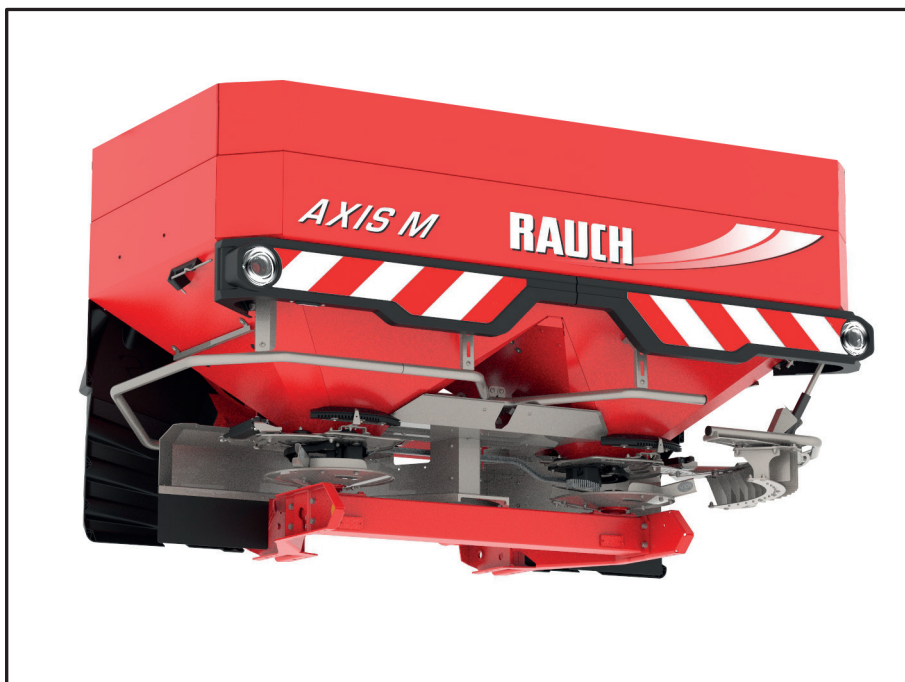




# QuickStart Guide



**Dieser QuickStart Guide ersetzt in keinem Fall die Betriebsanleitung der Maschine bzw. des Geräts.**

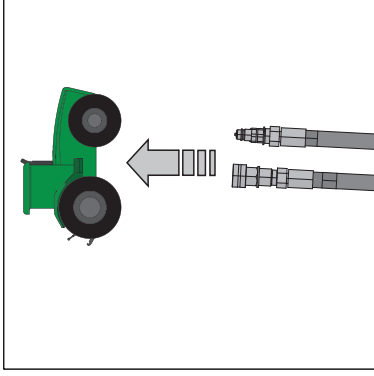
Lesen Sie deshalb zuerst die Betriebsanleitung, insbesondere das Kapitel Sicherheit!



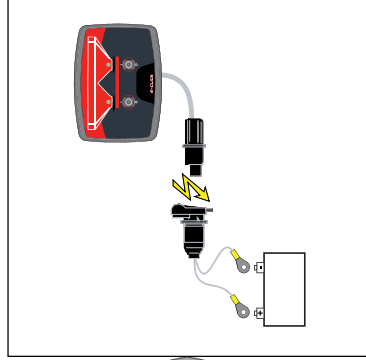
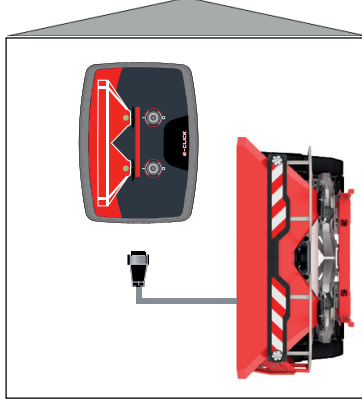
# AXIS-M 30.2 R, D, C

## 1. Schieberbetätigung anschließen

Hydraulik bei Version R, D

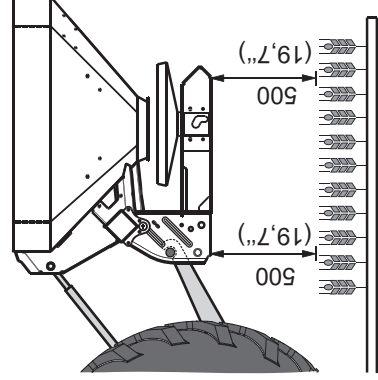


E-Click bei Version C

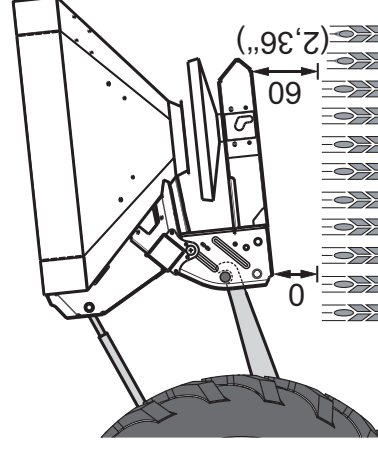


## 2. Anbauhöhe voreinstellen

Normaldüngung



Spätdüngung



### 3. Düngereinstellungen



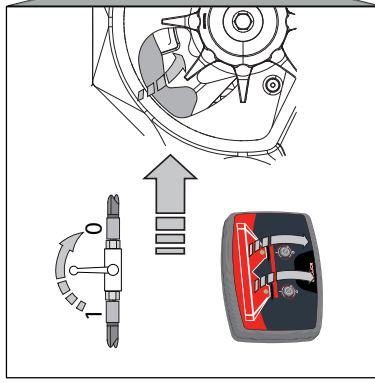
30.2 R, D, C

# AXIS-M

QuickStart

QuickStart

5902864-a-de-0319

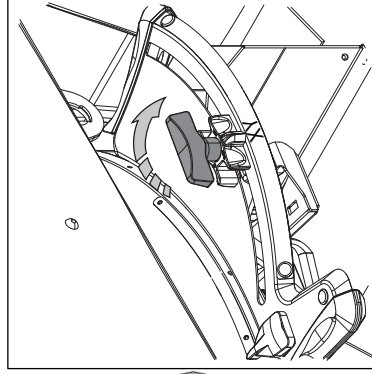
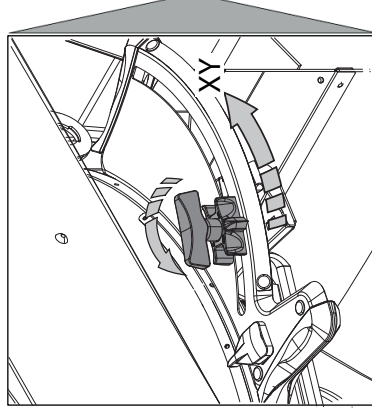
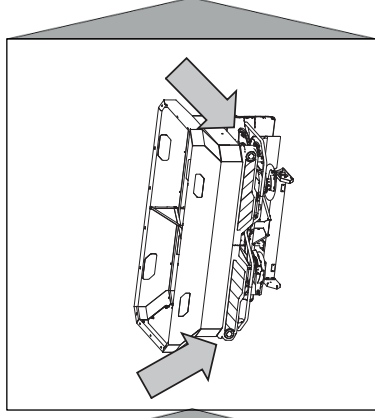
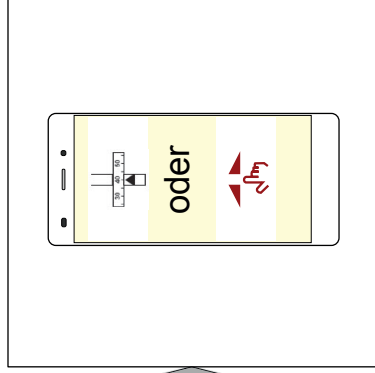
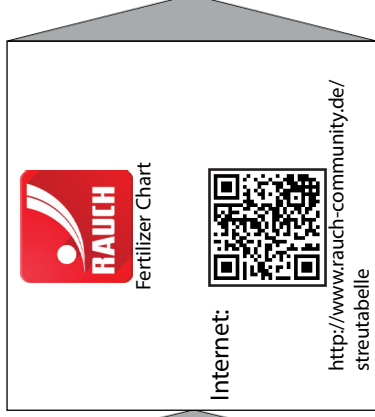


Fertilizer Chart

Internet:

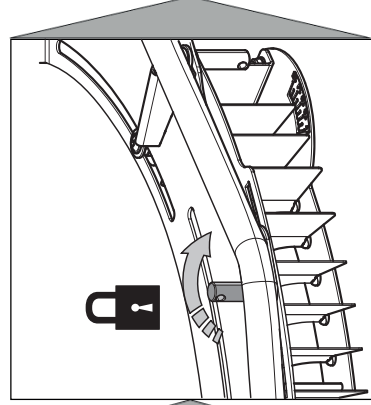
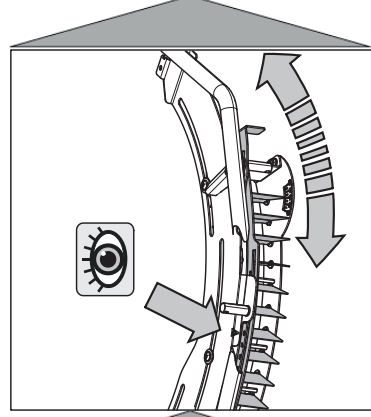
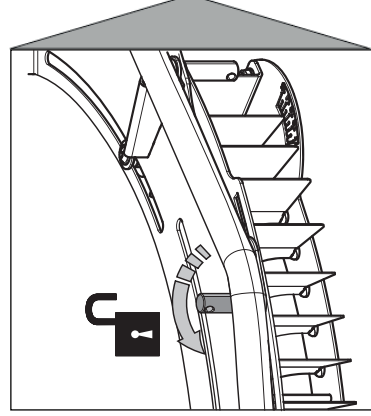


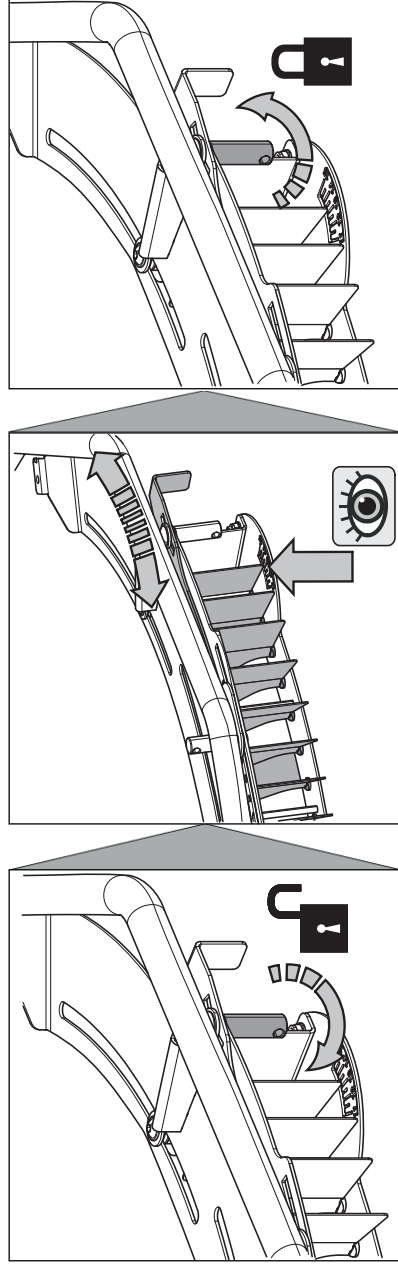
<http://www.rauch-community.de/streutabelle>



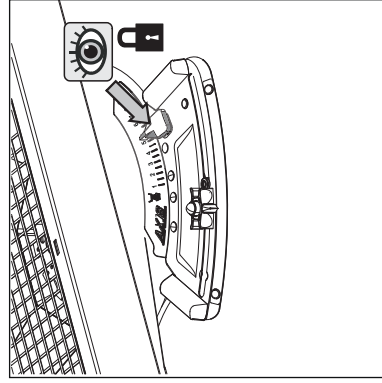
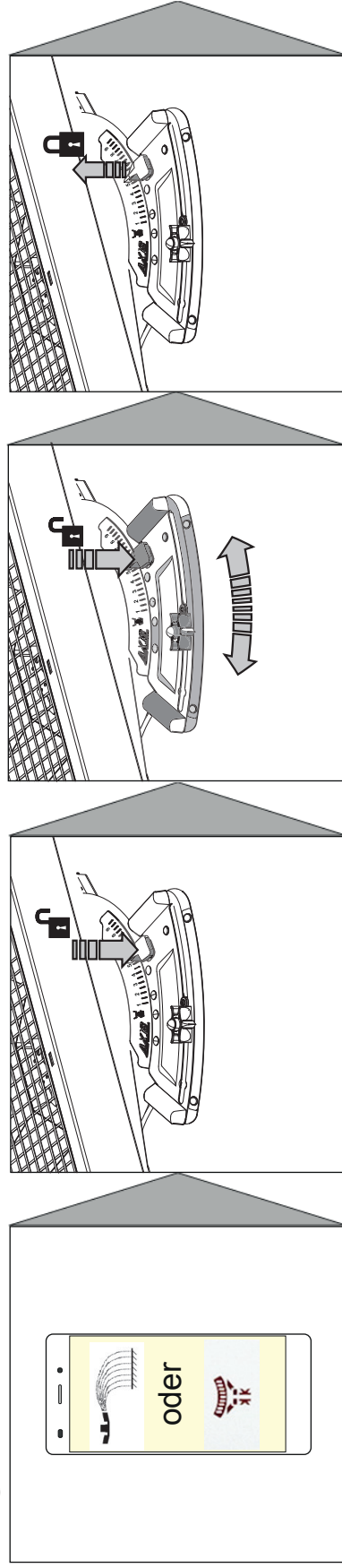
### 4. TELIMAT einstellen

Die Werte die Einstellungen finden Sie in der Streutabelle





## 5 . Ausgabepunkt einstellen









**RAUCH Streutabellen**  
**RAUCH Fertilizer Chart**  
**Tableaux d'épandage RAUCH**  
**Tabele wysiewu RAUCH**  
**RAUCH Strooitabellen**  
**RAUCH Tabella di spargimento**  
**RAUCH Spredetabellen**  
**RAUCH Levitystaulukot**  
**RAUCH Spridningstabellen**  
**RAUCH Tablas de abonado**



<http://www.rauch-community.de/streutabelle/>



**RAUCH Landmaschinenfabrik GmbH**



Landstraße 14 · D-76547 Sinzheim



Victoria-Boulevard E200 · D-77836 Rheinmünster



info@rauch.de · www.rauch.de

Phone +49 (0) 7221/985-0

Fax +49 (0) 7221/985-200