

LINUS

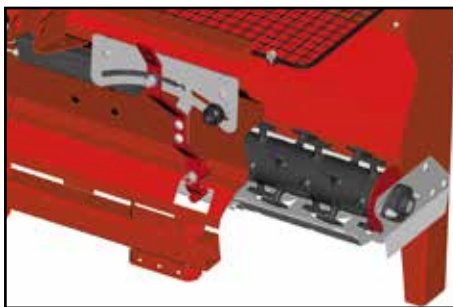


Precisie en effectiviteit voor de professionele groenteteelt

LINUS

Thuis in intensieve culturen

In groente- en fruitteelt, wijnbouw of aanbouw van speciale culturen, in boomkwekerijen of tuin- en landschapsbouw - de LINUS laat niets te wensen over en biedt naast maximale precisie een aangenaam, eenvoudig bedieningsgemak.



Roeras met slijtvaste kunststofelementen en doseeropening

De roeras met flexibele, slijtvaste roervingers leidt het strooimiddel continu naar de doseeropeningen en zorgt voor een probleemloze dosering van alle bekende strooimiddelen, in korrelvorm, meelachtige of organische vorm, zaadgoed van elk soort, zand, compost en plantaardige mestsoorten. Zelfs poederachtige strooimiddelen als Basamid vormen voor LINUS geen probleem, in de nauwkeurigheid noch in de dosering. Bij wisselen van het strooimiddel is geen modificatie en geen extra toebehoren noodzakelijk.

	LINUS 15.1*	LINUS 17.1	LINUS 19.1*
Strooibreedte (cm)	150	175	190
Inhoud van de voorraadbak (l)	930	1.000	1.150
Vulhoogte (cm)	90		
Inhoud met opzetrand (l)	1.200	1.300	1.400
Vulhoogte met opzetrand (cm)	105		
Aandrijving	Hydraulisch min 20 l/min met stroomregelklep voor het toerental van de roeras		
3-punts	Cat. II		

* in voorbereiding

Standaarduitvoering

- Strooias met groot volume
- Snelheidsafhankelijke, elektr. doseerautomaat met comfortterminal QUANTRON-A
- Neerklapbare bodem van edelstaal voor eenvoudige lediging van de resthoeveelheid en reiniging
- Vulzeef
- Hydr. aandrijving met stroomregelklep voor wijziging van het toerental van de strooias
- Hoogwaardige poedercoating

Speciale uitrusting

- Rolbaar afdekzeil
- Opzetranden
- Ledverlichting met waarschuwingsborden
- Rijenstrooier
- Veldstrooier
- Windbescherming voor stoffige meststoffen
- Steunwielen
- Parkeervoeten
- Spatbeschermer

