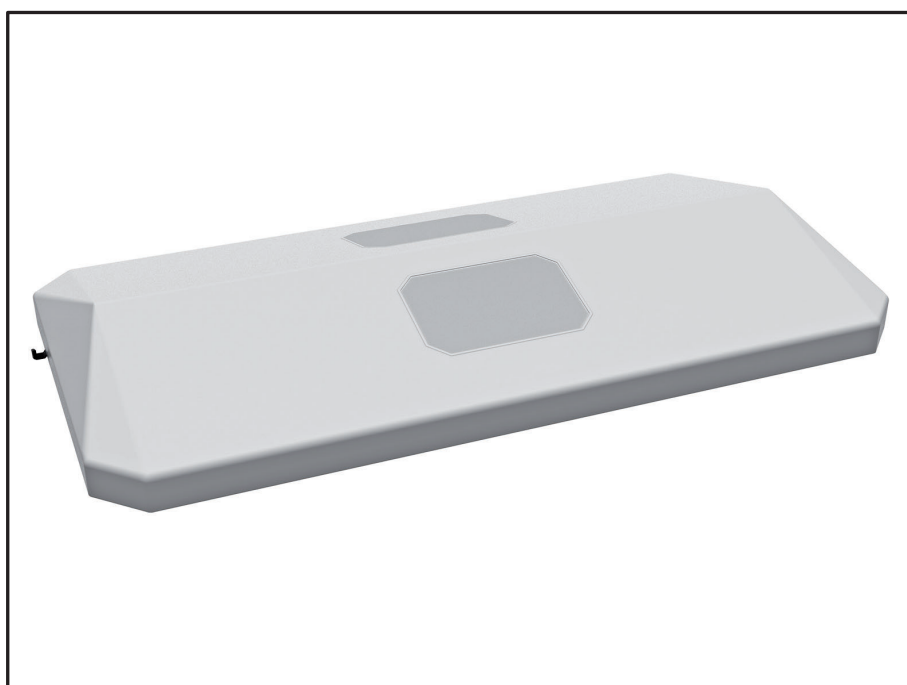


 **RAUCH**



**AP-L 32.1**



**AERO 32.1**





**Wichtig**

**de**

#### Sicherheits- und Unfallverhütungsvorschriften

Vor etwaigen Einstell- oder sonstigen Arbeiten z.B. Reinigung, Wartung, Umbau oder Anbau **Zapfwelle ausschalten, Motor abstellen und Zündschlüssel abziehen.**

**Beachten Sie auch die Sicherheitshinweise in der Betriebsanleitung zu diesem Zubehör!**



**Important**

**en**

#### Accident prevention and safety regulations

**Always disconnect the PTO (power take-off) , shut down the engine and remove the ignition key** before carrying out any adjustments or other work on the machine (e.g. cleaning, maintenance, additions or modifications).

**Refer also to the safety instructions in the user manual provided with the fittings.**



**Important**

**fr**

#### Consignes de sécurité et de prévention des accidents

Avant d'éventuels travaux de réglage ou autres, par exemple nettoyage, entretien, transformation ou ajout, **désactiver la prise de force, arrêter le moteur et retirer la clé de contact.**

**Respecter également les consignes de sécurité figurant dans le manuel d'utilisation de cet accessoire !**



**Importante**

**it**

#### Norme di sicurezza e antinfortunistiche

Prima di qualsiasi intervento di regolazione o lavoro, ad es. pulizia, manutenzione, modifica o montaggio

**disinserire la presa di forza, spegnere il motore ed estrarre la chiave dell'accensione.**

**Rispettare anche le norme di sicurezza contenute nel manuale d'uso di questo accessorio!**



**Belangrijk**

**nl**

#### Veiligheids- en ongevalpreventievoorschriften

Voor alle instel- of andere werkzaamheden, bijv. reiniging, onderhoud, ombouwen of aanbouwen **de aftakas uitschakelen, de motor uitzetten en de contactsleutel uit het contactslot trekken.**

**Neem ook de veiligheidsinstructies in de bedieningshandleiding ten aanzien van dit accessoire in acht!**



**Viktigt**

**sv**

#### Föreskrifter om säkerhet och olycksförebyggande åtgärder

Före inställningar eller andra arbete som t.ex. rengöring, underhåll, ombyggnad eller montering **Stäng av kraftuttaget och motorn samt ta ut tändningsnyckeln.**

**Beakta även säkerhetsinformationen i bruksanvisningen för de aktuella tillbehören!**



**Importante**

**es**

#### Normativa para la seguridad y prevención de accidentes

Previo a las labores de ajuste o de cualquier otro tipo como, p. ej., limpieza, mantenimiento, modificación o montaje,

**desacople el eje de toma de fuerza, apague el motor y extraiga la llave de encendido.**

**¡Observe asimismo las indicaciones de seguridad contenidas en el manual de instrucciones de este accesorio!**



**Fontos**

**hu**

#### Biztonsági és balesetvédelmi előírások

A gép beállítása vagy egyéb munkálatai előtt (pl. tisztítás, karbantartás, átépítés vagy felszerelés) **kapcsolja ki az erőleadó tengelyt, állítsa le a motort és húzza ki a gyújtáskulcsot.**

**Ügyeljen a tartozék kezelési útmutatójában található biztonsági tudnivalók betartására.**



Viktig

no

#### Sikkerhets- og ulykkesforebyggende forskrifter

Før eventuelle innstillings- eller andre arbeider som f.eks. rengjøring, vedlikehold, ombygging eller påbygging:

**Koble ut tappakselen, slå av motoren og trekk ut tenningsnøkkelen.**

**Følg også sikkerhetsanvisningene i bruksanvisningen for dette tilbehøret!**



Tärkeätä

fi

#### Turvallisuusmääräykset

**Voimanottoakseli on kytkettävä irti, moottori sammutettava ja virta-avain vedettävä irti virtalukosta** ennen kaikkia säätö- tai muita toimia kuten esim. puhdistusta, huoltoa, muutostöitä tai lisälaitteiden kytkemistä.

**Noudata myös lisävarusteiden käyttöohjeissa olevia turvallisuuteen liittyviä neuvoja!**



Wichtig

lb

#### Virschräfte fir d'Sécherheet a fir Onfälle ze vermeiden

Virun eventuellen Astellungen oder aneren Aarbechten, wéi z.B. Botzen, Manutentioun, Ännerungen oder Erweiterungen,

**d'prise de force ausmaachen, de Motor ausmachen an de Schlëssel erauszéien.**

**Halt lech w.e.g. och un d'Indikatioune fir d'Sécherheet, déi Dir am Handbuch vun dësem Accessoire fannt!**



Ważne

pl

#### Przepisy bezpieczeństwa i zapobiegania wypadkom

Przed rozpoczęciem wszelkich prac nastawczych lub innych, np. czyszczenie, konserwacja, przebudowa lub montaż

**Wyłączyć wał odbioru mocy, zatrzymać silnik i wyciągnąć kluczyk ze stacyjki.**

**Przestrzegać również wskazówek dotyczących bezpieczeństwa zamieszczonych w instrukcji obsługi tego urządzenia!**



Vigtigt

da

#### Forskrifter om sikkerhed og forebyggelse af ulykker

Før eventuel indstilling eller andet arbejde, f.eks. rengøring, vedligeholdelse, ombygning eller påmontering af dele, skal **kraftudtaget frakobles, motoren standses og tændingsnøglen trækkes ud.**

**Følg også sikkerhedsanvisningerne i driftsvejledningen til dette tilbehør!**



Važno

hr

#### Propisi o sigurnosti i sprječavanju nezgode

Prije eventualnih podešavanja ili ostalih radova npr. čišćenja, održavanja, prepravljanja ili montaže

**isključite prijenosnik snage, ugasite motor i izvucite ključeve za paljenje.**

**Uvažite i upute o sigurnosti iz uputa za upotrebu ovog pribora!**



Önemli

tr

#### Güvenlik ve kaza önleme ile ilgili talimatlar

Muhtemel ayar çal işmlarından veya diğer işlerden örn. temizlik, bakım, tadilat veya montaj **muylu mili kapat in, motoru durdurun ve kontak anahtarını çıkarın.**

**Bu aksesuarın kullanım kılavuzundaki emniyet talimatlarını da dikkate alın !**



Importante

pt

#### Normas de segurança e prevenção de acidentes

Antes de qualquer trabalho de ajuste ou de outra natureza, como limpeza, manutenção, modificação ou montagem,

**desligar o eixo de tomada de força, desligar o motor e retirar a chave da ignição.**

**Devem também ser tidas em conta as recomendações de segurança constantes do manual de instruções deste acessório!**



**Pomembno**

### Varnostni predpisi in predpisi za preprečevanje nesreč

Pred namestitvijo ali drugimi deli ali posegi, na primer čiščenjem, vzdrževanjem, rekonstrukcijo ali montažo, **izklopite kardansko gred, zaustavite motor in izvlecite ključ za vžig.**

**sl**

**Upoštevajte tudi varnostne napotke v navodilih za uporabo te opreme!**



**Dôležitě**

### Bezpečnostné predpisy a predpisy na prevenciu úrazov

Pred prípadnými nastavovacími alebo inými prácami, ako napr. čistením, údržbou, rekonštrukciou alebo pristavovaním, **vypnite vývodový hriadeľ, odstavte motor a vyťahnite kúč zo zapalovania.**

**sk**

**Dbajte pritom tiež na bezpečnostné pokyny v návode na obsluhu k tomuto príslušenstvu!**



**Tähtis**

### Ohutus- ja ettevaatuseeskirjad

Enne võimalikke seadistus- vm töid, näiteks puhastamine, hooldus, ümber- või juurdeehitus, **tuleb käitusvõlli välja lülitada, mootor seisata ja süütevõti eemaldada.**

**et**

**Järgige ka kõnealuse varustuse Kasutusjuhendis sisalduvaid ohutusjuhiseid!**



**Svarbu**

### Saugos ir atsargumo priemonių instrukcijos

Montuojant arba atliekant panašius darbus, pvz., valant, atliekant techninę priežiūrą, atliekant permontavimo arba papildomų įrenginių montavimo darbus **būtina atjungti papildomą ają pavarą, išjungti variklį ištraukti užvedimo raktelį.**

**lt**

**Taip pat laikykitės šio įrenginio eksploatavimo vadove pateiktų saugos nurodymų!**



**Svarīgi**

### Norādes drošībai un nelaiemes gadījumu novēršanai.

Pirms iespējamiem iestatīšanas vai citiem darbiem, piemēram, tīrīšanas, apkopes, pārbūves vai piebūvēšanas **atslēdziet jūgvārpstu, izslēdziet motoru un izņemiet aizdedzes atslēgu.**

**lv**

**Ievērojiet arī drošības norādes, kas minētas šī piederuma ekspluatācijas instrukcijā!**



**Důležitě**

### Bezpečnostní předpisy a předpisy pro ochranu před úrazem

Před případným seřizováním nebo jinou prací, např. čištění, údržba, přestavba nebo montáž, **vypněte vývodovou hřídel, vypněte motor a vytáhněte klíček ze zapalování.**

**cs**

**Dodržujte také bezpečnostní pokyny v návodu k obsluze tohoto příslušenství!**



**Važno**

### Propisi za zaštitu na radu i sprečavanje nesreća

Pre eventualnih podešavanja ili ostalih radova npr. čišćenja, održavanja, prepravljanja ili montaže **isključite prenosnik snage, ugascite motor i izvucite ključeve za paljenje.**

**sr**

**Obratite pažnju i na uputstva za zaštitu na radu iz uputstva za upotrebu ovog pribora!**



**Tábhachtach**

### Rialúcháin um shábháilteacht agus seachaint timpistí

Déan i gcónaí an Cumhachtdhúiseoir a dhínascadh, an t-inneall a mhúchadh agus an eochair adhainte a bhaint as sula ndéanann tú aon choigeartú nó obair eile ar an meaisín (m.sh. glanadh, cothabháil, breiseáin nó mionathruithe).

**ga**

**Féach freisin na treoracha sábháilteachta i lámhleabhar an úsáideora, a cuireadh ar fáil i dteannta na bhfeisteas seo.**



Áriðandi

is

### Öryggisleiðbeiningar og fyrirmæli vegna slysa hættu

Á undan stillingavinnu eða öðru viðhaldi t.d. hreinsun, viðgerðum, breytingum eða viðbótum verður að **taka drifskafið úr sambandi, slökkva á mótornum og fjarlægja kveikjulykil.**

Farið einnig eftir öryggisleiðbeiningum í notendahandbókinni sem fylgir þessum búnaði!



Σημαντικό

el

### Οδηγίες ασφαλείας και πρόληψης ατυχημάτων

Πριν από κάθε ρύθμιση ή οποιαδήποτε άλλη εργασία, όπως π.χ. καθαρισμός, συντήρηση, τροποποίηση ή επέκταση

**απενεργοποιήστε τον κινητήριο άξονα και τον κινητήρα και τραβήξτε το κλειδί ανάφλεξης.**

**Λάβετε υπόψη και τις υποδείξεις ασφαλείας του εξοπλισμού αυτού, που περιέχονται στο παρόν εγχειρίδιο λειτουργίας!**



Важно

ru

### Предписания по технике безопасности и правила безопасности

Перед выполнением настройки или других работ, например чистки, технического обслуживания, переоборудования или установки, **выключите вал отбора мощности, отключите двигатель и выньте ключ зажигания.**

**Выполняйте указания по технике безопасности, содержащиеся в инструкции по эксплуатации этих принадлежностей!**



Увага!

uk

### Вказівки з техніки безпеки та запобігання нещасним випадкам

Перед виконанням будь-яких установочних чи інших робіт, таких як чищення, технічне обслуговування, монтаж або демонтаж, **необхідно зупинити розподільчий вал, вимкнути мотор та витягнути ключ запалення.**

**Також дотримуйтеся вказівок з техніки безпеки, що подані в інструкції з користування обладнанням!**



Важно

bg

### Правила по техника на безопасност и охрана на труда

Преди евентуални работи по настройката или други работи, напр. почистване, поддръжка, реконструкция или пристрояване

**изключете силоотводния вал, спрете двигателя и извадете ключа за запалването.**

**Съблюдавайте и инструкциите по безопасността в ръководството за работа към тези принадлежности!**



Important

ro

### Prevederi de siguranță și prevenire a accidentelor

Înainte de orice lucrări de instalare sau de alt fel, cum ar fi curățarea, întreținerea, modificarea sau montarea de piese suplimentare **a se decupla priza de putere, a se opri motorul și a se scoate cheia de contact.**

**Respectați și indicațiile de siguranță din manualul de utilizare al acestui accesoriu!**



重要

ja

### 安全規定および 事故防止規定

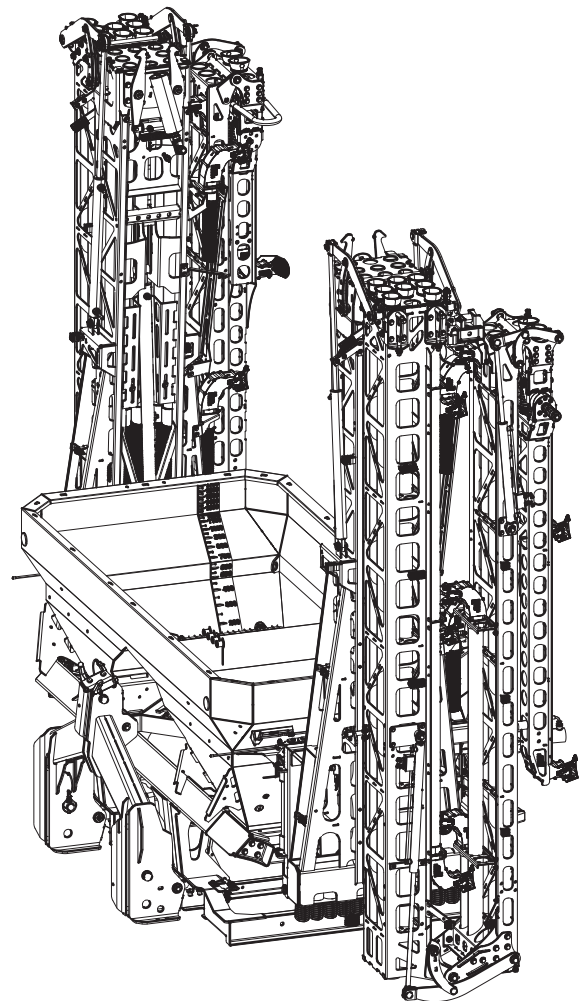
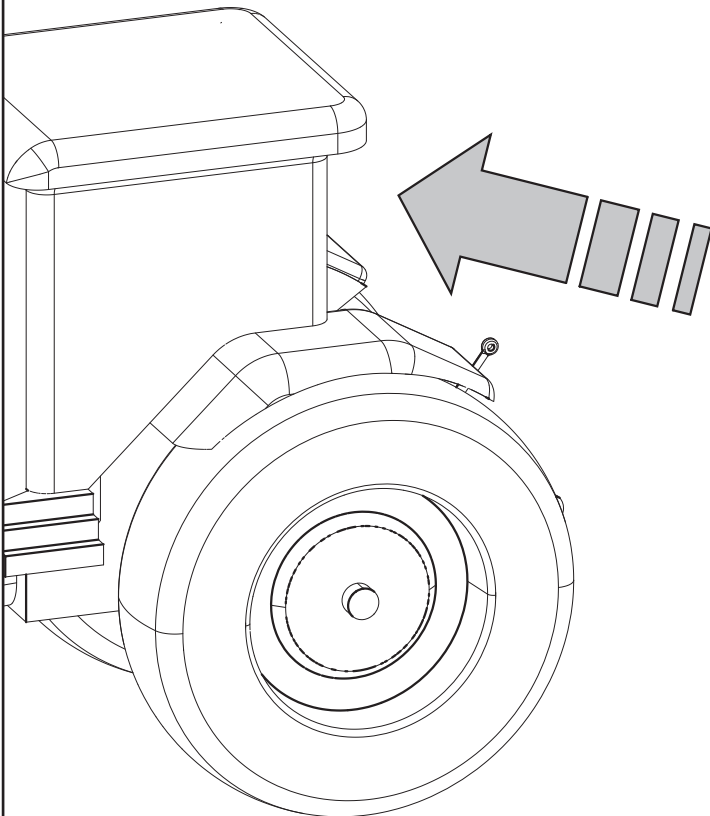
調整作業または清掃、メンテナンス、改造、取り付けなどの作業を行う際は、あらかじめ動力取り出し装置の電源を切り、エンジンを停止させ、イグニッションキーを抜いてください。

また、本付属品の取扱説明書に記載されている安全上の注意事項も守ってください！



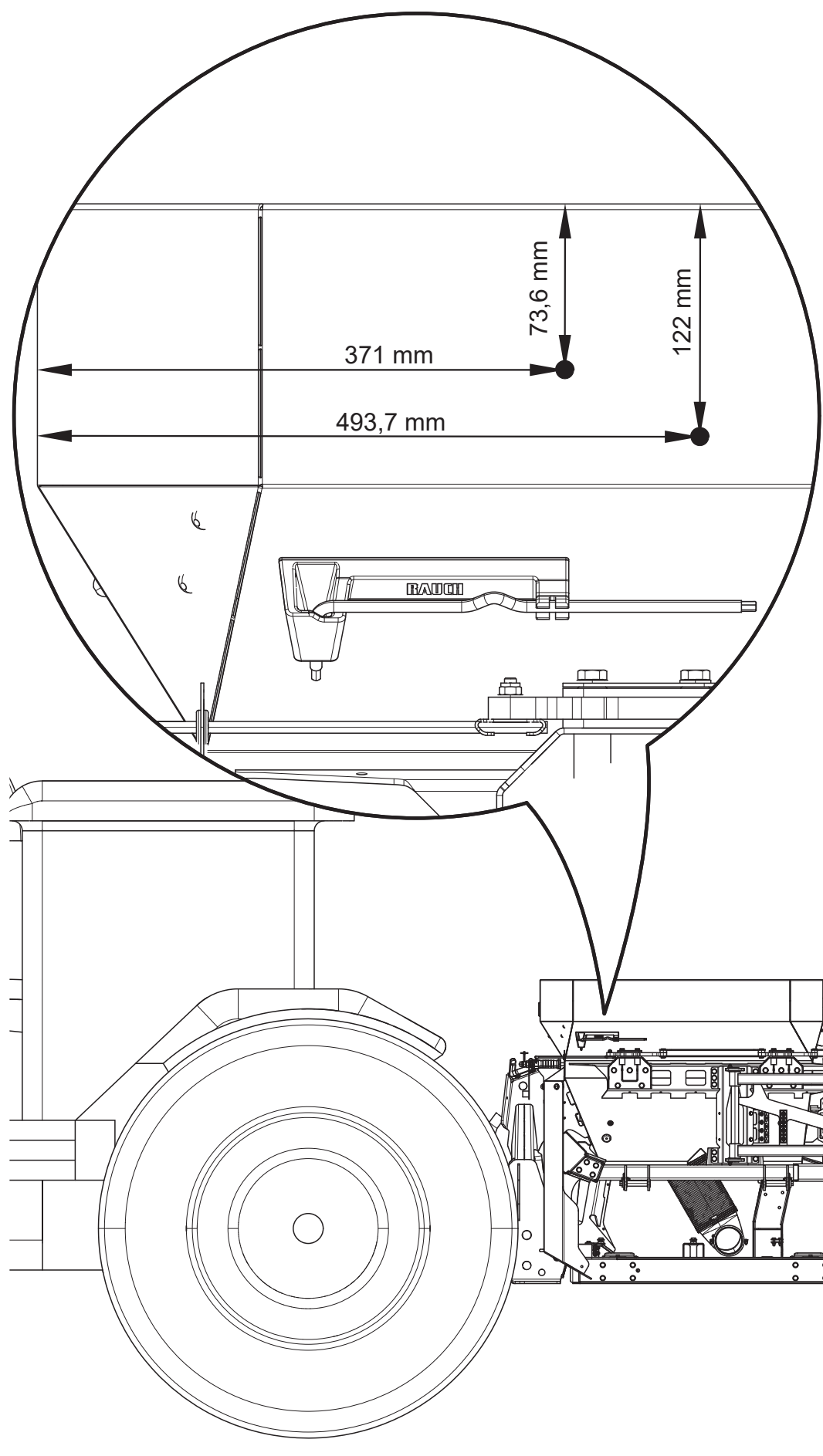
1

AP-L 32.1

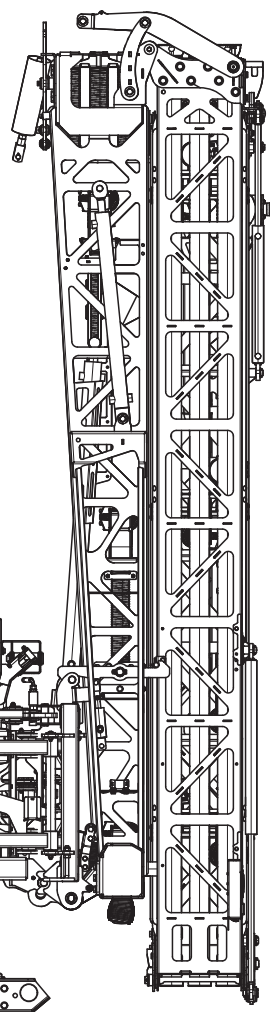


**(2)**

**AP-L 32.1**



|                    |
|--------------------|
|                    |
| <b>2x</b><br>Ø9 mm |

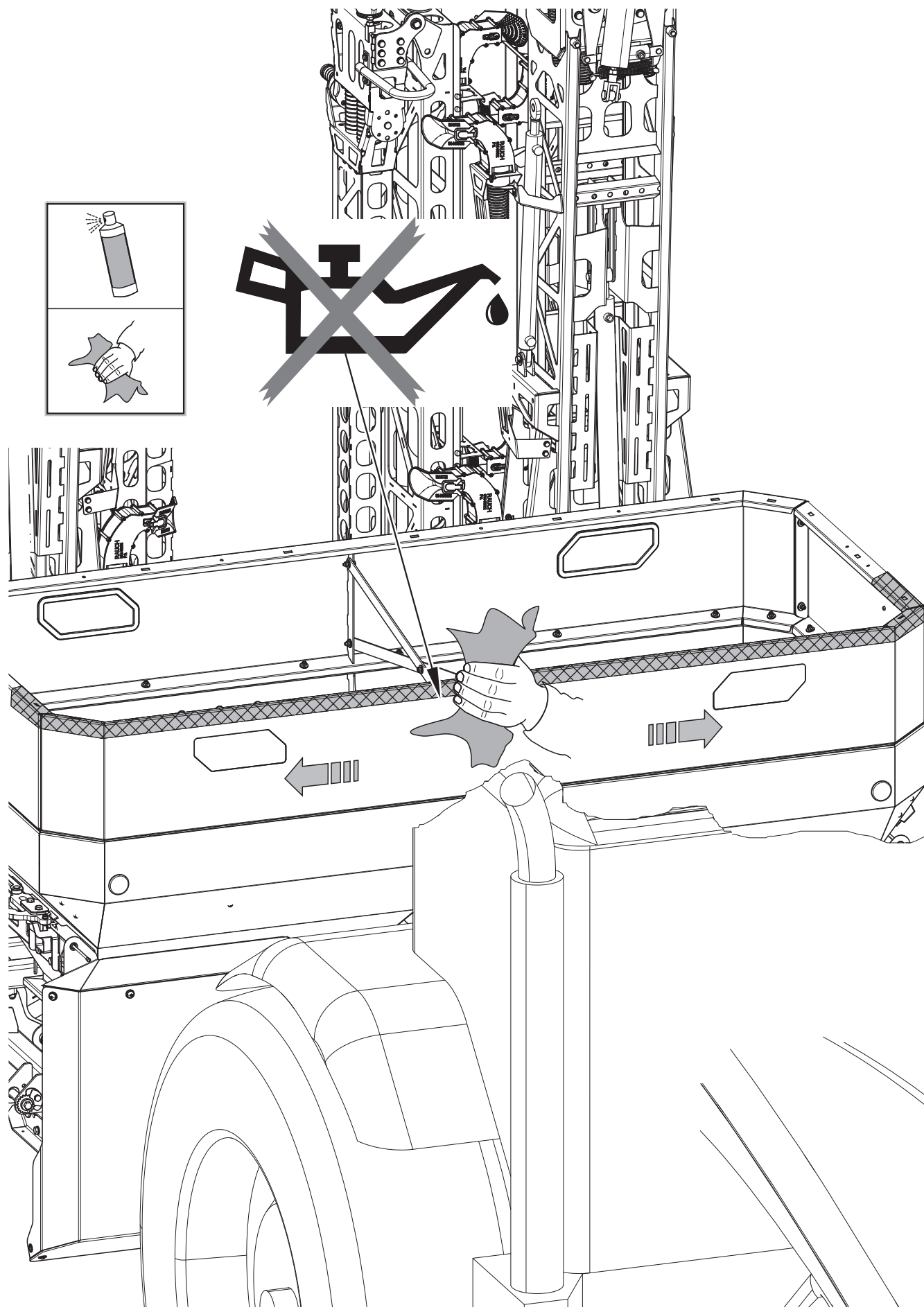
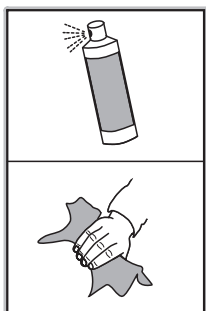






3

AP-L 32.1

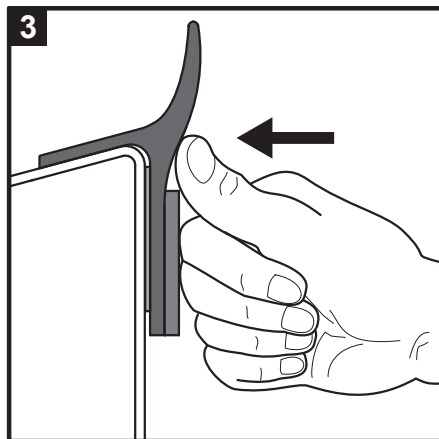
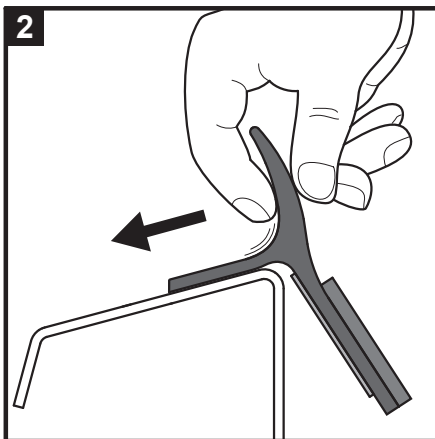
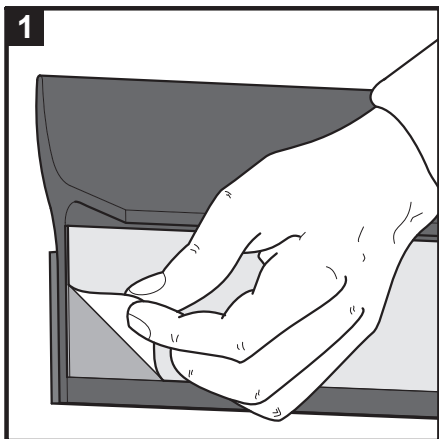
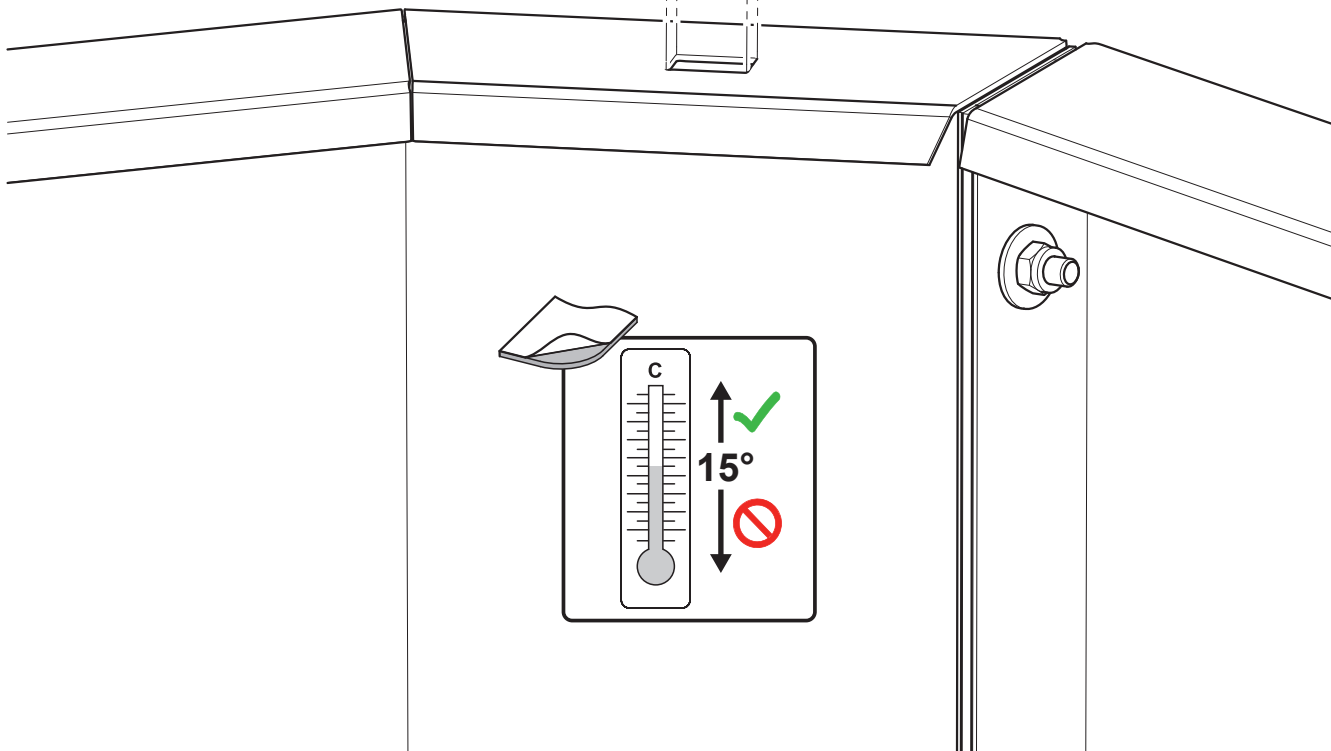
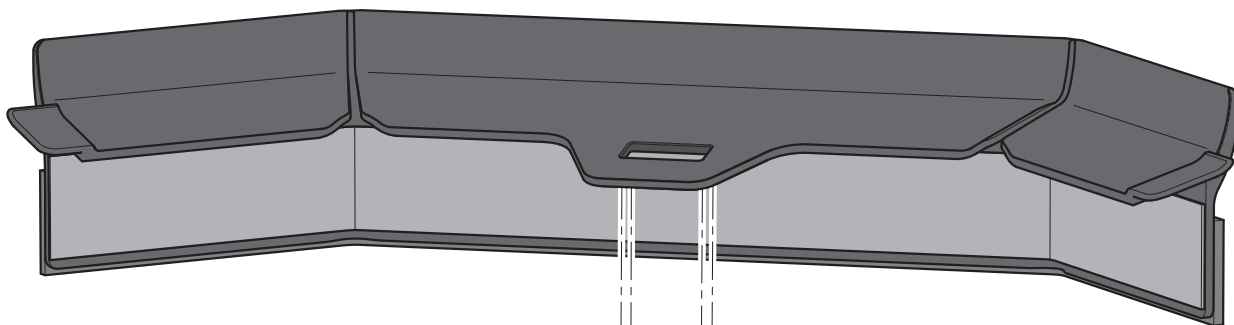
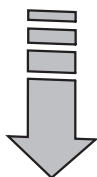




4

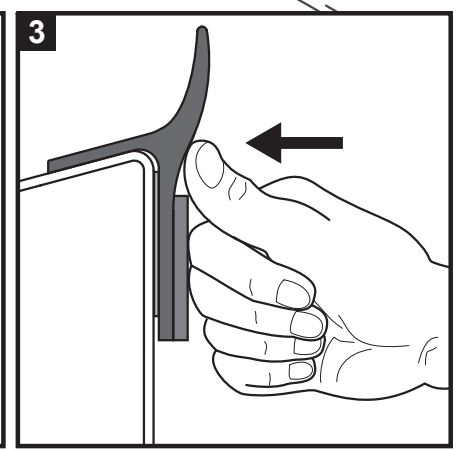
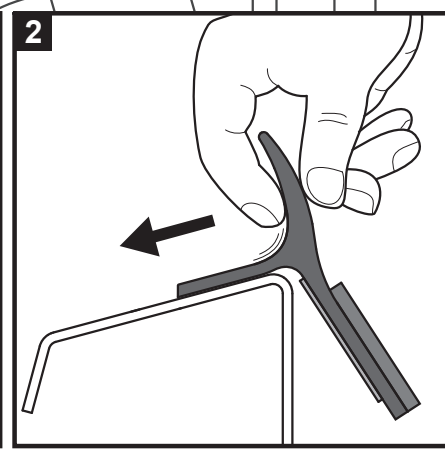
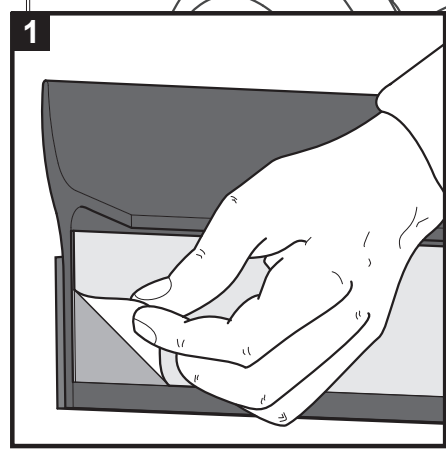
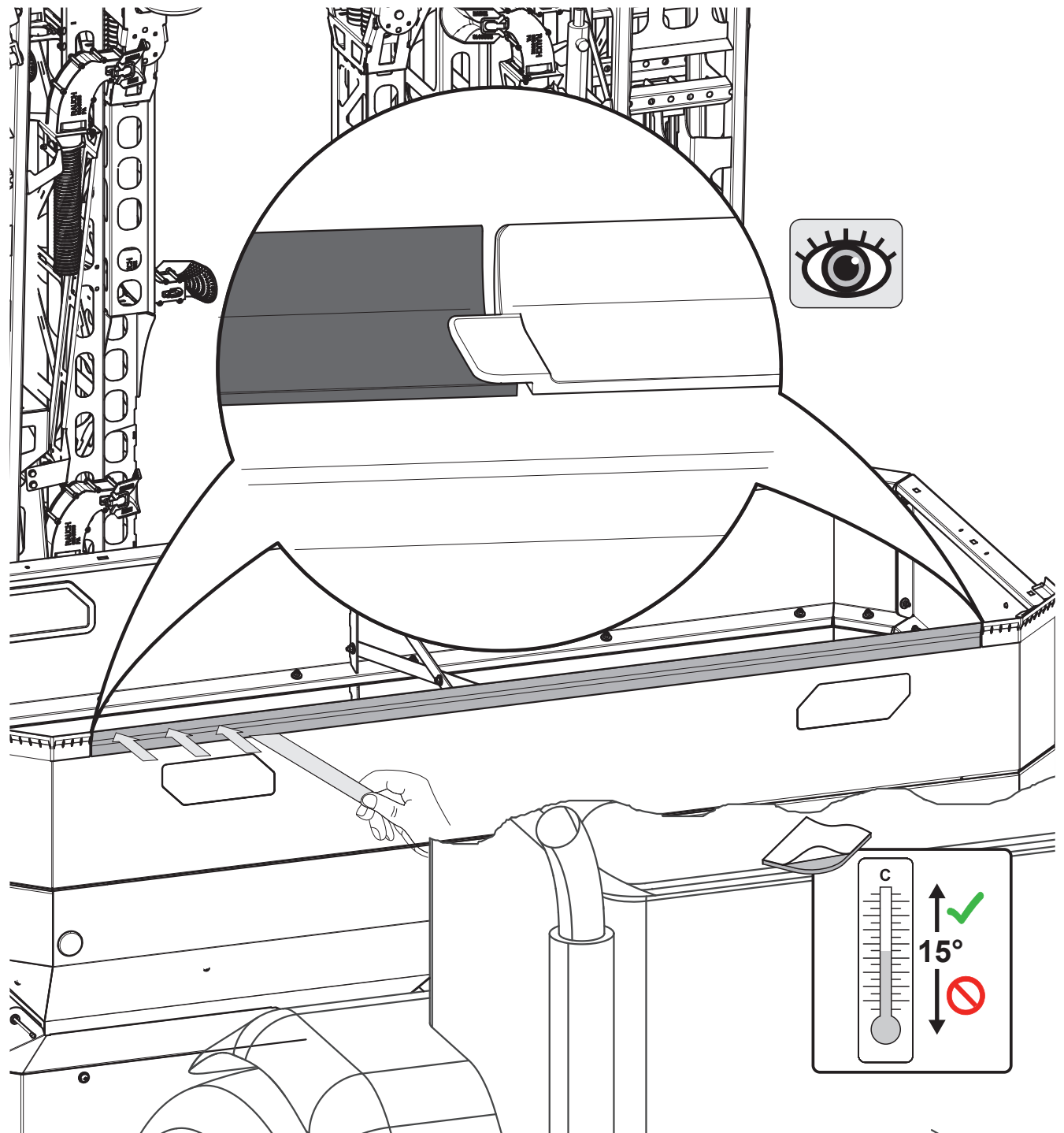
AP-L 32.1

← L + R →



5

AP-L 32.1

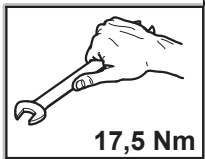
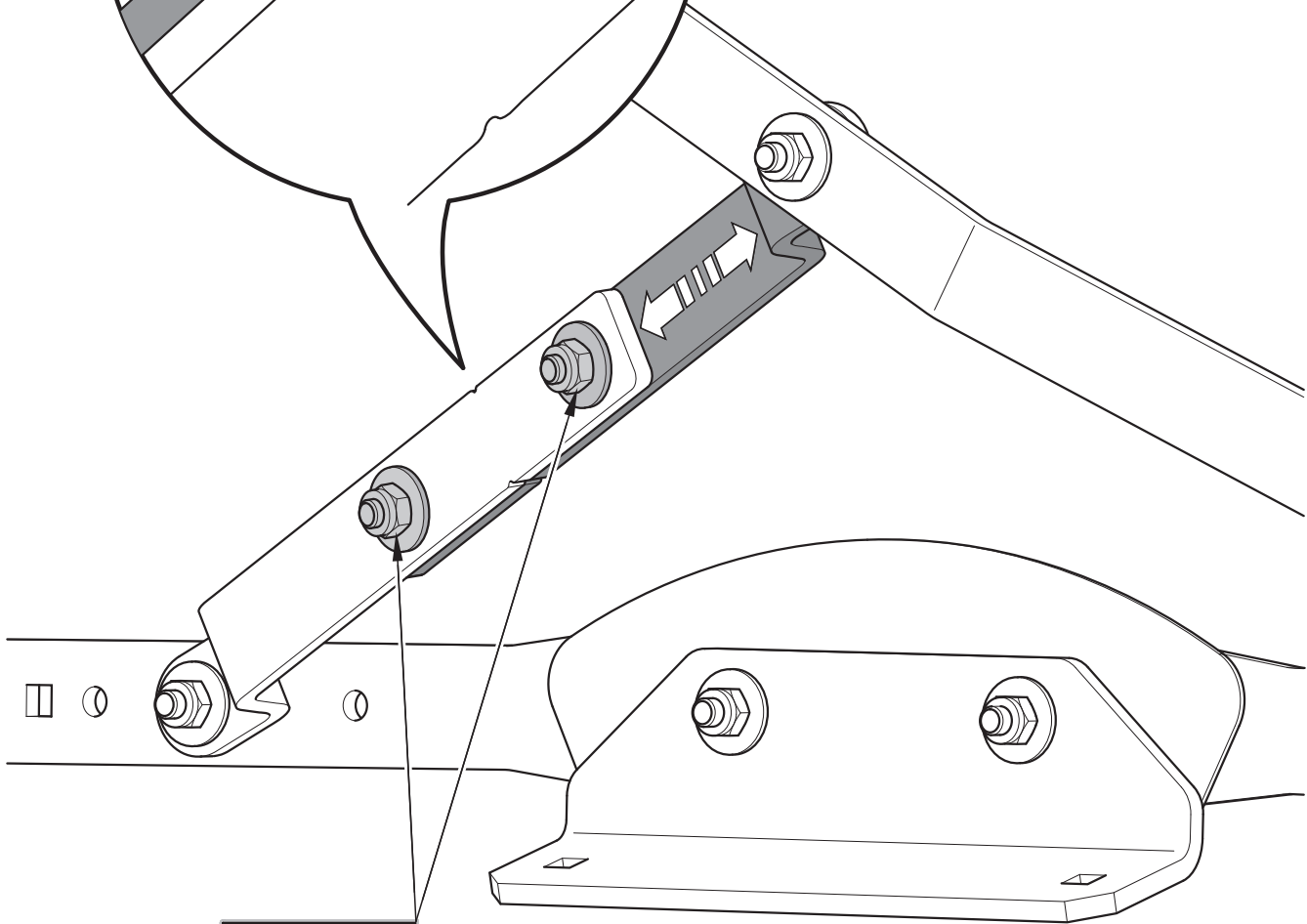
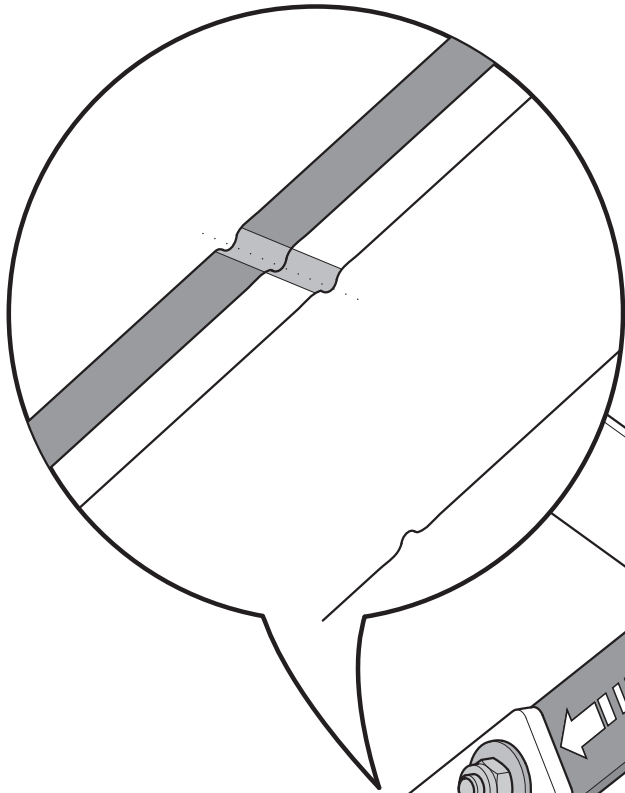




**6**

**AP-L 32.1**

**← L + R →**

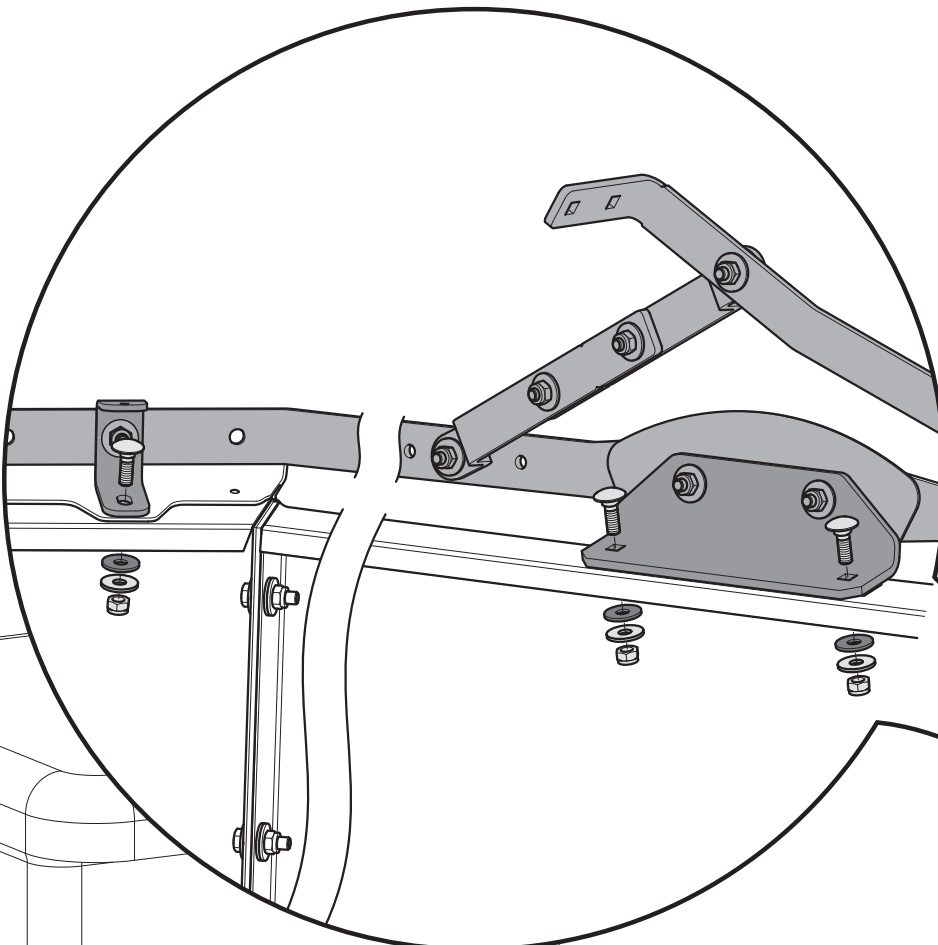




**17,5 Nm**

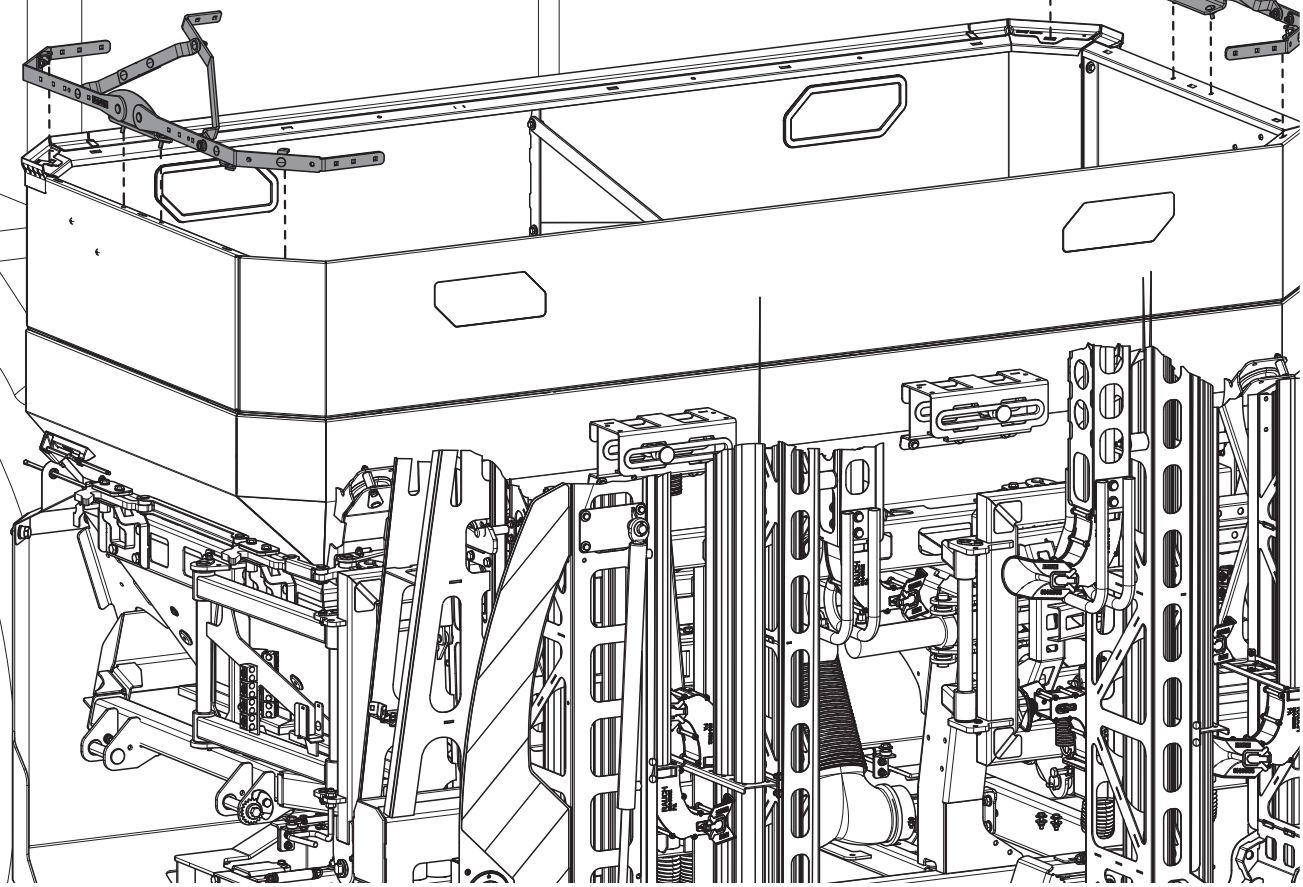


**7**

**AP-L 32.1**

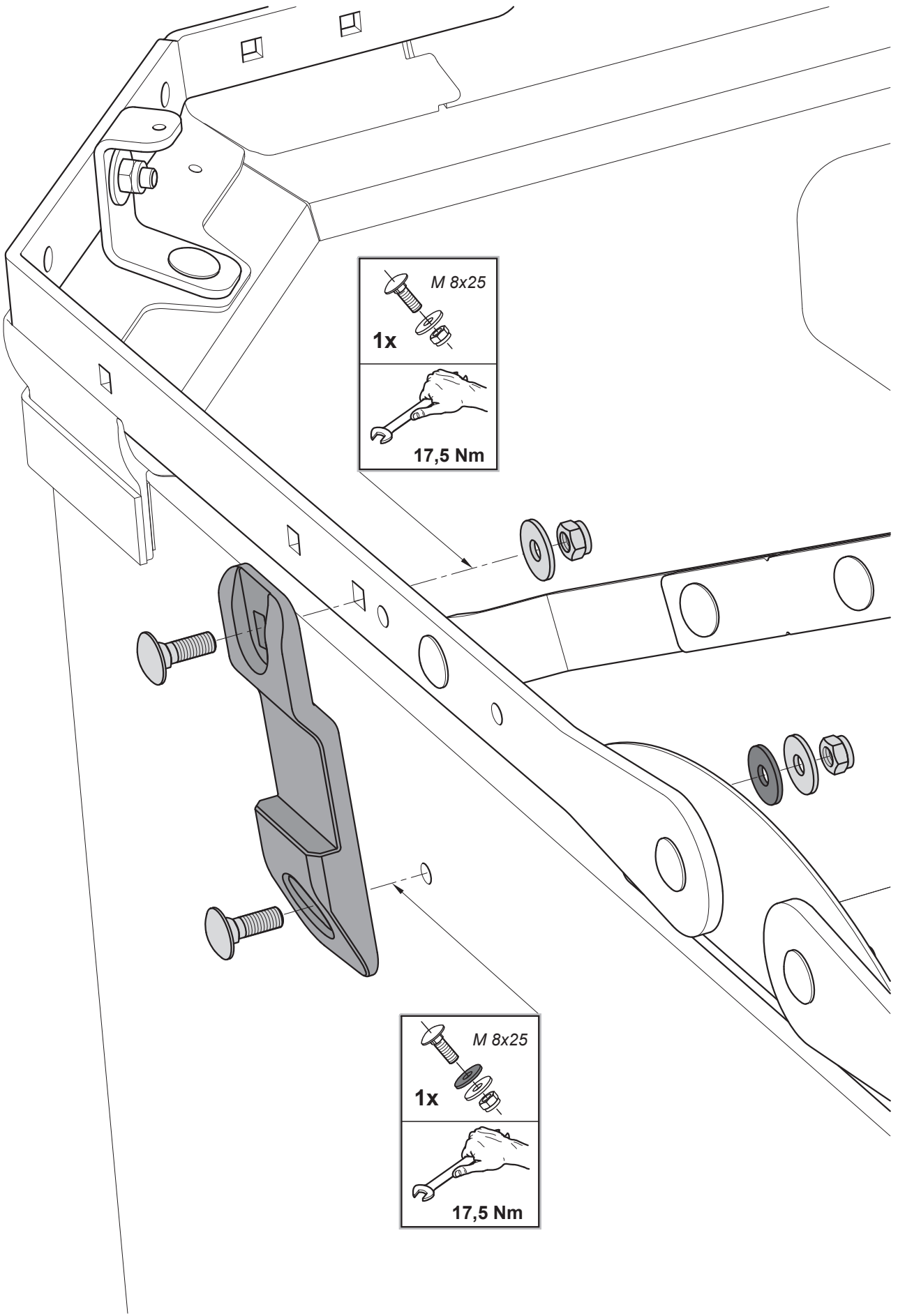


|   |         |
|---|---------|
|  | M 8x25  |
| <b>6x</b>   |         |
|  | 17,5 Nm |



**8**

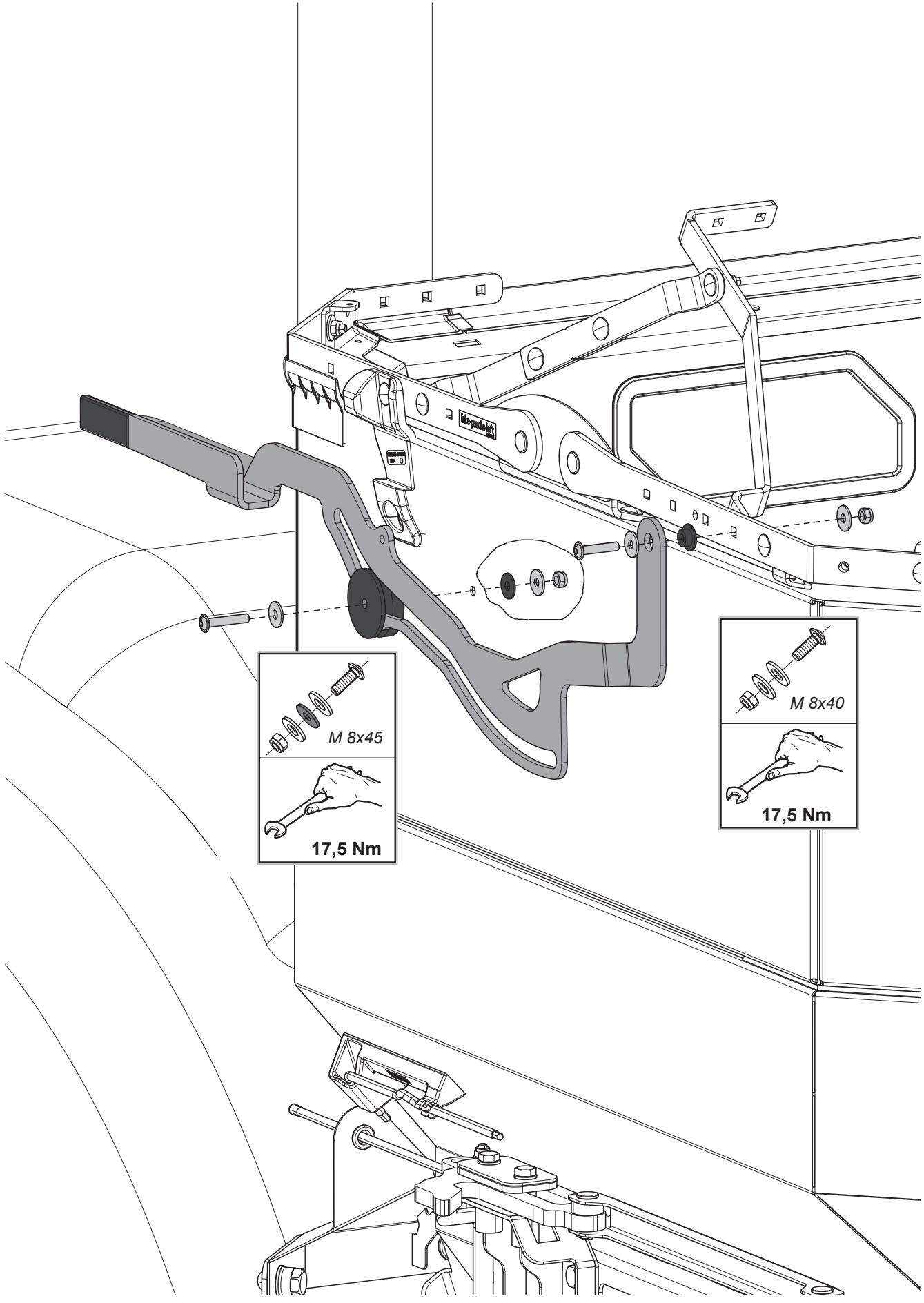
**AP-L 32.1**





9

AP-L 32.1



M 8x45

17,5 Nm

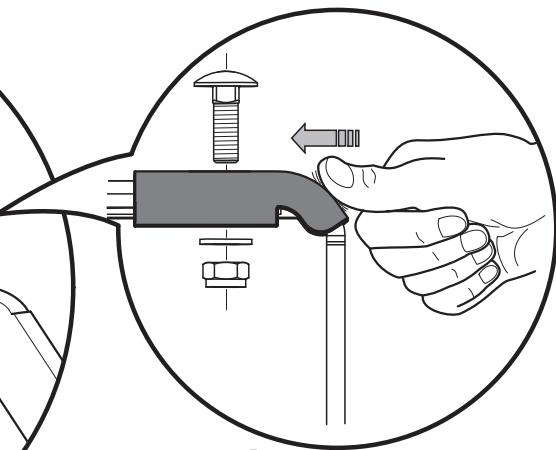
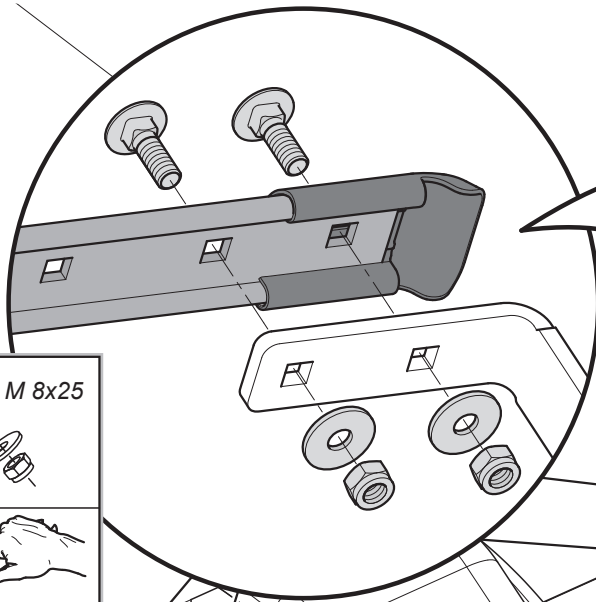
M 8x40

17,5 Nm

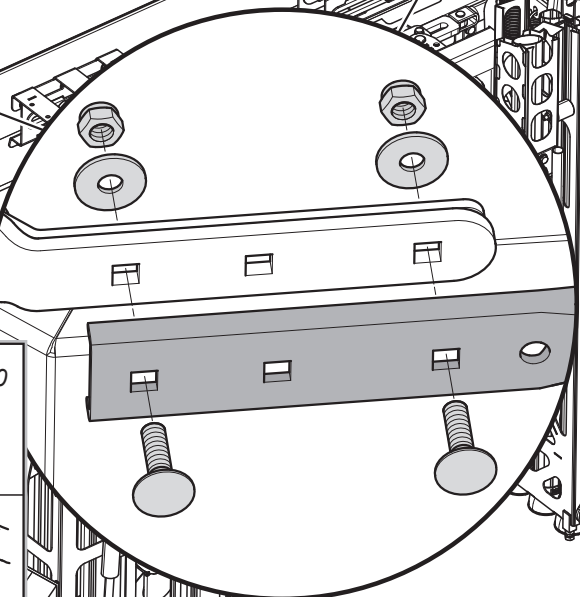
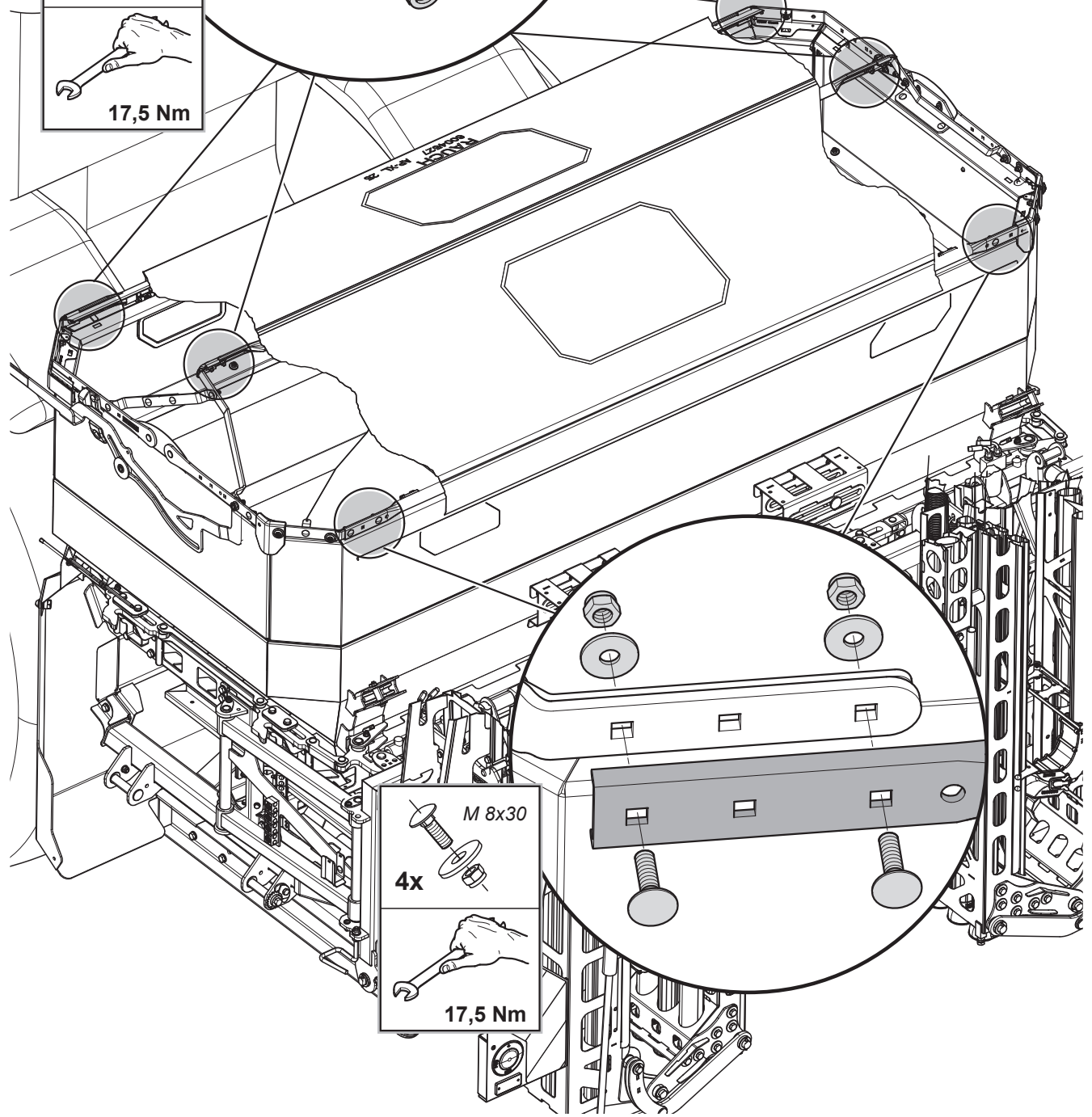


**10**

**AP-L 32.1**



M 8x25  
8x  
17,5 Nm



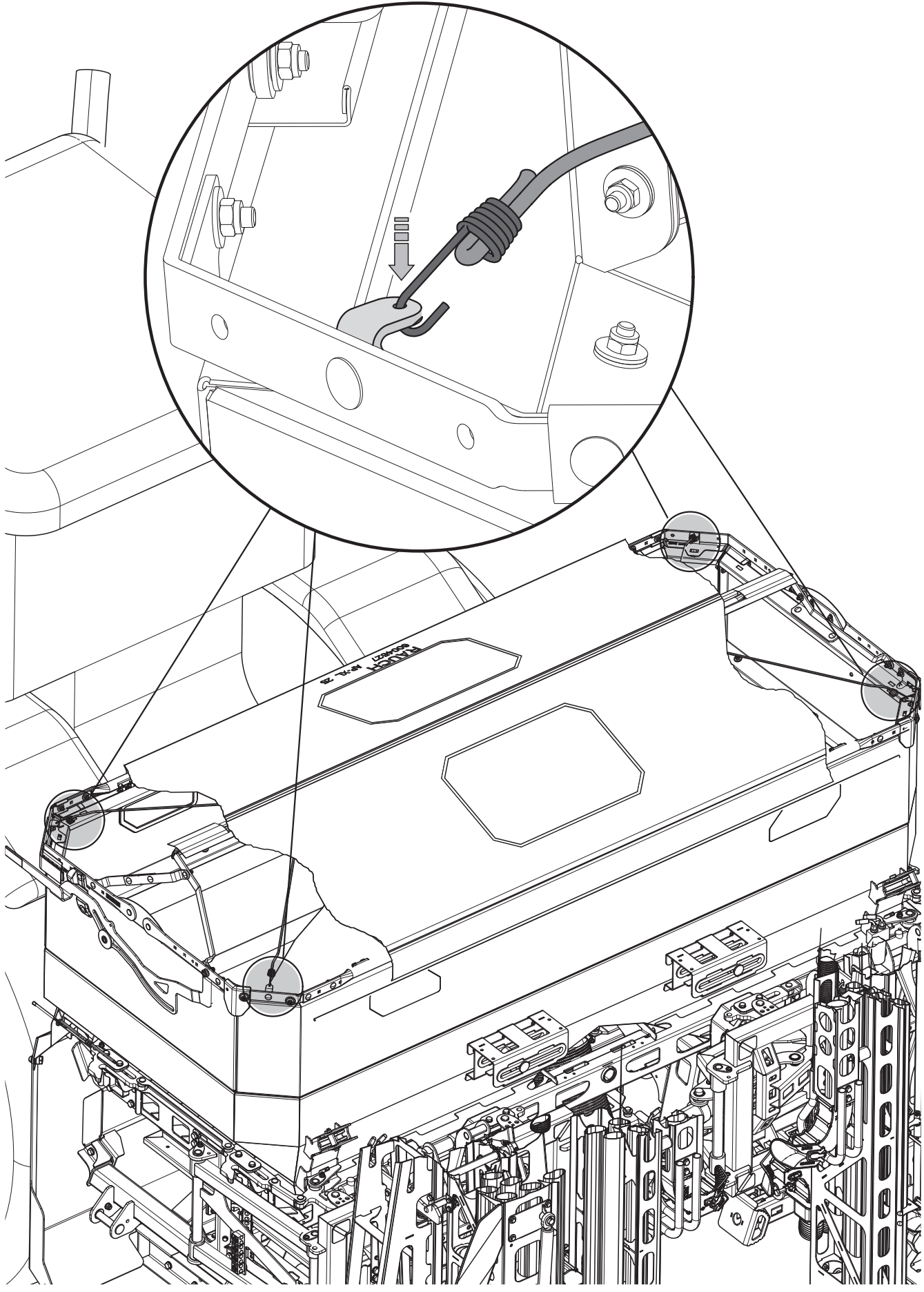
M 8x30  
4x  
17,5 Nm





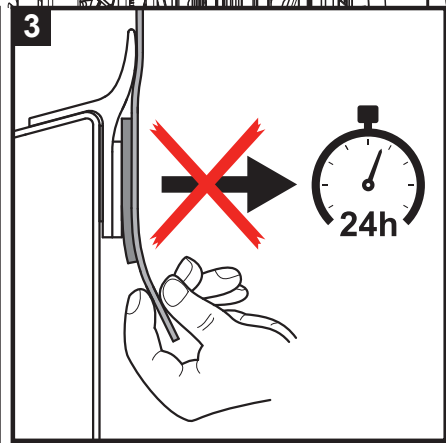
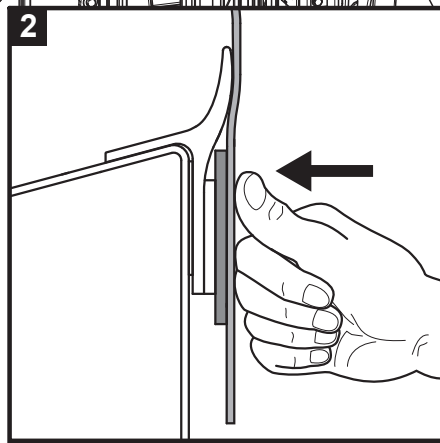
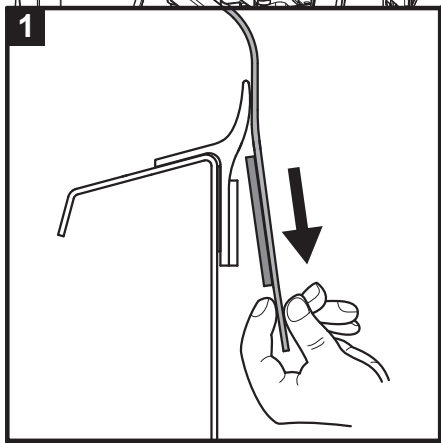
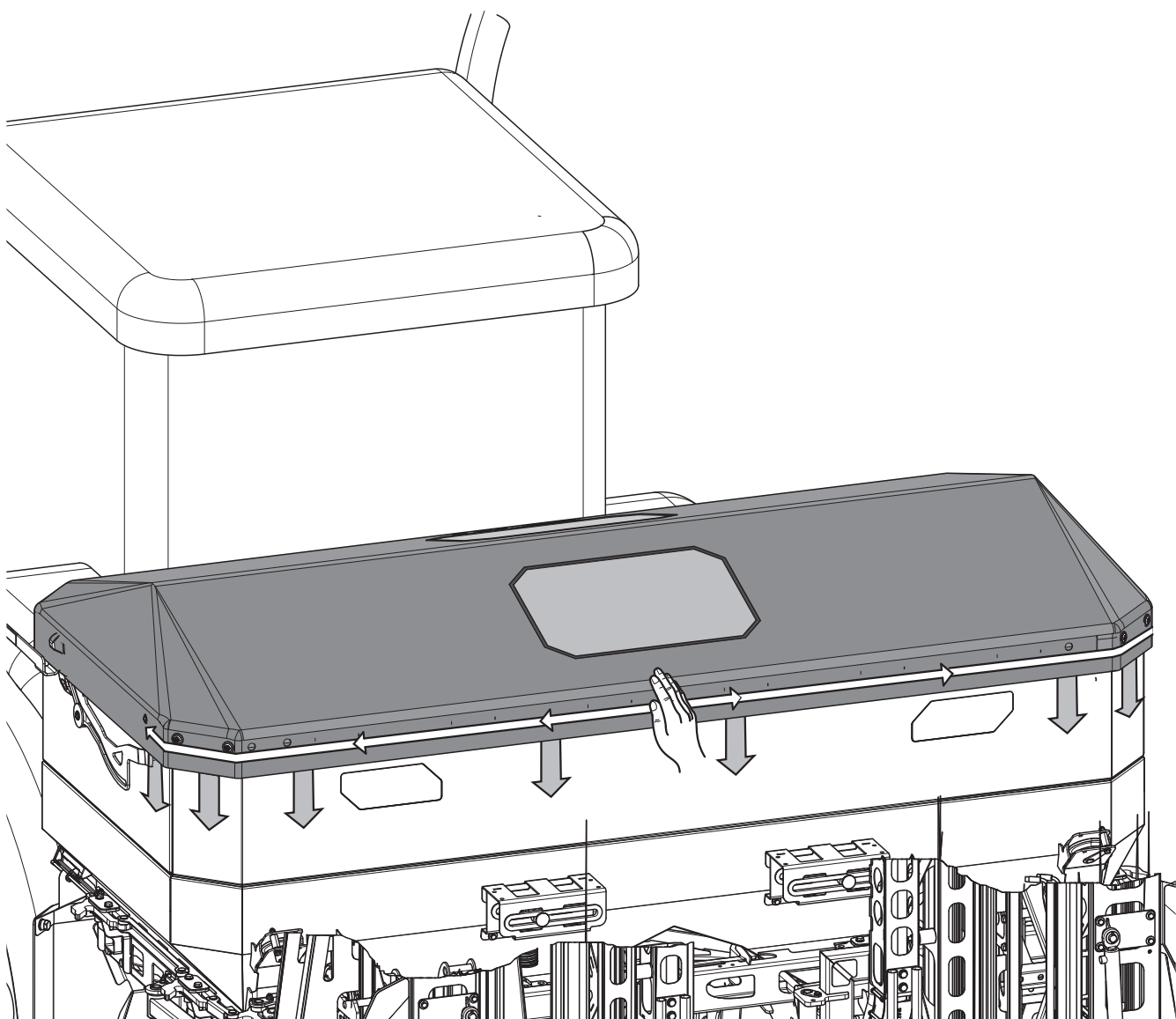
11

AP-L 32.1



12

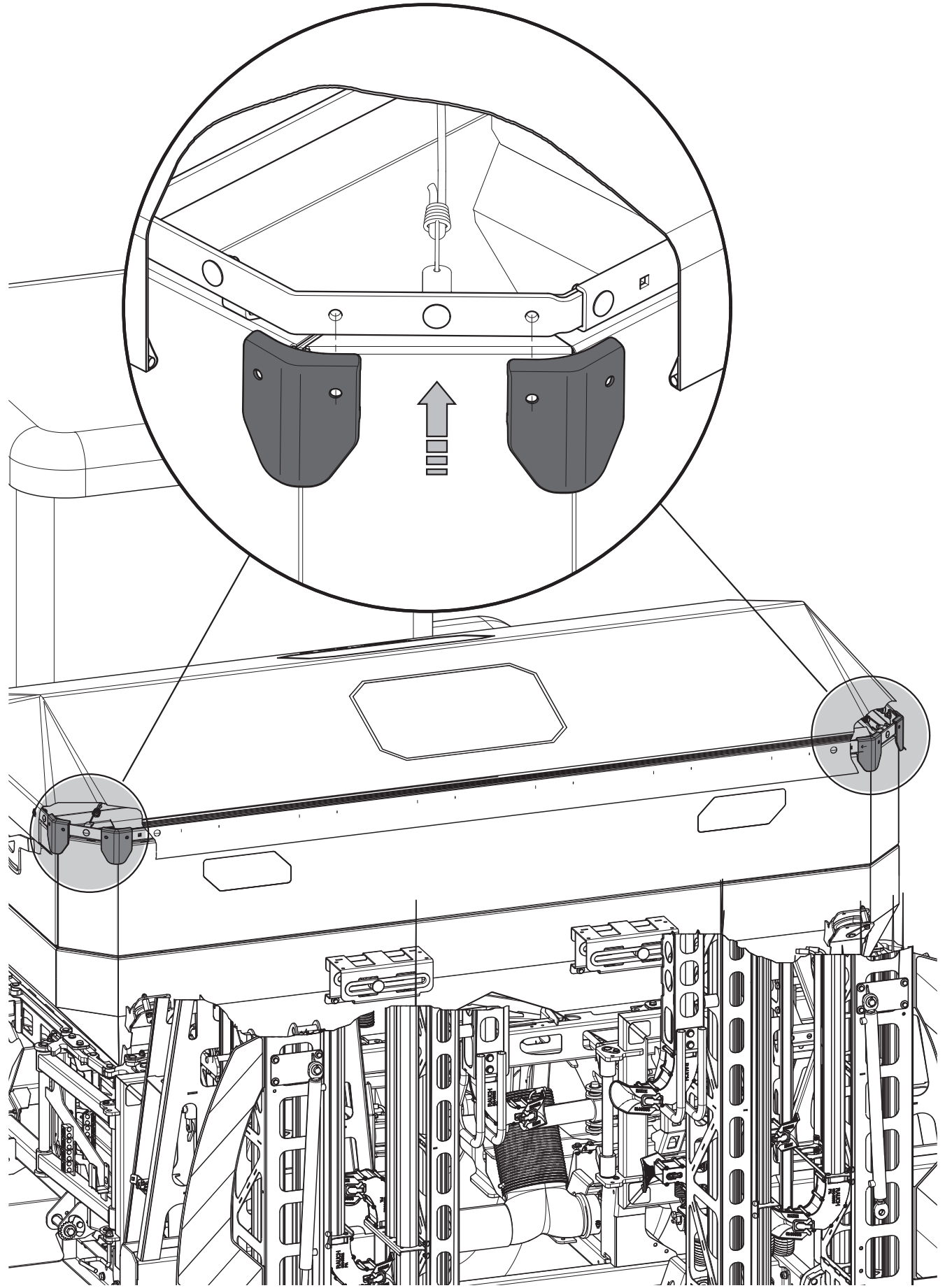
AP-L 32.1





13

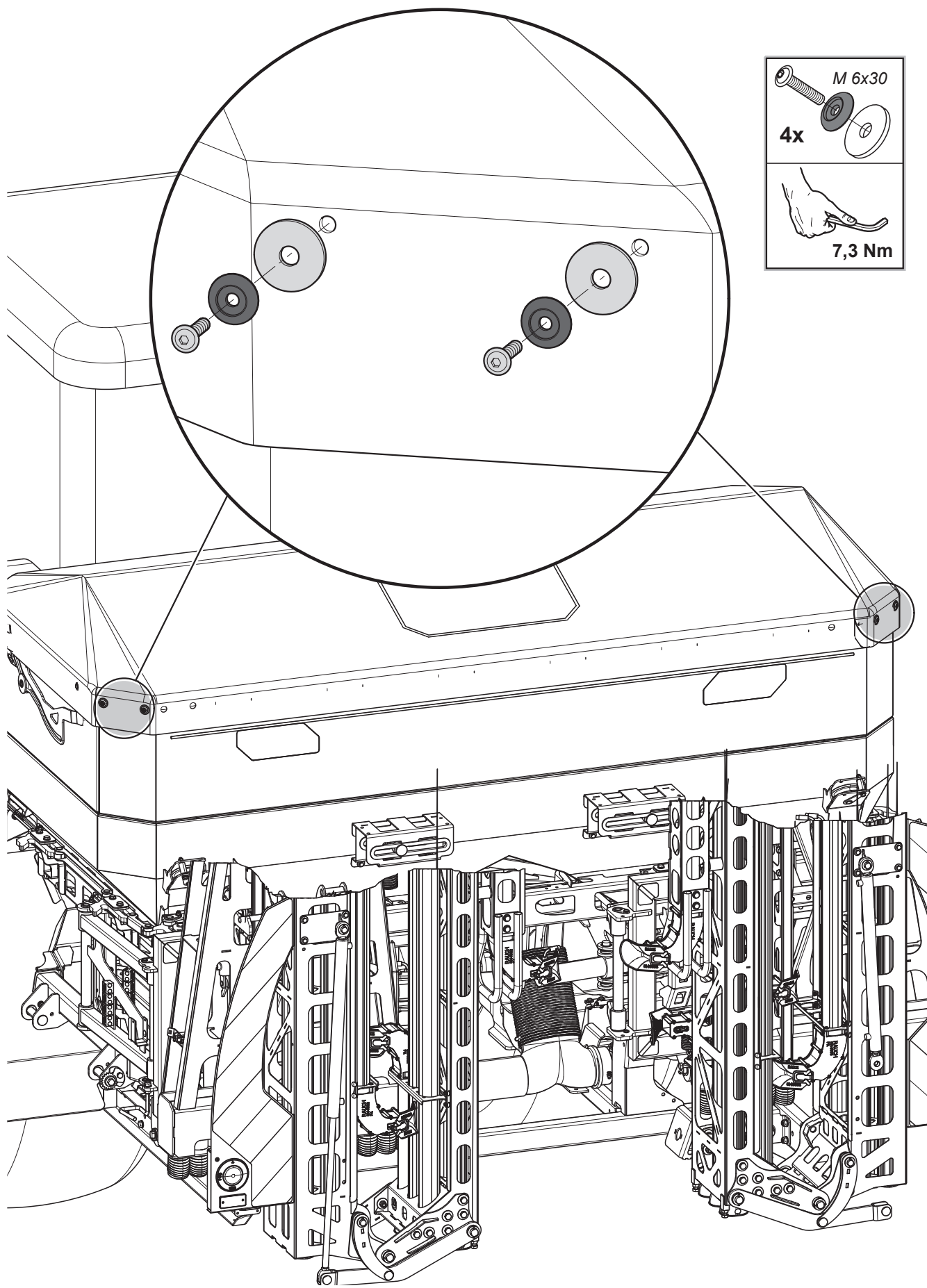
AP-L 32.1

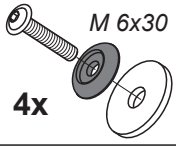





14

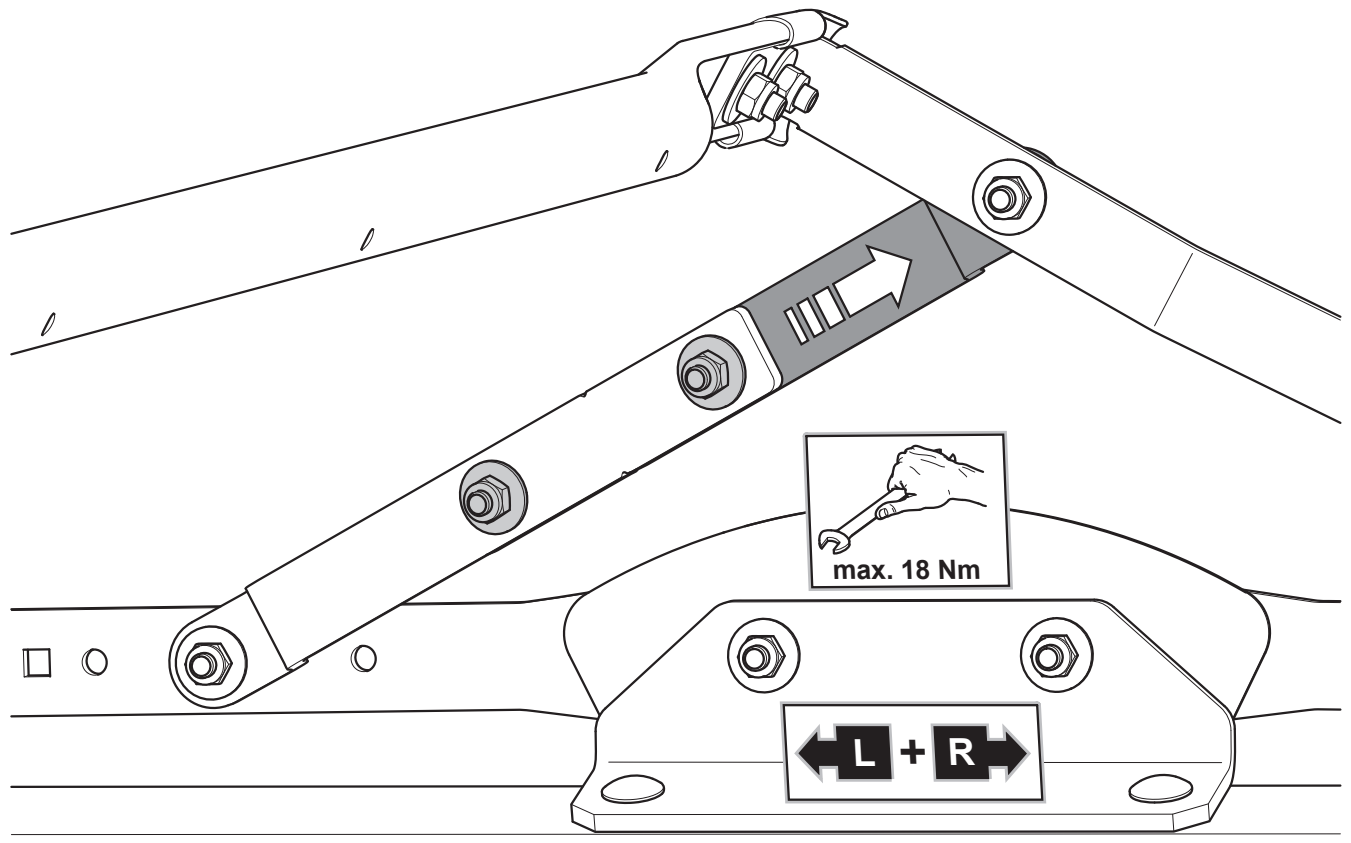
AP-L 32.1



|   |
|---|
|  |
| M 6x30  |
| 4x  |
|  |
| 7,3 Nm  |

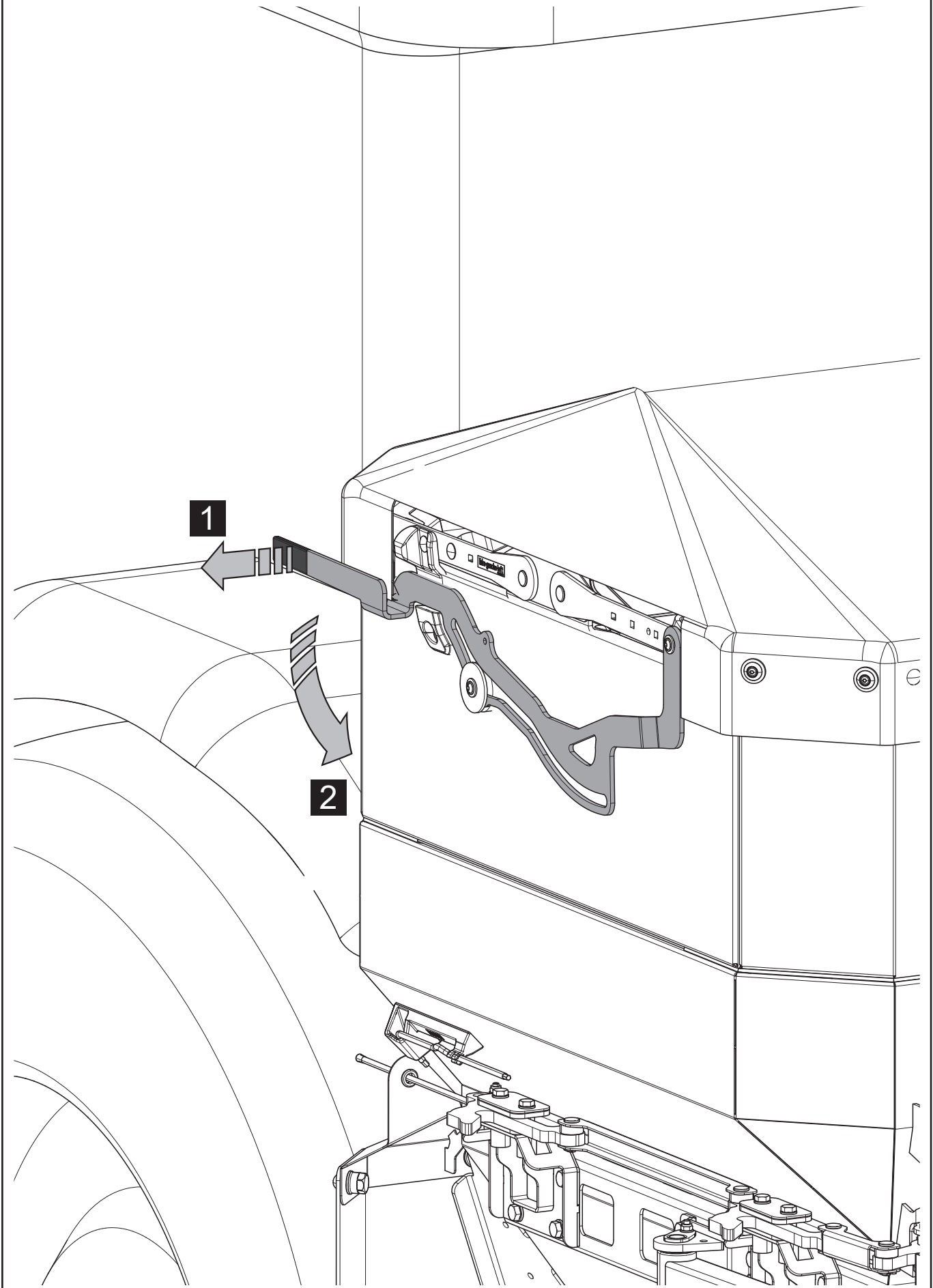


AP-L 32.1





AP-L 32.1







[www.kuhn.com](http://www.kuhn.com)

**KUHN SAS - B.P. 50060 - F - 67706 SAVERNE CEDEX (FRANCE)**

**KUHN-AUDUREAU SAS - B.P. 19 - F - 85260 LA COPECHAGNIERE (FRANCE)**

**KUHN-BLANCHARD SAS - 24, route de Nantes - F - 44680 CHEMERE (FRANCE)**

**KUHN-HUARD SAS - B.P. 49 - F - 44142 CHATEAUBRIANT CEDEX (FRANCE)**

**KUHN-GELDROP B.V. - P.O. Box 9 - 5660 AA GELDROP (THE NETHERLANDS)**

**KUHN NORTH AMERICA INC - P.O. Box 167 - Brodhead, WI 53520 (USA)**

**KUHN KRAUSE, INC. - PO. Box 2707 - Hutchinson, KS 67504 (USA)**

**KUHN DO BRASIL S/A PASSO FUNDO - RS - 99050-130 (BRASIL)**

**KUHN MONTANA SÃO JOSÉ DOS PINHAIS - PR - 83025-410 (BRASIL)**



**RAUCH Landmaschinenfabrik GmbH**

Victoria Boulevard E 200  
77836 Rheinmünster · Germany



[info@rauch.de](mailto:info@rauch.de) · [www.rauch.de](http://www.rauch.de)

Phone +49 (0) 7229/8580-0