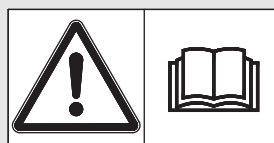


GEBRUIKSAANWIJZIN



Vóór inbedrijfstelling zorgvuldig doorlezen!

Bewaren voor
toekomstig gebruik

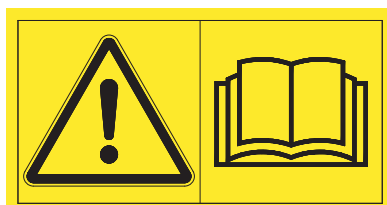
Deze gebruiksaanwijzing/
montagehandleiding is een deel van de
machine. Leveranciers van nieuwe en
gebruikte machines zijn verplicht, om
schriftelijk te documenteren dat de
gebruiksaanwijzing/montagehandleiding
met de machine geleverd en aan de klant
overhandigd werd.

UKS 80/100/120/
150/190/230/300

Voorwoord

Geachte klant,

Door de aankoop van de **universele strooier** van de serie UKS heeft u vertrouwen getoond in ons product. Hartelijk dank! Dit vertrouwen willen wij rechtvaardigen. U heeft een krachtige en betrouwbare **universele strooier** gekocht. Mochten er tegen de verwachting in problemen optreden: onze klantenservice staat altijd voor u klaar.



Wij verzoeken u deze gebruiksaanwijzing vóór inbedrijfstelling van de universele strooier zorgvuldig door te lezen en goed nota te nemen van de aanwijzingen. De gebruiksaanwijzing geeft u uitvoerig uitleg over de bediening en geeft u waardevolle aanwijzingen voor de bediening, het onderhoud en de reiniging.

In deze gebruiksaanwijzing kunnen ook uitrustingen zijn beschreven die niet tot de uitrusting van uw **universele strooier** horen.

Wij wijzen u erop dat voor schade die ontstaat uit bedieningsfouten of ondeskundige toepassing geen garantieclaims kunnen worden erkend.

Aanwijzing: vul hier a.u.b. het type en serienummer evenals het bouwjaar van uw **universele strooier** in. Deze informatie kunt u aflezen op het typeplaatje resp. op het frame. Vermeld bij bestelling van reserveonderdelen, speciale uitbreidingsuitrusting of reclamaties altijd deze gegevens.

Type

Serienummer

Bouwjaar

Technische verbeteringen

Wij streven ernaar onze producten voortdurend te verbeteren. Daarom behouden wij ons het recht voor, zonder vooraankondiging alle verbeteringen en veranderingen uit te voeren die wij aan onze apparaten nodig achten, echter zonder ons ertoe te verplichten deze verbeteringen of veranderingen op reeds verkochte machines over te brengen.

Heeft u verder nog vragen, dan beantwoorden wij deze graag.

Met vriendelijke groeten,

RAUCH

Landmaschinenfabrik GmbH

Voorwoord

1	Gebruik volgens de voorschriften en EG-conformiteit	1
1.1	Gebruik volgens de voorschriften	1
1.2	EG-conformiteitsverklaring	2
2	Aanwijzingen voor de gebruiker	3
2.1	Over deze gebruiksaanwijzing	3
2.2	Opbouw van de gebruiksaanwijzing	3
2.3	Aanwijzingen voor de tekstweergave	4
2.3.1	Instructies en aanwijzingen	4
2.3.2	Opsommingen	4
2.3.3	Verwijzingen	4
3	Veiligheid	5
3.1	Algemene aanwijzingen	5
3.2	Betekenis van de waarschuwingen	5
3.3	Veiligheid van de machine - algemeen	7
3.4	Aanwijzingen voor de exploitant	7
3.4.1	Kwalificatie van het personeel	7
3.4.2	Instructie	7
3.4.3	Ongevallenpreventie	8
3.5	Aanwijzingen voor de gebruiksveiligheid	8
3.5.1	Parkeren van de universele strooier	8
3.5.2	Vulen van de universele strooier	8
3.5.3	Controles vóór de inbedrijfstelling	9
3.5.4	Lopende werking	9
3.6	Gebruik van het strooimiddel	10
3.7	Hydraulisch systeem	10
3.8	Onderhoud en reparatie	11
3.8.1	Kwalificatie van het onderhoudspersoneel	11
3.8.2	Slijtageonderdelen	11
3.8.3	Onderhouds- en reparatiewerkzaamheden	12
3.9	Verkeersveiligheid	12
3.9.1	Controles vóór aanvang van de rit	13
3.9.2	Transportrit met de universele strooier	13
3.10	Veiligheidsinrichtingen op de machine	14
3.10.1	Locatie van de veiligheidsinrichtingen	14
3.10.2	Werking van de veiligheidsinrichtingen	15
3.11	Stickertjes met waarschuwingen en instructies	17
3.11.1	Waarschuwingstickertjes	17
3.11.2	Instructiestickertjes en typeplaatje	18
3.12	Reflectors	18

4	Machinegegevens	19
4.1	Fabrikant	19
4.2	Versies	19
4.2.1	Zand- en zoutstrooiers UKS	19
4.2.2	Kunstmeststrooier UKS GB	19
4.3	Technische gegevens basisversie	20
4.3.1	Zand- en zoutstrooiers UKS	20
4.3.2	Kunstmeststrooier UKS GB	21
4.4	Technische gegevens opzetstukken	22
4.4.1	Zand- en zoutstrooiers UKS	22
4.4.2	Kunstmeststrooier UKS GB	22
5	Transport zonder tractor	23
5.1	Algemene veiligheidsaanwijzingen	23
5.2	Be- en ontladen, parkeren	23
6	Inbedrijfstelling	25
6.1	Overname van de universele strooier	25
6.2	Eisen aan de tractor	25
6.3	Kettingspanrol instellen	26
6.3.1	Rechtsdraaiende aftakasaandrijving	26
6.3.2	Linksdraaiende aftakasaandrijving	27
6.4	Cardanas aan de universele strooier monteren	28
6.4.1	Lengte van de cardanas controleren	28
6.4.2	Cardanas aanbouwen/demonteren	29
6.5	Universele strooier aanbouwen aan de tractor	32
6.5.1	Voorwaarden	32
6.5.2	Achteraanbouw	33
6.5.3	Frontaanbouw (alleen voor UKS GB)	36
6.6	Actuator aansluiten	37
6.7	Hydraulische aandrijving aansluiten	37
6.8	Universele strooier vullen	39
6.9	Universele strooier parkeren en loskoppelen	40

7	Machine-instellingen	43
7.1	Strooivolume instellen	43
7.1.1	UKS met mechanische instelling van de strooihoeveelheid.	43
7.2	Gebruik van de strooitabel.	45
7.2.1	Aanwijzingen bij de strooitabel.	45
7.2.2	Lijst van strooitabellen	46
7.2.3	Strooitabel voor split, zand, zout	48
7.2.4	Strooitabel gele mosterd	49
7.2.5	Strooitabel lupinen, geel, wit	49
7.2.6	Strooitabel bladrammenas.	50
7.2.7	Strooitabel phacelia	50
7.2.8	Strooitabel koolzaad.	51
7.2.9	Strooitabel rode klaver.	51
7.2.10	Strooitabel raaigras	52
7.2.11	Strooitabel wikke	52
7.2.12	Strooitabel raapzaad	53
7.2.13	Strooitabel Agricorn Günther Corufera GmbH.	54
7.2.14	Strooitabel ureum geprild SKW Piesteritz	55
7.2.15	Strooitabel kalkammonsalpeter Raiffeisen.	56
7.2.16	Strooitabel kalkstikstof SKW Trostberg	57
7.2.17	Strooitabel converterkalk	58
7.2.18	Strooitabel Maltaflor NPK MALTAFLOR	59
7.2.19	Strooitabel Maxiflor 92, fijngemalen, Maxit Kalkwerke.	60
7.2.20	Strooitabel Nitrophoska perfekt COMP BASF	61
7.2.21	Strooitabel Nitrozol Top Spiess Urania	62
7.2.22	Strooitabel NPK Raiffeisen.	63
7.2.23	Strooitabel Patentkali Kalimagnesia, Kali + Salz GmbH	64
7.2.24	Strooitabel Rasenstolz NPK, Spiess Urania	65
7.2.25	Strooitabel ricinusschroot Agricolan (pellets) Günther.	66
7.2.26	Strooitabel ricinusschroot Agricolan (schroot) Günther	67
7.2.27	Strooitabel Superfosphat Donau Chemie	68
7.2.28	Strooitabel Basamid Compo	69
7.2.29	Strooitabel Basatop Sport COMPO BASF	70
7.2.30	Strooitabel Basatop Starter COMPO BASF.	71
7.2.31	Strooitabel Floranid N32 COMPO BASF	72
7.2.32	Strooitabel Floranid NK COMPO BASF.	73
7.2.33	Strooitabel Floranid Permanent COMPO BASF	74
7.2.34	Strooitabel Sportica K COMPO BASF	75
8	Afdraaiproef	77
8.1	Maximaal strooitraject berekenen	77
8.2	Gewenst uitloopvolume per minuut vaststellen	78
8.3	Afdraaiproef uitvoeren	79
9	Waardevolle aanwijzingen voor het strooien	81
9.1	Algemene aanwijzingen.	81
9.2	Procedure strooimiddel strooien	82
9.3	Lossen van de resthoeveelheid.	83
9.3.1	Legen van de voorraadbak UKS 80 tot UKS 120.	83
9.3.2	Legen van de voorraadbak UKS 150 GB tot UKS 300 GB	84

10	Onderhoud en reparatie	87
10.1	Veiligheid	87
10.2	Slijtageonderdelen en schroefverbindingen	88
10.2.1	Slijtageonderdelen controleren	88
10.2.2	Schroefverbindingen controleren	88
10.3	Reiniging	88
10.4	Roeras op slijtage controleren	89
10.4.1	Slijtage en spanning van de ketting controleren	89
10.5	Transmissieolie	90
10.5.1	Hoeveelheid en soorten	90
10.5.2	Oliepeil controleren, olie verversen	90
10.6	Smeerschema	91
11	Storingen en mogelijke oorzaken	93
12	Speciale extra toebehoren	95
12.1	Zand- en zoutstrooiersUKS	95
12.1.1	Elektrische afstandsbediening EF 25	95
12.1.2	Mechanische afstandsbediening MFB 6/MFB 7	95
12.1.3	Opzetstukken	95
12.1.4	Dekzeil voor de voorraadbak	95
12.1.5	Verlichting met waarschuwingsbord (UKS 80/100/120)	96
12.1.6	Aansluiting voor de onderste hefarm cat. I lang	96
12.1.7	Aansluiting voor onderste hefarm cat. I N.	96
12.1.8	Driepuntsophanging cat. I.	96
12.1.9	Hydraulische stroomregelklep (speciale uitvoering, UKS 100/120)	96
12.2	Kunstmeststrooier UKS GB	97
12.2.1	Elektrische afstandsbediening EF 25	97
12.2.2	Mechanische afstandsbediening MFB 6/MFB 7	97
12.2.3	Opzetstukken	97
12.2.4	Parkeervoeten	97
12.2.5	Windscherm	97
12.2.6	Dekzeil voor de voorraadbak	98
12.2.7	Verlichting zonder waarschuwingsbord	98
12.2.8	Rijenstrooier	98
12.2.9	Strooivoorziening	98
12.2.10	Onderdelenset categorie I (UKS 150, UKS 190)	98
12.2.11	Onderdelenset categorie II	98
12.2.12	Driepuntsophanging cat. II	98
13	Aslastberekening	99
13.1	Berekening van de aslasten	99
13.2	Tabel aslasten	102
14	Verwijdering	103
14.1	Veiligheid	103
14.2	Verwijdering	104
15	Garantie	105

1 Gebruik volgens de voorschriften en EG-conformiteit

1.1 Gebruik volgens de voorschriften

De universele strooiers van de serie UKS zijn gebouwd voor een gebruik volgens bestemming en mogen uitsluitend worden gebruikt voor de hieronder beschreven punten:

- bij het sneeuw- en ijsvrijmaken voor het strooien van goed glijdend strooi- materiaal zoals split tot grootte 3/8, zand en zout;
- in de landbouw voor het aanbrengen van droge, korrelige en kristallijne mest- stoffen;
- in de landbouw voor het strooien van zaaigoed;
- in de wegenbouw voor het strooien van goed glijdend strooi materiaal zoals split tot grootte 3/8.

Elk gebruik dat verder gaat dan deze bepalingen wordt beschouwd als niet vol- gens de voorschriften. Voor schade die hieruit resulteert, is de fabrikant niet aan- sprakelijk. Dit risico ligt uitsluitend bij de gebruiker.

Bij het gebruik volgens de voorschriften hoort ook het naleven van de door de fa- brikant voorgeschreven bedienings-, onderhouds- en servicecondities. Als reser- veonderdelen mogen alleen originele reserveonderdelen van de fabrikant worden gebruikt.

De universele strooiers van de serie UKS mogen alleen worden gebruikt, onder- houden en gerepareerd door personen, die vertrouwd zijn met de eigenschappen van de machine en op de hoogte zijn van de gevaren.

De aanwijzingen met betrekking tot de werking, de service en de veilige omgang met de machine, zoals beschreven in deze gebruiksaanwijzing en aangebracht op de machine door de fabrikant in de vorm van waarschuwingen en waarschu- wingstekens, moeten tijdens het gebruik van de machine worden opgevolgd.

De uniforme voorschriften ter voorkoming van ongevallen en de overige erkende veiligheidstechnische, bedrijfsgeneeskundige en verkeersregels moeten bij het gebruik van de machine worden opgevolgd.

Eigenmachtige veranderingen aan de universele strooier UKS zijn verboden. Voor de daaruit resulterende schade kan de fabrikant niet aansprakelijk worden gesteld.

Te voorziene onjuiste toepassing

De fabrikant wijst door middel van de op de universele strooier UKS aangebrach- te waarschuwingen en waarschuwingstekens op te voorziene foutieve toepassin- gen. Deze waarschuwingen en waarschuwingstekens moeten in ieder geval in acht worden genomen om te voorkomen dat de universele strooier UKS op een wijze gebruikt wordt, die niet conform de gebruiksaanwijzing is.

1.2 EG-conformiteitsverklaring

Conform 2006/42/EG, Bijlage II, nr. 1 A

**Rauch - Landmaschinenfabrik GmbH,
Landstrasse 14, D-76547 Sinzheim, Duitsland**

Hiermee verklaren wij, dat het product:

Universele strooier van de serie UKS

Type: UKS 80, UKS 100, UKS 120,

Type: UKS 150 GB, UKS 190 GB, UKS 230 GB, UKS 300 GB

in overeenstemming is met alle desbetreffende bepalingen van de EG-machine-richtlijn 2006/42/EG.

Samenstelling van de technische documentatie door:

Rauch - constructieleiding

Landstrasse 14, D-76547 Sinzheim, Duitsland

Norbert Rauch

(Norbert Rauch – directeur)

2 Aanwijzingen voor de gebruiker

2.1 Over deze gebruiksaanwijzing

Deze gebruiksaanwijzing vormt een **bestanddeel** van de universele strooiers van de **serie UKS**.

De gebruiksaanwijzing bevat belangrijke aanwijzingen voor een **veilig, deskundig** en economisch **gebruik** en **onderhoud** van de universele strooier. Het naleven ervan helpt **gevaren te vermijden**, reparatiekosten en uitvaltijden te verminderen en de betrouwbaarheid en levensduur van de machine te verhogen.

De gehele documentatie, bestaande uit deze gebruiksaanwijzing alsmede alle leveranciersdocumentatie, moet binnen handbereik op de plaats van inzet van de universele strooier (bij v. in de tractor) worden bewaard.

Bij verkoop van de machine moet de gebruiksaanwijzing eveneens worden doorgegeven.

De gebruiksaanwijzing richt zich tot de exploitant van de universele strooier UKS en diens bedienings- en onderhoudspersoneel. De gebruiksaanwijzing moet worden gelezen, begrepen en toegepast door iedere persoon die belast is met de volgende werkzaamheden aan de machine:

- bediening;
- onderhoud en reiniging;
- verhelpen van storingen.

Daarbij moet met name goed nota worden genomen van:

- het hoofdstuk "Veiligheid";
- de waarschuwingen in de tekst van de afzonderlijke hoofdstukken.

De gebruiksaanwijzing vervangt niet uw eigen verantwoordelijkheid als exploitant en bedieningspersoneel van de universele strooier UKS.

2.2 Opbouw van de gebruiksaanwijzing

De gebruiksaanwijzing is verdeeld in 5 inhoudelijke zwaartepunten:

- aanwijzingen voor de gebruiker;
- veiligheidsaanwijzingen;
- machinegegevens;
- instructies voor de bediening van de universele strooier;
- onderhouds- en reparatievoorschriften.

2.3 Aanwijzingen voor de tekstweergave

2.3.1 Instructies en aanwijzingen

Door bedieningspersoneel uit te voeren handelingen worden weergegeven als genummerde lijst.

1. Handelingsinstructie stap 1
2. Handelingsinstructie stap 2

Instructies die slechts één enkele stap omvatten, worden niet genummerd. Dit geldt ook voor handelingen waarbij de volgorde waarin ze worden uitgevoerd, niet dwingend voorgeschreven is.

Bij deze instructies wordt een punt weergegeven:

- Handelingsinstructie

2.3.2 Opsommingen

Opsommingen zonder dwingende volgorde zijn als lijst met opsommingspunten (niveau 1) en liggende streepjes (niveau 2) weergegeven:

- Eigenschap A
 - Punt A
 - Punt B
- Eigenschap B

2.3.3 Verwijzingen

Verwijzingen naar andere tekstpassages in het document zijn weergegeven met alineanummer, titeltekst en paginavermelding:

- Neem ook goed nota van het hoofdstuk [3: Veiligheid, pagina 5](#).

Verwijzingen naar andere documenten zijn weergegeven als aanwijzing of instructie zonder nauwkeurige hoofdstuk- of paginavermeldingen:

- Neem ook goed nota van de aanwijzingen in de gebruiksaanwijzing van de fabrikant van de cardanas.

3 Veiligheid

3.1 Algemene aanwijzingen

Het hoofdstuk Veiligheid bevat fundamentele veiligheidsaanwijzingen, werk- en verkeersveiligheidsvoorschriften voor de omgang met de universele strooier UKS.

Het opvolgen van de aanwijzingen in dit hoofdstuk is van fundamenteel belang voor een veilige omgang met en een storingsvrij gebruik van de universele strooier.

Bovendien zijn in de andere hoofdstukken van deze gebruiksaanwijzing verdere waarschuwingen te vinden, die u eveneens nauwkeurig in acht dient te nemen. De waarschuwingen zijn vóór de betreffende handelingen geplaatst.

Waarschuwingen bij de leverancierscomponenten vindt u in de dienovereenkomstige leveranciersdocumentatie. Neem eveneens goed nota van deze waarschuwingen.

3.2 Betekenis van de waarschuwingen

In deze gebruiksaanwijzing zijn de waarschuwingen systematisch gerangschikt overeenkomstig de ernst van het gevaar en de waarschijnlijkheid van het optreden.

De gevarentekens maken u opmerkzaam op constructieve, niet te vermijden rest-gevaren in de omgang met de universele strooier. De gebruikte waarschuwingen zijn hierbij als volgt opgebouwd:

Signaalwoord

Symbol	Uitleg
--------	--------

Voorbeeld

▲ GEVAAR



Levensgevaar bij veronachtzaming van waarschuwingen

Het niet naleven van deze waarschuwingen leidt tot zeer ernstige letsels, ook met de dood als gevolg.

- ▶ Lees de gebruiksaanwijzing zorgvuldig door en neem de waarschuwingen in acht.
-

Gevarenniveaus van de waarschuwingen

Het gevarenniveau wordt aangeduid met het signaalwoord. De gevarenniveaus zijn als volgt ingedeeld:

▲ GEVAAR



Soort en bron van gevaar

Deze waarschuwing waarschuwt voor een onmiddellijk dreigend gevaar voor de gezondheid en het leven van personen.

Het niet naleven van deze waarschuwingen leidt tot zeer ernstige letsels, ook met de dood als gevolg.

- ▶ Neem absoluut de beschreven maatregelen ter voorkoming van dit gevaar in acht.
-

▲ WAARSCHUWING



Soort en bron van gevaar

Deze waarschuwing waarschuwt voor een mogelijk gevaarlijke situatie voor de gezondheid van personen.

Het niet naleven van deze waarschuwingen leidt tot zware letsels.

- ▶ Neem absoluut de beschreven maatregelen ter voorkoming van dit gevaar in acht.
-

▲ VOORSICHTIG



Soort en bron van gevaar

Deze waarschuwing waarschuwt voor een mogelijk gevaarlijke situatie voor de gezondheid van personen of materiële schade en schade aan het milieu.

Het niet naleven van deze waarschuwingen leidt tot schade aan het product of aan de omgeving.

- ▶ Neem absoluut de beschreven maatregelen ter voorkoming van dit gevaar in acht.
-

LET OP

Algemene aanwijzingen bevatten gebruikstips en zeer nuttige informatie, echter geen waarschuwingen voor gevaren.

3.3 Veiligheid van de machine - algemeen

De universele strooier UKS is gebouwd volgens de actuele stand van de techniek en de erkende technische voorschriften. Toch kunnen bij het gebruik en het onderhoud ervan gevaren ontstaan voor de gezondheid van het bedieningspersoneel of van derden resp. beschadigingen van de machine en andere materiële zaken.

Gebruik de universele strooier daarom UKS:

- uitsluitend als deze in correcte en verkeersveilige staat verkeert;
- met besef van veiligheid en gevaren.

Dit veronderstelt dat u de inhoud van deze gebruiksaanwijzing, de desbetreffende ongevallenpreventievoorschriften alsmede de algemeen erkende veiligheids-technische, arbeidsgeneeskundige- en verkeersvoorschriften kent en toepast.

3.4 Aanwijzingen voor de exploitant

De exploitant is verantwoordelijk voor het gebruik volgens de voorschriften van de universele strooier UKS.

3.4.1 Kwalificatie van het personeel

Personen die zich bezighouden met de bediening, het onderhoud of de reparatie van de universele strooier moeten vóór aanvang van de werkzaamheden deze gebruiksaanwijzing, met name het hoofdstuk Veiligheid en de waarschuwingen bij de betreffende werkzaamheden hebben gelezen en begrepen.

- De machine mag uitsluitend worden gebruikt door geïnstrueerd en door de exploitant geautoriseerd personeel.
- Personeel in opleiding/cursus/instructie mag alleen onder toezicht van een ervaren persoon aan de machine werken.
- Onderhouds- en reparatiewerkzaamheden mogen uitsluitend worden uitgevoerd door gekwalificeerd personeel.

3.4.2 Instructie

Verkooppartners, fabrieksvertegenwoordigers of medewerkers van de firma RAUCH instrueren de exploitant in de bediening en het onderhoud van de universele strooier.

De exploitant dient ervoor te zorgen dat nieuw bedienings- en onderhoudspersoneel in dezelfde mate en met dezelfde zorgvuldigheid wordt geïnstrueerd in de bediening en het onderhoud van de machine met inachtneming van deze gebruiksaanwijzing.

3.4.3 Ongevallenpreventie

De veiligheids- en ongevallenpreventievoorschriften zijn in ieder land wettelijk geregeld. Voor het naleven van de in het desbetreffende land geldende voorschriften is de exploitant van de machine verantwoordelijk.

Neem bovendien nog goed nota van de volgende aanwijzingen:

- Laat de universele strooier nooit zonder toezicht werken.
- Tijdens het werk en het transport mag de universele strooier niet worden beklommen (meerijverbod).
- Machinedelen van de universele strooier mogen niet worden gebruikt als klimhulpmiddelen.
- Draag geen wijde kleding. Vermijd werkkleding met riemen, franjes of andere delen die zich ergens vast zouden kunnen haken.
- Let bij de omgang met chemicaliën op de aanwijzingen van de fabrikant. Mogelijk moet u een beschermende uitrusting dragen.

3.5 Aanwijzingen voor de gebruiksveiligheid

Om gevaarlijke situaties te voorkomen mag de universele strooier alleen worden gebruikt als deze gebruiksveilig is.

3.5.1 Parkeren van de universele strooier

- Parkeer de universele strooier alleen met lege voorraadbak op een horizontale, stevige ondergrond.
- Als de universele strooier alleen (dus zonder tractor) wordt geparkeerd, de doseerschuiif volledig openen (eventueel in de voorraadbak aanwezig water stroomt weg).

3.5.2 Vulen van de universele strooier

- Vul de universele strooier uitsluitend bij stilstaande motor van de tractor. Voorkom onbevoegd starten van de motor door de contactsleutel van de tractor uit te nemen.
- Gebruik voor het vullen geschikte hulpmiddelen (bijv. laadschop, transportschroef).
- Vul de universele strooier maximaal tot randhoogte. Controleer het vulpeil.
- Gebruik de universele strooier alleen met gesloten beschermrooster. U voorkomt zo storingen tijdens het strooien door klonterend stroigoed of door vreemde voorwerpen.

3.5.3 Controles vóór de inbedrijfstelling

Controleer vóór de eerste en iedere verdere inbedrijfstelling de universele strooier op gebruiksveiligheid.

- Zijn alle veiligheidsinrichtingen op de universele strooier aanwezig en functioneren deze?
- Zijn alle bevestigingsdelen en dragende verbindingen vast aangebracht en verkeren deze in correcte staat?
- Is het beschermrooster in de voorraadbak gesloten en vastgeschroefd?
- Bevinden er zich geen personen in de gevarezone van de universele strooier?
- Verkeert de cardanasbeveiliging in correcte staat?
- Is de kettingkast aan de voorraadbak gesloten en vastgeschroefd?

3.5.4 Lopende werking

- Bij functiestoringen van de universele strooier moet u de machine onmiddellijk stilzetten en beveiligen. Laat de storingen direct verhelpen door hiervoor gekwalificeerd personeel.
- Stap nooit bij ingeschakelde strooi-inrichting op de universele strooier.
- Gebruik de universele strooier alleen met gesloten beschermrooster in de voorraadbak. Het beschermrooster mag tijdens gebruik **niet worden geopend of verwijderd**.
- Roterende machinedelen kunnen ernstig letsel veroorzaken. Let er daarom op dat u nooit met lichaamsdelen of kledingstukken in de buurt van roterende delen komt.
- Leg geen vreemde voorwerpen (bijv. schroeven, moeren) in het strooireservoir.
- Stap nooit onder elektrische hoogspanningsleidingen op de universele strooier of de tractor.
- Gebruik de universele strooier alleen met gesloten kettingkast.

3.6 Gebruik van het strooimiddel

Onvakkundige keuze of onvakkundig gebruik van het strooimiddel leidt tot ernstig persoonlijk letsel of milieuschade.

- Informeer bij het kiezen van het strooimiddel naar de uitwerkingen ervan op mens, milieu en machine.
- Neem goed nota van de nauwkeurige instructies van de strooimiddelfabrikant.

3.7 Hydraulisch systeem

Het hydraulisch systeem staat onder hoge druk.

Onder hoge druk ontsnappende vloeistoffen kunnen ernstig letsel veroorzaken en het milieu in gevaar brengen. Neem goed nota van de volgende aanwijzingen om gevaren te vermijden:

- Bedien de machine uitsluitend onder de maximaal toegestane bedrijfsdruk.
- Maak het hydraulisch systeem **vóór** alle onderhoudswerkzaamheden **drukloos**. Zet de motor van de tractor uit en beveilig deze tegen opnieuw inschakelen.
- Draag bij het zoeken naar lekkages altijd een **veiligheidsbril** en **werkhandschoenen**.
- Consulteer bij letsel met hydraulische olie **onmiddellijk een arts**, aangezien er gevaar voor ernstige infecties bestaat.
- Let er bij het aansluiten van de hydraulische slangen aan de tractor op, dat het hydraulische systeem zowel aan tractor- als aan strooierzijde **drukloos** is.
- Verbind de hydraulische slangen van het hydraulische systeem van tractor en strooier alleen met de voorgeschreven aansluitingen.
- Vermijd verontreinigingen van de hydraulische kringloop. Hang de koppelingen alleen in de daarvoor bestemde houder (zie [Afb. 6.1, pagina 26](#)). Gebruik de stofkappen. Maak de verbindingen vóór het koppelen schoon.
- Controleer de hydraulische componenten en hydraulische slangleidingen regelmatig op mechanische defecten, bijv. snij- en schuurplekken, beknellingen, knikken, scheurvorming, poreusheid enz.
- Ook bij juiste opslag en toegestane belasting zijn slangen en slangverbindingen onderhevig aan een natuurlijke veroudering. Daardoor is hun opslagtijd en gebruiksduur begrensd.

De gebruiksduur van de slangleiding bedraagt maximaal 6 jaar inclusief een eventuele opslagtijd van maximaal 2 jaar.

De productiedatum van de slangleiding is in maand en jaar vermeld op het slangkoppelstuk.

- Laat de hydraulische leidingen bij beschadigingen en veroudering vervangen.
- De vervangende slangleidingen moeten voldoen aan de technische eisen van de apparaatfabrikant. Let met name goed op de gegevens m.b.t. de maximale druk van de te vervangen hydraulische leidingen.

3.8 Onderhoud en reparatie

Bij onderhouds- en reparatiewerkzaamheden moet u rekening houden met extra gevaren die zich tijdens de bediening van de machine niet voordoen.

- Voer onderhouds- en reparatiewerkzaamheden altijd met extra aandacht uit. Werk uiterst zorgvuldig en met besef van gevaren.

3.8.1 Kwalificatie van het onderhoudspersoneel

- Laswerkzaamheden en werkzaamheden aan de elektrische en hydraulische installatie mogen uitsluitend worden uitgevoerd door geschoolde krachten.

3.8.2 Slijtageonderdelen

- Houd de in deze gebruiksaanwijzing beschreven onderhoudsintervallen nauwkeurig aan.
- Houd eveneens de onderhoudsintervallen van de componenten van leveranciers aan. Raadpleeg voor informatie hierover de betreffende leveranciersdocumentatie.
- Wij adviseren u de toestand van de universele strooier, met name bevestigingsdelen, veiligheidsrelevante kunststof onderdelen, hydraulisch systeem, doseerorganen en strooschoepen, na elk seizoen door uw vakhandelaar te laten controleren.
- Reserveonderdelen moeten minimaal voldoen aan de door de fabrikant vastgelegde technische eisen. Dit is bijv. gewaarborgd door originele reserveonderdelen.
- Zelfborgende moeren zijn uitsluitend bestemd voor eenmalig gebruik. Gebruik voor het bevestigen van componenten (bijv. bij aansluiting van de onderste hefarm of de driepuntsophanging) altijd nieuwe zelfborgende moeren.

3.8.3 Onderhouds- en reparatiewerkzaamheden

- Zet vóór alle reinigings-, onderhouds- en reparatiewerkzaamheden alsmede bij het verhelpen van storingen de motor van de tractor uit. Wacht tot alle draaiende delen van de machine tot stilstand zijn gekomen.
- Zorg ervoor dat niemand de universele strooier onbevoegd kan inschakelen. Verwijder de contactsleutel van de tractor. Koppel de bedieningsunit los van de stroomtoevoer.
- Controleer of de tractor met de universele strooier correct is geparkeerd. Deze moeten met een lege voorraadbak op een horizontale, stevige ondergrond staan en beveiligd zijn tegen weggrollen.
- Maak vóór onderhouds- en reparatiewerkzaamheden het hydraulisch systeem drukloos.
- Koppel de elektrische installatie vóór werkzaamheden hieraan los van de stroomtoevoer.
- Moet u met de roterende aftakas werken, dan mag niemand in het bereik van de aftak- of cardanas verblijven.
- Verhelp verstoppingen in het strooireservoir nooit met de hand of met de voet, maar gebruik daarvoor altijd een geschikt gereedschap. Vul de voorraadbak ter voorkoming van verstoppingen alleen met het aanwezige beschermrooster.
- Dek vóór het reinigen van de universele strooier met water, hogedrukreiniger of andere reinigingsmiddelen alle componenten af, waarin geen reinigingsvloeistoffen mogen komen (bijv. glijlagers, elektrische steekverbindingen, elektrische stelementen (actuatoren)).
- Controleer regelmatig of moeren en schroeven vastzitten. Draai loszittende verbindingen aan.

3.9 Verkeersveiligheid

Bij het rijden op de openbare weg moet de tractor met aangebouwde universele strooier voldoen aan de verkeersvoorschriften van het betreffende land. Voor het naleven van deze voorschriften zijn de voertuigeigenaar en chauffeur van het voertuig verantwoordelijk.

3.9.1 Controles vóór aanvang van de rit

De controle bij het vertrek is een belangrijke bijdrage aan de verkeersveiligheid. Controleer direct vóór iedere rit of de gebruiksomstandigheden, de verkeersveiligheid en de voorschriften van het betreffende land worden nageleefd.

- Wordt het toegestane totaalgewicht aangehouden? Let op de toegestane asbelasting, de toegestane rembelasting en het toegestane draagvermogen van de banden; [13: Aslastberekening, pagina 99](#).
- Is de universele strooier volgens de voorschriften aangebouwd?
- Zou tijdens het rijden strooimiddel verloren kunnen worden? Let op het vulpeil van het strooimiddel in de voorraadbak.
De doseerschuif moet gesloten zijn.
- Controleer de bandendruk en de werking van het remsysteem van de tractor.
- Voldoen de verlichting en markering van de universele strooier aan de voorschriften van uw land voor het gebruik op de openbare weg? Let op het volgens de voorschriften aanbrengen van waarschuwingsborden, reflectors en extra verlichting.

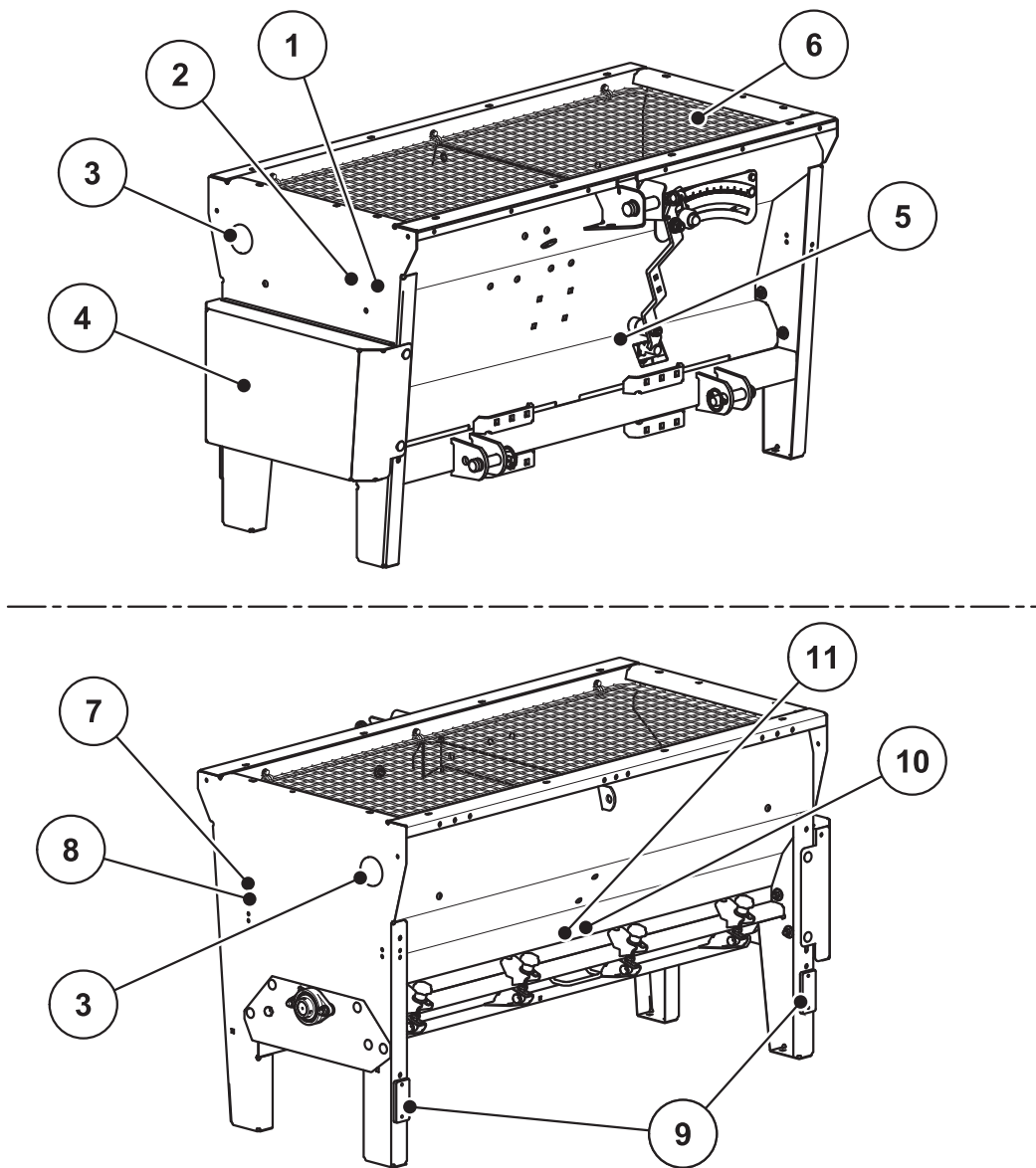
3.9.2 Transportrit met de universele strooier

Het rijgedrag, de stuur- en remeigenschappen van de tractor veranderen door de aangebouwde universele strooier. Zo wordt bijv. door de hoge effectieve belasting de vooras van uw trekker ontlast en zodoende het stuurvermogen beïnvloed.

- Pas uw rijgedrag aan de veranderde rijeigenschappen aan.
- Let bij het rijden steeds op voldoende zicht. Is dit niet gewaarborgd (bijv. achteruit rijden), dan is er een persoon nodig die aanwijzingen geeft.
- Neem de toegestane maximumsnelheid in acht.
- Vermijd bij bergop en bergaf rijden en dwars t.o.v. de helling rijden het maken van plotselinge bochten. Door de verplaatsing van het zwaartepunt bestaat gevaar voor kantelen. Rijd bij een oneffen, zacht terrein (bijv. veldritten, trottoirbanden) zeer voorzichtig.
- Om heen en weer pendelen te vermijden, stelt u de onderste hefarm bij de achtertrekhaak aan de zijkant star in.
- Verblijf van personen op de universele strooier is tijdens het rijden en tijdens gebruik verboden.

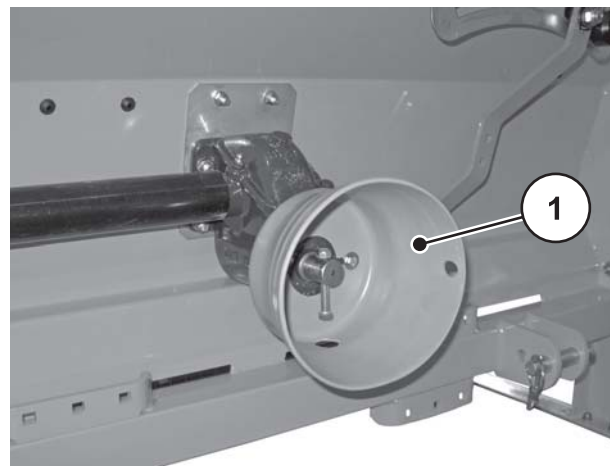
3.10 Veiligheidsinrichtingen op de machine

3.10.1 Locatie van de veiligheidsinrichtingen



Afb. 3.1: Locatie van de veiligheidsinrichtingen, waarschuwingen en instructies

- [1] Serienummer op de voorraadbak
- [2] Typeplaatje
- [3] Gele zijreflectoren
- [4] Kettingkast
- [5] Instructie toerental aftakas
- [6] Beschermmrooster in de voorraadbak
- [7] Instructie maximale belasting
- [8] Waarschuwing gebruiksaanwijzing lezen
- [9] Rode reflector
- [10] Waarschuwing contactsleutel verwijderen
- [11] Waarschuwing bewegende delen



[1] Beveiliging cardanas

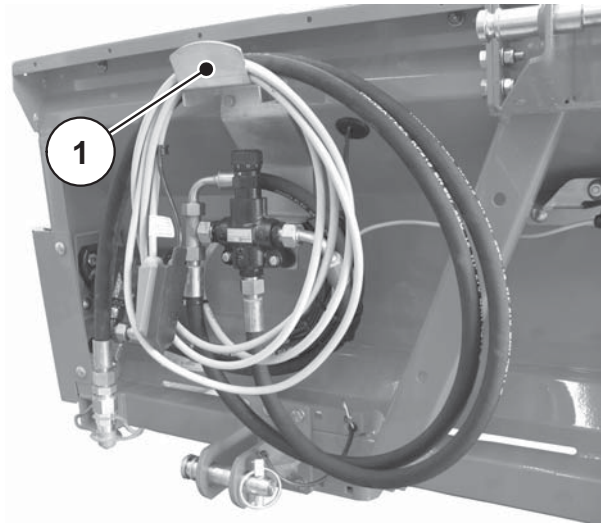
Afb. 3.2: Beveiliging cardanas

3.10.2 Werking van de veiligheidsinrichtingen

De veiligheidsinrichtingen beschermen uw gezondheid en uw leven.

- Gebruik de universele strooier alleen met werkzame veiligheidsinrichtingen.
- Gebruik de veiligheidsinrichtingen **niet** als hulp bij het opstappen. Deze zijn daarvoor niet ontworpen. Er bestaat gevaar voor omlaag vallen.

Benaming	Functie
Beschermrooster in de voorraadbak	Voorkomt het meenemen van lichaamsdelen door het draaiende roerwerk. Verhindert het afhakken van lichaamsdelen door de doseerschuiven. Vermijdt storingen tijdens het strooien door klompen strooimiddel, stenen en ander groter materiaal (zeefwerking).
Beveiliging cardanas	Verhindert het intrekken van lichaamsdelen in de roterende cardanas.
Houder	Ophangen van de slangen en kabels aan het frame. Verhindert het klemmen resp. knikken van de slangen en kabels. Zie Afb. 3.3 .
Kettingkast	Verhindert het intrekken van lichaamsdelen in de ketting.



Afb. 3.3: Houder voor kabels en slangen

[1] Houder voor kabels en slangen

3.11 Stickers met waarschuwingen en instructies

Op de universele strooier van de serie UKS zijn verscheidene waarschuwingen en instructies aangebracht (voor de plaats op de machine zie [Afb. 3.1](#)).

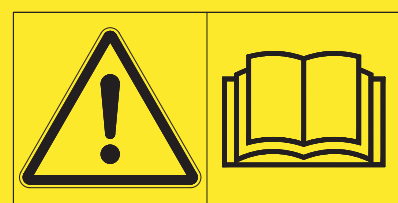

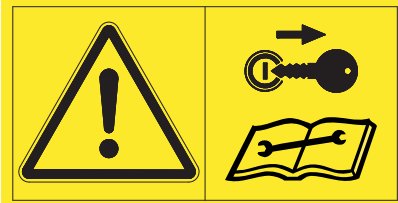
De waarschuwingen en instructies behoren tot de machine. Ze mogen niet worden verwijderd of gewijzigd. Ontbrekende of onleesbare waarschuwingen en instructies moeten onmiddellijk worden vervangen.

Als bij reparaties nieuwe onderdelen worden gemonteerd, dienen hierop dezelfde waarschuwingen en instructies te worden aangebracht als op de oorspronkelijke onderdelen.




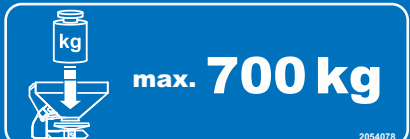



LET OP

De afdeling vervangingsonderdelen kan u de juiste waarschuwingen en instructies verschaffen.

3.11.1 Waarschuwingstickers

	<p>Gebruiksaanwijzing en veiligheidsaanwijzingen lezen.</p> <p>Alvorens de machine in bedrijf te stellen, de gebruiksaanwijzing en waarschuwingaanwijzingen lezen en deze in acht nemen.</p> <p>De gebruiksaanwijzing geeft u uitvoerig uitleg over de bediening en geeft u waardevolle aanwijzingen voor de bediening, het onderhoud en de reiniging.</p>
	<p>Gevaar door bewegende delen</p> <p>Gevaar voor afhakken van lichaamsdelen.</p> <p>Het is verboden in de gevarenzone van de roterende strooi-schijven, het roerwerk of de cardanas te grijpen.</p> <p>Alvorens onderhoud, reparaties of instellingen uit te voeren, eerst de motor uitschakelen en de contactsleutel verwijderen.</p>
	<p>Contactsleutel verwijderen</p> <p>Vóór onderhoud, reparaties en instellingen eerst de motor uitzetten en de contactsleutel verwijderen, om ongeoorloofd starten van de motor te vermijden.</p>

3.11.2 Instructiestickers en typeplaatje

	<p>Toerental aftakas Het nominale toerental van de aftakas bedraagt 540 omw./min.</p>
	<p>Toerental aftakas Het nominale toerental van de aftakas bedraagt 1000 omw./min.</p>
	<p>Maximaal laadvermogen 500 kg voor UKS 80, UKS 100, UKS 120.</p>
	<p>Maximaal laadvermogen 700 kg voor UKS 150 GB, UKS 190 GB, UKS 230 GB.</p>
	<p>Maximaal laadvermogen 1000 kg voor UKS 300 GB</p>
<p>RAUCH Landmaschinenfabrik GmbH Landstraße 14 D-76547 Sinzheim</p> <p>Typ: _____</p> <p>Masse: kg Baujahr: _____</p> 	<p>Typeplaatje</p>
	<p>Serienummer</p>

3.12 Reflectors

De reflecterende veiligheidsinrichtingen dienen volgens voorschrift te worden aangebracht en altijd in bedrijfsklare toestand te zijn. Ze mogen niet aan het zicht onttrokken of vuil zijn.

De universele strooier van de serie UKS is af fabriek uitgerust met een passieve achter- en zijverlichting (voor de locatie op de machine zie [Afb. 3.1](#)).

4 Machinegegevens

4.1 Fabrikant

RAUCH Landmaschinenfabrik GmbH

Landstraße 14

D-76547 Sinzheim

Tel.: +49 (0) 7221 / 985-0

Fax: +49 (0) 7221 / 985-200

Servicecentrum, technische klantenservice

RAUCH Landmaschinenfabrik GmbH

Postfach 1162

D-76545 Sinzheim

Tel.: +49 (0) 7221 / 985-250

Fax: +49 (0) 7221 / 985-203

4.2 Versies

4.2.1 Zand- en zoutstrooiers UKS

Type	UKS 80		UKS 100		UKS 100 Q		UKS 120		UKS 120 Q	
Functie										
Aandrijving met cardanas	•		•				•			
Aandrijving met hydraulische motor		•		•	•			•		•
Elektronische regeling van de strooihoeveelheid					•					•

4.2.2 Kunstmeststrooier UKS GB

Type	UKS 150	UKS 150 Q	UKS 190	UKS 190 Q	UKS 230	UKS 230 Q	UKS 300	UKS 300 Q
Functie								
Aandrijving met hydraulische motor	•	•	•	•	•	•	•	•
Elektronische regeling van de strooihoeveelheid		•		•		•		•

4.3 Technische gegevens basisversie

4.3.1 Zand- en zoutstrooiers UKS

Afmetingen:

Gegevens		UKS 80	UKS 100	UKS 120
Totale breedte		98 cm	118 cm	138
Totale lengte		70 cm	70 cm	70 cm
Vulhoogte (basismachine)		75 cm	75 cm	75 cm
Afstand zwaartepunt van koppelpunt voor onderste hefarm		31 cm	30,5 cm	30,5 cm
	Driepuntophanging	27 cm	27 cm	27 cm
Strooibreedte		80 cm	100 cm	120 cm
Voorraadbakgrootte (l x b)		87 x 62 cm	106 x 62 cm	125 x 62 cm
Toerental aftakas	minimaal	450 omw/min 1000 omw/min	450 omw/min 1000 omw/min	450 omw/min 1000 omw/min
	maximaal	600 omw/min 1100 omw/min	600 omw/min 1100 omw/min	600 omw/min 1100 omw/min
Nominaal toerental		540 omw/min 1000 omw/min	540 omw/min 1000 omw/min	540 omw/min 1000 omw/min
Massastroom ^a	maximaal	250 kg/min	250 kg/min	250 kg/min
Hydraulische druk	maximaal	200 bar	200 bar	200 bar
Geluidsdruk ^b (in de gesloten cabine van de tractor)		75 dB(A)	75 dB(A)	75 dB(A)

a. Maximale massastroom afhankelijk van het soort strooimiddel.

b. Omdat de geluidsdruk van de universele strooier alleen bij draaiende tractor kan worden bepaald, hangt de daadwerkelijk gemeten waarde hoofdzakelijk af van de gebruikte tractor.

Gewichten en lasten:**LET OP**

Het leeggewicht (massa) van de universele strooier is al naargelang uitrusting en opzetstukcombinatie verschillend. Het op het typeplaatje aangegeven leeggewicht geldt voor de standaarduitvoering.

Gegevens	UKS 80	UKS 100	UKS 120
Leeggewicht	105 kg	120 kg	130 kg
Laadvermogen maximaal	500 kg	500 kg	500 kg
Capaciteit	165 l	200 l	240 l
Bovenste hefarm	Cat. I + II	Cat. I + II	Cat. I + II
Onderste hefarm	Cat. I N	Cat. I / cat. I N	Cat. I / cat. I N
Driepuntsophanging	Cat. I	Cat. I	Cat. I

4.3.2 Kunstmeststrooier UKS GB**Afmetingen:**

Gegevens	UKS 150 GB	UKS 190 GB	UKS 230 GB	UKS 300 GB
Totale breedte	168 cm	208 cm	248	318
Totale lengte	70 cm	70 cm	70 cm	70 cm
Vulhoogte (basismachine)	60 cm	60 cm	60 cm	60 cm
Afstand zwaartepunt van koppelpunt voor onderste hefarm	cat. II	35 cm	35 cm	35 cm
	Cat. I	31 cm	31 cm	-
	Driepuntsophanging	43 cm	43 cm	43 cm
Strooibreedte	150 cm	190 cm	230 cm	300 cm
Grootte voorraadbak (b x l)	157 x 62 cm	196 x 62 cm	235 x 62 cm	310 x 62 cm
Massastroom ^a maximaal	250 kg/min	250 kg/min	250 kg/min	
Geluidsdruk ^b (in de gesloten cabine van de tractor)	75 dB(A)	75 dB(A)	75 dB(A)	

a. Maximale massastroom afhankelijk van het soort strooimiddel.

b. Omdat de geluidsdruk van de universele strooier alleen bij draaiende tractor kan worden bepaald, hangt de daadwerkelijk gemeten waarde hoofdzakelijk af van de gebruikte tractor.

Gewichten en lasten:

LET OP

Het leeggewicht (massa) van de universele strooier is al naargelang uitrusting en opzetstukcombinatie verschillend. Het op het typeplaatje aangegeven leeggewicht geldt voor de standaarduitvoering.

Gegevens	UKS 150 GB	UKS 190 GB	UKS 230 GB	UKS 300 GB
Leeggewicht	160 kg	180 kg	210 kg	260 kg
Laadvermogen maximaal	700 kg	700 kg	700 kg	1000 kg
Capaciteit	300 l	370 l	440 l	580 l
Bovenste hefarm	Cat. I + II	Cat. I + II	Cat. I + II	cat. II
Onderste hefarm	Cat. I / cat. II	Cat. I / cat. II	Cat. II	Cat. II
Driepuntsophanging	Cat. II	Cat. II	Cat. II	Cat. II

4.4 Technische gegevens opzetstukken

Universele strooiers van de serie UKS kunnen worden bediend met diverse opzetstukken. Al naargelang gebruikte uitrusting kunnen capaciteit, afmetingen en gewichten veranderen.

4.4.1 Zand- en zoutstrooiers UKS

Gegevens met opzetstuk	UKS 80	UKS 100	UKS 120
Capaciteit	230 l	280 l	340 l
Vulhoogte	90 cm	90 cm	90 cm
Totale breedte	98 cm	118 cm	138 cm

4.4.2 Kunstmeststrooier UKS GB

Gegevens met opzetstuk	UKS 150 GB	UKS 190 GB	UKS 230 GB	UKS 300 GB
Capaciteit	420 l	510 l	610 l	830 l
Vulhoogte	75 cm	75 cm	75 cm	75 cm
Totale breedte	168 cm	208 cm	248 cm	318 cm

5 Transport zonder tractor

5.1 Algemene veiligheidsaanwijzingen

Neem de volgende aanwijzingen voor het transport van de universele strooier in acht:

- Zonder tractor mag de universele strooier alleen met lege voorraadbak getransporteerd worden.
- De werkzaamheden mogen alleen door geschikte, geïnstrueerde en uitdrukkelijk met de werkzaamheden belaste personen uitgevoerd worden.
- Voor het transport moeten geschikte transportmiddelen en hijswerktuigen (bijv. kraan, vorkheftruck, hefwagen, kabels ...) gebruikt worden.
- De transportweg op tijd vastleggen en mogelijke hindernissen verwijderen.
- Controleer de werkzaamheid van alle veiligheids- en transportinrichtingen.
- Alle gevaarlijke plaatsen moeten - ook al zijn ze maar korte tijd voorhanden - op passende wijze beveiligd worden.
- De voor het transport verantwoordelijke persoon is verplicht na te gaan of de universele strooier correct getransporteerd wordt.
- Onbevoegde personen moeten uit de buurt van de transportweg gehouden worden. De desbetreffende gedeeltes moeten afgesloten worden!
- De universele strooier moet voorzichtig getransporteerd en zorgvuldig behandeld worden.
- Let op de zwaartepuntcompensatie! Stel de kabellengte indien nodig zodanig in dat de machine recht aan het transportmiddel hangt.
- De universele strooier zo dicht mogelijk boven de bodem naar de montageplaats transporteren.
- Houd voldoende ruimte aan tussen strooibodem en laadoppervlak.

5.2 Be- en ontladen, parkeren

1. Gewicht van de universele strooier bepalen.
Controleer daartoe de gegevens vermeld op het typeplaatje.
Let eventueel op het gewicht van de aangebouwde speciale uitrustingen.
2. Til de machine voorzichtig op met een geschikt hijswerktuig.
3. Plaats de machine voorzichtig op de laadvloer van het transportvoertuig of op een stabiele ondergrond.

6 Inbedrijfstelling

6.1 Overname van de universele strooier

Controleer bij de overname van de universele strooier of de levering compleet is.

Bij de standaard levering horen

- 1 universele strooier van de serie UKS
- 1 gebruiksaanwijzing UKS met strooitabel
- Bouten onderste en bovenste hefarm resp. driepuntsophanging
- Roeras
- Beschermerooster in de voorraadbak
- 1 cardanas (inclusief gebruiksaanwijzing); vervalt bij aandrijving door middel van hydraulische motor

Controleer ook het additioneel bestelde toebehoren op volledigheid.

Stel vast of transportschade is opgetreden of dat er onderdelen ontbreken. Laat transportschade door de transporteur bevestigen.

LET OP

Controleer bij de overname of de aanbouwdelen stevig en goed vast zitten.

Neem bij twijfel contact op met uw dealer of direct met onze fabriek.

6.2 Eisen aan de tractor

Voor een veilig gebruik volgens de voorschriften van de universele strooier van de serie UKS dient de tractor te voldoen aan de noodzakelijke mechanische, hydraulische en elektrische voorwaarden.

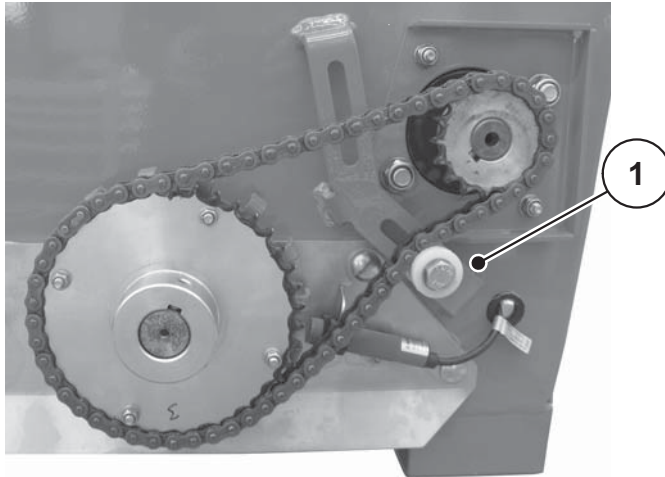
- Cardanasaansluiting: 1 3/8 inch, 6-delig, 540 omw/min resp. 1000 omw/min
- Driepuntsophanging categorie I resp. II. (afhankelijk van type)
- Driepuntsophanging categorie I N bovendien verkrijgbaar als speciale uitrusting.
- Boordspanning: 12 V
- **Olievoorziening** (hydraulische aandrijving):
 - 1 enkelvoudig werkende stuurklep
 - 1 vrije retourleiding
 - Olievoorziening: max. 200 bar

6.3 Kettingspanrol instellen

6.3.1 Rechtsdraaiende aftakasaandrijving

De universele strooier UKS is standaard uitgerust met de kettingwielset Z17/Z40. De kettingspanrol [1] is in de fabriek voor rechtsdraaiende aftakasaandrijving onder de ketting gemonteerd.

In deze uitvoering wordt de roeras van de universele strooier aangedreven met het toerental van de aftakas 540 omw/min of 1000 omw/min.



Afb. 6.1: Montage kettingspanrol (rechtsdraaiende aftakasaandrijving)

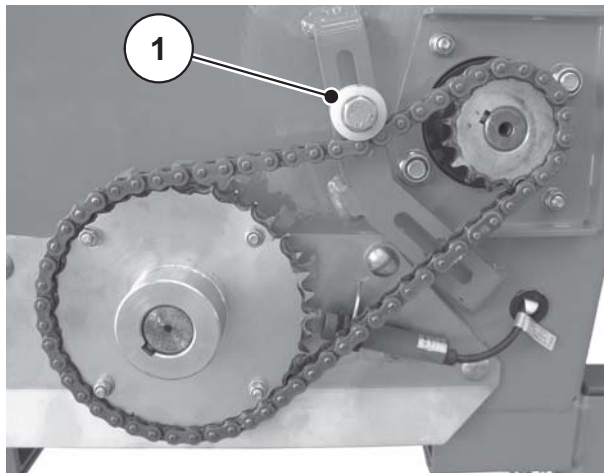
6.3.2 Linksdraaiende aftakasaandrijving

Bij linksdraaiende aftakasaandrijving moet de kettingspanrol boven de ketting worden gemonteerd.

In deze uitvoering wordt de roeras van de universele strooier aangedreven met het toerental van de aftakas 540 omw/min of 1000 omw/min.

Montage van de kettingspanrol boven de ketting

1. Kettingkast demonteren.
2. Schroef van de kettingspanrol [1] losdraaien.
3. Kettingspanrol [1] uit de opening van het onderste verbindingsplaatje nemen.
4. Kettingspanrol [1] in de opening van het bovenste verbindingsplaatje aanbrengen.



Afb. 6.2: Montage kettingspanrol (linksdraaiende aftakasaandrijving)

5. Kettingspanrol [1] zo plaatsen, dat deze de ketting voldoende omlaag drukt.
6. Schroef vastdraaien.
7. Kettingkast weer monteren.

6.4 Cardanas aan de universele strooier monteren

▲ VOORSICHTIG



Gevaar door ongeschikte cardanas

De universele strooier is uitgerust met een cardanas die afhankelijk van apparaat en vermogen is ontworpen.

Het gebruik van cardanassen met onjuiste afmetingen of cardanassen die niet zijn toegelaten, bijvoorbeeld exemplaren zonder bescherming of bevestigingsketting, kan leiden tot schade aan de tractor en de universele strooier.

- ▶ Gebruik uitsluitend door de fabrikant toegelaten cardanassen.
- ▶ Neem goed nota van de gebruiksaanwijzing van de fabrikant van de cardanas.

6.4.1 Lengte van de cardanas controleren

- Controleer de lengte van de cardanas bij de eerste keer dat deze aan de trekker wordt aangebouwd.

Te lange cardanasbuizen kunnen leiden tot schade aan de cardanas en de universele strooier.

LET OP

Neem voor de controle en aanpassing van de cardanas goed nota van de aanbouwinstructies en beknopte instructies in de gebruiksaanwijzing van de fabrikant van de cardanas. De gebruiksaanwijzing is bij de levering aangebracht op de cardanas.

6.4.2 Cardanas aanbouwen/demonteren

⚠ GEVAAR**Gevaar voor intrekken bij de draaiende cardanas**

Aanbouwen en demonteren van de cardanas bij lopende motor kan leiden tot zeer ernstig letsel (beknellingen, intrekken in de roterende as).

- ▶ Motor van de tractor uitzetten.
- ▶ Contactsleutel verwijderen.

Aanbouw:

1. Controleer de aanbouwpositie.

Het uiteinde van de cardanas, dat gemarkeerd wordt met de sticker met het tractorsymbool, wijst naar de tractor toe.



2. Zeskantschroef en moer van de tandwielpen verwijderen.

Afb. 6.3: Cardanas

3. Tandwielpen invetten.
4. Steek de cardanas op de tandwielpen.



Afb. 6.4: Tandwielpen

5. Zeskantschroef van onderen door het boorgat van de cardanasbescherming leiden.



Afb. 6.5: Zeskantschroef aanbrengen

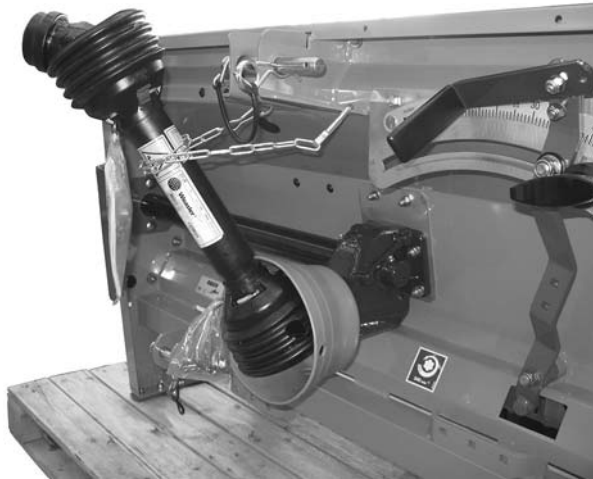
6. Zeskantschroef en moer met sleutel SW 13 aandraaien (maximaal 18 Nm).



Afb. 6.6: Zeskantschroef vastdraaien

Aanwijzingen voor de demontage:

- Demontage van de cardanas geschiedt in omgekeerde volgorde van de aanbouw.
- Hang de cardanas na het afkoppelen op met de bevestigingsketting.



Afb. 6.7: Cardanas ophangen

6.5 Universele strooier aanbouwen aan de tractor

6.5.1 Voorwaarden

⚠ GEVAAR



Gevaar door ongeschikte tractor

Het gebruik van een ongeschikte tractor voor de universele strooier UKS kan leiden tot ernstige ongelukken tijdens gebruik en transport.

- ▶ Gebruik alleen tractoren die voldoen aan de technische eisen van de universele strooier.
- ▶ Controleer aan de hand van de voertuigdocumenten of uw tractor geschikt is voor de universele strooier UKS.

Controleer met name de volgende voorwaarden:

- Zijn zowel tractor als universele strooier gebruiksveilig?
- Voldoet de tractor aan de mechanische, hydraulische en elektrische eisen (zie [6.2: Eisen aan de tractor, pagina 25](#)).
- Komen de aanbouwcategorieën van tractor en universele strooier met elkaar overeen (evt. overleg met de dealer)?
- Staat de universele strooier veilig op een vlakke, stevige ondergrond?
- Klopt de belasting van de assen met de aangegeven berekeningen (zie hoofdstuk [13: Aslastberekening, pagina 99](#))?

6.5.2 Achteraanbouw

⚠ GEVAAR**Levensgevaar door onachtzaamheid of verkeerde bediening**

Er bestaat gevaar voor beknelling met mogelijk dodelijk letsel voor personen, die zich bij het rangeren of bij het bedienen van het hydraulische systeem tussen tractor en universele strooier ophouden.

De tractor kan door onachtzaamheid of verkeerde bediening te laat of helemaal niet worden afgeremd.

- ▶ Zorg ervoor dat zich niemand tussen tractor en universele strooier bevindt.

⚠ GEVAAR**Gevaar voor kantelen en neervallen**

Aan de aanbouwdelen en het frame van de universele strooier zijn geen aanslag- of hefpunten voorzien.

Bij het heffen of bewegen van de universele strooier aan de aanbouwdelen of het frame kan deze kantelen of neervallen. Dit kan personen in gevaar brengen en materiële schade veroorzaken.

- ▶ Universele strooier op een pallet bevestigen.

Monteer de universele strooier aan de driepuntsophanging (achtertrekhaak).

Instructies bij de aanbouw:

- De aansluiting van de UKS 100, UKS 120 aan de tractor met cat. II is alleen mogelijk met de afstandsmaat cat. I en door het aanbrengen van verloopmoffen.
- De aansluiting van de UKS 150, UKS 190, UKS 230, UKS 300 aan de tractor met cat. III is alleen mogelijk met de afstandsmaat cat. II en door het aanbrengen van verloopmoffen.
- De aansluiting van de UKS 80, UKS 100 en UKS 120 aan de tractor met cat. 1N is alleen mogelijk met een adapter.
- Borg de bouten van de onderste en bovenste hefarm met de daarvoor bestemde klapspieën of veerstekkers.
- De universele strooier altijd horizontaal aanbouwen.
- Om heen en weer pendelen tijdens het strooien te vermijden, moet de universele strooier dwars op de rijrichting horizontaal en in zijdelingse richting star worden aangebouwd.
- Controleer de correcte vergrendeling van de driepuntsophanging.

LET OP

Wij adviseren uit overwegingen van veiligheid en comfort het gebruik van een vanghaak op de onderste hefarm in combinatie met een hydraulische bovenste hefarm.

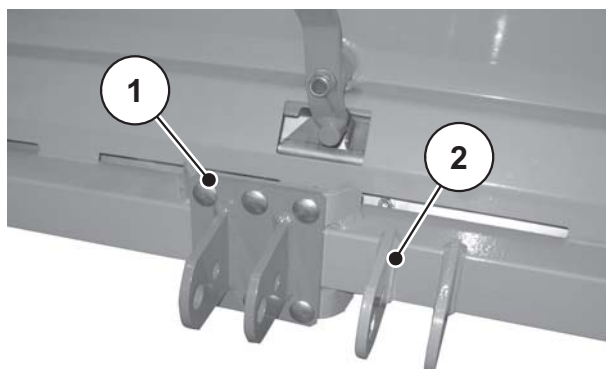
Voorwaarde

- De aftakas is uitgeschakeld.
1. Tractor starten.
 2. Tractor tot aan de universele strooier rijden.
 - Vanghaak van de onderste hefarm nog niet bevestigen.
 - Let bij de aansluiting van de aandrijving en de sturelementen op voldoende vrije ruimte tussen tractor en universele strooier.

LET OP

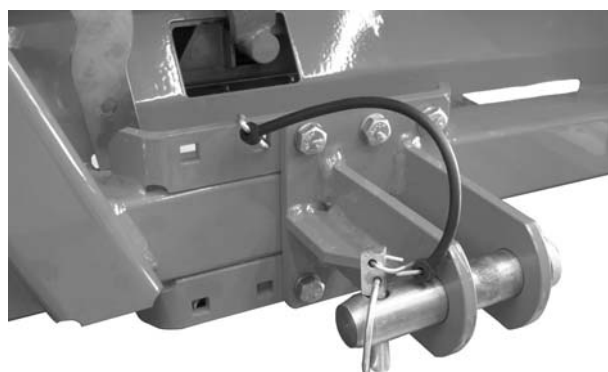
Als er meer vrije ruimte nodig is tussen tractor en universele strooier, dan gebruikt u de verlengde uitvoering van het koppelpunt op de onderste hefarm. Zie hoofdstuk [„Speciale extra toebehoren“ op pagina 95](#)

3. Motor van de tractor uitzetten. Contactsleutel verwijderen.
4. Cardanas aan de tractor monteren.
5. Sluit de elektrische schuifbediening, de hydraulische aandrijving en de verlichting aan (zie hoofdstuk [6.7: Hydraulische aandrijving aansluiten, pagina 37](#)).
6. Koppel de vanghaak van de onderste hefarm alsmede de bovenste hefarm, vanuit de cabine van de tractor, aan op de hiervoor beoogde koppelpunten. Neem de gebruiksaanwijzing van uw tractor in acht.



Afb. 6.8: Koppelpunten voor onderste hefarm UKS 80/100/120

- [1] Koppelpunt, categorie 1N (speciale uitrusting UKS 80/100/200)
[2] Koppelpunt, categorie 1 (standaarduitrusting UKS 100/120)



Afb. 6.9: Koppelpunt voor onderste hefarm vanaf UKS 150 GB, categorie II

LET OP

Wij adviseren uit overwegingen van veiligheid en comfort het gebruik van een vanghaak op de onderste hefarm in combinatie met een hydraulische bovenste hefarm.

7. Controleer of de universele strooier goed vastzit.

▲ VOORSICHTIG**Materiële schade door te lange cardanas**

Bij het heffen van de kunstmeststrooier kunnen de helften van de cardanas in elkaar staan. Dit veroorzaakt schade aan de cardanas, het drijfwerk of de universele strooier.

- ▶ Controleer de vrije ruimte tussen universele strooier en tractor.
- ▶ Houd voldoende afstand (minimaal 20 tot 30 mm) aan tussen buitenbuis van de cardanas en de veiligheidstrechter aan de strooizijde.

8. Eventueel de cardanas inkorten.

LET OP

Laat de cardanas **alleen** door uw dealer of door een erkende werkplaats inkorten.

LET OP

Neem voor de controle en aanpassing van de cardanas goed nota van de aanbouwinstructies en de instructies voor inkorten in de **gebruiksaanwijzing van de fabrikant van de cardanas**. De gebruiksaanwijzing is bij de levering aangebracht op de cardanas.

6.5.3 Frontaanbouw (alleen voor UKS GB)

⚠ GEVAAR



Levensgevaar door onachtzaamheid of verkeerde bediening

Er bestaat gevaar voor beknelling met mogelijk dodelijk letsel voor personen, die zich bij het rangeren of bij het bedienen van het hydraulische systeem tussen tractor en universele strooier ophouden.

De tractor kan door onachtzaamheid of verkeerde bediening te laat of helemaal niet worden afgeremd.

- ▶ Zorg ervoor dat zich niemand tussen tractor en universele strooier bevindt.

Monteer de universele strooier aan de driepuntsophanging.

Instructies bij de aanbouw

- Aansluiting op de tractor met cat. III is alleen mogelijk met de afstandsmaat cat. II en door het aanbrengen van verloopmoffen.
 - Borg de bouten van de onderste en bovenste hefarm met de daarvoor bestemde klapspieën of veerstekkers.
 - Controleer de correcte vergrendeling van de driepuntsophanging.
1. Tractor starten.
 2. Tractor tot aan de universele strooier rijden.
 - Vanghaak van de onderste hefarm nog niet bevestigen.
 - Let bij de aansluiting van de aandrijving en de stuur-elementen op voldoende vrije ruimte tussen tractor en universele strooier.

LET OP

Als er meer vrije ruimte nodig is tussen tractor en universele strooier, dan gebruikt u de verlengde uitvoering van het koppelpunt op de onderste hefarm. Zie hoofdstuk [„Speciale extra toebehoren“ op pagina 95](#)

3. Motor van de tractor uitzetten. Contactsleutel verwijderen.
4. Sluit de elektrische en hydraulische schuifbedieningen en de verlichting aan (zie hoofdstuk [6.7: Hydraulische aandrijving aansluiten, pagina 37](#)).
5. Koppel de vanghaak van de onderste hefarm alsmede de bovenste hefarm, vanuit de cabine van de tractor, aan op de hiervoor beoogde koppelpunten.
Neem de gebruiksaanwijzing van uw tractor in acht.

LET OP

Wij adviseren uit overwegingen van veiligheid en comfort het gebruik van een vanghaak op de onderste hefarm in combinatie met een hydraulische bovenste hefarm.

6. Controleer of de universele strooier goed vastzit.

6.6 Actuator aansluiten

Afhankelijk van de variant kan in de universele strooier UKS een actuator gemonteerd zijn voor de elektronische regeling van de strooihoeveelheid (zie hoofdstuk [4.2: Versies, pagina 19](#)).

De actuator wordt aangesloten op een eigen bedieningseenheid in de tractor.

Aansluiting

- Neem daarom goed nota van de gebruiksaanwijzing van de bedieningseenheid QUANTRON-A voor UKS.

6.7 Hydraulische aandrijving aansluiten

Afhankelijk van de variant is de universele strooier UKS uitgerust met een hydraulische motor als aandrijving voor de roeras.

Aan de tractor zijn een enkelvoudig werkende stuurklep en een vrije retourleiding noodzakelijk. Bijkomend is in de retourleiding een terugslagklep ingebouwd.

De hydraulische aandrijving wordt via 2 hydraulische slangleidingen verbonden met de tractor.

LET OP

- De stekker met de rode beschermkap aan de drukleiding aansluiten.
- De stekker met de blauwe beschermkap aan de retourleiding aansluiten.
- Laat de gedemonteerde hydraulische slangen niet op de bodem hangen.
- Steek altijd een stofkap op gedemonteerde hydraulische slangen.
- Leg de losgekoppelde hydraulische slangen over de houder voor slangen en kabels. Zie [Afb. 3.3](#).

Hydraulische aandrijving instellen

De universele strooier wordt aangedreven door een hydraulische motor met een verdringingsvolume van 315 cm³. Bij een litervermogen van de tractor (bij nominaal toerental) van 20 l/min levert dit een toerental van de strooias van ca. 25-30 omw/min op.

- Stel het toerental van de roeras in tussen 10 en 40 omw/min.

De roeras van de universele strooier UKS 100 Q, UKS 120 Q alsmede van alle UKS GB is **altijd** hydraulisch aangedreven.

- Stel het toerental van de roeras in aan het handwiel van de stroomregelklep. Voor de serie UKS 100/UKS 120 is de stroomregelklep verkrijgbaar als toebehoren.



Afb. 6.10: Stroomregelklep

Regeling van het toerental van de roeras

Handwielpositie	Toerental roeras (omw/min)
1	-
2	3
3	15
4	24
5	32
6	40

Bij een kleine schuifopening en goed stromende meststof verlaagt u het toerental van de roeras (aan het handwiel van de stroomregelklep) om zo de meststof te ontzien.

Bij slecht stromende, melige meststof verhoogt u het toerental van de roeras (aan het handwiel van de stroomregelklep).

LET OP

Voer na elke wijziging van het toerental van de strooias een afdraaioproef uit.

6.8 Universele strooier vullen

⚠ GEVAAR



Gevaar door lopende motor

Bij werken aan de universele strooier bij lopende motor bestaat letselgevaar door contact met het mechanisme en door uitgeworpen strooimiddel.

- ▶ Motor van de tractor uitzetten
- ▶ Contactsleutel verwijderen.

⚠ VOORSICHTIG



Ontoelaatbaar totaal gewicht

Overschrijden van het toegestane totale gewicht belemmert de gebruiks- en verkeersveiligheid van het voertuig (universele strooier en trekker) en kan leiden tot ernstige schade aan de machine en het milieu.

- ▶ Stel vóór het vullen vast hoeveel u kunt laden.
- ▶ Het toegestane totaal gewicht aanhouden.

Aanwijzingen voor het vullen van de universele strooier:

- Sluit de doseerschuijf.
- Vul de universele strooier **alleen** als deze aan de tractor aangebouwd is. Zorg er daarbij voor, dat de tractor op een vlakke, stevige ondergrond staat.
- Zeker de tractor tegen wegrollen. Trek de handrem aan.
- Schakel de motor van de tractor uit. Verwijder de contactsleutel.
- Vul bij vulhoogten boven 1,25 m de universele strooier met hulpmiddelen (bijv. shovel, transportschroef).
- Zorg ervoor dat er voldoende ruimte is tussen de bodem van de voorraadbak en de grond.
- Vul de universele strooier maximaal tot randhoogte.

6.9 Universele strooier parkeren en loskoppelen

De universele strooier kan veilig op het frame geparkeerd worden.

⚠ GEVAAR



Gevaar voor beknelling tussen tractor en universele strooier

Personen die zich tijdens het parkeren of afkoppelen tussen tractor en universele strooier ophouden, bevinden zich in levensgevaar.

- ▶ Zorg ervoor dat zich bij de bediening van de buitenbediening voor de driepunsaanbouw **niemand** tussen tractor en universele strooier bevindt.

⚠ VOORSICHTIG



Materiële schade door ongeschikte parkeerplaats

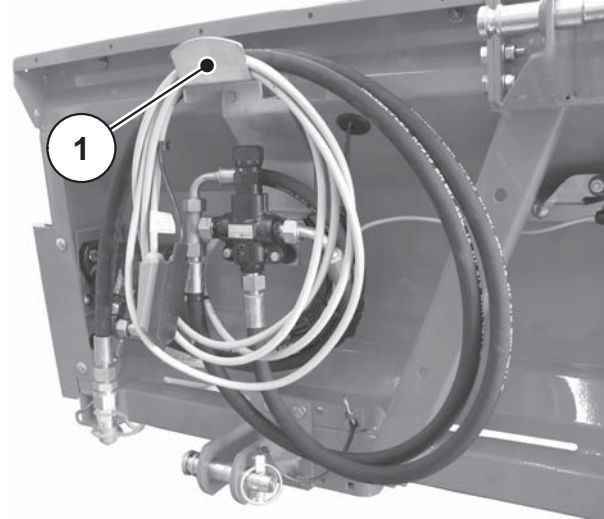
Een ongeschikte parkeerplaats kan tot materiële schade aan de machine leiden. Door op de grond liggende vreemde voorwerpen kan de doseerinrichting vervormd raken.

- ▶ Zorg ervoor, dat er voldoende vrije ruimte aanwezig is tussen de bodem van de voorraadbak en de ondergrond.
- ▶ Plaats de universele strooier eventueel weer terug op zijn transportpallet.

Voorwaarden voor het parkeren van de universele strooier:

- Plaats de universele strooier alleen op een vlakke, vaste bodem.
- Parkeer de universele strooier alleen met een lege voorraadbak.
- Ontlast de koppelingpunten (onderste/bovenste hefarm) vóór de demontage van de universele strooier.

- Leg de hydraulische slangen en elektrokabels na het afkoppelen op het frame in de daarvoor bestemde houder (zie [Afb. 6.11](#)).
- Hang de cardanas op met de bevestigingsketting (zie [Afb. 6.7](#)).



Afb. 6.11: Houder voor kabels en slangen

[1] Houder voor kabels en slangen

7 Machine-instellingen

⚠ GEVAAR



Letselgevaar door lopende motor

Bij het werken aan de machine bij een draaiende motor kunnen contact met het mechanisme en uitgeworpen kunstmest tot ernstige verwondingen leiden.

- ▶ Motor van de tractor uitzetten.
- ▶ Contactsleutel verwijderen.
- ▶ Derden uit de gevarezone sturen.

Neem vóór instelling van de machine goed nota van de volgende punten:

- De instelling van de hoeveelheid vindt altijd plaats bij een gesloten schuif.

7.1 Strooivolume instellen

LET OP

De versie van de universele strooier UKS met **QUANTRON-A** beschikt over een elektronische schuifbediening voor de instelling van de strooihoeveelheid.

De elektronische doseerschui fbediening wordt in de aparte gebruiksaanwijzing van de bedieningseenheid QUANTRON-A beschreven. Deze gebruiksaanwijzing vormt een bestanddeel van de bedieningsunit QUANTRON-A.

7.1.1 UKS met mechanische instelling van de strooihoeveelheid

De strooihoeveelheid wordt ingesteld via een stop op de schaalverdeling.

⚠ VOORSICHTIG



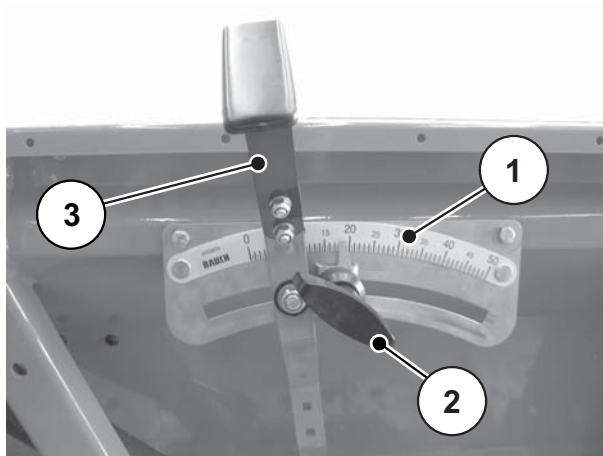
Materiële schade door te kleine doseerschui fopening

Een niet voldoende geopende doseerschui f kan verstopt raken en het strooimiddel beschadigen. Het roerwerk zal sneller slijten.

- ▶ Kies altijd een voldoende grote doseerschui fopening, waarbij het strooimiddel ongehinderd naar buiten kan stromen.

Procedure voor het instellen van de strooihoeveelheid

1. Sluit de doseerschuiif.



Afb. 7.1: Doseerschuiifinstelling

- [1] Schaalverdeling voor strooihoeveelheid
- [2] Stop
- [3] Hendel voor verstelling strooihoeveelheid

2. Zet de stop [2] op de positie (wijzer), die u u tevoren in de strooitabel heeft afgelezen of middels een afdraaioproef heeft vastgesteld.
3. Schuif de hendel voor instelling van de hoeveelheid [3] vóór het strooien tot aan de stop.
 - Door te verstellen in de richting van grotere waarden wordt de doseerschuiif geopend.
 - Door te verstellen in de richting van kleinere waarden wordt de doseerschuiif gesloten.

7.2 Gebruik van de strooitabel

7.2.1 Aanwijzingen bij de strooitabel

Met de testinstallatie van de universele strooier zijn de waarden in de strooitabel bepaald.

Het daarvoor gebruikte strooimiddel werd gekocht bij de fabrikant van het strooimiddel of in de handel. Ervaringen tonen aan dat het bij u aanwezige strooimiddel - zelfs bij identieke benaming - vanwege opslag en transport etc. andere strooieigenschappen kan vertonen.

Daardoor kunnen de in de strooitabellen aangegeven instellingen een andere strooihoeveelheid en een minder goede strooimiddelverdeling opleveren.

Neem daarom goed nota van de volgende aanwijzingen:

- **Voor split, zand, zout:** de strooiteests werden uitgevoerd met 2 mogelijke toerentallen van de aftakas.
 - 540 omw/min; toerental van de roeras 15 omw/min
 - 1000 omw/min; toerental van de roeras 28 omw/min
- Controleer absoluut de daadwerkelijk uitstromende strooihoeveelheid door een afdraaioproef (zie hoofdstuk [8: Afdraaioproef, pagina 77](#)).
- De instellingen voor niet in de strooitabel opgesomde strooimiddelen kunt u door de afdraaioproef bepalen.
- Neem goed nota van de instelwaarden. Ook een gering afwijkende instelling kan zorgen voor een aanzienlijk slechter strooibeeld.

Neem bij het gebruik van ureum met name goed nota van het volgende:

- Ureum is vanwege mestimporten verkrijgbaar in verschillende kwaliteiten en korrelgrootten. Daardoor kunnen andere strooierinstellingen noodzakelijk worden.
- Ureum heeft een hogere windgevoeligheid en een hoger vochtopnemend vermogen dan andere strooimiddelen.

LET OP

Voor de juiste strooierinstellingen overeenkomstig het feitelijk gebruikte strooimiddel is het bedieningspersoneel verantwoordelijk.

Wij wijzen er uitdrukkelijk op, dat geen aansprakelijkheid wordt aanvaard voor vervolgschade ten gevolge van strooifouten.

LET OP

Meer strooitabelen voor de uw universele strooier vindt u op onze homepage op www.rauch.de.

Wij wijzen er uitdrukkelijk op, dat geen aansprakelijkheid wordt aanvaard voor vervolgschade ten gevolge van strooifouten.

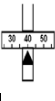
7.2.2 Lijst van strooitabelen

Tabel	Pagina
Strooitabel voor split, zand, zout	Pagina 48
Strooitabel gele mosterd	Pagina 49
Strooitabel lupinen, geel, wit	Pagina 49
Strooitabel bladrammenas	Pagina 50
Strooitabel phacelia	Pagina 50
Strooitabel koolzaad	Pagina 51
Strooitabel rode klaver	Pagina 51
Strooitabel raaigras	Pagina 52
Strooitabel wikke	Pagina 52
Strooitabel raapzaad	Pagina 53
Strooitabel Agricorn Günther Corufera GmbH	Pagina 54
Strooitabel ureum geprild SKW Piesteritz	Pagina 55
Strooitabel kalkammonsalpeter Raiffeisen	Pagina 56
Strooitabel kalkstikstof SKW Trostberg	Pagina 57
Strooitabel converterkalk	Pagina 58
Strooitabel Maltaflor NPK MALTAFLOR	Pagina 59
Strooitabel Maxiflor 92, fijngemalen, Maxit Kalkwerke	Pagina 60
Strooitabel Nitrophoska perfekt COMP BASF	Pagina 61
Strooitabel Nitrozol Top Spiess Urania	Pagina 62
Strooitabel NPK Raiffeisen	Pagina 63
Strooitabel Patentkali Kalimagnesia, Kali + Salz GmbH	Pagina 64
Strooitabel Rasenstolz NPK, Spiess Urania	Pagina 65
Strooitabel ricinusschroot Agricolan (pellets) Günther	Pagina 66
Strooitabel ricinusschroot Agricolan (schroot) Günther	Pagina 67
Strooitabel Superfosfaat Donau Chemie	Pagina 68
Strooitabel Basamid Compo	Pagina 69
Strooitabel Basatop Sport COMPO BASF	Pagina 70
Strooitabel Basatop Starter COMPO BASF	Pagina 71

Tabel	Pagina
Strooitabel Floranid N32 COMPO BASF	Pagina 72
Strooitabel Floranid NK COMPO BASF	Pagina 73
Strooitabel Floranid Permanent COMPO BASF	Pagina 74
Strooitabel Sportica K COMPO BASF	Pagina 75

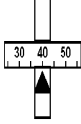
7.2.3 Strooitabel voor split, zand, zout

- Strooihoeveelheid in g/m²

	Split					Zand (vochtig)					Zout				
	km/h					km/h					km/h				
	4	6	8	12	16	4	6	8	12	16	4	6	8	12	16
7											11	8	6	4	3
8											16	10	8	5	4
9											21	14	11	7	5
10	11	7	5	4	3	12	8	6	4	3	28	18	14	9	7
11	14	10	7	5	4	15	10	8	5	4	37	25	18	12	9
12	18	12	9	6	5	19	13	9	6	5	44	30	22	15	11
13	23	16	12	8	6	23	15	11	8	6	49	33	24	16	12
14	29	19	14	10	7	26	18	13	9	7	59	39	29	20	15
15	36	24	18	12	9	36	24	18	12	9	68	45	34	23	17
16	44	29	22	15	11	45	30	23	15	11	91	60	45	30	23
17	51	34	26	17	13	49	33	24	16	12	109	73	55	36	27
18	59	39	29	20	15	53	35	26	18	13	126	84	63	42	32
19	69	46	34	23	17	55	37	28	18	14	150	100	75	50	38
20	79	53	39	26	20	58	39	29	19	15	173	115	86	58	43
21	94	63	47	31	24	61	41	30	20	15	204	136	102	68	51
22	110	73	55	37	28	64	43	32	21	16	229	153	114	76	57
23	126	84	63	42	32	70	47	35	23	18					
24	143	95	71	48	36	77	51	38	26	19					
25	166	111	83	55	42	88	59	44	29	22					
26	190	127	95	63	48	99	66	49	33	25					
27	218	145	109	73	54	111	74	55	37	28					
28	245	163	123	82	61	123	82	61	41	31					
29	291	194	145	97	73	136	91	68	45	34					
30	336	224	158	112	84	149	100	75	50	37					
31	374	250	187	125	94	160	107	80	53	40					
32	413	275	206	138	103	171	114	86	57	43					
33						188	125	94	63	47					
34						205	137	103	68	51					
35						224	150	112	75	56					
36						244	163	122	81	61					
37						265	177	133	88	66					
38						287	191	143	96	72					
39						300	200	150	100	75					
40						313	209	157	104	78					
41						337	225	169	112	84					
42						361	241	181	120	90					
43						385	257	193	128	96					
44						409	273	204	136	102					

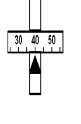
7.2.4 Strooitabel gele mosterd

- Strooihoeveelheid in kg/ha

	Aftakas 540 omw/min = strooias 15 omw/min					Aftakas 1000 omw/min = strooias 28 omw/min				
	Handw ielpositie 3 = strooias 15 omw/min					Handw ielpositie 4,5 = strooias 28 omw/min				
	Km/h					Km/h				
	4	6	8	10	12	4	6	8	10	12
5	10	7	5	4	3	25	17	13	10	8
5,5	15	10	8	6	5	38	25	19	15	13
6	20	13	10	8	7	50	33	25	20	17
6,5	48	32	24	19	16	70	47	35	28	23
7	75	50	38	30	25	90	60	45	36	30
7,5	93	62	46	37	31					

7.2.5 Strooitabel lupinen, geel, wit

- Strooihoeveelheid in kg/ha

	Aftakas 540 omw/min = strooias 15 omw/min					Aftakas 1000 omw/min = strooias 28 omw/min				
	Handw ielpositie 3 = strooias 15 omw/min					Handw ielpositie 4,5 = strooias 28 omw/min				
	Km/h					Km/h				
	4	6	8	10	12	4	6	8	10	12
17	165	110	83	66	56	178	118	89	71	59
18	220	147	110	88	73	245	136	123	98	82
19	250	167	125	100	83	298	198	149	119	99
20	280	187	140	112	93	350	233	175	140	117
21	338	225	169	135	113	420	280	210	168	140
22	395	263	198	158	132	490	327	245	196	163
23	443	295	221	177	148	580	387	290	232	193
24	490	327	245	196	163	670	447	335	268	223
25	573	382	286	229	191					
26	655	437	328	262	218					

7.2.6 Strooitabel bladrammenas

- Strooihoeveelheid in kg/ha

	Aftakas 540 omw /min = strooias 15 omw /min					Aftakas 1000 omw /min = strooias 28 omw /min				
	Handw ielpositie 3 = strooias 15 omw /min					Handw ielpositie 4,5 = strooias 28 omw /min				
	Km/h					Km/h				
	4	6	8	10	12	4	6	8	10	12
5	12	8	6	5	4	15	10	8	6	5
5,5	20	13	10	8	7	25	17	13	10	8
6	30	20	15	12	10	35	23	18	14	12
6,5	41	27	21	16	14	56	37	28	22	19
7	53	35	26	21	18	78	52	39	31	26
7,5	63	42	32	25	21	98	65	49	39	33
8	75	50	38	30	25					
8,5	93	62	47	37	31					

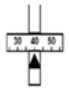
7.2.7 Strooitabel phacelia

- Strooihoeveelheid in kg/ha

	Aftakas 540 omw /min = strooias 15 omw /min					Aftakas 1000 omw /min = strooias 28 omw /min				
	Handw ielpositie 3 = strooias 15 omw /min					Handw ielpositie 4,5 = strooias 28 omw /min				
	Km/h					Km/h				
	4	6	8	10	12	4	6	8	10	12
4					10	7	5	4	3	
4,5	10	7	5	4	3	13	8	6	5	4
5	15	10	8	6	5	15	10	8	6	5
5,5	23	15	11	9	8	28	18	14	11	9
6	30	20	15	12	10	40	27	20	16	13
6,5	43	28	21	17	14					

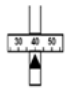
7.2.8 Strooitabel koolzaad

- Strooihoeveelheid in kg/ha

	Aftakas 540 omw/min = strooias 15 omw/min					Aftakas 1000 omw/min = strooias 28 omw/min				
	Handw ielpositie 3 = strooias 15 omw/min					Handw ielpositie 4,5 = strooias 28 omw/min				
	Km/h					Km/h				
	4	6	8	10	12	4	6	8	10	12
3,5	15	10	8	6	5	15	10	8	6	5
4	20	13	10	8	7	45	30	23	18	15
4,5	38	25	19	15	13	68	45	34	27	23
5	59	39	29	23	20	93	62	46	37	31
5,5	79	53	40	32	26	116	78	58	47	39
6	100	67	50	40	33	140	93	70	56	47
6,5	131	87	56	52	44					


7.2.9 Strooitabel rode klaver

- Strooihoeveelheid in kg/ha

	Aftakas 540 omw/min = strooias 15 omw/min					Aftakas 1000 omw/min = strooias 28 omw/min				
	Handw ielpositie 3 = strooias 15 omw/min					Handw ielpositie 4,5 = strooias 28 omw/min				
	Km/h					Km/h				
	4	6	8	10	12	4	6	8	10	12
3,5	15	10	8	6	5	15	10	8	6	5
4	20	13	10	8	7	45	30	23	18	15
4,5	38	25	19	15	13	68	45	34	27	23
5	59	39	29	23	20	93	62	46	37	31
5,5	79	53	40	32	26	116	78	58	47	39
6	100	67	50	40	33	140	93	70	56	47
6,5	131	87	56	52	44					

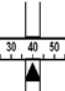
7.2.10 Strooitabel raaigras

- Strooihoeveelheid in kg/ha

	Aftakas 540 omw/min = strooias 15 omw/min					Aftakas 1000 omw/min = strooias 28 omw/min				
	Handw ielpositie 3 = strooias 15 omw/min					Handw ielpositie 4,5 = strooias 28 omw/min				
	Km/h					Km/h				
	4	6	8	10	12	4	6	8	10	12
10						40	27	20	16	13
11	48	32	24	19	16	55	37	28	22	18
12	55	37	28	22	18	70	47	35	28	23
13	60	40	30	24	20	93	62	46	37	31
14	65	43	33	26	22	115	77	58	46	38
15	88	58	44	35	29	130	87	65	52	43
16	110	73	55	44	37	145	97	73	58	48
17	133	88	66	53	44	185	123	93	74	62
18	155	103	78	62	52					
19	165	110	83	66	55					
20	175	117	88	70	58					


7.2.11 Strooitabel wikke

- Strooihoeveelheid in kg/ha

	Aftakas 540 omw/min = strooias 15 omw/min					Aftakas 1000 omw/min = strooias 28 omw/min				
	Handw ielpositie 3 = strooias 15 omw/min					Handw ielpositie 4,5 = strooias 28 omw/min				
	Km/h					Km/h				
	4	6	8	10	12	4	6	8	10	12
8	25	17	13	10	8	45	30	23	18	15
9	63	42	31	25	21	88	58	44	35	29
10	100	57	50	40	33	130	87	65	52	43
11	133	88	66	53	44	185	123	93	74	62
12	165	110	83	66	55	240	160	120	96	80
13	218	145	109	87	73	338	225	169	135	113
14	270	180	135	108	90	435	290	218	174	145
15	345	230	173	138	115					
16	420	280	210	168	140					

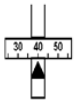
7.2.12 Strooitabel raapzaad

- Strooihoeveelheid in kg/ha

	Aftakas 540 omw /min = strooias 15 omw /min					Aftakas 1000 omw /min = strooias 28 omw /min				
	Handw ielpositie 3 = strooias 15 omw /min					Handw ielpositie 4,5 = strooias 28 omw /min				
	Km/h					Km/h				
	4	6	8	10	12	4	6	8	10	12
5	25	17	13	10	8	25	17	13	10	8
5,5	38	25	19	15	13	38	25	19	15	13
6	50	33	25	20	17	75	50	38	30	25
6,5	70	47	35	28	23	98	65	49	39	33
7	90	60	45	36	30					

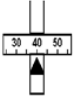
7.2.13 Strooitabel Agricorn Günther Corufera GmbH

- Strooihoeveelheid in kg/ha
- NPK

	Aftakas 540 omw /min = strooias 15 omw /min					Aftakas 1000 omw /min = strooias 28 omw /min				
	Handw ielpositie 3 = strooias 15 omw /min					Handw ielpositie 4,5 = strooias 28 omw /min				
	Km/h					Km/h				
	4	6	8	10	12	4	6	8	10	12
25						980	653	490	392	327
26						1090	727	545	436	363
27						1215	810	608	486	405
28						1340	893	670	536	447
29						1495	997	748	598	498
30	970	647	485	388	323	1650	1100	825	660	550
31	1118	745	559	447	373	1878	1252	939	751	626
32	1265	843	633	506	422	2105	1403	1053	842	702
33	1413	942	706	565	471	2333	1555	1166	933	778
34	1560	1040	780	524	520	2560	1707	1280	1024	853
35	1730	1153	865	692	577	2820	1880	1410	1128	940
36	1900	1267	950	760	633	3080	2053	1540	1232	1027
37	2135	1423	1068	854	712	3340	2227	1670	1336	1113
38	2370	1580	1185	948	790	3600	2400	1800	1440	1200
39	2560	1707	1280	1024	853	3825	2550	1913	1530	1275
40	2750	1833	1375	1100	917	4050	2700	2025	1620	1350
41	3018	2012	1509	1207	1006	4305	2870	2153	1722	1435
42	3285	2190	1643	1314	1095	4560	3040	2280	1824	1520
43	3593	2395	1796	1437	1198	4905	3270	2453	1962	1635
44	3900	2600	1950	1560	1300	5250	3500	2625	2100	1750
45	4253	2835	2126	1701	1418	5665	3777	2833	2266	1888
46	4605	3070	2303	1842	1535	6080	4053	3040	2432	2027
47	4903	3268	2451	1961	1634	6390	4260	3195	2556	2130
48	5200	3467	2600	2080	1733	6700	4467	3350	2680	2233
49	5520	3680	2760	2208	1840	7085	4723	3543	2834	2362
50	5840	3893	2920	2336	1947	7470	4980	3735	2988	2490


7.2.14 Strooitabel ureum geprild SKW Piesteritz

- Strooihoeveelheid in kg/ha
- 46 % N

	Aftakas 540 omw/min = strooias 15 omw/min					Aftakas 1000 omw/min = strooias 28 omw/min				
	Handwielpositie 3 = strooias 15 omw/min					Handwielpositie 4,5 = strooias 28 omw/min				
	Km/h					Km/h				
	4	6	8	10	12	4	6	8	10	12
6	60	40	30	24	20	75	50	38	30	25
7	100	67	50	40	33	125	83	63	50	42
8	140	93	70	56	47	175	117	88	70	58
9	210	140	105	84	70	275	183	138	110	92
10	280	187	140	112	93	375	250	188	150	125
11	370	247	185	148	123	473	315	236	189	158
12	460	307	230	184	153	570	380	285	228	190
13	603	402	301	241	201	723	482	361	289	241
14	745	497	373	298	248	875	583	438	350	292
15	878	585	439	351	293	1068	712	534	427	356
16	1010	673	505	404	337	1260	840	630	504	420
17	1205	803	603	482	402	1455	970	728	582	485
18	1400	933	700	560	467	1650	1100	825	660	550
19	1580	1053	790	632	527	1898	1265	949	759	633
20	1760	1173	880	704	587	2145	1430	1073	858	715
21	1990	1327	995	796	663					
22	2220	1480	1110	888	740					

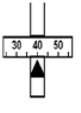
7.2.15 Strooitabel kalkammonsalpeter Raiffeisen

- Strooihoeveelheid in kg/ha
- 27 % N

	Aftakas 540 omw/min = strooias 15 omw/min					Aftakas 1000 omw/min = strooias 28 omw/minn				
	Handw ielpositie 3 = strooias 15 omw/min					Handw ielpositie 4,5 = strooias 28 omw/min				
	Km/h					Km/h				
	4	6	8	10	12	4	6	8	10	12
10	145	97	73	58	48	220	147	110	88	73
11	195	130	98	78	65	305	203	153	122	102
12	245	163	123	98	82	390	260	195	156	130
13	340	227	170	136	113	493	328	246	197	164
14	435	290	218	174	145	595	397	298	238	198
15	543	362	271	217	181	730	487	365	292	243
16	650	433	325	260	217	865	577	433	346	288
17	805	537	403	322	268	1030	687	515	412	343
18	960	640	480	384	320	1195	797	598	478	398
19	1103	735	551	441	368	1380	920	690	552	460
20	1245	830	623	498	415	1565	1043	783	626	522
21	1463	975	731	585	488	1743	1162	871	697	581
22	1680	1120	840	672	560	1920	1280	960	768	640
23	1885	1257	943	754	628	2205	1470	1103	882	735
24	2090	1393	1045	836	697	2490	1660	1245	996	830
25	2375	1583	1188	950	792					
26	2660	1773	1330	1064	887					

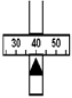
7.2.16 Strooitabel kalkstikstof SKW Trostberg

- Strooihoeveelheid in kg/ha
- 19,8 % N

	Aftakas 540 omw /min = strooias 15 omw /min					Aftakas 1000 omw /min = strooias 28 omw /min				
	Handw ielpositie 3 = strooias 15 omw /min					Handw ielpositie 4,5 = strooias 28 omw /min				
	Km/h					Km/h				
	4	6	8	10	12	4	6	8	10	12
10	300	200	150	120	100	420	280	210	168	140
11	388	258	194	155	129	565	377	283	226	188
12	475	317	238	190	158	710	473	355	284	237
13	600	400	300	240	200	865	577	433	346	288
14	725	483	363	290	242	1020	680	510	408	340
15	925	617	463	370	308	1230	820	615	492	410
16	1125	750	563	450	375	1440	960	720	576	480
17	1328	885	664	531	443	1700	1133	850	680	567
18	1530	1020	765	612	510	1960	1307	980	784	653
19	1795	1197	898	718	598	2225	1483	1113	890	742
20	2060	1373	1030	824	687	2490	1660	1245	996	830
21	2430	1620	1215	972	810	2835	1890	1418	1134	945
22	2800	1867	1400	1120	933	3180	2120	1590	1272	1060
23	3180	2120	1590	1272	1060	3600	2400	1800	1440	1200
24	3560	2373	1780	1424	1187	4020	2680	2010	1608	1340

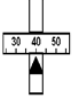
7.2.17 Strooitabel converterkalk

- Strooihoeveelheid in kg/ha
- 45 % CaO

	Aftakas 540 omw /min = strooi-as 15 omw /min					Aftakas 1000 omw /min = strooi-as 28 omw /min				
	Handwielpositie 3 = strooi-as 15 omw /min					Handwielpositie 4,5 = strooi-as 28 omw /min				
	Km/h					Km/h				
	4	6	8	10	12	4	6	8	10	12
15						1345	897	673	538	448
16						1608	1072	804	643	536
17						1871	1247	936	748	624
18						2134	1423	1067	854	711
19						2397	1598	1199	959	799
20	1670	1113	835	668	557	2660	1773	1330	1064	887
21	1936	1291	968	774	645	3046	2031	1523	1218	1015
22	2202	1468	1101	881	734	3432	2288	1716	1373	1144
23	2468	1645	1234	987	823	3818	2545	1909	1527	1273
24	2734	1823	1367	1094	911	4204	2803	2102	1682	1401
25	3090	2060	1545	1236	1030	4700	3133	2350	1880	1567
26	3446	2297	1723	1378	1149	5196	3464	2598	2078	1732
27	3892	2595	1946	1557	1297	5802	3868	2901	2321	1934
28	4338	2892	2169	1735	1446	6408	4272	3204	2563	2136
29	4784	3189	2392	1914	1595	7014	4676	3507	2806	2338
30	5230	3487	2615	2092	1743	7620	5080	3810	3048	2540
31	5780	3853	2890	2312	1927	8454	5636	4227	3382	2818
32	6330	4220	3165	2532	2110	9288	6192	4644	3715	3096
33	6880	4587	3440	2752	2293	10122	6748	5061	4049	3374
34	7430	4953	3715	2972	2477	10956	7304	5478	4382	3652
35	8067	5378	4034	3227	2689	11955	7970	5978	4782	3985
36	8703	5802	4352	3481	2901					
37	9426	6284	4713	3770	3142					
38	10149	6766	5075	4060	3383					
39	10872	7248	5436	4349	3624					
40	11595	7730	5798	4638	3865					
41	12450	8300	6225	4980	4150					


7.2.18 Strooitabel Maltaflor NPK MALTAFLOR

- Strooihoeveelheid in kg/ha
- 45 % CaO

	Aftakas 540 omw/min = strooias 15 omw/min					Aftakas 1000 omw/min = strooias 28 omw/min				
	Handwielpositie 3 = strooias 15 omw/min					Handwielpositie 4,5 = strooias 28 omw/min				
	Km/h					Km/h				
	4	6	8	10	12	4	6	8	10	12
22	395	263	198	158	132	575	383	288	230	192
23	470	313	235	188	157	730	487	365	292	243
24	545	363	273	218	182	880	587	440	352	293
25	620	413	310	248	207	1040	693	520	416	347
26	695	463	348	278	232	1200	800	600	480	400
27	790	527	395	316	263	1350	900	675	540	450
28	890	593	445	356	297	1500	1000	750	600	500
29	995	663	498	398	332	1660	1107	830	664	553
30	1100	733	550	440	367	1820	1213	910	728	607
31	1250	833	625	500	417	2010	1340	1005	804	670
32	1400	933	700	560	467	2200	1467	1100	880	733
33	1585	1057	793	634	528	2405	1603	1203	962	802
34	1770	1180	885	708	590	2610	1740	1305	1044	870
35	1935	1290	968	774	645	2880	1920	1440	1152	960
36	2100	1400	1050	840	700	3150	2100	1575	1260	1050
37	2320	1547	1160	928	773	3443	2295	1721	1377	1148
38	2535	1690	1268	1014	845	3735	2490	1868	1494	1245
39	2767	1845	1384	1107	922	4043	2695	2022	1617	1348
40	3000	2000	1500	1200	1000	4350	2900	2175	1740	1450
41	3330	2220	1665	1332	1110	4675	3117	2338	1870	1558
42	3675	2450	1838	1470	1225	5000	3333	2500	2000	1667
43	3880	2587	1940	1552	1293	5375	3583	2688	2150	1792
44	4100	2733	2050	1640	1367	5750	3833	2875	2300	1917
45	4435	2957	2218	1774	1478	6125	4083	3063	2450	2042
46	4770	3180	2385	1908	1590	6500	4333	3250	2600	2167
47	5135	3423	2568	2054	1712	6875	4583	3438	2750	2292
48	5500	3667	2750	2200	1833	7250	4833	3625	2900	2417
49	5930	3953	2965	2372	1977	7645	5097	3823	3058	2548
50	6360	4240	3180	2544	2120	8040	5360	4020	3216	2680

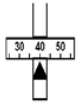
7.2.19 Strooitabel Maxiflor 92, fijngemalen, Maxit Kalkwerke

- Strooihoeveelheid in kg/ha
- 54 % CaO

	Aftakas 540 omw /min = strooias 15 omw /min					Aftakas 1000 omw /min = strooias 28 omw /min				
	Handw ielpositie 3 = strooias 15 omw /min					Handw ielpositie 4,5 = strooias 28 omw /min				
	Km/h					Km/h				
	4	6	8	10	12	4	6	8	10	12
35	1770	1180	885	708	590	2269	1513	1135	908	756
36	1866	1244	933	746	622	2451	1634	1226	980	817
37	1962	1308	981	785	654	2633	1755	1317	1053	878
38	2058	1372	1029	823	686	2815	1877	1408	1126	938
39	2154	1436	1077	862	718	2998	1998	1499	1199	999
40	2250	1500	1125	900	750	3180	2120	1590	1272	1060
41	2360	1573	1180	944	787	3471	2314	1736	1388	1157
42	2470	1647	1235	988	823	3762	2508	1881	1505	1254
43	2582	1721	1291	1033	861	4053	2702	2027	1621	1351
44	2694	1796	1347	1078	898	4344	2896	2172	1738	1448
45	2855	1903	1427	1142	952	4610	3073	2305	1844	1537
46	3015	2010	1508	1206	1005	4875	3250	2438	1950	1625
47	3225	2150	1613	1290	1075	5115	3410	2558	2046	1705
48	3435	2290	1718	1374	1145	5355	3570	2678	2142	1785
49	3645	2430	1823	1458	1215	5595	3730	2798	2238	1865
50	3855	2570	1928	1542	1285	5835	3890	2918	2334	1945

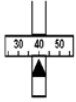
7.2.20 Strooitabel Nitrophoska perfekt COMP BASF

- Strooihoeveelheid in kg/ha
- NPK 15- 5 - 20

	Aftakas 540 omw /min = strooias 15 omw /min					Aftakas 1000 omw /min = strooias 28 omw /min				
	Handw ielpositie 3 = strooias 15 omw /min					Handw ielpositie 4,5 = strooias 28 omw /min				
	Km/h					Km/h				
	4	6	8	10	12	4	6	8	10	12
10	175	117	88	70	58	250	167	125	100	83
11	233	155	116	93	78	335	223	168	134	112
12	290	193	145	116	97	420	280	210	168	140
13	355	237	178	142	118	535	357	268	214	178
14	420	280	210	168	140	650	433	325	260	217
15	535	357	268	214	178	805	537	403	322	268
16	650	433	325	260	217	960	640	480	384	320
17	788	525	394	315	263	1133	755	566	453	378
18	925	617	463	370	308	1305	870	653	522	435
19	1083	722	541	433	361	1553	1035	776	621	518
20	1240	827	620	496	413	1800	1200	900	720	600
21	1468	978	734	587	489	2050	1367	1025	820	683
22	1695	1130	848	678	565	2300	1533	1150	920	767
23	1973	1315	986	789	658	2660	1773	1330	1064	887
24	2250	1500	1125	900	750	3020	2013	1510	1208	1007
25	2625	1750	1313	1050	875	3360	2240	1680	1344	1120
26	3000	2000	1500	1200	1000					
27	3390	2260	1695	1356	1130					

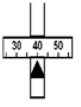
7.2.21 Strooitabel Nitrozol Top Spiess Urania

- Strooihoeveelheid in kg/ha
- 38 % N

	Aftakas 540 omw/min = strooias 15 omw/min					Aftakas 1000 omw/min = strooias 28 omw/min				
	Handw ielpositie 3 = strooias 15 omw/min					Handw ielpositie 4,5 = strooias 28 omw/min				
	Km/h					Km/h				
	4	6	8	10	12	4	6	8	10	12
13	320	213	160	128	107	385	257	193	154	128
14	385	257	193	154	128	445	297	223	178	148
15	478	318	239	191	159	568	378	284	227	189
16	570	380	285	228	190	690	460	345	276	230
17	680	453	340	272	227	828	552	414	331	276
18	790	527	395	316	263	965	643	483	386	322
19	935	623	468	374	312	1113	742	556	445	371
20	1080	720	540	432	360	1260	840	630	504	420
21	1220	813	610	488	407	1475	983	738	590	492
22	1360	907	680	544	453	1690	1127	845	676	563
23	1555	1037	778	622	518	1865	1243	933	746	622
24	1750	1167	875	700	583	2040	1360	1020	816	680
25	1995	1330	998	798	665	2285	1523	1143	914	762
26	2240	1493	1120	896	747	2530	1687	1265	1012	843
27	2595	1730	1298	1038	865					


7.2.22 Strooitabel NPK Raiffeisen

- Strooihoeveelheid in kg/ha
- NPK 12- 12 - 17

	Aftakas 540 omw /min = strooias 15 omw /min					Aftakas 1000 omw /min = strooias 28 omw /min				
	Handw ielpositie 3 = strooias 15 omw /min					Handw ielpositie 4,5 = strooias 28 omw /min				
	Km/h					Km/h				
	4	6	8	10	12	4	6	8	10	12
10	200	133	100	80	67	320	213	160	128	107
11	255	170	128	102	85	380	253	190	152	127
12	310	207	155	124	103	440	293	220	176	147
13	380	253	190	152	127	558	372	279	223	186
14	450	300	225	180	150	675	450	338	270	225
15	590	393	295	236	197	818	545	409	327	273
16	730	487	365	292	243	960	640	480	384	320
17	870	580	435	348	290	1133	755	566	453	378
18	1010	673	505	404	337	1305	870	653	522	435
19	1218	812	609	487	406	1555	1037	778	622	518
20	1425	950	713	570	475	1805	1203	903	722	602
21	1593	1062	796	637	531	2068	1378	1034	827	689
22	1760	1173	880	704	587	2330	1553	1165	932	777
23	2090	1393	1045	836	697	2690	1793	1345	1076	897
24	2420	1613	1210	968	807	3050	2033	1525	1220	1017
25	2735	1823	1368	1094	912	3500	2333	1750	1400	1167
26	3050	2033	1525	1220	1017	3950	2633	1975	1580	1317
27	3445	2297	1723	1378	1148	4375	2917	2188	1750	1458
28	3840	2560	1920	1536	1280					
29	4380	2920	2190	1752	1460					

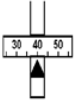
7.2.23 Strooitabel Patentkali Kalimagnesia, Kali + Salz GmbH

- Strooihoeveelheid in kg/ha
- 30 % K

	Aftakas 540 omw/min = strooias 15 omw/min					Aftakas 1000 omw/min = strooias 28 omw/min				
	Handw ielpositie 3 = strooias 15 omw/min					Handw ielpositie 4,5 = strooias 28 omw/min				
	Km/h					Km/h				
	4	6	8	10	12	4	6	8	10	12
10	145	97	73	58	48	195	130	98	78	65
11	205	137	103	82	68	273	182	136	109	91
12	265	177	133	106	88	350	233	175	140	117
13	325	217	163	130	108	443	295	221	177	148
14	385	257	193	154	128	535	357	268	214	178
15	475	317	238	190	158	648	432	324	259	216
16	565	377	283	226	188	760	507	380	304	253
17	673	448	336	269	224	910	607	455	364	303
18	780	520	390	312	260	1060	707	530	424	353
19	913	608	456	365	304	1240	827	620	496	413
20	1045	697	523	418	348	1420	947	710	568	473
21	1203	802	601	481	401	1635	1090	818	654	545
22	1360	907	680	544	453	1850	1233	925	740	617
23	1550	1033	775	620	517	2095	1397	1048	838	698
24	1740	1160	870	696	580	2340	1560	1170	936	780
25	2025	1350	1013	810	675	2685	1790	1343	1074	895
26	2310	1540	1155	924	770	3030	2020	1515	1212	1010
27	2625	1750	1313	1050	875	3495	2330	1748	1398	1165
28	2940	1960	1470	1176	980	3960	2640	1980	1584	1320
29	3360	2240	1680	1344	1120					
30	3780	2520	1890	1512	1260					


7.2.24 Strooitabel Rasenstolz NPK, Spiess Urania

- Strooihoeveelheid in kg/ha
- NPK 20 - 6 - 18 + 2

	Aftakas 540 omw/min = strooias 15 omw/min					Aftakas 1000 omw/min = strooias 28 omw/min				
	Handw ielpositie 3 = strooias 15 omw/min					Handw ielpositie 4,5 = strooias 28 omw/min				
	Km/h					Km/h				
	4	6	8	10	12	4	6	8	10	12
10	165	110	83	66	55	330	220	165	132	110
11	248	165	124	99	83	438	292	219	175	146
12	330	220	165	132	110	545	363	273	218	182
13	418	278	209	167	139	648	432	324	259	216
14	505	337	253	202	168	750	500	375	300	250
15	620	413	310	248	207	880	587	440	352	293
16	735	490	368	294	245	1010	673	505	404	337
17	883	588	441	353	294	1180	787	590	472	393
18	1030	687	515	412	343	1350	900	675	540	450
19	1213	808	606	485	404	1588	1058	794	635	529
20	1395	930	698	558	465	1825	1217	913	730	608
21	1603	1068	801	641	534	2038	1358	1019	815	679
22	1810	1207	905	724	603	2250	1500	1125	900	750
23	2010	1340	1005	804	670	2550	1700	1275	1020	850
24	2210	1473	1105	884	737					


7.2.25 Strooitabel ricinusschroot Agricolan (pellets) Günther

- Strooihoeveelheid in kg/ha
- 5 % N

	Aftakas 540 omw /min = strooias 15 omw /min					Aftakas 1000 omw /min = strooias 28 omw /min				
	Handw ielpositie 3 = strooias 15 omw /min					Handw ielpositie 4,5 = strooias 28 omw /min				
	Km/h					Km/h				
	4	6	8	10	12	4	6	8	10	12
32						1200	800	600	480	400
33						1360	907	680	544	453
34						1520	1013	760	608	507
35						1690	1127	845	676	563
36	1163	775	582	465	388	1860	1240	930	744	620
37	1274	849	637	510	425	2055	1370	1028	822	685
38	1385	923	693	554	462	2250	1500	1125	900	750
39	1493	995	746	597	498	2470	1647	1235	988	823
40	1600	1067	800	640	533	2690	1793	1345	1076	897
41	1715	1143	858	686	572	2915	1943	1458	1166	972
42	1830	1220	915	732	610	3140	2093	1570	1256	1047
43	2033	1355	1016	813	678	3325	2217	1663	1330	1108
44	2235	1490	1118	894	745	3510	2340	1755	1404	1170
45	2438	1625	1219	975	813	3740	2493	1870	1496	1247
46	2640	1760	1320	1056	880	3970	2647	1985	1588	1323
47	2845	1897	1423	1138	948	4115	2743	2058	1646	1372
48	3050	2033	1525	1220	1017	4260	2840	2130	1704	1420
49	3255	2170	1628	1302	1085	4470	2980	2235	1788	1490
50	3460	2307	1730	1384	1153	4680	3120	2340	1872	1560

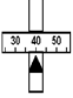
7.2.26 Strooitabel ricinusschroot Agricolan (schroot) Günther

- Strooihoeveelheid in kg/ha
- 5 % N

	Aftakas 540 omw/min = strooias 15 omw/min					Aftakas 1000 omw/min = strooias 28 omw/min				
	Handwielpositie 3 = strooias 15 omw/min					Handwielpositie 4,5 = strooias 28 omw/min				
	Km/h					Km/h				
	4	6	8	10	12	4	6	8	10	12
26	1620	1080	810	648	540	965	643	483	386	322
27	1835	1223	918	734	612	1188	792	594	475	396
28	2050	1367	1025	820	683	1410	940	705	564	470
29	2265	1510	1133	906	755	1855	1237	928	742	618
30	2480	1653	1240	992	827	2300	1533	1150	920	767
31	2850	1900	1425	1140	950	2698	1798	1349	1079	899
32	3220	2147	1610	1288	1073	3095	2063	1548	1238	1032
33	3590	2393	1795	1436	1197	3628	2418	1814	1451	1209
34	3960	2640	1980	1584	1320	4160	2773	2080	1664	1387
35	4300	2867	2150	1720	1433	4650	3100	2325	1860	1550
36	4640	3093	2320	1856	1547	5140	3427	2570	2056	1713
37	4980	3320	2490	1992	1660	5540	3693	2770	2216	1847
38	5320	3547	2660	2128	1773	5940	3960	2970	2376	1980
39	5903	3935	2951	2361	1968	6480	4320	3240	2592	2160
40	6485	4323	3243	2594	2162	7020	4680	3510	2808	2340
41	7068	4712	3534	2827	2356	7560	5040	3780	3024	2520
42	7650	5100	3825	3060	2550	8100	5400	4050	3240	2700
43	8498	5665	4249	3399	2833	8790	5860	4395	3516	2930

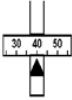
7.2.27 Strooitabel Superphosphat Donau Chemie

- Strooihoeveelheid in kg/ha
- 18 % P

	Aftakas 540 omw /min = strooias 15 omw /min					Aftakas 1000 omw /min = strooias 28 omw /min				
	Handw ielpositie 3 = strooias 15 omw /min					Handw ielpositie 4,5 = strooias 28 omw /min				
	Km/h					Km/h				
	4	6	8	10	12	4	6	8	10	12
10	160	107	80	64	53	260	173	130	104	87
11	240	160	120	96	80	333	222	166	133	111
12	320	213	160	128	107	405	270	203	162	135
13	400	267	200	160	133	503	335	251	201	168
14	480	320	240	192	160	600	400	300	240	200
15	565	377	283	226	188	715	477	358	286	238
16	650	433	325	260	217	830	553	415	332	277
17	798	532	399	319	266	980	653	490	392	327
18	945	630	473	378	315	1130	753	565	452	377
19	1073	715	536	429	358	1288	858	644	515	429
20	1200	800	600	480	400	1445	963	723	578	482
21	1445	963	723	578	482	1698	1132	849	679	566
22	1690	1127	845	676	563	1950	1300	975	780	650
23	1910	1273	955	764	637					

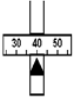
7.2.28 Strooitabel Basamid Compo

- Strooihoeveelheid in kg/ha

	Aftakas 540 omw /min = strooias 15 omw /min					Aftakas 1000 omw /min = strooias 28 omw /min				
	Handw ielpositie 3 = strooias 15 omw /min					Handw ielpositie 4,5 = strooias 28 omw /min				
	Km/h					Km/h				
	4	6	8	10	12	4	6	8	10	12
6	205	137	103	82	68	235	157	118	94	78
7	285	190	143	114	95	290	193	145	116	97
8	365	243	183	146	122	350	233	175	140	117
9	460	307	230	184	153	475	317	238	190	158
10	560	373	280	224	187	600	400	300	240	200
11	710	473	355	284	237	735	490	368	294	245
12	850	567	425	340	283	870	580	435	348	290
13	1050	700	525	420	350	1090	727	545	436	363
14	1250	833	625	500	417	1310	873	655	524	437
15	1610	1073	805	644	537	1670	1113	835	668	557


7.2.29 Strooitabel Basatop Sport COMPO BASF

- NPK 20 - 5 - 10 + 3 % MgO,
- Strooihoeveelheid in kg/ha

	Aftakas 540 omw /min = strooias 15 omw /min					Aftakas 1000 omw /min = strooias 28 omw /min				
	Handw ielpositie 3 = strooias 15 omw /min					Handw ielpositie 4,5 = strooias 28 omw /min				
	Km/h					Km/h				
	4	6	8	10	12	4	6	8	10	12
10	90	60	45	36	30	150	100	75	60	50
11	145	97	73	58	48	241	160	120	96	80
12	200	133	100	80	67	331	221	166	133	110
13	258	172	129	103	86	421	280	210	168	140
14	315	210	158	126	105	510	340	255	204	170
15	395	263	198	158	132	641	427	320	256	214
16	475	317	238	190	158	771	514	386	309	257
17	600	400	300	240	200	917	611	458	367	306
18	725	483	363	290	242	1063	708	531	425	354
19	850	567	425	340	283	1244	829	622	498	415
20	975	650	488	390	325	1425	950	713	570	475
21	1175	783	588	470	392	1656	1104	828	663	552
22	1375	917	688	550	458	1888	1258	944	755	629
23	1600	1067	800	640	533	2156	1438	1078	863	719
24	1825	1217	913	730	608	2425	1617	1213	970	808
25	2100	1400	1050	840	700	2781	1854	1391	1113	927

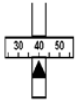
7.2.30 Strooitabel Basatop Starter COMPO BASF

- NPK 19 - 25 - 5 + 2 % MgO,
- Strooihoeveelheid in kg/ha

	Aftakas 540 omw/min = strooias 15 omw/min					Aftakas 1000 omw/min = strooias 28 omw/min				
	Handw ielpositie 3 = strooias 15 omw/min					Handw ielpositie 4,5 = strooias 28 omw/min				
	Km/h					Km/h				
	4	6	8	10	12	4	6	8	10	12
10	70	47	35	28	23	105	70	53	42	35
11	105	70	53	42	35	178	118	89	71	59
12	141	94	70	56	47	250	167	125	100	83
13	177	118	89	71	59	326	218	163	131	109
14	214	143	107	86	71	403	269	201	161	134
15	316	211	158	127	105	504	336	252	202	168
16	419	279	209	168	140	605	403	303	242	202
17	525	350	263	210	175	753	502	376	301	251
18	631	421	316	253	210	900	600	450	360	300
19	791	527	395	316	264	1050	700	525	420	350
20	950	633	475	380	317	1200	800	600	480	400
21	1138	758	569	455	379	1400	933	700	560	467
22	1325	883	663	530	442	1600	1067	800	640	533
23	1538	1025	769	615	513	1838	1225	919	735	613
24	1750	1167	875	700	583	2075	1383	1038	830	692
25	2025	1350	1013	810	675	2381	1588	1191	953	794

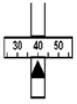
7.2.31 Strooitabel Floranid N32 COMPO BASF

- Strooihoeveelheid in kg/ha

	Aftakas 540 omw/min = strooias 15 omw/min					Aftakas 1000 omw/min = strooias 28 omw/min				
	Handw ielpositie 3 = strooias 15 omw/min					Handw ielpositie 4,5 = strooias 28 omw/min				
	Km/h					Km/h				
	4	6	8	10	12	4	6	8	10	12
10	83	55	41	33	28	105	70	53	42	35
11	128	85	64	51	43	158	105	79	63	53
12	173	115	86	69	58	210	140	105	84	70
13	236	158	118	95	79	293	195	146	117	98
14	300	200	150	120	100	375	250	188	150	125
15	375	250	188	150	125	463	308	231	185	154
16	450	300	225	180	150	550	367	275	220	183
17	563	375	281	225	188	669	446	334	268	223
18	675	450	338	270	225	788	525	394	315	263
19	788	525	394	315	263	909	606	455	364	303
20	900	600	450	360	300	1031	688	516	413	344
21	1050	700	525	420	350	1222	815	611	489	407
22	1200	800	600	480	400	1413	942	706	565	471
23	1350	900	675	540	450	1606	1071	803	643	535
24	1500	1000	750	600	500	1800	1200	900	720	600
25	1738	1158	869	695	579	2044	1363	1022	818	681


7.2.32 Strooitabel Floranid NK COMPO BASF

- NK 14 - 19 + 3 % MgO,
- Strooihoeveelheid in kg/ha

	Aftakas 540 omw/min = strooias 15 omw/min					Aftakas 1000 omw/min = strooias 28 omw/min				
	Handw ielpositie 3 = strooias 15 omw/min					Handw ielpositie 4,5 = strooias 28 omw/min				
	Km/h					Km/h				
	4	6	8	10	12	4	6	8	10	12
10	138	92	69	55	46	183	122	92	73	61
11	218	145	109	87	73	285	190	143	114	95
12	303	202	151	121	101	388	258	194	155	129
13	388	258	194	155	129	488	325	244	195	163
14	473	315	236	189	158	589	393	294	236	196
15	618	412	309	247	206	764	509	382	306	255
16	764	509	382	306	255	939	626	470	376	313
17	939	626	470	376	313	1148	765	574	459	383
18	1115	743	558	446	372	1356	904	678	543	452
19	1290	860	645	516	430	1569	1046	785	628	523
20	1465	977	733	586	488	1783	1188	891	713	594
21	1706	1138	853	683	569	2048	1365	1024	819	683
22	1948	1298	974	779	649	2313	1542	1156	925	771
23	2189	1459	1094	876	730	2578	1718	1289	1031	859
24	2430	1620	1215	972	810	2843	1895	1421	1137	948
25	2771	1848	1386	1109	924	3296	2198	1648	1319	1099


7.2.33 Strooitabel Floranid Permanent COMPO BASF

- NPK 16 - 7 - 15 + 2 % MgO,
- Strooihoeveelheid in kg/ha

	Aftakas 540 omw/min = strooias 15 omw/min					Aftakas 1000 omw/min = strooias 28 omw/minn				
	Handw ielpositie 3 = strooias 15 omw/min					Handw ielpositie 4,5 = strooias 28 omw/min				
	Km/h					Km/h				
	4	6	8	10	12	4	6	8	10	12
10	83	56	42	33	28	113	75	56	45	38
11	104	69	52	42	35	189	126	95	76	63
12	125	83	63	50	42	266	178	133	107	89
13	164	109	82	66	55	343	229	172	137	114
14	203	135	101	81	68	420	280	210	168	140
15	326	218	163	131	109	541	361	271	217	180
16	450	300	225	180	150	663	442	331	265	221
17	569	379	284	228	190	806	538	403	323	269
18	688	458	344	275	229	950	633	475	380	317
19	850	567	425	340	283	1119	746	559	448	373
20	1013	675	506	405	338	1288	858	644	515	429
21	1206	804	603	483	402	1506	1004	753	603	502
22	1400	933	700	560	467	1725	1150	863	690	575
23	1588	1058	794	635	529	1938	1292	969	775	646
24	1775	1183	888	710	592	2150	1433	1075	860	717
25	2044	1363	1022	818	681	2456	1638	1228	983	819

7.2.34 Strooitabel Sportica K COMPO BASF

- NK 30 - 10 + 3 % MgO,
- Strooihoeveelheid in kg/ha

	Aftakas 540 omw /min = strooias 15 omw /min					Aftakas 1000 omw /min = strooias 28 omw /min				
	Handw ielpositie 3 = strooias 15 omw /min					Handw ielpositie 4,5 = strooias 28 omw /min				
	Km/h					Km/h				
	4	6	8	10	12	4	6	8	10	12
10	45	30	23	18	15	68	45	34	27	23
11	83	55	41	33	28	115	77	58	46	38
12	120	80	60	48	40	163	108	81	65	54
13	158	105	79	63	53	209	139	104	84	70
14	195	130	98	78	65	255	170	128	102	85
15	254	169	127	102	85	328	218	164	131	109
16	313	208	156	125	104	400	267	200	160	133
17	394	263	197	158	131	488	325	244	195	163
18	475	317	238	190	158	575	383	288	230	192
19	569	379	284	228	190	663	442	331	265	221
20	663	442	331	265	221	750	500	375	300	250
21	794	529	397	318	265	888	592	444	355	296
22	925	617	463	370	308	1025	683	513	410	342
23	1063	708	531	425	354	1163	775	581	465	388
24	1200	800	600	480	400	1300	867	650	520	433
25	1381	921	691	553	460	1488	992	744	595	496

8 Afdraaiproef

Voor een exacte controle van de strooihoeveelheid adviseren wij bij iedere strooi-middelwissel een afdraaiproef uit te voeren.

Voer de afdraaiproef uit:

- Vóór de eerste keer strooien.
- Als de kwaliteit van het strooimiddel sterk veranderd is (vocht, hoog stofaandeel, korrelbreuk).
- Bij gebruik van nieuwe strooimiddelsoorten.

De afdraaiproef moet bij lopende aftakas bij stilstand of tijdens het rijden op een testtraject worden uitgevoerd.

LET OP

Bij de universele strooiers UKS met **QUANTRON-A** wordt de afdraaiproef uit-gevoerd aan de bedieningseenheid QUANTRON-A.

De afdraaiproef wordt in de aparte gebruiksaanwijzing van de bedieningseen-heid QUANTRON-A beschreven. Deze gebruiksaanwijzing vormt een bestand-deel van de bedieningsunit QUANTRON-A.

8.1 Maximaal strooitraject berekenen

Het maximale strooitraject hangt af van de volgende punten:

- Hoeveelheid meegevoerd strooimiddel (g)
- Strooidichtheid (g/m²)
- Strooibreedte (m)

- Formule:

$$\frac{\text{Bakinhoud}}{\text{Strooidichtheid}} = \text{Strooitraject bij 1 m strooibreedte}$$

- Voorbeeld

$$\frac{300000}{30} = 10000 \text{ m}^2 = 10 \text{ km Strooitraject}$$

- Strooitraject bij 1,20 m strooibreedte

$$\frac{10000 \text{ m}}{1,20} = 8333 \text{ m}$$

- ▷ Bij een bakinhoud van 300 kg, een strooidichtheid van 30 g/m² en een strooibreedte van 1,20 m kan een traject van 8333 m worden gestrooid.

8.2 Gewenst uitloopvolume per minuut vaststellen

Voor het vaststellen van het gewenste uitloopvolume per minuut hebt u nodig:

- de rijsnelheid;
- de werkbreedte;
- de gewenste strooihoeveelheid.

Voorbeeld 1: Zand, zout en split (g/min)

Rijsnelheid	3 km/h
Werkbreedte	1,20 m
Gewenste strooihoeveelheid	50 g/m ²
Gewenste uitloopvolume	? kg/min

- Formule:

$$\text{Sollauslaufmenge} = \frac{\text{Rijsneleid} \times \text{Werkbreedte} \times \text{Uitloopvolume}}{60}$$

- Voorbeeld

$$\frac{3 \text{ km/h} \times 1,20 \text{ m} \times 50 \text{ g/m}^2}{60} = 3 \text{ kg/min}$$

▷ Er moet 3 kg strooimiddel per minuut uitstromen.

Voorbeeld 2: Meststof (kg/min.)

Rijsnelheid	8 km/h
Werkbreedte	1,50 m
Gewenste strooihoeveelheid	300kg/ha
Gewenste uitloopvolume	? kg/min

- Formule

$$\frac{\text{Rijsneleid} \times \text{Werkbreedte} \times \text{Uitloopvolume}}{600} = \text{kg/min}$$

- Voorbeeld

$$\frac{8 \times 1,5 \times 300}{600} = 6 \text{ kg/min}$$

▷ Er moet 6 kg meststof per minuut uitstromen.

8.3 Afdraaiproef uitvoeren

▲ WAARSCHUWING



Gevaar voor letsel door chemicaliën

Uitstromende strooimiddelen kunnen leiden tot letsel aan ogen en neusslijmvlies.

- ▶ Draag tijdens de afdraaiproef een veiligheidsbril.
- ▶ Stuur alle personen vóór de afdraaiproef weg uit de gevaarzone van de universele strooier.

Voorwaarden:

- De doseerschuij is gesloten.
- Aftakas en motor van de tractor zijn uitgeschakeld en beveiligd tegen inschakelen door onbevoegden.
- Een voldoende grote voorraadbak staat klaar voor het opnemen van het strooimiddel (opnamecapaciteit minimaal **25 kg**). Het leeggewicht van de voorraadbak is bekend.
- Aan de hand van de strooitabel zijn de voorinstelwaarden voor de aanslag van de doseerschuij vastgelegd en bekend.

LET OP

Kies de tijd van de afdraaiproef zodanig dat een zo groot mogelijke hoeveelheid strooimiddel wordt afgedraaid. Hoe groter de hoeveelheid, hoe hoger de nauwkeurigheid van de meting (bijv.: Gewenst uitloopvolume: 10 kg/min, tijd afdraai-proef: 3 min, afgedraaide hoeveelheid van het strooimiddel: 30 kg).

Doorvoering:

1. Universele strooier vullen.
2. Leg een folie onder de universele strooier of stel er een bak onder voor het opvangen van het strooimiddel.
3. Stel de doseerschuifstop in op de schaalwaarde uit de strooitabel.

⚠ GEVAAR



Gevaar voor letsel door roterende machinedelen

Aanraking van draaiende machinedelen (cardanas, roeras) kan leiden tot kneuzingen, schaafwonden en beknellingen. Lichaamsdelen en voorwerpen kunnen worden gegrepen en naar binnen worden getrokken.

- ▶ Bij draaiende machine buiten het bereik van de draaiende delen blijven.
- ▶ Bij draaiende cardanas mag de doseerschuif **altijd** alleen vanaf de tractorstoel worden bediend.
- ▶ Stuur alle personen vóór de afdraaiproef weg uit de gevaarzone van de universele strooier.

-
4. Tractor starten.
 5. Roeras starten.
 6. Stel het toerental van de roeras in volgens de gegevens in de strooitabel.
 7. Open (vanaf de tractorstoel) de doseerschuif gedurende de tevoren vastgelegde afdraaiproeftijd.
Doorgaans is dat ongeveer **1 min.**
 8. Doseerschuif na deze tijd weer sluiten.
 9. Schakel de aandrijving en de tractor uit en verwijder de contactsleutel.
 10. Stel het gewicht van het strooimiddel vast (houd rekening met het leeggewicht van de opvangbak).
 11. Vergelijk de reële hoeveelheid met de gewenste hoeveelheid.
 - ▷ **Reëel uitloopvolume = gewenst uitloopvolume: strooihoeveelheidsstop correct ingesteld. Afdraaiproef beëindigen.**
 - ▷ **Reëel uitloopvolume < gewenst uitloopvolume: Stel de strooihoeveelheidsstop in op een hogere positie en herhaal de afdraaiproef.**
 - ▷ **Reëel uitloopvolume > gewenst uitloopvolume: Stel de strooihoeveelheidsstop in op een lagere positie en herhaal de afdraaiproef.**

9 Waardevolle aanwijzingen voor het strooien

9.1 Algemene aanwijzingen

Met de moderne techniek en constructie van onze universele strooiers en door uitgebreide, voortdurende tests op de meststrooier-testbank in de fabriek zelf werd de voorwaarde voor een correct strooibeeld gecreëerd.

Ondanks de door ons met zorg vervaardigde machines zijn ook bij gebruik volgens de voorschriften afwijkingen in de verspreiding of eventuele storingsen niet uit te sluiten.

Oorzaken daarvoor kunnen zijn:

- veranderingen van de fysieke eigenschappen van het strooimiddel of de meststof (bijv. verschillende dichtheid, korrelvorm en -oppervlak, beitsing, verzegeling, vocht);
- klontering en vochtige meststof;
- afdrift door wind (bij te hoge windsnelheden strooien afbreken);
- verstoppingen of brugvormingen (bijv. door vreemde voorwerpen, zakresten, vochtige meststof...);
- oneffenheden in het terrein;
- slijtage van slijtonderdelen (bijv. roervinger);
- beschadiging door inwerking van buitenaf;
- gebrekkige reiniging en onderhoud tegen corrosie
- verkeerde aandrijftoerentallen en rijsnelheden
- achterwege laten van de afdraairoef;
- verkeerde instelling van de machine.

Let nauwkeurig op de instellingen van de machine. Zelfs een geringe verkeerde instelling kan zorgen voor een aanzienlijke benadeling van het strooibeeld. Controleer daarom vóór ieder gebruik en ook tijdens het gebruik uw machine op correct functioneren en voldoende verspreidingsnauwkeurigheid (afdraairoef uitvoeren).

Gebruik **altijd** het meegeleverde beschermrooster om verstoppingen door bijv. vreemde voorwerpen of mestklonters te vermijden.

Aanspraak op vergoeding van schade die niet aan de universele strooier zelf is ontstaan, is uitgesloten.

Hierbij hoort ook, dat een aansprakelijkheid voor gevolgschade op grond van strooifouten uitgesloten is.

9.2 Procedure strooimiddel strooien

Bij het gebruik volgens de voorschriften van de universele strooier hoort ook het naleven van de door de fabrikant voorgeschreven bedienings-, onderhouds- en reparatiecondities. Bij het **strooien** horen daarom altijd de werkzaamheden voor **voorbereiding** en voor **reiniging/onderhoud**.

- Voer het strooien uit volgens de hierna weergegeven procedure.
-

Vorbereiding	<ul style="list-style-type: none">• Universele strooier aanbouwen aan de tractor• Doseerschuij sluiten• Bak vullen met strooimiddel of meststof• Afdraaioproef uitvoeren• Strooihoeveelheden instellen
---------------------	--

Strooien	<ul style="list-style-type: none">• Rit naar de strooiplaats• Aandrijving inschakelen• Schuij openen en beginnen met strooien• Strooien beëindigen en schuij sluiten• Aandrijving uitschakelen• Lossen van de resthoeveelheid
-----------------	--

Reiniging/onderhoud	<ul style="list-style-type: none">• Doseerschuij openen• Universele strooier demonteren van de tractor• Reiniging en onderhoud
----------------------------	--

LET OP

Bij melige strooimiddelen raden wij u de montage van een windscherm aan om te voorkomen dat het strooimiddel verwaait.

- Zie [12: Speciale extra toebehoren, pagina 95](#).
-

9.3 Lossen van de resthoeveelheid

9.3.1 Legen van de voorraadbak UKS 80 tot UKS 120

⚠ GEVAAR



Gevaar voor letsel door roterende machinedelen

Aanraking van draaiende machinedelen (cardanas, roeras) kan leiden tot kneuzingen, schaafwonden en beknellingen. Lichaamsdelen en voorwerpen kunnen worden gegrepen en naar binnen worden getrokken.

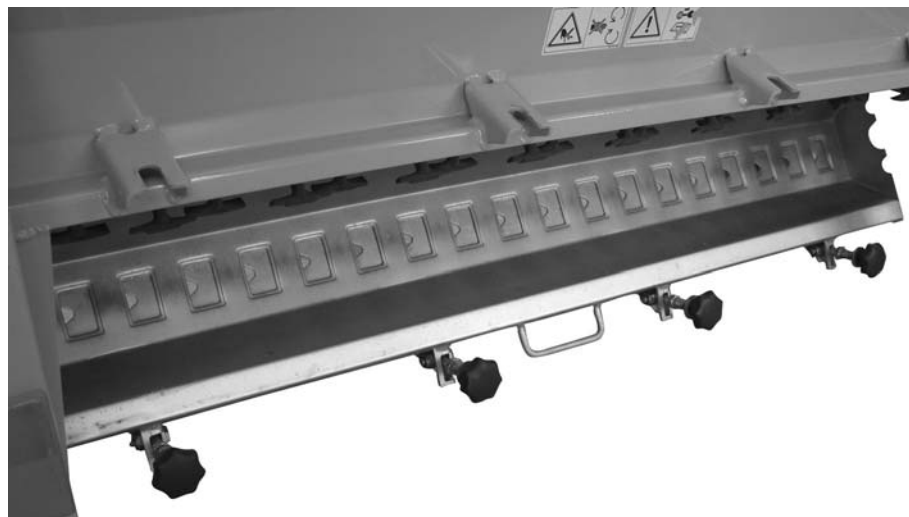
- ▶ Bij draaiende machine buiten het bereik van de draaiende delen blijven.
- ▶ Bij draaiende cardanas mag de doseerschuiif **altijd** alleen vanaf de tractorstoel worden bediend.
- ▶ Stuur alle personen uit de gevarezone van de universele strooier voordat u de resthoeveelheid lost.

Voor het waardebehoud van uw universele strooier adviseren wij om deze na ieder gebruik onmiddellijk leeg te maken.

Aanwijzing voor het volledig lossen van de resthoeveelheid:

De universele strooier is uitgerust met een uitklapbare voorraadbakbodem.

1. Maak de stergrepen los.
2. Zwaai de voorraadbakbodem naar onderen weg.
3. Achtergebleven restanten van strooimiddel tijdens de reiniging van de machine verwijderen met een zachte waterstraal.



Afb. 9.1: Snellossen van zand- en zoutstrooiersUKS

9.3.2 Legen van de voorraadbak UKS 150 GB tot UKS 300 GB

⚠ GEVAAR

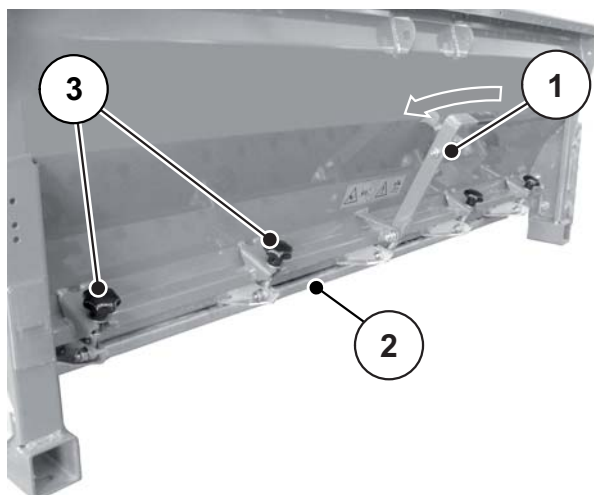


Gevaar voor letsel door roterende machinedelen

Aanraking van draaiende machinedelen (roeras) kan leiden tot kneuzingen, schaafwonden en beknellingen. Lichaamsdelen en voorwerpen kunnen worden gegrepen en naar binnen worden getrokken.

- ▶ Bij draaiende machine buiten het bereik van de draaiende delen blijven.
- ▶ Bij draaiende roeras mag de doseerschuij **altijd** alleen vanaf de tractorstoel worden bediend.
- ▶ Stuur alle personen uit de gevarezone van de universele strooier voordat u de resthoeveelheid lost.

Voor het waardebehoud van uw universele strooier adviseren wij om deze na ieder gebruik onmiddellijk leeg te maken.

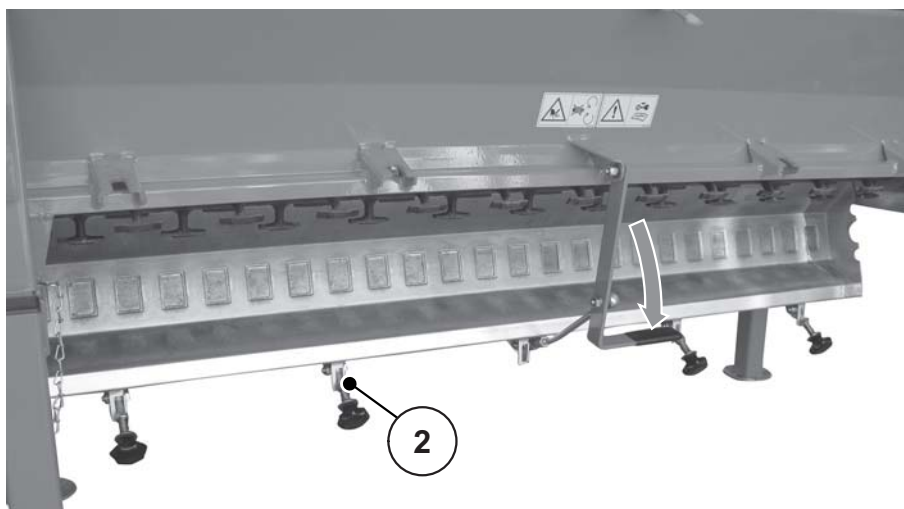


Afb. 9.2: Snellossen kunstmeststrooier UKS GB, stergrepen losmaken

Aanwijzing voor het volledig lossen van de resthoeveelheid:

De universele strooier is uitgerust met een uitklapbare voorraadbakbodem.

1. Maak de stergrepen [3] los.
2. Zwaai de voorraadbakbodem [2] naar onderen weg met de bedieningshendel [1].
3. Achtergebleven restanten van strooimiddel tijdens de reiniging van de machine verwijderen met een zachte waterstraal.



Afb. 9.3: Snelllossen, kunstmeststrooier UKS GB, strooibodem naar onderen zwaaien

10 Onderhoud en reparatie

10.1 Veiligheid

Bij onderhouds- en reparatiewerkzaamheden moet u rekening houden met extra gevaren die zich tijdens de bediening van de machine niet voordoen.

Voer onderhouds- en reparatiewerkzaamheden altijd met extra aandacht uit. Werk uiterst zorgvuldig en met besef van gevaren.

LET OP

Laat grotere onderhoudswerkzaamheden door uw dealer uitvoeren.

Neem zeer goed nota van de volgende aanwijzingen:

- Laswerkzaamheden en werkzaamheden aan de elektrische en hydraulische installatie mogen uitsluitend worden uitgevoerd door geschoolde krachten.
- Bij werkzaamheden aan de opgetilde universele strooier bestaat **gevaar voor kantelen**. Beveilig de universele strooier altijd door geschikte stutelementen.
- Bij het omhoog brengen van de universele strooier met een hefwerktuig altijd **geschikte riemen** gebruiken.
- Bij onderdelen die onafhankelijk worden bediend (verstelhendels, doseerschuiven) bestaat **gevaar voor beknelling en snijden**. Tijdens het onderhoud mag niemand zich binnen het bereik van de draaiende en roterende onderdelen ophouden.
- Reserveonderdelen moeten minimaal voldoen aan de door de fabrikant vastgelegde technische eisen. Dit is bijv. gewaarborgd door originele reserveonderdelen.
- Vóór alle reinigings-, onderhouds- en reparatiewerkzaamheden, evenals bij het verhelpen van een storing de motor van de tractor uitschakelen en wachten tot alle draaiende onderdelen van de machine stilstaan.
- Laat de reparatiewerkzaamheden uitsluitend uitvoeren door **geïnstrueerde** en **geautoriseerde** vakkrachten uitvoeren.

LET OP

Neem ook goed nota van de waarschuwingen in hoofdstuk [3: Veiligheid, pagina 5](#). Neem met name goed nota van de aanwijzingen in paragraaf [3.8: Onderhoud en reparatie, pagina 11](#).

10.2 Slijtageonderdelen en schroefverbindingen

10.2.1 Slijtageonderdelen controleren

Slijtageonderdelen zijn: **roeras, roervingers, voorraadbakbodem, uitloop, hydraulische slangen.**

- Controleer de slijtageonderdelen.
- Controleer de kogellagers van de roeras.

Vertonen deze onderdelen herkenbare slijtageverschijnselen, vervormingen of gaten, dan moeten ze worden vervangen. Anders ontstaat een verkeerd strooibeeld.

De levensduur van de slijtageonderdelen is onder andere afhankelijk van het gebruikte strooimiddel.

10.2.2 Schroefverbindingen controleren

De schroefverbindingen zijn af fabriek vastgedraaid en geborgd met het noodzakelijke koppel. Door trillingen en schokken, met name in de eerste gebruiksuren, kunnen schroefverbindingen los gaan.

- Controleer bij een nieuwe universele strooier na ongeveer 30 bedrijfsuren of alle schroefverbindingen vast zitten.
- Controleer regelmatig, echter minimaal vóór aanvang van het strooiseizoen, of alle schroefverbindingen vast zitten.

Enkele componenten (bijv. driepuntsophanging) zijn gemonteerd met zelfborgende moeren. Gebruik bij montage van deze componenten **altijd nieuwe zelfborgende moeren.**

10.3 Reiniging

Voor het waardebehoud van uw universele strooier adviseren wij om deze na ieder gebruik onmiddellijk te reinigen.

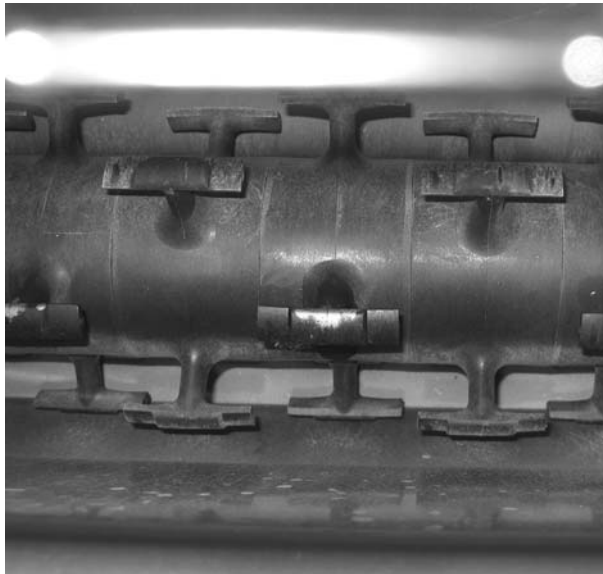
Neem met name goed nota van de volgende aanwijzingen voor de reiniging:

- Reinig het gedeelte van de schuifgeleiding uitsluitend van onderaf.
- Reinig ingeoliede machines alleen op wasplaatsen met olie-afscheider.
- Richt bij de reiniging met hogedruk de waterstraal nooit direct op waarschuwingssymbolen, elektrische inrichtingen, hydraulische componenten en glijlagers.

Na de reiniging raden wij aan de **droge** universele strooier, **met name de RVS-delen**, te behandelen met een milieuvriendelijk corrosiewerend middel.

Voor de behandeling van roestplekken kan bij de geautoriseerde dealer een geschikte polijstset worden besteld.

10.4 Roeras op slijtage controleren



Afb. 10.1: Roerings op slijtage controleren

U kunt de roeras nog gebruiken, zolang de volgende punten worden nageleefd:

- De T-vorm van de roerings is duidelijk herkenbaar.
- De roerings glijden over de strooibodem.
 - ▷ Mocht dit niet meer het geval zijn, dan moeten de roerings worden vervangen.

LET OP

Laat de cardanas **ALLEEN** door uw dealer of door een erkende werkplaats vervangen.

10.4.1 Slijtage en spanning van de ketting controleren

- Controleer de ketting regelmatig op slijtage en ga na of deze nog voldoende spanning heeft.
 - ▷ Eventueel ketting vervangen.
 - ▷ Ketting met de kettingspanrol naspannen.

10.5 Transmissieolie

10.5.1 Hoeveelheid en soorten

Het drijfwerk is gevuld met ca. **0,4 l** transmissieolie C-LP 460.

LET OP

Gebruik altijd olie van dezelfde soort, **meng nooit twee of meer soorten.**

10.5.2 Oliepeil controleren, olie verversen

Het drijfwerk hoeft onder normale omstandigheden niet te worden gesmeerd. Wij adviseren echter om de olie na **10 jaar** te verversen.

Bij frequent gebruik van strooimiddel met een hoog stofaandeel en vaak reinigen wordt een korter interval voor de olieerversing aangeraden.

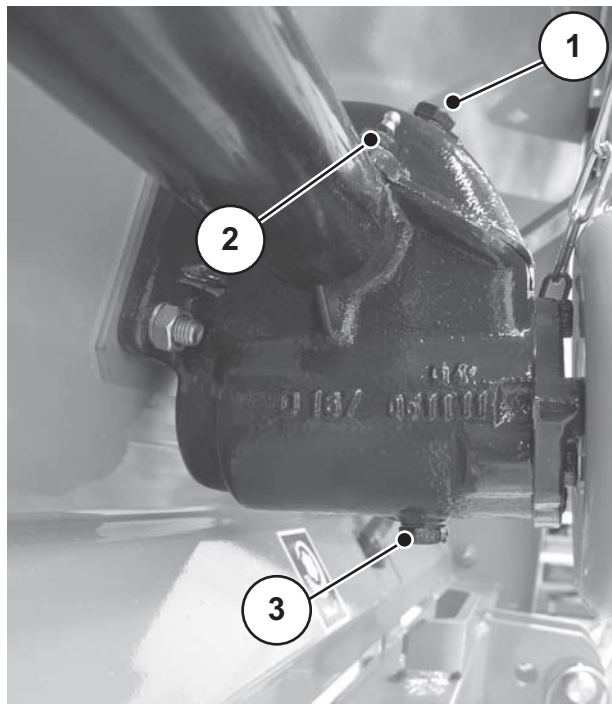
▲ VOORSICHTIG



Milieuvriendelijke afvoer van afgewerkte olie

Afgewerkte olie die in het grondwater komt, is een gevaar voor mens en milieu.

- Voer de afgewerkte olie af conform de geldende plaatselijke voorschriften.
-



- [1] Vulschroef
- [2] Smeerpunten drijfwerk (links en rechts)
- [3] Aftapschroef

Afb. 10.2: Vul- en aftappunten transmissieolie

Oliepeil controleren:

- Open de vulschroef [1].
 - ▷ Het oliepeil is in orde wanneer de schroef ondergedompeld is in de olie.

10.6 Smeerschema

Smeerpunten	Smeermiddel	Opmerking
Cardanas	Vet	Zie gebruiksaanwijzing van de fabrikant.
Doseerschuiif, aanslaghendel	Vet, olie	Soepel lopend houden en regelmatig invetten.
Kogellagers roeras, links/rechts	Vet	Voor en na ieder strooiseizoen invetten.
Kogels bovenste en onderste hefarm	Vet	Regelmatig invetten.
Aandrijfketting	Vet, olie	Voor en na ieder strooiseizoen invetten.
Smeerpunten aan het drijfwerk	Vet	Voor en na ieder strooiseizoen invetten.
Lagers van de aandrijf-as (in de kettingkast)	Vet	Voor en na ieder strooiseizoen invetten.

11 Storingen en mogelijke oorzaken

⚠ GEVAAR



Gevaar voor letsel en ongelukken door het niet of niet vak- kundig verhelpen van storingen

Een vertraagd of onvakkundig verhelpen van storingen door onvoldoende gekwalificeerd personeel leidt tot onberekenbare risico's met negatieve gevolgen voor mens, machine en milieu.

- ▶ Laat voorkomende storingen **onmiddellijk** verhelpen.
- ▶ Verhelp de storing alleen zelf wanneer u beschikt over de betreffende kwalificatie.

Storing	Mogelijke oorzaak/maatregel
Ongelijkmatige verdeling van het stroomiddel	<ul style="list-style-type: none"> ● Doseeropening deels verstopt. ● Roervingers deels versleten of beschadigd.
Doseerschuiif gaat niet open	<ul style="list-style-type: none"> ● Doseerschuiif loopt te zwaar. Controleren of de schuiif en de hefboom soepel lopen en eventueel verbeteren. ● Duw- en trekkabel defect. Controleren. ● Stoomtoevoer naar actuator onderbroken.
Roerwerk werkt niet	<ul style="list-style-type: none"> ● Slijtage controleren. ● Ketting gebroken. Ketting vervangen. ● Olietoevoer naar de hydraulische motor controleren
Verstoppingen van de doseeropeningen door: stroomiddelklonters, vochtig stroomiddel, andere verontreinigingen (bladeren, stro, zakresten)	<ul style="list-style-type: none"> ● Maak de verstoppingen los. Hiervoor: <ol style="list-style-type: none"> 1. Tractor uitzetten, contactsleutel verwijderen; 2. Doseerschuiif openen; 3. Opvangbak plaatsen; 4. Uitloop van onderaf met houten stok of schroevendraaier reinigen en doseeropening doorstoten; 5. Vreemde voorwerpen in de bak verwijderen; 6. Doseerschuiif sluiten.

12 Speciale extra toebehoren

12.1 Zand- en zoutstrooiersUKS

12.1.1 Elektrische afstandsbediening EF 25

Via de elektrische afstandsbediening kunt u de doseerschuiф vanuit de tractor bedienen.

Voor de elektrische afstandsbediening heeft u een 12-V-aansluiting (2-polig stop-contact) aan de tractor nodig.

12.1.2 Mechanische afstandsbediening MFB 6/MFB 7

Via de mechanische afstandsbediening kunt u de doseerschuiф vanuit de tractor bedienen.

12.1.3 Opzetstukken

Met een opzetstuk voor de voorraadbak kunt u de capaciteit van de universele strooier verhogen.

De opzetstukken worden op het basisapparaat geschroefd.

LET OP

Een overzicht van de opzetstukken en opzetstukcombinaties vindt u in hoofdstuk [4.4: Technische gegevens opzetstukken, pagina 22](#).

12.1.4 Dekzeil voor de voorraadbak

Het dekzeil voor de voorraadbak beschermt het strooimiddel tegen regen en vocht. U kunt de afdekzeilen voor de voorraadbak ook op de opzetstukken monteren.

Afdekzeil	Toepassing
AP 18	● Basismachine en opzetstuk UKS 80
AP 15	● Basismachine en opzetstuk UKS 100
AP 17	● Basismachine en opzetstuk UKS 120

12.1.5 Verlichting met waarschuwingsbord (UKS 80/100/120)

De universele strooier kan worden uitgerust met een verlichting.

Verlichting	Toepassing
BLW 7	<ul style="list-style-type: none">• Verlichting naar achteren• Met waarschuwingsbord

LET OP

Aanbouwapparaten zijn onderworpen aan de verlichtingsvoorschriften van de wegenverkeerswet. Neem goed nota van de telkens geldige voorschriften van het betreffende land!

12.1.6 Aansluiting voor de onderste hefarm cat. I lang

De lange uitvoering van de aansluitingen voor de onderste hefarm wordt gebruikt, als er meer ruimte nodig is tussen tractor en aangebouwde strooier. Deze wordt vastgeschroefd aan de kortere aansluiting voor de onderste hefarm van de standaarduitvoering.

12.1.7 Aansluiting voor onderste hefarm cat. I N

Voor aanbouw aan tractoren, met cat. I N.

12.1.8 Driepuntsophanging cat. I

De driepuntsophanging is verkrijgbaar voor het snel en eenvoudig aankoppelen van de strooier aan de tractor.

LET OP

De driepuntsophanging kan alleen worden gebruikt voor universele strooiers met hydraulische aandrijving.

12.1.9 Hydraulische stroomregelklep (speciale uitvoering, UKS 100/120)

De hydraulische stroomregelklep wordt gemonteerd, als het vermogen van de hydraulische installatie van de tractor niet onder 25 l/min ingesteld kan worden.

12.2 Kunstmeststrooier UKS GB

12.2.1 Elektrische afstandsbediening EF 25

Via de elektrische afstandsbediening kunt u de doseerschuij vanuit de tractor bedienen.

Voor de elektrische afstandsbediening heeft u een 12-V-aansluiting (2-polig stop-contact) aan de tractor nodig.

12.2.2 Mechanische afstandsbediening MFB 6/MFB 7

Via de mechanische afstandsbediening kunt u de doseerschuij vanuit de tractor bedienen.

12.2.3 Opzetstukken

Met een opzetstuk voor de voorraadbak kunt u de capaciteit van de universele strooier verhogen.

De opzetstukken worden op het basisapparaat geschroefd.

LET OP

Een overzicht van de opzetstukken en opzetstukcombinaties vindt u in hoofdstuk [4.4: Technische gegevens opzetstukken, pagina 22](#).

12.2.4 Parkeervoeten

Set 4 parkeervoeten 450 mm.

12.2.5 Windscherm

Windscherm	Toepassing
WS 190	● UKS 190
WS 230	● UKS 230
WS 300	● UKS 300

12.2.6 Dekzeil voor de voorraadbak

Het dekzeil voor de voorraadbak beschermt het strooimiddel tegen regen en vocht. U kunt de afdekzeilen voor de voorraadbak ook op de opzetstukken monteren.

Afdekking	Toepassing
AP 16	● Basismachine en opzetstuk UKS 150
AP 20	● Basismachine en opzetstuk UKS 190
AP 21	● Basismachine en opzetstuk UKS 230
AP 23	● Basismachine en opzetstuk UKS 300

12.2.7 Verlichting zonder waarschuwingsbord

De universele strooier kan worden uitgerust met een verlichting.

Verlichting	Toepassing
BLO 9	● Verlichting naar achteren
BLO 10	● Verlichting naar voren

LET OP

Aanbouwapparaten zijn onderworpen aan de verlichtingsvoorschriften van de wegenverkeerswet. Neem goed nota van de telkens geldige voorschriften van het betreffende land!

12.2.8 Rijenstrooier

Deze rijenstrooier is geschikt om droge, gekorrelde mest in de rij naast opkomende planten te leggen.

12.2.9 Strooivoorziening

De strooivoorziening wordt gebruikt voor het over brede oppervlakken strooien van microgranulaten en zaden.

12.2.10 Onderdelenset categorie I (UKS 150, UKS 190)

Voor tractoren, waarvan het koppelpunt in categorie I valt, is de onderdelenset aanbouwcategorie cat I verkrijgbaar.

12.2.11 Onderdelenset categorie II

Voor tractoren, waarvan het koppelpunt in categorie II valt, is de onderdelenset aanbouwcategorie cat II verkrijgbaar.

12.2.12 Driepuntsophanging cat. II

De driepuntsophanging is verkrijgbaar voor het snel en eenvoudig aankoppelen van de strooier aan de tractor.

13 Aslastberekening

13.1 Berekening van de aslasten

▲ VOORSICHTIG

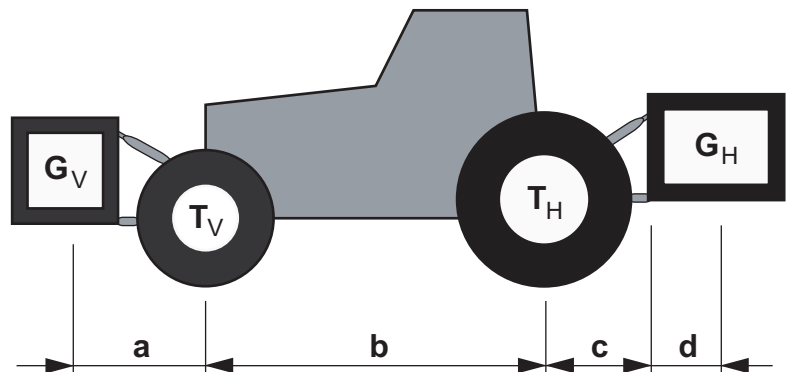


Gevaar voor overbelasting

De aanbouw van apparaten bij de driepuntsophanging voor en achter mag niet leiden tot een overschrijding van het toegestane totaalgewicht. De vooras van de tractor moet altijd met ten minste 20 % van het leeggewicht van de tractor zijn belast.

- Overtuig u vóór gebruik van het apparaat ervan, dat aan deze voorwaarden voldaan is door de volgende berekeningen uit te voeren of de tractor-apparaat-combinatie te wegen.

Vaststelling van het totaalgewicht, de aslasten en het draagvermogen van de banden en van de noodzakelijke minimale ballast.



Afb. 13.1: Lasten en gewichten

Voor de berekening heeft u de volgende gegevens nodig:

Teken [eenheid]	Betekenis	Vaststelling door
T_L [kg]	leeggewicht van de tractor	[1]
T_V [kg]	vooraslast van de lege tractor	[1]
T_H [kg]	achteraslast van de lege tractor	[1]
G_V [kg]	totaalgewicht vooraanbouwapparaat / voorballast	[2]
G_H [kg]	totaalgewicht achteraanbouwapparaat / achterballast	[2]
a [m]	afstand tussen zwaartepunt vooraanbouwapparaat / voorballast en midden vooras	[2], [3]
b [m]	wielbasis van de tractor	[1], [3]
c [m]	afstand midden achteras midden kogel van onderste hefarm	[1], [3]
d [m]	afstand tussen midden kogel onderste hefarm en zwaartepunt achteraanbouwapparaat / achterballast	[2]

[1] Zie gebruiksaanwijzing van de tractor

[2] Zie prijslijst en/of gebruiksaanwijzing van het apparaat

[3] Meten

Achteraanbouwapparaat resp. voor- achtercombinaties

Berekening van de minimale ballast voorzijde $G_{V \min}$

$$G_{V \min} = \frac{(G_H \cdot (c + d) - T_V \cdot b + 0,2 \cdot T_L \cdot b)}{a + b}$$

Noteer de berekende minimale ballast in de tabel.

Vooraanbouwapparaat

Berekening van de minimale ballast achterzijde $G_{H \min}$

$$G_{H \min} = \frac{(G_V \cdot a - T_H \cdot b + 0,45 \cdot T_L \cdot b)}{b + c + d}$$

Noteer de berekende minimale ballast in de tabel.

Is het vooraanbouwapparaat (G_V) lichter dan de minimale ballast voorzijde (G_{Vmin}), dan moet het gewicht van het vooraanbouwapparaat minimaal naar het gewicht van de minimale ballast voorzijde worden verhoogd.

Berekening van de daadwerkelijke vooraslast $T_{V\text{werk}}$

$$T_{V\text{tat}} = \frac{(G_V \cdot (a + b) + T_V \cdot b - G_H \cdot (c + d))}{b}$$

Noteer de berekende daadwerkelijke en de in de gebruiksaanwijzing van de tractor aangegeven toegestane vooraslast in de tabel.

Is het achteraanbouwapparaat (G_H) lichter dan de minimale ballast achterzijde (G_{Hmin}), dan moet het gewicht van het achteraanbouwapparaat minimaal naar het gewicht van de minimale ballast achterzijde worden verhoogd.

Berekening van het daadwerkelijke totaalgewicht G_{werk}

$$G_{\text{tat}} = (G_V + T_L + G_H)$$

Noteer het berekende daadwerkelijke en het in de gebruiksaanwijzing van de tractor aangegeven toegestane totaalgewicht in de tabel.

Berekening van de daadwerkelijke achteraslast $T_{V\text{werk}}$

$$T_{H\text{tat}} = (G_{\text{tat}} - G_{V\text{tat}})$$

Noteer de berekende daadwerkelijke en de in de gebruiksaanwijzing van de tractor aangegeven toegestane achteraslast in de tabel.

Draagvermogen banden

Noteer de dubbele waarde (twee banden) van het toegestane draagvermogen van de banden (zie bijv. documentatie van de bandenfabrikant) in de tabel.

13.2 Tabel aslasten

	Daadwerkelijke waarde volgens berekening	Toegestane waarde volgens gebruiksaanwijzing	Dubbel toegestaan draagvermogen van de banden (twee banden)
Minimale ballast voor / achter	<input type="text"/> kg	—	—
Totaalgewicht	<input type="text"/> kg	\leq <input type="text"/> kg	—
Vooraslast	<input type="text"/> kg	\leq <input type="text"/> kg	\leq <input type="text"/> kg
Achteraslast	<input type="text"/> kg	\leq <input type="text"/> kg	\leq <input type="text"/> kg

De minimale ballast moet als aanbouwapparaat of als ballastgewicht aan de tractor worden aangebracht!

De berekende waarden moeten kleiner dan / gelijk aan de toegestane waarden zijn.

14 Verwijdering

14.1 Veiligheid

▲ WAARSCHUWING



Milieuvervuiling door ongeschikte verwijdering van hydraulische olie en transmissieolie

Hydraulische olie en transmissieolie zijn biologisch niet volledig afbreekbaar. Daarom mag olie niet op ongecontroleerde wijze in het milieu geraken.

- ▶ Alleen geautoriseerd onderhoudspersoneel mag de naar buiten gestroomde olie op deskundige wijze verwijderen.
- ▶ Naar buiten gestroomde olie met zand, aarde of absorberend materiaal opnemen resp. indammen.
- ▶ Hydraulische olie en transmissieolie in een daarvoor voorzien reservoir opvangen en verwijderen met inachtneming van de officiële voorschriften.
- ▶ Voorkom dat olie naar buiten stroomt en in het riool geraakt.
- ▶ Voorkom dat olie in de afwatering geraakt door wallen van zand of aarde of door andere geschikte blokkeringsmaatregelen.

▲ WAARSCHUWING



Milieuvervuiling door ongeschikte verwijdering van verpakkingsmateriaal

Verpakkingsmateriaal bevat chemische verbindingen die volgens voorschriften behandeld moeten worden.

- ▶ Verpakkingsmateriaal wordt vakkundig verwerkt in een daarvoor geautoriseerd afvalverwerkingsbedrijf met inachtneming van de nationale voorschriften.
- ▶ Verpakkingsmateriaal **niet** verbranden en niet bij het huishoudelijke afval doen.

▲ WAARSCHUWING



Milieuvervuiling door ongeschikte verwijdering van bestanddelen

Bij niet vak- en deskundige verwijdering dreigt gevaar voor het milieu.

- ▶ Verwijdering alleen door daarvoor geautoriseerde ondernemingen.

14.2 Verwijdering

De volgende punten gelden onbeperkt. Al naargelang de nationale wetgeving moeten de daaruit voortvloeiende maatregelen vastgelegd en doorgevoerd worden.

1. Alle onderdelen, hulp- en bedrijfsstoffen moeten door geschoold personeel uit de universele strooier worden verwijderd. Deze moeten daarbij volgens soort gescheiden worden.
2. Alle afvalproducten volgens de plaatselijke voorschriften en richtlijnen voor recyclingafval of speciaal afval laten verwijderen door geautoriseerde ondernemingen.

15 Garantie

RAUCH-apparaten worden volgens moderne productiemethoden en met de grootste zorgvuldigheid vervaardigd en worden onderworpen aan talrijke controles.

Daarom verleent RAUCH 12 maanden garantie, wanneer is voldaan aan de volgende voorwaarden:

- De garantie begint op de datum van aankoop.
- De garantie omvat materiaal- of fabricagefouten. Voor producten van derden (hydraulisch systeem, elektronica) zijn wij slechts aansprakelijk binnen het bestek van de garantie van de betreffende fabrikant. Gedurende de garantieperiode worden fabricage- en materiaalfouten gratis verholpen door vervanging of verbetering van de betreffende delen. Andere, ook verdergaande rechten, zoals aanspraken op koopvernietiging, vermindering of vergoeding van schade die niet bij het voorwerp van levering is ontstaan, zijn uitdrukkelijk uitgesloten. Het uitvoeren van garantiewerkzaamheden geschiedt door erkende werkplaatsen, door de RAUCH-vertegenwoordiging of de fabriek.
- Van de garantieprestaties zijn de gevolgen van dagelijks gebruik, vervuiling, corrosie en alle fouten, die door onjuiste hantering zowel als uitwendige invloed zijn ontstaan uitgezonderd. Bij het eigenhandig uitvoeren van reparaties of veranderingen van de oorspronkelijke staat vervalt de garantie. De aanspraak op vergoeding vervalt, wanneer geen originele RAUCH-reserveonderdelen werden gebruikt. Neem daarom goed nota van de gebruiksaanwijzing. Wend u bij twijfel tot onze vertegenwoordiging of direct tot de fabriek. Garantieclaims moeten uiterlijk binnen 30 dagen na optreden van de schade bij de fabriek geldend worden gemaakt. Vermeld koopdatum en serienummer. Reparaties waarvoor garantie moet worden verleend, mogen door de erkende werkplaats pas na overleg met RAUCH of diens officiële vertegenwoordiging worden uitgevoerd. Door garantiewerkzaamheden wordt de garantieperiode niet verlengd. Transportfouten zijn geen fabrieksfouten en vallen daarom niet onder de garantieplicht van de fabrikant.
- Aanspraak op vergoeding van schade die niet aan de overlaadwagen of schotelstrooier voor minerale mest zelf is ontstaan, is uitgesloten. Hierbij hoort ook, dat een aansprakelijkheid voor vervolgschade op grond van strooifouten uitgesloten is. Eigenmachtige veranderingen aan de overlaadwagen of schotelstrooier voor minerale mest kunnen leiden tot vervolgschade en sluiten een aansprakelijkheid van de leverancier voor deze schade uit. Bij opzet of grove nalatigheid van de eigenaar of van een leidinggevende medewerker en in gevallen waarin volgens de wet op productaansprakelijkheid bij fouten van het voorwerp van levering aansprakelijkheid bestaat voor persoonlijk letsel of materiële schade aan privé gebruikte voorwerpen, geldt de uitsluiting van de aansprakelijkheid van de leverancier niet. Deze geldt ook niet bij het ontbreken van eigenschappen die uitdrukkelijk zijn toegezegd, wanneer de toezegging juist ten doel heeft om de besteller te beschermen tegen schade die niet aan het voorwerp van levering zelf is ontstaan.



RAUCH
POWER FOR PRECISION

RAUCH Landmaschinenfabrik GmbH



Landstraße 14 · D-76545 Sinzheim



Victoria-Boulevard E200 · D-77836 Rheinmünster

Phone +49 (0) 7221/985-0 · Fax +49 (0) 7221/985-200
info@rauch.de · www.rauch.de · wap.rauch.de

