



## 取扱説明書



**本機を使用する前に本書をよくお読みください！**

**今後の使用のため大切に保管してください！**

この取扱説明書は機械の一部とらえてください。機械の新品や中古品の提供者は、取扱説明書が機械に添付されていることを書面に表示する義務を負います。

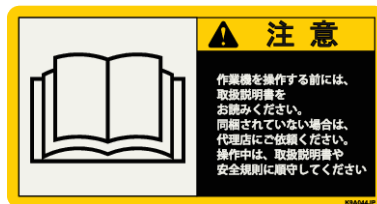
**MDS 8.2/14.2/18.2/20.2**

## はじめに

お客様各位、

このたびは当社の肥料散布機 MDS シリーズをお選びいただき、誠にありがとうございます。当社ではお客様にご満足いただけるよう最善を尽くしております。お求めいただいた肥料散布機はパワフルで信頼できる機械です。

万が一、お困りのことがございましたらお気軽にカスタマーサービスまでご連絡ください。



肥料散布機をお使いになる前に、この取扱説明書を注意深くお読みになり、指示には全て従ってください。

取扱説明書には肥料散布機の操作方法の詳細のほか、組立・メンテナンス・手入れに関するあらゆる情報が含まれています。

また、この説明書にはお手持ちの肥料散布機本体には含まれていない設備の説明が記載されていることがあります。

間違った操作や不適切な使用により生じる損傷は、補償請求の対象外となりますので、ご了承ください。



お使いの肥料散布機のタイプ、シリアルナンバーと製造年をここに記録してください。この情報は銘板またはフレームに記載されています。スペアパーツや付属品のご注文の際、または苦情・ご意見をお寄せいただく際はこの情報を必ず書き添えてください。

モデル:

シリアルナンバー:

製造年:

## 技術的改良

当社は絶えず製品の改良に努めております。このため、機械に必要なと思われる場合はいかなる改良や変更も通知なしに行うことができるものとします。ただ、当社には既に販売された機械へこのような改良や変更を行う義務はありません。

その他疑問点がございましたらご遠慮なくお問い合わせください。

敬具

RAUCH Landmaschinenfabrik GmbH

# 目次

<b>1</b>	<b>規定に従った使用</b>	<b>7</b>
<b>2</b>	<b>取扱説明</b>	<b>8</b>
2.1	本取扱説明書について	8
2.2	取扱説明書の構成	8
2.3	本書でのテキスト表示について	9
2.3.1	説明と手順	9
2.3.2	一覧表	9
2.3.3	参照	9
<b>3</b>	<b>安全性</b>	<b>10</b>
3.1	一般注意事項	10
3.2	警告の意味	10
3.3	機械の安全性に関する一般的な情報	11
3.4	オペレーターへの説明	11
3.4.1	作業者の適性	11
3.4.2	説明	12
3.4.3	事故防止	12
3.5	安全な操作のために	12
3.5.1	作業機の駐車	12
3.5.2	肥料散布機の充填	12
3.5.3	操作前の確認事項	12
3.5.4	危険ゾーン	13
3.5.5	操作中	14
3.6	肥料の使用	14
3.7	油圧システム	14
3.8	保守および修理	15
3.8.1	メンテナンス実施者の適性	15
3.8.2	磨耗パーツ	15
3.8.3	メンテナンスと修理作業	15
3.9	道路上での安全	16
3.9.1	運転前の点検	16
3.9.2	肥料散布機の移動	16
3.10	安全装置、警告および指示	17
3.10.1	保護装置および警告や指示ステッカーの位置	17
3.10.2	保護装置の機能	18
3.11	警告および指示ステッカー	19
3.11.1	警告ステッカー	19
3.11.2	指示ステッカー	20
3.12	銘板および機械識別ラベル	23
3.13	反射器	23
<b>4</b>	<b>機械詳細</b>	<b>24</b>
4.1	メーカー	24
4.2	機械の説明	24

4.2.1	コンポーネント概要	25
4.2.2	調整レバー	29
4.2.3	アジテーター	30
4.3	技術仕様	31
4.3.1	タイプ	31
4.3.2	基本装備のテクニカルデータ	32
4.3.3	アタッチメントのテクニカルデータ	34
4.4	オプション装備	35
4.4.1	アタッチメント	35
4.4.2	ホッパーカバー	35
4.4.3	列散布装置	36
4.4.4	境界散布システム	36
4.4.5	境界散布システムのリモートコントローラー	37
4.4.6	ツーウェイユニット	37
4.4.7	テレスペースユニバーサルドライブシャフト	37
4.4.8	補助ライト	37
4.4.9	アジテーター	38
4.4.10	実地テストキット	39
4.4.11	肥料識別システム	39
<b>5</b>	<b>アクスル荷重の計算</b>	<b>40</b>
<b>6</b>	<b>トラクターなしでの移動</b>	<b>43</b>
6.1	安全性に関する一般注意事項	43
6.2	荷積み・荷下ろし	43
<b>7</b>	<b>機械の操作前に</b>	<b>44</b>
7.1	機械の受領	44
7.2	トラクターの要求基準	44
7.3	機械へのユニバーサルドライブシャフトの取付け	45
7.3.1	標準ユニバーサルドライブシャフトを取り付けます	45
7.3.2	ピンタイプセーフティクランチ付きユニバーサルドライブシャフトの取付け	47
7.4	機械のトラクターへの取付け	49
7.4.1	必要条件	49
7.4.2	取付け	50
7.5	ホッパー高さを事前設定する	54
7.5.1	安全性	54
7.5.2	ホッパーの最大許容高さ	54
7.5.3	肥料チャートに基づいてホッパーの高さを設定します	55
7.6	スライドアクチュエーターの接続	58
7.6.1	油圧スライドアクチュエーターの接続	58
7.6.2	電動スライドアクチュエーターの接続	60
7.6.3	電子式スライドアクチュエーターの接続	61
7.7	肥料散布機の充填	61
<b>8</b>	<b>キャリブレーションテスト</b>	<b>63</b>
8.1	放出量の算出	63
8.2	キャリブレーションテストの実施	66
<b>9</b>	<b>肥料散布</b>	<b>71</b>

9.1	安全性	71
9.2	肥料散布の手順	71
9.3	散布量 設定	73
9.4	作業幅の設定	75
9.5	散布チャートの利用	79
9.5.1	散布チャートに関する注意事項	79
9.6	部分幅スイッチを使った散布	83
9.7	圃場の狭い部分の散布	84
9.8	片側散布	84
9.9	チャートに載っていない肥料種類用の設定	85
9.9.1	必要条件とコンディション	86
9.9.2	散布テストの実施(1回)	86
9.9.3	散布テストの実施(3回)	88
9.9.4	結果の評価	89
9.9.5	設定を修正します	89
9.10	適量境界散布と環境に優しい境界散布	91
9.10.1	最初のトラックからの適量境界散布	91
9.10.2	境界散布システム GSE を設定する	91
9.10.3	境界・縁部散布システム TELIMAT の設定	93
9.11	特別仕様 TELIMAT T1 での枕地散布	96
9.12	ホップ、果樹栽培向け RV 2M1 列散布システム	98
9.12.1	本機での事前設定	98
9.12.2	列間隔と散布幅の設定	99
9.12.3	散布量の設定	99
9.13	残余物の放出	100
9.14	機械の停車と連結解除	100
<b>10</b>	<b>障害および考えられる原因</b>	<b>102</b>
<b>11</b>	<b>保守および修理</b>	<b>106</b>
11.1	安全性	106
11.2	磨耗パーツとネジ部品	107
11.2.1	摩耗している部品の点検	107
11.2.2	ネジ部品の点検	108
11.2.3	ロードセルのネジ部品を点検	108
11.3	ホッパー内安全スクリーンを開く	109
11.4	機械の清掃	111
11.5	計測スライド設定の後調整	111
11.5.1	調整	113
11.6	アジテーターの磨耗点検	118
11.7	散布ディスクハブの点検	118
11.8	散布ディスクの脱着	119
11.8.1	散布ディスクの取外し	119
11.8.2	散布ディスクの取付け	120
11.9	散布ディスクの板バネの確認	120
11.10	アジテーターを点検します	121
11.11	散布ブレードの交換	122

11.11.1	エクステンションブレードの交換	122
11.11.2	メインブレードおよび散布ブレード一式を交換します	125
11.11.3	W 散布ブレードの交換	129
11.12	油圧システム	130
11.12.1	油圧ホースの点検	131
11.12.2	油圧ホースの交換	131
11.13	ギアオイル	132
11.13.1	量とタイプ	132
11.13.2	オイルレベルの点検	133
11.14	注油	133
11.14.1	ジョイントシャフトの潤滑	133
11.14.2	その他の部品の潤滑	134
<b>12</b>	<b>廃棄処分</b>	<b>135</b>
12.1	安全性	135
12.2	機械を廃棄処分する	135
<b>13</b>	<b>越冬と保存</b>	<b>136</b>
13.1	安全性	136
13.2	機械を洗浄します	136
13.3	機械を保存します	137
<b>14</b>	<b>付録</b>	<b>139</b>
14.1	トルク値	139
<b>15</b>	<b>保証</b>	<b>143</b>

# 1 規定に従った使用

肥料散布機 MDS シリーズは、必ず本取扱説明書に記載された説明に従って使用してください。

肥料散布機 MDS シリーズは、その使用目的に応じて構築されています。

**乾燥した粒状および結晶質肥料、種子、カタツムリ駆除剤の散布のみに使用することができます。**

この機械は、トラクターの後部 3 点ヒッチ用であり、1 人で操作することを目的としています。

肥料散布機は本書で「**機械**」とのみ表記されることがあります。

これらの指定外で使用すると使用目的に反したとみなされます。指定されていない使用によって生じた損傷に対し、メーカーは一切責任を負わないものとします。このため、それによるリスクはユーザーのみが負うこととなります。

指定された使用法にはメーカーが指示した点検、メンテナンス、修理の条件に従うことも含まれます。スペアパーツには必ず RAUCH メーカーオリジナルのものを使用してください。

肥料散布機の特徴を熟知し、危険性について訓練を受けた従業員のみ、機械を使用、メンテナンスおよび修理することができます。

肥料散布機の使用時には本取扱説明書に記載されている操作、点検・修理サービス、機械の取扱いについての注意事項およびメーカーによって肥料散布機に取り付けられている警告や警告マークに従ってください。また、該当する事故防止規則とその他の一般に認められている安全技術、医療処置と交通規則を理解し適用してください。

独自の判断に基づく機械の改造は認められていません。機械に変更が加えられた結果生じた損傷に対してメーカーは責任を負わないものとします。

## ■ 予見可能な誤使用

機械に取り付けられた警告と警告マークにより、メーカーは予見可能な誤使用に対して注意を促しています。これらの警告と警告マークには必ず従ってください。これらに従うことで、取扱説明書に記載されていない用途での機械の使用を防ぐことができます。

## 2 取扱説明

### 2.1 本取扱説明書について

この取扱説明書は機械の一部です。

取扱説明書には、機械を**安全で適切**、かつ**経済的に使用**し、**メンテナンス**を行うための重要な説明が含まれています。これらに注意することで**危険を防いだり**、修理費用やダウンタイムを減らすことができ、制御する機械の信頼性と耐用年数を向上することができます。

取扱説明書とその他の付属文書すべてからなる文書一式は、肥料散布機を操作する場所(トラクターの中など)で簡単に手に取れるよう保管してください。

機械販売時にもまた、取扱説明書を付属してください。

取扱説明書は肥料散布機の所持者、操作者、メンテナンスを行う人物を対象に作成されています。機械において以下の作業を担当する各作業員は、これを熟読して理解し、利用する必要があります。

- 操作
- メンテナンスと洗浄
- 故障修理

特に注意することは:

- 「安全」の章
- 各章の文中に記載されている警告

取扱説明書は機械コントローラーの所有者、オペレーターの**自己責任**に代わるものではありません。

### 2.2 取扱説明書の構成

本書は6つの主要な分野に分割されています

- 取扱説明
- 安全説明
- 機械詳細
- 肥料散布機の操作方法
- 故障の発見と修正方法の説明
- メンテナンスと修理の説明



## 2.3 本書でのテキスト表示について

### 2.3.1 説明と手順

オペレーターが行う作業手順は以下に示されています。

- ▶ 作業手順 1 の指示
- ▶ 作業手順 2 の指示

### 2.3.2 一覧表

特定の順序のない列挙に関しては、黒丸付きの一覧表で示されています：

- 特性 A
- 特性 B

### 2.3.3 参照

文書内のその他のセクションの参照箇所には章の番号、見出し語またはページ番号が記載されています：

- 例:次もご注意ください 3 安全性

情報や指示としてその他の文書を参照文献に挙げる場合、正確な章やページ数は表示されません：

- 例:カルダンシャフトメーカーの取扱説明書の指示に従ってください。

## 3 安全性

### 3.1 一般注意事項

安全の章には、取り付けられた機械を取り扱うための基本的な警告、作業規則および交通安全規則が含まれています。

肥料散布機を安全に操作し作業するため、この章の指示はすべて守ってください。

また、本書のその他の章にも追加の警告がありますので、こちらもよく読み守ってください。警告は作業の詳細の前に記載されています。

サプライヤー部品についての警告は対応のサプライヤー文書を確認してください。サプライヤー部品の警告も同様に守ってください。

### 3.2 警告の意味

取扱説明書では、警告は危険度の高さと発生の確率により分類されています。

危険マークは肥料散布機の取扱いにおける、残留リスクに注意を向けるものです。本書で使用される警告は以下のように表示されます：

---

アイコン + シグナルワード

説明

---

#### 警告の危険度レベル

危険度レベルはシグナルワードによって区別され、表記は以下のようになります：

#### 危険！

##### 危険のタイプと発生源

この警告は健康と生命を脅かす切迫した危険を意味します。

この警告を無視すると、重傷を負ったり死に至ったりする危険があります。

- ▶ この危険を防ぐため、記載された措置を必ず順守してください。

#### 警告！

##### 危険のタイプと発生源

この警告は健康と生命を脅かすおそれのある危険な状況を指します。

この警告を無視すると、重傷を負う可能性があります。

- ▶ この危険を防ぐため、記載された措置を必ず順守してください。

**⚠注意！****危険のタイプと発生源**

この警告は健康と生命を脅かすおそれのある危険な状況を指します。

この警告を無視すると怪我を招きます。

- ▶ この危険を防ぐため、記載された措置を必ず順守してください。

**通知！****危険のタイプと発生源**

この警告は、物的損害および環境損害から警告します。

この警告を無視すると、機械および環境の損害を招きます。

- ▶ この危険を防ぐため、記載された措置を必ず順守してください。



こちらは注記です：

使用のヒントや便利な情報を含む一般的な指示です。危険の警告は含まれません。

### 3.3 機械の安全性に関する一般的な情報

本肥料散布機は最先端の技術で設計された製品で、一般的に認められた工学技術規格に従っています。しかしながら、機械の操作とメンテナンス時にはユーザーやその他の人の手足切断、および生命を脅かすおそれがあります。また、機械やその他の物体に悪影響が及ぶことがあります。

このため、肥料散布機は以下の条件を満たす時のみ操作してください：

- 状態がよく道路での操縦も安全である
- 安全性と危険を認識している

さらに、これら以前にまず本書の内容にしっかり目を通して理解した上で、該当する事故防止規則と一般に認められている安全技術、医療処置と交通規則を理解し応用してください。

### 3.4 オペレーターへの説明

オペレーターは肥料散布機を指定された用途で使用する責任があります。

#### 3.4.1 作業者の適性

肥料散布機の操作、メンテナンスまたは修理に責任を持つ人物は本書をよく読み理解していなければなりません。

- 肥料散布機の操作を行うことができるのは、指導を受け、オペレーターの許可を得た作業者のみです。
- 初心者やトレーニング中、教育中の方は熟練者の監視の下でのみ機械の操作を行って下さい。
- 資格をもつメンテナンス担当者以外によるメンテナンス・修理の実施は認められていません。

#### 3.4.2 説明

販売代理店、工場、または当メーカーの従業員が肥料散布機の操作とメンテナンスの方法をオペレーターに指導致します。

オペレーターは新たに操作とメンテナンスを任された人物が機械の操作と修理方法をしっかり理解できるよう、この説明書を使用して指導を受けたときと同様の方法で指導を行ってください。

#### 3.4.3 事故防止

安全確保と事故防止規則はそれぞれの国で法的に定められています。本機のオペレーターはその国の規則を守る義務があります。

また、下記の指示にも必ず従ってください：

- 動作中の肥料散布機のそばを絶対に離れないでください。
- 作業中または移動中には、絶対に本機に乗らないでください(乗車禁止)。
- 肥料散布器の後部に足を掛けて機体にのぼらないでください。
- できるだけ体に密着した服装で操作を行ってください。ベルトやゆるい紐などが巻き込まれるおそれのある作業着は着用を避けてください。
- 薬品を使用して作業する際は、各メーカーの指示に従ってください。個人用防護具(PPE)の着用が必要になることもあります。

### 3.5 安全な操作のために

安全な動作状態の場合にのみ機械を使用してください。この場合、危険な状況を回避してください。

#### 3.5.1 作業機の駐車

- ホッパーが空になった肥料散布機を水平で固い地面に停車してください。
- 肥料散布機を単独(トラクターなし)で停車する場合は、計測スライドを完全に開けてください。単動スライドアクチュエーターの伸縮バネがゆるみます。

#### 3.5.2 肥料散布機の充填

- 機械がトラクターに取り付けられているか、連結されている(機械によって異なります)場合にのみ、機械に充填してください。
- 絶対にトラクターのエンジンをかけたまま肥料散布機の充填を行わないでください。トラクターのイグニッションキーを抜き、誤ってエンジンがかからないようにしてください。
- 充填側に十分な空きスペースを確保してください。
- 充填には専用の設備を使用してください(フロントエンドローダー、オーガーなど)。
- 機械の最大許容積載量と許容総重量を守ってください。
- 充填するときは最高部までにしてください。充填レベルを点検してください。
- 充填は必ず安全スクリーンを閉じた状態で行ってください。スクリーンを閉じることにより、肥料の固着やその他の異物による散布時の障害を防ぐことができます。

#### 3.5.3 操作前の確認事項

初めて作業を開始するとき、または毎回の作業前には事前に肥料散布機を点検し、安全に操作できるか確かめてください。

- 肥料散布機の安全設備はすべて揃っており、正しく機能するか？
- 締め具と耐荷重連結部はすべてしっかり固定されており、良い状態になっていますか？
- 散布ディスクと締め具の状態は良いか？
- ホッパー内の安全スクリーンが閉じられ、しっかりロックされているか？
- 安全スクリーンのロックがしっかりロックされているか？
- 肥料散布機の危険ゾーンに人がいませんか？
- ドライブシャフトガードの状態は良いか？

### 3.5.4 危険ゾーン

勢いよく飛び散った散布物質が目などに入ったりすると大変危険です。

トラクターと機械の間に立つと、トラクターが転がったり、機械が動いたりするのでたいへん危険です。最悪の場合、死亡するおそれがあります。

次の図は、機械の危険ゾーンを示しています。

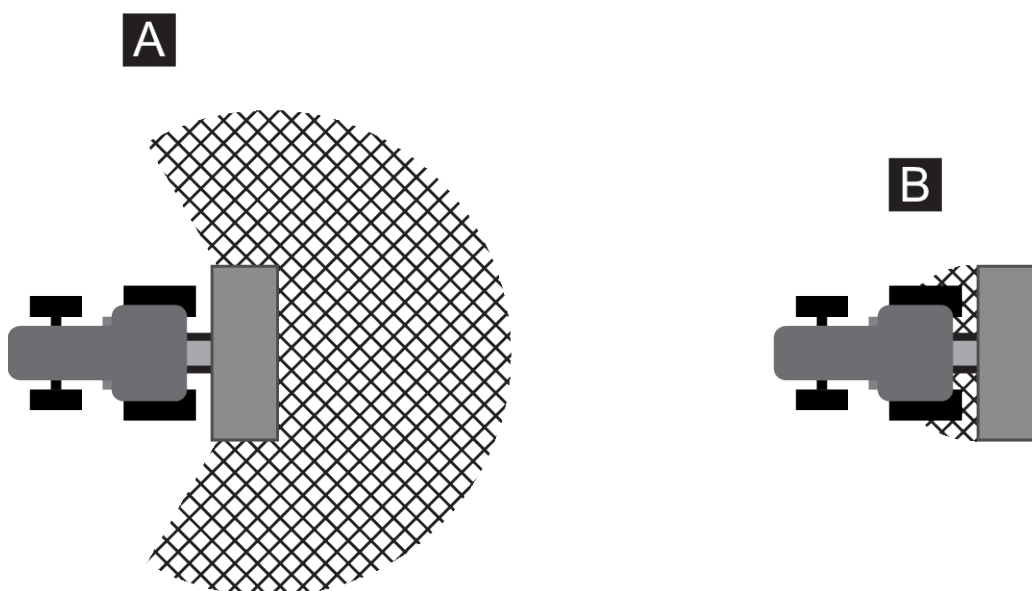


図 1: 機器が取り付けられている場合の危険ゾーン

[A] 肥料散布時の危険ゾーン

[B] 機械の連結/連結解除時の危険ゾーン

- 機械の散布範囲 [A] に人がいないか必ず確認してください。
- 機械の危険ゾーンに人がいる場合は、すぐに機械とトラクターを停止させてください。
- 機械をトラクターに連結/連結解除するとき、または散布機を取付け/取外しするときは、全員を危険ゾーンから退避させてください [B]

### 3.5.5 操作中

- 肥料散布機に異常が見られた場合は、機械を直ちに停止させロックします。有資格スタッフに依頼し、直ちに故障の修理を行ってください。
- 動作中は絶対に機械の上に乗らないでください。
- 肥料散布機の操作は必ずホッパーの安全スクリーンを閉じた状態で行ってください。操作中に安全スクリーンを開いたり、取り外してはいけません。
- 機械の回転部分は大変危険です。体の一部や衣服が触れ、大ケガをすることがないように注意してください。
- ネジやナットなどの部品は絶対にホッパーに入れないでください。
- 勢いよく飛び散った散布物質が目などに入ったりすると大変危険です。機械の散布範囲に人がいないか必ず確認してください。
- 風速が非常に速い場合は散布を中止してください。こうした状況下では特定の散布範囲を確保できません。
- 電源供給を受けている肥料散布機やトラクターには絶対に登らないでください。

## 3.6 肥料の使用

### 肥料、種子、農薬の使用

誤った肥料、種子、または農薬の選択、使用は大ケガや環境汚染につながります。

- 肥料、種子、または農薬を選択するときは人体や環境、機体への影響をよく調べてください。
- メーカーの指示と安全データシートに従ってください。

## 3.7 油圧システム

油圧システムは高圧状態になっています。

高圧下で流れ出た液体は人体や環境に重大なダメージを与えます。危険を避けるため、下記の指示に従ってください：

- 最高許容操作圧は決して超えないでください。
- メンテナンス作業を行う前に、必ず油圧システムを無圧にしてください。トラクターエンジンを止め、再度電源が入らないように固定します。
- 漏れがないか探すときは必ず安全メガネと安全手袋を着用してください。
- 油圧オイルによりケガを負った場合は、深刻な感染が起こることがあるため直ちに医師の診断を受けてください。
- トラクター油圧に油圧ホースを接続するときは、トラクターと肥料散布機の油圧システムが無圧であることを確認してください。
- トラクターと肥料散布機の油圧系の油圧ホースを特定のカップリングに接続してください。
- 油圧回路の汚染がないようにしてください。常に使用するブラケットにカップリングを取付けてください。また、ダストカップを使用してください。つなげる前に連結部をきれいにしてください。
- 油圧部分と油圧パイプに切断や磨耗、圧迫箇所、折れ目、亀裂、穴の開いた部分など整備不良がないか定期的に点検してください。
- ホースとホース連結部は、正しく格納されていて、認可された積載量に従っていても、自然老化しやすい部分です。このため、保管年数と耐用年数が制限されます。

油圧ホースは耐用年数最長 6 年、うち保管は最長 2 年間として作られています。

油圧ホースの製造年月はホース接続金具に印されています。

- 油圧パイプが損傷し、指定された使用期間が過ぎた場合は、油圧パイプを交換してください。
- 交換用油圧パイプには、必ずメーカーの技術的要件を満たすものを使用してください。最大圧力規格を満たしているか、必ず確認してください。

## 3.8 保守および修理

メンテナンスと修理の作業中は、機械の操作中には発生しないさらなる危険が伴います。

メンテナンスや修理を行う際は特に注意を払ってください。危険を意識し、慎重に作業を進めてください。

### 3.8.1 メンテナンス実施者の適性

- 溶接や電氣的作業、油圧システムでの作業は資格を得た技術者のみが行ってください。

### 3.8.2 磨耗パーツ

- 取扱説明書で指定されたメンテナンス・修理間隔を正確に守ってください。
- メーカー部品についてもメンテナンス・修理の間隔を指示どおり守ってください。適切な間隔についてはメーカーの説明書を参照してください。
- 肥料散布機、特に固定部分や安全性にかかわるプラスチック部分、油圧システム、計測機器やブレード部分は作業シーズンが終わるごとにディーラーによる定期点検を受けることをおすすめします。
- スペアパーツには、少なくともメーカー指定の技術規格を満たすものを選んでください。オリジナルのスペアパーツはこれらの規格を満たすように製造されています。
- セルフロックナットは使い切り(一度きりの使用)タイプとなっています。部品を固定する際には、常に新しいセルフロックナットを使用して下さい(ブレードを交換するときなど)。

### 3.8.3 メンテナンスと修理作業

- 洗浄やメンテナンス、修理作業、故障検査の前には必ず**トラクターエンジンを停止**してください。また、**回転部分が停止するまで待ってください**。
- 絶対に許可のない人物が肥料散布機を**作動できない**ことを確認し、トラクターのイグニッションキーを外してください。
- メンテナンスと修理作業の前、または電気系統の作業を行う前には、トラクターと機械の間の電源を切ってください。
- 肥料散布機を接続したトラクターが正しく停車されているかチェックしてください。空のホッパー付きの肥料散布機を平らで固い地面に停車し、動かないように固定します。
- さらに、上昇した機械の下で、メンテナンスや修理作業、または検査を実施する必要がある場合は、上昇した機械が落下しないように追加で固定します(ジャッキスタンドなどで)。
- メンテナンスや修理作業の前には油圧システムの圧力を必ずゆるめてください。
- ホッパー内の安全スクリーンは、機械が稼働していない場合にのみ開きます。
- 回転する PTO シャフトで作業を行う必要があるときは PTO シャフトまたはユニバーサルドライブシャフト付近に誰も近づけないでください。
- 散布機ホッパーの詰りを解消するときは絶対に手や足で行わず、適切な道具を使用してください。
- 高圧洗浄する場合には、絶対に水を直接警告サインや電気機器、油圧部品や滑り軸受に噴射しないでください。
- ナットとネジの締め具合を定期的にチェックし、ゆるんでいる場合は締め直してください。

## 3.9 道路上での安全

トラクターと肥料散布機は公道や農道を移動する際、国が定めた交通規則に従わなければなりません。所有者と運転者にはこれらの規則を順守する責任があります。

### 3.9.1 運転前の点検

運転前の点検は重要な交通安全を守るために欠かせません。移動の前には毎回作動状況、交通安全、機械使用国の規定に対応しているかチェックしてください。

- 許容総重量は守られていますか？許容軸重、許容制動荷重、許容タイヤ積載量に注意してください。
  - 参照: 5 アクスル荷重の計算
- 肥料散布機は正しく取付けられていますか？
- 肥料が移動中に減っていませんか？
  - ホッパーの肥料充填レベルをチェックしてください。
  - 計測スライドは閉じてください。
  - 電子コントローラーの電源を切ってください。
- タイヤ圧とトラクターのブレーキシステムの機能をチェックしてください。
- 肥料散布機のライトと輸送サインは国が定めた公道での運転規則に対応していますか？警告サイン、反射器と補助ライトが正しく設置されているか確認してください。
- ステップが折り込まれロックされている場合、ステップは運搬位置にあります(機種による)。

### 3.9.2 肥料散布機の移動

トラクターの路上での性能、ステアリングやブレーキ機能は取付けられる肥料散布機によって変化します。このため、許容積載量が多いとトラクターのフロントアクスルにかかる負担が減り、ステアリングに影響したりします。

- 走行特性の変化に注意して、運転方法を変えてください。
- 運転時は十分な視界を確保してください。視界が狭い場合は(後退時など)、運転手以外に案内人が付くようにしてください。
- 最高速度制限を超えないでください。
- 上り坂や下り坂、またはスロープを横切って運転するときは急な旋回を避けてください。バランスが変わると転倒の危険性が高くなります。平らでない、柔らかい地面(圃場の入り口、道路の端を越えるなど)を運転するときは、十分に注意してください。
- リアリフトのロアリンクを横からしっかり調整して、機械が揺れないようにします。
- 移動中と操作中は肥料散布機に乗ってはいけません。



### 3.10 安全装置、警告および指示

#### 3.10.1 保護装置および警告や指示ステッカーの位置

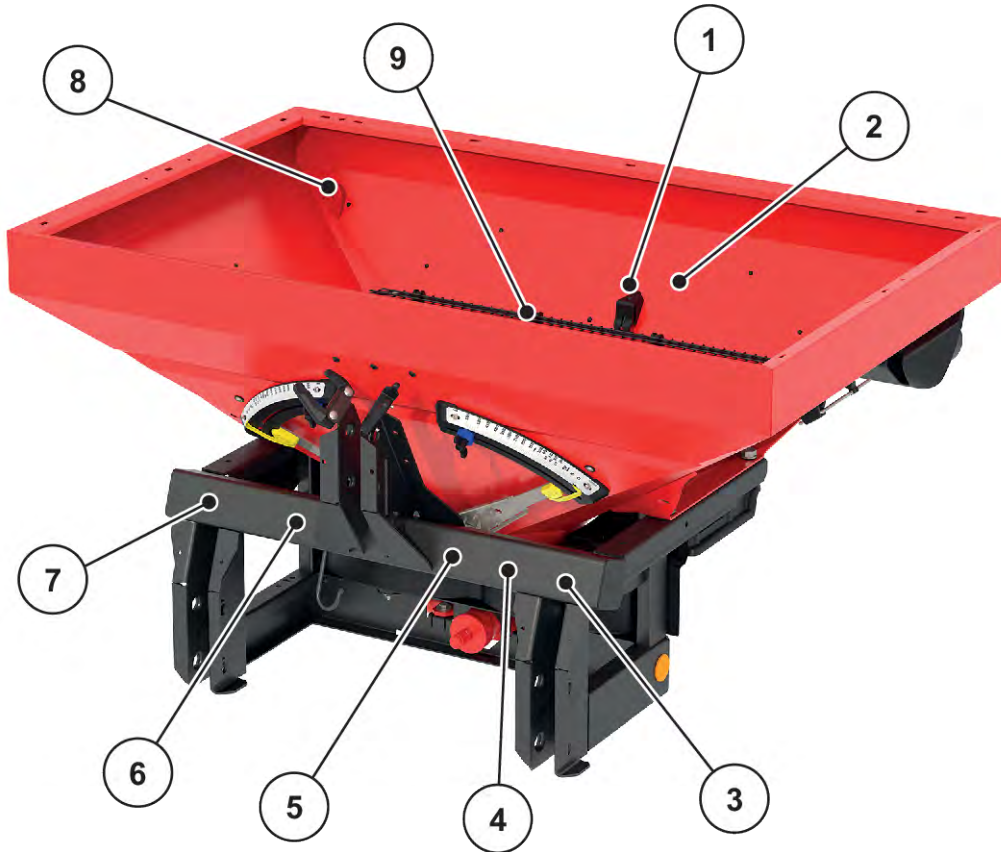


図 2: 保護装置、警告と指示表示、反射器(前方)の位置

- |                                |                 |
|--------------------------------|-----------------|
| [1] 安全スクリーンのロック                | [5] [指示]最大許容積載量 |
| [2] [指示]安全スクリーンのロック            | [6] [説明]PTO 速度  |
| [3] [警告]トラクターと肥料散布機の間での挟み込みの危険 | [7] 銘板          |
| [4] [警告]取扱説明書を読む               | [8] クレーンアイ      |
|                                | [9] 容器内安全スクリーン  |

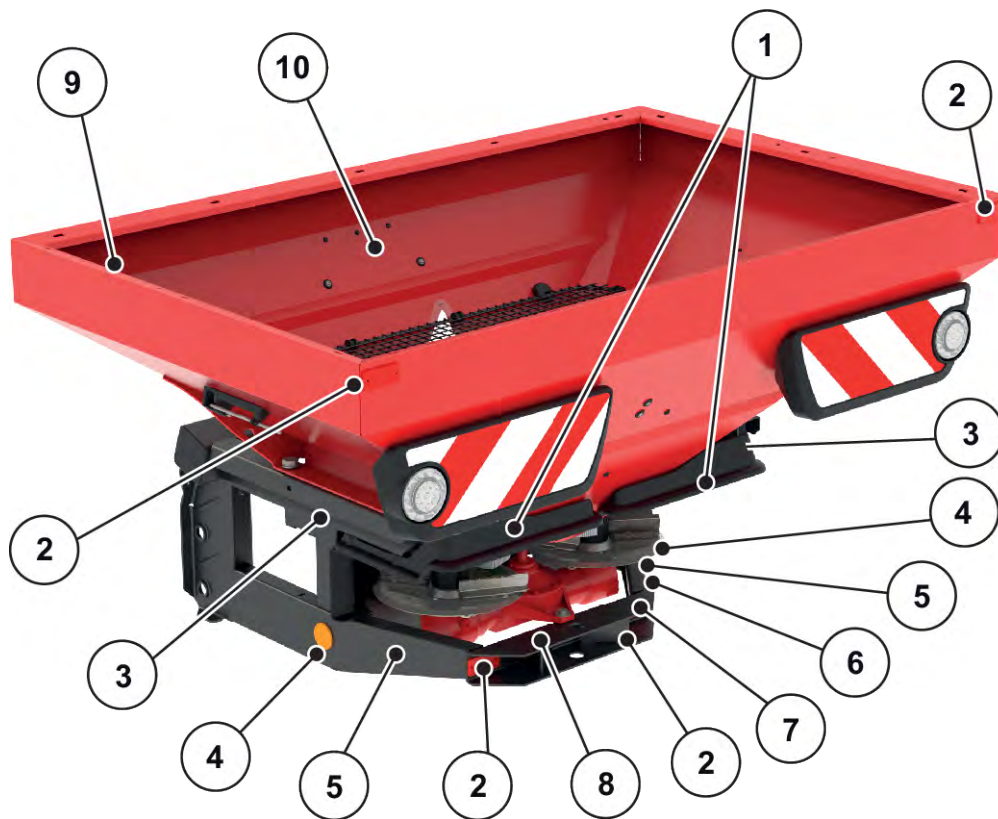
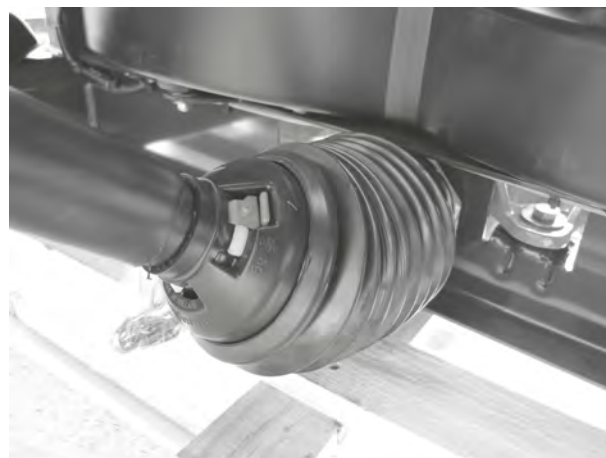


図3: 保護装置、警告と指示ステッカー、反射器(前方)の位置

- |                   |                           |
|-------------------|---------------------------|
| [1] デフレクターおよび保護装置 | [6] [説明]トレーラー連結車          |
| [2] 後面反射器(赤色)     | [7] [警告]イグニッションキーを抜いて下さい  |
| [3] [説明]トルク       | [8] [警告]物質散布による危険         |
| [4] 側面反射器(黄色)     | [9] クレーンアイ                |
| [5] [警告]可動部品による危険 | [10] [説明]安全スクリーンを使用してください |

■ ジョイントシャフト

- [1] ジョイントシャフトガード



3.10.2 保護装置の機能

保護装置はご自身の健康と命を守るために設けられています。

- 肥料散布機で作業を開始する前には、安全装置が正しく機能することを確認してください。
- 肥料散布機の保護装置が正しく機能する場合のみ、操作を行ってください。

名称	機能
容器内安全スクリーン	体の一部分が回転するアジテーターに巻き込まれるのを防ぎます。 計測スライドによる身体部分の切断を防止します。 肥料の固着や大きい石、その他の物質による散布時の障害を防止します(ろ過効果)。
安全スクリーンのロック	ホッパー内の安全スクリーンが意図せず開くのを防ぎます。 安全スクリーンを正しく閉じると自動的にロックされ、 ツールを使わないと開けることはできません。
デフレクターおよび保護装置	デフレクターおよび保護装置は、前方(トラクター/ワークステーション方向)への肥料の散布を防ぎます。 デフレクターおよび保護装置は、回転するディスクに、前方から巻き込まれるのを防ぎ、側面および後方から巻き込まれるリスクを軽減します。
ジョイントシャフトガード	体の一部や衣服が回転するドライブシャフトへの引き込みを防止します。

### 3.11 警告および指示ステッカー

肥料散布機シリーズには様々な警告・指示表示が取り付けられています(機械への取り付けは 3.10.1 保護装置および警告や指示ステッカーの位置を参照してください)。

警告や指示ステッカーは機械の一部です。はがしたり手を加えたりしないでください。

- ▶ 警告ステッカーや指示ステッカーがない、または判読できない場合は、すぐに新しいものを用意してください。



修理で新しい部品を取り付けた場合、元の部品についていた警告・指示ステッカーを同様に交換した部品にも取り付けてください。




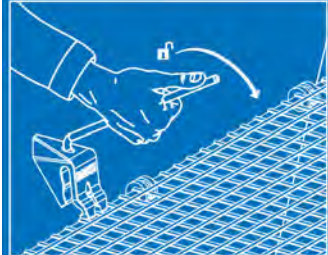
正しい警告ステッカーまたは指示ステッカーはスペアパーツサービスで入手できます。

#### 3.11.1 警告ステッカー


ピクトグラム	説明
	<p>取扱説明書と警告事項をよくお読みください。 機械の操作前に取扱説明書と警告事項をよくお読みください。取扱説明書には肥料散布機の操作方法の詳細のほか、操作・メンテナンス・お手入れに関するあらゆる情報が含まれています。</p>

ピクトグラム	説明
	<p>イグニッションキーを抜いてください。 メンテナンス・修理作業を行う前には、エンジンを止めイグニッションキーを抜いてください。また、電源を切ってください。</p>
	<p>物質の散布による危険 物質の飛散によって全身にケガをする危険 作業開始前に肥料散布機(散布範囲)の危険ゾーンから人を遠ざけてください。</p>
	<p>可動部分による危険 手指などを切断する危険 回転部分の危険ゾーンに手を伸ばすことは禁止されています。 メンテナンス・修理・調整作業を行う前には、エンジンを止めイグニッションキーを抜いてください。</p>
	<p>トラクターと肥料散布機の間での危険 トラクター接近時や油圧システム作動時にトラクターと肥料散布機の人に人がいると、死亡事故につながる危険性があります。 注意不足や誤操作によりトラクターブレーキが効くのが遅すぎたり、全く効かないことがあります。 トラクターと肥料散布機間の危険エリア内に誰も人がいないようにしてください。</p>

### 3.11.2 指示ステッカー

	<p>肥料散布機での作業開始前に、安全スクリーンを取り付け、閉じてください。</p>
	<p>安全スクリーンのロック 安全スクリーンロックはホッパー内の安全スクリーンを閉じるとき自動的にロックされ、ツールを使わないとロックを解除できません。</p>

	<p>PTO シャフト速度 PTO シャフトの定格速度は 540 rpm です</p>
	<p>最大許容積載量 MDS 20.2</p>
	<p>最大許容積載量 MDS 18.2</p>
	<p>最大許容積載量 MDS 14.2</p>
	<p>最大許容積載量 MDS 8.2</p>
	<p>トルク ホッパーをフレームに固定するときのトルクを指します。</p>
	<p>フレームとホッパーは別々に納品されます。</p> <ul style="list-style-type: none"> <li>▶ シリアル番号が同じフレームとホッパーのみを一緒に組み立ててください。</li> <li>▷ そのためには、フレームとホッパーのステッカーを比較してください。</li> </ul>

	<p>ホッパーアイレット つり上げ装置固定用ブラケットのマーキング</p>
	<p>注油ポイント</p>
<p><b>Zur Beachtung:</b></p> <ul style="list-style-type: none"> <li>1) Die Fahrgeschwindigkeit mit Anhängern darf 25 km/h nicht überschreiten.</li> <li>2) Der Anhänger muß eine Auflaufbremse oder eine Bremsanlage haben, die vom Fahrer des ziehenden Fahrzeuges bedient werden kann.</li> <li>3) Das Mithyren eines Scharachselnanhängers ist nur zulässig wenn die Gesamtgewicht des Anhängers die Gesamtgewicht des ziehenden Fahrzeuges nicht übersteigt und die Stützlast des Anhängers vom Anbaugerät mit einem oder mehreren Stützpunkten so auf die Fahrbahn übertragen wird, daß sich die Zugführung sicher vollziehen und bremsen läßt.</li> <li>4) Ein Scharachselnanhänger darf am Anbaugerät mitgeführt werden, wenn das zulässige Gesamtgewicht des Fahrzeuges nicht mehr als über 1,25fache des zulässigen Gesamtgewichtes des Zugfahrzeuges, jedoch höchstens 5 t beträgt. 20210417</li> </ul>	<p><b>ドイツ国内のみ</b> 耕作機での牽引は StVZO (ドイツ道路交通法) 規則に従うものとします。</p>
	<p>散布チャートアプリ DiS 機能付き Android / iOS 用 アプリを素早くインストールできる QR コード付き</p>

### 3.12 銘板およびに機械識別ラベル



肥料散布機の納品時には、必要なプレートがすべてそろっていることを必ず確認してください。

国によっては、その他の表示板がさらに肥料散布機 (以降は単に機械) に取り付けられている場合もあります。

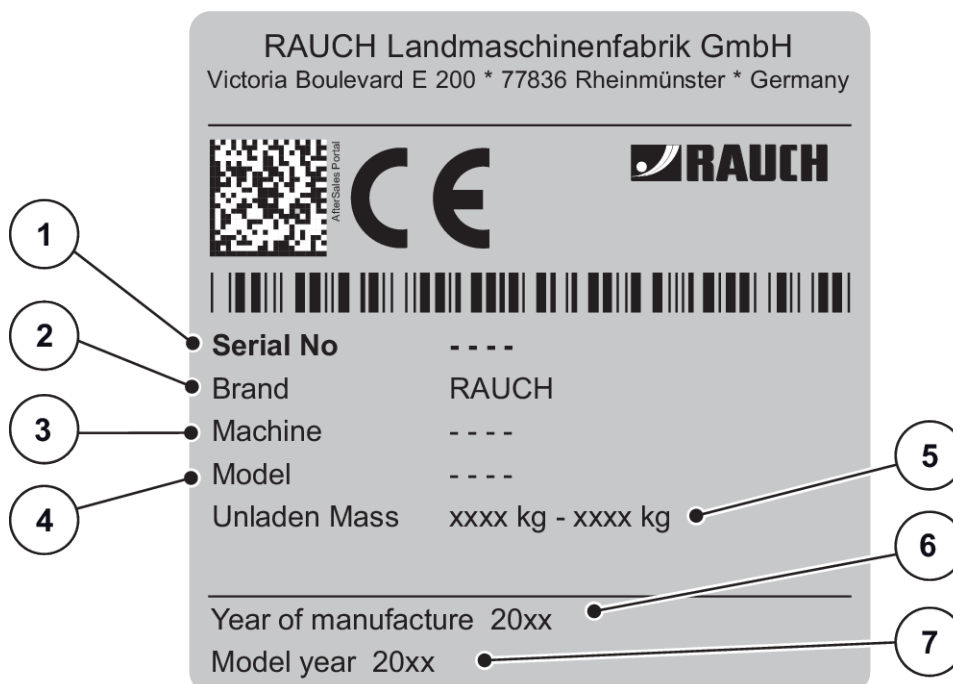


図 4: 銘板

- [1] シリアル番号
- [2] メーカー
- [3] 機械
- [4] タイプ

- [5] 車両自重
- [6] 製造年
- [7] モデル年

### 3.13 反射器

照明機器は規定通りに取付けして、常に作動可能なこと。覆ったり汚したりしないでください。

工場出荷時に機械には、照明装置、およびに前面、後面、側面のマーキングが取付けられています (機械への取付けは 3.10.1 保護装置および警告や指示ステッカーの位置を参照してください)。

## 4 機械詳細

### 4.1 メーカー

RAUCH Landmaschinenfabrik GmbH  
Victoria Boulevard E 200  
77836 Rheinmünster  
Germany

電話: +49 (0) 7229 8580-0  
FAX: +49 (0) 7229 8580-200

#### サービスセンター、カスタマーサービス

RAUCH Landmaschinenfabrik GmbH  
私書箱 1162  
電子メール: service@rauch.de  
FAX: +49 (0) 7229 8580-203

### 4.2 機械の説明

機械の使用にあたっては、1 規定に従った使用の説明に従ってください。

機械は以下のモジュールから構成されています。

- 1 室ホッパー
- フレームと連結部
- 駆動エレメント(駆動軸とギアボックス)
- 調量ユニット(アジテーター、計測スライド、散布量スケール)
- 作業幅設定ユニット
- 保護装置 - 参照: 3.10 安全装置、警告および指示



国によっては入手不可能なモデルもあります。



## 4.2.1 コンポーネント概要

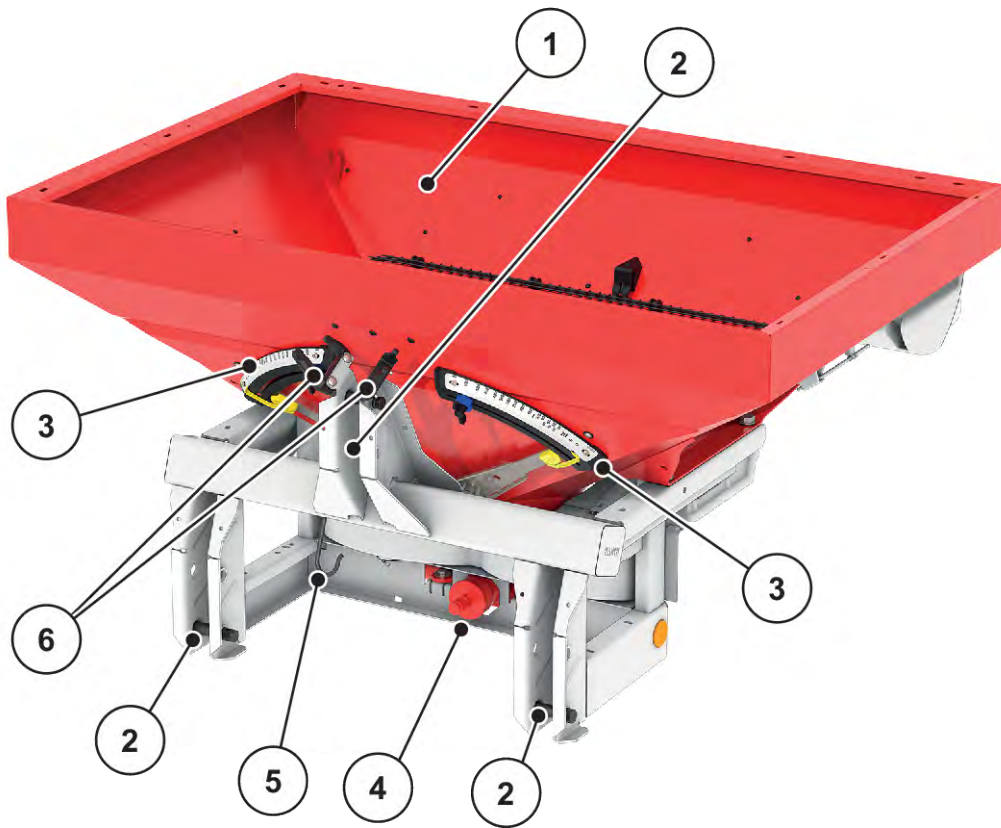


図 5: モジュール概要: 前側

- |                          |                    |
|--------------------------|--------------------|
| [1] ホッパー(のぞき窓、充填レベルスケール) | [4] ギアジャーナル        |
| [2] 連結部                  | [5] ジョイントシャフトブラケット |
| [3] 散布量スケール(左 / 右)       | [6] ホース・ケーブル用トレイ   |

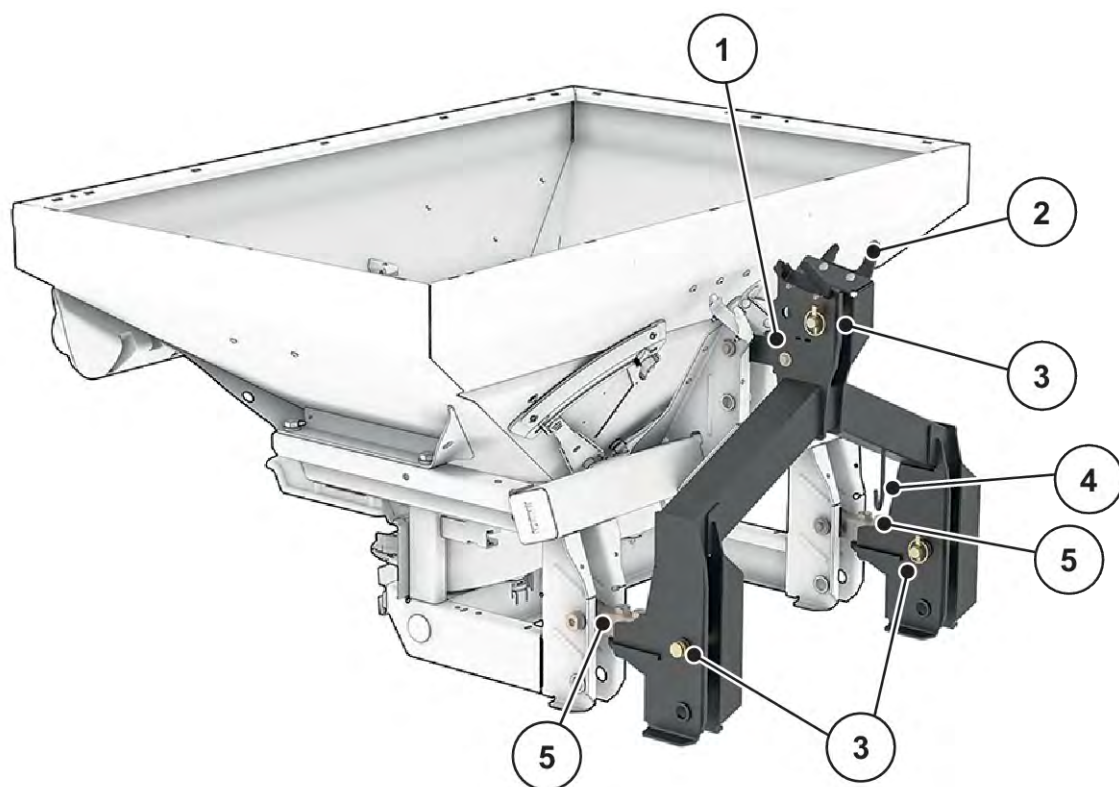


図 6: モジュール概要:ロードフレーム付き前面

- |                  |                    |
|------------------|--------------------|
| [1] ロードフレーム      | [4] ジョイントシャフトブラケット |
| [2] ホース・ケーブル用トレイ | [5] ロードセル          |
| [3] 連結部          |                    |

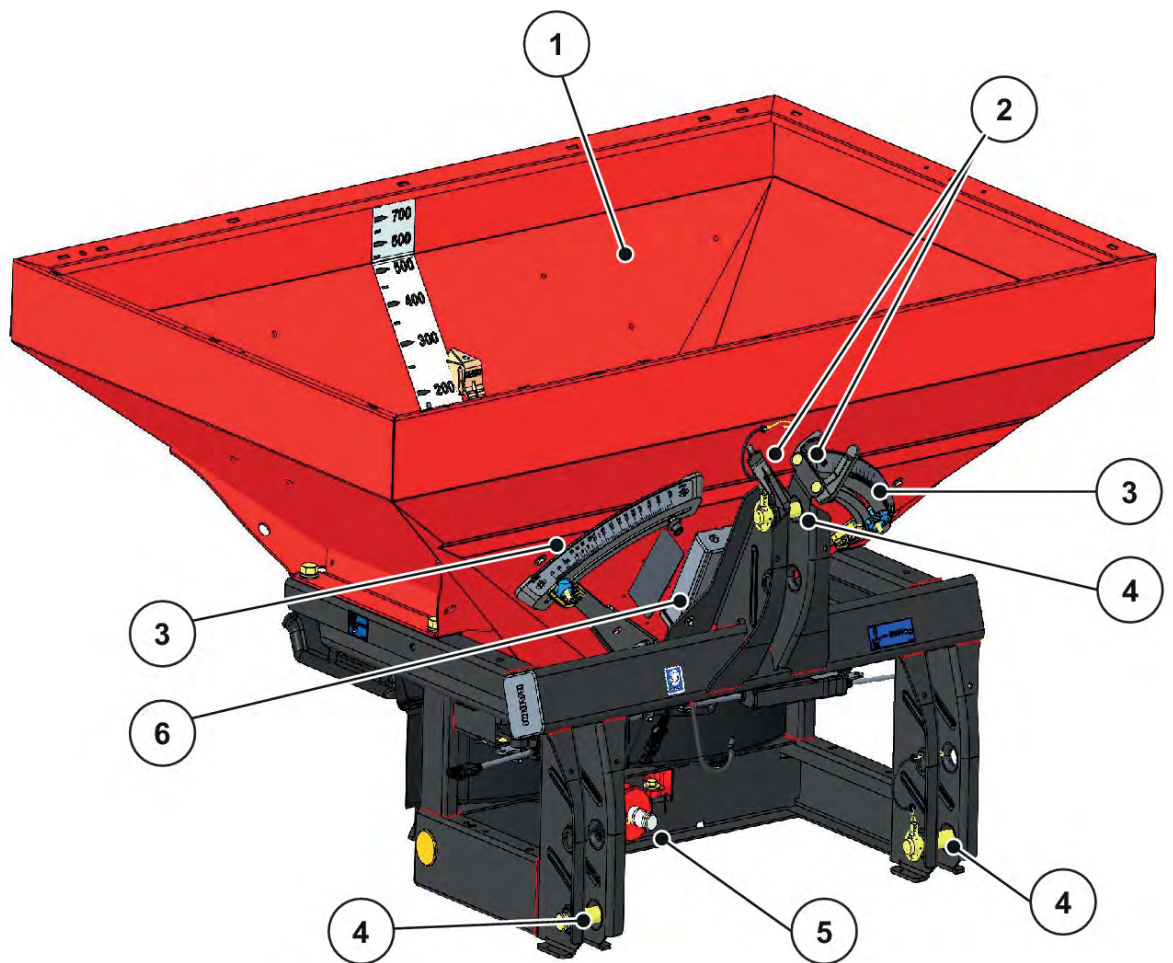


図7: モジュール概要:ISOBUS 付き前側のMDS

- |                          |                       |
|--------------------------|-----------------------|
| [1] ホッパー(のぞき窓、充填レベルスケール) | [4] 連結部               |
| [2] ホース・ケーブル用トレイ         | [5] ギアジャーナル           |
| [3] 散布量スケール(左/右)         | [6] ISOBUS 用ジョブコンピュータ |

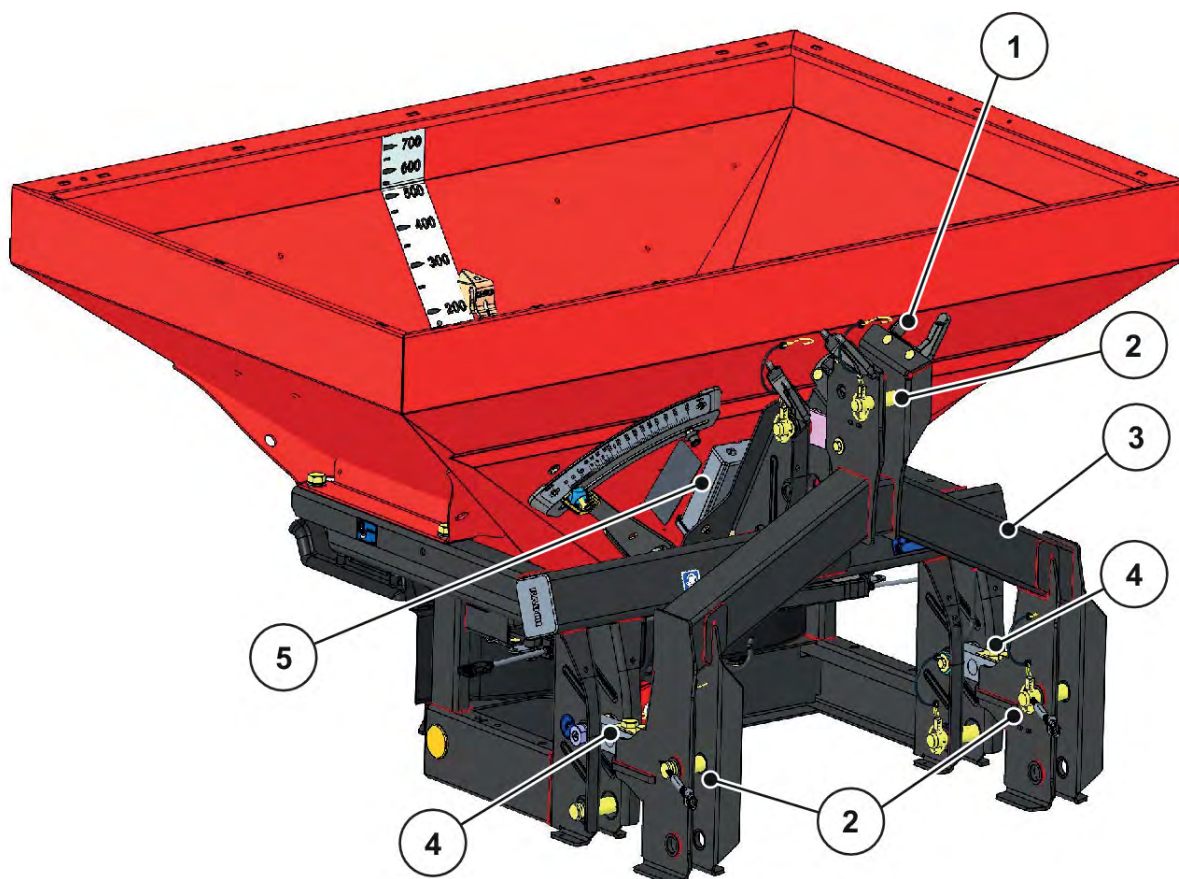


図 8: モジュール概要:ロードフレーム付き ISOBUS を備えた前側の MDS

- |                  |                       |
|------------------|-----------------------|
| [1] ホース・ケーブル用トレイ | [4] ロードセル             |
| [2] 連結部          | [5] ISOBUS 用ジョブコンピュータ |
| [3] ロードフレーム      |                       |

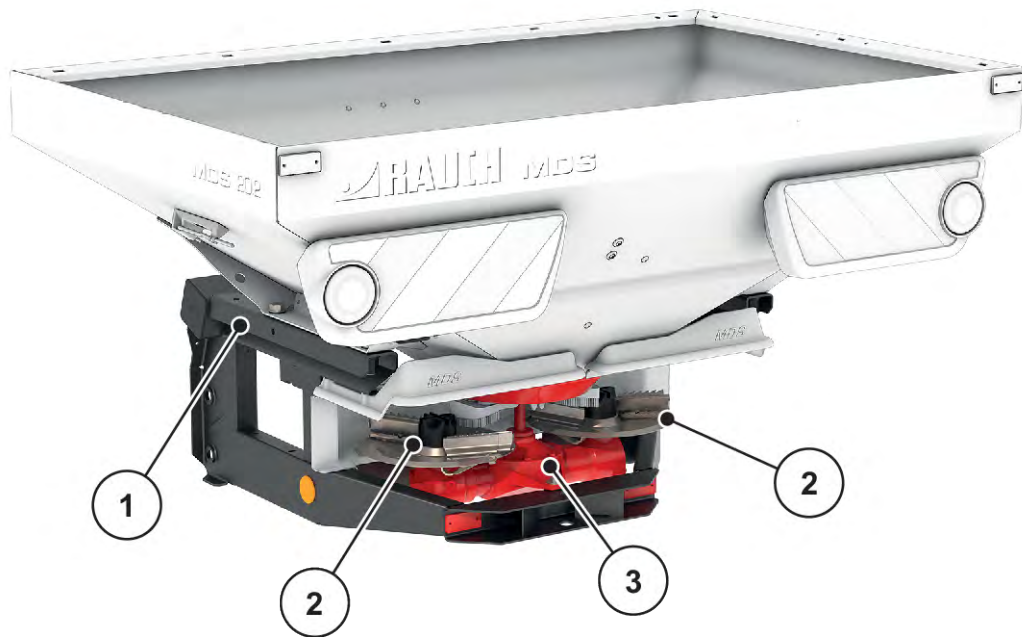


図9: モジュール概要: 後ろ側

[1] フレーム

[2] 散布ディスク(左/右)

[3] ギアボックス

#### 4.2.2

#### 調整レバー

調整レバーはホッパーの左側(進行方向)にあります。

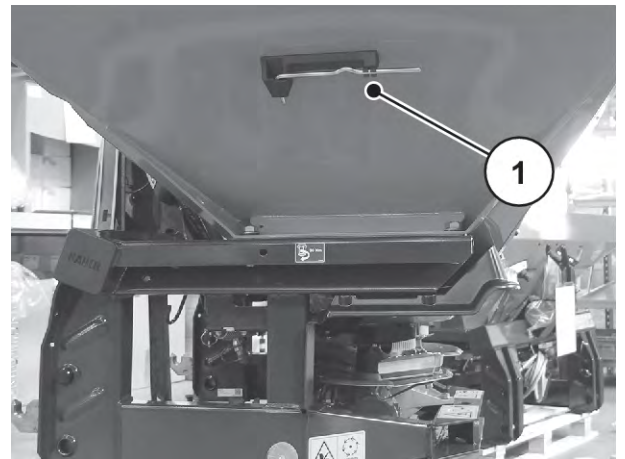


図10: 調整レバーの位置

### 4.2.3 アジテーター

- [1] アジテーター
- [2] 計測スライド

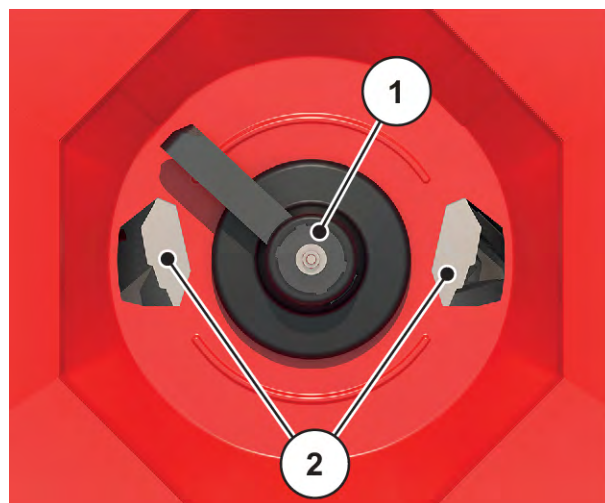


図 11: アジテーター

## 4.3 技術仕様

### 4.3.1 タイプ



国によっては入手不可能なモデルもあります。

機能	K	D D Mono	R	C	Q	W
無線操作のアクチュエータ				●	●	●
単動油圧シリンダー	●					
ツーウェイユニット搭載の単動油圧シリンダー			●			
複動油圧シリンダー		●				
対地速度に合わせた散布					●	●
ロードセル						●
VariSpread	VS2	VS2	VS2	VS2	VS8	VS8



K タイプにはツーウェイユニットを装備することもできます。

- ・ 参照: 図 30 ツーウェイユニットのスライドアクチュエーター

## 4.3.2 基本装備のテクニカルデータ

## ■ 寸法

データ	MDS 8.2	MDS 14.2	MDS 18.2	MDS 20.2
全幅	108 cm	140 cm	190 cm	190 cm
全長	124 cm	128 cm	130 cm	130 cm
重心からロアリンクポイント までの間隔	55 cm	55 cm	55 cm	55 cm

データ	MDS 8.2 W	MDS 14.2 W	MDS 18.2 W	MDS 20.2 W
全幅	108 cm	140 cm	190 cm	190 cm
全長	+ 35.6 cm			
重心からロアリンクポイント までの間隔	+27.4 cm	+27.4 cm	+27.4 cm	+27.4 cm

データ	MDS 8.2 MDS 8.2 W	MDS 14.2 MDS 14.2 W	MDS 18.2 MDS 18.2 W	MDS 20.2 MDS 20.2 W
充填高さ (基本仕様機の場合)	92 cm	104 cm	93 cm	101 cm
充填幅	98 cm	130 cm	180 cm	180 cm
作業幅 <sup>1</sup>	10~24 m			
PTO 速度	最小			
	450 rpm			
	最大			
	600 rpm			
定格速度	540 rpm			
容量	500 l	800 l	700 l	900 l
流量 <sup>2</sup> 最大	250 kg/min			
油圧 最大	200 bar			

<sup>1)</sup> 作業幅は肥料種類と散布ディスクタイプによって異なります(最大 24 m)

<sup>2)</sup> 最大流量は肥料のタイプによって異なります



データ	MDS 8.2 MDS 8.2 W	MDS 14.2 MDS 14.2 W	MDS 18.2 MDS 18.2 W	MDS 20.2 MDS 20.2 W
騒音レベル <sup>3</sup> (ドアと窓を閉めたトラクター運転室内で測定)	75 dB(A)			

<sup>3)</sup> 肥料散布機の騒音レベルはトラクター作動中しか測定できないため、実際の測定値は使用するトラクターに大きく影響されます。

## ■ 重量と積載量



肥料散布機の車両重量(質量)は作業幅と本体と付属品の組合せによって異なります。

データ	MDS 8.2	MDS 14.2	MDS 18.2	MDS 20.2
車両自重	190 kg	210 kg	210 kg	230 kg
肥料許容積載量	カテゴリー I および II: 800 kg	カテゴリー I: 800 kg カテゴリー II: 1400 kg	カテゴリー II: 1800 kg	カテゴリー II: 2000 kg

データ	MDS 8.2 W	MDS 14.2 W	MDS 18.2 W	MDS 20.2 W
車両自重	+ 52 kg			
肥料許容積載量	カテゴリー II			
	800 kg	1400 kg	1800 kg	2000 kg

### 4.3.3 アタッチメントのテクニカルデータ

機械は、さまざまなアタッチメントおよびアタッチメントの組合せで操作できます。容量、寸法、重量は組み合わせる付属品の仕様によって異なります。

アタッチメント	M 31 MDS 8.2 のみ	M 21 MDS 14.2 のみ	M 41 MDS 14.2 のみ
容量の変更	+ 300 l	+ 200 l	+ 400 l
充填高さの変更	+ 28 cm	+ 12 cm	+ 24 cm
充填幅	98 cm	130 cm	
付属品の寸法(最大)	108 x 108 cm	140 x 115 cm	
アタッチメント重量	25 kg	20 kg	30 kg
備考	4 面タイプ		

アタッチメント MDS 18.2/20.2	M 430	M 630	M 800	M 1100
容量の変更	+ 400 l	+ 600 l	+ 800 l	+ 1100 l

アタッチメント MDS 18.2/20.2	M 430	M 630	M 800	M 1100
充填高さの変更	+ 18 cm	+ 30 cm	+ 18 cm	+ 27 cm
充填幅	178 cm		228 cm	
付属品の寸法(最大)	190 x 120 cm		240 x 120 cm	
アタッチメント重量	30 kg	42 kg	49 kg	59 kg
備考	4 面タイプ			

## 4.4 オプション装備



オプション装備の肥料散布機本体への取付けは、販売店か専門工場に実施を依頼するようおすすめします。



国によっては入手不可能なモデルもあります。



使用可能なオプションは肥料散布機を使用する国によって異なるため、ここにはすべて記載されていません。

- 特定のオプションをお求めの場合は、販売店/輸入業者にお問い合わせください。

### 4.4.1 アタッチメント

アタッチメントをホッパーに取り付けることにより、肥料散布機の最大容量を拡大できます。

アタッチメントは散布機本体にボルトで固定します。



アタッチメント一覧は の章を参照してください 4.3.3 アタッチメントのテクニカルデータ

### 4.4.2 ホッパーカバー

ホッパーカバーを使用すると、散布素材を雨や湿気から保護することができます。

カバーは散布機本体、またオプションとして取り付けられたホッパーアタッチメントにボルトで固定します。

ホッパーカバー	用途
AP 13	<ul style="list-style-type: none"> <li>基本装置 MDS 14.2</li> </ul>
AP 19	<ul style="list-style-type: none"> <li>基本装置 MDS 18.2/20.2</li> <li>アタッチメント: M 430、M 630</li> </ul>
AP 240	<ul style="list-style-type: none"> <li>アタッチメント: M 800、M 1100</li> </ul>

### 4.4.3 列散布装置

#### ■ RFZ 7

##### MDS 8.2 を除くすべてのタイプ

発芽した植物の横に乾燥した粒状の肥料をまくのに最適な、7 列列散布システムです。

列散布システムには別冊の取扱説明書が同封されています。

#### ■ ホップと果実の栽培用 RV 2M1

この列散布システムは、肥料散布機の左右それぞれの列(列間隔:約 2~5 m)に幅約 1 m にわたり、別々の肥料を散布できるように設計されています。



散布チャートと本オプションについての詳細は章 9.12 ホップ、果樹栽培向け RV 2M1 列散布システムを参照してください。

### 4.4.4 境界散布システム

#### ■ TELIMAT T1

境界散布システム TELIMAT は、遠隔操作で走行路(左)からの側面/境界散布用に使用されます。

境界散布システム TELIMAT T1 の使用には複動バルブが必要です。



散布チャートと本オプションについての詳細は次を参照してください: 9.10.3 境界・縁部散布システム TELIMAT の設定

#### ■ GSE 7

トラクター中心から圃場の端まで約 0.75~2 m のスペースにて肥料散布幅を制限(左右いずれかを選択)するためのシステムです。圃場の端側の計測スライドは閉じています。



- ▶ 圃場の端側の計測スライドを閉じます。
- ▶ 境界散布を行うには、境界散布システムを下向きに折りたたんでください。
- ▶ 再び両側で散布を行うときは、事前に境界散布システムを上向きにたたんでください。



散布チャートと本オプションについての詳細は次を参照してください: 9.10.2 境界散布システム GSE を設定する

#### 4.4.5 境界散布システムのリモートコントローラー

このリモートコントローラーを使うと、トラクター運転室から境界散布システムを油圧式に境界散布位置に動かしたり、境界散布位置から両側での通常散布に切り替えることができます。

#### 4.4.6 ツーウェイユニット

##### ■ ZWE 25

ツーウェイユニットはトラクターに単動バルブが 1 つしかないとき、肥料散布機とトラクターの接続に使用します。

#### 4.4.7 テレスペースユニバーサルドライブシャフト

テレスペースジョイントシャフトは伸縮可能で追加のスペース(約 300 mm)を創造し、肥料散布機のトラクターへの容易な連結を可能にします。

テレスペースユニバーサルドライブシャフトには別冊の取付説明書が付属しています。

#### 4.4.8 補助ライト

肥料散布機には補助ライトを取り付けることができます。

ライト	用途
LED ライト	<ul style="list-style-type: none"> <li>• MDS 8.2 用</li> <li>• テールライト</li> <li>• 警告サイン付き</li> </ul>
BLW 16	<ul style="list-style-type: none"> <li>• MDS 14.2/18.2/20.2 用</li> <li>• テールライト</li> <li>• 警告サイン付き</li> </ul>



工場出荷時に取り付けられたライトは、付属品を使用する国により異なります。

- 後方にライトが必要となる場合は、販売店/輸入業者にお問い合わせください。



組み込まれた機器も交通規則で指示された照明規則の対象となります

- 本機を使用する国の該当規則に従ってください。

#### 4.4.9 アジテーター

##### ■ RWK 6K

- 固定肥料用



##### ■ RWK 7K

- 牧草種子の散布に使用します



##### ■ RWK 15

- 粉末状の肥料向け



#### 4.4.10 実地テストキット

##### ■ PPS 5

圃場で左右の肥料の分散を確認するためのキットです。

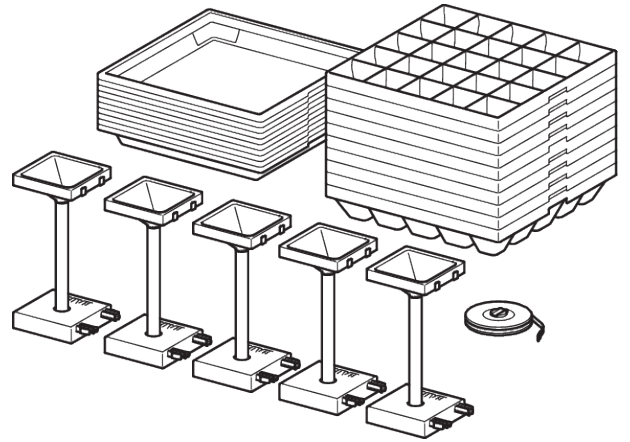


図 12: 特別仕様 PPS5

#### 4.4.11 肥料識別システム

##### ■ DIS

散布チャートに記載されていない肥料を素早く簡単に特定するためのシステムです。

## 5 アクセル荷重の計算

### ⚠警告！

#### 過負荷

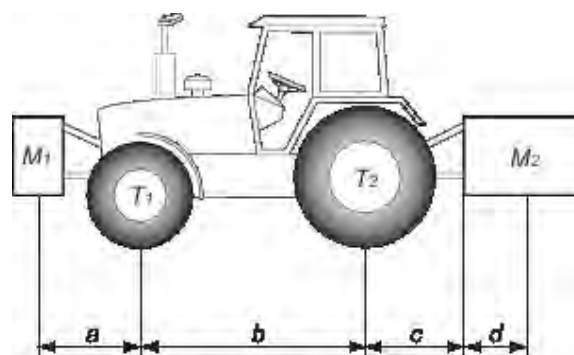
3点リンケージの前方または後方に取り付けられたユニットにより、許可された総重量を超過することがあってはなりません。

- ▶ 作業機を使用する前に、これらの条件を満たしていることを確認してください。
- ▶ 以下の計算を行うか、トラクターと作業機の合計重量を量ります。



総重量、車軸重、タイヤの積載量および最小付加質量を規定します。

以下の数値は、計算する際に必要です。



種類	単位	説明	算出法
T	kg	トラクターの空荷時の重量	トラクターの操作者のマニュアルを参照 スケールを使って測定
T1	kg	トラクターの前車軸にかかる空荷時の重量	トラクターの操作者のマニュアルを参照 スケールを使って測定
T2	kg	トラクターの後車軸にかかる空荷時の重量	トラクターの操作者のマニュアルを参照 スケールを使って測定
t	kg	車軸重(トラクター+作業機)	スケールを使って測定
t1	kg	前車軸重(トラクター+作業機)	スケールを使って測定
t2	kg	後車軸重(トラクター+作業機)	スケールを使って測定
M1	kg	フロントツールまたはフロントバラストの総重量	作業機の価格表または操作マニュアルを参照 スケールを使って測定



種類	単位	説明	算出法
M2	kg	リアツールとリアバラストの総重量	作業機の価格表または操作マニュアルを参照 スケールを使って測定
a	m	ツールの重心またはフロントバラストと、前車軸の中心との間の距離	作業機の価格表または操作マニュアルを参照 寸法
b	m	トラクターの車軸間の距離	トラクターの操作者のマニュアルを参照 寸法
c	m	後車軸の中心と、低い方の玉継ぎ手の中心との間の距離	トラクターの操作者のマニュアルを参照 寸法
d	m	低い方のリンク玉継ぎ手の中心と、リアツールまたはリアバラストの重心との間の距離	作業機の価格表または操作マニュアルを参照

リアツールまたはフロント-リアの組み合わせ:

1) 最小フロントバラスト重量 M1 minimum の算出
$M1 \text{ minimum} = [ M2 \times (c+d) - T1 \times b + 0.2 \times T \times b ] / [a+b]$
図表内に最小追加重量を記入してください。

フロントツール:

2) 最小リアバラスト重量 M2 minimum の算出
$M2 \text{ minimum} = [ M1 \times a - T2 \times b + 0.45 \times T \times b ] / [ b + c + d ]$
図表内に最小追加重量を記入してください。

3) 前車軸にかかる実際の荷重 T1 real の算出
フロントツール (M1) が、フロント (minimum) で必要な最小荷重よりも軽い場合は、最小フロント荷重に達するまでツールの重量を増やしてください。
$T1 \text{ real} = [ M1 \times (a+b) + T1 \times b - M2 \times (c+d) ] / [ b ]$
算出した前車軸の荷重値と、トラクターの操作者のマニュアルに記載されている荷重値を示します。

4) 総重量 M real の算出
リアツール (M2) が、リア (minimum) で必要な最小荷重よりも軽い場合は、最小リア荷重に達するまでツールの重量を増やしてください。

<b>4)総重量 M real の算出</b>
$M \text{ real} = M1 + T + M2$
算出した総荷重値と、トラクターの操作者のマニュアルに記載されている正式荷重値を示します。

<b>5)後車軸にかかる実際の荷重 T2 real の算出</b>
$T2 \text{ real} = M \text{ real} - T1 \text{ real}$
算出した後車軸の荷重値と、トラクターの操作者のマニュアルに記載されている荷重値を示します。

<b>6)タイヤ積載量</b>
正式荷重値の2倍(タイヤ2本)を示します(タイヤの製造業者の指示を参照)。

表:

	算出した実測値	操作者のマニュアルによる正式数値	タイヤごとの正式荷重値の2倍値(タイヤ2本)
最小フロント/リアバラストイング	kg		
総重量	kg	kg	
前車軸にかかる重量	kg	kg	kg
後車軸にかかる重量	kg	kg	kg
	最小バラストイングは、トラクターにツールを取り付けるか付加質量を調整して行うようにします。 測定値が、認証値を下回るか、同じになるようにしてください。		

## 6 トラクターなしでの移動

### 6.1 安全性に関する一般注意事項

肥料散布機の移動前には以下を確認してください：

- トラクターなしで肥料散布機を移動する場合は、必ずホッパーを空にしてください。
- 作業は必ずふさわしい教育を受け、作業内容を明確に依頼された人物が行ってください。
- 適切な移動手段とつり上げ装置（クレーン、フォークリフト、リフトトラック、ロープのアタッチメントなど...）を使用してください。
- 移動経路は事前に確定し、できるだけ障害物を避けてください。
- 安全装置、移動用装置が操作可能であることを確認してください。
- たとえ短時間であっても、危険が予想される箇所はすべて適切に保護してください。
- 肥料散布機の移動が適切に行われるよう、移動責任者が気を配ること。
- 移動経路には関係者以外が立ち入れないようにしてください。該当エリアは封鎖すること！
- 細心の注意を払いながら、肥料散布機を慎重に移動させてください。
- 重力バランスに気をつけてください！肥料散布機がまっすぐにつり上げ装置にかかった状態にするため、必要であればロープの長さを調節してください。
- 肥料散布機を設置場所まで動かす際には、できるだけ高く持ち上げすぎないようにしてください。

### 6.2 荷積み・荷下ろし

- ▶ 肥料散布機の重量を確認します。
  - ▷ 銘板の情報を確認してください。
  - ▷ 取り付けられているオプション装備の重量にご注意ください。
- ▶ 肥料散布機を対応のつり上げ装置で慎重に持ち上げます。
- ▶ 肥料散布機を慎重に移動用車両の荷台に載せるか、しっかりとした地面に下ろします。

## 7 機械の操作前に

### 7.1 機械の受領

機械が届いたら部品がすべてそろっているか確認してください。

標準装備は以下の通りです:

- 肥料散布機 シリーズ MDS ×1
- 取扱説明書 MDS ×1
- シュートと計算機からなるキャリブレーションキット ×1
- ロアリンク、トップリンクピン
- アジテーター ×1
- 容器内安全スクリーン
- 散布ディスクセット(注文に応じて)
- 1x ジョイントシャフト(取扱説明書を含む)
- Q タイプと W タイプ: QUANTRON-A コントローラーまたは ISOBUS(取扱説明書を含む)
- C タイプ: E-CLICK コントローラー(取扱説明書を含む)

ご注文いただいたオプション・付属品が含まれているか確認してください。

輸送時に損傷したり紛失したりした部品がないか確認し、必要に応じて損傷を運送会社に確認してもらってください。



機械を受領したら、部品が正しくしっかり取り付けられているか点検してください。

左右の散布ディスクは進行方向に向かって取り付ける必要があります。

疑問がある場合には販売店、または直接メーカーにお問い合わせください。

### 7.2 トラクターの要求基準

肥料散布機 シリーズ MDS を安全かつ正しくお使いいただくためには、トラクターの機械的、油圧および電氣的要件が満たされている必要があります。

- ドライブシャフトカップリング: 1 3/8 インチ、6 スプライン、540 rpm、
  - 代わりに 8 x 32 x 38、540 rpm
- ロアリンクフックとトラクターの後輪の間の距離が小さすぎる場合は、テレスペースユニバーサルドライブシャフトと組み合わせて油圧アッパーリンクを使用してください。
- オイル供給: 最大 200 bar、油圧スライドアクチュエーターの単動または複動バルブ(装備による)
- 電源供給: 12 V
- 3 点リンケージ: カテゴリー I、または カテゴリー II (タイプによる)

## 7.3 機械へのユニバーサルドライブシャフトの取付け

### ⚠ 警告！

#### 不適切なドライブシャフトによる怪我や物的損害の危険

動力ユニットと機体性能に合わせて設計されたユニバーサルドライブシャフトが肥料散布機と共に供給されます。

寸法が違うものやプロテクター、安全チェーンなどのない未認可のドライブシャフトを使用すると、従業員が怪我をすることがあり、トラクターや肥料散布機に損傷を与えかねません。

- ▶ 必ずメーカーが使用を認めたユニバーサルドライブシャフトを使用してください。
- ▶ シャフトメーカーの取扱説明書に記載された指示に従ってください。

機種によっては、肥料散布機を取付けるユニバーサルシャフトが異なることがあります：

- 標準機械フレーム用の標準ユニバーサルドライブシャフト。
  - 参照：7.3.1 標準ユニバーサルドライブシャフトを取り付けます
- テレスペースユニバーサルドライブシャフト
- ロードフレームを備えた機械用の特殊なドライブシャフト (W タイプ)
  - 参照：7.3.2 ピンタイプセーフティークラッチ付きユニバーサルドライブシャフトの取付け

### 7.3.1 標準ユニバーサルドライブシャフトを取り付けます

- ▶ 取付け位置をチェックします。  
トラクターマークの付いた方のシャフトの端をトラクター側にしてください。
- ▶ 潤滑ニップル [1] をジョイントシャフトガードにて引き抜く。
- ▶ ジョイントシャフトガードの [2] 内のプラスチックリングをドライバーで潤滑ニップル方向へずらす。

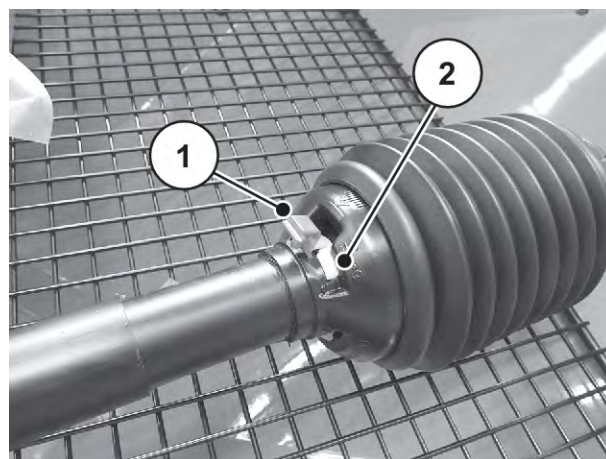


図 13: ジョイントシャフトガードを開く

- ▶ ジョイントシャフトガードを下へ引く。
- ▶ ジョイントシャフトガードとクランプを手で開いた位置に保持する。

- ▶ ギアジャーナルにグリース塗布する。ジョイントシャフトをギアジャーナル上に差し込む。

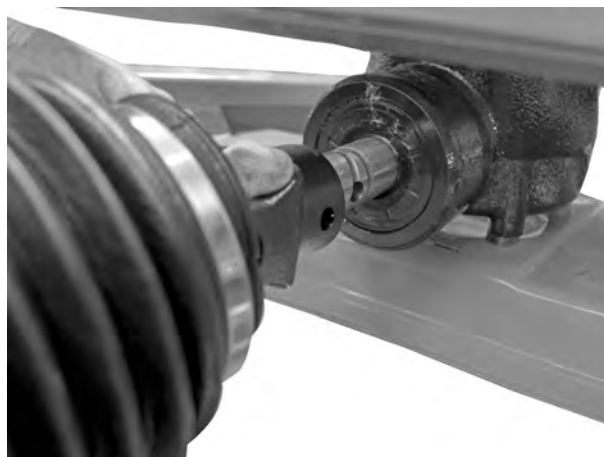


図 14: ジョイントシャフトをギアジャーナル上に差し込む

- ▶ 六角ボルトとナットを 17 mm スパナで締めます(最大 35 Nm)。



図 15: ジョイントシャフトを接続する

- ▶ ジョイントシャフトガードの先端にバンドをかぶせた状態でジョイントシャフトをスライドさせ、ギアボックスのネック部に取り付けます。
- ▶ バンドを締めます。



図 16: ジョイントシャフトガードを設置する

- ▶ プラスチックリングをロック位置へ回します。
- ▶ ジョイントシャフトガードの潤滑ニップルを閉鎖位置に押す。



図 17: ジョイントシャフトガードを固定する

#### 取外し時の注意事項:

- ジョイントシャフトの取外しは、取付け時と逆の順番に行う。
- ジョイントシャフトの吊り掛けには、保持チェーンを使用しないでください。

- ▶ 取り外したジョイントシャフトは所定の保持具上に置く。

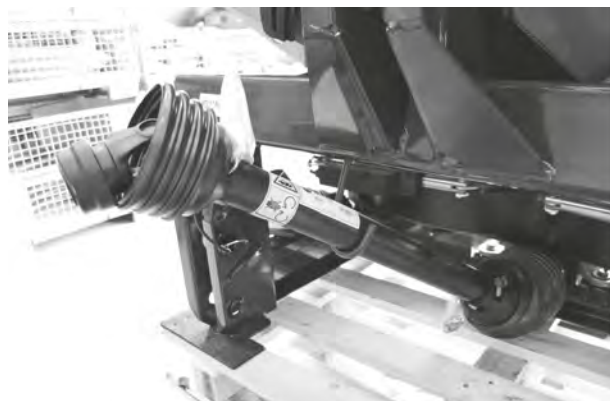


図 18: ジョイントシャフトの保持具

### 7.3.2 ピンタイプセーフティークラッチ付きユニバーサルドライブシャフトの取付け

- ✓ 取付け位置を点検します。トラクターマークの付いた方のシャフトの端をトラクター側にしてください。
- ▶ 保護キャップを外してください。
- ▶ ドライブシャフトガードのロックネジ[1]を外します。
- ▶ ドライブシャフトガードを取外し位置へと回します。
- ▶ ドライブシャフトを引き抜きます。

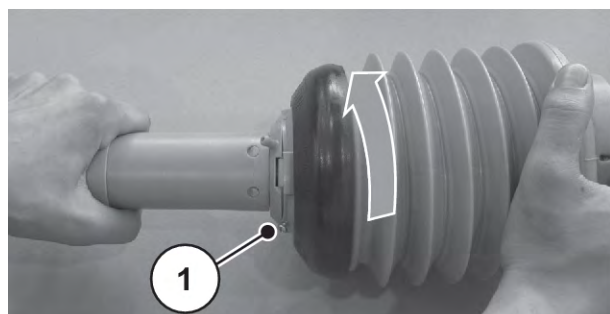


図 19: ドライブシャフトガードを外します。

■ **ピンタイプセーフティークラッチ付きユニバーサルドライブシャフトの取付け**

- ▶ ボックスピン保護部を外し、ギアボックスピンにグリースを塗ります。

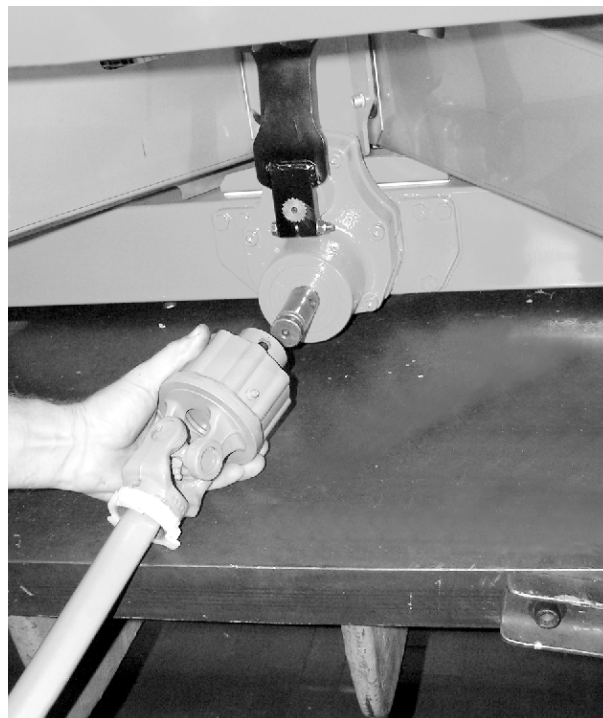


図 20: ジョイントシャフトをギアジャーナル上に差し込む

- ▶ ジョイントシャフトをギアジャーナル上に差し込む。
- ▶ 六角ボルトとナットを 17 mm スパナで締めます(最大 35 Nm)

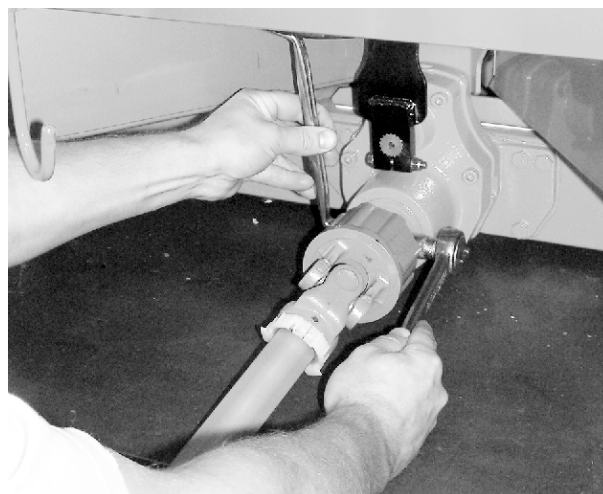


図 21: ドライブシャフトを固定

■ **ドライブシャフトガードの取付け**

- ▶ ドライブシャフトガードの先端にバンドをかぶせた状態でユニバーサルドライブシャフトをスライドさせ、ギアボックスのネック部に取り付けます(バンドは締めないでください)。



- ▶ ドライブシャフトガードをロック位置へと回します。
- ▶ ロックネジを締めます。

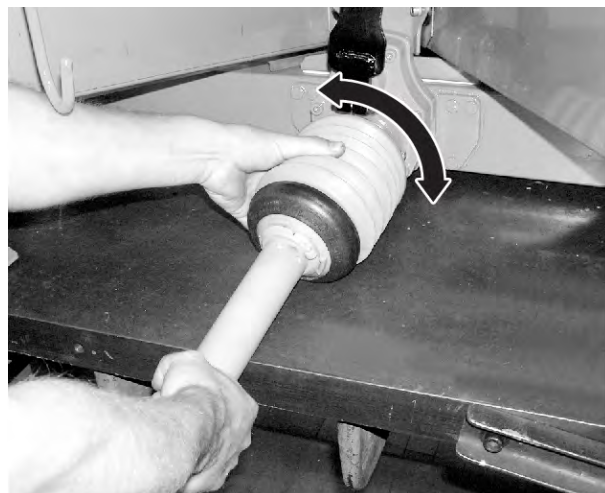


図 22: ドライブシャフトガードを装着

- ▶ バンドを締めます。

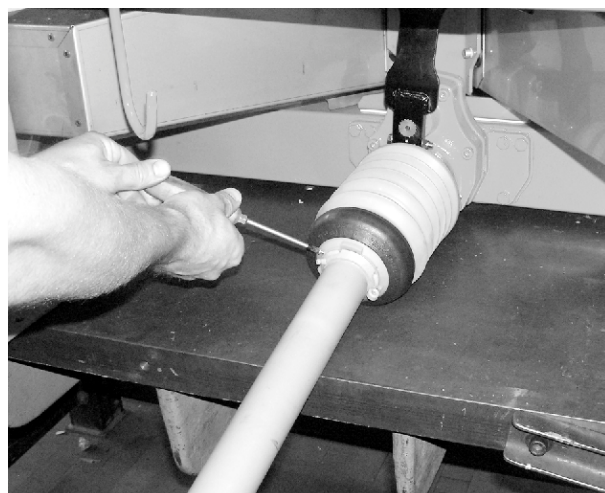


図 23: ジョイントシャフトガードを固定する

## 7.4 機械のトラクターへの取付け

### 7.4.1 必要条件

#### ⚠ 危険！

##### 不適切なトラクターによる生命の危険あり

不適切なトラクターと一緒に肥料散布機を使用すると、操作中あるいは移動中に深刻な事故を起こしかねません。

- ▶ 肥料散布機の技術的条件に合うトラクターのみを使用してください。
- ▶ トラクターが肥料散布機シリーズに適合しているか、車両の説明書で確認してください。

特に下記の必要条件が満たされていることを点検する

- トラクターと肥料散布機がともに安全に稼動するか？
- トラクターは機械的、油圧、電氣的要件を満たしているか？
- トラクターと肥料散布機の取り付けカテゴリは一致しますか(必要に応じて販売店にご相談ください)？
- 肥料散布機は平らで安定した地面にしっかりと置かれていますか？
- 軸荷重が前述の計算と一致しますか？

## 7.4.2 取り付け

**⚠ 危険！**

**注意不足や誤操作による生命の危険あり**

トラクター接近時や油圧システム作動時にトラクターと肥料散布機の人に人がいると、死亡事故につながる危険性があります。

注意不足や誤操作によりトラクターブレーキが効くのが遅すぎたり、全く効かないことがあります。

- ▶ トラクターと肥料散布機間の危険エリア内に誰も人がいないようにしてください。

- 肥料散布機をトラクターの3点リンケージ(リアリフト)に取り付けます。



通常散布と末期追肥には、**必ず**肥料散布機の上部連結部を使用してください。

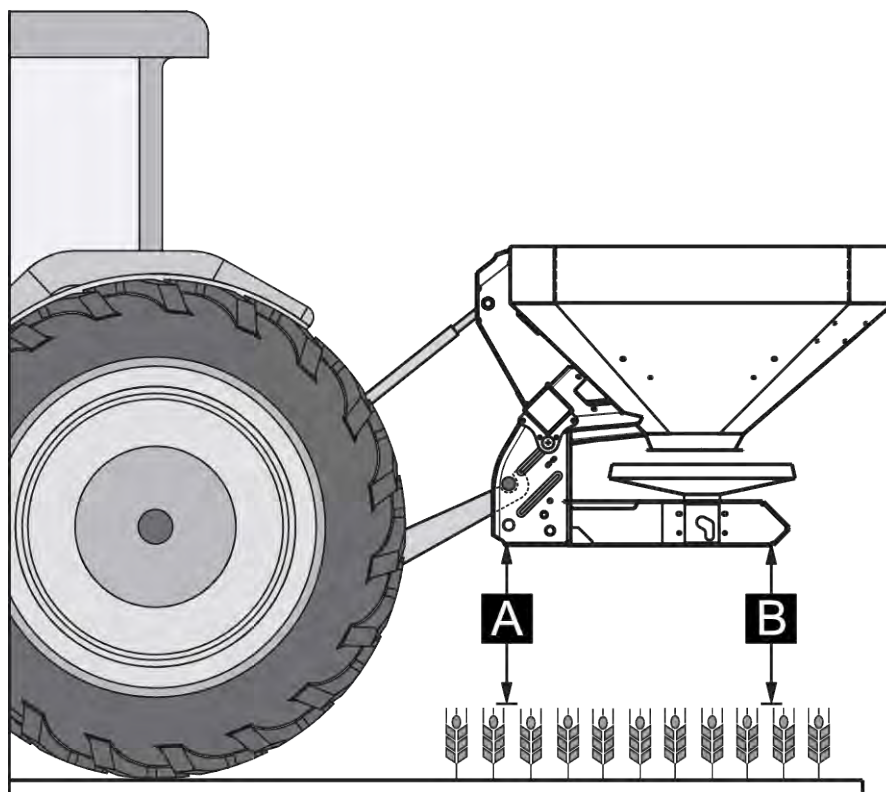


図 24: 取り付け位置

#### 取り付けにおける注意事項

- カテゴリー III のトラクターの接続は、カテゴリー II の距離尺度でのみ取り付けます。アダプタスリーブを差し込みます。
- 上下のリンクピンを、所定のクリップピンまたはスプリングクリップでロックしてください。
- 機械を散布チャートに指定されたとおりに取り付けます。これにより、肥料の適切な分散が保証されます。
- 散布作業中の揺れを回避します。機械の脇に少し余裕があることを確認します。
  - トラクターのロアリンクアームをスタビライザーロッドまたはチェーンで固定してください。

#### 機械を取り付けます

- ▶ トラクターのエンジンを始動します。
  - ▷ 点検の実施: PTO シャフトはオフになった状態です。
- ▶ トラクターを機械に近づけます。
  - ▷ ロアリンクフックはまだはめないでください。
  - ▷ トラクターと機械の間に駆動部と制御エレメントを接続するのに十分なスペースを確保してください。
- ▶ トラクターのエンジンを止めてください。イグニッションキーを抜いてください。
- ▶ ジョイントシャフトをトラクタに取り付けます。
  - ▷ 十分なスペースがない場合には、安全上の理由から引き出し可能な テレスペースジョイントシャフトを使用してください。
- ▶ 油圧ホースをクロスチューブの下に配置します。ホースが短すぎる場合は、それより長いホースに交換します (0.5 mm のオリフィスが必要です)。



専門工場のみが油圧ホースを交換できます。

- [1] 収納フック
- [2] 油圧ホース

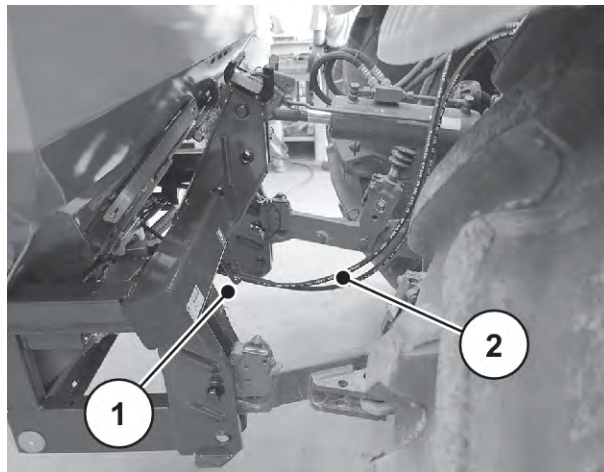


図 25: 油圧ホースのガイド

- ▶ 電動・油圧スライドアクチュエーターと照明を接続します(7.6 スライドアクチュエーターの接続を参照)。
- ▶ トラクターの運転席から、ロアリンクフックとアッパーリンクを所定の連結部に接続します。トラクターの取扱説明書を参照してください。



安全と快適性のため、ロアリンクフックと油圧アッパーリンクの使用を推奨します。

- ▶ 機械がしっかり取り付けられていることを確認します。
- ▶ 機械を慎重に任意の高さまで持ち上げます。

### 通知!

#### ドライブシャフトが長すぎると物的損傷のおそれあり

肥料散布機を持ち上げる際にはドライブシャフトが互いに内側に突出することがあります。これはドライブシャフトやギア、または肥料散布機に損傷を与えることがあります。

- ▶ 肥料散布機とトラクター間のスペースを確認してください。
- ▶ ドライブシャフトの外管と散布側保護コーンの間に十分な距離 (少なくとも 20~30 mm) があることを確認してください。

- ▶ 必要であれば、ジョイントシャフトを収縮する。



お買い上げの販売店か、ワークショップのみがジョイントシャフトを収縮すること。



ジョイントシャフトの点検と調整については、ジョイントシャフトメーカーの取扱説明書に記載されている取り付け注意事項と簡易マニュアルを順守してください。取扱説明書はジョイントシャフトとともに納入されます。

- ▶ ホッパー高さを散布チャートどおりに事前設定します。参照: 7.5 ホッパー高さを事前設定する  
機械はトラクターに取り付けられています。

## 7.5 ホッパー高さを事前設定する

### 7.5.1 安全性

#### ⚠ 危険！

##### 肥料散布機が落下して押しつぶされるおそれあり

両側のアッパーリンクが回転してばらばらになると、アッパーリンクで肥料散布機のけん引力を受け止めることができなくなるおそれがあります。肥料散布機がいきなり後方に傾くか落下するおそれがあります。

従業員が重傷を負う可能性があります。機械の損傷につながります。

- ▶ アッパーリンクが回転によって突き出した場合には、必ずトラクターかアッパーリンクのメーカーによって指定されている最大長を確認してください。
- ▶ 肥料散布機の危険ゾーン内に誰も人がいないようにしてください。

#### ⚠ 警告！

##### 回転する散布ディスクによるケガのおそれあり！

分配器（散布ディスク、散布ブレード）は、体の一部や物を巻き込んだり、引っ張ったりすることがあります。散布機器に触れると手足などが切断、押し潰されたり、またはケガを負う危険があります。

- ▶ フロント(V)、リア(H)ともに絶対に最大許容ホッパー高さを越えないようにしてください。
- ▶ 肥料散布機の危険ゾーン内に誰も人がいないようにしてください。
- ▶ ホッパーに取り付けられているデフレクターブラケットを絶対に外さないでください。

##### ホッパーの高さを設定する前の一般的な注意事項

- ・ 特に持ち上げが高い場合は、トラクターの一番上の連結部とアッパーリンクの使用をおすすめします。



通常散布と末期追肥には、**必ず**肥料散布機の上部連結部を使用してください。

- ・ 機械に設けられている下側の連結部はトラクターのロアリンク用で、末期追肥で**例外的に**使用します。

### 7.5.2 ホッパーの最大許容高さ

ホッパーの最大許容高さ(V + H)は常に地面からフレームの下端までを計測した値です。

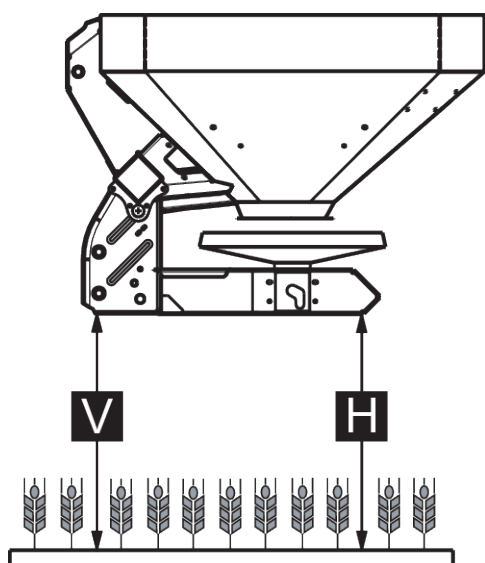


図 26: 通常散布と末期追肥における最高許容ホッパー高さ

最高許容ホッパー高さは以下の条件によって異なります。

肥料の種類	ホッパーの最大許容高さ	
	V [mm]	H [mm]
通常散布	850	850
後期追肥	730	830

### 7.5.3 肥料チャートに基づいてホッパーの高さを設定します

散布チャートのホッパー高さ(AとB)は常に圃場で作物の高さの上端からフレームの下端までの距離をはかります。



AとBの値は散布チャートを参照してください。

最高許容ホッパー高さは肥料の種類によって異なります。

**通常散布時のホッパー高さを設定します**

- ✓ 肥料散布機がトラクターアッパーリンク最上部の懸架ポイントに取り付けられていること。
- ✓ トラクターのロアリンクが肥料散布機の上のロアリンク連結部に取り付けられていること。
- ▶ ホッパー高さ **A** と **B** (作物の上端) を散布チャートから特定します。
- ▶ ホッパー高さ **A** と **B** + 作物の高さをフロント(V)、リア(H)のホッパー高さ上限(最高許容値)と比較してください。

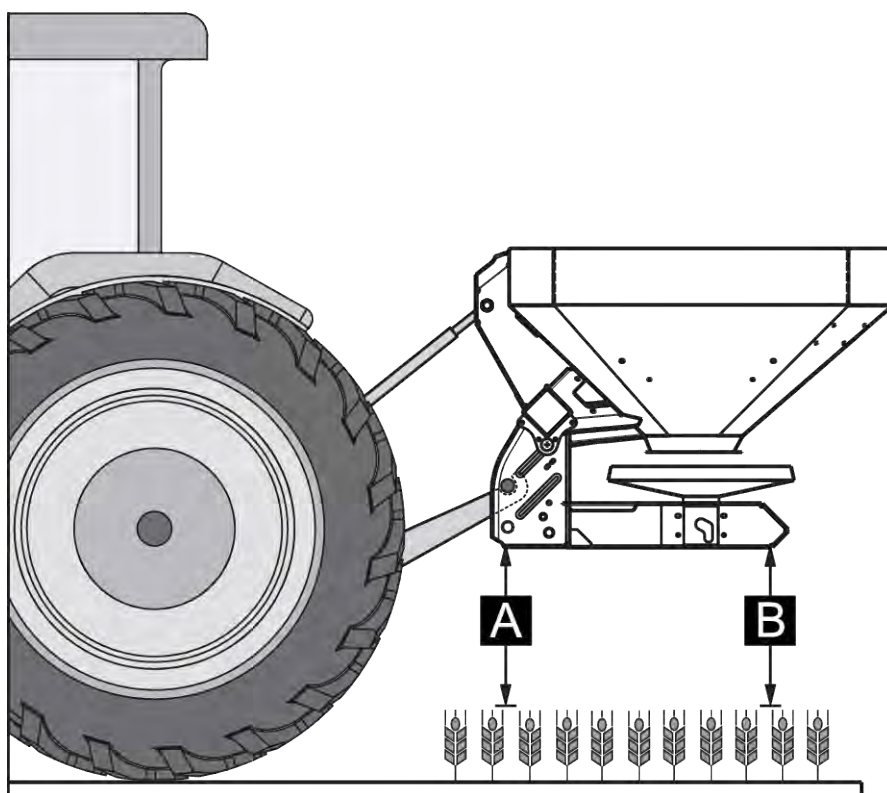


図 27: 通常散布時の取付け位置と高さ

- ▶ 通常散布時に肥料散布機の最高許容ホッパー高さを超えるか、ホッパー高さ A と B に達しないときは、肥料散布機を**末期追肥**の値にセットしてください。

次の式が適用されます。

- $A + \text{作物の高さ} \leq V$ : 最大 850
- $B + \text{作物の高さ} \leq H$ : 最大 850



### 末期追肥時のホッパー高さ設定

- ✓ 肥料散布機がトラクターアッパーリンク最上部の懸架ポイントに取り付けられていること。
- ✓ トラクターのロアリンクが肥料散布機の上のロアリンク連結部に取り付けられていること。
- ▶ ホッパー高さ **A** と **B** (作物の上端) を散布チャートから特定します。
- ▶ ホッパー高さ **A** と **B** + 作物の高さをフロント (V)、リア (H) のホッパー高さ上限 (最高許容値) と比較してください。

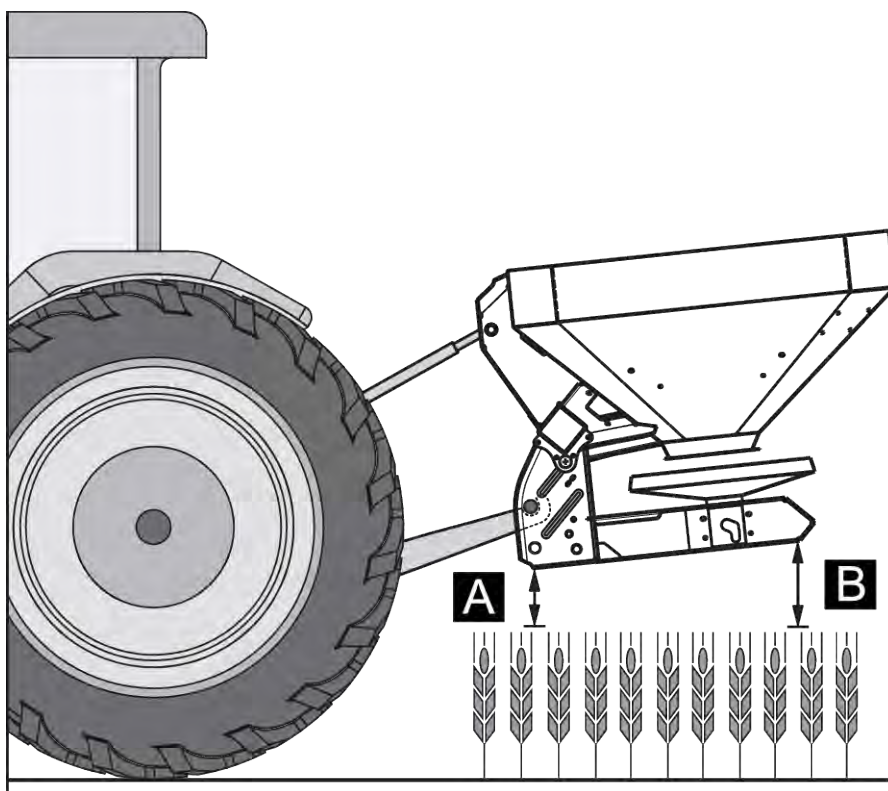


図 28: 末期追肥時の取付け位置と高さ

- ▶ それでもトラクターの持ち上げ高さが足らずホッパーを任意の高さに設定できない場合には、肥料散布機の下側のロアリンク連結部を使用してください。

次の式が適用されます。

- $A + \text{作物の高さ} \leq V$ : 最大 730
- $B + \text{作物の高さ} \leq H$ : 最大 830



トラクター、またはアッパーリンクメーカーが指定した最大長さを超えないよう注意してください。

- トラクター、またはアッパーリンクメーカーの取扱説明書の指示に従ってください。

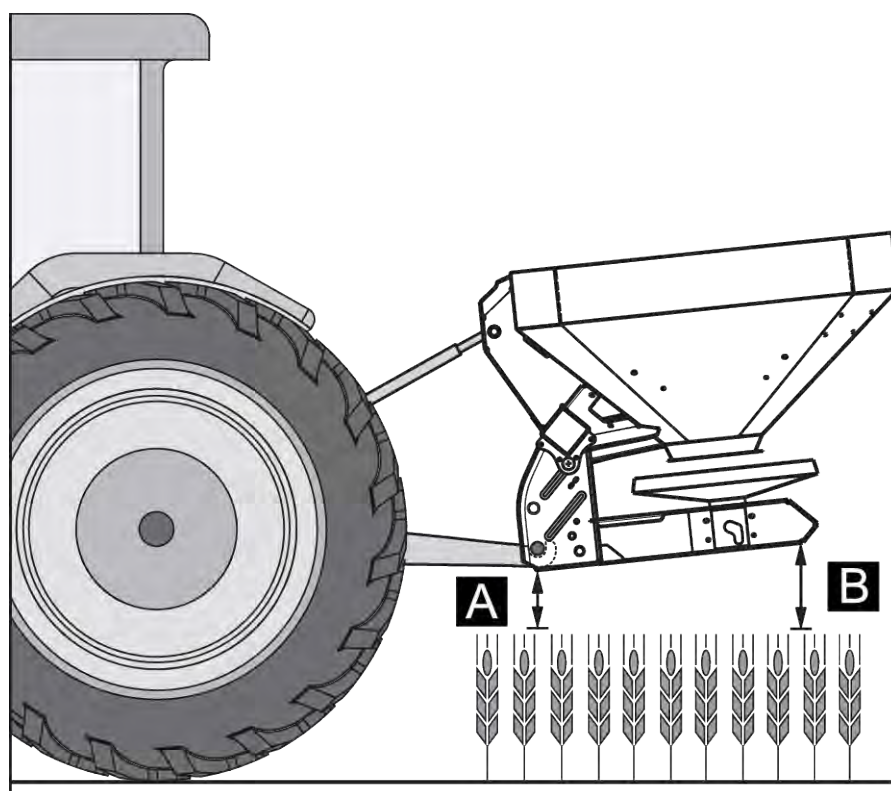


図 29: 下側のロアリンク連結部への機械の取り付け

次の式が適用されます。

- $A + \text{作物の高さ} \leq V$ : 最大 730
- $B + \text{作物の高さ} \leq H$ : 最大 830

## 7.6 スライドアクチュエーターの接続

### 7.6.1 油圧スライドアクチュエーターの接続

#### ■ K/D/D Mono タイプ

トラクターへの必要条件

- Kタイプ: 単動コントロールバルブ 2つ
- Dタイプ: 複動コントロールバルブ 2つ
- D Mono タイプ: 複動コントロールバルブ 1つ

#### 機能

計測スライドは 2 つの油圧シリンダーで別々に動かされます。油圧シリンダーはトラクターのスライドアクチュエーターに油圧ホースで接続します。

タイプ	油圧シリンダー	作用
K	単動油圧シリンダー	<ul style="list-style-type: none"> <li>油圧→スライドが閉じる。</li> <li>スプリング→スライドが開く。</li> </ul>
D D Mono	複動油圧シリンダー	<ul style="list-style-type: none"> <li>油圧→スライドが閉じる。</li> <li>油圧→スライドが開く。</li> </ul>

### スライドアクチュエーターの接続

- ▶ 油圧システムの圧力をゆるめます。
- ▶ ホースを肥料散布機フレームのブラケットから外します。
- ▶ 油圧ホースをクロスチューブの下に配置します。参照：図 25 油圧ホースのガイド
  - ▷ ホースが短すぎる場合は、それより長いホースに交換します (0.5 mm のオリフィスが必要です)。
- ▶ ホースをトラクターのカップリングに差し込みます。



#### K タイプ

長時間にわたる移動の前や 充填中 は、両側のロックを油圧パイプのカップリング部に接続してください。こうすることで、トラクター油圧システムのバルブ漏れによって計測スライドが勝手に開くのを防ぐことができます。

スライドアクチュエーターが接続されています。

#### ■ ツーウェイユニットの接続方法

K タイプでは、ツーウェイユニットはオプションとして入手可能です。

油圧オイルでオペレーターがケガをしないよう、油圧シリンダーとスライドアクチュエーターの間の油圧パイプはツーウェイユニット使用時、さらに保護ホースで覆われた状態にします。

#### ⚠ 注意！

##### 油圧オイルによる火傷の危険！

加圧されている、漏れ出た油圧オイルは皮膚に損傷を与え、毒性影響を与えることがあります。

- ▶ 油圧パイプには無傷の保護カバーを必ず使用すること。

調量スライダーはツーウェイユニットのボールバルブから個別に作動させることができます。



図 30: ツーウェイユニットのスライドアクチュエーター

### ■ 位置表示

この表示により、運転席から調量スライダーの位置を確認して肥料漏れを防ぐことができます。



図 31: 調量スライダーの位置

- [1] 全開
- [2] 開
- [3] 閉

## 7.6.2 電動スライドアクチュエーターの接続

### ■ Cタイプ



Cタイプの肥料散布機には電子式スライドアクチュエーターが搭載されています。

この電子式スライドアクチュエーターについての説明は、別冊のコントローラー取扱説明書 E-CLICK をご覧ください。この取扱説明書は操作ユニットに付属しています。

### 7.6.3 電子式スライドアクチュエーターの接続



Q タイプの肥料散布機には電子式スライドアクチュエーターが搭載されています。

この電気式スライドアクチュエーターについての説明は、別冊のコントローラー取扱説明書をご覧ください。この取扱説明書はコントローラーに付属しています。

### 7.7 肥料散布機の充填

#### ⚠ 危険！

##### 作動中のエンジンによるケガのおそれあり！

エンジンをかけたまま肥料散布機で作業を行うと、機械装置や肥料漏れによって重傷を負うことがあります。危険です。

- ▶ 設定・調整作業およびメンテナンス作業は必ず回転する部品が完全に停止するまで待ってから開始してください。
- ▶ トラクターのエンジンを止めてください。
- ▶ イグニッションキーを抜いてください。
- ▶ 危険エリア内に誰も人がいないようにしてください。

#### ⚠ 危険！

##### 許容範囲を超えた総重量による危険

許容総重量を超えると、操作中に破損が生じる場合があります。車両（機械およびトラクター）の操作上および交通上の安全性が損なわれる可能性があります。

重大な人身傷害、物的および環境損害が生じる可能性があります。

- ▶ 章 4.3 技術仕様の情報を必ず順守してください。
- ▶ 充填前に積載可能な量を調べてください。
- ▶ 許容最大積載量を超えないようにしてください。

- ▶ 計測スライドと、場合によってボールバルブ(Kタイプ)を閉じます。
- ▶ 肥料散布機の充填は、必ずトラクターに取り付けた状態でのみ行ってください。肥料散布機の充填は平らで固い地面の上でのみ行ってください。
- ▶ トラクターが動かないように固定します。ハンドブレーキをかけてください。
- ▶ トラクターのエンジンを切り、イグニッション キーを抜きます。
- ▶ 1.25 m 以上の高さの肥料散布機に充填するときは、適した設備(フロントローダー、フィードオーガーなど)を使用してください。
- ▶ 肥料散布機は最高部より上まで充填しないでください。
- ▶ 充填レベルを折り畳まれていない階段ハシゴから、またはホッパーののぞき窓など(タイプにより異なる)からチェックします。

機械は充填されました。

#### ■ 充填レベルスケール

充填量確認のため、ホッパー内には充填レベルスケールが取り付けられています。このスケールにより、ホッパーの再充填まであとどれだけ散布を続けられるかを見積もることができます。

充填レベルはホッパー側面(タイプによって変化)にあるのぞき窓からチェックできます。

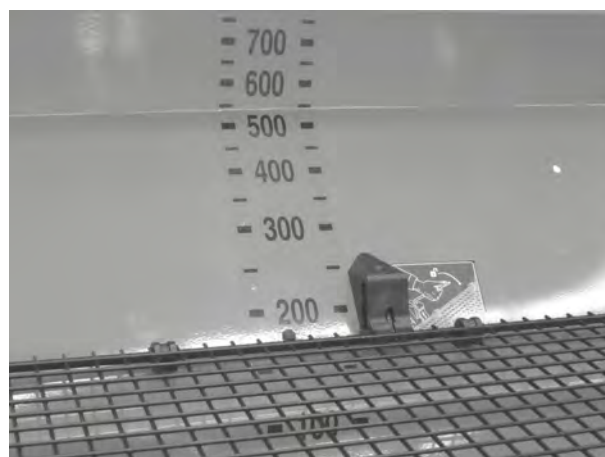


図 32: 充填レベルスケール(リッター目盛り付き)

## 8 キャリブレーションテスト

放出量を正確に確認するため、肥料の種類を変えるたびに再度キャリブレーションテストを行うようおすすめします。

キャリブレーションテストの実施が必要なとき:

- 初めて散布を行う前
- 肥料の質が大きく変わったとき(水分、粉塵含有率の上昇、粒子が粗くなったなど)
- 新しいタイプの肥料を使用するとき

エンジンをかけたまま、キャリブレーションテストを実施してください。



Q タイプでは、コントローラーのキャリブレーションテストを行ってください。

キャリブレーションテストについての説明は、別冊のコントローラー取扱説明書をご覧ください。取扱説明書はコントローラーに付属しています。

### 8.1 放出量の算出

- キャリブレーションテストを始める前に規定放出量を算出してください。

規定放出量を算出するには、正確な対地速度を把握しておく必要があります。

### 正確な対地速度の算出

- ▶ 肥料を半分まで入れた状態で肥料散布機を圃場で 100 m 運転します。
- ▶ 所要時間を記録します。
- ▶ キャリブレーションテスト計算機のスケールで正確な対地速度を読み取ります。

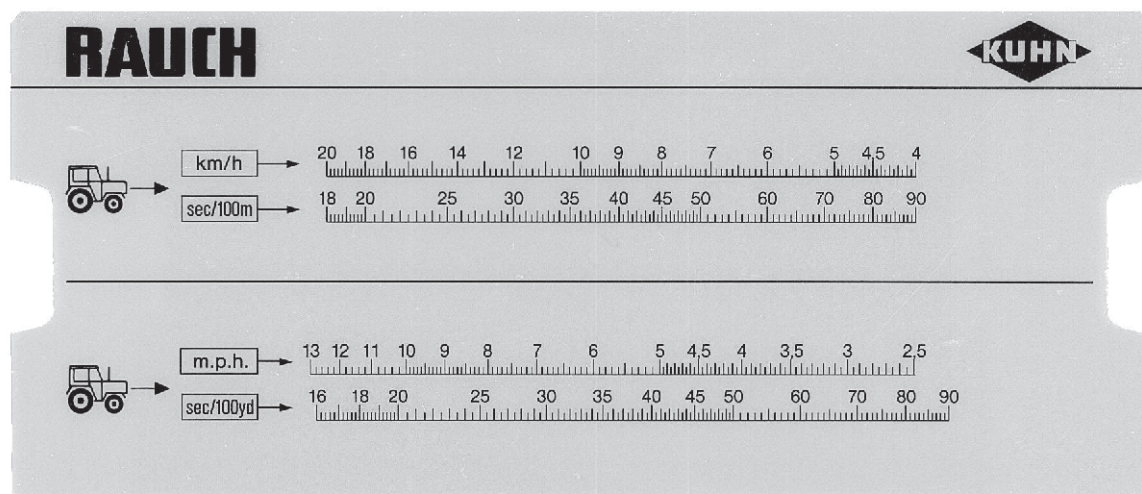


図 33: 正確な対地速度算出のためのスケール

正確な対地速度は下の式でも算出できます:

$$\text{対地速度 (km/h)} = \frac{360}{100\text{m の所要時間}}$$

例: 100m 移動するのに 45 秒かかるとします

$$\frac{360}{45 \text{ 秒}} = 8 \text{ km/h}$$

### 毎分の規定放出量を算出

毎分の規定放出量を計算するには以下の情報が必要です:

- 正確な対地速度
- 作業幅
- 任意の散布量

例: 一度に放出する規定放出量を算出したいとします。対地速度は 8 km/h、作業幅は 18 m に設定されており、散布量は 300 kg/ha です。





放出量と対地速度放出量はあらかじめ散布チャートに表示されています。

散布チャートに探している数値が記載されていない場合は、キャリブレーションテスト計算機か式によって求めてください。

#### キャリブレーションテスト計算機による算出

- ▶ 18 m 以下で 300 kg/ha になるようタブを動かします。
- ▶ これで対地速度 8 km/h の上に両放出口の規定放出量が表示されるので、値を確認します。  
毎分の規定放出量は 72 kg/min になります。

キャリブレーションテストを 1 回の放出のみで行う場合、規定放出量の合計値を半減させてください。

- ▶ 読み取った値を 2 (= 放出の回数) で割ります。  
放出ごとの規定放出量は 36 kg/min になります。

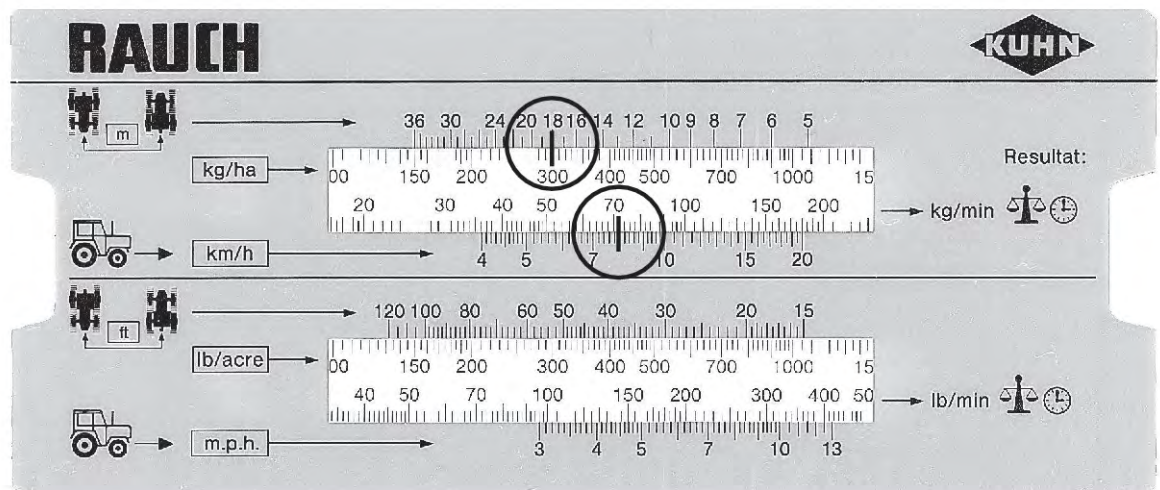


図 34: 毎分の規定放出量計算のためのスケール

#### 式による算出

$$\text{規定放出量 (kg/min)} = \frac{\text{対地速度 (km/h)} \times \text{作業幅 (m)} \times \text{散布量 (kg/ha)}}{100\text{m の所要時間}}$$

#### 計算例

$$\frac{8 \text{ km/h} \times 18 \text{ m} \times 300 \text{ kg/ha}}{600} = 72 \text{ kg/min}$$



一定の施肥は、一定の走行速度でのみ達成できます。

例: 対地速度が 10 % 上昇すると、散布量が規定散布量を 10 % 下回ることがあります。

## 8.2 キャリブレーションテストの実施

### 警告!

#### 肥料によるケガのおそれあり!

放出された散布材が目や鼻の粘膜を傷つけることがあります。

- ▶ キャリブレーションテスト中は安全ゴーグルを着用してください。
- ▶ 薬品を使用して作業する際は、各メーカーの指示に従ってください。推奨の個人用保護具 (PPE) を着用してください。
- ▶ キャリブレーションテスト開始前に肥料散布機の危険ゾーンから人を遠ざけてください。

#### 必要条件

- 調量スライダーが閉じていること
- PTO シャフトとトラクターエンジンのスイッチが切れ、不用意に作動しないようロックされていること。
- 肥料を受けるのに十分な大きさの受け容器を置きます (容量 25 kg 以上のもの)。
  - 空の状態の容器重量を割り出します
- キャリブレーションテストシュートを準備します参照: 図 35 キャリブレーションテストシュートの位置
- ホッパー内に十分肥料が入っていること
- 散布チャートどおりに調量スライダーの停止位置、PTO 速度、キャリブレーションテスト時間の仮設定が行われていること



肥料をできるだけ多く散布できるように、キャリブレーションテストの数値を選択してください。散布量が多いほど計測もより正確になります。

#### [1] キャリブレーションテストシュート

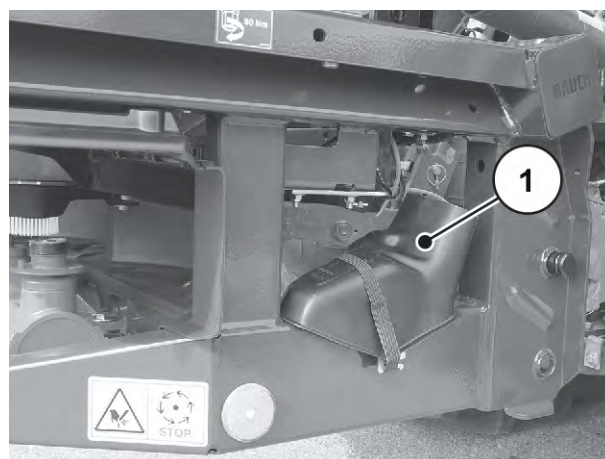


図 35: キャリブレーションテストシュートの位置



機械の片側でのみキャリブレーションテストを実施してください。安全上の理由から、両側の散布ディスクを取り外します。

- ▶ 調整レバー [1] を保持具から外します。

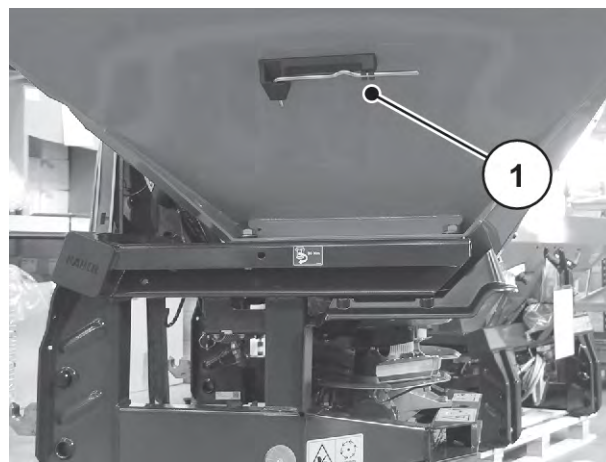


図 36: 調整レバーの位置

- ▶ 散布ディスクのキャップナットを調整レバーでゆるめます。
- ▶ 散布ディスクをハブから外します。

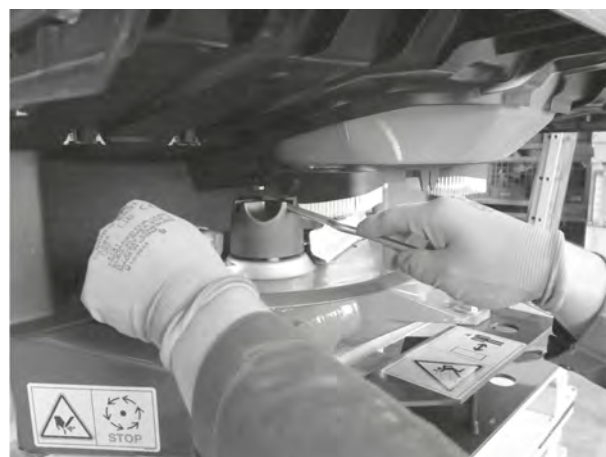


図 37: キャップナットをゆるめる

- ▶ キャリブレーションテストシュートを(進行方向に向かって)左側の放出口の下に取り付けます。

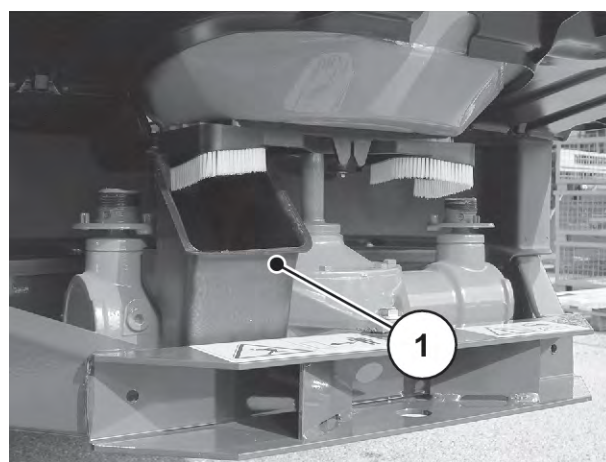


図 38: キャリブレーションテストシュートの取付け

- ▶ ポインターを散布チャートで指定された計測値に設定します。



**Qタイプ**の機械は、計測スライド開口の**電子式設定機能**を装備しています。

キャリブレーションテスト機能を選択すると、電子コントローラーによって調量スライダーが自動的に開位置まで移動します。

詳しくはコントローラー取扱説明書を参照してください。

**警告！**

**回転する機械部品によるケガのおそれあり！**

回転する機械部品（ドライブシャフト、ハブ）は、体の一部や物を巻き込んだり、引っ張ったりすることがあります。回転する機械部品に接触すると打撲、擦り傷などのケガを負うおそれがあります。

- ▶ 肥料散布機作動中は回転するハブ付近に近寄らないでください。
- ▶ ユニバーサルドライブシャフト回転中は必ずトラクターの運転席から計測スライドを操作してください。
- ▶ 肥料散布機の危険ゾーン内に誰も人がいないようにしてください。

- ▶ 左側の放出口の下に受け容器を置きます。



図 39: キャリブレーションテストの実施

- ▶ トラクターを始動させます。
- ▶ PTO 速度を散布チャートで指定されたとおりに設定します。
- ▶ トラクターの運転席から、あらかじめ指定されたキャリブレーションテスト時間分だけ左側の調量スライダを開けます。
- ▶ 時間が経過してから調量スライダを再び閉じます。
- ▶ PTO シャフトとトラクターのエンジンを切ってから、誤って始動することがないようにしてください。
- ▶ 肥料の重さを計算します(受け容器自体の重さも含む)。
- ▶ 実散布量と規調量を比較します。

実放出量 = 規定放出量: 散布停止位置は正しく設定されています。キャリブレーションテストを終了します。

実放出量 < 規定放出量: ポインターを高い位置に設定し、キャリブレーションテストを繰り返してください。

実放出量 > 規定放出量: ポインターを低い位置に設定し、キャリブレーションテストを繰り返してください。



散布停止位置をリセットする場合は、パーセンテージスケールの使用が可能です。キャリブレーションテストの重量が 10% 減少した場合などは、散布停止位置を 10% 高い位置に設定してください(この例では 150 から 165 に)。

正確な散布停止位置は式を使用して計算することもできます: 下記を参照

- ▶ キャリブレーションテストを終了します。トラクターのエンジンを切って、エンジンが誤って始動することがないようにしてください。
- ▶ 散布ディスクを取り付けます。左右の散布ディスクが逆にならないよう気をつけてください。



ダボを配置するディスクハブ上の位置は、左右のディスクで異なります。取り付ける散布ディスクのタイプが適切であることを確認するため、ディスクがしっかりとハブに合うか確かめてください。

- ▶ キャップナットを慎重にかぶせます(傾かないよう注意)。
- ▶ キャップナットを約 25 Nm で締め付けます。調整レバーは使わないこと。



図 40: キャップナットを締める



キャップナットにはゆるまないよう、内部に止めが付いています。締めるときはこの止めを感じるはずで  
す。感じない場合はキャップが擦り切れていますので、交換してください。

- ▶ 散布ディスクを手で回して、散布ブレードと放出口の間に間隔があることをチェックしてください。
- ▶ キャリブレーションテストシュートと調整レバーを再び肥料散布機の所定の場所に固定します。

キャリブレーションテストが終了しました。

### 式による算出

散布量の停止位置は下の式でも算出できます：

$$\text{最新の散布量停止位置} = \frac{\text{現在のキャリブレーションテストの散布量停止位置} \times \text{規定放出量}}{\text{現在のキャリブレーションテストの規定放出量}}$$

## 9 肥料散布

### 9.1 安全性

#### ⚠ 危険！

##### 作動中のエンジンによるケガのおそれあり！

エンジンをかけたまま肥料散布機で作業を行うと、機械装置や肥料漏れによって重傷を負うことがあり危険です。

- ▶ 設定・調整作業およびメンテナンス作業は必ず回転する部品が完全に停止するまで待ってから開始してください。
- ▶ トラクターのエンジンを止めてください。
- ▶ イグニッションキーを抜いてください。
- ▶ 危険エリア内に誰も人がいないようにしてください。

- 計測スライドが閉じている場合にのみ散布量を設定します。
- ホッパーから勝手に肥料が漏れ出すのを回避するため、計測スライド操作時に伸縮バネでロックをかけます。

#### ⚠ 警告！

##### 張力のかかった伸縮バネでケガをするおそれあり

固定ネジを外す際に伸縮バネに張力がかかっている場合、ストップレバーが勢いよくガイドスリットに向かって動くことがあります。

このとき指をはさまれたり、オペレーターがケガをするおそれがあります。

- ▶ 散布量の設定方法に**正確**に従ってください。
- ▶ 散布量設定用ガイドスリットには**絶対**に指を入れないでください。
- ▶ 設定・調整作業(散布量の設定など)を行う前には計測スライドを必ず**油圧式**に閉じてください。

### 9.2 肥料散布の手順

当機械は総合的な近代技術とデザイン、そして工場製造段階における肥料散布機テストエリアでの継続的なテストにより、完璧な散布パターンをお約束します。

機械の製造時には当社でも十分注意を払っていますが、指定された方法で使用していても肥料散布の違いや何らかの不具合が生じる場合があります。

これには次の理由が考えられます。

- 種子や肥料の物理的性質の変化(変化する粒径分布、密度、粒度と表面、処置、コーティング、水分など)
- 肥料の凝集および湿り
- 風によるずれ:風が強すぎる場合は散布を中止すること。
- 閉塞(異物、袋のかす、湿った肥料など)
- 地面の凹凸
- 摩耗部品の摩耗
- 外的要因による損傷
- 洗浄と侵食防止措置の不足
- ドライブ速度と対地速度が不適切
- 散布テストを実施していない
- 機械設定が不適切
- エルボのバッフルプレートが正しく取り付けられていない

▶ 機械設定には細心の注意を払ってください。少しでも設定が違くと散布パターンに大きく影響することがあります。

▶ このため、散布機の使用前と作業中は毎回機械が正しく機能しているか、散布が十分正確か点検してください(キャリブレーションテストを実施)。

特に硬い肥料種類(硝酸カルシウムアンモニウムやキーゼライトなど)では、投与部の磨耗が進行します。

後部への散布幅は作業幅の約半分です。総散布幅は三角散布パターンで約 2x 作業幅に相当。

▶ 異物や肥料の凝集によって生じる詰まりを防ぐため、**必ず**付属のふるいを使用してください。

機械の一部ではない破損に対する保証の請求は受け付けておりません。

これはつまり、散布ミスによって生じた二次的損害に対する責任はここに含まれないということです。



機械の耐用年数は、運転方法に大きく依存することに注意してください。

肥料散布機の指定の使用法にはメーカーが指示した点検、メンテナンス、修理の条件に従うことも含まれます。このため、**肥料散布には常に準備と洗浄 / メンテナンスが含まれます。**

- 以下の手順で散布作業を行います。



**準備**

- ▶ 機械のトラクターへの取付け: 49
- ▶ 計測スライドを閉じる。
- ▶ ホッパー高さを事前設定する: 54
- ▶ 肥料を充填する: 61
- ▶ キャリブレーションテストの実行: 63
- ▶ 散布ブレードの設定: 75
- ▶ 散布量の設定: 73

**散布**

- ▶ 散布箇所への移動
- ▶ ホッパー高さの点検: 54
- ▶ PTO シャフトのスイッチを入れます。
- ▶ 計測スライドを開き、散布走行を開始します。
- ▶ 散布走行を停止し、計測スライドを閉じます。
- ▶ PTO シャフトを切ります。
- ▶ ホッパー内の残量を空にします。100

**洗浄 / メンテナンス**

- ▶ 計測スライドを開きます。
- ▶ 機械をトラクターから取り外します: 100
- ▶ 機械を清掃・保守します: 106

**9.3 散布量 設定****⚠ 警告 !****回転する散布ディスクによるケガのおそれあり !**

分配器 (散布ディスク、散布ブレード) は、体の一部や物を巻き込んだり、引っ張ったりすることがあります。散布機器に触れると手足などが切断、押し潰されたり、またはケガを負う危険があります。

- ▶ フロント(V)、リア(H)ともに絶対に最大許容ホッパー高さを越えないようにしてください。
- ▶ 肥料散布機の危険ゾーン内に誰も人がいないようにしてください。
- ▶ ホッパーに取り付けられているデフレクターブラケットを絶対に外さないでください。

**■ K/D (Mono)/C タイプ**

K/D/C タイプでは、散布量は調整セグメントのストップ位置以上に設定されます。オペレータはそのために、スライドを閉じた状態でストップ位置を、前もって散布チャートまたはキャリブレーションテストで算出された位置へ移動させます。

**警告！****散布量設定手順を誤るとケガのおそれあり！**

ストップレバーには復帰スプリングの張力がかかっています。散布量設定の手順に従わないかこれを誤ると、ストップレバーが突然勢いよくガイドスリットエンドに向かって動くことがあります。

指や顔にケガを負うことがありますので、注意してください。

- ▶ 絶対に手でバネ張力に反してストップレバーを押し、散布量設定中にレバーの位置を維持しようとしないでください。
- ▶ 必ず散布量の設定手順に従ってください。

**散布量の設定**

- ▶ 計測スライドを閉じます。
- ▶ 固定ネジ [2] をストップ位置 [4] にてゆるめます。
- ▶ 散布チャートかキャリブレーションテストに基づいてボトムスケールの設定位置を定めます。
- ▶ ストップ位置 [4] を適切な位置に設置します。
- ▶ ストップ位置の固定ネジ [2] を再び締付けます。

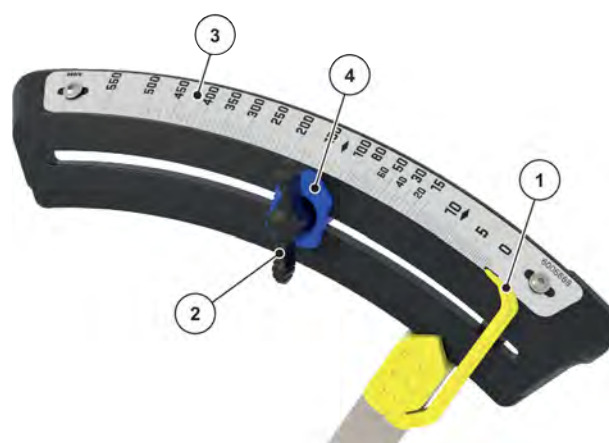


図 41: 散布量設定スケール(進行方向右側、K/D/C タイプ)

- |          |            |
|----------|------------|
| [1] 位置表示 | [3] スケール   |
| [2] 固定ネジ | [4] ストップ位置 |

**■ Q タイプ**

**Q タイプ**の肥料散布機には、散布量設定用の電子式スライドアクチュエーターが搭載されています。

この電子式スライドアクチュエーターについての説明は、別冊のコントローラー取扱説明書をご覧ください。取扱説明書はコントローラーに付属しています。

**通知！****計測スライドのレバー位置ミスによる物的損傷のおそれあり**

ストップレバーが誤って配置されている場合、電子コントローラーによりアクチュエーターの作動が計測スライドに損傷を与えることがあります。

- ▶ ストップレバーは**必ず目盛りの最大値**に固定してください。

Qタイプではストップ位置は、スケール外の位置に丸平頭ボルト [1] で固定されています。

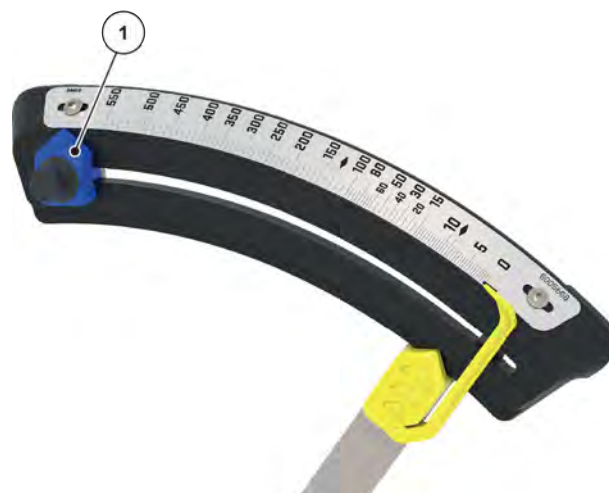


図 42: 散布量設定スケール(進行方向右側、Qタイプ)

## 9.4 作業幅の設定

肥料種類によって様々な作業幅の散布ディスクが選択できます。

散布ディスクタイプ	作業幅
M1	10 ~ 18 m
M2	20 ~ 24 m

### 警告!

#### 回転する散布ディスクによるケガのおそれあり!

分配器 (散布ディスク、散布ブレード) は、体の一部や物を巻き込んだり、引っ張ったりすることがあります。散布機器に触れると手足などが切断、押し潰されたり、またはケガを負う危険があります。

- ▶ フロント(V)、リア(H)ともに絶対に最大許容ホッパー高さを越えないようにしてください。
- ▶ 肥料散布機の危険ゾーン内に誰も人がいないようにしてください。
- ▶ ホッパーに取り付けられているデフレクターブラケットを絶対に外さないでください。

#### ■ M1 散布ディスクの構造

どの散布ディスクにも同種の散布ブレードが2つ取り付けられています。

- 散布ブレードはメインブレードとエクステンションブレードから構成。
- 右散布ディスクのメインブレードには **BR**、対応するエクステンションブレードには **AR** マークが付いています。
- 左散布ディスクのメインブレードには **BL**、対応するエクステンションブレードには **AL** マークが付いています。
- 各散布ブレードの角度は前後、および長さの調節が可能です。

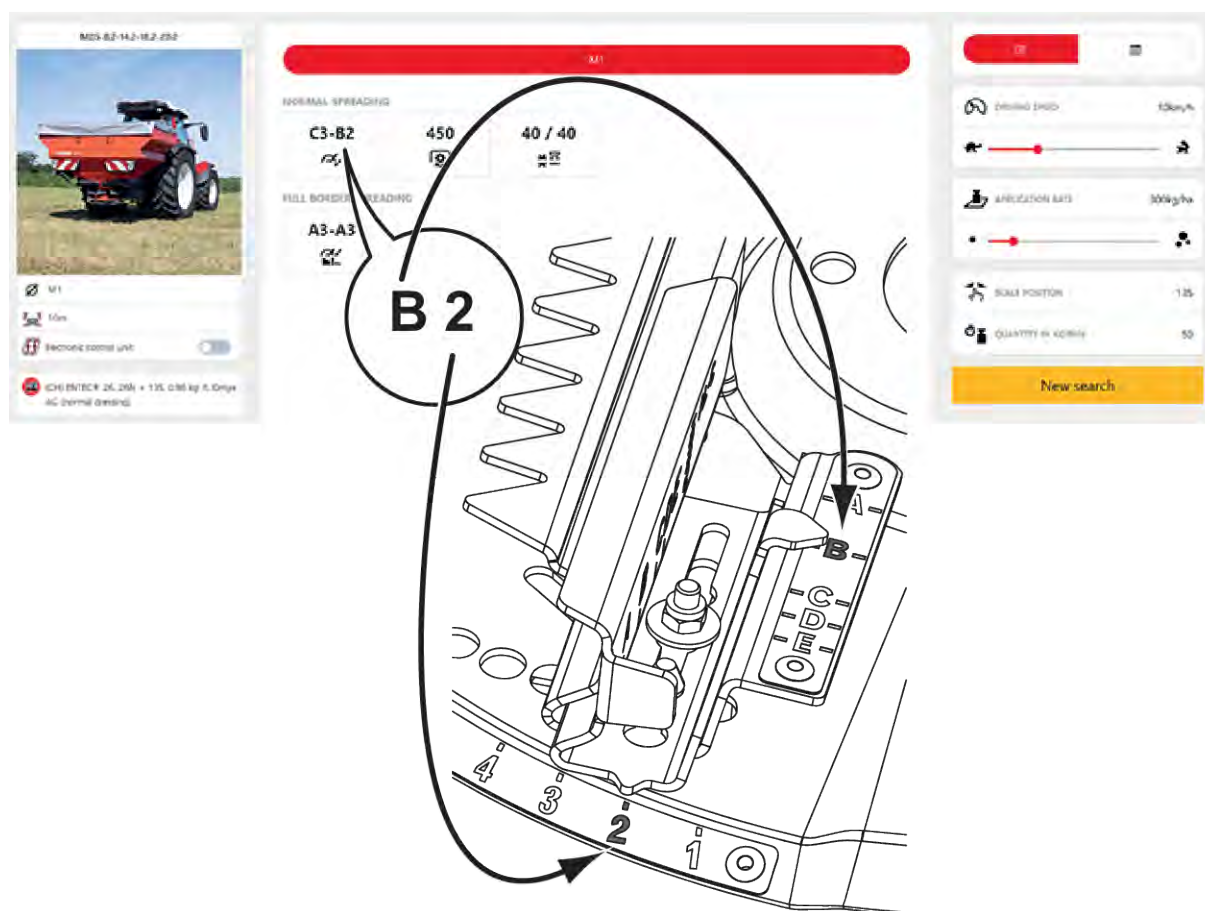


図 43: 散布ブレードの調節、位置 B2、A から E: 長さ調節 1 ~ 6: 角度

### ■ M2 散布ディスクの構造

#### 通知!

#### 散布ブレードの不適切な取付けによる環境汚染

間違ったブレードの組み合わせは、拡散パターンに大きな影響を与え、環境に害を及ぼす可能性があります。

- ▶ 指定されたブレードの組み合わせを順守してください。
- ▶ 各 M2 散布ディスク (左/右) に、それぞれ W 散布ブレードを 1 つだけ取り付けます。

どの散布ディスクにも散布ブレードが 2 つ取り付けられています。

- 散布ブレードはメインブレードとエクステンションブレードから構成されています。
  - 右散布ディスクのメインブレードには **BR**、対応するエクステンションブレードには **AR** マークが付いています。
  - 左散布ディスクのメインブレードには **BL**、対応するエクステンションブレードには **AL** マークが付いています。
  - 各散布ブレードの角度は前後、および長さの調節が可能です。
- もう一方の散布ブレード (W 散布ブレード) では、**角度のみ**が調整でき、長さは固定されています。



図 44: 散布ブレードの調節 散布ディスク M2、位置 W3、W: 固定長調節 1~6: 角度

#### ■ 機能原理:

散布ディスクの散布ブレードは散布方法、作業幅、肥料種類に合わせて調整することができます。

- 通常散布
- 通常散布での適量境界散布(左 / 右)
- 後期追肥
- 後期追肥追肥での適量境界散布(左 / 右)

#### ■ 散布ブレードの角度設定

- より小さな数字に調整: 散布ブレードの角度が小さくなります。
- より大きな数字に調整: 散布ブレードの角度が大きくなります。

#### ■ 散布ブレードの長さの調整 (M1 散布ディスクのみ)

- 散布ブレードを縮める: エクステンションブレードを散布ディスク中央へ向かって動かし、ロックします。
- 散布ブレードを伸ばす: エクステンションブレードを外側に向かって動かし、ロックします。

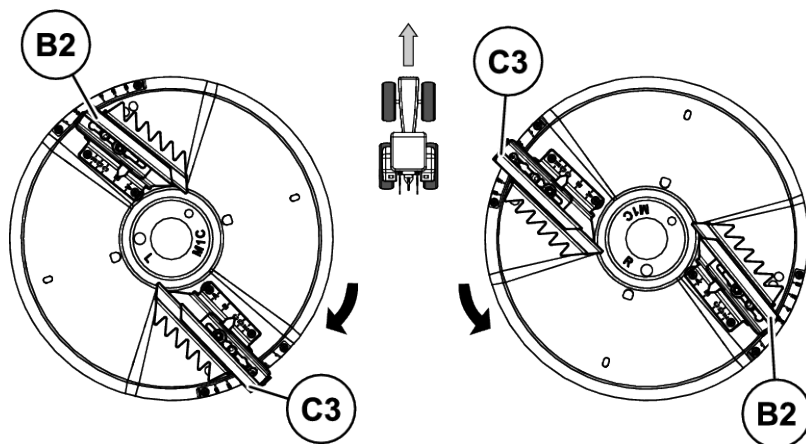
#### ■ 散布ブレードの設定

散布ブレードを、前もって散布チャートで算出された位置に動かしてください。



右散布ディスクの散布ブレード設定は、左散布ディスクの散布ブレード設定と常に同じになります（適量境界散布時を除く）。

例：C3-B2



### ⚠ 警告！

**鋭い先端でケガをするおそれあり！**

散布ブレードの先端は鋭くなっています。

散布ブレードの交換、または設定時には手にケガを負うおそれがあります。

▶ 保護手袋を着用。

- ▶ 散布チャート、またはテストキット(オプション)を用いたテストから散布ブレードの位置を決定します。
- ▶ 調整レバーをブラケットから外します。
  - ▷ 参照：図 10 調整レバーの位置
- ▶ 調整レバーを散布ディスク下のロックピン開口 [3] に差し込みます。
- ▶ 下方へ押しします。  
ロックピン [2] が外れます。

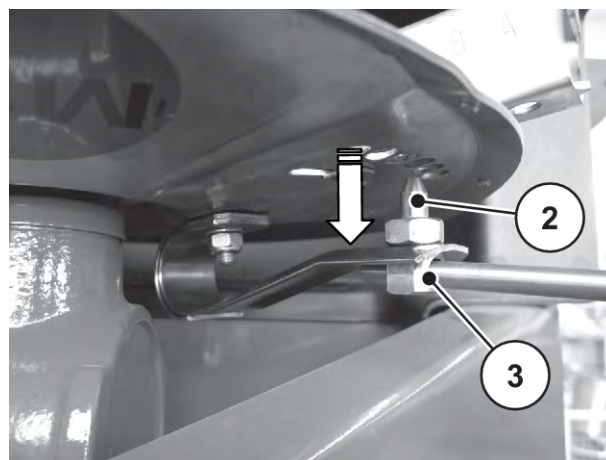


図 45: 散布ブレードの設定

- ▶ 散布ブレードの角度と長さを設定。
- ▶ ロックピンを調整レバーごと上へ、ロックするまで押します。

### ⚠ 警告！

#### 不適切に取り付けられた部品による怪我の危険

ロックピンが散布ディスクに正しくかみ合わない危険です。

ゆるんだ部品によって操作中、ケガをしたり機体などに損傷が及ぶおそれがあります。

- ▶ 設定後は必ずロッキングピンを完全にはめ込んでください。

### 通知！

#### 器物破損の恐れ：板バネを曲げすぎないこと

板バネの張力によって、ロックピン上に散布ディスクのメインブレード、エクステンションブレードがしっかりとロックされること。板バネを曲げすぎるとバネの張力が弱まり、散布ブレードがロックできなくなります。

バネ張力が弱まるロックピンが外れ、機器に大きなダメージが加わるおそれがあります。

- ▶ 散布ブレード位置を設定するときは、ロックピンを慎重に任意の位置の穴へと押し込んでください。
- ▶ バネ張力が弱まっている場合は直ちに板バネを交換してください。

## 9.5 散布チャートの利用

### 9.5.1 散布チャートに関する注意事項

散布チャートの数値はメーカーのテストプラントにより求められています。

肥料には肥料メーカーのもの、または市販のものを使用しています。ただ、たとえ特徴が同じであっても、保管・輸送やその他様々な原因から散布特性に違いが生まれることがあります。

これはつまり、散布チャートで指定されている肥料の設定を行っても、散布量に変化したり肥料分配が悪化するなどの結果をもたらす可能性があるということを意味します。

**このため、下記の指示に従ってください。**

- キャリブレーションテストで必ず、実際の散布量をチェックしてください。
- テストキット(4.4.10 実地テストキット オプション)を使用して、作業幅に対する肥料の分散具合を点検してください。
- 散布チャートに記載されていない肥料は使用しないでください。
- 散布チャートに肥料が見つからない場合は、当社までご連絡ください。
- このため、設定値には正確に従ってください。少しでも設定が違うと散布パターンに大きく影響することがあります。

**尿素を使用するときは特に下記にご注意ください：**

- 肥料の輸入により尿素的質と粒子は多岐にわたっているため、散布設定を変更する必要があります。
- 尿素は風による影響を受けやすく、他の肥料に比べより湿度を吸収します。



実際に使用される肥料に基づく正しい設定を行うのは、オペレーターの責任です。  
誤った散布機設定によって生じた損害に対する責任は一切負いませんので、ご注意ください。

最適な散布のためにホッパー高さ、肥料放出ポイント、計測スライド調整、散布ブレードタイプと PTO 速度を散布チャートから肥料の種類や作業幅、散布量、対地速度、散布方法に基づいて決定します。

#### ■ 通常散布での圃場散布の例

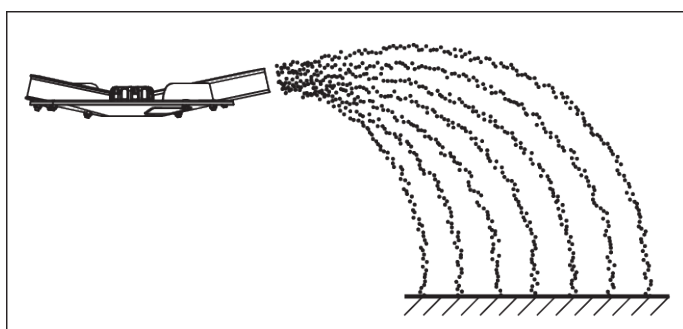


図 46: 通常散布での圃場散布

通常散布での圃場散布では、肥料散布パターンが左右対称になります。散布設定が適切(散布チャートのデータを参照)であれば、肥料は均一に散布されます。

#### 指定パラメーター

肥料種類	ENTEC 26 COMPO BASF
散布量	300 kg/ha
作業幅	12 m
散布ディスクタイプ	M1
走行速度	10 km/h

▶ 肥料散布機の下記の設定は散布チャートどおりに設定してください。

取付高さ	50/50 (A = 50 cm、B = 50 cm)
計測スライド設定	160
PTO 速度	540 rpm
散布ブレードの設定	C3-B2

#### ■ 通常散布方法による適量境界散布の例



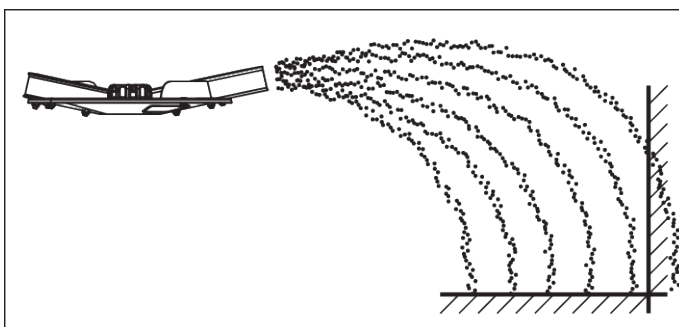


図 47: 通常散布での適量境界散布

通常散布方法による適量境界散布とは、圃場の境界にも少し肥料が散布される肥料散布技術を指します。これにより、圃場境界でも散布量がほぼ規定量を下回らなくなります。

#### 指定パラメーター

肥料種類	ENTEC 26 COMPO BASF
散布量	300 kg/ha
作業幅	12 m
散布ディスクタイプ	M1
走行速度	10 km/h



**適量境界散布側**では、両散布ブレードを散布チャートで指定された値に設定します。

**圃場内側の散布側**では、もう一方の散布ディスクの散布ブレードは、その位置にとどまります。

▶ 肥料散布機の下記の設定は散布チャートどおりに設定してください。

取付高さ	50/50 (A = 50 cm、B = 50 cm)
計測スライド設定	160
PTO 速度	540 rpm
散布ブレードの設定	
適量境界散布側	A3-A3
他の散布ディスク (通常散布位置)	C3-B2

#### ■ 末期追肥での圃場散布の例

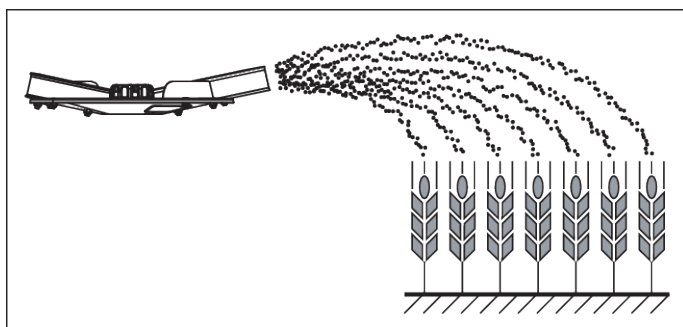


図 48: 末期追肥での圃場散布

末期追肥での圃場散布では、肥料散布パターンが左右対称になります。散布設定が適切(散布チャートのデータを参照)であれば、肥料は均一に散布されます。

#### 指定パラメーター

肥料種類	ENTEC 26 COMPO BASF
作業幅	12 m
散布ディスクタイプ	M1
走行速度	10 km/h
散布量	300 kg/ha

肥料散布機の下記の設定は散布チャートどおりに設定してください。

取付高さ	0/6 (A = 0 cm、B = 6 cm)
計測スライド設定	160
PTO 速度	540 rpm
散布ブレードの設定	C3-B2

#### ■ 末期追肥での適量境界散布の例

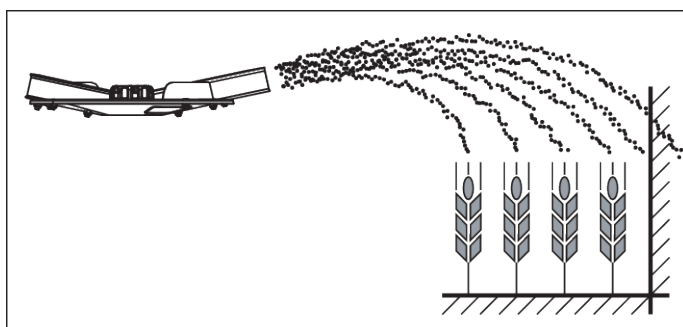


図 49: 末期追肥での適量境界散布

末期追肥での適量境界散布とは、圃場の境界にも少し肥料が散布される肥料散布技術を指します。これにより、圃場境界でも散布量がほぼ規定量を下回らなくなります。

**指定パラメーター**

肥料種類	ENTEC 26 COMPO BASF
作業幅	12 m
散布ディスクタイプ	M1
走行速度	10 km/h
散布量	300 kg/ha



**適量境界散布側**では、両散布ブレードを散布チャートで指定された値に設定します。  
**圃場内側の散布側**では、もう一方の散布ディスクの散布ブレードは、その位置にとどまります。

肥料散布機の下記の設定は散布チャートどおりに設定してください。

取付高さ	0/6 (A = 0 cm、B = 6 cm)
計測スライド設定	160
PTO 速度	540 rpm
散布ブレードの設定	
適量境界散布側:	A3-A3
他の散布ディスク (後期追肥位置)	C3-B2

## 9.6 部分幅スイッチを使った散布

肥料散布幅アシスタント VariSpread により、肥料散布幅および散布量を各サイドごとに削減させることができます。このため、高精度で圃場ウェッジの散布が可能です。



国によっては入手不可能なモデルもあります。

VariSpread V2	VariSpread V8
	電子コントローラー
1 セクション片側当たり	4 セクション片側当たり
K、D、C	Q、W

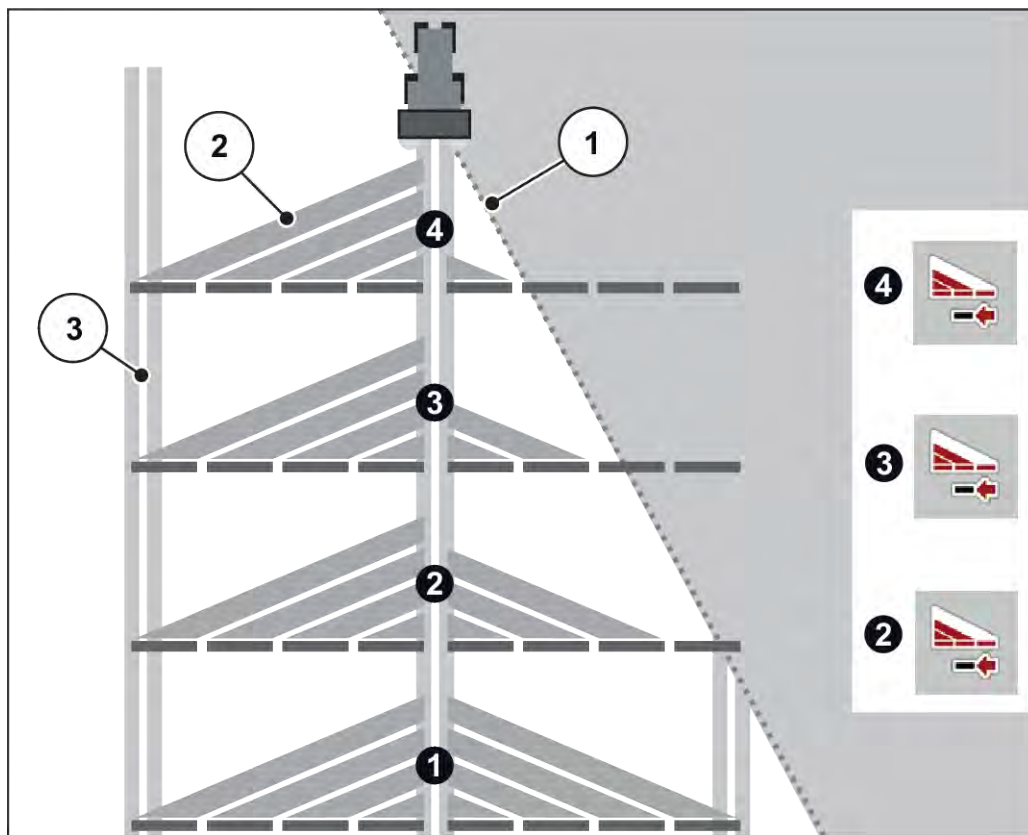


図 50: セクション切り替え例

- [1] 圃場の端
- [2] 部分幅 1 ~ 4: 右側の連続した部分幅の削減
- [3] トラクター走路



VariSpread 対応機械には、電動計測スライド操作が装備されています。電子コントローラーを介して部分幅の設定を指定することができ、肥料散布で圃場ウェッジを正確に散布することが可能です。

部分幅の可能な設定については、お使いのコントローラーの取扱説明書にある詳細を参照してください。

### 9.7 圃場の狭い部分の散布

- ▶ 両散布ディスクの散布ブレードを散布チャートで指示されている**適量境界散布位置**に設定します。

### 9.8 片側散布

タイプ	片側散布の設定	結果
K	▶ 対応するコントロールバルブの負荷軽減によって左、または右側への散布を実施	バネによって各計測スライドが停止位置まで引っ張られる

タイプ	片側散布の設定	結果
K のオプション ツーウェイユニット 装備	<ul style="list-style-type: none"> <li>▶ 対応するツーウェイユニットのロック開 / 閉によって左、または右側への散布を実施</li> <li>▶ コントロールバルブの負荷軽減</li> </ul>	バネによって各計測スライドが停止位置まで引っ張られる
D	▶ 対応するコントロールバルブの操作によって左、または右側への散布を実施	油圧シリンダーによって各計測スライドが停止位置まで引っ張られる
D Mono	▶ 左側への散布。	油圧シリンダーによって左側の計測スライドが停止位置まで引っ張られます
C	▶ 左右への散布への適切な傾斜切替を E-CLICK で行う。	アクチュエータは、各計測スライドをストップ位置に対して引く。
Q	▶ 左/右への散布には、操作ユニットでの適切なボタン「開始/停止」で行う。	アクチュエータは、電子制御に合わせて各計測スライドを開く。

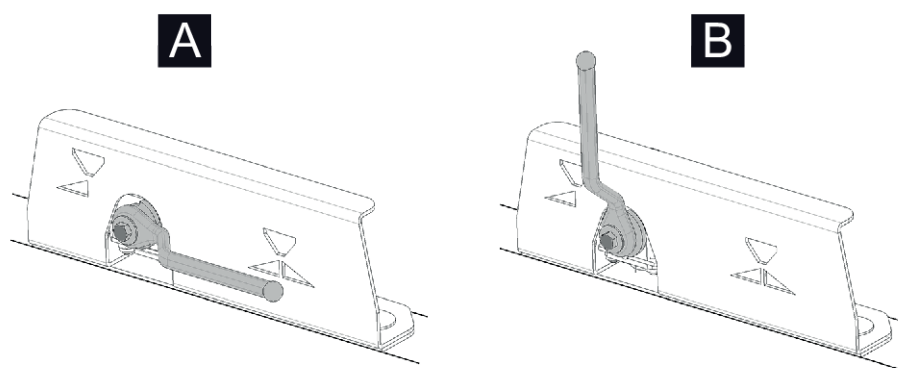


図 51: D Mono タイプ: ボールバルブの位置

[A] 両側を散布する

[B] 左側のみ散布する

## 9.9 チャートに載っていない肥料種類用の設定

チャートに載っていない肥料種類の設定は、テストキット(オプション)によって算出可能です。



テストキットの追加説明書も参照してください。

### 9.9.1 必要条件とコンディション



ここに記載されている必要条件とコンディションは 1 回走行、3 回走行のどちらにも適用されます。  
これらの条件を満たし、可能な限り正確な結果を得られるようにしてください。

#### テストの準備

- ✓ テストエリアとしては両方向に水平な場所を選ぶようおすすめします。散布パターンが乱れる可能性があるため、進路には目立ったくぼ地や高台などが無い場所を選んでください。
- ▶ 天候に結果が左右されないよう、**風がなく天気の良い日**にテストを実施してください。
- ▶ 刈りたての圃場や作物の成長度の低い(最大 10 cm)圃場でテストを実施してください。

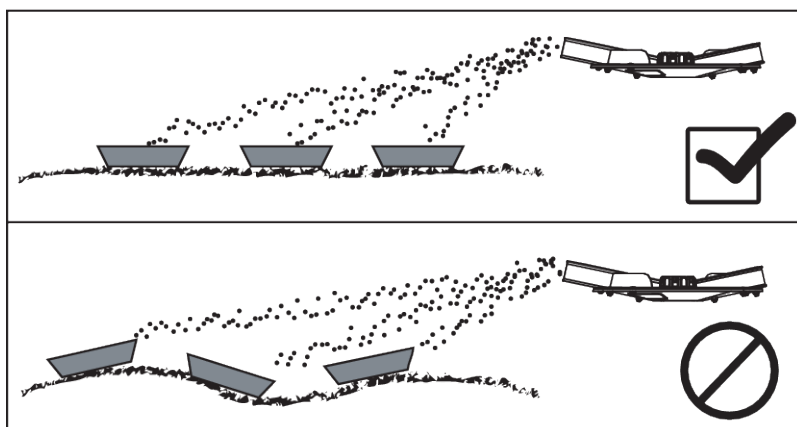


図 52: トレーのセット

- ▶ トレーを水平にセットします。トレーが傾斜していると、計測エラーを起こすことがあります(上記図を参照)。
- ▶ キャリブレーションテストを実施します(8 キャリブレーションテストを参照)。
- ▶ 左右の計測スライドを調節してロックします(9.3 散布量 設定を参照)。

テストエリアは正しく設定されています。

### 9.9.2 散布テストの実施(1 回)

#### ■ レイアウト



24 m までの肥料散布幅の設置プランを推奨しています。より大きな作業幅に関する設置プランは、PPS 5 テストキットに同封されています。

- テストエリアの長さ: 60~70 m

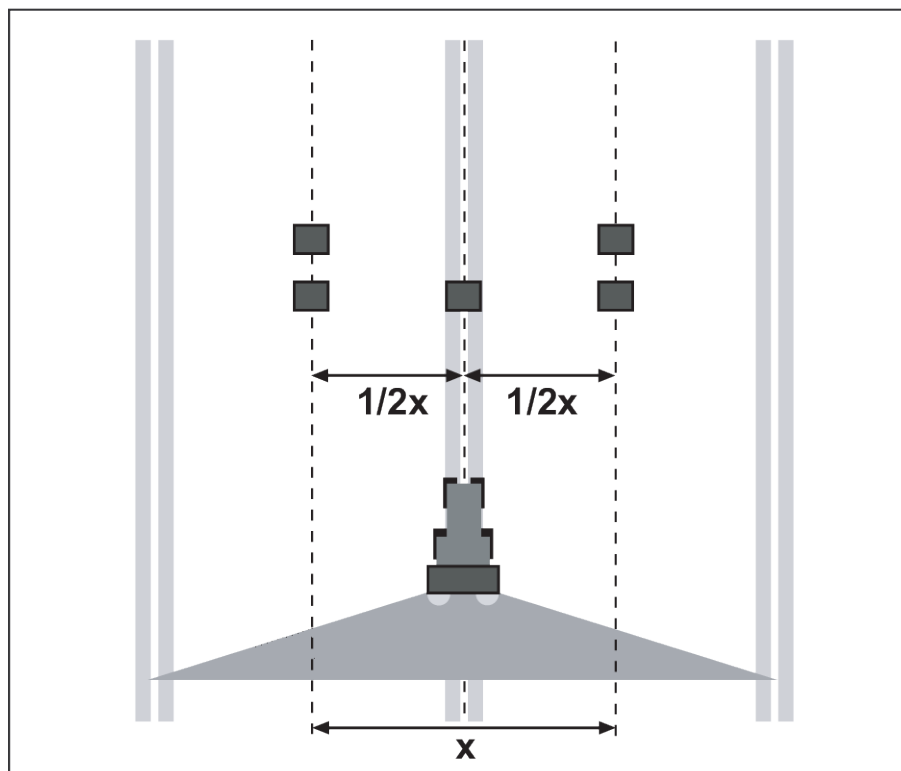


図 53: 1 回走行のレイアウト

#### 散布テスト(1 回走行)の準備

- ▶ 散布チャートから類似した肥料を選択し、それに合わせて肥料散布機をセットします。
  - ▶ 肥料散布機のホッパー高さを散布チャートの指示どおり設定します。ホッパー高さには必ずトレイのトップエッジを含めてください。
  - ▶ 散布部品(散布ディスク、散布ブレード、放出)の状態をチェックし、すべてそろっているか確認します。
  - ▶ 図のようにそれぞれ 2 つの回収トレイをオーバーラップゾーン(行路の間)に一列に置き(1 m 間隔)、1 つの回収トレイを進路に配置します(図 53 を参照)
- **作業用に計算された開口部設定で散布テストを行います。**
    - ✓ 希望する作業速度でテストを実行します。
  - ▶ 回収トレイの 10 m 前方に計測スライドを開きます。
  - ▶ 回収トレイの約 30 m 後方で計測スライドを閉じます



回収トレイ内の分量が少なすぎる場合は、運転を繰り返してください。

計測スライドの設定は変えないでください。

## 9.9.3 散布テストの実施 (3 回)

## ■ レイアウト



24 m までの肥料散布幅の設置プランを推奨しています。より大きな作業幅に関する設置プランは、PPS 5 テストキットに同封されています。

- テストエリア幅: 走行トラックの間隔×3
- テストエリアの長さ: 60~70 m
- 3本のトラックは平行でなければなりません。目印のない所でテストを行う場合は、計測を行い、棒などで印を付けてテストを行ってください。

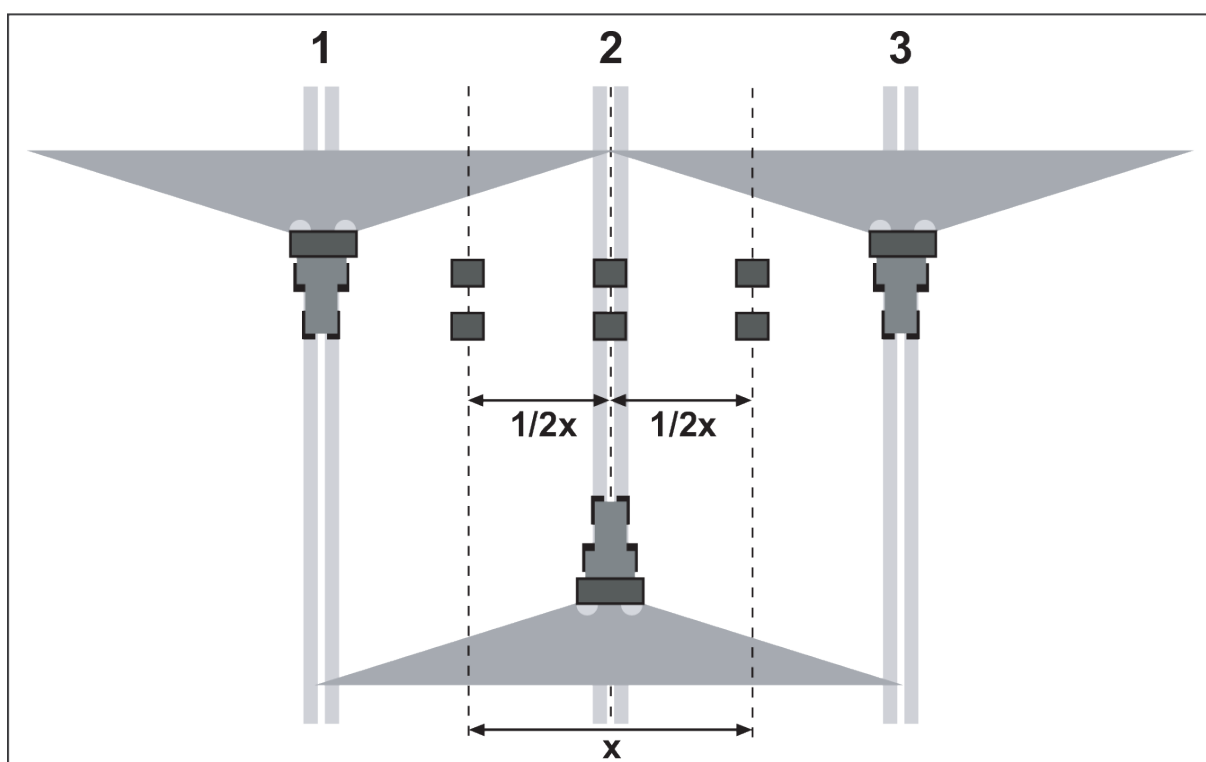


図 54: 3 回の走行のレイアウト

## 散布テストの準備 (3 回)

- ▶ 散布チャートから類似した肥料を選択し、それに合わせて肥料散布機をセットします。
- ▶ 肥料散布機のホッパー高さを散布チャートの指示どおり設定します。ホッパー高さには必ずトレーのトップエッジを含めてください。
- ▶ 散布部品 (散布ディスク、散布ブレード、放出) の状態をチェックし、すべてそろっているか確認します。
- ▶ それぞれ 2 つの回収トレイをオーバーラップゾーン (行路の間) とセンタートラックに 1 m 間隔で前後に配置します ( 図 54 を参照)。

- 作業用に計算された開口部設定で散布テストを行います。



- ✓ 希望する作業速度でテストを実行します。
- ✓ トラック 1 から 3 を連続して走行します。
- ▶ 回収トレイの 10 m 前方に計測スライドを開きます。
- ▶ 回収トレイの約 30 m 後方で計測スライドを閉じます



回収トレイ内の分量が少なすぎる場合は、運転を繰り返してください。  
計測スライドの設定は変えないでください。

#### 9.9.4 結果の評価

- ▶ トレーの中身を集め、左側から計測パイプに流し入れます。
- ▶ 左右への肥料分配結果は 3 つの計測パイプの充填レベルから確認できます。

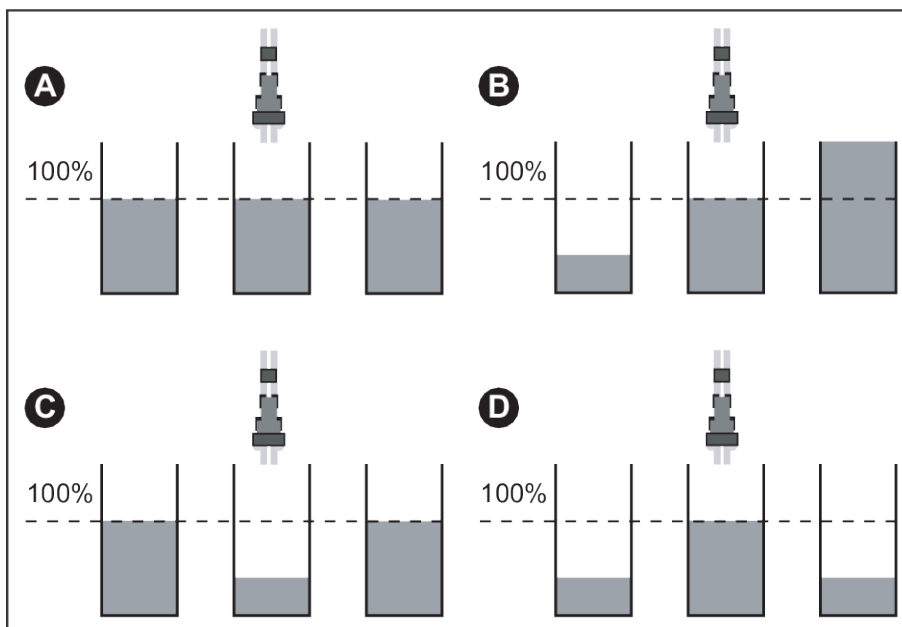


図 55: 散布テストの結果例

[A] 全計測パイプが同じ量  
[B] 肥料分配が左右非対称

[C] オーバーラップゾーンに肥料が多すぎる  
[D] オーバーラップゾーンに肥料が少なすぎる

#### 9.9.5 設定を修正します

##### ■ 肥料散布設定の修正例

テスト結果	肥料分配	処置、点検項目
ケース A	肥料分配は均一(許容偏差±1目盛り)	設定に問題はありません

テスト結果	肥料分配	処置、点検項目
ケース B	肥料の分量が右から左へ減少(または逆)	左右の散布ブレードの設定が同じになっていますか？
		左右の計測スライドの設定は同じですか？
		走行トラックの間隔は同じですか？
		走行トラックは並行ですか？
		テスト中に強い横風がありましたか？
ケース C	中央に肥料が少なすぎる	<b>オーバーラップゾーンの肥料を減らします：</b> <ul style="list-style-type: none"> <li>▶ 散布チャートで二番目に指定されている散布ブレードを(より小さな数字に)下げてください <ul style="list-style-type: none"> <li>▷ 例:C3-B2 から 設定値 C3-B1 へ</li> </ul> </li> <li>▶ 二番目に指定されている散布ブレードの角度修正だけでは不十分な場合は、散布ブレードの長さを縮小してください <ul style="list-style-type: none"> <li>▷ 例:C3-B1 から 設定値 C3-A1 へ</li> </ul> </li> </ul>
ケース D	オーバーラップゾーンに肥料が少なすぎる	<b>トラクター軌道の肥料を減らします。</b> <ul style="list-style-type: none"> <li>▶ 散布チャートで二番目に指定されている散布ブレードの設定を(より大きい数字に)上げてください <ul style="list-style-type: none"> <li>▷ 例:E4-C1 から 設定値 E4-C2 へ</li> </ul> </li> <li>▶ 二番目に指定されている散布ブレードの角度修正だけでは不十分な場合は、散布ブレードの長さを延長してください <ul style="list-style-type: none"> <li>▷ 例:E4-C2 から 設定値 E4-D2 へ</li> </ul> </li> </ul>

散布ブレードの設定 参照: 9.4 作業幅の設定

- 1~6:角度
- A~E 長さ設定

二番目に指定されている散布ブレードを調整しても思い通りの結果にならないときは、最初に指定されているブレードを調整することもできます。

#### 散布幅が広すぎる場合

- ▶ 散布チャートに従い、最初に指定されている散布ブレードの位置を一回り小さい作業幅に合わせてください。
  - ▷ 例えば、E4-C1(18 m)から D4-C1(15 m)に設定します。

**散布幅が狭すぎる場合**

- ▶ 散布チャートに従い、最初に指定されている散布ブレードの位置を一回り大きい作業幅に合わせてください。
  - ▷ 例えば、D4-C1(15 m)から E4-C1(18 m)に設定します。

**9.10 適量境界散布と環境に優しい境界散布**

縁部散布は、境界にも少し肥料が散布されるものの境界部分の散布量がほとんど規調量を下回らない、圃場の境界への肥料散布方法を指します。

一方、環境に優しい境界散布では圃場の境界にほとんど肥料が散布されず、圃場の端では散布量が激減します。

**基本装備の機械で行えるのは、縁部散布のみとなっています。**境界散布を行うためにはオプション、GSE 7 か TELIMAT T1 が必要となります。

**9.10.1 最初のトラックからの適量境界散布**

- ▶ 境界側の散布ブレードを散布チャートの指示どおり設定します。
  - ▷ 参照: 9.4 作業幅の設定

計測スライドの設定は圃場側計測スライドの設定と同じになります。参照: 9.3 散布量 設定

**9.10.2 境界散布システム GSE を設定する**

境界散布システムはトラクター走路中心から圃場の端まで、約 75 cm ~ 2 m のスペースにて肥料散布幅を制限(左右いずれかを選択)するためのシステムです。

- ▶ 圃場の端側の計測スライドを閉じます。
  - ▷ 参照: GSE 7
- ▶ 境界散布を行うには、境界散布システムを下向きに折りたたんでください。
- ▶ 再び両側で散布を行うときは、事前に境界散布システムを上向きにたたんでください。



境界散布システムの設定は圃場内側に向く散布ディスクによって行います。

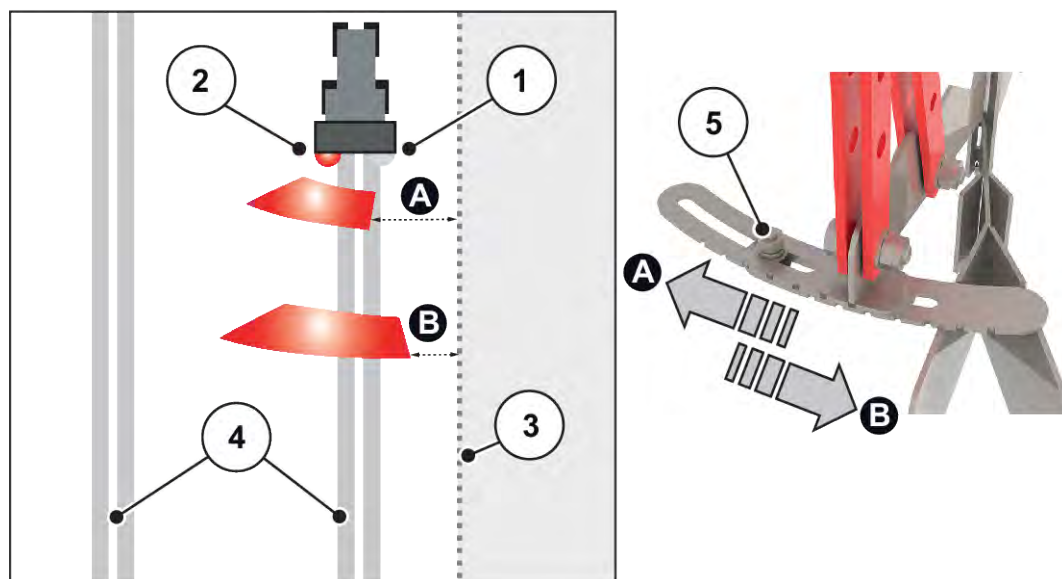


図 56: 境界散布システムの設定

- |                              |                 |
|------------------------------|-----------------|
| [[1]] 右側の閉じた計測スライド           | [[5]] 固定ナット     |
| [[2]] 圃場内側に向く散布ディスク (ここでは左側) | [[A]] 散布幅を縮小、左側 |
| [[3]] 圃場の境界                  | [[B]] 散布幅を拡大、左側 |
| [[4]] 走行路                    |                 |

- ▶ 調整アーチの固定ナット [5] を緩めます。
- ▶ 下の表から調整アーチ [3] の位置を採用します。
- ▶ 調整アーチを算出した値にスライドします。
- ▶ 固定ナット [5] を締めます。



ゼロ設定の場合は、両方の調整アーチを重ねて配置します (ぴったり合うように)。

### 設定

走行路中央から境界までの境界散布幅(メートル)	設定位置
0.75	散布ディスクへのラッチ 2 つ
1	散布ディスクへのラッチ 1 つ
1.25	ゼロ設定
1.5	散布ディスクから 1 ラッチ分外す
1.75	散布ディスクから 1.5 ラッチ分外す
2	散布ディスクから 2 ラッチ分外す

### 散布幅の修正

表に記載されている値は基準値。肥料の品質にばらつきがある場合は、設定の修正が必要になることがあります。

- 散布幅の**縮小**: 散布ディスク方向に目盛りを大きく動かします。
- 散布幅の**拡大**: 散布ディスクと反対方向に目盛りを動かします。

## 9.10.3 境界・縁部散布システム TELIMAT の設定

TELIMAT T1 は遠隔操作の境界・縁部散布システムで、作業幅は 10 ～ 24 m (境界散布の場合のみ **20 ～ 24 m**)。

TELIMAT T1 は機械に進行方向の**左側**に取り付けます。単動コントロールバルブを介してトラクターから TELIMAT システムを制御することができます。



TELIMAT の機械への取付けには、別冊の取付説明書に記載されています。この取付説明書は、TELIMAT 装置の納入範囲に含まれています。

### ■ TELIMAT システムを設定します

TELIMAT システムでは**肥料のタイプ**、**作業幅**、希望する**散布タイプ**(境界散布、または適量境界散布)に合わせて散布前の準備を行います。



設定値は散布チャートを参照してください。

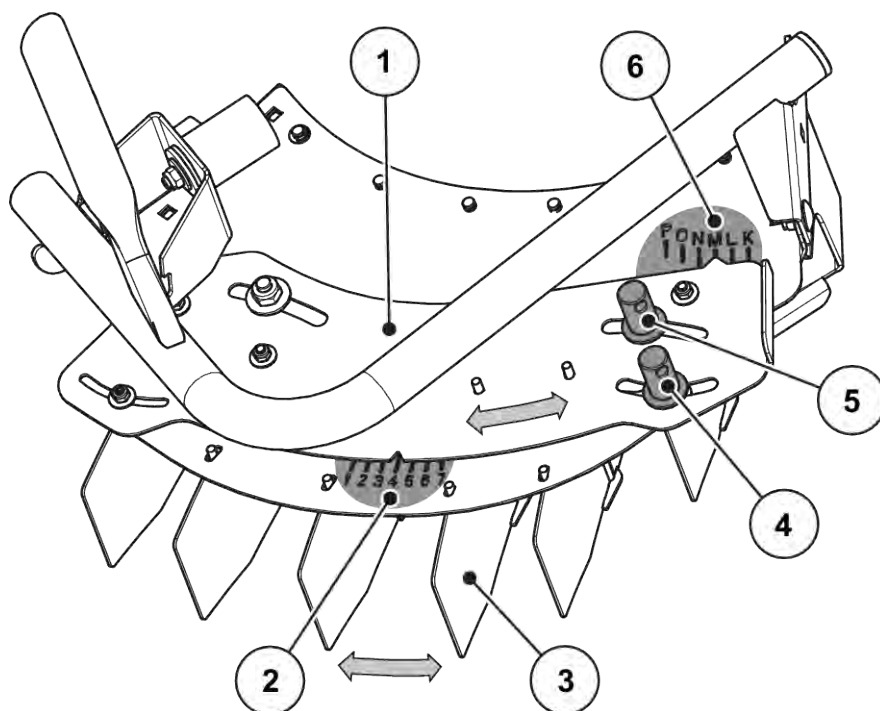


図 57: TELIMAT システムを設定します

- |             |                   |
|-------------|-------------------|
| [1] スライド部   | [4] レタースケールの固定ナット |
| [2] 微調整用目盛り | [5] 目盛りの固定ナット     |
| [3] ガイドプレート | [6] 粗調整用レタースケール   |

- TELIMAT ハウジング全体はガイドの散布ディスク回転軸周囲で調整できます(レタースケール K~P)。レタースケールはハウジングの肥料タイプと散布(境界散布、または適量境界散布)のタイプ設定に使用します。
- 境界散布システム内部のデフレクタープレートは、目盛りに沿って動かすことができます(スケール 1~7)。目盛りは基本的に作業幅の設定に使用します。

#### 粗調整(レタースケール)

- ▶ 肥料散布機の調整レバーでレタースケールの調整ナットを外します。
- ▶ TELIMAT ハウジング(スライディングセクション)を設定一覧で指定されている文字に合わせます。  
矢印が指定された文字のちょうど上にきます。
- ▶ 肥料散布機の調整レバーでレタースケールの調整ナットを締め付けます。

粗調整が終わり、微調整で改善されます。

#### 微調整(目盛り)

- ▶ 肥料散布機の調整レバーで目盛りの調整ナットを外します。
- ▶ デフレクタープレートを動かし、設定一覧で指定されている文字に合わせます。  
指定の数値が最初のデフレクタープレートに正確に合わさります。
- ▶ 肥料散布機の調整レバーで目盛りの調整ナットを引き抜きます。

システムは設定されました。

TELIMAT T1																
MDS	10m		12m		15m		16m		18m		20m		21m		24m	
KAS / NPK - Dünger CAN / NPK - fertilizer Ammonitrate / NPK	K - 2	L - 3	K - 2	L - 3	L - 2	L - 4	L - 2	L - 5	M - 3	M - 6	M - 6	M - 6	M - 6	M - 6	M - 6	M - 6
K - Dünger K - fertilizer Engrais K	K - 4	M - 6	K - 4	M - 6	M - 6	O - 6	M - 6	O - 7	N - 7	P - 7	M - 6	M - 6	M - 6	M - 6	M - 6	P - 7
PK / P / MgO - Dünger PK / P / MgO - fertilizer Engrais PK / P / MgO	K - 3	M - 4	K - 3	M - 4	L - 4	M - 5	M - 4	M - 6	N - 4	N - 6	N - 6	N - 6	N - 6	N - 6	N - 6	N - 6
SSA - Dünger Ammonium sulphate Sulfate d'ammoniaque	M - 3	M - 5	M - 3	M - 5	M - 4	O - 7	M - 5	O - 7	M - 6	O - 7	P - 7	P - 7	P - 7	P - 7	P - 7	--
Harnstoff gekörnt UREA granular Urée granulé	M - 2	M - 4	M - 2	M - 4	M - 3	M - 5	M - 3	M - 6	M - 4	M - 6	M - 6	M - 6	M - 6	M - 6	M - 6	M - 6
Harnstoff gepulvert UREA prilliert Urée prillé	M - 4	--	M - 4	--	M - 4	--	--	--	--	--	--	--	--	--	--	--

図 58: 境界散布システムの設定一覧

[[ - ]] 適量境界散布は不可能です  
この作業幅には到達できません

### ■ 散布幅の修正

設定表に記載されている値は基準値。肥料の品質にばらつきがある場合は、設定の修正が必要になることがあります。

若干の偏差であれば、基本的にデフレクタープレート設定の修正だけで十分です。

- 設定表の基準設定より散布幅を縮小するには：目盛りのガイドプレート位置を数値の小さい方へ動かします。
- 設定表の基準設定より散布距離を拡大するには：目盛りのガイドプレート位置を数値の大きい方へ動かします。

大きなずれがあるときには、TELIMATハウジングをレタースケールに沿って動かします。

- 設定表の基準設定より散布幅を縮小するには：ハウジングをレタースケールに合わせて小さい方の文字方向(アルファベット昇順に関して)に動かします。
- 設定表の基準設定より散布距離を拡大するには：ハウジングをレタースケールに合わせて大きい方の文字方向(アルファベット降順)に動かします。



#### 作業幅 20 ~ 24 m での境界散布

最適な散布のため、境界散布側では散布量を 30 % 程度減らすようおすすめします。

スライドアクチュエーター「M」と油圧式リモートコントローラーを組み合わせた散布の場合、片側の量を減らすことはできません。

- 散布量を両側で 30 % 減らします。

### ■ TELIMAT システムで散布する場合の注意事項

単動コントロールバルブを介してトラクターから、所定の TELIMAT 位置を設定します。

- 境界散布: ボトム位置
- 通常散布: トップ位置

**通知！****TELIMAT システム がエンドポジションに到達せず散布エラーが発生するおそれあり**

TELIMAT システムが完全にエンドポジションにないと、散布エラーが発生することがあります。

- ▶ システムが常に指定のエンドポジションになるよう確認してください。
- ▶ 境界散布から通常散布に切り替えるときは、システムが完全にトップエンドポジションになるまでコントロールバルブを作動させてください。
- ▶ 長時間にわたって境界散布を行う場合（お使いのコントロールユニットの状態によって変化）は、システムをエンドポジションに戻すため時々コントロールバルブを作動させてください。



旧式コントロールユニットでは、境界散布中に漏れが発生する可能性があります。その場合、TELIMAT システムがすでに到達したエンドポジション（ボトムポジション）から離れてしまうことがあります。このため、時々システムをエンドポジションに戻して散布エラーを防いでください。

### 9.11 特別仕様 TELIMAT T1 での枕地散布

枕地にうまく肥料を散布するには、必ず走行トラックを正確に定める必要があります。

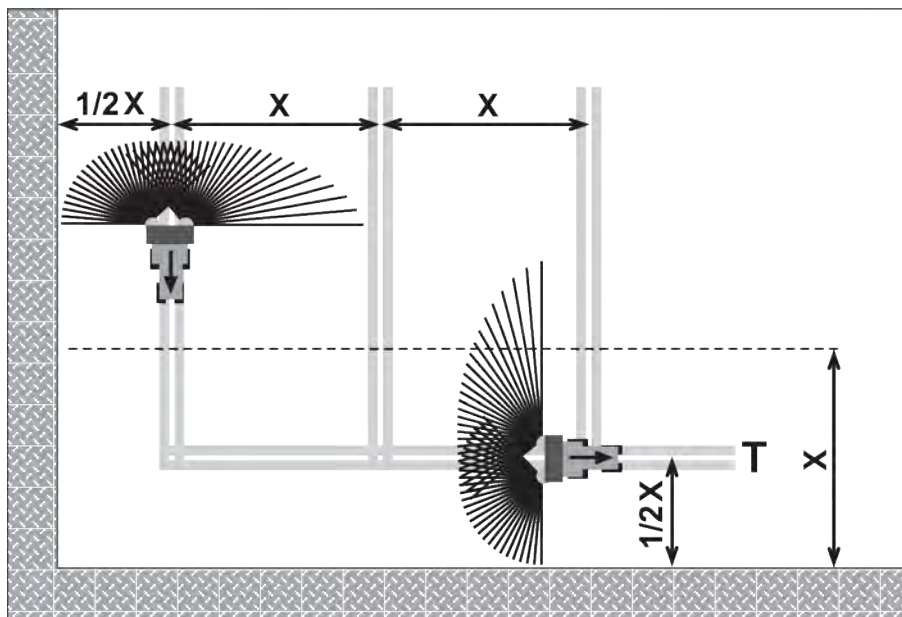


図 59: 境界散布

[T] 枕地走行トラック

[X] 作業幅

- ▶ 枕地走行トラック[T]を圃場の境界から作業幅[X]の半分のところに合わせます。

枕地走行トラック内で散布後、再度圃場内で散布する場合：



- ▶ 境界散布システム TELIMAT を回転させて散布範囲から出します (上の位置)。

境界散布システム TELIMAT は作動していません。

それらは作業幅全体を散布します

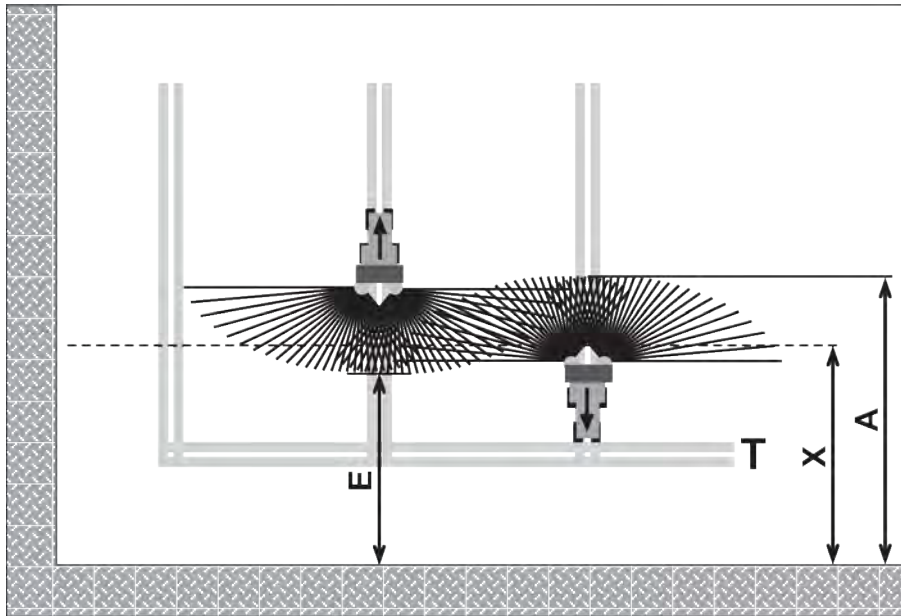


図 60: 通常散布

- |                           |              |
|---------------------------|--------------|
| [A] 枕地走行トラックで散布を行う時の散布面端部 | [T] 枕地走行トラック |
| [E] 圃場で散布を行う時の散布面端部       | [X] 作業幅      |

- ▶ 計測スライドは往復運転時、枕地の圃場の端までの距離に応じて開閉してください。

#### 枕地走行トラックから出る

- ▶ 次の条件が満たされているとき、計測スライドを開きます。
  - ▷ 圃場の散布面の端部[E]が作業幅の半分の距離 + 4~8 m ほど枕地の圃場の端から離れている場合

圃場内のトラクターの位置は、肥料の散布幅に応じて大きく異なります。

#### 枕地走行トラックを戻る

- ▶ 計測スライドをできるだけ遅く閉じてください。
  - ▷ 理想的には、圃場の散布面端部[A]が約 4~8 m 枕地の作業幅[X]から離れるようにします。
  - ▷ 肥料の散布幅と作業幅によっては、常にこの距離を保てないこともあります。
- ▶ その場合は代わりに枕地走行トラックを抜け出るか、2 本目の枕地走行トラックを作ります。

上記の注意事項に従うことで、環境に優しく経済的な肥料の散布が可能となります。

## 9.12 ホップ、果樹栽培向け RV 2M1 列散布システム

列散布システム RV 2M1 は、けん引棒の上部フラップに固定されています。この列散布システムを使うと、機械の左右それぞれの列[X] (列間隔: 約 2~5 m) に幅約 1 m の作条幅[Y] にわたって別々の肥料を散布することができます。

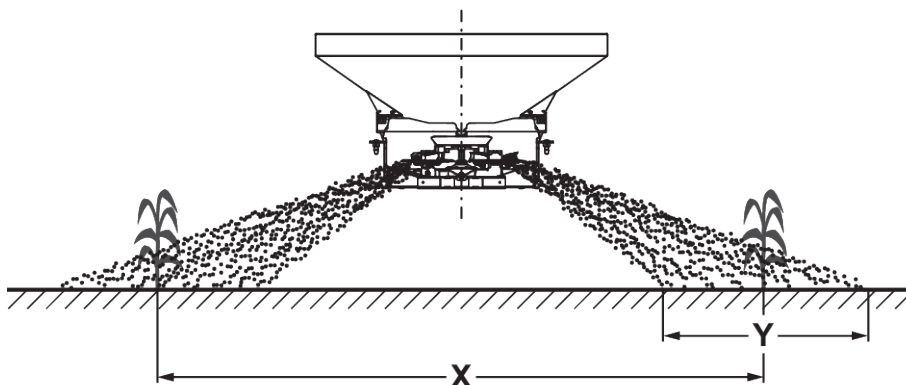


図 61: 列散布システムを使った散布

[[X]] 列間隔

[[Y]] 作条幅

### 9.12.1 本機での事前設定

- ▶ 列散布システム RV 2M1 取付けの前には、**両散布ディスクの散布ブレードを A2-A2 に設定する必要があります。**

#### 通知!

##### 散布ブレード、RV 2M1 列散布システムへのダメージのおそれあり

散布ブレードを 大きな値 (A2-A2 より) に設定すると、散布ブレードが RV 2M1 列散布システムのガイドプレートに当たることがあります。

- ▶ 散布ブレードは絶対に A2-A2 より大きな値に設定しないでください。
- ▶ RV 2M1 列散布システム取付け後は、トラクターのエンジン停止状態で、散布ブレードが自由に回転することを確認してください(散布ディスクを手で回してチェック)。

## 9.12.2 列間隔と散布幅の設定

### 列間隔を調整します

- ▶ ネジ [1] を外します。
- ▶ 希望する列間隔に応じてプレート [2] を設定します。

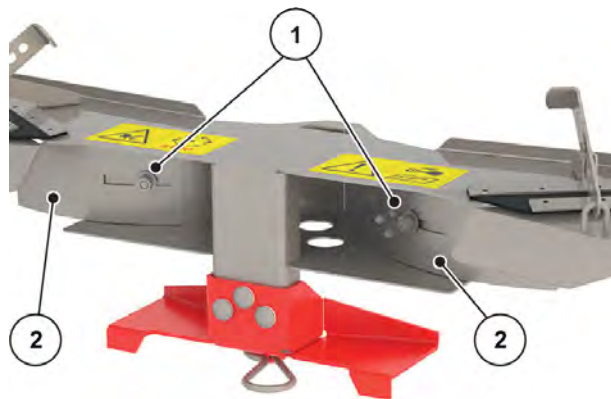


図 62: 列散布システムのプレート

### 肥料列の幅を調整します

- ▶ スプリングクリップ [3] を取り外します。
- ▶ 調整プレート [2] を使用して、サイドプレート [1] の位置を決定します。
- ▶ フラップを適切な穴に挿入します。
- ▶ フラップをスプリングクリップ [3] で固定します。  
*サイドプレートの位置が固定されました。*
- ▶ 反対側で行程を繰り返します。
  - ▷ 位置は両側で同じでなければなりません。

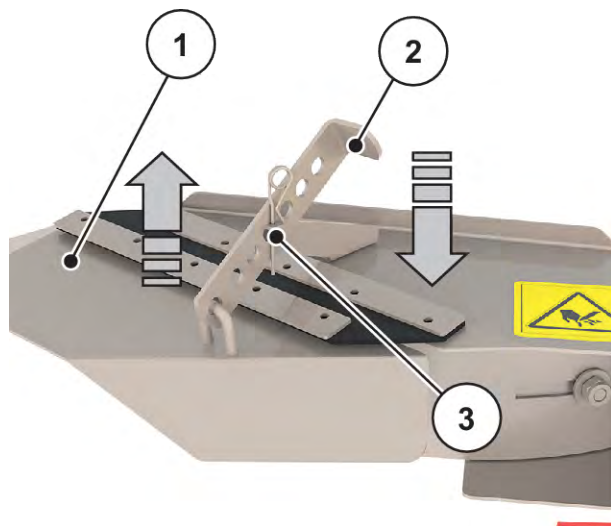


図 63: 列散布システムの調整



機械を高め / 低めに取り付けることにより、設定レベルの微調整を行うことができます。

## 9.12.3 散布量の設定

### 散布量の計算例

- 2 列散布を行うものとします。
- 散布を行う列の間隔は 3 m とします。
  - この場合、効果的な作業幅は 6 m となります (走行路 2 本毎に 1 本の通過路)。



散布チャートには、作業幅 6 m の際の機械設定に関する情報はありません。

- したがって、作業幅 12 m の際の散布チャートから設定値を取得することをお勧めします。

#### 例: 作業幅 6 m で 200 kg/ha 散布する

- ▶ 散布チャートから作業幅 12m の設定値を取得します
- ▶ 計測スライドの設定を 100 kg/ha に設定します。

## 9.13 残余物の放出

### 警告！

#### 回転する機械部品によるケガのおそれあり！

回転する機械部品 (ドライブシャフト、ハブ) は、体の一部や物を巻き込んだり、引っ張ったりすることがあります。回転する機械部品に接触すると打撲、擦り傷などのケガを負うおそれがあります。

- ▶ 肥料散布機作動中は回転するハブ付近に近寄らないでください。
- ▶ ユニバーサルドライブシャフト回転中は 必ずトラクターの運転席から計測スライドを操作してください。
- ▶ 肥料散布機の危険ゾーン内に誰も人がいないようにしてください。

機械の状態を保つため、毎回、使用直後に肥料散布機を空にしてください。残余物の放出はキャリブレーションテストと同様に進めてください。参照: 8 キャリブレーションテスト

#### 残余物を完全に放出する際の注意事項

通常の残余物放出では少量の肥料が散布機の中に残ることがあります。残余物を完全に放出したい場合は (シーズンの終わり、散布剤を変えるときなど)、以下のように行ってください。

- ▶ 計測スライドを最大開位置に設定。
- ▶ 何も出てこなくなるまでホッパーを空にします (通常の残余物放出)。
- ▶ PTO シャフトとトラクターのエンジンを切り、誤って始動することがないようにしてください。トラクターのイグニッションキーを抜きます
- ▶ それでも残った肥料は散布機を洗浄するとき軽く水を散布して落としてください。詳しくは 11.4 機械の清掃も参照してください。

## 9.14 機械の停車と連結解除

### 危険！

#### トラクターと肥料散布機の間での押しつぶしの危険

停車中や取外しの際トラクターと肥料散布機の間の人に人がいると、死亡事故につながり大変危険です。

- ▶ トラクターと肥料散布機間の危険エリア内に誰も人がいないようにしてください。

**警告！****肥料散布機を取り外すときは指をケガしないよう注意すること**

固定ネジを外す際に伸縮バネに張力がかかっている場合、ストップレバーが不意に勢いよくガイドスリットに向かって動くことがあります。

このとき指をはさまれたり、オペレーターがケガをするおそれがあります。

- ▶ 肥料散布機を単独(トラクターなし)で停車する場合は、計測スライドを完全に開けてください(伸縮バネがゆるみます)。
- ▶ 散布量設定用ガイドスリットには絶対に指を入れないでください。

**単動油圧シリンダーの伸縮バネを緩めます**

- ▶ 計測スライドを油圧式に閉じます。
- ▶ ストップ位置を目盛りの最高値に設定します。
- ▶ 計測スライドを開けます。

これで復帰スプリングがゆるみます。

**肥料散布機を停車する方法**

- 機械を平らで固い地面に停車してください。
- 機械の停車は必ずホッパーが空の状態で行ってください。
- 油圧設備を減圧および冷却します。

**機械を停止します**

- ▶ 肥料散布機を移動する前に、連結ポイント(ロアー/アッパーリンク)を外します。
- ▶ 取り外してからジョイントシャフト、油圧ホースと電気ケーブルを保持具にかけます(進行方向に向かってフレームの左前面)。
- ▶ ホースの接続部に保護キャップをはめ込みます。

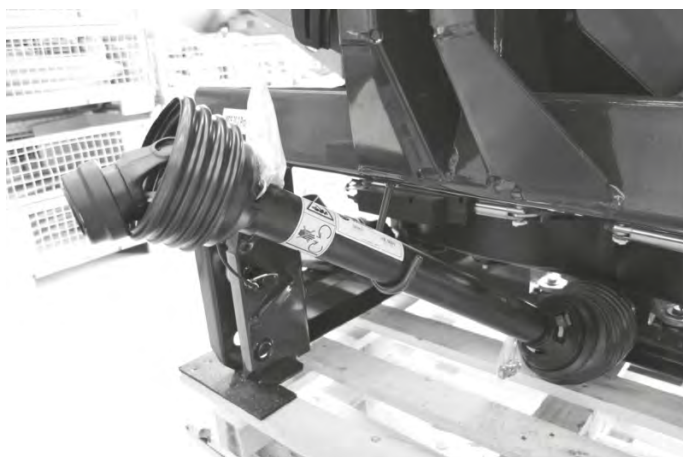


図 64: ジョイントシャフトの保管、ケーブルと油圧ホースの保管

機械は停止しています。

## 10 障害および考えられる原因

**警告！**

**故障の修理が正しく行われない場合ケガをするおそれあり**

資格を持たない人物が故障の修理を行うと、修理ミスや修理の遅れにより重傷を負ったり、機体の損傷や環境への悪影響につながる危険を引き起こしかねません。

- ▶ 発生した故障は直ちに解消してください。
- ▶ 適切な資格を有している場合にのみ、自分自身でトラブルシューティングを実施してください。

**故障修理を行うための条件：**

- トラクターのエンジンを切り、誤って始動することがないようにしてください。
- 機械を地面に置きます。



故障の修理を開始する前には、特に章 3 安全性 および 11 保守および修理の警告に注意してください。

故障	考えられる原因	処置
肥料分配が均一にならない	散布ディスク、散布ブレード、放出ダクトの肥料の塊が原因	▶ 肥料の塊を取り除いてください。
	計測スライドが完全には開きません。	▶ 計量スライドの機能を点検してください。
	散布ブレードが正しく設定されていない場合は、	▶ 設定を散布チャートで指定されているとおりに修正してください。

故障	考えられる原因	処置
オーバーラップエリアの肥料が少なすぎる	散布ブレード、放出口の故障	<ul style="list-style-type: none"> <li>▶ 故障した部品を直ちに交換してください。</li> <li>▶</li> </ul>
	散布チャートに記載されているテスト済みの肥料より表面が滑らかな肥料が使用されています。	<ul style="list-style-type: none"> <li>▶ 散布チャートで二番目に指定されている散布ブレードの設定を(より大きい数字に)上げてください <ul style="list-style-type: none"> <li>▷ 例: E4-C1 から 設定値 E4-C2 へ</li> </ul> </li> <li>▶ 二番目に指定されている散布ブレードの角度修正だけでは不十分な場合は、散布ブレードの長さを延長してください <ul style="list-style-type: none"> <li>▷ 例: E4-C2 から E4-D2 に設定</li> </ul> </li> </ul>
	散布ブレードが正しく設定されていない場合は、	<ul style="list-style-type: none"> <li>▶ 設定を散布チャートで指定されているとおりに修正してください</li> </ul>
トラクター軌道に肥料が少なすぎ	散布チャートに記載されているテスト済みの肥料より表面が粗い肥料が使用されています。	<ul style="list-style-type: none"> <li>▶ 散布チャートで二番目に指定されている散布ブレードを(より小さな数字に)下げてください <ul style="list-style-type: none"> <li>▷ 例: C3-B2 から 設定値 C3-B1 へ</li> </ul> </li> <li>▶ 二番目に指定されている散布ブレードの角度修正だけでは不十分な場合は、散布ブレードの長さを縮小してください <ul style="list-style-type: none"> <li>▷ 例: C3-B1 から 設定値 C3-A1 へ</li> </ul> </li> </ul>
	PTO 速度がトラクター速度計の表示より高い場合は、	<ul style="list-style-type: none"> <li>▶ 速度を確認し、必要に応じて修正を依頼してください</li> </ul>
	散布ブレードが正しく設定されていない場合は、	<ul style="list-style-type: none"> <li>▶ 設定を散布チャートで指定されているとおりに修正してください</li> </ul>

故障	考えられる原因	処置
散布機の片側により多く散布される。		<ul style="list-style-type: none"> <li>▶ 計測スライドの設定を確認してください。</li> <li>▶ アジテーターの機能を点検してください</li> <li>▶ 放出口をチェックしてください</li> </ul>
散布ディスクへの肥料供給異常	放出口の詰まり	▶ 詰まりを解消してください。
	アジテーターの故障	<ul style="list-style-type: none"> <li>▶ アジテーターを点検します</li> <li>▶ 必要に応じて、アジテーターを交換します。</li> </ul>
散布ディスクがはためく。		▶ キャップナットがしっかり締まり、ネジに問題がないことを確認してください。
計測スライドが閉じた状態で肥料がホッパーからこぼれだす	<ul style="list-style-type: none"> <li>• アジテーターとホッパー基盤の間隔が大き過ぎ</li> </ul>	<ul style="list-style-type: none"> <li>▶ アジテーターとホッパー基盤の間隔を確認してください</li> <li>▶ 間隔が 2 mm を超える場合は、章 11.10 アジテーターを点検しませを参照してください。</li> </ul>
計測スライドが開かない。	計測スライドが重すぎる。	<ul style="list-style-type: none"> <li>▶ スライド、レバー、ジョイントの動きを点検し、動きにくくなっている箇所はスムーズに動くようにしてください。</li> <li>▶ テンションスプリングをチェックしてください。</li> </ul>
	メス型カップラーのホース接続に取り付けられた調整プレートの汚れ	▶ メス型カップラーのホース接続に取り付けられた調整プレートの汚れを落としてください。



故障	考えられる原因	処置
計測スライドが開くまで時間がかかる。	計測スライドが重すぎる。	<ul style="list-style-type: none"> <li>▶ オリフィスプレートの汚れを落としてください。</li> <li>▶ 0.7 mm のオリフィスプレートを 1.0 mm のプレートと交換してください。</li> <li>▷ (プレートはメス型カプラーのホース接続に取り付けられています)</li> </ul>
<p>次のものによる調量アウトレットの詰まり:</p> <ul style="list-style-type: none"> <li>• 肥料の凝集</li> <li>• 湿った肥料</li> <li>• その他の不純物(葉、わら、袋の残り)</li> </ul>	目詰まり	<ul style="list-style-type: none"> <li>▶ トラクターを停車し、イグニッションキーを抜いて電源を切ります。</li> <li>▶ 計測スライドを開きます。</li> <li>▶ 受け容器を下に置きます。</li> <li>▶ 散布ディスクを取り外します。</li> <li>▶ 放出口を下側から木の棒または調整レバーで掃除し、調量アウトレットを貫通します。</li> <li>▶ ホッパーの中の異物を取り除きます</li> <li>▶ 散布ディスクを取り付け、計測スライドを閉じます</li> </ul>

## 11 保守および修理

### 11.1 安全性

メンテナンスと修理の作業中は、機械の操作中には発生しないさらなる危険が伴います。メンテナンスや修理を行う際は特に注意を払ってください。危険を意識し、慎重に作業を進めてください。



次章の警告についての説明に従ってください: 3 安全性

特に特に次章の注意事項に注意してください: 3.8 保守および修理

特に下記の指示を守ってください:

- 溶接や電氣的作業、油圧システムでの作業は資格を得た技術者のみが行ってください。
- 持ち上げた状態の肥料散布機で作業するときは**転倒のおそれ**があります。常に適切なサポート要素で肥料散布機を固定します。
- 肥料散布機をつり上げ装置で持ち上げる際は、必ずホッパーのアイレットを**両方**使用してください。
- 動力操作の機器(調整レバー、計測スライド)で**挫傷・切創を負うおそれ**があります。メンテナンス中は誰も可動部に近づかないようにしてください。
- スペアパーツには、少なくともメーカー指定の技術規格を満たすものを選んでください。オリジナルのスペアパーツなどはこれらを満たしています。
- 洗浄やメンテナンス、修理作業すべて、また故障検査の前には必ずトラクターエンジンを停めて、イグニッションキーを抜き、肥料散布機の可動部品がすべて停止するまでお待ちください。
- コントローラーを使って肥料散布機で散布を行う場合には、動力操作部品のためさらなる危険を伴います。
  - トラクターと肥料散布機間の電力供給を切断してください。
  - 電源供給ケーブルをバッテリーから外します。
- 修理作業は**必ず指示を受けた認可済みの工場**で行ってください。

#### ⚠ 危険!

##### 作動中のエンジンによるケガのおそれあり!

エンジンをかけたまま肥料散布機で作業を行うと、機械装置や肥料漏れによって重傷を負うことがあり危険です。

- ▶ 設定・調整作業およびメンテナンス作業は必ず回転する部品が完全に停止するまで待つてから開始してください。
- ▶ トラクターのエンジンを止めてください。
- ▶ イグニッションキーを抜いてください。
- ▶ **危険エリア**内に誰も人がいないようにしてください。

#### ■ メンテナンスプラン

仕事	作業前	作業後	最初の X 時間後	最初の X 時間後	最初の X 時間後	X 時間毎	X 時間毎	X 時間毎	X 年ごと	シーズンの初めに	シーズンの終わりに
値 (X)			10	50	100	50	100	150	6		
<b>洗浄</b>											
清掃する	X	X									
<b>注油</b>											
ジョイントシャフト										X	
その他の部品						X				X	X
<b>確認</b>											
磨耗パーツ							X			X	
ネジ接続部	X		X							X	
ロードセルのネジ部品								X		X	
安全スクリーンのロック	X					X					
計測スライド設定	X									X	
アジテーター							X			X	
散布ディスクハブ							X			X	
散布ブレードの板バネ	X					X					
アジテーターの設定	X									X	
油圧ホース	X					X				X	
オイルレベル				X	X					X	
<b>交換</b>											
油圧ホース									X		

## 11.2 磨耗パーツとネジ部品

### 11.2.1 摩耗している部品の点検

#### ■ 磨耗パーツ

磨耗パーツとは、散布ブレード、攪拌ヘッド、放出口、油圧ホースおよびすべてのプラスチック部品を指します。

プラスチック部品は、通常の散布条件下においてもある程度劣化します。プラスチック部品とは**安全スクリーン**、**コネクティングロッド**などを指します。

- 磨耗パーツを定期点検します。

耐摩耗性、変形、穴または劣化が顕著に表れる場合、これらの部品を交換してください。そうでない場合は、肥料散布パターンの不良につながります。

磨耗パーツの寿命は使用される肥料にも一部影響されます。

## 11.2.2 ネジ部品の点検

### ■ ネジ接続部

ネジ部品は工場製造段階で指定のトルクで締められロックされています。特に操作の最初の数時間における振動や衝撃で、ネジ部品がゆるむことがあります。

- ▶ すべてのネジ接続がしっかり締まっていることを確認してください。



部品の中には自動ロック式ナットが取り付けられているものもあります。

これらの部品を取付ける時は常に新しい自動ロック式ナットを取り付けてください。



標準のネジ接続の締め付けトルクを順守してください。

- 参照: 14.1 トルク値

## 11.2.3 ロードセルのネジ部品を点検

### ■ ロードセルのネジ部品

機械には 2 つのロードセルおよび 1 つのテンションロッドが装備されています。これらはネジ部品で固定されています。

- ▶ トルクレンチでネジ部品をしっかり締めます (トルク = 300 Nm)。

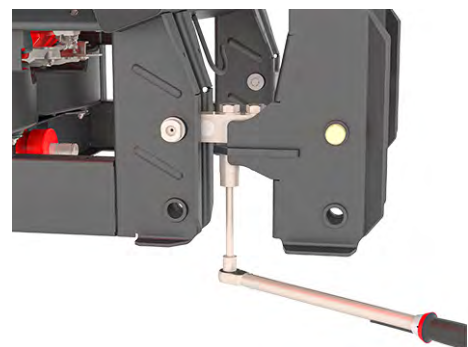


図 65: ロードセルの固定(進行方向に向かって右側)

- ▶ トルクレンチでネジ部品 [1] をしっかり締めます (トルク = 65 Nm)。

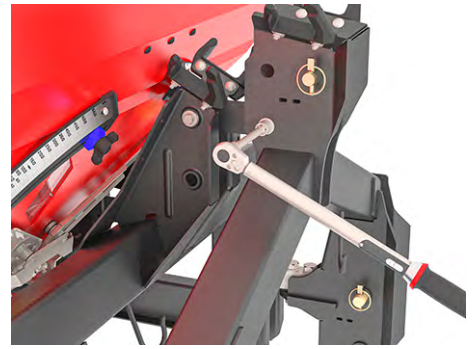


図 66: 重量計フレームのテンションロッドの固定



ネジ部品をトルクレンチで締めたあとは、重量計システムを補正し直す必要があります。コントローラー取扱説明書の重量計の補正の章に記載された指示に従って作業を行ってください。

## 11.3 ホッパー内安全スクリーンを開く

### ■ 安全スクリーンのロック

#### ⚠ 警告！

ホッパー内の可動部品によってケガをするおそれあり

ホッパー内には可動部品が搭載されています。

肥料散布機の作業開始時や操作中、手や足にケガをするおそれがあります。

- ▶ 肥料散布機の作業開始および操作前には、必ず安全スクリーンを取り付けてロックしてください。
- ▶ 安全スクリーンを開くのはメンテナンス作業と故障発生時のみとしてください。

安全スクリーンが道具を使わずに機械的にロックされます。

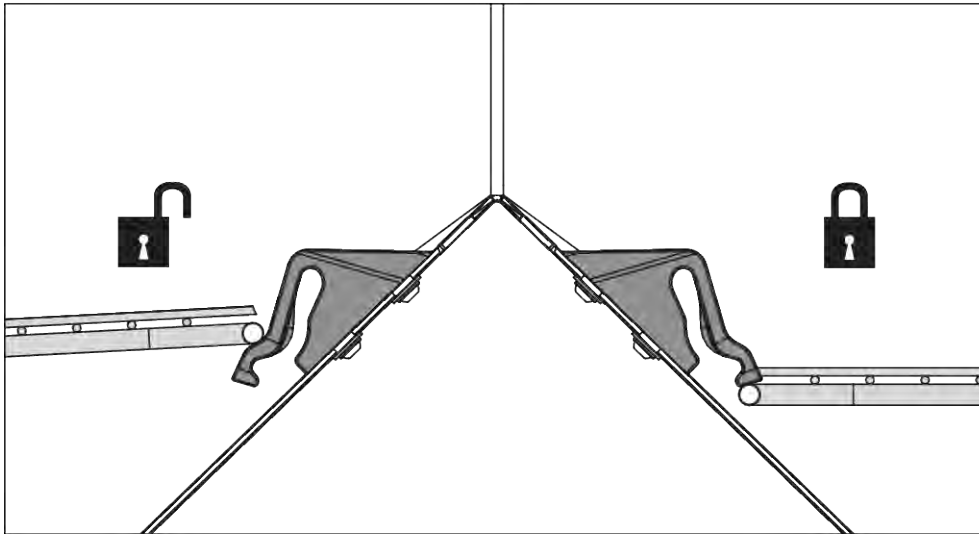


図 67: 安全スクリーンロックの解除 / ロック

安全スクリーンが勝手に開くのを防ぐため、安全スクリーンロックは道具（調整レバー等）を使わないと解除できないようになっています。

**必要条件:**

- 機器を下ろします。
- トラクターのエンジンを切ります。イグニッションキーを抜いてください。

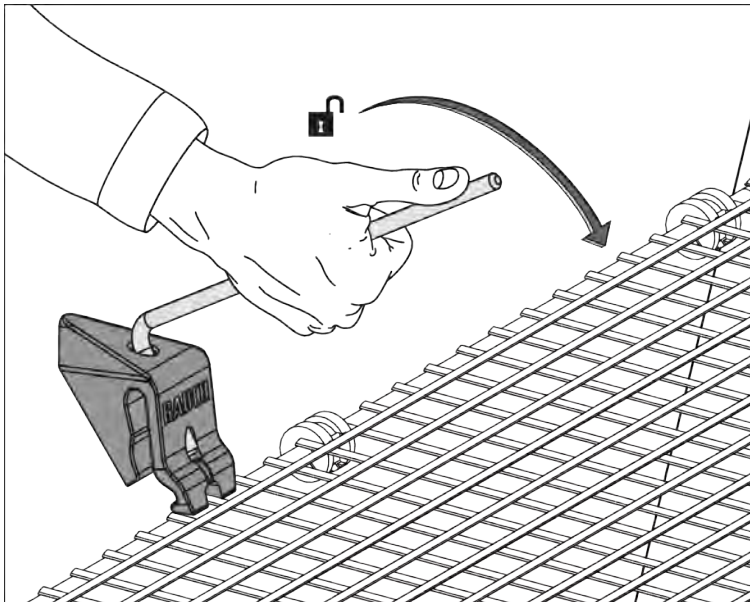


図 68: 安全スクリーンロックの解除

**安全スクリーンロックの点検**

- ▶ 定期的に安全スクリーンロックの機能点検を行ってください。
- ▶ 欠陥のある安全スクリーンロックは直ちに交換してください。
- ▶ 必要に応じて安全スクリーンロック[1]を上下に動かし、調整具合を修正してください。

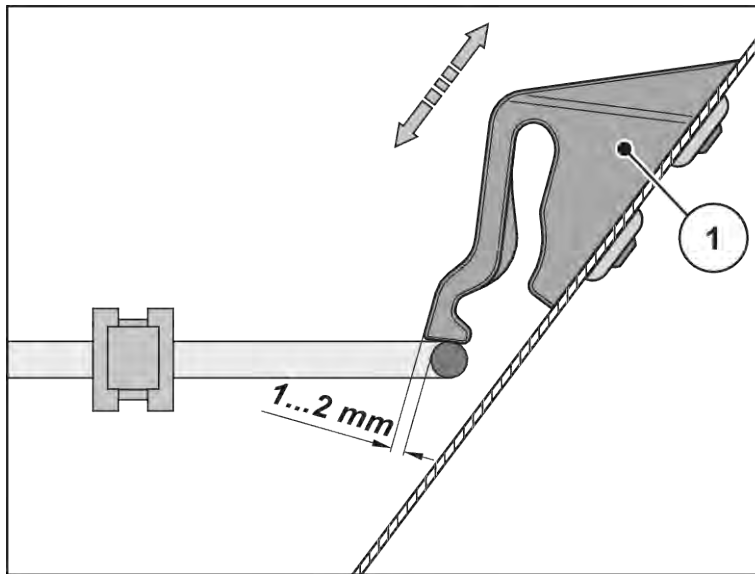


図 69: 安全スクリーンロック機能点検の方法

## 11.4 機械の清掃

### ■ 清掃する



肥料や汚れは腐食を促進します。機械の部品は防錆材料できていますが、その価値を維持するために、毎回、使用後はすぐに機械を掃除することをお勧めします。

- ▶ ホッパー内に安全スクリーンがある場合は、安全スクリーンを折りたたんでください (機種による)。
- ▶ 油で汚れた機械の洗浄は洗浄ポイントからのみ、油分離器を使用して行ってください。
- ▶ 高圧洗浄する場合には、絶対に水を直接警告サインや電気機器、油圧部品や滑り軸受に噴射しないでください。
- ▶ できれば弱い水流で機械を掃除してください。
- ▶ 特に、エアダクト、インジェクター、エルボを清掃してください。
- ▶ 洗浄後は、乾燥させた機械、特にステンレススチール部品に環境に適合したサビ止め処理を施すようお勧めします。
  - ▷ 正規販売店に、錆箇所を処理するための適切な研磨セットをご注文ください。
- ▶ 洗浄後、乾燥した油圧ねじにキャビティ保護ワックスをスプレーし、乾燥させます。
  - ▷ キャビティ保護ワックスは、正規販売店にご注文ください。

## 11.5 計測スライド設定の後調整

### ■ 計測スライド設定

種子およびカタツムリ駆除剤散布時には、特に計測スライドが均一に開く点検するようおすすめします。

**警告！**

**動力操作部品で挫傷・切創を負うおそれあり**

動力操作部品（調節レバー、計測スライド）で作業を行う際には、指などを挟んだり切断するおそれがあります。

- ▶ 調整作業中は計測アウトレットとスライドの切断箇所に注意してください。
- ▶ トラクターのエンジンを止めてください。
- ▶ イグニッションキーを抜いてください。
- ▶ トラクターと肥料散布機間の電力供給を切断してください。
- ▶ 調整作業中は決して、油圧式計測スライドを作動させないでください。



機械には各側面に調量スケールが設けられているため、左右の側でそれぞれ調整作業を行う必要があります。

計測スライド設定の点検を行うためには、機械装置がスムーズに動く状態であること

- ▶ 機械を確実に地面上あるいはパレットに停止させる。  
地面は平坦で確実なこと!
- ▶ 両方の散布ディスクを取り外します。参照: 11.8.1 散布ディスクの取外し
- ▶ **K/D/D Mono タイプ**  
油圧スライドアクチュエータの油圧ホースを油圧ユニットあるいはトラクターに接続する。
- ▶ **C/Q/W タイプ**  
電子コントローラーのプラグをトラクターに接続します。
- ▶ トラクター/ユニットトランスを開始する。
- ▶ 計測スライドを閉じます。
- ▶ トラクターをスイッチ オフしてイグニッションキーを抜き抜く、あるいはユニット/トランスをスイッチ オフする。
- ▶ **K/D/D Mono/C タイプ**  
散布量スケールのストップ位置を 130 に設定します（種子、カタツムリ駆除剤使用時は位置 9 に設定）。  
トラクター/ユニットトランスを開始する。  
先ほど設定した停止位置まで計測スライドを開きます。
- ▶ **Q/W タイプ**  
計測スライドを開く（位置 130）。  
テストポイントに進む（操作ユニットの取扱説明書を参照）。
- ▶ トラクターをスイッチ オフしてイグニッションキーを抜き抜く、あるいはユニット/トランスをスイッチ オフする。



- ▶ ロアリンクピン 直径 = 28 mm (種子、カタツムリ駆除剤使用時には調整レバー 直径 = 8 mm) を左あるいは右の調量開口に差し込む。



図 70: 調量アウトレットのロalinkピン

**ケース 1:** 計測アウトレットにピンを挿入でき、遊びが 1 mm 未満。

- 設定は正常。
- ピンを調量開口から除去する。
- 散布ディスクを再取付けする。

**ケース 2:** 計測アウトレットにピンを挿入でき、遊びが 1 mm 超。

- 設定を変更してください。
- ピンを調量開口から除去する。
- 章 11.5.1 調整で続行する。

**ケース 3:** 計測アウトレットにピンを挿入できない

- 設定を変更してください。
- ピンを調量開口から除去する。
- 11.5.1 調整で続行する。

## 11.5.1 調整

- ▶ トラクター/ユニット/トランスを開始する。
- ▶ **K/D/C タイプ**  
計測スライドを閉じる。  
ストップ位置を最大開放位置にセットする (長穴スリット末端)。
- ▶ ストップ位置まで計測スライドを開く。  
**K タイプ:** バネは無負荷状態。
- ▶ トラクターをスイッチ オフしてイグニッションキーを抜き抜く、あるいはユニット/トランスをスイッチ オフする。

- ▶ **Kタイプのみ**:バネを、調整レバーを用いて外す。

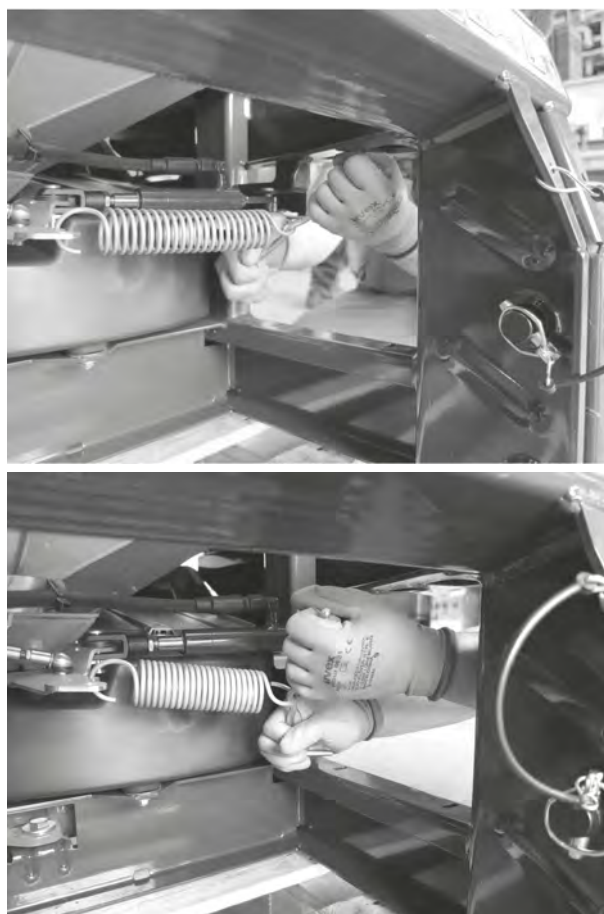


図71: バネを外す

- ▶ 計測スライドと油圧/電気シリンダーを分離する。
- ▶ ロックワッシャーを取外す。

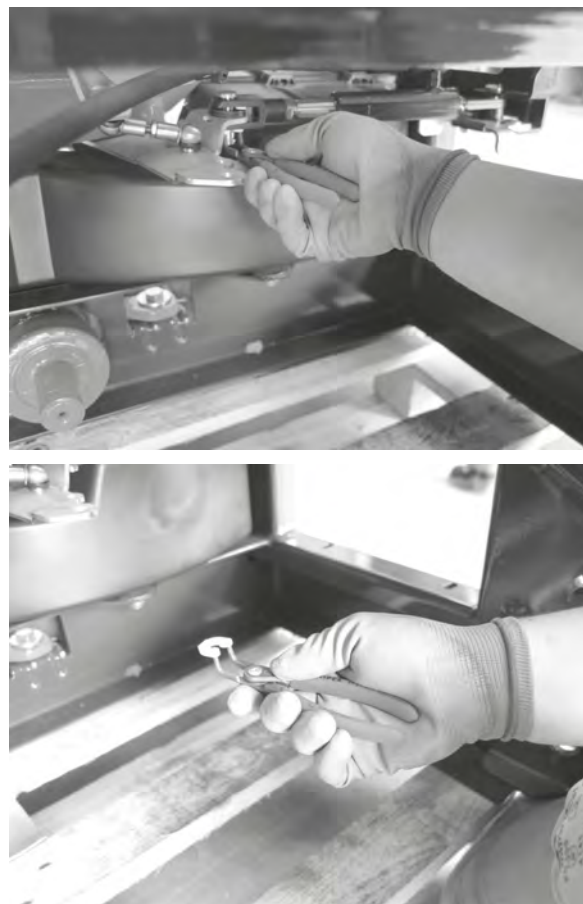


図 72: シリンダーを外す

- ▶ ピンを取外す。
- ▶ 油圧シリンダーを引き出す。

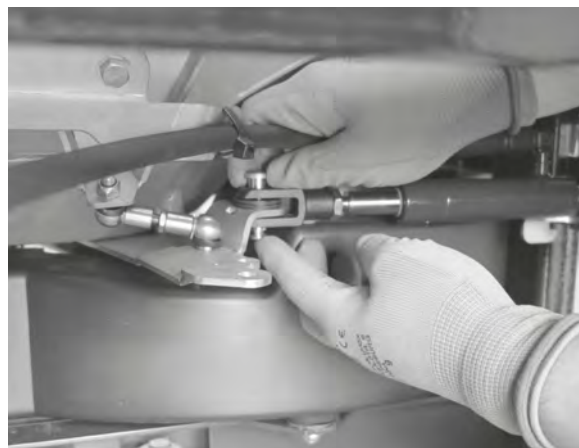


図 73: 油圧シリンダーを引き出す

- ▶ このステップには 2 名必要。  
人員 1: ロアリンクピンを調量開口に差し込む  
(図 70 調量アウトレットのロアリンクピンを参照)。  
人員 2: 計測スライドがピン [1]に達するまで、  
位置表示器をより小さな値に動かす。

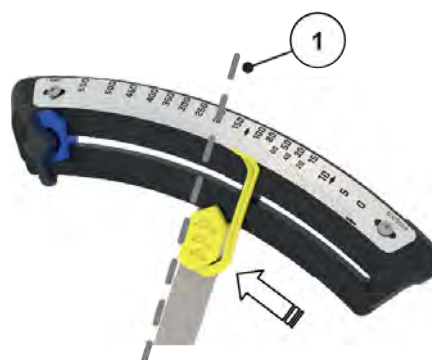


図 74: 位置表示器をスライドする

- ▶ ストップ位置を位置表示器へ移動させて、ストップ位置をそこでクランプ固定する。

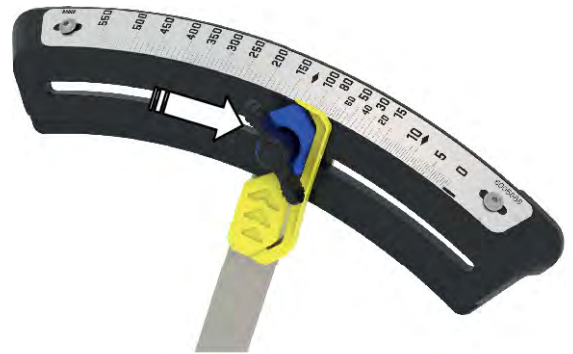


図 75: ストップ位置をスライドする

- ▶ ピンを調量開口から取外す。
- ▶ 散布量スケールのボルト [1] を外す。
- ▶ ストップ位置 が丁度位置 **130** (種子、カタツムリ駆除剤使用時は位置 **9**)の散布量に来るように、スケール全体をスライドさせる。
  - ▷ スケールの長穴範囲が不十分なら、アングルジョイントでの間隔を変える。

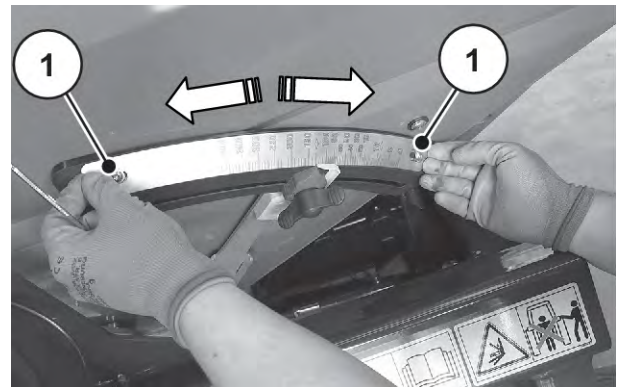


図 76: スケールをスライドさせる

- ▶ 散布量スケールを再びボルト固定する。
- ▶ **Q/W タイプ**  
ストップ位置を最大開放位置にセットする (長穴スリット末端)。  
固定ネジを締付けて、ストップ位置をさらに丸平頭ボルトで固定する。
- ▶ 計測スライドと油圧/電気シリンダーを接続する。  
ピンとロックワッシャーを取付ける。
- ▶ **K/R タイプ**  
ハンドレバーを用いてバネを取付ける (図 71 バネを外すを参照)。
- ▶ 両散布ディスクを再び取り付けます。
- ▶ **Q/W タイプ**  
テストポイントの新調整 (参照: 取扱説明書)。

これで調整作業は完了となります。ここでトラクター/油圧ユニットから油圧ホースを外す場合は、必ずその前に単動油圧シリンダーの復帰バネを緩めること。参照: 9.14 機械の停車と連結解除。



必ず両方の計測スライドが均一に開くことを確認してください。常に両方の計測スライドで点検を行ってください。

## 11.6 アジテーターの磨耗点検

### ■ アジテーター

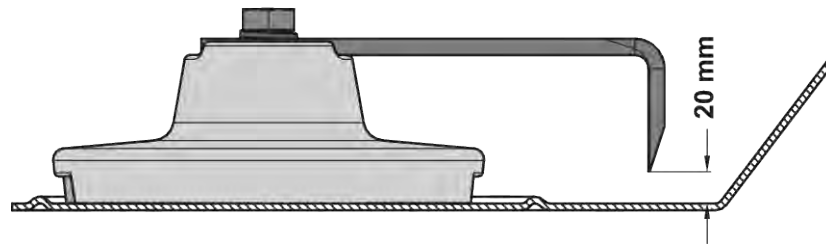


図 77: アジテーターフィンガーの磨耗範囲

- ▶ アジテーターフィンガーとホッパー基盤の間隔を測ります。
  - ▷ 測定距離が 20 mm を超える場合は、アジテーターフィンガーを交換します。

## 11.7 散布ディスクハブの点検

### ■ 散布ディスクハブ

散布ディスクハブ上のキャップナットが常にスムーズに動くよう、散布ディスクハブにグリースを塗布するようおすすめします(グラファイト潤滑剤)。

- ▶ キャップナットに亀裂や損傷がないか確認し、
- ▶ 不具合のあるキャップナットは直ちに新品に交換してください。

## 11.8 散布ディスクの脱着

### 11.8.1 散布ディスクの取外し

#### ⚠ 危険！

##### 作動中のエンジンによるケガのおそれあり！

エンジンをかけたまま肥料散布機で作業を行うと、機械装置や肥料漏れによって重傷を負うことがあります危険です。

- ▶ エンジン作動中、またはトラクターの PTO シャフト作動中は**絶対**に散布ディスクの脱着を行わないでください。
- ▶ トラクターのエンジンを止めてください。
- ▶ イグニッションキーを抜いてください。

#### 散布ディスクの取外し

- ▶ 散布ディスクのキャップナットを調整レバーでゆるめます。

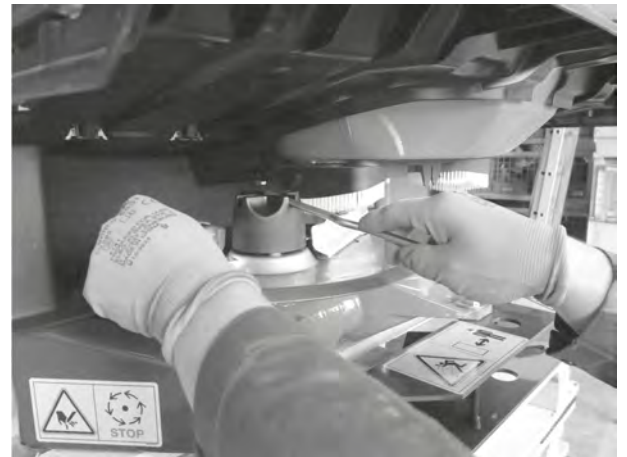


図 78: キャップナットをゆるめる

- ▶ キャップナットを外します。
- ▶ 散布ディスクをハブから取り外します。
- ▶ 調整レバーを再び所定のブラケットに固定します。参照：図 10 調整レバーの位置

## 11.8.2 散布ディスクの取付け

### 散布ディスクの取付け

- ✓ PTO シャフトとトラクターエンジンのスイッチが切られ、不用意に作動しないようロックされていること
- ✓ 左の散布ディスクは進行方向に向かって左側に、右の散布ディスクは進行方向に向かって右側に取り付けます。
  - 左右の散布ディスクが逆にならないよう気をつけてください。
  - 下記の手順は左側の回転ディスクの取付け方法です。
  - 右側の回転ディスクも同様に取り付けてください。

- ▶ 左側のディスクを左のハブに取り付けます。

ディスクは正確にハブの上に配置すること(付着した汚れは落としてください)。



ダボを配置するディスクハブ上の位置は、左右のディスクで異なります。取り付ける散布ディスクのタイプが適切であることを確認するため、ディスクがしっかりとハブに合うか確かめてください。

- ▶ キャップナットを慎重にかぶせます(傾かないよう注意)。
- ▶ キャップナットを約 38 Nm で締め付けます。



キャップナットにはゆるまないよう、内部に止めが付いています。締めるときはこの止めを感じるはずで、感じない場合はキャップが擦り切れていますので、交換してください。

- ▶ 散布ディスクを手で回し、散布ブレードと放出口の間に間隔があることをチェックしてください。

## 11.9 散布ディスクの板バネの確認

### 通知!

#### 器物破損の恐れ: 板バネを曲げすぎないこと

板バネの張力によって、ロックピン上に散布ディスクのメインブレード、エクステンションブレードがしっかりとロックされること。板バネを曲げすぎるとバネの張力が弱まり、散布ブレードがロックできなくなります。

バネ張力が弱まるロックピンが外れ、機器に大きなダメージが加わるおそれがあります。

- ▶ 散布ブレード位置を設定するときは、ロックピンを慎重に任意の位置の穴へと押し込んでください。
- ▶ バネ張力が弱まっている場合は直ちに板バネを交換してください。

### ■ 散布ブレードの板バネ



- [1] 板バネ
- [2] ロックピン

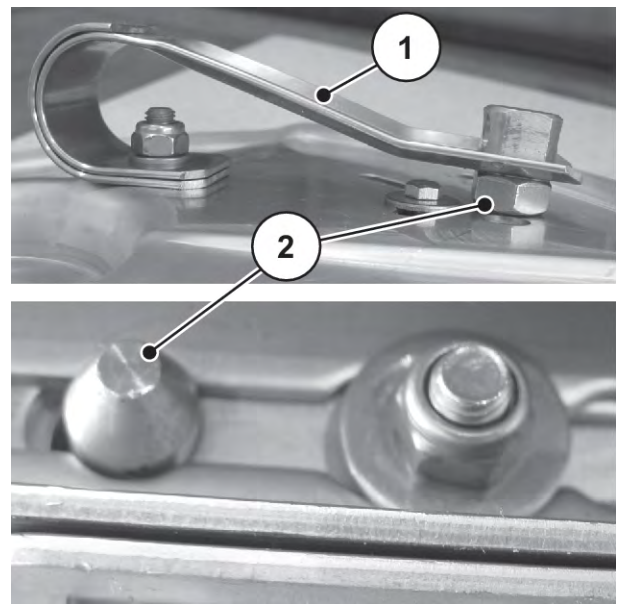


図 79: ロックピンが正しくはめ込まれた状態

## 11.10 アジテーターを点検します

### ■ アジテーターの設定

- ▶ アジテーターをアジテーターシャフトに装着し、バヨネットロックを掛けます。
- ▶ ロックしたアジテーターを片手で上方に引き上げます。  
厚さ 1 mm のワッシャーや金属片などを使い、間隔を点検します。  
これでアジテーターの下端からホッパー基盤までの間隔が 1 mm になること。

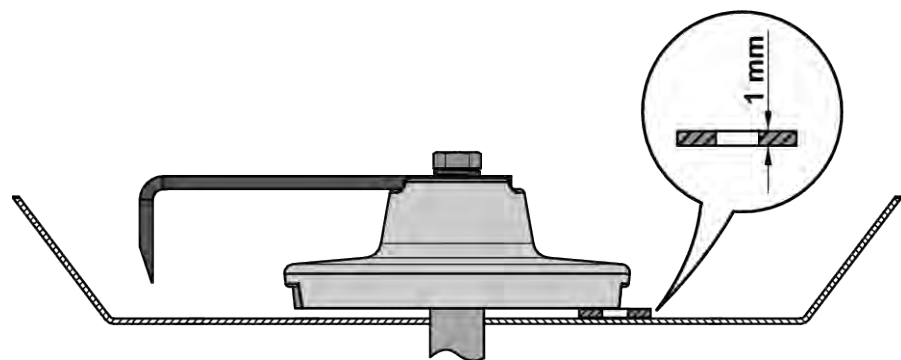


図 80: アジテーターの設定

#### ケース 1: アジテーターとホッパー基盤の間の隙間が大きすぎる

- ▶ ギアボックスの 3 つの固定ネジのワッシャーを取り出します。  
ギアボックスの位置はより低くなります。

#### ケース 2: 間隔が 1 mm 未満

- ▶ ギアボックスにて、適切な厚さのワッシャーを均一に 3 本の固定ネジにあててください。

ケース 3: アジテーターをはめ込めない

- 横ピンの位置が低すぎます。
- ▶ ギアボックスにて、適切な厚さのワッシャーを均一に 3 本の固定ネジにあててください。

## 11.11 散布ブレードの交換



お買い上げの販売店か、ワークショップのみにが擦り切れた散布ブレードを交換できます。

前提条件

- 散布ディスクが取外し状態 ( 11.8.1 散布ディスクの取外し を参照 )。
- 散布ブレードは メインブレード と エクステンションブレード から構成。
- 右散布ディスクのメインブレードには **BR**、対応するエクステンションブレードには **AR** マークが付いています。
- 左散布ディスクのメインブレードには **BL**、対応するエクステンションブレードには **AL** マークが付いています。

左散布ディスクの例

[BL] メインブレード

[AL] エクステンションブレード

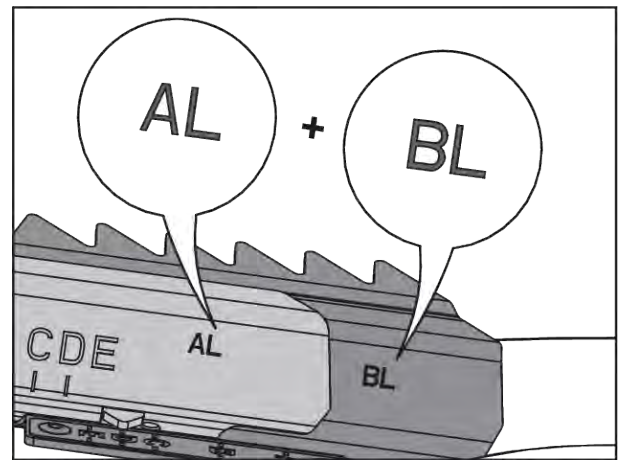


図 81: 両ブレード

### 11.11.1 エクステンションブレードの交換

- エクステンションブレードの取外し

- ▶ ボルト[1]を付属のナットとワッシャーごと取り外します。

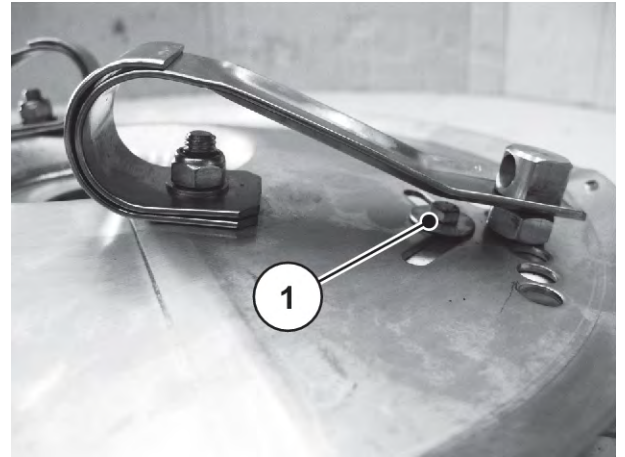


図 82: 散布ディスクの板バネ

- ▶ 板バネ [2] を調整レバー [3] でロック解除する。

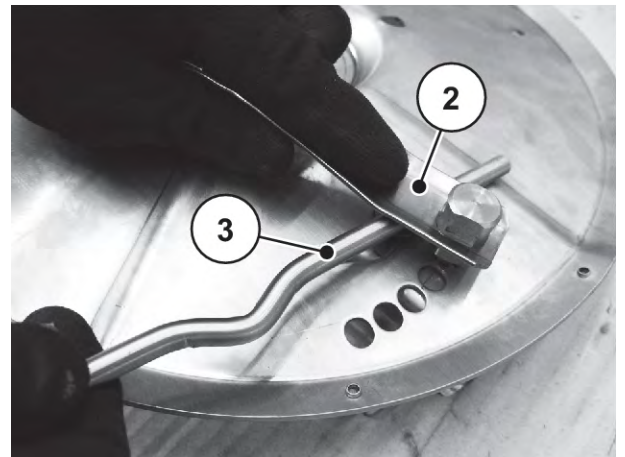


図 83: 板バネをロック解除する

- ▶ 使い古したエクステンションブレード[4]をメインブレード[5]から外します。

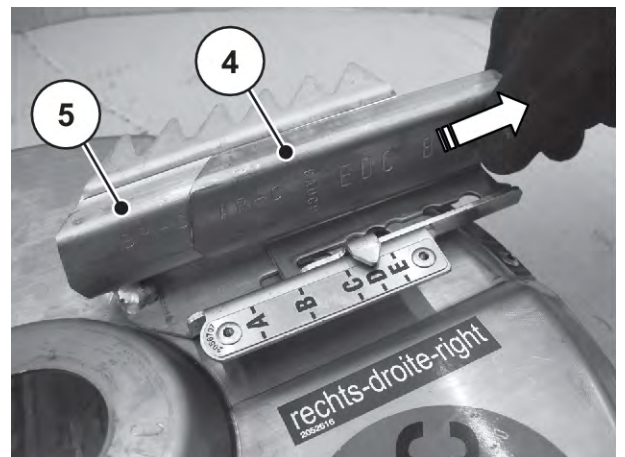


図 84: エクステンションブレードとメインブレード

- 新しいエクステンションブレードの取付け

**⚠ 警告！****回転する機械部品によるケガのおそれあり！**

エクステンションブレードを使い古したネジとナットで取り付けると、散布ブレードが外れて重傷を負うおそれがあります。

- ▶ 新しい部品を取り付けるときは、必ず、付属の**新しいネジ、ナット、ワッシャーのみ**を使用すること。

- ▶ 新しいエクステンションブレード[4]をメインブレード[5]に挿入します。

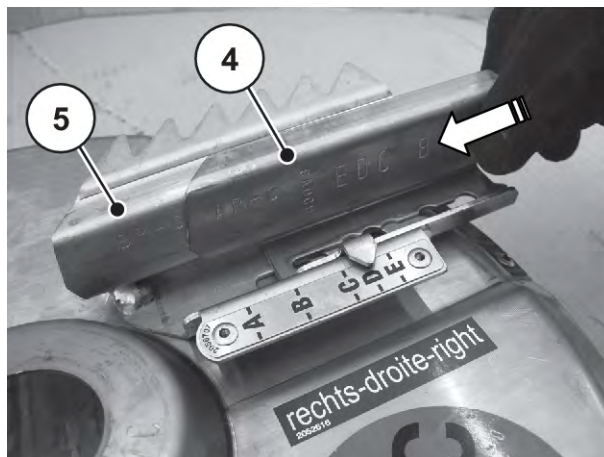


図 85: 新しいエクステンションブレード

- ▶ 新しいネジ[8]、新しい固定ナット[6]、新しいワッシャー[7]で散布ブレードを散布ディスクに固定します。

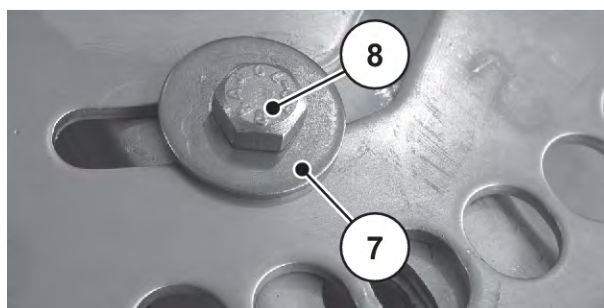
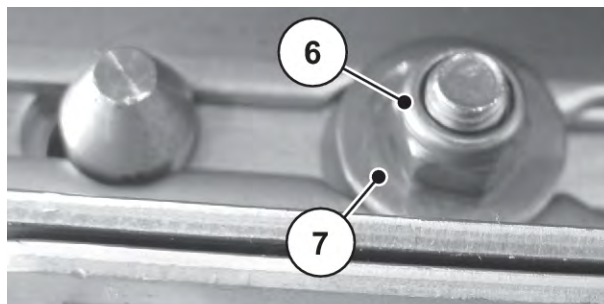


図 86: 散布ブレードの固定ポイント

- ▶ ぴったり平らに重なるよう、ネジを締めます(トルク:約 8 Nm)。

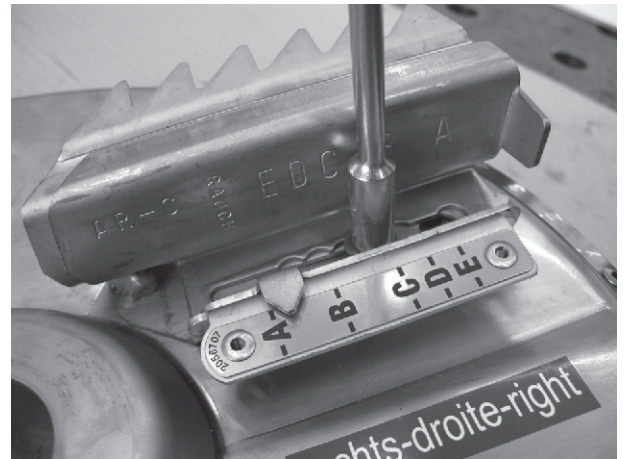


図 87: 散布ブレードの固定ポイント

- ▶ ネジ[8]を再び約半回転分ゆるめると、エクステンションブレード位置を調整しやすくなります。  
このとき、絶対にエクステンションブレードがメインブレードにしっかりと重なった状態で、エクステンションブレードの位置を調節できる分だけしか、ネジをゆるめないでください。
- ▶ 板バネを調整レバーで再びロックする。
- ▶ もう一方の側のエクステンションブレードでも交換が必要な場合は、作業手順を反対側でも繰り返してください。

両散布ディスクを再び取り付けます。参照: 11.8.2 散布ディスクの取付け

## 11.11.2 メインブレードおよび散布ブレード一式を交換します

### ■ 散布ブレードの取外し

#### ⚠ 警告!

張力のかかった板バネでケガをするおそれあり!

板バネには張力がかかっており、突然飛び出すおそれがあります。

- ▶ 取付け/取外しの際は十分な安全間隔を維持すること。
- ▶ バネは身体方向へ外さないこと。
- ▶ バネのすぐ上にかがみこまないでください。

- ▶ 13 mm スパナを使用して、散布ブレードの自動ロック式バネ固定ナットを緩めます。



図 88: ネジを外す

- ▶ 板バネ [1] を調整レバー [2] を使用して取り外します。

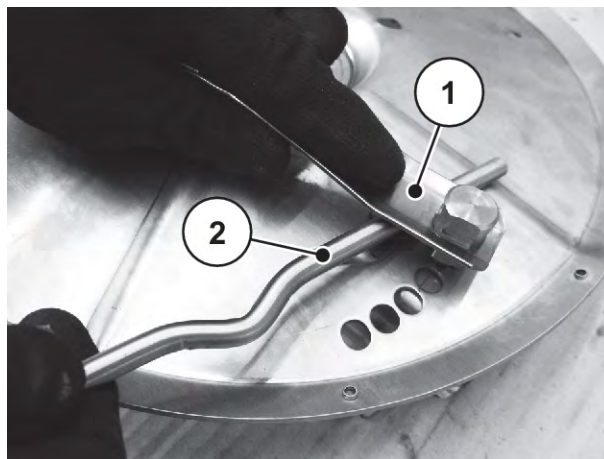


図 89: 板バネを外す

- ▶ ボルト [3] を付属のナットとワッシャーごと取り外します。

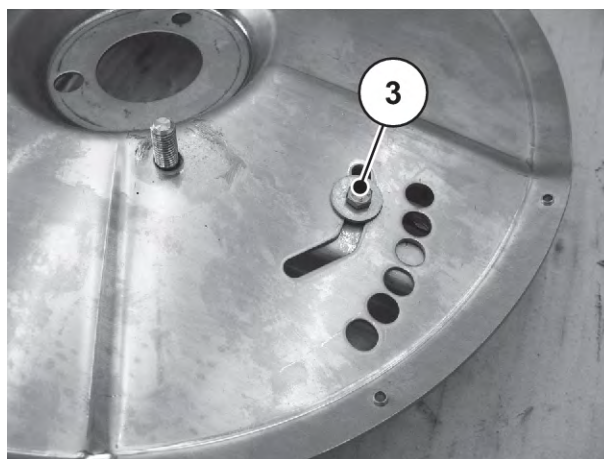


図 90: 散布ディスク下側のネジ

- ▶ 使い古した散布ブレード[4]を付属のナット、ワッシャーごと外します。



図 91: 散布ブレードを外す

- **新しいメインブレード / 散布ブレード一式の取付け**
- ▶ 新しいメインブレードを散布ディスク上に装着する。



図 92: メインブレードの取付け



取付け時には、メインブレードとエクステンションブレードの組合せを間違えないよう注意してください。

- 参照: 図 81 両ブレード

- ▶ 新しいエクステンションブレードと新しいメインブレードを散布ディスクにネジで固定します。

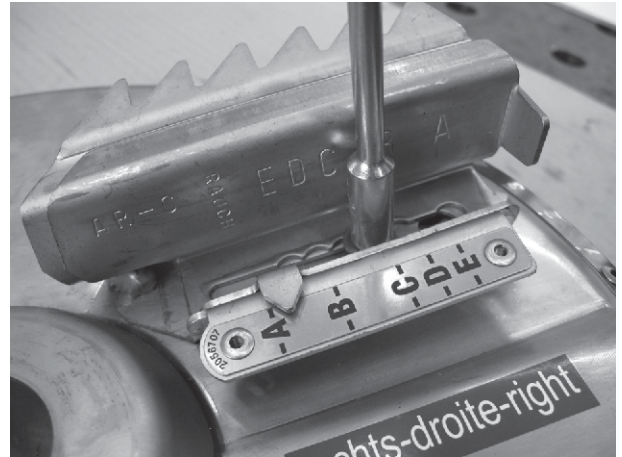


図 93: 散布ディスクの散布ブレード

- ▶ 新しいネジ[3]、新しい固定ナット[1]、新しいワッシャー[2]で散布ブレード一式を散布ディスクに固定します。
- ▶ ぴったり平らに重なるよう、ネジを締めます(トルク:約 8 Nm)。

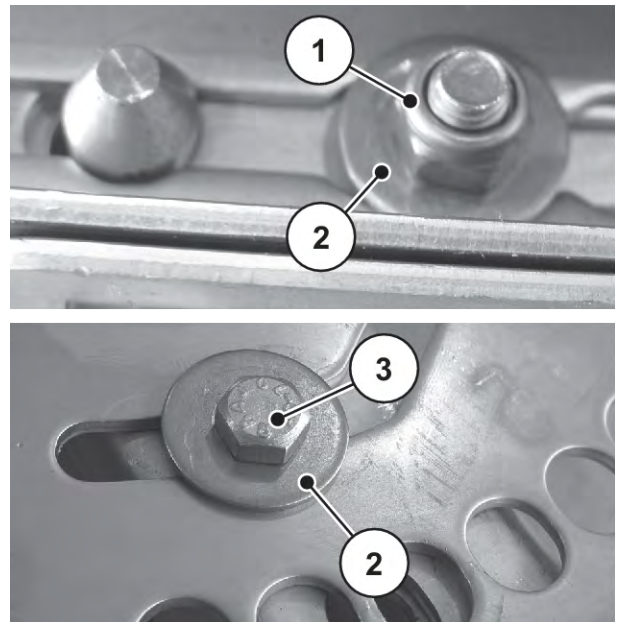


図 94: 散布ブレードの固定ポイント

- ▶ ネジ[3]を再び約半回転分ゆるめると、エクステンションブレード位置を調整しやすくなります。このとき、絶対にエクステンションブレードがメインブレードにしっかりと重なった状態で、エクステンションブレードの位置を調節できる分だけしか、ネジをゆるめないでください。

**⚠ 警告!**

**張力のかかった板バネでケガをするおそれあり!**

板バネには張力がかかっており、突然飛び出すおそれがあります。

- ▶ 取付け/取外しの際は十分な安全間隔を維持すること。
- ▶ バネは身体方向へ外さないこと。
- ▶ バネのすぐ上にかがみこまないでください。



- ▶ 板バネ[4]をメインブレードのスタッドボルト[5]上に差し込みます。
- ▶ ロックピン[6]を慎重に任意の位置の穴へ押し込みます。

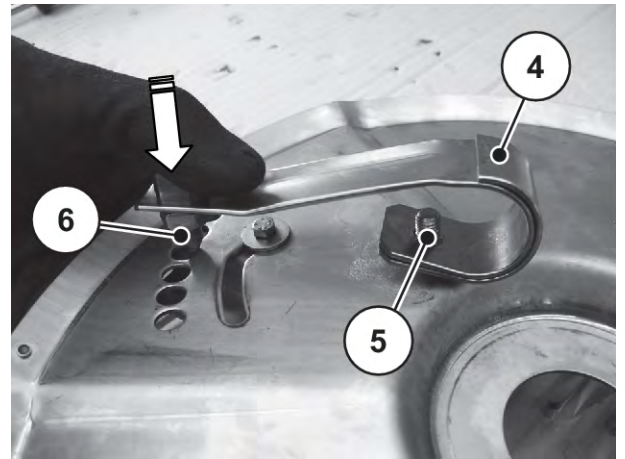


図 95: 散布ディスクの板バネ

- ▶ 板バネを新しいワッシャー、新しい自己ロック式バネ固定ナットで固定します。



図 96: 板バネを固定

- ▶ 板バネが散布ディスクにぴったり平らに重なるよう、バネ固定ナットを締めます。
- ▶ バネ固定ナットを再び約半回転分ゆるめると、散布ブレード位置を調整しやすくなります。

### 11.11.3 W 散布ブレードの交換

#### ■ ブレードの組合せ

#### 通知！

##### 散布ブレードの不適切な取付けによる環境汚染

指定されたブレードの組み合わせを正確に順守してください。組合せを間違えると散布パターンに悪影響を与えかねません。

- ▶ 散布ディスク(左/右)にはそれぞれ **W 散布ブレード**を **1 枚**だけ取り付けることができます。

	散布ディスクタイプ M2	
	メイン・エクステンションブレード	W 散布ブレード
左側の散布ディスク	BL と AL	WL

右側の散布ディスク	BR と AR	WR
-----------	---------	----

- [1] メインブレード
- [2] エクステンションブレード
- [3] W 散布ブレード

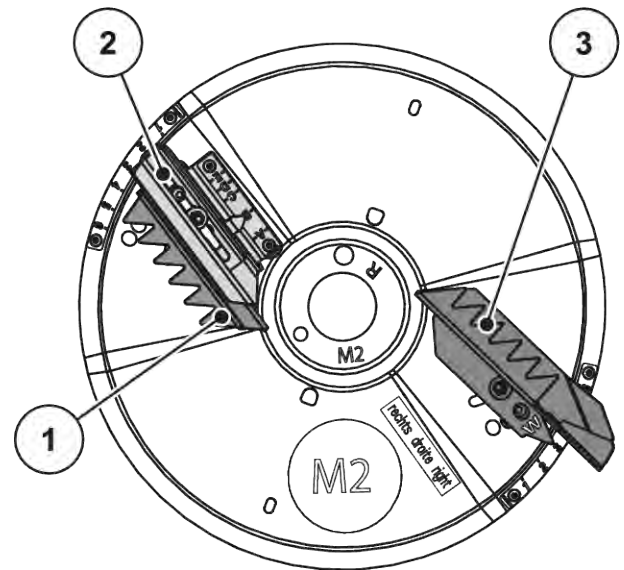


図 97: 散布ディスク M2

#### ■ W ブレードの交換

- ▶ 摩耗した W 散布ブレードを取り外します。
  - ▷ 次の章を参照: 11.11 散布ブレードの交換
- ▶ W 散布ブレードを散布ディスクにボルト固定します。
  - ▷ 次の章を参照: 新しいメインブレード / 散布ブレード式の取付け
- ▶ 板バネを散布ディスクと W 散布ブレードにネジ固定します。
- ▶ 散布ディスクの取付け指示事項を順守してください。
  - ▷ 次の章を参照: 11.8.2 散布ディスクの取付け

## 11.12 油圧システム

機械の油圧システムは以下の油圧モジュールから構成されています。

- 接続ホース

### ⚠ 警告 !

#### 油圧システム内での高圧および高温の危険

高圧下で流出する高温の液体は、重大な怪我を引き起こす可能性があります。

- ▶ すべての作業前に油圧設備を減圧してください。
- ▶ トラクターのエンジンを停止させ、再始動することがないようにしてください。
- ▶ 油圧設備を冷却させてください。
- ▶ オイル漏れの点検作業では、必ず安全メガネと安全手袋を着用してください。

**警告！****油圧作動油による感染の危険性**

高圧化で発生した油圧作動油は、皮膚に浸透して感染症を引き起こす可能性があります。

- ▶ 作動油で損傷した場合は、直ちに医師へ相談してください。

**警告！****油圧オイルやギアオイルを不適切に廃棄すると環境汚染のおそれあり**

油圧オイルやギアオイルは微生物によって完全に分解されないため、オイルが自由に周囲の環境へと流れ出さないようにしてください。

- ▶ 流れ出したオイルは土砂や吸収性のある物質で吸収するか、流れを食い止めてください。
- ▶ 油圧オイルやギアオイルは所定の容器に入れ、自治体によって定められた規則の指示に従って処分してください。
- ▶ オイルが下水道に流れ込まないようにしてください。
- ▶ 土砂やその他の適材でオイルの進路を遮断し、オイルが排水溝に流れ込まないようにしてください。

**11.12.1 油圧ホースの点検****■ 油圧ホース**

油圧ホースは高い負荷にさらされます。定期的に点検し、損傷している場合はすぐに交換する必要があります。

- ▶ 少なくとも散布シーズン始めには、定期的にネジ部品の締め具合を点検してください。
- ▶ 散布シーズン開始前に、油圧ホースの年数を確認してください。保管および管理期間を超えたら、油圧ホースを交換します。
- ▶ 以下の一つ以上の損害がある場合、油圧ホースを交換します：
  - ▷ 内部に至る外側表面の損害
  - ▷ 外側表面の脆化 (ひび割れ)
  - ▷ ホースの変形
  - ▷ ホース接続金具からのホースのはみ出し
  - ▷ ホース接続金具の損害
  - ▷ 腐食によるホース接続金具の強度および機能の低下

**11.12.2 油圧ホースの交換****■ 油圧ホース**

油圧ホースは経年劣化します。油圧ホースの耐用年数は最長 6 年で、この内最長 2 年間の保管期間をもって使用することができます。



油圧ホースの製造年月はホース接続金具に年/月として記されています (2012/04 等)。

#### 準備

- ▶ 油圧設備が減圧され冷却されされていることを確認してください。
- ▶ 作動油の漏れ用の回収トレイを分離点下に供給します。
- ▶ 未交換のラインからの作動油の漏れを防止するため、適切なプラグを用意します。
- ▶ 適切なツールを用意します。
- ▶ 保護手袋とゴーグルを着用してください。
- ▶ 新しい油圧ホースが、交換する油圧ホースのタイプに対応していることを確認してください。特に、正しい圧力範囲とホースの長さに注意してください。

油圧回路には 2 つの窒素アキュムレータがあります。これらには、システムがシャットダウンされた後でも残圧が残っています。

- ▶ 油圧回路のネジ接続をゆっくりと慎重に開きます。



交換するホースは最大圧力規格を満たしているか、確認してください。

#### テストの実施:

- ▶ 交換する油圧ホースのホース接続金具の端を外します。
- ▶ オイルを油圧ホースから排出させます。
- ▶ 油圧ホースのもう一方の端を外します。
- ▶ 外したホースの端をすぐにオイル回収器に入れ、接続を閉じます。
- ▶ ホースクランプを緩め、油圧ホースを外します。
- ▶ 新しい油圧ホースを接続します。ホース接続金具を締めます。
- ▶ 油圧ホースをホース継手で固定します。
- ▶ 新しい油圧ホースの位置を確認してください。
  - ▷ ホースガイドは古い油圧ホースと同じでなければなりません。
  - ▷ 摩擦があってはなりません。
  - ▷ ホースをねじったり、引っ張った状態で置いてはなりません。

油圧ホースが正常に交換されました。

## 11.13 ギアオイル

### 11.13.1 量とタイプ

ギアボックスには約 2.2 L のギアオイル SAE 90 API-GL-4 を充填可能。



使用するオイルは一種類のみにしてください。

- 絶対に混ぜないでください。

## 11.13.2 オイルレベルの点検

### ■ オイルレベル



オイル交換およびギアボックスの取り外しは、販売店または専門工場にお問い合わせください。

ギアボックスは通常の操作状態に合わせて注油されていますが、10年間使用したらオイル交換を推奨します。

また、粉塵含有率の高い肥料を頻繁に使用する場合や散布機を頻繁に洗浄する場合には、より短い間隔でオイル交換を行うことを推奨します。

[1] オイルレベルチェックプラグ

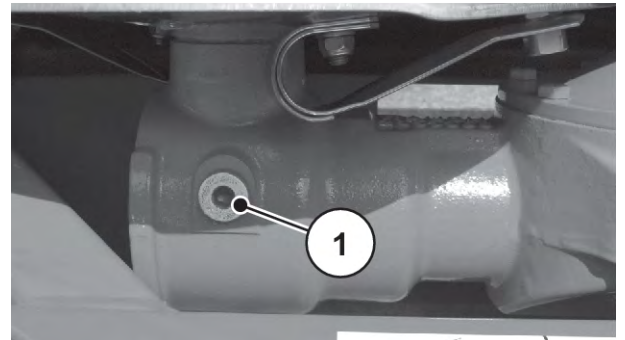


図 98: ギアオイルの充填箇所と放出箇所

### オイルレベルの点検

- ▶ チェックプラグを開きます。

オイルが穴の底縁に達していれば、オイルレベルは正常です。

## 11.14 注油

### 11.14.1 ジョイントシャフトの潤滑

#### ■ ジョイントシャフト

- 潤滑油: グリース
- メーカーの取扱説明書を参照

## 11.14.2 その他の部品の潤滑

### ■ その他の部品

- 潤滑油: グリース、オイル

#### 注油箇所

- アッパー、ロアリンクボール
- ジョイント、ブッシュ
- 計測スライド、位置表示

- 潤滑油: グラファイトグリース

#### 注油箇所

- 散布ディスクハブ
- アジテーターシャフト
- アジテーターフィンガー
- ロードセル

## 12 廃棄処分

### 12.1 安全性

#### 通知！

##### 油圧オイルやギアオイルを不適切に廃棄すると環境汚染のおそれあり

油圧オイルやギアオイルは微生物によって完全に分解されないため、オイルが自由に周囲の環境へと流れ出さないようにしてください。

- ▶ 流れ出したオイルは土砂や吸収性のある物質で吸収するか、流れを食い止めてください。
- ▶ 油圧オイルやギアオイルは所定の容器に入れ、自治体によって定められた規則の指示に従って処分してください。
- ▶ オイルが下水道に流れ込まないようにしてください。
- ▶ 土砂やその他の適材でオイルの進路を遮断し、オイルが排水溝に流れ込まないようにしてください。

#### 通知！

##### 梱包材を不適切に廃棄すると環境汚染のおそれあり

梱包材に含まれている化合物は適切に処理してください。

- ▶ この場合、認可された廃棄物管理会社に梱包材の廃棄を依頼します。
- ▶ 国の規制を遵守してください。
- ▶ 梱包材は焼却処理したり、または家庭ごみとして処分しないでください。

#### 通知！

##### 機械部品を不適切に廃棄すると環境汚染のおそれあり

廃棄処分方法が不適切な場合、環境に悪影響を与えかねません。

- ▶ 廃棄処分は必ず認可された廃棄物処理業者に依頼してください。

### 12.2 機械を廃棄処分する

廃棄処分に関しては無条件に下記の事項が適用されます。該当国の法規制どおりにこれらを基にした処置を講じ、実行に移してください。

- ▶ 肥料散布機の部品、補助剤、燃料などはすべて有資格者が除去を行うこと。
  - ▷ この際、種類別に分別する必要があります。
- ▶ 廃棄物は必ず地方自治体によって定められた規則とリサイクル、または特殊廃棄物処理方法に従い、認可された廃棄物処理業者に処分を依頼してください。

## 13 越冬と保存

### 13.1 安全性

#### 通知！

##### 油圧オイルやギアオイルを不適切に廃棄すると環境汚染のおそれあり

油圧オイルやギアオイルは微生物によって完全に分解されないため、オイルが自由に周囲の環境へと流れ出さないようにしてください。

- ▶ 流れ出したオイルは土砂や吸収性のある物質で吸収するか、流れを食い止めてください。
- ▶ 油圧オイルやギアオイルは所定の容器に入れ、自治体によって定められた規則の指示に従って処分してください。
- ▶ オイルが下水道に流れ込まないようにしてください。
- ▶ 土砂やその他の適材でオイルの進路を遮断し、オイルが排水溝に流れ込まないようにしてください。

肥料は水分と結合すると、塗装、プラスチック、そしてとりわけ金属部品を侵す攻撃的な酸を形成する可能性があります。したがって、**使用後の定期的な洗浄と手入れ**は非常に重要です。



越冬前に、機械をよく**洗浄**し(13.2 機械を洗浄しますを参照)、完全に乾燥させてください。

そして、機械を**保存**します(13.3 機械を保存しますを参照)。

- ▶ ホースとケーブルを吊り掛けます(図 64 ジョイントシャフトの保管、ケーブルと油圧ホースの保管を参照)。
- ▶ 機械を格納します(9.14 機械の停車と連結解除を参照)。
- ▶ ホッパーカバーを閉じます。ホッパー内の湿気を避けるために、少しだけ開いたままにしておきます。
- ▶ コントローラーまたは ISOBUS 端子がある場合は、それらを電源から切り離して収納します。



コントローラーまたは ISOBUS 端子は屋外に保管しないでください。暖かくて適切な場所に保管してください。

- ▶ ホースとケーブルにダストキャップを取り付けます。
- ▶ 肥料の放出口を開きます：
  - ▷ 計測スライド、予備計測スライド、排出フラップ、...(機械タイプによる)

### 13.2 機械を洗浄します

格納する肥料散布機は、事前に洗浄する**必要があります**。



- ▶ 汚れ受けを取り外します (3.10.1 保護装置および警告や指示ステッカーの位置を参照)
- ▶ ポッパー内の保護グリッドを上折り畳みます (11.3 ホッパー内安全スクリーンを開くを参照)
- ▶ 高圧洗浄する場合には、絶対に水を直接警告サインや電気機器、油圧部品や滑り軸受に噴射しないでください。
- ▶ 機械は洗浄後、乾燥させます



端末は屋外に保管しないでください。暖かくて適切な場所に保管してください。



越冬前に機械を潤滑します (13.3 機械を保存しますを参照)

### 13.3 機械を保存します



- スプレーには、承認された環境に適した防腐剤のみを使用してください。
- 石油ベースの防腐剤 (ディーゼルなど) は避けてください。それらは最初の洗浄で洗い流され、下水道に入る可能性があります。
- 塗装面、プラスチック、ゴムシールを侵さない防腐剤のみを使用します。

- ▶ 機械が本当に完全に清潔で乾燥しているときにのみスプレーします。
- ▶ 環境に適した防錆剤で機械を処理します。
  - ▷ 保護ワックスまたは防腐ワックスの使用をお勧めします。



防腐剤を入手する場合は、専門の販売店または専門のワークショップにお問い合わせください。

次のアセンブリまたは部品を保存します。

- 油圧カプラー、パイプライン、プレス継手、バルブなど、錆びやすいすべての油圧部品
- 亜鉛メッキネジ
- お使いの機械にある場合：
  - ブレーキシステムの部品
  - 空気圧ライン
  - 洗浄後、車軸とドロバーの亜鉛メッキネジに特殊な保護ワックスをスプレーします。



洗浄と保存に関する他の有用な情報は、ビデオ「機械の調子を整えて - 越冬の基本」をご覧ください。

- RAUCH YouTube チャンネルにアクセスしてください。
- ビデオへのリンクはこちら:「[越冬のためのビデオ](#)」

## 14 付録

### 14.1 トルク値

(メートル並目ねじまたは細目ねじを持つ)ボルトの締め付けトルクと組み立て時のプリロード



記載されている値は乾燥した接合部または僅かに潤滑剤を塗布した接合部に適用されます。  
 亜鉛めっきしたボルトやナットは潤滑油の塗られていない状態では使用しないでください。  
 硬質グリースを使用する場合は、表に記載されている値を 10%小さくしてください。  
 (自動)ロッキングボルトとナットを使用する場合は、表に記載されている値を 10%大きくしてください。

ISO 262 と ISO 965-2 に準拠したメートル並目ねじまたは細目ねじを持つシャंकボルトの締め付けトルクと組み立て時のプリロード( $v = 0.9$ )

ISO 898-1 に準拠した鋼クラスの品質を持つ締結具

ISO 4014~ISO 4018 に準拠した六角ボルトのヘッド寸法

ISO 4762 に準拠した円筒ボルトのヘッド寸法

EN 20273 に準拠した「中型」の孔

摩擦係数:  $0.12 \leq \mu \leq 0.18$

メートル並目ねじ				
ねじ山	クラス	締め付けトルク		組み立て時の最大 プリロード ( $\mu_{\min} = 0.12$ ) N
		N.m	(lbf.in) lbf.ft	
M4 (X0.7)	8.8	3	(26.5)	4400
	10.9	4.9	(40.7)	6500
	12.9	5.1	(45.1)	7600
M5 (X0.8)	8.8	5.9	(52.2)	7200
	10.9	8.6	(76.1)	10600
	12.9	10	(88.5)	12400
M6 (X1)	8.8	10.1	7.4	10200
	10.9	14.9	11	14900
	12.9	17.4	12.8	17500

メートル並目ねじ				
ねじ山	クラス	締め付けトルク		組み立て時の最大 プリロード ( $\mu_{\min} = 0.12$ ) N
		N.m	(lbf.in) lbf.ft	
M8 (X1.25)	8.8	24.6	18.1	18600
	10.9	36.1	26.6	27300
	12.9	42.2	31.1	32000
M10 (X1.5)	8.8	48	35.4	29600
	10.9	71	52.4	43400
	12.9	83	61.2	50800
M12 (X1.75)	8.8	84	62	43000
	10.9	123	90.7	63200
	12.9	144	106.2	74000
M14 (X2)	8.8	133	98	59100
	10.9	195	143.8	86700
	12.9	229	168.9	101500
M16 (X2)	8.8	206	151.9	80900
	10.9	302	222.7	118800
	12.9	354	261	139000
M18 (X2.5)	8.8	295	217.6	102000
	10.9	421	310.5	145000
	12.9	492	363	170000
M20 (X2.5)	8.8	415	306	130000
	10.9	592	436.6	186000
	12.9	692	510.4	217000
M22 (X2.5)	8.8	567	418.2	162000
	10.9	807	595	231000
	12.9	945	697	271000
M24 (X3)	8.8	714	526.6	188000
	10.9	1017	750.1	267000
	12.9	1190	877.1	313000

メートル並目ねじ				
ねじ山	クラス	締め付けトルク		組み立て時の最大 プリロード ( $\mu_{\min} = 0.12$ ) N
		N.m	(lbf.in) lbf.ft	
M27 (X3)	8.8	1050	774.4	246000
	10.9	1496	1013.3	351000
	12.9	1750	1290.7	410000
M30 (X3.5)	8.8	1428	1053.2	300000
	10.9	2033	1499.4	427000
	12.9	2380	1755.4	499000
M36 (X4)	8.8	2482	1830.6	438000
	10.9	3535	2607.3	623000
	12.9	4136	3050.5	729000

メートル細目ねじ				
ねじ山	クラス	締め付けトルク		組み立て時の最大 プリロード ( $\mu_{\min} = 0.12$ ) N
		N.m	lbf.ft	
M8X1	8.8	26.1	19.2	20200
	10.9	38.3	28.2	29700
	12.9	44.9	33.1	34700
M10X1.25	8.8	51	37.6	31600
	10.9	75	55.3	46400
	12.9	87	64.2	54300
M12X1.25	8.8	90	66.4	48000
	10.9	133	98	70500
	12.9	155	114.3	82500
M12X1.5	8.8	87	64.2	45500
	10.9	128	94.4	66800
	12.9	150	110.6	78200

メートル細目ねじ				
ねじ山	クラス	締め付けトルク		組み立て時の最大 プリロード ( $\mu_{\min} = 0.12$ ) N
		N.m	lbf.ft	
M14X1.5	8.8	142	104.7	64800
	10.9	209	154.1	95200
	12.9	244	180	111400
M16X1.5	8.8	218	160.8	87600
	10.9	320	236	128700
	12.9	374	275.8	150600
M18X1.5	8.8	327	241.2	117000
	10.9	465	343	167000
	12.9	544	401	196000
M20X1.5	8.8	454	335	148000
	10.9	646	476.5	211000
	12.9	756	557.6	246000
M22X1.5	8.8	613	452	182000
	10.9	873	644	259000
	12.9	1022	754	303000
M24X2	8.8	769	567	209000
	10.9	1095	807.6	297000
	12.9	1282	945.5	348000

## 15 保証

RAUCH ユニットは近代的な製造方式で十分な注意を払って製造されており、数々の検査が課されています。

そのため、RAUCH では下記の下記の条件が満たされている場合 12 ヶ月の保証期間を設けています：

- 購入日が保証期間の初日に当たります。
- この保証によってカバーされているのは、素材と製造上の故障です。第三者の製品（油圧システム、電気機器）に関しては、各機器メーカーの保証責任とします。保証期間中は製造上の不良や材質不良に対し、故障部分の交換や修理を無料で行います。上記の範囲を超えた改造に対する補償、納入品以外で生じた損傷の緩和・交換などの保証請求権は明確に除外されています。保証サービスは RAUCH 代理工場、または工場によって認可された工場で行われます。
- 以下は保証範囲から除外されます：自然消耗、汚れ、腐食や誤った取扱い・外部要因により生じた故障。納入品のオリジナルの状態に修理や改良が勝手に加えられた場合には、保証は無効になります。また、保証請求は RAUCH オリジナルスペアパーツが使用されなかった場合も無効になります。このため、取扱説明書の指示に従ってください。疑問点がございましたら、代理工場や工場に直接ご連絡ください。保証請求は遅くとも問題発生から 30 日間以内に工場で行ってください。この際、購入日とシリアルナンバーが必要になります。保証枠内で修理が必要となる場合には、RAUCH か指定販売代理店に相談してから認可された工場、または正規代理工場で行ってください。ちなみに、期間内に作業を行っても保証期間が延長されることはありません。配送時の不良は工場の責任ではないため、メーカーの保証責任には含まれません。
- RAUCH 肥料散布機の一部ではない破損に対する保証の請求は受けつけておりません。これはつまり、散布ミスによって生じた二次的損害に対する責任はここに含まれないということです。また、RAUCH 肥料散布機の勝手な改良は間接的損害を引き起こすことがあるため、納入業者はこのような損害に対して責任を持たないものとします。万一経営者や上司の故意、過失によって納入品の故障が人的損傷、または私有財産の物的損傷を引き起こした場合にも納入業者の責任の限りは適応されません。同じく、明確に保証された特性の不良に対しても、納入品以外に起因する損傷から購入者を保護する目的の保証がある場合にも、これは適用されません。

**RAUCH Streutabellen**  
**RAUCH Fertilizer Chart**  
**Tableaux d'épandage RAUCH**  
**Tabele wysiewu RAUCH**  
**RAUCH Strooitabellen**  
**RAUCH Tabella di spargimento**  
**RAUCH Spredetabellen**  
**RAUCH Levitystaulukot**  
**RAUCH Spridningstabellen**  
**RAUCH Tablas de abonado**



**<https://streutabellen.rauch.de/>**



**RAUCH Landmaschinenfabrik GmbH**

Victoria Boulevard E 200  
77836 Rheinmünster · Germany



info@rauch.de · www.rauch.de

Phone +49 (0) 7229/8580-0