

Εγχειρίδιο χειριστή



**Μελετήστε
προσεκτικά πριν
θέσετε το μηχάνημα
σε λειτουργία!**

**Φυλάξτε για μελλοντική
χρήση**

Αυτές οι οδηγίες λειτουργίας και συναρμολόγησης αποτελούν μέρος του μηχανήματος. Οι προμηθευτές καινούργιων και μεταχειρισμένων μηχανημάτων υποχρεούνται να τεκμηριώνουν γραπτώς ότι οι οδηγίες χρήσης και συναρμολόγησης συνόδευαν το μηχάνημα και έχουν παραδοθεί στον πελάτη.



MDS 8.2/14.2/18.2/20.2

5902954-C-el-0125

Πρωτότυπο οδηγιών
χρήσης

Πρόλογος

Αγαπητέ πελάτη,

Με την αγορά του διανομέα ορυκτών λιπασμάτων με δίσκο διασκορπισμού της σειράς MDS δείξατε την εμπιστοσύνη σας στο προϊόν μας. Σας ευχαριστούμε πολύ! Θέλουμε να φανούμε αντάξιοι της εμπιστοσύνης σας. Αποκτήσατε ένα αποδοτικό και αξιόπιστο μηχάνημα.

Εάν, ωστόσο, προκύψουν μη αναμενόμενα προβλήματα: Η εξυπηρέτηση πελατών της εταιρείας μας βρίσκεται πάντα στη διάθεσή σας.



Μελετήστε προσεκτικά αυτές τις οδηγίες λειτουργίας πριν θέσετε σε λειτουργία τον διανομέα ορυκτών λιπασμάτων με δίσκο διασκορπισμού και τηρείτε τις υποδείξεις.

Οι οδηγίες λειτουργίας επεξηγούν αναλυτικά τον χειρισμό και παρέχουν πολύτιμες πληροφορίες για τη συναρμολόγηση, τη συντήρηση και τη φροντίδα.

Σε αυτές τις οδηγίες περιγράφονται ενδεχομένως και εξοπλισμοί οι οποίοι δεν αφορούν στο μηχάνημά σας.

Λάβετε υπόψη ότι δεν γίνονται αποδεκτές αξιώσεις αποζημίωσης βάσει της εγγύησης για ζημιές οι οποίες οφείλονται σε σφάλματα χειρισμού ή ακατάλληλη χρήση.



Καταχωρήστε σ' αυτό το σημείο τον τύπο και τον αριθμό σειράς, καθώς και το έτος κατασκευής του διανομέα ορυκτών λιπασμάτων με δίσκο διασκορπισμού που έχετε στην κατοχή σας.

Οι πληροφορίες αυτές είναι διαθέσιμες στην πινακίδα του εργοστασίου ή στο πλαίσιο.

Θα χρειαστεί να μας δίνετε αυτά τα στοιχεία κάθε φορά που θα παραγγέλνετε ανταλλακτικά και συμπληρωματικό ειδικό εξοπλισμό ή αν θελήσετε να υποβάλετε κάποια διαμαρτυρία.

Τύπος:

Αριθμός σειράς:

Έτος κατασκευής:

Τεχνικές βελτιώσεις

Προσπαθούμε πάντα να βελτιώνουμε διαρκώς τα προϊόντα μας. Γι' αυτό επιφυλασσόμαστε του δικαιώματος να προβαίνουμε σε βελτιώσεις και τροποποιήσεις που θεωρούμε απαραίτητες για τις συσκευές μας, χωρίς καμία προειδοποίηση, αλλά δεν υποχρεούμαστε να επιφέρουμε αυτές τις βελτιώσεις ή αλλαγές σε ήδη αγορασμένα μηχανήματα.

Ευχαρίστως θα απαντήσουμε σε περαιτέρω ερωτήσεις σας.

Με φιλικούς χαιρετισμούς,

RAUCH Landmaschinenfabrik GmbH

Περιεχόμενα

1 Προβλεπόμενη χρήση	7
2 Υποδείξεις για το χρήστη	8
2.1 Πληροφορίες για τις παρούσες οδηγίες λειτουργίας	8
2.2 Δομή των οδηγιών λειτουργίας	8
2.3 Υποδείξεις για την παρουσίαση του κειμένου	9
2.3.1 Οδηγίες και κατευθύνσεις	9
2.3.2 Απαρίθμηση	9
2.3.3 Παραπομπές	9
3 Ασφάλεια	10
3.1 Γενικές υποδείξεις	10
3.2 Σημασία των υποδείξεων προειδοποίησης	10
3.3 Γενικά για την ασφάλεια του μηχανήματος	11
3.4 Υποδείξεις για τον φορέα λειτουργίας	12
3.4.1 Κατάρτιση του προσωπικού	12
3.4.2 Κατατόπιση	12
3.4.3 Πρόληψη ατυχημάτων	12
3.5 Πληροφορίες για την ασφάλεια λειτουργίας	13
3.5.1 Στάθμευση του μηχανήματος	13
3.5.2 Πλήρωση του μηχανήματος	13
3.5.3 Έλεγχοι πριν από τη θέση σε λειτουργία	13
3.5.4 Επικίνδυνη περιοχή	13
3.5.5 Τρέχουσα λειτουργία	15
3.6 Χρήση του λιπάσματος	15
3.7 Υδραυλική εγκατάσταση	15
3.8 Συντήρηση και σέρβις	16
3.8.1 Κατάρτιση του προσωπικού συντήρησης	16
3.8.2 Φθαρμένα εξαρτήματα	17
3.8.3 Εργασίες συντήρησης και σέρβις	17
3.9 Οδική ασφάλεια	18
3.9.1 Έλεγχοι πριν από την έναρξη της οδήγησης	18
3.9.2 Μεταφορά με το μηχάνημα	18
3.10 Διατάξεις ασφαλείας, υποδείξεις προειδοποίησης και καθοδήγησης	19
3.10.1 Θέση των διατάξεων ασφαλείας και των υποδείξεων προειδοποίησης και καθοδήγησης	19
3.10.2 Λειτουργία των διατάξεων ασφαλείας	21
3.11 Αυτοκόλλητα υποδείξεων προειδοποίησης και καθοδήγησης	21
3.11.1 Αυτοκόλλητα υποδείξεων προειδοποίησης	22
3.11.2 Αυτοκόλλητο υποδείξεων καθοδήγησης	23
3.12 Πινακίδα εργοστασίου και σήμανση μηχανήματος	25
3.13 Ανακλαστήρας	26
4 Πληροφορίες για το μηχάνημα	27
4.1 Κατασκευαστής	27
4.2 Περιγραφή του μηχανήματος	27

4.2.1	Επισκόπηση κατασκευαστικών ομάδων.....	28
4.2.2	Μοχλός ρύθμισης.....	32
4.2.3	Αναδευτήρας.....	33
4.3	Τεχνικές προδιαγραφές.....	34
4.3.1	Παραλλαγές.....	34
4.3.2	Τεχνικά στοιχεία βασικού εξοπλισμού.....	35
4.3.3	Τεχνικά στοιχεία πρόσθετων εξαρτημάτων.....	37
4.4	Ειδικός εξοπλισμός.....	38
4.4.1	Εξαρτήματα.....	38
4.4.2	Κάλυμμα.....	38
4.4.3	Διάταξη διασκορπισμού για γραμμικές καλλιέργειες.....	39
4.4.4	Διάταξη διασκορπισμού ορίων.....	39
4.4.5	Υδραυλικός τηλεχειρισμός για διάταξη διασκορπισμού ορίων.....	40
4.4.6	Δίοδη μονάδα.....	40
4.4.7	Αρθρωτός άξονας Tele-Space.....	40
4.4.8	Πρόσθετος φωτισμός.....	41
4.4.9	Αναδευτήρας.....	41
4.4.10	Σετ δοκιμής στην πράξη.....	42
4.4.11	Σύστημα αναγνώρισης λιπασμάτων.....	42
5	Υπολογισμός φορτίου άξονα.....	43
6	Μεταφορά χωρίς τρακτέρ.....	47
6.1	Γενικές υποδείξεις ασφαλείας.....	47
6.2	Φόρτωση και εκφόρτωση, απόθεση.....	47
7	Θέση σε λειτουργία.....	48
7.1	Παραλαβή του μηχανήματος.....	48
7.2	Απαιτήσεις για το τρακτέρ.....	48
7.3	Συναρμολόγηση αρθρωτού άξονα στο μηχάνημα.....	49
7.3.1	Συναρμολόγηση πλαισίου ζύγισης.....	49
7.3.2	Συναρμολόγηση αρθρωτού άξονα με ακτινωτό αναστολέα.....	51
7.4	Προσάρτηση μηχανήματος στο τρακτέρ.....	53
7.4.1	Προϋποθέσεις.....	53
7.4.2	Τοποθέτηση.....	54
7.5	Προρρύθμιση ύψους προσάρτησης.....	58
7.5.1	Ασφάλεια.....	58
7.5.2	Μέγιστο επιτρεπόμενο ύψος προσάρτησης.....	58
7.5.3	Ρύθμιση ύψους προσάρτησης βάσει του πίνακα διασκορπισμού.....	59
7.6	Σύνδεση μηχανισμού ενεργοποίησης δικλείδων.....	62
7.6.1	Σύνδεση υδραυλικού μηχανισμού ενεργοποίησης δικλείδων.....	62
7.6.2	Σύνδεση ηλεκτρικού μηχανισμού ενεργοποίησης δικλείδων.....	64
7.6.3	Σύνδεση ηλεκτρονικού μηχανισμού ενεργοποίησης δικλείδων.....	65
7.7	Πλήρωση του μηχανήματος.....	65
8	Δοκιμή βαθμονόμησης.....	67
8.1	Προσδιορισμός ποσότητας εκροής.....	67
8.2	Εκτέλεση δοκιμής βαθμονόμησης.....	70
9	Λειτουργία διασκορπισμού.....	76

9.1	Ασφάλεια.....	76
9.2	Οδηγίες για τη λειτουργία διασκορπισμού.....	76
9.3	Ρύθμιση ποσότητας διασποράς.....	78
9.4	Ρύθμιση πλάτους εργασίας.....	80
9.5	Χρήση πίνακα διασκορπισμού.....	85
9.5.1	Υποδείξεις για τον πίνακα διασκορπισμού.....	85
9.6	Διασκορπισμός με επιλογή τμηματικού εύρους.....	89
9.7	Διασκορπισμός σε στενές λωρίδες του αγρού.....	90
9.8	Μονόπλευρος διασκορπισμός.....	91
9.9	Ρυθμίσεις σε μη αναφερόμενα είδη λιπασμάτων.....	92
9.9.1	Προϋποθέσεις και όροι.....	92
9.9.2	Εκτέλεση ενός περάσματος.....	93
9.9.3	Εκτέλεση τριών περασμάτων.....	95
9.9.4	Αξιολόγηση αποτελεσμάτων.....	96
9.9.5	Διόρθωση ρυθμίσεων.....	97
9.10	Διασκορπισμός παρυφών ή διασκορπισμός ορίων.....	99
9.10.1	Διασκορπισμός παρυφών μέσα από την πρώτη σπартική γραμμή.....	99
9.10.2	Ρύθμιση διάταξης διασκορπισμού ορίων GSE.....	99
9.10.3	Ρύθμιση της διάταξης διασκορπισμού ορίων και παρυφών TELIMAT.....	101
9.11	Διασκορπισμός στο πλάτωμα του αγρού με τον προαιρετικό εξοπλισμό TELIMAT T1.....	105
9.12	Διάταξη διασκορπισμού RV 2M1 για γραμμικές καλλιέργειες λυκίσκου και σπρωτικών.....	107
9.12.1	Προρρυθμίστση στο μηχάνημα.....	107
9.12.2	Ρύθμιση της απόστασης μεταξύ των σειρών και του εύρους διασκορπισμού.....	108
9.12.3	Ρύθμιση της ποσότητας διασποράς.....	108
9.13	Εκκένωση υπολειμματικής ποσότητας υλικού.....	109
9.14	Στάθμευση και απόξευση του μηχανήματος.....	110
10	Βλάβες και πιθανές αιτίες.....	112
11	Συντήρηση και σέρβις.....	117
11.1	Ασφάλεια.....	117
11.2	Αναλώσιμα εξαρτήματα και βιδωτές συνδέσεις.....	119
11.2.1	Έλεγχος φθειρόμενων εξαρτημάτων.....	119
11.2.2	Έλεγχος βιδωτών συνδέσεων.....	119
11.2.3	Έλεγχος των βιδωτών συνδέσεων των στοιχείων ζύγισης.....	120
11.3	Άνοιγμα προστατευτικής σχάρας στη χοάνη.....	121
11.4	Καθαρισμός μηχανήματος.....	123
11.5	Ρύθμιση δοσομετρικών δικλείδων.....	124
11.5.1	Ρύθμιση.....	126
11.6	Έλεγχος αναδευτήρα για φθορά.....	131
11.7	Έλεγχος πλήμνης δίσκου διασκορπισμού.....	131
11.8	Αποσυναρμολόγηση και συναρμολόγηση των δίσκων διασκορπισμού.....	132
11.8.1	Αποσυναρμολόγηση δίσκων διασκορπισμού.....	132
11.8.2	Συναρμολόγηση δίσκων διασκορπισμού.....	133
11.9	Έλεγχος επίπεδου ελατηρίου των δίσκων διασκορπισμού.....	134
11.10	Έλεγχος αναδευτήρα.....	134
11.11	Αντικατάσταση πτερυγίων ρίψης.....	135

11.11.1	Αντικατάσταση πτερυγίου επέκτασης.....	136
11.11.2	Αντικατάσταση κύριου πτερυγίου ή πλήρους πτερυγίου ρίψης.....	139
11.11.3	Αντικατάσταση του πτερυγίου ρίψης W.....	143
11.12	Υδραυλική εγκατάσταση.....	144
11.12.1	Έλεγχος υδραυλικών εύκαμπτων σωλήνων.....	145
11.12.2	Αντικατάσταση υδραυλικών εύκαμπτων σωλήνων.....	145
11.13	Λάδι κιβωτίου μετάδοσης.....	147
11.13.1	Ποσότητες και είδη.....	147
11.13.2	Έλεγχος στάθμης λαδιού.....	147
11.14	Λίπανση.....	148
11.14.1	Λίπανση αρθρωτού άξονα.....	148
11.14.2	Λίπανση άλλων εξαρτημάτων.....	148
12	Απόρριψη.....	150
12.1	Ασφάλεια.....	150
12.2	Απόρριψη μηχανήματος.....	150
13	Διαχείμανση και εφαρμογή αντιδιαβρωτικής προστασίας.....	151
13.1	Ασφάλεια.....	151
13.2	Πλύσιμο μηχανής.....	152
13.3	Εφαρμογή αντιδιαβρωτικής προστασίας στο μηχάνημα.....	153
14	Παράρτημα.....	154
14.1	Τιμή ροπής.....	154
15	Εγγύηση.....	158

1 Προβλεπόμενη χρήση

Χρησιμοποιείτε τους διανομείς ορυκτών λιπασμάτων με δίσκο διασκορπισμού της κατασκευαστικής σειράς MDS σύμφωνα με όσα αναφέρονται σε αυτές τις οδηγίες λειτουργίας.

Οι διανομείς ορυκτών λιπασμάτων με δίσκο διασκορπισμού της σειράς MDS κατασκευάζονται σύμφωνα με την προβλεπόμενη χρήση τους.

Πρέπει να χρησιμοποιούνται αποκλειστικά και μόνο για τη διασπορά στο έδαφος στεγνών, κοκκωδών και κρυσταλλικών λιπασμάτων, σπόρων και απωθητικού σαλιγκαριών.

Το μηχάνημα προορίζεται για την προσάρτηση με σύνδεση τριών σημείων στο πίσω τμήμα ενός τρακτέρ, και για τον χειρισμό από ένα άτομο.

Ο διανομέας ορυκτών λιπασμάτων με δίσκο διασκορπισμού θα αναφέρεται στα παρακάτω κεφάλαια ως «**Μηχάνημα**».

Οποιαδήποτε χρήση δεν καλύπτεται από όσα καθορίζονται ανωτέρω, θεωρείται μη προβλεπόμενη. Ο κατασκευαστής δεν ευθύνεται για ζημίες που προκύπτουν από μη προβλεπόμενη χρήση. Τον κίνδυνο φέρει αποκλειστικά ο φορέας λειτουργίας.

Η προβλεπόμενη χρήση περιλαμβάνει επίσης την τήρηση των προδιαγραφόμενων από τον κατασκευαστή οδηγιών χειρισμού, συντήρησης και σέρβις. Ως ανταλλακτικά πρέπει να χρησιμοποιείτε αποκλειστικά και μόνο τα αυθεντικά ανταλλακτικά RAUCH του κατασκευαστή.

Ο χειρισμός, η συντήρηση και το σέρβις του μηχανήματος πρέπει να γίνεται αποκλειστικά από άτομα εξοικειωμένα με τα χαρακτηριστικά του μηχανήματος και ενημερωμένα για τους σχετικούς κινδύνους.

Κατά τη χρήση του μηχανήματος πρέπει να τηρούνται αυστηρά οι υποδείξεις για τη λειτουργία, το σέρβις και τον ασφαλή χειρισμό του μηχανήματος, όπως περιγράφονται σε αυτές τις οδηγίες λειτουργίας και παρέχονται από τον κατασκευαστή με τη μορφή υποδείξεων και συμβόλων προειδοποίησης, πάνω στο μηχάνημα. Κατά τη χρήση του μηχανήματος πρέπει να εφαρμόζονται οι σχετικές διατάξεις για την πρόληψη ατυχημάτων, καθώς και οι λοιποί ευρέως αναγνωρισμένοι κανόνες σχετικά με θέματα τεχνικής ασφάλειας, την υγεία στον χώρο εργασίας και την οδική ασφάλεια.

Δεν επιτρέπεται η μη εξουσιοδοτημένη τροποποίηση του μηχανήματος. Ο κατασκευαστής δεν φέρει καμία ευθύνη για τυχόν ζημίες που προκύπτουν από τέτοιες τροποποιήσεις.

■ Προβλέψιμη κατάχρηση

Με τις υποδείξεις και τα σύμβολα προειδοποίησης που υπάρχουν πάνω στο μηχάνημα, ο κατασκευαστής υποδεικνύει τις περιπτώσεις προβλέψιμης κατάχρησης. Τηρείτε οπωσδήποτε αυτές τις υποδείξεις και τα σύμβολα προειδοποίησης. Έτσι θα αποφεύγετε τη χρήση του μηχανήματος με τρόπο, ο οποίος δεν προβλέπεται στις οδηγίες λειτουργίας.

2 Υποδείξεις για το χρήστη

2.1 Πληροφορίες για τις παρούσες οδηγίες λειτουργίας

Αυτές οι οδηγίες λειτουργίας αποτελούν **αναπόσπαστο μέρος** του μηχανήματος.

Οι οδηγίες λειτουργίας περιλαμβάνουν σημαντικές υποδείξεις για την **ασφαλή, ορθολογική**, και οικονομικά αποδοτική **χρήση** και **συντήρηση** του μηχανήματος. Η τήρησή τους συμβάλλει στην **αποφυγή κινδύνων**, στη μείωση του κόστους επισκευής και των διαστημάτων διακοπής λειτουργίας και στην αύξηση της αξιοπιστίας και της διάρκειας ζωής του ελεγχόμενου μηχανήματος.

Το σύνολο της γραπτής τεκμηρίωσης, που αποτελείται από αυτές τις οδηγίες λειτουργίας, καθώς και όλα τα έγγραφα γραπτής τεκμηρίωσης των προμηθευτών, πρέπει να φυλάσσεται σε σημείο εύκολα προσβάσιμο, στο σημείο λειτουργίας του μηχανήματος (π.χ., στο τρακτέρ).

Εάν αποφασίσετε να πωλήσετε το μηχάνημα, κατά την πώληση παραδώστε και τις οδηγίες λειτουργίας.

Οι οδηγίες λειτουργίας απευθύνονται στον φορέα λειτουργίας του μηχανήματος, καθώς και το προσωπικό χειρισμού και συντήρησής του. Πρέπει να μελετηθούν, να γίνουν κατανοητές και να εφαρμόζονται από όλους όσοι είναι εντεταλμένοι με τις παρακάτω εργασίες στο μηχάνημα:

- Χειρισμός,
- Συντήρηση και καθαρισμός,
- Αντιμετώπιση προβλημάτων.

Λάβετε ιδιαίτερως υπόψη σας τα εξής:

- Το κεφάλαιο «Ασφάλεια»,
- Τις υποδείξεις προειδοποίησης στο κείμενο των επιμέρους κεφαλαίων.

Οι οδηγίες λειτουργίας δεν υποκαθιστούν την **προσωπική ευθύνη** σας ως φορέα λειτουργίας, καθώς και την ευθύνη του προσωπικού χειρισμού της μονάδας χειρισμού μηχανήματος.

2.2 Δομή των οδηγιών λειτουργίας

Οι οδηγίες λειτουργίας χωρίζονται σε έξι βασικές θεματικές ενότητες:

- Υποδείξεις για τον χρήστη
- Υποδείξεις ασφαλείας
- Πληροφορίες για το μηχάνημα
- Οδηγίες για το χειρισμό του μηχανήματος
- Υποδείξεις αναγνώρισης και αντιμετώπισης προβλημάτων
- Κανονισμοί συντήρησης και σέρβις

2.3 Υποδείξεις για την παρουσίαση του κειμένου

2.3.1 Οδηγίες και κατευθύνσεις

Οι διαδοχικές ενέργειες στις οποίες πρέπει να προβεί το προσωπικό χειρισμού απεικονίζονται ως αριθμημένη λίστα.

- ▶ Οδηγία χειρισμού Βήμα 1
- ▶ Οδηγία χειρισμού Βήμα 2

2.3.2 Απαρίθμηση

Η απαρίθμηση ενεργειών χωρίς προκαθορισμένη σειρά εκτέλεσης παρουσιάζεται ως λίστα με σημεία απαρίθμησης:

- Ιδιότητα A
- Ιδιότητα B

2.3.3 Παραπομπές

Οι παραπομπές σε άλλα σημεία του κειμένου μέσα στο έγγραφο παρουσιάζονται με αριθμό παραγράφου, κείμενο τίτλου και αριθμό σελίδας:

- **Παράδειγμα:** Έχετε επίσης υπόψη ότι 3 *Ασφάλεια*

Οι παραπομπές σε άλλα έγγραφα παρέχονται ως υπόδειξη ή οδηγία, χωρίς ακριβή αριθμό κεφαλαίου ή σελίδας:

- **Παράδειγμα:** Τηρείτε τις υποδείξεις στις οδηγίες λειτουργίας του κατασκευαστή του αρθρωτού άξονα.

3 Ασφάλεια

3.1 Γενικές υποδείξεις

Το κεφάλαιο **Ασφάλεια** περιλαμβάνει βασικές υποδείξεις προειδοποίησης, διατάξεις περί ασφάλειας στην εργασία και οδικής ασφάλειας για τον χειρισμό του συνδεδεμένου μηχανήματος.

Η τήρηση των υποδείξεων που περιλαμβάνονται σε αυτό το κεφάλαιο αποτελεί βασική προϋπόθεση για τον ασφαλή χειρισμό και την απρόσκοπτη λειτουργία του μηχανήματος.

Επίσης, στα υπόλοιπα κεφάλαια αυτών των οδηγιών λειτουργίας θα βρείτε περαιτέρω υποδείξεις προειδοποίησης, τις οποίες επίσης πρέπει να τηρείτε αυστηρά. Οι υποδείξεις προειδοποίησης προηγούνται των εκάστοτε ενεργειών.

Οι υποδείξεις προειδοποίησης για τα εξαρτήματα προμηθευτών περιλαμβάνονται στα αντίστοιχα έγγραφα γραπτής τεκμηρίωσης των προμηθευτών. Πρέπει να τηρείτε και αυτές τις υποδείξεις προειδοποίησης.

3.2 Σημασία των υποδείξεων προειδοποίησης

Στις παρούσες οδηγίες λειτουργίας οι υποδείξεις προειδοποίησης συστηματοποιούνται αναλόγως με τη σοβαρότητα του κινδύνου και την πιθανότητα εμφάνισής του.

Τα σύμβολα κινδύνου εφιστούν την προσοχή σε υπολειπόμενους κινδύνους που αφορούν τη θέση του μηχανήματος. Η δομή των χρησιμοποιούμενων υποδείξεων προειδοποίησης έχει ως εξής:

Σύμβολο + **προειδοποιητική λέξη**

Επεξήγηση

Επίπεδα κινδύνου των υποδείξεων προειδοποίησης

Το επίπεδο κινδύνου υποδεικνύεται και από την προειδοποιητική λέξη. Τα επίπεδα κινδύνου κατηγοριοποιούνται ως εξής:

ΚΙΝΔΥΝΟΣ!

Είδος και προέλευση του κινδύνου

Η συγκεκριμένη υπόδειξη προειδοποιεί για έκθεση σε άμεσα επικείμενο κίνδυνο για την υγεία και τη ζωή των προσώπων.

Η παραβίαση αυτής της υπόδειξης προειδοποίησης προκαλεί βαρύτατους τραυματισμούς, οι οποίοι μπορεί να οδηγήσουν και στο θάνατο.

- ▶ Βεβαιωθείτε ότι έχετε λάβει τα μέτρα που περιγράφονται για την αποφυγή του εν λόγω κινδύνου.

⚠ ΠΡΟΕΙΔΟΠΟΙΗΣΗ!**Είδος και προέλευση του κινδύνου**

Η συγκεκριμένη υπόδειξη προειδοποιεί για ενδεχόμενη επικίνδυνη κατάσταση για την υγεία των προσώπων.

Η παραβίαση αυτής της υπόδειξης προειδοποίησης οδηγεί σε βαρύτατους τραυματισμούς.

- ▶ Βεβαιωθείτε ότι έχετε λάβει τα μέτρα που περιγράφονται για την αποφυγή του εν λόγω κινδύνου.

⚠ ΠΡΟΣΟΧΗ!**Είδος και προέλευση του κινδύνου**

Η συγκεκριμένη υπόδειξη προειδοποιεί για ενδεχόμενη επικίνδυνη κατάσταση για την υγεία των προσώπων.

Η παραβίαση αυτής της υπόδειξης προειδοποίησης οδηγεί σε τραυματισμούς.

- ▶ Βεβαιωθείτε ότι έχετε λάβει τα μέτρα που περιγράφονται για την αποφυγή του εν λόγω κινδύνου.

ΕΙΔΟΠΟΙΗΣΗ!**Είδος και προέλευση του κινδύνου**

Αυτή η υπόδειξη προειδοποίησης προειδοποιεί για υλικές και περιβαλλοντικές ζημιές.

Η παραβίαση αυτής της υπόδειξης προειδοποίησης οδηγεί σε ζημιές στο μηχάνημα καθώς και στο περιβάλλον.

- ▶ Βεβαιωθείτε ότι έχετε λάβει τα μέτρα που περιγράφονται για την αποφυγή του εν λόγω κινδύνου.

**Υπόδειξη:**

Οι γενικές υποδείξεις περιλαμβάνουν πρακτικές συμβουλές και ιδιαίτερα χρήσιμες πληροφορίες, αλλά όχι προειδοποιήσεις για κινδύνους.

3.3 Γενικά για την ασφάλεια του μηχανήματος

Το μηχάνημα έχει κατασκευαστεί σύμφωνα με την τελευταία λέξη της τεχνολογίας και τους αναγνωρισμένους τεχνικούς κανόνες. Εντούτοις, είναι δυνατόν κατά τη χρήση και τη συντήρησή του να προκύψουν κίνδυνοι για την υγεία και τη ζωή του χρήστη ή τρίτων, καθώς και βλάβες του μηχανήματος και άλλες υλικές ζημιές.

Συνεπώς, βεβαιωθείτε ότι η λειτουργία του μηχανήματος:

- εκτελείται μόνο υπό κατάλληλες συνθήκες εργασίας και μεταφοράς,
- λαμβανομένων υπόψη των ζητημάτων ασφαλείας και των ενδεχόμενων κινδύνων.

Προϋπόθεση γι' αυτό είναι η μελέτη και η κατανόηση του περιεχομένου των οδηγιών λειτουργίας. Γνωρίζετε τις σχετικές διατάξεις για την πρόληψη ατυχημάτων, καθώς και τους λοιπούς ευρέως αναγνωρισμένους κανόνες περί τεχνικού ελέγχου ασφαλείας, ιατρικής της εργασίας και οδικής ασφάλειας, και μπορείτε να εφαρμόζετε τις διατάξεις και τους κανόνες.

3.4 Υποδείξεις για τον φορέα λειτουργίας

Ο φορέας λειτουργίας είναι υπεύθυνος για την προβλεπόμενη χρήση του μηχανήματος.

3.4.1 Κατάρτιση του προσωπικού

Τα άτομα που ασχολούνται με τον χειρισμό, τη συντήρηση ή την επισκευή του μηχανήματος πρέπει πριν από την έναρξη των εργασιών να μελετήσουν και να κατανοήσουν αυτές τις οδηγίες λειτουργίας.

- Ο λειτουργία του μηχανήματος επιτρέπεται μόνο σε κατατοπισμένο και εξουσιοδοτημένο από τον φορέα λειτουργίας, προσωπικό.
- Το εκπαιδευόμενο/καταρτιζόμενο/διδασκόμενο προσωπικό επιτρέπεται να εκτελεί εργασίες στο μηχάνημα μόνο υπό την επίβλεψη έμπειρου προσώπου.
- Η εκτέλεση εργασιών συντήρησης και επισκευής επιτρέπεται μόνο σε καταρτισμένο προσωπικό συντήρησης.

3.4.2 Κατατόπιση

Οι συνεργαζόμενοι διανομείς, οι εκπρόσωποι του εργοστασίου ή οι συνεργάτες του κατασκευαστή ενημερώνουν τον φορέα λειτουργίας σχετικά με τον χειρισμό και τη συντήρηση του μηχανήματος.

Ο φορέας λειτουργίας πρέπει να φροντίσει ώστε το νέο προσωπικό χειρισμού και συντήρησης να κατατοπιστεί αναλυτικά σχετικά με τον χειρισμό και τη συντήρηση του μηχανήματος, λαμβάνοντας υπόψη αυτές τις οδηγίες λειτουργίας.

3.4.3 Πρόληψη ατυχημάτων

Οι διατάξεις ασφαλείας και πρόληψης ατυχημάτων ρυθμίζονται από τη νομοθεσία σε κάθε επιμέρους χώρα. Την ευθύνη για την τήρηση των διατάξεων που ισχύουν στην εκάστοτε χώρα όπου γίνεται η χρήση, φέρει ο φορέας λειτουργίας.

Πέραν αυτού, τηρείτε τις παρακάτω υποδείξεις:

- Ποτέ μην επιτρέψετε τη λειτουργία του μηχανήματος χωρίς επιτήρηση.
- Κατά την εργασία και τη διαδρομή μεταφοράς, μην σκαρφαλώνετε στο μηχάνημα (**Απαγόρευση μεταφοράς προσώπων**).
- **Μην** χρησιμοποιείτε τα εξαρτήματα του μηχανήματος ως βοήθημα επιβίβασης.
- Φοράτε στενά ενδύματα. Αποφεύγετε την ενδυμασία εργασίας με ζώνες, κρόσσια ή άλλα μέρη που μπορούν να σκαλώσουν στο μηχάνημα.
- Κατά τον χειρισμό χημικών ουσιών, τηρείτε τις υποδείξεις προειδοποίησης του εκάστοτε κατασκευαστή. Κατά περίπτωση πρέπει να φοράτε ατομικό εξοπλισμό προστασίας (ΑΕΠ).

3.5 Πληροφορίες για την ασφάλεια λειτουργίας

Χρησιμοποιείτε το μηχάνημα μόνο υπό ασφαλείς συνθήκες λειτουργίας. Έτσι θα αποφύγετε τις επικίνδυνες καταστάσεις.

3.5.1 Στάθμευση του μηχανήματος

- Σταθμεύετε το μηχάνημα μόνο με άδεια χοάνη σε επίπεδο, στερεό έδαφος.
- Όταν σταθμεύετε μόνο το μηχάνημα (χωρίς τρακτέρ), ανοίγετε εντελώς τις δοσομετρικές δικλείδες. Τα ελατήρια επαναφοράς του μηχανισμού ενεργοποίησης δικλείδων απλής ενέργειας χαλαρώνουν.

3.5.2 Πλήρωση του μηχανήματος

- Πληρώνετε το μηχάνημα μόνον όταν το μηχάνημα είναι προσαρτημένο ή συνδεδεμένο στο τρακτέρ (ανάλογα με το μηχάνημα).
- Πληρώνετε το μηχάνημα μόνον όταν ο κινητήρας του τρακτέρ είναι ακινητοποιημένος. Βγάλτε το κλειδί ανάφλεξης, έτσι ώστε να μην υπάρχει πιθανότητα εκκίνησης του κινητήρα.
- Προσέχετε να υπάρχει επαρκής ελεύθερος χώρος από την πλευρά πλήρωσης.
- Για την πλήρωση χρησιμοποιήστε κατάλληλα βοηθητικά μέσα (π.χ., φορτωτή εκσκαφέα, τροφοδοτικό κοχλία).
- Λάβετε υπόψη το μέγιστο επιτρεπόμενο ωφέλιμο φορτίο και το επιτρεπόμενο συνολικό βάρος του μηχανήματος.
- Γεμίστε το μηχάνημα το πολύ μέχρι το ύψος του χείλους. Ελέγχετε τη στάθμη πλήρωσης.
- Πληρώνετε το μηχάνημα μόνο με τις προστατευτικές σχάρες κλειστές. Με αυτόν τον τρόπο εμποδίζετε τη δημιουργία προβλημάτων κατά τον διασκορπισμό, π.χ., λόγω του σχηματισμού σβόλων διασκορπιζόμενου υλικού ή άλλων ξένων σωμάτων.

3.5.3 Έλεγχοι πριν από τη θέση σε λειτουργία

Πριν από την πρώτη, αλλά και πριν από κάθε επόμενη θέση σε λειτουργία, ελέγχετε την ασφαλή λειτουργία του μηχανήματος.

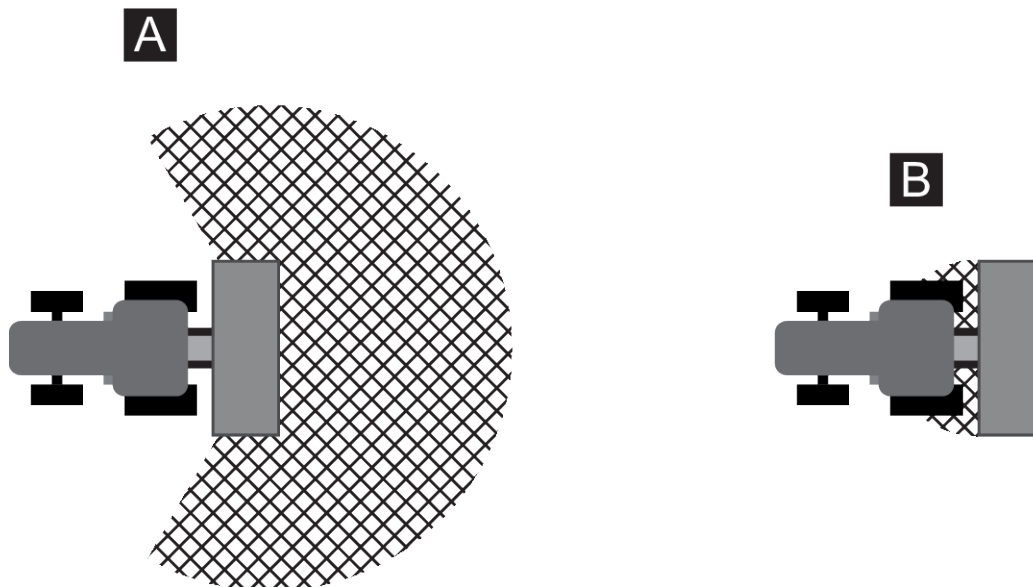
- Είναι όλες οι διατάξεις ασφαλείας του μηχανήματος στη θέση τους και λειτουργικές;
- Είναι όλα τα εξαρτήματα στερέωσης και οι φέρουσες συνδέσεις εφαρμοστά και στην προβλεπόμενη κατάσταση;
- Είναι οι δίσκοι διασκορπισμού και οι στερεώσεις τους στην προβλεπόμενη κατάσταση;
- Είναι οι προστατευτικές σχάρες στη χοάνη κλειστές και ασφαλισμένες;
- Βρίσκεται η διάσταση ελέγχου της ασφάλισης προστατευτικής σχάρας εντός του προβλεπόμενου εύρους;
- Έχουν απομακρυνθεί **όλοι** από την επικίνδυνη περιοχή του μηχανήματος;
- Είναι η προστασία του αρθρωτού άξονα στην προβλεπόμενη κατάσταση;

3.5.4 Επικίνδυνη περιοχή

Το εκσφενδονιζόμενο υλικό διασκορπισμού μπορεί να προκαλέσει σοβαρούς τραυματισμούς (π.χ., στα μάτια).

Εάν βρίσκονται άτομα ανάμεσα στο τρακτέρ και το μηχάνημα, υφίσταται σοβαρός κίνδυνος μέχρι και για θανατηφόρες συνέπειες από ενδεχόμενη κύλιση του τρακτέρ ή από κινήσεις του μηχανήματος.

Στην παρακάτω εικόνα παρουσιάζονται οι επικίνδυνες περιοχές του μηχανήματος.



Σχ. 1: Επικίνδυνη περιοχή όταν υπάρχουν προσαρτημένες συσκευές

[A] Επικίνδυνη περιοχή κατά τη λειτουργία [B] Επικίνδυνη περιοχή κατά τη ζεύξη/απόζευξη διασκορπισμού του μηχανήματος

- Βεβαιωθείτε ότι έχουν απομακρυνθεί όλοι από την περιοχή διασκορπισμού [A] του μηχανήματος.
- Ακινητοποιήστε αμέσως το μηχάνημα και το τρακτέρ, εάν διαπιστώσετε ότι βρίσκονται άτομα στην επικίνδυνη περιοχή του μηχανήματος.
- Όταν πραγματοποιείτε ζεύξη/απόζευξη στο τρακτέρ ή όταν συνδέετε/αποσυνδέετε τον διασκορπιστή, απομακρύνετε όλα τα άτομα από τις επικίνδυνες περιοχές [B]

3.5.5 Τρέχουσα λειτουργία

- Εάν υπάρχουν προβλήματα λειτουργίας του μηχανήματος, πρέπει άμεσα να ακινητοποιήσετε και να ασφαλίσετε το μηχάνημα. Αναθέστε άμεσα την επίλυση των προβλημάτων στο προσωπικό που είναι καταρτισμένο γι' αυτό το σκοπό.
- Ποτέ μην σκαρφαλώνετε στο μηχάνημα όταν είναι ενεργοποιημένο το σύστημα διασκορπισμού.
- Λειτουργείτε πάντα το μηχάνημα με τις προστατευτικές σχάρες της χοάνης κλειστές. Κατά τη διάρκεια της λειτουργίας, **μην ανοίγετε και μην αφαιρείτε** την προστατευτική σχάρα.
- Τα περιστρεφόμενα εξαρτήματα του μηχανήματος μπορεί να προκαλέσουν σοβαρούς τραυματισμούς. Συνεπώς, βεβαιωθείτε ότι τα μέλη του σώματος ή τα ενδύματά σας δεν πλησιάζουν κοντά σε περιστρεφόμενα εξαρτήματα.
- Ποτέ μην τοποθετείτε ξένα σώματα (π.χ., βίδες, παξιμαδία) μέσα στη χοάνη.
- Το εκσφενδονιζόμενο υλικό διασκορπισμού μπορεί να προκαλέσει σοβαρούς τραυματισμούς (π.χ., στα μάτια). Συνεπώς, βεβαιωθείτε ότι έχουν απομακρυνθεί όλα τα πρόσωπα από την περιοχή διασκορπισμού του μηχανήματος.
- Εάν επικρατούν άνεμοι πολύ υψηλής ταχύτητας, πρέπει να σταματήσετε το διασκορπισμό, καθώς δεν εξασφαλίζεται η τήρηση της περιοχής διασκορπισμού.
- Ποτέ μην σκαρφαλώνετε στο μηχάνημα ή στο τρακτέρ κάτω από ηλεκτρικά καλώδια υψηλής τάσης.

3.6 Χρήση του λιπάσματος

Χρήση λιπασμάτων, σπόρων ή προϊόντων φυτοπροστασίας

Η ακατάλληλη επιλογή ή χρήση λιπασμάτων, σπόρων ή προϊόντων φυτοπροστασίας μπορεί να προκαλέσει σοβαρούς τραυματισμούς ή βλάβες στο περιβάλλον.

- Κατά την επιλογή λιπασμάτων, σπόρων ή προϊόντων φυτοπροστασίας, ενημερωθείτε σχετικά με τις επιδράσεις τους στον άνθρωπο, το περιβάλλον και το μηχάνημα.
- Λάβετε υπόψη τις οδηγίες και τα δελτία δεδομένων ασφαλείας των κατασκευαστών.

3.7 Υδραυλική εγκατάσταση

Η υδραυλική εγκατάσταση υφίσταται υψηλή πίεση.

Η διαρροή υγρών υπό υψηλή πίεση μπορεί να προκαλέσει σοβαρούς τραυματισμούς και ενέχει κινδύνους για το περιβάλλον. Για την αποφυγή των κινδύνων, τηρείτε τις παρακάτω υποδείξεις:

- Λειτουργείτε το μηχάνημα μόνο σε επίπεδα πίεσης χαμηλότερα από τη μέγιστη επιτρεπόμενη πίεση λειτουργίας.
- **Πριν από** οποιοσδήποτε εργασίες συντήρησης **μηδενίστε την πίεση** του υδραυλικού συστήματος. Απενεργοποιήστε τον κινητήρα του τρακτέρ. Ασφαλίστε τον από τυχόν επανενεργοποίηση.
- Κατά την αναζήτηση σημείων διαρροής φοράτε πάντα **προστατευτικά γυαλιά και προστατευτικά γάντια**.
- Σε τραυματισμούς με υδραυλικά λάδια, **μεταβείτε αμέσως σε γιατρό**, καθώς ενδέχεται να προκύψουν σοβαρές λοιμώξεις.
- Κατά τη σύνδεση των υδραυλικών εύκαμπτων σωλήνων με το τρακτέρ, βεβαιωθείτε ότι η πίεση της υδραυλικής εγκατάστασης στο τρακτέρ, καθώς και στο μηχάνημα, είναι **μηδενική**.
- Συνδέετε τους εύκαμπτους υδραυλικούς σωλήνες του τρακτέρ και το υδραυλικό σύστημα του διανομέα μόνο με τις προβλεπόμενες συνδέσεις.
- Αποφεύγετε τη ρύπανση του υδραυλικού κυκλώματος. Τοποθετήστε τους συνδέσμους μόνο στις προβλεπόμενες για τον σκοπό αυτό, βάσεις. Χρησιμοποιήστε τις καλύπτρες προστασίας από τη σκόνη. Καθαρίζετε τις συνδέσεις πριν πραγματοποιήσετε τη σύνδεση.
- Ελέγχετε τακτικά τα υδραυλικά εξαρτήματα και τους αγωγούς υδραυλικών εύκαμπτων σωλήνων για μηχανικά ελαττώματα, π.χ., σημεία με κοψίματα και φθορά από τριβή, συνθλίψεις, τσακίσματα, δημιουργία ρωγμών, πορώδη σημεία, κ.λπ.
- Ακόμη και σε περίπτωση σωστής αποθήκευσης και επιτρεπτής καταπόνησης, οι εύκαμπτοι σωλήνες και οι συνδέσεις εύκαμπτων σωλήνων υφίστανται φυσιολογική γήρανση. Εξαιτίας αυτού, ο χρόνος αποθήκευσης και η διάρκεια χρήσης είναι περιορισμένα.

Η διάρκεια χρήσης του αγωγού εύκαμπτου σωλήνα ανέρχεται το πολύ σε 6 έτη, συμπεριλαμβανομένου ενδεχόμενου χρόνου αποθήκευσης το πολύ 2 ετών.

Η ημερομηνία κατασκευής του αγωγού εύκαμπτου σωλήνα αναφέρεται πάνω στο συνδετικό εξάρτημα εύκαμπτου σωλήνα.

- Σε περίπτωση ζημιών, καθώς και μετά την παρέλευση της αναφερόμενης διάρκειας χρήσης, αναθέτετε την αντικατάσταση των υδραυλικών αγωγών.
- Οι ανταλλακτικοί αγωγοί εύκαμπτων σωλήνων πρέπει να ανταποκρίνονται στις τεχνικές απαιτήσεις του κατασκευαστή της συσκευής. Προσέξτε ειδικότερα τα διάφορα στοιχεία μέγιστης πίεσης των προς αντικατάσταση υδραυλικών αγωγών.

3.8 Συντήρηση και σέρβις

Κατά τις εργασίες συντήρησης και σέρβις θα χρειαστεί να αντιμετωπίσετε πρόσθετους κινδύνους, οι οποίοι δεν εμφανίζονται κατά τον χειρισμό του μηχανήματος.

Γι' αυτό, δείχνετε πάντα αυξημένη προσοχή κατά την εκτέλεση των εργασιών συντήρησης και σέρβις. Να εργάζεστε με ιδιαίτερη επιμέλεια και συναίσθηση των κινδύνων.

3.8.1 Κατάρτιση του προσωπικού συντήρησης

- Οι εργασίες ηλεκτροσυγκόλλησης και οι εργασίες στην ηλεκτρική και την υδραυλική εγκατάσταση επιτρέπεται να εκτελούνται μόνο από εξειδικευμένο προσωπικό.

3.8.2 Φθαρμένα εξαρτήματα

- Τηρείτε τα διαστήματα συντήρησης και σέρβις που περιγράφονται σε αυτές τις οδηγίες λειτουργίας με τη μέγιστη δυνατή ακρίβεια.
- Τηρείτε επίσης τα διαστήματα συντήρησης και σέρβις των προμηθευτών των εξαρτημάτων. Ενημερωθείτε σχετικά με αυτό στις αντίστοιχες γραπτές τεκμηριώσεις των προμηθευτών.
- Στο τέλος κάθε εποχής σας συνιστούμε να αναθέτετε στον εξειδικευμένο αντιπρόσωπο της περιοχής σας τον έλεγχο της κατάστασης του μηχανήματος, και ειδικότερα των εξαρτημάτων στερέωσης, των σχετικών με την ασφάλεια πλαστικών εξαρτημάτων, της υδραυλικής εγκατάστασης, των δοσομετρικών οργάνων και των πτερυγίων ρίψης.
- Τα ανταλλακτικά πρέπει να αντιστοιχούν τουλάχιστον στις τεχνικές απαιτήσεις που έχει ορίσει ο κατασκευαστής. Οι τεχνικές απαιτήσεις παρέχονται π.χ. από τα αυθεντικά ανταλλακτικά.
- Τα αυτασφαλιζόμενα παξιμάδια προορίζονται για μία μόνο εφαρμογή. Χρησιμοποιείτε πάντα καινούργια αυτασφαλιζόμενα παξιμάδια για τη στερέωση των εξαρτημάτων (π.χ., αντικατάσταση πτερυγίων ρίψης).

3.8.3 Εργασίες συντήρησης και σέρβις

- **Σβήνετε** πριν από οποιοσδήποτε εργασίες καθαρισμού, συντήρησης και σέρβις, καθώς και κατά την αντιμετώπιση βλαβών, **τον κινητήρα του τρακτέρ. Περιμένετε μέχρι να ακινητοποιηθούν εντελώς όλα τα περιστρεφόμενα εξαρτήματα του μηχανήματος.**
- Βεβαιωθείτε ότι **κανείς** δεν μπορεί να ενεργοποιήσει το μηχάνημα χωρίς εξουσιοδότηση. Βγάλτε το κλειδί ανάφλεξης του τρακτέρ.
- Πριν από οποιοσδήποτε εργασίες συντήρησης και σέρβις ή πριν από εργασίες στο ηλεκτρικό σύστημα, διακόπτετε την παροχή ρεύματος μεταξύ τρακτέρ και μηχανήματος.
- Βεβαιωθείτε ότι το τρακτέρ με το μηχάνημα έχει ακινητοποιηθεί όπως προβλέπεται. Πρέπει να στέκονται με κενή χοάνη πάνω σε οριζόντιο και σταθερό έδαφος και να είναι ασφαλισμένα από κύλιση.
- Ασφαλίστε το ανυψωμένο μηχάνημα επιπρόσθετα έναντι πτώσης (π.χ., με βάση στήριξης/ τρίποδο) όταν πρέπει να εκτελέσετε εργασίες συντήρησης και σέρβις κάτω από το ανυψωμένο μηχάνημα.
- Πριν από οποιοσδήποτε εργασίες συντήρησης και σέρβις, μηδενίστε την πίεση της υδραυλικής εγκατάστασης.
- Ανοίγετε την προστατευτική σχάρα στη χοάνη μόνον όταν το μηχάνημα είναι εκτός λειτουργίας.
- Εάν χρειαστεί να εργαστείτε με τον περιστρεφόμενο δυναμοδοτικό άξονα, δεν πρέπει να βρίσκεται κανείς στην περιοχή του δυναμοδοτικού άξονα ή του αρθρωτού άξονα.
- Ποτέ μην καθαρίζετε τυχόν φράξιμο στη χοάνη διασκορπισμού με το χέρι ή το πόδι, αλλά να χρησιμοποιείτε πάντα κατάλληλο εργαλείο.
- Κατά τον καθαρισμό με νερό υπό υψηλή πίεση, ποτέ μην κατευθύνετε τη δέσμη νερού απευθείας πάνω σε σύμβολα προειδοποίησης, ηλεκτρικές διατάξεις, υδραυλικά εξαρτήματα και έδρανα ολίσθησης.
- Ελέγχετε τακτικά την καλή εφαρμογή των παξιμαδιών και βιδών. Σφίγγετε τις χαλαρές συνδέσεις.

3.9 Οδική ασφάλεια

Όταν κινείστε σε δημόσιες οδούς και δρόμους, το τρακτέρ μαζί με το προσαρτημένο μηχανήμα πρέπει να πληροί τους κανόνες οδικής κυκλοφορίας της εκάστοτε χώρας. Για την τήρηση των εν λόγω διατάξεων ευθύνονται ο κάτοχος και ο οδηγός του οχήματος.

3.9.1 Έλεγχοι πριν από την έναρξη της οδήγησης

Ο έλεγχος πριν από την αναχώρηση συμβάλλει σημαντικά στην οδική ασφάλεια. Πριν από κάθε διαδρομή, εξετάστε την τήρηση των συνθηκών λειτουργίας, της οδικής ασφάλειας και των διατάξεων που ισχύουν στην εκάστοτε χώρα.

- Τηρείται το επιτρεπόμενο συνολικό βάρος; Πρέπει να τηρείτε το επιτρεπόμενο φορτίο άξονα, το επιτρεπόμενο φορτίο πέδησης και το επιτρεπόμενο φορτίο ελαστικών.
 - Βλέπε 5 Υπολογισμός φορτίου άξονα
- Είναι προσαρτημένο το μηχανήμα σύμφωνα με τους κανονισμούς;
- Υπάρχει πιθανότητα απώλειας λιπάσματος κατά τη διαδρομή;
 - Προσέξτε τη στάθμη πλήρωσης του λιπάσματος στη χοάνη.
 - Οι δοσομετρικές δικλίδες πρέπει να είναι κλειστές.
 - Απενεργοποιήστε την ηλεκτρονική μονάδα χειρισμού.
- Ελέγξτε την πίεση των ελαστικών και τη λειτουργία του συστήματος πέδησης του τρακτέρ.
- Αντιστοιχεί ο φωτισμός και η σήμανση του μηχανήματος στις διατάξεις της χώρας σας για τη χρήση δημοσίων οδών; Βεβαιωθείτε για τη σωστή τοποθέτηση των παραπάνω.
- Εάν το σκαλοπάτι είναι κλειστό και ασφαλισμένο, τότε βρίσκεται σε θέση μεταφοράς (ανάλογα με τη μηχανή).

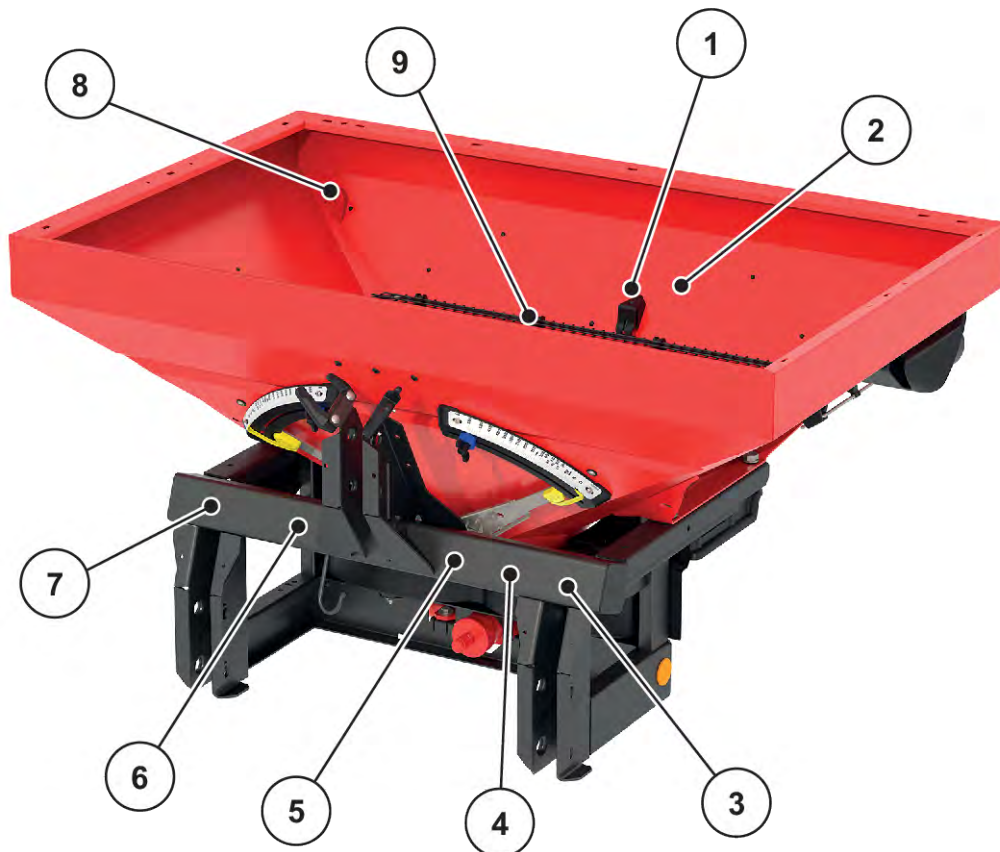
3.9.2 Μεταφορά με το μηχανήμα

Η οδηγική συμπεριφορά, καθώς και οι ιδιότητες αλλαγής κατεύθυνσης και πέδησης του τρακτέρ αλλάζουν εξαιτίας του προσαρτημένου μηχανήματος. Έτσι, π.χ., λόγω του πολύ μεγάλου βάρους του μηχανήματος, ο μπροστινός άξονας του τρακτέρ φέρει μικρότερο φορτίο και έτσι επηρεάζεται αρνητικά η ικανότητα αλλαγής κατεύθυνσης.

- Προσαρμόστε τον τρόπο οδήγησής σας στα τροποποιημένα χαρακτηριστικά οδήγησης.
- Κατά την οδήγηση βεβαιωθείτε ότι έχετε πάντα επαρκή ορατότητα. Εάν αυτό δεν είναι εφικτό (π.χ., κατά την εκτέλεση πορείας με την όπισθεν), πρέπει να υπάρχει ένα άτομο που θα σας καθοδηγεί.
- Βεβαιωθείτε ότι τηρείτε το επιτρεπόμενο μέγιστο όριο ταχύτητας.
- Κατά την ανάβαση και κατάβαση, καθώς και κατά την εγκάρσια κίνηση σε πλαγιές, αποφύγετε τις απότομες στροφές. Από τη μετατόπιση του κέντρου βάρους μπορεί να προκληθεί ανατροπή. Οδηγείτε ιδιαίτερα προσεκτικά σε ανώμαλο, μαλακό έδαφος (π.χ., σε εισόδους αγρών, κράσπεδα).
- Ρυθμίστε τον κάτω σύνδεσμο στην οπίσθια άρθρωση σταθερά στο πλάι, προκειμένου να αποφύγετε την ταλάντωση πέρα-δώθε.
- Απαγορεύεται η παραμονή ατόμων επάνω στο μηχανήμα στη διάρκεια της διαδρομής και κατά τη λειτουργία.

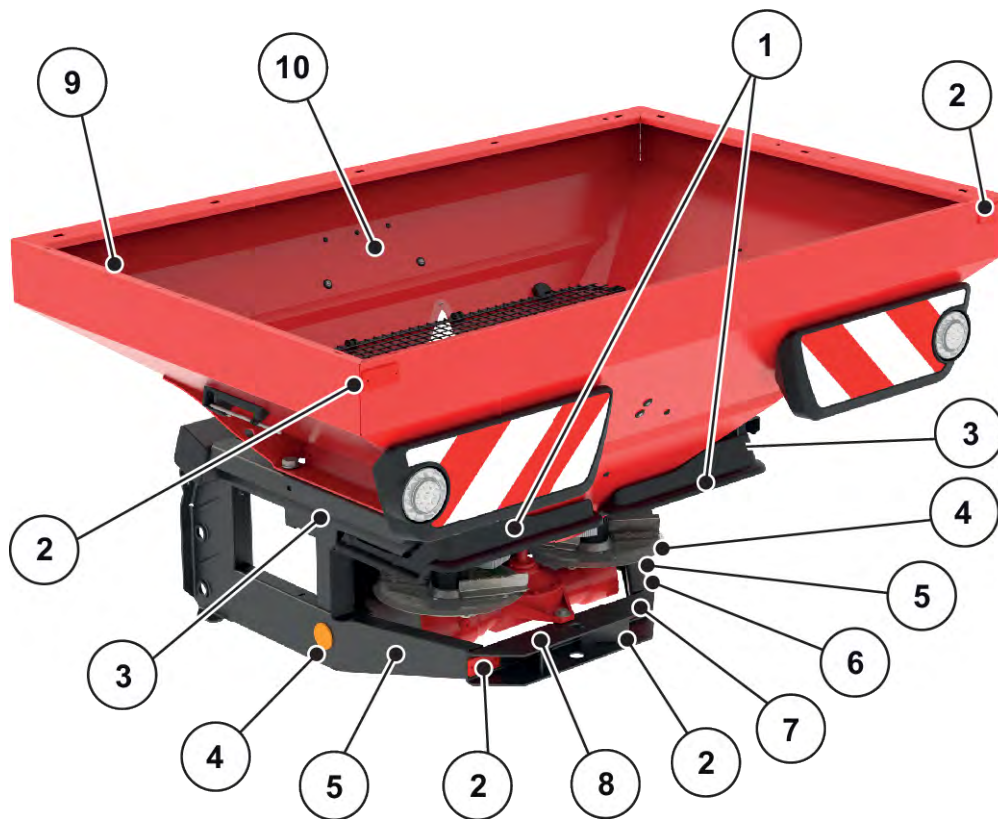
3.10 Διατάξεις ασφαλείας, υποδείξεις προειδοποίησης και καθοδήγησης

3.10.1 Θέση των διατάξεων ασφαλείας και των υποδείξεων προειδοποίησης και καθοδήγησης



Σχ. 2: Θέση των διατάξεων ασφαλείας, υποδείξεων προειδοποίησης και καθοδήγησης, ανακλαστήρων (εμπρός)

- | | |
|--|---|
| [1] Ασφάλιση προστατευτικής σχάρας | [5] Υπόδειξη καθοδήγησης για μέγιστο ωφέλιμο φορτίο |
| [2] Υποδείξεις καθοδήγησης για την ασφάλιση προστατευτικής σχάρας | [6] Υπόδειξη καθοδήγησης για αριθμό στροφών δυναμοδοτικού άξονα |
| [3] Υπόδειξη προειδοποίησης για κίνδυνο σύνθλιψης μεταξύ τρακτέρ και μηχανήματος | [7] Πινακίδα εργοστασίου |
| [4] Υπόδειξης προειδοποίησης για μελέτη των οδηγιών λειτουργίας | [8] Μάτι γάντζου ανύψωσης |
| | [9] Προστατευτική σχάρα στη χοάνη |

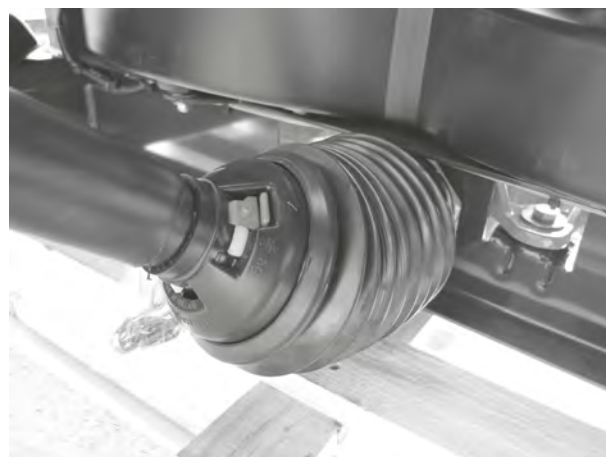


Σχ. 3: Θέση των διατάξεων ασφαλείας, υποδείξεις προειδοποίησης και καθοδήγησης, ανακλαστήρες (οπίσθιο)

- | | |
|--|---|
| [1] Διάταξη εκτροπής και προστασίας | [7] Υπόδειξη προειδοποίησης για αφαίρεση κλειδιού ανάφλεξης |
| [2] Κόκκινοι ανακλαστήρες | [8] Υπόδειξη προειδοποίησης για εκτόξευση υλικού |
| [3] Υπόδειξη καθοδήγησης για ροπή σύσφιγξης | [9] Κρίκος ανάρτησης για γερανό |
| [4] Πλευρικοί κίτρινοι ανακλαστήρες | [10] Υπόδειξη καθοδήγησης για χρήση προστατευτικής σχάρας |
| [5] Υπόδειξη προειδοποίησης για κινούμενα εξαρτήματα | |
| [6] Υπόδειξη καθοδήγησης για μεταφορά ρυμουλκούμενου | |

■ **Αρθρωτός άξονας**

- [1] Προστασία αρθρωτού άξονα



3.10.2 Λειτουργία των διατάξεων ασφαλείας

Οι διατάξεις ασφαλείας προστατεύουν την υγεία σας και τη ζωή σας.

- Πριν ξεκινήσετε οποιαδήποτε εργασία με το μηχάνημα, βεβαιωθείτε ότι οι διατάξεις ασφαλείας λειτουργούν κανονικά και ότι δεν παρουσιάζουν ζημιές.
- Λειτουργείτε το μηχάνημα μόνον εφόσον οι διατάξεις ασφαλείας είναι λειτουργικές.

Χαρακτηρισμός	Λειτουργία
Προστατευτική σχάρα στη χοάνη	Εμποδίζει την αρπαγή μελών του σώματος από τον περιστρεφόμενο αναδευτήρα. Εμποδίζει τον ακρωτηριασμό μελών του σώματος από τη δοσομετρική δικλείδα. Εμποδίζει τη δημιουργία προβλημάτων κατά τον διασκορπισμό εξαιτίας του σχηματισμού σβόλων διασκορπιζόμενου υλικού, από μεγάλες πέτρες ή άλλα μεγάλα υλικά (λειτουργία φίλτρου).
Ασφάλιση προστατευτικής σχάρας	Εμποδίζει το αθέλητο άνοιγμα της προστατευτικής σχάρας στη χοάνη. Ασφαλίζει μηχανικά κατά το σωστό κλείσιμο της προστατευτικής σχάρας. Μπορεί να ανοιχτεί μόνο με εργαλείο.
Διάταξη εκτροπής και προστασίας	Η διάταξη αποτροπής και ασφαλείας εμποδίζει την υπερχειλίση λιπάσματος προς τα εμπρός (κατεύθυνση κίνησης τρακτέρ/χώρος εργασίας). Η διάταξη εκτροπής και προστασίας εμποδίζει την εμπλοκή από τους περιστρεφόμενους δίσκους διασκορπισμού εμπρός, και μειώνει τον κίνδυνο στο πλάι και πίσω.
Προστασία αρθρωτού άξονα	Εμποδίζει την εμπλοκή μελών του σώματος ή ενδυμάτων στον περιστρεφόμενο αρθρωτό άξονα.

3.11 Αυτοκόλλητα υποδείξεων προειδοποίησης και καθοδήγησης

Στο μηχάνημα υπάρχουν διάφορες υποδείξεις προειδοποίησης και καθοδήγησης (τοποθέτηση στο μηχάνημα βλέπε 3.10.1 *Θέση των διατάξεων ασφαλείας και των υποδείξεων προειδοποίησης και καθοδήγησης*).

Οι υποδείξεις προειδοποίησης και καθοδήγησης αποτελούν μέρος του μηχανήματος. Απαγορεύεται να αφαιρούνται ή να τροποποιούνται.

- ▶ Οι ελλειπείς ή δυσανάγνωστες υποδείξεις προειδοποίησης ή καθοδήγησης πρέπει να αντικαθίστανται άμεσα.

Εάν κατά τη διενέργεια εργασιών επισκευής εγκατασταθούν καινούργια εξαρτήματα, θα πρέπει στα καινούργια εξαρτήματα να τοποθετηθούν οι ίδιες υποδείξεις προειδοποίησης και καθοδήγησης, οι οποίες υπήρχαν και στα αρχικά εξαρτήματα.



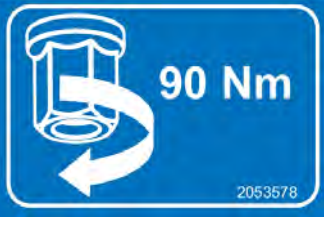
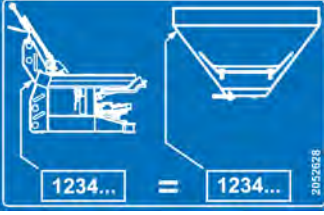


Μπορείτε να προμηθευτείτε τις σωστές υποδείξεις προειδοποίησης και καθοδήγησης από την υπηρεσία ανταλλακτικών.

3.11.1 Αυτοκόλλητα υποδείξεων προειδοποίησης

Εικονόγραμμα	Περιγραφή
	<p>Μελετήστε τις οδηγίες λειτουργίας και τις υποδείξεις προειδοποίησης. Πριν την έναρξη λειτουργίας του μηχανήματος μελετήστε και εφαρμόστε τις οδηγίες λειτουργίας και τις υποδείξεις προειδοποίησης. Οι οδηγίες λειτουργίας επεξηγούν αναλυτικά το χειρισμό και παρέχουν αξιόλογες πληροφορίες για τη μεταχείριση, τη συντήρηση και τη φροντίδα.</p>
	<p>Βγάλτε το κλειδί ανάφλεξης. Πριν από κάθε εργασία συντήρησης και επισκευής, σταματήστε τη λειτουργία του κινητήρα και βγάλτε το κλειδί μίζας. Βγάλτε την πρίζα τροφοδοσίας ρεύματος</p>
	<p>Κίνδυνος από εκτόξευση υλικού Κίνδυνος τραυματισμού σε όλο το σώμα από εκτοξευόμενο υλικό διασκορπισμού Απομακρύνετε όλα τα άτομα από την επικίνδυνη περιοχή (περιοχή διασκορπισμού) πριν από την έναρξη λειτουργίας του μηχανήματος.</p>
	<p>Κίνδυνος από κινούμενα εξαρτήματα Κίνδυνος ακρωτηριασμού μελών του σώματος Απαγορεύεται να βάζετε τα χέρια σας στην επικίνδυνη περιοχή των περιστρεφόμενων εξαρτημάτων. Πριν από εργασίες συντήρησης, επισκευής και ρύθμισης, σβήνετε τον κινητήρα και βγάζετε το κλειδί ανάφλεξης.</p>
	<p>Κίνδυνος μεταξύ τρακτέρ και μηχανήματος Υπάρχει θανάσιμος κίνδυνος σύνθλιψης για τα άτομα που βρίσκονται ανάμεσα στο τρακτέρ και το μηχάνημα κατά την προσέγγιση ή κατά τον χειρισμό του υδραυλικού συστήματος. Το τρακτέρ μπορεί λόγω απροσεξίας ή λανθασμένου χειρισμού να καθυστερήσει να φρενάρει ή να μην φρενάρει καθόλου. Απομακρύνετε όλα τα άτομα από την επικίνδυνη περιοχή μεταξύ τρακτέρ και μηχανήματος.</p>

3.11.2 Αυτοκόλλητο υποδείξεων καθοδήγησης

	<p>Πριν από τη θέση του μηχανήματος σε λειτουργία, τοποθετήστε και κλείστε την προστατευτική σχάρα.</p>
	<p>Ασφάλιση προστατευτικής σχάρας Η ασφάλιση προστατευτικής σχάρας ενεργοποιείται αυτόματα με το κλείσιμο της προστατευτικής σχάρας στη χοάνη. Μπορεί να απασφαλιστεί μόνο με κατάλληλο εργαλείο.</p>
	<p>Ονομαστικός αριθμός στροφών του δυναμοδοτικού άξονα Ο ονομαστικός αριθμός στροφών του δυναμοδοτικού άξονα ανέρχεται σε 540 σ.α.λ.</p>
	<p>Μέγιστο ωφέλιμο φορτίο MDS 20.2</p>
	<p>Μέγιστο ωφέλιμο φορτίο MDS 18.2</p>
	<p>Μέγιστο ωφέλιμο φορτίο MDS 14.2</p>
	<p>Μέγιστο ωφέλιμο φορτίο MDS 8.2</p>

	<p>Ροπή σύσφιγξης για τη στερέωση της χοάνης στο πλαίσιο.</p>
	<p>Το πλαίσιο και η χοάνη παραδίδονται χωριστά:</p> <ul style="list-style-type: none"> ▶ Συναρμολογείτε μόνο πλαίσιο και χοάνη με τον ίδιο αριθμός σειράς. ▷ Για τον σκοπό αυτό συγκρίνετε τα σχετικά αυτοκόλλητα που υπάρχουν στον πλαίσιο και τη χοάνη.
	<p>Δακτύλιος στεγάνωσης στη χοάνη Σήμανση του στηρίγματος για στερέωση της εγκατάστασης ανύψωσης</p>
	<p>Σημείο λίπανσης</p>
<p>Zur Beachtung: <small>(1) Die Fahrgeschwindigkeit ist Anhänger darf 25 km/h nicht überschreiten. (2) Der Anhänger muß eine Auflastbeschränkung oder eine Brückenlastangabe haben, die vom Fahrer des ziehenden Fahrzeuges beachtet werden muß. (3) Das Mitführen eines Sturmschutzanhängers ist nur zulässig, wenn das Gesamtgewicht des Anhängers das Gesamtgewicht des ziehenden Fahrzeuges nicht übersteigt und das Statistat des Anhängers von Anhängern mit einem oder mehreren Stützachsen so auf die Fahrbahn übertragen wird, daß sich das Zugfahrzeug sicher lenken und bremsen läßt. (4) Ein Gefahrenschutzeinbaugerät darf am Anhänger nicht montiert werden, wenn das tatsächliche Gesamtgewicht des Anhängers nicht mehr als das 1,25fache des zulässigen Gesamtgewichtes des Zugfahrzeuges, jedoch höchstens 5 t beträgt.</small></p>	<p>Προς συμμόρφωση στην Γερμανία Διατάξεις για τη μεταφορά ρυμουλκούμενων πίσω από τις ενσωματωμένες συσκευές σύμφωνα με τον γερμανικό ΚΟΚ (StVZO).</p>



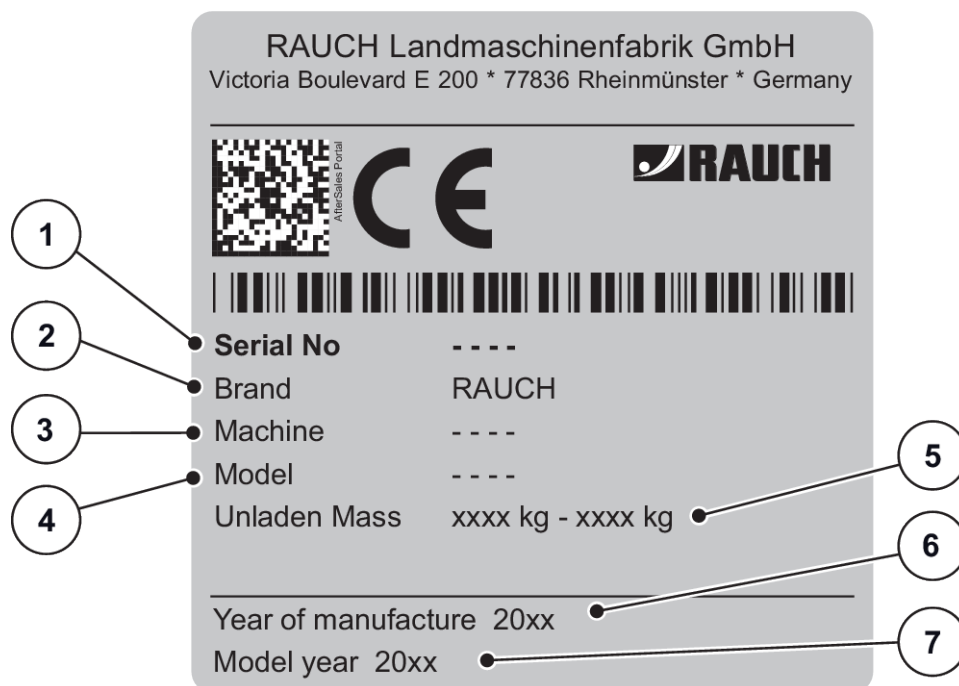
Εφαρμογή πινάκων διασκορπισμού
Για Android / IOS με λειτουργία DiS
Με κωδικό QR για γρήγορη εγκατάσταση της εφαρμογής

3.12 Πινακίδα εργοστασίου και σήμανση μηχανήματος



Κατά την παράδοση του μηχανήματός σας, βεβαιωθείτε ότι υπάρχουν όλες οι απαραίτητες πινακίδες.

Ανάλογα με τη χώρα προορισμού, ενδέχεται να έχουν τοποθετηθεί πρόσθετες πινακίδες στο μηχάνημα.



Σχ. 4: Πινακίδα εργοστασίου

- [1] Αριθμός σειράς
- [2] Κατασκευαστής
- [3] Μηχάνημα
- [4] Τύπος

- [5] Καθαρό βάρος
- [6] Έτος κατασκευής
- [7] Έτος μοντέλου

3.13 Ανακλαστήρας

Τα τεχνικά συστήματα φωτισμού πρέπει να είναι εγκατεστημένα σύμφωνα με τους κανονισμούς και πάντα έτοιμα για λειτουργία. Δεν πρέπει να επικαλύπτονται, ούτε να είναι βρώμικα.

Το μηχάνημα είναι εξοπλισμένο από το εργοστάσιο με ένα σύστημα φωτισμού, καθώς και έναν παθητικό φωτισμό σήμανσης εμπρός, πίσω και πλευρικά (τοποθέτηση στο μηχάνημα βλέπε 3.10.1 Θέση των διατάξεων ασφαλείας και των υποδείξεων προειδοποίησης και καθοδήγησης).

4 Πληροφορίες για το μηχάνημα

4.1 Κατασκευαστής

RAUCH Landmaschinenfabrik GmbH
Victoria Boulevard E 200
77836 Rheinmünster
Germany

Τηλέφωνο: +49 (0) 7229 8580-0
Fax: +49 (0) 7229 8580-200

Κέντρο σέρβις, Τεχνική υπηρεσία εξυπηρέτησης πελατών

RAUCH Landmaschinenfabrik GmbH
PO Box 1162
Email: service@rauch.de
Fax: +49 (0) 7229 8580-203

4.2 Περιγραφή του μηχανήματος

Χρησιμοποιείτε το μηχάνημα σύμφωνα με το κεφάλαιο 1 *Προβλεπόμενη χρήση*.

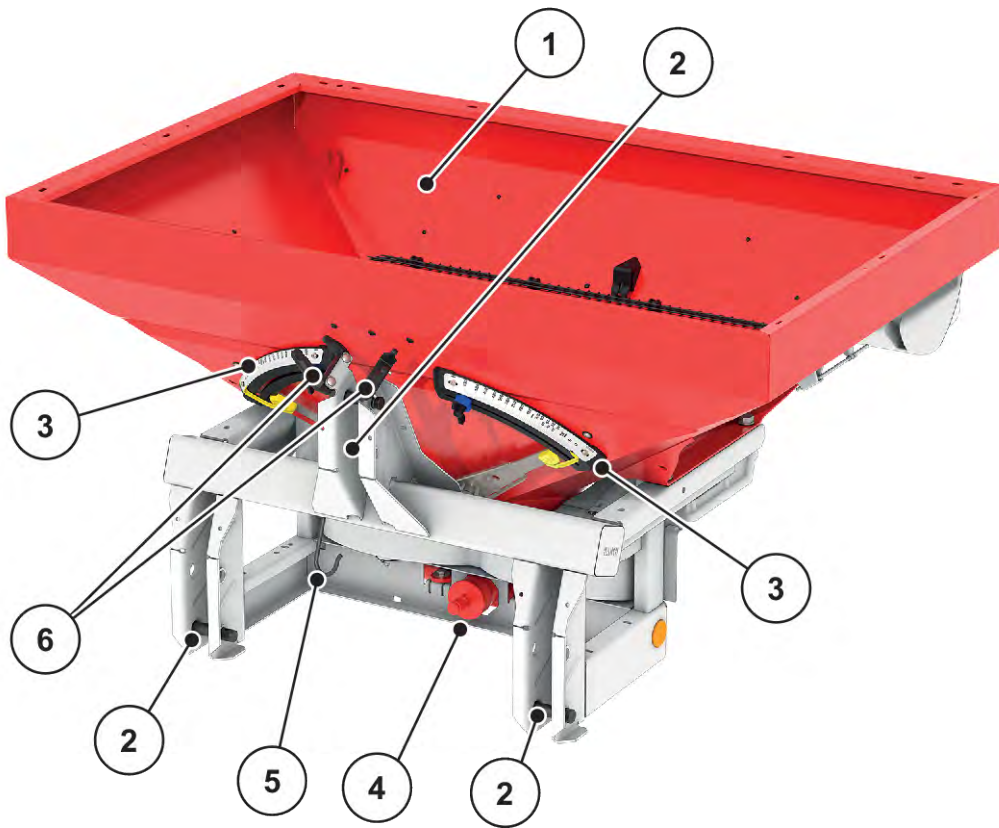
Το μηχάνημα αποτελείται από τις εξής κατασκευαστικές ομάδες:

- Χοάνη ενός θαλάμου
- Πλαίσιο και σημεία ζεύξης
- Στοιχεία κίνησης (άξονας κίνησης και κιβώτιο μετάδοσης)
- Δοσομετρικά συστήματα (αναδευτήρας, δοσομετρικές δικλείδες, κλίμακα ποσότητας διασκορπισμού)
- Στοιχεία ρύθμισης του πλάτους εργασίας
- Διατάξεις ασφαλείας, βλέπε 3.10 *Διατάξεις ασφαλείας, υποδείξεις προειδοποίησης και καθοδήγησης*



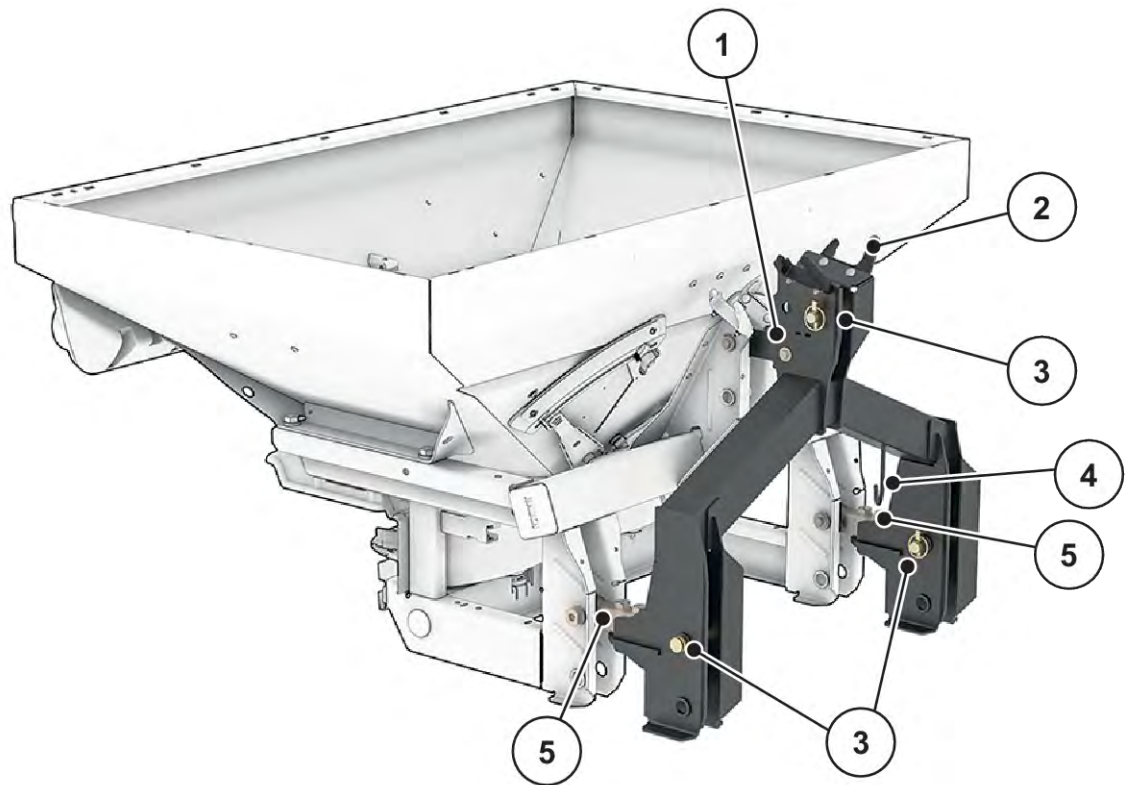
Ορισμένα μοντέλα δεν είναι διαθέσιμα σε όλες τις χώρες.

4.2.1 Επισκόπηση κατασκευαστικών ομάδων



Σχ. 5: Επισκόπηση κατασκευαστικών ομάδων: Μπροστινή πλευρά

- | | |
|--|--|
| [1] Χοάνη (παράθυρο, κλίμακα στάθμης πλήρωσης) | [4] Στροφέας κιβωτίου μετάδοσης |
| [2] Σημεία ζεύξης | [5] Βάση αρθρωτού άξονα |
| [3] Κλίμακα ποσότητας διασκορπισμού (αριστερά/δεξιά) | [6] Βάση απόθεσης εύκαμπτων σωλήνων και καλωδίων |



Σχ. 6: Επισκόπηση κατασκευαστικών ομάδων: Μπροστινή πλευρά με πλαίσιο ζύγισης

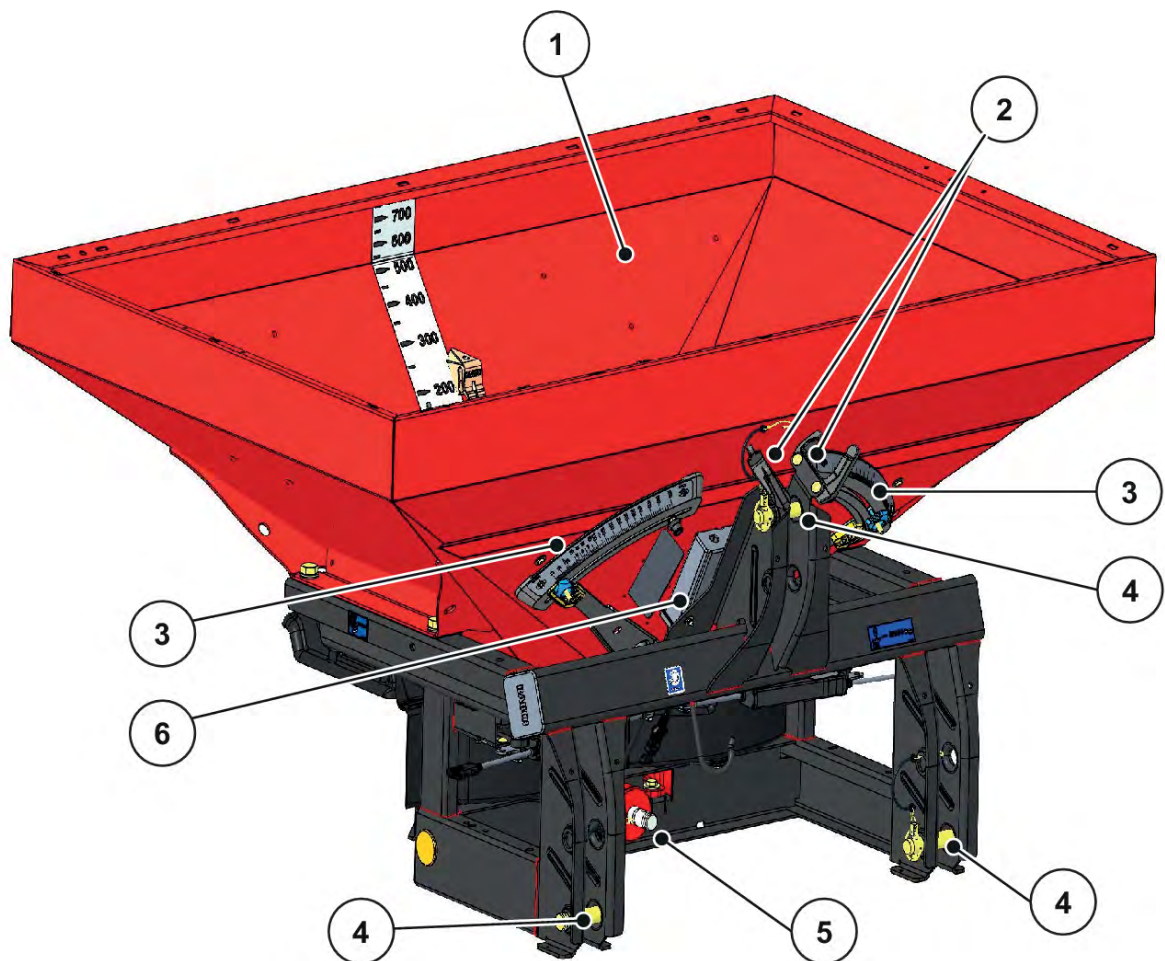
[1] Πλαίσιο ζύγισης

[2] Βάση απόθεσης εύκαμπτων σωλήνων και καλωδίων

[3] Σημεία ζεύξης

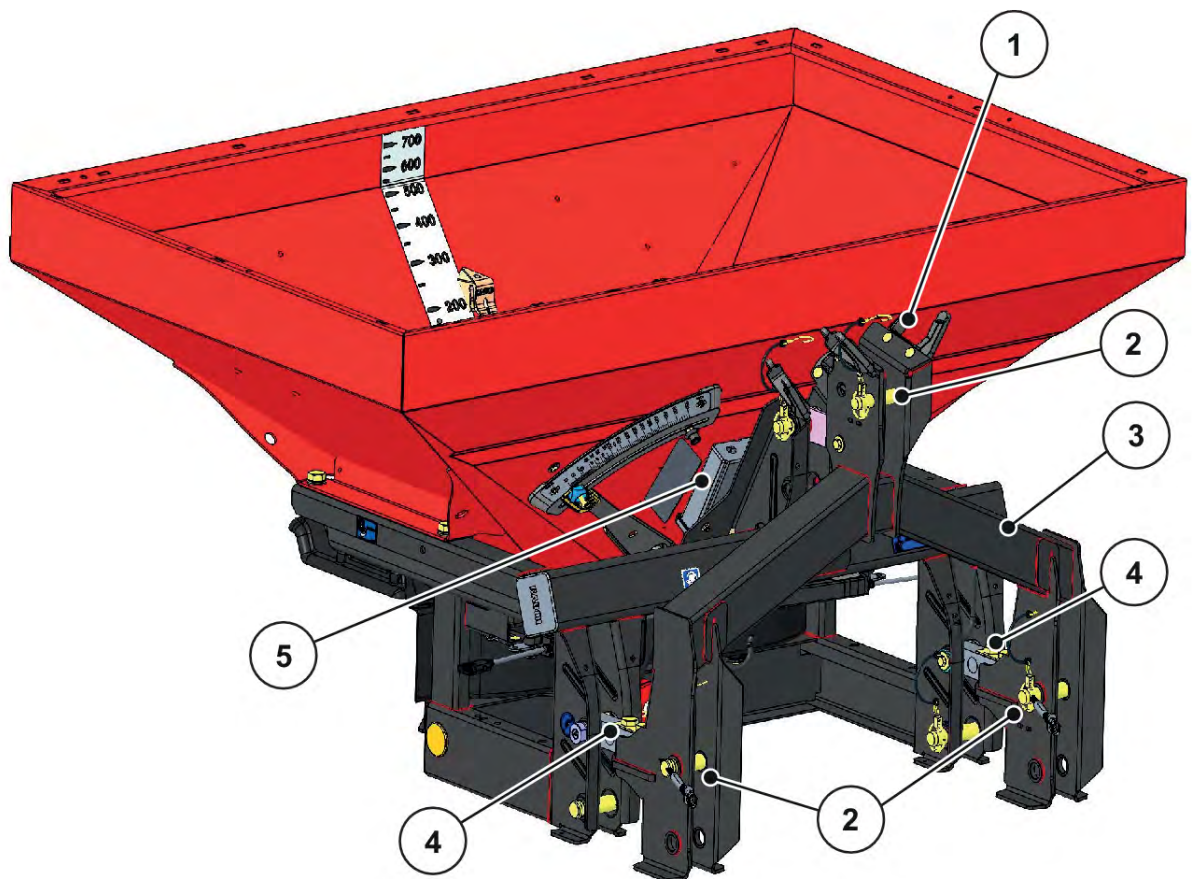
[4] Βάση αρθρωτού άξονα

[5] Στοιχεία ζύγισης



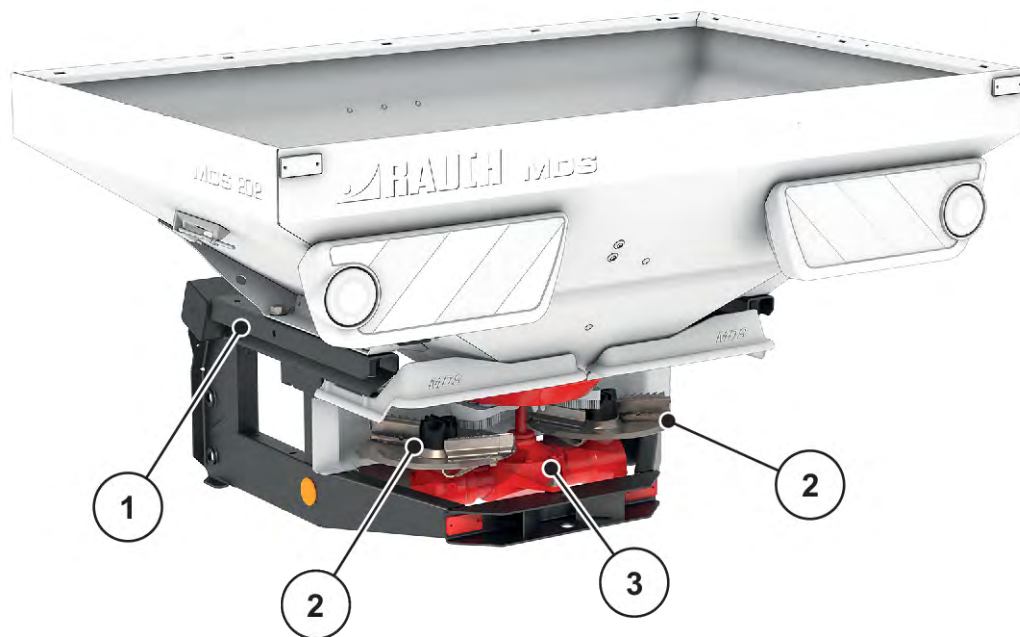
Σχ. 7: Επισκόπηση κατασκευαστικών ομάδων: Μπροστινή πλευρά MDS με ISOBUS

- | | |
|--|-------------------------------------|
| [1] Χοάνη (παράθυρο, κλίμακα στάθμης πλήρωσης) | [4] Σημεία ζεύξης |
| [2] Βάση απόθεσης εύκαμπτων σωλήνων και καλωδίων | [5] Στροφέας κιβωτίου μετάδοσης |
| [3] Κλίμακα ποσότητας διασκορπισμού (αριστερά/δεξιά) | [6] Υπολογιστής εργασίας για ISOBUS |



Σχ. 8: Επισκόπηση κατασκευαστικών ομάδων: Μπροστινή πλευρά MDS με ISOBUS με πλαίσιο ζύγισης

- | | |
|--|-------------------------------------|
| [1] Βάση απόθεσης εύκαμπτων σωλήνων και καλωδίων | [3] Πλαίσιο ζύγισης |
| [2] Σημεία ζεύξης | [4] Στοιχεία ζύγισης |
| | [5] Υπολογιστής εργασίας για ISOBUS |



Σχ. 9: Επισκόπηση κατασκευαστικών ομάδων: Πίσω πλευρά

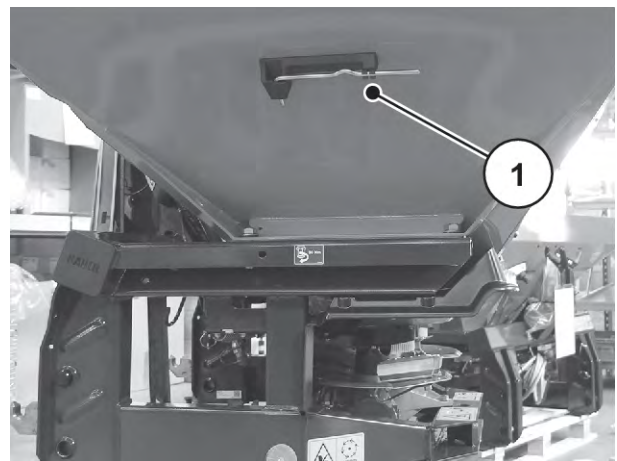
[1] Πλαίσιο

[2] Δίσκος διασκορπισμού (αριστερά/δεξιά)

[3] Κιβώτιο μετάδοσης

4.2.2 Μοχλός ρύθμισης

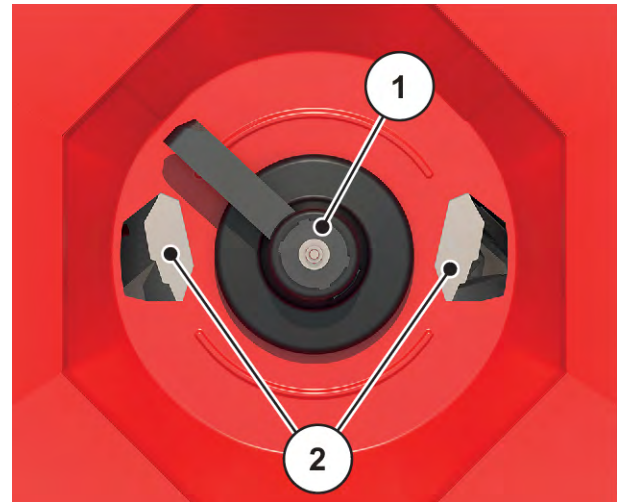
Ο μοχλός ρύθμισης βρίσκεται στη χοάνη στην αριστερή πλευρά (βλέποντας προς την κατεύθυνση πορείας)



Σχ. 10: Θέση του μοχλού ρύθμισης

4.2.3 Αναδευτήρας

- [1] Αναδευτήρας
- [2] Δοσομετρική δγκλείδα



Σχ. 11: Αναδευτήρας

4.3 Τεχνικές προδιαγραφές

4.3.1 Παραλλαγές



Ορισμένα μοντέλα δεν είναι διαθέσιμα σε όλες τις χώρες.

Λειτουργία	K	D D Mono	R	C	Q	W
Ηλεκτρικά τηλεχειριζόμενες ενεργοποιητές				•	•	•
Υδραυλικοί κύλινδροι απλής ενέργειας	•					
Υδραυλικοί κύλινδροι απλής ενέργειας με δίοδη μονάδα			•			
Υδραυλικοί κύλινδροι διπλής ενέργειας		•				
Διασκορπισμός ανάλογα με την ταχύτητα κίνησης (του οχήματος)					•	•
Στοιχεία ζύγισης						•
VariSpread	VS2	VS2	VS2	VS2	VS8	VS8



Η παραλλαγή K μπορεί να εξοπλιστεί επίσης με δίοδη μονάδα.

- Βλέπε Σχ. 30 Μηχανισμός ενεργοποίησης δικλείδων της δίοδης μονάδας

4.3.2 Τεχνικά στοιχεία βασικού εξοπλισμού

■ Διαστάσεις

Στοιχεία	MDS 8.2	MDS 14.2	MDS 18.2	MDS 20.2
Συνολικό πλάτος	108 cm	140 cm	190 cm	190 cm
Συνολικό μήκος	124 cm	128 cm	130 cm	130 cm
Απόσταση κέντρου βάρους από σημείο κάτω συνδέσμου	55 cm	55 cm	55 cm	55 cm

Στοιχεία	MDS 8.2 W	MDS 14.2 W	MDS 18.2 W	MDS 20.2 W
Συνολικό πλάτος	108 cm	140 cm	190 cm	190 cm
Συνολικό μήκος	+ 35,6 cm			
Απόσταση κέντρου βάρους από σημείο κάτω συνδέσμου	+27,4 cm	+27,4 cm	+27,4 cm	+27,4 cm

Στοιχεία	MDS 8.2 MDS 8.2 W	MDS 14.2 MDS 14.2 W	MDS 18.2 MDS 18.2 W	MDS 20.2 MDS 20.2 W
Ύψος πλήρωσης (βασικό μηχάνημα)	92 cm	104 cm	93 cm	101 cm
Πλάτος πλήρωσης	98 cm	130 cm	180 cm	180 cm
Πλάτος εργασίας ¹	10-24 m			
Αριθμός στροφών δυναμοδοτικού άξονα	ελάχ.	450 σ.α.λ.		
	μέγ.	600 σ.α.λ.		
Ονομαστικός αριθμός στροφών	540 σ.α.λ.			
Χωρητικότητα	500 l	800 l	700 l	900 l
Ροή μάζας ² μέγ.	250 kg/min			
Υδραυλική πίεση μέγ.	200 bar			

¹) Πλάτος εργασίας ανάλογα με το είδος λιπάσματος και τον τύπο δίσκων διασκορπισμού (μέγ. 24 m)

²) Μέγ. ροή μάζας ανάλογα με το είδος λιπάσματος

4. Πληροφορίες για το μηχάνημα

Στοιχεία	MDS 8.2 MDS 8.2 W	MDS 14.2 MDS 14.2 W	MDS 18.2 MDS 18.2 W	MDS 20.2 MDS 20.2 W
Ηχοστάθμη ³ (μετρημένη στην κλειστή καμπίνα οδήγησης του τρακτέρ)	75 dB(A)			

³) Δεδομένου ότι η ηχοστάθμη του μηχανήματος μπορεί να διαπιστωθεί μόνο όταν το τρακτέρ βρίσκεται σε λειτουργία, η πραγματική μετρήσιμη τιμή εξαρτάται σε μεγάλο βαθμό από το είδος του τρακτέρ που χρησιμοποιείται.

■ Βάρη και φορτία



Το καθαρό βάρος (μάζα) του μηχανήματος διαφέρει ανάλογα με το πλάτος εργασίας, τον εξοπλισμό και τον συνδυασμό εξαρτημάτων.

Στοιχεία	MDS 8.2	MDS 14.2	MDS 18.2	MDS 20.2
Καθαρό βάρος	190 kg	210 kg	210 kg	230 kg
Ωφέλιμο φορτίο λιπάσματος	Κατηγορία I και II: 800 kg	Κατηγορία I: 800 kg Κατηγορία II: 1400 kg	Κατηγορία II: 1800 kg	Κατηγορία II: 2000 kg

Στοιχεία	MDS 8.2 W	MDS 14.2 W	MDS 18.2 W	MDS 20.2 W
Καθαρό βάρος	+ 52 kg			
Ωφέλιμο φορτίο λιπάσματος	Κατηγορία II			
	800 kg	1400 kg	1800 kg	2000 kg

4.3.3 Τεχνικά στοιχεία πρόσθετων εξαρτημάτων

Το μηχάνημα μπορεί να λειτουργήσει με διάφορα πρόσθετα εξαρτήματα και συνδυασμούς πρόσθετων εξαρτημάτων. Ανάλογα με τον χρησιμοποιούμενο εξοπλισμό, μπορεί να αλλάξει η χωρητικότητα, οι διαστάσεις και τα βάρη.

Εξαρτήματα	M 31 Μόνο MDS 8.2	M 21 Μόνο MDS 14.2	M 41 Μόνο MDS 14.2
Αλλαγή χωρητικότητας	+ 300 l	+ 200 l	+ 400 l
Αλλαγή ύψους πλήρωσης	+ 28 cm	+ 12 cm	+ 24 cm
Πλάτος πλήρωσης	98 cm	130 cm	
Μέγιστο μέγεθος εξαρτήματος	108 x 108 cm	140 x 115 cm	
Βάρος εξαρτήματος	25 kg	20 kg	30 kg
Παρατήρηση	4 πλευρές		

Εξαρτήματα MDS 18.2/20.2	M 430	M 630	M 800	M 1100
Αλλαγή χωρητικότητας	+ 400 l	+ 600 l	+ 800 l	+ 1100 l
Αλλαγή ύψους πλήρωσης	+ 18 cm	+ 30 cm	+ 18 cm	+ 27 cm
Πλάτος πλήρωσης	178 cm		228 cm	
Μέγιστο μέγεθος εξαρτήματος	190 x 120 cm		240 x 120 cm	
Βάρος εξαρτήματος	30 kg	42 kg	49 kg	59 kg
Παρατήρηση	4 πλευρές			

4.4 Ειδικός εξοπλισμός



Για τη συναρμολόγηση των εξαρτημάτων στο βασικό μηχάνημα, συνιστάται να απευθυνθείτε στον αντιπρόσωπο ή εξειδικευμένο συνεργείο της περιοχής σας.



Ορισμένα μοντέλα δεν είναι διαθέσιμα σε όλες τις χώρες.



Οι διαθέσιμοι ειδικοί εξοπλισμοί εξαρτώνται από τη χώρα χρήσης του μηχανήματος και δεν παρατίθενται πλήρως.

- Εάν χρειάζεστε ειδικό εξοπλισμό, επικοινωνήστε με τον αντιπρόσωπο/εισαγωγέα στη χώρα σας.

4.4.1 Εξαρτήματα

Με ένα εξάρτημα χοάνης μπορείτε να αυξήσετε τη χωρητικότητα της βασικής συσκευής.

Τα εξαρτήματα βιδώνονται επάνω στο βασικό μηχάνημα.



Μια επισκόπηση των πρόσθετων εξαρτημάτων θα βρείτε στο Κεφάλαιο 4.3.3 *Τεχνικά στοιχεία πρόσθετων εξαρτημάτων*

4.4.2 Κάλυμμα

Με τη χρήση ενός καλύμματος (μουσαμά) πάνω στη χοάνη μπορείτε να προφυλάξετε το υλικό διασκορπισμού από νερό και υγρασία.

Το κάλυμμα βιδώνεται και στο βασικό μηχάνημα και στο πρόσθετα τοποθετημένο εξάρτημα χοάνης.

Κάλυμμα (μουσαμάς)	Εφαρμογή
AP 13	<ul style="list-style-type: none"> Βασική συσκευή MDS 14.2
AP 19	<ul style="list-style-type: none"> Βασική συσκευή MDS 18.2/20.2 Εξαρτήματα: M 430, M 630
AP 240	<ul style="list-style-type: none"> Εξαρτήματα: M 800, M 1100

4.4.3 Διάταξη διασκορπισμού για γραμμικές καλλιέργειες

■ **RFZ 7**

όλες οι παραλλαγές εκτός από την MDS 8.2

Το εν λόγω εξάρτημα διασκορπισμού 7 σειρών ενδείκνυται για την τοποθέτηση ξηρού, κοκκώδους λιπάσματος στη σειρά δίπλα σε αναπτυσσόμενα φυτά.

Κατά την παράδοση της διάταξης διασκορπισμού για γραμμικές καλλιέργειες παραδίδονται μαζί και ξεχωριστές οδηγίες λειτουργίας.

■ **RV 2M1 για λυκίσκο και οπωρικά**

Η διάταξη διασκορπισμού για γραμμικές καλλιέργειες έχει σχεδιαστεί με τέτοιο τρόπο, ώστε να ψεκάζεται κάθε σειρά που βρίσκεται από την δεξιά και την αριστερά πλευρά του μηχανήματος [X] (απόσταση μεταξύ των σειρών: περ. 2 έως 5 m) με μια λωρίδα πλάτους περ. 1 m, ανάλογα με το λίπασμα.



Υποδείξεις για την εργασία διασκορπισμού με τον εν λόγω προαιρετικό εξοπλισμό θα βρείτε στο Κεφάλαιο 9.12 *Διάταξη διασκορπισμού RV 2M1 για γραμμικές καλλιέργειες λυκίσκου και οπωρικών*.

4.4.4 Διάταξη διασκορπισμού ορίων

■ **TELIMAT T1**

Η διάταξη διασκορπισμού ορίων TELIMAT χρησιμεύει στον τηλεχειριζόμενο διασκορπισμό παρυφών και ορίων από την σπαρτική γραμμή (αριστερά).

Για τη χρήση της διάταξης διασκορπισμού ορίων TELIMAT T1 απαιτείται μια βαλβίδα διπλής ενέργειας.



Υποδείξεις για την εργασία διασκορπισμού με τον εν λόγω προαιρετικό εξοπλισμό θα βρείτε στο Κεφάλαιο 9.10.3 *Ρύθμιση της διάταξης διασκορπισμού ορίων και παρυφών TELIMAT*

■ **GSE 7**

Περιορισμός του εύρους διασκορπισμού (κατ' επιλογή δεξιά ή αριστερά) σε εύρος μεταξύ περ. 75 cm και 2 m από το κέντρο του τρακτέρ προς την εξωτερική παρυφή του αγρού. Η δοσομετρική δικλείδα που δείχνει προς την παρυφή του αγρού είναι κλειστή.



- ▶ Κλείστε τις δοσομετρικές δικλείδες που δείχνουν προς την παρυφή του αγρού.
- ▶ Για διασκορπισμό ορίων, διπλώστε τη διάταξη διασκορπισμού ορίων προς τα κάτω.
- ▶ Προτού ξεκινήσετε τον αμφίπλευρο διασκορπισμό, διπλώστε ξανά προς τα πάνω τη διάταξη διασκορπισμού ορίων.



Υποδείξεις για την εργασία διασκορπισμού με τον εν λόγω προαιρετικό εξοπλισμό θα βρείτε στο Κεφάλαιο 9.10.2 *Ρύθμιση διάταξης διασκορπισμού ορίων GSE*

4.4.5 **Υδραυλικός τηλεχειρισμός για διάταξη διασκορπισμού ορίων**

Με αυτόν τον τηλεχειρισμό η διάταξη διασκορπισμού ορίων περιστρέφεται υδραυλικά από την καμπίνα του τρακτέρ στη θέση διασκορπισμού ορίων ή, για τον αμφίπλευρο διασκορπισμό, μετακινείται προς τα έξω από τη θέση διασκορπισμού ορίων.

4.4.6 **Δίοδη μονάδα**

■ **ZWE 25**

Με τη βοήθεια της δίοδης μονάδας, το μηχάνημα μπορεί να συνδεθεί και σε τρακτέρ με βαλβίδα ελέγχου απλής ενέργειας.

4.4.7 **Αρθρωτός άξονας Tele-Space**

Ο αρθρωτός άξονας Tele-Space είναι τηλεσκοπικός και έτσι επιτυγχάνει μεγαλύτερο ελεύθερο χώρο (περ. mm) για την άνετη ζεύξη του μηχανήματος στο τρακτέρ.

Κατά την παράδοση του αρθρωτού άξονα Tele Space παραδίδονται μαζί και ξεχωριστές οδηγίες συναρμολόγησης.

4.4.8 Πρόσθετος φωτισμός

Το μηχάνημα μπορεί να εξοπλιστεί με πρόσθετο φωτισμό.

Φωτισμός	Εφαρμογή
Φωτισμός LED	<ul style="list-style-type: none"> • Για το MDS 8.2 • Φωτισμός προς τα πίσω • με προειδοποιητικό πίνακα
BLW 16	<ul style="list-style-type: none"> • Για το MDS 14.2/18.2/20.2 • Φωτισμός προς τα πίσω • με προειδοποιητικό πίνακα



Το είδος του φωτισμού που εγκαθίσταται από το εργοστάσιο εξαρτάται από τη χώρα χρήσης της προσαρτώμενης συσκευής.

- Εάν χρειάζεστε φωτισμό προς τα πίσω, επικοινωνήστε με τον αντιπρόσωπο/εισαγωγέα στη χώρα σας.



Οι προσαρτώμενες συσκευές υπόκεινται στις διατάξεις περί φωτισμού του Κανονισμού ταξινόμησης, απογραφής και θέσης οχημάτων σε κυκλοφορία

- Τηρείτε τις εκάστοτε ισχύουσες διατάξεις της αντίστοιχης χώρας.

4.4.9 Αναδευτήρας

■ **RWK 6K**

- Για κολλώδη λιπάσματα



■ **RWK 7K**

- Για τη χρήση σπόρων γρασιδιού ως υλικό διασκορπισμού.



■ **RWK 15**

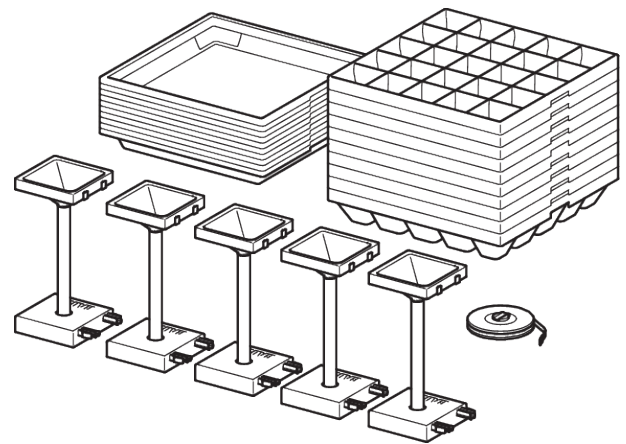
- Για αλευρώδη λιπάσματα



4.4.10 **Σετ δοκιμής στην πράξη**

■ **PPS 5**

Για έλεγχο της εγκάρσιας κατανομής στον αγρό.



Σχ. 12: Προαιρετικός εξοπλισμός PPS5

4.4.11 **Σύστημα αναγνώρισης λιπασμάτων**

■ **DIS**

Γρήγορος και εύκολος προσδιορισμός των ρυθμίσεων του διανομέα σε περίπτωση άγνωστων λιπασμάτων.

5 Υπολογισμός φορτίου άξονα

⚠ ΠΡΟΕΙΔΟΠΟΙΗΣΗ!

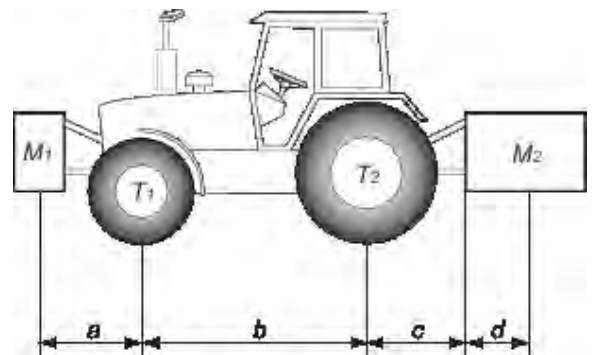
Υπέρβαρο

Οι μονταρισμένες μονάδες στον εμπρόσθιο ή τον πίσω σύνδεσμο τριών σημείων δεν πρέπει να προκαλούν υπέρβαση του εγκεκριμένου συνολικού βάρους.

- ▶ Πριν χρησιμοποιήσετε το μηχάνημα, βεβαιωθείτε ότι πληρούνται αυτές οι προϋποθέσεις.
- ▶ Εφαρμόστε τους ακόλουθους υπολογισμούς ή ζυγίστε τον συνδυασμό τρακτέρ/μηχανής.



Προσδιορίστε το συνολικό βάρος, τα φορτία αξόνων, την ικανότητα φορτίου των ελαστικών και την ελάχιστη πρόσθετη μάζα: Για τον υπολογισμό απαιτούνται οι παρακάτω τιμές:



Περιγραφή	Μονάδες	Περιγραφή	Λήψη από
T	kg	Βάρος τρακτέρ χωρίς φορτίο	Ανατρέξτε στο εγχειρίδιο χειριστή του τρακτέρ Ζύγιση
T1	kg	Φορτίο στον εμπρόσθιο άξονα σε τρακτέρ χωρίς φορτίο	Ανατρέξτε στο εγχειρίδιο χειριστή του τρακτέρ Ζύγιση
T2	kg	Φορτίο στον οπίσθιο άξονα σε κενό τρακτέρ	Ανατρέξτε στο εγχειρίδιο χειριστή του τρακτέρ Ζύγιση
t	kg	Φορτία άξονα (τρακτέρ + μηχανή)	Ζύγιση
t1	kg	Φορτίο στον μπροστινό άξονα (τρακτέρ + μηχανή)	Ζύγιση
t2	kg	Φορτίο στον πίσω άξονα (τρακτέρ + μηχανή)	Ζύγιση

Περιγραφή	Μονάδες	Περιγραφή	Λήψη από
M1	kg	Συνολικό βάρος εμπρόσθιου εργαλείου ή εμπρόσθιου αντίβαρου	Ανατρέξτε στον τιμοκατάλογο ή στο εγχειρίδιο χειριστή του μηχανήματος Ζύγιση
M2	kg	Συνολικό βάρος οπίσθιου εργαλείου ή οπίσθιου αντίβαρου	Ανατρέξτε στον τιμοκατάλογο ή στο εγχειρίδιο χειριστή του μηχανήματος Ζύγιση
a	m	Απόσταση μεταξύ κέντρου βάρους του εργαλείου ή του εμπρόσθιου εργαλείου και του κέντρου του εμπρόσθιου άξονα	Ανατρέξτε στον τιμοκατάλογο ή στο εγχειρίδιο χειριστή του μηχανήματος Διαστάσεις
b	m	Απόσταση μεταξύ των αξόνων του τρακτέρ	Ανατρέξτε στο εγχειρίδιο χειριστή του τρακτέρ Διαστάσεις
c	m	Απόσταση μεταξύ του κέντρου του οπίσθιου άξονα και του κέντρου των σφαιρικών συνδέσμων των κάτω μπράτσων	Ανατρέξτε στο εγχειρίδιο χειριστή του τρακτέρ Διαστάσεις
d	m	Απόσταση μεταξύ του κέντρου των σφαιρικών συνδέσμων των κάτω μπράτσων και του κέντρου βάρους του οπίσθιου εργαλείου ή του οπίσθιου αντίβαρου	Ανατρέξτε στον τιμοκατάλογο ή το εγχειρίδιο χειριστή του μηχανήματος

Οπίσθιο εργαλείο ή συνδυασμός εμπρόσθιου-οπίσθιου εργαλείου:

1) Υπολογισμός ελάχιστου βάρους εμπρόσθιου αντίβαρου ελάχιστο M1
$\text{Ελάχιστο M1} = [M2 \times (c+d) - T1 \times b + 0.2 \times T \times b] / [a+b]$
Σημειώστε το ελάχιστο πρόσθετο βάρος στο διάγραμμα.

Εμπρόσθιο εργαλείο:

2) Υπολογισμός βάρους ελάχιστου οπίσθιου αντίβαρου ελάχιστο M2
$\text{Ελάχιστο M2} = [M1 \times a - T2 \times b + 0.45 \times T \times b] / [b + c + d]$
Σημειώστε το ελάχιστο πρόσθετο βάρος στο διάγραμμα.

3) Υπολογισμός πραγματικού φορτίου στον εμπρόσθιο άξονα πραγματικό T1
Εάν το βάρος του εμπρόσθιου εργαλείου (M1) είναι μικρότερο από το ελάχιστο απαιτούμενο βάρος στο εμπρόσθιο τμήμα (ελάχιστο), αυξήστε το βάρος του εργαλείου μέχρι το ελάχιστο απαιτούμενο φορτίο στο εμπρόσθιο τμήμα
$\text{Πραγματικό T1} = [M1 \times (a+b) + T1 \times b - M2 \times (c+d)] / [b]$
Σημειώστε την υπολογισμένη τιμή φορτίου εμπρόσθιου άξονα και την τιμή που υποδεικνύεται στο εγχειρίδιο χειριστή του τρακτέρ.

4) Υπολογισμός του συνολικού βάρους M πραγματικού
Εάν το βάρος του πραγματικού εργαλείου (M2) είναι μικρότερο από το ελάχιστο απαιτούμενο βάρος στο πραγματικό τμήμα (ελάχιστο), αυξήστε το βάρος του εργαλείου μέχρι το ελάχιστο απαιτούμενο φορτίο στο πραγματικό τμήμα
$\text{Πραγματικό M} = M1 + T + M2$
Σημειώστε την υπολογισμένη τιμή συνολικού φορτίου και την εγκεκριμένη τιμή που υποδεικνύεται στο εγχειρίδιο χειριστή του τρακτέρ.

5) Υπολογισμός του πραγματικού φορτίου οπίσθιου άξονα T2 πραγματικό
$T2 \text{ real} = M \text{ real} - T1 \text{ real}$
Σημειώστε την υπολογισμένη τιμή φορτίου πίσω άξονα και την τιμή που υποδεικνύεται στο εγχειρίδιο χειριστή του τρακτέρ.

6) Ικανότητα μεταφοράς ελαστικών
Σημειώστε την εγκεκριμένη τιμή φορτίου επί δύο (2 ελαστικά) (βλ. ενδείξεις κατασκευαστή ελαστικών).

Πίνακας:

	Πραγματική τιμή βάσει υπολογισμού	Εγκεκριμένη τιμή σύμφωνα με το εγχειρίδιο χειριστή	Εγκεκριμένη ικανότητα φορτίου ανά ελαστικό επί δύο (2 ελαστικά)
Ελάχιστο εμπρόσθιο/ οπίσθιο αντίβαρο	kg		
Συνολικό βάρος	kg	kg	
Φορτίο στον εμπρόσθιο άξονα	kg	kg	kg
Φορτίο στον οπίσθιο άξονα	kg	kg	kg

	Πραγματική τιμή βάσει υπολογισμού	Εγκεκριμένη τιμή σύμφωνα με το εγχειρίδιο χειριστή	Εγκεκριμένη ικανότητα φορτίου ανά ελαστικό επί δύο (2 ελαστικά)
	Το ελάχιστο αντίβαρο επιτυγχάνεται με την τοποθέτηση ενός εργαλείου ή πρόσθετης μάζας στο τρακτέρ. Οι τιμές που λαμβάνονται πρέπει να είναι χαμηλότερες ή ίσες με τις εγκεκριμένες τιμές.		

6 Μεταφορά χωρίς τρακτέρ

6.1 Γενικές υποδείξεις ασφαλείας

Πριν από τη μεταφορά του μηχανήματος προσέξτε τις παρακάτω υποδείξεις:

- Χωρίς τρακτέρ, μεταφέρετε το μηχάνημα μόνο με κενή χοάνη.
- Μόνο κατάλληλα, κατατοπισμένα και ρητώς εντεταλμένα άτομα επιτρέπεται να εκτελούν εργασίες.
- Χρησιμοποιήστε κατάλληλα μεταφορικά μέσα και ανυψωτικά μηχανήματα και μηχανισμούς (π.χ., γερανό, περονοφόρο, ανυψωτικό όχημα, αναρτήρας με σχοινιά...).
- Προσδιορίστε εγκαίρως τη διαδρομή μεταφοράς και απομακρύνετε τα ενδεχόμενα εμπόδια.
- Ελέγξτε τη λειτουργικότητα όλων των διατάξεων ασφαλείας και μεταφοράς.
- Ασφαλίστε κατάλληλα όλες τις επικίνδυνες θέσεις, ακόμη κι αν οι κίνδυνοι είναι μικρής διάρκειας.
- Το άτομο που θα φέρει την ευθύνη για τη μεταφορά πρέπει να φροντίσει για την ομαλή μεταφορά του μηχανήματος.
- Απομακρύνετε τα μη εξουσιοδοτημένα άτομα από τη διαδρομή μεταφοράς. Αποκλείστε τις αντίστοιχες περιοχές!
- Μεταφέρετε το μηχάνημα με προσοχή και δείξτε επιμέλεια στη διαχείρισή του.
- Προσέξτε την αντιστάθμιση του κέντρου βάρους! Εάν είναι απαραίτητο, ρυθμίστε τα μήκη των σχοινιών, έτσι ώστε το μηχάνημα να είναι αναρτημένο ίσια στο μεταφορικό μέσο.
- Μεταφέρετε το μηχάνημα όσο γίνεται πιο χαμηλά κοντά στο έδαφος μέχρι το σημείο τοποθέτησης.

6.2 Φόρτωση και εκφόρτωση, απόθεση

- ▶ Προσδιορίστε το βάρος του μηχανήματος.
 - ▷ Ελέγξτε τα στοιχεία στην πινακίδα του εργοστασίου.
 - ▷ Λαμβάνετε υπόψη το βάρος των προσαρτημένων προαιρετικών εξοπλισμών.
- ▶ Ανυψώστε προσεκτικά το μηχάνημα με κατάλληλη ανυψωτικό μηχανισμό.
- ▶ Αποθέστε προσεκτικά το μηχάνημα στην πλατφόρμα φόρτωσης του οχήματος μεταφοράς ή σε σταθερό έδαφος.

7 Θέση σε λειτουργία

7.1 Παραλαβή του μηχανήματος

Κατά την παραλαβή του μηχανήματος ελέγξτε την πληρότητα της παράδοσης.

Ο βασικός εξοπλισμός περιλαμβάνει:

- 1 διανομέα ορυκτών λιπασμάτων με δίσκο διασκορπισμού της κατασκευαστικής σειράς MDS
- 1 εγχειρίδιο οδηγιών λειτουργίας MDS
- 1 σετ δοκιμής βαθμονόμησης αποτελούμενο από ολισθητήρα και αριθμομηχανή
- Μπουλόνια κάτω και άνω συνδέσμου
- 1 αναδευτήρα
- Προστατευτική σχάρα στη χοάνη
- 1 σετ δίσκων διασκορπισμού (ανάλογα με την παραγγελία)
- 1 αρθρωτό άξονα (μαζί με οδηγίες λειτουργίας)
- Παραλλαγή Q ή W: Μονάδα χειρισμού QUANTRON-A ή ISOBUS (μαζί με οδηγίες λειτουργίας)
- Παραλλαγή C: Μονάδα χειρισμού E-CLICK (μαζί με οδηγίες λειτουργίας)

Ελέγξτε επίσης τους προαιρετικούς εξοπλισμούς που έχετε παραγγείλει επιπρόσθετα.

Διαπιστώστε αν υπήρξαν ζημιές κατά τη μεταφορά ή αν λείπουν εξαρτήματα. Ζητήστε από τη μεταφορική εταιρεία να επιβεβαιώσει τις ζημιές.



Ελέγξτε κατά την παραλαβή τη σταθερή και σωστή εφαρμογή των πρόσθετων εξαρτημάτων.

Η συναρμολόγηση του δεξιού και του αριστερού δίσκου διασκορπισμού πρέπει να ελέγχεται βλέποντας προς την κατεύθυνση πορείας.

Εάν έχετε αμφιβολίες, απευθυνθείτε στον αντιπρόσωπο ή απευθείας στο εργοστάσιο.

7.2 Απαιτήσεις για το τρακτέρ

Για την ασφαλή και προβλεπόμενη χρήση του μηχανήματος της κατασκευαστικής σειράς MDS, το τρακτέρ πρέπει να πληροί τις απαιτούμενες μηχανικές, υδραυλικές και ηλεκτρικές προϋποθέσεις.

- Σύνδεση αρθρωτού άξονα: 1 3/8 ίντσες, 6 τμήματα, 540 σ.α.λ.
 - εναλλακτικά 8 x 32 x 38, 540 σ.α.λ.
- Εάν η απόσταση ανάμεσα στις αρπάγες κάτω συνδέσμου και τον πίσω τροχό του τρακτέρ είναι πολύ μικρή, τότε χρησιμοποιήστε έναν υδραυλικό άνω σύνδεσμο σε συνδυασμό με αρθρωτό άξονα-Space.
- Τροφοδοσία λαδιού: μέγ. 200 bar, βαλβίδα απλής ή διπλής ενέργειας (ανάλογα με τον εξοπλισμό) σε υδραυλικό μηχανισμό ενεργοποίησης δικλείδων
- Τάση οχήματος: 12 V
- Σύνδεση τριών σημείων κατηγορίας I ή κατηγορίας II (ανάλογα με τον τύπο)

7.3 Συναρμολόγηση αρθρωτού άξονα στο μηχάνημα

⚠ ΠΡΟΕΙΔΟΠΟΙΗΣΗ!

Κίνδυνος τραυματισμού και υλικών ζημιών από ακατάλληλο αρθρωτό άξονα

Το μηχάνημα παραδίδεται εξοπλισμένο με αρθρωτό άξονα, ο οποίος έχει σχεδιαστεί έτσι ώστε να ανταποκρίνεται στη συσκευή και την απόδοση.

Η χρήση λάθος διαστασιολογημένου ή μη εγκεκριμένου αρθρωτού άξονα, για παράδειγμα, χωρίς προστασία ή αλυσίδα συγκράτησης, μπορεί να προκαλέσει τραυματισμούς, καθώς και ζημιές στο τρακτέρ ή στο μηχάνημα.

- ▶ Χρησιμοποιείτε μόνον αρθρωτούς άξονες που έχουν εγκριθεί από τον κατασκευαστή.
- ▶ Τηρείτε τις οδηγίες λειτουργίας του κατασκευαστή του αρθρωτού άξονα.

Ανάλογα με τη έκδοση, το μηχάνημα μπορεί να είναι εξοπλισμένο με διαφορετικούς αρθρωτούς άξονες:

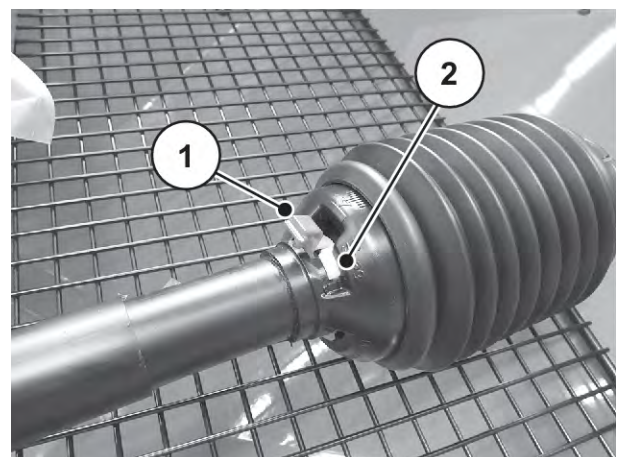
- Τυπικός (Standard) αρθρωτός άξονας για τυπικό (Standard) πλαίσιο μηχανήματος.
 - Βλέπε 7.3.1 Συναρμολόγηση πλαισίου ζύγισης
- Αρθρωτός άξονας Tele-Space
- Ειδικός αρθρωτός άξονας για μηχάνημα με πλαίσιο ζύγισης (παραλλαγή W)
 - Βλέπε 7.3.2 Συναρμολόγηση αρθρωτού άξονα με ακτινωτό αναστολέα

7.3.1 Συναρμολόγηση πλαισίου ζύγισης

- ▶ Ελέγξτε τη θέση προσάρτησης.

Το άκρο του αρθρωτού άξονα που φέρει το σύμβολο του τρακτέρ είναι αυτό που κλίνει προς το τρακτέρ.

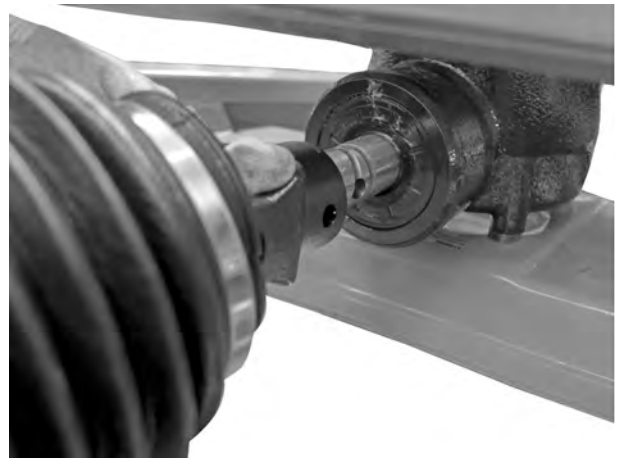
- ▶ Τραβήξτε τον γρασαδόρο [1] στην προστασία αρθρωτού άξονα.
- ▶ Με τη ενός βοήθεια κατσαβιδιού, σπρώξτε τον πλαστικό δακτύλιο στην ασφάλιση τύπου μπαγιονέτ της προστασίας αρθρωτού άξονα [2] στην κατεύθυνση του γρασαδόρου.



Σχ. 13: Ανοίξτε την προστασία αρθρωτού άξονα

- ▶ Τραβήξτε την προστασία αρθρωτού άξονα προς τα πίσω.
- ▶ Κρατήστε την προστασία αρθρωτού άξονα και τον σφιγκτήρα με το χέρι σε ανοικτή θέση.

- ▶ Λιπάνετε τον στροφέα κιβωτίου μετάδοσης. Περάστε τον αρθρωτό άξονα στον στροφέα του κιβωτίου μετάδοσης.



Σχ. 14: Πέρασμα αρθρωτού άξονα σε στροφέα κιβωτίου μετάδοσης

- ▶ Σφίξτε την εξάγωνη βίδα και το παξιμάδι με κλειδί μεγέθους 17 (μέγ. 35 Nm).



Σχ. 15: Σύνδεση αρθρωτού άξονα

- ▶ Σπρώξτε την προστασία αρθρωτού άξονα μαζί με τον σφιγκτήρα εύκαμπτου σωλήνα, περάστε τα πάνω από τον αρθρωτό άξονα, και εφαρμόστε τα στην επέκταση περιβλήματος κιβωτίου μετάδοσης.
- ▶ Σφίξτε τον σφιγκτήρα εύκαμπτου σωλήνα.



Σχ. 16: Τοποθετήστε την προστασία αρθρωτού άξονα

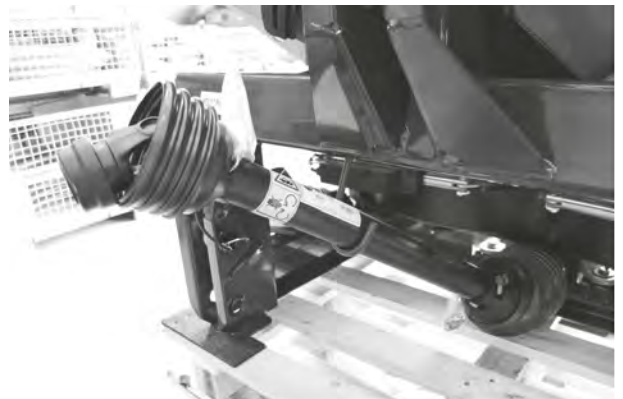
- ▶ Περιστρέψτε τον πλαστικό δακτύλιο, ώστε να έρθει σε θέση ασφάλισης.
- ▶ Πιέστε τον γρασαδόρο στην προστασία αρθρωτού άξονα, σε κλειστή θέση.



Σχ. 17: Ασφάλιση προστασίας αρθρωτού άξονα

Υποδείξεις για την αφαίρεση:

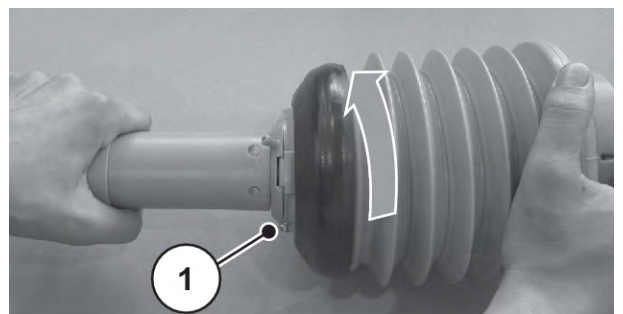
- Αφαιρέστε τον αρθρωτό άξονα με την αντίστροφη σειρά από ό,τι στην προσάρτηση.
 - Μην χρησιμοποιείτε την αλυσίδα συγκράτησης για την ανάρτηση του αρθρωτού άξονα.
- ▶ Αποθέτετε τον αρθρωτό άξονα που αφαιρέσατε, πάντα στην προβλεπόμενη βάση.



Σχ. 18: Βάση αρθρωτού άξονα

7.3.2 Συναρμολόγηση αρθρωτού άξονα με ακτινωτό αναστολέα

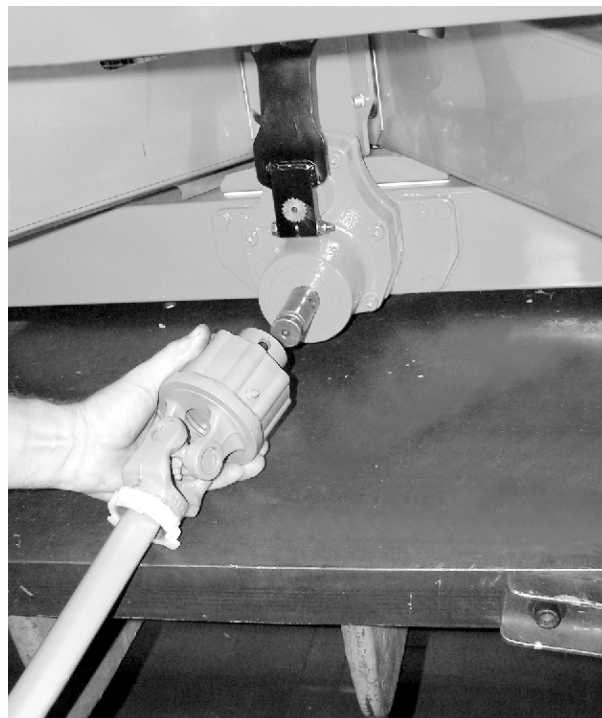
- ✓ Έλεγχος θέσης προσάρτησης: Το άκρο του αρθρωτού άξονα που φέρει το σύμβολο του τρακτέρ είναι αυτό που κλίνει προς το τρακτέρ.
- ▶ Αφαιρέστε την προστατευτική καλύπτρα.
 - ▶ Χαλαρώστε τη βίδα ασφάλισης [1] της προστασίας αρθρωτού άξονα.
 - ▶ Στρέψτε την προστασία αρθρωτού άξονα σε θέση αποσυναρμολόγησης.
 - ▶ Τραβήξτε έξω τον αρθρωτό άξονα.



Σχ. 19: Χαλάρωση προστασίας αρθρωτού άξονα

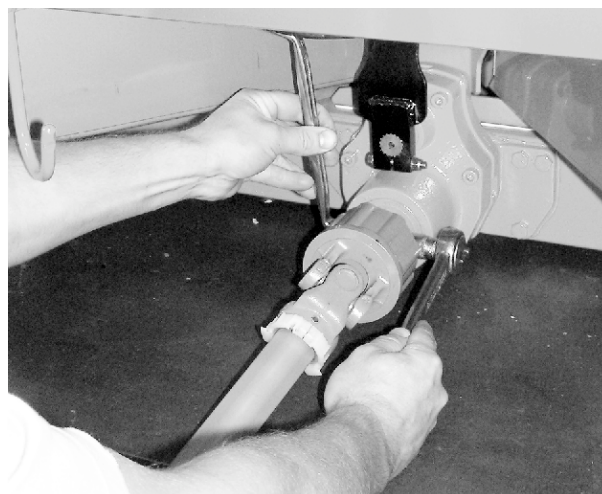
■ Συναρμολόγηση αρθρωτού άξονα με ακτινωτό αναστολέα

- ▶ Αφαιρέστε την προστασία του στροφέα και λιπάνετε τον στροφέα κιβωτίου μετάδοσης.



Σχ. 20: Πέρασμα αρθρωτού άξονα σε στροφέα κιβωτίου μετάδοσης

- ▶ Περάστε τον αρθρωτό άξονα στον στροφέα κιβωτίου μετάδοσης.
- ▶ Σφίξτε την εξάγωνη βίδα και το παξιμάδι με κλειδί μεγέθους 17 (μέγ. 35 Nm).



Σχ. 21: Στερέωση αρθρωτού άξονα

■ Συναρμολόγηση προστασίας αρθρωτού άξονα

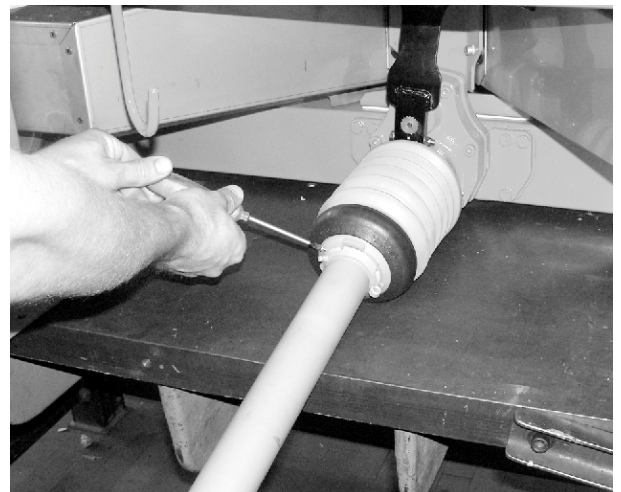
- ▶ Σπρώξτε την προστασία αρθρωτού άξονα μαζί με τον σφιγκτήρα εύκαμπτου σωλήνα, περάστε τα πάνω από τον αρθρωτό άξονα και εφαρμόστε τα στην επέκταση περιβλήματος κιβωτίου μετάδοσης (μην σφίξετε).

- ▶ Περιστρέψτε την προστασία αρθρωτού άξονα, ώστε να έρθει σε θέση ασφάλισης.
- ▶ Σφίξτε τη βίδα ασφάλισης.



Σχ. 22: Εφαρμογή προστασίας αρθρωτού άξονα

- ▶ Σφίξτε τον σφιγκτήρα εύκαμπτου σωλήνα.



Σχ. 23: Ασφάλιση προστασίας αρθρωτού άξονα

7.4 Προσάρτηση μηχανήματος στο τρακτέρ

7.4.1 Προϋποθέσεις

⚠ ΚΙΝΔΥΝΟΣ!

Κίνδυνος θάνατος από τη χρήση ακατάλληλου τρακτέρ

Η χρήση του μηχανήματος με ακατάλληλο τρακτέρ μπορεί να προκαλέσει πολύ σοβαρό ατύχημα κατά τη λειτουργία και τη μεταφορά.

- ▶ Χρησιμοποιείτε μόνο τρακτέρ που ανταποκρίνονται στις τεχνικές απαιτήσεις του μηχανήματος.
- ▶ Ανατρέξτε στα έγγραφα του οχήματος και ελέγξτε κατά πόσο το τρακτέρ είναι κατάλληλο για το μηχάνημα.

Ελέγχετε ειδικότερα τις παρακάτω προϋποθέσεις:

- Είναι το τρακτέρ και το μηχάνημα σε αξιόπιστη κατάσταση λειτουργίας;
- Πληροί το τρακτέρ τις μηχανικές, υδραυλικές και ηλεκτρικές απαιτήσεις;
- Συμφωνούν οι κατηγορίες προσάρτησης τρακτέρ και μηχανήματος (εάν χρειάζεται, συνεννοηθείτε με τον αντιπρόσωπο);
- Στέκεται το μηχάνημα με ασφάλεια σε επίπεδο, σταθερό έδαφος;
- Συμφωνούν τα φορτία άξονα με τους προκαθορισμένους υπολογισμούς;

7.4.2 Τοποθέτηση

⚠ ΚΙΝΔΥΝΟΣ!

Κίνδυνος θάνατος από απροσεξία ή λανθασμένη χρήση

Υπάρχει θανάσιμος κίνδυνος σύνθλιψης για τα άτομα που βρίσκονται ανάμεσα στο τρακτέρ και το μηχάνημα κατά την προσέγγιση ή κατά τον χειρισμό του υδραυλικού συστήματος.

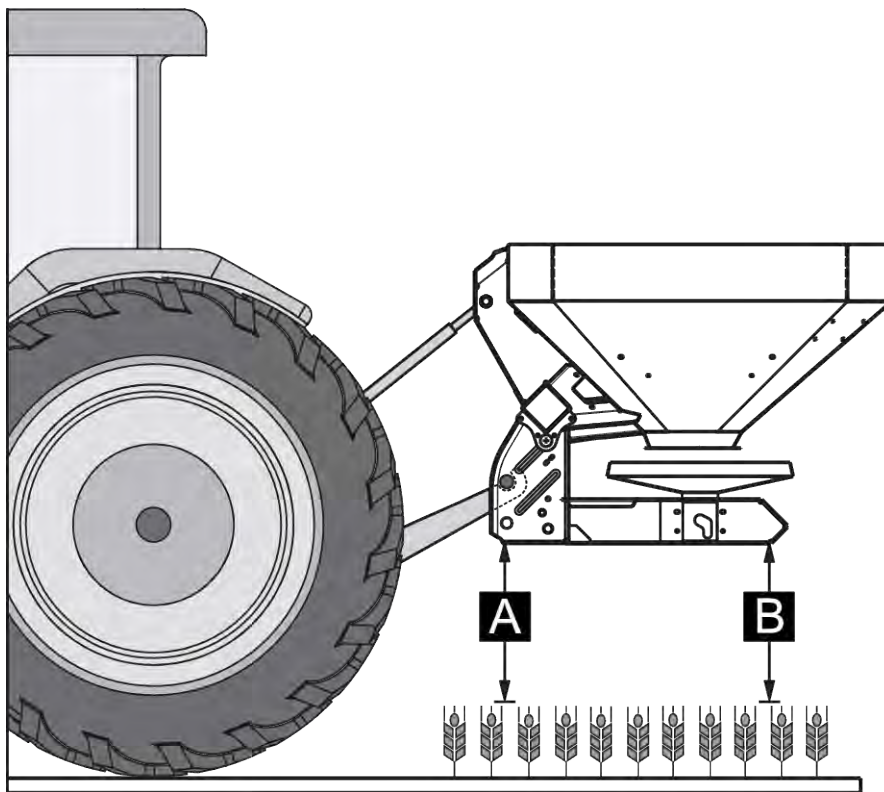
Το τρακτέρ μπορεί λόγω απροσεξίας ή λανθασμένου χειρισμού να καθυστερήσει να φρενάρει ή να μην φρενάρει καθόλου.

- ▶ Απομακρύνετε όλα τα άτομα από την επικίνδυνη περιοχή μεταξύ τρακτέρ και μηχανήματος.

- Προσαρτήστε το μηχάνημα στη σύνδεση τριών σημείων (οπίσθια άρθρωση) του τρακτέρ.



Για κανονική και όψιμη λίπανση χρησιμοποιείτε **πάντα** τα **άνω σημεία ζεύξης** του μηχανήματος.



Σχ. 24: Θέση προσάρτησης

Υποδείξεις για την προσάρτηση

- Προσαρτάτε σε τρακτέρ κατηγορίας III μόνο με διάσταση απόστασης κατηγορίας II. Περάστε κάλυκες προσαρμογής.
- Ασφαλίστε τα μπουλόνια του κοτσαδόρου κάτω και άνω συνδέσμου με τις προβλεπόμενες για τον σκοπό αυτό περόνες ασφάλισης ή συρμάτινες ασφάλειες.
- Προσαρτήστε το μηχάνημα σύμφωνα με τα στοιχεία που υπάρχουν στον πίνακα διασκορπισμού. Έτσι εξασφαλίζεται η σωστή εγκάρσια κατανομή του λιπάσματος.
- Αποφύγετε την ταλάντωση δεξιά και αριστερά κατά την εργασία διασκορπισμού. Ελέγξτε αν το μηχάνημα έχει πλευρικά κάποιον τζόγο.
 - Σταθεροποιήστε τους βραχίονες κάτω συνδέσμου του τρακτέρ με δοκούς σταθεροποίησης ή αλυσίδες.

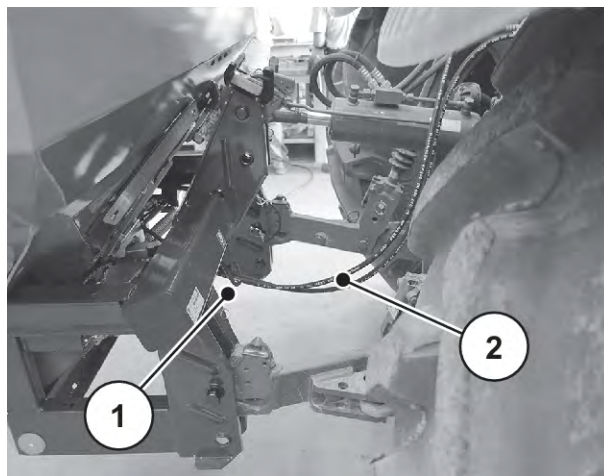
Προσάρτηση μηχανήματος

- ▶ Εκκινήστε το τρακτέρ.
 - ▷ Έλεγχος: Ο δυναμοδοτικός άξονας είναι απενεργοποιημένος.
- ▶ Προσεγγίστε το μηχάνημα με το τρακτέρ.
 - ▷ Μην ασφαλίσετε ακόμη τις αρπάγες του κάτω συνδέσμου.
 - ▷ Βεβαιωθείτε ότι υπάρχει επαρκής ελεύθερος χώρος μεταξύ τρακτέρ και μηχανήματος για τη σύνδεση των συστημάτων κίνησης και των στοιχείων ελέγχου.
- ▶ Σβήστε τον κινητήρα του τρακτέρ. Βγάλτε το κλειδί ανάφλεξης.
- ▶ Συνδέστε τον αρθρωτό άξονα στο τρακτέρ.
 - ▷ Εάν δεν υπάρχει επαρκής ελεύθερος χώρος, χρησιμοποιήστε τηλεσκοπικό αρθρωτό άξονα Tele-Space.
- ▶ Τοποθετήστε τους υδραυλικούς εύκαμπτους σωλήνες κάτω από τον εγκάρσιο σωλήνα. Εάν οι εύκαμπτοι σωλήνες είναι πολύ κοντοί, αντικαταστήστε τους με μακρύτερους (απαιτείται διάφραγμα 0,5 mm).



Μόνο το εξειδικευμένο συνεργείο επιτρέπεται να αντικαθιστά τους υδραυλικούς εύκαμπτους σωλήνες.

- [1] Άγκιστρο απόθεσης
- [2] Υδραυλικοί εύκαμπτοι σωλήνες



Σχ. 25: Όδευση υδραυλικών εύκαμπτων σωλήνων

- ▶ Συνδέστε τους ηλεκτρικούς και υδραυλικούς μηχανισμούς ενεργοποίησης δικλείδων και τον φωτισμό (βλέπε 7.6 *Σύνδεση μηχανισμού ενεργοποίησης δικλείδων*).
- ▶ Από την καμπίνα του τρακτέρ συνδέστε τις αρπάγες του κάτω συνδέσμου και τον άνω σύνδεσμο στα προβλεπόμενα γι' αυτό τον σκοπό σημεία ζεύξης. Ανατρέξτε στις οδηγίες λειτουργίας του τρακτέρ σας.



Για λόγους ασφάλειας και άνεσης συνιστάται να χρησιμοποιήσετε τις αρπάγες του κάτω συνδέσμου σε σύνδεση με υδραυλικό άνω σύνδεσμο.

- ▶ Ελέγξτε την καλή στερέωση του μηχανήματος.
- ▶ Ανυψώστε προσεκτικά το μηχάνημα στο επιθυμητό ύψος.

ΕΙΔΟΠΟΙΗΣΗ!

Υλικές ζημιές από υπερβολικά μεγάλο μήκος του αρθρωτού άξονα

Κατά την ανύψωση του μηχανήματος, τα δύο μισά του αρθρωτού άξονα μπορεί να βρίσκουν το ένα μέσα στο άλλο. Από αυτό προκαλούνται ζημιές στον αρθρωτό άξονα, στο κιβώτιο μετάδοσης ή στο μηχάνημα.

- ▶ Ελέγξτε τον ελεύθερο χώρο μεταξύ μηχανήματος και τρακτέρ.
- ▶ Βεβαιωθείτε ότι υπάρχει επαρκής απόσταση (τουλάχιστον 20 έως 30 mm) ανάμεσα στον εξωτερικό σωλήνα του αρθρωτού άξονα και τον προστατευτικό κώνο στην πλευρά διασκορπισμού.

- ▶ Εάν είναι απαραίτητο, μειώστε το μήκος του αρθρωτού άξονα.



Η μείωση του μήκους του αρθρωτού άξονα μπορεί να γίνει **μόνο** από τον αντιπρόσωπο ή το εξειδικευμένο συνεργείο της περιοχής σας.



Κατά τον έλεγχο και την προσαρμογή του αρθρωτού άξονα, τηρείτε τις υποδείξεις προσάρτησης και μείωσης του μήκους που περιλαμβάνονται στις οδηγίες λειτουργίας του κατασκευαστή του αρθρωτού άξονα. Οι οδηγίες λειτουργίας παραλαμβάνονται κατά την παράδοση του αρθρωτού άξονα.

- ▶ Προρρυθμίστε το ύψος προσάρτησης σύμφωνα με τον πίνακα διασκορπισμού. Βλέπε 7.5 *Προρρύθμιση ύψους προσάρτησης*

Το μηχάνημα έχει προσαρτηθεί στο τρακτέρ.

7.5 Προρρύθμιση ύψους προσάρτησης

7.5.1 Ασφάλεια

ΚΙΝΔΥΝΟΣ!

Κίνδυνος σύνθλιψης από πτώση του μηχανήματος

Εάν τα δύο μισά του άνω συνδέσμου ξεβιδωθούν κατά λάθος και αποχωριστούν πλήρως το ένα από το άλλο, ο άνω σύνδεσμος ενδεχομένως δεν μπορεί να αντέξει τη δύναμη εφελευσμού του μηχανήματος. Έτσι το μηχάνημα μπορεί να γείρει ξαφνικά προς τα πίσω ή να πέσει.

Μπορεί να υπάρξουν σοβαροί τραυματισμοί. Τα μηχανήματα υφίστανται ζημιά.

- ▶ Κατά το ξεβίδωμα του άνω συνδέσμου προσέξτε ιδιαίτερα το μέγιστο μήκος που δηλώνεται από τον κατασκευαστή του τρακτέρ ή του άνω συνδέσμου.
- ▶ Απομακρύνετε όλα τα άτομα από την επικίνδυνη περιοχή του μηχανήματος.

ΠΡΟΕΙΔΟΠΟΙΗΣΗ!

Κίνδυνος τραυματισμού από περιστρεφόμενους δίσκους διασκορπισμού

Η διάταξη διανομής (δίσκοι διασκορπισμού, πτερύγια ρίψης) μπορεί να παγιδεύσει ή να τραβήξει μέλη του σώματος ή αντικείμενα. Η επαφή με τη διάταξη διανομής μπορεί να προκαλέσει ρήξη, σύνθλιψη ή αποκοπή μελών του σώματος.

- ▶ Προσέξτε ιδιαίτερα τα μέγιστα επιτρεπόμενα ύψη προσάρτησης εμπρός (V) και πίσω (H).
- ▶ Απομακρύνετε όλα τα άτομα από την επικίνδυνη περιοχή του μηχανήματος.
- ▶ Ποτέ μην αφαιρείτε τον προφυλακτήρα που είναι τοποθετημένος στη χοάνη.

Γενικές υποδείξεις πριν από τη ρύθμιση του ύψους προσάρτησης

- Για τον άνω σύνδεσμο, σας συνιστούμε να επιλέξετε το πιο υψηλό σημείο ζεύξης στο τρακτέρ, ιδίως εάν πρόκειται για μεγάλο ύψος ανύψωσης.

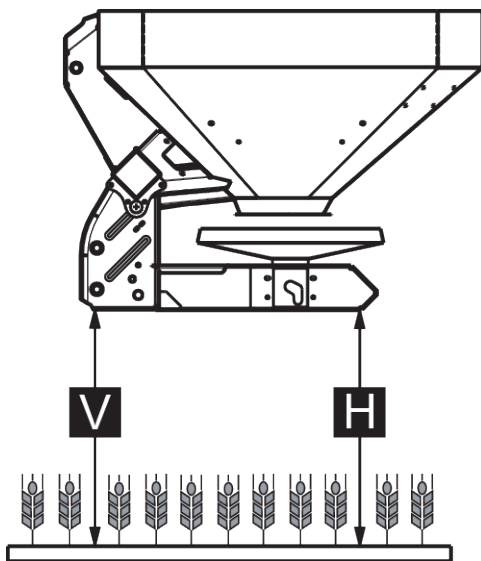


Για κανονική και όψιμη λίπανση χρησιμοποιείτε **πάντα** τα **άνω σημεία ζεύξης** του μηχανήματος.

- Τα κάτω σημεία ζεύξης που υπάρχουν στο μηχάνημα για τους κάτω συνδέσμους του τρακτέρ προβλέπονται **μόνο για εξαιρετικές περιπτώσεις** σε όψιμη λίπανση.

7.5.2 Μέγιστο επιτρεπόμενο ύψος προσάρτησης

Το μέγιστο επιτρεπόμενο ύψος προσάρτησης (V + H) μετράται πάντα από το έδαφος μέχρι την κάτω ακμή του πλαισίου.



Σχ. 26: Μέγιστο επιτρεπόμενο ύψος προσάρτησης στην κανονική και όψιμη λίπανση.

Το μέγιστο επιτρεπόμενο ύψος προσάρτησης εξαρτάται από τους εξής παράγοντες:

Είδος λίπανσης	Μέγιστο επιτρεπόμενο ύψος προσάρτησης	
	V [mm]	H [mm]
Κανονική λίπανση	850	850
Όψιμη λίπανση	730	830

7.5.3 Ρύθμιση ύψους προσάρτησης βάσει του πίνακα διασκορπισμού

Μετράτε το ύψος προσάρτησης του πίνακα διασκορπισμού (A και B) πάντα στον αγρό από την επάνω ακμή των φυτών μέχρι την κάτω ακμή του πλαισίου.

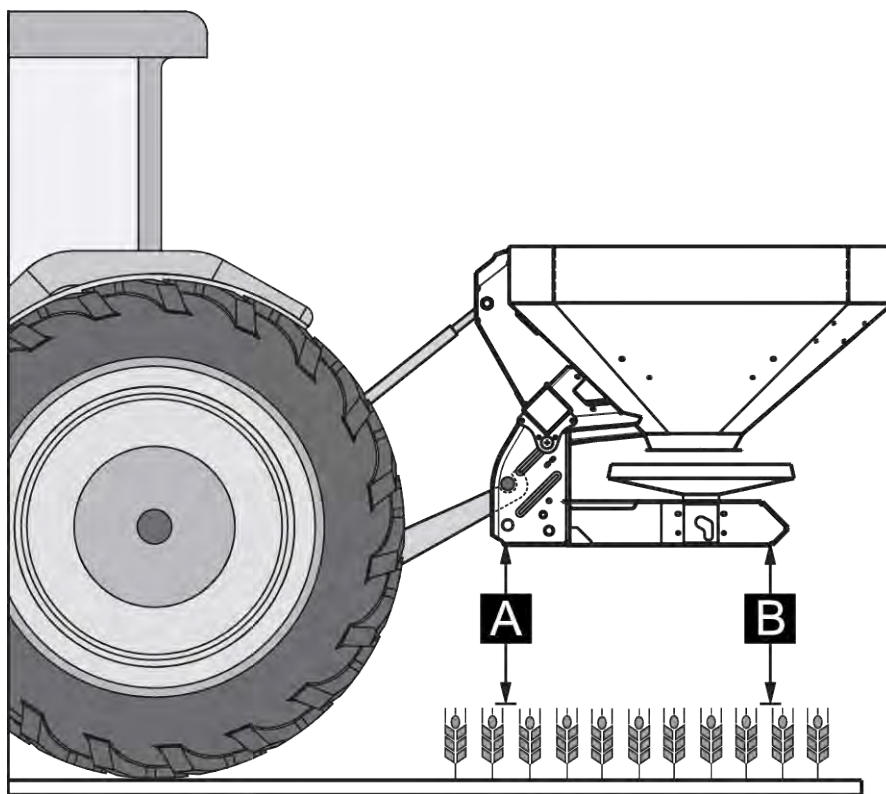


Θα βρείτε τις τιμές A και B στον **πίνακα διασκορπισμού**.

Το μέγιστο επιτρεπόμενο ύψος προσάρτησης εξαρτάται από το είδος λίπανσης:

Ρύθμιση ύψους προσάρτησης σε κανονική λίπανση

- ✓ Το μηχάνημα είναι προσαρτημένο στο υψηλότερο δυνατό σημείο σύνδεσης του άνω συνδέσμου στο τρακτέρ.
- ✓ Ο κάτω σύνδεσμος του τρακτέρ είναι προσαρτημένος στο άνω σημείο ζεύξης κάτω συνδέσμου του μηχανήματος.
- ▶ Προσδιορίστε τα ύψη προσάρτησης **A** και **B** (πάνω από το ύψος των φυτών) από τον πίνακα διασκορπισμού.
- ▶ Συγκρίνετε τα ύψη προσάρτησης **A** και **B**, συμπεριλαμβανομένου του ύψους των φυτών με τα μέγιστα επιτρεπόμενα ύψη προσάρτησης εμπρός (V) και πίσω (H).



Σχ. 27: Θέση και ύψος προσάρτησης στην κανονική λίπανση

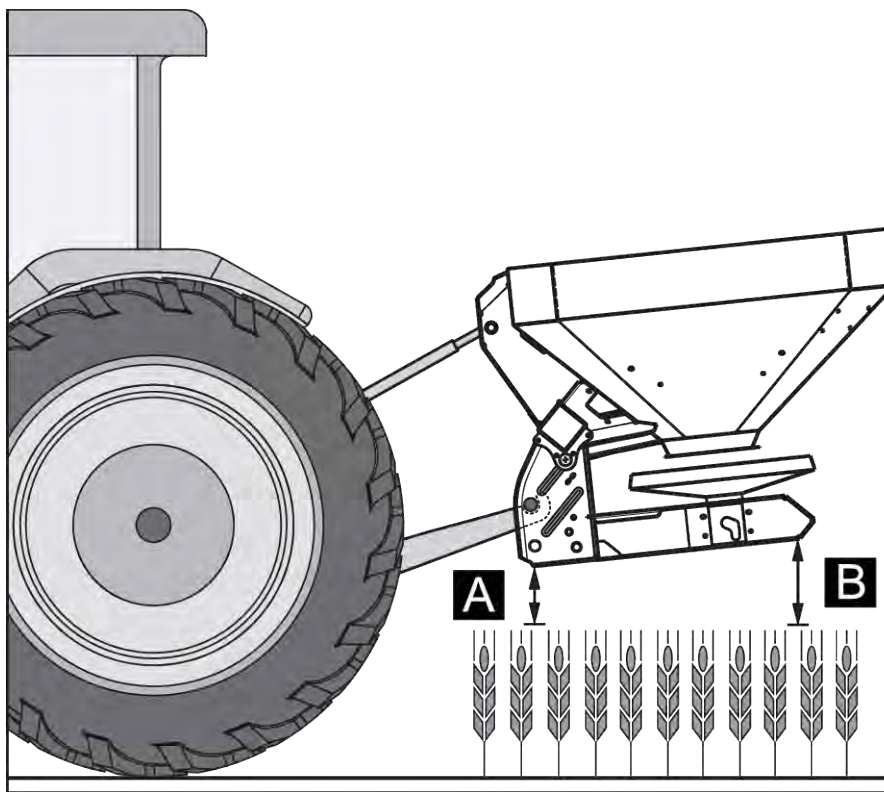
- ▶ Σε περίπτωση που στην κανονική λίπανση το μηχάνημα υπερβαίνει το μέγιστο επιτρεπόμενο ύψος προσάρτησης ή εάν δεν μπορεί να επιτευχθεί πλέον το ύψος προσάρτησης A και B: Προσαρτήστε το μηχάνημα σύμφωνα με τις τιμές της **όψιμης λίπανσης**.

Ισχύουν πάντα τα εξής:

- $A + \text{ύψος φυτών} \leq V$: μέγ. 850
- $B + \text{ύψος φυτών} \leq H$: μέγ. 850

Ρύθμιση του ύψους προσάρτησης στην όψιμη λίπανση

- ✓ Το μηχάνημα είναι προσαρτημένο στο υψηλότερο δυνατό σημείο σύνδεσης του άνω συνδέσμου στο τρακτέρ.
- ✓ Ο κάτω σύνδεσμος του τρακτέρ είναι προσαρτημένος στο **άνω σημείο ζεύξης κάτω συνδέσμου** του μηχανήματος.
- ▶ Προσδιορίστε τα ύψη προσάρτησης **A και B** (πάνω από το ύψος των φυτών) από τον πίνακα διασκορπισμού.
- ▶ Συγκρίνετε τα ύψη προσάρτησης **A και B**, συμπεριλαμβανομένου του ύψους των φυτών με τα μέγιστα επιτρεπόμενα ύψη προσάρτησης εμπρός (V) και πίσω (H).



Σχ. 28: Θέση και ύψος προσάρτησης στην όψιμη λίπανση

- ▶ Εάν το ύψος ανύψωσης του τρακτέρ δεν επαρκεί παρόλα αυτά για τη ρύθμιση στο επιθυμητό ύψος προσάρτησης, χρησιμοποιήστε το σημείο ζεύξης κάτω συνδέσμου του μηχανήματος.

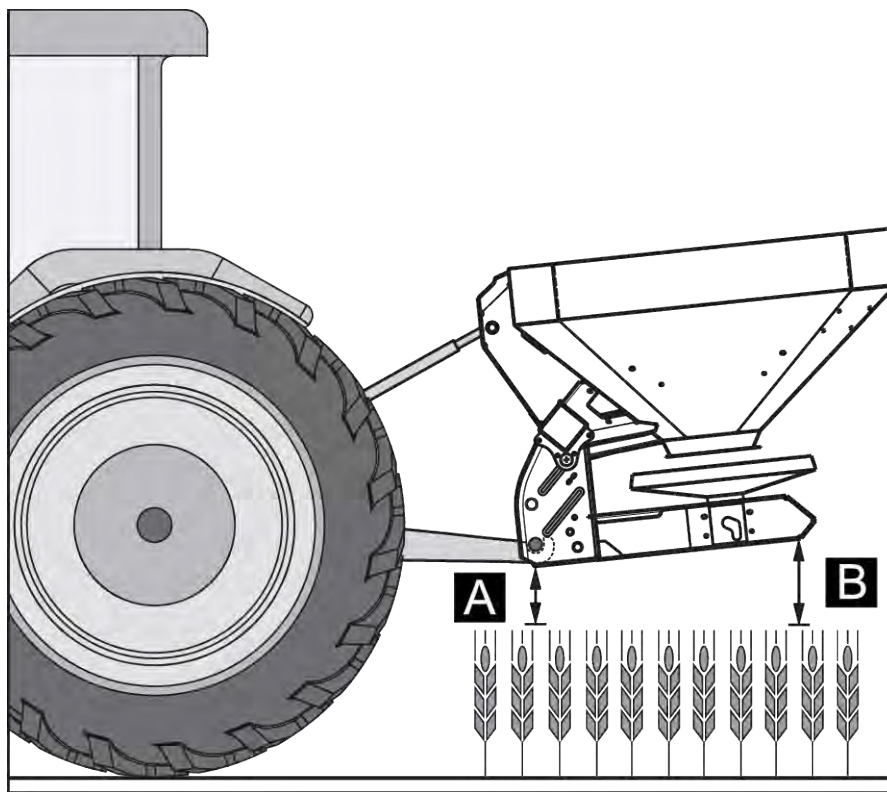
Ισχύουν πάντα τα εξής:

- $A + \text{ύψος φυτών} \leq V$: μέγ. 730
- $B + \text{ύψος φυτών} \leq H$: μέγ. 830



Βεβαιωθείτε ότι δεν υπερβαίνετε το μέγιστο μήκος του άνω συνδέσμου, όπως αυτό ορίζεται από τον κατασκευαστή του τρακτέρ και του άνω συνδέσμου.

- Λάβετε υπόψη σας τις πληροφορίες στις οδηγίες λειτουργίας του κατασκευαστή του τρακτέρ και του άνω συνδέσμου.



Σχ. 29: Προσάρτηση του μηχανήματος στο κάτω σημείο ζεύξης του κάτω συνδέσμου

Ισχύουν πάντα τα εξής:

- $A + \text{ύψος φυτών} \leq V$: μέγ. 730
- $B + \text{ύψος φυτών} \leq H$: μέγ. 830

7.6 Σύνδεση μηχανισμού ενεργοποίησης δικλείδων

7.6.1 Σύνδεση υδραυλικού μηχανισμού ενεργοποίησης δικλείδων

■ Παραλλαγή K/D/D Mono

Απαιτήσεις για το τρακτέρ

- Παραλλαγή K: δύο βαλβίδες ελέγχου **απλής ενέργειας**
- Παραλλαγή D: δύο βαλβίδες ελέγχου **διπλής ενέργειας**
- Παραλλαγή D Mono: μία βαλβίδα ελέγχου **διπλής ενέργειας**

Λειτουργία

Οι δοσομετρικές δικλείδες ενεργοποιούνται χωριστά από δύο υδραυλικούς κυλίνδρους. Οι υδραυλικοί κύλινδροι συνδέονται μέσω υδραυλικών εύκαμπτων σωλήνων με τον μηχανισμό ενεργοποίησης δικλείδων στο τρακτέρ.

Παραλλαγή ή	Υδραυλικοί κύλινδροι	Τρόπος λειτουργίας
K	Υδραυλικός κύλινδρος απλής ενέργειας	<ul style="list-style-type: none"> • Η πίεση λαδιού κλείνει. • Η δύναμη ελατηρίου ανοίγει.
D D Mono	Υδραυλικός κύλινδρος διπλής ενέργειας	<ul style="list-style-type: none"> • Η πίεση λαδιού κλείνει. • Η πίεση λαδιού ανοίγει.

Σύνδεση μηχανισμού ενεργοποίησης δικλείδων

- ▶ Μηδενίστε την πίεση της υδραυλικής εγκατάστασης.
- ▶ Αφαιρέστε τους εύκαμπτους σωλήνες από τις βάσεις στο πλαίσιο του μηχανήματος.
- ▶ Τοποθετήστε τους υδραυλικούς εύκαμπτους σωλήνες κάτω από τον εγκάρσιο σωλήνα. Βλέπε Σχ. 25 Οδευση υδραυλικών εύκαμπτων σωλήνων
 - ▷ Εάν οι εύκαμπτοι σωλήνες είναι πολύ κοντοί, αντικαταστήστε τους με μακρύτερους (απαιτείται διάφραγμα 0,5 mm).
- ▶ Περάστε τους εύκαμπτους σωλήνες στους αντίστοιχους συνδέσμους του τρακτέρ.



Παραλλαγή K

Πριν από μεγάλες διαδρομές μεταφοράς ή κατά τη διάρκεια της πλήρωσης, κλείνετε τις δύο σφαιρικές βάνες στους ταχυσυνδέσμους των υδραυλικών αγωγών.

Έτσι αποφεύγεται το αυτόνομο άνοιγμα των δοσομετρικών δικλείδων λόγω διαρροής στις βαλβίδες του υδραυλικού συστήματος του τρακτέρ.

Ο μηχανισμός ενεργοποίησης δικλείδων είναι συνδεδεμένος.

■ Υποδείξεις για τη σύνδεση δίοδης μονάδας

Η δίοδη μονάδα, στην παραλλαγή K είναι διαθέσιμη ως προαιρετικός εξοπλισμός.

Οι υδραυλικοί αγωγοί μεταξύ υδραυλικών κυλίνδρων και μηχανισμού ενεργοποίησης δικλείδων κατά τη χρήση δίοδης μονάδας περιβάλλονται επιπρόσθετα με έναν προστατευτικό εύκαμπτο σωλήνα, προκειμένου να αποφεύγονται τραυματισμοί του προσωπικού χειρισμού από υδραυλικό λάδι.

⚠ ΠΡΟΣΟΧΗ!

Κίνδυνος τραυματισμού από υδραυλικό λάδι

Το ευρισκόμενο υπό πίεση υδραυλικό λάδι που διαρρέει μπορεί να προκαλέσει τραυματισμούς στο δέρμα και δηλητηριάσεις.

- ▶ Συνδέετε τους υδραυλικούς αγωγούς μόνον εφόσον ο προστατευτικός μανδύας δεν παρουσιάζει ζημιά.

Μέσω των σφαιρικών βανών της δίοδης μονάδας, είναι εφικτός ο ξεχωριστός χειρισμός κάθε δοσομετρικής δικλείδας.



Σχ. 30: Μηχανισμός ενεργοποίησης δικλείδων της δίοδης μονάδας

■ Ένδειξη θέσης

Η εν λόγω ένδειξη χρησιμοποιείται για τον εντοπισμό της θέσης της δοσομετρικής δικλείδας από το κάθισμα του οδηγού, έτσι ώστε να αποφευχθεί τυχόν αθέλητη απώλεια λιπάσματος.



Σχ. 31: Θέσεις της δοσομετρικής δικλείδας

- [1] Εντελώς ανοιχτή
- [2] Ανοιχτή
- [3] Κλειστή

7.6.2 Σύνδεση ηλεκτρικού μηχανισμού ενεργοποίησης δικλείδων:

■ Παραλλαγή C



Τα μηχανήματα της παραλλαγής C είναι εξοπλισμένα με ηλεκτρικό μηχανισμό ενεργοποίησης δικλείδων.

Η περιγραφή του ηλεκτρικού μηχανισμού ενεργοποίησης δικλείδων περιλαμβάνεται στις ξεχωριστές οδηγίες λειτουργίας της μονάδας χειρισμού E-CLICK. Αυτές οι οδηγίες λειτουργίας παραδίδονται μαζί με τη μονάδα χειρισμού.

7.6.3 Σύνδεση ηλεκτρονικού μηχανισμού ενεργοποίησης δικλείδων



Τα μηχανήματα της παραλλαγής Q είναι εξοπλισμένα με ηλεκτρονικό μηχανισμό ενεργοποίησης δικλείδων.

Η περιγραφή του ηλεκτρικού μηχανισμού ενεργοποίησης δικλείδων περιλαμβάνεται στις ξεχωριστές οδηγίες λειτουργίας της μονάδας χειρισμού. Αυτές οι οδηγίες λειτουργίας παραδίδονται μαζί με τη μονάδα χειρισμού.

7.7 Πλήρωση του μηχανήματος

ΚΙΝΔΥΝΟΣ!

Κίνδυνος τραυματισμού από κινητήρα που λειτουργεί

Η εκτέλεση εργασιών στο μηχάνημα ενώ ο κινητήρας βρίσκεται σε λειτουργία μπορεί να προκαλέσει σοβαρό τραυματισμό από μηχανικά εξαρτήματα και από εξερχόμενο λιπάσματος.

- ▶ Πριν από οποιοσδήποτε εργασίες ρύθμισης ή συντήρησης, περιμένετε μέχρι να ακινητοποιηθούν εντελώς όλα τα κινούμενα εξαρτήματα.
- ▶ Σβήστε τον κινητήρα του τρακτέρ.
- ▶ Βγάλτε το κλειδί ανάφλεξης.
- ▶ Απομακρύνετε όλα τα άτομα από την επικίνδυνη περιοχή.

ΚΙΝΔΥΝΟΣ!

Κίνδυνος από μη επιτρεπόμενο συνολικό βάρος

Η υπέρβαση του επιτρεπόμενου συνολικού βάρους ενδέχεται να έχει ως συνέπεια τη θραύση κατά τη διάρκεια της λειτουργίας και επηρεάζει αρνητικά τη λειτουργική και κυκλοφοριακή ασφάλεια του οχήματος (μηχάνημα και τρακτέρ).

Είναι πιθανό να προκληθούν σοβαρότατοι τραυματισμοί, καθώς υλικές και περιβαλλοντικές ζημιές.

- ▶ Προσέξτε οπωσδήποτε τα στοιχεία στο Κεφάλαιο 4.3 *Τεχνικές προδιαγραφές*.
- ▶ Πριν από την πλήρωση, προσδιορίστε την ποσότητα που μπορείτε να φορτώσετε.
- ▶ Τηρείτε το συνολικό επιτρεπόμενο βάρος.

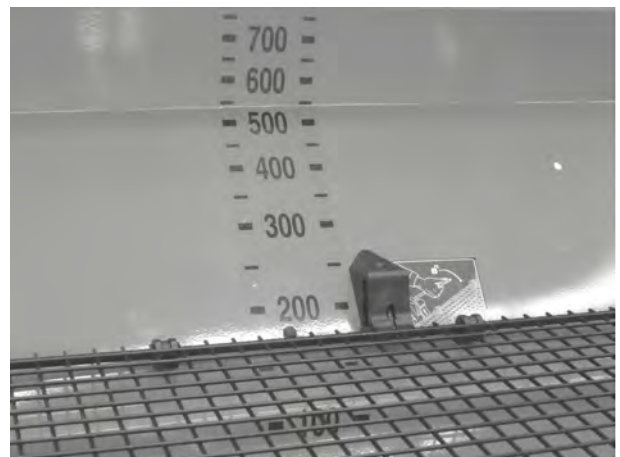
- ▶ Κλείστε τις δοσομετρικές δικλείδες και, εάν χρειαστεί, τις σφαιρικές βαλβίδες (παραλλαγή Κ).
- ▶ Πληρώνετε το μηχάνημα **μόνον** όταν είναι προσαρτημένο στο τρακτέρ. Βεβαιωθείτε ότι το τρακτέρ στέκεται σε οριζόντιο, σταθερό έδαφος.
- ▶ Ασφαλίστε το τρακτέρ από κύλιση. Τραβήξτε το χειρόφρενο.
- ▶ Σβήστε τον κινητήρα του τρακτέρ και βγάλτε το κλειδί ανάφλεξης.
- ▶ Για ύψη πλήρωσης πάνω από 1,25 m, χρησιμοποιείτε κατάλληλα βοηθητικά μέσα για την πλήρωση του μηχανήματος (π.χ., μετωπικό φορτωτή, τροφοδοτικό κοχλία).
- ▶ Πληρώνετε το μηχάνημα το πολύ μέχρι το ύψος του χείλους.
- ▶ Ελέγχετε τη στάθμη πλήρωσης με ξεδιπλωμένο αναβαθμό ή από το παράθυρο παρατήρησης της χοάνης (ανάλογα με τον τύπο).

Το μηχάνημα έχει πληρωθεί.

■ **Κλίμακα στάθμης πλήρωσης**

Για τον έλεγχο της ποσότητας πλήρωσης υπάρχει στη χοάνη μια κλίμακα στάθμης πλήρωσης. Με τη βοήθεια αυτής της κλίμακας μπορείτε να εκτιμήσετε για πόσο χρόνο ακόμη επαρκεί η υπολειπόμενη ποσότητα πριν χρειαστεί να συμπληρώσετε υλικό.

Μπορείτε να ελέγξετε τη στάθμη πλήρωσης μέσω του παραθύρου παρατήρησης στο τοίχωμα της χοάνης (ανάλογα με τον τύπο).



Σχ. 32: Κλίμακα στάθμης πλήρωσης (αναφορά σε λίτρα)

8 Δοκιμή βαθμονόμησης

Για τον ακριβή έλεγχο της διασποράς συνιστάται να εκτελείτε δοκιμή βαθμονόμησης μετά από κάθε αλλαγή λιπάσματος.

Εκτελείτε τη δοκιμή βαθμονόμησης:

- πριν από την πρώτη εργασία διασκορπισμού.
- εάν η ποιότητα του λιπάσματος άλλαξε σημαντικά (υγρασία, υψηλή περιεκτικότητα σε σκόνη, θρυμματισμός κόκκων).
- όταν χρησιμοποιείτε νέους τύπους λιπάσματος.

Εκτελέστε τη δοκιμή βαθμονόμησης με τον κινητήρα σε λειτουργία και το όχημα εν στάσει.



Στη παραλλαγή του μηχανήματος **Q** μπορείτε να εκτελέσετε τη δοκιμή βαθμονόμησης με τη μονάδα χειρισμού.

Η δοκιμή βαθμονόμησης περιγράφεται στις ξεχωριστές οδηγίες λειτουργίας της μονάδας χειρισμού. Αυτές οι οδηγίες λειτουργίας αποτελούν αναπόσπαστο μέρος της μονάδας χειρισμού.

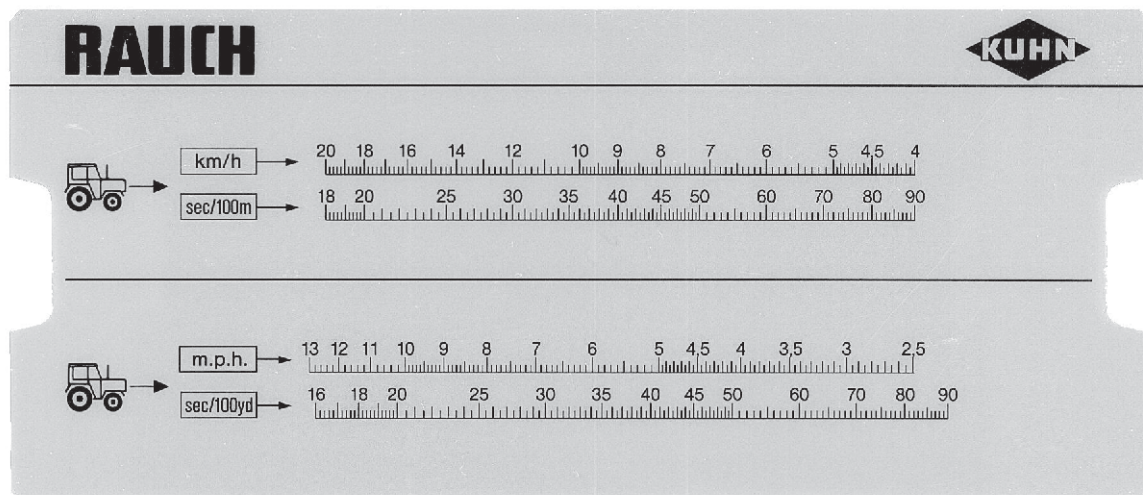
8.1 Προσδιορισμός ποσότητας εκροής

- Πριν από την εκτέλεση της δοκιμής βαθμονόμησης προσδιορίστε τη θεωρητική ποσότητα εκροής.

Προϋπόθεση για τον προσδιορισμό της θεωρητικής ποσότητας εκροής είναι η γνώση της ακριβούς ταχύτητας κίνησης (του οχήματος).

Προσδιορισμός ακριβούς ταχύτητας κίνησης (οχήματος)

- ▶ Με **μισογεμάτο** μηχάνημα διανύστε μια διαδρομή μήκους **100 m στον αγρό**.
- ▶ Μετρήστε τον χρόνο που χρειαστήκατε.
- ▶ Δείτε την ακριβή ταχύτητα κίνησης στην κλίμακα της αριθμομηχανής της δοκιμής βαθμονόμησης.



Σχ. 33: Κλίμακα για τον προσδιορισμό της ακριβούς ταχύτητας κίνησης

Η ακριβής ταχύτητα κίνησης μπορεί να επίσης υπολογιστεί με βάση τον ακόλουθο τύπο:

$$\text{Ταχύτητα κίνησης (km/h)} = \frac{360}{\text{Συνολικός χρόνος στα 100 m}}$$

Παράδειγμα: Για 100 m χρειάζεστε 45 δευτερόλεπτα

$$\frac{360}{45 \text{ s}} = 8 \text{ km/h}$$

Προσδιορισμός θεωρητικής ποσότητας εκροής ανά λεπτό

Για τον προσδιορισμό της θεωρητικής ποσότητας εκροής ανά λεπτό χρειάζεστε:

- την ακριβή ταχύτητα κίνησης
- το πλάτος εργασίας
- την επιθυμητή ποσότητα διασποράς

Παράδειγμα: Θέλετε να προσδιορίσετε τη θεωρητική ποσότητα εκροής σε ένα στόμιο εκροής. Η ταχύτητα κίνησης ανέρχεται σε 8 km/h, το πλάτος εργασίας έχει καθοριστεί στα 18 m και η ποσότητα διασποράς θα πρέπει να είναι 300 kg/ha.



Για ορισμένες ποσότητες διασποράς και ταχύτητες κίνησης οι ποσότητες εκροής αναφέρονται στον πίνακα διασκορπισμού.

Εάν δεν βρίσκετε τις τιμές που αναζητάτε στον πίνακα διασκορπισμού, μπορείτε να τις προσδιορίσετε με την αριθμομηχανή της δοκιμής βαθμονόμησης ή με τη χρήση ενός τύπου.

Προσδιορισμός με αριθμομηχανή δοκιμής βαθμονόμησης

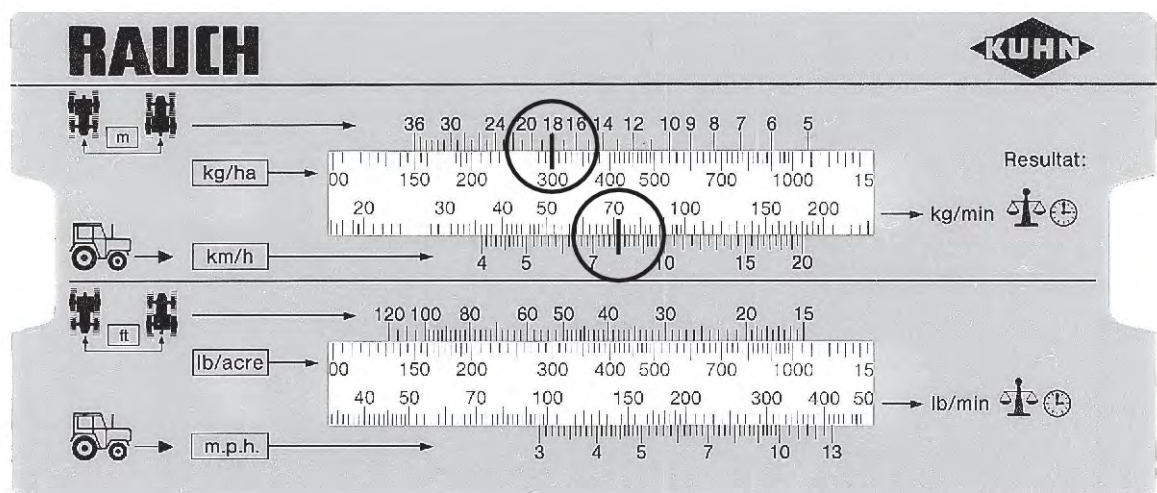
- ▶ Μετατοπίστε το γλωσσίδι με τέτοιο τρόπο, ώστε τα 300 kg/ha να βρίσκονται κάτω από τα 18 m.
- ▶ Μπορείτε να δείτε την τιμή της θεωρητικής ποσότητας εκροής και για τα δύο στόμια εκροής μέσω της τιμής της ταχύτητας κίνησης των 8 km/h.

Η θεωρητική ποσότητα εκροής ανά λεπτό ανέρχεται σε 72 kg/min.

Εάν εκτελέσετε τη δοκιμή βαθμονόμησης σε ένα μόνο στόμιο εκροής, διαιρέστε δια δύο τη συνολική θεωρητική ποσότητα εκροής.

- ▶ Διαιρέστε την τιμή που προέκυψε δια 2 (= αριθμός των στομίων εκροής).

Η θεωρητική ποσότητα εκροής ανά στόμιο εκροής ανέρχεται σε 36 kg/min.



Σχ. 34: Κλίμακα για τον προσδιορισμό της θεωρητικής ποσότητας εκροής ανά λεπτό

Υπολογισμός με τη χρήση τύπου

$$\text{Θεωρητική ποσότητα εκροής (kg/min)} = \frac{\text{Ταχύτητα κίνησης (km/h)} \times \text{Πλάτος εργασίας (m)} \times \text{Ποσότητα διασποράς (kg/ha)}}{\text{Συνολικός χρόνος στα 100 m}}$$

Υπολογισμός για παράδειγμα

$$\frac{8 \text{ km/h} \times 18 \text{ m} \times 300 \text{ kg/ha}}{600} = 72 \text{ kg/min}$$



Επιτυχάνετε σταθερή λίπανση μόνο με ομοιόμορφη ταχύτητα κίνησης.

Παραδείγματος χάριν: 10% μεγαλύτερη ταχύτητα προκαλεί 10% υπολίπανση.

8.2 Εκτέλεση δοκιμής βαθμονόμησης

ΠΡΟΕΙΔΟΠΟΙΗΣΗ!

Κίνδυνος τραυματισμού από χημικές ουσίες

Το εξερχόμενο υλικό διασκορπισμού μπορεί να προκαλέσει βλάβη στα μάτια και στον βλεννογόνο της μύτης.

- ▶ Κατά τη δοκιμή βαθμονόμησης φοράτε προστατευτικά γυαλιά.
- ▶ Κατά τον χειρισμό χημικών ουσιών, τηρείτε τις υποδείξεις προειδοποίησης του εκάστοτε κατασκευαστή. Να χρησιμοποιείτε τα συνιστώμενα μέσα ατομικής προστασίας (ΜΑΠ).
- ▶ Πριν από την εκτέλεση της δοκιμής βαθμονόμησης, απομακρύνετε όλα τα άτομα από την επικίνδυνη περιοχή του μηχανήματος.

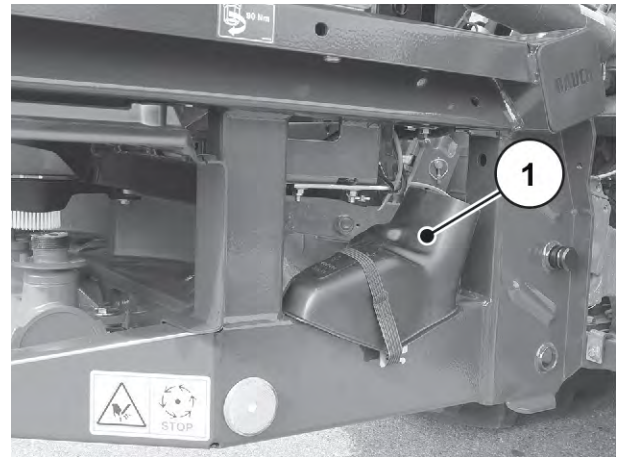
Προϋποθέσεις

- Οι δοσομετρικές δικλείδες είναι κλειστές.
- Ο δυναμοδοτικός άξονας και ο κινητήρας του τρακτέρ είναι απενεργοποιημένοι και ασφαλισμένοι από μη εξουσιοδοτημένη ενεργοποίηση.
- Ένα δοχείο συλλογής επαρκούς μεγέθους για την υποδοχή του λιπάσματος είναι έτοιμο (χωρητικότητας τουλάχιστον **25 kg**).
 - Προσδιορίστε το καθαρό βάρος του δοχείου συλλογής.
- Έχετε έτοιμο τον ολισθητήρα της δοκιμής βαθμονόμησης. Βλέπε Σχ. 35 Θέση του ολισθητήρα της δοκιμής βαθμονόμησης
- Στη χοάνη υπάρχει επαρκής ποσότητα λιπάσματος.
- Με τη βοήθεια του πίνακα διασκορπισμού έχουν καθοριστεί και είναι γνωστές οι τιμές προρύθμισης για τον αναστολέα δοσομετρικών δικλείδων, ο αριθμός στροφών του δυναμοδοτικού άξονα και η διάρκεια της δοκιμής βαθμονόμησης.



Επιλέξτε τις τιμές της δοκιμής βαθμονόμησης κατά τέτοιον τρόπο, ώστε να βαθμονομηθούν κατά το δυνατό μεγαλύτερες ποσότητες λιπάσματος. Όσο μεγαλύτερη είναι η ποσότητα, τόσο υψηλότερη η ακρίβεια της μέτρησης

[1] Ολισθητήρας δοκιμής βαθμονόμησης

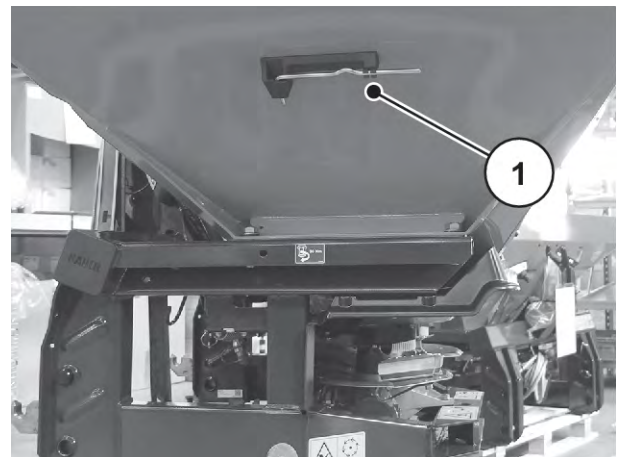


Σχ. 35: Θέση του ολισθητήρα της δοκιμής βαθμονόμησης



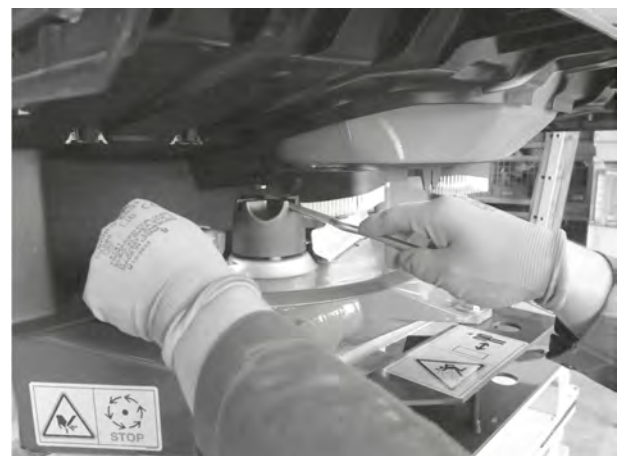
Πραγματοποιήστε τη δοκιμή βαθμονόμησης μόνο στη **μία** πλευρά του μηχανήματος. Ωστόσο, για λόγους ασφαλείας αποσυναρμολογήστε **και τους δύο** δίσκους διασκορπισμού.

- ▶ Βγάλτε τον μοχλό ρύθμισης [1] από τη βάση.



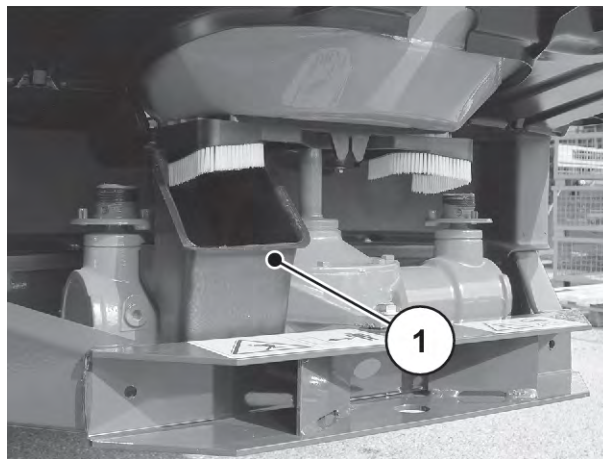
Σχ. 36: Θέση μοχλού ρύθμισης

- ▶ Με τον μοχλό ρύθμισης χαλαρώστε το τυφλό παξιμάδι του δίσκου διασκορπισμού.
- ▶ Αφαιρέστε τον δίσκο διασκορπισμού από την πλήμνη.



Σχ. 37: Χαλάρωση τυφλού παξιμαδιού

- ▶ Αναρτήστε τον ολισθητήρα δοκιμής βαθμονόμησης κάτω από το αριστερό στόμιο εκροής (βλέποντας προς την κατεύθυνση πορείας).



Σχ. 38: Ανάρτηση ολισθητήρα δοκιμής βαθμονόμησης

- ▶ Ρυθμίστε τον αναστολέα δοσομετρικής δικλείδας στην τιμή της κλίμακας από τον πίνακα διασκορπισμού.



Το μηχάνημα στην **παραλλαγή Q** διαθέτει **ηλεκτρονική ρύθμιση** του ανοίγματος δοσομετρικής δικλείδας.

Η δοσομετρική δικλείδα μετακινείται αυτομάτως στη θέση ανοίγματος από την ηλεκτρονική μονάδα χειρισμού, όταν είναι επιλεγμένη η λειτουργία δοκιμής βαθμονόμησης.

Τηρείτε τις οδηγίες λειτουργίας της μονάδας χειρισμού.

⚠ ΠΡΟΕΙΔΟΠΟΙΗΣΗ!

Κίνδυνος τραυματισμού από περιστρεφόμενα εξαρτήματα του μηχανήματος

Τα περιστρεφόμενα εξαρτήματα του μηχανήματος (αρθρωτός άξονας, πλήμνες) μπορεί να παγιδεύσουν ή να τραβήξουν μέλη του σώματος ή αντικείμενα. Η επαφή με τα περιστρεφόμενα εξαρτήματα του μηχανήματος μπορεί να προκαλέσει μώλωπες, εκδορές και σύνθλιψη.

- ▶ Όταν λειτουργεί το μηχάνημα, μείνετε μακριά από την περιοχή των περιστρεφόμενων πλημνών.
- ▶ Όταν ο αρθρωτός άξονας περιστρέφεται, ο χειρισμός των δοσομετρικών δικλείδων πρέπει να γίνεται πάντα μόνο από το κάθισμα του τρακτέρ.
- ▶ Απομακρύνετε όλα τα άτομα από την επικίνδυνη περιοχή του μηχανήματος.

- ▶ Τοποθετήστε δοχείο συλλογής κάτω από το αριστερό στόμιο εξόδου.



Σχ. 39: Εκτέλεση δοκιμής βαθμονόμησης

- ▶ Ενεργοποιήστε το τρακτέρ.
- ▶ Ρυθμίστε τον αριθμό στροφών του δυναμοδοτικού άξονα σύμφωνα με τα στοιχεία στον πίνακα διασκορπισμού.
- ▶ Από το κάθισμα του τρακτέρ, ανοίξτε την αριστερή δοσομετρική δικλείδα για τη διάρκεια της δοκιμής βαθμονόμησης που είχατε καθορίσει προηγουμένως.
- ▶ Μετά την παρέλευση αυτού του χρονικού διαστήματος, κλείστε ξανά τη δοσομετρική δικλείδα.
- ▶ Απενεργοποιήστε τον δυναμοδοτικό άξονα και τον κινητήρα του τρακτέρ και ασφαλίστε τα από μη εξουσιοδοτημένη ενεργοποίηση.
- ▶ Προσδιορίστε το βάρος του λιπάσματος (λάβετε υπόψη σας το καθαρό βάρος του δοχείου συλλογής).
- ▶ Συγκρίνετε την πραγματική ποσότητα με τη θεωρητική ποσότητα.

Πραγματική ποσότητα εκροής = Θεωρητική ποσότητα εκροής: Ο αναστολέας ποσότητας διασκορπισμού έχει ρυθμιστεί σωστά. Ολοκληρώστε τη δοκιμή βαθμονόμησης.

Πραγματική ποσότητα εκροής < Θεωρητική ποσότητα εκροής: Ρυθμίστε τον αναστολέα ποσότητας διασκορπισμού σε υψηλότερη θέση και επαναλάβετε τη δοκιμή βαθμονόμησης.

Πραγματική ποσότητα εκροής > Θεωρητική ποσότητα εκροής: Ρυθμίστε τον αναστολέα ποσότητας διασκορπισμού σε χαμηλότερη θέση και επαναλάβετε τη δοκιμή βαθμονόμησης.



Για την εκ νέου ρύθμιση του αναστολέα ποσότητας διασκορπισμού, μπορείτε να χρησιμοποιήσετε την ποσοστιαία κλίμακα ως καθοδήγηση. Εάν, για παράδειγμα, λείπει ακόμη 10% βάρος από τη δοκιμή βαθμονόμησης, ρυθμίστε τον αναστολέα ποσότητας διασκορπισμού σε 10% υψηλότερη θέση (π.χ., από 150 σε 165).

Η θέση του αναστολέα ποσότητας διασκορπισμού μπορεί επίσης να υπολογιστεί με τη χρήση ενός τύπου: βλέπε παρακάτω

- ▶ Ολοκληρώστε τη δοκιμή βαθμονόμησης. Σβήστε τον κινητήρα του τρακτέρ και ασφαλίστε τον από μη εξουσιοδοτημένη ενεργοποίηση.
- ▶ Συναρμολογήστε τους δίσκους διασκορπισμού. Βεβαιωθείτε ότι δεν έχετε τοποθετήσει τους δίσκους διασκορπισμού αντίστροφα.



Οι πείροι των υποδοχών δίσκου διασκορπισμού είναι τοποθετημένοι σε διαφορετικές θέσεις αριστερά και δεξιά. Συναρμολογείτε τον σωστό δίσκο διασκορπισμού μόνον εάν αυτός ταιριάζει ακριβώς στην υποδοχή δίσκου διασκορπισμού.

- ▶ Εφαρμόστε προσεκτικά το τυφλό παξιμάδι (μην το γωνιάζετε).
- ▶ Σφίξτε το τυφλό παξιμάδι με περ. 25 Nm. Μην χρησιμοποιήσετε τον μοχλό ρύθμισης.



Σχ. 40: Βίδωμα τυφλού παξιμαδιού



Τα τυφλά παξιμάδια διαθέτουν εσωτερικά μια ασφάλιση, και έτσι δεν είναι δυνατό να χαλαρώσουν μόνα τους. Η ασφάλιση αυτή πρέπει να είναι αισθητή κατά τη σύσφιξη. Ειδάλλως, το τυφλό παξιμάδι έχει φθαρεί και χρειάζεται αντικατάσταση.

- ▶ Ελέγξτε αν υπάρχει επαρκής ελεύθερος χώρος ανάμεσα στα πτερύγια ρίψης και το στόμιο εκροής, περιστρέφοντας τους δίσκους διασκορπισμού με το χέρι.
- ▶ Στερεώστε ξανά τον ολισθητήρα δοκιμής βαθμονόμησης και τον μοχλό ρύθμισης στις προβλεπόμενες θέσεις στο μηχάνημα.

Η δοκιμή βαθμονόμησης ολοκληρώθηκε.

Υπολογισμός με τη χρήση τύπου

Η θέση του αναστολέα ποσότητας διασκορπισμού μπορεί επίσης να υπολογιστεί με τη χρήση του παρακάτω τύπου:

$$\text{Νέα θέση του αναστολέα ποσότητας διασκορπισμού} = \frac{\text{Θέση αναστολέα ποσότητας διασκορπισμού της τρέχουσας δοκιμής βαθμονόμησης} \times \text{Θεωρητική ποσότητα εκροής}}{\text{Πραγματική ποσότητα εκροής της τρέχουσας δοκιμής βαθμονόμησης}}$$

9 Λειτουργία διασκορπισμού

9.1 Ασφάλεια

ΚΙΝΔΥΝΟΣ!

Κίνδυνος τραυματισμού από κινητήρα που λειτουργεί

Η εκτέλεση εργασιών στο μηχάνημα ενώ ο κινητήρας βρίσκεται σε λειτουργία μπορεί να προκαλέσει σοβαρό τραυματισμό από μηχανικά εξαρτήματα και από εξερχόμενο λιπάσματος.

- ▶ Πριν από οποιοσδήποτε εργασίες ρύθμισης ή συντήρησης, περιμένετε μέχρι να ακινητοποιηθούν εντελώς όλα τα κινούμενα εξαρτήματα.
- ▶ Σβήστε τον κινητήρα του τρακτέρ.
- ▶ Βγάλτε το κλειδί ανάφλεξης.
- ▶ Απομακρύνετε όλα τα άτομα από την επικίνδυνη περιοχή.

- Ρυθμίζετε την ποσότητα διασποράς πάντα με κλειστές δοσομετρικές δικλείδες.
- Σε μηχανισμούς ενεργοποίησης δοσομετρικών δικλείδων με ελατήρια επαναφοράς, κλείνετε τις σφαιρικές βάνες, προκειμένου να αποφύγετε την αθέλητη εκροή λιπάσματος από τη χοάνη.

ΠΡΟΕΙΔΟΠΟΙΗΣΗ!

Κίνδυνος σύνθλιψης και ακρωτηριασμού από τεντωμένο ελατήριο επαναφοράς

Εάν κατά τη χαλάρωση της βίδας ασφάλισης το ελατήριο επαναφοράς είναι τεντωμένο, ενδέχεται ο μοχλός αναστολής να κινηθεί απροσδόκητα και απότομα προς το άκρο της εγκοπής-οδηγού.

Αυτό μπορεί να προκαλέσει σύνθλιψη των δακτύλων ή τραυματισμούς του προσωπικού χειρισμού.

- ▶ Κατά τη ρύθμιση της ποσότητας διασκορπισμού, τηρείτε **με ακρίβεια** τη διαδικασία.
- ▶ **Ποτέ** μην βάζετε τα δάχτυλα στις εγκοπές-οδηγούς της ρύθμισης ποσότητας διασκορπισμού.
- ▶ Πριν από την εκτέλεση εργασιών ρύθμισης (π.χ., ρύθμιση της ποσότητας διασκορπισμού) **κλείνετε πάντα υδραυλικά** τη δοσομετρική δικλείδα.

9.2 Οδηγίες για τη λειτουργία διασκορπισμού

Με τη σύγχρονη τεχνολογία και κατασκευή των μηχανημάτων μας, καθώς και συνεχείς εκτεταμένες δοκιμές στο σύστημα δοκιμών διανομής λιπάσματος του εργοστασίου μας, δημιουργήθηκαν οι προϋποθέσεις για μια άψογη εικόνα διασκορπισμού.

Παρά τη φροντίδα με την οποία κατασκευάζονται τα μηχανήματά μας, δεν μπορούν να αποφευχθούν αποκλίσεις στη διασπορά ή ενδεχόμενες βλάβες, ακόμη και κατά την προβλεπόμενη χρήση.

Αιτίες για αυτό μπορεί να είναι:

- Αλλαγές των φυσικών ιδιοτήτων των σπόρων ή του λιπάσματος (π.χ., διαφορετική κατανομή μεγέθους κόκκων, διαφορετική πυκνότητα, μορφή και επιφάνεια, επεξεργασία, σφραγιστική επικάλυψη, υγρασία)
- Σβόλιασμα και νωπό (υγρό) λίπασμα
- Εκτροπή λόγω ανέμου: σε πολύ υψηλές ταχύτητες ανέμου, διακόπτε την εργασία διασκορπισμού.
- Φραξίματα ή δημιουργία γεφυρών από κολλημένο υλικό (π.χ., από ξένα σώματα, υπολείμματα, νωπό (υγρό) λίπασμα...)
- Ανωμαλίες του εδάφους
- Φθορά αναλώσιμων εξαρτημάτων
- Ζημιά από εξωτερική επίδραση
- Ελλιπής καθαρισμός και ανεπαρκής φροντίδα κατά της διάβρωσης
- Λάθος αριθμοί στροφών συστήματος κίνησης και λάθος ταχύτητες κίνησης
- Παράλειψη της δοκιμής βαθμονόμησης.
- Λανθασμένη ρύθμιση του μηχανήματος
- Λανθασμένη τοποθέτηση δίσκων εκτροπής στις καμπύλες σωλήνων

- ▶ Προσέχετε ιδιαίτερα τις ρυθμίσεις του μηχανήματος. Ακόμη και ελάχιστα εσφαλμένη ρύθμιση μπορεί να επηρεάσει δυσμενώς σε μεγάλο βαθμό την εικόνα διασκορπισμού.
- ▶ Συνεπώς, πριν από κάθε χρήση, αλλά και κατά τη διάρκεια της χρήσης ελέγχετε την ορθή λειτουργία του μηχανήματός σας και την επαρκή ακρίβεια διασποράς (εκτέλεση δοκιμής βαθμονόμησης).

Οι τύποι πολύ σκληρών λιπασμάτων (π.χ., νιτρικό άλας ασβέστιο-αμμωνίου, κιζερίτης) αυξάνουν την φθορά των εξαρτημάτων διασκορπισμού.

Η απόσταση ρίψης προς τα πίσω ισούται περίπου με το μισό πλάτος εργασίας. Το συνολικό εύρος ρίψης αντιστοιχεί σε περίπου 2 πλάτη εργασίας σε τριγωνική εικόνα διασκορπισμού.

- ▶ Χρησιμοποιείτε **πάντα** τη συνοδευτική προστατευτική σχάρα, για να αποφύγετε τυχόν φράξιμο, π.χ., από ξένα σώματα ή σβόλους λιπάσματος.

Αποκλείεται η έγερση αξίωσης για αποζημίωση λόγω ζημιών, οι οποίες δεν προκλήθηκαν στο ίδιο το μηχάνημα.

Αυτό σημαίνει ότι αποκλείεται η ευθύνη για ζημιές που προκλήθηκαν από λάθη στον διασκορπισμό.



Έχετε υπόψη ότι η διάρκεια ζωής του μηχανήματος εξαρτάται σε μεγάλο βαθμό από τον τρόπο οδήγησής σας.

Η προβλεπόμενη χρήση του μηχανήματος περιλαμβάνει την τήρηση των προδιαγραφόμενων οδηγιών χειρισμού, συντήρησης και σέρβις του κατασκευαστή. Γι'αυτό, η **λειτουργία διασκορπισμού** περιλαμβάνει πάντα τις δραστηριότητες **προετοιμασίας** και **καθαρισμού/συντήρησης**.

- Εκτελείτε τις εργασίες διασκορπισμού σύμφωνα με τη διαδικασία που παρουσιάζεται παρακάτω.

Προετοιμασία

- ▶ Προσάρτηση μηχανήματος στο τρακτέρ: 53
- ▶ Κλείστε τις δοσομετρικές δικλείδες.
- ▶ Προρρύθμιση ύψους προσάρτησης: 58
- ▶ Πλήρωση λιπάσματος: 65
- ▶ Εκτέλεση δοκιμής βαθμονόμησης: 67
- ▶ Ρύθμιση πτερυγίων ρίψης: 80
- ▶ Ρύθμιση ποσότητας διασποράς: 78

Εργασία διασκορπισμού:

- ▶ Διαδρομή μέχρι το σημείο διασκορπισμού
- ▶ Έλεγχος ύψους προσάρτησης: 58
- ▶ Ενεργοποιήστε τον δυναμοδοτικό άξονα.
- ▶ Ανοίξτε τις δοσομετρικές δικλείδες και ξεκινήστε τη διαδρομή διασκορπισμού.
- ▶ Ολοκληρώστε τη διαδρομή διασκορπισμού και κλείστε τις δοσομετρικές δικλείδες.
- ▶ Απενεργοποιήστε τον δυναμοδοτικό άξονα.
- ▶ Εκκένωση υπολειμματικής ποσότητας από τη χοάνη: 109

Καθαρισμός/Συντήρηση

- ▶ Ανοίξτε τις δοσομετρικές δικλείδες.
- ▶ Αποσύνδεση μηχανήματος από το τρακτέρ: 110
- ▶ Καθαρισμός και συντήρηση μηχανήματος: 117

9.3 Ρύθμιση ποσότητας διασποράς

⚠ ΠΡΟΕΙΔΟΠΟΙΗΣΗ!

Κίνδυνος τραυματισμού από περιστρεφόμενους δίσκους διασκορπισμού

Η διάταξη διανομής (δίσκοι διασκορπισμού, πτερύγια ρίψης) μπορεί να παγιδεύσει ή να τραβήξει μέλη του σώματος ή αντικείμενα. Η επαφή με τη διάταξη διανομής μπορεί να προκαλέσει ρήξη, σύνθλιψη ή αποκοπή μελών του σώματος.

- ▶ Προσέξτε ιδιαίτερα τα μέγιστα επιτρεπόμενα ύψη προσάρτησης εμπρός (V) και πίσω (H).
- ▶ Απομακρύνετε όλα τα άτομα από την επικίνδυνη περιοχή του μηχανήματος.
- ▶ Ποτέ μην αφαιρείτε τον προφυλακτήρα που είναι τοποθετημένος στη χοάνη.

■ Παραλλαγές K/D (Mono)/C

Στις παραλλαγές K/D/C, η ποσότητα διασποράς ρυθμίζεται μέσω του αναστολέα στο τμήμα ρύθμισης. Για τον σκοπό αυτό, το προσωπικό χειρισμού μετακινεί τον αναστολέα με κλειστή δικλείδα στη θέση

που είχε προσδιοριστεί προηγουμένως από τον πίνακα διασκορπισμού ή από τη δοκιμή βαθμονόμησης.

⚠ ΠΡΟΕΙΔΟΠΟΙΗΣΗ!

Κίνδυνος τραυματισμού από λανθασμένη εκτέλεση της διαδικασίας ρύθμισης της ποσότητας διασποράς

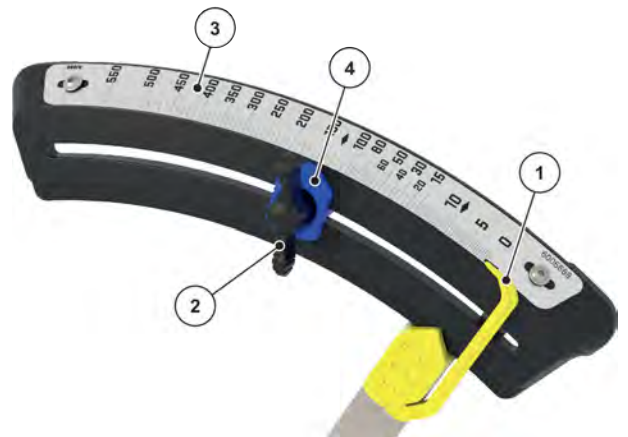
Ο μοχλός αναστολής έχει τεντωθεί από ένα ελατήριο επαναφοράς. Σε περίπτωση λανθασμένου χειρισμού ή μη τήρησης της διαδικασίας ρύθμισης της ποσότητας διασποράς, ενδέχεται ο μοχλός αναστολής να κινηθεί απροσδόκητα και απότομα προς το άκρο της εγκοπής-οδηγού.

Αυτό ενδέχεται να έχει ως αποτέλεσμα τραυματισμούς στα δάκτυλα ή στο πρόσωπο.

- ▶ Ποτέ μην πιέζετε με το χέρι κόντρα στην τάση του ελατηρίου για να διατηρήσετε τον μοχλό αναστολής σε συγκεκριμένη θέση κατά τη ρύθμιση ποσότητας.
- ▶ Τηρείτε οπωσδήποτε τη διαδικασία για τη ρύθμιση της ποσότητας διασποράς.

Ρύθμιση της ποσότητας διασποράς

- ▶ Κλείστε τις δοσομετρικές δικλείδες.
- ▶ Χαλαρώστε τη βίδα ασφάλισης [2] στον αναστολέα [4].
- ▶ Προσδιορίστε τη θέση για τη ρύθμιση κλίμακας στον πίνακα διασκορπισμού ή μετά από δοκιμή βαθμονόμησης.
- ▶ Ρυθμίστε τον αναστολέα [4] στην αντίστοιχη θέση.
- ▶ Σφίξτε ξανά τη βίδα ασφάλισης [2] στον αναστολέα.



Σχ. 41: Κλίμακα για τη ρύθμιση της ποσότητας διασποράς (δεξιά βλέποντας προς την κατεύθυνση πορείας, παραλλαγές K/D/C)

- | | |
|---------------------|----------------|
| [1] Ενδεικτής θέσης | [3] Κλίμακα |
| [2] Βίδα ασφάλισης | [4] Αναστολέας |

■ Παραλλαγή Q



Τα μηχανήματα της **παραλλαγής Q** διαθέτουν ηλεκτρονικό μηχανισμό ενεργοποίησης δικλείδων για τη ρύθμιση της ποσότητας διασποράς.

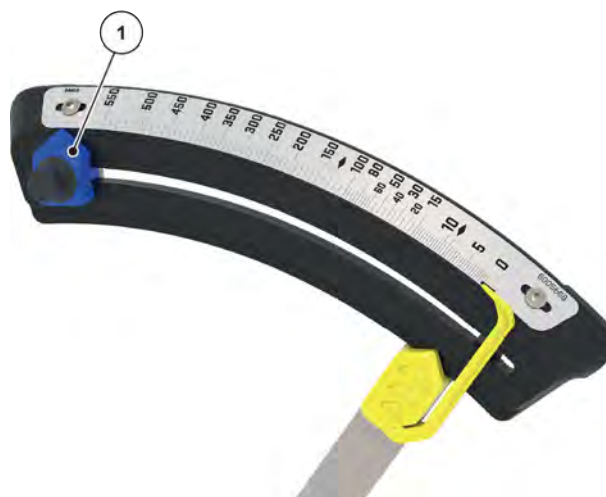
Ο ηλεκτρονικός μηχανισμός ενεργοποίησης δικλείδων περιγράφεται στις ξεχωριστές οδηγίες λειτουργίας της μονάδας χειρισμού. Αυτές οι οδηγίες λειτουργίας αποτελούν αναπόσπαστο μέρος της μονάδας χειρισμού.

ΕΙΔΟΠΟΙΗΣΗ!**Υλικές ζημιές από λάθος θέση των δοσομετρικών δικλείδων**

Εάν οι μοχλοί προσαρμογής δεν τοποθετηθούν σωστά, η χρήση των ενεργοποιητών μέσω της ηλεκτρονικής μονάδας χειρισμού μπορεί να προκαλέσει ζημιά στις δοσομετρικές θυρίδες.

- ▶ Ασφαλίστε τους μοχλούς αναστολής **πάντα στη μέγιστη θέση της κλίμακας**.

Στην παραλλαγή Q, ο αναστολέας είναι σταθερά στερεωμένος **σε μια θέση εκτός της κλίμακας** με μια βίδα με φακοειδή κεφαλή [1].



Σχ. 42: Κλίμακα για τη ρύθμιση της ποσότητας διασποράς (δεξιά βλέποντας προς την κατεύθυνση πορείας, παραλλαγή Q)

9.4 Ρύθμιση πλάτους εργασίας

Για να επιτευχθεί το πλάτος εργασίας, διατίθενται, ανάλογα με τον τύπο λιπάσματος, διάφοροι δίσκοι διασκορπισμού.

Τύπος δίσκου διασκορπισμού	Πλάτος εργασίας
M1	10 - 18 m
M2	20 - 24 m

! ΠΡΟΕΙΔΟΠΟΙΗΣΗ!**Κίνδυνος τραυματισμού από περιστρεφόμενους δίσκους διασκορπισμού**

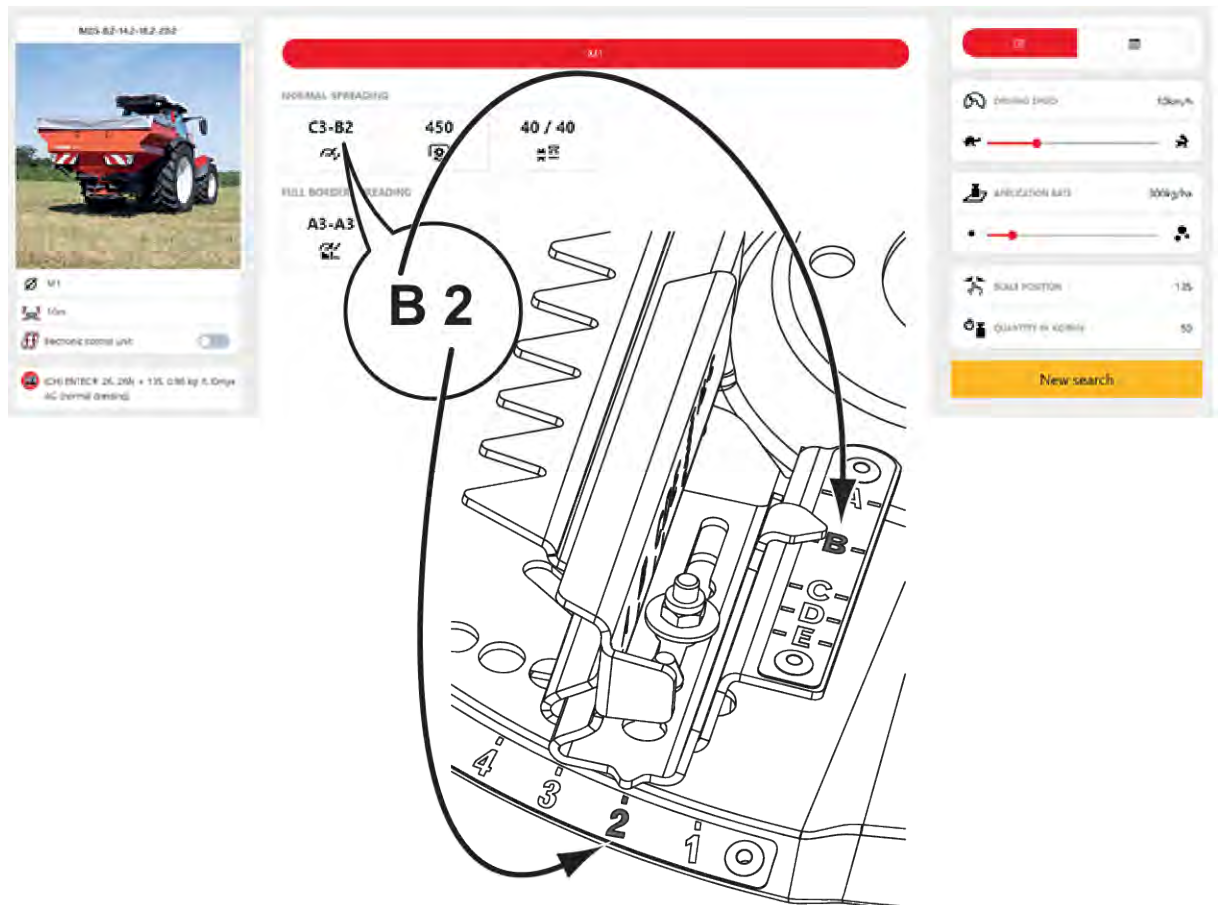
Η διάταξη διανομής (δίσκοι διασκορπισμού, πτερύγια ρίψης) μπορεί να παγιδεύσει ή να τραβήξει μέλη του σώματος ή αντικείμενα. Η επαφή με τη διάταξη διανομής μπορεί να προκαλέσει ρήξη, σύνθλιψη ή αποκοπή μελών του σώματος.

- ▶ Προσέξτε ιδιαίτερα τα μέγιστα επιτρεπόμενα ύψη προσάρτησης εμπρός (V) και πίσω (H).
- ▶ Απομακρύνετε όλα τα άτομα από την επικίνδυνη περιοχή του μηχανήματος.
- ▶ Ποτέ μην αφαιρείτε τον προφυλακτήρα που είναι τοποθετημένος στη χοάνη.

■ Δομή του δίσκου διασκορπισμού M1

Σε κάθε δίσκο διασκορπισμού υπάρχουν δύο πανομοιότυπα πτερύγια ρίψης.

- Ένα πτερύγιο ρίψης αποτελείται από ένα κύριο πτερύγιο και ένα πτερύγιο επέκτασης.
- Το κύριο πτερύγιο στον δεξιό δίσκο διασκορπισμού φέρει τον χαρακτηρισμό **BR** και το αντίστοιχο πτερύγιο επέκτασης τον χαρακτηρισμό **AR**.
- Το κύριο πτερύγιο στον αριστερό δίσκο διασκορπισμού φέρει τον χαρακτηρισμό **BL** και το αντίστοιχο πτερύγιο επέκτασης τον χαρακτηρισμό **AL**.
- Κάθε πτερύγιο ρίψης έχει τη δυνατότητα να μετακινηθεί **υπό γωνία** προς τα εμπρός και προς τα πίσω, καθώς και να μειωθεί το **μήκος** του.



Σχ. 43: Ρύθμιση πτερυγίου ρίψης. Θέση B2. A έως E: Ρύθμιση μήκους 1 έως 6: Ρύθμιση γωνίας:

■ Δομή του δίσκου διασκορπισμού M2

ΕΙΔΟΠΟΙΗΣΗ!

Περιβαλλοντικές ζημιές λόγω λανθασμένα συναρμολογημένων πτερυγίων ρίψης

Λανθασμένοι συνδυασμοί πτερυγίων μπορούν να επηρεάσουν αρνητικά σε σημαντικό βαθμό την εικόνα διασκορπισμού και να προκαλέσουν ζημιά στο περιβάλλον.

- ▶ Τηρείτε τον προδιαγραφόμενο συνδυασμό πτερυγίων.
- ▶ Συναρμολογείτε ανά δίσκο διασκορπισμού (αριστερά/δεξιά) πάντα μόνο ένα πτερύγιο ρίψης W.

Σε κάθε δίσκο διασκορπισμού υπάρχουν δύο πτερύγια ρίψης.

- Ένα πτερύγιο ρίψης αποτελείται από ένα κύριο πτερύγιο και ένα πτερύγιο επέκτασης.
 - Το κύριο πτερύγιο στον δεξιό δίσκο διασκορπισμού φέρει τον χαρακτηρισμό **BR** και το αντίστοιχο πτερύγιο επέκτασης τον χαρακτηρισμό **AR**.
 - Το κύριο πτερύγιο στον αριστερό δίσκο διασκορπισμού φέρει τον χαρακτηρισμό **BL** και το αντίστοιχο πτερύγιο επέκτασης τον χαρακτηρισμό **AL**.
 - Κάθε πτερύγιο ρίψης έχει τη δυνατότητα να μετακινηθεί **υπό γωνία** προς τα εμπρός και προς τα πίσω, καθώς και να μειωθεί το **μήκος** του.
- Με το άλλο πτερύγιο ρίψης (πτερύγιο ρίψης **W**) μπορεί να αλλάξει **μόνο η γωνία**, το μήκος είναι σταθερό.



Σχ. 44: Ρύθμιση πτερυγίων ρίψης δίσκου διασκορπισμού M2, θέση W3. W: σταθερή ρύθμιση μήκους 1 έως 6: Ρύθμιση γωνίας

■ Αρχή λειτουργίας:

Τα πτερύγια ρίψης του δίσκου διασκορπισμού μπορούν να ρυθμιστούν για διαφορετικά είδη λιπάσματος, πλάτη εργασίας και είδη λιπασμάτων.

- Κανονική λίπανση
- Διασκορπισμός παραφών κατά την κανονική λίπανση (κατ' επιλογή δεξιά ή αριστερά)
- Όψιμη λίπανση
- Διασκορπισμός παραφών κατά την όψιμη λίπανση (κατ' επιλογή δεξιά ή αριστερά)

■ Ρύθμιση γωνίας του πτερυγίου ρίψης

- Μετατόπιση προς την κατεύθυνση των μικρότερων αριθμών: Το πτερύγιο ρίψης μετακινείται υπό γωνία προς τα πίσω.
- Μετατόπιση προς την κατεύθυνση των μεγαλύτερων αριθμών: Το πτερύγιο ρίψης μετακινείται υπό γωνία προς τα εμπρός.

■ Ρύθμιση μήκους του πτερυγίου ρίψης (μόνο δίσκος διασκορπισμού M1)

- Μείωση μήκους του πτερυγίου ρίψης: Το μετατοπιζόμενο πτερύγιο επέκτασης μετατοπίζεται προς την κατεύθυνση του κέντρου του δίσκου ρίψης και στη συνέχεια ασφαρίζεται.
- Αύξηση μήκους πτερυγίου ρίψης: Το μετατοπιζόμενο πτερύγιο επέκτασης τραβιέται προς τα έξω και στη συνέχεια ασφαρίζεται.

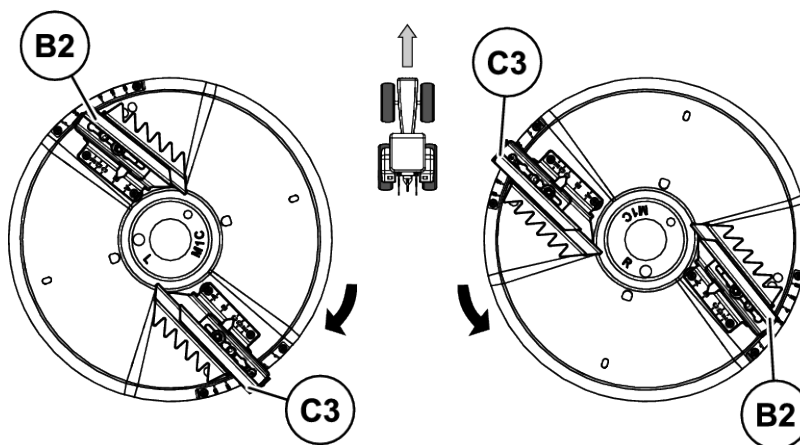
■ Ρύθμιση πτερυγίων ρίψης

Μετακινείτε τα πτερύγια ρίψης στη θέση που έχετε προσδιορίσει προηγουμένως στον πίνακα διασκορπισμού.



Η ρύθμιση των πτερυγίων ρίψης στον δεξιό δίσκο διασκορπισμού **είναι πάντα ίδια** με τη ρύθμιση των πτερυγίων ρίψης στον αριστερό δίσκο διασκορπισμού (με εξαίρεση κατά τον διασκορπισμό παρυφών).

Παράδειγμα: **C3-B2**



⚠ ΠΡΟΕΙΔΟΠΟΙΗΣΗ!

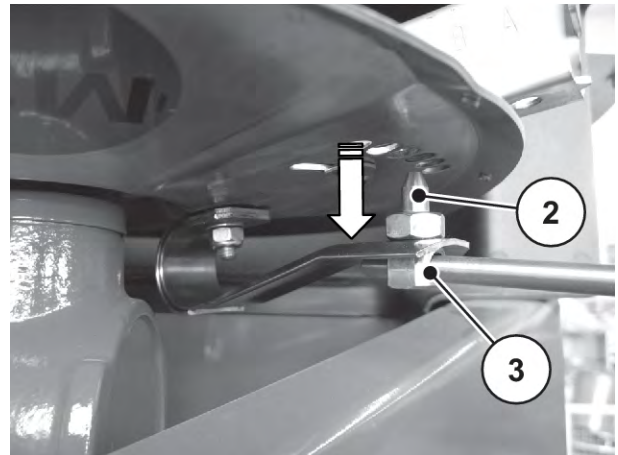
Κίνδυνος τραυματισμού από αιχμηρές ακμές.

Τα πτερύγια ρίψης έχουν αιχμηρές ακμές.

Υπάρχει κίνδυνος για τα χέρια κατά την αντικατάσταση ή τη ρύθμιση των πτερυγίων ρίψης.

- ▶ Φοράτε προστατευτικά γάντια.

- ▶ Προσδιορίστε τη θέση των πτερυγίων ρίψης στον πίνακα διασκορπισμού ή εκτελέστε δοκιμή με το σετ δοκιμής στην πράξη (προαιρετικός εξοπλισμός).
- ▶ Βγάλτε τον μοχλό ρύθμισης από τη βάση.
 - ▷ Βλέπε Σχ. 10 Θέση του μοχλού ρύθμισης
- ▶ Σπρώξτε τον μοχλό ρύθμισης μέσα στο άνοιγμα του πείρου ασφάλισης [3] κάτω από τον δίσκο διασκορπισμού.
- ▶ Πιέστε προς τα κάτω.
Ο πείρος ασφάλισης [2] απασφαλίζεται.



Σχ. 45: Ρύθμιση πτερυγίων ρίψης

- ▶ Ρύθμιση της γωνίας και του μήκους των πτερυγίων ρίψης.
- ▶ Πιέστε τον πείρο ασφάλισης προς τα πάνω με τον μοχλό ρύθμισης, έως ότου να ασφαλίσει.

⚠ ΠΡΟΕΙΔΟΠΟΙΗΣΗ!

Κίνδυνος τραυματισμού από όχι σωστά τοποθετημένα εξαρτήματα

Υφίσταται κίνδυνος, εάν ο πείρος ασφάλισης δεν ασφαλίσει σωστά στον δίσκο διασκορπισμού.

Χαλαρά εξαρτήματα μπορεί να προκαλέσουν τραυματισμό ή υλικές ζημιές κατά τη λειτουργία.

- ▶ Μετά τη ρύθμιση, ασφαλίστε πάλι εντελώς τον πείρο ασφάλισης.

ΕΙΔΟΠΟΙΗΣΗ!

Κίνδυνος υλικών ζημιών: Μην λυγίζετε υπερβολικά το επίπεδο ελατήριο

Η ένταση του επίπεδου ελατηρίου πρέπει να σταθεροποιεί αξιόπιστα μέσω του πείρου ασφάλισης το κύριο πτερύγιο και το πτερύγιο επέκτασης στον δίσκο διασκορπισμού. Σε περίπτωση υπερβολικής λύγισής του, το επίπεδο ελατήριο χάνει την τάση που απαιτείται για την ασφάλιση των πτερυγίων ρίψης.

Σε περίπτωση που η ένταση του ελατηρίου είναι πολύ χαμηλή, ο πείρος ασφάλισης απασφαλίζεται και μπορεί να προκληθούν εκτεταμένες υλικές ζημιές.

- ▶ Κατά τη μετατόπιση της θέσης των πτερυγίων ρίψης πιέστε προσεκτικά τον πείρο ασφάλισης μέσα σε οποιαδήποτε οπή τοποθέτησης.
- ▶ Σε περίπτωση πολύ χαμηλής έντασης του ελατηρίου αντικαταστήστε άμεσα το επίπεδο ελατήριο.

9.5 Χρήση πίνακα διασκορπισμού

9.5.1 Υποδείξεις για τον πίνακα διασκορπισμού

Οι τιμές στον πίνακα διασκορπισμού προσδιορίστηκαν στο σύστημα δοκιμών του κατασκευαστή.

Το λίπασμα που χρησιμοποιήθηκε για τον σκοπό αυτό, προήλθε από παραγωγό λιπασμάτων ή από το εμπόριο. Η εμπειρία έδειξε ότι το λίπασμα που έχετε στη διάθεσή σας - ακόμη και εάν έχει ακριβώς την ίδια ονομασία - μπορεί να εμφανίζει άλλες ιδιότητες διασκορπισμού, λόγω αποθήκευσης, μεταφοράς κ.ά.

Έτσι, μπορεί να προκύψει διαφορετική ποσότητα διασκορπισμού ή λιγότερο καλή κατανομή λιπάσματος σε σχέση με τις ρυθμίσεις του μηχανήματος που δίνονται στον πίνακα διασκορπισμού.

Γι' αυτό, τηρείτε τις παρακάτω υποδείξεις:

- Ελέγξτε οπωσδήποτε την πραγματικά εξερχόμενη ποσότητα διασποράς με μια δοκιμή βαθμονόμησης.
- Ελέγξτε την κατανομή λιπάσματος στο πλάτος εργασίας με ένα σετ δοκιμής στην πράξη (4.4.10 Σετ δοκιμής στην πράξη προαιρετικός εξοπλισμός).
- Χρησιμοποιείτε μόνο λιπάσματα που αναφέρονται στον πίνακα διασκορπισμού.
- Ενημερώστε μας εάν λείπει κάποιος τύπος λιπάσματος από τον πίνακα διασκορπισμού.
- Τηρείτε επακριβώς τις τιμές ρύθμισης. Ακόμη και ελάχιστα διαφορετική ρύθμιση μπορεί να επηρεάσει αρνητικά σε μεγάλο βαθμό την εικόνα διασκορπισμού.

Σε περίπτωση χρήσης ουρίας λάβετε υπόψη ειδικότερα τα εξής:

- Λόγω της εισαγωγής λιπασμάτων, η ουρία υπάρχει σε διαφορετικές ποιότητες και κοκκομετρικά μεγέθη. Γι' αυτό, ενδέχεται να απαιτούνται διαφορετικές ρυθμίσεις διανομής.
- Η ουρία εμφανίζει υψηλότερη ευαισθησία στον άνεμο και μεγαλύτερη απορρόφηση υγρασίας σε σχέση με άλλα λιπάσματα.

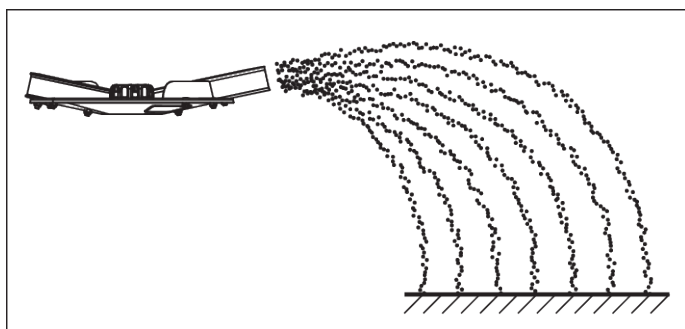


Την ευθύνη για τις σωστές ρυθμίσεις του διανομέα, ανάλογα με το λίπασμα που χρησιμοποιείται πραγματικά, φέρει το προσωπικό χειρισμού.

Ο κατασκευαστής του μηχανήματος επισημαίνει ρητά ότι δεν φέρει καμία ευθύνη για ενδεχόμενες ζημιές λόγω σφαλμάτων διασκορπισμού.

Ανάλογα με τον τύπο λιπάσματος, το πλάτος εργασίας, την ποσότητα διασποράς, την ταχύτητα κίνησης και τον τρόπο λίπανσης, προσδιορίστε το ύψος προσάρτησης, το σημείο εφαρμογής, τη ρύθμιση των δοσομετρικών δικλίδων, τον τύπο δίσκων διασκορπισμού και τον αριθμό στροφών του δυναμοδοτικού άξονα, για τη βέλτιστη διαδρομή διασκορπισμού με τη βοήθεια του **πίνακα διασκορπισμού**.

■ Παράδειγμα διασκορπισμού σε αγρό κατά την κανονική λίπανση



Σχ. 46: Διασκορπισμός σε αγρό κατά την κανονική λίπανση

Κατά τον διασκορπισμό σε αγρό με κανονική λίπανση δημιουργείται μια συμμετρική εικόνα διασκορπισμού. Όταν οι ρυθμίσεις του διανομέα είναι σωστές (βλέπε στοιχεία στον πίνακα διασκορπισμού), το λίπασμα διανέμεται ομοιόμορφα.

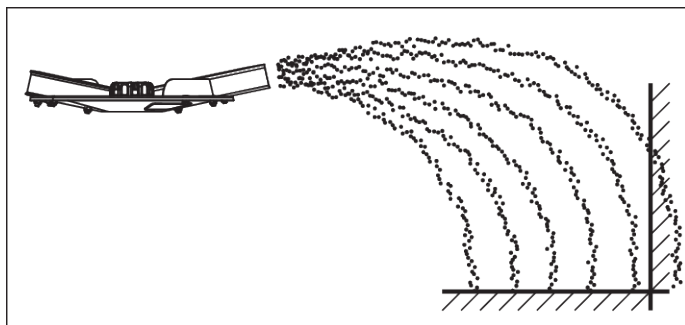
Υφιστάμενες παράμετροι:

Είδος λιπάσματος	ENTEC 26 COMPO BASF
Ποσότητα διασποράς	300 kg/ha
Πλάτος εργασίας	12 m
Τύπος δίσκου διασκορπισμού	M1
Ταχύτητα κίνησης	10 km/h

► Σύμφωνα με τον πίνακα διασκορπισμού, εκτελέστε στο μηχάνημα τις ακόλουθες ρυθμίσεις:

Ύψος προσάρτησης	50/50 (A = 50 cm, B = 50 cm)
Ρύθμιση δοσομετρικών δικλείδων	160
Αριθμός στροφών δυναμοδοτικού άξονα	540 σ.α.λ.
Ρύθμιση πτερυγίων ρίψης	C3-B2

■ Παράδειγμα διασκορπισμού παρυφών στην κανονική λίπανση



Σχ. 47: Διασκορπισμός παρυφών στην κανονική λίπανση

Ο διασκορπισμός παρυφών στην κανονική λίπανση είναι ένας τρόπος κατανομής λιπάσματος, κατά τον οποίο λίγο λίπασμα καταλήγει εκτός των ορίων του αγρού. Έτσι, προκύπτει μία ελαφριά μόνο υπολίπανση στο όριο του αγρού.

Υφιστάμενες παράμετροι:

Είδος λιπάσματος	ENTEC 26 COMPO BASF
Ποσότητα διασποράς	300 kg/ha
Πλάτος εργασίας	12 m
Τύπος δίσκου διασκορπισμού	M1
Ταχύτητα κίνησης	10 km/h



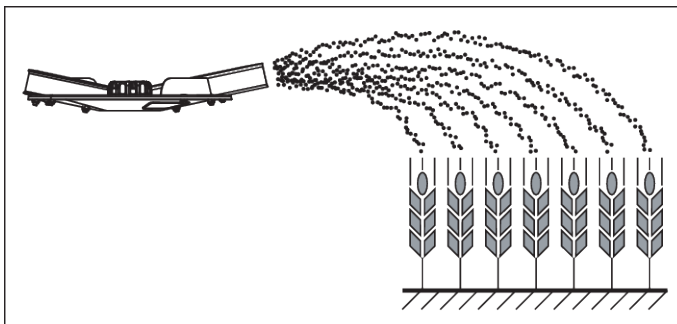
Στην πλευρά διασκορπισμού προς την παρυφή του αγρού θα πρέπει να ρυθμιστούν και τα δύο πτερύγια ρίψης στην τιμή που αναφέρεται στον πίνακα διασκορπισμού.

Στην πλευρά διασκορπισμού προς το εσωτερικό του αγρού, τα πτερύγια ρίψης του άλλου δίσκου διασκορπισμού παραμένουν στη θέση τους.

► Σύμφωνα με τον πίνακα διασκορπισμού, εκτελέστε στο μηχάνημα τις ακόλουθες ρυθμίσεις:

Ύψος προσάρτησης	50/50 (A = 50 cm, B = 50 cm)
Ρύθμιση δοσομετρικών δικλείδων	160
Αριθμός στροφών δυναμοδοτικού άξονα	540 σ.α.λ.
Ρύθμιση πτερυγίων ρίψης	
Πλευρά διασκορπισμού παρυφών	A3-A3
άλλος δίσκος διασκορπισμού (κανονική θέση λίπανσης)	C3-B2

■ Παράδειγμα διασκορπισμού σε αγρό με όψιμη λίπανση



Σχ. 48: Διασκορπισμός σε αγρό με όψιμη λίπανση

Κατά το διασκορπισμό σε αγρό με όψιμη λίπανση δημιουργείται μια συμμετρική εικόνα διασκορπισμού. Όταν οι ρυθμίσεις του διανομέα είναι σωστές (βλέπε στοιχεία στον πίνακα διασκορπισμού), το λίπασμα διασκορπίζεται ομοιόμορφα.

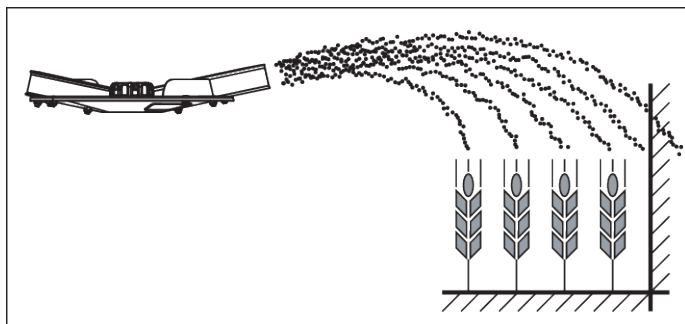
Υφιστάμενες παράμετροι:

Είδος λιπάσματος	ENTEC 26 COMPO BASF
Πλάτος εργασίας	12 m
Τύπος δίσκου διασκορπισμού	M1
Ταχύτητα κίνησης	10 km/h
Ποσότητα διασποράς	300 kg/ha

Σύμφωνα με τον πίνακα διασκορπισμού, εκτελέστε στο μηχάνημα τις ακόλουθες ρυθμίσεις:

Ύψος προσάρτησης	0/6 (A = 0 cm, B = 6 cm)
Ρύθμιση δοσομετρικών δικλείδων	160
Αριθμός στροφών δυναμοδοτικού άξονα	540 σ.α.λ.
Ρύθμιση πτερυγίων ρίψης	C3-B2

■ Παράδειγμα διασκορπισμού παρυφών στην όψιμη λίπανση



Σχ. 49: Διασκορπισμός παρυφών στην όψιμη λίπανση

Ο διασκορπισμός παρυφών στην όψιμη λίπανση είναι ένας τρόπος κατανομής λιπάσματος, κατά τον οποίο λίγο λίπασμα καταλήγει εκτός του ορίου του αγρού. Έτσι, προκύπτει μία ελαφριά υπολίπανση στο όριο του αγρού.

Υφιστάμενες παράμετροι:

Είδος λιπάσματος	ENTEC 26 COMPO BASF
Πλάτος εργασίας	12 m
Τύπος δίσκου διασκορπισμού	M1
Ταχύτητα κίνησης	10 km/h

Υφιστάμενες παράμετροι:

Ποσότητα διασποράς 300 kg/ha



Στην πλευρά διασκορπισμού προς την παρυφή του αγρού θα πρέπει να ρυθμιστούν και τα δύο πτερύγια ρίψης στην τιμή που αναφέρεται στον πίνακα διασκορπισμού.

Στην πλευρά διασκορπισμού προς το εσωτερικό του αγρού, τα πτερύγια ρίψης του άλλου δίσκου διασκορπισμού παραμένουν στη θέση τους.

Σύμφωνα με τον πίνακα διασκορπισμού, εκτελέστε στο μηχάνημα τις ακόλουθες ρυθμίσεις:

Ύψος προσάρτησης	0/6 (A = 0 cm, B = 6 cm)
Ρύθμιση δοσομετρικών δικλείδων	160
Αριθμός στροφών δυναμοδοτικού άξονα	540 σ.α.λ.
Ρύθμιση πτερυγίων ρίψης	
Πλευρά διασκορπισμού παρυφών:	A3-A3
άλλος δίσκος διασκορπισμού (θέση όψιμης λίπανσης):	C3-B2

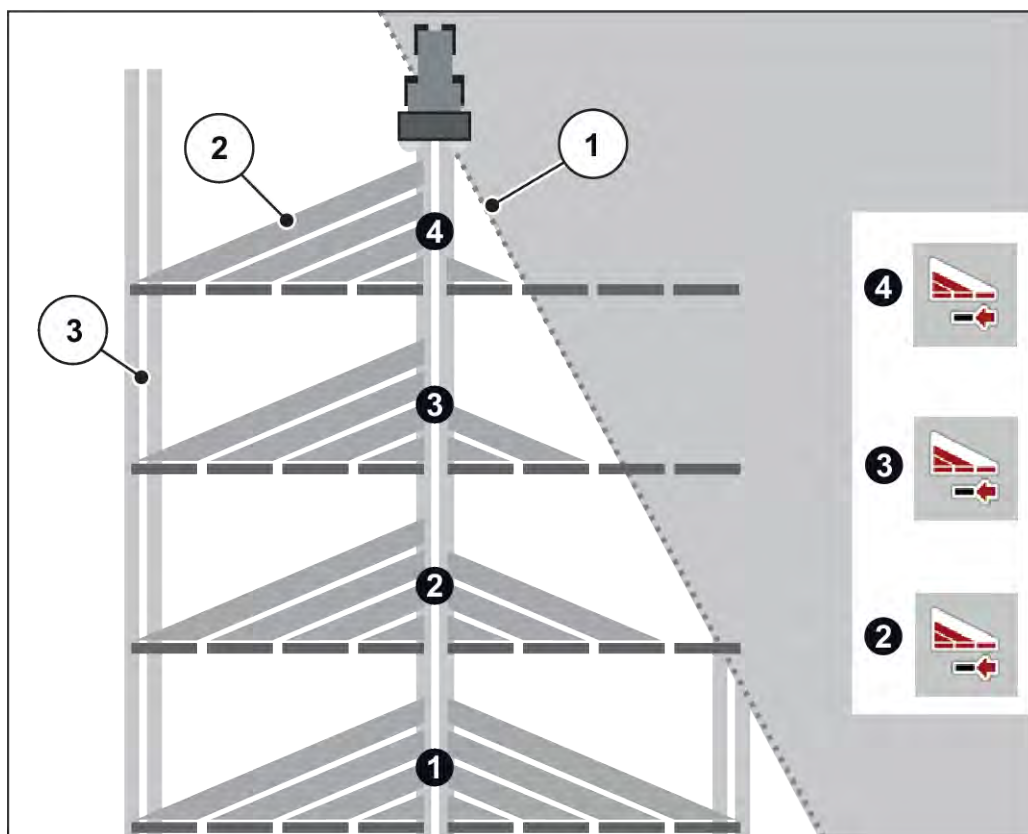
9.6 Διασκορπισμός με επιλογή τμηματικού εύρους

Με το σύστημα υποβοήθησης προσαρμογής εύρους διασκορπισμού VariSpread μπορείτε να μειώσετε το εύρος διασκορπισμού και την ποσότητα διασποράς σε κάθε πλευρά. Έτσι μπορείτε να διασκορπίσετε λίπασμα και σε γωνιακά τμήματα του αγρού με μεγάλη ακρίβεια.



Ορισμένα μοντέλα δεν είναι διαθέσιμα σε όλες τις χώρες.

VariSpread V2	VariSpread V8
	Ηλεκτρονική μονάδα χειρισμού
1 τμηματικό εύρος ανά πλευρά	4 τμηματικά εύρη ανά πλευρά
K, D, C	Q, W



Σχ. 50: Παράδειγμα επιλογής τμηματικού εύρους

- [1] Παρυφή του αγρού [3] Ίχνος του τρακτέρ
 [2] Τμηματικά εύρη 1 έως 4: διαδοχική μείωση του τμηματικού εύρους στη δεξιά πλευρά



Το μηχάνημα που είναι συμβατό με το VariSpread είναι εξοπλισμένο με ηλεκτρικό μηχανισμό ενεργοποίησης δοσομετρικών δικλείδων. Μέσω της ηλεκτρονικής σας μονάδας χειρισμού μπορείτε να καθορίσετε τις ρυθμίσεις των τμηματικών ευρών και να εκτελέσετε τη λειτουργία διασκορπισμού στις γωνίες του αγρού με μεγάλη ακρίβεια.

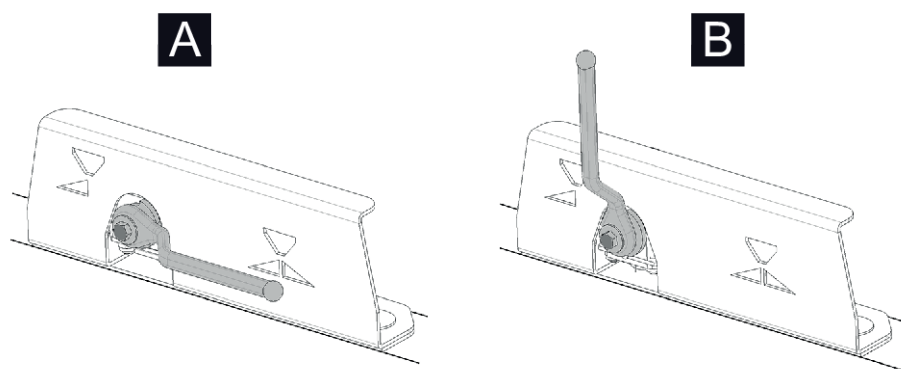
Για περισσότερες πληροφορίες σχετικά με τις δυνατότητες ρύθμισης των τμηματικών ευρών, ανατρέξτε στις οδηγίες λειτουργίας της μονάδας σας χειρισμού.

9.7 Διασκορπισμός σε στενές λωρίδες του αγρού

- Ρυθμίστε τα περύγια ρίψης και στους δύο δίσκους διασκορπισμού στη θέση διασκορπισμού παρυφών που αναφέρεται στον πίνακα διασκορπισμού.

9.8 Μονόπλευρος διασκορπισμός

Παραλλαγή	Ρυθμίσεις για μονόπλευρο διασκορπισμό	Αποτέλεσμα
K	<ul style="list-style-type: none"> ▶ Για διασκορπισμό προς τα αριστερά ή προς τα δεξιά αποφορτίστε την αντίστοιχη βαλβίδα ελέγχου. 	Τα ελατήρια τραβούν την εκάστοτε δοσομετρική δικλείδα κόντρα στον αναστολέα.
K με δίοδη μονάδα ως προαιρετικό εξοπλισμό	<ul style="list-style-type: none"> ▶ Για διασκορπισμό προς τα αριστερά ή προς τα δεξιά κλείστε ή ανοίξτε την αντίστοιχη σφαιρική βάνα στη δίοδη μονάδα. ▶ Αποφορτίστε τη βαλβίδα ελέγχου. 	Τα ελατήρια τραβούν την εκάστοτε δοσομετρική δικλείδα κόντρα στον αναστολέα.
D	<ul style="list-style-type: none"> ▶ Για διασκορπισμό προς τα αριστερά ή προς τα δεξιά ενεργοποιήστε την αντίστοιχη βαλβίδα ελέγχου. 	Ο υδραυλικός κύλινδρος τραβάει την εκάστοτε δοσομετρική δικλείδα κόντρα στον αναστολέα.
D Mono	<ul style="list-style-type: none"> ▶ Για διασκορπισμό προς τα αριστερά 	Ο υδραυλικός κύλινδρος τραβάει την εκάστοτε δοσομετρική δικλείδα κόντρα στον αναστολέα.
C	<ul style="list-style-type: none"> ▶ Για διασκορπισμό προς τα αριστερά ή προς τα δεξιά πατήστε τον αντίστοιχο διακόπτη δύο θέσεων στο E-CLICK. 	Ο ενεργοποιητής τραβάει την εκάστοτε δοσομετρική δικλείδα κόντρα στον αναστολέα.
Q	<ul style="list-style-type: none"> ▶ Για διασκορπισμό προς τα αριστερά ή προς τα δεξιά πατήστε το αντίστοιχο πλήκτρο Start/Stop στη μονάδα χειρισμού. 	Ο ενεργοποιητής ανοίγει την εκάστοτε δοσομετρική δικλείδα σύμφωνα με την ηλεκτρονική μονάδα χειρισμού.



Σχ. 51: Παραλλαγή D Mono: Θέση της σφαιρικής βάνας

[A] Αμφίπλευρος διασκορπισμός

[B] Διασκορπισμός μόνον προς τα αριστερά

9.9 Ρυθμίσεις σε μη αναφερόμενα είδη λιπασμάτων

Μπορείτε να προσδιορίσετε τις ρυθμίσεις για τα είδη λιπασμάτων που δεν αναφέρονται στον πίνακα διασκορπισμού με τη βοήθεια του σετ δοκιμαστικής εφαρμογής (προαιρετικός εξοπλισμός).



Βλ. επίσης τις πρόσθετες οδηγίες για το σετ δοκιμαστικής εφαρμογής.

9.9.1 Προϋποθέσεις και όροι

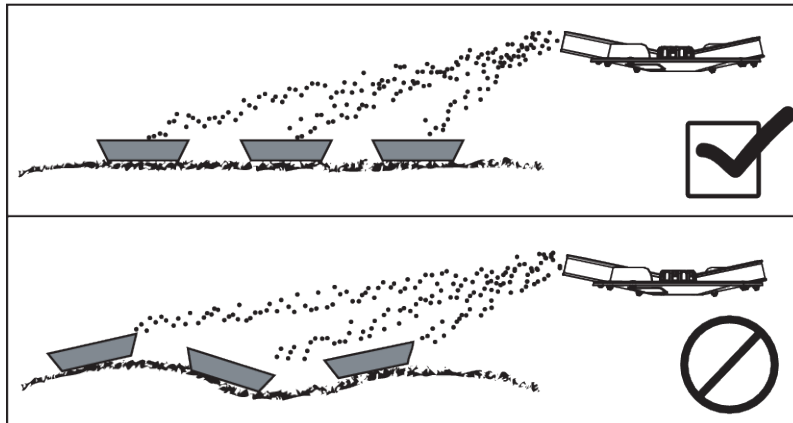


Οι καταχωρημένες προϋποθέσεις και οι όροι ισχύουν τόσο για ένα όσο και για τρία περάσματα.

Προκειμένου να έχετε όσο το δυνατόν ακριβέστερα αποτελέσματα, βεβαιωθείτε για την τήρηση αυτών των όρων και προϋποθέσεων.

Προετοιμασία δοκιμής

- ✓ Ως επιφάνεια δοκιμής συνιστάται να επιλέξετε μια οριζόντια επιφάνεια και προς τις δύο κατευθύνσεις. Τα ίχνη οδήγησης δεν πρέπει να εμφανίζουν έντονα βαθουλώματα ή ανυψώσεις του εδάφους, καθώς έτσι μπορεί να γίνει μετατόπιση της εικόνας διασκορπισμού.
- ▶ Για την εκτέλεση της δοκιμής επιλέξτε μια ημέρα όπου ο καιρός είναι **στεγνός** και **επικρατεί νηνεμία**, έτσι ώστε το αποτέλεσμα να μην επηρεαστεί από τις καιρικές συνθήκες.
- ▶ Εκτελέστε τη δοκιμή σε φρεσκοθερισμένο λιβάδι ή σε αγρό με χαμηλή φύτευση (μέγ. 10 cm).



Σχ. 52: Τοποθετήστε λεκάνες συλλογής

- ▶ Τοποθετήστε τις λεκάνες συλλογής σε οριζόντια θέση. Αν οι λεκάνες συλλογής τοποθετηθούν με κλίση μπορεί να προκληθούν σφάλματα μέτρησης (Βλ. Εικόνα παραπάνω).
- ▶ Εκτελέστε δοκιμή βαθμονόμησης (βλέπε 8 Δοκιμή βαθμονόμησης).
- ▶ Ρυθμίστε τις δοσομετρικές δικλείδες αριστερά και δεξιά και ασφαλίστε τις (βλέπε 9.3 Ρύθμιση ποσότητας διασποράς).

Η διάταξη της δοκιμαστικής επιφάνειας είναι σωστή.

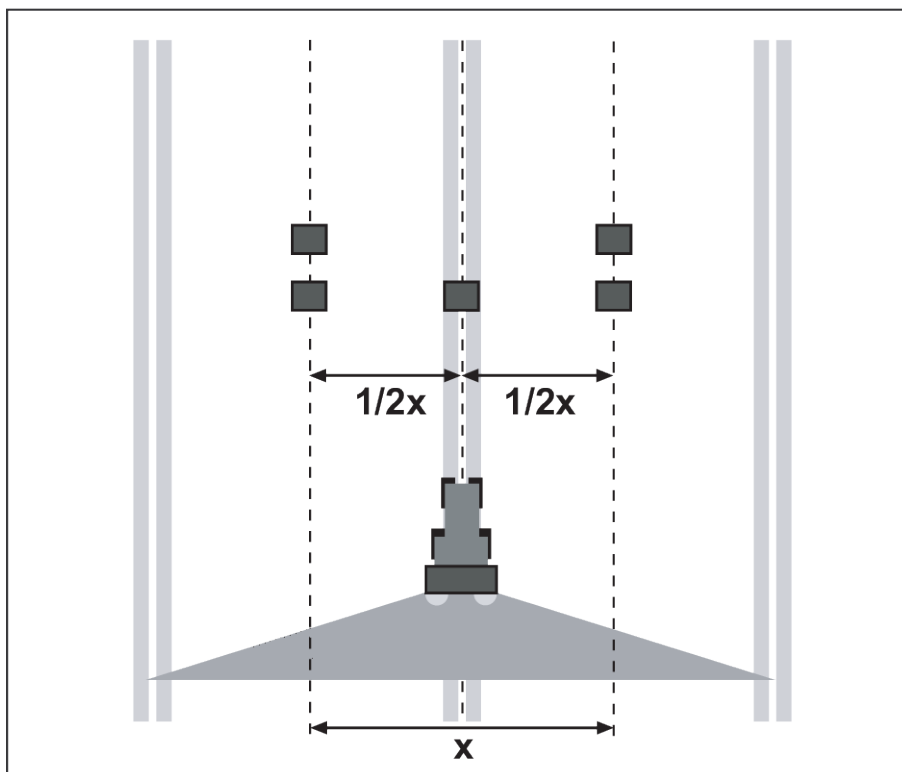
9.9.2 Εκτέλεση ενός περάσματος

■ Διάταξη



Σας συνιστούμε το σχέδιο διάταξης μέχρι εύρος διασκορπισμού **24 m**. Στο σετ δοκιμής στην πράξη επισυνάπτεται το σχέδιο διάταξης για μεγαλύτερα πλάτη εργασίας PPS 5.

- Μήκος της δοκιμαστικής επιφάνειας: 60 έως 70 m



Σχ. 53: Διάταξη για ένα πέρασμα

Προετοιμασία για ένα πέρασμα

- ▶ Επιλέξτε ένα παρόμοιο λίπασμα από τον πίνακα διασκορπισμού και ρυθμίστε αναλόγως τον διανομέα.
 - ▶ Ρυθμίστε το ύψος προσάρτησης του μηχανήματος σύμφωνα με τα στοιχεία από τον πίνακα διασκορπισμού. Βεβαιωθείτε ότι το ύψος προσάρτησης αφορά στις άνω ακμές των λεκανών συλλογής.
 - ▶ Ελέγξτε την πληρότητα και την κατάσταση των εργαλείων διανομής (δίσκοι διασκορπισμού, πτερύγια ρίψης, στόμιο εκροής).
 - ▶ Τοποθετήστε διαδοχικά δύο λεκάνες συλλογής σε απόσταση **1 m** στις ζώνες επικάλυψης (ανάμεσα στις σπαρτικές γραμμές) και μία λεκάνη συλλογής μέσα στη σπαρτική γραμμή (σύμφωνα με Σχ. 53)
- **Εκτέλεση δοκιμής διασκορπισμού με τη θέση ανοίγματος που έχει προσδιοριστεί για τη χρήση**
- ✓ Εκτελέστε τη δοκιμή με την επιθυμητή ταχύτητα εργασίας.
 - ▶ Ανοίξτε τις δοσομετρικές δικλείδες **10 m πριν** από τις λεκάνες συλλογής.
 - ▶ Κλείστε τις δοσομετρικές δικλείδες περ. **30 m μετά** τις λεκάνες συλλογής.



Εάν η ποσότητα που συλλέχθηκε στις λεκάνες συλλογής είναι πολύ μικρή, επαναλάβετε το πέρασμα.

Μην αλλάξετε τη θέση των δοσομετρικών δικλείδων.

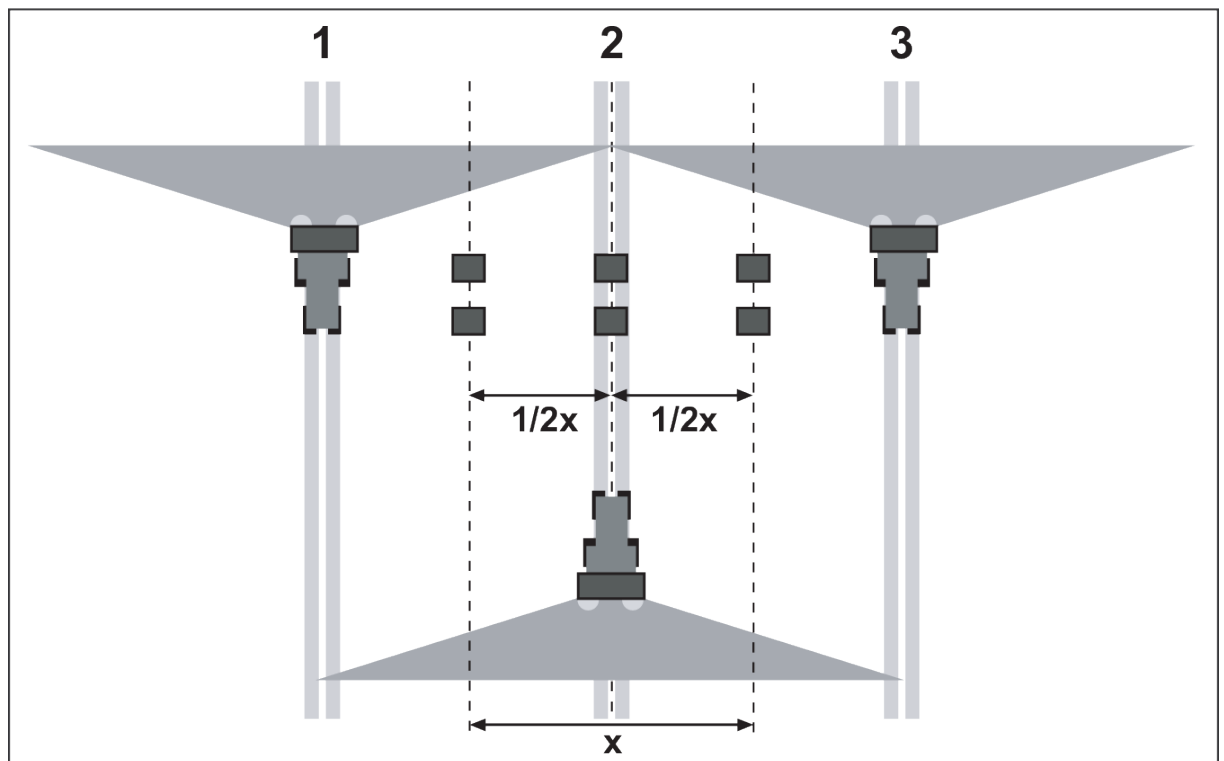
9.9.3 Εκτέλεση τριών περασμάτων

■ Διάταξη



Σας συνιστούμε το σχέδιο διάταξης μέχρι εύρος διασκορπισμού **24 m**. Στο σετ δοκιμής στην πράξη επισυνάπτεται το σχέδιο διάταξης για μεγαλύτερα πλάτη εργασίας PPS 5.

- Πλάτος δοκιμαστικής επιφάνειας: 3 x απόσταση σπαρτικών γραμμών
- Μήκος της δοκιμαστικής επιφάνειας: 60 έως 70 m
- Τα τρία ίχνη οδήγησης πρέπει να είναι παράλληλα. Κατά την εκτέλεση της δοκιμής χωρίς σχεδιασμένα ίχνη οδήγησης, τα ίχνη οδήγησης πρέπει να μετρηθούν με μετροταινία και να επισημανθούν (π.χ., με ράβδους).



Σχ. 54: Διάταξη για τρία περάσματα

Προετοιμασία για τρία περάσματα

- ▶ Επιλέξτε ένα παρόμοιο λίπασμα από τον πίνακα διασκορπισμού και ρυθμίστε αναλόγως τον διανομέα.
- ▶ Ρυθμίστε το ύψος προσάρτησης του μηχανήματος σύμφωνα με τα στοιχεία από τον πίνακα διασκορπισμού. Βεβαιωθείτε ότι το ύψος προσάρτησης αφορά στις άνω ακμές των λεκανών συλλογής.
- ▶ Ελέγξτε την πληρότητα και την κατάσταση των εργαλείων διανομής (δίσκοι διασκορπισμού, πτερύγια ρίψης, στόμιο εκροής).
- ▶ Τοποθετήστε δύο λεκάνες συλλογής σε απόσταση **1 m**, διαδοχικά, στις ζώνες επικάλυψης και στο μεσαίο ίχνος οδήγησης (σύμφωνα με Σχ. 54)

■ *Εκτέλεση δοκιμής διασκορπισμού με τη θέση ανοίγματος που έχει προσδιοριστεί για τη χρήση*

- ✓ **Εκτελέστε τη δοκιμή με την επιθυμητή ταχύτητα εργασίας.**
- ✓ Περάστε διαδοχικά από τα ίχνη οδήγησης 1 έως 3.
- ▶ Ανοίξτε τις δοσομετρικές δικλείδες **10 m πριν** από τις λεκάνες συλλογής.
- ▶ Κλείστε τις δοσομετρικές δικλείδες περ. **30 m μετά** τις λεκάνες συλλογής.

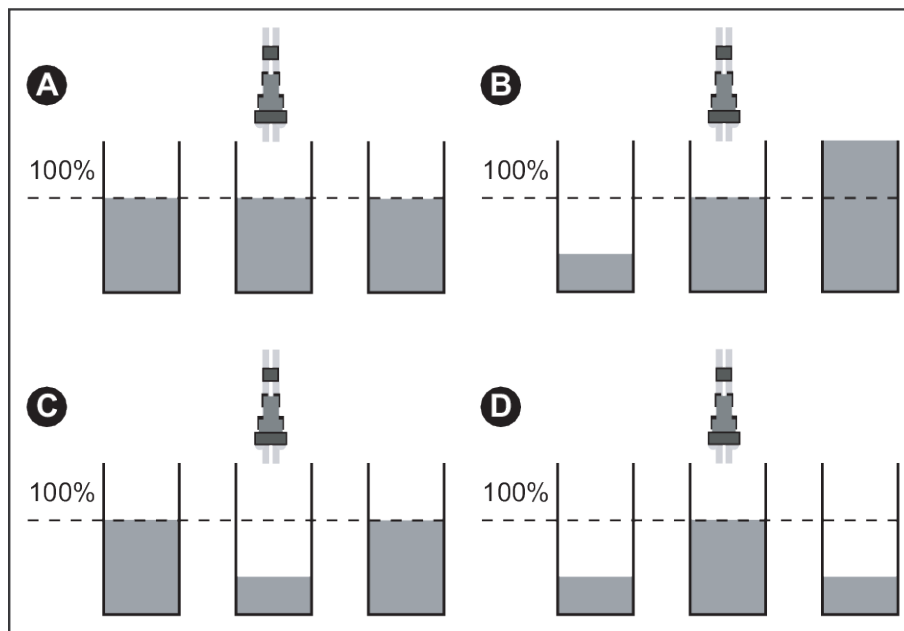


Εάν η ποσότητα που συλλέχθηκε στις λεκάνες συλλογής είναι πολύ μικρή, επαναλάβετε το πέραςμα.

Μην αλλάξετε τη θέση των δοσομετρικών δικλείδων.

9.9.4 Αξιολόγηση αποτελεσμάτων

- ▶ Συλλέξτε το περιεχόμενο των διατεταγμένων διαδοχικά λεκανών συλλογής και αδειάστε το από αριστερά στους σωλήνες μέτρησης.
- ▶ Ελέγξτε την ποιότητα της εγκάρσιας κατανομής από τη στάθμη πλήρωσης των τριών σωλήνων μέτρησης.



Σχ. 55: Ενδεχόμενα αποτελέσματα

- [A] Ίδια ποσότητα σε όλους τους σωλήνες [D] Πολύ μικρή ποσότητα λιπάσματος στη ζώνη μέτρησης. επικάλυψης
- [B] Ασύμμετρη κατανομή λιπάσματος.
- [C] Πολύ μεγάλη ποσότητα λιπάσματος στη ζώνη επικάλυψης

9.9.5 Διόρθωση ρυθμίσεων

■ Παραδείγματα διόρθωσης των ρυθμίσεων διανομέα

Αποτέλεσμα δοκιμής	Κατανομή λιπάσματος	Μέτρο, έλεγχος
Περίπτωση A	Ομοιόμορφη κατανομή (επιτρεπόμενη απόκλιση ± 1 γραμμή βαθμονόμησης)	Οι ρυθμίσεις είναι εντάξει.
Περίπτωση B	Η ποσότητα λιπάσματος μειώνεται από τα δεξιά προς τα αριστερά (ή αντίστροφα).	Είναι ίδιες οι ρυθμίσεις των πτερυγίων ρίψης αριστερά και δεξιά; Είναι ίδιες οι ρυθμίσεις της δοσομετρικής δικλείδας αριστερά και δεξιά; Είναι ίδιες οι αποστάσεις μεταξύ των σπαρτικών γραμμών; Είναι παράλληλες οι σπαρτικές γραμμές; Μήπως κατά τη διάρκεια της μέτρησης παρατηρήθηκε έντονος πλάγιος άνεμος;

Αποτέλεσμα δοκιμής	Κατανομή λιπάσματος	Μέτρο, έλεγχος
Περίπτωση Γ	Πολύ μικρή ποσότητα λιπάσματος στο κέντρο	<p>Μειώστε την ποσότητα λιπάσματος στην ζώνη επικάλυψης.</p> <ul style="list-style-type: none"> ▶ Μετακινήστε προς τα πίσω το πτερύγιο ρίψης που αναφέρεται δεύτερο στον πίνακα διασκορπισμού (σε μικρότερες τιμές). <ul style="list-style-type: none"> ▷ π.χ., C3-B2 σε τιμή ρύθμισης C3-B1. ▶ Εάν δεν επαρκεί η διόρθωση γωνίας του πτερυγίου ρίψης που αναφέρεται δεύτερο, μειώστε το μήκος του πτερυγίου ρίψης. <ul style="list-style-type: none"> ▷ π.χ., C3-B1 σε τιμή ρύθμισης C3-A1.
Περίπτωση Δ	Πολύ μικρή ποσότητα λιπάσματος στις ζώνες επικάλυψης	<p>Μειώστε την ποσότητα λιπάσματος στο ίχνος του τρακτέρ.</p> <ul style="list-style-type: none"> ▶ Μετακινήστε προς τα εμπρός το πτερύγιο ρίψης που αναφέρεται δεύτερο στον πίνακα διασκορπισμού (προς μεγαλύτερους αριθμούς). <ul style="list-style-type: none"> ▷ π.χ. E4-C1 για τιμή ρύθμισης E4-C2. ▶ Εάν δεν επαρκεί η διόρθωση γωνίας του πτερυγίου ρίψης που αναφέρεται δεύτερο, αυξήστε το μήκος του πτερυγίου ρίψης. <ul style="list-style-type: none"> ▷ π.χ., E4-C2 σε τιμή ρύθμισης E4-D2.

Για τη ρύθμιση των πτερυγίων ρίψης, βλέπε 9.4 Ρύθμιση πλάτους εργασίας

- 1 έως 6: Ρύθμιση γωνίας:
- A έως E: Ρύθμιση μήκους:

Εάν παρά την αλλαγή της θέσης του δεύτερου αναφερθέντος πτερυγίου ρίψης δεν επιτυγχάνεται το αποτέλεσμα, μπορεί επίσης να ρυθμιστεί και πρώτο το αναφερθέν πτερύγιο.

Υπερβολικά μεγάλο εύρος διασκορπισμού

- ▶ Ρυθμίστε τη θέση του πρώτου αναφερθέντος πτερυγίου ρίψης στο αμέσως μικρότερο πλάτος εργασίας σύμφωνα με τον πίνακα διασκορπισμού.
 - ▷ π.χ., E4-C1 (18 m) σε τιμή ρύθμισης D4-C1 (15 m)

Υπερβολικά μικρό εύρος διασκορπισμού

- ▶ Ρυθμίστε τη θέση του πρώτου αναφερθέντος πτερυγίου ρίψης στο αμέσως μεγαλύτερο πλάτος εργασίας σύμφωνα με τον πίνακα διασκορπισμού.
 - ▷ π.χ., D4-C1 (15 m) σε τιμή ρύθμισης E4-C1 (18 m)

9.10 Διασκορπισμός παρυφών ή διασκορπισμός ορίων

Ο διασκορπισμός παρυφών αφορά την κατανομή του λιπάσματος στο όριο, κατά την οποία λίγο λίπασμα καταλήγει εκτός του ορίου, αλλά προκύπτει μία ελαφριά υπολίπανση στο όριο του αγρού.

Κατά το διασκορπισμό ορίων σχεδόν καθόλου λίπασμα δεν καταλήγει εκτός του ορίου του αγρού, και σε αυτή την περίπτωση πρέπει να γίνεται αποδεκτή η υπολίπανση.

Με τον βασικό εξοπλισμό του μηχανήματος είναι εφικτός μόνον ο διασκορπισμός παρυφών. Για τον διασκορπισμό ορίων χρειάζεστε τον προαιρετικό GSE 7 ή TELIMAT T1.

9.10.1 Διασκορπισμός παρυφών μέσα από την πρώτη σπαρτική γραμμή

- ▶ Ρυθμίστε τα πτερύγια ρίψης στην πλευρά του ορίου σύμφωνα με τα στοιχεία που υπάρχουν στον πίνακα διασκορπισμού.
 - ▷ Βλέπε 9.4 Ρύθμιση πλάτους εργασίας

Η ρύθμιση των δοσομετρικών δικλείδων αντιστοιχεί στη ρύθμιση των δοσομετρικών δικλείδων από την πλευρά του αγρού. Βλέπε 9.3 Ρύθμιση ποσότητας διασποράς

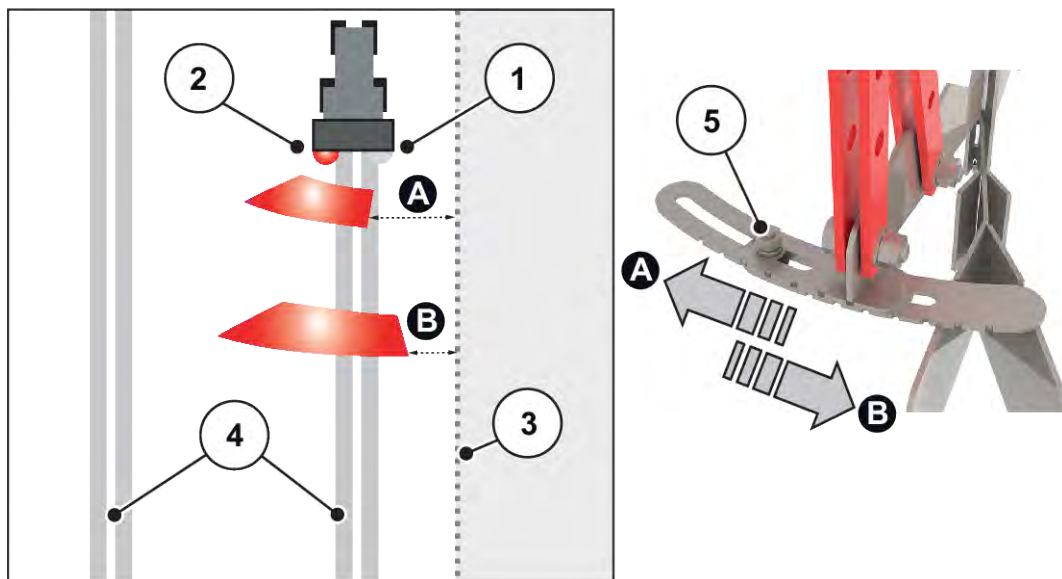
9.10.2 Ρύθμιση διάταξης διασκορπισμού ορίων GSE

Η διάταξη διασκορπισμού ορίων βοηθά στον περιορισμό του εύρους διασκορπισμού (κατ' επιλογή δεξιά ή αριστερά) σε εύρος μεταξύ 75 cm και 2 m από το κέντρο του ίχνους του τρακτέρ προς την εξωτερική παρυφή του αγρού.

- ▶ Κλείστε τις δοσομετρικές δικλείδες που δείχνουν προς την παρυφή του αγρού.
 - ▷ Βλέπε GSE 7
- ▶ Διπλώστε τη διάταξη διασκορπισμού ορίων προς τα κάτω.
- ▶ Προτού ξεκινήσετε τον αμφίπλευρο διασκορπισμό, διπλώστε ξανά προς τα πάνω τη διάταξη διασκορπισμού ορίων.



Οι ρυθμίσεις της διάταξης διασκορπισμού ορίων αφορούν στον **δίσκο διασκορπισμού που διασκορπίζει προς το εσωτερικό του αγρού.**



Σχ. 56: Ρύθμιση της διάταξης διασκορπισμού ορίων

- | | |
|--|--|
| [[1]] Δεξιά κλειστή δοσομετρική δικλείδα | [[5]] Παξιμάδι ασφάλισης |
| [[2]] Δίσκος διασκορπισμού που διασκορπίζει προς το εσωτερικό του αγρού (εδώ αριστερά) | [[A]] Μείωση εύρους διασκορπισμού, αριστερή πλευρά |
| [[3]] Όριο αγρού | [[B]] Αύξηση εύρους διασκορπισμού, δεξιά πλευρά |
| [[4]] Σπαρτική γραμμή | |

- ▶ Χαλαρώστε το κόντρα παξιμάδι [5] στο τόξο ρύθμισης.
- ▶ Ανατρέξτε για τη θέση του τόξου ρύθμισης [3] στον κάτω πίνακα.
- ▶ Ωθήστε το τόξο ρύθμισης στην προσδιορισμένη τιμή.
- ▶ Σφίξτε το παξιμάδι ασφάλισης [5].



Για μηδενισμό τοποθετήστε τα δύο τόξα ρύθμισης το ένα πάνω από το άλλο (έτσι ώστε να επικαλύπτονται).

Ρύθμιση

Εύρος διασκορπισμού ορίων από το κέντρο της σπαρτικής γραμμής μέχρι όριο (σε μέτρα)	Θέση ρύθμισης
0,75	2 θέσεις ασφάλισης προς την κατεύθυνση του δίσκου ρίψης που διασκορπίζει
1	1 θέση ασφάλισης προς την κατεύθυνση του δίσκου ρίψης που διασκορπίζει
1,25	Μηδενική θέση

Εύρος διασκορπισμού ορίων από το κέντρο της σπαρτικής γραμμής μέχρι όριο (σε μέτρα)	Θέση ρύθμισης
1,5	1 θέση ασφάλισης μακριά από την κατεύθυνση του δίσκου ρίψης που διασκορπίζει
1,75	1,5 θέσεις ασφάλισης μακριά από την κατεύθυνση του δίσκου ρίψης που διασκορπίζει
2	2 θέσεις ασφάλισης μακριά από την κατεύθυνση του δίσκου ρίψης που διασκορπίζει

Διόρθωση του εύρους διασκορπισμού

Τα στοιχεία στον πίνακα είναι ενδεικτικές τιμές. Εάν παρατηρούνται αποκλίσεις ως προς την ποιότητα του λιπάσματος, απαιτείται ενδεχομένως διόρθωση της ρύθμισης.

- Για **μείωση** του εύρους διασκορπισμού, στρέψτε περισσότερο προς τον δίσκο ρίψης που διασκορπίζει.
- Για **αύξηση** του εύρους διασκορπισμού, στρέψτε μακριά από τον δίσκο ρίψης που διασκορπίζει.

9.10.3 Ρύθμιση της διάταξης διασκορπισμού ορίων και παρυφών TELIMAT

Το TELIMAT T1 είναι μια τηλεχειριζόμενη διάταξη διασκορπισμού ορίων ή παρυφών για πλάτη εργασίας **10 - 24 m** (20- 24 m, μόνο για διασκορπισμό ορίων).

Το TELIMAT T1 προσαρτάται στο μηχάνημα **αριστερά**, βλέποντας προς την κατεύθυνση πορείας. Ο έλεγχος της διάταξης TELIMAT πραγματοποιείται από το τρακτέρ, μέσω βαλβίδας ελέγχου απλής ενέργειας.



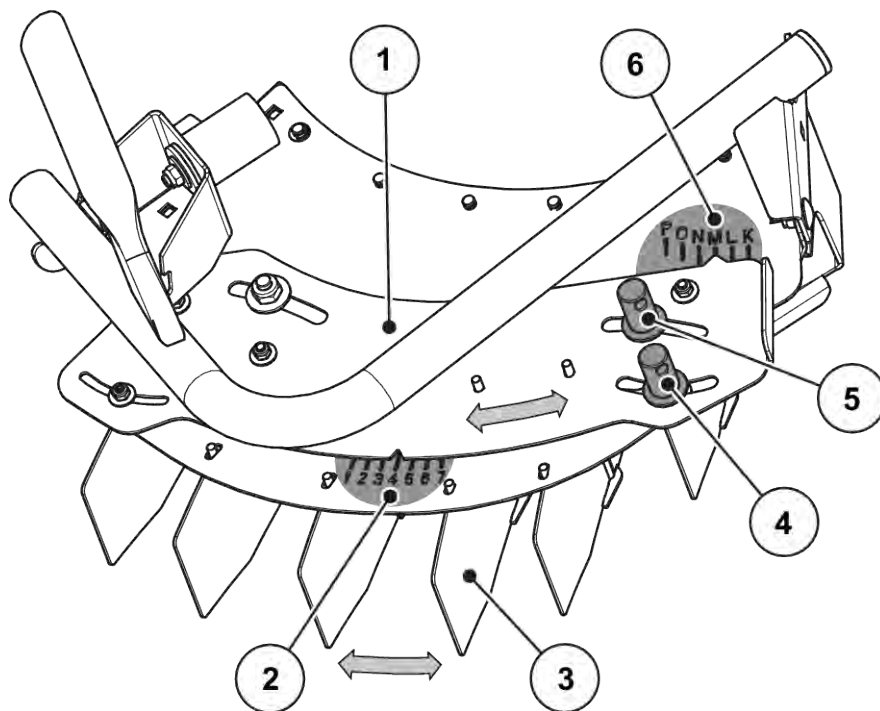
Η προσάρτηση του TELIMAT στο μηχάνημα περιγράφεται σε ξεχωριστές οδηγίες συναρμολόγησης. Οι εν λόγω οδηγίες συναρμολόγησης περιλαμβάνονται στο περιεχόμενο παράδοσης της διάταξης TELIMAT.

■ Ρύθμιση διάταξης TELIMAT

Ρυθμίζετε τη διάταξη TELIMAT σύμφωνα με τον **τύπο λιπάσματος**, το **πλάτος εργασίας** και το επιθυμητό **είδος διασκορπισμού ορίων** (διασκορπισμός ορίων ή παρυφών) για την εργασία διασκορπισμού.



Για τις τιμές ρύθμισης ανατρέξτε στον πίνακα διασκορπισμού.



Σχ. 57: Ρύθμιση διάταξης TELIMAT

- | | |
|--|---|
| [1] Συρόμενο τμήμα | [4] Παξιμάδι ασφάλισης αλφαβητικής κλίμακας |
| [2] Αριθμητική κλίμακα για ρύθμιση ακριβείας | [5] Παξιμάδι ασφάλισης αριθμητικής κλίμακας |
| [3] Εκτροπές | [6] Αλφαβητική κλίμακα για βασική ρύθμιση |

- Ολόκληρο το περίβλημα του TELIMAT μπορεί να μετακινείται μέσα στους οδηγούς γύρω από το σημείο περιστροφής των δίσκων ρίψης (αλφαβητική κλίμακα K έως P). Η αλφαβητική κλίμακα χρησιμεύει στη ρύθμιση του περιβλήματος στο εκάστοτε είδος λιπάσματος και είδος διασκορπισμού ορίων (διασκορπισμός ορίων ή παρυφών).
- Στο περίβλημα της διάταξης διασκορπισμού ορίων υπάρχουν διατεταγμένοι μονοκόμματοι εκτροπείς, οι οποίοι μπορούν να μετακινηθούν κατά μήκος μιας αριθμητικής κλίμακας (κλίμακα 1 έως 7). Η αριθμητική κλίμακα χρησιμοποιείται κατά βάση στη ρύθμιση του πλάτους εργασίας.

Βασική ρύθμιση (αλφαβητική κλίμακα)

- ▶ Χαλαρώστε το παξιμάδι ασφάλισης της αλφαβητικής κλίμακας με τον μοχλό ρύθμισης του μηχανήματος.
- ▶ Σύρετε το περίβλημα του TELIMAT (το συρόμενο τμήμα) στο προκαθορισμένο γράμμα σύμφωνα με τον πίνακα ρύθμισης.
Το βέλος ένδειξης βρίσκεται ακριβώς πάνω από το αντίστοιχο γράμμα.
- ▶ Σφίξτε το παξιμάδι ασφάλισης της αλφαβητικής κλίμακας με τον μοχλό ρύθμισης του μηχανήματος.

Η βασική ρύθμιση ολοκληρώθηκε και βελτιώθηκε με τη ρύθμιση ακριβείας.

Ρύθμιση ακριβείας (αριθμητική κλίμακα)

- ▶ Χαλαρώστε το παξιμάδι ασφάλισης της αριθμητικής κλίμακας με τον μοχλό ρύθμισης του μηχανήματος.
- ▶ Μετακινήστε τον εκτροπέα στην προκαθορισμένη αριθμητική τιμή σύμφωνα με τον πίνακα ρύθμισης.
Η αντίστοιχη αριθμητική τιμή ευθυγραμμίζεται ακριβώς με τον πρώτο εκτροπέα.
- ▶ Σφίξτε το παξιμάδι ασφάλισης της αριθμητικής κλίμακας με τον μοχλό ρύθμισης του μηχανήματος.

Η διάταξη έχει ρυθμιστεί.

TELIMAT T1																
MDS	10m		12m		15m		16m		18m		20m		21m		24m	
KAS / NPK - Dünger CAN / NPK - fertilizer Ammonitrate / NPK	K - 2	L - 3	K - 2	L - 3	L - 2	L - 4	L - 2	L - 5	M - 3	M - 6	M - 6	M 6	M 6	M - 6		
K - Dünger K - fertilizer Engrais K	K - 4	M - 6	K - 4	M - 6	M - 6	O - 6	M - 6	O - 7	N - 7	P - 7	M - 6	M 6	M 6	P - 7		
PK / P / MgO - Dünger PK / P / MgO - fertilizer Engrais PK / P / MgO	K - 3	M - 4	K - 3	M - 4	L - 4	M - 5	M - 4	M - 6	N - 4	N - 6	N - 6	N - 6	N - 6	N - 6	N - 6	N - 6
SSA - Dünger Ammonium sulphate Sulfate d'ammoniaque	M - 3	M - 5	M - 3	M - 5	M - 4	O - 7	M - 5	O - 7	M - 6	O - 7	P - 7	P - 7	P - 7			
Harnstoff gekörnt UREA granular Urée granulé	M - 2	M - 4	M - 2	M - 4	M - 3	M - 5	M - 3	M - 6	M - 4	M - 6	M - 6	M - 6	M - 6	M - 6	M - 6	M - 6
Harnstoff gepulvert UREA prilled Urée prillé	M - 4	--	M - 4	--	M - 4	--	--	--	--	--	--	--	--	--	--	--

Σχ. 58: Πίνακας ρύθμισης της διάταξης διασκορπισμού ορίων

[[- -]] Ο διασκορπισμός παρυφών δεν είναι εφικτός Δεν είναι εφικτή η επίτευξη του πλάτους εργασίας

■ Διόρθωση απόστασης ρίψης

Τα στοιχεία στον πίνακα ρύθμισης είναι ενδεικτικές τιμές. Εάν παρατηρούνται αποκλίσεις ως προς την ποιότητα του λιπάσματος, απαιτείται ενδεχομένως διόρθωση της ρύθμισης.

Όταν οι αποκλίσεις είναι μικρές, επαρκεί συνήθως μια διόρθωση των εκτροπέων.

- Για **μείωση** της απόστασης ρίψης σε σχέση με τη ρύθμιση βάσει του πίνακα ρύθμισης: Αλλάξτε τη θέση του εκτροπέα στην αριθμητική κλίμακα προς την κατεύθυνση της **μικρότερης αριθμητικής τιμής**.
- Για **αύξηση** της απόστασης ρίψης σε σχέση με τη ρύθμιση βάσει του πίνακα ρύθμισης: Αλλάξτε τη θέση του εκτροπέα στην αριθμητική κλίμακα προς την κατεύθυνση της **μεγαλύτερης αριθμητικής τιμής**.

Εάν παρατηρούνται μεγάλες αποκλίσεις, μετατοπίστε το περίβλημα του TELIMAT κατά μήκος της αλφαβητικής κλίμακας:

- Για **μείωση** της απόστασης ρίψης σε σχέση με τη ρύθμιση βάσει του πίνακα ρύθμισης: Μετακινήστε το περίβλημα στην αλφαβητική κλίμακα προς την κατεύθυνση του **μικρότερου γράμματος** (σε σχέση με την αλφαβητική σειρά).
- Για **αύξηση** της απόστασης ρίψης σε σχέση με τη ρύθμιση βάσει του πίνακα ρύθμισης: Μετακινήστε το περίβλημα στην αλφαβητική κλίμακα προς την κατεύθυνση του **μεγαλύτερου γράμματος** (σε σχέση με την αλφαβητική σειρά).



Διασκορπισμός ορίων σε πλάτη εργασίας 20 - 24 m

Για βελτιστοποίηση της εικόνας διασκορπισμού συνιστάται η μείωση της ποσότητας στην πλευρά του διασκορπισμού ορίων κατά **30 %**.

Σε διανομείς με μηχανισμό ενεργοποίησης δικλίδων „M“ σε συνδυασμό με υδραυλικό τηλεχειρισμό δεν είναι εφικτή η μονόπλευρη μείωση ποσότητας.

- Μειώστε την ποσότητα και στις δύο πλευρές κατά 30 %.

■ Υποδείξεις για τον διασκορπισμό με τη διάταξη TELIMAT

Ρυθμίζετε την προβλεπόμενη θέση του TELIMAT από το τρακτέρ μέσω μιας βαλβίδας ελέγχου απλής ενέργειας.

- Διασκορπισμός ορίου: χαμηλότερη θέση
- Κανονικός διασκορπισμός: υψηλότερη θέση

ΕΙΔΟΠΟΙΗΣΗ!

Σφάλματα διασκορπισμού από μη επίτευξη της τελικής θέσης της διάταξης TELIMAT

Εάν η διάταξη TELIMAT δεν βρίσκεται πλήρως στην εκάστοτε τελική θέση, μπορεί να προκληθούν σφάλματα διασκορπισμού.

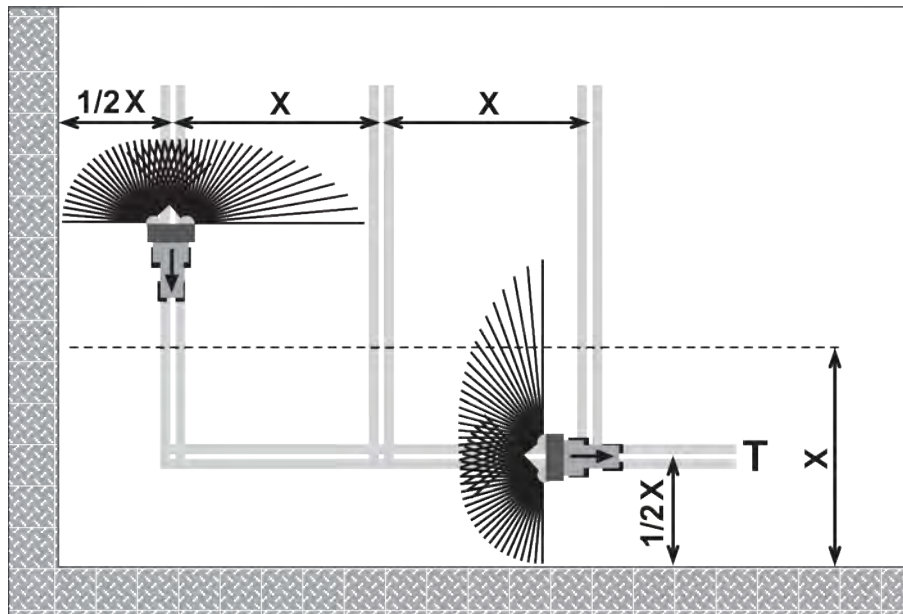
- ▶ Βεβαιωθείτε ότι η διάταξη βρίσκεται πάντα στην εκάστοτε τελική θέση.
- ▶ Κατά την αλλαγή από διασκορπισμό ορίων σε κανονικό διασκορπισμό, ενεργοποιείτε τη βαλβίδα ελέγχου για όσο χρειάζεται, ώστε η διάταξη να βρίσκεται **πλήρως** στην άνω τελική θέση.
- ▶ Για εργασίες διασκορπισμού ορίων μεγαλύτερης διάρκειας (ανάλογα με την κατάσταση της συσκευής ελέγχου σας) ενεργοποιείτε κατά διαστήματα τη βαλβίδα ελέγχου προκειμένου να επαναφέρετε τη διάταξη στην τελική θέση.



Κατά τη χρήση παλαιότερων συσκευών διασκορπισμού είναι πιθανόν να παρατηρηθεί διαρροή στη διάρκεια του διασκορπισμού ορίων. Σε αυτή την περίπτωση, η διάταξη TELIMAT μπορεί να μετακινηθεί από την τελική θέση στην οποία έχει ήδη φτάσει (κάτω θέση). Για να αποφύγετε σφάλματα διασκορπισμού, επαναφέρετε κατά διαστήματα τη διάταξη στην τελική θέση.

9.11 Διασκορπισμός στο πλάτωμα του αγρού με τον προαιρετικό εξοπλισμό TELIMAT T1

Για την καλή κατανομή του λιπάσματος στο πλάτωμα του αγρού είναι απολύτως απαραίτητη η ακριβής διάνοιξη των σπαρτικών γραμμών.



Σχ. 59: Διασκορπισμός ορίων

[T] Σπαρτική γραμμή στο πλάτωμα του αγρού [X] Πλάτος εργασίας

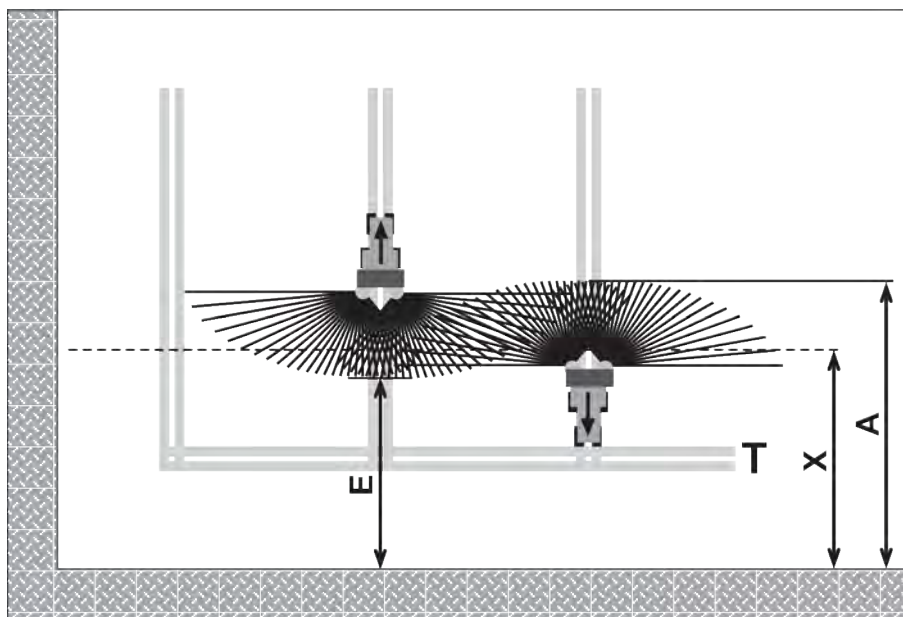
- ▶ Η σπαρτική γραμμή στο πλάτωμα [T] ανοίγεται σε απόσταση μισού πλάτους εργασίας [X] από τις παρυφές του αγρού.

Όταν μετά τον διασκορπισμό στη σπαρτική γραμμή του πλάτωματος συνεχίζετε με διασκορπισμό στον αγρό:

- ▶ Μετακίνηση της διάταξης διασκορπισμού ορίων TELIMAT έξω από την περιοχή διασκορπισμού (άνω θέση).

Η διάταξη διασκορπισμού ορίων TELIMAT είναι ανενεργή.

Διασκορπίζετε σε όλο το πλάτος εργασίας.



Σχ. 60: Κανονικός διασκορπισμός

- [A] Τέλος της ακτίνας διασκορπισμού κατά τον διασκορπισμό στη σπαρτική γραμμή του πλατώματος του αγρού [T] Σπαρτική γραμμή στο πλάτωμα του αγρού
 [E] Τέλος της ακτίνας διασκορπισμού κατά τον διασκορπισμό στον αγρό [X] Πλάτος εργασίας

- ▶ Οι δοσομετρικές δικλείδες κλείνουν και ανοίγουν κατά τις διαδρομές απομάκρυνσης και επιστροφής σε διαφορετικές αποστάσεις από το όριο του αγρού στο πλάτωμα.

Διαδρομή απομάκρυνσης από τη σπαρτική γραμμή πλατώματος

- ▶ **Ανοίξτε** τις δοσομετρικές δικλείδες όταν εκπληρώνεται η παρακάτω προϋπόθεση:
 - ▷ το άκρο της ακτίνας διασκορπισμού στον αγρό [E] απέχει περίπου μισό πλάτος εργασίας + 4 έως 8 m από το όριο του αγρού στο πλάτωμα.

Έτσι, ανάλογα με την απόσταση ρίψης του λιπάσματος, το τρακτέρ βρίσκεται σε διαφορετικές αποστάσεις μέσα στον αγρό.

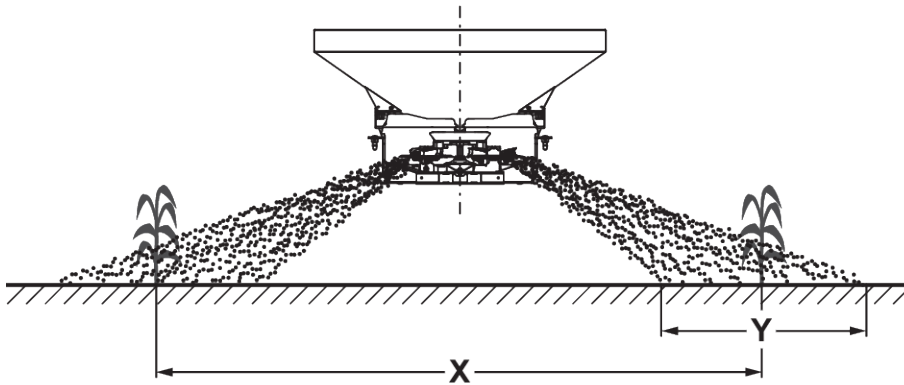
Διαδρομή επιστροφής στη σπαρτική γραμμή πλατώματος

- ▶ Κλείστε τις δοσομετρικές δικλείδες **όσο πιο καθυστερημένα γίνεται**.
 - ▷ Ιδανικά, το άκρο της ακτίνας διασκορπισμού βρίσκεται στον αγρό [A] περ. 4 έως 8 m πιο μακριά από το πλάτος εργασίας [X] του πλατώματος.
 - ▷ Αυτό ενδέχεται να μην επιτυγχάνεται πάντα, ανάλογα με την απόσταση ρίψης του λιπάσματος και το πλάτος εργασίας.
- ▶ Εναλλακτικά, μπορείτε να προχωρήσετε πέρα από τη σπαρτική γραμμή πλατώματος ή να δημιουργήσετε μια δεύτερη σπαρτική γραμμή πλατώματος.

Με την τήρηση αυτών των υποδείξεων, διασφαλίζετε έναν φιλικό προς το περιβάλλον και οικονομικό τρόπο εργασίας.

9.12 Διάταξη διασκορπισμού RV 2M1 για γραμμικές καλλιέργειες λυκίσκου και οπωρικών

Η διάταξη διασκορπισμού για γραμμικές καλλιέργειες RV 2M1 στερεώνεται στην επάνω θηλιά της ζεύξης ρυμούλκησης. Η διάταξη διασκορπισμού για γραμμικές καλλιέργειες έχει σχεδιαστεί με τέτοιο τρόπο, ώστε να γίνεται διασκορπισμός αντίστοιχα σε μία σειρά που βρίσκεται στη δεξιά και την αριστερή πλευρά του μηχανήματος [X] (απόσταση μεταξύ των σειρών: περ. 2 έως 5 m) με μια λωρίδα φύτευσης [Y] πλάτους περ. 1 m, ανάλογα με το λίπασμα.



Σχ. 61: Διασκορπισμός με διάταξη διασκορπισμού για γραμμικές καλλιέργειες

[[X]] Απόσταση μεταξύ των σειρών

[[Y]] Πλάτος της λωρίδας φύτευσης

9.12.1 Προρρύθμιση στο μηχάνημα

- ▶ Πριν από την τοποθέτηση της διάταξης διασκορπισμού για γραμμικές καλλιέργειες RV 2M1, θα πρέπει να ρυθμίζετε τα πτερύγια ρίψης και των δύο δίσκων διασκορπισμού στη θέση A2-A2.

ΕΙΔΟΠΟΙΗΣΗ!

Υλικές ζημιές στα πτερύγια ρίψης και στη διάταξη διασκορπισμού RV 2M1 για γραμμικές καλλιέργειες

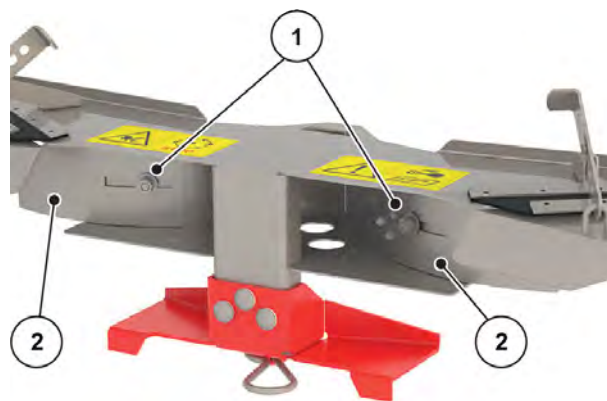
Εάν ρυθμιστούν τα πτερύγια ρίψης σε υψηλότερες τιμές από A2-A2, τότε τα πτερύγια ρίψης μπορεί να χτυπήσουν πάνω στους εκτροπείς της διάταξης διασκορπισμού RV 2M1 για γραμμικές καλλιέργειες.

- ▶ Μην ρυθμίζετε ποτέ τα πτερύγια ρίψης σε τιμές υψηλότερες από A2-A2.
- ▶ Μετά την τοποθέτηση της διάταξης διασκορπισμού RV 2M1 για γραμμικές καλλιέργειες ενώ το τρακτέρ είναι ακινητοποιημένο, ελέγξτε αν κινούνται ελεύθερα οι δίσκοι διασκορπισμού (περιστρέψτε τους δίσκους διασκορπισμού με το χέρι).

9.12.2 Ρύθμιση της απόστασης μεταξύ των σειρών και του εύρους διασκορπισμού

Προσαρμογή της απόστασης μεταξύ των σειρών

- ▶ Χαλαρώστε τις βίδες [1].
- ▶ Ρυθμίστε τα ελάσματα [2] ανάλογα με την επιθυμητή απόσταση μεταξύ των σειρών.



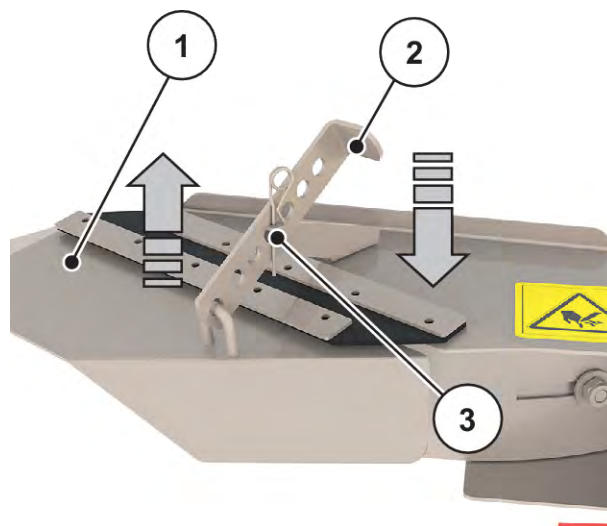
Σχ. 62: Ελάσματα στη διάταξη διασκορπισμού για γραμμικές καλλιέργειες

Ρύθμιση των λωρίδων λιπάσματος

- ▶ Αφαιρέστε τη συρμάτινη ασφάλεια [3].
- ▶ Καθορίστε τη θέση του πλευρικού ελάσματος [1] μέσω του ελάσματος ρύθμισης [2].
- ▶ Εισάγετε τη γλωττίδα στην αντίστοιχη οπή διάτρησης.
- ▶ Ασφαλίστε τη γλωττίδα με συρμάτινη ασφάλεια [3].

Η θέση του πλευρικού ελάσματος έχει ασφαλιστεί.

- ▶ Επαναλάβετε τη διαδικασία στην άλλη πλευρά.
 - ▷ Η θέση πρέπει να είναι ίδια σε όλες τις πλευρές.



Σχ. 63: Ρύθμιση στη διάταξη διασκορπισμού για γραμμικές καλλιέργειες



Προσαρτώντας το μηχάνημα σε ψηλότερη ή χαμηλότερη θέση, μπορούν να επιτευχθούν μικρές διορθώσεις μεταξύ των διαβαθμίσεων της ρύθμισης.

9.12.3 Ρύθμιση της ποσότητας διασποράς

Παράδειγμα για τον υπολογισμό της ποσότητας διασποράς:

- Πρόκειται να γίνει διασκορπισμός σε δύο σειρές.
- Η απόσταση μεταξύ των δύο σειρών στις οποίες πρόκειται να γίνεται ο διασκορπισμός είναι 3 m.
 - Συνεπώς, το πραγματικό πλάτος εργασίας είναι 6 m (διέλευση από κάθε δεύτερη σπαρτική γραμμή).



Στον πίνακα διασκορπισμού, δεν θα βρείτε στοιχεία σχετικά με τη ρύθμιση του μηχανήματος για πλάτος εργασίας 6 m.

- Γι' αυτό σας συνιστούμε να ανατρέξετε στον πίνακα διασκορπισμού στις τιμές ρύθμισης για πλάτος εργασίας 12 m.

Παράδειγμα: Σε πλάτος εργασίας 6 m διασκορπίζετε 200 kg/ha

- ▶ Για τις τιμές ρύθμισης για πλάτος εργασίας 12 m ανατρέξετε στον πίνακα διασκορπισμού.
- ▶ Ρυθμίστε τις δοσομετρικές δικλείδες για 100 kg/ha.

9.13 Εκκένωση υπολειμματικής ποσότητας υλικού

⚠ ΠΡΟΕΙΔΟΠΟΙΗΣΗ!

Κίνδυνος τραυματισμού από περιστρεφόμενα εξαρτήματα του μηχανήματος

Τα περιστρεφόμενα εξαρτήματα του μηχανήματος (αρθρωτός άξονας, πλήμνες) μπορεί να παγιδεύσουν ή να τραβήξουν μέλη του σώματος ή αντικείμενα. Η επαφή με τα περιστρεφόμενα εξαρτήματα του μηχανήματος μπορεί να προκαλέσει μώλωπες, εκδορές και σύνθλιψη.

- ▶ Όταν λειτουργεί το μηχάνημα, μείνετε μακριά από την περιοχή των περιστρεφόμενων πλημνών.
- ▶ Όταν ο αρθρωτός άξονας περιστρέφεται, ο χειρισμός των δοσομετρικών δικλείδων πρέπει να γίνεται πάντα μόνο από το κάθισμα του τρακτέρ.
- ▶ Απομακρύνετε όλα τα άτομα από την επικίνδυνη περιοχή του μηχανήματος.

Για τη διατήρηση της αξίας του μηχανήματός σας, εκκενώνετε μετά από κάθε χρήση αμέσως τη χοάνη. Για την εκκένωση υπολειμματικής ποσότητας υλικού ακολουθήστε τη διαδικασία όπως κατά την εκτέλεση της δοκιμής βαθμονόμησης. Βλέπε *8 Δοκιμή βαθμονόμησης*

Υπόδειξη για πλήρη εκκένωση υπολειμματικής ποσότητας υλικού

Κατά την κανονική εκκένωση της υπολειμματικής ποσότητας υλικού ενδέχεται να παραμείνουν μικρές ποσότητες υλικού διασκορπισμού μέσα στο μηχάνημα. Εάν επιθυμείτε την πλήρη εκκένωση της υπολειμματικής ποσότητας υλικού (π.χ., στο τέλος της εποχής του διασκορπισμού, για αλλαγή του υλικού διασκορπισμού), ακολουθήστε την εξής διαδικασία:

- ▶ Ρυθμίστε τη δοσομετρική δικλείδα στη μέγιστη θέση ανοίγματος.
- ▶ Αδειάστε τη χοάνη, μέχρι να μην βγαίνει πλέον υλικό διασκορπισμού (κανονική εκκένωση των υπολειμμάτων).
- ▶ Απενεργοποιήστε τον δυναμοδοτικό άξονα και τον κινητήρα του τρακτέρ και ασφαλίστε τους από μη εξουσιοδοτημένη ενεργοποίηση. Βγάλτε το κλειδί ανάφλεξης του τρακτέρ.
- ▶ Αφαιρέστε τα υπολείμματα λιπάσματος, καθαρίζοντας το μηχάνημα με μια δέσμη νερού χαμηλής πίεσης. Βλέπε επίσης *11.4 Καθαρισμός μηχανήματος*.

9.14 Στάθμευση και απόζευξη του μηχανήματος

ΚΙΝΔΥΝΟΣ!

Κίνδυνος σύνθλιψης μεταξύ τρακτέρ και μηχανήματος

Τα άτομα που βρίσκονται ανάμεσα στο τρακτέρ και το μηχάνημα κατά τη στάθμευση ή την απόζευξη, αντιμετωπίζουν θανάσιμο κίνδυνο.

- ▶ Απομακρύνετε όλα τα άτομα από την επικίνδυνη περιοχή μεταξύ τρακτέρ και μηχανήματος.

ΠΡΟΕΙΔΟΠΟΙΗΣΗ!

Κίνδυνος σύνθλιψης και ακρωτηριασμού από το αποσυνδεδεμένο μηχάνημα

Εάν κατά τη χαλάρωση της βίδας ασφάλισης το ελατήριο επαναφοράς είναι τεντωμένο, ενδέχεται ο μοχλός αναστολής να κινηθεί απροσδόκητα και απότομα προς το άκρο της εγκοπής-οδηγού.

Αυτό μπορεί να προκαλέσει σύνθλιψη των δακτύλων ή τραυματισμούς του προσωπικού χειρισμού.

- ▶ Εάν το μηχάνημα σταθμευθεί μόνο του (χωρίς τρακτέρ), ανοίξτε εντελώς τη δοσομετρική δικλείδα (το ελατήριο επαναφοράς χαλαρώνει).
- ▶ Ποτέ μην βάζετε τα δάχτυλα στις εγκοπές-οδηγούς της ρύθμισης ποσότητας διασκορπισμού.

Χαλάρωση των ελατηρίων επαναφοράς των υδραυλικών κυλίνδρων απλής ενέργειας

- ▶ Κλείστε υδραυλικά τις δοσομετρικές δικλείδες.
- ▶ Ρυθμίστε τον αναστολέα στην υψηλότερη δυνατή τιμή της κλίμακας.
- ▶ Ανοίξτε τις δοσομετρικές δικλείδες.

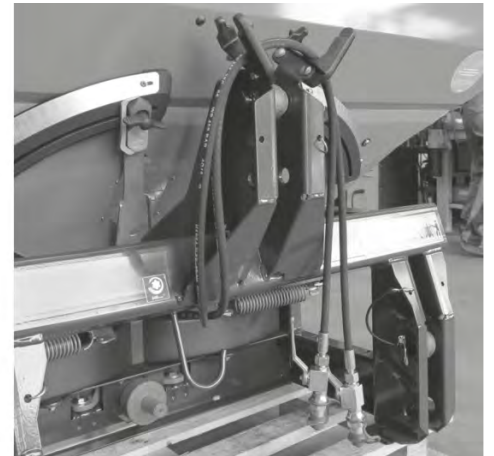
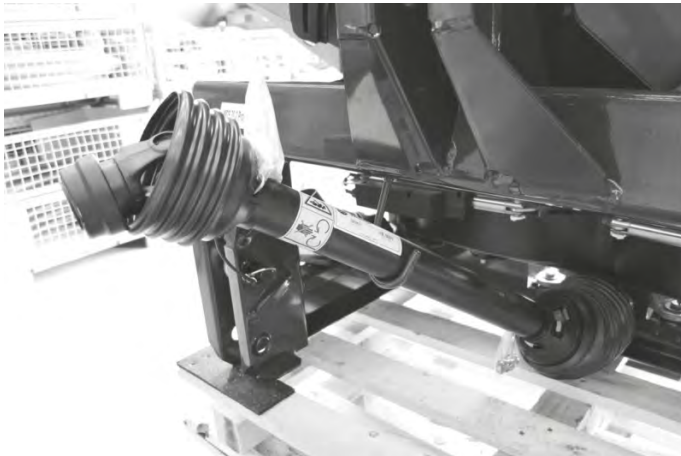
Τα ελατήρια επαναφοράς είναι χαλαρά.

Προϋποθέσεις για τη στάθμευση του μηχανήματος:

- Σταθμεύετε το μηχάνημα μόνο σε οριζόντιο, σταθερό έδαφος.
- Σταθμεύετε το μηχάνημα μόνο όταν η χοάνη είναι άδεια.
- Η υδραυλική εγκατάσταση δεν βρίσκεται υπό πίεση και έχει κρυώσει.

Στάθμευση μηχανήματος

- ▶ Αποφορτίστε τα σημεία ζεύξης (κάτω/άνω σύνδεσμος) πριν από την αποσύνδεση του μηχανήματος.
- ▶ Μετά την απόζευξη, αποθέστε τον αρθρωτό άξονα, τους υδραυλικούς εύκαμπτους σωλήνες και τα ηλεκτρικά καλώδια στις προβλεπόμενες για τον σκοπό αυτό, βάσεις.
- ▶ Περάστε προστατευτική καλύπτρα στους ταχυσυνδέσμους των εύκαμπτων σωλήνων.



Σχ. 64: Βάση απόθεσης του αρθρωτού άξονα, βάση απόθεσης των καλωδίων και υδραυλικών εύκαμπτων σωλήνων

Το μηχάνημα είναι απενεργοποιημένο.

10 Βλάβες και πιθανές αιτίες

⚠ ΠΡΟΕΙΔΟΠΟΙΗΣΗ!

Κίνδυνος τραυματισμού από ακατάλληλη αντιμετώπιση βλαβών

Η καθυστερημένη ή ακατάλληλη αντιμετώπιση κάποιας βλάβης από μη επαρκώς καταρτισμένο προσωπικό οδηγεί σε βαρύ τραυματισμό καθώς και σε πρόκληση ζημιάς στο μηχάνημα και το περιβάλλον.

- ▶ Αντιμετωπίστε **άμεσα** τις βλάβες που εμφανίζονται.
- ▶ Επιτρέπεται να αντιμετωπίζετε βλάβες οι ίδιοι μόνον εφόσον διαθέτετε την αντίστοιχη **κατάρτιση**.

Προϋποθέσεις για την αντιμετώπιση των βλαβών:

- Απενεργοποιήστε τον δυναμοδοτικό άξονα και τον κινητήρα του τρακτέρ και ασφαλίστε τους από μη εξουσιοδοτημένη ενεργοποίηση.
- Αποθέστε το μηχάνημα στο έδαφος.



Προτού αντιμετωπίσετε τις βλάβες, λάβετε ιδιαίτερως υπόψη σας τις υποδείξεις προειδοποίησης στο Κεφάλαιο 3 *Ασφάλεια* και 11 *Συντήρηση και σέρβις*.

Βλάβη	Πιθανή αιτία	Μέτρο αποκατάστασης
Ανομοιόμορφη κατανομή λιπάζματος	Ξεραμμένες αποθέσεις λιπάζματος στους δίσκους διασκορπισμού, τα πτερύγια ρίψης και τα κανάλια εκροής.	▶ Αφαιρέστε τις ξεραμμένες αποθέσεις λιπάζματος.
	Οι δοσομετρικές δικλείδες δεν ανοίγουν εντελώς.	▶ Ελέγξτε τη λειτουργία των δοσομετρικών δικλείδων.
	Τα πτερύγια ρίψης έχουν ρυθμιστεί λάθος	▶ Διορθώστε τη ρύθμιση σύμφωνα με τα στοιχεία που υπάρχουν στον πίνακα διασκορπισμού.

Βλάβη	Πιθανή αιτία	Μέτρο αποκατάστασης
Πολύ μικρή ποσότητα λιπάσματος στην περιοχή επικάλυψης	Ελαττωματικά πτερύγια ρίψης, στόμια εκροής	<ul style="list-style-type: none"> ▶ Αντικαταστήστε άμεσα τα ελαττωματικά εξαρτήματα. ▶
	Το λίπασμα έχει πιο λεία επιφάνεια από ό,τι το λίπασμα που χρησιμοποιήθηκε στη δοκιμή για την κατάρτιση του πίνακα διασκορπισμού.	<ul style="list-style-type: none"> ▶ Μετακινήστε προς τα εμπρός το πτερύγιο ρίψης που αναφέρεται δεύτερο στον πίνακα διασκορπισμού (προς μεγαλύτερους αριθμούς). <ul style="list-style-type: none"> ▷ π.χ., E4-C1 σε τιμή ρύθμισης E4-C2. ▶ Εάν δεν επαρκεί η διόρθωση γωνίας του πτερυγίου ρίψης που αναφέρεται δεύτερο, αυξήστε το μήκος του πτερυγίου ρίψης. <ul style="list-style-type: none"> ▷ π.χ., E4-C2 σε τιμή ρύθμισης E4-D2
	Τα πτερύγια ρίψης έχουν ρυθμιστεί λάθος.	<ul style="list-style-type: none"> ▶ Διορθώστε τη ρύθμιση σύμφωνα με τα στοιχεία στον πίνακα διασκορπισμού.

Βλάβη	Πιθανή αιτία	Μέτρο αποκατάστασης
Πολύ μικρή ποσότητα λιπάσματος στο ίχνος του τρακτέρ.	Το λίπασμα έχει πιο τραχιά επιφάνεια από ό,τι αυτό που χρησιμοποιήθηκε στη δοκιμή για την κατάρτιση του πίνακα διασκορπισμού.	<ul style="list-style-type: none"> ▶ Μετακινήστε προς τα πίσω το πτερύγιο ρίψης που αναφέρεται δεύτερο στον πίνακα διασκορπισμού (σε μικρότερες τιμές). <ul style="list-style-type: none"> ▷ π.χ., C3-B2 σε τιμή ρύθμισης C3-B1. ▶ Εάν δεν επαρκεί η διόρθωση γωνίας του πτερύγιου ρίψης που αναφέρεται δεύτερο, μειώστε το μήκος του πτερυγίου ρίψης. <ul style="list-style-type: none"> ▷ π.χ., C3-B1 σε τιμή ρύθμισης C3-A1.
	Ο αριθμός στροφών του δυναμοδοτικού άξονα είναι υψηλότερος από την ένδειξη του μετρητή του τρακτέρ.	▶ Ελέγξτε τον αριθμό στροφών και διορθώστε τον, εάν χρειαστεί.
	Τα πτερύγια ρίψης έχουν ρυθμιστεί λάθος	▶ Διορθώστε τη ρύθμιση σύμφωνα με τα στοιχεία στον πίνακα διασκορπισμού.
Ο διανομέας δοσολογεί μονόπλευρα μεγαλύτερη ποσότητα διασποράς.		<ul style="list-style-type: none"> ▶ Ελέγξτε τη ρύθμιση της δοσομετρικής δικλείδας. ▶ Ελέγξτε τη λειτουργία του αναδευτήρα. ▶ Ελέγξτε το στόμιο εκροής.
Ακανόνιστη τροφοδοσία λιπάσματος στον δίσκο διασκορπισμού	Φραγμένο στόμιο εκροής	▶ Διαλύστε τα φραξίματα.
	Ελαττωματικός αναδευτήρας	<ul style="list-style-type: none"> ▶ Ελέγξτε τον αναδευτήρα ▶ Εάν χρειαστεί, αντικαταστήστε τον αναδευτήρα.
Πτερυγισμός των δίσκων διασκορπισμού.		▶ Ελέγξτε την καλή εφαρμογή και το σπείρωμα των τυφλών παξιμαδιών.

Βλάβη	Πιθανή αιτία	Μέτρο αποκατάστασης
Με κλειστή δοσομετρική δικλείδα, εξέρχεται λίπασμα από τη χοάνη.	<ul style="list-style-type: none"> • Η απόσταση μεταξύ του αναδευτήρα και του πυθμένα της χοάνης είναι πολύ μεγάλη 	<ul style="list-style-type: none"> ▶ Ελέγξτε την απόσταση μεταξύ του αναδευτήρα και του πυθμένα της χοάνης. ▶ Εάν η απόσταση είναι μεγαλύτερη από 2 mm, ανατρέξτε στο Κεφάλαιο 11.10 Έλεγχος αναδευτήρα.
Η δοσομετρική δικλείδα δεν ανοίγει.	Η δοσομετρική δικλείδα είναι δυσκίνητη.	<ul style="list-style-type: none"> ▶ Ελέγξτε την ευκολία κίνησης της δικλείδας, του μοχλού και των αρθρώσεων και, εάν χρειάζεται, πραγματοποιήστε βελτιώσεις. ▶ Ελέγξτε το ελατήριο έλξης.
	Το διάφραγμα περιορισμού που βρίσκεται στη σύνδεση εύκαμπτου σωλήνα του ταχυσυνδέσμου είναι λερωμένο.	<ul style="list-style-type: none"> ▶ Καθαρίστε το διάφραγμα περιορισμού που βρίσκεται στην υποδοχή σύνδεσης εύκαμπτου σωλήνα του ταχυσυνδέσμου.
Η δοσομετρική δικλείδα ανοίγει πολύ αργά.	Η δοσομετρική δικλείδα είναι δυσκίνητη.	<ul style="list-style-type: none"> ▶ Καθαρίστε το διάφραγμα στραγγαλισμού. ▶ Αντικαταστήστε το διάφραγμα στραγγαλισμού 0,7 mm με διάφραγμα 1,0 mm. ▷ Το διάφραγμα βρίσκεται στην υποδοχή σύνδεσης εύκαμπτου σωλήνα του ταχυσυνδέσμου.

Βλάβη	Πιθανή αιτία	Μέτρο αποκατάστασης
<p>Εμφράξεις δοσομετρικών ανοιγμάτων από:</p> <ul style="list-style-type: none"> • Σβόλους λιπάσματος • Νωπό λίπασμα • Άλλες ακαθαρσίες (φύλλα, άχυρα, υπολείμματα σάκων) 	Εμφράξεις	<ul style="list-style-type: none"> ▶ Σταθμεύστε το τρακτέρ, βγάλτε το κλειδί ανάφλεξης, αποσυνδέστε την παροχή ρεύματος. ▶ Ανοίξτε τις δοσομετρικές δικλείδες. ▶ Τοποθετήστε από κάτω δοχείο συλλογής. ▶ Αποσυναρμολογήστε τους δίσκους διασκορπισμού. ▶ Καθαρίστε το στόμιο εξόδου από κάτω με μια ξύλινη ράβδο ή με μοχλό ρύθμισης και αποφράξτε το δοσομετρικό άνοιγμα. ▶ Αφαιρέστε τα ξένα σωματίδια από τη χοάνη. ▶ Συναρμολογήστε τους δίσκους διασκορπισμού, και κλείστε τις δοσομετρικές δικλείδες

11 Συντήρηση και σέρβις

11.1 Ασφάλεια

Κατά τις εργασίες συντήρησης και σέρβις θα χρειαστεί να αντιμετωπίσετε πρόσθετους κινδύνους, οι οποίοι δεν εμφανίζονται κατά τον χειρισμό του μηχανήματος. Γι' αυτό, δείχνετε πάντα αυξημένη προσοχή κατά την εκτέλεση εργασιών συντήρησης και σέρβις. Να εργάζεστε με ιδιαίτερη επιμέλεια και συναίσθηση των κινδύνων.



Λάβετε υπόψη σας τις υποδείξεις προειδοποίησης στο Κεφάλαιο 3 *Ασφάλεια*

Λάβετε υπόψη σας **ιδιαίτερα τις υποδείξεις** στην ενότητα 3.8 *Συντήρηση και σέρβις*

Δείξτε ιδιαίτερη προσοχή στις παρακάτω υποδείξεις:

- Οι εργασίες ηλεκτροσυγκόλλησης και οι εργασίες στην ηλεκτρική και την υδραυλική εγκατάσταση επιτρέπεται να εκτελούνται μόνο από εξειδικευμένο προσωπικό.
- Κατά την εκτέλεση εργασιών στο ανυψωμένο μηχανήμα υπάρχει **κίνδυνος ανατροπής**. Ασφαλίστε πάντα το μηχάνημα με κατάλληλα στοιχεία υποστήριξης.
- Κατά την ανύψωση του μηχανήματος με ανυψωτικό μηχανισμό χρησιμοποιείτε πάντα **και τους δύο** δακτυλιωτούς κρίκους/άγκιστρα στη χοάνη.
- Κοντά σε εξαρτήματα που λαμβάνουν κίνηση από εξωτερικές πηγές υφίσταται **κίνδυνος σύνθλιψης και ακρωτηριασμού**. Κατά τη συντήρηση βεβαιωθείτε ότι δεν υπάρχει κανείς στον χώρο των κινούμενων εξαρτημάτων.
- Τα ανταλλακτικά πρέπει να αντιστοιχούν τουλάχιστον στις τεχνικές απαιτήσεις που έχει ορίσει ο κατασκευαστής. Αυτό εξασφαλίζεται με τη χρήση αυθεντικών ανταλλακτικών.
- Πριν από κάθε εργασία καθαρισμού, συντήρησης και επισκευής, καθώς και κατά την αντιμετώπιση βλαβών, σβήστε τον κινητήρα του τρακτέρ, αφαιρέστε το κλειδί της μίζας και περιμένετε μέχρι να ακινητοποιηθούν όλα τα κινούμενα μέρη του μηχανήματος.
- Δεδομένου ότι το μηχάνημα ελέγχεται με μονάδα χειρισμού, μπορεί να προκύψουν περαιτέρω κίνδυνοι λόγω των ηλεκτροκίνητων εξαρτημάτων.
 - Διαχωρίστε την τροφοδοσία ρεύματος μεταξύ τρακτέρ και μηχανήματος.
 - Αποσυνδέστε το καλώδιο τροφοδοσίας ρεύματος από τη μπαταρία.
- **ΜΟΝΟ ένα κατατοπισμένο και εξουσιοδοτημένο εξειδικευμένο συνεργείο** επιτρέπεται να εκτελεί εργασίες επισκευής.

⚠ ΚΙΝΔΥΝΟΣ!**Κίνδυνος τραυματισμού από κινητήρα που λειτουργεί**

Η εκτέλεση εργασιών στο μηχάνημα ενώ ο κινητήρας βρίσκεται σε λειτουργία μπορεί να προκαλέσει σοβαρό τραυματισμό από μηχανικά εξαρτήματα και από εξερχόμενο λιπάσματος.

- ▶ Πριν από οποιοσδήποτε εργασίες ρύθμισης ή συντήρησης, περιμένετε μέχρι να ακινητοποιηθούν εντελώς όλα τα κινούμενα εξαρτήματα.
- ▶ Σβήστε τον κινητήρα του τρακτέρ.
- ▶ Βγάλτε το κλειδί ανάφλεξης.
- ▶ Απομακρύνετε όλα τα άτομα από την επικίνδυνη περιοχή.

■ Σχέδιο συντήρησης

Εργασία	Πριν τη λειτουργία	Μετά τη χρήση	Μετά τις πρώτες X ώρες	Μετά τις πρώτες X ώρες	Μετά τις πρώτες X ώρες	Κάθε X ώρες	Κάθε X ώρες	Κάθε X ώρες	Κάθε X έτη	στην έναρξη της σεζόν	Στο τέλος της σεζόν
Τιμή (X)			10	50	100	50	100	150	6		
Καθαρισμός											
Καθαρισμός	X	X									
Λίπανση											
Αρθρωτός άξονας										X	
Άλλα εξαρτήματα						X				X	X
Έλεγχος											
Αναλώσιμα εξαρτήματα							X			X	
Βιδωτές συνδέσεις	X		X							X	
Βιδωτή σύνδεση των στοιχείων ζύγισης								X		X	
Ασφάλιση προστατευτικής σχάρας	X					X					
Ρύθμιση δοσομετρικής δικλείδας	X									X	
Αναδευτήρας							X			X	
Πλήμνη δίσκου διασκορπισμού							X			X	

Εργασία	Πριν τη λειτουργία	Μετά τη χρήση	Μετά τις πρώτες X ώρες	Μετά τις πρώτες X ώρες	Μετά τις πρώτες X ώρες	Κάθε X ώρες	Κάθε X ώρες	Κάθε X ώρες	Κάθε X έτη	στην έναρξη της σεζόν	Στο τέλος της σεζόν
Τιμή (X)			10	50	100	50	100	150	6		
Επίπεδο ελατήριο των πτερυγίων ρίψης	X					X					
Ρύθμιση του αναδευτήρα	X									X	
Υδραυλικοί εύκαμπτοι σωλήνες	X					X				X	
Στάθμη λαδιού				X	X					X	
Αντικατάσταση											
Υδραυλικοί εύκαμπτοι σωλήνες									X		

11.2 Αναλώσιμα εξαρτήματα και βιδωτές συνδέσεις

11.2.1 Έλεγχος φθειρόμενων εξαρτημάτων

■ Αναλώσιμα εξαρτήματα

Αναλώσιμα εξαρτήματα είναι τα εξής: **Πτερύγια ρίψης, κεφαλή αναδευτήρα, στόμιο εκροής, υδραυλικοί εύκαμπτοι σωλήνες** και όλα τα πλαστικά εξαρτήματα.

Τα πλαστικά εξαρτήματα, ακόμη και υπό φυσιολογικές συνθήκες διασκορπισμού, υφίστανται παλαίωση σε κάποιο βαθμό. Πλαστικά εξαρτήματα είναι, π.χ., **μηχανισμός ασφάλισης προστατευτικής σχάρας, διωστήρας**.

- Εξετάζετε τακτικά τα αναλώσιμα εξαρτήματα.

Αντικαταστήστε τα εν λόγω εξαρτήματα εάν διαπιστώσετε εμφανή σημάδια φθοράς, παραμορφώσεις, οπές ή γήρανση. Ειδάλλως, το αποτέλεσμα θα είναι προβληματική εικόνα διασκορπισμού.

Η διάρκεια ζωής των αναλώσιμων εξαρτημάτων εξαρτάται, μεταξύ άλλων, από το χρησιμοποιούμενο υλικό διασκορπισμού.

11.2.2 Έλεγχος βιδωτών συνδέσεων

■ Βιδωτές συνδέσεις

Οι βιδωτές συνδέσεις έχουν σφικθεί στο εργοστάσιο με την απαραίτητη ροπή στρέψης και έχουν ασφαλιστεί. Οι ταλαντώσεις και οι κραδασμοί, ιδίως κατά τις πρώτες ώρες λειτουργίας, μπορεί να χαλαρώσουν τις βιδωτές συνδέσεις.

- ▶ Ελέγξτε τη σταθερότητα όλων των βιδωτών συνδέσεων.



Μερικά εξαρτήματα έχουν συναρμολογηθεί με αυτασφαλιζόμενα παξιμάδια.

Κατά τη συναρμολόγηση αυτών των εξαρτημάτων, χρησιμοποιείτε πάντα καινούργια αυτασφαλιζόμενα παξιμάδια.



Τηρείτε τις ροπές σύσφιγξης των τυπικών βιδωτών συνδέσεων.

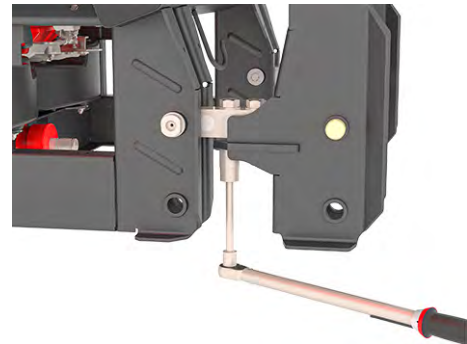
- Βλέπε 14.1 Τιμή ροπής

11.2.3 Έλεγχος των βιδωτών συνδέσεων των στοιχείων ζύγισης

■ Βιδωτή σύνδεση των στοιχείων ζύγισης

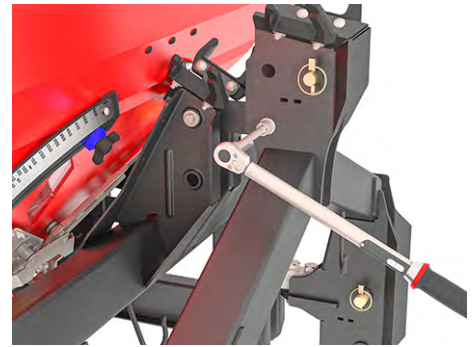
Το μηχάνημα είναι εξοπλισμένο με 2 στοιχεία ζύγισης και μία ράβδο έλξης. Αυτά είναι στερεωμένα με βιδωτές συνδέσεις.

- ▶ Σφίξτε γερά τη βιδωτή σύνδεση με ροπόκλειδο (ροπή στρέψης = **300 Nm**).



Σχ. 65: Στερέωση του στοιχείου ζύγισης (δεξιά βλέποντας προς την κατεύθυνση πορείας)

- ▶ Σφίξτε γερά τη βιδωτή σύνδεση [1] με ροπόκλειδο (ροπή στρέψης = **65 Nm**).



Σχ. 66: Στερέωση της ράβδου έλξης στο πλαίσιο ζύγισης



Μετά το σφίξιμο των βιδωτών συνδέσεων με το ροπόκλειδο, μηδενίστε εκ νέου το σύστημα ζύγισης. Για τον σκοπό αυτό, ακολουθήστε τη διαδικασία που περιγράφεται στις οδηγίες λειτουργίας της μονάδας χειρισμού στο κεφάλαιο **Μηδενισμός ζυγαριάς**.

11.3 Άνοιγμα προστατευτικής σχάρας στη χοάνη

■ Ασφάλιση προστατευτικής σχάρας

⚠ ΠΡΟΕΙΔΟΠΟΙΗΣΗ!

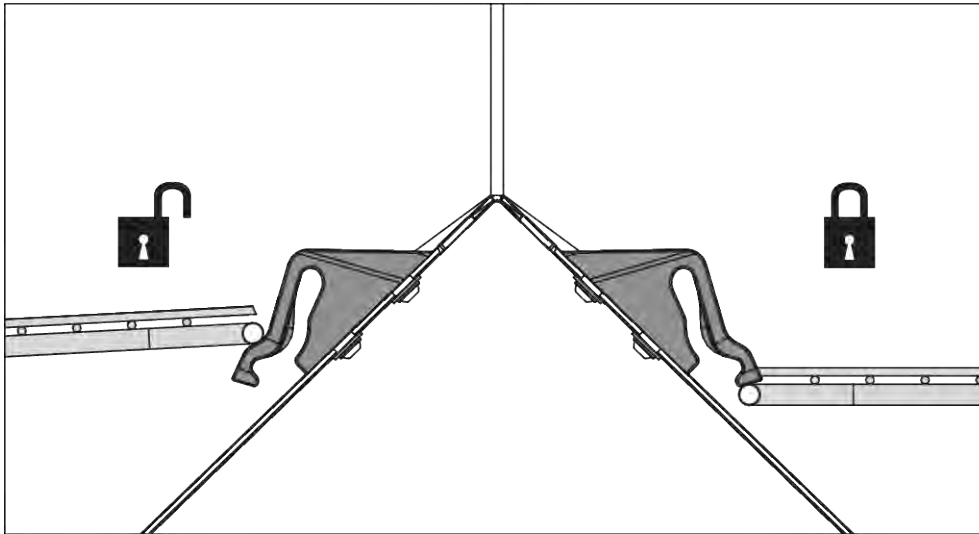
Κίνδυνος τραυματισμού από κινούμενα εξαρτήματα στη χοάνη

Μέσα στη χοάνη υπάρχουν κινούμενα εξαρτήματα.

Κατά την έναρξη λειτουργίας και κατά τη λειτουργία του μηχανήματος μπορεί να προκληθούν τραυματισμοί στα χέρια και τα πόδια.

- ▶ Τοποθετήστε και ασφαλίστε την προστατευτική σχάρα οπωσδήποτε πριν από τη θέση σε λειτουργία και τη λειτουργία του μηχανήματος.
- ▶ Η προστατευτική σχάρα πρέπει να ανοίγει **μόνο** για την εκτέλεση εργασιών συντήρησης ή σε περίπτωση βλαβών.

Η προστατευτική σχάρα ασφαρίζεται μηχανικά χωρίς τη χρήση εργαλείου

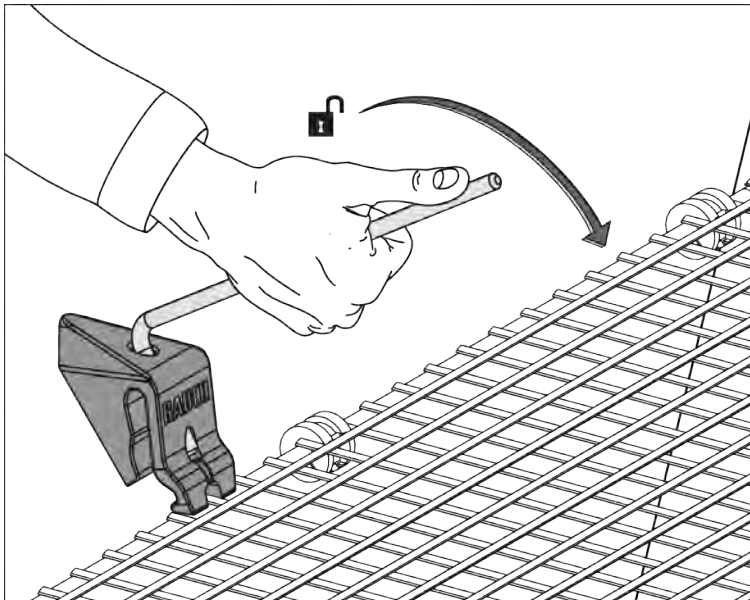


Σχ. 67: Ασφάλιση προστατευτικής σχάρας ανοιχτή/κλειστή

Για να αποφεύγεται το αθέλητο άνοιγμα της προστατευτικής σχάρας, η ασφάλιση προστατευτικής σχάρας μπορεί να ανοίξει μόνο με κατάλληλο εργαλείο (π.χ. με τον μοχλό ρύθμισης).

Προϋποθέσεις:

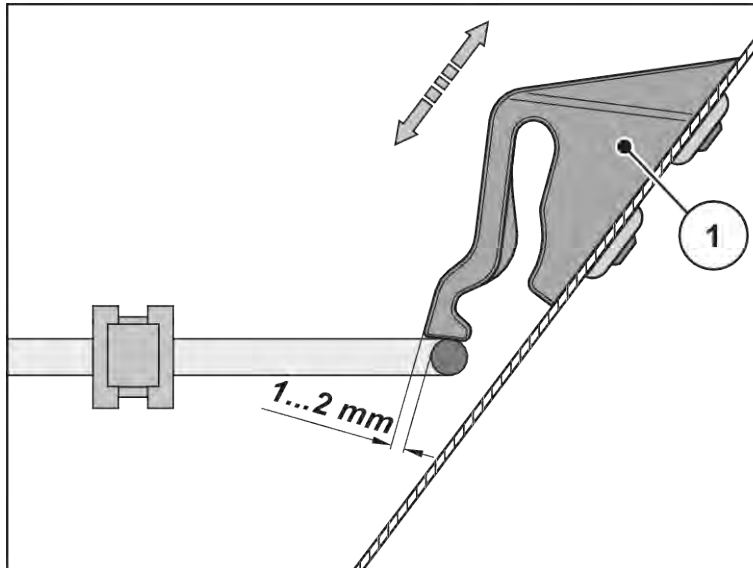
- Χαμηλώστε το μηχάνημα.
- Απενεργοποιήστε τον κινητήρα του τρακτέρ. Βγάλτε το κλειδί ανάφλεξης.



Σχ. 68: Άνοιγμα προστατευτικής σχάρας

Έλεγχος της ασφάλισης προστατευτικής σχάρας

- ▶ Εκτελείτε τακτικούς ελέγχους λειτουργίας της ασφάλισης προστατευτικής σχάρας.
- ▶ Εάν η ασφάλιση προστατευτικής σχάρας είναι ελαττωματική, αντικαταστήστε την αμέσως.
- ▶ Εάν χρειαστεί, διορθώστε τη ρύθμιση, μετατοπίζοντας την ασφάλιση προστατευτικής σχάρας [1] προς τα κάτω/πάνω.



Σχ. 69: Διάσταση ελέγχου για τον έλεγχο λειτουργίας της ασφάλισης προστατευτικής σχάρας

11.4 Καθαρισμός μηχανήματος

■ Καθαρισμός



Το λίπασμα και οι ρύποι ευνοούν τη διάβρωση. Παρότι τα εξαρτήματα του μηχανήματος αποτελούνται από ανοξείδωτο υλικό, σας συνιστούμε, για τη διατήρηση της αξίας του μηχανήματος, να το καθαρίζετε μετά από κάθε χρήση.

- ▶ Εάν υπάρχουν, αναδιπλώνετε προς τα πάνω τις προστατευτικές σχάρες στη χοάνη (ανάλογα με το μηχάνημα).
- ▶ Καθαρίζετε τα λαδωμένα μηχανήματα μόνο σε νιπτήρες με διαχωριστή λαδιού.
- ▶ Κατά τον καθαρισμό με νερό υπό υψηλή πίεση, ποτέ μην κατευθύνετε τη δέσμη νερού απευθείας πάνω σε σύμβολα προειδοποίησης, ηλεκτρικές διατάξεις, υδραυλικά εξαρτήματα και έδρανα ολίσθησης.
- ▶ Καθαρίζετε το μηχάνημα κατά προτίμηση με μια δέσμη νερού χαμηλής πίεσης.
- ▶ Καθαρίζετε ειδικότερα τους αεραγωγούς, του εγχυτήρες και τις καμπύλες σωλήνων.
- ▶ Μετά τον καθαρισμό, περνάτε το **στεγνό** μηχάνημα, **και ειδικότερα τα εξαρτήματα από ανοξειδωτο χάλυβα**, με ένα φιλικό προς το περιβάλλον αντιδιαβρωτικό μέσο.
 - ▷ Παραγγείτε από έναν εξουσιοδοτημένο συμβεβλημένο έμπορο ένα κατάλληλο γυαλιστικό σετ, για την επεξεργασία σημείων σκουριάς.
- ▶ Μετά τον καθαρισμό, ψεκάστε τις **στεγνές** βιδωτές υδραυλικές συνδέσεις με προστατευτικό κερί κοιλοτήτων και αφήστε τις να στεγνώσουν.
 - ▷ Το προστατευτικό κερί κοιλοτήτων το παραγγέλνετε από τον εξουσιοδοτημένο συμβεβλημένο έμπορο.

11.5 Ρύθμιση δοσομετρικών δικλείδων

■ Ρύθμιση δοσομετρικής δικλείδας

Κατά τον διασκορπισμό σπόρων ή απωθητικού σαλιγκαριών, συνιστάται ο ξεχωριστός έλεγχος των δοσομετρικών δικλείδων ως προς το ομοιόμορφο άνοιγμά τους.

ΠΡΟΕΙΔΟΠΟΙΗΣΗ!

Κίνδυνος σύνθλιψης και ακρωτηριασμού από εξαρτήματα που λαμβάνουν κίνηση από εξωτερικές πηγές.

Κατά την εκτέλεση εργασιών σε εξαρτήματα που λαμβάνουν κίνηση από εξωτερικές πηγές (μοχλός μετατόπισης, δοσομετρική δικλείδα) υπάρχει κίνδυνος σύνθλιψης και ακρωτηριασμού.

- ▶ Κατά την πραγματοποίηση εργασιών ρύθμισης επιδεικνύετε ιδιαίτερη προσοχή στα κοφτερά σημεία του δοσομετρικού ανοίγματος και των δοσομετρικών δικλείδων.
- ▶ Σβήστε τον κινητήρα του τρακτέρ.
- ▶ Βγάλτε το κλειδί ανάφλεξης.
- ▶ Διαχωρίστε την τροφοδοσία ρεύματος μεταξύ τρακτέρ και μηχανήματος.
- ▶ Ποτέ μην χειρίζεστε την υδραυλική δοσομετρική δικλείδα κατά τη διάρκεια των εργασιών ρύθμισης.



Καθώς το μηχάνημα διαθέτει για κάθε πλευρά μια δοσομετρική κλίμακα, πρέπει οι εργασίες ρύθμισης να πραγματοποιούνται τόσο στη δεξιά, όσο και στην αριστερή πλευρά.

Για τον έλεγχο των δοσομετρικών δικλίδων, πρέπει τα μηχανικά εξαρτήματα να κινούνται ελεύθερα.

- ▶ Τοποθετήστε το μηχάνημα με ασφάλεια πάνω στο δάπεδο ή πάνω σε παλέτα.
Βεβαιωθείτε ότι το δάπεδο είναι ίσιο και ασφαλές!
- ▶ Αποσυναρμολογήστε και τους δύο δίσκους διασκορπισμού. Βλέπε *11.8.1 Αποσυναρμολόγηση δίσκων διασκορπισμού*
- ▶ **Παραλλαγές K/D/D Mono**
Συνδέστε τους υδραυλικούς εύκαμπτους σωλήνες του υδραυλικού μηχανισμού ενεργοποίησης δικλίδων στο υδραυλικό συγκρότημα ή στο τρακτέρ.
- ▶ **Παραλλαγές C/Q/W**
Συνδέστε το βύσμα της ηλεκτρονικής μονάδας χειρισμού στο τρακτέρ.
- ▶ Εκκινήστε το τρακτέρ / τη μονάδα / τον μετασχηματιστή.
- ▶ Κλείστε τη δοσομετρική δικλείδα.
- ▶ Απενεργοποιήστε το τρακτέρ και βγάλτε το κλειδί ανάφλεξης, ή απενεργοποιήστε τη μονάδα / τον μετασχηματιστή.
- ▶ **Παραλλαγές K/D/D Mono/C**
Ρυθμίστε τον αναστολέα της κλίμακας ποσότητας διασκορπισμού στη θέση 130 (για σπόρους και απωθητικό σαλιγκαριών στη θέση 9).
Εκκινήστε το τρακτέρ/τη μονάδα/τον μετασχηματιστή.
Ανοίξτε τη δοσομετρική δικλείδα έως τον αναστολέα (τερματική θέση) που ρυθμίσατε προηγουμένως.
- ▶ **Παραλλαγές Q/W**
Ανοίξτε τη δοσομετρική δικλείδα (θέση 130).
Θέστε τα σημεία δοκιμής σε λειτουργία (βλέπε οδηγίες λειτουργίας της μονάδας χειρισμού).
- ▶ Απενεργοποιήστε το τρακτέρ και βγάλτε το κλειδί ανάφλεξης, ή απενεργοποιήστε τη μονάδα / τον μετασχηματιστή.

- ▶ Εισάγετε το μπουλόνι κάτω συνδέσμου, διαμέτρου = 28 mm (για σπόρους ή απωθητικό σαλιγκαριών, τον μοχλό ρύθμισης διαμέτρου = 8 mm) στο δεξί ή αριστερό δοσομετρικό άνοιγμα.



Σχ. 70: Μπουλόνι κάτω συνδέσμου μέσα στο δοσομετρικό άνοιγμα

Περίπτωση 1: Το μπουλόνι μπορεί να εισαχθεί στο δοσομετρικό άνοιγμα με ανοχή μικρότερη από 1 mm.

- Η ρύθμιση είναι εντάξει.
- Αφαιρέστε το μπουλόνι από το δοσομετρικό άνοιγμα.
- Συναρμολογήστε πάλι τους δίσκους διασκορπισμού.

Περίπτωση 2: Το μπουλόνι μπορεί να εισαχθεί στο δοσομετρικό άνοιγμα με ανοχή μεγαλύτερη από 1 mm.

- Απαιτείται νέα ρύθμιση.
- Αφαιρέστε το μπουλόνι από το δοσομετρικό άνοιγμα.
- Συνεχίστε στο κεφάλαιο 11.5.1 *Ρύθμιση*.

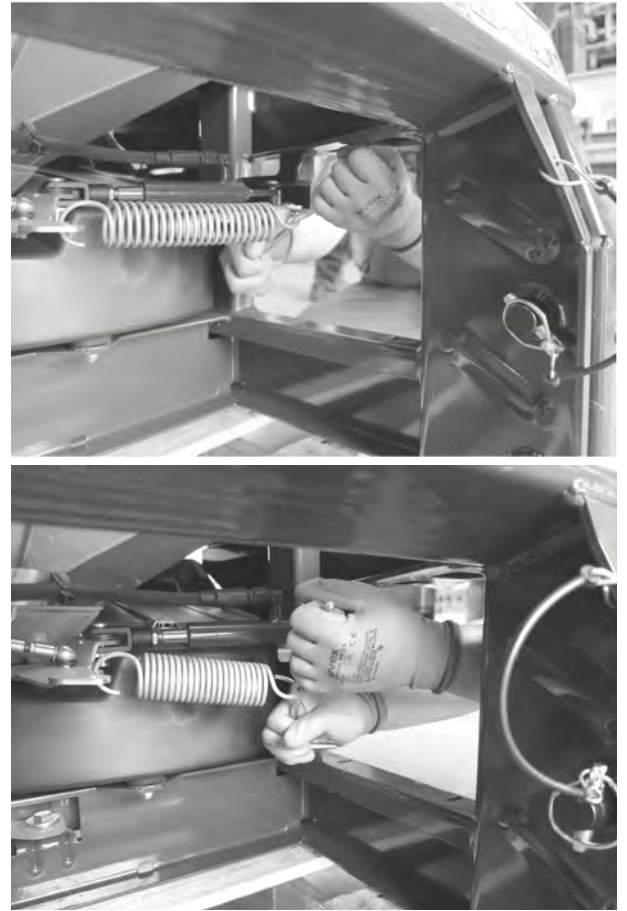
Περίπτωση 3: Το μπουλόνι δεν μπορεί να εισαχθεί στο δοσομετρικό άνοιγμα.

- Απαιτείται νέα ρύθμιση.
- Αφαιρέστε το μπουλόνι από το δοσομετρικό άνοιγμα.
- Συνεχίστε στο 11.5.1 *Ρύθμιση*.

11.5.1 Ρύθμιση

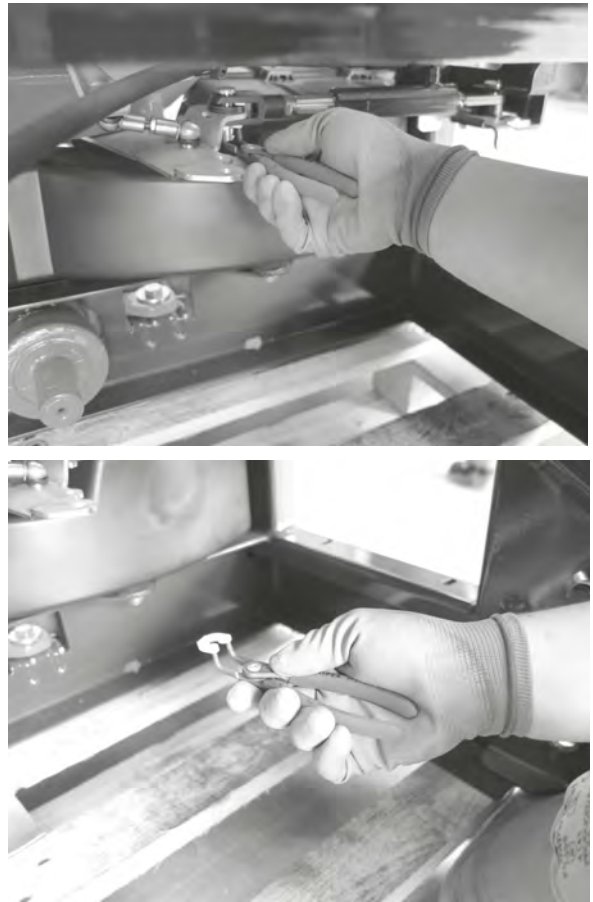
- ▶ Εκκινήστε το τρακτέρ/τη μονάδα/τον μετασχηματιστή.
- ▶ **Παραλλαγές K/D/C**
Κλείστε τις δοσομετρικές δικλείδες.
Ρυθμίστε τον αναστολέα στη μέγιστη ανοιχτή θέση (τέλος της σχισμής της επιμήκους οπής).
- ▶ Ανοίξτε τη δοσομετρική δικλείδα έως τον αναστολέα (τερματική θέση).
Παραλλαγή K: *Το ελατήριο έχει τώρα αποφορτιστεί.*
- ▶ Απενεργοποιήστε το τρακτέρ, βγάλτε το κλειδί ανάφλεξης ή απενεργοποιήστε τη μονάδα / τον μετασχηματιστή.

- ▶ **Μόνο παραλλαγή Κ:** Ξεκρεμάστε το ελατήριο με τη βοήθεια του μοχλού ρύθμισης.



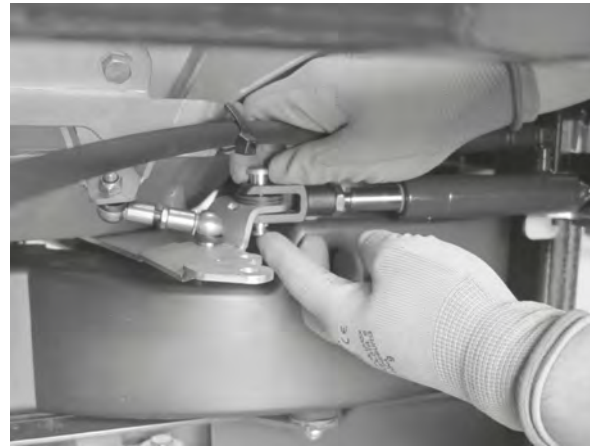
Σχ. 71: Ξεκρέμασμα ελατηρίου

- ▶ Αποσυνδέστε τη δοσομετρική δικλείδα και τον υδραυλικό / ηλεκτρικό κύλινδρο.
- ▶ Αφαιρέστε τη ροδέλα ασφάλισης.



Σχ. 72: Ξεκρέμασμα κυλίνδρου

- ▶ Αποσυναρμολογήστε το μπουλόνι.
- ▶ Τραβήξτε έξω τον υδραυλικό κύλινδρο.

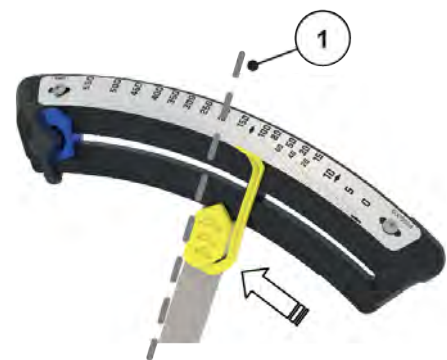


Σχ. 73: Τράβηγμα έξω του υδραυλικού κυλίνδρου

- ▶ Για το βήμα αυτό απαιτείται δεύτερο άτομο!

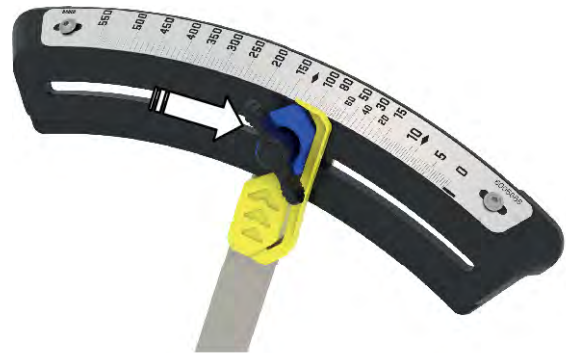
Άτομο 1: Εισάγετε το μπουλόνι κάτω συνδέσμου στο δοσομετρικό άνοιγμα (βλέπε Σχ. 70 Μπουλόνι κάτω συνδέσμου μέσα στο δοσομετρικό άνοιγμα).

Άτομο 2: Μετακινείτε τον ενδείκτη θέσης προς χαμηλότερες τιμές, έως ότου η δοσομετρική δικλείδα να βρεθεί στο μπουλόνι [1].



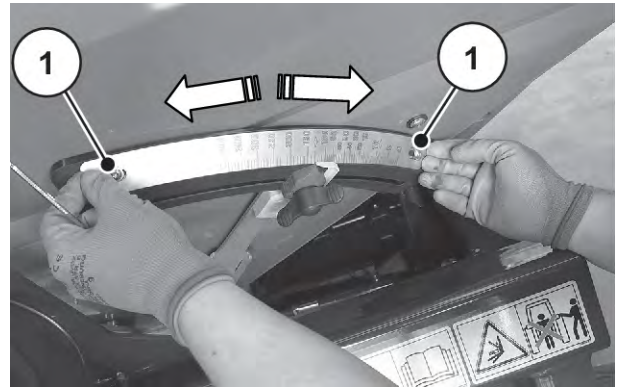
Σχ. 74: Μετατόπιση ενδείκτη θέσης

- ▶ Μετατοπίστε τον αναστολέα προς τον ενδείκτη θέσης και σφηνώστε εκεί τον αναστολέα.



Σχ. 75: Μετατόπιση αναστολέα

- ▶ Αφαιρέστε το μπουλόνι από το δοσομετρικό άνοιγμα.
- ▶ Χαλαρώστε τις βίδες [1] της κλίμακας ποσότητας διασκορπισμού.
- ▶ Μετατοπίστε ολόκληρη την κλίμακα με τέτοιον τρόπο, ώστε ο αναστολέας να βρίσκεται ακριβώς στη θέση **130** (για σπόρους και απωθητικό σαλιγκαριών στη θέση **9**) στο τόξο της κλίμακας ένδειξης.
 - ▷ Εάν η περιοχή της επιμήκουσ οπής της κλίμακας δεν επαρκεί, αλλάξτε την απόσταση στην γωνιακή άρθρωση.



Σχ. 76: Μετατόπιση κλίμακας

- ▶ Βιδώστε και πάλι την κλίμακα ποσότητας διασκορπισμού.
- ▶ **Παραλλαγή Q/W**
Ρυθμίστε τον αναστολέα στη μέγιστη ανοιχτή θέση (τέλος της σχισμής της επιμήκουσ οπής). Σφίξτε τη βίδα ασφάλισης και στερεώστε τον αναστολέα επιπρόσθετα με μια βίδα με φακοειδή κεφαλή.
- ▶ Συνδέστε τη δοσομετρική δικλείδα και τον υδραυλικό / ηλεκτρικό κύλινδρο. Συναρμολογήστε το μπουλόνι και τη ροδέλα ασφάλισης.
- ▶ **Παραλλαγές K/R**
Συναρμολογήστε το ελατήριο μέσω του χειρομοχλού (βλέπε Σχ. 71 Ξεκρέμασμα ελατηρίου).
- ▶ Συναρμολογήστε και πάλι και τους δύο δίσκους διασκορπισμού.
- ▶ **Παραλλαγή Q/W**
Εκ νέου ρύθμιση των σημείων δοκιμής (βλέπε οδηγίες λειτουργίας).

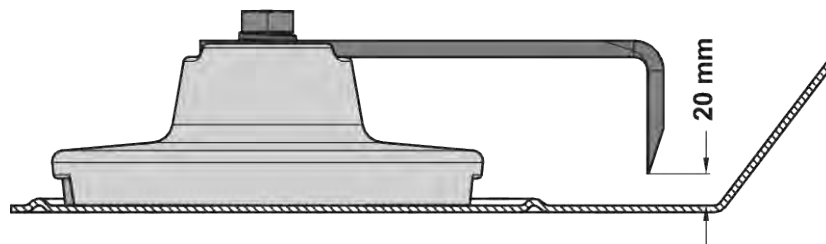
Η ρύθμιση ολοκληρώθηκε. Εάν αποσυνδέσετε τώρα τους υδραυλικούς εύκαμπτους σωλήνες από το τρακτέρ/τη μονάδα, πρέπει προηγουμένως να χαλαρώσετε τα ελατήρια επαναφοράς των υδραυλικών κυλίνδρων απλής ενέργειας. Βλέπε 9.14 Στάθμευση και απόζευξη του μηχανήματος.



Το πλήρες άνοιγμα των δύο δοσομετρικών δικλείδων πρέπει να είναι ίδιο. Γι' αυτό πρέπει πάντα να ελέγχετε και τις δύο δοσομετρικές δικλείδες.

11.6 Έλεγχος αναδευτήρα για φθορά

■ Αναδευτήρας



Σχ. 77: Περιοχή φθοράς του δακτύλου ανάδευσης

- ▶ Μετρήστε την απόσταση μεταξύ του δακτύλου ανάδευσης και του πυθμένα της χοάνης.
 - ▷ Εάν η απόσταση που μετρήσατε υπερβαίνει τα 20 mm πρέπει να αντικαταστήσετε τον δάκτυλο ανάδευσης.

11.7 Έλεγχος πλήμνης δίσκου διασκορπισμού

■ Πλήμνη δίσκου διασκορπισμού

Για τη διατήρηση της ευκολίας κίνησης του τυφλού παξιμαδιού στην πλήμνη δίσκου διασκορπισμού, συνιστάται η λίπανση της πλήμνης δίσκου διασκορπισμού (γράσο γραφίτη).

- ▶ Ελέγξτε το τυφλό παξιμάδι για ρωγμές και ζημιές.
- ▶ Αλλάξτε αμέσως τα ελαττωματικά τυφλά παξιμάδια.

11.8 Αποσυναρμολόγηση και συναρμολόγηση των δίσκων διασκορπισμού

11.8.1 Αποσυναρμολόγηση δίσκων διασκορπισμού

⚠ ΚΙΝΔΥΝΟΣ!

Κίνδυνος τραυματισμού από κινητήρα που λειτουργεί

Η εκτέλεση εργασιών στο μηχάνημα ενώ ο κινητήρας βρίσκεται σε λειτουργία μπορεί να προκαλέσει σοβαρό τραυματισμό από μηχανικά εξαρτήματα και από εξερχόμενο λιπάσματος.

- ▶ **Ποτέ** μην συναρμολογείτε ή αποσυναρμολογείτε τους δίσκους διασκορπισμού ενώ ο κινητήρας βρίσκεται σε λειτουργία ή ο δυναμοδοτικός άξονας του τρακτέρ περιστρέφεται.
- ▶ Σβήστε τον κινητήρα του τρακτέρ.
- ▶ Βγάλτε το κλειδί ανάφλεξης.

Αποσυναρμολόγηση δίσκων διασκορπισμού

- ▶ Με τον μοχλό ρύθμισης χαλαρώστε το τυφλό παξιμάδι του δίσκου διασκορπισμού.



Σχ. 78: Χαλάρωση τυφλού παξιμαδιού

- ▶ Ξεβιδώστε το τυφλό παξιμάδι.
- ▶ Βγάλτε τον δίσκο διασκορπισμού έξω από την πλήμνη.
- ▶ Στερεώστε ξανά τον μοχλό ρύθμισης στην προβλεπόμενη για τον σκοπό αυτό βάση. Βλέπε Σχ. 10 Θέση του μοχλού ρύθμισης

11.8.2 Συναρμολόγηση δίσκων διασκορπισμού

Συναρμολόγηση δίσκων διασκορπισμού

- ✓ Ο δυναμοδοτικός άξονας και ο κινητήρας του τρακτέρ είναι απενεργοποιημένοι και ασφαλισμένοι από μη εξουσιοδοτημένη ενεργοποίηση.
- ✓ Συναρμολογήστε τον αριστερό δίσκο διασκορπισμού αριστερά βλέποντας προς την κατεύθυνση πορείας και τον δεξιό δίσκο διασκορπισμού δεξιά βλέποντας προς την κατεύθυνση πορείας.
 - Βεβαιωθείτε ότι δεν έχετε τοποθετήσει τους δίσκους διασκορπισμού αντίστροφα.
 - Η διαδικασία συναρμολόγησης που περιγράφεται στη συνέχεια αφορά τον αριστερό δίσκο διασκορπισμού.
 - Ακολουθώντας τις ίδιες οδηγίες, συναρμολογήστε αντίστοιχα και τον δεξιό δίσκο διασκορπισμού.
- ▶ Τοποθετήστε τον αριστερό δίσκο διασκορπισμού στην αριστερή πλήμνη δίσκου διασκορπισμού.
Ο δίσκος διασκορπισμού πρέπει να κάθεται ομοιόμορφα πάνω στην πλήμνη (αφαιρέστε ενδεχόμενες ακαθαρσίες).



Οι πείροι των υποδοχών δίσκου διασκορπισμού είναι τοποθετημένοι σε διαφορετικές θέσεις αριστερά και δεξιά. Συναρμολογήστε τον σωστό δίσκο διασκορπισμού μόνον εάν αυτός ταιριάζει ακριβώς στην υποδοχή δίσκου διασκορπισμού.

- ▶ Εφαρμόστε προσεκτικά το τυφλό παξιμάδι (μην το γωνιάζετε).
- ▶ Σφίξτε το τυφλό παξιμάδι με περ. 38 Nm.



Τα τυφλά παξιμάδια διαθέτουν εσωτερικά μια ασφάλιση, και έτσι δεν είναι δυνατό να χαλαρώσουν μόνα τους. Η ασφάλιση αυτή πρέπει να είναι αισθητή κατά τη σύσφιγξη, ειδικά το τυφλό παξιμάδι έχει φθαρεί και χρειάζεται αντικατάσταση.

- ▶ Ελέγξτε αν υπάρχει ελεύθερος χώρος ανάμεσα στα πτερύγια ρίψης και το στόμιο εκροής, περιστρέφοντας τους δίσκους διασκορπισμού με το χέρι.

11.9 Έλεγχος επίπεδου ελατηρίου των δίσκων διασκορπισμού

ΕΙΔΟΠΟΙΗΣΗ!

Κίνδυνος υλικών ζημιών: Μην λυγίζετε υπερβολικά το επίπεδο ελατήριο

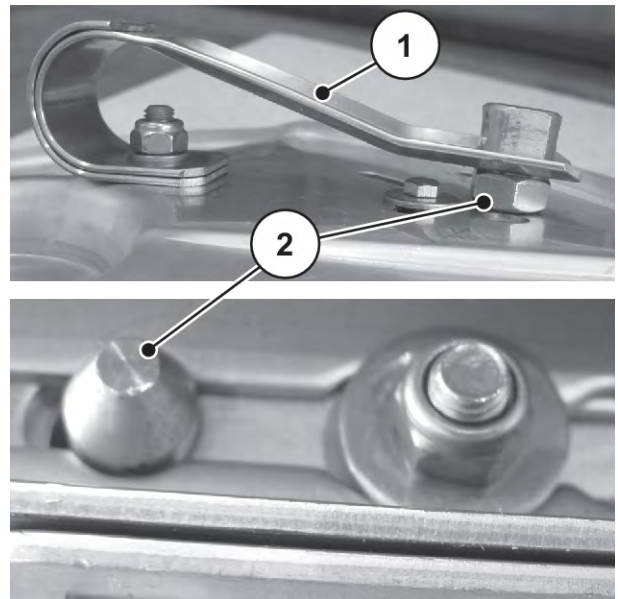
Η ένταση του επίπεδου ελατηρίου πρέπει να σταθεροποιεί αξιόπιστα μέσω του πείρου ασφάλισης το κύριο πτερύγιο και το πτερύγιο επέκτασης στον δίσκο διασκορπισμού. Σε περίπτωση υπερβολικής λυγισής του, το επίπεδο ελατήριο χάνει την τάση που απαιτείται για την ασφάλιση των πτερυγίων ρίψης.

Σε περίπτωση που η ένταση του ελατηρίου είναι πολύ χαμηλή, ο πείρος ασφάλισης απασφαλίζεται και μπορεί να προκληθούν εκτεταμένες υλικές ζημιές.

- ▶ Κατά τη μετατόπιση της θέσης των πτερυγίων ρίψης πιέστε προσεκτικά τον πείρο ασφάλισης μέσα σε οποιαδήποτε οπή τοποθέτησης.
- ▶ Σε περίπτωση πολύ χαμηλής έντασης του ελατηρίου αντικαταστήστε άμεσα το επίπεδο ελατήριο.

■ Επίπεδο ελατήριο των πτερυγίων ρίψης

- [1] Επίπεδο ελατήριο
[2] Πείρος ασφάλισης

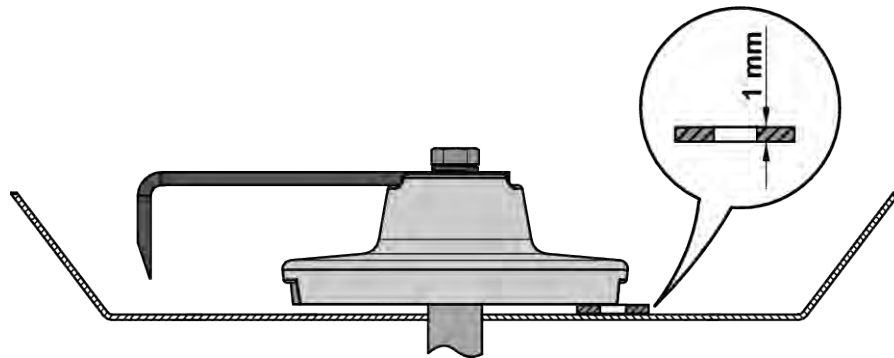


Σχ. 79: Πείρος ασφάλισης σωστά ασφαλισμένος

11.10 Έλεγχος αναδευτήρα

■ Ρύθμιση του αναδευτήρα

- ▶ Τοποθετήστε τον αναδευτήρα στον άξονα αναδευτήρα και ασφαλίστε την ασφάλιση τύπου μπαγιονέτ.
- ▶ Τραβήξτε τον ασφαλισμένο αναδευτήρα με ένα χέρι προς τα πάνω.
Χρησιμοποιείστε για τον έλεγχο μια υποθεματική ροδέλα ή λωρίδα λαμαρίνας πάχους 1 mm.
Η απόσταση μεταξύ της κάτω ακμής του αναδευτήρα και του πυθμένα της χοάνης πρέπει τώρα να ανέρχεται σε **1 mm**.



Σχ. 80: Ρύθμιση του αναδευτήρα

Περίπτωση 1: Ο αναδευτήρας έχει πολύ μεγάλο τζόγο προς τον πυθμένα της χοάνης.

- ▶ Βγάλτε έξω τις υποθεματικές ροδέλες από τις 3 βίδες στερέωσης του κιβώτιου μετάδοσης.

Το κιβώτιο μετάδοσης κάθεται χαμηλότερα.

Περίπτωση 2: Η απόσταση είναι μικρότερη από 1 mm.

- ▶ Τοποθετήστε ομοιόμορφα στο κιβώτιο μετάδοσης υποθεματικές ροδέλες αντίστοιχου πάχους κάτω από τις 3 βίδες στερέωσης.

Περίπτωση 3: Ο αναδευτήρας δεν ασφαλίζει.

- Ο εγκάρσιος πείρος είναι τοποθετημένος πολύ βαθιά.
- ▶ Τοποθετήστε ομοιόμορφα στο κιβώτιο μετάδοσης υποθεματικές ροδέλες αντίστοιχου πάχους κάτω από τις 3 βίδες στερέωσης.

11.11 Αντικατάσταση πτερυγίων ρίψης



Μόνον ο αντιπρόσωπος ή το εξειδικευμένο συνεργείο της περιοχής σας επιτρέπεται να αντικαθιστά τα φθαρμένα πτερύγια ρίψης.

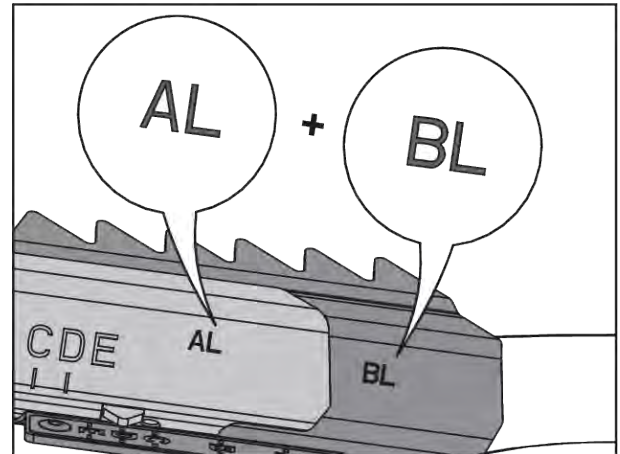
Προϋπόθεση:

- Να έχουν εξαχθεί οι δίσκοι διασκορπισμού (βλέπε ενότητα 11.8.1 Αποσυναρμολόγηση δίσκων διασκορπισμού).
- Ένα πτερύγιο ρίψης αποτελείται από ένα κύριο πτερύγιο και ένα πτερύγιο επέκτασης.
- Το κύριο πτερύγιο στον **δεξιό** δίσκο διασκορπισμού φέρει τον χαρακτηρισμό **BR** και το αντίστοιχο πτερύγιο επέκτασης τον χαρακτηρισμό **AR**.
- Το κύριο πτερύγιο στον **αριστερό** δίσκο διασκορπισμού φέρει τον χαρακτηρισμό **BL** και το αντίστοιχο πτερύγιο επέκτασης τον χαρακτηρισμό **AL**.

Παράδειγμα δίσκου διασκορπισμού αριστερά

[BL] Κύριο πτερύγιο

[AL] Πτερύγιο επέκτασης

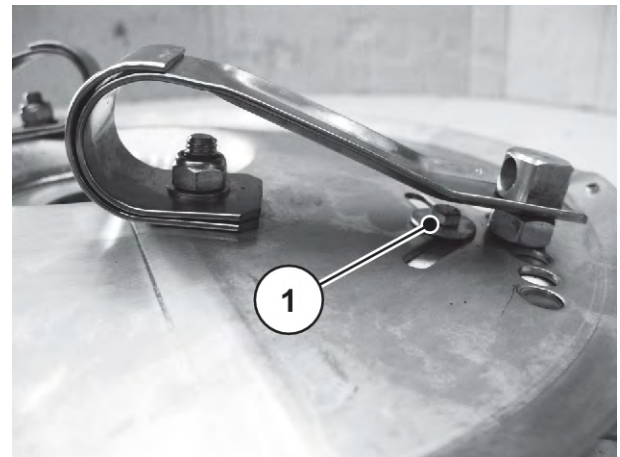


Σχ. 81: Συνδυασμός πτερυγίων ρίψης

11.11.1 Αντικατάσταση πτερυγίου επέκτασης

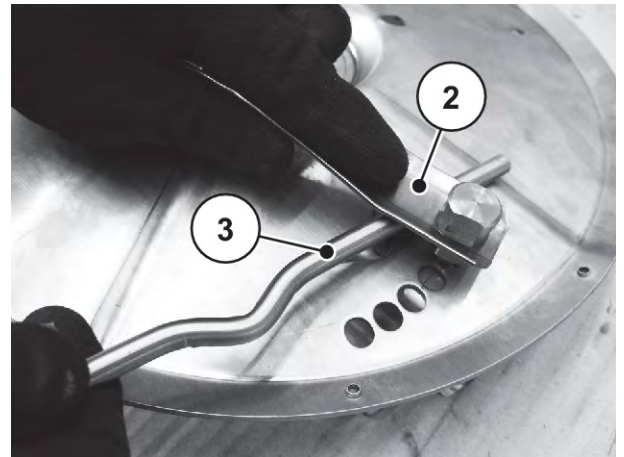
■ **Αποσυναρμολόγηση πτερυγίου επέκτασης**

- ▶ Αποσυναρμολογήστε τη βίδα [1] μαζί με το αντίστοιχο παξιμάδι και τις υποθεματικές ροδέλες.



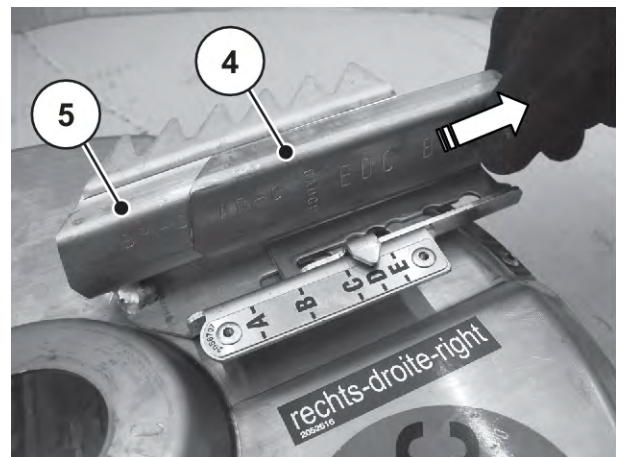
Σχ. 82: Επίπεδο ελατήριο σε δίσκο διασκορπισμού

- ▶ Απασφαλίστε το επίπεδο ελατήριο [2] με τον μοχλό ρύθμισης [3].



Σχ. 83: Απασφάλιση επίπεδου ελατηρίου

- ▶ Σπρώξτε και αφαιρέστε το παλιό πτερύγιο επέκτασης [4] από το κύριο πτερύγιο [5].



Σχ. 84: Πτερύγιο επέκτασης και κύριο πτερύγιο

■ Συναρμολόγηση καινούργιου πτερυγίου επέκτασης

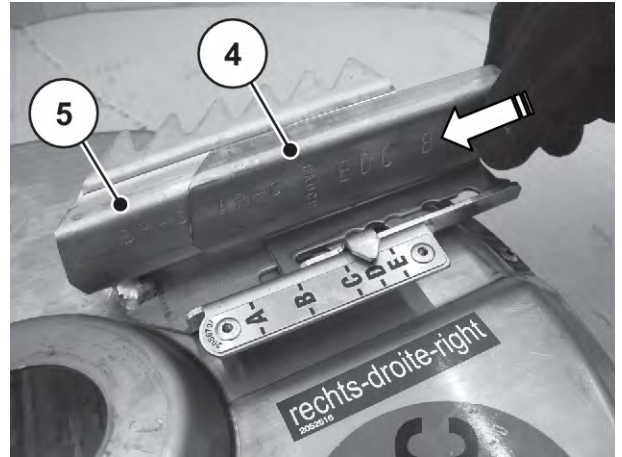
⚠ ΠΡΟΕΙΔΟΠΟΙΗΣΗ!

Κίνδυνος τραυματισμού από περιστρεφόμενα εξαρτήματα του μηχανήματος

Εάν συναρμολογηθούν τα πτερύγια επέκτασης με τις παλιές βίδες και τα παξιμάδια, μπορεί να αποσπαστούν τα πτερύγια ρίψης και να προκαλέσουν σοβαρούς τραυματισμούς.

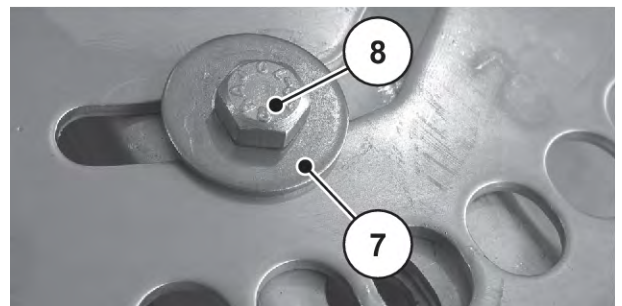
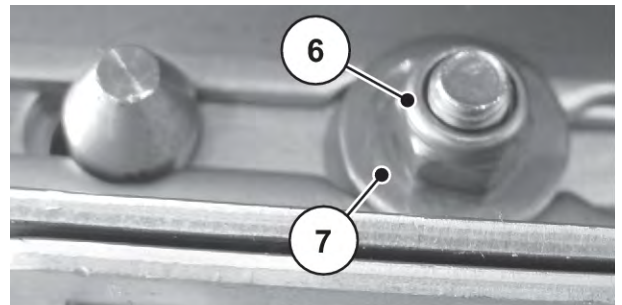
- ▶ Για τη συναρμολόγηση καινούργιων εξαρτημάτων χρησιμοποιείτε **μόνο** τις συνοδευτικές **καινούργιες** βίδες, παξιμάδια και υποθεματικές ροδέλες.

- Τοποθετήστε και σύρετε το νέο πτερύγιο επέκτασης [4] στο κύριο πτερύγιο [5].



Σχ. 85: Νέο πτερύγιο επέκτασης

- Βιδώστε τα πτερύγια ρίψης με την καινούργια βίδα [8], τα καινούργια παξιμάδια ασφάλισης [6] και τις καινούργιες υποθεματικές ροδέλες [7] στον δίσκο διασκορπισμού.



Σχ. 86: Σημεία στερέωσης των πτερυγίων ρίψης

- Σφίξτε τη βίδα κατά τέτοιον τρόπο, ώστε να εφαρμόζει σταθερά (ροπή σύσφιγξης: περ. 8 Nm).



Σχ. 87: Σημεία στερέωσης των πτερυγίων ρίψης

- ▶ Χαλαρώστε και πάλι τη βίδα [8] κατά περίπου μισή περιστροφή για να εξασφαλίσετε την εύκολη μετατόπιση της θέσης των πτερυγίων επέκτασης.

Πρέπει να χαλαρώσετε τη βίδα μόνο τόσο, όσο απαιτείται για τη μετατόπιση της θέσης του πτερυγίου επέκτασης και το πτερύγιο επέκτασης να παραμένει σταθερά τοποθετημένο πάνω στο κύριο πτερύγιο.

- ▶ Ασφαλίστε και πάλι το επίπεδο ελατήριο με τον μοχλό ρύθμισης.
- ▶ Επαναλάβετε κατά περίπτωση τα βήματα και σε άλλα πτερύγια επέκτασης που πρέπει να αντικατασταθούν.

Συναρμολογήστε και πάλι και τους δύο δίσκους διασκορπισμού. Βλέπε 11.8.2 Συναρμολόγηση δίσκων διασκορπισμού

11.11.2 Αντικατάσταση κύριου πτερυγίου ή πλήρους πτερυγίου ρίψης

■ Αποσυναρμολόγηση πτερυγίου ρίψης

⚠ ΠΡΟΕΙΔΟΠΟΙΗΣΗ!

Κίνδυνος τραυματισμού από τεταμένο επίπεδο ελατήριο

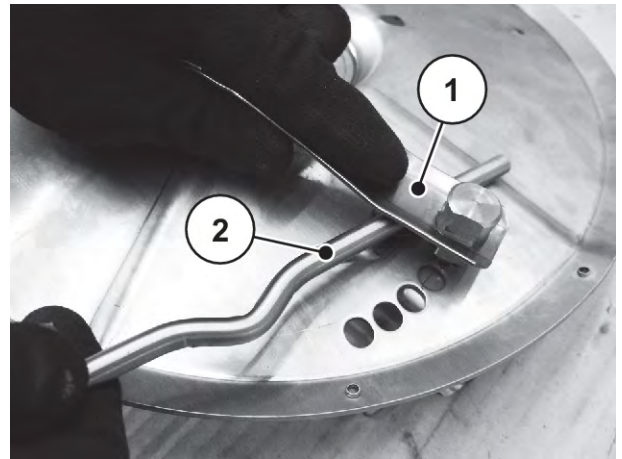
Το επίπεδο ελατήριο βρίσκεται υπό τάση και μπορεί να εκτιναχθεί ανεξέλεγκτα.

- ▶ Κατά τη συναρμολόγηση/αποσυναρμολόγηση τηρείτε επαρκή απόσταση ασφαλείας.
 - ▶ Μην αποσυναρμολογείτε το ελατήριο προς την κατεύθυνση του σώματός σας.
 - ▶ Μην σκύβετε πάνω από το ελατήριο.
- ▶ Ξεβιδώστε το αυτασφαλιζόμενο παξιμάδι στερέωσης ελατηρίου του πτερυγίου ρίψης με γερμανικό κλειδί μεγέθους 13.



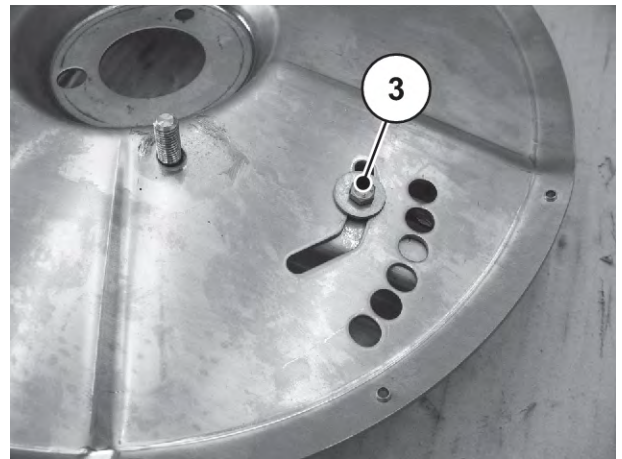
Σχ. 88: Αφαιρέστε τις βίδες

- ▶ Αφαιρέστε το επίπεδο ελατήριο [1] με τη βοήθεια του μοχλού ρύθμισης [2].



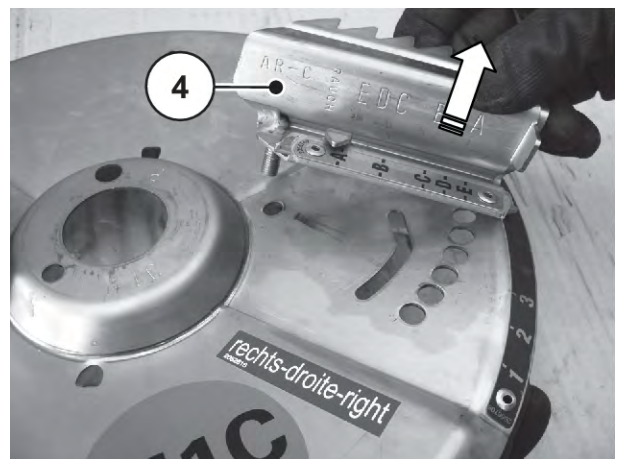
Σχ. 89: Αφαίρεση του επίπεδου ελατηρίου

- ▶ Αποσυναρμολογήστε τη βίδα [3] μαζί με το αντίστοιχο παξιμάδι και τις υποθεματικές ροδέλες.



Σχ. 90: Βίδα στην κάτω πλευρά του δίσκου διασκορπισμού

- ▶ Αφαιρέστε το παλιό πτερύγιο ρίψης [4] μαζί με το αντίστοιχο παξιμάδι και τις υποθεματικές ροδέλες.



Σχ. 91: Αφαίρεση πτερυγίου ρίψης

- **Συναρμολόγηση καινούργιου κύριου πτερυγίου ή πλήρους πτερυγίου ρίψης**

- ▶ Τοποθετήστε το καινούργιο κύριο πτερύγιο πάνω στον δίσκο διασκορπισμού.



Σχ. 92: Συναρμολόγηση κύριου πτερυγίου



Προσέχετε κατά τη συναρμολόγηση τον σωστό συνδυασμό των κυρίων πτερυγίων και των πτερυγίων επέκτασης.

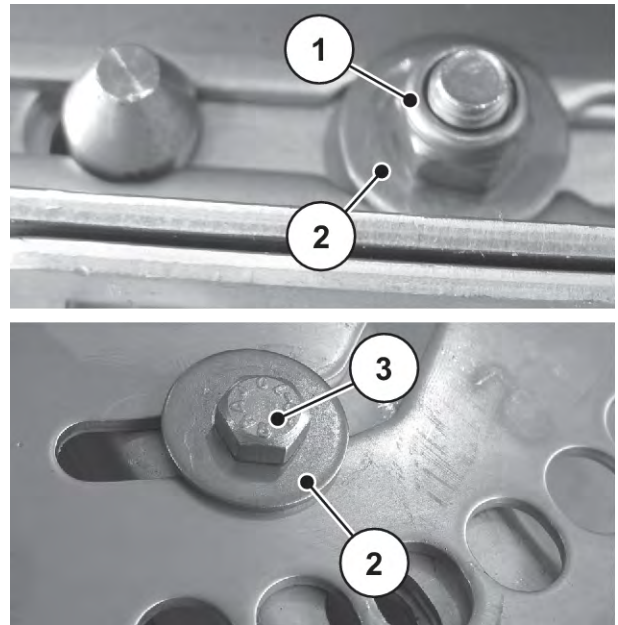
- Βλέπε Σχ. 81 Συνδυασμός πτερυγίων ρίψης

- ▶ Βιδώστε το νέο πτερύγιο επέκτασης και το νέο κύριο πτερύγιο στον δίσκο διασκορπισμού.



Σχ. 93: Πτερύγιο ρίψης στον δίσκο διασκορπισμού

- ▶ Βιδώστε ολόκληρο το πτερύγιο ρίψης με την καινούργια βίδα [3], τα καινούργια παξιμάδια [1] και τις καινούργιες υποθεματικές ροδέλες [2] στον δίσκο διασκορπισμού.
- ▶ Σφίξτε τη βίδα κατά τέτοιο τρόπο, ώστε να εφαρμόζει σταθερά (ροπή σύσφιξης: περ. 8 Nm).



Σχ. 94: Σημεία στερέωσης των πτερυγίων ρίψης

- ▶ Χαλαρώστε πάλι τη βίδα [3] κατά περ. μισή περιστροφή για να εξασφαλίσετε την εύκολη μετατόπιση της θέσης των πτερυγίων επέκτασης.
Πρέπει να χαλαρώσετε τη βίδα μόνο τόσο, όσο απαιτείται για τη μετατόπιση της θέσης του πτερυγίου επέκτασης και το πτερύγιο επέκτασης να παραμένει σταθερά τοποθετημένο πάνω στο κύριο πτερύγιο.

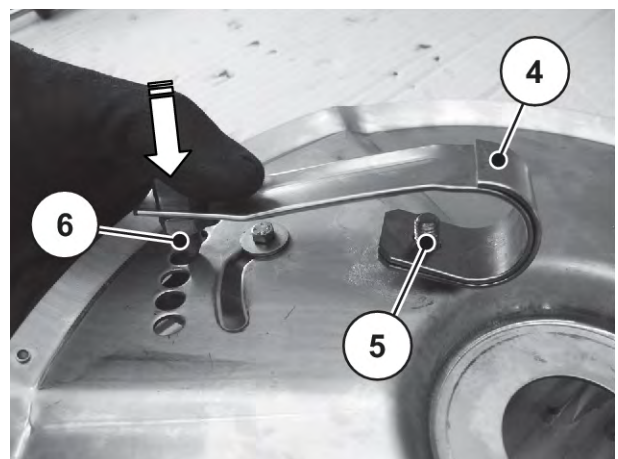
⚠ ΠΡΟΕΙΔΟΠΟΙΗΣΗ!

Κίνδυνος τραυματισμού από τεταμένο επίπεδο ελατήριο

Το επίπεδο ελατήριο βρίσκεται υπό τάση και μπορεί να εκτιναχθεί ανεξέλεγκτα.

- ▶ Κατά τη συναρμολόγηση/αποσυναρμολόγηση τηρείτε επαρκή απόσταση ασφαλείας.
- ▶ Μην αποσυναρμολογείτε το ελατήριο προς την κατεύθυνση του σώματός σας.
- ▶ Μην σκύβετε πάνω από το ελατήριο.

- ▶ Περάστε το επίπεδο ελατήριο [4] στα μπουζόνια [5] του κύριου πτερυγίου.
- ▶ Πιέστε προσεκτικά τον πείρο ασφάλισης [6] σε οποιαδήποτε οπή τοποθέτησης.



Σχ. 95: Επίπεδο ελατήριο στον δίσκο διασκορπισμού

- ▶ Στερεώστε το επίπεδο ελατήριο με μια καινούργια υποθεματική ροδέλα και ένα καινούργιο αυτασφαλιζόμενο παξιμάδι στερέωσης ελατηρίου.



Σχ. 96: Στερέωση του επίπεδου ελατηρίου

- ▶ Σφίξτε το παξιμάδι στερέωσης ελατηρίου έτσι ώστε το επίπεδο ελατήριο να είναι επίπεδα και σταθερά τοποθετημένο στον δίσκο διασκορπισμού.
- ▶ Χαλαρώστε και πάλι το παξιμάδι στερέωσης ελατηρίου κατά περίπου μισή περιστροφή για να εξασφαλίσετε την εύκολη μετατόπιση της θέσης των πτερυγίων ρίψης.

11.11.3 Αντικατάσταση του πτερυγίου ρίψης W

■ Συνδυασμός πτερυγίων

ΕΙΔΟΠΟΙΗΣΗ!

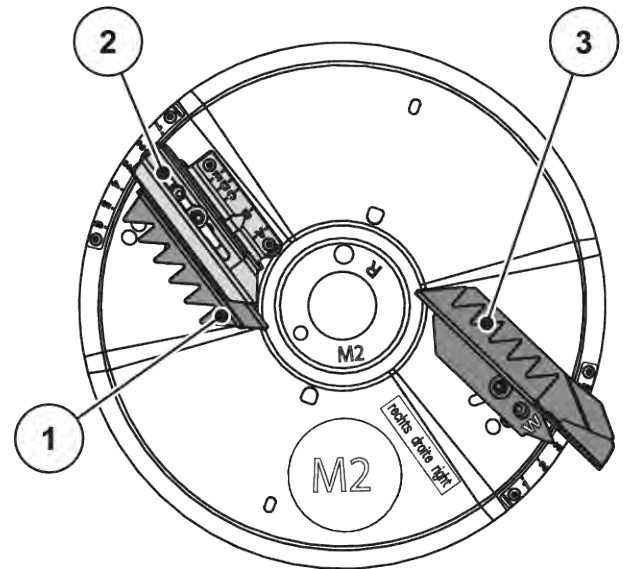
Περιβαλλοντικές ζημιές λόγω λανθασμένα συναρμολογημένων πτερυγίων ρίψης

Τηρείτε επακριβώς τον προδιαγραφόμενο συνδυασμό πτερυγίων. Άλλοι συνδυασμοί μπορεί να έχουν σημαντικές αρνητικές επιπτώσεις στην εικόνα διασκορπισμού.

- ▶ Συναρμολογείτε ανά δίσκο διασκορπισμού (αριστερά/δεξιά) πάντα **μόνο ένα πτερόγιο ρίψης W**.

	Τύπος δίσκου διασκορπισμού M2	
	Κύριο πτερόγιο και πτερόγιο επέκτασης	Πτερόγιο ρίψης W
Αριστερός δίσκος διασκορπισμού	BL και AL	WL
Δεξιός δίσκος διασκορπισμού	BR και AR	WR

- [1] Κύριο πτερύγιο
- [2] Πτερύγιο επέκτασης
- [3] Πτερύγιο ρίψης W



Σχ. 97: Δίσκος διασκορπισμού M2

■ Αντικατάσταση του πτερυγίου W

- ▶ Αποσυναρμολογήστε το φθαρμένο πτερύγιο ρίψης.
 - ▷ Βλέπε κεφάλαιο 11.11 Αντικατάσταση πτερυγίων ρίψης
- ▶ Βιδώστε το πτερύγιο ρίψης W στον δίσκο διασκορπισμού.
 - ▷ Βλέπε κεφάλαιο Συναρμολόγηση καινούργιου κύριου πτερυγίου ή πλήρους πτερυγίου ρίψης
- ▶ Βιδώστε το επίπεδο ελατήριο στον δίσκο διασκορπισμού και στο πτερύγιο ρίψης W.
- ▶ Ακολουθήστε τις οδηγίες συναρμολόγησης του δίσκου διασκορπισμού.
 - ▷ Βλέπε κεφάλαιο 11.8.2 Συναρμολόγηση δίσκων διασκορπισμού

11.12 Υδραυλική εγκατάσταση

Το υδραυλικό σύστημα του μηχανήματος αποτελείται από τις εξής υδραυλικές κατασκευαστικές ομάδες:

- Εύκαμπτους σωλήνες σύνδεσης

⚠ ΠΡΟΕΙΔΟΠΟΙΗΣΗ!

Κίνδυνος από υψηλή πίεση και υψηλή θερμοκρασία στο υδραυλικό σύστημα

Η διαρροή υγρών υπό υψηλή πίεση και θερμοκρασία μπορεί να προκαλέσει σοβαρούς τραυματισμούς.

- ▶ Προτού εκτελέσετε οποιαδήποτε εργασία, πραγματοποιήστε αποσυμπίεση της υδραυλικής εγκατάστασης.
- ▶ Σβήστε τον κινητήρα του τρακτέρ και ασφαλίστε το τρακτέρ από τυχόν επανενεργοποίηση.
- ▶ Περιμένετε μέχρι να ψυχθεί η υδραυλική εγκατάσταση.
- ▶ Κατά την αναζήτηση σημείων διαρροής, φοράτε πάντα προστατευτικά γυαλιά και προστατευτικά γάντια.

! ΠΡΟΕΙΔΟΠΟΙΗΣΗ!**Κίνδυνος μόλυνσης από υδραυλικά λάδια**

Η διαρροή υδραυλικού λαδιού υπό υψηλή πίεση μπορεί να διεισδύσει στο δέρμα και να προκαλέσει μολύνσεις.

- ▶ Σε περίπτωση τραυματισμού με υδραυλικό λάδι, αναζητήστε αμέσως ιατρό.

! ΠΡΟΕΙΔΟΠΟΙΗΣΗ!**Ρύπανση του περιβάλλοντος από ακατάλληλη απόρριψη υδραυλικού υγρού και λαδιού κιβωτίου μετάδοσης**

Τα υδραυλικά λάδια και τα λάδια κιβωτίου μετάδοσης δεν είναι πλήρως βιοδιασπώμενα. Γι' αυτό, τα λάδια δεν πρέπει να καταλήγουν ανεξέλεγκτα στο περιβάλλον.

- ▶ Συλλέξτε ή περιορίστε τη διαρροή λαδιών που έχουν διαρρεύσει, με άμμο, χώμα ή άλλο απορροφητικό υλικό.
- ▶ Συλλέγετε τα υδραυλικά λάδια και τα λάδια κιβωτίου μετάδοσης σε δοχείο κατάλληλο γι' αυτό τον σκοπό και απορρίπτετέ τα σύμφωνα με τις ισχύουσες διατάξεις.
- ▶ Εμποδίστε τη διαρροή και τη διείσδυση λαδιού στο αποχετευτικό σύστημα.
- ▶ Εμποδίστε τη διείσδυση στην αποχέτευση, δημιουργώντας φραγμούς από άμμο ή χώμα ή με τη λήψη άλλων κατάλληλων μέτρων αποκλεισμού.

11.12.1 Έλεγχος υδραυλικών εύκαμπτων σωλήνων**■ Υδραυλικοί εύκαμπτοι σωλήνες**

Οι υδραυλικοί εύκαμπτοι σωλήνες υπόκεινται σε υψηλή καταπόνηση. Πρέπει να ελέγχονται τακτικά και σε περίπτωση που παρουσιάζουν ζημιά να αντικαθίστανται αμέσως.

- ▶ Πραγματοποιείτε τακτικό οπτικό έλεγχο των υδραυλικών εύκαμπτων σωλήνων για ζημιές, σε κάθε περίπτωση τουλάχιστον πριν από την έναρξη της εποχής διασκορπισμού.
- ▶ Πριν από την έναρξη της εποχής διασκορπισμού Ελέγξτε την ηλικία των υδραυλικών εύκαμπτων σωλήνων. Αντικαθιστάτε τους υδραυλικούς εύκαμπτους σωλήνες, εάν έχουν υπερβεί τη διάρκεια αποθήκευσης και χρήσης τους.
- ▶ Αντικαθιστάτε τους υδραυλικούς εύκαμπτους σωλήνες, εάν εμφανίζουν μία ή περισσότερες από τις παρακάτω ζημιές:
 - ▷ Ζημιά στο εξωτερικό στρώμα μέχρι την εσωτερική επένδυση
 - ▷ Ευθρυπτότητα του εξωτερικού στρώματος (δημιουργία ρωγμών)
 - ▷ Παραμόρφωση του εύκαμπτου σωλήνα
 - ▷ Μετακίνηση του εύκαμπτου σωλήνα έξω από το συνδετικό εξάρτημα εύκαμπτου σωλήνα
 - ▷ Ζημιά του συνδετικού εξαρτήματος εύκαμπτου σωλήνα
 - ▷ Μειωμένη αντοχή και λειτουργικότητα του συνδετικού εξαρτήματος εύκαμπτου σωλήνα, λόγω διάβρωσης

11.12.2 Αντικατάσταση υδραυλικών εύκαμπτων σωλήνων**■ Υδραυλικοί εύκαμπτοι σωλήνες**

Οι υδραυλικοί εύκαμπτοι σωλήνες υπόκεινται σε γήρανση. Δεν επιτρέπεται να χρησιμοποιούνται για περισσότερα από 6 έτη, συμπεριλαμβανομένου του χρόνου αποθήκευσης το πολύ 2 ετών.



Η ημερομηνία κατασκευής ενός αγωγού εύκαμπτου σωλήνα αναγράφεται σε ένα από τα συνδετικά εξαρτήματα εύκαμπτου σωλήνα με τη μορφή Έτος/Μήνας (π.χ., 2012/04).

Προετοιμασία

- ▶ Βεβαιωθείτε ότι η πίεση στην υδραυλική εγκατάσταση είναι μηδενική και ότι η εγκατάσταση έχει κρυώσει.
- ▶ Τοποθετήστε δοχεία συλλογής για το εκρέον υδραυλικό λάδι κάτω από τα σημεία αποσύνδεσης.
- ▶ Έχετε διαθέσιμα κατάλληλα πώματα, προκειμένου να αποφευχθεί η εκροή του υδραυλικού λαδιού από τους αγωγούς που δεν πρόκειται να αντικατασταθούν.
- ▶ Έχετε στη διάθεσή σας το κατάλληλο εργαλείο.
- ▶ Φορέστε προστατευτικά γάντια και προστατευτικά γυαλιά.
- ▶ Βεβαιωθείτε ότι ο καινούργιος υδραυλικός εύκαμπτος σωλήνας αντιστοιχεί στον τύπο του υδραυλικού εύκαμπτου σωλήνα που πρόκειται να αντικατασταθεί. Προσέξτε ειδικότερα το σωστό εύρος πιέσεων και το μήκος του εύκαμπτου σωλήνα.

Στο υδραυλικό σύστημα υπάρχουν δύο συσσωρευτές αζώτου. Αυτοί, ακόμη και μετά την απενεργοποίηση του συστήματος, διαθέτουν μια υπολειμματική πίεση.

- ▶ Ανοίξτε αργά και προσεκτικά τα ρακόρ του υδραυλικού κυκλώματος.



Προσέξτε τα διαφορετικά στοιχεία μέγιστης πίεσης στους υδραυλικούς εύκαμπτους σωλήνες που πρόκειται να αντικατασταθούν.

Εκτέλεση:

- ▶ Αποσυνδέστε το συνδετικό εξάρτημα εύκαμπτου σωλήνα στο άκρο του υδραυλικού εύκαμπτου σωλήνα που πρόκειται να αντικατασταθεί.
- ▶ Αδειάστε το λάδι από τον υδραυλικό εύκαμπτο σωλήνα.
- ▶ Αποσυνδέστε το άλλο άκρο του υδραυλικού εύκαμπτου σωλήνα.
- ▶ Αδειάστε αμέσως το περιεχόμενο του αποσυνδεδεμένου άκρου του εύκαμπτου σωλήνα στο δοχείο συλλογής λαδιού και σφραγίστε τη σύνδεση.
- ▶ Χαλαρώστε τα στοιχεία στερέωσης του εύκαμπτου σωλήνα και αφαιρέστε τον υδραυλικό εύκαμπτο σωλήνα.
- ▶ Συνδέστε τον καινούργιο υδραυλικό εύκαμπτο σωλήνα. Σφίξτε τα συνδετικά εξαρτήματα εύκαμπτου σωλήνα.
- ▶ Στερεώστε τον υδραυλικό εύκαμπτο σωλήνα με τα αντίστοιχα στοιχεία στερέωσης εύκαμπτου σωλήνα.
- ▶ Ελέγξτε τη θέση του καινούργιου υδραυλικού εύκαμπτου σωλήνα.
 - ▷ Η όδευση του εύκαμπτου σωλήνα πρέπει να είναι ίδια με εκείνη του παλιού υδραυλικού εύκαμπτου σωλήνα.
 - ▷ Δεν πρέπει να υπάρχουν σημεία φθοράς από τριβή.
 - ▷ Μην συστρέψετε και μην τοποθετείτε τον εύκαμπτο σωλήνα με τέτοιον τρόπο ώστε να υπόκειται σε παραμορφωτικές μηχανικές τάσεις.

Η αντικατάσταση των υδραυλικών εύκαμπτων σωλήνων ολοκληρώθηκε με επιτυχία.

11.13 Λάδι κιβωτίου μετάδοσης

11.13.1 Ποσότητες και είδη

Το κιβώτιο μετάδοσης έχει πληρωθεί με περίπου **2,2 l** λάδι κιβωτίου μετάδοσης SAE 90 API-GL-4.



Χρησιμοποιείτε αμιγές λάδι

- **Ποτέ** μην το αναμιγνύετε.

11.13.2 Έλεγχος στάθμης λαδιού

■ Στάθμη λαδιού

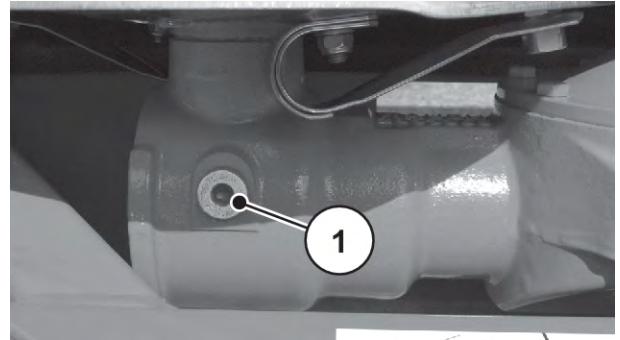


Για αλλαγή λαδιού και εξαγωγή του κιβωτίου μετάδοσης, απευθυνθείτε στον αντιπρόσωπο ή σε εξειδικευμένο συνεργείο της περιοχής σας.

Το κιβώτιο μετάδοσης κανονικά δεν χρειάζεται λίπανση. Ωστόσο, σας συνιστούμε να αλλάζετε λάδια κάθε 10 χρόνια.

Εάν γίνεται συχνή χρήση λιπασμάτων υψηλής περιεκτικότητας σε σκόνη και συχνός καθαρισμός, συνιστάται η αλλαγή λαδιών σε μικρότερα διαστήματα.

[1] Βίδα ελέγχου στάθμης λαδιού



Σχ. 98: Σημεία πλήρωσης και εκκένωσης λαδιού κιβωτίου μετάδοσης

Έλεγχος στάθμης λαδιού

► Ανοίξτε τη βίδα ελέγχου στάθμης λαδιού.

Το επίπεδο λαδιού είναι εντάξει, όταν το λάδι φθάνει στην κάτω ακμή της οπής διάτρησης.

11.14 Λίπανση

11.14.1 Λίπανση αρθρωτού άξονα

■ Αρθρωτός άξονας

- Λιπαντικά: Γράσο
- Βλ. οδηγίες λειτουργίας του κατασκευαστή.

11.14.2 Λίπανση άλλων εξαρτημάτων

■ Άλλα εξαρτήματα

- Λιπαντικά: Γράσο, λάδι

Σημεία λίπανσης

- Κοτσαδόροι άνω και κάτω συνδέσμου
- Αρθρώσεις, υποδοχές
- Δοσομετρικές δικλείδες, ενδείκτης θέσης
- Λιπαντικά: Γράσο γραφίτη

Σημεία λίπανσης

- Πλήμνη δίσκου διασκορπισμού
- Άξονας ανάδευσης
- Δάχτυλο ανάδευσης
- Στοιχεία ζύγισης

12 Απόρριψη

12.1 Ασφάλεια

ΕΙΔΟΠΟΙΗΣΗ!

Ρύπανση του περιβάλλοντος από ακατάλληλη απόρριψη υδραυλικού υγρού και λαδιού κιβωτίου μετάδοσης

Τα υδραυλικά λάδια και τα λάδια κιβωτίου μετάδοσης δεν είναι πλήρως βιοδιασπώμενα. Γι' αυτό, τα λάδια δεν πρέπει να καταλήγουν ανεξέλεγκτα στο περιβάλλον.

- ▶ Συλλέξτε ή περιορίστε τη διαρροή λαδιών που έχουν διαρρεύσει, με άμμο, χώμα ή άλλο απορροφητικό υλικό.
- ▶ Συλλέγετε τα υδραυλικά λάδια και τα λάδια κιβωτίου μετάδοσης σε δοχείο κατάλληλο γι' αυτό τον σκοπό και απορρίπτετέ τα σύμφωνα με τις ισχύουσες διατάξεις.
- ▶ Εμποδίστε τη διαρροή και τη διείσδυση λαδιού στο αποχετευτικό σύστημα.
- ▶ Εμποδίστε τη διείσδυση στην αποχέτευση, δημιουργώντας φραγμούς από άμμο ή χώμα ή με τη λήψη άλλων κατάλληλων μέτρων αποκλεισμού.

ΕΙΔΟΠΟΙΗΣΗ!

Μόλυνση του περιβάλλοντος από ακατάλληλη απόρριψη υλικών συσκευασίας

Τα υλικά συσκευασίας περιέχουν χημικές ενώσεις, η οποίες απαιτούν τον κατάλληλο χειρισμό.

- ▶ Φροντίστε για την κατάλληλη απόρριψη των υλικών συσκευασίας από εξουσιοδοτημένες γι' αυτό τον σκοπό εταιρείες διαχείρισης απορριμμάτων.
- ▶ Τηρείτε τις ισχύουσες εθνικές διατάξεις.
- ▶ Τα υλικά συσκευασίας δεν πρέπει να καίγονται ή να καταλήγουν στα οικιακά απορρίμματα.

ΕΙΔΟΠΟΙΗΣΗ!

Μόλυνση του περιβάλλοντος από ακατάλληλη απόρριψη συστατικών

Η ακατάλληλη και μη εξουσιοδοτημένη απόρριψη δημιουργεί κινδύνους για το περιβάλλον.

- ▶ Για την απόρριψη απευθυνθείτε μόνο σε εξουσιοδοτημένες γι' αυτό τον σκοπό εταιρείες.

12.2 Απόρριψη μηχανήματος

Τα παρακάτω στοιχεία ισχύουν χωρίς κανέναν περιορισμό. Ανάλογα με την εθνική νομοθεσία, προσδιορίστε τα μέτρα που πρέπει να ληφθούν και εκτελέστε τα.

- ▶ Ζητήστε από το εξειδικευμένο προσωπικό να αφαιρέσει από το μηχάνημα όλα τα εξαρτήματα και τα βοηθητικά υλικά λειτουργίας.
 - ▷ Ταξινομήστε τα αναλόγως με το είδος τους.
- ▶ Φροντίστε για την απόρριψη όλων των αποβλήτων από εξουσιοδοτημένες γι' αυτό το σκοπό εταιρείες, σύμφωνα με τις τοπικές διατάξεις και οδηγίες περί ανακύκλωσης και επικίνδυνων αποβλήτων.

13 Διαχείριση και εφαρμογή αντιδιαβρωτικής προστασίας

13.1 Ασφάλεια

ΕΙΔΟΠΟΙΗΣΗ!

Ρύπανση του περιβάλλοντος από ακατάλληλη απόρριψη υδραυλικού υγρού και λαδιού κιβωτίου μετάδοσης

Τα υδραυλικά λάδια και τα λάδια κιβωτίου μετάδοσης δεν είναι πλήρως βιοδιασπώμενα. Γι' αυτό, τα λάδια δεν πρέπει να καταλήγουν ανεξέλεγκτα στο περιβάλλον.

- ▶ Συλλέξτε ή περιορίστε τη διαρροή λαδιών που έχουν διαρρεύσει, με άμμο, χώμα ή άλλο απορροφητικό υλικό.
- ▶ Συλλέγετε τα υδραυλικά λάδια και τα λάδια κιβωτίου μετάδοσης σε δοχείο κατάλληλο γι' αυτό τον σκοπό και απορρίπτετέ τα σύμφωνα με τις ισχύουσες διατάξεις.
- ▶ Εμποδίστε τη διαρροή και τη διείσδυση λαδιού στο αποχετευτικό σύστημα.
- ▶ Εμποδίστε τη διείσδυση στην αποχέτευση, δημιουργώντας φραγμούς από άμμο ή χώμα ή με τη λήψη άλλων κατάλληλων μέτρων αποκλεισμού.

Το λίπασμα σε συνδυασμό με υγρασία μπορεί να δημιουργήσει δραστικά οξέα, τα οποία προκαλούν ζημιά σε χρώματα βαφής, πλαστικά και προ πάντων σε μεταλλικά εξαρτήματα. Γι' αυτό είναι πολύ σημαντικό **το τακτικό πλύσιμο και φροντίδα μετά τη χρήση**.



Πριν από τη διαχείριση **πλένετε** σχολαστικά το μηχάνημα (βλέπε 13.2 Πλύσιμο μηχανής) και αφήστε το να στεγνώσει καλά.

Στη συνέχεια **εφαρμόστε αντιδιαβρωτική προστασία** (στο μηχάνημα (βλέπε 13.3 Εφαρμογή αντιδιαβρωτικής προστασίας στο μηχάνημα)).

- ▶ Ανάρτηση εύκαμπτων σωλήνων και καλωδίων (βλέπε Σχ. 64 Βάση απόθεσης του αρθρωτού άξονα, βάση απόθεσης των καλωδίων και υδραυλικών εύκαμπτων σωλήνων).
- ▶ Σταθεμεύστε το μηχάνημα (βλέπε 9.14 Στάθμευση και απόζευξη του μηχανήματος).
- ▶ Κλείστε το προστατευτικό κάλυμμα (μουσαμά). Αφήστε μία σχισμή ανοιχτή, ώστε να αποφύγετε τη δημιουργία υγρασίας μέσα στη χοάνη.
- ▶ Εάν υπάρχει, αποσυνδέστε από την τροφοδοσία ρεύματος και αποσυμπίστε τη μονάδα χειρισμού ή το τερματικό ISOBUS.



Μην αποθηκεύετε σε υπαίθριο χώρο τη μονάδα χειρισμού ή το τερματικό ISOBUS. Αποθηκεύετέ τα σε κατάλληλο, ζεστό σημείο.

- ▶ Περάστε προστατευτικές καλύπτρες από τη σκόνη στους εύκαμπτους σωλήνες και τα καλώδια.
- ▶ Άνοιγμα στομίων εκροής λιπάσματος:
 - ▷ Δοσομετρική δικλείδα, δικλείδα προδοσομέτρησης, θυρίδα εκκένωσης, ... (ανάλογα με τον τύπο του μηχανήματος)

13.2 Πλύσιμο μηχανής

Οποιοσδήποτε διανομέας λιπάσματος έρχεται στην αποθήκη, **πρέπει** να προηγουμένως να καθαρίζεται.

- ▶ Αφαιρέσετε τον λασπωτήρα (βλέπε 3.10.1 Θέση των διατάξεων ασφαλείας και των υποδείξεων προειδοποίησης και καθοδήγησης)
- ▶ Αναδιπλώστε προς τα πάνω τις προστατευτικές σχάρες στη χοάνη (βλέπε 11.3 Άνοιγμα προστατευτικής σχάρας στη χοάνη)
- ▶ Κατά τον καθαρισμό με νερό υπό υψηλή πίεση, ποτέ μην κατευθύνετε τη δέσμη νερού απευθείας πάνω σε σύμβολα προειδοποίησης, ηλεκτρικές διατάξεις, υδραυλικά εξαρτήματα και έδρανα ολίσθησης.
- ▶ Μετά τον καθαρισμό αφήστε το μηχάνημα να στεγνώσει



Μην αποθηκεύετε το τερματικό σε υπαίθριους χώρους. Αποθηκεύετέ το σε κατάλληλο, ζεστό σημείο.



Πριν από τη διαχείμανση, λιπάνετε το μηχάνημα (βλέπε 13.3 Εφαρμογή αντιδιαβρωτικής προστασίας στο μηχάνημα)

13.3 Εφαρμογή αντιδιαβρωτικής προστασίας στο μηχάνημα



- Για τον ψεκασμό χρησιμοποιείτε **μόνο εγκεκριμένα και φιλικά προς το περιβάλλον** αντιδιαβρωτικά μέσα.
- Αποφεύγετε τα μέσα σε βάση ορυκτελαίων (πετρέλαιο, κ.λπ.). Ξεπλένονται κατά το πρώτο πλύσιμο και ενδέχεται να φθάσουν στην αποχέτευση.
- Χρησιμοποιείτε μόνο αντιδιαβρωτικά μέσα, τα οποία δεν προκαλούν ζημιά στο χρώμα βαφής, τα πλαστικά και τα στεγανοποιητικά λάστιχα.

- ▶ Ψεκάζετε **μόνον** εφόσον το μηχάνημα είναι πραγματικά εντελώς **καθαρή** και **στεγνή**.
- ▶ Περνάτε το μηχάνημα με ένα φιλικό προς το περιβάλλον αντιδιαβρωτικό μέσο.
 - ▷ Συνιστούμε τη χρήση προστατευτικού κεριού ή αντιδιαβρωτικού κεριού.



Απευθυνθείτε στον αντιπρόσωπο ή το εξειδικευμένο συνεργείο της περιοχής σας, εάν θέλετε να προμηθευτείτε αντιδιαβρωτικά μέσα.

Εφαρμόστε αντιδιαβρωτική προστασία στις εξής κατασκευαστικές ομάδες ή εξαρτήματα:

- Όλα τα υδραυλικά εξαρτήματα που σκουριάζουν εύκολα, π.χ., υδραυλικοί σύνδεσμοι, σωληναγωγοί, προσαρμοζόμενα με πίεση εξαρτήματα (press fittings) και βαλβίδες
- Γαλβανισμένες βίδες
- Εάν υπάρχουν στο μηχάνημά σας:
 - Μέρη του συστήματος πέδησης
 - Πνευματικοί αγωγοί
 - Μετά το πλύσιμο, ψεκάζετε τις γαλβανισμένες **βίδες σε άξονες και στη ράβδο ρυμούλκησης** με ένα ειδικό κεριό προστασίας.



Θα βρείτε περισσότερες χρήσιμες πληροφορίες για το πλύσιμο και την εφαρμογή αντιδιαβρωτικής προστασίας στο video "Macht euch fit - das A und O zum Einwintern" (Φορμαριστείτε - Από το A έως το Ω της διαχείρισης).

- Επισκεφθείτε το κανάλι YouTube RAUCH.
- Η σύνδεση προς το video: "*Video Einwintern*" (*Video διαχείριση*).

14 Παράρτημα

14.1 Τιμή ροπής

Ροπή σύσφιξης και προφόρτιση για μπουλόνια μετρικού σπειρώματος και τυποποιημένου ή λεπτού βήματος



Οι αναγραφόμενες τιμές ισχύουν για στεγνές και λιπασμένες συνδέσεις.
Μην χρησιμοποιείτε γαλβανισμένες (επιψευδαργυρωμένες) βίδες ή παξιμάδια χωρίς λιπαντικό γράσο.
Όταν χρησιμοποιείτε πηχτό γράσο, μειώστε τις τιμές που αναγράφονται στον πίνακα κατά 10%.
Όταν χρησιμοποιείτε (αυτο)ασφαλιζόμενα μπουλόνια και παξιμάδια, αυξήστε τις τιμές που αναγράφονται στον πίνακα κατά 10%.

Ροπή σύσφιξης και προφόρτιση $v=0,9$ για μπουλόνια μετρικού σπειρώματος και τυποποιημένου ή λεπτού βήματος σύμφωνα με τα ISO 262 και ISO 965-2

Εξαρτήματα στερέωσης ποιότητας κατηγορίας χάλυβα σύμφωνα με το ISO 898-1

Διαστάσεις κεφαλής των εξαγωνικών κοχλιών σύμφωνα με τα ISO 4014 έως ISO 4018

Διαστάσεις κεφαλής των κυλινδρικών κοχλιών σύμφωνα με το ISO 4762

Τρυπητό "μέσο" σύμφωνα με το EN 20273

Συντελεστής τριβής: $0,12 \leq \mu \leq 0,18$

Μετρικό σπείρωμα με στάνταρ βήμα				
Σπείρωμα	Κατηγορία	Ροπή σύσφιξης		Μέγιστη προφόρτιση ($\mu_{\min}=0,12$) N
		N.m	(lbf.in) lbf.ft	
M4 (X0.7)	8,8	3	(26,5)	4400
	10,9	4,9	(40,7)	6500
	12,9	5,1	(45,1)	7600
M5 (X0.8)	8,8	5,9	(52,2)	7200
	10,9	8,6	(76,1)	10600
	12,9	10	(88,5)	12400
M6 (X1)	8,8	10,1	7,4	10200
	10,9	14,9	11	14900
	12,9	17,4	12,8	17500

Μετρικό σπείρωμα με στάνταρ βήμα				
Σπείρωμα	Κατηγορία	Ροπή σύσφιξης		Μέγιστη προφόρτιση ($\mu_{\min}=0,12$) N
		N.m	(lbf.in) lbf.ft	
M8 (X1.25)	8,8	24,6	18,1	18600
	10,9	36,1	26,6	27300
	12,9	42,2	31,1	32000
M10 (X1.5)	8,8	48	35,4	29600
	10,9	71	52,4	43400
	12,9	83	61,2	50800
M12 (X1.75)	8,8	84	62	43000
	10,9	123	90,7	63200
	12,9	144	106,2	74000
M14 (X2)	8,8	133	98	59100
	10,9	195	143,8	86700
	12,9	229	168,9	101500
M16 (X2)	8,8	206	151,9	80900
	10,9	302	222,7	118800
	12,9	354	261	139000
M18 (X2.5)	8,8	295	217,6	102000
	10,9	421	310,5	145000
	12,9	492	363	170000
M20 (X2.5)	8,8	415	306	130000
	10,9	592	436,6	186000
	12,9	692	510,4	217000
M22 (X2.5)	8,8	567	418,2	162000
	10,9	807	595	231000
	12,9	945	697	271000
M24 (X3)	8,8	714	526,6	188000
	10,9	1017	750,1	267000
	12,9	1190	877,1	313000

Μετρικό σπείρωμα με σάνταρ βήμα				
Σπείρωμα	Κατηγορία	Ροπή σύσφιξης		Μέγιστη προφόρτιση ($\mu_{\min}=0,12$) N
		N.m	(lbf.in) lbf.ft	
M27 (X3)	8,8	1050	774,4	246000
	10,9	1496	1013,3	351000
	12,9	1750	1290,7	410000
M30 (X3.5)	8,8	1428	1053,2	300000
	10,9	2033	1499,4	427000
	12,9	2380	1755,4	499000
M36 (X4)	8,8	2482	1830,6	438000
	10,9	3535	2607,3	623000
	12,9	4136	3050,5	729000

Μετρικό σπείρωμα με λεπτό βήμα				
Σπείρωμα	Κατηγορία	Ροπή σύσφιξης		Μέγιστη προφόρτιση ($\mu_{\min}=0,12$) N
		N.m	lbf.ft	
M8X1	8,8	26,1	19,2	20200
	10,9	38,3	28,2	29700
	12,9	44,9	33,1	34700
M10X1.25	8,8	51	37,6	31600
	10,9	75	55,3	46400
	12,9	87	64,2	54300
M12X1.25	8,8	90	66,4	48000
	10,9	133	98	70500
	12,9	155	114,3	82500
M12X1.5	8,8	87	64,2	45500
	10,9	128	94,4	66800
	12,9	150	110,6	78200

Μετρικό σπείρωμα με λεπτό βήμα				
Σπείρωμα	Κατηγορία	Ροπή σύσφιξης		Μέγιστη προφόρτιση ($\mu_{\min}=0,12$) N
		N.m	lbf.ft	
M14X1.5	8,8	142	104,7	64800
	10,9	209	154,1	95200
	12,9	244	180	111400
M16X1.5	8,8	218	160,8	87600
	10,9	320	236	128700
	12,9	374	275,8	150600
M18X1.5	8,8	327	241,2	117000
	10,9	465	343	167000
	12,9	544	401	196000
M20X1.5	8,8	454	335	148000
	10,9	646	476,5	211000
	12,9	756	557,6	246000
M22X1.5	8,8	613	452	182000
	10,9	873	644	259000
	12,9	1022	754	303000
M24X2	8,8	769	567	209000
	10,9	1095	807,6	297000
	12,9	1282	945,5	348000

15 Εγγύηση

Οι συσκευές RAUCH κατασκευάζονται σύμφωνα με σύγχρονες μεθόδους παραγωγής και με τη μέγιστη ακρίβεια, και υπόκεινται σε πολυάριθμους ελέγχους.

Γι' αυτό η RAUCH προσφέρει 12 μήνες εγγύηση, εφόσον πληρούνται οι ακόλουθες προϋποθέσεις:

- Η εγγύηση ξεκινά από την ημερομηνία αγοράς.
- Η εγγύηση καλύπτει ελαττώματα υλικού ή κατασκευής. Για προϊόντα τρίτων (υδραυλικά, ηλεκτρονικά) ευθυνόμαστε μόνο στο πλαίσιο της εγγύησης του αντίστοιχου κατασκευαστή. Στη διάρκεια της περιόδου εγγύησης, τα ελαττώματα υλικού ή κατασκευής διορθώνονται δωρεάν μέσω αντικατάστασης ή επισκευής των σχετικών εξαρτημάτων. Άλλα, περαιτέρω δικαιώματα, όπως αξιώσεις υπαναχώρησης, μείωσης ή αποζημίωσης για ζημίες που δεν προκλήθηκαν στο παραδοτέο, αποκλείονται ρητά. Οι υπηρεσίες στο πλαίσιο της εγγύησης παρέχονται από εξουσιοδοτημένα συνεργεία, από αντιπροσωπείες του εργοστασίου RAUCH ή από το εργοστάσιο.
- Η εγγύηση δεν καλύπτει τις συνέπειες φυσικής φθοράς, ρύπανσης, διάβρωσης και οποιαδήποτε βλάβη που προκαλείται από ακατάλληλο χειρισμό καθώς και εξωτερικές επιδράσεις. Η εγγύηση ακυρώνεται στην περίπτωση που εκτελέστηκαν επισκευές ή τροποποιήσεις στην αρχική κατάσταση. Η αξίωση αποζημίωσης ακυρώνεται, εάν δεν έχουν χρησιμοποιηθεί γνήσια ανταλλακτικά RAUCH. Για τον λόγο αυτό, παρακαλούμε να τηρείτε τις οδηγίες λειτουργίας. Εάν έχετε αμφιβολίες, επικοινωνήστε με τον αντιπρόσωπο του εργοστασίου μας ή απευθείας με το εργοστάσιο. Οι αξιώσεις εγγύησης πρέπει να υποβάλλονται στο εργοστάσιο το αργότερο εντός 30 ημερών από την εμφάνιση της ζημίας. Αναφέρετε την ημερομηνία αγοράς και τον αριθμό του μηχανήματος. Επισκευές για τις οποίες θα πρέπει να παρέχεται εγγύηση επιτρέπεται να πραγματοποιηθούν μόνο από το εξουσιοδοτημένο συνεργείο, κατόπιν συνεννόησης με τη RAUCH ή τον επίσημο αντιπρόσωπο. Οι εργασίες στο πλαίσιο της εγγύησης δεν παρατείνουν την περίοδο εγγύησης. Οι ζημιές/βλάβες που προκαλούνται κατά τη μεταφορά δεν αποτελούν εργοστασιακά ελαττώματα και επομένως δεν εμπίπτουν στην υποχρέωση εγγύησης του κατασκευαστή.
- Δεν είναι δυνατή η έγερση αξίωσης για αποζημίωση λόγω βλάβης, η οποία δεν προκλήθηκε στις ίδιες τις συσκευές RAUCH. Αυτό σημαίνει ότι δεν προκύπτει ευθύνη για ζημιές που προκλήθηκαν από λάθη στον διασκορπισμό. Αυθαίρετες τροποποιήσεις στις συσκευές RAUCH μπορεί να προκαλέσουν επακόλουθες ζημιές, για τις οποίες οποιαδήποτε ευθύνη του προμηθευτή αποκλείεται. Σε περίπτωση πρόθεσης ή βαριάς αμέλειας εκ μέρους του ιδιοκτήτη ή ενός ανώτερου υπαλλήλου και σε περιπτώσεις στις οποίες αναλαμβάνεται ευθύνη βάσει του νόμου περί ευθύνης για τα προϊόντα για σωματικές βλάβες ή υλικές ζημιές σε ιδιωτικά χρησιμοποιούμενα αντικείμενα, σε περίπτωση ελαττωμάτων του παραδοτέου, η αποποίηση ευθύνης του προμηθευτή δεν ισχύει. Επίσης, δεν ισχύει στην περίπτωση απουσίας χαρακτηριστικών για τα οποία έχει δοθεί ρητή διασφάλιση βάσει της εγγύησης, εάν ο σκοπός της εγγύησης ήταν ακριβώς η προστασία του αγοραστή από ζημιές που δεν προκλήθηκαν στο ίδιο το παραδοτέο.

RAUCH Streutabellen
RAUCH Fertilizer Chart
Tableaux d'épandage RAUCH
Tabele wysiewu RAUCH
RAUCH Strooitabellen
RAUCH Tabella di spargimento
RAUCH Spredetabellen
RAUCH Levitystaulukot
RAUCH Spridningstabellen
RAUCH Tablas de abonado



<https://streutabellen.rauch.de/>



RAUCH Landmaschinenfabrik GmbH

Victoria Boulevard E 200
77836 Rheinmünster · Germany



info@rauch.de · www.rauch.de

Phone +49 (0) 7229/8580-0