



## Uputstvo za rukovaoca



### **Pažljivo pročitati pre puštanja u rad!**

#### **Sačuvati za buduće potrebe**

Ovo uputstvo za upotrebu i montažu je sastavni deo mašine. Dobavljači novih i polovnih mašina moraju pismeno potvrditi da su uputstvo za upotrebu i montažu isporučili zajedno s mašinom i da su ga predali kupcu.

# MDS 8.2/14.2/18.2/20.2

5902950-**C**-sr-0125

Originalno uputstvo

## Predgovor

Poštovani kupci,

kupovinom rasipača mineralnog đubriva serije MDS ukazali ste poverenje u naš proizvod. Hvala vam! To poverenje želimo da opravdamo. Kupili ste efikasnu i pouzdanu mašinu.

Ako se ipak pojave problemi: naša služba za korisnike je uvek tu da vam pomogne.



**Molimo vas da pre puštanja rasipača mineralnog đubriva u rad pažljivo pročitate ovo uputstvo za upotrebu i da obratite pažnju na napomene.**

Uputstvo za upotrebu detaljno objašnjava način rukovanja i sadrži dragocene napomene za montažu, održavanje i negovanje.

U ovom uputstvu može biti opisana i oprema koja nije sastavni deo opreme vaše mašine.

Imajte na umu da garancija ne važi za štete koje nastanu kao posledica pogrešnog rukovanja ili nepravilne upotrebe.



Ovde unesite tip i serijski broj, kao i godinu proizvodnje svog rasipača mineralnog đubriva.

Te podatke možete pronaći na fabričkoj pločici odn. na okviru.

U slučaju poručivanja rezervnih delova i nadogradive posebne opreme, kao i u slučaju reklamacija, uvek navedite te podatke.

Tip:

Serijski broj:

Godina proizvodnje:

## Tehnička poboljšanja

Uvek nastojimo poboljšati naše proizvode. Zbog toga zadržavamo pravo na to da bez prethodnog obaveštenja preduzmemo sva poboljšanja i izmene koje smatramo potrebnim na našim uređajima, ali bez preuzimanja obaveze da ta poboljšanja ili izmene prenesemo na već prodate mašine.

Rado ćemo vam odgovoriti na dodatna pitanja.

Srdačan pozdrav

RAUCH Landmaschinenfabrik GmbH

# Sadržaj

<b>1</b>	<b>Namenska upotreba</b>	<b>7</b>
<b>2</b>	<b>Napomene za korisnike</b>	<b>8</b>
2.1	O ovom uputstvu za upotrebu	8
2.2	Struktura uputstva za upotrebu	8
2.3	Napomene o prikazu teksta	9
2.3.1	Uputstva i instrukcije	9
2.3.2	Nabrajanja	9
2.3.3	Unakrsna upućivanja	9
<b>3</b>	<b>Bezbednost</b>	<b>10</b>
3.1	Opšte napomene	10
3.2	Značenje upozorenja	10
3.3	Opšte napomene o bezbednosti mašine	11
3.4	Napomene za vlasnika	11
3.4.1	Kvalifikacija osoblja	11
3.4.2	Upućivanje u rad	12
3.4.3	Sprečavanje nesreća	12
3.5	Napomene za bezbedan rad	12
3.5.1	Parkiranje mašine	12
3.5.2	Punjenje mašine	13
3.5.3	Provere pre puštanja u rad	13
3.5.4	Opasno područje	13
3.5.5	Tokom rada mašine	14
3.6	Upotreba đubriva	14
3.7	Hidraulični sistem	15
3.8	Održavanje i servisiranje	15
3.8.1	Kvalifikacija osoblja za održavanje	15
3.8.2	Potrošni delovi	16
3.8.3	Radovi na održavanju i servisiranju	16
3.9	Bezbednost u saobraćaju	16
3.9.1	Provere pre polaska	16
3.9.2	Transportna vožnja s mašinom	17
3.10	Zaštitna oprema, upozorenja i napomene	18
3.10.1	Mesta postavljanja zaštitne opreme, upozorenja i napomena	18
3.10.2	Funkcija zaštitne opreme	19
3.11	Nalepnice sa upozorenjima i napomenama	20
3.11.1	Nalepnice sa upozorenjima	20
3.11.2	Nalepnice s napomenama	21
3.12	Fabrička pločica i označavanje mašine	23
3.13	Katadiopteri	24
<b>4</b>	<b>Podaci o mašini</b>	<b>25</b>
4.1	Proizvođač	25
4.2	Opis mašine	25

4.2.1	Pregled sklopova .....	26
4.2.2	Poluga za podešavanje.....	30
4.2.3	Agitator.....	31
4.3	Tehničke specifikacije .....	32
4.3.1	Varijante.....	32
4.3.2	Tehnički podaci za osnovnu opremu.....	33
4.3.3	Tehnički podaci o nastavcima.....	34
4.4	Posebna oprema.....	35
4.4.1	Nastavci.....	35
4.4.2	Prekrivač.....	35
4.4.3	Mehanizam za rasipanje po redovima.....	36
4.4.4	Uređaj za granično rasipanje.....	36
4.4.5	Hidraulični daljinski upravljač za uređaj za granično rasipanje .....	37
4.4.6	Dvosmerna jedinica.....	37
4.4.7	Zglobno vratilo Tele-Space .....	37
4.4.8	Dodatna rasveta.....	37
4.4.9	Agitator.....	38
4.4.10	Set za praktičnu proveru .....	39
4.4.11	Sistem za identifikaciju đubriva.....	39
<b>5</b>	<b>Proračun osovinskog opterećenja .....</b>	<b>40</b>
<b>6</b>	<b>Transport bez traktora .....</b>	<b>43</b>
6.1	Opšte bezbednosne napomene.....	43
6.2	Utovar, istovar i postavljanje .....	43
<b>7</b>	<b>Puštanje u rad.....</b>	<b>44</b>
7.1	Preuzimanje mašine .....	44
7.2	Zahtevi za traktor .....	44
7.3	Montaža zglobnog vratila na mašinu.....	45
7.3.1	Montaža standardnog zglobnog vratila.....	45
7.3.2	Montaža zglobnog vratila sa zvezdastom ustavljačom.....	47
7.4	Montaža mašine na traktor.....	49
7.4.1	Preduslovi.....	49
7.4.2	Montiranje.....	50
7.5	Podešavanje montažne visine .....	54
7.5.1	Bezbednost.....	54
7.5.2	Maksimalna dozvoljena montažna visina.....	54
7.5.3	Nameštanje montažne visine prema tabeli đubriva.....	55
7.6	Priključivanje uređaja za upravljanje klizačima .....	58
7.6.1	Priključivanje hidrauličnog uređaja za upravljanje klizačima.....	58
7.6.2	Priključivanje električnog uređaja za upravljanje klizačima .....	60
7.6.3	Priključivanje elektronskog uređaja za upravljanje klizačima.....	61
7.7	Punjenje mašine.....	61
<b>8</b>	<b>Kalibracija.....</b>	<b>63</b>
8.1	Utvrđivanje izlazne količine đubriva .....	63
8.2	Postupak kalibracije.....	66
<b>9</b>	<b>Rasipanje.....</b>	<b>71</b>

9.1	Bezbednost.....	71
9.2	Uputstvo za pogon rasipanja .....	71
9.3	Podešavanje količine izbacivanja.....	73
9.4	Podešavanje radne širine.....	75
9.5	Korišćenje tabele đubriva.....	79
9.5.1	Napomene o tabeli za rasipanje.....	79
9.6	Rasipanje s prebacivanjem širine sekcija.....	84
9.7	Rasipanje po uskim trakama polja .....	85
9.8	Jednostrano rasipanje .....	86
9.9	Podešavanja kod nenavedenih vrsta đubriva .....	87
9.9.1	Preduslovi i uslovi.....	87
9.9.2	Izvođenje jednog prohoda.....	88
9.9.3	Postupak za tri prohoda .....	89
9.9.4	Analiza rezultata .....	91
9.9.5	Korekcija podešavanja.....	91
9.10	Ivično rasipanje odnosno granično rasipanje.....	93
9.10.1	Ivično rasipanje iz prve staze .....	93
9.10.2	Podešavanje uređaja za granično rasipanje GSE.....	93
9.10.3	Podešavanje graničnog i ivičnog rasipanja uz pomoć TELIMAT-a.....	95
9.11	Rasipanje u uvratinama s posebnom opremom TELIMAT T1.....	98
9.12	Mehanizam za rasipanje po redovima RV 2M1 za hmelj i uzgoj voća.....	100
9.12.1	Zadate vrednosti na mašini.....	101
9.12.2	Podešavanje rastojanja između redova i širine rasipanja.....	101
9.12.3	Podešavanje izlazne količine.....	102
9.13	Pražnjenje preostale količine .....	103
9.14	Parkiranje i odvajanje mašine.....	103
<b>10</b>	<b>Smetnje i mogući uzroci.....</b>	<b>105</b>
<b>11</b>	<b>Održavanje i servisiranje.....</b>	<b>109</b>
11.1	Bezbednost.....	109
11.2	Potrošni delovi i vijčani spojevi.....	110
11.2.1	Provera potrošnih delova .....	110
11.2.2	Provera vijčanih spojeva.....	111
11.2.3	Provera vijčanih spojeva na ćelijama za vaganje.....	111
11.3	Otvaranje zaštitne rešetke u rezervoaru.....	112
11.4	Čišćenje mašine.....	114
11.5	Prilagođavanje podešavanja klizača za doziranje.....	114
11.5.1	Fino podešavanje .....	117
11.6	Provera istrošenosti mešalice.....	121
11.7	Provera glavčine diska za rasipanje.....	121
11.8	Demontaža i montaža diskova za rasipanje.....	122
11.8.1	Demontaža diskova za rasipanje.....	122
11.8.2	Montaža diskova za rasipanje.....	123
11.9	Provera ravnih opruga diskova za rasipanje.....	123
11.10	Provera mešalice .....	124
11.11	Zamena lopatica za rasipanje.....	125

11.11.1	Zamena produžnih lopatica .....	125
11.11.2	Zamena glavne lopatice odn. kompletne lopatice za rasipanje .....	128
11.11.3	Zamena lopatice za rasipanje W.....	132
11.12	Hidraulični sistem.....	133
11.12.1	Provera hidrauličnih creva .....	134
11.12.2	Zamena hidrauličnih creva.....	135
11.13	Ulje za prenosnike.....	136
11.13.1	Količina i vrste.....	136
11.13.2	Provera nivoa ulja.....	136
11.14	Podmazivanje.....	137
11.14.1	Podmazivanje zglobnog vratila.....	137
11.14.2	Podmazivanje drugih sastavnih delova.....	137
<b>12</b>	<b>Odlaganje u otpad.....</b>	<b>138</b>
12.1	Bezbednost.....	138
12.2	Odlaganje mašine u otpad .....	138
<b>13</b>	<b>Uskladištenje tokom zime i konzervacija.....</b>	<b>139</b>
13.1	Bezbednost.....	139
13.2	Pranje mašine.....	139
13.3	Konzerviranje mašine .....	140
<b>14</b>	<b>Dodatak.....</b>	<b>142</b>
14.1	Vrednost obrtnog momenta.....	142
<b>15</b>	<b>Garancija i garantni uslovi.....</b>	<b>146</b>

# 1 Namenska upotreba

Rasipači mineralnog đubriva serije MDS smeju da se koriste kao što je navedeno u ovom uputstvu za upotrebu.

Rasipači mineralnog đubriva serije MDS su proizvedeni su u skladu sa svojom namenskom upotrebom.

**Smeju se upotrebljavati isključivo za rasipanje suvog, granulisanog i kristalnog đubriva, semena i granula protiv puževa.**

Mašina je namenjena za montažu u tri tačke na zadnjem delu traktora i za upravljanje od strane jedne osobe.

Rasipač mineralnog đubriva naziva se „**mašinom**“ u narednim poglavljima.

Svaka vrsta upotrebe koja prelazi ove definicije smatra se nenamenskom. Proizvođač ne preuzima nikakvu odgovornost za štetu koja rezultira iz toga. Rizik snosi isključivo vlasnik.

Pod namenskom upotrebom smatra se i ispunjavanje uslova koje je proizvođač propisao za upotrebu, servis i održavanje mašine. Kao rezervni delovi smeju se koristiti isključivo RAUCH originalni rezervni delovi proizvođača.

Samo lica koja su informisana o opasnostima i upoznata sa karakteristikama mašine smeju da koriste, održavaju i vrše popravke na mašini.

Napomene o radu, servisu i bezbednom rukovanju mašinom koje su opisane u ovom uputstvu za upotrebu, a koje je proizvođač postavio na mašinu u obliku upozorenja i upozoravajućih znakova, moraju se poštovati prilikom korišćenja mašine. Prilikom korišćenja mašine morate se pridržavati odgovarajućih propisa za sprečavanje nesreća i opštepriznatih bezbednosno-tehničkih pravila, pravila vezanih za medicinu rada i drumski saobraćaj.

Neovlašćene izmene na mašini nisu dozvoljene. Izmene isključuju odgovornost proizvođača za nastalu štetu.

## ■ **Predvidiva pogrešna upotreba**

Upozorenjima i upozoravajućim znakovima na mašini proizvođač ukazuje na predvidive pogrešne načine upotrebe. Obavezno obratite pažnju i na ta upozorenja i upozoravajuće znakove. Tako sprečavate korišćenje mašine na način koji nije propisan u uputstvu za upotrebu.

## 2 Napomene za korisnike

### 2.1 O ovom uputstvu za upotrebu

Ovo uputstvo za upotrebu je **sastavni deo** mašine.

Uputstvo za upotrebu sadrži važne napomene za **bezbedno, ispravno** i ekonomično **korišćenje** i **održavanje** mašine. Poštovanje uputstva pomaže u **sprečavanju opasnosti**, smanjenju troškova popravki i zastoja, kao i povećanju pouzdanosti i veka trajanja tako upravljane mašine.

Celokupna dokumentacija, koja se sastoji od ovog uputstva za upotrebu i kompletne dokumentacije dobavljača, mora se čuvati na dohvat ruke na mestu upotrebe mašine (npr. u traktoru).

U slučaju preprodaje mašine uručite i ovo uputstvo za upotrebu.

Uputstvo za upotrebu je namenjeno vlasniku mašine i njegovom osoblju za rukovanje i održavanje. Uputstvo mora da pročita, razume i primenjuje svaka osoba koja je ovlašćena da na mašini obavlja sledeće radove:

- rukovanje,
- održavanje i čišćenje,
- otklanjanje smetnji.

Posebno obratite pažnju na:

- poglavlje o bezbednosti,
- upozorenja u tekstu pojedinih poglavlja.

Uputstvo za upotrebu ne liši vas **lične odgovornosti** kao vlasnika i rukovaoca upravljačkim uređajem mašine.

### 2.2 Struktura uputstva za upotrebu

Sadržaj uputstva za upotrebu je podeljen na šest sadržajnih celina:

- Napomene za korisnike
- Bezbednosne napomene
- Podaci o mašini
- Uputstva za rukovanje mašinom
- Napomene za prepoznavanje i otklanjanje smetnji
- Propisi za održavanje i servis



## 2.3 Napomene o prikazu teksta

### 2.3.1 Uputstva i instrukcije

Radni koraci za rukovaocce mašinom prikazani su na sledeći način.

- ▶ Radna instrukcija, korak 1
- ▶ Radna instrukcija, korak 2

### 2.3.2 Nabranjanja

Nabranjanja bez obaveznog redosleda prikazana su u vidu liste sa tačkama nabranjanja:

- Svojstvo A
- Svojstvo B

### 2.3.3 Unakrsna upućivanja

Upućivanja na druga mesta u tekstu dokumenta prikazana su brojevima odeljka, tekstem naslova i brojem strane:

- **Primer:** Takođe obratite pažnju na 3 *Bezbednost*

Upućivanja na druge dokumente prikazana su u vidu napomene ili instrukcije bez navođenja tačnih podataka o poglavlju ili broju strane:

- **Primer:** Obratite pažnju na napomene u uputstvu za upotrebu proizvođača zglobnog vratila.

## 3 Bezbednost

### 3.1 Opšte napomene

Poglavlje **Bezbednost** sadrži osnovna upozorenja, kao i radne i saobraćajne propise za rad sa priključenom mašinom.

Pridržavanje napomena navedenih u tom poglavlju osnovni je preduslov za bezbedno rukovanje i rad mašine bez smetnji.

Osim toga, u drugim poglavljima ovog uputstva naći ćete dalja upozorenja kojih se morate takođe strogo pridržavati. Upozorenja se nalaze ispred odgovarajućih radnih koraka.

Upozorenja koja se odnose na komponente dobavljača možete naći u odgovarajućoj dokumentaciji dobavljača. Takođe se pridržavajte i tih upozorenja.

### 3.2 Značenje upozorenja

U ovom uputstvu za upotrebu upozorenja su sistematizovana prema težini opasnosti i verovatnoći njene pojave.

Znakovi opasnost upozoravaju na preostale rizike pri rukovanju mašinom. Struktura korišćenih upozorenja pritom je sledeća:

---

Znak i **signalna reč**

Objašnjenje

---

#### Stepeni opasnosti upozorenja

Stepen opasnosti je označen signalnom rečju. Stepeni opasnosti klasifikovani su na sledeći način:

#### **OPASNOST!**

##### **Vrsta i izvor opasnosti**

Ovo upozorenje upozorava na neposrednu opasnost po zdravlje i život ljudi.

Nepoštovanje ovih upozorenja dovodi do najtežih povreda, čak i smrtnih.

- ▶ Strogo se pridržavajte opisanih mera za sprečavanje ove opasnosti.

#### **UPOZORENJE!**

##### **Vrsta i izvor opasnosti**

Ovo upozorenje upozorava na moguću situaciju opasnu po zdravlje ljudi.

Nepridržavanje ovih upozorenja dovodi do teških povreda.

- ▶ Strogo se pridržavajte opisanih mera za sprečavanje ove opasnosti.

**⚠ OPREZI!****Vrsta i izvor opasnosti**

Ovo upozorenje upozorava na moguću situaciju opasnu po zdravlje ljudi.

Nepridržavanje ovih upozorenja dovodi do povreda.

- ▶ Strogo se pridržavajte opisanih mera za sprečavanje ove opasnosti.

**NAPOMENA!****Vrsta i izvor opasnosti**

Ovo upozorenje upozorava na materijalne i ekološke štete.

Nepridržavanje ovih upozorenja dovodi do šteta na mašini ili u životnoj sredini.

- ▶ Strogo se pridržavajte opisanih mera za sprečavanje ove opasnosti.



Ovo je napomena:

Opšte napomene sadrže savete za primenu i posebno korisne informacije, ali ne i upozorenja na opasnosti.

### 3.3 Opšte napomene o bezbednosti mašine

Mašina je proizvedena prema najnovijem stanju tehničkog razvoja i opštepriznatim tehničkim pravilima. Međutim, i pored toga postoji mogućnost da prilikom njenog korišćenja i održavanja dođe do pojave opasnosti po zdravlje i život korisnika ili trećih lica, odn. može doći do oštećenja mašine ili materijalnih vrednosti.

Zato mašinu koristite:

- samo u besprekornom stanju i u stanju koje je bezbedno za saobraćaj,
- vodeći računa o bezbednosti i opasnostima.

To podrazumeva da ste pročitali i razumeli sadržaj ovog uputstva za upotrebu, da poznajete odgovarajuće propise za sprečavanje nesreća, kao i opštepriznata bezbednosno-tehnička pravila, pravila vezana za medicinu rada i drumski saobraćaj, te da ste u stanju primenjivati te propise i pravila.

### 3.4 Napomene za vlasnika

Vlasnik je odgovoran za namensko korišćenje mašine.

#### 3.4.1 Kvalifikacija osoblja

Pre početka radova osoblje koje se bavi rukovanjem, održavanjem i servisiranjem mašine mora da pročita i razume ovo uputstvo za upotrebu pre početka radova.

- Samo obučeno osoblje koje ovlastio vlasnik sme da rukuje mašinom.
- Osoblje koje pohađa stručnu školu / obuku / mere osposobljavanja sme da radi na mašini samo pod nadzorom iskusne osobe.
- Održavanje i servis sme da obavlja samo kvalifikovano stručno osoblje.

#### 3.4.2 Upućivanje u rad

Prodajni partneri, zastupnici fabrike ili zaposleni kod proizvođača upućuju vlasnika u rukovanje mašinom i njeno održavanje.

Vlasnik mora voditi računa o tome da svaki novi radnik koji rukuje mašinom ili se bavi njenim održavanjem bude temeljno upućen u rukovanje mašinom i njeno održavanje, uzimajući u obzir ovo uputstvo za upotrebu.

#### 3.4.3 Sprečavanje nesreća

Bezbednosni propisi i propisi o sprečavanju nesreća zakonski su regulisani u svakoj državi. Za poštovanje tih propisa koji važe u državi u kojoj se koristi mašina odgovoran je vlasnik mašine.

Osim toga obratite pažnju i na sledeće napomene:

- Nikada nemojte dozvoliti da mašina radi bez nadzora.
- Tokom rada i transporta niko ne sme da se penje na mašinu (**zabranjena vožnja na mašini**).
- Delovi mašine **ne** smeju da se koriste kao pomagalo za penjanje.
- Nosite usku odeću. Izbegavajte radnu odeću sa pojasevima, resama ili drugim delovima koji mogu da se zahvate.
- Prilikom rada sa hemikalijama pridržavajte se upozorenja odgovarajućeg proizvođača. Možda ćete morati da nosite ličnu zaštitnu opremu (LZO).

### 3.5 Napomene za bezbedan rad

Koristite mašinu isključivo u stanju bezbednom za rad. Tako ćete sprečiti opasne situacije.

#### 3.5.1 Parkiranje mašine

- Mašinu parkirajte samo sa praznim rezervoarom na vodoravnoj i čvrstoj površini.
- Ako želite parkirati samo mašinu (bez traktora), klizač za doziranje otvorite do kraja. Trebaju se otpustiti povratne opruge jedinice jednostrukog dejstva za upravljanje klizačima.

### 3.5.2 Punjenje mašine

- Mašinu punite samo ako je montirana odnosno priključena na traktor (u zavisnosti od mašine).
- Mašinu punite samo kada motor traktora nije uključen. Izvucite ključ za paljenje tako da motor može da se pokrene.
- Vodite računa o tome da ima dovoljno slobodnog prostora na strani za punjenje.
- Za punjenje koristite odgovarajuća pomoćna sredstva (npr. utovarivač s kašikom, pužni transporter).
- Obratite pažnju na maks. dozvoljenu nosivost i dozvoljenu ukupnu težinu mašine.
- Mašinu najviše napunite do ivice. Proverite nivo napunjenosti.
- Mašinu punite samo kada su zaštitne rešetke zatvorene. Tako ćete sprečiti smetnje pri rasipanju izazvane zgrudvanim materijalom ili drugim stranim telima.

### 3.5.3 Provere pre puštanja u rad

Pre prvog, a zatim i pri svakom narednom puštanju u rad proverite da li je mašina bezbedna za rad.

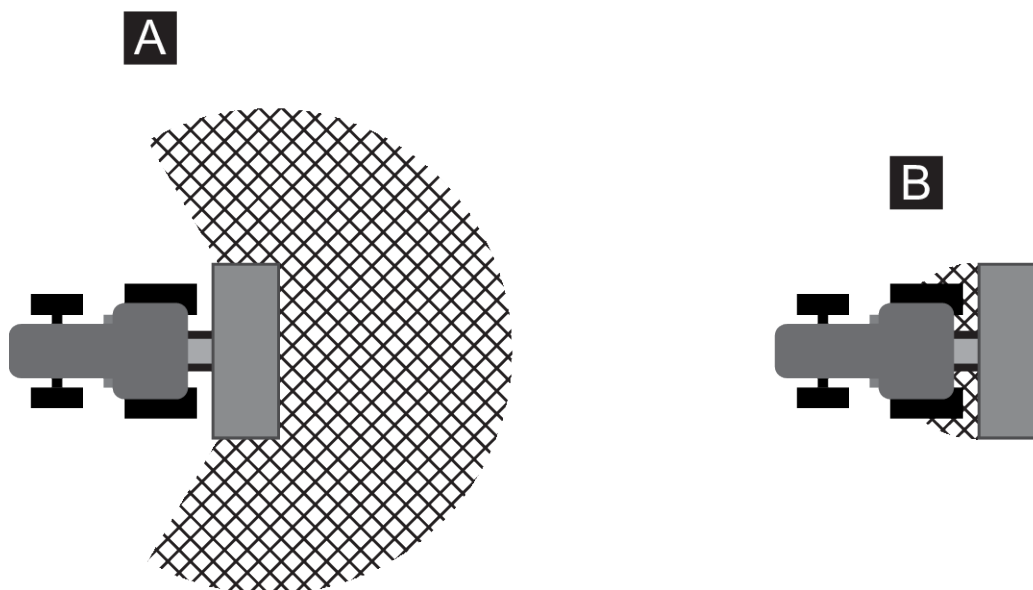
- Da li je postavljena i ispravna sva zaštitna oprema na mašini?
- Da li su dobro pričvršćeni i ispravni svi delovi za pričvršćivanje i noseći spojevi?
- Da li su diskovi za rasipanje i njihovi elementi za pričvršćivanje u propisanom stanju?
- Da li su zaštitne rešetke u rezervoaru zatvorene i blokirane?
- Da li je kontrolno merilo blokade zaštitne rešetke u propisanom opsegu?
- Da li u opasnom području mašine ima ljudi?
- Da li je zaštita zglobnog vratila u ispravnom stanju?

### 3.5.4 Opasno područje

Izbačeni materijal može izazvati teške povrede (npr. očiju).

U slučaju zadržavanja između traktora i mašine pretila velika opasnost od povreda, čak i sa smrtnim posledicama, izazvana otkorljavanjem traktora ili pomeranjem mašine.

Na sledećoj slici su prikazana opasna područja mašine.



Sl. 1: Opasno područje kod montiranih uređaja

[A] Opasno područje pri rasipanju

[B] Opasno područje pri priključivanju/odvajanju mašine

- Vodite računa o tome da se niko ne nalazi u području rasipanja [A] u blizini mašine.
- Ukoliko se u opasnom području nalaza osobe, odmah isključite mašinu i traktor.
- Prilikom priključivanja mašine na traktor, odvajanja mašine od traktora ili postavljanja/skidanja mehanizma za rasipanje, udaljite sve osobe iz područja opasnosti [B].

### 3.5.5 Tokom rada mašine

- U slučaju funkcionalnih smetnji odmah isključite i osigurajte mašinu. Kvalifikovano osoblje mora odmah otkloniti kvar.
- Nikada se ne penjite na mašinu dok je uključen uređaj za rasipanje.
- Mašinu koristite samo sa zatvorenim zaštitnim rešetkama u rezervoaru. Zaštitnu rešetku **ne otvarajte i ne uklanjajte** tokom rada.
- Rotirajući delovi mašine mogu prouzrokovati teške povrede. Zato vodite računa o tome da delove tela ili odeće nikada ne približavate rotirajućim delovima.
- Strana tela nikada ne stavljajte u rezervoar (npr. vijke i navrtke).
- Izbačeni materijal može izazvati teške povrede (npr. očiju). Zbog toga vodite računa o tome da se niko ne nalazi u području rasipanje u blizini mašine.
- U slučaju vetra koji duva velikom brzinom obustavite rad jer u tom slučaju nije zagarantovano da će se održati željeno područje rasipanja.
- Nikada ne penjite na mašinu ili traktor dok se oni nalaze ispod visokonaponskih vodova.

## 3.6 Upotreba đubriva

### Upotreba đubriva, semena ili pesticida

Izbor ili upotreba neodgovarajućeg đubriva, semena ili pesticida može izazvati teške povrede i ekološke štete.

- Prilikom izbora đubriva, semena ili pesticida informišite se o njegovom dejstvu na ljude, životnu sredinu i mašinu.
- Obratite pažnju na uputstva i sigurnosno-tehničke listove proizvođača.

## 3.7 Hidraulični sistem

Hidraulični sistem je pod visokim pritiskom.

Tečnosti pod visokim pritiskom mogu prouzrokovati teške povrede ili ugroziti životnu sredinu. Da biste sprečili potencijalne opasnosti, pridržavajte se sledećih napomena:

- Mašinu koristite samo s radnim pritiskom koji je manji od maksimalno dozvoljenog.
- **Pre** početka bilo kakvih radova na održavanju **ispustite pritisak** iz hidrauličnog sistema. Isključite motor traktora. Osigurajte ga od ponovnog uključivanja.
- Pri traženju mesta curenja uvek nosite **zaštitne naočare** i **zaštitne rukavice**.
- U slučaju povreda izazvanih hidrauličnim uljem **odmah se obratite lekaru** jer može doći do teških infekcija.
- Prilikom priključivanja hidrauličnih creva na traktor vodite računa o tome da u hidrauličnom sistemu bude **ispušten pritisak** kako na strani traktora tako i na strani mašine.
- Hidraulična creva traktora i hidraulike rasipača priključujte samo na propisane priključke.
- Sprečite prodor nečistoće u krug hidrauličnog sistema. Spojnice pričvršćujte samo u predviđene držače. Koristite kapice za zaštitu od prašine. Pre povezivanja očistite spojeve.
- Redovno proveravajte da li na hidrauličnim delovima i crevima ima mehaničkih kvarova, npr. mesta sečenja, trenja, prignječenja i presavijanja, poroznost itd.
- Čak i u slučaju propisnog skladištenja i dozvoljenog opterećenja, creva i spojevi creva podležu prirodnom procesu starenja. Zbog toga je njihov rok skladištenja i korišćenja ograničen.

Rok upotrebe creva iznosi maksimalno 6 godina, uključujući eventualni rok skladištenja od najviše 2 godine.

Datum, mesec i godina proizvodnje creva navedeni su na armaturi creva.

- Hidraulične vodove zamenite u slučaju oštećenja i nakon isteka propisanog roka korišćenja.
- Nova creva moraju biti u skladu sa tehničkim zahtevima proizvođača uređaja. Posebnu pažnju obratite na različite podatke o maksimalnom pritisku hidrauličnih vodova koje treba zameniti.

## 3.8 Održavanje i servisiranje

Prilikom radova na održavanju i servisiranju obratite pažnju na dodatne opasnosti do kojih ne dolazi pri rukovanju mašinom.

Radove na održavanju i servisiranju uvek izvodite uz posebno pažljivo. Radite vrlo pažljivo i svesni opasnosti.

### 3.8.1 Kvalifikacija osoblja za održavanje

- Radove zavarivanja i radove na električnim i hidrauličnim sistemima smeju vršiti samo stručnjaci.

### 3.8.2 Potrošni delovi

- Strogo se pridržavajte intervala za održavanje i servisiranje koji su opisani u ovom uputstvu za upotrebu.
- Takođe se pridržavajte i intervala za održavanje i servisiranje komponenti dobavljača. Informacije o tome potražite u odgovarajućoj dokumentaciji dobavljača.
- Preporučujemo da vam posle svake sezone specijalizovani trgovac proveri stanje mašine, naročito delove za pričvršćivanje, plastične sigurnosne sastavne delove, hidraulični sistem, elemente za doziranje i lopatice za razbacivanje.
- Rezervni delovi moraju odgovarati barem tehničkim zahtevima koje je utvrdio proizvođač. Tehnički zahtevi su obezbeđeni korišćenjem originalnih rezervnih delova.
- Samoosiguravajuće navrtke namenjene su samo za jednokratnu upotrebu. Za pričvršćivanje sastavnih delova (npr. pri zameni lopatica za razbacivanje) uvek koristite nove samoosiguravajuće navrtke.

### 3.8.3 Radovi na održavanju i servisiranju

- Pre početka bilo kakvih radova na čišćenju, održavanju i servisiranju, kao i otklanjanju smetnji, **isključite motor traktora. Sačekajte da se potpuno zaustave svi pokretni delovi mašine.**
- Vodite računa o tome da **niko** bez ovlašćenja ne može da uključi mašinu. Izvucite ključ za paljenje traktora.
- Pre početka bilo kakvih radova na održavanju i servisiranju odnosno pre radova na električnom sistemu prekinite dovod struje između traktora i mašine.
- Proverite da li je traktor sa mašinom propisno parkiran. Mašina sa praznim rezervoarom mora stajati na ravnoj i čvrstoj podlozi zaštićena od otkotrljavanja.
- Tokom radova održavanja i servisiranja ili tokom pregleda koji se vrše ispod podignute mašine, podignutu mašinu dodatno osigurajte od pada (npr. podupiračem).
- Pre izvođenja radova na održavanju i servisiranju isпустite pritisak iz hidrauličnog sistema.
- Zaštitnu rešetku u rezervoaru otvorite tek nakon isključivanja mašine.
- Ako morate raditi s rotirajućim priključnim vratilom, niko ne sme da se zadržava u području oko priključnog ili zglobnog vratila.
- Začepljenja u rezervoaru rasipača nikada ne uklanjajte rukom ili nogom, već koristite odgovarajući alat.
- U slučaju čišćenja vodenim mlazom pod visokim pritiskom, mlaz nikada ne usmeravajte direktno na znakove upozorenja, električne uređaje, hidraulične delove i klizne ležajeve.
- Redovno proveravajte pritegnutost navrtki i vijaka. Pritegnite labave spojeve.

## 3.9 Bezbednost u saobraćaju

Pri vožnji po javnim saobraćajnicama, traktor s montiranim mašinom mora ispunjavati saobraćajne propise dotične zemlje. Za poštovanje tih propisa odgovorni su vlasnik vozila i lice koje upravlja vozilom.

### 3.9.1 Provere pre polaska

Provera pre polaska u znatnoj meri doprinosi bezbednosti saobraćaja. Neposredno pre svake vožnje proverite da li su ispoštovani radni uslovi, bezbednost saobraćaja i propisi dotične države.



- Da li je ispoštovana dozvoljena ukupna težina? Obratite pažnju na dozvoljeno osovinsko opterećenje, dozvoljeno kočno opterećenje i dozvoljenu nosivost pneumatika;
  - Vidi 5 *Proračun osovinskog opterećenja*
- Da li je mašina propisno montirana?
- Da li postoji mogućnost gubljenja đubriva tokom vožnje?
  - Pazite na nivo napunjenosti đubriva u rezervoaru.
  - Klizači za doziranje moraju biti zatvoreni.
  - Isključite elektronsku komandnu jedinicu.
- Proverite pritisak u pneumaticima i funkcionalnost kočionog sistema traktora.
- Da li osvetljenje i oznake mašine odgovaraju odredbama vaše zemlje za upotrebu po javnim saobraćajnicama? Obratite pažnju na pravilnu montažu.
- Kada je prilaz sklopljen i blokiran, prilaz je u transportnom položaju (zavisi od mašine).

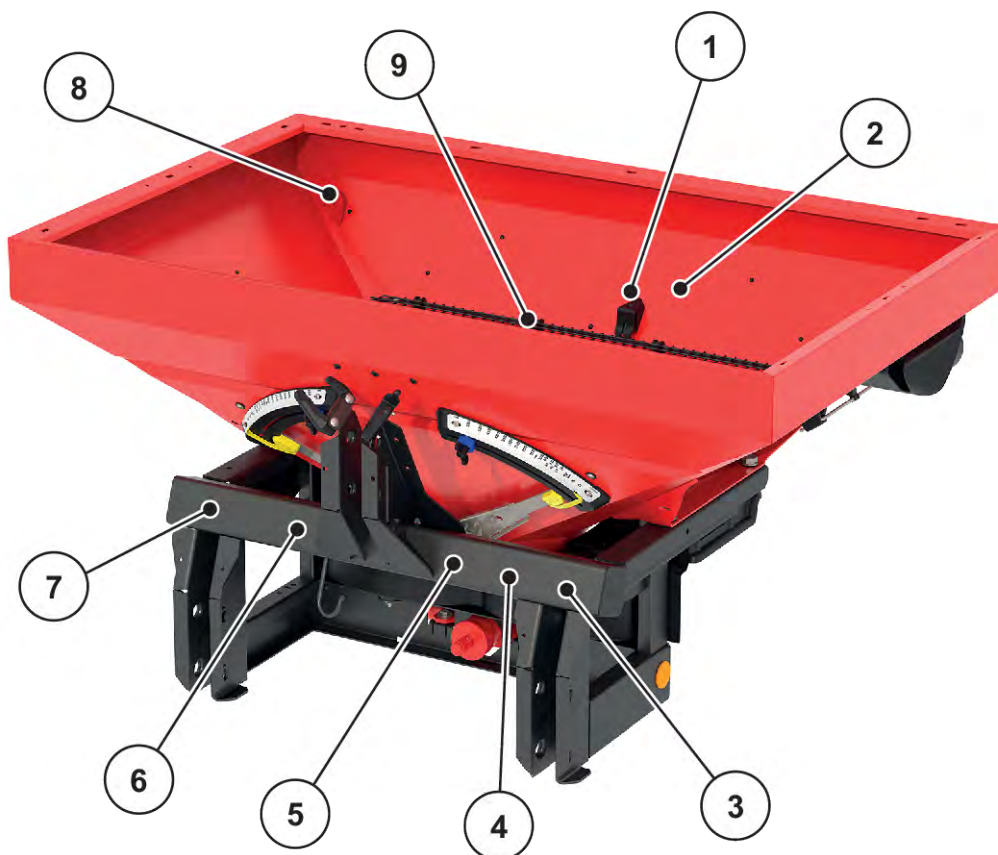
### 3.9.2 Transportna vožnja s mašinom

Ponašanje pri vožnji, upravljivost i sposobnost kočenja traktora menjaju se zbog priključene mašine. Tako se npr. prevelikom težinom mašine rasterećuje prednja osovina traktora pa se time smanjuje upravljivost.

- Svoj stil vožnje prilagodite promenjenim uslovima vožnje.
- Tokom vožnje stalno vodite računa o dovoljnoj preglednosti. Ako preglednosti nije dovoljno dobra (npr. prilikom vožnje unazad), onda je potrebno angažovati lice koje će vam davati instrukcije.
- Obratite pažnju na dozvoljenu maksimalnu brzinu.
- Izbegavajte naglo skretanje prilikom vožnje uzbrdo i nizbrdo, kao i prilikom poprečnih vožnji po padinama. Zbog pomeranja težišta postoji opasnost od prevrtanja. Po neravnom i mekom terenu vozite posebno pažljivo (npr. ulaz u polje, ivičnjaci).
- Da biste sprečili njihanje, blokirajte donji donju poteznicu zadnjeg podizača u bočnom položaju.
- Zabranjeno je zadržavanje osoba na mašini tokom vožnje i tokom rada.

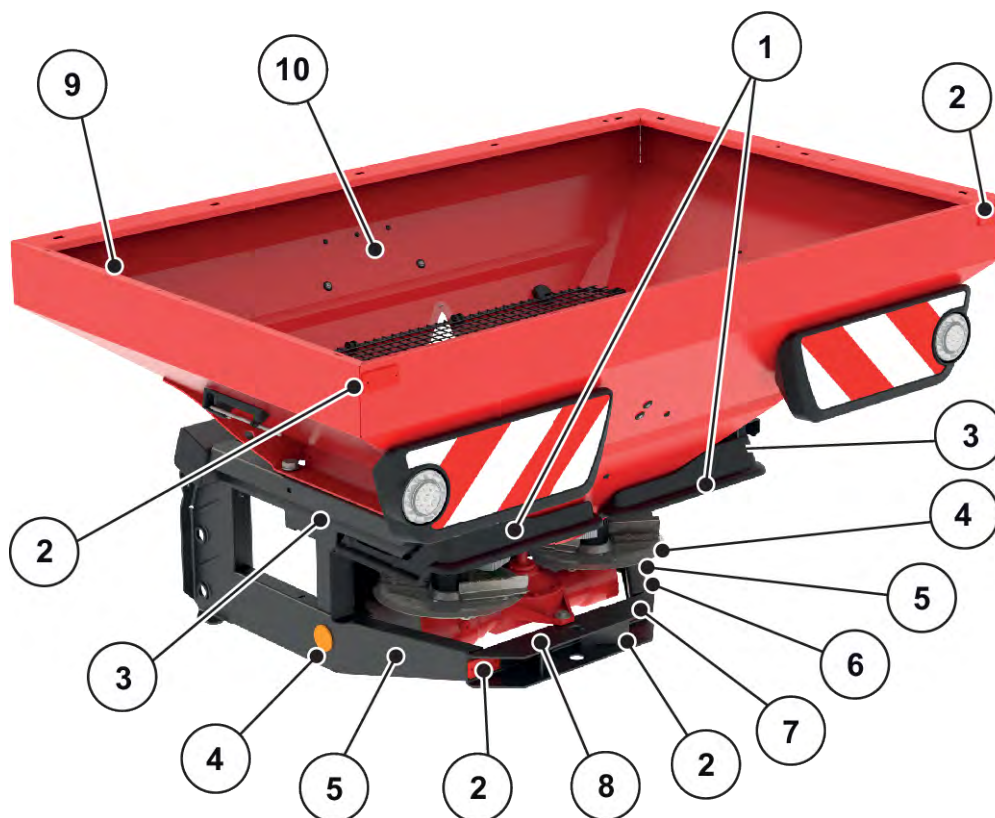
### 3.10 Zaštitna oprema, upozorenja i napomene

#### 3.10.1 Mesta postavljanja zaštitne opreme, upozorenja i napomena



Sl. 2: Položaj zaštitnih uređaja, upozorenja i napomena, katadioptera (spreda)

- |   |  |
|---|--|
| [1] Blokada zaštitne rešetke                                      | [5] Napomena: Maksimalna nosivost              |
| [2] Napomena: Blokada zaštitne rešetke                            | [6] Napomena: Broj obrtaja priključnog vratila |
| [3] Upozorenje: Opasnost od prignječenja između traktora i mašine | [7] Fabrička pločica                           |
| [4] Upozorenje: Pročitati uputstvo za upotrebu                    | [8] Ušica za kran                              |
|   | [9] Zaštitna rešetka u rezervoaru              |

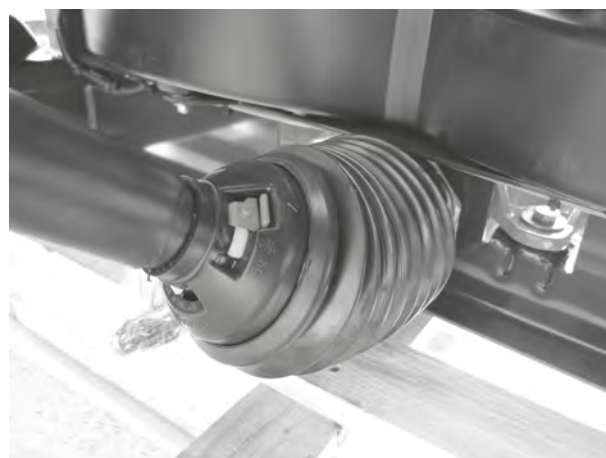


Sl. 3: Položaj zaštitnih uređaja, upozorenja i napomena, katadioptera (pozadi)

- |                                 |   |
|---------------------------------|---|
| [1] Odbojna i zaštitna naprava  | [6] Napomena: Vuča prikolice              |
| [2] Zadnji crveni katadiopteri  | [7] Upozorenje: Vađenje kontaktnog ključa |
| [3] Napomena: Moment pritezanja | [8] Upozorenje: Izbacivanje materijala    |
| [4] Bočni žuti katadiopteri     | [9] Ušica za kran                         |
| [5] Upozorenje: Pokretni delovi | [10] Napomena: Upotreba zaštitne rešetke  |

#### ■ Zglobno vratilo

- [1] Zaštita zglobnog vratila



### 3.10.2 Funkcija zaštitne opreme

Zaštitna oprema štiti vaše zdravlje i vaš život.

- Pre rada sa mašinom proverite da li je zaštitna oprema funkcionalna.
- Mašinu koristite samo ako je zaštitna oprema ispravni.

Naziv	Funkcija
Zaštitna rešetka u rezervoaru	Sprečava zahvatanje delova tela rotirajućom mešalicom. Sprečava odsecanje delova tela klizačem za doziranje. Sprečava smetnje pri rasipanju izazvane grudvama materijala, većim kamenjem ili drugim većim materijalima (efekt sita).
Blokada zaštitne rešetke	Sprečava slučajno otvaranje zaštitne rešetke u rezervoaru. Mehanički se uglavljuje u slučaju propisnog zatvaranja zaštitne rešetke. Može da se otvori samo pomoću alata.
Odbojna i zaštitna naprava	Odbojna i zaštitna naprava sprečava izbacivanje đubriva prema napred (u pravcu traktora / radnog mesta). Odbojna i zaštitna naprava sprečava dodir s rotirajućim diskovima za rasipanje spređa i smanjuje taj rizik sa strane i pozadi.
Zaštita zglobnog vratila	Sprečava uvlačenje delova tela i odeće u rotirajuće zglobno vratilo.

### 3.11 Nalepnice sa upozorenjima i napomenama

Na mašini su postavljene nalepnice sa raznim upozorenjima i napomenama (njihova mesta na mašini pogledajte 3.10.1 *Mesta postavljanja zaštitne opreme, upozorenja i napomena*).

Upozorenja i napomene predstavljaju sastavni deo mašine. Nije ih dozvoljeno uklanjati ili menjati.

- ▶ Odmah zamenite nedostajuća ili nečitka upozorenja odnosno napomene.





Ako se prilikom popravki ugrađuju novi sastavni delovi, na te sastavne delove treba postaviti ista upozorenja i napomene koji su bili postavljeni na originalne delove.




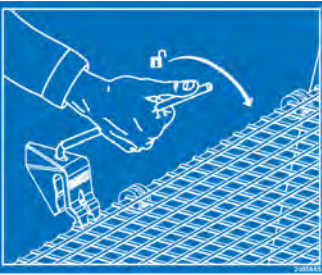
Odgovarajuća upozorenja i napomene možete poručiti putem službe za rezervne delove.







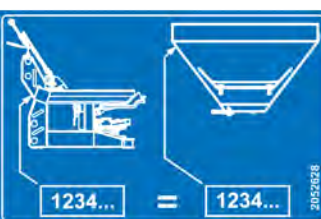
#### 3.11.1 Nalepnice sa upozorenjima

Piktogram	Opis
	<p>Pročitati uputstvo za upotrebu i upozorenja.</p> <p>Pre puštanja mašine u rad pročitajte i pridržavajte se uputstva za upotrebu i upozorenja. Uputstvo za upotrebu vam detaljno objašnjava način rukovanja i daje vam dragocena uputstva za rukovanje, održavanje i negu.</p>

Piktogram	Opis
	Izvucite ključ za paljenje. Pre radova na održavanju i popravki isključite motor i izvucite ključ za paljenje. Isključite dovod struje.
	Opasnost pri izbacivanju materijala Opasnost od povrede po celom telu izazvana izbacivanjem materijala Pre puštanja mašine u rad udaljite sva lica koja se nalaze u opasnom području (području rasipanja).
	Opasnost od pokretnih delova Opasnost od odsecanja delova tela Zabranjeno je posezati u opasno područje rotirajućih delova. Pre radova na održavanju, popravki i podešavanja isključite motor i izvucite ključ za paljenje.
	Opasnost između traktora i mašine Opasnost po život izazvana prignječenjem preti osobama koje se prilikom navoženja ili aktiviranja hidraulike nalaze između traktora i mašine. Zbog nepažnje ili pogrešnog rukovanja, traktor može prekasno da zakoči ili da uopšte ne zakoči. Udaljite sve osobe iz opasnog područja između traktora i mašine.

### 3.11.2 Nalepnice s napomenama

	Pre puštanja mašine u pogon montirajte i zatvorite zaštitnu rešetku.
	Blokada zaštitne rešetke Blokiranje zaštitne rešetke u rezervoaru vrši se automatski prilikom zatvaranja zaštitne rešetke. Može da se otvori samo alatom.

	<p>Nominalni broj obrtaja priključnog vratila Nominalni broj obrtaja priključnog vratila iznosi 540 o/min.</p>
	<p>Maksimalna nosivost MDS 20.2</p>
	<p>Maksimalna nosivost MDS 18.2</p>
	<p>Maksimalna nosivost MDS 14.2</p>
	<p>Maksimalna nosivost MDS 8.2</p>
	<p><b>Moment pritezanja</b> za pričvršćivanje rezervoara na okvir.</p>
	<p>Okvir i rezervoar se isporučuju zasebno:</p> <ul style="list-style-type: none"> <li>▶ Montirajte <b>samo</b> okvir i rezervoar s istim serijskim brojem. <ul style="list-style-type: none"> <li>▷ U tu svrhu uporedite nalepnice na okviru i rezervoaru.</li> </ul> </li> </ul>

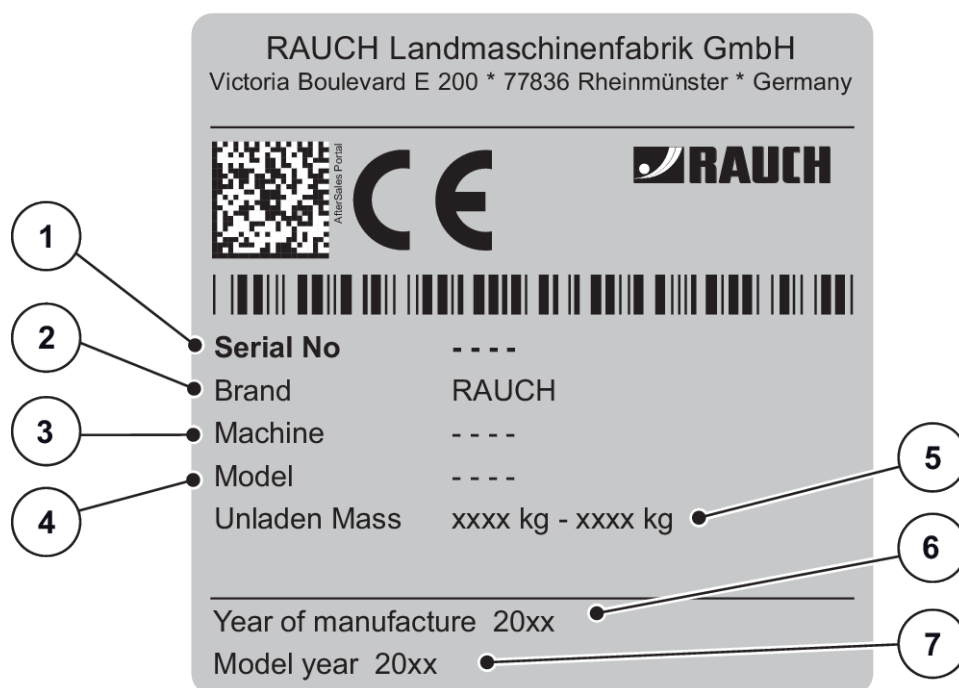
 <p>K9C455TL</p>	<p>Ušice u rezervoaru Oznaka za držač za pričvršćivanje kuke za podizanje</p>
 <p>K9C456TL</p>	<p>Mesto za podmazivanje</p>
<p><b>Zur Beachtung:</b></p> <p>a) Der Fahrgeschwindigkeit mit Anhänger darf 25 km/h nicht überschreiten.  b) Der Anhänger muss eine Auflauffeder oder eine Bremsanlage haben, die vom Fahrer des zugehörigen Fahrzeuges betätigt werden kann.  c) Das Anfahren eines Ständerachsanhängers ist nur zulässig, wenn das Gesamtgewicht des Anhängers das Gesamtgewicht des zugehörigen Fahrzeuges nicht übersteigt und die Stütze des Anhängers vom Anbaugerät mit einem oder mehreren Stützen auf die Fahrbahn übertragen wird, dies ist die Zugfahrtrichtung Tanken und Bremsen läßt.  d) Ein Seitenachsanhänger darf am Anbaugerät mitgeführt werden, wenn das tatsächliche Gesamtgewicht des Anhängers nicht mehr als das 1/2-fache des zulässigen Gesamtgewichtes des Zugfahrzeuges, jedoch höchstens 5 t beträgt. 201442.1</p>	<p><b>Važne informacije za Nemačku</b>  Odredbe za vožnju prikolice iza priključnih uređaja u skladu sa Zakonom o drumskom saobraćaju (StVZO).</p>
	<p>Aplikacija sa tabelom đubriva  Za Android / iOS sa DiS funkcijom  Sa QR kodom za brzu instalaciju aplikacije</p>

### 3.12 Fabrička pločica i označavanje mašine



Priilikom isporuke mašine proverite da li su postavljene svi neophodni natpisi.

U zavisnosti od ciljne zemlje, na mašini mogu biti dodatni natpisi.



Sl. 4: Fabrička pločica

- [1] Serijski broj
- [2] Proizvođač
- [3] Mašina
- [4] Tip

- [5] Težina prazne mašine
- [6] Godina proizvodnje
- [7] Godina modela

### 3.13 Katadiopteri

Tehničku opremu za rasvetu treba propisno ugraditi i uvek mora biti spremna za rad. Ne sme se prekrivati ili zaprljati.

Mašina je fabrički opremljena uređajem za rasvetu, kao i prednjim, zadnjim i bočnim pozicionim svetlima (mesta na mašini pogledajte na *3.10.1 Mesta postavljanja zaštitne opreme, upozorenja i napomena*).



## 4 Podaci o mašini

### 4.1 Proizvođač

RAUCH Landmaschinenfabrik GmbH  
Victoria Boulevard E 200  
77836 Rheinmünster  
Germany

Telefon: +49 (0) 7229 8580-0  
Telefaks: +49 (0) 7229 8580-200

#### Servisni centar, tehnička služba za korisnike

RAUCH Landmaschinenfabrik GmbH  
Poštanski fah 1162  
E-pošta: [service@rauch.de](mailto:service@rauch.de)  
Telefaks: +49 (0) 7229 8580-203

### 4.2 Opis mašine

Mašinu koristite u skladu sa poglavljem *1 Namenska upotreba*.

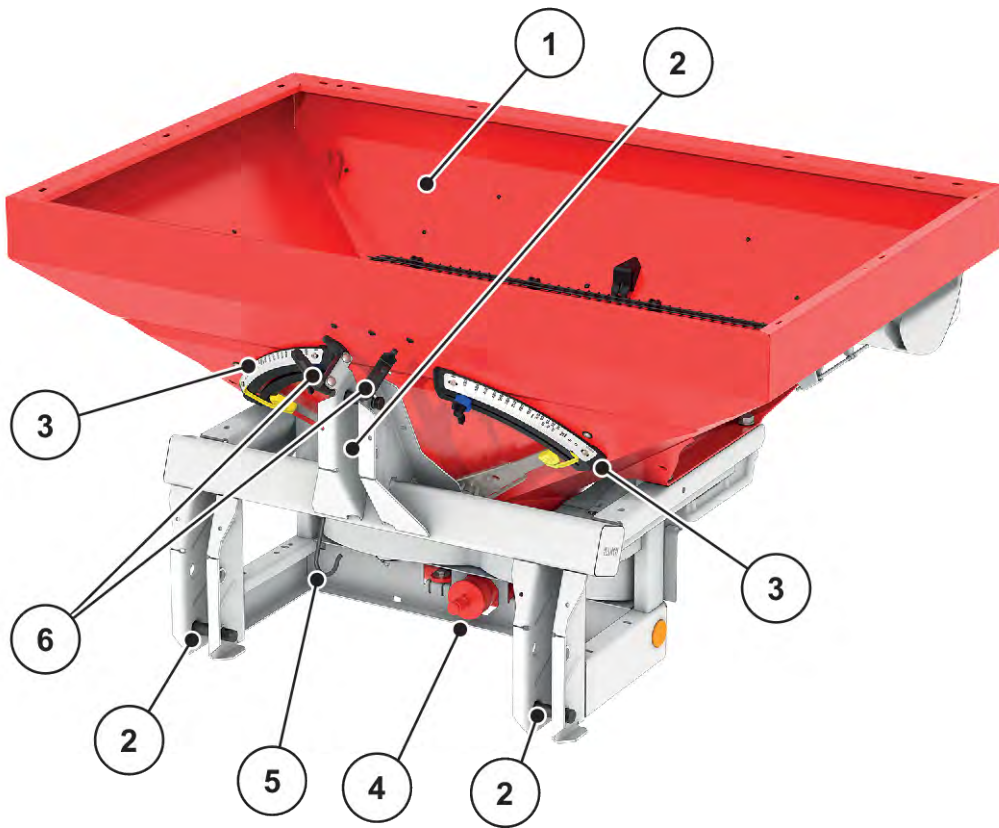
Mašina se sastoji od sledećih sklopova.

- Jednokomorni rezervoar
- Okvir i spojne tačke
- Pogonski elementi (pogonsko vratilo i prenosnik)
- Elementi za doziranje (mešalica, klizač za doziranje, skala za prikaz količine rasipanja)
- Elementi za podešavanje radne širine
- Zaštitna oprema – vidi *3.10 Zaštitna oprema, upozorenja i napomene*



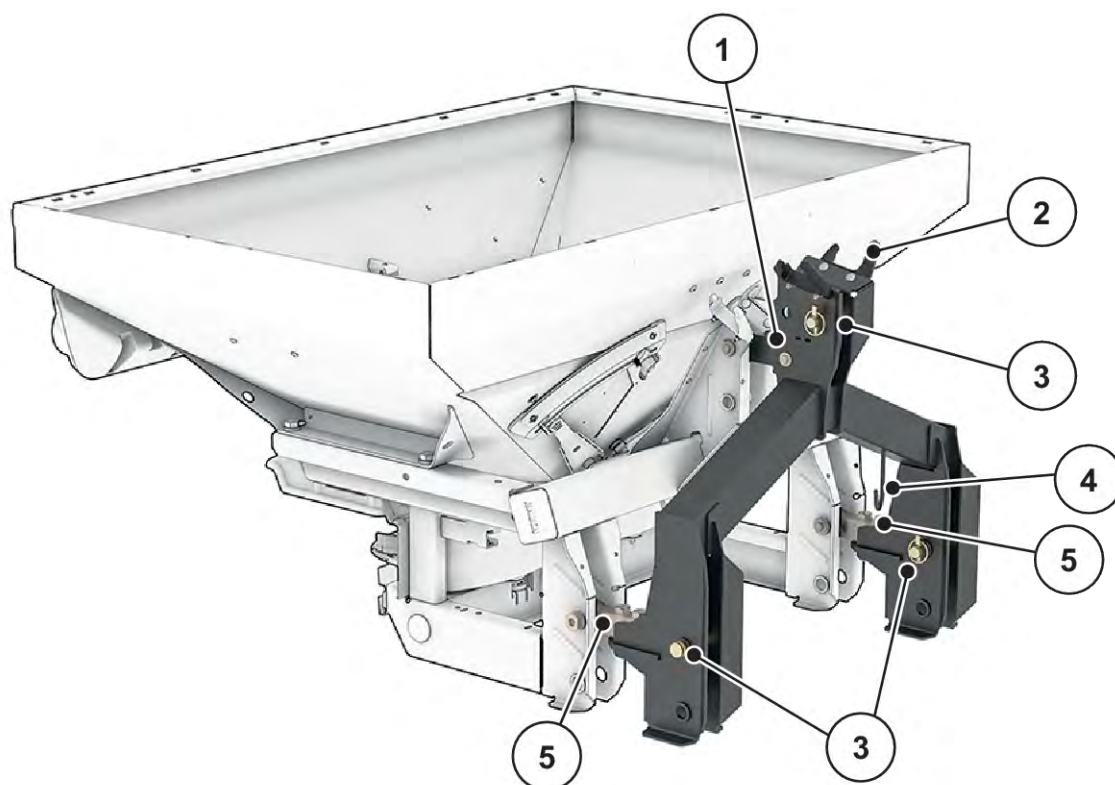
Neki modeli nisu dostupni u svim zemljama.

### 4.2.1 Pregled sklopova



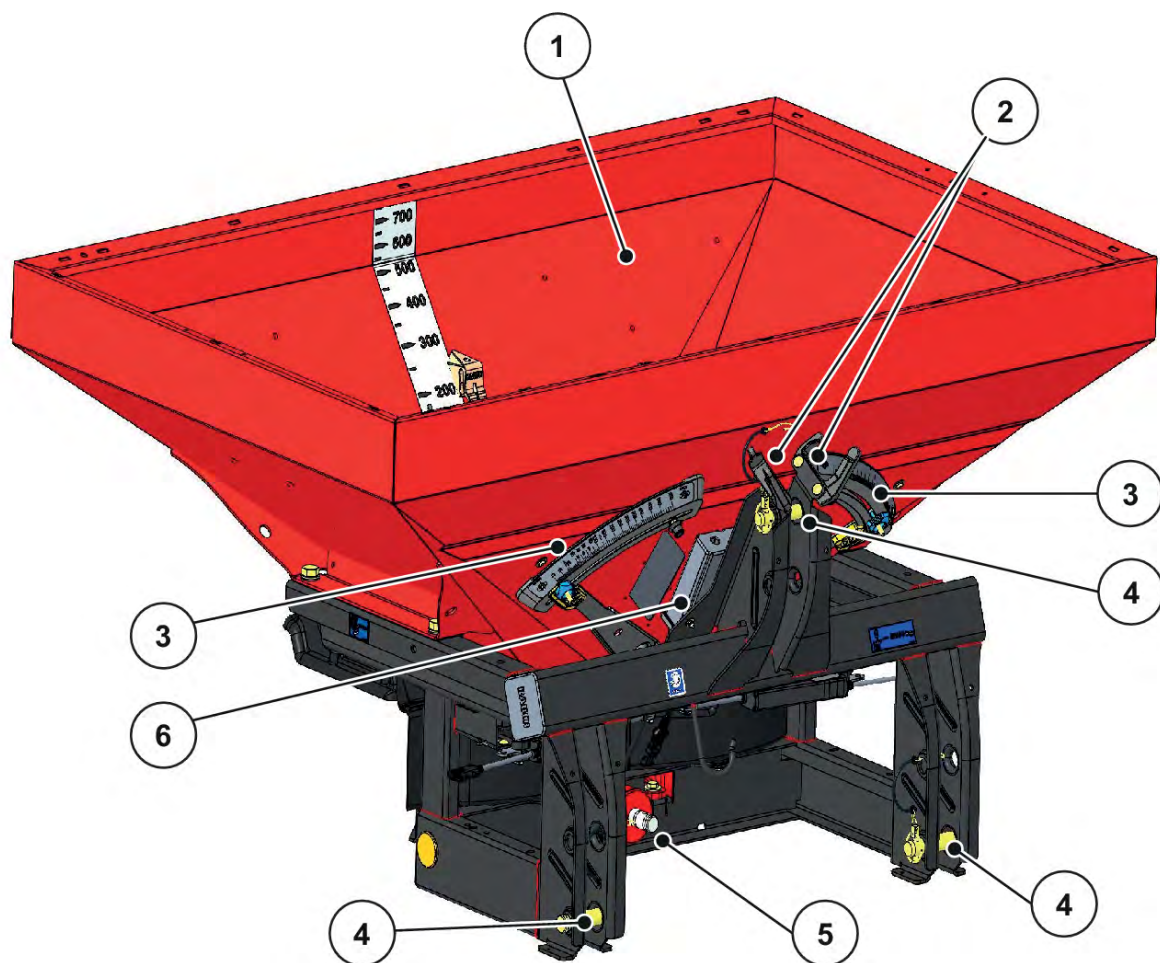
Sl. 5: Pregled sklopova: Prednja strana

- |   |  |
|---|--|
| [1] Rezervoar (nadzorno okno, skala za prikaz napunjenosti) | [4] Rukavac prenosnika                 |
| [2] Spojne tačke  | [5] Držać zglobnog vratila             |
| [3] Skala za prikaz količine rasipanja (levo/desno)         | [6] Mesto za odlaganje creva i kablova |



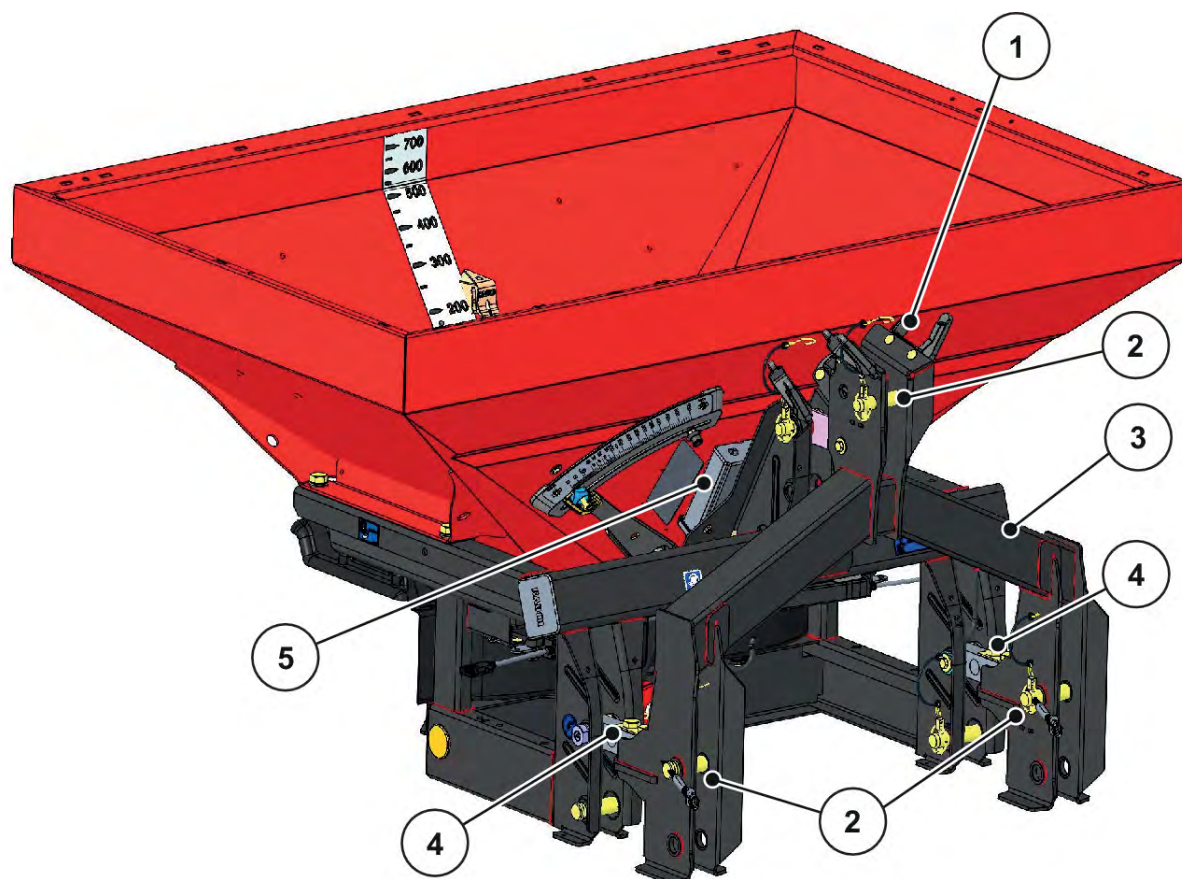
Sl. 6: Pregled sklopova: Prednja strana s okvirom za vaganje

- |   |                            |
|---|----------------------------|
| [1] Okvir za vaganje                    | [4] Držać zglobnog vratila |
| [2] Mjesto za odlaganje creva i kablova | [5] Čelije za vaganje      |
| [3] Spojne tačke                        |                            |



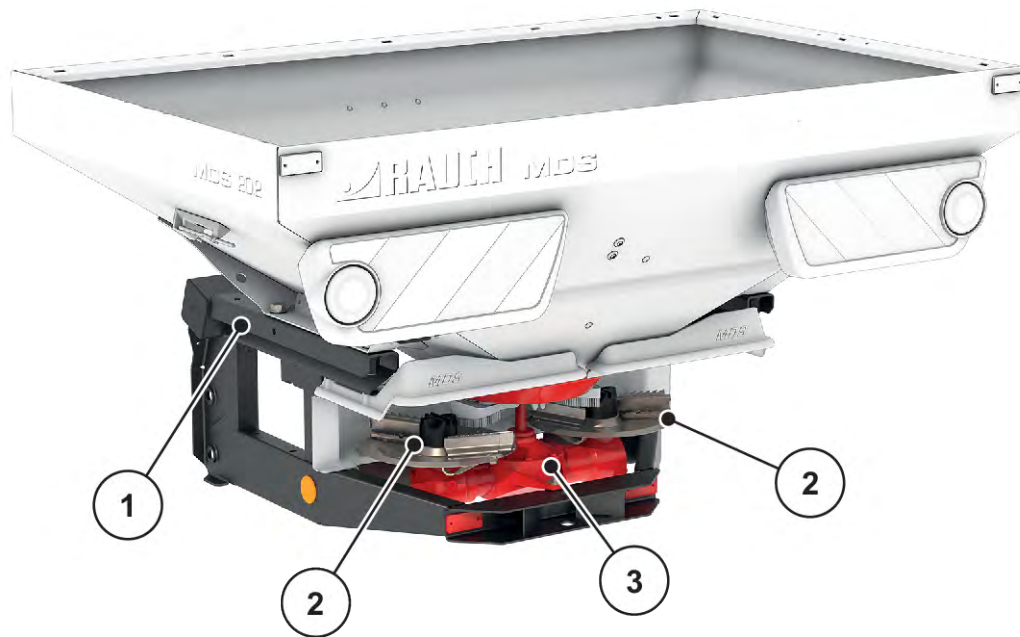
Sl. 7: Pregled sklopova: Prednja strana MDS-a sa ISOBUS-om

- |   |                             |
|---|-----------------------------|
| [1] Rezervoar (nadzorno okno, skala za prikaz napunjenosti) | [4] Spojne tačke            |
| [2] Mesto za odlaganje creva i kablova                      | [5] Rukavac prenosnika      |
| [3] Skala za prikaz količine rasipanja (levo/desno)         | [6] Radni računar za ISOBUS |



Sl. 8: Pregled sklopova: Prednja strana MDS-a sa ISOBUS-om i okvirom za vaganje

- |  |                             |
|--|-----------------------------|
| [1] Mesto za odlaganje creva i kablova | [4] Čelije za vaganje       |
| [2] Spojne tačke                       | [5] Radni računar za ISOBUS |
| [3] Okvir za vaganje                   |                             |



Sl. 9: Pregled sklopova: Zadnja strana

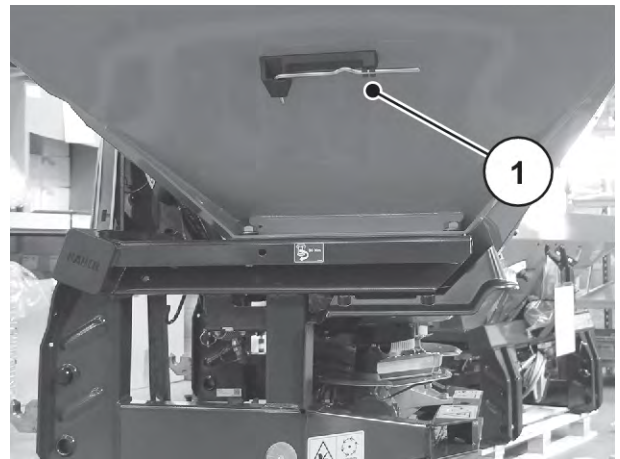
[1] Okvir

[2] Disk za rasipanje (levo/desno)

[3] Prenosnik

#### 4.2.2 Poluga za podešavanje

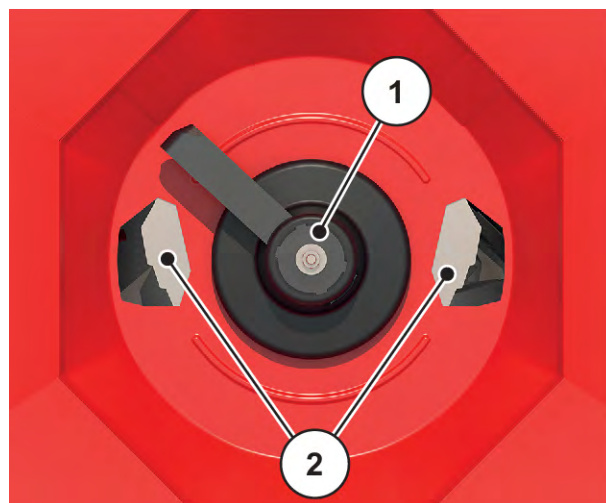
Poluga za podešavanje se nalazi na levoj strani rezervoara (u smeru vožnje)



Sl. 10: Položaj poluge za podešavanje

### 4.2.3 Agitator

- [1] Mešalica
- [2] Klizač za doziranje



Sl. 11: Mešalica

## 4.3 Tehničke specifikacije

### 4.3.1 Varijante



Neki modeli nisu dostupni u svim zemljama.

Funkcija	K	D D Mono	R	C	Q	W
Aktivatori na električno daljinsko upravljanje				•	•	•
Hidraulični cilindri jednostrukog dejstva	•					
Hidraulični cilindri jednostrukog dejstva s dvosmernom jedinicom			•			
Hidraulični cilindri dvostrukog dejstva		•				
Rasipanje u zavisnosti od brzine vožnje					•	•
Ćelije za vaganje						•
VariSpread	VS2	VS2	VS2	VS2	VS8	VS8



Varijantu K je moguće opremiti i dvosmernom jedinicom.

- Vidi *Sl. 30 Uređaj za upravljanje klizačima kod dvosmerne jedinice*



### 4.3.2 Tehnički podaci za osnovnu opremu

#### ■ Dimenzije

Podaci	MDS 8.2	MDS 14.2	MDS 18.2	MDS 20.2
Ukupna širina	108 cm	140 cm	190 cm	190 cm
Ukupna dužina	124 cm	128 cm	130 cm	130 cm
Udaljenost težišta od tačke donje poteznice	55 cm	55 cm	55 cm	55 cm

Podaci	MDS 8.2 W	MDS 14.2 W	MDS 18.2 W	MDS 20.2 W
Ukupna širina	108 cm	140 cm	190 cm	190 cm
Ukupna dužina	+ 35,6 cm			
Udaljenost težišta od tačke donje poteznice	+27,4 cm	+27,4 cm	+27,4 cm	+27,4 cm

Podaci	MDS 8.2 MDS 8.2 W	MDS 14.2 MDS 14.2 W	MDS 18.2 MDS 18.2 W	MDS 20.2 MDS 20.2 W				
Visina punjenja (osnovna mašina)	92 cm	104 cm	93 cm	101 cm				
Širina punjenja	98 cm	130 cm	180 cm	180 cm				
Radna širina <sup>1</sup>	10–24 m							
Broj obrtaja priključnog vratila								
					min.	450 o/min		
					maks.	600 o/min		
Nominalni broj obrtaja	540 o/min							
Kapacitet	500 l	800 l	700 l	900 l				
Maseni protok <sup>2</sup> maks.	250 kg/min							
Hidraulični pritisak maks.	200 bar							
Nivo zvučnog pritiska <sup>3</sup> (mereno u zatvorenoj kabini vozača traktora)	75 dB(A)							

<sup>1</sup>) Radna širina u zavisnosti od vrste đubriva i tipa diskova za rasipanje (maks. 24 m)

<sup>2</sup>) Maks. maseni protok zavisi od vrste đubriva

### ■ Težine i opterećenja



Težina (masa) prazne mašine zavisi od radne širine, opreme i kombinacije priključaka.

Podaci	MDS 8.2	MDS 14.2	MDS 18.2	MDS 20.2
Težina prazne mašine	190 kg	210 kg	210 kg	230 kg
Efektivno opterećenje đubrivom	Kategorija I i II: 800 kg	Kategorija I: 800 kg Kategorija II: 1400 kg	Kategorija II: 1800 kg	Kategorija II: 2000 kg

Podaci	MDS 8.2 W	MDS 14.2 W	MDS 18.2 W	MDS 20.2 W
Težina prazne mašine	+ 52 kg			
Efektivno opterećenje đubrivom	Kategorija II			
	800 kg	1400 kg	1800 kg	2000 kg

### 4.3.3 Tehnički podaci o nastavcima

Mašina može da se koristi s raznim nastavcima i kombinacijama nastavaka. U zavisnosti od korišćene opreme mogu se promeniti kapacitet, dimenzije i težine.

Nastavak	M 31 Samo MDS 8.2	M 21 Samo MDS 14.2	M 41 Samo MDS 14.2
Promena kapaciteta	+ 300 l	+ 200 l	+ 400 l
Promena visine punjenja	+ 28 cm	+ 12 cm	+ 24 cm
Širina punjenja	98 cm	130 cm	
Maks. veličina nastavka	108 x 108 cm	140 x 115 cm	
Težina nastavka	25 kg	20 kg	30 kg
Napomena	4 strane		

<sup>3)</sup> Pošto nivo zvučnog pritiska mašine može da se utvrdi samo kada je traktor uključen, stvarna izmerena vrednost u velikoj meri zavisi od korišćenog traktora.

Nastavak MDS 18.2/20.2	M 430	M 630	M 800	M 1100
Promena kapaciteta	+ 400 l	+ 600 l	+ 800 l	+ 1100 l
Promena visine punjenja	+ 18 cm	+ 30 cm	+ 18 cm	+ 27 cm
Širina punjenja	178 cm		228 cm	
Maks. veličina nastavka	190 x 120 cm		240 x 120 cm	
Težina nastavka	30 kg	42 kg	49 kg	59 kg
Napomena	4 strane			

#### 4.4 Posebna oprema



Preporučujemo da montažu opreme na osnovnu mašinu prepustite svom trgovcu ili specijalizovanoj radionici.



Neki modeli nisu dostupni u svim zemljama.



Dostupna posebna oprema zavisi od zemlje u kojoj se mašina koristi i ovde nije u potpunosti navedena.

- Ako vam je potrebna određena posebna oprema, obratite se svom trgovcu/uvozniku.

##### 4.4.1 Nastavci

S nastavkom za rezervoar možete povećati kapacitet osnovnih uređaja.

Nastavci se montiraju na osnovni uređaj.



Pregled nastavaka možete pronaći u poglavlju 4.3.3 *Tehnički podaci o nastavcima*

##### 4.4.2 Prekrivač

Korišćenjem cerade na poklopcu rezervoara đubrivo možete zaštititi od vlage.

Cerada se pričvršćuje kako na osnovni uređaj tako i na dodatno montirani nastavak rezervoara.

Cerada	Primena
AP 13	<ul style="list-style-type: none"> <li>Osnovni uređaj MDS 14.2</li> </ul>
AP 19	<ul style="list-style-type: none"> <li>Osnovni uređaj MDS 18.2/20.2</li> <li>Nastavci: M 430, M 630</li> </ul>
AP 240	<ul style="list-style-type: none"> <li>Nastavci: M 800, M 1100</li> </ul>

### 4.4.3 Mehanizam za rasipanje po redovima

#### ■ **RFZ 7**

##### Sve varijante osim MDS 8.2

Sedmoredni mehanizam za rasipanje po redovima pogodan je za rasipanje suvog, granulisanog đubriva u redove pored biljaka koje niču.

Mehanizam za rasipanje po redovima isporučuje se zajedno sa zasebnim uputstvom za upotrebu.

#### ■ **RV 2M1 za hmelj i uzgoj voća**

Mehanizam za rasipanje po redovima je koncipiran tako da se đubrivo rasipa u redovima s desne i leve strane mašine (udaljenost između redova: oko 2–5 m) u obliku trake širine od oko 1 m u zavisnosti od đubriva.



Napomene za rasipanje uz pomoć ove dodatne opreme naći ćete u poglavlju 9.12 *Mehanizam za rasipanje po redovima RV 2M1 za hmelj i uzgoj voća*.

### 4.4.4 Uređaj za granično rasipanje

#### ■ **TELIMAT T1**

Uređaj za granično rasipanje TELIMAT služi za daljinski upravljano ivično i granično rasipanje đubriva iz vozne staze (levo).

Za korišćenje uređaja za granično rasipanje TELIMAT T1 potreban je ventil dvostrukog dejstva.



Napomene za rasipanje uz pomoć ove dodatne opreme naći ćete u poglavlju 9.10.3 *Podešavanje graničnog i ivičnog rasipanja uz pomoć TELIMAT-a*

#### ■ **GSE 7**

Ograničenje širine rasipanja (po izboru desno ili levo) u opsegu od približno 75 cm do 2 m od sredine traktora do spoljne ivice polja. Klizač za doziranje koji je usmeren prema ivici polja je zatvoren.



- ▶ Zatvorite klizač za doziranje koji je usmeren prema ivici polja.
- ▶ Za funkciju graničnog rasipanja uređaj za granično rasipanje treba preklopiti nadole.
- ▶ Pre obostranog rasipanja ponovo podignite uređaj za granično rasipanje.



Napomene za rasipanje uz pomoć ove dodatne opreme naći ćete u poglavlju *9.10.2 Podešavanje uređaja za granično rasipanje GSE*

#### 4.4.5 Hidraulični daljinski upravljač za uređaj za granično rasipanje

Uz pomoć ovog daljinskog upravljača, uređaj za granično rasipanje se hidrauličkim putem dovodi u položaj za granično rasipanje iz traktorske kabine, odnosno zakreće se prema spolja u položaj za obostrano rasipanje.

#### 4.4.6 Dvosmerna jedinica

##### ■ ZWE 25

Uz pomoć dvosmerne jedinice mašinu možete priključiti i na traktore koji imaju samo upravljački ventil jednostrukog dejstva.

#### 4.4.7 Zglobno vratilo Tele-Space

Zglobno vratilo Tele-Space može se teleskopski pomerati, čime stvara dodatni slobodni prostor (oko 300 mm) u svrhu jednostavnog spajanja mašine na traktor.

Zglobno vratilo Tele-Space se isporučuje zajedno sa zasebnim uputstvom za montažu.

#### 4.4.8 Dodatna rasveta

Mašina se može opremiti dodatnom rasvetom.

Rasveta	Primena
LED rasveta	<ul style="list-style-type: none"> <li>• Za MDS 8.2</li> <li>• Rasveta pozadi</li> <li>• S tablom upozorenja</li> </ul>
BLW 16	<ul style="list-style-type: none"> <li>• Za MDS 14.2/18.2/20.2</li> <li>• Rasveta pozadi</li> <li>• S tablom upozorenja</li> </ul>



Fabrički montirana rasveta zavisi od zemlje u kojoj se koristi priključni uređaj.

- Obratite se svom distributeru/uvozniku ako vam je potrebna rasveta pozadi.



Priključni uređaji podležu propisima o rasveti definisanim prema Zakonu o drumskom saobraćaju.

- Pridržavajte se važećih propisa svoje zemlje.

#### 4.4.9 Agitator

##### ■ **RWK 6K**

- Za lepljivo đubrivo



##### ■ **RWK 7K**

- Za korišćenje semena trave kao materijala za rasipanje



##### ■ **RWK 15**

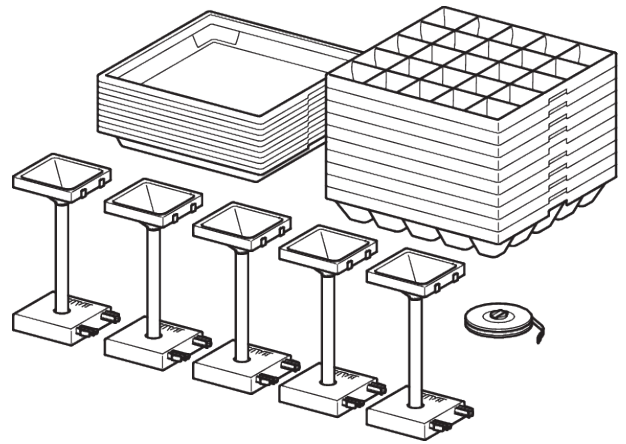
- Za brašnasto đubrivo



#### 4.4.10 Set za praktičnu proveru

##### ■ PPS 5

Za proveru poprečne raspodele na polju.



Sl. 12: Posebna oprema PPS5

#### 4.4.11 Sistem za identifikaciju đubriva

##### ■ DiS

Brzo i jednostavno određivanje parametara za podešavanje rasipača kod nepoznatih đubriva.

## 5 Proračun osovinskog opterećenja

### ⚠ UPOZORENJE!

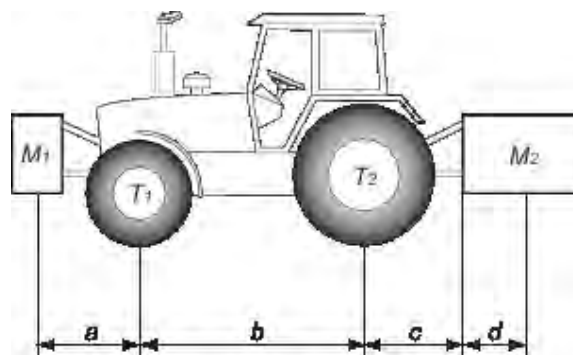
#### Preopterećenje

Montirane jedinice na prednjoj ili zadnjoj sponi u tri tačke ne sme da dovede do prekoračenja ukupne odobrene težine.

- ▶ Pre korišćenja mašine proverite da li su ovi uslovi ispunjeni.
- ▶ Primenite sledeća izračunavanja ili izmerite težinu kombinacije traktora i mašine.



Definišite ukupnu težinu, osovinska opterećenja, kapacitet pneumatika i minimalnu dodatnu masu:  
Sledeće vrednosti su potrebne za izračunavanje:



Opis	Jedinice	Opis	Gde se nalazi
T	kg	Težina praznog traktora	Pogledajte uputstvo za rukovanje traktora Izmerite na vagi
T1	kg	Opterećenje bez tovara na prednjoj osovini traktora	Pogledajte uputstvo za rukovanje traktora Izmerite na vagi
T2	kg	Opterećenje na zadnjoj osovini traktora kad je prazan	Pogledajte uputstvo za rukovanje traktora Izmerite na vagi
t	kg	Osovinska opterećenja (traktor + mašina)	Izmerite na vagi
t1	kg	Opterećenje na prednjoj osovini (traktor + mašina)	Izmerite na vagi
t2	kg	Opterećenje na zadnjoj osovini (traktor + mašina)	Izmerite na vagi



Opis	Jedinice	Opis	Gde se nalazi
M1	kg	Ukupna težina prednje alatke ili prednjeg balasta	Pogledajte cenovnik mašine ili uputstvo za rukovanje Izmerite na vagi
M2	kg	Ukupna težina zadnje alatke ili zadnjeg balasta	Pogledajte cenovnik mašine ili uputstvo za rukovanje Izmerite na vagi
a	m	Rastojanje između centra gravitacije alatke ili prednjeg balasta i centra prednje osovine	Pogledajte cenovnik mašine ili uputstvo za rukovanje Dimenzije
b	m	Rastojanje između osovina traktora	Pogledajte uputstvo za rukovanje traktora Dimenzije
c	m	Udaljenost između centra zadnje osovine i zglobova donjih poluga	Pogledajte uputstvo za rukovanje traktora Dimenzije
d	m	Udaljenost između centra zglobova donjih poluga i centra gravitacije zadnje alatke ili zadnjeg balasta	Pogledajte cenovnik mašine ili uputstvo za rukovanje

**Zadnja alatka ili kombinacija prednje i zadnje alatke:**

1) Izračunavanje minimalne težine prednjeg balasta M1 minimum
$M1 \text{ minimum} = [ M2 \times (c+d) - T1 \times b + 0,2 \times T \times b ] / [a+b]$
Zapišite minimalnu dodatnu težinu u tabeli.

**Prednja alatka:**

2) Izračunavanje minimalne težine zadnjeg balasta M2 minimum
$M2 \text{ minimum} = [ M1 \times a - T2 \times b + 0,45 \times T \times b ] / [ b + c + d ]$
Zapišite minimalnu dodatnu težinu u tabeli.

3) Izračunavanje stvarnog opterećenja na prednju osovinu T1 stvarno
Ako je prednja alatka (M1) laganija od minimalnog potrebnog opterećenja spreda (minimum), povećavajte težinu alatke sve dok ne dostignete minimalno potrebno prednje opterećenje
$T1 \text{ stvarno} = [ M1 \times (a+b) + T1 \times b - M2 \times (c+d) ] / [ b ]$
Naznačite vrednost opterećenja prednje osovine i vrednost koja se nalazi u uputstvo za rukovanje traktora.

<b>4) Izračunavanje ukupne težine M stvarno</b>
Ako je zadnja alatka (M2) laganija od minimalnog potrebnog opterećenja potrebnog pozadi (minimum), povećavajte težinu alatke sve dok ne dostignete minimalno potrebno opterećenje pozadi
$M \text{ stvarno} = M1 + T + M2$
Naznačite vrednost ukupnog izračunatog opterećenja i vrednost koja je odobrena kao što je navedeno u uputstvu za rukovanje traktora.

<b>5) Izračunavanje stvarnog opterećenja zadnje osovine T2 stvarno</b>
$T2 \text{ stvarno} = M \text{ stvarno} - T1 \text{ stvarno}$
Naznačite vrednost izračunatog opterećenja zadnje osovine i vrednost koja je navedena u uputstvu za rukovanje traktora.

<b>6) Kapacitet nosivosti pneumatika</b>
Naznačite dvostruke (2 pneumatika) i vrednost odobrenog opterećenja (videti indikacije proizvođača pneumatika).

Tabela:

	<b>Stvarna vrednost dobijena proračunom</b>	<b>Vrednost odobrena u skladu sa uputstvom za rukovanje</b>	<b>Dvostruka vrednost odobrenog kapaciteta po pneumatiku (2 pneumatika)</b>
Minimalni prednji/zadnji balast	kg		
Ukupna težina	kg	kg	
Opterećenje na prednjoj osovini	kg	kg	kg
Opterećenje na zadnjoj osovini	kg	kg	kg
	Minimalni balast mora da se napravi postavljanjem alatke ili dodatne mase na traktor. Dobijene vrednosti moraju biti ispod ili jednake odobrenim vrednostima.		

## 6 Transport bez traktora

### 6.1 Opšte bezbednosne napomene

Pre transporta mašine obratite pažnju na sledeće napomene:

- Mašina sme se transportovati bez traktora samo kada je njen rezervoar prazan.
- Radove smeju obavljati samo odgovarajuće, upućene i izričito ovlašćene osobe.
- Koristite odgovarajuća sredstva za transport i podizanje (npr. dizalicu, motorni viljuškar, ručni viljuškar, užad za vezivanje...).
- Unapred odredite transportni put i uklonite moguće prepreke.
- Proverite funkcionalnost svih bezbednosnih i transportnih uređaja.
- Sva opasna mesta odgovarajuće ogradite, čak i ako su samo kratkotrajna.
- Osoba koja je odgovorna za transport vodi računa o pravilnom transportu mašine.
- Neovlašćena lica moraju biti udaljena od transportnog puta. Ogradite ugrožena područja!
- Mašinu pažljivo transportujte i oprezno rukujte njome.
- Obratite pažnju na ravnotežu! Ako je potrebno, dužine užadi podesite tako da mašina visi u transportnoj opremi.
- Mašinu transportujte do mesta postavljanja što je moguće bliže tlu.

### 6.2 Utovar, istovar i postavljanje

- ▶ Izmerite težinu mašine.
  - ▷ Proverite podatke na fabričkoj pločici.
  - ▷ Uzmite u obzir i težinu eventualno montirane posebne opreme.
- ▶ Oprezno podignite mašinu odgovarajućom opremom za dizanje.
- ▶ Pažljivo spustite mašinu na transportnu platformu vozila za transport, odnosno na čvrsto tlo.

## 7 Puštanje u rad

### 7.1 Preuzimanje mašine

Prilikom preuzimanja mašine proverite da li je isporuka potpuna.

U standardnoj opremi se nalazi sledeće:

- 1 rasipač mineralnog đubriva serije MDS
- 1 uputstvo za upotrebu MDS
- 1 komplet za kalibraciju koji se sastoji od kliznice i kalkulatora
- Klinovi za donje i gornje poteznice
- 1 mešalica
- Zaštitna rešetka u rezervoaru
- komplet diskova za rasipanje (prema porudžbini)
- 1 zglobno vratilo (uključujući uputstvo za upotrebu)
- Varijanta Q ili W: komandna jedinica QUANTRON-A ili ISOBUS (uključujući uputstvo za upotrebu)
- Varijanta C: komandna jedinica E-CLICK (uključujući uputstvo za upotrebu)

Proverite dodatno poručenu posebnu opremu.

Proverite da li je došlo do oštećenja prilikom transporta i da li nedostaju neki delovi. Oštećenja nastala prilikom transporta mora da potvrdi prevoznik.



Prilikom preuzimanja proverite da li su montažni delovi dobro pričvršćeni i ispravno postavljeni.

Desni i levi disk za rasipanje treba montirati gledano u smeru vožnje.

U slučaju nedoumice obratite se svom trgovcu ili direktno fabrici.

### 7.2 Zahtevi za traktor

Za bezbednu i namensku upotrebu mašine serije MDS traktor mora ispunjavati neophodne mehaničke, hidrauličke i električne preduslove.

- Priključak za zglobno vratilo: 1 3/8 inča, 6-delni, 540 o/min
  - alternativno 8 x 32 x 38, 540 o/min
- Ako je rastojanje između kuke donje poteznice i zadnjeg točka traktora premali, koristite hidrauličnu gornju poteznicu u kombinaciji sa zglobnim vratilom Tele-Space.
- Snabdevanje uljem: maks. 200 bar, ventil s jednostrukim ili dvostrukim dejstvom (u zavisnosti od opreme) u slučaju hidrauličkog pokretanja klizača
- Napon u vozilu: 12 V
- Poluge sa tri tačke kategorije I odnosno II (u zavisnosti od tipa)

## 7.3 Montaža zglobnog vratila na mašinu

### ⚠ UPOZORENJE!

#### Opasnost od povrede i materijalne štete zbog neodgovarajućeg zglobnog vratila

Mašina je opremljena zglobnim vratilom koje je proizvedeno u zavisnosti od uređaja i kapaciteta.

Upotreba pogrešno dimenzionisanih ili neodobrenih zglobnih vratila, npr. bez zaštite ili pridržnog lanca, može dovesti do povreda i oštećenja na traktoru ili mašini.

- ▶ Koristite samo zglobna vratila koja je odobrio proizvođač.
- ▶ Pridržavajte se uputstva za upotrebu zglobnog vratila.

U zavisnosti od modela, mašina može biti opremljena različitim zglobnim vratilima:

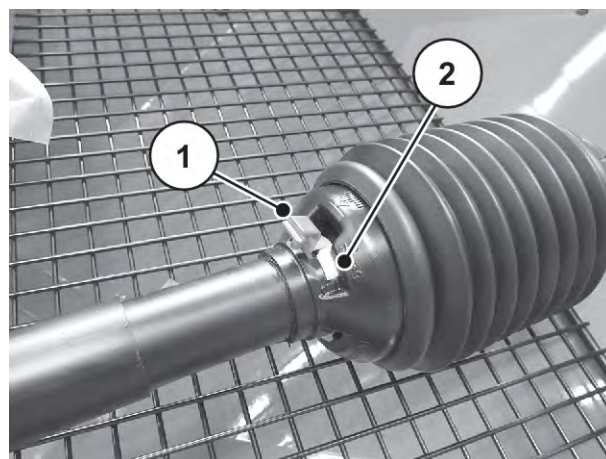
- Standardno zglobno vratilo za standardni okvir mašine.
  - Vidi 7.3.1 *Montaža standardnog zglobnog vratila*
- Zglobno vratilo Tele-Space
- Posebno zglobno vratilo za mašine s okvirom za vaganje (varijanta W)
  - Vidi 7.3.2 *Montaža zglobnog vratila sa zvezdastom ustavljačom*

### 7.3.1 Montaža standardnog zglobnog vratila

- ▶ Proverite montažni položaj.

Završetak zglobnog vratila označen simbolom za traktor je usmeren prema traktoru.

- ▶ Povucite priključak za podmazivanje [1] na zaštitu zglobnog vratila.
- ▶ Plastični prsten u bajonetnom zatvaraču zaštite zglobnog vratila [2] odvijanjem gurnite u smeru priključka za podmazivanje.



Sl. 13: Otvaranje zaštite zglobnog vratila

- ▶ Zaštitu zglobnog vratila povucite unazad.
- ▶ Zaštitu zglobnog vratila i objumnicu rukom držite u otvorenom položaju.

- ▶ Mašču podmažite rukavac prenosnika. Zglobno vratilo priključite na rukavac prenosnika.



Sl. 14: Postavljanje zglobnog vratila na rukavac prenosnika

- ▶ Zavrtanj sa šestostranom glavom i navrtku pritegnite ključem veličine 17 (maks. 35 Nm).



Sl. 15: Spajanje zglobnog vratila

- ▶ Zaštitu zglobnog vratila s objumicom za crevo povucite preko zglobnog vratila i postavite je na vrat prenosnika.
- ▶ Pritegnite objumicu za crevo.



Sl. 16: Postavljanje zaštite zglobnog vratila

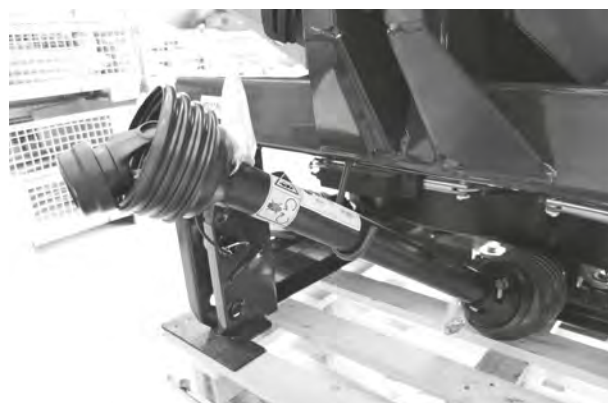
- ▶ Plastični prsten okrenite u položaj za blokiranje.
- ▶ Priključak za podmazivanje na zašiti zglobnog vratila pritisnite u zatvoreni položaj.



Sl. 17: Osiguravanje zaštite zglobnog vratila

#### Napomene za demontažu:

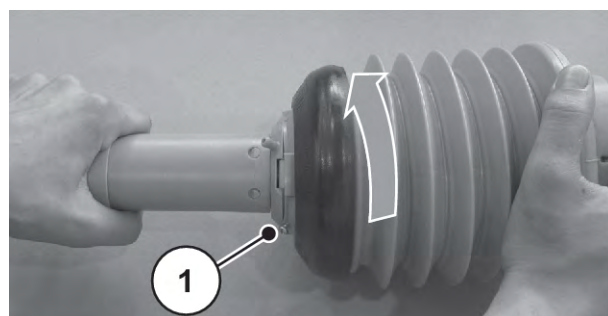
- Demontaža zglobnog vratila vrši se obrnutim redosledom montaže.
  - Nikada ne koristite pričvrtni lanac za vešanje zglobnog vratila.
- ▶ Demontirano zglobno vratilo uvek odložite u predviđeni držač.



Sl. 18: Držač zglobnog vratila

### 7.3.2 Montaža zglobnog vratila sa zvezdastom ustavljačom

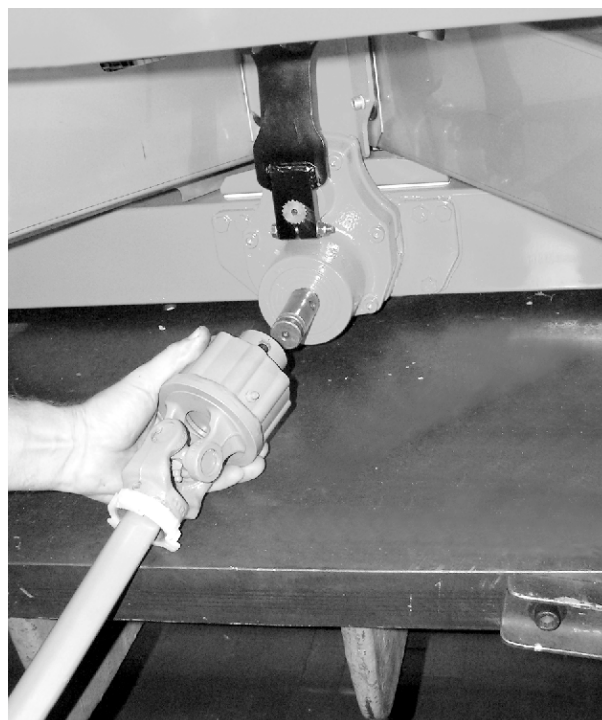
- ✓ Proverite montažni položaj: Završetak zglobnog vratila označen simbolom za traktor je usmeren prema traktoru.
- ▶ Skinite zaštitnu kapicu.
  - ▶ Otpustite zavrtnanj za blokadu [1] zaštite zglobnog vratila.
  - ▶ Zaštitu zglobnog vratila okrenite u položaj za skidanje.
  - ▶ Izvucite zglobno vratilo.



Sl. 19: Otpuštanje zaštite zglobnog vratila

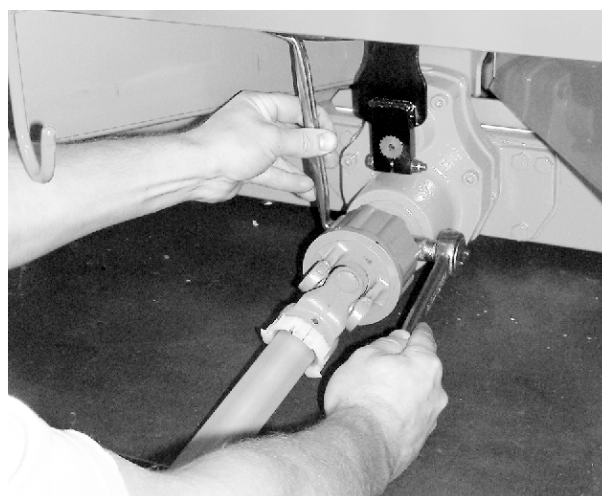
■ **Montaža zglobnog vratila sa zvezdastom ustavljačom**

- ▶ Skinite zaštitu rukavca i podmažite rukavac prenosnika.



*Sl. 20: Postavljanje zglobnog vratila na rukavac prenosnika*

- ▶ Zglobno vratilo priključite na rukavac prenosnika.
- ▶ Pritezanje zavrtnja sa šestostranom glavom i navrtke ključem veličine 17 (maks. 35 Nm)



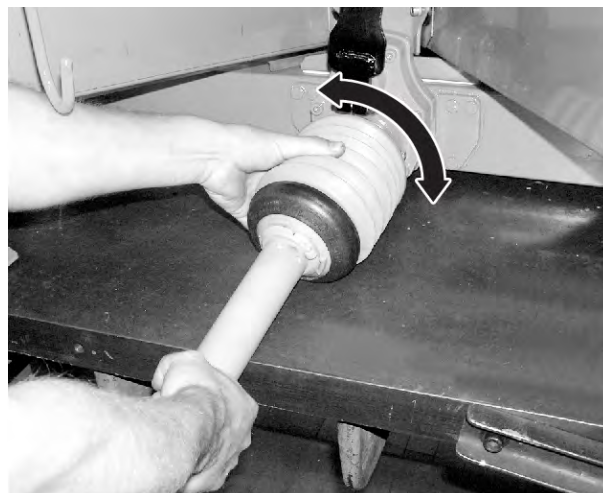
*Sl. 21: Pričvršćivanje zglobnog vratila*

■ **Montaža zaštite zglobnog vratila**

- ▶ Zaštitu zglobnog vratila s obujmicom za crevo povucite preko zglobnog vratila i postavite je na vrat prenosnika (ne pritežite je).

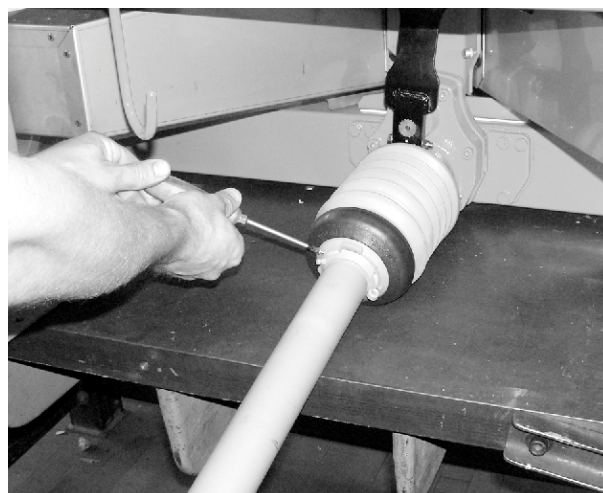


- ▶ Zaštitu zglobnog vratila okrenite u položaj za blokiranje.
- ▶ Pritegnite zavrtanj za blokadu.



Sl. 22: Postavljanje zaštite zglobnog vratila

- ▶ Pritegnite objumicu za crevo.



Sl. 23: Osiguravanje zaštite zglobnog vratila

## 7.4 Montaža mašine na traktor

### 7.4.1 Preduslovi

#### ⚠ OPASNOST!

##### **Opasnost po život zbog neodgovarajućeg traktora**

Korišćenje traktora koji ne odgovara mašini može dovesti do najtežih nesreća tokom rada i transporta.

- ▶ Koristite samo traktore koji odgovaraju tehničkim zahtevima mašine.
- ▶ U dokumentaciji vozila proverite da li je vaš traktor pogodan za ovu mašinu.

**Proverite posebno sledeće preduslove:**

- Da li su i traktor i mašina bezbedni za rad?
- Da li traktor ispunjava mehaničke, hidrauličke i električne zahteve?
- Da li se montažne kategorije traktora i mašine podudaraju (eventualno se konsultujte sa trgovcem)?
- Da li mašina sigurno stoji na ravnom i čvrstom tlu?
- Da li se osovinsko opterećenje podudara sa zadatim proračunima?

## 7.4.2 Montiranje

**⚠ OPASNOST!**

**Opasnost po život usled nepažnje ili pogrešnog rukovanja**

Opasnost po život izazvana prignječenjem pretili osobama koje se prilikom navoženja ili aktiviranja hidraulike nalaze između traktora i mašine.

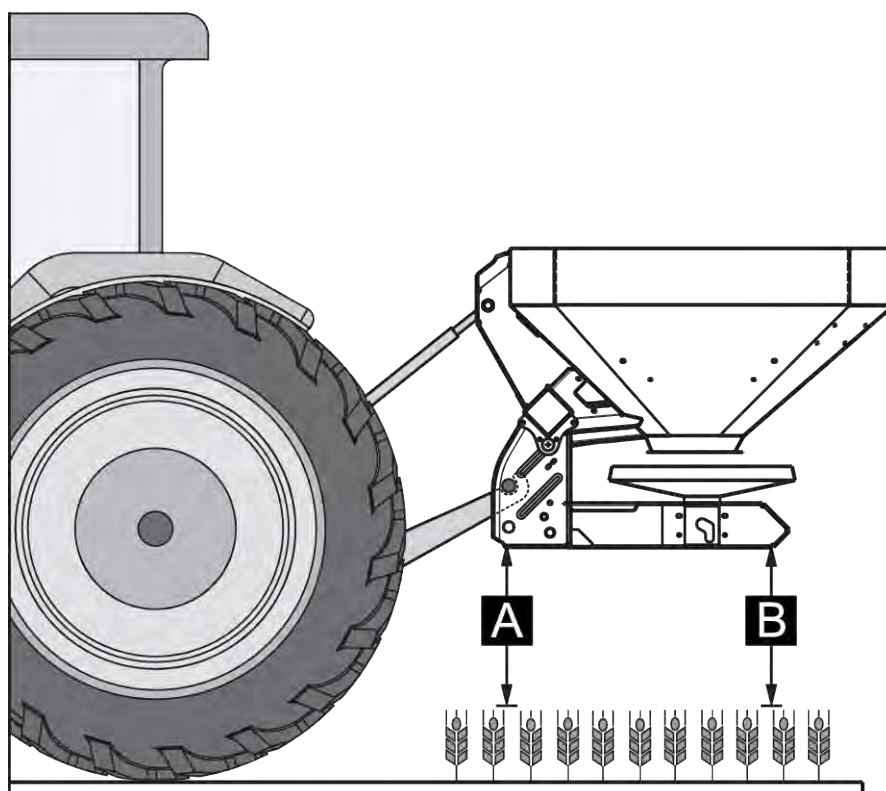
Zbog nepažnje ili pogrešnog rukovanja, traktor može prekasno da zakoči ili da uopšte ne zakoči.

- ▶ Udaljite sve osobe iz opasnog područja između traktora i mašine.

- Mašinu montirajte na poluge s tri tačke (zadnji podizač) traktora.



Za normalno i kasno đubrenje **uvek** koristite **gornje spojne tačke** mašine.



Sl. 24: Montažni položaj

### Napomene za montažu

- Priključak na traktoru kategorije III. koristite samo s dimenzijama rastojanja kategorije II. Stavite redukcione čaure.
- Klinove donjih i gornjih poteznica osigurajte predviđenim preklopnim ili opružnim rascepkama.
- Mašinu montirajte prema podacima u tabeli đubriva. To omogućuje pravilnu poprečnu raspodelu đubriva.
- Sprečite njihanje za vreme rasipanja đubriva. Uverite se u to da mašina ima mali bočni zazor.
  - Ruke donje poteznice traktora poduprite stabilizacionim podupiračima ili lancima.

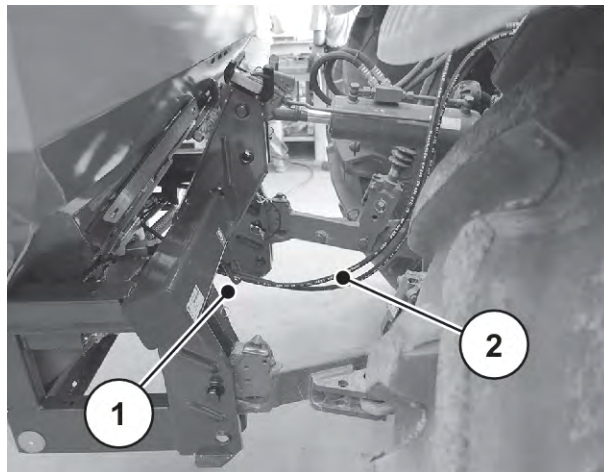
### Montaža mašine

- ▶ Pokrenite traktor.
  - ▷ Provera: Priključno vratilo je isključeno.
- ▶ Traktor dovezite do mašine.
  - ▷ Još ne uglavljujte kuku donje poteznice.
  - ▷ Vodite računa o tome da između traktora i mašine bude dovoljno prostora za priključivanje pogona i upravljačkih elemenata.
- ▶ Isključite motor traktora. Izvući ključ za paljenje.
- ▶ Zglobno vratilo montirajte na traktor.
  - ▷ Ako nema dovoljno slobodnog prostora, koristite izvlačivo zglobno vratilo Tele-Space.
- ▶ Hidraulična creva položite ispod poprečne cevi. Ako su creva prekratka, zamenite ih dužim crevima (potrebna je maska od 0,5 mm).



Hidraulična creva zamenjujte samo u specijalizovanoj radionici.

- [1] Kuke za odlaganje
- [2] Hidraulična creva



Sl. 25: Vođica hidrauličnih creva

- ▶ Priključite električne i hidraulične elemente za upravljanje klizačima i rasvetu (vidi 7.6 *Priključivanje uređaja za upravljanje klizačima*).
- ▶ Kuku donje i gornje poteznice iz kabine traktora montirajte na predviđene spojne tačke; vidi uputstvo za upotrebu traktora.



Radi bezbednosti i komfora preporučujemo da kuku donje poteznice koristite u kombinaciji s hidrauličnom gornjom poteznicom.

- ▶ Proverite da li je mašina stabilna.
- ▶ Oprezno podignite mašinu na željenu visinu.

#### **NAPOMENA!**

##### **Materijalne štete zbog predugačkog zglobnog vratila**

Prilikom podizanja mašine postoji opasnost da polovine zglobnog vratila upiru jedna na drugu. To može dovesti do oštećenja zglobnog vratila, prenosioca ili mašine.

- ▶ Proverite slobodan prostor između mašine i traktora.
- ▶ Pazite da spoljašnja cev zglobnog vratila ima dovoljno slobodnog prostora (najmanje 20 do 30 mm) od zaštitnog levka na strani rasipanja.

- ▶ Prema potrebi skratite zgloбно vratilo.



Zgloбно vratilo smeju skraćivati **samo** vaš trgovac ili specijalizovana radionica.



Za ispitivanje i podešavanje zglobnog vratila pridržavajte se napomena za skraćivanje vratila u uputstvu za upotrebu proizvođača zglobnog vratila. Uputstvo za upotrebu je u stanju prilikom isporuke pričvršćeno na zgloбно vratilo.

- ▶ Montažnu visinu namestite prema tabeli đubriva. Vidi 7.5 *Podešavanje montažne visine*

*Mašina je montirana na traktor.*

## 7.5 Podešavanje montažne visine

### 7.5.1 Bezbednost

#### **OPASNOST!**

##### **Opasnost od prignječenja usled pada mašine**

Ako se polovine gornje poteznice slučajno potpuno razdvoje, gornja poteznica više ne može preuzimati vučne sile mašine. Mašina se zbog toga može naglo prevrnuti unazad ili pasti.

Može doći do teških povreda. Mašine se oštećuju.

- ▶ Prilikom odvrtnja gornje poteznice obavezno obratite pažnju na maksimalnu dužinu koju je naveo proizvođač traktora ili gornje poteznice.
- ▶ Udaljite sve osobe iz opasnog područja mašine.

#### **UPOZORENJE!**

##### **Opasnost od povreda zbog rotirajućih diskova za rasipanje**

Uređaji za raspodelu (diskovi za rasipanje, lopatice za razbacivanje) mogu zahvatiti i uvući delove tela ili predmete. Dodirivanje uređaja ra raspodelu može dovesti do sečenja, prignječenja ili odsecanja delova tela.

- ▶ Strogo se pridržavajte maksimalnih dozvoljenih montažnih visina spreda (V) i pozadi (H).
- ▶ Sve osobe udaljite iz opasnog područja mašine.
- ▶ Nikada nemojte skinuti montirani odbojnik na rezervoaru.

##### **Opšte napomene pre nameštanja montažne visine**

- Preporučujemo da za gornju poteznicu izaberete najvišu tačku spajanja na traktoru, posebno u slučaju velikih visina dizanja.

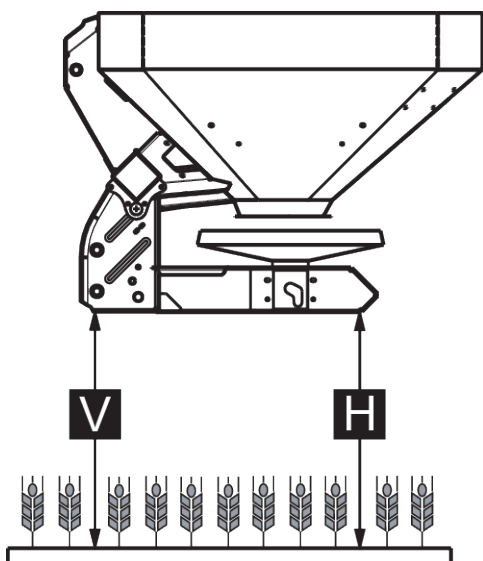


Za normalno i kasno đubrenje **uvek koristite gornje spojne tačke** mašine.

- Donje tačke spajanja na mašini za donju poteznicu traktora predviđene su **samo za izuzetne slučajeve** tokom kasnog đubrenja.

### 7.5.2 Maksimalna dozvoljena montažna visina

Maksimalna dozvoljena montažna visina (V + H) meri se od poda do donje ivice okvira.



Sl. 26: Maksimalna dozvoljena ciljna visina kod normalnog i kasnog đubrenja

Maksimalna dozvoljena ciljna visina zavisi od sledećih faktora:

Vrsta đubrenja	Maksimalna dozvoljena montažna visina	
	V [mm]	H [mm]
Normalno đubrenje	850	850
Kasno đubrenje	730	830

### 7.5.3 Nameštanje montažne visine prema tabeli đubriva

Montažnu visinu prema tabeli đubriva (A i B) uvek merite na polju od gornje ivice useva do donje ivice okvira.

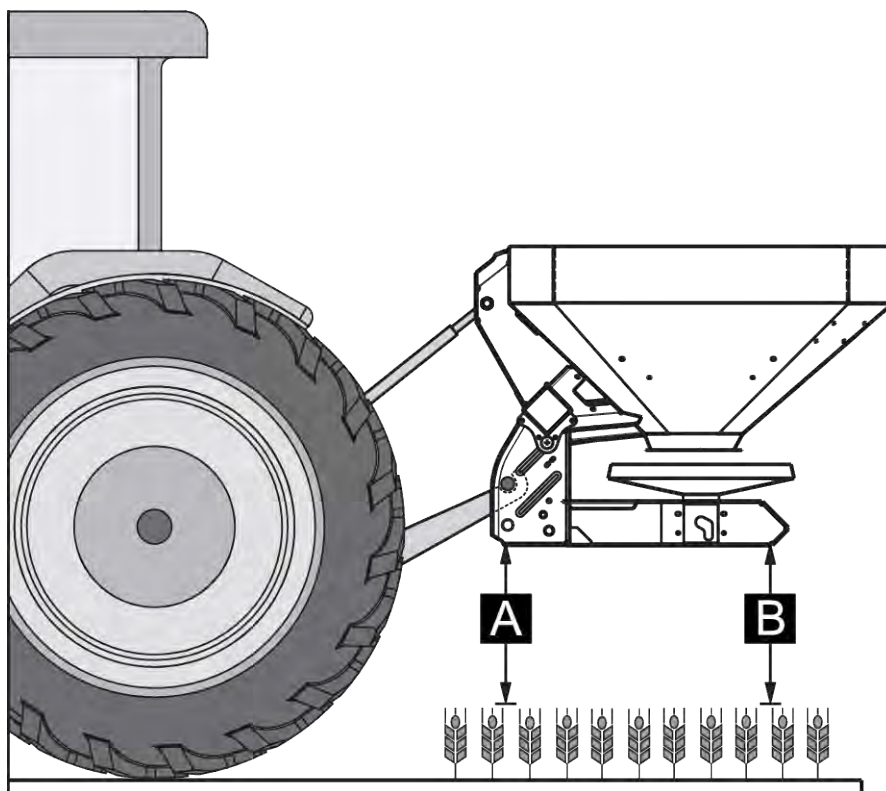


Vrednosti A i B možete očitati iz **tabele đubriva**.

Maksimalna dozvoljena montažna visina zavisi od vrste đubriva:

### Podešavanje montažne visine za normalno đubrenje

- ✓ Mašina je montirana na najvišu spojnu tačku gornje poteznice traktora.
- ✓ Donja poteznica traktora je montirana na gornju spojnu tačku donje poteznice mašine.
- ▶ Montažnu visinu **A** i **B** (iznad useva) odredite prema tabeli đubriva.
- ▶ Montažne visine **A** i **B** plus usev uporedite s maksimalnom dozvoljenom montažnom visinom spreda (V) i pozadi (H).



Sl. 27: Montažni položaj i visina za normalno đubrenje

- ▶ Ako mašina tokom normalnog đubrenja prekorači maksimalnu dozvoljenu montažnu visinu ili se montažna visina A i B više ne može dostići: Mašinu montirajte prema vrednostima za **kasno đubrenje**.

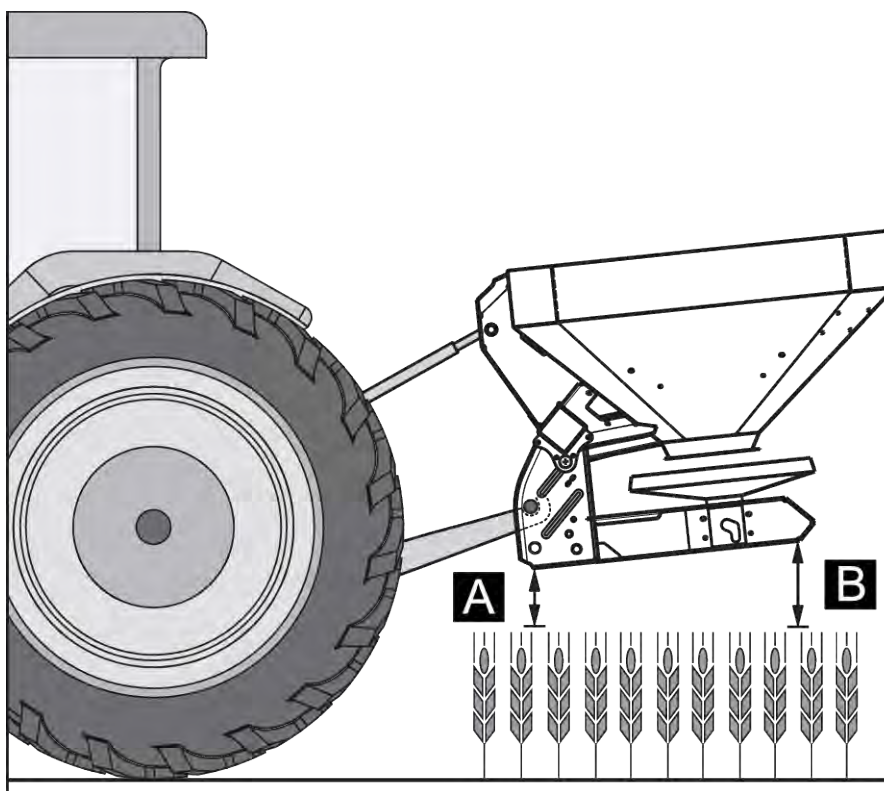
Načelno vredi sledeće:

- $A + \text{usev} \leq V$ : maks. 850
- $B + \text{usev} \leq H$ : maks. 850



### Podešavanje montažne visine za kasno đubrenje

- ✓ Mašina je montirana na najvišu spojnu tačku gornje poteznice traktora.
- ✓ Donja poteznica traktora je montirana na **gornju spojnu tačku donje poteznice** mašine.
- ▶ Montažnu visinu **A i B** (iznad useva) odredite prema tabeli đubriva.
- ▶ Montažne visine **A i B** plus usev uporedite s maksimalnom dozvoljenom montažnom visinom spreda (V) i pozadi (H).



Sl. 28: Montažni položaj i visina za kasno đubrenje

- ▶ Ako visina podizanja traktora ipak nije dovoljna za podešavanje željene montažne visine: koristite donju spojnu tačku donje poteznice mašine.

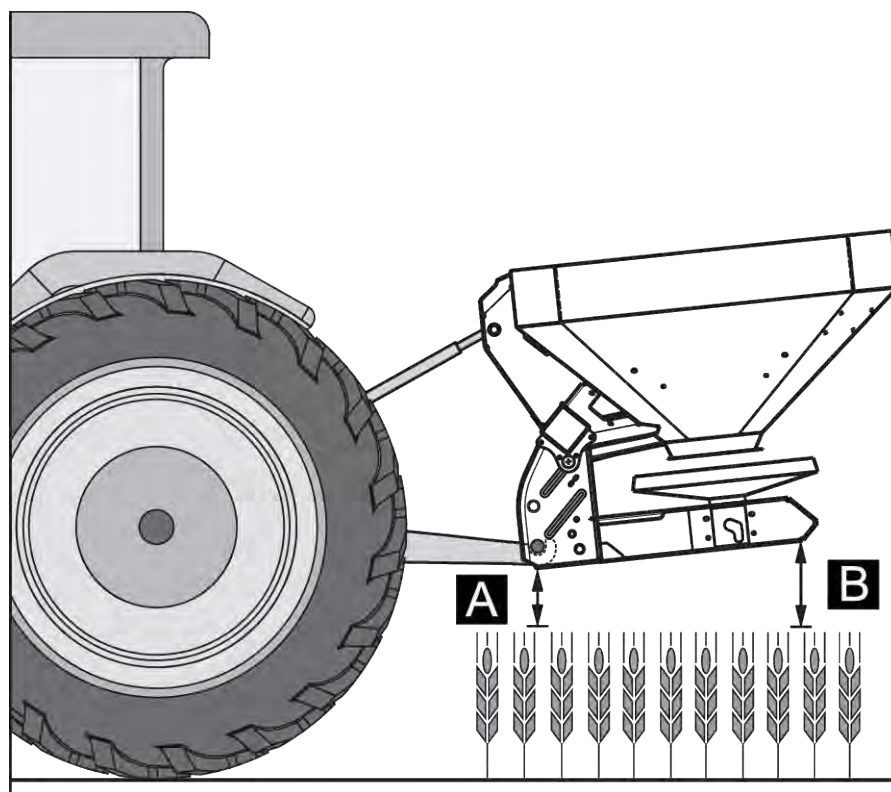
Načelno vredi sledeće:

- $A + \text{usev} \leq V$ : maks. 730
- $B + \text{usev} \leq H$ : maks. 830



Uverite se u to da nije prekoračena maksimalna dužina gornje poteznice koju je propisao proizvođač traktora odnosno gornje poteznice.

- Obratite pažnju na podatke u uputstvu za upotrebu proizvođača traktora odnosno gornje poteznice.



Sl. 29: Montaža mašine na donju spojnu tačku donje poteznice

Načelno vredi sledeće:

- $A + usev \leq V$ : maks. 730
- $B + usev \leq H$ : maks. 830

## 7.6 Priključivanje uređaja za upravljanje klizačima

### 7.6.1 Priključivanje hidrauličnog uređaja za upravljanje klizačima

#### ■ Varijanta K/D/D Mono

##### Zahtevi za traktor

- Varijanta K: dva upravljačka ventila **jednostrukog dejstva**
- Varijanta D: dva upravljačka ventila **dvostrukog dejstva**
- Varijanta D Mono: jedan upravljački ventil **dvostrukog dejstva**

##### Funkcija

Klizačima za doziranje zasebno se upravlja uz pomoć dvaju hidrauličnih cilindara. Hidraulični cilindri su povezani putem hidrauličnih creva s uređajem za upravljanje klizačima u traktoru.

Varijanta	Hidraulični cilindar	Princip rada
K	Hidraulični cilindri jednostrukog dejstva	<ul style="list-style-type: none"> <li>• Pritisak ulja zatvara.</li> <li>• Opužna sila otvara.</li> </ul>
D D Mono	Hidraulični cilindri dvostrukog dejstva	<ul style="list-style-type: none"> <li>• Pritisak ulja zatvara.</li> <li>• Pritisak ulja otvara.</li> </ul>

### Priključivanje uređaja za upravljanje klizačima

- ▶ Hidraulični sistem rasteretite od pritiska.
- ▶ Creva skinite s držača na okviru mašine.
- ▶ Hidraulična creva položite ispod poprečne cevi. Vidi *Sl. 25 Vođica hidrauličnih creva*
  - ▷ Ako su creva prekratka, zamenite ih dužim crevima (potrebna je maska od 0,5 mm).
- ▶ Creva utaknite u odgovarajuće spojnice traktora.



#### Varijanta K

Pre dužih transportnih vožnji ili tokom punjenja zatvorite oba kuglasta ventila na priključcima hidrauličnih vodova.

Na taj način se sprečava samostalno otvaranje klizača za doziranje usled curenja na ventilu u hidraulici traktora.

*Uređaj za upravljanje klizačima je priključen.*

#### ■ Napomene za priključivanje dvosmerne jedinice

Dvosmerna jedinica kod varijante **K** je dostupna kao posebna oprema.

Hidraulični vodovi između hidrauličnih cilindara i uređaja za upravljanje klizačima u slučaju upotrebe dvosmerne jedinice dodatno su zaštićeni zaštitnim crevom kako bi se sprečile povrede osoblja za rukovanje izazvane hidrauličnim uljem.

#### OPREZ!

##### Opasnost od povreda hidrauličnim uljem

Curenje hidrauličnog ulja pod pritiskom može povrediti kožu i dovesti do trovanja.

- ▶ Hidraulične vodove priključujte samo ako je zaštitni omotač neoštećen.

Putem kuglastih ventila dvosmerne jedinice možete pojedinačno upravljati klizačima za doziranje.



Sl. 30: Uređaj za upravljanje klizačima kod dvosmerne jedinice

#### ■ **Prikaz položaja**

Ovaj prikaz služi za prepoznavanje položaja klizača za doziranje s vozačevog sedišta kako bi se sprečilo nenamerno gubljenje đubriva.



Sl. 31: Položaji klizača za doziranje

- [1] Potpuno otvoreno
- [2] Otvoreno
- [3] Zatvoreno

## 7.6.2 Priključivanje električnog uređaja za upravljanje klizačima

### ■ **Varijanta C**



Mašine varijante C opremljene su električnim uređajem za upravljanje klizačima.

Elektronski uređaj za upravljanje klizačima je opisan u zasebnom uputstvu za upotrebu komandne jedinice E-CLICK. Ovo uputstvo za upotrebu je sastavni deo komandne jedinice.

### 7.6.3 Priključivanje elektronskog uređaja za upravljanje klizačima



Mašine varijante Q su opremljene elektronskim uređajem za upravljanje klizačima.

Elektronski uređaj za upravljanje klizačima je opisan u zasebnom uputstvu za upotrebu komandne jedinice. Ovo uputstvo za upotrebu je sastavni deo komandne jedinice.

## 7.7 Punjenje mašine

### OPASNOST!

#### Opasnost od povrede izazvane uključenim motorom

Radovi na mašini s uključenim motorom mogu dovesti do teških povreda izazvanih mehanikom i izbačenim đubrivom.

- ▶ Pre bilo kakvih radova podešavanja i održavanja sačekajte da se svi pokretni delovi potpuno zaustave.
- ▶ Isključite motor traktora.
- ▶ Izvući ključ za paljenje.
- ▶ Udaljite sve osobe **iz opasnog područja**.

### OPASNOST!

#### Opasnost usled nedozvoljene ukupne težine

Prekoračenje dozvoljene ukupne težine može dovesti do loma tokom rada i ugrožava radnu i saobraćajnu bezbednost vozila (mašine i traktora).

Moguće su teške telesne povrede, kao i materijalne i ekološke štete.

- ▶ Strogo se pridržavajte podataka iz poglavlja 4.3 *Tehničke specifikacije*.
- ▶ Pre punjenja odredite koju količinu možete napuniti.
- ▶ Pridržavajte se dozvoljene ukupne težine.

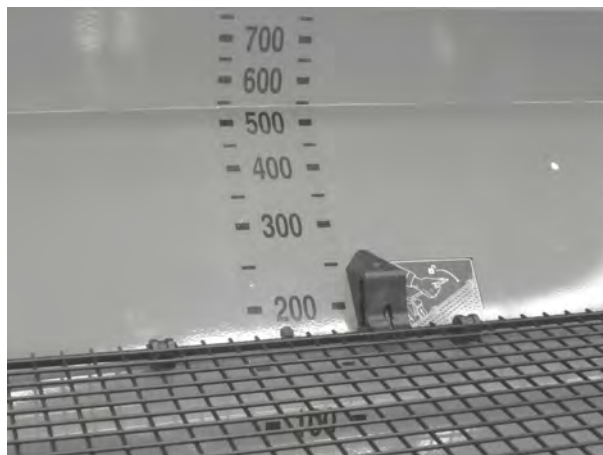
- ▶ Zatvorite klizače za doziranje, a po potrebi i kuglaste ventile (varijanta K).
- ▶ Mašinu punite **samo** dok je montirana na traktor. Pritom vodite računa o tome da se traktor nalazi na ravnoj i čvrstoj podlozi.
- ▶ Traktor osigurajte od otkotrljavanja. Povucite ručnu kočnicu.
- ▶ Isključite motor traktora i izvucite kontaktni ključ.
- ▶ U slučaju visine punjenja koja je veća od 1,25 m, mašinu punite uz pomoć pomagala (npr. prednjim utovarivačem, pužnim transporterom).
- ▶ Mašinu napunite najviše do visine ivice.
- ▶ Napunjenost proveravajte na rasklopljenim merdevinama ili putem nadzornog okna u rezervoaru (u zavisnosti od tipa).

*Mašina je napunjena.*

### ■ **Skala za prikaz napunjenosti**

Radi kontrole količine punjenja u rezervoaru se nalazi skala za prikaz napunjenosti. Na osnovu te skale možete proceniti koliko će dugo trajati preostala količina pre nego što bude potrebno ponovno napuniti rezervoar.

Kroz nadzorno okno u zidu rezervoara (u zavisnosti od tipa) možete proveravati napunjenost.



*Sl. 32: Skala za prikaz napunjenosti (podaci u litrama)*

## 8 Kalibracija

Za preciznu kontrolu izbačene količine preporučujemo da pri svakoj promeni đubriva izvršite kalibraciju.

Kalibraciju izvršite:

- pre prvog rasipanja
- kada se kvalitet đubriva znatno promeni (vlaga, visok udeo prašine, zdrobljena zrna)
- kada se koristi nova vrsta đubriva

Kalibraciju izvršite s uključenim motorom dok traktor stoji.



Kod varijante mašine **Q** kalibraciju izvršite na komandnoj jedinici.

Kalibracija je opisana u zasebnom uputstvu za upotrebu komandne jedinice. Ovo uputstvo za upotrebu je sastavni deo komandne jedinice.

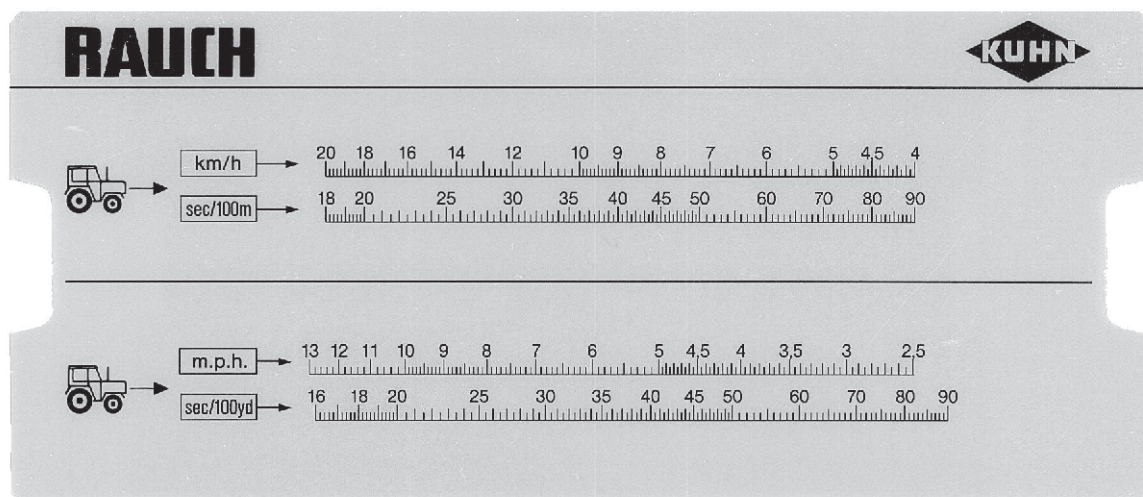
### 8.1 Utvrđivanje izlazne količine đubriva

- Pre početka kalibracije utvrdite zadatu izlaznu količinu đubriva.

Preduslov za utvrđivanje zadate izlazne količine đubriva je poznavanje tačne brzine vožnje.

**Utvrđivanje tačne brzine vožnje**

- ▶ Prođite s **napola napunjenom** mašinom po deonici dugoj **100 m na polju**.
- ▶ Izmerite vreme koje je potrebno za to.
- ▶ Očitajte tačnu brzinu vožnje uz pomoć skale na kalkulatoru za kalibraciju.



Sl. 33: Skala za utvrđivanje tačne brzine vožnje

Tačna brzina vožnje se može izračunati i pomoću sledeće formule:

$$\text{brzina vožnje (km/h)} = \frac{360}{\text{izmereno vreme na 100 m}}$$

Primer: Potrebno vam je 45 sekundi za 100 m

$$\frac{360}{45 \text{ s}} = 8 \text{ km/h}$$

**Utvrđivanje zadate izlazne količine po minuti**

Za utvrđivanje zadate izlazne količine po minuti treba vam sledeće:

- tačna brzina vožnje,
- radna širina,
- željena izlazna količina.

**Primer:** Želite utvrditi zadatu izlaznu količinu đubriva na jednom ispustu. Vaša brzina vožnje iznosi 8 km/h, radna širina je postavljena na 18 m, a izlazna količina bi trebala iznositi 300 kg/ha.





Za pojedine izlazne količine i brzine vožnje u tabeli đubriva već su navedene izlazne količine.

Ako ne pronađete svoje vrednosti u tabeli đubriva, možete ih odrediti putem kalkulatora za kalibraciju ili putem formule.

#### Utvrđivanje putem kalkulatora za kalibraciju

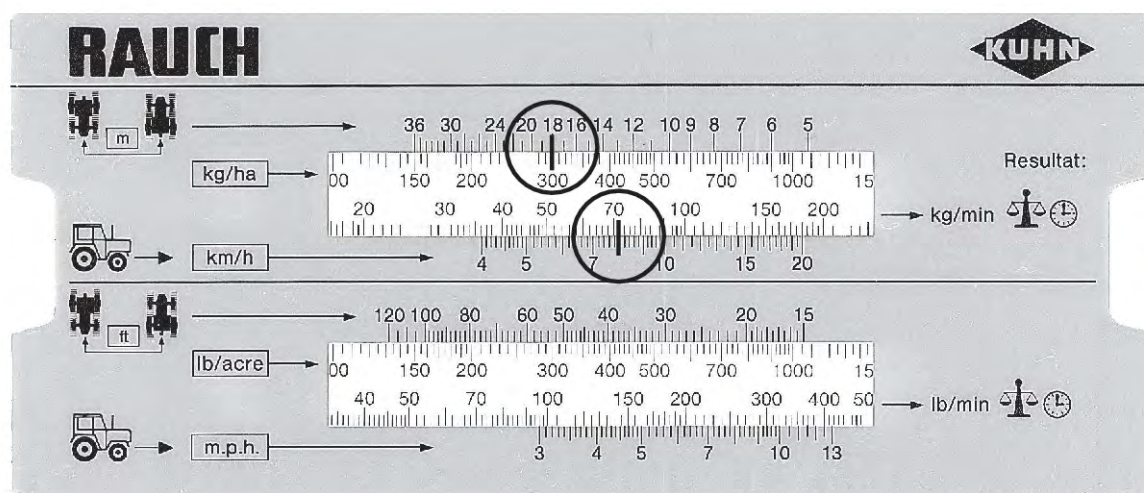
- ▶ Pomerite jezičak tako da se 300 kg/ha nalazi ispod 18 m.
- ▶ Vrednost zadate izlazne količine đubriva za oba ispusta sada možete očitati iznad vrednosti brzine vožnje od 8 km/h.

*Zadata izlazna količina po minuti iznosi 72 kg/min.*

Ako kalibraciju izvršite samo na jednom ispustu, prepolovite ukupnu vrednost zadate izlazne količine đubriva.

- ▶ Očitanu vrednost podelite s 2 (= broj ispusta).

*Zadata izlazna količina po ispustu iznosi 36 kg/min.*



Sl. 34: Skala za utvrđivanje zadate izlazne količine po minuti

#### Izračunavanje pomoću formule

$$\text{zadata izlazna količina (kg/min)} = \frac{\text{brzina vožnje (km/h)} \times \text{radna širina (m)} \times \text{izlazna količina (kg/ha)}}{\text{izmereno vreme na 100 m}}$$

Izračunavanje na primeru

$$\frac{8 \text{ km/h} \times 18 \text{ m} \times 300 \text{ kg/ha}}{600} = 72 \text{ kg/min}$$



Konstantno đubrenje možete postići samo pri ravnomernoj brzini vožnje.

Na primer: 10 % veće brzine dovodi do 10 % lošijeg đubrenja.

## 8.2 Postupak kalibracije

### ! UPOZORENJE!

#### Opasnost od povreda hemikalijama

Izbačeni materijal može oštetiti oči i sluznice nosa.

- ▶ Tijekom kalibracije nosite zaštitne naočare.
- ▶ Pri rukovanju hemikalijama pridržavajte se upozorenja odgovarajućeg proizvođača. Nosite preporučenu ličnu zaštitnu opremu.
- ▶ Pre kalibracije udaljite sve osobe iz opasnog područja mašine.

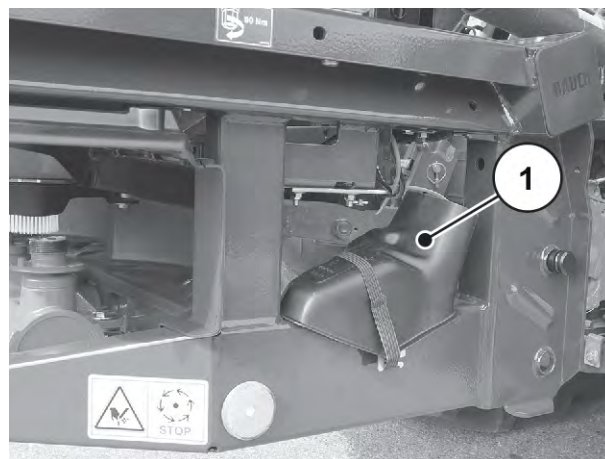
#### Preduslovi

- Klizači za doziranje su zatvoreni.
- Priključno vratilo i motor traktora su isključeni i osigurani od neovlašćenog uključivanja.
- Pripremite dovoljno veliki sabirnu posudu za đubrivo (kapacitet od najmanje **25 kg**).
  - Izmerite težinu praznog sabirne posude.
- Pripremite kliznicu za kalibraciju. Vidi *Sl. 35 Položaj kliznice za kalibraciju*
- U rezervoaru ima dovoljno đubriva.
- Vrednosti za podešavanje graničnika klizača za doziranje, broj obrtaja priključnog vratila i vreme kalibracije utvrđeni su i poznati iz tabele đubriva.



Vrednosti za kalibraciju izaberite tako da se izbaci što veća količina đubriva. Što je veća količina, to je tačnije merenje.

[1] Kliznica za kalibraciju

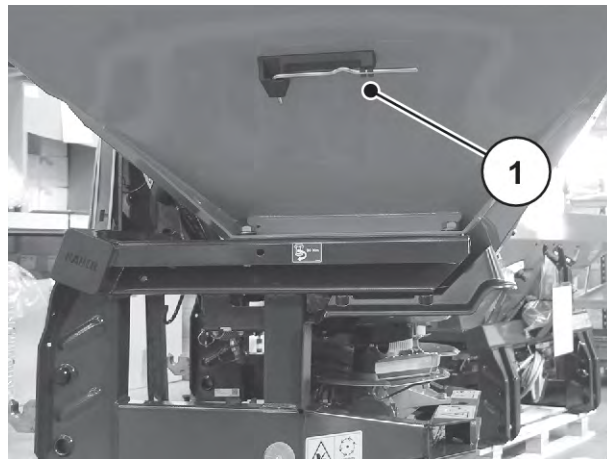


Sl. 35: Položaj kliznice za kalibraciju



Kalibraciju izvršite samo na **jednoj** strani mašine. Iz bezbednosnih razloga ipak demontirajte **oba** diska za rasipanje.

- ▶ Polugu za podešavanje [1] izvadite iz držača.



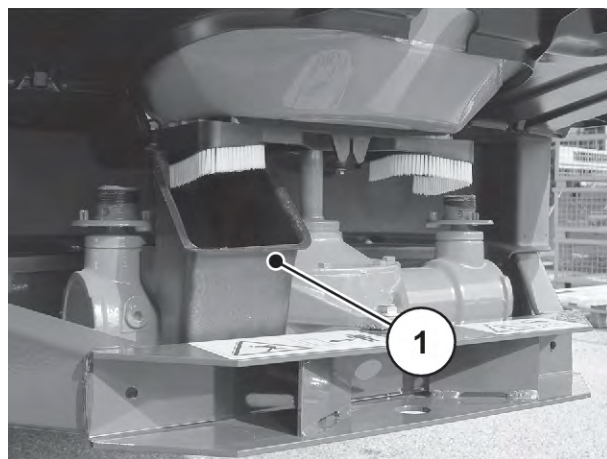
Sl. 36: Položaj poluge za podešavanje

- ▶ Polugom za podešavanje otpustite slepu navrtku na disku za rasipanje.
- ▶ Skinite disk za rasipanje s glavčine.



Sl. 37: Otpuštanje slepe navrtke

- ▶ Kliznicu za kalibraciju okačite ispod levog ispusta (gledano u smeru vožnje).



Sl. 38: Kačenje kliznice za kalibraciju

- ▶ Graničnik klizača za doziranje podesite na vrednost na skali prema tabeli đubriva.



Mašina **varijante Q** je opremljena **elektronskim podešavanjem** otvora klizača za doziranje.

Klizač za doziranje se automatski pomera u otvoreni položaj putem elektronske komandne jedinice kada je izabrana funkcija kalibracije.

Obratite pažnju na uputstvo za upotrebu komandne jedinice.

### **! UPOZORENJE!**

#### **Opasnost od povreda izazvanih rotirajućim delovima mašine**

Rotirajući delovi mašine (zglobno vratilo, glavčine) mogu zahvatiti ili uvući delove tela ili predmete. Dodirivanje rotirajućih delova mašine može dovesti do udara, ogrebotina i prignječenja.

- ▶ Ne zadržavajte se u području rotirajućih glavčina dok mašina radi.
  - ▶ Klizačima za doziranje uvek upravljajte isključivo sa sedišta traktora dok se zglobno vratilo okreće.
  - ▶ Udaljite sve osobe iz opasnog područja mašine.
- ▶ Sabirnu posudu postavite ispod levog ispusta.



Sl. 39: Postupak kalibracije

- ▶ Uključite traktor.
- ▶ Broj obrtaja priključnog vratila podesite prema podacima iz tabele đubriva.
- ▶ Levi klizač za doziranje sa sedišta traktora otvorite na prethodno utvrđeno vreme kalibracije.
- ▶ Nakon isteka tog vremena ponovo zatvorite klizač za doziranje.
- ▶ Isključite priključno vratilo i motor traktora pa ih osigurajte od neovlašćenog uključivanja.
- ▶ Odredite težinu đubriva (uzmite u obzir težinu prazne sabirne posude).
- ▶ Poređenje stvarne i zadate količine

*Stvarna izlazna količina = zadata izlazna količina: Graničnik za količinu rasipanja je pravilno podešen. Završite kalibraciju.*

*Stvarna izlazna količina < zadata izlazna količina: Graničnik za količinu rasipanja postavite na viši položaj i ponovite kalibraciju.*

*Stvarna izlazna količina > zadata izlazna količina: Graničnik za količinu rasipanja postavite na niži položaj i ponovite kalibraciju.*



Prilikom ponovnog podešavanja položaja graničnika za količinu rasipanja možete se orijentisati prema skali u procentima. Ako npr. nedostaje još 10 % težine za kalibraciju, graničnik za količinu rasipanja postavite na 10 % viši položaj (npr. sa 150 na 165).

*Položaj graničnika za količinu rasipanja može se izračunati i pomoću sledeće formule: vidi u nastavku*

- ▶ Završite kalibraciju. Isključite priključno vratilo i motor traktora pa ih osigurajte od neovlašćenog uključivanja.
- ▶ Montirajte diskove za rasipanje. Vodite računa o tome da ne zamenite levi i desni disk za rasipanje.



Klinovi prihvat diskova su u različitom položaju na levoj i desnoj strani. Ispravan disk za rasipanje možete montirati samo ako se on tačno uklapa u prihvat diskova.

- ▶ Pažljivo postavite slepu navrtku (nemojte je naginjati).
- ▶ Slepu navrtku pritegnite na oko 25 Nm. Nemojte koristiti polugu za podešavanje.



Sl. 40: Pričvršćivanje slepe navrtke



Slepe navrtke s unutrašnje strane imaju raster koji sprečava njihovo samostalno otpuštanje. Taj raster morate osetiti prilikom pritezanja. U suprotnom slučaju slepa navrtka je istrošena i treba je zamijeniti.

- ▶ Ručnim okretanjem diskova proverite da li postoji slobodan prolaz između lopatica za rasipanje i ispusta.
- ▶ Kliznicu za kalibraciju i polugu za podešavanje ponovo vratite na predviđena mesta na mašini pa ih pričvrstite.

*Kalibracija je završena.*

### Izračunavanje pomoću formule

Položaj graničnika za količinu rasipanja možete izračunati i pomoću sledeće formule:

$$\text{novi položaj graničnika za količinu rasipanja} = \frac{\text{položaj graničnika za količinu rasipanja trenutne kalibracije} \times \text{zadata izlazna količina}}{\text{stvarna izlazna količina trenutne kalibracije}}$$

## 9 Rasipanje

### 9.1 Bezbednost

#### OPASNOST!

##### Opasnost od povrede izazvane uključenim motorom

Radovi na mašini s uključenim motorom mogu dovesti do teških povreda izazvanih mehanikom i izbačenim đubrivom.

- ▶ Pre bilo kakvih radova podešavanja i održavanja sačekajte da se svi pokretni delovi potpuno zaustave.
- ▶ Isključite motor traktora.
- ▶ Izvući ključ za paljenje.
- ▶ Udaljite sve osobe **iz opasnog područja**.

- Izlaznu količinu uvek podešavajte sa zatvorenim klizačem za doziranje.
- Kod uređaja za upravljanje klizačima s povratnim oprugama zatvorite kuglaste ventile kako biste sprečili nenamerno ispuštanje đubriva iz rezervoara.

#### UPOZORENJE!

##### Opasnost od prignječenja i posekotina napregnutim povratnim oprugama

Ako je povratna opruga napregnuta prilikom otpuštanja zavrtnja za fiksiranje, granična poluga se može naglo pomeriti prema kraju vodećeg proreza.

To može dovesti do prignječenja prstiju odn. povreda osoblja za rukovanje.

- ▶ **Strogo** se pridržavajte postupka za podešavanje količine rasipanja.
- ▶ **Nikada** ne uvodite prste u vodeće proreze naprave za podešavanje količine rasipanja.
- ▶ Pre radova podešavanja (npr. podešavanje količine rasipanja) **uvek hidraulički zatvorite** klizač za doziranje.

### 9.2 Uputstvo za pogon rasipanja

Modernom tehnologijom i konstrukcijom naših mašina i strogim, kontinualnim testiranjem u fabričkom postrojenju za testiranje rasipanja đubriva stvoren je preduslov za postizanje optimalne slike rasipanja.

Uprkos pažljivo proizvedenim mašinama, odstupanja u primeni ili mogući poremećaji ne mogu da se isključe čak ni pri namenskoj upotrebi.

Uzroci za to mogu biti sledeći:

- Promene fizičkih svojstava semena ili đubriva (npr. različita raspodela granulacije, različita gustina, oblik i površina zrna, prevlačenje, završni sloj, vlažnost)
- Stvaranje grudvi i vlažno đubrivo
- Zanošenje zbog vetra: pri prejakom vetru prekinite rasipanje.
- Začepljavanje ili stvaranje mostova (npr. stranim telima, ostacima vreća, vlažnim đubrivom ...)
- Neravnine terena
- Istrošenost potrošnih delova
- Oštećenja izazvana spoljašnjim uticajima
- Nedovoljno čišćenje i nega protiv korozije
- Pogrešan broj obrtaja pogona i brzina vožnje
- Izostavljeno probno rasipanje
- Pogrešno podešavanje mašine
- Pogrešno montirani odbojni tanjir na sabirnim cevima

- ▶ Strogo se pridržavajte podešavanja mašine. Čak i neznatno pogrešna podešavanja mogu znatno ugroziti opseg rasipanja.
- ▶ Zato svaki put pre i tokom upotrebe mašine proverite ispravnost rada i dovoljnu preciznost izbacivanja (izvršite probno rasipanje).

Posebno tvrde vrste đubriva (npr. kalcijum amonijum nitrat, kiserit) povećavaju habanje delova za doziranje.

Daljina bacanja prema nazad iznosi oko pola radne širine. Ukupna širina bacanja odgovara oko 2 radne širine kod trouglaste raspodele đubriva.

- ▶ **Uvek** koristite isporučenu zaštitnu rešetku kako biste sprečili zapušenja, npr. stranim telima ili grudvicama đubriva.

Isključeni su zahtevi za naknadu štete do kojih nije došlo na samoj mašini.

**Takođe je isključena odgovornost za posledične štete zbog greški pri rasipanju.**



Imajte na umu da životni vek mašine u znatnoj meri zavisi od vašeg načina vožnje.

U namensku upotrebu mašine ubraja se i pridržavanje uslova za rad, održavanje i servis koje je odredio proizvođač. Stoga se pod **načinom rada za rasipanje** uvek podrazumeva i **priprema i čišćenje/održavanje**.

- Radove za rasipanje vršite prema postupku opisanom u nastavku.



**Priprema**

- ▶ Montaža mašine na traktor: 49
- ▶ Zatvorite klizače za doziranje.
- ▶ Podešavanje montažne visine: 54
- ▶ Usipanje đubriva: 61
- ▶ Izvršenje kalibracije: 63
- ▶ Podešavanje lopatica za rasipanje: 75
- ▶ Podešavanje izlazne količine: 73

**Rasipanje**

- ▶ Vožnja do mesta za rasipanje
- ▶ Provera montažne visine: 54
- ▶ Uključite priključno vratilo.
- ▶ Otvorite klizače za doziranje i počnite vožnju s rasipanjem.
- ▶ Završite vožnju s rasipanjem i zatvorite klizače za doziranje.
- ▶ Isključite priključno vratilo.
- ▶ Pražnjenje preostale količine iz rezervoara: 103

**Čišćenje/održavanje**

- ▶ Otvorite klizače za doziranje.
- ▶ Demontaža mašine od traktora: 103
- ▶ Čišćenje i održavanje mašine: 109

**9.3 Podešavanje količine izbacivanja****⚠ UPOZORENJE!****Opasnost od povreda zbog rotirajućih diskova za rasipanje**

Uređaji za raspodelu (diskovi za rasipanje, lopatice za razbacivanje) mogu zahvatiti i uvući delove tela ili predmete. Dodirivanje uređaja za raspodelu može dovesti do sečenja, prignječenja ili odsecanja delova tela.

- ▶ Strogo se pridržavajte maksimalnih dozvoljenih montažnih visina spreda (V) i pozadi (H).
- ▶ Sve osobe udaljite iz opasnog područja mašine.
- ▶ Nikada nemojte skinuti montirani odbojnik na rezervoaru.

**■ Varijante K/D (Mono)/C**

Kod varijanti K/D/C izlazna količina se podešava putem graničnika na segmentu za podešavanje. Dok je klizač zatvoren, osoblje za rukovanje u tu svrhu pomera graničnik na položaj koji je prethodno određen u tabeli đubriva ili tokom kalibracije.

**! UPOZORENJE!****Opasnost od povreda usled neispravnog postupka pri podešavanju izlazne količine**

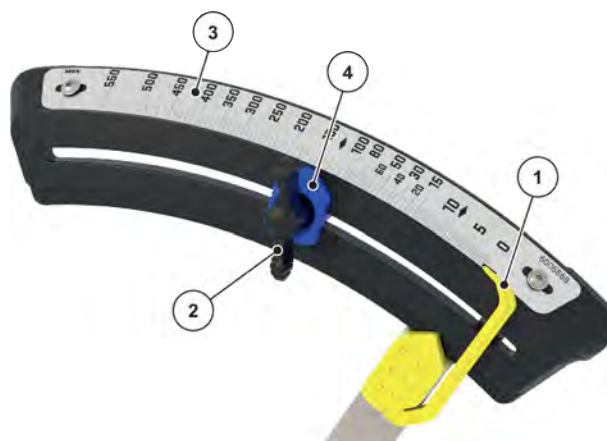
Granična poluga je napregnuta putem povratne opruge. U slučaju pogrešnog rukovanja ili nepoštovanja postupka za podešavanje izlazne količine, granična poluga se može neočekivano i naglo pomeriti prema kraju vodećeg proreza.

To može dovesti do povreda prstiju ili lica.

- ▶ Nikada ne pritiskajte napregnutu oprugu rukom kako biste zadržali graničnu polugu u nekom položaju pri podešavanju količine.
- ▶ Strogo se pridržavajte postupka za podešavanje izlazne količine.

**Podešavanje izlazne količine**

- ▶ Zatvorite klizače za doziranje.
- ▶ Otpustite zavrtnj za fiksiranje [2] na graničniku [4].
- ▶ Položaj za podešavanje skale odredite prema tabeli đubriva ili putem kalibracije.
- ▶ Graničnik [4] postavite u odgovarajući položaj.
- ▶ Ponovo pritegnite zavrtnj za fiksiranje [2] na graničniku.



Sl. 41: Skala za podešavanje izlazne količine (u smeru vožnje desno, varijante K/D/C)

- |                           |               |
|---------------------------|---------------|
| [1] Pokazivač položaja    | [3] Skala     |
| [2] Zavrtnj za fiksiranje | [4] Graničnik |

### ■ Varijanta Q



Mašine **varijante Q** su opremljene elektronskim uređajem za upravljanje klizačima kojim se podešava izlazna količina.

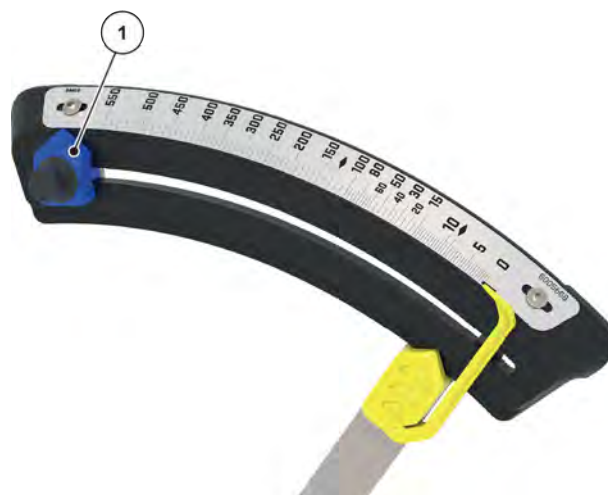
Elektronski uređaj za upravljanje klizačima je opisan u zasebnom uputstvu za upotrebu komandne jedinice. Ovo uputstvo za upotrebu je sastavni deo komandne jedinice.

**NAPOMENA!****Materijalne štete usled neispravnog položaja klizača za doziranje**

Ako su granične poluge pogrešno pozicionirane, aktiviranje aktuatora pomoću komandne jedinice QUANTRON može da ošteti klizače za doziranje.

- ▶ Graničnu polugu **uvek stegnite na maksimalnom položaju na skali.**

Kod varijante Q graničnik je fiksiran **u položaju van skale** zavrtnjem sa zaobljenom glavom [1].



Sl. 42: Skala za podešavanje izlazne količine (u smeru vožnje desno, varijanta Q)

## 9.4 Podešavanje radne širine

Za realizaciju radne širine na raspolaganju stoje različiti diskovi za rasipanje u zavisnosti od vrste đubriva.

Vrsta diska za rasipanje	Radna širina
M1	10–18 m
M2	20–24 m

**! UPOZORENJE!****Opasnost od povreda zbog rotirajućih diskova za rasipanje**

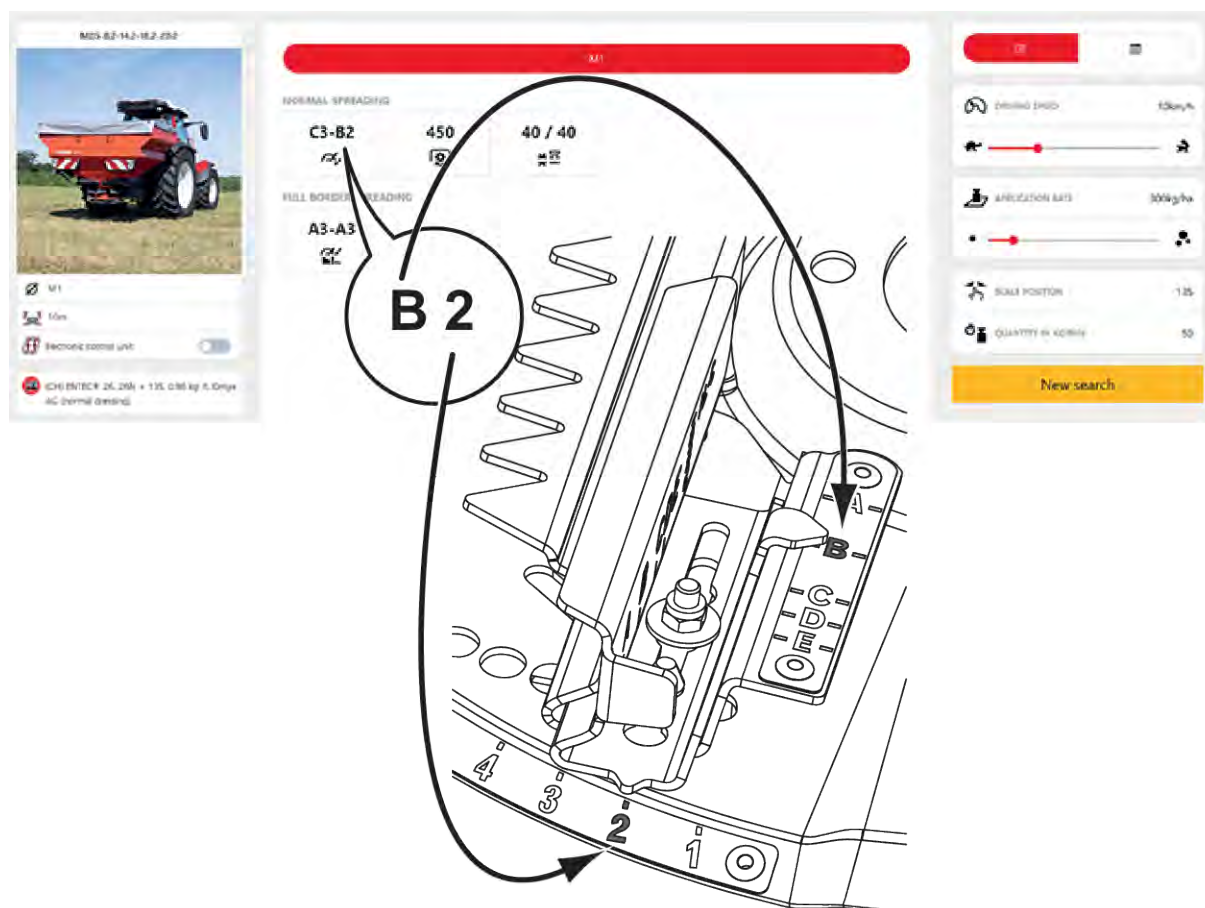
Uređaji za raspodelu (diskovi za rasipanje, lopatice za razbacivanje) mogu zahvatiti i uvući delove tela ili predmete. Dodirivanje uređaja za raspodelu može dovesti do sečenja, prignječenja ili odsecanja delova tela.

- ▶ Strogo se pridržavajte maksimalnih dozvoljenih montažnih visina spreda (V) i pozadi (H).
- ▶ Sve osobe udaljite iz opasnog područja mašine.
- ▶ Nikada nemojte skinuti montirani odbojnik na rezervoaru.

### ■ Konstrukcija diska za rasipanje M1

Na svakom disku se nalaze dve različite, čvrsto montirane lopatice za razbacivanje.

- Lopatica za rasipanje se sastoji od glavne lopatice i produžne lopatice.
- Glavna lopatica na desnom disku za rasipanje ima oznaku **BR**, a odgovarajuća produžna lopatica ima oznaku **AR**.
- Glavna lopatica na levom disku za rasipanje ima oznaku **BL**, a odgovarajuća produžna lopatica ima oznaku **AL**.
- Svaka lopatica za rasipanje može da se podesi prema **uglu** napred ili nazad, odnosno ona se može skratiti ili produžiti po **dužini**.



Sl. 43: Podešavanje lopatice za rasipanje; položaj B2; A do E: Podešavanje po dužini od 1 do 6: Podešavanje ugla

#### ■ Konstrukcija diska za rasipanje M2

##### **NAPOMENA!**

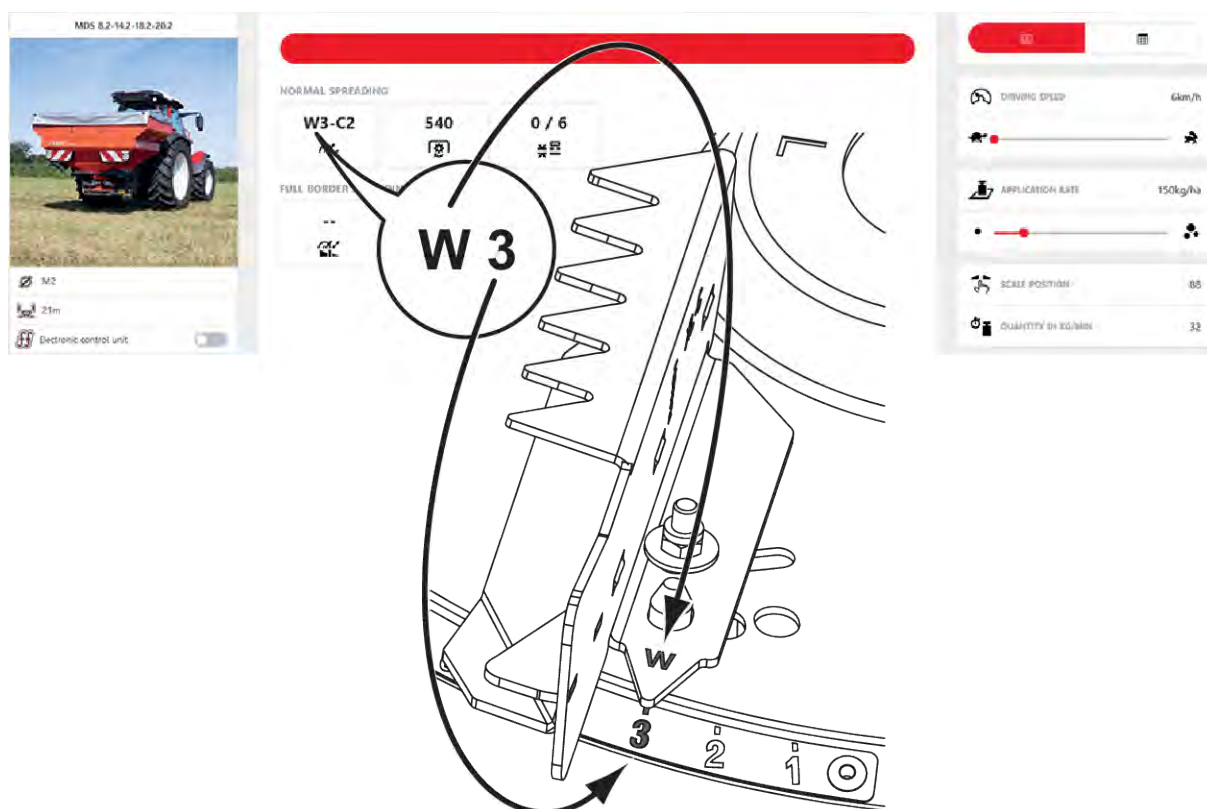
##### **Štete po životnu sredinu usled neispravno montirane lopatice za rasipanje**

Pogrešna kombinacija lopatica u velikoj meri može ugroziti raspodelu đubriva i životnu sredinu.

- ▶ Obratite pažnju na zadatu kombinaciju lopatica.
- ▶ Kod svakog diska za rasipanje M2 (levo/desno) montirajte samo jednu lopaticu W.

Na svakom disku za rasipanje se nalaze dve iste lopatice za rasipanje.

- Lopatica za rasipanje se sastoji od glavne lopatice s produžnom lopaticom.
  - Glavna lopatica na desnom disku za rasipanje ima oznaku **BR**, a odgovarajuća produžna lopatica ima oznaku **AR**.
  - Glavna lopatica na levom disku za rasipanje ima oznaku **BL**, a odgovarajuća produžna lopatica ima oznaku **AL**.
  - Svaka lopatica za rasipanje može da se podesi prema **uglu** napred ili nazad, odnosno ona se može skratiti ili produžiti po **dužini**.
- Uz pomoć druge lopatice (lopatica W) može da se namesti **samo ugao**, dužina je fiksna.



Sl. 44: Podešavanje lopatice za rasipanje kod diska M2, položaj W3; W: fiksno podešavanje dužine od 1 do 6: Podešavanje ugla

#### ■ Princip rada

Lopaticе diska za rasipanje mogu da se nameste prema različitim vrstama đubrenja, radnim širinama i vrstama đubriva.

- Normalno đubrenje
- Ivično rasipanje đubriva kod normalnog đubrenja (po izboru levo ili desno)
- Kasno đubrenje
- Ivično rasipanje đubriva kod kasnog đubrenja (po izboru levo ili desno)

#### ■ Podešavanje ugla lopatice za rasipanje

- Podešavanje u smeru manjih brojeva: Ugao lopatice se postavlja nazad.
- Podešavanje u smeru većih brojeva: Ugao lopatice se postavlja prema napred.

#### ■ **Podešavanje dužine lopatice za rasipanje (samo lopatica M1)**

- Skraćivanje lopatice za rasipanje: Pomična produžna lopatica pomera se prema sredini diska za rasipanje i nakon toga se fiksira.
- Produženje lopatice za rasipanje: Pomična produžna lopatica se povlači prema spolja i nakon toga se fiksira.

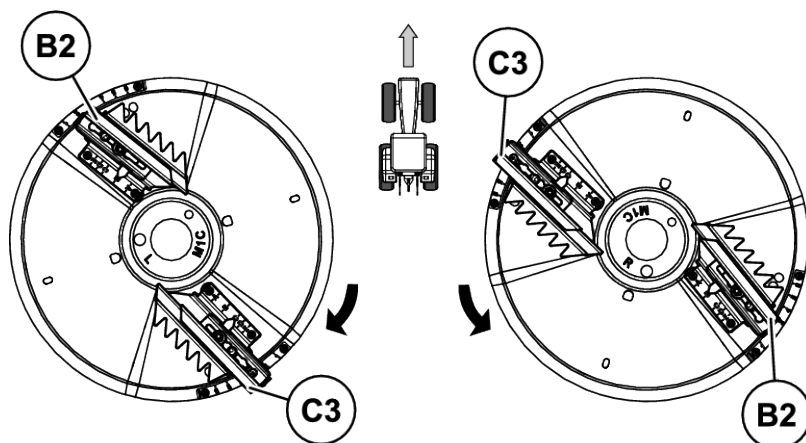
#### ■ **Podešavanje lopatica za rasipanje**

Lopaticice za rasipanje treba postaviti u položaj koji ste prethodno odredili prema tabeli đubriva.



Podešavanje lopatica na desnom disku za rasipanje **uvek je jednako** podešavanju lopatica na levom disku za rasipanje (izuzetak je ivično rasipanje).

Primer: **C3-B2**



#### **⚠ UPOZORENJE!**

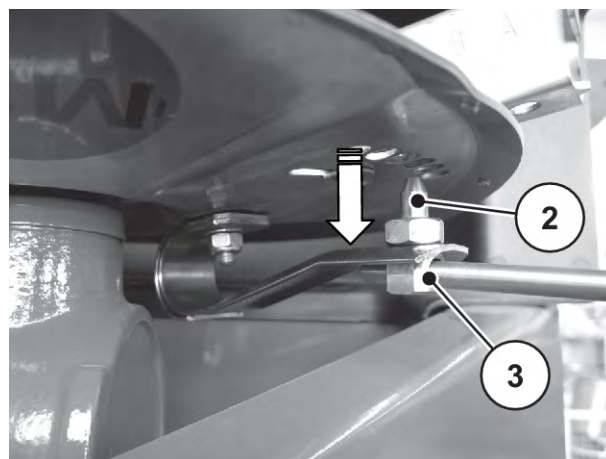
##### **Opasnost od povreda na oštrim ivicama**

Lopaticice za rasipanje imaju oštre ivice.

Postoji opasnost od povreda šaka pri zameni odnosno pri podešavanju lopatica za rasipanje.

- ▶ Nosite zaštitne rukavice.
- ▶ Položaj lopatica za rasipanje odredite prema tabeli đubriva ili ispitivanjem uz pomoć seta za ispitivanje u praksi (dodatna oprema).
- ▶ Izvadite polugu za podešavanje iz držača.
  - ▷ Vidi *Sl. 10 Položaj poluge za podešavanje*

- ▶ Polugu za podešavanje ubacite u otvor osovinice za fiksiranje [3] ispod diska za rasipanje.
- ▶ Pritisnite je nadole.  
*Osovinica za fiksiranje [2] otpušta.*



Sl. 45: Podešavanje lopatica za rasipanje

- ▶ Podesite ugao i dužinu lopatice za rasipanje.
- ▶ Osovinicu za fiksiranje pritisnite nagore polugom za podešavanje sve dok se ne uglavi.

#### **! UPOZORENJE!**

##### **Opasnost od povrede usled nepravilno montiranih delova**

Postoji opasnost kada se osovinica za fiksiranje ne uglavi pravilno u disk za rasipanje.

Labavi delovi mogu izazvati povrede ili materijalne štete tokom rada.

- ▶ Nakon podešavanja ponovo potpuno uglavite osovinicu za fiksiranje.

#### **NAPOMENA!**

##### **Opasnost od materijalne štete: Ravnu oprugu ne savijajte prekomerno**

Napregnutost ravne opruge uz pomoć osovinice za fiksiranje mora pouzdano fiksirati glavnu i produžnu lopaticu na disku za rasipanje. Ako je ravna opruga prekomerno napregnuta, gubi potrebnu napregnutost za osiguranje lopatice za rasipanje.

Ako je napregnutost opruge nedovoljna, otpušta se osovinica za fiksiranje i može prouzrokovati velike materijalne štete.

- ▶ Pri podešavanju položaja lopatice za rasipanje, osovinicu za fiksiranje pažljivo utisnite u željeni otvor za položaj.
- ▶ U slučaju premale napregnutosti opruge odmah zamenite ravnu oprugu.

## **9.5 Korišćenje tabele đubriva**

### **9.5.1 Napomene o tabeli za rasipanje**

Vrednosti u tabeli za rasipanje utvrđene su u pogonu za testiranje kod proizvođača.

Đubriva koja su korišćena za tu svrhu dobijena su od proizvođača đubriva ili su kupljena na tržištu. Iskustva pokazuju da đubriva koja su vam dostupna, čak i sa identičnim nazivom, mogu zbog skladištenja, transporta itd. imati drugačije osobine pri rasipanju.

Zbog toga se može desiti da podešavanja mašine navedena u tabeli za rasipanje rezultiraju drugačijom količinom rasipanja i manje dobrom raspodelom đubriva.

**Zbog toga obratite pažnju na sledeće napomene:**

- Obavezno proverite stvarnu količinu izbacivanja time što ćete izvršiti probno rasipanje.
- Proverite raspodelu đubriva na radnoj širini uz pomoć seta za praktičnu proveru (posebna oprema *4.4.10 Set za praktičnu proveru*).
- Koristite samo đubriva koja su navedena u tabeli za rasipanje.
- Obavestite nas ako neka vrsta đubriva nedostaje u tabeli za rasipanje.
- Strogo se pridržavajte vrednosti za podešavanje. Čak i mala odstupanja u podešavanjima mogu znatno poremetiti opseg rasipanja.

**U slučaju korišćenja uree, obratite posebnu pažnju na sledeće:**

- Urea je zbog uvoza đubriva dostupna u različitim kvalitetima i granulacijama. Zbog toga može biti neophodno drugačije podešavanje rasipanja.
- Urea je u odnosu na druga đubriva osetljivija na vetar i upija više vlage.

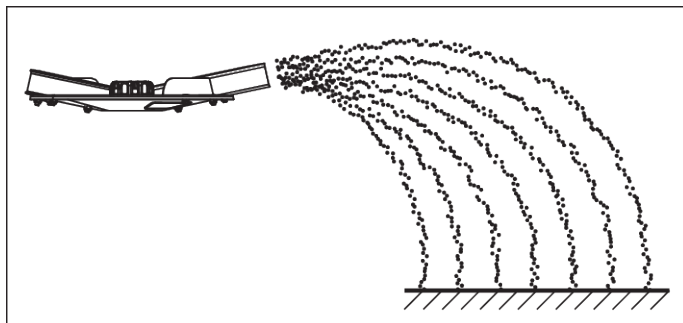


Za ispravno podešavanje rasipanja koje odgovara stvarno korišćenom đubrivu odgovorno je osoblje koje rukuje mašinom.

Proizvođač mašine izričito naglašava da ne snosi nikakvu odgovornost za posledične štete nastale usled grešaka pri rasipanju.

Prema vrsti đubriva, radnoj širini, izlaznoj količini, brzini vožnje i vrsti đubrenja na osnovu **tabele đubriva** odredite montažnu visinu, tačku dovoda materijala, podešavanja klizača za doziranje, tip diskova za rasipanje i broj obrtaja priključnog vratila kako bi se postiglo optimalno rasipanje.

■ **Primer rasipanja po polju kod normalnog đubrenja**



Sl. 46: Rasipanje po polju kod normalnog đubrenja

Prilikom rasipanja po polju kod normalnog đubrenja nastaje simetrična slika rasipanja. Kod ispravno podešenog rasipanja (vidi podatke u tabeli za rasipanje), đubrivo se ravnomerno raspoređuje.



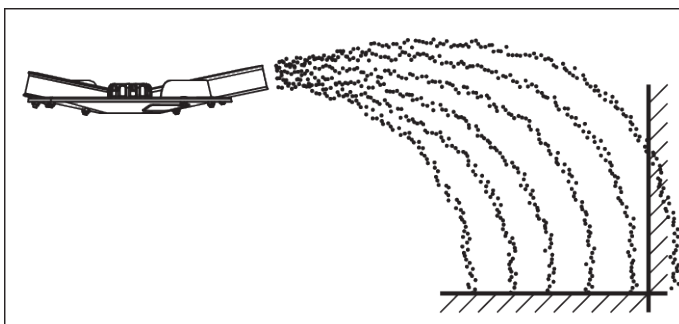
**Dati parametri**

Vrsta đubriva	ENTEC 26 COMPO BASF
Izlazna količina	300 kg/ha
Radna širina	12 m
Vrsta diska za rasipanje	M1
Brzina vožnje	10 km/h

► Prema tabeli đubriva podesite sledeća podešavanja na mašini.

Montažna visina	50/50 (A = 50 cm, B = 50 cm)
Podešavanje klizača za doziranje	160
Broj obrtaja priključnog vratila	540 o/min
Podešavanje lopatica za rasipanje	C3-B2

■ **Primer za ivično rasipanje kod normalnog đubrenja**



Sl. 47: Ivično rasipanje đubriva kod normalnog đubrenja

Ivično rasipanje pri normalnom đubrenju predstavlja vrstu raspodele đubriva kod koje se deo đubriva prebacuje preko granice polja. Na taj način se postiže samo mala nedovoljna nađubrenost na granici polja.

**Dati parametri**

Vrsta đubriva	ENTEC 26 COMPO BASF
Izlazna količina	300 kg/ha
Radna širina	12 m
Vrsta diska za rasipanje	M1
Brzina vožnje	10 km/h



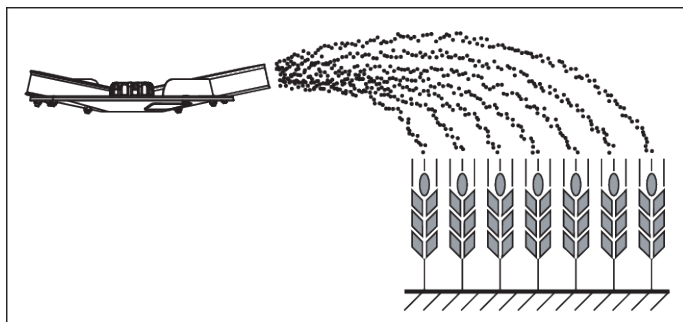
**Na strani ivičnog rasipanja** obe lopatice za rasipanje treba podesiti prema vrednostima navedenim u tabeli đubriva.

**Na strani rasipanja prema polju, lopatice drugih diskova za rasipanje ostaju u svom položaju.**

- Prema tabeli đubriva podesite sledeća podešavanja na mašini.

Montažna visina	50/50 (A = 50 cm, B = 50 cm)
Podešavanje klizača za doziranje	160
Broj obrtaja priključnog vratila	540 o/min
Podešavanje lopatica za rasipanje	
Strana ivičnog rasipanja	A3-A3
Drugi disk za rasipanje (položaj za normalno đubrenje)	C3-B2

■ **Primer za rasipanje đubriva po polju kod kasnog đubrenja**



Sl. 48: Rasipanje đubriva po polju kod kasnog đubrenja

Pri rasipanju đubriva po polju kod kasnog đubrenja dolazi do simetrične raspodele đubriva. Pri ispravnom podešavanju rasipanja (vidi podatke u tabeli đubriva) đubrivo se ravnomerno raspoređuje.

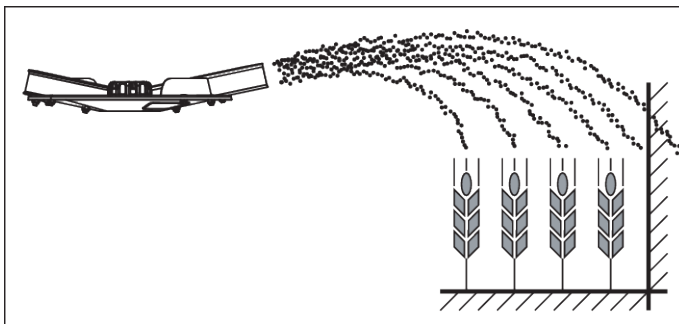
**Dati parametri**

Vrsta đubriva	ENTEC 26 COMPO BASF
Radna širina	12 m
Vrsta diska za rasipanje	M1
Brzina vožnje	10 km/h
Izlazna količina	300 kg/ha

Prema tabeli đubriva podesite sledeća podešavanja na mašini.

Montažna visina	0/6 (A = 0 cm, B = 6 cm)
Podešavanje klizača za doziranje	160
Broj obrtaja priključnog vratila	540 o/min
Podešavanje lopatica za rasipanje	C3-B2

■ **Primer ivičnog rasipanja đubriva kod kasnog đubrenja**



Sl. 49: Ivično rasipanje đubriva kod kasnog đubrenja

Ivično rasipanje kod kasnog đubrenja predstavlja raspodelu đubriva pri kojoj malo đubriva prelazi preko granice polja. Tako se na granici polja postiže samo neznatno nedovoljno đubrenje.

**Dati parametri**

Vrsta đubriva	ENTEC 26 COMPO BASF
Radna širina	12 m
Vrsta diska za rasipanje	M1
Brzina vožnje	10 km/h
Izlazna količina	300 kg/ha



**Na strani ivičnog rasipanja** obe lopatice za rasipanje treba podesiti prema vrednostima navedenim u tabeli đubriva.

**Na strani rasipanja prema polju, lopatice drugih diskova za rasipanje ostaju u svom položaju.**

Prema tabeli đubriva podesite sledeća podešavanja na mašini.

Montažna visina	0/6 (A = 0 cm, B = 6 cm)
Podešavanje klizača za doziranje	160
Broj obrtaja priključnog vratila	540 o/min

Podešavanje lopatica za rasipanje

Strana ivičnog rasipanja: A3-A3

Drugi disk za rasipanje (položaj za kasno  
đubrenje) C3-B2

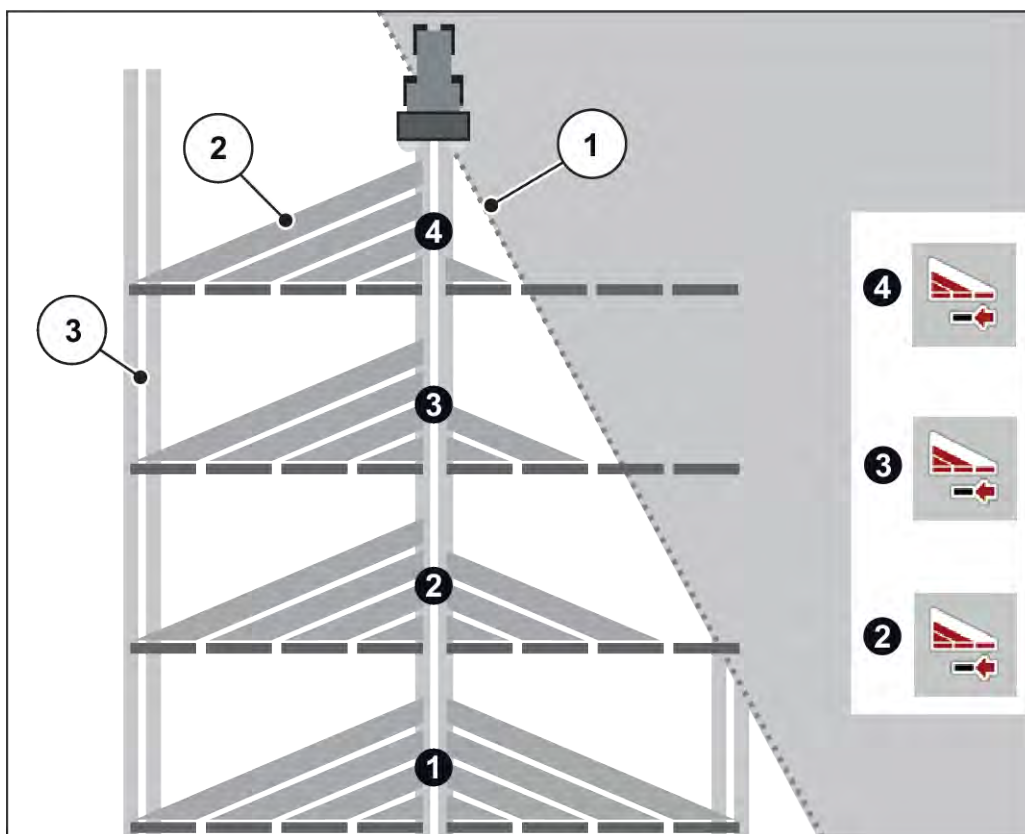
## 9.6 Rasipanje s prebacivanjem širine sekcija

Uz pomoć asistenta za širinu rasipanja VariSpread na svakoj strani možete smanjiti širinu rasipanja i izlaznu količinu. Na taj način možete vrlo precizno rasipati đubrivo na delovima polja u obliku klina.



Neki modeli nisu dostupni u svim zemljama.

VariSpread V2	VariSpread V8
	<b>Elektronska komandna jedinica</b>
1 sekcija po strani	4 sekcije po strani
K, D, C	Q, W



Sl. 50: Primer prebacivanja širine sekcije

- [1] Ivica polja [3] Trag traktora  
 [2] Širine sekcija 1 do 4: postepeno smanjenje širine sekcije na desnoj strani



Mašina kompatibilna s VariSpread je opremljena uređajem za upravljanje klizačima za doziranje. Putem elektronske komandne jedinice možete odrediti podešavanja sekcija i precizno rasipati đubrivo u delovima polja klinastog oblika.

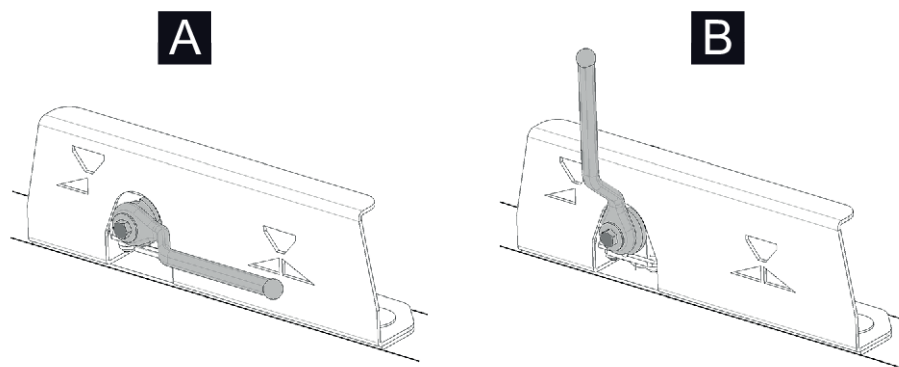
Više informacija o mogućim podešavanjima sekcija možete pronaći u uputstvu za upotrebu vaše komandne jedinice.

## 9.7 Rasipanje po uskim trakama polja

- Lopatice na **obama diskovima za rasipanje** postavite u položaj za **ivično rasipanje** koji je naveden u tabeli đubriva.

## 9.8 Jednostrano rasipanje

Varijanta	Podešavanje jednostranog rasipanja	Rezultat
K	<ul style="list-style-type: none"> <li>▶ Za rasipanje nalevo ili nadesno rasteretite odgovarajući upravljački ventil.</li> </ul>	Opruge povlače dotični klizač za doziranje do graničnika.
K s posebnom opremom dvosmerne jedinice	<ul style="list-style-type: none"> <li>▶ Za rasipanje nalevo ili nadesno otvorite odnosno zatvorite odgovarajući kuglasti ventil na dvosmernoj jedinici.</li> <li>▶ Rasteretite upravljački ventil.</li> </ul>	Opruge povlače dotični klizač za doziranje do graničnika.
D	<ul style="list-style-type: none"> <li>▶ Za rasipanje nalevo ili nadesno aktivirajte odgovarajući upravljački ventil.</li> </ul>	Hidraulični cilindar povlači dotični klizač za doziranje do graničnika.
D Mono	<ul style="list-style-type: none"> <li>▶ Za rasipanje nalevo.</li> </ul>	Hidraulični cilindar povlači levi klizač za doziranje do graničnika.
C	<ul style="list-style-type: none"> <li>▶ Za rasipanje nalevo ili nadesno aktivirajte odgovarajući pregibni prekidač na E-CLICK-u.</li> </ul>	Aktivator povlači dotični klizač za doziranje do graničnika.
Q	<ul style="list-style-type: none"> <li>▶ Za rasipanje nalevo ili nadesno pritisnite odgovarajući taster za pokretanje/zaustavljanje na komandnoj jedinici.</li> </ul>	Aktivator otvara dotični klizač za doziranje prema elektronskom upravljačkom uređaju.



Sl. 51: Varijanta D Mono: Položaj kuglaste slavine

[A] Obostrano rasipanje

[B] Rasipanje samo na levoj strani

## 9.9 Podešavanja kod nenavedenih vrsta đubriva

Podešavanja za vrste đubriva koja nisu navedena u tabeli đubriva mogu se odrediti pomoću seta za praktičnu proveru (posebna oprema).



Takođe pogledajte dodatno uputstvo seta za praktičnu proveru.

### 9.9.1 Preduslovi i uslovi

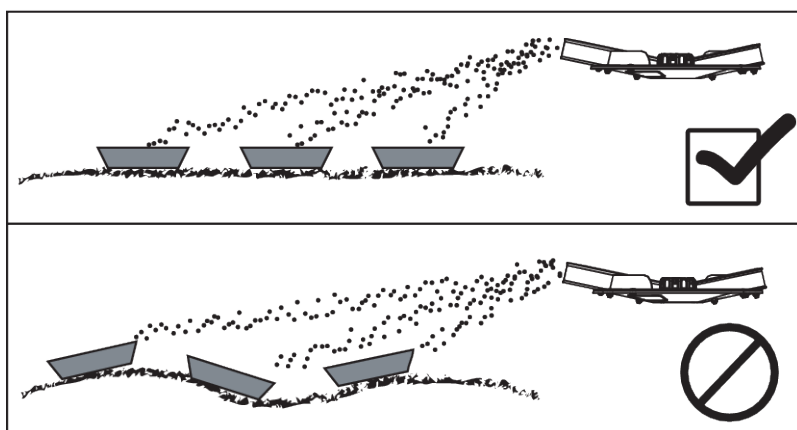


Navedeni preduslovi i uslovi vrede kako za jedan tako i za tri prohoda.

Pridržavajte se ovih preduslova da biste dobili što tačnije rezultate.

### Priprema probnog rada

- ✓ Kao površinu za probni rad preporučujemo teren koji je vodoravan u oba smera. Trag traktora ne sme imati izražena udubljenja ili uzvišenja s obzirom na to da se tako može narušiti raspodela đubriva.
- ▶ Probni rad izvršite po **suvom** i **nevetrovitom** danu kako vremenski uslovi ne bi uticali na rezultat.
- ▶ Probni rad izvršite na sveže pokošenoj livadi ili na polju s niskim usevom (maks. 10 cm).



Sl. 52: Postavljanje sabirnih posuda

- ▶ Sabirne posude postavite vodoravno. Sabirne posude koje stoje ukoso mogu dovesti do greške u merenju (vidi gornju sliku).
- ▶ Izvršite kalibraciju (vidi 8 *Kalibracija*).
- ▶ Klizač za doziranje podesite na levoj i desnoj strani pa ih blokirajte (vidi 9.3 *Podešavanje količine izbacivanja*).

*Površina za probni rad je pravilno podešena.*

## 9.9.2 Izvođenje jednog prohoda

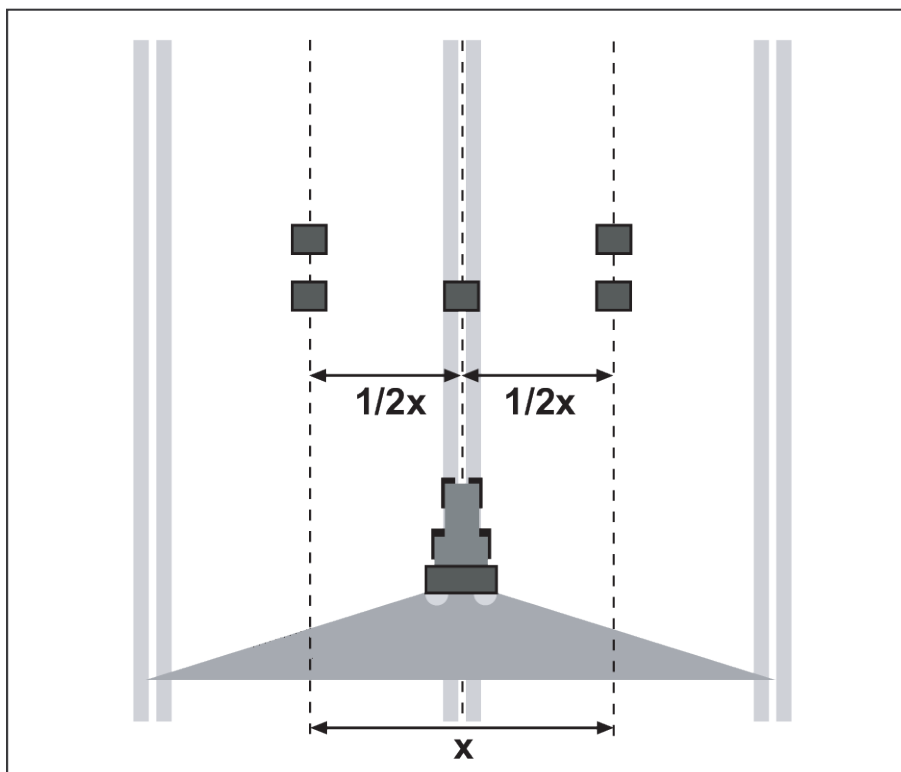
### ■ Postavljanje



Preporučujemo plan postavljanja sa širinom rasipanja od **24 m**. Plan postavljanja s većim radnim širinama priložen je setu za ispitivanje u praksi PPS 5.

- Dužina površine za probni rad: 60 do 70 m





Sl. 53: Postavljanje za jedan prohod

### Priprema jednog prohoda

- ▶ Iz tabele đubriva izaberite slično đubrivo pa rasipač podesite na odgovarajući način.
- ▶ Montažnu visinu mašine podesite prema podacima iz tabele đubriva. Obratite pažnju na to da se montažna visina odnosi na gornje ivice sabirnih posuda.
- ▶ Proverite kompletnost i stanje delova za raspodelu (diskovi za rasipanje, lopatice, ispušt).
- ▶ Postavite po dve sabirne posude na rastojanju od **1 m** jednu iza druge u zoni preklapanja (između tragova) i jednu sabirnu posudu na trag traktora (prema Sl. 53).

#### ■ Postupak provere rasipanja s utvrđenim otvorenim položajem

- ✓ **Probni rad izvršite u željenoj radnoj brzini.**
- ▶ Klizač za doziranje otvorite **10 m ispred** sabirnih posuda.
- ▶ Klizač za doziranje zatvorite oko **30 m iza** sabirnih posuda.



Ako je količina u sabirnim posudama premala, ponovite prohod.

Ne menjajte položaj klizača za doziranje.

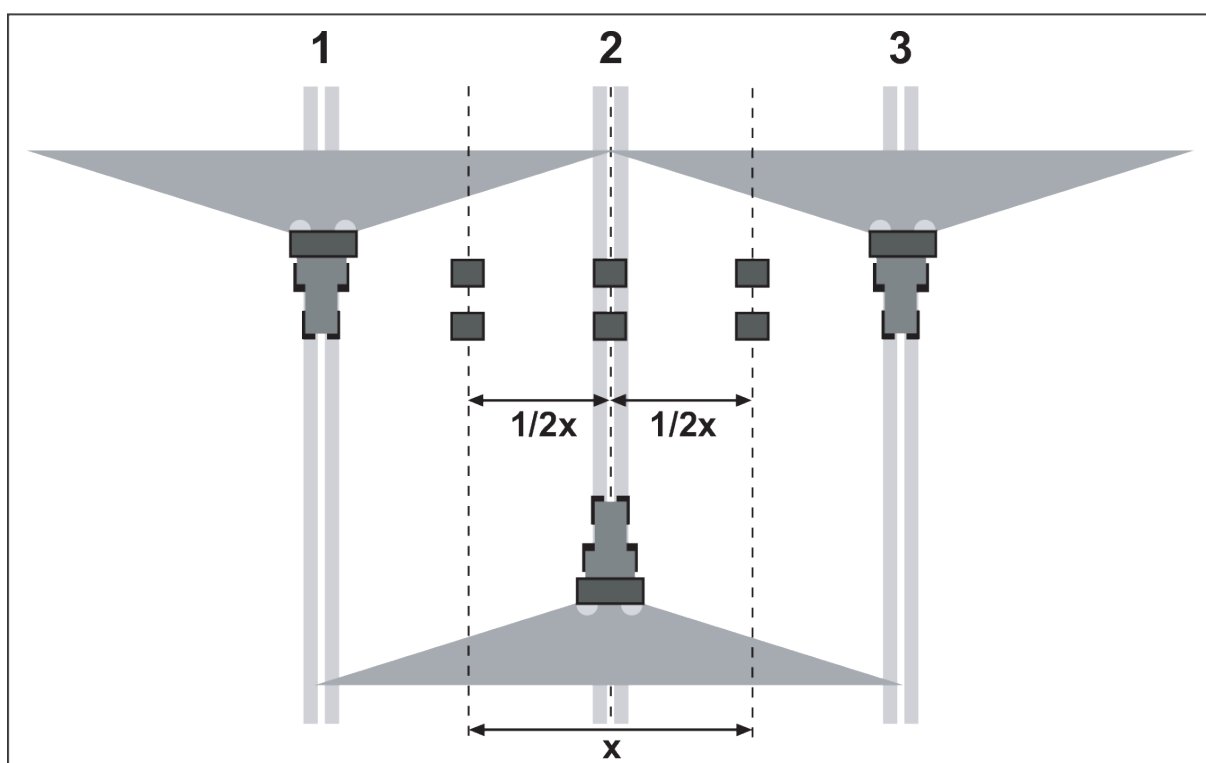
### 9.9.3 Postupak za tri prohoda

#### ■ Postavljanje



Preporučujemo plan postavljanja sa širinom rasipanja od **24 m**. Plan postavljanja s većim radnim širinama priložen je setu za ispitivanje u praksi PPS 5.

- Širina površine za probni rad: 3 x rastojanje između tragova vozila
- Dužina površine za probni rad: 60 do 70 m
- Tri traga traktora moraju biti paralelna. Pri izvođenju ispitivanja bez uhodanih tragova, tragove treba izmeriti pomoću merne trake i označiti (npr. štapovima).



Sl. 54: Postavljanje za tri prohoda

#### Priprema za tri prohoda

- ▶ Iz tabele đubriva izaberite slično đubrivo pa rasipač podesite na odgovarajući način.
- ▶ Montažnu visinu mašine podesite prema podacima iz tabele đubriva. Obratite pažnju na to da se montažna visina odnosi na gornje ivice sabirnih posuda.
- ▶ Proverite kompletnost i stanje delova za raspodelu (diskovi za rasipanje, lopatice, ispust).
- ▶ Postavite po dve sabirne posude na rastojanju od **1 m** jednu iza druge u zoni preklapanja (između tragova) i na srednji trag traktora (prema Sl. 54).

#### ■ Postupak provere rasipanja s utvrđenim otvorenim položajem

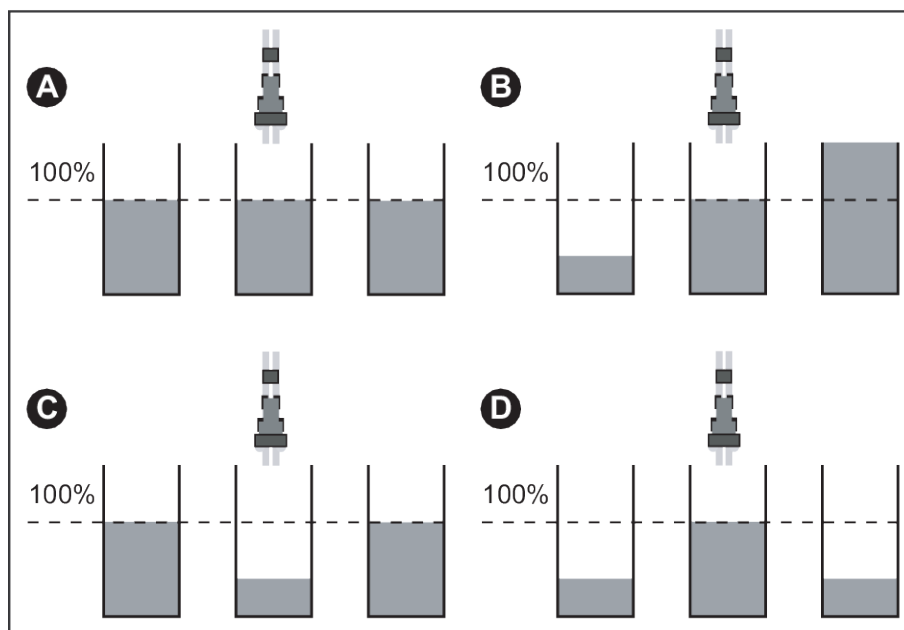
- ✓ **Probni rad izvršite u željenoj radnoj brzini.**
- ✓ Prođite po tragovima od 1 do 3 jedan za drugim.
- ▶ Klizač za doziranje otvorite **10 m ispred** sabirnih posuda.
- ▶ Klizač za doziranje zatvorite oko **30 m iza** sabirnih posuda.



Ako je količina u sabirnim posudama premala, ponovite prohod.  
Ne menjajte položaj klizača za doziranje.

#### 9.9.4 Analiza rezultata

- ▶ Sadržaj svih sabirnih posuda koje su jedna iza druge stavite u jednu posudu i uspite ga sleva u merne cevi.
- ▶ Očitajte kvalitet poprečne raspodele na pokazivaču napunjenosti tri mernih cevi.



Sl. 55: Mogući rezultati

- |   |  |
|---|--|
| [A] U svim cevima se nalazi jednaka količina. | [C] Previše đubriva u zoni preklapanja |
| [B] Raspodela đubriva nije simetrična         | [D] Premalo đubriva u zoni preklapanja |

#### 9.9.5 Korekcija podešavanja

- **Primeri za korekciju podešavanja za rasipanje**

Rezultat probnog rada	Raspodela đubriva	Mera i ispitivanje
Slučaj A	Ravnomerna raspodela (dozvoljeno odstupanje na skali je $\pm 1$ podeok)	Podešavanja su u redu.
Slučaj B	Količina đubriva se smanjuje zdesna nalevo (ili obrnuto).	Da li su tačke predavanja jednako podešene levo i desno?
		Da li su podešavanja klizača za doziranje na levoj i desnoj strani jednaka?
		Da li su razmaci tragova traktora jednaki?
		Da li su tragovi traktora paralelni?
		Da li je tokom merenja došlo do pojave jakog bočnog vetra?
Slučaj C	Premala količina đubriva u sredini.	<p><b>Smanjenje količine đubriva u zoni preklapanja.</b></p> <ul style="list-style-type: none"> <li>▶ Drugonavedenu lopaticu u tabeli đubriva postavite prema nazad (prema manjim brojevima). <ul style="list-style-type: none"> <li>▷ Npr. C3-B2 na vrednost podešavanja C3-B1</li> </ul> </li> <li>▶ Ako korekcija ugla drugonavedene lopatice za rasipanje nije dovoljna, skratite dužinu lopatice za rasipanje. <ul style="list-style-type: none"> <li>▷ Npr. C3-B1 na vrednost podešavanja C3-A1</li> </ul> </li> </ul>
Slučaj D	Premala količina đubriva u zoni preklapanja.	<p><b>Smanjenje količine đubriva u tragu traktora.</b></p> <ul style="list-style-type: none"> <li>▶ Lopaticu za rasipanje koja je u tablici đubriva navedena kao druga postavite prema napred (prema većim brojevima). <ul style="list-style-type: none"> <li>▷ Npr. E4-C1 na vrednost podešavanja E4-C2.</li> </ul> </li> <li>▶ Ako korekcija ugla drugonavedene lopatice za rasipanje nije dovoljna, povećajte dužinu lopatice za rasipanje. <ul style="list-style-type: none"> <li>▷ Npr. E4-C2 na vrednost podešavanja E4-D2.</li> </ul> </li> </ul>

Podešavanje lopatice za rasipanje, vidi *9.4 Podešavanje radne širine*

- Od 1 do 6: Podešavanje ugla
- Od A do E: Podešavanje dužine

Ako se uprkos **podešavanju drugonavedene lopatice za rasipanje** ne postigne željeni rezultat, može se takođe podesiti i **prvonavedena lopatica**.

#### Širina rasipanja preširoka

- ▶ Položaj prvonavedene lopatice podesite na sledeću manju radnu širinu prema tabeli đubriva.
  - ▷ Npr. E4-C1 (18 m) na vrednost podešavanja D4-C1 (15 m).

#### Širina rasipanja preuska

- ▶ Položaj prvonavedene lopatice podesite na sledeću veću radnu širinu prema tabeli đubriva.
  - ▷ Npr. D4-C1 (15 m) na vrednost podešavanja E4-C1 (18 m).

## 9.10 Ivično rasipanje odnosno granično rasipanje

Ivično rasipanje predstavlja raspodelu materijala na granici gde đubrivo još dospeva preko granice, ali se postiže još samo malo slabije đubrenje na granici polja.

Kod graničnog rasipanja skoro da ni nema đubriva preko granice, zato se morate pomiriti sa slabijim đubrenjem na granici polja.

**Osnovnom opremom mašine moguće je samo za ivično rasipanje.** Za granično rasipanje je potrebna posebna oprema GSE 7 ili TELIMAT T1.

### 9.10.1 Ivično rasipanje iz prve staze

- ▶ Lopatice za rasipanje na graničnoj strani podesite prema podacima iz tabele đubriva.
  - ▷ Vidi *9.4 Podešavanje radne širine*

Podešavanje klizača za doziranje odgovara podešavanju klizača za doziranje na strani polja. Vidi *9.3 Podešavanje količine izbacivanja*

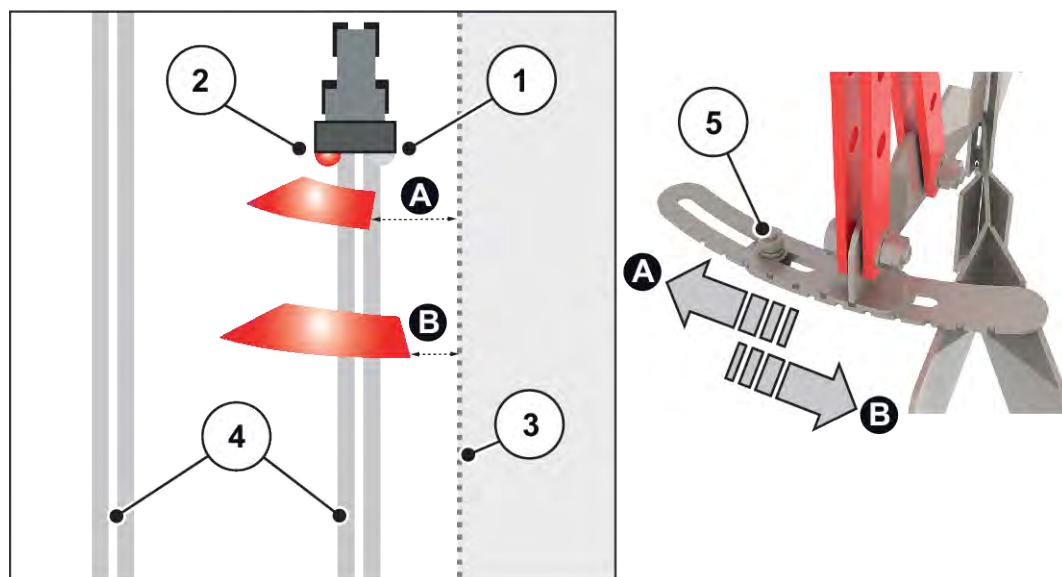
### 9.10.2 Podešavanje uređaja za granično rasipanje GSE

Uređaj za granično rasipanje služi ograničenju širine rasipanja (po izboru desno ili levo) u području između 75 m i 2 m od sredine trake traktora do spoljne ivice polja.

- ▶ Zatvorite klizač za doziranje koji je usmeren prema ivici polja.
  - ▷ Vidi *GSE 7*
- ▶ Uređaj za granično rasipanje preklopite nadole da biste đubrivo rasipali na granici.
- ▶ Pre obostranog rasipanja ponovo podignite uređaj za granično rasipanje.



Podešavanja za uređaj za granično rasipanje odnose se na **disk za rasipanje koji rasipa na strani polja**.



Sl. 56: Podešavanje uređaja za granično rasipanje

- |   |   |
|---|---|
| [[1]] Desni zatvoreni klizač za doziranje                                 | [[4]] Trag traktora                           |
| [[2]] Disk za rasipanje koji rasipa prema unutrašnjosti polja (ovde levo) | [[5]] Navrtka za fiksiranje                   |
| [[3]] Granica polja   | [[A]] Smanjenje širine rasipanja, leva strana |
|   | [[B]] Povećanje širine rasipanja, leva strana |

- ▶ Otpustite navrtku za fiksiranje [5] na delu za podešavanje.
- ▶ Položaj dela za podešavanje [3] pogledajte u tabeli u nastavku.
- ▶ Deo za podešavanje pomerite na utvrđenu vrednost.
- ▶ Pritegnite navrtku za fiksiranje [5].



Za nulti položaj treba oba dela za podešavanje postaviti jedan preko drugog (podudaranje).

#### Podešavanje

Širina graničnog rasipanja od sredine staze do granice (u metrima)	Položaj za podešavanje
0,75	2 ureza prema disku koji rasipa
1	1 urez prema disku koji rasipa
1,25	Nulti položaj

Širina graničnog rasipanja od sredine staze do granice (u metrima)	Položaj za podešavanje
1,5	1 urez dalje od diska koji rasipa
1,75	1,5 urez dalje od diska koji rasipa
2	2 ureza dalje od diska koji rasipa

#### Korekcija širine rasipanja

Podaci u tabeli đubriva su približne vrednosti. U slučaju odstupanja od kvaliteta đubriva možda će trebati korigovati podešavanja.

- Za **smanjenje** širine rasipanja jače zakrenite prema disku za rasipanje.
- Za **povećanje** širine rasipanja zakrenite u suprotnom smeru od diska.

### 9.10.3 Podešavanje graničnog i ivičnog rasipanja uz pomoć TELIMAT-a

TELIMAT T1 je granični i ivični rasipač za radne širine od **10 do 24 m** (20 – 24 m samo granično rasipanje).

TELIMAT T1 je montiran na **levu** stranu mašine gledano u smeru vožnje. Uređajem TELIMAT možete upravljati iz traktora pomoću upravljačkog ventila jednostrukog dejstva.



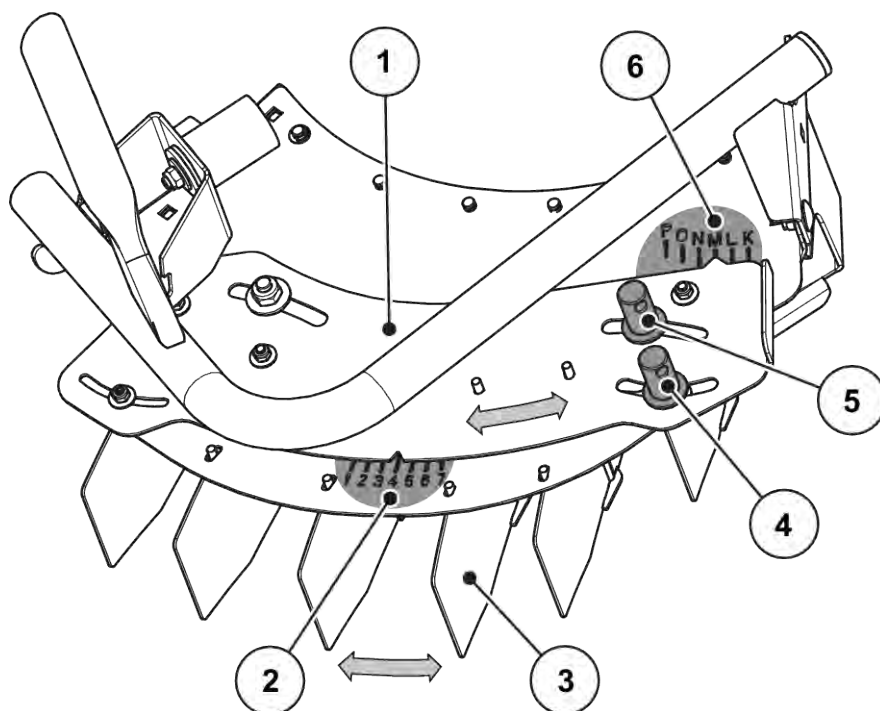
Montaža uređaja TELIMAT na mašinu je opisana u zasebnom uputstvu za montažu. Ovo uputstvo za montažu je u obimu isporuke uređaja TELIMAT.

#### ■ **Podešavanje uređaja TELIMAT**

Uređaj TELIMAT se priprema za rad u zavisnosti od **vrste đubriva**, **radne širine** i željene **vrste graničnog rasipanja** (granično ili ivično rasipanje).



Vrednosti za podešavanje su navedene u tabeli đubriva.



Sl. 57: Podešavanje uređaja TELIMAT

- |  |  |
|--|--|
| [1] Klizni deo                         | [4] Navrtka za fiksiranje slovne skale   |
| [2] Brojčana skala za fino podešavanje | [5] Navrtka za fiksiranje brojčane skale |
| [3] Usmeravajući limovi                | [6] Slovna skala za grubo podešavanje    |

- Celo kućište uređaja TELIMAT u vodičama se može okretati oko tačke okretanja diskova (slovna skala od K do P). Slovna skala se koristi za podešavanje kućišta prema odgovarajućoj vrsti đubriva, radnoj širini i vrsti graničnog rasipanja (granično ili ivično rasipanje).
- U kućištu uređaja za granično rasipanje nalaze se jednodelni usmeravajući limovi koji se mogu zakretati po brojčanoj skali (skala od 1 do 7). Brojčana skala je namenjena prvenstveno podešavanju radne širine.

#### Grubo podešavanje (slovna skala)

- ▶ Polugom za podešavanje na mašini otpustite navrtku za fiksiranje slovne skale.
- ▶ Kućište uređaja TELIMAT (pomični dio) pomerite na slovo koje je navedeno u tabeli podešavanja.  
*Pokazna strelica se nalazi tačno iznad odgovarajućeg slova.*
- ▶ Polugom za podešavanje na mašini pritegnite navrtku za fiksiranje slovne skale.

*Grubo podešavanje je gotovo i poboljšava se finim podešavanjem.*



**Fino podešavanje (brojčana skala)**

- ▶ Polugom za podešavanje na mašini otpustite navrtku za fiksiranje brojčane skale.
- ▶ Usmeravajući lim zakrenite na brojku navedenu u tabeli podešavanja.  
*Odgovarajuća brojčana vrednost se nalazi tačno u ravni s prvim usmeravajućim limom.*
- ▶ Polugom za podešavanje na mašini pritegnite navrtku za fiksiranje brojčane skale.

*Podešavanje je namešteno.*

TELIMAT T1													
MDS	10m		12m		15m		16m		18m		20m	21m	24m
KAS / NPK - Dünger CAN / NPK - fertilizer Ammonitrate / NPK	K - 2	L - 3	K - 2	L - 3	L - 2	L - 4	L - 2	L - 5	M - 3	M - 6	M - 6	M 6	M - 6
K - Dünger K - fertilizer Engrais K	K - 4	M - 6	K - 4	M - 6	M - 6	O - 6	M - 6	O - 7	N - 7	P - 7	M - 6	M 6	P - 7
PK / P / MgO - Dünger PK / P / MgO - fertilizer Engrais PK / P / MgO	K - 3	M - 4	K - 3	M - 4	L - 4	M - 5	M - 4	M - 6	N - 4	N - 6	N - 6	N - 6	N - 6
SSA - Dünger Ammonium sulphate Sulfate d'ammoniaque	M - 3	M - 5	M - 3	M - 5	M - 4	O - 7	M - 5	O - 7	M - 6	O - 7	P - 7	P - 7	--
Harnstoff gekörnt UREA granular Urée granulé	M - 2	M - 4	M - 2	M - 4	M - 3	M - 5	M - 3	M - 6	M - 4	M - 6	M - 6	M - 6	M - 6
Harnstoff gepulvert UREA prilled Urée prillé	M - 4	--	M - 4	--	M - 4	--	--	--	--	--	--	--	--

Sl. 58: Tabela podešavanja uređaja za granično rasipanje

[[ - -]] Ivično rasipanje nije moguće

Ova radna širina ne može se postići

### ■ Korekcija daljine bacanja

Podaci u tabeli podešavanja su približne vrednosti. U slučaju odstupanja od kvaliteta đubriva možda će trebati korigovati podešavanja.

U slučaju manjih odstupanja uglavnom je dovoljno korigovati usmeravajuće limove.

- Za  **smanjenje**  daljine bacanja u odnosu na podešavanje iz tabele podešavanja: Promenite podešavanja usmeravajućih limova na brojčanoj skali prema  **manjim brojčanim vrednostima** .
- Za  **povećanje**  daljine bacanja u odnosu na podešavanje iz tabele podešavanja: Promenite podešavanja usmeravajućih limova na brojčanoj skali prema  **većim brojčanim vrednostima** .

U slučaju većih odstupanja pomerite kućište TELIMAT po slovnoj skali.

- Za  **smanjenje**  daljine bacanja u odnosu na podešavanje iz tabele podešavanja: Kućište na slovnoj skali pomerite prema  **manjem slovu**  (po abecednom redosledu).
- Za  **povećanje**  daljine bacanja u odnosu na podešavanje iz tabele podešavanja: Kućište na slovnoj skali pomerite prema  **većem slovu**  (po abecednom redosledu).



### Granično rasipanje pri radnim širinama od 20 do 24 m

Radi optimizacije raspodele đubriva preporučujemo da na strani graničnog rasipanja smanjite količinu za **30 %**.

Kod rasipača s uređajem za upravljanje klizačima „M“ u kombinaciji s hidrauličnim daljinskim upravljanjem nije moguće jednostrano smanjenje količine.

- Količinu na obe strane smanjite za 30 %.

### ■ Napomene za rasipanje uređajem TELIMAT

Predviđeni položaj uređaja TELIMAT postavlja se iz traktora upravljačkim ventilom jednostrukog dejstva.

- Granično rasipanje: donji položaj
- Normalno rasipanje: gornji položaj

### NAPOMENA!

#### Greške u rasipanju usled nepostignutog krajnjeg položaja uređaja TELIMAT

Ako se uređaj TELIMAT ne nalazi do kraja u odgovarajućem krajnjem položaju, može doći do grešaka u rasipanju.

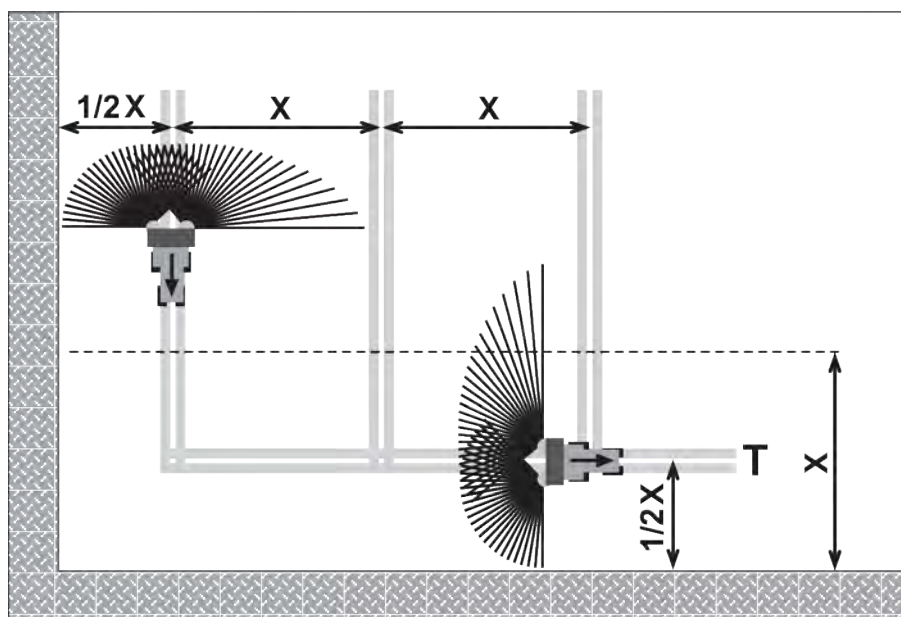
- ▶ Uverite se da u to se uređaj uvek nalazi u odgovarajućem krajnjem položaju.
- ▶ Pri promeni iz graničnog u normalno rasipanje upravljajte upravljačkim ventilom sve dok uređaj **potpuno** ne dostigne gornji krajnji položaj.
- ▶ U slučaju dužeg graničnog rasipanja (u zavisnosti od stanja uređaja za rasipanje) povremeno aktivirajte upravljački ventil i tako vratite uređaj u krajnji položaj.



Ako koristite stare uređaje za rasipanje, tokom graničnog rasipanja može doći do curenja. Uređaj TELIMAT može napustiti već dostignut krajnji položaj (donji položaj). Da biste sprečili smetnje pri rasipanju, povremeno vraćajte uređaj u krajnji položaj.

## 9.11 Rasipanje u uvratinama s posebnom opremom TELIMAT T1

Za dobru raspodelu đubriva na uvratinama je neophodno precizno formiranje staza.



Sl. 59: Granično rasipanje

[T] Staza na uvratinama

[X] Radna širina

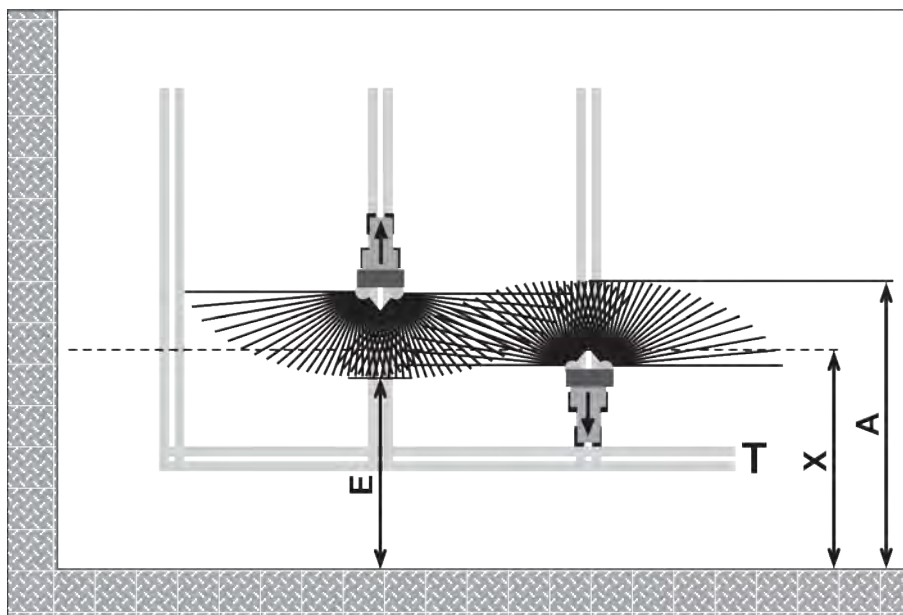
- Stazu na uvratinama [T] formirajte na rastojanju polovine radne širine [X] od ivice polja.

Ako nakon rasipanja na stazi na uvratinama treba ponovo rasipati po polju:

- Uređaj za granično rasipanje TELIMAT zakrenite iz područja rasipanja (gornji položaj).

*Uređaj za granično rasipanje TELIMAT nije aktivan.*

*Rasipa se po celoj radnoj širini.*



Sl. 60: Normalno rasipanje

- [A] Kraj lepeze pri rasipanju na stazi na uvratinama  
 [E] Kraj lepeze pri rasipanju po polju  
 [T] Staza na uvratinama  
 [X] Radna širina

- ▶ Pri vožnji prema napred i nazad u slučaju različitih udaljenosti od granice polja na uvratinama, klizač za doziranje treba otvarati i zatvarati.

#### Vožnja prema napred od staze na uvratinama

- ▶ Klizač za doziranje **otvorite** kada je ispunjen sledeći uslov:
  - ▷ kraj lepeze rasipanja po polju [E] nalazi se na oko pola radne širine + 4 do 8 m od granice polja na uvratinama.

U zavisnosti od daljine rasipanja đubriva, traktor se nalazi na različitim daljinama u polju.

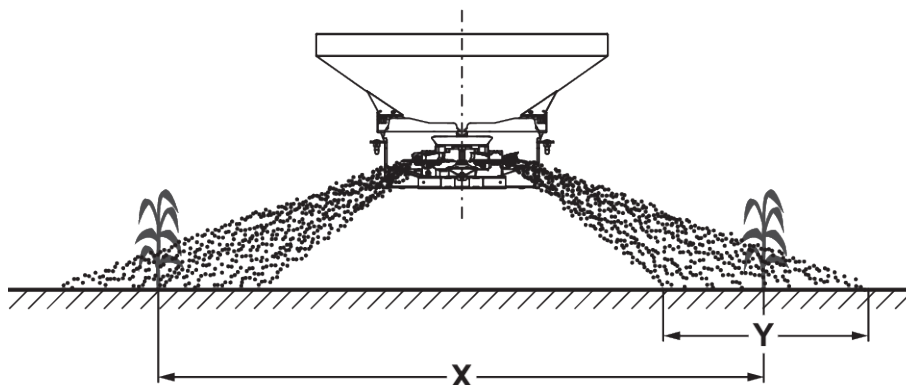
#### Vožnja prema nazad na stazi na uvratinama

- ▶ Klizač za doziranje zatvorite **što je moguće kasnije**.
  - ▷ U idealnom slučaju, kraj lepeze rasipanja po polju [A] nalazi se na oko 4 do 8 m dalje od radne širine [X] na uvratinama.
  - ▷ U zavisnosti od daljine rasipanja đubriva i radne širine, to nije moguće uvek postići.
- ▶ Alternativno je moguće voziti preko staze na uvratinama ili treba napraviti 2. stazu na uvratinama.

Ukoliko se pridržavate ovih napomena, postićete ekološki i ekonomičan način rada.

## 9.12 Mehanizam za rasipanje po redovima RV 2M1 za hmelj i uzgoj voća

Mehanizam za rasipanje po redovima RV 2M1 je smešten u gornjem jezičku vučne čeljusti. Mehanizam za rasipanje po redovima je koncipirana tako da se đubrivo rasipa u po jednom redu [X] s desne i leve strane mašine (rastojanje između redova: oko 2 do 5 m) u obliku reda useva [Y] širine od oko 1 m u zavisnosti od đubriva.



Sl. 61: Rasipanje mehanizmom za rasipanje po redovima

[[X]] Rastojanje između redova

[[Y]] Širina redova za useve

### 9.12.1 Zadane vrednosti na mašini

- ▶ Pre ugradnje mehanizma za rasipanje po redovima RV 2M1, **lopaticice obaju diskova za rasipanje treba postaviti u položaj A2-A2.**

#### NAPOMENA!

##### Materijalna šteta na lopaticama za rasipanje i mehanizmu za rasipanje po redovima RV 2M1

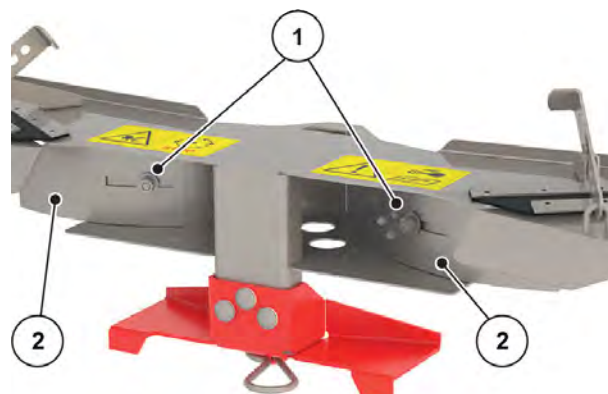
Ako se lopaticice za rasipanje podese na više vrednosti od A2-A2, lopaticice mogu udarati o usmeravajuće limove mehanizma za rasipanje po redovima RV 2M1.

- ▶ Lopaticice za rasipanje nikad ne postavljajte na više vrednosti od A2-A2.
- ▶ Nakon montaže mehanizma za rasipanje po redovima RV 2M1, kada je traktor isključen proverite da li diskovi za rasipanje imaju slobodan prolaz (zakretanje diskova za rasipanje rukom).

### 9.12.2 Podešavanje rastojanja između redova i širine rasipanja

#### Prilagođavanje rastojanja između redova

- ▶ Otpustite zavrtnje [1].
- ▶ Podesite limove [2] prema željenom rastojanju između redova.



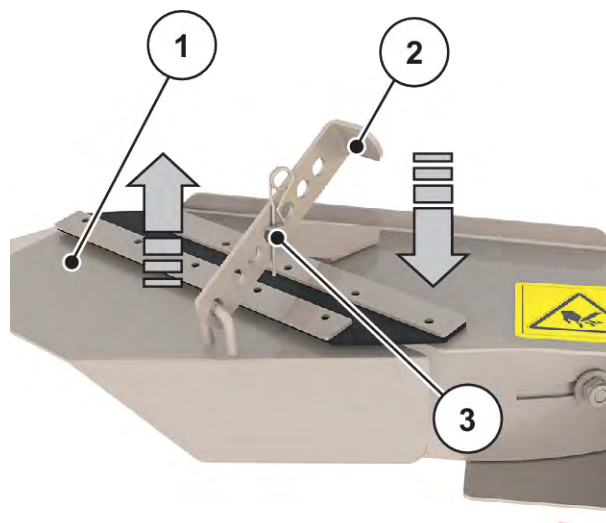
Sl. 62: Limovi na mehanizmu za rasipanje po redovima

**Podešavanje širine trake đubriva**

- ▶ Izvadite opružnu rascepku [3].
- ▶ Odredite položaj bočnog lima [1] uz pomoć lima za podešavanje [2].
- ▶ Jezičak postavite u odgovarajući otvor.
- ▶ Jezičak osigurajte opružnom rascepkom [3].

*Položaj bočnog lima je osiguran.*

- ▶ Postupak ponovite na drugoj strani.
  - ▷ Položaj mora biti jednak na svakoj strani.



Sl. 63: Podešavanje na mehanizmu za rasipanje po redovima



Višom ili nižom montažom mašine se mogu postići male ispravke između stepenova podešavanja.

**9.12.3****Podešavanje izlazne količine****Primer za izračunavanje izlazne količine:**

- Treba rasipati u dva reda.
- Rastojanje između oba reda koje treba đubriti iznosi 3 m.
  - Time efektivna radna širina iznosi 6 m (prolaz svake druge staze).



U tabeli đubriva nećete naći podatke za podešavanje mašine pri radnoj širini od 6 m.

- Zato preporučujemo da iz tabele đubriva uzmete vrednosti za podešavanje pri radnoj širini od 12 m.

**Primer: Rasipanje 200 kg/ha pri radnoj širini od 6 m**

- ▶ Vrednosti za podešavanje radne širine od 12 m potražite u tabeli đubriva.
- ▶ Podesite podešavanje klizača za doziranje za 100 kg/ha.

## 9.13 Pražnjenje preostale količine

### UPOZORENJE!

#### Opasnost od povreda izazvanih rotirajućim delovima mašine

Rotirajući delovi mašine (zglobno vratilo, glavčine) mogu zahvatiti ili uvući delove tela ili predmete. Dodirivanje rotirajućih delova mašine može dovesti do udara, ogrebotina i prignječenja.

- ▶ Ne zadržavajte se u području rotirajućih glavčina dok mašina radi.
- ▶ Klizačima za doziranje uvek upravljajte isključivo sa sedišta traktora dok se zglobno vratilo okreće.
- ▶ Udaljite sve osobe iz opasnog područja mašine.

Da biste održali vrednost svoje mašine, preporučujemo da je ispraznite odmah nakon svake upotrebe. Prilikom pražnjenja preostalih količina postupite kao kod izvođenja kalibracije. Vidi *8 Kalibracija*

#### Napomena za potpuno pražnjenje preostalih količina

Pri uobičajenom pražnjenju preostalih količina, u mašini mogu ostati manje količine đubriva. Ako želite izvršiti potpuno pražnjenje preostalih količina (npr. na kraju sezone đubrenja, pri promeni đubriva), postupite na sledeći način:

- ▶ Klizače za doziranje postavite na maksimalni položaj otvaranja.
- ▶ Rezervoar praznite sve dok ne prestane izlaziti đubrivo (uobičajeno pražnjenje preostalih količina đubriva).
- ▶ Isključite priključno vratilo i motor traktora pa ih osigurajte od neovlašćenog uključivanja. Izvucite kontaktni ključ traktora.
- ▶ Preostale ostatke đubriva uklonite čišćenjem mašine slabim mlazom vode. Vidi takođe *11.4 Čišćenje mašine*.

## 9.14 Parkiranje i odvajanje mašine

### OPASNOST!

#### Opasnost od prignječenja između traktora i mašine

Osobe koje se pri parkiranju ili odvajanju nalaze između traktora i mašine nalaze se u životnoj opasnosti.

- ▶ Udaljite sve osobe iz opasnog područja između traktora i mašine.

**! UPOZORENJE!****Opasnost od prignječenja i posekotina kod odvojene mašine**

Ako je prilikom otpuštanja zavrtnja za fiksiranje napregnuta povratna opruga, granična poluga može se neočekivano i naglo pomeriti prema kraju vodećeg proreza.

To može dovesti do prignječenja prstiju odn. povreda osoblja za rukovanje.

- ▶ Ako se parkira samo mašina (bez traktora), treba do kraja otvoriti klizač za doziranje (povratna opruga se rasterećuje).
- ▶ Nikada ne uvodite prste u vodeće proreze naprave za podešavanje količine rasipanja.

**Rasterećenje povratnih opruga hidrauličnih cilindara jednostrukog dejstva**

- ▶ Klizač za doziranje zatvorite hidrauličnim putem.
- ▶ Graničnik podesite na najvišu vrednost skale.
- ▶ Otvorite klizač za doziranje.

*Povratne opruge su rasterećene.*

Preduslovi za parkiranje mašine:

- Mašinu parkirajte samo na ravnom, čvrstom tlu.
- Mašinu parkirajte samo sa praznim rezervoarom.
- Hidraulični sistem je bez pritiska i ohlađen.

**Parkiranje mašine**

- ▶ Spojne tačke (donju/gornju poteznicu) rasteretite pre demontaže mašine.
- ▶ Zglobno vratilo, hidraulična creva i strujni kabl nakon odvajanja postavite na predviđene držače.
- ▶ Zaštitnu kapicu postavite na utične spojeve creva.



*Sl. 64: Mesto za odlaganje zglobnog vratila, mesto za odlaganje kabla i hidrauličnih creva*

*Mašina je parkirana.*



## 10 Smetnje i mogući uzroci

### ⚠ UPOZORENJE!

#### Opasnost od povreda u slučaju neodgovarajućeg otklanjanja smetnje

Prekasno ili nestručno otklanjanje smetnje od strane osoblja koje nije dovoljno kvalifikovano izaziva teške telesne povrede, kao i oštećenja mašine i životne sredine.

- ▶ Nastale smetnje treba **odmah** otkloniti.
- ▶ Smetnju možete otkloniti sami samo ukoliko raspolazete odgovarajućom **kvalifikacijom**.

#### Preduslovi za otklanjanje smetnji:

- Isključite motor traktora i osigurajte ga od neovlašćenog uključivanja.
- Mašinu odložite na pod.



Pre otklanjanja smetnji obratite posebnu pažnju na upozorenja u poglavlju 3 *Bezbednost* i 11 *Održavanje i servisiranje*.

Smetnja	Moguć uzrok	Mera
Neravnomerna raspodela đubriva	Đubrivo zalepljeno za diskove za rasipanje, lopatice, ispusne kanale	▶ Uklonite zalepljeno đubrivo.
	Klizači za doziranje se ne otvaraju potpuno.	▶ Proverite funkcionalnost klizača za doziranje.
	Lopatice za rasipanje su pogrešno podešene.	▶ Podešenost ispravite prema podacima iz tabele đubriva.

Smetnja	Moguć uzrok	Mera
Premalo đubriva u području preklapanja	Neispravne lopatice za rasipanje, ispusti	<ul style="list-style-type: none"> <li>▶ Odmah zamenite oštećene delove.</li> <li>▶</li> </ul>
	Đubrivo ima glađu površinu od đubriva koje je ispitano u tabeli đubriva.	<ul style="list-style-type: none"> <li>▶ Lopaticu za rasipanje koja je u tablici đubriva navedena kao druga postavite prema napred (prema većim brojevima). <ul style="list-style-type: none"> <li>▷ Npr. E4-C1 na vrednost podešavanja E4-C2.</li> </ul> </li> <li>▶ Ako korekcija ugla drugonavedene lopatice za rasipanje nije dovoljna, povećajte dužinu lopatice za rasipanje. <ul style="list-style-type: none"> <li>▷ Npr. E4-C2 na vrednost podešavanja E4-D2.</li> </ul> </li> </ul>
	Lopatice za rasipanje su pogrešno podešene.	<ul style="list-style-type: none"> <li>▶ Podešenost ispravite prema podacima iz tabele đubriva.</li> </ul>
Premalo đubriva u tragovima traktora	Đubrivo ima hrapaviju površinu od đubriva koje je ispitano u tabeli đubriva.	<ul style="list-style-type: none"> <li>▶ Drugonavedenu lopaticu u tabeli đubriva postavite prema nazad (prema manjim brojevima). <ul style="list-style-type: none"> <li>▷ Npr. C3-B2 na vrednost podešavanja C3-B1</li> </ul> </li> <li>▶ Ako korekcija ugla drugonavedene lopatice za rasipanje nije dovoljna, skratite dužinu lopatice za rasipanje. <ul style="list-style-type: none"> <li>▷ Npr. C3-B1 na vrednost podešavanja C3-A1</li> </ul> </li> </ul>
	Broj obrtanja priključnog vratila je veći od prikaza merača traktora.	<ul style="list-style-type: none"> <li>▶ Proverite broj obrtaja i po potrebi ga ispravite.</li> </ul>
	Lopatice za rasipanje su pogrešno podešene.	<ul style="list-style-type: none"> <li>▶ Podešenost ispravite prema podacima iz tabele đubriva.</li> </ul>

Smetnja	Moguć uzrok	Mera
Rasipač dozira veću izlaznu količinu s jedne strane.		<ul style="list-style-type: none"> <li>▶ Proverite podešenost klizača za doziranje.</li> <li>▶ Proverite da li mešalica radi ispravno.</li> <li>▶ Proverite ispušt.</li> </ul>
Dovod đubriva do diska je neravnomeran	Zapušen ispušt	▶ Otklonite zapušenost.
	Mešalica je neispravna	<ul style="list-style-type: none"> <li>▶ Provera mešalice</li> <li>▶ Po potrebi zamenite mešalicu.</li> </ul>
Diskovi za rasipanje lepršaju.		▶ Proverite da li su slepe navrtke čvrsto pritegnute.
Pri zatvorenom klizaču za doziranje đubrivo curi iz rezervoara.	<ul style="list-style-type: none"> <li>• Rastojanje između mešalice i dna rezervoara je prevelik.</li> </ul>	<ul style="list-style-type: none"> <li>▶ Proverite rastojanje između mešalice i dna rezervoara.</li> <li>▶ Ako je rastojanje veće od 2 mm, obratite pažnju na poglavlje 11.10 <i>Provera mešalice</i>.</li> </ul>
Klizač za doziranje se ne otvara.	Klizač za doziranje se preteško pomera.	<ul style="list-style-type: none"> <li>▶ Proverite pokretljivost klizača, poluga i zglobova pa je po potrebi korigujte.</li> <li>▶ Proverite vučnu oprugu.</li> </ul>
	Zaprljana je redukciona maska na priključku creva utične spojnice.	▶ Očistite redukcionu masku na priključku creva utične spojnice.
Klizač za doziranje se otvara presporo.	Klizač za doziranje se preteško pomera.	<ul style="list-style-type: none"> <li>▶ Očistite prigušnu masku.</li> <li>▶ Zamenite prigušnu masku od 0,7 mm maskom od 1,0 mm.</li> <li>▷ Maska se nalazi na priključku creva utične spojnice.</li> </ul>

Smetnja	Moguć uzrok	Mera
<p>Zapušenost otvora za doziranje zbog:</p> <ul style="list-style-type: none"> <li>• grudvi đubriva</li> <li>• vlažnog đubriva</li> <li>• ostalih nečistoća (listova, slame, ostataka džakova)</li> </ul>	Zapušenja	<ul style="list-style-type: none"> <li>▶ Isključite traktor, izvucite kontaktni ključ, odvojite dovod struje.</li> <li>▶ Otvorite klizač za doziranje.</li> <li>▶ Podmetnite sabirnu posudu.</li> <li>▶ Demontirajte diskove za rasipanje.</li> <li>▶ Ispuste očistite <b>odozdo</b> drvenim štapom ili polugom za podešavanje i probijte otvor za doziranje.</li> <li>▶ Uklonite strane predmete iz rezervoara.</li> <li>▶ Montirajte diskove za rasipanje, zatvorite klizač za doziranje.</li> </ul>

# 11 Održavanje i servisiranje

## 11.1 Bezbednost

Prilikom radova na održavanju i servisiranju obratite pažnju na dodatne opasnosti do kojih ne dolazi pri rukovanju mašinom. Radove na održavanju i servisiranju uvek izvodite uz posebno pažljivo. Radite vrlo pažljivo i svesni opasnosti.



Obratite pažnju na upozorenja u poglavlju 3 *Bezbednost*

Obratite posebnu pažnju na **napomene** u odeljku 3.8 *Održavanje i servisiranje*

Obratite posebnu pažnju na sledeće napomene:

- Radove zavarivanja i radove na električnim i hidrauličnim sistemima smeju vršiti samo stručnjaci.
- Pri radovima na podignutoj mašini postoji **opasnost od prevrtanja**. Mašinu uvek osigurajte pogodnim potpornim elementima.
- Za podizanje mašine dizalicom koristite uvek **obe** ušice u rezervoaru.
- Kod delova sa eksternim pogonom postoji **opasnost od prignječenja i sečenja**. Prilikom održavanja pazite na to da se niko ne zadržava u području pokretnih delova.
- Rezervni delovi moraju odgovarati barem tehničkim zahtevima koje je utvrdio proizvođač. To je obezbeđeno korišćenjem originalnih rezervnih delova.
- Pre početka bilo kakvih radova na čišćenju, održavanju i servisiranju, kao i otklanjanju smetnji, isključite motor traktora, izvucite ključ za paljenje i sačekajte da se zaustave svi pokretni delovi mašine.
- Upravljanje mašinom putem komandne jedinice može da dovede do dodatnih rizika i opasnosti zbog delova sa eksternim pogonom.
  - Isključite dovod struje između traktora i mašine.
  - Kabl za električno napajanje odvojite od akumulatora.
- **SAMO specijalizovane i ovlašćene radionice** smeju da obavljaju popravke.

### **OPASNOST!**

#### **Opasnost od povrede izazvane uključenim motorom**

Radovi na mašini s uključenim motorom mogu dovesti do teških povreda izazvanih mehanikom i izbačenim đubrivom.

- ▶ Pre bilo kakvih radova podešavanja i održavanja sačekajte da se svi pokretni delovi potpuno zaustave.
- ▶ Isključite motor traktora.
- ▶ Izvući ključ za paljenje.
- ▶ Udaljite sve osobe **iz opasnog područja**.

#### ■ **Plan održavanja**

Задатак	Pre rada	Nakon rada	Nakon prvih X sati	Nakon prvih X sati	Nakon prvih X sati	Na X sati	Na X sati	Na X sati	Na X godine	Na početku sezone	Na kraju sezone
Vrednost (X)			10	50	100	50	100	150	6		
<b>Čišćenje</b>											
Čišćenje	X	X									
<b>Podmazivanje</b>											
Zglobno vratilo										X	
Drugi sastavni delovi						X				X	X
<b>Provera</b>											
Potrošni delovi							X			X	
Vijačni spojevi	X		X							X	
Vijčani spojevi čelija za vaganje								X		X	
Blokada zaštitne rešetke	X					X					
Podešavanje klizača za doziranje	X									X	
Mešalica							X			X	
Glavčina diska za rasipanje							X			X	
Ravne opruge lopatica za rasipanje	X					X					
Podešavanje mešalice	X									X	
Hidraulična creva	X					X				X	
Nivo ulja				X	X					X	
<b>Zamena</b>											
Hidraulična creva									X		

## 11.2 Potrošni delovi i vijčani spojevi

### 11.2.1 Provera potrošnih delova

#### ■ Potrošni delovi

Potrošni delovi su sledeći: **Lopaticice za rasipanje, glava za mešanje, ispust, hidraulična creva** i svi plastični delovi.

Čak i pod normalnim uslovima rasipanja, plastični delovi podležu starenju. Plastični delovi su npr. **blokada zaštitne rešetke, klipnjača**.

- Redovno proveravajte potrošne delove.

Te delove zamenite ako pokazuju vidljive tragove habanja, deformisanost, rupe ili znakove starenja. U suprotnom slučaju tako može doći do pogrešnog opsega rasipanja.

Vek trajanja potrošnih delova između ostalog zavisi od đubriva koje se koristi.

## 11.2.2 Provera vijčanih spojeva

### ■ *Vijačni spojevi*

Vijčani spojevi su fabrički pritegnuti i osigurani neophodnim momentom pritezanja. Vibracije i potresi, naročito u prvim radnim satima, mogu da olabave vijčane spojeve.

- ▶ Proverite pritegnutost svih vijčanih spojeva.



Pojedini delovi su montirani samoosiguravajućim navrtkama.

Prilikom montaže tih delova uvek koristite nove samoosiguravajuće navrtke.



Obratite pažnju na momente pritezanja standardnih vijčanih spojeva.

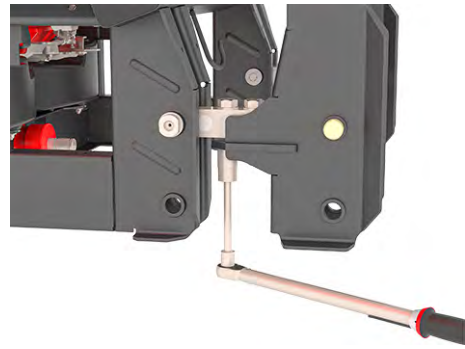
- Vidi 14.1 *Vrednost obrtnog momenta*

## 11.2.3 Provera vijčanih spojeva na ćelijama za vaganje

### ■ *Vijčani spojevi ćelija za vaganje*

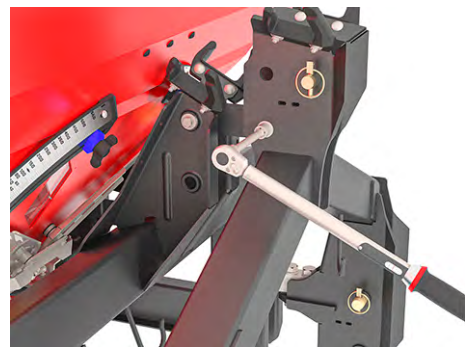
Mašina ima 2 ćelije za vaganje i jednu vučnu šipku. Oni su povezani vijčanim spojevima.

- ▶ Čvrsto pritegnite vijčani spoj moment ključem (moment pritezanja = **300 Nm**).



Sl. 65: Pričvršćivanje ćelija za vaganje (u smeru vožnje desno)

- ▶ Čvrsto pritegnite vijčani spoj [1] moment ključem (moment pritezanja = **65 Nm**).



Sl. 66: Pričvršćivanje vučne šipke na okvir za vaganje



Nakon što vijčane spojeve pritegnete moment ključem, morate ponovo tarirati sistem za vaganje. Pritom sledite napomene u uputstvu za upotrebu komandne jedinice u poglavlju **Tariranje vage**.

## 11.3 Otvaranje zaštitne rešetke u rezervoaru

### ■ **Blokada zaštitne rešetke**

#### **⚠ UPOZORENJE!**

##### **Opasnost od povreda pokretnim delovima u rezervoaru**

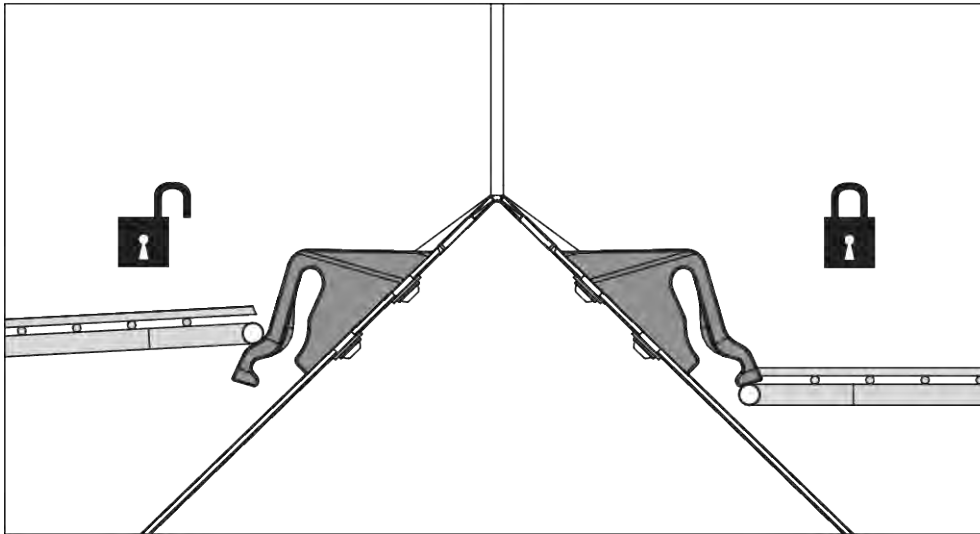
U rezervoaru se nalaze pokretni delovi.

Pri puštanju u rad i upotrebi rasipača mašine može doći do povreda ruku i nogu.

- ▶ Obavezno ugradite zaštitnu rešetku pre puštanja u rad i upotrebe pa je blokirajte.
- ▶ Zaštitnu rešetku otvarajte **samo** radi održavanja i otklanjanja smetnji.

Zaštitne rešetke moguće je mehanički blokirati bez alata.



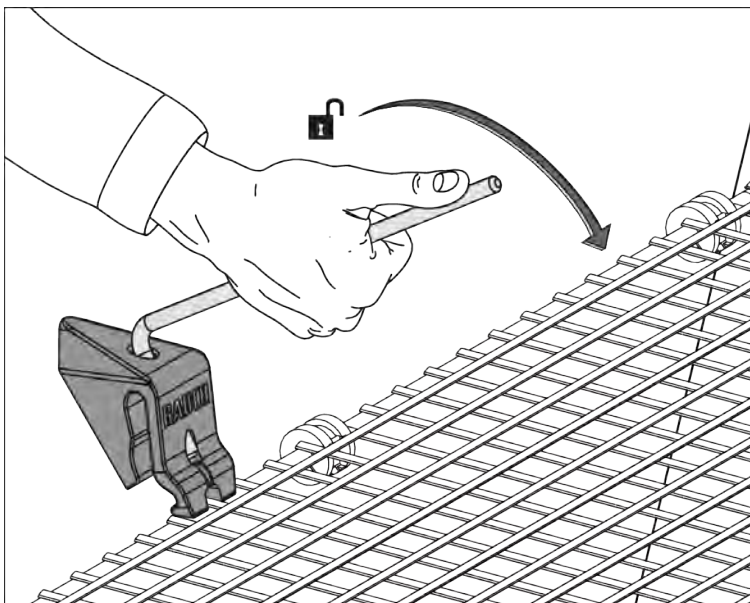


Sl. 67: Otvaranje/zatvaranje blokade zaštitne rešetke

Da bi se sprečilo nenamerno otvaranje zaštitne rešetke, njena blokada se može otpustiti samo alatom (npr. polugom za podešavanje).

**Preduslovi:**

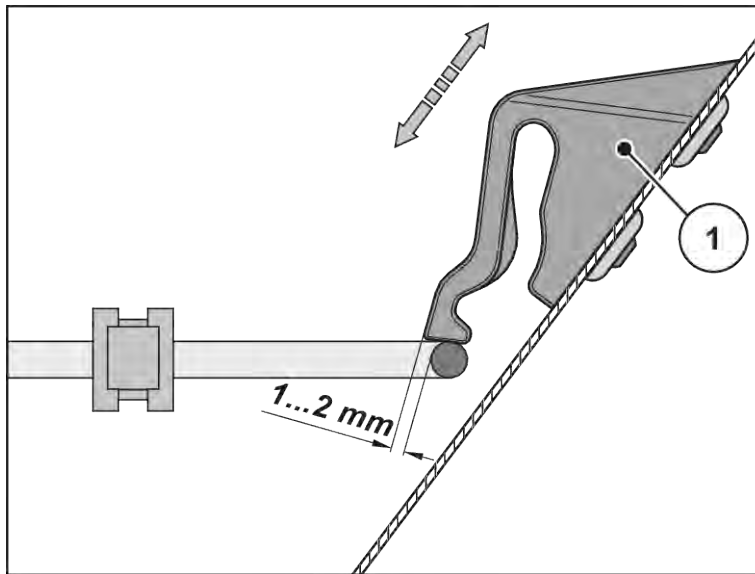
- Spustite mašinu.
- Isključite motor traktora. Izvucite ključ za paljenje.



Sl. 68: Otvaranje blokade zaštitne rešetke

**Provera blokade zaštitne rešetke**

- ▶ Obavljajte redovne provere funkcionalnosti blokade zaštitne rešetke.
- ▶ Odmah zamenite oštećenu blokadu zaštitne rešetke.
- ▶ Prema potrebi ispravite položaj pomeranjem blokade zaštitne rešetke [1] prema dole/gore.



Sl. 69: Kontrolno merilo za proveru funkcionalnosti blokade zaštitne rešetke

## 11.4 Čišćenje mašine

### ■ Čišćenje



Đubrivo i prljavština podstiču koroziju. Iako su komponente mašine od nerđajućeg materijala, preporučujemo da mašinu očistite odmah nakon svake upotrebe da biste očuvali njenu vrednost.

- ▶ Ako postoji, zaštitnu rešetku u rezervoaru preklonite nagore (u zavisnosti od mašine).
- ▶ Mašine podmazane uljem čistite samo na mestima za pranje sa separatorom ulja.
- ▶ U slučaju čišćenja vodenim mlazom pod visokim pritiskom, mlaz nikada ne usmeravajte direktno na znakove upozorenja, električne uređaje, hidraulične delove i klizne ležajeve.
- ▶ Mašinu čistite blagim mlazom vode.
- ▶ Posebno očistite kanale za vazduh, injektore i sabirne cijevi.
- ▶ Posle čišćenja preporučujemo da **suvu** mašinu, **a to se posebno odnosi delove od nerđajućeg čelika**, premažete ekološki prihvatljivim sredstvom za zaštitu od korozije.
  - ▷ Kod svog ovlašćenog ugovornog trgovca naručite odgovarajući set za poliranje da biste tretirali zardala mesta.
- ▶ Nakon čišćenja, **suve** hidraulične navojne spojeve naprskajte zaštitnim voskom za šupljine i ostavite da se osuši.
  - ▷ Kod svojeg ovlašćenog ugovornog partnera možete naručiti zaštitni vosak za šupljine.

## 11.5 Prilagođavanje podešavanja klizača za doziranje

### ■ Podešavanje klizača za doziranje

Pri rasipanju semena ili kuglica protiv puževa preporučujemo da posebno proverite da li se klizač za doziranje ravnomerno otvara.

**! UPOZORENJE!**

**Opasnost od prignječenja i posekotina izazvanih delovima koji se automatski pokreću**

Pri radovima na delovima koji se pokreću automatski (poluga za podešavanje, klizač za doziranje) postoji opasnost od prignječenja i posekotina.

- ▶ Pri svakom podešavanju pazite na opasna mesta na otvorima i klizačima za doziranje.
- ▶ Isključite motor traktora.
- ▶ Izvucite ključ za paljenje.
- ▶ Isključite dovod struje između traktora i mašine.
- ▶ Nikad ne pokrećite hidraulični klizač za doziranje tokom radova podešavanja.



Pošto mašina na svakoj strani ima skalu za doziranje, radove podešavanja treba obavljati na desnoj i levoj strani.

U svrhu provere podešavanja klizača za doziranje, mehaničke komponente se moraju slobodno pomerati.

- ▶ Mašinu odložite stabilno na pod ili paletu.  
Vodite računa o tome da pod bude ravan i čvrst!
- ▶ Demontirajte diskove za rasipanje. Vidi *11.8.1 Demontaža diskova za rasipanje*
- ▶ **Varijante K/D/D Mono**  
Hidraulična creva hidrauličnog uređaja za upravljanje klizačima priključite na hidraulični agregat ili traktor.
- ▶ **Varijante C/Q/W**  
Utikač elektronske komandne jedinice priključite na traktor.
- ▶ Pokrenite traktor/agregat/transformator.
- ▶ Zatvorite klizače za doziranje.
- ▶ Isključite traktor i izvucite kontaktni ključ odn. isključite agregat/transformator.
- ▶ **Varijante K/D/D Mono/C**  
Graničnik postavite na skalu količine rasipanja u položaj 130 (za seme ili kuglice protiv puževa u položaj 9).  
Pokrenite traktor/agregat/transformator.  
Klizač za doziranje otvorite do prethodno podešenog graničnika.
- ▶ **Varijante Q/W**  
Otvorite klizač za doziranje (položaj 130).  
Pokrenite tačke ispitivanja (vidi uputstvo za upotrebu komandne jedinice).
- ▶ Isključite traktor i izvucite kontaktni ključ odn. isključite agregat/transformator.
- ▶ Klin donje poteznice, prečnik = 28 mm (za semenje ili kuglice protiv puževa polugu za podešavanje, prečnik = 8 mm) postavite u desni odn. levi otvor za doziranje.



Sl. 70: Klin donje poteznice u otvoru za doziranje

**Slučaj 1:** Klin se može uvesti u otvor za doziranje i ima zazor od manje od 1 mm.

- Podešavanje je u redu.
- Klin izvadite iz otvora za doziranje.
- Oba diska za rasipanje montirajte nazad.

**Slučaj 2:** Klin se može uvesti u otvor za doziranje i ima zazor od više od 1 mm.

- Potrebno je ponovno podešavanje.
- Klin izvadite iz otvora za doziranje.
- Nastavite s poglavljem *11.5.1 Fino podešavanje*.

**Slučaj 3:** Klin se ne može uvesti u otvor za doziranje.

- Potrebno je ponovno podešavanje.
- Klin izvadite iz otvora za doziranje.
- Nastavite s *11.5.1 Fino podešavanje*.

## 11.5.1 Fino podešavanje

- ▶ Pokrenite traktor/agregat/transformatore.

### ▶ Varijante K/D/C

Zatvorite klizače za doziranje.

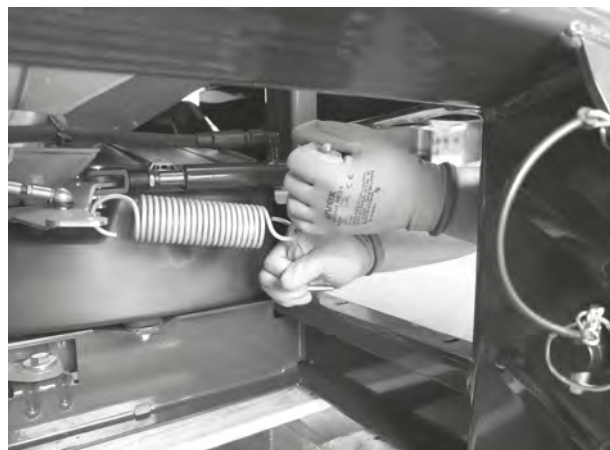
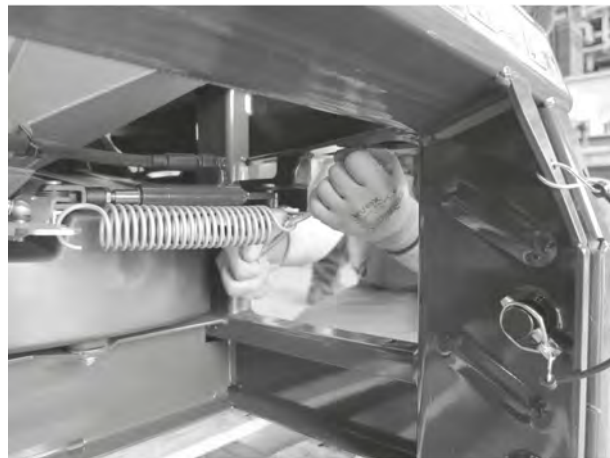
Graničnik postavite na maksimalni otvoreni položaj (kraj proreza duguljastog otvora).

- ▶ Klizač za doziranje otvorite do kraja.

**Varijanta K:** *Opruga je sada rasterećena.*

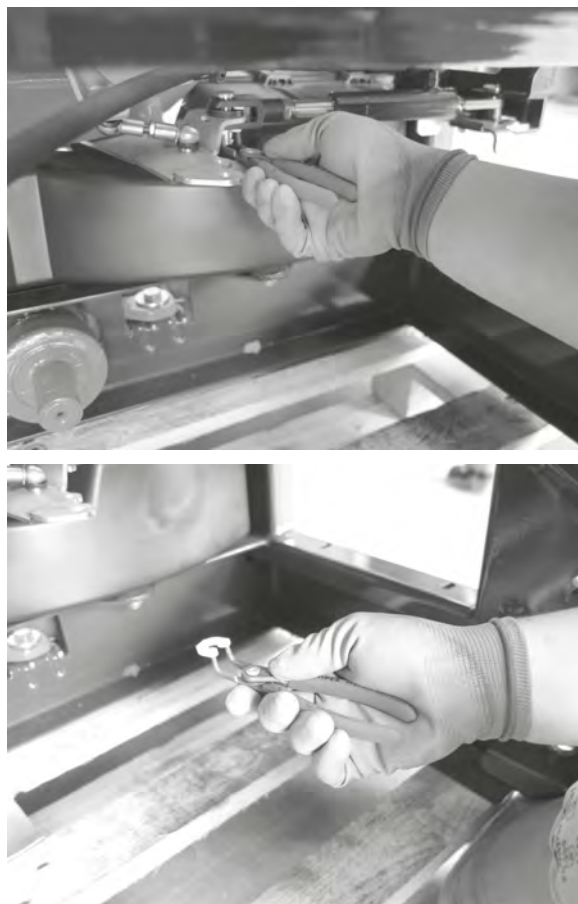
- ▶ Isključite traktor i izvucite kontaktni ključ odnosno isključite agregat/transformatore.

- ▶ **Samo varijanta K:** Oprugu otkaçite uz pomoć poluge za podešavanje.



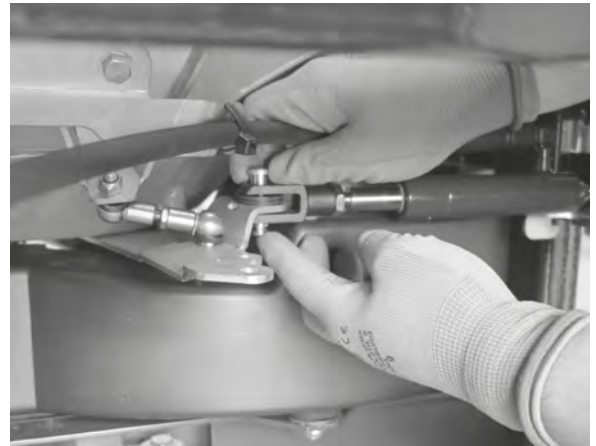
Sl. 71: Skidanje opruge

- ▶ Odvojite klizač za doziranje i hidraulični/električni cilindar.
- ▶ Uklonite sigurnosnu podlošku.



*Sl. 72: Skidanje cilindra*

- ▶ Demontirajte klin.
- ▶ Izvucite hidraulični cilindar.

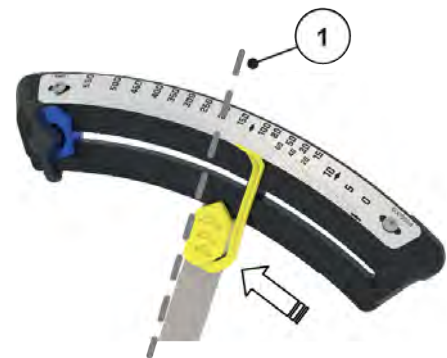


Sl. 73: Izvlačenje hidrauličnog cilindra

- ▶ **Za ovaj korak je potrebna dodatna osoba!**

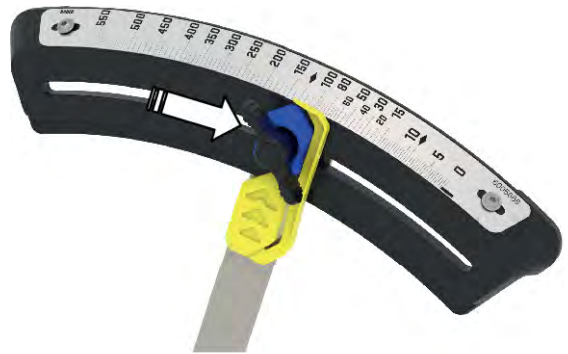
**Osoba 1:** Umetnite klin donje poteznice u otvor za doziranje (vidi Sl. 70 Klin donje poteznice u otvoru za doziranje).

**Osoba 2:** Pokazivač položaja pomerajte prema manjim vrednostima sve dok se klizač za doziranje ne nađe na klinu [1].



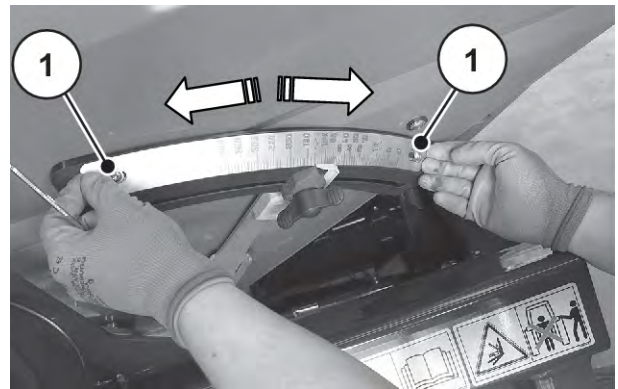
Sl. 74: Pomeranje pokazivača položaja

- ▶ Graničnik pomerite do pokazivača položaja i čvrsto ga pritegnite.



Sl. 75: Pomeranje graničnika

- ▶ Klin uklonite iz otvora za doziranje.
- ▶ Otpustite zavrtnje [1] skale za prikaz količine rasipanja.
- ▶ Kompletnu skalu pomerite tako da graničnik dođe tačno u položaj **130** (za seme ili kuglice protiv puževa u položaj **9**) na element skale.
  - ▷ Ako područje uzdužnog otvora skale nije dovoljan, promenite rastojanje na ugaonom zglobu.



Sl. 76: Pomeranje skale

- ▶ Ponovno pritegnite skalu za prikaz količine rasipanja.
- ▶ **Varijanta Q/W**  
Graničnik postavite na maksimalni otvoreni položaj (kraj proreza duguljastog otvora). Zavrtnj za fiksiranje i graničnik dodatno fiksirajte zavrtnjem sa zaobljenom glavom.
- ▶ Spojite klizač za doziranje i hidraulični/električni cilindar.  
Montirajte klin i sigurnosnu podlošku.
- ▶ **Varijante K/R**  
Oprugu montirajte pomoću ručne poluge (vidi Sl. 71 Skidanje opruge).
- ▶ Opet montirajte oba diska za rasipanje.
- ▶ **Varijanta Q/W**  
Ponovno prilagodite tačke ispitivanja (vidi uputstvo za upotrebu).

*Podešavanje je sada završeno. Ako sada treba odvojite hidraulična creva od traktora/agregata, najpre treba rasteretiti povratne opruge hidrauličnih cilindara jednostrukog dejstva. Vidi 9.14 Parkiranje i odvajanje mašine.*

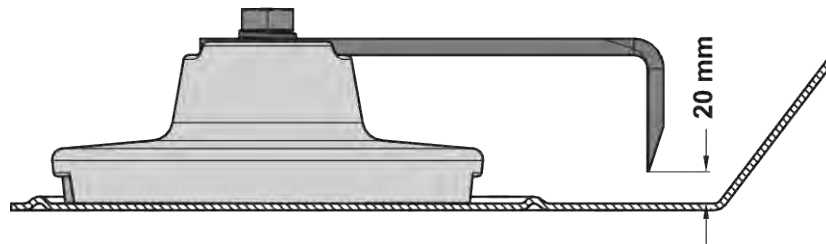




Oba klizača za doziranje se moraju otvarati u podjednako meri. Stoga uvek proveravajte oba klizača za doziranje.

## 11.6 Provera istrošenosti mešalice

### ■ Mešalica



Sl. 77: Područje istrošenosti mešalice

- ▶ Izmerite razmak između mešalice i dna rezervoara.
  - ▷ Ako izmereno rastojanje prekoračuje od 20 mm, zamenite mešalicu.

## 11.7 Provera glavčine diska za rasipanje

### ■ Glavčina diska za rasipanje

Kako bi se slepa navrtka mogla lako pomeriti na glavčini diska, preporučujemo da glavčinu diska podmažete mašću (grafitna mast).

- ▶ Proverite da li na slepim navrtkama ima pukotina i oštećenja.
- ▶ Odmah zamenite neispravne slepe navrtke.

## 11.8 Demontaža i montaža diskova za rasipanje

### 11.8.1 Demontaža diskova za rasipanje

#### OPASNOST!

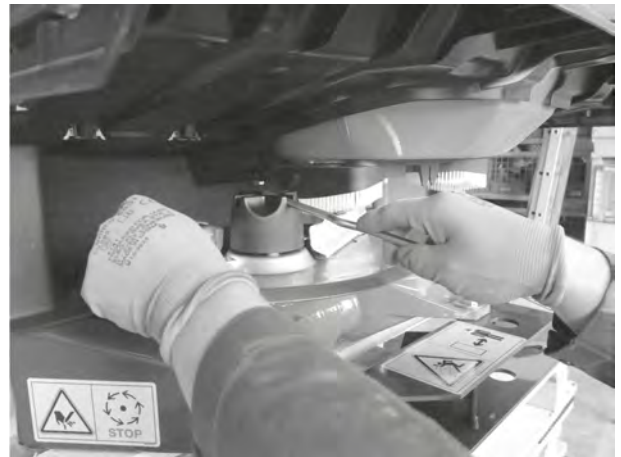
##### Opasnost od povrede izazvane uključenim motorom

Radovi na mašini s uključenim motorom mogu dovesti do teških povreda izazvanih mehanikom i izbačenim đubrivom.

- ▶ Diskove za rasipanje **nikad** ne montirajte ili demontirajte kada je motor uključen ili kada se okreće priključno vratilo traktora.
- ▶ Isključite motor traktora.
- ▶ Izvući ključ za paljenje.

##### Demontaža diskova za rasipanje

- ▶ Polugom za podešavanje otpustite slepu navrtku na disku za rasipanje.



Sl. 78: Otpuštanje slepe navrtke

- ▶ Odvijte slepu navrtku.
- ▶ Skinite disk za rasipanje sa glavčine.
- ▶ Polugu za podešavanje ponovo pričvrstite u predviđeni držač. Vidi *Sl. 10 Položaj poluge za podešavanje*

## 11.8.2 Montaža diskova za rasipanje

### Montaža diskova za rasipanje

- ✓ Isključite motor traktora i osigurajte ga od neovlašćenog uključivanja.
- ✓ Montirajte levi i desni disk za rasipanje gledano u smeru vožnje.
  - Pazite na to da zabunom ne zamenite levi i desni disk za rasipanje.
  - Opis postupka montaže u nastavku odnosi se na montažu levog diska za rasipanje.
  - Montažu desnog diska za rasipanje izvršite analogno prema ovim uputstvima.
- ▶ Levi disk za rasipanje postavite na levu glavčinu diska za rasipanje.  
Disk za rasipanje mora da naleže ravnomerno na glavčinu (po potrebi uklonite prljavštinu).



Klinovi za prihvat diskova za rasipanje različito su pozicionirani na levoj i desnoj strani. Montaža diska za rasipanje je ispravna samo kada se disk za rasipanje precizno uglavi na klin za prihvat.

- ▶ Pažljivo postavite slepu navrtku (nemojte je iskriviti).
- ▶ Slepu navrtku pritegnite na oko 38 Nm.



Slepe navrtke imaju u sredini ustavu koja njeno sprečava samostalno otpuštanje. Ta ustava mora da se oseti prilikom pritezanja; u suprotnom slučaju znači da je slepa navrtka ishabana i da je treba zameniti.

- ▶ Proverite slobodan hod između lopatice za razbacivanje i ispusta tako što ćete disk za rasipanje okrenuti rukom.

## 11.9 Provera ravnih opruga diskova za rasipanje

### NAPOMENA!

#### Opasnost od materijalne štete: Ravnu oprugu ne savijajte prekomerno

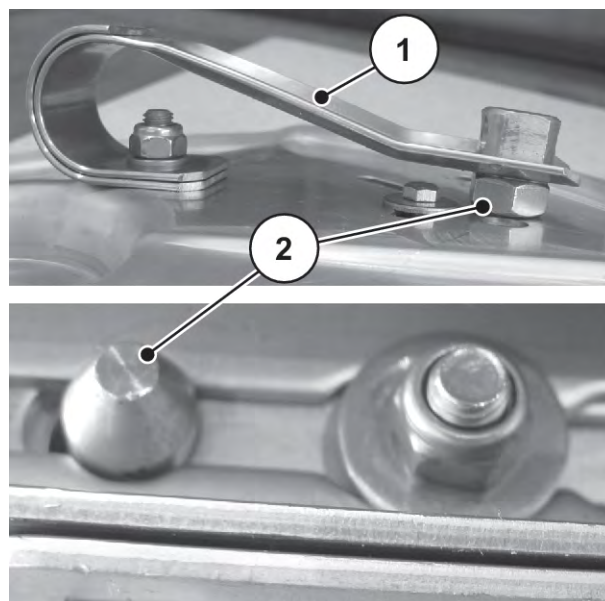
Napregnutost ravne opruge uz pomoć osovinice za fiksiranje mora pouzdano fiksirati glavnu i produžnu lopaticu na disku za rasipanje. Ako je ravna opruga prekomerno napregnuta, gubi potrebnu napregnutost za osiguranje lopatice za rasipanje.

Ako je napregnutost opruge nedovoljna, otpušta se osovinica za fiksiranje i može prouzrokovati velike materijalne štete.

- ▶ Pri podešavanju položaja lopatice za rasipanje, osovinicu za fiksiranje pažljivo utisnite u željeni otvor za položaj.
- ▶ U slučaju premale napregnutosti opruge odmah zamenite ravnu oprugu.

#### ■ Ravne opruge lopatica za rasipanje

- [1] Ravna opruga
- [2] Osovinica za fiksiranje



Sl. 79: Osovinica za fiksiranje je pravilno uglavljena

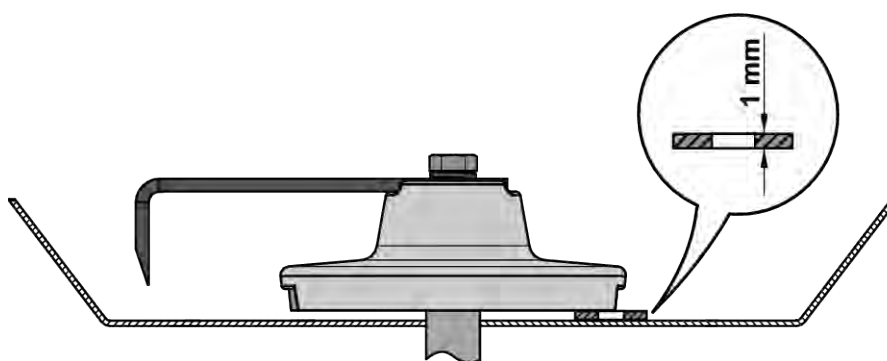
## 11.10 Provera mešalice

### ■ Podešavanje mešalice

- ▶ Mešalicu postavite u vratilo mešalice i fiksirajte bajonetni zatvarač.
- ▶ Fiksiranu mešalicu jednom rukom povucite nagore.

Za proveru koristite podložne pločice debljine 1 mm ili limenu traku.

Rastojanje između donje ivice mešalice i dna rezervoara sada mora iznositi **1 mm**.



Sl. 80: Podešavanje mešalice

### Slučaj 1: Mešalica ima prevelik zazor do dna rezervoara.

- ▶ Skinite podložne pločice s 3 pričvrtna zavrtnja prenosnika.

*Prenosnik je upušten.*

**Slučaj 2: Rastojanje je manje od 1 mm.**

- ▶ Na prenosniku ispod 3 pričvrсна zavrtnja postavite podložne pločice odgovarajuće debljine.

**Slučaj 3: Mešalica se ne može uglaviti.**

- Poprečni klin je preduboko.
- ▶ Na prenosniku ispod 3 pričvrсна zavrtnja postavite podložne pločice odgovarajuće debljine.

**11.11 Zamena lopatica za rasipanje**

**Samo** vaš trgovac odn. specijalizovana radionica sme zamenjivati istrošene lopatice za rasipanje.

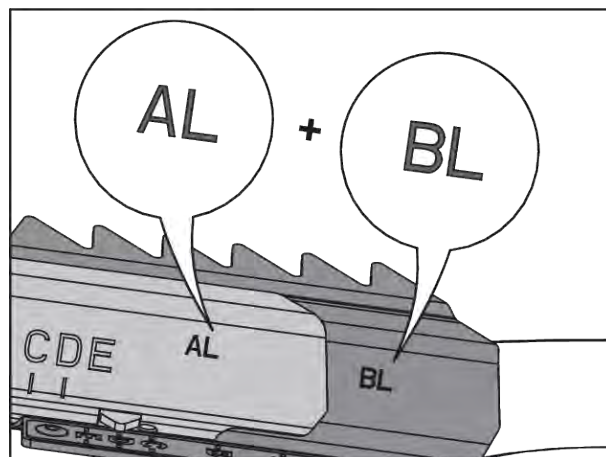
**Preduslov**

- Demontirani su diskovi za rasipanje (vidi odeljak *11.8.1 Demontaža diskova za rasipanje*).
- Lopatica za rasipanje se sastoji od glavne lopatice i produžne lopatice.
- Glavna lopatica na **desnom** disku za rasipanje ima oznaku **BR**, a odgovarajuća produžna lopatica ima oznaku **AR**.
- Glavna lopatica na **levom** disku za rasipanje ima oznaku **BL**, a odgovarajuća produžna lopatica ima oznaku **AL**.

**Primer: levi disk za rasipanje**

[BL] Glavna lopatica

[AL] Produžna lopatica

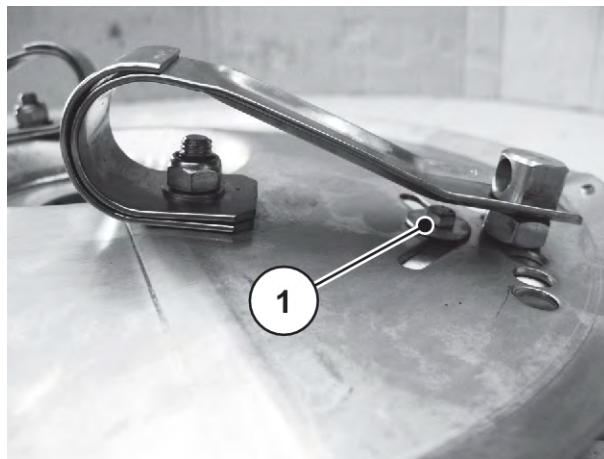


Sl. 81: Kombinacija lopatica za rasipanje

**11.11.1 Zamena produžnih lopatica**

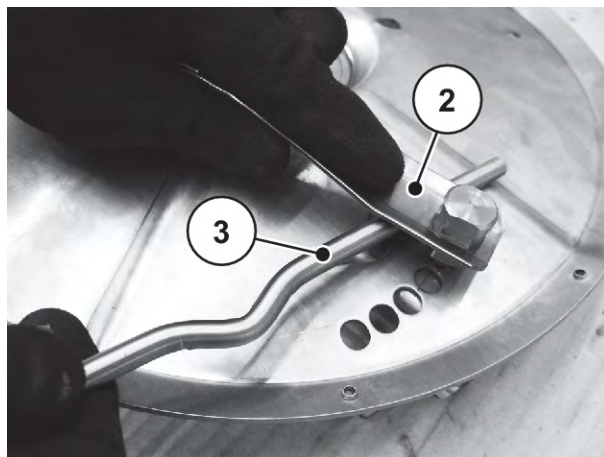
- **Demontaža produžnih lopatica**

- ▶ Zavrtanj [1] demontirajte s pripadajućom navrtkom i podložnim pločicama.



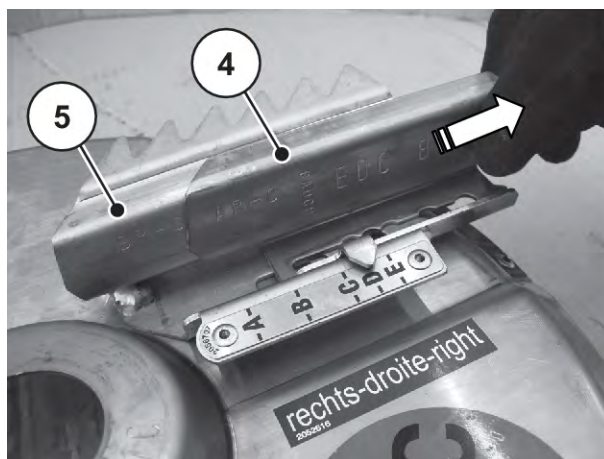
Sl. 82: Ravna opruga na disku za rasipanje

- ▶ Polugom za podešavanje [3] otpustite ravnu oprugu [2].



Sl. 83: Vađenje ravne opruge

- ▶ Staru produžnu lopaticu [4] istisnite iz glavne lopatice [5].



Sl. 84: Produžna i glavna lopatica

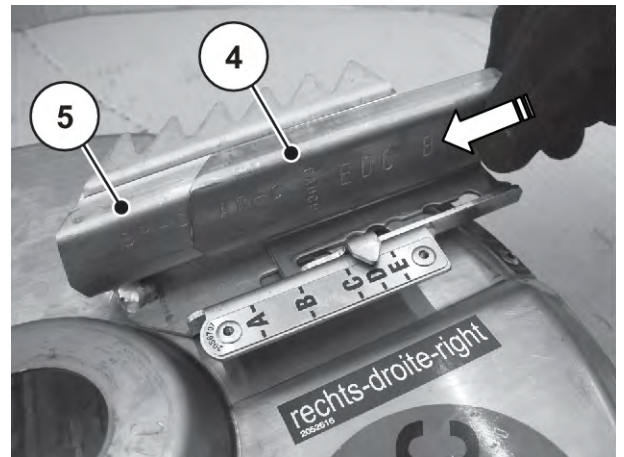
■ **Montaža nove produžne lopatice**

**! UPOZORENJE!****Opasnost od povreda izazvanih rotirajućim delovima mašine**

Ako se produžne lopatice montiraju starim zavrtnjima i navrtkama, lopatice za rasipanje mogu se otpustiti i prouzrokovati teške povrede.

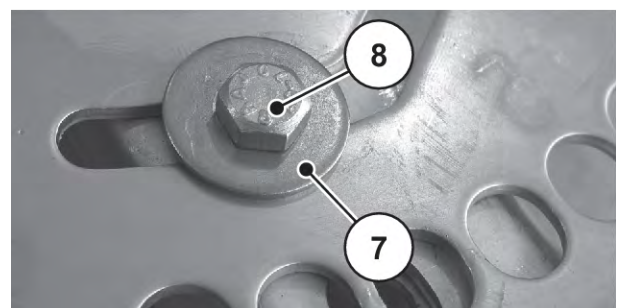
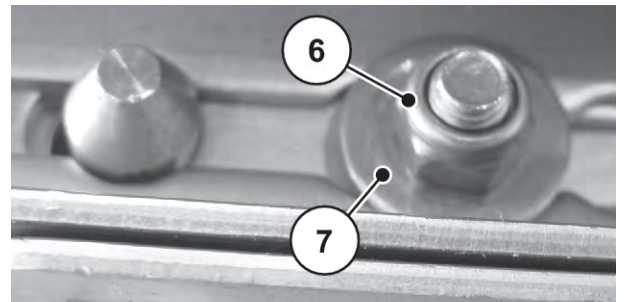
- ▶ Za montažu novih delova koristite **samo** isporučene **nove** zavrtnje, navrtke i podloške.

- ▶ Novu produžnu lopaticu [4] gurnite u glavnu lopaticu [5].



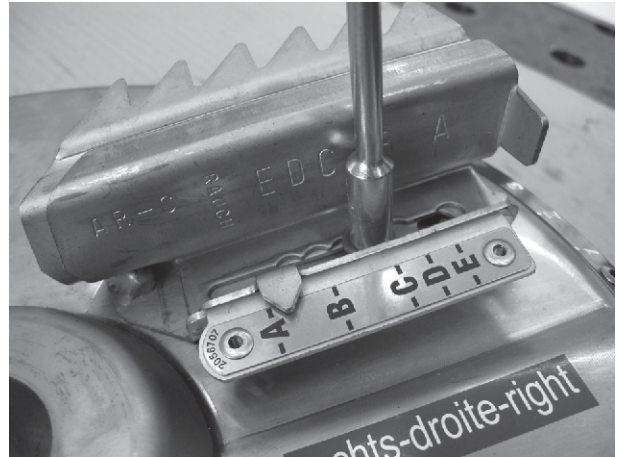
Sl. 85: Nova produžna lopatica

- ▶ Lopaticu za rasipanje s novim zavrtnjem [8], novim sigurnosnim navrtkama [6] i novim podložnim pločicama [7] pritegnite na disk za rasipanje.



Sl. 86: Pričvrstne tačke lopatica za rasipanje

- ▶ Zavrtnanj pritegnite tako da naleže ravno i čvrsto (moment pritezanja: oko 8 Nm).



Sl. 87: Pričvrzne tačke lopatica za rasipanje

- ▶ Zavrtnanj [8] opet otpustite za oko pola obrtaja da bi se omogućilo lagano podešavanje položaja produžne lopatice.

*Zavrtnanj se sme otpustiti samo toliko da se položaj produžne lopatice može namestiti i da produžna lopatica još čvrsto naleže na glavnu lopaticu.*

- ▶ Ravnu oprugu ponovo fiksirajte polugom za podešavanje.
- ▶ Radne korake po potrebi ponovite kod drugih produžnih lopatica koja treba zameniti.

*Opet montirajte oba diska za rasipanje. Vidi 11.8.2 Montaža diskova za rasipanje*

## 11.11.2 Zamena glavne lopatice odn. kompletne lopatice za rasipanje

### ■ Demontaža lopatice za rasipanje

#### ⚠ UPOZORENJE!

##### Opasnost od povreda usled napregnute ravne opruge

Ravna opruga je napregnuta i može nekontrolisano iskočiti.

- ▶ Pri montaži/demontaži održavajte dovoljno bezbednosno odstojanje.
- ▶ Oprugu ne demontirajte u smeru svog tela.
- ▶ Nemojte se nagnjati direktno iznad opruge.

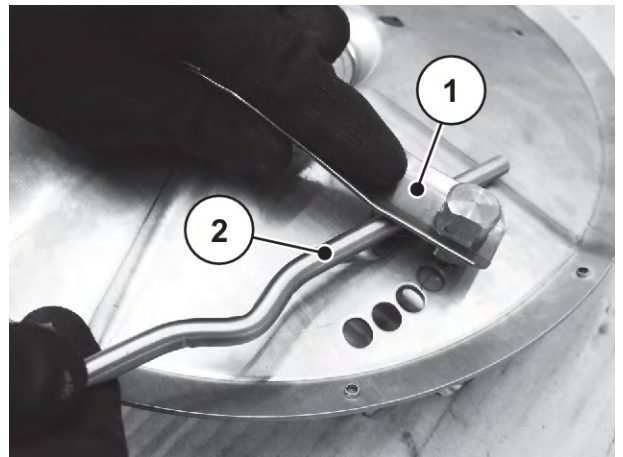


- ▶ Samoosiguravajuću navrtku za pričvršćivanje opruge odvrnite viljuškastim ključem veličine 13.



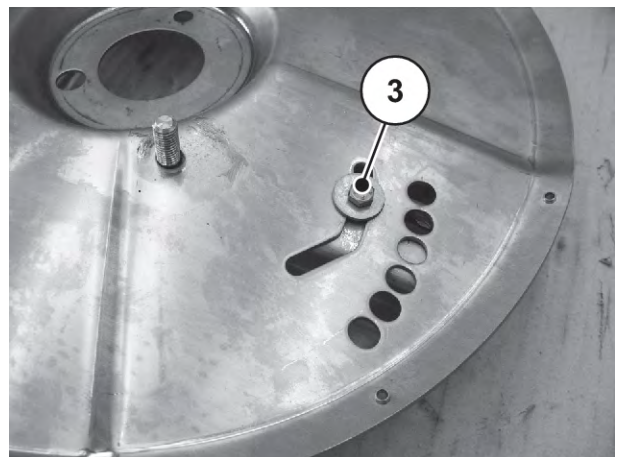
Sl. 88: Skidanje zavrtnja

- ▶ Polugom za podešavanje [2] uklonite ravnu oprugu [1].



Sl. 89: Uklanjanje ravne opruge

- ▶ Zavrtnj [3] demontirajte s pripadajućom navrtkom i podložnim pločicama.



Sl. 90: Zavrtnj na donjoj strani diska za rasipanje

- ▶ Staru lopaticu za rasipanje [4] uklonite s pripadajućom navrtkom i podložnom pločicom.



Sl. 91: Uklanjanje lopatice za rasipanje

■ **Montaža nove glavne lopatice odnosno cele lopatice za rasipanje**

- ▶ Postavite novu glavnu lopaticu na disk za rasipanje.



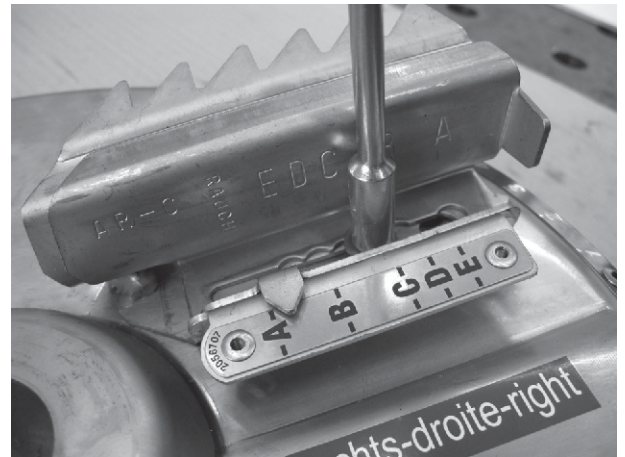
Sl. 92: Montaža glavne lopatice



Pri montaži pazite na ispravnu kombinaciju glavne i produžne lopatice.

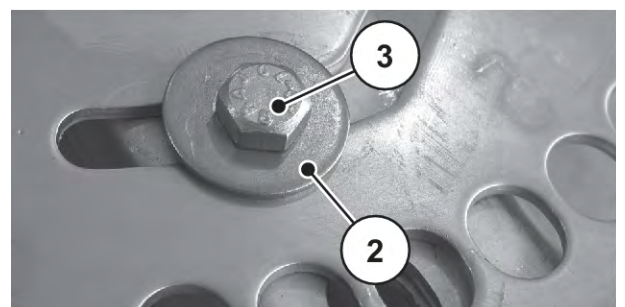
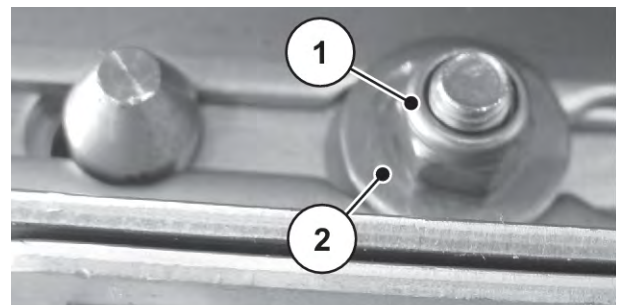
- Vidi Sl. 81 Kombinacija lopatica za rasipanje

- ▶ Novu produžnu i novu glavnu lopaticu pritegnite na disk za rasipanje.



Sl. 93: Lopatica za rasipanje na disku za rasipanje

- ▶ Kompletnu lopaticu za rasipanje pričvrstite na disk za rasipanje zajedno s novim zavrtnjem [3], novom sigurnosnom navrtkom [1] i novim podložnim pločicama [2].
- ▶ Zavrtnj pritegnite tako da naleže ravno i čvrsto (moment pritezanja: oko 8 Nm).



Sl. 94: Pričvrstne tačke lopatica za rasipanje

- ▶ Zavrtnj [3] opet otpustite za oko pola obrtaja tako da se omogući lako podešavanje položaja produžne lopatice.

Zavrtnj se sme otpustiti samo toliko da se položaj produžne lopatice može namestiti i da produžna lopatica još čvrsto naleže na glavnu lopaticu.

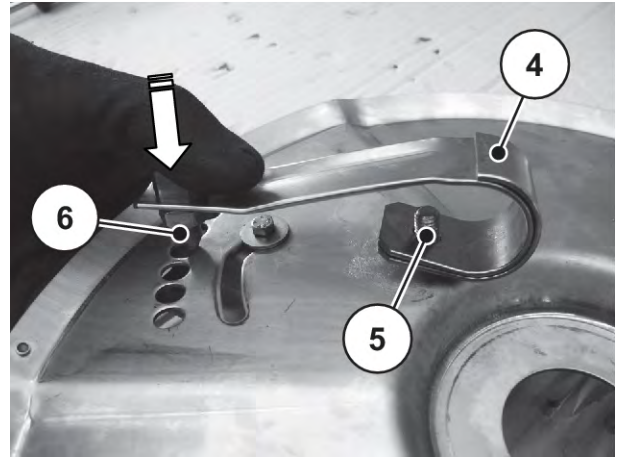
### ⚠ UPOZORENJE!

#### Opasnost od povreda usled napregnute ravne opruge

Ravna opruga je napregnuta i može nekontrolisano iskočiti.

- ▶ Pri montaži/demontaži održavajte dovoljno bezbednosno odstojanje.
- ▶ Oprugu ne demontirajte u smeru svog tela.
- ▶ Nemojte se naginjati direktno iznad opruge.

- ▶ Ravnu oprugu [4] postavite na navojnu čiviju [5] glavne lopatice.
- ▶ Osovinicu za fiksiranje [6] pažljivo utisnite u željeni otvor za položaj.



Sl. 95: Ravna opruga na disku za rasipanje

- ▶ Ravnu oprugu pričvrstite s novom podložnom pločicom i novom samoosiguravajućom navrtkom za pričvršćivanje opruge.



Sl. 96: Pričvršćivanje ravne opruge

- ▶ Navrtku za pričvršćivanje opruge pritegnite tako da ravna opruga ravno i čvrsto nalegne na disk za rasipanje.
- ▶ Navrtku za pričvršćivanje opruge opet otpustite za pola obrtaja kako bi se omogućilo lako podešavanje položaja lopatice za rasipanje.

### 11.11.3 Zamena lopatice za rasipanje W

#### ■ Kombinacija lopatica

#### **NAPOMENA!**

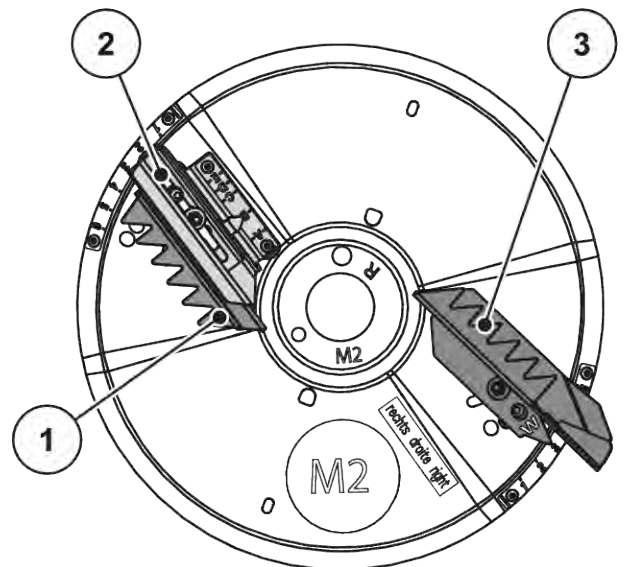
#### **Štete po životnu sredinu usled neispravno montirane lopatice za rasipanje**

Obavezno obratite pažnju na zadatu kombinaciju lopatica. Druge kombinacije mogu dovesti do značajnog pogoršanja raspodele đubriva.

- ▶ Na svaki disk za rasipanje (levo/desno) uvek montirajte **samo jednu lopaticu za rasipanje W**.

	Tip diska za rasipanje M2	
	Glavna i produžna lopatica	Lopatica za rasipanje W
Levi disk za rasipanje	BL i AL	WL
Desni disk za rasipanje	BR i AR	WR

- [1] Glavna lopatica
- [2] Produžna lopatica
- [3] Lopatica za rasipanje W



Sl. 97: Disk za rasipanje M2

#### ■ Zamena lopatice W

- ▶ Demontirajte istrošenu lopaticu W.
  - ▷ Vidi poglavlje 11.11 Zamena lopatica za rasipanje
- ▶ Lopaticu za rasipanje W pritegnite na disk za rasipanje.
  - ▷ Vidi poglavlje Montaža nove glavne lopatice odnosno cele lopatice za rasipanje
- ▶ Ravnu oprugu pričvrstite na disk za rasipanje i lopaticu X.
- ▶ Obratite pažnju na uputstvo za montažu diska za rasipanje.
  - ▷ Vidi poglavlje 11.8.2 Montaža diskova za rasipanje

## 11.12 Hidraulični sistem

Hidraulični sistem mašine sastoji se od sledećih hidrauličnih sklopova.

- Spojna creva

**! UPOZORENJE!**

**Opasnost od visokog pritiska i visoke temperature u hidrauličnom sistemu**

Vruće tečnosti koje prskaju pod visokim pritiskom mogu izazvati teške povrede.

- ▶ Pre bilo kakvih radova, hidraulični sistem rasteretite od pritiska.
- ▶ Isključite motor traktora pa traktor osigurajte od ponovnog uključivanja.
- ▶ Hidraulični sistem ostavite da se ohladi.
- ▶ Pri traženju mesta curenja uvek nosite zaštitne naočare i zaštitne rukavice.

**! UPOZORENJE!**

**Opasnost od infekcije izazvane hidrauličnim uljima**

Hidraulična ulja koja prskaju pod visokim pritiskom mogu da prodru kroz kožu i dovedu do infekcija.

- ▶ U slučaju povrede hidrauličnim uljem odmah se obratite lekaru.

**! UPOZORENJE!**

**Zagađivanje životne sredine usled nepropisnog uklanjanja ulja iz hidraulike ili prenosnika**

Ulja iz hidraulike ili prenosnika nisu potpuno biološki razgradiva. Zbog toga ulje na sme nekontrolisano da dospe u životnu sredinu.

- ▶ Iscurilo ulje sakupiti ili ograditi peskom, zemljom ili upijajućim materijalom.
- ▶ Ulja iz hidraulike ili prenosnika sakupite u predviđene posude i uklonite ih prema merodavnim lokalnim propisima.
- ▶ Sprečite curenje i prodiranje ulja u kanalizaciju.
- ▶ Sprečite prodor ulja u odvod tako što ćete blokirati ulje peskom odn. zemljom ili nekim drugim merama ograđivanja.

## 11.12.1 Provera hidrauličnih creva

### ■ *Hidraulična creva*

Hidraulična creva su izložena velikom opterećenju. Morate ih redovno proveravati, a u slučaju oštećenja morate ih odmah zameniti.

- ▶ Redovno, no bar pre početka sezone rasipanja, vizuelnom kontrolom proverite hidraulična creva.
- ▶ Pre početka sezone rasipanja proverite starost hidrauličnih creva. Hidraulična creva zamenite ako su rok skladištenja i rok upotrebe prekoračeni.
- ▶ Hidraulična creva zamenite ako pokazuju jedno ili više od sledećih oštećenja:
  - ▷ Oštećenje spoljašnjeg sloja do unutrašnjosti
  - ▷ Poroznost spoljašnjeg sloja (formiranje pukotina)
  - ▷ Deformisanje creva
  - ▷ Pomeranje creva iz armature za creva
  - ▷ Oštećenje armature za creva
  - ▷ Smanjena čvrstoća i funkcija armature za creva usled korozije

## 11.12.2 Zamena hidrauličnih creva

### ■ Hidraulična creva

Hidraulična creva podložna su procesu starenja. Smeju da se koriste najviše 6 godina, uključujući rok skladištenja od najviše 2 godine.



Datum proizvodnje creva naveden je u obliku godine/meseca (npr. 2012/04) na armaturi za creva.

#### **Priprema**

- ▶ Proverite da li je hidraulični sistem rasterećen od pritiska i ohlađen.
- ▶ Pripremite posude za sakupljanje ispuštenog hidrauličnog ulja ispod mesta razdvajanja.
- ▶ Pripremite odgovarajuće čepove da biste sprečili ispuštanje hidrauličnog ulja iz vodova koji se ne zamenjuju.
- ▶ Pripremite odgovarajući alat.
- ▶ Nosite zaštitne rukavice i zaštitne naočare.
- ▶ Vodite računa o tome da novo hidraulično crevo odgovara tipu hidrauličnog creva koje je potrebno zameniti. Posebnu pažnju obratite na pravilan opseg pritiska i dužinu creva.

U hidrauličnom krugu nalaze se dva rezervoara s azotom. Oni su pod pritiskom i nakon isključenja.

- ▶ Navojne spojeve hidrauličnog kruga otvarajte polako i oprezno.



Obratite pažnju na različite podatke o maksimalnom pritisku hidrauličnih vodova koje treba zameniti.

**Postupak:**

- ▶ Otpustite armaturu na kraju hidrauličnog creva koje treba zameniti.
- ▶ Ispustite ulje iz hidrauličnog creva.
- ▶ Otpustite drugi kraj hidrauličnog creva.
- ▶ Otpuštene krajeve creva odmah ispusite u posudu za sakupljanje ulja i zatvorite priključak.
- ▶ Otpustite pričvršćenja za crevo i uklonite hidraulično crevo.
- ▶ Priključite novo hidraulično crevo. Pritegnite armature za creva.
- ▶ Hidraulično crevo fiksirajte elementima za pričvršćenje creva.
- ▶ Proverite položaj novog hidrauličnog creva.
  - ▷ Putanja creva mora biti identična kao kod starog hidrauličnog creva.
  - ▷ Ne smeju da se javljaju mesta trenja.
  - ▷ Crevo ne sme da se uvrne niti da se izloži naprezanju.

*Hidraulična creva su uspešno zamenjena.*

## 11.13 Ulje za prenosnike

### 11.13.1 Količina i vrste

Prenosnik je napunjen s oko **2,2 l** ulja za prenosnike SAE 90 API-GL-4.



Koristite isključivo istu vrstu ulja.

- **Nikada** ne mešajte ulja.

### 11.13.2 Provera nivoa ulja

#### ■ *Nivo ulja*



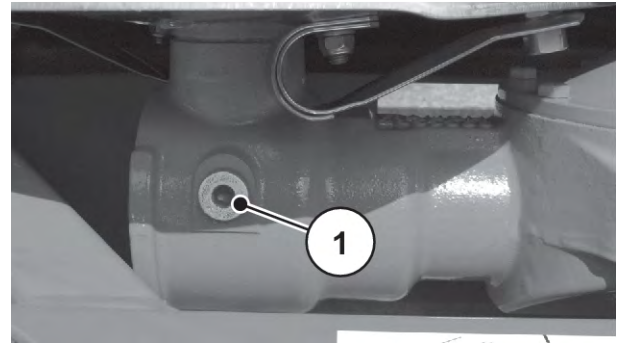
Za zamenu ulja i demontažu jedinice prenosnika obratite se svom trgovcu ili servisu.

Prenosnik ne treba podmazivati u normalnim uslovima. Ipak preporučujemo zamenu ulja nakon 10 godina korišćenja.

U slučaju čestog korišćenja đubriva s visokim udelom prašine i čestog čišćenja preporučujemo da ulje menjate u kraćim intervalima.



[1] Zavrtanj za proveru nivoa ulja



Sl. 98: Mesta za punjenje i ispuštanje ulja za prenosnike

### Provera nivoa ulja

- ▶ Otvorite zavrtanj za proveru nivoa ulja.

*Nivo ulja je zadovoljavajuć ako ulje doseže do donje ivice otvora.*

## 11.14 Podmazivanje

### 11.14.1 Podmazivanje zglobnog vratila

#### ■ Zglobno vratilo

- Sredstvo za podmazivanje: Mast
- Vidi uputstvo za upotrebu proizvođača.

### 11.14.2 Podmazivanje drugih sastavnih delova

#### ■ Drugi sastavni delovi

- Sredstvo za podmazivanje: Mast, ulje

Mesta za podmazivanje

- Kugle gornje i donje poteznice
- Zglobovi i čaure
- Klizač za doziranje i pokazivač položaja

- Sredstvo za podmazivanje: Grafitna mast

Mesta za podmazivanje

- Glavčina diska za rasipanje
- Vratilo mešalice
- Mešač
- Čelije za vaganje

## 12 Odlaganje u otpad

### 12.1 Bezbednost

#### **NAPOMENA!**

##### **Zagađivanje životne sredine usled nepropisnog uklanjanja ulja iz hidraulike ili prenosnika**

Ulja iz hidraulike ili prenosnika nisu potpuno biološki razgradiva. Zbog toga ulje na sme nekontrolisano da dospe u životnu sredinu.

- ▶ Iscurilo ulje sakupiti ili ograditi peskom, zemljom ili upijajućim materijalom.
- ▶ Ulja iz hidraulike ili prenosnika sakupite u predviđene posude i uklonite ih prema merodavnim lokalnim propisima.
- ▶ Sprečite curenje i prodiranje ulja u kanalizaciju.
- ▶ Sprečite prodor ulja u odvod tako što ćete blokirati ulje peskom odn. zemljom ili nekim drugim merama ograđivanja.

#### **NAPOMENA!**

##### **Zagađivanje životne sredine usled nepropisnog odlaganja ambalažnog materijala u otpad**

Ambalažni materijal sadrži hemijska jedinjenja koja treba odgovarajuće obraditi.

- ▶ Odlaganje ambalažnog materijala u otpad treba prepustiti ovlašćenom preduzeću za odlaganje otpada.
- ▶ Obavezno se pridržavajte nacionalnih propisa.
- ▶ Nemojte spaljivati ambalažni materijal niti ga odlažite u kućni otpad.

#### **NAPOMENA!**

##### **Zagađivanje životne sredine usled nepropisnog odlaganja sastavnih delova u otpad**

U slučaju nestručnog i nepropisnog odlaganja u otpad pretil opasnost po životnu sredinu.

- ▶ Odlaganje u otpad vršiti samo preko ovlašćenih preduzeća.

### 12.2 Odlaganje mašine u otpad

Sledeće tačke važe bez ograničenja. U zavisnosti od nacionalnog zakonodavstva moraju se utvrditi i sprovesti mere koje proizilaze iz datog zakonodavstva.

- ▶ Sve delove, pomoćna i radna sredstva sme odlagati u otpad samo stručno osoblje.
  - ▷ Pritom je materijale potrebno razvrstati.
- ▶ Ovlašćena preduzeća moraju ukloniti otpadne proizvode u skladu sa lokalnim propisima i smernicama za reciklažu ili poseban otpad.

## 13 Uskladištenje tokom zime i konzervacija

### 13.1 Bezbednost

#### NAPOMENA!

##### Zagađivanje životne sredine usled nepropisnog uklanjanja ulja iz hidraulike ili prenosnika

Ulja iz hidraulike ili prenosnika nisu potpuno biološki razgradiva. Zbog toga ulje na sme nekontrolisano da dospe u životnu sredinu.

- ▶ Iscurilo ulje sakupiti ili ograditi peskom, zemljom ili upijajućim materijalom.
- ▶ Ulja iz hidraulike ili prenosnika sakupite u predviđene posude i uklonite ih prema merodavnim lokalnim propisima.
- ▶ Sprečite curenje i prodiranje ulja u kanalizaciju.
- ▶ Sprečite prodor ulja u odvod tako što ćete blokirati ulje peskom odn. zemljom ili nekim drugim merama ograđivanja.

Đubrivo u kombinaciji sa vlagom može stvoriti agresivne kiseline koje nagrizaju lakove, plastiku, a pre svega metalne delove. Zato je vrlo važno **redovno pranje i nega nakon primene**.



Pre skladištenja mašine tokom zime temeljno je **operite** (vidi 13.2 *Pranje mašine*) i dobro je osušite.

Zatim **konzervirajte** mašinu (vidi 13.3 *Konzerviranje mašine*).

- ▶ Okačite creva i kablove (vidi *Sl. 64 Mesto za odlaganje zglobnog vratila, mesto za odlaganje kabla i hidrauličnih creva*)
- ▶ Parkirajte mašinu (vidi 9.14 *Parkiranje i odvajanje mašine*)
- ▶ Zatvorite prekrivač. Ostavite otvoren mali zazor da bi se sprečila vlaga u rezervoaru.
- ▶ Ako postoji, upravljačku jedinicu odnosno ISOBUS terminal odvojite od struje i uskladištite.



Upravljačku jedinicu odnosno ISOBUS terminal ne skladištite napolju. Skladištenje na pogodnom toplom mestu.

- ▶ Kapice za zaštitu od prašine postavite na creva i kablove.
- ▶ Otvorite izlaze đubriva:
  - ▷ klizače za doziranje, klizače za predoziranje, klapnu za pražnjenje, ... (u zavisnosti od mašine)

### 13.2 Pranje mašine

Rasipač đubriva koji treba uskladištiti **mora** se prethodno očistiti.

- ▶ Demontirajte hvatač nečistoće (vidi 3.10.1 Mesta postavljanja zaštitne opreme, upozorenja i napomena)
- ▶ Zaštitne rešetke u rezervoaru preklopite nagore (vidi 11.3 Otvaranje zaštitne rešetke u rezervoaru)
- ▶ Ako čistite mlazom vode visokog pritiska, nikad ga ne usmeravajte direktno na znakove upozorenja, električne uređaje, hidraulične delove i klizne ležajeve.
- ▶ Mašinu nakon čišćenja ostavite da se osuši



Terminal ne skladištite napolju. Skladištenje na pogodnom toplom mestu.



Pre uskladištenja tokom zime podmažite mašinu (vidi 13.3 Konzerviranje mašine)

### 13.3 Konzerviranje mašine



- Za raspršivanje koristite **samo odobrena i ekološki prihvatljiva** sredstva za konzerviranje.
- Izbegavajte sredstva na bazi mineralnog ulja (dizel itd.). Ona će se isprati pri prvom pranju pa tako mogu dospeti u kanalizaciju.
- Koristite samo sredstva za konzerviranje koja ne nagrizaju lakove, plastiku i zaptivne gume.

- ▶ Sredstvo nanesite tek kada je mašina stvarno potpuno **čista i suva**.
- ▶ Mašinu premažite ekološki prihvatljivim sredstvom za zaštitu od korozije.
  - ▷ Preporučujemo upotrebu zaštitnog voska odnosno voska za konzerviranje.



Obratite se svom specijalizovanom trgovcu odnosno svojoj specijalizovanoj radionici ako želite nabaviti sredstvo za konzerviranje.

Konzervirajte sledeće sklopove odnosno delove:

- Sve hidraulične komponente koje mogu zarđati, npr. hidrauličnu spojnicu, cevovod, stezne fittinge i ventile
- Pocinkovane zavrtnje
- Ako na svojoj mašini imate:
  - Delove kočionog sistema
  - Pneumatski vodovi
  - Pocinkovane **zavrtnje i osovine na vučnoj rudi** nakon pranja naprskajte posebnim zaštitnim voskom.



Više korisnih informacija o pranju i konzervisanju možete pronaći u video-zapisu „Pripremite se – od A do Ž o skladištenju tokom zime“.

- Pogledajte RAUCH YouTube kanal.
- Ovde je link na video-zapis: „*Video-zapis o skladištenju tokom zime*“.

## 14 Dodatak

### 14.1 Vrednost obrtnog momenta

Momenat pritezanja i prethodno opterećenje sklopa za vijke sa metričkim navojem i standardnim ili finim nagibom



Navedene vrednosti se primenjuju na suve i neznatno podmazane veze.  
 Nemojte koristiti pocinkovane (obložene) zavrtnje i navrtke bez masti.  
 Kada koristite krutu mast, smanjite vrednost u tabeli sa 10%.  
 Prilikom korišćenja (samo)zaključavajućih vijaka i matica povećajte vrednost u tabeli sa 10%.

Momenat pritezanja i prethodno opterećenje sklopa sa  $v=0,9$  za zavrtnje sa metričkim navojem i standardnim ili finim nagibom prema ISO 262 i ISO 965-2

Kvalitetni pričvršćivači klase čelika prema ISO 898-1

Dimenzije glave šestougaoih vijaka prema ISO 4014 do ISO 4018

Dimenzije glave cilindričnih vijaka prema ISO 4762

„Srednja“ rupa prema EN 20273

Koeficijent trenja:  $0,12 \leq \mu \leq 0,18$

Metrički navoj sa standardnom glavom				
Navoj	Klasa	Momenat pritezanja		Maks. prethodno opterećenje sklopa ( $\mu_{\min}=0,12$ ) N
		N.m	(lbf.in) lbf.ft	
M4 (X0.7)	8,8	3	(26,5)	4400
	10,9	4,9	(40,7)	6500
	12,9	5,1	(45,1)	7600
M5 (X0.8)	8,8	5,9	(52,2)	7200
	10,9	8,6	(76,1)	10600
	12,9	10	(88,5)	12400
M6 (X1)	8,8	10,1	7,4	10200
	10,9	14,9	11	14900
	12,9	17,4	12,8	17500

Metrički navoj sa standardnom glavom				
Navoj	Klasa	Momenat pritezanja		Maks. prethodno opterećenje sklopa ( $\mu_{\min}=0,12$ ) N
		N.m	(lbf.in) lbf.ft	
M8 (X1.25)	8,8	24,6	18,1	18600
	10,9	36,1	26,6	27300
	12,9	42,2	31,1	32000
M10 (X1.5)	8,8	48	35,4	29600
	10,9	71	52,4	43400
	12,9	83	61,2	50800
M12 (X1.75)	8,8	84	62	43000
	10,9	123	90,7	63200
	12,9	144	106,2	74000
M14 (X2)	8,8	133	98	59100
	10,9	195	143,8	86700
	12,9	229	168,9	101500
M16 (X2)	8,8	206	151,9	80900
	10,9	302	222,7	118800
	12,9	354	261	139000
M18 (X2.5)	8,8	295	217,6	102000
	10,9	421	310,5	145000
	12,9	492	363	170000
M20 (X2.5)	8,8	415	306	130000
	10,9	592	436,6	186000
	12,9	692	510,4	217000
M22 (X2.5)	8,8	567	418,2	162000
	10,9	807	595	231000
	12,9	945	697	271000
M24 (X3)	8,8	714	526,6	188000
	10,9	1017	750,1	267000
	12,9	1190	877,1	313000

Metrički navoj sa standardnom glavom				
Navoj	Klasa	Momenat pritezanja		Maks. prethodno opterećenje sklopa ( $\mu_{\min}=0,12$ ) N
		N.m	(lbf.in) lbf.ft	
M27 (X3)	8,8	1050	774,4	246000
	10,9	1496	1013,3	351000
	12,9	1750	1290,7	410000
M30 (X3.5)	8,8	1428	1053,2	300000
	10,9	2033	1499,4	427000
	12,9	2380	1755,4	499000
M36 (X4)	8,8	2482	1830,6	438000
	10,9	3535	2607,3	623000
	12,9	4136	3050,5	729000

Metrički navoj sa finom glavom				
Navoj	Klasa	Momenat pritezanja		Maks. prethodno opterećenje sklopa ( $\mu_{\min}=0,12$ ) N
		N.m	lbf.ft	
M8X1	8,8	26,1	19,2	20200
	10,9	38,3	28,2	29700
	12,9	44,9	33,1	34700
M10X1.25	8,8	51	37,6	31600
	10,9	75	55,3	46400
	12,9	87	64,2	54300
M12X1.25	8,8	90	66,4	48000
	10,9	133	98	70500
	12,9	155	114,3	82500
M12X1.5	8,8	87	64,2	45500
	10,9	128	94,4	66800
	12,9	150	110,6	78200



<b>Metrički navoj sa finom glavom</b>				
<b>Navoj</b>	<b>Klasa</b>	<b>Momenat pritezanja</b>		<b>Maks. prethodno opterećenje sklopa (<math>\mu_{\min}=0,12</math>) N</b>
		<b>N.m</b>	<b>lbf.ft</b>	
M14X1.5	8,8	142	104,7	64800
	10,9	209	154,1	95200
	12,9	244	180	111400
M16X1.5	8,8	218	160,8	87600
	10,9	320	236	128700
	12,9	374	275,8	150600
M18X1.5	8,8	327	241,2	117000
	10,9	465	343	167000
	12,9	544	401	196000
M20X1.5	8,8	454	335	148000
	10,9	646	476,5	211000
	12,9	756	557,6	246000
M22X1.5	8,8	613	452	182000
	10,9	873	644	259000
	12,9	1022	754	303000
M24X2	8,8	769	567	209000
	10,9	1095	807,6	297000
	12,9	1282	945,5	348000

## 15 Garancija i garantni uslovi

Uređaji marke RAUCH izrađeni su vrlo brižljivo prema najmodernijim metodama proizvodnje i podvrgnuti su brojnim ispitivanjima.

Zato kompanija RAUCH daje garanciju u trajanju od 12 meseci ako su ispunjeni sledeći uslovi:

- Garancija počinje datumom kupovine.
- Garancija obuhvata greške u materijalu ili proizvodnji. Za proizvode drugih proizvođača (hidraulika, elektronika) garantujemo samo u okviru garancije dotičnog proizvođača. Tokom trajanja garancije, svi nedostaci u proizvodnji i materijalu biće uklonjeni zamenom ili popravkom predmetnih delova. Ostala i druga prava, kao što su zahtevi za izmene, smanjenje ili uklanjanje oštećenja koja nisu nastala na predmetu isporuke, izričito su isključena od prava na garanciju. Ostvarivanje prava iz garancije vrši se preko ovlašćenih radionica, zastupnika fabrike RAUCH ili same fabrike.
- Garantnim pravom nisu obuhvaćene posledice prirodnog habanja, neodržavanje, korozija i sva oštećenja nastala neodgovarajućom upotrebom ili spoljnim uticajima. Garancijom nisu obuhvaćene svojevoljne popravke, kao ni izmene originalnih stanja. Pravo na garanciju se gubi ako se ne koriste originalni RAUCH rezervni delovi. Zato se pridržavajte uputstva za upotrebu. U slučaju nedoumica ili nejasnoća obratite našem zastupniku fabrike ili samoj fabrici. Zahtjevi iz garancije fabrici se moraju dostaviti najkasnije u roku 30 dana od dana pojave kvara. Navedite datum kupovine i broj mašine. Popravke u garantnom roku vrši ovlašćena radionica tek nakon što primi odgovor od kompanije RAUCH ili nekog službenog zastupnika kompanije RAUCH. Trajanje garancije se ne produžava radovima proizašlim iz garancije. Oštećenja prilikom transporta nisu fabričke greške i ne podležu obavezi garancije proizvođača.
- Isključeni su bilo kakvi zahtevi za naknadu šteta koje nisu nastale na samoj mašini. Takođe je isključena odgovornost za posledične štete zbog greški pri rasipanju. Samovoljne izmene na uređajima marke RAUCH mogu dovesti do posledičnih oštećenja i isključuju odgovornost dobavljača. U slučaju namere ili grubog nemara vlasnika ili neke druge rukovodeće osobe ne vredi ograničenje odgovornosti dobavljača. Isto to vredi i za slučajeve u kojima se prema zakonu o odgovornosti za proizvode garantuje za telesne ili materijalne štete na privatno korišćenim predmetima u slučaju greške na isporučenom predmetu. To ne važi ni u slučaju grešaka u svojstvima koja su izričito potvrđena ako je svrha potvrde u tome da naručilac želi da se osigura od šteta koje nisu nastale na samom isporučenom uređaju.



**RAUCH Streutabellen**  
**RAUCH Fertilizer Chart**  
**Tableaux d'épandage RAUCH**  
**Tabele wysiewu RAUCH**  
**RAUCH Strooitabellen**  
**RAUCH Tabella di spargimento**  
**RAUCH Spredetabellen**  
**RAUCH Levitystaulukot**  
**RAUCH Spridningstabellen**  
**RAUCH Tablas de abonado**



<https://streutabellen.rauch.de/>



**RAUCH Landmaschinenfabrik GmbH**

Victoria Boulevard E 200  
77836 Rheinmünster · Germany



info@rauch.de · www.rauch.de

Phone +49 (0) 7229/8580-0