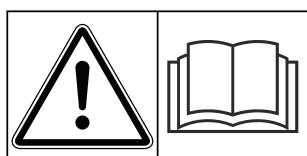




Bruksanvisning



Les nøye før idriftsetting!

Oppbevares for senere bruk

Denne drifts- og montasjeveiledningen er en del av maskinen. Leverandører av nye og brukte maskiner er forpliktet til å dokumentere skriftlig at drifts- og montasjeveiledningen følger med maskinen og overleveres til kunden.

MDS 8.2/14.2/18.2/20.2

5902947-**C**-no-0125

Original instruksjonsbok

Forord

Kjære kunde!

Med kjøpet av mineralgjødselsprederen i serien MDS har du gitt vårt produkt din tillit. Tusen takk! Denne tilliten skal vi leve opp til. Det er en kraftig og pålitelig maskin du har kjøpt.

Dersom det mot formodning skulle oppstå problemer: Vår kundeservice vil alltid være der for deg.



Vi ber deg om å lese denne bruksanvisningen grundig før du tar i bruke mineralgjødselsprederen, og at du merker deg henvisningene.

Bruksanvisningen forklarer betjeningen i detalj og gir deg verdifulle tips for montering, vedlikehold og pleie.

I denne bruksanvisningen kan også utstyr som ikke er en del av utrustningen til din maskin, være beskrevet.

Du er klar over at garantikrav fra skader som skyldes feil betjening, eller bruk den ikke var ment for, ikke vil bli anerkjent.



Vennligst før her opp type og serienummer samt konstruksjonsår til mineralgjødselsprederen din.

Opplysninger om dette kan du finne på merkeskiltet hhv. rammen.

Vennligst angi alltid denne dataen ved bestilling av reservedeler, ettermonterbart spesialutstyr eller reklamasjoner.

Type:

Serienummer:

Produksjonsår:

Tekniske forbedringer

Vi bestreber oss hele tiden på å forbedre produktene våre. Derfor forbeholder vi oss retten til uten varsel å foreta forbedringer og endringer som vi anser å være nødvendig for maskinene våre, men uten at vi forplikter oss til å overføre disse forbedringene eller endringene til maskiner som allerede er solgt.

Vi svarer gjerne på spørsmål fra deg.

Med vennlig hilsen,

RAUCH Landmaschinenfabrik GmbH

Innhold

1	Beregnet bruk	7
2	Brukerinformasjon	8
2.1	Om denne bruksanvisningen	8
2.2	Bruksanvisningens oppbygging	8
2.3	Merknader til tekstvisningen	9
2.3.1	Anvisninger og instruksjoner	9
2.3.2	Opplister	9
2.3.3	Henvisninger	9
3	Sikkerhet	10
3.1	Generelle merknader	10
3.2	Advarslenes betydning	10
3.3	Generelt om maskinens sikkerhet	11
3.4	Anvisninger for eieren	11
3.4.1	Personalets kvalifikasjoner	11
3.4.2	Opplæring	12
3.4.3	Ulykkesforebygging	12
3.5	Anvisninger for driftssikkerhet	12
3.5.1	Parkering av maskinen	12
3.5.2	Fylling av maskinen	13
3.5.3	Kontroll før idriftssetting	13
3.5.4	Fareområde	13
3.5.5	Daglig drift	14
3.6	Bruk av gjødsel	14
3.7	Hydraulikkanlegg	15
3.8	Vedlikehold og service	15
3.8.1	Kvalifikasjoner til vedlikeholdspersonalet	15
3.8.2	Slitedeler	16
3.8.3	Vedlikeholds- og servicearbeider	16
3.9	Trafikksikkerhet	16
3.9.1	Kontroll før start av kjøringen	16
3.9.2	Transportkjøring med maskinen	17
3.10	Beskyttelsesinnretninger, advarsler og instruksjonsanvisninger	18
3.10.1	Plasseringen av beskyttelsesinnretningene, advarsler og instruksjonsanvisninger	18
3.10.2	Funksjonen til beskyttelsesinnretningene	20
3.11	Klistremerker advarsler og instruksjonsanvisninger	20
3.11.1	Klistremerker advarsler	21
3.11.2	Klistremerker instruksjonsanvisninger	21
3.12	Fabrikkskilt og maskinmerking	24
3.13	Refleks	24
4	Opplysninger om maskinen	25
4.1	Produsent	25
4.2	Beskrivelse av maskinen	25

4.2.1	Komponentoversikt.....	26
4.2.2	Innstillingsspak.....	30
4.2.3	Røreverk.....	31
4.3	Tekniske spesifikasjoner.....	32
4.3.1	Varianter.....	32
4.3.2	Tekniske data standardutstyr.....	33
4.3.3	Tekniske data påmontert utstyr.....	34
4.4	Spesialutstyr.....	35
4.4.1	Påmontert utstyr.....	35
4.4.2	Presenning.....	35
4.4.3	Radspredningsinnretning.....	36
4.4.4	Grensespredeinnretning.....	36
4.4.5	Hydraulisk fjernstyring for grensespredeinnretning.....	37
4.4.6	Toveisenhet.....	37
4.4.7	Tele-Space-kardangaksel.....	37
4.4.8	Tilleggsbelysning.....	38
4.4.9	Røreverk.....	38
4.4.10	Praksistestsett.....	39
4.4.11	Gjødsel-identifikasjonssystem.....	39
5	Aksellastberegning.....	40
6	Transport uten traktor.....	43
6.1	Generelle sikkerhetsanvisninger.....	43
6.2	Fylle og tømme, parkere.....	43
7	Igangkjøring.....	44
7.1	Overtakelse av maskinen.....	44
7.2	Krav til traktor.....	44
7.3	Montere kardangaksel på maskinen.....	45
7.3.1	Montere standard kardangaksel.....	45
7.3.2	Monter kardangaksel med stjerneskralle.....	47
7.4	Montere maskinen på traktoren.....	49
7.4.1	Forutsetninger.....	49
7.4.2	Montering.....	50
7.5	Forhåndsinnstill monteringshøyde.....	54
7.5.1	Sikkerhet.....	54
7.5.2	Maksimal tillatt monteringshøyde.....	54
7.5.3	Monteringshøyde ved hjelp av spredetabellen.....	55
7.6	Koble til skyverbetjeningen.....	58
7.6.1	Koble til hydraulisk skyverbetjening.....	58
7.6.2	Koble til elektrisk skyverbetjening.....	60
7.6.3	Koble til elektrisk skyverbetjening.....	61
7.7	Fylle maskinen.....	61
8	Kalibreringstest.....	63
8.1	Registrere spredemengde.....	63
8.2	Utfør kalibreringstest.....	66
9	Spredemodus.....	71

9.1	Sikkerhet.....	71
9.2	Veiledning for sprededrift.....	71
9.3	Still inn spredemengde.....	73
9.4	Still inn arbeidsbredden.....	75
9.5	Bruk av spredetabell.....	79
9.5.1	Merknader til spredetabellen.....	79
9.6	Spre med delbreddekobling.....	84
9.7	Spredning av smale baner.....	85
9.8	Ensidig spredning.....	86
9.9	Innstillinger ved ikke-oppførte gjødseltyper.....	87
9.9.1	Forutsetninger og betingelser.....	87
9.9.2	Gjennomføre én passering.....	88
9.9.3	Gjennomføre tre passeringer.....	89
9.9.4	Vurdere resultatene.....	91
9.9.5	Korriger innstilling.....	91
9.10	Kantspredning eller grensespredning.....	93
9.10.1	Kantspredning ut av den første banen.....	93
9.10.2	Stille inn grensespredeinnretning GSE.....	93
9.10.3	Stille inn grense- og kantspredeinnretningen TELIMAT.....	95
9.11	Spredning i snuområdet med spesialutstyr TELIMAT T1.....	98
9.12	Radsspredingsenhet RV 2M1 for humle og frukthager.....	100
9.12.1	Forhåndsinnstillinger på maskinen.....	100
9.12.2	Justering av radavstand og spredningsbredde.....	101
9.12.3	Innstiling av spredemengde.....	101
9.13	Tømme ut restmengden.....	102
9.14	Parkere maskinen og koble den fra.....	103
10	Feil og mulige årsaker.....	105
11	Vedlikehold og service.....	109
11.1	Sikkerhet.....	109
11.2	Slidedeler og skrueforbindelser.....	111
11.2.1	Kontroller slitasjedeler.....	111
11.2.2	Kontroller skrueforbindelser.....	111
11.2.3	Kontroller skrueforbindelsene til veiecellene.....	111
11.3	Åpne beskyttelsesgitteret i beholderen.....	112
11.4	Rengjøre maskinen.....	114
11.5	Justere doseringsskyverinnstillingen.....	114
11.5.1	Justere.....	116
11.6	Kontroller røreverket for slitasje.....	121
11.7	Kontroller spredeskivenav.....	121
11.8	Demontere og monter spredeskiver.....	122
11.8.1	Demontere spredeskiver.....	122
11.8.2	Montere spredeskive.....	123
11.9	Kontroller flatfjæren til spredeskivene.....	123
11.10	Kontroller røreverk.....	124
11.11	Skifte spredevinge.....	125

11.11.1	Skift ut forlengelsesvinge	125
11.11.2	Skifte ut hovedvinge eller hele spredevinge	128
11.11.3	Utskiftning av W-spredevingen.....	132
11.12	Hydraulikkanlegg.....	133
11.12.1	Kontroller hydraulikkslanger	134
11.12.2	Skifte hydraulikkslanger	135
11.13	Girölje.....	136
11.13.1	Mengder og typer.....	136
11.13.2	Kontrollere oljenivå	136
11.14	Smøring.....	137
11.14.1	Smøre kardangaksel	137
11.14.2	Smøring av andre komponenter.....	137
12	Avfallshåndtering.....	138
12.1	Sikkerhet.....	138
12.2	Avfallshåndtere maskinen	138
13	Overvintring og konservering	139
13.1	Sikkerhet.....	139
13.2	Vaske maskin.....	139
13.3	Konservere maskinen.....	140
14	Vedlegg	142
14.1	Dreiemomentverdi.....	142
15	Garanti.....	146

1 Beregnet bruk

Mineralgjødselsprederne i serien MDS må bare brukes i samsvar med opplysningene i denne bruksanvisningen.

Mineralgjødselsprederne i serien MDS er bygget til den beregnede bruken.

De må utelukkende brukes til å frakte tørr, kornet og krystallaktig gjødsel, frø og sneglegift.

Maskinen er beregnet til trepunktsmontering bak på en traktor og til betjening av én person.

Mineralgjødselsprederen blir betegnet som «**Maskin**» i de følgende kapitlene.

All bruk utover dette gjelder som feil bruk. Produsenten gir ikke garanti for skader som er resultat av dette. Risikoen ligger hos eieren.

Som beregnet bruk teller også overholdelse av drifts-, vedlikeholds-, og reparasjonsbestemmelser som er gitt av produsenten. Utelukkende originale RAUCH-reservedeler fra produsenten får brukes.

Maskinen må kun brukes, vedlikeholdes og repareres av personer som er kjent med maskinens egenskaper og har fått instruksjoner om farene.

Informasjonen om drift, service og sikker omgang med maskinen, slik den er beskrevet i bruksanvisningen og angitt av produsenten i form av advarsler og varselskilt på maskinen, må følges ved bruk av maskinen. De gjeldende ulykkesforebyggende forskriftene samt andre generelt anerkjente sikkerhetstekniske, arbeidsmedisinske og veitrafikkrettslige regler, må overholdes ved bruk av maskinen.

Det er ikke tillatt å foreta forandringer på maskinen på egen hånd. Endringene utelukker produsentens ansvar for eventuelle resulterende skader.

■ **Forutsigbar feil bruk**

Produsenten henviser med advarsler og varselskilt som er montert på maskinen, om mulig feilbruk. Følg disse varselmerknadene og varselskiltene. Slik unngår du at maskinen brukes på en måte som ikke er tiltenkt ut fra denne bruksanvisningen..

2 Brukerinformasjon

2.1 Om denne bruksanvisningen

Denne bruksanvisningen er **en del** av maskinen.

Bruksanvisningen inneholder viktige instruksjoner for **sikker, korrekt** og kostnadseffektiv **bruk** og **vedlikehold** av maskinen. Å følge bruksanvisningen hjelper å **forebygge farer**, å redusere reparaturkostnader og tider maskinen ikke kan være i drift, og å øke påliteligheten og levetiden til maskinen.

Hele dokumentasjonen, som består av denne bruksanvisningen samt all dokumentasjon fra leverandøren, skal oppbevares lett tilgjengelig ved bruksområdet til maskinen (f. eks. i traktoren).

Ved salg av maskinen skal bruksanvisningen også gis videre.

Bruksanvisningen er rettet mot eieren av maskinen i samt operatører og vedlikeholdspersonale. Den skal leses, forstås og brukes av alle personer som får i oppdrag å utføre følgende arbeider på maskinen:

- Betjening
- Vedlikehold og rengjøring
- Utbedring av feil

Vær spesielt oppmerksom på følgende:

- kapitlet Sikkerhet
- advarslene i teksten i de enkelte kapitlene

Bruksanvisningen er ingen erstatning for ditt **eget ansvar** som eier og operatør av maskinstyringen.

2.2 Bruksanvisningens oppbygging

Bruksanvisningen er delt inn i seks hovedpunkter etter innhold

- Brukerinformasjon
- Sikkerhetsinformasjon
- Opplysninger om maskinen
- Anvisninger om betjening av maskinen
- Informasjon om registrering og utbedring av feil
- Vedlikeholds- og reparasjonsforskrifter

2.3 Merknader til tekstvisningen

2.3.1 Anvisninger og instruksjoner

Handlingstrinn som skal utføres av betjeningspersonalet, er vist som følger.

- ▶ Handlingsanvisning trinn 1
- ▶ Handlingsanvisning trinn 2

2.3.2 Opplister

Opplister uten absolutt nødvendig rekkefølge, er vist som lister med opplistingspunkter:

- Egenskap A
- Egenskap B

2.3.3 Henvisninger

Henvisninger til andre steder i dokumentteksten er vist med avsnittsnummer, overskrift eller sideangivelse:

- **Eksempel:** Ta også hensyn til 3 *Sikkerhet*

Henvisninger til andre dokumenter vises som henvisning eller anvisninger uten presis angivelse av kapittel eller side:

- **Eksempel:** Følg bruksanvisningen fra produsenten av kardangakselen.

3 Sikkerhet

3.1 Generelle merknader

Kapitlet **Sikkerhet** inneholder grunnleggende advarsler, arbeids- og trafikkforskrifter for omgangen med montert maskin.

Å overholde merknadene som er oppført i dette kapitlet, er en grunnforutsetning for en sikkerhetsmessig håndtering og feilfri drift av maskinen.

I tillegg finner du ytterligere advarsler i de andre kapitlene i denne bruksanvisningen som du også må følge nøye. Advarslene er vist foran de handlingene de gjelder.

Advarsler vedrørende leverte komponenter finner du i den gjeldende leverandørdokumentasjon. Følg også disse advarslene.

3.2 Advarslenes betydning

I denne bruksanvisningen er advarslene systematisert etter farens alvorlighetsgrad og sannsynligheten for at den inntreffer.

Faremerkingen gjør deg oppmerksom på restrisikoen ved håndtering av maskinen. Advarslene som benyttes, er oppbygd som følger:

Symbol + **signalord**

Forklaring

Faretrinn i advarslene

Faretrinnet angis med signalordet. Faretrinnene er klassifisert på følgende måte:

FARE!

Farens type og kilde

Denne advarselen advarer mot en umiddelbart truende fare for liv og helse for personer.

Hvis disse advarslene ikke overholdes, fører det til alvorlige personskader, også med døden til følge.

- ▶ Følg alltid de beskrevne tiltakene for å unngå disse farene.

ADVARSEL!

Farens type og kilde

Denne advarselen advarer mot en potensiell farlig situasjon for personers helse.

Hvis disse advarslene ikke overholdes, fører det til alvorlige personskader.

- ▶ Følg alltid de beskrevne tiltakene for å unngå disse farene.

⚠ FORSIKTIG!**Farens type og kilde**

Denne advarselen advarer mot en potensiell farlig situasjon for personers helse.

Hvis disse advarslene ikke overholdes, fører det til alvorlige personskader.

- ▶ Følg alltid de beskrevne tiltakene for å unngå disse farene.

LES DETTE!**Farens type og kilde**

Denne advarselen varslar mot materielle skader og miljøskader.

Hvis disse advarslene ikke overholdes, fører det til skader på produktet samt miljøet.

- ▶ Følg alltid de beskrevne tiltakene for å unngå disse farene.



Dette er en anvisning:

Generelle anvisninger inneholder brukstips og særlig nyttig informasjon, men ingen advarsler mot farer.

3.3 Generelt om maskinens sikkerhet

Maskinen er bygget i henhold til dagens tekniske standard og de anerkjente tekniske reglene. Likevel kan det oppstå helsefarlige situasjoner for brukeren eller tredjepart, eller skader på maskinen eller andre materielle skader i forbindelse med bruk og vedlikehold.

Bruk derfor maskinen:

- kun hvis den er i feilfri og trafikksikker stand
- på en sikkerhets- og farebevisst måte

Dette forutsetter at du har lest og forstått innholdet i denne bruksanvisningen. Du kjenner gjeldende ulykkesforebyggende forskrifter og de generelt anerkjente sikkerhetstekniske, arbeidsmedisinske og trafikkrettslige reglene, og kan også anvende forskriftene og reglene.

3.4 Anvisninger for eieren

Eieren er ansvarlig for at maskinen brukes på korrekt måte i forhold til det tiltenkte formålet.

3.4.1 Personalets kvalifikasjoner

Personer som befatter seg med betjening, vedlikehold eller reparasjon av maskinen, må ha lest og forstått denne bruksanvisningen før arbeidet påbegynnes.

- Maskinen må kun brukes av personer som har mottatt opplæring og er autorisert av eieren.
- Personer under utdanning/opplæring må kun arbeide på maskinen under oppsyn fra en erfaren person.
- Kun kvalifisert vedlikeholdspersonale må foreta vedlikeholds- og reparasjonsarbeider.

3.4.2 Opplæring

Salgspartnere og representanter for, eller medarbeidere hos produsenten, lærer opp eieren i betjeningen og vedlikeholdet av maskinen.

Eieren må sørge for at nytt betjenings- og vedlikeholdspersonale læres opp like grundig i betjening og vedlikehold av maskinen, og at denne bruksanvisningen overholdes.

3.4.3 Ulykkesforebygging

Sikkerhetsforskrifter og ulykkesforebyggende forskrifter er regulert ved lov i hvert enkelt land. Eieren av maskinen er ansvarlig for at de gjeldende forskriftene i landet hvor maskinen brukes, følges.

Følg i tillegg også følgende anvisninger:

- La aldri maskinen være i gang uten oppsyn.
- Det er ikke tillatt å oppholde seg på maskinen under arbeid eller transportkjøring (**Forbud mot å ta med passasjerer**).
- Bruk **ikke** maskindeler som hjelp til å klatre opp på maskinen.
- Bruk tettsittende klær. Unngå bruk av arbeidsklær med belter, frynser eller andre deler som kan hektes fast.
- Følg advarslene fra produsenten når du håndterer kjemikalier. Du må kanskje bruke personlig verneutstyr.

3.5 Anvisninger for driftssikkerhet

Bruk maskinen kun i driftssikker tilstand. Slik unngår du farlige situasjoner.

3.5.1 Parkering av maskinen

- Parker maskinen kun med tom beholder og på vannrett, fast underlag.
- Hvis kun maskinen (uten traktor) blir parkert, må man åpne doseringsskyveren helt. Returfjærene til den enkeltvirkende skyverbetjeningen løsnes.

3.5.2 Fylling av maskinen

- Fyll bare maskinen når maskinen er montert på traktoren eller heftet på (avhengig av maskinen).
- Fyll aldri maskinen mens motoren til traktoren er i gang. Trekk ut nøkkelen slik at motoren ikke kan startes.
- Sørg for tilstrekkelig fri plass på fyllingssiden.
- Bruk egnede hjelpemiddel for å fylle (f.eks. hjullaster, transportskrue).
- Ta hensyn til den maksimalt tillatte nyttelasten og den godkjente totalvekten til maskinen.
- Fyll maskinen maksimalt til kanthøyden. Kontroller oppfyllingsnivået.
- Fyll maskinen bare når beskyttelsesgitrene er lukket. Dermed forhindrer du feil under spredning på grunn av spredemiddelklumper og andre fremmedlegemer.

3.5.3 Kontroll før idriftssetting

Kontroller maskinens driftssikkerhet før første idriftssetting og alle etterfølgende idriftsettinger.

- Er alle beskyttelsesinnretninger på maskinen på plass og fungerer?
- Er alle festedeler på bærende forbindelser fast montert og i korrekt tilstand?
- Er spredeskivene og deres fester i korrekt tilstand?
- Er beskyttelsesgitteret i beholderen lukket og skrudd fast?
- Ligger kontrollmålet til beskyttelsesgitterlåsen innenfor det korrekte området?
- Befinner det seg **ingen** mennesker i fareområdet til maskinen?
- Er kardangakselbeskyttelsen i forskriftsmessig stand?

3.5.4 Fareområde

Hvis man blir truffet av strømmiddel som spres, kan det føre til alvorlige skader (f.eks. på øynene).

Ved opphold mellom traktoren og maskinen er det stor fare, inkludert livsfare, hvis traktoren ruller bort eller pga. maskinbevegelser.

Følgende bilde viser fareområdene på maskinen.

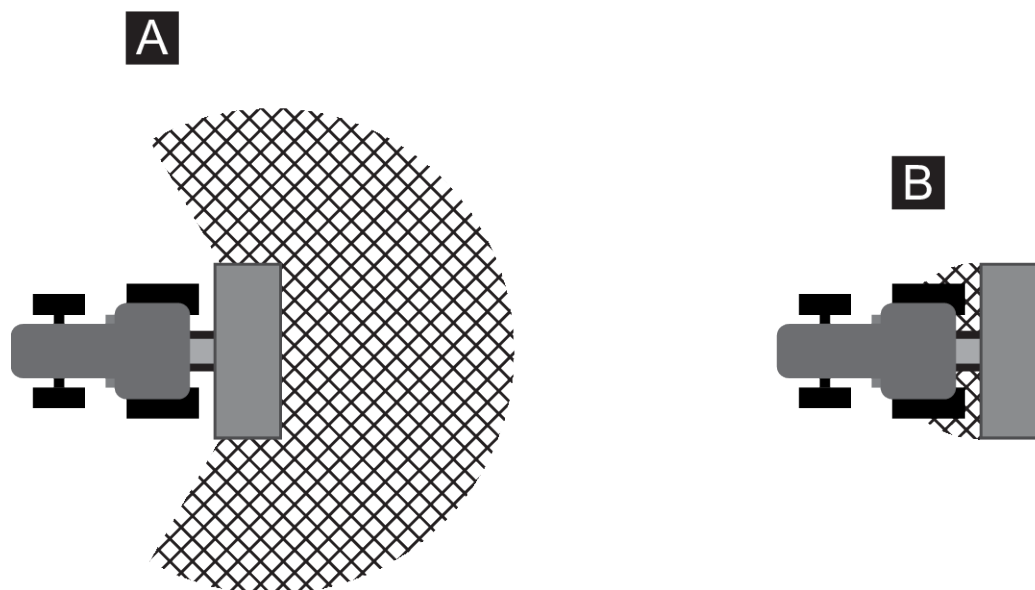


Fig. 1: Fareområder ved montert maskin

[A] Fareområde i sprededrift

[B] Fareområde ved til-/frakobling av maskinen

- Pass på at det ikke finnes noen personer i spredeområdet [A] til maskinen.
- Slå straks av maskinen og traktoren hvis det befinner seg personer i fareområdet.
- Hvis du kobler til/fra maskinen til traktoren, eller må hekte på/ta av sprederen, må du vise bort alle personer fra fareområdene [B]

3.5.5 Daglig drift

- Ved funksjonsfeil på maskinen må du slå av og sikre maskinen med det samme og sikre den. La forstyrrelser utbedres omgående av kvalifisert personale.
- Du må aldri klatre opp på maskinen når spredeinnretningen er i gang.
- Maskinen må bare brukes når beskyttelsesgitterne i beholderen er lukket. Under drift må beskyttelsesgitteret **hverken åpnes eller fjernes**.
- Roterende maskindeler kan føre til alvorlige personskader. Påse derfor at du aldri kommer i nærheten av roterende deler med kroppsdeler eller klesplagg.
- Ikke legg fremmedlegemer (f.eks. skruer, muttere) inn i beholderen.
- Hvis man blir truffet av spredemiddel som spres, kan det føre til alvorlige skader (f.eks. på øynene). Påse derfor at ingen oppholder seg i spredeområdet til maskinen.
- Ved for høye vindhastigheter må du stanse spredingen, siden det ikke lenger kan garanteres at spredeområdet kan overholdes.
- Klatre aldri opp på maskinen eller traktoren under høyspentledning.

3.6 Bruk av gjødsel

Bruk av gjødsel, frø eller plantebeskyttende midler

Feil valg eller bruk av gjødsel, frø eller plantebeskyttende midler, kan føre til alvorlige person- og miljøskader.

- Ved valg av gjødsel, frø eller plantebeskyttende midler må du informere deg om effektene det har på menneske, miljø og maskin.
- Ta hensyn til anvisningene og sikkerhetsdataarket til produsenten.

3.7 Hydraulikkanlegg

Hydraulikkanlegget har høyt trykk.

Væsker som slipper ut under høyt trykk, kan føre til alvorlige personskader eller være skadelig for miljøet. Følg særlig følgende anvisninger for å unngå farer:

- Bruk kun maskinen under det maksimalt tillatte driftstrykket.
- Gjør hydraulikkanlegget **trykkløst før** alle vedlikeholdsarbeider. Slå av motoren til traktoren. Sikre den mot å bli slått på igjen.
- Ved søk etter lekkasjested må du alltid bruke **vernebriller** og **vernehansker**.
- Ved skader som involverer hydraulikkolje, må du **oppsøke en lege omgående**, da det kan oppstå alvorlige infeksjoner.
- Påse at hydraulikkanlegget er **trykkløst** på både traktorsiden og spredersiden når hydraulikkslangene kobles til traktoren.
- Koble hydraulikkslangene fra traktor- og sprederrydraulikk bare sammen med de forskrevne tilkoblingene.
- Unngå forurensninger av hydraulikk-kretsløpet. Heng koblingene bare inn i festene som er beregnet på dette. Bruk støvkappene. Rens forbindelsene før kobling.
- Kontroller de hydrauliske komponentene og hydraulikkslangene regelmessig for mekaniske skader f.eks. kutt- og friksjonspunkter, klemminger, bretter, sprekkdannelse, porøsitet, osv.
- Selv ved fagmessig korrekt lagring og tillatt belastning utsettes slanger og slangeforbindelser for en naturlig aldring. Dette begrenser lagringstiden og brukstiden.

Brukstiden til slangeledningen er maksimalt 6 år, inkludert en eventuell lagringstid på maksimalt 2 år.

Produksjonsdatoen til slangeledningen er på slangearmaturen angitt i måned og år.

- Få hydraulikkledningene skiftet ut ved skader og ved utløp av angitt holdbarhetsdato.
- De nye slangeledningene må tilfredsstillende de tekniske kravene til maskinprodusenten. Vær spesielt oppmerksom på de forskjellige opplysningene om maksimaltrykk på hydraulikkledningene som skal byttes.

3.8 Vedlikehold og service

Ved vedlikeholds- og servicearbeider må du regne med ytterligere farer som ikke oppstår ved drift av maskinen.

Gjennomfør derfor vedlikeholds- og servicearbeider alltid med økt oppmerksomhet. Arbeid spesielt grundig, og vær klar over farene.

3.8.1 Kvalifikasjoner til vedlikeholdspersonalet

- Kun fagfolk må utføre sveisearbeid og arbeid på de elektriske og hydrauliske anlegget.

3.8.2 Slitedeler

- Overhold vedlikeholds- og serviceintervallene som er beskrevet i denne bruksanvisningen, nøye.
- Overhold også vedlikeholds- og serviceintervallene til underleverandørkomponentene. Informasjon til dette finner du i den aktuelle leverandørdokumentasjonen.
- Vi anbefaler å få kontrollert tilstanden til maskinen, spesielt festedeler, sikkerhetsrelevante plastkomponenter, hydraulikkanlegg, doseringsorgan og spredevinger, etter hver sesong av din fagforhandler.
- Reservedeler må minst tilsvare de tekniske kravene som er satt av produsenten. De tekniske kravene er f.eks. gitt av originale reservedeler.
- Selvlåsende muttere er kun beregnet på å brukes én gang. Bruk alltid nye, selvlåsende muttere til å feste komponenter (f.eks. ved bytte av spredevinge).

3.8.3 Vedlikeholds- og servicearbeider

- **Slå av motoren til traktoren før alle rengjørings-, vedlikeholds-, og servicearbeider, samt ved utbedring av feil. Vent til alle roterende deler på maskinen har stanset.**
- Forsikre deg om at **ingen uvedkommende** kan slå på maskinen. Trekk ut tenningsnøkkelen til traktoren.
- Dra ut strømtilførselen mellom traktor og maskin før alle vedlikeholds- og servicearbeider, eller før arbeider på det elektriske anlegget.
- Kontroller om traktoren med maskinen er parkert forskriftsmessig. Beholderen må være tom, og den må stå på vannrett, fast underlagt og være sikret mot å rulle av gårde.
- Den hevede maskinen må i tillegg sikres mot å falle ned (f.eks. med en understellsbukk) når du må foreta vedlikeholds- og servicearbeid eller inspeksjoner under den løftede maskinen.
- Gjør hydraulikkanlegget trykkløst før vedlikeholds- og servicearbeider.
- Beskyttelsesgitteret i beholderen må kun åpnes når maskinen er tatt ut av drift.
- Hvis du må arbeide med roterende kraftuttak, må ingen personer oppholde seg i nærheten av kraftuttaket eller kardangakselen.
- Fjern aldri tilstoppinger i spredebeholderen med hånden eller foten, men bruk et egnet verktøy.
- Ved rengjøring med høytrykk må du aldri rette vannstrålen direkte på varselskiltene, elektriske innretninger, hydrauliske komponenter og glidelager.
- Kontroller med jevne mellomrom at muttere og skruer sitter som de skal. Stram løse forbindelser.

3.9 Trafikksikkerhet

Ved kjøring på offentlige vei må traktoren med montert maskin oppfylle trafikkforskriftene i det aktuelle landet. Kjøretøyets eier og fører er ansvarlig for at disse bestemmelser overholdes.

3.9.1 Kontroll før start av kjøringen

Kontrollen før kjøringen er et viktig bidrag til trafikksikkerheten. Kontroller umiddelbart før hver kjøring at driftsforutsetningene, trafikksikkerheten og bestemmelsene i landet det gjelder overholdes.

- Overholdes tillatt totalvekt? Sørg for tillatt akselbelastning, tillatt bremsbelastning og tillatt dekkbelastning;
 - Se 5 Aksellastberegning
- Er maskinen montert i henhold til forskriftene?
- Kan gjødsel gå tapt under kjøringen?
 - Vær obs på fyllnivået til gjødselen i beholderen.
 - Doseringsskyverne må være lukket.
 - Slå av den elektroniske betjeningsenheten.
- Kontroller dekktrykket og funksjonene til bremsesystemet til traktoren.
- Er belysningen og skiltingen på maskinen din i samsvar med bestemmelsene i det aktuelle landet med tanke på bruk av offentlige veier? Vær oppmerksom på forskriftsmessig montering.
- Hvis trinnet er klappet inn og låst, befinner trinnet seg i transportposisjon. (avhengig av maskin)

3.9.2 Transportkjøring med maskinen

Kjøre-, styre-, og bremseegenskapene til traktoren blir forandret når maskinen er montert. Hvis f.eks. maskinen har for høy vekt, blir framakselen til traktoren avlastet, noe som reduserer styreevnen.

- Tilpass kjøremåten din til de endrede kjøreegenskapene.
- Sørg alltid for tilstrekkelig sikt når du kjører. Når dette ikke kan ivaretas (f.eks. ved rygging), må du få hjelp av en annen person.
- Ta hensyn til maksimalt tillatt hastighet.
- Unngå plutselige svinger når du kjører i bratte bakker eller på skrå i forhold til helningen. Fare for å velte på grunn av at tyngdepunktet forflyttes. Kjør særlig forsiktig ved ujevnt og mykt underlag (f.eks. på åkrer, kantsteiner).
- Still inn trekkstangen på den bakre løfteenheten slik at den er stiv i sideretningen, for å unngå at den svinger frem og tilbake.
- Det er ikke tillatt at personer oppholder seg på maskinen under kjøring eller bruk.

3.10 Beskyttelsesinnretninger, advarsler og instruksjonsanvisninger

3.10.1 Plasseringen av beskyttelsesinnretningene, advarsler og instruksjonsanvisninger

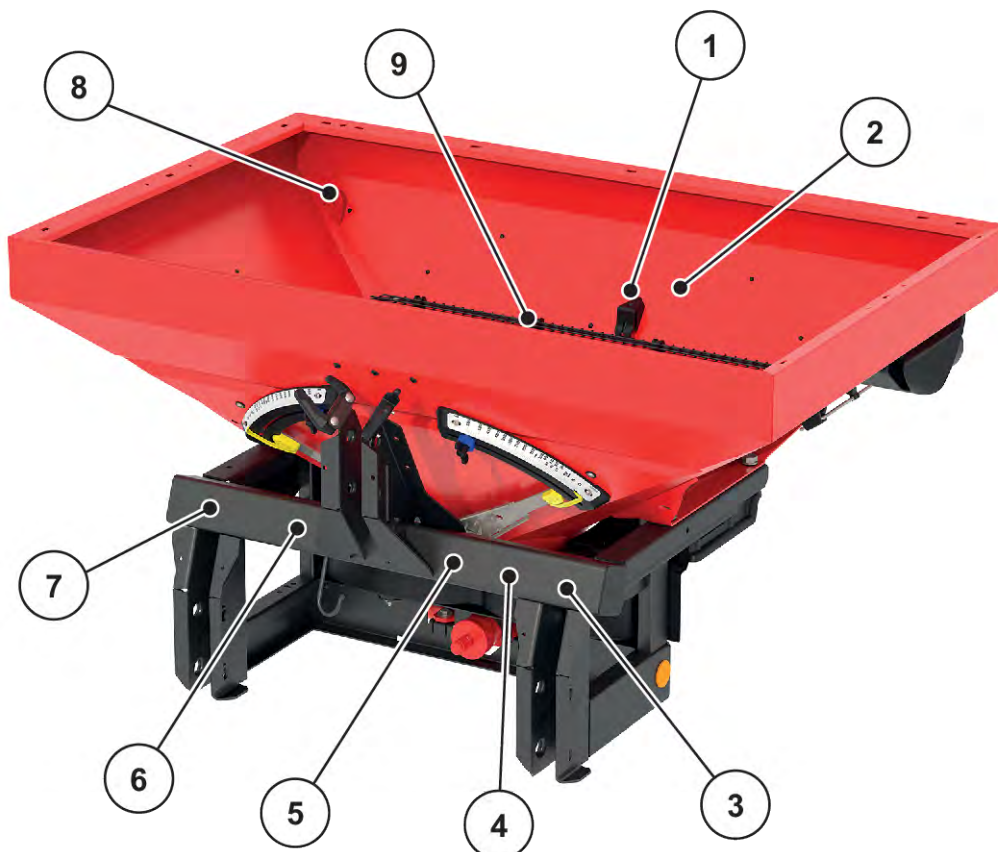


Fig. 2: Plassering av beskyttelsesinnretningene, advarsler og instruksjonsanvisninger, refleksene (foran)

- | | | |
|--|----|--|
| [1] Beskyttelsesgitterlås | | [5] Instruksjonsanvisning maksimal brukslast |
| [2] Instruksjonsanvisning om beskyttelsesgitterlås | om | [6] Instruksjonsanvisning Kraftuttaksturtall |
| [3] Advarsel klemfare mellom traktor og maskin | | [7] Merkeskilt |
| [4] Les advarsel i bruksanvisning | | [8] Løfteøye |
| | | [9] Beskyttelsesgitter i beholderen |

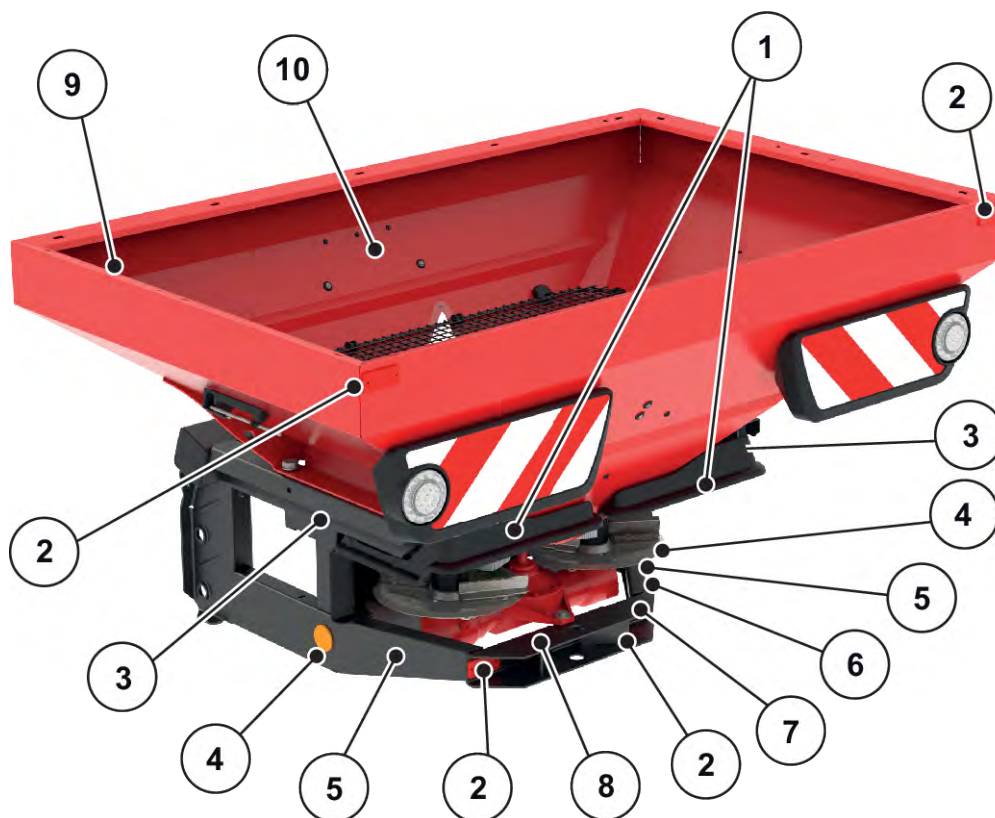
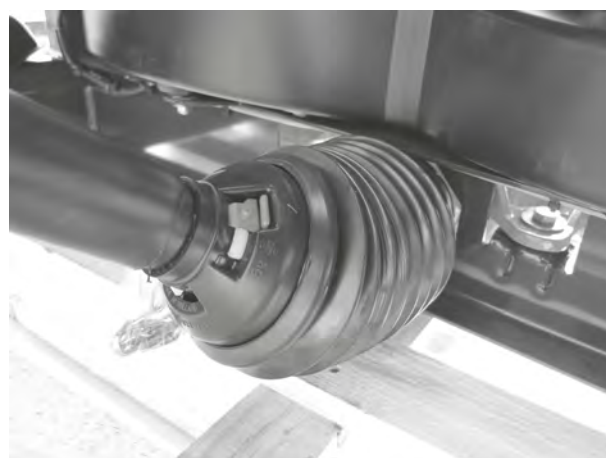


Fig. 3: Plassering av beskyttelsesinnretningene, advarsels- og instruksjonsanvisninger, refleksene (bak)

- | | |
|--|--|
| [1] Avviser- og beskyttelsesinnretning | [7] Advarsel trekk ut tenningsnøkkel |
| [2] Røde reflekser | [8] Advarsel materialutkast |
| [3] Instruksjonsanvisning tiltrekkingsmoment | [9] Løfteøye |
| [4] Gule reflekser på sidene | [10] Instruksjonsanvisning om bruk av beskyttelsesgitter |
| [5] Advarsel bevegelige deler | |
| [6] Instruksjonsnotat medføring av tilhenger | |

■ Kardangaksel

- [1] Kardangakselbeskyttelse



3.10.2 Funksjonen til beskyttelsesinnretningene

Beskyttelsesinnretningene beskytter helsa og livet ditt.

- Før arbeid med maskinen må du forsikre deg om at beskyttelsesinnretningene fungerer som de skal, og ikke er skadde.
- Bruk kun maskinen med fungerende beskyttelsesinnretninger.

Betegnelse	Funksjon
Beskyttelsesgitter i beholderen	Forhindrer at kroppsdeler blir fanget inn av det roterende røreverket. Forhindrer at doseringsskyveren skjærer av kroppsdeler. Forhindrer feil ved spredning på grunn av spredemiddelklumper, store steiner og andre store materialer (sileffekt).
Beskyttelsesgitterlås	Hindrer at beskyttelsesgitteret i beholderen åpner seg utilsiktet. Låser beskyttelsesgitteret mekanisk ved korrekt lukking. Kan kun åpnes med verktøy.
Avviser- og beskyttelsesinnretning	Avviser- og beskyttelsesinnretningen hindrer at gjødsel blir slengt ut framover (i retning traktor/arbeidsplass). Avviser- og beskyttelsesinnretningen hindrer at du kommer borti de roterende spredeskivene forfra, og reduserer risikoen på siden og bak.
Kardangakselbeskyttelse	Forhindrer at kroppsdeler og klær trekkes inn i den roterende kardangakselen.

3.11 Klistremerker advarsler og instruksjonsanvisninger

På maskinen er det montert forskjellige varsel- og instruksjonsanvisninger (se 3.10.1 *Plasseringen av beskyttelsesinnretningene, advarsler og instruksjonsanvisninger* for montering på maskinen).

Varsel- og instruksjonsanvisningene er deler av maskinen. De må verken tas bort eller endres.

- ▶ Manglende eller uleselige varsel- eller instruksjonsanvisninger må skiftes ut omgående.

Hvis nye komponenter blir montert som følge av reparasjonsarbeider, må de samme varsel- og instruksjonsanvisningene som var på originaldelene, festes på de nye komponentene.




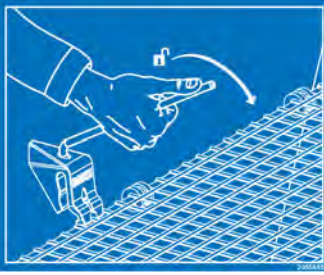





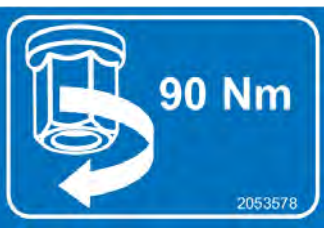
Du kan bestille de riktige varsel- og merkeskiltene fra vår reservedelsservice.

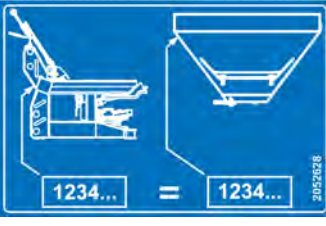



3.11.1 Klistremerker advarsler

Piktogram	Beskrivelse
	Les bruksanvisningen og advarslene. Les og følg bruksanvisningen og advarslene før du tar i bruk maskinen. Bruksanvisningen forklarer betjeningen i detalj og gir deg verdifulle tips for montering, vedlikehold og pleie.
	Trekk ut tenningsnøkkel. Slå av motoren og trekk ut tenningsnøkkelen før vedlikeholds- og reparasjonsarbeider. Trekk ut strømtilførselen
	Fare på grunn av materiale som kastes ut Fare for personskade på hele kroppen forårsaket av spredemiddel som kastes ut Vis bort alle personer fra fareområdet (sprededområdet) til maskinen før denne tas i bruk.
	Fare på grunn av bevegelige deler Fare for at kroppsdeler kan bli kappet av Det er forbudt å gripe inn i fareområdet til de roterende delene. Slå av motoren og trekk ut tenningsnøkkelen før vedlikeholds-, reparasjon-, og justeringsarbeid.
	Fare mellom traktor og maskin Det er fare for klemskader, også med døden til følge, for personer som oppholder seg mellom traktoren og maskinen når traktoren kjører inntil, eller når hydraulikken aktiveres. Traktoren kan bli bremsset for sent eller ikke i det hele tatt på grunn av uaktsomhet eller feilbetjening. Vis bort alle personer fra fareområdet mellom traktoren og maskinen.

3.11.2 Klistremerker instruksjonsanvisninger

	Før du tar maskinen i bruk, må du installere og lukke beskyttelsesgitteret.
---	---

	<p>Beskyttelsesgitterlås Beskyttelsesgitterlåsen låser beholderen automatisk når beskyttelsesgitteret lukkes. Den kan kun åpnes med verktøy.</p>
	<p>Nominelt turtall til kraftuttaket Det nominelle turtallet for kraftuttaket er 540 o/min.</p>
	<p>Maksimal nyttelast MDS 20.2</p>
	<p>Maksimal nyttelast MDS 18.2</p>
	<p>Maksimal nyttelast MDS 14.2</p>
	<p>Maksimal nyttelast MDS 8.2</p>
	<p>Tiltrekkingsmoment for feste av beholderen på rammen.</p>

	<p>Ramme og beholder leveres atskilt:</p> <ul style="list-style-type: none"> ▶ Bare sett sammen ramme og beholder med det samme serienummeret. ▷ Sammenlign klistremerket på rammen og beholderen.
	<p>Ring i beholderen Merkning på holderen hvor løfteutstyret skal festes</p>
	<p>Smørested</p>
<p>Zur Beachtung: a) Die Fahrgeschwindigkeit mit Anhängern darf 20 km/h nicht überschreiten. b) Der Anhänger mit einer Auflaufbremse oder einer Bremsanlage haben, die vom Fahrer des ziehenden Fahrzeuges betriebsbereit sein muss. c) Das Mitführen eines Standschleppanhängers ist nur zulässig, wenn das Gesamtgewicht des Anhängers das Gesamtgewicht des ziehenden Fahrzeuges nicht übersteigt und die Stützlast des Anhängers vom Antriebspunkt mit einem oder mehreren Stützrädern so auf die Fahrbahn übertragen wird, dass sich das Zugfahrzeug sicher bewegen und bremsen läßt. d) Ein Geländeschleppanhänger darf am Antriebsort nichtgeführt werden, wenn das tatsächliche Gesamtgewicht des Anhängers nicht mehr als das 1,2-fache des zulässigen Gesamtgewichtes des Zugfahrzeuges, jedoch höchstens 5 t beträgt. 2014443</p>	<p>For vurdering i Tyskland Bestemmelser ved transport av trailere bak redskaper i samsvar med StVZO.</p>
	<p>Spredetabell-app For Android/iOS med DiS-funksjon Med QR-kode for hurtig installasjon av appen</p>

3.12 Fabrikkskilt og maskinmerking



Ved levering av maskinen må du kontrollere at alle nødvendige skilt er til stede.

Avhengig av brukslandet kan det være flere skilt på maskinen.

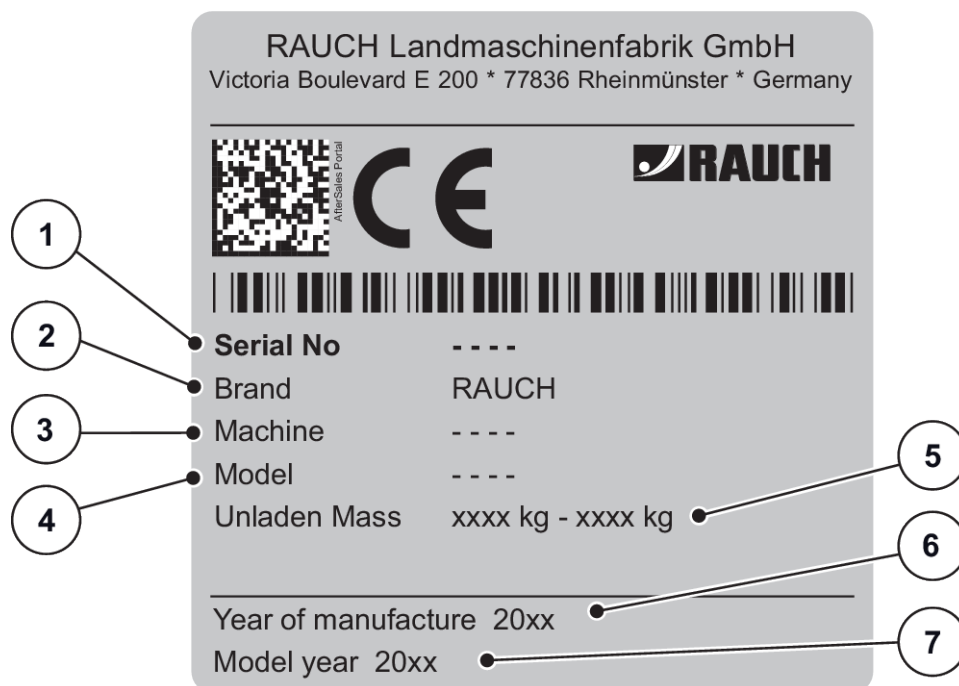


Fig. 4: Merkeskilt

- [1] Serienummer
- [2] Produsent
- [3] Maskin
- [4] Type

- [5] Egenvekt
- [6] Byggeår
- [7] Modellår

3.13 Refleks

De lystekniske innretningene må være plassert på forskriftsmessig måte, og alltid være driftsklar. De må verken skjules eller bli skitne.

Maskinen er fra fabrikken utstyrt med en belysningsinnretning og markeringslys foran, bak og på siden (se 3.10.1 Plasseringen av beskyttelsesinnretningene, advarsler og instruksjonsanvisninger for montering på maskinen).

4 Opplysninger om maskinen

4.1 Produsent

RAUCH Landmaschinenfabrik GmbH
Victoria Boulevard E 200
77836 Rheinmünster
Germany

Telefon: +49 (0) 7229 8580-0
Telefaks: +49 (0) 7229 8580-200

Servicesenter, teknisk kundeservice

RAUCH Landmaschinenfabrik GmbH
Postboks 1162
E-post: service@rauch.de
Telefaks: +49 (0) 7229 8580-203

4.2 Beskrivelse av maskinen

Bruk maskinen iht. kapittel 1 *Beregnet bruk*.

Maskinen består av følgende komponenter.

- 1-kammers beholder
- Ramme og koblingspunkter
- Drivelementer (drivaksel og gir)
- Doseringselementer (røreverk, doseringsskyver, spredemengdeskala)
- Elementer for å stille inn arbeidsbredden
- Beskyttelsesinnretninger, se 3.10 *Beskyttelsesinnretninger, advarsler og instruksjonsanvisninger*



Enkelte modeller er ikke tilgjengelige i alle land.

4.2.1 Komponentoversikt

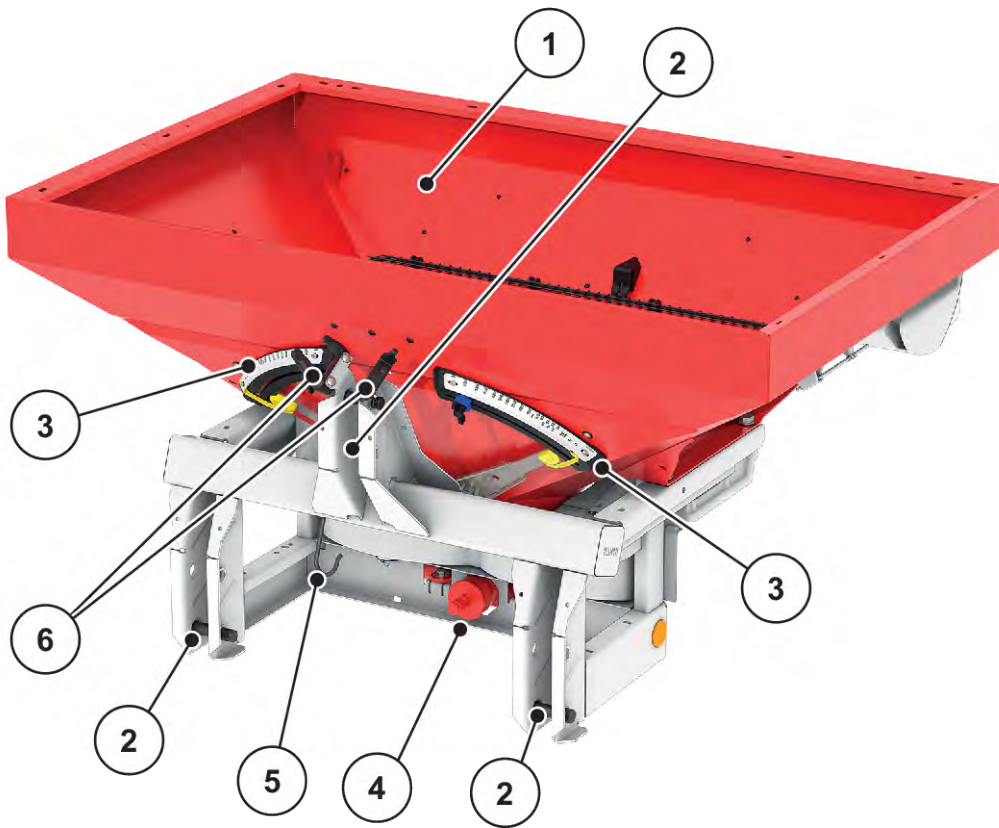


Fig. 5: Komponentoversikt: Forside

- [1] Beholder (sevindu, fyllnivåskala)
- [2] Koblingspunkter
- [3] Spredemengdeskala (venstre/høyre)

- [4] Kraftuttak
- [5] Kardangakselholder
- [6] Plass for slange og kabel

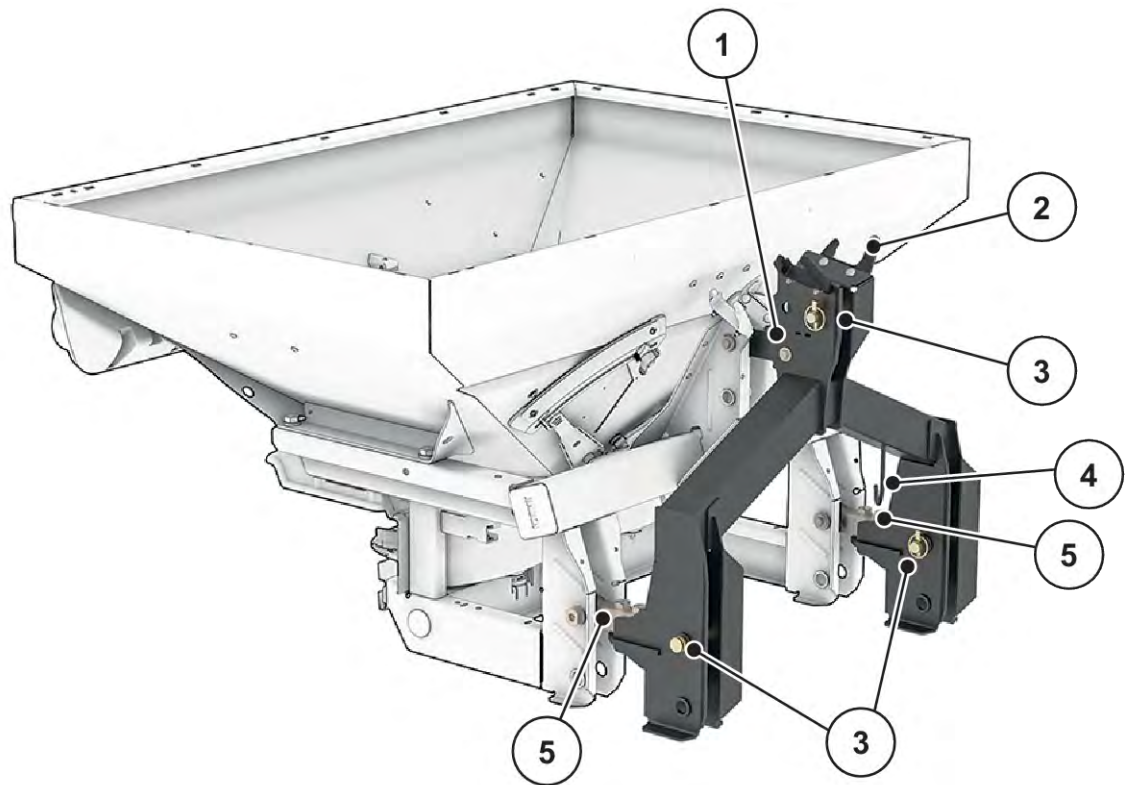


Fig. 6: Komponentoversikt: Forside med veieramme

- | | |
|-------------------------------|------------------------|
| [1] Veieramme | [4] Kardangakselholder |
| [2] Plass for slange og kabel | [5] Veieceller |
| [3] Koblingspunkter | |

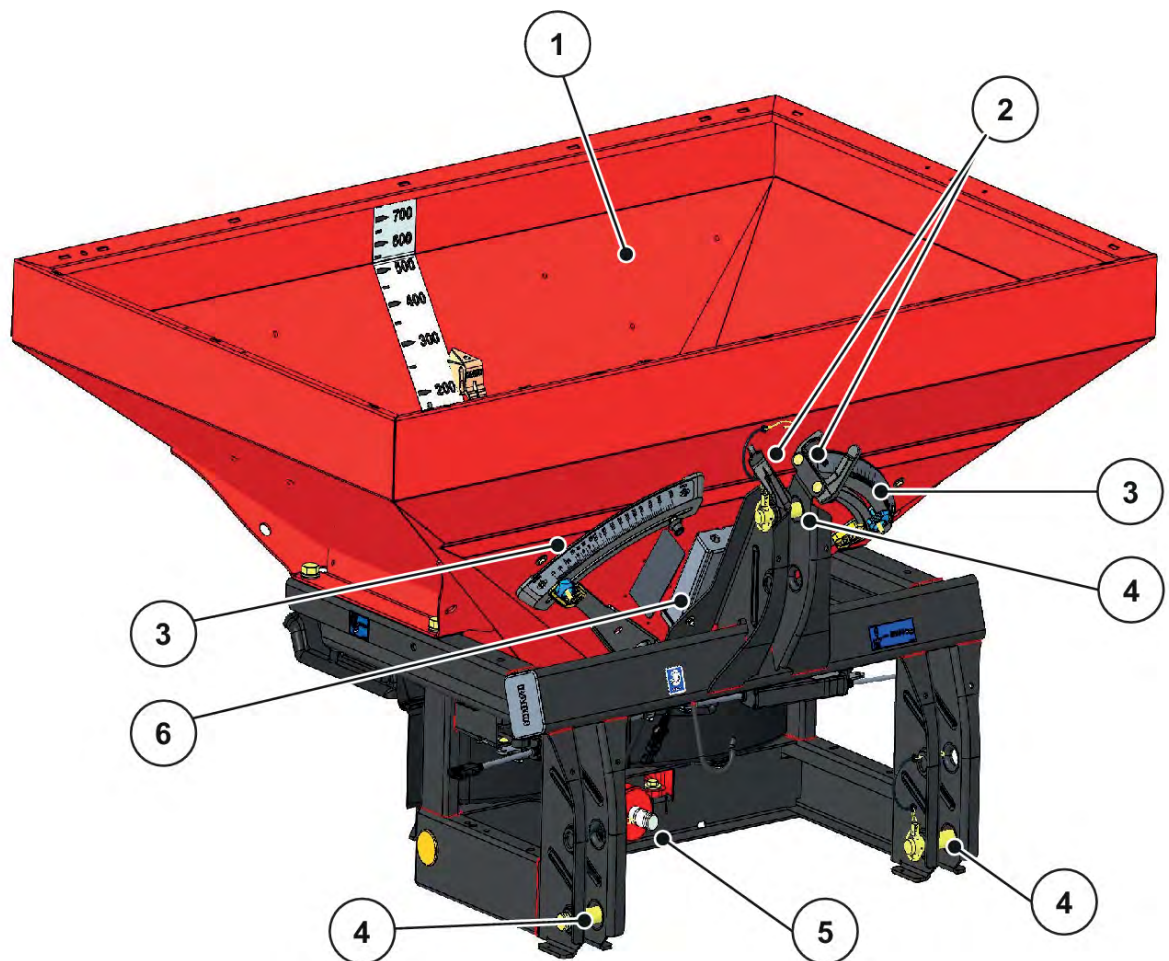


Fig. 7: Komponentoversikt: Fremside MDS med ISOBUS

- | | |
|---------------------------------------|-------------------------------|
| [1] Beholder (sevindu, fyllnivåskala) | [4] Koblingspunkter |
| [2] Plass for slange og kabel | [5] Kraftuttak |
| [3] Spredmengdeskala (venstre/høyre) | [6] Oppgavestyring for ISOBUS |

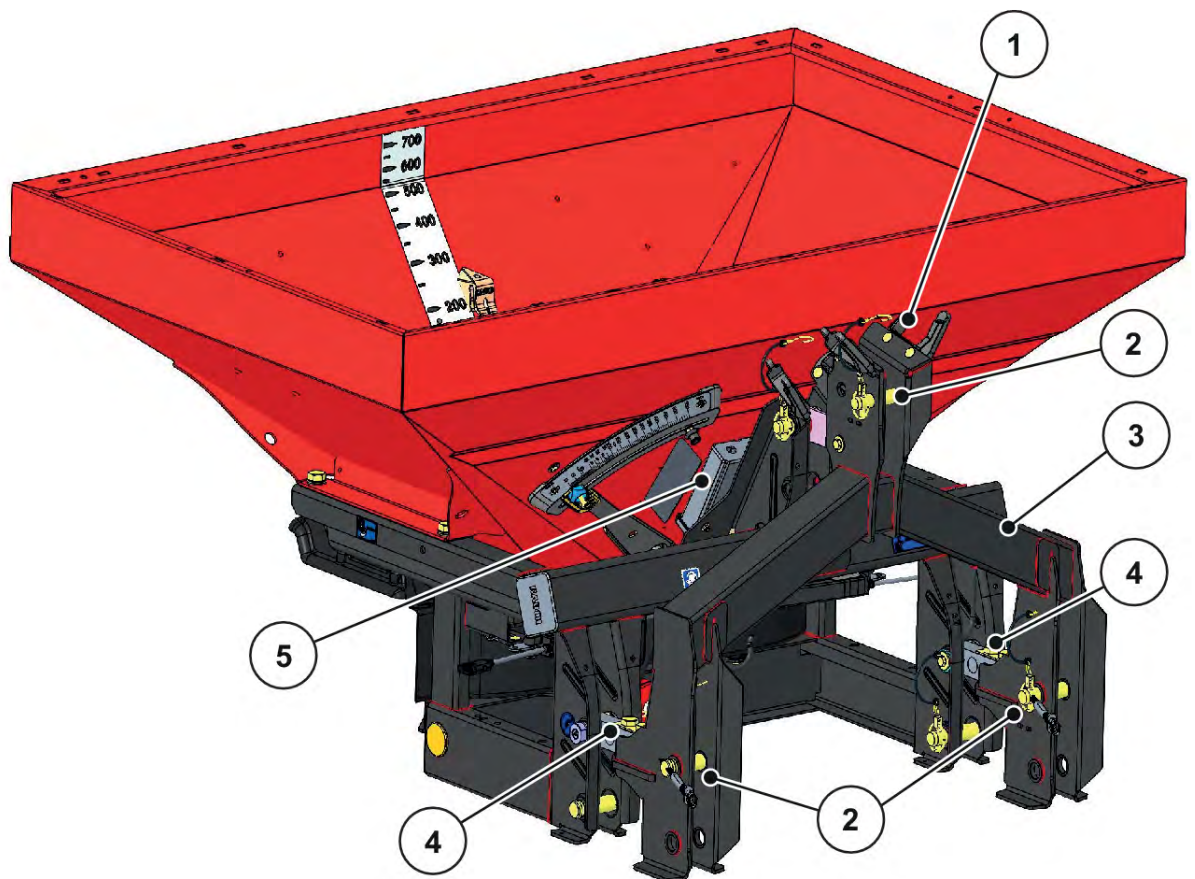


Fig. 8: Komponentoversikt: Fremside MDS med ISOBUS med veieramme

- | | |
|-------------------------------|-------------------------------|
| [1] Plass for slange og kabel | [4] Veieceller |
| [2] Koblingspunkter | [5] Oppgavestyling for ISOBUS |
| [3] Veieramme | |

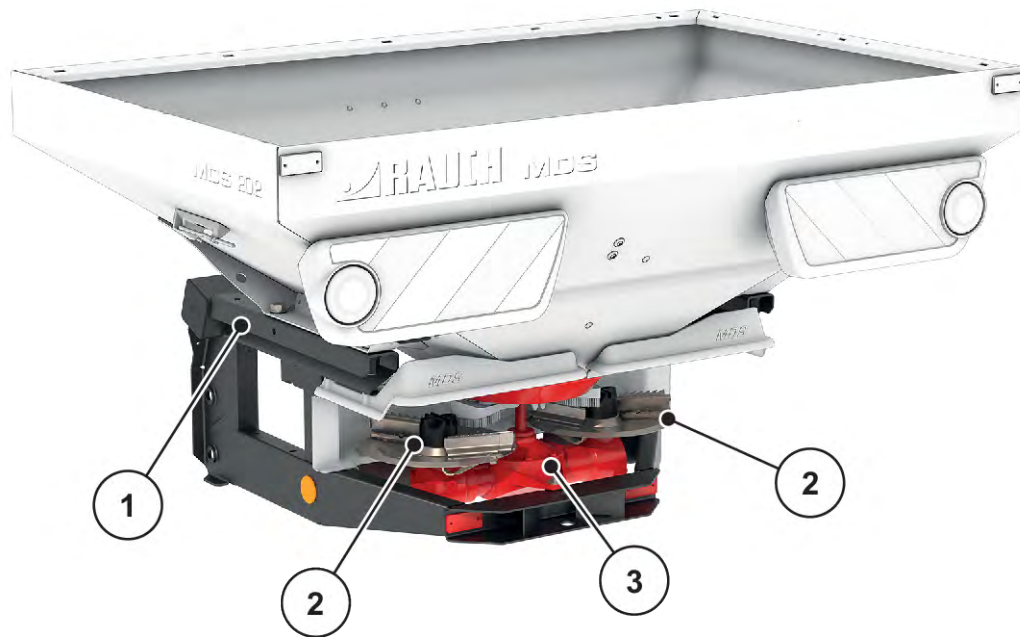


Fig. 9: Komponentoversikt: Bakside

[1] Ramme

[2] Spredeskive (venstre/høyre)

[3] Gir

4.2.2 Innstillingsspak

Justeringspaken befinner seg på beholderen på venstre side (i kjøreretning)

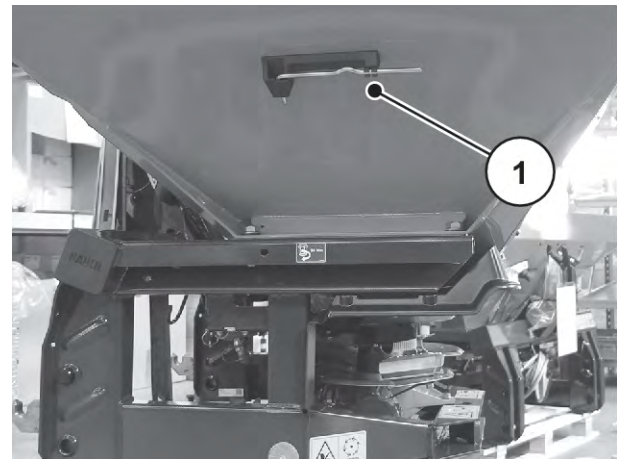


Fig. 10: Plassering av justeringsspaken

4.2.3 Røreverk

- [1] Røreverk
- [2] DoseringsSkyver

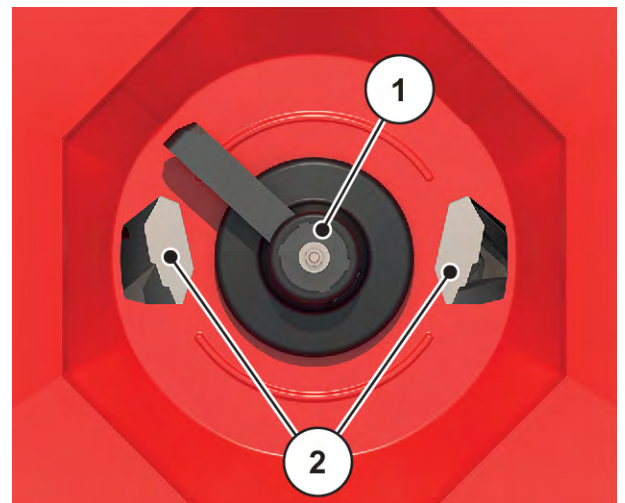


Fig. 11: Røreverk

4.3 Tekniske spesifikasjoner

4.3.1 Varianter



Enkelte modeller er ikke tilgjengelige i alle land.

Funksjon	K	D D Mono	R	C	Q	W
Elektrisk fjernstyrte aktuatorer				•	•	•
Enkeltvirkende hydraulikksylinder	•					
Enkeltvirkende hydraulikksylinder med toveis-enhet			•			
Dobbeltvirkende hydraulikksylinder		•				
Hastighetsavhengig spredning					•	•
Veiceller						•
VariSpread	VS2	VS2	VS2	VS2	VS8	VS8



Variant K kan også utstyres med en toveis-enhet.

- Se Fig. 30 Skyverbetjening av toveis-enheten

4.3.2 Tekniske data standardutstyr

■ Dimensjoner

Data	MDS 8,2	MDS 14.2	MDS 18.2	MDS 20.2
Totalbredde	108 cm	140 cm	190 cm	190 cm
Totallengde	124 cm	128 cm	130 cm	130 cm
Avstand tyngdepunkt fra understag	55 cm	55 cm	55 cm	55 cm

Data	MDS 8,2 W	MDS 14,2 W	MDS 18,2 W	MDS 20,2 W
Totalbredde	108 cm	140 cm	190 cm	190 cm
Totallengde	+ 35,6 cm			
Avstand tyngdepunkt fra understag	+27,4 cm	+27,4 cm	+27,4 cm	+27,4 cm

Data	MDS 8.2 MDS 8,2 W	MDS 14.2 MDS 14,2 W	MDS 18.2 MDS 18,2 W	MDS 20.2 MDS 20,2 W
Fyllehøyde (Standardmaskin)	92 cm	104 cm	93 cm	101 cm
Fyllebredde	98 cm	130 cm	180 cm	180 cm
Arbeidsbredde ¹	10-24 m			
Kraftuttaksturtall	min.			
	450 o/min			
	maks			
	600 o/min			
Nominelt turtall	540 o/min			
Volum	500 l	800 l	700 l	900 l
Gjennomstrømning ² maks	250 kg/min			
Hydraulikktrykk maks.	200 bar			
Lydtrykknivå ³ (målt med førerhuset til traktoren lukket)	75 dB(A)			

¹⁾ Arbeidsbredden er avhengig av gjødseltype og spredeskivetype (maks. 24 m)

²⁾ Maks. gjennomstrømning avhengig av gjødseltype

■ Vekt og last



Egenvekten (massen) til maskinen varierer avhengig av arbeidsbredde, utstyr og påbyggingskombinasjon.

Data	MDS 8.2	MDS 14.2	MDS 18.2	MDS 20.2
Tomvekt	190 kg	210 kg	210 kg	230 kg
Gjødsel-nyttelast	Kategori I og II: 800 kg	Kategori I 800 kg Kategori II: 1400 kg	Kategori II: 1800 kg	Kategori II: 2000 kg

Data	MDS 8,2 W	MDS 14,2 W	MDS 18,2 W	MDS 20,2 W
Tomvekt	+ 52 kg			
Gjødsel-nyttelast	Kategori II			
	800 kg	1400 kg	1800 kg	2000 kg

4.3.3 Tekniske data påmontert utstyr

Maskiner kan brukes med forskjellige påbygg og påbyggingskombinasjoner. Avhengig av brukt utstyr kan volum, mål og vekt endre seg.

Påmontert utstyr	M 31 Bare MDS 8.2	M 21 Bare MDS 14.2	M 41 Bare MDS 14.2
Endring volum	+ 300 l	+ 200 l	+ 400 l
Endring fyllhøyde	+ 28 cm	+ 12 cm	+ 24 cm
Fyllebredde	98 cm	130 cm	
Maksimum størrelse av påmontert utstyr	108 x 108 cm	140 x 115 cm	
Vekt påmontert utstyr	25 kg	20 kg	30 kg
Kommentar	4-sidig		

³⁾ Ettersom støynivået til maskinen bare kan måles når traktoren kjører, er den faktiske verdien vesentlig avhengig av traktoren som brukes.

Påmontert utstyr MDS 18.2/20.2	M 430	M 630	M 800	M 1100
Endring volum	+ 400 l	+ 600 l	+ 800 l	+ 1100 l
Endring fyllhøyde	+ 18 cm	+ 30 cm	+ 18 cm	+ 27 cm
Fyllebredde	178 cm		228 cm	
Maksimum størrelse av påmontert utstyr	190 x 120 cm		240 x 120 cm	
Vekt påmontert utstyr	30 kg	42 kg	49 kg	59 kg
Kommentar	4-sidig			

4.4 Spesialutstyr



Vi anbefaler at du lar forhandleren eller fagverkstedet ditt montere utstyret på standardmaskinen.



Enkelte modeller er ikke tilgjengelige i alle land.



Det tilgjengelige spesialutstyret er avhengig av brukslandet for maskinen, og er ikke fullstendig opplistet her.

- Kontakt forhandleren/importøren hvis du trenger et bestemt spesialutstyr.

4.4.1 Påmontert utstyr

Du kan øke volumet til standardapparatet med en påmontert beholder.

Påmontert utstyr blir skrudd på standardapparatet.



Du finner en oversikt over utstyr som kan påmonteres, i kapittel 4.3.3 *Tekniske data påmontert utstyr*

4.4.2 Presenning

Du kan beskytte spredemiddelet mot fukt ved å bruke en presenning over beholderen.

Presenningen blir skrudd fast både på standardapparatet og på beholderoppsatsen som i tillegg er montert.

Presenning	Bruk
AP 13	<ul style="list-style-type: none">Standardapparat MDS 14,2
AP 19	<ul style="list-style-type: none">Standardapparat MDS 18.2/20.2Påmontert utstyr: M 430, M 630
AP 240	<ul style="list-style-type: none">Påmontert utstyr: M 800, M 1100

4.4.3 Radspretningsinnretning

■ *RFZ 7*

Alle varianter unntatt MDS 8.2

Denne 7-raders radspretningsanordningen er egnet for å plassere tørr, granulær gjødsel i rekken ved siden av stigende planter.

Ved levering av radspretningsanordningen er en egen bruksanvisning inkludert.

■ *RV 2M1 for humle og frukthager*

Radspretningsanordningen er utformet på en slik måte at en rad hver til høyre og venstre for maskinen (radavstand: ca. 2–5 m) drysses med en stripe på ca. 1 m avhengig av gjødsel.



Anvisninger om spredning med dette spesialutstyret finner du i kapittel 9.12 *Radsspretningsenhet RV 2M1 for humle og frukthager*.

4.4.4 Grensespredeinnretning

■ *TELIMAT T1*

Grensespredeinnretningen TELIMAT brukes til fjernstyrt kant- og grensespredning fra kjørebanelen (høyre).

For å bruke grensespredeinnretningen TELIMAT T1 er en dobbeltvirkende ventil nødvendig.



Anvisninger om spredning med dette spesialutstyret finner du i kapittel. 9.10.3 *Stille inn grense- og kantspredeinnretningen TELIMAT*

■ GSE 7

Begrenser spredebredden (valgfritt høyre eller venstre) i området mellom ca. 75 cm og 2,m fra midten på traktoren til ytre åkerkant. Doseringsskyveren som peker mot åkerkanten, er lukket.



- ▶ Lukk doseringsskyveren som peker mot åkerkanten.
- ▶ Vipp grensespredeinnretningen nedover for grensespredning.
- ▶ Vipp opp grensespredeinnretningen igjen for spredning på begge sider.



Anvisninger om spredning med dette spesialutstyret finner du i kapittel. 9.10.2 *Stille inn grensespredeinnretning GSE*

4.4.5 Hydraulisk fjernstyring for grensespredeinnretning

Med denne fjernstyringen blir grensespredeinnretningen svingt hydraulisk ut i grensespredningsposisjonen hhv. svingt ut av grensespredningsposisjonen for spredning på begge sider fra førerhuset på traktoren.

4.4.6 Toveisenhet

■ ZWE 25

Ved hjelp av toveis-enheten kan maskinen også kobles til traktorer med bare en enkeltvirkende styreventil.

4.4.7 Tele-Space-kardangaksel

Tele-Space-kardangakselen kan trekkes ut og gir dermed ekstra ledig plass (ca. 300 mm) slik at det blir enklere å koble maskinen til traktoren.

Ved levering av Tele-Space-kardangakselen følger det også med en separat montasjeveiledning.

4.4.8 Tilleggsbelysning

Maskinen kan utstyres med ekstra belysning.

Belysning	Bruk
LED-belysning	<ul style="list-style-type: none">• For MDS 8.2• Belysning bakover• med varselpanel
BLW 16	<ul style="list-style-type: none">• For MDS 14.2/18.2/20.2• Belysning bakover• med varselpanel



Den fabrikkmonterte belysningen er avhengig av brukslandet for det påmonterte utstyret.

- Kontakt forhandleren/importøren hvis du trenger belysning bakover.



Påmontert utstyr er underlagt belysningsforskriftene til veitrafikkloven.

- Overhold de gjeldende forskriftene i landet det gjelder.

4.4.9 Røreverk

■ **RWK 6K**

- For kakegjødning



■ **RWK 7K**

- For bruk av gressfrø som spredningsmiddel



■ **RWK 15**

- For melaktig gjødsel



4.4.10 Praksistestsett

■ PPS 5

For å kontrollere tverrfordelingen i åkeren.

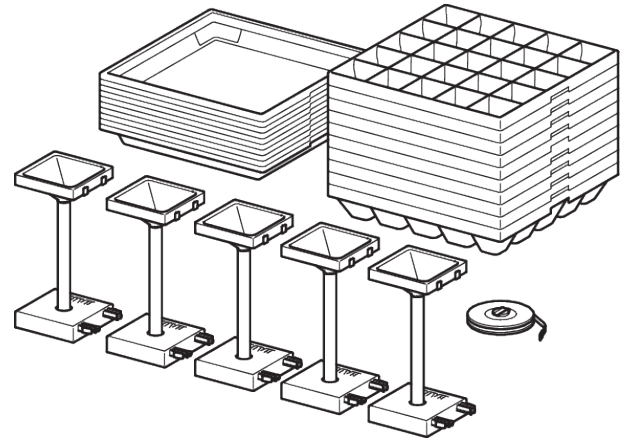


Fig. 12: Spesialutrustning PPS5

4.4.11 Gjødsel-identifikasjonssystem

■ DIS

Rask og enkel bestemmelse av spredeinnstillingene ved ukjent gjødsel.

5 Aksellastberegning

! ADVARSEL!

Overlast

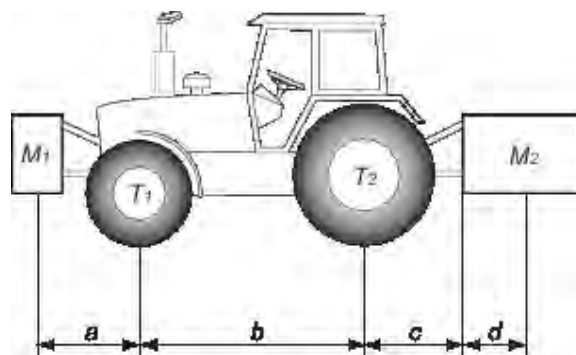
Monterte enheter på frontpartiet eller trepunktskoblingen må ikke føre til at tillatt totalvekt overskrides.

- ▶ Forsikre deg om at disse betingelsene er oppfylt før du bruker maskinen.
- ▶ Anvend de følgende beregningene eller vei traktor-maskin-kombinasjonen.



Definer totalvekt, aksellast, dekkapasitet og minimum ekstra vekt:

Følgende verdier er nødvendige for beregningen:



Beskrivelse	Enhet	Beskrivelse	Skaffet ved
T	kg	Traktorens tomvekt	Se i traktorens brukerhåndbok Foreta veiing
T1	kg	Vekt på traktorens foraksel, uten last	Se i traktorens brukerhåndbok Foreta veiing
T2	kg	Vekt på traktorens bakaksel, uten last	Se i traktorens brukerhåndbok Foreta veiing
t	kg	Aksellast (traktor + maskin)	Foreta veiing
t1	kg	Vekt på foraksel (traktor + maskin)	Foreta veiing
t2	kg	Vekt på bakaksel (traktor + maskin)	Foreta veiing
M1	kg	Totalvekt for frontmontert redskap eller ballast	Se i maskinens prisliste eller brukerhåndbok Foreta veiing

Beskrivelse	Enhet	Beskrivelse	Skaffet ved
M2	kg	Totalvekt for bakmontert redskap eller ballast	Se i maskinens prisliste eller brukerhåndbok Foreta veiing
a	m	Avstand mellom redskapets tyngdepunkt eller frontvekten og forakselens senter	Se i maskinens prisliste eller brukerhåndbok Dimensjoner
b	m	Avstand mellom traktorens aksler	Se i traktorens brukerhåndbok Dimensjoner
c	m	Avstand mellom midten av bakakslen og midten av de nedre kuleleddene	Se i traktorens brukerhåndbok Dimensjoner
d	m	Avstanden mellom midten av de nedre kuleleddene og tyngdepunktet til bakmontert redskap eller ballast	Se i maskinens prisliste eller brukerhåndbok

Kombinasjon av frontmontert og bakmontert redskap:

1) Beregning av minimum frontballastvekt M1 minimum
$M1 \text{ minimum} = [M2 \times (c+d) - T1 \times b + 0,2 \times T \times b] / [a+b]$
Skriv inn minste ekstra vekt i skjemaet.

Frontmontert redskap:

2) Beregning av minimum ballastvekt bak vekt M2 minimum
$M2 \text{ minimum} = [M1 \times a - T2 \times b + 0,45 \times T \times b] / [b + c + d]$
Skriv inn minste ekstra vekt i skjemaet.

3) Beregning av aktuell foraksellast T1 faktisk
Hvis frontredskapet (M1) er lettere enn nødvendig minimumslast foran (minimum), må vekten økes til nødvendig foraksellast er oppnådd
$T1 \text{ faktisk} = [M1 \times (a+b) + T1 \times b - M2 \times (c+d)] / [b]$
Angi beregnet foraksellast og den som er oppgitt i traktorens brukerhåndbok.

4) Beregning av totalvekt M faktisk
Hvis redskapet bak (M1) er lettere enn minimum nødvendig last bak (minimum), må vekten økes til nødvendig bakaksellast er oppnådd

4) Beregning av totalvekt M faktisk
$M \text{ faktisk} = M1 + T + M2$
Angi beregnet totallast og tillatt last som er oppgitt i traktorens brukerhåndbok.

5) Beregning av aktuell bakaksellast T2 faktisk
$T2 \text{ faktisk} = M \text{ faktisk} - T1 \text{ faktisk}$
Angi beregnet bakaksellast og oppgitt last i traktorens brukerhåndbok.

6) Dekkenes kapasitet
Angi dobbel (2 dekk) verdi av godkjent last (se dekkprodusentens angivelser).

Bord:

	Aktuell verdi som resultat av beregning	Tillatt verdi ifølge brukerhåndboken	Dobbel verdi av tillatt kapasitet per dekk (2 dekk)
Minimum ballast foran/bak	kg		
Totalvekt	kg	kg	
Aksellast foran	kg	kg	kg
Aksellast bak	kg	kg	kg
	Minimum ballast må sikres ved montering av redskap eller ekstra vekt på traktoren. Verdiene som oppnås må være under eller lik tillatte verdier.		

6 Transport uten traktor

6.1 Generelle sikkerhetsanvisninger

Før transport av maskinen må man være oppmerksom på følgende:

- Uten traktor må maskinen kun transporteres når beholderen er tom.
- Kun personer som er egnet, har fått opplæring og som har fått i oppdrag å gjøre dette, må utføre arbeidet.
- Det må brukes egnede transportmidler og egnet løfteutstyr (f.eks. kran, gaffeltruck, jekketralle, løftewire ...).
- Fastlegg transportstrekningen i god tid, og fjern eventuelle hindringer.
- Kontroller at alle sikkerhets- og transportinnretninger er i forskriftsmessig stand.
- Sikre alle faresteder, også selv om faren kun er kortvarig.
- Vedkommende som er ansvarlig for transporten, skal sørge for forskriftsmessig transport av maskinen.
- Uvedkommende personer må holdes vekk fra transportstrekningen. Det aktuelle området må sperres av!
- Transporter maskinen forsiktig, og behandle den med omhu.
- Pass på å balansere tyngdepunktet! Juster om nødvendig lengden på wiren slik at maskinen henger bent på transportmiddelet.
- Transporter maskinen til oppstillingsstedet så nær bakken som mulig.

6.2 Fulle og tømme, parkere

- ▶ Registrer vekten til maskinen.
 - ▷ Sjekk opplysningene på merkeskiltet.
 - ▷ Ta hensyn til vekten til påmontert spesialutstyr.
- ▶ Løft maskinen forsiktig opp med egnet løfteutstyr.
- ▶ Plasser maskinen forsiktig på lastepallen og på transportkjøretøyet eller på et stabilt underlag.

7 Igangkjøring

7.1 Overtakelse av maskinen

Kontroller at leveransen er fullstendig når du overtar maskinen.

Som standard er følgende inkludert:

- 1 Mineralgjødselspreder i serien MDS
- 1 bruksanvisning MDS
- 1 avdreiningsprøvesett bestående av sklie og kalkulator
- Trekkstang- og toppstagbolter
- 1 røreverk
- Beskyttelsesgitter i beholderen
- Spredeskivesett (tilsvarende bestillingen)
- 1 kardangaksel (med bruksanvisning)
- Variant Q eller W: Betjeningsenhet QUANTRON-A eller ISOBUS (inkludert bruksanvisning)
- Variant C: Betjeningsenhet E-CLICK (inkludert bruksanvisning)

Vennligst kontroller i tillegg spesialutstyr som er bestilt utenom.

Se etter om det har kommet til skader under transporten eller om deler mangler. La leverandøren bekrefte transportskader.



Kontroller ved overtakelsen at alle påmonterte deler sitter som de skal.

Høyre spredeskive og venstre spredeskive må monteres sett i kjøreretningen.

Ta kontakt med forhandleren eller direkte med produsenten i tvilstilfeller.

7.2 Krav til traktor

For å bruke maskinen i serien MDS sikkert og som beregnet, må traktoren oppfylle de nødvendige mekaniske, hydrauliske og elektriske forutsetningene.

- Kardangakseltilkobling: 1 3/8 tommer, seksdelt, 540 o/min
 - alternativt 8 x 32 x 38, 540 o/min
- Hvis avstanden mellom understag-fanghakene og bakhjulet på traktoren er for liten, bruk et toppstag sammen med en Tele-Space-kardangaksel.
- Oljetilførsel: maksimum 200 bar, enkel- eller dobbelventil (avhengig av utrustning) ved hydraulisk skyverbetjening
- Spenning: 12 V
- Trepunktskobling kategori I eller II (avhengig av type).

7.3 Montere kardangaksel på maskinen

⚠ ADVARSEL!

Fare for personskader og materielle skader ved uegnet kardangaksel

Maskinen leveres med en kardangaksel som er tilpasset det aktuelle produktet og den aktuelle ytelsen.

Bruk av feil dimensjonert eller ikke tillatt kardangaksel, for eksempel uten beskyttelse eller holdekjede, kan føre til skader på traktoren og maskinen.

- ▶ Bruk kun kardangaksler som er tillatt av produsenten.
- ▶ Følg bruksanvisningen fra produsenten av kardangakselen.

Avhengig av utførelsen kan maskinen være utstyrt med forskjellige kardangaksler:

- Standard kardangaksel for standard maskinrammer.
 - Se 7.3.1 Montere standard kardangaksel
- Tele-Space-kardangaksel
- Spesiell kardangaksel for maskin med veieramme (variant W)
 - Se 7.3.2 Monter kardangaksel med stjerneskralle

7.3.1 Montere standard kardangaksel

- ▶ Kontroller monteringsposisjonen.

Kardangakselenden merket med et traktorsymbol vender mot traktoren.

- ▶ Trekk i smørenippel [1] på kardangakselbeskyttelsen.
- ▶ Skyv plastringen i bajonettlåsen til kardangakselbeskyttelsen [2] med en skrutrekker i retning av fettnippel.

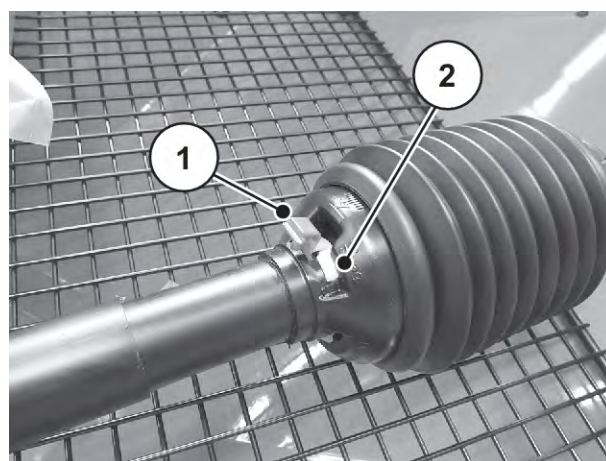


Fig. 13: Åpne kardangakselbeskyttelsen

- ▶ Trekk kardangakselbeskyttelsen bakover.
- ▶ Hold kardangakselbeskyttelse og klemmen til åpen stilling med hånden.

- ▶ Smør kraftuttaket med smørefett. Plugg kardangakselen på kraftuttaket.

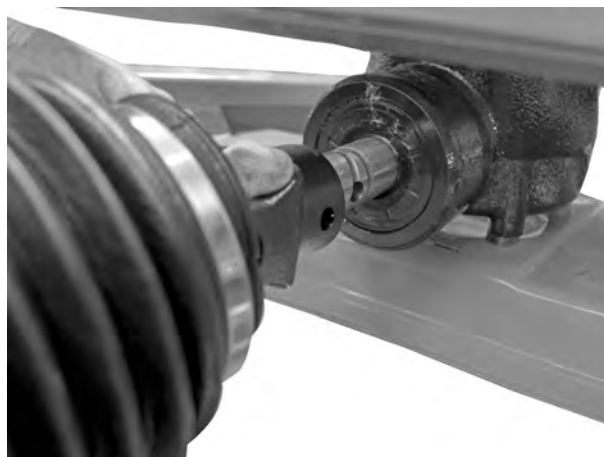


Fig. 14: Plugg kardangakselen på kraftuttaket

- ▶ Stram sekskantskrue og mutter med nøkkel, nøkkelvidde 17 (maksimalt 35 Nm).



Fig. 15: Koble til kardangakselen

- ▶ Skyv kardangakselbeskyttelsen med slangeklemme over kardangakselen, og legg an på girhalsen.
- ▶ Trekk til slangeklemmen.



Fig. 16: Sett på kardangakselbeskyttelsen

- ▶ Drei plastringen til sperreposisjon.
- ▶ Trykk smørenippelen på kardangakselbeskyttelsen til lukket stilling.



Fig. 17: Sikre kardangakselbeskyttelsen

Anvisninger for demontering:

- Kardangakselen avmonteres i motsatt rekkefølge i forhold til monteringen.
- Ikke bruk holdekjeden til å henge opp kardangakselen.

- ▶ Legg alltid avmontert kardangaksel på holderen som er beregnet til dette.

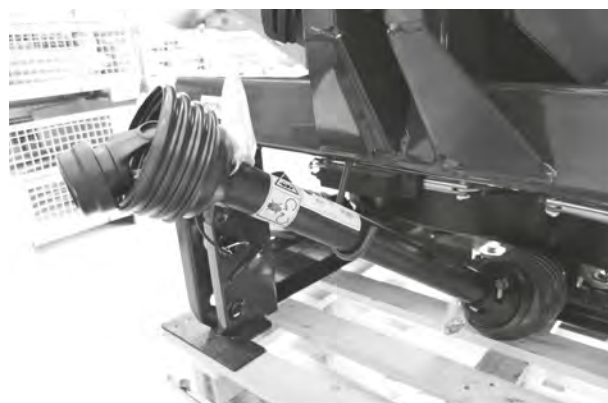


Fig. 18: Kardangakselholder

7.3.2 Monter kardangaksel med stjerneskralle

- ✓ Kontrollere monteringsposisjonen: Kardangakselenden merket med et traktorsymbol vender mot traktoren.
- ▶ Trekk av beskyttelseshetten.
- ▶ Løsne låseskruen [1] på kardangakselbeskyttelsen.
- ▶ Drei kardangakselbeskyttelsen til demonteringsposisjon.
- ▶ Trekk ut kardangakselen.

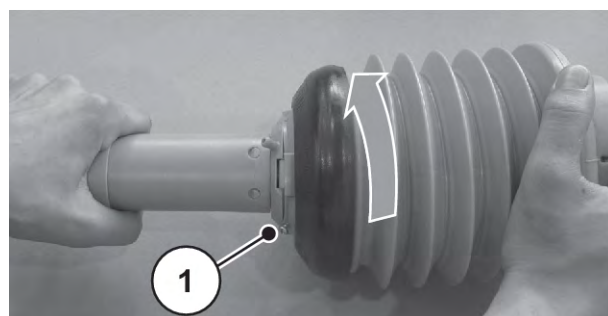


Fig. 19: Løsne kardangakselbeskyttelsen

■ **Monter kardangaksel med stjerneskralle**

- ▶ Trekk av kraftuttaksbeskyttelsen og smør kraftuttaket med smørefett.

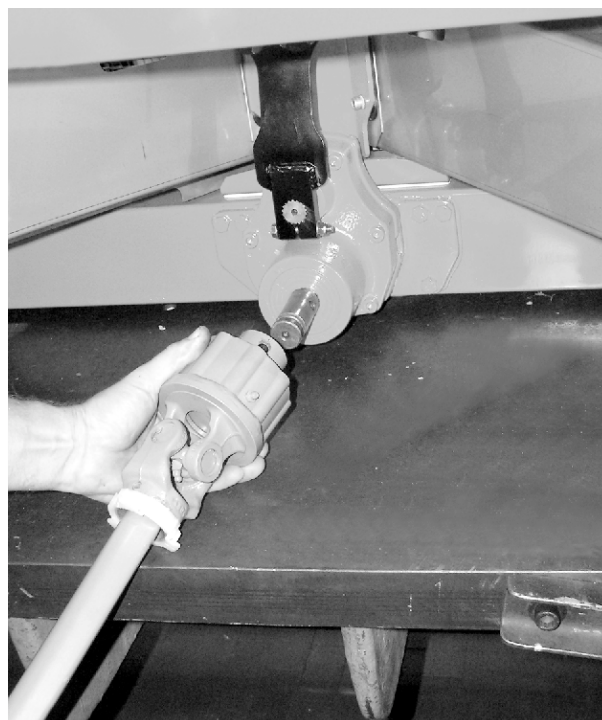


Fig. 20: Plugg kardangakselen på kraftuttaket

- ▶ Plugg kardangakselen på kraftuttaket.
- ▶ Stram sekskantskrue og mutter med nøkkel, nøkkelvidde 17 (maksimalt 35 Nm).

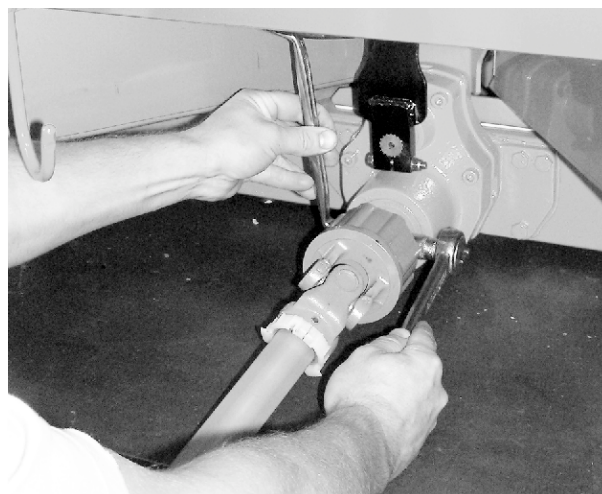


Fig. 21: Fest kardangakselen

■ **Monter kardangakselbeskyttelse**

- ▶ Skyv kardangakselbeskyttelsen med slangeklemme over kardangakselen og legg an på girhalsen (ikke trekk til).

- ▶ Drei kardangakselbeskyttelsen til sperreposisjon.
- ▶ Trekk til låseskruen.

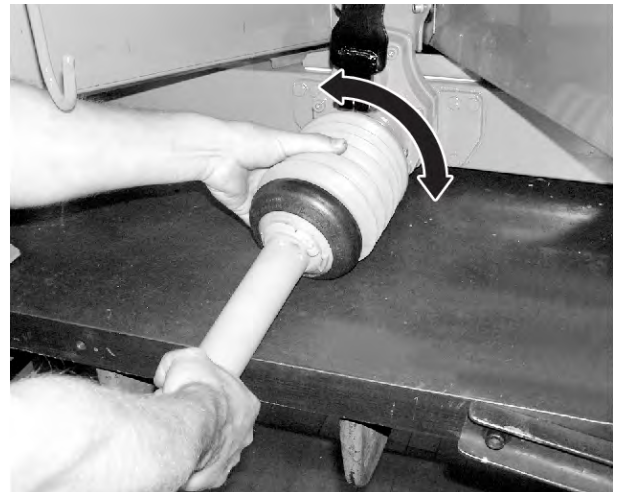


Fig. 22: Legg an kardangakselbeskyttelsen

- ▶ Trekk til slangeklemmen.

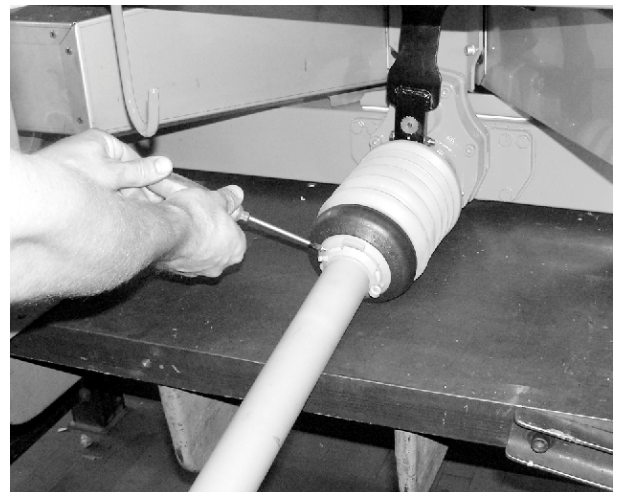


Fig. 23: Sikre kardangakselbeskyttelsen

7.4 Montere maskinen på traktoren

7.4.1 Forutsetninger

FARE!

Livsfare ved uegnet traktor

Bruk av en uegnet traktor sammen med maskinen kan føre til svært alvorlige ulykker ved drift eller transportkjøring.

- ▶ Bruk kun traktorer som tilsvare de tekniske kravene for maskinen.
- ▶ Bruk dokumentasjonen for traktoren for å kontrollere om denne er egnet for maskinen.

Kontroller spesielt følgende forutsetninger:

- Er både traktor og maskin driftssikker?
- Oppfyller traktoren de mekaniske, hydrauliske og elektriske kravene?
- Stemmer monteringskategoriene til traktor og maskin overens (kontakt ev. forhandler)?
- Står maskinen trygt på et jevnt, fast underlag?
- Stemmer aksellastene overens med de forskrevne beregningene?

7.4.2 Montering

FARE!

Livsfare på grunn av uaktsomhet eller feilbetjening

Det er fare for klemskader, også med døden til følge, for personer som oppholder seg mellom traktoren og maskinen når traktoren kjører inntil, eller når hydraulikken aktiveres.

Traktoren kan bli bremsset for sent eller ikke i det hele tatt på grunn av uaktsomhet eller feilbetjening.

- ▶ Vis bort alle personer fra fareområdet mellom traktoren og maskinen.

- Monter maskinen på trepunktsopphenget (bakre kraftuttak) på traktoren.



Bruk **alltid** de **øvre koblingspunktene** til maskinen.

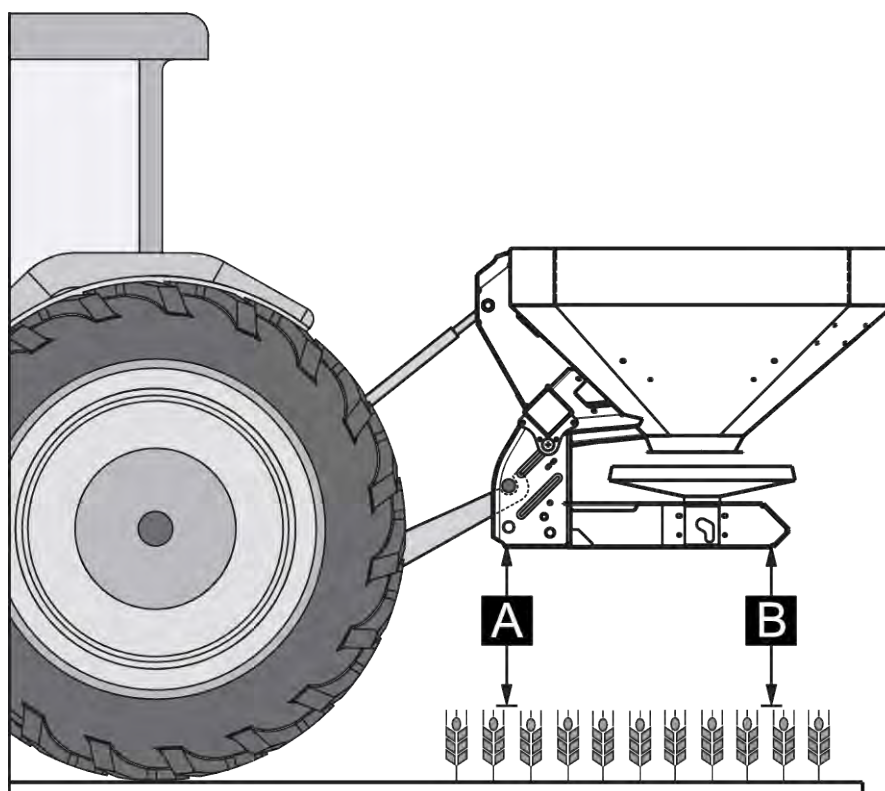


Fig. 24: Monteringsposisjon

Anvisninger for montering

- Tilkobling til kategori III-traktorer må bare gjøres med avstandsmålet kategori II. Sett på reduksjonshylser.
- Sikre under- og overstagboltene med ringsplintene eller fjærsplintene som er tiltenkt til dette.
- Monter maskinen i henhold til spesifikasjonene i spredetabellen. Dette sikrer korrekt tverrfordeling av gjødselet.
- Unngå å pendle frem og tilbake under spredningen. Kontroller at maskinen har lite slark til siden.
 - Stiv av trekkstangarmene til traktoren med stabiliseringsstag eller kjettinger.

Montere på maskinen

- ▶ Start traktoren.
 - ▷ Kontroller: Kraftuttaket må være koblet ut.
- ▶ Kjør traktoren til maskinen.
 - ▷ Ikke lås understag-fanghakene enda.
 - ▷ Pass på at det er tilstrekkelig frirom mellom traktoren og maskinen når du monterer drivanordning og styreelementer.
- ▶ Slå av motoren til traktoren. Trekk ut tenningsnøkkel.
- ▶ Monter kardangakselen på traktoren.
 - ▷ Hvis det ikke er tilstrekkelig frirom, bruker du en uttrekkbar Tele-Space-kardangaksel.
- ▶ Legg hydraulikkslangene under tverrøret. Hvis slangene er for korte, bytt dem med lengre (ring 0,5 mm er nødvendig).



Bare et fagverksted skal skifte ut hydraulikkslangene.

- [1] Krok
- [2] Hydraulikkslanger

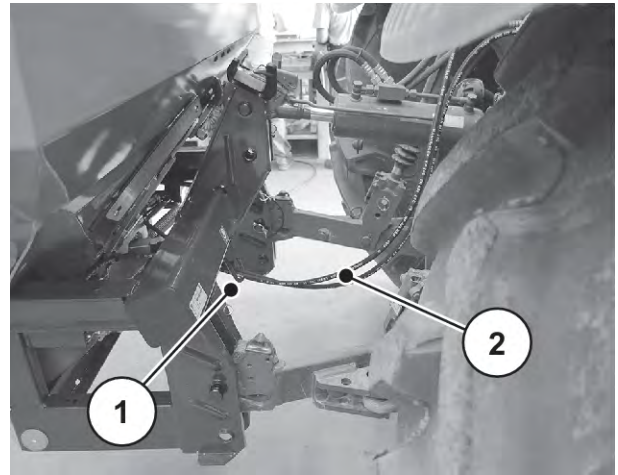


Fig. 25: Føring hydraulikkslanger

- ▶ Koble til den elektriske og hydrauliske skyveraktiveringen og belysningen (se 7.6 *Koble til skyverbetjeningen*).
- ▶ Koble trekkarmfangkroken og toppstaget til de tilhørende tilkoblingspunktene, fra traktorførerhuset, se bruksanvisningen til traktoren.



Av sikkerhets- og komfortårsaker anbefaler vi å bruke trekkstang-fanghaker i forbindelse med et hydraulisk toppstag.

- ▶ Kontroller at maskinen sitter godt fast.
- ▶ Løft maskinen forsiktig til ønsket løftehøyde.

LES DETTE!

Materielle skader på grunn av for lang kardangaksel

Når maskinen løftes opp, kan kardangakselhalvdelene gå inn i hverandre. Dette fører til skader på kardangakselen, giret eller maskinen.

- ▶ Kontroller frirommet mellom maskinen og traktoren.
- ▶ Pass på at det er tilstrekkelig avstand (minst 20 til 30 mm) mellom ytterrøret på kardangakselen og beskyttelsestrakten på spredesiden.

- ▶ Forkort kardangakselen om nødvendig.



Kun din forhandler eller ditt fagverkstedet kan forkorte kardangakselen.



I forbindelse med kontrollen og tilpasningen av kardangakselen må du følge monteringsanvisningene og forkortingsanvisningen i bruksanvisningen fra produsenten av kardangakselen. Bruksanvisningen er plassert på kardangakselen ved levering.

- ▶ Still inn monteringshøyden etter spredetabellen. Se 7.5 *Forhåndsinnstill monteringshøyde*
Maskinen er montert på traktoren.

7.5 Forhåndsinnstill monteringshøyde

7.5.1 Sikkerhet

FARE!

Klemfare hvis maskinen faller ned

Hvis toppstaghavpartene ved et uhell blir dreit helt fra hverandre, kan toppstaget ikke lenger ta opp trekkreftene til maskinen. Maskinen kan da plutselig vippe bakover hhv. falle ned.

Personer kan bli alvorlig skadet. Maskiner blir skadet.

- ▶ Ta alltid hensyn til den angitte maksimal lengden fra traktor- og toppstagprodusenten når du dreier ut toppstaget.
- ▶ Vis bort alle personer fra fareområdet til maskinen.

ADVARSEL!

Fare for personskader på grunn av roterende spredeskiver

Fordelerinnretningen (spredeskiver, spredevinger) kan gripe kroppsdel og gjenstander og trekke dem inn. Å berøre fordelerinnretningen kan føre til at kroppsdel blir klemt- eller skjært av.

- ▶ Maks. tillatte monteringshøyder foran (F) og bak (B) må overholdes.
- ▶ Vis bort alle personer fra fareområdet til maskinen.
- ▶ Ikke demonter den monterte avviserbøylene på beholderen.

Generelle merknader før innstillingen av monteringshøyden

- Vi anbefaler å bruke det høyeste koblingspunktet til traktoren for toppstaget, spesielt ved store løftehøyder.



Bruk **alltid** de **øvre koblingspunktene** til maskinen.

- De nedre koblingspunktene på maskinen for trekkstengene til traktoren er **kun unntaksvis** tenkt til bruk ved senglødsling.

7.5.2 Maksimal tillatt monteringshøyde

Mål alltid den maksimale tillatte monteringshøyden (F + B) b fra bakken til overkanten til rammen.

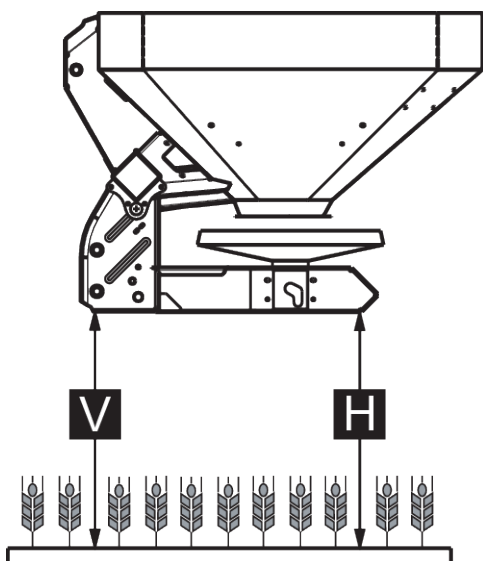


Fig. 26: Maksimalt tillatt monteringshøyde ved normal- og sengjødsling

Den maksimale tillatte monteringshøyden avhenger av følgende faktorer:

Gjødseltype	Maksimal tillatt monteringshøyde	
	F [mm]	B [mm]
Normalgjødsling	850	850
Sengjødsling	730	830

7.5.3 Monteringshøyde ved hjelp av spredetabellen

Mål alltid monteringshøyden til spredetabellen (A og B) på åkeren fra toppen av plantene til underkanten på rammen.



Verdiene til A og B finner du i **spredetabellen**.

Den maksimale tillatte monteringshøyden avhenger av gjødseltype:

Stille inn monteringshøyden i normalgjødsling

- ✓ Maskinen er montert på det høyeste styrepunktet på toppstaget på traktoren.
- ✓ Trekkstangen til traktoren er montert på det øvre trekkstangkoblingspunktet på maskinen.
- ▶ Bestem monteringshøydene **A** og **B** (over plantene) ut ifra spredetabellen.
- ▶ Sammenlign monteringshøydene **A** og **B** i tillegg til plantehøyden med den maksimalt tillatte monteringshøyden foran (F) og bak (B).

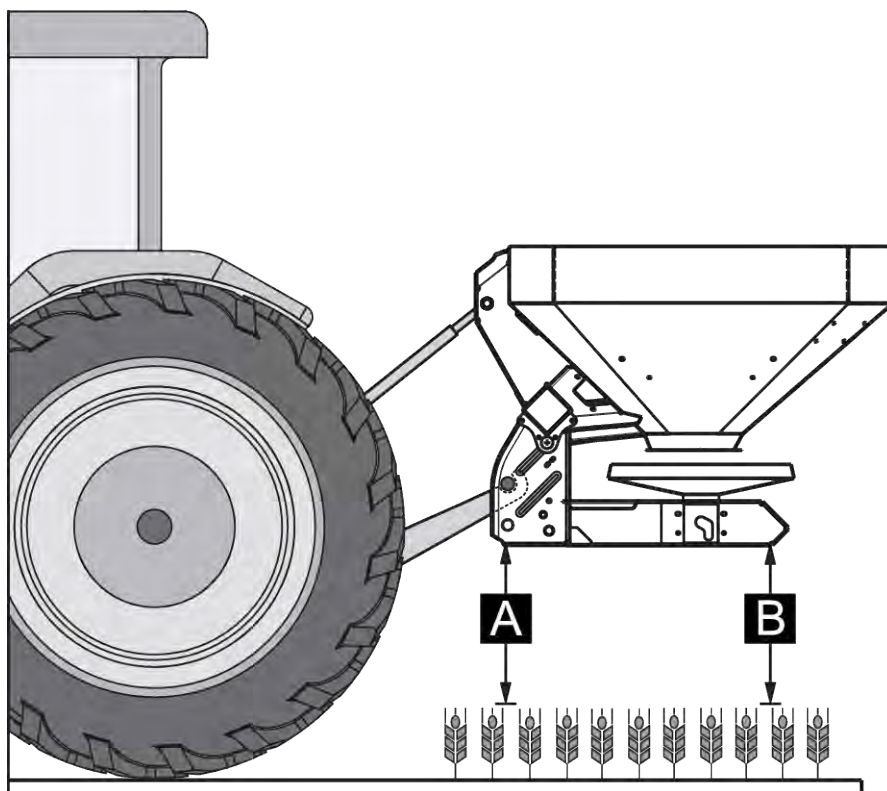


Fig. 27: Monteringsposisjon og -høyde ved normalgjødsling

- ▶ Hvis maskinen overskrider den maksimalt tillatte monteringshøyden ved normalgjødsling, eller monteringshøydene A eller B ikke lenger kan oppnås: Monter maskinen etter verdiene for **sengjødsling**.

Generelt gjelder:

- $A + \text{plantehøyden} \leq V$: maks. 850
- $B + \text{plantehøyden} \leq H$: maks. 850

Innstilling av monteringshøyde ved sengjødsling

- ✓ Maskinen er montert på det høyeste styrepunktet på toppstaget på traktoren.
- ✓ Trekkstangen til traktoren er montert på det **øvre trekkstangkoblingspunktet** på maskinen.
- ▶ Bestem monteringshøydene **A** og **B** (over plantene) ut ifra spredetabellen.
- ▶ Sammenlign monteringshøydene **A** og **B** i tillegg til plantehøyden med den maksimalt tillatte monteringshøyden foran (F) og bak (B).

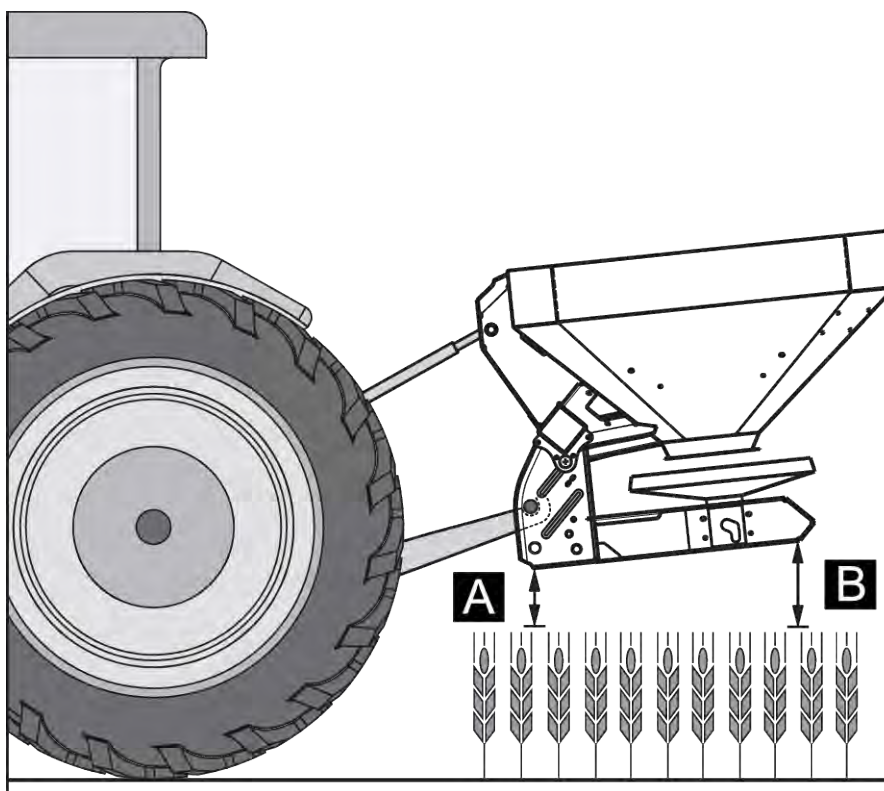


Fig. 28: Monteringsposisjon og -høyde ved sengjødsling

- ▶ Hvis løftehøyden til traktoren fortsatt ikke er tilstrekkelig for å stille inn den ønskede monteringshøyden, kan det nedre trekkstangkoblingspunktet til maskinen brukes.

Generelt gjelder:

- $A + \text{plantehøyden} \leq V$: maks. 730
- $B + \text{plantehøyden} \leq H$: maks. 830



Forsikre deg om at den forskrevne maksimal lengden til toppstaget fra traktor- hhv. toppstagprodusenten ikke blir overskredet.

- Følg opplysningene i bruksanvisningen til traktor- hhv. toppstagprodusenten.

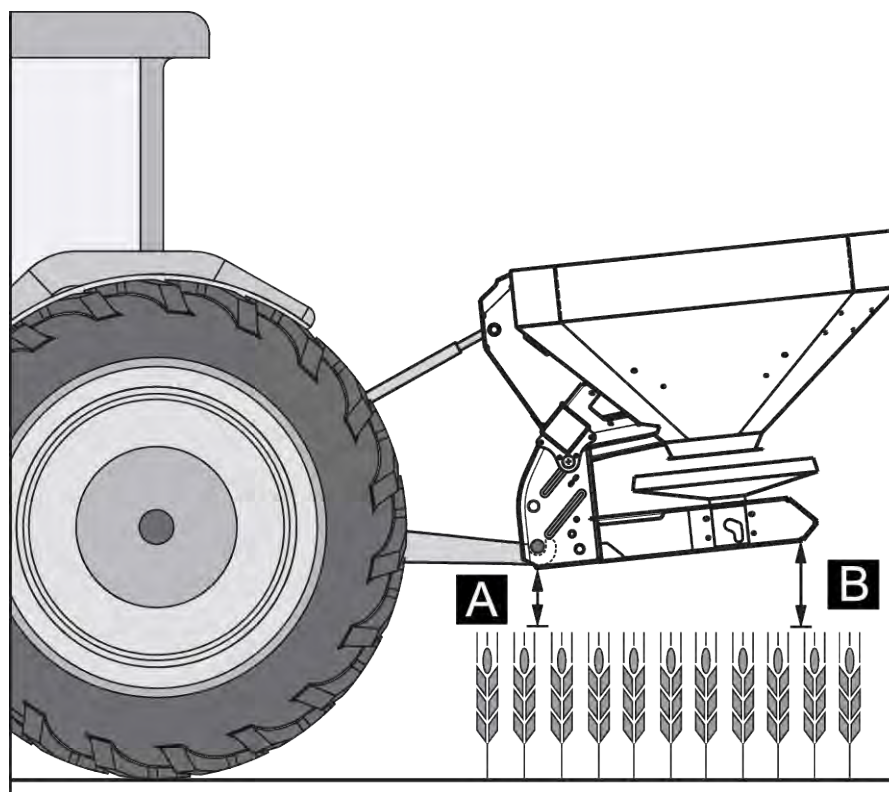


Fig. 29: Montering på maskinen på det nedre trekkstangkoblingspunktet

Generelt gjelder:

- A + plantehøyden \leq V: maks. 730
- B + plantehøyden \leq H: maks. 830

7.6 Koble til skyverbetjeningen

7.6.1 Koble til hydraulisk skyverbetjening

■ Variant K/D Mono

Krav som stilles til traktoren

- Variant K: to **enkeltvirkende** styreventiler
- Variant D: to **dobbeltvirkende** styreventiler
- Variant D Mono: en **dobbeltvirkende** styreventil

Funksjon

Doseringskyverne aktiveres atskilt ved hjelp av to hydraulikksylindere. Hydraulikksylindrene kobles til skyverbetjeningen i traktoren ved hjelp av hydraulikkslanger.

Variant	Hydraulikksylinder	Virkemåte
K	Enkeltvirkende hydraulikksylinder	<ul style="list-style-type: none"> • Oljetrykk lukker. • Fjærkraft åpner.
D D Mono	Dobbeltvirkende hydraulikksylinder	<ul style="list-style-type: none"> • Oljetrykk lukker. • Oljetrykk åpner.

Koble til skyverbetjening

- ▶ Gjør hydraulikkanlegget trykkløst.
- ▶ Ta slangene ut av holderne på maskinens ramme.
- ▶ Legg hydraulikkslangene under tverrøret. Se *Fig. 25 Føring hydraulikkslanger*
 - ▷ Hvis slangene er for korte, bytt dem med lengre (ring 0,5 mm er nødvendig).
- ▶ Stikk slangene inn i de aktuelle koblingene på traktoren.



Variant K

Før lengre transport eller under fyllingen må man lukke begge kuleventilene på koblingspluggene til hydraulikkledningene.

På denne måten unngår man at doseringsskyveren åpnes av seg selv på grunn av ventillekkasjer på traktorhydraulikken.

Skyverbetjeningen er koblet til.

■ Anvisninger for tilkobling av en toveis-enhet

Toveis-enhetslisten for variant **K** fås som spesialutstyr.

Hydraulikkledningene mellom hydraulikksylindere og skyverbetjening ved bruk av toveis-enhet er i tillegg ommantlet med en beskyttelsesslange for å unngå at betjeningspersonalet blir skadet av hydraulikkoljen.

⚠ FORSIKTIG!

Fare for personskader på grunn av hydraulikkolje

Trykk som slipper ut hydraulikkolje kan skade huden og forårsake forgiftning.

- ▶ Koble kun til hydraulikkledninger med uskadet beskyttelsesmantel.

Du kan betjene doseringsskyveren enkeltvis ved hjelp av kuleventilene på toveis-enheten.



Fig. 30: Skyverbetjening av toveis-enheten

■ Posisjonsindikator

Denne indikatoren brukes til å oppdage doseringsventilens plassering fra førersetet for å forhindre utilsiktet tap av gjødsel.



Fig. 31: Posisjon til doseringsskyveren

- [1] Helt åpen
- [2] Åpen
- [3] Stengt

7.6.2 Koble til elektrisk skyverbetjening

■ Variant C



Maskinene i varianten C er utstyrt med en elektronisk skyverbetjening.

Den elektriske skyverbetjeningen er beskrevet i den separate bruksanvisningen til betjeningspanelet E-CLICK. Denne bruksanvisningen leveres med betjeningspanelet.

7.6.3 Koble til elektrisk skyverbetjening



Maskinene i variant Q er utstyrt med en elektronisk skyverbetjening.

Den elektriske skyverbetjeningen er beskrevet i den separate bruksanvisningen til betjeningspanelet. Denne bruksanvisningen leveres med betjeningspanelet.

7.7 Fylle maskinen

FARE!

Fare for personskader når motoren er i gang

Arbeid med maskinen mens motoren er i gang kan føre til alvorlige personskader på grunn av mekanikken og gjødsel som kommer ut.

- ▶ Vent til alle bevegelige deler står helt i ro før du foretar noe som helst innstillings- eller vedlikeholdsarbeid.
- ▶ Slå av motoren til traktoren.
- ▶ Trekk ut tenningsnøkkel.
- ▶ Alle personer må vises **bort fra fareområdet**.

FARE!

Fare pga. ulovlig totalvekt

Overskridelse av tillatt totalvekt kan føre til brudd under drift, og påvirker drifts- og trafikksikkerheten til kjøretøyet (maskin og traktor) negativt.

De alvorligste personskader er mulig samt materielle og miljømessige skader.

- ▶ Følg opplysningene i kapittel 4.3 *Tekniske spesifikasjoner*.
- ▶ Fastlegg mengden som kan fylles på, før du begynner påfyllingen.
- ▶ Overhold tillatt totalvekt.
- ▶ Lukk doseringsskyveren og eventuelt kuleventilene (variant K).
- ▶ Fyll maskinen **kun** når den er montert på traktoren. Forsikre deg da at traktoren står på et jevnt, fast underlag.
- ▶ Sikre traktoren slik at den ikke ruller av gårde. Trekk håndbremsen.
- ▶ Slå av motoren til traktoren og trekk ut tenningsnøkkelen.
- ▶ Bruk hjelpemidler (f.eks. hjullaster, transportskrue) for å fylle maskinen ved fyllhøyder over 1,25 m.
- ▶ Fyll maskinen maksimalt til kanthøyden.
- ▶ Kontroller fylleenivået, f.eks. ved hjelp av sevinduet i beholderen (avhengig av type).

Maskinen er fylt.

■ *Fyllnivåskala*

For å kontrollere fyllmengden er det montert en fyllnivåskala i beholderen. Ved hjelp av denne skalaen kan du vurdere hvor lenge restmengden varer før du må fylle på igjen.

Du kan kontrollere fyllnivået gjennom seglasset plassert i veggen til beholderen (typeavhengig).

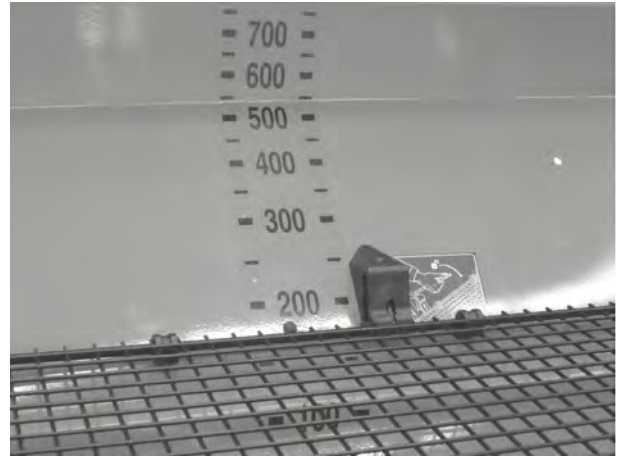


Fig. 32: Fyllnivåskala (verdier i liter)

8 Kalibreringstest

For nøyaktig kontroll av spredningen anbefaler vi at det utføres en kalibrering hver gang man bytter gjødsel.

Utfør kalibreringstesten:

- før den første spredingen
- ved betydelig forandring av gjødselkvaliteten (fuktighet, høyere støvandel, kornbrudd)
- hvis det brukes en ny gjødseltype

Utfør kalibreringstesten mens traktoren står stille med motoren i gang.



For maskinvariantene **Q** gjennomfører du kalibreringen på betjeningspanelet.

Kalibreringen er beskrevet i den separate bruksanvisningen til betjeningsenheten. Denne bruksanvisningen er en del av betjeningspanelet.

8.1 Registrere spredmengde

- Registrer den nominelle spredmengden før kalibreringstesten starter.

For å registrere den nominelle spredmengden må man ha kjennskap til den nøyaktige kjørehastigheten.

Registrere nøyaktig kjørehastighet

- ▶ Kjør med **halv**fylt maskin en strekning på **100 m på åkeren**.
- ▶ Registrer hvor lang tid du bruker.
- ▶ Legg inn nøyaktig kjørehastighet på skalaen til kalibreringskalkulatoren.

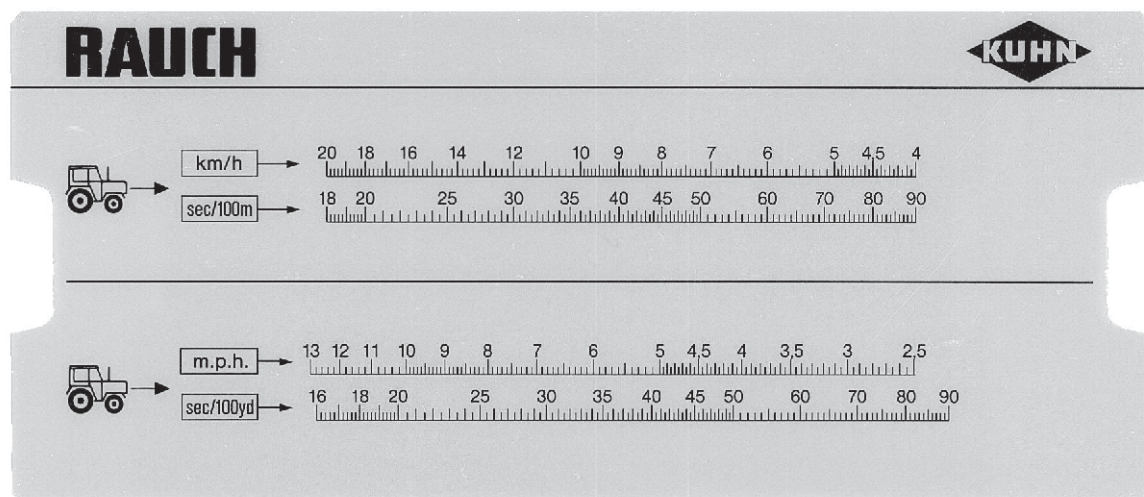


Fig. 33: Skala for registrering av den nøyaktige kjørehastigheten

Den nøyaktige kjørehastigheten kan også beregnes med følgende formel:

$$\text{Hastighet (km/t)} = \frac{360}{\text{Stoptid på 100 m}}$$

Eksempel: Du trenger 45 sekunder på 100 m:

$$\frac{360}{45 \text{ s}} = 8 \text{ km/t}$$

Beregne nominell utløpsmengde per minutt

For å beregne nominell utløpsmengde per minutt trenger du:

- nøyaktig kjørehastighet
- arbeidsbredden
- den ønskede spredemengden

Eksempel: Du ønsker å registrere den nominelle utløpsmengden på et utløp. Kjørehastigheten din er 8 km/h, arbeidsbredden er fastlagt til 18 m, og spredemengden skal være 300 kg/ha.



For noen spredemengder og kjørehastigheter er utløpsmengdene allerede angitt i spredetabellen.

Hvis du ikke finner verdiene dine i spredetabellen, kan du bestemme disse med kalibreringskalkulatoren eller ved hjelp av en formel.

Registrering med kalibreringskalkulatoren

- ▶ Forskyv tungen slik at 300 kg/ha står under 18 m.
- ▶ Verdien til den nominelle utløpsmengden for begge utløpene kan du nå lese av ved hjelp av verdien til kjørehastigheten på 8 km/h.

Den nominelle utløpsmengden per minutt er 72 kg/min.

Hvis du bare utfører kalibreringen på ett utløp, halverer du totalverdien for den nominelle utløpsmengden.

- ▶ Del den avleste verdien på 2 (= antall utløp).

Den nominelle utløpsmengden er 36 kg/min per utløp.

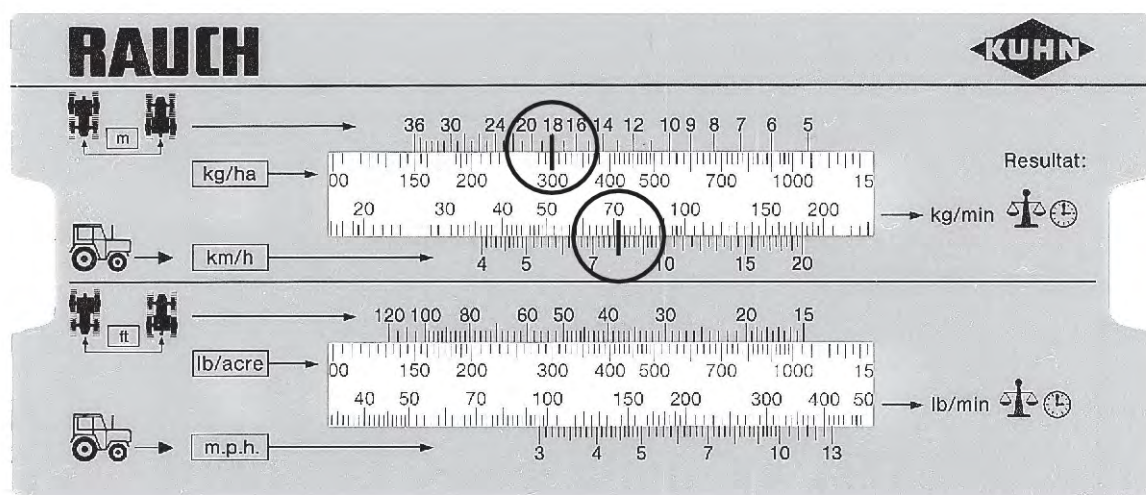


Fig. 34: Skala for registrering av den nominelle utløpsmengden per minutt

Beregning med formel

$$\text{Nominell utløpsmengde (kg/min)} = \frac{\text{Kjørehastighet (km/t)} \times \text{Arbeidsbredde (m)} \times \text{Spredmengde (kg/ha)}}{\text{Stoptid på 100 m}}$$

Beregning for eksempelet

$$\frac{8 \text{ km/t} \times 18 \text{ m} \times 300 \text{ kg/ha}}{600} = 72 \text{ kg/min}$$



Du oppnå en konstant gjødsling bare ved jevn kjørehastighet.

For eksempel: 10 % høyere hastighet fører til 10 % undergjødsling.

8.2 Utfør kalibreringstest

⚠ ADVARSEL!

Fare for personskader på grunn av kjemikalier

Spredemiddelet som strømmer ut, kan forårsake skader på øynene og slimhinnene i nesen.

- ▶ Bruk vernebriller under kalibreringen.
- ▶ Følg advarslene fra produsenten når du håndterer kjemikalier. Bruk anbefalt personlig verneutstyr (PSA).
- ▶ Vis bort alle personer fra maskinens fareområde før kalibreringstesten.

Forutsetninger

- Doseringsskyverne er lukket.
- Kraftuttaket og traktormotoren må være slått av og sikret mot utilsiktet gjeninnkobling.
- Det må stå klar en samlebeholder som er stor nok til å ta imot gjødselen (kapasitet minst **25 kg**).
 - Fastslå tomvekten til oppsamlingsbeholderen.
- Klargjør kalibreringssklien. Se *Fig. 35 Plassering av kalibreringssklien*
- Det er fylt tilstrekkelig med gjødsel i beholderen.
- Ved hjelp av spredetabellen fastlegges forhåndsinnstillingsverdiene for doseringsskyveranslaget, kraftuttaksturtallet og kalibreringstiden.



Velg kalibreringsverdiene slik at en størst mulig mengde gjødsel blir kalibrert. Jo større mengden er, desto mer nøyaktig blir målingen.

[1] Kalibreringssklien

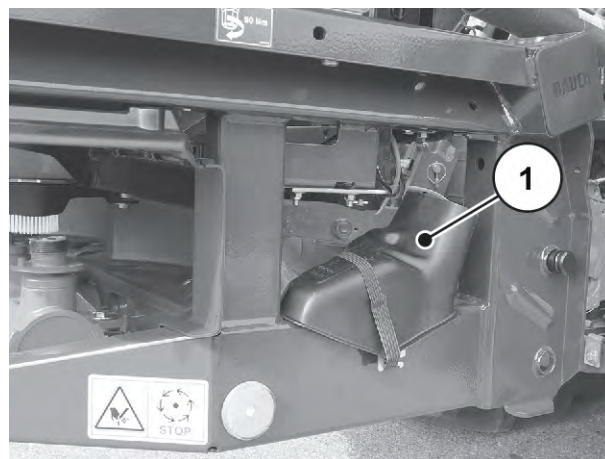


Fig. 35: Plassering av kalibreringssklien



Kalibreringen må kun gjennomføres på **én** side av maskinen. Av sikkerhetsmessige grunner må likevel **begge** spredeskivene demonteres.

- ▶ Ta innstillingsspaken [1] ut av holderen.

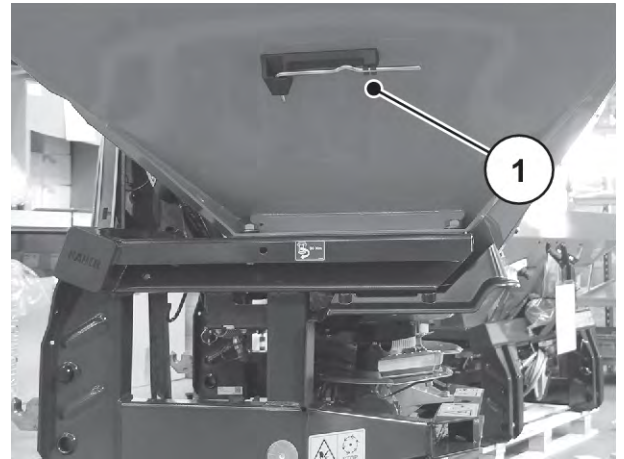


Fig. 36: Plassering av innstillingsspak

- ▶ Løsne hettemutteren til spredeskiven med innstillingsspaken.
- ▶ Ta spredeskivene av navet.

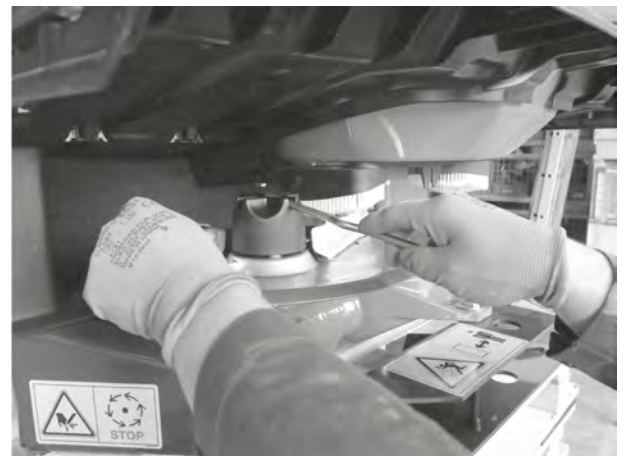


Fig. 37: Løsne hettemutteren

- ▶ Heng inn kalibreringssklien under venstre utløp (sett i kjøreretningen).

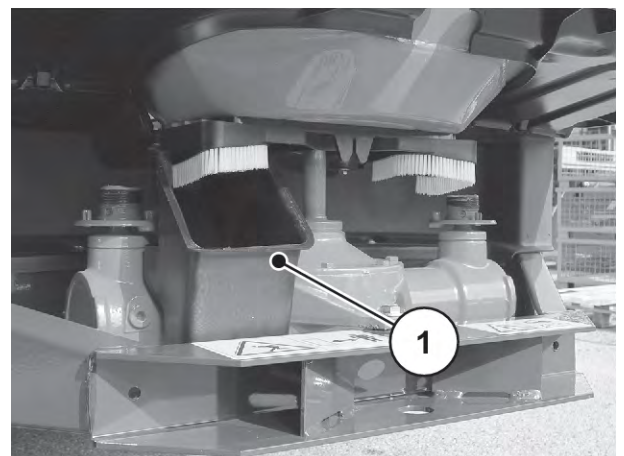


Fig. 38: Henge inn kalibreringssklien

- ▶ Still inn doseringsskyveranslaget på skalaverdien fra spredetabellen.



Maskinene i **varianten Q** har en **elektronisk innstilling** for å stille inn doseringsskyveråpningen.

Doseringsskyveren kjøres automatisk til åpningsposisjonen av den elektroniske kontrollenheten når kalibreringstestfunksjonen er valgt.

Følg bruksanvisningen for betjeningsenheten.

ADVARSEL!

Fare for personskader på grunn av roterende maskindeler

Roterende maskindeler (kardangaksel, nav) kan gripe kroppsdeler og gjenstander og trekke dem inn. Det å berøre roterende maskindeler kan føre til blåmerker, skrubbsår og klemskader.

- ▶ Ikke opphold deg i nærheten av roterende nav mens maskinen er i gang.
 - ▶ Når kardangakselen roterer, må doseringsskyveren alltid aktiveres fra traktorsetet.
 - ▶ Vis bort alle personer fra fareområdet til maskinen.
- ▶ Plasser samlebeholderen under venstre utløp.



Fig. 39: Utføre kalibrering

- ▶ Start traktoren.
- ▶ Still inn kraftuttaksturtallet i henhold til spesifikasjonene i spredetabellen.
- ▶ Åpne venstre doseringsskyver for den tidligere fastsatte kalibreringstiden fra traktorsetet.
- ▶ Lukk doseringsskyveren igjen når denne tiden er passert.
- ▶ Slå av kraftuttaket og traktormotoren og sikre dem mot utilsiktet gjeninnkobling.
- ▶ Finne fram til vekten på gjødselen (ta hensyn til oppsamlingsbeholderens egenvekt).
- ▶ Sammenligne faktisk mengde med nominell mengde

Faktisk utløpsmengde = nominell utløpsmengde: Spredningsmengdeanslag korrekt innstilt. Avslutt kalibreringstesten.

Faktisk utløpsmengde < nominell utløpsmengde: Still inn spredningsmengdeanslaget til en høyere posisjon, og gjenta kalibreringen.

Faktisk utløpsmengde > nominell utløpsmengde: Still inn spredningsmengdeanslaget til en lavere posisjon, og gjenta kalibreringen.



Ved ny innstilling av posisjonen til spredmengdeanslaget kan du orientere deg på prosentkalaen. Hvis det fortsatt mangler f.eks. 10 % kalibreringsvekt, setter du spredmengdeanslaget på en 10 % høyere posisjon (f.eks. fra 150 til 165).

Posisjonen til spredmengdeanslaget kan også beregnes med en formel: Se nedenfor.

- ▶ Avslutt kalibreringstesten. Slå av traktormotoren og sikre den mot utilsiktet gjeninnkobling.
- ▶ Monter spredeskive. Pass på at du ikke tar feil av spredeskivene venstre og høyre.



Stiftene til spredeskiveopptakene er plassert forskjellig på venstre og høyre side. Bare når spredeskiven passer nøyaktig inn i spredeskiveopptaket monterer du den rette spredeskiven.

- ▶ Sett på hettemutteren forsiktig (ikke sett den på kant).
- ▶ Trekk til hettemutteren med ca. 25 Nm. Ikke bruk innstillingsspaken.



Fig. 40: Skru hettemutter



Hettemutterne har en innvendig lås, som hindrer at de løsner av seg selv. Denne låsen må kjønnnes når den trekkes til. Hvis ikke er hettemutteren slitt og må byttes.

- ▶ Kontroller at det er fri gjennomgang mellom spredevinge og utløp ved å dreie spredeskiven for hånd.
- ▶ Fest kalibreringssklien og innstillingsspaken igjen på de tiltenkte stedene på maskinen.

Kalibreringen er fullført.

Beregning med formel

Posisjonen til mengdeanslaget kan også beregnes med følgende formel:

$$\text{Ny posisjon til mengdeanslaget} = \frac{\text{Posisjon til mengdeanslaget til den aktuelle kalibreringen} \times \text{Nominell spredemengde}}{\text{Faktisk utløpsmengde til den aktuelle kalibreringen}}$$

9 Spredemodus

9.1 Sikkerhet

FARE!

Fare for personskader når motoren er i gang

Arbeid med maskinen mens motoren er i gang kan føre til alvorlige personskader på grunn av mekanikken og gjødsel som kommer ut.

- ▶ Vent til alle bevegelige deler står helt i ro før du foretar noe som helst innstillings- eller vedlikeholdsarbeid.
- ▶ Slå av motoren til traktoren.
- ▶ Trekk ut tenningsnøkkel.
- ▶ Alle personer må vises **bort fra fareområdet**.

- Spredemengden må alltid stilles inn med lukkede doseringsskyvere.
- Lukk kuleventilene for å unngå at gjødsel kommer ut utilsiktet fra beholderen ved doseringsskyverbetjening med returfjær.

ADVARSEL!

Klem- og skjærefare på grunn av strammet returfjær

Hvis doseringsskyveren ikke lukkes hydraulisk, kan den forspente anslagsspaken bevege seg med et rykk mot enden av styresporet når festeskruen løsnes.

Dette kan føre til at man klemmer og kapper av fingrene eller til skader på betjeningspersonalet.

- ▶ Følg fremgangsmåten for å stille inn spredemengden **nøyaktig**.
- ▶ **Ikke** stikk fingrene inn i styresporet til spredemengdeinnstillingen.
- ▶ Lukk **alltid doseringsskyveren hydraulisk** før innstillingsarbeid (f.eks. innstilling av spredemengden).

9.2 Veiledning for sprededrift

Den moderne teknikken og konstruksjonen til våre maskiner og omfattende, kontinuerlige tester på fabrikkens eget testanlegg for gjødselspredere gjør at forutsetningene for et optimalt spredetilbud er oppfylt.

Til tross for at vi produserer maskinene ytterst møysommelig, kan avvik i spredningen eller mulige feil ikke utelukkes selv ved korrekt bruk.

Årsaker til dette kan være:

- Forandringer av de fysiske egenskapene til såkornet eller gjødselen (f.eks. forskjellig kornstørrelsefordeling, forskjellig tetthet, kornform og overflate, beising, forsegling, fuktighet)
 - Klumpedannelse og fuktig gjødsel
 - Avvik på grunn av vind: avbryt spredearbeidet ved for høye vindhastigheter.
 - Tilstoppinger eller brodannelser (f.eks. av fremmedlegemer, sekkerester fuktig gjødsel)
 - Ujevnt terreng
 - Slitasje av slitasjedeler
 - Skader på grunn av ytre påvirkning
 - Manglende renhold og pleie mot korrosjon
 - Feil drifturtall eller kjørehastigheter
 - Unnlatt kalibrering
 - Feil innstilling av maskinen
 - Feilmonterte støtplater på albuerørene
- ▶ Vær oppmerksom på innstillingene på maskinen. Selv et lite avvik i innstillingene kan føre til en vesentlig forandring av spredet bildet.
- ▶ Kontroller derfor alltid at maskinen fungerer som den skal, og at spredepresisjonen er tilstrekkelig både før og under bruk (gjennomfør kalibreringstest).

Spesielt harde gjødseltyper (f.eks. kalsiumammoniumnitrat, kieseritt) øker slitasjen på doseringsdelene.

Kasteavstanden er omtrent en halv arbeidsbredde bak. Kastets totale bredde tilsvarer ca. 2 arbeidsbredder for det trekantede spredningsmønsteret.

- ▶ Bruk **alltid** beskyttelsesgitteret som fulgte med, for å unngå tilstopping, f.eks. på grunn av fremmedlegemer eller gjødselklumper.

Et erstatningskrav for skader som ikke oppsto på selve maskinen, er utelukket.

Herunder også ansvar for følgeskader forårsaket av spredningsfeil.



Vær oppmerksom på at maskinens levetid i stor grad avhenger av kjøremåten din.

Tiltenkt bruk innebærer også at man overholder drifts-, vedlikeholds-, og reparasjonsbestemmelsene som er gitt av produsenten. Til **sprededrift** hører derfor alltid aktivitetene til **forberedelse** og **rengjøring/vedlikehold**.

- Utfør spredearbeider i henhold til forløpet som er presentert i det påfølgende.

Forberedelse

- ▶ Monter maskinen på traktoren: 49
- ▶ Lukk doseringsskyverne:
- ▶ Forhåndsinnstill monteringshøyde: 54
- ▶ Fyll på gjødsel: 61
- ▶ Utfør kalibrering: 63
- ▶ Still inn spredevinge: 75
- ▶ Still inn spredemengde: 73

Spredearbeid

- ▶ Kjøre til spredningsplassen
- ▶ Kontroller monteringshøyde: 54
- ▶ Koble inn kraftuttaket.
- ▶ Åpne doseringsskyver og start spredekjøringen.
- ▶ Avslutt spredekjøringen og lukk doseringsskyveren.
- ▶ Koble ut kraftuttaket.
- ▶ Tøm restmengde i beholderen: 102

Rengjøring/vedlikehold

- ▶ Åpne doseringsskyveren.
- ▶ Ta maskinen av traktoren: 103
- ▶ Rengjør og vedlikehold maskinen: 109

9.3 Still inn spredemengde**⚠ ADVARSEL!****Fare for personskader på grunn av roterende spredeskiver**

Fordelerinnretningen (spredeskiver, spredevinger) kan gripe kroppsdelene og gjenstander og trekke dem inn. Å berøre fordelerinnretningen kan føre til at kroppsdelene blir klemt- eller skjært av.

- ▶ Maks. tillatte monteringshøyder foran (F) og bak (B) må overholdes.
- ▶ Vis bort alle personer fra fareområdet til maskinen.
- ▶ Ikke demonter den monterte avviserbøylen på beholderen.

■ Variantene K/D (Mono)/C

For variantene K/D/C settes påføringshastigheten via anslaget på justeringssegmentet. Ved lukket skyver justerer betjeningspersonalet anslaget til posisjonen som den hadde før i spredetabellen eller som fastslått med en kalibrering.

! ADVARSEL!**Risiko for personskade på grunn av feil prosedyre når du innstiller spredemengde**

Anslagsspaken spennes av en returfjær. Ved feil betjening eller hvis man ikke følger fremgangsmåten for innstilling av spredemengden, kan anslagsspaken bevege seg uventet og rykkvis mot enden av styresporet.

Dette kan forårsake skade på fingrene eller ansiktet.

- ▶ Trykk aldri for hånd mot fjærstrammingen for å holde anslagsspaken i en posisjon under mengdeinnstillingen.
- ▶ Fremgangsmåte for å stille inn spredemengden.

Innstiling av spredemengde

- ▶ Lukk doseringsskyveren.
- ▶ Løsne festeskruen [2] på anslaget [4].
- ▶ Registrer posisjonen for skalainnstillingen i spredetabellen eller ved hjelp av kalibrering.
- ▶ Sett anslaget [4] på den tilsvarende posisjonen.
- ▶ Trekk til låseskruen [2] på anslaget igjen.

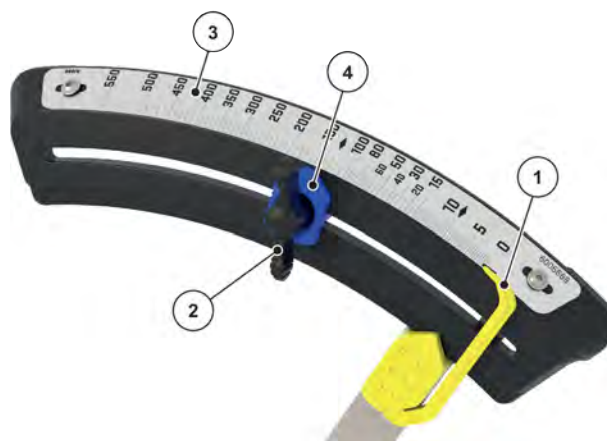


Fig. 41: Skala for å stille inn spredemengden (høyre kjøreretning, variantene K/D/C)

- | | |
|------------------------|------------|
| [1] Posisjonsindikator | [3] Skala |
| [2] Festeskruer | [4] Anslag |

■ Variant Q

Maskinene i **varianten Q** har en elektronisk skyverbetjening for å stille inn spredemengden.

Den elektroniske skyverbetjeningen er beskrevet i den separate bruksanvisningen til betjeningsenheten. Denne bruksanvisningen er en del av betjeningspanelet.

LES DETTE!**Materielle skader på grunn av at doseringsskyveren står i feil posisjon**

Betjening av aktuatorer ved hjelp av den elektroniske betjeningsenheten kan skade doseringsskyverne når anslagsspaken er plassert feil.

- ▶ Klem **alltid fast anslagsspaken ved maksimal skalaposisjon.**

I variant Q er anslaget godt festet til en **posisjon utenfor skalaen** med en linseskruer [1].

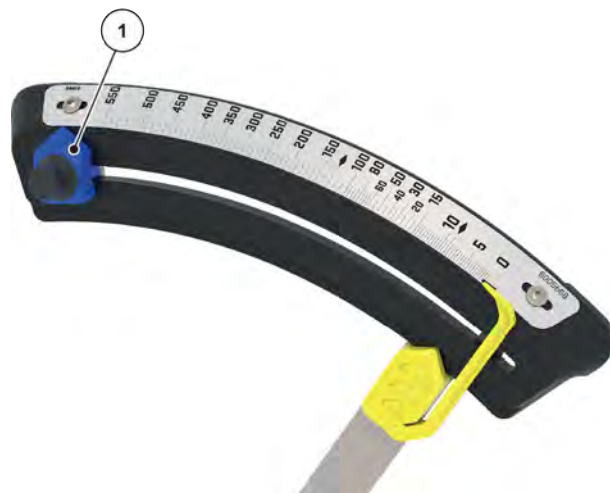


Fig. 42: Skala for å stille inn spredemengden (høyre kjøretning, variant Q)

9.4 Still inn arbeidsbredden

Forskjellige spredeskiver er tilgjengelig for å realisere arbeidsbredden avhengig av gjødseltype.

Spredeskivetype	Arbeidsbredde
M1	10 - 18 m
M2	20 - 24 m

⚠ ADVARSEL!

Fare for personskader på grunn av roterende spredeskiver

Fordelerinnretningen (spredeskiver, spredevinger) kan gripe kroppsdeler og gjenstander og trekke dem inn. Å berøre fordelerinnretningen kan føre til at kroppsdeler blir klemt- eller skjært av.

- ▶ Maks. tillatte monteringshøyder foran (F) og bak (B) må overholdes.
- ▶ Vis bort alle personer fra fareområdet til maskinen.
- ▶ Ikke demonter den monterte avviserbøylene på beholderen.

■ Oppbygging av spredeskive M1

To like, fast monterte spredevinger befinner seg på hver spredeskive.

- En spredevinge består av en hovedvinge og en forlengelsesvinge.
- Hovedvingen på høyre spredeskive har betegnelsen **BR** og den tilhørende forlengelsesvingen betegnelsen **AR**.
- Hovedvingen på venstre spredeskive har betegnelsen **BL** og den tilhørende forlengelsesvingen betegnelsen **AL**.
- Hver spredevinge kan **vinkles** frem og tilbake, forkortes eller forlenges i **lengden**.

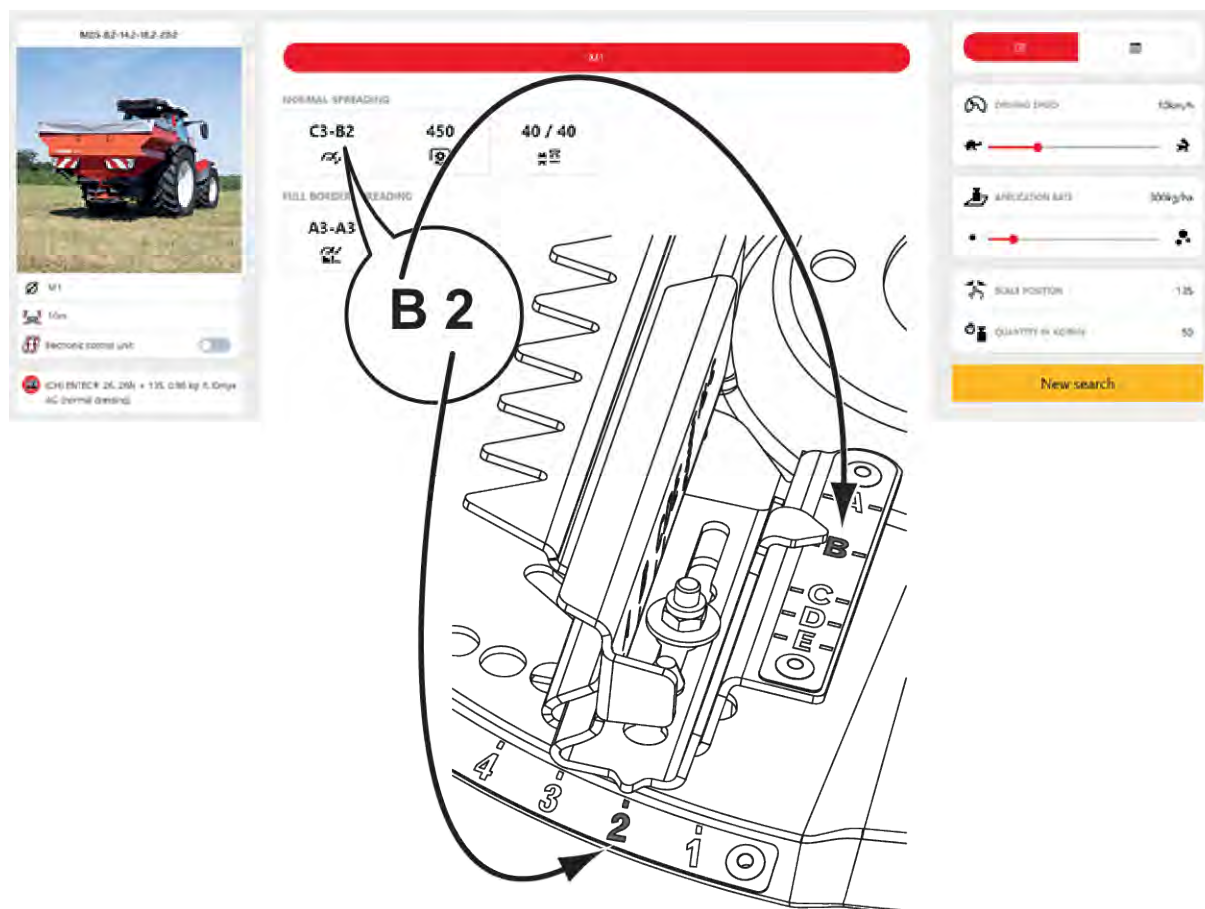


Fig. 43: Spredeskiveinnstilling; stilling B2; A til E: Lengdeinnstilling 1 til 6: Vinkelinnstilling

■ Oppbygging av spredeskive M2

LES DETTE!

Miljøskader på grunn av feil monterte spredewinger

Feil vingekombinasjoner kan påvirke spredemønsteret svært negativt og skade miljøet.

- ▶ Overhold de angitte vingekombinasjonene.
- ▶ Monter alltid bare en W-spredevinge for hver M2-spredeskive (venstre/høyre).

To fast monterte spredewinger befinner seg på hver spredeskive.

- En spredewinge består av en hovedvinge med en forlengelsesvinge.
 - Hovedvingen på høyre spredeskive har betegnelsen **BR** og den tilhørende forlengelsesvingen betegnelsen **AR**.
 - Hovedvingen på venstre spredeskive har betegnelsen **BL** og den tilhørende forlengelsesvingen betegnelsen **AL**.
 - Hver spredewinge kan **vinkles** frem og tilbake, forkortes eller forlenges i **lengden**.
- Med den andre spredewingen (W-spredevinge) kan **bare vinkelen** justeres, lengden er fast.

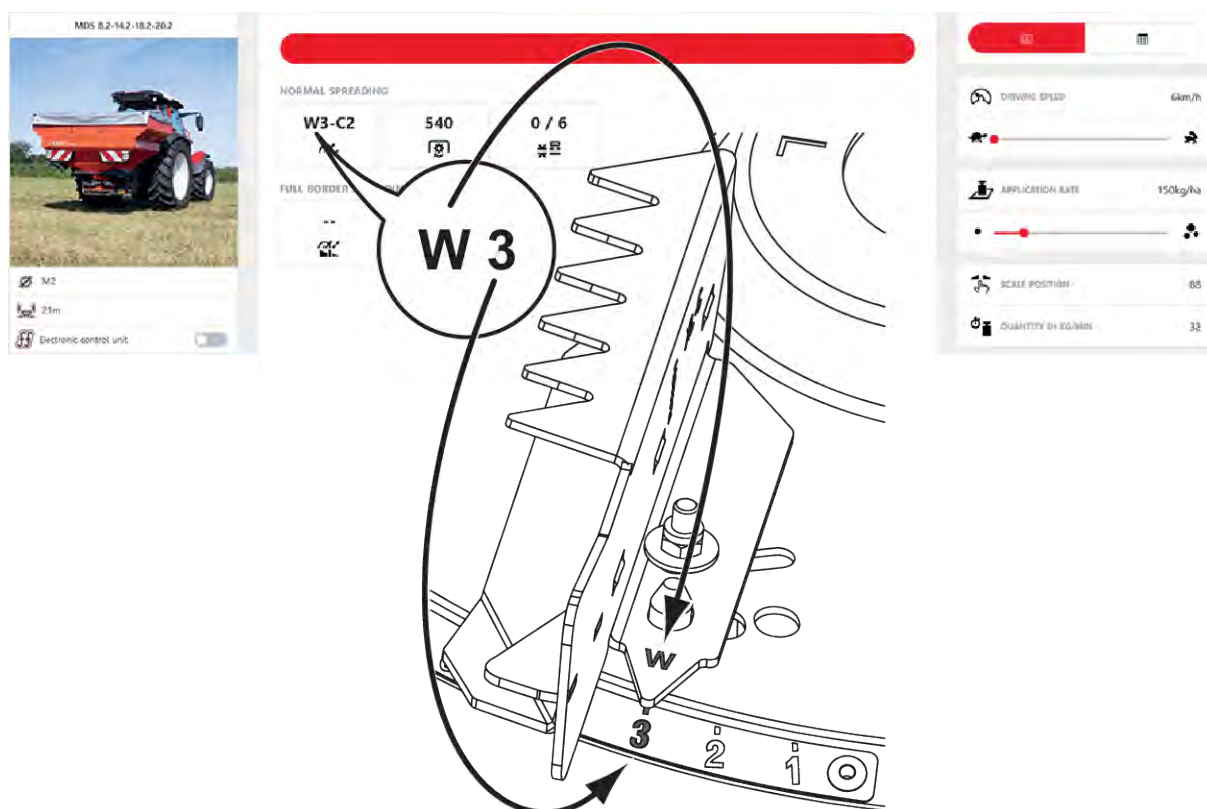


Fig. 44: Spredveingestilling spredeskive M2, stilling W3; W: fast lengdeinnstilling 1 til 6: Vinkelinnstilling

■ Slik fungerer det

Spredeskivens spredvinger kan justeres til forskjellige gjødslingstyper, arbeidsbredder og gjødseltyper.

- Normalgjødsling
- Kantspredning ved normalgjødsling (valgfritt høyre eller venstre)
- Sengjødsling
- Kantspredning ved sengjødsling (valgfritt høyre eller venstre)

■ Vinkelinnstilling av spredvingen

- Justere i retning mindre tall: Spredvingen tilbakestilles i vinkel.
- Justere i retning større tall: Spredvingen fremstilles i vinkel.

■ Lengdeinnstilling av spredvingen (bare M1 spredeskive)

- Forkorte spredvinger: Den skyvbare forlengelsesvingen beveges i retning av spredskivemidtpunktet og låses deretter.
- Forlengte spredvinger: Den skyvbare forlengelsesvingen beveges utover og låses deretter.

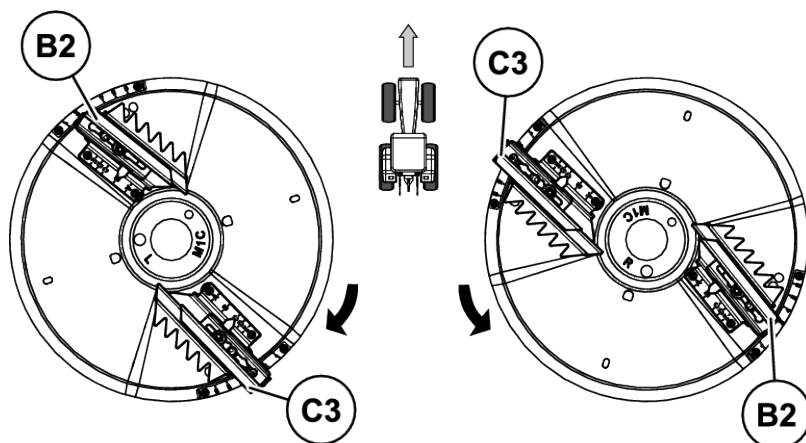
■ Spredveingestilling

Juster spredevingene til posisjonen som du registrerte før i spredetabellen.



Innstillingen av spredevingene på høyre spredeskive er **alltid den samme** som innstillingen for spredevingene på den venstre spredeskiven (unntak: kantspredning).

Eksempel: **C3-B2**



⚠ ADVARSEL!

Risiko for personskade på grunn av skarpe kanter.

Spredevingene har skarpe kanter.

Det er fare for hendene når du skifter eller når du stiller inn spredevingene.

- ▶ Bruk vernehansker.

- ▶ Fastslå posisjonen for spredevingene i spredetabellen eller ved hjelp av test med praksistestsettet (spesialutstyr).
- ▶ Ta innstillingsspaken ut av holderen.
 - ▷ Se Fig. 10 Plassering av justeringsspaken

- ▶ Sett inn innstillingsspaken i låsebolteåpningen [3] under spredeskiven.
- ▶ Trykk nedover.
Låsestiften [2] kobles ut.

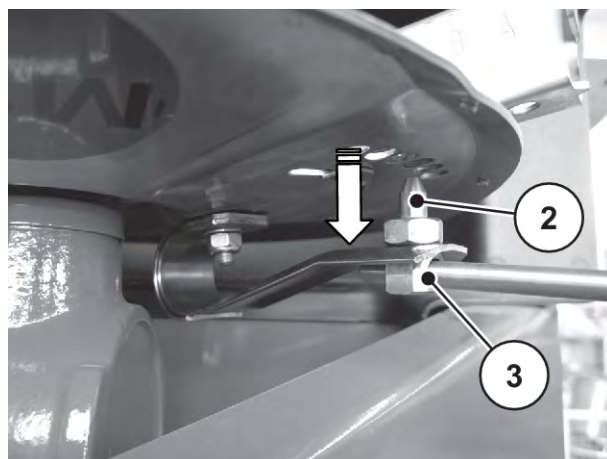


Fig. 45: Spredevingeinstilling

- ▶ Juster spredevingene i vinkel og lengde.
- ▶ Trykk låsepinnen med justeringsspaken opp til den klikker på plass.

⚠ ADVARSEL!

Fare for personskader pga. ikke-forskriftsmessig monterte deler

Det er fare når låsepinnen ikke går riktig i lås i spredeskiven.

Løse komponenter kan forårsake personskade eller materielle skader under drift.

- ▶ Sett inn låsepinnen helt igjen etter justeringen.

LES DETTE!

Fare for skade på eiendom: Ikke overstrekk flatfjæren

Flatfjærspenningen må pålitelig låse hoved- og forlengelsesvingene på spredeskiven via låsepinnene. Hvis flatfjæren blir overbøyd, mister den den nødvendige spenningen for å sikre spredevingene.

Hvis fjærspenningen er for lav, låses låsepinnen opp og kan føre til store materielle skader.

- ▶ Når du justerer spredevingens posisjon, skyver du låsepinnen forsiktig inn i ethvert posisjonshull.
- ▶ Hvis fjærspenningen er for lav, bytter du flatfjæren umiddelbart.

9.5 Bruk av spredetabell

9.5.1 Merknader til spredetabellen

Verdiene i spredetabellen ble funnet på kontrollanlegget til produsenten.

Gjødselen som ble brukt ble hentet fra gjødselprodusenten eller fra forhandleren. Erfaringer viser at gjødselen du har for hånd - selv om navnet er identisk - kan ha andre spredeegenskaper på grunn av lagring, transport etc.

Dette kan føre til en annen spredemengde og ikke så god spreddegodsfordeling med innstillingene som er angitt i spredetabellen.

Vær derfor oppmerksom på følgende merknader:

- Kontroller alltid den faktiske spredemengden som løper ut med en kalibrering.
- Kontroller gjødsel fordelingen på arbeidsbredden med praksistestsettet (4.4.10 Praksistestsett spesialutstyr).
- Bruk kun gjødsel som er ført opp i spredetabellen.
- Informer oss om du savner en gjødseltype i spredetabellen.
- Følg innstillingsverdiene nøye. Selv et lite avvik i innstillingene kan føre til en vesentlig forandring av spredetabellen.

Ved bruk av urea må du være spesielt oppmerksom på:

- Urea fins på grunn av gjødselimporter i forskjellige kvaliteter og kornstørrelser. Dette kan gjøre andre spredinnstillinger nødvendig.
- Urea har en høyere følsomhet for vind og et høyere opptak av fuktighet enn andre gjødseltyper.



Betjeningspersonalet er ansvarlig for at de rette spredinnstillingene tilsvarer gjødseltypen som faktisk brukes.

Maskinprodusenten henviser uttrykkelig til at vi ikke tar på oss ansvar for følgeskader som resultat av spredfeil.

Betjeningspersonalet finner monteringshøyde, utmatingspunkt, doseringsskyverinnstillinger, spredeskivetype og kraftuttaksturtall for optimal spredkjøring avhengig av gjødseltype, arbeidsbredde, spredemengde, kjørehastighet og gjødselmetode i **spredetabellen**.

■ **Eksempel for åkerspredning ved normalgjødning**

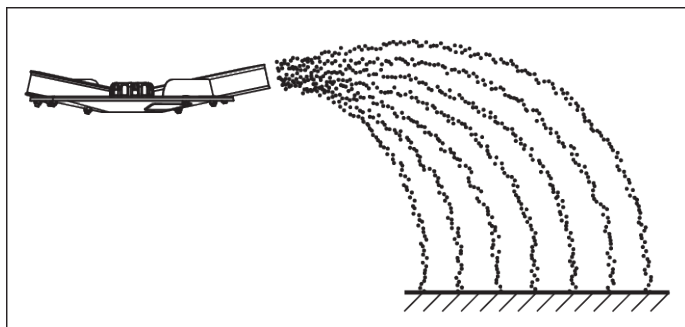


Fig. 46: Åkerspredning ved normalgjødning

Ved åkerspredning ved normalgjødning dannes et symmetrisk spredetabille. Ved korrekt spredinnstilling (se verdier i spredetabellen) blir gjødselen fordelt jevnt.

Gitte parametre

Gjødseltype

ENTEC 26 COMPO BASF

Gitte parametre

Spredemengde	300 kg/ha
Arbeidsbredde	12 m
Spredeskivetype	M1
Kjørehastighet	10 km/t

► Foreta følgende innstillinger på maskinen i henhold til spredetabellen.

Monteringshøyde	50/50 (A = 50 cm, B = 50 cm)
Doseringsstyring	160
Kraftuttaksturtall	540 o/min
Spredveingestilling	C3-B2

■ **Eksempel for kantspredning ved normalgjødsling**

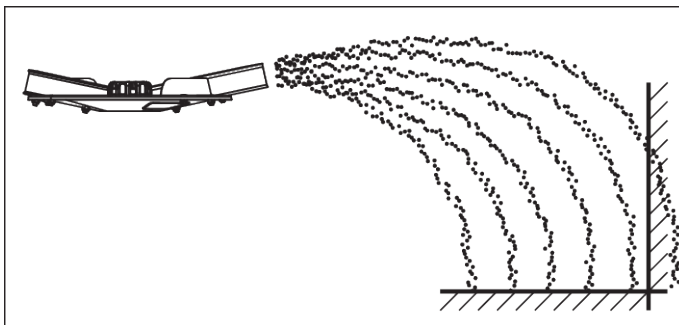


Fig. 47: Kantspredning ved normalgjødsling

Kantspredning ved normalgjødsling er en gjødsselfordeling der noe gjødsel kommer over åker grensen. Dette medfører bare en liten undergjødsling på åker grensen.

Gitte parametre

Gjødseltype	ENTEC 26 COMPO BASF
Spredemengde	300 kg/ha
Arbeidsbredde	12 m
Spredeskivetype	M1
Kjørehastighet	10 km/t



På spredningssiden sett begge spredevinger til verdien som er spesifisert i spredetabellen.

På spredesiden som sprer mot åkeren, blir spredevingen til den andre spredeskiven i posisjon.

- Foreta følgende innstillinger på maskinen i henhold til spredetabellen.

Monteringshøyde	50/50 (A = 50 cm, B = 50 cm)
Doseringskyverinnstilling	160
Kraftuttaksturtall	540 o/min
Spredevingeinntstilling	
Spredningsside	A3-A3
Andre spredeskiver (Normal gjødslingsposisjon)	C3-B2

■ Eksempel for åkerspredning ved sengjødsling

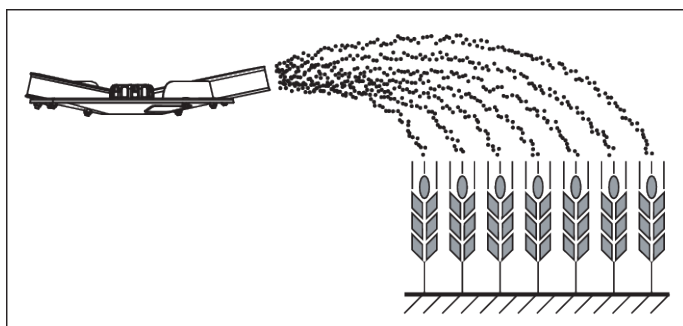


Fig. 48: Åkerspredning ved sengjødsling

Ved åkerspredning ved sengjødsling dannes et symmetrisk spredebilde. Ved korrekt sprederrinnstilling (se verdier i spredetabellen) blir gjødselen fordelt jevnt.

Gitte parametre

Gjødseltype	ENTEC 26 COMPO BASF
Arbeidsbredde	12 m
Spredeskivetype	M1
Kjørehastighet	10 km/t
Spredemengde	300 kg/ha

Foreta følgende innstillinger på maskinen i henhold til spredetabellen.

Monteringshøyde	0/6 (A = 0 cm, B = 6 cm)
Doseringsskyverinnstilling	160
Kraftuttaksturtall	540 o/min
Spredvingeinntstilling	C3-B2

■ Eksempel for kantspredning ved sengjødsling

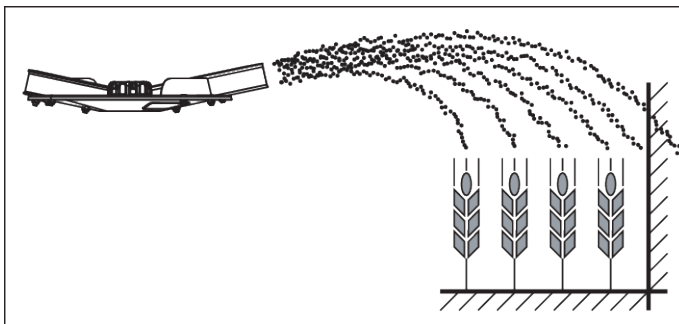


Fig. 49: Kantspredning ved sengjødsling

Kantspredning ved sengjødsling er en gjødselfordeling hvor noe gjødsel kommer over åkergrensen. Dette resulterer i en lav undergjødsling ved feltgrensen.

Gitte parametre

Gjødseltype	ENTEC 26 COMPO BASF
Arbeidsbredde	12 m
Spredeskivetype	M1
Kjørehastighet	10 km/t
Spredemengde	300 kg/ha



På spredningssiden sett begge spredvinger til verdien som er spesifisert i spredetabellen.

På spredesiden som sprer mot åkeren, blir spredvingen til den andre spredeskiven i posisjon.

Foreta følgende innstillinger på maskinen i henhold til spredetabellen.

Monteringshøyde	0/6 (A = 0 cm, B = 6 cm)
Doseringsskyverinnstilling	160
Kraftuttaksturtall	540 o/min
Spredvingeinntstilling	

Spredningsside:	A3-A3
Andre spredeskive (sengjødslingsposisjon)	C3-B2

9.6 Spre med delbreddekobling

Med spredbredeassistenten VariSpread kan du redusere spredbredden og spredmengden på hver side. Slik kan du spre åkerkilen med høy presisjon.



Enkelte modeller er ikke tilgjengelige i alle land.

VariSpread V2	VariSpread V8
	Elektronisk betjeningsenhet
1 delbredde per side	4 delbredder per side
K, D, C	Q, W

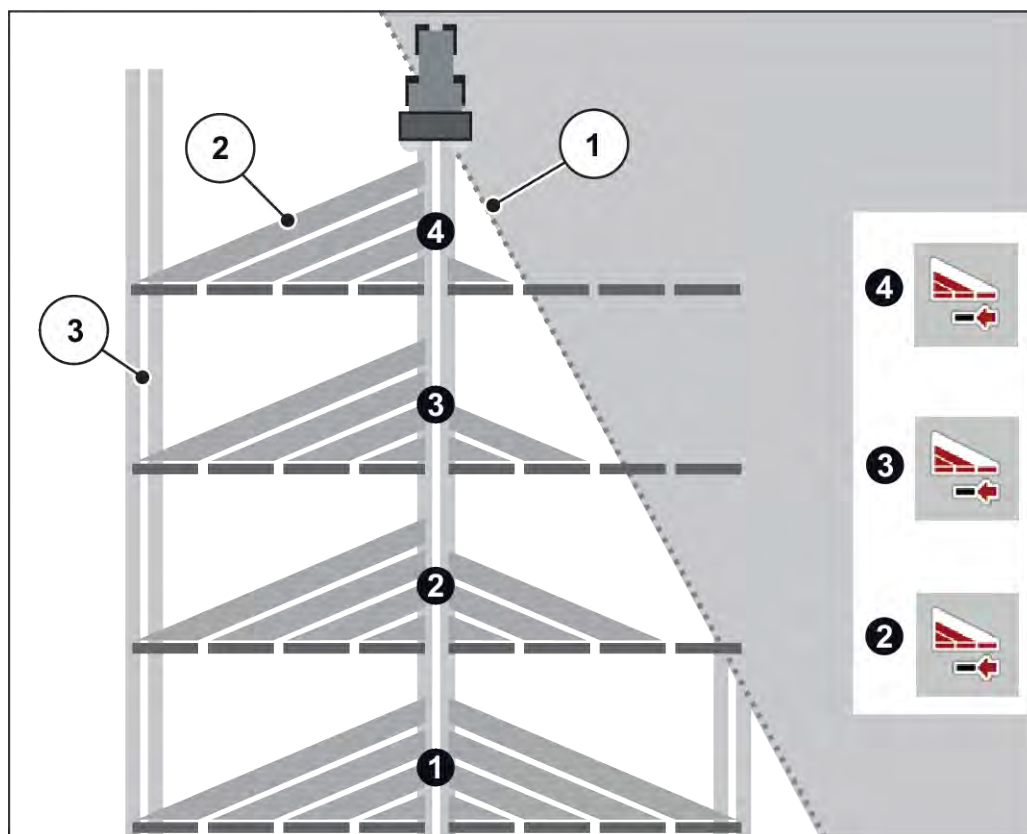


Fig. 50: Eksempel delbreddekobling

- [1] Åkerkant [3] Traktorspor
 [2] Delbredde 1 til 4: suksessiv delbredderedusering på høyre side



Maskin kompatibel med VariSpread er utstyrt med elektrisk kuleventil. Du kan bestemme innstillingene til delbreddene og spre nøyaktig i sprededrift på åkerkiler med den elektroniske betjeningsenheten.

Du finner nærmere informasjon om de mulige innstillingene av delbreddene i bruksanvisningen til betjeningsenheten.

9.7 Spredning av smale baner

- Sett spredevingene på **begge spredeskiver** til den **kantspredningsposisjonen** som er spesifisert i spredetabellen.

9.8 Ensidig spredning

Variant	Innstillinger for ensidig spredning	Resultat
K	<ul style="list-style-type: none"> ▶ For å spre til venstre eller høyre, avlast korresponderende reguleringsventil. 	Fjærene trekker den respektive doseringsskyveren mot anslaget.
K med tilleggsutstyr toveisenshet	<ul style="list-style-type: none"> ▶ For å spre til venstre eller høyre, lukk eller åpne korresponderende kuleventil på toveisensheten. ▶ Avlast styreventilen. 	Fjærene trekker den respektive doseringsskyveren mot anslaget.
D	<ul style="list-style-type: none"> ▶ For å spre til venstre eller høyre, bruk korresponderende styreventil. 	Den hydrauliske sylindren trekker den respektive doseringsskyveren mot anslaget.
D Mono	<ul style="list-style-type: none"> ▶ Til å spre mot venstre. 	Den hydrauliske sylindren trekker den venstre doseringsskyveren mot anslaget.
C	<ul style="list-style-type: none"> ▶ For å spre til venstre eller høyre, trykk på den tilsvarende vippebryteren på E-KLIKKEN. 	Aktuatoren trekker den respektive doseringsskyveren mot anslaget.
Q	<ul style="list-style-type: none"> ▶ For å spre til venstre eller høyre, bruk den tilsvarende start/stopp-knappen på betjeningsheten. 	Aktuatoren åpner den respektive doseringsskyveren i henhold til den elektroniske kontrollen.

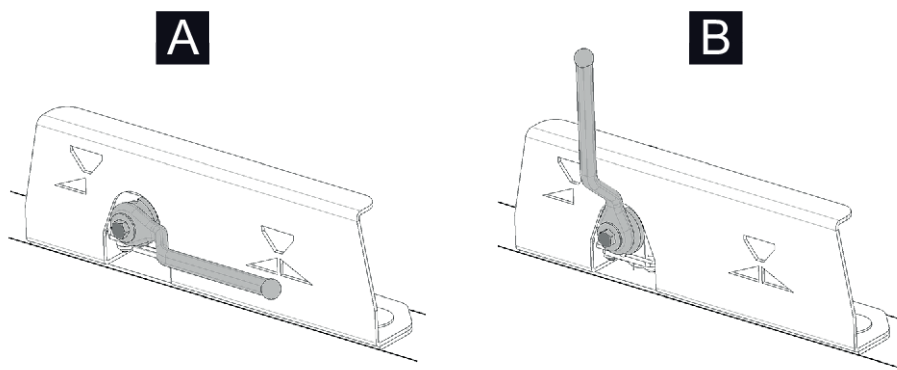


Fig. 51: Variant D Mono: Kuleventilens posisjon

[A] Spredning på begge sider

[B] Bare spredning på venstre side

9.9 Innstillinger ved ikke-oppførte gjødseltyper

Innstillingene for gjødseltyper som ikke står oppført i spredetabellen, kan finnes med praksistestsettet (spesialutstyr).



Se også den ekstra bruksanvisningen for praksistestsettet.

9.9.1 Forutsetninger og betingelser



De angitte forutsetningene og betingelsene gjelder både for én og for tre passeringer.

Vær obs på å overholde disse betingelsene for å få et minst mulig forfalsket resultat.

Forberede test

- ✓ Som testområde anbefaler vi et område som er vannrett i begge retninger. Kjørebanelene må ikke ha utpregede forsenkninger eller forhøyninger, da spredbildet kan bli forlenget.
- ▶ Gjennomfør testen på en **tørr** dag **uten vind** sånn at været ikke påvirker resultatet.
- ▶ Gjennomfør testen enten på en nylig slått eng eller ved lav plantehøyde (maks. 10 cm).

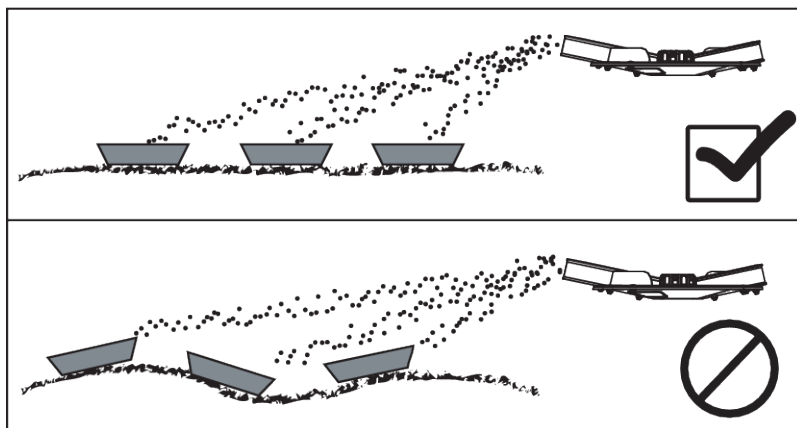


Fig. 52: Sette opp fangskåler

- ▶ Still fangskålene vannrett. Fangskåler som står på skrå, kan føre til målefeil (se figuren ovenfor).
- ▶ Utføre kalibrering (se 8 Kalibreringstest).
- ▶ Still inn doseringskwyver venstre og høyre og lås (se 9.3 Still inn spredemengde).

Testflaten er riktig satt opp.

9.9.2 Gjennomføre én passering

■ Oppstilling



Vi anbefaler oppstillingsplan av spredebredden på inntil **24 m**. En oppstillingsplan for større arbeidsbredder er vedlagt praksistestsettet PPS 5.

- Lengde på testflate: 60 til 70 m

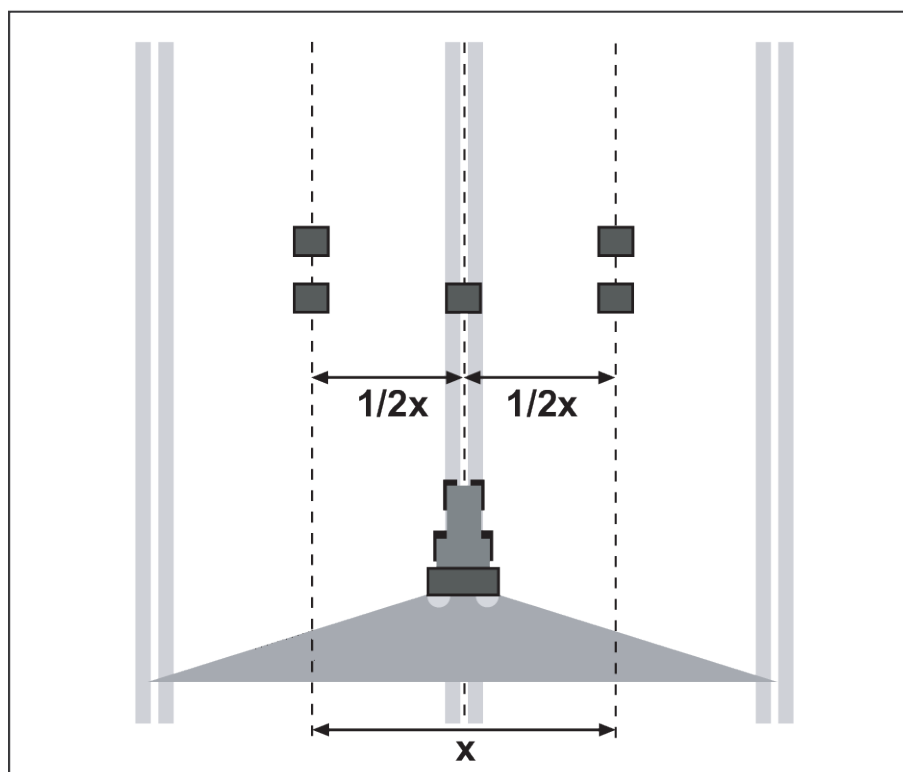


Fig. 53: Oppstilling for én passering

Forberede en passering

- ▶ Velg en liknende type gjødsel fra spredetabellen og still inn sprederen tilsvarende.
- ▶ Still inn monteringshøyden til maskinen tilsvarende verdiene i spredetabellen. Vær obs på at monteringshøyden er basert på overkanten til fangskålene.
- ▶ Kontroller tilstanden til fordelingsorganene (spredeskiver, spredevinger, utløp) og at de er fullstendige.
- ▶ Still opp 2 fangskåler med en avstand på **1 m** bak hverandre i overlappingsområdene (mellom kjørebanelene) og en fangskål i kjørebanelen (tilsvarende Fig. 53).

■ Gjennomfør spredetesten med åpningsstillingen som ble funnet for bruken

- ✓ **Utfør test med ønsket arbeidshastighet.**
- ▶ Åpne doseringsskyveren **10 m før** fangskålene.
- ▶ Lukk doseringsskyver ca. **30 m etter** fangskålene.



Dersom mengden som er fanget i fangskålene, er for lav, gjenta passeringen.

Ikke forandre stillingen til doseringsskyverne.

9.9.3 Gjennomføre tre passeringer

■ Oppstilling



Vi anbefaler oppstillingsplan av spredebredde på inntil **24 m**. En oppstillingsplan for større arbeidsbredder er vedlagt praksistestsettet PPS 5.

- Testområde bredde: 3 x kjørebaneavstand
- Lengde på testflate: 60 til 70 m
- De tre kjørebane må være parallelle. Ved gjennomføring uten drillede kjørebane må kjørebane måles opp med målebånd og markeres (f.eks. med pinner).

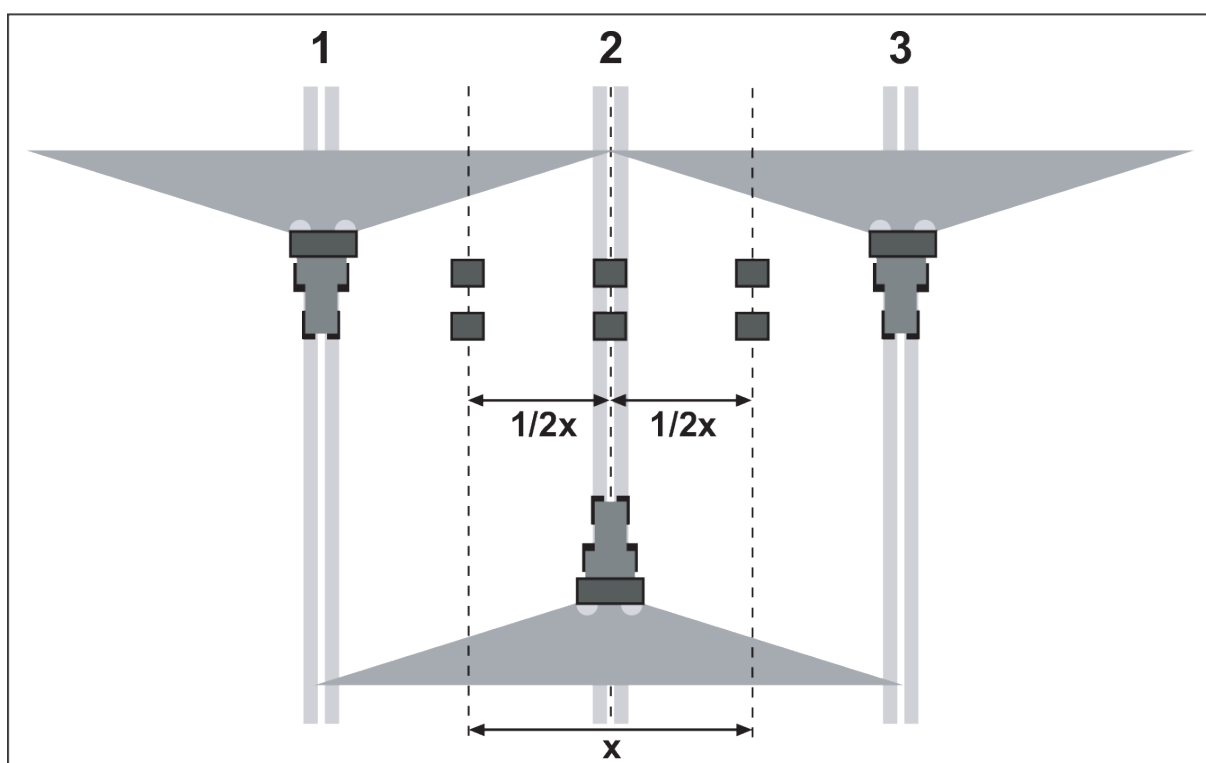


Fig. 54: Oppstilling for tre passeringer

Forberede tre passeringer

- ▶ Velg en liknende type gjødsel fra spredetabellen og still inn sprederen tilsvarende.
- ▶ Still inn monteringshøyden til maskinen tilsvarende verdiene i spredetabellen. Vær obs på at monteringshøyden er basert på overkanten til fangskålene.
- ▶ Kontroller tilstanden til fordelingsorganene (spredeskiver, spredevinger, utløp) og at de er fullstendige.
- ▶ Sett opp to fangskåler i en avstand på **1 m** etter hverandre i overlappingssonene og i den midterste kjørebane (iht. Fig. 54).

■ Gjennomfør spredetesten med åpningsstillingen som ble funnet for bruken

- ✓ **Utfør test med ønsket arbeidshastighet.**
- ✓ Kjør kjørebane 1 til 3 etter hverandre.
- ▶ Åpne doseringsskyveren **10 m før** fangskålene.
- ▶ Lukk doseringsskyver ca. **30 m etter** fangskålene.



Dersom mengden som er fanget i fangskålene, er for lav, gjenta passeringen.
Ikke forandre stillingen til doseringsskyverne.

9.9.4 Vurdere resultatene

- ▶ Tøm sammen innholdet til fangskålene som står bak hverandre, og hell fra venstre inn i målerørene.
- ▶ Les av kvaliteten til tverrfordelingen i fyllnivået til de tre seglassene.

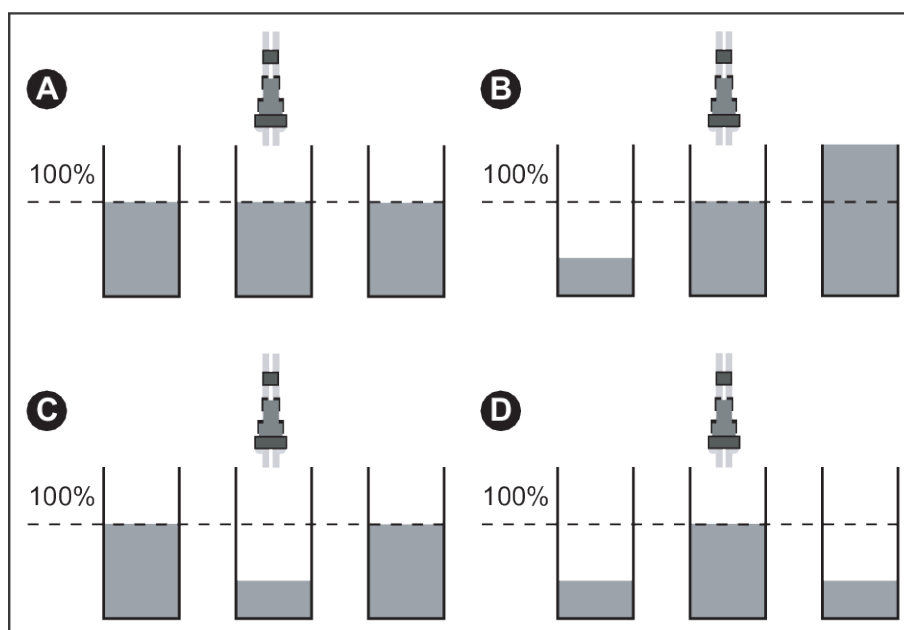


Fig. 55: Mulige resultater

- [A] Det er samme mengde i alle målerørene. [C] For mye gjødsel i overlappingsområdet
[B] Gjødselordning usymmetrisk. [D] For lite gjødsel i overlappingssonen

9.9.5 Korrigere innstilling

■ Eksempler for korrigering av sprederrinnstillingene

Testresultat	Gjødselordning	Tiltak, kontroll
Tilfelle A	Jevn fordeling (tillatt avvik ± 1 delestrek)	Innstillingene er i orden.

Testresultat	Gjødsel­fordeling	Tiltak, kontroll
Tilfelle B	Gjødselmengde reduseres fra høyre til venstre (eller motsatt).	Er den samme spredevingen stilt inn på venstre og høyre side?
		Er innstillingene til doseringsskyveren like på venstre og høyre side?
		Er kjørebaneavstandene like?
		Er kjørebanene parallelle?
		Var det sterk sidevind da målingen ble gjennomført?
Tilfelle C	For lite gjødsel i midten	<p>Reduser mengden gjødsel i overlappingssonen.</p> <ul style="list-style-type: none"> ▶ Tilbakestill den andre nevnte spredevingen i spredetabellen (til mindre antall). <ul style="list-style-type: none"> ▷ f.eks. C3–B2 på innstillingsverdi C3–B1. ▶ Hvis vinkelkorreksjonen til den andre nevnte spredevingen er utilstrekkelig, forkort spredevingens lengde. <ul style="list-style-type: none"> ▷ f.eks. C3–B1 på innstillingsverdi C3–A1.
Tilfelle D	For lite gjødsel i overlappingsområdene.	<p>Reduser mengden gjødsel i traktorsporet.</p> <ul style="list-style-type: none"> ▶ Forjuster den andre nevnte spredevingen i spredetabellen (til større tall). <ul style="list-style-type: none"> ▷ f.eks. E4–C1 på innstillingsverdi E4–C2. ▶ Hvis vinkelkorreksjonen til den andre nevnte spredevingen er utilstrekkelig, øk spredevingens lengde. <ul style="list-style-type: none"> ▷ f.eks. E4–C2 på innstillingsverdi E4–D2.

Innstilling av spredevingen, se 9.4 *Still inn arbeidsbredden*

- 1 til 6: Vinkelinnstilling
- A til E: Lengdeinnstilling

Hvis til tross for **justering av den andre nevnte spredevingen** resultatet ikke oppnås, kan **førstnevnte også justeres**.

Spredebredde for bred

- ▶ Still inn posisjonen til den førstnevnte spredevingen på den nestminste arbeidsbredden iht. spredetabellen.
 - ▷ f.eks. E4–C1 (18 m) på innstillingsverdi D4–C1 (15 m)

Spredebredde for smal

- ▶ Still inn posisjonen til den førstnevnte spredevingen på den neststørste arbeidsbredden iht. spredetabellen.
 - ▷ f.eks. D4–C1 (15 m) på innstillingsverdi E4–C1 (18 m)

9.10 Kantspredning eller grensespredning

Kantspredning er en gjødselsfordeling ved grensen der gjødsel fortsatt krysser grensen, men det er lite undergjødning ved feltgrensen.

Ved grensespredning kommer nesten ingen gjødsel over feltgrensen og derfor må en undergjødning ved feltgrensen aksepteres.

Med maskinens grunnleggende utstyr er det kun kantspredning som er mulig. For grensespredning trenger du spesialutstyret GSE 7 eller TELIMAT T1.

9.10.1 Kantspredning ut av den første banen

- ▶ Juster spredevingene på grensesiden i henhold til spesifikasjonene i spredetabellen.
 - ▷ Se 9.4 *Still inn arbeidsbredden*

Justering av doseringskylveren tilsvarer doseringskylverinnstillingen på feltsiden. Se 9.3 *Still inn spredemengde*

9.10.2 Stille inn grensespredeinnretning GSE

Begrenser spredebredden (valgfritt høyre eller venstre) i området mellom ca. 75 cm og 2 m fra midten av traktorsporet til ytre feltkant.

- ▶ Lukk doseringskylveren som peker mot åkerkanten.
 - ▷ Se GSE 7
- ▶ Vipp grensespredeinnretningen nedover for grensespredning.
- ▶ Vipp opp grensespredeinnretningen igjen for spredning på begge sider.



Innstillingene til grensespredeinnretningen gjelder **spredeskiven som sprer mot åkeren**.

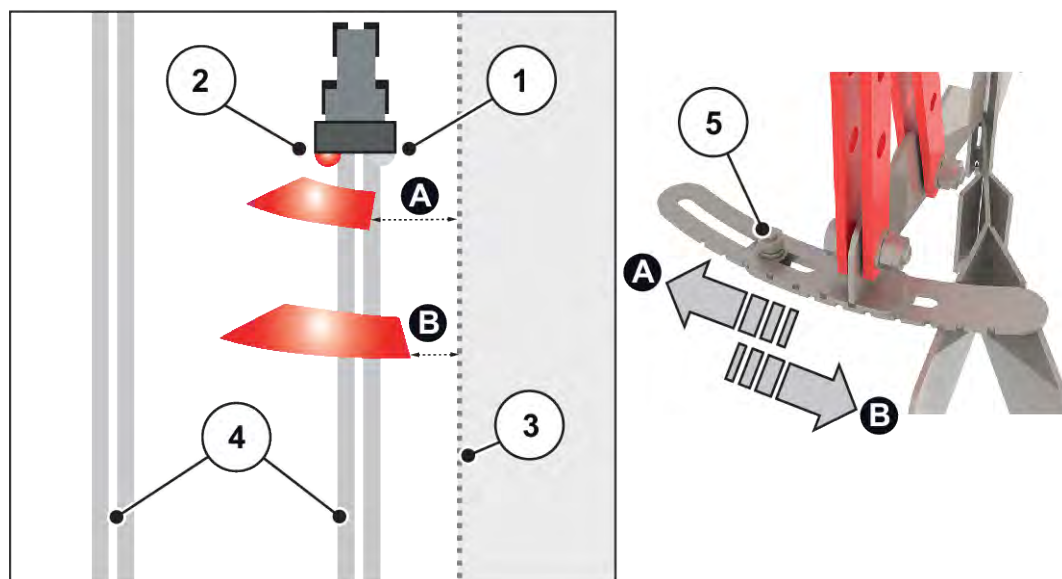


Fig. 56: Innstilling av grensespredeinnretningen

- | | |
|--|---|
| [[1]] Høyre lukket doseringsskyver | [[4]] Kjørebane |
| [[2]] Spredeskive som sprer mot åkeren (her venstre) | [[5]] Festemutter |
| [[3]] Åkergrense | [[A]] Reduser spredebredden, venstre side |
| | [[B]] Øk spredebredden, venstre side |

- ▶ Løsne festemutteren [5] på innstillingsbuen.
- ▶ Du finner posisjonen til innstillingsbuen [3] i den nederste tabellen.
- ▶ Skyv innstillingsbuen til den registrerte verdien.
- ▶ Trekk til festemutteren [5].



For nullstilling sett begge innstillingsbuene overfor hverandre (samme dekning).

Innstilling

Grensespredebredde fra kjørebanelmidten til grensen (i meter)	Innstillingsposisjon
0,75	2 raster til den spredende spredeskiven
1	1 rast til den spredende spredeskiven
1,25	Nullstilling
1,5	1 rast fra den spredende spredeskiven
1,75	1,5 raster fra den spredende spredeskiven
2	2 raster fra den spredende spredeskiven

Korreksjon av spredebredden

Angivelsene i spredetabellen er veiledende. Ved avvik i gjødselkvaliteten kan det være nødvendig å gjennomføre en korrigering av innstillingen.

- Sving nærmere den spredende spredeskiven for å **redusere** spredebredden.
- Sving lengere bort fra den spredende spredeskiven for å **øke** spredebredden.

9.10.3 Stille inn grense- og kantspredeinnretningen TELIMAT

TELIMAT T1 er en fjernstyrt grense- og kantspredeinnretning for arbeidsbredder på **10–24 m**(20–24 m kun grensespredning).

TELIMAT T1 er montert til **venstre** på maskinen i kjøreretningen. Du kan styre TELIMAT-innretningen fra traktoren via en enkeltvirkende styreventil.



Montering av TELIMAT på maskinen er beskrevet i en separat monteringsveiledning. Denne monteringsveiledningen følger med TELIMAT-innretningen.

■ Stille inn TELIMAT-innretningen

TELIMAT stilles inn for spredningsarbeidet i henhold til **gjødseltypen**, **arbeidsbredden** og den ønskede **grensespredetypen** (grense- eller kantspredning).



Innstillingsverdiene finner du i spredetabellen.

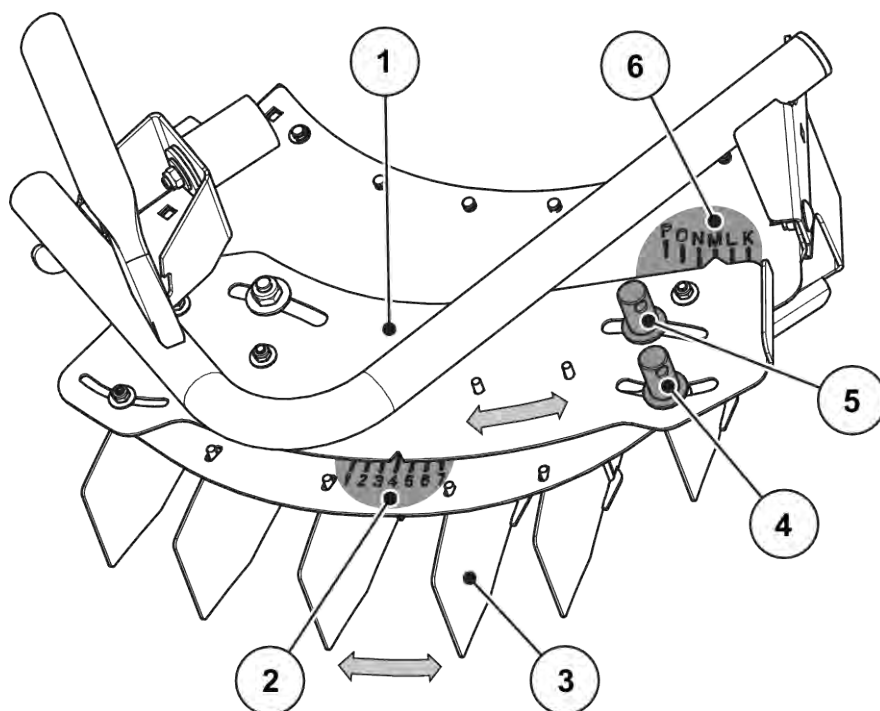


Fig. 57: Stille inn TELIMAT-innretningen

- | | |
|----------------------------------|---|
| [1] Skyvedel | [4] Innstillingsmutter for bokstavskala |
| [2] Tallskala for fininnstilling | [5] Innstillingsmutter for tallskala |
| [3] Ledeplater | [6] Bokstavskala for grovinnstilling |

- Hele TELIMAT-huset kan svinges i føringer rundt spredeskivedreiepunktet (bokstavskala K til P). Bokstavskalaen brukes til innstilling av huset til den respektive gjødseltypen og grensespredningstypen (grense- eller kantspredning).
- I huset til grensespredeinnretningen er det ledeplater som kan svinges langs en tallskala (skala 1 til 7). Tallskalaen brukes hovedsakelig til å stille arbeidsbredden.

Grovinnstilling (bokstavskala)

- ▶ Løsne innstillingsmutteren for bokstavskalaen med justeringsspaken til maskinen.
- ▶ Skyv TELIMAT-huset (skyvedel) på bokstaven som er angitt av innstillingstabellen.
Visningspilen er blå over den tilsvarende bokstaven.
- ▶ Trekk til innstillingsmutteren for bokstavskalaen med innstillingsspaken til maskinen.

Grovinnstillingen er ferdig, og forbedres med fininnstillingen.

Fininnstilling (tallskala)

- ▶ Løsne innstillingsmutteren for tallskalaen med innstillingsspaken til maskinen.
- ▶ Skyv ledeplaten på tallverdien som er angitt av innstillingstabellen.
Den tilsvarende tallverdien står nøyaktig i flukt med den første ledeplaten.
- ▶ Løsne innstillingsmutteren for tallskalaen med innstillingsspaken til maskinen.

Innretningen er stilt inn.










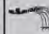






TELIMAT T1																
MDS	10m		12m		15m		16m		18m		20m		21m		24m	
																
KAS / NPK - Dunger CAN / NPK - fertilizer Ammonitrate / NPK	K - 2	L - 3	K - 2	L - 3	L - 2	L - 4	L - 2	L - 5	M - 3	M - 6	M - 6	M 6	M 6	M - 6	M - 6	M - 6
K - Dunger K - fertilizer Engrais K	K - 4	M - 6	K - 4	M - 6	M - 6	O - 6	M - 6	O - 7	N - 7	P - 7	M - 6	M 6	M 6	P - 7	P - 7	P - 7
PK / P / MgO - Dunger PK / P / MgO - fertilizer Engrais PK / P / MgO	K - 3	M - 4	K - 3	M - 4	L - 4	M - 5	M - 4	M - 6	N - 4	N - 6	N - 6	N - 6	N - 6	N - 6	N - 6	N - 6
SSA - Dunger Ammonium sulphate Sulfate d'ammoniaque	M - 3	M - 5	M - 3	M - 5	M - 4	O - 7	M - 5	O - 7	M - 6	O - 7	P - 7	P - 7	P - 7	P - 7	P - 7	--
Harnstoff gekorn UREA granular Uree granule	M - 2	M - 4	M - 2	M - 4	M - 3	M - 5	M - 3	M - 6	M - 4	M - 6	M - 6	M - 6	M - 6	M - 6	M - 6	M - 6
Harnstoff gepress UREA prille Uree prille	M - 4	--	M - 4	--	M - 4	--	--	--	--	--	--	--	--	--	--	--

Fig. 58: Innstillingstabell for grensespredeinnretningen

[[- -]] Kantspredning er ikke mulig

Denne arbeidsbredden kan ikke na

■ **Korrigerer spredebredden**

Verdiene i spredetabellen er veiledende. Ved avvik i gjodselskvaliteten kan det vare nodvendig a gjennomfore en korrigering av innstillingen.

Ved sma avvik holder det vanligvis a korrigerer ledeplatene.

- For a **redusere** spredebredden i forhold til innstillingen i innstillingstabellen: Endre ledeplateposisjonen pa tallskalaen i retning av **den minste tallverdien**.
- For a **oke** spredebredden i forhold til innstillingene i spredetabellen: Endre ledeplateposisjonen pa tallskalaen i retning av **den storste tallverdien**.

Forskyv TELIMAT-huset langs bokstavskalaen ved storre avvik:

- For a **redusere** spredebredden i forhold til innstillingen i innstillingstabellen: Endre huset pa bokstavskalaen i retning av **den laveste bokstaven** (i henhold til alfabetisk rekkefolge).
- For a **oke** spredebredden i forhold til innstillingene i spredetabellen: Endre huset pa bokstavskalaen i retning av **den hoyeste bokstaven** (i henhold til alfabetisk rekkefolge).



Grensespredning ved arbeidsbredde 20–24 m

Det anbefales a redusere mengden med **30 %** ved grensespredning for a optimalisere spredetabellen.

Ved spredning med skyverbetjening «M» i forbindelse med en hydraulisk fjernstyring er ikke ensidig mengderedusering mulig.

- Reduser mengden pa begge sider med 30 %.

■ **Instrukser for spredning med TELIMAT-innretningen**

Still inn den angitte TELIMAT-posisjonen til traktoren via en enkeltvirkende styreventil.

- Grensespredning: nedre posisjon
- Normalspredning: øvre posisjon

LES DETTE!

Spredfeil fordi endeposisjonen til TELIMAT-innretningen ikke er nådd

Hvis TELIMAT-innretningen ikke befinner seg fullstendig i den respektive endeposisjonen, kan det forekomme spredfeil.

- ▶ Sikre at innretningen befinner seg i den respektive endeposisjonen.
- ▶ Ved veksling fra grense- til normalspredning betjener du styreventilen til TELIMAT befinner seg **fullstendig** i den øvre endeposisjonen.
- ▶ Ved lengre grensespredearbeider (avhengig av tilstanden til styreenheten) må du betjene styreventilen med jevne mellomrom og dermed bringe innretningen til endeposisjonen igjen.



Ved bruk av eldre styreapparater er lekkasjer under grensestyringen mulig. TELIMAT-innretningen kan da forlate den allerede nådde endeposisjonen (nedre posisjon). Sett innretningen i endeposisjon fra tid til annen for å unngå spredfeil.

9.11 Spredning i snuområdet med spesialutstyr TELIMAT T1

En presis planlegging av kjørebanelene i åkeren er uunnværlig for å oppnå god gjødselspredning i snuområdet.

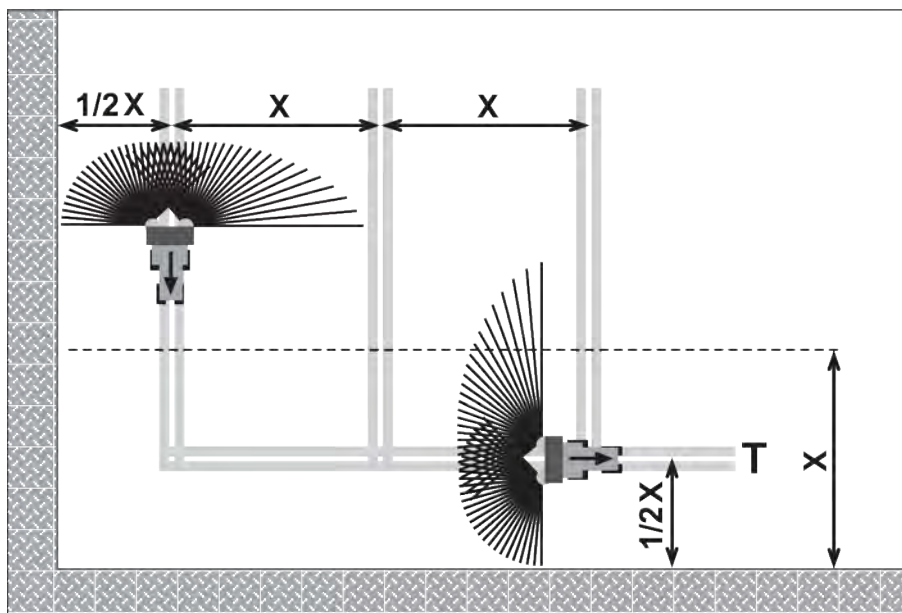


Fig. 59: Grensespredning

[T] Kjørebane i snuområdet

[X] Arbeidsbredde

- ▶ Legg kjørebanelene i snuområdet [T] i avstanden en halv arbeidsbredde [X] fra åkerkanten.

Ved ytterligere spredning i åkeren etter spredning i kjørebanelen i snuområdet:

- ▶ Sving grensespredeinnretningen TELIMAT ut av spredeområdet (øvre posisjon).

Grensespredeinnretningen TELIMAT er inaktiv.

Du sprer på hele arbeidsbredden.

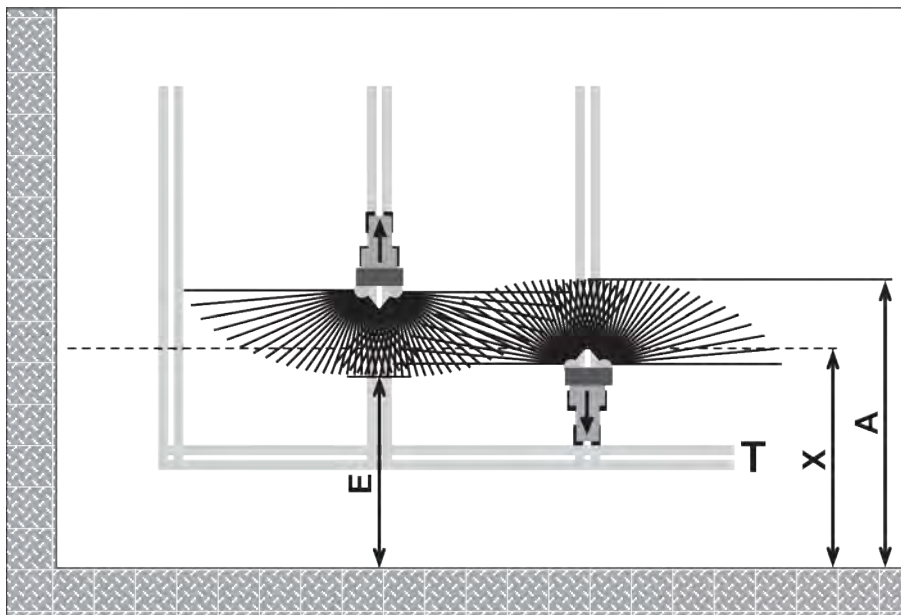


Fig. 60: Normalspredning

- | | |
|--|-------------------------------|
| [A] Slutten til spredeviften ved spredning i kjørebanelen i snuområdet | [T] Kjørebanelen i snuområdet |
| [E] Slutten til spredeviften ved spredning på åkeren | [X] Arbeidsbredde |

- ▶ Doseringsskyverne skal lukkes hhv. åpnes ved kjøring fram og tilbake i forskjellig avstand fra åkerkanten til snuområdet.

Kjøring til kjørebanelen i snuområdet

- ▶ **Åpne** doseringsskyver hvis følgende betingelse er oppfylt:
 - ▷ Slutten til spredeviften på åkeren [E] ligger omtrent en halv arbeidsbredde + 4 til 8 m inntil åkerkanten til snuområdet.

Traktoren befinner seg da avhengig av sprederekkevidden til gjødselen forskjellig langt på åkeren.

Kjøring fra kjørebanelen i snuområdet

- ▶ Lukk doseringsskyver **så sent som mulig**.
 - ▷ Ideelt sett burde slutten til spredeviften på åkeren [A] ligge ca. 4 til 8 m lengre enn arbeidsbredden [X] til snuområdet.
 - ▷ Dette kan, avhengig av sprederekkevidden til gjødselen og arbeidsbredde, ikke alltid bli oppnådd.
- ▶ Alternativt kan du kjøre utover kjørebanelen i snuområdet eller anlegge en 2. kjørebanelen.

Ved å følge disse merknadene er du sikret en miljøvennlig og kostnadsbevisst arbeidsmåte.

9.12 Radsspredningsenhet RV 2M1 for humle og frukthager

Radespredningsenhet RV 2M1 er innsatt i den øvre fliken på trekkejevnen. Radspredningsenheten er utformet på en slik måte at en rad [X] hver til høyre og venstre for maskinen (radavstand: ca. 2–5 m) drysses med en gjødselstripe [Y] på ca. 1 m avhengig av gjødsel.

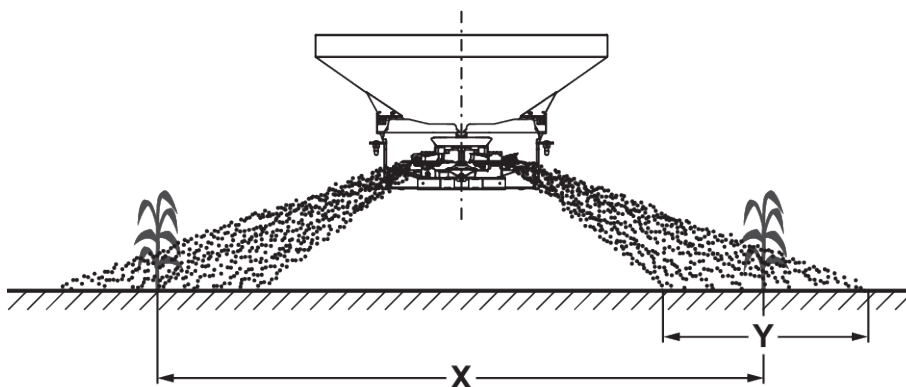


Fig. 61: Spredning med radspredningsenhet

[[X]] Radavstand

[[Y]] Bredden av gjødselstripen

9.12.1 Forhåndsinnstillinger på maskinen

- ▶ Før installasjon av RV 2M1 still inn **spredevingene på begge spredeskivene i stilling A2–A2**.

LES DETTE!

Materiell skade på spredevinger og radspredningsenhet RV 2M1

Hvis spredevingene er satt til høyere verdier enn A2–A2, kan spredevingene støte på ledeplatene til radspredningsenheten RV 2M1.

- ▶ Sett aldri spredevingene på høyere verdier enn A2–A2.
- ▶ Etter montering av radspredningsenhet RV 2M1 med traktoren stoppet, må du kontrollere fri passasje for spredeskivene (vri spredeskivene for hånd).

9.12.2 Justering av radavstand og spredningsbredde

Tilpasse radavstanden

- ▶ Løsne skruer [1].
- ▶ Still inn platene [2] tilsvarende den ønskede radavstanden.

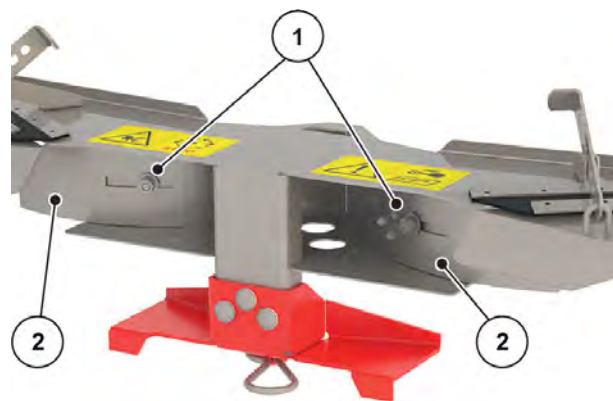


Fig. 62: Platene på radspretningsenheten

Stille inn bredden til gjødselstripen

- ▶ Fjern fjærsplinten [2].
- ▶ Bestem posisjonen til sideplaten [1] via innstillingsplaten [2].
- ▶ Stikk lasken inn i det respektive hullet.
- ▶ Sikre lasken med fjærsplinten [3].
Posisjonen til sideplaten er sikret.
- ▶ Gjenta prosedyren på den andre siden.
 - ▷ Posisjonen må være lik på alle sider.

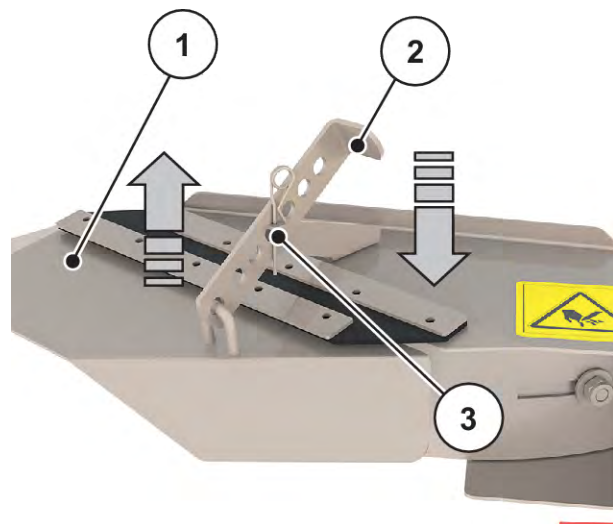


Fig. 63: Justering av radspretningsenhet



Ved å montere maskinen høyere eller lavere, kan det gjøres små justeringer mellom innstillingens graderinger.

9.12.3 Innstilling av spredemengde

Eksempel for beregning av spredemengde:

- Det skal strøs to rader.
- Avstanden mellom de to radene som skal spres er 3 m.
 - Dermed er den effektive arbeidsbredden 6 m (passering annenhver bane).



Du finner ingen spesifikasjoner for oppstilling av maskinen ved en arbeidsbredde på 6 m i spredetabellen.

- Derfor anbefales det å bruke innstillingsverdiene fra spredetabellen med arbeidsbredde på 12 m.

Eksempel: Sprede 200 kg/ha ved en arbeidsbredde 6 m

- ▶ Finn innstillingsverdiene for 12 m arbeidsbredde i spredetabellen.
- ▶ Still inn doseringsskyverinnstillingen på 100 kg/ha.

9.13 Tømme ut restmengden

! ADVARSEL!

Fare for personskader på grunn av roterende maskindeler

Roterende maskindeler (kardangaksel, nav) kan gripe kroppsdeler og gjenstander og trekke dem inn. Det å berøre roterende maskindeler kan føre til blåmerker, skrubbsår og klemskader.

- ▶ Ikke opphold deg i nærheten av roterende nav mens maskinen er i gang.
- ▶ Når kardangakselen roterer, må doseringsskyveren alltid aktiveres fra traktorsetet.
- ▶ Vis bort alle personer fra fareområdet til maskinen.

For å ta vare på maskinen din anbefaler vi at du tømmer beholderen rett etter bruk. Gå fram på samme måte ved tømming av restmengden som når du utfører kalibrering. Se *8 Kalibreringstest*

Merknad til en fullstendig tømning av restmengden

Ved normal tømning av restmengden kan små mengder strømiddel bli liggende igjen i maskinen. Hvis du ønsker å gjennomføre en fullstendig tømning av restmengden (f.eks. på slutten av spredesesongen, ved skifte av strømiddel), går du frem som følger:

- ▶ Sett doseringsskyveren på maksimal åpningsposisjon.
- ▶ Tøm beholderen helt til det ikke kommer ut strømiddel (normal tømning av restmengden).
- ▶ Slå av kraftuttaket og traktormotoren, og sikre dem mot utilsiktet gjeninnkobling. Trekk ut tenningsnøkkelen på traktoren.
- ▶ Fjern resterende gjødselrester under rengjøringen av maskinen med en skånsom vannstråle. Se også *11.4 Rengjøre maskinen*.

9.14 Parkere maskinen og koble den fra

FARE!

Klemfare mellom traktor og maskin

Personer som oppholder seg mellom traktoren og maskinen under parkering eller utkobling, er i livsfare.

- ▶ Vis bort alle personer fra fareområdet mellom traktoren og maskinen.

ADVARSEL!

Klem- og kuttfare ved avslått maskin

Hvis doseringsskyveren ikke lukkes hydraulisk, kan den forspente anslagsspaken bevege seg med et rykk mot enden av styresporet når festeskruen løsnes.

Dette kan føre til at man klemmer og kapper av fingrene eller til skader på betjeningspersonalet.

- ▶ Hvis kun maskinen (uten traktor) blir parkert, må man åpne doseringsskyveren helt (returfjæren løsnes).
- ▶ Ikke stikk fingrene inn i styresporet til spredemengdeinnstillingen.

Avlaste returfjærene på den enkeltvirkende hydraulikksylinderen

- ▶ Lukk doseringsskyveren hydraulisk.
- ▶ Still inn anslaget på høyeste skalaverdi.
- ▶ Åpne doseringsskyveren.

Returfjærene er løsnet.

Forutsetninger for parkering av maskinen:

- Parker maskinen kun på jevnt, fast underlag.
- Parker maskinen kun med tom beholder.
- Hydraulikkanlegget er trykkfritt og avkjølt.

Maskin parkere

- ▶ Avlast koblingspunktene (trekkstang/toppstag) før du demonterer maskinen.
- ▶ Legg kardangakselen, hydraulikkledninger og elektrokabler i holderne som er beregnet på det, etter utkobling.
- ▶ Sett beskyttelseshetten på stikkforbindelsene til slangene.

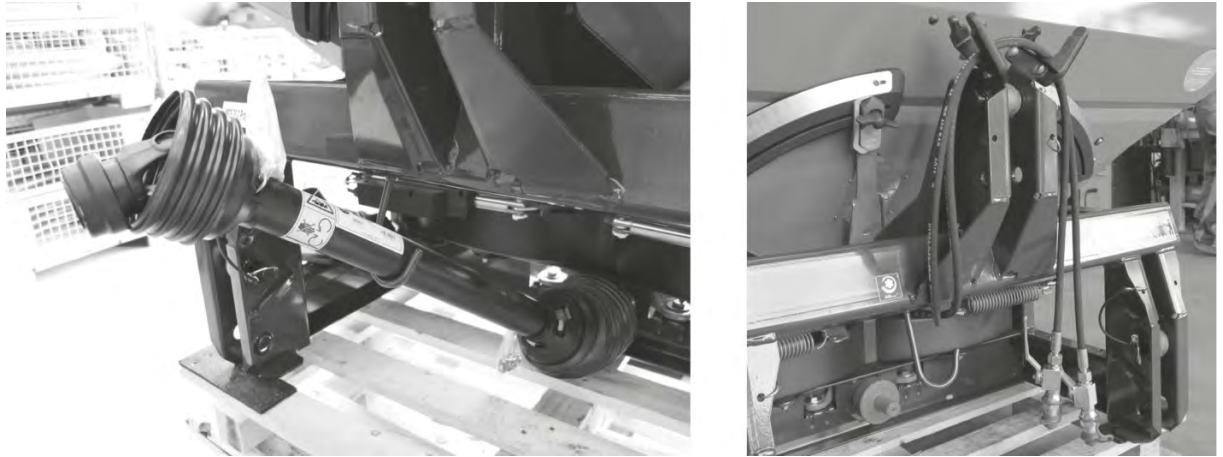


Fig. 64: Legg ned kardangakselen, legg ned kabel og hydraulikkslanger

Maskinen er parkert.

10 Feil og mulige årsaker

⚠ ADVARSEL!

Fare for personskader ved feil utbedring av feilene

En forsinket eller ikke fagmessig riktig utbedring av feil av ikke tilstrekkelig kvalifisert personale fører til alvorlige legemsskader og skader på maskiner og miljø.

- ▶ Utbedre feil som oppstår **med det samme**.
- ▶ Utfør kun feilutbedring selv hvis du har de nødvendige **kvalifikasjonene**.

Forutsetning for utbedring av feil:

- Slå av traktormotoren og sikre den mot utilsiktet gjeninnkobling.
- Plasser maskinen på bakken.



Vær spesielt oppmerksom på advarslene i kapittel 3 *Sikkerhet* og 11 *Vedlikehold og service* før du utbedrer feil.

Feil	Mulig årsak	Tiltak
Ujevn fordeling av gjødsel	Gjødselklumper på spredeskiver, spredevinger, utløpskanaler	▶ Fjern gjødseklumper.
	Doseringsskyverne åpner ikke fullstendig.	▶ Kontroller funksjonen til doseringsskyverne.
	Spredevingene satt feil	▶ Rett innstilling i henhold til spredetabellanvisninger.

Feil	Mulig årsak	Tiltak
For lite gjødsel i overlappingsområdet	Spredevinger, utløp defekte	<ul style="list-style-type: none"> ▶ Skift ut defekte deler omgående. ▶
	Gjødselen har en glattere overflate enn gjødselen som ble testet for spredetabellen.	<ul style="list-style-type: none"> ▶ Forjuster den andre nevnte spredevingen i spredetabellen (til større tall). <ul style="list-style-type: none"> ▷ f.eks. E4-C1 på innstillingsverdi E4-C2 ▶ Hvis vinkelkorreksjonen til den andre nevnte spredevingen er utilstrekkelig, øk spredevingens lengde. <ul style="list-style-type: none"> ▷ f.eks. E4-C2 på innstillingsverdi E4-D2
	Spredevingene satt feil	<ul style="list-style-type: none"> ▶ Rett innstilling i henhold til spredetabellanvisninger.
For lite gjødsel i traktorsporet	Gjødselen har en ruere overflate enn gjødselen som ble testet for spredetabellen	<ul style="list-style-type: none"> ▶ Tilbakestill den andre nevnte spredevingen i spredetabellen (til mindre antall). <ul style="list-style-type: none"> ▷ f.eks. C3-B2 på innstillingsverdi C3-B1. ▶ Hvis vinkelkorreksjonen til den andre nevnte spredevingen er utilstrekkelig, forkort spredevingens lengde. <ul style="list-style-type: none"> ▷ f.eks. C3-B1 på innstillingsverdi C3-A1.
	Kraftuttakets turtall er høyere enn måleren til traktoren.	<ul style="list-style-type: none"> ▶ Evaluer resultatene, og korrigjer om nødvendig.
	Spredevingene satt feil	<ul style="list-style-type: none"> ▶ Rett innstilling i henhold til spredetabellanvisninger.

Feil	Mulig årsak	Tiltak
Sprederen doserer en større spredemengde på en av sidene.		<ul style="list-style-type: none"> ▶ Kontroller justering av doseringsskyver. ▶ Kontroller funksjonen til røreverket. ▶ Kontroller utløp.
Uregelmessig gjødseltilførsel til spredeskiven	Utløp forstoppet	▶ Løsne forstoppelse.
	Defekt røreverk	<ul style="list-style-type: none"> ▶ Kontroller røreverk ▶ Skift eventuelt ut røreverket.
Spredeskivene vibrerer.		▶ Kontroller gjengene til hettemutterne og at de sitter fast.
Når doseringsskyveren er lukket, sildrer gjødsel ut av beholderen.	<ul style="list-style-type: none"> • Avstand mellom røreverk og beholderbunn er for stor 	<ul style="list-style-type: none"> ▶ Kontroller avstand mellom røreverk og beholderbunn. ▶ Dersom avstanden er større enn 2 mm, følg kapittel 11.10 <i>Kontroller røreverk.</i>
Doseringsskyveren åpner seg ikke.	Doseringsskyver går for tregt.	<ul style="list-style-type: none"> ▶ Kontroller bevegelighet på skyver, spak og ledd, og utbedre om nødvendig. ▶ Kontroller trekkfjær.
	Reduksjonsblendingen på slangetilkoblingen til stikkoblingen er skitten.	▶ Rengjør reduksjonsblendingen på slangetilkoblingen til stikkoblingen.
Doseringsskyveren åpnes for sakte.	Doseringsskyver går for tregt.	<ul style="list-style-type: none"> ▶ Rengjør strupering. ▶ Bytt strupering 0,7 mm med ringkammer 1,0 mm. <ul style="list-style-type: none"> ▷ Ringen sitter på slangetilkoblingen til stikkoblingen.

Feil	Mulig årsak	Tiltak
Tilstopping av doseringsåpningen på grunn av: <ul style="list-style-type: none">• gjødselklumper• fuktig gjødsel• andre forurensninger (blader, strå, sekkrester)	forstoppelser	<ul style="list-style-type: none">▶ Slå av traktoren, trekk ut tenningsnøkkelen koble fra strømmen,▶ Åpne doseringsskyveren.▶ Sett samlebeholder under.▶ Demonter spredeskivene.▶ Rens utløp nedenfra med trestav eller innstillingsspak og støt gjennom doseringsåpningen.▶ Fjern fremmedlegemer i beholderen.▶ Monter spredeskive, lukk doseringsskyver.

11 Vedlikehold og service

11.1 Sikkerhet

Ved vedlikeholds- og servicearbeider må du regne med ytterligere farer som ikke oppstår ved drift av maskinen. Gjennomfør derfor vedlikeholds- og servicearbeider alltid med økt oppmerksomhet. Arbeid spesielt grundig, og vær klar over farene.



Følg advarslene i kapittel 3 *Sikkerhet*

Følg **spesielt merknadene** i avsnitt 3.8 *Vedlikehold og service*

Vær spesielt oppmerksom på følgende merknader:

- Kun fagfolk må utføre sveisearbeid og arbeid på de elektriske og hydrauliske anlegget.
- Ved arbeid på hevet maskin er det **fare for velting**. Sikre alltid maskinen med egnede støtteelementer.
- Ved heving av maskinen ved hjelp av løfteredskaper må man alltid benytte **begge** øyene i beholderen.
- På deler som drives av ekstern krafttilførsel foreligger det **klem- og kuttfare**. Vær ved vedlikehold oppmerksom på at ingen oppholder seg i områdene til bevegelige deler.
- Reservedeler må minst tilsvare de tekniske kravene som er satt av produsenten. Dette er sikret av f.eks. originale reservedeler.
- Slå av motoren til traktoren, trekk ut tenningsnøkkelen og vent til alle bevegelige deler i maskinen har stanset før det utføres rengjørings-, vedlikeholds-, og servicearbeider samt ved utbedring av feil.
- På grunn av styringen til maskinen med en betjeningsenhet kan det oppstå tilleggsrisikoer og farer på grunn av deler betjent annetsteds fra.
 - Koble fra strømtilførselen mellom traktor og maskin.
 - Koble strømforsyningskabelen fra batteriet.
- **KUN et kvalifisert og autorisert fagverksted** kan gjennomføre reparasjonsarbeider.

FARE!

Fare for personskader når motoren er i gang

Arbeid med maskinen mens motoren er i gang kan føre til alvorlige personskader på grunn av mekanikken og gjødsel som kommer ut.

- ▶ Vent til alle bevegelige deler står helt i ro før du foretar noe som helst innstillings- eller vedlikeholdsarbeid.
- ▶ Slå av motoren til traktoren.
- ▶ Trekk ut tenningsnøkkel.
- ▶ Alle personer må vises **bort fra fareområdet**.

■ **Vedlikeholdsplan**

Oppgave	Før bruk	Etter bruk	Etter de første X timene	Etter de første X timene	Etter de første X timene	Hver X. driftstime	Hver X. driftstime	Hver X. driftstime	Hvert X. år	Ved begynnelsen av sesongen	På slutten av sesongen
Verdi (X)			10	50	100	50	100	150	6		
Rengjøring											
<i>Rens</i>	X	X									
Smøring											
<i>Kardangaksel</i>										X	
<i>Andre komponenter</i>						X				X	X
Kontroller											
<i>Slitedeler</i>							X			X	
<i>Skrueforbindelser</i>	X		X							X	
<i>Skrueforbindelse til veiecellene</i>								X		X	
<i>Beskyttelsesgitterlås</i>	X					X					
<i>Doseringsskyverinnstillingen</i>	X									X	
<i>Røreverk</i>							X			X	
<i>Spredeskivenav</i>							X			X	
<i>Flatfjær til spredeskivene</i>	X					X					
<i>Innstilling av røreverket</i>	X									X	
<i>Hydraulikkslanger</i>	X					X				X	
<i>Oljenivå</i>				X	X					X	
Utskifting											
<i>Hydraulikkslanger</i>									X		

11.2 Slitedeler og skrueforbindelser

11.2.1 Kontroller slitasjedeler

■ *Slitedeler*

Slitasjedeler er: **Spredevinge, rørehode, utløp, hydraulikkslanger** og alle plastdeler.

Plastdeler er også under vanlige spredeforhold utsatt for en viss aldring. Plastdeler er f.eks. **beskyttelsesgitterlås, veivstang**.

- Kontroller slitasjedeler regelmessig.

Skift disse delene når de har synlige tegn på slitasje, deformeringer, hull eller aldring. Ellers får man et feilaktig spredebilde.

Levetiden til slitasjedelene er blant annet avhengig av hva som spres.

11.2.2 Kontrollere skrueforbindelser

■ *Skrueforbindelser*

Skrueforbindelsene er trukket til med det nødvendige momentet og sikret fra fabrikken. Svingninger og risting, spesielt i løpet av de første driftstimene, kan løsne skrueforbindelsene.

- ▶ Kontroller at alle skrueforbindelser sitter godt fast.



Noen komponenter er montert med selvlåsende mutter.

Bruk alltid nye selvlåsende muttere ved montering av disse komponentene.



Følg tiltrekkingsmomentene for standard skrueforbindelser.

- Se 14.1 Dreiemomentverdi

11.2.3 Kontroller skrueforbindelsene til veiecellene

■ *Skrueforbindelse til veiecellene*

Maskinen er utstyrt med 2 veieceller og en trekkstang. Disse er festet med skrueforbindelser.

- ▶ Trekk til skrueforbindelsen med momentnøkkel (dreiemoment = **300 Nm**).

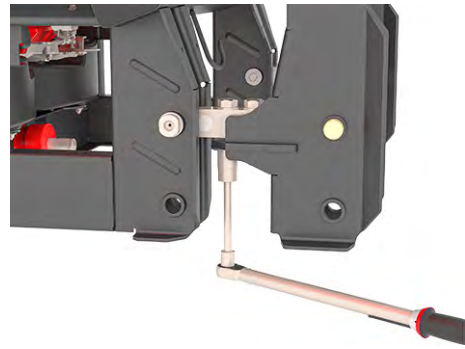


Fig. 65: Feste til veiecellene (på høyre side i kjøreretningen)

- ▶ Trekk til skrueforbindelsen [1] med momentnøkkel (dreiemoment = **65 Nm**).

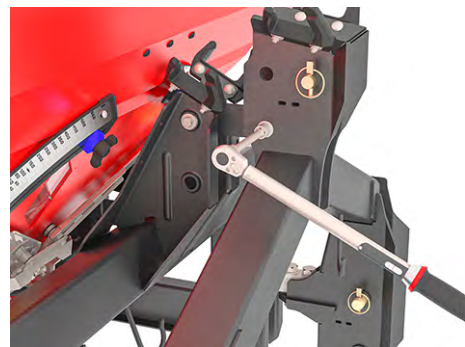


Fig. 66: Feste av trekkstangen på veierammen



Etter å ha trukket fast skrueforbindelsene med momentnøkkelene, må vektsystemet kalibreres på nytt. Følg anvisningene i bruksanvisningene for betjeningspanelet i kapittel **Nullstille vekten**.

11.3 Åpne beskyttelsesgitteret i beholderen

■ Beskyttelsesgitterlås

⚠ ADVARSEL!

Fare for personskader på grunn av bevegelige deler i beholderen

Det er bevegelige deler i beholderen.

Ved idriftsetting og drift av maskinen kan det oppstå skader på hender og føtter.

- ▶ Monter og lås beskyttelsesgitter før idriftsetting og bruk av maskinen.
- ▶ Åpne beskyttelsesgitteret **kun** for vedlikeholdsarbeider eller ved feil.

Beskyttelsesgitterne låses mekanisk uten bruk av verktøy.

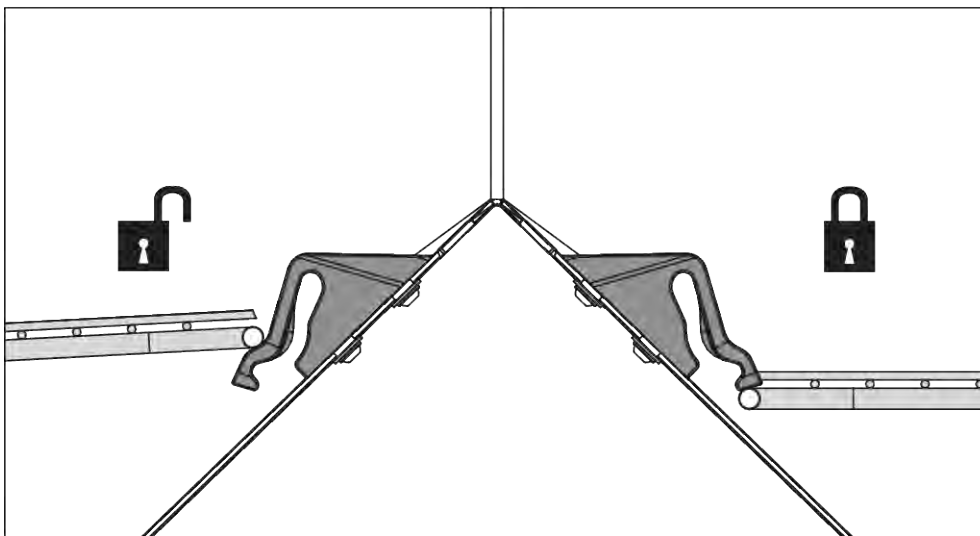


Fig. 67: Beskyttelsesgitterlås åpent/lukket

For å hindre at beskyttelsesgitteret blir åpnet utilsiktet, kan beskyttelsesgitterlåsen kun løsnes med et verktøy (f.eks. med innstillingsspaken).

Forutsetninger:

- Senk maskinen.
- Slå av motoren til traktoren. Trekk ut tenningsnøkkelen.

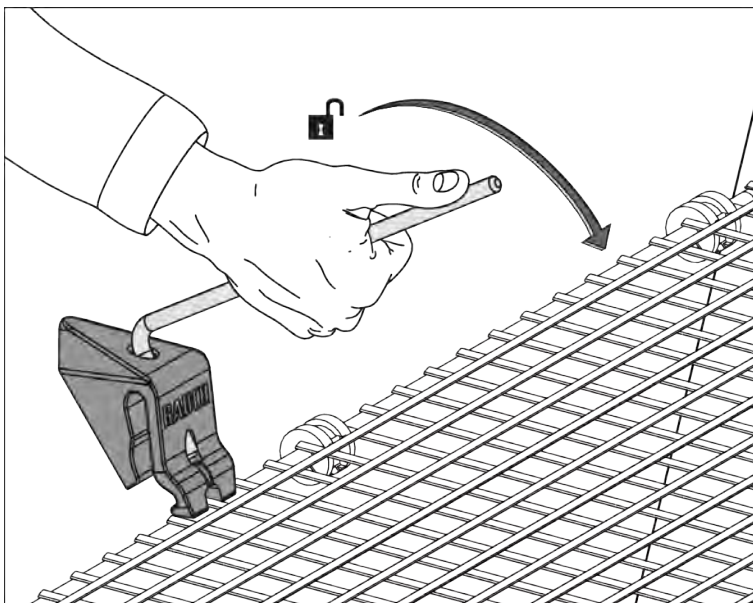


Fig. 68: Åpne beskyttelsesgitterlåsen

Kontroll av beskyttelsesgitterlåsen

- ▶ Gjennomfør regelmessige kontroller av at beskyttelsesgitterlåsen fungerer.
- ▶ Bytt defekte beskyttelsesgitterlåser umiddelbart.
- ▶ Korrigér innstillingene om nødvendig ved å skyve beskyttelsesgitterlåsen [1] oppover/nedover.

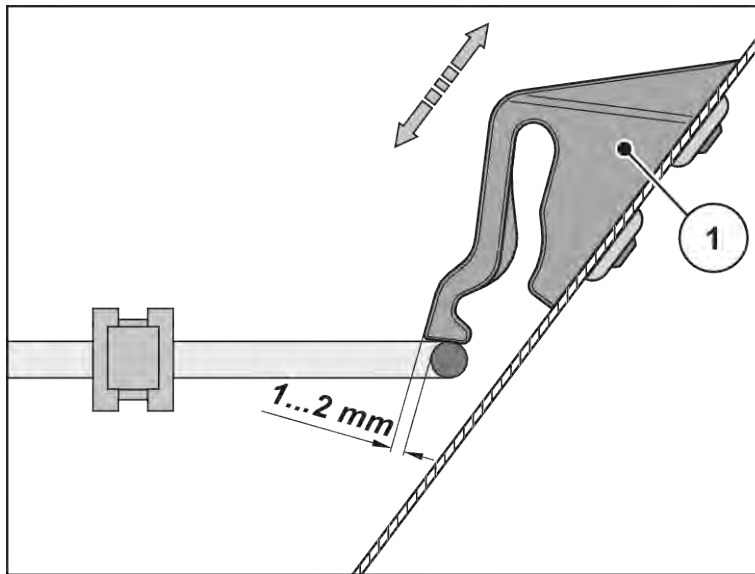


Fig. 69: Kontrollmål for funksjonskontroll av beskyttelsesgitterlåsen

11.4 Rengjøre maskinen

■ Rens



Gjødsel og smuss fremmer korrosjon. Selv om komponentene i maskinen består av rustfritt materiale, anbefaler vi deg å rengjøre maskinen straks etter bruk for å bevare maskinens verdi.

- ▶ Vipp opp beskyttelsesgitteret i beholderen hvis aktuelt (avhengig av maskin).
- ▶ Rens maskiner som er oljet inn, kun på vaskeplasser med oljeavskiller.
- ▶ Ved rengjøring med høytrykk må du aldri rette vannstrålen direkte på varselskiltene, elektriske innretninger, hydrauliske komponenter og glidelager.
- ▶ Rengjør maskinen fortrinnsvis med en svak vannstråle.
- ▶ Rengjør spesielt luftføringer, injektorer og bender.
- ▶ Etter rengjøringen behandle den **tørre** maskinen, **spesielt delene i rustfritt stål**, med et miljøvennlig antikorrosjonsmiddel.
 - ▷ Bestill et egnet poleringssett for behandling av rustflekker hos din autoriserte forhandler.
- ▶ Etter rengjøringen sprøyter du de **tørre** hydraulikkskruforbindingene inn med beskyttende voks og lar dem tørke.
 - ▷ Bestill den beskyttende voksen hos din autoriserte forhandler.

11.5 Justere doseringsskyverinnstillingen

■ Doseringsskyver-innstillingen

Når du sprer såkorn eller sneglegranulat, anbefales en separat sjekk av doseringsskyveren for jevn åpning.

ADVARSEL!

Klem- og skjærefare på grunn av at deler er aktivert av eksterne krefter

Ved arbeider på deler som drives av ekstern krafttilførsel (justeringsstenger, doseringsskyver) er det klem- og kuttfare.

- ▶ Vær ved alle justeringsarbeider obs på kuttstedene til doseringsåpningen og doseringsskyverene.
- ▶ Slå av motoren til traktoren.
- ▶ Trekk ut tenningsnøkkelen.
- ▶ Koble fra strømtilførselen mellom traktor og maskin.
- ▶ Ikke betjen den hydrauliske doseringsskyveren ved justeringsarbeider.



Siden maskinen har en doseringsskala for hver side, må justeringsarbeidet utføres respektivt på høyre og venstre side.

For kontroll av doseringsskyverinnstillingen må mekanikken kunne bevege seg fritt.

- ▶ Parker maskinen trygt på bakken eller på en pall.
Vær oppmerksom på jevn og sikker grunn!
- ▶ Demonter begge spredeskivene. Se 11.8.1 *Demontere spredeskiver*
- ▶ **Variant K/D/D Mono**
Koble de hydrauliske slangene til den hydrauliske skyverkontrollen på den hydrauliske enheten eller traktoren.
- ▶ **Variant C/Q/W**
Koble den elektroniske betjeningsenhetens plugg til traktoren.
- ▶ Start traktor/enhet/transformator.
- ▶ Lukk doseringsskyveren.
- ▶ Slå av traktoren og fjern tenningsnøkkelen eller slå av enheten/transformatoren.
- ▶ **Variant K/D/D Mono/C**
Still anslaget på spredemengdeskalaen i posisjon 130 (med såkorn eller sneglegranulat i posisjon 9).
Start traktor/enhet/transformator.
Åpne doseringsskyveren til det tidligere innstilte anslaget.
- ▶ **Variant Q/W**
Åpne doseringsskyver (posisjon 130).
Gå til testpunktene (se bruksanvisningen til betjeningsenheten).
- ▶ Slå av traktoren og fjern tenningsnøkkelen eller slå av enheten/transformatoren.

- ▶ Sett den nedre leddstiften diameter = 28 mm (ved såkorn eller sneglegranulat, innstillingsspaken diameter = 8 mm) inn i høyre eller venstre doseringsåpning.



Fig. 70: Trekkstangbolt i doseringsåpning

Tilfelle 1: Bolten kan settes inn i doseringsåpningen og har mindre enn 1 mm klaring.

- Innstillingen er i orden.
- Fjern bolten fra doseringsåpningen.
- Monter spredeskivene igjen.

Tilfelle 2: Bolten kan settes inn i doseringsåpningen og har mer enn 1 mm klaring.

- En ny innstilling er påkrevd.
- Fjern bolten fra doseringsåpningen.
- Fortsett med kapittel 11.5.1 *Justere*.

Tilfelle 3: Bolten kan ikke settes inn i doseringsåpningen.

- En ny innstilling er påkrevd.
- Fjern bolten fra doseringsåpningen.
- Fortsett med 11.5.1 *Justere*.

11.5.1 Justere

- ▶ Start traktor/enhet/transformator.
- ▶ **Variant K/D/C**
Lukk doseringsskyveren.
Still anslaget på maksimal åpen stilling (enden av langhullspalten).
- ▶ Åpne doseringsskyveren til anslaget.
Variant K: *Fjæren er nå avlastet.*
- ▶ Slå av traktoren og fjern tenningsnøkkelen eller slå av enheten/transformatoren.

- ▶ **Kun variant K:** Hekt av fjæren ved hjelp av justeringsspaken.

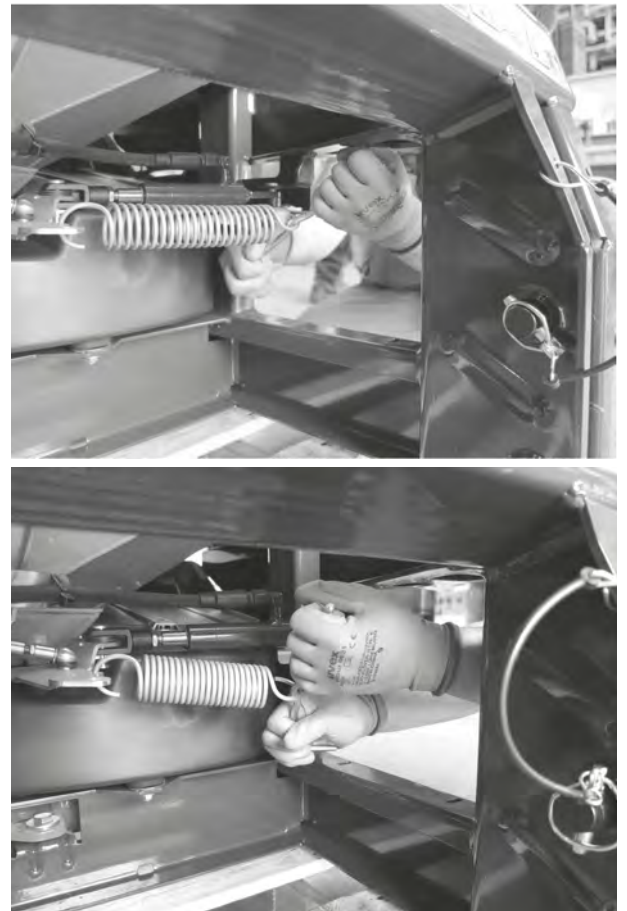


Fig. 71: Hekte av fjæren

- ▶ Koble fra doseringsskyver og hydraulisk/elektrisk sylinder.
- ▶ Fjern sikkerhetsskiven.



Fig. 72: Fjern sylindren

- ▶ Demonter bolten.
- ▶ Trekk ut den hydrauliske sylindren.

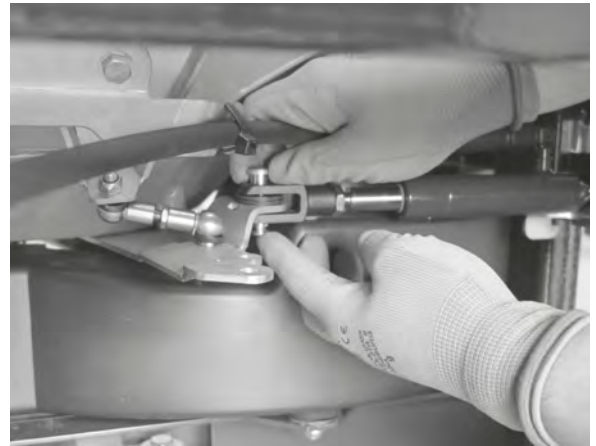


Fig. 73: Trekk ut den hydrauliske sylindren

- ▶ Dette trinnet krever en annen person.

Person 1: Sett den nedre leddbolten i doseringsåpningen (se Fig. 70 Trekkstangbolt i doseringsåpning).

Person 2: Flytt posisjonsindikatoren til mindre verdier til doseringsskyveren stopper ved bolten [1].

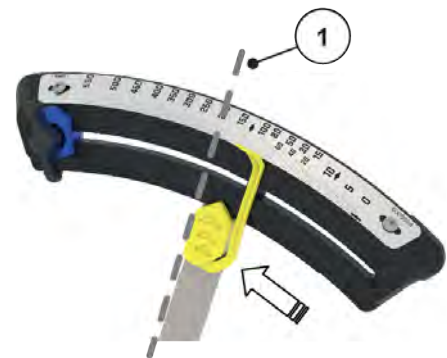


Fig. 74: Flytt posisjonsindikatoren

- ▶ Flytt anslaget til posisjonsindikatoren og klem anslaget fast der.

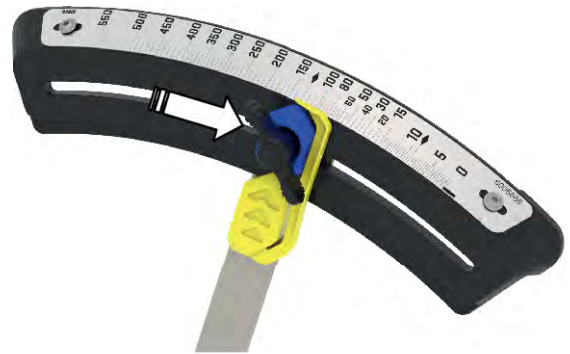


Fig. 75: Skyv anslaget

- ▶ Fjern bolten fra doseringsåpningen.
- ▶ Løsne skruene [1] på spredmengdeskalaen.
- ▶ Flytt hele skalaen slik at anslaget er nøyaktig i posisjon **130** (med såkorn eller sneglegranulat i posisjon **9** på skalabuen).
 - ▷ Hvis langhullområdet på skalaen ikke er tilstrekkelig, endrer du avstanden ved vinkelleddet.

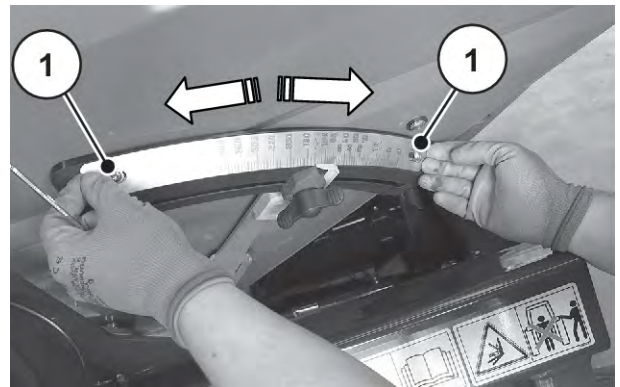


Fig. 76: Flytt skala

- ▶ Skru fast spredmengdeskalaen igjen.
- ▶ **Variant Q/W**
Still anslaget på maksimal åpen stilling (enden av langhullspalten).
Stram låseskruen og fest i tillegg anslaget med linseskruen.
- ▶ Koble til doseringsskyver og hydraulisk/elektrisk sylinder.
Monter bolt og sikkerhetsskive.
- ▶ **Variant K/R**
Monter fjæren med håndspaken (se Fig. 71 Hekte av fjæren).
- ▶ Monter begge spredeskiver igjen.
- ▶ **Variant Q/W**
Juster testpunktene på nytt (se bruksanvisning).

Justeringen er nå ferdig. Hvis du nå kobler fra hydraulikkslangene fra traktoren/enheten, må du først avlaste returfjærene til de enkeltvirkende hydrauliske sylindrene. Se 9.14 Parkere maskinen og koble den fra.



Begge doseringsskyverne må åpne like mye. Kontroller derfor alltid begge doseringsskyverne.

11.6 Kontrollere røreverket for slitasje

■ Røreverk

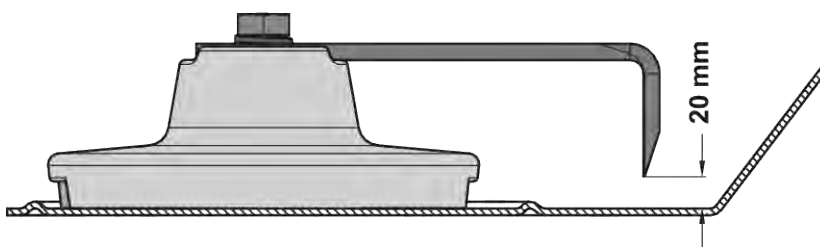


Fig. 77: Slitasjeområdet til rørefingeren

- ▶ Mål avstanden mellom rørefingeren og beholderens bunn.
 - ▷ Når den målte avstanden overskrider 20 mm, skift ut rørefingeren.

11.7 Kontroller spredskivenav

■ Spredskivenav

For å sikre at hettemutteren går lett på spredskivenavet, anbefales det å smøre spredskivenavet (grafittfett).

- ▶ Kontroller hettemutteren for sprekker og skader.
- ▶ Forny defekte hettemuttere umiddelbart.

11.8 Demontere og montere spredeskiver

11.8.1 Demontere spredeskiver

FARE!

Fare for personskader når motoren er i gang

Arbeid med maskinen mens motoren er i gang kan føre til alvorlige personskader på grunn av mekanikken og gjødsel som kommer ut.

- ▶ Monter eller demonter **aldri** spredeskiver mens motoren går eller hvis traktorens kraftuttak roterer.
- ▶ Slå av motoren til traktoren.
- ▶ Trekk ut tenningsnøkkel.

Demontere spredeskiver

- ▶ Løsne hettemutteren til spredeskiven med innstillingsspaken.

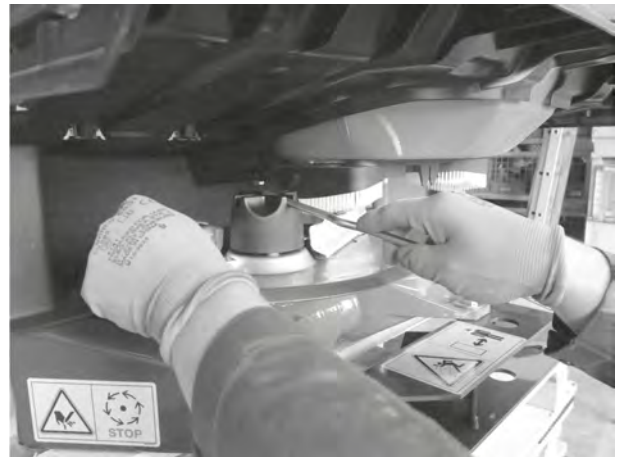


Fig. 78: Løsne hettemutteren

- ▶ Skru av hettemutter.
- ▶ Ta spredeskiven av navet.
- ▶ Fest innstillingsspaken i den tiltenkte holderen igjen. Se *Fig. 10 Plassering av justeringsspaken*

11.8.2 Montere spredeskive

Montere spredeskive

- ✓ Kraftuttaket og traktormotoren må være slått av og sikret mot utilsiktet gjeninnkobling.
- ✓ Monter den venstre spredeskiven på venstre side i kjøreretningen og den høyre spredeskiven på høyre side i kjøreretningen.
 - Pass på at du ikke tar feil av spredeskivene venstre og høyre.
 - Den etterfølgende fremgangsmåten for montering blir beskrevet for den venstre spredeskiven.
 - Gjennomfør monteringen av høyre spredeskive i tråd med disse anvisningene.
- ▶ Sett venstre spredeskive på venstre spredeskivenav.
Spredeskiven må ligge plant på navet (fjern eventuelt smuss).



Stiftene til spredeskiveopptakene er plassert forskjellig på venstre og høyre side. Bare når spredeskiven passer nøyaktig inn i spredeskiveopptaket monterer du den rette spredeskiven.

- ▶ Sett på hettemutteren forsiktig (ikke sett den på kant).
- ▶ Trekk til hettemutteren med ca. 38 Nm.



Hettemutterne har en innvendig lås, som hindrer at de løsner av seg selv. Denne låsen må fortsatt kunne kjønnnes når den trekkes til, ellers er hettemutteren slitt og må skiftes ut.

- ▶ Kontroller at det er fri gjennomgang mellom spredevinge og utløp ved å dreie spredeskiven for hånd.

11.9 Kontrollere flatfjæren til spredeskivene

LES DETTE!

Fare for skade på eiendom: Ikke overstrekk flatfjæren

Flatfjærspenningen må pålitelig låse hoved- og forlengelsesvingene på spredeskiven via låsepinnene. Hvis flatfjæren blir overbøyd, mister den den nødvendige spenningen for å sikre spredevingene.

Hvis fjærspenningen er for lav, låses låsepinnen opp og kan føre til store materielle skader.

- ▶ Når du justerer spredevingens posisjon, skyver du låsepinnen forsiktig inn i ethvert posisjonshull.
- ▶ Hvis fjærspenningen er for lav, bytter du flatfjæren umiddelbart.

■ **Flatfjær til spredeskivene**

- [1] Flatfjær
- [2] Låsepinne

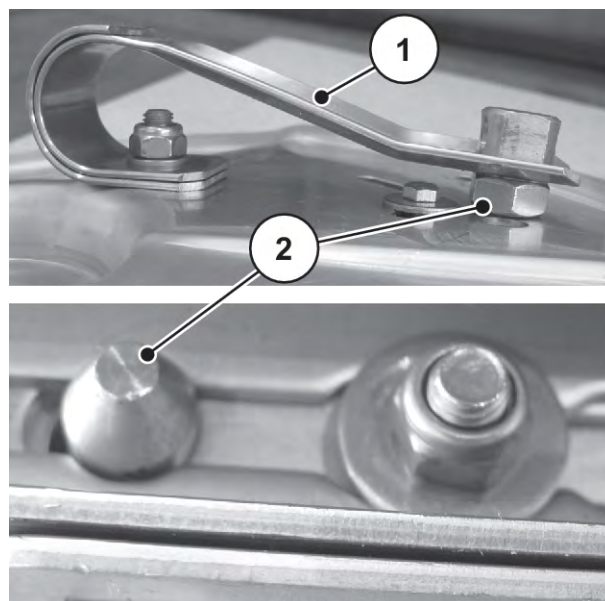


Fig. 79: Låsepinnen er korrekt låst

11.10 Kontroller røreverket

■ Innstilling av røreverket

- ▶ Sett røreverket inn i røreverkakselen og lås bajonettlåsen.

- ▶ Det låste røreverket trekkes oppover med én hånd.

Bruk en 1 mm tykk underlagsskive eller stålplate for kontroll.

Avstanden mellom røreverkets underkant og tankbunnen må nå være **1 mm**.

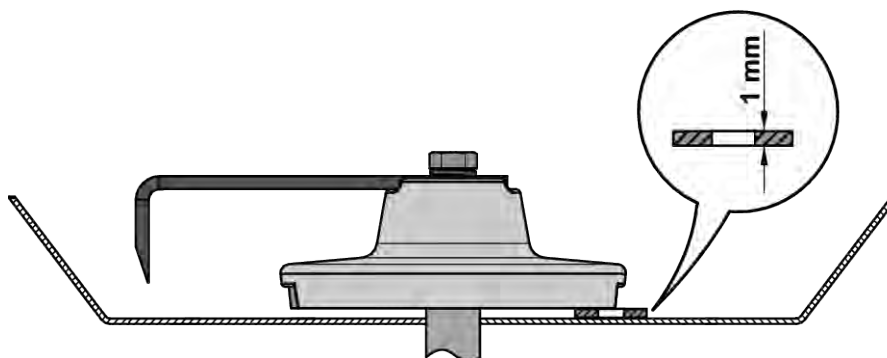


Fig. 80: Innstilling av røreverket

Tilfelle 1: Røreverket har for mye luft til tankens bunn.

- ▶ Ta ut underlagsskivene på de 3 festeskruene på giret.

Giret sitter dypere.

Tilfelle 2: Avstanden er mindre enn 1 mm.

- ▶ Plasser passende tykke underlagsskiver på giret ved de 3 festeskruene.

Tilfelle 3: Røreverket låses ikke på plass.

- Tverrstiften er for dyp.
- ▶ Plasser passende tykke underlagsskiver på giret ved de 3 festeskruene.

11.11 Skifte spredevinge

Kun din forhandler eller ditt fagverkstedet kan skifte slitte spredevinger.

Forutsetning

- Spredeskivene er demontert (se avsnitt 11.8.1 *Demontere spredeskiver*).
- En spredevinge består av en hovedvinge og en forlengelsesvinge.
- Hovedvingen på **høyre** spredeskive har betegnelsen **BR** og den tilhørende forlengelsesvingen betegnelsen **AR**.
- Hovedvingen på **venstre** spredeskive har betegnelsen **BL** og den tilhørende forlengelsesvingen betegnelsen **AL**.

Eksempel spredeskive venstre

[BL] Hovedvinge

[AL] Forlengelsesvinge

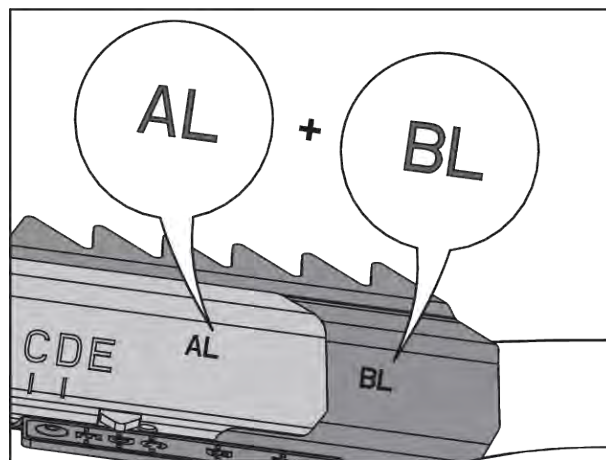


Fig. 81: Spredevingekombinasjon

11.11.1 Skift ut forlengelsesvinge

- **Demontere forlengelsesvinge**

- ▶ Fjern skruen [1] med tilhørende mutter og underlagsskiver.

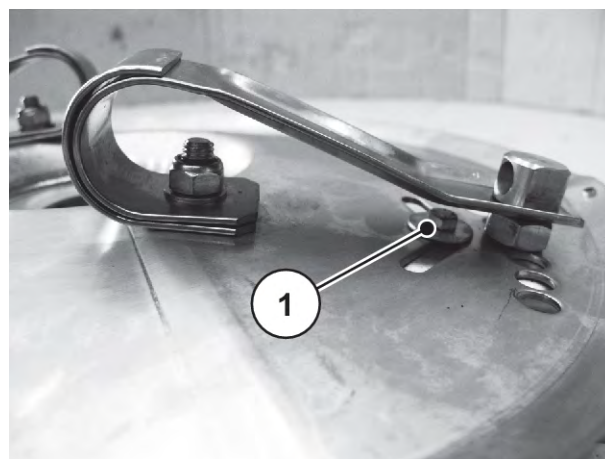


Fig. 82: Flatfjær på spredeskive

- ▶ Løsne flatfjær [2] med justeringsspak [3].

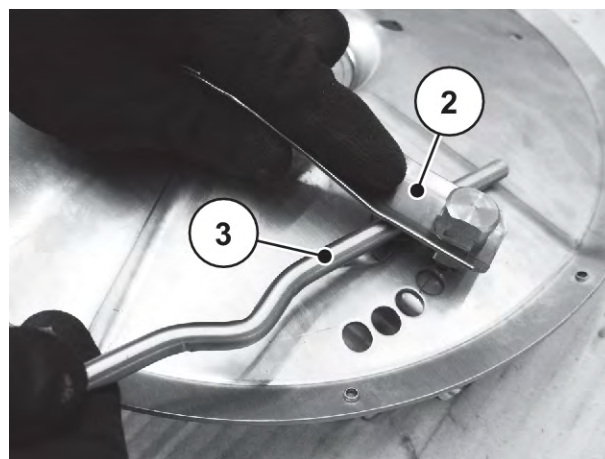


Fig. 83: Koble fra flatfjær

- ▶ Skyv den gamle forlengelsesvingen [4] ut av hovedvingen [5].

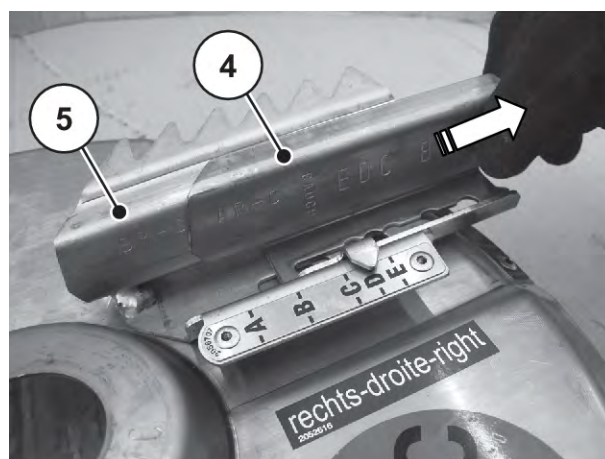


Fig. 84: Forlengelses- og hovedvinge

- **Monter nye forlengelsesvinger**

⚠ ADVARSEL!**Fare for personskader på grunn av roterende maskindeler**

Hvis forlengelsesvingene er montert med de gamle skruene og mutterne, kan spredevingene løsne og forårsake alvorlig personskade.

- For å installere nye komponenter bruk **kun** de **nye** skruene, mutterne og underlagsskivene som følger med.

- Skyv den nye forlengelsesvingen [4] inn i hovedvingen [5].

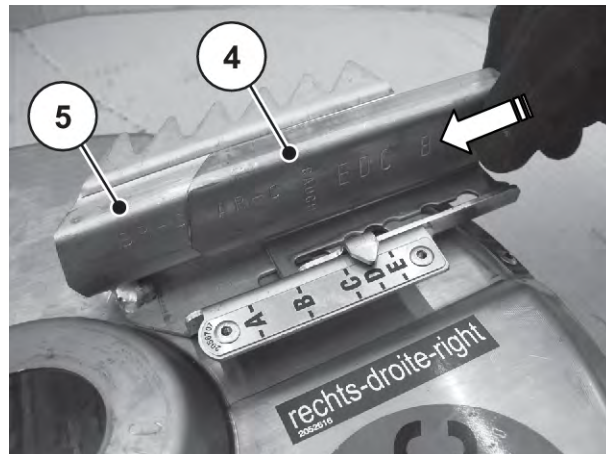


Fig. 85: Ny forlengelsesvinge

- Skru spredevingen til spredeskiven ved å bruke den nye skruen [8], de nye sikringsmutrene [6] og de nye underlagsskivene [7].

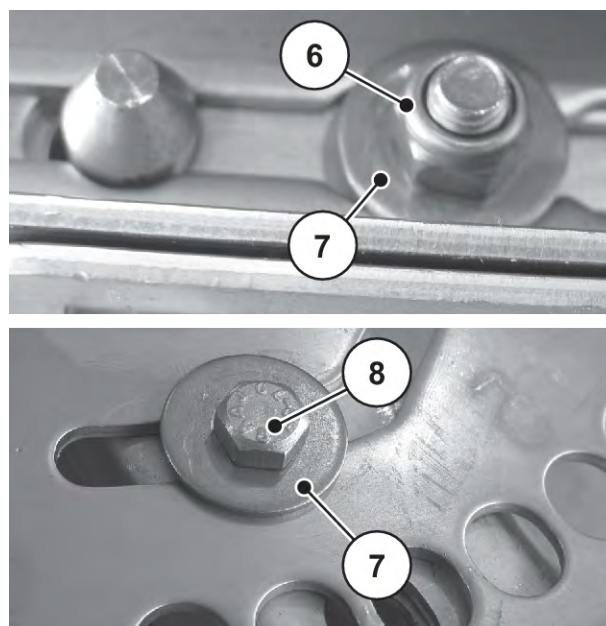


Fig. 86: Festepunktene til spredevingene

- ▶ Trekk til skruen slik at den ligger flat og tett (tiltrekkingsmoment: ca. 8 Nm).

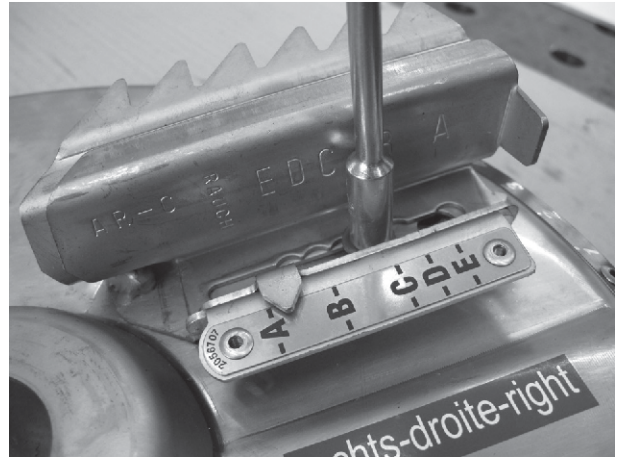


Fig. 87: Festepunktene til spredevingene

- ▶ Løsne skruen [8] med omtrent en halv omdreining for å sikre enkel justering av forlengelsesvingens posisjon.

Skruen skal bare løsnes nok slik at forlengelsesvingens stilling kan justeres og forlengelsesvingen fortsatt sitter fast på hovedvingen.

- ▶ Koble flatfjæren igjen med justeringsspaken.
- ▶ Gjenta om nødvendig denne prosedyren for andre forlengelsesvinger som må byttes ut.

Monter begge spredeskiver igjen. Se 11.8.2 Montere spredeskive

11.11.2 Skifte ut hovedvinge eller hele spredevinge

■ *Demontere spredevinger*

! ADVARSEL!

Risiko for personskader på grunn av spent flatfjær

Flatfjæren står under spenning og kan springe ut ukontrollert.

- ▶ Hold trygg avstand når du monterer eller demonterer.
- ▶ Ikke demonter fjæren i kroppsretningen.
- ▶ Ikke bøy deg direkte over fjæren.

- ▶ Skru av selvlåsende fjærfestemutter til spredevingen med en fastnøkkel SW 13.



Fig. 88: Fjern skruen

- ▶ Løsne flatfjær [1] med justeringsspaken [2].

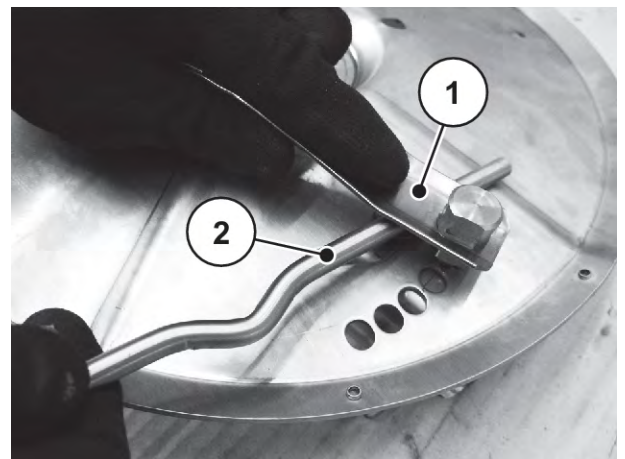


Fig. 89: Fjern flatfjæren

- ▶ Fjern skruen [3] med tilhørende mutter og underlagsskiver.

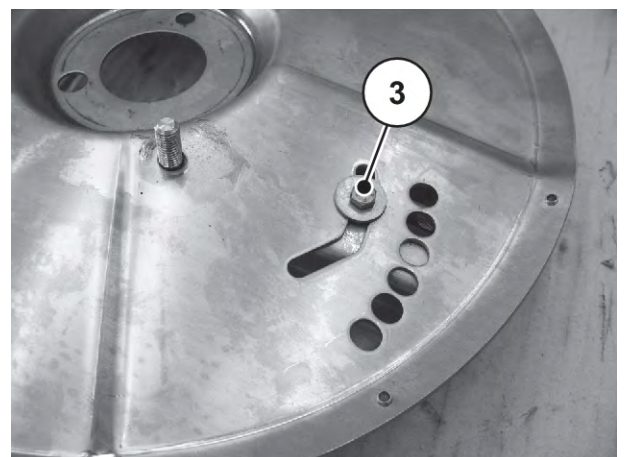


Fig. 90: Skru på spredeskiveundersiden

- ▶ Fjern det gamle spredevingen [4] med tilhørende mutter og underlagsskiver.

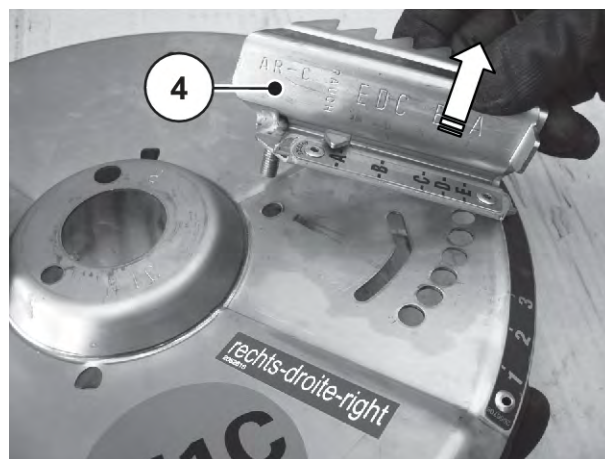


Fig. 91: Fjerne spredevingen

■ **Monter ny hovedvinge eller komplett spredevinge**

- ▶ Sett den nye hovedvingen på spredeplaten.



Fig. 92: Hovedvingemontering



Når du monterer, må du være oppmerksom på riktig kombinasjon av hoved- og forlengelsesvingene.

- Se Fig. 81 Spredevingekombinasjon

- ▶ Skru den nye forlengelsesvingen og den nye hovedvingen til spredeskiven.



Fig. 93: Spredevinge på spredeskive

- ▶ Skru komplett spredevinge til spredeskiven ved å bruke den nye skruen [3], de nye sikringsmutrene [1] og de nye underlagsskivene [2].
- ▶ Trekk til skruen slik at den ligger flat og tett (tiltrekkingsmoment: ca. 8 Nm).

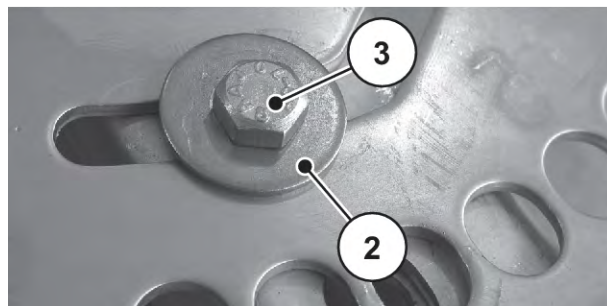
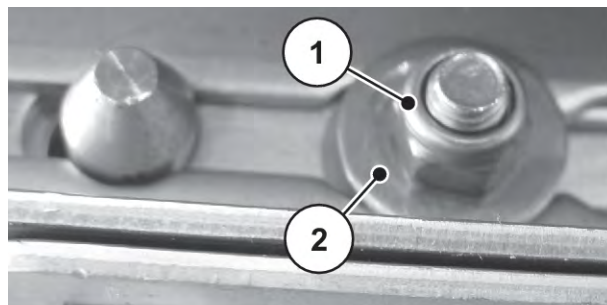


Fig. 94: Festepunktene til spredevingene

- ▶ Løsne skruen [3] med omtrent en halv omdreining for å sikre enkel justering av forlengelsesvingens posisjon.

Skruen skal bare løsnes nok slik at forlengelsesvingens stilling kan justeres og forlengelsesvingen fortsatt sitter fast på hovedvingen.

⚠ ADVARSEL!

Risiko for personskader på grunn av spent flatfjær

Flatfjæren står under spenning og kan springe ut ukontrollert.

- ▶ Hold trygg avstand når du monterer eller demonterer.
- ▶ Ikke demonter fjæren i kroppsretningen.
- ▶ Ikke bøy deg direkte over fjæren.

- ▶ Sett flatfjæren [4] på gjengebolten [5] på hovedvingen.
- ▶ Skyv låsepinnen [6] forsiktig inn i ethvert posisjonshull.

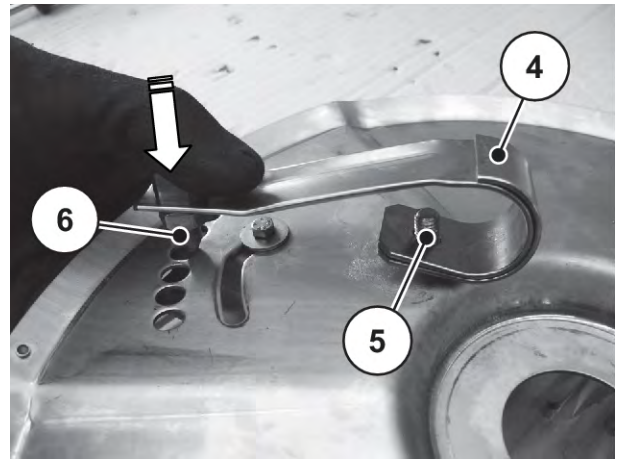


Fig. 95: Flatfjær på spredeskiven

- ▶ Fest flatfjæren med en ny underlagsskive og en ny selvlåsende fjærmonteringsmutter.



Fig. 96: Feste flatfjæren

- ▶ Trekk til fjærfestemutteren slik at flatfjæren hviler flat og fast mot spredeskiven.
- ▶ Løsne fjærfestemutteren igjen med omtrent en halv omdreining for å sikre enkel justering av spredevingens posisjon.

11.11.3 Utskiftning av W-spredevingen

■ Vingekombinasjon

LES DETTE!

Miljøskader på grunn av feil monterte spredevinger

Overhold de angitte vingekombinasjonene nøyaktig. Andre kombinasjoner kan føre til en betydelig svekkelse av spredningsmønsteret.

- ▶ For hver spredeskive (venstre/høyre) må det bare **monteres én W-spredevinge**.

	Spredeskivetype M2	
	Hoved- og forlengelsesvinger	W-spredevinge

Venstre spredevinge	BL og AL	WL
Høyre spredeskive	BR og AR	WR

- [1] Hovedvinge
- [2] Forlengelsesvinge
- [3] W-spredevinge

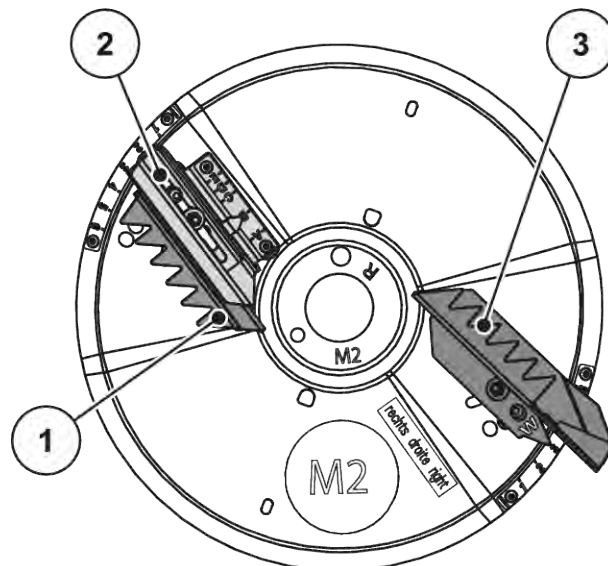


Fig. 97: Spredeskive M2

- **Utskiftning av W-vingen**
 - ▶ Demonter den slitte W-spredevingen.
 - ▷ Se kapittel 11.11 Skifte spredevinge
 - ▶ Skru W-spredevingen til spredeskiven.
 - ▷ Se kapittel Monter ny hovedvinge eller komplett spredevinge
 - ▶ Skru flatfjæren med spredeskiven og W-spredevingen.
 - ▶ Følg anvisningene for montering av spredeskiven
 - ▷ Se kapittel 11.8.2 Montere spredeskive

11.12 Hydraulikkanlegg

Hydraulikkanlegget til maskinen består av følgende komponentgrupper.

- Forbindelsesslanger

! ADVARSEL!

Fare på grunn av høyt trykk og høye temperaturer i hydraulikkanlegget

Varme væsker og væsker som trer ut med høyt trykk, kan føre til alvorlige personskader.

- ▶ Gjør hydraulikkanlegget trykkløst før alle vedlikeholdsarbeider.
- ▶ Slå av motoren på traktoren og sikre den mot omstart.
- ▶ La hydraulikkanlegget avkjøles.
- ▶ Bruk alltid beskyttelsesbriller og beskyttelseshansker ved søking etter lekkasjesteder.

! ADVARSEL!

Infeksjonsfare på grunn av hydraulikkolje

Hydraulikkolje under høyt trykk kan trenge gjennom huden og forårsake infeksjoner.

- ▶ Oppsøk lege omgående ved personskader med hydraulikkolje.

! ADVARSEL!

Miljøforurensing på grunn av feil avfallshåndtering av hydraulikk- og girolje

Hydraulikk- og girolje er ikke fullstendig biologisk nedbrytbart. Derfor må ikke olje komme ukontrollert ut i omgivelsene.

- ▶ Ta opp olje som har kommet ut, med sand, jord eller absorberende materiale.
- ▶ Samle opp hydraulikk- og girolje i en beholder som er beregnet til dette, og avfallshåndter den iht. offentlige forskrifter.
- ▶ Unngå at olje havner i kloakken.
- ▶ Sørg for å hindre at olje havner i avløp ved å sette opp sperringer av sand eller jord eller andre egnede avsperringer.

11.12.1 Kontroller hydraulikkslanger

■ *Hydraulikkslanger*

Hydraulikkslangene utsettes for sterke påkjenninger. De må kontrolleres regelmessig og byttes ut straks ved skader.

- ▶ Kontroller hydraulikkslangene regelmessig, men minst før starten av hver spredesesong, ved visuell kontroll for skader.
- ▶ Kontroller alderen til hydraulikkslangene før starten av spredesesongen. Bytt ut hydraulikkslangene dersom lagrings- og bruksvarigheten er overskredet.
- ▶ Skift hydraulikkslanger hvis de har en eller flere av følgende skader:
 - ▷ Skader på ytterlaget til innlegget
 - ▷ Porøsitet av ytterlaget (sprekkdannelse)
 - ▷ Deformering av slangen
 - ▷ Slangen beveger seg ut av slangearmaturen
 - ▷ Skader på slangearmaturen
 - ▷ Redusert fasthet og funksjon av slangearmaturen på grunn av korrosjon

11.12.2 Skifte hydraulikkslanger

■ *Hydraulikkslanger*

Hydraulikkslanger utsettes for aldring. De må kun brukes i 6 år, inkludert lagringstid på maksimalt 2 år.



Produksjonsdatoen til en slangeledning er angitt i år/måned på en slangearmatur (f.eks. 2012/04).

Forberedelse

- ▶ Forsikre deg om at hydraulikkanlegget er trykkfritt og avkjølt.
- ▶ Gjør oppsamlingsbeholdere for utløpende hydraulikkolje klar under skillestedene.
- ▶ Legg egnede stengestykker klar for å hindre at hydraulikkolje renner ut av ledninger som ikke skal byttes.
- ▶ Hold egnet verktøy klart.
- ▶ Ta på beskyttelseshansker og vernebriller.
- ▶ Kontroller at den nye hydraulikkslangen er av samme type som hydraulikkslangen som skal byttes ut. Vær spesielt oppmerksom på rett trykkområde og slangelengde.

I hydraulikkretsen finnes to nitrogentanker. Disse står også under resttrykk etter at systemet er slått av.

- ▶ Skrueforbindelsene til hydraulikkretsen åpnes langsomt og forsiktig.



Vær spesielt obs på de forskjellige opplysningene om maksimaltrykk på hydraulikkledningene som skal byttes.

Gjennomføring:

- ▶ Løsne slangearmaturen på enden av hydraulikkslangen som skal skiftes.
- ▶ Tapp ut oljen fra hydraulikkslangen.
- ▶ Løsne den andre enden av hydraulikkslangen.
- ▶ Hold slangeenden som er løsnet straks i olje-samlebeholderen og steng tilkoblingen.
- ▶ Løsne slangefestene og ta av hydraulikkslangen.
- ▶ Koble til den nye hydraulikkslangen. Stram slangeklemmen.
- ▶ Fest hydraulikkslangen til slangefestene.
- ▶ Kontroller at den nye hydraulikkslangen ligger rett.
 - ▷ Slangeføringen må være identisk med den til den gamle hydraulikkslangen.
 - ▷ Det må ikke oppstå friksjonssteder.
 - ▷ Slangen må verken vris eller legges under spenning.

Hydraulikkslangene er skiftet ut.

11.13 Girolje

11.13.1 Mengder og typer

Giret er fylt med ca. 2,2 l SAE 90 API-GL-4 girolje.



Bruk kun en type olje om gangen

- Bland **aldri**.

11.13.2 Kontrollere oljenivå

■ **Oljenivå**



Ta kontakt med forhandleren eller fagverkstedet for oljeskift og demontering av giret.

Giret trenger ikke smøres under normale omstendigheter. Vi anbefaler imidlertid et oljeskift etter 10 år.

Det anbefales å skifte olje hyppigere ved bruk av gjødsel med en høy andel støv og hyppig rengjøring.

[1] Kontrollskruer oljenivå

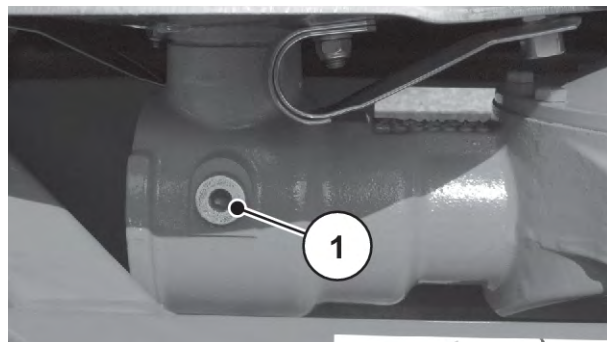


Fig. 98: Fylle- og tappesteder for girolje

Kontrollere oljenivå

- ▶ Åpne kontrollskruen.

Oljenivået er i orden hvis oljen når opp til underkanten av boringen.

11.14 Smøring

11.14.1 Smøre kardangaksel

■ Kardangaksel

- Smørestoff: Smørefett
- Se bruksanvisningen fra produsenten.

11.14.2 Smøring av andre komponenter

■ Andre komponenter

- Smørestoff: Smørefett, olje

Smøresteder

- Kuler toppstag og trekkstang
- Ledd, hylser
- Doseringsskyver, posisjonsindikator

- Smørestoff: Grafittfett

Smøresteder

- Spredeskivenav
- Røreaksel
- Rørefinger
- Veieceller

12 Avfallshåndtering

12.1 Sikkerhet

LES DETTE!

Miljøforurensing på grunn av feil avfallshåndtering av hydraulikk- og girolje

Hydraulikk- og girolje er ikke fullstendig biologisk nedbrytbart. Derfor må ikke olje komme ukontrollert ut i omgivelsene.

- ▶ Ta opp olje som har kommet ut, med sand, jord eller absorberende materiale.
- ▶ Samle opp hydraulikk- og girolje i en beholder som er beregnet til dette, og avfallshåndter den iht. offentlige forskrifter.
- ▶ Unngå at olje havner i kloakken.
- ▶ Sørg for å hindre at olje havner i avløp ved å sette opp sperringer av sand eller jord eller andre egnede avsperringer.

LES DETTE!

Miljøforurensing på grunn av feil avfallshåndtering av emballasje

Emballasje inneholder kjemiske forbindelser som må behandles deretter.

- ▶ Avfallshåndter emballasje hos et autorisert avfallshåndteringsforetak.
- ▶ Følg nasjonale forskrifter.
- ▶ Emballasje må hverken brennes eller legges i husholdningsavfallet.

LES DETTE!

Miljøforurensing på grunn av feil avfallshåndtering av bestanddeler

Ikke forskriftsmessig og ikke fagmessig avfallshåndtering truer miljøet.

- ▶ Avfallshåndtering kun via foretak som er autorisert til dette.

12.2 Avfallshåndtere maskinen

De etterfølgende punktene gjelder uinnskrenket. I henhold til nasjonal lovgivning må nødvendige tiltak fastlegges og gjennomføres.

- ▶ Fjern alle deler, hjelpe- og driftsstoffer fra maskinen ved hjelp av fagpersonale.
 - ▷ Sorter disse etter type.
- ▶ La alle avfallsprodukter håndteres av autoriserte bedrifter etter lokale forskrifter og retningslinjer for resirkulering eller spesialavfall.

13 Overvintring og konservering

13.1 Sikkerhet

LES DETTE!

Miljøforurensing på grunn av feil avfallshåndtering av hydraulikk- og girolje

Hydraulikk- og girolje er ikke fullstendig biologisk nedbrytbart. Derfor må ikke olje komme ukontrollert ut i omgivelsene.

- ▶ Ta opp olje som har kommet ut, med sand, jord eller absorberende materiale.
- ▶ Samle opp hydraulikk- og girolje i en beholder som er beregnet til dette, og avfallshåndter den iht. offentlige forskrifter.
- ▶ Unngå at olje havner i kloakken.
- ▶ Sørg for å hindre at olje havner i avløp ved å sette opp sperringer av sand eller jord eller andre egnede avsperringer.

Gjødsel kan danne aggressive syrer i forbindelse med fuktighet. Disse kan angripe lakk, plast og fremfor alt metalleder. Derfor er **regelmessig vasking og pleie etter bruk** svært viktig.



Før overvintring **vask** maskinen grundig (se 13.2 Vaske maskin) og la den tørke godt.

Konserver deretter maskinen (se 13.3 Konservere maskinen).

- ▶ Heng opp slanger og kabler (se Fig. 64 Legg ned kardangakselen, legg ned kabel og hydraulikkslanger).
- ▶ Parker maskinen (se 9.14 Parkere maskinen og koble den fra).
- ▶ Lukk presenningen. La en spalte være åpen slik at du unngår fuktighet i beholderen.
- ▶ Koble fra betjeningsenheten eller ISOBUS-terminalen fra strømmen hvis disse finnes.



Betjeningsenheten eller ISOBUS-terminalen må ikke lagres utendørs. Lagre på egnet, varmt sted.

- ▶ Sett på støvhetter på slanger og kabler.
- ▶ Åpne gjødselutløpene:
 - ▷ doseringsskyver, fordoseringsskyver, tømmespjeld, ... (avhengig av maskintype)

13.2 Vaske maskin

En gjødselspreder som skal inn på lager, **må** være vasket på forhånd.

- ▶ Demonter smussfangeren (se 3.10.1 Plasseringen av beskyttelsesinnretningene, advarsler og instruksjonsanvisninger)
- ▶ Vipp opp vernegitteret i beholderen (se 11.3 Åpne beskyttelsesgitteret i beholderen)
- ▶ Ved rengjøring med høytrykk må du aldri rette vannstrålen direkte på varselskiltene, elektriske innretninger, hydrauliske komponenter og glidelager.
- ▶ La maskinen tørke etter rengjøringen.



Lagre ikke terminalen utendørs. Lagre på et egnet, varmt sted.



Før overvintring må maskinen smøres (se kapittel 13.3 Konservere maskinen)

13.3 Konservere maskinen



- Bruk **bare godkjente og miljøvennlige konserveringsmidler** for å spraye inn.
- Unngå midler basert på mineralolje (diesel, etc.). Disse blir skylt av ved første vask, og kan havne i kanalisasjonen.
- Bruk bare konserveringsmidler som ikke angriper lakk, plast og pakninggummiene.

- ▶ Spray bare inn når maskinen er komplett **ren** og **tørr**.
- ▶ Behandle maskinen med et miljøvennlig antikorrosjonsmiddel.
 - ▷ Vi anbefaler bruk av voks hhv. konserveringsvoks.



Henvend deg til faghandleren eller fagverkstedet hvis du ønsker å bestille konserveringsmidler.

Konserver følgende komponentgrupper eller deler:

- alle hydraulikkomponenter, f.eks. hydraulikkoblinger, rørledninger, presspasninger og ventiler, som kan ruste
- galvaniserte skruer
- Dersom dette finnes på maskinen din:
 - deler på bremseanlegget
 - pneumatikkledninger
 - galvaniserte **skruer på aksler og trekkstangen** sprayes inn med en spesiell voks etter vask



Du finner mer nyttig informasjon om voksing og konservering i videoen «Slik holder du deg i form – overvintring fra A til Å»

- Ta en titt på RAUCH YouTube-kanalen.
- Her har du koblingen til videoen: "*Video om overvintring*".

14 Vedlegg

14.1 Dreiemomentverdi

Strammemoment og bolt-forbelastningen for enheten med metriske gjenger og standard eller fin stigning



Verdiene i listen gjelder tørre og lett smurte koblinger.
 Bruk ikke galvaniserte (belagte) bolter og mutrer uten smørefett.
 Reduser verdien i tabellen med 10 % ved bruk av hardt smørefett.
 Øk verdien i tabellen med 10 % ved bruk av (selvlåsende) låsebolter og -muttere.

Strammemoment og enhets-forbelastning med $v=0,9$ for skaftbolt med metriske gjenger og standard eller fin stigning iht. ISO 262 og ISO 965-2

Fester med stålklasseskvalitet iht. ISO 898-1

Hodedimensjoner for sekskantbolter iht. ISO 4014 til ISO 4018

Hodedimensjoner for sylindriske bolter iht. til ISO 4762

Hull "medium" iht. EN 20273

Friksjonskoeffisient: $0,12 \leq \mu \leq 0,18$

Metriske gjenger med standard stigning				
Gjenge	Klasse	Strammemoment		Maks. enhets- forbelastning ($\mu_{\min}=0,12$) N
		N.m	(lbf.in) lbf.ft	
M4 (X0.7)	8,8	3	(26,5)	4400
	10,9	4,9	(40,7)	6500
	12,9	5,1	(45,1)	7600
M5 (X0.8)	8,8	5,9	(52,2)	7200
	10,9	8,6	(76,1)	10600
	12,9	10	(88,5)	12400
M6 (X1)	8,8	10,1	7,4	10200
	10,9	14,9	11	14900
	12,9	17,4	12,8	17500

Metriske gjenger med standard stigning				
Gjenge	Klasse	Strammemoment		Maks. enhets- forbelastning ($\mu_{\min}=0,12$) N
		N.m	(lbf.in) lbf.ft	
M8 (X1.25)	8,8	24,6	18,1	18600
	10,9	36,1	26,6	27300
	12,9	42,2	31,1	32000
M10 (X1.5)	8,8	48	35,4	29600
	10,9	71	52,4	43400
	12,9	83	61,2	50800
M12 (X1.75)	8,8	84	62	43000
	10,9	123	90,7	63200
	12,9	144	106,2	74000
M14 (X2)	8,8	133	98	59100
	10,9	195	143,8	86700
	12,9	229	168,9	101500
M16 (X2)	8,8	206	151,9	80900
	10,9	302	222,7	118800
	12,9	354	261	139000
M18 (X2.5)	8,8	295	217,6	102000
	10,9	421	310,5	145000
	12,9	492	363	170000
M20 (X2.5)	8,8	415	306	130000
	10,9	592	436,6	186000
	12,9	692	510,4	217000
M22 (X2.5)	8,8	567	418,2	162000
	10,9	807	595	231000
	12,9	945	697	271000
M24 (X3)	8,8	714	526,6	188000
	10,9	1017	750,1	267000
	12,9	1190	877,1	313000

Metriske gjenger med standard stigning				
Gjenge	Klasse	Strammemoment		Maks. enhets- forbelastning ($\mu_{\min}=0,12$) N
		N.m	(lbf.in) lbf.ft	
M27 (X3)	8,8	1050	774,4	246000
	10,9	1496	1013,3	351000
	12,9	1750	1290,7	410000
M30 (X3.5)	8,8	1428	1053,2	300000
	10,9	2033	1499,4	427000
	12,9	2380	1755,4	499000
M36 (X4)	8,8	2482	1830,6	438000
	10,9	3535	2607,3	623000
	12,9	4136	3050,5	729000

Metriske gjenger med fin stigning				
Gjenge	Klasse	Strammemoment		Maks. enhets- forbelastning ($\mu_{\min}=0,12$) N
		N.m	lbf.ft	
M8X1	8,8	26,1	19,2	20200
	10,9	38,3	28,2	29700
	12,9	44,9	33,1	34700
M10X1.25	8,8	51	37,6	31600
	10,9	75	55,3	46400
	12,9	87	64,2	54300
M12X1.25	8,8	90	66,4	48000
	10,9	133	98	70500
	12,9	155	114,3	82500
M12X1.5	8,8	87	64,2	45500
	10,9	128	94,4	66800
	12,9	150	110,6	78200

Metriske gjenger med fin stigning				
Gjenge	Klasse	Strammemoment		Maks. enhets- forbelastning ($\mu_{\min}=0,12$) N
		N.m	lbf.ft	
M14X1.5	8,8	142	104,7	64800
	10,9	209	154,1	95200
	12,9	244	180	111400
M16X1.5	8,8	218	160,8	87600
	10,9	320	236	128700
	12,9	374	275,8	150600
M18X1.5	8,8	327	241,2	117000
	10,9	465	343	167000
	12,9	544	401	196000
M20X1.5	8,8	454	335	148000
	10,9	646	476,5	211000
	12,9	756	557,6	246000
M22X1.5	8,8	613	452	182000
	10,9	873	644	259000
	12,9	1022	754	303000
M24X2	8,8	769	567	209000
	10,9	1095	807,6	297000
	12,9	1282	945,5	348000

15 Garanti

RAUCH-maskiner blir produsert med moderne produksjonsmetoder og svært omhyggelig, og er underlagt tallrike kontroller.

Derfor gir RAUCH 12 måneder garanti dersom følgende betingelser er oppfylt:

- Garantien begynner på kjøpsdatoen.
- Garantien omfatter material- og fabrikkfeil. For eksterne komponenter (hydraulikk, elektronikk) er vi ansvarlige innenfor rammen av garantien som den enkelte produsenten gir. I løpet av garantiperioden blir fabrikkfeil og materialfeil utbedret, enten ved utskifting eller utbedring, uten at det påløper kostnader. Andre, også mer vidtrekkende rettigheter, som krav på endringer, reduksjoner eller erstatning av skader som ikke er oppstått på det leverte produktet, er uttrykkelig utelukket. Garantiytelsen finner sted ved autoriserte verksteder, ved RAUCH-fabrikkrepresentanter eller ved fabrikk.
- Unntatt fra garantiytelsene er konsekvenser av vanlig slitasje, tilsmussing og korrosjon, og alle feil som oppstår som følge av ufagmessig håndtering eller ytre påvirkning. Ved egenhendig gjennomføring av reparasjoner eller endringer på maskinens originale tilstand, bortfaller garantien. Krav om erstatning opphører dersom det ikke ble benyttet originale reservedeler fra RAUCH. Ta derfor hensyn til bruksanvisningen. Henvend deg til vår fabrikkrepresentant eller direkte til fabrikk ved eventuelle tvilstilfeller. Garantikrav må gjøres gjeldende ved fabrikk senest i løpet av 30 dager etter at skaden har oppstått. Oppgi kjøpsdato og maskinnummer. Reparasjoner som faller inn under garantien, skal først utføres av det autoriserte verkstedet etter samråd med RAUCH eller en offisiell firmarepresentant. Garantitiden blir ikke forlenget som en følge av garantiarbeider. Transportfeil er ingen fabrikkfeil, og faller dermed ikke inn under garantiansvaret til produsenten.
- Et erstatningskrav for skader som ikke har oppstått på selve RAUCH-maskinene, er utelukket. Herunder også ansvar for følgeskader forårsaket av spredningsfeil. Egenhendige forandringer på RAUCH-maskinene kan føre til følgeskader, og utelukker et garantiansvar fra produsenten for disse skadene. Ved forsett eller grov uaktsomhet fra eierens side, eller fra en ledende medarbeider, og i tilfeller med garantiansvar for feil på levert produkt ved personskader og materielle skader på privat brukte produkter i henhold til produktgarantiloven, er en utelukkelse av produsentens garantiansvar ikke gyldig. Den gjelder heller ikke ved manglende egenskaper som uttrykkelig er garantert, når denne garantien har ført til bestillerens beskyttelse mot skader som ikke har oppstått på selve det leverte produktet.

RAUCH Streutabellen
RAUCH Fertilizer Chart
Tableaux d'épandage RAUCH
Tabele wysiewu RAUCH
RAUCH Strooitabellen
RAUCH Tabella di spargimento
RAUCH Spredetabellen
RAUCH Levitystaulukot
RAUCH Spridningstabellen
RAUCH Tablas de abonado



<https://streutabellen.rauch.de/>



RAUCH Landmaschinenfabrik GmbH

Victoria Boulevard E 200
77836 Rheinmünster · Germany



info@rauch.de · www.rauch.de

Phone +49 (0) 7229/8580-0