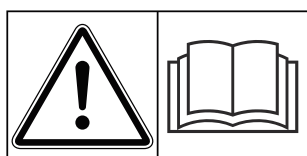




Priročnik za upravljavca



**Pred prvim zagonom
pozorno preberite.**

**Shranite za nadaljnjo
uporabo.**

Ta navodila za uporabo in vgradnjo so sestavni del stroja. Dobavitelji novih in rabljenih strojev morajo pisno dokumentirati, da so bila navodila za uporabo ter vgradnjo dobavljena skupaj s strojem in predana stranki.

MDS 8.2/14.2/18.2/20.2

5902945-C-sl-0125

Izvirna navodila

Predgovor

Spoštovani,

z nakupom trosilnika mineralnih gnojil serije MDS ste izkazali zaupanje v naše proizvode. Hvala! Vaše zaupanje želimo upravičiti. Postali ste lastnik zmogljive in zanesljive naprave.

Če boste imeli kljub našim pričakovanjem kakršne koli težave: vam je vselej na voljo naša služba za pomoč uporabnikom.



Prosimo vas, da pred prvim zagonom natančno preberete ta navodila za uporabo trosilnika mineralnih gnojil in upoštevate vse napotke.

V navodilih za uporabo je izčrpno pojasnjeno upravljanje, vsebujejo pa tudi dragocene napotke za namestitvev, vzdrževanje in nego stroja.

V teh navodilih je morda opisana tudi dodatna oprema, ki ne spada k opremi vašega stroja.

Garancijskih zahtevkov za škodo, nastalo zaradi nepravilnega upravljanja ali nestrokovne uporabe, ne bomo mogli priznati.



Tukaj vpišite tip in serijsko številko ter leto izdelave vašega trosilnika mineralnih gnojil.

Podatke lahko odčitate s tovarniške ploščice na ogrodju.

Te podatke vedno navedite ob naročilu nadomestnih delov, dodatne opreme ali vložitvi reklamacij.

Tip:

Serijska številka:

Leto izdelave:

Tehnične izboljšave

Svoje izdelke se trudimo stalno izboljševati. Pridržujemo si pravico do nenapovedanih izboljšav in sprememb, ki so po naši oceni potrebne, vendar se ne obvezujemo, da bomo te izboljšave ali spremembe prenesli na že prodane stroje.

Z veseljem vam bomo odgovorili na dodatna vprašanja.

Lep pozdrav,

RAUCH Landmaschinenfabrik GmbH

Vsebina

1	Namenska uporaba	7
2	Navodila za uporabnike	8
2.1	O teh navodilih za uporabo	8
2.2	Sestava navodil za uporabo	8
2.3	Opombe glede oblikovanja besedila	9
2.3.1	Navodila in smernice	9
2.3.2	Naštevanja	9
2.3.3	Sklici	9
3	Varnost	10
3.1	Splošni napotki	10
3.2	Pomen varnostnih opozoril	10
3.3	Splošno o varnosti stroja	11
3.4	Napotki za upravljavca	11
3.4.1	Usposobljenost osebja	11
3.4.2	Uvajanje	12
3.4.3	Preprečevanje nesreč	12
3.5	Napotki za varno obratovanje stroja	12
3.5.1	Parkiranje stroja	12
3.5.2	Polnjenje stroja	13
3.5.3	Pregledi pred zagonom	13
3.5.4	Območje nevarnosti	13
3.5.5	Tekoče obratovanje	14
3.6	Uporaba gnojila	14
3.7	Hidravlični sistem	15
3.8	Vzdrževanje in servisiranje	15
3.8.1	Usposobljenost vzdrževalnega osebja	15
3.8.2	Obrabni deli	16
3.8.3	Servisna in vzdrževalna dela	16
3.9	Prometna varnost	16
3.9.1	Pregledi pred začetkom vožnje	16
3.9.2	Transport stroja	17
3.10	Varnostne naprave, opozorila in napotki	18
3.10.1	Položaj varnostnih naprav in opozoril ter napotkov	18
3.10.2	Delovanje varnostnih naprav	19
3.11	Nalepke z varnostnimi opozorili in napotki	20
3.11.1	Nalepke z varnostnimi opozorili	20
3.11.2	Nalepke z napotki	21
3.12	Tovarniška tablica in oznaka stroja	23
3.13	Odsevník	24
4	Podatki o stroju	25
4.1	Proizvajalec	25
4.2	Opis stroja	25

4.2.1	Pregled sestavnih sklopov	26
4.2.2	Nastavna ročica	30
4.2.3	Mešalo	31
4.3	Tehnične specifikacije	32
4.3.1	Različice	32
4.3.2	Tehnični podatki osnovne opreme	33
4.3.3	Tehnični podatki nastavkov	35
4.4	Posebne izvedbe	36
4.4.1	Nastavki	36
4.4.2	Ponjava	36
4.4.3	Vrstna trosilna naprava	37
4.4.4	Priprava za mejno trosenje	37
4.4.5	Hidravlično daljinsko upravljanje za pripravo za mejno trosenje	38
4.4.6	Dvopotna enota	38
4.4.7	Kardanska gred Tele-Space	38
4.4.8	Dodatna osvetlitev	39
4.4.9	Mešalo	39
4.4.10	Testni komplet Praxis	40
4.4.11	Sistem identifikacije gnojil DIS	40
5	Izračun osne obremenitve	41
6	Transport brez traktorja	44
6.1	Splošni varnostni napotki	44
6.2	Polnjenje, praznjenje, odlaganje	44
7	Zagon	45
7.1	Prevzem stroja	45
7.2	Zahteve traktorja	45
7.3	Namestitev kardanske gredi na stroj	46
7.3.1	Montaža standardne kardanske gredi	46
7.3.2	Namestitev kardanske gredi z zvezdastim zaskočnikom	48
7.4	Priklop stroja na traktor	50
7.4.1	Predpogoji	50
7.4.2	Priklop	51
7.5	Prednastavitev višine priklopa	55
7.5.1	Varnost	55
7.5.2	Največja dovoljena višina priklopa	55
7.5.3	Nastavitev priklopne višine glede na tabelo trosenja	56
7.6	Priključitev sprožilnika drsnika	59
7.6.1	Priključitev hidravličnega sprožilnika drsnika	59
7.6.2	Priključitev električnega sprožilnika drsnika	61
7.6.3	Priključitev elektronskega sprožilnika drsnika	62
7.7	Polnjenje stroja	62
8	Preizkus količine	64
8.1	Določitev izhodne količine	64
8.2	Izvedba umerjanja	67
9	Trosenje	72

9.1	Varnost.....	72
9.2	Navodila za trosenje	72
9.3	Nastavitev izhodne količine.....	74
9.4	Nastavitev delovne širine	76
9.5	Uporaba tabele trosenja	80
9.5.1	Napotki za tabelo trosenja	80
9.6	Trosenje s prilagoditvijo delne širine	85
9.7	Trosenje po ozkih progah polja.....	86
9.8	Enostransko trosenje.....	87
9.9	Nastavite pri nenavedenih vrstah gnojil.....	88
9.9.1	Predpostavke in pogoji.....	88
9.9.2	Izvedba vožnje	89
9.9.3	Izvedba treh voženj	90
9.9.4	Ocena rezultatov.....	92
9.9.5	Popravek nastavitvev	92
9.10	Trosenje po robu oziroma mejno trosenje	94
9.10.1	Trosenje po robu iz prve vozne poti.....	94
9.10.2	Nastavitev priprave za mejno trosenje GSE	94
9.10.3	Nastavitev priprave za mejno in trosenje in trosenje po robu TELIMAT	96
9.11	Trosenje na ozari z dodatno opremo TELIMAT T1.....	99
9.12	Vrstna trosilna naprava RV 2M1 za hmelj in sadjarstvo.....	101
9.12.1	Prednastavitev na stroju.....	102
9.12.2	Nastavitev razdalje med vrstami in širine trosenja	102
9.12.3	Nastavitev izhodne količine	103
9.13	Izpraznitev preostale količine.....	104
9.14	Odlaganje in odklop stroja.....	104
10	Motnje in možni vzroki.....	106
11	Vzdrževanje in servisiranje.....	110
11.1	Varnost.....	110
11.2	Obrabni deli in vijačne povezave.....	111
11.2.1	Preverjanje obrabnih delov	111
11.2.2	Preverjanje vijačnih povezav	112
11.2.3	Preverjanje vijačnih spojev tehtalnih celic.....	112
11.3	Odpiranje varovalnega rešeta v rezervoarju	113
11.4	Čiščenje stroja.....	115
11.5	Prilagoditev nastavitve dozirnega drsnika	115
11.5.1	Naravnavanje.....	117
11.6	Preverjanje obrabljenosti mešalnika	122
11.7	Preverjanje pesta trosilnega diska	122
11.8	Odstranitev in namestitvev trosilnih diskov	123
11.8.1	Odstranitev trosilnih diskov.....	123
11.8.2	Namestitvev trosilnih diskov	124
11.9	Preverite ploščate vzmeti trosilnih diskov.....	124
11.10	Preverjanje mešalnika	125
11.11	Menjava trosilnih lopatic	126

11.11.1	Zamenjava podaljševalne lopatice.....	126
11.11.2	Zamenjava glavne lopatice oz. celotne trosilne lopatice.....	129
11.11.3	Zamenjava trosilne lopatice W.....	133
11.12	Hidravlični sistem.....	134
11.12.1	Pregled hidravličnih cevi.....	135
11.12.2	Menjava hidravličnih cevi.....	136
11.13	Olje za gonila.....	137
11.13.1	Količina in vrste.....	137
11.13.2	Preverjanje nivoja olja.....	137
11.14	Mazanje.....	138
11.14.1	Mazanje kardanske gredi.....	138
11.14.2	Mazanje drugih komponent.....	138
12	Odstranjevanje.....	139
12.1	Varnost.....	139
12.2	Odstranjevanje stroja.....	139
13	Shranjevanje čez zimo in konzerviranje.....	140
13.1	Varnost.....	140
13.2	Pranje stroja.....	140
13.3	Konzerviranje stroja.....	141
14	Priloga.....	143
14.1	Vrednost navora.....	143
15	Garancija in jamstvo.....	147

1 Namenska uporaba

Trosilnike mineralnih gnojil serije MDS uporabljajte samo v skladu z opisom v teh navodilih za uporabo.

Trosilniki mineralnih gnojil serije MDS so zasnovani za njihovo namensko uporabo.

Uporabljati jih je dovoljeno izključno za raztros suhih, zrnatih in kristalnih gnojil, semen ter sredstev za zatiranje polžev.

Stroj je predviden za tritočkovni priklop na zadnjem delu traktorja in za upravljanje s strani osebe.

Trosilnik mineralnega gnojila je v nadaljnjih poglavjih poimenovan kot »**stroj**«.

Vsaka uporaba, ki odstopa od tega predpisa, velja za nenamensko. Za škodo, ki nastane kot posledica tega, proizvajalec ne prevzema odgovornosti. Tveganje v celoti nosi upravljavec.

K namenski uporabi sodi tudi upoštevanje pogojev obratovanja, vzdrževanja in servisiranja, ki jih predpisuje proizvajalec. Kot nadomestne dele uporabite izključno originalne nadomestne dele RAUCH proizvajalca.

Stroj smejo uporabljati, vzdrževati in servisirati samo osebe, ki so seznanjene z lastnostmi stroja ter so poučene o nevarnostih.

Pri uporabi stroja je treba upoštevati napotke za obratovanje, servisiranje in varno uporabo stroja, kot so navedeni v teh navodilih za uporabo ter s strani proizvajalca nameščeni v obliki varnostnih opozoril ter simbolov. Med uporabo stroja je treba upoštevati tudi ustrezne predpise za preprečevanje nesreč in splošno veljavna varnostno-tehnična pravila, pravila medicine dela ter prometne predpise.

Na stroju ni dovoljeno izvajati sprememb na lastno pest. V primeru sprememb na stroju proizvajalec ne odgovarja za škodo, ki ob tem nastane.

■ **Predvidljiva napačna uporaba**

Proizvajalec z opozorili in opozorilnimi simboli, ki so nameščeni na stroju, opozarja na predvidljivo napačno uporabo. Upoštevajte tudi ta varnostna opozorila in simbole. S tem preprečite napačno uporabo stroja, ki ni predvidena v navodilih za uporabo.

2 Navodila za uporabnike

2.1 O teh navodilih za uporabo

Ta navodila za uporabo so **sestavni del** stroja.

Navodila za uporabo vsebujejo pomembne napotke za **varno, strokovno** in gospodarno **uporabo** ter **vzdrževanje** stroja. Z upoštevanjem navodil boste **preprečili nevarnosti**, zmanjšali stroške popravil, skrajšali čase izpadov in povečali zanesljivost ter podaljšali življenjsko dobo krmiljenega stroja.

Celotno dokumentacijo, ki jo sestavljajo ta navodila za uporabo ter vsi dokumenti dobavitelja, hranite tako, da je dostopna na mestu uporabe stroja (npr. v traktorju).

Če stroj prodate, zraven priložite tudi navodila za uporabo.

Navodila za uporabo so namenjena upravljavcu stroja ter upravljalnemu in vzdrževalnemu osebju. Vsaka oseba, pooblaščen za spodaj navedena dela na stroju, mora prebrati, razumeti in upoštevati ta navodila:

- upravljanje;
- vzdrževanje in čiščenje;
- odprava motenj.

Upoštevajte zlasti:

- poglavje o varnosti;
- varnostne napotke v besedilu posameznega poglavja.

Navodila za uporabo ne nadomeščajo **odgovornosti**, ki jo imate kot upravljavec in uporabnik krmilnika stroja.

2.2 Sestava navodil za uporabo

Navodila za uporabo so razdeljena na šest vsebinskih sklopov:

- Navodila za uporabnike
- Varnostna navodila
- Podatki o stroju
- Navodila za upravljanje stroja
- Napotki za prepoznavanje in odpravo motenj
- Predpisi o servisiranju in vzdrževanju

2.3 Opombe glede oblikovanja besedila

2.3.1 Navodila in smernice

Delovni koraki, ki jih morajo opraviti uporabniki, so prikazani takole:

- ▶ Navodilo za delo, korak 1
- ▶ Navodilo za delo, korak 2

2.3.2 Naštevanja

Naštevanja brez obveznega zaporedja so prikazana kot seznam z alinejami:

- Lastnost A
- Lastnost B

2.3.3 Sklici

Sklici na druga mesta v besedilu dokumenta so označeni s števkami odstavkov, besedilom naslova oz. stranjo.

- **Primer:** Upoštevajte tudi 3 *Varnost*

Sklici na druge dokumente so prikazane kot opomba ali navodilo brez navedbe določenega poglavja ali strani:

- **Primer:** Upoštevajte navodila v navodilih za uporabo proizvajalca kardanske gredi.

3 Varnost

3.1 Splošni napotki

Poglavje **Varnost** vsebuje temeljna varnostna opozorila ter predpise za delo in prometno varnost pri rokovanju z montiranim strojem.

Za varno uporabo in nemoteno obratovanje stroja je treba nujno upoštevati napotke, navedene v tem poglavju.

Poleg tega boste v drugih poglavjih teh navodil za uporabo našli še dodatna opozorila, ki jih je prav tako treba strogo upoštevati. Opozorila so pri posameznih opravilih predhodno predstavljena.

Opozorila o komponentah dobaviteljev najdete v ustrezni dokumentaciji dobavitelja. Upoštevajte tudi ta varnostna opozorila.

3.2 Pomen varnostnih opozoril

V teh navodilih za uporabo so varnostna opozorila razvrščena po stopnji nevarnosti in verjetnosti nastanka nevarnosti.

Znaki za nevarnost opozarjajo na preostale nevarnosti pri delu s stroji. Uporabljen varnostna opozorila so sestavljena tako:

Simbol + **signalna beseda**

Pojasnilo

Stopnje nevarnosti opozorila

Stopnjo nevarnosti označuje signalna beseda. Stopnje nevarnosti so razvrščene, kot je opisano v nadaljevanju:

NEVARNOST!

Vrsta in izvor nevarnosti

To varnostno opozorilo opozarja na neposredno grozečo nevarnostjo za zdravje in življenje oseb.

Neupoštevanje tega varnostnega opozorila povzroči zelo hude telesne poškodbe ali smrt.

- ▶ Obvezno upoštevajte opisane ukrepe za preprečevanje te nevarnosti.

OPOZORILO!

Vrsta in izvor nevarnosti

To varnostno opozorilo opozarja na možno nevarno situacijo za zdravje oseb.

Neupoštevanje tega opozorila lahko povzroči hude telesne poškodbe.

- ▶ Obvezno upoštevajte opisane ukrepe za preprečevanje te nevarnosti.

⚠ PREVIDNOST!**Vrsta in izvor nevarnosti**

To varnostno opozorilo opozarja na možno nevarno situacijo za zdravje oseb.

Neupoštevanje tega opozorila povzroči telesne poškodbe.

- ▶ Obvezno upoštevajte opisane ukrepe za preprečevanje te nevarnosti.

OBVESTILO!**Vrsta in izvor nevarnosti**

To varnostno opozorilo opozarja na gmotno škodo in škodo na okolju..

Neupoštevanje tega opozorila povzroči škodo na stroju in okolju.

- ▶ Obvezno upoštevajte opisane ukrepe za preprečevanje te nevarnosti.



To je opomba:

Splošne opombe vsebujejo nasvete za uporabo in uporabne informacije, ne vsebujejo pa opozoril za nevarnosti.

3.3 Splošno o varnosti stroja

Stroj je sestavljen skladno s tehničnimi standardi in veljavnimi tehničnimi predpisi. Kljub temu lahko pri uporabi in vzdrževanju stroja nastopijo nevarnosti za zdravje ter življenje uporabnika ali tretje osebe oz. nastanejo poškodbe stroja in drugih predmetov.

Zato stroj uporabljajte:

- samo v brezhibnem in prometno varnem stanju
- ter z upoštevanjem varnostnih napotkov in morebitnih nevarnosti.

Pogoj za to je, da preberete in upoštevate vsebino teh navodil za uporabo. Poznate ustrezne predpise za preprečevanje nesreč ter splošno veljavna varnostno-tehnična pravila, pravila medicine dela ter prometne predpise in jih lahko tudi ustrezno uporabite.

3.4 Napotki za upravljavca

Upravljavec je odgovoren za pravilno uporabo stroja.

3.4.1 Usposobljenost osebja

Osebe, ki se ukvarjajo z upravljanjem, vzdrževanjem ali servisiranjem stroja, morajo pred začetkom del prebrati in v celoti razumeti ta navodila za uporabo.

- Stroj smejo upravljati samo usposobljene in s strani upravljavca pooblaščen osebe.
- Osebe, ki se izobražuje/šola/uvaja v delo s strojem, sme stroj upravljati samo pod nadzorom izkušene osebe.
- Servisna in vzdrževalna dela sme opravljati samo usposobljeno vzdrževalno osebje.

3.4.2 Uvajanje

Prodajni partnerji, tovarniški zastopniki ali sodelavci proizvajalca upravljavcu svetujejo pri upravljanju in vzdrževanju stroja.

Upravljavec mora poskrbeti za to, da je novo upravljalno in vzdrževalno osebje temeljito poučeno o upravljanju ter vzdrževanju stroja in da upošteva ta navodila za uporabo.

3.4.3 Preprečevanje nesreč

Predpisi za varnost in preprečevanje nesreč so v vsaki državi zakonsko urejeni. Za upoštevanje teh predpisov v posamezni državi je odgovoren upravljavec stroja.

Poleg tega upoštevajte tudi naslednje napotke:

- Stroj naj nikoli ne obratuje brez nadzora.
- Med delovanjem in transportno vožnjo se v nobenem primeru ni dovoljeno vzpenjati na stroj (**Prepoved vožnje na stroju**).
- Strojnih delov stroja **ne** uporabljajte kot oporo pri vzpenjanju.
- Nosite tesno prilegajoča se oblačila. Izogibajte se delovnim oblačilom s pasovi, resami ali drugimi deli, ki bi se lahko zataknili.
- Pri rokovanju s kemikalijami upoštevajte varnostne napotke posameznega proizvajalca. Po potrebi uporabljajte osebno varovalno opremo (OVO).

3.5 Napotki za varno obratovanje stroja

Stroj uporabljajte samo v stanju, varnem za delovanje. Tako boste preprečili nastanek nevarnosti.

3.5.1 Parkiranje stroja

- Stroj odklopite samo, ko je rezervoar prazen, in ga postavite na vodoravno ter trdno podlago.
- Če stroj odklopite samostojno (brez traktorja), do konca odprite dozirni drsnik. Povratne vzmeti sprožilnika drsnika z enojnim delovanjem se sprostijo.

3.5.2 Polnjenje stroja

- Stroj polnite samo, ko je montiran oz. priključen na traktor (odvisno od stroja).
- Stroj polnite samo, ko motor traktorja miruje. Pred tem izvlecite ključ za vžig, da se motor ne more nenadzorovano zagnati.
- Zagotovite dovolj prostora na strani polnjenja.
- Za polnjenje uporabljajte ustrezne pripomočke (npr. nakladalnik, podajalni polž).
- Upoštevajte uporabno nosilnost in največjo dovoljeno skupno maso stroja.
- Stroj napolnite največ do višine roba. Preverjajte stanje napolnjenosti.
- Stroj napolnite le, če je varovalno rešeto zaprto. Tako preprečite motnje pri trosenju, ki nastanejo zaradi grud gnojila ali drugih tujkov.

3.5.3 Pregledi pred zagonom

Pred prvim in pred vsakim nadaljnjim zagonom preverite delovno varnost stroja.

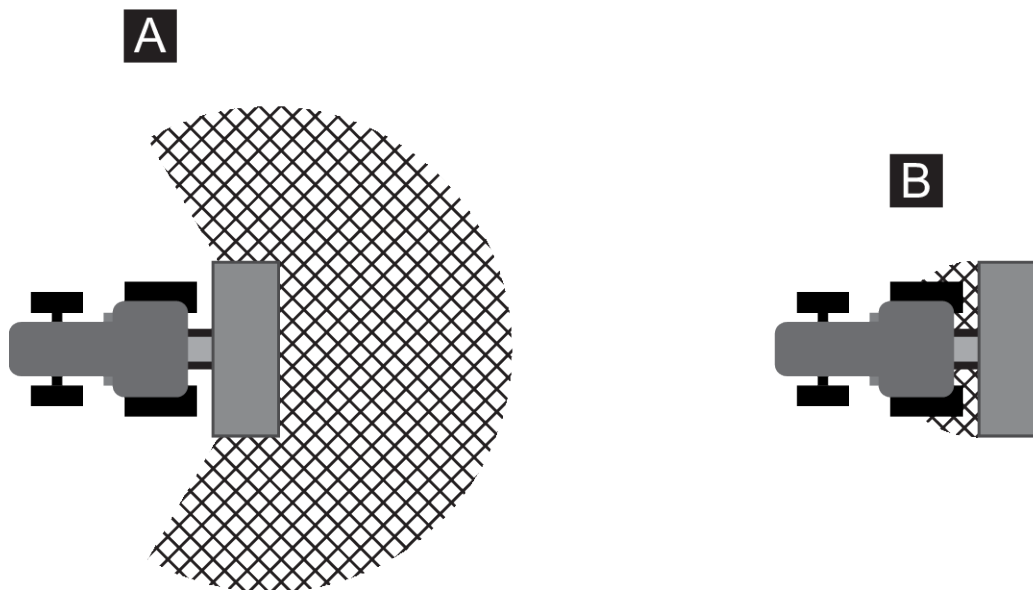
- Ali so na stroju na voljo in delujejo vse varnostne naprave?
- Ali so vsi pritrdilni deli in nosilne povezave čvrste ter v predpisanem stanju?
- Ali so trosilni diski in njihovi pritrdilni elementi v predpisanem stanju?
- Ali so varovalna rešeta v rezervoarju zaprta in zapahnjena?
- Ali je testna meritev zaklepa varovalnega rešeta v ustreznem območju?
- Ali so se **vse** osebe umaknile iz območja nevarnosti stroja?
- Ali je varovalo kardanske gredi v predpisanem stanju?

3.5.4 Območje nevarnosti

Trosenje gnojila lahko povzroči težje poškodbe (npr. oči).

V primeru zadrževanja med traktorjem in strojem je visoka nevarnost zaradi premikanja traktorja ali stroja, ki ima lahko za posledico tudi smrt.

Naslednja slika prikazuje območja nevarnosti stroja.



Sl. 1: Območje nevarnosti v primeru montiranih naprav

[A] Območje nevarnosti med trosenjem

[B] Območje nevarnosti pri priklopljanju/
odklopljanju stroja

- Zagotovite, da se osebe ne zadržujejo v območju trosenja stroja [A].
- Če so osebe v območju nevarnosti stroja, takoj izključite stroj in traktor.
- Ko priklopljate/odklopljate stroj s traktorja ali priklopljate/odklopljate trosilnik, naj se vse osebe umaknejo z območja nevarnosti [B].

3.5.5 Tekoče obratovanje

- Če pride do motenj pri delovanju stroja, je treba stroj takoj izklopiti in zavarovati. Motnje naj takoj odpravi za to usposobljeno osebje.
- Na stroj se nikoli ne vzpnite, ko je trosilna naprava vklopljena.
- Stroj naj obratuje le, ko je varovalno rešeto v rezervoarju zaprto. Med obratovanjem stroja **ne odpirajte ali odstranjujte** varovalnega rešeta.
- Vrteči se deli stroja lahko povzročijo hude poškodbe, zato pazite, da z deli telesa in oblačili nikoli ne pridete v bližino vrtečih se delov.
- V rezervoar nikoli ne polagajte tujkov (npr. vijakov, matic).
- Trosenje gnojila lahko povzroči težje poškodbe (npr. oči). Pazite, da se osebe ne zadržujejo v območju trosenja stroja.
- Ob visokih hitrostih vetra prekinite postopek trosenja, saj v takšnih vremenskih pogojih ni mogoče ohraniti predvidenega območja trosenja.
- Na stroj ali traktor se nikoli ne vzpenjajte pod visokonapetostnimi električnimi vodi.

3.6 Uporaba gnojila

Uporaba gnojil, semen ali sredstev za zaščito rastlin

Neprimerna izbira ali uporaba gnojil, semen ali sredstev za zaščito rastlin lahko povzroči večjo škodo za ljudi ali okolje.

- Ob izbiri gnojila, semen ali sredstev za zaščito gnojil se informirajte o njihovih učinkih na ljudi, okolje in stroj.
- Upoštevajte navodila in proizvajalčeve varnostne podatkovne liste.

3.7 Hidravlični sistem

Hidravlični sistem je pod visokim pritiskom.

Iztek tekočin pod visokim tlakom lahko povzroči težje poškodbe in škoduje okolju. Zaradi preprečevanja nevarnosti zato upoštevajte naslednje napotke:

- Stroj uporabljajte samo, ko je obratovalni tlak nižji od najvišjega dovoljenega tlaka.
- **Pred** vsemi vzdrževalnimi deli **spustite tlak** v hidravličnem sistemu. Izključite motor traktorja. Zavarujte ga pred ponovnim nenamernim vklopom.
- Med iskanjem puščanja vedno nosite **zaščitna očala** in **zaščitne rokavice**.
- Če pride do poškodb s hidravličnim oljem, **takoj poiščite zdravniško pomoč**, saj lahko pride do hujših infekcij.
- Ob priklopu hidravličnih cevi na traktor pazite, da hidravlični sistem na strani traktorja in stroja **ni pod tlakom**.
- Povezavo hidravličnih cevi od hidravlike traktorja do hidravlike trosilnika izvedite samo s predpisanimi priključki.
- Preprečite nečistoče v hidravličnem krogotoku. Priključke vedno obesite na za to predvidene nosilce. Uporabite protiprašne kapice. Pred priklopom očistite povezave.
- Hidravlične dele in hidravlične cevne napeljave redno pregledujte glede mehanskih okvar, npr. ureznin in odrgnin, stisnjenih mest, zgibov, razpok, poroznosti itd.
- Tudi ob pravilnem skladiščenju in dovoljenih obremenitvah so cevi ter cevne napeljave podvržene naravnemu staranju. Zato sta čas skladiščenja in uporabe omejena.

Čas uporabe cevnih napeljav znaša največ 6 let, vključno z morebitnim časom skladiščenja, ki lahko traja največ 2 leti.

Datum proizvodnje cevnih napeljav je z mesecem in letom naveden na cevni armaturi.

- Hidravlične napeljave zamenjajte v primeru poškodb in po poteku predpisanega časa uporabe.
- Nove cevne napeljave morajo ustrezati tehničnim zahtevam proizvajalca naprave. Na hidravličnih napeljavah, ki jih nameravate zamenjati, upoštevajte predvsem različne navedbe za tlak.

3.8 Vzdrževanje in servisiranje

Pri popravilih in vzdrževalnih delih je treba predvideti dodatne nevarnosti, ki sicer med upravljanjem stroja niso prisotne.

Zato bodite med popravili in vzdrževanjem vedno zelo pazljivi. Delajte temeljito in se zavedajte morebitnih nevarnosti.

3.8.1 Usposobljenost vzdrževalnega osebja

- Varilna dela ter dela na električni in hidravlični napravi sme izvajati samo strokovno osebje.

3.8.2 Obrabni deli

- Natančno upoštevajte intervale servisiranja in vzdrževanja, opisane v teh navodilih za uporabo.
- Prav tako upoštevajte intervale servisiranja in vzdrževanja za komponente dobaviteljev. Najdete jih v ustrezni dokumentaciji dobaviteljev.
- Priporočamo vam, da pooblaščen trgovec po vsaki sezoni preveri stanje stroja, predvsem pritrdilne dele, za varnost pomembne dele iz umetne mase, hidravlični sistem, dozirne elemente in trosilne lopatice.
- Nadomestni deli morajo zadostiti vsaj tehničnim zahtevam, ki jih navaja proizvajalec. Tehnične zahteve so izpolnjene pri originalnih nadomestnih delih.
- Samovarovalne matice so namenjene samo za enkratno uporabo. Za pritrditev delov (npr. ob zamenjavi trosilnih lopatic) vedno uporabite nove samovarovalne matice.

3.8.3 Servisna in vzdrževalna dela

- Pred vsemi čistilnimi, servisnimi in vzdrževalnimi deli ter pri odpravi motenj **izklopite motor traktorja. Počakajte, da se vsi vrtljivi deli stroja ustavijo.**
- Prepričajte se, da stroja ne more **nihče** nepooblaščen vklopiti. Izvlecite ključ za vžig traktorja.
- Pred vsemi servisnimi in vzdrževalnimi deli oz. deli na električnem sistemu izklopite dovod električnega toka med traktorjem ter strojem.
- Preverite, ali je traktor s strojem pravilno parkiran. Stati mora na vodoravni in trdni podlagi, z izpraznjenim rezervoarjem ter biti zavarovan pred nenamernim premikanjem.
- Ko morate izvesti vzdrževalna in servisna dela ali pregled pod dvignjenim strojem, ga dodatno zavarujte pred padcem (npr. s podstavnim stojalom).
- Pred servisnimi in vzdrževalnimi deli sprostite tlak v hidravličnem sistemu.
- Varovalno rešeto v rezervoarju odprite samo, ko stroj ni v uporabi.
- Če morate delati z vrtečo se pogonsko gredjo, se ne sme nihče zadrževati v območju pogonske ali kardanske gredi.
- Zamašitve v trosilnem rezervoarju nikoli ne poskušajte odstraniti z roko ali stopalom, temveč uporabite primerno orodje.
- Pri čiščenju z vodnim curkom pod visokim tlakom slednjega nikoli ne usmerite neposredno v varnostne simbole, električne naprave, hidravlične komponente in drsni ležaj.
- Redno pregledujte čvrstost matic in vijakov. Zrahljane spoje ponovno zategnite.

3.9 Prometna varnost

Med vožnjo po javnih cestah in poteh mora traktor s priklopljenim strojem izpolnjevati prometne predpise zadevne države. Za upoštevanje teh določil sta odgovorna lastnik in voznik vozila.

3.9.1 Pregledi pred začetkom vožnje

Pomemben del prometne varnosti je pregled pred vožnjo. Pred vsako vožnjo preverite, ali so izpolnjeni obratovalni pogoji, pogoji prometne varnosti in vsi nacionalni predpisi.

- Ali je upoštevana največja dovoljena skupna teža? Upoštevajte dovoljeno obremenitev osi, dovoljeno obremenitev zavor in nosilnost pnevmatik.
 - glejte 5 *Izračun osne obremenitve*
- Ali je stroj priklopljen po predpisih?
- Ali se lahko zgodi, da med vožnjo izteče gnojilo?
 - Bodite pozorni na stanje napolnjenosti gnojila v rezervoarju.
 - Dozirna drsnika morata biti zaprta.
 - Izklopite elektronsko upravljalno enoto.
- Preverite tlak v pnevmatikah in delovanje zavornega sistema traktorja.
- Ali osvetlitev in označitev stroja ustreza nacionalnim predpisom za uporabo javnih prometnih poti? Pazite na pravilno namestitvev.
- Če je lestev zložena in zapahnjena/je lestev v transportnem položaju. (odvisno od stroja).

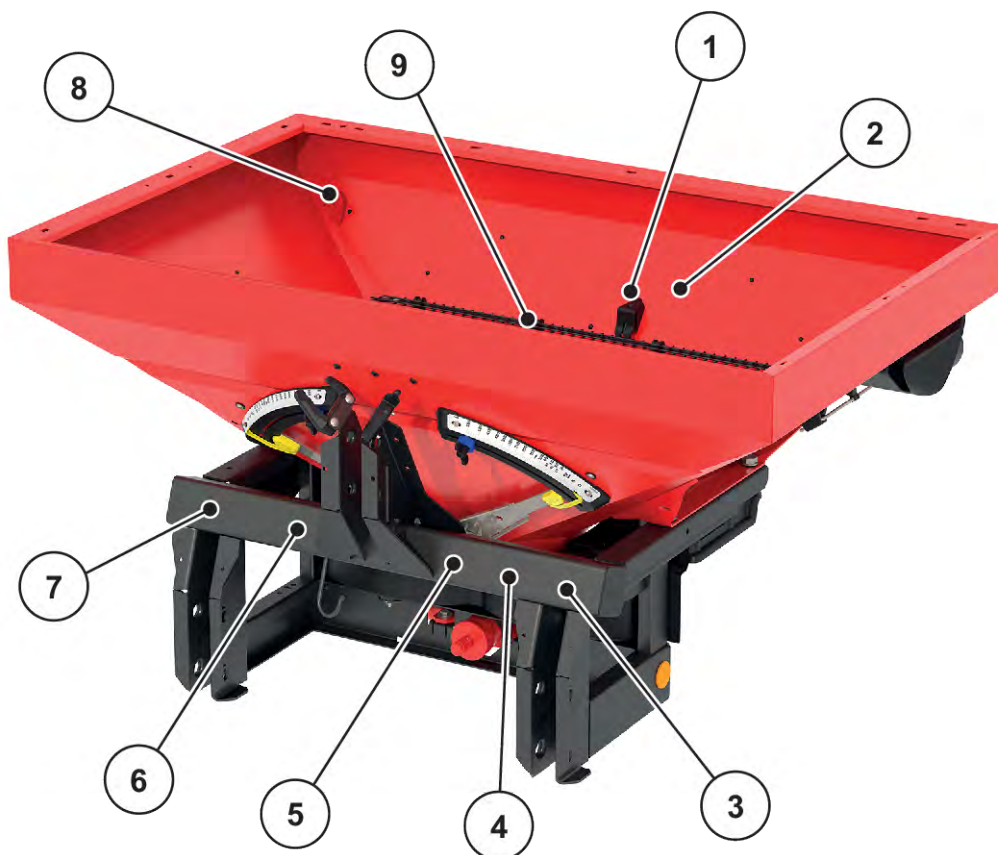
3.9.2 Transport stroja

S priklopom stroja se spremenijo vozne, krmilne in zavorne lastnosti traktorja. Tako se npr. ob pretežkem stroju razbremeni sprednja os traktorja, kar vpliva na sposobnost krmiljenja.

- Način vožnje prilagodite spremenjenim voznim lastnostim.
- Med vožnjo vedno pazite na dobro vidljivost. Če ta ni zagotovljena (npr. ob vzvratni vožnji), potrebujete osebo, ki vas bo usmerjala.
- Upoštevajte najvišjo dovoljeno hitrost.
- Med vožnjo po klancih navzgor in navzdol ter prečnih vožnjah na klancu se izogibajte nenadnemu zavijanju. Zaradi spremembe težišča obstaja nevarnost prevrnitve. Med vožnjo po neravnih in mehkih tleh (npr. uvozu na polje, robnikih) bodite še posebej previdni.
- Spodnje vodilo na zadnjem dvigalniku postavite v fiksen stranski položaj, da preprečite nihanje sem in tja.
- Med vožnjo in obratovanjem stroja je prepovedano zadrževanje oseb na stroju.

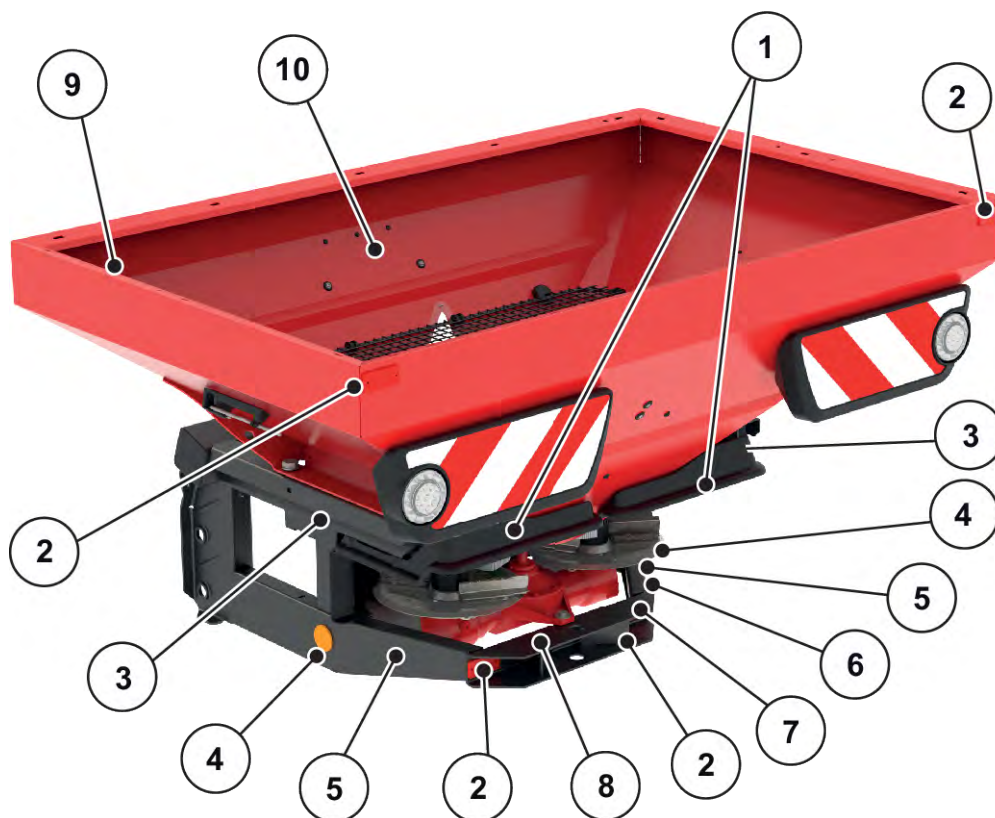
3.10 Varnostne naprave, opozorila in napotki

3.10.1 Položaj varnostnih naprav in opozoril ter napotkov



Sl. 2: Položaj varnostnih naprav, opozorila in napotki, odsevník (spredaj)

- | | |
|---|--|
| [1] Zapah varovalnega rešeta | [6] Napotek o številu vrtljajev pogonske gredi |
| [2] Napotek za zapah varovalnega rešeta | [7] Tovarniška tablica |
| [3] Opozorilo o nevarnosti ukleščanja med traktorjem in strojem | [8] Uho žerjava |
| [4] Opozorilo za branje navodil za uporabo | [9] Varovalno rešeto v rezervoarju |
| [5] Napotek glede največjega dovoljenega tovora | |

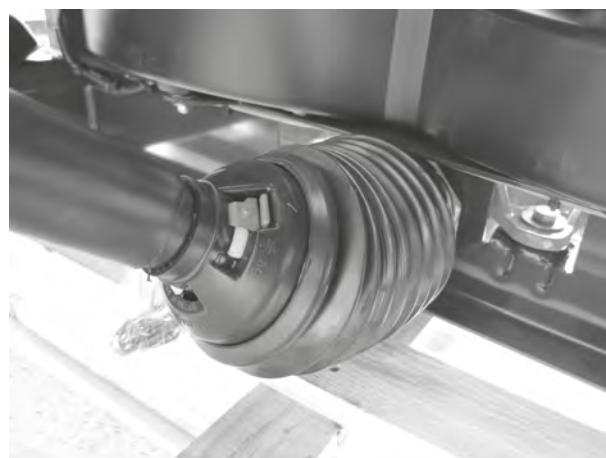


Sl. 3: Položaj varnostnih naprav, opozorila in napotki, odsevnik (zadaj)

- | | |
|----------------------------------|--|
| [1] Odbojna in varnostna naprava | [6] Navodila za prevoz priklopnika |
| [2] Rdeč odsevnik | [7] Opozorilo za izvlek ključa za vžig |
| [3] Napotek o zateznem momentu | [8] Opozorilo o izmetu materiala |
| [4] Stranski rumeni odsevnik | [9] Uho žerjava |
| [5] Opozorilo o premičnih delih | [10] Napotek za uporabo varovalnega rešeta |

■ Kardanska gred

- [1] Varovalo kardanske gredi



3.10.2 Delovanje varnostnih naprav

Varnostne naprave varujejo vaše zdravje in življenje.

- Pred delom na stroju se prepričajte, da varnostne naprave delujejo in niso poškodovane.
- Stroj uporabljajte le, če varnostne naprave delujejo.

Oznaka	Namen
Varovalna mreža v posodi	Preprečuje uvlek delov telesa v vrteč se mešalnik. Preprečuje, da bi na dozirnem drsniku prišlo do odreza delov telesa. Preprečuje motnje pri trosenju zaradi grud, večjih kamnov ali drugih večjih materialov (učinek sita).
Zapah varovalnega rešeta	Preprečuje nenamensko odpiranje varovalnega rešeta v rezervoarju. Se ob pravilnem zapiranju varovalnega rešeta mehansko zaskoči. Se lahko odpre samo z orodjem.
Odbojna in varnostna naprava	Odbojna in varnostna naprava preprečuje izmet gnojila v smeri naprej (smer traktor/delovno mesto). Odbojna in varnostna naprava preprečuje prijem vrtljivih trosilnih diskov od spredaj in zmanjša to tveganje od strani in od zadaj.
Varovalo kardanske gredi	Preprečuje uvlek delov telesa in oblačil v vrtečo se kardansko gred.

3.11 Nalepke z varnostnimi opozorili in napotki

Na stroju so nameščena različna opozorila in napotki (za pritrdilno mesto na stroju glejte 3.10.1 *Položaj varnostnih naprav in opozoril ter napotkov*).

Opozorila in napotki so deli stroja. Prepovedano jih je odstraniti ali spreminjati.

- Manjkajoča ali nečitljiva opozorila ter napotke je treba takoj zamenjati.


Če so pri popravilih vgrajeni novi deli, je treba nanje namestiti enaka opozorila in napotke, kot so bili nameščeni na originalne dele.




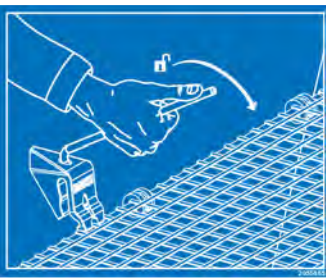
Ustrezne nalepke z varnostnimi opozorili in napotki lahko naročite pri službi za rezervne dele.







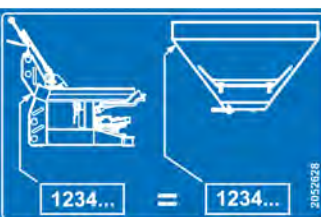
3.11.1 Nalepke z varnostnimi opozorili


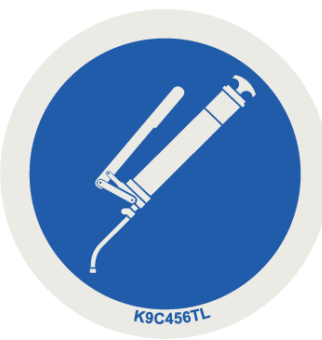

Piktogram	Opis
	Preberite navodila za uporabo in varnostne napotke. Pred zagonom stroja preberite navodila za uporabo in varnostne napotke ter jih upoštevajte. V navodilih za uporabo je izčrpno pojasnjeno upravljanje, poleg tega pa vsebujejo tudi dragocene napotke za rokovanje, vzdrževanje in nego stroja.

Piktogram	Opis
	Izvlecite ključ za vžig. Pred vzdrževanjem in popravili izključite motor in izvlecite ključ za vžig. Prekinite dovod električnega toka.
	Nevarnost zaradi izmeta materiala Nevarnost poškodb na celotnem telesu zaradi izmeta gnojila Pred zagonom stroja vse osebe umaknite z nevarnega območja stroja (območje trosenja).
	Nevarnost zaradi premičnih delov Nevarnost odreza delov telesa Prepovedano je segati v območje nevarnosti vrtljivih delov. Pred vzdrževalnimi in nastavitvenimi deli ter popravili izključite motor in izvlecite ključ za vžig.
	Nevarnost ukleščanja med traktorjem in strojem Za osebe, ki se med približevanjem ali krmiljenjem hidravlike zadržujejo med traktorjem in strojem, obstaja smrtna nevarnost. Lahko se zgodi, da traktor zaradi nepazljivosti ali nepravilnega upravljanja zavira prepozno ali pa sploh ne. Iz nevarnega območja med traktorjem in strojem umaknite vse osebe.

3.11.2 Nalepke z napotki

	Pred zagonom stroja montirajte in zaklenite varovalno rešeto.
	Zapah varovalnega rešeta Zapah varovalnega rešeta se samodejno zaklene, ko varovalno rešeto v rezervoarju zaprete. Odklene se lahko samo z orodjem.

	<p>Nazivno število vrtljajev pogonske gredi Nazivno število vrtljajev pogonske gredi znaša 540 vrt./min.</p>
	<p>Maksimalna obremenitev MDS 20.2</p>
	<p>Maksimalna obremenitev MDS 18.2</p>
	<p>Maksimalna obremenitev MDS 14.2</p>
	<p>Maksimalna obremenitev MDS 8.2</p>
	<p>Zatezni moment za pritrditev rezervoarja na ogrodje.</p>
	<p>Ogrodje in rezervoar sta dobavljena ločeno.</p> <ul style="list-style-type: none"> ▶ Povežite samo ogrodje in rezervoar z enako serijsko številko. ▷ Primerjajte nalepki na ogrodju in rezervoarju.

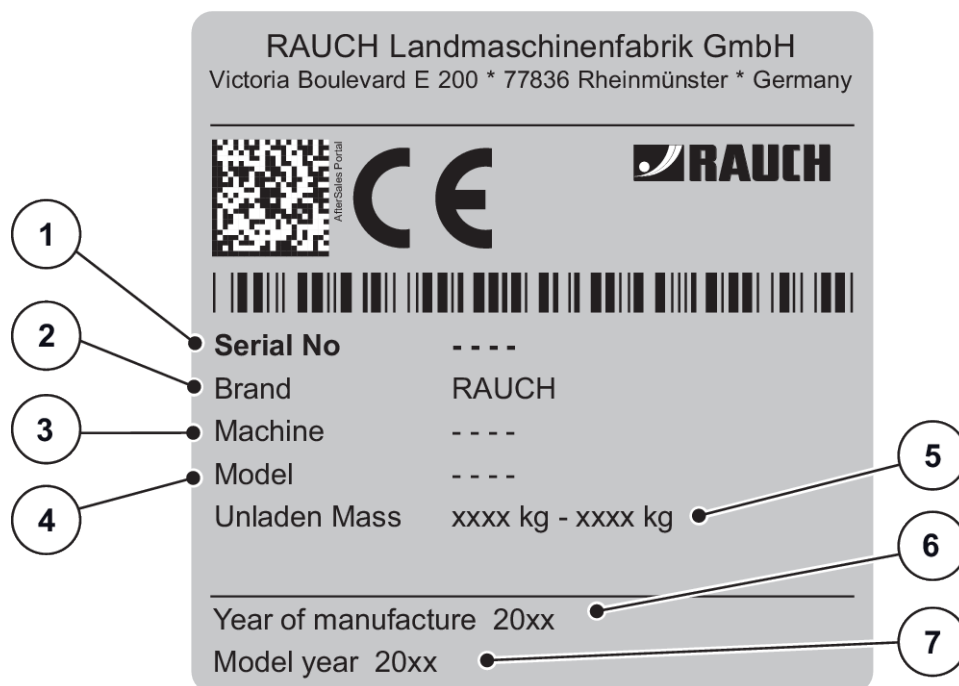
	<p>Obročno ušesce v rezervoarju Oznaka nosilca za pritrditev dvizhne opreme</p>
	<p>Mazalno mesto</p>
<p>Zur Beachtung:</p> <p>a) Der Fahrgeschwindigkeit mit Anhänger darf 25 km/h nicht überschreiten. b) Der Anhänger muss eine Auflauffeder oder eine Bremsanlage haben, die vom Fahrer des zugehörigen Fahrzeuges betriebsbereit sein muss. c) Das Mitführen eines Standrechtsanhängers ist nur zulässig, wenn das Gesamtgewicht des Anhängers das Gesamtgewicht des zugehörigen Fahrzeuges nicht übersteigt und die Stützlast des Anhängers vom Anbaugerät mit einem oder mehreren Stützpunkten auf die Fahrbahn übertragen wird, ohne sich der Zugfahrzeugsicherheitsfunktion und -bremse zu verstellen. d) Ein Teilrechtsanhänger darf am Anbaugerät mitgeführt werden, wenn das tatsächliche Gesamtgewicht des Anhängers nicht mehr als das 1,2-fache des zulässigen Gesamtgewichtes des Zugfahrzeuges, jedoch höchstens 5 t beträgt.</p>	<p>Predpisi za Nemčijo Določila pri vožnji s priklopnimi vozili za priklopnimi napravami po nemški Uredbi o dovoljenjih v cestnem prometu (StVZO).</p>
	<p>Aplikacija tabele trosenja Za Android/IOS s funkcijo DiS S kodo QR za hitro namestitev aplikacije</p>

3.12 Tovarniška tablica in oznaka stroja



Pri dobavi vašega stroja zagotovite, da so prisotne vse potrebne tablice.

Glede na ciljno državo lahko na stroj namestite dodatne tablice.



Sl. 4: Tovarniška tablica

- [1] Serijska številka
- [2] Proizvajalec
- [3] Stroj
- [4] Vrsta

- [5] Lastna teža
- [6] Leto izdelave
- [7] Leto modela

3.13 Odsevník

Svetlobne naprave morajo biti nameščene v skladu s predpisi in stalno pripravljene na obratovanje. Ne smejo biti prekríte ali umazane.

Stroj je tovarniško opremljen s svetlobno napravo in sprednjo, zadnjo in stransko označevalno lučjo (za namestitev na stroj glejte 3.10.1 *Položaj varnostnih naprav in opozoril ter napotkov*).

4 Podatki o stroju

4.1 Proizvajalec

RAUCH Landmaschinenfabrik GmbH
Victoria Boulevard E 200
77836 Rheinmünster
Germany

Telefon: +49 (0) 7229 8580-0

Faks: +49 (0) 7229 8580-200

Servisni center, tehnična podpora za stranke

RAUCH Landmaschinenfabrik GmbH
Poštni predal 1162
E-pošta: service@rauch.de
Faks: +49 (0) 7229 8580-203

4.2 Opis stroja

Stroj uporabljajte v skladu s poglavjem 1 *Namenska uporaba*.

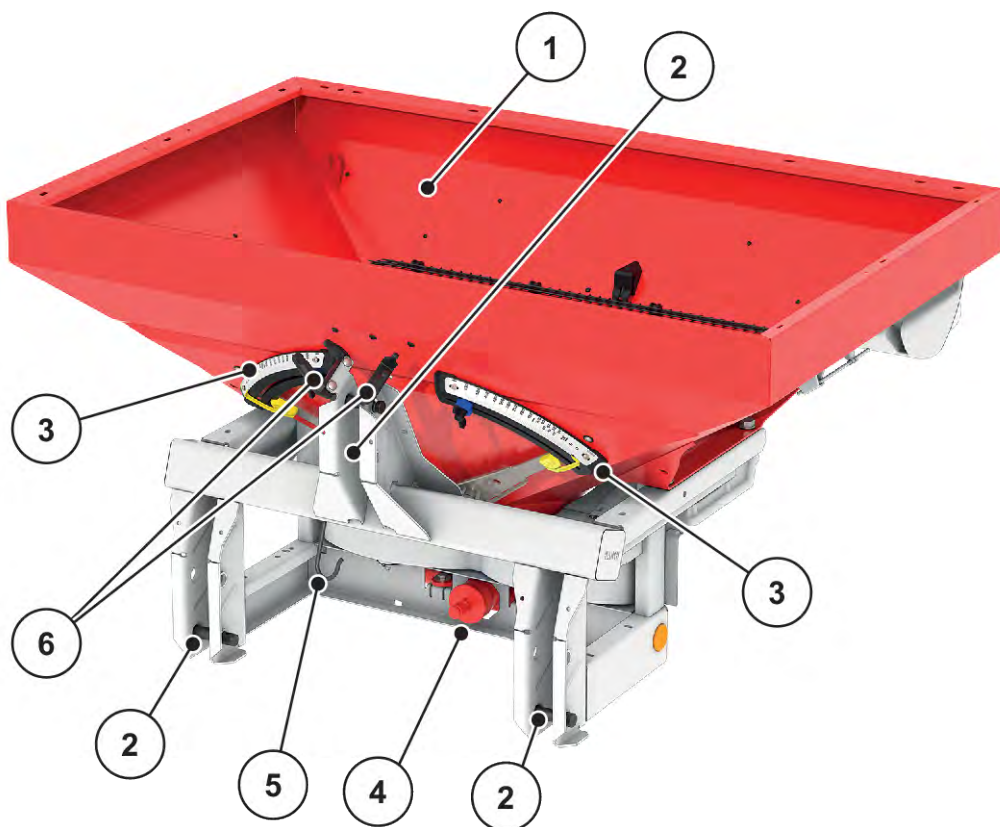
Stroj je sestavljen iz naslednjih sklopov:

- 1-prekatni rezervoar
- Ogrodje in mesta priklopa
- Pogonski elementi (pogonska gred in gonilo)
- Dozirni elementi (mešalnik, dozirni drsnik, skala za količino raztrosa)
- Elementi za nastavitev delovne širine
- Varnostne naprave – glejte 3.10 *Varnostne naprave, opozorila in napotki*



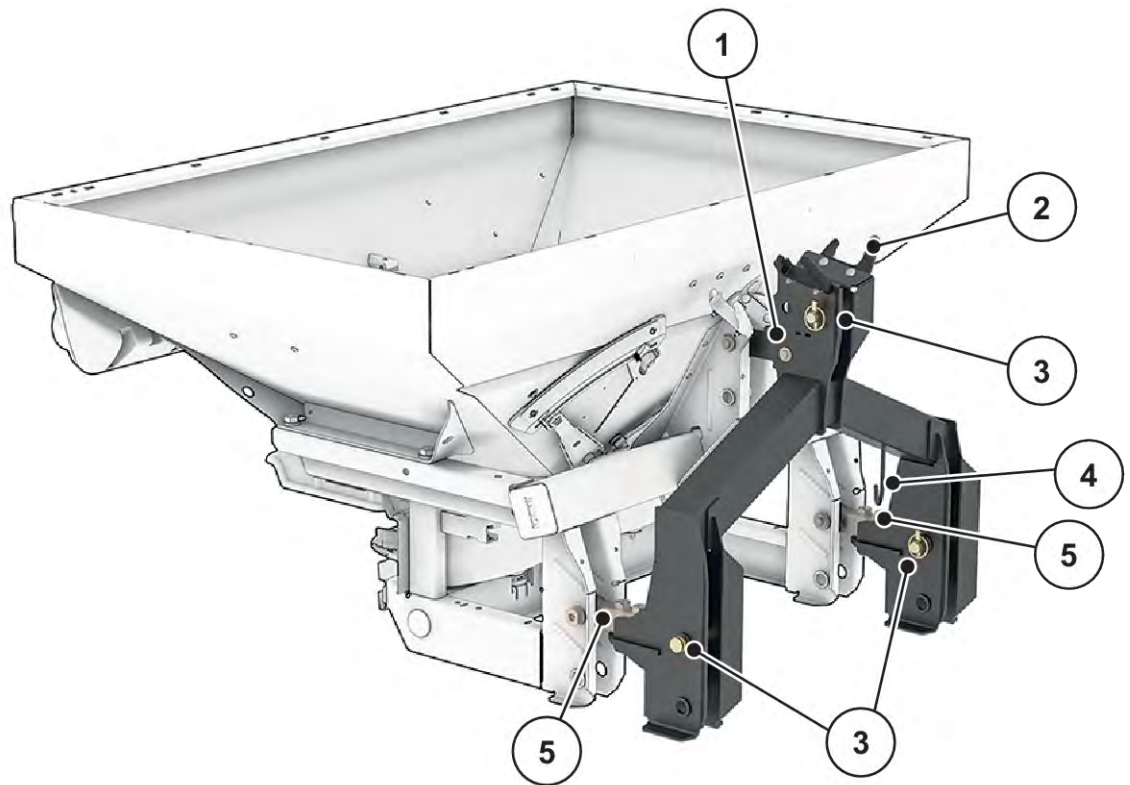
Nekateri modeli niso na voljo v vseh državah.

4.2.1 Pregled sestavnih sklopov



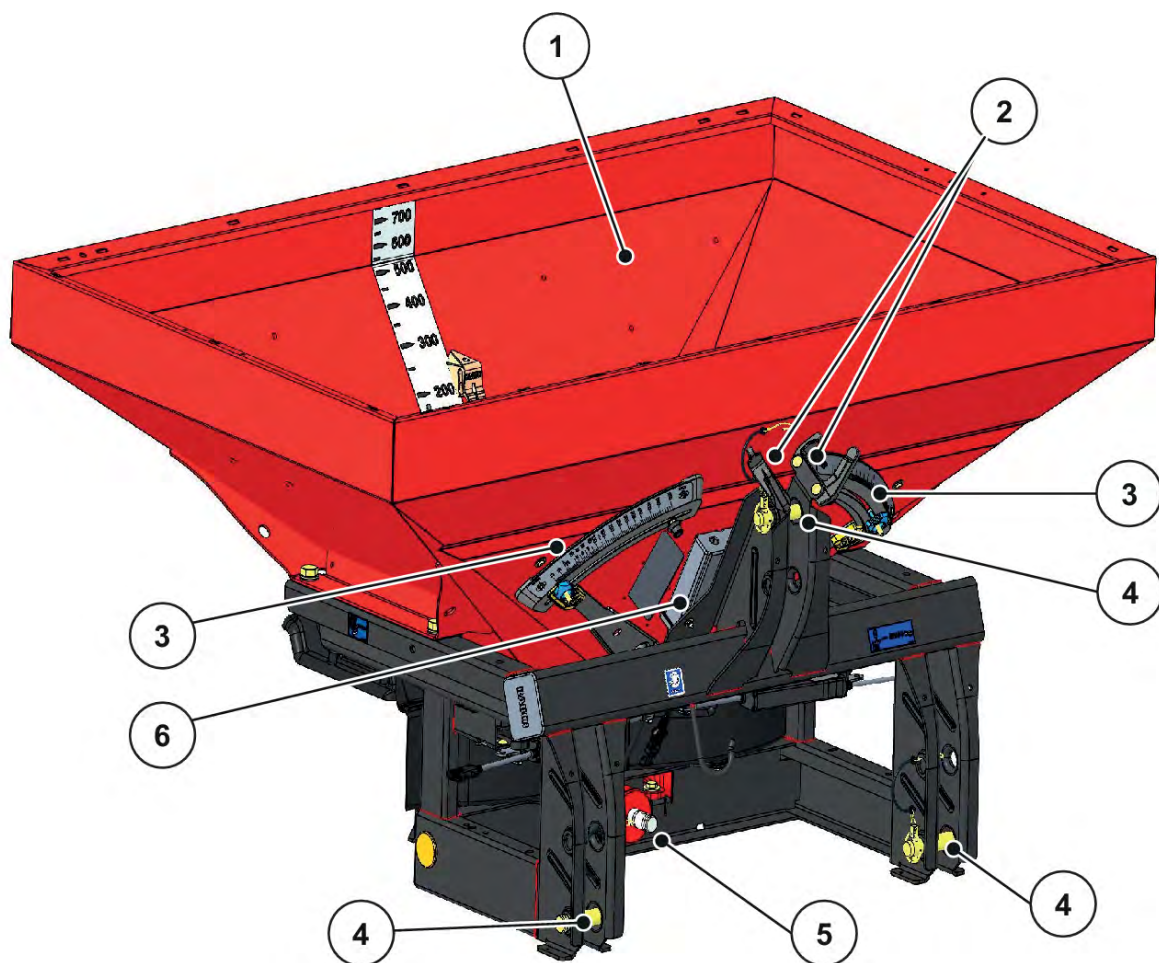
Sl. 5: Pregled sestavnih sklopov: Sprednja stran

- | | |
|---|-----------------------------|
| [1] Rezervoar (kontrolno okence, skala napolnjenosti) | [4] Priključna gred |
| [2] Priklopna mesta | [5] Nosilec kardanske gredi |
| [3] Skala za količino raztrosa (levo/desno) | [6] Predal za cevi in kable |



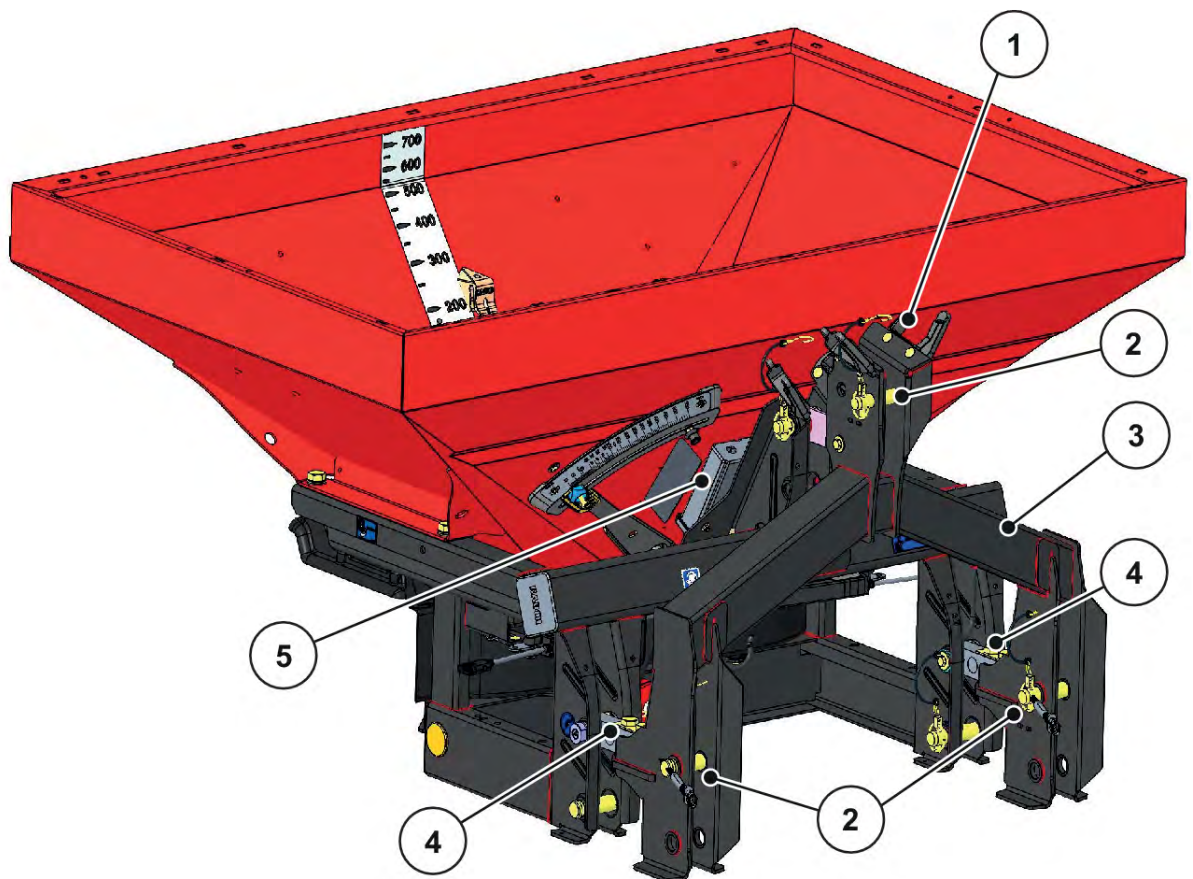
Sl. 6: Pregled sestavnih sklopov: Sprednja stran s tehtalnim okvirjem

- | | |
|-----------------------------|-----------------------------|
| [1] Tehtalni okvir | [4] Nosilec kardanske gredi |
| [2] Predal za cevi in kable | [5] Tehtalne celice |
| [3] Priklopna mesta | |



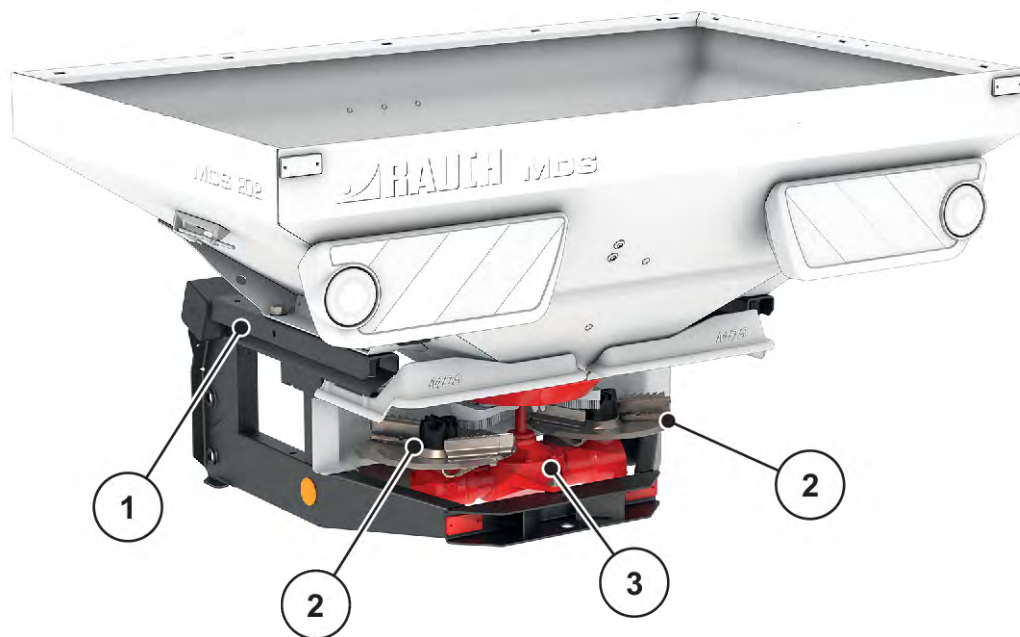
Sl. 7: Pregled sestavnih sklopov: Sprednja stran MDS z vmesnikom ISOBUS

- | | |
|---|--------------------------|
| [1] Rezervoar (kontrolno okence, skala napolnjenosti) | [4] Priklopna mesta |
| [2] Predal za cevi in kable | [5] Priključna gred |
| [3] Skala za količino raztrosa (levo/desno) | [6] Računalnik za ISOBUS |



Sl. 8: Pregled sestavnih sklopov: Sprednja stran MDS z vmesnikom ISOBUS s tehtalnim okvirjem

- | | |
|-----------------------------|--------------------------|
| [1] Predal za cevi in kable | [4] Tehtalne celice |
| [2] Priklopna mesta | [5] Računalnik za ISOBUS |
| [3] Tehtalni okvir | |



Sl. 9: Pregled sestavnih sklopov: Zadnja stran

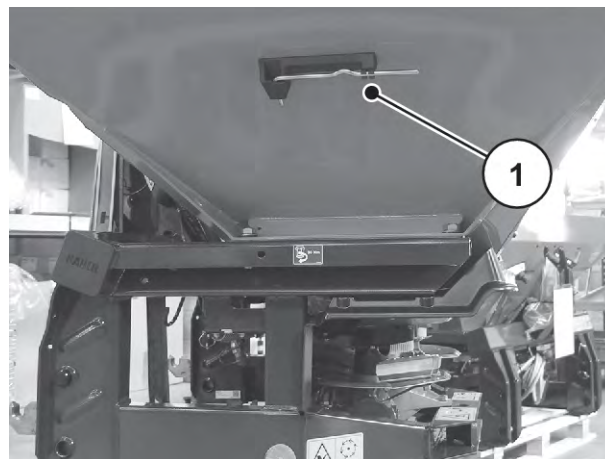
[1] Ogrodje

[2] Trosilni disk (levo/desno)

[3] Gonilo

4.2.2 Nastavna ročica

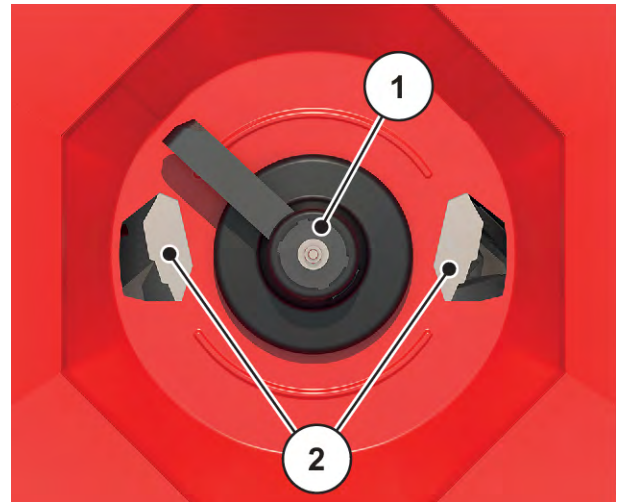
Nastavni vzvod je na rezervoarju na levi strani (v smeri vožnje)



Sl. 10: Položaj nastavnega vzvoda

4.2.3 Mešalo

- [1] Mešalnik
- [2] Dozirni drsnik



Sl. 11: Mešalnik

4.3 Tehnične specifikacije

4.3.1 Različice



Nekateri modeli niso na voljo v vseh državah.

Funkcija	K	D D Mono	R	C	Q	W
Električno daljinsko upravljani sprožilniki				•	•	•
Enostavno delujoč hidravlični cilinder	•					
Enostavno delujoč hidravlični cilinder z dvopotno enoto			•			
Dvojno delujoč hidravlični cilinder		•				
Od hitrosti vožnje odvisno trosenje					•	•
Tehtalne celice						•
VariSpread	VS2	VS2	VS2	VS2	VS8	VS8



Različica K je lahko opremljena tudi z dvopotno enoto.

- Glejte *Sl. 30 Upravljanje drsnika dvopotne enote*

4.3.2 Tehnični podatki osnovne opreme

■ Mere

Podatki	MDS 8.2	MDS 14.2	MDS 18.2	MDS 20.2
Skupna širina	108 cm	140 cm	190 cm	190 cm
Skupna dolžina	124 cm	128 cm	130 cm	130 cm
Razdalja težišča od točke spodnjega vodila	55 cm	55 cm	55 cm	55 cm

Podatki	MDS 8.2 W	MDS 14.2 W	MDS 18.2 W	MDS 20.2 W
Skupna širina	108 cm	140 cm	190 cm	190 cm
Skupna dolžina	+ 35,6 cm			
Razdalja težišča od točke spodnjega vodila	+27,4 cm	+27,4 cm	+27,4 cm	+27,4 cm

Podatki	MDS 8.2 MDS 8.2 W	MDS 14.2 MDS 14.2 W	MDS 18.2 MDS 18.2 W	MDS 20.2 MDS 20.2 W
Višina napolnjenosti (osnovni stroj)	92 cm	104 cm	93 cm	101 cm
Širina napolnjenosti	98 cm	130 cm	180 cm	180 cm
Delovna širina ¹	10–24 m			
Vrtljaji pogonske gredi				
najm.	450 obr./min.			
najv.	600 rpm			
Nazivno število vrtljajev	540 rpm			
Zmogljivost	500 l	800 l	700 l	900 l
Masni pretok ² najv.	250 kg/min			
Hidravlični tlak najv.	200 barov			

¹) Delovna širina glede na vrsto gnojila in tip trosilnega diska (največ 24 m)

²) Najv. masni pretok glede na vrsto gnojila

Podatki	MDS 8.2 MDS 8.2 W	MDS 14.2 MDS 14.2 W	MDS 18.2 MDS 18.2 W	MDS 20.2 MDS 20.2 W
Raven hrupa ³ (izmerjena v zaprti traktorski kabini)	75 dB(A)			

³) Ker je raven hrupa stroja mogoče ugotoviti samo ob delujočem traktorju, je dejanska izmerjena vrednost v veliki meri odvisna od uporabljenega traktorja.

■ Teže in obremenitve



Lastna teža (masa) stroja se razlikuje glede na delovno širino, opremo in kombinacijo nastavkov.

Podatki	MDS 8.2	MDS 14.2	MDS 18.2	MDS 20.2
Lastna teža	190 kg	210 kg	210 kg	230 kg
Nosilnost gnojila	Kategorija I in II: 800 kg	Kategorija I: 800 kg Kategorija II: 1400 kg	Kategorija II: 1800 kg	Kategorija II: 2000 kg

Podatki	MDS 8.2 W	MDS 14.2 W	MDS 18.2 W	MDS 20.2 W
Lastna teža	+ 52 kg			
Nosilnost gnojila	Kategorija II			
	800 kg	1400 kg	1800 kg	2000 kg

4.3.3 Tehnični podatki nastavkov

Stroj lahko obratuje z različnimi nastavki in kombinacijami nastavkov. Glede na uporabljeno opremo se lahko spreminjajo zmogljivost, mere in teže.

Nastavek	M 31 Samo MDS 8.2	M 21 Samo MDS 14.2	M 41 Samo MDS 14.2
Sprememba zmogljivosti	+ 300 l	+ 200 l	+ 400 l
Sprememba višine napolnjenosti	+ 28 cm	+ 12 cm	+ 24 cm
Širina napolnjenosti	98 cm	130 cm	
Največja velikost nastavka	108 x 108 cm	140 x 115 cm	
Teža nastavka	25 kg	20 kg	30 kg
Opomba	4-stranski		

Nastavek MDS 18.2/20.2	M 430	M 630	M 800	M 1100
Sprememba zmogljivosti	+ 400 l	+ 600 l	+ 800 l	+ 1100 l
Sprememba višine napolnjenosti	+ 18 cm	+ 30 cm	+ 18 cm	+ 27 cm
Širina napolnjenosti	178 cm		228 cm	
Največja velikost nastavka	190 x 120 cm		240 x 120 cm	
Teža nastavka	30 kg	42 kg	49 kg	59 kg
Opomba	4-stranski			

4.4 Posebne izvedbe



Priporočamo vam, da opremo na stroj namesti pooblaščen prodajalec oz. strokovni tehnik.



Nekateri modeli niso na voljo v vseh državah.



Razpoložljivost dodatne opreme je odvisna od posamezne države uporabe stroja in tukaj ni navedena v celoti.

- Če potrebujete določeno dodatno opremo, se obrnite na svojega prodajalca/uvoznika.

4.4.1 Nastavki

Z nastavkom za rezervoar lahko povečate zmogljivost osnovne naprave.

Nastavki se privijejo na osnovno napravo.



Pregled nastavkov najdete v poglavju 4.3.3 *Tehnični podatki nastavkov*

4.4.2 Ponjava

Z uporabo pokrivne ponjave na rezervoarju lahko gnojila zaščitite pred mokroto in vlago.

Pokrivna ponjava se privije tako na osnovno napravo kot tudi na dodatno nameščen nastavek rezervoarja.

Ponjava	Uporaba
AP 13	<ul style="list-style-type: none"> Osnovna naprava MDS 14.2
AP 19	<ul style="list-style-type: none"> Osnovna naprava MDS 18.2/20.2 Nastavki: M 430, M 630
AP 240	<ul style="list-style-type: none"> Nastavki: M 800, M 1100

4.4.3 Vrstna trosilna naprava

■ *RFZ 7*

vse različice, razen MDS 8.2

Ta 7-vrstna trosilna naprava je primerna za odlaganje suhega, zrnatega gnojila v vrsti poleg kalečih rastlin.

Pri dobavi vrstne trosilne naprave je priloženo tudi ločeno navodilo za uporabo.

■ *RV 2M1 za hmelj in sadjarstvo*

Vrstna trosilna naprava je zasnovana tako, da raztros poteka po eni desno in eni levo ležeči vrsti glede na stroj (razdalja med vrstami: pribl. 2–5 m) s pribl. 1 m širokimi progami, odvisno od gnojila.



Informacije o raztrosu s to dodatno opremo najdete v poglavju 9.12 *Vrstna trosilna naprava RV 2M1 za hmelj in sadjarstvo*.

4.4.4 Priprava za mejno trosenje

■ *TELIMAT T1*

Priprava za mejno trosenje TELIMAT služi za daljinsko upravljanje robnega in mejnega trosenja iz vozne poti (levo).

Za uporabo priprave za mejno trosenje TELIMAT T1 je potreben dvojno delujoč ventil.



Informacije o raztrosu s to dodatno opremo najdete v poglavju 9.10.3 *Nastavitev priprave za mejno in trosenje in trosenje po robu TELIMAT*

■ GSE 7

Omejitev širine trosenja (po želji desno ali levo) v območju med pribl. 75 cm in 2 m od sredine traktorja do zunanjega roba polja. Dozirni drsnik, ki je obrnjen proti robu polja, je zaprt.



- ▶ Zaprite dozirni drsnik, ki je obrnjen proti robu polja.
- ▶ Za mejno trosenje poklopite pripravo za mejno trosenje navzdol.
- ▶ Pred začetkom obojestranskega trosenja pripravo za mejno trosenje zopet pomaknite navzgor.



Informacije o raztrosu s to dodatno opremo najdete v poglavju 9.10.2 *Nastavitev priprave za mejno trosenje GSE*

4.4.5 Hidravlično daljinsko upravljanje za pripravo za mejno trosenje

S tem daljinskim upravljanjem se priprava za mejno trosenje iz traktorske kabine hidravlično krmili v položaj za mejno trosenje oz. se za dvostransko trosenje premakne ven iz položaja za mejno trosenje.

4.4.6 Dvopotna enota

■ ZWE 25

S pomočjo dvopotne enote lahko stroj priklopite tudi na traktorje s samo enim enostavno delujočim krmilnim ventilom.

4.4.7 Kardanska gred Tele-Space

Kardanska gred Tele-Space je teleskopska gred, ki ustvari dodaten prostor (pribl. 300 mm) za enostaven priklop stroja na traktor.

Kardanski gredi Tele-Space je priloženo tudi ločeno navodilo za namestitev.

4.4.8 Dodatna osvetlitev

Stroj se lahko opremi z dodatno osvetlitvijo.

Osvetlitev	Uporaba
LED-osvetlitev	<ul style="list-style-type: none"> • Za MDS 8.2 • Osvetlitev zadaj • z opozorilno tablo
BLW 16	<ul style="list-style-type: none"> • Za MDS 14.2/18.2/20.2 • Osvetlitev zadaj • z opozorilno tablo



Tovarniško nameščena osvetlitev je odvisna od države, v kateri bo priklopna naprava uporabljena.

- Če potrebujete osvetlitev zadaj, se obrnite na svojega prodajalca/uvoznika.



Za priklopne naprave veljajo predpisi o osvetlitvi, ki jih določa uredba o registraciji vozil v cestnem prometu

- Upoštevajte veljavne predpise za posamezno državo.

4.4.9 Mešalo

■ **RWK 6K**

- Za oprijemajoča se gnojila



■ **RWK 7K**

- Za uporabo semen trave kot sredstvo za posipanje



■ **RWK 15**

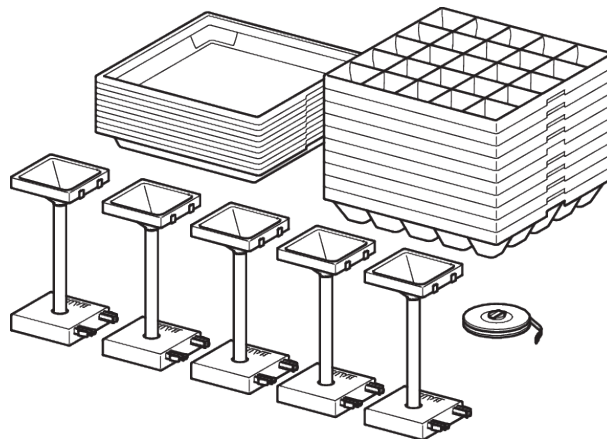
- Za mokasta gnojila



4.4.10 Testni komplet Praxis

■ PPS 5

Za preverjanje prečne porazdelitve na polju.



Sl. 12: Dodatna oprema PPS5

4.4.11 Sistem identifikacije gnojil DIS

■ DIS

Hitro in enostavno določanje nastavitve trosilnika v primeru nepoznanih gnojil.

5 Izračun osne obremenitve

⚠ OPOZORILO!

Preobremenitev

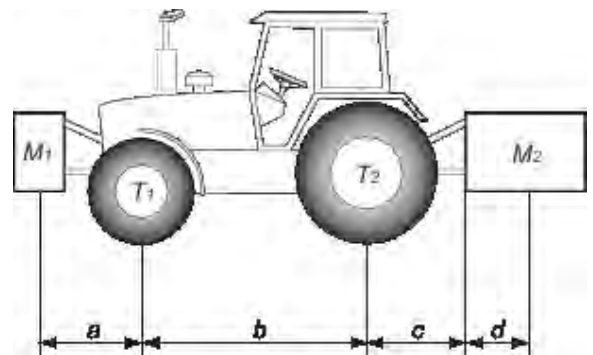
Nameščene enote na sprednjem ali zadnjem tritočkovnem drogu ne smejo povzročiti prekoračitve odobrene skupne teže.

- ▶ Pred uporabo stroja zagotovite, da so ti pogoji izpolnjeni.
- ▶ Opravite naslednje izračune ali stehtajte kombinacijo traktorja in stroja.



Opređelite skupno težo, obremenitve osi, zmogljivost pnevmatik in najnižjo dodatno maso:

Za izračun so zahtevane naslednje vrednosti:



Opis	Enote	Opis	Pridobil/-a
T	kg	Lastna teža traktorja	Glejte priročnik za upravljavca traktorja Izmerite na tehtnici
T1	kg	Lastna obremenitev na sprednji osi traktorja	Glejte priročnik za upravljavca traktorja Izmerite na tehtnici
T2	kg	Prazna obremenitev na sprednji osi traktorja	Glejte priročnik za upravljavca traktorja Izmerite na tehtnici
t	kg	Osne obremenitve (traktor + stroj)	Izmerite na tehtnici
t1	kg	Obremenitev na sprednji osi (traktor + stroj)	Izmerite na tehtnici
t2	kg	Obremenitev na zadnji osi (traktor + stroj)	Izmerite na tehtnici

Opis	Enote	Opis	Pridobil/-a
M1	kg	Skupna teža sprednjega orodja ali sprednjega balasta	Glejte cenik stroja ali priročnik za upravljavca Izmerite na tehtnici
M2	kg	Skupna teža zadnjega orodja ali zadnjega balasta	Glejte cenik stroja ali priročnik za upravljavca Izmerite na tehtnici
a	m	Razdalja med središčem težnosti orodja oziroma sprednjim balastom in središčem sprednje osi	Glejte cenik stroja ali priročnik za upravljavca Mere
b	m	Razdalja med osmi traktorja	Glejte priročnik za upravljavca traktorja Mere
c	m	Razdalja med središčem zadnje osi in središčem spodnjih krogličnih zglobov	Glejte priročnik za upravljavca traktorja Mere
d	m	Razdalja med središčem spodnjih krogličnih zglobov in središčem težnosti zadnjega orodja ali zadnjega balasta	Glejte cenik stroja ali priročnik za upravljavca

Zadnje orodje oziroma kombinacija sprednjega in zadnjega:

1) Izračun najmanjše teže prednjega balasta M1 – najnižja
Najnižja vrednost $M1 = [M2 \times (c + d) - T1 \times b + 0,2 \times T \times b] / [a+b]$
V preglednico vpišite najnižjo dodatno težo.

Sprednje orodje:

2) Izračun najmanjše teže zadnjega balasta M2 – najnižja
Najnižja vrednost $M2 = [M1 \times a - T2 \times b + 0,45 \times T \times b] / [b + c + d]$
V preglednico vpišite najnižjo dodatno težo.

3) Izračun dejanske obremenitve na sprednji osi T1 – resnična
Če je sprednje orodje (M1) lažje od najmanjše zahtevane obremenitve spredaj (najnižje), povečujte težo orodja, dokler ne dosežete zahtevane najmanjše obremenitve spredaj.
Resnična vrednost $T1 = [M1 \times (a+b) + T1 \times b - M2 \times (c+d)] / [b]$
Navedite izračunano vrednost obremenitve sprednje osi in vrednost, ki je navedena v priročniku za upravljavca traktorja.

4) Izračun skupne teže M – resnična
Če je zadnje orodje (M2) lažje od najmanjše zahtevane obremenitve zadaj (najnižje), povečujte težo orodja, dokler ne dosežete zahtevane najmanjše obremenitve zadaj.
Resnična vrednost $M = M1 + T + M2$
Navedite izračunano skupno vrednost obremenitve in vrednost, ki je navedena v priročniku za upravljavca traktorja.

5) Izračun dejanske obremenitve na zadnji osi T2 – resnična
Resnična vrednost $T2 = \text{resnična vrednost } M - \text{resnična vrednost } T1$
Navedite izračunano vrednost obremenitve zadnje osi in vrednost, ki je navedena v priročniku za upravljavca traktorja.

6) Nosilna zmogljivost pnevmatike
Navedite dvojno (2 pnevmatiki) dovoljeno vrednost obremenitve (glejte oznake proizvajalca pnevmatik).

Tabela:

	Dejanska vrednost, pridobljena z izračunom	Dovoljena vrednost v skladu s priročnikom za upravljavca	Dvojna vrednost dovoljene nosilnosti na pnevmatiko (2 pnevmatiki)
Najnižje sprednje/ zadnje balastiranje	kg		
Skupna teža	kg	kg	
Obremenitev na sprednji osi	kg	kg	kg
Obremenitev na zadnji osi	kg	kg	kg
	Najnižje balastiranje je treba doseči z namestitvijo orodja ali dodatne mase na traktor. Pridobljene vrednosti morajo biti nižje ali enake odobrenim vrednostim.		

6 Transport brez traktorja

6.1 Splošni varnostni napotki

Pred prevažanjem stroja upoštevajte naslednje:

- Brez traktorja prevažajte stroj samo s praznim rezervoarjem.
- Dela smejo opravljati samo primerne, usposobljene in pooblašene osebe.
- Uporabite primerna transportna sredstva in dvižna orodja (npr. dvigalo, viličarja, električnega viličarja, vlečno opremo itd.).
- Čim prej določite pot transporta in odstranite morebitne ovire.
- Preverite ustrezno delovanje vseh varnostnih in transportnih naprav.
- Vsa nevarna mesta ustrezno zavarujte, tudi, če je nevarnost le kratkotrajna.
- Oseba, ki je odgovorna za prevoz, mora poskrbeti za upoštevanje predpisov med prevozom.
- Nepooblašene osebe naj se ne zadržujejo na poti transporta. Zavarujte prizadeta območja!
- Stroj transportirajte previdno in z njim ravnajte skrbno.
- Pazite na izravnavo težišča! Po potrebi nastavite dolžino vrvi tako, da stroj na transportnem sredstvu visi v vodoravnem položaju.
- Stroj premestite na mesto postavitve čim bolj pri tleh.

6.2 Polnjenje, praznjenje, odlaganje

- ▶ Ugotovite težo stroja.
 - ▷ Preverite podatke na tovarniški tablici.
 - ▷ Upoštevajte maso priključene dodatne opreme.
- ▶ S primernim dvižnim orodjem stroj previdno privzdignite.
- ▶ Stroj previdno postavite na ploščad za tovor transportnega vozila oz. na stabilno podlago.

7 Zagon

7.1 Prevzem stroja

Ob prevzemu stroja preverite popolnost pošiljke.

V serijski obseg pošiljke spadajo:

- 1 trosilnik mineralnih gnojil serije MDS
- 1 navodila za uporabo MDS
- 1 komplet za umerjanje, ki sestoji iz žleba in računala
- sorniki spodnjega in zgornjega vodila
- 1 mešalnik
- varovalno rešeto v rezervoarju
- komplet trosilnih diskov (glede na naročilo)
- 1 kardanska gred (vključno z navodili za uporabo)
- različica Q ali W: upravljalna enota QUANTRON-A ali ISOBUS (vključno z navodili za uporabo)
- različica C: upravljalna enota E-CLICK (vključno z navodili za uporabo)

Preglejte tudi posebej naročeno dodatno opremo.

Preverite, ali je med transportom prišlo do poškodb in ali kakšen del manjka. Škodo, nastalo med transportom, naj potrdi špediter.



Ob prevzemu preverite trdno in pravilno nameščenost priklopnih delov.

Desni in levi trosilni disk morata biti vidno nameščena v smeri vožnje.

V primeru dvoma se obrnite na svojega prodajalca ali neposredno na tovarno.

7.2 Zahteve traktorja

Za varno in pravilno uporabo stroja serije MDS mora traktor izpolnjevati vse potrebne mehanske, hidravlične in električne pogoje.

- Priključek kardanske gredi: 1 3/8-colski, 6-delni, 540 vrt./min.
 - alternativno 8 x 32 x 38, 540 vrt./min.
- Če je razdalja med zaporno kljuko spodnjega vodila in zadnjim kolesom traktorja premajhna, uporabite hidravlično zgornje vodilo v povezavi s kardansko gredjo Tele-Space.
- Oskrba z oljem: največ 200 barov, enostavno ali dvojno delujoč ventil (glede na opremo) pri hidravličnem sprožilniku drsnika.
- Omrežna napetost: 12V
- Tritočkovni drog kategorije I oz. II (odvisen od tipa).

7.3 Namestitev kardanske gredi na stroj

⚠ OPOZORILO!

Nevarnost telesnih poškodb in gmotne škode zaradi neprimerne kardanske gredi

Stroj je dobavljen s kardansko gredjo, ki je zasnovana glede na napravo in zmogljivost.

Uporaba kardanske gredi z neustreznimi merami ali nedovoljene kardanske gredi, na primer takšne brez zaščite oz. nosilne verige, lahko privede do poškodb osebjia in traktorja oz. stroja.

- ▶ Uporabljajte samo kardanske gredi, ki jih je odobril proizvajalec.
- ▶ Upoštevajte navodila za uporabo proizvajalca kardanske gredi.

Glede na opremo je lahko stroj opremljen z različnimi kardanskimi gredmi:

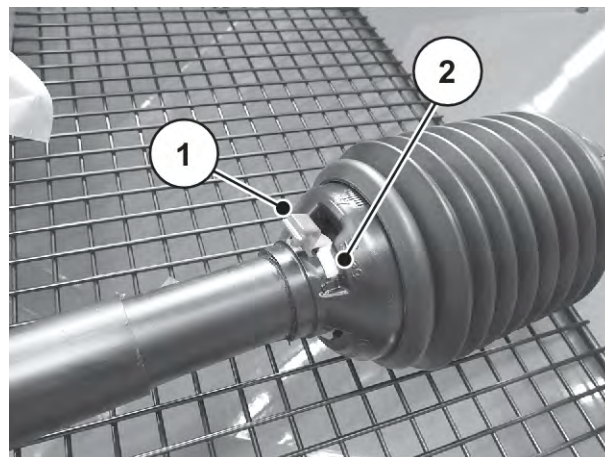
- Standardna kardanska gred za standardna ogrodja stroja.
 - Glejte 7.3.1 *Montaža standardne kardanske gredi*
- Kardanska gred Tele-Space
- Posebna kardanska gred za stroje s tehtalnim okvirjem (različica W)
 - Glejte 7.3.2 *Namestitev kardanske gredi z zvezdastim zaskočnikom*

7.3.1 Montaža standardne kardanske gredi

- ▶ Preverite položaj priklopa.

Konec kardanske gredi, ki je označen s simbolom traktorja, mora biti obrnjen proti traktorju.

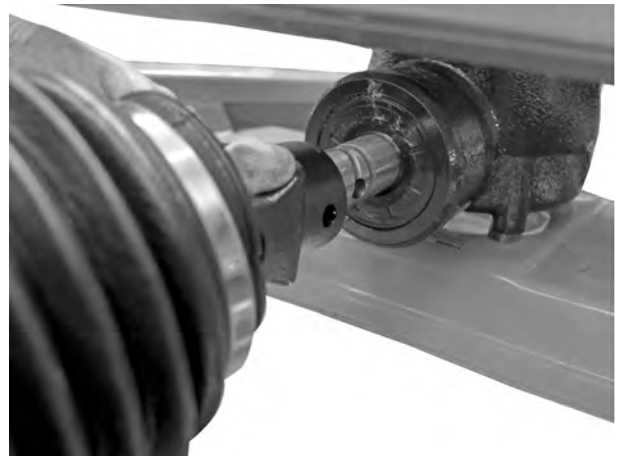
- ▶ Mazalko [1] povlecite na varovalo kardanske gredi.
- ▶ Plastični obroč v bajonetnem zapiralu varovala kardanske gredi [2] potisnite z izvijačem v smeri mazalke.



Sl. 13: Odprite varovalo kardanske gredi.

- ▶ Varovalo kardanske gredi povlecite nazaj.
- ▶ Varovalo kardanske gredi in objemko z roko držite v odprtem položaju.

- ▶ Namastite priključno gred. Kardansko gred priključite na priključno gred.



Sl. 14: Kardansko gred priključite na priključno gred.

- ▶ Šestrobi vijak in matico zategnite s ključem SW 17 (najv. 35 Nm).



Sl. 15: Povezava kardanske gredi

- ▶ Varovalo kardanske gredi s cevno objemko potisnite čez kardansko gred in ga namestite na vrat gonila.
- ▶ Pritrdite cevno objemko.



Sl. 16: Namestitev varovala kardanske gredi

- ▶ Plastični obroč zasukajte v zaporni položaj.
- ▶ Mazalko na varovalu kardanske gredi pritisnite v zaprt položaj.

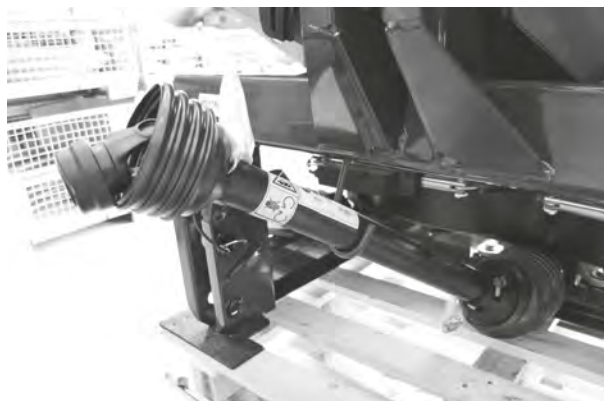


Sl. 17: Pritrditev varovala kardanske gredi

Napotki za odstranitev:

- Odklop kardanske gredi poteka v obratnem zaporedju kot priklop.
- Nosilne verige ne uporabite za vpenjanje kardanske gredi.

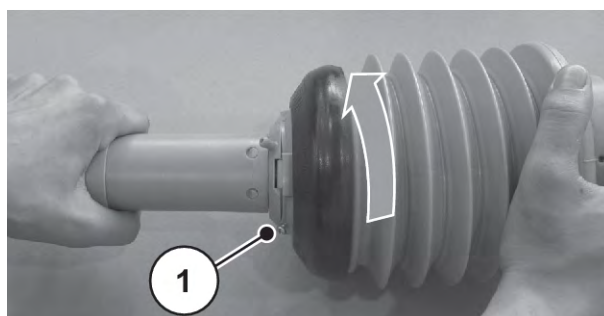
- ▶ Odstranjeno kardansko gred vedno odložite na predvideni nosilec.



Sl. 18: Nosilec kardanske gredi

7.3.2 Namestitev kardanske gredi z zvezdastim zaskočnikom

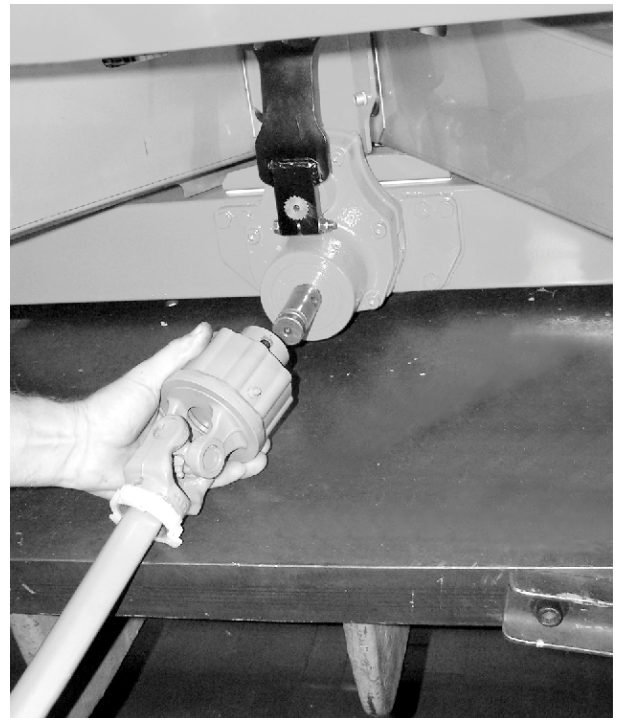
- ✓ Preverite položaj priklopa: Konec kardanske gredi, ki je označen s simbolom traktorja, mora biti obrnjen proti traktorju.
- ▶ Snemite zaščitni pokrov.
- ▶ Sprostite zaporni vijak [1] varovala kardanske gredi.
- ▶ Varovalo kardanske gredi zasukajte v položaj za odstranitev.
- ▶ Izvlecite kardansko gred.



Sl. 19: Sprostite varovalo kardanske gredi.

■ Namestitev kardanske gredi z zvezdastim zaskočnikom

- ▶ Snemite zaščito zatiča in namažite priključno gred.



Sl. 20: Kardansko gred priključite na priključno gred.

- ▶ Kardansko gred priključite na priključno gred.
- ▶ Vijak s šestkotno glavo in matico zategnite s ključem 17 (največ 35 Nm).



Sl. 21: Pritrditev kardanske gredi

■ Namestitev varovala kardanske gredi

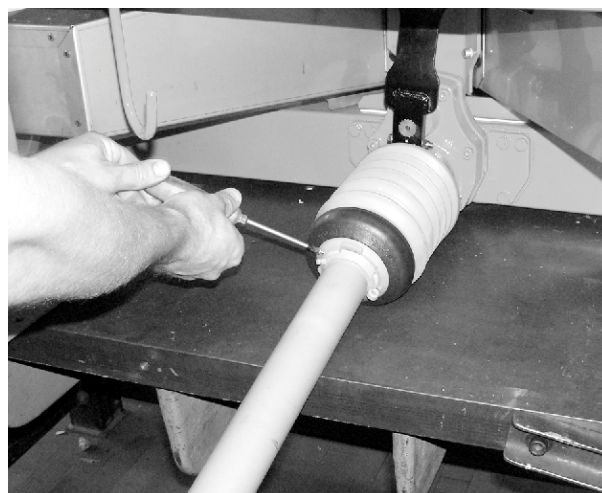
- ▶ Varovalo kardanske gredi s cevno objemko potisnite čez kardansko gred in ga namestite na vrat gonila.

- ▶ Varovalo kardanske gredi zasukajte v zaporni položaj.
- ▶ Zategnite zaporni vijak.



Sl. 22: Namestitev varovala kardanske gredi

- ▶ Pritrdite cevno objemko.



Sl. 23: Pritrditev varovala kardanske gredi

7.4 Priklop stroja na traktor

7.4.1 Predpogoji

⚠ NEVARNOST!

Smrtna nevarnost zaradi neustreznega traktorja

Uporaba traktorja, ki ni primeren za stroj, lahko med obratovanjem in prevažanjem privede do hudih nesreč.

- ▶ Uporabljajte samo traktorje, ki ustrezajo tehničnim zahtevam stroja.
- ▶ V dokumentaciji vozila preverite, ali je vaš traktor primeren za stroj.

Preverite predvsem naslednje pogoje:

- Ali sta tako traktor kot stroj pripravljena na varno delovanje?
- Ali traktor izpolnjuje mehanske, hidravlične in električne zahteve?
- Ali se kategoriji priklopa traktorja in stroja ujemata (po potrebi se posvetujte s prodajalcem)?
- Ali je stroj na ravni in trdni podlagi?
- Ali se osne obremenitve ujemajo s predpisanimi izračuni?

7.4.2 Priklop**⚠ NEVARNOST!****Smrtna nevarnost zaradi nepazljivosti ali napačnega upravljanja**

Za osebe, ki se med približevanjem ali krmiljenjem hidravlike zadržujejo med traktorjem in strojem, obstaja smrtna nevarnost.

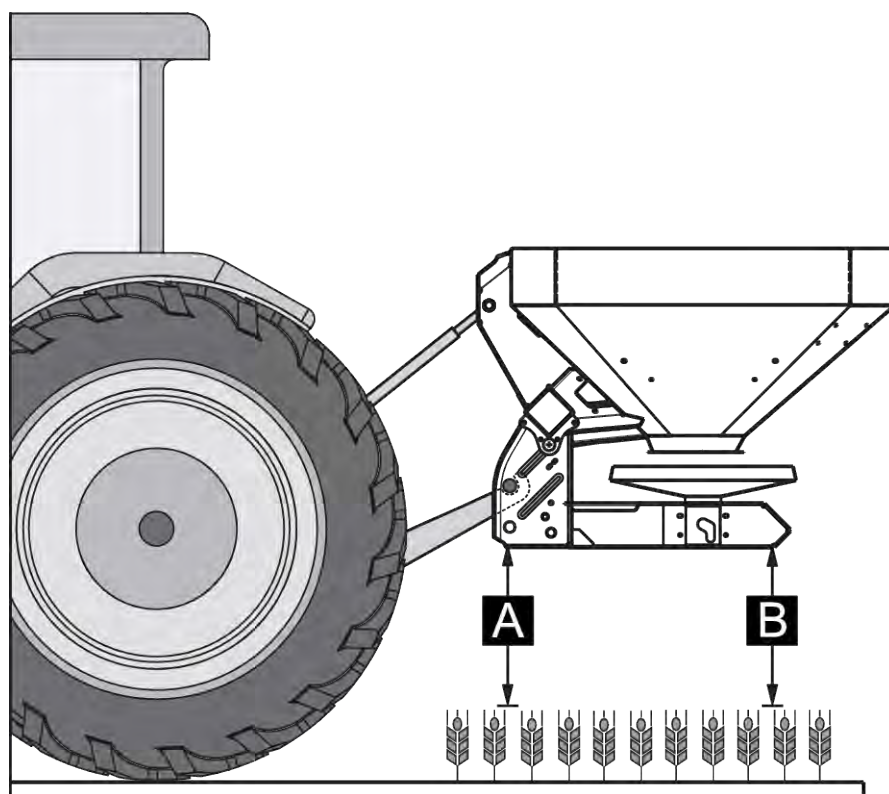
Lahko se zgodi, da traktor zaradi nepazljivosti ali nepravilnega upravljanja zavira prepozno ali pa sploh ne.

- ▶ Iz nevarnega območja med traktorjem in strojem umaknite vse osebe.

- Stroj priključite na tritočkovni drog (zadnji dvigalnik) traktorja.



Za običajno gnojenje in pozno gnojenje **vedno** uporabite **zgornjo priključno točko** stroja.



Sl. 24: Položaj priklopa

Napotki za priklop

- Prikluček na traktor s kategorijo III priklopite samo z odmikom kategorije II. Namestite redukcijsko pušo.
- Sornike spodnjega in zgornjega vodila zavarujte z za to predvidenimi traktorskimi zatiki ali vzmetnimi zatiči.
- Stroj priklopite glede na navedbe v tabeli trosenja. To zagotovi pravilno prečno porazdelitev gnojila.
- Preprečite nihanje sem in tja med trosenjem. Prepričajte se, ali ima stroj ob straneh dovolj prostora.
 - Roke spodnjega vodila traktorja podprite s stabilizacijskimi oporniki ali verigami.

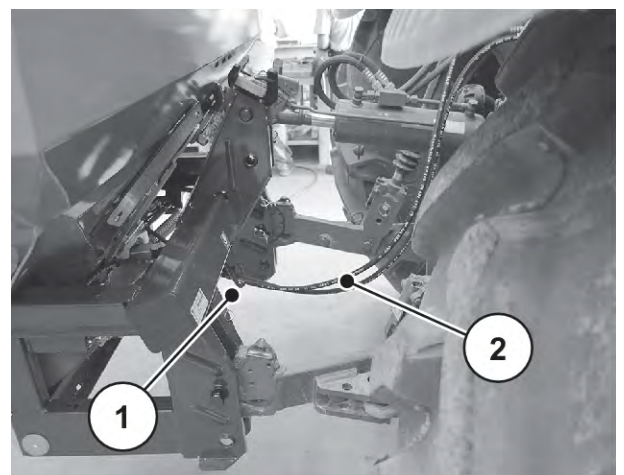
Priklop stroja

- ▶ Zaženite traktor.
 - ▷ Preverjanje: Pogonska gred je izklopljena.
- ▶ Traktor približajte stroju.
 - ▷ Zaporne kljuke spodnjega vodila še ne zaprite.
 - ▷ Pazite, da je med traktorjem in strojem do priključka gonil ter krmilnih elementov dovolj prostora.
- ▶ Izključite motor traktorja. Izvlecite ključ za vžig.
- ▶ Na traktor namestite kardansko gred.
 - ▷ Če ni na voljo dovolj prostora, uporabite izvlečno kardansko gred Tele-Space.
- ▶ Hidravlične cevi položite pod prečno cev. Če so cevi prekratke, jih zamenjajte z daljšimi (potrebna je zaslonka 0,5 mm).



Hidravlične cevi lahko zamenja samo strokovna delavnica.

- [1] Kavelj za shranjevanje
- [2] Hidravlične cevi



Sl. 25: Napeljava hidravličnih cevi

- ▶ Povežite električni in hidravlični sprožilnik drsnika ter osvetlitev (glejte 7.6 *Priključitev sprožilnika drsnika*).
- ▶ Zaporno kljuko spodnjega vodila in zgornje vodilo iz traktorske kabine priključite na za to predvidene priključne točke; glejte navodila za uporabo traktorja.



Zaradi varnosti in udobja priporočamo, da zaporno kljuko spodnjega vodila uporabljate v kombinaciji s hidravličnim zgornjim vodilom.

- ▶ Preverite čvrsto pritrditev stroja.
- ▶ Stroj previdno dvignite na željeno višino.

OBVESTILO!

Materialna škoda zaradi predolge kardanske gredi

Ob dviganju stroja lahko polovici kardanske gredi nastopita druga proti drugi. To privede do poškodb na kardanski gredi, gonilu ali stroju.

- ▶ Preverite razdaljo med strojem in traktorjem.
- ▶ Pazite na zadostno razdaljo (najmanj 20 do 30 mm) med zunanjo cevjo kardanske gredi in varovalom gredi na strani trosenja.

- ▶ Kardansko gred po potrebi skrajšajte.



Kardansko gred sme skrajšati **samo** prodajalec oz. strokovno osebje.



Za preverjanje in prilagoditev kardanske gredi upoštevajte napotke za priklop in skrajšana navodila v navodilih za uporabo proizvajalca kardanske gredi. Navodila za uporabo so ob dostavi priložena kardanski gredi.

- ▶ Glede na tabelo trosenja prednastavite višino priklopa. Glejte 7.5 *Prednastavitev višine priklopa*
Stroj je priklopljen na traktor.

7.5 Prednastavitev višine priklopa

7.5.1 Varnost

NEVARNOST!

Nevarnost ukleščenja ob padcu stroja

Če se polovici zgornjega vodila pomotoma zasukata povsem narazen, zgornje vodilo ne more več prenesti vlečne sile stroja. Stroj se lahko nato zvrne oziroma pade vzvratno.

Pri tem se lahko osebe huje poškodujejo. Pride tudi do poškodb stroja.

- ▶ Ob izvleku zgornjega vodila obvezno upoštevajte največjo dolžino, ki jo navaja proizvajalec traktorja oz. zgornjega vodila.
- ▶ Vse osebe umaknite iz nevarnega območja stroja.

OPOZORILO!

Nevarnost poškodb zaradi vrtljivih trosilnih diskov

Mehanizmi za porazdelitev (trosilni diski, trosilne lopatice) lahko zagrabijo in uvlečejo dele telesa ali predmete. Dotikanje mehanizmov za porazdelitev lahko privede do ureznin, ukleščenja ali odreza delov telesa.

- ▶ Obvezno upoštevajte največje dovoljene priklopne višine spredaj (V) in zadaj (H).
- ▶ Vse osebe umaknite iz nevarnega območja stroja.
- ▶ Nikoli ne odstranite odbojnega ročaja, nameščenega na rezervoarju.

Splošni napotki pred nastavitvijo višine priklopa

- Priporočamo, da za zgornje vodilo izberete najvišjo priključno točko traktorja, predvsem pri večjih višinah odklopa.

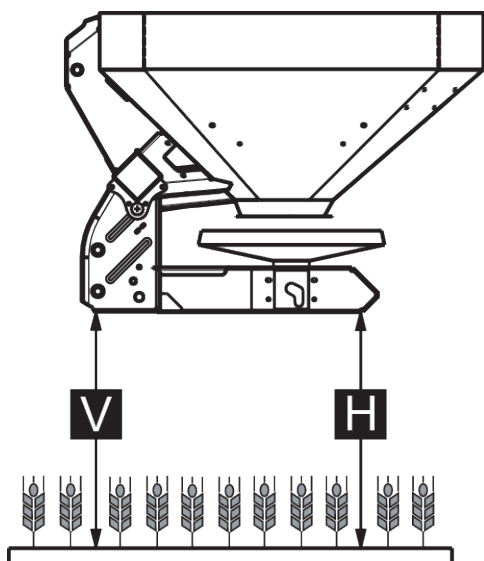


Za običajno gnojenje in pozno gnojenje **vedno** uporabite **zgornjo priključno točko** stroja.

- Spodnje priključne točke za spodnje vodilo traktorja so na stroju predvidene **samo za izjeme** pri poznem gnojenju.

7.5.2 Največja dovoljena višina priklopa

Največjo dovoljeno višino priklopa (V + H) vedno merite od tal do spodnjega roba ogrodja.



Sl. 26: Največja dovoljena višina priklopa pri normalnem ter poznem gnojenju

Največja dovoljena višina priklopa je odvisna od naslednjih dejavnikov:

Vrsta gnojenja	Največja dovoljena višina priklopa	
	V [mm]	H [mm]
Običajno gnojenje	850	850
Pozno gnojenje	730	830

7.5.3 Nastavitev priklopne višine glede na tabelo trosenja

Priklopno višino za tabelo trosenja (A in B) vedno merite na polju, in sicer od zgornje višine rastlinskega sestava do spodnjega roba ogrodja stroja.

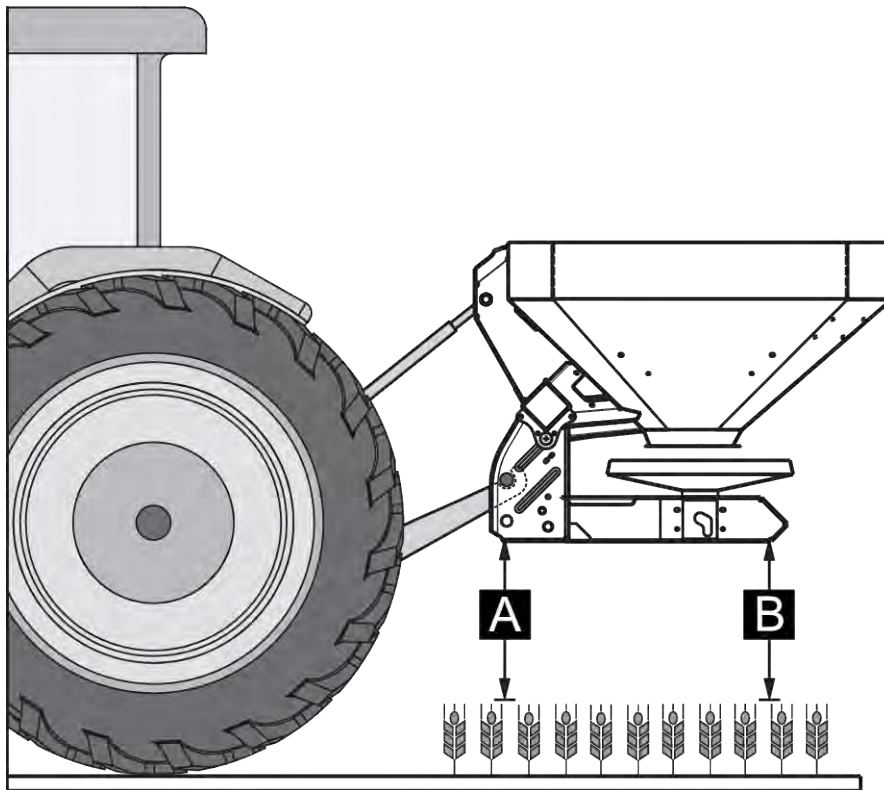


Vrednosti A in B najdete v **tabeli trosenja**.

Največja dovoljena višina priklopa je odvisna od vrste gnojenja:

Nastavitev priklopne višine pri običajnem gnojenju

- ✓ Stroj je priklopljen na najvišjo priklopno točko zgornjega vodila traktorja.
- ✓ Spodnje vodilo traktorja je priklopljeno na zgornji priključni točki za spodnje vodilo stroja.
- ▶ Iz tabele trosenja določite priklopni višini **A in B** (nad rastlinskim sestojem).
- ▶ Priklopni višini **A in B** plus višino rastlin primerjajte z največjima dovoljenima višinama spredaj (V) in zadaj (H).



Sl. 27: Položaj in višina priklopa pri običajnem gnojenju

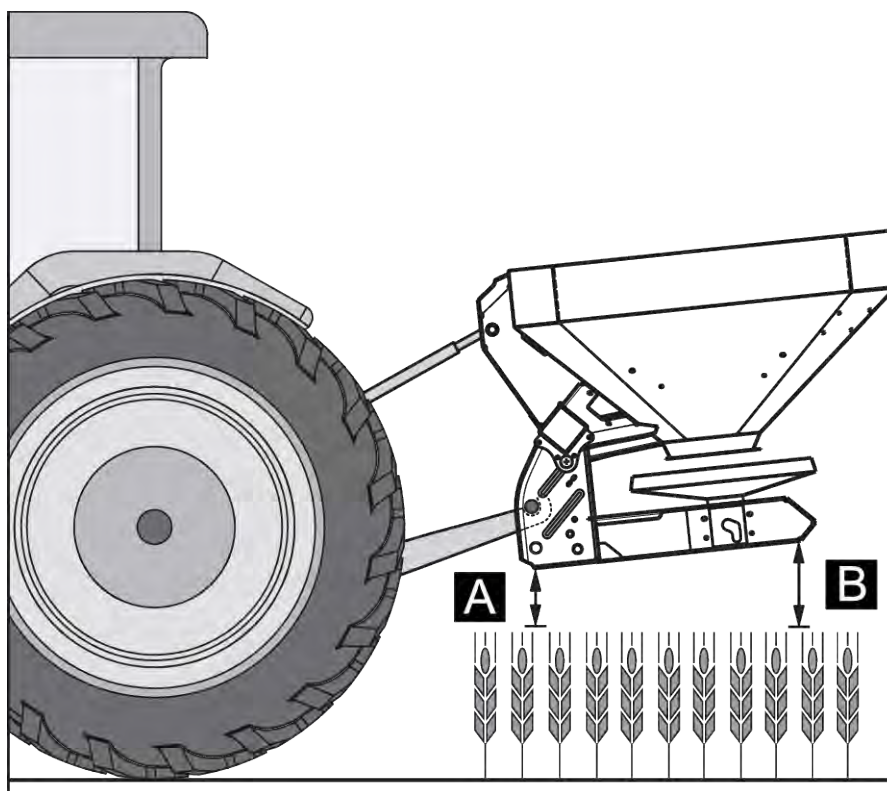
- ▶ Če pri običajnem gnojenju stroj prekorači največjo dovoljeno višino priklopa ali če višine priklopa A in B ni več mogoče doseči: stroj priklopite skladno z vrednostmi za **pozno gnojenje**.

V splošnem velja:

- $A + \text{rastlinski sestoj} \leq V$: najv. 850
- $B + \text{rastlinski sestoj} \leq H$: najv. 850

Nastavitev višine priklopa pri poznem gnojenju

- ✓ Stroj je priklopljen na najvišjo priklopno točko zgornjega vodila traktorja.
- ✓ Spodnje vodilo traktorja je priklopljeno na **zgornji priključni točki za spodnje vodilo** stroja.
- ▶ Iz tabele trosenja določite priklopni višini **A in B** (nad rastlinskim sestojem).
- ▶ Priklopni višini **A in B** plus višino rastlin primerjajte z največjima dovoljenima višinama spredaj (V) in zadaj (H).



Sl. 28: Položaj in višina priklopa pri poznem gnojenju

- ▶ Če dvižna višina traktorja še vedno ne zadostuje za nastavitev zelene priklopne višine, uporabite priključno točko spodnjega vodila stroja.

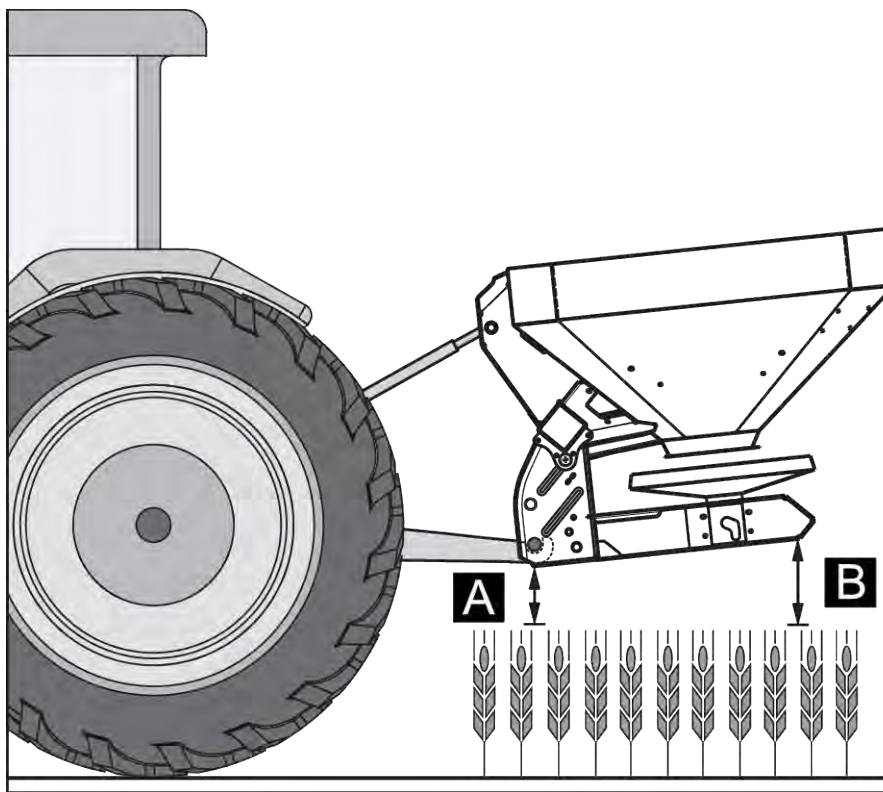
V splošnem velja:

- $A + \text{rastlinski sestoj} \leq V$: najv. 730
- $B + \text{rastlinski sestoj} \leq H$: najv. 830



Prepričajte se, da ni prekoračena največja dolžina zgornjega vodila, kot jo predpisuje proizvajalec traktorja oz. zgornjega vodila.

- Upoštevajte navedbe v navodilih za uporabo traktorja oz. zgornjega vodila.



Sl. 29: Priklop stroja na spodnji točki spodnjega vodila

V splošnem velja:

- A + rastlinski sestoj \leq V: najv. 730
- B + rastlinski sestoj \leq H: najv. 830

7.6 Priključitev sprožilnika drsnika

7.6.1 Priključitev hidravličnega sprožilnika drsnika

■ Različica K/D/D Mono

Zahteve za traktor

- Različica K: dva **enostavna** krmilna ventila
- Različica D: dva **dvojno delujoča** krmilna ventila
- Različica D Mono: en **dvojno delujoč** krmilni ventil

Funkcija

Dozirna drsnika se ločeno aktivirata prek dveh hidravličnih cilindrov. Hidravlična cilindra sta s sprožilnikom drsnika v traktorju povezana prek hidravličnih cevi.

Različica	Hidravlični cilinder	Način delovanja
K	Enostavno delujoč hidravlični cilinder	<ul style="list-style-type: none"> • Oljni tlak se zapre. • Povratna vzmet se odpre.
D D Mono	Dvojno delujoč hidravlični cilinder	<ul style="list-style-type: none"> • Oljni tlak se zapre. • Oljni tlak se odpre.

Priključitev sprožilnika drsnika

- ▶ Sprostite tlak v hidravličnem sistemu.
- ▶ Iz nosilcev na ogrodju stroja vzemite cevi.
- ▶ Hidravlične cevi položite pod prečno cev. Glejte *Sl. 25 Napeljava hidravličnih cevi*
 - ▷ Če so cevi prekratke, jih zamenjajte z daljšimi (potrebna je zaslonka 0,5 mm).
- ▶ Nato cevi priključite v posamezne priključke traktorja.



Različica K

Pred daljšimi transportnimi vožnjami ali med polnjenjem oba krogelna ventila priključite na spojne vtiče hidravličnih vodov.

Tako preprečite samodejno odpiranje dozirnih drsnikov zaradi puščanja ventilov v traktorski hidravliki.

Sprožilnik drsnika je povezan.

■ **Napotki za priključitev dvopotne enote**

Dvopotna enota je pri različici **K** na voljo kot dodatna oprema.

Hidravlične napeljave med hidravličnimi cilindri in sprožilnikom drsnikov ob uporabi dvopotne enote so obdane z dodatnim zaščitnim plaščem, ki preprečuje poškodbe upravljalnega osebja s hidravličnim oljem.

⚠ PREVIDNOST!

Nevarnost poškodb s hidravličnim oljem

Hidravlično olje pod tlakom, ki pušča, lahko poškoduje kožo in povzroči zastrupitev.

- ▶ Hidravlične napeljave priključite samo, če je zaščitni plašč nepoškodovan.

Prek krogelnih ventilov dvopotne enote se lahko dozirne drsnike aktivira ločeno.



Sl. 30: Upravljanje drsnika dvopotne enote

■ Prikaz položaja

Ta prikaz se uporablja za zaznavanje položaja dozirnega drsnika z voznikovega sedeža, da se prepreči nenamerna izguba gnojila.



Sl. 31: Položaji dozirnega drsnika

- [1] Popolnoma odprt [3] Zaprt
[2] Odprt

7.6.2 Priključitev električnega sprožilnika drsnika

■ Različica C



Stroji različice C so opremljeni z električnim sprožilnikom drsnika.

Opis električnega sprožilnika drsnika najdete v ločenih navodilih za uporabo upravljalne enote E-CLICK. Ta navodila za uporabo so sestavni del upravljalne enote.

7.6.3 Priklučitev elektronskega sprožilnika drsnika



Stroji v različici Q so opremljeni z elektronskim sprožilnikom drsnika.

Opis električnega sprožilnika drsnika najdete v ločenih navodilih za uporabo upravljalne enote. Ta navodila za uporabo so sestavni del upravljalne enote.

7.7 Polnjenje stroja

NEVARNOST!

Nevarnost poškodb zaradi delujočega motorja

Pri delu na stroju z vključenim motorjem lahko pride do hudih poškodb na račun mehanike in iztekajočega gnojila.

- ▶ Zato pred nastavitvenimi in vzdrževalnimi deli počakajte, da se vsi premični deli popolnoma ustavijo.
- ▶ Izključite motor traktorja.
- ▶ Izvlecite ključ za vžig.
- ▶ Vse osebe napotite **iz nevarnega območja**.

NEVARNOST!

Nevarnost zaradi nedovoljene skupne teže

Prekoračitev dovoljenj skupne teže lahko povzroči zlom med delovanjem in vpliva na obratovalno in prometno varnost vozila (stroja in traktorja).

Lahko pride do najhujših telesnih poškodb, materialne škode ali škode za okolje.

- ▶ Obvezno upoštevajte podatke v poglavju *4.3 Tehnične specifikacije*.
- ▶ Pred polnjenjem preverite, kolikšna količina je dovoljena.
- ▶ Upoštevajte dovoljeno skupno težo.

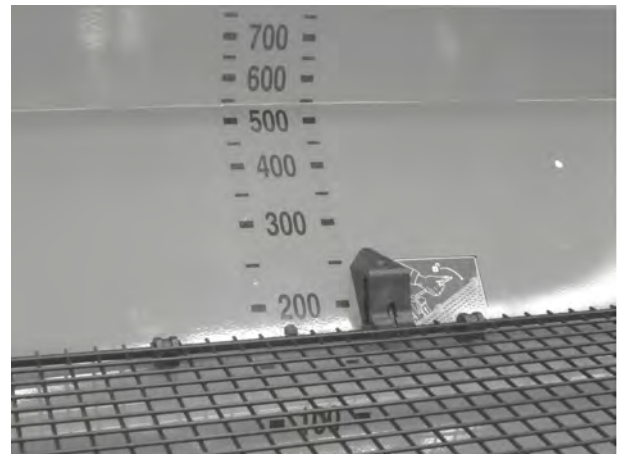
- ▶ Zaprite dozirna drsnika in po potrebi tudi krogelne ventile (različica K).
- ▶ Stroj polnite **samo**, ko je priklopljen na traktor. Pri tem zagotovite, da je traktor na ravni in trdni podlagi.
- ▶ Traktor zavarujte pred nenamernim premikanjem. Zategnite ročno zavoro.
- ▶ Izključite motor traktorja in izvalcite ključ za vžig.
- ▶ Če višina polnjenja presega 1,25 m, stroj napolnite z ustreznimi pripomočki (npr. čelni nakladalnik, podajalni polž).
- ▶ Stroj napolnite največ do višine roba.
- ▶ Stanje napoljenosti preverite s pomočjo izvlečene lestve ali kontrolnega okenca v rezervoarju (odvisno od vrste).

Stroj je napolnjen.

■ **Stanje napoljenosti**

Za preverjanje stanja napoljenosti je v rezervoarju skala. S pomočjo te skale lahko ocenite, za koliko časa bo zadostovala količina gnojila, preden ga boste morali znova doliti.

Napoljenost je mogoče preveriti na okencu v steni posode (odvisno od tipa).



Sl. 32: Stanje napoljenosti (podatek v litrih)

8 Preizkus količine

Za natančen nadzor nad raztrosom priporočamo, da ob vsaki menjavi gnojila izvedete umerjanje.

Umerjanje opravite:

- pred prvim trosenjem,
- če se je kakovost gnojila močno spremenila (vlažnost, večji delež prahu, drobljenje zrn),
- če uporabljate novo vrsto gnojila.

Umerjanje opravite pri parkiranem vozilu z delujočim motorjem.



Pri strojih različice **Q** izvedite umerjanje na upravljalni enoti.

Potek umerjanja je opisan v ločenih navodilih za uporabo upravljalne enote. Ta navodila za uporabo so sestavni del upravljalne enote.

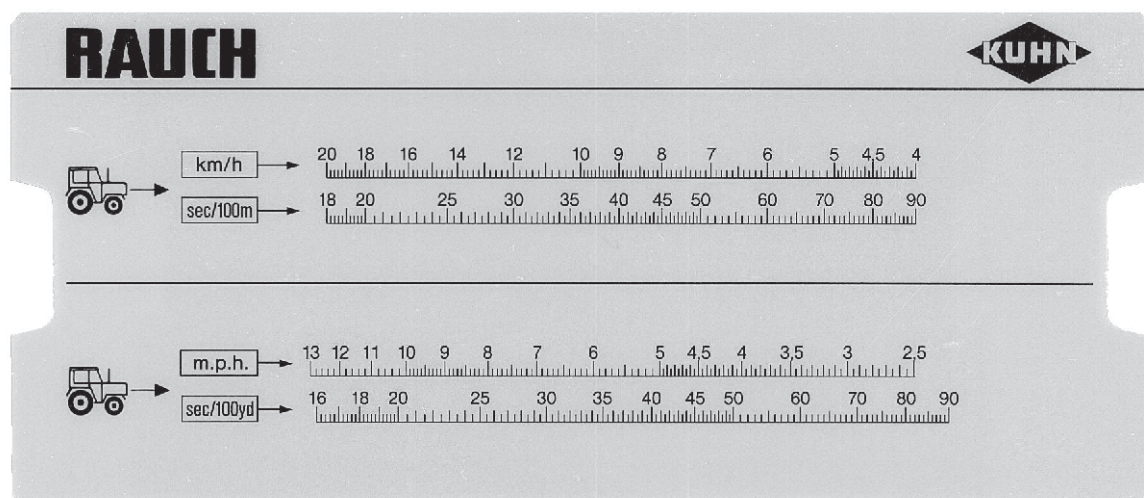
8.1 Določitev izhodne količine

- Pred začetkom umerjanja določite želeno izhodno količino.

Predpogoj za določitev zelene izhodne količine je poznavanje natančne hitrosti vožnje.

Ugotavljanje natančne hitrosti vožnje

- ▶ Z do polovice napolnjenim strojem prevozite **100 m po polju**.
- ▶ Izmerite čas, ki ste ga za to porabili.
- ▶ Na skali računalna za umerjanje odčitajte natančno hitrost vožnje.



Sl. 33: Skala za določanje natančne hitrosti vožnje

Natančna hitrost vožnje se lahko izračuna tudi z naslednjo formulo:

$$\text{Hitrost vožnje (km/h)} = \frac{360}{\text{Izmerjen čas na razdalji} \cdot 100 \text{ m}}$$

Primer: Za 100 m potrebujete 45 sekund

$$\frac{360}{45 \text{ s}} = 8 \text{ km/h}$$

Določitev zelene izhodne količine na minuto

Za določanje zelene izhodne količine na minuto potrebujete:

- natančno hitrost vožnje;
- delovno širino;
- zeleno izhodno količino.

Primer: Določiti želite zeleno izhodno količino na izstopni odprtini. Hitrost vožnje znaša 8 km/h, delovna širina je 18 m, zato bi izhodna količina morala znašati 300 kg/ha.



Za nekatere izhodne količine in hitrosti vožnje so izhodne količine že navedene v tabeli trosenja.

Če vrednosti ne najdete v tabeli, jih lahko ugotovite z računalom za umerjanje ali s pomočjo formule.

Določanje z računalom za umerjanje

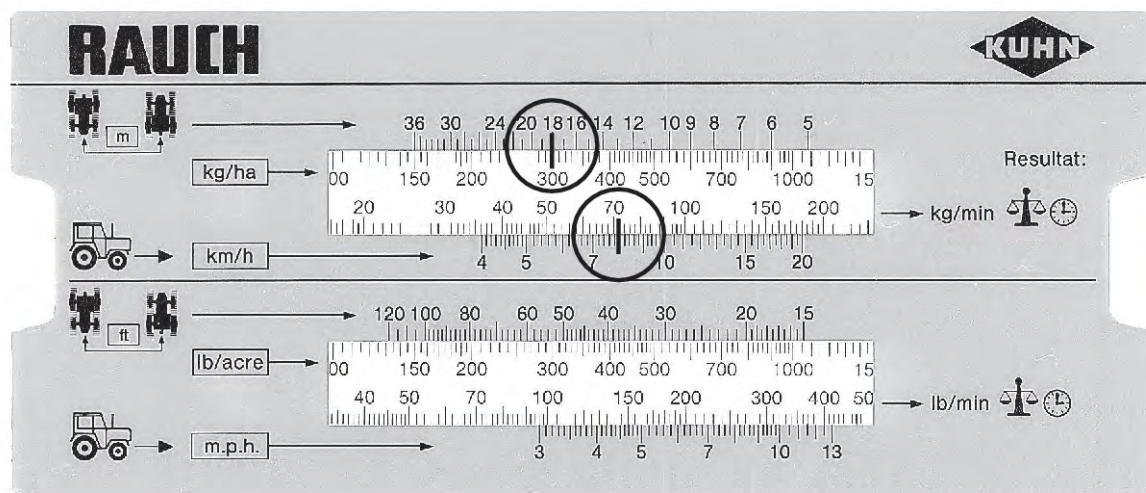
- ▶ Jeziček pomaknite tako, da je 300 kg/h pod 18 m.
- ▶ Vrednost zelene izhodne količine za obe izstopni odprtini lahko nato odčitata prek vrednosti za hitrost vožnje, ki znaša 8 km/h.

Zelena izhodna količina na minuto znaša 72 kg/min.

Če umerjanje izvedete samo na eni izhodni odprtini, razpolovite skupno vrednost zelene izhodne odprtine.

- Odčitano vrednost delite z 2 (= število izhodnih odprtin).

Želena izhodna količina na izstopno odprtino znaša 36 kg/min.



Sl. 34: Skala za določanje zelene izstopne količine na minuto

Izračun s formulo

$$\text{Želena izhodna količina (kg/min)} = \frac{\text{Hitrost vožnje (km/h)} \times \text{Delovna širina (m)} \times \text{Izhodna količina (kg/ha)}}{\text{Izmerjen čas na razdalji 100 m}}$$

Izračun za primer

$$\frac{8 \text{ km/h} \times 18 \text{ m} \times 300 \text{ kg/ha}}{600} = 72 \text{ kg/min}$$



Stalno gnojenje dosežete samo pri enakomerni hitrosti vožnje.

Primer: Za 10 % višja hitrost pomeni za 10 % bolj pomanjkljivo gnojenje.

8.2 Izvedba umerjanja

⚠ OPOZORILO!

Nevarnost poškodb zaradi kemikalij

Iztečena sredstva za posipanje lahko povzročijo poškodbe oči in nosne sluznice.

- ▶ Med umerjanjem nosite zaščitna očala.
- ▶ Pri deli s kemikalijami upoštevajte proizvajalčeva varnostna navodila. Nosite priporočeno osebno zaščitno opremo.
- ▶ Pred umerjanjem vse osebe umaknite iz nevarnega območja stroja.

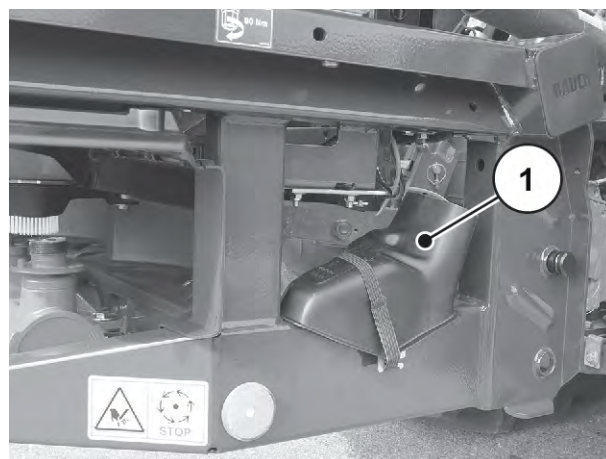
Predpogoji

- Dozirni drsniki so zaprti.
- Pogonska gred in motor traktorja sta izklopljena ter zavarovana pred nenamernim vklopom.
- Pripravljena je dovolj velika posoda za prestrzanje gnojila (zmogljivost sprejema najmanj **25 25 kg**).
 - Stehtajte prazno prestrežno posodo.
- Pripravite zaskočko za umerjanje. Glejte *Sl. 35 Položaj zaskočke za umerjanje*
- V rezervoarju je dovolj gnojila.
- Glede na tabelo trosenja so določene in poznane prednastavljene vrednosti za omejevalo dozirnega drsnika, število vrtljajev pogonske gredi ter čas umerjanja.



Vrednosti za umerjanje izberite tako, da boste lahko umerili čim večjo količino gnojila. Večja kot je količina, boljša je natančnost meritve.

[1] Zaskočka za umerjanje

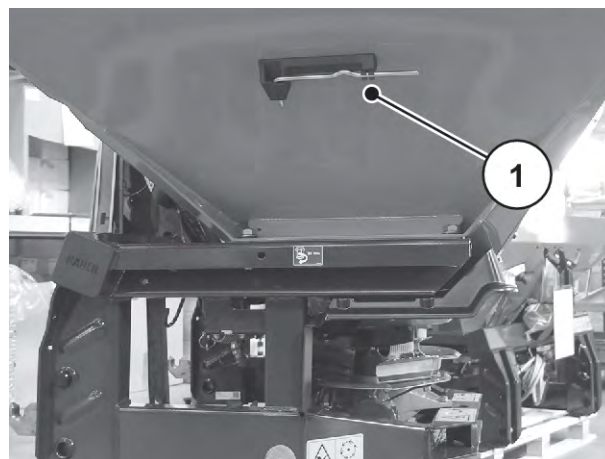


Sl. 35: Položaj zaskočke za umerjanje



Umerjanje izvedite samo na **eni** strani stroja. Iz varnostnih razlogov odstranite **oba** trosilna diska.

- ▶ Nastavni vzvod [1] vzemite iz nosilca.



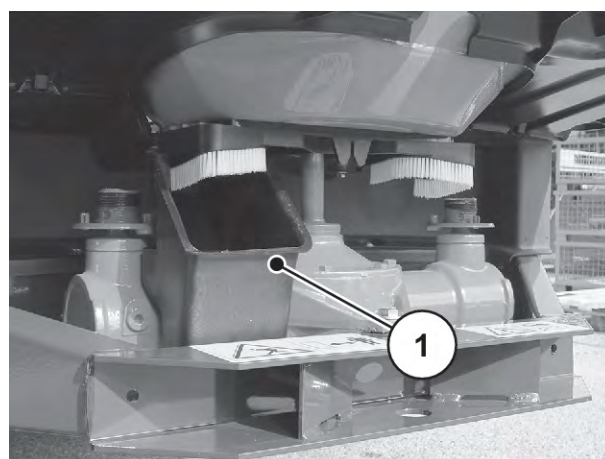
Sl. 36: Položaj nastavnega vzvoda

- ▶ Z nastavnim vzvodom sprostite klobučasto matico trosilnega diska.
- ▶ Trosilni disk vzemite iz pesta.



Sl. 37: Odvijanje klobučaste matice

- ▶ Zaskočko za umerjanje vpnite pod levim iztekom (vidno v smeri vožnje).



Sl. 38: Vpnite zaskočko za umerjanje

- ▶ Omejevalo dozirnega drsnika nastavite na vrednost skale in tabele trosenja.



Stroji **različice Q** imajo **elektronsko nastavitev** odprtine dozirnega drsnika.

Dozirni drsnik se z upravljalno enoto samodejno premakne v položaj odpiranja, ko je izbrana funkcija umerjanja.

Upoštevajte navodila za uporabo upravljalne enote.

⚠ OPOZORILO!

Nevarnost poškodb zaradi vrtljivih delov stroja

Vrtljivi deli stroja (kardanska gred, pesta) lahko zagrabiijo in uvlečejo dele telesa ali predmete. Dotik vrtljivih delov stroja lahko povzroči udarnine, odrgnine in zmečkanine.

- ▶ Ko je stroj v teku, se zadržujte izven območja vrtljivih pest.
- ▶ Ko se kardanska gred vrti, dozirni drsnik vedno krmilite samo s traktorskega sedeža.
- ▶ Vse osebe umaknite iz nevarnega območja stroja.

- ▶ Prestrezno posodo postavite pod levi izpust.



Sl. 39: Izvedba umerjanja

- ▶ Vklomite traktor.
- ▶ Število vrtljajev pogonske gredi nastavite skladno s podatki v tabeli trosenja.
- ▶ Iz traktorskega sedeža odprite levi dozirni drsnik za predhodno določen čas umerjanja.
- ▶ Po pretečenem času ta drsnik znova zaprite.
- ▶ Izklopite pogonsko gred in motor traktorja ter ju zavarujte pred nenamernim vklopom.
- ▶ Stehtajte gnojilo (upoštevajte prazno težo prestrezne posode).
- ▶ Primerjajte dejansko in želena količino.

Dejanska izhodna količina = zelena izhodna količina: Pravilno nastavite omejevalo za količino sredstva za posipanje. Zaključite umerjanje.

Dejanska izhodna količina < zelena izhodna količina: Omejevalo za količino sredstva za posipanje pomaknite v višji položaj in ponovite umerjanje.

Dejanska izhodna količina > zelena izhodna količina: Omejevalo za količino sredstva za posipanje pomaknite v nižji položaj in ponovite umerjanje.



Ob novi nastavitvi položaja omejevala za količino gnojila se lahko orientirate po odstotkovni skali. Če pri umerjanju manjka še na primer 10 % teže, pomaknite omejevalo za količino gnojila v za 10 % višji položaj (npr. iz 150 na 165).

Položaj omejevala za količino gnojila se lahko izračuna tudi z naslednjo formulo: glejte spodaj

- ▶ Zaključite umerjanje. Izključite motor traktorja in ga zavarujte pred nenamernim vklopom.
- ▶ Namestite trosilna diska. Pazite, da ne zamenjate trosilnega diska za levo in desno stran.



Zatiči za nastavke trosilnih diskov so na levi in desni strani različno pozicionirani. Če se trosilni disk popolnoma prilega nastavku, ste ga namestili na pravo stran.

- ▶ Previdno nastavite klobučasto matico (ne postrani).
- ▶ Klobučasto matico zategnite s približno 25 Nm. Ne uporabite nastavnega vzvoda.



Sl. 40: Privijanje klobučaste matice



Klobučaste matice imajo znotraj zaskočko, ki preprečuje, da bi se samodejno zrahljale. To zaskočko morate zaznati pri zategovanju matice. V nasprotnem primeru je klobučasta matica obrabljena in jo je treba zamenjati.

- ▶ Z ročnim zasukom trosilnih diskov preverite prost prehod med trosilnimi lopaticami in izhodno odprtino.
- ▶ Zaskočko za umerjanje in nastavni vzvod znova pritrdite na predvidena mesta na stroju.

Preizkus količine je s tem zaključen.

Izračun s formulo

Položaj omejevala za količino gnojila se lahko izračuna tudi z naslednjo formulo:

$$\text{Novi položaj omejevala za količino gnojila} = \frac{\text{Položaj omejevala za količino gnojila pri trenutnem umerjanju} \times \text{Želena izhodna količina}}{\text{Dejanska izhodna količina pri trenutnem umerjanju}}$$

9 Trosenje

9.1 Varnost

NEVARNOST!

Nevarnost poškodb zaradi delujočega motorja

Pri delu na stroju z vključenim motorjem lahko pride do hudih poškodb na račun mehanike in iztekajočega gnojila.

- ▶ Zato pred nastavitvenimi in vzdrževalnimi deli počakajte, da se vsi premični deli popolnoma ustavijo.
- ▶ Izključite motor traktorja.
- ▶ Izvlecite ključ za vžig.
- ▶ Vse osebe napotite **iz nevarnega območja**.

- Izhodno količino vedno nastavlajte ob zaprtem dozirnem drsniku.
- Ob aktiviranju dozirnega drsnika s povratnimi vzmetmi zaprite krogelne ventile, da preprečite nenameren iztek gnojila iz rezervoarja.

OPOZORILO!

Nevarnost ukleščenja in striženja zaradi napete povratne vzmeti

Če je ob sprostitvi pritrdilnega vijaka povratna vzmet napeta, se lahko omejevalni vzvod premakne vzvratno proti koncu vodilnega utora.

To lahko privede do ukleščenja prstov oz. do poškodb upravljalnega osebja.

- ▶ **Natančno** upoštevajte postopek za nastavitev količine raztrosa.
- ▶ **Nikoli** ne vstavljajte prstov v vodilni utor za nastavitev količine raztrosa.
- ▶ Pred nastavitvenimi deli (npr. nastavitvijo količine raztrosa) dozirni drsnik **vedno hidravlično zaprite**.

9.2 Navodila za trosenje

S pomočjo sodobne tehnike in konstrukcije naših strojev in z zahtevnimi, konstantnimi preizkusi na tovarniški testni napravi za trosilnike gnojil smo ustvarili pogoje za optimalno sliko raztrosa.

Kljub skrbni zasnovi strojev tudi pri pravilni uporabi ne moremo izključiti odstopanj pri raztrosu ali morebitnih motenj.

Razlogi so lahko naslednji:

- spremembe fizikalnih lastnosti semen ali gnojila (npr. različna velikost zrn, različna gostota, oblika in površina zrn, razkuženost, zapečatenost, vlažnost);
 - sprijemanje in vlažna gnojila;
 - odnašanje zrn zaradi vetra: ob premočnem vetru prekinite s trosenjem;
 - zamašitve ali tvorjenje mostičkov (npr. zaradi tujkov, ostankov vreč, vlažnega gnojila);
 - neravna površina;
 - obrabljenost obrabnih delov;
 - poškodbe zaradi zunanjih vplivov;
 - nezadostno čiščenje in nega proti koroziji;
 - neprimerno število vrtljajev pogona in neprimerna hitrost;
 - opustitev umerjanja;
 - napačna nastavitve stroja.
 - Napačno vgrajeni odbojni krožniki na ukrivljenih kosih
- ▶ Bodite pozorni na nastavitve stroja. Tudi najmanjša napačna nastavitve lahko privede do bistveno slabše slike raztrosa.
 - ▶ Pred vsako uporabo in tudi med njo preverite pravilno delovanje stroja in natančnost raztrosa (izvedite umerjanje).

Obrabo trosilnih lopatic povečajo predvsem trde vrste gnojil (npr. KAN, kizerit).

Trosilna širina nazaj znaša pribl. polovico delovne širine. Skupna trosilna širina ustreza pribl. 2 delovnim širinama pri trikotnem trosenju.

- ▶ **Vedno** uporabljajte priloženo varovalno rešeto, da preprečite zamašitve, npr. zaradi tujkov ali grud gnojila.

Zahtevki za nadomestilo za škodo, ki ni nastala na stroju samem, so izključeni.

To pomeni tudi, da je izključena odgovornost za posledično škodo zaradi napak pri trosenju.



Upoštevajte, da je življenjska doba stroja močno odvisna od vašega načina vožnje.

Za pravilno uporabo stroja upoštevajte pogoje obratovanja, vzdrževanja in servisiranja, ki jih predpisuje proizvajalec. K **trosenju** zato vedno spadajo tudi aktivnosti za **pripravo in čiščenje/vzdrževanje**.

- Trosenje izvedite skladno z naslednjim prikazanim postopkom.

Priprava

- ▶ Priklop stroja na traktor: 50
- ▶ Zaprite dozirna drsnika.
- ▶ Prednastavitev višine priklopa: 55
- ▶ Polnjenje gnojila: 62
- ▶ Izvedba umerjanja: 64
- ▶ Nastavitev trosilne lopatice: 76
- ▶ Nastavitev izhodne količine: 74

Trosenje

- ▶ Vožnja do mesta trosenja
- ▶ Preverjanje višine priklopa: 55
- ▶ Vključite pogonsko gred.
- ▶ Odprite dozirna drsnika in začnite s trosenjem.
- ▶ Zaključite s trosenjem in zaprite dozirna drsnika.
- ▶ Izključite pogonsko gred.
- ▶ Praznjenje preostale količine v rezervoarju: 104

Čiščenje/vzdrževanje

- ▶ Odprite dozirna drsnika.
- ▶ Odklop stroja s traktorja: 104
- ▶ Čiščenje in vzdrževanje stroja: 110

9.3 Nastavitev izhodne količine

OPOZORILO!

Nevarnost poškodb zaradi vrtljivih trosilnih diskov

Mehanizmi za porazdelitev (trosilni diski, trosilne lopatice) lahko zgrabijo in uvlečejo dele telesa ali predmete. Dotikanje mehanizmov za porazdelitev lahko privede do ureznin, ukleščenja ali odreza delov telesa.

- ▶ Obvezno upoštevajte največje dovoljene priklopne višine spredaj (V) in zadaj (H).
- ▶ Vse osebe umaknite iz nevarnega območja stroja.
- ▶ Nikoli ne odstranite odbojnega ročaja, nameščenega na rezervoarju.

■ **Različici K/D (Mono)/C**

Pri različicah K/D/C se izhodna količina nastavi prek omejevala v nastavitvenem segmentu. V ta namen upravljajlno osebje premakne omejevalo pri zaprtem drsniku v položaj, ki ga je pred tem določilo prek tabele trosenja ali z umerjanjem.

! OPOZORILO!**Nevarnost telesnih poškodb zaradi napačnega postopka pri nastavljanju izhodne količine**

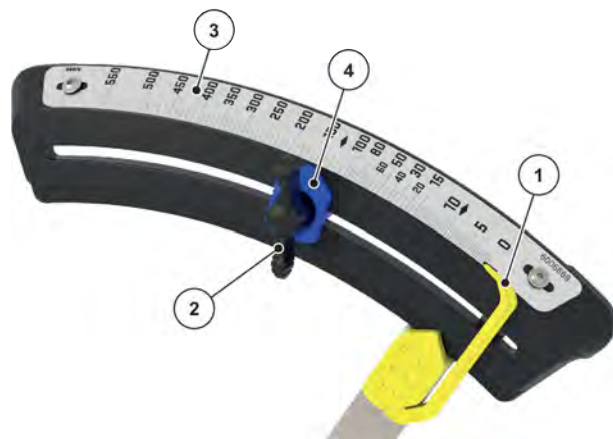
Omejevalni vzvod je napet s povratno vzmetjo. V primeru napačnega upravljanja ali neupoštevanja postopka za nastavitev izhodne količine se lahko omejevalni vzvod nepričakovano premakne vzvratno proti koncu vodilnega utora.

To lahko vodi do telesnih poškodb na prstih ali obrazu.

- ▶ Nikoli ne pritiskajte z roko proti napetosti vzmeti, da držite omejevalni vzvod na položaju med nastavitvijo količine.
- ▶ Obvezno upoštevajte postopek za nastavitev izhodne količine.

Nastavitev izhodne količine

- ▶ Zaprite dozirna drsnika.
- ▶ Sprostite pritrdilni vijak [2] na omejevalu [4].
- ▶ V tabeli trosenja ali z umerjanjem določite položaj nastavitve skale.
- ▶ Omejevalo [4] postavite na ustrezen položaj.
- ▶ Pritrditveni vijak [2] na omejevalu ponovno pritegnite.



Sl. 41: Skala za nastavitev izhodne količine (smer vožnje desno, različice K/D/C)

- | | |
|----------------------------|---------------|
| [1] Prikazovalnik položaja | [3] Skala |
| [2] Pritrditveni vijak | [4] Omejevalo |

■ **Različica Q**



Stroji **različic Q** so opremljeni z elektronskim sprožilnikom drsnika za nastavitev izhodne količine.

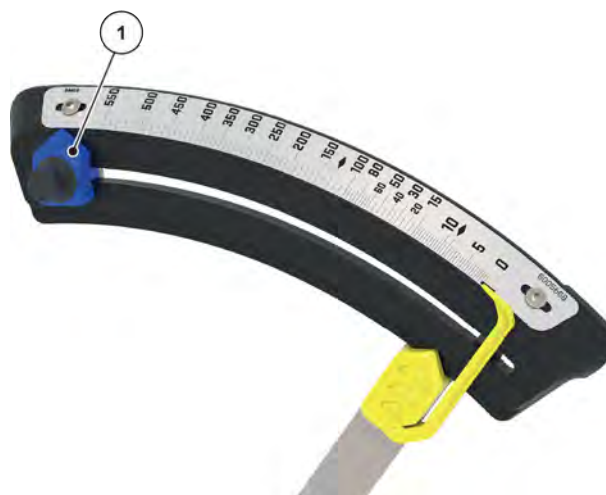
Elektronski sprožilnik drsnika je opisan v ločenih navodilih za uporabo upravljalne enote. Ta navodila za uporabo so sestavni del upravljalne enote.

OBVESTILO!**Materialna škoda zaradi napačnega položaja dozirnega drsnika**

Če so omejevalne ročice v napačnem položaju, lahko upravljanje pogonov z upravljalno enoto poškoduje dozirne drsnike.

- ▶ Omejevalni vzvod vedno pritrdite **pri oznaki za največjo vrednost na skali**.

Pri različici Q je omejevalo trdno pritrjeno **na položaj zunaj skale** z vijakom z ovalno glavo.



Sl. 42: Skala za nastavev izhodne količine (smer vožnje desno, različica Q)

9.4 Nastavitev delovne širine

Za uporabo delovne širine so glede na vrsto gnojila na voljo različni trosilni diski.

Tip trosilnega diska	Delovna širina
M1	10–18 m
M2	20–24 m

⚠ OPOZORILO!**Nevarnost poškodb zaradi vrtljivih trosilnih diskov**

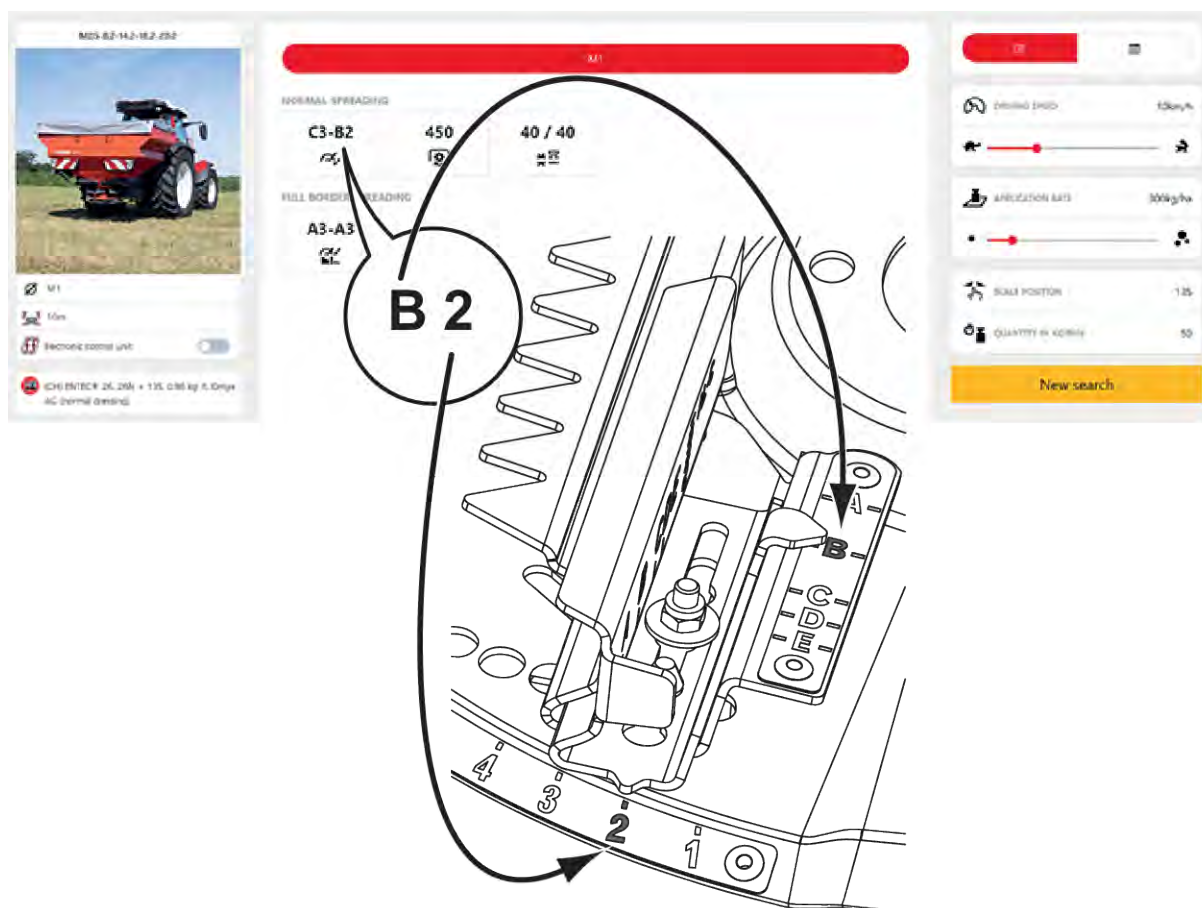
Mehanizmi za porazdelitev (trosilni diski, trosilne lopatice) lahko zagrabijo in uvlečejo dele telesa ali predmete. Dotikanje mehanizmov za porazdelitev lahko privede do ureznin, ukleščenja ali odreza delov telesa.

- ▶ Obvezno upoštevajte največje dovoljene priklopne višine spredaj (V) in zadaj (H).
- ▶ Vse osebe umaknite iz nevarnega območja stroja.
- ▶ Nikoli ne odstranite odbojnega ročaja, nameščenega na rezervoarju.

■ Sestava trosilnega diska M1

Na vsakem trosilnem disku sta dve enaki trosilni lopatici.

- Trosilna lopatica je sestavljena iz glavne lopatice in podaljševalne lopatice.
- Glavna lopatica na desnem trosilnem disku ima oznako **BR**, ustrežna podaljševalna lopatica pa oznako **AR**.
- Glavna lopatica na levem trosilnem disku ima oznako **BL**, ustrežna podaljševalna lopatica pa oznako **AL**.
- Vsako trosilno lopatico je mogoče pod **kotom** premakniti nazaj in naprej ter skrajšati ali podaljšati po **dolžini**.



Sl. 43: Nastavitev trosilnih lopatic; položaj B2; A do E: Nastavitev dolžine 1 do 6: Nastavitev kota

■ Sestava trosilnega diska M2

OBVESTILO!

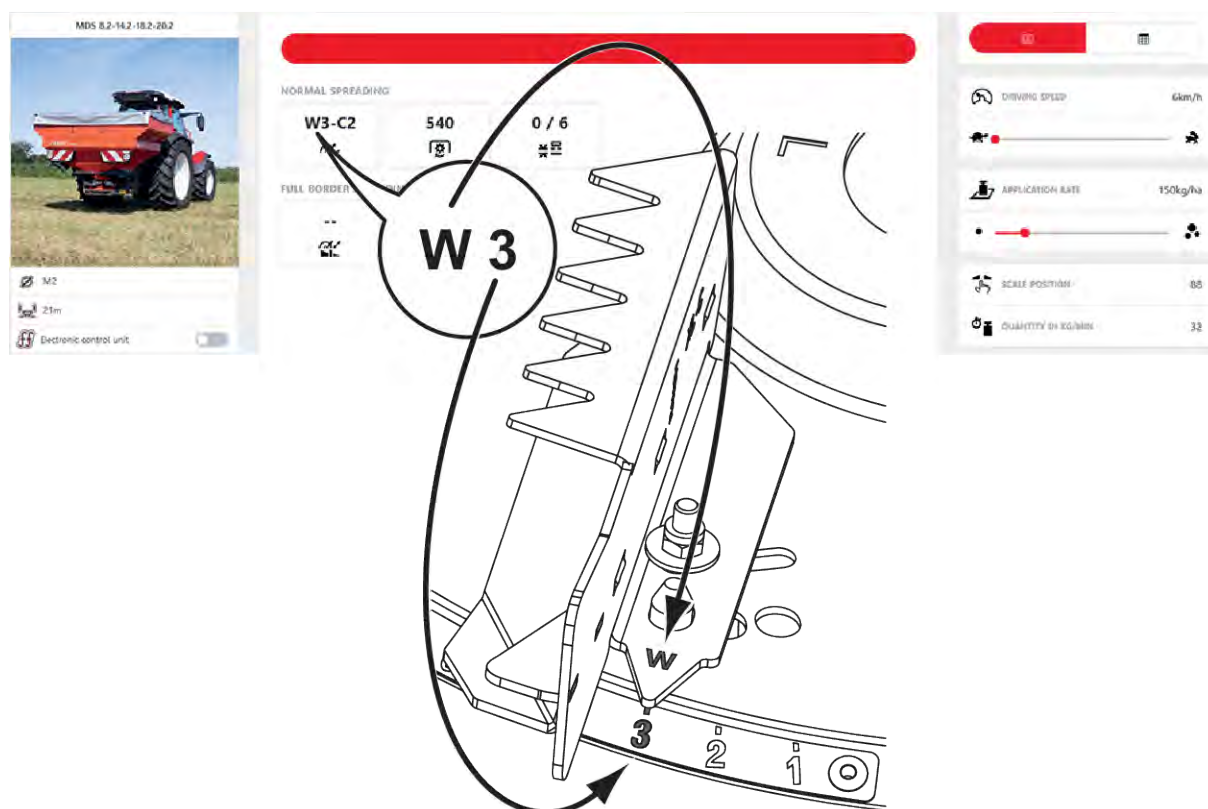
Okoljska škoda zaradi napačno montirane trosilne lopatice

Napačna kombinacija lopatic lahko močno vpliva na sliko raztrosa in škoduje okolju.

- ▶ Upoštevajte določeno kombinacijo lopatic.
- ▶ Na vsak trosilni disk namestite samo eno trosilno lopatico W.

Na vsakem trosilnem disku sta dve trosilni lopatici.

- Trosilna lopatica je sestavljena iz glavne lopatice s podaljševalno lopatico.
 - Glavna lopatica na desnem trosilnem disku ima oznako **BR**, ustrezna podaljševalna lopatica pa oznako **AR**.
 - Glavna lopatica na levem trosilnem disku ima oznako **BL**, ustrezna podaljševalna lopatica pa oznako **AL**.
 - Vsako trosilno lopatico je mogoče pod **kotom** premakniti nazaj in naprej ter skrajšati ali podaljšati po **dolžini**.
- Z drugo trosilno lopatico (trosilno lopatico W) je mogoče nastaviti **samo kot**, dolžina pa je fiksna.



Sl. 44: Nastavitev trosilnih lopatic za trosilni disk M2, nastavitev W3; W: fiksna nastavitev dolžine 1 do 6: Nastavitev kota

■ Princip delovanja

Trosilne lopatice trosilnega diska se lahko prilagodijo različnim vrstam gnojenja, delovnim širinam in vrstam gnojenja.

- Običajno gnojenje
- Trosenje ob robu pri običajnem gnojenju (po izbiri desno ali levo)
- Pozno gnojenje
- Trosenje ob robu pri poznem gnojenju (po izbiri desno ali levo)

■ Nastavitev kota trosilne lopatice

- Premik v smeri manjših števil: Trosilna lopatica se pod kotom premakne nazaj.
- Premik v smeri večjih številk: Trosilna lopatica se pod kotom premakne naprej.

■ **Nastavitev dolžine trosilne lopatice (samo za trosilni disk M1)**

- Krajšanje trosilne lopatice: Pomična podaljševalna lopatica se premakne v smeri središča trosilnega diska in nato zaskoči.
- Daljšanje trosilne lopatice: Pomična podaljševalna lopatica se povleče navzven in nato zaskoči.

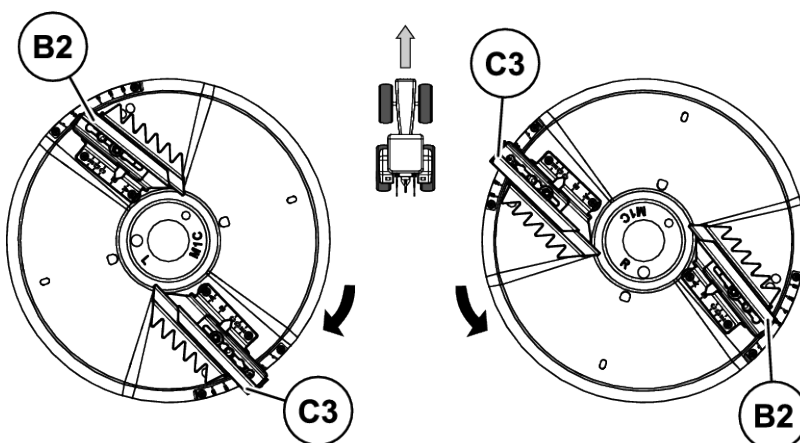
■ **Nastavitev trosilnih lopatic**

Trosilne lopatice pomaknite na položaj, ki ste ga pred tem določili prek tabele trosenja.



Nastavitev trosilnih lopatic na desnem trosilnem disku je **vedno enaka** nastavitvi trosilne lopatice na levem trosilnem disku (izjema trosenje po robu).

Primer: **C3-B2**



⚠ OPOZORILO!

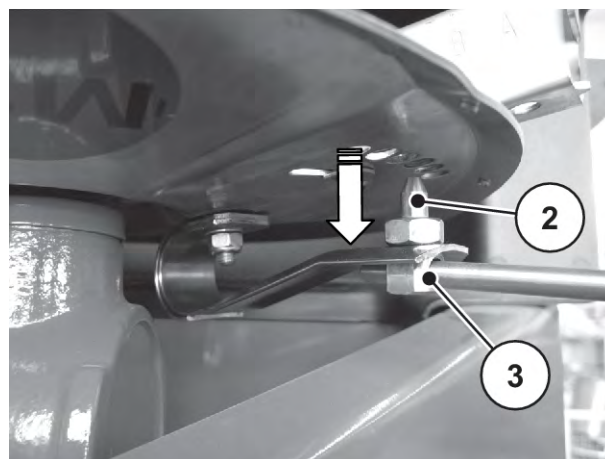
Nevarnost poškodb zaradi ostrih robov.

Trosilne lopatice imajo ostre robove.

Obstaja nevarnost poškodb rok pri menjavi oziroma pri nastavitvi trosilnih lopatic.

- ▶ Nosite zaščitne rokavice.
- ▶ V tabeli trosenja ali s preizkusom s testnim kompletom Praxis (dodatna oprema) določite položaj trosilnih lopatic.
- ▶ Nastavni vzvod vzemite iz nosilca.
 - ▷ Glejte *Sl. 10 Položaj nastavnega vzvoda*

- ▶ Nastavni vzvod vtaknite v odprtino zaskočnega vijaka [3] pod trosilnim diskom.
- ▶ Pritisnite navzdol.
Zaskočni vijak [2] izskoči.



Sl. 45: Nastavitev trosilnih lopatic

- ▶ Nastavite kot in dolžino trosilnih lopatic.
- ▶ Z nastavnim vzvodom pritisnite zaskočni vijak navzgor, dokler se ne zaskoči.

! OPOZORILO!

Nevarnost poškodb zaradi neustrezno montiranih delov

Če se zaskočni vijak ne zaskoči ustrezno v trosilni disk, obstaja nevarnost.

Ohlapne komponente lahko med delovanjem povzročijo telesne poškodbe ali materialno škodo.

- ▶ Po nastavitvi ponovno zaskočite zaskočni vijak.

OBVESTILO!

Nevarnost materialne škode: Ploščatih vzmeti ne prepogibajte

Napetost ploščate vzmeti mora preko zaskočnih vijakov zanesljivo pritrčiti glavne in podaljševalne lopatice na trosilnem disku. Če se ploščate vzmeti prepognejo, izgubijo potrebno napetost za varovanje trosilnih lopatic.

Če je napetost vzmeti prenizka, zaskočni vijak izskoči in lahko povzroči veliko materialno škodo.

- ▶ Pri prestavljanju položaja trosilnih lopatic zaskočni vijak previdno potisnite v poljubno odprtino položaja.
- ▶ Pri prenizki napetosti vzmeti ploščato vzmet takoj zamenjajte.

9.5 Uporaba tabele trosenja

9.5.1 Napotki za tabelo trosenja

Vrednosti v tabeli trosenja se določijo s pomočjo testne naprave proizvajalca.

Gnojilo za uporabo je dobavil proizvajalec gnojila ali pa je bilo naročeno v trgovini. Izkušnje kažejo, da lahko predloženo gnojilo – samo z identično oznako – zaradi skladiščenja, transporta in drugih dejavnikov pokaže drugačne lastnosti pri trosenju.

Zato lahko kljub upoštevanju nastavitve stroja, ki so navedene v tabeli, pride tudi do drugačne količine raztrosa in slabše kakovosti porazdelitve gnojila.

Zato upoštevajte naslednje napotke:

- Z umerjanjem obvezno preverite dejansko iztečeno količino raztrosa.
- Testirajte porazdelitev gnojila na delovni širini s testnim kompletom Praxis (dodatna oprema 4.4.10 Testni komplet Praxis).
- Uporabljajte samo gnojila, ki so navedena v tabeli trosenja.
- Če v tabeli pogrešate kakšno vrsto gnojila, nam to sporočite.
- Natančno upoštevajte nastavitvene vrednosti. Tudi najmanjše odstopanje pri nastavitvah lahko privede do bistvenega odstopanja pri porazdelitvi trosenja.

Pri uporabi ureje upoštevajte zlasti:

- Ureja je zaradi uvoznikov gnojil na voljo v različnih kakovostih in z različno granulacijo. Zato bodo morda potrebne drugačne nastavitve trosenja.
- Ureja je občutljivejša na veter in bolj vpija vlago kot druga gnojila.

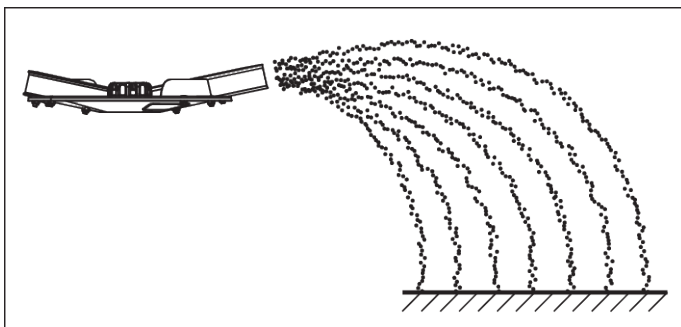


Za pravilne nastavitve trosilnika, skladne z dejansko uporabljenim gnojilom, je odgovorno upravljalno osebje.

Proizvajalec stroja izrecno opozarja, da ne prevzema nikakršne odgovornosti za škodljive posledice, ki izhajajo iz napak pri trosenju.

Glede na vrsto gnojenja, delovno širino, izhodno količino, hitrost vožnje in tip gnojila s pomočjo **tabele trosenja** določite priklopno višino, točko dovajanja, nastavitve dozirnega drsnika, tip trosilnega diska ter število vrtljajev pogonske gredi za optimalno trosenje.

■ **Primer za trosenje na polju pri običajnem gnojenju**



Sl. 46: Trosenje na polju pri običajnem gnojenju

Pri trosenju na polju pri običajnem gnojenju nastane simetrična slika raztrosa. Če so nastavitve trosilnika pravilne (glejte navedbe v tabeli trosenja), se gnojilo enakomerno porazdeli.

Dani parametri

Vrsta gnojila

ENTEC 26 COMPO BASF

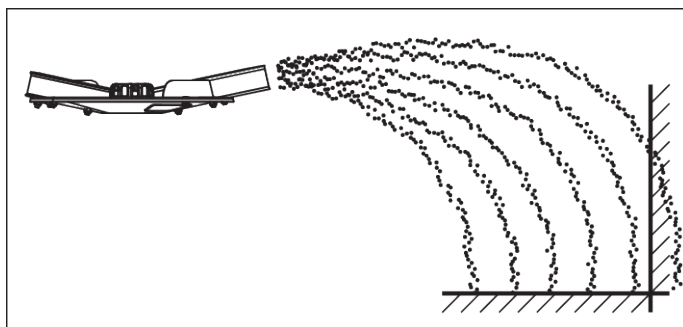
Dani parametri

Izhodna količina	300 kg/ha
Delovna širina	12 m
Tip trosilnega diska	M1
Vozna hitrost	10 km/h

► Glede na tabelo trosenja na stroju izvedite naslednje nastavitve.

Priklopna višina	50/50 (A = 50 cm, B = 50 cm)
Nastavitev dozirnega drsnika	160
Vrtljaji pogonske gredi	540 vrt./min
Nastavitev trosilnih lopatic	C3-B2

■ **Primer trosenja ob robu pri običajnem gnojenju**



Sl. 47: Trosenje ob robu pri običajnem gnojenju

Pri trosenju ob robu v običajnem načinu gnojenja nekaj gnojila še pade čez mejo polja. Rezultat tega je pomanjkljivo gnojenje na meji polja.

Dani parametri

Vrsta gnojila	ENTEC 26 COMPO BASF
Izhodna količina	300 kg/ha
Delovna širina	12 m
Tip trosilnega diska	M1
Vozna hitrost	10 km/h



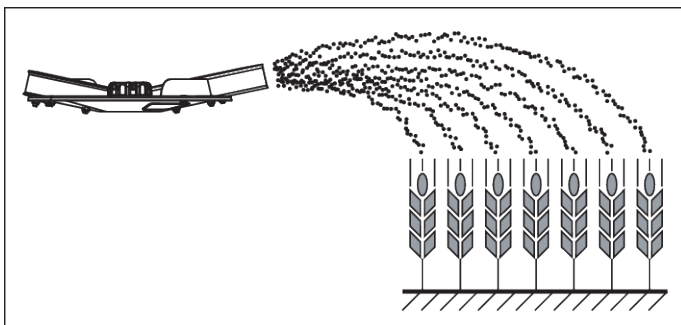
Na strani trosenja po robu je treba obe trosilni lopatici nastaviti na vrednost, navedeno v tabeli trosenja.

Pri trosenju po notranjosti polja ostanejo trosilne lopatice drugega trosilnega diska na svojem položaju.

► Glede na tabelo trosenja na stroju izvedite naslednje nastavitve.

Priklopna višina	50/50 (A = 50 cm, B = 50 cm)
Nastavitev dozirnega drsnika	160
Vrtljaji pogonske gredi	540 vrt./min
Nastavitev trosilnih lopatic	
Stran trosenja po robu	A3-A3
drug trosilni disk (položaj za normalno gnojenje)	C3-B2

■ *Primer za trosenje na polju pri poznem gnojenju*



Sl. 48: Trosenje na polju pri poznem gnojenju

Pri trosenju na polju pri poznem gnojenju nastane simetrična slika raztrosa. Če so nastavitve trosilnika pravilne (glejte navedbe v tabeli trosenja), se gnojilo enakomerno porazdeli.

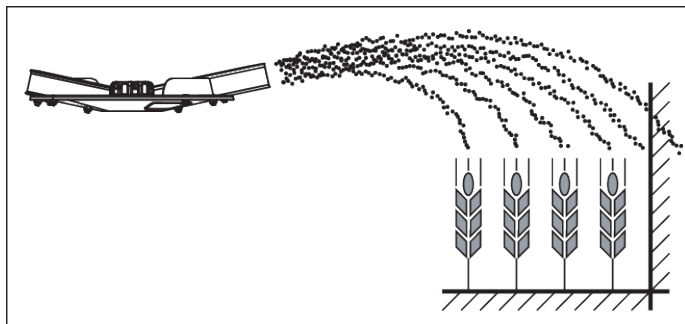
Dani parametri

Vrsta gnojila	ENTEC 26 COMPO BASF
Delovna širina	12 m
Tip trosilnega diska	M1
Vozna hitrost	10 km/h
Izhodna količina	300 kg/ha

Glede na tabelo trosenja na stroju izvedite naslednje nastavitve.

Priklopna višina	0/6 (A = 0 cm, B = 6 cm)
Nastavitev dozirnega drsnika	160
Vrtljaji pogonske gredi	540 vrt./min
Nastavitev trosilnih lopatic	C3-B2

■ **Primer trosenja ob robu pri poznem gnojenju**



Sl. 49: Trosenje ob robu pri poznem gnojenju

Pri trosenju ob robu pri poznem gnojenju je porazdelitev gnojila taka, da nekaj gnojila pade čez mejo polja. Rezultat tega je pomanjkljivo gnojenje na meji polja.

Dani parametri

Vrsta gnojila	ENTEC 26 COMPO BASF
Delovna širina	12 m
Tip trosilnega diska	M1
Vozna hitrost	10 km/h
Izhodna količina	300 kg/ha



Na strani trosenja po robu je treba obe trosilni lopatici nastaviti na vrednost, navedeno v tabeli trosenja.

Pri trosenju po notranjosti polja ostanejo trosilne lopatice drugega trosilnega diska na svojem položaju.

Glede na tabelo trosenja na stroju izvedite naslednje nastavitve.

Priklopna višina	0/6 (A = 0 cm, B = 6 cm)
Nastavitev dozirnega drsnika	160
Vrtljaji pogonske gredi	540 vrt./min

Nastavitev trosilnih lopatic

Stran trosenja po robu: A3-A3

drug trosilni disk (položaj za pozno gnojenje) C3-B2

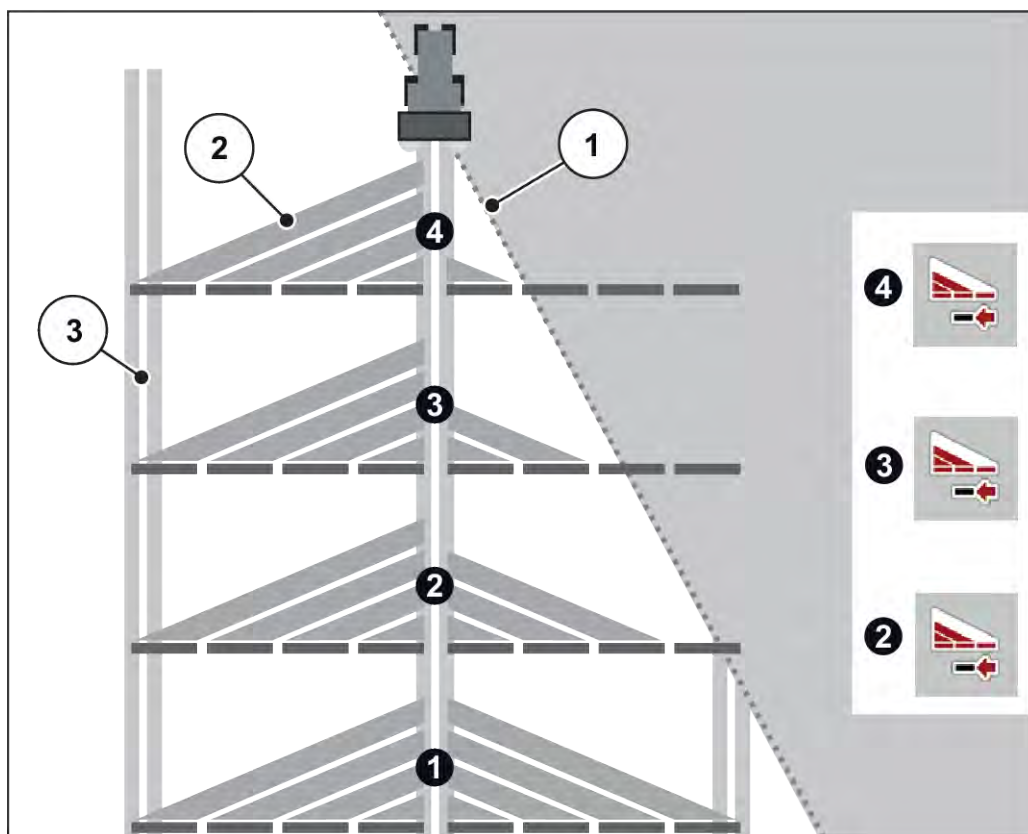
9.6 Trosenje s prilagoditvijo delne širine

S pripomočkom za prilagoditev širine trosenja VariSpread lahko širino trosenja in izhodno količino zmanjšate na vsaki strani. Tako lahko na konicah polja trosite z večjo natančnostjo.



Nekateri modeli niso na voljo v vseh državah.

VariSpread V2	VariSpread V8
	Elektronska upravljalna enota
1 delna širina na stran	4 delne širine na stran
K, D, C	Q, W



Sl. 50: Primer prilagoditve delne širine

- [1] Rob polja [3] Traktorska sled
 [2] Delne širine od 1 do 4: postopna omejitev delovne širine na desni strani



Stroj, ki je združljiv s orodjem VariSpread, ima električni sprožilnik dozirnega drsnika. Delne širine lahko nastavite z elektronsko upravljalno enoto in nato natančno trosite na konicah polja.

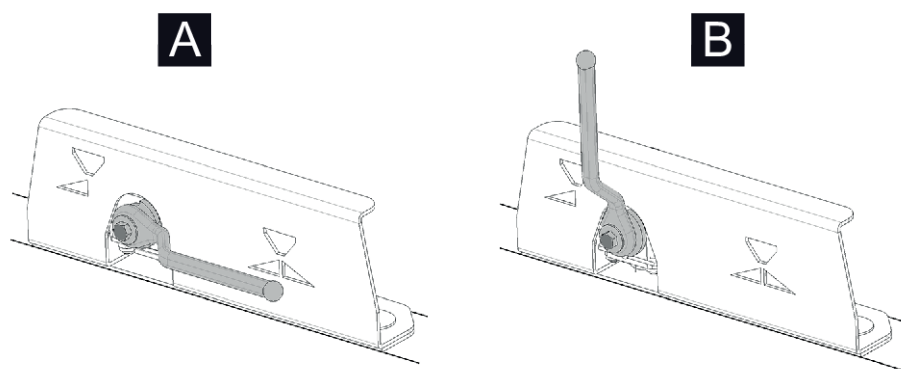
Več informacij o možnih nastavitvah delnih širin najdete v navodilih za uporabo vaše upravljalne enote.

9.7 Trosenje po ozkih progah polja

- Trosilne lopatice na **obeh trosilnih diskih** nastavite na **položaj za trosenje po robu**, naveden v tabeli trosenja.

9.8 Enostransko trosenje

Različica	Nastavitve za enostransko trosenje	Rezultat
K	<ul style="list-style-type: none"> ▶ Za trosenje v levo ali v desno razbremenite ustrezni krmilni ventil. 	Vzmeti povlečejo ustrezni dozirni drsnik proti omejevalu.
K z dodatno opremo dvopotne enote	<ul style="list-style-type: none"> ▶ Za trosenje v levo ali v desno zaprite oziroma odprite ustrezni krogelni ventil na dvopotni enoti. ▶ Razbremenite krmilni ventil. 	Vzmeti povlečejo ustrezni dozirni drsnik proti omejevalu.
D	<ul style="list-style-type: none"> ▶ Za trosenje v levo ali v desno aktivirajte ustrezni krmilni ventil. 	Hidravlični cilinder povleče ustrezni dozirni drsnik proti omejevalu.
D Mono	<ul style="list-style-type: none"> ▶ Za trosenje v levo. 	Hidravlični cilinder povleče levi dozirni drsnik proti omejevalu.
C	<ul style="list-style-type: none"> ▶ Za trosenje v levo ali v desno aktivirajte ustrezno prekucno stikalo na E-CLICK-u. 	Sprožilnik povleče ustrezni dozirni drsnik proti omejevalu.
Q	<ul style="list-style-type: none"> ▶ Za trosenje v levo ali v desno aktivirajte ustrezno tipko start/stop na upravljalni enoti. 	Sprožilnik odpre ustrezni dozirni drsnik v skladu z elektronskim krmiljenjem.



Sl. 51: Različica D Mono: Položaj krogelnega ventila

[A] Obojestransko trosenje

[B] Trosenje samo v levo

9.9 Nastavite pri nenavedenih vrstah gnojil

Nastavitve za vrste gnojil, ki niso navedene v tabeli trosenja, lahko določite s testnim kompletom Praxis (dodatna oprema).



Glejte tudi ustrezna navodila za uporabo za testni komplet Praxis.

9.9.1 Predpostavke in pogoji

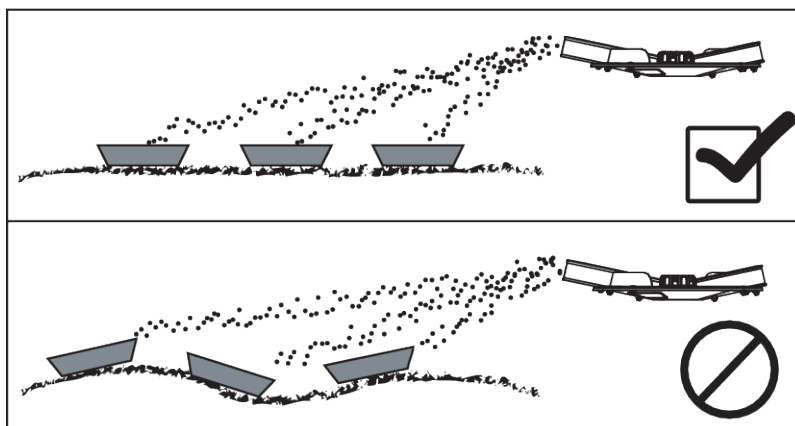


Navedene predpostavke in pogoji veljajo tako za eno kot tudi za tri vožnje.

Za čim točnejše rezultate upoštevajte vse te pogoje.

Priprava testa

- ✓ Kot testno površino priporočamo teren, ki je v obe smeri vodoraven. Vozni pasovi ne smejo kazati izrazitega pogreza ali izboklin, saj lahko zaradi tega nastane sprememba v sliki trosenja.
- ▶ Preizkus izvedite na **suh** in **nevetroven** dan, da vremenske razmere ne bodo nikakor vplivale na rezultat.
- ▶ Preizkus izvedite na sveže pokošenem travniku ali na polju z nizkim rastlinskim sestojem (največ 10 cm).



Sl. 52: Namestitvev prestreznih posod

- ▶ Prestrezne posode namestite v vodoravni položaj. Poševno nameščene prestrezne posode lahko vplivajo na napake merjenja (glejte zgornjo sliko).
- ▶ Izvedba umerjanja (glejte 8 Preizkus količine).
- ▶ Dozirni drsnik nastavite levo in desno ter ga blokirajte (glejte 9.3 Nastavitvev izhodne količine).

Testna površina je pravilno nameščena.

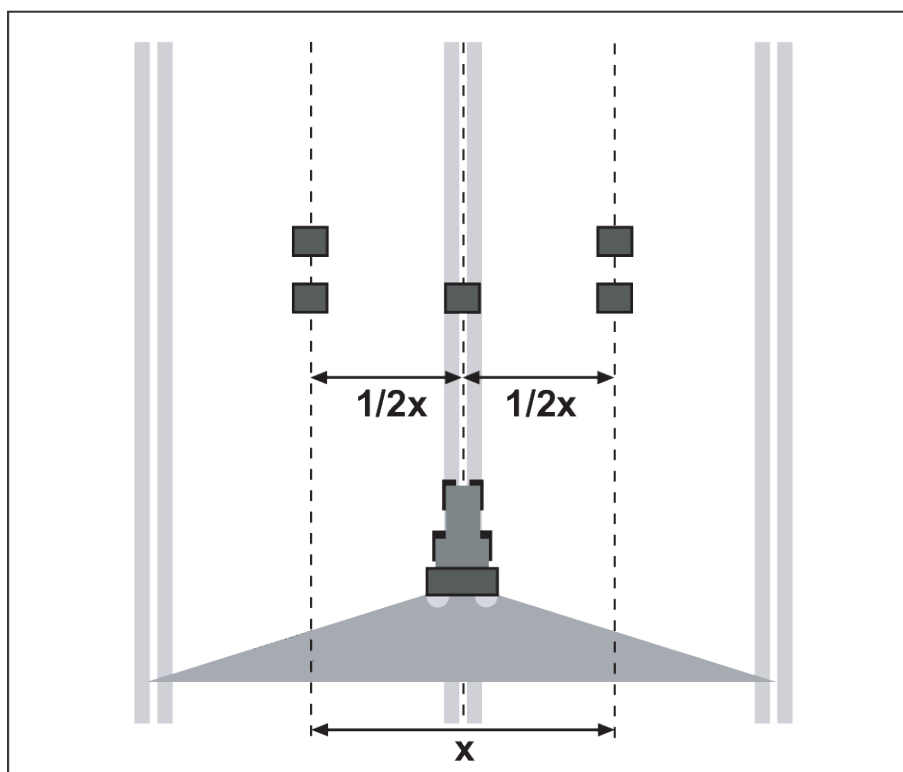
9.9.2 Izvedba vožnje

■ Namestitvev



Priporočamo načrt namestitve za širino raztrosa do **24 m**. Načrt namestitve za večje delovne širine je priložen testnemu kompletu Praxis PPS 5.

- Dolžina testne površine: 60 do 70 m



Sl. 53: Namestitev za vožnjo

Priprava vožnje

- ▶ Izberite podobno gnojilo iz tabele trosenja in temu ustrezno nastavite trosilnik.
- ▶ Priklopno višino stroja nastavite glede na navedbe v tabeli trosenja. Upoštevajte, da se priklopna višina nanaša na zgornji rob prestrezne posode.
- ▶ Preverite popolnost in stanje mehanizmov za porazdelitev (trosilni diski, trosilne lopatice, iztok).
- ▶ Po dve prestrezni posodi postavite drugo za drugo na medsebojni razdalji **1 m** v območjih prekrivanja (med vozne poti), eno prestrezno posodo pa postavite v vozni pas (skladno z Sl. 53).

■ Izvedba preizkusa trosenja s položajem odprtine, kot je predviden za uporabo

- ✓ **Test izvedite z zeleno delovno hitrostjo.**
- ▶ Dozirni drsnik odprite **10 m pred** prestrezno posodo.
- ▶ Dozirni drsnik zaprite pribl. **30 m** za prestrezno posodo.



Če je v prestreznih posodah premajhna količina, vožnjo ponovite.

Ne spreminjajte položaja dozirnih drsnikov.

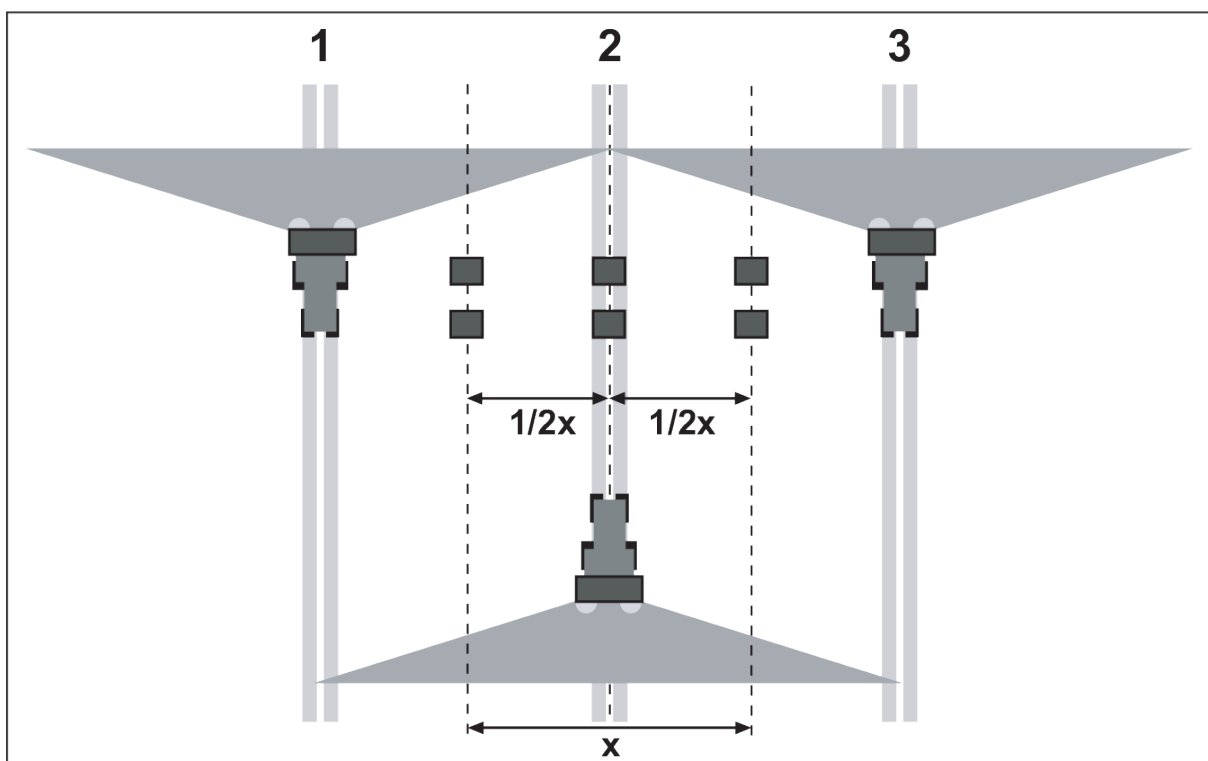
9.9.3 Izvedba treh voženj

■ Namestitev



Priporočamo načrt namestitve za širino raztosa do **24 m**. Načrt namestitve za večje delovne širine je priložen testnemu kompletu Praxis PPS 5.

- Širina testne površine: 3 x razdalja voznih poti
- Dolžina testne površine: 60 do 70 m
- Trije vozni pasovi morajo biti vzporedni. Ob izvedbi preizkusa brez pripravljenih voznih poti je treba vozne pasove izmeriti z merilnimi trakovi in označiti (npr. s palicami).



Sl. 54: Postavitev za tri vožnje

Priprava treh voženj

- ▶ Izberite podobno gnojilo iz tabele trosenja in temu ustrezno nastavite trosilnik.
- ▶ Priklopno višino stroja nastavite glede na navedbe v tabeli trosenja. Upoštevajte, da se priklopna višina nanaša na zgornji rob prestrezne posode.
- ▶ Preverite popolnost in stanje mehanizmov za porazdelitev (trosilni diski, trosilne lopatice, iztok).
- ▶ Po dve prestrezni posodi zaporedoma postavite na medsebojni razdalji **1 m** v območjih prekrivanja (med vozne poti), eno prestrezno posodo pa postavite v vozni pas (skladno z Sl. 54).

■ Izvedba preizkusa trosenja s položajem odprtine, kot je predviden za uporabo

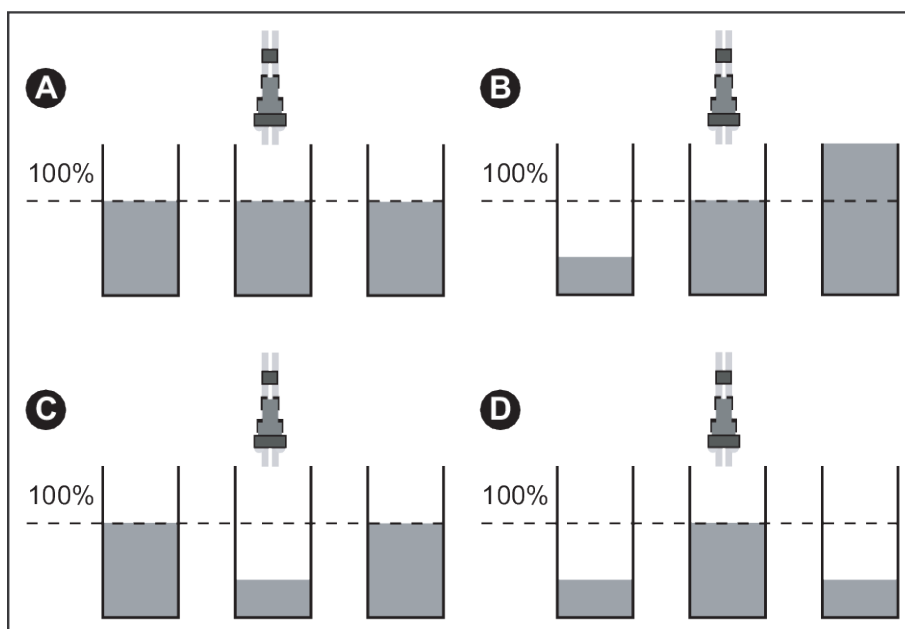
- ✓ **Test izvedite z želeno delovno hitrostjo.**
- ✓ Zaporedoma prevozite vozne pasove od 1 do 3.
- ▶ Dozirni drsnik odprite **10 m pred** prestrezno posodo.
- ▶ Dozirni drsnik zaprite pribl. **30 m za** prestrezno posodo.



Če je v prestreznih posodah premajhna količina, vožnjo ponovite.
Ne spreminjajte položaja dozirnih drsnikov.

9.9.4 Ocena rezultatov

- ▶ Vsebino zaporedoma nameščenih prestreznih posod zlijte skupaj in jo iz leve vlijte v merilne cevi.
- ▶ Prek nivoja napolnjenosti treh merilnih cevi odčitajte kakovost prečne porazdelitve.



Sl. 55: Možni rezultati

- [A] V vseh treh merilnih ceveh je enaka količina.
[B] Porazdelitev gnojila ni simetrična.
[C] Preveč gnojila v območju prekrivanja.
[D] Premalo gnojila v območju prekrivanja.

9.9.5 Popravek nastavitvev

■ Primeri za spremembo nastavitvev trosilnika

Rezultat testa	Porazdelitev gnojila	Ukrep, preverjanje
Primer A:	Enakomerna porazdelitev (dovoljeno odstopanje ± 1 od črtice na skali)	Nastavitve so v redu.

Rezultat testa	Porazdelitev gnojila	Ukrep, preverjanje
Primer B:	Količina gnojila se z desne proti levi zmanjšuje (ali obratno).	Ali sta trosilni lopatici levo in desno enako nastavljeni?
		Ali so nastavitve dozirnega drsnika levo in desno enake?
		Ali so razmiki voznih poti enaki?
		Ali so vozne poti vzporedne?
		Ali je med merjenjem začel pihati močan bočni veter?
Primer C	Premalo gnojila na sredini	<p>Zmanjšajte količino gnojila v območju prekrivanja.</p> <ul style="list-style-type: none"> ▶ V tabeli trosenja drugo-omenjeno trosilno lopatico postavite nazaj (k manjšim številkam). <ul style="list-style-type: none"> ▷ npr. C3-B2 na nastavitveno vrednost C3-B1. ▶ Če popravek kota drugo-omenjene trosilne lopatice ne zadošča, skrajšajte dolžino trosilne lopatice. <ul style="list-style-type: none"> ▷ npr. C3-B1 na nastavitveno vrednost C3-A1
Primer D	Premalo gnojila v prekrivnih območjih	<p>Zmanjšajte količino gnojila na voznem pasu traktorja.</p> <ul style="list-style-type: none"> ▶ V tabeli trosenja drugo-omenjeno trosilno lopatico postavite naprej (k večjim številkam). <ul style="list-style-type: none"> ▷ npr. E4-C1 na nastavitveno vrednost E4-C2. ▶ Če popravek kota drugo-omenjene trosilne lopatice ne zadošča, povečajte dolžino trosilne lopatice. <ul style="list-style-type: none"> ▷ npr. E4-C2 na nastavitveno vrednost E4-D2

Za nastavitve trosilne lopatice glejte *9.4 Nastavitve delovne širine*

- 1 do 6: Nastavitve kota
- A do E: Nastavitve dolžine

Če kljub **premiku drugo-navedene trosilne lopatice** rezultat ni dosežen, lahko **premaknete tudi prvo-navedeno lopatico**.

Širina trosenja preširoka

- ▶ Nastavite položaj prvo-navedene trosilne lopatice na naslednjo manjšo delovno širino v skladu s tabelo trosenja.
 - ▷ npr. E4-C1 (18 m) na nastavitveno vrednost D4-C1 (15 m)

Širina trosenja preozka

- ▶ Nastavite položaj prvo-navedene trosilne lopatice na naslednjo večjo delovno širino v skladu s tabelo trosenja.
 - ▷ npr. D4-C1 (15 m) na nastavitveno vrednost E4-C1 (18 m)

9.10 Trosenje po robu oziroma mejno trosenje

Trosenje po robu je porazdelitev gnojila na meji, kjer gnojilo še vedno prestopi mejo, vendar je na meji polja le malo pomanjkljivega gnojenja.

Pri mejnem trosenju praktično nobeno gnojilo ne prestopi meje polja, pri tem je treba računati s pomanjkljivim gnojenjem na meji polja.

Z osnovno opremo stroja je možno le trosenje po robu. Za mejno trosenje potrebujete dodatno opremo GSE 7 ali TELIMAT T1.

9.10.1 Trosenje po robu iz prve vozne poti

- ▶ Trosilne lopatice na mejni strani nastavite glede na navedbe v tabeli trosenja.
 - ▷ Glejte *9.4 Nastavitve delovne širine*

Nastavitve dozirnega drsnika ustreza nastavitvi dozirnega drsnika na strani polja. Glejte *9.3 Nastavitve izhodne količine*

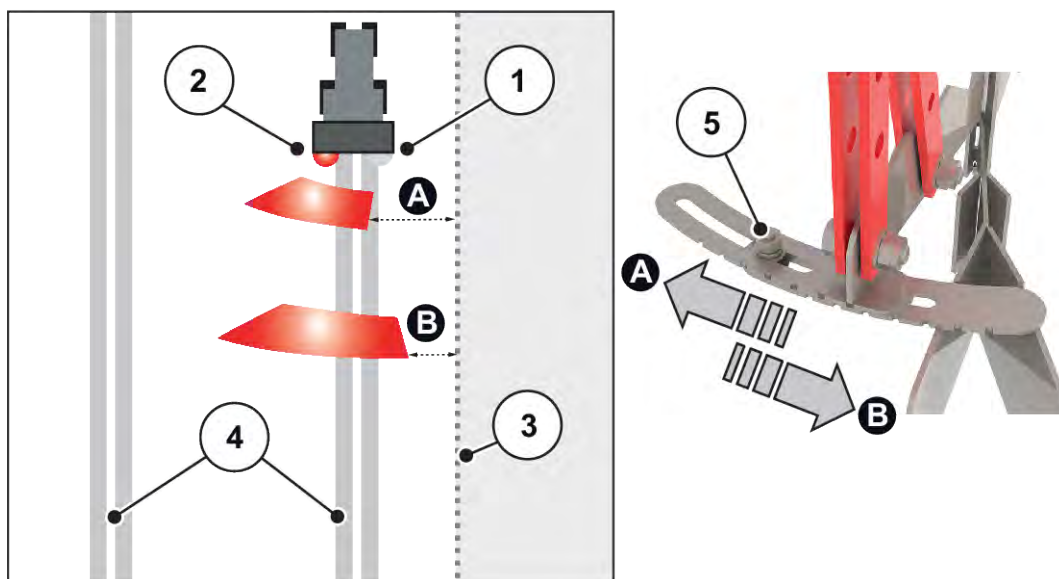
9.10.2 Nastavitve priprave za mejno trosenje GSE

Priprava za mejno trosenje je namenjena omejitvi širine trosenja (po želji desno ali levo) v območju med pribl. 75 cm in 2 m od sredine vozne poti traktorja do zunanjega roba polja.

- ▶ Zaprite dozirni drsnik, ki je obrnjen proti robu polja.
 - ▷ Glejte *GSE 7*
- ▶ Pripravo za mejno trosenje pri mejnem trosenju poklopite navzdol.
- ▶ Pred začetkom obojestranskega trosenja pripravo zopet pomaknite navzgor.



Nastavitve priprave za mejno trosenje se nanašajo na **trosilni disk, ki trosi po notranjosti polja**.



Sl. 56: Nastavitev priprave za mejno trosenje

- | | |
|---|--|
| [[1]] Desni zaprti dozirni drsnik | [[4]] Vozna pot |
| [[2]] Trosilni disk, ki trosi po notranjosti polja (tukaj levo) | [[5]] Pritrdilna matica |
| [[3]] Meja polja | [[A]] Zmanjšanje širine trosenja, glejte stran |
| | [[B]] Povečanje širine trosenja, glejte stran |

- ▶ Popustite pritrdilno matico [5] na nastavnem loku.
- ▶ Položaj nastavnega loka [3] si oglejte v spodnji tabeli.
- ▶ Nastavni lok potisnite do določene vrednosti.
- ▶ Zategnite pritrdilno matico [5].



Za ničelni položaj oba nastavna loka postavite drug na drugega (skladno).

Nastavitev

Širina mejnega trosenja od sredine vozne poti do meje (v metrih)	Položaj nastavitve
0,75	2 zaskočni mesti proti delujočemu trosilnemu disku
1	1 zaskočno mesto proti delujočemu trosilnemu disku
1,25	Ničelni položaj
1,5	1 zaskočno mesto od delujočega trosilnega diska
1,75	1,5 zaskočnega mesta od delujočega trosilnega diska

Širina mejnega trosenja od sredine vozne poti do meje (v metrih)	Položaj nastavitve
2	2 zaskočni mesti od delujočega trosilnega diska

Popravek trosilne širine

Podatki v tabeli so orientacijske vrednosti. Če gnojilo po kakovosti odstopa, bo morda potrebna sprememba nastavitvev.

- Za **zmanjšanje** trosilne širine močno zasukajte k trosilnemu disku.
- Za **povečanje** trosilne širine zasukajte stran od trosilnega diska.

9.10.3 Nastavitev priprave za mejno in trosenje in trosenje po robu TELIMAT

TELIMAT T1 je daljinsko upravljana priprava za mejno trosenje in trosenje po robu za delovne širine od 1010–24 m (20–24 m samo mejno trosenje).

Priprava TELIMAT T1 je na stroj nameščena v smeri vožnje **levo**. Pripravo TELIMAT lahko iz traktorja upravljate z enostavnim krmilnim ventilom.



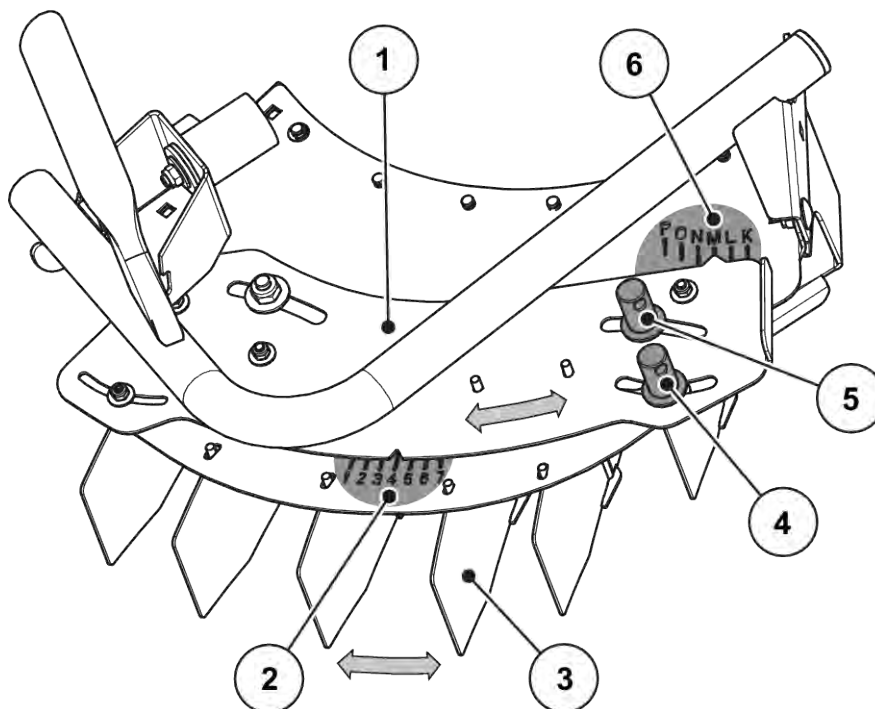
Priklop naprave TELIMAT na stroj je opisan v ločenih navodilih za montažo. Ta navodila za montažo so dobavljena v paketu z napravo TELIMAT.

■ **TELIMAT Nastavitev priprave**

Pripravo TELIMAT nastavite glede na **vrsto gnojila**, **delovno širino** in želen **način mejnega trosenja** (mejno trosenje ali trosenje ob robu) ob trosenju.



Nastavitvene vrednosti najdete v tabeli trosenja.



Sl. 57: TELIMAT Nastavitev priprave

- | | |
|--|---|
| [1] Drsni del | [4] Pritrdilna matica za črkovno skalo |
| [2] Številčna skala za natančno nastavitev | [5] Pritrdilna matica za številčno skalo |
| [3] Vodilne pločevine | [6] Črkovna skala za približno nastavitev |

- Celotno ohišje priprave TELIMAT se lahko v vodilih zasuka okoli vrtilišča trosilnega diska (črkovna skala K do P). Črkovna skala služi za nastavitev ohišja za posamezno vrsto gnojila, delovno širino in način mejnega trosenja (mejno trosenje ali trosenje ob robu).
- V ohišju priprave za mejno trosenje so razvrščene enodelne vodilne pločevine, ki jih je mogoče zasukati vzdolž številčne skale (skala od 1 do 7). Številčna skala se v glavnem uporablja za nastavitev delovne širine.

Približna nastavitev (črkovna skala)





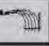






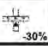

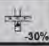

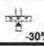
- ▶ Pritrdilno matico za črkovno skalo zrahljajte z nastavnim vzvodom stroja.
- ▶ Ohišje priprave TELIMAT (drsni del) potisnite na črke, predvidene v tabeli nastavitvev.
Prikazna puščica je narisana natančno nad ustrezno črko.
- ▶ Pritrdilno matico za črkovno skalo zategnite z nastavnim vzvodom stroja.

Približna nastavitev je končana in jo izboljšate z natančno nastavitvijo.

Natančna nastavitvev (številčna skala)

- ▶ Pritrdilno matico za številčno skalo zrahljajte z nastavnim vzvodom stroja.
- ▶ Vodilno pločevino zasukajte na številčno vrednost, predvideno v tabeli nastavitvev.
Ustrezna številčna vrednost je natančno poravnana v vrsti s prvo vodilno pločevino.
- ▶ Pritrdilno matico za številčno skalo zategnite z nastavnim vzvodom stroja.

Prilprava je nastavljenjena.

TELIMAT T1																
MDS	10m		12m		15m		16m		18m		20m		21m		24m	
																
KAS / NPK - Dünger CAN / NPK - fertilizer Ammonitrate / NPK	K - 2	L - 3	K - 2	L - 3	L - 2	L - 4	L - 2	L - 5	M - 3	M - 6	M - 6	M 6	M - 6			
K - Dünger K - fertilizer Engrais K	K - 4	M - 6	K - 4	M - 6	M - 6	O - 6	M - 6	O - 7	N - 7	P - 7	M - 6	M 6	P - 7			
PK / P / MgO - Dünger PK / P / MgO - fertilizer Engrais PK / P / MgO	K - 3	M - 4	K - 3	M - 4	L - 4	M - 5	M - 4	M - 6	N - 4	N - 6	N - 6	N - 6	N - 6			
SSA - Dünger Ammonium sulphate Sulfate d'ammoniaque	M - 3	M - 5	M - 3	M - 5	M - 4	O - 7	M - 5	O - 7	M - 6	O - 7	P - 7	P - 7	--			
Harnstoff gekömt UREA granular Urée granulé	M - 2	M - 4	M - 2	M - 4	M - 3	M - 5	M - 3	M - 6	M - 4	M - 6	M - 6	M - 6	M - 6			
Harnstoff gepulvert UREA prilliert Urée prillé	M - 4	--	M - 4	--	M - 4	--	--	--	--	--	--	--	--			

2053920

Sl. 58: Tabela nastavitvev prilprave za mejno trosenje

[[- -]] Trosenje po robu ni mogoče

Te delovne širine ni mogoče doseči

■ Popravek trosilne širine

Podatki v tabeli nastavitvev so orientacijske vrednosti. Če gnojilo po kakovosti odstopa, bo morda potrebna sprememba nastavitvev.

Ob manjših odstopanjih večinoma zadostuje že ena sprememba vodilnih pločevin.

- Za **zmanjšanje** trosilne širine v primerjavi z nastavitvijo po tabeli nastavitvev: Položaj vodilne pločevine na številčni skali pomaknite v smeri **nižjih vrednosti**.
- Za **povečanje** trosilne širine v primerjavi z nastavitvijo po tabeli nastavitvev: Položaj vodilne pločevine na številčni skali pomaknite v smeri **višjih vrednosti**.

Ob večjih odstopanjih ohišje TELIMAT potisnite vzdolž črkovne skale.

- Za **zmanjšanje** trosilne širine v primerjavi z nastavitvijo po tabeli nastavitvev: Ohišje na črkovni skali pomaknite v smeri **nižjih črk** (glede na abecedni red).
- Za **povečanje** trosilne širine v primerjavi z nastavitvijo po tabeli nastavitvev: Ohišje na črkovni skali pomaknite v smeri **višjih črk** (glede na abecedni red).



Mejno trosenje pri delovnih širinah od 20 do 24 m

Za najboljšo sliko trosenja vam priporočamo, da na strani mejnega trosenja količino zmanjšate za **30 %**.

Pri trosenju s sprožilnikom drsnika »M« v povezavi s hidravličnim daljinskim upravljalnikom ni mogoče enostransko zmanjšanje količine.

- Količino na obeh straneh zmanjšajte za 30 %.

■ Napotki za trosenje s pripravo TELIMAT

Predvideni položaj priprave TELIMAT nastavite s krmilnim ventilom kar iz traktorja.

- Mejno trosenje: spodnji položaj
- Običajno trosenje: zgornji položaj

OBVESTILO!

Napaka pri trosenju zaradi nedoseganja končnega položaja priprave TELIMAT

Če priprava TELIMAT ne doseže ustreznega končnega položaja, lahko pride do napak pri trosenju.

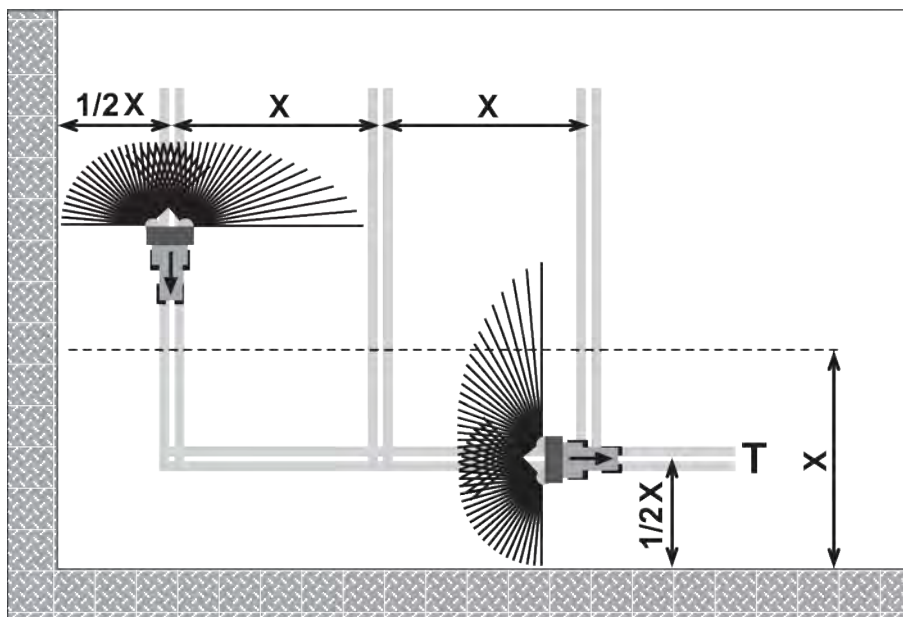
- ▶ Zagotovite, da je priprava vedno v ustreznem končnem položaju.
- ▶ Ob preklopu iz trosenja po meji v običajno trosenje krmilite krmilni ventil tako dolgo, dokler ni priprava **do konca** v zgornjem končnem položaju.
- ▶ Ob dolgotrajnem trosenju po meji (glede na stanje krmilnika) občasno sprožite krmilni ventil, da s tem pripravo znova pripeljete v končni položaj.



Ob uporabi starejših krmilnih naprav lahko med mejnim trosenjem pride do puščanj. Priprava TELIMAT lahko že doseženi končni položaj znova zapusti (spodnji položaj). Za preprečevanje napak pri trosenju je treba pripravo občasno pomakniti v končni položaj.

9.11 Trosenje na ozari z dodatno opremo TELIMAT T1

Za dobro porazdelitev gnojila na ozari je nujno natančno upoštevanje vozne poti.



Sl. 59: Mejno trosenje

[T] Vozna pot ozare

[X] Delovna širina

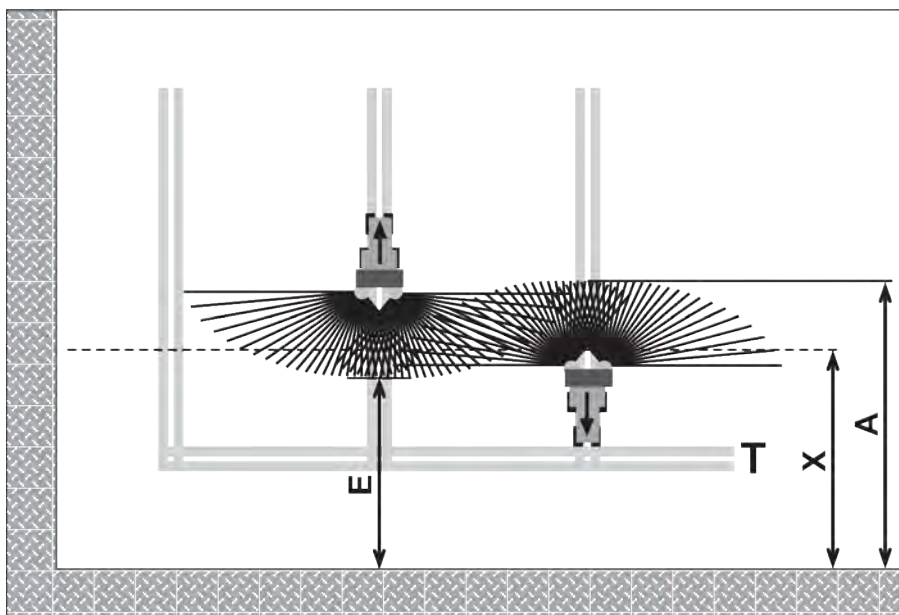
- Vozno pot ozare [T] nastavite na razdaljo, ki meri polovico delovne širine [X] od roba polja.

Če nameravate po trosenju na vozni poti ozare zopet pričeti s trosenjem na polju:

- Pripravo za mejno trosenje TELIMAT zasučite ven iz območja trosenja (zgornji položaj).

Priprava za mejno trosenje TELIMAT ni vključena.

Trosite po celotni delovni širini.



Sl. 60: Običajno trosenje

- | | | | |
|-----|--|-----|-----------------|
| [A] | Konec trosilne pahljače pri trosenju na vozni poti ozare | [T] | Vozna pot ozare |
| [E] | Konec trosilne pahljače pri trosenju na polju | [X] | Delovna širina |

- ▶ Dozirni drsniki se med vožnjo sem in tja zapirajo ter odpirajo na različnih oddaljenostih do meje polja na ozari.

Vožnja stran od vozne poti ozare

- ▶ Dozirne drsnike **odprite**, ko je izpolnjen naslednji pogoj:
 - ▷ konec trosilne pahljače na polju [E] je približno za polovico delovne širine +4 do 8 m oddaljen od meje polja na ozari.

Traktor se, glede na daljino trosenja gnojila, nahaja na različnih mestih na polju.

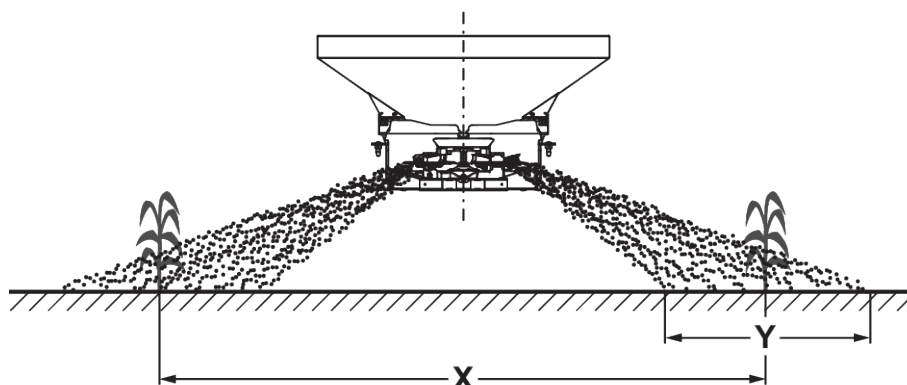
Vožnja k vozni poti ozare

- ▶ Dozirne drsnike zaprite **čim pozneje**.
 - ▷ V idealnem primeru je konec trosilne pahljače na polju [A] približno 4 do 8 m dlje od delovne širine [X] na ozari.
 - ▷ Tega glede na daljino trosenja gnojila in delovno širino ni mogoče vedno doseči.
- ▶ Alternativno zapeljite preko vozne poti ozare ali ustvarite 2. vozno pot ozare.

Upoštevanje teh napotkov vam zagotavlja okolju prijazno in cenovno učinkovito delo.

9.12 Vrstna trosilna naprava RV 2M1 za hmelj in sadjarstvo

Vrstna trosilna naprava RV 2M1 je pritrjena v zgornji del vlečne čeljusti. Vrstna trosilna naprava je zasnovana tako, da raztros poteka po eni desno in eni levo ležeči vrsti [X] glede na stroj (razdalja med vrstami: pribl. 2 do 5 m) s pribl. 1 m širokimi vrstami za sajenje [Y], odvisno od gnojila.



Sl. 61: Trosenje z vrstno trosilno napravo

[[X]] Razdalja med vrstami

[[Y]] Širina vrste za sajenje

9.12.1 Prednastavitev na stroju

- Pred vgradnjo vrstne trosilne naprave RV 2M1 je treba trosilne lopatice obeh trosilnih diskov nastaviti na položaj A2-A2.

OBVESTILO!

Materialna škoda na trosilnih lopaticah in vrstni trosilni napravi RV 2M1

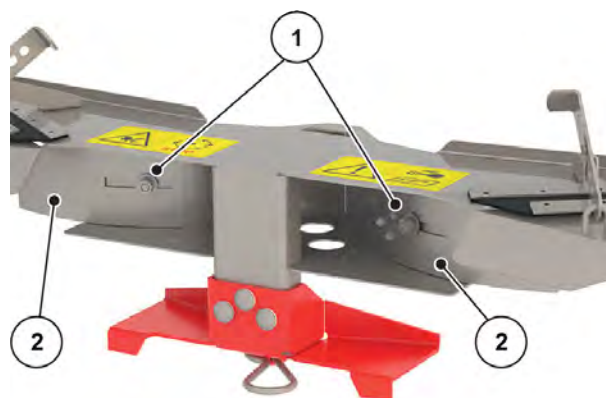
Če se trosilne lopatice nastavijo na višje vrednosti kot A2-A2, lahko trosilne lopatice udarjajo ob vodilne pločevine vrstne trosilne naprave RV 2M1.

- Trosilnih lopatic nikoli ne nastavljajte na višje vrednosti od A2-A2.
- Po namestitvi vrstne trosilne naprave RV 2M1 pri zaustavljenem traktorju preverite prosti tek trosilnega diska (ročno obračanje trosilnih diskov).

9.12.2 Nastavitev razdalje med vrstami in širine trosenja

Prilagoditev razdalje med vrstami

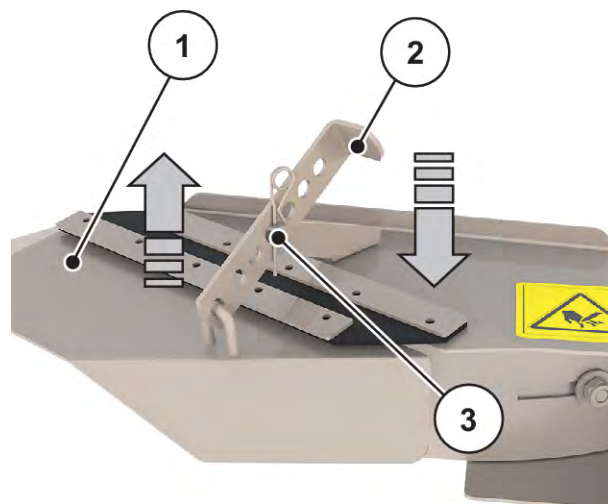
- Zrahljajte vijaka [1].
- Pločevini [2] nastavite glede na želeno razdaljo med vrstami.



Sl. 62: Pločevine na vrstni trosilni napravi

Nastavitev prog gnojila

- ▶ Odstranite vzmetno razcepko [3].
- ▶ Določite položaj stranske pločevine [1] z nastavno pločevino [2].
- ▶ Jeziček vstavite v ustrezno luknjo.
- ▶ Jeziček zavarujte z vzmetno razcepko [3].
Položaj stranske pločevine je zaščiten.
- ▶ Postopek ponovite na drugi strani.
 - ▷ Položaj mora biti na obeh straneh enak.



Sl. 63: Premikanje na vrstni trosilni napravi



Z višjim ali nižjim priklopom stroja lahko med gradacijami nastavitve izvedete majhne popravke.

9.12.3**Nastavitev izhodne količine****Primer za izračun izhodne količine:**

- Potrebno je potresti dve vrsti.
- Razdalja med obema vrstama za raztros je 3 m.
 - Tako znaša efektivna delovna širina 6 m (prehod vsako drugo vozno pot).



V tabeli trosenja ne najdete podatkov za nastavitev stroja pri delovni širini 6 m.

- Zato je priporočljivo, da upoštevate nastavitvene vrednosti za delovno širino 12 m v tabeli trosenja.

Primer: za trosenje 200 kg/ha pri delovni širini 6 m

- ▶ Upoštevajte nastavitvene vrednosti za delovno širino 12 m iz tabele trosenja.
- ▶ Dozirni drsnik nastavite za 100 kg/ha.

9.13 Izpraznitev preostale količine

OPOZORILO!

Nevarnost poškodb zaradi vrtljivih delov stroja

Vrtljivi deli stroja (kardanska gred, pesta) lahko zagrabijo in uvlečejo dele telesa ali predmete. Dotik vrtljivih delov stroja lahko povzroči udarnine, odrgnine in zmečkanine.

- ▶ Ko je stroj v teku, se zadržujte izven območja vrtljivih pest.
- ▶ Ko se kardanska gred vrti, dozirni drsnik vedno krmilite samo s traktorskega sedeža.
- ▶ Vse osebe umaknite iz nevarnega območja stroja.

Zaradi ohranjanja vrednosti stroja po vsaki uporabi takoj izpraznite rezervoar. Ob izpraznjevanju preostale količine postopajte tako kot pri izvedbi umerjanja. Glejte *8 Preizkus količine*

Napotek za popolno izpraznitev preostale količine

Ob običajnem praznjenju preostale količine lahko v stroju ostanejo manjše količine gnojila. Če želite izvesti popolno izpraznitev (npr. ob koncu trosilne sezone, ob menjavi gnojila) postopajte kot sledi:

- ▶ Dozirni drsnik nastavite na največji položaj odpiranja.
- ▶ Rezervoar izpraznite do te mere, da gnojilo iz njega več ne izteka (običajno praznjenje).
- ▶ Izklopite pogonsko gred in motor traktorja ter ga zavarujte pred nenamernim vklopom. Izvlecite ključ za vžig traktorja.
- ▶ Ostanke gnojila v teku čiščenja stroja odstranite z blagim vodnim curkom. Glejte tudi *11.4 Čiščenje stroja*.

9.14 Odlaganje in odklop stroja

NEVARNOST!

Nevarnost ukleščanja med traktorjem in strojem

Osebe, ki se med postopkom odlaganja ali odklopa zadržujejo med traktorjem in strojem, so v življenjski nevarnosti.

- ▶ Iz nevarnega območja med traktorjem in strojem umaknite vse osebe.

! OPOZORILO!**Nevarnost ukleščanja in striženja pri odpetem stroju**

Če je ob sprostitvi pritrdilnega vijaka povratna vzmet napeta, se lahko omejevalni vzvod nepričakovano premakne vzvratno proti koncu vodilnega utora.

To lahko privede do ukleščanja prstov oz. do poškodb upravljalnega osebja.

- ▶ Če stroj odstavite samostojno (brez traktorja), do konca odprite dozirni drsnik (povratna vzmet se sprostí).
- ▶ Nikoli ne vstavljajte prstov v vodilni utor za nastavitve količine raztrosa.

Sprostitev povratne vzmeti hidravličnega cilindra z enojnim delovanjem

- ▶ Dozirni drsnik hidravlično zaprite.
- ▶ Končni položaj nastavite na najvišjo vrednost na skali.
- ▶ Odprite dozirni drsnik.

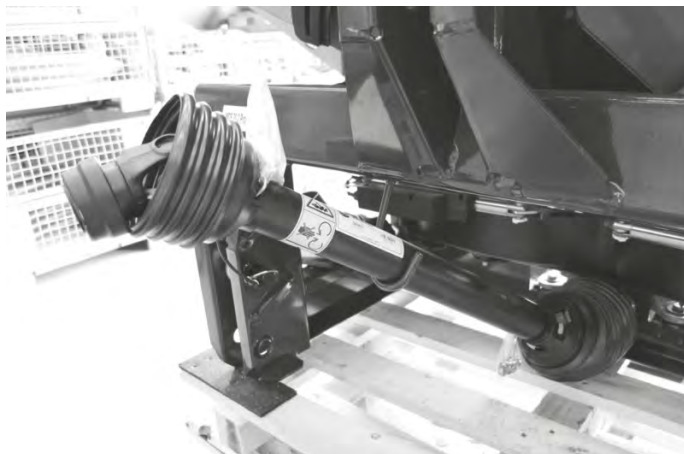
Povratne vzmeti so sproščene.

Predpogoji za odlaganje stroja:

- Stroj odložite samo na ravni in trdni podlagi.
- Stroj odložite samo, ko je rezervoar prazen.
- Hidravlični sistem je tlačno razbremenjen in ohlajen.

Odlaganje stroja

- ▶ Pred odklopom stroja razbremenite prikladne točke (spodnje in zgornje vodilo).
- ▶ Po odklopu odložite kardansko gred, hidravlične cevi in električni kabel na za to predvidene nosilce.
- ▶ Nataknite zaščitni pokrov na vtične priključke cevi.



Sl. 64: Nosilec za kardansko gred, nosilec za kabel in hidravlične cevi

Stroj je treba odložiti.

10 Motnje in možni vzroki

⚠ OPOZORILO!

Nevarnost poškodb zaradi neustrezne odprave motenj

Prepozna ali nestrokovna odprava motnje, ki je ne izvede za to usposobljeno osebje, lahko privede do hudih telesnih poškodb ter poškodb stroja in njegove okolice.

- ▶ Motnje odpravite **takoj**, ko se pojavijo.
- ▶ Motnje odpravite sami le, če ste za to ustrezno **usposobljeni**.

Pogoji za odpravo motenj:

- Izklopite motor traktorja ter ga zavarujte pred nenamernim vklopom.
- Stroj položite na tla.



Preden pričnete z odpravo motenj, si preberite predvsem varnostna opozorila v poglavju 3 *Varnost* in 11 *Vzdrževanje in servisiranje*.

Motnja	Možen vzrok	Ukrep
Neenakomerna porazdelitev gnojila	Ostanki gnojila na trosilnih diskah, trosilnih lopaticah in izhodnih kanalih	▶ Odstranite ostanke gnojila.
	Dozirna drsnika se ne odpreta v celoti.	▶ Preverite delovanje dozirnega drsnika.
	Napačna nastavitvev trosilnih lopatic	▶ Popravite nastavitvev glede na podatke v tabeli trosenja.

Motnja	Možen vzrok	Ukrep
Premalo gnojila v območju prekrivanja	Trosilne lopatice, izpusti okvarjeni	<ul style="list-style-type: none"> ▶ Okvarjene dele takoj zamenjajte. ▶
	Gnojilo ima bolj gladko površino kot gnojilo, testirano v tabeli trosenja.	<ul style="list-style-type: none"> ▶ V tabeli trosenja drugo-omenjeno trosilno lopatico postavite naprej (k večjim številkam). <ul style="list-style-type: none"> ▷ npr. E4-C1 na nastavitveno vrednost E4-C2 ▶ Če popravek kota drugo-omenjene trosilne lopatice ne zadošča, povečajte dolžino trosilne lopatice. <ul style="list-style-type: none"> ▷ npr. E4-C2 na nastavitveno vrednost E4-D2
	Napačna nastavitvev trosilnih lopatic	▶ Popravite nastavitvev glede na podatke v tabeli trosenja.
Premalo gnojila v traktorski sledi	Gnojilo ima bolj grobo površino kot gnojilo, testirano v tabeli trosenja.	<ul style="list-style-type: none"> ▶ V tabeli trosenja drugo-omenjeno trosilno lopatico postavite nazaj (k manjšim številkam). <ul style="list-style-type: none"> ▷ npr. C3-B2 na nastavitveno vrednost C3-B1 ▶ Če popravek kota drugo-omenjene trosilne lopatice ne zadošča, skrajšajte dolžino trosilne lopatice. <ul style="list-style-type: none"> ▷ npr. C3-B1 na nastavitveno vrednost C3-A1
	Število vrtljajev pogonske gredi je višje kot prikaz traktorskega merilnika.	▶ Preverite število vrtljajev in po potrebi popravite.
	Napačna nastavitvev trosilnih lopatic	▶ Popravite nastavitvev glede na podatke v tabeli trosenja.

Motnja	Možen vzrok	Ukrep
Trosilnik na eni strani dovaja večjo izhodno količino.		<ul style="list-style-type: none"> ▶ Preverite nastavitve dozirnega drsnika. ▶ Preverite delovanje mešalnika. ▶ Preglejte izhodno odprtino.
Neenakomerno dovajanje gnojila do trosilnih diskov	Izhodna odprtina je zamašena	▶ Odpravite zamašitve.
	Okvarjen mešalnik	<ul style="list-style-type: none"> ▶ Preverite mešalnik. ▶ Mešalnik po potrebi zamenjajte.
Trosilni diski vibrirajo.		▶ Preverite čvrstost in navoje klobučastih matic.
Pri zaprtem dozirnem drsniku curlja gnojilo iz posode.	<ul style="list-style-type: none"> • Razdalja med mešalnikom in dnom rezervoarja je prevelika 	<ul style="list-style-type: none"> ▶ Preverite razdaljo med mešalnikom in dnom posode. ▶ Če je razdalja več kot 2 mm, upoštevajte poglavje 11.10 <i>Preverjanje mešalnika</i>.
Dozirni drsnik se ne odpira.	Dozirni drsnik se pretežno pomika.	<ul style="list-style-type: none"> ▶ Preverite pomičnost drsnika, ročic in zglobov ter jo po potrebi izboljšajte. ▶ Preglejte pritezno vzmet.
	Redukcijska zaslonka na cevnem priključku vtične spojke je umazana.	▶ Očistite redukcijsko zaslonko na cevnem priključku vtične spojke.
Dozirni drsnik se odpira prepočasi.	Dozirni drsnik se pretežno pomika.	<ul style="list-style-type: none"> ▶ Očistite dušilno zaslonko. ▶ Dušilno zaslonko z 0,7 mm zamenjajte z zaslonko z 1,0 mm. ▷ Zaslonka je na cevnem priključku vtične spojke.

Motnja	Možen vzrok	Ukrep
<p>Zamašitve dozirnih odprtín zaradi:</p> <ul style="list-style-type: none"> • sprijemanja gnojila • vlažnega gnojila • drugih nečistoč (listje, slama, ostanki vreč) 	zamašitve	<ul style="list-style-type: none"> ▶ Traktor izključite, izvlecite ključ za vžig in izklopite električno napajanje. ▶ Odprite dozirni drsnik. ▶ Podstavite prestrezno posodo. ▶ Odstranite trosilna diska. ▶ Od spodaj očistite izhodno odprtino z leseno palico ali nastavnim vzvodom in ga/jo potisnite skozi dozirno odprtino. ▶ Iz rezervoarja odstranite tujke. ▶ Namestite trosilna diska in zaprite dozirni drsnik.

11 Vzdrževanje in servisiranje

11.1 Varnost

Pri popravilih in vzdrževalnih delih je treba predvideti dodatne nevarnosti, ki sicer med upravljanjem stroja niso prisotne. Zato bodite med popravili in vzdrževanjem vedno zelo pazljivi. Delajte temeljito in se zavedajte morebitnih nevarnosti.



Upoštevajte varnostna opozorila v poglavju 3 *Varnost*

Upoštevajte **predvsem napotke** v razdelku. 3.8 *Vzdrževanje in servisiranje*

Upoštevajte predvsem naslednje napotke:

- Varilna dela ter dela na električni in hidravlični napravi sme izvajati samo strokovno osebje.
- Pri delih na dvignjenem stroju obstaja **nevarnost prekuca**. Stroj vedno zavarujte s primernimi podpornimi elementi.
- Pri dviganju stroja z dvigali vedno uporabite **obe** ušesci rezervoarja.
- Na od zunaj aktiviranih delih obstaja **nevarnost ukleščenja in striženja**. Pri vzdrževalnih delih pazite, da se osebe ne zadržujejo v območju premičnih delov.
- Nadomestni deli morajo zadostiti vsaj tehničnim zahtevam, ki jih navaja proizvajalec. Pri originalnih nadomestnih delih je to zagotovljeno.
- Pred vsemi čistilnimi, servisnimi in vzdrževalnimi deli ter pri odpravi motenj izklopite motor traktorja in počakajte, da se vsi premikajoči se deli stroja ustavijo.
- Ob upravljanju stroja z upravljalno enoto lahko pride do dodatnih tveganj in nevarnosti zaradi od zunaj gnanih delov.
 - Izklopite električno povezavo med traktorjem in strojem.
 - Napajalni električni kabel ločite od baterije.
- Popravila sme izvajati **SAMO usposobljena in pooblaščen servisna delavnica**.

NEVARNOST!

Nevarnost poškodb zaradi delujočega motorja

Pri delu na stroju z vključenim motorjem lahko pride do hudih poškodb na račun mehanike in iztekajočega gnojila.

- ▶ Zato pred nastavitvenimi in vzdrževalnimi deli počakajte, da se vsi premični deli popolnoma ustavijo.
- ▶ Izključite motor traktorja.
- ▶ Izvlecite ključ za vžig.
- ▶ Vse osebe napotite **iz nevarnega območja**.

■ **Načrt vzdrževanja**

Naloga	Pred uporabo	Po uporabi	Po prvih X urah	Po prvih X urah	Po prvih X urah	Vsaki X ur	Vsaki X ur	Vsaki X ur	Vsaki X let	Na začetku sezone.	Na koncu sezone
Vrednost (X)			10	50	100	50	100	150	6		
Čiščenje											
Čiščenje	X	X									
Mazanje											
Kardanska gred										X	
Druge komponente						X				X	X
Preverite											
Obrabni deli							X			X	
Vijačne povezave	X		X							X	
Vijačni spoj tehtalnih celic								X		X	
Zapah varovalne mreže	X					X					
Nastavitev dozirnega drsnika	X									X	
Mešalnik							X			X	
Pesto trosilnega diska							X			X	
Ploščata vzmet trosilnih diskov	X					X					
Nastavitev mešalnika	X									X	
Hidravlične cevi	X					X				X	
Nivo olja				X	X					X	
Menjava											
Hidravlične cevi									X		

11.2 Obrabni deli in vijačne povezave

11.2.1 Preverjanje obrabnih delov

■ Obrabni deli

Obrabni deli so: **trosilne lopatice, mešalna glava, iztok, hidravlične cevi** in vsi plastični deli.

Plastični deli so tudi ob običajnih pogojih uporabe izpostavljeni gotovemu staranju. Plastična dela sta npr. **zapah varovalnega rešeta, ojnica**.

- Redno pregledujte obrabne dele.

Če opazite vidne znake obrabe, deformacije, luknje ali znake staranja, dele zamenjajte. V nasprotnem primeru lahko to privede do pomanjkljivega raztrosa.

Življenjska doba obrabnih delov je med drugim odvisna tudi od uporabljenega materiala za raztros.

11.2.2 Preverjanje vijčnih povezav

■ *Vijačne povezave*

Vijačne povezave so tovarniško privite in zavarovane z ustreznim zateznim momentom. Nihanja in tresljaji lahko, predvsem v prvih urah obratovanja, zrahljajo vijačne povezave.

- ▶ Preverite čvrstost vseh vijčnih povezav.



Nekatere komponente so nameščene s samovarovalnimi maticami.

Ob montaži teh komponent vedno namestite nove samovarovalne matice.



Upoštevajte zatezne momente standardnih vijčnih povezav.

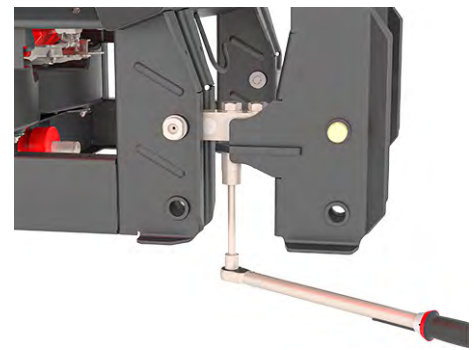
- Glejte *14.1 Vrednost navora*

11.2.3 Preverjanje vijčnih spojev tehtalnih celic

■ *Vijačni spoj tehtalnih celic*

Stroj ima dve tehtalni celici in eno natezno palico. Slednje so pritrjene z vijčnimi spoji.

- ▶ Vijačno povezavo trdno zategnite z momentnim ključem (navor = **300 Nm**).



Sl. 65: Pritrditev tehtalnih celic (v smeri vožnje desno)

- ▶ Vijačno povezavo [1] trdno zategnite z momentnim ključem (navor = **65 Nm**).



Sl. 66: Pritrditev natezne palice na tehtalnem okvirju



Ko z momentnim ključem privijete vijačne povezave, tehtalni sistem na novo tarirajte. V ta namen sledite napotkom v navodilih za uporabo upravljalne enote v poglavju »**Tariranje tehtnice**«.

11.3 Odpiranje varovalnega rešeta v rezervoarju

■ Zapah varovalne mreže

⚠ OPOZORILO!

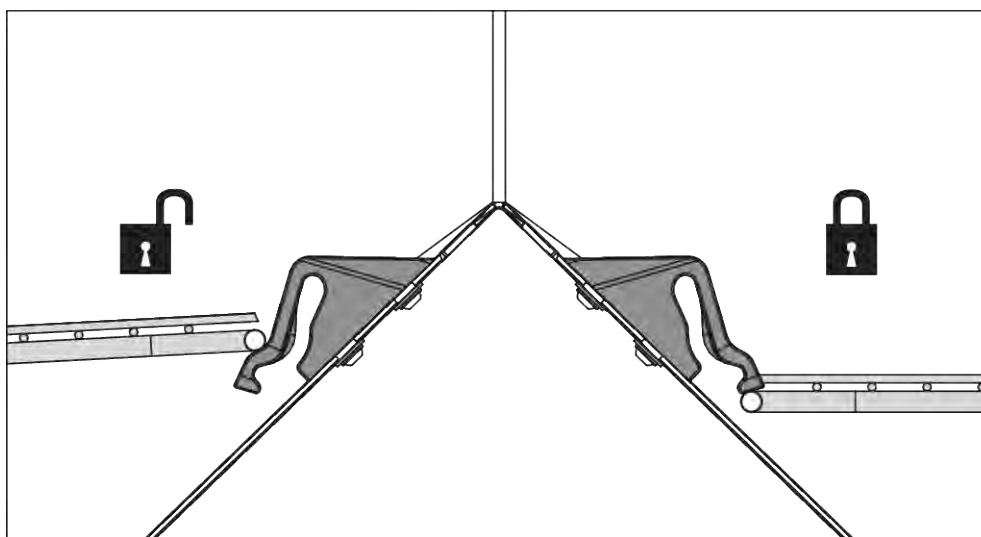
Nevarnost poškodb zaradi premičnih delov v rezervoarju

V rezervoarju so premični deli.

Ob zagonu in upravljanju stroja lahko pride do poškodb rok ter stopal.

- ▶ Pred zagonom in začetkom obratovanja stroja namestite ter zaklenite varovalno rešeto.
- ▶ Varovalno rešeto odprite **samo** pri vzdrževalnih delih ali če pride do motenj.

Varovalne mreže so mehansko zapahnjene in jih je mogoče odpreti brez orodja.

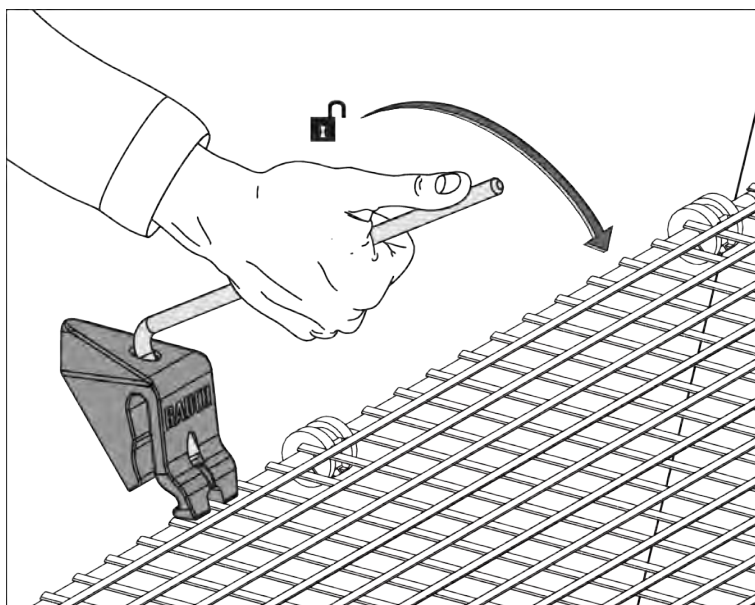


Sl. 67: Odpiranje/zapiranje zapaha varovalne mreže

Zaradi preprečevanja nenamerne odpiranja varovalne mreže je zapah varovalne mreže mogoče sprostiti samo s primernim orodjem (npr. nastavitveno ročico).

Pogoji:

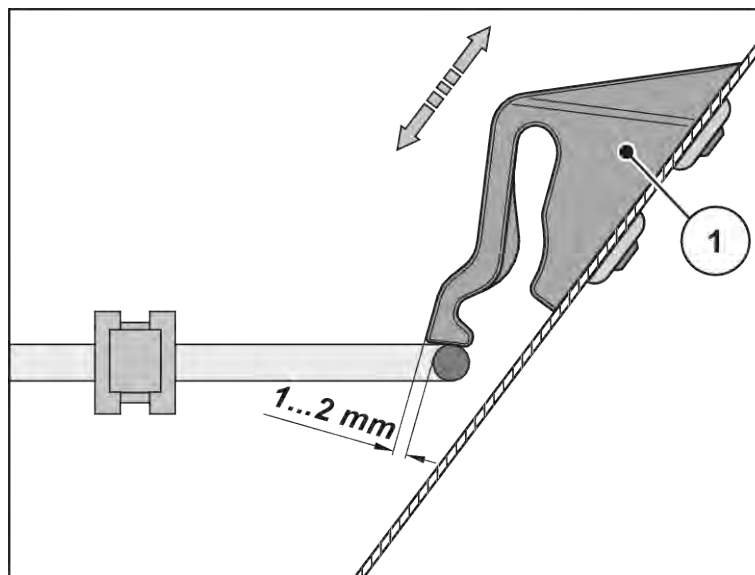
- Spustite stroj.
- Izključite motor traktorja. Izvlecite ključ za vžig.



Sl. 68: Odprite zapah varovalnega rešeta.

Pregled zapaha varovalnega rešeta

- ▶ Redno preverjajte delovanje zapaha varovalnega rešeta.
- ▶ Pokvarjen zapah varovalnega rešeta takoj zamenjajte.
- ▶ Po potrebi popravite nastavitve s premikom zapaha varovalnega rešeta [1] navzdol/navzgor.



Sl. 69: Preizkus za preverjanje delovanje zapaha varovalnega rešeta

11.4 Čiščenje stroja

■ Čiščenje



Gnojilo in umazanija povzročata korozijo. Čeprav so komponente stroja iz nerjavečega materiala, vam priporočamo, da za ohranjanje vrednosti stroja takoj opravite čiščenje po vsaki uporabi.

- ▶ Če je prisotno varovalno rešeto v rezervoarju, ga dvignite (odvisno od stroja).
- ▶ Naoljen stroj samo na pralnih mestih očistite z izločevalnikom olja.
- ▶ Pri čiščenju z vodnim curkom pod visokim tlakom slednjega nikoli ne usmerite neposredno v varnostne simbole, električne naprave, hidravlične komponente in drsni ležaj.
- ▶ Stroj predhodno očistite z blagim vodnim curkom.
- ▶ Predvsem očistite zračne kanale, injektorje in kolena.
- ▶ Po čiščenju **osušen** stroj, **predvsem dele iz legiranega jekla**, obdelajte z okoljsko neoporečnim sredstvom za zaščito pred korozijo.
 - ▷ Pri svojem pooblaščenem zastopniku naročite ustrezno polituro za obdelavo zarjavelih mest.
- ▶ Po čiščenju **suh** stroj, predvsem dele iz nerjavnega jekla, obdelajte z voskom za zaščito votlin pred korozijo.
 - ▷ Pri svojem pooblaščenem zastopniku naročite vosek za zaščito votlin pred korozijo.

11.5 Prilagoditev nastavitve dozirnega drsnika

■ Nastavitev dozirnega drsnika

Pri trosenju semen ali sredstev za zatiranje škodljivcev se priporoča dodatno preverjanje dozirnega drsnika glede enakomernega odpiranja.

! OPOZORILO!

Nevarnost zmečkanja in striženja zaradi gnanih delov

Pri delih na od zunaj aktiviranih delih (prestavni vzvod, dozirni drsnik) obstaja nevarnost ukleščanja in striženja.

- ▶ Med vsemi umeritvenimi deli pazite na mesta striženja dozirne odprtine in dozirnega drsnika.
- ▶ Izključite motor traktorja.
- ▶ Izvlecite ključ za vžig.
- ▶ Izklopite električno povezavo med traktorjem in strojem.
- ▶ Med umerjanjem se nikoli ne dotikajte hidravličnega dozirnega drsnika.



Ker ima stroj dozirno skalo za vsako stran, je treba naravnavanje vedno izvesti na desni in na levi strani.

Za preverjanje nastavitve dozirnega drsnika mora biti mehanika prosto premična.

- ▶ Stroj varno odložite na tla ali na paleto.
Pazite na ravna in varna tla!
- ▶ Odstranite oba trosilna diska. Glejte *11.8.1 Odstranitev trosilnih diskov*
- ▶ **Različice K/D/D Mono**
Priključite hidravlične cevi hidravličnega sprožilnika drsnika na hidravlični agregat ali traktor.
- ▶ **Različice C/Q/W**
Vtič elektronske upravljalne enote priključite na traktor.
- ▶ Zaženite traktor/agregat/transformator.
- ▶ Zaprite dozirni drsnik.
- ▶ Izklopite traktor in izvlecite ključ za vžig oz. izklopite agregat/transformator.
- ▶ **Različice K/D/ D MONO/C**
Omejevalo na skali za količino raztrosa nastavite na položaj 130 (pri semenih ali sredstvu za zatiranje polžev na položaj 9).
Zaženite traktor/agregat/transformator.
Dozirni drsnik odprite do predhodno nastavljenega omejevala.
- ▶ **Različica Q/W**
Odprite dozirni drsnik (položaj 130).
Premaknite se na preizkusne točke (glejte navodila za uporabo upravljalne enote).
- ▶ Izklopite traktor in izvlecite ključ za vžig oz. izklopite agregat/transformator.

- ▶ Premer sornika spodnjega vodila = 28 mm (pri semenih ali sredstvu za zatiranje polžev je premer nastavnega vzvoda = 8 mm) vstavite v desno oz. levo dozirno odprtino.



Sl. 70: Sornik spodnjega vodila v dozirni odprtini

Primer 1: Sornik je mogoče vstaviti v dozirno odprtino in ima manj kot 1 mm zračnosti.

- Nastavitev je v redu.
- Odstranite sornik iz dozirne odprtine.
- Ponovno montirajte trosilna diska.

Primer 2: Sornik je mogoče vstaviti v dozirno odprtino in ima več kot 1 mm zračnosti.

- Potrebna je nova nastavitev.
- Odstranite sornik iz dozirne odprtine.
- Nadaljujte s poglavjem 11.5.1 *Naravnavanje*.

Primer 3: Sornika ni mogoče vstaviti v dozirno odprtino.

- Potrebna je nova nastavitev.
- Odstranite sornik iz dozirne odprtine.
- Nadaljujte s poglavjem 11.5.1 *Naravnavanje*.

11.5.1 Naravnavanje

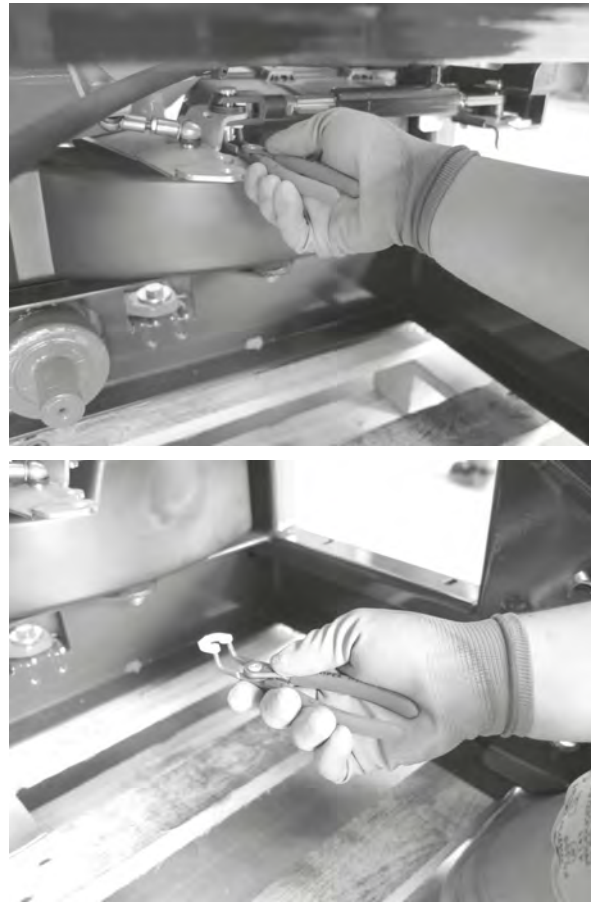
- ▶ Zaženite traktor/agregat/transformator.
- ▶ **Različice K/D/C**
Zaprte dozirni drsnik.
Omejevalo postavite na maksimalno odprt položaj (konec vzdolžne reže).
- ▶ Dozirni drsnik odprite do omejevala.
Različica K: Vzmet je zdaj razbremenjena.
- ▶ Izklopite traktor in izvlecite ključ za vžig oziroma izklopite agregat/transformator.

- ▶ **Samo različica K:** Vzmet obesite s pomočjo nastavnega vzvoda.



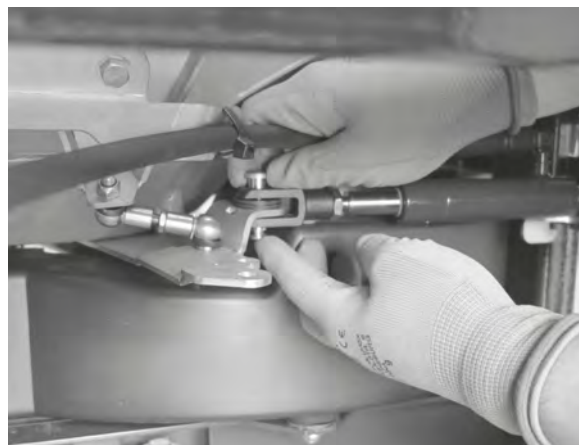
Sl. 71: Obešanje vzmeti

- ▶ Ločite dozirni drsnik in hidravlični/električni cilinder.
- ▶ Odstranite varnostno podložko.



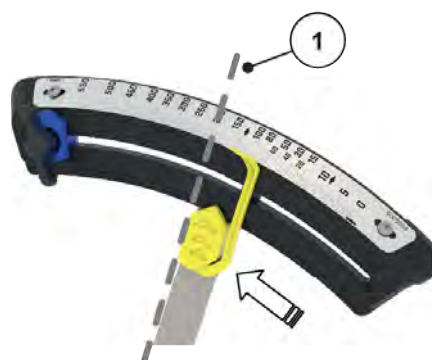
Sl. 72: Obešanje cilindra

- ▶ Odstranite sornik.
- ▶ Izvlecite hidravlični cilinder.



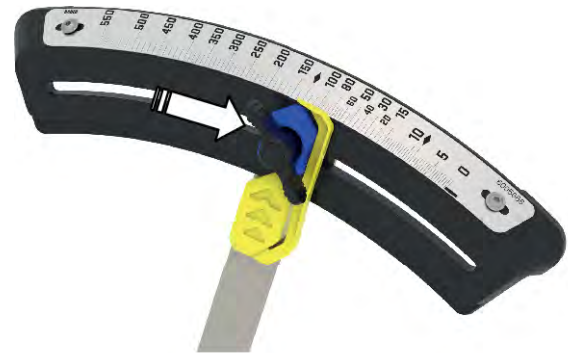
Sl. 73: Izvlecite hidravlični cilinder.

- ▶ **Za ta korak sta potrebni dve osebi!**
 1. **oseba:** vtakne sornik spodnjega vodila v dozirno odprtino (glejte Sl. 70 Sornik spodnjega vodila v dozirni odprtini).
 2. **oseba:** prikazovalnik položaja tako dolgo premika do manjših vrednosti, dokler se dozirni drsnik ne prilega sorniku [1].



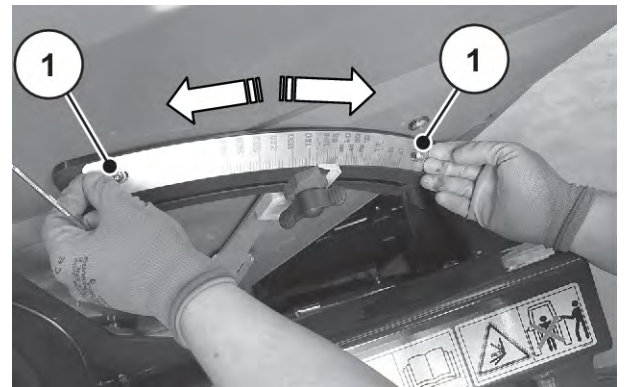
Sl. 74: Premaknite prikazovalnik položaja.

- ▶ Omejevalo premaknite do prikazovalnika položaja in ga tam pritrdite.



Sl. 75: Premaknite omejevalo.

- ▶ Odstranite sornik iz dozirne odprtine.
- ▶ Razrahljajte vijake [1] skale za količino raztrosa.
- ▶ Celotno skalo premaknite tako, da je omejevalo točno na položaju **130** (pri semenih ali sredstvu za zatiranje polžev na položaju **9**) na loku skale.
 - ▷ Če območje vzdolžne luknje skale ne zadošča, spremenite razdaljo na kotnem zglobu.



Sl. 76: Premaknite skalo.

- ▶ Skalo za količino raztrosa znova trdno privijte.
- ▶ **Različica Q/W**
Omejevalo postavite na maksimalno odprt položaj (konec vzdolžne reže). Privijte pritrditveni vijak in omejevalo dodatno pritrdite z vijakom z ovalno glavo.
- ▶ Povežite dozirni drsnik in hidravlični/električni cilinder.
Montirajte sornik in varnostno podložko.
- ▶ **Različici K/R**
Vzmet montirajte s pomočjo ročnega vzvoda (glejte Sl. 71 Obešanje vzmeti).
- ▶ Ponovno montirajte oba trosilna diska.
- ▶ **Različica Q/W**
Na novo naravnajte preizkusne točke (glejte navodila za uporabo).

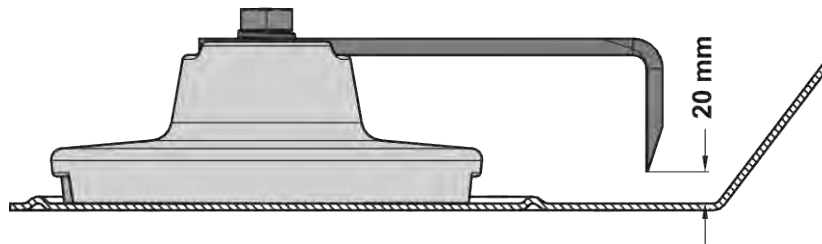
Naravnavanje je zdaj končano. Če zdaj odklopite hidravlične cevi s traktorja/agregata, morate najprej razbremeniti povratne vzmeti enojno delujočih hidravličnih cilindrov. Glejte 9.14 Odlaganje in odklop stroja.



Oba dozirna drsnika morata biti enakomerno odprta. Zato vedno preverite oba dozirna drsnika.

11.6 Preverjanje obrabljenosti mešalnika

■ Mešalnik



Sl. 77: Obrabljeno območje mešalnega količka

- ▶ Izmerite razdaljo med mešalnim količkom in dnom rezervoarja.
 - ▷ Če je izmerjena razdalja večja od 20 mm, zamenjajte mešalni količek.

11.7 Preverjanje pesta trosilnega diska

■ Pesto trosilnega diska

Da bi ohranili lahko gibljivost klobučaste matice na pestu trosilnega diska, je priporočljivo pesto trosilnega diska namastiti (grafitna mast).

- ▶ Klobučasto matico preglejte glede razpok in poškodb.
- ▶ Okvarjene klobučaste matice takoj zamenjajte.

11.8 Odstranitev in namestitev trosilnih diskov

11.8.1 Odstranitev trosilnih diskov

⚠ NEVARNOST!

Nevarnost poškodb zaradi delujočega motorja

Pri delu na stroju z vključenim motorjem lahko pride do hudih poškodb na račun mehanike in iztekajočega gnojila.

- ▶ Trosilnih diskov **nikoli** ne nameščajte ali odstranjujte pri vključenem motorju ali vrteči se pogonski gredi.
- ▶ Izključite motor traktorja.
- ▶ Izvlecite ključ za vžig.

Odstranitev trosilnih plošč

- ▶ Z nastavnim vzvodom sprostite klobučasto matico trosilnega diska.



Sl. 78: Popuščanje klobučaste matice

- ▶ Odvijte klobučasto matico.
- ▶ Trosilni disk vzemite iz pesta.
- ▶ Nastavni vzvod znova pritrdite na za to predviden nosilec. Glejte *Sl. 10 Položaj nastavnega vzvoda*

11.8.2 Namestitev trosilnih diskov

Namestitev trosilnih diskov

- ✓ Pogonska gred in motor traktorja sta izklopljena ter zavarovana pred nenamernim vklopom.
- ✓ Levi trosilni disk namestite v smeri vožnje levo, desni trosilni disk pa v smeri vožnje desno.
 - Pazite, da ne zamenjate trosilnega diska za levo in desno stran.
 - Naslednji postopek namestitve je opisan glede na levi trosilni disk.
 - Namestitev desnega trosilnega diska izvedite skladno s temi navodili.
- ▶ Levi trosilni disk namestite na levi pesto trosilnega diska.
Trosilni disk se mora gladko prilegati pestu (po potrebi odstranite umazanijo).



Zatiči za nastavke trosilnih diskov so na levi in desni strani različno pozicionirani. Če se trosilni disk popolnoma prilega nastavku, ste ga namestili na pravo stran.

- ▶ Previdno namestite klobučasto matico (ne privijte je poševno).
- ▶ Klobučasto matico zategnite s pribl. 38 Nm.



Klobučaste matice imajo znotraj zaskočko, ki preprečuje, da bi se samodejno zrahljale. To zaskočko morate pri zategovanju matice zaznati, sicer je klobučasta matica obrabljena in jo je treba zamenjati.

- ▶ Z ročnim zasukom trosilnih diskov preverite prost prehod med trosilnimi lopaticami in izhodno odprtino.

11.9 Preverite ploščate vzmeti trosilnih diskov

OBVESTILO!

Nevarnost materialne škode: Ploščatih vzmeti ne prepogibajte

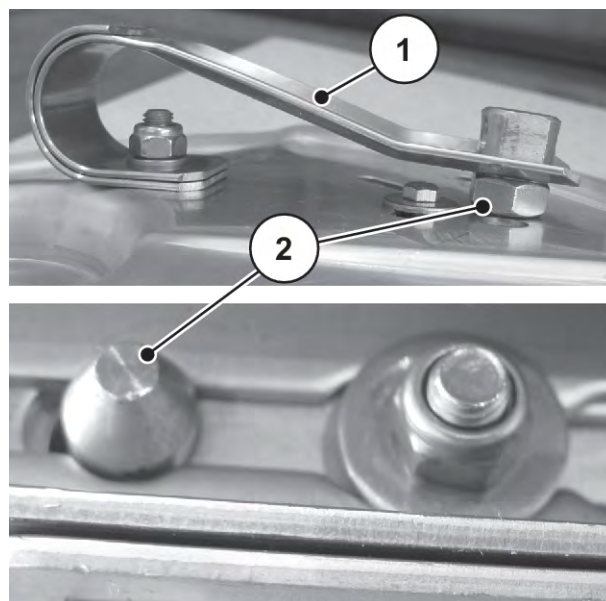
Napetost ploščate vzmeti mora preko zaskočnih vijakov zanesljivo pritrčiti glavne in podaljševalne lopatice na trosilnem disku. Če se ploščate vzmeti prepognejo, izgubijo potrebno napetost za varovanje trosilnih lopatic.

Če je napetost vzmeti prenizka, zaskočni vijak izskoči in lahko povzroči veliko materialno škodo.

- ▶ Pri prestavljanju položaja trosilnih lopatic zaskočni vijak previdno potisnite v poljubno odprtino položaja.
- ▶ Pri prenizki napetosti vzmeti ploščato vzmet takoj zamenjajte.

■ **Ploščata vzmeti trosilnih diskov**

- [1] Ploščata vzmet
- [2] Zaskočni vijak



Sl. 79: Zaskočni vijak je pravilno zaskočen

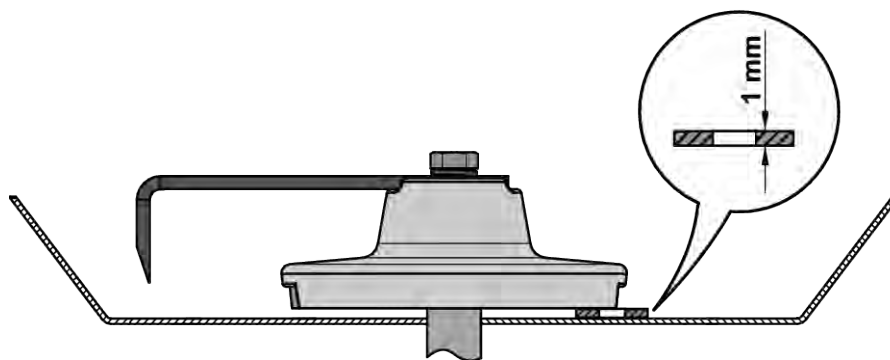
11.10 Preverjanje mešalnika

■ Nastavitev mešalnika

- ▶ Mešalnik vstavite v gred mešalnika in zaskočite bajonetno zapiralo.
- ▶ Zaskočen mešalnik z eno roko povlecite navzgor.

Za preverjanje uporabite 1 mm debelo podložko ali pločevinast trak.

Razdalja med spodnjim robom mešalnika in dnom rezervoarja mora biti zdaj **1 mm**.



Sl. 80: Nastavitev mešalnika

Primer 1: Mešalnik ima preveč zraka do dna rezervoarja.

- ▶ Snemite podložke na 3 pritrdilnih vijakih gonila.

Gonilo sedi nižje.

Primer 2: Razdalja je manjša od 1 mm.

- ▶ Na gonilu enakomerno podložite ustrezno debele podložke pod 3 pritrdilne vijake.

Primer 3: Mešalnika ni mogoče zaskočiti.

- Prečni zatič je preglobok.
- ▶ Na gonilu enakomerno podložite ustrezno debele podložke pod 3 pritrdilne vijake.

11.11 Menjava trosilnih lopatic



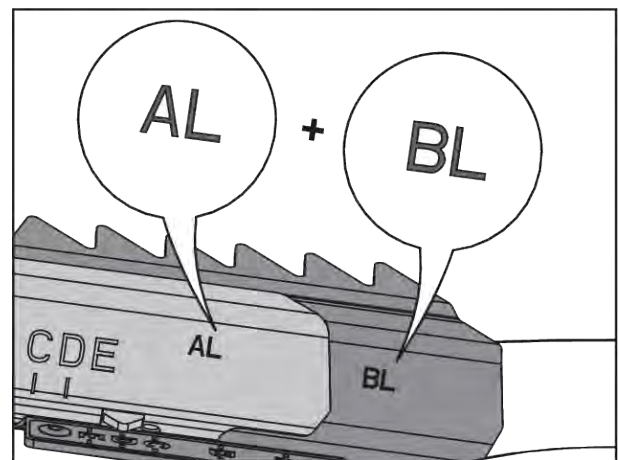
Obrabljene trosilne lopatice sme skrajšati **samo** prodajalec oz. strokovno osebje.

Predpogoj

- Trosilni diski so odstranjeni (glejte razdelek 11.8.1 *Odstranitev trosilnih diskov*).
- Trosilna lopatica je sestavljena iz glavne lopatice in podaljševalne lopatice.
- Glavna lopatica na **desnem** trosilnem disku ima oznako **BR**, ustrezna podaljševalna lopatica pa oznako **AR**.
- Glavna lopatica na **levem** trosilnem disku ima oznako **BL**, ustrezna podaljševalna lopatica pa oznako **AL**.

Primer trosilnega diska levo

[BL] glavna lopatica
[AL] podaljševalna lopatica

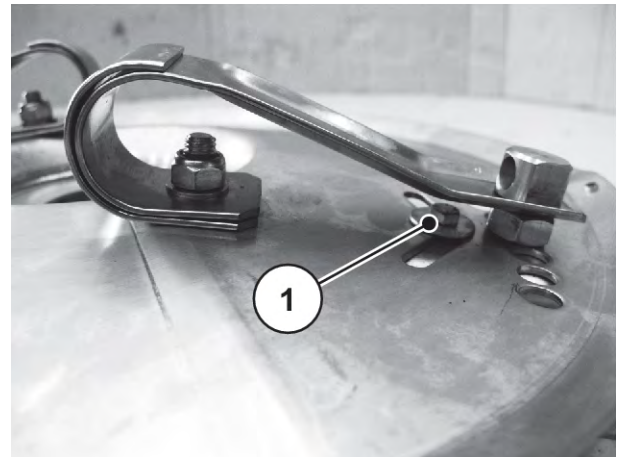


Sl. 81: Kombinacija trosilne lopatice

11.11.1 Zamenjava podaljševalne lopatice

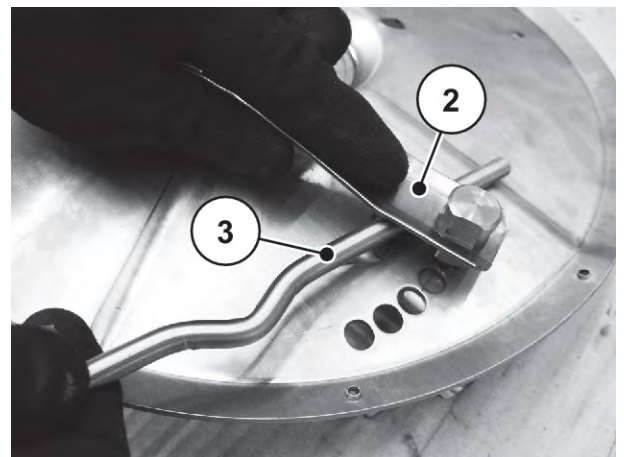
- **Odstranitev podaljševalne lopatice**

- ▶ Demontirajte vijak [1] s pripadajočo matico in podložko.



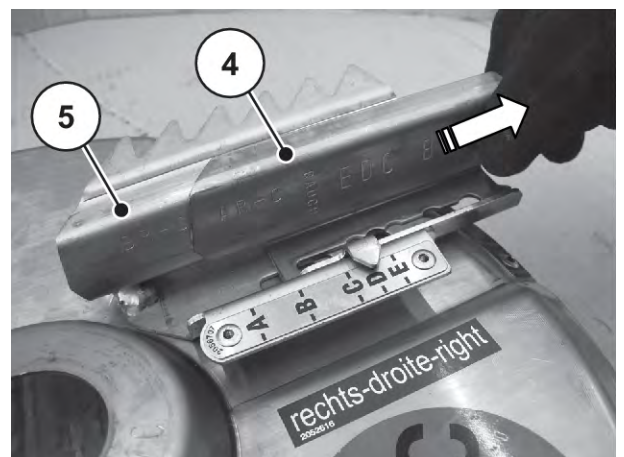
Sl. 82: Ploščata vzmet na trosilnem disku

- ▶ Ploščato vzmet [2] izskočite z nastavnim vzvodom [3].



Sl. 83: Izskočite ploščato vzmet.

- ▶ Staro podaljševalno lopatico [4] potisnite iz glavne lopatice [5].



Sl. 84: Podaljševalna in glavna lopatica

- **Namestitev nove podaljševalne lopatice**

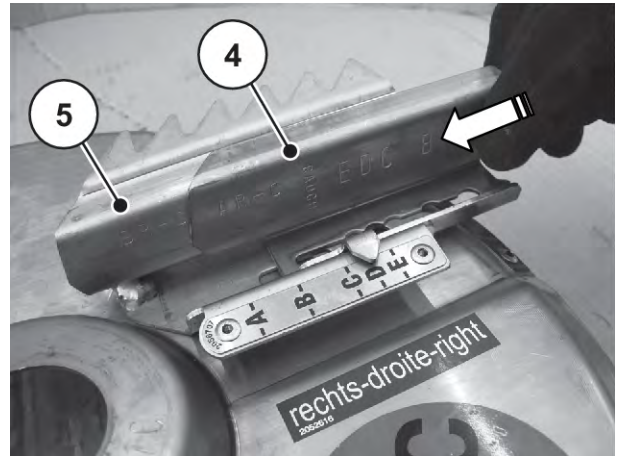
! OPOZORILO!

Nevarnost poškodb zaradi vrtečih se delov stroja

Če se podaljševalna lopatica montira s starimi vijaki in maticami, se lahko trosilne lopatice zrahljajo in povzročijo hude poškodbe.

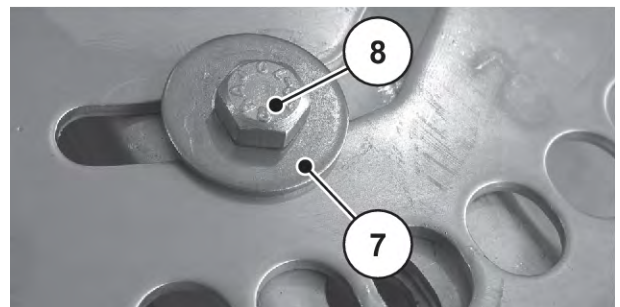
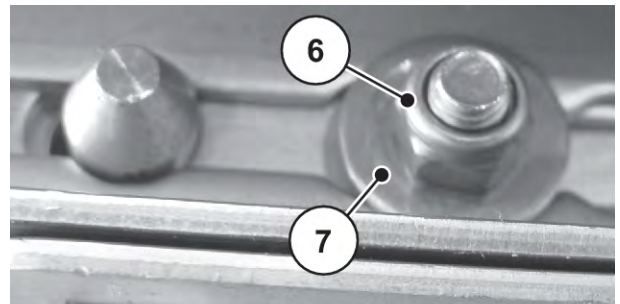
- ▶ Za montažo novih sestavnih delov uporabite **samo** priložene **nove** vijake, matice in podložke.

- ▶ Novo podaljševalno lopatico [4] potisnite v glavno lopatico [5].



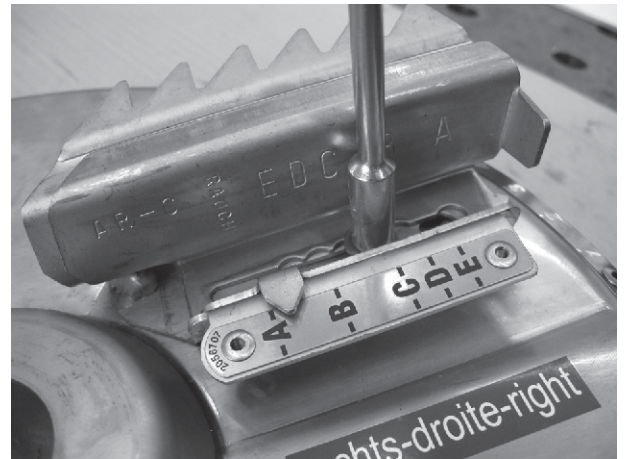
Sl. 85: Nova podaljševalna lopatica

- ▶ Z novim vijakom [8], novimi varovalnimi maticami [6] in novimi podložkami [7] privijte trosilne lopatice na trosilni disk.



Sl. 86: Pritrdilne točke trosilne lopatice

- ▶ Vijak privijte tako, da ravno in trdno nalega (zatezni moment: pribl. 8 Nm).



Sl. 87: Pritrdilne točke trosilne lopatice

- ▶ Vijak [8] ponovno zrahljajte za pribl. pol obrata, da omogočite lahko premikanje položaja podaljševalne lopatice.
Vijak se sme zrahljati le toliko, da je mogoče premakniti položaj podaljševalne lopatice in da podaljševalna lopatica še vedno trdno nalega na glavni lopatici.
- ▶ Ploščato vzmet ponovno zaskočite z nastavnim vzvodom.
- ▶ Po potrebi ponovite ta postopek pri drugih podaljševalnih lopaticah, ki jih je treba zamenjati.

Ponovno montirajte oba trosilna diska. Glejte 11.8.2 Namestitev trosilnih diskov

11.11.2 Zamenjava glavne lopatice oz. celotne trosilne lopatice

■ Odstranitev trosilne lopatice

! OPOZORILO!

Nevarnost poškodb zaradi napete ploščate vzmeti

Ploščata vzmet je pod napetostjo in lahko nekontrolirano izskoči.

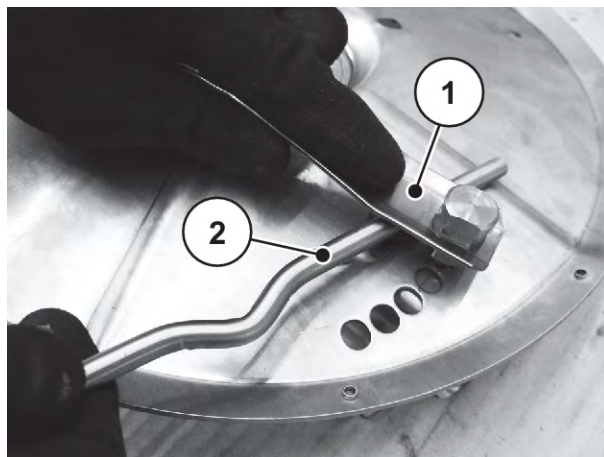
- ▶ Pri namestitvi/odstranjevanju ohranjajte zadostno varnostno razdaljo.
- ▶ Vzmeti ne odstranjujte v smeri telesa.
- ▶ Ne nagibajte se neposredno nad vzmet.

- ▶ Privijte samovarovalne pritrdilne matice vzmeti za trosilno lopatico z viličnim ključem vel. SW 13.



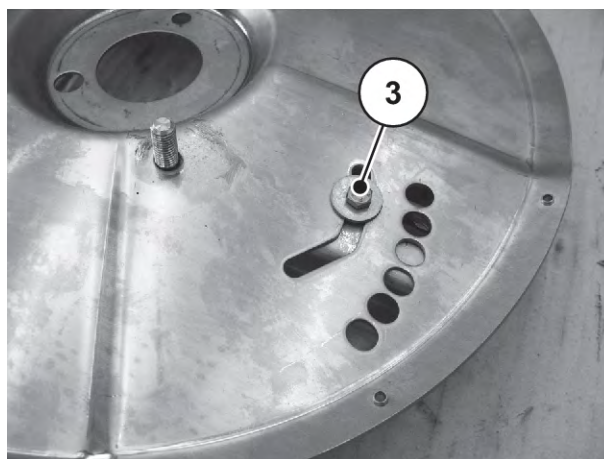
Sl. 88: Odstranite vijake.

- ▶ Ploščato vzmet [1] izskočite z nastavnim vzvodom [2].



Sl. 89: Odstranjevanje ploščate vzmeti

- ▶ Odstranite vijak [3] s pripadajočo matico in podložko.



Sl. 90: Vijak na spodnji strani trosilnega diska

- ▶ Odstranite staro trosilno lopatico [4] s pripadajočo matico in podložko.



Sl. 91: Odstranite trosilno lopatico.

■ **Namestitev nove glavne lopatice oziroma celotne trosilne lopatice**

- ▶ Novo glavno lopatico namestite na trosilni disk.



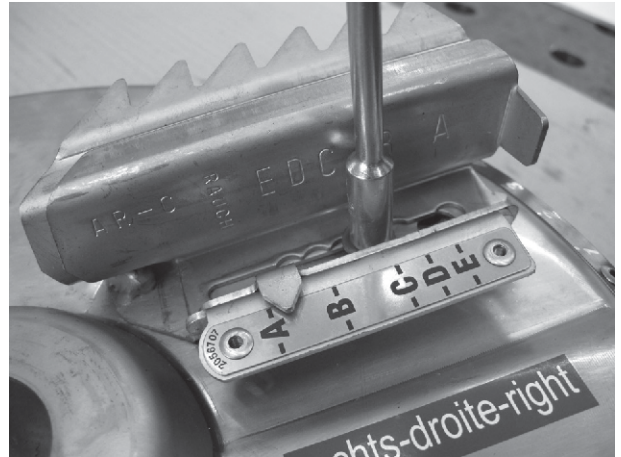
Sl. 92: Namestitev glavne lopatice



Pri namestitvi pazite na pravilno kombinacijo glavne in podaljševalne lopatice.

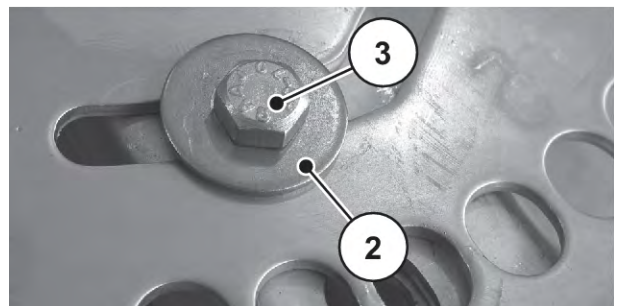
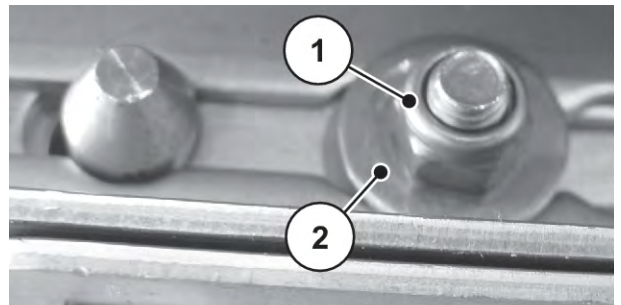
- Glejte Sl. 81 Kombinacija trosilne lopatice

- ▶ Novo podaljševalno lopatico in novo glavno lopatico privijačite s trosilnim diskom.



Sl. 93: Trosilne lopatice na trosilnem disku

- ▶ Z novim vijakom [3], novimi varovalnimi maticami [1] in novimi podložkami [2] privijačite celotno trosilno lopatico s trosilnim diskom.
- ▶ Vijak privijte tako, da ravno in trdno nalega (zatezni moment: pribl. 8 Nm).



Sl. 94: Pritrdilne točke trosilne lopatice

- ▶ Vijak [3] ponovno zrahljajte za pribl. pol obrata, da omogočite lahko premikanje položaja podaljševalne lopatice.
Vijak se sme zrahljati le toliko, da je mogoče premakniti položaj podaljševalne lopatice in da podaljševalna lopatica še vedno trdno nalega na glavni lopatici.

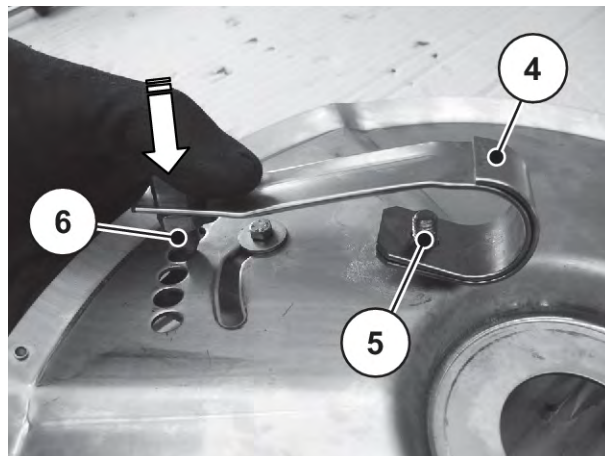
⚠ OPOZORILO!

Nevarnost poškodb zaradi napete ploščate vzmeti

Ploščata vzmet je pod napetostjo in lahko nekontrolirano izskoči.

- ▶ Pri odstranjevanju ohranjajte zadostno varnostno razdaljo.
- ▶ Vzmeti ne odstranjujte v smeri telesa.
- ▶ Ne nagibajte se neposredno nad vzmet.

- ▶ Ploščato vzmet [4] nataknete na navojni sornik [5] glavne lopatice.
- ▶ Zaskočni vijak [6] previdno potisnite v poljubno odprtino položaja.



Sl. 95: Ploščata vzmet na trosilnem disku

- ▶ Ploščato vzmet pritrdite z novo podložko in novo samozaporno pritrdilno matico vzmeti.



Sl. 96: Pritrjevanje ploščate vzmeti

- ▶ Pritrdilno matico vzmeti pritegnite tako, da ploščata vzmet površinsko in trdno nalega na trosilni disk.
- ▶ Pritrditveno matico vzmeti ponovno zrahljajte za približno pol obrata, da omogočite lahko premikanje položaja trosilne lopatice.

11.11.3 Zamenjava trosilne lopatice W

■ Kombinacija lopatice

OBVESTILO!

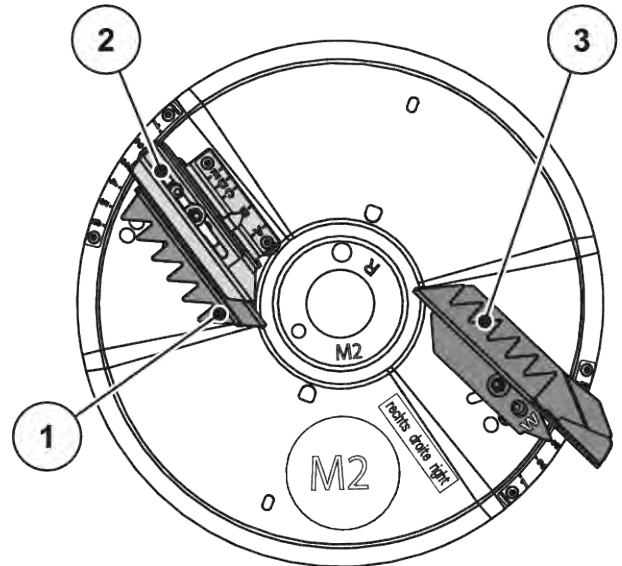
Okoljska škoda zaradi napačno montirane trosilne lopatice

Natančno upoštevajte določeno kombinacijo lopatic. Druge kombinacije lahko privedejo do bistveno slabše slike raztrosa.

- ▶ Vsak trosilni disk (levo/desno) se sme montirati **samo z eno trosilno lopatico W**.

	Tip trosilnega diska M2	
	Glavna in podaljševalna lopatica	Trosilna lopatica W
levi trosilni disk	BL in AL	WL
desni trosilni disk	BR in AR	WR

- [1] glavna lopatica
- [2] podaljševalna lopatica
- [3] trosilna lopatica W



Sl. 97: Trosilni disk M2

■ Zamenjava lopatice W

- ▶ Odstranite obrabljeno lopatico W.
 - ▷ Glejte poglavje 11.11 Menjava trosilnih lopatic
- ▶ Trosilno lopatico W privijačite s trosilnim diskom.
 - ▷ Glejte poglavje Namestitev nove glavne lopatice oziroma celotne trosilne lopatice
- ▶ Ploščato vzmet privijačite s trosilnim diskom in trosilno lopatico W.
- ▶ Upoštevajte navodila za namestitev trosilnega diska.
 - ▷ Glejte poglavje 11.8.2 Namestitev trosilnih diskov

11.12 Hidravlični sistem

Hidravlični sistem stroja je sestavljen iz naslednjih sklopov:

- povezovalne cevi

! OPOZORILO!**Nevarnost zaradi visokega tlaka in visoke temperature v hidravličnem sistemu**

Iztek vročih tekočin pod visokim tlakom lahko povzroči težje poškodbe.

- ▶ Hidravlični sistem pred vsemi deli razbremenite tlaka.
- ▶ Izključite motor traktorja in traktor zavarujte pred ponovnim vklopom.
- ▶ Pustite, da se hidravlični sistem ohladi.
- ▶ Med iskanjem puščanj vedno nosite zaščitna očala in zaščitne rokavice.

! OPOZORILO!**Nevarnost okužbe s hidravličnimi olji**

Hidravlična olja, ki iztekajo pod visokim tlakom, lahko prodrejo v kožo in povzročijo okužbe.

- ▶ Če pride do poškodb s hidravličnim oljem, takoj poiščite zdravniško pomoč.

! OPOZORILO!**Onesnaženje okolja zaradi neustreznega odstranjevanja hidravličnega olja in olja za gonila**

Hidravlično olje in olje za gonila nista v celoti biološko razgradljiva. Zato olje ne sme nenadzorovano izteči v okolje.

- ▶ Iztečeno olje prestrezite oz. zajezite s peskom, prstjo ali drugim vpojnim materialom.
- ▶ Hidravlično olje in olje za gonila zberite v primerni posodi ter ju odstranite skladno z zakonskimi predpisi.
- ▶ Preprečite iztek ali vdor olja v kanalizacijo.
- ▶ Vdor olja v odpadne vode je treba preprečiti s postavitvijo blokad iz peska ali prsti oz. z drugimi primernimi zapornimi ukrepi.

11.12.1 Pregled hidravličnih cevi

- **Hidravlične cevi**

Hidravlične cevi so izpostavljene veliki obremenitvi. Redno jih je treba preverjati in v primeru poškodb nemudoma zamenjati.

- ▶ Z vizualno kontrolo redno preverjajte poškodovanost hidravličnih cevi, vsaj pred vsakim začetkom trosilne sezone.
- ▶ Pred začetkom trosilne sezone preverite starost hidravličnih cevi. Če je rok trajanja za skladiščenje in uporabo potekel, hidravlične cevi zamenjajte.
- ▶ Hidravlične cevi zamenjajte, če opazite eno ali več naslednjih poškodb:
 - ▷ poškodbo zunanje plasti do naprave,
 - ▷ krhkost zunanje plasti (razpoke),
 - ▷ deformacijo cevi,
 - ▷ premikanje cevi ven iz cevne armature,
 - ▷ poškodbo cevne armature,
 - ▷ slabšo čvrstost in delovanje cevne armature zaradi korozije.

11.12.2 Menjava hidravličnih cevi

■ Hidravlične cevi

Hidravlične cevi so podvržene procesu staranja. Uporabljate jih lahko največ šest let, vključno s časom skladiščenja, ki lahko traja največ dve leti.



Datum proizvodnje cevne napeljave je z letom/mesecem (npr. 2012/04) naveden na eni od cevnih armatur.

Priprava

- ▶ Prepričajte se, da je hidravlični sistem tlačno razbremenjen in ohlajen.
- ▶ Pod ločilna mesta postavite prestrezne posode za iztekajoče hidravlično olje.
- ▶ Pripravite ustrezne zaporne kose, da preprečite iztekanje hidravličnega olja iz vodov, ki jih ne boste zamenjali.
- ▶ Pripravite ustrezno orodje.
- ▶ Nadenite si zaščitne rokavice in zaščitna očala.
- ▶ Prepričajte se, da nova hidravlična cev ustreza vrsti hidravlične cevi, ki jo želite zamenjati. Predvsem upoštevajte pravilno območje tlaka in dolžino cevi.

V hidravličnem krogotoku sta dva zalogovnika dušika. Ta dva sta tudi po izklopu sistema pod preostalim tlakom.

- ▶ Vijačne spoje hidravličnega krogotoka počasi in previdno odprite.



Na hidravličnih napeljavah, ki jih nameravate zamenjati, upoštevajte predvsem različne navedbe za maksimalni tlak.

Izvedba:

- ▶ Sprostite cevno armaturo na koncu hidravlične cevi, ki jo nameravate zamenjati.
- ▶ Iz hidravlične cevi izpustite olje.
- ▶ Sprostite drugi konec hidravlične cevi.
- ▶ Odstranjen konec cevi takoj izpraznite v prestrezno posodo za olje in priključek zaprite.
- ▶ Sprostite pritrdilna mesta cevi in snemite hidravlično cev.
- ▶ Nato priključite novo hidravlično cev. Zategnite cevne armature.
- ▶ S pritrdilnimi elementi fiksirajte hidravlično cev.
- ▶ Preverite položaj nove hidravlične cevi.
 - ▷ Napeljava cevi mora biti identična napeljavi stare hidravlične cevi.
 - ▷ Preprečite vsakršne odrgnine cevi.
 - ▷ Cevi ne sukajte in je ne napenjajte.

Hidravlične cevi so uspešno zamenjane.

11.13 Olje za gonila

11.13.1 Količina in vrste

Gonilo je napolnjeno s pribl. **2,2 l** olja za gonila SAE 90 API-GL-4.



Uporabljajte sortno čista olja.

- Olj **nikoli** ne mešajte.

11.13.2 Preverjanje nivoja olja

■ *Nivo olja*

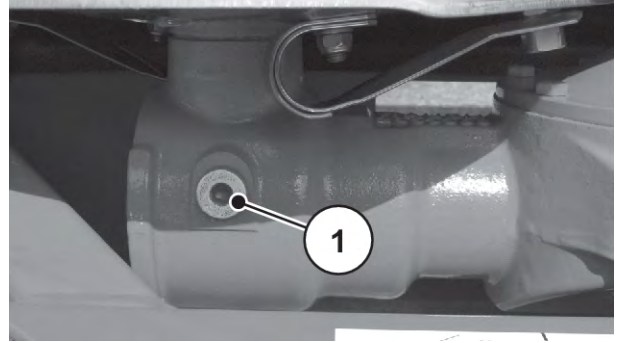


Za menjavo olja in demontažo enote gonila se obrnite na svojega prodajalca oz. strokovno delavnico.

V običajnih okoliščinah gonila ni treba mazati. Menjavo olja priporočamo po 10 letih.

Ob pogosti uporabi gnojil z visoko vsebnostjo prahu in pogostem čiščenju je priporočen krajši interval menjave olja.

- [1] Čep kontrolne odprtine za preverjanje nivoja olja



Sl. 98: Mesta za polnjenje in izpust olja za gonila

Preverjanje nivoja olja

- ▶ Odprite čep kontrolne odprtine.

Nivo olja je v redu, če olje dosega spodnji rob izvrtine.

11.14 Mazanje

11.14.1 Mazanje kardanske gredi

■ **Kardanska gred**

- Sredstvo za mazanje: Mazivo
- Glejte navodila za uporabo proizvajalca.

11.14.2 Mazanje drugih komponent

■ **Druge komponente**

- Sredstvo za mazanj Mazivo, olje

Mazalna mesta

- Kroglice zgornjega in spodnjega vodila
- Zglobi, puše
- Dozirni drsnik, prikazovalnik položaja

- Sredstvo za mazanje: Grafitna mast

Mazalna mesta

- Pesto trosilnega diska
- Mešalna gred
- Mešalni količek
- Tehtalne celice

12 Odstranjevanje

12.1 Varnost

OBVESTILO!

Onesnaženje okolja zaradi neustreznega odstranjevanja hidravličnega olja in olja za gonila

Hidravlično olje in olje za gonila nista v celoti biološko razgradljiva. Zato olje ne sme nenadzorovano izteči v okolje.

- ▶ Iztečeno olje prestrezite oz. zajezite s peskom, prstjo ali drugim vpojnim materialom.
- ▶ Hidravlično olje in olje za gonila zberite v primerni posodi ter ju odstranite skladno z zakonskimi predpisi.
- ▶ Preprečite iztek ali vdor olja v kanalizacijo.
- ▶ Vdor olja v odpadne vode je treba preprečiti s postavitvijo blokad iz peska ali prsti oz. z drugimi primernimi zapornimi ukrepi.

OBVESTILO!

Onesnaženje okolja zaradi neustreznega odstranjevanja embalaže

Embalaža vsebuje kemične spojine, ki jih je treba ustrezno obravnavati.

- ▶ Embalažo predajte ustrezno pooblaščenemu podjetju za odstranjevanje odpadkov.
- ▶ Upoštevajte nacionalne predpise.
- ▶ Embalaže ne zažgite in je ne odvrzite med gospodinjske odpadke.

OBVESTILO!

Onesnaženje okolja zaradi neustreznega odstranjevanja sestavnih delov

Ob nestrokovnem odstranjevanju lahko nastane nevarnost za okolje.

- ▶ Odstranjevanje naj opravljajo le za to pooblaščen podjetja.

12.2 Odstranjevanje stroja

Naslednje točke veljajo brez omejitev. V skladu z nacionalno zakonodajo določite in izvedite ustrezne ukrepe.

- ▶ Vse dele, pripomočke in pogonska sredstva naj s stroja odstrani strokovno osebje.
 - ▷ Ob tem jih odstranite sortno čista.
- ▶ Odpadne izdelke naj skladno z lokalnimi predpisi in smernicami za ponovno uporabo ali nevarne odpadke odstrani za to pooblaščen podjetje.

13 Shranjevanje čez zimo in konzerviranje

13.1 Varnost

OBVESTILO!

Onesnaženje okolja zaradi neustreznega odstranjevanja hidravličnega olja in olja za gonila

Hidravlično olje in olje za gonila nista v celoti biološko razgradljiva. Zato olje ne sme nenadzorovano izteči v okolje.

- ▶ Iztečeno olje prestrezite oz. zajezite s peskom, prstjo ali drugim vpojnim materialom.
- ▶ Hidravlično olje in olje za gonila zberite v primerni posodi ter ju odstranite skladno z zakonskimi predpisi.
- ▶ Preprečite iztek ali vdor olja v kanalizacijo.
- ▶ Vdor olja v odpadne vode je treba preprečiti s postavitvijo blokad iz peska ali prsti oz. z drugimi primernimi zapornimi ukrepi.

Gnojilo lahko v povezavi z vlago ustvari močno kislino, ki načenja lake, plastiko in predvsem kovinske dele. Zato je zelo pomembno **redno pranje in nega po uporabi**.



Pred shranjevanjem čez zimo stroj temeljito **operite** (glejte *13.2 Pranje stroja*) in ga pustite, da se dobro osuši.

Nato stroj **konzervirajte** (glejte *13.3 Konzerviranje stroja*).

- ▶ Obesite cevi in kable (glejte *Sl. 64 Nosilec za kardansko gred, nosilec za kabel in hidravlične cevi*).
- ▶ Stroj izklopite (glejte *9.14 Odlaganje in odklop stroja*).
- ▶ Zaprite ponjavo. Pustite odprto režo, da preprečite vlago v rezervoarju.
- ▶ Če je prisotna upravljalna enota oz. terminal ISOBUS, jo/ga izključite iz električnega omrežja in zaklenite.



Upravljalne enote oz. terminala ISOBUS ne shranjujte na prostem. Shranjujte na primernem toplem mestu.

- ▶ Na cevi in kable namestite protiprašne kapice.
- ▶ Odprite izpuste za gnojilo:
 - ▷ dozorni drsnik, drsnik za predhodno doziranje, izpustna loputa ... (odvisno od vrste stroja)

13.2 Pranje stroja

Trosilnik gnojil, ki pride v skladišče, je **treba** najprej očistiti.

- ▶ Odstranite lovilnik umazanije (glejte 3.10.1 *Položaj varnostnih naprav in opozoril ter napotkov*)
- ▶ Dvignite varovalno rešeto v rezervoarju (glejte 11.3 *Odpiranje varovalnega rešeta v rezervoarju*)
- ▶ Pri čiščenju z vodnim curkom pod visokim tlakom slednjega nikoli ne usmerite neposredno v varnostne simbole, električne naprave, hidravlične komponente in drsni ležaj.
- ▶ Stroj po čiščenju pustite, da se osuši



Terminala ne shranjujte na prostem. Shranjujte na primernem toplem mestu.



Pred shranjevanjem čez zimo stroj namažite (glejte 13.3 *Konzerviranje stroja*)

13.3 Konzerviranje stroja



- Za pršenje uporabljajte **samo odobrena in okolju prijazna** konzervirna sredstva.
- Preprečite uporabo sredstev na osnovi mineralnih olj (dizel itd.). Pri prvem pranju se bodo sprala in lahko pridejo v kanalizacijo.
- Uporabljajte samo konzervirna sredstva, ki ne razžirajo laka, plastike in tesnilne gume.

- ▶ Pršite samo, ko je stroj dejansko v celoti **čist** in **suh**.
- ▶ Stroj zaščitite z okolju prijaznim sredstvom za zaščito pred korozijo.
 - ▷ Priporočamo uporabo zaščitnega voska oz. konzervirnega voska.



V kolikor si želite priskrbeti konzervirno sredstvo, se obrnite na svojega pooblaščenega trgovca oz. strokovno delavnico.

Konzervirajte naslednje sklope oz. dele:

- Vse hidravlične komponente, ki so nagnjene k rjavenju, npr. hidravlične spojke, cevne napeljave, stiskalne fittinge in ventile;
- pocinkane vijake;
- če so prisotni na vašem stroju:
 - dele zavornega sistema;
 - pnevmatske vode.
 - Pocinkane **vijake na oseh in vlečni ojnici** po čiščenju popršite s dodatnim zaščitnim voskom.



Več uporabnih informacij o čiščenju in konzerviranju najdete v videoposnetku »Macht euch fit - das A und O zum Einwintern«.

- Obiščite YouTube kanal RAUCH.
- Tukaj je povezava do videoposnetka: »*Video posnetek o shranjevanju čez zimo*«.

14 Priloga

14.1 Vrednost navora

Zatezni moment in prednapetost sklopa za vijake z metričnim navojem in standardnim ali finim nagibom



Navedene vrednosti se nanašajo na suhe ali rahlo namazane povezave.
 Ne uporabljajte galvaniziranih (prevlečenih) vijakov ali matic brez masti.
 Če uporabljate gosto mast, zmanjšajte vrednost v tabeli za 10%.
 Če uporabljate (samo) zatezne vijake in matice, povečajte vrednost v tabeli za 10%.

Zatezni moment in prednapetost sklopa z vrednostjo $v = 0,9$ za vijake z metričnim navojem in standardnim ali finim nagibom v skladu z ISO 262 in ISO 965-2

Kakovostni pritrdilni elementi jeklenega razreda v skladu s standardom ISO 898-1

Dimenzije glave šesterkotnih vijakov v skladu s standardi ISO 4014 do ISO 4018

Dimenzije glave valjastih vijakov v skladu s standardom ISO 4762

»Srednja« odprtina v skladu z EN 20273

Koeficient trenja: $0,12 \leq \mu \leq 0,18$

Metrični navoj s standardnim naklonom				
Izrezovanje navojev	Razred	Zatezni moment		Najv. predobremenitev pri sestavljanju ($\mu_{\min}=0,12$) N
		N.m	(lbf. in) lbf.ft	
M4 (X0,7)	8,8	3	(26,5)	4400
	10,9	4,9	(40,7)	6500
	12,9	5,1	(45,1)	7600
M5 (X0,8)	8,8	5,9	(52,2)	7200
	10,9	8,6	(76,1)	10600
	12,9	10	(88,5)	12400
M6 (X1)	8,8	10,1	7,4	10200
	10,9	14,9	11	14900
	12,9	17,4	12,8	17500

Metrični navoj s standardnim naklonom				
Izrezovanje navojev	Razred	Zatezni moment		Najv. predobremenitev pri sestavljanju ($\mu_{\min}=0,12$) N
		N.m	(lbf. in) lbf.ft	
M8 (X1,25)	8,8	24,6	18,1	18600
	10,9	36,1	26,6	27300
	12,9	42,2	31,1	32000
M10 (X1,5)	8,8	48	35,4	29600
	10,9	71	52,4	43400
	12,9	83	61,2	50800
M12 (X1,75)	8,8	84	62	43000
	10,9	123	90,7	63200
	12,9	144	106,2	74000
M14 (X2)	8,8	133	98	59100
	10,9	195	143,8	86700
	12,9	229	168,9	101500
M16 (X2)	8,8	206	151,9	80900
	10,9	302	222,7	118800
	12,9	354	261	139000
M18 (X2,5)	8,8	295	217,6	102000
	10,9	421	310,5	145000
	12,9	492	363	170000
M20 (X2,5)	8,8	415	306	130000
	10,9	592	436,6	186000
	12,9	692	510,4	217000
M22 (X2,5)	8,8	567	418,2	162000
	10,9	807	595	231000
	12,9	945	697	271000
M24 (X3)	8,8	714	526,6	188000
	10,9	1017	750,1	267000
	12,9	1190	877,1	313000

Metrični navoj s standardnim naklonom				
Izrezovanje navojev	Razred	Zatezni moment		Najv. predobremenitev pri sestavljanju ($\mu_{\min}=0,12$) N
		N.m	(lbf. in) lbf.ft	
M27 (X3)	8,8	1050	774,4	246000
	10,9	1496	1013,3	351000
	12,9	1750	1290,7	410000
M30 (X3,5)	8,8	1428	1053,2	300000
	10,9	2033	1499,4	427000
	12,9	2380	1755,4	499000
M36 (X4)	8,8	2482	1830,6	438000
	10,9	3535	2607,3	623000
	12,9	4136	3050,5	729000

Metrični navoj s fino strmino				
Izrezovanje navojev	Razred	Zatezni moment		Najv. predobremenitev pri sestavljanju ($\mu_{\min}=0,12$) N
		N.m	lbf.ft	
M8X1	8,8	26,1	19,2	20200
	10,9	38,3	28,2	29700
	12,9	44,9	33,1	34700
M10X1.25	8,8	51	37,6	31600
	10,9	75	55,3	46400
	12,9	87	64,2	54300
M12X1.25	8,8	90	66,4	48000
	10,9	133	98	70500
	12,9	155	114,3	82500
M12X1.5	8,8	87	64,2	45500
	10,9	128	94,4	66800
	12,9	150	110,6	78200

Metrični navoj s fino strmino				
Izrezovanje navojev	Razred	Zatezni moment		Najv. predobremenitev pri sestavljanju ($\mu_{\min}=0,12$) N
		N.m	lbf.ft	
M14X1.5	8,8	142	104,7	64800
	10,9	209	154,1	95200
	12,9	244	180	111400
M16X1.5	8,8	218	160,8	87600
	10,9	320	236	128700
	12,9	374	275,8	150600
M18X1.5	8,8	327	241,2	117000
	10,9	465	343	167000
	12,9	544	401	196000
M20X1.5	8,8	454	335	148000
	10,9	646	476,5	211000
	12,9	756	557,6	246000
M22X1.5	8,8	613	452	182000
	10,9	873	644	259000
	12,9	1022	754	303000
M24X2	8,8	769	567	209000
	10,9	1095	807,6	297000
	12,9	1282	945,5	348000

15 Garancija in jamstvo

Izdelki proizvajalca RAUCH so skrbno izdelani s sodobnimi proizvodnimi postopki in se na njih izvedejo številna preverjanja.

Zaradi tega proizvajalec RAUCH daje 12-mesečno garancijo, če so izpolnjeni naslednji pogoji:

- Garancijski rok se začne z dnevom nakupa.
- Garancija krije napake v materialu ali izdelavi. Za izdelke drugih proizvajalcev (hidravlika, elektronski sistemi) jamčimo samo v okviru garancije zadevnega proizvajalca. Med garancijskim rokom bomo brezplačno odpravili napake pri izdelavi in v materialu s popravilom ali zamenjavo zadevnih delov. Druge in nadaljnje pravice, kot so npr. zahtevki za zamenjavo ali zmanjšanje ali nadomestilo škode, ki niso nastale na predmetu dobave, so izrecno izključene. Vsa opravila v povezavi z garancijo opravljajo pooblaščenji servisi ali zastopniki proizvajalca RAUCH ali pa tovarna RAUCH.
- Posledic naravne obrabe, nečistoč in korozije, napak zaradi neprimernega ravnanja in zunanjih vplivov garancija ne krije. Pri samovoljnih popravilih ali spremembah izvirnega stanja izdelka garancija preneha veljati. Prav tako garancija preneha veljati, če ne uporabljate originalnih nadomestnih delov proizvajalca RAUCH. Upoštevajte navodila za uporabo. Ob vprašanjih se obrnite na naše zastopstvo ali neposredno na proizvajalca. Garancijske zahtevke morate posredovati proizvajalcu najpozneje 30 dni po pojavu napake. Navedite datum nakupa in številko stroja. Popravila v povezavi z garancijo lahko izvajajo samo pooblaščenji serviserji po predhodnem razgovoru s proizvajalcem RAUCH ali njegovim uradnim zastopstvom. Izvajanje garancijskih popravil ne podaljša garancijskega roka. Napake, nastale med prevozom, se ne štejejo kot proizvodne napake, zato proizvajalec nanje ne daje garancije.
- Zahtevki za nadomestilo za škodo, ki ni nastala na napravah proizvajalca RAUCH, so izključeni. To pomeni tudi, da je izključena odgovornost za posledično škodo zaradi napak pri trosenju. Samovoljno spreminjanje naprav RAUCH lahko povzroči posledično škodo in izključuje odgovornost dobaviteljev za tako škodo. Pri naklepno povzročeni škodi ali veliki malomarnosti lastnika ali vodilnega zaposlenega in v primerih, kjer po zakonskih predpisih o odgovornosti za izdelke pri napakah dobavljenega predmeta obstaja odgovornost za telesne poškodbe in gmotno škodo na zasebno uporabljenih predmetih, izključitev odgovornosti dobavitelja ne velja. Ne velja tudi ob izostanku izrecno zagotovljenih lastnosti, če je to zagotovilo imelo namen zaščititi naročnika pred škodo, ki ni nastala na dobavljenem predmetu.

RAUCH Streutabellen
RAUCH Fertilizer Chart
Tableaux d'épandage RAUCH
Tabele wysiewu RAUCH
RAUCH Strooitabellen
RAUCH Tabella di spargimento
RAUCH Spredetabellen
RAUCH Levitystaulukot
RAUCH Spridningstabellen
RAUCH Tablas de abonado



<https://streutabellen.rauch.de/>



RAUCH Landmaschinenfabrik GmbH

Victoria Boulevard E 200
77836 Rheinmünster · Germany



info@rauch.de · www.rauch.de

Phone +49 (0) 7229/8580-0