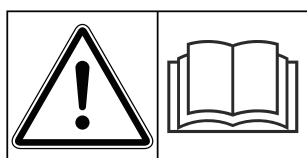




Instrukcja obsługi



**Przeczytać dokładnie
przed
uruchomieniem!**

Zachować do przyszłego
użytku.

Niniejsza instrukcja obsługi i montażu
stanowi część maszyny. Dostawcy
nowych i używanych maszyn są
zobowiązani do pisemnego potwierdzenia
faktu, że instrukcja obsługi i montażu
została przekazana klientowi wraz z
maszyną.

MDS 8.2/14.2/18.2/20.2

5902936-C-pl-0125

Instrukcją oryginalną

Wstęp

Szanowni Klienci!

Kupując rozsiewacz nawozów mineralnych serii MDS zaufaliście naszemu produktowi. Dziękujemy! Udowodnimy, że warto nam zaufać. Kupiłeś wydajną i niezawodną maszynę.

W przypadku, gdyby wystąpiły niezgodne z oczekiwaniami problemy: nasz serwis jest zawsze do Państwa dyspozycji.



Przed uruchomieniem rozsiewacza nawozów mineralnych prosimy o dokładne zapoznanie się z niniejszą instrukcją obsługi i przestrzeganie zawartych w niej wskazówek.

Instrukcja zawiera szczegółowy opis obsługi maszyny oraz cenne wskazówki dotyczące montażu, konserwacji i pielęgnacji.

W niniejszej instrukcji może znajdować się również opis osprzętu, który nie stanowi wyposażenia zakupionej maszyny.

Podkreślamy, że roszczenia z tytułu gwarancji za szkody powstałe na skutek błędnego lub niezgodnego z przeznaczeniem zastosowania nie mogą być uznawane.



Prosimy o wpisanie w tym miejscu typu, numeru seryjnego oraz roku produkcji zakupionego rozsiewacza nawozów mineralnych.

Dane te można znaleźć na tabliczce znamionowej lub na ramie.

Podanie tych informacji jest wymagane w przypadku zamawiania części zamiennych lub wyposażenia specjalnego oraz w przypadku zgłaszania usterki.

Typ:

Numer seryjny:

Rok produkcji:

Ulepszenia techniczne

Naszym celem jest stałe ulepszanie naszych produktów. Dlatego też zastrzegamy sobie prawo do wprowadzania bez uprzedzenia ulepszeń i zmian w naszych urządzeniach, które uznamy za konieczne. Jednocześnie nie zobowiązujemy się do wprowadzania zmian i ulepszeń w maszynach już sprzedanych.

Z przyjemnością udzielimy odpowiedzi na Państwa pytania.

Z poważaniem

RAUCH Landmaschinenfabrik GmbH

Spis treści

1	Użytkowanie zgodne z przeznaczeniem	7
2	Wskazówki dla użytkownika	8
2.1	O niniejszej instrukcji obsługi	8
2.2	Układ instrukcji obsługi	8
2.3	Wskazówki dotyczące prezentacji tekstu	9
2.3.1	Instrukcje i polecenia	9
2.3.2	Wyliczenia	9
2.3.3	Odnośniki	9
3	Bezpieczeństwo	10
3.1	Wskazówki ogólne	10
3.2	Znaczenie wskazówek ostrzegawczych	10
3.3	Informacje ogólne dotyczące bezpieczeństwa maszyny	11
3.4	Wskazówki dla użytkownika	12
3.4.1	Kwalifikacje personelu	12
3.4.2	Przeszkolenie	12
3.4.3	Zapobieganie wypadkom	12
3.5	Wskazówki dotyczące bezpiecznej eksploatacji	12
3.5.1	Parkowanie maszyny	13
3.5.2	Napełnianie maszyny	13
3.5.3	Kontrole przed uruchomieniem	13
3.5.4	Strefa zagrożenia	13
3.5.5	Bieżąca eksploatacja	14
3.6	Stosowanie nawozu	14
3.7	Instalacja hydrauliczna	15
3.8	Konserwacja i utrzymanie sprawności	15
3.8.1	Kwalifikacje personelu konserwacyjnego	16
3.8.2	Części zużywalne	16
3.8.3	Prace konserwacyjne i serwisowe	17
3.9	Bezpieczeństwo w ruchu drogowym	17
3.9.1	Kontrola przed rozpoczęciem jazdy	17
3.9.2	Przejazd z maszyną	18
3.10	Urządzenia zabezpieczające, wskazówki ostrzegawcze i informacyjne	19
3.10.1	Rozmieszczenie urządzeń zabezpieczających oraz wskazówek ostrzegawczych i informacyjnych	19
3.10.2	Funkcja urządzeń zabezpieczających	21
3.11	Naklejki ze wskazówkami ostrzegawczymi i informacyjnymi	21
3.11.1	Naklejki ze wskazówkami ostrzegawczymi	22
3.11.2	Naklejki ze wskazówkami informacyjnymi	22
3.12	Tabliczka znamionowa i oznakowanie maszyny	25
3.13	Światła odblaskowe	25
4	Informacje o maszynie	26
4.1	Producent	26
4.2	Opis maszyny	26

4.2.1	Widok ogólny podzespołów	27
4.2.2	Dźwignia nastawcza	31
4.2.3	Mieszadło	32
4.3	Dane techniczne	33
4.3.1	Wersje	33
4.3.2	Dane techniczne wyposażenia podstawowego	34
4.3.3	Dane techniczne nadstaw	36
4.4	Wyposażenie specjalne	37
4.4.1	Nadstawy	37
4.4.2	Plandeka	37
4.4.3	Urządzenie do wysiewu rzędowego	38
4.4.4	Urządzenie do wysiewu granicznego	38
4.4.5	Hydrauliczne zdalne sterowanie urządzenia do wysiewu granicznego	39
4.4.6	Zespół dwudrogowy	39
4.4.7	Wał przegubowy Tele-Space	40
4.4.8	Oświetlenie dodatkowe	40
4.4.9	Mieszadło	40
4.4.10	Praktyczny zestaw kontrolny	41
4.4.11	System identyfikacji nawozu	41
5	Obliczanie obciążenia osi	42
6	Transport bez ciągnika	45
6.1	Ogólne wskazówki bezpieczeństwa	45
6.2	Załadunek i wyładunek, odstawianie	45
7	Uruchomienie	46
7.1	Odbiór maszyny	46
7.2	Wymagania dotyczące ciągnika	46
7.3	Montaż wału przegubowego na maszynie	47
7.3.1	Montaż standardowego wału przegubowego	47
7.3.2	Montaż wału przegubowego z grzechotką gwiazdową	49
7.4	Montaż maszyny na ciągniku	51
7.4.1	Warunki	51
7.4.2	Mocowanie	52
7.5	Wstępne ustawienie wysokości montażowej	56
7.5.1	Bezpieczeństwo	56
7.5.2	Maksymalna dopuszczalna wysokość montażowa	56
7.5.3	Ustawianie wysokości montażowej na podstawie tabeli wysiewu	57
7.6	Przyłączanie układu sterowania zasuwami	60
7.6.1	Przyłączanie hydraulicznego układu sterowania zasuwami	60
7.6.2	Przyłączanie elektrycznego układu sterowania zasuwami	62
7.6.3	Przyłączanie elektronicznego układu sterowania zasuwami	63
7.7	Napełnianie maszyny	63
8	Próba kręcona	65
8.1	Ustalanie dawki wysiewu	65
8.2	Wykonanie próby rozsiewu	68
9	Praca rozsiewacza	73

9.1	Bezpieczeństwo	73
9.2	Instrukcja dot. trybu rozsiewania	73
9.3	Ustawianie dawki wysiewu	75
9.4	Ustawianie szerokości roboczej	77
9.5	Korzystanie z tabeli wysiewu	82
9.5.1	Wskazówki dotyczące tabeli wysiewu	82
9.6	Rozsiewanie z przełączaniem szerokości częściowej	86
9.7	Wysiew na wąskich pasach pól	87
9.8	Rozsiewanie jednostronne	88
9.9	Ustawienia dla niepodanych gatunków nawozów	89
9.9.1	Wymagania i warunki	89
9.9.2	Wykonywanie jednego przejazdu	90
9.9.3	Wykonywanie trzech przejazdów	92
9.9.4	Analiza wyników	93
9.9.5	Korekta ustawień	94
9.10	Wysiew krawędziowy lub wysiew graniczny	96
9.10.1	Wysiew krawędziowy z pierwszej ścieżki przejazdu	96
9.10.2	Ustawianie urządzenia do wysiewu granicznego GSE	96
9.10.3	Ustawianie urządzenia do wysiewu granicznego i krawędziowego TELIMAT	98
9.11	Wysiew na uwrociach z wyposażeniem dodatkowym TELIMAT T1	101
9.12	Urządzenie RV 2M1 do wysiewu rzędowego chmielu i sadów	104
9.12.1	Wstępne ustawianie maszyny	104
9.12.2	Ustawianie odstępów między rzędami i szerokości rozsiewania	105
9.12.3	Ustawianie dawki wysiewu	105
9.13	Usuwanie pozostałości materiału	106
9.14	Parkowanie i odłączanie maszyny	107
10	Usterki i możliwe przyczyny	109
11	Konserwacja i utrzymanie sprawności	114
11.1	Bezpieczeństwo	114
11.2	Części zużywalne i połączenia gwintowane	116
11.2.1	Sprawdzanie części roboczych	116
11.2.2	Kontrola połączeń gwintowanych	116
11.2.3	Sprawdzanie połączeń gwintowanych sensorów wagi	117
11.3	Otwieranie kratki ochronnej w zbiorniku	118
11.4	Czyszczenie maszyny	119
11.5	Regulacja ustawienia zasowy dozującej	120
11.5.1	Regulacja	122
11.6	Kontrola stopnia zużycia mieszadła	127
11.7	Kontrola piasty tarcz rozrzucających	127
11.8	Montaż i demontaż tarcz rozrzucających	128
11.8.1	Demontaż tarcz rozrzucających	128
11.8.2	Montaż tarczy rozrzucającej	129
11.9	Kontrola sprężyn płaskich łopatek rozrzucających	129
11.10	Sprawdzić mieszadło	130
11.11	Wymiana łopatek rozrzucających	131

11.11.1	Wymiana łopatki przedłużającej.....	131
11.11.2	Wymiana łopatki głównej lub całej łopatki rozrzucającej.....	134
11.11.3	Wymiana łopatki rozrzucającej W.....	138
11.12	Instalacja hydrauliczna.....	139
11.12.1	Kontrola przewodów hydraulicznych.....	140
11.12.2	Wymiana giętkich przewodów hydraulicznych.....	141
11.13	Olej przekładniowy.....	142
11.13.1	Ilość i rodzaje.....	142
11.13.2	Kontrola poziomu oleju.....	142
11.14	Smarowanie.....	143
11.14.1	Smarowanie wału przegubowego.....	143
11.14.2	Smarowanie innych podzespołów.....	143
12	Utylizacja.....	145
12.1	Bezpieczeństwo.....	145
12.2	Złomowanie maszyny.....	145
13	Składowanie i konserwacja.....	146
13.1	Bezpieczeństwo.....	146
13.2	Mycie maszyny.....	147
13.3	Konserwacja maszyny.....	147
14	Załącznik.....	149
14.1	Wartość momentu.....	149
15	Gwarancja i rękojmia.....	153

1 Użytkowanie zgodne z przeznaczeniem

Rozsiewacze nawozów mineralnych serii MDS mogą być używane w sposób zgodny z danymi zawartymi w niniejszej instrukcji obsługi.

Rozsiewacze nawozów mineralnych serii MDS zostały zbudowane stosownie do ich przeznaczenia.

Można ich używać wyłącznie do rozprowadzania suchych, ziarnistych i krystalicznych nawozów, materiałów siewnych i ziarnistych środków ślimakobójczych.

Maszyna jest przeznaczona do trzypunktowego zawieszenia z tyłu na ciągniku i obsługi przez jedną osobę.

W następnych rozdziałach rozsiewacz nawozów mineralnych zwany jest „**maszyną**”.

Każde zastosowanie wykraczające poza powyżej ustalone jest uznawane za niezgodne z przeznaczeniem. Producent nie ponosi odpowiedzialności za wynikające z tego szkody. Ryzyko ponosi wyłącznie użytkownik.

Użytkowanie zgodne z przeznaczeniem obejmuje także przestrzeganie nakazanych przez producenta warunków eksploatacji, konserwacji i utrzymania sprawności. Dozwolone jest używanie wyłącznie RAUCH oryginalnych części zamiennych producenta.

Maszynę mogą obsługiwać, konserwować i utrzymywać w stanie sprawności wyłącznie osoby obeznane z jej właściwościami i poinstruowane w zakresie zagrożeń.

Podczas używania maszyny należy przestrzegać wskazówek dotyczących eksploatacji, serwisu i bezpiecznego obchodzenia się z maszyną zawartych w niniejszej instrukcji obsługi i umieszczonych przez producenta na maszynie w postaci wskazówek i znaków ostrzegawczych. Podczas użytkowania maszyny należy również przestrzegać właściwych przepisów BHP oraz pozostałych, ogólnie uznawanych zasad dotyczących bezpieczeństwa pracy, ochrony zdrowia pracowników i ruchu drogowego.

Dokonywanie samowolnych modyfikacji maszyny jest niedozwolone. W przypadku wprowadzenia takich modyfikacji producent nie ponosi odpowiedzialności za wynikające z nich szkody.

■ **Przewidywalne błędne zastosowanie**

Poprzez umieszczone na maszynie wskazówki i znaki ostrzegawcze producent wskazuje na możliwe do przewidzenia błędne zastosowanie maszyny. Tych wskazówek ostrzegawczych należy również przestrzegać. Pozwala to uniknąć użycia maszyny w sposób opisany w instrukcji obsługi jako niezgodny z przeznaczeniem.

2 Wskazówki dla użytkownika

2.1 O niniejszej instrukcji obsługi

Niniejsza instrukcja obsługi stanowi **integralną część** maszyny.

Instrukcja obsługi zawiera ważne wskazówki dotyczące **bezpiecznego, fachowego** i ekonomicznego **użytkowania i konserwacji** niniejszej maszyny. Dzięki ich przestrzeganiu można **uniknąć zagrożeń**, ograniczyć koszty napraw i przestoje oraz zwiększyć niezawodność i trwałość maszyny sterowanej tym sterownikiem.

Kompletną dokumentację składającą się z niniejszej instrukcji obsługi oraz całej dokumentacji od poddostawców należy przechowywać w miejscu użytkowania maszyny (np. w traktorze).

W przypadku odsprzedaży maszyny należy również przekazać instrukcję obsługi.

Instrukcja obsługi skierowana jest do użytkownika maszyny oraz zatrudnianego przez niego personelu odpowiedzialnego za obsługę i konserwację. Ta instrukcja obsługi musi zostać przeczytana ze zrozumieniem oraz przestrzegana przez wszystkie osoby, której zlecono wykonanie poniższych prac:

- obsługa,
- konserwacja i czyszczenie,
- usuwanie usterek.

Należy mieć na uwadze w szczególności:

- rozdział „Bezpieczeństwo”,
- wskazówki ostrzegawcze znajdujące się w poszczególnych rozdziałach.

Instrukcja eksploatacji nie zwalnia użytkownika ani pracownika obsługi sterownika maszyny z **odpowiedzialności osobistej**.

2.2 Układ instrukcji obsługi

Treść niniejszej instrukcji obsługi jest podzielona na sześć kluczowych zagadnień

- Wskazówki dla użytkownika
- Wskazówki dotyczące bezpieczeństwa
- Informacje o maszynie
- Instrukcje dotyczące obsługi maszyny
- Wskazówki umożliwiające wykrywanie i usuwanie usterek
- Zalecenia dotyczące konserwacji maszyny i utrzymywania jej sprawności

2.3 Wskazówki dotyczące prezentacji tekstu

2.3.1 Instrukcje i polecenia

Czynności, które powinien wykonać personel obsługi, przedstawiono w następujący sposób.

- ▶ Instrukcja działania – krok 1
- ▶ Instrukcja działania – krok 2

2.3.2 Wyliczenia

Wyliczenia bez ustalonej kolejności są przedstawione w formie listy rozpoczynającej się od punktów:

- Właściwość A
- Właściwość B

2.3.3 Odnośniki

W przypadku odnośników do innych fragmentów niniejszego dokumentu podawane są numer akapitu, tekst nagłówka lub numer strony:

- **Przykład:** Należy przestrzegać również rozdziału 3 *Bezpieczeństwo*

Odnośniki do innych dokumentów podawane są w postaci wskazówki lub polecenia bez podawania numeru rozdziału lub strony:

- **Przykład:** Przestrzegać wskazówek w instrukcji obsługi dostarczonej przez producenta wału przegubowego.

3 Bezpieczeństwo

3.1 Wskazówki ogólne

Rozdział **Bezpieczeństwo** zawiera podstawowe wskazówki ostrzegawcze oraz przepisy BHP i przepisy ruchu drogowego obowiązujące podczas użytkowania zamontowanej maszyny.

Przestrzeganie wskazówek podanych w tym rozdziale jest podstawowym warunkiem bezpiecznego użytkowania i bezawaryjnej eksploatacji maszyny.

Ponadto w pozostałych rozdziałach niniejszej instrukcji obsługi można znaleźć dalsze wskazówki ostrzegawcze, których również należy skrupulatnie przestrzegać. Wskazówki ostrzegawcze umieszczono przed opisami poszczególnych czynności.

Wskazówki ostrzegawcze dotyczące elementów dostarczonych przez poddostawców znajdują się w odpowiednich dokumentacjach od poddostawców. Tych wskazówek ostrzegawczych należy również przestrzegać.

3.2 Znaczenie wskazówek ostrzegawczych

W niniejszej instrukcji wskazówki ostrzegawcze podzielone są ze względu na stopień zagrożenia i prawdopodobieństwo jego wystąpienia.

Wskazówki ostrzegawcze zwracają uwagę na ryzyko szczątkowe występujące w trakcie obsługi maszyny. Zastosowane wskazówki ostrzegawcze mają następującą strukturę:

Symbol + **Hasło**

Objaśnienie

Stopnie zagrożenia we wskazówkach ostrzegawczych

Stopień zagrożenia sygnalizowany jest przez odpowiednie hasło. Stopnie zagrożenia są klasyfikowane w następujący sposób:

NIEBEZPIECZEŃSTWO!

Rodzaj i źródło zagrożenia

Ta wskazówka ostrzega przed bezpośrednio grożącym niebezpieczeństwem dla zdrowia i życia człowieka.

Zlekceważenie tych ostrzeżeń prowadzi do najcięższych obrażeń ciała, również ze skutkiem śmiertelnym.

- ▶ Aby uniknąć tego zagrożenia, należy bezwzględnie przestrzegać opisanych procedur.

⚠ OSTRZEŻENIE!**Rodzaj i źródło zagrożenia**

Ta wskazówka ostrzega przed potencjalnie niebezpieczną sytuacją dla zdrowia osób.

Nieprzestrzeżenie tych wskazówek ostrzegawczych prowadzi do ciężkich obrażeń.

- ▶ Aby uniknąć tego zagrożenia, należy bezwzględnie przestrzegać opisanych procedur.

⚠ PRZESTROGA!**Rodzaj i źródło zagrożenia**

Ta wskazówka ostrzega przed potencjalnie niebezpieczną sytuacją dla zdrowia osób.

Nieprzestrzeżenie tych wskazówek ostrzegawczych prowadzi do odniesienia obrażeń.

- ▶ Aby uniknąć tego zagrożenia, należy bezwzględnie przestrzegać opisanych procedur.

NOTYFIKACJA!**Rodzaj i źródło zagrożenia**

Ta wskazówka ostrzegawcza przestrzega przed powstaniem szkód materialnych i zanieczyszczeniem środowiska.

Zlekceważenie takiej wskazówki ostrzegawczej może doprowadzić do uszkodzenia maszyny i powstania szkód w jej otoczeniu.

- ▶ Aby uniknąć tego zagrożenia, należy bezwzględnie przestrzegać opisanych procedur.



Wskazówka:

Ogólne wskazówki zawierają porady praktyczne oraz szczególnie użyteczne informacje, jednak nie stanowią ostrzeżeń przed zagrożeniami.

3.3 Informacje ogólne dotyczące bezpieczeństwa maszyny

Maszyna została skonstruowana zgodnie z aktualnym stanem wiedzy technicznej i uznanymi zasadami techniki. Mimo to podczas jej użytkowania i konserwacji mogą powstać zagrożenia dla zdrowia i życia użytkownika lub osób trzecich bądź ryzyko uszkodzenia maszyny i innego mienia.

Z tego względu maszynę należy eksploatować:

- tylko w należyтым stanie technicznym, który nie stwarza zagrożenia dla ruchu po drogach publicznych,
- z uwzględnieniem zasad bezpieczeństwa i ze świadomością zagrożeń.

Wymaga to przeczytania niniejszej instrukcji obsługi i zrozumienia jej treści. Użytkownik musi także znać właściwe przepisy BHP oraz pozostałe ogólnie uznawane zasady dotyczące bezpieczeństwa technicznego, ochrony zdrowia pracowników i ruchu drogowego i umieć je zastosować w praktyce.

3.4 Wskazówki dla użytkownika

Użytkownik ponosi odpowiedzialność za użytkowanie maszyny w sposób zgodny z przeznaczeniem.

3.4.1 Kwalifikacje personelu

Osoby, którym powierza się obsługę, konserwację i utrzymanie maszyny w należytym stanie, muszą przed rozpoczęciem prac przeczytać niniejszą instrukcję obsługi i zrozumieć jej treść.

- Maszyna może być eksploatowana wyłącznie przez personel odpowiednio przeszkolony i upoważniony przez użytkownika.
- Personel odbywający praktyki/szkolenie/instruktaż może pracować przy maszynie tylko pod nadzorem osoby doświadczonej.
- Tylko wykwalifikowany personel konserwacyjny może wykonywać prace konserwacyjne i serwisowe.

3.4.2 Przeszkolenie

Dystrybutor, przedstawiciel zakładu lub pracownik producenta poinstruuje użytkownika w zakresie obsługi i konserwacji maszyny.

Użytkownik ma obowiązek gruntownego przeszkolenia personelu zatrudnionego przy obsłudze i konserwacji w zakresie obsługi i utrzymania maszyny w należytym stanie z uwzględnieniem niniejszej instrukcji obsługi.

3.4.3 Zapobieganie wypadkom

Przepisy dotyczące bezpieczeństwa i higieny pracy w każdym kraju określa odpowiednia ustawa. Za przestrzeganie tych przepisów obowiązujących w kraju zastosowania odpowiada użytkownik maszyny.

Ponadto należy przestrzegać następujących wskazówek:

- Nie wolno dopuścić do tego, aby maszyna pracowała bez nadzoru.
- Nie wolno wchodzić na maszynę w czasie jej pracy i transportu (**zakaz przewozu osób**).
- **Nie** wolno używać elementów maszyny jako pomocy do wchodzenia.
- Należy nosić odzież ściśle przylegającą do ciała. Unikać odzieży posiadającej paski, frędzle lub inne elementy, które mogłyby się zaczepić.
- Podczas posługiwania się środkami chemicznymi przestrzegać wskazówek ostrzegawczych producenta tych środków. Może okazać się konieczne stosowanie wyposażenia ochronnego (PSA).

3.5 Wskazówki dotyczące bezpiecznej eksploatacji

Maszynę należy użytkować wyłącznie w stanie zapewniającym bezpieczną eksploatację. W ten sposób zapobiega się sytuacjom niebezpiecznym.

3.5.1 Parkowanie maszyny

- Maszynę należy parkować wyłącznie po opróżnieniu zbiornika na poziomym, stabilnym podłożu.
- Parkując samą maszynę (bez traktora), należy otworzyć do oporu zasuwę dozującą. Sprężyny powrotne układu sterowania zasuwami jednostronnego działania są zwalniane.

3.5.2 Napełnianie maszyny

- Maszynę można napełniać tylko wtedy, gdy jest zamontowana lub doczepiona do ciągnika (w zależności od maszyny).
- Napełnianie maszyny dozwolone jest jedynie po wyłączeniu silnika ciągnika. Wyjąć kluczyk zapłonowy ze stacyjki, aby uniemożliwić uruchomienie silnika.
- Zapewnić wystarczającą ilość wolnej przestrzeni po stronie napełniania.
- Do napełniania należy używać odpowiednich urządzeń pomocniczych (np. ładowarka szuflowa, podajnik ślimakowy).
- Należy przestrzegać maks. dopuszczalnej ładowności i masy całkowitej maszyny.
- Napełniać maszynę maksymalnie do wysokości brzegu. Sprawdzić stan napełnienia zbiornika.
- Napełnianie maszyny jest dozwolone tylko przy zamkniętych kratkach ochronnych. Zapobiega to zakłóceniom podczas rozsiewania, spowodowanym przez grudki materiału posypowego lub inne ciała obce.

3.5.3 Kontrole przed uruchomieniem

Przed pierwszym i każdym kolejnym uruchomieniem maszyny należy sprawdzać ją pod kątem bezpieczeństwa pracy.

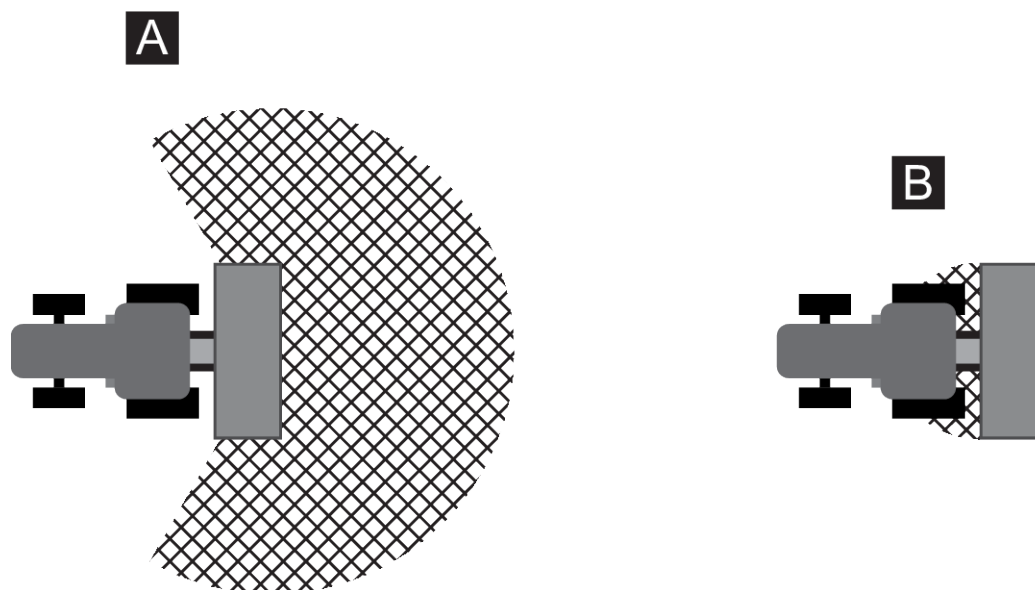
- Czy urządzenia zabezpieczające maszyny są dostępne i działają prawidłowo?
- Czy wszystkie elementy mocujące i połączenia nośne są stabilnie zamontowane i znajdują się w należytym stanie?
- Czy tarcze rozrzucające i ich mocowania znajdują się w należytym stanie?
- Czy kratki ochronne w zbiorniku są zamknięte i zablokowane?
- Czy wymiar kontrolny blokady kratki ochronnej znajduje się w odpowiednim zakresie?
- Czy **nikt** nie znajduje się w strefie zagrożenia maszyny?
- Czy osłona wału przegubowego znajduje się w należytym stanie?

3.5.4 Strefa zagrożenia

Rozrzucony materiał posypowy może spowodować poważne obrażenia (np. oczu).

W przypadku przebywania między traktorem a maszyną istnieje poważne, a nawet śmiertelne zagrożenie wskutek przetaczania się traktora lub ruchów maszyny.

Na poniższej ilustracji widać strefy zagrożenia maszyny.



Rys. 1: Strefa zagrożenia w przypadku zamontowanych urządzeń

[A] Strefa zagrożenia w trybie rozsiewania

[B] Strefa zagrożenia podczas doczepiania/
odczepiania maszyny

- Należy zwracać uwagę na to, by w obszarze rozrzucania [A] materiału siewnego przez maszynę nie znajdowały się żadne osoby.
- Jeśli w strefie zagrożenia maszyny znajdują się jakieś osoby, natychmiast wyłączyć maszynę i traktor.
- Przed doczepieniem/odczepieniem maszyny od ciągnika albo zawieszeniem/zdjęciem rozrzutnika należy wezwać wszystkie osoby do opuszczenia stref zagrożenia.

3.5.5 Bieżąca eksploatacja

- Jeśli podczas pracy maszyny występują usterki, należy ją natychmiast zatrzymać i zabezpieczyć. Niezwłocznie zlecić usunięcie usterek odpowiednio wykwalifikowanym osobom.
- Nigdy nie wchodzić na maszynę, gdy rozrzutnik jest włączony.
- Użytkować maszynę tylko z zamkniętymi kratkami ochronnymi w zbiorniku. **Nie otwierać ani nie demontować** kratki ochronnej podczas eksploatacji.
- Obracające się części maszyny mogą spowodować poważne obrażenia. Z tego względu należy uważać, aby nie zbliżać części ciała lub garderoby do obracających się części maszyny.
- Nigdy nie wkładać do zbiornika żadnych przedmiotów obcych (np. śrub, nakrętek).
- Rozrzucany materiał posypowy może spowodować poważne obrażenia (np. oczu). Z tego względu należy zwracać uwagę na to, by w obszarze rozrzucania materiału przez maszynę nie znajdowały się żadne osoby.
- W przypadku zbyt wysokiej prędkości wiatru przerwać wysiew, ponieważ nie można zagwarantować, że właściwy obszar wysiewu zostanie zachowany.
- Nigdy nie należy wchodzić na maszynę lub traktor pod przewodami wysokiego napięcia.

3.6 Stosowanie nawozu

Stosowanie nawozów, materiałów siewnych lub środków ochrony roślin

Niewłaściwy dobór nawozu, materiału siewnego bądź środka ochrony roślin lub jego niewłaściwe zastosowanie może doprowadzić do poważnych obrażeń ciała i zanieczyszczenia środowiska.

- Wybierając nawóz, materiał siewny lub środek ochrony roślin należy zasięgnąć informacji na temat jego oddziaływania na człowieka, środowisko i maszynę.
- Należy przestrzegać instrukcji i kart charakterystyki dostarczonych przez producenta.

3.7 Instalacja hydrauliczna

Instalacja hydrauliczna znajduje się pod wysokim ciśnieniem.

Ciecze tryskające pod wysokim ciśnieniem mogą spowodować poważne obrażenia i zagrażać środowisku. Aby uniknąć niebezpieczeństwa, należy przestrzegać następujących wskazówek:

- Maszynę można użytkować tylko wtedy, gdy wartość ciśnienia znajduje się poniżej maksymalnego dopuszczalnego ciśnienia roboczego.
- **Przed** rozpoczęciem wszelkich prac konserwacyjnych należy wykonać **dekompresję** instalacji hydraulicznej. Wyłączyć silnik ciągnika. Zabezpieczyć go przed ponownym włączeniem.
- Podczas sprawdzania szczelności instalacji należy zawsze nosić **okulary ochronne** i **rękawice ochronne**.
- W przypadku obrażeń spowodowanych przez olej hydrauliczny należy **natychmiast udać się do lekarza**, ponieważ istnieje ryzyko poważnego zakażenia.
- Przy podłączaniu przewodów hydraulicznych do traktora należy zadbać, by instalacja hydrauliczna – zarówno po stronie traktora, jak i maszyny – **była pozbawiona ciśnienia**.
- Przewody hydrauliczne instalacji traktora i rozsiewacza należy podłączać tylko do wskazanych przyłączy.
- Należy unikać zanieczyszczeń obiegu hydraulicznego. Sprzęgła należy zaczepiać zawsze w przeznaczonych do tego mocowaniach. Używać osłon przeciwpływowych. Przed doczepieniem oczyścić połączenia.
- Elementy i przewody elastyczne instalacji hydraulicznej należy regularnie kontrolować pod kątem uszkodzeń mechanicznych np. rozcięć, przetarć, zgnieceń, załamań, pęknięć, porowatości itp.
- Przewody i ich złącza ulegają naturalnemu zużyciu również w przypadku prawidłowego przechowywania i obciążeń w dopuszczalnych granicach. Ich okres przechowywania i przydatności do użycia jest przez to ograniczony.

Okres przydatności do użycia przewodu elastycznego wynosi maksymalnie 6 lat włącznie z ewentualnym okresem składowania wynoszącym najwyżej 2 lata.

Data produkcji przewodu elastycznego jest podana na armaturze przewodu w postaci miesiąca i roku.

- Przewody hydrauliczne należy wymieniać w razie uszkodzenia i po upływie okresu przydatności.
- W przypadku wymiany parametry nowych przewodów giętkich muszą być zgodne z wymaganiami technicznymi producenta urządzenia. W szczególności zwracać uwagę na odmiennie dane dotyczące ciśnienia maksymalnego przewodów hydraulicznych przeznaczonych do wymiany.

3.8 Konserwacja i utrzymanie sprawności

Podczas wykonywania prac związanych z konserwacją i utrzymaniem sprawności należy liczyć się z dodatkowymi zagrożeniami, które nie występują podczas obsługi maszyny.

Dlatego prace związane z konserwacją i utrzymaniem sprawności należy zawsze wykonywać ze zwiększoną ostrożnością. Należy pracować wyjątkowo uważnie, mając świadomość zagrożeń.

3.8.1 Kwalifikacje personelu konserwacyjnego

- Prace spawalnicze i prace przy instalacji elektrycznej oraz hydraulicznej mogą wykonywać tylko osoby wykwalifikowane.

3.8.2 Części zużywalne

- Należy ściśle przestrzegać określonej w niniejszej instrukcji obsługi częstotliwości wykonywania prac konserwacyjnych i służących utrzymaniu sprawności.
- Należy również przestrzegać częstotliwości wykonywania prac konserwacyjnych i utrzymania sprawności dotyczących elementów od innych dostawców. Informacje na ten temat należy zaczerpnąć z odpowiednich dokumentacji poddostawców.
- Po zakończeniu każdego sezonu zaleca się sprawdzanie w autoryzowanej placówce serwisowej stanu maszyny, zwłaszcza elementów mocujących, części z tworzywa sztucznego związanych z bezpieczeństwem, instalacji hydraulicznej, organów dozujących i łopatek rozrzucających.
- Części zamienne muszą być przynajmniej zgodne z wymaganiami technicznymi określonymi przez producenta. Spełnienie wymagań technicznych zapewnia używanie oryginalnych części zamiennych.
- Nakrętki samozabezpieczające przeznaczone są tylko do jednorazowego użytku. Do mocowania elementów konstrukcyjnych (np. przy wymianie łopatek rozrzucających) należy zawsze używać nowych nakrętek samozabezpieczających.

3.8.3 Prace konserwacyjne i serwisowe

- **Przed** przystąpieniem do wszelkich prac w zakresie czyszczenia, konserwacji i utrzymania sprawności, jak również przed usunięciem jakiegokolwiek usterki, **należy zawsze wyłączać silnik ciągnika. Począkać, aż wszystkie obracające się elementy maszyny zatrzymają się.**
- Należy upewnić się, że **nikt** nie włączy przypadkowo maszyny. Wyjąć kluczyk zapłonowy ze stacyjki ciągnika.
- Przed przystąpieniem do wszelkich prac konserwacyjnych i utrzymania sprawności lub prac przy instalacji elektrycznej należy rozłączyć zasilanie elektryczne między ciągnikiem i maszyną.
- Sprawdzić, czy ciągnik z maszyną został prawidłowo zaparkowany. Zbiornik musi być pusty, a ciągnik i maszyna powinny stać na poziomym, stabilnym podłożu i być zabezpieczone przed stoczeniem się.
- Dodatkowo zabezpieczyć podniesioną maszynę przed upadkiem (np. poprzez podstawienie kozła) w przypadku konieczności wykonania prac konserwacyjnych i utrzymania sprawności z podniesioną maszyną.
- Przed rozpoczęciem prac konserwacyjnych i prac służących utrzymaniu sprawności należy zredukować ciśnienie w instalacji hydraulicznej.
- Otwierać kratkę ochronną w zbiorniku tylko wtedy, gdy maszyna jest wyłączona.
- Jeśli praca jest wykonywana przy obracającym się wale odbioru mocy, w pobliżu wału odbioru mocy lub wału przegubowego nie może przebywać żadna osoba.
- Niedopuszczalne jest usuwanie zatorów w zbiorniku rozsiewacza ręką lub nogą; czynność tę należy wykonywać za pomocą odpowiedniego narzędzia.
- W przypadku zastosowania myjki wysokociśnieniowej nigdy nie kierować strumienia wody bezpośrednio na naklejki ze znakami ostrzegawczymi, urządzenia elektryczne, elementy instalacji hydraulicznej i łożyska.
- Sprawdzać regularnie śruby i nakrętki pod kątem stabilnego zamocowania. Dokręcać luźne połączenia śrubowe.

3.9 Bezpieczeństwo w ruchu drogowym

Podczas jazdy po ulicach i drogach publicznych ciągnik z doczepioną maszyną musi spełniać wymogi przepisów ruchu drogowego obowiązujących w danym kraju. Za przestrzeganie tych przepisów odpowiedzialni są właściciel oraz kierowca pojazdu.

3.9.1 Kontrola przed rozpoczęciem jazdy

Kontrola przed rozpoczęciem jazdy ma istotne znaczenie dla bezpieczeństwa w ruchu drogowym. Bezpośrednio przed rozpoczęciem każdej jazdy należy sprawdzać przestrzeganie warunków eksploatacji, bezpieczeństwa w ruchu drogowym i przepisów obowiązujących w danym kraju.

- Czy nie przekroczono dopuszczalnej masy całkowitej? Należy przestrzegać dopuszczalnego obciążenia osi, dopuszczalnego obciążenia hamulców i dopuszczalnej nośności opon;
 - Patrz 5 *Obliczanie obciążenia osi*
- Czy maszyna jest doczepiona zgodnie z przepisami?
- Czy istnieje niebezpieczeństwo utraty nawozu w trakcie jazdy?
 - Zwrócić uwagę na poziom napełnienia zbiornika z nawozem.
 - Zasuwy dozujące muszą być zamknięte.
 - Wyłączyć sterownik elektroniczny.
- Sprawdzić ciśnienie w oponach i działanie układu hamulcowego ciągnika.
- Czy oświetlenie i oznakowanie maszyny jest zgodne z obowiązującymi w danym kraju przepisami dotyczącymi korzystania z dróg publicznych? Zwrócić uwagę na zgodne z przepisami zamocowanie.
- Drabinka jest złożona i zablokowana, znajduje się w pozycji transportowej (w zależności od maszyny).

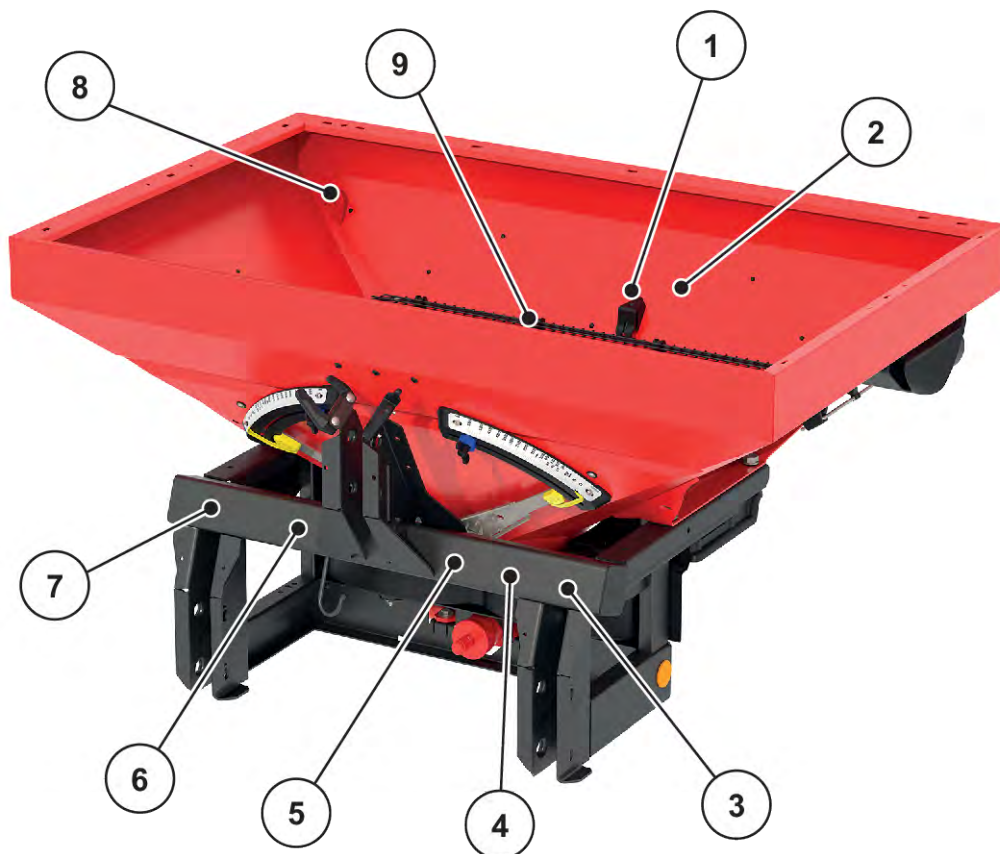
3.9.2 Przejazd z maszyną

Zachowanie ciągnika podczas jazdy, kierowania i hamowania zmienia się po doczepieniu maszyny. Np. z powodu zbyt dużej masy maszyny oś przednia ciągnika może zostać nadmiernie odciążona, co negatywnie wpływa na sterowność.

- Dostosować sposób jazdy do zmienionych właściwości jezdnych.
- Podczas jazdy zawsze zwracać uwagę na wystarczającą widoczność. Jeżeli nie jest ona zapewniona (np. przy jeździe do tyłu) konieczna jest pomoc osoby nakierowującej.
- Przestrzegać maksymalnej dopuszczalnej prędkości jazdy.
- Podczas wjeżdżania pod górę i zjeżdżania z góry, jak również przy jeździe w poprzek zbocza unikać nagłego wchodzenia w zakręty. Ze względu na przemieszczenie środka ciężkości istnieje ryzyko przewrócenia. Po nierównym lub miękkim podłożu (np. wjazd na pole, krawężniki) należy jechać szczególnie ostrożnie.
- Aby uniknąć kołysania się, unieruchomić po bokach dolne ramiona podnośnika tylnego ciągnika.
- Przebywanie osób na maszynie podczas jazdy i pracy jest surowo zabronione.

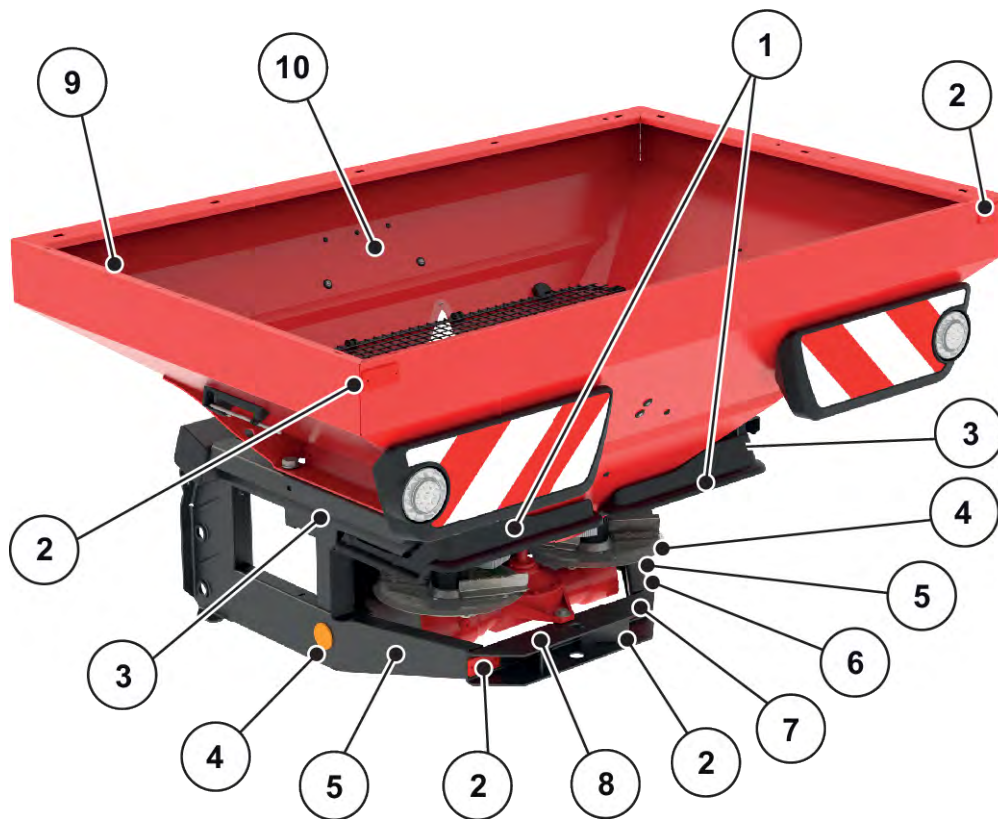
3.10 Urządzenia zabezpieczające, wskazówki ostrzegawcze i informacyjne

3.10.1 Rozmieszczenie urządzeń zabezpieczających oraz wskazówek ostrzegawczych i informacyjnych



Rys. 2: Rozmieszczenie urządzeń zabezpieczających, wskazówek ostrzegawczych i informacyjnych oraz świateł odblaskowych (z przodu)

- | | |
|---|---|
| [1] Blokada kratki ochronnej | [5] Wskazówka informacyjna: maksymalne obciążenie użytkowe |
| [2] Wskazówka informacyjna: blokada kratki ochronnej | [6] Wskazówka informacyjna: prędkość obrotowa wału odbioru mocy |
| [3] Wskazówka ostrzegawcza: niebezpieczeństwo zmiążdżenia pomiędzy ciągnikiem a maszyną | [7] Tabliczka znamionowa |
| [4] Wskazówka ostrzegawcza: przeczytać instrukcję obsługi | [8] Uchwyt żurawia |
| | [9] Kratka ochronna w zbiorniku |

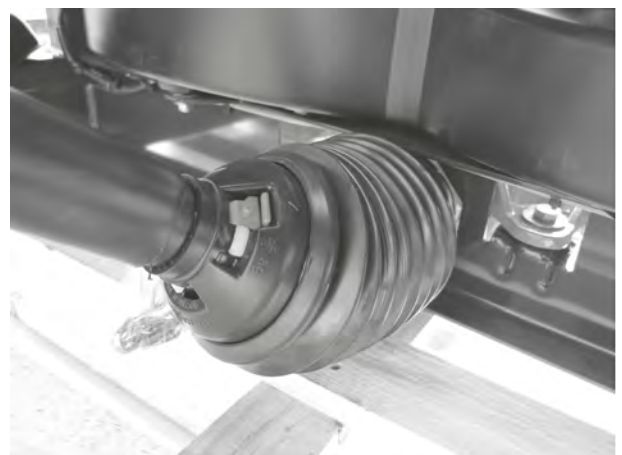


Rys. 3: Rozmieszczenie urządzeń zabezpieczających, wskazówek ostrzegawczych i informacyjnych oraz świateł odblaskowych (z tyłu)

- | | |
|---|---|
| [1] Blokujące urządzenie zabezpieczające | [7] Wskazówka ostrzegawcza: wyjąć kluczyk zapłonowy ze stacyjki |
| [2] Czerwone światła odblaskowe | [8] Wskazówka ostrzegawcza: wyrzut materiału |
| [3] Wskazówka informacyjna: moment dokręcenia | [9] Uchwyt żurawia |
| [4] Boczne żółte światła odblaskowe | [10] Wskazówka informacyjna: stosować kratkę ochronną |
| [5] Wskazówka ostrzegawcza: ruchome części | |
| [6] Wskazówka informacyjna: jazda z przyczepą | |

■ **Wał przegubowy**

- [1] Osłona wału przegubowego



3.10.2 Funkcja urządzeń zabezpieczających

Urządzenia zabezpieczające mają na celu ochronę zdrowia i życia użytkownika.

- Przed przystąpieniem do pracy przy użyciu maszyny należy upewnić się, że urządzenia zabezpieczające są sprawne i nie są uszkodzone.
- Użytkowanie maszyny z niesprawnymi urządzeniami zabezpieczającymi jest niedopuszczalne.

Nazwa	Funkcja
Kratka ochronna w zbiorniku	Zapobiega wciągnięciu części ciała przez obracające się mieszadło. Zapobiega odcięciu części ciała przez zasuwę dozującą. Zapobiega zakłóceniom podczas rozsiewania spowodowanym przez grudki materiału posypowego, większe kamienie lub inne większe przedmioty (działanie sita).
Blokada kratki ochronnej	Zapobiega przypadkowemu otwarciu kratki ochronnej w zbiorniku. Przy prawidłowym zamknięciu kratki ochronnej blokuje ją mechanicznie. Otwarcie możliwe jest tylko za pomocą narzędzia.
Blokujące urządzenie zabezpieczające	Blokujące urządzenie zabezpieczające zapobiega wyrzucaniu nawozu do przodu (w kierunku ciągnika/stanowiska pracy). Blokujące urządzenie zabezpieczające zapobiega wciągnięciu przez obracające się tarcze rozrzucające z przodu i ogranicza ryzyko wciągnięcia z boku i z tyłu.
Osłona wału przegubowego	Zapobiega wciągnięciu części ciała i odzieży do wirującego wału przegubowego.

3.11 Naklejki ze wskazówkami ostrzegawczymi i informacyjnymi

Na maszynie umieszczone są różne wskazówki ostrzegawcze i informacyjne (rozmieszczenie na maszynie patrz 3.10.1 *Rozmieszczenie urządzeń zabezpieczających oraz wskazówek ostrzegawczych i informacyjnych*).

Wskazówki ostrzegawcze i informacyjne są częścią maszyny. Nie wolno ich usuwać ani zmieniać.

- ▶ Brakujące lub nieczytelne wskazówki ostrzegawcze lub informacyjne należy natychmiast wymienić.

Jeżeli w trakcie napraw montowane są nowe elementy, należy na nich umieścić te same wskazówki ostrzegawcze i informacyjne, które znajdowały się na oryginalnych elementach.




Odpowiednie naklejki ze wskazówkami ostrzegawczymi i informacyjnymi można zamówić w dziale części zamiennych.

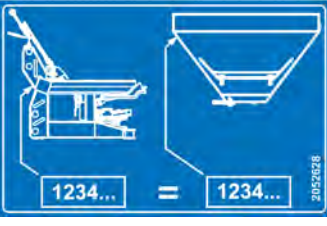



3.11.1 Naklejki ze wskazówkami ostrzegawczymi

Piktogram	Opis
	<p>Przeczytać instrukcję obsługi i wskazówki ostrzegawcze. Przed uruchomieniem maszyny należy przeczytać instrukcję obsługi i zapoznać się ze wskazówkami ostrzegawczymi, a następnie przestrzegać ich treści. Instrukcja zawiera wyczerpujący opis obsługi oraz cenne wskazówki dotyczące użytkowania, konserwacji i pielęgnacji.</p>
	<p>Wyjąć kluczyk ze stacyjki. Przed przystąpieniem do prac konserwacyjnych i napraw wyłączyć silnik i wyjąć kluczyk zapłonowy ze stacyjki. Odciąć dopływ prądu.</p>
	<p>Niebezpieczeństwo z powodu wyrzutu materiału Niebezpieczeństwo obrażeń całego ciała przez wyrzucany z dużą siłą materiał posypowy Przed uruchomieniem należy wezwać wszystkie osoby do opuszczenia strefy zagrożenia rozsiewacza nawozów mineralnych (obszaru wysiewu).</p>
	<p>Niebezpieczeństwo z powodu ruchomych części Niebezpieczeństwo odcięcia części ciała Zabronione jest sięganie ręką do strefy zagrożenia obracających się części. Przed przystąpieniem do prac konserwacyjnych, nastawczych i napraw wyłączyć silnik i wyjąć kluczyk zapłonowy ze stacyjki.</p>
	<p>Niebezpieczeństwo pomiędzy traktorem a maszyną Osoby, które w momencie podjeżdżania traktora lub uruchamiania instalacji hydraulicznej znajdują się pomiędzy traktorem a maszyną, narażone są na zmiżdżenie mogące doprowadzić nawet do utraty życia. Z powodu nieuwagi lub błędu w obsłudze ciągnik może zostać zatrzymany zbyt późno lub nie zostać zatrzymany w ogóle. Wezwać wszystkie osoby do opuszczenia strefy zagrożenia między traktorem a maszyną.</p>

3.11.2 Naklejki ze wskazówkami informacyjnymi

	<p>Przed uruchomieniem maszyny należy zamontować i zamknąć kratkę ochronną.</p>
---	---

	<p>Blokada kratki ochronnej Blokada kratki ochronnej działa automatycznie przy zamknięciu kratki ochronnej w zbiorniku. Odblokowanie możliwe jest tylko za pomocą narzędzia.</p>
	<p>Znamionowa prędkość obrotowa wału odbioru mocy Znamionowa prędkość obrotowa wału odbioru mocy ciągnika wynosi 540 obr./min.</p>
	<p>Maksymalne obciążenie użytkowe MDS 20.2</p>
	<p>Maksymalne obciążenie użytkowe MDS 18.2</p>
	<p>Maksymalne obciążenie użytkowe MDS 14.2</p>
	<p>Maksymalne obciążenie użytkowe MDS 8.2</p>
	<p>Moment dokręcenia do mocowania zbiornika na ramie.</p>

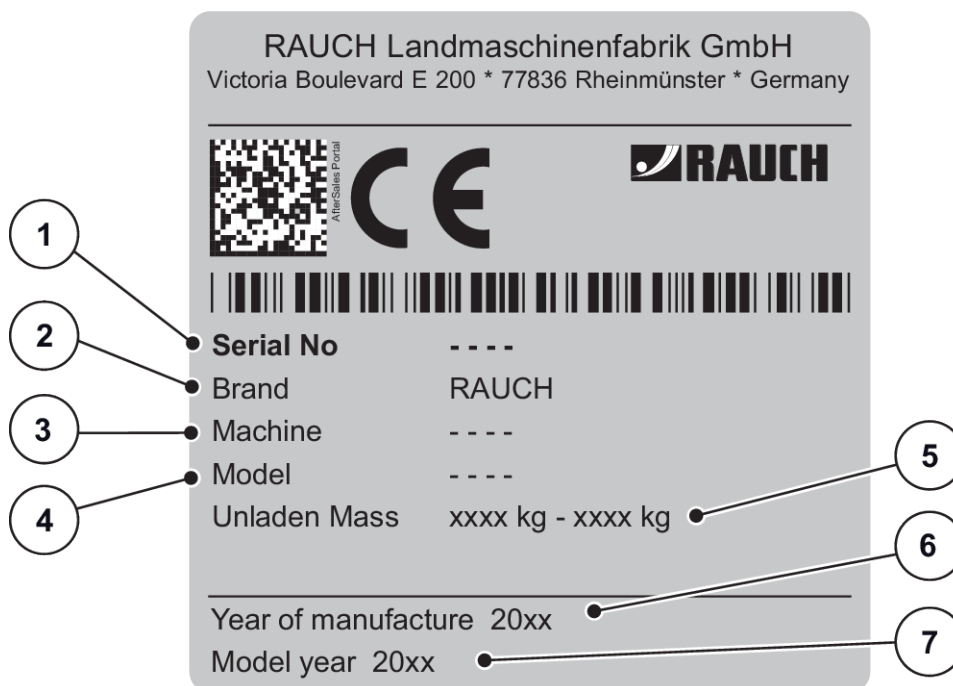
	<p>Rama i zbiornik są dostarczane oddzielnie:</p> <ul style="list-style-type: none"> ▶ Montować tylko ramę i zbiornik z takim samym numerem seryjnym. <ul style="list-style-type: none"> ▷ W tym celu porównać naklejki na ramie i zbiorniku.
	<p>Ucho w zbiorniku Oznaczenie uchwyty do zamocowania podnośnika</p>
	<p>Punkt smarowania</p>
<p>Zur Beachtung:</p> <p>(1) Der Fahrgeschwindigkeit mit Anhänger darf 20 km/h nicht überschritten. (2) Der Anhänger muss eine Auflauffeder oder eine Bremsanlage haben, die vom Fahrer des ziehenden Fahrzeuges bedient werden kann. (3) Das Mitführen eines Sattelanhängers ist nur zulässig, wenn das Gesamtgewicht des Anhängers das Gesamtgewicht des ziehenden Fahrzeuges nicht übersteigt und das Spitzen- oder Anhängergewicht mit einem oder mehreren Sattelachsen so auf die Fahrbahn übertragen wird, dass sich das Zugfahrzeug sicher lenken und bremsen läßt. (4) Ein Gefahrenbereichsanhänger darf am Anbaupunkt mitgeführt werden, wenn das tatsächliche Gesamtgewicht des Anhängers nicht mehr als das 1,25fache des zulässigen Gesamtgewichtes des Zugfahrzeuges, jedoch höchstens 5 t beträgt. 20244513</p>	<p>Obowiązuje w Niemczech Postanowienia dotyczące jazdy z przyczepą za urządzeniami zawieszanymi zgodnie z przepisami ruchu drogowego.</p>
	<p>Aplikacja z tabelami wysiewu Na smartfony z systemem Android/IOS z funkcją DiS Kod QR do szybkiej instalacji aplikacji</p>

3.12 Tabliczka znamionowa i oznakowanie maszyny



Po dostarczeniu maszyny należy upewnić się, że wszystkie wymagane tabliczki są dostępne.

W zależności od kraju docelowego na maszynie mogą być umieszczone dodatkowe tabliczki.



Rys. 4: Tabliczka znamionowa

- [1] Numer seryjny
- [2] Producent
- [3] Maszyna
- [4] Typ

- [5] Ciężar własny
- [6] Rok produkcji
- [7] Rok modelowy

3.13 Światła odblaskowe

Urządzenia oświetlenia pojazdu muszą być przepisowo umieszczone i stale gotowe do użytku. Nie mogą one być zakryte ani zabrudzone.

Maszyna jest fabrycznie wyposażona w elementy oświetleniowe i przednie, tylne oraz boczne oznakowanie (rozmişczenie na maszynie patrz 3.10.1 Rozmişczenie urządzeń zabezpieczających oraz wskazówek ostrzegawczych i informacyjnych).

4 Informacje o maszynie

4.1 Producent

RAUCH Landmaschinenfabrik GmbH
Victoria Boulevard E 200
77836 Rheinmünster
Germany

Telefon: +49 (0) 7229 8580-0

Faks: +49 (0) 7229 8580-200

Centrum serwisowe, pomoc techniczna

RAUCH Landmaschinenfabrik GmbH
Poczta 1162
e-mail: service@rauch.de
Faks: +49 (0) 7229 8580-203

4.2 Opis maszyny

Maszynę należy eksploatować w sposób opisany w rozdziale 1 *Użytkowanie zgodne z przeznaczeniem*.

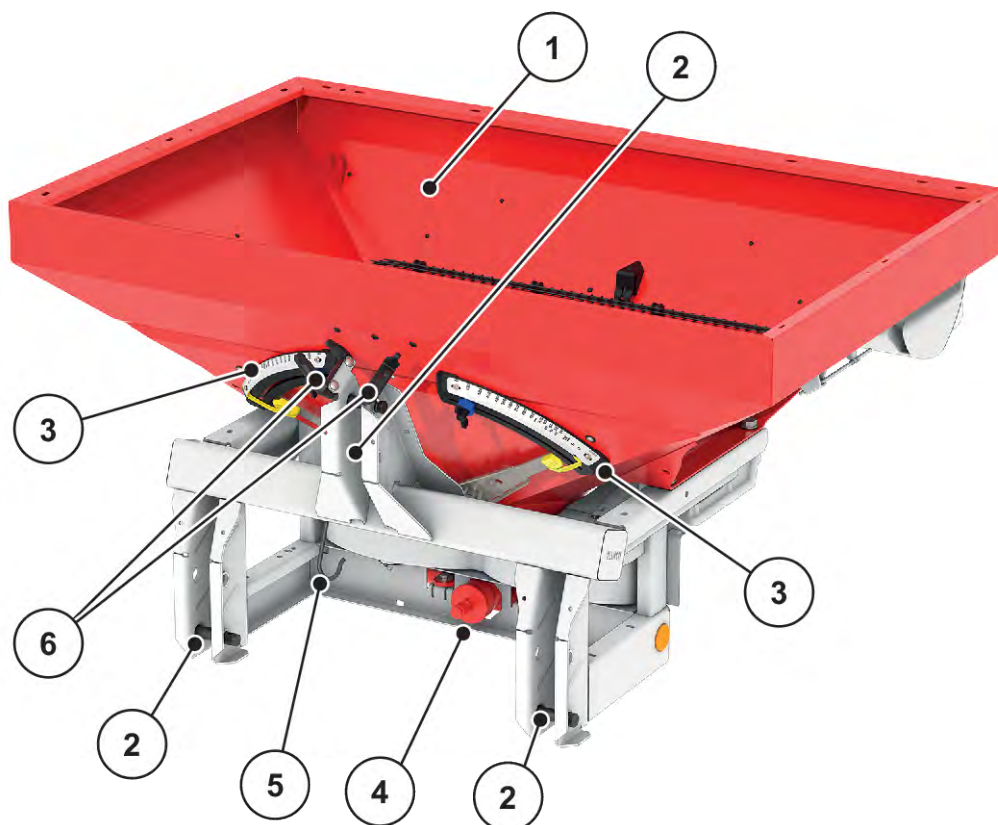
W skład maszyny wchodzi wymienione poniżej zespoły.

- 1-komorowy zbiornik
- Rama i punkty sprzęgu
- Elementy napędu (wał napędowy i przekładnia)
- Elementy układu dozującego (mieszadło, zasuwa dozująca, skala ilości wysiewanego materiału)
- Elementy służące do ustawiania szerokości roboczej
- Urządzenia zabezpieczające – patrz 3.10 *Urządzenia zabezpieczające, wskazówki ostrzegawcze i informacyjne*



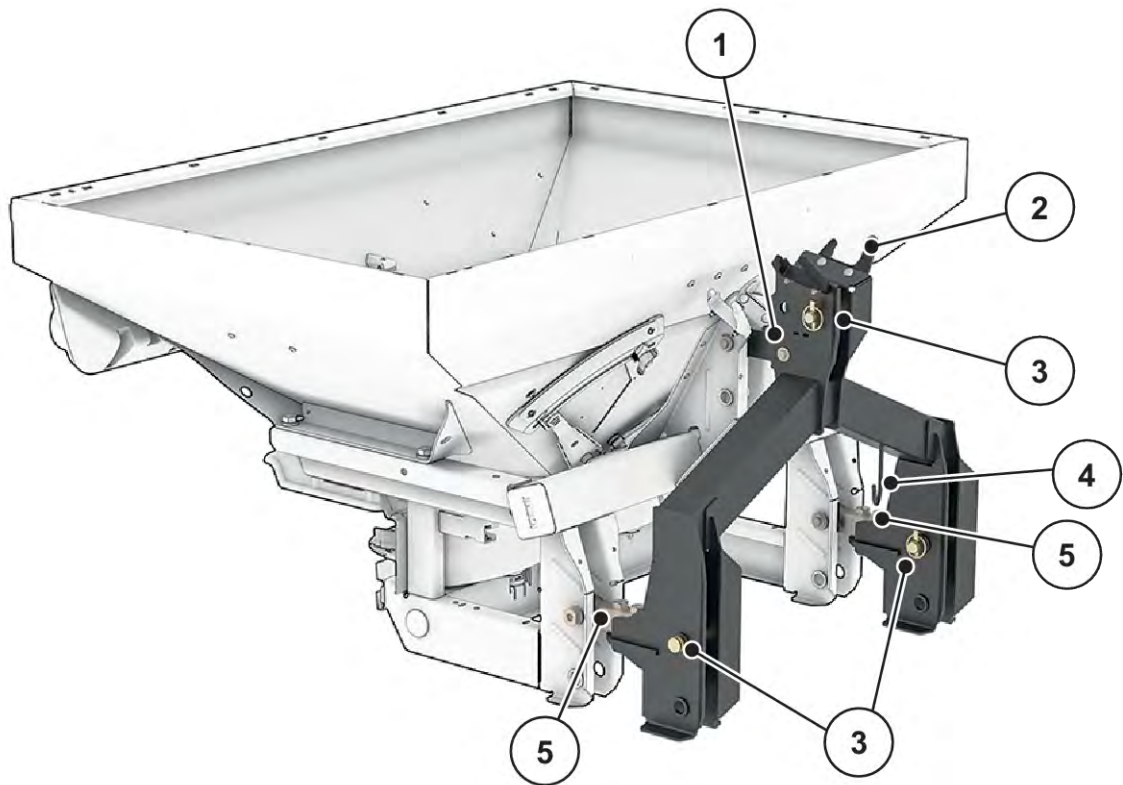
Niektóre modele nie są dostępne we wszystkich krajach.

4.2.1 Widok ogólny podzespołów



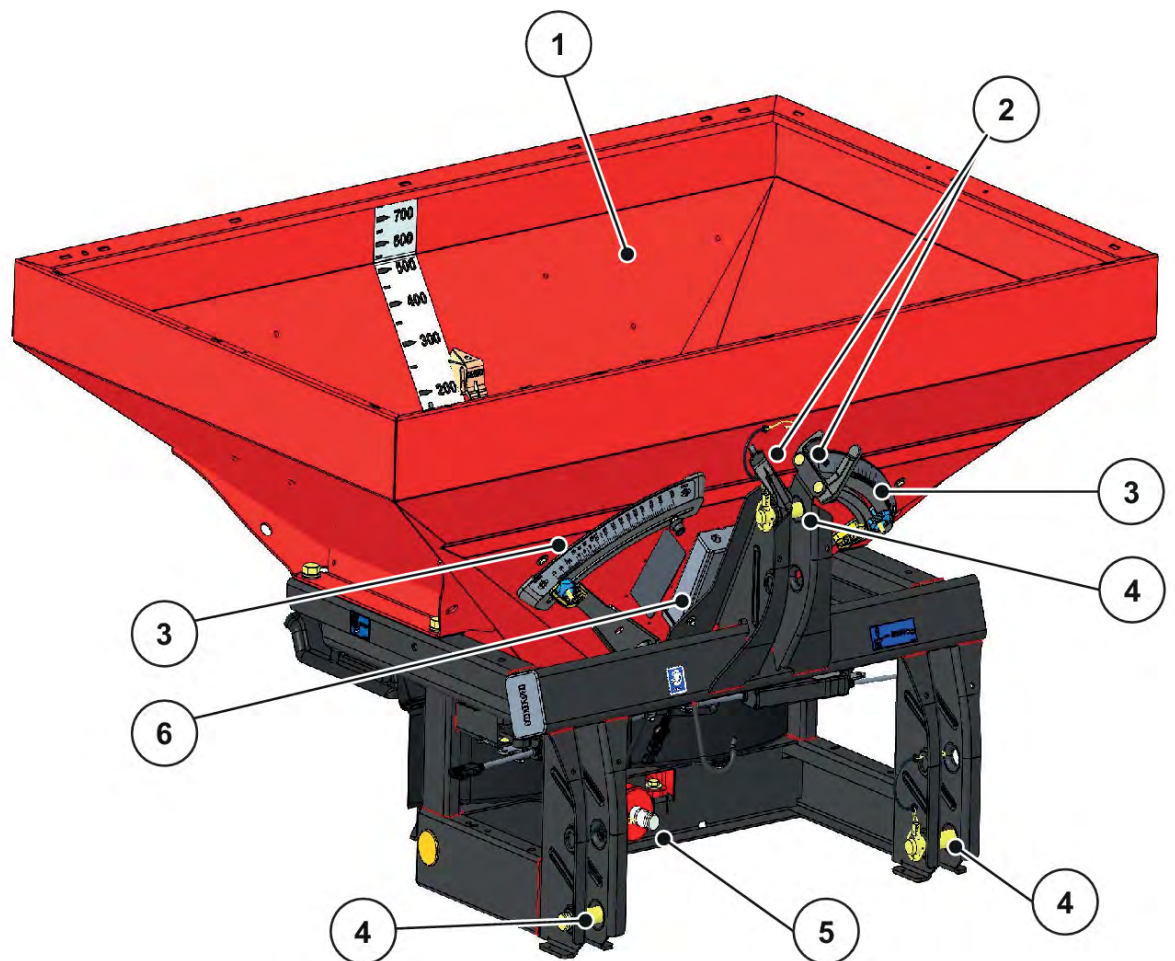
Rys. 5: Widok ogólny zespołów: Widok od przodu

- | | |
|--|-------------------------------|
| [1] Zbiornik (wziernik, skala stanu napełnienia) | [4] Czop przekładni |
| [2] Punkty sprzęgu | [5] Podpora wału przegubowego |
| [3] Skala ilości wysiewanego materiału (lewa/ prawa) | [6] Schowek na węże i kable |



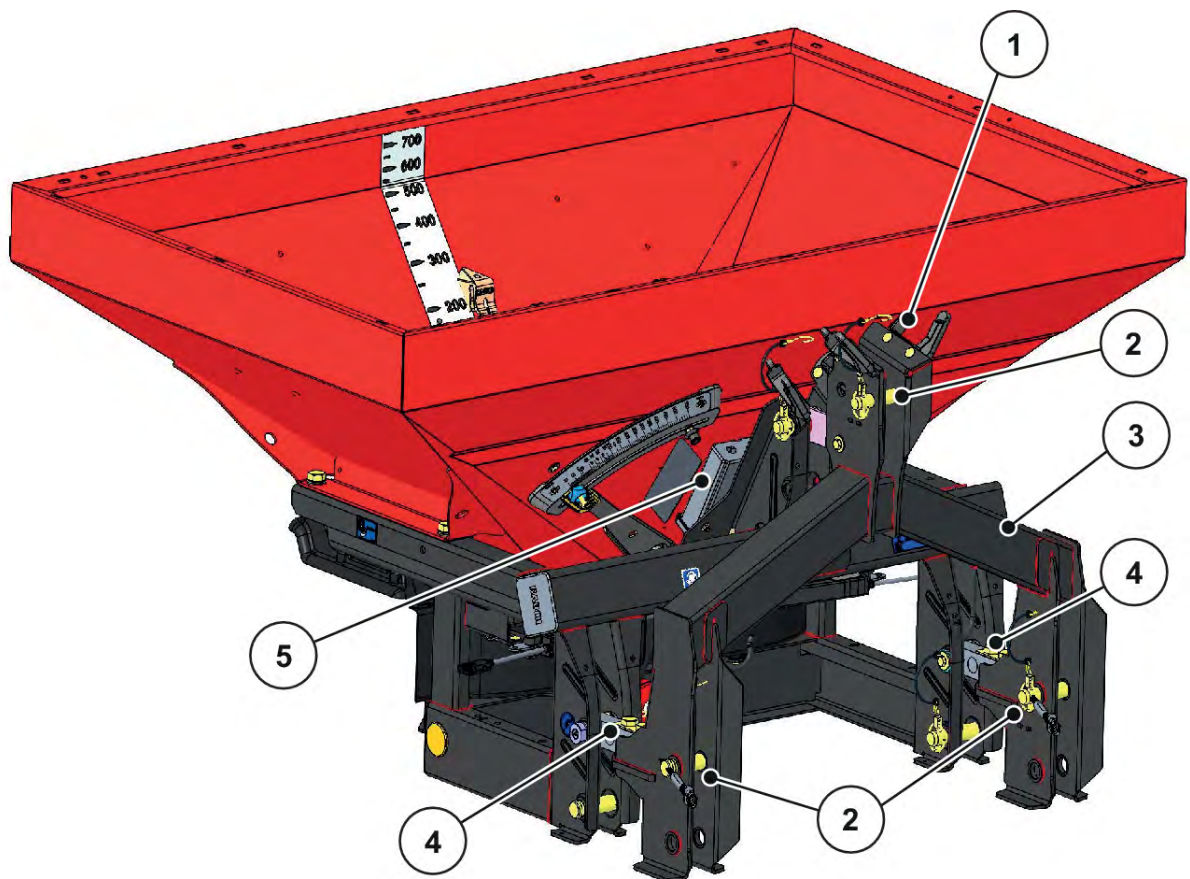
Rys. 6: Widok ogólny zespołów: Przód z ramą wagi

- | | |
|-----------------------------|-------------------------------|
| [1] Rama wagi | [4] Podpora wału przegubowego |
| [2] Schowek na węże i kable | [5] Sensory wagi |
| [3] Punkty sprzęgu | |



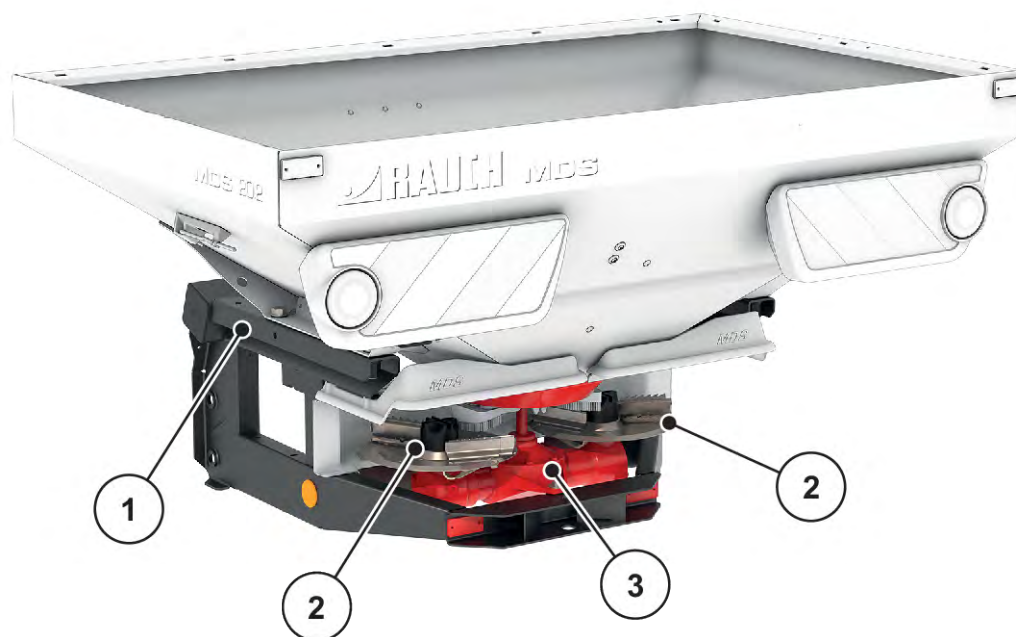
Rys. 7: Widok ogólny zespołów: Przód MDS z ISOBUS

- | | |
|---|--------------------------------|
| [1] Zbiornik (wziernik, skala stanu napełnienia) | [4] Punkty sprzęgu |
| [2] Schowek na węże i kable | [5] Czop przekładni |
| [3] Skala ilości wysiewanego materiału (lewa/prawa) | [6] Komputer roboczy do ISOBUS |



Rys. 8: Widok ogólny zespołów: Przód MDS z ISOBUS i ramą wagi

- | | |
|-----------------------------|--------------------------------|
| [1] Schowek na węże i kable | [4] Sensory wagi |
| [2] Punkty sprzęgu | [5] Komputer roboczy do ISOBUS |
| [3] Rama wagi | |



Rys. 9: Widok ogólny zespołów: Tył

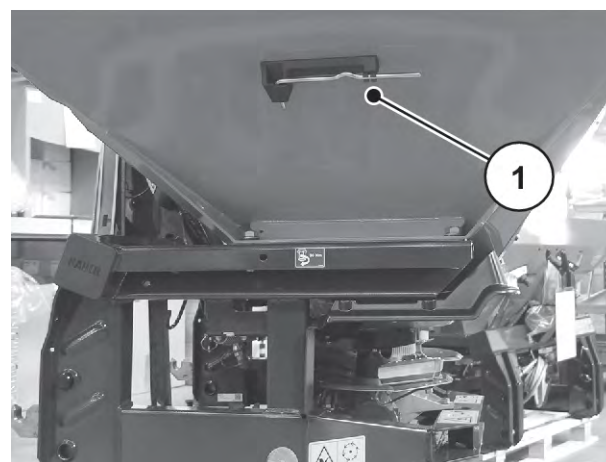
[1] Rama

[2] Tarcza rozrzucająca (lewa/prawa)

[3] Przekładnia

4.2.2 Dźwignia nastawcza

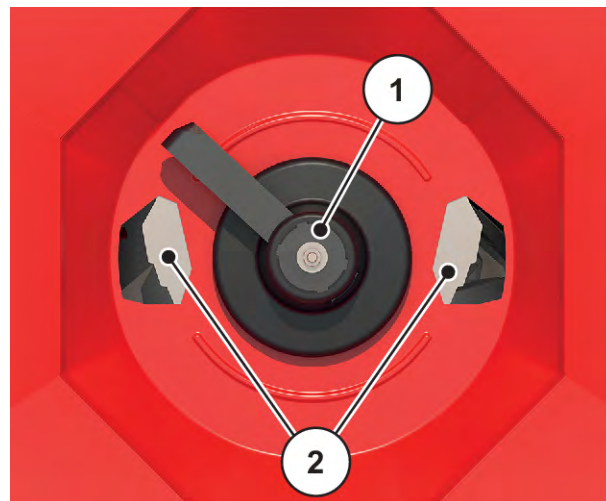
Dźwignia ustalająca znajduje się na zbiorniku po lewej stronie (kierunek jazdy)



Rys. 10: Położenie dźwigni nastawczej

4.2.3 Mieszadło

- [1] Mieszadło
- [2] Zasuwa dozująca



Rys. 11: Mieszadło

4.3 Dane techniczne

4.3.1 Wersje



Niektóre modele nie są dostępne we wszystkich krajach.

Funkcja	K	D D Mono	R	C	Q	W
Siłowniki zdalnie sterowane przez układ elektryczny				•	•	•
Siłowniki hydrauliczne jednostronnego działania	•					
Siłowniki hydrauliczne jednostronnego działania z zespołem dwudrogowym			•			
Siłowniki hydrauliczne dwustronnego działania		•				
Rozsiewanie zależne od prędkości jazdy					•	•
Sensory wagi						•
VariSpread	VS2	VS2	VS2	VS2	VS8	VS8



Wersję K można również wyposażyć w zespół dwudrogowy.

- Patrz *Rys. 30 Układ sterowania zasuwami jednostki dwudrogowej*

4.3.2 Dane techniczne wyposażenia podstawowego

■ Wymiary

Dane	MDS 8,2	MDS 14,2	MDS 18,2	MDS 20,2
Szerokość całkowita	108 cm	140 cm	190 cm	190 cm
Długość całkowita	124 cm	128 cm	130 cm	130 cm
Odległość pomiędzy środkiem ciężkości a punktem dolnego ramienia podnośnika	55 cm	55 cm	55 cm	55 cm

Dane	MDS 8.2 W	MDS 14.2 W	MDS 18.2 W	MDS 20.2 W
Szerokość całkowita	108 cm	140 cm	190 cm	190 cm
Długość całkowita	+ 35,6 cm			
Odległość pomiędzy środkiem ciężkości a punktem dolnego ramienia podnośnika	+27,4 cm	+27,4 cm	+27,4 cm	+27,4 cm

Dane	MDS 8,2 MDS 8.2 W	MDS 14,2 MDS 14.2 W	MDS 18,2 MDS 18.2 W	MDS 20,2 MDS 20.2 W
Wysokość napełniania (maszyna podstawowa)	92 cm	104 cm	93 cm	101 cm
Szerokość napełnienia	98 cm	130 cm	180 cm	180 cm
Szerokość robocza ¹	10-24 m			
Prędkość obrotowa wału odbioru mocy	min.			
	450 rpm			
	maks.			
	600 rpm			
Znamionowa prędkość obrotowa	540 rpm			
Pojemność	500 l	800 l	700 l	900 l
Przepływ masowy ² maks.	250 kg/min			

¹) Szerokość robocza zależna od gatunku nawozu i typu tarcz rozrzucających (maks. 24 m)

²) Przepływ masowy zależny od gatunku nawozu

Dane	MDS 8,2 MDS 8.2 W	MDS 14,2 MDS 14.2 W	MDS 18,2 MDS 18.2 W	MDS 20,2 MDS 20.2 W
Ciśnienie hydrauliczne maks.	200 bar			
Poziom ciśnienia akustycznego ³ (mierzony w zamkniętej kabinie kierowcy ciągnika)	75 dB(A)			

³) Poziom ciśnienia akustycznego maszyny można zmierzyć wyłącznie podczas pracy ciągnika, więc rzeczywiście zmierzona wartość zależy w znacznym stopniu od używanego ciągnika.

■ Masy i obciążenia



Ciężar własny (masa) maszyny może różnić się w zależności od szerokości roboczej, wyposażenia i zestawu nadstaw.

Dane	MDS 8,2	MDS 14,2	MDS 18,2	MDS 20,2
Ciężar własny	190 kg	210 kg	210 kg	230 kg
Obciążenie użytkowe nawozu	Kategoria I i II: 800 kg	Kategoria I: 800 kg Kategoria II: 1400 kg	Kategoria II: 1800 kg	Kategoria II: 2000 kg

Dane	MDS 8.2 W	MDS 14.2 W	MDS 18.2 W	MDS 20.2 W
Ciężar własny	+ 52 kg			
Obciążenie użytkowe nawozu	Zestaw części kategorii II			
	800 kg	1400 kg	1800 kg	2000 kg

4.3.3 Dane techniczne nadstaw

Maszyna może być eksploatowana z różnymi nadstawami i ich kombinacjami. W zależności od używanego wyposażenia pojemności, wymiary i masy mogą ulec zmianie.

Nadstawa	M 31 Tylko MDS 8.2	M 21 Tylko MDS 14.2	M 41 Tylko MDS 14.2
Zmiana pojemności	+ 300 l	+ 200 l	+ 400 l
Zmiana wysokości napełnienia	+ 28 cm	+ 12 cm	+ 24 cm
Szerokość napełnienia	98 cm	130 cm	
Maks. wielkość nadstawy	108 x 108 cm	140 x 115 cm	
Masa nadstawy	25 kg	20 kg	30 kg
Uwaga	4-str.		

Nadstawa MDS 18,2/20,2	M 430	M 630	M 800	M 1100
Zmiana pojemności	+ 400 l	+ 600 l	+ 800 l	+ 1100 l
Zmiana wysokości napełnienia	+ 18 cm	+ 30 cm	+ 18 cm	+ 27 cm
Szerokość napełnienia	178 cm		228 cm	
Maks. wielkość nadstawy	190 x 120 cm		240 x 120 cm	
Masa nadstawy	30 kg	42 kg	49 kg	59 kg
Uwaga	4-str.			

4.4 Wyposażenie specjalne



Zaleca się wykonanie montażu elementów wyposażenia na maszynie podstawowej przez sprzedawcę lub w specjalistycznej placówce serwisowej.



Niektóre modele nie są dostępne we wszystkich krajach.



Dostępne wyposażenie dodatkowe zależy od kraju zastosowania maszyny i nie zostało tutaj dokładnie opisane.

- Prosimy o kontakt ze swoim dystrybutorem/importerem, jeśli potrzebne jest określone wyposażenie dodatkowe.

4.4.1 Nadstawy

Za pomocą nadstawy zbiornika można zwiększyć pojemność urządzenia głównego.

Nadstawy są przykręcane do urządzenia głównego.



Przegląd nadstaw i ich zestawów znajduje się w rozdziale 4.3.3 *Dane techniczne nadstaw*

4.4.2 Plandeka

Używając plandeki do przykrywania zbiornika, można zabezpieczyć rozsiewany materiał przed wodą i wilgocią.

Plandekę przykręca się zarówno na urządzenie główne, jak i na dodatkowo zamontowaną nadstawę zbiornika.

Plandeka	Zastosowanie
AP 13	<ul style="list-style-type: none"> • Urządzenie główne MDS 14,2
AP 19	<ul style="list-style-type: none"> • Urządzenie główne MDS 18.2/20.2 • Nadstawy: M 430, M 630
AP 240	<ul style="list-style-type: none"> • Nadstawy: M 800, M 1100

4.4.3 Urządzenie do wysiewu rzędowego

■ *RFZ 7*

Wszystkie wersje oprócz MDS 8.2

7-rzędowe urządzenie do wysiewu rzędowego jest dostosowane do rozkładania suchych, ziarnistych nawozów w rzędach obok wschodzących roślin.

Osobna instrukcja obsługi jest dołączana do urządzenia do wysiewu rzędowego przy jego wysyłce.

■ *RV 2M1 Do chmielu i sadów*

Urządzenie do wysiewu rzędowego zaprojektowano tak, aby jeden rząd na lewo i jeden rząd na prawo od maszyny (rozstaw rzędów: ok. 2-5 m) był obsiewany w pasie o szerokości ok. 1 m w zależności od nawozu.



Wskazówki dotyczące wysiewu z tym wyposażeniem dodatkowym można znaleźć w rozdziale 9.12 *Urządzenie RV 2M1 do wysiewu rzędowego chmielu i sadów*.

4.4.4 Urządzenie do wysiewu granicznego

■ *TELIMAT T1*

Urządzenie do wysiewu granicznego TELIMAT służy do zdalnego sterowania wysiewem skrajnym i granicznym ze ścieżki przejazdu (w lewo).

Do stosowania urządzenia do wysiewu granicznego TELIMAT T1 potrzebny jest zawór dwustronnego działania.



Wskazówki dotyczące wysiewu z tym wyposażeniem dodatkowym można znaleźć w rozdziale 9.10.3 *Ustawianie urządzenia do wysiewu granicznego i krawędziowego TELIMAT*

■ GSE 7

Ograniczenie szerokości wysiewu (opcjonalnie z prawej lub lewej strony) w zakresie od ok. 75 cm do 2 m od środka ciągnika do zewnętrznej krawędzi pola. Zasuwa dozująca zwrócona w kierunku krawędzi pola jest zamknięta.



- ▶ Zamknąć zasuwę dozującą zwróconą w kierunku krawędzi pola.
- ▶ Przed rozpoczęciem wysiewu granicznego należy opuścić urządzenie do wysiewu granicznego w dół do oporu.
- ▶ Przed rozpoczęciem wysiewu obustronnego należy ponownie unieść urządzenie do wysiewu granicznego w górę do oporu.



Wskazówki dotyczące wysiewu z tym wyposażeniem dodatkowym można znaleźć w rozdziale 9.10.2 *Ustawianie urządzenia do wysiewu granicznego GSE*

4.4.5 Hydrauliczne zdalne sterowanie urządzenia do wysiewu granicznego

Niniejszy układ zdalnego sterowania służy do wychylania urządzenia do wysiewu granicznego za pomocą układu hydraulicznego do pozycji wysiewu granicznego lub do pozycji obustronnego rozsiewania z pozycji wysiewu granicznego z kabiny traktora.

4.4.6 Zespół dwudrogowy

■ ZWE 25

Stosując zespół dwudrogowy, można podłączać maszynę także do ciągników wyposażonych tylko w jeden zawór sterujący jednostronnego działania.

4.4.7 Wał przegubowy Tele-Space

Wał przegubowy Tele-Space jest rozkładany teleskopowo i dzięki dodatkowej wolnej przestrzeni (ok. 300 mm) pozwala na wygodne sprzęgnięcie maszyny z ciągnikiem.

Do dostawy wału przegubowego Tele-Space dołączana jest osobna instrukcja montażu.

4.4.8 Oświetlenie dodatkowe

Istnieje możliwość wyposażenia maszyny w dodatkowe oświetlenie.

Oświetlenie	Zastosowanie
Oświetlenie LED	<ul style="list-style-type: none"> • Do MDS 8.2 • Oświetlenie na tył • z tabliczką ostrzegawczą
BLW 16	<ul style="list-style-type: none"> • Do MDS 14.2/18.2/20.2 • Oświetlenie na tył • z tabliczką ostrzegawczą



Oświetlenie zamontowane fabrycznie jest zależne od kraju, w którym zamontowane jest urządzenie zawieszane.

- Prosimy o kontakt ze swoim dystrybutorem/importerem, jeśli potrzebne jest oświetlenie do tyłu.



Dodatkowo montowane urządzenia muszą spełniać wymagania dotyczące oświetlenia pojazdów zawarte w przepisach o dopuszczeniu osób i pojazdów do ruchu po drogach publicznych

- Należy przestrzegać przepisów obowiązujących w danym kraju.

4.4.9 Mieszadło

■ **RWK 6K**

- Do przywierających nawozów



■ **RWK 7K**

- Do używania nasion trawy jako rozsiewanego materiału



■ *RWK 15*

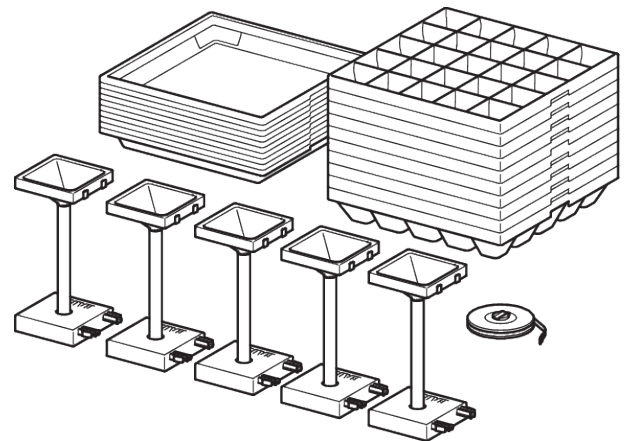
- Do pylistych nawozów



4.4.10 Praktyczny zestaw kontrolny

■ *PPS 5*

Do kontroli rozprowadzania materiału w poprzek pola.



Rys. 12: Wyposażenie specjalne PPS5

4.4.11 System identyfikacji nawozu

■ *DIS*

Służy do szybkiego i łatwego określania ustawień rozsiewania nieznanymi nawozów.

5 Obliczanie obciążenia osi

⚠ OSTRZEŻENIE!

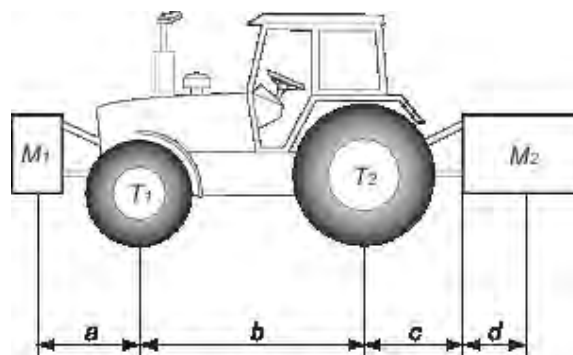
Nadwaga

Wyposażenie zamontowane na przednim lub tylnym trzypunktowym układzie zawieszenia nie może powodować przekroczenia dopuszczalnej masy całkowitej.

- ▶ Przed użyciem maszyny upewnij się, że spełnione są poniższe warunki.
- ▶ Wykonaj następujące obliczenia lub zważ ciągnik z maszyną.



Określ masę całkowitą, obciążenie osi, nośność opon i minimalną masę obciążnika:
Do obliczeń potrzebne będą następujące wartości:



Opis	Jednostka	Opis	Określone przez
T	kg	Masa własna ciągnika	Patrz instrukcja obsługi ciągnika Pomiar według skali
T1	kg	Nacisk na przednią oś nieobciążonego ciągnika	Patrz instrukcja obsługi ciągnika Pomiar według skali
T2	kg	Nacisk na tylną oś nieobciążonego ciągnika	Patrz instrukcja obsługi ciągnika Pomiar według skali
t	kg	Obciążenie osi (ciągnik + maszyna)	Pomiar według skali
t1	kg	Nacisk na przednią oś (ciągnik + maszyna)	Pomiar według skali
t2	kg	Nacisk na tylną oś (ciągnik + maszyna)	Pomiar według skali
M1	kg	Całkowita masa maszyny zawieszanej z przodu lub przedniego obciążnika	Patrz cennik maszyn lub instrukcja obsługi Pomiar według skali

Opis	Jednostka	Opis	Określone przez
M2	kg	Masa całkowita maszyny zawieszanej z tyłu lub tylnego obciążnika	Patrz cennik maszyn lub instrukcja obsługi Pomiar według skali
a	m	Odległość między środkiem ciężkości maszyny lub przedniego obciążnika a środkiem przedniej osi	Patrz cennik maszyny lub instrukcja obsługi Wymiary
b	m	Odległość między osiami ciągnika	Patrz instrukcja obsługi ciągnika Wymiary
c	m	Odległość między środkiem tylnej osi a środkami przegubów kulowych dolnych cięgieł	Patrz instrukcja obsługi ciągnika Wymiary
d	m	Odległość między środkami przegubów kulowych dolnych cięgieł a środkiem ciężkości maszyny zawieszanej z tyłu lub tylnego obciążnika	Patrz cennik maszyn lub instrukcja obsługi

Maszyna zawieszana z tyłu ciągnika lub zestaw maszyn zawieszanych z przodu i z tyłu ciągnika:

1) Obliczenie minimalnej masy przedniego obciążnika M1 minimum
$M1 \text{ minimum} = [M2 \times (c+d) - T1 \times b + 0.2 \times T \times b] / [a+b]$
Wpisz minimalną masę obciążnika do tabeli.

Maszyna zawieszana z przodu ciągnika:

2) Obliczenie minimalnej masy tylnego obciążnika M2 minimum
$M2 \text{ minimum} = [M1 \times a - T2 \times b + 0.45 \times T \times b] / [b + c + d]$
Wpisz minimalną masę obciążnika do tabeli.

3) Obliczanie rzeczywistego nacisku na przednią oś T1 rzeczywiste
Jeżeli maszyna zawieszana z przodu (M1) jest lżejsza od minimalnego wymaganego obciążenia z przodu (minimum), zwiększaj jej masę, aż uzyskasz minimalne wymagane obciążenie z przodu
$T1 \text{ rzeczywiste} = [M1 \times (a+b) + T1 \times b - M2 \times (c+d)] / [b]$
Wskaż wartość obliczonego nacisku na przednią oś i wartość wynikającą z instrukcji obsługi ciągnika.

4) Obliczenie masy całkowitej M rzeczywiste
Jeżeli maszyna zawieszana z tyłu (M2) jest lżejsza od minimalnego wymaganego obciążenia z tyłu (minimum), zwiększ jej masę, aż uzyskasz minimalne wymagane obciążenie z tyłu
$M \text{ rzeczywiste} = M1 + T + M2$
Wskaż wartość obliczonego całkowitego nacisku i wartość wynikającą z instrukcji obsługi ciągnika.

5) Obliczanie rzeczywistego nacisku na tylną oś T2 rzeczywiste
$T2 \text{ rzeczywiste} = M \text{ rzeczywiste} - T1 \text{ rzeczywiste}$
Wskaż wartość obliczonego nacisku na tylną oś i wartość wynikającą z instrukcji obsługi ciągnika.

6) Nośność opon
Wskaż podwójną (2 opony) dopuszczalną wartość obciążenia (patrz wskazania producenta opon).

Tabela:

	Wartość rzeczywista uzyskana za pomocą obliczeń	Wartość dopuszczalna zgodnie z instrukcją obsługi	Podwójna wartość dopuszczalnej ładowności na oponę (2 opony)
Minimalne obciążenie przód/tył	kg		
Masa całkowita	kg	kg	
Nacisk na przednią oś	kg	kg	kg
Nacisk na tylną oś	kg	kg	kg
	Minimalne obciążenie należy wykonać poprzez zamontowanie na ciągniku maszyny lub obciążników. Uzyskane wartości muszą być niższe lub równe wartościom dopuszczalnym.		

6 Transport bez ciągnika

6.1 Ogólne wskazówki bezpieczeństwa

Przed przystąpieniem do transportu maszyny należy uwzględnić następujące wskazówki:

- Istnieje możliwość transportowania maszyny bez użycia traktora, jednak wyłącznie po opróżnieniu zbiornika.
- Prace te mogą wykonywać tylko odpowiednio przeszkolone osoby, którym zostały one wyraźnie zlecone.
- Należy wówczas używać odpowiednich środków transportu i urządzeń dźwignicowych (np. dźwig, wózek widłowy, wózek podnośny, zawiesia linowe itd.).
- Odpowiednio wcześniej ustalić trasę transportu i usunąć ewentualne przeszkody.
- Sprawdzić, czy wszystkie urządzenia zabezpieczające i transportowe są sprawne.
- Zabezpieczyć w odpowiedni sposób wszelkie miejsca niebezpieczne, nawet jeśli niebezpieczeństwo występuje tylko przez krótki czas.
- Osoba odpowiedzialna za realizację transportu powinna zorganizować transport maszyny w sposób zgodny z obowiązującymi przepisami.
- Należy zadbać o to, by osoby nieupoważnione nie zbliżyły się do trasy transportu. Odpowiednie obszary należy odgrodzić!
- Transportować maszynę z zachowaniem ostrożności i obchodzić się z nią z należytą starannością.
- Zwrócić uwagę na wyważenie środka ciężkości! W razie potrzeby tak ustawić długości lin, aby maszyna była prosto zawieszona na środku transportowym.
- Należy transportować maszynę do miejsca ustawienia możliwie jak najniżej nad ziemią.

6.2 Załadunek i wyładunek, odstawianie

- ▶ Ustalić ciężar maszyny.
 - ▷ Sprawdzić dane na tabliczce znamionowej.
 - ▷ Uwzględnić masę zamontowanego wyposażenia dodatkowego.
- ▶ Unosić maszynę za pomocą odpowiedniego urządzenia dźwignicowego.
- ▶ Ustawić ostrożnie maszynę na powierzchni ładunkowej pojazdu transportowego lub stabilnym podłożu.

7 Uruchomienie

7.1 Odbiór maszyny

Podczas odbioru maszyny należy sprawdzić kompletność dostawy.

Do zakresu standardowego należą:

- 1 rozsiewacz nawozów mineralnych serii MDS
- 1 instrukcja obsługi MDS
- 1 zestaw do prób rozsiewu obejmujący zsuwnię i kalkulator
- Sworznie dolnego i górnego ramienia podnośnika
- 1 mieszadło
- Kratka ochronna w zbiorniku
- Komplet tarcz rozrzucających (zgodny z zamówieniem)
- 1 wał przegubowy (wraz z instrukcją obsługi)
- Wersja Q lub W: Sterownik QUANTRON-A lub ISOBUS (wraz z instrukcją obsługi)
- Wersja C: Sterownik E-CLICK (wraz z instrukcją obsługi)

Należy również sprawdzić zamówione wyposażenie dodatkowe.

Sprawdzić, czy nie doszło do uszkodzeń w trakcie transportu lub czy nie brakuje części. Zażądać od spedytora potwierdzenia uszkodzeń transportowych.



Podczas odbioru sprawdzić osprzęt pod kątem prawidłowego osadzenia.

Prawa i lewa tarcza rozrzucająca muszą być zamontowane z prawej i z lewej strony względem kierunku jazdy.

W razie wątpliwości zwrócić się do dystrybutora lub bezpośrednio do zakładu producenta.

7.2 Wymagania dotyczące ciągnika

Bezpieczne użytkowanie maszyny serii MDS w sposób zgodny z przeznaczeniem wymaga także spełnienia przez ciągnik niezbędnych warunków dotyczących układów mechanicznych, hydraulicznych i elektrycznych.

- Przyłącze wału przegubowego: 1 3/8 cala, 6-częściowe, 540 obr./min
 - alternatywnie 8 x 32 x 38, 540 obr./min
- Jeśli odległość pomiędzy hakiem zaczepowym dolnego ramienia podnośnika a tylnym kołem ciągnika jest za mała, należy zastosować hydrauliczne górne ramię podnośnika w połączeniu z wałem przegubowym Tele-Space.
- Układ zasilania olejem: maks. 200 bar, zawór jednostronnego lub dwustronnego działania (w zależności od wyposażenia) w przypadku hydraulicznego układu sterowania zasuwami
- Napięcie pokładowe: 12 V
- Trzypunktowy system drążków kategorii I lub kategorii II (w zależności od typu)

7.3 Montaż wału przegubowego na maszynie

⚠ OSTRZEŻENIE!

Niebezpieczeństwo odniesienia obrażeń ciała i powstania szkód materialnych wskutek nieodpowiedniego wału przegubowego

Maszyna jest wyposażona w wał przegubowy dostosowany do jej wyposażenia i wydajności.

Zastosowanie wałów przegubowych nieodpowiedniego lub niedopuszczonego typu, np. bez osłony lub łańcucha mocującego, może doprowadzić do obrażeń ciała oraz uszkodzeń traktora lub maszyny.

- ▶ Używać tylko wałów przegubowych dopuszczonych przez producenta.
- ▶ Przestrzegać instrukcji obsługi dostarczonej przez producenta wału przegubowego.

W zależności od wyposażenia maszyna może być wyposażona w różne wały przegubowe:

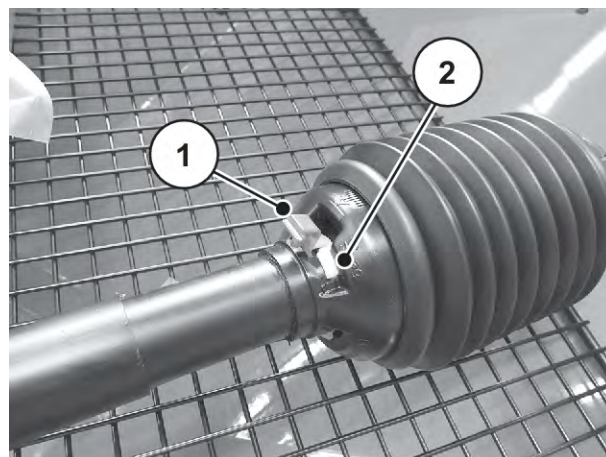
- Standardowy wał przegubowy do standardowej ramy maszyny.
 - Patrz 7.3.1 Montaż standardowego wału przegubowego
- Wał przegubowy Tele-Space
- Specjalny wał przegubowy do maszyny z ramą wagi (wersja W)
 - Patrz 7.3.2 Montaż wału przegubowego z grzechotką gwiazdową

7.3.1 Montaż standardowego wału przegubowego

- ▶ Sprawdzić usytuowanie montażowe.

Koniec wału przegubowego oznaczony symbolem ciągnika jest zwrócony w stronę ciągnika.

- ▶ Pociągnąć za smarowniczkę [1] na osłonie wału przegubowego.
- ▶ Wykręcić pierścień z tworzywa sztucznego w złączu bagnetowym osłony wału przegubowego [2] za pomocą śrubokrętu w kierunku smarownicy.



Rys. 13: Otwieranie osłony wału przegubowego

- ▶ Pociągnąć osłonę wału przegubowego do tyłu.
- ▶ Przytrzymać zabezpieczenie wału przegubowego i opaskę w położeniu otwartym.

- ▶ Czop przekładni nasmarować smarem stałym. Wsunąć wał przegubowy na czop przekładni.



Rys. 14: Wsuwanie wału przegubowego na czop przekładni

- ▶ Śrubę z łbem sześciokątnym i nakrętkę dokręcić kluczem SW 17 (maks. 35 Nm).



Rys. 15: Podłączanie wału przegubowego

- ▶ Nasunąć osłonę wału przegubowego z opaską na wał przegubowy i przyłożyć do zwężenia przekładni.
- ▶ Dokręcić opaskę węża.



Rys. 16: Montaż osłony wału przegubowego

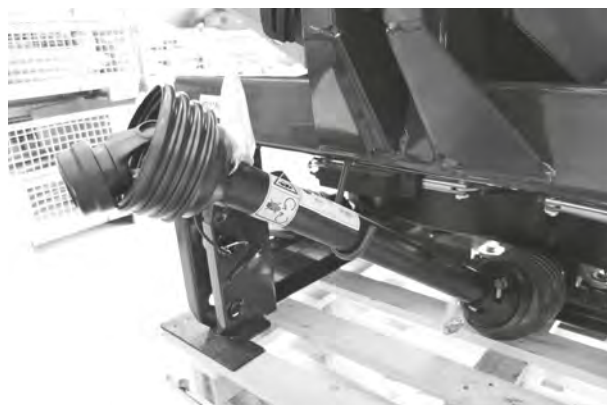
- ▶ Obrócić pierścień z tworzywa sztucznego w położenie zablokowania.
- ▶ Wcisnąć smarowniczkę na osłonie wału przegubowego w położenie zamknięte.



Rys. 17: Zabezpieczenie osłony wału przegubowego

Wskazówki dotyczące demontażu:

- Demontaż wału przegubowego odbywa się w odwrotnej kolejności niż montaż.
- Nie używać łańcucha mocującego do zawieszania wału przegubowego.
- ▶ Zdemonstowany wał przegubowy należy zawsze odkładać na przeznaczony do tego wspornik.

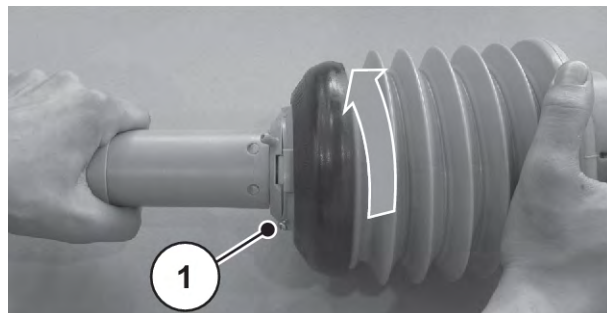


Rys. 18: Mocowanie wału przegubowego

7.3.2

Montaż wału przegubowego z grzechotką gwiazdową

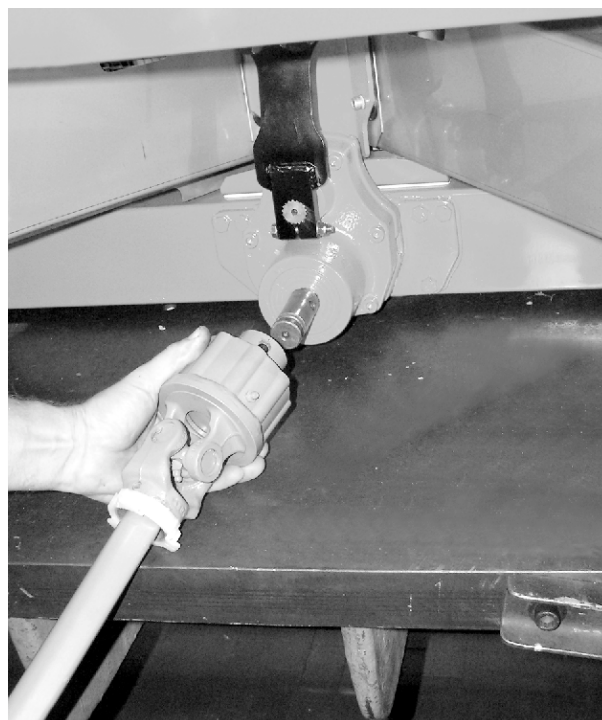
- ✓ Sprawdzić usytuowanie montażowe: Koniec wału przegubowego oznaczony symbolem ciągnika jest zwrócony w stronę ciągnika.
- ▶ Zdjąć osłonę ochronną.
- ▶ Odkręcić śrubę blokującą [1] osłony wału przegubowego.
- ▶ Obrócić osłonę wału przegubowego w położenie demontażu.
- ▶ Wyjąć wał przegubowy.



Rys. 19: Luzowanie osłony wału przegubowego

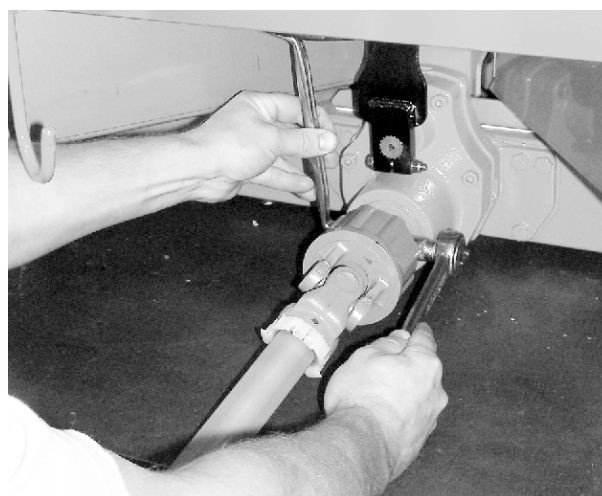
■ **Montaż wału przegubowego z grzechotką gwiazdową**

- ▶ Zdjąć osłonę czopa i nasmarować czop przekładni.



Rys. 20: Wsuwanie wału przegubowego na czop przekładni

- ▶ Wsunąć wał przegubowy na czop przekładni.
- ▶ Śrubę z łbem sześciokątnym i nakrętkę dokręcić kluczem SW 17 (maks. 35 Nm).

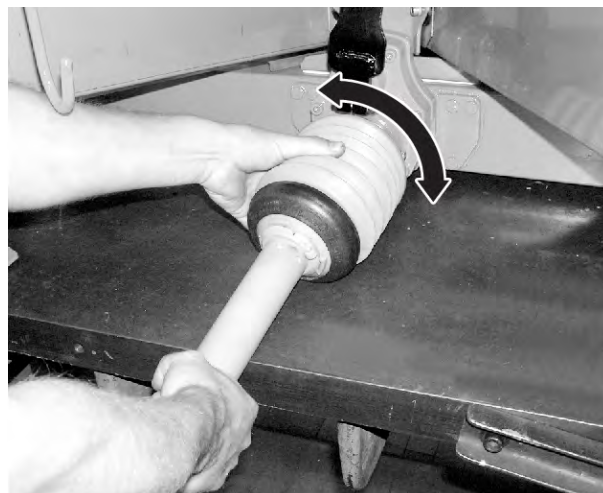


Rys. 21: Mocowanie wału przegubowego

■ **Montaż osłony wału przegubowego**

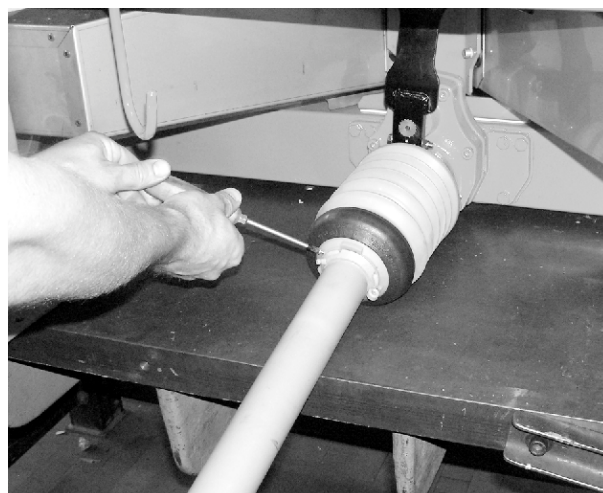
- ▶ Nasunąć osłonę wału przegubowego z opaską na wał przegubowy i przyłożyć do zwężenia przekładni (nie dokręcać).

- ▶ Obrócić osłonę wału przegubowego w położenie zablokowania.
- ▶ Dokręcić śrubę blokującą.



Rys. 22: Zakładanie osłony wału przegubowego

- ▶ Dokręcić opaskę węża.



Rys. 23: Zabezpieczenie osłony wału przegubowego

7.4 Montaż maszyny na ciągniku

7.4.1 Warunki

⚠ NIEBEZPIECZEŃSTWO!

Zagrożenie życia z powodu stosowania nieodpowiedniego ciągnika

Stosowanie nieodpowiedniego ciągnika dla maszyny może doprowadzić do ciężkich wypadków podczas pracy i transportu.

- ▶ Należy stosować wyłącznie ciągniki, które spełniają wymagania techniczne maszyny.
- ▶ Sprawdzić w oparciu o dokumentację pojazdu, czy dany ciągnik jest odpowiedni dla maszyny.

W szczególności należy sprawdzić, czy spełnione są następujące warunki:

- Czy zarówno ciągnik, jak i maszyna zapewniają bezpieczeństwo pracy?
- Czy traktor spełnia wymagania mechaniczne, hydrauliczne i elektryczne?
- Czy kategorie zabudowy ciągnika i maszyny są ze sobą zgodne (ewentualnie skierować zapytanie do sprzedawcy)?
- Czy maszyna stoi na płaskim i utwardzonym podłożu?
- Czy obciążenia osi są zgodne z obliczonymi wartościami dopuszczalnymi?

7.4.2 Mocowanie

⚠ NIEBEZPIECZEŃSTWO!

Nieuwaga lub błąd podczas wykonywania czynności obsługowych grozi śmiercią

Osoby, które w momencie podjeżdżania traktora lub uruchamiania instalacji hydraulicznej znajdują się pomiędzy traktorem a maszyną, narażone są na zmiżdżenie mogące doprowadzić nawet do utraty życia.

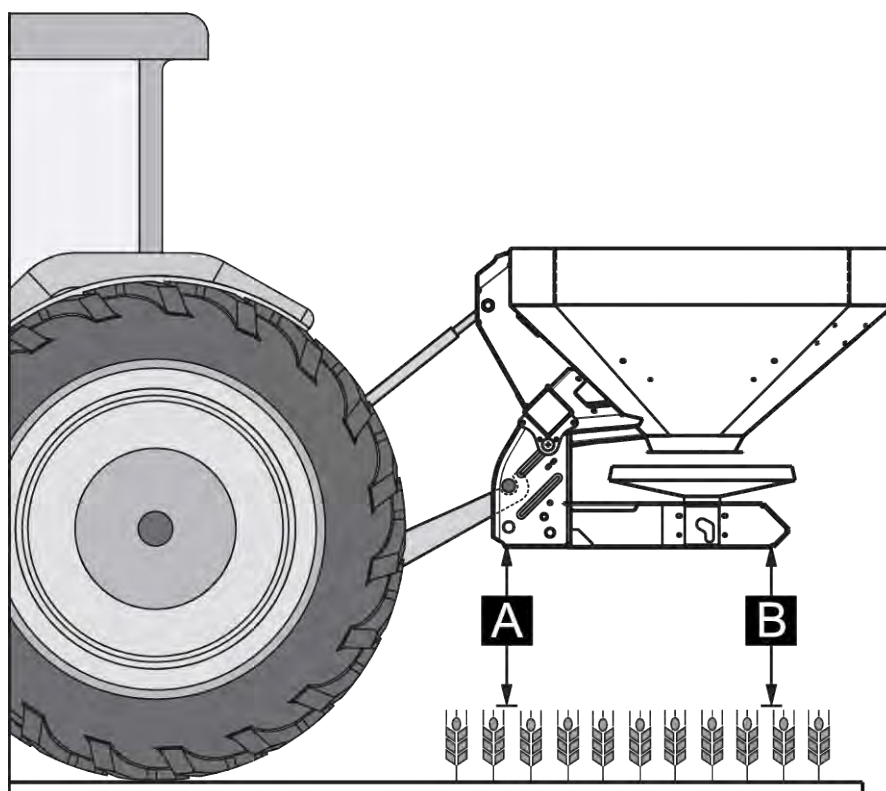
Z powodu nieuwagi lub błędu w obsłudze ciągnik może zostać zatrzymany zbyt późno lub nie zostać zatrzymany w ogóle.

- ▶ Wezwać wszystkie osoby do opuszczenia strefy zagrożenia między traktorem a maszyną.

- Zamontować maszynę na trzypunktowym układzie zawieszenia (podnośniku tylnym) ciągnika.



Do nawożenia normalnego i pogłównego późnego należy **zawsze** używać **górných punktów sprzęgu maszyny**.



Rys. 24: Pozycja montażowa

Wskazówki dotyczące montażu

- Podłączenie do ciągnika kategorii III jest możliwe tylko z wymiarem odstepu kategorii II. Założyć tuleje redukcyjne.
- Trzpień dolnego i górnego ramienia podnośnika należy zabezpieczyć za pomocą odpowiednich zawleczek składanych lub zawleczek sprężynowych.
- Zamontować maszynę zgodnie z danymi zawartymi w tabeli wysiewu. Gwarantuje to właściwy rozdział poprzeczny nawozu.
- Unikać kołysania podczas rozsiewania. Upewnić się, że maszyna posiada mały luz boczny.
 - Usztywnić dolne ramiona podnośnika ciągnika za pomocą krzyżulców stabilizujących lub łańcuchów.

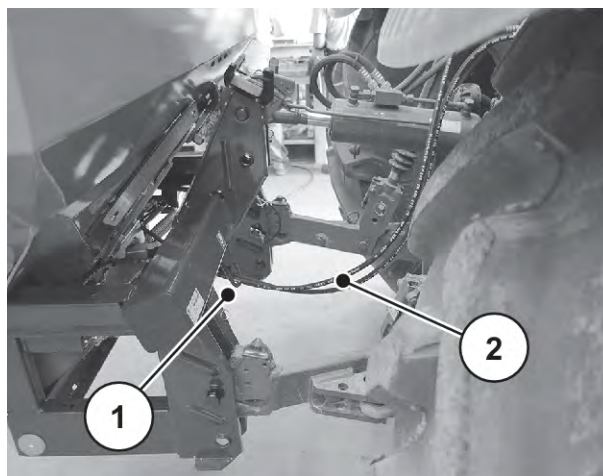
Montaż maszyny

- ▶ Uruchomić ciągnik.
 - ▷ Sprawdzić, czy: Wał odbioru mocy jest wyłączony.
- ▶ Podjechać traktorem do maszyny.
 - ▷ Na razie nie zaczepiać haków zaczepowych dolnych ramion podnośnika.
 - ▷ Zapewnić wystarczającą ilość wolnej przestrzeni pomiędzy ciągnikiem a maszyną do podłączenia napędów i elementów sterowania.
- ▶ Wyłączyć silnik ciągnika. Wyjąć kluczyk ze stacyjki.
- ▶ Zamontować wał przegubowy na ciągniku.
 - ▷ Jeśli nie jest dostępna wystarczająca ilość miejsca, należy zastosować wysuwany wał przegubowy Tele-Space.
- ▶ Ułożyć przewody hydrauliczne pod rurą poprzeczną. Jeśli przewody są za krótkie, należy je wymienić na dłuższe (wymagana zwężka 0,5 mm).



Przewody hydrauliczne może wymieniać tylko warsztat specjalistyczny.

- [1] Hak zaczepowy
- [2] Przewody hydrauliczne



Rys. 25: Prowadzenie przewodów hydraulicznych

- ▶ Podłączyć elektryczne i hydrauliczne układy sterowania zasuwami oraz oświetlenie (patrz 7.6 *Przyłączanie układu sterowania zasuwami*).
- ▶ Podłączyć z kabiny ciągnika hak zaczepowy dolnych ramion podnośnika i górne ramię podnośnika do odpowiednich punktów sprzęgu; patrz instrukcja obsługi ciągnika.



Ze względu na bezpieczeństwo i wygodę zaleca się stosowanie haków zaczepowych ramion dolnych w połączeniu z hydraulicznym ramieniem górnym.

- ▶ Sprawdzić stan zamocowania maszyny.
- ▶ Podnieść ostrożnie maszynę na żądaną wysokość.

NOTYFIKACJA!

Szkody materialne w wyniku zastosowania zbyt długiego wału przegubowego

Podczas podnoszenia maszyny połówki wału przegubowego mogą się stykać ze sobą. Może to doprowadzić do uszkodzenia wału przegubowego, przekładni lub samej maszyny.

- ▶ Sprawdzić wolną przestrzeń pomiędzy maszyną a ciągnikiem.
- ▶ Przestrzegać dostatecznego odstępu (co najmniej 20 do 30 mm) między zewnętrzną rurą wału przegubowego a osłoną tubową po stronie wysiewu.

- ▶ Ewentualnie skrócić wał przegubowy.



Tylko dystrybutor lub warsztat specjalistyczny może skrócić wał przegubowy.



Przy sprawdzaniu i dopasowywaniu wału przegubowego należy przestrzegać wskazówek dotyczących montażu oraz instrukcji skracania podanych w instrukcji obsługi producenta wału przegubowego. Instrukcja obsługi jest dołączana do wału przegubowego przy jego wysyłce.

- ▶ Wstępnie ustawić wysokość montażową zgodnie z tabelą wysiewu. Patrz 7.5 *Wstępne ustawienie wysokości montażowej*

Maszyna jest zamontowana na ciągniku.

7.5 Wstępne ustawienie wysokości montażowej

7.5.1 Bezpieczeństwo

NIEBEZPIECZEŃSTWO!

Upadek maszyny grozi zmiżdżeniem

Jeśli połówki górnego ramienia podnośnika przypadkowo odkręcą się od siebie, ramię to nie będzie w stanie udźwignąć ciężaru maszyny. Maszyna może się gwałtownie przechylić do tyłu lub upaść.

Możliwość odniesienia ciężkich obrażeń. Nastąpi uszkodzenie maszyn.

- ▶ Podczas wykręcania górnego ramienia podnośnika należy koniecznie zachowywać długość maksymalną podaną przez producenta traktora lub ramienia.
- ▶ Wezwać wszystkie osoby do opuszczenia strefy zagrożenia maszyny.

OSTRZEŻENIE!

Niebezpieczeństwo odniesienia obrażeń przez obracające się tarcze rozrzucające

Urządzenie rozprawdzające (tarcze i łopatki wysiewające) może spowodować zaczepienie i wciągnięcie części ciała lub przedmiotów. Dotykание urządzenia rozprawdzającego może spowodować odcięcie, zgniecenie lub przecięcie części ciała.

- ▶ Nie należy nigdy przekraczać maksymalnej dopuszczalnej wysokości montażowej z przodu (V) i z tyłu (H).
- ▶ Wezwać wszystkie osoby do opuszczenia strefy zagrożenia maszyny.
- ▶ Nie demontować pałąka zabezpieczającego zamocowanego na zbiorniku.

Ogólne wskazówki przed ustawieniem wysokości montażowej

- Zaleca się wybór najwyższego punktu sprzęgu na ciągniku dla górnego ramienia podnośnika, szczególnie w przypadku dużych wysokości podnoszenia.

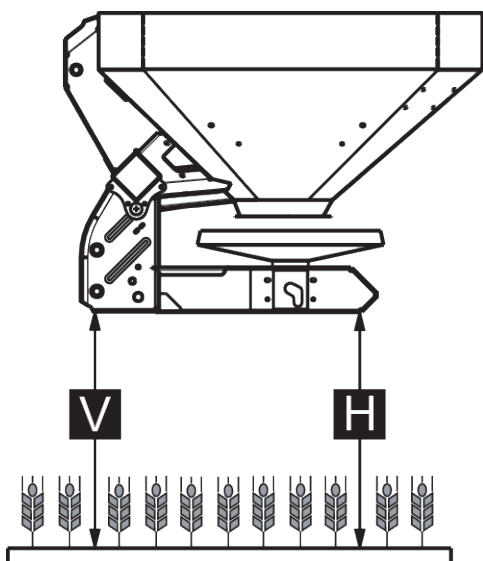


Do nawożenia normalnego i pogłównego późnego należy **zawsze** używać **górných punktów sprzęgu maszyny**.

- Znajdujące się na maszynie dolne punkty sprzęgu dolnych ramion podnośnika ciągnika są stosowane **tylko w wyjątkowych przypadkach** przy nawożeniu pogłównym późnym.

7.5.2 Maksymalna dopuszczalna wysokość montażowa

Maksymalną dopuszczalną wysokość montażową (V + H) liczy się zawsze od podłoża do dolnej krawędzi ramy.



Rys. 26: Maksymalna dopuszczalna wysokość montażowa przy nawożeniu normalnym oraz nawożeniu pogłównym późnym

Maksymalna dopuszczalna wysokość montażowa jest zależna od następujących czynników:

Typ nawożenia	Maksymalna dopuszczalna wysokość montażowa	
	V [mm]	H [mm]
Nawożenie normalne	850	850
Nawożenie pogłównie późne	730	830

7.5.3 Ustawianie wysokości montażowej na podstawie tabeli wysiewu

Wysokość montażowa wg tabeli wysiewu (A i B) mierzona jest zawsze na polu od górnej krawędzi roślin do dolnej krawędzi ramy.

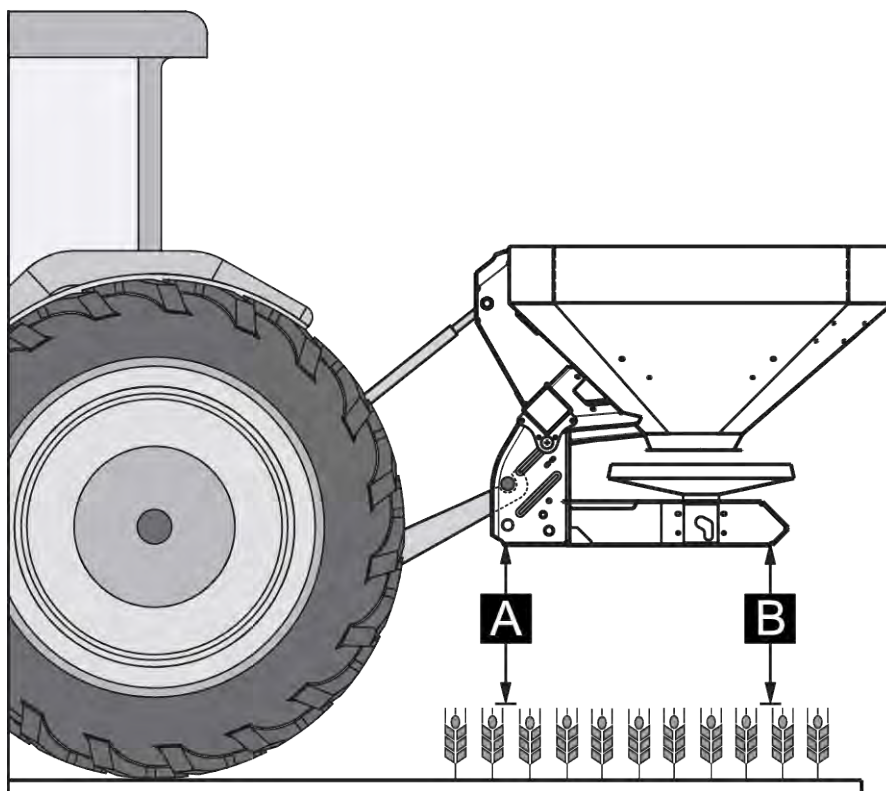


Wartości A i B należy zaczerpnąć z **tabeli wysiewu**.

Maksymalna dopuszczalna wysokość montażowa zależy od typu nawożenia:

Ustawianie wysokości montażowej przy nawożeniu normalnym

- ✓ Maszyna jest zamontowana na traktorze w najwyższym punkcie mocowania górnego ramienia podnośnika.
- ✓ Dolne ramię podnośnika ciągnika jest zamontowane w górnym punkcie sprzęgu dolnego ramienia podnośnika maszyny.
- ▶ Wyznaczyć wysokość montażową **A** i **B** (ponad poziom wysokości roślin) w oparciu o tabelę wysiewu.
- ▶ Porównać wartości **A** i **B** łącznie z wysokością roślin z maksymalną dopuszczalną wysokością montażową z przodu (V) i z tyłu (H).



Rys. 27: Pozycja i wysokość montażowa przy nawożeniu normalnym

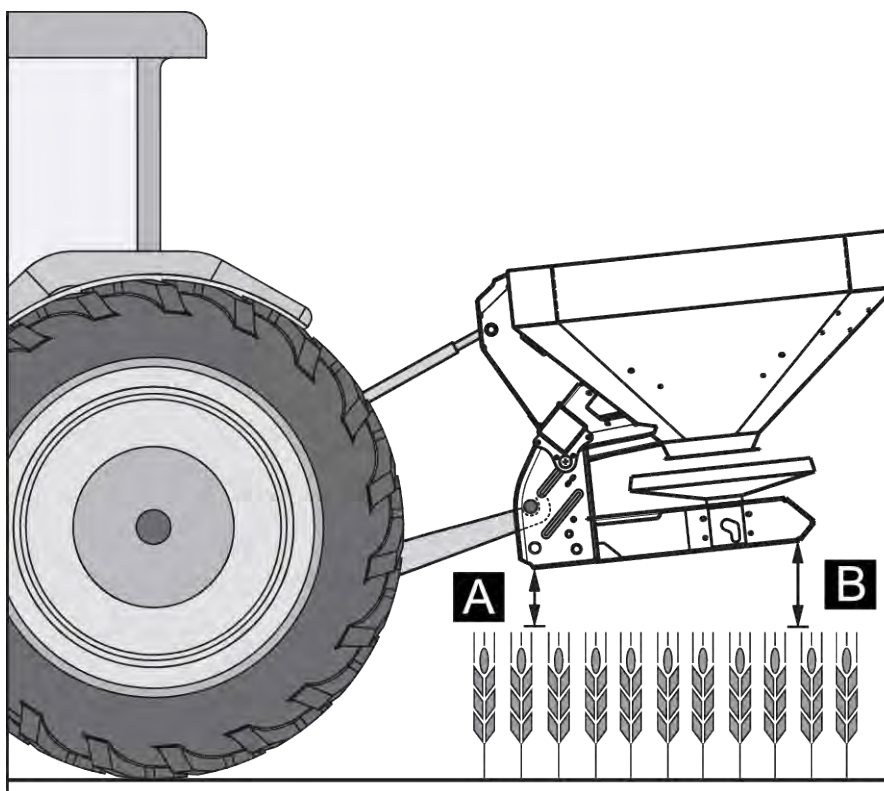
- ▶ Jeśli przy nawożeniu normalnym znajdzie możliwość przekroczenia maksymalnej dopuszczalnej wysokości montażowej lub nie będzie możliwe uzyskanie wysokości montażowej A i B: należy zastosować wartości właściwe dla **nawożenia pogłównego późnego**.

Obowiązuje ogólna zasada:

- $A + \text{wysokość roślin} \leq V$: maks. 850
- $B + \text{wysokość roślin} \leq H$: maks. 850

Ustawianie wysokości montażowej przy nawożeniu pogłównym późnym

- ✓ Maszyna jest zamontowana na traktorze w najwyższym punkcie mocowania górnego ramienia podnośnika.
- ✓ Dolne ramię podnośnika ciągnika jest zamontowane w **górnym punkcie sprzęgu dolnego ramienia podnośnika** maszyny.
- ▶ Wyznaczyć wysokość montażową **A** i **B** (ponad poziom wysokości roślin) w oparciu o tabelę wysiewu.
- ▶ Porównać wartości **A** i **B** łącznie z wysokością roślin z maksymalną dopuszczalną wysokością montażową z przodu (V) i z tyłu (H).



Rys. 28: Pozycja i wysokość montażowa przy nawożeniu pogłównym późnym

- ▶ Jeśli wysokość podnoszenia traktora jest niewystarczająca, aby ustawić żądaną wysokość montażową, należy użyć dolnego punktu sprzęgu dolnego ramienia podnośnika maszyny.

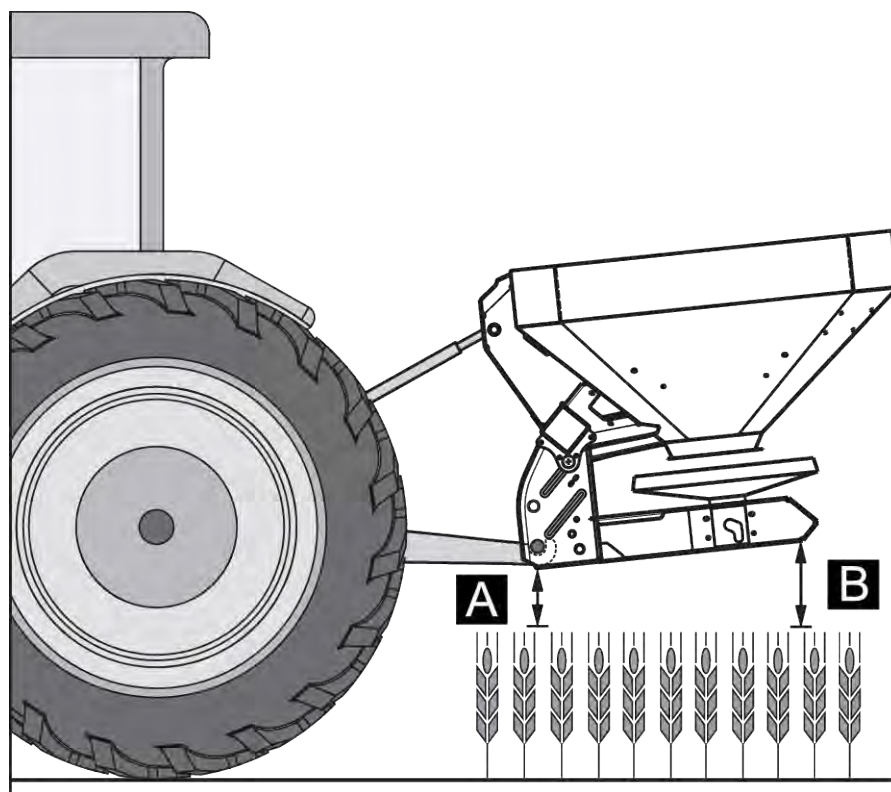
Obowiązuje ogólna zasada:

- $A + \text{wysokość roślin} \leq V$: maks. 730
- $B + \text{wysokość roślin} \leq H$: maks. 830



Upewnić się, że zalecana przez producenta ciągnika lub górnego ramienia podnośnika długość maksymalna tego ramienia nie zostanie przekroczona.

- Należy postępować w myśl informacji zawartych w instrukcji obsługi traktora lub górnego ramienia podnośnika.



Rys. 29: Montaż maszyny w dolnym punkcie sprzęgu dolnego ramienia podnośnika

Obowiązuje ogólna zasada:

- $A + \text{wysokość roślin} \leq V$: maks. 730
- $B + \text{wysokość roślin} \leq H$: maks. 830

7.6 Przyłączanie układu sterowania zasuwami

7.6.1 Przyłączanie hydraulicznego układu sterowania zasuwami

■ Wersja K/D/D Mono

Wymagania względem ciągnika

- Wersja K: dwa zawory sterujące **jednostronnego działania**
- Wersja D: dwa zawory sterujące **dwustronnego działania**
- Wersja D Mono: jeden zawór sterujący **dwustronnego działania**

Funkcja

Zasuwki dozujące są uruchamiane oddzielnie za pomocą dwóch siłowników hydraulicznych. Siłowniki hydrauliczne są połączone z układem sterowania zasuwami w traktorze za pomocą giętkich przewodów hydraulicznych.

Wersja	Siłownik hydrauliczny	Sposób działania
K	Siłownik hydrauliczny jednostronnego działania	<ul style="list-style-type: none"> • Ciśnienie oleju zamyka. • Siła sprężyny otwiera.
D D Mono	Siłownik hydrauliczny dwustronnego działania	<ul style="list-style-type: none"> • Ciśnienie oleju zamyka. • Ciśnienie oleju otwiera.

Przyłączanie układu sterowania zasuwami

- ▶ Zredukować ciśnienie w instalacji hydraulicznej.
- ▶ Wyjąć giętkie przewody z uchwytów umieszczonych na ramie maszyny.
- ▶ Ułożyć przewody hydrauliczne pod rurą poprzeczną. Patrz *Rys. 25 Prowadzenie przewodów hydraulicznych*
 - ▷ Jeśli przewody są za krótkie, należy je wymienić na dłuższe (wymagana zwężka 0,5 mm).
- ▶ Wsunąć giętkie przewody w odpowiednie sprzęgi ciągnika.



Wersja K

Przed dłuższym transportem lub podczas napełniania należy zamknąć oba zawory kulowe znajdujące się przy wtykach sprzęgów giętkich przewodów hydraulicznych.

Pozwoli to uniknąć samoczynnego otwarcia zasuwki dozującej z powodu wycieku z zaworu hydraulicznego ciągnika.

Układ sterowania zasuwami jest podłączony.

■ Wskazówki dotyczące przyłączania zespołu dwudrogowego

Zespół dwudrogowy w wersji **K** jest dostępny jako wyposażenie dodatkowe.

Przewody hydrauliczne łączące siłowniki hydrauliczne z układem sterowania zasuwami przy zastosowaniu zespołu dwudrogowego posiadają dodatkowy płaszcz ochronny zapobiegający obrażeniom pracowników obsługi spowodowanym przez olej hydrauliczny.

⚠ PRZESTROGA!

Niebezpieczeństwo odniesienia obrażeń przez olej hydrauliczny

Olej hydrauliczny wypływający pod ciśnieniem może zranić skórę i spowodować zakażenia.

- ▶ Podłączać przewody hydrauliczne tylko z nieuszkodzonym płaszczem ochronnym.

Za pomocą zaworów kulowych zespołu dwudrogowego można pojedynczo uruchamiać zasowy dozujące.



Rys. 30: Układ sterowania zasuwami jednostki dwudrożnej

■ Wskaźnik pozycji

Ten wskaźnik służy do wyświetlania pozycji zasowy dozującej z poziomu operatora, aby zapobiec niezamierzonej utracie nawozu.



Rys. 31: Pozycje zasowy dozującej

- [1] Całkowicie otwarta
- [2] Otwarta
- [3] Zamknięta

7.6.2 Przyłączanie elektrycznego układu sterowania zasuwami

■ Wersja C



Maszyny w wersji C są wyposażone w elektryczny układ sterowania zasuwami.

Elektryczny układ sterowania zasuwami został opisany w osobnej instrukcji obsługi sterownika E-CLICK. Ta instrukcja obsługi jest dostarczana razem z nim.

7.6.3 Przyłączanie elektronicznego układu sterowania zasuwami



Maszyny w wersji Q są wyposażone w elektroniczny układ sterowania zasuwami.

Elektroniczny układ sterowania zasuwami został opisany w osobnej instrukcji obsługi sterownika. Ta instrukcja obsługi jest dostarczana razem ze sterownikiem.

7.7 Napełnianie maszyny

NIEBEZPIECZEŃSTWO!

Niebezpieczeństwo odniesienia obrażeń przez pracujący silnik

Wykonywanie prac przy maszynie w czasie, gdy silnik jest włączony, może doprowadzić do poważnych obrażeń ciała spowodowanych przez układ mechaniczny i wydobywający się nawóz.

- ▶ Przed rozpoczęciem prac nastawczych lub konserwacyjnych należy poczekać, aż wszystkie ruchome części przestaną się poruszać.
- ▶ Wyłączyć silnik ciągnika.
- ▶ Wyjąć kluczyk ze stacyjki.
- ▶ Wezwać wszystkie osoby do **opuszczenia strefy zagrożenia**.

NIEBEZPIECZEŃSTWO!

Niebezpieczeństwo z powodu niedopuszczalnej masy całkowitej

Przekroczenie dopuszczalnej masy całkowitej może doprowadzić do przerwania eksploatacji i zmniejszenia bezpieczeństwa pracy i ruchu pojazdu (maszyna i ciągnik).

Może to doprowadzić do odniesienia poważnych obrażeń oraz powstania szkód materialnych i środowiskowych.

- ▶ Należy koniecznie przestrzegać informacji zawartych w rozdziale 4.3 *Dane techniczne*.
- ▶ Przed napełnieniem określić ilość, jaką można załadować.
- ▶ Przestrzegać dopuszczalnej masy całkowitej.

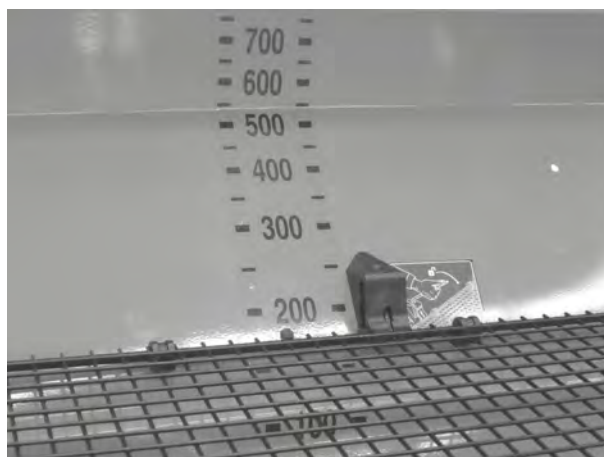
- ▶ Zamknąć zasuwę dozującą oraz w razie potrzeby zawory kulowe (wersja K).
- ▶ Napełniać maszynę **tylko** po zamontowaniu na ciągniku. Upewnić się przy tym, że ciągnik jest ustawiony na równym, stabilnym podłożu.
- ▶ Zabezpieczyć ciągnik przed stoczeniem się. Zaciągnąć hamulec ręczny.
- ▶ Wyłączyć silnik ciągnika i wyjąć kluczyk zapłonowy ze stacyjki.
- ▶ Przy wysokości napełniania ponad 1,25 m należy napełniać maszynę za pomocą odpowiednich urządzeń pomocniczych (np. ładowarka czołowa, przenośnik ślimakowy).
- ▶ Napełniać maszynę maksymalnie do wysokości brzegu.
- ▶ Sprawdzić stan napełnienia przy rozłożonej drabince lub na podstawie wziernika w zbiorniku (w zależności od typu).

Napełnianie maszyny jest zakończone.

■ **Skala poziomu napełnienia**

W zbiorniku znajduje się skala poziomu napełnienia umożliwiająca kontrolę tej wielkości. Za pomocą tej skali można oszacować, na jak długo wystarczy pozostała ilość nawozu, zanim konieczne będzie ponowne napełnienie.

Przez dwa wzierniki w ścianie zbiornika (w zależności od typu) można kontrolować poziom napełnienia.



Rys. 32: Skala poziomu napełnienia (podawanego w litrach)

8 Próba kręcona

W celu dokładnego skontrolowania ilości rozrzuconej zalecamy wykonanie próby rozsiewu przy każdej zmianie nawozu.

Przeprowadzić próbę rozsiewu:

- przed pierwszym rozrzucaaniem,
- gdy jakość nawozu uległa znacznej zmianie (wilgoć, duże zapylenie, rozdrobnienie ziaren)
- w przypadku użycia nowego rodzaju nawozu

Próbę rozsiewu wykonać przy pracującym silniku na postoju.



W przypadku maszyn w wersji **Q** próba rozsiewu jest wykonywana przy użyciu sterownika.

Przebieg próby rozsiewu został opisany w osobnej instrukcji obsługi sterownika. Niniejsza instrukcja obsługi stanowi integralną część sterownika.

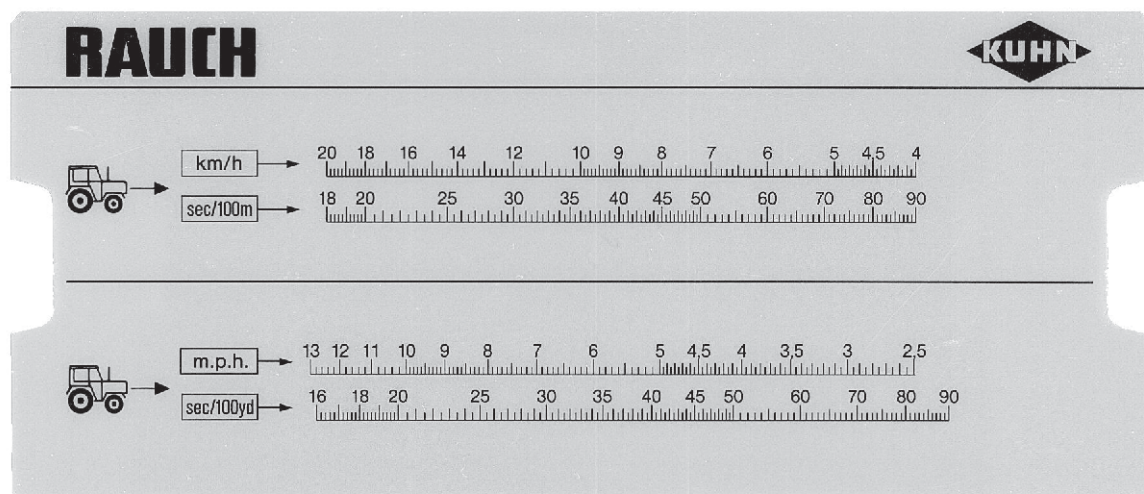
8.1 Ustalanie dawki wysiewu

- Przed rozpoczęciem próby rozsiewu ustalić żądaną ilość wysiewanego materiału.

Warunkiem do ustalania żądanej ilości wysiewanego materiału jest znajomość dokładnej prędkości jazdy.

Ustalić dokładną prędkość jazdy

- ▶ Po napełnieniu maszyny **do połowy** należy przejechać odcinek o długości **100 m po polu**.
- ▶ Zmierzyć stoperem czas niezbędny do wykonania tej czynności.
- ▶ Odczytać dokładną prędkość jazdy ze skali kalkulatora próby rozsiewu.



Rys. 33: Skala do ustalania dokładnej prędkości jazdy

Dokładną prędkość jazdy można również obliczyć za pomocą poniższego wzoru:

$$\text{Prędkość jazdy (km/h)} = \frac{360}{\text{Zatrzymanie po 100 m}}$$

Przykład: Na przejechanie odcinka 100 m potrzeba 45 sekund

$$\frac{360}{45 \text{ s}} = 8 \text{ km/h}$$

Ustalanie żądanego rozsiewu na minutę

Do ustalenia żądanego rozsiewu na minutę potrzebne są następujące parametry:

- dokładna prędkość jazdy
- szerokość robocza
- żądana wartość dawki wysiewu

Przykład: Żądaną ilość wysiewanego materiału można określić przy użyciu wylotu nawozu. Prędkość jazdy wynosi 8 km/h, szerokość robocza jest ustawiona na 18 m, a dawka wysiewu powinna wynosić 300 kg/ha.



Wartości dawki wysiewu podane są wstępnie w tabeli wysiewu w odniesieniu do niektórych ilości wysiewanego materiału i prędkości jazdy.

Jeśli pożądaną wartość nie ma w tabeli wysiewu, należy je ustalić za pomocą kalkulatora próby rozsiewu lub wzoru.

Ustalanie za pomocą kalkulatora próby rozsiewu

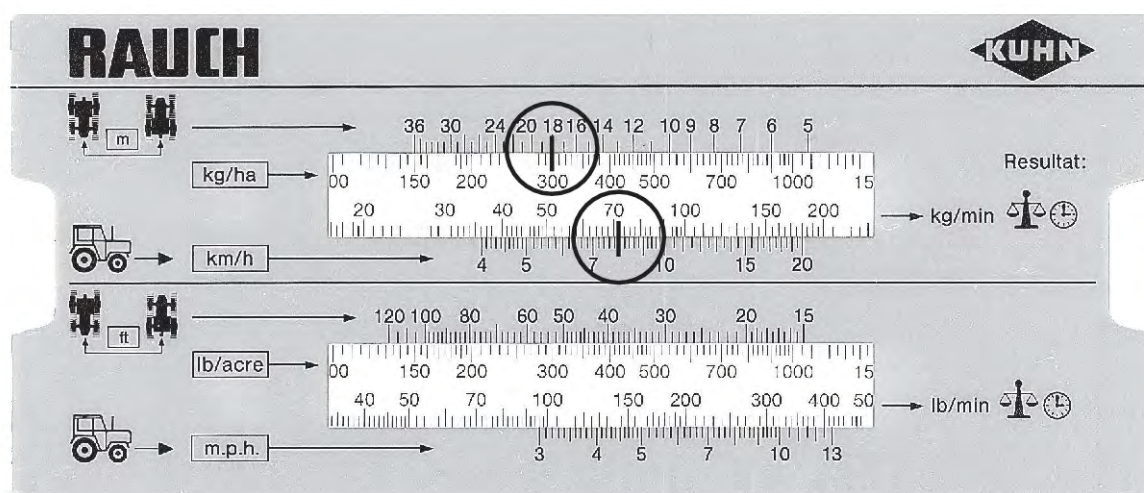
- ▶ Przesunąć suwak w taki sposób, aby wartość 300 kg/ha znajdowała się pod wartością 18 m.
- ▶ Żądana ilość wysiewanego materiału dla obu wylotów podana jest obecnie nad wartością prędkości jazdy 8 km/h.

Żądana ilość wysiewanego materiału na minutę wynosi 72 kg/min.

Podczas przeprowadzania próby rozsiewu przy wylocie, zmniejszyć o połowę łączną zadaną ilość rozsiewania.

- ▶ Podzielić odczytaną wartość przez 2 (= liczba wylotów).

Żądana ilość wysiewanego materiału przypadająca na wylot wynosi 36 kg/min.



Rys. 34: Skala do ustalania żądanego rozsiewu na minutę

Obliczanie za pomocą wzoru

$$\text{Żądana ilość wysiewanego materiału (kg/min)} = \frac{\text{Prędkość jazdy (km/h)} \times \text{Szerokość robocza (m)} \times \text{Dawka wysiewu (kg/ha)}}{\text{Zatrzymanie po 100 m}}$$

Przykład obliczania

$$\frac{8 \text{ km/h} \times 18 \text{ m} \times 300 \text{ kg/ha}}{600} = 72 \text{ kg/min}$$



Tylko przy równej prędkości jazdy możliwe jest uzyskania dozowania ciągłego.

Na przykład: Zwiększenie prędkości o 10 % powoduje wysianie nawozu w ilości mniejszej o 10 %.

8.2 Wykonanie próby rozsiewu

OSTRZEŻENIE!

Niebezpieczeństwo odniesienia obrażeń przez środki chemiczne

Wyrzucany materiał posypowy może powodować obrażenia oczu i błon śluzowych nosa.

- ▶ Podczas próby kręconej należy nosić okulary ochronne.
- ▶ Podczas posługiwania się środkami chemicznymi przestrzegać wskazówek ostrzegawczych producenta tych środków. Nosić zalecane środki ochrony indywidualnej (ŚOI).
- ▶ Przed rozpoczęciem próby kręconej wezwać wszystkie osoby do opuszczenia strefy zagrożenia maszyny.

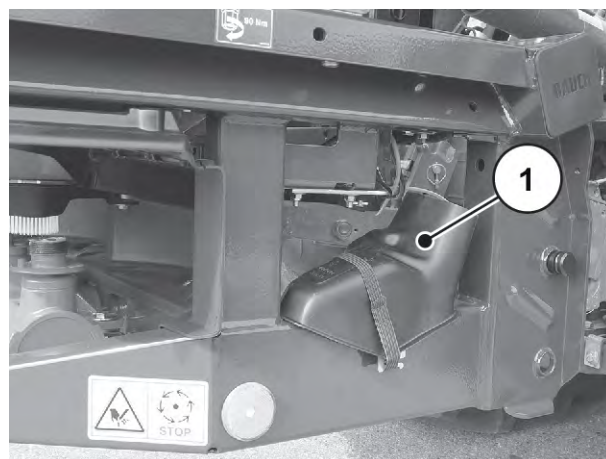
Warunki

- Zasuwki dozownika znajdują się w pozycji „zamknięte”.
- Wał odbioru mocy i silnik ciągnika są wyłączone i zabezpieczone przed przypadkowym włączeniem.
- Przygotowany jest wystarczająco duży pojemnik zlewowy do odbioru nawozu (pojemność co najmniej **25 kg**).
 - Określić ciężar pustego zbiornika.
- Przygotować zsuwnię do próby rozsiewu. Patrz *Rys. 35 Usytuowanie zsuwni do próby rozsiewu*
- W zbiorniku znajduje się wystarczająca ilość nawozu.
- Na podstawie tabeli wysiewu ustalone zostały i są znane wartości wstępnych ustawień ogranicznika zasuwki dozującej, prędkość wału odbioru mocy i czas próby rozsiewu.



Należy dobrać wartości parametrów próby rozsiewu w sposób umożliwiający wysianie możliwie jak największej ilości nawozu. Im większa ilość, tym wyższa dokładność pomiaru.

[1] Zsuwnia do próby rozsiewu

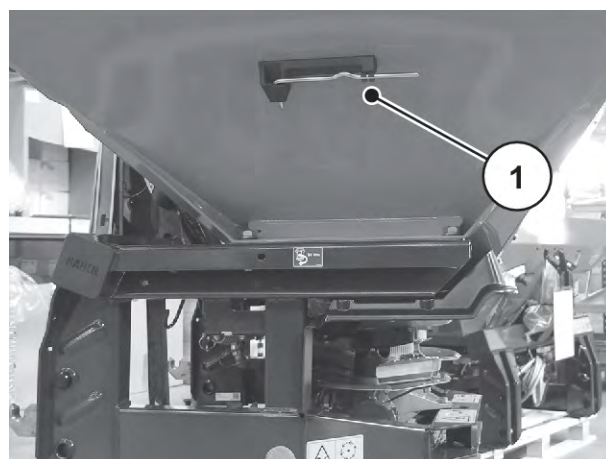


Rys. 35: Usytuowanie zsuwni do próby rozsiewu



Należy wykonywać próbę rozsiewu wyłącznie po **jednej** stronie maszyny. Jednak ze względów bezpieczeństwa należy zdemontować **obie** tarcze rozrzucające.

- ▶ Wyjąć dźwignię nastawczą [1] z uchwytu.



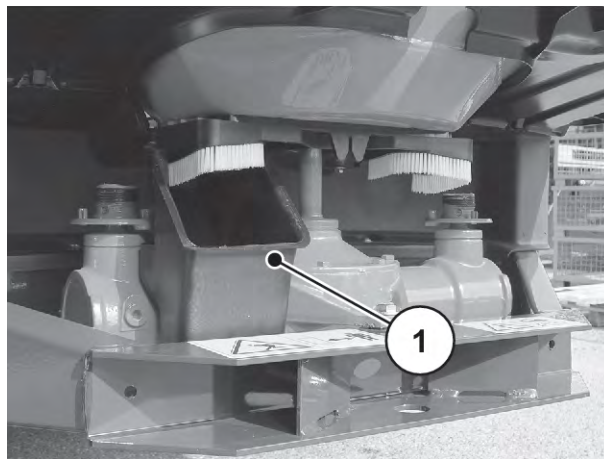
Rys. 36: Położenie dźwigni nastawczej

- ▶ Odkręcić nakrętkę kołpakową tarczy rozrzucającej za pomocą dźwigni nastawczej.
- ▶ Zdjąć tarczę rozrzucającą z piasty.



Rys. 37: Luzowanie nakrętki kołpakowej

- ▶ Zawiesić zsuwnię do próby rozsiewu pod lewym wylotem (patrząc w kierunku jazdy).



Rys. 38: Zawieszanie zsuwni do próby rozsiewu

- ▶ Ustawić ogranicznik zasowy dozującej na wartość skali odczytaną z tabeli wysiewu.



Maszyna w **wersji Q** jest wyposażona w **elektroniczne ustawianie** otwarcia zasowy dozującej.

Zasuwa dozująca zostaje automatycznie ustawiona przez sterownik elektroniczny w pozycji otwarcia po wybraniu funkcji próby rozsiewu.

Szczegółowe informacje znajdują się w instrukcji obsługi sterownika.

! OSTRZEŻENIE!

Niebezpieczeństwo odniesienia obrażeń przez obracające się części maszyny

Dotykание wirujących części maszyny (wał przegubowego, piast) może spowodować zaczepienie i wciągnięcie części ciała lub przedmiotów. Dotknięcie obracających się części maszyny grozi stłuczeniem, zranieniem i zmiążdżeniem.

- ▶ Przebywanie w obszarze wirujących piast przy włączonej maszynie jest zabronione.
- ▶ Jeśli wał przegubowy obraca się, należy obsługiwać zasowy dozujące wyłącznie z siedzenia ciągnika.
- ▶ Wezwać wszystkie osoby do opuszczenia strefy zagrożenia maszyny.

- ▶ Ustawić pojemnik pod lewym wylotem.



Rys. 39: Wykonanie próby rozsiewu

- ▶ Włączyć ciągnik.
- ▶ Ustawić prędkość obrotową wału odbioru mocy zgodnie z danymi odczytanymi z tabeli wysiewu.
- ▶ Otworzyć (z siedzenia ciągnika) lewą zasuwę dozującą na wstępnie ustalony czas trwania próby rozsiewu.
- ▶ Po upływie tego czasu zamknąć zasuwę dozującą.
- ▶ Wyłączyć wał odbioru mocy i silnik ciągnika oraz zabezpieczyć je przed przypadkowym włączeniem.
- ▶ Określić masę nawozu (uwzględniając ciężar pustego pojemnika).
- ▶ Porównać ilość rzeczywistą z ilością żadaną

Rzeczywista ilość wysianego materiału = żądanej ilości wysianego materiału: Ogranicznik ilości wysiewanego materiału jest ustawiony prawidłowo. Zakończyć próbę rozsiewu.

Rzeczywista ilość wysianego materiału < żądanej ilości wysianego materiału: Ustawić ogranicznik ilości wysiewanego materiału w wyższym położeniu, po czym powtórzyć próbę rozsiewu.

Rzeczywista ilość wysianego materiału > żądanej ilości wysianego materiału: Ustawić ogranicznik ilości wysiewanego materiału w niższym położeniu, po czym powtórzyć próbę rozsiewu.



Przy ponownym ustawianiu położenia ogranicznika ilości wysiewanego materiału można przyjąć skalę procentową. Jeśli np. masa materiału poddawanego próbie rozsiewu jest mniejsza o 10% od niezbędnej, można przestawić ogranicznik ilości wysiewanego materiału w położenie wyższe o 10% (np. ze 150 na 165).

Pozycję ogranicznika ilości wysiewanego materiału można również obliczyć za pomocą wzoru: patrz poniżej

- ▶ Zakończyć próbę rozsiewu. Wyłączyć silnik ciągnika i zabezpieczyć go przed przypadkowym włączeniem.
- ▶ Zamontować tarcze rozrzucające. Upewnić się, że tarcze lewa i prawa są zamontowane po właściwych stronach.



Sworznie na tarczach rozrzucające są inaczej rozmieszczone po lewej i po prawej stronie. Prawidłową tarczę można zamontować tylko wówczas, gdy pasuje ona dokładnie do uchwyty.

- ▶ Ostrożnie nałożyć nakrętkę kołpakową (nie ustawiać skośnie).
- ▶ Dokręcić nakrętkę kołpakową momentem ok. 25 Nm. Nie używać dźwigni nastawczej.



Rys. 40: Przykręcanie nakrętki kołpakowej



Nakrętki kołpakowe posiadają wewnątrz blokadę zapadkową, która zapobiega samoczynnemu obluzowaniu. Blokada zapadkowa musi być wyczuwalna podczas dokręcania. Jeśli tak nie jest, nakrętka kołpakowa jest zużyta i należy ją wymienić na nową.

- ▶ Sprawdzić wolną przestrzeń pomiędzy łopatką rozrzucającą a wylotem, obracając ręcznie tarczę rozrzucającą.
- ▶ Zamocować zsuwnię do próby rozsiewu i dźwignię nastawczą z powrotem w odpowiednich miejscach na maszynie.

Próba rozsiewu została zakończona.

Obliczanie za pomocą wzoru

Pozycję ogranicznika ilości można również obliczyć za pomocą poniższego wzoru:

$$\text{Nowa pozycja ogranicznika ilości} = \frac{\text{Pozycja ogranicznika ilości podczas aktualnej próby rozsiewu} \times \text{Żądana ilość wysiewanego materiału}}{\text{Rzeczywista ilość wysiewanego materiału podczas aktualnej próby rozsiewu}}$$

9 Praca rozsiewacza

9.1 Bezpieczeństwo

NIEBEZPIECZEŃSTWO!

Niebezpieczeństwo odniesienia obrażeń przez pracujący silnik

Wykonywanie prac przy maszynie w czasie, gdy silnik jest włączony, może doprowadzić do poważnych obrażeń ciała spowodowanych przez układ mechaniczny i wydobywający się nawóz.

- ▶ Przed rozpoczęciem prac nastawczych lub konserwacyjnych należy poczekać, aż wszystkie ruchome części przestaną się poruszać.
- ▶ Wyłączyć silnik ciągnika.
- ▶ Wyjąć kluczyk ze stacyjki.
- ▶ Wezwać wszystkie osoby do **opuszczenia strefy zagrożenia**.

- Dawkę wysiewu ustawiać zawsze przy zamkniętych zasuw dozujących.
- W układzie sterowania zasuwami dozującymi ze sprężynami powrotnymi należy zamykać zawory kulowe, aby zapobiec niekontrolowanemu wydostawaniu się nawozu ze zbiornika.

OSTRZEŻENIE!

Ryzyko zmiżdżenia i przecięcia przez naprężoną sprężynę powrotną

W momencie zwalniania śruby ustalającej wstępnie naprężoną sprężyną powrotną może gwałtownie przemieścić się na koniec szczeliny prowadzącej.

Może to doprowadzić do zmiżdżenia palców lub okaleczenia pracowników obsługi.

- ▶ **Dokładnie** przestrzegać sposobu postępowania podczas ustawiania dawki wysiewu.
- ▶ Nie należy **nigdy** wkładać palców do szczeliny prowadzącej regulatora dawki wysiewu.
- ▶ Przed rozpoczęciem prac nastawczych (np. ustawiania dawki wysiewu) **należy zawsze zamykać zasuw dozujące za pomocą układu hydraulicznego**.

9.2 Instrukcja dot. trybu rozsiewania

Nowoczesna technologia i konstrukcja naszych maszyn oraz szczegółowe, ciągłe testy na własnym fabrycznym stanowisku badawczym wysiewu nawozów pozwoliły wypracować optymalny obraz wysiewu.

Pomimo staranności, z jaką produkowane są nasze maszyny, również w przypadku użytkowania zgodnego z przeznaczeniem nie można wykluczyć nierównomierności w rozprowadzaniu nawozu ani usterek.

Przyczyny mogą być następujące:

- Zmiany fizycznych właściwości materiału siewnego lub nawozu (np. różna wielkość cząsteczek, różna gęstość, kształt cząsteczek i powierzchnia, zaprawa, plombowanie, wilgotność)
 - Aglutynacja i wilgotny nawóz
 - Znoszenie przez wiatr (należy przerwać rozsiewanie przy zbyt dużej prędkości wiatru),
 - Zatory lub powstawanie skrzepów (np. przez ciała obce, resztki worków, wilgotny nawóz...)
 - Nierówności terenu
 - Ścieranie części zużywalnych
 - Uszkodzenie przez czynniki zewnętrzne
 - Niewystarczające czyszczenie i ochrona przed korozją
 - Nieprawidłowe prędkości obrotowe napędu oraz niewłaściwa prędkość jazdy
 - Zaniechanie próby rozsiewu
 - Niewłaściwe ustawienie maszyny
 - Nieprawidłowo zamontowane talerze rozrzucające na krzywakach
- ▶ Zwrócić szczególną uwagę na ustawienia maszyny. Nawet najmniejszy błąd w ustawieniu może bardzo negatywnie wpłynąć na obraz wysiewu.
- ▶ Dlatego przed każdym użyciem, a także podczas używania maszyny należy sprawdzić poprawność jej działania oraz dokładność rozsiewania (wykonać próbę rozsiewu).

Szczególnie twarde nawozy (np. saletra amonowa, kizeryt) zwiększają zużycie elementów dozujących.

Szerokość rozrzucania odpowiada ok. połowie szerokości roboczej do tyłu. Całkowita szerokość rozrzucania odpowiada ok. 2 szerokościom roboczym na trójkątnym obrazie wysiewu.

- ▶ Należy **zawsze** używać dostarczonej kratki ochronnej w celu uniknięcia zatorów, spowodowanych np. przez ciała obce lub grudki nawozu.

Roszczenia rekompensaty za szkody, które nie powstały w samej maszynie, są wykluczone.

W szczególności wykluczona jest także odpowiedzialność za szkody wtórne powstałe wskutek błędów rozsiewania.



Należy mieć na względzie, że trwałość maszyny zależy w dużej mierze od sposobu jazdy.

Do użytkowania maszyny w sposób zgodny z przeznaczeniem należy również przestrzeganie instrukcji producenta dotyczących obsługi, konserwacji i utrzymania sprawności. **Tryb rozsiewania** obejmuje zatem zawsze **czynności przygotowawcze** oraz związane z **czyszczeniem/konserwacją**.

- Rozsiewanie należy wykonywać zgodnie z przedstawionym poniżej przebiegiem.

Przygotowanie

- ▶ Montaż maszyny na ciągniku: 51
- ▶ Zamykanie zasuw dozujących.
- ▶ Wstępnie ustawienie wysokości montażowej: 56
- ▶ Napełnienie zbiornika nawozem: 63
- ▶ Wykonanie próby rozsiewu: 65
- ▶ Ustawianie łopatek rozrzucających: 77
- ▶ Ustawianie dawki wysiewu: 75

Rozsiewanie

- ▶ Dojazd do miejsca rozsiewania
- ▶ Kontrola wysokości montażowej: 56
- ▶ Włączyć wał odbioru mocy.
- ▶ Otworzyć zasuw dozujące i rozpocząć rozsiewanie.
- ▶ Zakończyć rozsiewanie i zamknąć zasuw dozujące.
- ▶ Wyłączyć wał odbioru mocy.
- ▶ Usuwanie pozostałej ilości ze zbiornika: 106

Czyszczenie/konserwacja

- ▶ Otworzyć zasuw dozujące.
- ▶ Demontaż maszyny z ciągnika: 107
- ▶ Czyszczenie i konserwacja maszyny: 114

9.3 Ustawianie dawki wysiewu**⚠ OSTRZEŻENIE!****Niebezpieczeństwo odniesienia obrażeń przez obracające się tarcze rozrzucające**

Urządzenie rozprawdzające (tarcze i łopatki wysiewające) może spowodować zaczepienie i wciągnięcie części ciała lub przedmiotów. Dotykane urządzenie rozprawdzające może spowodować odcięcie, zgniecenie lub przecięcie części ciała.

- ▶ Nie należy nigdy przekraczać maksymalnej dopuszczalnej wysokości montażowej z przodu (V) i z tyłu (H).
- ▶ Wezwać wszystkie osoby do opuszczenia strefy zagrożenia maszyny.
- ▶ Nie demontować pałaka zabezpieczającego zamocowanego na zbiorniku.

■ Wersje K/D (Mono)/C

W wersji K/D/C dawka wysiewu jest ustawiana za pomocą ogranicznika umieszczonego na segmencie nastawczym. W tym celu pracownicy obsługi przy zamkniętej zasuwie muszą przestawić ogranicznik w położenie, które zostało wcześniej określone na podstawie tabeli wysiewu lub próby rozsiewu.

! OSTRZEŻENIE!**Niebezpieczeństwo odniesienia obrażeń z powodu nieprawidłowego postępowania podczas ustawiania dawki wysiewu**

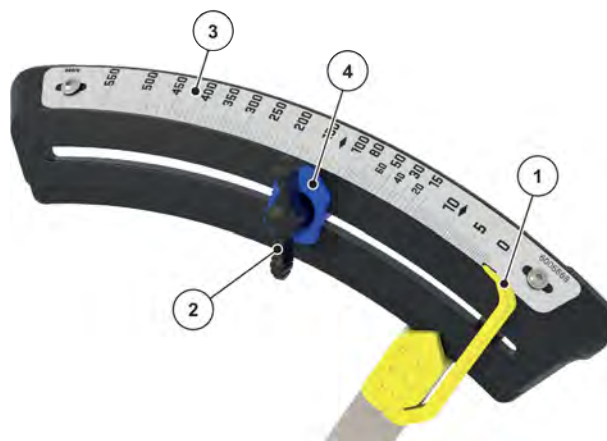
Dźwignia ograniczająca jest naprężona przez sprężynę powrotną. W przypadku nieprawidłowej obsługi lub nieprawidłowego postępowania podczas ustawiania dawki wysiewu dźwignia ograniczająca może nieoczekiwanie i gwałtownie przemieścić się na koniec szczeliny prowadzącej.

Może to doprowadzić do zranienia palców lub twarzy.

- ▶ Nigdy nie należy wywierać ręcznie nacisku w kierunku przeciwnym do naprężenia sprężyn, aby utrzymać dźwignię oporową w jednej pozycji podczas ustawiania ilości.
- ▶ Należy koniecznie przestrzegać sposobu postępowania podczas ustawiania dawki wysiewu.

Ustawianie dawki wysiewu

- ▶ Zamknąć zasuwę dozującą.
- ▶ Zwolnić śrubę ustalającą [2] na ograniczniku [4].
- ▶ Określić położenie w oparciu o ustawienie skali dokonane na podstawie tabeli wysiewu lub w drodze próby kręconej.
- ▶ Ustawić ogranicznik [4] na odpowiedniej pozycji.
- ▶ Ponownie dokręcić śrubę ustalającą [2] na ograniczniku.



Rys. 41: Skala do ustawiania dawki wysiewu (kierunek jazdy w prawo, wersje K/D/C)

- | | |
|----------------------|-----------------|
| [1] Wskaźnik pozycji | [3] Skala |
| [2] Śruba ustalająca | [4] Ogranicznik |

■ Wersja Q

Maszyny w **wersji Q** są wyposażone w elektroniczny układ sterowania zasuwami służący do ustawiania dawki wysiewu.

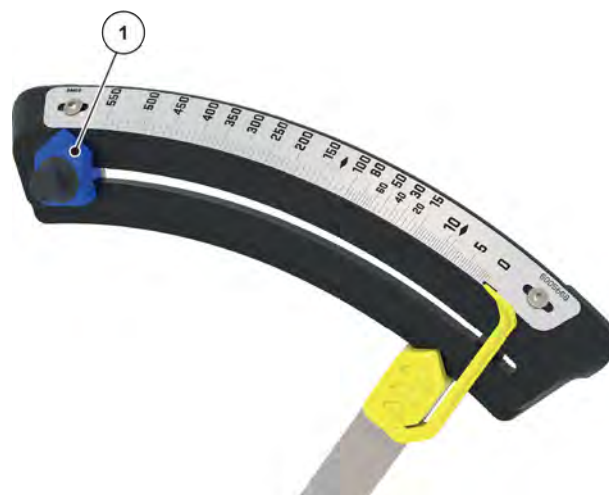
Elektroniczny układ sterowania zasuwami został opisany w osobnej instrukcji obsługi sterownika. Ta instrukcja obsługi stanowi integralną część sterownika.

NOTYFIKACJA!**Szkody materialne spowodowane niewłaściwym ustawieniem zasuw dozujących**

Sterowanie siłownikami przy użyciu sterownika elektronicznego może doprowadzić do uszkodzenia zasuw dozujących, jeśli dźwignie oporowe znajdują się w niewłaściwym położeniu.

- ▶ Dźwignie ograniczające **należy zawsze zablokować przy maksymalnej pozycji skali.**

W wersji Q ogranicznik jest na stałe zamocowany **w pozycji poza skalą** za pomocą śruby z łbem soczewkowym [1].



Rys. 42: Skala do ustawiania dawki wysiewu (kierunek jazdy w prawo, wersja Q)

9.4 Ustawianie szerokości roboczej

W zależności od nawozu do różnych szerokości roboczych dostępne są różne tarcze rozrzucające.

Typ tarczy rozrzucającej	Szerokość robocza
M1	10 - 18 m
M2	20 - 24 m

⚠ OSTRZEŻENIE!**Niebezpieczeństwo odniesienia obrażeń przez obracające się tarcze rozrzucające**

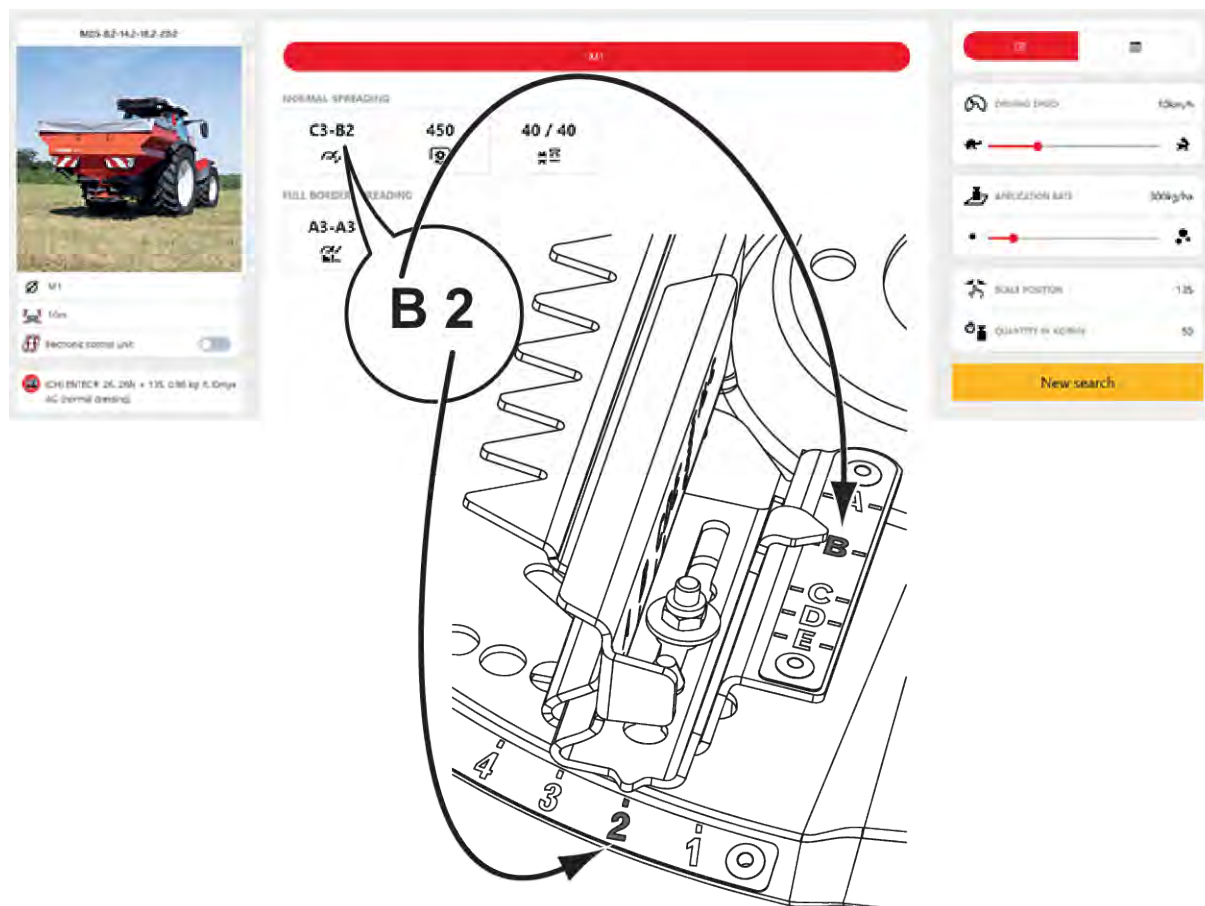
Urządzenie rozprawdzające (tarcze i łopatki wysiewające) może spowodować zaczepienie i wciągnięcie części ciała lub przedmiotów. Dotykane urządzenia rozprawdzające może spowodować odcięcie, zgniecenie lub przecięcie części ciała.

- ▶ Nie należy nigdy przekraczać maksymalnej dopuszczalnej wysokości montażowej z przodu (V) i z tyłu (H).
- ▶ Wezwać wszystkie osoby do opuszczenia strefy zagrożenia maszyny.
- ▶ Nie demontować pałąka zabezpieczającego zamocowanego na zbiorniku.

■ Budowa tarczy rozrzucającej M1

Na każdej tarczy rozrzucającej znajdują się dwie takie same łopatki rozrzucające.

- Każda łopatka rozrzucająca składa się z łopatki głównej i łopatki przedłużającej.
- Łopatka główna na prawej tarczy rozrzucającej posiada oznaczenie **BR**, a odpowiednia łopatka przedłużająca oznaczenie **AR**.
- Łopatka główna na lewej tarczy rozrzucającej posiada oznaczenie **BL**, a odpowiednia łopatka przedłużająca oznaczenie **AL**.
- Można przestawiać **kąt** każdej łopatki wyrzucającej do tyłu i do przodu oraz skracać lub wydłużać jej **długość**.



Rys. 43: Ustawianie łopatki rozrzucającej; położenie B2; A do E: Ustawianie długości 1 do 6: Ustawianie kąta

■ Budowa tarczy rozrzucającej M2

NOTYFIKACJA!

Szkody środowiskowe z powodu nieprawidłowo zamontowanych łopatek rozrzucających

Nieprawidłowa kombinacja łopatek może znacznie pogorszyć obraz wysiewu oraz negatywnie wpłynąć na środowisko.

- ▶ Należy przestrzegać zalecanej kombinacji łopatek.
- ▶ Na każdej tarczy rozrzucającej M2 (lewa/prawa) należy zamontować tylko jedną łopatkę rozrzucającą W.

Na każdej tarczy rozrzucającej znajdują się dwie łopatkę rozrzucające.

- Każda łopatkę rozrzucająca składa się z łopatki głównej z łopatką przedłużającą.
 - Łopatkę główną na prawej tarczy rozrzucającej posiada oznaczenie **BR**, a odpowiednia łopatkę przedłużająca oznaczenie **AR**.
 - Łopatkę główną na lewej tarczy rozrzucającej posiada oznaczenie **BL**, a odpowiednia łopatkę przedłużająca oznaczenie **AL**.
 - Można przestawiać **kąt** każdej łopatki wyrzucającej do tyłu i do przodu oraz skracać lub wydłużać jej **długość**.
- W przypadku innych łopatek rozrzucających (łopatkę W) można zmienić **tylko kąt**, długość jest stała.



Rys. 44: Ustawianie łopatek tarczy rozrzucającej M2, położenie W3; W: stałe ustawienie długości 1 do 6: Ustawianie kąta

■ Zasada działania

Łopatkę tarczy rozrzucającej można dopasować do różnych typów nawożenia, szerokości roboczych i gatunków nawozu.

- Nawożenie normalne
- Wysiew krawędziowy przy nawożeniu normalnym (opcjonalnie z prawej lub lewej strony)
- Nawożenie pogłównie późne
- Wysiew krawędziowy przy nawożeniu pogłównym późnym (opcjonalnie z prawej lub lewej strony)

■ Ustawianie kąta łopatki rozrzucającej

- Przesławianie w kierunku mniejszych liczb: Kąt łopatek rozrzucających zostaje cofnięty.
- Przesławianie w kierunku większych liczb: Kąt łopatek rozrzucających zostaje wysunięty.

■ **Ustawianie długości łopatki rozrzucającej (tylko tarcza rozrzucająca M1)**

- Skracanie łopatki rozrzucającej: Przesuwana łopatka przedłużająca jest przesuwana do środka tarczy rozrzucającej, a następnie blokowana.
- Przedłużanie łopatek rozrzucających: Przesuwana łopatka przedłużająca jest przesuwana do tyłu, a następnie blokowana.

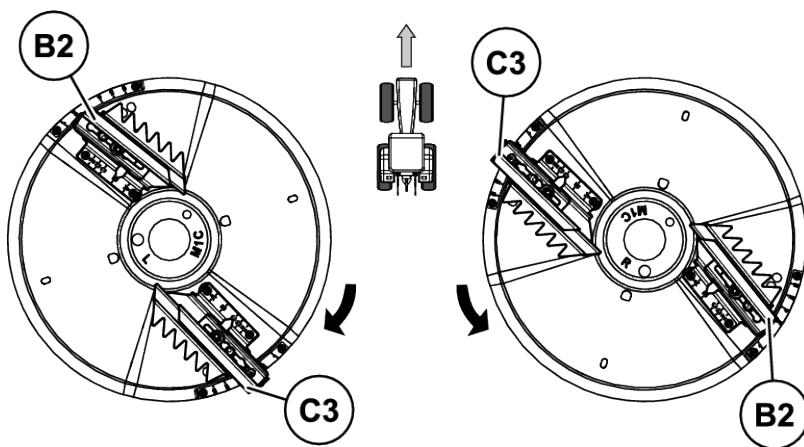
■ **Ustawianie łopatek rozrzucających**

Przesławić łopatki rozrzucające w położenie, które zostało wcześniej określone na podstawie tabeli wysiewu.



Łopatki rozrzucające na prawej tarczy rozrzucającej są **zawsze ustawione tak samo** jak łopatki rozrzucające na lewej tarczy rozrzucającej (wyjątkiem jest wysiew krawędziowy).

Przykład: **C3-B2**



! OSTRZEŻENIE!

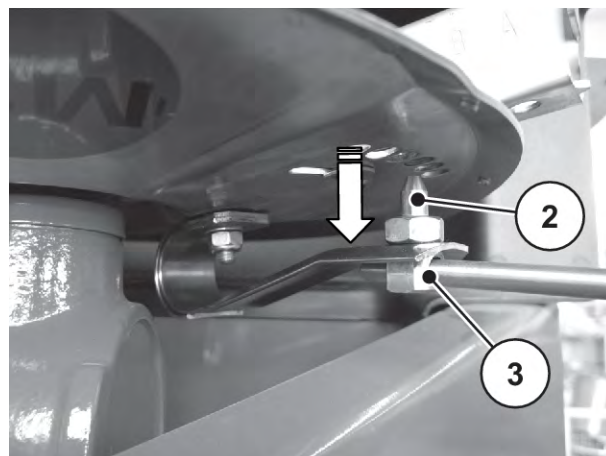
Niebezpieczeństwo zranienia o ostre krawędzie.

Łopatki rozrzucające mają ostre krawędzie.

Podczas wymiany i ustawiania łopatek rozrzucających istnieje niebezpieczeństwo zranienia rąk.

- ▶ Nosić rękawice ochronne.

- ▶ Określić położenie łopatek rozrzucających na podstawie tabeli wysiewu lub w drodze testu wykonywanego za pomocą praktycznego zestawu kontrolnego (wyposażenie dodatkowe).
- ▶ Wyjąć dźwignię nastawczą z uchwytu.
 - ▷ Patrz Rys. 10 Położenie dźwigni nastawczej
- ▶ Włożyć dźwignię nastawczą w otwór na sworzeń zatrzaskowy [3] pod tarczą rozrzucającą.
- ▶ Nacisnąć w dół.
 - Sworzeń zatrzaskowy [2] odblokowuje się.



Rys. 45: Ustawianie łopatek rozrzucających

- ▶ Ustawić kąt i długość łopatek rozrzucających.
- ▶ Przesunąć sworzeń zatrzaskowy za pomocą dźwigni nastawczej w górę, aż do jego zablokowania.

! OSTRZEŻENIE!

Niebezpieczeństwo odniesienia obrażeń przez nieprawidłowo zamontowane części

Niebezpieczeństwo występuje, gdy sworzeń zatrzaskowy nie zablokuje się prawidłowo w tarczy rozrzucającej.

Luźne podzespoły mogą spowodować obrażenia lub szkody materialne podczas eksploatacji.

- ▶ Po ustawieniu należy całkowicie zablokować sworzeń zatrzaskowy

NOTYFIKACJA!

Niebezpieczeństwo powstania szkód materialnych: Nie przekrzywiać płaskich sprężyn

Sprężyny płaskie muszą niezawodnie blokować łopatkę główną i przedłużającą na tarczy rozrzucającej za pomocą sworznia zatrzaskowego. Jeśli sprężyny płaskie zostaną wygięte, utracą zdolność blokowania łopatek rozrzucających.

Jeśli naprężenie sprężyn płaskich będzie zbyt małe, sworzeń zatrzaskowy odblokuje się, powodując szkody materialne.

- ▶ Podczas zmiany położenia łopatek rozrzucających należy ostrożnie wcisnąć sworzeń zatrzaskowy w dowolny otwór regulacyjny.
- ▶ Przy zbyt niskim naprężeniu sprężyn należy natychmiast wymienić sprężyny płaskie.

9.5 Korzystanie z tabeli wysiewu

9.5.1 Wskazówki dotyczące tabeli wysiewu

Wartości podane w tabeli wysiewu określono na stanowisku kontrolnym producenta.

Zastosowany do tego nawóz został zamówiony u producenta lub zakupiony u dystrybutora. Z doświadczenia wynika, że posiadany nawóz – nawet jeżeli ma to samo oznaczenie – z powodu składowania, transportu itp. może wykazywać inne właściwości siewne.

Dlatego też przy zastosowaniu ustawień maszyny podanych w tabelach wysiewu można uzyskać inne ilości rozrzuconego materiału i gorszą równomierność rozprowadzania nawozu.

Dlatego należy przestrzegać następujących wskazówek:

- Należy koniecznie sprawdzić rzeczywistą dawkę wysiewu, wykonując próbę rozsiewu.
- Sprawdzić równomierność rozprowadzania nawozu na szerokości roboczej za pomocą praktycznego zestawu kontrolnego (4.4.10 *Praktyczny zestaw kontrolny* wyposażenie specjalne).
- Używać wyłącznie nawozów wymienionych w tabeli wysiewu.
- W przypadku braku określonego gatunku nawozu w tabeli wysiewu należy nas o tym poinformować.
- Ścisłe przestrzegać wartości nastawczych. Nawet niewielkie odchylenie od zalecanego ustawienia może spowodować znaczne pogorszenie obrazu wysiewu.

W przypadku zastosowania mocznika należy uwzględnić poniższe wskazówki:

- Mocznik uzyskuje się na bazie połączenia nawozów o różnej jakości i uziarnieniu. W związku z tym mogą być konieczne inne ustawienia rozsiewacza.
- Mocznik charakteryzuje się większą podatnością na działanie wiatru i większą absorpcją wilgoci niż inne nawozy.

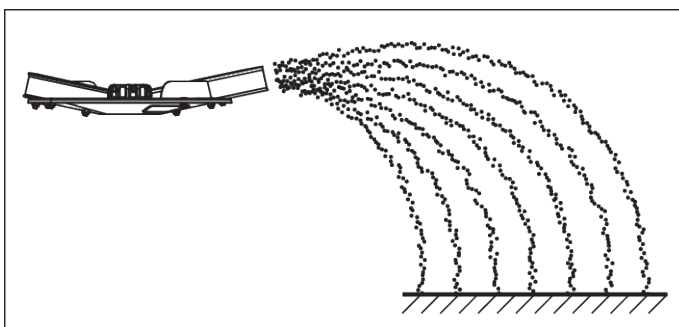


Za dopasowanie ustawień rozsiewacza do aktualnie używanego nawozu odpowiadają pracownicy obsługi.

Producent maszyny podkreśla wyraźnie, że nie ponosi odpowiedzialności za szkody następcze na skutek błędów rozsiewania.

Aby uzyskać optymalny wynik wysiewu w oparciu o **tabelę wysiewu** – zależnie od gatunku nawozu, szerokości roboczej, dawki wysiewu, prędkości jazdy i typu nawożenia – określa się wysokość montażową, punkt dozowania nawozu, ustawienie zasuw dozujących, typ tarcz rozrzucających i prędkość obrotową wału odbioru mocy.

■ **Przykład wysiewu na całym polu przy nawożeniu normalnym**



Rys. 46: Wysiew na całym polu przy nawożeniu normalnym

W przypadku wysiewu na całym polu przy nawożeniu normalnym powstaje symetryczny obraz wysiewu. Przy prawidłowym ustawieniu rozsiewacza (zobacz dane w tabeli wysiewu) nawóz jest rozprowadzany równomiernie.

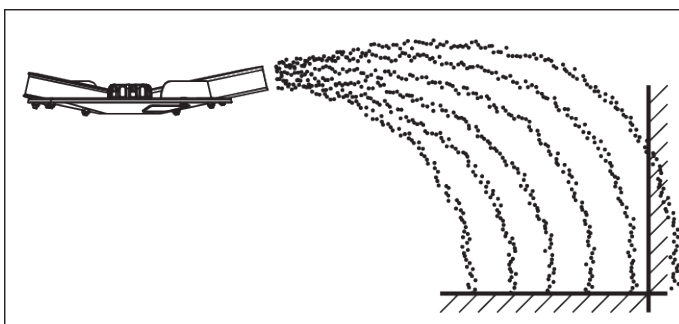
Zalecane parametry

Gatunek nawozu	ENTEC 26 COMPO BASF
Dawka wysiewu	300 kg/ha
Szerokość robocza	12 m
Typ tarczy rozrzucającej	M1
Prędkość jazdy	10 km/h

► Należy wykonać następujące ustawienia maszyny w oparciu o tabelę wysiewu.

Wysokość montażowa	50/50 (A = 50 cm, B = 50 cm)
Ustawienie zasuw dozujących	160
Prędkość obrotowa wału odbioru mocy	540 obr./min
Ustawianie łopatek rozrzucających	C3-B2

■ Przykład wysiewu krawędziowego przy nawożeniu normalnym



Rys. 47: Wysiew krawędziowy przy nawożeniu normalnym

W przypadku wysiewu krawędziowego przy nawożeniu normalnym poza granicę pola przedostaje się niewielka ilość nawozu. Dzięki temu przy granicy pola występuje jedynie niewielkie niedostateczne nawożenie.

Zalecane parametry

Gatunek nawozu	ENTEC 26 COMPO BASF
Dawka wysiewu	300 kg/ha
Szerokość robocza	12 m
Typ tarczy rozrzucającej	M1
Prędkość jazdy	10 km/h



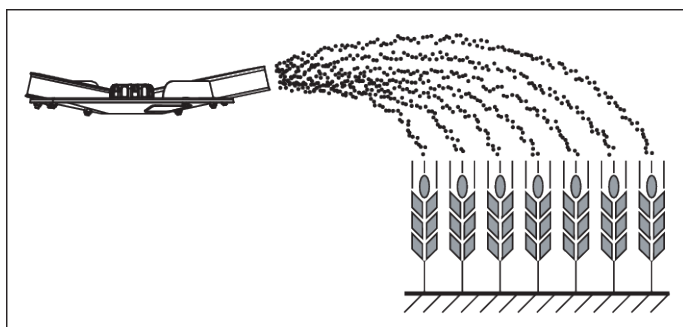
Po stronie wysiewu krawędziowego należy ustawić obie łopatki rozrzucające na wartość podaną w tabeli wysiewu.

W przypadku wysiewu po wewnętrznej stronie pola łopatki rozrzucające drugiej tarczy rozrzucającej znajdują się na swojej pozycji.

- ▶ Należy wykonać następujące ustawienia maszyny w oparciu o tabelę wysiewu.

Wysokość montażowa	50/50 (A = 50 cm, B = 50 cm)
Ustawienie zasuw dozujących	160
Prędkość obrotowa wału odbioru mocy	540 obr./min
Ustawianie łopatek rozrzucających	
Strona wysiewu krawędziowego	A3-A3
inna tarcza rozrzucająca (pozycja nawożenia normalnego)	C3-B2

■ Przykład wysiewu na całym polu przy nawożeniu pogłównym późnym



Rys. 48: Wysiew na całym polu przy nawożeniu pogłównym późnym

W przypadku wysiewu na całym polu przy nawożeniu pogłównym późnym powstaje symetryczny obraz wysiewu. Przy prawidłowym ustawieniu rozsiewacza (patry dane w tabeli wysiewu) nawóz jest rozprowadzany równomiernie.

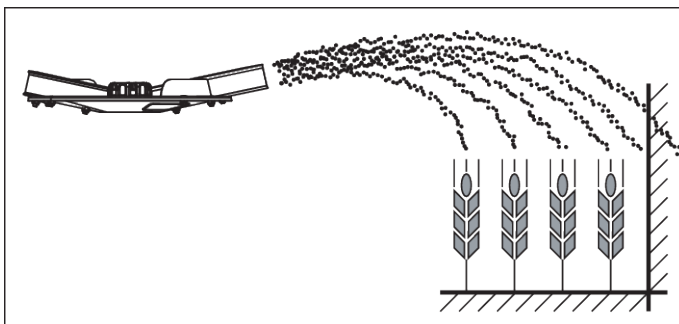
Zalecane parametry

Gatunek nawozu	ENTEC 26 COMPO BASF
Szerokość robocza	12 m
Typ tarczy rozrzucającej	M1
Prędkość jazdy	10 km/h
Dawka wysiewu	300 kg/ha

Należy wykonać następujące ustawienia maszyny w oparciu o tabelę wysiewu.

Wysokość montażowa	0/6 (A = 0 cm, B = 6 cm)
Ustawienie zasuw dozujących	160
Prędkość obrotowa wału odbioru mocy	540 obr./min
Ustawianie łopatek rozrzucających	C3-B2

■ Przykład wysiewu krawędziowego przy nawożeniu pogłównym późnym



Rys. 49: Wysiew krawędziowy przy nawożeniu pogłównym późnym

W przypadku wysiewu krawędziowego przy nawożeniu pogłównym późnym poza granicę pola przedostaje się niewielka ilość nawozu. Dzięki temu przy granicy pola występuje niewielkie niedostateczne nawożenie.

Zalecane parametry

Gatunek nawozu	ENTEC 26 COMPO BASF
Szerokość robocza	12 m
Typ tarczy rozrzucającej	M1
Prędkość jazdy	10 km/h

Zalecane parametry

Dawka wysiewu 300 kg/ha



Po stronie wysiewu krawędziowego należy ustawić obie łopatkę rozrzucające na wartość podaną w tabeli wysiewu.

W przypadku wysiewu po wewnętrznej stronie pola łopatkę rozrzucające drugiej tarczy rozrzucającej znajdują się na swojej pozycji.

Należy wykonać następujące ustawienia maszyny w oparciu o tabelę wysiewu.

Wysokość montażowa	0/6 (A = 0 cm, B = 6 cm)
Ustawienie zasuw dozujących	160
Prędkość obrotowa wału odbioru mocy	540 obr./min
Ustawianie łopatek rozrzucających	
Strona wysiewu krawędziowego:	A3-A3
Inna tarcza rozrzucająca (pozycja do nawożenia pogłównego późnego)	C3-B2

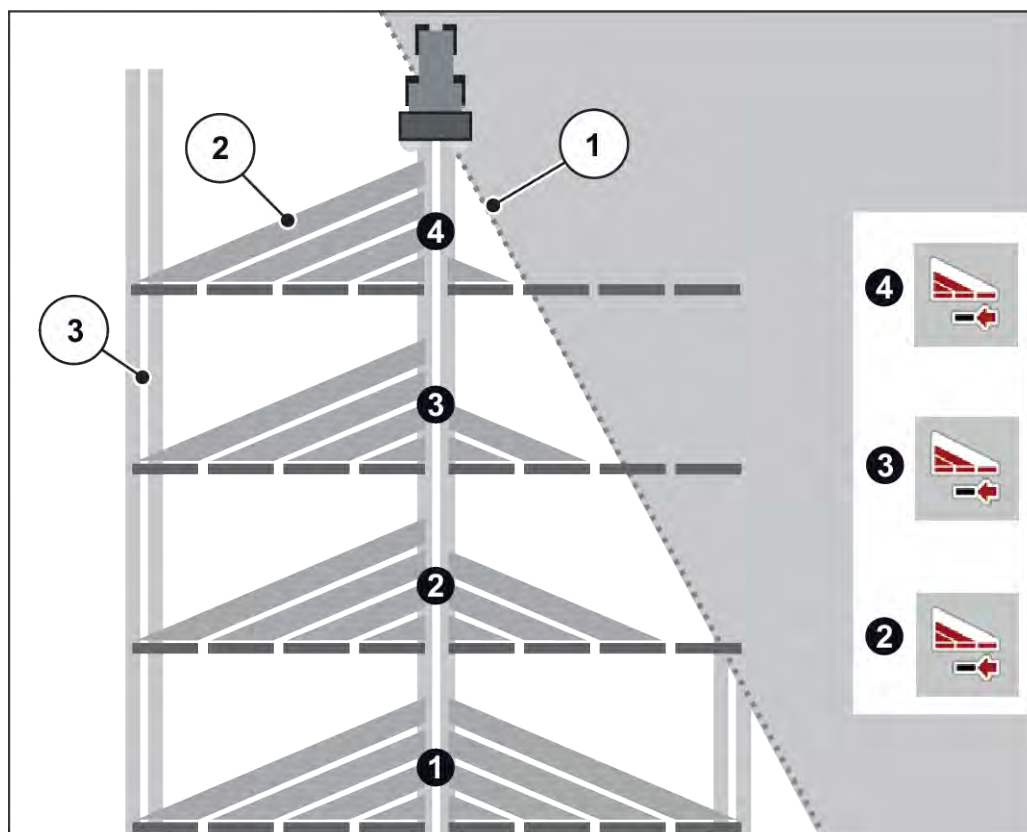
9.6 Rozsiewanie z przełączaniem szerokości częściowej

Za pomocą asystenta szerokości rozsiewania VariSpread można regulować szerokość oraz dawkę wysiewu po każdej stronie. W ten sposób nawożenie w problematycznych miejscach np. na klinach jest wykonane z dużą precyzją.



Niektóre modele nie są dostępne we wszystkich krajach.

VariSpread V2	VariSpread V8
	Sterownik elektroniczny
1 szerokość częściowa na stronę	4 szerokości częściowe na stronę
K, D, C	Q, W



Rys. 50: Przykład przełączania szerokości częściowej

- [1] Krawędź pola [3] Tor ruchu traktora
 [2] Szerokości częściowe 1 do 4: sukcesywna redukcja szerokości częściowej z prawej strony



Maszyna kompatybilna z VariSpread jest wyposażona w elektryczny układ sterowania zasuwami dozującymi. Za pomocą sterownika elektronicznego można określić ustawienia szerokości częściowej i precyzyjnie rozsiewać w klinach pola.

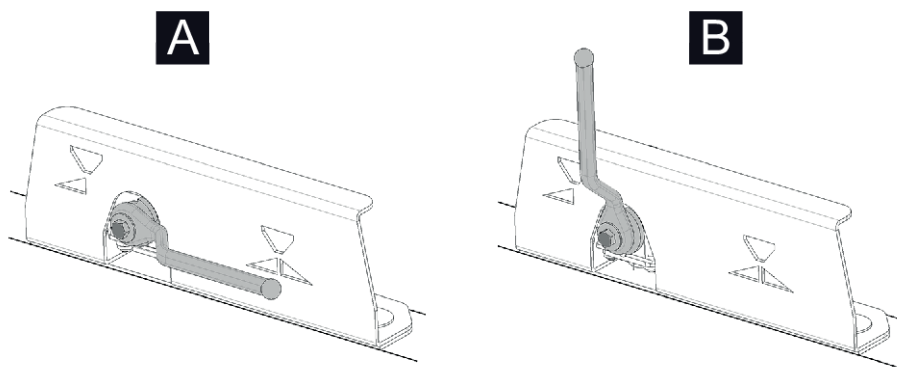
Dokładniejsze informacje na temat możliwych ustawień szerokości częściowej znajdują się w instrukcji obsługi sterownika.

9.7 Wysiew na wąskich pasach pól

- Ustawić łopatki rozrzucające na **obu tarczach rozrzucających** w **pozycji do wysiewu krawędziowego** podanej w tabeli wysiewu.

9.8 Rozsiewanie jednostronne

Wersja	Ustawienia dla rozsiewania jednostronnego	Rezultat
K	<ul style="list-style-type: none"> ▶ Do rozsiewania po lewej lub prawej stronie odciążyć odpowiedni zawór sterujący. 	Sprężyny dociągają daną zasuwę dozującą do ogranicznika.
K z wyposażeniem specjalnym – jednostką dwudrogową	<ul style="list-style-type: none"> ▶ Do rozsiewania po lewej lub prawej stronie zamknąć lub otworzyć odpowiedni kurek z czopem kulistym na jednostce dwudrogowej. ▶ Odciążyć zawór sterujący. 	Sprężyny dociągają daną zasuwę dozującą do ogranicznika.
D	<ul style="list-style-type: none"> ▶ Do rozsiewania po lewej lub prawej stronie uruchomić odpowiedni zawór sterujący. 	Cylinder hydrauliczny dociąga daną zasuwę dozującą do ogranicznika.
D Mono	<ul style="list-style-type: none"> ▶ Rozsiewanie po lewej stronie. 	Cylinder hydrauliczny dociąga lewą zasuwę dozującą do ogranicznika.
C	<ul style="list-style-type: none"> ▶ Do rozsiewania po lewej lub prawej stronie uruchomić odpowiedni przełącznik uchylny na jednostce E-CLICK. 	Siłownik dociąga daną zasuwę dozującą do ogranicznika.
Q	<ul style="list-style-type: none"> ▶ Do rozsiewania po lewej lub prawej stronie uruchomić odpowiedni przycisk Start/ Stop na jednostce obsługowej. 	Siłownik otwiera daną zasuwę dozującą zgodnie ze sterowaniem elektronicznym.



Rys. 51: Wersja D Mono: Pozycja zaworu kulowego

[A] Rozsiewanie obustronne

[B] Rozsiewanie tylko po lewej stronie

9.9 Ustawienia dla niepodanych gatunków nawozów

Ustawienia dla gatunków nawozów niepodanych w tabeli wysiewu można ustalić za pomocą praktycznego zestawu kontrolnego (wyposażenie specjalne).



Patrz też osobna instrukcja obsługi praktycznego zestawu kontrolnego.

9.9.1 Wymagania i warunki

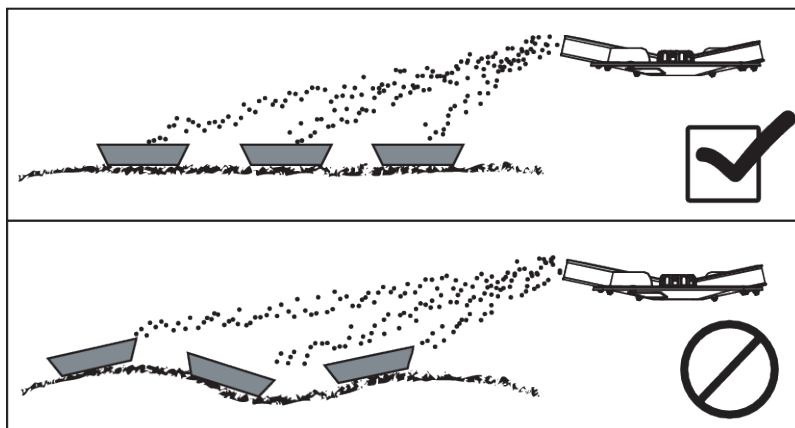


Wymienione wymagania i warunki odnoszą się zarówno do jednego, jak i trzech przejazdów.

Aby uzyskać możliwie najdokładniejsze wyniki, należy spełnić te warunki.

Przygotowanie testu

- ✓ Jako powierzchnię testową zalecamy obszar poziomy w obu kierunkach. Tory jazdy nie powinny mieć żadnych wyraźnych spadków ani wzniesień, ponieważ może nastąpić przemieszczenie obrazu wysiewu.
- ▶ Test przeprowadzić **w suchym, bezwietrznym** dniu, tak aby warunki pogodowe nie wpłynęły na wynik.
- ▶ Test przeprowadzić na świeżo skoszonej łące lub na polu z uprawą o małej wysokości (maks. 10 cm).



Rys. 52: Ustawianie mis przechwytyjących

- ▶ Misy przechwytyjące ustawić poziomo. Misy przechwytyjące ustawione krzywo mogą powodować błędy pomiaru (patrz rysunek u góry).
- ▶ Wykonać próbę rozsiewu (patrz 8 *Próba kręcona*).
- ▶ Ustawić i zablokować lewą oraz prawą zasuwę dozującą (patrz 9.3 *Ustawianie dawki wysiewu*).

Powierzchnia testowa jest prawidłowo ustawiona.

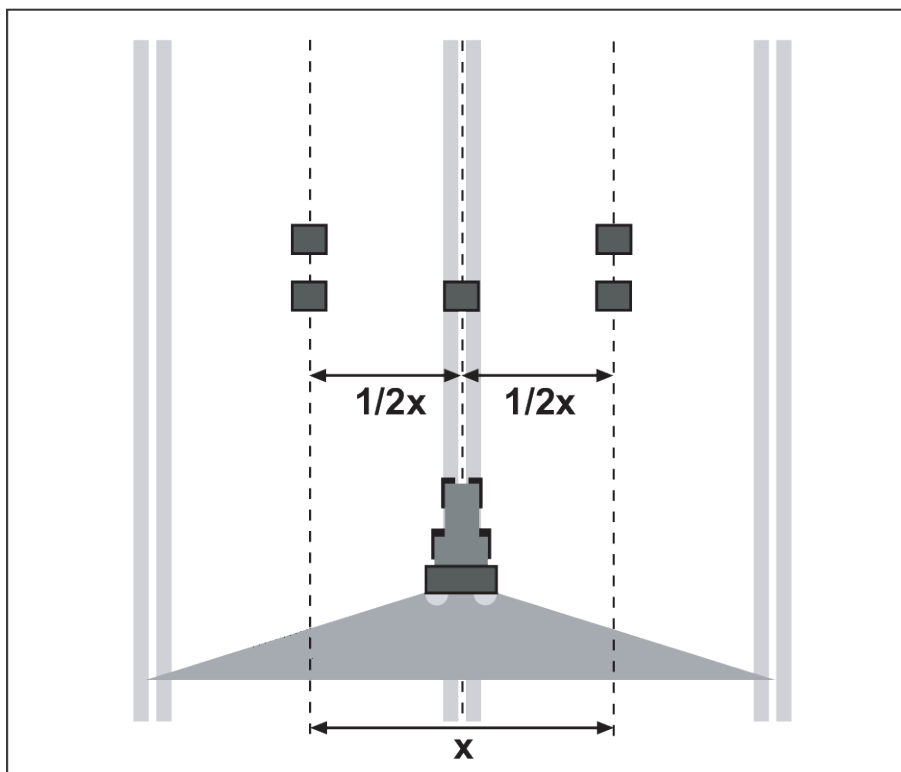
9.9.2 Wykonywanie jednego przejazdu

■ Ustawianie



Ten schemat rozmieszczenia zalecany jest dla szerokości rozsiewania do **24 m**. Schemat rozmieszczenia dla większych szerokości roboczych znajduje się w praktycznym zestawie kontrolnym PPS 5.

- Długość powierzchni testowej: 60 do 70 m



Rys. 53: Ustawienie do jednego przejazdu

Przygotowanie przejazdu

- ▶ Wybrać z tabeli wysiewu podobny nawóz i odpowiednio ustawić rozsiewacz.
- ▶ Ustawić wysokość montażową maszyny zgodnie z danymi zamieszczonymi w tabeli wysiewu. Należy pamiętać, że wysokość montażowa odnosi się do górnych krawędzi mis przechwytyjących.
- ▶ Sprawdzić kompletność i stan elementów rozprawiających (tarcze i łopatki rozrzucające, wylot).
- ▶ Po dwie misy przechwytyjące ustawić jedna za drugą w odległości **1 m** w strefach nakładania się (między ścieżkami przejazdu) oraz jedną misę na torze jazdy (zgodnie z Rys. 53).

■ Przeprowadzić test wysiewu z ustalonym ustawieniem otworu

- ✓ Przeprowadzić test z żądaną prędkością roboczą.
- ▶ Otworzyć zasuwę dozującą **10 m przed** misami przechwytyjącymi.
- ▶ Zamknąć zasuwę dozującą ok. **30 m za** misami przechwytyjącymi



Jeżeli ilość nawozu zebrana w misach przechwytyjących okaże się zbyt mała, powtórzyć przejazd.

Nie zmieniać ustawienia zasuw dozujących.

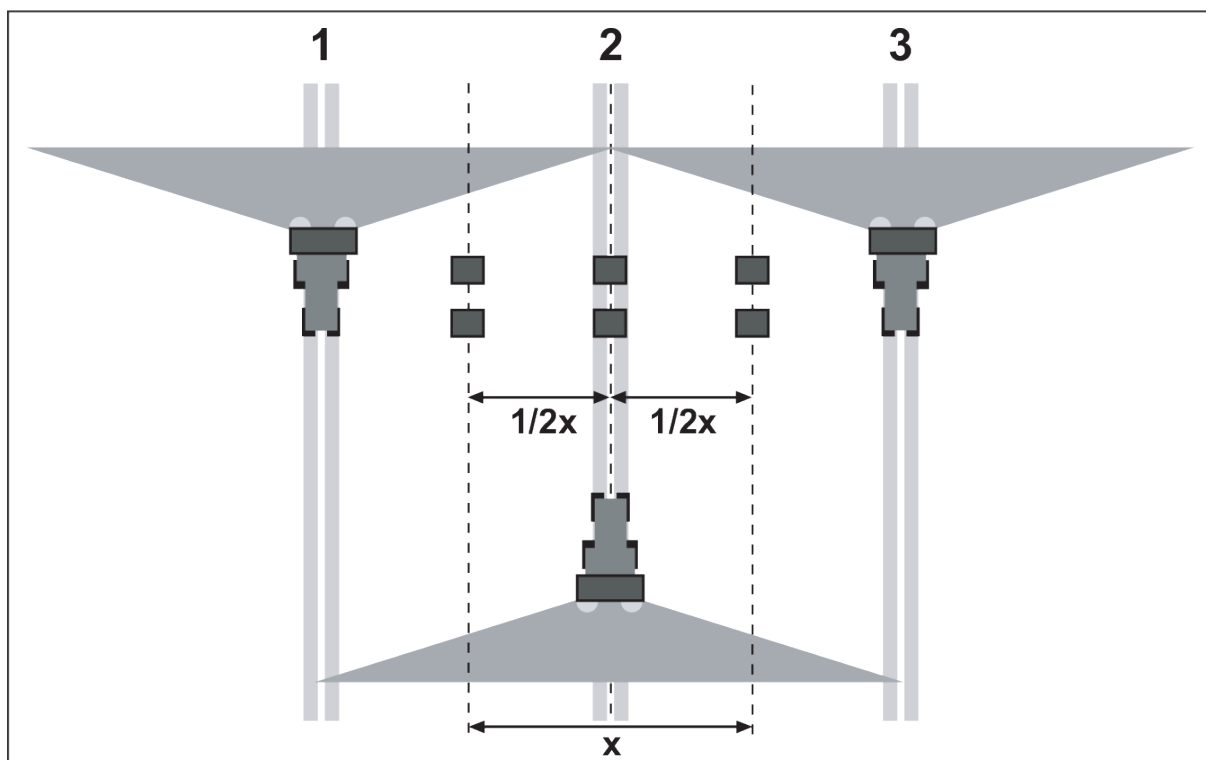
9.9.3 Wykonywanie trzech przejazdów

■ Ustawianie



Ten schemat rozmieszczenia zalecany jest dla szerokości rozsiewania do **24 m**. Schemat rozmieszczenia dla większych szerokości roboczych znajduje się w praktycznym zestawie kontrolnym PPS 5.

- Szerokość powierzchni testowej: 3 x odstęp ścieżek przejazdowych
- Długość powierzchni testowej: 60 do 70 m
- Trzy tory jazdy muszą przebiegać równoległe. W przypadku braku ścieżek przejazdowych dla siewu rzędowego tory ruchu muszą zostać zmierzone taśmą mierniczą i oznaczone (np. drążkami).



Rys. 54: Ustawienie dla trzech przejazdów

Przygotowanie trzech przejazdów

- ▶ Wybrać z tabeli wysiewu podobny nawóz i odpowiednio ustawić rozsiewacz.
 - ▶ Ustawić wysokość montażową maszyny zgodnie z danymi zamieszczonymi w tabeli wysiewu. Należy pamiętać, że wysokość montażowa odnosi się do górnych krawędzi mis przechwytyjących.
 - ▶ Sprawdzić kompletność i stan elementów rozprawdzających (tarcze i łopatki rozrzucające, wylot).
 - ▶ Ustawić po dwie misy przechwytyjące jedną za drugą w odległości **1 m** w strefach nakładania się (między ścieżkami przejazdu) oraz na środku toru jazdy (zgodnie z Rys. 54)
- **Przeprowadzić test wysiewu z ustalonym ustawieniem otworu**
- ✓ **Przeprowadzić test z żądaną prędkością roboczą.**
 - ✓ Przejechać po torach jazdy po kolei 1 do 3 razy.
 - ▶ Otworzyć zasuw dozujące **10 m przed** misami przechwytyjącymi.
 - ▶ Zamknąć zasuw dozujące ok. **30 m za** misami przechwytyjącymi

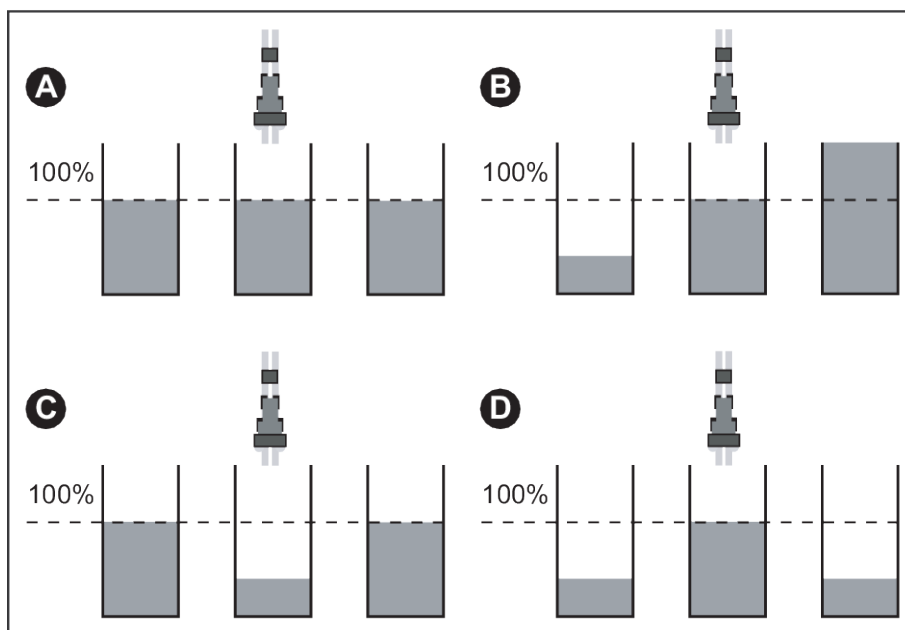


Jeżeli ilość nawozu zebrana w misach przechwytyjących okaże się zbyt mała, powtórzyć przejazd.
Nie zmieniać ustawienia zasuw dozujących.

9.9.4

Analiza wyników

- ▶ Połączyć zawartość mis przechwytyjących leżących obok siebie i wsypać do rur pomiarowych od lewej strony.
- ▶ Odczytać jakość poprzecznego rozprawdzania materiału na podstawie poziomu napełnienia widocznego przez trzy rury pomiarowe.



Rys. 55: Możliwe wyniki

- [A] We wszystkich rurach pomiarowych znajduje się ta sama ilość materiału.
- [B] Asymetryczne rozprowadzanie nawozu
- [C] Zbyt duża ilość nawozu w obszarze nakładania się
- [D] Zbyt mała ilość nawozu w obszarze nakładania się

9.9.5 Korekta ustawień

■ Przykłady korekty ustawień rozsiewacza

Wynik testu	Rozprowadzanie nawozu	Działanie, kontrola
Przypadek A	Równomierne rozprowadzanie (dopuszczalne odchylenie ± 1 kreska podziałki)	Ustawienia są prawidłowe.
Przypadek B	Ilość nawozu zmniejsza się od prawej do lewej strony (lub odwrotnie).	Czy łopatkę rozrzucającą są tak samo ustawione z lewej i z prawej strony?
		Czy lewa i prawa zasuwka dozująca są ustawione tak samo?
		Czy odstępy między ścieżkami przejazdowymi są takie same?
		Czy ścieżki przejazdowe są równoległe?
		Czy podczas pomiaru występował silny boczny wiatr?

Wynik testu	Rozprowadzanie nawozu	Działanie, kontrola
Przypadek C	Zbyt mała ilość nawozu na środku	<p>Zmniejszyć ilość nawozu w strefie nakładania się.</p> <ul style="list-style-type: none"> ▶ Cofnąć drugą w tabeli wysiewu łopatkę rozrzucającą (w kierunku mniejszych liczb). <ul style="list-style-type: none"> ▷ np. C3-B2 na wartość nastawczą C3-B1 ▶ Jeśli korekta kąta drugiej łopatki rozrzucającej będzie niewystarczająca, należy skrócić długość łopatki rozrzucającej. <ul style="list-style-type: none"> ▷ np. C3-B1 na wartość nastawczą C3-A1
Przypadek D	Zbyt mała ilość nawozu w obszarze nakładania się	<p>Zmniejszyć ilość nawozu na torze ruchu ciągnika.</p> <ul style="list-style-type: none"> ▶ Wysunąć drugą w tabeli wysiewu łopatkę rozrzucającą do przodu (w kierunku większych liczb). <ul style="list-style-type: none"> ▷ np. E4-C1 na wartość nastawczą E4-C2. ▶ Jeśli korekta kąta drugiej łopatki rozrzucającej będzie niewystarczająca, należy zwiększyć długość łopatki rozrzucającej. <ul style="list-style-type: none"> ▷ np. E4-C2 na wartość nastawczą E4-D2

Ustawianie łopatek rozrzucających, patrz 9.4 *Ustawianie szerokości roboczej*

- 1 do 6: Ustawianie kąta
- A do E: Ustawianie długości

Jeśli mimo **przestawienia drugiej łopatki rozrzucającej** nie można osiągnąć pożądanego wyniku, można **przestawić również pierwszą łopatkę**.

Za duża szerokość rozsiewania

- ▶ Ustawić pozycję pierwszej łopatki rozrzucającej na mniejszą szerokość roboczą zgodnie z tabelą wysiewu.
 - ▷ np. E4-C1 (18 m) na wartość nastawczą D4-C1 (15 m)

Za małą szerokość rozsiewania

- ▶ Ustawić pozycję pierwszej łopatkı rozrzucającej na większą szerokość roboczą zgodnie z tabelą wysiewu.
 - ▷ np. D4-C1 (15 m) na wartość nastawczą E4-C1 (18 m)

9.10 Wysiew krawędziowy lub wysiew graniczny

Wysiew krawędziowy polega na rozprowadzaniu nawozu przy granicy, przy czym nawóz przedostaje się poza granicę, przez co przy granicy pola występuje niewielkie niedostateczne nawożenie.

Podczas wysiewu granicznego nawóz praktycznie nie przedostaje się poza granicę pola, należy wówczas zaakceptować niedostateczne nawożenie na granicy pola.

W przypadku wyposażenia podstawowego maszyny możliwy jest tylko wysiew krawędziowy. Do wysiewu granicznego potrzebne jest wyposażenie dodatkowe GSE 7 lub TELIMAT T1.

9.10.1 Wysiew krawędziowy z pierwszej ścieżki przejazdu

- ▶ Ustawić łopatki rozrzucające po stronie granicznej zgodnie z danymi zamieszczonymi w tabeli wysiewu.
 - ▷ Patrz 9.4 *Ustawianie szerokości roboczej*

Ustawienie zasuw dozujących odpowiada ustawieniu zasuw dozujących po stronie pola. Patrz 9.3 *Ustawianie dawki wysiewu*

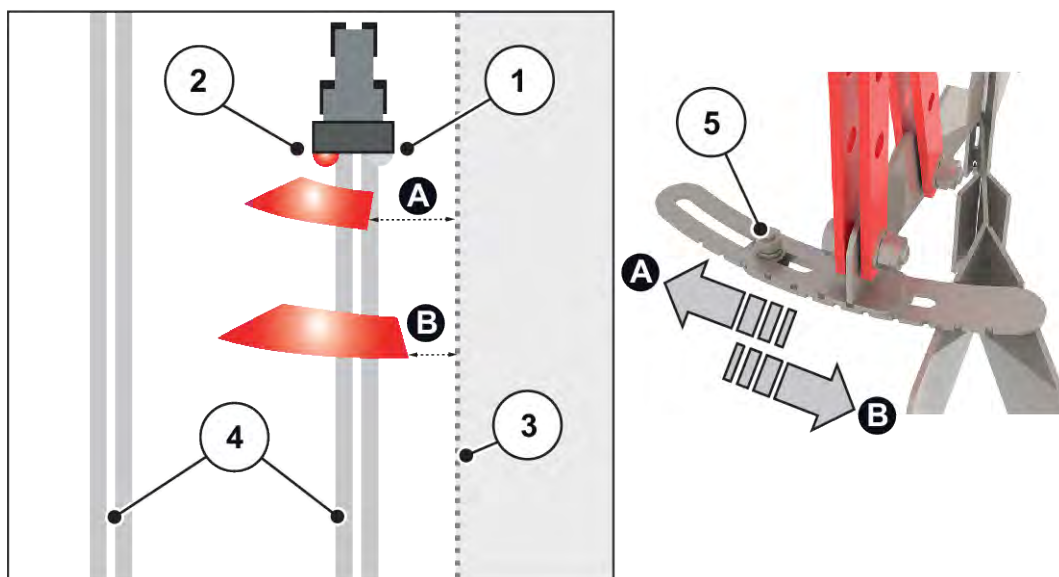
9.10.2 Ustawianie urządzenia do wysiewu granicznego GSE

Urządzenie do wysiewu granicznego służy do ograniczania szerokości wysiewu (opcjonalnie z prawej lub lewej strony) w zakresie pomiędzy 75 cm i 2 m od środka rozstawu kół ciągnika do zewnętrznej krawędzi pola.

- ▶ Zamknąć zasuwę dozującą zwróconą w kierunku krawędzi pola.
 - ▷ Patrz GSE 7
- ▶ Przed rozpoczęciem wysiewu granicznego należy opuścić urządzenie do wysiewu granicznego w dół do oporu.
- ▶ Przed rozpoczęciem wysiewu obustronnego należy ponownie unieść urządzenie do wysiewu granicznego w górę do oporu.



Ustawienia dotyczące urządzenia do wysiewu granicznego odnoszą się do **tarczy rozrzucającej znajdującej się po wewnętrznej stronie pola.**



Rys. 56: Ustawienie urządzenia do wysiewu granicznego

- | | |
|--|--|
| [[1]] Prawa zasuwa dozująca zamknięta | [[5]] Nakrętka mocująca |
| [[2]] Tarcza rozrzucająca po wewnętrznej stronie pola (tutaj po lewej) | [[A]] Zmniejszanie szerokości rozsiewania, lewa strona |
| [[3]] Granica pola | [[B]] Zwiększanie szerokości rozsiewania, lewa strona |
| [[4]] Ścieżka przejazdu | |

- ▶ Poluzować nakrętkę mocującą [5] na łuku nastawczym.
- ▶ Położenie łuku nastawczego [3] jest podane w poniższej tabeli.
- ▶ Przesunąć łuk nastawczy na określoną wartość.
- ▶ Dokręcić nakrętkę mocującą [5].



W przypadku położenia zerowego oba łuki nastawcze nachodzą na siebie (pokrywają się).

Regulacja

Całkowita szerokość rozsiewania od środka ścieżki przejazdowej do granicy (w metrach)	Pozycja nastawcza
0,75	2 zaczepy do tarczy rozrzucającej
1	1 zaczep do tarczy rozrzucającej
1,25	Położenie zerowe
1,5	1 zaczep od tarczy rozrzucającej
1,75	1,5 zaczepy od tarczy rozrzucającej
2	2 zaczepy od tarczy rozrzucającej

Korekta szerokości rozsiewania

Dane zawarte w tabeli są orientacyjne. W przypadku różnic jakości nawozu może okazać się konieczne dokonanie korekty ustawień.

- W celu **zmniejszenia** szerokości rozsiewania bardziej przechylić urządzenie w stronę tarczy rozrzucającej.
- W celu **zwiększenia** szerokości rozsiewania należy odchylić urządzenie od tarczy rozrzucającej.

9.10.3 Ustawianie urządzenia do wysiewu granicznego i krawędziowego TELIMAT

Urządzenie TELIMAT T1 to zdalnie sterowane urządzenie do wysiewu granicznego i krawędziowego przy szerokości roboczej w zakresie **10 - 24 m** (20 – 24 m tylko wysiew graniczny).

Urządzenie TELIMAT T1 jest montowane po **lewej** stronie maszyny patrząc w kierunku jazdy. Urządzeniem TELIMAT można sterować z traktora za pomocą zaworu sterującego jednostronnego działania.



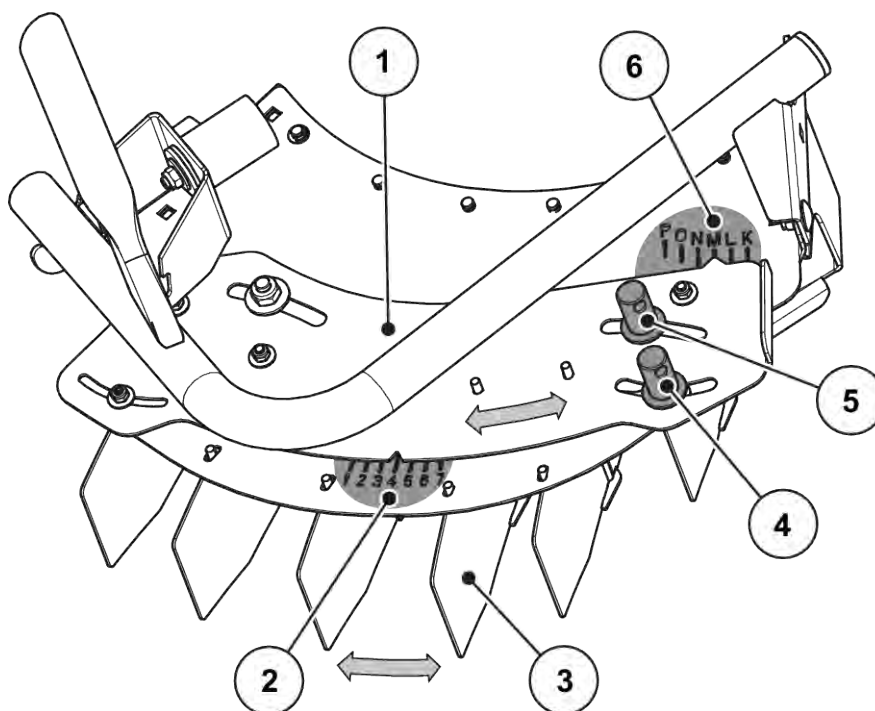
Montaż urządzenia TELIMAT na maszynie został opisany w osobnej instrukcji montażu. Instrukcja montażu jest dołączona do urządzenia TELIMAT.

■ TELIMAT Ustawianie urządzenia

Urządzenie TELIMAT należy ustawić stosownie do **gatunku nawozu**, **szerokości roboczej** i żądanego **typu wysiewu granicznego** (wysiew graniczny lub krawędziowy).



Wartości nastawcze są podane w tabeli wysiewu.



Rys. 57: TELIMAT Ustawianie urządzenia

- | | |
|---|--|
| [1] Część przesuwna | [4] Nakrętka mocująca dla skali literowej |
| [2] Skala liczbowa do ustawiania dokładnego | [5] Nakrętka mocująca dla skali liczbowej |
| [3] Blachy prowadzące | [6] Skala literowa do ustawiania zgrubnego |

- Całą obudowę TELIMAT można przesuwać w prowadnicach wokół punktu obrotu tarczy rozrzucającej (skala literowa od K do P). Skala literowa służy do ustawiania obudowy urządzenia odpowiednio do rodzaju nawozu i trybu wysiewu granicznego (wysiew graniczny lub krawędziowy).
- W obudowie urządzenia do wysiewu granicznego zamontowane są jednoczęściowe blachy prowadzące, które można przemieszczać wzdłuż skali liczbowej (skala od 1 do 7). Skala liczbowa służy głównie do ustawiania szerokości roboczej.

Ustawianie zgrubne (skala literowa)

- ▶ Odkręcić nakrętkę mocującą dla skali literowej za pomocą dźwigni ustalającej maszyny.
- ▶ Przesunąć obudowę (część przesuwną) na literę odczytaną wcześniej z tabeli nastawczej.

Strzałka wskaźnika znajduje się dokładnie nad odpowiednią literą.






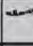



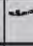



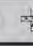

- ▶ Dokręcić nakrętkę mocującą dla skali literowej za pomocą dźwigni ustalającej maszyny.

Ustawienie zgrubne jest gotowe i zostało poprawione za pomocą ustawienia dokładnego.

Ustawianie dokładne (skala liczbowa)

- ▶ Odkręcić nakrętkę mocującą dla skali liczbowej za pomocą dźwigni ustalającej maszyny.
- ▶ Przesunąć blachę prowadzącą na wartość liczbową odczytaną wcześniej z tabeli nastawczej.
Odpowiednia wartość liczbowa jest dokładnie zrównana z pierwszą blachą prowadzącą.
- ▶ Dokręcić nakrętkę mocującą dla skali liczbowej za pomocą dźwigni ustalającej maszyny.

Urządzenie jest ustawione.

TELIMAT T1																
MDS	10m		12m		15m		16m		18m		20m		21m		24m	
																
KAS / NPK - Dünger CAN / NPK - fertilizer Ammonitrate / NPK	K - 2	L - 3	K - 2	L - 3	L - 2	L - 4	L - 2	L - 5	M - 3	M - 6	M - 6	M - 6	M - 6	M - 6	M - 6	
K - Dünger K - fertilizer Engrais K	K - 4	M - 6	K - 4	M - 6	M - 6	O - 6	M - 6	O - 7	N - 7	P - 7	M - 6	M - 6	M - 6	P - 7	P - 7	
PK / P / MgO - Dünger PK / P / MgO - fertilizer Engrais PK / P / MgO	K - 3	M - 4	K - 3	M - 4	L - 4	M - 5	M - 4	M - 6	N - 4	N - 6	N - 6	N - 6	N - 6	N - 6	N - 6	
SSA - Dünger Ammonium sulphate Sulfate d'ammoniaque	M - 3	M - 5	M - 3	M - 5	M - 4	O - 7	M - 5	O - 7	M - 6	O - 7	P - 7	P - 7	P - 7	P - 7	--	
Harnstoff gekömt UREA granular Urée granulé	M - 2	M - 4	M - 2	M - 4	M - 3	M - 5	M - 3	M - 6	M - 4	M - 6	M - 6	M - 6	M - 6	M - 6	M - 6	
Harnstoff gepulvert UREA prilled Urée prillé	M - 4	--	M - 4	--	M - 4	--	--	--	--	--	--	--	--	--	--	

2053920

Rys. 58: Tabela nastawcza urządzenia do wysiewu granicznego

[[- -]] Wysiew krawędziowy jest niemożliwy

Nie można osiągnąć tej szerokości roboczej

■ Korekta szerokości rozrzucania

Dane zawarte w tabeli nastawczej są wartościami orientacyjnymi. W przypadku różnic jakości nawozu może okazać się konieczne dokonanie korekty ustawień.

W przypadku niewielkich odchyień wystarcza zazwyczaj korekta blach prowadzących.

- W celu **zmniejszenia** szerokości rozrzucania w porównaniu z ustawieniem zgodnym z tabelą nastawczą należy: Zmienić położenie blachy prowadzącej na skali liczbowej w kierunku **mniej** wartości liczbowej.
- W celu **zwiększenia** szerokości rozrzucania w porównaniu z ustawieniem zgodnym z tabelą nastawczą należy: Zmienić położenie blachy prowadzącej na skali liczbowej w kierunku **więcej** wartości liczbowej.

W przypadku większych odchyień przesunąć obudowę TELIMAT wzdłuż skali literowej.

- W celu **zmniejszenia** szerokości rozrzucania w porównaniu z ustawieniem zgodnym z tabelą nastawczą należy: Zmienić ustawienie obudowy na skali literowej w kierunku **liter położonych bliżej początku** (kolejności alfabetycznej).
- W celu **zwiększenia** szerokości rozrzucania w porównaniu z ustawieniem zgodnym z tabelą nastawczą należy: Zmienić ustawienie obudowy na skali literowej w kierunku **liter położonych dalej od początku** (kolejności alfabetycznej).



Wysiew graniczny przy szerokości roboczej w zakresie 20 – 24 m

W celu optymalizacji obrazu wysiewu zaleca się zmniejszenie ilości po stronie wysiewu granicznego o **30 %**.

W rozsiewaczach z układem sterowania zasuwami „M” w połączeniu z zewnętrznym zdalnym sterowaniem nie jest możliwa jednostronna redukcja ilości.

- Zredukować ilość po obu stronach o 30%

■ Wskazówki dotyczące rozsiewania za pomocą urządzenia TELIMAT

Zalecaną pozycję TELIMAT ustawia się w traktorze za pomocą zaworu sterującego jednostronnego działania.

- Wysiew graniczny: pozycja dolna
- Wysiew normalny: pozycja górna

NOTYFIKACJA!

Błędy rozsiewania wskutek nieosiągnięcia położenia krańcowego przez TELIMAT

Jeśli urządzenie TELIMAT nie znajduje się całkowicie w położeniu krańcowym, może dojść do błędów wysiewu.

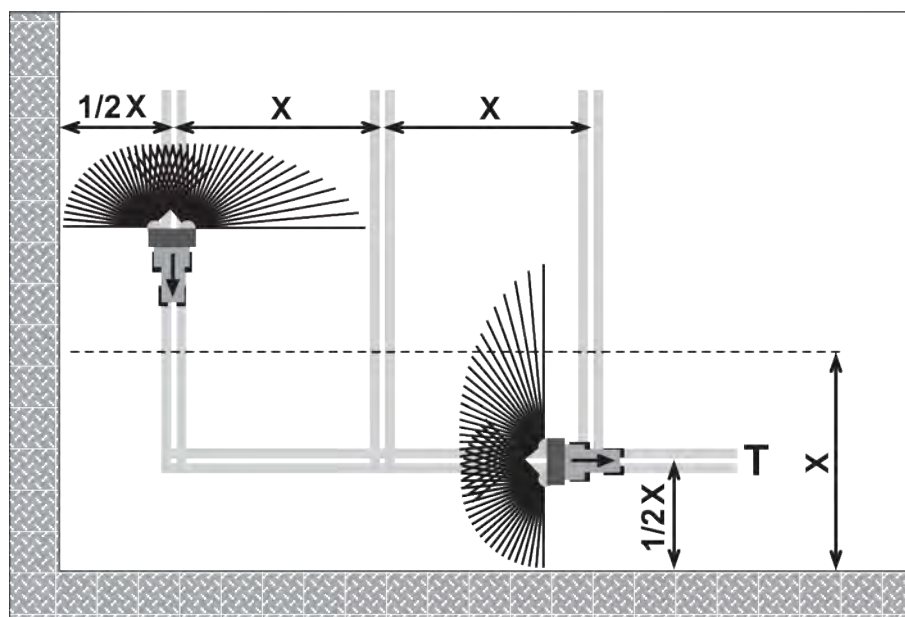
- ▶ Należy upewnić się, że urządzenie zawsze znajduje się we właściwym położeniu krańcowym.
- ▶ Po zmianie trybu wysiewu z granicznego na normalny należy tak długo manipulować zaworem sterującym, aż urządzenie znajdzie się **całkowicie** w górnym położeniu krańcowym.
- ▶ W przypadku długotrwałego wysiewu granicznego (w zależności od stanu urządzenia sterującego) należy od czasu do czasu manipulować zaworem sterującym, aby ponownie ustawić urządzenie w położeniu krańcowym.



Podczas stosowania urządzeń sterujących starszego typu podczas wysiewu granicznego może wystąpić wyciek. Urządzenie TELIMAT może wówczas ponownie zejść z uprzednio uzyskanego położenia krańcowego (dolnego). Dlatego też w celu uniknięcia błędów wysiewu należy od czasu do czasu ustawiać urządzenie ponownie w położeniu krańcowym.

9.11 Wysiew na uwrociach z wyposażeniem dodatkowym TELIMAT T1

Aby uzyskać właściwy rozkład nawozu na uwrociach, konieczne jest precyzyjne wyznaczenie ścieżek przejazdowych.



Rys. 59: Wysiew graniczny

[T] Ścieżka przejazdowa na uwrociu

[X] Szerokość robocza

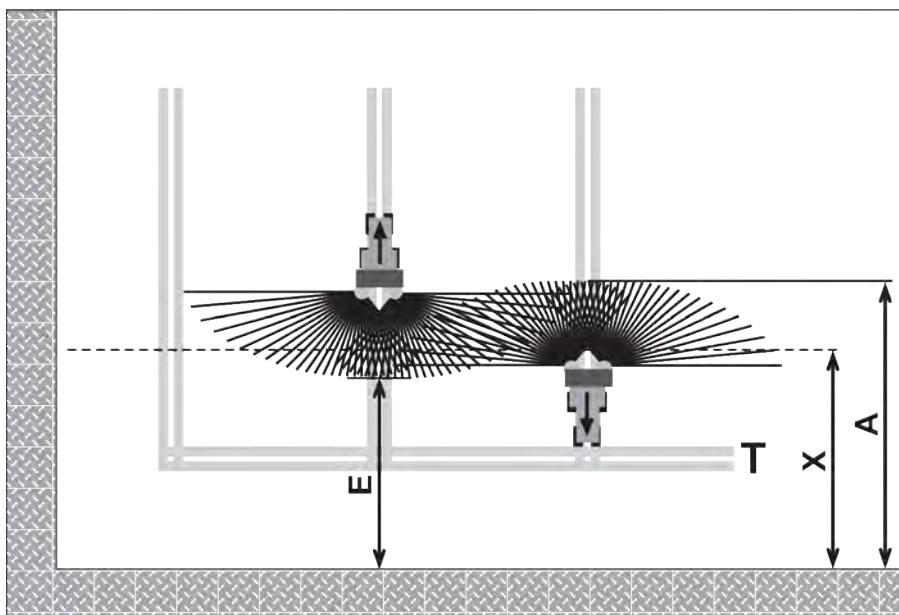
- ▶ Ścieżkę przejazdową uwrocia [T] należy wyznaczyć z zachowaniem odstępu od krawędzi pola równemu połowie szerokości roboczej [X].

Kontynuując wysiew na polu po zakończeniu wysiewu w ścieżce przejazdowej uwrocia, należy:

- ▶ Wysunąć urządzenie do wysiewu granicznego TELIMAT ze strefy wysiewu (górną pozycję).

Urządzenie do wysiewu granicznego TELIMAT jest nieaktywne.

Wysiew odbywa się na całej szerokości roboczej.



Rys. 60: Wysiew normalny

- | | |
|---|------------------------------------|
| [A] Koniec „wachlarza” wysiewu przy wysiewie w ścieżce przejazdowej uwrocia | [T] Ścieżka przejazdowa na uwrociu |
| [E] Koniec „wachlarza” wysiewu przy wysiewie na polu | [X] Szerokość robocza |

- ▶ Podczas przejazdów od i do granicy pola należy zamykać lub otwierać zasuwki dozujące w różnych odległościach od granicy pola.

Przejazd od ścieżki przejazdowej uwrocia

- ▶ **Otworzyć** zasuwki dozujące, gdy spełniony zostanie następujący warunek:
 - ▷ koniec „wachlarza” wysiewu na polu [E] znajdzie się w odległości od granicy pola równej połowie szerokości roboczej + 4–8 m.

W zależności od szerokości rozrzucania nawozu traktor znajduje się w różnej odległości od granicy pola.

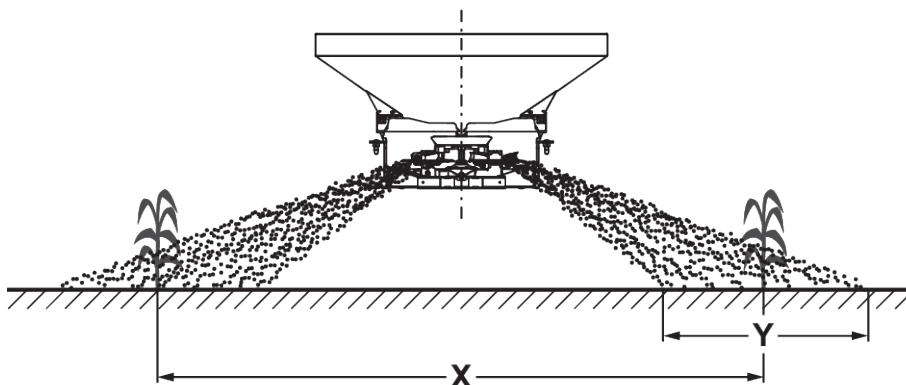
Przejazd do ścieżki przejazdowej uwrocia

- ▶ Zamknąć zasuwki dozujące **możliwie jak najpóźniej**.
 - ▷ W idealnym przypadku koniec „wachlarza” wysiewu na polu [A] znajduje się w odległości od granicy pola równej szerokości roboczej uwrocia [X] + 4 do 8 m.
 - ▷ Biorąc pod uwagę szerokość rozrzucania nawozu i szerokość roboczą, uzyskanie tego stanu nie zawsze jest możliwe.
- ▶ Alternatywnie można odjechać ciągnikiem przez ścieżkę przejazdową uwrocia lub wyznaczyć 2. ścieżkę przejazdową uwrocia.

Przestrzeganie tych wskazówek gwarantuje wykonywanie pracy w sposób przyjazny dla środowiska i ekonomiczny.

9.12 Urządzenie RV 2M1 do wysiewu rzędowego chmielu i sadów

Urządzenie do wysiewu rzędowego RV 2M1 jest ustalane w górnym płaskowniku zaczepu holowniczego. Urządzenie do wysiewu rzędowego zaprojektowano tak, aby jeden rząd na lewo i jeden rząd na prawo od maszyny [X] (rozstaw rzędów: ok. 2 do 5 m) był obsiewany w rzędzie o szerokości ok. 1 m [Y] w zależności od nawozu.



Rys. 61: Rozsiewanie za pomocą urządzenia do wysiewu rzędowego

[[X]] Odstęp między rzędami

[[Y]] Szerokość obsadzanego rzędu

9.12.1 Wstępne ustawianie maszyny

- ▶ Przed zamontowaniem urządzenia do wysiewu rzędowego RV 2M1 należy ustawić **łopatki rozrzucające obu tarcz rozrzucających w położeniu A2-A2**.

NOTYFIKACJA!

Uszkodzenie łopatek rozrzucających i urządzenia do wysiewu rzędowego RV 2M1

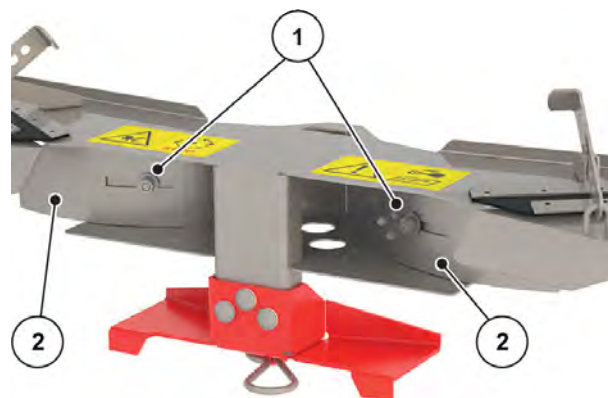
Jeśli łopatki rozrzucające zostaną ustawione na wyższe wartości niż A2-A2, mogą one uderzać o blachy prowadzące urządzenia do wysiewu rzędowego RV 2M1.

- ▶ Nigdy nie należy ustawiać łopatek rozrzucających na wyższe wartości niż A2-A2.
- ▶ Po zamontowaniu urządzenia do wysiewu rzędowego RV 2M1 w zatrzymanym ciągniku należy sprawdzić wolną przestrzeń pomiędzy tarczami rozrzucającymi (ręczne obracanie tarcz rozrzucających).

9.12.2 Ustawianie odstępów między rzędami i szerokości rozsiewania

Dopasowanie odstępów między rzędami

- ▶ Poluzować śruby [1].
- ▶ Ustawić blachy [2] zgodnie z żądanym odstępem między rzędami.



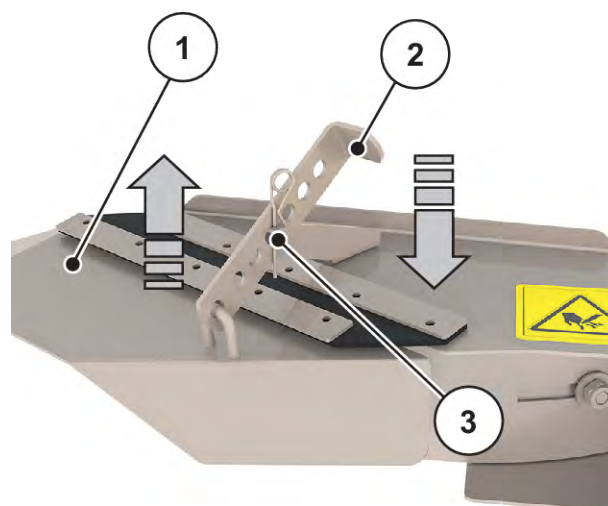
Rys. 62: Blachy na urządzeniu do wysiewu rzędowego

Ustawianie szerokości pasów nawozu

- ▶ Usunąć zawleczkę sprężynową [3].
- ▶ Określić pozycję blachy bocznej [1] za pomocą blachy nastawczej [2].
- ▶ Umieścić zaczep w odpowiednim otworze.
- ▶ Zabezpieczyć zaczep za pomocą zawleczki sprężynowej [2].

Pozycja blachy bocznej jest zabezpieczona.

- ▶ Powtórzyć czynności po drugiej stronie.
 - ▷ Pozycja musi być taka sama z każdej strony.



Rys. 63: Przesławianie urządzenia do wysiewu rzędowego



Montaż maszyny na większej lub mniejszej wysokości umożliwia dostosowanie stopniowania ustawień w niewielkim zakresie.

9.12.3 Ustawianie dawki wysiewu

Przykład obliczania dawki wysiewu:

- Obsiane mają zostać dwa rzędy.
- Odstęp między obydwooma rzędami wynosi 3 m.
 - A efektywna szerokość robocza 6 m (przejazd co drugą ścieżką).



W tabeli wysiewu nie ma żadnych danych na temat ustawiania maszyny przy szerokości roboczej 6 m.

- Dlatego zalecamy, aby zastosować wartości nastawcze przy szerokości roboczej 12 m z tabeli wysiewu.

Przykład: Wysiew 200 kg/ha przy szerokości roboczej 6 m

- ▶ Zastosować wartości nastawcze dla szerokości roboczej 12 m z tabeli wysiewu.
- ▶ Ustawić zasuwy dozujące na 100 kg/ha.

9.13 Usuwanie pozostałości materiału

⚠ OSTRZEŻENIE!

Niebezpieczeństwo odniesienia obrażeń przez obracające się części maszyny

Dotykanie wirujących części maszyny (wał przegubowy, piast) może spowodować zaczepienie i wciągnięcie części ciała lub przedmiotów. Dotknięcie obracających się części maszyny grozi stłuczeniem, zranieniem i zmiżdżeniem.

- ▶ Przebywanie w obszarze wirujących piast przy włączonej maszynie jest zabronione.
- ▶ Jeśli wał przegubowy obraca się, należy obsługiwać zasuwy dozujące wyłącznie z siedzenia ciągnika.
- ▶ Wezwać wszystkie osoby do opuszczenia strefy zagrożenia maszyny.

W celu utrzymania maszyny w należytym stanie należy opróżniać zbiornik po zakończeniu pracy. Przy usuwaniu pozostałości należy postępować w ten sam sposób co przy próbie rozsiewu. Patrz 8 *Próba kręcona*

Wskazówka dot. całkowitego opróżniania z resztek materiału

Po normalnym opróżnieniu maszyny z resztek materiału w jej wnętrzu mogą pozostać jeszcze niewielkie ilości nawozu. W razie konieczności całkowitego usunięcia pozostałości materiału (np. pod koniec sezonu siewnego, przy zmianie materiału posypowego) należy:

- ▶ Ustawić zasuwy dozujące w maksymalnej pozycji otwarcia.
- ▶ Opróżnić pojemnik, aż do całkowitego wysypania materiału posypowego (normalne opróżnianie z resztek).
- ▶ Wyłączyć wał odbioru mocy i silnik ciągnika i zabezpieczyć je przed przypadkowym włączeniem. Wyjąć kluczyk ze stacyjki ciągnika
- ▶ Pozostałe resztki nawozu usunąć w ramach czyszczenia maszyny za pomocą niezbyt silnego strumienia wody. Patrz także 11.4 *Czyszczenie maszyny*.

9.14 Parkowanie i odłączanie maszyny

NIEBEZPIECZEŃSTWO!

Niebezpieczeństwo zmiążdżenia pomiędzy ciągnikiem a maszyną

Osoby, które podczas parkowania lub odłączania przebywają pomiędzy ciągnikiem a maszyną, znajdują się w śmiertelnym niebezpieczeństwie.

- ▶ Wezwać wszystkie osoby do opuszczenia strefy zagrożenia między traktorem a maszyną.

OSTRZEŻENIE!

Po odłączeniu maszyny istnieje niebezpieczeństwo zgniecenia i przecięcia

W momencie zwalniania śruby ustalającej wstępnie naprężona sprężyna powrotna może nieoczekiwanie i gwałtownie przemieścić się na koniec szczeliny prowadzącej.

Może to doprowadzić do zmiążdżenia palców lub okaleczenia pracowników obsługi.

- ▶ Parkując samą maszyną (bez traktora), należy otworzyć do oporu zasuwę dozującą (sprężyna powrotna odłączona).
- ▶ Nie należy nigdy wkładać palców do szczeliny prowadzącej regulatora dawki wysiewu.

Poluzować sprężyny powrotne siłownika hydraulicznego jednostronnego działania

- ▶ Zamknąć hydraulicznie zasuwę dozującą.
- ▶ Ustawić ogranicznik na największą wartość podaną na skali.
- ▶ Otworzyć zasuwę dozującą.

Sprężyny powrotne są poluzowane.

Wymagania dotyczące parkowania maszyny:

- Należy parkować maszyną jedynie na równym i twardym podłożu.
- Można parkować maszyną wyłącznie po opróżnieniu zbiornika.
- Instalacja hydrauliczna jest pozbawiona ciśnienia i schłodzona.

Maszyna Parkowanie

- ▶ Przed przystąpieniem do demontażu maszyny odciążyć punkty sprzęgu (górne/dolne ramię podnośnika).
- ▶ Po odłączeniu wał przegubowy, giętkie przewody hydrauliczne i przewody elektryczne należy odłożyć na uchwyty przewidziane do tego celu.
- ▶ Założyć nasadki ochronne na połączenia wtykowe węży.



Rys. 64: Schowek na wał przegubowy, schowek na kable i giętkie przewody hydrauliczne

Maszyna jest zaparkowana.

10 Usterki i możliwe przyczyny

⚠ OSTRZEŻENIE!

Niebezpieczeństwo odniesienia obrażeń podczas usuwania usterek w nieprawidłowy sposób

Opóźnione lub niefachowe usunięcie usterek przez niedostatecznie wykwalifikowany personel jest przyczyną ciężkich obrażeń ciała oraz uszkodzenia maszyn i zanieczyszczenia środowiska.

- ▶ Usterki należy **niezwłocznie** usuwać.
- ▶ Samodzielne usuwanie usterek dozwolone jest wyłącznie w przypadku posiadania odpowiednich **kwalifikacji**.

Wymagania dotyczące usuwania usterek:

- Wyłączyć silnik ciągnika i zabezpieczyć go przed przypadkowym włączeniem.
- Ustawianie maszyny na posadzce.



Przystępując do usuwania usterek, należy w szczególności uwzględnić wskazówki ostrzegawcze podane w rozdziale 3 *Bezpieczeństwo* i 11 *Konserwacja i utrzymanie sprawności*.

Usterka	Możliwa przyczyna	Działanie
Nierównomierne rozłożenie nawozu	Nagromadzenie resztek nawozu na tarczach rozrzucających, łopatkach rozrzucających, kanałach wylotowych	▶ Usunąć nagromadzone resztki nawozu.
	Zasuwy dozujące nie otwierają się całkowicie.	▶ Sprawdzić działanie zasuw dozujących.
	Niewłaściwie ustawione łopatki rozrzucające	▶ Skorygować ustawienie zgodnie z danymi w tabeli wysiewu.

Usterka	Możliwa przyczyna	Działanie
Zbyt dużo nawozu w obszarze nakładania się	Uszkodzenie łopatek rozrzucających, wylotów	<ul style="list-style-type: none"> ▶ Natychmiast wymienić uszkodzone części. ▶
	Nawóz jest bardziej gładki niż nawóz testowany pod kątem tabeli wysiewu.	<ul style="list-style-type: none"> ▶ Wysunąć drugą w tabeli wysiewu łopatkę rozrzucającą do przodu (w kierunku większych liczb). <ul style="list-style-type: none"> ▷ np. E4-C1 na wartość nastawczą E4-C2 ▶ Jeśli korekta kąta drugiej łopatki rozrzucającej będzie niewystarczająca, należy zwiększyć długość łopatki rozrzucającej. <ul style="list-style-type: none"> ▷ np. E4-C2 na wartość nastawczą E4-D2
	Niewłaściwie ustawione łopatki rozrzucające	<ul style="list-style-type: none"> ▶ Skorygować ustawienie zgodnie z danymi w tabeli wysiewu.

Usterka	Możliwa przyczyna	Działanie
Zbyt mała ilość nawozu na torze ruchu ciągnika	Nawóz jest bardziej chropowaty niż nawóz testowany pod kątem tabeli wysiewu	<ul style="list-style-type: none"> ▶ Cofnąć drugą w tabeli wysiewu łopatkę rozrzucającą (w kierunku mniejszych liczb). <ul style="list-style-type: none"> ▷ np. C3-B2 na wartość nastawczą C3-B1 ▶ Jeśli korekta kąta drugiej łopatki rozrzucającej będzie niewystarczająca, należy skrócić długość łopatki rozrzucającej. <ul style="list-style-type: none"> ▷ np. C3-B1 na wartość nastawczą C3-A1
	Prędkość obrotowa wału odbioru mocy jest wyższa niż wskazywana na liczniku ciągnika.	▶ Sprawdzić i w razie potrzeby skorygować prędkość obrotową.
	Niewłaściwie ustawione łopatki rozrzucające	▶ Skorygować ustawienie zgodnie z danymi w tabeli wysiewu.
Rozsiewacz z jednej strony wyrzuca większą dawkę wysiewu.		<ul style="list-style-type: none"> ▶ Sprawdzić ustawienie zasuw dozujących. ▶ Sprawdzić prawidłowe działanie mieszadła. ▶ Sprawdzić wylot.
Nierównomierne doprowadzanie nawozu do tarczy rozrzucającej	Zatkany wylot	▶ Usunąć zatory.
	Mieszadło uszkodzone	<ul style="list-style-type: none"> ▶ Sprawdzić mieszadło ▶ W razie potrzeby wymienić mieszadło.
Tarcze rozrzucające drgają.		▶ Sprawdzić mocowanie i gwint nakrętki kołpakowej.

Usterka	Możliwa przyczyna	Działanie
Nawóz wycieka ze zbiornika przy zamkniętej zasuwie dozującej.	<ul style="list-style-type: none"> Za duży odstęp między mieszadłem a dnem zbiornika 	<ul style="list-style-type: none"> Sprawdzić odstęp między mieszadłem a dnem zbiornika. Jeśli odstęp ma więcej niż 2 mm, należy przestrzegać zaleceń z rozdziału 11.10 <i>Sprawdzić mieszadło.</i>
Zasuwa dozująca nie otwiera się.	Zasuwa dozująca porusza się zbyt ciężko.	<ul style="list-style-type: none"> Sprawdzić i ewentualnie przywrócić łatwość ruchu zasuw, dźwigni i przegubów. Sprawdzić sprężynę ciągową.
	Przysłona redukcyjna w miejscu przyłączenia giętkich przewodów do łącznika jest zabrudzona.	<ul style="list-style-type: none"> Wyczyścić przysłonę redukcyjną w miejscu przyłączenia giętkich przewodów do łącznika.
Zasuwa dozująca otwiera się za wolno.	Zasuwa dozująca porusza się zbyt ciężko.	<ul style="list-style-type: none"> Oczyścić zwężkę dławiacą. Zamienić zwężkę dławiacą 0,7 mm na zwężkę 1,0 mm. <ul style="list-style-type: none"> Zwężka znajduje się w miejscu przyłączenia giętkich przewodów do łącznika.

Usterka	Możliwa przyczyna	Działanie
<p>Zatory otworów dozujących spowodowane przez:</p> <ul style="list-style-type: none"> • grudki nawozu • wilgotny nawóz • inne zanieczyszczenia (liście, słoma, pozostałości worka) 	Zatory	<ul style="list-style-type: none"> ▶ Wyłączyć ciągnik, wyjąć kluczyk ze stacyjki, odciąć dopływ prądu. ▶ Otworzyć zasuwę dozującą. ▶ Podstawić pojemnik zlewowy. ▶ Zdemontować tarcze rozrzucające. ▶ Wyczyścić wylot od spodu za pomocą kawałka drewna lub dźwigni nastawczej, po czym przetkać otwór dozujący. ▶ Usunąć ciała obce ze zbiornika. ▶ Zamontować tarcze rozrzucające, zamknąć zasuwę dozującą

11 Konserwacja i utrzymanie sprawności

11.1 Bezpieczeństwo

Podczas wykonywania prac związanych z konserwacją i utrzymaniem sprawności należy liczyć się z dodatkowymi zagrożeniami, które nie występują podczas obsługi maszyny. Dlatego prace związane z konserwacją i utrzymaniem sprawności należy zawsze wykonywać ze zwiększoną ostrożnością. Należy pracować wyjątkowo uważnie, mając świadomość zagrożeń.



Przestrzegać wskazówek ostrzegawczych zamieszczonych w rozdziale 3 *Bezpieczeństwo*

Przestrzegać **właścucha wskazówek** zamieszczonych w akapicie 3.8 *Konserwacja i utrzymanie sprawności*

W szczególności należy przestrzegać następujących wskazówek:

- Prace spawalnicze i prace przy instalacji elektrycznej oraz hydraulicznej mogą wykonywać tylko osoby wykwalifikowane.
- Podczas prac przy podniesionej maszynie istnieje **niebezpieczeństwo jej wywrócenia**. Należy zawsze zabezpieczać maszynę odpowiednimi podporami.
- Do podnoszenia maszyny za pomocą dźwignicy należy zawsze wykorzystywać **oba** ucha zaczepowe w zbiorniku.
- W pobliżu elementów poruszanych siłą zewnętrzną istnieje **niebezpieczeństwo zgniecenia i przecięcia**. Podczas konserwacji należy zwracać uwagę, aby nikt nie przebywał w obszarze ruchomych elementów.
- Części zamienne muszą być przynajmniej zgodne z wymaganiami technicznymi określonymi przez producenta. Można to zagwarantować, kiedy używane są wyłącznie oryginalne części zamienne.
- Przed przystąpieniem do czyszczenia, wszelkich prac konserwacyjnych i prac w zakresie utrzymania w stanie sprawności, jak również przed usunięciem jakiegokolwiek usterki należy zawsze wyłączać silnik ciągnika, wyciągnąć kluczyk zapłonowy ze stacyjki i czekać, dopóki wszelkie ruchome elementy maszyny nie zatrzymają się w całkowitym bezruchu.
- W trakcie obsługi maszyny za pomocą sterownika mogą występować dodatkowe zagrożenia wynikające z elementów uruchomionych na skutek działania innych elementów.
 - Odciąć dopływ zasilania elektrycznego do ciągnika i maszyny.
 - Odłączyć kabel zasilający od akumulatora.
- **TYLKO przeszkolony i autoryzowany warsztat** może przeprowadzać prace naprawcze.

⚠ NIEBEZPIECZEŃSTWO!**Niebezpieczeństwo odniesienia obrażeń przez pracujący silnik**

Wykonywanie prac przy maszynie w czasie, gdy silnik jest włączony, może doprowadzić do poważnych obrażeń ciała spowodowanych przez układ mechaniczny i wydobywający się nawóz.

- ▶ Przed rozpoczęciem prac nastawczych lub konserwacyjnych należy poczekać, aż wszystkie ruchome części przestaną się poruszać.
- ▶ Wyłączyć silnik ciągnika.
- ▶ Wyjąć kluczyk ze stacyjki.
- ▶ Wezwać wszystkie osoby do **opuszczenia strefy zagrożenia**.

■ **Plan konserwacji**

Zadanie	Przed rozpoczęciem pracy	Po pracy	Po pierwszych X godzinach	Po pierwszych X godzinach	Po pierwszych X godzinach	Co X godzin	Co X godzin	Co X godzin	Po X latach	Na początku sezonu	Na zakończenie sezonu
Wartość (X)			10	50	100	50	100	150	6		
Czyszczenie											
Oczyścić	X	X									
Smarowanie											
Wał przegubowy										X	
Inne podzespoły						X				X	X
Kontrola											
Części zużywalne							X			X	
Połączenia śrubowe	X		X							X	
Połączenie gwintowane sensorów wagi								X		X	
Blokada kratki ochronnej	X					X					
Ustawienie zasuw dozującej	X									X	
Mieszadło							X			X	

Zadanie	Przed rozpoczęciem pracy	Po pracy	Po pierwszych X godzinach	Po pierwszych X godzinach	Po pierwszych X godzinach	Co X godzin	Co X godzin	Co X godzin	Po X latach	Na początku sezonu	Na zakończenie sezonu
Wartość (X)			10	50	100	50	100	150	6		
<i>Piasta tarcz rozrzucających</i>							X			X	
<i>Sprężyny płaskie łopatk rozrzucającej</i>	X					X					
<i>Ustawianie mieszadła</i>	X									X	
<i>Przewody hydrauliczne</i>	X					X				X	
<i>Poziom oleju</i>				X	X					X	
Wymiana											
<i>Przewody hydrauliczne</i>									X		

11.2 Części zużywalne i połączenia gwintowane

11.2.1 Sprawdzanie części roboczych

■ Części zużywalne

Części zużywalne to: **Łopatki rozrzucające, głowica mieszająca, wylot, giętkie przewody hydrauliczne** oraz wszystkie elementy z tworzywa sztucznego.

Elementy z tworzywa sztucznego starzeją się również w normalnych warunkach pracy. Elementy z tworzywa sztucznego to np. **blokada kratki ochronnej, korbówód.**

- Sprawdzać regularnie części zużywalne.

Wymieniać te części, jeśli noszą widoczne ślady zużycia, deformacji, otworów lub starzenia. W przeciwnym wypadku może to spowodować niewłaściwy obraz wysiewu.

Żywotność części zużywalnych zależy między innymi od używanego materiału posypowego.

11.2.2 Kontrola połączeń gwintowanych

■ Połączenia śrubowe

Połączenia śrubowe są dokręcone odpowiednim momentem i zabezpieczone fabrycznie. Ruchy wahadłowe i wibracje, szczególnie w pierwszych godzinach pracy, mogą powodować poluzowanie połączeń śrubowych.

- ▶ Sprawdź, czy wszystkie połączenia śrubowe są dokręcone.



Niektóre elementy mają nakrętki samozabezpieczające.

Podczas montażu tych elementów zawsze używaj nowych nakrętek samozabezpieczających.



Przestrzegaj momentów dokręcania dla standardowych połączeń śrubowych.

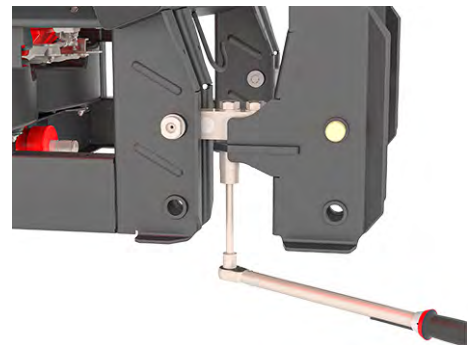
- Patrz 14.1 Wartość momentu

11.2.3 Sprawdzanie połączeń gwintowanych sensorów wagi

■ Połączenie gwintowane sensorów wagi

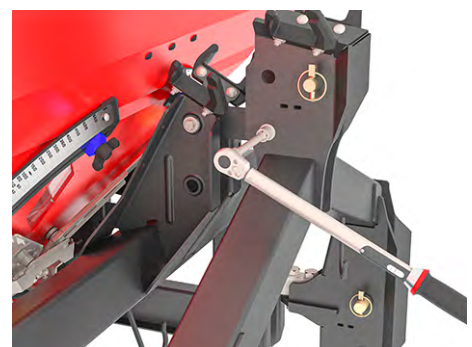
Maszyna jest wyposażona w 2 sensory wagi i jedno ciężło. Są one przymocowane za pomocą połączeń gwintowanych.

- ▶ Dokręć do oporu połączenie gwintowane za pomocą klucza dynamometrycznego (moment dokręcenia = **300 Nm**).



Rys. 65: Mocowanie sensora wagi (w kierunku jazdy w prawo)

- ▶ Dokręć do oporu połączenie gwintowane [1] za pomocą klucza dynamometrycznego (moment dokręcenia = **65 Nm**).



Rys. 66: Mocowanie ciężła do ramy wagi



Po dokręceniu połączeń gwintowanych za pomocą klucza dynamometrycznego konieczne jest ponowne starowanie systemu ważącego. W tym celu należy postępować zgodnie ze wskazówkami podanymi w instrukcji obsługi sterownika w rozdziale **Tarowanie wagi**.

11.3 Otwieranie kratki ochronnej w zbiorniku

■ *Blokada kratki ochronnej*

! OSTRZEŻENIE!

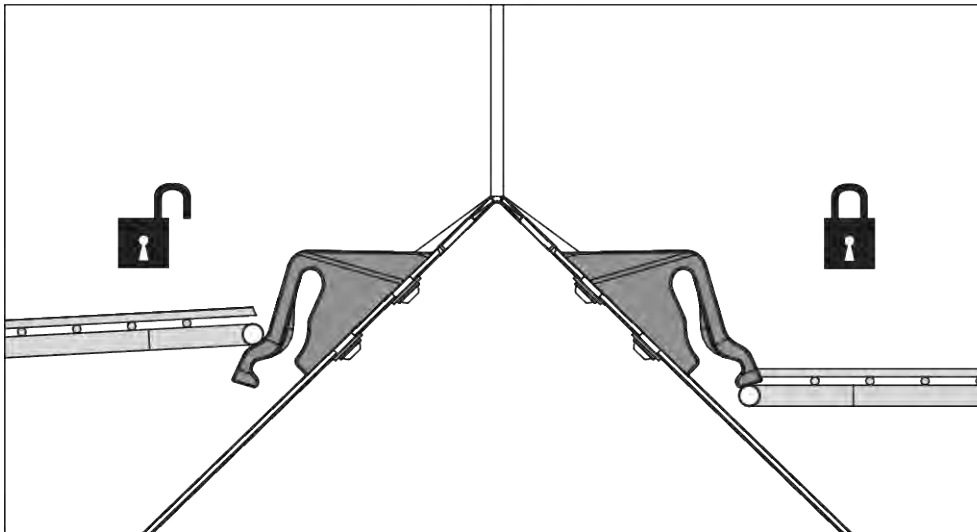
Niebezpieczeństwo odniesienia obrażeń przez ruchome części w zbiorniku

W zbiorniku znajdują się ruchome części.

Podczas uruchamiania i eksploatacji maszyny może dojść do odniesienia obrażeń dłoni i stóp.

- ▶ Przed przystąpieniem do uruchomienia i eksploatacji maszyny należy koniecznie zamontować i zablokować kratkę ochronną.
- ▶ Kratkę ochronną można otwierać **tylko** w celu wykonania prac konserwacyjnych lub w razie usterek.

Kratki ochronne są blokowane mechanicznie bez pomocy narzędzi.

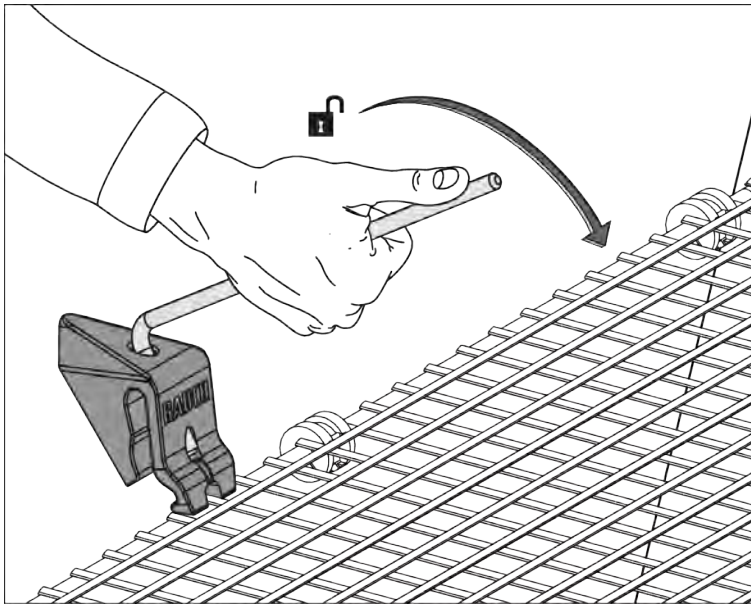


Rys. 67: Blokada kratki ochronnej otwarta/zamknięta

Aby zapobiec przypadkowemu otwarciu kratki ochronnej, jej odblokowanie możliwe jest tylko za pomocą narzędzia (np. dźwigni nastawczej).

Warunki:

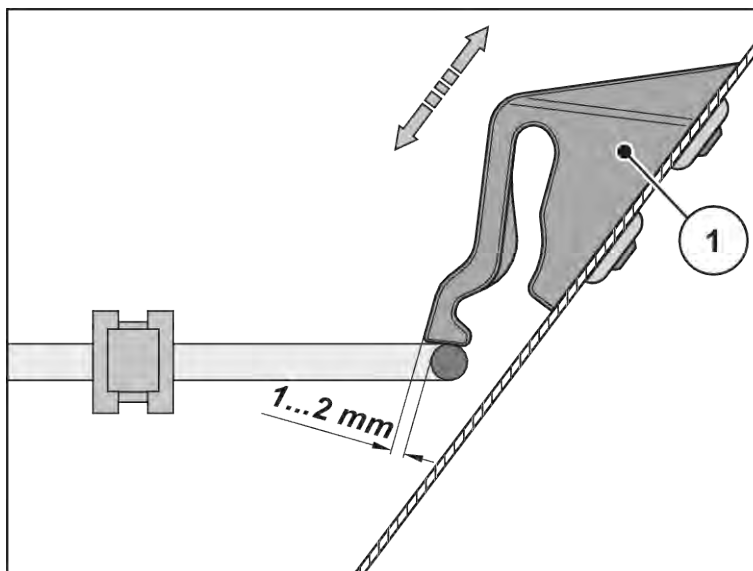
- Opuścić maszynę.
- Wyłączyć silnik ciągnika. Wyjąć kluczyk ze stacyjki.



Rys. 68: Otwieranie blokady kratki ochronnej

Kontrola blokady kratki ochronnej

- ▶ Regularnie kontrolować działanie blokady kratki ochronnej.
- ▶ Uszkodzoną blokadę kratki ochronnej należy natychmiast wymienić na nową.
- ▶ Ewentualnie skorygować ustawienie, przesuwanając blokadę kratki ochronnej [1] w dół/w górę.



Rys. 69: Wymiar kontrolny do sprawdzania działania blokady kratki ochronnej

11.4 Czyszczenie maszyny

- **Oczyścić**



Nawóz i brud sprzyjają korozji. Mimo że komponenty maszyny są wykonane ze stali nierdzewnej, zalecamy dla utrzymania wartości maszyny jej natychmiastowe czyszczenie po każdym użyciu.

- ▶ Podnieść kratki ochronne w zbiorniku, jeśli są zamontowane (w zależności od maszyny).
- ▶ Naoliwione maszyny czyścić tylko w myjniach z separatorem oleju.
- ▶ W przypadku zastosowania myjki wysokociśnieniowej nigdy nie kierować strumienia wody bezpośrednio na naklejki ze znakami ostrzegawczymi, urządzenia elektryczne, elementy instalacji hydraulicznej i łożyska.
- ▶ Maszynę najlepiej czyścić przy użyciu łagodnego strumienia wody.
- ▶ Wyczyścić w szczególności kanały doprowadzenia powietrza, iniektory i krzywaki.
- ▶ Po zakończeniu czyszczenia zaleca się pokrycie **osuszonej** maszyny, **a w szczególności części ze stali nierdzewnej**, nieszkodliwym dla środowiska środkiem antykorozyjnym.
 - ▷ W autoryzowanych placówkach handlowych można zamówić odpowiedni zestaw politur do naprawy miejsc dotkniętych rdzą.
- ▶ Po wyczyszczeniu spryskać **suche** hydrauliczne połączenia śrubowe woskiem do pustych przestrzeni i pozostawić do wyschnięcia.
 - ▷ Wosk ochronny można zamówić w autoryzowanych placówkach handlowych.

11.5 Regulacja ustawienia zasowy dozującej

■ Ustawienie zasowy dozującej

W przypadku rozsiewania materiału siewnego lub środka ślimakobójczego zalecamy sprawdzić, czy zasowy dozujące równomiernie się otwierają.

⚠ OSTRZEŻENIE!

Ryzyko zgniecenia i przecięcia przez elementy poruszające się pod wpływem sił zewnętrznych

Podczas pracy przy elementach poruszanych mechanicznie (drażki nastawcze, zasowy dozujące) występuje ryzyko zgniecenia i odniesienia ran ciętych.

- ▶ Podczas wszelkich prac regulacyjnych należy zwracać uwagę na ostre miejsca w otworze dozującym i zasuwie dozującej.
- ▶ Wyłączyć silnik ciągnika.
- ▶ Wyjąć kluczyk zapłonowy ze stacyjki.
- ▶ Odciąć dopływ zasilania elektrycznego do ciągnika i maszyny.
- ▶ W trakcie regulacji nie uruchamiać hydraulicznej zasowy dozującej.



A ponieważ maszyna posiada skalę dozowania z każdej strony, należy wykonywać prace regulacyjne po prawej i lewej stronie.

Aby możliwe było skontrolowanie ustawienia zasuw dozujących, układ mechaniczny musi się swobodnie poruszać.

- ▶ Odstawić maszynę na podłoże lub na paletę.
Zadbać o równe i stabilne podłoże!
- ▶ Zdemontować obie tarcze rozrzucające. Patrz *11.8.1 Demontaż tarcz rozrzucających*
- ▶ **Wersje K/D/D Mono**
Podłączyć hydrauliczne przewody hydraulicznego układu sterowania zasuwami do agregatu hydraulicznego lub ciągnika.
- ▶ **Wersje C/Q/W**
Podłączyć wtyczkę sterownika elektronicznego do ciągnika.
- ▶ Uruchomić ciągnik/agregat/transformatorem.
- ▶ Zamknąć zasuwę dozującą.
- ▶ Wyłączyć ciągnik i wyjąć kluczyk ze stacyjki lub wyłączyć agregat/transformatorem.
- ▶ **Wersje K/D/D Mono/C**
Ustawić ogranicznik przy skali dawki wysiewu na pozycji 130 (w przypadku materiału siewnego lub środka ślimakobójczego na pozycji 9).
Uruchomić ciągnik/agregat/transformatorem.
Otworzyć zasuwę dozującą aż do ustawionego wcześniej ogranicznika.
- ▶ **Wersje Q/W**
Otworzyć zasuwę dozującą (pozycja 130).
Najechać na punkty testowe (patrz instrukcja obsługi sterownika).
- ▶ Wyłączyć ciągnik i wyjąć kluczyk ze stacyjki lub wyłączyć agregat/transformatorem.
- ▶ Umieścić trzpień dolnego ramienia podnośnika o średnicy = 28 mm (w przypadku materiału siewnego lub środka ślimakobójczego dźwignię nastawczą o średnicy = 8 mm) w prawym lub lewym otworze dozującym.



Rys. 70: Trzcina dolnego ramienia podnośnika w otworze dozującym

Przypadek 1: Trzpień można wsunąć w otwór dozujący, a szczelina ma mniej niż 1 mm.

- Ustawienie jest prawidłowe.
- Usunąć trzpień z otworu dozującego.
- Z powrotem zamontować tarcze rozrzucające.

Przypadek 2: Trzpień można wsunąć w otwór dozujący, a szczelina ma więcej niż 1 mm.

- Potrzebne jest ponowne ustawienie.
- Usunąć trzpień z otworu dozującego.
- Kontynuować od rozdziału *11.5.1 Regulacja*.

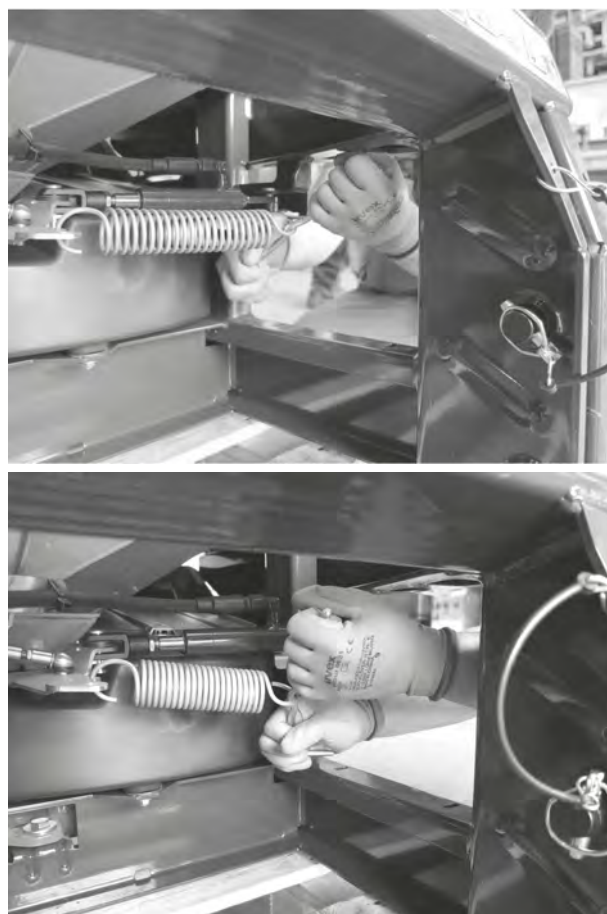
Przypadek 3: Nie można wsunąć trzpienia w otwór dozujący.

- Potrzebne jest ponowne ustawienie.
- Usunąć trzpień z otworu dozującego.
- Kontynuować od rozdziału *11.5.1 Regulacja*.

11.5.1 Regulacja

- ▶ Uruchomić ciągnik/agregat/transfornator.
- ▶ **Wersje K/D/C**
Zamknąć zasuwę dozującą.
Ustawić ogranicznik w maksymalnie otwartej pozycji (koniec szczeliny z otworem podłużnym).
- ▶ Otworzyć zasuwę dozującą do oporu.
Wersja K: *Sprężyna jest odciążona.*
- ▶ Wyłączyć ciągnik i wyjąć kluczyk ze stacyjki lub wyłączyć agregat/transfornator.

- ▶ **Tylko wersja K:** Odczepić sprężynę przy pomocy dźwigni nastawczej.



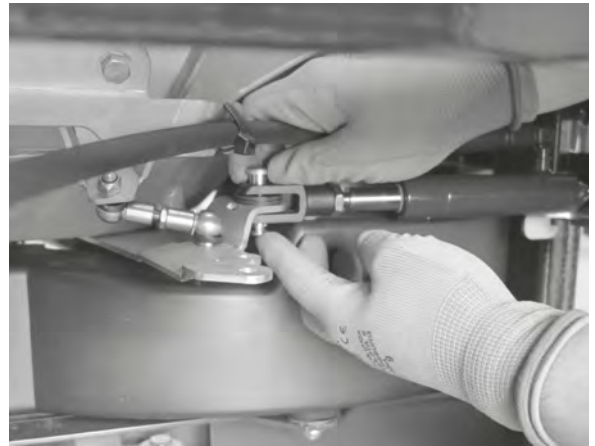
Rys. 71: Odczepianie sprężyny

- ▶ Odłączyć zasuwę dozującą i siłowniki hydrauliczne/elektryczne.
- ▶ Zdjąć podkładkę zabezpieczającą.



Rys. 72: Odczepianie siłowników

- ▶ Zdemontować trzpień.
- ▶ Wysunąć siłownik hydrauliczny.

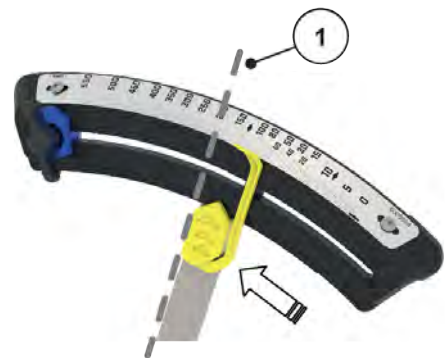


Rys. 73: Wysuwanie siłownika hydraulicznego

- ▶ **Do wykonania tej czynności potrzebna jest druga osoba!**

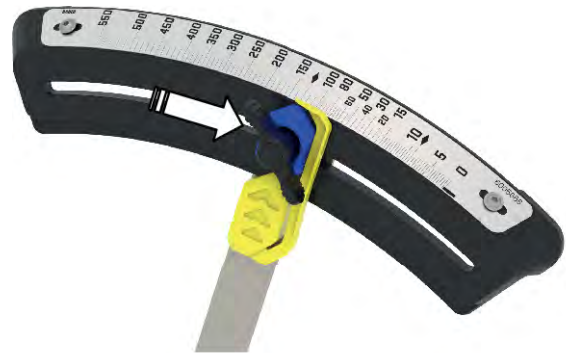
1. osoba: Umieścić trzpień dolnego ramienia podnośnika w otworze dozującym (patrz Rys. 70 Trzpień dolnego ramienia podnośnika w otworze dozującym).

2. osoba: Przesuwać wskaźnik pozycji ku mniejszym wartościom do momentu, aż zasuwka dozująca ustawi się przy trzpieniu [1].



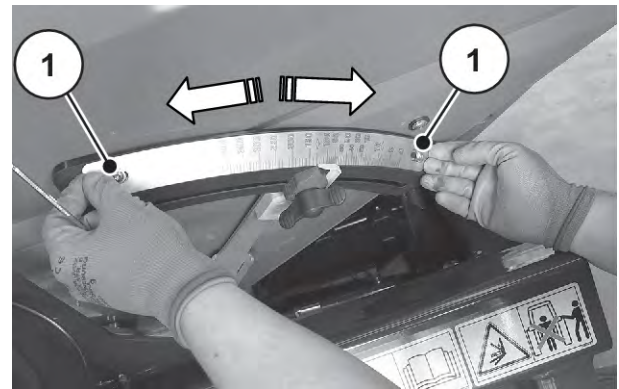
Rys. 74: Przesuwanie wskaźnika pozycji

- ▶ Przesunąć ogranicznik do wskaźnika pozycji, a następnie zamocować go tam.



Rys. 75: Przesuwanie ogranicznika

- ▶ Wyjąć trzpień z otworu dozującego.
- ▶ Poluzować śruby [1] skali dawki wysiewu.
- ▶ Przesunąć całą skalę tak, aby ogranicznik znalazł się dokładnie na pozycji **130** (w przypadku materiału siewnego lub środka ślimakobójczego na pozycji **9** na skali łukowej.
 - ▷ Jeśli obszar otworu podłużnego skali jest niewystarczający, należy zmienić odległość na przegubie kątowym.



Rys. 76: Przesuwanie skali

- ▶ Z powrotem dokręcić skalę dawki wysiewu.
- ▶ **Wersja Q/W**
Ustawić ogranicznik w maksymalnie otwartej pozycji (koniec szczeliny z otworem podłużnym).
Dokręcić śrubę ustalającą i dodatkowo zamocować ogranicznik za pomocą śruby z łbem soczewkowym.
- ▶ Podłączyć zasowy dozujące i siłowniki hydrauliczne/elektryczne.
Zamontować trzpień i podkładkę zabezpieczającą.
- ▶ **Wersje K/R**
Zamontować sprężyny przy pomocy dźwigni ręcznej (patrz Rys. 71 Odczepianie sprężyny).
- ▶ Z powrotem zamontować obie tarcze rozrzucające.
- ▶ **Wersja Q/W**
Ponownie wyregulować punkty testowe (patrz instrukcja obsługi).

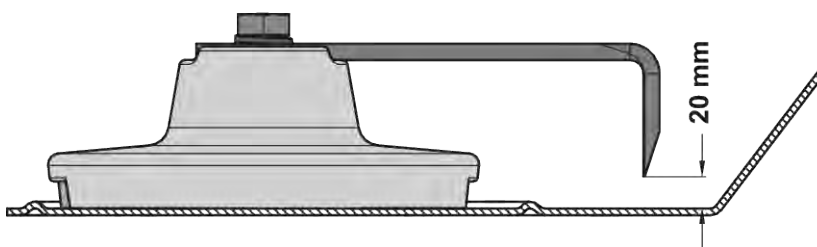
Regulacja jest zakończona. Jeśli przewody hydrauliczne mają zostać odłączone od ciągnika/agregatu, należy wcześniej poluzować sprężyny powrotne siłownika hydraulicznego jednostronnego działania. Patrz 9.14 Parkowanie i odłączanie maszyny.



Obie zasuwki dozujące muszą otwierać się równomiernie. Z tego względu należy zawsze sprawdzać obie zasuwki dozujące.

11.6 Kontrola stopnia zużycia mieszadła

■ Mieszadło



Rys. 77: Zakres zużycia palca mieszadła

- ▶ Zmierzyć odstęp między palcem mieszadła a dnem zbiornika.
 - ▷ Jeśli zmierzony odstęp przekracza 20 mm, należy wymienić palec mieszadła.

11.7 Kontrola piasty tarcz rozrzucających

■ Piasta tarcz rozrzucających

Aby nakrętki kołpakowe swobodnie poruszały się na piaście tarcz rozrzucających, zalecamy jej nasmarowanie (smar grafitowy).

- ▶ Sprawdzić nakrętki kołpakowe pod kątem pęknięć i uszkodzeń.
- ▶ Natychmiast wymienić uszkodzone nakrętki kołpakowe.

11.8 Montaż i demontaż tarcz rozrzucających

11.8.1 Demontaż tarcz rozrzucających

⚠ NIEBEZPIECZEŃSTWO!

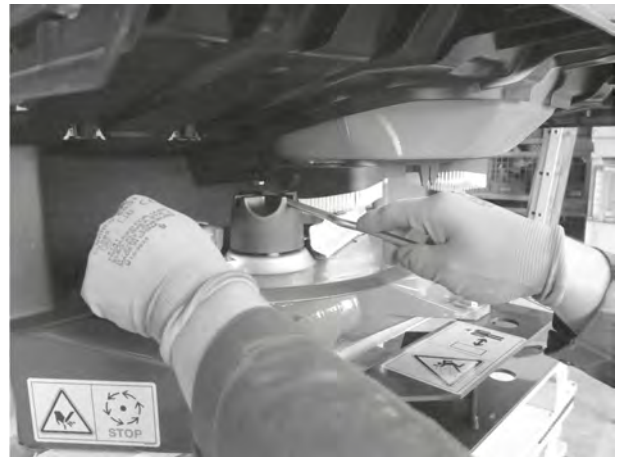
Niebezpieczeństwo odniesienia obrażeń przez pracujący silnik

Wykonywanie prac przy maszynie w czasie, gdy silnik jest włączony, może doprowadzić do poważnych obrażeń ciała spowodowanych przez układ mechaniczny i wydobywający się nawóz.

- ▶ **Nigdy** nie należy wykonywać demontażu i montażu tarcz rozrzucających przy pracującym silniku lub obracającym się wale odbioru mocy ciągnika.
- ▶ Wyłączyć silnik ciągnika.
- ▶ Wyjąć kluczyk ze stacyjki.

Demontaż tarcz rozrzucających

- ▶ Odkręcić nakrętkę kołpakową tarczy rozrzucającej za pomocą dźwigni nastawczej.



Rys. 78: Luzowanie nakrętki kołpakowej

- ▶ Odkręcić nakrętkę kołpakową.
- ▶ Zdjąć tarczę rozrzucającą z piasty.
- ▶ Zamocować dźwignię nastawczą w odpowiednim uchwycie. Patrz *Rys. 10 Położenie dźwigni nastawczej*

11.8.2 Montaż tarczy rozrzucającej

Montaż tarczy rozrzucającej

- ✓ Silnik ciągnika jest wyłączony i zabezpieczony przed przypadkowym włączeniem.
- ✓ Zamontować lewą tarczę rozrzucającą po lewej stronie patrząc w kierunku jazdy, a prawą po prawej stronie patrząc kierunku jazdy.
 - Upewnić się, że tarcze lewa i prawa są zamontowane po właściwych stronach.
 - Poniższy przebieg montażu opisano na przykładzie lewej tarczy rozrzucającej.
 - Montaż prawej tarczy należy przeprowadzić w analogiczny sposób.
- ▶ Nałożyć lewą tarczę rozrzucającą na lewą piastę tarczy rozrzucającej.
Tarcza rozrzucająca musi być prosto osadzona na piaście (w razie potrzeby należy usunąć zanieczyszczenia).



Sworznie na tarcze rozrzucające są inaczej rozmieszczone po lewej i po prawej stronie. Prawidłową tarczę można zamontować tylko wówczas, gdy pasuje ona dokładnie do uchwyty.

- ▶ Ostrożnie nałożyć nakrętkę kołpakową (nie ustawiać skośnie).
- ▶ Dokręcić nakrętkę kołpakową momentem ok. 38 Nm.



Nakrętki kołpakowe posiadają wewnątrz blokadę zapadkową, która zapobiega samoczynnemu obluzowaniu. Blokada zapadkowa musi być wyczuwalna podczas dokręcania, w przeciwnym razie nakrętka jest zużyta i trzeba ją wymienić

- ▶ Sprawdzić wolną przestrzeń pomiędzy łopatką rozrzucającą a wylotem, obracając ręcznie tarczę rozrzucającą.

11.9 Kontrola sprężyn płaskich łopatek rozrzucających

NOTYFIKACJA!

Niebezpieczeństwo powstania szkód materialnych: Nie przekręwiać płaskich sprężyn

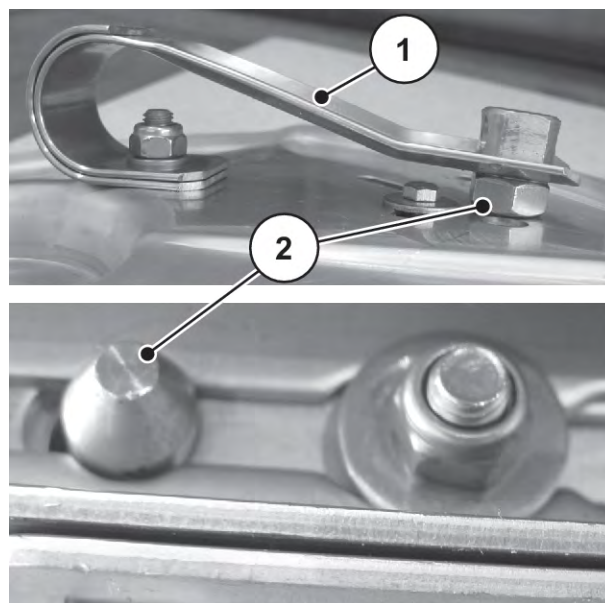
Sprężyny płaskie muszą niezawodnie blokować łopatkę główną i przedłużającą na tarczy rozrzucającej za pomocą sworznia zatrzaskowego. Jeśli sprężyny płaskie zostaną wygięte, utracą zdolność blokowania łopatek rozrzucających.

Jeśli naprężenie sprężyn płaskich będzie zbyt małe, sworznień zatrzaskowy odblokuje się, powodując szkody materialne.

- ▶ Podczas zmiany położenia łopatek rozrzucających należy ostrożnie wcisnąć sworznień zatrzaskowy w dowolny otwór regulacyjny.
- ▶ Przy zbyt niskim naprężeniu sprężyn należy natychmiast wymienić sprężyny płaskie.

■ *Sprężyny płaskie łopatki rozrzucającej*

- [1] Sprężyna płaska
- [2] Sworzeń zatraskowy



Rys. 79: Prawidłowo zablokowany sworzeń zatraskowy

11.10 Sprawdzić mieszadło

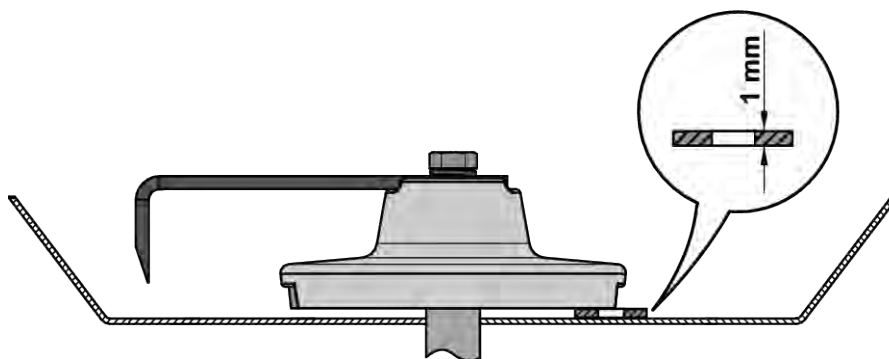
■ Ustawianie mieszadła

- ▶ Umieścić mieszadło w wałku i zablokować złącze bagnetowe.

- ▶ Pociągnąć zablokowane mieszadło jedną ręką w górę.

Do sprawdzenia użyć podkładki o grubości 1 mm lub jednego paska blachy.

Odległość między dolną krawędzią mieszadła a dnem zbiornika musi teraz wynosić **1 mm**.



Rys. 80: Ustawianie mieszadła

Przypadek 1: Mieszadło znajduje się za daleko od dna zbiornika.

- ▶ Zdjąć podkładki z 3 śrub mocujących przekładni.

Przekładnia jest głębiej osadzona.

Przypadek 2: Odstęp wynosi mniej niż 1 mm.

- ▶ Umieścić równomiernie na 3 śrubach mocujących przekładni podkładki o odpowiedniej grubości.

Przypadek 3: Mieszadła nie można zablokować.

- Trzpień poprzeczny jest wsunięty za głęboko.
- ▶ Umieścić równomiernie na 3 śrubach mocujących przekładni podkładki o odpowiedniej grubości.

11.11 Wymiana łopatek rozrzucających

Tylko dystrybutor lub warsztat specjalistyczny może wymieniać zużyte łopatki rozrzucające.

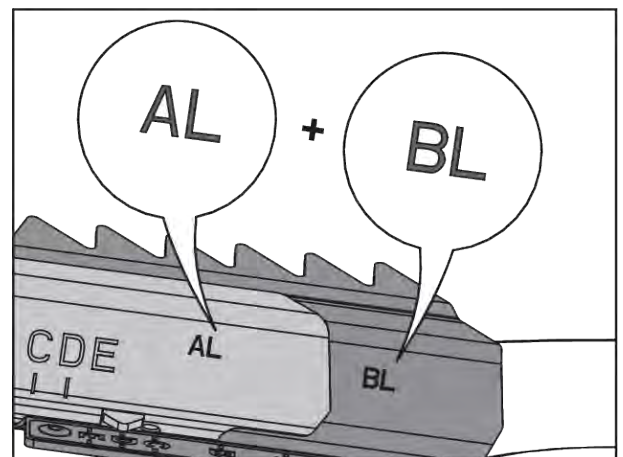
Warunek

- Tarcze rozrzucające są zdemontowane (patrz punkt 11.8.1 *Demontaż tarcz rozrzucających*).
- Każda łopatka rozrzucająca składa się z łopatki głównej i łopatki przedłużającej.
- Łopatka główna na **prawej** tarczy rozrzucającej posiada oznaczenie **BR**, a odpowiednia łopatka przedłużająca oznaczenie **AR**.
- Łopatka główna na **lewej** tarczy rozrzucającej posiada oznaczenie **BL**, a odpowiednia łopatka przedłużająca oznaczenie **AL**.

Przykład lewej tarczy rozrzucającej

[BL] Łopatka główna

[AL] Łopatka przedłużająca

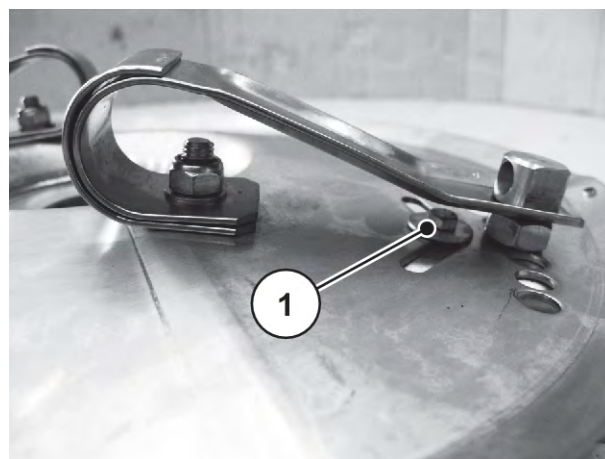


Rys. 81: Kombinacja łopatek rozrzucających

11.11.1 Wymiana łopatki przedłużającej

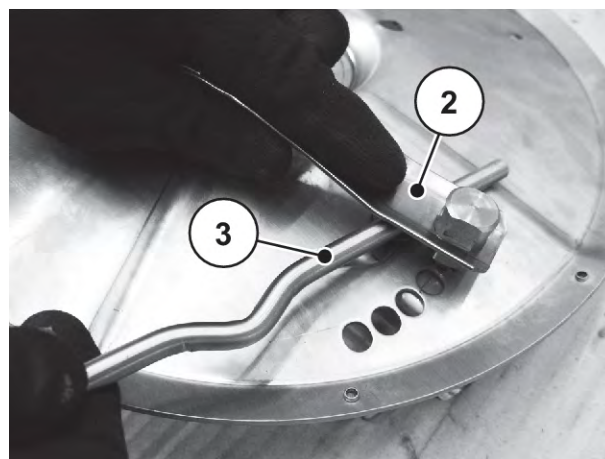
- **Demontaż łopatki przedłużającej**

- ▶ Zdemontować śrubę [1] z przynależną nakrętką i podkładkami.



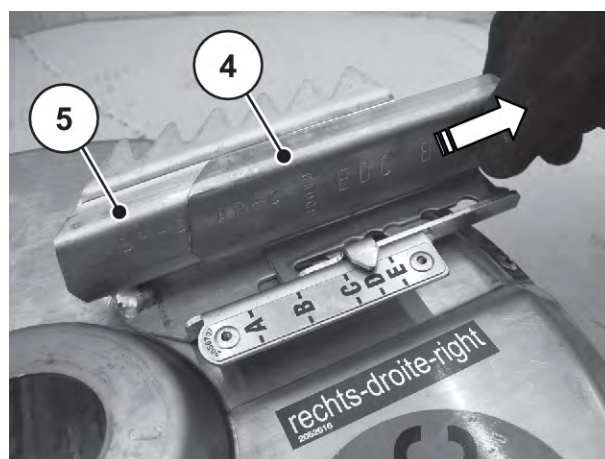
Rys. 82: Sprężyny płaskie na tarczy rozrzucającej

- ▶ Odblokować sprężyny płaskie [2] przy pomocy dźwigni nastawczej [3].



Rys. 83: Odblokowanie sprężyn płaskich

- ▶ Wysunąć starą łopatkę przedłużającą [4] z łopatki głównej [5].



Rys. 84: Łopatkę przedłużającą i łopatkę główną

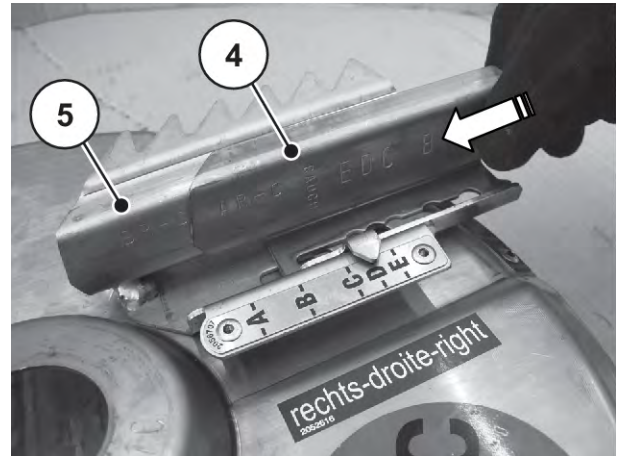
■ **Montaż nowej łopatki przedłużającej**

! OSTRZEŻENIE!**Niebezpieczeństwo odniesienia obrażeń przez obracające się części maszyny**

Jeśli łopatką przedłużającą zostanie zamontowana ze starymi śrubami i nakrętkami, łopatką rozrzucającą może się poluzować i spowodować poważne obrażenia.

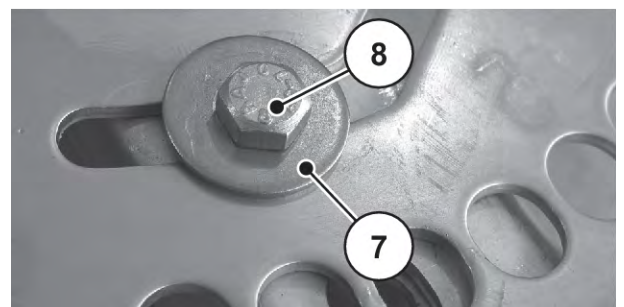
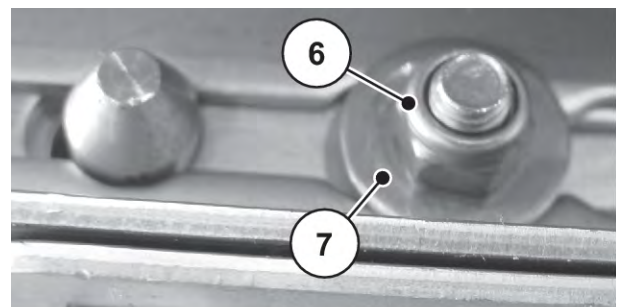
- ▶ Do montażu nowych elementów konstrukcyjnych stosować **tylko nowe** dostarczone śruby, nakrętki i podkładki.

- ▶ Wsunąć nową łopatkę przedłużającą [4] w łopatkę główną [5].



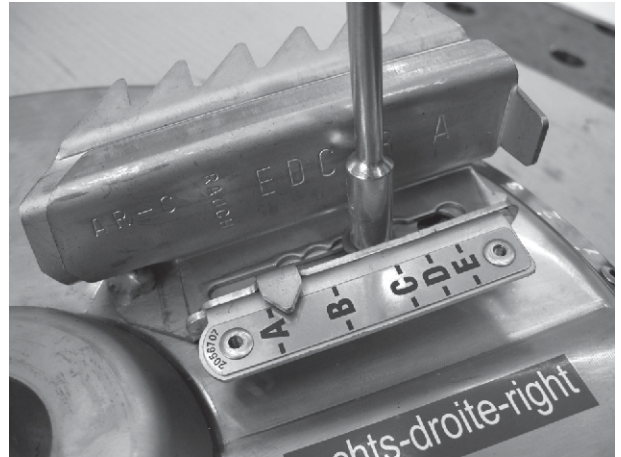
Rys. 85: Nowa łopatką przedłużającą

- ▶ Przykręcić łopatkę rozrzucającą za pomocą nowej śruby [8], nowych nakrętek zabezpieczających [6] i nowych podkładek [7] do tarczy rozrzucającej.



Rys. 86: Punkty mocowania łopatek rozrzucających

- ▶ Dokręcić śrubę tak, aby dokładnie przylegała do powierzchni (moment dokręcenia: ok. 8 Nm).



Rys. 87: Punkty mocowania łopatek rozrzucających

- ▶ Poluzować śrubę [8] o kolejne ok. pół obrotu, aby ułatwić zmianę pozycji łopatki przedłużającej. Śrubę można poluzować tylko na tyle, aby móc zmienić pozycję łopatki przedłużającej i aby łopatka przedłużająca jeszcze mocniej przylegała do łopatki głównej.
- ▶ Z powrotem zablokować sprężyny płaskie przy pomocy dźwigni nastawczej.
- ▶ W razie potrzeby powtórzyć czynności robocze przy innych łopatkach przedłużających, które muszą zostać wymienione.

Z powrotem zamontować obie tarcze rozrzucające. Patrz 11.8.2 Montaż tarczy rozrzucającej

11.11.2 Wymiana łopatki głównej lub całej łopatki rozrzucającej

■ Demontaż łopatek rozrzucających

⚠ OSTRZEŻENIE!

Niebezpieczeństwo odniesienia obrażeń z powodu naprężonych sprężyn płaskich

Sprężyny płaskie są naprężone i mogą wyskoczyć w niekontrolowany sposób.

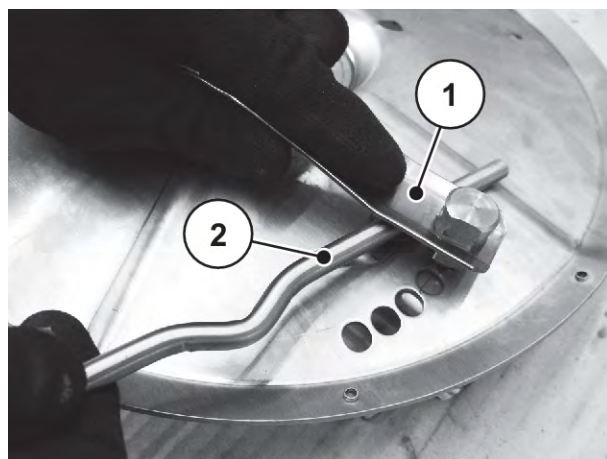
- ▶ Podczas montażu/demontażu należy zachować bezpieczną odległość.
- ▶ Nie demontować sprężyn w kierunku ciała.
- ▶ Nie pochylać się bezpośrednio nad sprężynami.

- ▶ Odkręcić samozabezpieczającą nakrętkę mocującą od łopatki rozrzucającej za pomocą klucza widlastego SW 13.



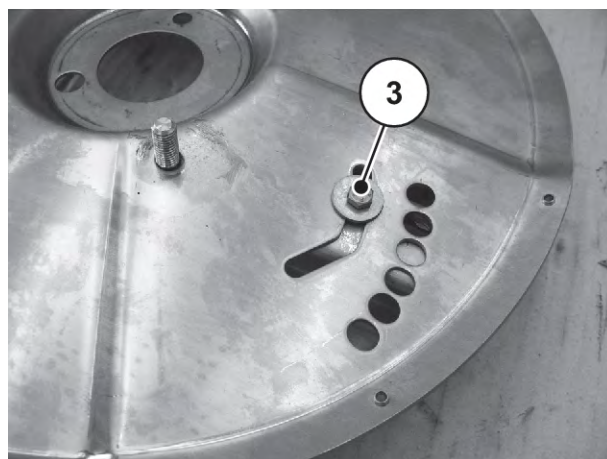
Rys. 88: Demontaż śrub

- ▶ Zdemontować sprężyny płaskie [1] przy pomocy dźwigni nastawczej [2].



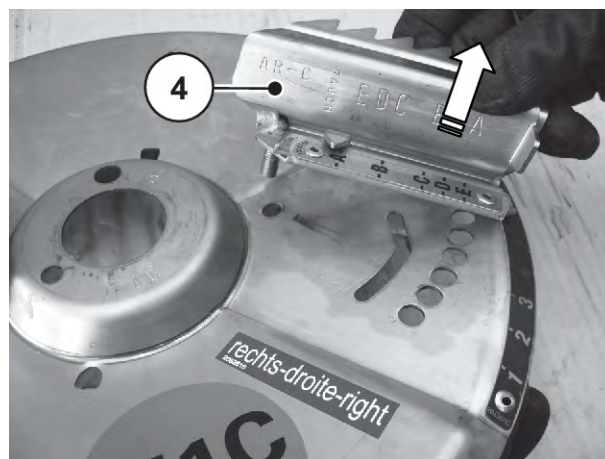
Rys. 89: Demontaż sprężyn płaskich

- ▶ Zdemontować śrubę [3] z przynależną nakrętką i podkładkami.



Rys. 90: Śruba na spodniej stronie tarczy rozrzucającej

- ▶ Zdemontować starą łopatkę rozrzucającą [4] z przynależną nakrętką i podkładkami.



Rys. 91: Demontaż łopatki rozrzucającej

■ **Montaż nowej łopatki głównej lub całej łopatki rozrzucającej**

- ▶ Założyć nową łopatkę główną na tarczę rozrzucającą.



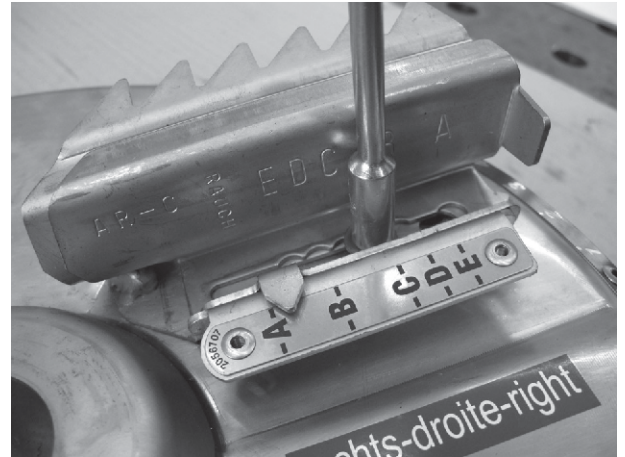
Rys. 92: Montaż łopatki głównej



Podczas montażu należy zwracać uwagę na prawidłową kombinację łopatki głównej i przedłużającej.

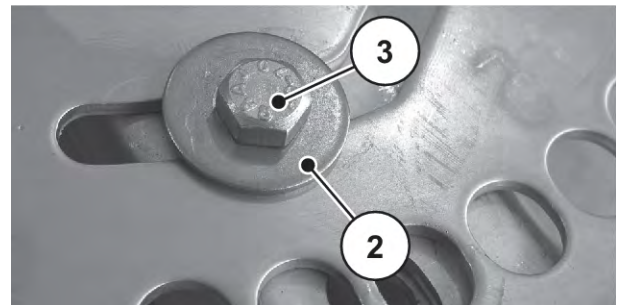
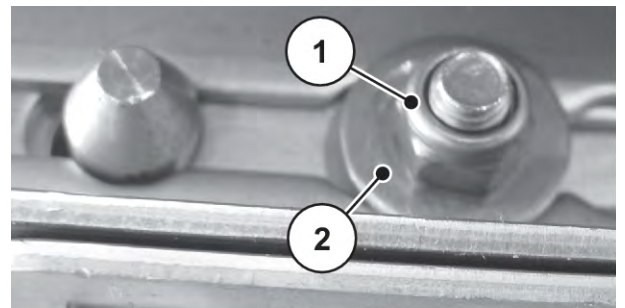
- Patrz Rys. 81 Kombinacja łopatek rozrzucających

- ▶ Przykręcić nową łopatkę przedłużającą i nową łopatkę główną do tarczy rozrzucającej.



Rys. 93: Łopatki rozrzucające na tarczy rozrzucającej

- ▶ Przykręcić całą łopatkę rozrzucającą za pomocą nowej śruby [3], nowej nakrętki zabezpieczającej [1] i nowych podkładek [2] do tarczy rozrzucającej.
- ▶ Dokręcić śrubę tak, aby dokładnie przylegała do powierzchni (moment dokręcenia: ok. 8 Nm).



Rys. 94: Punkty mocowania łopatek rozrzucających

- ▶ Poluzować śrubę [3] o kolejne ok. pół obrotu, aby ułatwić zmianę pozycji łopatki przedłużającej. Śrubę można poluzować tylko na tyle, aby móc zmienić pozycję łopatki przedłużającej i aby łopatką przedłużającą jeszcze mocniej przylegała do łopatki głównej.

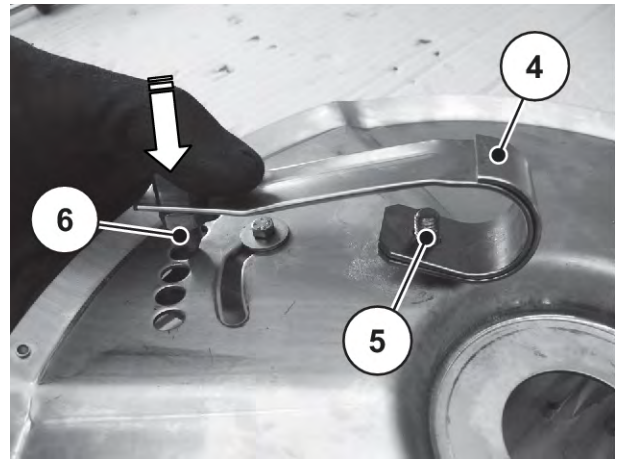
⚠ OSTRZEŻENIE!

Niebezpieczeństwo odniesienia obrażeń z powodu naprężonych sprężyn płaskich

Sprężyny płaskie są naprężone i mogą wyskoczyć w niekontrolowany sposób.

- ▶ Podczas montażu/demontażu należy zachować bezpieczną odległość.
- ▶ Nie demontować sprężyn w kierunku ciała.
- ▶ Nie pochyłać się bezpośrednio nad sprężynami.

- ▶ Umieścić sprężyny płaskie [4] na trzpieniach gwintowanych [5] łopatki głównej.
- ▶ Ostrożnie wcisnąć sworzeń zatraskowy [6] w dowolny otwór regulacyjny.



Rys. 95: Sprężyny płaskie na tarczy rozrzucającej

- ▶ Zamocować sprężyny płaskie z nową podkładką i nową samozabezpieczającą nakrętką mocującą.



Rys. 96: Mocowanie sprężyn płaskich

- ▶ Dokręcić nakrętkę mocującą sprężyny tak, aby sprężyny płaskie dokładnie przylegały do tarczy rozrzucającej.
- ▶ Poluzować nakrętkę mocującą sprężyny o kolejne około pół obrotu, aby ułatwić zmianę pozycji tarczy rozrzucającej.

11.11.3 Wymiana łopatki rozrzucającej W

■ Kombinacja łopatek

NOTYFIKACJA!

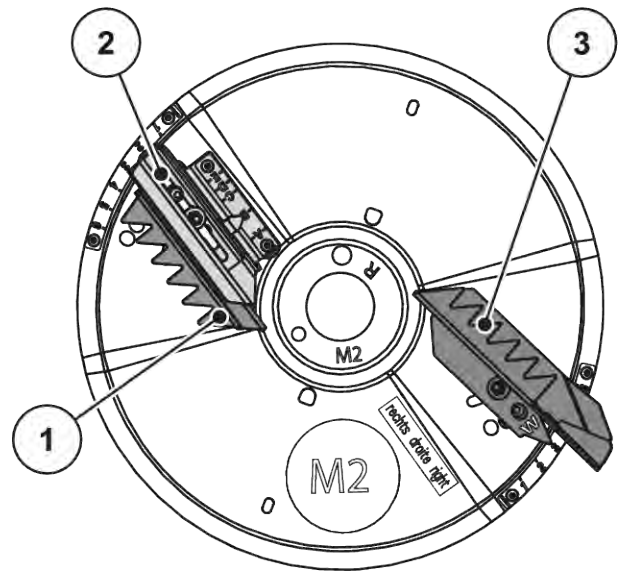
Szkody środowiskowe z powodu nieprawidłowo zamontowanych łopatek rozrzucających

Należy dokładnie przestrzegać zalecanej kombinacji łopatek. Inne kombinacje mogą negatywnie wpłynąć na obraz wysiewu.

- ▶ Na każdej tarczy rozrzucającej (lewa/prawa) należy zamontować **tylko jedną łopatkę rozrzucającą W**.

	Typ tarczy rozrzucającej M2	
	Łopatka główna i przedłużająca	Łopatka rozrzucająca W
Lewa łopatka rozrzucająca	BL i AL	WL
Prawa łopatka rozrzucająca	BR i AR	WR

- [1] Łopatka główna
 [2] Łopatka przedłużająca
 [3] Łopatka rozrzucająca W



■ **Wymiana łopatki W**

- ▶ Zdemontować zużytą łopatkę rozrzucającą W.
 - ▷ Patrz rozdział 11.11 *Wymiana łopatek rozrzucających*
- ▶ Przykręcić łopatkę W do tarczy rozrzucającej.
 - ▷ Patrz rozdział *Montaż nowej łopatki głównej lub całej łopatki rozrzucającej*
- ▶ Przykręcić sprężyny płaskie do tarczy rozrzucającej i łopatki W.
- ▶ Przestrzegać instrukcji dotyczących montażu tarczy rozrzucającej.
 - ▷ Patrz rozdział 11.8.2 *Montaż tarczy rozrzucającej*

11.12 Instalacja hydrauliczna

W skład instalacji hydraulicznej maszyny wchodzi wymienione poniżej podzespoły hydrauliczne.

- Przewody łączące

! OSTRZEŻENIE!

Niebezpieczeństwo z powodu wysokiego ciśnienia i wysokiej temperatury w instalacji hydraulicznej

Gorące ciecze wypływające pod wysokim ciśnieniem mogą spowodować poważne obrażenia ciała.

- ▶ Przed rozpoczęciem wszelkich prac należy zredukować ciśnienie w instalacji hydraulicznej.
- ▶ Wyłączyć silnik traktora i zabezpieczyć traktor przed ponownym uruchomieniem.
- ▶ Począkać, aż instalacja hydrauliczna ostygnie.
- ▶ W trakcie sprawdzania instalacji pod kątem szczelności należy zawsze nosić okulary ochronne i rękawice ochronne.

! OSTRZEŻENIE!

Niebezpieczeństwo zakażenia przez oleje hydrauliczne

Oleje hydrauliczne wypływające pod wysokim ciśnieniem mogą przebić skórę i spowodować zakażenia.

- ▶ W przypadku zranienia spowodowanego olejem hydraulicznym natychmiast udać się do lekarza.

! OSTRZEŻENIE!

Nieodpowiednia utylizacja oleju hydraulicznego i przekładniowego prowadzi do zanieczyszczenia środowiska

Olej hydrauliczny i przekładniowy nie są całkowicie biodegradowalne. Dlatego też olej nie może w niekontrolowany sposób przedostać się do środowiska.

- ▶ Wyciekły olej zebrać lub zatamować przy użyciu piasku, ziemi lub chłonnego materiału.
- ▶ Olej hydrauliczny i przekładniowy należy zebrać do odpowiedniego pojemnika i zutylizować go zgodnie z przepisami.
- ▶ Nie dopuścić do wyciekania oleju i przedostania się do kanalizacji.
- ▶ Należy zapobiegać przedostawaniu się oleju do sieci kanalizacyjnej, tworząc bariery z piasku bądź ziemi lub stosując inne odpowiednie metody blokowania tego procesu.

11.12.1 Kontrola przewodów hydraulicznych

■ Przewody hydrauliczne

Przewody hydrauliczne są narażone na bardzo duże obciążenia. Należy je regularnie sprawdzać i w razie uszkodzenia od razu wymieniać.

- ▶ Regularnie, co najmniej jednak przed rozpoczęciem każdego sezonu posypowego, dokonywać oględzin giętkich przewodów hydraulicznych pod kątem uszkodzeń.
- ▶ Przed rozpoczęciem sezonu posypowego sprawdzić wiek giętkich przewodów hydraulicznych. W razie przekroczenia maksymalnego okresu użytkowania i składowania wymienić giętke przewody hydrauliczne.
- ▶ Wymienić giętke przewody hydrauliczne w razie stwierdzenia jednego lub kilku z następujących uszkodzeń:
 - ▷ uszkodzenie warstwy zewnętrznej aż do wkładu;
 - ▷ utrata elastyczności warstwy zewnętrznej (powstawanie pęknięć);
 - ▷ odkształcenie przewodu giętkiego;
 - ▷ wysuwanie się przewodu z armatury;
 - ▷ uszkodzenie armatury przewodu giętkiego;
 - ▷ zmniejszona przez korozję wytrzymałość i ograniczone działanie armatury przewodu giętkiego.

11.12.2 Wymiana giętkich przewodów hydraulicznych

■ Przewody hydrauliczne

Przewody hydrauliczne podlegają procesowi starzenia. Można ich używać przez okres maksymalnie 6 lat, włącznie z okresem składowania wynoszącym maksymalnie 2 lata.



Data produkcji przewodu elastycznego jest podana na armaturze przewodu w postaci miesiąc/rok(np. 2012/04).

Przygotowanie

- ▶ Upewnić się, że instalacja hydrauliczna jest pozbawiona ciśnienia i schłodzona.
- ▶ W miejscach rozłączenia przewodów przygotować naczynia zbiorcze na wypływający olej hydrauliczny.
- ▶ Przygotować odpowiednie zaślepki, aby zapobiec wypływowi oleju hydraulicznego z przewodów nieprzeznaczonych do wymiany.
- ▶ Przygotować odpowiednie narzędzia.
- ▶ Włożyć rękawice ochronne i okulary ochronne.
- ▶ Upewnić się, że typ nowego przewodu hydraulicznego jest zgodny z typem przewodu przeznaczonego do wymiany. Zwrócić szczególną uwagę na właściwy zakres ciśnień i długość przewodu.

W obiegu hydraulicznym zainstalowano dwa ciśnieniowe zbiorniki azotu. Także po wyłączeniu systemu obecne jest w nich ciśnienie resztkowe.

- ▶ Połączenia gwintowane obiegu hydraulicznego należy odkręcać powoli i ostrożnie.



Zwrócić uwagę na odmienne dane dotyczące ciśnienia maksymalnego przewodów hydraulicznych przeznaczonych do wymiany.

Procedura:

- ▶ Poluzować armaturę na końcu wymienianego giętkiego przewodu hydraulicznego.
- ▶ Spuścić olej z tego przewodu.
- ▶ Poluzować drugi koniec giętkiego przewodu hydraulicznego.
- ▶ Zdjęty koniec przewodu natychmiast umieścić w naczyniu do zbierania oleju i zamknąć przyłączy.
- ▶ Poluzować opaski mocujące i zdjąć przewód hydrauliczny.
- ▶ Podłączyć nowy przewód hydrauliczny. Dociągnąć armatury przewodu.
- ▶ Zamocować giętki przewód hydrauliczny elementami mocującymi do przewodów elastycznych.
- ▶ Sprawdzić ułożenie nowego przewodu hydraulicznego.
 - ▷ Nowy przewód hydrauliczny musi być poprowadzony w taki sam sposób jak stary przewód.
 - ▷ Nie mogą występować żadne miejsca tarcia.
 - ▷ Przewód nie może być skręcony ani ułożony pod naprężeniem.

Przewody hydrauliczne zostały poprawnie wymienione.

11.13 Olej przekładniowy

11.13.1 Ilość i rodzaje

Przekładnia jest napełniona ok. **2,2 l** oleju przekładniowego SAE 90 API-GL-4.



Należy używać jednego gatunku oleju.

- **Nigdy** nie mieszać olejów.

11.13.2 Kontrola poziomu oleju

■ **Poziom oleju**

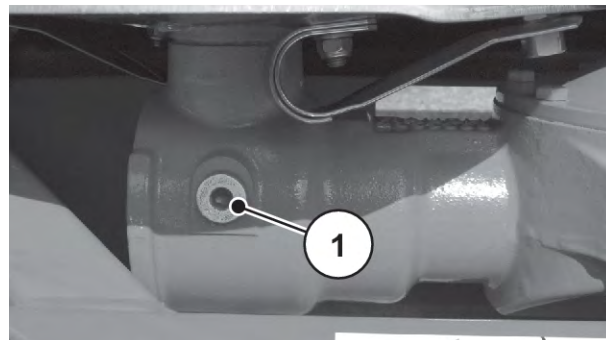


W celu wymiany oleju i wymontowania przekładni należy skontaktować się z dystrybutorem lub warsztatem specjalistycznym.

W normalnych warunkach przekładnia nie wymaga smarowania. Zalecamy jednak wymianę oleju po 10 latach.

W przypadku zastosowania nawozów o dużej zawartości pyłu i częstego czyszczenia zalecana jest wymiana oleju po upływie krótszego czasu.

[1] Śruba kontrolna stanu oleju



Rys. 97: Miejsca wlewania i spuszczenia oleju przekładniowego

Kontrola poziomu oleju

- ▶ Odkręcić śrubę kontrolną.

Poziom oleju jest prawidłowy, jeśli styka się z dolną krawędzią otworu.

11.14 Smarowanie

11.14.1 Smarowanie wału przegubowego

■ *Wał przegubowy*

- Środki smarne: Smar stały
- Patrz instrukcja obsługi producenta.

11.14.2 Smarowanie innych podzespołów

■ *Inne podzespoły*

- Środki smarne: Smar, olej

Punkty smarowania

- Kule ramienia górnego i dolnego
- Przeguby, panewki
- Zasuwy dozujące, wskaźnik pozycji
- Środki smarne: Smar grafitowy

Punkty smarowania

- Piasta tarcz rozrzucających
- Wałek mieszadła
- Palec mieszadła
- Sensory wagi

12 Utylizacja

12.1 Bezpieczeństwo

NOTYFIKACJA!

Nieodpowiednia utylizacja oleju hydraulicznego i przekładniowego prowadzi do zanieczyszczenia środowiska

Olej hydrauliczny i przekładniowy nie jest całkowicie biodegradowalny. Dlatego też olej nie może w niekontrolowany sposób przedostać się do środowiska.

- ▶ Wyciekły olej zebrać lub zatamować przy użyciu piasku, ziemi lub chłonnego materiału.
- ▶ Olej hydrauliczny i przekładniowy należy zebrać do odpowiedniego pojemnika i zutylizować go zgodnie z przepisami.
- ▶ Nie dopuścić do wyciekania oleju i przedostania się do kanalizacji.
- ▶ Należy zapobiegać przedostawaniu się oleju do sieci kanalizacyjnej, tworząc bariery z piasku bądź ziemi lub stosując inne odpowiednie metody blokowania tego procesu.

NOTYFIKACJA!

Zanieczyszczenie środowiska z powodu nieodpowiedniej utylizacji materiałów opakowaniowych

Materiał opakowania zawiera związki chemiczne, które muszą zostać odpowiednio zutylizowane.

- ▶ Utylizować materiały opakowaniowe w upoważnionej do tego celu firmie utylizacyjnej.
- ▶ Przestrzegać przepisów krajowych.
- ▶ Nie należy palić materiału opakowania, ani wyrzucać razem z odpadami domowymi.

NOTYFIKACJA!

Zanieczyszczenie środowiska z powodu nieodpowiedniej utylizacji podzespołów

Niewłaściwa utylizacja stwarza zagrożenie dla środowiska.

- ▶ Utylizację należy zlecić wyłącznie autoryzowanemu zakładowi.

12.2 Złomowanie maszyny

Poniższe punkty obowiązują bezwarunkowo. W zależności od prawa krajowego należy ustalić i przedsięwziąć wynikające z nich działania.

- ▶ Wszystkie elementy, środki pomocnicze i eksploatacyjne muszą być usuwane z maszyny przez personel specjalistyczny.
 - ▷ Należy je posegregować.
- ▶ Wszystkie produkty odpadowe przekazać do utylizacji w autoryzowanym zakładzie zgodnie z miejscowymi przepisami i dyrektywami dotyczącymi materiałów wtórnych i odpadów specjalnych.

13 Składowanie i konserwacja

13.1 Bezpieczeństwo

NOTYFIKACJA!

Nieodpowiednia utylizacja oleju hydraulicznego i przekładniowego prowadzi do zanieczyszczenia środowiska

Olej hydrauliczny i przekładniowy nie jest całkowicie biodegradowalny. Dlatego też olej nie może w niekontrolowany sposób przedostać się do środowiska.

- ▶ Wyciekły olej zebrać lub zatamować przy użyciu piasku, ziemi lub chłonnego materiału.
- ▶ Olej hydrauliczny i przekładniowy należy zebrać do odpowiedniego pojemnika i zutylizować go zgodnie z przepisami.
- ▶ Nie dopuścić do wyciekania oleju i przedostania się do kanalizacji.
- ▶ Należy zapobiegać przedostawaniu się oleju do sieci kanalizacyjnej, tworząc bariery z piasku bądź ziemi lub stosując inne odpowiednie metody blokowania tego procesu.

Nawóz pod wpływem wilgoci może przyczynić się do powstania agresywnych kwasów, które będą niebezpieczne dla lakierów, tworzyw sztucznych, a przede wszystkim metalowych części. Dlatego **regularne mycie i czyszczenie po użyciu** jest bardzo ważne.



Przed składowaniem należy dokładnie **umyć** i wysuszyć maszynę (patrz 13.2 *Mycie maszyny*).

Następnie należy **zakonserwować** maszynę (patrz 13.3 *Konserwacja maszyny*).

- ▶ Zawiesić węże i kable (patrz *Rys. 64 Schowek na wał przegubowy, schowek na kable i giętkie przewody hydrauliczne*).
- ▶ Odstawić maszynę (patrz 9.14 *Parkowanie i odłączanie maszyny*).
- ▶ Zamknąć plandekę do przykrywania. Zostawić otwartą szczelinę, aby uniknąć wnikania wilgoci do zbiornika.
- ▶ Odłączyć sterownik lub terminal ISOBUS od prądu, jeśli jest zamontowany, i przechować go w odpowiednim miejscu.



Nie przechowywać sterownika ani terminala ISOBUS na zewnątrz. Przechowywać go w ciepłym miejscu.

- ▶ Założyć nasadki przeciwpyłowe na węże i kable.
- ▶ Otwieranie wylotów nawozu:
 - ▷ Zasowy dozujące, zasowy wstępny dozowania, kłapa opróżniająca, ... (w zależności od typu maszyny)

13.2 Mycie maszyny

Rozsiewacz nawozów, który ma zostać przeniesiony do magazynu, **musi** zostać wcześniej wyczyszczony.

- ▶ Zdemontować osłony przeciwbłotne (patrz 3.10.1 *Rozmieszczenie urządzeń zabezpieczających oraz wskazówek ostrzegawczych i informacyjnych*)
- ▶ Podnieść kratki ochronne w zbiorniku (patrz 11.3 *Otwieranie kratki ochronnej w zbiorniku*)
- ▶ W przypadku zastosowania myjki wysokociśnieniowej nigdy nie kierować strumienia wody bezpośrednio na naklejki ze znakami ostrzegawczymi, urządzenia elektryczne, elementy instalacji hydraulicznej i łożyska.
- ▶ Po wyczyszczeniu pozostawić maszynę do wyschnięcia



Nie przechowywać terminala na zewnątrz. Przechowywać go w ciepłym miejscu.



Przed składowaniem należy nasmarować maszynę (patrz 13.3 *Konserwacja maszyny*)

13.3 Konserwacja maszyny



- Do rozpylania używać **tylko dopuszczonych i ekologicznych środków konserwujących**.
- Unikać środków na bazie oleju mineralnego (oleju napędowego itd.). Podczas pierwszego mycia zostaną one spłukane i mogą trafić do kanalizacji.
- Stosować tylko środki konserwujące, które są łagodne dla lakieru, tworzyw sztucznych i gum uszczelniających.

- ▶ Rozpylać je tylko po dokładnym **wyczyszczeniu** i całkowitym **wyschnięciu** maszyny.
- ▶ Stosować ekologiczne środki do konserwacji maszyny.
 - ▷ Zalecamy stosowanie wosku ochronnego lub wosku konserwującego.



Niezbędne środki konserwujące można zamówić u dystrybutora lub w warsztacie specjalistycznym.

Zakonserwować następujące podzespoły lub części:

- Wszystkie narażone na powstawanie rdzy komponenty hydrauliczne, np. łączniki hydrauliczne, przewody rurowe, złączki zaciskowe i zawory.
- Śruby ocynkowane
- Jeśli w maszynie występują:
 - Części układu hamulcowego
 - Przewody pneumatyczne
 - Ocynkowane **śruby na osiach i dyszlu** należy spryskać po umyciu specjalnym woskiem ochronnym.



Więcej przydatnych informacji na temat mycia i konserwacji można znaleźć w filmiku „Macht euch fit - das A und O zum Einwintern”.

- Odwiedź nasz kanał na YouTube RAUCH.
- Tutaj link do filmiku: „*Video Einwintern*”.

14 Załącznik

14.1 Wartość momentu

Moment dokręcania i wstępne obciążenie montażowe dla śrub z gwintem metrycznym i standardowym lub drobnym skokiem



Wyżej wymienione wartości dotyczą suchych lub lekko nasmarowanych połączeń.
 Nie używaj galwanizowanych (cynkowanych) śrub i nakrętek bez smaru.
 W przypadku stosowania sztywnego smaru, zmniejsz wartość podaną w tabeli o 10%.
 W przypadku stosowania śrub i nakrętek (samo)blokujących zwiększ wartość w tabeli o 10%.

Moment dokręcania i wstępne obciążenie montażowe przy $v=0,9$ dla śrub trzpieniowych z gwintem metrycznym i standardowym lub drobnym skokiem zgodnie z ISO 262 i ISO 965-2

Wysokiej klasy stalowe łączniki zgodnie z normą ISO 898-1

Wymiary łba śrub sześciokątnych według norm ISO 4014 do ISO 4018

Wymiary łba śrub cylindrycznych wg ISO 4762

Otwór "średni" zgodnie z normą EN 20273

Współczynnik tarcia: $0,12 \leq \mu \leq 0,18$

Gwinty metryczne ze standardowymi skokami				
Gwint	Klasa	Momenty dokręcania		Maks. wstępne obciążenie zespołu ($\mu_{\min}=0,12$) N
		N.m	(lbf.in) lbf.ft	
M4 (X0.7)	8,8	3	(26.5)	4400
	10,9	4,9	(40.7)	6500
	12,9	5,1	(45.1)	7600
M5 (X0.8)	8,8	5,9	(52.2)	7200
	10,9	8,6	(76.1)	10600
	12,9	10	(88.5)	12400
M6 (X1)	8,8	10,1	7,4	10200
	10,9	14,9	11	14900
	12,9	17,4	12,8	17500

Gwinty metryczne ze standardowymi skokami				
Gwint	Klasa	Momenty dokręcania		Maks. wstępne obciążenie zespołu ($\mu_{\min}=0,12$) N
		N.m	(lbf.in) lbf.ft	
M8 (X1.25)	8,8	24,6	18,1	18600
	10,9	36,1	26,6	27300
	12,9	42,2	31,1	32000
M10 (X1.5)	8,8	48	35,4	29600
	10,9	71	52,4	43400
	12,9	83	61,2	50800
M12 (X1.75)	8,8	84	62	43000
	10,9	123	90,7	63200
	12,9	144	106,2	74000
M14 (X2)	8,8	133	98	59100
	10,9	195	143,8	86700
	12,9	229	168,9	101500
M16 (X2)	8,8	206	151,9	80900
	10,9	302	222,7	118800
	12,9	354	261	139000
M18 (X2.5)	8,8	295	217,6	102000
	10,9	421	310,5	145000
	12,9	492	363	170000
M20 (X2.5)	8,8	415	306	130000
	10,9	592	436,6	186000
	12,9	692	510,4	217000
M22 (X2.5)	8,8	567	418,2	162000
	10,9	807	595	231000
	12,9	945	697	271000
M24 (X3)	8,8	714	526,6	188000
	10,9	1017	750,1	267000
	12,9	1190	877,1	313000

Gwinty metryczne ze standardowymi skokami				
Gwint	Klasa	Momenty dokręcania		Maks. wstępne obciążenie zespołu ($\mu_{\min}=0,12$) N
		N.m	(lbf.in) lbf.ft	
M27 (X3)	8,8	1050	774,4	246000
	10,9	1496	1013,3	351000
	12,9	1750	1290,7	410000
M30 (X3.5)	8,8	1428	1053,2	300000
	10,9	2033	1499,4	427000
	12,9	2380	1755,4	499000
M36 (X4)	8,8	2482	1830,6	438000
	10,9	3535	2607,3	623000
	12,9	4136	3050,5	729000

Gwinty metryczne z małymi skokami				
Gwint	Klasa	Momenty dokręcania		Maks. wstępne obciążenie zespołu ($\mu_{\min}=0,12$) N
		N.m	lbf.ft	
M8X1	8,8	26,1	19,2	20200
	10,9	38,3	28,2	29700
	12,9	44,9	33,1	34700
M10X1.25	8,8	51	37,6	31600
	10,9	75	55,3	46400
	12,9	87	64,2	54300
M12X1.25	8,8	90	66,4	48000
	10,9	133	98	70500
	12,9	155	114,3	82500
M12X1.5	8,8	87	64,2	45500
	10,9	128	94,4	66800
	12,9	150	110,6	78200

Gwinty metryczne z małymi skokami				
Gwint	Klasa	Momenty dokręcania		Maks. wstępne obciążenie zespołu ($\mu_{\min}=0,12$) N
		N.m	lbf.ft	
M14X1.5	8,8	142	104,7	64800
	10,9	209	154,1	95200
	12,9	244	180	111400
M16X1.5	8,8	218	160,8	87600
	10,9	320	236	128700
	12,9	374	275,8	150600
M18X1.5	8,8	327	241,2	117000
	10,9	465	343	167000
	12,9	544	401	196000
M20X1.5	8,8	454	335	148000
	10,9	646	476,5	211000
	12,9	756	557,6	246000
M22X1.5	8,8	613	452	182000
	10,9	873	644	259000
	12,9	1022	754	303000
M24X2	8,8	769	567	209000
	10,9	1095	807,6	297000
	12,9	1282	945,5	348000

15 Gwarancja i rękojmia

Produkcja urządzeń RAUCH odbywa się zgodnie z najnowszymi metodami technologicznymi i z zachowaniem maksymalnej staranności. Urządzenia te poddawane są licznym kontrolom.

Dlatego też firma RAUCH udziela 12-miesięcznej gwarancji, jeśli spełnione są poniższe warunki:

- Gwarancja rozpoczyna się z dniem zakupu.
- Gwarancja obejmuje wady materiałowe i fabryczne. Za wyroby pochodzące od innych producentów (instalacja hydrauliczna i elektryczna) odpowiadamy tylko w zakresie gwarancji udzielonych przez tych producentów. W okresie gwarancyjnym wady materiałowe i fabryczne usuwane są nieodpłatnie na drodze wymiany lub naprawy wadliwych części. Inne, także dalej idące prawa, jak żądania unieważnienia umowy, zmniejszenia lub pokrycia szkód, które nie są związane z przedmiotem dostawy, są całkowicie wykluczone. Świadczenia gwarancyjne są realizowane przez autoryzowane warsztaty, przez przedstawicieli firmy RAUCH lub zakład.
- Gwarancja nie obejmuje skutków normalnego zużycia, zabrudzeń, korozji ani nieprawidłowości powstałych wskutek nieumiejętnego obchodzenia się z produktem lub działania czynników zewnętrznych. Gwarancja wygasa w przypadku podejmowania prób samodzielnej naprawy lub zmiany pierwotnego stanu produktu. Prawo do otrzymania części zamiennych wygasa, jeśli nie były używane oryginalne części zamienne RAUCH. Dlatego też należy przestrzegać instrukcji obsługi. W razie wątpliwości zwracać się do przedstawicieli lub bezpośrednio do firmy. Roszczenia gwarancyjne należy zgłaszać w zakładzie produkcyjnym najpóźniej w ciągu 30 dni od wystąpienia szkody. Podać datę zakupu i numer maszyny. Naprawy świadczone w ramach gwarancji powinny być przeprowadzane przez autoryzowany warsztat dopiero po porozumieniu się z firmą RAUCH lub jej oficjalnym przedstawicielstwem. Naprawa gwarancyjna nie przedłuża okresu gwarancji. Uszkodzenia transportowe nie są wadami fabrycznymi, dlatego też producent nie ma obowiązku objęcia ich zakresem gwarancji.
- Roszczenia rekompensaty za szkody, które nie powstały w samych urządzeniach firmy RAUCH, są wykluczone. W szczególności wykluczona jest także odpowiedzialność za szkody pośrednie powstałe wskutek błędów rozsiewania. Samowolne zmiany w urządzeniach RAUCH mogą być przyczyną szkód następczych i wykluczają odpowiedzialność dostawcy z ich skutki. W przypadku zamiaru albo znacznego zaniedbania właściciela lub pracownika zarządzającego oraz w przypadkach, w których zgodnie z prawem odpowiedzialności za produkt przy wadach przedmiotu dostawy istnieje odpowiedzialność za szkody osobowe lub szkody rzeczowe przedmiotów używanych prywatnie, nie obowiązuje wykluczenie odpowiedzialności dostawcy. Nie obowiązuje ono również w przypadku niezapewnienia właściwości produktu, które zostały wyraźnie zadeklarowane, jeśli deklaracja taka miała na celu zabezpieczenie zamawiającego przed szkodami, które powstały nie w samym przedmiocie dostawy.

RAUCH Streutabellen
RAUCH Fertilizer Chart
Tableaux d'épandage RAUCH
Tabele wysiewu RAUCH
RAUCH Strooitabellen
RAUCH Tabella di spargimento
RAUCH Spredetabellen
RAUCH Levitystaulukot
RAUCH Spridningstabellen
RAUCH Tablas de abonado



<https://streutabellen.rauch.de/>



RAUCH Landmaschinenfabrik GmbH

Victoria Boulevard E 200
77836 Rheinmünster · Germany



info@rauch.de · www.rauch.de

Phone +49 (0) 7229/8580-0