

Lietotāja rokasgrāmata



**Uzmanīgi izlasiet
pirms ekspluatācijas
uzsākšanas!**

**Uzglabājiet turpmākai
izmantošanai**

Šī lietošanas un montāžas instrukcija ir mašīnas komplektācijas sastāvdaļa. Jaunu un lietotu mašīnu piegādātāju pienākums ir rakstiski dokumentēt faktu, ka lietošanas un montāžas instrukcija ir piegādāta kopā ar mašīnu un nodota klientam.



MDS 8.2/14.2/18.2/20.2

5902934-C-iv-0125

Instrukcijas oriģinālvalodā

Priekšvārds

Godātais klient!

Nopērkot MDSsērijas centrālās minerālmēsli izkliedētāju, Jūs esat parādījis uzticēšanos mūsu izstrādājumam. Liels paldies! Mēs vēlamies attaisnot šo uzticēšanos. Jūs esat iegādājies jaudīgu un drošu mašīnu.

Ja pretēji gaidītajam rodas problēmas: Jūsu rīcībā vienmēr ir mūsu klientu apkalpošanas dienests.



Mēs lūdzam Jūs pirms ekspluatācijas uzsākšanas rūpīgi izlasīt centrālās minerālmēsli izkliedētāja lietošanas instrukciju un ievērot norādījumus.

Lietošanas instrukcijā Jums ir sniegta detalizēta informācija par lietošanu un doti vērtīgi norādījumi par montāžu, apkopi un kopšanu.

Šajā instrukcijā var būt aprakstīts aprīkojums, kas neietilpst Jūsu mašīnas komplektācijā.

Kā zināms, garantijas prasības attiecībā uz bojājumiem, kas radušies vadības kļūdu vai nepareizas lietošanas dēļ, netiek atzītas.



Šeit ierakstiet savu centrālās minerālmēsli izkliedētāja tipu, sērijas numuru un ražošanas gadu.

Šos datus jūs varat nolasīt no ražotāja datu plāksnītes vai uz mašīnas rāmja.

Lūdzam vienmēr norādīt šos datus, veicot rezerves daļu vai speciālā aprīkojuma pasūtīšanu vai iesniedzot pretenzijas.

Tips:

Sērijas numurs:

Ražošanas gads:

Tehniskie uzlabojumi

Mēs pastāvīgi cenšamies uzlabot savus produktus. Tādēļ mēs paturam tiesības bez iepriekšēja paziņojuma veikt visus ierīču uzlabojumus un izmaiņas, kuras uzskatām par nepieciešamām, tomēr neuzņemamies par pienākumu veikt šos uzlabojumus vai izmaiņas jau pārdotām mašīnām.

Ja jums radīsies kādi jautājumi, mēs labprāt sniegsim atbildes uz tiem.

Ar cieņu,

RAUCH Landmaschinenfabrik GmbH

Satura rādītājs

| | | |
|----------|---|-----------|
| 1 | Izmantošana atbilstoši paredzētajam nolūkam | 7 |
| 2 | Norādījumi lietotājiem | 8 |
| 2.1 | Par šo lietošanas instrukciju | 8 |
| 2.2 | Lietošanas instrukcijas struktūra | 8 |
| 2.3 | Norādījumi par teksta attēlojumu | 9 |
| 2.3.1 | Instrukcijas un pamācības | 9 |
| 2.3.2 | Uzskaitījums | 9 |
| 2.3.3 | Norādes | 9 |
| 3 | Drošība | 10 |
| 3.1 | Vispārīgi norādījumi | 10 |
| 3.2 | Brīdinājuma norādījumu nozīme | 10 |
| 3.3 | Vispārīga informācija par mašīnas drošību | 11 |
| 3.4 | Norādījumi lietotājam | 11 |
| 3.4.1 | Personāla kvalifikācija | 11 |
| 3.4.2 | Instruēšana | 12 |
| 3.4.3 | Nelaimes gadījumu novēršana | 12 |
| 3.5 | Norādījumi par darba drošību | 12 |
| 3.5.1 | Mašīnas novietošana stāvēšanai | 12 |
| 3.5.2 | Mašīnas piepildīšana | 13 |
| 3.5.3 | Pārbaudes pirms ekspluatācijas uzsākšanas | 13 |
| 3.5.4 | Bīstamā zona | 13 |
| 3.5.5 | Aktīvais darba režīms | 14 |
| 3.6 | Mēslošanas līdzekļa izmantošana | 14 |
| 3.7 | Hidrauliskā iekārta | 15 |
| 3.8 | Apkope un uzturēšana | 15 |
| 3.8.1 | Apkopes personāla kvalifikācija | 16 |
| 3.8.2 | Nodilstošās detaļas | 16 |
| 3.8.3 | Apkopes un uzturēšanas darbi | 16 |
| 3.9 | Satiksmes drošība | 16 |
| 3.9.1 | Pārbaudes pirms braukšanas uzsākšanas | 17 |
| 3.9.2 | Transportēšanas brauciens ar mašīnu | 17 |
| 3.10 | Drošības ierīces, brīdinājumi un instrukciju norādījumi | 18 |
| 3.10.1 | Drošības ierīču, brīdinājumu un instrukciju norādījumu atrašanās vietas | 18 |
| 3.10.2 | Drošības ierīču darbība | 20 |
| 3.11 | Brīdinājumu un instrukciju norādījumu uzlīmes | 20 |
| 3.11.1 | Brīdinājumu uzlīmes | 21 |
| 3.11.2 | Instrukcijas norādījumu uzlīme | 21 |
| 3.12 | Ražotāja datu plāksnīte un mašīnas identifikācijas zīme | 24 |
| 3.13 | Atstarotājs | 24 |
| 4 | Mašīnas dati | 25 |
| 4.1 | Ražotājs | 25 |
| 4.2 | Mašīnas apraksts | 25 |

| | | |
|----------|--|-----------|
| 4.2.1 | Konstrukcijas grupu pārskats | 26 |
| 4.2.2 | Iestatīšanas svira | 30 |
| 4.2.3 | Maisītājs | 31 |
| 4.3 | Tehniskā specifikācija | 32 |
| 4.3.1 | Varianti | 32 |
| 4.3.2 | Pamataprīkojuma tehniskie dati | 33 |
| 4.3.3 | Uzliktņu tehniskie dati | 35 |
| 4.4 | Speciālais aprīkojums | 36 |
| 4.4.1 | Uzliktņi | 36 |
| 4.4.2 | Brezenta pārsegs | 36 |
| 4.4.3 | Rindu izkliešanas ierīce | 37 |
| 4.4.4 | Ierīce izkliešanai gar robežu | 37 |
| 4.4.5 | Ierīci izkliešanai gar robežu hidrauliskā tūlīvadība | 38 |
| 4.4.6 | Divlīniju bloks | 38 |
| 4.4.7 | Teleskopiskā kardānvārpsta Tele-Space | 38 |
| 4.4.8 | Papildapgaisojums | 39 |
| 4.4.9 | Maisītājs | 39 |
| 4.4.10 | 'Praxis' pārbaudes komplekts | 40 |
| 4.4.11 | Mēslojuma identifikācijas sistēma | 40 |
| 5 | Ass slodzes aprēķins | 41 |
| 6 | Transportēšana bez traktora | 44 |
| 6.1 | Vispārīgi drošības norādījumi | 44 |
| 6.2 | Iekraušana un izkraušana, uzstādīšana | 44 |
| 7 | Ekspluatācijas uzsākšana | 45 |
| 7.1 | Mašīnas pārņemšana | 45 |
| 7.2 | Prasības traktoriem | 45 |
| 7.3 | Kardānvārpstas montāža pie mašīnas | 46 |
| 7.3.1 | Standarta kardānvārpstas montāža | 46 |
| 7.3.2 | Kardānvārpstas ar zvaigznes tipa sprūdsajūgu montāža | 48 |
| 7.4 | Mašīnas pievienošana traktoram | 50 |
| 7.4.1 | Priekšnoteikumi | 50 |
| 7.4.2 | Pievienošana | 51 |
| 7.5 | Uzkabināšanas augstuma iepriekšēja iestatīšana | 55 |
| 7.5.1 | Drošība | 55 |
| 7.5.2 | Maksimālais pieļaujamais ukabināšanas augstums | 55 |
| 7.5.3 | Uzkabināšanas augstuma iestatīšana saskaņā ar izkliešanas tabulu | 56 |
| 7.6 | Aizbīdņa vadības pieslēgšana | 59 |
| 7.6.1 | Aizbīdņa hidrauliskās vadības pieslēgšana | 59 |
| 7.6.2 | Aizbīdņa elektriskās vadības pieslēgšana | 61 |
| 7.6.3 | Aizbīdņa elektroniskās vadības pieslēgšana | 62 |
| 7.7 | Mašīnas piepildīšana | 62 |
| 8 | Dozēšanas izmēģinājums | 64 |
| 8.1 | Izkliejamā daudzuma noskaidrošana | 64 |
| 8.2 | Dozēšanas izmēģinājuma veikšana | 67 |
| 9 | Izkliešanas režīms | 72 |

| | | |
|-----------|---|------------|
| 9.1 | Drošība..... | 72 |
| 9.2 | Instrukcija izkliešanasai..... | 72 |
| 9.3 | Izkliešanas daudzuma iestatīšana..... | 74 |
| 9.4 | Darba platuma iestatīšana..... | 76 |
| 9.5 | Izmantojiet izkliešanas tabulu..... | 80 |
| 9.5.1 | Norādījumi par izkliešanas tabulu..... | 80 |
| 9.6 | Izkliešana ar daļējā platuma sekciju pārslēgšanu..... | 85 |
| 9.7 | Izkliešana šaurās joslās..... | 86 |
| 9.8 | Vienpusēja izkliešana..... | 87 |
| 9.9 | Iestatījumi neuzskaitītiem mēslošanas līdzekļu veidiem..... | 88 |
| 9.9.1 | Noteikumi un nosacījumi..... | 88 |
| 9.9.2 | Veiciet vienu braucieni..... | 89 |
| 9.9.3 | Veiciet trīs braucienus..... | 90 |
| 9.9.4 | Rezultātu novērtējums..... | 92 |
| 9.9.5 | Iestatījumu koriģēšana..... | 92 |
| 9.10 | Izkliešana pie malas vai izkliešana gar robežu..... | 94 |
| 9.10.1 | Izkliešana pie malas, sākot no pirmās tehnoloģiskās sliedes..... | 94 |
| 9.10.2 | Ierīces izkliešanai gar robežu GSE iestatīšana..... | 94 |
| 9.10.3 | TELIMAT ierīces izkliešanai gar robežu un izkliešanai gar malu iestatīšana..... | 96 |
| 9.11 | Izkliešana apgriešanās joslā ar speciālu aprīkojumu TELIMAT T1..... | 99 |
| 9.12 | Rindu izkliešanas ierīce RV 2M1 apiņu un augļu audzēšanai..... | 102 |
| 9.12.1 | Mašīnas iepriekšēja iestatīšana..... | 102 |
| 9.12.2 | Attāluma starp rindām un izkliešanas platuma iestatīšana..... | 103 |
| 9.12.3 | Izkliešanas daudzuma iestatīšana..... | 103 |
| 9.13 | Atlikuma iztukšošana..... | 104 |
| 9.14 | Mašīnas novietošana stāvēšanai un nokabināšana..... | 105 |
| 10 | Traucējumi un iespējamie cēloņi..... | 107 |
| 11 | Apkope un uzturēšana..... | 112 |
| 11.1 | Drošība..... | 112 |
| 11.2 | Nodilstošās detaļas un skrūsvienojumi..... | 114 |
| 11.2.1 | Nodilumam pakļauto detaļu pārbaude..... | 114 |
| 11.2.2 | Skrūsvienojumu pārbaude..... | 114 |
| 11.2.3 | Tenzodevēju skrūsvienojumu pārbaude..... | 114 |
| 11.3 | Tvertnes aizsargrežģa atvēršana..... | 115 |
| 11.4 | Mašīnas tīrīšana..... | 117 |
| 11.5 | Dozēšanas aizbīdņa iestatījuma pielāgošana..... | 118 |
| 11.5.1 | Pieregulēšana..... | 120 |
| 11.6 | Maisītāja nodiluma pārbaude..... | 124 |
| 11.7 | Izkliešanas disku rumbas pārbaude..... | 124 |
| 11.8 | Disku demontāža un montāža..... | 125 |
| 11.8.1 | Izkliešanas disku demontāža..... | 125 |
| 11.8.2 | Izkliešanas disku montāža..... | 126 |
| 11.9 | Disku plakano atsperu pārbaude..... | 126 |
| 11.10 | Pārbaudiet maisītāju..... | 127 |
| 11.11 | Izmešanas spārniņu nomaiņa..... | 128 |

| | | |
|-----------|--|------------|
| 11.11.1 | Pagarināmās lāpstiņas nomaiņa..... | 128 |
| 11.11.2 | Pamatlāpstiņas vai visas izmetējlāpstiņas nomaiņa..... | 131 |
| 11.11.3 | W-veida izmetējlāpstiņas nomaiņa..... | 135 |
| 11.12 | Hidrauliskā iekārta..... | 136 |
| 11.12.1 | Pārbaudiet hidraulikas šļūtenes:..... | 137 |
| 11.12.2 | Hidraulikas šļūteņu nomaiņa..... | 138 |
| 11.13 | Transmisijas eļļa..... | 139 |
| 11.13.1 | Daudzums un veidi..... | 139 |
| 11.13.2 | Eļļas līmeņa pārbaude..... | 139 |
| 11.14 | Eļļošana..... | 140 |
| 11.14.1 | Kardānvārpstas eļļošana..... | 140 |
| 11.14.2 | Citu detaļu eļļošana..... | 140 |
| 12 | Utilizācija..... | 141 |
| 12.1 | Drošība..... | 141 |
| 12.2 | Mašīnas utilizācija..... | 141 |
| 13 | Ieziemošana un iekonservēšana..... | 142 |
| 13.1 | Drošība..... | 142 |
| 13.2 | Mašīnas mazgāšana..... | 143 |
| 13.3 | Mašīnas konservācija..... | 143 |
| 14 | Pielikums..... | 145 |
| 14.1 | Pievilkšanas spēka vērtība..... | 145 |
| 15 | Garantija un apliecinājums..... | 149 |

1 Izmantošana atbilstoši paredzētajam nolūkam

Izmantojiet MDS sērijas centrālās minerālmēsli izkliedētāju atbilstoši šīs lietošanas instrukcijas norādījumiem.

MDS sērijas centrālās minerālmēsli izkliedētāji ir konstruēti izmantošanai atbilstoši tam paredzētajam nolūkam.

Tos drīkst izmantot tikai sausu, graudainu un kristalizētu minerālmēsli, sēklas un pretgliemežu līdzekļa granulu izkliedēšanai.

Mašīna ir paredzēta traktora aizmugures trīspunktu sakabei un ir paredzēta vienas personas veiktai vadībai.

Centrālās minerālmēsli izkliedētājs turpmākajās nodaļās tiek apzīmēts kā „**Mašīna**”.

Jebkura cita izmantošana, kas neatbilst iepriekš minētajiem gadījumiem, ir uzskatāma par izmantošanu neatbilstoši paredzētajam nolūkam. Ražotājs neatbild par zaudējumiem, kas radušies šādas izmantošanas rezultātā. Visus riskus uzņemas tikai lietotājs.

Pie izmantošanas atbilstoši paredzētajam nolūkam pieskaitāma arī ražotāja noteikto lietošanas, apkopes un uzturēšanas noteikumu ievērošana. Rezerves daļām izmantojiet tikai ražotāja RAUCH oriģinālās rezerves daļas.

Tikai personas, kas pārzina mašīnas tehniskos parametrus un zina par iespējamajiem riskiem, drīkst izmantot to, kā arī veikt tā apkopi un remontu.

Mašīnas izmantošanas laikā ir jāievēro ražotāja sniegtie norādījumi attiecībā uz lietošanu, apkopi un drošām darbībām ar mašīnu, kas ir aprakstīti šajā lietošanas instrukcijā un brīdinājuma uzrakstu un brīdinājuma zīmju formā atrodas uz mašīnas. Mašīnas izmantošanas laikā ir jāievēro attiecīgie nelaimes gadījumu novēršanas noteikumi un citi vispārēji atzītie drošības tehnikas, darba medicīnas un ceļu satiksmes noteikumi.

Patvaļīga mašīnas tehniska izmaiņošana nav pieļaujama. Ražotājs neuzņemas nekādu atbildību par zaudējumiem, kas radušies šādu tehnisku izmaiņu rezultātā.

■ **Paredzama nepareiza izmantošana**

Ar brīdinājuma uzrakstiem un brīdinājuma zīmēm, kas piestiprināti pie mašīnas, ražotājs norāda uz paredzamu nepareizu izmantošanu. Noteikti ievērojiet šos brīdinājuma uzrakstus un brīdinājuma zīmes. Tas ļaus izvairīties no mašīnas izmantošanas veidā, kas nav paredzēts lietošanas instrukcijā.

2 Norādījumi lietotājiem

2.1 Par šo lietošanas instrukciju

Šī lietošanas instrukcija ir mašīnas komplektācijas **sastāvdaļa**.

Lietošanas instrukcijā ir ietverti svarīgi norādījumi **drošai, pareizai** un ekonomiskai mašīnas **lietošanai** un **apkopei**. Norādījumu ievērošana palīdz **izvairīties no riskiem**, samazināt remontdarbu izmaksas un dīkstāves laiku, kā arī palielināt mašīnas uzticamību un darbмūžu.

Visa dokumentācija, kas sastāv no šīs lietošanas instrukcijas, kā arī visa piegādātāja dokumentācija jāuzglabā viegli pieejamā darba vietā mašīnā (piem., traktorā).

Pārdodot mašīnu, lietošanas instrukcija jānodod līdzī

Lietošanas instrukcija ir paredzēta mašīnas lietotājam, kā arī apkalpes un apkopes personālam. Ikvienam, kam uzticēts kāds no turpmāk minētajiem darbiem ar šo mašīnu, ir jāizlasa, jāsaprot un jālieto lietošanas instrukcijā esošā informācija:

- lietošana,
- apkopes veikšana un tīrīšana,
- traucējumu novēršana.

Īpaši pievērsiet uzmanību:

- nodaļai Drošība,
- atsevišķu nodaļu tekstos esošajiem brīdinājuma norādījumiem.

Lietošanas instrukcija neaizstāj Jūsu kā mašīnas vadības sistēmas lietotāja un operatora **personīgo atbildību**.

2.2 Lietošanas instrukcijas struktūra

Lietošanas instrukcija ir iedalīta sešās galvenajās daļās

- Norādījumi lietotājiem
- Drošības noteikumi
- Mašīnas dati
- Instrukcijas mašīnas lietošanai
- Norādījumi par traucējumu atpazīšanu un novēršanu
- Apkopes un uzturēšanas noteikumi

2.3 Norādījumi par teksta attēlojumu

2.3.1 Instrukcijas un pamācības

Darbību soļi, kas jāveic lietotājam, ir attēloti šādi.

- ▶ Lietošanas pamācības 1. solis
- ▶ Lietošanas pamācības 2. solis

2.3.2 Uzskaitījums

Uzskaitījums bez īpašas secības tiek attēlots kā saraksts ar uzskaitījuma punktiem:

- Īpašība A
- Īpašība B

2.3.3 Norādes

Norādes uz tekstiem citā dokumenta vietā ir attēlotas ar rindkopas numuru, virsraksta tekstu vai lappuses numuru.

- **Piemērs:** levērojiet arī 3 *Drošība*

Norādes uz citiem dokumentiem ir attēlotas kā norādījumi vai ieteikumi, precīzi nenorādot konkrētu nodaļas vai lappuses numuru.

- **Piemērs:** levērojiet norādījumus kardānvārpstas ražotāja lietošanas instrukcijā.

3 Drošība

3.1 Vispārīgi norādījumi

Nodaļa **Drošība** satur pamata brīdinājumus, darba aizsardzības un satiksmes drošības norādījumus, rīkojoties ar pievienoto mašīnu.

Šajā nodaļā uzskaitīto norādījumu ievērošana ir pamatnoteikums drošām darbībām ar mašīnu, kā arī mašīnas nevainojamai darbībai.

Turklāt citās šīs lietošanas instrukcijas nodaļās atradīsiet vēl papildus brīdinājuma norādījumus, kuri tāpat ir precīzi jāievēro. Brīdinājumi ir pievienoti pirms katras attiecīgās darbības.

Brīdinājumi attiecībā uz piegādātāju komponentiem ir atrodami attiecīgo piegādātāju dokumentācijā. Ievērojiet arī šos brīdinājuma norādījumus.

3.2 Brīdinājuma norādījumu nozīme

Šajā lietošanas instrukcijā brīdinājuma norādījumi ir sistematizēti atbilstoši bīstamības pakāpei un to rašanās varbūtībai.

Brīdinājuma zīmes norāda uz atlikušajām briesmām, strādājot ar mašīnu. Izmantotie brīdinājuma norādījumi ir uzskaitīti šādi:

Simbols + **Signālvārds**

Skaidrojums

Brīdinājumu bīstamības pakāpes

Bīstamības pakāpe tiek apzīmēta ar signālvārdu. Bīstamības pakāpju klasifikācija ir šāda:

BĪSTAMI!

Bīstamības veids un avots

Šis brīdinājuma norādījums brīdina par tiešu personu veselībai un dzīvībai draudošu bīstamību.

Ja šie brīdinājuma norādījumi netiek ievēroti, iespējams gūt smagas traumas, arī ar letālu iznākumu.

- ▶ Lai izvairītos no šiem riskiem, ir svarīgi ievērot aprakstītos pasākumus.

BRĪDINĀJUMS!

Bīstamības veids un avots

Šis brīdinājuma norādījums brīdina par personu veselībai iespējami bīstamu situāciju.

Ja šie brīdinājuma norādījumi netiek ievēroti, iespējams gūt smagas traumas.

- ▶ Lai izvairītos no šiem riskiem, ir svarīgi ievērot aprakstītos pasākumus.

⚠ UZMŅANĪBU!**Bīstamības veids un avots**

Šis brīdinājuma norādījums brīdina par personu veselībai iespējami bīstamu situāciju.

Ja šie brīdinājuma norādījumi netiek ievēroti, iespējams gūt savainojumus.

- ▶ Lai izvairītos no šiem riskiem, ir svarīgi ievērot aprakstītos pasākumus.

IEVĒRĪBAI!**Bīstamības veids un avots**

Šis brīdinājuma norādījums brīdina par kaitējumu īpašumam un apkārtējai videi.

Ja šie brīdinājuma norādījumi netiek ievēroti, iespējams nodarīt bojājumus mašīnai vai kaitējumu apkārtējai videi.

- ▶ Lai izvairītos no šiem riskiem, ir svarīgi ievērot aprakstītos pasākumus.



Šis ir norādījums:

Vispārīgi norādījumi satur padomus lietošanai un īpaši noderīgu informāciju, tomēr tie neietver brīdinājumus par bīstamību.

3.3 Vispārīga informācija par mašīnas drošību

Mašīna ir izgatavota atbilstoši pašreizējiem tehnikas sasniegumiem un vispārēji atzītiem tehniskajiem noteikumiem. Neskatoties uz to, lietošanas un apkopes laikā var rasties apdraudējums lietotāja vai trešo personu veselībai un dzīvībai, vai bojājumi mašīnai un citām materiālajām vērtībām.

Tādēļ darbiniet mašīnu tikai tad, ja:

- tā ir tehniski nevainojamā un ceļu satiksmei drošā stāvoklī,
- apzinieties bīstamību un riskus.

Vispirms nepieciešams izlasīt un saprast šīs lietošanas instrukcijas saturu. Jums jāpārzina attiecīgie nelaimes gadījumu novēršanas noteikumi un citi vispārātzītie drošības tehnikas, darba medicīnas un ceļu satiksmes noteikumi un likumi un tie arī jāievēro.

3.4 Norādījumi lietotājam

Lietotājs ir atbildīgs par noteikumiem atbilstošu mašīnas izmantošanu.

3.4.1 Personāla kvalifikācija

Personām, kas izmanto mašīnu, veic tās apkopi vai uzturēšanu, pirms darba uzsākšanas ir jāizlasa šī lietošanas instrukcija un jāsaprot tajā sniegtā informācija.

- Tikai apmācīts un lietotāja pilnvarots personāls drīkst izmantot mašīnu.
- Mācību/apmācību/instruktažas laikā personāls ar mašīnu drīkst strādāt tikai pieredzējušas personas uzraudzībā.
- Tikai kvalificēts apkopes personāls drīkst veikt apkopes un uzturēšanas darbus.

3.4.2 Instruēšana

Tirdzniecības partneri, rūpnīcas pārstāvji vai ražotāja darbinieki instruē lietotāju par mašīnas lietošanu un apkopi.

Lietotājam jā rūpējas par to, lai jauns ekspluatācijas un apkopes personāla darbinieks tiktu rūpīgi instruēts par mašīnas lietošanu un apkopi, ņemot vērā šīs lietošanas instrukcijas.

3.4.3 Nelaiemes gadījumu novēršana

Drošības un nelaimes gadījumu novēršanas noteikumi katrā valstī ir reglamentēti ar likumu. Par šo noteikumu ievērošanu katrā valstī, kurā tiek izmantota mašīna, ir atbildīgs mašīnas lietotājs.

Turklāt ir jāievēro arī turpmāk minētie norādījumi:

- Nekad neatstājiet mašīnu bez uzraudzības, ja tā darbojas.
- Darba vai transportēšanas laikā uz mašīnas nedrīkst kāpt (**Pasažieru aizliegums**)
- **Nedrīkst** izmantot mašīnas daļas kā palīglīdzekļi uzkāpšanai.
- Valkājiet pieguļošu apģērbu. Nelietojiet darba apģērbu ar jostām, bārkstīm vai citām daļām, kas varētu aizķerties.
- Rīkojoties ar ķīmiskām vielām, pievērsiet uzmanību attiecīgās vielas ražotāja brīdinājumiem. Iespējams, būs jālieto individuālās aizsardzības līdzekļi (IAL).

3.5 Norādījumi par darba drošību

Izmantojiet mašīnu tikai tad, ja tā ir darbam drošā stāvoklī. Tas nepieciešams, lai nepieļautu bīstamas situācijas.

3.5.1 Mašīnas novietošana stāvēšanai

- Novietojiet mašīnu stāvēšanai tikai ar tukšu tvertni uz līdzenas, stabilas pamatnes.
- Ja mašīna stāvēšanai tiek novietota atsevišķi (bez traktora), pilnībā atveriet dozēšanas aizbīdņus. Šādi tiks atslogotas vienpusējās darbības aizbīdņu atvilkējatsperes.

3.5.2 Mašīnas papildīšana

- Piepildiet mašīnu tikai tad, kad mašīna ir pievienota vai piekabināta pie traktora (atkarībā no mašīnas).
- Mašīnu piepildiet tikai tad, kad apturēts traktora motors. Izņemiet aizdedzes atslēgu, lai motoru nevarētu iedarbināt.
- Nodrošiniet pietiekamu brīvu vietu papildīšanas pusē.
- Piepildīšanai izmantojiet piemērotus palīglīdzekļus (piem., kausu konveijeru, gliemežkonveijeru).
- Ievērojiet maksimāli pieļaujamo lietderīgo slodzi un pieļaujamo kopējo mašīnas svaru.
- Mašīnu piepildiet maksimāli līdz malas augstumam. Pārbaudiet papildīšanas līmeni.
- Mašīnu piepildiet tikai ar aizvērtiem aizsargrežģiem. Šādi novērsīsiet izkliešanas traucējumus, ko rada izkliejamās vielas pikas vai citi svešķermeņi.

3.5.3 Pārbaudes pirms ekspluatācijas uzsākšanas

Uzsākot pirmo ekspluatāciju, un pirms katras nākamās ekspluatācijas uzsākšanas pārbaudiet mašīnas darba drošību.

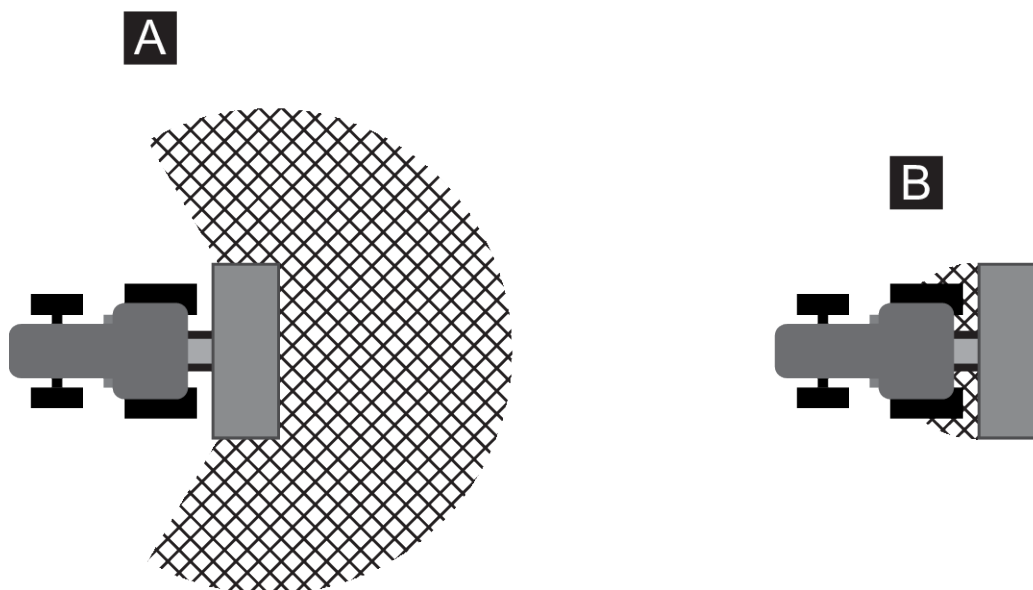
- Vai mašīnai ir visas drošības ietaises tām paredzētajās vietās un tās darbojas?
- Vai visas stiprinājumu vietas un nesošie savienojumi ir stabili un tehniski labā stāvoklī?
- Vai diski un to stiprinājumi ir tehniski labā stāvoklī?
- Vai aizsargrežģi tvertnēs ir noslēgti un nofiksēti?
- Vai aizsargrežģa fiksatora pārbaudes tapa ir noteikumiem atbilstošajā vietā?
- Vai **neviens** persona neatrodas mašīnas bīstamajā zonā?
- Vai kardānvārpstas aizsargs ir tehniski labā stāvoklī?

3.5.4 Bīstamā zona

Izkliešanas izsviestais izkliejamais materiāls var izraisīt smagas traumas (piem., acu traumas).

Ja atrodaties starp traktoru un mašīnu, pastāv letālu traumu gūšanas risks, ja traktors vai mašīna aizribo.

Nākamajā attēlā parādītas mašīnas bīstamās zonas.



Att. 1: Bīstamā zona uzstādītām ierīcēm

[A] Bīstamā zona izkļedēšanas režīmā

[B] Bīstamā zona, veicot mašīnas
piekabināšanu/nokabināšanu

- Tādēļ pievērsiet uzmanību tam, lai mašīnas izkļedēšanas zonā [A] neatrastos neviena persona.
- Ja mašīnas bīstamajā zonā atrodas cilvēki, nekavējoties izslēdziet mašīnu un traktoru.
- Piekabinot/atkabinot mašīnu pie traktora vai pievienojot/noņemot izkļedētāju, neļaujiet cilvēkiem atrasties bīstamajās zonās [B]

3.5.5 Aktīvais darba režīms

- Mašīnas darbības traucējumu gadījumā mašīna nekavējoties jāaptur un jānodrošina. Traucējumu novēršanu tūlīt uzticiet kvalificētam personālam.
- Nekad nekāpiet uz mašīnas laikā, kad ir ieslēgta izkļedēšanas ierīce.
- Mašīnu darbiniet tikai ar aizvērtiem tvertnes aizsargrežģiem. Aizsargrežģi darbināšanas laikā **nedrīkst ne atvērt, ne noņemt**.
- Rotējošās mašīnas daļas var izraisīt smagas traumas. Tādēļ vienmēr uzmanieties, lai ķermeņa vai apģērba daļas nekad nenonāktu rotējošu detaļu tuvumā.
- Nekādā gadījumā tvertnē neievietojiet svešķermeņus (piem., skrūves, uzgriežņus).
- Izsviestais izkļedējamais materiāls var izraisīt smagas traumas (piem., acīm). Tādēļ pievērsiet uzmanību tam, lai mašīnas izkļedēšanas zonā neatrastos neviena persona.
- Pārāk liela vēja ātruma gadījumā izkļedēšana jāpārtrauc, jo šādos apstākļos vairs nav iespējams nodrošināt pareizu izkļedēšanas zonu.
- Nekādā gadījumā nekāpiet uz mašīnas vai traktora. atrodoties zem augstsprieguma elektrolīnijām.

3.6 Mēslošanas līdzekļa izmantošana

Mēslojuma, sēklu vai augu aizsardzības līdzekļu izmantošana

Izvēloties vai izmantojot nepiemērotu mēslošanas līdzekli, sēklas un augu aizsardzības līdzekļus, var gūt nopietnas traumas vai radīt kaitējumu apkārtēja videi.

- Izvēloties mēslošanas līdzekli, sēklas vai augu aizsardzības līdzekļus, noskaidrojiet to iedarbību uz cilvēku, vidi un mašīnu.
- Ievērojiet ražotāja norādījumus un drošības datu lapas.

3.7 Hidrauliskā iekārta

Hidrauliskajā iekārtā ir augsts spiediens.

Zem augsta spiediena izplūstoši šķidrums var izraisīt smagas traumas un radīt kaitējumu apkārtējai videi. Lai nepieļautu bīstamas situācijas, ievērojiet šos norādījumus:

- Mašīnu darbiniet tikai, nepārsniedzot maksimālo atļauto darba spiedienu.
- Nodrošiniet, lai hidrauliskā iekārta **pirms** visu apkopes darbu veikšanas būtu **bez spiediena**. Izslēdziet traktora motoru. Nodrošiniet to pret atkārtotu ieslēgšanu.
- Meklējot noplūdes vietas, vienmēr valkājiet **aizsargbrilles** un **aizsargcimdus**.
- Gūstot traumas ar hidraulikas eļļām, **nekavējoties uzmeklējiet ārstu**, jo var rasties smagas infekcijas.
- Pievienojot hidraulikas šļūtenes pie traktora, vienmēr pārliecinieties, lai hidrauliskā iekārta gan traktora, gan mašīnas pusē būtu **bez spiediena**.
- Traktora un vadības hidraulikas iekārtu hidrauliskās šļūtenes savienojiet tikai ar norādītajiem pieslēgumiem.
- Nepieļaujiet netīrumu iekļūšanu hidraulikas kontūrā. Savienojumus vienmēr iestipriniet tikai tiem paredzētajos turētājos. Izmantojiet putekļu vāciņus. Pirms savienošanas notīriet savienojumus.
- Regulāri pārbaudiet hidrauliskos mezglus un hidrauliskās šļūtenes, vai tām nav mehāniski bojājumi, piem., iegriezumi vai noberzumi, saspiedumi, locījumi, plaisu veidošanās, porainība u.c.
- Arī tad, ja šļūtenes un šļūteņu savienojumi tiek uzglabāti pareizi un, ievērojot pieļaujamo noslodzi, tie dabiski noveco. Tādēļ to uzglabāšanas laiks un izmantošanas ilgums ir ierobežots.

Šļūteņu izmantošanas maksimālais laika periods ir 6 gadi, ieskaitot iespējamo uzglabāšanas laiku, kas nepārsniedz 2 gadus.

Uz šļūtenes armatūras ir norādīts šļūtenes ražošanas mēnesis un gads.

- Nomainiet hidraulikas vadus gadījumā, ja tie ir bojāti un pēc norādītā izmantošanas perioda beigām.
- Nomainītajām šļūtenēm jāatbilst iekārtas ražotāja tehniskajām prasībām. Īpašu uzmanību pievēršiet nomaināmo hidraulikas vadu maksimālā spiediena datu atšķirībām.

3.8 Apkope un uzturēšana

Veicot apkopes un uzturēšanas darbus, jāreķinās ar papildu riskiem, kas nepastāv mašīnas lietošanas laikā.

Tādēļ apkopes un uzturēšanas darbus vienmēr veiciet īpaši uzmanīgi. Darbus veiciet rūpīgi un apzinieties riskus.

3.8.1 Apkopes personāla kvalifikācija

- Tikai speciālisti drīkst veikt metināšanas darbus un darbus ar elektroiekārtu un hidraulisko iekārtu.

3.8.2 Nodilstošās detaļas

- Precīzi ievērojiet šajā lietošanas instrukcijā norādītos apkopes un uzturēšanas intervālus.
- Tāpat ievērojiet arī citu piegādātāju komponentu apkopes un uzturēšanas intervālus. Šo informāciju uzziniet atbilstošajā piegādātāju dokumentācijā.
- Pēc katras sezonas iesakām pārbaudīt mašīnas stāvokli, jo īpaši mašīnas stiprinājuma detaļas, drošībai svarīgas plastmasas detaļas, hidraulisko iekārtu, dozēšanas iekārtas un izsviedējlāpstiņu stāvokli, to veicot pie vietējā specializētā izplatītāja.
- Rezerves daļām jāatbilst vismaz ražotāja noteiktajām tehniskajām prasībām. Tehniskās prasības ir nodrošinātas ar oriģinālajām rezerves daļām.
- Pašfiksējošie uzgriežņi ir paredzēti tikai vienreizējai lietošanai. Detaļu nostiprināšanai (piem., nomainot izsviedējlāpstiņas) vienmēr izmantojiet jaunus pašfiksējošos uzgriežņus.

3.8.3 Apkopes un uzturēšanas darbi

- **Vienmēr** pirms tīrīšanas, apkopes un uzturēšanas darbu veikšanas, kā arī novēršot traucējumus, **apturiet traktora motoru. Pagaidiet, kamēr apstājas visas rotējošās mašīnas daļas.**
- Pārliecinieties, ka **neviens** nevar neatļauti ieslēgt mašīnu. Izņemiet traktora aizdedzes atslēgu.
- Pirms jebkādiem apkopes un uzturēšanas darbiem vai pirms darba pie elektriskās sistēmas atvienojiet strāvas padevi starp traktoru un mašīnu.
- Pārbaudiet, vai traktors ar mašīnu ir novietoti stāvēšanai atbilstoši noteikumiem. Tiem ar tukšu tvertni jābūt novietotiem uz horizontālas, stabilas virsmas un nodrošinātiem pret aizribošanu.
- Papildus nodrošiniet pacelto mašīnu pret avarēšanu (piemēram, ar šasijas balstu), ja Jums jāveic apkopes un uzturēšanas darbi vai pārbaudes zem paceltās mašīnas.
- Pirms apkopes un uzturēšanas darbu veikšanas hidrauliskā iekārta jāatbrīvo no spiediena.
- Atveriet aizsargrežģi tvertnē tikai tad, ja mašīna tai brīdī netiek darbināta.
- Ja darbi jāveic ar rotējošu jūgvārpstu, neviens nedrīkst atrasties jūgvārpstas un kardānvārpstas zonā.
- Aizsprostojumus izkliedētāja tvertnē nekādā gadījumā nenovērsiet ar roku vai kāju, bet izmantojiet piemērotu darbarīku.
- Tīrot ar augstspiediena tīrītāju, ūdens strūklu nekad nevērsiet tieši pret brīdinājuma zīmēm, elektriskajām ierīcēm, hidrauliskajiem mezgliem un gultņiem.
- Regulāri pārbaudiet uzgriežņu un skrūvju savienojumu noturību. Vaļīgos savienojumus pievelciet.

3.9 Satiksmes drošība

Braucot pa koplietošanas šosejām un ceļiem, ar mašīnu aprīkotam traktoram jāievēro attiecīgās valsts ceļu satiksmes noteikumi. Par šo noteikumu ievērošanu ir atbildīgs transportlīdzekļa turētājs un transportlīdzekļa vadītājs.

3.9.1 Pārbaudes pirms braukšanas uzsākšanas

Pārbaude pirms izbraukšanas ir svarīgs ieguldījums satiksmes drošībā. Pirms katra brauciena pārbaudiet atbilstību ekspluatācijas apstākļiem, satiksmes drošībai un izmantošanas valsts noteikumiem.

- Vai tiek ievērots pieļaujamais kopējais svars? Ievērojiet pieļaujamo ass slodzi, pieļaujamo bremsēšanas spēku un pieļaujamo riepu kravnesību;
 - Sk. 5 Ass slodzes aprēķins
- Vai mašīna ir uzkabināta saskaņā ar noteikumiem?
- Vai brauciena laikā nevar izbirt mēslojums?
 - Pievērsiet uzmanību mēslošanas līdzekļa līmenim tvertnē.
 - Dozēšanas aizbīdņiem jābūt noslēgtiem.
 - Izslēdziet elektronisko vadības ierīci.
- Pārbaudiet spiedienu riepās un traktora bremžu sistēmas darbību.
- Vai mašīnas apgaismojums un apzīmējumi atbilst attiecīgās valsts koplietošanas ceļu lietošanas noteikumiem? Pievērsiet uzmanību noteikumiem atbilstošam novietojumam.
- Ja kāpnes ir nolocītā pozīcijā un nofiksētas, kāpnes ir transportēšanas pozīcijā (atkarībā no mašīnas).

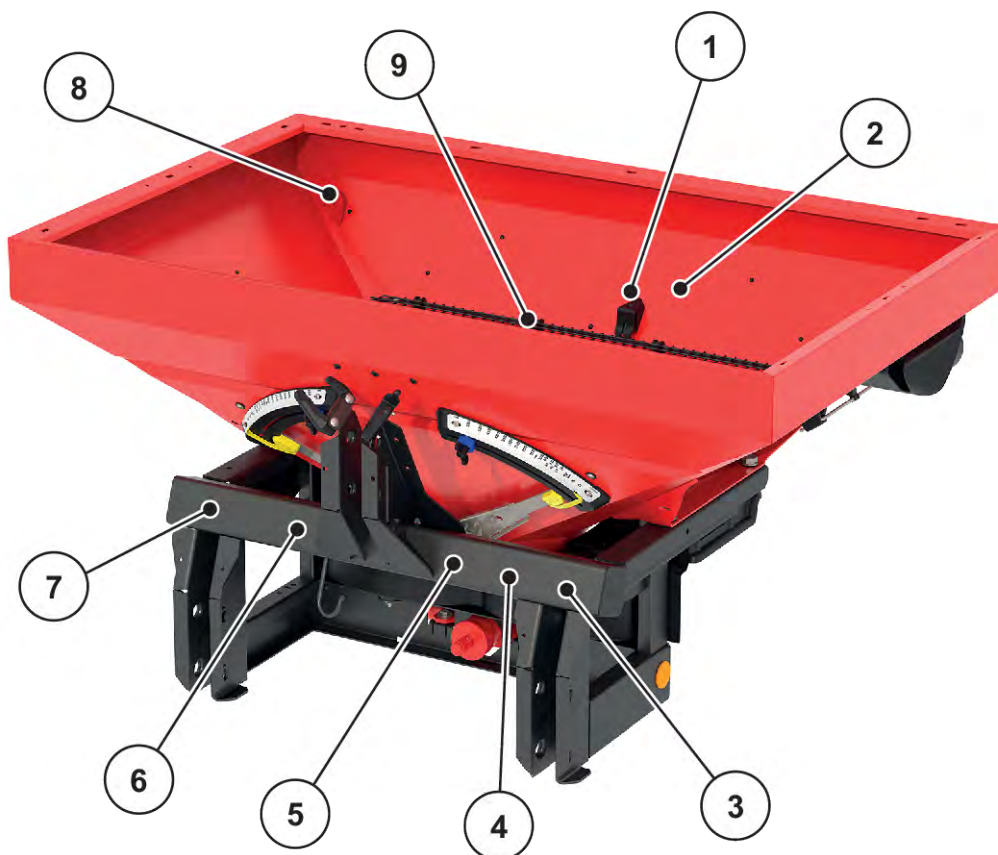
3.9.2 Transportēšanas brauciens ar mašīnu

Traktoram uzkabinātā mašīna maina traktora gaitas īpašības, vadāmību un bremsēšanas īpašības. Piem., pārāk liels mašīnas svars atslago traktora priekšējo asi un līdz ar to iespaido tā vadāmību.

- Pielāgojiet savu braukšanas stilu vadāmības izmaiņām.
- Braukšanas laikā vienmēr nodrošiniet pietiekamu redzamību. Ja to nevar nodrošināt (piem., braucot atpakaļgaitā), ir nepieciešama persona, kas dod norādījumus.
- Ievērojiet maksimālo atļauto ātrumu.
- Izvairieties no straujiem pagriezieniem, braucot kalnup vai lejup, vai braucot šķērsām pa nogāzi. Smaguma centra pārvietošanās dēļ pastāv apgāšanās risks. Īpaši uzmanīgi brauciet pa nelīdzenu, mīkstu grunti (piem., piebrauktuves laukiem, ceļu apmales).
- Aizmugures pacelēja apakšējās atsaites sāniski nofiksējiet stingri, lai novērstu sānisku šūpošanos.
- Braukšanas laikā un darba laikā personu atrašanās uz mašīnas ir aizliegta.

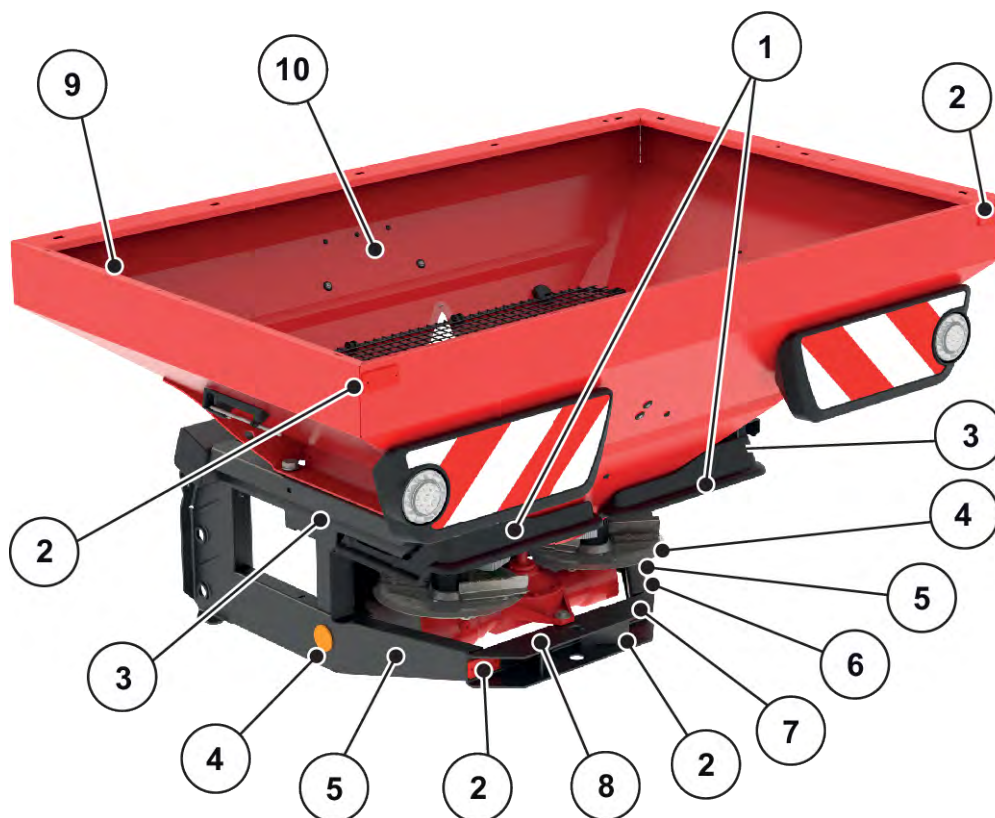
3.10 Drošības ierīces, brīdinājumi un instrukciju norādījumi

3.10.1 Drošības ierīču, brīdinājumu un instrukciju norādījumu atrašanās vietas



Att. 2: Drošības ierīču, brīdinājumu un instrukciju norādījumu un atstarotāju atrašanās vieta (priekšpuse)

- | | |
|---|--|
| [1] Aizsargrežģa fiksators | [6] Instrukcijas norādījums: Jūgvārpstas apgriezieni |
| [2] Instrukcijas norādījums: Aizsargrežģa fiksators | [7] Ražotāja datu plāksnīte |
| [3] Brīdinājums: Saspiešanas risks starp traktoru un mašīnu | [8] Celšanas cilpa |
| [4] Brīdinājums: Lasīt lietošanas instrukciju | [9] Aizsargrežģis tvertnē |
| [5] Instrukcijas norādījums: Maksimālā lietderīgā slodze | |

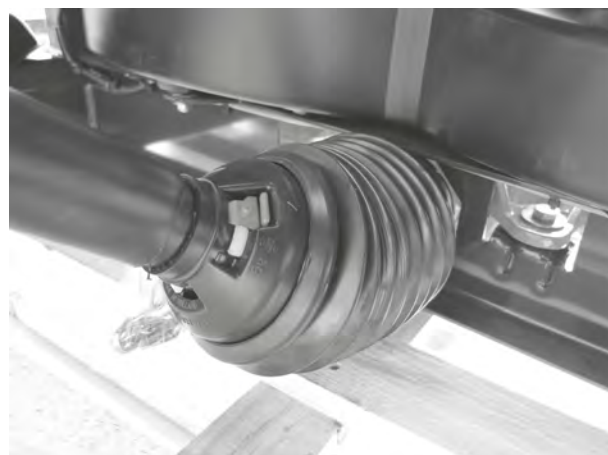


Att. 3: Drošības ierīču, brīdinājumu un instrukciju norādījumu un atstarotāju atrašanās vieta (aizmugure)

- | | |
|---|---|
| [1] Novirzīšanas un drošības ierīces | [7] Brīdinājums: Izņemt aizdedzes atslēgu |
| [2] Sarkani atstarotāji | [8] Brīdinājums: Materiāla izsviešana |
| [3] Instrukcijas norādījums: Pievilkšanas spēka moments | [9] Celšanas cilpa |
| [4] Dzeltēni sānu atstarotāji | [10] Instrukcijas norādījums: Izmantot aizsargrežģi |
| [5] Brīdinājums: Kustīgas daļas | |
| [6] Instrukcijas norādījums: Piekabju pārvadāšana | |

■ Kardānvārpsta

- [1] Kardānvārpstas aizsargs



3.10.2 Drošības ierīču darbība

Drošības ierīces nodrošina aizsardzību, pasargājot jūsu veselību un dzīvību.

- Pirms uzsākat darbu ar mašīnu pārlicinieties, ka drošības ierīces darbojas pareizi un tās nav bojātas.
- Mašīnu izmantojiet tikai tad, ja drošības ierīces darbojas.

| Nosaukums | Funkcija |
|----------------------------------|--|
| Aizsargrežģis tvertnē | Novērš ķermeņa daļu ievilkšanu rotējošajā maisītājā. Novērš ķermeņa daļu nogriešanu ar dozēšanas aizbīdņi. Novērš izkliedēšanas traucējumus, ko rada izkliedējamā līdzekļa salīpušie gabali, lielāki akmeņi vai citi lieli svešķermeņi (sieta efekts). |
| Aizsargrežģa fiksators | Novērš nejaušu tvertnes aizsargrežģa atvēršanu. Mehāniski nofiksē aizvērtu aizsargrežģi pareizā stāvoklī. Var atvērt tikai ar piemērotu darba instrumentu. |
| Novirzīšanas un drošības ierīces | Novirzīšanas un drošības ierīces novērš mēslošanas līdzekļa izsviešanu uz priekšu (traktora/darba vietas virzienā). Novirzīšanas un drošības ierīces novērš rotējošo disku iespējamo aizķeršanos no priekšpuses un samazina šo risku no sāniem un aizmugures. |
| Kardānvārpstas aizsargs | Novērš ķermeņa daļu un apģērba gabalu ievilkšanu rotējošajā kardānvārpstā. |

3.11 Brīdinājumu un instrukciju norādījumu uzlīmes

Uz mašīnas ir izvietoti dažādi brīdinājumi un instrukciju norādījumi (novietojumu uz mašīnas skatiet *3.10.1 Drošības ierīču, brīdinājumu un instrukciju norādījumu atrašanās vietas*).

Brīdinājumi un instrukciju norādījumi ir mašīnas komplektācijas sastāvdaļas. Tos nedrīkst noņemt un vai mainīt.






- ▶ Trūkstoši vai nesalasāmi brīdinājumi un instrukciju norādījumi nekavējoties jāaizvieto ar jauniem.

Ja remontdarbu laikā tiek uzstādītas jaunas detaļas, uz tām jāizvieto tādi paši brīdinājumi un instrukciju norādījumi, kādi bija uz oriģinālajām detaļām.




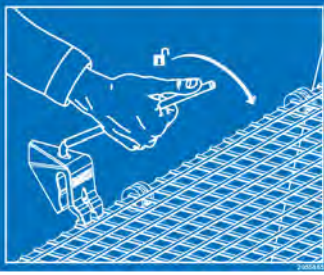






Atbilstošas brīdinājumu un instrukciju norādījumu uzlīmes varat saņemt, sazinoties ar rezerves daļu izplatītāju.

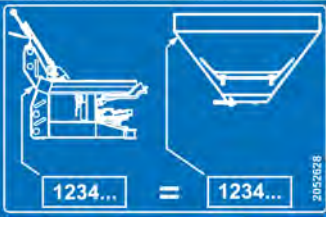


3.11.1 Brīdinājumu uzlīmes

| Piktogramma | Apraksts |
|---|--|
|  | Izlasiet lietošanas instrukciju un brīdinājuma norādījumus. Pirms mašīnas ekspluatācijas uzsākšanas izlasiet un ievērojiet lietošanas instrukciju un brīdinājumu informāciju. Lietošanas instrukcija detalizēti izskaidro darbību un sniedz vērtīgu informāciju par lietošanu, apkopi un kopšanu. |
|  | Izņemiet aizdedzes atslēgu. Pirms apkopes un remonta darbiem ir jāizslēdz motors un jāizņem aizdedzes atslēga. Atvienot strāvas padevi |
|  | Bīstamība materiāla izsviešanas dēļ Savainojuma draudi, ko var radīt izsviestais izkliedējamais materiāls Pirms ekspluatācijas uzsākšanas pārliecinieties, lai neviens neatrastos mašīnas bīstamajā zonā (izkliedes zona). |
|  | Risks savainoties ar kustīgām daļām Risks nogriezt ķermeņa daļas Ir aizliegts sniegties rotējošo daļu bīstamajā zonā. Pirms apkopes, remonta un regulēšanas darbiem ir jāizslēdz motors un jāizņem aizdedzes atslēga. |
|  | Saspiešanas risks starp traktorū un mašīnu Piebraukšanas vai hidraulikas ieslēgšanas laikā atrodieties starp traktorū un mašīnu, pastāv dzīvībai bīstams saspiešanas risks. Neuzmanības vai nepareizas lietošanas rezultātā traktors var apstāties pārāk vēlu vai vispār nenobremzēt. Neļaujiet nevienam atrasties bīstamajā zonā starp traktorū un mašīnu. |

3.11.2 Instrukcijas norādījumu uzlīme

| | |
|---|--|
|  | Pirms ekspluatācijas uzsākšanas uzstādiet un aizveriet aizsargrežģi. |
|---|--|

| | |
|---|---|
|  | <p>Aizsargrežģa fiksators Aizverot aizsargrežģi, aizsargrežģa fiksators tvertnē aizveras automātiski. To var atvērt tikai ar piemērotu darba instrumentu.</p> |
|  | <p>Jūgvārpstas nominālie apgriezieni Jūgvārpstas nominālais apgriezienu skaits ir 540 apgr./min.</p> |
|  | <p>Maksimālā lietderīgā slodze MDS 20.2</p> |
|  | <p>Maksimālā lietderīgā slodze MDS 18.2</p> |
|  | <p>Maksimālā lietderīgā slodze MDS 14.2</p> |
|  | <p>Maksimālā lietderīgā slodze MDS 8.2</p> |
|  | <p>Pievilkšanas spēka moments tvertnes stiprināšanai pie rāmja.</p> |

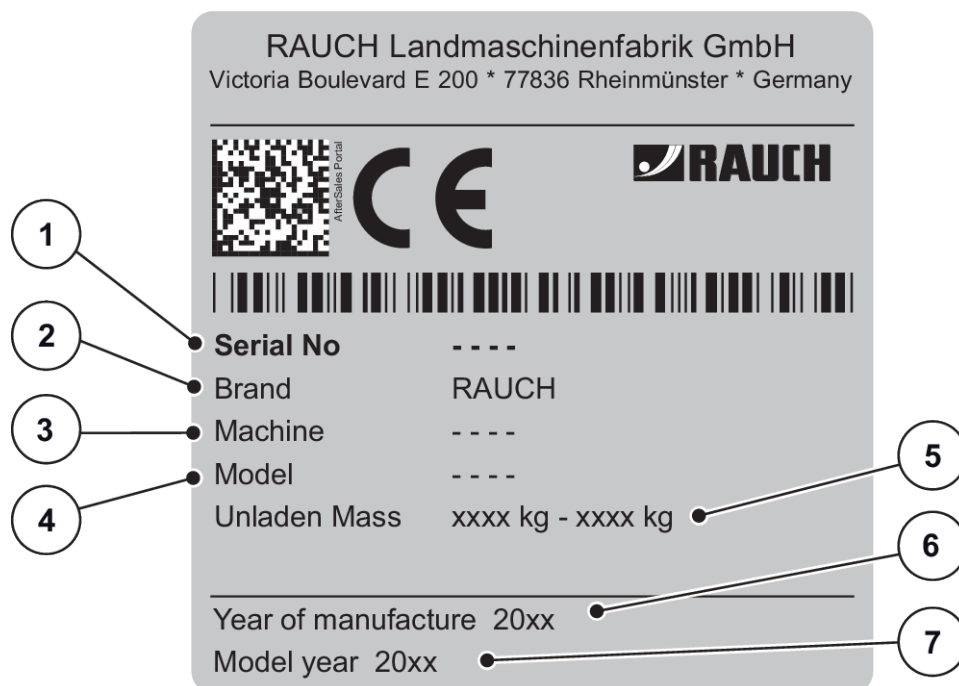
| | |
|--|--|
|  | <p>Rāmis un tvertne tiek piegādāti atsevišķi:</p> <ul style="list-style-type: none"> ▶ Montēt ir atļauts tikai rāmi un tvertni ar vienu un to pašu sērijas numuru. ▷ Lai to veiktu, salīdziniet uzlīmes uz rāmja un tvertnes. |
|  | <p>Gredzenveida cilpas tvertnē Stiprinājuma apzīmējums celšanas ierīces piestiprināšanai</p> |
|  | <p>Eļļošanas vieta</p> |
| <p>Zur Beachtung:</p> <p>a) Die Fahrgeschwindigkeit mit Anhänger darf 20 km/h nicht überschreiten. b) Der Anhänger darf eine Auflademasse oder eine Brückenlast haben, die vom Fahrer des stehenden Fahrzeuges beträgt, werden kann. c) Das Maß für ein 5-Tonnen-Straßenanhänger ist nur zulässig, wenn das Gesamtgewicht des Anhängers das Gesamtgewicht des ziehenden Fahrzeuges nicht übersteigt und die Höchstlast des Anhängers vom Anhängers mit einem oder mehreren Stützrädern so auf die Fahrbahn übertragen wird, dass sich das Zugfahrzeug sicher bewegen und bremsen läßt. d) Ein Gesamtgewicht übersteigt darf am Anhängers nicht zulässig werden, wenn das tatsächliche Gesamtgewicht des Anhängers nicht mehr als das 1,2-fache des zulässigen Gesamtgewichtes des Zugfahrzeuges, jedoch höchstens 5 t beträgt. 2014413</p> | <p>Jūsu informācijai - Vācijā. Noteikumi par piekabju vilkšanu aiz piekabināmā aprīkojuma saskaņā ar Ceļu satiksmes atļauju izsniegšanas noteikumu (StVZO).</p> |
|  | <p>Izkliedēšanas tabulu lietotne Paredzēta Android/IOS ar DiS funkciju Ar QR kodu ātrai lietotnes instalēšanai</p> |

3.12 Ražotāja datu plāksnīte un mašīnas identifikācijas zīme



Piegādājot mašīnu, pārlicinieties, vai ir visas nepieciešamās zīmes.

Atkarībā no izmantošanas valsts mašīnai var piestiprināt papildu zīmes.



Att. 4: Ražotāja datu plāksnīte

- [1] Sērijas numurs
- [2] Ražotājs
- [3] Mašīna
- [4] Tips

- [5] Pašsvars
- [6] Ražošanas gads
- [7] Modeļa gads

3.13 Atstarotājs

Gaismas tehniskās ierīces jāuzstāda atbilstoši noteikumiem, un tām vienmēr jābūt darba gatavībā. Tās nedrīkst būt aizsegta vai nosmērēta.

Mašīna rūpnīcā ir aprīkota ar apgaismes ierīci un priekšējo, aizmugures un sānu atpazīstamību (novietojumu uz mašīnas skat. 3.10.1 Drošības ierīču, brīdinājumu un instrukciju norādījumu atrašanās vietas).

4 Mašīnas dati

4.1 Ražotājs

RAUCH Landmaschinenfabrik GmbH
Victoria Boulevard E 200
77836 Rheinmünster
Germany

Tālrunis: +49 (0) 7229 8580-0

Fakss: +49 (0) 7229 8580-200

Servisa centrs, Tehniskais klientu dienests

RAUCH Landmaschinenfabrik GmbH
Pasta indekss 1162
E-pasts: service@rauch.de
Fakss: +49 (0) 7229 8580-203

4.2 Mašīnas apraksts

Mašīnu izmantojiet atbilstoši nodaļas 1 *Izmantošana atbilstoši paredzētajam nolūkam* aprakstam.

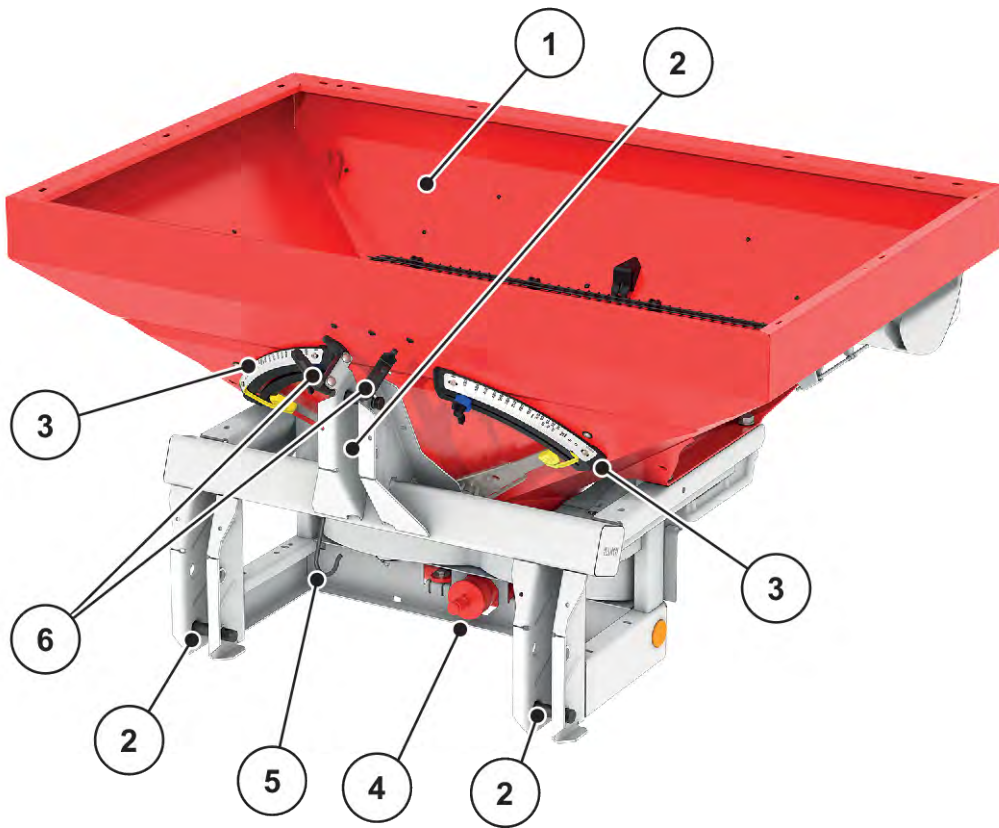
Mašīna sastāv no sekojošām konstrukcijas grupām.

- Vienkameronas tvertne
- Rāmis un sakabes punkti
- Piedziņas elementi (piedziņas vārpsta un pārvads)
- Dozēšanas elementi (maisītājs, dozēšanas aizbīdnis, izkliedēšanas daudzuma skala)
- Elementi darba platuma iestatīšanai
- Drošības ierīces - skatīt 3.10 *Drošības ierīces, brīdinājumi un instrukciju norādījumi*



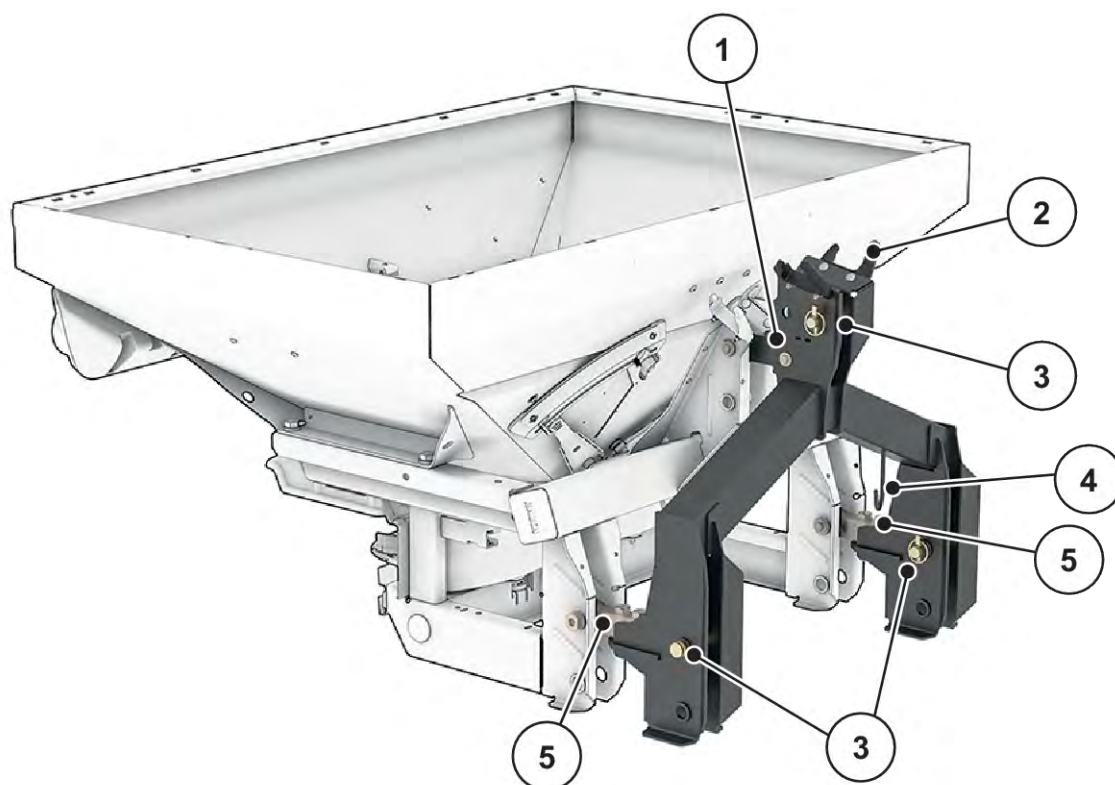
Daži modeļi nav pieejami visās valstīs.

4.2.1 Konstruktīvas grupu pārskats



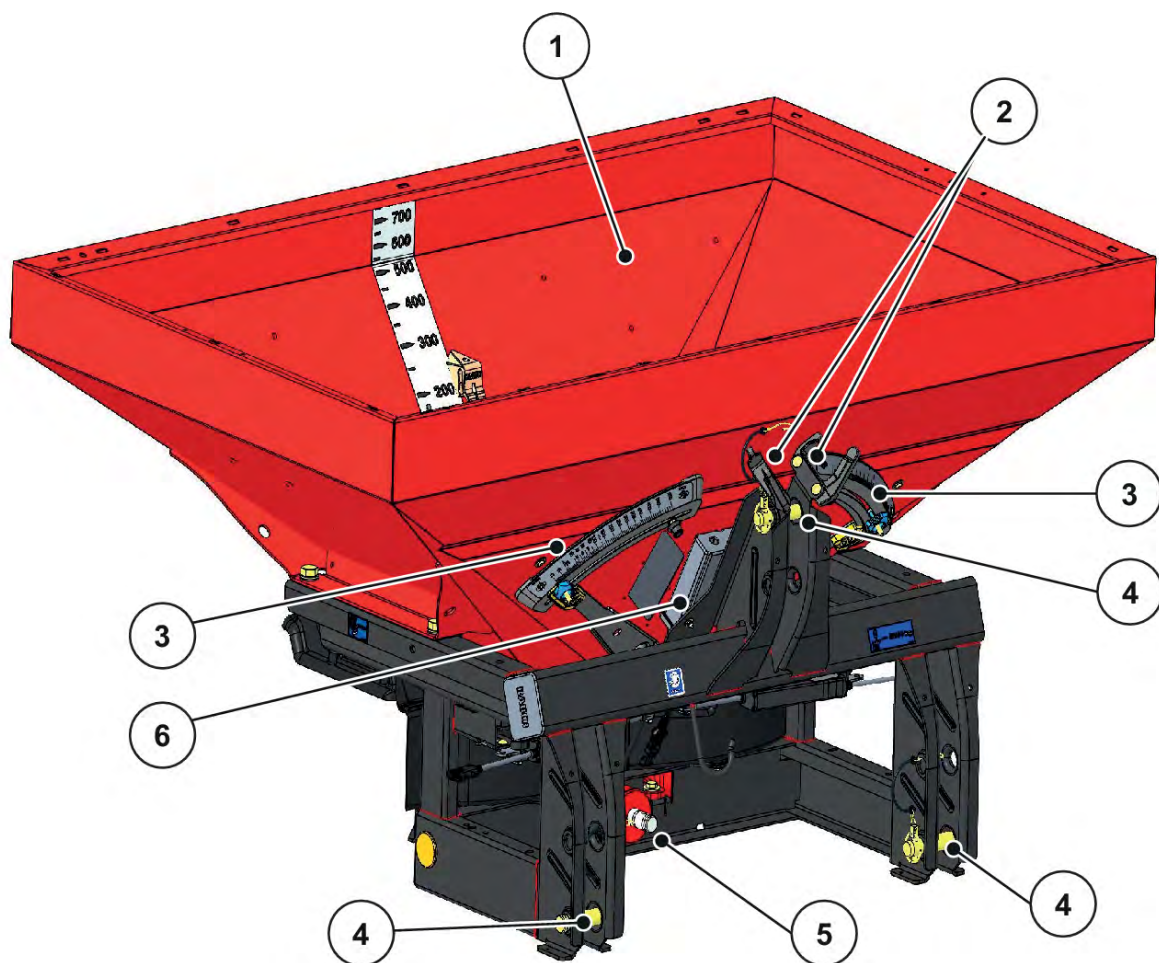
Att. 5: Konstruktīvas grupu pārskats: priekšpuse

- | | |
|---|-------------------------------|
| [1] Tvertne (skata lodziņš, papildījuma skala) | [4] Pārvada vārpstas kakls |
| [2] Sakabes punkti | [5] Kardānvārpstas turētājs |
| [3] Izklīdes daudzuma skala (kreisajā pusē/ labajā pusē) | [6] Šūteņu un kabeļu novietne |



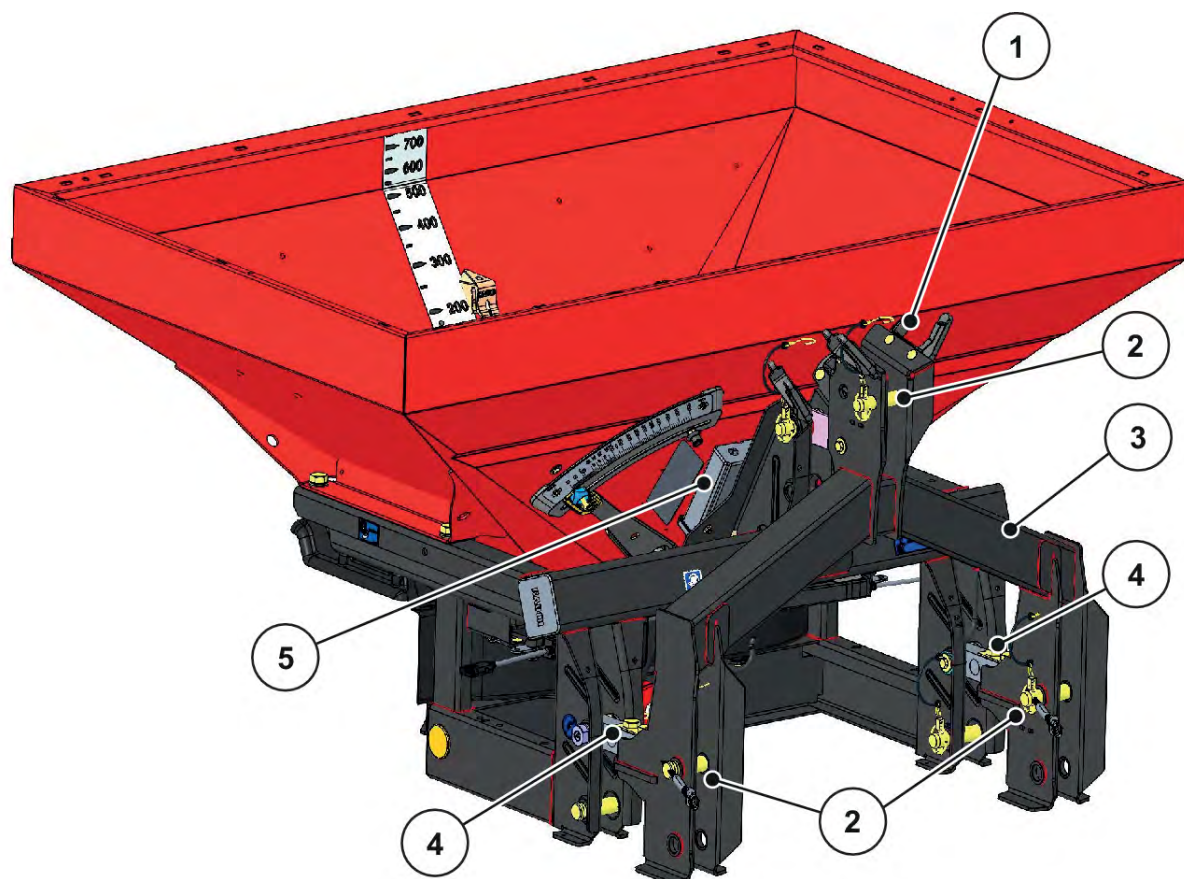
Att. 6: Konstruktīvas grupu pārskats: priekšpuse ar svēšanas rāmi

- | | |
|--------------------------------|-----------------------------|
| [1] Svēšanas rāmis | [4] Kardānvārpstas turētājs |
| [2] Šļūteņu un kabeļu novietne | [5] Tenzodevēji |
| [3] Sakabes punkti | |



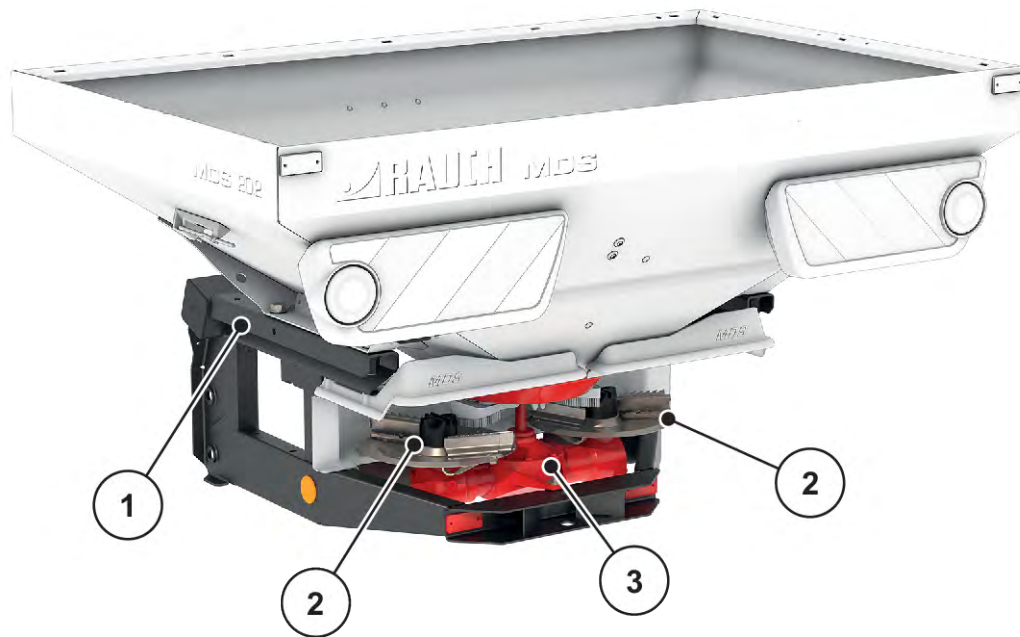
Att. 7: Konstruktijas grupu pārskats: MDS priekšpuse ar ISOBUS

- | | |
|--|----------------------------|
| [1] Tvertne (skata lodziņš, piepildījuma skala) | [4] Sakabes punkti |
| [2] Šļūteņu un kabeļu novietojums | [5] Pārvada vārpstas kakls |
| [3] Izkliedes daudzuma skala (kreisajā pusē/ labajā pusē) | [6] ISOBUS darba dators |



Att. 8: Konstruktīvas grupu pārskats: MDS priekšpuse ar ISOBUS ar svēršanas rāmi

- | | |
|-----------------------------------|-------------------------|
| [1] Šļūtenu un kabeļu novietojums | [4] Tenzodevēji |
| [2] Sakabes punkti | [5] ISOBUS darba dators |
| [3] Svēršanas rāmis | |



Att. 9: Konstruktīvas grupu pārskats: aizmugure

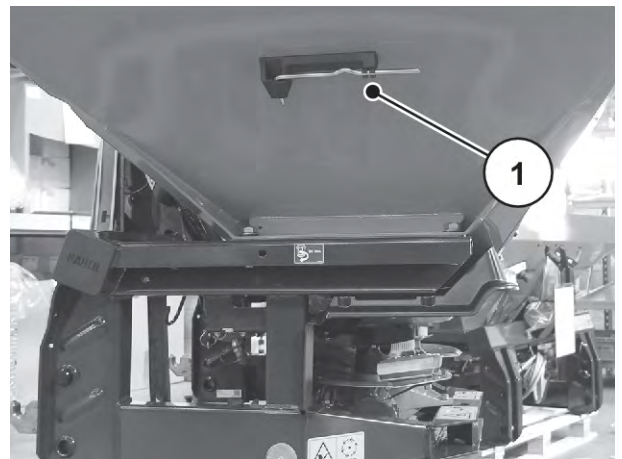
[1] Rāmis

[3] Pārvads

[2] Izkļiedēšanas disks (kreisajā pusē/labajā pusē)

4.2.2 Iestatīšanas svira

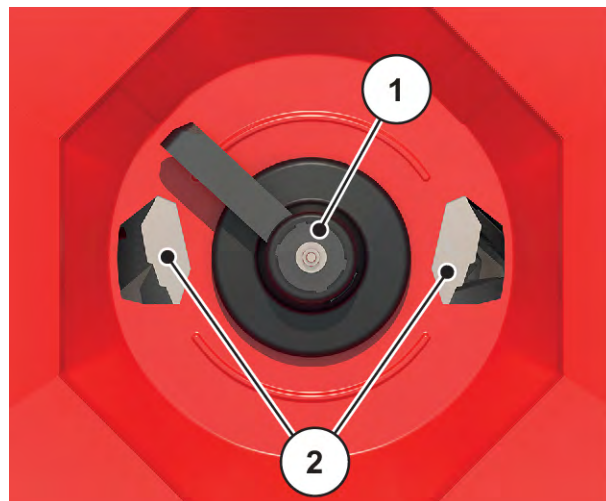
Iestatīšanas svira atrodas uz tvertnes kreisajā pusē (braukšanas virzienā).



Att. 10: Iestatīšanas sviras novietojums

4.2.3 Maisītājs

- [1] Maisītājs
- [2] Dozēšanas aizbīdnis



Att. 11: Maisītājs

4.3 Tehniskā specifikācija

4.3.1 Varianti



Daži modeļi nav pieejami visās valstīs.

| Funkcija | K | D D Mono | R | C | Q | W |
|---|-----|-------------|-----|-----|-----|-----|
| Elektriski tālvadāmi aktuatori | | | | • | • | • |
| Vienvirziena darbības hidrauliskais cilindrs | • | | | | | |
| Vienvirziena darbības hidrauliskais cilindrs ar divu ceļu bloku | | | • | | | |
| Divvirzienu darbības hidrauliskais cilindrs | | • | | | | |
| Izkliedēšana atkarībā no braukšanas ātruma | | | | | • | • |
| Tenzodevēji | | | | | | • |
| VariSpread | VS2 | VS2 | VS2 | VS2 | VS8 | VS8 |



K variantu var aprīkot arī ar divlīniju bloku.

- Skatīt *Att. 30 Divlīniju bloka aizbīdņa vadība*

4.3.2 Pamataprīkojuma tehniskie dati

■ Gabarīti

| Dati | MDS 8.2 | MDS 14.2 | MDS 18.2 | MDS 20.2 |
|--|---------|----------|----------|----------|
| Kopējais platums | 108 cm | 140 cm | 190 cm | 190 cm |
| Kopējais garums | 124 cm | 128 cm | 130 cm | 130 cm |
| Smaguma centra attālums no apakšējās sviras punkta | 55 cm | 55 cm | 55 cm | 55 cm |

| Dati | MDS 8.2 W | MDS 14.2 W | MDS 18.2 W | MDS 20.2 W |
|--|-----------|------------|------------|------------|
| Kopējais platums | 108 cm | 140 cm | 190 cm | 190 cm |
| Kopējais garums | + 35,6 cm | | | |
| Smaguma centra attālums no apakšējās sviras punkta | +27,4 cm | +27,4 cm | +27,4 cm | +27,4 cm |

| Dati | MDS 8.2 MDS 8.2 W | MDS 14.2 MDS 14.2 W | MDS 18.2 MDS 18.2 W | MDS 20.2 MDS 20.2 W |
|-------------------------------------|----------------------|------------------------|------------------------|------------------------|
| Pildīšanas augstums (bāzes mašīnai) | 92 cm | 104 cm | 93 cm | 101 cm |
| Pildīšanas platums | 98 cm | 130 cm | 180 cm | 180 cm |
| Darba platums ¹ | 10-24 m | | | |
| Jūgvārpstas apgriezienu skaits | | | | |
| min. | 450 apgr./min. | | | |
| maks. | 600 apgr./min. | | | |
| Nominālais apgriezienu skaits | 540 apgr./min. | | | |
| Ietilpība | 500 l | 800 l | 700 l | 900 l |
| Masas plūsma ² maks. | 250 kg/min | | | |
| Hidrauliskais spiediens maks. | 200 bar | | | |

¹⁾ Darba platums ir atkarīgs no mēslošanas līdzekļa veida un izkliedēšanas diska tipa (maks. 24 m)

²⁾ Maks. masas plūsma ir atkarīga no mēslošanas līdzekļa veida

| Dati | MDS 8.2 MDS 8.2 W | MDS 14.2 MDS 14.2 W | MDS 18.2 MDS 18.2 W | MDS 20.2 MDS 20.2 W |
|--|------------------------------|--------------------------------|--------------------------------|--------------------------------|
| Skaņas spiediena līmenis ³ (mērīts aizvērtā traktora vadītāja kabīnē) | 75 dB(A) | | | |

³) Mašīnas skaņas spiediena līmeni var izmērīt tikai tad, kad traktors darbojas, faktiski izmērītā vērtība ir ļoti atkarīga no izmantotā traktora.

■ Svāri un slodzes



Tukšas mašīnas svārs (masa) var bŭt atšķirīgs, un ir atkarīgs no darba platuma, aprīkojuma un uzliktņu kombinācijas.

| Dati | MDS 8.2 | MDS 14.2 | MDS 18.2 | MDS 20.2 |
|-----------------------------|-------------------------------|--|---------------------------|---------------------------|
| Pašmasa | 190 kg | 210 kg | 210 kg | 230 kg |
| Mēslojuma lietderīgā slodze | I un II kategorija: 800 kg | I kategorija: 800 kg II kategorija: 1400 kg | II kategorija: 1800 kg | II kategorija: 2000 kg |

| Dati | MDS 8.2 W | MDS 14.2 W | MDS 18.2 W | MDS 20.2 W |
|-----------------------------|---------------|------------|------------|------------|
| Pašmasa | + 52 kg | | | |
| Mēslojuma lietderīgā slodze | II kategorija | | | |
| | 800 kg | 1400 kg | 1800 kg | 2000 kg |

4.3.3 Uzliktņu tehniskie dati

Mašīnu var darbināt ar dažādiem uzliktņiem un uzliktņu kombinācijām. Atkarībā no aprīkojuma var mainīties ietilpība, izmēri un svārs.

| Uzliktnis | M 31 Tikai MDS 8.2 | M 21 Tikai MDS 14.2 | M 41 Tikai MDS 14.2 |
|------------------------------|-----------------------|------------------------|------------------------|
| Ietilpības izmaiņas | + 300 l | + 200 l | + 400 l |
| Pildīšanas augstuma izmaiņas | + 28 cm | + 12 cm | + 24 cm |
| Pildīšanas platums | 98 cm | 130 cm | |
| Uzliktņa maksimālais izmērs | 108 x 108 cm | 140 x 115 cm | |
| Uzliktņa svārs | 25 kg | 20 kg | 30 kg |
| Piezīme | Četrpusējs | | |

| Uzliktnis MDS 18.2/20.2 | M 430 | M 630 | M 800 | M 1100 |
|------------------------------|--------------|---------|--------------|----------|
| Ietilpības izmaiņas | + 400 l | + 600 l | + 800 l | + 1100 l |
| Pildīšanas augstuma izmaiņas | + 18 cm | + 30 cm | + 18 cm | + 27 cm |
| Pildīšanas platums | 178 cm | | 228 cm | |
| Uzliktna maksimālais izmērs | 190 x 120 cm | | 240 x 120 cm | |
| Uzliktna svars | 30 kg | 42 kg | 49 kg | 59 kg |
| Piezīme | Četrpusējs | | | |

4.4 Speciālais aprīkojums



Mēs iesakām aprīkojuma montāžu bāzes mašīnai veikt pie vietējā tirgotāja vai specializētā darbnīcā.



Daži modeļi nav pieejami visās valstīs.



Pieejamais speciālais aprīkojums ir atkarīgs no mašīnas izmantošanas valsts un šeit tas nav pilnībā norādīts.

- Lūdzam sazināties ar vietējo izplatītāju/importētāju, ja jums nepieciešams noteikts speciālais aprīkojums.

4.4.1 Uzliktni

Ar tvertnes uzliktni iespējams palielināt bāzes mašīnas ietilpību.

Uzliktni tiek pieskrūvēti pie bāzes mašīnas.



Pārskatu par uzliktniem var atrast nodaļā *4.3.3 Uzliktnu tehniskie dati*

4.4.2 Brezenta pārsegs

Izmantojot brezenta pārsegu, izkliepjamo materiālu iespējams pasargāt no lietus un mitruma.

Brezenta pārsegu pieskrūvē gan pie pamatierīces, gan pie papildus uzstādītā tvertnes uzliktņa.

| Pārsegs | Izmantošana |
|---------|--|
| AP 13 | <ul style="list-style-type: none"> Bāzes mašīna MDS 14,2 |
| AP 19 | <ul style="list-style-type: none"> Bāzes mašīna MDS 18.2/20.2 Uzliktņi: M 430, M 630 |
| AP 240 | <ul style="list-style-type: none"> Uzliktņi: M 800, M 1100 |

4.4.3 Rindu izkliešanas ierīce

■ **RFZ 7**

visiem variantiem, izņemot MDS 8.2

Šī septiņrindu izkliešanas ierīce ir piemērota sausa, granulētā mēslojuma izkliešanai rindās stādītiem kultūraugiem.

Kopā ar rindu izkliešanas ierīci komplektācijā tiek piegādāta arī atsevišķa lietošanas instrukcija.

■ **RV 2M1 apiņu un augļu audzēšanai**

Rindu izkliešanas ierīce ir konstruēta tā, lai ikviena rinda mašīnas kreisajā un labajā pusē (attālums starp rindām: aptuveni 2-5 m) tiek apstrādāta aptuveni 1 m platā joslā atkarībā no mēslojuma veida.



Norādījumi par izkliešanu, izmantojot speciālo aprīkojumu, atrodami nodaļā 9.12 Rindu izkliešanas ierīce RV 2M1 apiņu un augļu audzēšanai.

4.4.4 Ierīce izkliešanai gar robežu

■ **TELIMAT T1**

Ierīci izkliešanai gar robežu TELIMAT izmanto, lai ar tālvadību veiktu izkliešanu pie malas un gar robežu no tehnoloģiskās sliedes (kreisā puse).

Lai izmantotu ierīci izkliešanai gar robežu TELIMAT T1, nepieciešams divpusējas darbības vārsts.



Norādījumi par izkliešanas, izmantojot speciālo aprīkojumu, atrodami nodaļā 9.10.3 *TELIMAT ierīces izkliešanai gar robežu un izkliešanai gar malu iestāšana*

■ GSE 7

Izkliešanas platuma ierobežošana (pēc izvēles labajā vai kreisajā pusē) robežās no 75 cm līdz 2 m no traktora vidus līdz ārējai lauka malai. Uz lauka malu norādošais dozēšanas aizbīdnis ir aizvērts.



- ▶ Aizveriet uz lauka malu norādošo dozēšanas aizbīdni.
- ▶ Lai izkliegtu gar robežu, ierīce izkliešanai gar robežu jānoloka uz leju.
- ▶ Atkal uzlokiet uz augšu abpusējo ierīci izkliešanai gar robežu.



Norādījumi par izkliešanu, izmantojot speciālo aprīkojumu, atrodami nodaļā 9.10.2 *Ierīces izkliešanai gar robežu GSE iestāšana*

4.4.5 Ierīci izkliešanai gar robežu hidrauliskā tālvadība

Ar šo tālvadības mehānismu ierīce izkliešanai gar robežu no traktora kabīnes tiek hidrauliski noliekta pozīcijā izkliešanai gar robežu vai divpusējai izkliešanai pacelta no pozīcijas izkliešanai gar robežu.

4.4.6 Divlīniju bloks

■ ZWE 25

Izmantojot divlīniju bloku, mašīnu var pieslēgt arī pie traktoriem ar viļņveida darbības vadības vārstu.

4.4.7 Teleskopiskā kardānvārpsta Tele-Space

Teleskopiskā kardānvārpsta ir teleskopiski izbīdāma un līdz ar to nodrošina papildu brīvo telpu (apm. 300 mm) ērtai mašīnas piekabināšanai pie traktora.

Kopā ar teleskopisko kardānvārpstu komplektācijā tiek piegādāta arī atsevišķa montāžas instrukcija.

4.4.8 Papildapgaismojums

Mašīnu var aprīkot ar papildapgaismojumu.

| Apgaismojums | Izmantošana |
|------------------|---|
| LED apgaismojums | <ul style="list-style-type: none"> • Paredzēts MDS 8.2 • Aizmugures apgaismojums • Ar brīdinājuma plāksni |
| BLW 16 | <ul style="list-style-type: none"> • Paredzēts MDS 14.2/18.2/20.2 • Aizmugures apgaismojums • Ar brīdinājuma plāksni |



Rūpnīcā uzstādītais apgaismojums ir atkarīgs no tā, kādā valstī mašīna tiks izmantota.

- Lūdzam sazināties ar vietējo izplatītāju/importētāju, ja nepieciešams aizmugures apgaismojums.



Uz piekabīnāmo aprīkojumu attiecas ceļu satiksmes noteikumu prasības par apgaismojumu.

- Ievērojiet katras attiecīgās valsts spēkā esošos noteikumus.

4.4.9 Maisītājs

■ **RWK 6K**

- Paredzēts pielipušam mēslojumam



■ **RWK 7K**

- Paredzēts zāles sēklu kā izkliedējamā līdzekļa izmantošanai



■ **RWK 15**

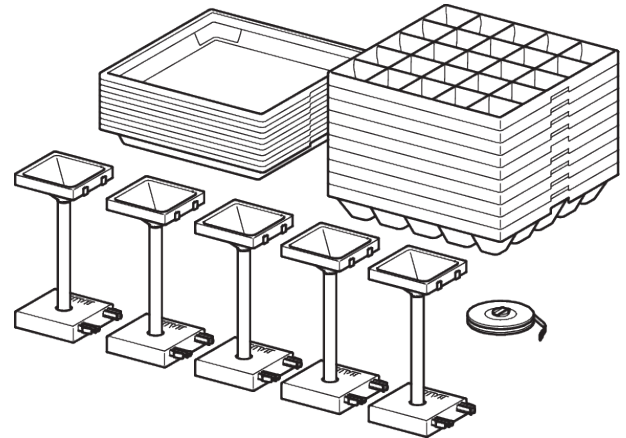
- Paredzēts miltveida konsistences mēslojumam



4.4.10 'Praxis' pārbaudes komplekts

■ PPS 5

Šķērssadalījuma pārbaudei uz lauka.



Att. 12: Speciālais aprīkojums PPS5

4.4.11 Mēslojuma identifikācijas sistēma

■ DIS

Ātra un vienkārša sistēma vadības iestatījumu noteikšanai nezināmam mēslojumam.

5 Ass slodzes aprēķins

⚠ BRĪDINĀJUMS!

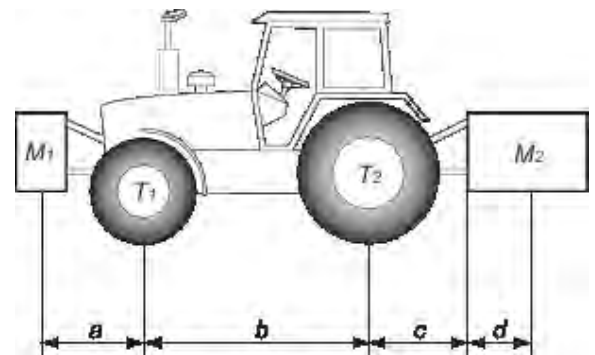
Pārslodze

Uz priekšējās vai aizmugurējās trīspunktu sakabes uzstādīto ierīču svars nedrīkst pārsniegt apstiprināto kopējo svaru.

- ▶ Pirms iekārtas lietošanas pārliecinieties, ka šie nosacījumi ir izpildīti.
- ▶ Veiciet šādus aprēķinus vai nosveriet traktortehniku.



Nosakiet kopējo svaru, noslodzi uz asi, riepu kravnesību un minimālo papildu svaru: Aprēķiniem nepieciešamas sekojošas vērtības:



| Apraksts | Mērvienības | Apraksts | Rezultāti iegūti ar metodi |
|----------|-------------|--|---|
| T | kg | Traktora svars bez kravas | Skatiet traktora lietošanas instrukciju Mērījumi izmantojot svarus |
| T1 | kg | Noslodze uz priekšējo traktora asi | Skatiet traktora lietošanas instrukciju Mērījumi izmantojot svarus |
| T2 | kg | Noslodze uz traktora aizmugurējo asi | Skatiet traktora lietošanas instrukciju Mērījumi izmantojot svarus |
| t | kg | Noslodze uz asi (traktors + iekārta) | Mērījumi izmantojot svarus |
| t1 | kg | Noslodze uz priekšējo asi (traktors + iekārta) | Mērījumi izmantojot svarus |
| t2 | kg | Noslodze uz aizmugurējo asi (traktors + iekārta) | Mērījumi izmantojot svarus |

| Apraksts | Mērvienības | Apraksts | Rezultāti iegūti ar metodi |
|----------|-------------|--|---|
| M1 | kg | Kopējā noslodze uz priekšējo atsvaru vai priekšējo uzkari | Skatiet iekārtas cenrādi vai lietošanas instrukciju Mērījumi izmantojot svarus |
| M2 | kg | Kopējā noslodze uz aizmugurējo atsvaru vai aizmugurējo uzkari | Skatiet iekārtas cenrādi vai lietošanas instrukciju Mērījumi izmantojot svarus |
| a | m | Attālums starp iekārtas smaguma centru vai priekšējo atsvaru un priekšējās ass centru | Skatiet iekārtas cenrādi vai lietošanas instrukciju Gabarīti |
| b | m | Attālums starp traktora asīm | Skatiet traktora lietošanas instrukciju Gabarīti |
| c | m | Attālums starp aizmugures ass centru un apakšējās uzkares lodveida savienojumu centru | Skatiet traktora lietošanas instrukciju Gabarīti |
| d | m | Attālums starp apakšējās uzkares lodveida savienojumu centru un iekārtas atsvaru centru vai aizmugures atsvaru | Skatiet iekārtas cenrādi vai lietošanas instrukciju |

Aizmugurējais atsvars vai tehnika, kas uzstādama priekšā vai aizmugurē:

| 1) Minimāla priekšējā atsvara svara aprēķins, M1 minimālais |
|---|
| $M1 \text{ minimālais} = [M2 \times (c+d) - T1 \times b + 0.2 \times T \times b] / [a+b]$ |
| Ierakstiet minimālo papildu atsvaru svaru tabulā. |

Priekšēja uzkare:

| 2) Minimāla aizmugurējā atsvara svara aprēķins, M2 minimālais |
|--|
| $M2 \text{ minimālais} = [M1 \times a - T2 \times b + 0.45 \times T \times b] / [b + c + d]$ |
| Ierakstiet minimālo papildu atsvaru svaru tabulā. |

| 3) Faktiskās noslodzes uz priekšējās ass aprēķins, T1 faktiskais |
|---|
| Ja priekšējais atsvars (M1) ir vieglāks par priekšpusē nepieciešamo minimālo slodzi (minimālais), palieliniet atsvara svaru, līdz tiek sasniegta nepieciešamā minimālā priekšējā slodze |
| $T1 \text{ faktiskais} = [M1 \times (a+b) + T1 \times b - M2 \times (c+d)] / [b]$ |
| Norādiet priekšējās ass aprēķināto slodzes vērtību un traktora lietošanas instrukcijā norādīto vērtību. |

| 4) Kopējā svara aprēķins, M faktiskais |
|--|
| Ja aizmugurējais atsvars (M2) ir vieglāks par minimālo nepieciešamo slodzi aizmugurē (minimālais), palieliniet atsvara svaru, līdz tiek sasniegta nepieciešamā minimālā aizmugurējā slodze |
| $M \text{ faktiskais} = M1 + T + M2$ |
| Norādiet aprēķināto kopējās slodzes vērtību un atļauto vērtību, kā norādīts traktora lietošanas instrukcijā. |

| 5) Faktiskās aizmugurējās ass slodzes aprēķins, T2 faktiskais |
|---|
| $T2 \text{ faktiskais} = M \text{ faktiskais} - T1 \text{ faktiskais}$ |
| Norādiet aizmugurējās ass aprēķināto slodzes vērtību un traktora lietošanas instrukcijā norādīto vērtību. |

| 6) Riepu kravnesība |
|--|
| Norādiet divkāršu (2 riepas) atļautās slodzes vērtību (skatīt riepu ražotāja norādes). |

Tabula:

| | Aprēķinā iegūtā faktiskā vērtība | Saskaņā ar lietotāja rokasgrāmatu atļautā vērtība | Divkārša atļautās kravnesības vērtība vienai riepai (2 riepas) |
|--|---|--|---|
| Minimālais atsvara svars priekšā/aizmugurē | kg | | |
| Kopējā masa | kg | kg | |
| Noslodze uz priekšējo asi | kg | kg | kg |
| Noslodze uz aizmugurējo asi | kg | kg | kg |
| | Minimālais svars jānodrošina, traktoram piestiprinot atsvaru vai papildu masu. Iegūtajām vērtībām jābūt zemākām vai vienādām ar atļautajām vērtībām. | | |

6 Transportēšana bez traktora

6.1 Vispārīgi drošības norādījumi

Pirms mašīnas transportēšanas ievērojiet turpmākos norādījumus:

- Bez traktora mašīnu transportējiet tikai ar tukšu tvertni.
- Darbus drīkst veikt tikai piemērotas, apmācītas un darbam nepārprotami pilnvarotas personas.
- Izmantojiet piemērotu transportlīdzekli un celšanas aprīkojumu (piem., celtnis, autoiekrāvējs, pacelšanas ratiņi, trošu stropes utt.).
- Iepriekš izvēlieties transportēšanas ceļu un noņemiet iespējamus šķēršļus.
- Pārbaudiet visu drošības un transportēšanas ierīču darbspējību.
- Atbilstoši norobežojiet visas bīstamās vietas, arī tad, ja tās būs tikai īslaicīgas.
- Par transportēšanu atbildīgajai personai jānodrošina pareiza mašīnas transportēšana.
- Jānodrošina, lai nepiederošas personas neatrastos transportēšanas ceļā. Attiecīgās zonas ir jānorobežo!
- Mašīnas transportēšana jāveic uzmanīgi un jārikojas piesardzīgi.
- Pievērsiet uzmanību smaguma centra izlīdzinājumam! Ja nepieciešams, trošu garums jānoregulē tā, lai mašīna atsaitēta atrastos tieši pie transportēšanas ierīces.
- Mašīna uz uzstādīšanas vietu jātransportē iespējami tuvu virs zemes.

6.2 Iekraušana un izkraušana, uzstādīšana

- ▶ Noskaidrojiet mašīnas svaru.
 - ▷ Pārbaudiet informāciju uz ražotāja datu plāksnītes.
 - ▷ Ņemiet vērā uzstādītā papildaprīkojuma svaru.
- ▶ Ar piemērotu aprīkojumu uzmanīgi paceliet mašīnu.
- ▶ Uzmanīgi nolaidiet mašīnu uz transportlīdzekļa kravas platformas vai uz stabilas pamatnes.

7 Eksploatācijas uzsākšana

7.1 Mašīnas pārņemšana

Pārņemot mašīnu, pārbaudiet, vai piegādātajā komplektācijā ir visas daļas.

Standarta aprīkojumā iekļauti:

- 1 MDS sērijas centrālās minerālmēsli izkliedētājs
- 1 lietošanas instrukcija MDS
- 1 dozēšanas izmēģinājuma komplekts, kas sastāv no renes un kalkulatora
- Augšējās un apakšējās sviras bultskrūves
- 1 maisītājs
- Aizsargrežģis tvertnē
- Disku komplekts (atbilstoši pasūtījumam)
- 1 kardānvārpsta (kopā ar lietošanas instrukciju)
- Variantam Q vai W: vadības ierīce QUANTRON-A vai ISOBUS (kopā ar lietošanas instrukciju)
- Variantam C: vadības ierīce E-CLICK (kopā ar lietošanas instrukciju)

Lūdzam pārbaudīt arī papildus pasūtīto speciālo aprīkojumu.

Pārliecinieties, vai transportēšanas laikā nav radušies bojājumi un netrūkst detaļas. Lieciet pārvadātājam apstiprināt transportēšanas laikā radušos bojājumus.



Pārņemot mašīnu, pārbaudiet, vai iepriekš piemontētās detaļas ir uzstādītas pareizi un stingri.

Labajam un kreisajam izkliedēšanas diskam jābūt uzstādītiem, skatoties braukšanas virzienā.

Ja rodas šaubas, sazinieties ar vietējo izplatītāju vai tieši ar ražotāju.

7.2 Prasības traktoriem

Lai MDS sērijas mašīnu lietotu droši un atbilstoši noteikumiem, traktoram jāatbilst nepieciešamajām mehāniskajām, hidrauliskajām un elektriskajām prasībām.

- Kardānvārpstas pieslēgums: 1 3/8 collas, 6-daļīgs, 540 apgr./min.
 - vai 8 x 32 x 38, 540 apgr./min.;
- Ja attālums starp apakšējās sviras uztveršanas āķi un traktora aizmugurējo riteni ir pārāk mazs, izmantojiet hidraulisko augšējo sviru kopā ar teleskopisko kardānvārpstu Tele-Space.
- Eļļas apgāde: maks. 200 bar, vienas vai divpusējas darbības vārsts (atkarībā no aprīkojuma) ar hidraulisku aizbīdņa vadību;
- Borta spriegums: 12 V;
- I vai II kategorijas trīspunktu uzķare (atkarībā no veida).

7.3 Kardānvārpstas montāža pie mašīnas

⚠ BRĪDINĀJUMS!

Traumu un materiālu bojājumu risks nepiemērotās kardānvārpstas dēļ

Mašīna tiek piegādāta komplektā ar kardānvārpstu, kas ir konstruēta atbilstoši iekārtai un tās jaudai.

Izmantojot nepareiza izmēra kardānvārpstas vai ražotāja neatļautas kardānvārpstas, piemēram, bez aizsarga vai atbalsta ķēdes, iespējams savainot cilvēkus, izraisīt traktora vai mašīnas bojājumus.

- ▶ Izmantojiet tikai ražotāja atļautās kardānvārpstas.
- ▶ Ievērojiet kardānvārpstas ražotāja lietošanas instrukciju.

Atkarībā no aprīkojuma mašīnu var komplektēt ar dažādām kardānvārpstām.

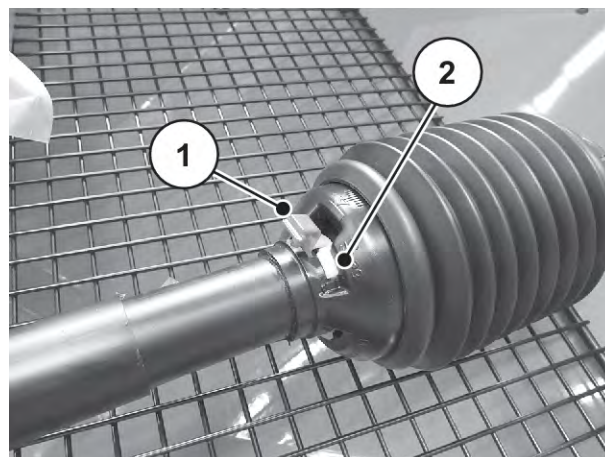
- Standarta kardānvārpsta standarta mašīnu rāmjiem.
 - Skatīt 7.3.1 *Standarta kardānvārpstas montāža*
- Teleskopiskā kardānvārpsta Tele-Space
- Speciāla kardānvārpsta mašīnai ar svēršanas rāmi (W variants)
 - Skatīt 7.3.2 *Kardānvārpstas ar zvaigznes tipa sprūdsajūgu montāža*

7.3.1 Standarta kardānvārpstas montāža

- ▶ Pārbaudiet montāžas pozīciju.

Ar traktora simbolu apzīmētajam kardānvārpstas galam jābūt vērstam uz traktoru.

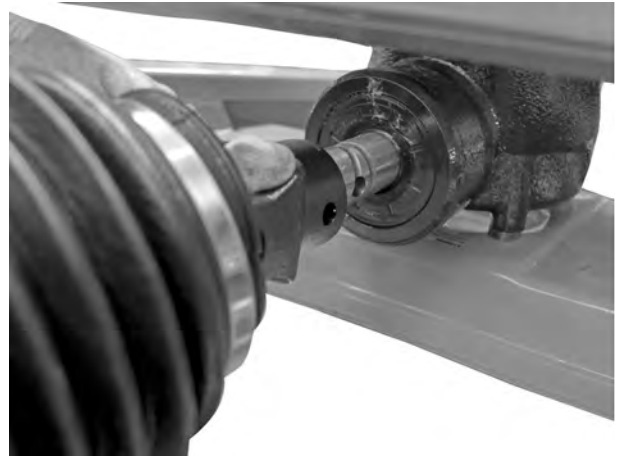
- ▶ Pavelciet eļļotāju [1] pie kardānvārpstas aizsarga.
- ▶ Izmantojot skrūvgriezi, nobīdiet kardānvārpstas aizsarga [2] bajonetes savienojuma plastmasas gredzenu virzienā uz eļļotāju.



Att. 13: Atveriet kardānvārpstas aizsargu

- ▶ Pavelciet kardānvārpstas aizsargu uz aizmuguri.
- ▶ Kardānvārpstas aizsargu un apskavu ar roku pieturiet atvērtā stāvoklī.

- ▶ Ieļļojiet pārvada vārpstas kaklu. Kardānvārpstu uzbīdīet uz pārvada vārpstas kakla.



Att. 14: Kardānvārpstas uzbīdīšana uz pārvada vārpstas kakla

- ▶ Sešstūrgalvas skrūvi un uzgriezni stingri pievelciet ar atslēgu SW 17 (maks. 35 Nm).



Att. 15: Savienojiet kardānvārpstu

- ▶ Kardānvārpstas aizsargu ar šļūtenu apskavu pārvelciet kardānvārpstai un novietojiet uz pārvada kakla.
- ▶ Stingri pievelciet šļūtenes apskavu.



Att. 16: Uzstādiet kardānvārpstas aizsargu

- ▶ Plastmasas gredzenu pagrieziet bloķēšanas pozīcijā.
- ▶ Nospiediet eļļotāju pie kardānvārpstas aizsarga fiksētā stāvoklī.

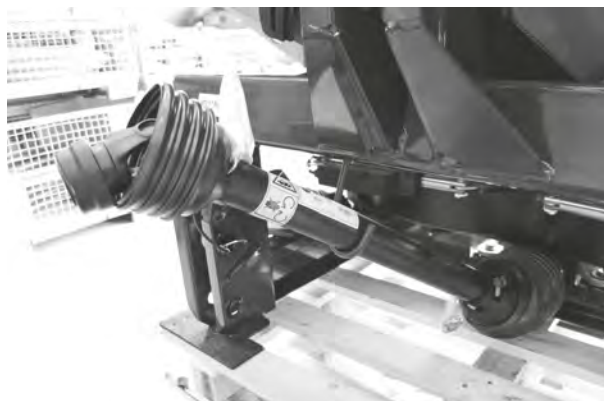


Att. 17: Kardānvārpstas aizsarga nofiksēšana

Norādījumi demontāžai:

- Kardānvārpstas demontāža tiek veikta montāžai pretējā secībā.
- Atbalsta ķēdi neizmantojiet kardānvārpstas uzkāšanai.

- ▶ Nomontēto kardānvārpstu vienmēr novietojiet tam paredzētajā turētājā.

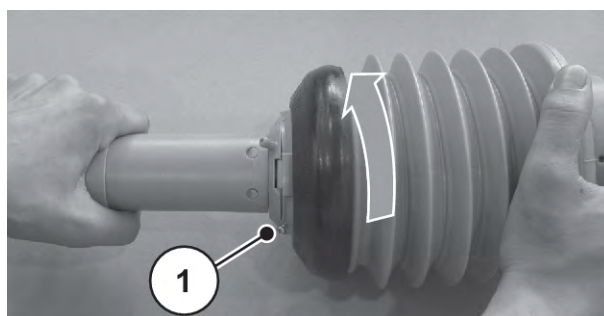


Att. 18: Kardānvārpstas turētājs

7.3.2 Kardānvārpstas ar zvaigznes tipa sprūdsajūgu montāža

- ✓ Pārbaudiet montāžas pozīciju; Ar traktora simbolu apzīmētajam kardānvārpstas galam jābūt vērstam uz traktoru.

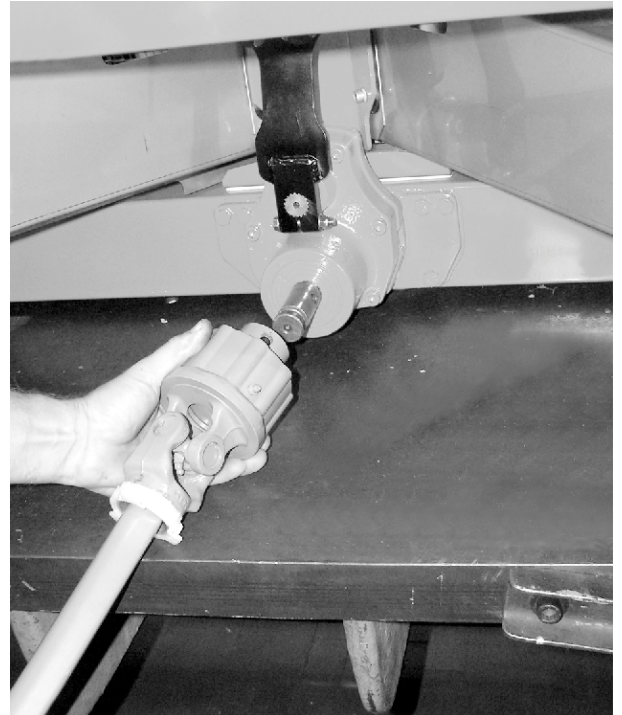
- ▶ Noņemiet aizsargvāciņu.
- ▶ Atbrīvojiet kardānvārpstas aizsarga fiksējošo skrūvi (1).
- ▶ Kardānvārpstas aizsargu pagrieziet demontāžas pozīcijā.
- ▶ Izvelciet kardānvārpstu



Att. 19: Kardānvārpstas aizsarga atbrīvošana

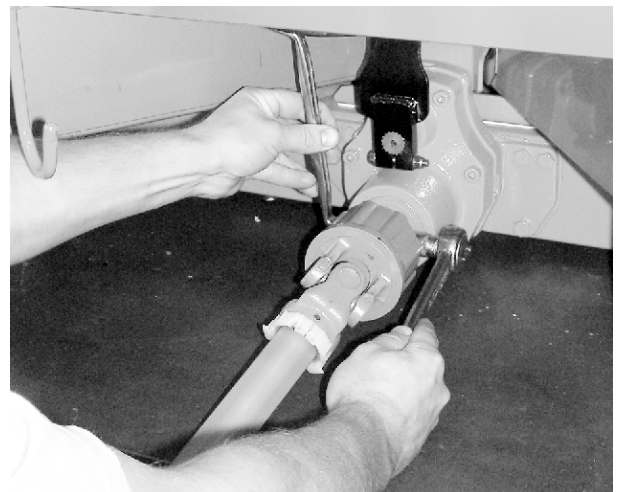
■ Kardānvārpstas ar zvaigznes tipa sprūdsajūgu montāža

- ▶ Noņemiet vārpstas kakla aizsargu un ieziediet pārvada vārpstas kaklu.



Att. 20: Kardānvārpstas uzbīdīšana uz pārvada vārpstas kakla

- ▶ Kardānvārpstu uzbīdiet uz pārvada vārpstas kakla.
- ▶ Seštūrgalvas skrūvi un uzgriezni stingri pievelciet ar atslēgu SW 17 (maks. 35 Nm).



Att. 21: Kardānvārpstas nostiprināšana

■ Kardānvārpstas aizsarga montāža

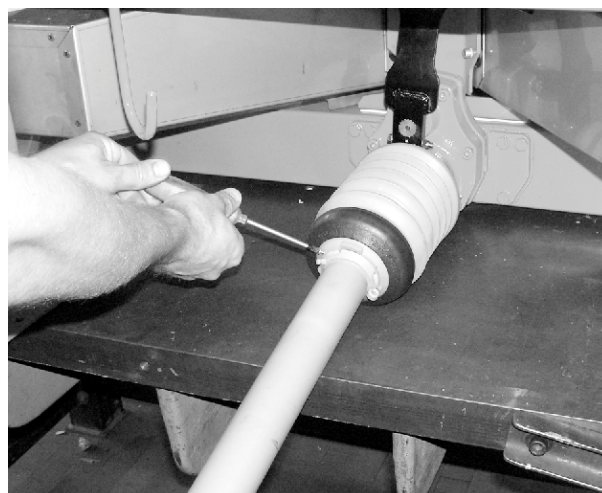
- ▶ Kardānvārpstas aizsargu ar šļūteņu apskavu pārvelciet kardānvārpstai un novietojiet uz pārvada kakla (nepievelciet).

- ▶ Kardānvārpstas aizsargu pagrieziet bloķēšanas pozīcijā.
- ▶ Stingri pievelciet fiksēšanas skrūvi.



Att. 22: Kardānvārpstas aizsarga uzlikšana

- ▶ Stingri pievelciet šļūtenes apskavu.



Att. 23: Kardānvārpstas aizsarga nofiksēšana

7.4 Mašīnas pievienošana traktoram

7.4.1 Priekšnoteikumi

⚠ BĪSTAMI!

Nepiemērota traktora izmantošana ir bīstama dzīvībai

Nepiemērota traktora izmantošana mašīnas darbināšanai un transportēšanai var izraisīt smagus nelaimes gadījumus.

- ▶ Izmantojiet tikai tādus traktorus, kas atbilst mašīnas tehniskajām prasībām.
- ▶ Pārbaudiet transportlīdzekļa dokumentos, vai traktors ir piemērots mašīnai.

Jo īpaši pārbaudiet sekojošus priekšnoteikumus:

- Vai traktors un mašīna ir droši darbam?
- Vai traktors atbilst mehāniskajām, hidrauliskajām un elektriskajām prasībām?
- Vai traktora un mašīnas uzkares kategorijas ir savstarpēji savietojamas (ja nepieciešams, sazinieties ar piegādātāju)?
- Vai mašīna ir novietota droši uz līdzenas, stingras pamatnes?
- Vai ass slodzes atbilst veiktajiem aprēķiniem?

7.4.2 Pievienošana**⚠ BĪSTAMI!****Neuzmanība vai nepareiza lietošana apdraud dzīvību**

Piebraukšanas vai hidraulikas ieslēgšanas laikā atrodies starp traktoru un mašīnu, pastāv dzīvībai bīstams saspiešanas risks.

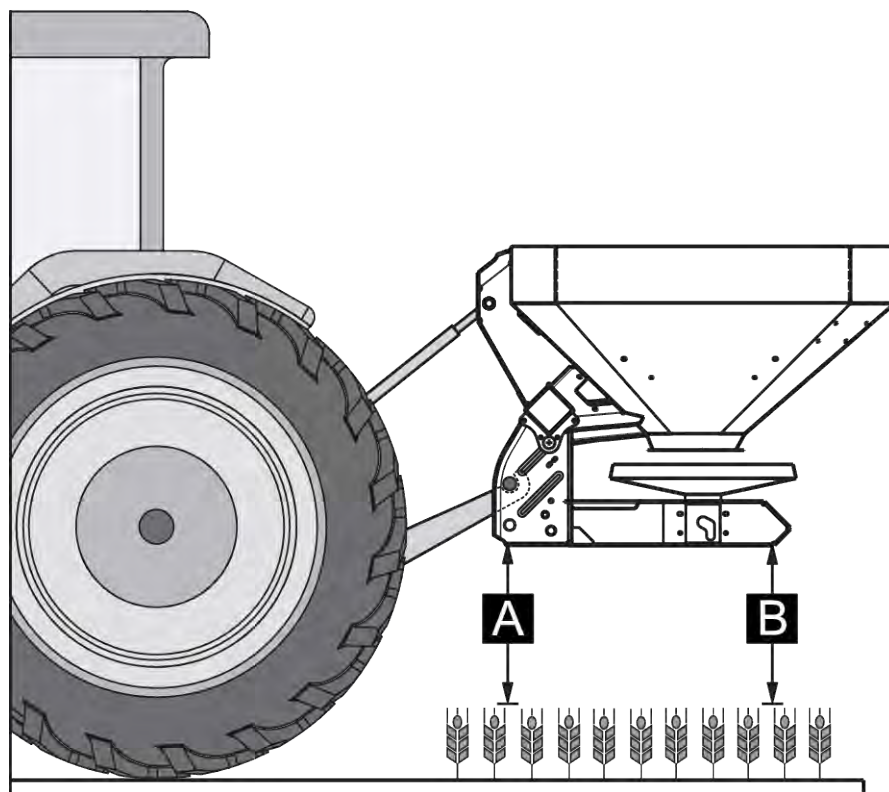
Neuzmanības vai nepareizas lietošanas rezultātā traktors var apstāties pārāk vēlu vai vispār nenobremzēt.

- ▶ Neļaujiet nevienam atrasties bīstamajā zonā starp traktoru un mašīnu.

- Uzkabiniet mašīnu pie traktora trīspunktu sakabes (aizmugurējās sakabes).



Normālai un vēlīnai mēslošanai **vienmēr** izmantojiet mašīnas **augšējos sakabes punktus**.



Att. 24: Uzķabināšanas pozīcija

Norādījumi uzķabināšanai

- Pievienošana III kategorijas traktoram ir iespējama tikai, ievērojot II kategorijas uzķares attālumus. Ievietojiet pārejas ieliktnus.
- Apakšējās un augšējās sviras bultskrūves nofiksējiet ar tām paredzētajām atlokāmajām sprostapām vai atspertapām.
- Mašīna jāuzķabina atbilstoši izkliešanas tabulas datiem. Šādi tiek nodrošināts pareizs mēslojuma šķērseniskais sadalījums.
- Nepieļaujiet sānisko šūpošanos izkliešanas laikā. Sekojiet, lai mašīnas svārstības uz sāniem būtu mazas.
 - Traktora apakšējās uzķares sviras savelciet ar stabilizācijas savilcējiem vai ķēdēm.

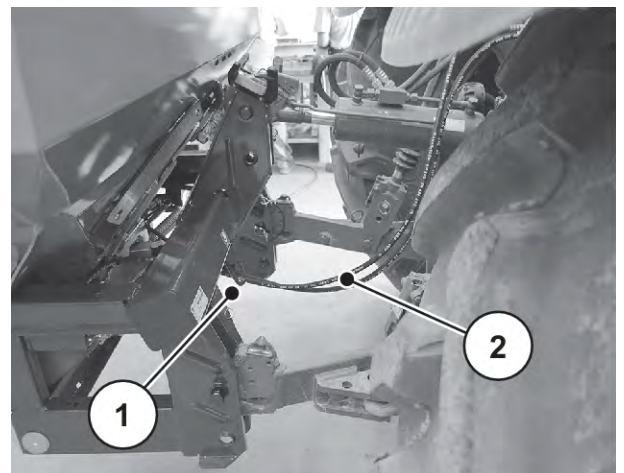
Mašīnas uzkabināšana

- ▶ Iedarbiniet traktoru.
 - ▷ Pārbaude: jūgvārpsta ir izslēgta.
- ▶ Piebrauciet traktoru blakus mašīnai.
 - ▷ Vēl neiekabiniet apakšējās sviras uztveršanas āķi.
 - ▷ Nodrošiniet pietiekoši lielu atstarpi starp traktoru un mašīnu, lai varētu pievienot piedziņas un vadības elementus.
- ▶ Izslēdziet traktora motoru. Izņemiet aizdedzes atslēgu.
- ▶ Uztādiet kardānvārpstu pie traktora.
 - ▷ Ja attālums nav pietiekami liels, izmantojiet izvelkamo teleskopisko kardānvārpstu.
- ▶ Novietojiet hidrauliskās šļūtenes zem šķērscaurules. Ja šļūtenes ir pārāk īsas, nomainiet tās pret garākām (nepieciešams 0,5 mm aizvars).



Hidrauliskās šļūtenes drīkst nomainīt tikai specializētā remontdarbnīcā.

- [1] Stiprināšanas āķi
- [2] Hidraulikas šļūtenes



Att. 25: Hidraulisko šļūteņu novietojums

- ▶ Pievienojiet elektrisko un hidraulisko aizbīdņu vadību un apgaismojumu (skatīt 7.6 *Aizbīdņa vadības pieslēgšana*).
- ▶ No traktora kabīnes sakabiniet apakšējo sviru uztveršanas āķus un augšējo sviru ar tiem paredzētajiem sakabes punktiem. Skatiet traktora lietošanas instrukciju.



Drošības un ērtības nolūkos ieteicams izmantot apakšējo sviru uztveršanas āķus kopā ar hidraulisko augšējo sviru.

- ▶ Pārbaudiet vai mašīnas sēža ir stingra.
- ▶ Mašīnu uzmanīgi paceliet izvēlētajā pacelšanas augstumā.

IEVĒRĪBAI!

Pārāk garas kardānvārpstas izraisīti bojājumi

Paceļot mašīnu, kardānvārpstas puses var atspiesties viena pret otru. Tas var radīt kardānvārpstas, pārnenumkārbas vai mašīnas bojājumus.

- ▶ Pārbaudiet brīvo telpu starp traktoru un mašīnu.
- ▶ Pievērsiet uzmanību tam, lai kardānvārpstas ārējā caurule būtu pietiekamā attālumā (vismaz 20 līdz 30 mm) no izkliedētāja puses aizsargpiltuves.

- ▶ Nepieciešamības gadījumā saīsiniet kardānvārpstu.



Kardānvārpstas saīsināšanu drīkst veikt **tikai** vietējais izplatītājs vai specializētajā remontdarbnīcā.



Kardānvārpstas pārbaudei un pielāgošanai ievērojiet kardānvārpstas ražotāja lietošanas instrukcijā iekļautos uzstādīšanas un saīsinātās instrukcijas norādījumus. Kardānvārpstas piegādes laikā lietošanas instrukcija ir piestiprināta pie kardānvārpstas.

- ▶ Uz kabināšanas augstumu iepriekš iestatiet atbilstoši izkliedēšanas tabulai. Skatīt 7.5 *Uzkabināšanas augstuma iepriekšēja iestatīšana*

Mašīna ir piekabināta pie traktora.

7.5 Uzkabināšanas augstuma iepriekšēja iestatīšana

7.5.1 Drošība

BĪSTAMI!

Saspiešanas risks, krītot mašīnai

Ja augšējās atsaites abas puses nejauši ir izskrūvētas viena no otras, tā vairs nevar noturēt mašīnas vilcējspēku. Šādā gadījumā mašīna var pēkšņi gāzties uz aizmuguri vai nokrist.

Cilvēki var gūt smagus ievainojumus. Mašīnai būs bojājumi.

- ▶ Skrūvējot vaļā augšējo atsaiti, obligāti ņemiet vērā traktora vai augšējās atsaites ražotāja norādīto maksimālo garumu.
- ▶ Neļaujiet nevienam atrasties mašīnas bīstamajā zonā.

BRĪDINĀJUMS!

Savainošanās risks, saskaroties ar rotējošajiem izklienēšanas diskus

Izklienēšanas aprīkojums (izklienēšanas diski, izsviedējlāpstiņas) var aizķert un ievilkt ķermeņa daļas vai priekšmetus. Pieskaršanās izklienēšanas aprīkojumam var izraisīt ķermeņa daļu sagriešanu, saspiešanu vai nogriešanu.

- ▶ Obligāti ievērojiet maksimāli pieļaujamo uzklabināšanas augstumu priekšā (V) un aizmugurē (H).
- ▶ Neļaujiet nevienam atrasties mašīnas bīstamajā zonā.
- ▶ Nenoņemiet pie mašīnas tvertnes uzstādīto drošības loku.

Vispārīgi norādījumi pirms uzklabināšanas augstuma iestatīšanas

- Ieteicams augšējai svirai pie traktora izvēlēties augstāko sakabes punktu, it īpaši lieliem pacelšanas augstumiem.

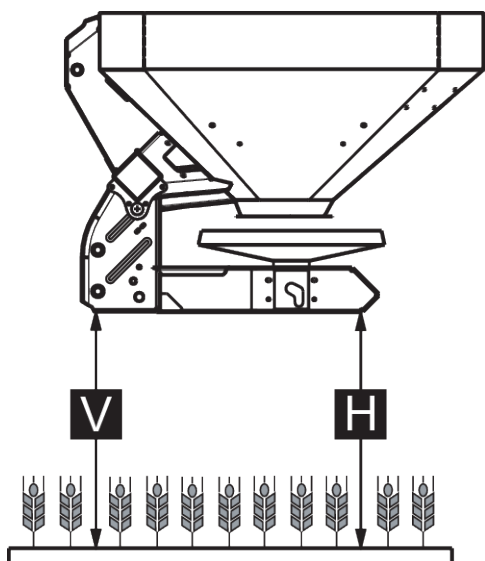


Normālai un vēlīnai mēslošanai **vienmēr** izmantojiet mašīnas **augšējos sakabes punktus**.

- Mašīnas apakšējie sakabes punkti traktora apakšējām svirām ir paredzēti tikai **izņēmuma gadījumiem** vēlā mēslošanā.

7.5.2 Maksimālais pieļaujamo uzklabināšanas augstums

Mēriet maksimāli pieļaujamo uzklabināšanas augstumu (V + H) vienmēr no pamatnes līdz rāmja apakšējai malai.



Att. 26: Maksimālais pieļaujamais uzkabīšanas augstums normālai un vēlāi mēslošanai

Maksimāli pieļaujamais uzkabīšanas augstums ir atkarīgs no vairākiem faktoriem:

| Mēslojuma veids | Maksimālais pieļaujamais uzkabīšanas augstums | |
|-------------------|---|--------|
| | V (mm) | H (mm) |
| Normāla mēslošana | 850 | 850 |
| Vēlā mēslošana | 730 | 830 |

7.5.3 Uzkabīšanas augstuma iestatīšana saskaņā ar izklienēšanas tabulu

Uzstādīšanas augstumu saskaņā ar izklienēšanas tabulu (A un B) vienmēr mēriet virs kultūraugu līmeņa līdz rāmja augšējai malai.

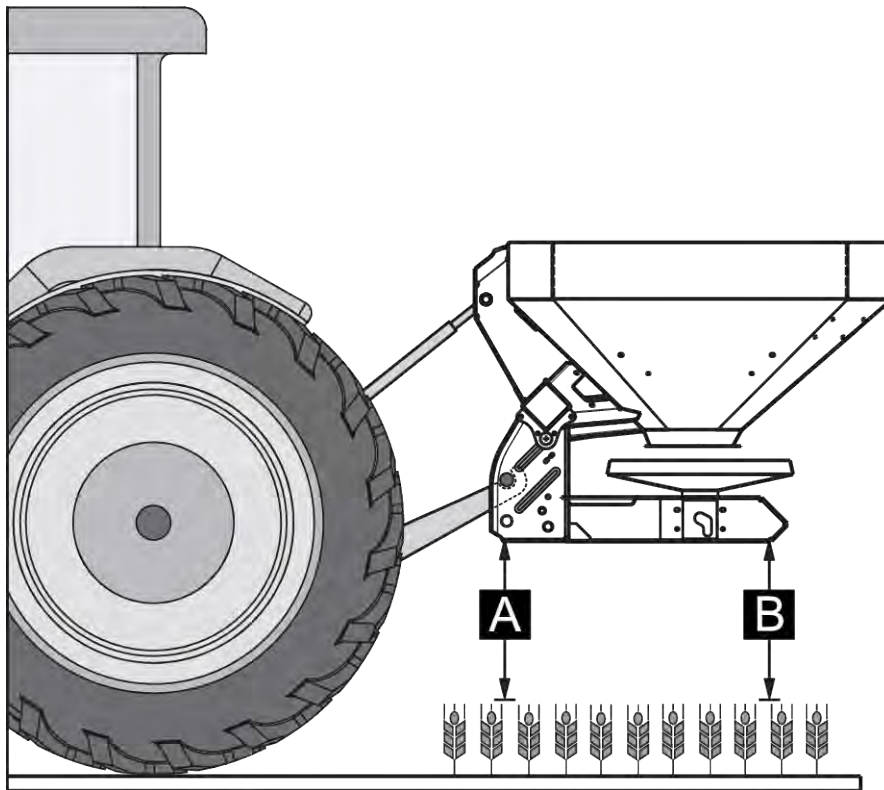


Vērtības A un B noskaidrojiet **izklienēšanas tabulā**.

Maksimāli pieļaujamais uzkabīšanas augstums ir atkarīgs no mēslojuma veida.

Uzkabināšanas augstuma iestatīšana normālai mēslošanai

- ✓ Mašīna ir uzkabināta traktora augšējās sviras augšējās uzkares punktā.
- ✓ Traktora apakšējā svira ir pievienota pie mašīnas augšējā apakšējās sviras savienojuma punkta.
- ▶ Uzkabināšanas augstumu **A un B** (virs kultūraugu līmeņa) noskaidrojiet izklaidēšanas tabulā.
- ▶ Uzkabināšanas augstumu **A un B** attiecībā pret augu galotnēm salīdziniet ar maksimāli pieļaujamo uzkabināšanas augstumu priekšpusē (V) un aizmugurē (H).



Att. 27: Uzkabināšanas pozīcija un augstums normālai mēslošanai

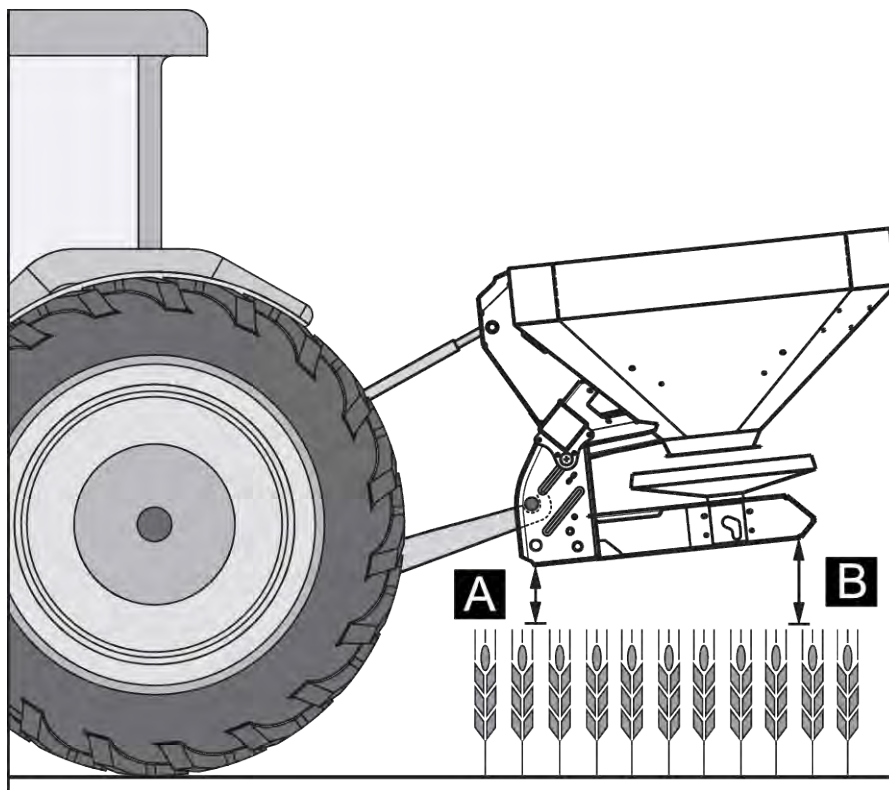
- ▶ Ja normālai mēslošanai mašīna pārsniedz maksimāli pieļaujamo uzkabināšanas augstumu vai ja vairs nevar sasniegt uzkabināšanas augstumu A un B: uzkabiniet mašīnu saskaņā ar **vēlas mēslošanas** vērtībām.

Pamatinformācija:

- A + kultūraugu līmenis ≤ V: maks. 850
- B + kultūraugu līmenis ≤ H: maks. 850

Uzkabināšanas augstuma iestatīšana vēlai mēslošanai

- ✓ Mašīna ir uzkabināta traktora augšējās sviras augšējās uzkares punktā.
- ✓ Traktora apakšējā svira ir pievienota pie mašīnas **augšējā apakšējās sviras savienojuma punkta**.
- ▶ Uzkabināšanas augstumu **A un B** (virs kultūraugu līmeņa) noskaidrojiet izkliešanas tabulā.
- ▶ Uzkabināšanas augstumu **A un B** attiecībā pret augu galotnēm salīdziniet ar maksimāli pieļaujamo uzkabināšanas augstumu priekšpusē (V) un aizmugurē (H).



Att. 28: Uzkabināšanas pozīcija un augstums vēlai mēslošanai

- ▶ Ja traktora celšanas augstums tomēr nav pietiekams, lai sasniegtu izvēlēto uzkabināšanas augstumu: izmantojiet mašīnas uzkares apakšējās sviras savienojuma punktu.

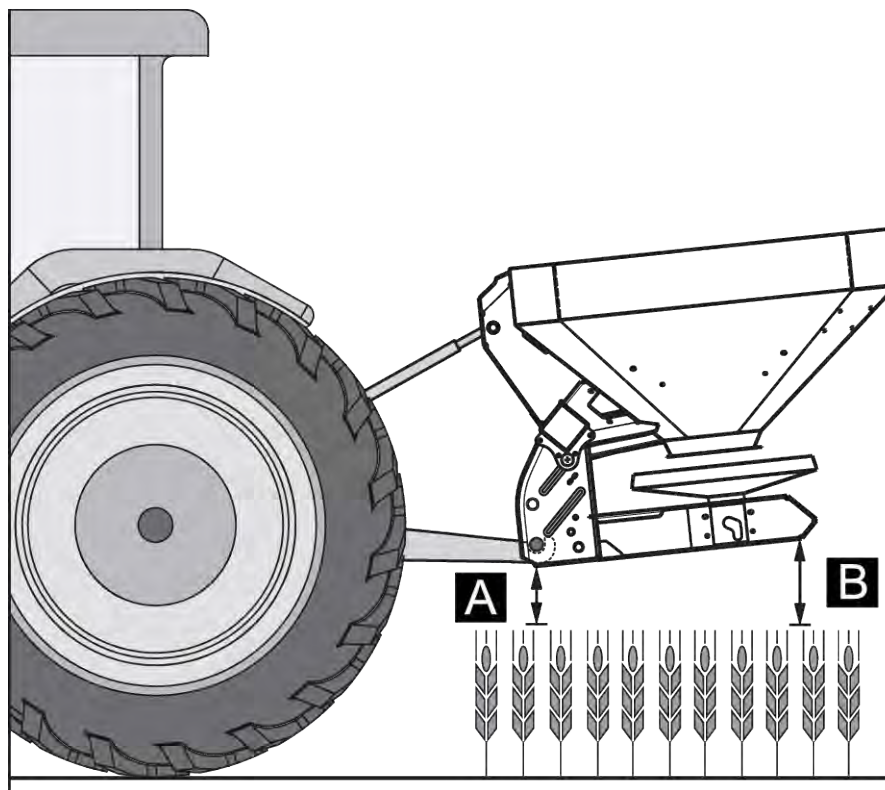
Pamatinformācija:

- A + kultūraugu līmenis ≤ V: maks. 730
- B + kultūraugu līmenis ≤ H: maks. 830



Pārliecinieties, vai netiek pārsniegts traktora vai augšējās sviras ražotāja noteiktais augšējās sviras maksimālais garums.

- Ievērojiet norādījumus traktora vai augšējās sviras ražotāja lietošanas instrukcijās.



Att. 29: Mašīnas savienošana ar apakšējās sviras savienojuma punktu

Pamatinformācija:

- A + kultūraugu līmenis ≤ V: maks. 730
- B + kultūraugu līmenis ≤ H: maks. 830

7.6 Aizbīdņa vadības pieslēgšana

7.6.1 Aizbīdņa hidrauliskās vadības pieslēgšana

■ Varianti K/D/D Mono

Prasības attiecībā uz traktoru

- Variants K: divi **vienpusējās** darbības vadības vārsti
- Variants D: divi **divpusējās** darbības vadības vārsti
- Variants D Mono: viens **divpusējās** darbības vadības vārsts

Funkcija

Dozēšanas aizbīdņi tiek darbināti ar diviem atsevišķiem hidrauliskiem cilindriem. Hidrauliskie cilindri ar hidrauliskajām šļūtenēm ir savienoti ar aizbīdņa vadību traktorā.

| Variants | Hidrauliskais cilindrs | Darbības veids |
|-------------|--|---|
| K | Vienvirziena darbības hidrauliskais cilindrs | <ul style="list-style-type: none"> Eļļas spiediens aizver. Atsperes spēks atver. |
| D D Mono | Divvirzienu darbības hidrauliskais cilindrs | <ul style="list-style-type: none"> Eļļas spiediens aizver. Eļļas spiediens atver. |

Aizbīdņa vadības pieslēgšana

- ▶ Atbrīvojiet hidraulisko iekārtu no spiediena.
- ▶ Paņemiet šļūtenes no turētājiem uz mašīnas rāmja.
- ▶ Novietojiet hidrauliskās šļūtenes zem šķērscaurules. Skatīt *Att. 25 Hidraulisko šļūteņu novietojums*
 - ▷ Ja šļūtenes ir pārāk īsas, nomainiet tās pret garākām (nepieciešams 0,5 mm aizvars).
- ▶ Ievietojiet šļūtenes attiecīgajos traktora savienojumos.



Variants K

Pirms garākiem transporta braucieniem vai piepildīšanas laikā aizveriet abus lodveida vārstus pie hidraulisko cauruļvadu savienojumiem.

Šādi novērsīsiet dozēšanas aizbīdņu nekontrolētu atvēršanos traktora hidrauliskās sistēmas vārstu sūces dēļ.

Aizbīdņa vadība ir pieslēgta.

■ **Norādījumi divlīniju bloka pieslēgšanai**

Divlīniju bloks ir pieejams kā papildaprīkojums variantam **K**.

Hidrauliskie cauruļvadi starp hidrauliskajiem cilindriem un aizbīdņa vadību, kas darbojas, izmantojot divlīniju bloku, papildus ir pārklāti ar aizsargšļūteni, lai pēc iespējas samazinātu varbūtību, ka personāls var gūt savainojumus ar hidraulisko eļļu.

⚠ UZMĀNĪBU!

Traumu gūšanas risks, saskaroties ar hidraulisko eļļu

Zem spiediena izplūstošā hidrauliskā eļļa var izraisīt ādas kairinājumu un saindēšanos.

- ▶ Hidrauliskos cauruļvadus pieslēdziet tikai tad, ja tiem nav bojāts aizsargapvalks.

Ar divlīniju bloka lodveida vārstu iespējams dozēšanas aizbīdņus darbināt katru atsevišķi.



Att. 30: Divlīniju bloka aizbīdņa vadība

■ **Pozīcijas indikators**

Indikators tiek izmantots, lai noteiktu dozēšanas aizbīdņa pozīciju, atrodoties kabīnē, lai izvairītos no netīšas mēslojuma līdzekļa izšķērdēšanas.



Att. 31: Dozēšanas aizbīdņa pozīcijas

- | | |
|---------------------|--------------|
| [1] Pilnībā atvērts | [3] Aizvērts |
| [2] Atvērts | |

7.6.2 Aizbīdņa elektriskās vadības pieslēgšana

■ **Variants C**



Mašīnas ar variantu C ir aprīkotas ar elektrisko aizbīdņa vadību.

Aizbīdņa elektriskās vadības apraksts ir atrodams atsevišķā vadības ierīces lietošanas instrukcijā E-CLICK. Šī lietošanas instrukcija ir pievienota vadības ierīcei.

7.6.3 Aizbīdņa elektroniskās vadības pieslēgšana



Mašīnas ar variantu Q ir aprīkotas ar elektronisku aizbīdņa vadību.

Aizbīdņa elektroniskās vadības apraksts ir atrodams atsevišķā vadības ierīces lietošanas instrukcijā. Šī lietošanas instrukcija ir pievienota vadības ierīcei.

7.7 Mašīnas piepildīšana

BĪSTAMI!

Savainošanās risks strādājoša motora dēļ

Strādājot pie mašīnas, neapturot dzinēju, var gūt smagus savainojumus ar mehāniskajām daļām vai izplūstošu mēslošanas līdzekli.

- ▶ Pirms sākat jebkāda veida regulēšanas vai apkopes darbus, sagaidiet līdz pilnībā apstājas kustībā esošās detaļas.
- ▶ Izslēdziet traktora motoru.
- ▶ Izņemiet aizdedzes atslēgu.
- ▶ Neļaujiet nevienam atrasties **bīstamajā zonā**.

BĪSTAMI!

Apdraudējums nepieļaujama kopējā svara dēļ

Pārsniedzot pieļaujamo kopējo svaru, eksploatācijas laikā var rasties lūzumi, kā arī var tikt samazināta transportlīdzekļa (mašīnas un traktora) eksploatācijas un satiksmes drošība.

Iespējami nopietni miesas bojājumi, kā arī kaitējums īpašumam un videi.

- ▶ Obligāti jāievēro nodaļā 4.3 *Tehniskā specifikācija* sniegtā informācija.
- ▶ Pirms piepildīšanas noskaidrojiet pieļaujamo iepildīšanas daudzumu.
- ▶ Ievērojiet pieļaujamo kopējo svaru.

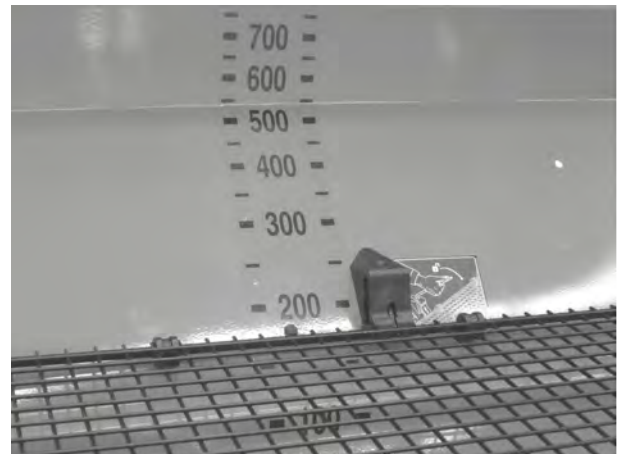
- ▶ Aizveriet dozēšanas aizbīdņi un nepieciešamības gadījumā lodveida vārstus (Variants K).
- ▶ Piepildiet mašīnu **tikai** tad, kad tā ir uzkabināta pie traktora. Pārlicinieties, ka traktors stāv uz līdzenas, stingras pamatnes.
- ▶ Nodrošiniet traktoru pret ripošanu. Pievelciet rokas bremzi.
- ▶ Izslēdziet traktora motoru un izņemiet aizdedzes atslēgu.
- ▶ Veicot iepildīšanu augstumā virs 1,25 m, izmantojiet piemērotus palīglīdzekļus (piem., frontālo iekrāvēju, gliemežkonveijeru).
- ▶ Mašīnu piepildiet maksimāli līdz malas augstumam.
- ▶ Kontrolējiet piepildījuma līmeni, uzkāpjot pa atliktām kāpnēm vai izmantojot tvertnes skata lodziņu (atkarībā no tipa).

Mašīna ir piepildīta.

■ **Piepildījuma skala**

Piepildījuma daudzuma kontrolei tvertnē atrodas piepildījuma skala. Izmantojot šo skalu, iespējams novērtēt, cik ilgi pietiks atlikušā daudzuma, pirms atkal tvertne būs jāpiepilda.

Izmantojot tvertnes sienā esošo skata lodziņu (atkarībā no tipa), ir iespējams kontrolēt piepildījumu.



Att. 32: Piepildījuma skala (dati litros)

8 Dozēšanas izmēģinājums

Precīzai padeves kontrolei iesakām dozēšanas izmēģinājumu veikt ikreiz, kad maniet mēslošanas līdzekli.

Veiciet dozēšanas izmēģinājumu:

- pirms pirmās izkliešanas reizes;
- ja mēslošanas līdzekļa kvalitāte ir ievērojami mainījusies (mitrums, putekļu daļiņu īpatsvars, graudiņu sadalīšanās);
- ja tiek izmantots jauns mēslošanas līdzekļa veids.

Veiciet dozēšanas izmēģinājumu ar iedarbinātu dzinēju, kad mašīna stāv.



Mašīnas variantam **Q** dozēšanas izmēģinājumu veic ar vadības ierīci.

Dozēšanas izmēģinājums ir aprakstīts atsevišķā vadības ierīces lietošanas instrukcijā. Šī lietošanas instrukcija ir vadības ierīces sastāvdaļa.

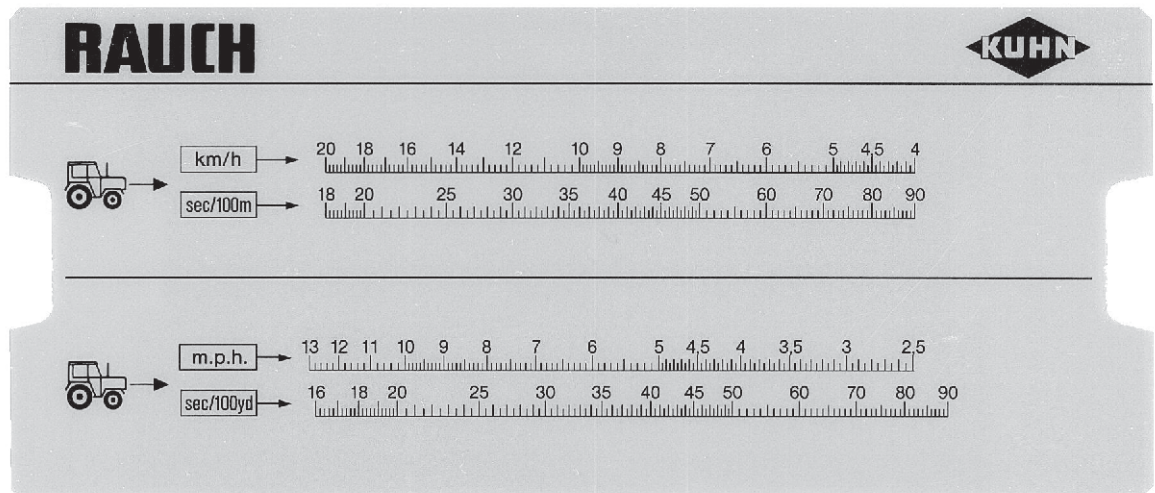
8.1 Izkliejamā daudzuma noskaidrošana

- Pirms dozēšanas izmēģinājuma noskaidrojiet plānoto izvadāmo daudzumu.

Priekšnoteikums plānotā izvadāmā daudzuma noteikšanai ir precīza kustības ātruma zināšana.

Precīza kustības ātruma noskaidrošana

- ▶ Nobrauciet ar mašīnu, kas **piepildīta līdz pusei, 100 m** lielu attālumu **pa lauku**.
- ▶ Nosakiet nepieciešamo laiku.
- ▶ Nolasiet no dozēšanas izmēģinājuma kalkulatora skalas precīzu ātrumu.



Att. 33: Skala precīza kustības ātruma noskaidrošanai

Precīzu kustības ātrumu var aprēķināt arī pēc dotās formulas.

$$\text{Kustības ātrums (km/h)} = \frac{360}{\text{Fiksēts laiks uz 100 m}}$$

Piemērs: 100 m veikšanai nepieciešamas 45 sekundes

$$\frac{360}{45 \text{ s}} = 8 \text{ km/h}$$

Plānotā minūtes laikā izkliedēšanas daudzuma noskaidrošana

Plānotā minūtes laikā izkliedēšanas daudzuma noskaidrošanai ir jāzina:

- precīzs kustības ātrums;
- darba platums,
- vēlamais izkliedēšanas daudzums.

Piemērs: Jūs vēlaties noskaidrot plānoto izkliedēšanas daudzumu no vienas izejas. Kustības ātrums ir 8 km/h, darba platums ir noteikts 18 m un izkliedētajam daudzumam jābūt 300 kg/ha.



Dažiem izkliešanas daudzumiem un kustības ātrumiem izvadāmie daudzumi jau ir doti izkliešanas tabulā.

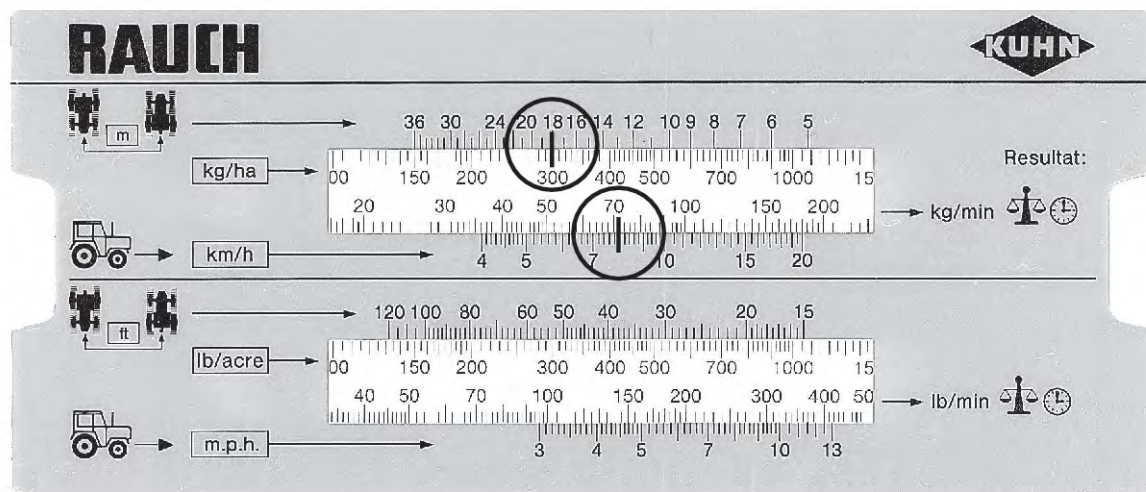
Ja nevarat vērtības atrast izkliešanas tabulā, tās var noteikt ar dozēšanas izmēģinājuma kalkulatoru vai aprēķināt pēc formulas.

Noteikšana ar dozēšanas izmēģinājuma kalkulatoru

- ▶ Mēli pabīdīet tā, lai 300 kg/ha atrastos zem 18 m.
- ▶ Plānotā izkliešanas daudzuma vērtību abām izejām var nolasīt pretī kustības ātrumam 8 km/h.
Plānotais izvadāmais daudzums ir 72 kg/min.

Ja dozēšanas izmēģinājumu veic tikai vienai izejai, kopējais plānotais izkliešanas daudzums ir jādala ar divi.

- ▶ Daliet nolasīto vērtību ar 2 (= izeju skaits).
Plānotais izkliešanas daudzums uz vienu izeju ir 36 kg/min.



Att. 34: Skala plānotā minūtes laikā izkliešanas daudzuma noskaidrošanai

Aprēķins ar formulas palīdzību

$$\frac{\text{Plānotais izvadāmais daudzums (kg/min)}}{1} = \frac{\text{Kustības ātrums (km/h)} \times \text{Darba platums (m)} \times \text{Izkliešanas daudzums (kg/ha)}}{\text{Fiksēts laiks uz 100 m}}$$

Aprēķina piemērs

$$\frac{8 \text{ km/h} \times 18 \text{ m} \times 300 \text{ kg/ha}}{600} = 72 \text{ kg/min}$$



Tikai pie vienmērīga braukšanas ātruma var iegūt nemainīgu mēslojuma daudzumu.

Piemērs: ja kustības ātrums ir par 10% lielāks, izkliedētā mēslojuma daudzums ir par 10% mazāks.

8.2 Dozēšanas izmēģinājuma veikšana

⚠ BRĪDINĀJUMS!

Savainošanās risks ar ķīmiskām vielām

Izplūstošais izkliedējamais materiāls var radīt acu un deguna gļotādas savainojumus.

- ▶ Dozēšanas izmēģinājuma laikā lietojiet aizsargbrilles.
- ▶ Rīkojoties ar ķīmiskām vielām, pievērsiet uzmanību attiecīgās vielas ražotāja brīdinājumiem. Lietojiet ieteiktos individuālos aizsardzības līdzekļus.
- ▶ Pirms dozēšanas izmēģinājuma veikšanas nodrošiniet, lai neviens neatrastos mašīnas bīstamajā zonā.

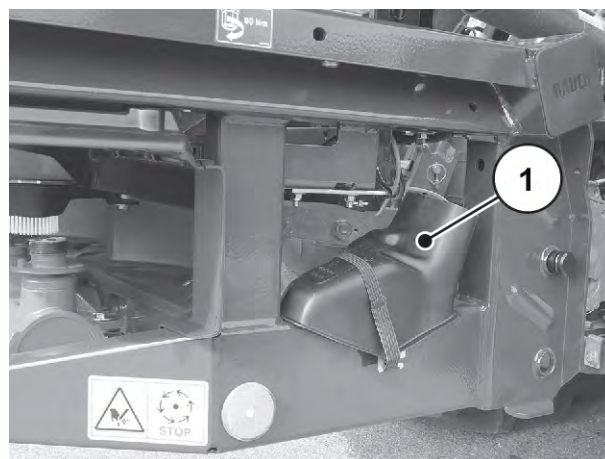
Priekšnoteikumi

- Dozēšanas aizbīdnis ir slēgts.
- Traktora jūgvārpsta un dzinējs ir apturēti un nodrošināti pret nejaušu ieslēgšanu.
- Sagatavojiet pietiekami lielu uztveršanas tvertni mēslošanas līdzekļa uzņemšanai (ietilpība vismaz **25 kg**).
 - Nosakiet tukšas uztveršanas tvertnes svaru.
- Sagatavojiet dozēšanas izmēģinājuma reni. Skatīt *Att. 35 Dozēšanas izmēģinājuma renes pozīcija*
- Tvertnē ir pietiekami daudz mēslošanas līdzekļa.
- Saskaņā ar izkliedes tabulu ir noteiktas un zināmas dozēšanas aizbīdņa atdures, jūgvārpstas apgriezību un dozēšanas izmēģinājuma laika iepriekšējas iestatīšanas vērtības.



Vērtības dozēšanas izmēģinājumam izvēlieties tā, lai izvadītu pēc iespējas lielāku mēslošanas līdzekļa daudzumu. Jo lielāks daudzums, jo lielāka mērījuma precizitāte.

[1] Dozēšanas izmēģinājuma rene

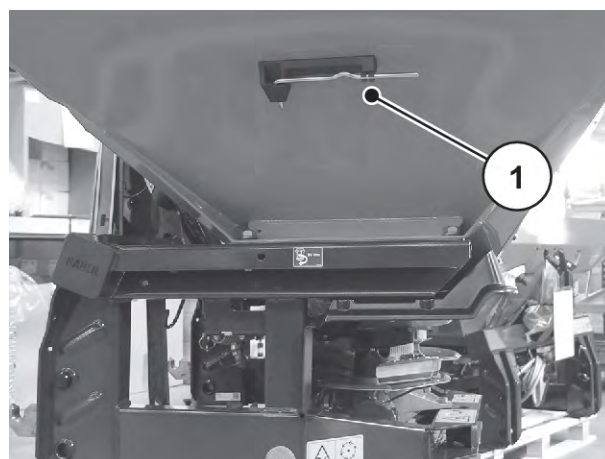


Att. 35: Dozēšanas izmēģinājuma renes pozīcija



Dozēšanas izmēģinājumu jāveic **vienai** mašīnas pusei. Tomēr drošības apsvērumu dēļ demontējiet **abus** diskus.

► Izņemiet iestatīšanas sviru [1] no turētāja.



Att. 36: Iestatīšanas sviras pozīcija

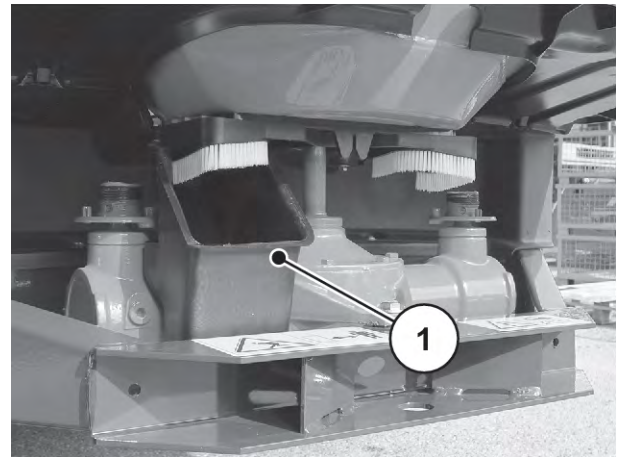
► Ar iestatīšanas sviru atskrūvējiet izkļedēšanas diska kupoluzgriezni.

► Noņemiet disku no rumbas.



Att. 37: Kupoluzgriežņa atskrūvēšana

- ▶ Dozēšanas izmēģinājuma reni iekariet zem kreisās izejas (skatoties braukšanas virzienā).



Att. 38: Dozēšanas izmēģinājuma renes iekāršana

- ▶ Dozēšanas aizbīdņa atdurei uz skalas iestatiet vērtību no izkliedes tabulas.



Mašīnas **variantam Q** ir **elektroniska dozēšanas aizbīdņa atvēruma iestatīšana**.

Elektroniskais vadības bloks automātiski virza dozēšanas aizbīdņi atvēršanās pozīcijā, ja tiek izvēlēta dozēšanas izmēģinājuma funkcija.

Ievērojiet vadības ierīces lietošanas instrukciju.

⚠ **BRĪDINĀJUMS!**

Traumu gūšanas risks, saskaroties ar rotējošām mašīnas daļām

Rotējošas mašīnas daļas (kardānvārpsta, rumbas) var aizķert un ievilkāt ķermeņa daļas vai priekšmetus. Pieskaroties rotējošām mašīnas detaļām, var gūt sasitumus, nobrāzumus un saspiedumus.

- ▶ Kamēr mašīna darbojas, uzturieties ārpus rotējošo rumbu zonas.
- ▶ Kamēr kardānvārpsta rotē, dozēšanas aizbīdņi vienmēr darbiniet tikai no traktora kabīnes.
- ▶ Neļaujiet nevienam atrasties mašīnas bīstamajā zonā.

- ▶ Uztveršanas tvertni novietojiet zem kreisās izejas.



Att. 39: Dozēšanas izmēģinājuma veikšana

- ▶ Iedarbiniet traktoru.
- ▶ Jūgvārpstas apgriezienus iestatiet saskaņā ar izkliedes tabulas datiem.
- ▶ Kreiso dozēšanas aizbīdņi uz iepriekš noteikto dozēšanas izmēģinājuma laiku atveriet no traktora kabīnes.
- ▶ Pēc šī laika atkal aizveriet dozēšanas aizbīdņi.
- ▶ Izslēdziet traktora jūgvārpstu un dzinēju un nodrošiniet pret nejaušu ieslēgšanu.
- ▶ Nosakiet mēslošanas līdzekļa svaru (ņemiet vērā tukšas tvertnes svaru).
- ▶ Salīdziniet faktisko daudzumu ar plānoto

Faktiskais izvadītais daudzums ir vienāds ar plānoto izvadāmo daudzumu: izkliedēšanas daudzuma atdure iestatīta pareizi. Pabeidziet dozēšanas izmēģinājumu.

Faktiskais izvadītais daudzums ir mazāks par plānoto izvadāmo daudzumu: izkliedēšanas daudzuma atduri iestatiet uz augstāku pozīciju un atkārtojiet dozēšanas izmēģinājumu.

Faktiskais izvadītais daudzums ir lielāks par plānoto izvadāmo daudzumu: izkliedēšanas daudzuma atduri iestatiet uz zemāku pozīciju un atkārtojiet dozēšanas izmēģinājumu.



Iestatot no jauna izkliedēšanas daudzuma atdures pozīciju, var orientēties pēc procentu skalas. Ja, piemēram, trūkst 10% dozēšanas izmēģinājuma svara, tad izkliedēšanas daudzuma atduri iestatiet par 10% augstākā pozīcijā (piem., no 150 uz 165).

Izkliedēšanas daudzuma atdures pozīciju var noteikt arī ar turpmāk norādīto formulu.

- ▶ Pabeidziet dozēšanas izmēģinājumu. Izslēdziet traktora dzinēju un nodrošiniet pret nejaušu ieslēgšanu.
- ▶ Uzstādiet diskus. Rīkojieties uzmanīgi, lai nesamainītu vietām labās un kreisās puses izkliedēšanas diskus.



Izkliedēšanas diska ietveres tapām kreisajā un labajā pusē ir atšķirīgs novietojums. Pareizo izkliedēšanas disku uzstādīsiet tikai tad, ja tas precīzi ievietosies diska ietverē.

- ▶ Uzmanīgi uzskrūvējiet kupoluzgriezni (nesašķiebiet).
- ▶ Kupoluzgriezni pievelciet, pielietojot apm. 25 Nm griezes momentu. Neizmantojiet iestatīšanas sviru.



Att. 40: Kupoluzgriezņa pieskrūvēšana



Kupoluzgriežņiem iekšpusē ir rievojums, kas neļauj tiem pašiem atskrūvēties. Rievojums ir sajūtams pievilkšanas laikā. Citādi uzgrieznis ir nodilis un tas ir jānomaina.

- ▶ Ar roku pagriežot disku, pārbaudiet, vai eja starp izmetējlāpstiņām un izeju ir brīva.
- ▶ Dozēšanas izmēģinājuma reni un iestatīšanas sviru atkal novietojiet uz mašīnas paredzētajās vietās.

Dozēšanas izmēģinājums ir pabeigts.

Aprēķins ar formulas palīdzību

Materiāla daudzuma atdures pozīciju var noskaidrot arī, izmantojot doto formulu:

$$\text{Materiāla daudzuma atdures jaunā pozīcija} = \frac{\text{Aktuālā dozēšanas izmēģinājuma materiāla daudzuma atdures pozīcija} \times \text{Plānotais izvadāmais daudzums}}{\text{Aktuālā dozēšanas izmēģinājumā izvadītais daudzums}}$$

9 Izkliešanas režims

9.1 Drošiba

BĪSTAMI!

Savainošanās risks strādājoša motora dē!

Strādājot pie mašīnas, neapturot dzinēju, var gūt smagus savainojumus ar mehāniskajām daļām vai izplūstošu mēslošanas līdzekli.

- ▶ Pirms sākat jebkāda veida regulēšanas vai apkopes darbus, sagaidiet līdz pilnībā apstājas kustībā esošās detaļas.
- ▶ Izslēdziet traktora motoru.
- ▶ Izņemiet aizdedzes atslēgu.
- ▶ Neļaujiet nevienam atrasties **bīstamajā zonā**.

- Izkliešanas daudzumu vienmēr ir jāiestata ar aizvērtu dozēšanas aizbīdni.
- Pēc dozēšanas aizbīdņa aizvēršanas ar atvilcējatsperi, aizveriet lodveida vārstus, lai novērstu nejaušu mēslošanas līdzekļa izplūšanu no tvertnes.

BRĪDINĀJUMS!

Saspriegtas atvilcējatsperes gadījumā saspiešanas un nogriešanas risks

Ja atvilcējatspere ir saspriegta, atbrīvojot fiksēšanas skrūvi, nospriegotā atdures svira var ar rāvienu kustēties pret vadotnes rievu galu.

Šādi var sasist pirkstus vai gūt savainojumus personāls.

- ▶ **Precīzi** ievērojiet darbību secību izkliešanas daudzuma iestatīšanai.
- ▶ **Nekādā gadījumā** nelieciet pirkstus izkliešanas daudzuma iestatīšanas vadotnes rievā.
- ▶ Pirms regulēšanas darbiem (piem., izkliešanas daudzuma iestatīšanas) **vienmēr hidrauliski aizveriet** dozēšanas aizbīdni.

9.2 Instrukcija izkliešanai

Pateicoties mūsu mašīnu modernajām tehnoloģijām un konstrukcijai, kā arī apjomīgajiem, pastāvīgajiem testiem rūpnīcas mēslojuma izkliešanas pārbaudes iekārtā, ir nodrošināti visi priekšnoteikumi nevainojama izkliešanas rezultāta sasniegšanai.

Neraugoties uz mūsu rūpīgi ražoto mašīnu uzticamību, pat ja tās tiek izmantotas atbilstoši noteikumiem, netiek izslēgtas novirzes vai traucējumi izkliešanas procesā.

Iemesli tam var būt šādi:

- Sēklu vai mēslošanas līdzekļa fizikālo īpašību izmaiņas (piemēram, atšķirīgs graudu izmēra sadalījums, atšķirīgs blīvums, graudu forma un virsma, kodināšana, konsistence, mitrums)
 - Salipšana un mitrs mēslošanas līdzeklis
 - Sanesumi vēja dēļ: pārāk liela vēja ātruma gadījumā apturiet izkliešanas darbu.
 - Aizsērējumu vai velvju veidošanās (piemēram, svešķermeņu, maisa atlikumu, mitra mēslošanas līdzekļa dēļ ...)
 - Zemes nelīdzenumi
 - Dilstošo detaļu nolietojums
 - Ārējas iedarbības radīts bojājums
 - Nepietiekama tīrīšana un kopšana pret koroziju
 - Nepareizs piedziņas apgriezību skaits un braukšanas ātrums
 - Neveikts kalibrēšanas tests
 - Nepareizs mašīnas iestatījums
 - Nepareizi uzstādītas deflektora plāksnes uz sprauslām.
- ▶ Pievērsiet īpašu uzmanību mašīnas iestatījumiem. Arī nedaudz nepareizs iestatījums var būtiski iespaidot izkliešanas rezultātu.
 - ▶ Pirms katras izmantošanas reizes un izmantošanas laikā pārbaudiet mašīnu, vai tā darbojas pareizi un vai izkliešanas precizitāte ir pietiekama (kalibrēšanas testa veikšana).

Īpaši cieti mēslošanas līdzekļa veidi (piemēram, kalcija-amonija nitrāts, kizerīts) palielina dozētāja daļu nodilumu.

Izmešanas tūlums uz aizmuguri ir aptuveni puse no darba platuma. Kopējais izmešanas tūlums atbilst aptuveni 2 darba platumiem trīsstūrveida izkliešanas rakstā.

- ▶ **Vienmēr** izmantojiet komplektācijā piegādāto aizsargrežģi, lai novērstu nosprostojumus, piemēram, lai izvairītos no svešķermeņiem vai mēslojuma sabiezējumu veidošanās.

Pretenzija uz tādu bojājumu kompensāciju, kas nav radušies pašām mašīnām, ir izslēgta.

Tāpat nav spēkā atbildība par par zaudējumiem, kas radušies izkliešanas kļūdu rezultātā.



Mašīnas kalpošanas ilgums ir būtiski atkarīgs no Jūsu braukšanas stila.

Noteikumiem atbilstoša mašīnas lietošana nozīmē ražotāja noteikto lietošanas, apkopes un uzturēšanas noteikumu ievērošanu. Tādēļ pie **izkliešanas darba** vienmēr pieder arī **Sagatavošanas** un **Tīrīšanas/Apkopes** darbības.

- Izkliešanas darbus veiciet saskaņā ar zemāk norādīto secību.

Sagatavošana

- ▶ Mašīnas uzkabināšana pie traktora: 50
- ▶ Dozēšanas aizbīdņu aizvēršana.
- ▶ Uzkabināšanas augstuma iepriekšēja iestatīšana: 55
- ▶ Mēslošanas līdzekļa iepildīšana: 62
- ▶ Dozēšanas izmēģinājuma veikšana: 64
- ▶ Izmetējlapstiņu iestatīšana: 76
- ▶ Izkliedēšanas daudzuma iestatīšana: 74

Izkliedēšana

- ▶ Braukšana uz izkliedēšanas vietu
- ▶ Uzkabināšanas augstuma kontrole: 55
- ▶ Jūgvārpstas ieslēgšana.
- ▶ Dozēšanas aizbīdņu atvēršana un izkliedēšanas brauciena sākšana.
- ▶ Izkliedēšanas brauciena beigšana un dozēšanas aizbīdņu aizvēršana.
- ▶ Jūgvārpstas izslēgšana.
- ▶ Atlikumu iztukšošana tvertnē. 104

Tīrīšana/apkope

- ▶ Dozēšanas aizbīdņu atvēršana.
- ▶ Mašīnas nokabināšana no traktora 105
- ▶ Mašīnas tīrīšana un apkope: 112

9.3 Izkliedēšanas daudzuma iestatīšana

BRĪDINĀJUMS!

Savainošanās risks, saskaroties ar rotējošajiem izkliedēšanas diskkiem

Izkliedēšanas aprīkojums (izkliedēšanas diski, izsviedējlapstiņas) var aizķert un ievilkēt ķermeņa daļas vai priekšmetus. Pieskaršanās izkliedēšanas aprīkojumam var izraisīt ķermeņa daļu sagriešanu, saspiešanu vai nogriešanu.

- ▶ Obligāti ievērojiet maksimāli pieļaujamo uzkabināšanas augstumu priekšā (V) un aizmugurē (H).
- ▶ Neļaujiet nevienam atrasties mašīnas bīstamajā zonā.
- ▶ Nenoņemiet pie mašīnas tvertnes uzstādīto drošības loku.

■ *Varianti K/D (Mono)/C*

Variantiem K/D/C izkliedēšanas daudzuma iestatīšana tiek veikta, izmantojot atduri pie regulēšanas segmenta Atdure pie aizvērta aizbīdņa tiek noregulēta vajadzīgajā pozīcijā saskaņā ar izkliedēšanas tabulu vai dozēšanas izmēģinājuma rezultātiem.

⚠ BRĪDINĀJUMS!

Nepareizi veicot izkliešanas daudzuma iestatīšanu, pastāv savainošanās risks.

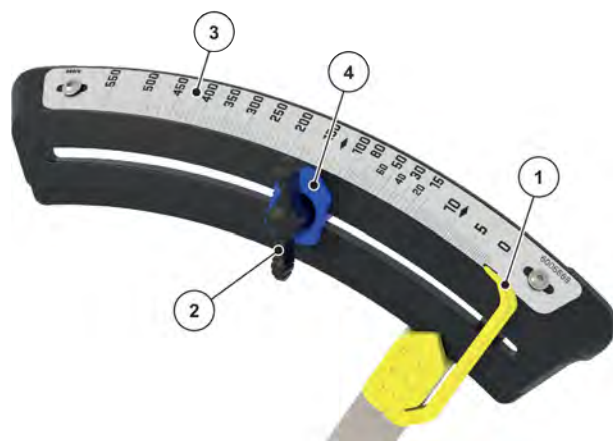
Atdures svira ir nospriegota ar atvilkējatsperi. Nepareizas darbības vai izkliešanas daudzuma iestatīšanas procedūras neievērošanas gadījumā atdures svira var negaidīti ar rāvienu pārvietoties uz vadotnes rievas galu.

Tādējādi var gūt pirkstu un sejas savainojumus.

- ▶ Nekad ar roku nespiediet atsperes, lai daudzuma iestatīšanas laikā turētu atdures sviru kādā pozīcijā.
- ▶ Noteikti ievērojiet darbību secību izkliešanas daudzuma iestatīšanai.

Izkliešanas daudzuma iestatīšana

- ▶ Aizveriet dozēšanas aizbīdņi.
- ▶ Nedaudz atskrūvējiet atdures [4] fiksēšanas skrūvi [2].
- ▶ Noskaidrojiet skalas iestatījuma pozīciju, izmantojot izkliešanas tabulu, vai saskaņā ar dozēšanas izmēģinājuma rezultātiem.
- ▶ Iestatiet atduri [4] atbilstošajā pozīcijā.
- ▶ Pievelciet atdures fiksēšanas skrūvi [2].



Att. 41: Izkliešanas daudzuma iestatīšanas skala (braukšanas virziens pa labi, varianti K/D/C)

- | | |
|-----------------------------|------------|
| [1] Pozīcijas indikators | [3] Skala |
| [2] Fiksēšanas skrūve | [4] Atdure |

■ Variants Q

Mašīnu **variantam Q** ir elektroniska aizbīdņa vadība izkliešamā daudzuma iestatīšanai.

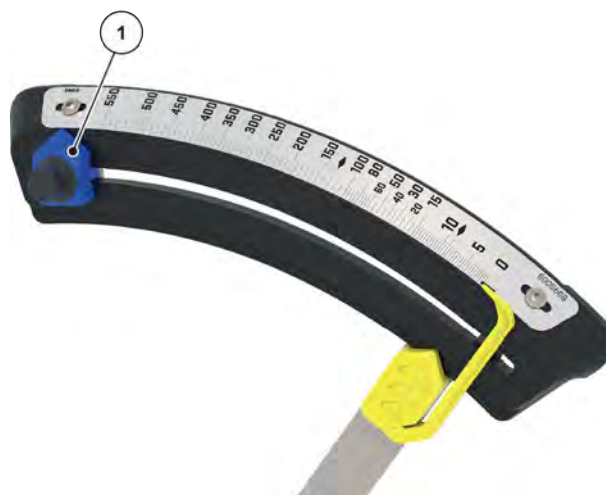
Aizbīdņa elektroniskā vadība ir aprakstīta atsevišķā vadības ierīces lietošanas instrukcijā. Šī lietošanas instrukcija ir vadības ierīces sastāvdaļa.

IEVĒRĪBAI!**Materiālie zaudējumi nepareizas dozēšanas aizbīdņu pozīcijas dēļ**

Ja atdures svira ir novietota nepareizi, disku piedziņas darbināšana, izmantojot elektronisko vadības ierīci, var bojāt dozēšanas aizbīdņi.

- ▶ Atdures sviru **vienmēr nofiksējiet skalas maksimālajā pozīcijā.**

Variātam Q atdure ir stingri **piestiprināta ārpus skalas**, izmantojot skrūvi ar lodveida galvu [1].



Att. 42: Izkliedēšanas daudzuma iestatīšanas skala (braukšanas virziens pa labi, variants Q)

9.4 Darba platuma iestatīšana

Lai nodrošinātu darba platumu ar dažādu veidu mēslošanas līdzekļiem, ir pieejami dažādi diski.

| Izkliedēšanas diska tips | Darba platums |
|--------------------------|---------------|
| M1 | 10 - 18 m |
| M2 | 20 - 24 m |

⚠ BRĪDINĀJUMS!**Savainošanās risks, saskaroties ar rotējošajiem izkliedēšanas diskkiem**

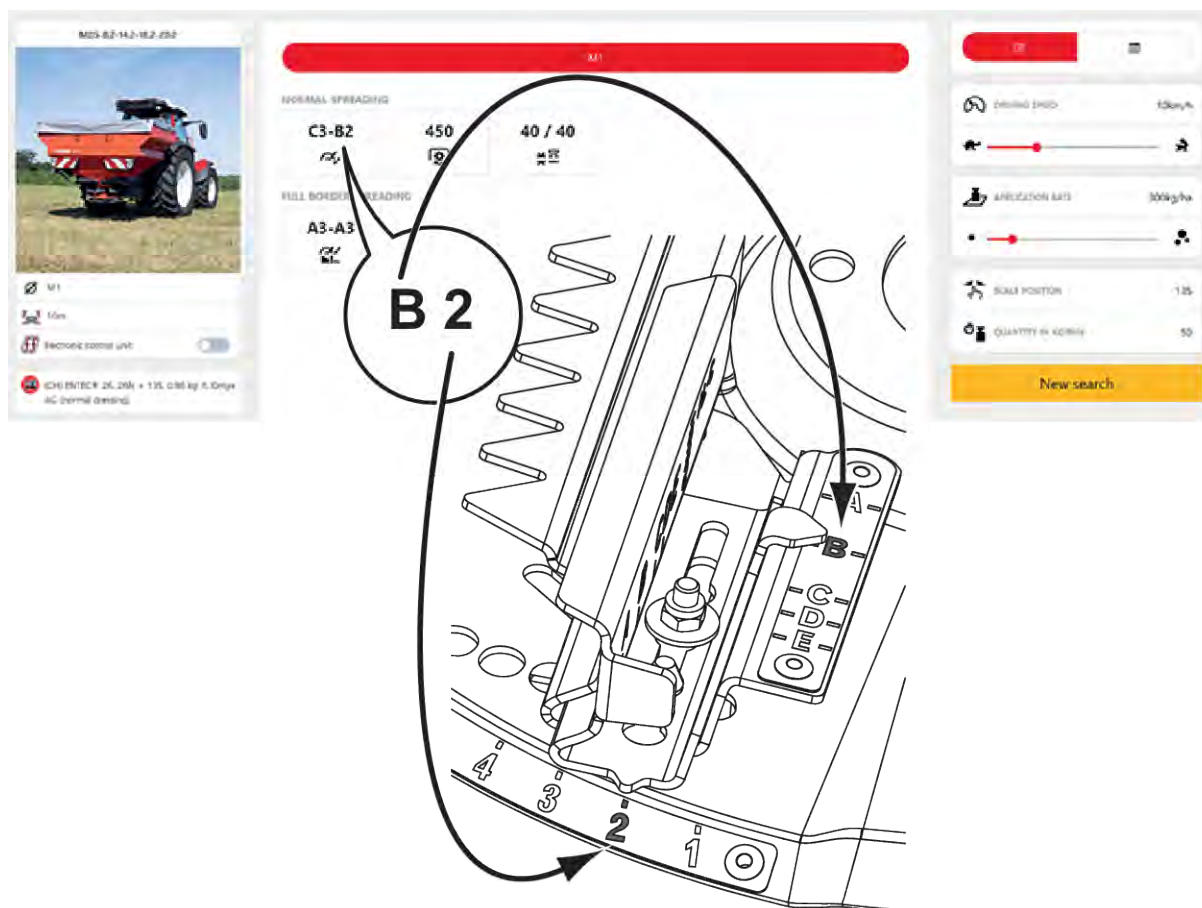
Izkliedēšanas aprīkojums (izkliedēšanas diski, izviedējlapstiņas) var aizķert un ievilkt ķermeņa daļas vai priekšmetus. Pieskaršanās izkliedēšanas aprīkojumam var izraisīt ķermeņa daļu sagriešanu, saspiešanu vai nogriešanu.

- ▶ Obligāti ievērojiet maksimāli pieļaujamo uzkabīšanas augstumu priekšā (V) un aizmugurē (H).
- ▶ Neļaujiet nevienam atrasties mašīnas bīstamajā zonā.
- ▶ Nenoņemiet pie mašīnas tvertnes uzstādīto drošības loku.

■ Izkliedēšanas diska M1 konstrukcija

Uz katra izkliedēšanas diska atrodas divas vienādas izmetējlapstiņas.

- Izmetējlapstiņa sastāv no vienas pamatlāpstiņas un vienas pagarināmās lāpstiņas.
- Pamatlāpstiņai uz labās puses izkliedēšanas diska ir apzīmējums **BR** un atbilstošajai pagarināmajai lāpstiņai ir apzīmējums **AR**.
- Pamatlāpstiņai uz kreisās puses izkliedēšanas diska ir apzīmējums **BL** un atbilstošajai pagarināmajai lāpstiņai ir apzīmējums **AL**.
- Katru izmetējlapstiņu var **salocīt leņķī**, kā arī **saīsināt vai pagarināt**.



Att. 43: Izmetējlapstiņas iestatīšana; pozīcija B2; A līdz E: Garuma iestatījums no 1 līdz 6: Leņķa iestatījums

■ Izkliedēšanas diska M2 konstrukcija

IEVĒRĪBAI!

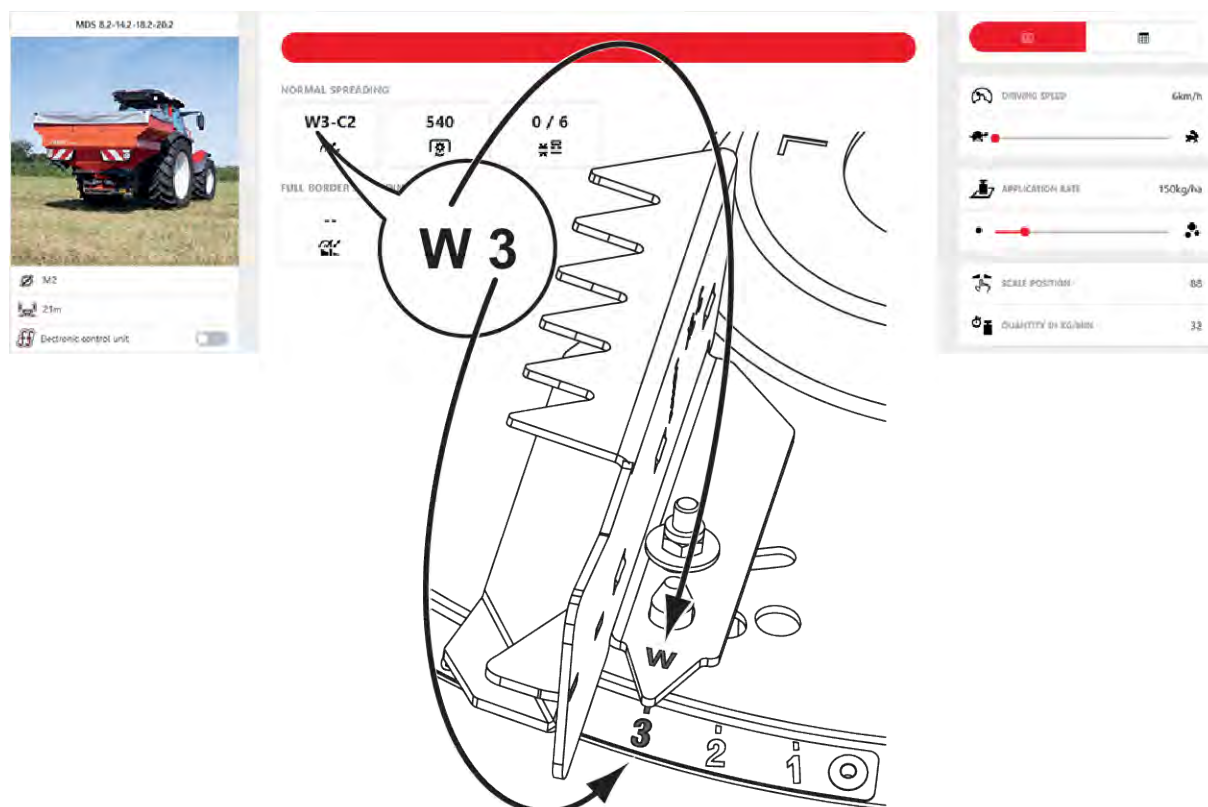
Vides bojājumi nepareizi uzstādītu izmetējlapstiņu dēļ

Nepareiza izmetējlapstiņu kombinācija var būtiski ietekmēt izkliedēšanas rakstu un kaitēt videi.

- ▶ Ievērojiet norādīto izmetējlapstiņu kombināciju.
- ▶ Uzstādiet tikai vienu W-veida izmetējlapstiņu uz M2 diska (pa kreisi/ pa labi).

Uz katra izkliešanas diska atrodas divas izmetējlapstiņas.

- Izmetējlapstiņa sastāv no vienas pamatlāpstiņas un vienas pagarināmās lāpstiņas.
 - Pamatlāpstiņai uz labās puses izkliešanas diska ir apzīmējums **BR** un atbilstošajai pagarināmajai lāpstiņai ir apzīmējums **AR**.
 - Pamatlāpstiņai uz kreisās puses izkliešanas diska ir apzīmējums **BL** un atbilstošajai pagarināmajai lāpstiņai ir apzīmējums **AL**.
 - Katru izmetējlapstiņu var **salocīt leņķī**, kā arī **saīsināt vai pagarināt**.
- Citas izmetējlapstiņas var **tikai salocīt leņķī**, to garumu mainīt nevar.



Att. 44: Izmetējlapstiņas iestatīšana, izkliešanas disks M2, pozīcija W3; W: fiksēts garuma iestatījums no 1 līdz 6: Leņķa iestatījums

■ **Darbības princips**

Izmešanas diska izmetējlapstiņas var iestatīt atbilstoši dažādiem mēslojuma veidiem, darba platumiem dažādiem mēslošanas līdzekļu veidiem.

- Normāla mēslošana
- Izkliešana pie malas normālai mēslošanai (pēc izvēles pa labi vai pa kreisi)
- Vēlā mēslošana
- Izkliešana pie malas vēlāi mēslošanai (pēc izvēles pa labi vai pa kreisi)

■ **Izmetējlapstiņas leņķa iestatījums**

- Pārstatīšana mazāku skaitļu virzienā: lāpstiņa tiek atliekta atpakaļ leņķīt.
- Pārstatīšana lielāku skaitļu virzienā: lāpstiņa tiek saliekta leņķīt.

■ **Izmetējlāpstiņas garuma iestatījums (tikai diskam M1)**

- Izmetējlāpstiņas saīsināšana: bīdāmā pagarinājuma lāpstiņa tiek pārvērta virzienā uz izkliešanas diska centru un nofiksēta.
- Izmetējlāpstiņas pagarināšana: bīdāmā pagarinājuma lāpstiņa tiek pārvērta uz ārpusi un nofiksēta.

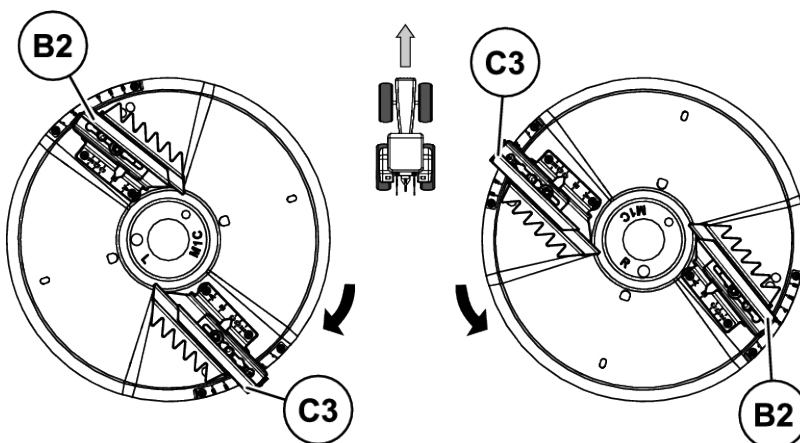
■ **Izmetējlāpstiņas iestatīšana**

Izmetējlāpstiņas tiek noregulētas vajadzīgajā pozīcijā saskaņā ar izkliešanas tabulu.



Izmetējlāpstiņu iestatījums izkliešanas disku labajā pusē **vienmēr ir tāds pats** kā izmetējlāpstiņām kreisajā pusē (izņēmums — izkliešana pie malas).

Piemērs: **C3-B2**



⚠ BRĪDINĀJUMS!

Traumu gūšanas risks, saskaroties ar asām malām

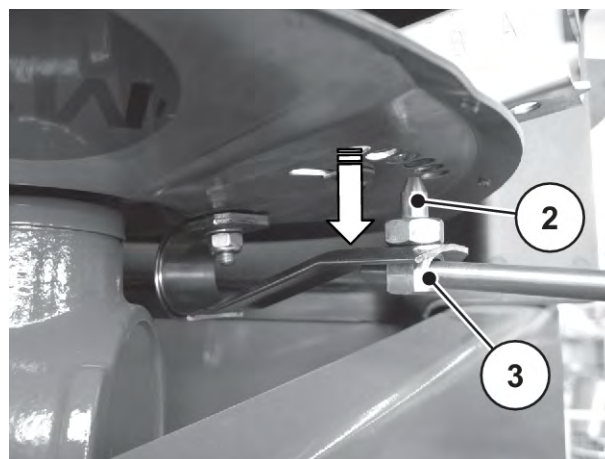
Izmetējlāpstiņām ir asas malas.

Mainot vai regulējot izmetējlāpstiņas manuāli, pastāv traumu gūšanas risks.

- ▶ Lietojiet aizsargcimdus.

- ▶ Noskaidrojiet izmetējlāpstiņas pozīciju izkliešanas tabulā vai, pārbaudiet to ar Praxis pārbaudes komplektu (speciālais aprīkojums).
- ▶ Izņemiet iestatīšanas sviru no turētāja.
 - ▷ Skatīt *Att. 10 Iestatīšanas sviras novietojums*

- ▶ Ievietojiet iestatīšanas sviru fiksējošās tapas atverē [3] zem izkliedēšanas diska.
- ▶ Nospiediet uz leju.
Fiksējošā tapa [2] tiek atvienota.



Att. 45: Izmetējlāpstiņas iestatīšana

- ▶ Iestatiet izmetējlāpstiņu leņķi un garumu.
- ▶ Nospiediet fiksējošo tapu ar iestatīšanas sviru uz augšu, līdz tā nofiksējas.

⚠ BRĪDINĀJUMS!

Traumu gūšanas risks nepareizi uzstādītu detaļu dēļ

Pastāv risks, ja fiksējošā tapa nav pareizi nostiprināta diskā.

Nenostiprinātas daļas var izraisīt savainojumus vai iekārtas bojājumus tās darbības laikā.

- ▶ Pēc iestatīšanas fiksējošā tapa ir no jauna jānostiprina.

IEVĒRĪBAI!

Iekārtas bojājumu risks: Nepārliciet plakano atsperi

Plakanā atsperē nospriego, izmantojot fiksējošo tapu, un tādējādi parastā un pagarināmā lāpstiņa uz izkliedētāja diska tiek bloķēta. Ja plakanā atsperē ir pārlietu saliekta, tā zaudē vajadzīgo spriegumu, lai nostiprinātu izmetējlāpstiņas.

Ja plakanās atsperes spriegums nav pietiekams, fiksējošā tapa atvienojas, un tas var radīt iekārtas bojājumus.

- ▶ Regulējot izmetējlāpstiņas pozīciju, uzmanīgi iespiediet fiksācijas tapu jebkurā pozīcijas iedobumā.
- ▶ Ja atsperes spriegojums nav pietiekams, nekavējoties nomainiet plakano atsperi.

9.5 Izmantojiet izkliedēšanas tabulu

9.5.1 Norādījumi par izkliedēšanas tabulu

Izkliedēšanas tabulas vērtības tika noteiktas ražotāja pārbaudes iekārtā.

Tam izmantotie mēslošanas līdzekļi tika saņemti no minerālmēslu ražotājiem vai tirgotājiem. Pieredze liecina, ka Jūsu rīcībā esošajam mēslošanas līdzeklim — arī tad, ja apzīmējums ir identisks, — glabāšanas, transportēšanas un daudzu citu apstākļu dēļ var būt atšķirīgas izkliešanas īpašības.

Līdz ar to izkliešanas tabulā dotajiem mašīnas iestatījumiem varētu būt cits izkliešanas daudzums un ne tik labs mēslojuma sadalījums.

Tādēļ ievērojiet šādus norādījumus:

- Noteikti jāpārbauda faktiskais izkliešanas daudzums, veicot kalibrēšanas testu.
- Ar "Praxis" pārbaudes komplektu (4.4.10 'Praxis' pārbaudes komplekts speciālais aprīkojums) pārbaudiet mēslošanas līdzekļa sadalījumu darba platumā.
- Izmantojiet tikai tos minerālmēslus, kas ir ierakstīti izkliešanas tabulā.
- Informējiet mūs, ja izkliešanas tabulā nevarat atrast kādu minerālmēslu veidu.
- Precīzi ievērojiet iestatīšanas vērtības. Arī neliela iestatījuma novirze var būtiski iespaidot izkliešanas rezultātu.

Izmantojot karbamīdu, jo īpaši jāpievērš uzmanība turpmāk minētajai informācijai:

- Sakarā ar minerālmēslojuma importu karbamīds ir pieejams ar atšķirīgu kvalitāti un graudainību. Tādēļ ir nepieciešami citi iestatījumi.
- Karbamīdam ir lielāka jutība uz vēju un lielāka mitruma uzņēmība kā citiem minerālmēsliem.

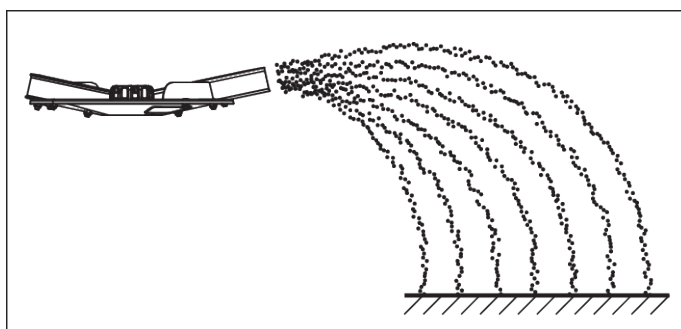


Par pareizi veiktiem izkliešanas iestatījumiem atbilstoši faktiski izmantotajam mēslošanas līdzeklim atbild lietotājs.

Mašīnas ražotājs ir skaidri norādījis, ka neuzņemas atbildību par zaudējumiem, kas radušies saistībā ar izkliešanas kļūdām.

Atbilstoši mēslošanas līdzekļa veidam, darba platumam, izkliešanas daudzumam, kustības ātrumam un mēslošanas veidam, nosaka uzkabīšanas augstumu, padeves punktu, dozēšanas aizbīdņa iestatījumu, diska tipu un jūgvārpstas apgriezienus, lai nodrošinātu optimālu izkliešanu atbilstoši izkliešanas tabulai.

■ **Piemērs izkliešanai uz lauka normālas mēslošanas gadījumā**



Att. 46: Izkliešana uz lauka normālas mēslošanas gadījumā

Izklieojot uz lauka normālas mēšlošanas gadījumā izveidojas simetrisks izkliešanas rezultāts. Izmantojot pareizu vadības iestatījumu (skat. datus izkliešanas tabulā), mēsljums tiek sadalīts vienmēri.

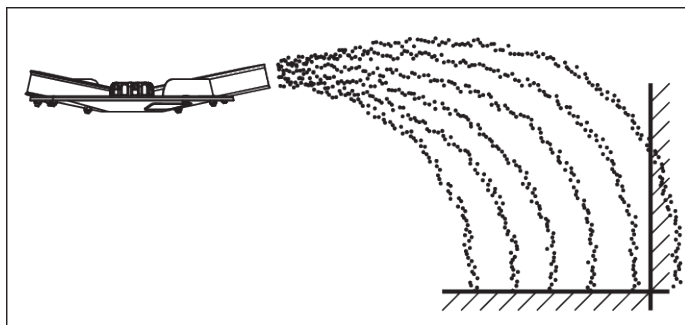
Dotie parametri

| | |
|---------------------------|---------------------|
| Mēšlošanas līdzekļa veids | ENTEC 26 COMPO BASF |
| Izvadāmais daudzums | 300 kg/ha |
| Darba platums | 12 m |
| Izkliešanas diska tips | M1 |
| Kustības ātrums | 10 km/h |

► Saskaņā ar izkliešanas tabulu veiciet šādus mašīnas iestatījumus.

| | |
|--------------------------------|------------------------------|
| Uzkabināšanas augstums | 50/50 (A = 50 cm, B = 50 cm) |
| Dozēšanas aizbīdņa iestatījums | 160 |
| Jūgvārpstas apgriezīnu skaits | 540 apgr./min |
| Izmetējlāpstiņas iestatīšana | C3-B2 |

■ Piemērs izkliešanai pie malas normālas mēšlošanas gadījumā



Att. 47: Izkliešana pie malas normālas mēšlošanas gadījumā

Izkliešana pie malas normālas mēšlošanas gadījumā ir mēšlošanas līdzekļa sadalījums, pie kura vēl nedaudz mēšlošanas līdzekļa nonāk pāri lauka malai. Rezultātā gar lauka malu ir tikai nedaudz samazināts mēsljuma daudzums.

Dotie parametri

| | |
|---------------------------|---------------------|
| Mēšlošanas līdzekļa veids | ENTEC 26 COMPO BASF |
| Izvadāmais daudzums | 300 kg/ha |
| Darba platums | 12 m |
| Izkliešanas diska tips | M1 |

Dotie parametri

| | |
|-----------------|---------|
| Kustības ātrums | 10 km/h |
|-----------------|---------|



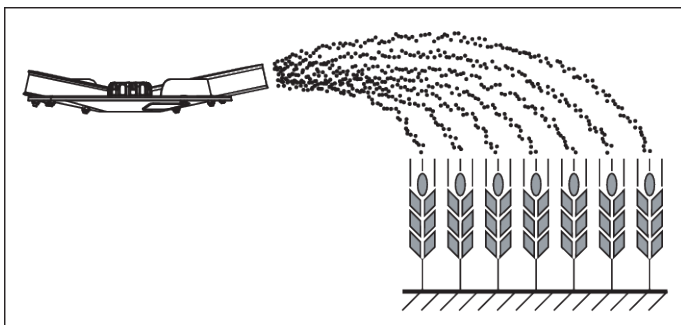
Izkliedēšanas pusē (izkliedēšanai pie malas) abām izmetējlapstiņām jābūt iestatītām uz vērtību, kas norādīta izkliedēšanas tabulā.

Izkliedēšanas pusē (izkliedēšanai lauka iekšpusē) otra diska izmetējlapstiņas paliek savās pozīcijās.

- Saskaņā ar izkliedēšanas tabulu veiciet šādus mašīnas iestatījumus.

| | |
|--|------------------------------|
| Uzkabināšanas augstums | 50/50 (A = 50 cm, B = 50 cm) |
| Dozēšanas aizbīdņa iestatījums | 160 |
| Jūgvārpstas apgriezību skaits | 540 apgr./min |
| Izmetējlapstiņas iestatīšana | |
| Izkliedēšanas puse (izkliedēšana pie malas) | A3-A3 |
| Otrs disks (pozīcija normālai mēslošanai) | C3-B2 |

■ **Piemērs izkliedēšanai uz lauka vēlas mēslošanas gadījumā**



Att. 48: Izkliedēšana uz lauka vēlas mēslošanas gadījumā

Izkliedējot uz lauka vēlas mēslošanas gadījumā, izveidojas simetrisks izkliedēšanas raksts. Pie korekta vadības iestatījuma (skat. datus izkliedēšanas tabulā) mēslojums tiek sadalīts vienmērīgi.

Dotie parametri

| | |
|---------------------------|---------------------|
| Mēslošanas līdzekļa veids | ENTEC 26 COMPO BASF |
| Darba platums | 12 m |
| Izkliedēšanas diska tips | M1 |
| Kustības ātrums | 10 km/h |

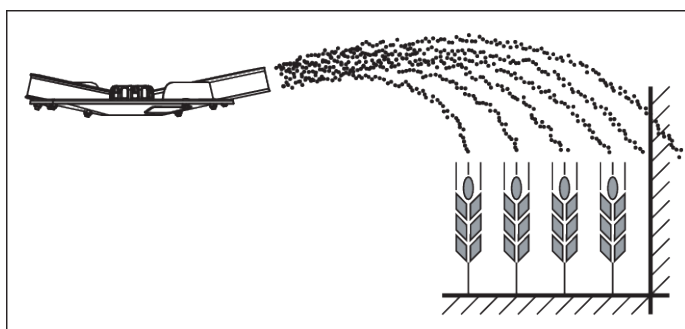
Dotie parametri

| | |
|---------------------|-----------|
| Izvadāmais daudzums | 300 kg/ha |
|---------------------|-----------|

Saskaņā ar izkliedēšanas tabulu veiciet šādus mašīnas iestatījumus.

| | |
|--------------------------------|--------------------------|
| Uzkabināšanas augstums | 0/6 (A = 0 cm, B = 6 cm) |
| Dozēšanas aizbīdņa iestatījums | 160 |
| Jūgvārpstas apgriezību skaits | 540 apgr./min |
| Izmetējlāpstiņas iestatīšana | C3-B2 |

■ **Piemērs izkliedēšanai pie malas vēlas mēslošanas gadījumā**



Att. 49: Izkliedēšana pie malas vēlas mēslošanas gadījumā

Izkliedēšana pie malas vēlai mēslošanai ir mēslošanas līdzekļa sadalījums, pie kura vēl nedaudz mēslošanas līdzekļa nonāk pāri lauka malai. Rezultātā gar lauka malu ir nedaudz samazināts mēslojuma daudzums.

Dotie parametri

| | |
|---------------------------|---------------------|
| Mēslošanas līdzekļa veids | ENTEC 26 COMPO BASF |
| Darba platums | 12 m |
| Izkliedēšanas diska tips | M1 |
| Kustības ātrums | 10 km/h |
| Izvadāmais daudzums | 300 kg/ha |



Izkliedēšanas pusē (izkliedēšanai pie malas) abām izmetējlāpstiņām jābūt iestatītām uz vērtību, kas norādīta izkliedēšanas tabulā.

Izkliedēšanas pusē (izkliedēšanai lauka iekšpusē) otra diska izmetējlāpstiņas paliek savās pozīcijās.

Saskaņā ar izkliedēšanas tabulu veiciet šādus mašīnas iestatījumus.

| | |
|--|--------------------------|
| Uzkabināšanas augstums | 0/6 (A = 0 cm, B = 6 cm) |
| Dozēšanas aizbīdņa iestatījums | 160 |
| Jūgvārpstas apgriezību skaits | 540 apgr./min |
| Izmetējlāpstiņas iestatīšana | |
| Izkliedēšanas puse (izkliedēšana pie malas): | A3-A3 |
| Otrs disks (pozīcija vēlai mēslošanai) | C3-B2 |

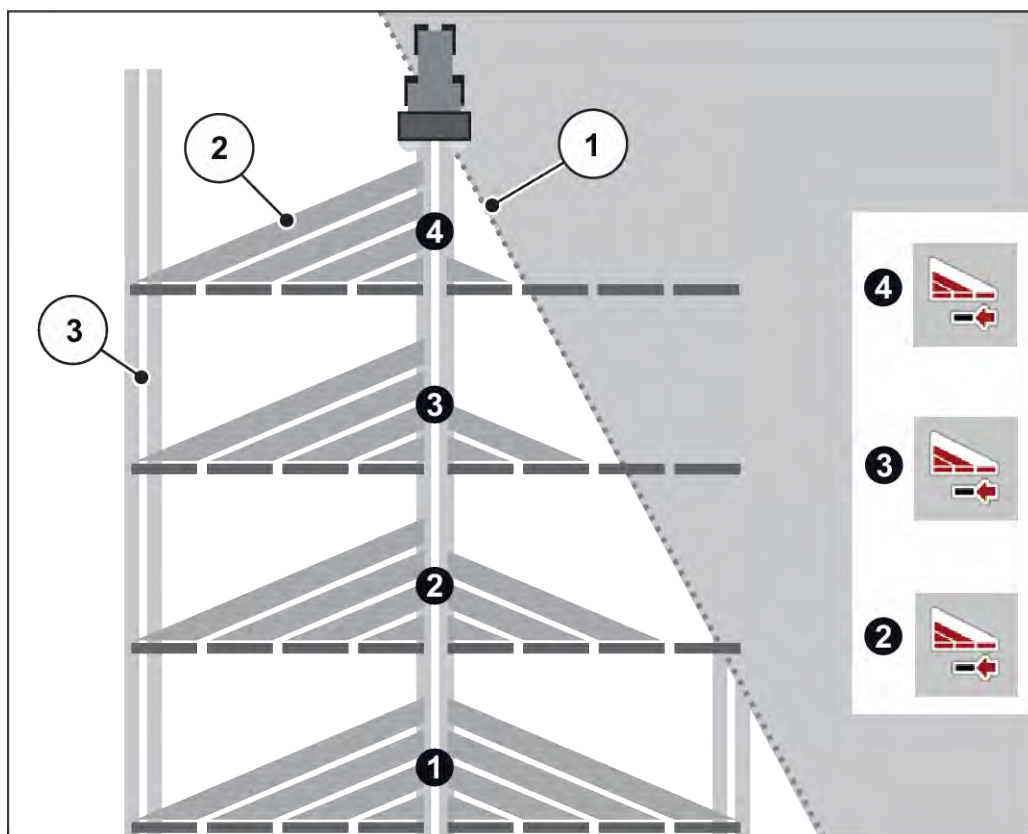
9.6 Izkliedēšana ar daļējā platuma sekciju pārslēgšanu

Izmantojot izkliedēšanas platuma palīgierīci VariSpread, iespējams samazināt izkliedēšanas platumu un izvadāmo daudzumu katrā pusē. Šādi iespējams nodrošināt precīzāku izkliedēšanu grūti piekļūstamām lauka vietām.



Daži modeļi nav pieejami visās valstīs.

| VariSpread V2 | VariSpread V8 |
|-------------------------------|------------------------------------|
| | Elektroniskā vadības ierīce |
| 1 daļējais platums katrā pusē | 4 daļējie platumi katrā pusē |
| K, D, C | Q, W |



Att. 50: Piemērs daļējā platuma mainīšanai

- [1] Lauka mala [3] Traktora sliede
 [2] Daļēji platumi no 1 līdz 4: pakāpeniska daļēja platuma samazināšana labajā pusē



Saderīgā ar VariSpread mašīna ir aprīkota ar elektrisko dozēšanas aizbīdņa vadību. Jūs varat izmantot elektronisko vadības ierīci, lai noteiktu daļējā platuma iestatījumu un režīmā izkliedēšanai grūti piekļūstamās lauka vietās nodrošināt precīzāku izkliedēšanu.

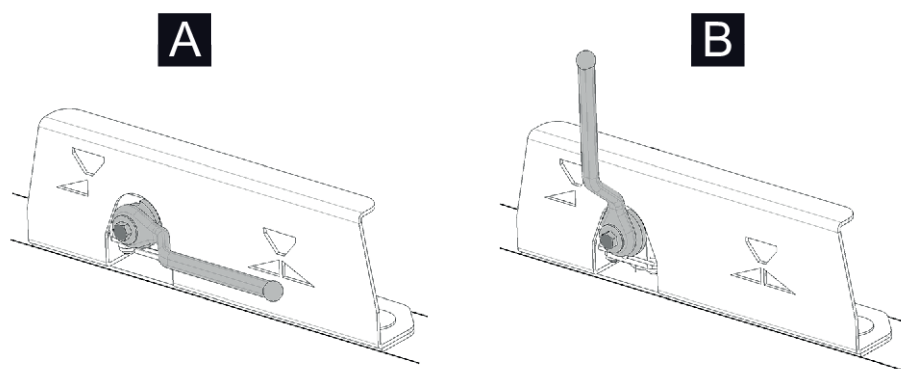
Daudz detalizētāku informāciju par iespējamajiem daļēja platuma iestatījumiem var atrast vadības ierīces lietošanas instrukcijā.

9.7 Izkliedēšana šaurās joslās

- Iestatiet **abu disku** izmetējlāpstiņas saskaņā ar izkliedēšanas tabulā norādīto **pozīciju** izkliedēšanai pie malas.

9.8 Vienpusēja izkliešana

| Variants | Vienpusējas izkliešanas iestatīšana | Rezultāts |
|--|--|--|
| K | <ul style="list-style-type: none"> ▶ Izkliešanai pa kreisi vai pa labi atbrīvojiet attiecīgo vadības vārstu. | Atsperes pievelk attiecīgo dozēšanas aizbīdni pie atdures. |
| K ar speciālu aprīkojumu - divlīniju bloku | <ul style="list-style-type: none"> ▶ Izkliešanai pa kreisi vai pa labi aizveriet vai atveriet attiecīgo divlīniju bloka lodveida vārstu. ▶ Atbrīvojiet vadības vārstu. | Atsperes pievelk attiecīgo dozēšanas aizbīdni pie atdures. |
| D | <ul style="list-style-type: none"> ▶ Izkliešanai pa kreisi vai pa labi iedarbiniet attiecīgo vadības vārstu. | Hidrauliskais cilindrs pievelk attiecīgo dozēšanas aizbīdni pie atdures. |
| D Mono | <ul style="list-style-type: none"> ▶ Izkliešanai pa kreisi. | Hidrauliskais cilindrs pievelk kreiso dozēšanas aizbīdni pie atdures. |
| C | <ul style="list-style-type: none"> ▶ Izkliešanai pa kreisi vai pa labi nospiediet attiecīgo slēdzi uz E-CLICK. | Aktuators pievelk attiecīgo dozēšanas aizbīdni pie atdures. |
| Q | <ul style="list-style-type: none"> ▶ Izkliešanai pa kreisi vai pa labi nospiediet attiecīgo vadības ierīces taustiņu Start/Stop. | Aktuators atver attiecīgo dozēšanas aizbīdni saskaņā ar elektronisko vadību. |



Att. 51: Variants D Mono: lodveida vārsta pozīcija

[A] Izkliešana uz abām pusēm

[B] Izkliešana tiki pa kreisi

9.9 Iestatījumi neuzskaitītiem mēslošanas līdzekļu veidiem

Iestatījumus mēslošanas līdzekļu veidiem, kas nav uzskaitīti izkliešanas tabulā, varat noteikt, izmantojot Praxis pārbaudes komplektu (speciālais aprīkojums).



Skatīt arī papildu lietošanas instrukciju par praktisko testu komplektu.

9.9.1 Noteikumi un nosacījumi

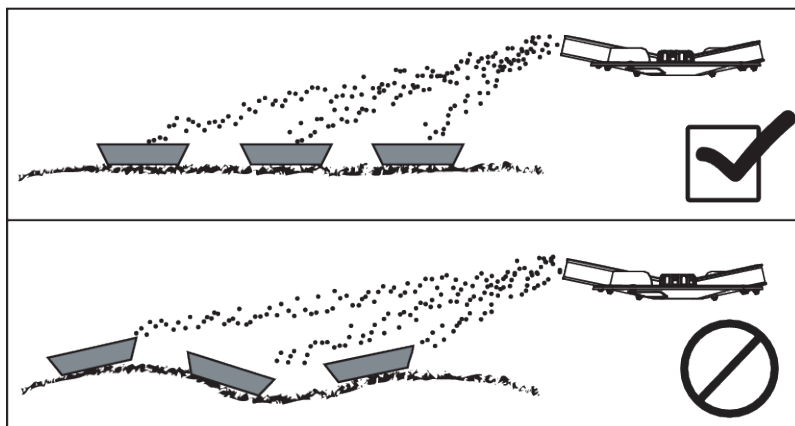


Uzskaitītie noteikumi un nosacījumi attiecas gan uz vienu, gan trim braucieniem.

Lai iegūtu pēc iespējas precīzākus rezultātus, pievērsiet uzmanību šo nosacījumu ievērošanai.

Sagatavošanās pārbaudei

- ✓ Kā testa lauku iesakām izvēlēties abos virzienos līdzenu vietu. Braukšanas sliedēm nedrīkst būt izteiktu kritumu un pacēlumu, jo tādējādi izkliedēšanas rezultāti var būt neprecīzi.
- ▶ Veiciet pārbaudi **sausā, bezvēja** dienā, lai laikapstākļi neietekmētu rezultātus.
- ▶ Pārbaudi veiciet vai nu nesen nopļautā pļavā, vai laukā ar zemiem kultūraugiem (maks. 10 cm).



Att. 52: Uztveršanas bļodu novietojums

- ▶ Uztveršanas bļodas novietojiet horizontāli. Šķībi novietotas uztveršanas bļodas var būt iemesls mērīšanas kļūdām (sk. attēlu augšā).
- ▶ Veiciet dozēšanas izmēģinājumu (sk. 8 *Dozēšanas izmēģinājums*).
- ▶ Iestatiet un nofiksējiet dozēšanas aizbīdņus kreisajā un labajā pusē (sk. 9.3 *Izkliedēšanas daudzuma iestatīšana*).

Testa lauks ir pareizi izveidots.

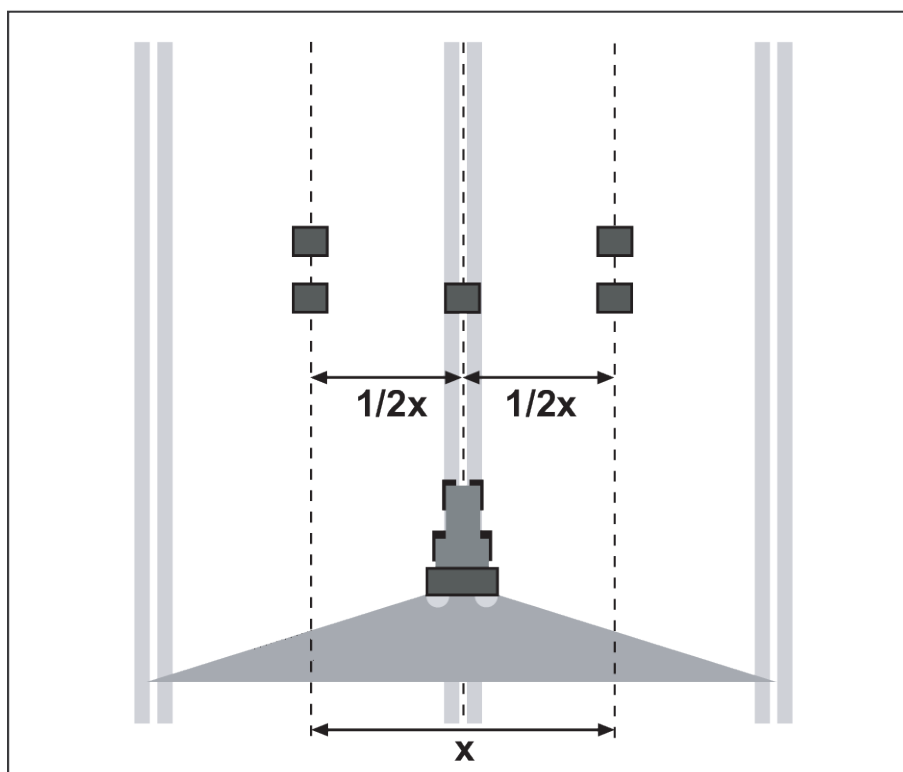
9.9.2 Veiciet vienu braucienu

■ Izvietojums



Mēs iesakām izvietojuma plānu ar izkliedēšanas platumu **24 m**. Praxis pārbaudes komplektā PPS 5 ir iekļauts izvietojuma plāns lielākam darba platumam.

- Testa lauka garums: no 60 līdz 70 m



Att. 53: Izvietojums vienam braucienam

Sagatavošanās vienam braucienam

- ▶ No izkliedēšanas tabulas izvēlieties līdzīgu mēslošanas līdzekli un atbilstoši iestatiet izkliedētāju.
- ▶ Mašīnas uzkabināšanas augstumu iestatiet saskaņā ar izkliedēšanas tabulas datiem. Ņemiet vērā, ka uzkabināšanas augstums attiecas uz uztveršanas bļodas augšējām malām.
- ▶ Pārbaudiet izkliedētājmehānisma daļu (disku, izmetējlapstiņu, izejas) komplektācijas pilnīgumu un stāvokli.
- ▶ Novietojiet divas uztveršanas bļodas **1 m** attālumā vienu no otras pārklāšanās zonās (starp tehnoloģiskajām sliedēm) un vienu uztveršanas bļodu tehnoloģiskajā sliedē (atbilstoši Att. 53).

■ **Izkliedēšanas testa veikšana ar noskaidroto atveres iestatījumu**

- ✓ **Veiciet pārbaudi ar vēlamo darba ātrumu.**
- ▶ Atveriet dozēšanas aizbīdņus **10 m pirms** uztveršanas bļodu sasniegšanas.
- ▶ Aizveriet dozēšanas aizbīdņus apm. **30 m pēc** uztveršanas bļodu sasniegšanas.



Ja uztveršanas bļodās uztvertais daudzums nav pietiekams, atkārtojiet braucieni.

Nemainiet dozēšanas aizbīdņu pozīciju.

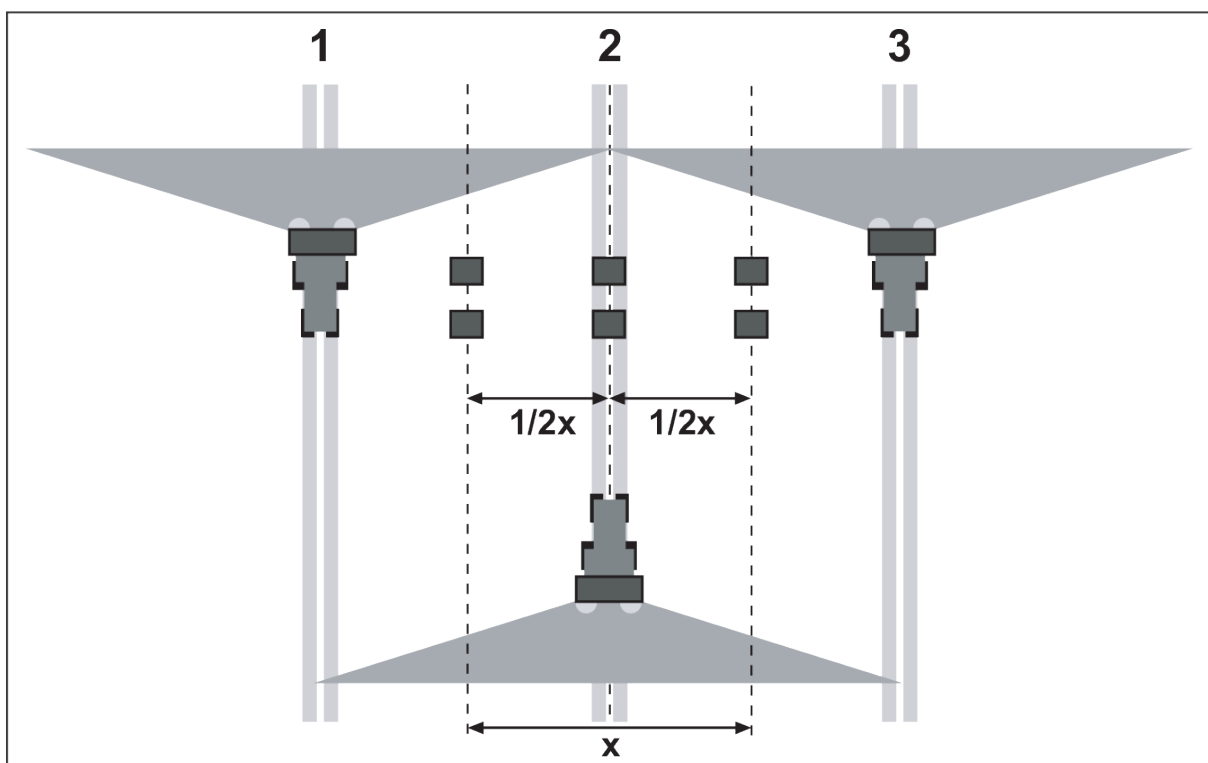
9.9.3 Veiciet trīs braucienus

■ **Izvietojums**



Mēs iesakām izvietojuma plānu ar izkliedēšanas platumu **24 m**. Praxis pārbaudes komplektā PPS 5 ir iekļauts izvietojuma plāns lielākam darba platumam.

- Testa laukuma platums: 3 x tehnoloģiskās sliedes atstatums
- Testa lauka garums: no 60 līdz 70 m
- Trim braukšanas sliedēm jābūt paralēlām. Ja testa braucienam nav pieejamas iepriekš iebrauktas tehnoloģiskās sliedes, braukšanas sliedes jāizmēra ar mērlenti un jāapzīmē (piem., ar mietiņiem).



Att. 54: Izvietojums trim braucieniem

Sagatavošanās trīs braucieniem

- ▶ No izkliedēšanas tabulas izvēlieties līdzīgu mēslošanas līdzekli un atbilstoši iestatiet izkliedētāju.
- ▶ Mašīnas uzkabināšanas augstumu iestatiet saskaņā ar izkliedēšanas tabulas datiem. Ņemiet vērā, ka uzkabināšanas augstums attiecas uz uztveršanas bļodas augšējām malām.
- ▶ Pārbaudiet izkliedētājmehānisma daļu (disku, izmetējlāpstiņu, izejas) komplektācijas pilnīgumu un stāvokli.
- ▶ Novietojiet divas uztveršanas bļodas **1 m** attālumā vienu no otras pārklāšanās zonās (starp tehnoloģiskajām sliedēm) un vienu uztveršanas bļodu vidējā tehnoloģiskajā sliedē (atbilstoši Att. 54).

■ Izkliedēšanas testa veikšana ar noskaidroto atveres iestatījumu

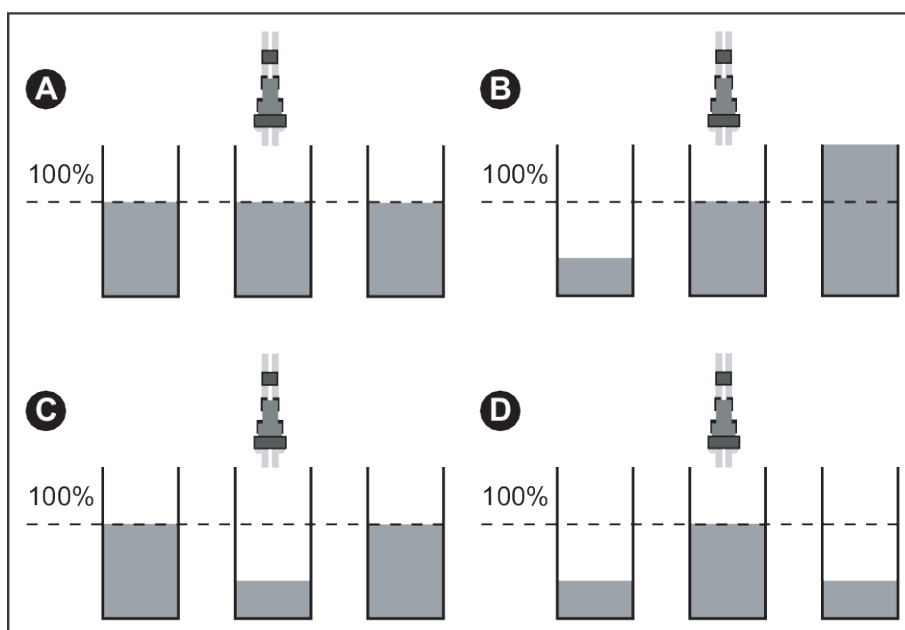
- ✓ **Veiciet pārbaudi ar vēlamo darba ātrumu.**
- ✓ Pēc kārtas no 1. līdz 3. brauciet pa visām tehnoloģiskajām sliedēm.
- ▶ Atveriet dozēšanas aizbīdņus **10 m pirms** uztveršanas bļodu sasniegšanas.
- ▶ Aizveriet dozēšanas aizbīdņus apm. **30 m pēc** uztveršanas bļodu sasniegšanas.



Ja uztveršanas bļodās uztvertais daudzums nav pietiekams, atkārtojiet braucienu.
Nemainiet dozēšanas aizbīdņu pozīciju.

9.9.4 Rezultātu novērtējums

- ▶ Saberiet kopā secīgi novietoto uztveršanas bļodu saturu un, sākot no kreisās puses, ieberiet tās mērcaurulē
- ▶ Šķērssadalījuma kvalitāti novērtējiet pēc līmeņa trijās mērcaurulēs.



Att. 55: Iespējamie rezultāti

- | | |
|---|---|
| [A] Visās caurulēs ir vienāds daudzums. | [D] Pārāk maz mēslošanas līdzekļa pārklāšanās zonā. |
| [B] Nesimetrisks mēslošanas līdzekļa sadalījums. | |
| [C] Pārāk daudz mēslošanas līdzekļa pārklāšanās zonā. | |

9.9.5 Iestatījumu koriģēšana

- **Izkliešanas iestatījumu mainīšanas piemēri**

| Pārbaudes rezultāts | Mēslošanas līdzekļa sadalījums | Pasākums, pārbaude |
|---------------------|--|--|
| Gadījums A | Vienmērīgs sadalījums (pieļaujamā novirze ± 1 daļsvītra) | Iestatījumi ir pareizi. |
| Gadījums B | Mēslošanas līdzekļa daudzums pieaug no labās puses uz kreiso (vai otrādi). | <p>Vai izmetējlāpstiņas kreisajā un labajā pusē ir vienādi iestatītas?</p> <p>Vai dozēšanas aizbīdņi kreisajā un labajā pusē ir vienādi iestatīti?</p> <p>Vai attālumi starp tehnoloģiskajām sliedēm ir vienādi?</p> <p>Vai tehnoloģiskās sliedes atrodas paralēli viena otrai?</p> <p>Vai pārbaudes laikā nebija stiprs sānvējš?</p> |
| Gadījums C | Pārāk maz mēslošanas līdzekļa iebrauktajās sliedēs | <p>Samaziniet mēslošanas līdzekļa daudzumu pārklāšanās zonā.</p> <ul style="list-style-type: none"> ▶ Atiestatiet izkliešanas tabulā norādīto otro izmetējlāpstiņu (uz mazākiem skaitļiem). <ul style="list-style-type: none"> ▷ piem., C3-B2 ar iestatīšanas vērtību C3-B1 ▶ Ja nepietiek ar otrās izmetējlāpstiņas leņķa iestatījuma maiņu, saīsiniet izmetējlāpstiņas garumu. <ul style="list-style-type: none"> ▷ piem., C3-B1 ar iestatīšanas vērtību C3-A1 |
| Gadījums D | Pārāk maz mēslošanas līdzekļa pārklāšanās zonā | <p>Samaziniet mēslošanas līdzekļa daudzumu traktora iebrauktajās sliedēs.</p> <ul style="list-style-type: none"> ▶ Noregulējiet izkliešanas tabulā norādīto otro izmetējlāpstiņu (uz lielākiem skaitļiem). <ul style="list-style-type: none"> ▷ piem., E4-C1 ar iestatīšanas vērtību E4-C2. ▶ Ja nepietiek ar otrās izmetējlāpstiņas leņķa iestatījuma maiņu, palieliniet izmetējlāpstiņas garumu. <ul style="list-style-type: none"> ▷ piem., E4-C2 ar iestatīšanas vērtību E4-D2. |

Izmetējlapstiņu regulēšana, sk. *9.4 Darba platuma iestatīšana*

- No 1 līdz 6: leņķa iestatījums
- No A līdz E: garuma iestatījums

Ja tomēr **otrās izmetējlapstiņas iestatīšanas** vēlamais rezultāts nav sasniegts, var **labot arī pirmās izmetējlapstiņas iestatījumu**.

Pārāk liels izkliešanas platums

- ▶ Iestatiet izkliešanas tabulā norādīto pirmo izmetējlapstiņu uz nākamo mazāko platumu saskaņā ar izkliešanas tabulu.
 - ▷ Piem., E4-C1 (18 m) ar iestatīšanas vērtību D4-C1 (15 m)

Pārāk mazs izkliešanas platums

- ▶ Iestatiet izkliešanas tabulā norādīto pirmo izmetējlapstiņu uz lielāko mazāko platumu saskaņā ar izkliešanas tabulu.
 - ▷ Piem., D4-C1 (15 m) ar iestatīšanas vērtību E4-C1 (18 m)

9.10 Izkliešana pie malas vai izkliešana gar robežu

Izkliešana pie malas nozīmē mēslojuma sadalījumu uz lauka robežas, kuras laikā neliela daļa minerālmēslu nonāk ārpus lauka robežām, taču lauka malās ir tikai nedaudz mazāks mēslojuma daudzums nekā pārējā laukā.

Izkliešanas laikā gar robežu mēslojums nenonāk ārpus lauka robežām, taču tad jārēķinās ar mazāku mēslojuma daudzumu lauka malās.

Mašīna ar pamataprīkojumu ir paredzēta tikai izkliešanai pie malas. Izkliešanai gar robežu nepieciešams speciālais aprīkojums GSE 7 vai TELIMAT T1.

9.10.1 Izkliešana pie malas, sākot no pirmās tehnoloģiskās sliedes

- ▶ Iestatiet izmetējlapstiņas robežas pusē atbilstoši izkliešanas tabulas datiem.
 - ▷ Skatīt *9.4 Darba platuma iestatīšana*

Dozēšanas aizbīdņu iestatījums atbilst lauka puses dozēšanas aizbīdņu iestatījumam. Skatīt *9.3 Izkliešanas daudzuma iestatīšana*

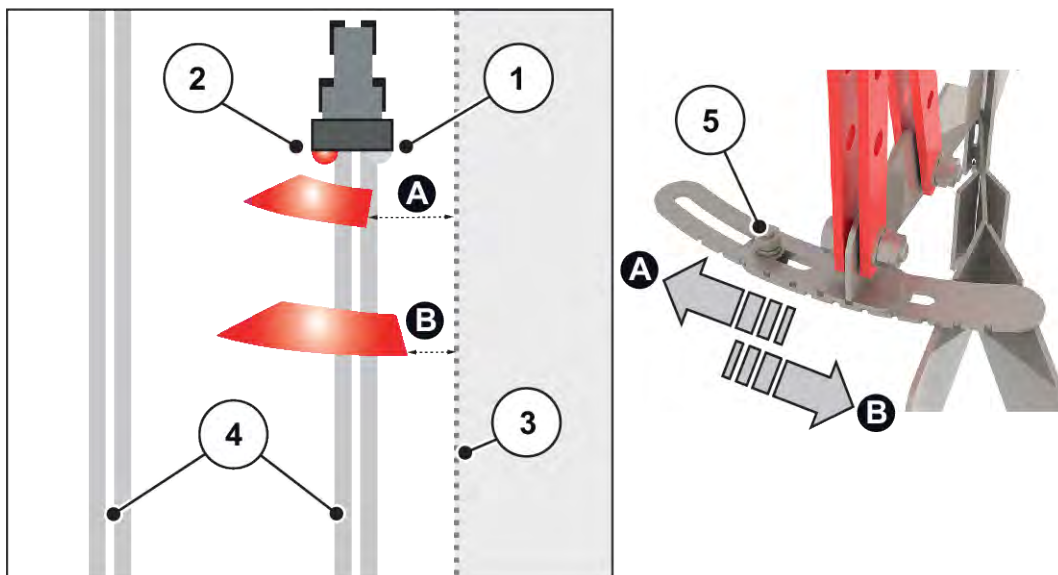
9.10.2 Ierīces izkliešanai gar robežu GSE iestatīšana

Ierīce izkliešanai gar robežu ļauj ierobežot izkliešanas platumu (pēc izvēles pa labi vai pa kreisi) robežās no 75 cm un 2 m no traktora sliedes vidus līdz ārējai lauka malai.

- ▶ Aizveriet uz lauka malu norādošo dozēšanas aizbīdni.
 - ▷ Skatīt *GSE 7*
- ▶ Nolokiet uz leju ierīci izkliešanai gar robežu.
- ▶ Atkal uzlokiet uz augšu abpusējo ierīci izkliešanai gar robežu.



Ierīces izkliedēšanai gar robežu iestatīšana attiecas uz **lauka iekšpusē izkliedēšanas disku**.



Att. 56: Ierīces izkliedēšanai gar robežu iestatīšana

- | | |
|---|---|
| [[1]] Aizvērts dozēšanas aizbīdnis labajā pusē | [[5]] Fiksēšanas uzgrieznis |
| [[2]] Lauka iekšpusē izkliedēšanas disks (šeit kreisajā pusē) | [[A]] Samazināt izkliedēšanas platumu, kreisā pusē |
| [[3]] Lauka robeža | [[B]] Palielināt izkliedēšanas platumu, kreisā pusē |
| [[4]] Tehnoloģiskā sliede | |

- ▶ Atbrīvojiet regulēšanas līknes fiksēšanas uzgriezni [5].
- ▶ No zemāk redzamās tabulas noskaidrojiet regulēšanas līknes [3] pozīciju.
- ▶ Novietojiet regulēšanas līkni līdz noteiktajai vērtībai.
- ▶ Pievelciet fiksēšanas uzgriezni [5].



Nulles pozīcijā novietojiet abas regulēšanas līknes vienu virs otras (lai tās sakrīt).

Iestatīšana

| Izkliedēšanas gar robežu platums no tehnoloģiskās sliedes vidus līdz robežai (metros) | Iestatīta pozīcija |
|---|-----------------------------------|
| 0,75 | 2 robi tuvāk izkliedēšanas diskam |
| 1 | 1 robs tuvāk izkliedēšanas diskam |

| Izkliešanas gar robežu platums no tehnoloģiskās sliedes vidus līdz robežai (metros) | Iestatīta pozīcija |
|---|-------------------------------------|
| 1,25 | Nulles pozīcija |
| 1,5 | 1 robs tālāk no izkliešanas diska |
| 1,75 | 1,5 robs tālāk no izkliešanas diska |
| 2 | 2 robi tālāk no izkliešanas diska |

Izkliešanas platuma mainīšana

Tabulas dati ir aptuveni. Mēslošanas līdzekļa kvalitātes noviržu dēļ, iespējams, būs nepieciešams mainīt iestatījumus.

- Lai panāktu izkliešanas platuma **samazinājumu**, plātne jāpagriež tuvāk diskam.
- Lai panāktu izkliešanas platuma **palielinājumu**, plātne jāpagriež tālāk no diska.

9.10.3 TELIMAT ierīces izkliešanai gar robežu un izkliešanai gar malu iestatīšana

TELIMAT T1 ir tālvadības ierīce izkliešanai gar robežu un izkliešanai gar malu ar darba platumu **10 - 24 m** (20 - 24 m tikai izkliešanai gar robežu).

TELIMAT T1 tiek uzstādīta pie mašīnas braukšanas virzienā **kreisajā pusē**. TELIMAT ierīci var vadīt arī no traktora ar vienpusējās darbības vadības vārstu.



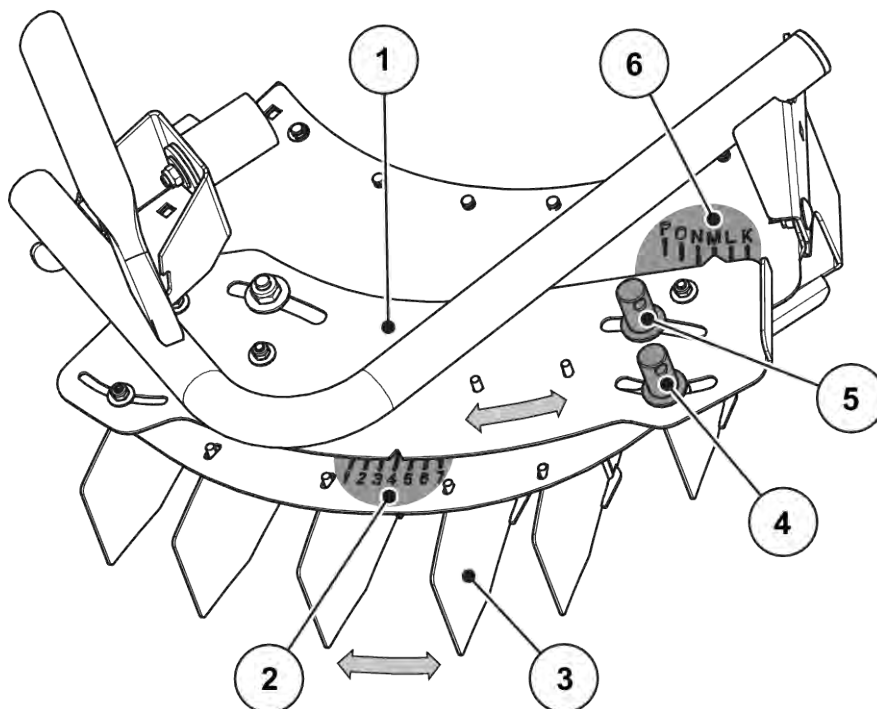
TELIMAT montāža uz mašīnas ir aprakstīta atsevišķā montāžas instrukcijā. Šī montāžas instrukcija ir iekļauta TELIMAT ierīces komplektācijā.

■ TELIMAT ierīces iestatīšana

Iestatiet TELIMAT ierīci atbilstoši izkliešanas **mēslošanas līdzekļa veidam, darba platumam** un izvēlētajam **izkliešanas veidam** (gar robežu vai gar malu).



Iestatījumu vērtības noskaidrojiet izkliešanas tabulā.



Att. 57: TELIMAT ierīces iestatīšana

- | | |
|---|---|
| [1] Bīdamā daļa | [4] Fiksēšanas uzgrieznis burtu skalai |
| [2] Skaitļu skala precīzai iestatīšanai | [5] Fiksēšanas uzgrieznis skaitļu skalai |
| [3] Novadošā plātne | [6] Burtu skala orientējošai iestatīšanai |

- Viss TELIMAT korpuss vadotnēs var tikt noliekts ap diska rotācijas centru (burtu skala no K līdz P). Burtu skala paredzēta ierīces korpusa iestatīšanai atbilstoši mēslošanas līdzekļa veidam un izkliešanas veidam (gar robežu vai gar malu).
- Izkliešanai gar robežu ierīces korpusā ir novietotas viendabīgas novadošās plātnes, kuras var pagriezt gar skaitļu skalu (skala no 1 līdz 7). Skaitļu skala galvenokārt tiek izmantota, lai iestatītu darba platumu.

Orientējoša iestatīšana (burtu skala)

- ▶ Burtu skalas fiksēšanas uzgriežņi atskrūvējiet ar mašīnas iestatīšanas sviru.
- ▶ TELIMAT korpusu (bīdāmo daļu) bīdiet līdz burtam, kas ir dots iestatīšanas tabulā.
Rādītāja bulta atrodas precīzi virs atbilstošā burtā.
- ▶ Burtu skalas fiksēšanas uzgriežņi pievelciet ar mašīnas iestatīšanas sviru.

Orientējoša iestatīšana ir pabeigta un tiek uzlabota ar precīzo iestatīšanu.

Precīza iestatīšana (skaitļu skala)

- ▶ Skaitļu skalas fiksēšanas uzgriezni atbrīvojiet ar mašīnas iestatīšanas sviru.
- ▶ Novirzošo plātņi bīdīet līdz skaitlim, kas ir dots iestatīšanas tabulā.
Atbilstošais skaitlis atrodas precīzi uz vienas ass ar pirmo novadošo plātņi.
- ▶ Skaitļu skalas fiksēšanas uzgriezni atskrūvējiet ar mašīnas iestatīšanas sviru.

Ierīce ir iestatīta.

| TELIMAT T1 | | | | | | | | | | | | | | | | |
|--|-------|-------|-------|-------|-------|-------|-------|-------|-------|-------|-------|-------|-------|-------|-------|-------|
| MDS | 10m | | 12m | | 15m | | 16m | | 18m | | 20m | | 21m | | 24m | |
| | | | | | | | | | | | | | | | | |
| KAS / NPK - Dünger CAN / NPK - fertilizer Ammonitrate / NPK | K - 2 | L - 3 | K - 2 | L - 3 | L - 2 | L - 4 | L - 2 | L - 5 | M - 3 | M - 6 | M - 6 | M - 6 | M - 6 | M - 6 | M - 6 | M - 6 |
| K - Dünger K - fertilizer Engrais K | K - 4 | M - 6 | K - 4 | M - 6 | M - 6 | O - 6 | M - 6 | O - 7 | N - 7 | P - 7 | M - 6 | M - 6 | M - 6 | M - 6 | M - 6 | P - 7 |
| PK / P / MgO - Dünger PK / P / MgO - fertilizer Engrais PK / P / MgO | K - 3 | M - 4 | K - 3 | M - 4 | L - 4 | M - 5 | M - 4 | M - 6 | N - 4 | N - 6 | N - 6 | N - 6 | N - 6 | N - 6 | N - 6 | N - 6 |
| SSA - Dünger Ammonium sulphate Sulfate d'ammoniaque | M - 3 | M - 5 | M - 3 | M - 5 | M - 4 | O - 7 | M - 5 | O - 7 | M - 6 | O - 7 | P - 7 | P - 7 | P - 7 | P - 7 | P - 7 | -- |
| Harnstoff gekömt UREA granular Urée granulé | M - 2 | M - 4 | M - 2 | M - 4 | M - 3 | M - 5 | M - 3 | M - 6 | M - 4 | M - 6 | M - 6 | M - 6 | M - 6 | M - 6 | M - 6 | M - 6 |
| Harnstoff gepulvert UREA prillé Urée prillé | M - 4 | -- | M - 4 | -- | M - 4 | -- | -- | -- | -- | -- | -- | -- | -- | -- | -- | -- |

2053920

Att. 58: Ierīces izkliedēšanai gar robežu iestatīšanas tabula

[[- -]] Izkliedēšana pie malas nav iespējama

Šo darba platumu nevar sasniegt

■ Izmešanas tāluma mainīšana

Iestatīšanas tabulas dati ir orientējošas vērtības. Mēslošanas līdzekļa kvalitātes noviržu dēļ, iespējams, būs nepieciešams mainīt iestatījumus.

Nelielu noviržu gadījumā pietiek ar novirzošo plātņu korekciju.

- Izmešanas tāluma **samazināšanai** attiecībā pret iestatīšanas tabulas iestatījumu: novadošās plātnes pozīciju mainiet skaitļu skalas **mazāku skaitļu virzienā**.
- Izmešanas tāluma **palielināšanai** attiecībā pret izkliedēšanas tabulas iestatījumu: Novadošās plātnes pozīciju mainiet skaitļu skalas **lielāku skaitļu virzienā**.

Lielākas novirzes gadījumā, iespējams, var būt nepieciešams TELIMAT korpusu bīdīt gar burtu skalu.

- Izmešanas tāluma **samazināšanai** attiecībā pret iestatīšanas tabulas iestatījumu: korpusu pie burtu skalas mainiet virzienā uz **tuvākiem burtiem** (atbilstoši alfabētiskajai secībai).
- Izmešanas tāluma **palielināšanai** attiecībā pret izkliedēšanas tabulas iestatījumu: korpusu pie burtu skalas mainiet virzienā uz **tālākiem burtiem** (atbilstoši alfabētiskajai secībai).



Izkliedēšana gar robežu ar darba platumu no 20 - 24 m

Izkliedēšanas optimizēšanai ieteicams robežas pusē izkliedēšanas daudzumu samazināt par **30 %**.

Veicot izkliedēšanu ar aizbīdņu vadību "M" ar hidraulisko tālvadību, nav iespējama vienusēja izkliedēšanas daudzuma samazināšana.

- Izkliedēšanas daudzums abās pusēs jāsamazina par 30 %.

■ **Norādījumi izkliedēšanai ar TELIMAT ierīci**

Izkliedēšanai TELIMAT tiek iestatīta paredzētajā pozīcijā, izmantojot vienusējas darbības vadības vārstu traktorā.

- Izkliedēšana gar robežu: apakšējā pozīcija
- Normāla izkliedēšana: augšējā pozīcija

IEVĒRĪBAI!

Izkliedēšanas kļūda, ja TELIMAT ierīce nerasniedz gala pozīciju

Ja TELIMAT ierīce nav pilnībā sasniegusi gala pozīciju, var rasties izkliedēšanas kļūdas.

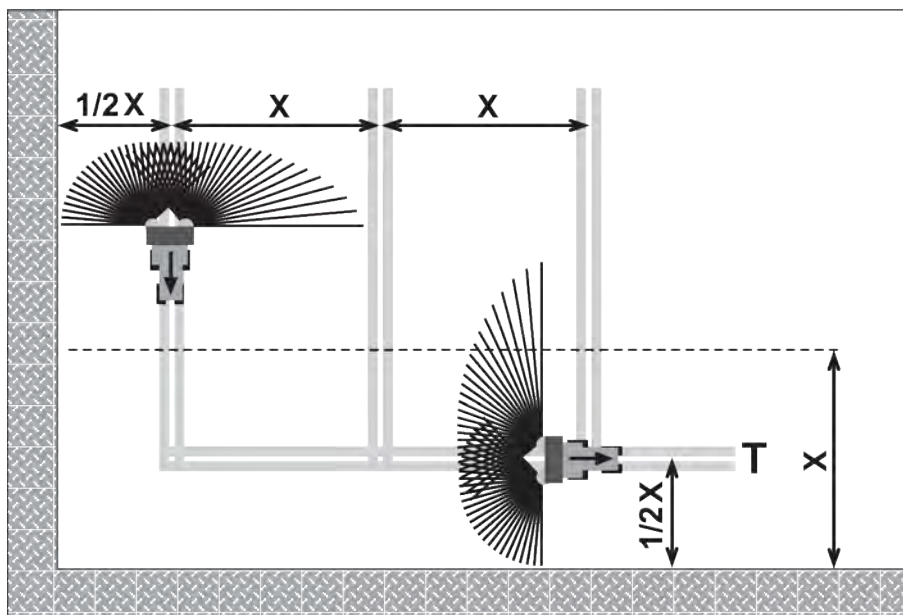
- ▶ Pārliecinieties, ka ierīce vienmēr atrodas katrā no gala pozīcijām.
- ▶ Pārslēdzot izkliedētāju, no izkliedēšanas gar robežu uz normālu izkliedēšanu, vadības vārstu darbiniet tik ilgi, līdz ierīce ir **pilnībā** sasniegusi augšējo gala pozīciju.
- ▶ Ilgāku laiku izkliedējot gar robežu (atkarībā no jūsu vadības ierīces stāvokļa), laiku pa laikam iedarbiniet vadības vārstu, lai ierīci atkal novietotu gala pozīcijā.



Izmantojot vecākas vadības ierīces, izkliedējot gar robežu ir iespējamās noplūdes. TELIMAT ierīce var atkal pacelties no jau sasniegtās gala pozīcijas (apakšējā pozīcija). Lai izvairītos no izkliedēšanas kļūdām, laiku pa laikam ierīci atkal novietojiet gala pozīcijā.

9.11 Izkliedēšana apgriešanās joslā ar speciālu aprīkojumu TELIMAT T1

Lai panāktu labu minerālmēslojuma sadalījumu apgriešanās joslā, svarīga ir tehnoloģisko sliežu precīza izveidošana.



Att. 59: Izkliedēšana gar robežu

[T] Apgriešanās joslas tehnoloģiskā sliede [X] Darba platums

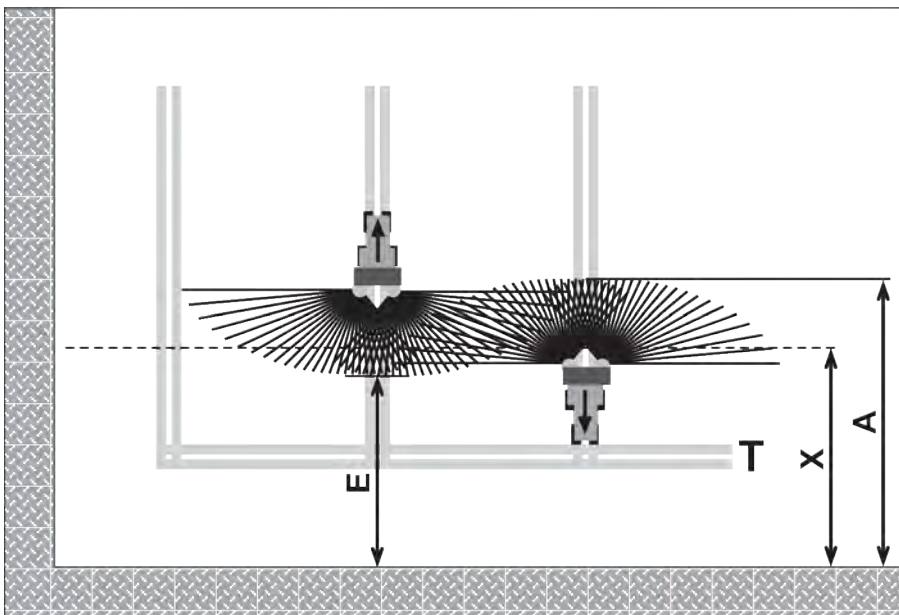
- ▶ Apgriešanās joslas tehnoloģiskā sliede [T] jāizveido attālumā, kas no lauka malas ir puse no darba platuma [X].

Pēc izkliedēšanas apgriešanās joslas tehnoloģiskajā sliedē, turpinot tālāku izkliedēšanu uz lauka, ņemiet vērā:

- ▶ Izbrauciet ar ierīci izkliedēšanai gar robežu TELIMAT no izkliedēšanas zonas (augšējā stāvoklī).

Ierīce izkliedēšanai gar robežu TELIMAT ir neaktīva.

Izkliedēšana notiek visā darba platumā.



Att. 60: Normāla izkliedēšana

- [A] Izkliedēšanas vēdekļa beigas, iebraucot apgriešanās joslas tehnoloģiskajā sliedē [T] Apgriešanās joslas tehnoloģiskā sliede
 [E] Izkliedēšanas vēdekļa beigas, turpinot izkliedēšanu uz lauka [X] Darba platums

- ▶ Dozēšanas aizbīdņi, braucot turp un atpakaļ dažādos attālos no lauka malas apgriešanās joslā, ir jāaizver un jāatver.

Izbraukšana no apgriešanās joslas tehnoloģiskās sliedes

- ▶ **Atveriet** dozēšanas aizbīdņus, kad ir izpildīts šāds nosacījums:
 - ▷ izkliedēšanas vēdekļa beigas uz lauka [E] atrodas apmēram pusi darba platuma + 4 līdz 8 m no apgriešanās joslas lauka malas.

Traktors atkarībā no mēslošanas līdzekļa izsviešanas attāluma atrodas uz lauka dažādā dziļumā.

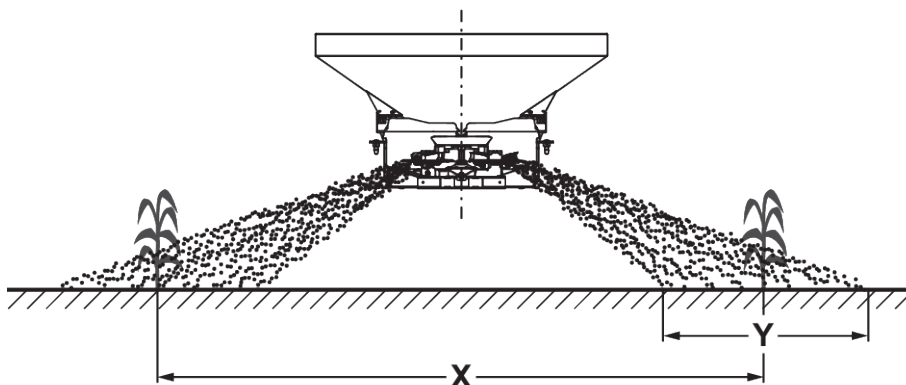
Izbraukšana apgriešanās joslas tehnoloģiskajā sliedē.

- ▶ Dozēšanas aizbīdņi jāaizver **pēc iespējas vēlāk**.
 - ▷ Ideālā gadījumā izkliedēšanas vēdekļa beigas uz lauka [A] atrodas apmēram 4 līdz 8 m tālāk par apgriešanās joslas darba platumu [X].
 - ▷ Atkarībā no mēslošanas līdzekļa izsviešanas attāluma un darba platuma tas ne vienmēr ir iespējams.
- ▶ Alternatīva tam ir izbraukšana caur apgriešanās joslas tehnoloģisko sliedi vai 2. apgriešanās joslas tehnoloģiskās sliedes ierīkošana.

Ievērojot šos norādījumus, nodrošināsiet apkārtējai videi draudzīgu un ekonomisku darba metodi.

9.12 Rindu izkliedēšanas ierīce RV 2M1 apiņu un augļu audzēšanai

Rindu izkliedēšanas ierīce RV 2M1 tiek novietota uz augšējās sakabes dakšas. Rindu izkliedēšanas ierīce ir konstruēta tā, lai ikviena rinda [X] mašīnas kreisajā un labajā pusē (attālums starp rindām: aptuveni 2 līdz 5 m) tiek apstrādāta aptuveni 1 m platā joslā [Y] atkarībā no mēslojuma veida.



Att. 61: Izkliedēšana ar rindu izkliedēšanas ierīci

[[X]] Attālums starp rindām

[[Y]] Rindu platums

9.12.1 Mašīnas iepriekšēja iestatīšana

- ▶ Pirms rindu izkliedēšanas ierīces RV 2M1 montāžas **abu disku izmetējlāpstiņas jāiestata pozīcijā A2-A2.**

IEVĒRĪBAI!

Rindu izkliedēšanas ierīces RV 2M1 un izmetējlāpstiņu bojājumi

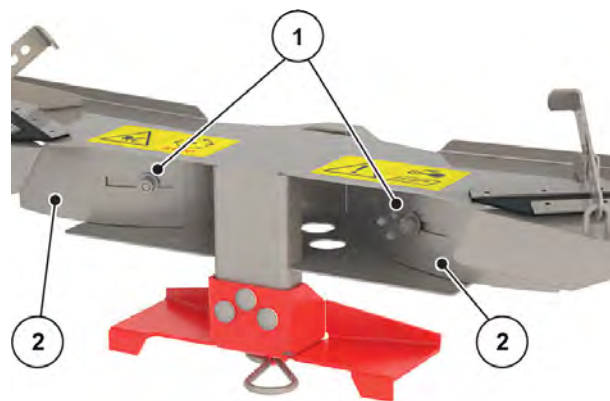
Ja izmetējlāpstiņu iestatījums ir augstāks nekā A2-A2, izmetējlāpstiņas var saskarties ar rindu izkliedēšanas ierīces RV 2M1 novadošām plātnēm.

- ▶ Izmetējlāpstiņu iestatījums nedrīkst būt ar augstāku vērtību nekā A2-A2 iestatījums.
- ▶ Pēc montāžas pārbaudiet izkliedēšanas ierīci RV 2M1, traktoram atrodoties izslēgtā stāvoklī, vai disks brīvi kustas (pagrieziet disku ar roku).

9.12.2 Attāluma starp rindām un izkliedēšanas platuma iestatīšana

Attāluma starp rindām pielāgošana

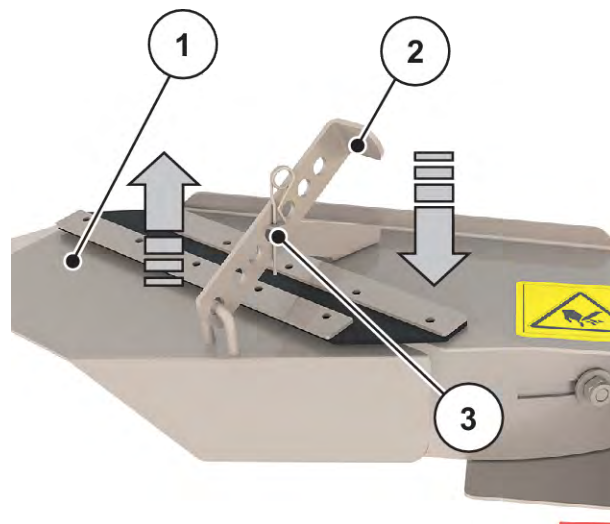
- ▶ Atskrūvējiet skrūves [1].
- ▶ Noregulējiet plātnes [2] atbilstoši vēlamajam attālumam starp rindām.



Att. 62: Rindu izkliedēšanas ierīces plātnes

Izkliedēšanas joslas platuma iestatīšana

- ▶ Noņemiet fiksējošo atsperi [3].
- ▶ Iestatiet sānu plāksnes [1] pozīciju, izmantojot regulēšanas plāksni [2].
- ▶ Ievietojiet cilni attiecīgajā atverē.
- ▶ Nostipriniet cilni ar fiksējošo atsperi [3].
Sānu plāksnes pozīcija ir nostiprināta.
- ▶ Atkārtojiet šo procesu otrā pusē.
 - ▷ Pozīcijai jābūt vienādai abās pusēs.



Att. 63: Rindu izkliedēšanas ierīces regulēšana



Uzstādot mašīnu augstākā vai zemākā pozīcijā, var veikt nelielas izmaiņas starp iestatījumu pakāpēm.

9.12.3 Izkliedēšanas daudzuma iestatīšana

Piemērs izkliedēšanas daudzuma aprēķināšanai:

- Jāapstrādā divas rindas.
- Attālums starp abām rindām ir 3 m.
 - Tādējādi efektīvais darba platums ir 6 m (caurbraucot katru otro joslu).



Izkliedēšanas tabulā nav datu par mašīnas darbību 6 m platumā.

- Tādēļ ieteicams izvēlēties iestatīšanas vērtību, kas paredzēta 12 m darba platumam.

Piemērs: izkliedēšanas daudzums ir 200 kg/ha un darba platumam ir 6 m

- ▶ Jāizvēlas iestatīšanas vērtība, kas paredzēta 12 m darba platumam.
- ▶ Jāizvēlas dozēšanas aizbīdņu iestatījums, kas paredzēts 100 kg/ha.

9.13 Atlikuma iztukšošana

! BRĪDINĀJUMS!

Traumu gūšanas risks, saskaroties ar rotējošām mašīnas daļām

Rotējošas mašīnas daļas (kardānvārpsta, rumbas) var aizķert un ievilkāt ķermeņa daļas vai priekšmetus. Pieskaroties rotējošām mašīnas detaļām, var gūt sasitumus, nobrāzumus un saspiedumus.

- ▶ Kamēr mašīna darbojas, uzturieties ārpus rotējošo rumbu zonas.
- ▶ Kamēr kardānvārpsta rotē, dozēšanas aizbīdņi vienmēr darbiniet tikai no traktora kabīnes.
- ▶ Neļaujiet nevienam atrasties mašīnas bīstamajā zonā.

Lai saglabātu mašīnas vērtību, pēc katras tā izmantošanas reizes iesakām to nekavējoties iztukšot. Iztukšojot atlikumu, rīkojieties tāpat, kā veicot dozēšanas izmēģinājumu. Skatīt *8 Dozēšanas izmēģinājums*

Norādījums par pilnīgu atlikuma iztukšošanu

Normālas atlikuma iztukšošanas gadījumā mašīnā jāpaliek nedaudz izkliedējamā līdzekļa. Ja vēlaties pilnībā iztukšot atlikumu (piem., izkliedēšanas sezonas beigās, mainot mēslošanas līdzekli), izpildiet norādītās darbības.

- ▶ Iestatiet dozēšanas aizbīdņus maksimālajā atvēruma pozīcijā.
- ▶ Iztukšojiet tvertni, līdz no tās vairs nebirst izkliedējamais līdzeklis (normāla atlikuma iztukšošana).
- ▶ Izslēdziet traktora jūgvārpstu un dzinēju un nodrošiniet pret nejaušu ieslēgšanu. Izņemiet traktora aizdedzes atslēgu.
- ▶ Mēslošanas līdzekļa atlikumu mašīnas tīrīšanas laikā izskalojiet ar nelielu ūdens strūklu. Skatiet arī *11.4 Mašīnas tīrīšana*.

9.14 Mašīnas novietošana stāvēšanai un nokabināšana

BĪSTAMI!

Saspiešanas risks starp traktoru un mašīnu

Personas, kas novietošanas un atkabināšanas laikā atrodas starp traktoru un mašīnu, ir pakļautas dzīvībai bīstamam riskam.

- ▶ Neļaujiet nevienam atrasties bīstamajā zonā starp traktoru un mašīnu.

BRĪDINĀJUMS!

Saspiešanas un nogriešanas risks pie atvienotas mašīnas

Ja atvilcējatspere ir saspriegta, atbrīvojot fiksēšanas skrūvi, nospriegotā atdures svira pēkšņi var ar rāvienu kustēties pret vadotnes rievu galu.

Šādi var sasist pirkstus vai gūt savainojumus personāls.

- ▶ Ja mašīna tiek novietota viena (bez traktora), pilnībā atveriet dozēšanas aizbīdņi (atvilcējatspere tiks atslogota).
- ▶ Nekādā gadījumā nelieciet pirkstus izkliešanas daudzuma iestatīšanas vadotnes rievā.

Vienvirziena darbības hidrauliskā cilindra atvilcējatsperu atslogošana

- ▶ Hidrauliski aizveriet dozēšanas aizbīdņi.
- ▶ Atduri iestatiet uz augstāko skalas vērtību.
- ▶ Atveriet dozēšanas aizbīdņi.

Atvilcējatsperes ir atslogotas.

Priekšnoteikumi mašīnas novietošanai:

- Novietojiet mašīnu tikai uz līdzenas, cietas pamatnes.
- Novietojiet mašīnu tikai ar tukšu tvertni.
- Hidraulikas iekārta nav zem spiediena un ir atdzisusi.

Mašīnas novietošana

- ▶ Pirms mašīnas noņemšanas no uzkares atslogojiet sakabes punktus (augšējā/apakšējā svira).
- ▶ Kardānvārpstu, hidraulikas šļūtenes un elektriskos kabeļus pēc atvienošanas novietojiet tiem paredzētajos turētājos.
- ▶ Uzlieciet aizsargvāciņus uz šļūteņu spraudņu savienojumiem.



Att. 64: Kardānvārpstas, kabeļu un hidraulisko šļūteņu uzglabāšana

Mašīna ir gatava novietošanai glabāšanai.

10 Traucējumi un iespējamie cēloņi

⚠ BRĪDINĀJUMS!

Savainošanās risks, nepareizi novēršot traucējumus

Nekvalificēta personāla novēlota vai nelietpratīgi veikta traucējumu novēršana var būt iemesls smagām traumām, kā arī mašīnas bojājumiem un apkārtējās vides kaitējumam.

- ▶ **Nekavējoties** novērsiet radušos traucējumus.
- ▶ Traucējumu novēršanu paši varat uzņemt tikai tad, ja Jums ir atbilstoša **kvalifikācija**.

Nosacījumi traucējumu novēršanai:

- Izslēdziet traktora motoru un nodrošiniet pret neatļautu ieslēgšanu.
- Mašīnas novietošana uz pamatnes.



Pirms sākat novērst traucējumus, īpašu uzmanību pievēršiet brīdinājumiem nodaļā 3 *Drošība* un 11 *Apkope un uzturēšana*.

| Traucējums | Iespējamais cēlonis | Pasākums |
|---|--|--|
| Nevienmērīgs mēslošanas līdzekļa sadalījums | Mēslošanas līdzekļa paliekas uz diskiem, izmetējlāpstiņām, izejas kanāliem | ▶ Notīriet mēslošanas līdzekļa paliekas. |
| | Dozēšanas aizbīdņi neatveras pilnībā. | ▶ Pārbaudiet dozēšanas aizbīdņa darbību. |
| | Nepareizi iestatīta izmetējlāpstiņa. | ▶ Mainiet iestatījumu saskaņā ar izkliešanas tabulas datiem. |

| Traucējums | Iespējamais cēlonis | Pasākums |
|--|---|---|
| Pārāk maz mēslošanas līdzekļa pārklāšanās zonā | Bojātas izmetējlāpstiņas, izejas | <ul style="list-style-type: none"> ▶ Nekavējoties nomainiet bojātās daļas. ▶ |
| | Mēslošanas līdzeklim ir gludāka virsma kā izkliedēšanas tabulā norādītajam testētajam mēslošanas līdzeklim. | <ul style="list-style-type: none"> ▶ Noregulējiet izkliedēšanas tabulā norādīto otro izmetējlāpstiņu (uz lielākiem skaitļiem). <ul style="list-style-type: none"> ▷ piem., E4-C1 ar iestatīšanas vērtību E4-C2 ▶ Ja nepietiek ar otrās izmetējlāpstiņas leņķa iestatījuma maiņu, palieliniet izmetējlāpstiņas garumu. <ul style="list-style-type: none"> ▷ piem., E4-C2 ar iestatīšanas vērtību E4-D2 |
| | Nepareizi iestatīta izmetējlāpstiņa. | <ul style="list-style-type: none"> ▶ Mainiet iestatījumu saskaņā ar izkliedēšanas tabulas datiem. |

| Traucējums | Iespējamais cēlonis | Pasākums |
|---|--|---|
| Pārāk maz mēslošanas līdzekļa iebrauktajās sliedēs | Mēslošanas līdzeklim ir raupjāka virsma kā izkliešanas tabulā norādītajam testētajam mēslošanas līdzeklim. | <ul style="list-style-type: none"> ▶ Atiestatiet izkliešanas tabulā norādīto otro izmetējlapstiņu (uz mazākiem skaitļiem). <ul style="list-style-type: none"> ▷ piem., C3-B2 ar iestatīšanas vērtību C3-B1 ▶ Ja nepietiek ar otrās izmetējlapstiņas leņķa iestatījuma maiņu, saīsiniet izmetējlapstiņas garumu. <ul style="list-style-type: none"> ▷ piem., C3-B1 ar iestatīšanas vērtību C3-A1 |
| | Jūgvārpstu apgriezību skaits ir lielāks, nekā uzrāda traktora mērierīces | ▶ Pārbaudiet apgriezību skaitu un nepieciešamības gadījumā nomainiet to. |
| | Nepareizi iestatīta izmetējlapstiņa. | ▶ Mainiet iestatījumu saskaņā ar izkliešanas tabulas datiem. |
| Izkliešanas uz vienu pusi dozē lielāku izkliejamu daudzumu. | | <ul style="list-style-type: none"> ▶ Pārbaudiet dozēšanas aizbīdņu iestatījumu. ▶ Pārbaudiet maisītāja darbību. ▶ Pārbaudiet izeju. |
| Nevienmērīga mēslošanas līdzekļa padeve uz disku | Aizsprostojusies izeja | ▶ Novērsiet aizsprostojumus. |
| | Bojāts maisītājs | <ul style="list-style-type: none"> ▶ Pārbaudiet maisītāju ▶ Nepieciešamības gadījumā nomainiet maisītāju. |
| Izkliešanas diski vibrē. | | ▶ Pārbaudiet kupuluzgriežņu savienojuma stingrību un vītnes. |

| Traucējums | Iespējamais cēlonis | Pasākums |
|---|---|--|
| Ja dozēšanas aizbīdnis ir aizvērts, mēslošanas līdzeklis izbirst no tvertnes. | <ul style="list-style-type: none"> • Attālums starp maisītāju un tvertnes apakšdaļu ir pārāk liels | <ul style="list-style-type: none"> ▶ Pārbaudiet attālumu starp maisītāju un tvertnes apakšdaļu. ▶ Ja attālums pārsniedz 2 mm, ņemiet vērā nodaļā 11.10 <i>Pārbaudiet maisītāju</i> sniegtos norādījumus. |
| Dozēšanas aizbīdnis neatveras. | Dozēšanas aizbīdnis darbojas pārāk smagi. | <ul style="list-style-type: none"> ▶ Pārbaudiet aizbīdņa, sviras un šarnīru kustīgumu un nepieciešamības gadījumā uzlabojiet to. ▶ Pārbaudiet savilcēja atsperi. |
| | Samazināšanas atvere pie šļūtenes pieslēguma saspraužamā savienojuma ir netīra. | <ul style="list-style-type: none"> ▶ Iztīriet samazināšanas atveri pie šļūtenes pieslēguma saspraužamā savienojuma. |
| Dozēšanas aizbīdnis atveras pārāk lēni. | Dozēšanas aizbīdnis darbojas pārāk smagi. | <ul style="list-style-type: none"> ▶ Iztīriet regulētājaizvaru. ▶ 0,7 mm regulētājaizvaru nomainiet uz 1,0 mm aizvaru. ▷ Aizvars ir atrodams pie šļūtenes pieslēguma saspraužamā savienojuma. |

| Traucējums | Iespējamais cēlonis | Pasākums |
|--|---------------------|--|
| <p>Aizsprostotas dozēšanas atveres ar:</p> <ul style="list-style-type: none"> • mēslošanas līdzekļa paliekām • mitriem mēslošanas līdzekļiem • citiem netīrumiem (lapām, salmiem, maisu atliekām) | Aizsprotojumi | <ul style="list-style-type: none"> ▶ Izslēdziet traktoru, izņemiet aizdedzes atslēgu, atvienojiet strāvas padevi. ▶ Atveriet dozēšanas aizbīdņi. ▶ Apakšā novietojiet uztveršanas tvertni. ▶ Noņemiet izkliešanas diskus. ▶ Iztīriet izeju no apakšas, izmantojot koka irbuli vai iestatīšanas sviru, iztīriet arī dozēšanas atvērumu. ▶ Izņemiet svešķermeņus no tvertnes. ▶ Uzstādiet izkliešanas diskus, aizveriet dozēšanas aizbīdņus. |

11 Apkope un uzturēšana

11.1 Drošība

Veicot apkopes un uzturēšanas darbus, jāreķinās ar papildu riskiem, kas nepastāv mašīnas lietošanas laikā. Tādēļ apkopes un uzturēšanas darbus vienmēr veiciet īpaši uzmanīgi. Darbus veiciet rūpīgi un apzinieties riskus.



Pievērsiet uzmanību brīdinājumiem nodaļā 3 *Drošība*

Īpaši ievērojiet norādījumus sadaļā 3.8 *Apkope un uzturēšana*

Īpaši pievērsiet uzmanību turpmākajiem norādījumiem:

- Tikai speciālisti drīkst veikt metināšanas darbus un darbus ar elektroiekārtu un hidraulisko iekārtu.
- Strādājot pie paceltas mašīnas, pastāv **apgāšanās risks**. Vienmēr nodrošiniet mašīnu ar piemērotiem atbalstiem.
- Mašīnas pacelšanai ar pacelšanas iekārtu vienmēr izmantojiet **abas** gredzenveida cilpas tvertnē.
- Mašīnas daļu tuvumā, kas tiek darbinātas attālināti, pastāv **saspiešanas un nogriešanas risks**. Veicot apkopi, pārliecinieties, lai neviens neatrastos kustīgo daļu zonā.
- Rezerves daļām jāatbilst vismaz ražotāja noteiktajām tehniskajām prasībām. Tas ir iespējams ar oriģinālajām rezerves daļām.
- Pirms visu veidu tīrīšanas, apkopes un uzturēšanas darbiem, kā arī novēršot traucējumus, apturiet traktora dzinēju, izņemiet aizdedzes atslēgu un pagaidiet, kamēr visas mašīnas kustībā esošās daļas pilnībā apstājas.
- Veicot mašīnas vadību, izmantojot vadības ierīci, iespējami papildu riski un bīstamas situācijas, ko rada attālināti vadāmas mašīnas daļas.
 - Atvienojiet strāvas padevi starp traktoru un mašīnu.
 - Atvienojiet strāvas padeves kabeli no akumulatora.
- Remontdarbus drīkst veikt **TIKAI specializētā un pilnvarotā remontdarbnīcā**.

BĪSTAMI!

Savainošanās risks strādājoša motora dēļ

Strādājot pie mašīnas, neapturot dzinēju, var gūt smagus savainojumus ar mehāniskajām daļām vai izplūstošu mēslošanas līdzekli.

- ▶ Pirms sākat jebkāda veida regulēšanas vai apkopes darbus, sagaidiet līdz pilnībā apstājas kustībā esošās detaļas.
- ▶ Izslēdziet traktora motoru.
- ▶ Izņemiet aizdedzes atslēgu.
- ▶ Neļaujiet nevienam atrasties **bīstamajā zonā**.

■ **Apkopju plāns**

| Uzdevums | Pirms lietošanas | Pēc lietošanas | Pēc pirmajām X stundām | Pēc pirmajām X stundām | Pēc pirmajām X stundām | Ik X stundām | Ik X stundām | Ik X stundām | Ik X gadiem | Sezonas sākumā | Sezonas beigās |
|--|------------------|----------------|------------------------|------------------------|------------------------|--------------|--------------|--------------|-------------|----------------|----------------|
| Vērtība (X) | | | 10 | 50 | 100 | 50 | 100 | 150 | 6 | | |
| Tīrīšana | | | | | | | | | | | |
| <i>Tīrīšana</i> | X | X | | | | | | | | | |
| Elļošana | | | | | | | | | | | |
| <i>Kardānvārpsta</i> | | | | | | | | | | X | |
| <i>Citas detaļas</i> | | | | | | X | | | | X | X |
| Pārbaude | | | | | | | | | | | |
| <i>Nodilumam pakļautās detaļas</i> | | | | | | | X | | | X | |
| <i>Skrūvsavienojumi</i> | X | | X | | | | | | | X | |
| <i>Tenzodevēju skrūvsavienojums</i> | | | | | | | | X | | X | |
| <i>Aizsargrežģa fiksators</i> | X | | | | | X | | | | | |
| <i>Dozēšanas aizbīdņu iestatīšana</i> | X | | | | | | | | | X | |
| <i>Maisītājs</i> | | | | | | | X | | | X | |
| <i>Izkliedēšanas disku rumba</i> | | | | | | | X | | | X | |
| <i>Izmetējlapstiņu plakanā atspere</i> | X | | | | | X | | | | | |
| <i>Maisītāja iestatīšana</i> | X | | | | | | | | | X | |
| <i>Hidraulikas šļūtenes</i> | X | | | | | X | | | | X | |
| <i>Eļļas līmenis</i> | | | | X | X | | | | | X | |
| Detaļas nomaiņa | | | | | | | | | | | |
| <i>Hidraulikas šļūtenes</i> | | | | | | | | | X | | |

11.2 Nodilstošās detaļas un skrūvsavienojumi

11.2.1 Nodilumam pakļauto detaļu pārbaude

■ *Nodilumam pakļautās detaļas*

Nodilumam pakļautās detaļas ir: **izmetējlāpstiņas, maisītāja galva, izeja, hidrauliskās šļūtenes** un visas plastmasas detaļas.

Plastmasas detaļas arī normālos izkliešanās apstākļos ir pakļautas nodilumam. Plastmasas detaļas ir, piem., **aizsargrežģa fiksators, klaņa stienis**.

- Regulāri pārbaudiet nodilumam pakļautās detaļas.

Šīs detaļas ir jānomaina, ja tām ir redzamas nodiluma pazīmes, deformācijas, caurumi vai tās ir novecojušas. Pretējā gadījumā rezultātā radīsies nepareizs izkliešanās rezultāts..

Dilstošo detaļu darbmūžs, cita starpā, ir atkarīgs arī no izmantojamā izkliešjamā līdzekļa.

11.2.2 Skrūvsavienojumu pārbaude

■ *Skrūvsavienojumi*

Skrūvsavienojumi rūpnīcā ir pievilkti ar nepieciešamo griezes momentu un nodrošināti. Svārstību un vibrāciju ietekmē, jo īpaši pirmajās darba stundās, skrūvju savienojumi var atskrūvēties.

- ▶ Pārbaudiet visu skrūvsavienojumu stingrību.



Dažas detaļas ir uzstādītas, izmantojot pašfiksējošos uzgriežņus.

Šo detaļu montāžai vienmēr izmantojiet jaunus pašfiksējošos uzgriežņus



Ievērojiet standarta skrūvsavienojumu pievilšanas griezes momentus.

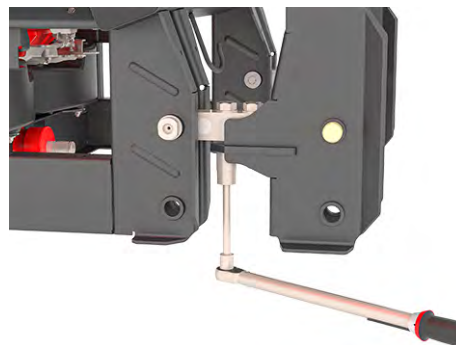
- Skatīt *14.1 Pievilšanas spēka vērtība*

11.2.3 Tenzodevēju skrūvsavienojumu pārbaude

■ *Tenzodevēju skrūvsavienojums*

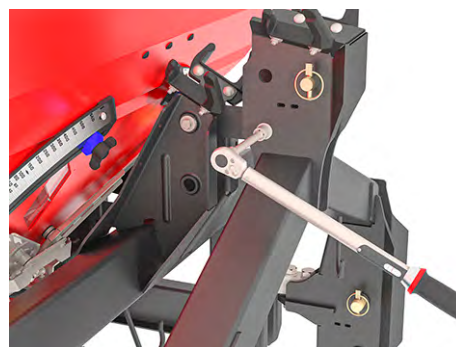
Mašīna ir aprīkota ar 2 tenzodevējiem un vienu spriegošanas stieni. Tie ir piestiprināti ar skrūvsavienojumiem.

- ▶ Skrūvsavienojumu pievelciet ar dinamometrisku atslēgu (griezes moments = 300 Nm).



Att. 65: Tenzodevēja piestiprināšana (braukšanas virzienā labajā pusē)

- ▶ Skrūvsavienojumu [1] pievelciet ar dinamometrisku atslēgu (griezes moments = 65 Nm).



Att. 66: Spriegošanas stieņa stiprinājums pie svēršanas rāmja



Pēc skrūvsavienojumu pievilšanas ar dinamometrisku atslēgu no jauna jāveic svēršanas sistēmas tarēšana. Lai to veiktu, sekojiet norādījumiem vadības bloka lietošanas instrukcijas nodaļā **Svaru tarēšana**.

11.3 Tvertnes aizsargrežģa atvēršana

■ Aizsargrežģa fiksators

⚠ BRĪDINĀJUMS!

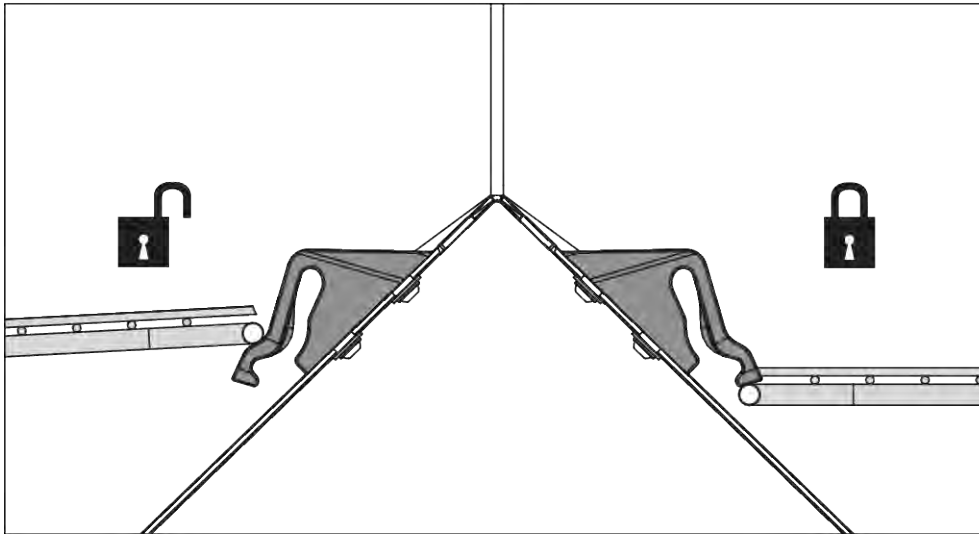
Savainošanās bīstamība ar kustīgām daļām tvertnēs

Tvertnē ir kustīgas daļas.

Uzsākot ekspluatāciju, un ekspluatācijas laikā iespējams gūt roku un kāju traumas.

- ▶ Pirms mašīnas ekspluatācijas uzsākšanas un lietošanas obligāti uzstādiet un nofiksējiet aizsargrežģus.
- ▶ Aizsargrežģus atveriet **tikai** apkopes darbu veikšanai vai traucējumu gadījumā.

Aizsargrežģi ir mehāniski fiksējami bez instrumentiem.

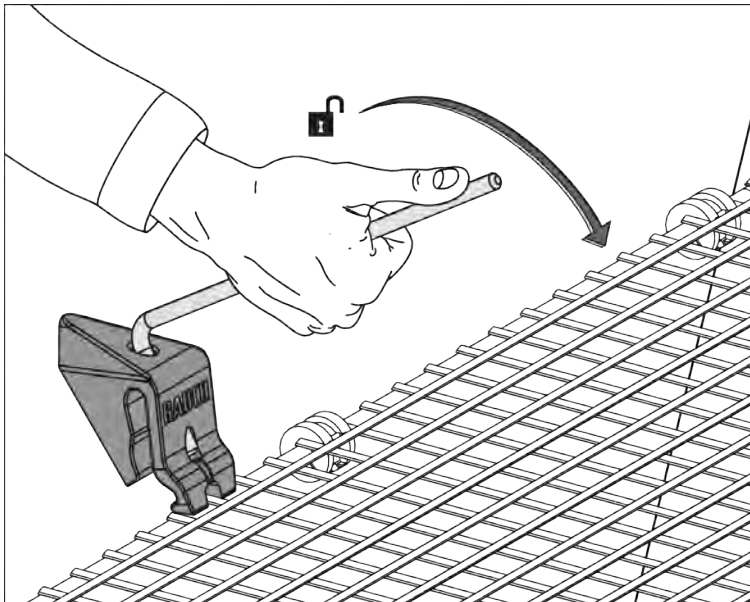


Att. 67: Aizsargrežģa fiksators atvērts/aizvērts

Lai nepieļautu nejaušu aizsargrežģa atvēršanu, aizsargrežģa fiksatoru iespējams atvērt tikai ar kādu instrumentu (piem., ar iestatīšanas sviru).

Priekšnoteikumi:

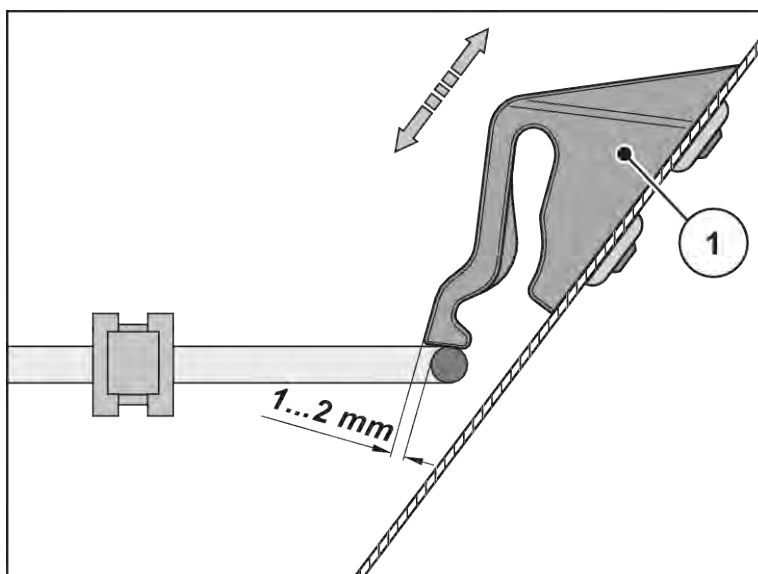
- Nolaidiet mašīnu.
- Izslēdziet traktora motoru. Izņemiet aizdedzes atslēgu.



Att. 68: Aizsargrežģa fiksatora atvēršana

Aizsargrežģa fiksatora pārbaude

- ▶ Veiciet regulāru aizsargrežģa fiksatora darbības pārbaudi.
- ▶ Bojāti aizsargrežģa fiksatori nekavējoties jānomaina.
- ▶ Ja nepieciešams, koriģējiet iestatījumu, pārvietojot aizsargrežģa fiksatoru [1] uz leju/augšu.



Att. 69: Pārbaudes mērs aizsargrežģa fiksatora darbības pārbaudei

11.4 Mašīnas tīrīšana

■ Tīrīšana



Mēslošanas līdzeklis un netīrumi veicina korozijas veidošanos. Lai arī mašīnas komponenti ir izgatavoti no nerūsējoša materiāla, iesakām veikt tūlītēju mašīnas tīrīšanu pēc katras izmantošanas reizes, lai saglabātu tās vērtību.

- ▶ Ja ir, salieciet tvertnē esošos aizsargrežģus (atkarībā no mašīnas).
- ▶ Eļļotas mašīnas tīriet tikai mazgāšanas laukumos, kas aprīkoti ar eļļas atdalītāju.
- ▶ Tīrot ar augstspiediena tīrītāju, ūdens strūklu nekad nevērsiet tieši pret brīdinājuma zīmēm, elektriskajām ierīcēm, hidrauliskajiem mezgliem un gultņiem.
- ▶ Tīriet mašīnu vēlams ar mērenu ūdens strūklu.
- ▶ Īpaši tīriet gaisa vadotnes, inžektorus un sprauslas.
- ▶ Pēc tīrīšanas mēs iesakām **sauso** mašīnu, **it īpaši nerūsējošā tērauda daļas**, apstrādāt ar videi draudzīgu pretkorozijas aizsarglīdzekli.
 - ▷ Pasūtiet pie sava pilnvarotā izplatītāja piemērotu pulēšanas komplektu rūsas plankumu apstrādei.
- ▶ Pēc tīrīšanas apsmidziniet **sausos** hidrauliskos skrūvsavienojumus ar dobuma aizsargvasku un ļaujiet nožūt.
 - ▷ Pasūtiet dobuma aizsargvasku pie sava pilnvarotā izplatītāja.

11.5 Dozēšanas aizbīdņa iestatījuma pielāgošana

■ *Dozēšanas aizbīdņu iestatīšana*

Izkliedējot sēklas vai pretgliemežu granulas, ieteicams atsevišķi pārbaudīt, vai dozēšanas aizbīdņi atveras vienādi.

BRĪDINĀJUMS!

Saspiešanas un sagriešanās risks ar attālināti darbināmām daļām

Strādājot ar detaļām, kas tiek darbinātas attālināti (regulēšanas svira, dozēšanas aizbīdņi), pastāv saspiešanas un sagriešanās risks.

- ▶ Veicot jebkārus regulēšanas darbus, uzmanieties no nogriešanas riska vietām dozēšanas atverē un pie dozēšanas aizbīdņa.
- ▶ Izslēdziet traktora motoru.
- ▶ Izņemiet aizdedzes atslēgu.
- ▶ Atvienojiet strāvas padevi starp traktoru un mašīnu.
- ▶ Nekādā gadījumā regulēšanas darbu laikā neaiztieciat hidraulisko dozēšanas aizbīdņi.



Tā kā mašīnai katrā pusē ir dozēšanas skala, tad pieregulēšanas darbi katrreiz jāveic labajā un kreisajā pusē.

Lai veiktu dozēšanas aizbīdņa pārbaudi, mehāniskajām daļām ir jābūt brīvi kustināmām.

- ▶ Droši novietojiet mašīnu uz zemes vai uz paliktņa.
Pamatnei jābūt līdzenai un stabilai!
- ▶ Noņemiet abus izkļedēšanas diskus. Skatīt *11.8.1 Izkļedēšanas disku demontāža*
- ▶ **Varianti K/D/D Mono**
Pievienojiet hidrauliskās aizbīdņu vadības hidrauliskās šļūtenes hidrauliskajai ierīcei vai traktoram.
- ▶ **Varianti C/Q/W**
Pievienojiet elektroniskās vadības ierīces spraudni traktoram.
- ▶ Iedarbiniet traktoru/ierīci/transformatoru.
- ▶ Aizveriet dozēšanas aizbīdņi.
- ▶ Izslēdziet traktoru un izņemiet aizdedzes atslēgu vai ierīci/transformatoru.
- ▶ **Varianti K/D/D Mono/C**
Iestatiet izkļedējamā materiāla daudzuma skalas atdures sviru pozīcijā 130 (sēklām vai pretgliemežu granulām pozīcijā 9).
Iedarbiniet traktoru/ierīci/transformatoru.
Atveriet dozēšanas aizbīdņi līdz iepriekš iestatītajai atdurei.
- ▶ **Varianti Q/W**
Atveriet dozēšanas aizbīdņi (pozīcija 130).
Virziet punktu uz priekšu (sk. vadības ierīces lietošanas instrukciju).
- ▶ Izslēdziet traktoru un izņemiet aizdedzes atslēgu vai ierīci/transformatoru.
- ▶ Ievietojiet apakšējās sviras tapu $\varnothing = 28$ mm (sēklām vai pretgliemežu granulām ievietojiet iestatīšanas sviru $\varnothing = 8$ mm) labajā vai kreisajā dozēšanas atverē.



Att. 70: Apakšējās sviras tapa dozēšanas atverē

- 1. gadījums:** tapu var ievietot dozēšanas atverē un tās brīvkustība ir mazāk nekā 1 mm.
- Iestatījums ir pareizs.
 - Izņemiet tapu no dozēšanas atveres.
 - Uzstādiet atpakaļ diskus.

2. gadījums: tapu var ievietot dozēšanas atverē un tās brīvkustība ir lielāka nekā 1 mm.

- Jāveic jauns iestatījums.
- Izņemiet tapu no dozēšanas atveres.
- Sk. norādījumus sadaļā *11.5.1 Pieregulēšana*.

3. gadījums: tapu nevar ievietot dozēšanas atverē.

- Jāveic jauns iestatījums.
- Izņemiet tapu no dozēšanas atveres.
- Sk. norādījumus sadaļā *11.5.1 Pieregulēšana*.

11.5.1 Pieregulēšana

▶ Iedarbiniet traktoru/ierīci/transformatoru.

▶ **Varianti K/D/C**

Aizveriet dozēšanas aizbīdņi.

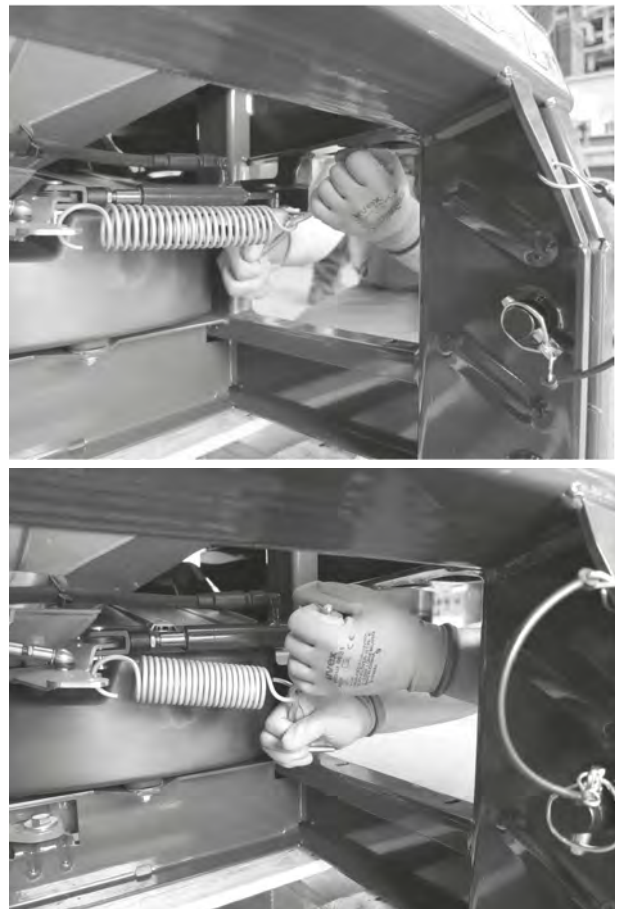
Iestatiet atduri maksimāli atvērtā stāvoklī (iegarenā cauruma beigās).

▶ Atveriet dozēšanas aizbīdņi līdz atdurei.

Variants K: *Tagad atspera ir atslogota.*

▶ Izslēdziet traktoru un izņemiet aizdedzes atslēgu vai ierīci/transformatoru.

▶ **Tikai variants K:** Atvienojiet atsperi, izmantojot iestatīšanas sviru.



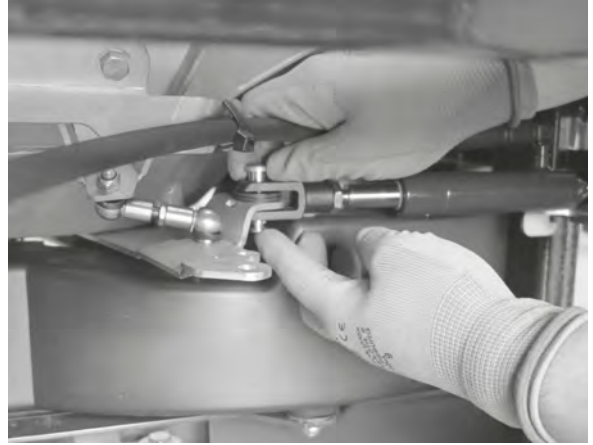
Att. 71: Atsperes atvienošana

- ▶ Atvienojiet dozēšanas aizbīdņi un hidraulisko/elektrisko cilindru.
- ▶ Noņemiet fiksācijas paplāksni.



Att. 72: Cilindra atvienošana

- ▶ Izņemiet tapu.
- ▶ Izvelciet hidraulisko cilindru.

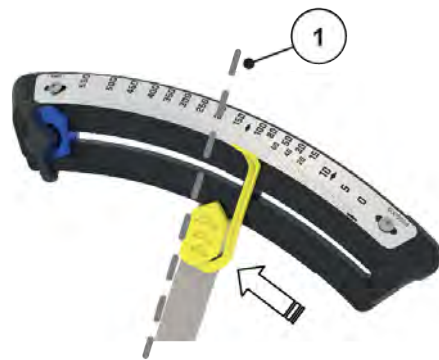


Att. 73: Hidrauliskā cilindra izņemšana

- ▶ **Šī soļa veikšanai nepieciešama otras personas palīdzība!**

Persona 1: Ievietojiet apakšējās sviras tapu dozēšanas atverē (sk. Att. 70 Apakšējās sviras tapa dozēšanas atverē).

Persona 2: Pārvietojiet pozīcijas indikatoru uz mazākām vērtībām, līdz dozēšanas aizbīdnis saskaras ar tapu [1].



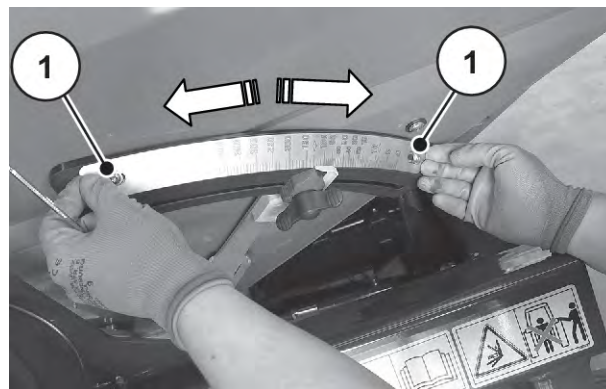
Att. 74: Pozīcijas indikatora pārvietošana

- ▶ Pārvietojiet atduri uz pozīcijas indikatoru un tur nofiksējiet atduri.



Att. 75: Atdures sviras pārvietošana

- ▶ Izņemiet tapu no dozēšanas atveres.
- ▶ Atskrūvējiet izkliedes daudzuma skalas skrūves [1].
- ▶ Pārbīdīet visu skalu tā, lai atdure atrastos precīzi pozīcijā **130** (sēklām vai pretgliemežu granulām pozīcijā **9**) pie skalas loka.
 - ▷ Ja skalas iegarenā cauruma laukums nav pietiekams, mainiet attālumu pie leņķa šarnīra.



Att. 76: Skalas pārbīdīšana

- ▶ Pēc tam no jauna stingri pieskrūvējiet skalu
- ▶ **Varianti Q/W**
Iestatiet atduri maksimāli atvērtā stāvoklī (iegarenā cauruma beigas). Pievelciet fiksēšanas skrūvi un papildus nostipriniet aizturi ar skrūvi ar lodveida galvu.
- ▶ Savienojiet dozēšanas aizbīdņi un hidraulisko/elektrisko cilindru. Ieskrūvējiet skrūvi un fiksācijas paplāksni.
- ▶ **Varianti K/R**
Uzstādiet atsperi, izmantojot rokas sviru (sk. Att. 71 Atsperes atvienošana).
- ▶ Uzstādiet abus diskus.
- ▶ **Varianti Q/W**
Pieregulējiet punktus no jauna (sk. lietošanas instrukciju).

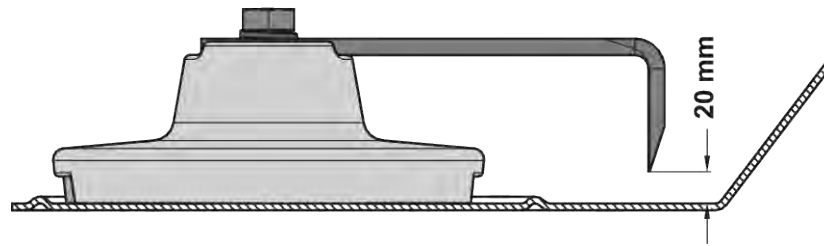
Pieregulēšana ir pabeigta. Ja hidrauliskās šļūtenes tiek atvienotas no traktora/ierīces, pirms tam ir jāatslogo darbībā esošā hidrauliskā cilindra atvilcējatsperes. Skatiet 9.14 Mašīnas novietošana stāvēšanai un nokabināšana.



Abiem dozēšanas aizbīdņiem jāatveras vienādā platumā. Tāpēc vienmēr pārbaudiet abus dozēšanas aizbīdņus.

11.6 Maisītāja nodiluma pārbaude

■ *Maisītājs*



Att. 77: Maisītāja tapas dilstošā zona

- ▶ Izmēriet attālumu no maisītāja tapas līdz tvertnes apakšdaļai.
 - ▷ Ja izmērītais attālums pārsniedz 20 mm, tad maisītāja tapa ir jānomaina.

11.7 Izklidēšanas disku rumbas pārbaude

■ *Izklidēšanas disku rumba*

Lai saglabātu uz izklidēšanas disku rumbas esošo kupoluzgriežņu funkcionalitāti, disku rumbu ieteicams ieziest ar smērvielu (grafīta ziedi).

- ▶ Pārbaudiet, vai kupoluzgriežņi nav saplaisājuši un sabojāti.
- ▶ Bojātus kupoluzgriežņus nekavējoties nomainiet pret jauniem.

11.8 Disku demontāža un montāža

11.8.1 Izkliešanas disku demontāža

⚠ BĪSTAMI!

Savainošanās risks strādājoša motora dēļ

Strādājot pie mašīnas, neapturot motoru, var gūt smagus savainojumus ar mehāniskajām daļām vai izplūstošu mēslošanas līdzekli.

- ▶ Nekādā gadījumā **neveiciet** izkliešanas disku montāžu vai demontāžu, kamēr darbojas motors vai ir ieslēgta traktora jūgvārpsta.
- ▶ Izslēdziet traktora motoru.
- ▶ Izņemiet aizdedzes atslēgu.

Izkliešanas disku demontāža

- ▶ Ar iestatīšanas sviru atskrūvējiet izkliešanas diska kupoluzgriezni.



Att. 78: Kupoluzgriežņa atskrūvēšana

- ▶ Noskrūvējiet kupoluzgriezni.
- ▶ Noņemiet izkliešanas disku no rumbas.
- ▶ No jauna piestipriniet iestatīšanas sviru paredzētam turētājam. Sk. Att. 10 iestatīšanas sviras novietojums

11.8.2 Izkliedēšanas disku montāža

Izkliedēšanas disku montāža

- ✓ Traktora motors ir apturēts un nodrošināts pret nejaušu ieslēgšanu.
- ✓ Kreiso izkliedēšanas disku uzstādiat braukšanas virzienā kreisajā pusē un labo izkliedēšanas disku braukšanas virzienā labajā pusē.
 - Rīkojieties uzmanīgi, lai nesamainītu vietām labās un kreisās puses izkliedēšanas diskus.
 - Turpmāk montāžas norise tiek aprakstīta kreisajam izkliedēšanas diskam
 - Atbilstoši šiem norādījumiem veiciet labās puses izkliedēšanas diska montāžu.
- ▶ Kreiso disku uzlieciet uz kreisās puses diska rumbas.
Izkliedēšanas diskam uz rumbas ir jāpieguļ taisni (nepieciešamības gadījumā jānotīra netīrumi).



Izkliedēšanas diska ietveres tapām kreisajā un labajā pusē ir atšķirīgs novietojums. Pareizo izkliedēšanas disku uzstādīsiet tikai tad, ja tas precīzi ievietosies diska ietverē.

- ▶ Uzmanīgi uzskrūvējiet kupoluzgriezni (nesašķiebiet).
- ▶ Kupoluzgriezni pievelciet, pielietojot apm. 38 Nm griezes momentu.



Kupoluzgriežņiem iekšpusē ir rievojums, kas neļauj tiem pašiem atskrūvēties. Šim rievojumam jābūt jūtāmam pievilkšanas laikā, pretējā gadījumā kupoluzgrieznis ir nodilis un tas ir jānomaina.

- ▶ Ar roku pagriežot izkliedēšanas disku, pārbaudiet, vai izeja starp izmetējlāpstiņām un padevi ir brīva.

11.9 Disku plakano atsperu pārbaude

IEVĒRĪBAI!

Iekārtas bojājumu risks: Nepārlieciet plakano atsperi

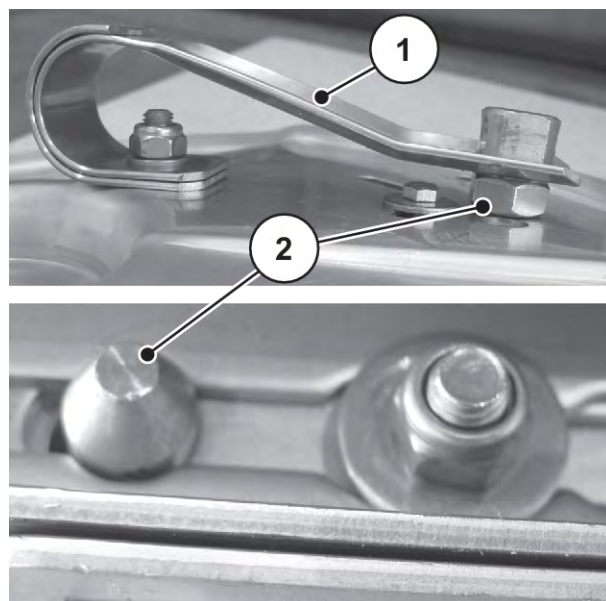
Plakanā atsperē nospriego, izmantojot fiksējošo tapu, un tādējādi parastā un pagarināmā lāpstiņa uz izkliedētāja diska tiek bloķēta. Ja plakanā atsperē ir par pārlieku saliekta, tā zaudē vajadzīgo spriegumu, lai nostiprinātu izmetējlāpstiņas.

Ja plakanās atsperes spriegums nav pietiekams, fiksējošā tapa atvienojas, un tas var radīt iekārtas bojājumus.

- ▶ Regulējot izmetējlāpstiņas pozīciju, uzmanīgi iespiediet fiksācijas tapu jebkurā pozīcijas iedobumā.
- ▶ Ja atsperes spriegojums nav pietiekams, nekavējoties nomainiet plakano atsperi.

■ **Izmetējlāpstiņu plakanā atsperē**

- [1] Plakanā atspere
- [2] Fiksējošā tapa

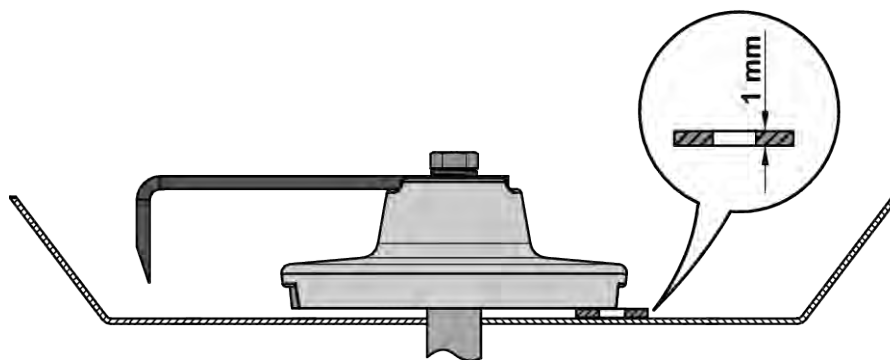


Att. 79: Pareizi ieskrūvēta fiksējošā tapa

11.10 Pārbaudiet maisītāju

■ Maisītāja iestatīšana

- ▶ Uzlieciet maisītāju uz maisītāja vārpstas un nofiksējiet bajonetes savienojumu.
 - ▶ Ar vienu roku pavelciet nofiksēto maisītāju uz augšu.
- Pārbaudei izmantojiet 1 mm biezu paplāksni vai skārda plāksni.
- Attālumam starp maisītāja apakšējo malu un tvertnes pamatni tagad ir jābūt **1 mm**.



Att. 80: Maisītāja iestatīšana

1. gadījums: maisītāja attālums līdz tvertnes pamatnei ir pārāk liels.

- ▶ Izņemiet paplāksnes no pārvada 3 stiprinājuma skrūvēm.

Pārvads atrodas zemāk.

2. gadījums: attālums ir mazāks par 1 mm.

- ▶ Zem pārvada 3 stiprinājuma skrūvēm vienmērīgi atbilstoši ievietojiet biezākas paplāksnes.

3. gadījums: maisītāju nevar nofiksēt.

- Šķērsstienis atrodas pārāk dziļi.
- Zem pārvada 3 stiprinājuma skrūvēm vienmērīgi atbilstoši ievietojiet biežākas paplāksnes.

11.11 Izmešanas spārniņu nomaiņa



Nolietotās izmetējlāpstiņas drīkst nomainīt **tikai** vietējais izplatītājs vai specializēta remontdarbnīca.

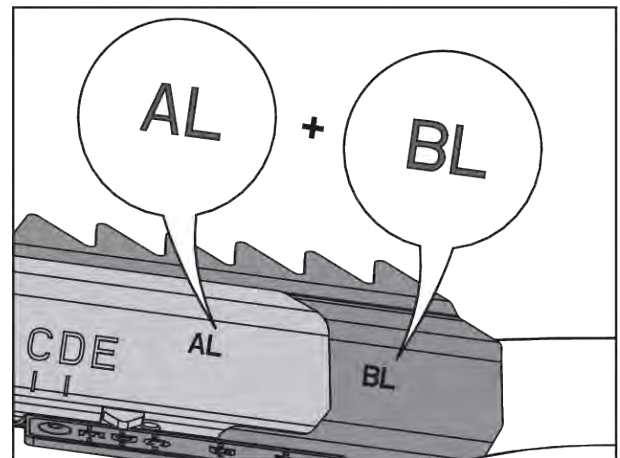
Priekšnosacījums

- Izkliešanas diski ir nomontēti (skat. sadaļu *11.8.1 Izkliešanas disku demontāža*).
- Izmetējlāpstiņa sastāv no vienas pamatlāpstiņas un vienas pagarināmās lāpstiņas.
- Pamatlāpstiņai uz **labās puses** izkliešanas diska ir apzīmējums **BR** un atbilstošajai pagarināmajai lāpstiņai ir apzīmējums **AR**.
- Pamatlāpstiņai uz **kreisās puses** izkliešanas diska ir apzīmējums **BL** un atbilstošajai pagarināmajai lāpstiņai ir apzīmējums **AL**.

Piemērs ar kreisās puses izkliešanas disku

[BL] Pamatlāpstiņa

[AL] Pagarināmā lāpstiņa

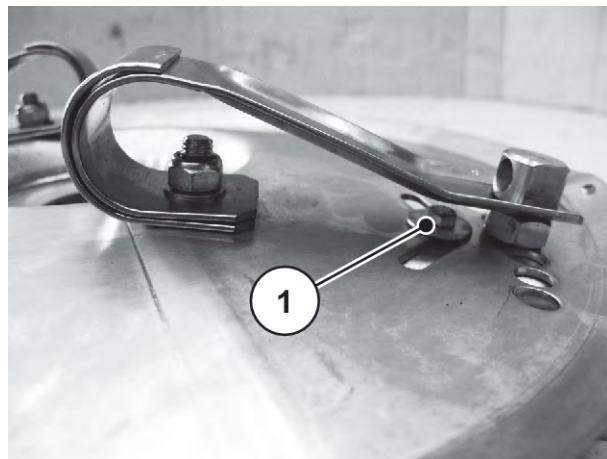


Att. 81: Izmetējlāpstiņu kombinācija

11.11.1 Pagarināmās lāpstiņas nomaiņa

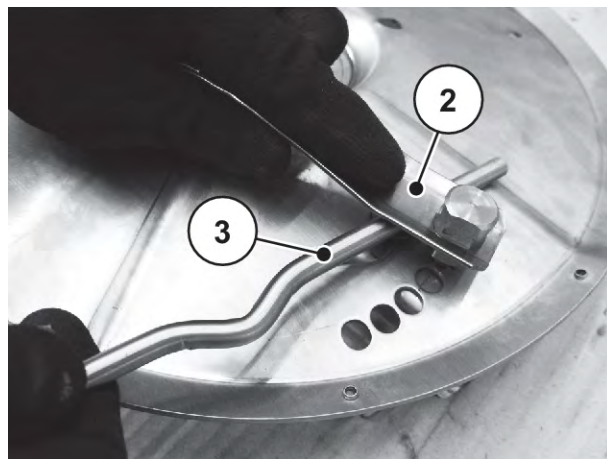
■ Pagarināmās lāpstiņas demontāža

- ▶ Demontējiet skrūvi [1] ar attiecīgo uzgriezni un paplāksnēm.



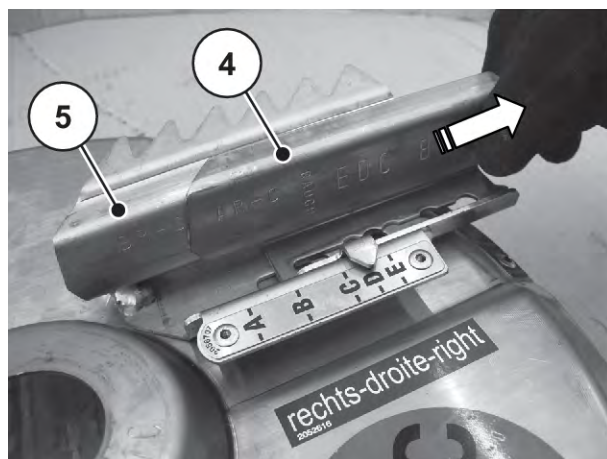
Att. 82: Diska plakanā atspere

- ▶ Izņemiet plakano atspere [2] ar iestatīšanas sviru [3].



Att. 83: Plakanās atsperes izņemšana

- ▶ Izvelciet veco pagarināmo lāpstiņu [4] no pamatlāpstiņas [5].



Att. 84: Pagarināmā lāpstiņa un pamatlāpstiņa

■ Jaunas pagarināmās lāpstiņas montāža

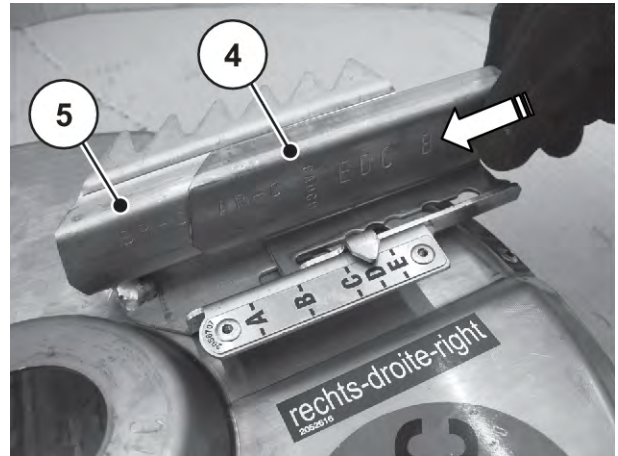
⚠ BRĪDINĀJUMS!

Traumu gūšanas risks, saskaroties ar rotējošām mašīnas daļām

Ja pagarināmās lāpstīņas tiek piestiprināti ar vecajiem uzgriežņiem un skrūvēm, izmetējlāpstīņas var atskrūvēties un radīt nopietnas traumas.

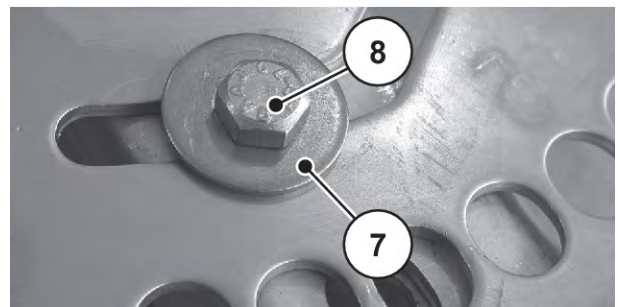
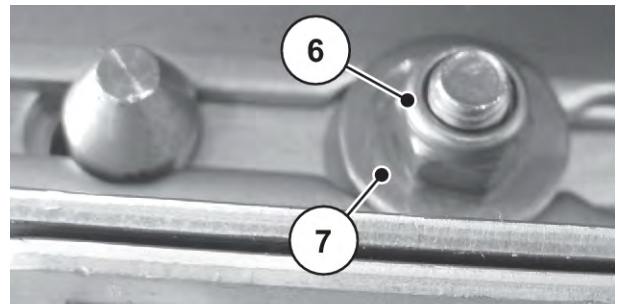
- ▶ Jaunu detaļu montāžai izmantojiet **tikai** piegādes komplektā iekļautās **jaunās** skrūves, uzgriežņus un paplāksnes.

- ▶ Uzvelciet jauno pagarināmo lāpstīņu [4] uz pamatlāpstīņas [5].



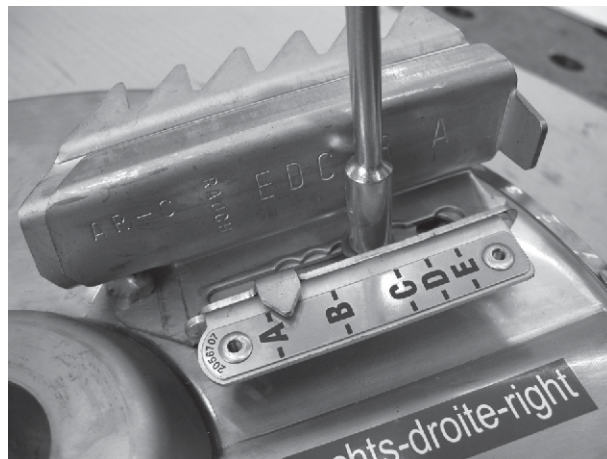
Att. 85: Jauna pagarināmā lāpstīņa

- ▶ Saskrūvējiet izmetējlāpstīņu ar jauno skrūvi [8], jaunajiem nostiprināšanas uzgriežņiem [6] un jaunajām paplāksnēm [7] ar izklienēšanas disku.



Att. 86: Izmetējlāpstīņu stiprinājuma vietas

- ▶ Pievelciet skrūvi tā, lai tā pieguļ cieši visai virsmai (pievilkšanas spēks: apm. 8 Nm).



Att. 87: Izmetējlāpstiņu stiprinājuma vietas

- ▶ Atkal atskrūvējiet skrūvi [8] par apm. pusapgriezienu, lai nedaudz pārbīdītu pagarināmās lāpstiņas pozīciju.
Skrūvi drīkst atskrūvēt tikai tik daudz, lai varētu izmainīt pagarināmās lāpstiņas pozīciju un tā vēl stingri atrastos uz pamatlāpstiņas.
- ▶ No jauna nofiksējiet plakano atsperi ar iestatīšanas sviru.
- ▶ Nepieciešamības gadījumā atkārtojiet šīs darbības ar citām pagarināmām lāpstiņām, kuras ir jānomaina.

Uzstādiet abus diskus. Skatīt 11.8.2 Izkliešanas disku montāža

11.11.2 Pamatlāpstiņas vai visas izmetējlāpstiņas nomainīšana

■ Izmetējlāpstiņas demontāža

⚠ BRĪDINĀJUMS!

Nospriegotā plakanā atsperē rada savainošanās apdraudējumu

Plakanā atsperē vienmēr ir nospriegota un tā var nekontrolēti atraisīties.

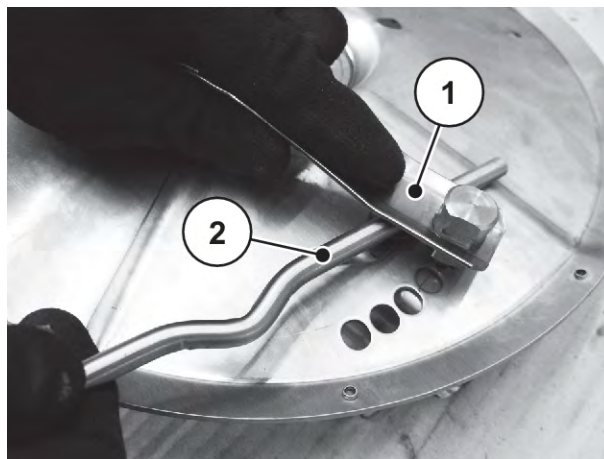
- ▶ Noņemšanas un uzstādīšanas laikā ieturiet pietiekamu drošības attālumu.
- ▶ Nenoņemiet atsperi virzienā uz ķermeni.
- ▶ Neliecieties tieši pāri atsperai.

- ▶ Noskrūvējiet pašfiksējošos izmetējlapstiņu atsperu nostiprināšanas uzgriežņus ar dakšveidauzgriežņatslēgu SW 13.



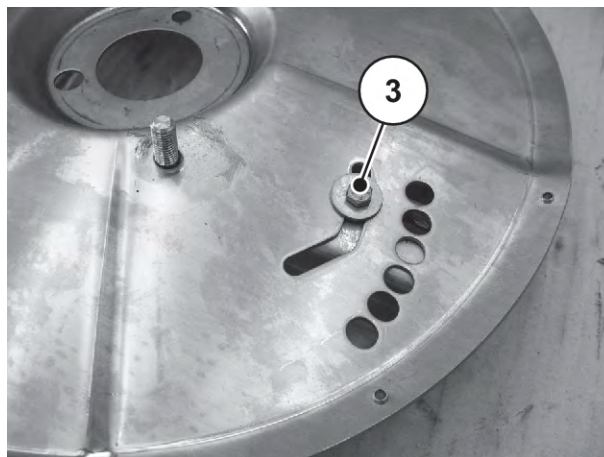
Att. 88: Skrūves izskrūvēšanas

- ▶ Noņemiet plakano atsperi [1] ar iestatīšanas sviru [2].



Att. 89: Plakanās atsperes noņemšana

- ▶ Demontējiet skrūvi [3] ar attiecīgo uzgriezni un paplāksnēm.



Att. 90: Skrūve izkļiedēšanas diska apakšpusē

- ▶ Noņemiet veco izmetējlāpstiņu [4] ar attiecīgo uzgriezni un paplāksnēm.



Att. 91: Izmetējlāpstiņas noņemšana

■ **Jaunas pamatlāpstiņas vai visas izmetējlāpstiņas montāža**

- ▶ Uzlieciet jauno pamatlāpstiņu uz izkliedēšanas diska.



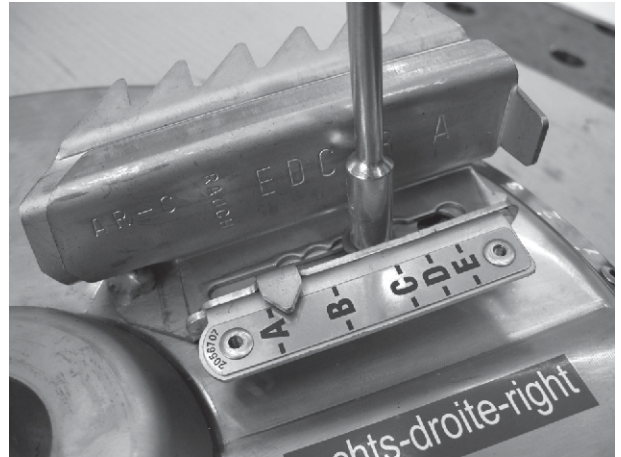
Att. 92: Pamatlāpstiņas montāža



Veicot montāžu, pievērsiet uzmanību pareizai pamatlāpstiņas un pagarināmās lāpstiņas montāžai.

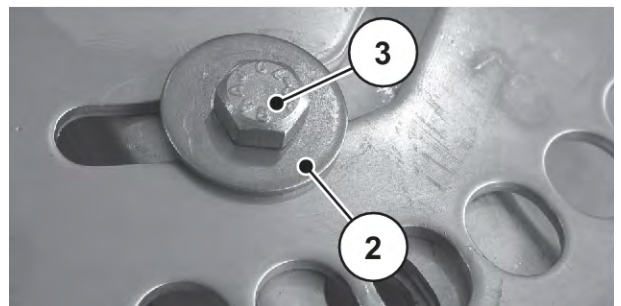
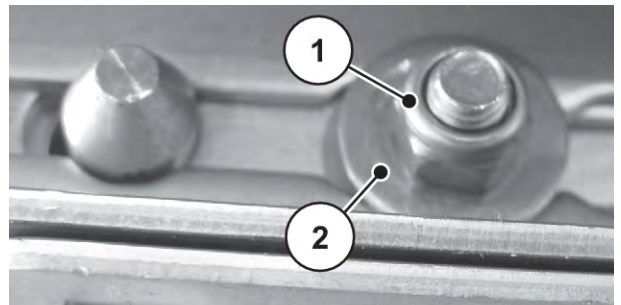
- Skatīt Att. 81 Izmetējlāpstiņu kombinācija

- ▶ Saskrūvējiet jauno pagarināmo lāpstiņu un jauno pamatlāpstiņu ar izklienēšanas disku.



Att. 93: Izklienēšanas diska izmetējlāpstiņas

- ▶ Saskrūvējiet visu izmetējlāpstiņu ar jauno skrūvi [3], jaunajiem nostiprināšanas uzgriežņiem [1] un jaunajām paplāksnēm [2] ar izklienēšanas disku.
- ▶ Pievelciet skrūvi tā, lai tā pieguļ cieši visai virsmai (pievilšanas spēks: apm. 8 Nm).



Att. 94: Izmētlāpstiņu stiprinājuma vietas

- ▶ Atkal atskrūvējiet skrūvi [3] par apm. pusapgriezienu, lai nedaudz pārbīdītu pagarināmās lāpstiņas pozīciju.
Skrūvi drīkst atskrūvēt tikai tik daudz, lai varētu izmainīt pagarināmās lāpstiņas pozīciju un tā vēl stingri atrastos uz pamatlāpstiņas.

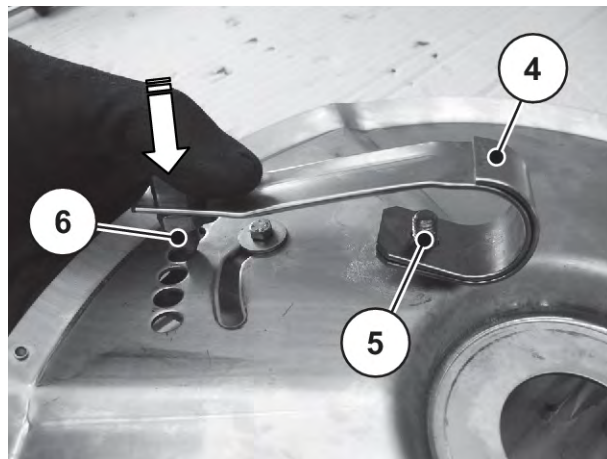
⚠ BRĪDINĀJUMS!

Nospriegotā plakanā atspere rada savainošanās apdraudējumu

Plakanā atspere vienmēr ir nospriegota un tā var nekontrolēti atraisīties.

- ▶ Noņemšanas un uzstādīšanas laikā ieturiet pietiekamu drošības attālumu.
- ▶ Nenoņemiet atsperi virzienā uz ķermeni.
- ▶ Neliecieties tieši pāri atsperei.

- ▶ Uzlieciet plakano atsperi [4] uz pamatlāpstiņas bultskrūves [5].
- ▶ Uzmanīgi iespiediet fiksējošo tapu [6] jebkurā pozīcijas iedobumā.



Att. 95: Diska plakanā atsperē

- ▶ Nostipriniet plakano atsperi ar jaunu paplāksni un jaunu pašfiksējošo atsperes stiprināšanas uzgriezni.



Att. 96: Plakanās atsperes nostiprināšana

- ▶ Pievelciet atsperes stiprināšanas uzgriezni tā, lai tā cieši pieguļ visai izkļiedēšanas diska virsmai.
- ▶ Vēlreiz atskrūvējiet atsperes stiprināšanas uzgriezni par apm. pusapgriezienu, lai nedaudz pārbīdītu izmetējlāpstiņas pozīciju.

11.11.3 W-veida izmetējlāpstiņas nomaīņa

■ Lāpstiņu kombinācija

IEVĒRĪBAI!

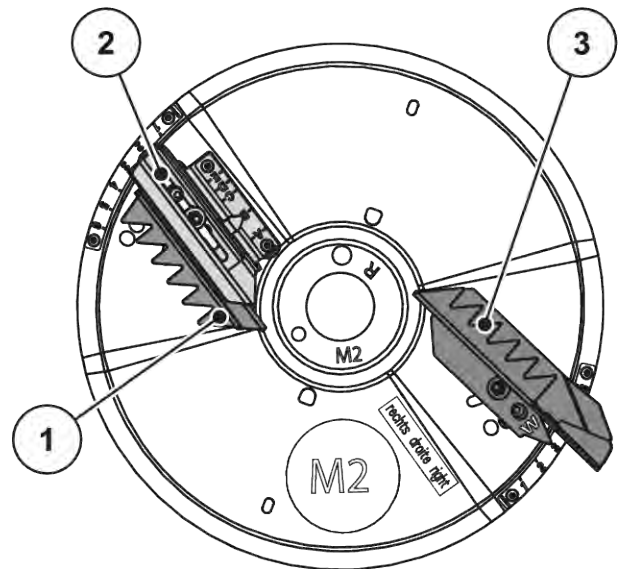
Vides bojājumi nepareizi uzstādītu izmetējlāpstiņu dēļ

Precīzi ievērojiet norādīto izmetējlāpstiņu kombināciju. Citas kombinācijas var ievērojami ietekmēt izkļiedēšanas rakstu.

- ▶ Uz katru disku (kreisajā pusē/labajā pusē) var uzstādīt **tikai vienu W-veida izmetējlāpstiņu**.

| | Izkliedēšanas diska tips M2 | |
|-------------------|--------------------------------------|-------------------------|
| | Pamatlāpstiņa un pagarināmā lāpstiņa | W-veida izmetējlāpstiņa |
| Diska kreisā puse | BL un AL | WL |
| Diska labā puse | BR un AR | WR |

- [1] Pamatlāpstiņa
- [2] Pagarināmā lāpstiņa
- [3] W-veida izmetējlāpstiņa



Att. 97: Izkliedēšanas disks M2

■ **W-veida lāpstiņas nomaiņa**

- ▶ Demontējiet nolietoto W-veida izmetējlāpstiņu.
 - ▷ Skatiet nodaļu *11.11 Izmešanas spārniņu nomaiņa*
- ▶ Saskrūvējiet W-veida izmetējlāpstiņu ar disku.
 - ▷ Skatiet nodaļu *Jaunas pamatlāpstiņas vai visas izmetējlāpstiņas montāža*
- ▶ Saskrūvējiet plakano atsperi ar disku un W-veida izmetējlāpstiņu.
- ▶ Ņemiet vērā norādījumus par izkliedēšanas diska montāžu.
 - ▷ Skatiet nodaļu *11.8.2 Izkliedēšanas disku montāža*

11.12 Hidrauliskā iekārta

Mašīnas hidraulikas iekārta sastāv no šādiem hidrauliskajiem mezgliem.

- Savienojuma šļūtenes

! BRĪDINĀJUMS!**Bīstamība hidraulikas iekārtā augsta spiediena un augstas temperatūras dēļ**

Zem augsta spiediena izplūstoši un karsti šķidrumi var izraisīt smagas traumas.

- ▶ Nodrošiniet, lai hidrauliskā iekārta pirms visiem apkopes darbiem ir bez spiediena.
- ▶ Izslēdziet traktora motoru un nodrošiniet, lai to nevarētu atkal iedarbināt.
- ▶ Ļaujiet, lai hidrauliskā iekārta atdziest.
- ▶ Meklējot noplūdes vietas, vienmēr valkājiet aizsargbrilles un aizsargcimdus.

! BRĪDINĀJUMS!**Infekcijas bīstamība hidraulisko eļļu dēļ**

Zem augsta spiediena izplūstošas hidrauliskās eļļas var izspiesties cauri ādai un izraisīt infekcijas.

- ▶ Gūstot traumas ar hidraulisko eļļu, nekavējoties uzmeklējiet ārstu.

! BRĪDINĀJUMS!**Neatbilstoši utilizējot hidraulisko un transmisijas eļļu, pastāv apkārtējās vides piesārņojuma risks**

Hidrauliskās un transmisijas eļļas bioloģiski pilnībā nenoārdās. Tādēļ eļļa nedrīkst nekontrolēti nonākt apkārtējā vidē.

- ▶ Izplūdušo eļļu savāciet vai ierobežojiet ar smiltīm, zemi vai absorbējošu materiālu.
- ▶ Hidraulikas un transmisijas eļļu savāciet šim nolūkam paredzētā tvertnē un utilizējiet saskaņā ar spēkā esošajiem noteikumiem.
- ▶ Novērsiet eļļas izplūšanu un nokļūšanu kanalizācijā.
- ▶ Novērsiet eļļas nokļūšanu lietus ūdens drenāžā, ierīkojot aizsprostus no smiltīm, zemes vai veicot citus norobežošanas pasākumus.

11.12.1 Pārbaudiet hidraulikas šļūtenes:

- **Hidraulikas šļūtenes**

Hidraulikas šļūtenes ir pakļautas augstam spriegumam. Tās regulāri jāpārbauda un bojājumu gadījumā nekavējoties jānomaina.

- ▶ Regulāri, tomēr ne retāk kā pirms katras sezonas sākuma, vizuāli pārbaudiet, vai hidraulikas šļūtenēm nav bojājumu.
- ▶ Pirms izkliešanas sezonas sākuma pārbaudiet hidraulikas šļūteņu vecumu. Nomainiet hidraulikas šļūtenes, ja to uzglabāšanas un izmantošanas laika periods ir beidzies.
- ▶ Nomainiet hidraulikas šļūtenes, ja konstatējat vienu vai vairākus no turpmāk uzskaitītajiem bojājumiem.
 - ▷ Ārējā pārklājuma bojājums līdz iekšējam kodolam
 - ▷ Ārējā slāņa trauslums (plaisu rašanās)
 - ▷ Šļūtenes deformācija
 - ▷ Šļūtenes kustība ārā no šļūtenes armatūras
 - ▷ Šļūtenes armatūras bojājums
 - ▷ Korozijas dēļ samazināta šļūtenes armatūras stiprība un funkcija

11.12.2 Hidraulikas šļūteņu nomaiņa

■ Hidraulikas šļūtenes

Hidraulikas šļūtenes ir pakļautas novecošanās procesam. Šļūteņu izmantošanas maksimālais ilgums ir 6 gadi, ieskaitot iespējamo glabāšanas laiku līdz 2 gadiem.



Šļūtenes ražošanas datums ir norādīts vienā no šļūtenes armatūrām kā gads/mēnesis (piemēram, 2012/04).

Sagatavošana

- ▶ Pārliedzieties, ka hidrauliskā iekārta nav zem spiediena un ir atdzisusi.
- ▶ Nodrošiniet uztveršanas traukus iztekošai hidrauliskajai eļļai zem atvienošanas punktiem.
- ▶ Sagatavojiet piemērotus saslēgšanas spraudņus, lai novērstu hidrauliskās eļļas izplūšanu no caurulēm, kas netiks mainītas.
- ▶ Sagatavojiet izmantošanai piemērotu darbarīku.
- ▶ Uzvelciet aizsargcimdus un aizsargbrilles.
- ▶ Pārliedzieties, ka jaunā hidraulikas šļūtene atbilst nomaināmās hidraulikas šļūtenes tipam. Jo īpaši jāievēro pareizs spiediena diapazons un šļūtenes garums.

Hidrauliskajā lokā atrodas divas slāpekļa tvertnes. Tie arī pēc sistēmas izslēgšanas atrodas zem atlikušā spiediena.

- ▶ Lēnām un piesardzīgi atveriet hidrauliskā loka skrūvsavienojumus.



Ievērojiet nomaināmo hidraulikas vadu maksimālā spiediena datu atšķirības.

Procesa norise:

- ▶ Atlaidiet šļūtenes uzgali vienā no nomaināmās hidraulikas šļūtenes galiem.
- ▶ Iztecīniet no hidraulikas šļūtenes eļļu.
- ▶ Atlaidiet hidraulikas šļūtenei otru galu.
- ▶ Nekavējoties ievietojiet noņemto šļūtenes galu eļļas uztveršanas traukā un aizveriet pieslēgumu.
- ▶ Atbrīvojiet šļūtenes stiprinājumus un noņemiet hidraulikas šļūteni.
- ▶ Pievienojiet jauno hidraulikas šļūteni. Stingri pievelciet šļūtenes armatūras.
- ▶ Nofiksējiet hidraulikas šļūteni ar šļūtenes stiprinājumiem.
- ▶ Pārbaudiet jaunās hidraulikas šļūtenes novietojumu.
 - ▷ Šļūtenei jābūt ievietotai identiski kā vecajai hidraulikas šļūtenei.
 - ▷ Nedrīkst rasties beršanās vietas.
 - ▷ Šļūtene nedrīkst būt sagriezta vai pakļauta spriegojumam.

Hidraulikas šļūtenes ir veiksmīgi nomainītas.

11.13 Transmisijas eļļa

11.13.1 Daudzums un veidi

Pārvads ir papildīts ar apm. **2,2 l** SAE 90 API-GL-4 transmisijas eļļu.



Izmantojiet viena veida eļļu.

- **Nekādā gadījumā** nejauciet dažāda veida eļļas.

11.13.2 Eļļas līmeņa pārbaude

■ *Eļļas līmenis*

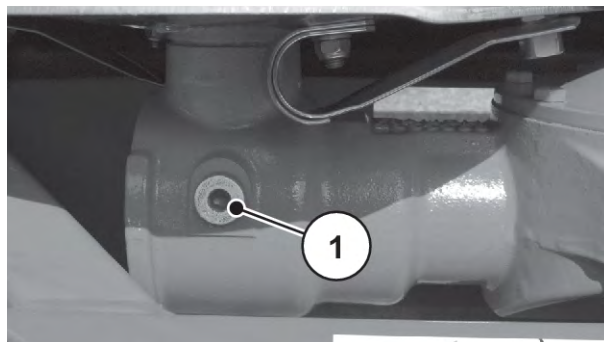


Lai nomainītu eļļu un noņemtu pārvadu, griezieties pie piegādātāja vai tuvākajā specializētajā remontdarbnīcā.

Normālos apstākļos pārvads nav jāeļļo. Tomēr iesakām eļļas nomaiņu veikt ik pēc 10 gadiem.

Bieži izmantojot mēslošanas līdzekļus ar augstu putekļu saturu un biežas tīrīšanas gadījumā, ieteicams īsāks eļļas nomaiņas intervāls.

[1] Eļļas līmeņa kontrolskrūve



Att. 98: Transmisijas eļļas iepildīšanas un iztecināšanas vietas

Eļļas līmeņa pārbaude

- ▶ Atveriet kontrolskrūvi.

Eļļas līmenis ir pietiekams, ja tas ir līdz urbuma apakšējai malai.

11.14 Eļļošana

11.14.1 Kardānvārpstas eļļošana

■ Kardānvārpsta

- Smērvielas: Smēre
- Skat. ražotāja lietošanas instrukciju.

11.14.2 Citu detaļu eļļošana

■ Citas detaļas

- Smērvielas: Ziede, eļļa

Eļļošanas vietas

- Augšējo un apakšējo sviru lodes
- Pārvadi, ieliktni
- Dozēšanas aizbīdņi, pozīcijas indikators

- Smērvielas: Grafīta smērviela

Eļļošanas vietas

- Izkliedēšanas disku rumba
- Maisītāja vārpsta
- Maisītāja tapa
- Tenzodevēji

12 Utilizācija

12.1 Drošība

IEVĒRĪBAI!

Neatbilstoši utilizējot hidraulisko un transmisijas eļļu, pastāv apkārtējās vides piesārņojuma risks

Hidrauliskās un transmisijas eļļas bioloģiski pilnībā nenoārdās. Tādēļ eļļa nedrīkst nekontrolēti nonākt apkārtējā vidē.

- ▶ Izplūdušo eļļu savāciet vai ierobežojiet ar smiltīm, zemi vai absorbējošu materiālu.
- ▶ Hidraulikas un transmisijas eļļu savāciet šim nolūkam paredzētā tvertnē un utilizējiet saskaņā ar spēkā esošajiem noteikumiem.
- ▶ Novērsiet eļļas izplūšanu un nokļūšanu kanalizācijā.
- ▶ Novērsiet eļļas nokļūšanu lietus ūdens drenāžā, ierīkojot aizsprostus no smiltīm, zemes vai veicot citus norobežošanas pasākumus.

IEVĒRĪBAI!

Nepiemērotā veidā utilizējot iepakojuma materiālus, pastāv apkārtējās vides piesārņojuma risks

Iepakojuma materiāls satur ķīmiskus savienojumus, kas attiecīgi jāapstrādā

- ▶ Atbrīvojieties no iepakojuma materiāliem, nododot tos pilnvarotam atkritumu utilizācijas uzņēmumam.
- ▶ Ievērojiet attiecīgās valsts tiesību aktus.
- ▶ Iepakojuma materiālus nedrīkst ne sadedzināt, ne izmest sadzīves atkritumos.

IEVĒRĪBAI!

Nepiemērotā veidā utilizējot detaļas, pastāv apkārtējās vides piesārņojuma risks.

Nelietpratīgas utilizācijas rezultātā pastāv apkārtējās vides piesārņošanas apdraudējums.

- ▶ Utilizāciju drīkst veikt tikai pilnvarots uzņēmums.

12.2 Mašīnas utilizācija

Turpmāk minētie punkti attiecināmi bez ierobežojumiem. Nepieciešams noteikt un īstenot atkarībā no valstī spēkā esošās likumdošanas nepieciešamos pasākumus.

- ▶ Visas detaļas, palīgmateriālus un izejvielas no mašīnas drīkst izņemt tikai kvalificēts personāls.
 - ▷ Turklāt tie ir jāšķiro.
- ▶ Visi atkritumi saskaņā ar valstī spēkā esošajiem noteikumiem un direktīvām ir jāutilizē pārstrādei vai nodošanai bīstamajos atkritumos, nododot tos autorizētam uzņēmumam.

13 Ieziemošana un iekonservēšana

13.1 Drošība

IEVĒRĪBAI!

Neatbilstoši utilizējot hidraulisko un transmisijas eļļu, pastāv apkārtējās vides piesārņojuma risks

Hidrauliskās un transmisijas eļļas bioloģiski pilnībā nenoārdās. Tādēļ eļļa nedrīkst nekontrolēti nonākt apkārtējā vidē.

- ▶ Izplūdušo eļļu savāciet vai ierobežojiet ar smiltīm, zemi vai absorbējošu materiālu.
- ▶ Hidraulikas un transmisijas eļļu savāciet šim nolūkam paredzētā tvertnē un utilizējiet saskaņā ar spēkā esošajiem noteikumiem.
- ▶ Novērsiet eļļas izplūšanu un nokļūšanu kanalizācijā.
- ▶ Novērsiet eļļas nokļūšanu lietus ūdens drenāžā, ierīkojot aizsprostus no smiltīm, zemes vai veicot citus norobežošanas pasākumus.

Savienojumā ar mitrumu mēslošanas līdzeklis var veidot agresīvas skābes, kas savukārt varētu iedarboties uz krāsojumu, plastmasu un, galvenokārt, uz metāla daļām. Tāpēc ir ļoti svarīga mašīnas **regulāra mazgāšana un kopšana pēc izmantošanas**.



Pirms mašīnas ieziemošanas to rūpīgi **nomazgājiet** (skatīt 13.2 *Mašīnas mazgāšana*) un ļaujiet tai kārtīgi nožūt.

Pēc tam veiciet mašīnas **konservāciju** (skatīt 13.3 *Mašīnas konservācija*).

- ▶ Šļūteņu un kabeļu piekarināšana (skatīt *Att. 64 Kardānvārpstas, kabeļu un hidraulisko šļūteņu uzglabāšana*).
- ▶ Mašīnas novietošana stāvēšana (skatīt 9.14 *Mašīnas novietošana stāvēšanai un nokabināšana*).
- ▶ Brezenta pārsega aizvēršana. Atstājiet spraugu atvērtu, lai novērstu mitruma veidošanos tvertnē.
- ▶ Ja tāda ir, atvienojiet vadības ierīci vai ISOBUS termināli no strāvas un nopakojiet to.



Neuzglabājiet vadības ierīci vai ISOBUS termināli ārpus telpām. Uzglabāt piemērotā siltā vietā.

- ▶ Uz šļūtenēm un kabeļiem uzlieciet putekļu vāciņus.
- ▶ Atveriet mēslojuma izplūdes vietas:
 - ▷ dozēšanas aizbīdnis, iepriekšējās dozēšanas aizbīdnis, iztukšošanas vāks, ... (atkarībā no mašīnas tipa)

13.2 Mašīnas mazgāšana

Mēslojuma izkļiedētājs, kas tiek novietots noliktavā, pirms tam **jānotīra**.

- ▶ Dubļu aizsargu demontāža (skatīt 3.10.1 *Drošības ierīču, brīdinājumu un instrukciju norādījumu atrašanās vietas*)
- ▶ Aizsargrežģi tvertnē atlokiet uz augšu (skatīt 11.3 *Tvertnes aizsargrežģa atvēršana*)
- ▶ Tīrot ar augstspiediena tīrītāju, ūdens strūklu nekad nevērsiet tieši pret brīdinājuma zīmēm, elektriskajām ierīcēm, hidrauliskajiem mezgliem un gultņiem.
- ▶ Pēc tīrīšanas ļaujiet mašīnai nožūt



Neuzglabāriet termināli ārā. Uzglabāriet piemērotā siltā vietā.



Ieeļļojiet mašīnu pirms ieziemošanas (skatīt 13.3 *Mašīnas konservācija*)

13.3 Mašīnas konservācija



- Apsmidzināšanai izmantojiet **tikai apstiprinātus un videi draudzīgus** konservācijas līdzekļus.
- Izvairieties no līdzekļiem uz minerāleļļas bāzes (dīzelis utt.). Tie pie pirmās mazgāšanas tiek noskaloti, nonākot kanalizācijas sistēmā.
- Izmantojiet tikai tādus konservācijas līdzekļus, kas nekaitē krāsojumam, plastmasai un gumijas blīvēm.

- ▶ Izsmidziniet tikai tad, kad mašīna patiešām ir pilnīgi **tīra** un **sausa**.
- ▶ Apstrādājiet mašīnu ar videi draudzīgu pretkorozijas līdzekli.
 - ▷ Mēs iesakām izmantot aizsargvasku vai konservācijas vasku.



Ja vēlaties sagādāt konservācijas līdzekļus, sazinieties ar savu piegādātāju vai specializēto darbnīcu.

Veiciet šādu konstrukcijas mezglu vai daļu konservāciju:

- Visus hidrauliskos rūsai pakļautos komponentus, piemēram, hidrauliskos savienojumus, caurules, veidgabalus un vārstus
- Cinkotās skrūves
- Ja tas ir pieejams jūsu mašīnā:
 - Bremžu sistēmas daļas
 - Pneimatiskie vadi
 - Cinkotās **skrūves uz asīm un jūgstieņa** pēc mazgāšanas apsmidziniet ar speciālu aizsargvasku.



Citu noderīgu informāciju par mazgāšanu un konservāciju varat atrast video "Macht euch fit - das A und O zum Einwintern".

- Apmeklējiet RAUCH YouTube kanālu.
- Šeit ir saite uz video: "*Video 'Ieziemošana'*".

14 Pielikums

14.1 Pievilkšanas spēka vērtība

Pievilkšanas moments un montāžas iepriekšējā noslogošana skrūvēm ar metrisko vītņi un standarta vai mazo soli



Norādītās vērtības attiecas uz sausiem vai viegli ieeļļotiem savienojumiem.

Neizmantojiet cinkotas (pārklātas) skrūves un uzgriežņus bez ziedes.

Izmantojot ziedi ar augstu viskozitāti, samaziniet tabulā norādīto vērtību par 10 %.

Izmantojot (paš-)kontrējošās skrūves un uzgriežņus, palieliniet tabulā doto vērtību par 10 %.

Pievilkšanas moments un montāžas iepriekšējā noslogošana $v=0,9$ kāta skrūvēm ar metrisko vītņi un standarta vai mazo soli saskaņā ar ISO 262 un ISO 965-2

Tērauda klases kvalitātes stiprinājumi saskaņā ar ISO 898-1

Sešstūrveida skrūvju galvu izmēri saskaņā ar ISO 4014–ISO 4018

Cilindrisko skrūvju galvu izmēri saskaņā ar ISO 4762

Atvere "vidēja" saskaņā ar EN 20273

Berzes koeficients: $0,12 \leq \mu \leq 0,18$

| Metriskā vītne ar normālsoli | | | | |
|------------------------------|-------|----------------------|--------------------|--|
| Vītne | Klase | Pievilkšanas moments | | Maks. montāžas iepriekšējā noslogošana ($\mu_{\min}=0,12$) N |
| | | N.m | (lbf.in) lbf.ft | |
| M4 (X0,7) | 8,8 | 3 | (26,5) | 4400 |
| | 10,9 | 4,9 | (40,7) | 6500 |
| | 12,9 | 5,1 | (45,1) | 7600 |
| M5 (X0,8) | 8,8 | 5,9 | (52,2) | 7200 |
| | 10,9 | 8,6 | (76,1) | 10600 |
| | 12,9 | 10 | (88,5) | 12400 |
| M6 (X1) | 8,8 | 10,1 | 7,4 | 10200 |
| | 10,9 | 14,9 | 11 | 14900 |
| | 12,9 | 17,4 | 12,8 | 17500 |

| Metriskā vītne ar normālsoli | | | | |
|------------------------------|-------|---------------------|--------------------|--|
| Vītne | Klase | Pievilšanas moments | | Maks. montāžas iepriekšējā noslogošana ($\mu_{\min}=0,12$) N |
| | | N.m | (lbf.in) lbf.ft | |
| M8 (X1.25) | 8,8 | 24,6 | 18,1 | 18600 |
| | 10,9 | 36,1 | 26,6 | 27300 |
| | 12,9 | 42,2 | 31,1 | 32000 |
| M10 (X1.5) | 8,8 | 48 | 35,4 | 29600 |
| | 10,9 | 71 | 52,4 | 43400 |
| | 12,9 | 83 | 61,2 | 50800 |
| M12 (X1.75) | 8,8 | 84 | 62 | 43000 |
| | 10,9 | 123 | 90,7 | 63200 |
| | 12,9 | 144 | 106,2 | 74000 |
| M14 (X2) | 8,8 | 133 | 98 | 59100 |
| | 10,9 | 195 | 143,8 | 86700 |
| | 12,9 | 229 | 168,9 | 101500 |
| M16 (X2) | 8,8 | 206 | 151,9 | 80900 |
| | 10,9 | 302 | 222,7 | 118800 |
| | 12,9 | 354 | 261 | 139000 |
| M18 (X2.5) | 8,8 | 295 | 217,6 | 102000 |
| | 10,9 | 421 | 310,5 | 145000 |
| | 12,9 | 492 | 363 | 170000 |
| M20 (X2.5) | 8,8 | 415 | 306 | 130000 |
| | 10,9 | 592 | 436,6 | 186000 |
| | 12,9 | 692 | 510,4 | 217000 |
| M22 (X2.5) | 8,8 | 567 | 418,2 | 162000 |
| | 10,9 | 807 | 595 | 231000 |
| | 12,9 | 945 | 697 | 271000 |
| M24 (X3) | 8,8 | 714 | 526,6 | 188000 |
| | 10,9 | 1017 | 750,1 | 267000 |
| | 12,9 | 1190 | 877,1 | 313000 |

| Metriskā vītne ar normālsoli | | | | |
|------------------------------|-------|----------------------|--------------------|--|
| Vītne | Klase | Pievilkšanas moments | | Maks. montāžas iepriekšējā noslogošana ($\mu_{\min}=0,12$) N |
| | | N.m | (lbf.in) lbf.ft | |
| M27 (X3) | 8,8 | 1050 | 774,4 | 246000 |
| | 10,9 | 1496 | 1013,3 | 351000 |
| | 12,9 | 1750 | 1290,7 | 410000 |
| M30 (X3.5) | 8,8 | 1428 | 1053,2 | 300000 |
| | 10,9 | 2033 | 1499,4 | 427000 |
| | 12,9 | 2380 | 1755,4 | 499000 |
| M36 (X4) | 8,8 | 2482 | 1830,6 | 438000 |
| | 10,9 | 3535 | 2607,3 | 623000 |
| | 12,9 | 4136 | 3050,5 | 729000 |

| Metriskā vītne ar mazo soli | | | | |
|-----------------------------|-------|----------------------|--------|--|
| Vītne | Klase | Pievilkšanas moments | | Maks. montāžas iepriekšējā noslogošana ($\mu_{\min}=0,12$) N |
| | | N.m | lbf.ft | |
| M8X1 | 8,8 | 26,1 | 19,2 | 20200 |
| | 10,9 | 38,3 | 28,2 | 29700 |
| | 12,9 | 44,9 | 33,1 | 34700 |
| M10X1.25 | 8,8 | 51 | 37,6 | 31600 |
| | 10,9 | 75 | 55,3 | 46400 |
| | 12,9 | 87 | 64,2 | 54300 |
| M12X1.25 | 8,8 | 90 | 66,4 | 48000 |
| | 10,9 | 133 | 98 | 70500 |
| | 12,9 | 155 | 114,3 | 82500 |
| M12X1.5 | 8,8 | 87 | 64,2 | 45500 |
| | 10,9 | 128 | 94,4 | 66800 |
| | 12,9 | 150 | 110,6 | 78200 |

| Metriskā vītne ar mazo soli | | | | |
|------------------------------------|--------------|----------------------------|---------------|--|
| Vītne | Klase | Pievilšanas moments | | Maks. montāžas iepriekšējā noslogošana ($\mu_{\min}=0,12$) N |
| | | N.m | lbf.ft | |
| M14X1.5 | 8,8 | 142 | 104,7 | 64800 |
| | 10,9 | 209 | 154,1 | 95200 |
| | 12,9 | 244 | 180 | 111400 |
| M16X1.5 | 8,8 | 218 | 160,8 | 87600 |
| | 10,9 | 320 | 236 | 128700 |
| | 12,9 | 374 | 275,8 | 150600 |
| M18X1.5 | 8,8 | 327 | 241,2 | 117000 |
| | 10,9 | 465 | 343 | 167000 |
| | 12,9 | 544 | 401 | 196000 |
| M20X1.5 | 8,8 | 454 | 335 | 148000 |
| | 10,9 | 646 | 476,5 | 211000 |
| | 12,9 | 756 | 557,6 | 246000 |
| M22X1.5 | 8,8 | 613 | 452 | 182000 |
| | 10,9 | 873 | 644 | 259000 |
| | 12,9 | 1022 | 754 | 303000 |
| M24X2 | 8,8 | 769 | 567 | 209000 |
| | 10,9 | 1095 | 807,6 | 297000 |
| | 12,9 | 1282 | 945,5 | 348000 |

15 Garantija un apliecinājums

RAUCH iekārtas tiek izgatavotas saskaņā ar mūsdienīgām ražošanas metodēm, ievērojot vislielāko rūpību, un tās tiek pakļautas neskaitāmām pārbaudēm.

Tādēļ RAUCH dod 12 mēnešu garantiju, ja tiek ievēroti tālāk minētie nosacījumi:

- Garantijas laiks sākas ar pirkuma veikšanas datumu.
- Garantija attiecas uz materiālu vai ražošanas defektiem. Par trešo pušu ražojumiem (hidrauliku, elektroniku) mēs atbildam vienīgi attiecīgā ražotāja dotās garantijas ietvaros. Garantijas laikā ražošanas un materiālu defekti tiek novērsti bez maksas, nomainot vai uzlabojot attiecīgās daļas. Citas, arī plašākas rīcības tiesības, piemēram, prasības apmainīt precī, segt amortizāciju vai zaudējumus, kas nav radušies pašai piegādātajai precei, ir pilnībā izslēgtas. Garantijas remonts tiek veikts autorizētās darbnīcās, RAUCH rūpnīcas pārstāvniecībās vai pašā rūpnīcā.
- Garantija nesedz dabiskā nolietojuma, netīrumu un korozijas radītās sekas, kā arī jebkādu defektus, kas radušies nepareizas lietošanas un ārējo apstākļu ietekmes dēļ. Garantija zaudē spēku, ja pašrocīgi tiek veikti remontdarbi vai arī tiek veiktas izmaiņas oriģinālajā konstrukcijā. Prasība par zaudējumu atlīdzināšanu nav spēkā, ja netiek izmantotas RAUCH oriģinālās rezerves daļas. Tādēļ ievērojiet lietošanas instrukcijā dotos norādījumus. Šaubu gadījumā sazinieties ar mūsu rūpnīcas pārstāvniecībām vai tieši ar rūpnīcu. Garantijas prasības ražotājam jāiesniedz vēlākais 30 dienu laikā pēc bojājuma rašanās. Norādiet pirkuma veikšanas datumu un mašīnas numuru. Remontdarbus, uz ko attiecināma garantija, autorizētās darbnīcās drīkst veikt tikai pēc konsultācijas ar uzņēmumu RAUCH vai tā oficiālo pārstāvniecību. Garantijas remontdarbu dēļ garantijas termiņš netiek pagarināts. Transportēšanas laikā radušies bojājumi nav ražošanas defekti, tādēļ tie netiek iekļauti ražotāja garantijā.
- Ir izslēgta iespēja izvirzīt pretenzijas par zaudējumu atlīdzināšanu, kas nav radušies tieši pašām RAUCH ierīcēm. Tāpat nav spēkā atbildība par par zaudējumiem, kas radušies izkliešanas kļūdu rezultātā. Patvaļīgi veiktas RAUCH ierīču izmaiņas var radīt izrietošus zaudējumus, un piegādātājs tiek atbrīvots no atbildības par šādā veidā nodarītiem kaitējumiem. Īpašnieka vai vadošā darbinieka iepriekšēja nodoma vai rupjas nolaidības dēļ, kā arī gadījumos, kad saskaņā ar Patērētāju tiesību aizsardzības likumu pastāv saistības attiecībā uz piegādātās preces defektiem, ja ierīce tiek izmantota privātām vajadzībām un šo defektu dēļ personām vai īpašumam tiek nodarīti bojājumi, piegādātāja atbildības atruna nav spēkā. Tā nav spēkā arī tad, ja trūkst garantētās īpašības, kuru nodrošināšana ir tieši paredzēta, lai pasargātu pasūtītāju no zaudējumiem, kas nav radušies pašai piegādātajai precei.

RAUCH Streutabellen
RAUCH Fertilizer Chart
Tableaux d'épandage RAUCH
Tabele wysiewu RAUCH
RAUCH Strooitabellen
RAUCH Tabella di spargimento
RAUCH Spredetabellen
RAUCH Levitystaulukot
RAUCH Spridningstabellen
RAUCH Tablas de abonado



<https://streutabellen.rauch.de/>



RAUCH Landmaschinenfabrik GmbH

Victoria Boulevard E 200
77836 Rheinmünster · Germany



info@rauch.de · www.rauch.de

Phone +49 (0) 7229/8580-0