



Naudojimo instrukcija



**Prieš pradėdami
eksploatuoti atidžiai
perskaitykite!**

Išsaugokite, kad
galėtumėte pasinaudoti
ateityje.

Ši eksploatavimo ir montavimo instrukcija
yra sudėtinė padargo dalis. Naujų ir
naudotų padargų tiekėjai privalo pagrįsti
dokumentais, kad eksploatavimo ir
montavimo instrukcija buvo perduota
klientui kartu su padargu.

MDS 8.2/14.2/18.2/20.2

5902930-C-It-0125

Originali instrukcija

Pratarmė

Gerbiamas kliente,

Įsigijote MDS serijos trąšų barstytuvą, nes pasitikite mūsų gaminiu. Nuoširdžiai dėkojame! Mes pasistengsime pateisinti šį pasitikėjimą. Jūs įsigijote galingą ir patikimą padargą.

Jeigu vis dėlto kiltų trikčių, mūsų klientų aptarnavimo tarnyba visuomet pasirengusi jums padėti.



Prašytume prieš pradėdami eksploatuoti mineralinių trąšų barstytuvą atidžiai perskaityti šią eksploataavimo instrukciją ir laikytis nurodymų.

Eksploatavimo instrukcijoje išsamiai paaiškinta apie valdymą ir pateikti vertingi montavimo, techninės priežiūros ir einamojo remonto nurodymai.

Šioje instrukcijoje taip pat gali būti aprašyta įranga, kurios nėra jūsų padarge.

Jūs žinote, kad garantiniai įsipareigojimai nėra taikomi gedimams, kurie atsirado dėl valdymo klaidų arba netinkamo naudojimo.



Čia įrašykite mineralinių trąšų barstytuvo rūšį ir serijos numerį bei pagaminimo metus.

Šiuos duomenis rasite gamyklinėje plokštelėje arba ant rėmo.

Šiuos duomenis prašytume visuomet nurodyti užsakant specialiąją įrangą, papildomus priedus arba reiškiant pretenzijas.

Rūšis:

Serijos numeris:

Pagaminimo metai:

Techninis tobulinimas

Mes siekiame nuolat tobulinti savo produkciją. Todėl pasiliegame teisę iš anksto apie tai nepranešdami tobulinti įrenginius ir atlikti tuos jų pakeitimus, kurie, mūsų manymu, yra būtini, neįsipareigodami įdiegti šiuos patobulinius arba pakeitimus jau parduotiems padargams.

Mielai atsakysime į kitus jūsų klausimus.

Pagarbiai

RAUCH Landmaschinenfabrik GmbH

Turinys

1 Naudojimas atsižvelgiant į paskirtį	7
2 Nurodymai naudotojui	8
2.1 Apie šią eksploataavimo instrukciją.....	8
2.2 Eksploataavimo instrukcijos struktūra.....	8
2.3 Nurodymai dėl teksto vaizdavimo.....	9
2.3.1 Instrukcijos ir nurodymai.....	9
2.3.2 Išvardijimai.....	9
2.3.3 Nuorodos.....	9
3 Sauga	10
3.1 Bendrieji nurodymai.....	10
3.2 Įspėjamųjų nurodymų reikšmė.....	10
3.3 Bendroji informacija apie mašinos saugą.....	11
3.4 Nurodymai naudotojui.....	11
3.4.1 Personalo kvalifikacija.....	11
3.4.2 Instruktavimas.....	12
3.4.3 Nelaimingų atsitikimų prevencija.....	12
3.5 Nurodymai dėl eksploataavimo saugos.....	12
3.5.1 Mašinos statymas.....	12
3.5.2 Mašinos pildymas.....	13
3.5.3 Tikrinimai prieš pradėdant eksploatuoti.....	13
3.5.4 Pavojaus zona.....	13
3.5.5 Veikiantis režimas.....	14
3.6 Trašų naudojimas.....	14
3.7 Hidraulinė sistema.....	15
3.8 Techninė priežiūra ir einamasis remontas.....	15
3.8.1 Techninės priežiūros personalo kvalifikacija.....	15
3.8.2 Dylančios dalys.....	16
3.8.3 Techninės priežiūros ir einamojo remonto darbai.....	16
3.9 Kelių eismo saugumas.....	16
3.9.1 Tikrinimai prieš pradėdant važiuoti.....	17
3.9.2 Gabenimas mašina.....	17
3.10 Apsauginiai įtaisai, įspėjamieji nurodymai ir nurodomieji ženklai.....	18
3.10.1 Apsauginių įtaisų, įspėjamųjų nurodymų ir instrukcijų padėtis.....	18
3.10.2 Apsauginių įtaisų funkcijos.....	20
3.11 Įspėjamųjų nurodymų ir nurodomųjų ženklų lipdukai.....	20
3.11.1 Įspėjamųjų nurodymų lipdukai.....	21
3.11.2 Nurodomųjų ženklų lipdukai.....	22
3.12 Gamyklinė plokštelė ir mašinos ženklinimas.....	24
3.13 Šviesogražis atšvaitas.....	25
4 Mašinos duomenys	26
4.1 Gamintojas.....	26
4.2 Mašinos aprašymas.....	26

4.2.1	Konstrucinių grupių apžvalga.....	27
4.2.2	Nustatymo svirtis.....	31
4.2.3	Maišytuvas.....	32
4.3	Techniniai duomenys.....	33
4.3.1	Modeliai.....	33
4.3.2	Pagrindinės įrangos techniniai duomenys.....	34
4.3.3	Padidinimo priedų techniniai duomenys.....	36
4.4	Specialioji įranga.....	37
4.4.1	Padidinimo priedai.....	37
4.4.2	Tentas.....	37
4.4.3	Barstymo eilėmis įrenginys.....	38
4.4.4	Paribių barstymo įrenginys.....	38
4.4.5	Hidraulinis nuotolinis paribių barstymo įrenginio valdymas.....	39
4.4.6	Dviejų kanalų blokas.....	39
4.4.7	Ištraukiamasis teleskopinis kardaninis velenas.....	39
4.4.8	Papildomas apšvietimas.....	40
4.4.9	Maišytuvas.....	40
4.4.10	„Praxis“ bandymo rinkinys.....	41
4.4.11	Trąšų identifikavimo sistema.....	41
5	Ašies apkrovos apskaičiavimas.....	42
6	Gabenimas be traktoriaus.....	45
6.1	Bendrieji saugos nurodymai.....	45
6.2	Pakrovimas ir iškrovimas, statymas.....	45
7	Eksploatavimo pradžia.....	46
7.1	Mašinos perėmimas.....	46
7.2	Traktoriaus reikalavimai.....	46
7.3	Mašinos kardaninio veleno montavimas.....	47
7.3.1	Įprasto kardaninio veleno montavimas.....	47
7.3.2	Kardaninį veleną montuokite su apsaugine mova.....	49
7.4	Mašinos primontavimas prie traktoriaus.....	51
7.4.1	Sąlygos.....	51
7.4.2	Montavimas.....	52
7.5	Montavimo aukščio išankstinis nustatymas.....	56
7.5.1	Sauga.....	56
7.5.2	Didžiausias leidžiamasis montavimo aukštis.....	56
7.5.3	Montavimo aukščio nustatymas atsižvelgiant į trąšų barstymo lentelę.....	57
7.6	Sklendės valdymo įtaiso prijungimas.....	60
7.6.1	Hidraulinio sklendės valdymo įtaiso prijungimas.....	60
7.6.2	Elektrinio sklendės valdymo įtaiso prijungimas.....	62
7.6.3	Elektroninio sklendės valdymo įtaiso prijungimas.....	63
7.7	Mašinos pripildymas.....	63
8	Barstymo normos nustatymas.....	65
8.1	Nustatytojo išleidžiamo kiekio apskaičiavimas.....	65
8.2	Trąšų įterpimo kiekio nustatymas.....	68
9	Barstymo režimas.....	73

9.1	Sauga.....	73
9.2	Barstymo režimo instrukcija.....	73
9.3	Barstymo kiekio nustatymas.....	75
9.4	Darbinio pločio nustatymas.....	77
9.5	Trąšų barstymo lentelės naudojimas.....	81
9.5.1	Nurodymai dėl barstymo lentelės.....	81
9.6	Barstymas naudojant sekcijų perjungimo įtaisą.....	86
9.7	Siaurų lauko juostų tręšimas.....	87
9.8	Trąšų barstymas vienoje pusėje.....	88
9.9	Nustatymai, kai nenurodytos trąšų rūšys.....	89
9.9.1	Sąlygos ir prielaidos.....	89
9.9.2	Vieną kartą važiuokite.....	90
9.9.3	Trys važiavimai.....	92
9.9.4	Rezultatų įvertinimas.....	93
9.9.5	Nustatymų koregavimas.....	93
9.10	Barstymas pakraščiuose arba paribių barstymas.....	95
9.10.1	Barstymas pakraščiuose iš pirmosios technologinės vėžės.....	95
9.10.2	Paribių barstymo įrenginio GSE nustatymas.....	95
9.10.3	Paribių barstymo ir pakraščių barstymo įrenginio TELIMAT nustatymas.....	97
9.11	Barstymas lauko gale naudojant „TELIMAT T1“ specialiąją įrangą.....	100
9.12	Apyniams ir vaisininkystei skirtas barstymo eilėmis įrenginys RV 2M1.....	103
9.12.1	Išankstinis padargo nustatymas.....	103
9.12.2	Atstumo tarp eilių ir barstomojo pločio nustatymas.....	104
9.12.3	Įterpiamų trąšų kiekio nustatymas.....	104
9.13	Likučių šalinimas.....	105
9.14	Mašinos statymas ir atjungimas.....	106
10	Sutrikimai ir galimos priežastys.....	108
11	Techninė priežiūra ir einamasis remontas.....	112
11.1	Sauga.....	112
11.2	Dylančios dalys ir varžtinės jungtys.....	113
11.2.1	Dylančių dalių tikrinimas.....	113
11.2.2	Varžtinių jungčių tikrinimas.....	114
11.2.3	Svorio jutiklių srieginių jungčių tikrinimas.....	114
11.3	Apsauginių bunkerio grotelių atidarymas.....	115
11.4	Mašinos valymas.....	117
11.5	Dozavimo sklendės nustatymo derinimas.....	117
11.5.1	Derinimas.....	119
11.6	Patikrinkite, ar maišytuvas nėra nusidėvėjęs.....	124
11.7	Barstymo disko įvorės tikrinimas.....	124
11.8	Barstymo diskų išmontavimas ir sumontavimas.....	125
11.8.1	Barstymo diskų išmontavimas.....	125
11.8.2	Barstymo diskų sumontavimas.....	126
11.9	Barstymo disko plokščiosios spyruoklės tikrinimas.....	126
11.10	Patikrinkite maišytuvą.....	127
11.11	Barstomosios mentės keitimas.....	128

11.11.1	Ilginamosios mentės keitimas.....	128
11.11.2	Pagrindinės mentės arba visos barstomosios mentės keitimas	131
11.11.3	W barstomosios mentės keitimas	135
11.12	Hidraulinė sistema.....	136
11.12.1	Hidraulinių žarnų patikra	137
11.12.2	Hidraulinių žarnų keitimas.....	138
11.13	Transmisinė alyva	139
11.13.1	Kiekiai ir rūšys.....	139
11.13.2	Alyvos lygio patikra.....	139
11.14	Tepimas.....	140
11.14.1	Kardaninio veleno tepimas.....	140
11.14.2	Kitų komponentų tepimas	140
12	Šalinimas	141
12.1	Sauga.....	141
12.2	Mašinos šalinamas	141
13	Statymas žiemos laikotarpiui ir apsauga	142
13.1	Sauga.....	142
13.2	Mašinos plovimas.....	143
13.3	Mašinos apsauga.....	143
14	Priedėlis	145
14.1	Sukimo momento vertė.....	145
15	Garantija ir jos teikimas.....	149

1 Naudojimas atsižvelgiant į paskirtį

MDS konstrukcijos „Wurf“ mineralinių trąšų barstytuvas gali būti naudojamas tik atsižvelgiant į šioje eksploataavimo instrukcijoje pateiktus duomenis.

MDS konstrukcijos „Wurf“ mineralinių trąšų barstytuvai yra sukonstruoti atsižvelgiant į jų naudojimo paskirtį.

Jis skirtas tik sausoms, granuliuotoms ir kristalizuotoms trąšoms, sėkloms ir granulėms nuo sraigių barstyti.

Padargas pritaikytas galiniam tritaškiam traktoriaus pakabui ir būti valdomas vieno žmogaus.

Mineralinių trąšų barstytuvas tolesniuose skyriuose vadinamas „**padargu**“.

Kitoks naudojimas nesilaikant šių nurodymų laikomas naudojimu ne pagal paskirtį. Naudojant ne pagal paskirtį atsiradusią žalą gamintojas neatsako. Visa rizika tenka eksploatuotojui.

Naudojimas atsižvelgiant į paskirtį – tai taip pat gamintojo nurodytų eksploataavimo, techninės priežiūros ir remonto sąlygų laikymasis. Kaip atsargines dalis leidžiama naudoti tik originalias RAUCH gamintojo atsargines dalis.

Padargą naudoti, atlikti techninę priežiūrą ir remontuoti gali tik asmenys, kurie yra susipažinę su padargo savybėmis ir yra instruktuoti apie pavojus.

Naudojant padargą būtina laikytis eksploataavimo, techninės priežiūros ir saugaus elgesio su padargu nurodymų, kurie yra gamintojo aprašyti šioje eksploataavimo instrukcijoje bei pateikti įspėjamųjų nurodymų ir ženklų forma ant padargo. Naudojant padargą taip pat būtina laikytis galiojančių nelaimingų atsitikimų prevencijos nuostatų bei bendrai pripažintų saugumo technikos, darbo higienos ir kelių eismo taisyklių.

Draudžiama atlikti savavališkus padargo pakeitimus. Atlikus pakeitimus už dėl to atsiradusią žalą gamintojas neatsako.

■ **Numanoma netinkamas naudojimas**

Gamintojas įspėjamaisiais nurodymais ir ženklais ant padargo nurodo nuspėjamas eksploataavimo klaidas. Atkreipkite dėmesį ir į įspėjamuosius nurodymus ir ženklus. Taip išvengsite padargo naudojimo ne pagal eksploataavimo instrukcijos nuorodas.

2 Nurodymai naudotojui

2.1 Apie šią eksploataavimo instrukciją

Ši eksploataavimo instrukcija yra **sudedamoji mašinos dalis**.

Šioje eksploataavimo instrukcijoje pateikiami svarbūs nurodymai, kaip **saugiai, tinkamai ir ekonomiškai** eksploatuoti ir **prižiūrėti mašiną**. Šios informacijos laikymasis padeda **išvengti pavojų**, sumažinti galimas išlaidas remontui, prastovos laiką, pailginti mašinos eksploataavimo laikotarpį ir padidinti veikimo patikimumą.

Visą dokumentaciją, kurią sudaro ši eksploataavimo instrukcija bei visų tiekėjų dokumentacija, privaloma laikyti mašinos naudojimo vietoje (pvz., traktoriuje).

Parduodant mašiną būtina perduoti ir eksploataavimo instrukciją.

Ši eksploataavimo instrukcija skirta mašinos eksploatuotojui ir jo paskirtam valdymo ir techninės priežiūros darbų personalui. Instrukciją perskaityti, suprasti ir ją taikyti turi kiekvienas asmuo, kuris atlieka toliau nurodytus darbus:

- valdymą,
- techninę priežiūrą ir valymą,
- trikčių šalinimą.

Ypač atkreipkite dėmesį į:

- skyrių „Sauga“,
- įspėjamuosius nurodymus atskiruose skyriuose.

Eksploataavimo instrukcija nepakeičia jūsų kaip naudotojo ir mašiną eksploatuojančių operatorių **atsakomybės**.

2.2 Eksploataavimo instrukcijos struktūra

Eksploataavimo instrukcija turinio atžvilgiu suskirstyta į šešias pagrindines dalis:

- Nurodymai naudotojui
- Saugos nurodymai
- Mašinos duomenys
- Mašinos valdymo instrukcijos
- Sutrikimų atpažinimo ir šalinimo nurodymai
- Techninės priežiūros ir remonto potvarkiai

2.3 Nurodymai dėl teksto vaizdavimo

2.3.1 Instrukcijos ir nurodymai

Operatoriaus atliktini kiti veiksmai nurodomi taip, kaip pateikta toliau.

- ▶ Veiksmų instrukcija: 1-as žingsnis
- ▶ Veiksmų instrukcija: 2-as žingsnis

2.3.2 Išvardijimai

Išvardijimai be privalomos eilės tvarkos pateikiami kaip sąrašai su išvardijimų punktais:

- A savybė
- B savybė

2.3.3 Nuorodos

Nuorodos į kitas dokumento teksto vietas pateikiamos pastraipos numeriais, antraščių tekstais ir puslapių nuorodomis:

- **Pavyzdys:** Taip pat atsižvelkite 3 *Sauga*

Nuorodos į kitus dokumentus pateikiamos kaip nurodymas arba instrukcija, tačiau nenurodytas tikslus skyrius ar puslapio numeris:

- **Pavyzdys:** Atkreipkite dėmesį į kardaninio veleno gamintojo eksploatavimo instrukcijos nurodymus.

3 Sauga

3.1 Bendrieji nurodymai

Skyriuje **Sauga** pateikiama esminių įspėjamųjų nurodymų, darbo ir eismo saugos potvarkių dirbant su prikabinta mašina.

Būtina paisyti šiame skyriuje pateiktų nurodymų, kad su mašina dirbtumėte saugiai ir ją eksploatuojant neatsirastų trikčių.

Be to, šios naudojimo instrukcijos kituose skyriuose rasite papildomų įspėjamųjų nurodymų, kurių taip pat turite paisyti. Įspėjamieji nurodymai yra pateikti prieš atitinkamus veiksmus.

Įspėjamieji nurodymai dėl tiekėjų komponentų pateikti atitinkamų tiekėjų dokumentuose. Taip pat laikykitės šių įspėjamųjų nurodymų.

3.2 Įspėjamųjų nurodymų reikšmė

Įspėjamieji nurodymai šioje eksploatavimo instrukcijoje susisteminti atsižvelgiant į pavojaus laipsnį ir kilimo tikimybę.

Pavojaus ženklais atkreipiamas dėmesys į liekamąją riziką, kurios dėl konstrukcinių ypatybių dirbant su padargu negalima išvengti. Naudojamų įspėjamųjų nurodymų struktūra:

Simbolis + **Signalinis žodis**

Paaiškinimas

Įspėjamųjų nurodymų pavojaus lygiai

Pavojaus lygis pažymimas įspėjamuoju žodžiu. Pavojaus lygiai klasifikuojami taip:

PAVOJUS!

Pavojaus rūšis ir šaltinis

Šiuo įspėjamuoju nurodymu įspėjama apie tiesiogiai gresiantį pavojų žmonių sveikatai ir gyvybei.

Nepaisant šių įspėjamųjų nurodymų galima būti sunkiai sužalotam arba net žūti.

- ▶ Būtinai imkitės aprašytų priemonių šiam pavojui išvengti.

ĮSPĖJIMAS!

Pavojaus rūšis ir šaltinis

Šiuo įspėjamuoju nurodymu įspėjama apie galimą žmonių sveikatai pavojingą situaciją.

Nepaisant šių įspėjamųjų nurodymų galima būti sunkiai sužalotam.

- ▶ Būtinai imkitės aprašytų priemonių šiam pavojui išvengti.

⚠️ PERSPĖJIMAS!**Pavojaus rūšis ir šaltinis**

Šiuo įspėjamoju nurodymu įspėjama apie galimą žmonių sveikatai pavojingą situaciją.

Nepaisant šių įspėjamųjų nurodymų galima būti sužalotam.

- ▶ Būtinai imkitės aprašytų priemonių šiam pavojui išvengti.

PRANĖSIMAS!**Pavojaus rūšis ir šaltinis**

Šiuo įspėjamoju nurodymu įspėjama apie materialinę žalą ir žalą aplinkai.

Nesilaikant šių įspėjamųjų nurodymų gali būti apgadinintas padargas bei padaroma žala aplinkai.

- ▶ Būtinai imkitės aprašytų priemonių šiam pavojui išvengti.

**Nuoroda:**

Bendruosiuose nurodymuose pateikiami naudojimo patarimai bei ypač naudinga informacija, bet ne įspėjimai apie pavojus.

3.3 Bendroji informacija apie mašinos saugą

Mašina sukonstruota atsižvelgiant į naujausią technikos lygį ir patvirtintas technikos taisykles. Tačiau ją naudojant ir atliekant techninę priežiūrą gali kilti pavojus naudotojo ar trečiųjų asmenų sveikatai ir gyvybei arba gali būti padaryta žala mašinai ir kitam materialiniam turtui.

Todėl mašiną eksploatuokite:

- tik reikalavimus atitinkančios būsenos ir pritaikytą naudoti kelių eismo sąlygomis,
- paisydami saugos ir pavojaus nurodymų.

Taip patvirtinsite, kad perskaitėte šios eksploatavimo instrukcijos turinį ir jį supratote. Jūs taip pat turite būti susipažinę su galiojančiomis nelaimingų atsitikimų prevencijos nuostatomis, darbo medicinos ir kelių eismo taisyklėmis bei sugebėti šiuos potvarkius ir taisykles taikyti.

3.4 Nurodymai naudotojui

Naudotojas yra atsakingas už mašinos naudojimą atsižvelgiant į paskirtį.

3.4.1 Personalo kvalifikacija

Asmenys, kurie atlieka mašinos valdymo, techninės priežiūros ar remonto darbus, prieš pradėdami dirbti turi būti perskaitę ir supratę šią eksploatavimo instrukciją.

- Mašiną gali eksploatuoti tik instruktuotas ir naudotojo įgaliotas personalas.
- Besimokantis mokykloje / mokomas / instruktuojamas personalas su mašina gali dirbti tik prižiūrimas patyrusio asmens.
- Techninės priežiūros ir remonto darbus gali atlikti tik kvalifikuotas techninės priežiūros personalas.

3.4.2 Instrukavimas

Prekybos partneriai, gamyklos atstovai arba įmonės darbuotojai naudotoją instruktuoja, kaip reikia valdyti mašiną.

Naudotojas privalo pasirūpinti, kad naujas valdymo ir techninės priežiūros darbus atliekantis personalas būtų išsamiai supažindintas su mašinos naudojimu ir remontu pagal šią eksploatavimo instrukciją.

3.4.3 Nelaimingų atsitikimų prevencija

Saugos ir nelaimingų atsitikimų prevencijos potvarkiai kiekvienoje šalyje yra reglamentuojami įstatymais. Už naudojimo šalyje galiojančių potvarkių laikymąsi atsako mašinos naudotojas.

Taip pat paisykite toliau pateiktų nurodymų.

- Niekada nepalikite veikiančios mašinos be priežiūros.
- Mašinai veikiant ir ją gabenant jokių būdu negalima ant jos lipti (**draudžiama važiuoti kartu**).
- Mašinos dalių **neaudokite** kaip pagalbinių priemonių lipti.
- Dėvėkite prigludusią aprangą. Venkite darbo aprangos su diržais, kutais ar kitomis dalimis, kurios gali įstrigti.
- Dirbdami su chemikalais laikykitės gamintojo pateiktų įspėjamųjų nurodymų. Gali tekti naudoti asmenines apsaugines priemones (AAP).

3.5 Nurodymai dėl eksploatavimo saugos

Mašiną naudokite tik tuomet, kai ji yra saugios eksploatuoti būsenos. Taip išvengsite pavojingų situacijų.

3.5.1 Mašinos statymas

- Padargą ant horizontalaus, tvirto pagrindo statykite tik tada, kai bunkeris yra tuščias.
- Jei padargas statomas pavieniui (be traktoriaus), dozavimo sklendė visiškai atsidaro. Atpalaiduojamos vienpusio veikimo sklendžių valdymo įtaiso grįžtamosios spyruoklės.

3.5.2 Mašinos pildymas

- Padargą pripildykite tik tada, kai padargas prikabintas prie traktoriaus arba pritvirtintas prie jo (sujungtas su padargu).
- Padargą pildykite tik neveikiant traktoriaus varikliui. Ištraukite uždegimo raktelį, kad nebūtų įmanoma paleisti variklio.
- Pripildymo pusėje užtikrinkite pakankamai laisvos erdvės.
- Pildydami naudokite tinkamas pagalbines priemones (pvz., kaušinį krautuvą, tiekimo sraigta).
- Laikykitės maks. mašinos leistinos naudingosios pakrovos ir leistino bendrojo svorio.
- Padargą leidžiama pripildyti iki viršutinio krašto. Patikrinkite pripildymo lygį.
- Padargą pildykite tik uždarę apsaugines grotelės. Ėmęsi šių veiksmų barstydami išvengsite trikčių, kurias sukeltų barstomosios medžiagos gabalai arba kiti svetimkūniai.

3.5.3 Tikrinimai prieš pradėdant eksploatuoti

Prieš pradėdami eksploatuoti pirmą kartą ir prieš kitus naudojimus patikrinkite, ar padargą eksploatuoti saugu.

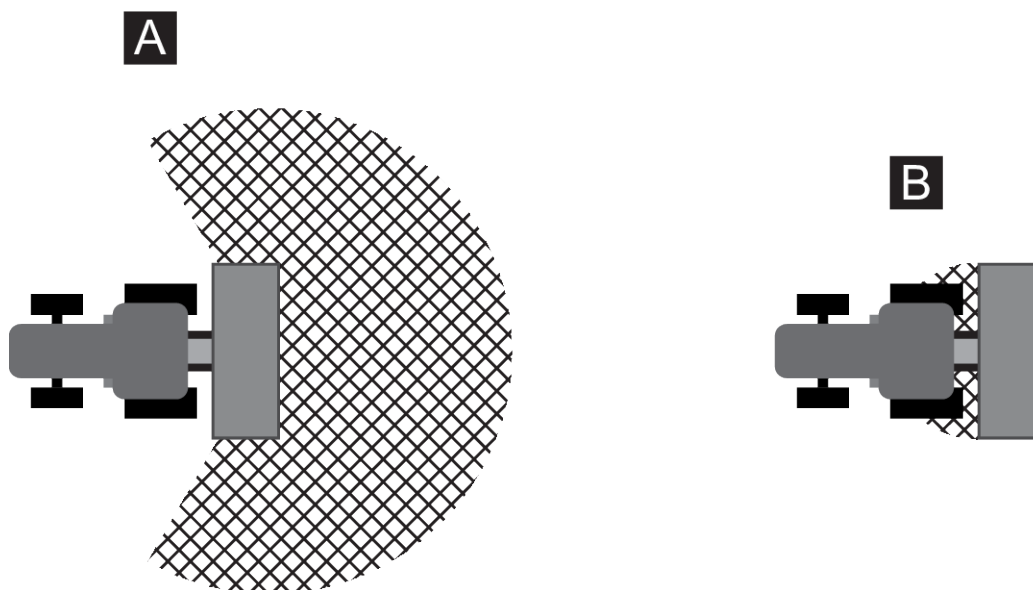
- Ar veikia ir ar sumontuoti visi padargo apsauginiai įtaisai?
- Ar visos tvirtinimo dalys ir atraminės jungtys yra tvirtos, ar jos tinkamos būklės?
- Ar barstymo diskai ir jų tvirtinimo elementai yra tinkamos būklės?
- Ar talpyklos apsauginės grotelės uždarytos ir užfiksuotos?
- Ar apsauginių grotelių fiksatoriaus kontrolinis matmuo yra tinkamame diapazone?
- Ar padargo pavojaus zonoje nėra žmonių?
- Ar kardaninio veleno apsaugas yra tinkamos būklės?

3.5.4 Pavojaus zona

Sviedžiama barstomoji medžiaga gali sunkiai sužaloti (pvz., akis).

Būnant tarp traktoriaus ir padargo kyla didelis pavojus (galima net žūti), jeigu traktorius imtų riedėti arba pajudėtų padargas.

Toliau pateiktame pav. nurodytos padargo pavojaus zonos.



Pav. 1: Pakabinamųjų prietaisų pavojaus zonos

[A] Pavojaus zona veikiant barstymo režimu

[B] Pavojaus zona prijungiant / atjungiant padargą

- Pasirūpinkite, kad padargo barstymo zonoje [A] nebūtų žmonių.
- Nedelsdami sustabdykite padargą ir traktorių, jei padargo pavojaus zonoje pastebite žmonių.
- Jei norite prie traktoriaus prijungti / atjungti padargą arba prikabinti / atkabinti barstymo įrenginį, liepkite visiems žmonėms pasitraukti iš pavojaus zonos [B].

3.5.5 Veikiantis režimas

- Atsiradus funkcijų sutrikimams, turite nedelsdami sustabdyti ir užfiksuoti padargą. Nedelsdami kreipkitės į kvalifikuotą personalą, kad pašalintų triktis.
- Įjungus barstymo įrenginį ant padargo lipti draudžiama.
- Padargą eksploatuokite tik uždarę bunkerio apsaugines groteles. Eksploatuojant apsauginių grotelių **neleidžiama nei atidaryti, nei pašalinti**.
- Besisukančios padargo dalys gali sunkiai sužeisti. Todėl pasirūpinkite, kad kūno dalys ir drabužiai neatsidurtų greta besisukančių dalių.
- Į bunkerį niekada nedėkite pašalinių daiktų (pvz., varžtų, veržlių).
- Sviedžiama barstomoji medžiaga gali sunkiai sužaloti (pvz., akis). Atkreipkite dėmesį, kad padargo barstymo zonoje nebūtų žmonių.
- Nebarstykite pučiant labai stipriam vėjui, nes tada nebūtų įmanoma užtikrinti, kad būtų laikomasi barstymo zonos ribų.
- Niekada nelipkite į padargą ar traktorių po aukštosios įtampos elektros linijomis.

3.6 Trąšų naudojimas

Trąšų, sėklų arba herbicidų naudojimas

Parinkus netinkamas trąšas, sėklas arba herbicidus, gali būti sunkiai sužeisti žmonės ir gali būti padaryta žala aplinkai.

- Rinkdamiesi trąšas, sėklas arba herbicidus, sužinokite apie jų poveikį žmogui, aplinkai ir mašinai.
- Vadovaukitės nurodymais ir gamintojų saugos duomenų lapais.

3.7 Hidraulinė sistema

Hidraulinėje sistemoje naudojamas aukštas slėgis.

Besiveržiantys slėginiai skysčiai gali sunkiai sužaloti ir pakenkti aplinkai. Norėdami išvengti pavojų atsižvelkite į toliau pateiktus nurodymus.

- Mašiną eksploatuokite tik paisydami didžiausio leistino darbinio slėgio.
- **Prieš** pradėdami bet kokius **techninės priežiūros** darbus hidraulinėje sistemoje panaikinkite slėgį. Išjunkite traktoriaus variklį. Apsaugokite jį nuo pakartotinio įjungimo.
- Ieškodami nuotėkio vietų visada dėvėkite **apsauginius akinius** ir mūvėkite **apsaugines pirštines**.
- Jeigu jus sužalotų hidraulinė alyva, **nedelsdami kreipkitės į gydytoją**, nes gali kilti pavojinga infekcija.
- Jungdami hidraulinės sistemos žarnas prie traktoriaus atkreipkite dėmesį, kad tiek traktoriaus, tiek mašinos hidraulinėje sistemoje **nebūtų slėgio**.
- Traktoriaus ir valdymo hidraulinės sistemos žarnas prijunkite tik prie nurodytų jungčių.
- Stenkitės neužteršti hidraulinės sistemos kontūro. Movas visada įstatykite į joms skirtus laikiklius. Naudokite apsaugos nuo dulkių gaubtelius. Prieš prijungdami nuvalykite jungtis.
- Reguliariai tikrinkite hidraulinės konstrukcinės dalis ir hidraulinės sistemos linijas, ar nėra mechaninių defektų, pvz., įpjautų ir nutrintų vietų, suspaudimų, įlenkimų, įtrūkimų, porėtumo ir t. t.
- Žarnos ir žarnų jungtys natūraliai sensta ir tuomet, kai yra laikomos tinkamomis sąlygomis ir naudojamos neviršijant leistinų apkrovų. Todėl jų sandėliavimo ir naudojimo terminas yra ribotas.

Žarnos ilgiausiai leidžiama naudoti 6 metus, įskaitant ir ilgiausią 2 metų sandėliavimo trukmę.

Žarnos pagaminimo data (mėnuo ir metai) yra nurodyti ant žarnos armatūros.

- Pasirūpinkite, kad pažeista hidraulinė linija arba pasibaigus jos eksploatavimo trukmei būtų pakeista.
- Keičiamosios žarnos turi atitikti techninius prietaiso gamintojo reikalavimus. Visų pirma atkreipkite dėmesį į skirtingus keičiamųjų hidraulinių linijų didžiausio slėgio duomenis.

3.8 Techninė priežiūra ir einamasis remontas

Atlikdami techninės priežiūros ir einamojo remonto darbus galite tikėtis papildomų pavojų, kurių valdant mašiną neįmanoma.

Todėl techninės priežiūros ir einamojo remonto darbus visada turite atlikti labai atidžiai. Dirbti turite labai apdairiai ir atsižvelgdami į pavojų.

3.8.1 Techninės priežiūros personalo kvalifikacija

- Elektros ir hidraulinės įrangos suvirinimo ir kitus darbus leidžiama atlikti tik kvalifikuotiems darbuotojams.

3.8.2 Dylančios dalys

- Labai tiksliai laikykitės šioje eksploataavimo instrukcijoje nurodytų techninės priežiūros ir einamojo remonto intervalų.
- Taip pat laikykitės tiekėjų tiekiamų komponentų techninės priežiūros ir einamojo remonto intervalų. Informacijos apie tai pateikta atitinkamuose tiekėjų dokumentuose.
- Rekomenduojame po kiekvieno sezono kreiptis į specializuotų prekių prekybos atstovą, kad patikrintų mašinos būklę, apžiūrėtų tvirtinimo dalis, susijusias plastikines konstrukcines dalis, hidraulinę sistemą, dozavimo įrenginius ir išmetamąsias menteles.
- Atsarginės dalys turi atitikti bent gamintojo nurodytus techninius reikalavimus. Šiuos techninius reikalavimus atitinka originalios atsarginės dalys.
- Savaimė užsifiksuojančias veržles galima naudoti tik vieną kartą. Konstrukcinėms dalims pritvirtinti (pvz., keičiant išmetamąsias menteles) visada naudokite naujas savaimė užsifiksuojančias veržles.

3.8.3 Techninės priežiūros ir einamojo remonto darbai

- **Išjunkite traktoriaus variklį prieš atlikdami bet kokius valymo, techninės priežiūros ir einamojo remonto darbus bei šalindami sutrikimus. Palaukite, kol nustos sukstis visos padargo besisukančios dalys.**
- Užtikrinkite, kad **niekas** negalėtų įjungti padargo netyčia. Ištraukite traktoriaus uždegimo raktelį.
- Prieš atlikdami bet kokius techninės priežiūros ir remonto darbus bei elektros prietaisų darbus atjunkite srovės tiekimo linijas tarp traktoriaus ir padargo.
- Patikrinkite, ar traktorius su padargu tinkamai pastatyti. Padargas su ištuštintu bunkeriu turi būti pastatytas ant horizontalaus, tvirto pagrindo ir apsaugotas nuo nuriedėjimo.
- Jei po pakeltu padargu reikia atlikti techninės priežiūros darbus ir remonto darbus arba patikrinimą, padargą papildomai apsaugokite nuo virtimo (pvz., pakišamu kėlikliu).
- Prieš pradėdami techninės priežiūros ir einamojo remonto darbus, panaikinkite slėgį hidraulinėje sistemoje.
- Talpyklos apsaugines groteles atidarykite tik tada, kai padargas nebeeksploatuojamas.
- Jei turite dirbti prie besisukančio darbo veleno, niekam neleidžiama stovėti darbo ir kardaninio veleno zonoje.
- Barstytuvo bunkeryje susidariusių kamščių niekada nešalinkite ranka ar koja, visada naudokite tinkamą įrankį.
- Plaudami didžiaslėgiu įrenginiu niekuomet vandens srovės nenukreipkite tiesiai į įspėjamuosius ženklus, elektros įrangą, hidraulinius komponentus ir slydimo guolius.
- Reguliariai tikrinkite, ar veržlės ir varžtai neatsilaisvino. Priveržkite atsilaisvinusias jungtis.

3.9 Kelių eismo saugumas

Važiuojant viešosiomis gatvėmis ir viešaisiais keliais traktorius su prikabintu padargu turi atitikti atitinkamoje šalyje galiojančias kelių eismo taisykles. Už šių nuostatų laikymąsi atsako transporto priemonės savininkas ir transporto priemonės vairuotojas.

3.9.1 Tikrinimai prieš pradėdant važiuoti

Prieš išvažiuodami atlikite patikrinimą – taip užtikrinsite kelių eismo saugumą. Prieš kiekvieną kelionę patikrinkite, ar laikomasi eksploataavimo sąlygų, ar saugu važiuoti keliais ir ar paisoma naudojimo šalyje galiojančių nuostatų.

- Ar laikomasi leidžiamojo bendrojo svorio? Atkreipkite dėmesį į leidžiamąją ašių apkrovą, leidžiamąją stabdymo apkrovą ir leidžiamąjį padangų krovumą;
 - Žr. 5 Ašies apkrovos apskaičiavimas
- Ar padargas pakabintas pagal reikalavimus?
- Ar važiuojant gali pradėti byrėti trąšos?
 - Atkreipkite dėmesį į trąšų pripildymo kiekį bunkeryje.
 - Dozavimo sklendės turi būti uždarytos.
 - Išjunkite elektroninį valdymo bloką.
- Patikrinkite oro slėgį padangose ir traktoriaus stabdžių sistemos veikimą.
- Ar padargo apšvietimas ir ženklėjimas atitinka jūsų šalyje galiojančias važiavimo viešaisiais keliais nuostatas? Atkreipkite dėmesį, kad būtų pritvirtinta laikantis reikalavimų.
- Pakopa užlenkta ir užfiksuota / arba pakopa yra transportavimo padėtyje. (nuo mašinos priklausantis)

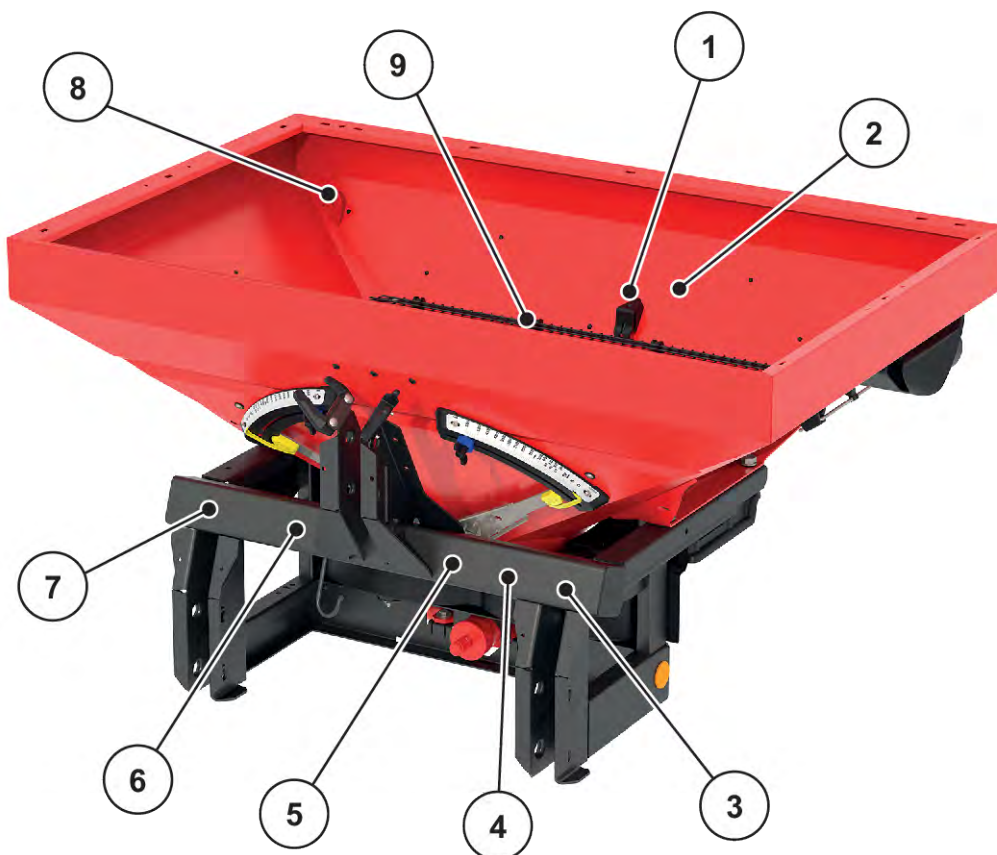
3.9.2 Gabenimas mašina

Pakabinus padargą pasikeičia traktoriaus važiavimo būdas, vairavimo ir stabdymo savybės. Pvz., jeigu padargo svoris per didelis, tada sumažėja traktoriaus priekinės ašies apkrova, todėl pakinta jo vairuojamumas.

- Pasirinkite važiavimo savybes atitinkantį važiavimo būdą.
- Važiuojant visada turi būti užtikrinamas pakankamas apžvelgiamumas. Jei taip nėra (pvz., važiuojant atgal), pasikvieskite į pagalbą signalininką.
- Atkreipkite dėmesį į didžiausią leidžiamąjį greitį.
- Važiuodami kalnais ir įdubomis bei skersai įkalnės stenkitės greitai nesukti. Pasikeitus svorio centrui, kyla apvirtimo pavojus. Važiuodami nelygiu ir minkštu gruntu (pvz., įvažiuojant į lauką, bortelių kraštais) važiuokite labai atsargiai.
- Galinio keltuvo apatinę trauklę stabiliai pritvirtinkite šone, kad ji nesiūbuotų į šalis.
- Važiuojant ir eksploatuojant draudžiama žmonėms būti ant padargo.

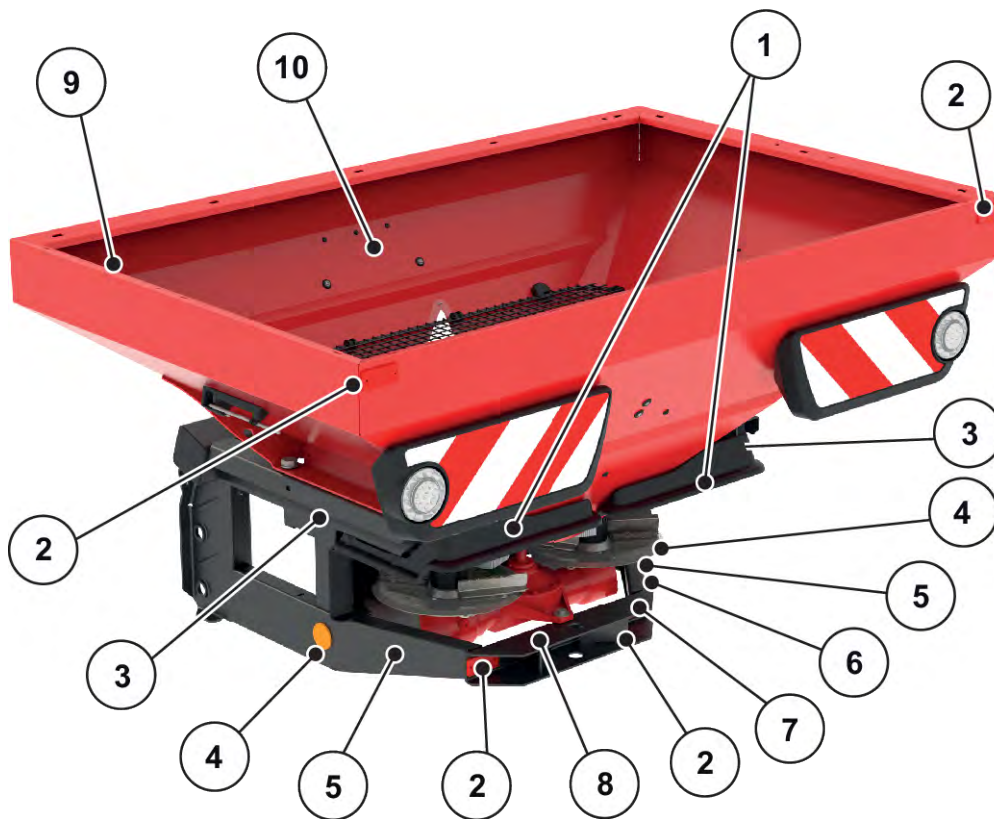
3.10 Apsauginiai įtaisai, įspėjamieji nurodymai ir nurodomieji ženklai

3.10.1 Apsauginių įtaisų, įspėjamųjų nurodymų ir instrukcijų padėtis



Pav. 2: Apsauginių įtaisų, įspėjamųjų nurodymų ir instrukcijų nurodymų, šviesogražio atšvaito padėtis (priekyje)

- | | |
|---|--|
| [1] Apsauginių grotelių fiksatorius | [5] Instrukcijos nurodymas „Didžiausia naudingoji apkrova“ |
| [2] Instrukcijos nurodymas „Apsauginių grotelių fiksatorius“ | [6] Instrukcijos nurodymas „Darbo veleno sūkių dažnis“ |
| [3] Įspėjamasis nurodymas „Pavojus būti suspaustam tarp traktoriaus ir padargo“ | [7] Gamyklinė plokštelė |
| [4] Įspėjamasis nurodymas „Perskaitykite naudojimo instrukciją“ | [8] Kėlimo aša |
| | [9] Bunkerio apsauginės grotelės |

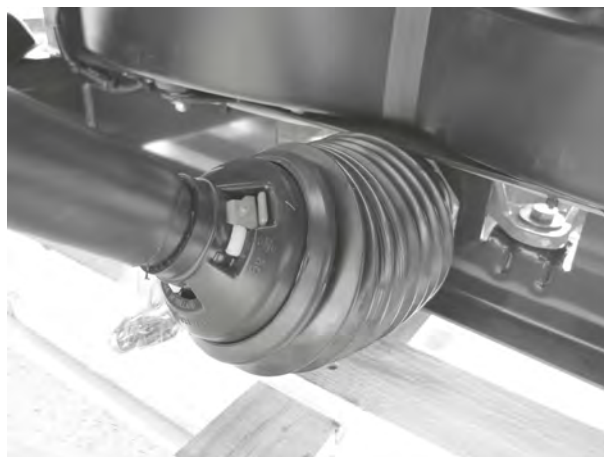


Pav. 3: Apsauginių įtaisų, įspėjamųjų nurodymų ir instrukcijų nurodymų, šviesogražio atšvaito padėtis (gale)

- | | |
|---|--|
| [1] Nukreipimo ir apsauginis įtaisas | [7] Įspėjamasis nurodymas „Ištraukti uždegimo raktelį“ |
| [2] Raudonos spalvos šviesogražis atšvaitas | [8] Įspėjamasis nurodymas „Medžiagų išmetimas“ |
| [3] Instrukcijos nurodymas „Priveržimo momentas“ | [9] Kėlimo aša |
| [4] Šoninis geltonos spalvos šviesogražis atšvaitas | [10] Instrukcijos nurodymas „Apsauginių grotelių naudojimas“ |
| [5] Įspėjamasis nurodymas „Judančios dalys“ | |
| [6] Instrukcijos nurodymas „Važiavimas su priekaba“ | |

■ Kardaninis velenas

[1] Kardaninio veleno apsaugas



3.10.2 Apsauginių įtaisų funkcijos

Apsauginiai įtaisai saugo jūsų sveikatą ir gyvybę.

- Prieš pradėdami dirbti su mašina, patikrinkite, ar kad apsauginiai įtaisai veikia.
- Mašiną eksploatuokite tik veikiant apsauginiams įtaisams.

Pavadinimas	Funkcija
Bunkerio apsauginės grotelės	Apsaugo, kad besisukantis maišytuvas neįtrauktų kūno dalių. Saugo, kad dozatoriaus sklendės nenupjautų kūno dalių. Barstant apsaugo nuo barstomos medžiagos luitų, didelių akmenų arba kitų medžiagų (sieto poveikis) sukeltų trikčių.
Apsauginių grotelių fiksatorius	Apsaugo nuo netyčinio apsauginių talpyklos grotelių atidarymo. Mechaniškai užsifiksuoja tinkamai uždarius apsaugines groteles. Jas galima atidaryti tik įrankiu.
Nukreipimo ir apsauginis įtaisas	Nukreipimo ir apsaugos įtaisas neleidžia trąšų sviesti į priekį (traktoriaus / darbo vietos link). Nukreipimo ir apsaugos įtaisas užtikrina, kad besisukantys diskai nesugriebtų iš priekio ir mažina šią riziką šone ir gale.
Kardaninio veleno apsauga	Neleidžia į besisukantį kardaninį veleną įtraukti kūno dalių ir drabužių.

3.11 Įspėjamųjų nurodymų ir nurodomųjų ženklų lipdukai

Prie mašinos pritvirtinta įvairių įspėjamųjų nurodymų ir nurodomųjų ženklų (apie pritvirtinimą prie mašinos žr. 3.10.1 *Apsauginių įtaisų, įspėjamųjų nurodymų ir instrukcijų padėtis*).

Įspėjamieji nurodymai ir nurodomieji ženklai yra mašinos dalis. Jų negalima nei nuimti, nei keisti.

- ▶ Privaloma nedelsiant pritvirtinti trūkstamus arba pakeisti neįskaitomus įspėjamuosius nurodymus ir nurodomuosius ženklus.

Jei remontuojant įmontuojamos naujos konstrukcinės dalys, prie šių konstrukcinių dalių reikia pritvirtinti tokius pat įspėjamuosius nurodymus ir nurodomuosius ženklus, kokie buvo pritvirtinti prie originaliųjų dalių.


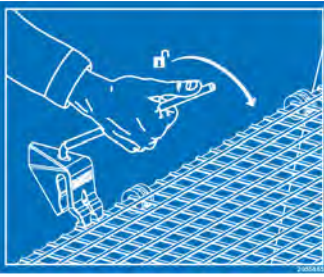







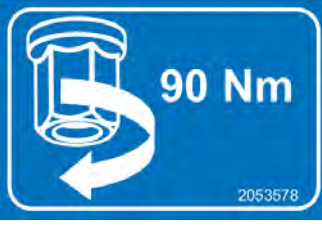
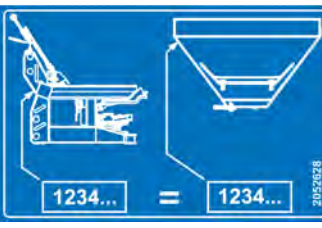


Tinkamų įspėjamųjų nurodymų ir nurodomųjų ženklų galite užsisakyti atsarginių dalių tarnyboje.

3.11.1 Įspėjamųjų nurodymų lipdukai

Piktograma	Aprašymas
	Perskaitykite eksploataavimo instrukciją ir įspėjamuosius nurodymus. Prieš pradėdami eksploatuoti mašiną, perskaitykite eksploataavimo instrukciją ir įspėjamuosius nurodymus bei jų laikykitės. Eksploataavimo instrukcijoje išsamiai paaiškinama, kaip naudotis barstytuvu, ir pateikiami vertingi eksploataavimo, remonto ir priežiūros nurodymai.
	Ištraukite uždegimo raktelį. Prieš imdamiesi techninės priežiūros ir remonto darbų, išjunkite variklį ir ištraukite uždegimo raktelį. Nutraukite elektros energijos tiekimą.
	Barstomos medžiagos keliamas pavojus Viso kūno sužeidimo pavojus dėl išsviestos barstomosios medžiagos. Prieš pradėdami eksploatuoti mašiną, paprašykite visų žmonių pasitraukti iš pavojaus zonos (barstymo zonos).
	Judančių dalių keliamas pavojus Pavojinga, gali nupjauti kūno dalis Draudžiama kišti rankas į besisukančių barstymo diskų arba maišytuvo pavojaus zoną. Prieš pradėdami techninės priežiūros, remonto ir nustatymo darbus, išjunkite variklį ir ištraukite uždegimo raktelį.
	Pavojus būti suspaustom tarp traktoriaus ir mašinos Jei privažiuojant arba aktyvinant hidraulinę sistemą tarp traktoriaus ir mašinos stovi žmonės, jų gyvybei gresia pavojus. Dėl neatidumo arba netinkamo valdymo traktorius gali sustoti per vėlai arba visiškai nesustoti. Visiems žmonėms liepkite pasišalinti iš pavojaus zonos tarp traktoriaus ir mašinos.

3.11.2 Nurodomųjų ženklų lipdukai

	<p>Prieš imantis naudoti padargą sumontuokite ir uždarykite apsaugines groteles.</p>
	<p>Apsauginių grotelių fiksatorius Apsauginių grotelių fiksatorius uždarant apsaugines groteles talpykloje fiksuoja automatiškai. Jų blokavimą galima panaikinti tik įrankiu.</p>
	<p>Darbo veleno vardinis sūkių dažnis Darbo veleno vardinis sūkių dažnis yra 540 sūk./min.</p>
	<p>Didžiausia naudingoji apkrova MDS 20.2</p>
	<p>Didžiausia naudingoji apkrova MDS 18.2</p>
	<p>Didžiausia naudingoji apkrova MDS 14.2</p>
	<p>Didžiausia naudingoji apkrova MDS 8.2</p>

	<p>Užveržimo momentas talpyklą pritvirtinant prie rėmo.</p>
	<p>Rėmas ir talpykla pristatoma atskirtai:</p> <ul style="list-style-type: none"> ▶ Rėmą sujunkite tik su ta talpykla, kurios serijos numeris sutampa su rėmo serijos numeriu. ▷ Šiuo tikslu palyginti rėmo ir talpyklos lipdukus.
	<p>Bunkerio ašos Kėlimo įrenginiui tvirtinti skirto laikiklio ženklینimas</p>
	<p>Tepimo vietos</p>
<p>Zur Beachtung:</p> <p>a) Der Fahrgeschwindigkeit mit Anhänger darf 25 km/h nicht überschreiten. b) Der Anhänger muß eine Aufbauten- oder eine Bremsanlage haben, die vom Fahrer des zugehörigen Fahrzeuges bedient werden kann. c) Das Maß für ein 5-Tonnen-Sattelzuganhänger ist nur zulässig, wenn das Gesamtgewicht des Anhängers das Gesamtgewicht des zugehörigen Fahrzeuges nicht übersteigt und die Höchstlast des Anhängers vom Anhängergewicht mit einem oder mehreren Stützrädern so auf die Fahrbahn übertragen wird, daß sich das Zugfahrzeug sicher lenken und bremsen läßt. d) Ein Güterkraftschlepper darf am Anbaugerät mitgeführt werden, wenn das tatsächliche Gesamtgewicht des Anhängers nicht mehr als das 1,2-fache des zulässigen Gesamtgewichtes des Zugfahrzeuges, jedoch höchstens 5 t beträgt. 2054547</p>	<p>Atkreipti dėmesį Vokietijoje Vežant priekabas už primontuojamų padargų vadovautis Vokietijos kelių eismo taisyklėmis (vok. Santrumpa – StVZO).</p>



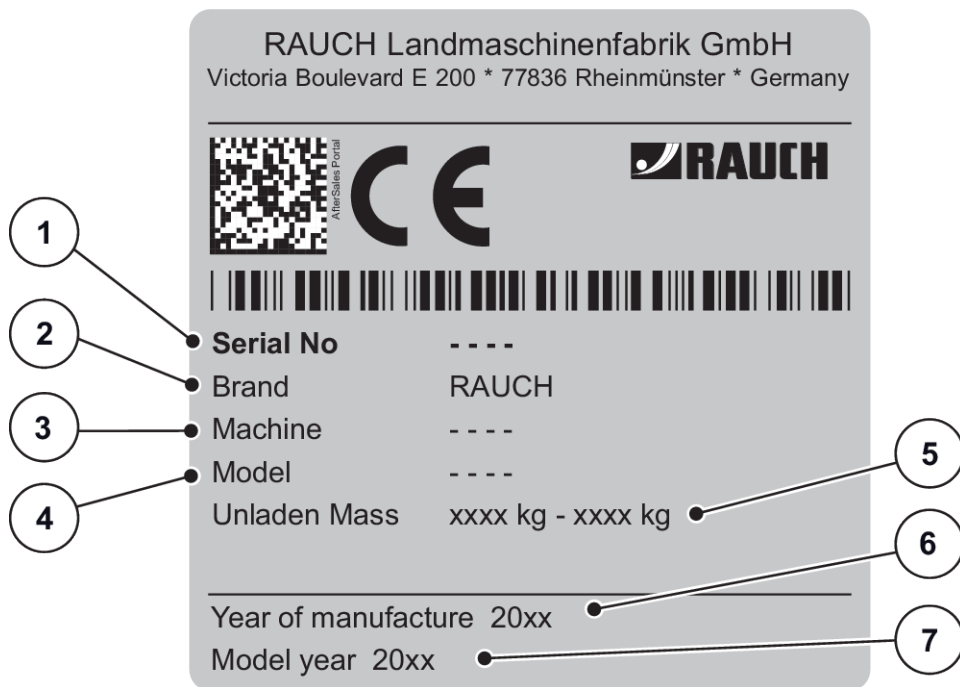
Barstymo lentelių programa
Skirta „Android“ / IOS su DiS funkcija
Su QR kodu, skirtu greitai įdiegti programą

3.12 Gamyklinė plokštelė ir mašinos ženklimas



Pristačius jūsų mašiną patikrinkite, ar yra visi būtini ženklai.

Atsižvelgiant į pristatymo šalį, ant mašinos gali būti papildomų ženklų



Pav. 4: Gamyklinė plokštelė

- | | |
|---------------------|----------------------|
| [1] Serijos numeris | [5] Tuščiasis svoris |
| [2] Gamintojas | [6] Pagaminimo metai |
| [3] Padargas | [7] Modelio metai |
| [4] Rūšis | |

3.13 Šviesogražis atšvaitas

Apšvietimo techninė įranga turi būti pritvirtinta laikantis teisės aktų ir turi būti nuolat parengta naudojimui. Ji neturi būti nei uždengta, nei užteršta.

Gamykloje prie mašinos buvo pritvirtintas apšvietimo įtaisas ir priekinis, galinis ir šoninis žymėjimas (pritvirtinimo prie mašinos padėtys nurodytos 3.10.1 Apsauginių įtaisų, įspėjamųjų nurodymų ir instrukcijų padėtis).

4 Mašinos duomenys

4.1 Gamintojas

RAUCH Landmaschinenfabrik GmbH
Victoria Boulevard E 200
77836 Rheinmünster
Germany

Telefonas: +49 (0) 7229 8580-0
Telefaksas: +49 (0) 7229 8580-200

Priežiūros centras, techninė klientų aptarnavimo tarnyba

RAUCH Landmaschinenfabrik GmbH
Pašto indeksas 1162
E.paštas: service@rauch.de
Telefaksas: +49 (0) 7229 8580-203

4.2 Mašinos aprašymas

Naudokite mašiną atsižvelgiant į skyrių 1 *Naudojimas atsižvelgiant į paskirtį.*

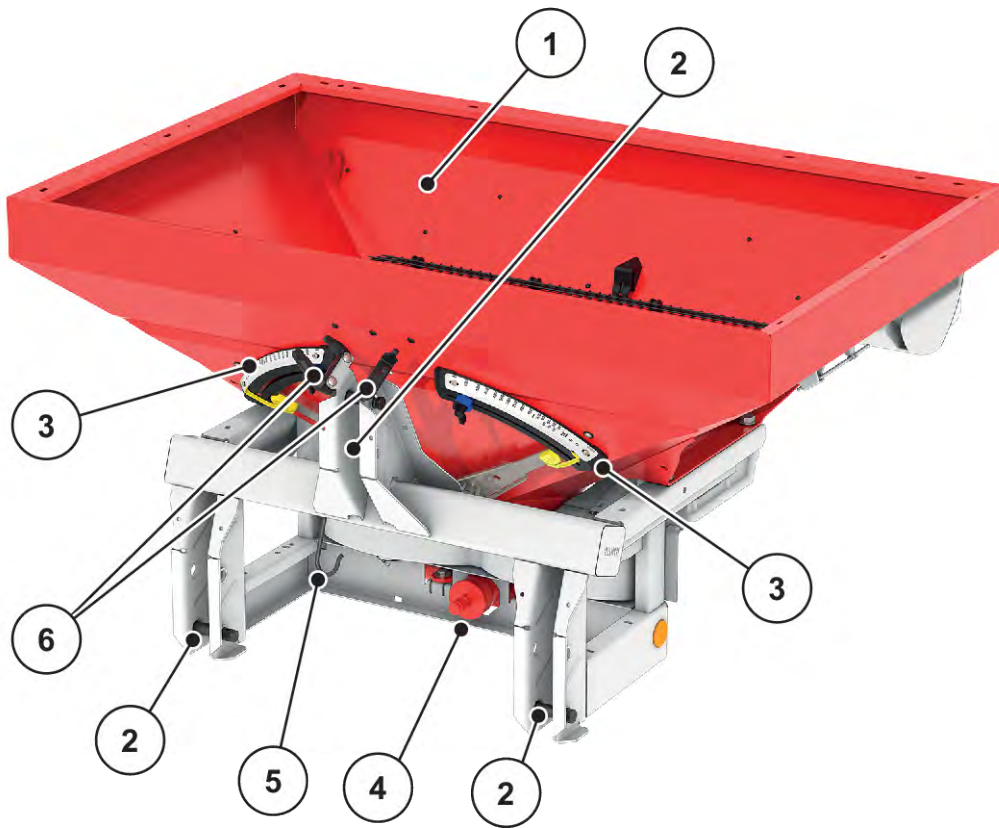
Padargą sudaro toliau nurodytos konstrukcinės grupės.

- Vienos kameros bunkeris
- Rėmas ir prijungimo taškai
- Varomieji elementai (pavaros velenas ir pavara)
- Dozavimo elementai (maišytuvas, dozavimo sklendė, barstymo kiekio skalė)
- Darbinio pločio nustatymo elementai
- Apsauginiai įtaisai, žr. 3.10 *Apsauginiai įtaisai, įspėjamieji nurodymai ir nurodomieji ženklai*



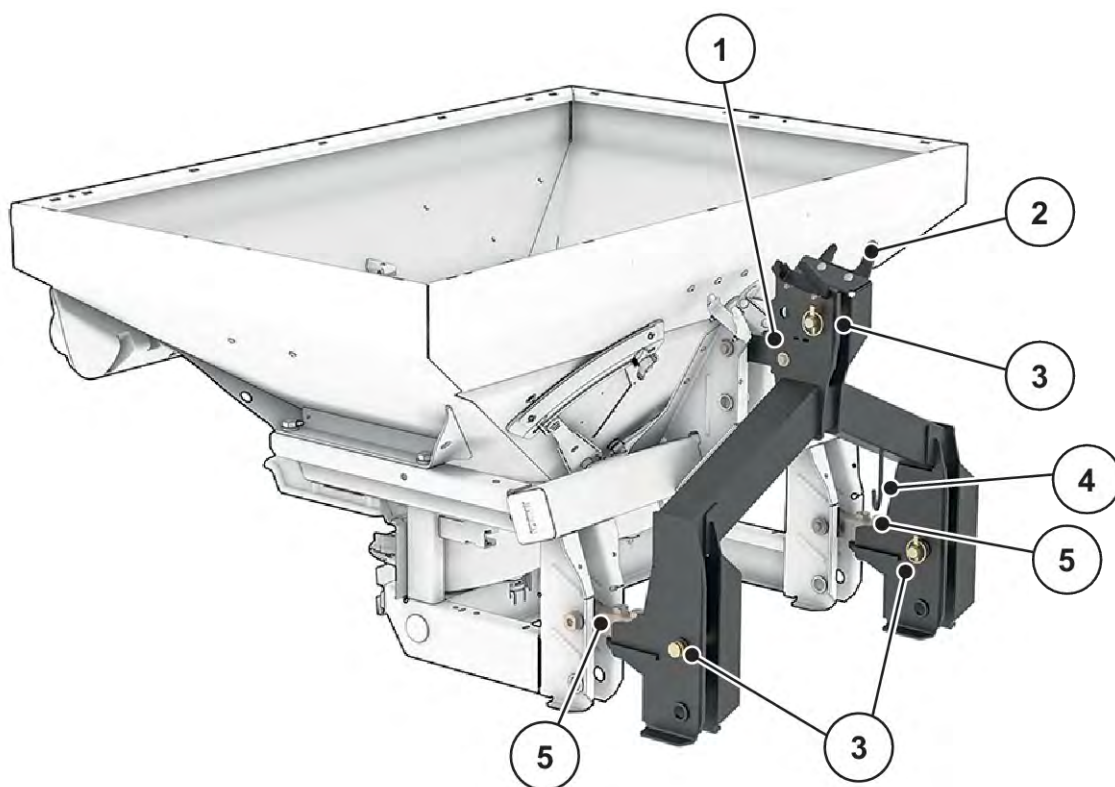
Kai kuriuos modelius galima įsigyti ne visose šalyse.

4.2.1 Konstrukcinių grupių apžvalga



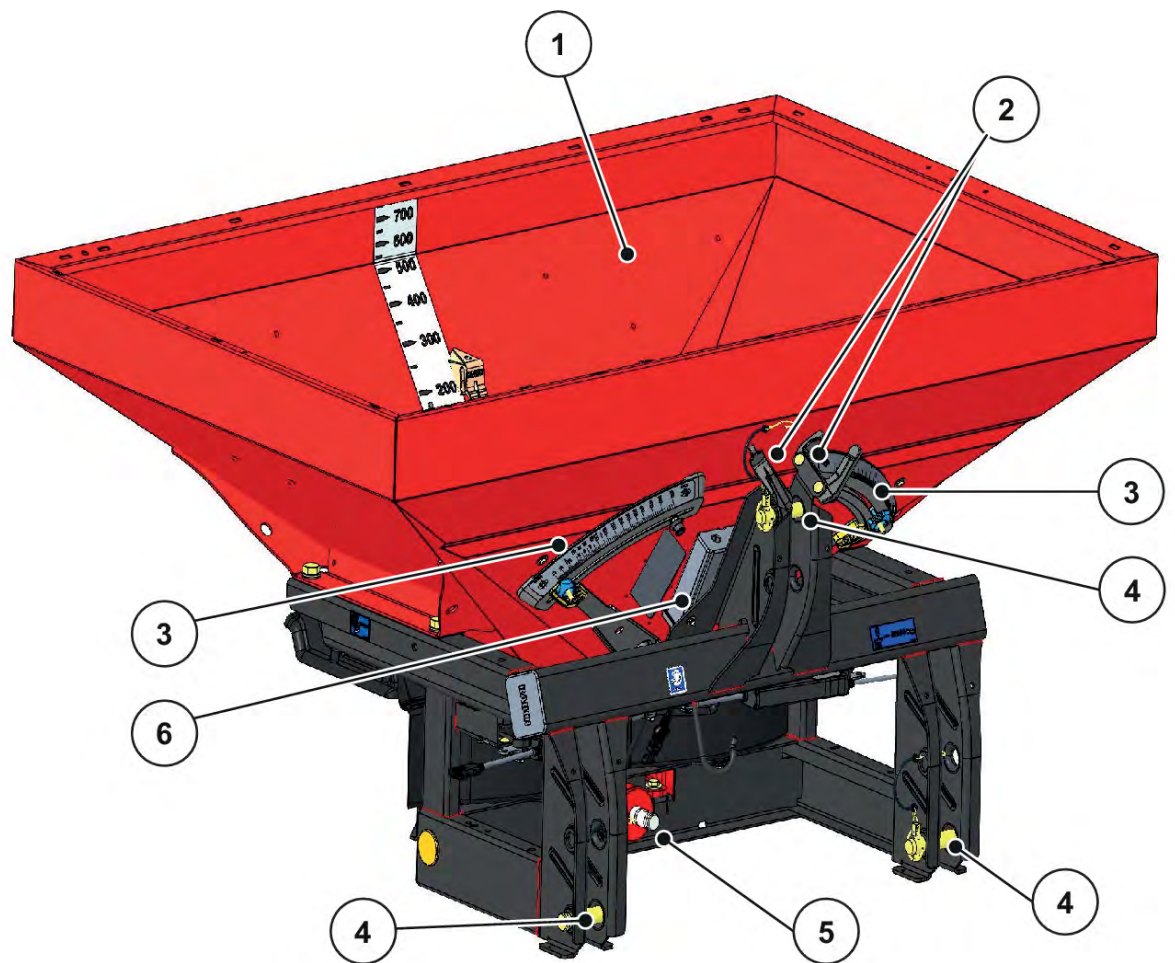
Pav. 5: Konstrukcinių grupių apžvalga: priekinė pusė

- | | |
|---|-------------------------------------|
| [1] Bunkeris (stebėjimo langelis, pripildymo lygio skalė) | [4] Pavaros mechanizmo veleno galas |
| [2] Prijungimo taškai | [5] Kardaninio veleno laikiklis |
| [3] Išberiamo kiekio skalė (kairėje / dešinėje) | [6] Žarnų ir kabelių dėklas |



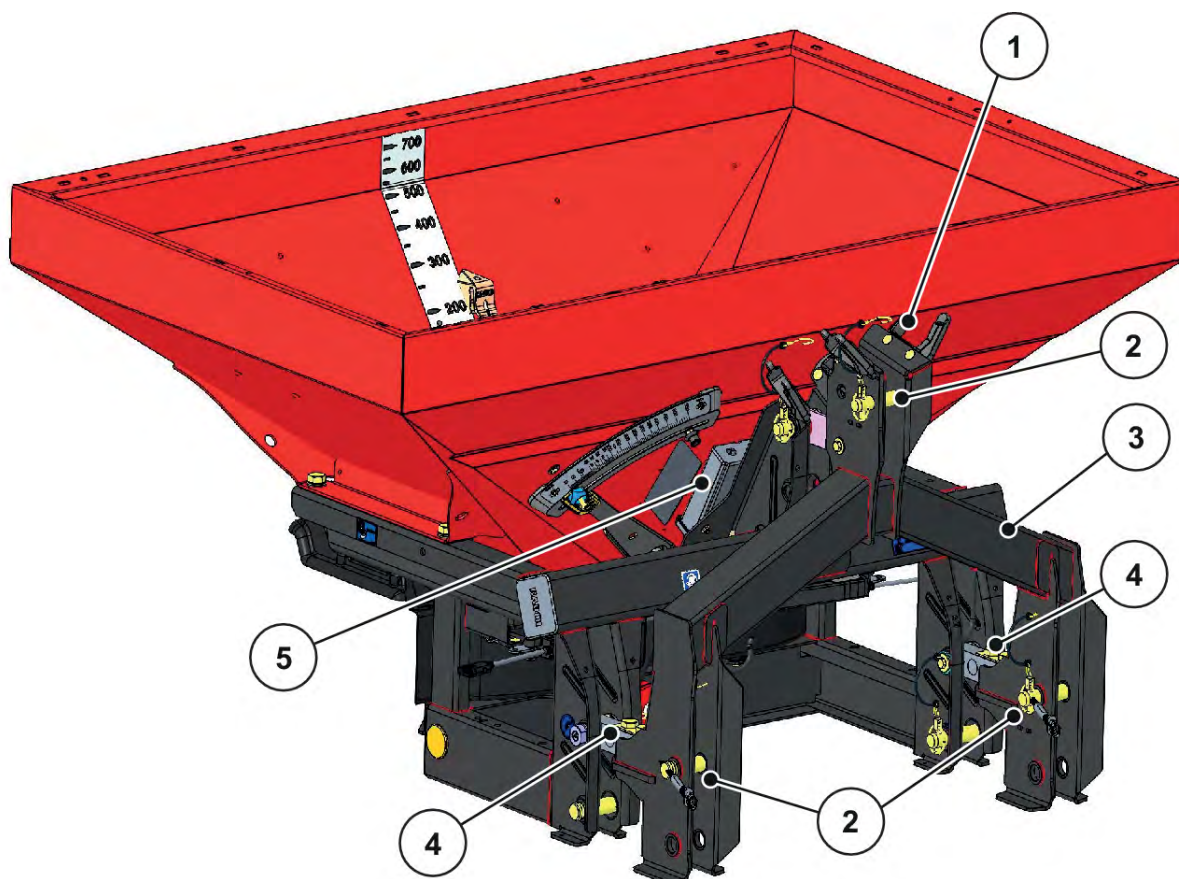
Pav. 6: Konstrukcinių grupių apžvalga: Priekinė pusė su svarstyklių rėmu

- | | |
|-----------------------------|---------------------------------|
| [1] Svėrimo sistemos rėmas | [4] Kardaninio veleno laikiklis |
| [2] Žarnų ir kabelių dėklas | [5] Svorio jutikliai |
| [3] Prijungimo taškai | |



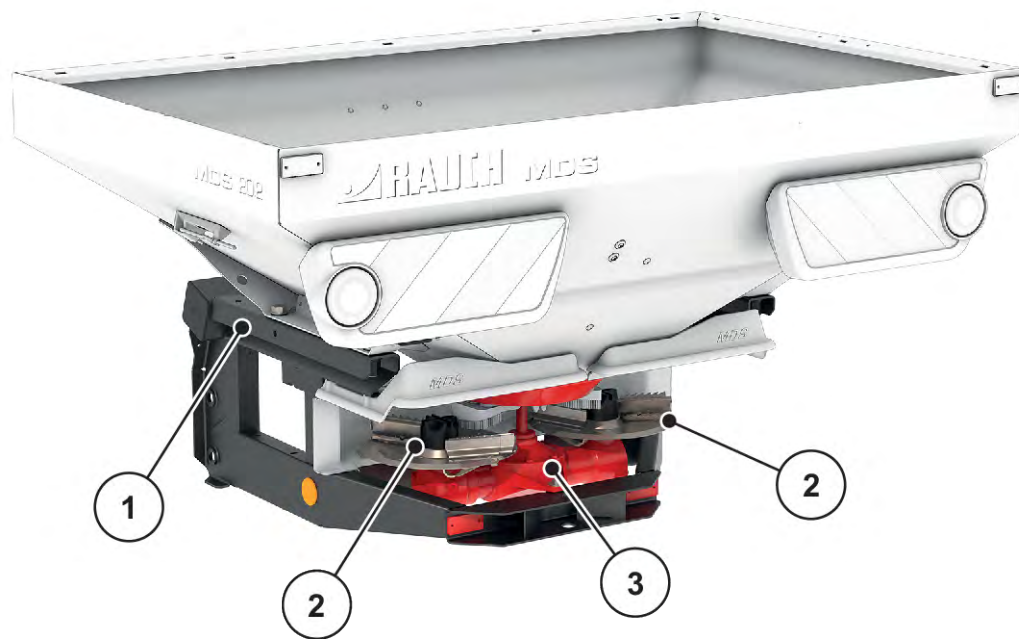
Pav. 7: Konstrukcinių grupių apžvalga: Priekinė pusė MDS su ISOBUS

- | | |
|---|---|
| [1] Bunkeris (stebėjimo langelis, pripildymo lygio skalė) | [4] Prijungimo taškai |
| [2] Žarnų ir kabelių dėklas | [5] Pavaros mechanizmo veleno galas |
| [3] Išberiamo kiekio skalė (kairėje / dešinėje) | [6] Darbo skaičiuotuvas, skirtas ISOBUS |



Pav. 8: Konstrukcinių grupių apžvalga: Priekinė pusė MDS su ISOBUS su svėrimo rėmu

- | | |
|-----------------------------|---|
| [1] Žarnų ir kabelių dėklas | [4] Svorio jutikliai |
| [2] Prijungimo taškai | [5] Darbo skaičiuotuvas, skirtas ISOBUS |
| [3] Svėrimo sistemos rėmas | |



Pav. 9: Konstrukcinių grupių apžvalga: Užpakalinės pusė

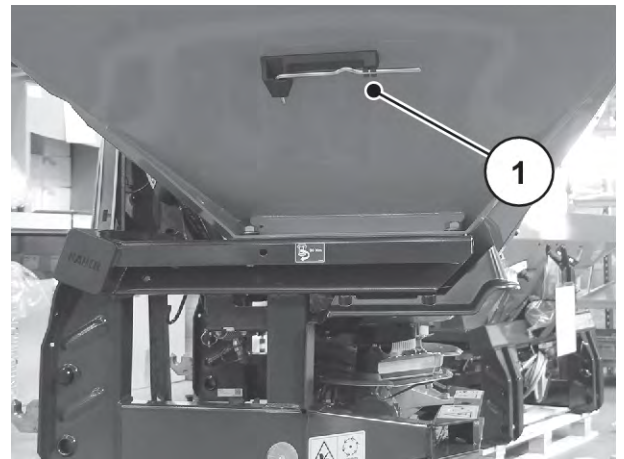
[1] Rėmas

[3] Pavara

[2] Barstymo diskas (kairėje / dešinėje)

4.2.2 Nustatymo svirtis

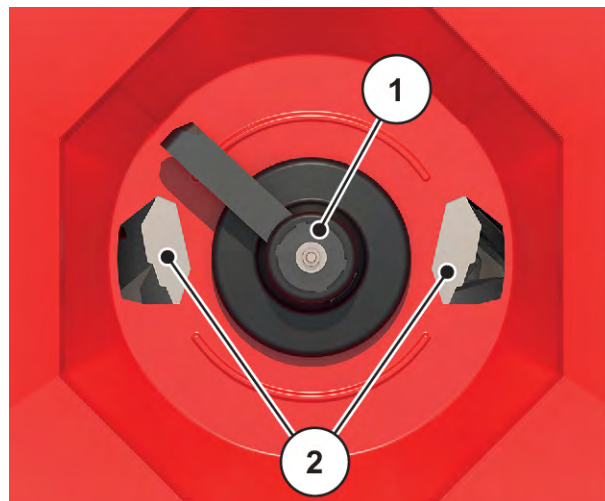
Nustatymo svirtis yra bunkerio kairėje pusėje (važiavimo kryptis)



Pav. 10: Nustatymo svirties padėtis

4.2.3 Maišytuvas

- [1] Maišytuvas
- [2] Dozavimo sklendės



Pav. 11: Maišytuvas

4.3 Techniniai duomenys

4.3.1 Modeliai



Kai kuriuos modelius galima įsigyti ne visose šalyse.

Funkcija	K	D D Mono	R	C	Q	W
Nuotoliniu būdu valdomi elektriniai vykdikliai				•	•	•
Vienkryptis hidraulinis cilindras	•					
Vienkryptis hidraulinis cilindras su dvių kanalų bloku			•			
Dvikryptis hidraulinis cilindras		•				
Barstymas atsižvelgiant į važiavimo greitį					•	•
Svorio jutikliai						•
„VariSpread“	VS2	VS2	VS2	VS2	VS8	VS8



Jei tai K variantas, tada taip pat galima sumontuoti dvių kanalų bloką.

- Žr. Pav. 30 Dvių kanalų bloko sklendės valdymo įtaisas

4.3.2 Pagrindinės įrangos techniniai duomenys

■ Matmenys

Duomenys	MDS 8,2	MDS 14,2	MDS 18,2	MDS 20,2
Bendras plotis	108 cm	140 cm	190 cm	190 cm
Bendras ilgis	124 cm	128 cm	130 cm	130 cm
Svorio centro atstumas nuo apatinės trauklės taško	55 cm	55 cm	55 cm	55 cm

Duomenys	MDS 8,2 W	MDS 14,2 W	MDS 18,2 W	MDS 20,2 W
Bendras plotis	108 cm	140 cm	190 cm	190 cm
Bendras ilgis	+ 35,6 cm			
Svorio centro atstumas nuo apatinės trauklės taško	+27,4 cm	+27,4 cm	+27,4 cm	+27,4 cm

Duomenys	MDS 8,2 MDS 8,2 W	MDS 14,2 MDS 14,2 W	MDS 18,2 MDS 18,2 W	MDS 20,2 MDS 20,2 W
Pripildymo aukštis (pagrindinis padargas)	92 cm	104 cm	93 cm	101 cm
Pildymo plotis	98 cm	130 cm	180 cm	180 cm
Darbinis plotis ¹	10–24 m			
Darbo veleno sūkių dažnis mažiaus.	450 sūk./min.			
didž.	600 sūk./min.			
Vardinis sūkių skaičius	540 sūk./min.			
Tūris	500 l	800 l	700 l	900 l
Masės srautas ² didž.	250 kg/min.			
Hidraulinis slėgis ne didesnis kaip	200 bar			

¹⁾ Darbinis plotis priklauso nuo trąšų rūšies ir barstymo disko rūšies (ne didesnis kaip 24 m).

²⁾ Didž. masės srautas priklauso nuo trąšų rūšies

Duomenys	MDS 8,2 MDS 8,2 W	MDS 14,2 MDS 14,2 W	MDS 18,2 MDS 18,2 W	MDS 20,2 MDS 20,2 W
Garso slėgio lygis ³ Garso slėgio lygis (matuojamas uždarytoje traktoriaus vairuotojo kabinoje)	75 dB(A)			

³⁾ Kadangi padargo skleidžiamą garso slėgio lygį galima nustatyti tik veikiant traktoriui, tikroji išmatuota reikšmė iš esmės priklauso nuo naudojamo traktoriaus.

■ Svoriai ir apkrovos



Tuščio padargo svoris (masė) priklauso nuo darbinio pločio, įrangos ir papildinimo priedų derinio.

Duomenys	MDS 8,2	MDS 14,2	MDS 18,2	MDS 20,2
Tuščiasis svoris	190 kg	210 kg	210 kg	230 kg
Trąšų naudingasis kroviny	I ir II kategorija: 800 kg	I kategorija: 800 kg II kategorija: 1400 kg	II kategorija: 1800 kg	II kategorija: 2000 kg

Duomenys	MDS 8,2 W	MDS 14,2 W	MDS 18,2 W	MDS 20,2 W
Tuščiasis svoris	+ 52 kg			
Trąšų naudingasis kroviny	II kategorija			
	800 kg	1400 kg	1800 kg	2000 kg

4.3.3 Padidinimo priedų techniniai duomenys

Padargus galima eksploatuoti su įvairiais priedais ir jų deriniais. Tūris, matmenys ir svoris gali būti kitokie, nes priklauso nuo naudojamos įrangos.

Padidinimo priedas	M 31 Tik MDS 8,2	M 21 Tik MDS 14,2	M 41 Tik MDS 14,2
Tūrio keitimas	+ 300 l	+ 200 l	+ 400 l
Pildymo aukščio keitimas	+ 28 cm	+ 12 cm	+ 24 cm
Pildymo plotis	98 cm	130 cm	
Didžiausias didinimo priedas	108 × 108 cm	140 × 115 cm	
Padidinimo priedo svoris	25 kg	20 kg	30 kg
Pastaba	4 šonų		

Padidinimo priedas MDS 18.2/20.2	M 430	M 630	M 800	M 1100
Tūrio keitimas	+ 400 l	+ 600 l	+ 800 l	+ 1100 l
Pildymo aukščio keitimas	+ 18 cm	+ 30 cm	+ 18 cm	+ 27 cm
Pildymo plotis	178 cm		228 cm	
Didžiausias didinimo priedas	190 × 120 cm		240 × 120 cm	
Padidinimo priedo svoris	30 kg	42 kg	49 kg	59 kg
Pastaba	4 šonų			

4.4 Specialioji įranga



Rekomenduojame, kad įrangą prie pagrindinės mašinos primontuotų jūsų pardavėjas arba specializuotų dirbtuvių darbuotojai.



Kai kuriuos modelius galima įsigyti ne visose šalyse.



Galima pasirenkamoji įranga priklauso nuo naudojimo šalies ir čia išvardyta ne visa.

- Susisiekite su savo pardavėju / importuotoju, jei jums reikalinga specialioji įranga.

4.4.1 Padidinimo priedai

Naudodami padidinimo priedą galite padidinti pagrindinių padargų tūrį.

Padidinimo priedai prisukami prie pagrindinio padargo.



Padidinimo priedų apžvalga pateikta skyriuje 4.3.3 *Padidinimo priedų techniniai duomenys*

4.4.2 Tentas

Dengiamuoju tentu uždengę bunkerį galite barstomąją medžiagą apsaugoti nuo drėgmės ir šlapumos.

Dengiamasis tentas prisukamas prie pagrindinio padargo ir papildomai prie papildomai sumontuoto talpyklos padidinimo priedo.

Tentas	Naudojimas
AP 13	<ul style="list-style-type: none"> Pagrindinis padargas MDS 14.2
AP 19	<ul style="list-style-type: none"> Pagrindinis padargas MDS 18.2/ 20.2 Padidinimo priedai: M 430, M 630
AP 240	<ul style="list-style-type: none"> Padidinimo priedai: M 800, M 1100

4.4.3 Barstymo eilėmis įrenginys

■ *RFZ 7*

visi variantai išskyrus MDS 8.2

Šis 7 eilių barstymo įrenginys skirtas išbarstyti sausoms, granuliu formos trąšoms eilėmis šalia dygstančių augalų.

Išsiunčiant iš gamyklos barstymo eilėmis įrenginį pridedama atskira eksploataavimo instrukcija.

■ *RV 2M1 apyniams ir vaisininkystei*

Barstymo eilėmis įrenginys sumontuotas taip, kad kiekviena dešinėje ir kairėje nuo padargo esanti eilė (atstumas tarp eilių: apie 2-5 m) būtų barstoma maždaug 1 m pločio juostomis atsižvelgiant į trąšas.



Barstymo naudojant šią specialią įrangą nurodymai pateikti skyriuje 9.12 *Apyniams ir vaisininkystei skirtas barstymo eilėmis įrenginys RV 2M1*.

4.4.4 Paribių barstymo įrenginys

■ *TELIMAT T1*

Naudojant paribių barstymo įrenginį TELIMAT užtikrinamas lauko krašto ir paribių barstymas taikant nuotolinį valdymą ir atsižvelgiant į technologinę vėžę (kairiąją).

Naudojant paribių barstymo įrenginį TELIMAT T1 būtinas dvikryptis vožtuvas.



Barstymo naudojant šią specialią įrangą nurodymai pateikti skyriuje 9.10.3 *Paribių barstymo ir pakraščių barstymo įrenginio TELIMAT nustatymas*

■ GSE 7

Barstymo pločio ribojimas (pasirinktinai dešinėje arba kairėje pusėje) maždaug nuo 75 cm iki 2 m zonoje nuo traktoriaus vidurio iki lauko išorinio krašto. Į lauko kraštą nukreipta dozavimo sklendė yra uždaryta.



- ▶ Uždarykite į lauko kraštą nukreiptą dozavimo sklendę.
- ▶ Norėdami barstyti paribius, paribių barstymo įrenginį užlenkite žemyn.
- ▶ Norėdami barstyti abiejose pusėse, paribių barstymo įrenginį vėl atlenkite į viršų.



Barstymo naudojant šią specialią įrangą nurodymai pateikti skyriuje 9.10.2 *Paribių barstymo įrenginio GSE nustatymas*

4.4.5 Hidraulinis nuotolinis paribių barstymo įrenginio valdymas

Naudojant šį nuotolinį valdiklį, sėdint traktoriaus kabinoje paribių barstymo įrenginys atlenkiamas į paribių barstymo padėtį arba užlenkiamas iš paribių barstymo padėties, norint barstyti abiejose pusėse.

4.4.6 Dviejų kanalų blokas

■ ZWE 25

Naudojant dviejų kanalų bloką galima padargą prikabinti ir prie traktorių tik su vienkrypčio veikimo valdymo vožtuvu.

4.4.7 Ištraukiamasis teleskopinis kardaninis velenas

Ištraukiamąjį teleskopinį kardaninį veleną galima ištraukti, todėl susidaro papildomos laisvos erdvės (maždaug 300 mm), kad būtų galima patogiai prijungti padargą prie traktoriaus.

Išsiunčiant iš gamyklos „Tele-Space“ kardaninį veleną, pridedama atskira montavimo instrukcija.

4.4.8 Papildomas apšvietimas

Padarge galima įrengti papildomą apšvietimą.

Apšvietimas	Naudojimas
Apšvietimas naudojant šviesos diodus	<ul style="list-style-type: none"> • Skirta MDS 8.2 • Galinis apšvietimas • su įspėjamąja lentele
BLW 16	<ul style="list-style-type: none"> • Skirta MDS 14.2/18.2/20.2 • Galinis apšvietimas • Su įspėjamąja lentele



Nuo primontuojamojo padargo naudojimo šalies priklauso, koks apšvietimas gamykloje bus montuojamas.

- Susisiekite su savo pardavėju / importuotoju, jei jums būtinas Galinis apšvietimas.



Montuojamiesiems padargams taikomi leidimo transporto priemonėms važiuoti keliais suteikimo tvarkoje nustatyti apšvietimo teisės aktai.

- Laikykites atitinkamoje šalyje galiojančių teisės aktų.

4.4.9 Maišytuvas

■ **RWK 6K**

- Skirtas lipniosioms trąšoms



■ **RWK 7K**

- Skirtas naudoti su žolių sėklomis, kurios naudojamos kaip barstymo medžiaga.



■ **RWK 15**

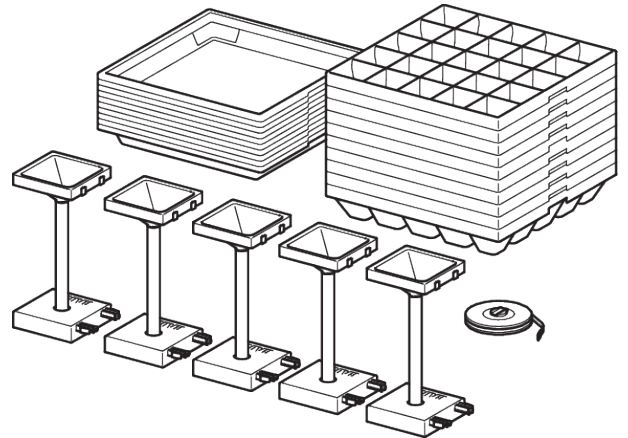
- Skirtas miltelių formos trąšoms



4.4.10 „Praxis“ bandymo rinkinys

■ PPS 5

Skersiniam paskirstymui lauke tikrinti.



Pav. 12: Specialioji įranga PPS5

4.4.11 Trąšų identifikavimo sistema

■ DIS

Greitas ir nesudėtingas barstymo nustatymų apskaičiavimas naudojant nežinomą trąšų rūšį.

5 Ašies apkrovos apskaičiavimas

⚠ ĮSPĖJIMAS!

Perkrova

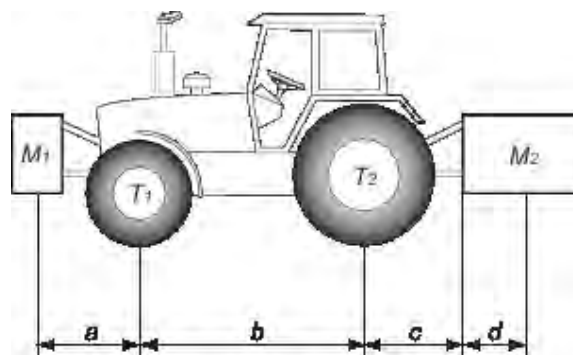
Prie priekinio arba galinio tritaškio pakabo prikabinus padargus patvirtintoji bendrojo svorio vertė neturi būti viršijama.

- ▶ Prieš imdamiesi eksploatuoti padargą užtikrinkite, kad į minėtas sąlygas būtų atsižvelgiama.
- ▶ Atlikite toliau nurodytus skaičiavimus arba pasverkite traktoriaus ir padargo junginį.



Apibrėžkite bendrojo svorio vertę, ašių apkrovas, padangų keliamąją galią ir mažiausią papildomą masę:

Norint atlikti skaičiavimą reikalingos šios vertės:



Aprašymas	Vienetas	Aprašymas	Gauta pagal
T	kg	Nepakrauto traktoriaus svoris	Žr. traktoriaus naudojimo vadovą Pasverta
T1	kg	Nepakrauto traktoriaus priekinės ašies apkrova	Žr. traktoriaus naudojimo vadovą Pasverta
T2	kg	Nepakrauto traktoriaus galinės ašies apkrova	Žr. traktoriaus naudojimo vadovą Pasverta
t	kg	Ašies apkrovos (traktoriaus + padargas)	Pasverta
t1	kg	Priekinės ašies apkrova (traktoriaus + padargas)	Pasverta
t2	kg	Užpakalinės ašies apkrova (traktoriaus + padargas)	Pasverta
M1	kg	Bendras priekyje prijungto padargo arba priekinio balasto svoris	Žr. padargo kainoraštį arba operatoriaus vadovą Pasverta

Aprašymas	Vienetas	Aprašymas	Gauta pagal
M2	kg	Bendras gale pritvirtinto padargo arba užpakalinio balasto svoris	Žr. padargo kainoraštį arba operatoriaus vadovą Pasverta
a	m	Atstumas tarp padargo svorio centro arba priekyje esančio balasto ir priekinės ašies centro	Žr. padargo kainoraštį arba operatoriaus vadovą Matmenys
b	m	Atstumas tarp traktoriaus ašių	Žr. traktoriaus naudojimo vadovą Matmenys
c	m	Atstumas tarp galinės ašies centro ir apatinės jungties rutulinių jungčių centro	Žr. traktoriaus naudojimo vadovą Matmenys
d	m	Atstumas tarp apatinės jungties rutulinių jungčių centro ir gale tvirtinamo padargo arba galinio balasto svorio centro	Žr. padargo kainoraštį arba operatoriaus vadovą

Galinio padargo arba priekinio-galinio derinys:

1) Mažiausio priekinio balasto svorio M1 mažiausias skaičiavimas
$M1 \text{ mažiausias} = [M2 \times (c+d) - T1 \times b + 0,2 \times T \times b] / [a+b]$
Į lentelę įrašykite mažiausią papildomą svorį.

Priekinis padargas:

2) Mažiausio galinio balasto svorio M2 mažiausias skaičiavimas
$M2 \text{ mažiausias} = [M1 \times a - T2 \times b + 0,45 \times T \times b] / [b + c + d]$
Į lentelę įrašykite mažiausią papildomą svorį.

3) Priekinės ašies T1 tikrosios apkrovos skaičiavimas
Jeigu priekinis padargas (M1) yra lengvesnis nei mažiausia priekyje reikalinga apkrova, padargo svorį didinkite tol, kol bus užtikrinta mažiausia priekinė apkrova
$T1 \text{ realioji} = [M1 \times (a+b) + T1 \times b - M2 \times (c+d)] / [b]$
Nurodykite apskaičiuotą priekinės ašies apkrovos vertę ir vertę, kuri nurodyta traktoriaus operatoriaus vadove.

4) Bendrojo svorio M realusis apskaičiavimas
Jeigu galinis padargas (M2) yra lengvesnis nei mažiausia gale reikalinga apkrova (mažiausia), didinkite padargo svorį tol, kol bus užtikrinta mažiausia galinė apkrova

4) Bendrojo svorio M realusis apskaičiavimas
$M \text{ realusis} = M1 + T + M2$
Nurodykite apskaičiuotą bendrąją apkrovos vertę ir tą vertę, kuri nurodyta traktoriaus operatoriaus vadove.

5) Galinės ašies tikrosios realiosios apkrovos T2 realioji skaičiavimas
$T2 \text{ realioji} = M \text{ realioji} - T1 \text{ realioji}$
Nurodykite apskaičiuotą galinės ašies apkrovos vertę ir vertę, kuri nurodyta traktoriaus operatoriaus vadove.

6) Padangų keliamoji galia
Nurodykite dvigubą (2 padangų) leistinosios apkrovos vertę (žr. padangų gamintojo nurodymus).

Stalas:

	Tikroji vertė, nustatyta atlikus skaičiavimą	Operatoriaus vadove nurodyta leidžiamoji vertė	Vienai padangai leidžiamoji apkrovos dviguba vertė (2 padangų)
Mažiausias priekinis / galinis balastas	kg		
Bendrasis svoris	kg	kg	
Priekinės ašies apkrova	kg	kg	kg
Galinės ašies apkrova	kg	kg	kg
	Mažiausia balasto apkrova turi būti užtikrinama prie traktoriaus tvirtinant padargą arba dedant papildomą masę. Gautos vertės turi būti mažesnės arba atitikti leistinas vertes.		

6 Gabenimas be traktoriaus

6.1 Bendrieji saugos nurodymai

Prieš gabendami padargą atkreipkite dėmesį į toliau pateiktus nurodymus:

- Padargą be traktoriaus gabenkite tik ištuštinę bunkerį.
- Darbus gali atlikti tik tinkami, išmokyti ir aiškiai įgalioti asmenys.
- Naudokite tinkamas gabenimo priemones ir kėlimo mechanizmus (pvz., kraną, šakinį krautuvą, kėlimo vežimėlį, stropus...).
- Iš anksto numatykite gabenimo kelią ir pašalinkite galimas kliūtis.
- Patikrinkite, ar visi apsauginiai ir gabenimo įtaisai tinkami naudoti.
- Atitinkamai apsaugokite visas pavojingas vietas, net tuo atveju, jeigu jos atsiranda tik trumpam.
- Už gabenimą atsakingas asmuo pasirūpina tinkamu padargo gabenimu.
- Pašaliniamis asmenims liepkite pasitraukti iš gabenimo kelio. Aptverkite susijusias zonas!
- Padargą gabenkite atsargiai ir jį judinkite apdairiai.
- Atkreipkite dėmesį, kad būtų išlygiuotas svorio centras! Jeigu būtina, nustatykite tokį lyno ilgį, kad padargas ant gabenimo priemonės kabėtų tiesiai.
- Padargą į statymo vietą gabenkite kuo arčiau žemės paviršiaus.

6.2 Pakrovimas ir iškrovimas, statymas

- ▶ Apskaičiuokite padargo svorį.
 - ▷ Patikrinkite gamyklos plokštelėje pateiktus duomenis.
 - ▷ Jeigu būtina, atsižvelkite į pakabintosios specialiosios įrangos svorį.
- ▶ Atsargiai pakelkite padargą tinkamu kėlimo mechanizmu.
- ▶ Atsargiai nuleiskite padargą ant gabenimo priemonės krovimo platformos arba ant stabilaus pagrindo.

7 Eksploatavimo pradžia

7.1 Mašinos perėmimas

Priimdami padargą, patikrinkite jos komplektaciją.

Serijinį komplektą sudaro:

- MDS konstrukcijos 1 „Wurf“ serijos mineralinių trąšų barstytuvas
- 1 eksploatavimo instrukcija MDS
- 1 trąšų įterpimo kiekio nustatymo rinkinys, kurį sudaro latakas ir skaičiuotuvas
- Apatinės ir viršutinės trauklių kaiščiai
- 1 maišytuvas
- Bunkerio apsauginės grotelės
- Barstymo diskų rinkinys (priklauso nuo užsakymo)
- 1 kardaninis velenas (su eksploatavimo instrukcija)
- Q arba W modelis: Valdymo blokas QUANTRON-A arba ISOBUS (įskaitant eksploatavimo instrukciją)
- C modelis: Valdymo blokas E-CLICK (įskaitant eksploatavimo instrukciją)

Patikrinkite ir papildomai užsakytą specialiąją įrangą.

Patikrinkite, ar gabenant nebuvo padaryta žalos, ar netrūksta dalių. Gabenant padarytą žalą turi patvirtinti vežėjas.



Perimdami patikrinkite, ar primontuojamos dalys yra stipriai ir tinkamai pritvirtintos.

Dešinysis barstymo diskas ir kairysis barstymo diskas turi būti įmontuoti važiavimo kryptimi.

Kilus abejonų kreipkitės į prekybos atstovą arba tiesiogiai į gamyklą.

7.2 Traktoriaus reikalavimai

Norint saugiau ir pagal paskirtį naudoti MDS konstrukcijos padargą traktoriuje turi būti reikiama mechaninė, hidraulinė ir elektros įranga.

- Kardaninio veleno jungtis: 1 3/8 colio, 6 dalių, 540 sūk./min.,
 - pakaitinis 8 x 32 x 38, 540 sūk./min.
- Jeigu atstumas tarp apatinės trauklės kablo ir traktoriaus užpakalinio rato yra per mažas, naudokite hidraulinę viršutinę trauklę kartu su ištraukiamuoju teleskopiniu kardaniniu vėlu -.
- Alyvos tiekimas: ne didesnis kaip 200 bar, vienkryptis arba dvikryptis vožtuvas (atsižvelgiant į įrangą), jeigu sklendė valdoma hidrauliškai
- Padargo įtampa: 12 V
- Tritaškė pakabinimo sistema I arba kategorija II (atsižvelgiant į rūšį)

7.3 Mašinos kardaninio veleno montavimas

⚠ ĮSPĖJIMAS!

Kūno sužalojimai materialinė žala dėl netinkamo kardaninio veleno

Mašina pristatoma su kardaniniu velenu, kuris yra pritaikytas prietaisui ir jo galiai.

Naudojant netinkamų matmenų arba neleistinus kardaninius velenus, pvz., be apsaugos arba tvirtinimo grandinės, gali būti sužeisti žmonės arba sugadintas traktorius ar mašina.

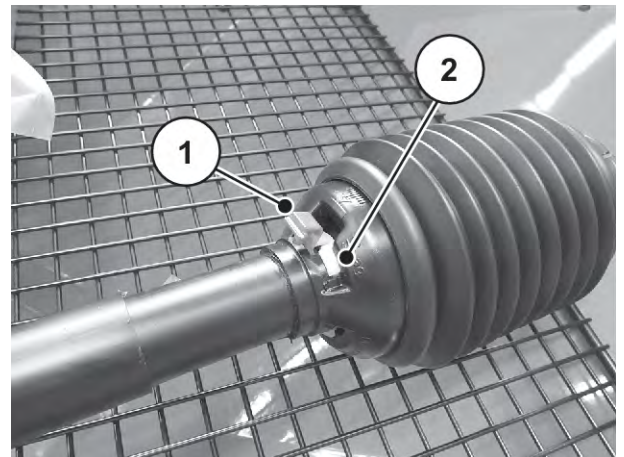
- ▶ Naudokite tik gamintojo leidžiamus kardaninius velenus.
- ▶ Paisykite kardaninio veleno gamintojo eksploatavimo instrukcijas.

Padarge montuojami kardaniniai velenai priklauso nuo padargo įrangos:

- Įprastas kardaninis velenas įprastam padargo rėmui
 - Žr. 7.3.1 Įprasto kardaninio veleno montavimas
- Ištraukiamasis teleskopinis kardaninis velenas
- Specialusis kardaninis velenas padargui su svėrimo sistemos rėmu (W variantas)
 - Žr. 7.3.2 Kardaninį veleną montuokite su apsaugine mova

7.3.1 Įprasto kardaninio veleno montavimas

- ▶ Patikrinkite montavimo padėtį.
Traktoriaus simboliu pažymėtas kardaninio veleno galas yra nukreiptas į traktorių.
- ▶ Iš kardaninio veleno apsaugo ištraukite tepimo įmovą [1].
- ▶ Į kardaninio veleno [2] apsaugos kaištinę jungtį atsuktuvu tepimo įvorės link įstumkite plastikinį žiedą.



Pav. 13: Kardaninio veleno apsaugo atidarymas

- ▶ Kardaninio veleno apsaugą patraukite atgal.
- ▶ Ranka atidarykite kardaninio veleno apsaugą ir apkabą.

- ▶ Reduktoriaus kakliuką sutepkite plastiškuoju tepalu. Kardaninį veleną uždėkite ant reduktoriaus kakliuko.



Pav. 14: Kardaninį veleną uždėjimas ant reduktoriaus kakliuko

- ▶ Šešiabriaunį varžtą ir veržlę priveržkite SW 17 dydžio raktu (ne didesniu užveržimo momentu kaip 35 Nm).



Pav. 15: Kardaninio veleno prijungimas

- ▶ Kardaninio veleno apsaugą su žarnos apkaba stumkite per kardaninį veleną ir priglauskite prie reduktoriaus kakliuko (nepriveržkite).
- ▶ Priveržkite žarnos apkabą.



Pav. 16: Kardaninio veleno apsaugo uždėjimas

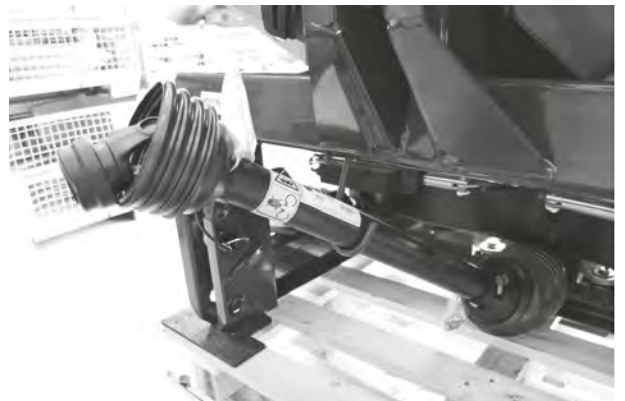
- ▶ Kardaninio veleno apsaugą pasukite į blokavimo padėtį.
- ▶ Kardaninio veleno apsauge esančią tepimo įmovą įspauskite į uždarytą padėtį.



Pav. 17: Kardaninio veleno apsaugo užfiksavimas

Išmontavimo nurodymai:

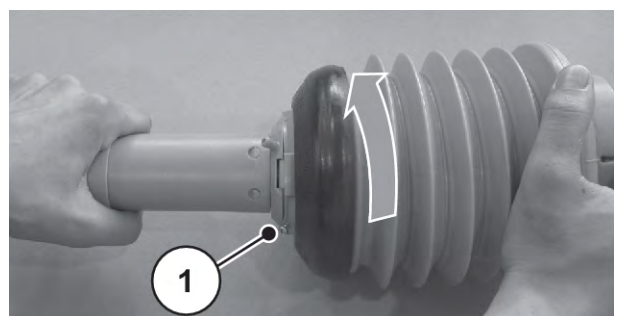
- Kardaninis velenas išmontuojamas priešinga seka nei sumontavimo seka.
 - Tvirtinimo grandinės niekada nenaudokite kardaniniam velenui kabinti.
- ▶ Išmontuotą kardaninį veleną visada dėkite ant jam skirto laikiklio.



Pav. 18: Kardaninio veleno laikiklis

7.3.2 Kardaninį veleną montuokite su apsaugine mova

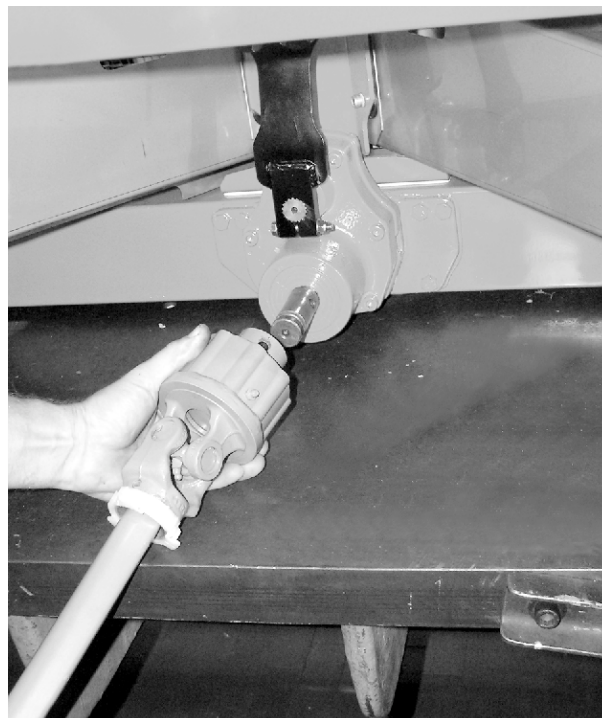
- ✓ Patikrinkite montavimo padėtį: Traktoriaus simboliu pažymėtas kardaninio veleno galas yra nukreiptas į traktorių.
- ▶ Nuimkite apsauginį gaubtelį.
 - ▶ Atlaisvinkite kardaninio veleno apsaugo fiksavimo varžtą [1].
 - ▶ Kardaninio veleno apsaugą pasukite į išmontavimo padėtį.
 - ▶ Ištraukite kardaninį veleną.



Pav. 19: Kardaninio veleno apsaugo atlaisvinimas

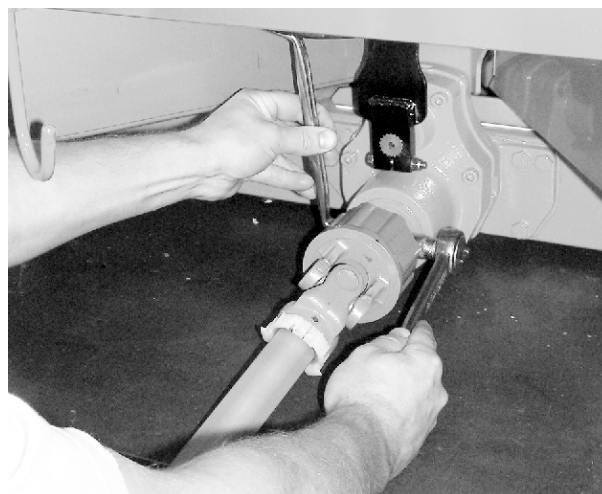
■ **Kardaninį veleną montuokite su apsaugine mova**

- ▶ Nutraukite reduktoriaus kaklelio apsaugą ir sutepkite reduktoriaus kaklelį plastiškuoju tepalu.



Pav. 20: Kardaninį veleną uždėjimas ant reduktoriaus kakliuko

- ▶ Kardaninį veleną uždėkite ant reduktoriaus kakliuko.
- ▶ Šešiabriaunį varžtą ir veržlę priveržkite SW 17 raktu (ne didesniu kaip 35 Nm užveržimo momentu).

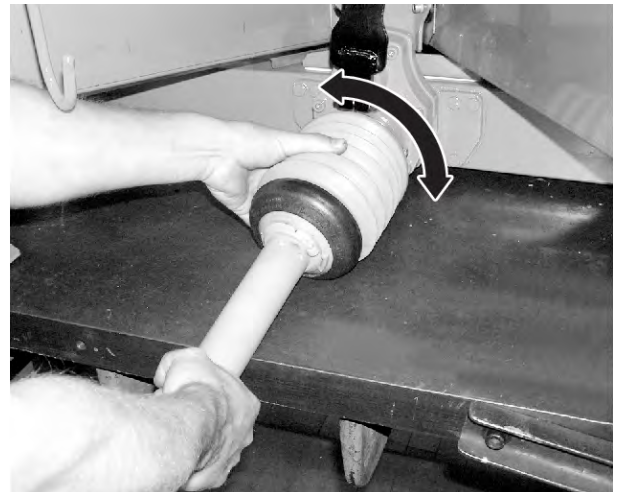


Pav. 21: Kardaninio veleno pritvirtinimas

■ **Kardaninio veleno apsaugo montavimas**

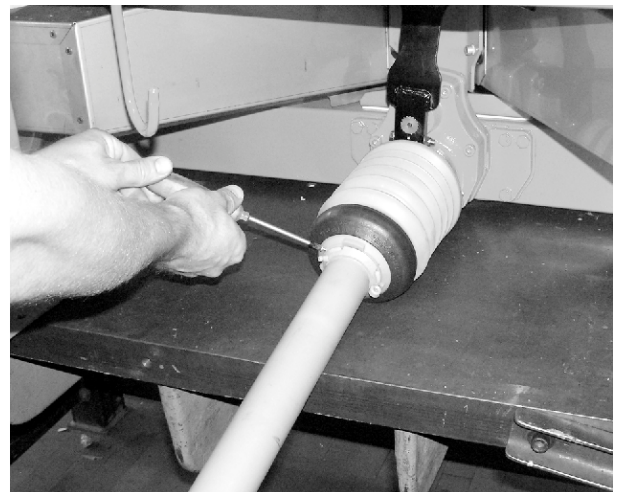
- ▶ Kardaninio veleno apsaugą su žarnos apkaba stumkite per kardaninį veleną ir priglauskite prie reduktoriaus kaklelio (nepriveržkite).

- ▶ Kardaninio veleno apsaugą pasukite į blokavimo padėtį.
- ▶ Priveržkite fiksavimo varžtą.



Pav. 22: Kardaninio veleno apsaugo uždėjimas

- ▶ Priveržkite žarnos apkabą.



Pav. 23: Kardaninio veleno apsaugo užfiksavimas

7.4 Mašinos primontavimas prie traktoriaus

7.4.1 Sąlygos

⚠ PAVOJUS!

Pavojus gyvybei naudojant netinkamą traktorių

Mašinai parinkus netinkamą traktorių, eksploatuojant ir gabenant gali įvykti pavojingų nelaimingų atsitikimų.

- ▶ Naudokite tik mašinos techninius reikalavimus atitinkančius traktorius.
- ▶ Pagal transporto priemonės duomenis patikrinkite, ar traktorius tinka jūsų mašinai.

Visų pirma patikrinkite toliau nurodytas sąlygas:

- Ar traktorius ir padargas yra parengti eksploatuoti?
- Ar traktoriuje yra reikiama mechaninė, hidraulinė ir elektros įranga?
- Ar sutampa traktoriaus ir padargo montavimo kategorijos (prireikus pasitarkite su prekiautoju)?
- Ar padargas pastatytas ant lygaus, tvirto pagrindo?
- Ar ašių apkrovos atitinka nurodytas apskaičiuotas reikšmes?

7.4.2 Montavimas

⚠ PAVOJUS!

Pavojus gyvybei elgiantis neatidžiai ir netinkamai valdant

Jei privažiuojant arba aktyvinant hidraulinę sistemą tarp traktoriaus ir mašinos stovi žmonės, jų gyvybei gresia pavojus.

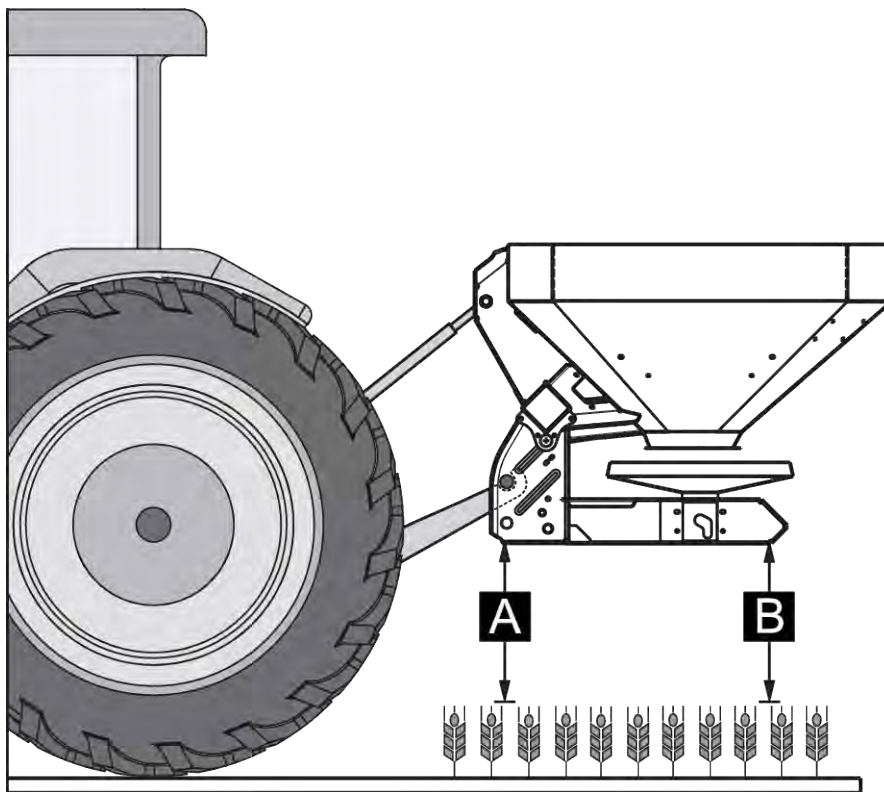
Dėl neatidumo arba netinkamo valdymo traktorius gali sustoti per vėlai arba visiškai nesustoti.

- ▶ Visiems žmonėms liepkite pasišalinti iš pavojaus zonos tarp traktoriaus ir mašinos.

- Padargas montuojamas prie traktoriaus tritaškės pakabinimo sistemos (galinis keltuvas).



Normaliajam tręšimui ir vėlyvajam tręšimui **visada** naudokite **padargo** viršutinius prijungimo taškus.



Pav. 24: Montavimo padėtis

Montavimo nurodymai

- Prie III kategorijos traktoriaus montuokite tik taikydami II kategorijos atstumo matmenį. Užmaukite tarpines įvoves.
- Apatinės ir viršutinės trauklės kaiščius užfiksuokite numatytais užlenkiamais vielokaiščiais arba spyruokliniais kaiščiais.
- Padargą primontuokite atsižvelgdami į trąšų barstymo lentelės duomenis. Tuomet bus užtikrintas tinkamas trąšų skersinis paskirstymas.
- Užtikrinkite, kad barstant nebūtų slankiojama į šonus. Patikrinkite, ar tarpas padargo šone yra nedidelis.
 - Traktoriaus apatinės trauklės petį pritvirtinkite stabilizavimo skersiniu arba grandinėmis.

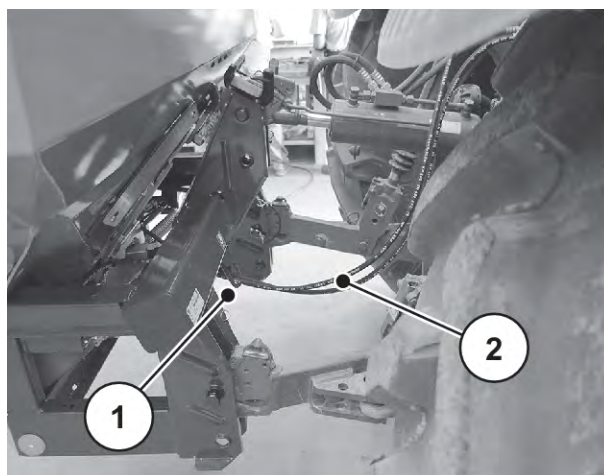
Padargo pakabinimas

- ▶ Įjunkite traktoriaus variklį.
 - ▷ Tikrinimas: Darbo velenas išjungtas.
- ▶ Privažiokite traktoriumi prie padargo.
 - ▷ Dar neužfiksuokite apatinės trauklės kablio.
 - ▷ Atkreipkite dėmesį, kad norint prijungti pavarą ir valdymo elementus tarp traktoriaus ir padargo turi likti pakankamai laisvos vietos.
- ▶ Išjunkite traktoriaus variklį. Ištraukite uždegimo raktelį.
- ▶ Įmontuokite kardaninį veleną į traktorių.
 - ▷ Jei nėra pakankamai laisvos vietos, naudokite ištraukiamąjį teleskopinį kardaninį veleną.
- ▶ Hidraulinės žarnos nutieskite po skersiniu vamzdžiu. Jeigu žarnos būtų per trumpos, jas pakeiskite ilgesnėmis (būtina 0,5 mm diafragma).



Specializuotosios dirbtuvės turi pakeisti hidraulinės žarnos.

- [1] Laikomasis kablys
- [2] Hidraulinės žarnos



Pav. 25: Hidraulinių žarnų kreipiamoji

- ▶ Sujunkite elektrinius ir hidraulinius sklendžių valdymo ir apšvietimo įtaisus (žr. 7.6 *Sklendės valdymo įtaiso prijungimas*).
- ▶ Iš traktoriaus kabinos apatinės trauklės kablį ir viršutinę trauklę prikabinkite prie numatytų prijungimo taškų, žr. traktoriaus eksploatavimo instrukciją.



Dėl saugumo ir patogumo rekomenduojame apatinės trauklės kablį naudoti kartu su hidrauline viršutine traukle.

- ▶ Patikrinkite, ar padargas yra stabilus.
- ▶ Atsargiai pakelkite padargą į pageidaujamą aukštį.

PRANEŠIMAS!

Materialinė žala dėl per ilgo kardaninio veleno

Keliant mašiną kardaninio veleno pusės gali įsikabinti viena į kitą. Todėl gali būti pažeistas kardaninis velenas, pavara arba mašina.

- ▶ Patikrinkite tarpą tarp mašinos ir traktoriaus.
- ▶ Atkreipkite dėmesį, kad būtų pakankamas atstumas (mažiausia 20–30 mm) nuo kardaninio veleno išorinio vamzdžio iki barstymo pusės apsauginio piltuvo.

- ▶ Jeigu būtina, sutrumpinkite kardaninį veleną.



Tik jūsų prekiautojui arba specializuotų dirbtuvių darbuotojui leidžiama sutrumpinti kardaninį veleną.



Tikrindami ir pritaikydami kardaninį veleną atkreipkite dėmesį į kardaninio veleno gamintojo eksploatavimo instrukcijoje pateiktus montavimo nurodymus ir trumpinimo instrukciją. Eksploatavimo instrukcija pristatant būna pritvirtinta prie kardaninio veleno.

- ▶ Atsižvelgdami į trąšų barstymo lentelę iš anksto nustatykite montavimo aukštį. Žr. 7.5 *Montavimo aukščio išankstinis nustatymas*

Padargas prikabinamas prie traktoriaus.

7.5 Montavimo aukščio išankstinis nustatymas

7.5.1 Sauga

PAVOJUS!

Pavojus būti prispaustam nukritus padargui

Jeigu netyčia visiškai išsisuktų viršutinės trauklės pusės, viršutinė trauklė negalės išlaikyti padargo tempimo jėgos. Tuomet padargas gali smarkiai pakrypti atgal ir nukristi.

Gali būti sunkiai sužeisti žmonės. Padargas būtų sugadintas.

- ▶ Išsukdami viršutinę trauklę būtinai atkreipkite dėmesį į traktoriaus arba viršutinės trauklės gamintojo nurodytą didžiausią ilgį.
- ▶ Visiems žmonėms liepkite pasitraukti iš pavojingos padargo zonos.

ĮSPĖJIMAS!

Besisukančių barstymo diskų keliams sužalojimo pavojus

Skirstomasis įtaisas (barstymo diskai, išmetamosios mentelės) gali įsukti ir įtraukti kūno dalis arba daiktus. Palietus skirstomąjį įtaisą gali būti nukirstos, suspaustos arba nupjautos kūno dalys.

- ▶ Būtinai paisykite didžiausio leistino montavimo aukščio priekyje (V) ir gale (H)
- ▶ Visiems žmonėms liepkite pasitraukti iš mašinos pavojaus zonos.
- ▶ Niekada neišmontuokite bunkerio nukreipiančios apkabos.

Bendrieji nurodymai prieš nustatant montavimo aukštį

- Rekomenduojame viršutinei trauklei naudoti aukščiausią prijungimo prie traktoriaus tašką, ypač jeigu iškėlimo aukštis yra didelis.

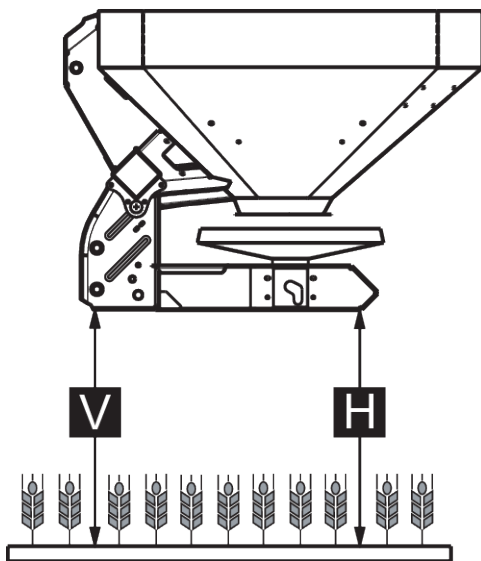


Normaliajam tręšimui ir vėlyvajam tręšimui **visada** naudokite **padargo** viršutinius prijungimo taškus.

- Padarge esantys traktoriaus apatinės trauklės apatiniai prijungimo taškai naudojami **tik išimtiniais atvejais** atliekant vėlyvąjį tręšimą.

7.5.2 Didžiausias leidžiamasis montavimo aukštis

Didžiausias leidžiamasis montavimo aukštis(V + H) visada matuojamas nuo žemės paviršiaus iki rėmo apatinio krašto.



Pav. 26: Didžiausias leidžiamasis montavimo aukštis V ir H įprastajam ir vėlyvajam tręšimui

Didžiausias leidžiamasis montavimo aukštis priklauso nuo toliau nurodytų veiksnių:

Tręšimo rūšis	Didžiausias leidžiamasis montavimo aukštis	
	V [mm]	H [mm]
Įprastasis tręšimas	850	850
Vėlyvasis tręšimas	730	830

7.5.3 Montavimo aukščio nustatymas atsižvelgiant į trąšų barstymo lentelę

Montavimo aukštį atsižvelgiant į trąšų barstymo lentelę (A ir B) visada matuokite lauke nuo augalų iki rėmo apatinio krašto.

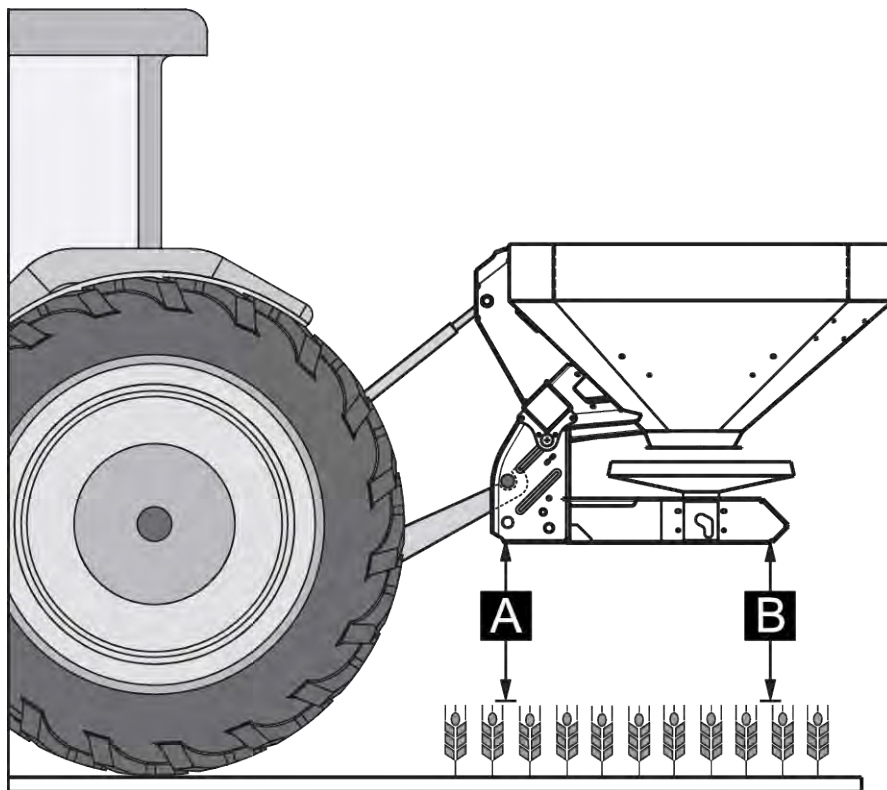


A ir B reikšmės nurodytos **trąšų barstymo lentelėje**.

Didžiausias leidžiamasis montavimo aukštis priklauso nuo toliau nurodytų veiksnių:

Montavimo aukščio nustatymas tręšiant įprastuoju būdu

- ✓ Padargas primontuotas prie traktoriaus viršutinės trauklės aukščiausiam prijungimo taške.
- ✓ Traktoriaus apatinė trauklė primontuota prie padargo viršutinio apatinės trauklės prijungimo taško.
- ▶ Pažiūrėkite, kokie montavimo aukščiai **A** ir **B** (virš augalų) nurodyti trąšų barstymo lentelėje.
- ▶ Montavimo aukščius **A** ir **B**, pridėję augalų aukštį, palyginkite su didžiausiu leidžiamuoju montavimo aukščiu priekyje (V) ir gale (H).



Pav. 27: Montavimo padėtis ir aukštis įprastajam tręšimui

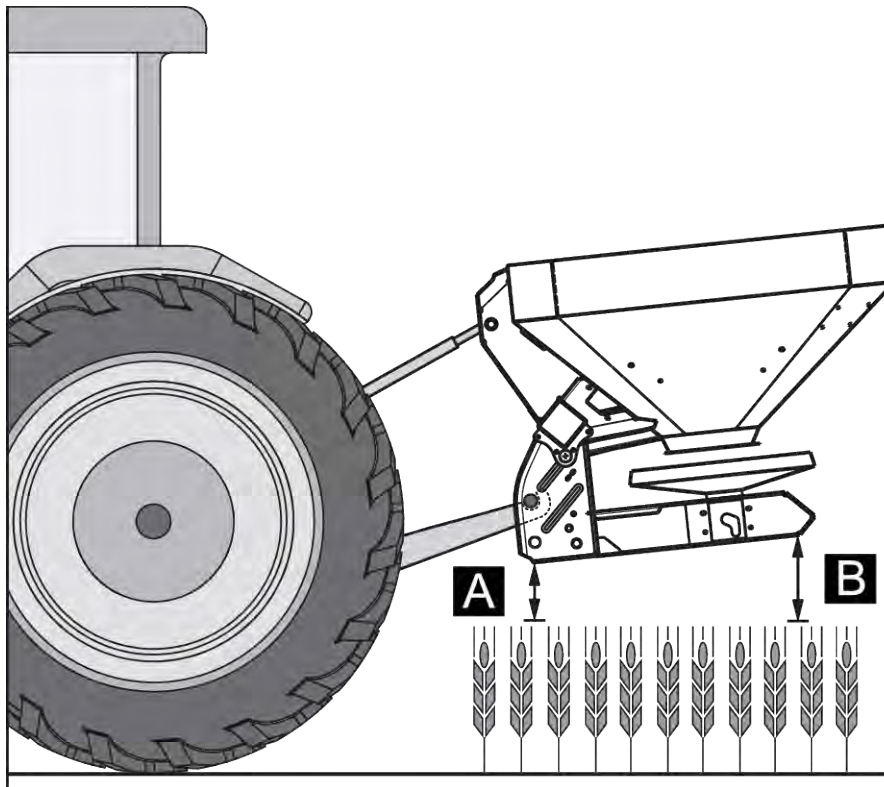
- ▶ Jeigu nustačius įprastojo tręšimo režimą padargas viršija didžiausią leidžiamąjį montavimo aukštį arba negali pasiekti montavimo aukščio A ir B: padargą montuokite taikydami **vėlyvojo** tręšimo reikšmes.

Galioja tokia taisyklė:

- $A + \text{augalų aukštis} \leq V$: didž. 850
- $B + \text{augalų aukštis} \leq H$: didž. 850

Montavimo aukščio nustatymas vėlyvajam tręšimui

- ✓ Padargas primontuotas prie traktoriaus viršutinės trauklės aukščiausiame prijungimo taške.
- ✓ Traktoriaus apatinė trauklė primontuota prie padargo **viršutinio apatinės trauklės prijungimo taško**.
- ▶ Pažiūrėkite, kokie montavimo aukščiai **A ir B** (virš augalų) nurodyti trąšų barstymo lentelėje.
- ▶ Montavimo aukščius **A ir B**, pridėję augalų aukštį, palyginkite su didžiausiu leidžiamuoju montavimo aukščiu priekyje (V) ir gale (H).



Pav. 28: Montavimo padėtis ir aukštis vėlyvajam tręšimui

- ▶ Jeigu vis dėlto traktoriaus pakėlimo aukščio nepakanka norimam montavimo aukščiui užtikrinti, naudokite padargo apatinį apatinės trauklės prijungimo tašką.

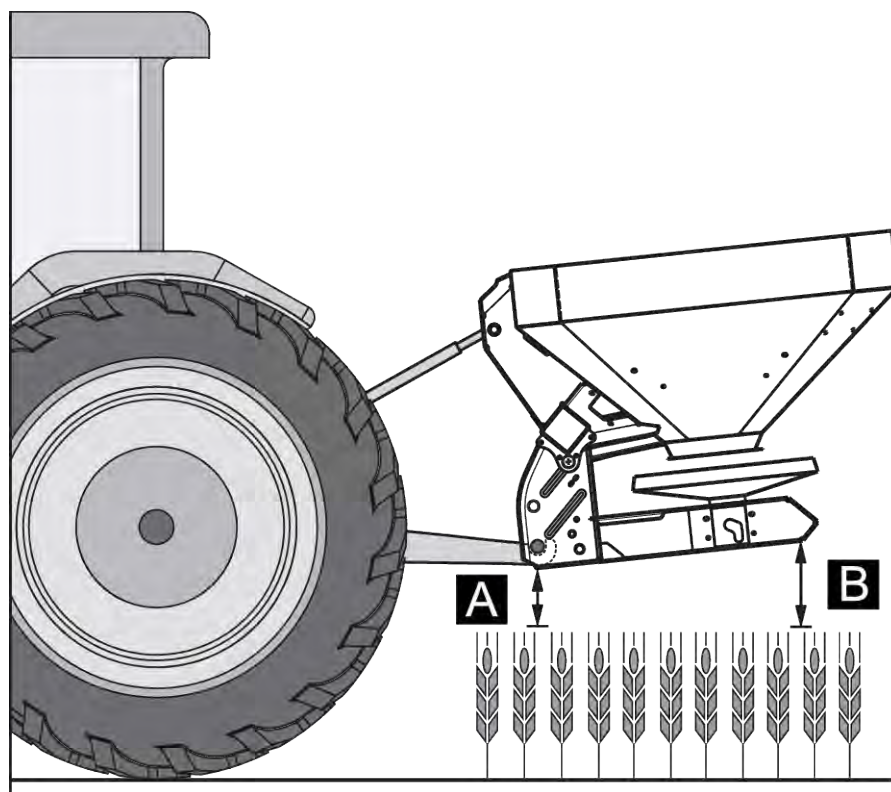
Galioja tokia taisyklė:

- $A + \text{augalų aukštis} \leq V$: didž. 730
- $B + \text{augalų aukštis} \leq H$: didž. 830



Įsitikinkite, kad neviršijamas traktoriaus arba viršutinės trauklės gamintojo nurodytas viršutinės trauklės didžiausias ilgis.

- Atkreipkite dėmesį į traktoriaus arba viršutinės trauklės gamintojo eksploatavimo instrukcijoje pateiktus duomenis.



Pav. 29: Padargo sujungimas su apatinės trauklės sujungimo tašku

Galioja tokia taisyklė:

- $A + \text{augalų aukštis} \leq V$: didž. 730
- $B + \text{augalų aukštis} \leq H$: didž. 830

7.6 Sklendės valdymo įtaiso prijungimas

7.6.1 Hidraulinio sklendės valdymo įtaiso prijungimas

■ *K / D / D Mono modeliai*

Traktoriui taikomi reikalavimai

- Modelis K: du **vienkrypčiai** valdymo vožtuvai
- Modelis D: du **dvikrypčiai** valdymo vožtuvai
- Modelis D Mono: 1j. **dvikryptis** valdymo vožtuvas

Funkcija

Dozavimo sklendės atskirai valdomos dviem hidrauliniiais cilindrais. Hidrauliniai cilindrai traktoriuje hidraulinėmis žarnomis prijungti prie sklendės valdymo įtaiso.

Modelis	Hidraulinis cilindras	Veikimo būdas
K	Vienkryptis hidraulinis cilindras	<ul style="list-style-type: none"> Uždaro alyvos slėgis. Atidaro spyruoklės jėga.
D D Mono	Dvikrypčio veikimo hidraulinis cilindras	<ul style="list-style-type: none"> Uždaro alyvos slėgis. Atidaro alyvos slėgis.

Sklendės valdymo įtaiso prijungimas

- ▶ Hidraulinei sistemai nutraukite slėgio tiekimą.
- ▶ Išimkite žarnas iš padargo rėme esančių laikiklių.
- ▶ Hidraulinės žarnas nutieskite po skersiniu vamzdžiu. Žr. Pav. 25 Hidraulinių žarnų kreipiamoji
 - ▷ Jeigu žarnos būtų per trumpos, jas pakeiskite ilgesnėmis (būtina 0,5 mm diafragma).
- ▶ Prijunkite žarnas prie atitinkamų traktoriaus movų.



K modelis

Prieš ilgesnės trukmės gabenimą arba pildydami užsukite abu hidraulinių linijų prijungimo kištukų rutulinius čiaupus.

Tada dozavimo sklendė negalės atsidaryti automatiškai dėl nuotėkio iš traktoriaus hidraulinės sistemos vožtuvo.

Sklendės valdymo įtaisas yra prijungtas.

■ Nurodymai dėl prijungimo prie dviejų kanalų bloko

Dviejų kanalų bloką, jei tai **K** modelis, galima gauti kaip specialiąją įrangą.

Naudojant dviejų kanalų valdymo vožtuvą, tarp hidraulinių cilindrų ir sklendės valdymo įtaiso prijungtos hidraulinės linijos yra papildomai įdėtos į apsauginę žarną, kad valdymo darbus atliekantis personalas būtų apsaugotas nuo hidraulinės alyvos.

⚠ PERSPĖJIMAS!

Hidraulinės alyvos keliamas sužeidimo pavojus

Išsiveržus slėginei hidraulinei alyvai gali būti pažeista oda ir sukeltas apsinuodijimas.

- ▶ Junkite tik hidraulinės linijas su nepažeistu apsauginiu apvalkalu.

Dozavimo sklendes atskirai galite valdyti dviejų kanalų bloko rutuliniais čiaupais.



Pav. 30: Dviejų kanalų bloko sklendės valdymo įtaisai

■ Padėties rodytuvas

Naudojant šį rodytuvą iš vairuotojo sėdynės įmanoma matyti dozavimo sklendės padėtį, kad netyčia nebūtų prarandamos trąšos.



Pav. 31: Dozavimo sklendės padėtys

- [1] Visiškai atidaryta
- [2] Atidaryta
- [3] Uždaryta

7.6.2 Elektrinio sklendės valdymo įtaiso prijungimas

■ C modelis



C modelio padarguose yra įmontuotas elektrinis sklendės valdymo įtaisas.

Elektroninio sklendės valdymo bloko E-CLICK aprašymas pateiktas atskiroje valdymo bloko eksploatavimo instrukcijoje. Ši eksploatavimo instrukcija yra sudedamoji valdymo bloko dalis.

7.6.3 Elektroninio sklendės valdymo įtaiso prijungimas



Q modelio padarguose yra įmontuotas elektrinis sklendės valdymo įtaisas.

Elektroninio sklendės valdymo bloko aprašymas pateiktas atskiroje valdymo bloko eksploatavimo instrukcijoje. Ši eksploatavimo instrukcija yra sudedamoji valdymo bloko dalis.

7.7 Mašinos pripildymas

PAVOJUS!

Pavojus susižeisti dėl veikiančio variklio

Jeigu mašinai skirtus darbus dirbate neišjungę jos variklio, jus gali sunkiai sužeisti mašinos mechaninės dalys ir išbirusios trąšos.

- ▶ Prieš pradėdami bet kokius nustatymo arba techninės priežiūros darbus palaukite, kol sustos visos judančios dalys.
- ▶ Išjunkite traktoriaus variklį.
- ▶ Ištraukite uždegimo raktelį.
- ▶ Visiems žmonėms liepkite **pasitraukti** iš pavojaus zonos.

PAVOJUS!

Kylantis pavojus, jeigu nebūtų laikomasi leidžiamojo bendrojo svorio nustatymo

Jeigu būtų viršijama leidžiamojo bendrojo svorio vertė, tada eksploatuojant transporto priemonę (padargas ir traktorius) galėtų būti pažeidžiama ir sumažėtų jos saugumas važiuojant keliais.

Gresia sunkus asmenų sužeidimas bei materialinė žala ir aplinkai daroma žala.

- ▶ Privaloma atsižvelgti į 4.3 *Techniniai duomenys* skyriuje pateiktus duomenis.
- ▶ Prieš pripildydami apskaičiuokite kiekį, kurį galite pilti.
- ▶ Atsižvelkite į didžiausią leidžiamąjį svorį.

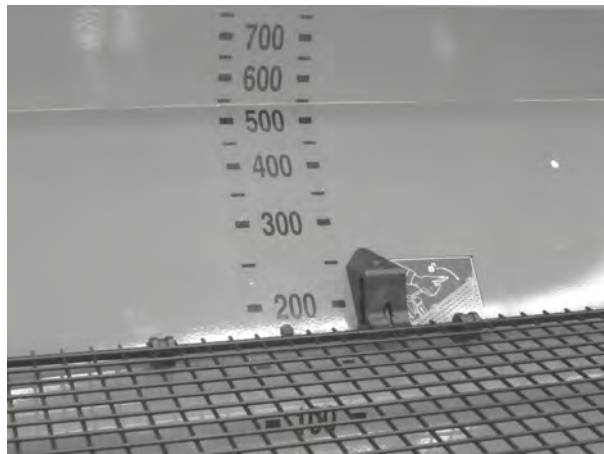
- ▶ Uždarykite dozavimo sklendę ir, jeigu būtina, užsukite rutulinį čiaupą (K / R modeliuose).
- ▶ Padargą pildykite **tik** jį primontavę prie traktoriaus. Patikrinkite, ar traktoriaus stovi ant lygaus, tvirto pagrindo.
- ▶ Užtikrinkite, kad traktorius nenuriedėtų. Patraukite stovėjimo stabdį.
- ▶ Išjunkite traktoriaus variklį ir ištraukite uždegimo raktelį.
- ▶ Kai pildymo aukštis yra 1,25 m virš padargo, pildydami naudokite tinkamas pagalbines priemones (pvz., priekinį krautuva, tiekimo sraigta).
- ▶ Padargą pripildykite daugiausia iki krašto viršaus.
- ▶ Patikrinkite pripildymo lygį atlenkę kopėčias arba per bunkerio stebėjimo langelį (priklauso nuo rūšies).

Padargas pripildytas.

■ **Pripildymo būsenos skalė**

Pripildymo kiekiui patikrinti bunkeryje yra pripildymo lygio skalė. Atsižvelgdami į šią skalę galite įvertinti, kiek ilgai užteks likučio ir kada reikės pildyti iš naujo.

Naudojantis apžiūros langeliu bunkerio sienoje (atsižvelgiant į rūšį) galima nustatyti pripildymo būklę.



Pav. 32: Pripildymo skalė (duomenys nurodyti litrais)

8 Barstymo normos nustatymas

Norint tiksliai patikrinti išbėrimą, rekomenduojama trąšų įterpimo kiekio nustatymą atlikti kiekvieną kartą keičiant trąšas.

Nustatykite barstymo normą:

- prieš pirmąjį barstymą
- jeigu visiškai pasikeičia trąšų kokybė (drėgmė, didelis kiekis dulkių, granulės)
- kai naudojama nauja trąšų rūšis

Vietoje nustatykite trąšų įterpimo kiekį veikiant varikliui.



Jei tai padargo modelis **Q**, trąšų įterpimo kiekis nustatomas naudojant valdymo bloką.

Trąšų įterpimo kiekio nustatymas aprašytas atskiroje valdymo bloko instrukcijoje. Ši eksploataavimo instrukcija yra sudedamoji valdymo bloko dalis.

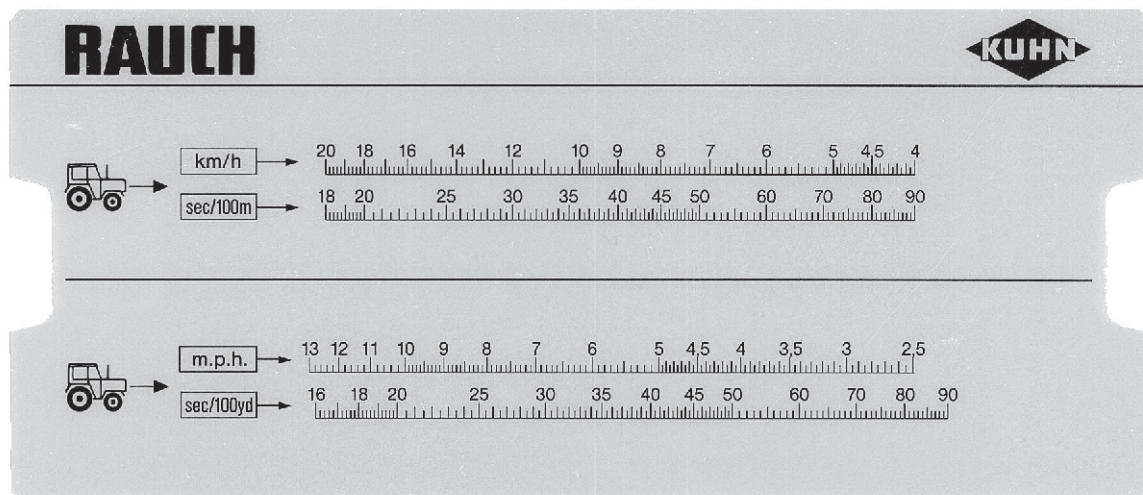
8.1 Nustatytojo išleidžiamo kiekio apskaičiavimas

- Prieš pradėdami trąšų įterpimo kiekio nustatymą apskaičiuokite nustatytąjį išleidžiamą kiekį.

Norint nustatyti nustatytąjį išleidžiamą kiekį, reikia žinoti tikslų važiavimo greitį.

Tikslaus važiavimo greičio nustatymas

- ▶ **Pusiau pripildytu** padargu nuvažiuokite **100 m** ilgio atkarpą lauke.
- ▶ Pasižymėkite laiką, per kurį nuvažiavote.
- ▶ Tikslus važiavimo greitis rodomas trąšų įterpimo kiekio nustatymo skaičiuotuvo skalėje.



Pav. 33: Tikslaus važiavimo greičio apskaičiavimo skalė

Tikslų važiavimo greitį galima apskaičiuoti ir atsižvelgiant į toliau pateiktą formulę:

$$\text{Važiavimo greitis (km/h)} = \frac{360}{\text{Laikas, per kurį nuvažiavote 100 m}}$$

Pavyzdys: 100 m nuvažiavote per 45 sekundes:

$$\frac{360}{45 \text{ s}} = 8 \text{ km/h}$$

Nustatytojo per minutę išleidžiamo kiekio apskaičiavimas

Norint apskaičiuoti per minutę išleidžiamą kiekį, reikia

- tikslaus važiavimo greičio,
- darbinio pločio,
- norimas įterpiamų trąšų kiekis

Pavyzdys: Norite apskaičiuoti iš vieno išleidimo kanalo išleidžiamą nustatytąjį kiekį. Jūsų važiavimo greitis yra 8 km/h, darbinis plotis – 18 m, o įterpiamų trąšų kiekis turi būti 300 kg/ha.



Su kai kuriais įterpiamų trąšų kiekiais ir važiavimo greičiais susijęs išleidžiamų trąšų kiekis jau nurodytas barstymo lentelėje.

Jei šių reikšmių trąšų barstymo lentelėje nerandate, galite apskaičiuoti naudodami trąšų įterpimo kiekio nustatymo skaičiuotuvą arba taikydami formulę.

Apskaičiavimas naudojant trąšų įterpimo kiekio nustatymo skaičiuotuvą

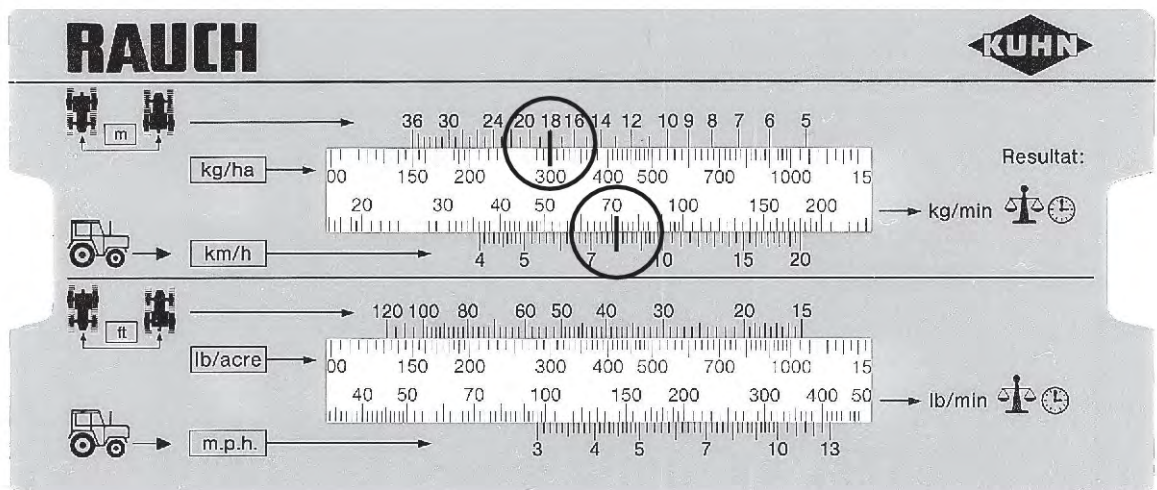
- ▶ Pastumkite liežuvelį taip, kad 300 kg/ha būtų po 18 m verte.
- ▶ Dabar virš 8 km/h greičio galite matyti nustatytojo per abu išleidimo kanalus išleidžiamo kiekio reikšmę.

Per minutę išleidžiamas nustatytasis išleidimo kiekis yra 72 kg/min.

Jeigu trąšų įterpimo kiekį nustatote naudodami tik vieną išleidimo kanalą, nustatytąją išleidimo kiekio reikšmę padalykite iš dviejų.

- ▶ Apskaičiuotą reikšmę padalykite iš 2 (= išleidimo kanalų skaičius).

Nustatytasis iš kiekvieno išleidimo kanalo išleidžiamas kiekis yra 36 kg/min.



Pav. 34: Nustatytojo per minutę išleidžiamo kiekio apskaičiavimo skalė

Apskaičiavimas atsižvelgiant į formulę

$$\begin{array}{l} \text{Nustatytasis} \\ \text{išleidžiamasis} \\ \text{kiekis (kg/min.)} \end{array} = \frac{\text{Važiavimo greitis (km/h)} \times \text{Darbinis plotis (m)} \times \text{Įterpiamų trąšų kiekis (kg/ha)}}{\text{Laikas, per kurį nuvažiavote 100 m}}$$

Apskaičiavimas pagal pavyzdį:

$$\frac{8 \text{ km/h} \times 18 \text{ m} \times 300 \text{ kg/ha}}{600} = 72 \text{ kg/min.}$$



Tolygų trąšų barstymą užtikrinsite tik važiuodami pastoviu greičiu.

Pavyzdžiui: važiuojant 10 proc. didesniu greičiu patrešiama 10 proc. mažiau.

8.2 Trąšų įterpimo kiekio nustatymas

ĮSPĖJIMAS!

Chemikalų keliamas susižeidimo pavojus

Barstomoji medžiaga gali pažeisti akis ir nosies gleivinę.

- ▶ Nustatydami barstymo normą dėvėkite apsauginius akinius.
- ▶ Dirbdami su chemikalais laikykitės gamintojo pateiktų įspėjamųjų nurodymų. Dėvėkite rekomenduojamas asmenines apsaugines priemones (PSA).
- ▶ Prieš nustatydami barstymo normą visiems žmonėms liepkite pasitraukti iš pavojingos padargų zonos.

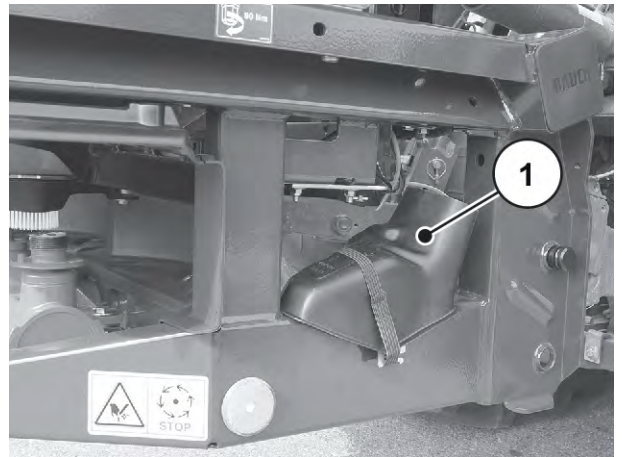
Sąlygos

- Dozavimo sklendės uždarytos.
- Traktoriaus darbo velenas ir variklis išjungti ir apsaugoti, kad neįjungtų pašaliniai.
- Paruošta pakankamai didelė talpykla trąšoms surinkti (talpa ne mažesnė kaip **25 kg**).
 - Pasverkite tuščią surinkimo talpyklą.
- Paruoškite trąšų įterpimo kiekio nustatymo lataką. Žr. *Pav. 35 Trąšų įterpimo kiekio nustatymo latako padėtis*
- Talpykloje yra pakankamai trąšų.
- Atsižvelgiant į trąšų barstymo lentelę iš anksto nustatytos ir žinomos dozavimo sklendės atramos, darbo veleno sukčių dažnio ir trąšų įterpimo kiekio nustatymo laiko vertės.



Parinkite tokias trąšų įterpimo kiekio nustatymo vertes, kad būtų išbertas kuo didesnis trąšų kiekis. Kuo didesnis kiekis, tuo tikslesnis matavimas.

[1] Trašų įterpimo kiekio nustatymo latakas

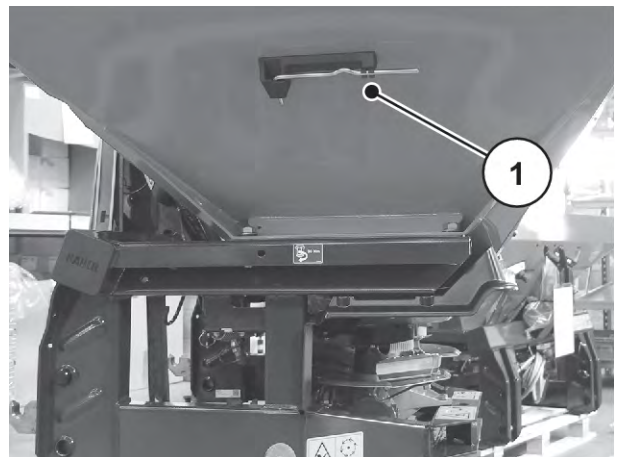


Pav. 35: Trašų įterpimo kiekio nustatymo latakų padėtis



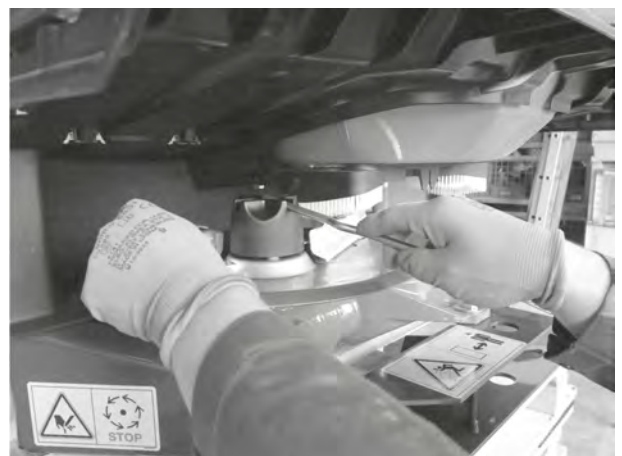
Trašų įterpimo kiekį nustatykite tik **vienoje** padargo pusėje. Tačiau saugumo sumetimais išmontuokite **abu** barstymo diskus.

- ▶ Išimkite nustatymo svirtį [1] iš laikiklio.



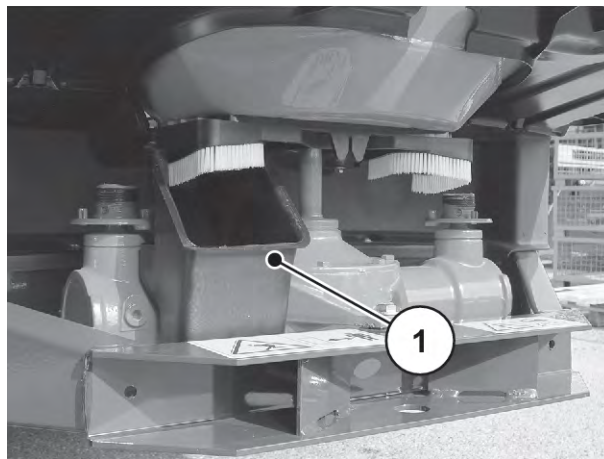
Pav. 36: Nustatymo svirties padėtis

- ▶ Nustatymo svirtimi atlaisvinkite barstymo disko gaubiamąją veržlę.
- ▶ Barstymo diską nuimkite nuo stebulės.



Pav. 37: Gaubiamosios veržlės atlaisvinimas

- ▶ Pakabinkite trąšų įterpimo kiekio nustatymo lataką po kairiuoju išleidimo kanalu (žiūrint važiavimo kryptimi).



Pav. 38: Trąšų įterpimo kiekio nustatymo latakų pakabinimas

- ▶ Dozavimo sklendės ribotuvą nustatykite ties barstymo lentelėje nurodyta skalės verte.



Q modelio padarguose sumontuotas dozavimo sklendės atidarymo **elektroninis nustatymo įtaisas**.

Naudojant elektroninį valdymo bloką dozavimo sklendė automatiškai atidaroma, jeigu pasirinkama trąšų įterpimo kiekio nustatymo funkcija.

Atsižvelkite į valdymo bloko eksploataavimo instrukciją.

⚠ ĮSPĖJIMAS!

Besisukančių padargo dalių keliamas sužalojimo pavojus

Besisukančios padargo dalys (kardaninis velenas, įvorės) gali sugriebti ir įtraukti kūno dalis arba daiktus. Palietus besisukančias padargo dalis kyla sumušimo, įpjovimo ir traiškymo pavojus.

- ▶ Veikiant padargui nestovėkite besisukančių stebulių zonoje.
- ▶ Sukantis kardaniniam velenui dozavimo sklendę visada aktyvinkite tik sėdėdami ant traktoriaus sėdynės.
- ▶ Visiems žmonėms liepkite pasitraukti iš pavojingos padargo zonos.

- ▶ Po kairiuoju išleidimo kanalu pastatykite surinkimo talpyklą.



Pav. 39: Trąšų įterpimo kiekio nustatymas

- ▶ Užveskite traktorių.
- ▶ Darbo veleno sūkių dažnį nustatykite atsižvelgdami į trąšų barstymo lentelės duomenis.
- ▶ Sėdėdami traktoriuje atidarykite kairiąją dozavimo sklendę nustatytai trąšų įterpimo kiekio nustatymo trukmei.
- ▶ Pasibaigus šiai trukmei vėl uždarykite dozavimo sklendę.
- ▶ Išjunkite traktoriaus variklį ir pasirūpinkite, kad jo neįjungtų pašaliniai.
- ▶ Pasverkite trąšas (atsižvelkite į tuščio surinkimo indo svorį).
- ▶ Esamą kiekį palyginkite su nustatytuoju kiekiu.

Esamas išleidimo kiekis = nustatytasis išleidimo kiekis: Barstomos medžiagos kiekio reguliavimo ribotuvus nustatytas tinkamai. Užbaikite barstymo normos nustatymo testą.

Esamas išleidimo kiekis < nustatytasis išleidimo kiekis: Barstomos medžiagos kiekio reguliavimo ribotuvą nustatykite į aukštesnę padėtį ir dar kartą nustatykite trąšų įterpimo kiekį.

Esamas išleidimo kiekis > nustatytasis išleidimo kiekis: Barstomos medžiagos kiekio reguliavimo ribotuvą nustatykite į žemesnę padėtį ir dar kartą nustatykite trąšų įterpimo kiekį.



Iš naujo nustatydami išbėrimo kiekio ribos padėtį galite orientuotis atsižvelgdami į procentinę skalę. Pavyzdžiui, jei trūksta dar 10 proc. barstomos medžiagos kiekio, barstomos medžiagos kiekio reguliavimo ribotuvą nustatykite 10 proc. didesnėje padėtyje (pvz., vietoje 150 nustatykite 165).

Išbėrimo kiekio ribos padėtį galima apskaičiuoti ir pagal toliau pateiktą formulę:

- ▶ Užbaikite barstymo normos nustatymo testą. Išjunkite traktoriaus variklį ir pasirūpinkite, kad jo neįjungtų pašaliniai.
- ▶ Įmontuokite barstymo diskus. Atkreipkite dėmesį, kad nesupainiotumėte, kurį barstymo diską reikia montuoti kairėje, o kurį – dešinėje pusėje.



Į barstymo disko angas įstatomi kaiščiai kairėje ir dešinėje pusėse yra skirtingose vietose. Tinkamą barstymo diską įmontuosite tik tuomet, kai jis galės tinkamai įsistatyti į barstymo disko angą.

- ▶ Atsargiai uždėkite gaubiamąją veržlę (neperkreipkite).
- ▶ Priveržkite gaubiamąją veržlę maždaug 25 Nm. Nustatymo svirties naudoti neleidžiama.



Pav. 40: Gaubiamosios veržlės užveržimas



Gaubiamosios veržlės viduje yra fiksatorius, kuris neleidžia savaime atsilaisvinti. Priveržiant šis fiksatorius turi būti juntamas. Kitaip gaubiamoji veržlė yra nusidėvėjusi ir ją reikia pakeisti.

- ▶ Ranka pasukite barstymo diską ir patikrinkite, ar yra laisvas praėjimas tarp barstomosios mentės ir išbėrimo kanalo.
- ▶ Trąšų įterpimo kiekio nustatymo lataką ir nustatymo svirtį vėl pritvirtinkite numatytose padargo vietose.

Trąšų įterpimo kiekio nustatymas baigtas.

Apskaičiavimas atsižvelgiant į formulę

Išbėrimo kiekio ribos padėtį galima apskaičiuoti ir taikant toliau pateiktą formulę:

$$\begin{array}{l}
 \text{Išbėrimo kiekio ribos nauja} \\
 \text{padėtis}
 \end{array}
 = \frac{\text{Kiekio ribotuvą nustatykite} \\
 \text{atsižvelgdami į einamąjį trąšų} \times \text{Nustatytasis išleidžiamasis} \\
 \text{įterpimo kiekio nustatymą.} \qquad \qquad \qquad \text{kiekis}
 }{\text{Esamas išleidžiamasis kiekis nustatant trąšų įterpimo kiekį}}$$

9 Barstymo režimas

9.1 Sauga

PAVOJUS!

Pavojus susižeisti dėl veikiančio variklio

Jeigu mašinai skirtus darbus dirbate neišjungę jos variklio, jus gali sunkiai sužeisti mašinos mechaninės dalys ir išbirusios trąšos.

- ▶ Prieš pradėdami bet kokius nustatymo arba techninės priežiūros darbus palaukite, kol sustos visos judančios dalys.
- ▶ Išjunkite traktoriaus variklį.
- ▶ Ištraukite uždegimo raktelį.
- ▶ Visiems žmonėms liepkite **pasitraukti** iš pavojaus zonos.

- Įterpiamų trąšų kiekį visada reikia nustatyti uždarius dozavimo sklendes.
- Naudojant dozavimo sklendžių valdymo įtaisus su grįžtamosiomis spyruoklėmis reikia užsukti rutulinius čiaupus, kad iš bunkerio nepradėtų netikėtai byrėti trąšos.

ĮSPĖJIMAS!

Įtemptos grįžtamosios spyruoklės kelia suspaudimo ir nupjovimo pavojų.

Jei atlaisvinant užfiksavimo varžtą grįžtamoji spyruoklė yra įtempta, atraminė svirtis gali smarkiai atsitrenkti į kreipiamojo plyšio galą.

Ji gali prispausti pirštus arba sužeisti aptarnaujančius darbuotojus.

- ▶ **Tiksliai** laikykitės išbėrimo kiekio nustatymo veiksmų sekos.
- ▶ **Draudžiama** kišti pirštus į barstomos medžiagos kiekio nustatymo kreipiamąjį plyšį.
- ▶ Prieš atlikdami nustatymo darbus (pvz., prieš nustatydami išbėrimo kiekį), visada **hidrauline įranga** uždarykite dozavimo sklendę.

9.2 Barstymo režimo instrukcija

Dėl mašinos modernios technikos ir konstrukcijos bei sudėtingų, reguliarių bandymų gamyklos bandomojoje teritorijoje pavyko užtikrinti patikimą barstymo kokybę.

Nepaisant aukštos mašinos kokybės, net ir teisingai ją eksploatuojant galimos barstymo paklaidos ir kai kurie gedimai.

Galimos paklaidų ir trikčių priežastys:

- sėklų arba trąšų fizinių savybių pokyčiai (pvz., netolygus grūdėtumas, skirtingas tankis, granulių forma ir paviršius, beicavimas, padengimas specialiosiomis priemonėmis, drėgmė)
- aglutinacija ir drėgnos trąšos;
- vėjo įtaka (esant per dideliame vėjui, barstymą nutraukti);
- užsikimšimas arba skliautų susidarymas (pvz., dėl pašalinių medžiagų, maišų liekanų, drėgnų sudrėkusių trąšų ir t. t.);
- žemės paviršiaus nelygumai;
- dylančių dalių nusidėvėjimas;
- išorinio poveikio sukelti gedimai;
- nepakankamas valymas ir netinkama priežiūra nuo korozijos;
- netinkami pavarų sūkių dažniai ir važavimo greičiai;
- trąšų įterpimo kiekio nenustatymas;
- netinkami mašinos nustatymai.
- Neteisingai ant alkūnės sumontuoti diskai.

- ▶ Būtina tiksliai atsižvelgti į padargo nustatymus. Net ir mažiausias netikslus nustatymas gali stipriai pakeisti barstymo pavyzdį.
- ▶ Todėl kiekvieną kartą prieš darbą, taip pat dirbant patikrinkite, ar padargas veikia tinkamai ir ar užtikrinamas pakankamas paskleidimo tikslumas (nustatykite trąšų įterpimo kiekį).

Ypač kietų rūšių trąšos (pvz., kalio amonio salietra, kizeritas) padidina dozavimo dalių nusidėvėjimą.

Atgalinio barstymo plotis lygus maždaug pusei darbinio pločio. Bendrasis barstymo plotis atitinka maždaug 2 darbinio pločio vertes, jeigu taikomas trikampis barstymas.

- ▶ **Visada** naudokite pristatomas apsaugines groteles, kad nesusidarytų kamšatis, kurias gali sukelti svetimkūniai arba trąšų luitai.

Kompensacija dėl žalos, padarytos ne mašinai, neatlyginama.

Gamintojas taip pat neatsako už netiesioginę žalą, padarytą dėl barstymo klaidų.



Atminkite, kad mašinos eksploatavimo trukmė iš esmės priklauso nuo vairavimo stiliaus.

Padargo naudojimas atsižvelgiant į paskirtį – tai taip pat gamintojo nurodytų eksploatavimo, techninės priežiūros ir einamojo remonto sąlygų laikymasis. Todėl **Barstymo režimui** visada priskiriami **paruošiamieji** ir **valymo / techninės priežiūros** darbai.

- Barstymo darbai turi būti atliekami toliau nurodyta tvarka.

Paruošimas

- ▶ Padargo primontavimas prie traktoriaus 51
- ▶ Uždarykite dozavimo sklendes:
- ▶ Montavimo aukščio išankstinis nustatymas: 56
- ▶ Įpilkite trąšų: 63
- ▶ Nustatykite trąšų įterpimo kiekį: 65
- ▶ Barstomosios mentės nustatymas: 77
- ▶ Įterpiamų trąšų kiekio nustatymas: 75

Barstymas

- ▶ Važiavimas į barstymo vietą
- ▶ Montavimo aukščio tikrinimas: 56
- ▶ Įjunkite darbo veleną.
- ▶ Atidarykite dozavimo sklendę ir pradėkite barstymo važiavimą.
- ▶ Užbaikite barstymo važiavimą ir uždarykite dozavimo sklendę.
- ▶ Išjunkite darbo veleną.
- ▶ Iš bunkerio pašalinkite likusį kiekį: 105

Valymas / techninė priežiūra

- ▶ Atidarykite dozavimo sklendes.
- ▶ Padargą atkabinkite nuo traktoriaus: 106
- ▶ Padargą išvalykite ir atlikite jo techninę priežiūrą: 112

9.3 Barstymo kiekio nustatymas**⚠ ĮSPĖJIMAS!****Besisukančių barstymo diskų keliamas sužalojimo pavojus**

Skirstomasis įtaisas (barstymo diskai, išmetamosios mentelės) gali įsukti ir įtraukti kūno dalis arba daiktus. Palietus skirstomąjį įtaisą gali būti nukirstos, suspaustos arba nupjautos kūno dalys.

- ▶ Būtinai paisykite didžiausio leistino montavimo aukščio priekyje (V) ir gale (H)
- ▶ Visiems žmonėms liepkite pasitraukti iš mašinos pavojaus zonos.
- ▶ Niekada neišmontuokite bunkerio nukreipiančios apkabos.

■ K/D (Mono) /C modeliai

Jei tai K/D/C modeliai, įterpiamų trąšų kiekis nustatomas naudojant reguliavimo segmento atramą. Aptarnaujantis darbuotojas šiuo tikslu, kai sklendė uždaryta, nustato atramą į padėtį, kuri iš anksto nurodyta trąšų barstymo lentelėje arba kurią nustatėte atlikdami trąšų įterpimo kiekio nustatymą.

⚠ ĮSPĖJIMAS!

Jeigu nustatant įterpiamų trąšų kiekį būtų taikoma netinkama procedūra, tada kiltų sužeidimo pavojus.

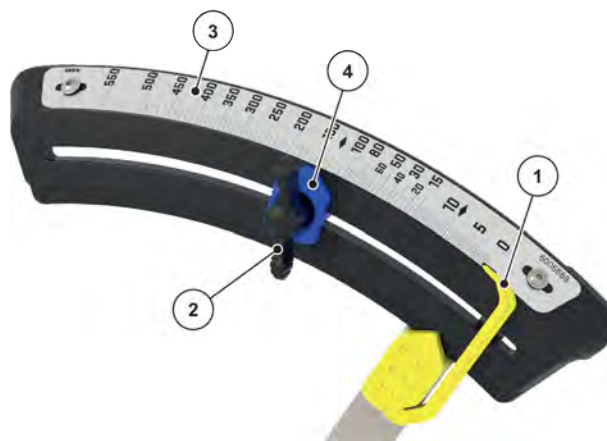
Atraminė svirtis įtempta naudojant gražinamąją spyruoklę. Jeigu būtų valdoma netinkamai arba jeigu nustatant įterpiamų trąšų kiekį būtų taikoma netinkama procedūra, atraminė svirtis gali netikėtai ir staigiai pasislinkti kreipiamąjo plyšio galo link.

Tada galėtų būti sužeistas veidas arba pirštai.

- ▶ Nustatant barstomos medžiagos kiekį draudžiama rankomis spausti spyruoklės įtempimui priešinga kryptimi siekiant užtikrinti, kad atraminė svirtis būtų išlaikoma tam tikroje padėtyje.
- ▶ Tiksliai laikykitės įterpiamų trąšų kiekio nustatymo veiksmų sekos.

Įterpiamų trąšų kiekio nustatymas

- ▶ Uždarykite dozavimo sklendes.
- ▶ Atsukite ties atrama [4] esantį fiksavimo varžtą [2].
- ▶ Nustatykite skalės nustatymo padėtį atsižvelgdami į barstymo lentelę arba barstymo normą.
- ▶ Atramą [4] nustatykite į atitinkamą padėtį.
- ▶ Fiksavimo varžtą [2] vėl prisukite prie atramos.



Pav. 41: Įterpiamų trąšų kiekio nustatymas (važiavimas į dešinę, K/D/C modeliai)

- | | |
|-------------------------|------------|
| [1] Padėties rodytuvas | [3] Skalė |
| [2] Užfiksavimo varžtas | [4] Atrama |

■ **Q modelis**



Q modeliuose yra elektroninis sklendžių valdymo įtaisas įterpiamų trąšų kiekiui nustatyti.

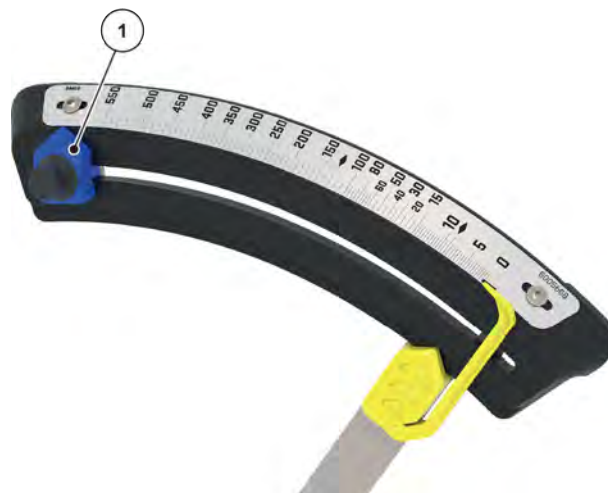
Elektroninis dozavimo sklendės valdymo įtaisas aprašytas atskiroje valdymo bloko eksploataavimo instrukcijoje. Ši eksploataavimo instrukcija yra sudedamoji valdymo bloko dalis.

PRANEŠIMAS!**Materialinė žala dėl netinkamos dozavimo sklendžių padėties**

Jei atraminė svirtis yra netinkamoje padėtyje, elektroniniu valdymo pultu aktyvinti vykdikliai gali pažeisti dozavimo sklendę.

- ▶ Atraminę svirtį **visada užfiksuokite didžiausioje skalės padėtyje.**

Jei tai Q modelis, naudojant varžtą apvalaina galvute [1] atrama įtvirtinama ne skalėje esančioje padėtyje.



Pav. 42: Įterpiamų trąšų kiekio nustatymo skalė (važiavimas į dešinę, Q modeliai)

9.4 Darbinio pločio nustatymas

Norint naudoti visą darbinį plotį, atsižvelgiant į trąšų rūšį galima rinktis skirtingus barstymo diskus.

Barstymo diskų rūšis	Darbinis plotis
M1	10–18 m
M2	20–24 m

⚠ ĮSPĖJIMAS!**Besisukančių barstymo diskų keliams sužalojimo pavojus**

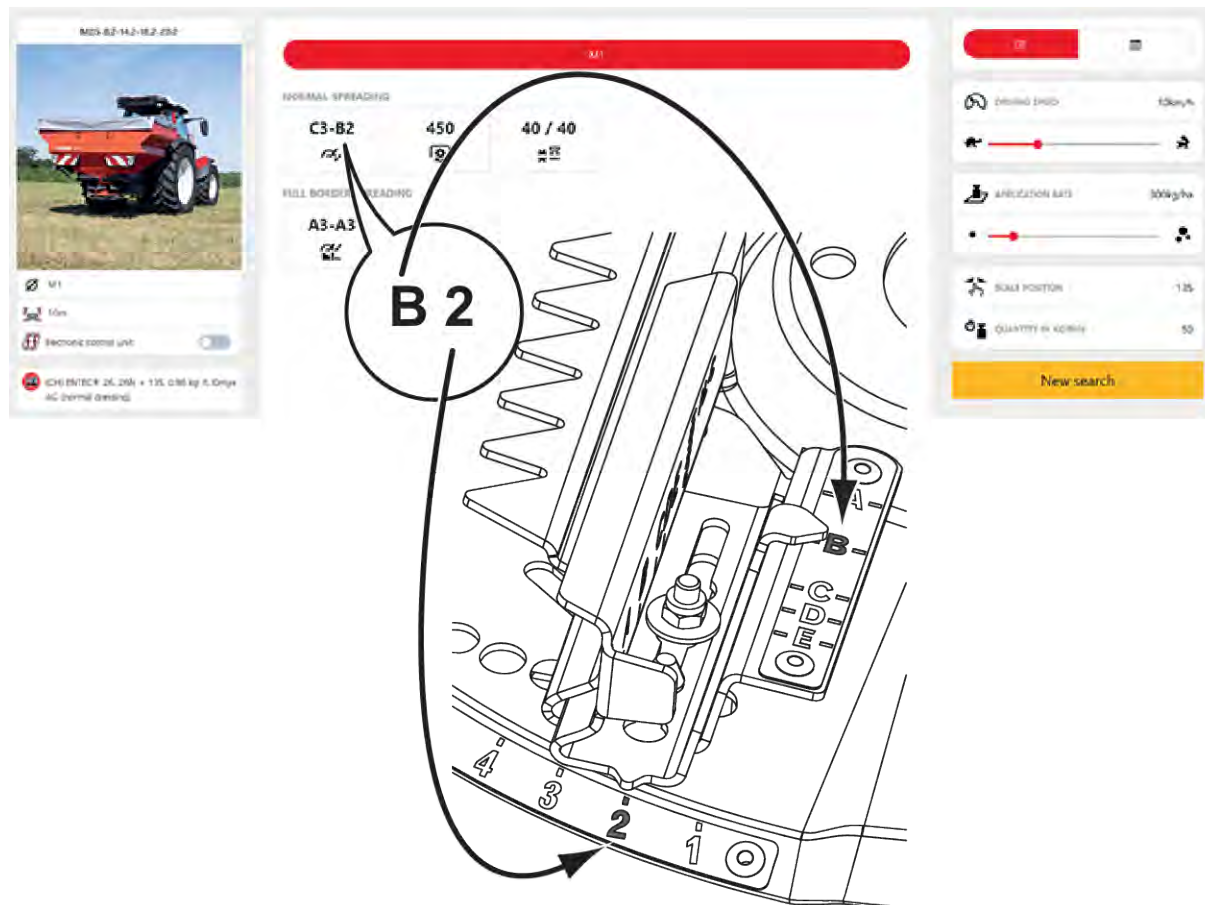
Skirstomasis įtaisas (barstymo diskai, išmetamosios mentelės) gali įsukti ir įtraukti kūno dalis arba daiktus. Palietus skirstomąjį įtaisą gali būti nukirstos, suspaustos arba nupjautos kūno dalys.

- ▶ Būtinai paisykite didžiausio leistino montavimo aukščio priekyje (V) ir gale (H)
- ▶ Visiems žmonėms liepkite pasitraukti iš mašinos pavojaus zonos.
- ▶ Niekada neišmontuokite bunkerio nukreipiančios apkabos.

■ Barstymo disko M1 montavimas

Su kiekvienu barstymo disku naudojamos dvi vienodos barstomosios mentės.

- Barstomoji mentė sudarytas iš pagrindinės mentės ir ilginamosios mentės.
- Dešiniojo barstymo disko pagrindinė mentė žymima **BR**, o atitinkama ilginamoji mentė – **AR**.
- Kairiojo barstymo disko pagrindinė mentė žymima **BL**, o atitinkama ilginamoji mentė – **AL**.
- Kiekvienos barstomosios mentės **Kampą** galima pakreipti atgal ir pirmyn, bei jos **Ilgį** padidinti arba sumažinti.



Pav. 43: Barstomosios mentės nustatymas; padėtis B2; A iki E: Ilgio nustatymas nuo 1 iki 6: Kampo nustatymas

■ Barstymo disko M2 montavimas

PRANEŠIMAS!

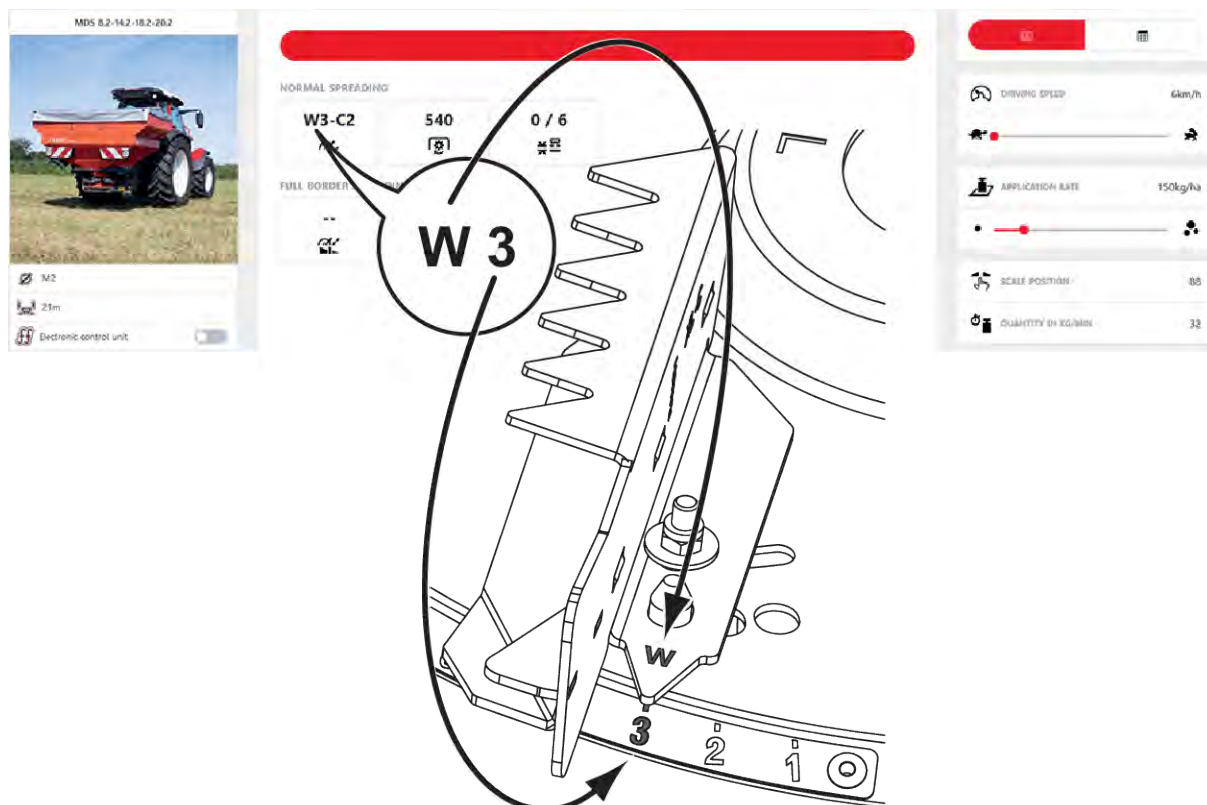
Aplinkai daroma žala netinkamai sumontavus barstymo mentę

Jeigu būtų pasirinkamas netinkamas menčių derinys, įterpiant trąšas gali būti padaroma didelė žala aplinkai.

- ▶ Atsižvelkite į nurodytą menčių derinį.
- ▶ Prie kiekvieno M2 barstymo disko (kairiojo / dešiniojo) atitinkamai pritvirtinkite tik vieną W barstomąją mentę.

Ant kiekvieno barstymo disko naudojamos dvi barstomosios mentės.

- Barstomoji mentė sudaryta iš pagrindinės mentės ir ilginamosios mentės.
 - Dešiniojo barstymo disko pagrindinė mentė žymima **BR**, o atitinkama ilginamoji mentė – **AR**.
 - Kairiojo barstymo disko pagrindinė mentė žymima **BL**, o atitinkama ilginamoji mentė – **AL**.
 - Kiekvienos barstomosios mentės **Kampą** galima pakreipti atgal ir pirmyn, bei jos **Ilgį** padidinti arba sumažinti.
- Naudojant kitą barstomąją mentę (W barstomąją mentę) įmanoma nustatyti tik **Kampą**, ilgio pakeisti neįmanoma.



Pav. 44: Barstymo disko M2 barstomosios mentės nustatymas, padėtis W3; W: nekeičiamasis ilgio nustatymas nuo 1 iki 6: Kampo nustatymas

■ Veikimo principas

Barstymo disko barstomosios mentes galima nustatyti atsižvelgiant į įvairias trąšų rūšis, darbinis pločius ir tipus.

- Įprastasis tręšimas
- Įprastasis tręšimas barstant pakraščiuose (pasirenkant dešinę arba kairę pusę).
- Vėlyvasis tręšimas
- Vėlyvasis tręšimas barstant pakraščiuose (pasirenkant dešinę arba kairę pusę).

■ Barstymo mentės kampo nustatymas

- Reguliavimas mažesnių skaičių kryptimi: Barstomoji mentė kampu nustatoma atgal.
- Reguliavimas didesnių skaičių kryptimi: Barstomoji mentė kampu nustatoma pirmyn.

■ **Barstomosios mentės ilgio nustatymas (taikoma tik M1 barstymo diskui)**

- Barstomosios mentės sutrumpinimas: Perstumiamosios ilginamosios mentės paslenkamos barstymo disko centro link ir galiausiai įtvirtinamos.
- Barstomosios mentės ilginimas: Perstumiamosios ilginamosios mentės paslenkamos išorės link ir galiausiai įtvirtinamos.

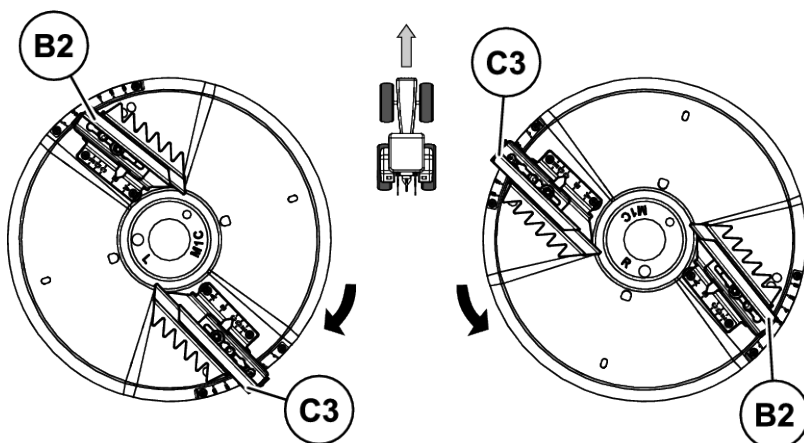
■ **Barstomosios mentės nustatymas**

Nustatykite barstomąją mentę į padėtį, kuri iš anksto nurodyta trašų barstymo lentelėje.



Barstomosios mentės nustatymas dešiniajame barstymo diske **visada** atitinka barstomosios mentės nustatymą kairiajame barstymo diske (išimtis: barstant pakraščiuose).

Pavyzdys: **C3-B2**



⚠ ĮSPĖJIMAS!

Aštrių briaunų keliamas sužeidimo pavojus

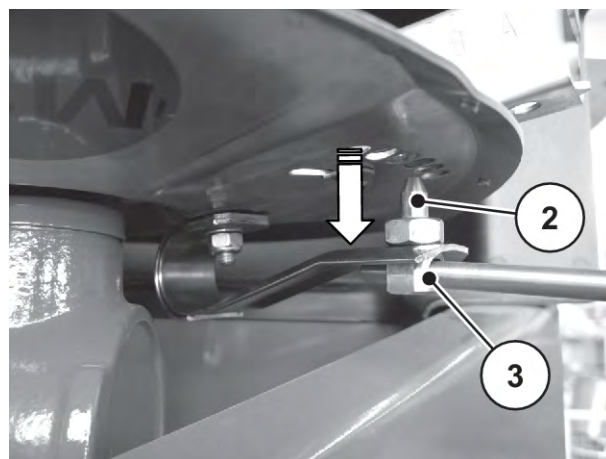
Barstomosios mentės briaunos yra aštrios.

Todėl keičiant arba nustatant barstomąją mentę rankoms kyla pavojus.

- ▶ Mūvėkite apsaugines pirštines.

- ▶ Barstomąją mentę nustatykite į trašų barstymo lentelėje nurodytą padėtį arba atlikdami testą, kuriam naudokite trašų paskirstymo tolygumo kontrolės rinkinį (specialioji įranga).
- ▶ Išimkite nustatymo svirtį iš laikiklio.
 - ▷ Žr. Pav. 10 Nustatymo svirties padėtis

- ▶ Įstumkite nustatymo svirtį į fiksavimo sraigto angą [3] po barstymo disku.
- ▶ Traukite į viršų.
Fiksavimo pirštas [2] ištraukiamas iš sukabinimo.



Pav. 45: Barstamosios mentės nustatymas

- ▶ Nustatykite barstamosios mentės kampą ir ilgį.
- ▶ Fiksavimo pirštą su nustatymo svirtimi patraukite viršun, kol ji bus įtvirtinta.

⚠ ĮSPĖJIMAS!

Netinkamai sumontuotų dalių keliamas sužeidimo pavojus

Kyla pavojus, jeigu fiksavimo pirštas barstymo diske būtų įtvirtintas netinkamai.

Nepriveržti komponentai eksploatuojant gali sužeisti arba padaryti žalą.

- ▶ Nustačius fiksavimo pirštus vėl juos iki galo įtvirtinkite.

PRANEŠIMAS!

Materialinės žalos padarymo pavojus: Neperlenkite plokščiųjų spyruoklių

Naudojant fiksuojamuosius pirštus ir įtempiant plokščiąją spyruoklę pagrindinė mentė ir ilginamoji barstomoji mentė patikimai pritvirtinamos prie barstymo disko. Jeigu plokščioji spyruoklė būtų išlenkiama, jos nepavyktų tinkamai įtempti, kad būtų galima pritvirtinti barstomąją mentę.

Jeigu spyruoklės įtempimas būtų per mažas, tada fiksavimo pirštai išslinktų iš sukabinimo ir būtų padaroma didelė materialinė žala.

- ▶ Keisdami barstamosios mentės padėtį fiksavimo pirštus atsargiai įspauskite į norimos padėties angą.
- ▶ Jeigu spyruoklės įtempimas per mažas, plokščiąją spyruoklę nedelsdami pakeiskite.

9.5 Trašų barstymo lentelės naudojimas

9.5.1 Nurodymai dėl barstymo lentelės

Barstymo lentelėje pateiktos reikšmės buvo nustatytos naudojant barstomųjų medžiagų patikros įrangą.

Naudotos trąšos buvo įsigytos iš trąšų gamintojo arba prekybos atstovo. Patirtis patvirtino, kad net ir tuo atveju, kai trąšų pavadinimas yra identiškasis pateiktajam, jų barstymo savybės gali skirtis. Tai priklauso nuo sandėliavimo, gabenimo ir daugelių kitų sąlygų.

Dėl šios priežasties gali atsitikti taip, kad pasirinkus barstymo lentelėje pateiktus mašinos nustatymus, bus išbertas kitoks kiekis, o trąšų paskirstymas nebus toks geras.

Todėl atkreipkite dėmesį į toliau pateiktus nurodymus:

- Nustatydami išbėrimo normą būtinai patikrinkite tikrąjį išberiamą kiekį.
- „Praxis“ bandymo rinkiniu (4.4.10 „Praxis“ bandymo rinkinys specialioji įranga) patikrinkite trąšų paskirstymą darbiniam plotyje.
- Naudokite tik barstymo lentelėje nurodytas trąšas.
- Informuokite mus, jei barstymo lentelėje nenurodytos trąšų rūšys.
- Tiksliai laikykitės nustatymo reikšmių. Net ir mažiausias netikslumas gali pastebimai pakeisti barstymo rodiklius.

Naudodami karbamidą visų pirma atkreipkite dėmesį į toliau pateiktus nurodymus:

- Karbamido kokybė ir grūdėtumas gali skirtis, nes tai priklauso nuo trąšų importuotojo. Todėl gali prireikti kitų barstymo nustatymų.
- Karbamidą lengviau nešioja vėjas ir jis lengviau drėksta nei kitos trąšos.

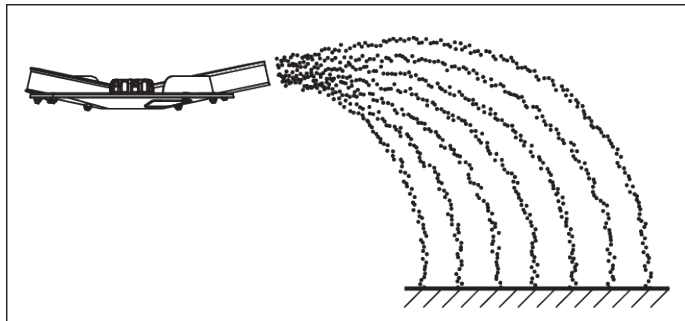


Už teisingą barstymo reikšmių nustatymą atsižvelgiant į naudojamą trąšas atsako valdymo darbus atliekantis personalas.

Mašinos gamintojas aiškiai nurodo, kad neatsako už netiesioginę žalą, padarytą dėl barstymo klaidų.

Atsižvelgdami į trąšų rūšį, darbinį plotį, įterpiamų trąšų kiekį, važiavimo greitį ir tręšimo būdą pasirinkite montavimo aukštį, barstymo tašką, dozavimo sklendės nustatymą, barstymo disko rūšį ir darbo veleno sukčių dažnį, kad barstomasis važiavimas vyktų optimaliai atsižvelgiant į **trąšų barstymo lentelę**.

■ **Barstymo lauke įprastojo tręšimo režimu pavyzdys**



Pav. 46: Barstymas lauke įprastojo tręšimo režimu

Įprastai barstant lauką trąšomis susidaro simetrinis barstymo vaizdas. Kai barstytuvas tinkamai nustatytas (žr. trąšų barstymo lentelės duomenis), trąšos paskirstomos tolygiai.

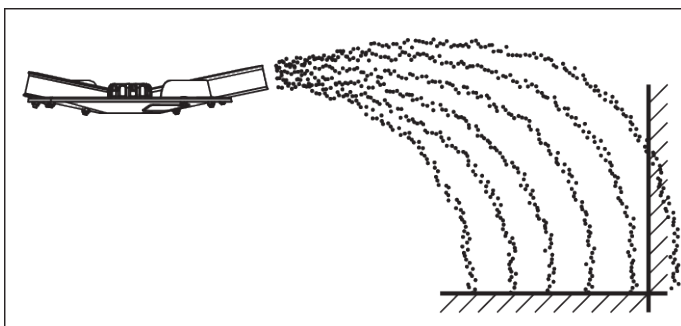
Pateikti parametrai

Trąšų rūšis:	ENTEC 26, COMPO BASF
Įterpiamų trąšų kiekis	300 kg/ha
Darbinis plotis	12 m
Barstymo diskų rūšis	M1
Važiavimo greitis;	10 km/val.

► Atsižvelgdami į trąšų barstymo lentelę, parinkite toliau nurodytus padargo nustatymus.

Montavimo aukštis	50/50 (A = 50 cm, B = 50 cm)
Dozavimo sklendės nustatymas	160
Darbo veleno sūkių dažnis	540 sūk./min.
Barstomosios mentės nustatymas	C3-B2

■ **Normaliojo tręšimo barstant pakraščiuose pavyzdys**



Pav. 47: Įprastas tręšimas barstant pakraščiuose

Įprastas tręšimas barstant pakraščiuose yra toks trąšų paskirstymas, kai nedidelis trąšų kiekis patenka ir į lauko užribį. Todėl laukas ties riba patręšiamas beveik užtektinai.

Pateikti parametrai

Trąšų rūšis:	ENTEC 26, COMPO BASF
Įterpiamų trąšų kiekis	300 kg/ha
Darbinis plotis	12 m
Barstymo diskų rūšis	M1
Važiavimo greitis;	10 km/val.



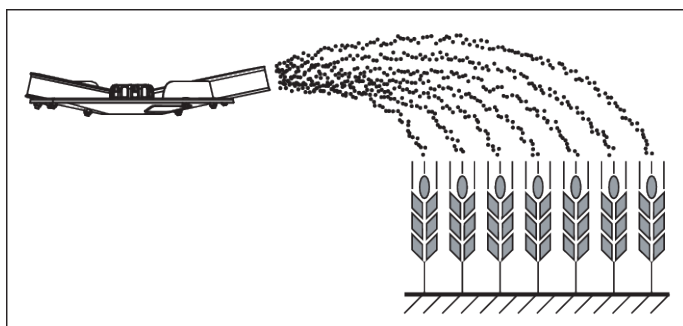
Barstant lauko krašte abiemis barstomosios mentėmis taikoma trąšų barstymo lentelėje nustatyta vertė.

Barstant lauko viduje kito barstymo disko barstomosios mentės lieka savo padėtyje.

► Atsižvelgdami į trąšų barstymo lentelę, parinkite toliau nurodytus padargo nustatymus.

Montavimo aukštis	50/50 (A = 50 cm, B = 50 cm)
Dozavimo sklendės nustatymas	160
Darbo veleno sūkių dažnis	540 sūk./min.
Barstomosios mentės nustatymas	
Barstymas lauko krašte	A3-A3
kitas barstymo diskas (Įprasta trąšų įterpimo padėtis)	C3-B2

■ Barstymo lauke vėlyvojo tręšimo režimu pavyzdys



Pav. 48: Vėlyvasis lauko tręšimas

Barstant lauką trąšomis vėlyvojo tręšimo režimu susidaro simetrinis barstymo vaizdas. Kai barstytuvas tinkamai nustatytas (žr. trąšų barstymo lentelės duomenis), trąšos paskirstomos tolygiai.

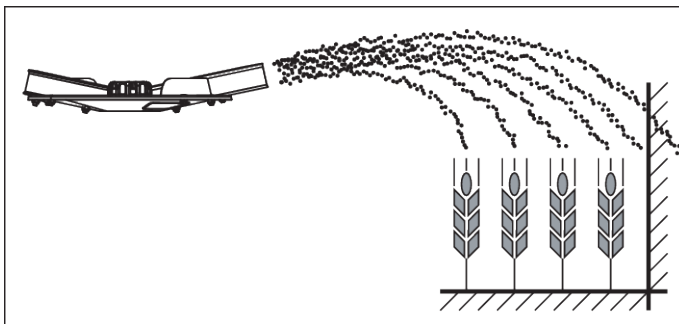
Pateikti parametrai

Trąšų rūšis:	ENTEC 26, COMPO BASF
Darbinis plotis	12 m
Barstymo diskų rūšis	M1
Važiavimo greitis;	10 km/val.
Įterpiamų trąšų kiekis	300 kg/ha

Atsižvelgdami į trąšų barstymo lentelę, parinkite toliau nurodytus padargo nustatymus.

Montavimo aukštis	0/6 (A = 0 cm, B = 6 cm)
Dozavimo sklendės nustatymas	160
Darbo veleno sūkių dažnis	540 sūk./min.
Barstomosios mentės nustatymas	C3-B2

■ *Vėlyvojo tręšimo barstant pakraščiuose pavyzdys*



Pav. 49: Vėlyvasis tręšimas barstant pakraščiuose

Vėlyvasis tręšimas barstant pakraščiuose yra toks trąšų paskirstymas, kai nedidelis trąšų kiekis patenka į užribį. Todėl laukas ties riba patręšiamas beveik užtektinai.

Pateikti parametrai

Trąšų rūšis:	ENTEC 26, COMPO BASF
Darbinis plotis	12 m
Barstymo diskų rūšis	M1
Važiavimo greitis;	10 km/val.
Įterpiamų trąšų kiekis	300 kg/ha



Barstant lauko krašte abiemis barstomosios mentės taikoma trąšų barstymo lentelėje nustatyta vertė.

Barstant lauko viduje kito barstymo disko barstomosios mentės lieka savo padėtyje.

Atsižvelgdami į trąšų barstymo lentelę, parinkite toliau nurodytus padargo nustatymus.

Montavimo aukštis	0/6 (A = 0 cm, B = 6 cm)
Dozavimo sklendės nustatymas	160
Darbo veleno sūkių dažnis	540 sūk./min.
Barstomosios mentės nustatymas	

Barstymas lauko krašte: A3-A3
 kitas barstymo diskas (Vėlyvojo tręšimo padėtis) C3-B2

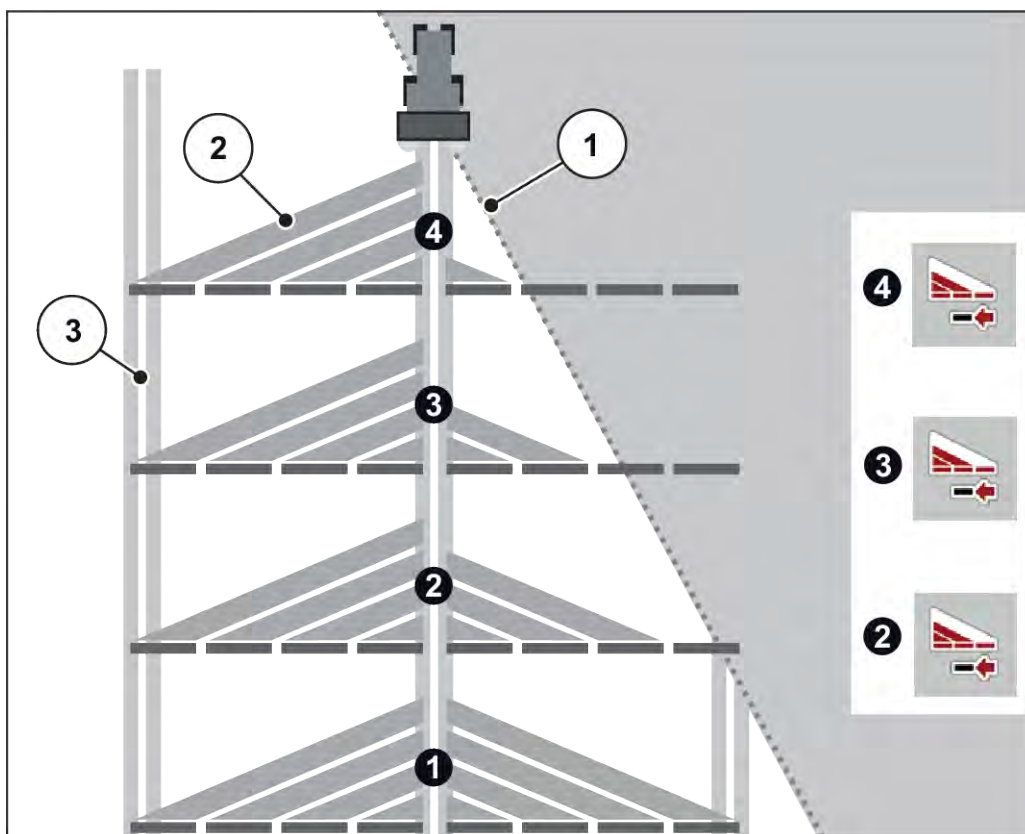
9.6 Barstymas naudojant sekcijų perjungimo įtaisą

Pagalbine barstymo pločio nustatymo sistema VariSpread galite vienoje pusėje sumažinti barstymo plotį ir įterpiamų trąšų kiekį. Tuomet siaurėjančias lauko dalis galėsite patręšti labai tiksliai.



Kai kuriuos modelius galima įsigyti ne visose šalyse.

VariSpread V2	VariSpread V8
	Elektroniniai valdymo blokai
1 sekcija vienoje pusėje	4 sekcijos vienoje pusėje
K, D, C	Q, W



Pav. 50: Sekcijų perjungimo įtaiso pavyzdys

- [1] Lauko kraštas [3] Traktoriaus vėžės
 [2] 1–4 sekcijos: nuoseklus sekcijų mažinimas
 dešinėje pusėje



VariSpread suderinamuose padarguose yra sumontuoti elektriniai dozavimo sklendės vykdikliai. Naudodami elektroninį valdymo bloką galite parinkti sekcijų nustatymus ir įjungę barstymo režimą tiksliai barstyti siaurėjančiose lauko vietose.

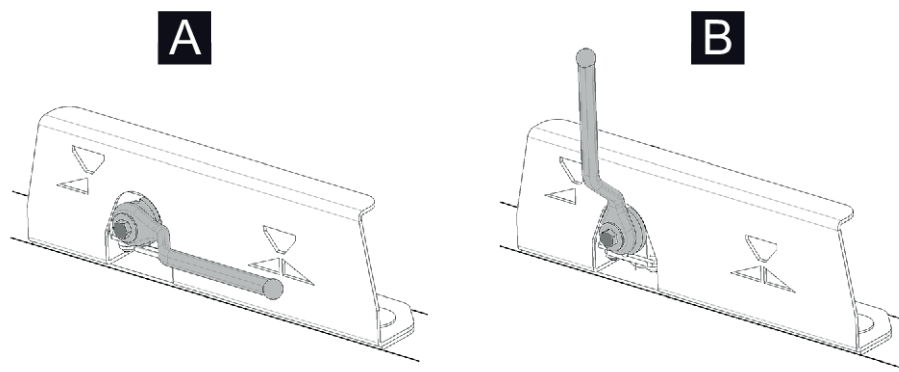
Tikslesnės informacijos apie galimus sekcijų nustatymus rasite savo valdymo bloko eksploataavimo instrukcijoje.

9.7 Siaurų lauko juostų tręšimas

- **Abiejų barstymo diskų barstomasias mentes nustatykite į trąšų barstymo lentelėje nurodytą barstymo pakraščiuose padėtį.**

9.8 Trašų barstymas vienoje pusėje

Modelis	Trašų barstymo vienoje pusėje nustatymai	Rezultatas
K	<ul style="list-style-type: none"> ▶ Norint barstyti kairėje arba dešinėje pusėje panaikinkite atitinkamo valdymo vožtuvo apkrovą. 	Spyruoklės atitinkamą dozavimo sklendę traukia atramos link.
K su specialiąja įranga Dvikanalis blokas	<ul style="list-style-type: none"> ▶ Norint barstyti kairėje arba dešinėje atidarykite arba uždarykite atitinkamą dvikanalio bloko rutulinį čiaupą. ▶ Panaikinkite valdymo vožtuvo apkrovą. 	Spyruoklės atitinkamą dozavimo sklendę traukia atramos link.
D	<ul style="list-style-type: none"> ▶ Norint barstyti kairėje arba dešinėje pusėje aktyvinkite atitinkamą valdymo vožtuvą. 	Hidraulinis cilindras atitinkamą dozavimo sklendę traukia atramos link.
D Mono	<ul style="list-style-type: none"> ▶ Kad būtų barstoma kairėje. 	Hidraulinis cilindras kairiąją dozavimo sklendę traukia atramos link.
C	<ul style="list-style-type: none"> ▶ Norint barstyti kairėje arba dešinėje pusėje E-CLICK aktyvinkite klavišinį jungiklį. 	Vykdiklis atitinkamą dozavimo sklendę traukia atramos link.
Q	<ul style="list-style-type: none"> ▶ Norėdami barstyti kairėje arba dešinėje valdymo bloke nuspauskite atitinkamą mygtuką Įjungti / Sustabdyti. 	Vykdiklis atidaro atitinkamą dozavimo sklendę atsižvelgiant į elektroninį valdymo įtaisą.



Pav. 51: D Mono modeliai: Rutulinio čiaupo padėtis

[A] Barstymas abiejose pusėse

[B] Barstymas tik kairiojoje pusėje

9.9 Nustatymai, kai nenurodytos trąšų rūšys

Trąšų barstymo lentelėje trąšų rūšių, kurios nenurodytos, nustatymus galima pasirinkti naudojant trąšų paskirstymo tolygumo kontrolės rinkinį (specialioji įranga).



Taip pat žr. papildomą instrukciją „Praxis“ bandymo rinkinyje.

9.9.1 Sąlygos ir prielaidos

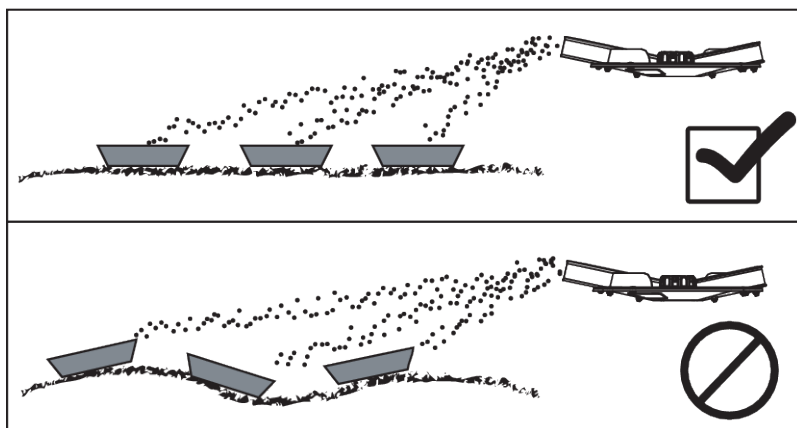


Pateiktos sąlygos ir prielaidos taikomos ir vienam, ir trimis važiavimams.

Atsižvelkite į šias sąlygas, jeigu norite užsitikrinti kuo tikslesnį rezultatą.

Testo paruošimas

- ✓ Testą rekomenduojame atlikti abejomis kryptimis horizontalioje vietovėje. Technologinėse vėžėse negali būti įdubų arba kupstų, nes šiuo atveju galėtų būti iškreipiamas barstymo rezultatas.
- ▶ Testą geriausia atlikti **sausu, nevėjuotu oru**, kad oro sąlygos neturėtų įtakos rezultatui.
- ▶ Testą atlikite šviežiai nupjautoje pievoje arba lauke su trumpų stiebelių augalais (ne aukštesniais kaip 10 cm).



Pav. 52: Surinkimo padėklų statymas

- ▶ Surinkimo padėklus pastatykite horizontaliai. Surinkimo padėklus pastačius įstrižai matuojant gali būti padaryta klaidų (žr. pav. viršuje).
- ▶ Trąšų įterpimo kiekio nustatymas (žr. 8 Barstymo normos nustatymas).
- ▶ Nustatykite dozavimo sklendes kairėje ir dešinėje pusėje ir užfiksuokite (žr. 9.3 Barstymo kiekio nustatymas).

Testo zona parengta tinkamai.

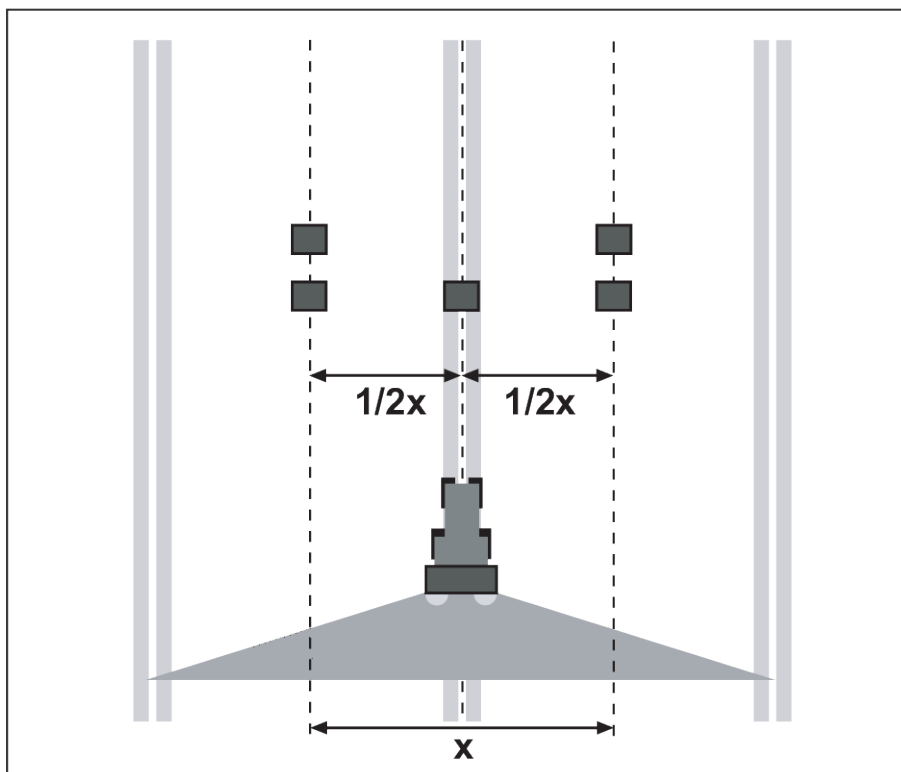
9.9.2 Vieną kartą važiuokite

■ Pastatymas



Rekomenduojame statymo planą pasirenkant **24 m** barstymo plotį.. Statymo planas renkantis didesnę darbinį plotį numatytas taikant trąšų paskirstymo tolygumo kontrolės rinkinį PPS 5.

- Testo paviršiaus ilgis: Nuo 60 iki 70 m



Pav. 53: Pastatymas važiavimui

Paruošimas važiuoti

- ▶ Iš trąšų barstymo lentelės parinkite panašias trąšas ir atitinkami nustatykite barstytuvą.
- ▶ Padargo montavimo aukštį nustatykite atsižvelgdami į trąšų barstymo lentelės duomenis. Nepamirškite, kad montavimo aukštis skaičiuojamas nuo pastatytų surinkimo padėklų viršutinio krašto.
- ▶ Patikrinkite, ar yra visos paskirstymo dalys (barstymo diskai, barstomosios mentės, išleidimo kanalai).
- ▶ Viena kitą užklojančiose zonose **1 m** atstumu vienas nuo kito padėkite du surinkimo padėklus (tarp technologinių vėžių), o dar vieną surinkimo indą padėkite technologinėje vėžėje (pagal Pav. 53).

■ **Barstymo testo atlikimas parinkus naudojimui nustatytą atidarymo padėtį**

- ✓ **Testą atlikite pasirinkę norimą darbinį greitį.**
- ▶ Dozavimo sklendę atidarykite **10 m prieš** surinkimo padėklus.
- ▶ Dozavimo sklendę uždarykite maždaug **30 m už** surinkimo padėklų



Jeigu surinkimo padėkluose surinktas kiekis per mažas, pravažiokite dar kartą.

Nekeiskite dozavimo sklendės padėties.

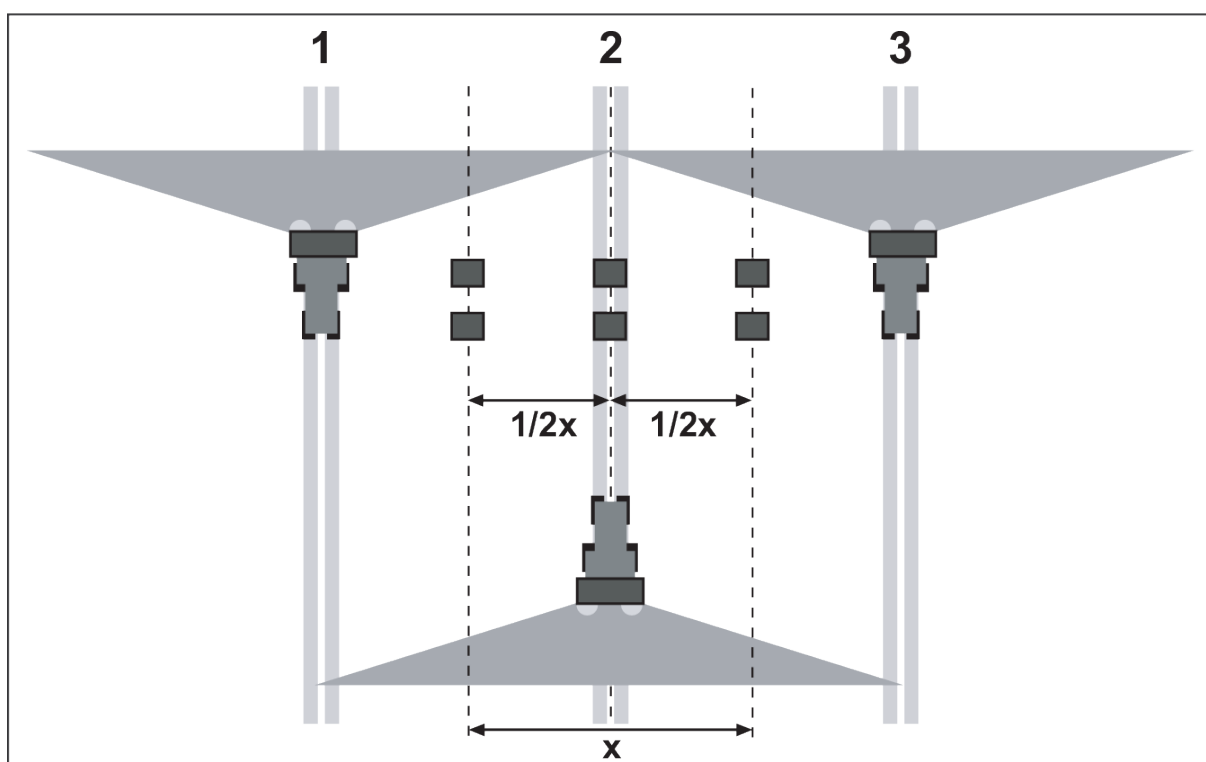
9.9.3 Trys važiavimai

■ Pastatymas



Rekomenduojame statymo planą pasirenkant **24 m** barstymo plotį.. Statymo planas renkantis didesnę darbinį plotį numatytas taikant trąšų paskirstymo tolygumo kontrolės rinkinį PPS 5.

- Testo zonos plotis: 3 atstumai nuo technologinės vėžės
- Testo paviršiaus ilgis: Nuo 60 iki 70 m
- Trys technologinės vėžės turi būti lygiagrečiai. Jeigu testas atliekamas neturint tikslių technologinių vėžių, reikia vėžes išmatuoti metru ir paženklinti (pvz., kuoliukais).



Pav. 54: Pastatymas trims važiavimams

Paruošimas trims važiavimams:

- ▶ Iš trąšų barstymo lentelės parinkite panašias trąšas ir atitinkami nustatykite barstytuvą.
- ▶ Padargo montavimo aukštį nustatykite atsižvelgdami į trąšų barstymo lentelės duomenis. Nepamirškite, kad montavimo aukštis skaičiuojamas nuo pastatytų surinkimo padėklų viršutinio krašto.
- ▶ Patikrinkite, ar yra visos paskirstymo dalys (barstymo diskai, barstomosios mentės, išleidimo kanalai).
- ▶ Viena kitą užklojančiose zonose **1 m** atstumu vienas nuo kito padėkite du surinkimo padėklus, o dar vieną surinkimo padėklą padėkite vidurinėje technologinėje vėžėje (pagal Pav. 54).

■ **Barstymo testo atlikimas parinkus naudojimui nustatytą atidarymo padėtį**

- ✓ Testą atlikite pasirinkę norimą darbinį greitį.
- ✓ Paeiliui pravažiukite 1–3 vėžes.
- ▶ Dozavimo sklendę atidarykite **10 m prieš** surinkimo padėklus.
- ▶ Dozavimo sklendę uždarykite maždaug **30 m už** surinkimo padėklų

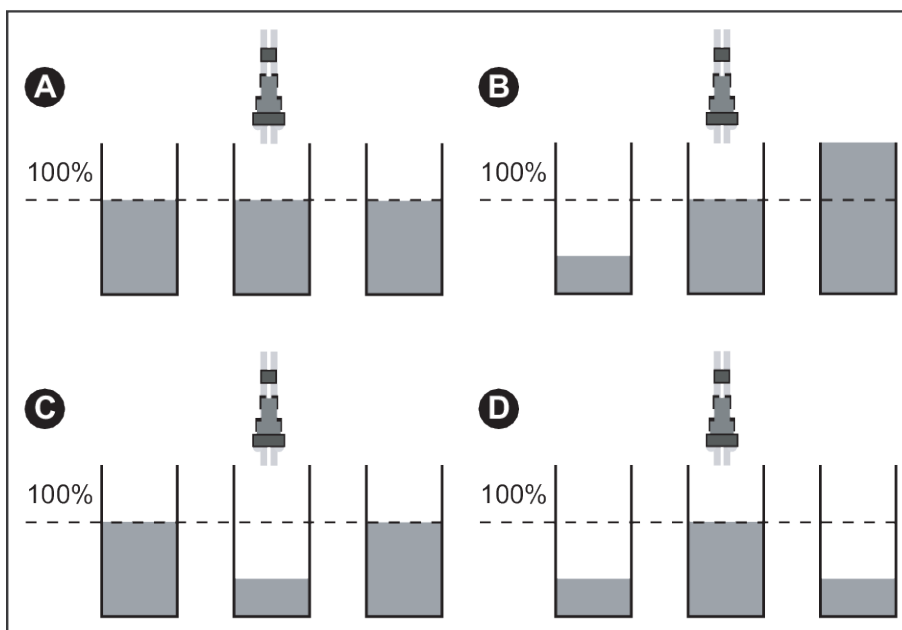


Jeigu surinkimo padėkluose surinktasis kiekis per mažas, pravažiukite dar kartą.

Nekeiskite dozavimo sklendės padėties.

9.9.4 Rezultatų įvertinimas

- ▶ Iš eilės stovinčių surinkimo padėklų turinį supilkite į vieną padėklą, o tada – iš kairės į matavimo vamzdį.
- ▶ Skersinio paskirstymo kokybę patikrinkite atsižvelgiant į matavimo vamzdžių pripildymo lygį.



Pav. 55: Galimi rezultatai

- | | |
|---|---|
| [A] Visuose matavimo vamzdžiuose kiekis yra vienodas. | [C] Perdengiamoje zonoje per daug trąšų. |
| [B] Trąšos paskirstomos nesimetriškai. | [D] Perdengiamoje zonoje per mažai trąšų. |

9.9.5 Nustatymų koregavimas

■ **Barstymo nustatymų koregavimo pavyzdžiai**

Testo rezultatas	Trąšų pasiskirstymas	Priemonės, tikrinimas
A atvejis	Tolygus pasiskirstymas (leidžiamasis nuokrypis ± 1 padala).	Nustatyta tinkamai.
B atvejis	Trąšų kiekis mažėja iš dešinės į kairę (arba atvirkščiai).	Ar kairėje ir dešinėje pusėje barstomosios mentės nustatytos vienodai?
		Ar dozavimo sklendės nustatymai kairėje ir dešinėje yra tapatūs?
		Ar technologinių vėžių atstumai yra tapatūs?
		Ar technologinės vėžės yra lygiagrečiai?
		Ar matavote pučiant stipriam šoniniam vėjui?
C atvejis	Viduryje per mažai trąšų	<p>Sumažinkite trąšų kiekį perdengiamoje zonoje.</p> <ul style="list-style-type: none"> ▶ Barstomąją mentę, kuri trąšų barstymo normos lentelėje nurodyta kaip antroji mentė, paslinkite atgal (mažesnės skaitinės reikšmės link). <ul style="list-style-type: none"> ▷ pvz., iš C3-B2 į C3-B1 ▶ Jeigu antrosios nurodytos mentės kampo koregavimo nepakanka, sutrumpinkite barstomosios mentės ilgį. <ul style="list-style-type: none"> ▷ pvz., iš C3-B1 į C3-A1
D atvejis	Viena kitą užklojančiose zonose per mažai trąšų.	<p>Sumažinkite trąšų kiekį traktoriaus vėžėje.</p> <ul style="list-style-type: none"> ▶ Barstomąją mentę, kuri trąšų barstymo lentelėje nurodyta kaip antroji mentė, paslinkite į priekį (didesnės skaitinės reikšmės link). <ul style="list-style-type: none"> ▷ pvz., iš E4-C1 į E4-C2. ▶ Jeigu antrosios nurodytos mentės kampo koregavimo nepakanka, padidinkite barstomosios mentės ilgį. <ul style="list-style-type: none"> ▷ pvz., iš E4-C2 į E4-D2

Barstomosios mentės nustatymas., žr. 9.4 Darbinio pločio nustatymas

- Nuo 1 iki 6: Kampo nustatymas
- Nuo A iki E: Ilgio nustatymas

Jeigu nepaisant **antrąja pavadintos barstomosios mentės reguliavimo** rezultatas nėra užtikrinamas, taip pat galima reguliuoti **pirmąja pavadintą barstymo mentę**.

Barstymo plotis per didelis

- ▶ Pirmąja pavadintą barstomąją mentę nustatykite į gretimą mažiausią darbinį plotį atsižvelgdami į trąšų barstymo lentelėje pateiktus duomenis.
 - ▷ pvz., iš E4-C1 (18 m) į D4-C1(15 m)

Barstymo plotis per mažas

- ▶ Pirmąja pavadintą barstomąją mentę nustatykite į gretimą didžiausią darbinį plotį atsižvelgdami į trąšų barstymo lentelėje pateiktus duomenis.
 - ▷ pvz., iš D4-C1 (15 m) į E4-C1(18 m)

9.10 Barstymas pakraščiuose arba paribių barstymas

Barstymas pakraščiuose – tai toks barstymas, kai trąšos paskirstomos ties lauko riba, bet nedidelis trąšų kiekis patenka ir į užribį, todėl laukas ties riba patrešiamas beveik užtekinai.

Barstant paribiuose trąšos už lauko ribos nepatenka, todėl lauko paribiai patrešiami nepakankamai.

Naudojant pagrindinę padargo įrangą įmanoma barstyti tik pakraščiuose. Norint barstyti paribiuose būtina specialioji įranga GSE 7 arba TELIMAT T1.

9.10.1 Barstymas pakraščiuose iš pirmosios technologinės vėžės

- ▶ Barstomąsias mentes nustatykite atsižvelgdami į trąšų barstymo lentelės duomenis.
 - ▷ Žr. 9.4 Darbinio pločio nustatymas

Dozavimo sklendžių nustatymas atitinka dozavimo sklendžių nustatymą lauko pusėje. Žr. 9.3 Barstymo kiekio nustatymas

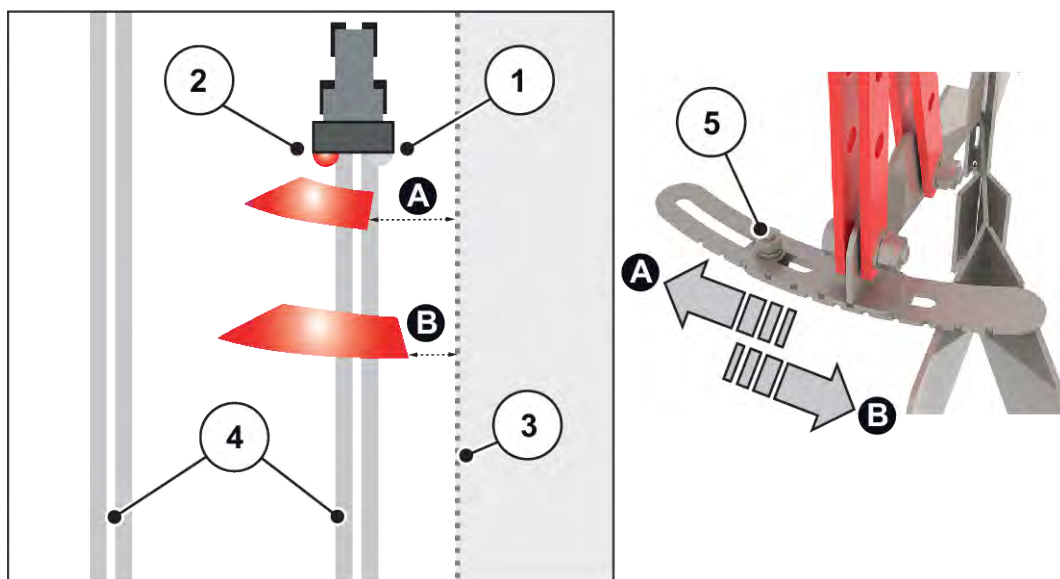
9.10.2 Paribių barstymo įrenginio GSE nustatymas

Paribių barstymo įrenginys – barstymo pločio (pasirinktinai dešinėje arba kairėje pusėje) ribojimo įrenginys, veikiantis 75 cm und 2 m zonoje nuo traktoriaus vėžės vidurio iki lauko išorinio krašto.

- ▶ Uždarykite į lauko kraštą nukreiptą dozavimo sklendę.
 - ▷ Žr. GSE 7
- ▶ Barstydami paribius, paribių barstymo įrenginį užlenkite žemyn.
- ▶ Norėdami barstyti abiejose pusėse, paribių barstymo įrenginį vėl atlenkite į viršų.



Paribių barstymo įrenginys nustatomas atsižvelgiant į **lauko viduryje barstantį barstymo diską**.



Pav. 56: Paribių barstymo įrenginio nustatymas

- | | |
|---|--|
| [[1]] Dešinioji uždaryta barstymo sklendė | [[4]] Technologinė vėžė |
| [[2]] Lauko viduje barstantis barstymo diskas (čia kairėje) | [[5]] Fiksavimo veržlė |
| [[3]] Lauko riba | [[A]] Barstymo pločio sumažinimas, kairioji pusė |
| | [[B]] Barstymo pločio padidinimas, kairioji pusė |

- ▶ Atsukite reguliavimo detalės fiksavimo veržlę [5].
- ▶ Reguliavimo detalę [3] nustatykite į tokią padėtį, kuri nurodyta tolesnėje lentelėje.
- ▶ Reguliavimo detalę nustumkite atsižvelgdami į nustatytą vertę.
- ▶ Priveržkite fiksavimo veržlę [5].



Norėdami nustatyti į nulinę padėtį abi reguliavimo detales sutapdinkite (uždėkite vieną ant kitos).

Nustatymas

Barstymas paribiuose iš technologinės vėžės vidurio iki ribos (metrais)	Nustatymo padėtis
0,75	2 išdrožos barstymo disko link
1	1 išdroža barstymo disko link
1,25	Nulinė padėtis
1,5	1 išdroža tolyn nuo barstymo disko
1,75	1,5 išdrožos tolyn nuo barstymo disko
2	2 išdrožos tolyn nuo barstymo disko

Barstymo pločio koregavimas

Barstymo lentelėje nurodytos orientacinės reikšmės. Jeigu tręšiama nekokybiškai, gali tekti koreguoti nustatymą.

- Norėdami **sumažinti** barstymo plotį pasukite artyn link barstymo disko.
- Norėdami **padidinti** barstymo plotį pasukite tolyn nuo barstymo disko.

9.10.3 Paribių barstymo ir pakraščių barstymo įrenginio TELIMAT nustatymas

TELIMAT T1 – tai nuotoliniu būdu valdomas paribių ir pakraščių barstymo įrenginys, naudojamas **10 - 24 m** darbiniais pločiams (20 - 24 m naudojama tik barstyti paribiuose).

Žiūrint važiavimo kryptimi, TELIMAT1 yra primontuotas padargo **kairėje** pusėje. TELIMAT įrenginį galite valdyti iš traktoriaus, naudodami vienkryptį valdymo vožtuvą.



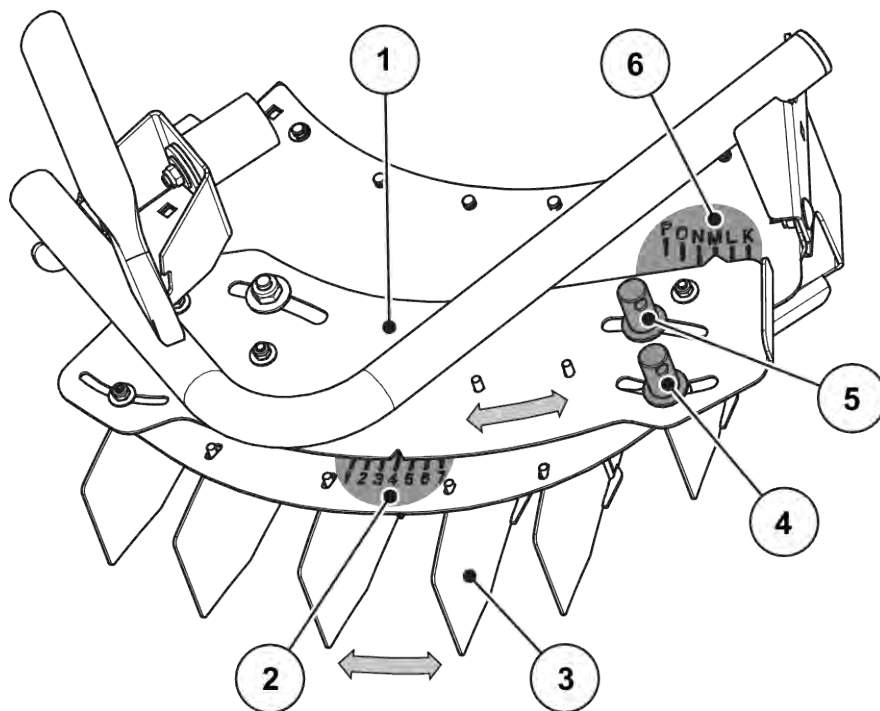
TELIMAT montavimas prie padargo yra aprašytas atskiroje montavimo instrukcijoje. Ši montavimo instrukcija yra įtraukta į TELIMAT įrenginio tiekimo rinkinį.

■ **TELIMAT įrenginio nustatymas**

Norėdami barstyti TELIMAT įrenginį nustatykite atsižvelgdami į **trąšų rūšį, darbinį plotį** ir norimą **barstymo būdą** (paribių arba pakraščių barstymas).



Nustatymo reikšmės pateiktos trąšų barstymo lentelėje.



Pav. 57: TELIMAT įrenginio nustatymas

- | | |
|--------------------------------------|--|
| [1] Slankiojamoji dalis | [4] Raidžių skalės užfiksavimo veržlė |
| [2] Tikslaus nustatymo skaičių skalė | [5] Skaičių skalės užfiksavimo veržlė |
| [3] Kreipiamosios plokštės | [6] Apytikslis nustatymo raidžių skalė |

- Visą TELIMAT korpusą kreipiamosiose galima pasukti aplink barstymo disko pasukimo tašką (raidžių skalė nuo K iki P). Raidžių skalde naudojama nustatant korpusą, kad būtų atsižvelgiama į atitinkamą trąšų rūšį ir barstymo būdą (paribių arba pakraščių barstymas).
- Paribių barstymo įrenginio korpuse yra išdėstytos vienos dalies kreipiamosios plokštės, kurias galima pasukti išilgai skaičių skalei (skalė nuo 1 iki 7). Skaičių skalė iš esmės naudojama nustatant darbinį plotį.

Apytikslis nustatymas (raidžių skalė)

- ▶ Raidžių skalės užfiksavimo veržlę atlaisvinkite padargo nustatymo svirtimi.
- ▶ TELIMATkorpusą (slankiojamąją dalį) stumkite iki nustatymo lentelėje nurodytos raidės.
Rodyklė yra tiksliai virš atitinkamos raidės.
- ▶ Raidžių skalės užfiksavimo veržlę priveržkite padargo nustatymo svirtimi.

Apytikslis nustatymas yra užbaigtas ir pagerinamas taikant tikslųjį nustatymą.

Tikslusis nustatymas (skaičių skalė)

- ▶ Skaičių skalės užfiksavimo veržlę atlaisvinkite padargo nustatymo svirtimi.
- ▶ Kreipiamąją plokštę pasukite iki nustatymo lentelėje nurodytos skaitinės reikšmės.
Nurodyta skaitinė reikšmė tiksliai sutampa su pirmąja kreipiamąja plokšte.
- ▶ Skaičių skalės užfiksavimo veržlę priveržkite padargo nustatymo svirtimi.

Įrenginio nustatymas užbaigtas.

TELIMAT T1													
MDS	10m		12m		15m		16m		18m		20m	21m	24m
KAS / NPK - Dünger CAN / NPK - fertilizer Ammonitrate / NPK	K - 2	L - 3	K - 2	L - 3	L - 2	L - 4	L - 2	L - 5	M - 3	M - 6	M - 6	M - 6	M - 6
K - Dünger K - fertilizer Engrais K	K - 4	M - 6	K - 4	M - 6	M - 6	O - 6	M - 6	O - 7	N - 7	P - 7	M - 6	M - 6	P - 7
PK / P / MgO - Dünger PK / P / MgO - fertilizer Engrais PK / P / MgO	K - 3	M - 4	K - 3	M - 4	L - 4	M - 5	M - 4	M - 6	N - 4	N - 6	N - 6	N - 6	N - 6
SSA - Dünger Ammonium sulphate Sulfate d'ammoniaque	M - 3	M - 5	M - 3	M - 5	M - 4	O - 7	M - 5	O - 7	M - 6	O - 7	P - 7	P - 7	--
Harnstoff gekörnt UREA granular Urée granulé	M - 2	M - 4	M - 2	M - 4	M - 3	M - 5	M - 3	M - 6	M - 4	M - 6	M - 6	M - 6	M - 6
Harnstoff gepulvert UREA prilled Urée prillé	M - 4	--	M - 4	--	M - 4	--	--	--	--	--	--	--	--

Pav. 58: Paribių barstymo įrenginio nustatymo lentelė

[[-]] Barstymas pakraščiuose nėra įmanomas
Šio darbinio pločio užtikrinti neįmanoma

■ Barstymo pločio koregavimas

Nustatymo lentelėje pateikti orientaciniai duomenys. Jeigu tręšiama nekokybiškai, gali tekti koreguoti nustatymą.

Jeigu nuokrypis yra nedidelis, dažniausiai pakanka šiek tiek pakoreguoti kreipiamąsias plokštes.

- Norėdami **sumažinti** nustatymo lentelėje nurodytą barstymo atstumą: kreipiamosios plokštės padėtį naudodami skaičių skalę mažinkite **mažesnės skaitinės vertės** kryptimi.
- Norėdami **padidinti** nustatymo lentelėje nurodytą barstymo atstumą: kreipiamosios plokštės padėtį naudodami skaičių skalę didinkite **didesnės skaitinės vertės** kryptimi.

Jeigu nuokrypiai dideli, TELIMATkorpūsą stumkite išilgai raidžių skalės.

- Norėdami **sumažinti** nustatymo lentelėje nurodytą barstymo atstumą: Korpūsą raidžių skale slinkite **mažesnės raidės** lik (atsižvelgdami į abėcėlę).
- Norėdami **padidinti** nustatymo lentelėje nurodytą barstymo atstumą: Korpūsą raidžių skale slinkite **didesnės raidės** lik (atsižvelgdami į abėcėlę).



Paribių barstymas, kai darbinis plotis 20–24 m:

Norint optimizuoti barstymo pavyzdį rekomenduojama paribių barstymo pusėje kiekį sumažinti **30 proc.** .

Jeigu barstoma naudojant barstytuvą su sklendės aktyvinimo vykdikliu „M“ ir nuotoliniu hidrauliniu valdikliu, tada neįmanoma vienoje pusėje sumažinti kiekį.

- Kiekį iš abiejų pusių sumažinkite 30 proc.

■ **Nurodymai barstant TELIMAT įrenginiu**

Numatytą TELIMAT padėtį iš traktoriaus nustatysite vienkrypčiu valdymo vožtuvu.

- Paribių barstymas: apatinė padėtis
- Normalusis barstymas: viršutinė padėtis

PRANEŠIMAS!

Barstymo klaidos nepasiekus TELIMAT įrenginio galinės padėties

Jeigu TELIMAT įrenginys visiškai nepasiekė atitinkamos galinės padėties, gali atsirasti barstymo klaidų.

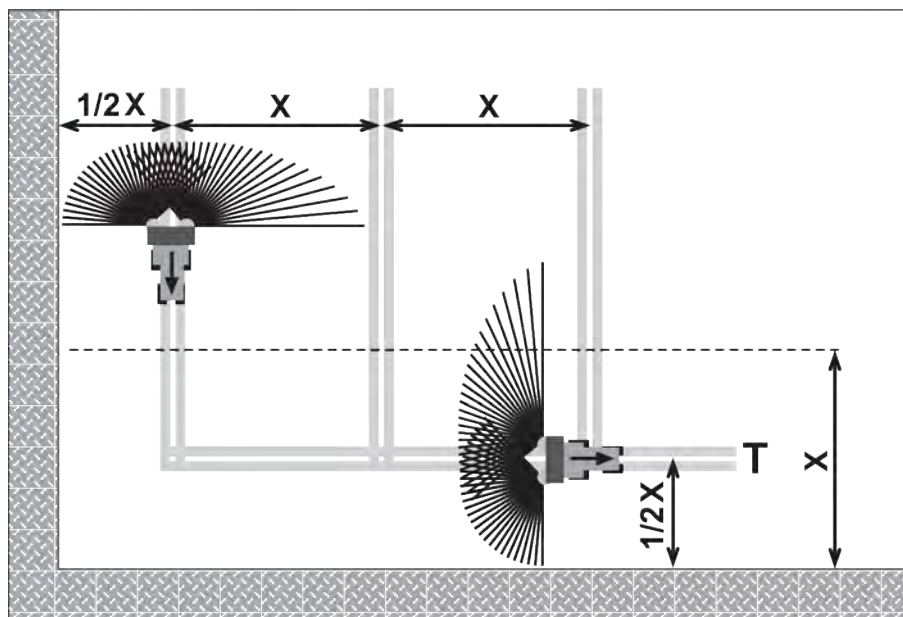
- ▶ Visada patikrinkite, ar įrenginys yra atitinkamoje galinėje padėtyje.
- ▶ Vietoje paribių barstymo įjungus įprastą barstymą valdymo vožtuvas turi veikti tol, kol įrenginys **visiškai** pasieks viršutinę galinę padėtį.
- ▶ Jeigu ilgiau atliekate paribių barstymo darbus (atsižvelgiant į valdymo prietaiso būklę), retkarčiais aktyvinkite valdymo vožtuvą, kad įrenginys vėl būtų nustatytas į galinę padėtį.



Naudojant senesnius valdymo prietaisus barstant paribių galimi nuotėkiai. TELIMAT įrenginys gali vėl pasitraukti iš jau pasiektos galinės padėties (apatinės padėties). Norėdami išvengti barstymo klaidų retkarčiais nustatykite įrenginį į galinę padėtį.

9.11 Barstymas lauko gale naudojant „TELIMAT T1“ specialiąją įrangą

Kad pagražoje trąšos pasiskirstytų tolygiai, turi būti tiksliai suformuotos technologinės vėžės.



Pav. 59: Paribių barstymas

[T] Pagrąžos technologinė vėžė

[X] Darbinis plotis

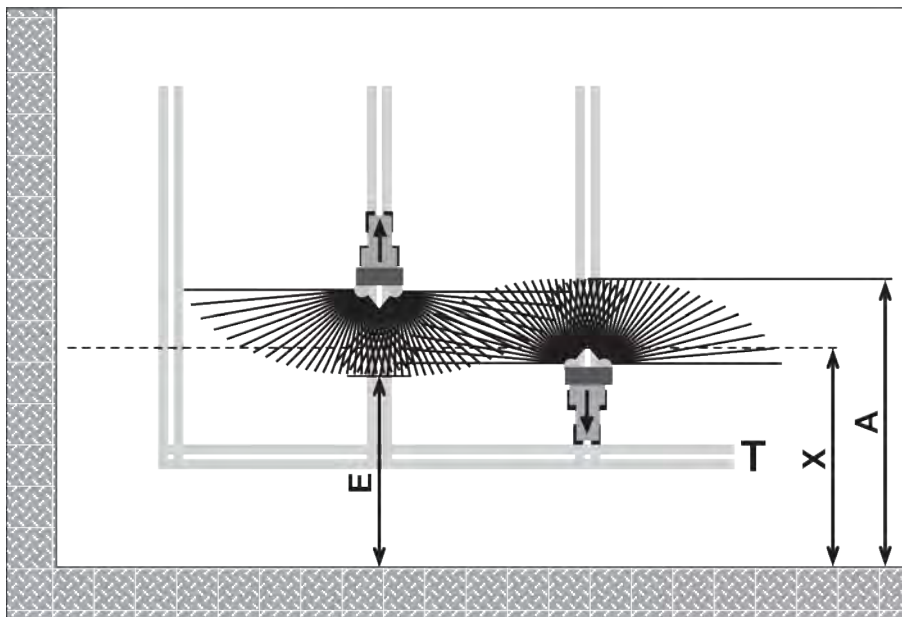
- Pagrąžos technologinę vėžę [T] suformuokite pusės darbinio pločio [X] atstumu nuo lauko krašto.

Jeigu baigę tręšti pagrąžos technologinėje vėžėje vėl norite barstyti lauke:

- Paribių barstymo įrenginiu TELIMAT išvažiukite iš barstymo zonos (viršutinė padėtis).

Paribių barstymo įrenginys TELIMAT nėra aktyvus.

Barstote per visą darbinį plotį.



Pav. 60: Įprastas barstymas

- | | |
|--|--------------------------------|
| [A] Barstymo zonos pabaiga barstant pagražos technologinėje vėžėje | [T] Pagražos technologinė vėžė |
| [E] Barstymo zonos pabaiga barstant lauke | [X] Darbinis plotis |

- ▶ Uždarykite dozavimo sklendę ir vėl atidarykite važiuodami skirtingais atstumais iki pagražos lauko ribos.

Nuvažiavimas nuo pagražos technologinės vėžės

- ▶ **Atidarykite** dozavimo sklendę, jeigu įvykdyta toliau nurodyta sąlyga:
 - ▷ Barstymo zonos pabaiga lauke [E] yra maždaug pusė darbinio pločio + 4–8 m nuo pagražos lauko ribos.

Atsižvelgiant į trąšų barstymo atstumą traktorius lauke gali būti įvairiose vietose.

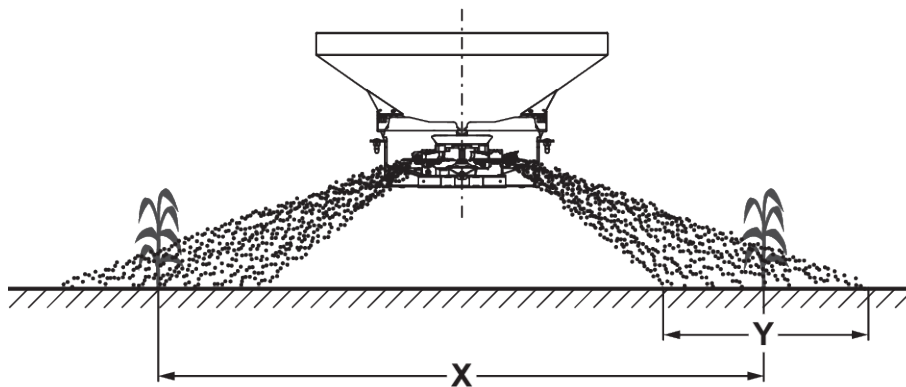
Privažiavimas prie pagražos technologinės vėžės

- ▶ **Dozavimo sklendę uždarykite kiek įmanoma vėliau.**
 - ▷ Geriausiai užtikrinti, kai barstymo zonos pabaiga lauke [A] yra maždaug 4–8 m toliau nei pagražos darbinis plotis [X].
 - ▷ Ne visada šitą galima užtikrinti, nes tai priklauso nuo trąšų barstymo atstumo ir darbinio pločio.
- ▶ Antraip, pagražos technologine vėže galima išvažiuoti arba 2. Pagražos technologinės vėžės formavimas.

Jei paisysite šių nurodymų, bus užtikrintas aplinkai nekenksmingas ir taupus darbo būdas.

9.12 Apyniams ir vaisininkystei skirtas barstymo eilėmis įrenginys RV 2M1

Barstymo eilėmis įrenginys RV 2M1 tvirtinamas prie vilkimo ąsos viršutinės dalies. Barstymo eilėmis įrenginys sumontuotas taip, kad kiekviena dešinėje ir kairėje nuo padargo esanti eilė [X] (atstumas tarp eilių: apie 2-5 m) būtų barstoma maždaug 1 m pločio juostomis atsižvelgiant į trąšas.



Pav. 61: Barstymas naudojant barstymo eilėmis įrenginį

[[X]] Atstumas tarp eilių

[[Y]] Augalų eilės plotis

9.12.1 Išankstinis padargo nustatymas

- Prieš montuojant barstymo eilėmis įrenginį RV 2M1 **abiejų barstymo diskų barstomosios mentės turi būti nustatytos į padėtį A2-A2.**

PRANEŠIMAS!

Barstomųjų menčių ir barstymo eilėmis įrenginio RV 2M1 pažeidimas

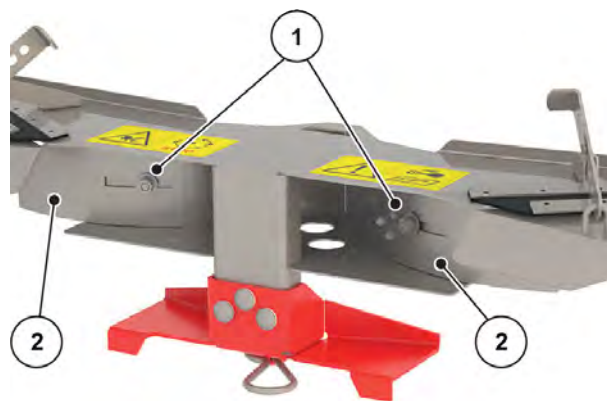
Jeigu barstomosios mentės nustatomos į didesnę aukštį nei A2-A2 vertė, šios mentės gali atsitrengti į barstymo eilėmis įrenginio RV 2M1 kreipiamąsias plokštes.

- Barstomąsias mentes draudžiama montuoti didesniame kaip A2-A2 aukštyje.
- Sumontavus barstymo eilėmis įrenginį RV 2M1 ir neįjungus traktoriaus patikrinkite barstomosios mentės eigą (ranka sukite barstymo diskus).

9.12.2 Atstumo tarp eilių ir barstomojo pločio nustatymas

Atstumo tarp eilių pritaikymas

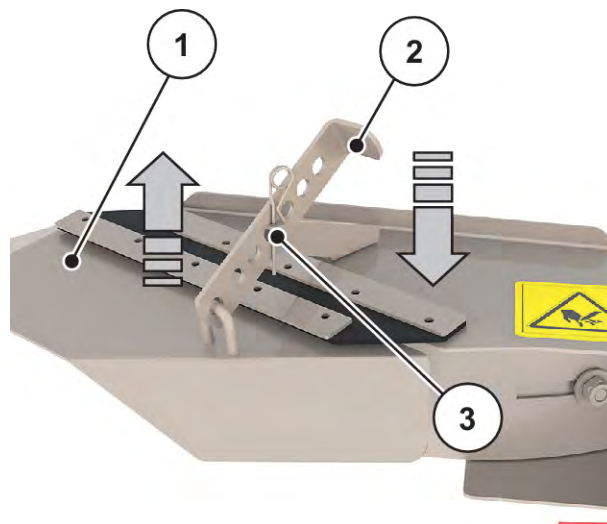
- ▶ Atsukite varžtus [1].
- ▶ Plokštelę [2] nustatykite atsižvelgdami į norimą atstumą tarp eilių.



Pav. 62: Barstymo eilėmis įrenginio plokštelė

Trąšų juostų pločio nustatymas

- ▶ Pašalinkite spyruoklinį kaištį [2].
- ▶ Šoninės plokštės [1] padėtį nustatykite naudodami reguliavimo plokštę [2].
- ▶ Kaištį įkiškite į atitinkamą angą.
- ▶ Kaištį įtvirtinkite spyruokliniu kaiščiu [3].
- Šoninės plokštės padėtis yra įtvirtinta.
- ▶ Procedūrą taikykite kitoje pusėje.
 - ▷ Padėtys kiekvienoje pusėje turi būti vienodos.



Pav. 63: Barstymo eilėmis įrenginio nustatymas



Aukščiau arba žemiau montuojant padargą galima iš dalies užtikrinti nedideles nustatymo lygio pataisas.

9.12.3 Įterpiamų trąšų kiekio nustatymas

Įterpiamų trąšų kiekio apskaičiavimo pavyzdys:

- Barstymas turėtų būti atliekamas dviejose eilėse.
- Atstumas tarp dviejų eilių, kuriose turi būti barstoma, yra 3 m.
 - Vadinasi, veiksmingas apdirbimo plotis yra 6 m (važiuojama kiekviena antra technologine vėže).



Trąšų barstymo lentelėje nerasite jokių padargo nustatymo duomenų, jeigu darbinis plotis yra 6 m.

- Todėl rekomenduojama nustatymo vertes paimti iš 12 m apdirbimo pločiui skirtų trąšų barstymo lentelės.

Pavyzdys: 200 kg/ha, jeigu barstymo plotis 6 m

- ▶ 12 m apdirbimo pločiui skirtas nustatymo vertes paimkite iš trąšų barstymo lentelės.
- ▶ Pasirinkite 100 kg/ha skirtą dozavimo sklendės nustatymą.

9.13 Likučių šalinimas

⚠ ĮSPĖJIMAS!

Besisukančių padargo dalių keliamas sužalojimo pavojus

Besisukančios padargo dalys (kardaninis velenas, įvorės) gali sugriebti ir įtraukti kūno dalis arba daiktus. Palietus besisukančias padargo dalis kyla sumušimo, įpjovimo ir traiškymo pavojus.

- ▶ Veikiant padargui nestovėkite besisukančių stebulių zonoje.
- ▶ Sukantis kardaniniam velenui dozavimo sklendę visada aktyvinkite tik sėdėdami ant traktoriaus sėdynės.
- ▶ Visiems žmonėms liepkite pasitraukti iš pavojingos padargo zonos.

Siekiant užtikrinti, kad būtų išlaikomos jūsų padargo darbinės charakteristikos, ištuštinkite bunkerį iš karto po kiekvieno naudojimo. Šalindami likutį atlikite tokius pat veiksmus, kaip ir nustatydami trąšų įterpimo kiekį. Žr. 8 *Barstymo normos nustatymas*

Nurodymas dėl viso likučio ištuštinimo

Įprastai ištuštinant padarge gali likti nedidelis barstomosios medžiagos kiekis. Jeigu norite ištuštinti visą likutį (pvz., pasibaigus barstymo sezonui, keičiant barstomąją medžiagą), atlikite toliau nurodytus veiksmus:

- ▶ Dozavimo sklendes nustatykite į didžiausio atidarymo padėtį.
- ▶ Bunkerį tuštinkite tol, kol iš jo nustos bėgti barstomoji medžiaga (įprastas likučio ištuštinimas).
- ▶ Išjunkite traktoriaus darbo veleną ir pasirūpinkite, kad veleno neįjungtų pašaliniai. Ištraukite iš traktoriaus uždegimo raktelį.
- ▶ Valydami padargą nestipria vandens srove išplaukite likusį trąšų kiekį. Taip pat žr. 11.4 *Mašinos valymas*.

9.14 Mašinos statymas ir atjungimas

PAVOJUS!

Pavojus būti suspaustam tarp traktoriaus ir padargo

Asmenų, kurie statant ir atjungiant stovi tarp traktoriaus ir padargo, gyvybei kyla pavojus.

- ▶ Visiems žmonėms liepkite pasišalinti iš pavojingos zonos tarp traktoriaus ir padargo.

ĮSPĖJIMAS!

Suspaudimo ir nupjovimo pavojus atjungus padargą

Jeigu atlaisvinant užfiksavimo varžtą gražinamoji spyruoklė yra įtempta, atraminė svirtis gali netikėtai ir smarkiai atsitrenkti į kreipiamąjį plyšį.

Ji gali prispausti pirštus arba sužeisti aptarnaujančius darbuotojus.

- ▶ Jeigu padargą statote vieną (be traktoriaus), visiškai atidarykite dozavimo sklendę (grįžtamoji spyruoklė atleidžiama).
- ▶ Draudžiama kišti pirštus į barstomos medžiagos kiekio nustatymo kreipiamąjį plyšį.

Vienkrypčio hidraulinio vožtuvo gražinamosios spyruoklės apkrovos panaikinimas

- ▶ Uždarykite dozavimo sklendę hidrauliniu įtaisu.
- ▶ Atramai nustatykite aukščiausią skalės reikšmę.
- ▶ Atidarykite dozavimo sklendę.

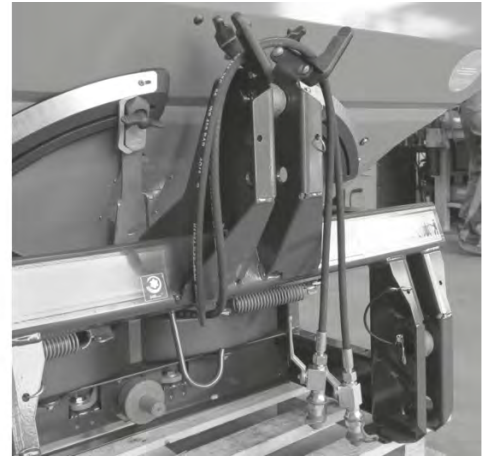
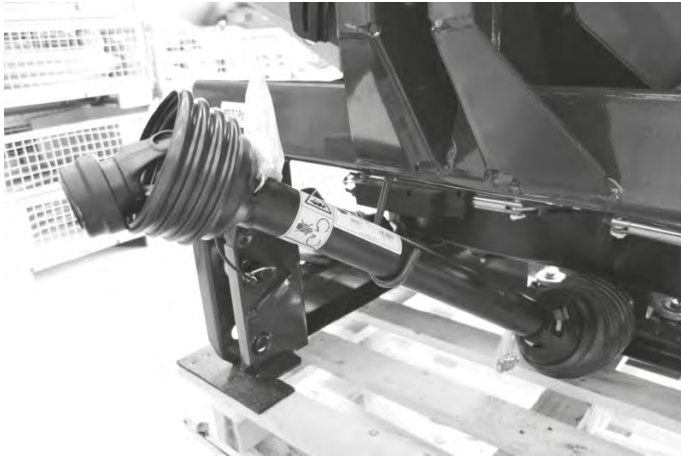
Grįžtamųjų spyruoklių apkrovos panaikinimas.

Padargo statymo sąlygos:

- Padargą statykite tik ant lygaus, tvirto pagrindo.
- Padargą statykite tik tada, kai bunkeris yra tuščias.
- Hidraulinio įrenginio slėgis panaikintas ir įrenginys yra atvėsęs.

Padargo pastatymas

- ▶ Prieš atjungdami padargą atlaisvinkite prijungimo taškus (apatinė / viršutinė trauklė).
- ▶ Atjungtą kardaninį veleną, hidraulines žarnas ir elektros laidą atjungę padėkite į jiems skirtus laikiklius.
- ▶ Apsauginius gaubtelius įkiškite į žarnų kištukines jungtis.



Pav. 64: Kardaninio veleno dėklas, kabelio dėklas ir hidraulinių žarnų dėklas.

Padargas yra pastatytas.

10 Sutrikimai ir galimos priežastys

⚠ ĮSPĖJIMAS!

Pavojus susižeisti netinkamai pašalinus sutrikimus

Sutrikimus pašalinus per vėlai arba sutrikimus šalinant netinkamai kvalifikuotam personalui, gali būti sunkiai sužalotos kūno dalys, pažeista mašina ir pakenkta aplinkai.

- ▶ Atsiradusius sutrikimus pašalinkite **nedelsdami**.
- ▶ Sutrikimus patys galite šalinti tik tuo atveju, jeigu esate įgiję atitinkamą **kvalifikaciją**.

Trikčių šalinimo sąlygos

- Išjunkite traktoriaus darbo veleną ir variklį bei pasirūpinkite, kad jų neįjungtų pašaliniai.
- Pastatykite padargą ant žemės.



Norėdami pradėti šalinti sutrikimus visų pirmą atkreipkite dėmesį į *3 Sauga* ir *11 Techninė priežiūra ir einamasis remontas* skyriuose pateiktus įspėjamuosius nurodymus.

Triktis	Galima priežastis	Priemonė
Netolygus tręšimo medžiagų paskirstymas	Trąšų prielipos prie barstymo diskų, barstomųjų menčių, išleidimo kanalų	▶ Pašalinkite prilipusias tręšimo medžiagas
	Dozavimo sklendės atsidaro ne visiškai.	▶ Patikrinkite dozavimo sklendžių veikimą.
	Netinkamai nustatyta barstomoji mentė	▶ Nustatymą koreguokite atsižvelgdami į trąšų barstymo lentelės duomenis.

Triktis	Galima priežastis	Prieemonė
Viena kitą užklojančiose zonose per mažai trąšų	Defektinė barstomoji mentė, defektinis išleidimo kanalas	<ul style="list-style-type: none"> ▶ Nedelsdami pakeiskite defektines dalis. ▶
	Naudojamų trąšų paviršius lygesnis už tų trąšų, kurios buvo bandomos sudarant trąšų barstymo lentelę.	<ul style="list-style-type: none"> ▶ Barstomąją mentę, kuri trąšų barstymo lentelėje nurodyta kaip antroji mentė, paslinkite į priekį (didesnės skaitinės reikšmės link). <ul style="list-style-type: none"> ▷ pvz., iš E4-C1 į E4-C2 ▶ Jeigu antrosios nurodytos mentės kampo koregavimo nepakanka, padidinkite barstomosios mentės ilgį. <ul style="list-style-type: none"> ▷ pvz iš E4-C2 į E4-D2
	Netinkamai nustatyta barstomoji mentė	<ul style="list-style-type: none"> ▶ Nustatymą koreguokite atsižvelgdami į trąšų barstymo lentelės duomenis.
Traktoriaus vėžėje per mažai trąšų.	Naudojamų trąšų paviršius šiurkštesnis už tų trąšų, kurios buvo bandomos sudarant trąšų barstymo lentelę.	<ul style="list-style-type: none"> ▶ Barstomąją mentę, kuri trąšų barstymo normos lentelėje nurodyta kaip antroji mentė, paslinkite atgal (mažesnės skaitinės reikšmės link). <ul style="list-style-type: none"> ▷ pvz., iš C3-B2 į C3-B1 ▶ Jeigu antrosios nurodytos mentės kampo koregavimo nepakanka, sutrumpinkite barstomosios mentės ilgį. <ul style="list-style-type: none"> ▷ pvz., iš C3-B1 į C3-A1
	Darbo veleno sukimosi dažnis didesnis už traktoriaus matavimo prietaiso rodmenis.	<ul style="list-style-type: none"> ▶ Patikrinkite sūkių dažnį ir, jeigu būtina, koreguokite.
	Netinkamai nustatyta barstomoji mentė	<ul style="list-style-type: none"> ▶ Nustatymą koreguokite atsižvelgdami į trąšų barstymo lentelės duomenis.

Triktis	Galima priežastis	Priemonė
Vienoje pusėje barstytuvas dozuoja didesnį įterpiamų trąšų kiekį.		<ul style="list-style-type: none"> ▶ Patikrinkite dozavimo sklendžių nustatymą. ▶ Patikrinkite, ar veikia maišytuvas. ▶ Patikrinkite išleidimą.
Trąšos netolygiai tiekiamos barstymo diskui	Užsikimšo išleidimo kanalas	▶ Pašalinkite kamštis.
	Sugedo maišytuvas	<ul style="list-style-type: none"> ▶ Patikrinkite maišytuvą ▶ Jeigu būtina, pakeiskite maišytuvą.
Barstymo diskai vibruoja.		▶ Patikrinkite, gaubiamųjų veržlių užveržimą ir sriegius.
Uždarius dozavimo sklendę trąšos byra iš bunkerio	<ul style="list-style-type: none"> • Per didelis atstumas tarp maišytuvo ir bunkerio dugno 	<ul style="list-style-type: none"> ▶ Patikrinkite atstumą tarp maišytuvo ir bunkerio dugno. ▶ Jeigu atstumas didesnis kaip 2 mm, žr. skyrių 11.10 <i>Patikrinkite maišytuvą.</i>
Dozavimo sklendė neatsidaro.	Dozavimo sklendės juda strigdamos.	<ul style="list-style-type: none"> ▶ Patikrinkite sklendės, svirties ir lankstų eigą, prireikus pakoreguokite. ▶ Patikrinkite tempimo spyruoklę.
	Užteršta įstatomosios movos žarnos jungties redukcinė sklendė.	▶ Išvalykite įstatomosios movos žarnos jungties redukcinę sklendę.
Dozavimo sklendė atsidaro per lėtai.	Dozavimo sklendės juda strigdamos.	<ul style="list-style-type: none"> ▶ Nuvalykite debito diafragmą. ▶ Debito diafragmą 0,7 mm pakeiskite 1,0 mm diafragma. ▷ Diafragma yra įstatomosios movos žarnos jungtyje.

Triktis	Galima priežastis	Prieemonė
Dozavimo angas užkišo: <ul style="list-style-type: none"> • Trąšų gabalai • drėgnos trąšos • tam tikros atliekos (lapai, šiaudai, maišų liekanos) 	Kamšatys	<ul style="list-style-type: none"> ▶ sustabdykite traktorių, ištraukite uždegimo raktelį, nutraukti elektros srovės tiekimą, ▶ Atidarykite dozavimo sklendę. ▶ Pastatykite surinkimo talpyklą. ▶ Išmontuokite barstymo diskus. ▶ Išleidimo kanalą iš apačios išvalykite medine lazda arba nustatymo svirtimi ir prasklaidykite dozavimo angą, ▶ Svetimkūniai turi išbirti į talpyklą, ▶ Barstymo diskų įmontavimas, dozavimo sklendės uždarymas

11 Techninė priežiūra ir einamasis remontas

11.1 Sauga

Atlikdami techninės priežiūros ir einamojo remonto darbus galite tikėtis papildomų pavojų, kurių valdant padargą nekyla. Todėl techninės priežiūros ir einamojo remonto darbus visada turite atlikti labai atidžiai. Dirbti turite labai apdairiai ir atsižvelgdami į pavojų.



Atkreipkite dėmesį į skyriuje pateiktus įspėjamuosius nurodymus. **3 Sauga**

Visų pirma atkreipkite dėmesį į nurodymus skirsnyje. **3.8 Techninė priežiūra ir einamasis remontas**

Visų pirma atkreipkite dėmesį į šiuos nurodymus.

- Elektros ir hidraulinės įrangos suvirinimo ir kitus darbus leidžiama atlikti tik kvalifikuotiems darbuotojams.
- Dirbant prie pakelto padargo jis gali **apvirsti**. Padargą visada užfiksuokite tinkamais atraminiais elementais.
- Keldami padargą kėlimo mechanizmu visada naudokite **abi** bunkerio ašas.
- Pašaline jėga aktyvinamos dalys (regulavimo svirtis, dozavimo sklendė) **gali suspausti ir nupjauti**. Atlikdami techninę priežiūrą užtikrinkite, kad žmonių nebūtų judančių dalių zonoje.
- Atsarginės dalys turi atitikti bent gamintojo nurodytus techninius reikalavimus. Tai užtikrina originalios atsarginės dalys.
- Išjunkite traktoriaus variklį prieš atlikdami bet kokius valymo, techninės priežiūros ir einamojo remonto darbus bei šalindami sutrikimus ir palaukite, kol nustos sukstis visos padargo judančios dalys.
- Padargą valdant valdymo bloku pašaline jėga aktyvinamos dalys kelia papildomą riziką ir pavojų.
 - Atjunkite tarp traktoriaus ir padargo nutiestas srovės tiekimo linijas.
 - Atjunkite maitinimo kabelį nuo akumulatoriaus.
- **TIK instruktuotas ir įgaliotas specializuotų dirbtuvių personalas** gali atlikti remonto darbus.

PAVOJUS!

Pavojus susižeisti dėl veikiančio variklio

Jeigu mašinai skirtus darbus dirbate neišjungę jos variklio, jus gali sunkiai sužeisti mašinos mechaninės dalys ir išbirusios trašos.

- ▶ Prieš pradėdami bet kokius nustatymo arba techninės priežiūros darbus palaukite, kol sustos visos judančios dalys.
- ▶ Išjunkite traktoriaus variklį.
- ▶ Ištraukite uždegimo raktelį.
- ▶ Visiems žmonėms liepkite **pasitraukti** iš pavojaus zonos.

■ **Techninės priežiūros planas**

Užduotis	Prieš darbą	Po darbo	Po pirmųjų X valandų	Po pirmųjų X valandų	Po pirmųjų X valandų	Kas X val.	Kas X val.	Kas X val.	Kas X metų	Sezono pradžioje.	Sezono pabaigoje
Vertė (X)			10	50	100	50	100	150	6		
Valymas											
Valymas	X	X									
Tepimas											
Kardaninis velenas										X	
Kiti komponentai						X				X	X
Patikrinimas											
Dylančios dalys							X			X	
Varžtinės jungtys	X		X							X	
Svorio jutiklių srieginės jungtys								X		X	
Apsauginių grotelių fiksatorius	X					X					
Dozavimo sklendės nustatymas	X									X	
Maišytuvas							X			X	
Barstymo disko įvorė							X			X	
Barstymo disko plokščioji spyruoklė	X					X					
Maišytuvo nustatymas	X									X	
Hidraulinių žarnų patikra	X					X				X	
Alyvos lygis				X	X					X	
Pakeitimas											
Hidraulinių žarnų patikra									X		

11.2 Dylančios dalys ir varžtinės jungtys

11.2.1 Dylančių dalių tikrinimas

■ Dylančios dalys

Dylančios dalys: **Barstomosios mentės, maišymo galvutė, išleidimo kanalas, hidraulinės žarnos** ir visos plastikinės dalys.

Plastikinės dalys sensta net ir įprastomis barstymo sąlygoms. Plastikinės dalys yra, pvz., **apsauginių grotelių fiksatorius, jungiamasis strypas.**

- Reguliariai tikrinkite dylančias dalis.

Šias dalis pakeiskite pastebėję aiškiai pastebimų nusidėvėjimo ar senėjimo požymių, deformacijas, angas. Kitaip barstymo charakteristikos neatitiks reikalavimų.

Dylančių dalių naudojimo trukmei įtakos turi ir barstomoji medžiaga.

11.2.2 Varžtinių jungčių tikrinimas

■ *Varžtinės jungtys*

Varžtinės jungtys priveržiamos iki reikiamo veržimo momento ir sutvirtinamos gamykloje. Dėl svyravimų ir vibracijų, ypač pirmosiomis veikimo valandomis, varžtinės jungtys gali atsilaisvinti.

- ▶ Patikrinkite, ar tinkamai priveržtos visos varžtinės jungtys.



Kai kurie komponentai turi savisrieges veržles.

Surinkdami šiuos komponentus, visada naudokite savisrieges veržles.



Naudokite standartinių varžtinių jungčių užveržimo momentų vertes.

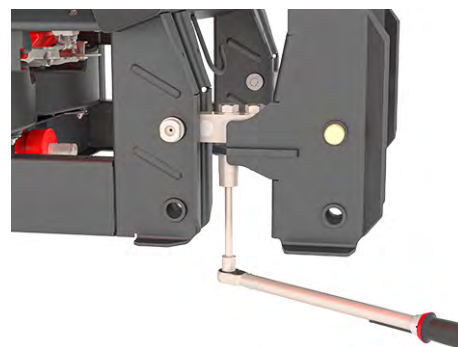
- Žr. 14.1 *Sukimo momento vertė*

11.2.3 Svorio jutiklių srieginių jungčių tikrinimas

■ *Svorio jutiklių srieginės jungtys*

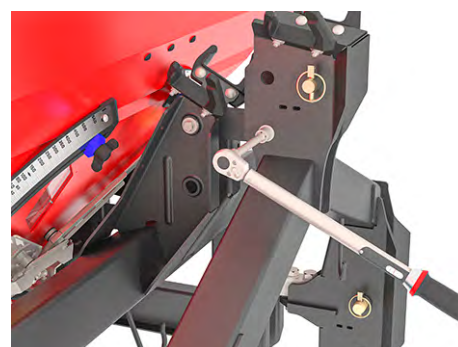
Padarge įrengti 2 svorio jutikliai ir tempiamasis strypas. Jie pritvirtinti srieginėmis jungtimis.

- ▶ Dinamometriniu raktu tvirtai priveržkite srieginę jungtį (užveržimo momentas = **300 Nm**).



Pav. 65: Svorio jutiklio pritvirtinimas (važiavimo kryptimi dešinėje pusėje)

- ▶ Dinamometriniu raktu tvirtai priveržkite srieginę jungtį [1] (užveržimo momentas = **65 Nm**).



Pav. 66: Tempiamojo strypo tvirtinimas prie svėrimo sistemos rėmo



Dinamometriniu raktu priveržus sriegines jungtis privaloma iš naujo taruoti svėrimo sistemą. Taruodami atsižvelkite į valdymo bloko eksploataavimo instrukcijoje pateiktus nurodymus, žr. skyrių **Svarstyklių taravimas**.

11.3 Apsauginių bunkerio grotelių atidarymas

■ Apsauginių grotelių fiksatorius

⚠ ĮSPĖJIMAS!

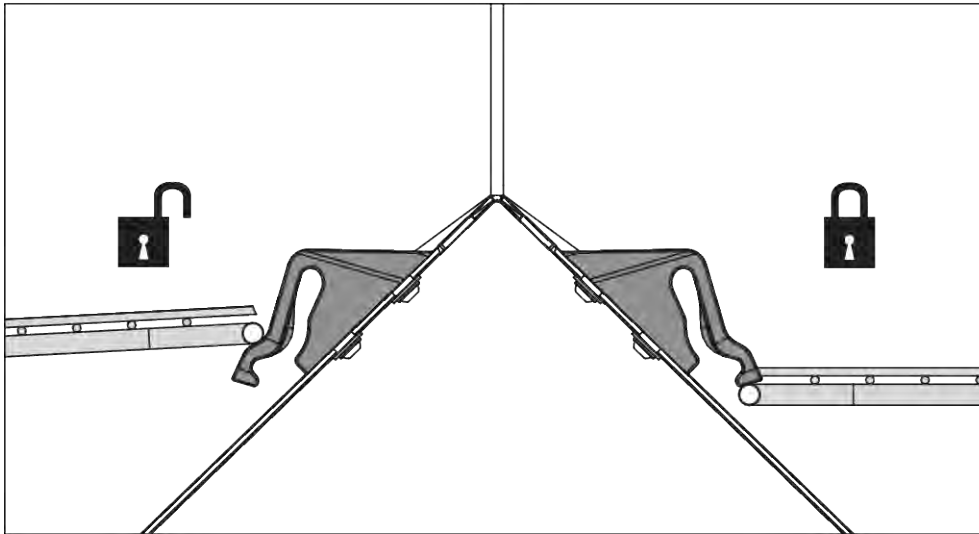
Bunkeryje judančios dalys gali sužeisti

Bunkeryje yra judančių dalių.

Pradedant eksploatuoti ir eksploatuojant padargą galimi rankų ir kojų sužalojimai.

- ▶ Prieš pradėdami eksploatuoti padargą privaloma sumontuoti apsaugines groteles ir jas įtvirtinti.
- ▶ Apsaugines groteles atidarykite **tik** norėdami atlikti techninės priežiūros arba šalindami triktis.

Apsauginės grotelės be įrankių užfiksuojamos mechaniškai.

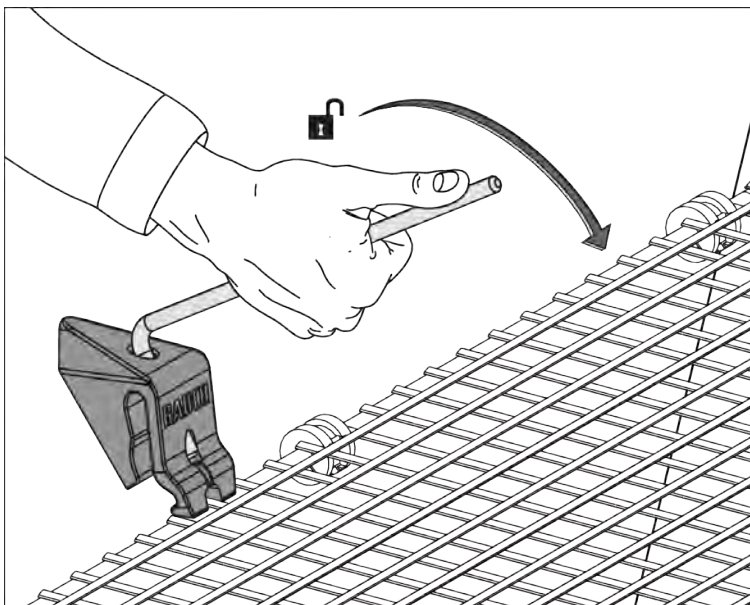


Pav. 67: Apsauginių grotelių fiksatoriaus atidarymas / uždarymas

Siekiant išvengti netyčinio apsauginių grotelių atidarymo, apsauginių grotelių fiksatorių galima atidaryti tik įrankiu (pvz., nustatymo svirtimi).

Sąlygos:

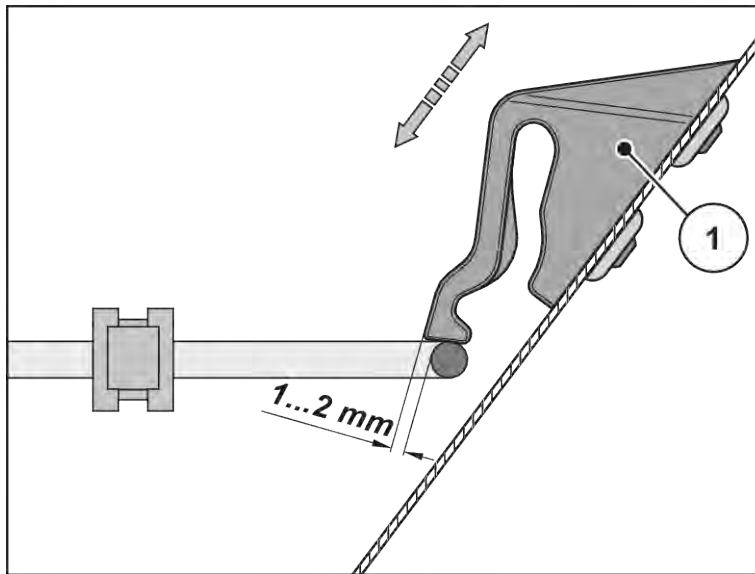
- Nuleiskite padargą.
- Išjunkite traktoriaus variklį. Ištraukite uždegimo raktelį.



Pav. 68: Apsauginių grotelių fiksatoriaus atidarymas

Apsauginių grotelių fiksatoriaus valdymas

- ▶ Reguliariai tikrinkite apsauginių grotelių fiksatoriaus veikimą.
- ▶ Nedelsdami pakeiskite sugadintus apsauginių grotelių fiksatorius.
- ▶ Jeigu būtina, stumdami apsauginių grotelių fiksatorių [1] žemyn / aukštyn, koreguokite nustatymą.



Pav. 69: Kontrolinis dydis apsauginių grotelių fiksatoriaus veikimo kontrolei

11.4 Mašinos valymas

■ Valymas



Trąšos ir nešvarumai sukelia koroziją. Nors padargo komponentai pagaminti iš nerūdijančio plieno, tačiau vis tiek rekomenduojame po kiekvieno naudojimo nuodugniai išvalyti padargą, kad būtų užtikrinamos padargo darbinės charakteristikos.

- ▶ Jeigu yra, apsaugines groteles bunkeryje atlenkite į viršų (atsižvelgiant į padargo tipą).
- ▶ Alyva suteptus padargus plaukite tik plovimo aikštelėse naudodami alyvos skirtuvą.
- ▶ Plaudami didžiaslėgiu įrenginiu niekuomet vandens srovės nukreipkite tiesiai į įspėjamuosius ženklus, elektros įrangą, hidraulinius komponentus ir slydimo guolius.
- ▶ Padargą valykite nestipria vandens srove.
- ▶ Visų pirma valykite oro kreiptuvus, inektorius ir alkūnes.
- ▶ Po valymo rekomenduojama **sausą** padargą, visų pirma **nerūdijančiojo plieno dalis**, sutepti ekologiška antikorozine medžiaga.
 - ▷ Iš įgaliotojo savo prekiautojo gaukite tinkamos politūros, kuria apdorokite aprūdijusius vietas.
- ▶ Išvalę supurkškite **sausas** hidraulines varžtines jungtis tuščių ertmių apsauginiu vašku ir palaukite, kol išdžius.
 - ▷ Užsakykite tuščios ertmės apsauginį vašką pas savo įgaliotą prekiautoją.

11.5 Dozavimo sklendės nustatymo derinimas

■ Dozavimo sklendės nustatymas

Barstant sėklas arba sraigių naikinimo masalą rekomenduojama papildomai patikrinti, ar dozavimo sklendė atsidaro tolygiai.

! ĮSPĖJIMAS!

Pašalinio šaltinio varomų komponentų keliamas suspaudimo ir supjaustymo pavojus

Atliekant darbus pašalinio šaltinio varomi komponentai (reguliavimo svirtis, dozavimo sklendė) gali suspausti ir nupjauti.

- ▶ Atlikdami bet kokius derinimo darbus stebėkite dozavimo angoje ir dozavimo sklendėje esančias nupjovimo vietas.
- ▶ Išjunkite traktoriaus variklį.
- ▶ Ištraukite uždegimo raktelį.
- ▶ Atjunkite tarp traktoriaus ir padargo nutiestas srovės tiekimo linijas.
- ▶ Atlikdami derinimo darbus draudžiama aktyvinti hidraulinę dozavimo sklendę.



Abiejose padargo pusėse sumontuota po vieną dozavimo skalę, todėl derinimo darbai turi būti atliekami dešinėje ir kairėje pusėje.

Norint patikrinti dozavimo sklendės nustatymą mechaninė dalis turi laisvai judėti.

- ▶ Padargą patikimai pastatykite ant žemės pagrindo arba ant padėklo.
Užtikrinkite, kad pagrindas būtų lygus ir tvirtas!
- ▶ Išmontuokite abu barstymo diskus. Žr. 11.8.1 *Barstymo diskų išmontavimas*
- ▶ **K/D/D Mono modeliai**
Hidraulinio sklendės įjungimo hidraulines žarnas prijunkite prie hidraulinio agregato arba traktoriaus.
- ▶ **C/Q/W modeliai**
Prijunkite prie traktoriaus elektroninio valdymo bloko kištuką.
- ▶ Įjunkite traktorių / agregatą / transformatorių.
- ▶ Uždarykite dozavimo sklendes.
- ▶ Išjunkite traktorių, ištraukite uždegimo raktelį arba išjunkite agregatą / transformatorių.
- ▶ **K/D/D Mono/C modeliai**
Barstomo kiekio skalės atramą nustatykite į padėtį 130 (barstant sėklas arba sraigių naikinimo masalą į 9 padėtį).
Įjunkite traktorių / agregatą / transformatorių.
Dozavimo sklendę atidarykite iki pirmiau nustatytos atramos.
- ▶ **Q/W modeliai**
Atidarykite dozavimo sklendę (padėtis 130).
Važiukite į testo taškus (žr. Eksploatavimo instrukcijos valdymo bloko skyrių).
- ▶ Išjunkite traktorių, ištraukite uždegimo raktelį arba išjunkite agregatą / transformatorių.

- ▶ Apatinės trauklės varžtą skersmuo = 28 mm (naudojant sėklas arba sraigčių naikinimo masalą nustatymo svirties skersmuo = 8 mm) įkiškite į kairiąją arba dešiniąją dozavimo angą.



Pav. 70: Apatinės trauklės varžtas dozavimo angoje

1 atvejis: Varžtą įkiškite į dozavimo angą ir užtikrinamas mažesnis kaip 1 mm tarpelis.

- Nustatyta tinkamai.
- Varžtą ištraukite iš dozavimo angos.
- Sumontuokite barstymo diskus.

2 atvejis: Varžtą įkiškite į dozavimo angą ir užtikrinamas didesnis kaip 1 mm tarpelis.

- Privaloma nustatyti iš naujo.
- Varžtą ištraukite iš dozavimo angos.
- Tęskite atsižvelgdami į 11.5.1 *Derinimas* skyrių.

3 atvejis: Varžto neleidžiama įkišti į dozavimo angą.

- Privaloma nustatyti iš naujo.
- Varžtą ištraukite iš dozavimo angos.
- Tęskite atsižvelgdami į 11.5.1 *Derinimas*.

11.5.1 Derinimas

- ▶ Įjunkite traktorių / agregatą / transformatorių.

▶ K/D/C modeliai

Uždarykite dozavimo sklendes.

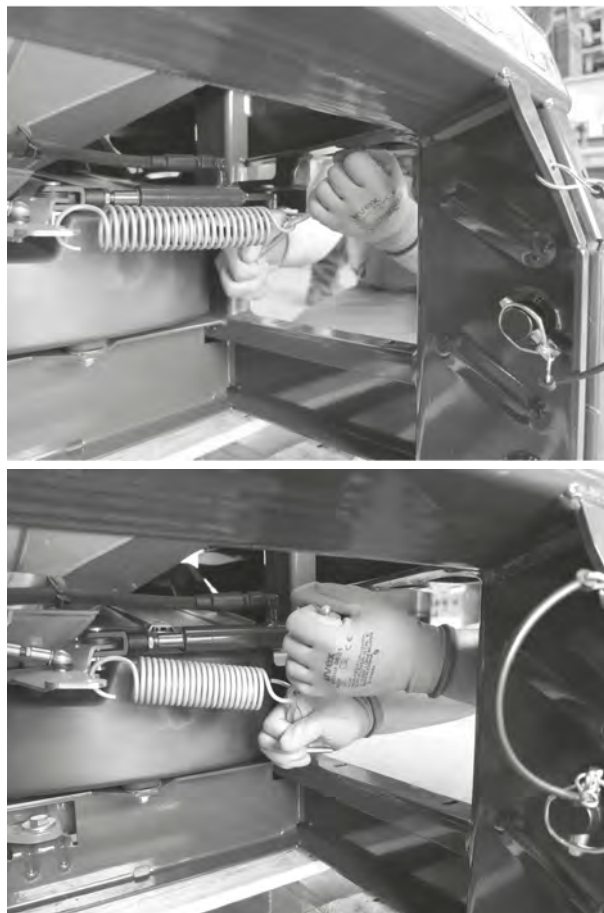
Atramą nustatykite į iki galo atidarytą padėtį (plyšinės angos pabaiga).

- ▶ Dozavimo sklendę atidarykite iki atramos.

K modelis: *Spyruoklė dabar yra atleista.*

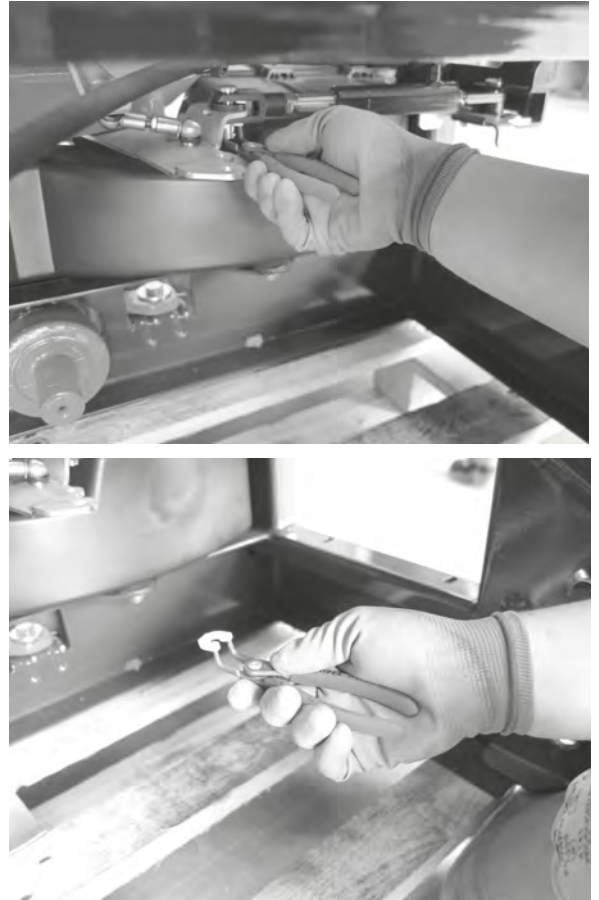
- ▶ Išjunkite traktorių, ištraukite uždegimo raktelį arba išjunkite agregatą / transformatorių.

- ▶ **Tik K modelis:** Spyruoklę atkabinkite naudodami nustatomą svirtį.



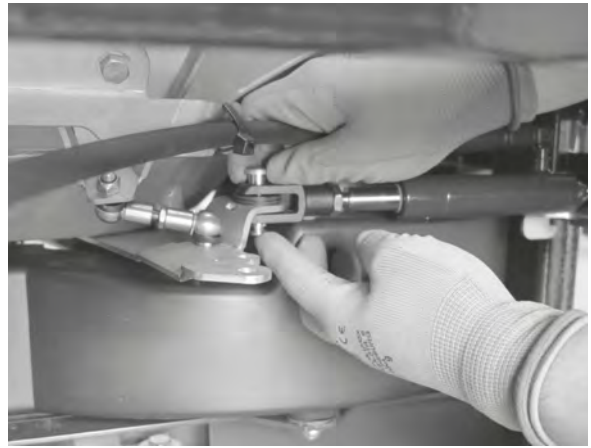
Pav. 71: Spyruoklės atkabinimas

- ▶ Atskirkite dozavimo sklendę ir hidraulinį cilindrą / elektrinį cilindrą.
- ▶ Pašalinkite fiksavimo poveržlę.



Pav. 72: Cilindro pašalinimas

- ▶ Išmontuokite varžtą.
- ▶ Ištraukite hidraulinį cilindą.

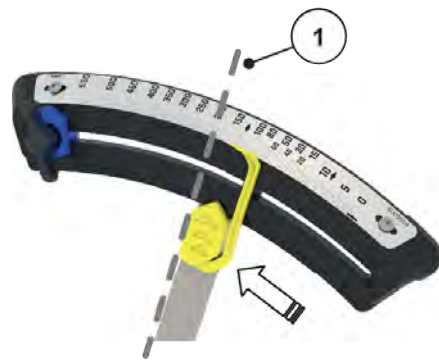


Pav. 73: Hidraulinio cilindro ištraukimas

- ▶ **Atliekant šį veiksma būtinai antras asmuo!**

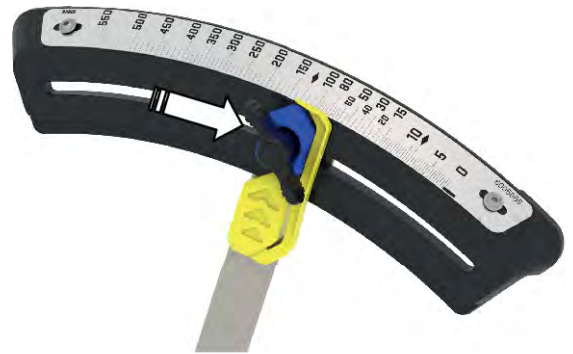
1 asmuo: Apatinės trauklės varžtą įkiškite į dozavimo sklendę (žr. *Pav. 70 Apatinės trauklės varžtas dozavimo angoje*).

2 asmuo: Padėties rodytuvą mažesniųjų verčių link stumkite tol, kol dozavimo sklendė priglus prie varžto [1].



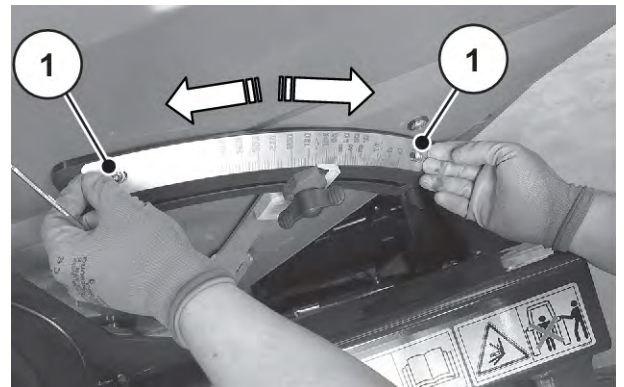
Pav. 74: Padėties rodytuvo slinkimas

- ▶ Atramą nuslinkite iki padėties rodytuvo ir atramą ten įtvirtinkite.



Pav. 75: Atramos slinkimas

- ▶ Varžtą ištraukite iš dozavimo angos.
- ▶ Atsukite barstymo kiekio skalės varžtą [1].
- ▶ Visą skalę pastumkite taip, kad atrama skalės lanke būtų tiksliai padėtyje **130** (jeigu naudojamos sėklos arba sraigių naikinimo masalas, tada padėtyje **9**).
 - ▷ Jeigu skalės pailgojo plyšio dydis per mažas, tada pakeiskite kampinio lanksto atstumą.



Pav. 76: Skalės slinkimas

- ▶ Barstymo kiekio skalę priveržkite.
- ▶ **Q/W modeliai**
Atramą nustatykite į iki galo atidarytą padėtį (plyšinės angos pabaiga). Užveržkite fiksavimo varžtą ir atramą dar įtvirtinkite naudodami varžtą apvalaina galvute.
- ▶ Dozavimo sklendę sujunkite su hidrauliniu cilindru / elektriniu cilindru.
Įmontuokite varžtą ir fiksavimo poveržlę.
- ▶ **K/R modeliai**
Spyruoklę sumontuokite naudodami ranka valdomą svirtį (žr. Pav. 71 *Spyruoklės atkabinimas*).
- ▶ Vėl sumontuokite abu barstymo diskus.
- ▶ **Q/W modeliai**
Testo taškus suderinkite iš naujo (žr. Eksploatavimo instrukciją).

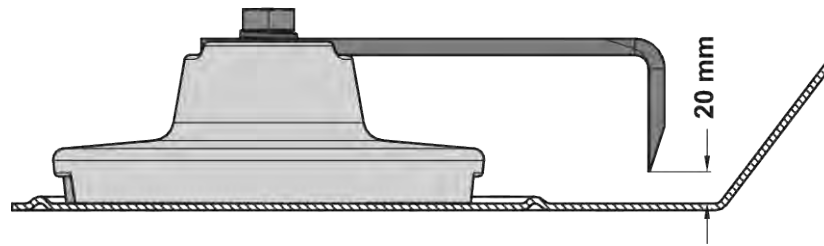
Derinamas dabar yra užbaigtas. Jeigu hidraulinės žarnos atjungiate nuo traktoriaus / agregato, pirmiau turite panaikinti vienkrypčio hidraulinio cilindro grąžinamųjų spyruoklių įtempimą. Žr. 9.14 Mašinos statymas ir atjungimas.



Abi dozavimo sklendės turi atsidaryti tolygiai. Todėl visada patikrinkite abi dozavimo sklendes.

11.6 Patikrinkite, ar maišytuvas nėra nusidėvėjęs.

■ *Maišytuvas*



Pav. 77: Maišymo piršto nusidėvėjimo lygis

- ▶ Išmatuokite atstumą tarp maišymo piršto ir bunkerio dugno.
 - ▷ Jeigu atstumas didesnis kaip 20 mm, maišymo pirštą pakeiskite.

11.7 Barstymo disko įvorės tikrinimas

■ *Barstymo disko įvorė*

Kad gaubiamoji veržlė lengvai judėtų ant barstymo disko įvorės, patartina sutepti barstymo disko įvorę (grafitiniu tepalu).

- ▶ Patikrinkite, ar gaubiamoji veržlė nėra įtrūkusi arba pažeista.
- ▶ Nedelsdami pakeiskite defektines gaubiamąsias veržles naujomis.

11.8 Barstymo diskų išmontavimas ir sumontavimas

11.8.1 Barstymo diskų išmontavimas

⚠ PAVOJUS!

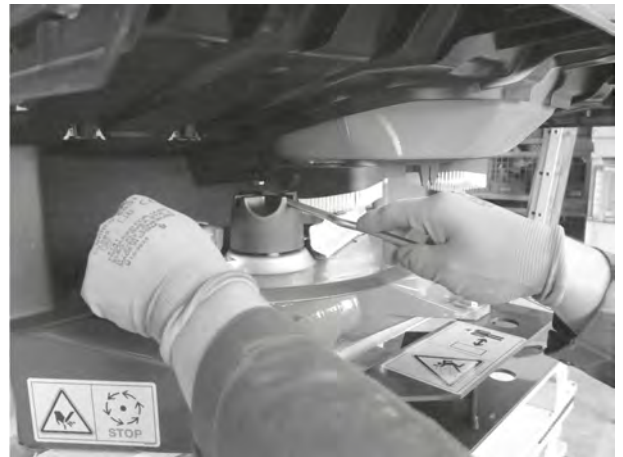
Pavojus susižeisti dėl veikiančio variklio

Jeigu mašinai skirtus darbus dirbate neišjungę jos variklio, jus gali sunkiai sužeisti mašinos mechaninės dalys ir išbirusios trąšos.

- ▶ Barstymo diskų **niekada** neleidžiama įmontuoti ir išmontuoti veikiant traktoriaus varikliui arba sukantis darbo veleniui.
- ▶ Išjunkite traktoriaus variklį.
- ▶ Ištraukite uždegimo raktelį.

Barstymo diskų išmontavimas

- ▶ Nustatymo svirtimi atlaisvinkite barstymo disko gaubiamąją veržlę.



Pav. 78: Gaubiamosios veržlės atlaisvinimas

- ▶ Atsukite gaubiamąją veržlę.
- ▶ Nuimkite barstymo diską nuo įvorės.
- ▶ Nustatymo svirtį vėl pritvirtinkite jam skirtame laikiklyje. Žr. *Pav. 10 Nustatymo svirties padėtis*

11.8.2 Barstymo diskų sumontavimas

Barstymo diskų sumontavimas

- ✓ Traktoriaus darbo velenas ir variklis išjungti ir apsaugoti, kad neįjungtų pašaliniai.
- ✓ Kairįjį barstymo diską įmontuokite važiavimo kryptimi kairėje pusėje, o dešinįjį barstymo diską – važiavimo kryptimi dešinėje pusėje.
 - Atkreipkite dėmesį, kad nesupainiotumėte, kurį barstymo diską reikia montuoti kairėje, o kurį – dešinėje pusėje.
 - Toliau aprašyta kairiojo barstymo disko montavimo eiga.
 - Dešiniojo barstymo disko montavimo darbus atlikite atsižvelgiant į šias instrukcijas.
- ▶ Kairįjį barstymo diską uždėkite ant kairiojo barstymo disko įvorės.
Barstymo diską ant įvorės reikia uždėti tiesiai (prireikus pašalinkite nešvarumus).



Į barstymo disko angas įstatomi kaiščiai kairėje ir dešinėje pusėse yra skirtingose vietose. Tinkamą barstymo diską įmontuosite tik tuomet, kai jis galės tinkamai įsistatyti į barstymo disko angą.

- ▶ Atsargiai uždėkite gaubiamąją veržlę (neperkreipkite).
- ▶ Priveržkite gaubiamąją veržlę maždaug 38 Nm jėga.



Gaubiamosios veržlės viduje yra fiksatorius, kuris neleidžia savaime atsilaisvinti. Priveržiant šis fiksatorius turi būti juntamas, antraip, gaubiamoji veržlė yra susidėvėjusi ir ją reikia pakeisti.

- ▶ Ranka pasukite barstymo diską ir patikrinkite, ar yra laisvas praėjimas tarp išmetamosios mentelės ir išleidimo kanalo.

11.9 Barstymo disko plokščiosios spyruoklės tikrinimas

PRANEŠIMAS!

Materialinės žalos padarymo pavojus: Neperlenkite plokščiųjų spyruoklių

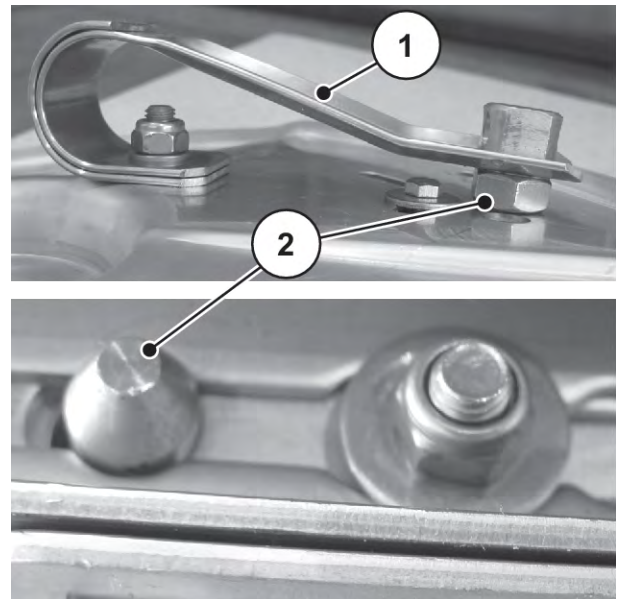
Naudojant fiksuojamuosius pirštus ir įtempiant plokščiąją spyruoklę pagrindinė mentė ir ilginamoji barstomoji mentė patikimai pritvirtinamos prie barstymo disko. Jeigu plokščioji spyruoklė būtų išlenkiama, jos nepavyktų tinkamai įtempti, kad būtų galima pritvirtinti barstomąją mentę.

Jeigu spyruoklės įtempimas būtų per mažas, tada fiksavimo pirštai išslinktų iš sukabinimo ir būtų padaroma didelė materialinė žala.

- ▶ Keisdami barstomosios mentės padėtį fiksavimo pirštus atsargiai įspauskite į norimos padėties angą.
- ▶ Jeigu spyruoklės įtempimas per mažas, plokščiąją spyruoklę nedelsdami pakeiskite.

■ **Barstymo disko plokščioji spyruoklė**

- [1] Plokščioji spyruoklė
- [2] Fiksavimo varžtai



Pav. 79: Fiksavimo varžtų tinkamas įtvirtinimas

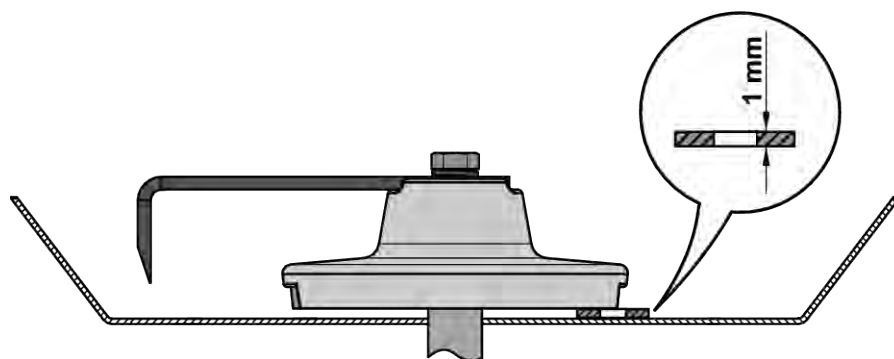
11.10 Patikrinkite maišytuvą

■ Maišytuvo nustatymas

- ▶ Maišytuvą įstatykite į maišytuvo veleną ir užfiksuokite kaištinę jungtį.
- ▶ Užfiksuotą maišytuvą ranka paspauskite žemyn.

Tikrindami naudokite 1 mm storio poveržlę arba metalo juostelę.

Atstumas tarp maišytuvo apatinės briaunos ir bunkerio dugno turi dabar būti **1 mm**.



Pav. 80: Maišytuvo nustatymas

1 atvejis: Per didelis tarpelis tarp maišytuvo ir bunkerio dugno.

- ▶ Išimkite reduktoriaus tvirtinimo varžtų 3 poveržles.

Reduktorius nusileidžia žemiau.

2 atvejis: Atstumas mažesnis kaip 1 mm.

- ▶ Atitinkamai reduktoriuje po 3 tvirtinimo varžtais pakiškite storesnes poveržles.

3 atvejis: Maišytuvo įtvirtinti nepavyksta.

- Skersinis kaištis per žemai.
- ▶ Atitinkamai reduktoriuje po 3 tvirtinimo varžtais pakiškite storesnes poveržles.

11.11 Barstomosios mentės keitimas



Tik jūsų prekiautojui arba specializuotų dirbtuvių darbuotojui leidžiama pakeisti nudilusią barstomąją mentę.

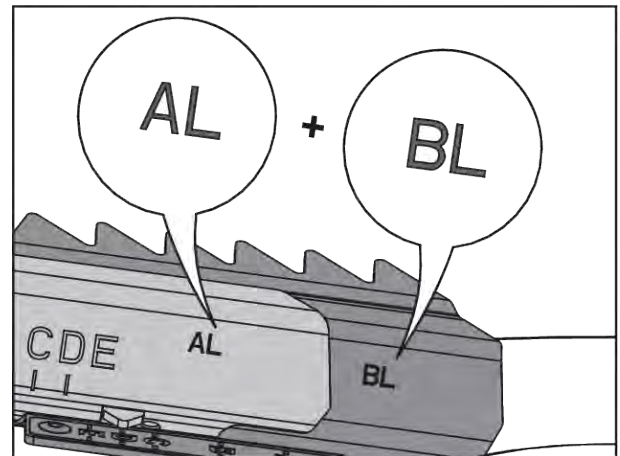
Sąlyga

- Barstymo diskai yra išmontuoti (žr. poskirsnį 11.8.1 *Barstymo diskų išmontavimas*).
- Barstomoji mentė sudarytas iš pagrindinės mentės ir ilginamosios mentės.
- **Dešiniojo** barstymo disko pagrindinė mentė žymima **BR**, o atitinkama ilginamoji mentė – **AR**.
- **Kairiojo** barstymo disko pagrindinė mentė žymima **BL**, o atitinkama ilginamoji mentė – **AL**.

Kairysis barstymo diskas Pavyzdys

[BL] Pagrindinė mentė

[AL] Ilginamoji mentė

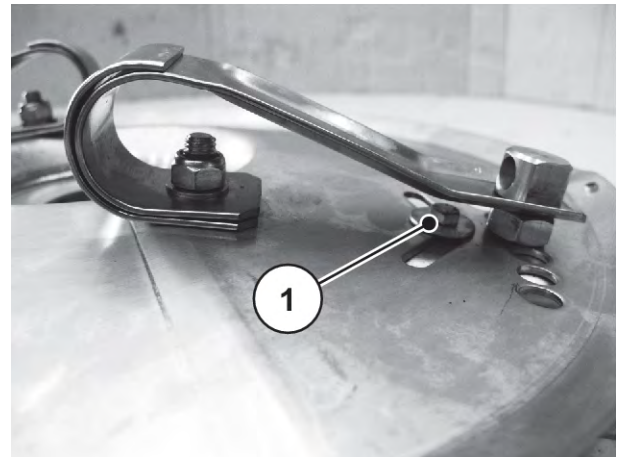


Pav. 81: Barstomosios mentės derinys

11.11.1 Ilginamosios mentės keitimas

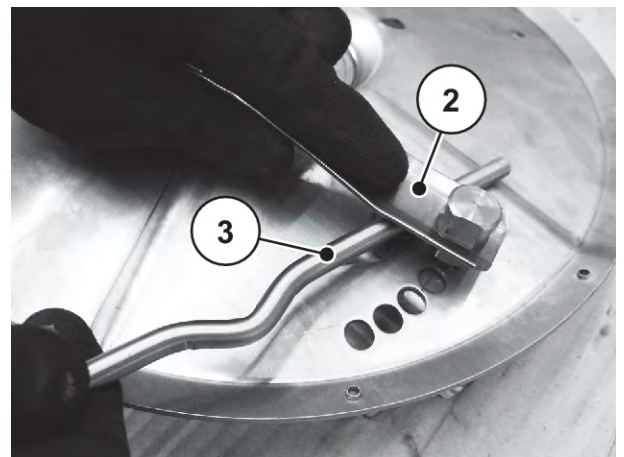
■ **Ilginamosios mentės išmontavimas**

- ▶ Išmontuokite varžtą [1] ir jo veržlę ir poveržlę.



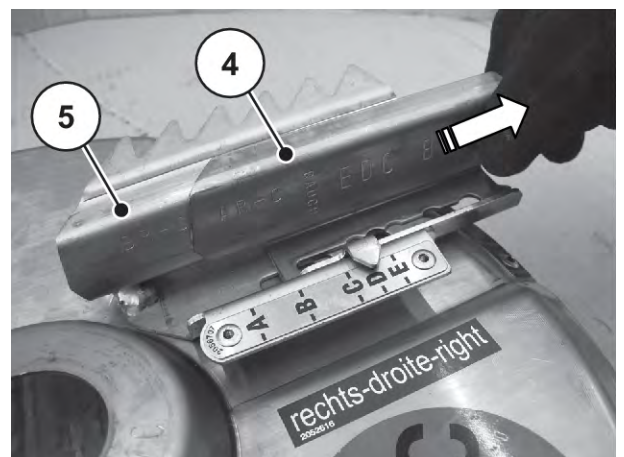
Pav. 82: Barstymo disko plokščioji spyruoklė

- ▶ Plokščiąją spyruoklę [2] atlaisvinkite naudodami nustatymo svirtį [3].



Pav. 83: Plokščiosios spyruoklės atlaisvinimas

- ▶ Senąją ilginamąją mentę [4] ištraukite iš pagrindinės mentės [5].



Pav. 84: Ilginamoji ir pagrindinė mentė

- **Naujos ilginamosios mentės montavimas**

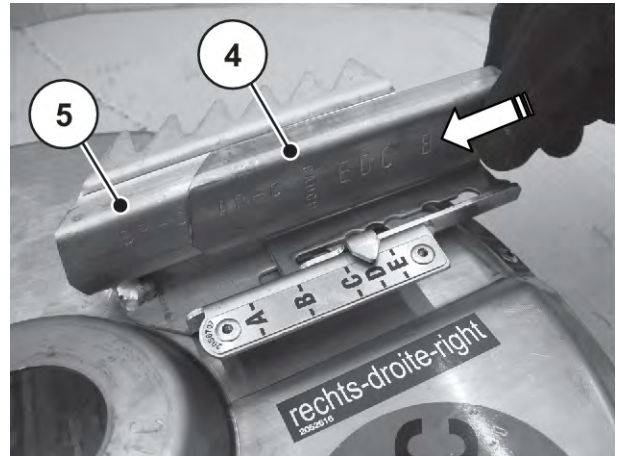
⚠️ ĮSPĖJIMAS!

Besisukančių padargo dalių keliamas sužalojimo pavojus

Jeigu ilginamoji mentė būtų įtvirtinta naudojant senuosius varžtus ir veržles, tada barstomoji mentė gali atsilaisvinti ir sunkiai sužaloti.

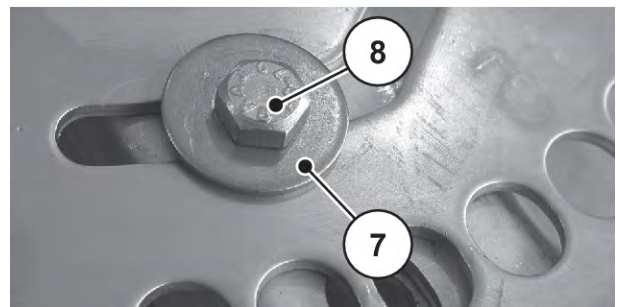
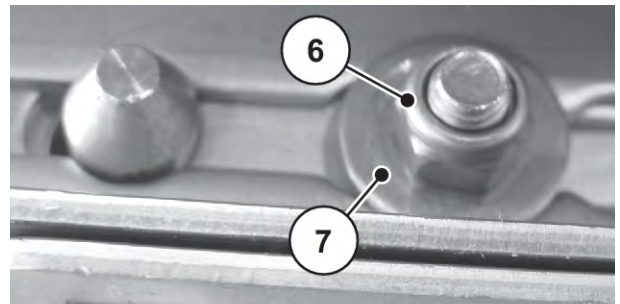
- ▶ Montuodami naujus komponentus naudokite **tik** pristatytus **naujus** varžtus, veržles ir poveržles.

- ▶ Naują ilginamąją mentę [4] įstumkite į pagrindinę mentę [5].



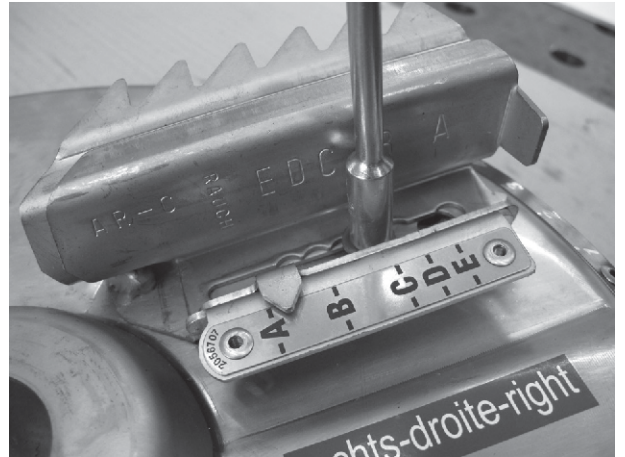
Pav. 85: Nauja ilginamoji mentė

- ▶ Naudodami naują varžtą [8], naujas tvirtinimo veržles [6] ir naujas poveržles [7] barstomąją mentę prisukite prie barstymo disko.



Pav. 86: Barstomosios mentės tvirtinimo taškai

- ▶ Varžtą užveržkite taip, kad jis priglustų visu pločiu ir tvirtai (užveržimo momentas: apie 8 Nm).



Pav. 87: Barstomosios mentės tvirtinimo taškai

- ▶ Varžtą [8] vėl atsukite apie pusę sūkio, kad ilginamosios mentės padėtų būtų lengviau nustatyti. *Varžtas turi būti atsukamas tiek, kad būtų įmanoma nustatyti ilginamosios mentės padėtį ir kad ilginamoji mentė vis dar būtų patikimai prigludusi prie pagrindinės mentės.*
- ▶ Naudodami nustatymo svirtį vėl užfiksuokite plokščiąją spyruoklę.
- ▶ Darbų seką, jeigu būtina, taikykite kitai ilginamajai mentei, kuri turi būti pakeista.

Vėl sumontuokite abu barstymo diskus. Žr. 11.8.2 Barstymo diskų sumontavimas

11.11.2 Pagrindinės mentės arba visos barstomosios mentės keitimas

■ Barstomosios mentės išmontavimas

⚠ ĮSPĖJIMAS!

Įtemptos plokščiosios spyruoklės keliamas sužeidimo pavojus

Plokščioji spyruoklė yra įtempta ir gali nevaldomai išstrūkti.

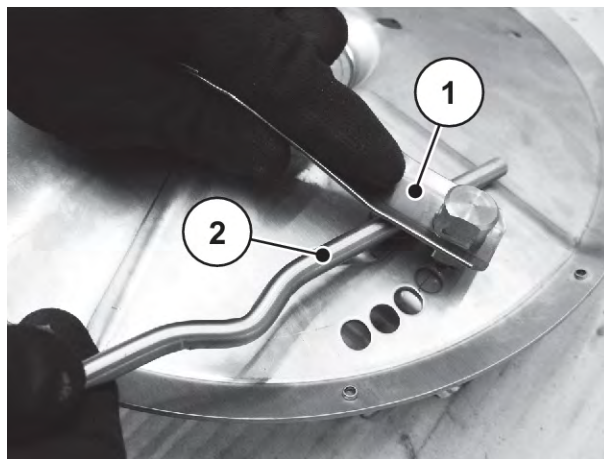
- ▶ Montuodami / išmontuodami išlaikykite pakankamą saugų atstumą.
- ▶ Spyruoklės neišmontuokite kūno kryptimi.
- ▶ Nesilenkite tiesiogiai virš spyruoklės.

- ▶ Šakutiniu raktu SW 13 atsukite užsifiksuojančią spyruoklės tvirtinimo varžlę.



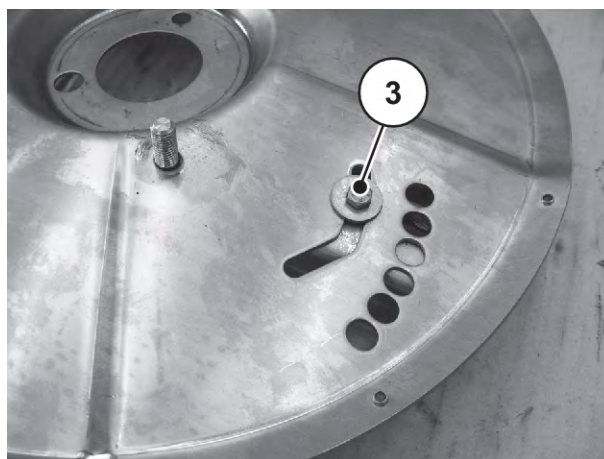
Pav. 88: Varžtų pašalinimas

- ▶ Plokščiąją spyruoklę [1] atlaisvinkite naudodami nustatymo svirtį [2].



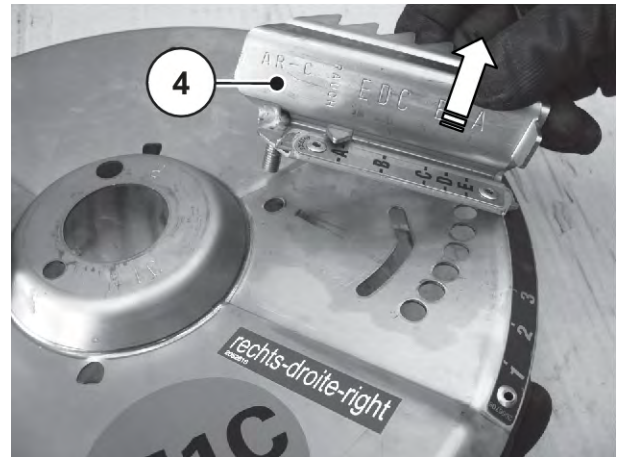
Pav. 89: Plokščiosios spyruoklės pašalinimas

- ▶ Išmontuokite varžtą [3] ir jo varžlę ir poveržlę.



Pav. 90: Barstymo diskų apačios varžtas

- ▶ Išmontuokite seną barstomąją mentę [4] kartu su jos veržle ir poveržle.



Pav. 91: Barstomosios mentės išėmimas

■ **Naujos pagrindinės mentės arba barstomosios visos mentės montavimas**

- ▶ Naują pagrindinę mentę uždėkite ant barstymo disko.



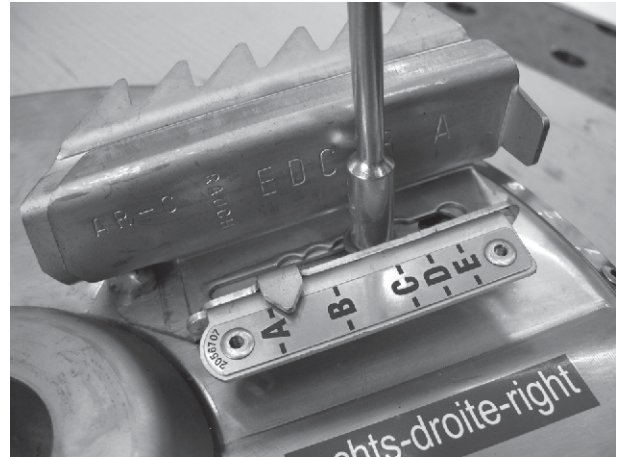
Pav. 92: Pagrindinės mentės montavimas



Montuodami atsižvelkite į tinkamą pagrindinės mentės ir ilginamosios mentės derinį.

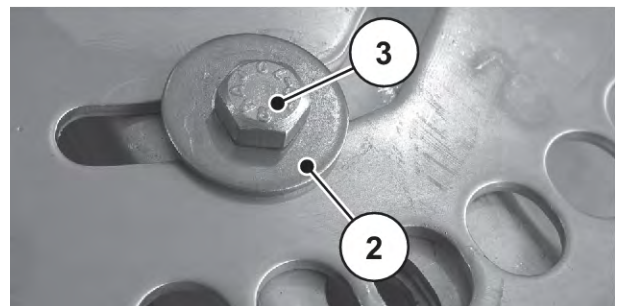
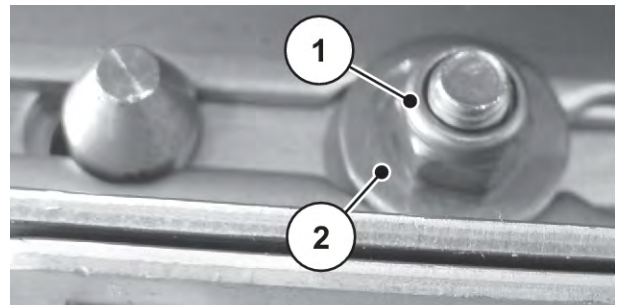
- Žr. Pav. 81 Barstomosios mentės derinys

- ▶ Naują ilginamąją mentę ir naują pagrindinę mentę prisukite prie barstymo disko.



Pav. 93: Barstymo disko barstomoji mentė

- ▶ Naudodami naują varžtą [3], naujas tvirtinimo veržles [1] ir naujas poveržles [2] barstomąją mentę prisukite prie barstymo disko.
- ▶ Varžtą užveržkite taip, kad jis priglustų visu plokščiu ir tvirtai (užveržimo momentas: apie 8 Nm).



Pav. 94: Barstomosios mentės tvirtinimo taškai

- ▶ Varžtą [3] vėl atsukite apie pusę sūkio, kad ilginamosios mentės padėtį būtų lengviau nustatyti. Varžtas turi būti atsukamas tiek, kad būtų įmanoma nustatyti ilginamosios mentės padėtį ir kad ilginamoji mentė vis dar būtų patikimai priglundusi prie pagrindinės mentės.

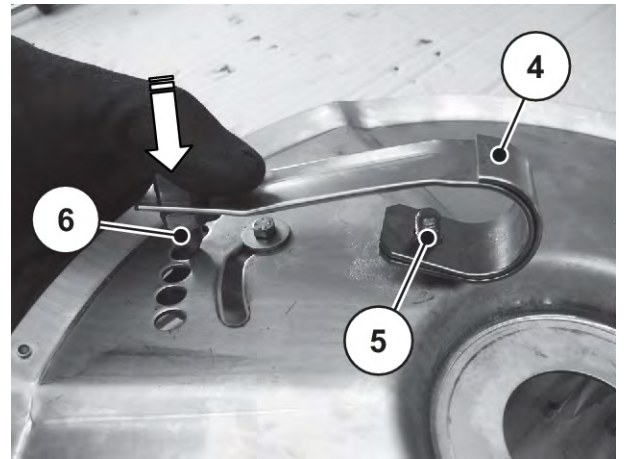
⚠ ĮSPĖJIMAS!

Įtemptos plokščiosios spyruoklės keliamas sužeidimo pavojus

Plokščioji spyruoklė yra įtempta ir gali nevaldomai išstrūkti.

- ▶ Montuodami / išmontuodami išlaikykite pakankamą saugų atstumą.
- ▶ Spyruoklės neišmontuokite kūno kryptimi.
- ▶ Nesilenkite tiesiogiai virš spyruoklės.

- ▶ Plokščiąją spyruoklę [4] užmaukite ant pagrindinės mentės srieginio varžto [5].
- ▶ Fiksavimo varžtą [6] atsargiai įsprauskite į bet kurią norimos padėties angą.



Pav. 95: Barstymo disko plokščioji spyruoklė

- ▶ Plokščiąją spyruoklę pritvirtinkite naudodami naują poveržlę ir naują savaime užsifiksuojančią spyruoklės tvirtinimo veržlę.



Pav. 96: Plokščiosios spyruoklės tvirtinimas

- ▶ Spyruoklės tvirtinimo veržlę užveržkite taip, kad plokščioji spyruoklė prie barstymo disko priglustų visu paviršiumi ir tvirtai.
- ▶ Spyruoklės tvirtinimo veržlę vėl atsukite apie pusę sūkio, kad ilginamosios mentės padėtų būtų lengviau nustatyti.

11.11.3 W barstomosios mentės keitimas

■ Menčių derinys

PRANEŠIMAS!

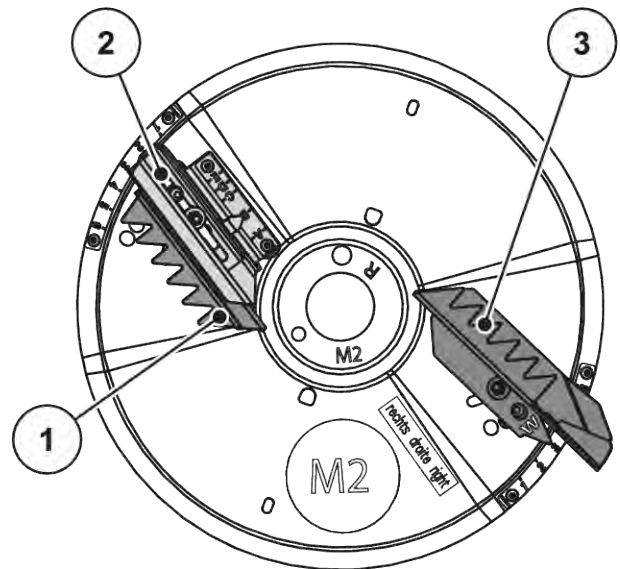
Aplinkai daroma žala netinkamai sumontavus barstymo mentę

Atsižvelkite į nurodytą menčių derinį. Jeigu būtų pasirinkamas kitas derinys, barstymo pavyzdys galėtų būti iš esmės pažeidžiamas.

- ▶ Prie kiekvieno barstymo disko (kairiojo / dešiniojo) atitinkamai pritvirtinkite tik vieną **W barstomąją mentę**.

	Barstymo diskų rūšis M2	
	Pagrindinė mentė ir ilginamoji mentė	W barstomoji mentė
kairysis barstymo diskas	BL ir AL	WL
dešinysis barstymo diskas	BR ir AR	WR

- [1] Pagrindinė mentė
- [2] Ilginamoji mentė
- [3] W barstomoji mentė



Pav. 97: Barstymo diskas M2

■ **W barstomosios mentės keitimas**

- ▶ Nudilusią W barstomąją mentę pakeiskite.
 - ▷ Žr. skyrių 11.11 *Barstomosios mentės keitimas*
- ▶ W barstomąją mentę prisukite prie barstymo disko.
 - ▷ Žr. skyrių *Naujos pagrindinės mentės arba barstomosios visos mentės montavimas*
- ▶ Plokščiąją spyruoklę priveržkite prie barstymo disko ir W barstomosios mentės.
- ▶ Atsižvelkite į barstymo disko montavimo nurodymus.
 - ▷ Žr. skyrių 11.8.2 *Barstymo diskų sumontavimas*

11.12 Hidraulinė sistema

Padargo hidraulinę sistemą sudaro šios hidraulinės sąrankos.

- Jungiamosios žarnos

! ĮSPĖJIMAS!**Pavojus dėl aukšto slėgio ir aukštos temperatūros hidraulinėje sistemoje**

Esant aukštam slėgiui išsiveržę karšti skysčiai gali sunkiai sužaloti.

- ▶ Prieš pradėdami bet kokius darbus, panaikinkite hidraulinės sistemos slėgį.
- ▶ Išjunkite traktoriaus variklį ir užtikrinkite, kad variklis nebūtų įjungtas pakartotinai.
- ▶ Palaukite, kol hidraulinė sistema atvės.
- ▶ Ieškodami nuotėkio vietų visada nešiokite apsauginius akinius ir mūvėkite apsaugines pirštines.

! ĮSPĖJIMAS!**Hidraulinių alyvų keliamas infekcijos pavojus**

Slėginė besiveržianti hidraulinė alyva gali prasiskverbti per odą ir sukelti infekciją.

- ▶ Susižeidę hidrauline alyva nedelsdami kreipkitės į gydytoją.

! ĮSPĖJIMAS!**Netinkamai šalinant hidraulinę ir transmisinę alyvą teršiama aplinka**

Hidraulinė ir transmisinė alyvos nėra visiškai biologiškai skaidžios. Todėl būtina kontroliuoti, kad alyvos nepatektų į aplinką.

- ▶ Išbėgusią alyvą surinkite naudodami smėlį, žemę, drėgmę sugeriančią medžiagą arba alyvą atitverkite.
- ▶ Hidraulinę ir transmisinę alyvą išleiskite į joms skirtą talpyklą ir šalinkite atsižvelgiant į oficialiųjų potvarkių reikalavimus.
- ▶ Užtikrinkite, kad alyva neišbėgtų ir nepatektų į kanalizaciją.
- ▶ Įrenkite užtvaras iš smėlio ar žemės arba naudokite kitas tinkamas užtvėrimo priemones, kad alyva nepatektų į drenažo sistemą.

11.12.1 Hidraulinių žarnų patikra■ **Hidraulinių žarnų patikra**

Hidraulinės žarnas veikia didelės apkrovos. Žarnas reikia reguliariai tikrinti ir, jei jos pažeistos, nedelsiant pakeisti.

- ▶ Hidraulinės žarnos būtina apžiūrinti patikrinti reguliariai, ar jos nepažeistos, tačiau ne rečiau nei prieš prasidedant barstymo sezonui.
- ▶ Prieš prasidedant barstymo sezonui patikrinkite hidraulinių žarnų amžių. Hidraulinės žarnos pakeiskite, jeigu viršyta jų sandėliavimo ir naudojimo trukmė.
- ▶ Pastebėję vieną ar keletą pažeidimų, hidraulinės žarnos pakeiskite:
 - ▷ išorinio sluoksnio pažeidimas iki įdėklo,
 - ▷ išorinio sluoksnio trapumas (itrūkiai),
 - ▷ žarnos deformacija,
 - ▷ žarnos išslydimas iš armatūros,
 - ▷ žarnos armatūros pažeidimas arba deformacija,
 - ▷ dėl korozijos sumažėjęs armatūros tvirtumas ir pablogėjęs veikimas.

11.12.2 Hidraulinių žarnų keitimas

■ *Hidraulinių žarnų patikra*

Hidraulinės žarnos laikui bėgant sensta. Žarnas leidžiama naudoti ne ilgiau kaip 6 metus, įskaitant ir ilgiausią 2 metų sandėliavimo trukmę.



Žarnų linijos pagaminimo data nurodyta žarnų armatūroje (metai / mėnuo) (pvz., 2012/04).

Paruošimas

- ▶ Patikrinkite, ar hidraulinėje sistemoje panaikintas slėgis ir ar ji yra ataušusi.
- ▶ Išstakančios hidraulinės alyvos surinkimo indą pastatykite po atskiriamąja jungtimi.
- ▶ Paruoškite tinkamus kamščius, kad hidraulinė alyva negalėtų išbėgti iš nekeičiamų linijų.
- ▶ Pasiruoškite tinkamą įrankį.
- ▶ Mūvėkite apsaugines pirštines ir dėvėkite apsauginius akinius.
- ▶ Patikrinkite, ar naujoji hidraulinė žarna tokio tipo, kaip ir keičiama hidraulinė žarna. Patikrinkite, ar tinkamas slėgio diapazonas ir žarnos ilgis.

Hidraulinės sistemos kontūre yra dvi azoto talpyklos. Išjungus sistemą jie yra veikiami likutinio slėgio.

- ▶ Lėtai ir atsargiai atsukite hidraulinės sistemos kontūro varžtus.



Atkreipkite dėmesį į skirtingas didžiausias slėgio reikšmes keičiamose hidraulinėse linijose.

Atlikimas

- ▶ Keičiamos hidraulinės žarnos gale atlaisvinkite žarnų armatūrą.
- ▶ Iš hidraulinės žarnos išleiskite alyvą.
- ▶ Atlaisvinkite kitą hidraulinės žarnos galą.
- ▶ Atlaisvintą žarnos galą iš karto nuleiskite į alyvos surinkimo indą ir uždarykite jungtį.
- ▶ Atlaisvinkite žarnų tvirtinamuosius elementus ir nuimkite hidraulinę žarną.
- ▶ Prijunkite naują hidraulinę žarną. Priveržkite žarnos armatūrą.
- ▶ Hidraulinę žarną užfiksuokite žarnos tvirtinamaisiais elementais.
- ▶ Patikrinkite naujos hidraulinės žarnos padėtį.
 - ▷ Žarna turi būti tokia pati, kaip ir ankstesnė hidraulinė žarna.
 - ▷ Negali būti jokių paviršiaus nubrozdinimų.
 - ▷ Nepersukite žarnos, neįstatykite jos naudodami apkrovą.

Hidraulinės žarnos sėkmingai pakeistos.

11.13 Transmisinė alyva**11.13.1 Kiekiai ir rūšys**

Į reduktorių įpilta apie **2,2 l** SAE 90 API-GL-4 transmisinės alyvos.



Naudokite tik vienos rūšies alyvą.

- **Maišyti** draudžiama.

11.13.2 Alyvos lygio patikra

■ **Alyvos lygis**

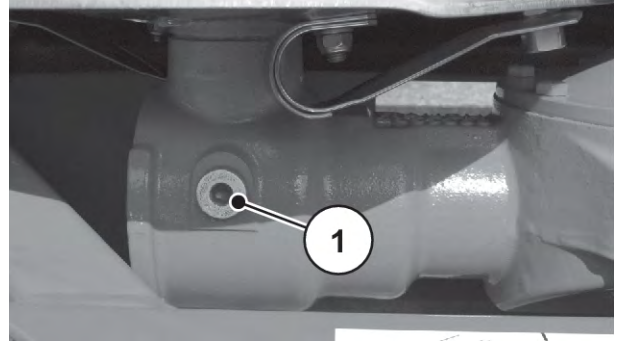


Norėdami pakeisti alyvą ir išmontuoti reduktorių kreipkitės į savo prekiautoją arba specializuotąsias dirbtuves.

Ekspluatuojant įprastomis sąlygomis reduktoriaus tepti nereikia. Tačiau rekomenduojame alyvą pakeisti kas 10 metų.

Jeigu dažnai naudojate labai dulketas trąšas ir turite dažnai valyti, rekomenduojame trumpesnį alyvos keitimo intervalą.

[1] Alyvos lygio kontrolinis varžtas



Pav. 98: Transmisinės alyvos įpylimo ir išleidimo vietos

Alyvos lygio patikra

- ▶ Atsukite alyvos lygio kontrolinį varžtą.

Alyvos lygis yra tinkamas, kai alyva siekia angos apatinį kraštą.

11.14 Tepimas

11.14.1 Kardaninio veleno tepimas

■ *Kardaninis velenas*

- Tepimo priemonė Tepalas
- Žr. gamintojo eksploataavimo instrukciją.

11.14.2 Kitų komponentų tepimas

■ *Kiti komponentai*

- Tepimo priemonė Tepalas, alyva

Tepimo vietos

- Viršutinės ir apatinės trauklės rutuliai
- Lankstai, įvorės
- Dozavimo sklendė, padėties rodytuvas

- Tepimo priemonė Grafitinis plastiškasis tepalas

Tepimo vietos

- Barstymo disko įvorė
- Maišymo velenas
- Maišytuvo pirštai
- Svorio jutikliai

12 Šalinimas

12.1 Sauga

PRANEŠIMAS!

Netinkamai šalinant hidraulinę ir pavaros alyvą teršiama aplinka

Hidraulinė ir transmisinė alyvos nėra visiškai biologiškai skaidžios. Todėl būtina kontroliuoti, kad alyvos nepatektų į aplinką.

- ▶ Išbėgusią alyvą surinkite naudodami smėlį, žemę, drėgmę sugeriančią medžiagą arba alyvą atitverkite.
- ▶ Hidraulinę ir transmisinę alyvą išleiskite į joms skirtą talpyklą ir šalinkite atsižvelgiant į oficialiųjų potvarkių reikalavimus.
- ▶ Užtikrinkite, kad alyva neišbėgtų ir nepatektų į kanalizaciją.
- ▶ Įrenkite užtvartas iš smėlio ar žemės arba naudokite kitas tinkamas užtvėrimo priemones, kad alyva nepatektų į drenažo sistemą.

PRANEŠIMAS!

Netinkamai šalinant pakuotes teršiama aplinka

Pakuotėse yra cheminių junginių, kuriuos reikia atitinkamai apdoroti.

- ▶ Šalinkite pakuotę įgaliojoteje utilizavimo įmonėje.
- ▶ Paisykite nacionalinių teisės aktų.
- ▶ Pakuočių neleidžiama nei deginti, nei šalinti su buitinėmis atliekomis.

PRANEŠIMAS!

Netinkamai šalinant sudedamąsias dalis teršiama aplinka

Pašalinus netinkamai ir neatsižvelgiant į nurodymus kyla pavojus aplinkai.

- ▶ Šalinkite naudodamiesi tik įgaliosios įmonės paslaugomis.

12.2 Mašinos šalinimas

Būtina griežtai laikytis toliau pateiktų punktų. Susižinokite nacionaliniuose galiojančiuose teisės nurodytas priemones ir jas taikykite.

- ▶ Visas dalis, pagalbines ir eksploatacines medžiagas iš mašinos turi pašalinti kvalifikuotas personalas.
 - ▷ Jas reikia rūšiuoti.
- ▶ Visas atliekas įgaliosios įmonės turi šalinti atsižvelgdamos į galiojančius nacionalinius teisės aktus ir perdirbimo arba specialiųjų atliekų šalinimo direktyvas.

13 Statymas žiemos laikotarpiui ir apsauga

13.1 Sauga

PRANEŠIMAS!

Netinkamai šalinant hidraulinę ir pavaros alyvą teršiama aplinka

Hidraulinė ir transmisinė alyvos nėra visiškai biologiškai skaidžios. Todėl būtina kontroliuoti, kad alyvos nepatektų į aplinką.

- ▶ Išbėgusią alyvą surinkite naudodami smėlį, žemę, drėgmę sugeriančią medžiagą arba alyvą atitverkite.
- ▶ Hidraulinę ir transmisinę alyvą išleiskite į joms skirtą talpyklą ir šalinkite atsižvelgiant į oficialiųjų potvarkių reikalavimus.
- ▶ Užtikrinkite, kad alyva neišbėgtų ir nepatektų į kanalizaciją.
- ▶ Įrenkite užtvaras iš smėlio ar žemės arba naudokite kitas tinkamas užtvėrimo priemones, kad alyva nepatektų į drenažo sistemą.

Trąšų junginys su drėgmes gali sukurti ėsdinančias rūgštys, kurios gali pažeisti dažus, plastiką ir visų pirma metalines dalis. Todėl svarbu, kad **baigus naudoti būtų reguliariai plaunama ir atliekama priežiūra**.



Prieš statydami mašiną žiemai ją nuodugnai **išplaukite** (žr. 13.2 *Mašinos plovimas*) ir tinkamai išdžiovinkite.

Tada mašiną **apsaugokite** (žr. 13.3 *Mašinos apsauga*).

- ▶ Žarnas ir kabelius pakabinkite (žr. Pav. 64 *Kardaninio veleno dėklas, kabelio dėklas ir hidraulinių žarnų dėklas*).
- ▶ Mašinos pastatymas (žr. 9.14 *Mašinos statymas ir atjungimas*).
- ▶ Tento uždarymas Palikite tarpelį, kad bunkeryje sumažėtų drėgmės kiekis.
- ▶ Jeigu buvo naudojamas, valdymo bloką arba ISOBUS terminalą atjunkite nuo maitinimo ir juos sudėkite.



Valdymo bloko arba ISOBUS terminalo nesandėliuokite lauke. Sandėliuokite tinkamoje šiltoje patalpoje.

- ▶ Žarnas ir kabelius užkimškite gaubteliais nuo dulkių.
- ▶ Trąšų išleidimo angas atidarykite:
 - ▷ dozavimo sklendę, pirminio dozavimo sklendę, išleidimo sklendę, ... (atsižvelgiant į mašinos tipą)

13.2 Mašinos plovimas

Numatytą sandėliuoti padargą **privaloma** pirmiau kruopščiai išvalyti.

- ▶ Nešvarumų gaudyklės išmontavimas (žr. 3.10.1 *Apsauginių įtaisų, įspėjamųjų nurodymų ir instrukcijų padėtis*)
- ▶ Apsaugines groteles bunkeryje palenkite viršun (žr. 11.3 *Apsauginių bunkerio grotelių atidarymas*)
- ▶ Plaudami aukštaslėgiais įrenginiais niekuomet vandens srovės nenukreipkite tiesiai į įspėjamuosius ženklus, elektros įrangą, hidraulinius komponentus ir slydimo guolius.
- ▶ Išvalę palikite padargą išdžiūti



Terminalą sandėliuoti lauke draudžiama. Sandėliuokite tinkamoje šiltoje patalpoje.



Prieš statydami žiemai padargą sutepkite (žr. 13.3 *Mašinos apsauga*)

13.3 Mašinos apsauga



- Purkšdami naudokite **tik leidžiamąsias ir aplinkai nekenksmingas** apsaugos priemones.
- Nenaudokite priemonių, kurių sudėtyje yra mineralinių alyvų (dyzelino ir pan.). Šios priemonės pirmą kartą plaunant gali patekti į kanalizaciją.
- Naudokite tik tokias apsaugos priemones, kurios nepažeidžia dažų, plastiko ir guminių sandariklių.

- ▶ Apipurškite tik tada, kai mašina būna iš tikrųjų visiškai **švari ir sausa**.
- ▶ Mašiną apdorokite aplinkai nekenksminga nuo korozijos saugančia priemone.
 - ▷ Rekomenduojame naudoti apsauginį vašką arba konservavimo vašką.



Kreipkitės į savo prekiautoją arba specializuotas dirbtuves, iš kurių galėtumėte gauti apsauginės priemonės.

Šias konstrukcines sąrankas arba komponentus apdorokite apsaugine priemone:

- visus rūdams neatsparius hidraulinės sistemos komponentus, pvz., hidraulines jungtis, vamzdžių linijas, apspaudžiamąją armatūrą ir vožtuvus.
- Cinkuotus varžtus
- Jeigu jūsų mašinoje sumontuota:
 - stabdžių sistemos dalis
 - pneumatines linijas
 - Nuplautus cinkuotus **ašių ir gražulo varžtus** apipurškite specialiu apsauginiu vašku.



Išsami naudinga informacija apie plovimą ir išsaugojimą pateikta vaizdo medžiagoje „Pasiruoškite – A ir O ruošiantis žiemai“.

- Peržiūrėkite RAUCH YouTube kanalą.
- Vaizdo medžiagos nuoroda: "*Video Einwintern*".

14 Priedėlis

14.1 Sukimo momento vertė

Standartinio arba smulkaus žingsnio metrinio sriegio išankstinės apkrovos varžtų veržimo momentas ir surinkimas



Nurodytos reikšmės taikomos sausoms arba šiek tiek suteptoms jungtims.
 Nenaudokite galvanizuotų (cinkuotų) varžtų ir veržlių be plastiškojo tepalo.
 Jeigu naudojate tirštą tepalą, sumažinkite lentelėje nurodytą vertę 10 proc.
 Jeigu naudojate (savaiame) užsifiksuojančius varžtus ir veržles, padidinkite lentelėje nurodytą vertę 10 proc.

Įveržimo momentas ir sąrankos išankstinės apkrovos $V = 0,9$ varžtų su keturkampe stormena po galvute su metrinio sriegiu arba smulkiuoju žingsniu pagal ISO 262 ir ISO 965-2

Plieno klasės kokybės tvirtinimo elementai pagal ISO 898-1

Šešiabriaunių varžtų galvutės matmenys pagal ISO 4014–ISO 4018

Cilindrinų varžtų galvutės matmenys pagal ISO 4762

Priemonė su angoms pagal EN 20273

Trinties koeficientas: $0,12 \leq \mu \leq 0,18$

Metrinis sriegis su standartiniu žingsniu				
Sriegis	Klasė	Veržimo sukimo momentai		Didž. sąrankos išankstinis įtempimas ($\mu_{\text{mažiaus.}}=0,12$) N
		N.m	(svar.col.) svarų pėdų	
M4 (X0.7)	8,8	3	(26.5)	4400
	10,9	4,9	(40.7)	6500
	12,9	5,1	(45.1)	7600
M5 (X0.8)	8,8	5,9	(52.2)	7200
	10,9	8,6	(76.1)	10600
	12,9	10	(88.5)	12400
M6 (X1)	8,8	10,1	7,4	10200
	10,9	14,9	11	14900
	12,9	17,4	12,8	17500

Metrinis sriegis su standartiniu žingsniu				
Sriegis	Klasė	Veržimo sukimo momentai		Didž. sąrankos išankstinis įtempimas ($\mu_{\text{mažiaus.}}=0,12$) N
		N.m	(svar.col.) svarų pėdų	
M8 (X1.25)	8,8	24,6	18,1	18600
	10,9	36,1	26,6	27300
	12,9	42,2	31,1	32000
M10 (X1.5)	8,8	48	35,4	29600
	10,9	71	52,4	43400
	12,9	83	61,2	50800
M12 (X1.75)	8,8	84	62	43000
	10,9	123	90,7	63200
	12,9	144	106,2	74000
M14 (X2)	8,8	133	98	59100
	10,9	195	143,8	86700
	12,9	229	168,9	101500
M16 (X2)	8,8	206	151,9	80900
	10,9	302	222,7	118800
	12,9	354	261	139000
M18 (X2.5)	8,8	295	217,6	102000
	10,9	421	310,5	145000
	12,9	492	363	170000
M20 (X2.5)	8,8	415	306	130000
	10,9	592	436,6	186000
	12,9	692	510,4	217000
M22 (X2.5)	8,8	567	418,2	162000
	10,9	807	595	231000
	12,9	945	697	271000
M24 (X3)	8,8	714	526,6	188000
	10,9	1017	750,1	267000
	12,9	1190	877,1	313000

Metrinis sriegis su standartiniu žingsniu				
Sriegis	Klasė	Veržimo sukimo momentai		Didž. sąrankos išankstinis įtempimas ($\mu_{\text{mažiaus.}}=0,12$) N
		N.m	(svar.col.) svarų pėdų	
M27 (X3)	8,8	1050	774,4	246000
	10,9	1496	1013,3	351000
	12,9	1750	1290,7	410000
M30 (X3.5)	8,8	1428	1053,2	300000
	10,9	2033	1499,4	427000
	12,9	2380	1755,4	499000
M36 (X4)	8,8	2482	1830,6	438000
	10,9	3535	2607,3	623000
	12,9	4136	3050,5	729000

Metrinis sriegis su smulkiu žingsniu				
Sriegis	Klasė	Veržimo sukimo momentai		Didž. sąrankos išankstinis įtempimas ($\mu_{\text{mažiaus.}}=0,12$) N
		N.m	svaų pėdų	
M8X1	8,8	26,1	19,2	20200
	10,9	38,3	28,2	29700
	12,9	44,9	33,1	34700
M10X1.25	8,8	51	37,6	31600
	10,9	75	55,3	46400
	12,9	87	64,2	54300
M12X1.25	8,8	90	66,4	48000
	10,9	133	98	70500
	12,9	155	114,3	82500
M12X1.5	8,8	87	64,2	45500
	10,9	128	94,4	66800
	12,9	150	110,6	78200

Metrinis sriegis su smulkiu žingsniu				
Sriegis	Klasė	Veržimo sukimo momentai		Didž. sąrankos išankstinis įtempimas ($\mu_{\text{mažiaus.}}=0,12$) N
		N.m	svarų pėdų	
M14X1.5	8,8	142	104,7	64800
	10,9	209	154,1	95200
	12,9	244	180	111400
M16X1.5	8,8	218	160,8	87600
	10,9	320	236	128700
	12,9	374	275,8	150600
M18X1.5	8,8	327	241,2	117000
	10,9	465	343	167000
	12,9	544	401	196000
M20X1.5	8,8	454	335	148000
	10,9	646	476,5	211000
	12,9	756	557,6	246000
M22X1.5	8,8	613	452	182000
	10,9	873	644	259000
	12,9	1022	754	303000
M24X2	8,8	769	567	209000
	10,9	1095	807,6	297000
	12,9	1282	945,5	348000

15 Garantija ir jos teikimas

„RAUCH“ trąšų prietaisų gamyba reikalauja kruopštaus darbo ir modernių gamybos metodų, jų kokybė tikrinama daugelį kartų.

Todėl „RAUCH“ firma suteikia jiems 12 mėnesių garantinio aptarnavimo laikotarpį, jeigu atsižvelgiama į toliau išvardytas sąlygas:

- Garantinis laikotarpis pradedamas skaičiuoti nuo pirkimo datos.
- Garantinis aptarnavimas teikiamas gamybos ir medžiagų defektams šalinti. Jei tai pašaliniai gaminiai (hidraulinė sistema, elektronika), tada atsakomybę prisiimame tik atsižvelgdami į atitinkamo gamintojo teikiamą garantiją. Garantiniu laikotarpiu gamybos ir medžiagų defektai šalinami nemokai pakeičiant arba ištaisant atitinkamas dalis. Kitos teisės, pvz., reikalavimas dėl prekės broko nutraukti pirkimo-pardavimo sutartį, sumažinti prekės kainą arba reikalavimas atlyginti žalą, padarytą ne šiam gaminiui, netaikomos. Garantinio aptarnavimo darbus vykdo sertifikuotos dirbtuvės, „RAUCH“ atstovybės arba gamykla.
- Garantinis aptarnavimas neteikiamas tais atvejais, kai gedimas atsirado dėl natūralaus nusidėvėjimo, nešvarumų, korozijos bei tais atvejais, kai gedimas atsirado dėl nekvalifikuotos eksploatacijos arba dėl aplinkos poveikių. Jeigu atliekami savavališki remontai arba originalios būklės pakeitimai, garantija nustoja galiojusi. Reikalavimas dėl nuostolių atlyginimo netenka galios, jei buvo naudotos ne originalios „RAUCH“ firmos atsarginės detalės. Todėl prašome atsižvelgti į eksploataavimo instrukciją. Jeigu kiltų dvejonų visais atvejais kreipkitės į mūsų prekiautoją arba tiesiogiai į gamyklą. Leškiniai pagal gamintojo garantiją turi būti ne vėliau kaip per 30 dienų nuo žalos padarymo turi būti patiekiami gamyklai. Nurodykite pirkimo datą ir padargo numerį. Garantinio aptarnavimo laikotarpiu atliekami remonto darbai, kuriuos atliks sertifikuotos dirbtuvės, gali būti pradėti tik gavus „RAUCH“ arba oficialios atstovybės sutikimą. Atliekant garantinius darbus garantijos galiojimo trukmė nėra pratęsiama. Gabenant padaromi pažeidimai nelaikomi gamybiniais pažeidimais ir gamintojas jų atžvilgiu nesuteikia garantinių įsipareigojimų.
- Kompensacija dėl žalos, padarytos ne „RAUCH“ padargui, neatlyginama. Gamintojas taip pat neatsako ir už netiesioginę žalą, padarytą dėl barstymo klaidų. Savavališkai atliekami „RAUCH“ padargų pakeitimai gali sukelti netiesioginę žalą, už kurią gamintojas neatsako. Dėl savininko ar vadovaujančio tarnautojo tyčinių veiksmų ar aplaidumo ir tais atvejais, kai atsakoma pagal atsakomybės už gaminamą produkciją įstatymą už patiekto gaminio defektus ir žalą padarytą asmenims ir asmeninio naudojimo turtui, šis gamintojo atsakomybės išnykimas negalioja. Ši nuostata taip pat netaikoma tuo atveju, jeigu neužtikrinamos ypatybės, kurių atžvilgiu akivaizdžiai turi būti taikoma garantija, jeigu taikant garantiją tiesiogiai siekiama užsakovą apsaugoti nuo žalos, kuri nebuvo padaryta pristatomam daiktui.

RAUCH Streutabellen
RAUCH Fertilizer Chart
Tableaux d'épandage RAUCH
Tabele wysiewu RAUCH
RAUCH Strooitabellen
RAUCH Tabella di spargimento
RAUCH Spredetabellen
RAUCH Levitystaulukot
RAUCH Spridningstabellen
RAUCH Tablas de abonado



<https://streutabellen.rauch.de/>



RAUCH Landmaschinenfabrik GmbH

Victoria Boulevard E 200
77836 Rheinmünster · Germany



info@rauch.de · www.rauch.de

Phone +49 (0) 7229/8580-0