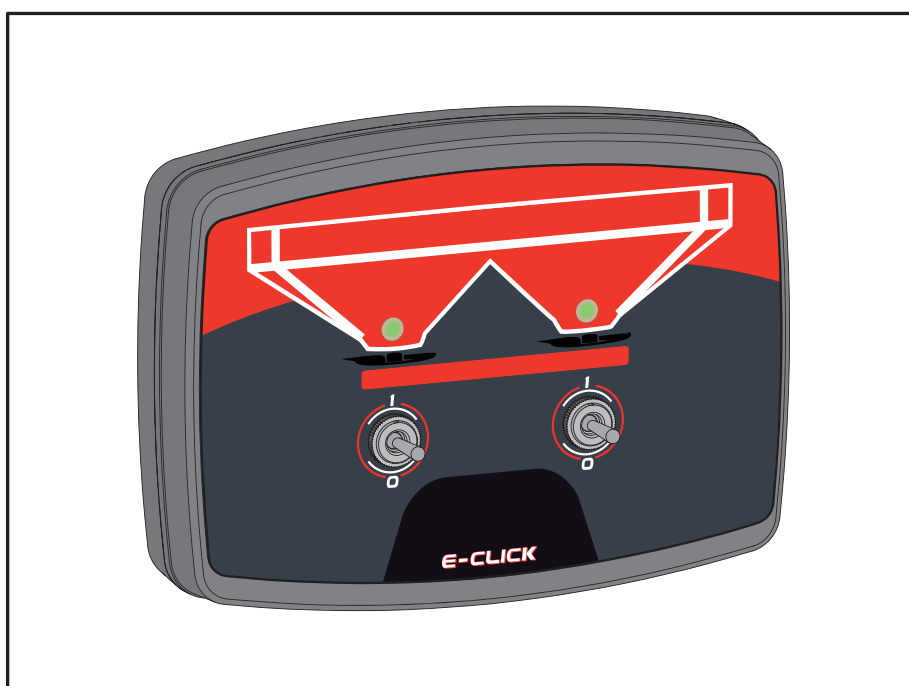


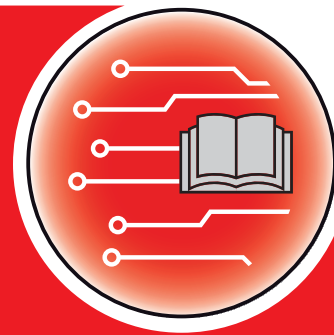
OHJEET



Lue huolellisesti ennen käyttöönottoa!

Säilytä myöhempää käyttöä varten

Tämä käyttö-, asennusohje on osa konetta. Uusien ja käytettyjen koneiden toimittajat ovat velvoitettuja dokumentoimaan kirjallisesti, että käyttö-, asennusohje toimitettiin koneen mukana ja luovutettiin asiakkaalle.



AXIS-M
MDS

E-CLICK

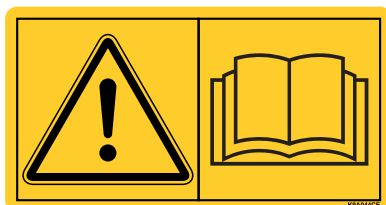
Alkuperäiset ohjeet

5901451-C-fi-0519

Alkusanat

Hyvä asiakkaamme,

ostaessasi käyttöyksikön E-CLICK mineraalilannoitteen heittolevitintä AXIS ja MDS varten osoitat luottavasi tuotteeseemme. Kiitos! Haluamme olla luottamuksesi arvoisia. Olet hankkinut tehokkaan ja luotettavan käyttöyksikön. Mikäli ongelmia silti ilmenee: Asiakaspalvelumme palvelee sinua aina.



Pyydämme sinua lukemaan tämän käyttöohjeen ja mineraalilannoitteen heittolevittimen käyttöohjeen huolellisesti ennen käyttöönottoa ja noudattamaan ohjeita.

Tässä ohjeessa saatetaan kuvata myös varusteita, jotka eivät kuulu ostamasi käyttöyksikön varustuksiin.

Käyttövirheistä tai asiattomasta käytöstä aiheutuvista vahingoista ei ole mahdollista vaatia korvausta takuun puitteissa.

Tekniset parannukset

Pyrimme parantamaan tuotteitamme jatkuvasti. Siksi pidätämme itsellämme oikeuden ilman aiempaa ilmoitusta kaikkiin parannuksiin ja muutoksiin, jotka katsomme tarpeellisiksi laitteillemme. Emme kuitenkaan sitoudu tekemään näitä parannuksia tai muutoksia jo myytyihin koneisiin.

Vastaamme mielellämme kysymyksiisi.

Ystävällisin terveisin

RAUCH

Landmaschinenfabrik GmbH

Alkusanat

1	Käyttäjän ohjeet	1
1.1	Tästä käyttöohjeesta	1
1.2	Ohjeita kuvaukseen	1
1.2.1	Varoitusten merkitys	1
1.2.2	Oppaita ja ohjeita	3
1.2.3	Luettelot	3
1.2.4	Viittaukset	3
2	Rakenne ja toiminta	5
2.1	Yhteenveto tuetuista mineraalilannoitteen heittolevitinversioista	5
2.2	Käyttöyksikön rakenne - yhteenveto	6
2.3	Ohjaimet	7
2.4	Näyttö	8
2.5	Tehdaskilpi	9
3	Kiinnitys ja asennus	11
3.1	Traktorin vaatimukset	11
3.2	Liitännät, pistorasiat	11
3.3	Käyttöyksikön kiinnitys	12
3.4	Käyttöyksikön liittäminen	13
4	Käyttö E-CLICK	15
4.1	Käyttöyksikön valmistelu	15
4.2	Vipukytkinten kytkentäasennot	16
4.3	Levitysmäärän asettaminen	17
4.4	Vertailuajo	18
4.5	Levitys käyttöyksikön E-CLICK kanssa	19
4.6	Virhenäyttö	20
4.6.1	Oikosulku	20
4.6.2	Ei liitetty	20
4.6.3	Annostusluistien sulkeminen	21

Takuu

1 Käyttäjän ohjeet

1.1 Tästä käyttöohjeesta

Tämä käyttöohje on **osa** käyttöyksikköä E-CLICK.

Käyttöohje sisältää tärkeitä ohjeita käyttöohjeen **turvalliseen, asianmukaiseen ja taloudelliseen käyttöön ja huoltoon**. Ottamalla huomioon nämä ohjeet voit **välttää vaaroja**, vähentää korjauskuluja ja käyttökatkoksia ja parantaa koneen luotettavuutta sekä pidentää sen käyttöikää.

Käyttöohje on osa konetta. Koko dokumentti tulee säilyttää helposti saatavissa käyttöyksikön käyttöpaikassa (esim. vetoyksikössä).

Käyttöohje ei vähennä **omavastuutasi** käyttöyksikön E-CLICK omistajana ja käyttäjänä.

1.2 Ohjeita kuvaukseen

1.2.1 Varoitusten merkitys

Tässä käyttöohjeessa varoitukset on järjestetty niiden vakavuuden ja todennäköisyyden mukaan.

Varoitusmerkit kiinnittävät huomion vaaroihin, joilta ei voida välttyä, kun käytetään konetta. Käytetyt varoitukset on jäsennelty seuraavasti:

Huomiosana

Tunnus	Selitys
--------	---------

Esimerkki

▲ VAARA



Varoitusten laiminlyönti aiheuttaa hengenvaaran

Vaaran ja mahdollisten seurausten kuvaus.

Näiden varoitusten huomiotta jättäminen johtaa vakaviin loukkaantumisiin, jopa kuolemaan.

► Toimenpiteet vaaran välttämiseksi.

Varoitusten vaaraluokat

Vaaraluokka merkitään huomiosanalla. Vaaraluokat on luokiteltu seuraavasti:

▲ VAARA



Vaaran tyyppi ja lähde

Tämä varoitus varoittaa välittömästä terveyttä ja henkeä uhkaavasta vaarasta.

Näiden varoitusten huomiotta jättäminen johtaa vakaviin loukkaantumisiin, jopa kuolemaan.

- Noudata ehdottomasti tämän vaaran välttämiseen kuvattuja toimenpiteitä.

▲ VAROITUS



Vaaran tyyppi ja lähde

Tämä varoitus varoittaa mahdollisesti terveydelle vaarallisesta tilanteesta.

Tämän varoituksen huomiotta jättäminen johtaa vakaviin loukkaantumisiin.

- Noudata ehdottomasti tämän vaaran välttämiseen kuvattuja toimenpiteitä.

▲ HUOMIO



Vaaran tyyppi ja lähde

Tämä varoitus varoittaa mahdollisesti terveydelle vaarallisesta tai aineellisia ja ympäristövahinkoja aiheuttavasta tilanteesta.

Tämän varoituksen huomiotta jättäminen johtaa loukkaantumisiin tuotteen tai ympäristön vahingoittumiseen.

- Noudata ehdottomasti tämän vaaran välttämiseen kuvattuja toimenpiteitä.

HUOMAUTUS

Yleiset ohjeet sisältävät käyttövinkkejä ja erityisen hyödyllisiä tietoja, ne eivät kuitenkaan varoita vaaroista.

1.2.2 Oppaita ja ohjeita

Käyttöhenkilöstön suoritettavat toiminta-asekeleet esitetään numeroituna listana.

1. Toimintaohje askel 1
2. Toimintaohje askel 2

Ohjeita, jotka koostuvat vain yhdestä askeleesta, ei numeroida. Tämä koskee myös toiminta-askelia, joiden suorittamisjärjestystä ei ole määritelty erikseen.

Yksi kohta menee näiden ohjeiden edelle:

- Toimintaohje

1.2.3 Luettelot

Luettelot, joilla ei ole pakollista järjestystä, esitetään listana luettelokohdilla (taso 1) ja sisennyksinä (taso 2):

- Ominaisuus A
 - Kohta A
 - Kohta B
- Ominaisuus B

1.2.4 Viittaukset

Viittaukset dokumentin muihin tekstikohtiin esitetään kappalenumerolla, otsikko-tekstillä ja sivutiedoilla:

- **Esimerkki:** Ota huomioon myös luku [3: Turvallisuus. sivu 5](#).

Viittaukset muihin dokumentteihin esitetään huomautuksina tai ohjeina ilman tarkkoja luku- tai sivutietoja:

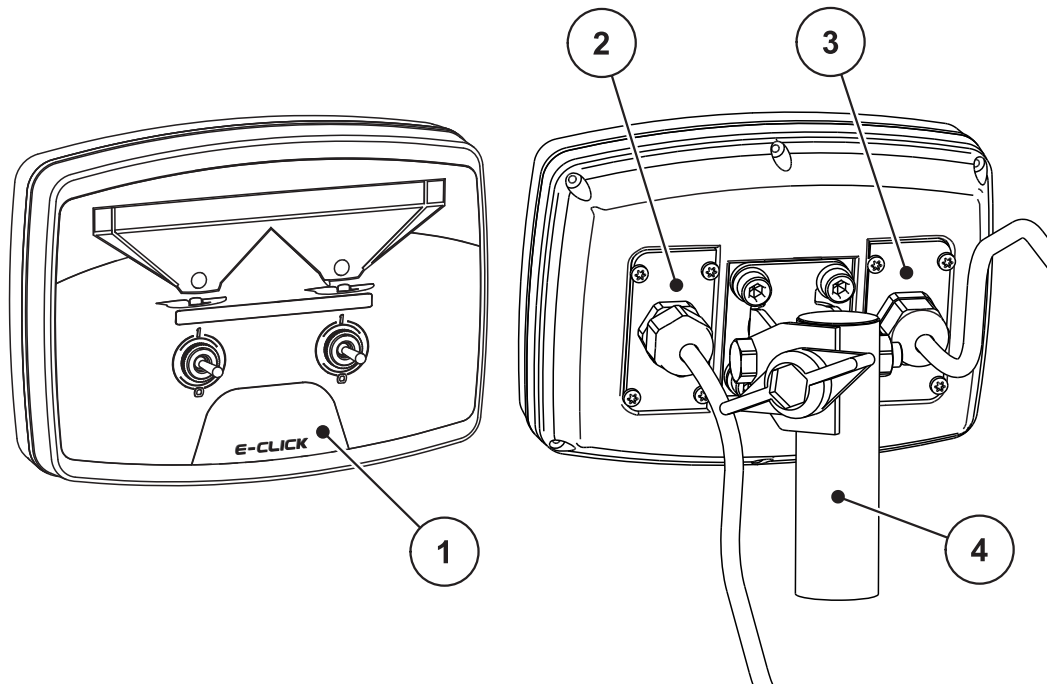
- **Esimerkki:** Ota huomioon nivelakselin valmistajan käyttöohje.

2 Rakenne ja toiminta

2.1 Yhteenveto tuetuista mineraalilannoitteen heittolevitinversioista

AXIS C	MDS
• AXIS 20.1/20.2 C	• MDS 10.1 C
• AXIS 30.1/30.2 C	• MDS 11.1 C
• AXIS 40.1/40.2 C	• MDS 12.1 C
• AXIS 50.1/50.2 C	• MDS 17.1 C
	• MDS 19.1 C

2.2 Käyttöyksikön rakenne - yhteenveto

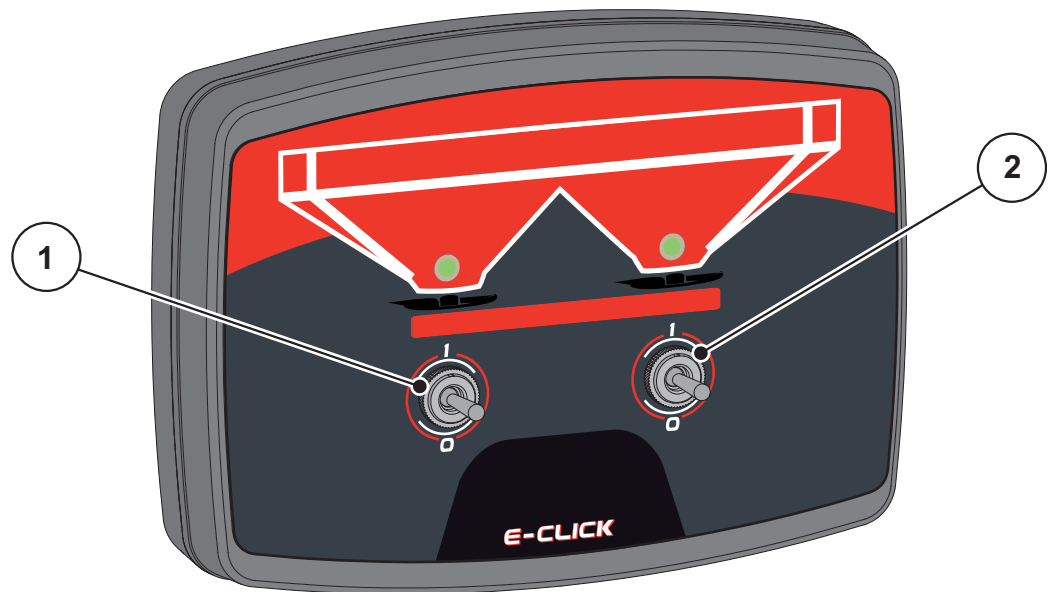


Kuva 2.1: Käyttöyksikkö E-CCLICK

Nro	Kuvaus	Toiminto
1	Ohjaustaulu	Koostuu laitteen käyttöön tarkoitetuista vipukytkimistä ja laitteen tiloja ilmoittavista monivärisistä LEDeistä.
2	Kierrekaapeli koneen kaapeli	4-napainen kierrekaapeli koneen kaapelin liittämiseen toimilaitteisiin.
3	Virtalähde	Standardin DIN 9680 / ISO 12369 mukainen 3-napainen pistokeliitin virtalähteen liitántään.
4	Laitteen pidike	Käyttöyksikön kiinnittäminen traktoriin.

2.3 Ohjaimet

Annostusluistin avaamista ja sulkemista ohjataan levityksen aikana käyttöyksikön E-CLICK kahdella vipukytkimellä.

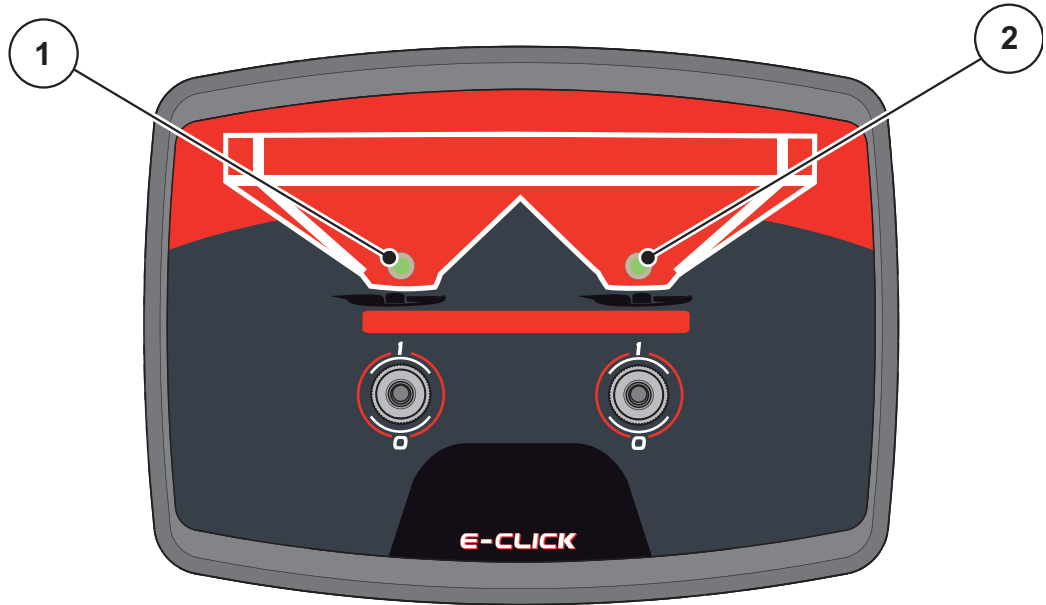


Kuva 2.2: Vipukytkimien järjestys

- [1] Vipukytkin vasen: Vasemmanpuoleisen annostusluistin ohjaus
- [2] Vipukytkin oikea: Oikeanpuoleisen annostusluistin ohjaus

2.4 Näyttö

Moniväriset LEDit näyttävät käyttöyksikön E-CLICK näytöllä annostusluistien tilan. Värin muutos osoittaa, ovatko annostusluistit avattuja, suljettuja vai liikkeessä.



Kuva 2.3: Moniväriset LEDit E-CLICK

[1] LED tila toimilaite vasen

[2] LED tila toimilaite oikea

LED	Tila
LED vihreä	Annostusluistit ovat ajaneet päin vaste auki
LED oranssi	Annostusluistit ovat liikkeessä
LED punainen	Annostusluistit ovat ajaneet päin vaste suljettu
LED punainen vilkkuva	Virheilmoitus, ei annostusluistin liikettä
LED sammunut	Käyttöyksikön E-CLICK annostusluistien tila on tällä hetkellä tuntematon

2.5 Tehdaskilpi

Käyttöyksikön E-CLICK takapuolelle on kiinnitetty tehdaskilpi, josta löydät tärkeitä laitteeseesi liittyviä tietoja.

HUOMAUTUS

Pidä nämä tiedot aina valmiina, kun olet yhteydessä RAUCH-yhteyshenkilöön.

Tekniset tiedot E-CLICK	
Nimellisjännite	12 V/DC
Jännitealue	11,0 V - 16,5 V / DC
Nimellisvirta	8,0 A
Käyttölämpötila-alue	-20 ° C - +60 ° C
Suojausluokka standardin ISO 20653 mukaan	IP54

3 Kiinnitys ja asennus

3.1 Traktorin vaatimukset

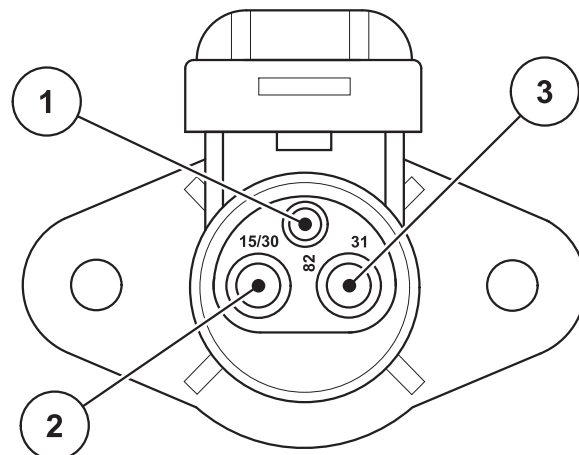
Tarkista ennen käyttöyksikön kiinnittämistä, täyttääkö traktorisi seuraavat vaatimukset:

- Vähimmäisjännitteen **11 V** tulee **aina** olla taattu, myös kun useampia käyttäjiä on liitetty samanaikaisesti (esim. ilmastointilaite, valaistus).

3.2 Liitännät, pistorasiat

Virtalähde

Käyttöyksikkö saa traktorista virtaa 3-napaisen virtapistokkeen (DIN 9680 / ISO 12369) kautta.



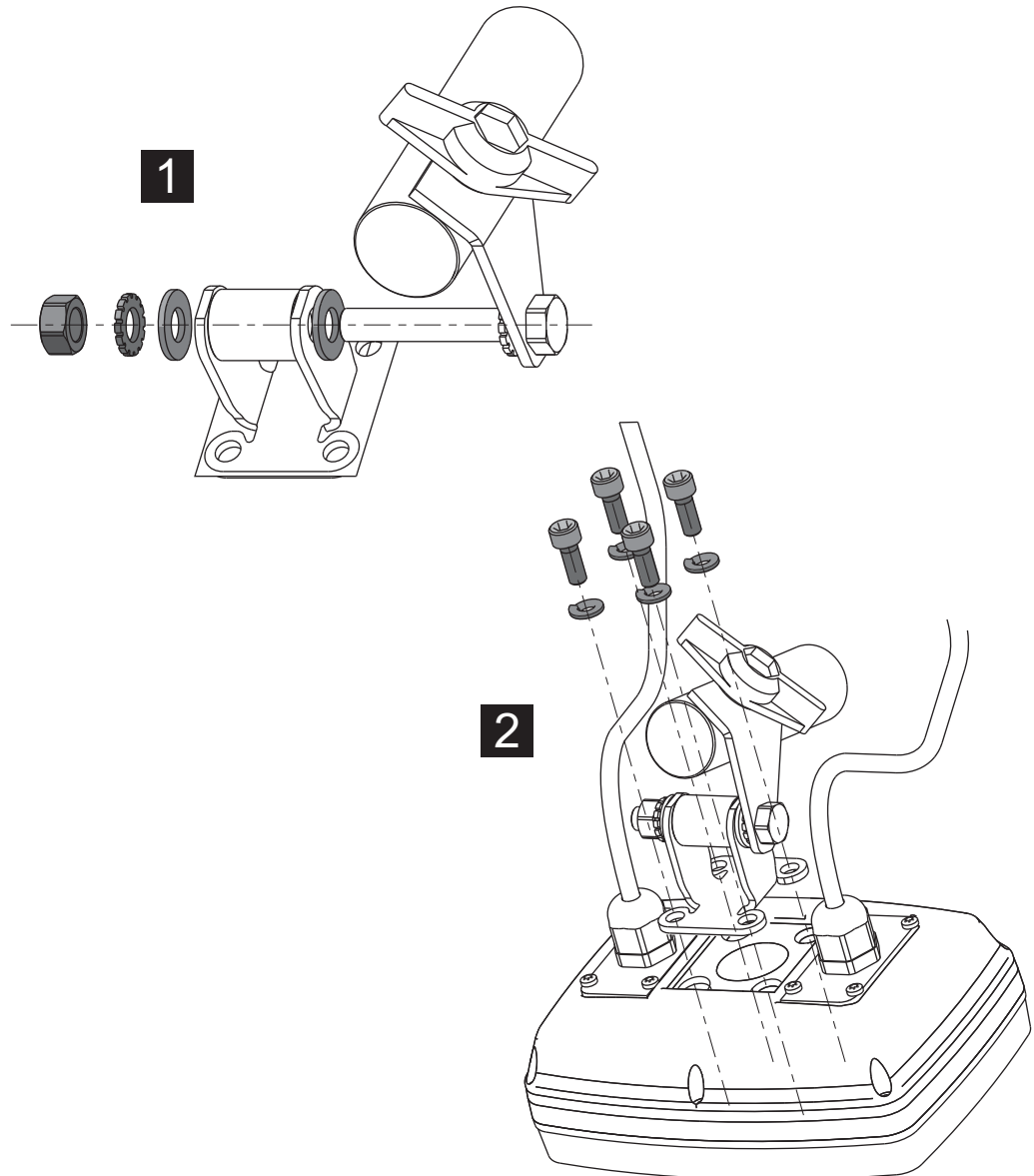
Kuva 3.1: PIN-käyttö virtapistoke

- [1] PIN1: ei tarvita
- [2] PIN 2: (15/30): +12 V
- [3] PIN 3: (31): Massa

3.3 Käyttöyksikön kiinnitys

Suorita työvaiheet seuraavassa järjestyksessä.

1. Asenna pidike vaiheessa 1 näytetyllä tavalla.
2. Ruuvaa asennettu pidike neljällä kiinnitysruuvilla ja laamalla kiinni käyttöyksikön E-CLICK (vaihe 2).



Kuva 3.2: Laitteen pidikkeen asennus

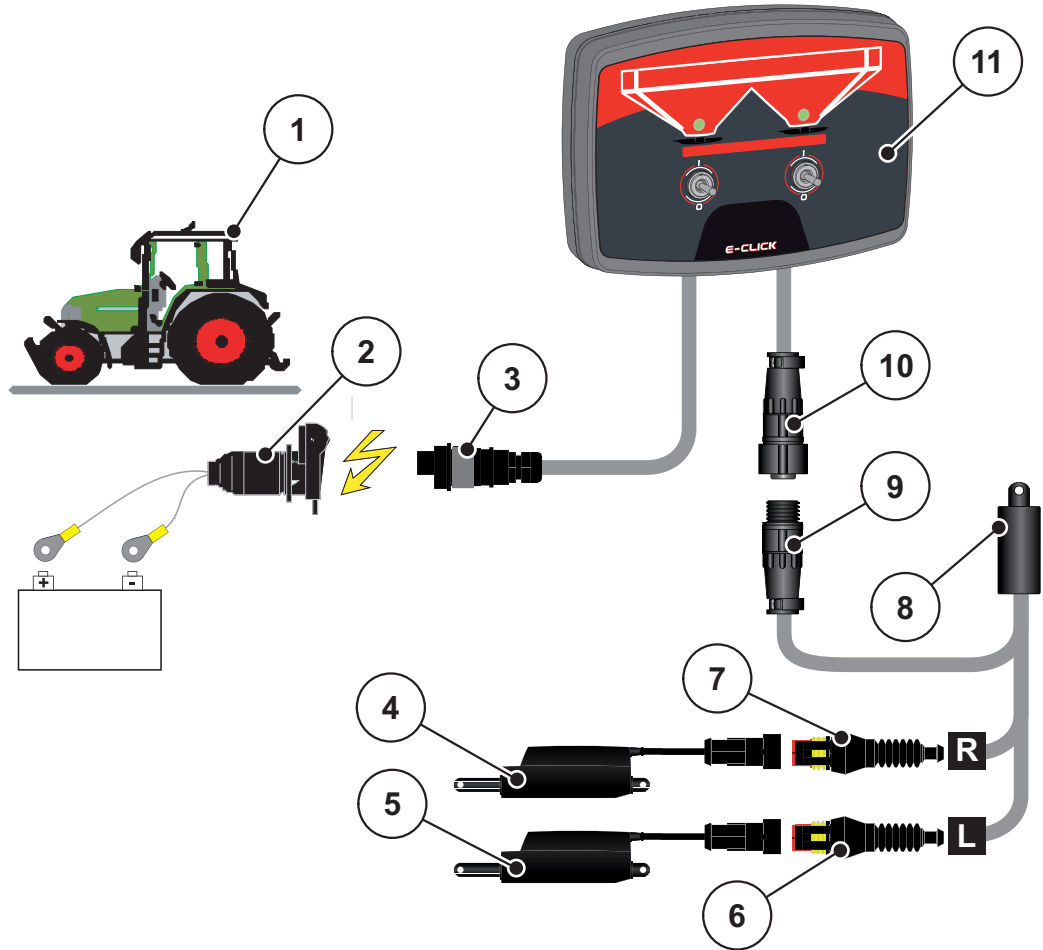
3. Valitse traktorin hytissä sopiva paikka (**kuljettajan näkökentässä**), johon kiinnität käyttöyksikön E-CLICK.
4. Kiinnitä käyttöyksikkö pidikkeellä valittuun kohtaan.

3.4 Käyttöyksikön liittäminen

Suorita työvaiheet seuraavassa järjestyksessä.

1. Yhdistä 4-napainen koneen kaapeli käyttöyksikön vastakappaleeseen E-CLICK.
 2. Yhdistä käyttöyksikön E-CLICK virtalähde traktorin virtapistokkeeseen.
- ▷ **Käyttöyksikkö E-CLICK on käyttövalmis.**

Liitântäkaavio:



Kuva 3.3: Liitântäkaavio E-CLICK

- [1] Traktori
- [2] Virtapistoke
- [3] Standardin DIN 9680/ISO 12369 mukainen 3-napainen kierrekaapeli
- [4] Toimilaite annostusluisti oikea
- [5] Toimilaite annostusluisti vasen
- [6] Kierrekaapeli koneen kaapeli vasemmanpuoleiselle toimilaitteelle
- [7] Kierrekaapeli koneen kaapeli oikeanpuoleiselle toimilaitteelle
- [8] Koneen kaapeli
- [9] 4-napainen koneen pistoke
- [10] 4-napainen koneen pistoke
- [11] Käyttöyksikkö E-CLICK

4 Käyttö E-CLICK

4.1 Käyttöyksikön valmistelu

Edellytykset:

- Käyttöyksikkö on liitetty mineraalilannoitteen heittolevittimeen ja traktoriin oikein (ks. luku [3.3: Käyttöyksikön kiinnitys, sivu 12](#)).
- Vähimmäisjännite **11 V** on taattu.

HUOMAUTUS

Käyttöyksikkö E-CLICK on käyttövalmis heti, kun se on liitetty traktorisi sähköjärjestelmään. Erillistä päällekytkentää ei tarvita!

⚠ HUOMIO



Vuotaneen lannoitteen aiheuttama loukkaantumisvaara

Häiriön yhteydessä annostusluisti saattaa aueta yllättäen levityspaikalle ajon aikana. Vuotanut lannoite aiheuttaa liukastumis- ja loukkaantumisvaaran.

- ▶ **Ennen levityspaikalle ajoa** käyttöyksikkö E-CLICK on kytkettävä ehdottomasti irti sähköjärjestelmästä!

4.2 Vipukytinten kytkentäasennot

Annostusluistin avaamista ja sulkemista ohjataan levityksen aikana käyttöyksikön E-CLICK kahdella vipukytimellä.

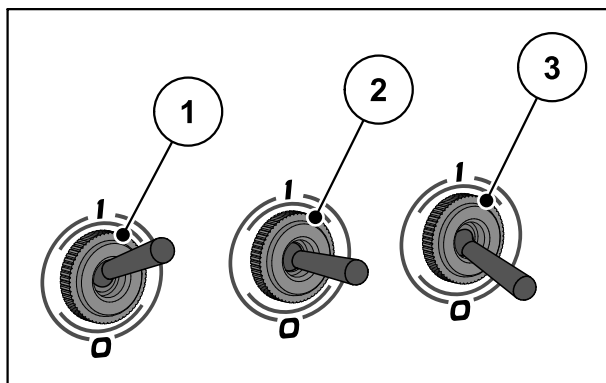
Jotta toimilaitteiden moottorit eivät ylikuormitu, toimilaitteet **kytkettyvät automaattisesti pois päältä**, jos ajetaan päin estettä.

HUOMAUTUS

Edellytykset levityskäyttöön käyttöyksiköllä E-CLICK: Mineraalilannoitteen heittelehittimen luistin aukot on säädetty oikein!

HUOMAUTUS

Vipukytimillä on **kolme paikalleen loksautavaa kytkentäasentoa**. Haluttu kytkentätila säädetään käyttämällä vipukytimiä.



Kuva 4.1: Vipukytiniasento kytkentätila

- [1] AUKI (1)
- [2] Neutraali
- [3] KIINNI (0)

HUOMAUTUS

Vipukytimen kytkentä asentoon **Neutraali** pysäyttää milloin tahansa kulloisenkin annostusluistin avaamisen tai sulkemisen!

- Kytkentätila **AUKI**, annostusluisti avautuu.
- Kytkentätila **Neutraali**, toimilaitteen ohjaaminen on kytketty pois päältä.
- Kytkentätila **KIINNI**, annostusluisti sulkeutuu.

4.3 Levitysmäärän asettaminen

Kun haluat säätää halutun tuoton, sinun on kiinnitettävä mineraalilannoitteen heittolevittimesi luistiohjauksen mekaniikka.

HUOMAUTUS

Luistin aukon säätämisen ohjeet löytyvät mineraalilannoitteen heittolevittimesi käyttöohjeesta.

▲ HUOMIO



Liikkuvien koneen osien aiheuttama loukkaantumisvaara

Häiriön sattuessa annostusluisti voi avautua odottamattomasti. Liikkuvat koneen osat voivat aiheuttaa loukkaantumisvaaran.

- ▶ **Ennen annostusluisteilla työskentelyä** käyttöyksikkö E-CLICK on irrotettava ehdottomasti sähköjärjestelmästä!

1. Säädä mineraalilannoitteen heittolevittimesi luistiohjauksen haluttu asteikkopiste.
 - ▷ Avauksen vastekohta annostusluistille on nyt määritetty.

4.4 Vertailuajo

HUOMAUTUS

Käyttöyksikön E-CLICK uudelleenkäynnistyksen jälkeen ja riippumatta vipukyt-
kinten kytkentätilasta:

- LEDit ovat pois päältä,
- toimilaitteiden tila on tuntematon.

Vertailuajo on siksi tarpeellinen.

Vertailuajon suorittaminen

Päätä, missä tilassa annostusluistien on oltava.

1. Kytke molemmat vipukytkimet asentoon **Neutraali**.
2. Kytke molemmat vipukytkimet asennosta **Neutraali** annostusluistien halut-
tuun asentoon.
 - ▷ Toimilaitteet liikkuvat haluttuun suuntaan.
 - ▷ **Poiskytkentä tapahtuu, kun vaste on saavutettu.**
 - ▷ **LEDit palavat vastaavan värisinä.**

Toimilaitteiden tila on nyt tallennettu, myös kun käyttäjä kytkee vipukytkimen
asentoon **Neutraali**.

HUOMAUTUS

LEDit sammuvat, jos kytket toiminnan aikana asentoon **Neutraali** ja keskeytät
siten toimilaitteiden toiminnan. Käyttöyksikkö E-CLICK ei tunnista toimilaittei-
den tilaa.

- Suorita uusi vertailuajo.
-

4.5 Levitys käyttöyksikön E-CLICK kanssa

Levityksen kulku

1. Lähde liikkeelle traktorilla.

HUOMAUTUS

Huomioi mineraalilannoitteen heittolevittimesi käyttöohje.

2. Käynnistä levyt.

HUOMAUTUS

Siirtoliikkeen aikana LEDit palavat **oransseina**, riippumatta siirtoliikkeen suunnasta!

3. Avaa halutut annostusluistit kytkemällä vipukytkimet tilaan **AUKI**.
 - ▷ Annostusluistit avautuvat.
 - ▷ Lannoitteen levitys alkaa.
4. Sulje halutut annostusluistit kytkemällä vipukytkimet tilaan **KIINNI**.
 - ▷ Annostusluistit sulkeutuvat.
 - ▷ Lannoite ei kulje enää läpi.
5. Levyt pysähtyvät.
6. Pysäytä traktori.
 - ▷ **Levitys on päättynyt.**

4.6 Virhenäyttö

HUOMAUTUS

Virheen ilmetessä kyseessä olevan toimilaitteen puolen LED **vilkkuu punaisena!**

▲ HUOMIO



Oikosulun aiheuttamat aineelliset vahingot

Mikäli käyttöyksikössä E-CLICK ilmenee oikosulku tai keskeytys, vaarana on, että annostusluistien sulkeminen ei ole mahdollista.

Vuotava lannoite voi pudota tielle ja aiheuttaa onnettomuuksia ja ympäristön saastumisen.

► Sulje annostusluistit välittömästi manuaalisesti.

4.6.1 Oikosulku

Käyttöyksikkö E-CLICK valvoo jatkuvasti toimilaitteen ohjauksen aikana toimilaitteiden ulostuloa tilan **Oikosulku** varalta. Mikäli kytkimen kääntämisen jälkeen ilmenee oikosulku, kyseessä olevan toimilaitteen puolen LED alkaa vilkkua **punaisena**. Toimilaitteet eivät liiku.

Poista oikosulku vian poistamiseksi.

- Mahdolliset syyt:
 - viallinen kaapeli
 - viallinen toimilaite

4.6.2 Ei liitetty

Käyttöyksikkö E-CLICK valvoo toimilaitteen ohjauksen käynnistyksen yhteydessä toimilaitteiden ulostuloa tilan **Ei liitetty** varalta. Jos yhtään toimilaitetta ei ole liitetty, kytkimen kääntämisen jälkeen kyseessä olevan toimilaitteen puolen LED alkaa vilkkua **punaisena**. Tämä valvonta on käynnissä kuitenkin vain toimilaitteen käynnistyessä. Kun se on liikkeessä ja esim. pistoke vedetään irti, tilaa **Ei liitetty** ei voida enää tunnistaa.

Muodosta jälleen yhteys toimilaitteesta käyttöyksiköön E-CLICK vian poistamiseksi.

- Mahdolliset syyt:
 - viallinen kaapeli (kaapelin katkos)
 - viallinen toimilaite tai ei paikallaan
 - koneen kaapeli ei paikallaan

4.6.3 Annostusluistien sulkeminen

HUOMAUTUS

Virheen ilmetessä kyseessä olevan toimilaitteen puolen LED vilkkuu **punaisena!**

Annostusluistien sulkeutuessa toimilaitteet ajavat integroitua rajakytkintä vasten, toimilaitteet kytkeytyvät automaattisesti pois päältä ja LEDit muuttuvat oransseista punaisiksi.

Vipukytkimen kytkentä uudelleen asentoon **KIINNI** johtaa siihen, että kyseessä olevan toimilaitteen puolen LED alkaa vilkkua punaisena. Tämä on normaalia uudelleensulkemisen yhteydessä.

- Kyseessä ei ole vika.

Takuu

RAUCH-laitteet valmistetaan modernien valmistusmenetelmien mukaisesti huolellisesti ja ne tarkastetaan lukuisia kertoja.

Siksi RAUCH tarjoaa 12 kuukauden takuun, kun seuraavat ehdot täyttyvät:

- Takuuaika alkaa oston päiväyksestä.
- Takuu sisältää materiaali- ja valmistusvirheet. Vierasvalmisteisista tuotteista (hydrauliikka, elektroniikka) vastaanme vain kunkin valmistajan takuun puitteissa. Takuun voimassaoloaikana valmistus- ja materiaalivirheet korjataan maksutta korvaamalla kyseessä oleva tuote tai täydentämällä sitä. Muut oikueudet kuten muutos-, vähennys- tai korvausvaatimukset vahingoista, jotka eivät aiheutuneet toimitetusta tuotteesta, ovat ehdottomasti poissuljettuja. Takuutyöt suoritetaan valtuutetuissa korjaamoissa, RAUCH-edustajien kautta tai tehtaalla.
- Takuun piiriin eivät kuulu luonnollisen kulumisen, likaantumisen ja ruostumisen seuraukset, eivätkä virheet, jotka ovat aiheutuneet asiattomasta käsittelystä sekä ulkoisesta vaikutuksesta. Mikäli alkuperäiseen tuotteeseen tehdään omavaltaisia korjauksia tai muutoksia, takuu raukeaa. Oikeus korvaukseen raukeaa, mikäli ei käytetty alkuperäisiä RAUCH-varaosia. Noudata siksi käyttöohjetta. Käänny kaikissa epäselvissä tilanteissa edustajamme tai suoraan tehtaan puoleen. Takuuvaatimukset tulee tehdä tehtaalle viimeistään 30 päivän sisällä vahingon tapahtumisesta. Ilmoita ostopäiväys ja koneen numero. Korjaukset, jotka takuun tulee korvata, voidaan suorittaa valtuutetun korjaamon toimesta vasta kun asiasta on sovittu RAUCHin tai heidän virallisen edustajansa kanssa. Takuutyöt eivät pidennä takuuaikaa. Kuljetusvirheet eivät ole tehdasvirheitä, eikä valmistaja ole siksi velvollinen vastaamaan niistä.
- Korvausvaatimus vahingoista, jotka eivät ole lähtöisin RAUCH-laitteista, on poissuljettu. Lisäksi myös vastuu levitysvirheistä aiheutuneista jälkivahingoista on poissuljettu. RAUCH-laitteilla tehdyt omavaltaiset muutokset voivat johtaa jälkivahinkoihin ja sulkevat pois toimittajan vastuun näistä vahingoista. Jos omistaja tai johtava työntekijä toimivat huolimattomasti tai tahallisesti, tai jos tuotevastuulain mukaisesti vastataan toimitetun tuotteen virheiden yhteydessä henkilö- tai aineellisista vahingoista yksityiskäytössä olleilla tuotteilla, toimittajan vastuuvapauslauseke ei ole voimassa. Se ei ole voimassa myöskään, jos puuttuu ominaisuuksia, jotka on eksplisiittisesti taattu, kun takaamisella on tarkoituksena suojata tilaajaa vahingoilta, jotka eivät ole tapahtuneet itse toimitetulla tuotteella.


RAUCH Streutabellen
RAUCH Fertilizer Chart
Tableaux d'épandage RAUCH
Tabele wysiewu RAUCH
RAUCH Strooitabellen
RAUCH Tabella di spargimento
RAUCH Spredetabellen
RAUCH Levitystaulukot
RAUCH Spridningstabellen
RAUCH Tablas de abonado



<http://www.rauch-community.de/streutabelle/>



RAUCH Landmaschinenfabrik GmbH

 Landstraße 14 · D-76547 Sinzheim

 Victoria-Boulevard E200 · D-77836 Rheinmünster



info@rauch.de · www.rauch.de

Phone +49 (0) 7221/985-0

Fax +49 (0) 7221/985-200