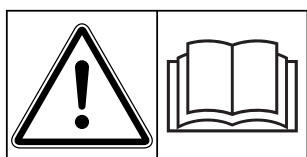
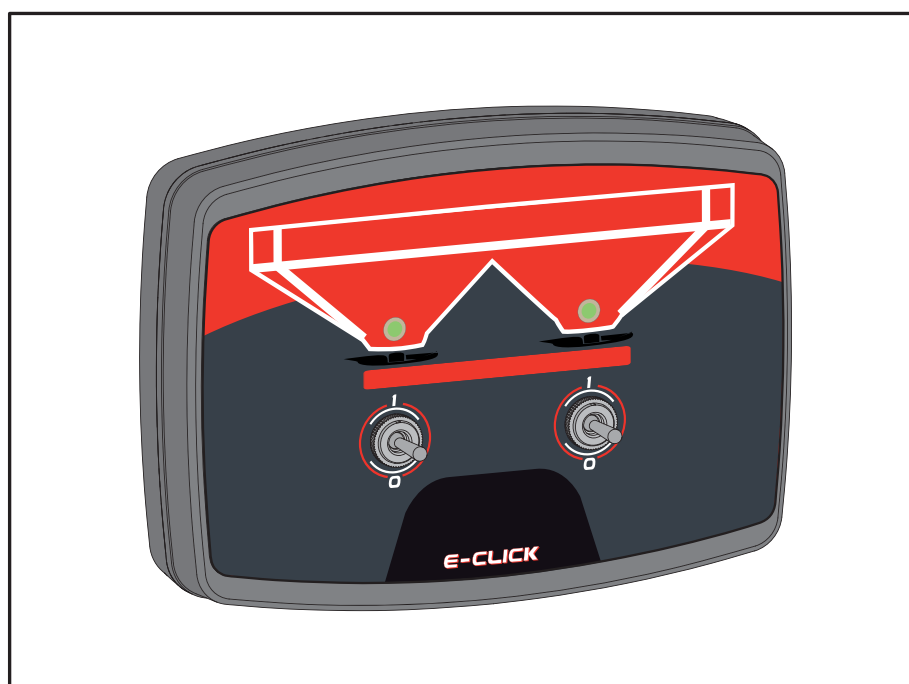


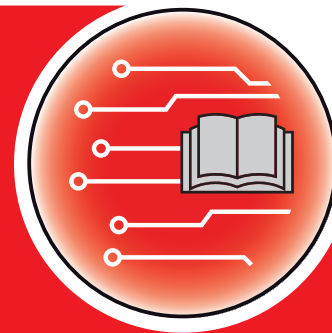
BRUGSANVISNING



Læses grundigt inden ibrugtagning!

Opbevares til senere brug

Denne drifts- og monteringsvejledning er en del af maskinen. Leverandører af nye og brugte maskiner er forpligtet til skriftligt at dokumentere, at drifts- og monteringsvejledningen er leveret sammen med maskinen og overdraget til kunden.



AXIS-M
MDS

E-CLICK

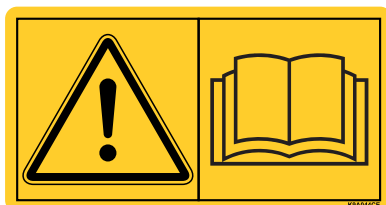
Original brugsanvisning

5901420-C-da-0519

Forord

Kære kunde

Med købet af betjeningsenheden E-CLICK til centrifugalgødsningssprederen AXIS og MDS har du vist tillid til vores produkt. Det vil vi gerne sige tak for! Denne tillid vil vi gerne leve op til. Du har købt en effektiv og driftssikker betjeningsenhed. Skulle der mod forventning opstå problemer, står vores kundeservice altid til din rådighed.



Vi beder dig læse denne driftsvejledning og driftsvejledningen til centrifugalgødsningssprederen grundigt igennem, inden du tager betjeningsenheden i brug, og opfordrer dig til at overholde alle de heri anførte anvisninger.

I denne vejledning kan der også være beskrevet udstyr, som ikke hører med til maskinens udrustning.

Garantien dækker ikke for skader, der er opstået som følge af forkert betjening eller ukorrekt anvendelse.

Tekniske forbedringer

Vi bestræber os hele tiden på at forbedre vores produkter. Derfor forbeholder vi os retten til uden forhåndsmeddelelse at udføre alle de forbedringer og ændringer på vores maskiner, vi anser for nødvendige, uden dog samtidig at forpligte os til at overføre disse forbedringer eller ændringer på maskiner, der allerede er solgt.

Vi svarer gerne på uddybende spørgsmål.

Med venlig hilsen

RAUCH Landmaschinenfabrik GmbH

Forord

1	Brugeranvisninger	1
1.1	Om denne driftsvejledning	1
1.2	Den grafiske fremstilling	1
1.2.1	Advarslernes betydning	1
1.2.2	Anvisninger og henvisninger	3
1.2.3	Opremsninger	3
1.2.4	Henvisninger	3
2	Opbygning og funktion	5
2.1	Oversigt over understøttede centrifugalsprederversioner	5
2.2	Betjeningsenhedens opbygning - oversigt	6
2.3	Betjeningselementer	7
2.4	Visning	8
2.5	Typeskilt	9
3	Påmontering og installation	11
3.1	Krav til traktoren	11
3.2	Tilslutninger, stikdåser	11
3.3	Fastgørelse af betjeningsenhed	12
3.4	Tilslutning af betjeningsenheden	13
4	Betjening E-CLICK	15
4.1	Klargøring af betjeningsenheden	15
4.2	Kipafbrydernes kontaktstillinger	16
4.3	Indstilling af spredemængde	17
4.4	Referencekørsel	18
4.5	Spredning med E-CLICK	19
4.6	Fejlvisning	20
4.6.1	Kortslutning	20
4.6.2	Ikke tilsluttet	20
4.6.3	Lukning af doseringskyderne	21

Garanti

1 Brugermanvisninger

1.1 Om denne driftsvejledning

Denne driftsvejledning er **en del af** betjeningsenheden E-CLICK.

Driftsvejledningen indeholder vigtige anvisninger vedrørende **sikker, korrekt og økonomisk brug** og **vedligeholdelse** af betjeningsenheden. At overholde driftsvejledningen bidrager til at **undgå farer**, mindske reparationsomkostninger og nedetid samt øge maskinens driftssikkerhed og levetid.

Driftsvejledningen er en del af maskinen. Hele dokumentationen skal opbevares, så den er lige ved hånden det sted, hvor betjeningsenheden anvendes (f.eks. i traktoren).

Driftsvejledningen erstatter ikke dit **personlige ansvar** som ejer og bruger af betjeningsenheden E-CLICK.

1.2 Den grafiske fremstilling

1.2.1 Advarslernes betydning

I denne driftsvejledning er advarslerne systematiseret efter, hvor alvorlig og sandsynlig faren er.

Faretegnene gør opmærksom på konstruktionsbetingede restriktioner i forbindelse med håndtering af maskinen. De anvendte advarsler er opbygget på følgende måde:

Signalord	
Symbol	Forklaring

Eksempel

FARE



Livsfare, hvis advarslerne ikke overholdes

Beskrivelse af faren og mulige følger.

Manglende overholdelse af disse advarsler resulterer i alvorlig tilskadekomst, der kan have døden til følge.

► Forholdsregler for at undgå faren.

Advarslernes faretrin

Faretrinnet er markeret med signalordet. Faretrinnene er klassificeret på følgende måde:

▲ FARE



Faretype og farekilde

Denne advarsel advarer mod en umiddelbart truende fare for personers liv og helbred.

Manglende overholdelse af disse advarsler resulterer i alvorlig tilskadekomst, der kan have døden til følge.

- ▶ De beskrevne foranstaltninger til at undgå denne fare skal ubetinget følges.

▲ ADVARSEL



Faretype og farekilde

Denne advarsel advarer mod en eventuel farlig situation for personers helbred.

Manglende overholdelse af disse advarsler fører til alvorlig tilskadekomst.

- ▶ De beskrevne foranstaltninger til at undgå denne fare skal ubetinget følges.

▲ FORSIGTIG



Faretype og farekilde

Denne advarsel advarer mod en eventuel farlig situation for personers helbred eller mod materielle skader og skader på miljøet.

Manglende overholdelse af disse advarsler fører til skader på produktet og på omgivelserne.

- ▶ De beskrevne foranstaltninger til at undgå denne fare skal ubetinget følges.

BEMÆRK

Generelle anvisninger indeholder anvendelsestips og særligt nyttige oplysninger, men ingen advarsler om farlige situationer.

1.2.2 Anvisninger og henvisninger

Handlingstrin, der skal udføres af betjeningspersonalet, er anført som nummereret liste.

1. Handlingsanvisning, trin 1
2. Handlingsanvisning, trin 2

Anvisninger, der kun består af ét trin, nummereres ikke. Det samme gælder for handlingstrin, hvor rækkefølgen ikke er tvingende nødvendig.

Disse anvisninger for foranstillede punkter:

- Handlingsanvisning

1.2.3 Opremsninger

Opremsninger uden nødvendig rækkefølge er angivet som liste med opremsningspunkter (niveau 1) og tankestreger (niveau 2):

- Egenskab A
 - Punkt A
 - Punkt B
- Egenskab B

1.2.4 Henvisninger

Henvisninger til andre tekstafsnit i dokumentet er vist med afsnitsnummer, overskrift og sideangivelse:

- Se også kapitel [3: Sikkerhed, side 5](#).

Henvisninger til andre dokumenter er vist som bemærkning eller anvisning uden nøjagtig kapitel- eller sideangivelse:

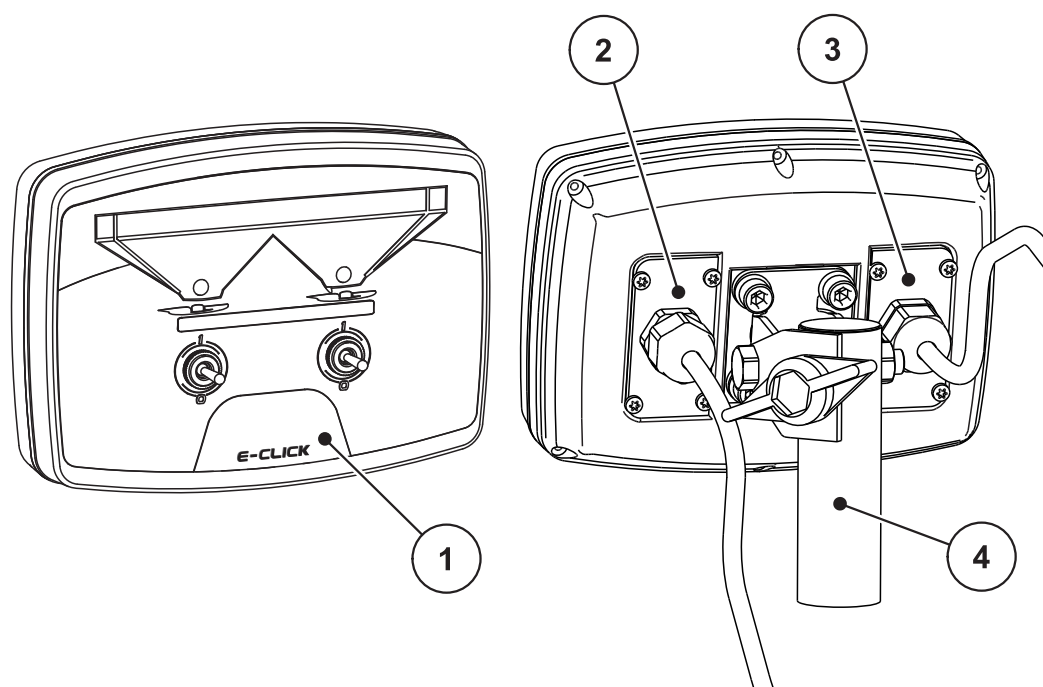
- Vær også opmærksom på anvisningerne i kardanaxelproducentens driftsvejledning.

2 Opbygning og funktion

2.1 Oversigt over understøttede centrifugalsprederversioner

AXIS C	MDS
• AXIS 20.1/20.2 C	• MDS 10.1 C
• AXIS 30.1/30.2 C	• MDS 11.1 C
• AXIS 40.1/40.2 C	• MDS 12.1 C
• AXIS 50.1/50.2 C	• MDS 17.1 C
	• MDS 19.1 C

2.2 Betjeningsenhedens opbygning - oversigt

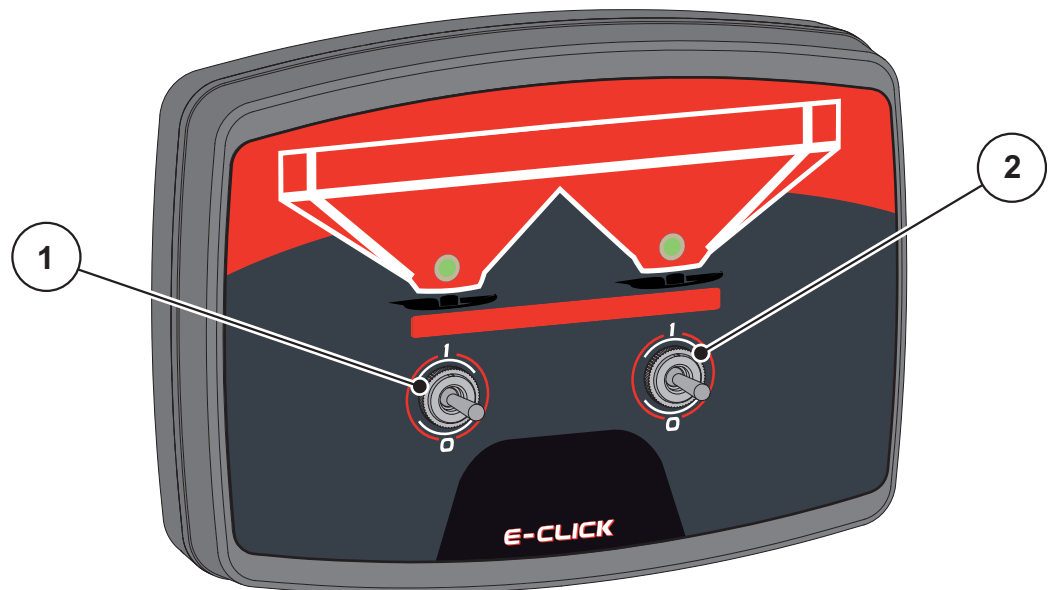


Billede 2.1: Betjeningsenhed E-CLICK

Nr.	Betegnelse	Funktion
1	Betjeningspanel	Består af kipafbrydere til betjening af enheden og af flerfarvede lysdioder til visning af maskintilstande.
2	Stikforbindelse maskinkabel	4-polet stikforbindelse til tilslutning af maskinkablet til aktuatorerne.
3	Strømforsyning	3-polet stikforbindelse iht. DIN 9680 / ISO 12369 til tilslutning af strømforsyningen.
4	Holder	Fastgørelse af betjeningsenheden på traktoren.

2.3 Betjeningslementer

Åbning og lukning af doseringsskyderne under arbejdet styres ved hjælp af 2 kipafbrydere på betjeningsenheden E-CLICK.

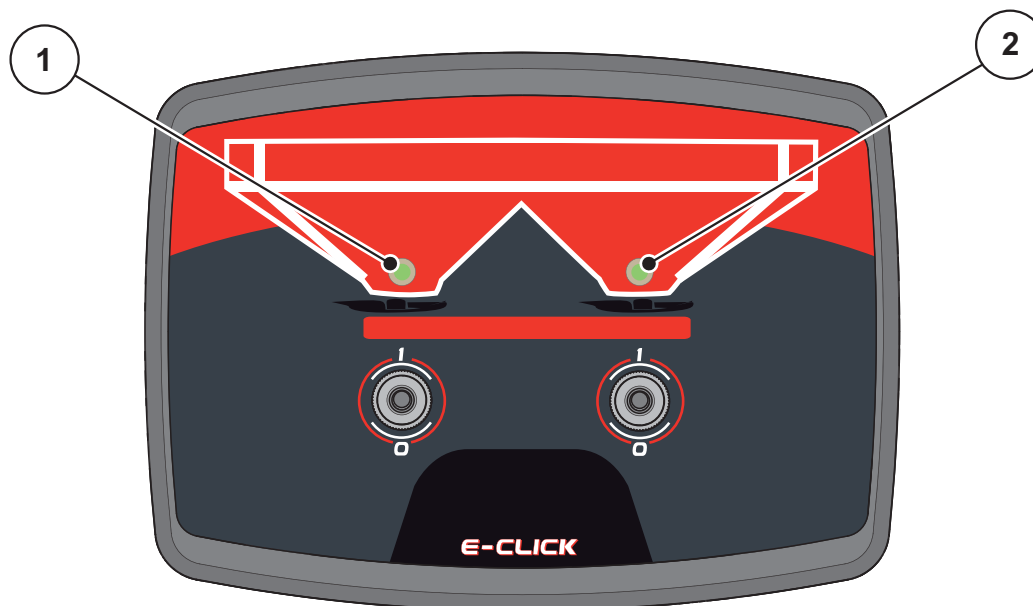


Billede 2.2: Kipafbrydernes placering

- [1] Venstre kipafbryder: Styring af venstre doseringsskyder
- [2] Højre kipafbryder: Styring af højre doseringsskyder

2.4 Visning

Flerfarvede lysdioder angiver doseringsskydernes tilstand i displayet på E-CLICK. Farveændringen viser, om doseringsskyderne er åbne, lukkede eller i bevægelse.



Billede 2.3: Flerfarvede lysdioder E-CLICK

[1] Lysdiode tilstand venstre aktuator

[2] Lysdiode tilstand højre aktuator

Lysdiode	Tilstand
Lysdiode grøn	Doseringsskyderne er kørt mod Anslag åben .
Lysdiode orange	Doseringsskyderne er i bevægelse
Lysdiode rød	Doseringsskyderne er kørt mod Anslag lukket .
Lysdiode blinker rødt	Fejlmeddelelse, doseringsskyderen bevæger sig ikke
Lysdiode slukket	Doseringsskydernes tilstand er for øjeblikket ukendt for E-CLICK.

2.5 Typeskilt

På bagsiden af betjeningsenheden E-CLICK er der placeret et typeskilt, hvor du kan finde vigtige oplysninger vedrørende enheden.

BEMÆRK

Disse oplysninger bør du altid have ved hånden, når du tager kontakt til din RAUCH-kontaktperson!

Tekniske data E-CLICK	
Mærkespænding	12 V/DC
Spændingsområde	11,0 V til 16,5 V / DC
Mærkestrøm	8,0 A
Anvendelsestemperaturområde	-20° C til +60° C
Kapslingsklasse iht. ISO 20653	IP54

3 Påmontering og installation

3.1 Krav til traktoren

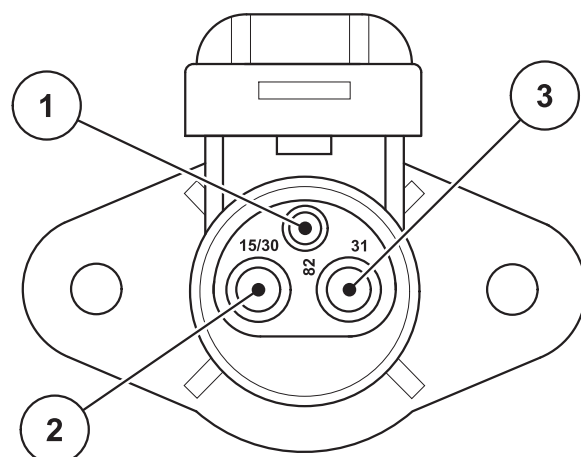
Kontrollér, inden betjeningsenheden påmonteres, at din traktor opfylder følgende krav:

- En mindstespænding på **11 V** skal **altid** være sikret, selv når der er tilsluttet flere forbrugere samtidig (f.eks. klimaanlæg og lys).

3.2 Tilslutninger, stikdåser

Strømforsyning

Betjeningsenheden forsynes med strøm fra traktoren via den 3-polede strømforsyningsstikdåse (DIN 9680/ISO 12369).



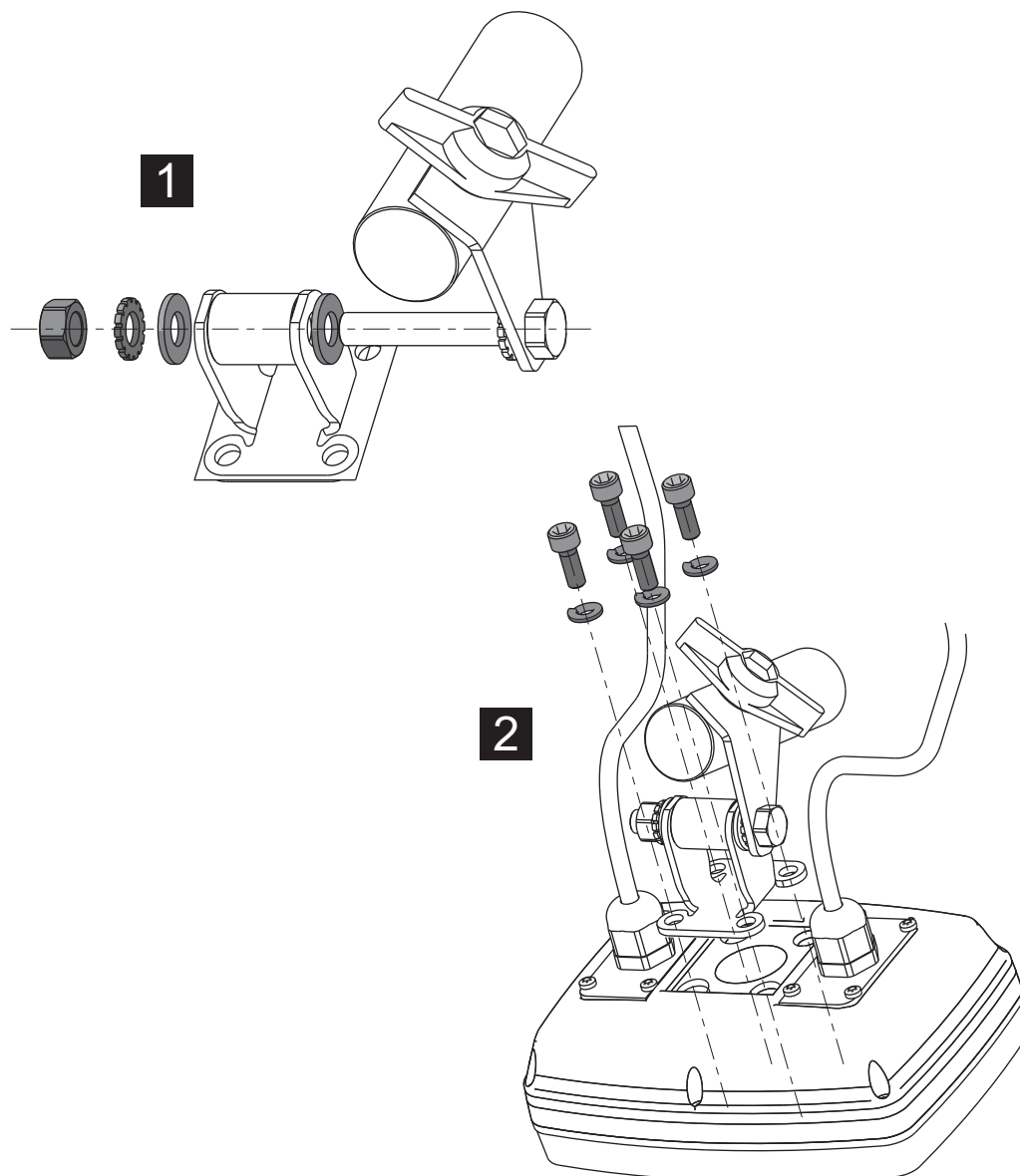
Billede 3.1: PIN-konfiguration strømudtag

- [1] PIN 1: er ikke nødvendig
- [2] PIN 2: (15/30): +12 V
- [3] PIN 3: (31): Masse

3.3 Fastgørelse af betjeningsenhed

Udfør arbejdsstrinnene i følgende rækkefølge:

1. Montér holder som vist i trin 1.
2. Skru den monterede holder med de fire fastgørelsesskruer og skiver fast på betjeningsenheden E-CLICK (trin 2).



Billede 3.2: Montering af holder

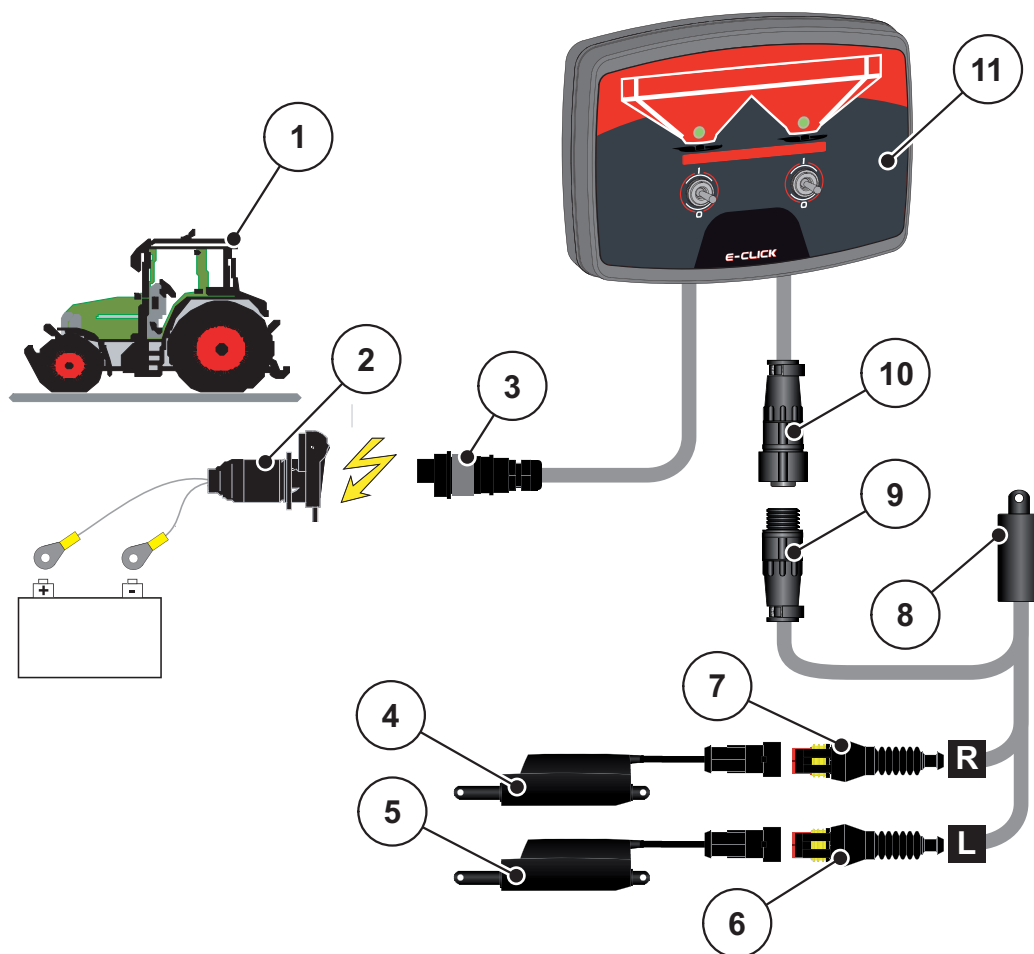
3. Find et egnet sted i traktorkabinen (i **førerens synsfelt**), hvor du vil fastgøre betjeningsenheden E-CLICK.
4. Fastgør betjeningsenheden med holderen på det valgte sted.

3.4 Tilslutning af betjeningsenheden

Udfør arbejdsstrinnene i følgende rækkefølge:

1. Forbind det 4-polede maskinkabel med modstykket på betjeningsenheden E-CLICK.
 2. Forbind strømforsyningen for betjeningsenheden E-CLICK med strømudtaget i traktoren.
- ▷ **Betjeningsenheden E-CLICK er klar til brug.**

Skematisk tilslutningsoversigt:



Billede 3.3: Skematisk tilslutningsoversigt E-CLICK

- [1] Traktor
- [2] Strømudtag
- [3] 3-polet stikforbindelse iht. DIN 9680/ISO 12369
- [4] Aktuator højre doseringsskyder
- [5] Aktuator venstre doseringsskyder
- [6] Stikforbindelse maskinkabel til venstre aktuator
- [7] Stikforbindelse maskinkabel til højre aktuator
- [8] Maskinkabel
- [9] 4-polet maskinstik
- [10] 4-polet maskinstik
- [11] Betjeningsenhed E-CLICK

4 Betjening E-CLICK

4.1 Klargøring af betjeningsenheden

Forudsætninger:

- Betjeningsenheden er sluttet korrekt til centrifugalgødningssprederen og til traktoren (se kapitel [3.3: Fastgørelse af betjeningsenhed, side 12](#)).
- Der foreligger en minimumspænding på **11 V**.

BEMÆRK

Betjeningsenheden E-CLICK er klar til brug, så snart den er forbundet med traktorens strømnet. Betjeningsenheden skal ikke tændes særskilt!

⚠ FORSIGTIG



Risiko for tilskadekomst som følge af udstrømmende gødning

Ved driftsforstyrrelser kan doseringskyderen åbne sig utilsigtet under transportkørsel til arbejdsstedet. Der er risiko for, at personer kan glide og komme til skade som følge af udstrømmende gødning.

- ▶ Sørg altid for at afbryde betjeningsenheden E-CLICK fra traktorens strømnet, **inden der køres til arbejdsstedet!**

4.2 Kipafbrydernes kontaktstillinger

Åbning og lukning af doseringsskyderne under arbejdet styres ved hjælp af de 2 kipafbrydere på betjeningsenheden E-CLICK.

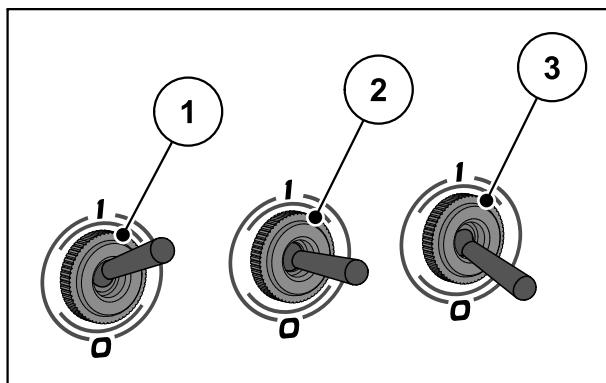
For ikke at overbelaste aktuatorernes motorer, **frakobles aktuatorerne automatisk**, når der køres mod en blokering.

BEMÆRK

Forudsætning for arbejdet med betjeningsenheden E-CLICK: Skyderåbningerne på centrifugalgødningssprederen er indstillet korrekt!

BEMÆRK

Kipafbryderne har **3 låsende kontaktstillinger**. Den ønskede tilstand indstilles ved at aktivere kipafbryderen.



Billede 4.1: Kipafbryderens stilling aktiveringstilstand

- [1] ÅBN (1)
- [2] Neutral
- [3] LUK (0)

BEMÆRK

Når kipafbryderen indstilles på **Neutral**, stopper åbningen og lukningen af den pågældende doseringsskyder!

- Kontaktstilling **ÅBN**, doseringsskyderen åbner.
- Kontaktstilling **Neutral**, aktiveringen af aktuatoren er afbrudt.
- Kontaktstilling **LUK**, doseringsskyderen lukker.

4.3 Indstilling af spredemængde

For at indstille den ønskede udbringningsmængde skal du fiksere den mekaniske skyderaktivering på din centrifugalgødningsspreder.

BEMÆRK

Indstillingen af skyderåbningen fremgår af driftsvejledningen til din centrifugalgødningsspreder!

▲ FORSIGTIG



Risiko for tilskadekomst som følge af bevægelige maskindele

Ved driftsforstyrrelser kan doseringsskyderne åbne sig uventet.
Risiko for personskader som følge af bevægelige maskindele

- ▶ Sørg altid for at afbryde betjeningsenheden E-CLICK fra traktorens strømnet, **inden der udføres arbejder på doseringsskyderne!**

1. Indstil det ønskede skalapunkt på centrifugalgødningssprederens skyderaktivering.
 - ▷ Åbn-anslagspunktet til doseringsskyderen er nu defineret.

4.4 Referencekørsel

BEMÆRK

Efter genstart af betjeningsenheden E-CLICK og uafhængigt af kipafbryderens kontaktstilling:

- Lysdioderne er slukkede
- Aktuatorernes tilstand er ukendt.

En referencekørsel er derfor nødvendig.

Udførelse af en referencekørsel

Du skal bestemme, hvilken tilstand doseringsskyderne skal befinde sig i.

1. Flyt de to kipafbrydere til stilling **Neutral**.
2. Flyt de to kipafbrydere fra **Neutral** til den ønskede position for doseringsskyderne.
 - ▷ Aktuatorerne kører i den ønskede retning.
 - ▷ **Frakoblingen sker, når anslaget er nået.**
 - ▷ **Lysdioderne lyser i den dertilhørende farve.**

Aktuatorernes tilstand er nu gemt, også selvom brugeren flytter kipafbryderne til **Neutral**.

BEMÆRK

Lysdioderne slukker, hvis du under kørslen skifter til stilling **Neutral** og dermed afbryder aktuatorernes kørsel. Betjeningsenheden E-CLICK kan ikke genkende aktuatorernes tilstand.

- Udfør en ny referencekørsel.
-

4.5 Spredning med E-CLICK

Spredningens forløb

1. Kør afsted med traktoren.

BEMÆRK

Se driftsvejledningen til din centrifugalgødningsspreder!

2. Start spredeskiverne.

BEMÆRK

Under kørselsbevægelsen lyser lysdioderne **orange**, uagtet kørselsretningen!

3. Åbn de ønskede doseringsskydere ved at sætte kipafbryderne i kontaktstillingen **ÅBN**.
 - ▷ Doseringsskyderne åbner.
 - ▷ Udbringningen af gødning starter.
 4. Luk de ønskede doseringsskydere ved at sætte kipafbryderne i kontaktstillingen **LUK**.
 - ▷ Luk doseringsskyderne.
 - ▷ Der strømmer ikke mere gødning igennem.
 5. Stands spredeskiverne.
 6. Stands traktoren
- ▷ **Spredningen er afsluttet.**

4.6 Fejlvisning

BEMÆRK

Når der forekommer en fejl, **blinker** lysdioden for den pågældende aktuator side **rødt!**

▲ FORSIGTIG



Materielle skader som følge af kortslutning

Hvis betjeningsenheden E-CLICK er udsat for en kortslutning eller en afbrydelse, er der risiko for, at det ikke er muligt at lukke doseringsskyderne.

Udstrømmende gødning kan falde ned på gaden og resultere i ulykker og miljøforurening.

► Luk straks doseringsskyderne manuelt.

4.6.1 Kortslutning

Når en aktuator aktiveres, overvåger betjeningsenheden E-CLICK konstant udgangen til aktuatorerne med henblik på tilstanden **Kortslutning**. Hvis der forekommer en kortslutning, efter at en afbryder er skiftet om, begynder lysdioden for den pågældende aktuator side at blinke **rødt**. Der sker ingen aktuatorbevægelse.

Afhjælp fejlen ved at fjerne kortslutningen.

- Mulige årsager:
 - et defekt kabel
 - en defekt aktuator

4.6.2 Ikke tilsluttet

Når aktiveringen af en aktuator starter, overvåger betjeningsenheden E-CLICK udgangen til aktuatorerne med henblik på tilstanden **Ikke tilsluttet**. Hvis der ikke er tilsluttet en aktuator, vil omskiftningen af en afbryder resultere i, at lysdioden for den pågældende aktuator side begynder at blinke **rødt**. Overvågningen foregår dog kun, når aktuatoren starter op. Hvis den er i bevægelse, og man derefter trækker stikket ud, kan **Ikke tilsluttet** ikke længere registreres.

For at kunne afhjælp fejlen skal forbindelsen fra aktuatoren til E-CLICK etableres igen.

- Mulige årsager:
 - et defekt kabel (kabelbrud)
 - en defekt eller ikke forbundet aktuator
 - et ikke isat maskinkabel

4.6.3 Lukning af doseringsskyderne

BEMÆRK

Når der forekommer en fejl, blinker lysdioden for den pågældende aktuator side **rødt!**

Når doseringsskyderne lukkes, kører aktuatorne mod en integreret endestopkontakt, hvorved der sker en automatisk frakobling af aktuatorerne, og lysdioderne skifter fra orange til rødt.

Hvis kipafbryderen igen flyttes til **LUK**, begynder lysdioderne for den pågældende doseringsskyderside at blinke rødt. Denne reaktion er normal, når der lukkes igen.

- Der er ikke tale om en fejl.

Garanti

RAUCH-maskiner fremstilles med stor omhu ud fra moderne produktionsmetoder og er underlagt en lang række kontrolforanstaltninger.

Derfor yder RAUCH 12 måneders garanti, såfremt følgende betingelser er opfyldt:

- Garantien starter fra købsdatoen.
- Garantien omfatter materiale- eller fabrikationsfejl. For eksterne produkter (hydraulik, elektronik) hæfter vi kun inden for rammerne af de enkelte producenters garantibetingelser. I løbet af garantiperioden afhjælpes fabrikations- og materialefejl gratis enten ved udskiftning eller reparation af de pågældende komponenter. Andre rettigheder, som f.eks. krav på ophævelse af købsaftalen, prisreduktion eller krav på erstatning for skader, der ikke er opstået på den leverede genstand, er udtrykkeligt udelukket. Ydelser iht. garantien foretages på autoriserede værksteder, af RAUCH-fabriksrepræsentater eller på selve fabrikken.
- Følger af naturlig slitage, tilsmudsning, korrosion og alle fejl, der er opstået som resultat af ukorrekt håndtering samt uønskede påvirkninger er ikke dækket af garantien. Ved egenmægtigt udførte reparationer eller ændringer af den originale tilstand bortfalder garantien. Der kan ikke stilles krav til garantien, såfremt der ikke er brugt originale reservedele fra RAUCH. Følg derfor driftsvejledningen. Ved tvivlsspørgsmål kontakt venligst vores fabriksrepræsentation eller fabrikken direkte. Krav til garantien skal gøres gældende til fabrikken senest 30 dage efter skadens opståen. Angiv købsdato og serienummer. Reparationer, der hører ind under garantien, må først udføres af det autoriserede værksted efter nærmere aftale med RAUCH eller dennes officielle repræsentation. Garantiperioden forlænges ikke af garantiarbejder. Transportfejl er ikke fabriksfejl og hører derfor ikke ind under producentens garantipligt.
- Krav på erstatning for skader, der ikke er opstået på selve læssevognen eller kast-mineralgødningssprederen, er udelukket. Det betyder også, at der ikke hæftes for følgeskader på grund af spredfejl. Egenmægtigt udførte ændringer på læssevognen eller kast-mineralgødningssprederen kan resultere i følgeskader, og leverandøren hæfter ikke for sådanne skader. Leverandøren hæfter ikke ved forsætlig eller grov uagtsomhed fra ejerens eller en ledende ansats side og i tilfælde, hvor der iht. produktansvarsloven kan gøres krav gældende ved fejl på den leverede genstand for personskader og materielle skader på privat anvendte genstande. Leverandøren hæfter heller ikke ved manglende egenskaber, der udtrykkeligt er blevet lovet, såfremt løftet netop har haft til hensigt at sikre bestilleren mod skader, der ikke er opstået på selve leveringsgenstanden.

RAUCH Streutabellen
RAUCH Fertilizer Chart
Tableaux d'épandage RAUCH
Tabele wysiewu RAUCH
RAUCH Strooitabellen
RAUCH Tabella di spargimento
RAUCH Spredetabellen
RAUCH Levitystaulukot
RAUCH Spridningstabellen
RAUCH Tablas de abonado



<http://www.rauch-community.de/streutabelle/>



RAUCH Landmaschinenfabrik GmbH



Landstraße 14 · D-76547 Sinzheim



Victoria-Boulevard E200 · D-77836 Rheinmünster



info@rauch.de · www.rauch.de

Phone +49 (0) 7221/985-0

Fax +49 (0) 7221/985-200