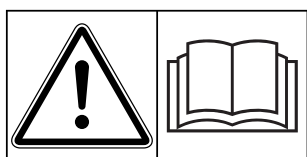
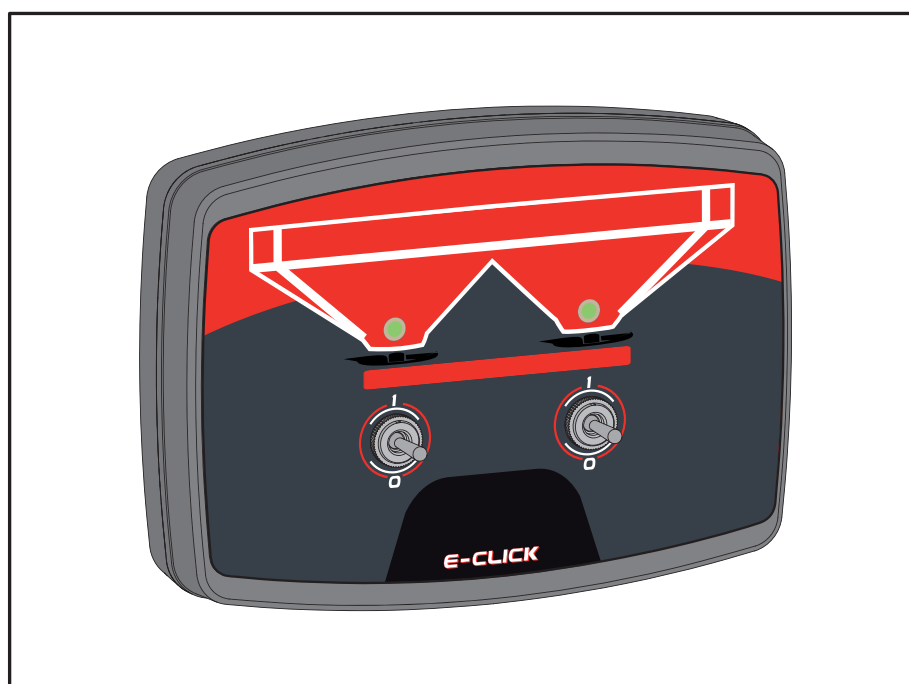


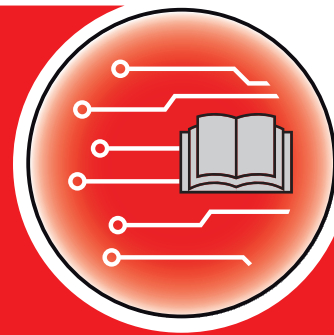
NÁVOD K POUŽÍVÁNÍ



Před uvedením do provozu se důkladně seznamte s obsahem!

Uložte pro budoucí použití.

Tento návod k obsluze a montáži je součástí stroje. Dodavatelé nových a použitých strojů jsou povinni písemně zdokumentovat, že vyexpedovali návod k obsluze a montáži se strojem a předali ho zákazníkovi.



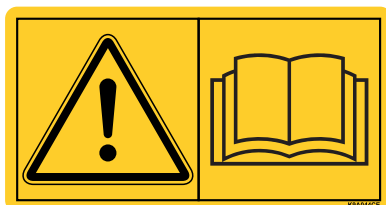
AXIS-M
MDS

E-CLICK

Úvod

Vážený zákazníku,

zakoupením ovládací jednotky E-CLICK pro rozmetač minerálního hnojiva AXIS/MDS jste projevíli důvěru v náš výrobek. Mnohokrát děkujeme! Tuto důvěru nezklameme. Pořídili jste si výkonnou a spolehlivou ovládací jednotku. Pokud navzdory předpokladům nastanou problémy: Naše zákaznická je tu vždy pro Vás.



Žádáme Vás, abyste si před uvedením do provozu pozorně přečetli tento návod k obsluze a návod k obsluze rozmetače minerálního hnojiva a dodržovali příslušné pokyny.

V tomto návodu mohou být popsány také součásti vybavení a doplňky, které nepatří do výbavy Vaší ovládací jednotky.

Mějte na paměti, že v případě škod, které vzniknou v důsledku chyb obsluhy nebo nesprávného použití, nemůžeme uznat žádné záruční nároky.

Technická vylepšení

Usilujeme o neustálé vylepšování našich výrobků. Proto si vyhrazujeme právo provádět bez předchozího upozornění všechna vylepšení a změny, které na výrobcích považujeme za nutné, aniž bychom byli povinni tato vylepšení nebo změny provést také na již prodaných strojích.

Ochotně Vám odpovíme na všechny případné dotazy.

S přátelským pozdravem

RAUCH

Landmaschinenfabrik GmbH

Úvod

Technická vylepšení

1	Pokyny pro uživatele	1
1.1	O tomto návodu k obsluze	1
1.2	Pokyny ke grafické úpravě.	1
1.2.1	Význam výstražných pokynů	1
1.2.2	Návody a pokyny	3
1.2.3	Výčty	3
1.2.4	Odkazy	3
2	Konstrukce a funkce	5
2.1	Přehled podporovaných verzí rozmetadel minerálního hnojiva	5
2.2	Konstrukce ovládací jednotky – přehled	6
2.3	Ovládací prvky	7
2.4	Zobrazení.	8
2.5	Štítek výrobce	9
3	Montáž a instalace	11
3.1	Požadavky na traktor.	11
3.2	Přípojky, zásuvky.	11
3.3	Upevnění ovládací jednotky.	12
3.4	Připojení ovládací jednotky	13
4	Obsluha E-CLICK	15
4.1	Příprava ovládací jednotky	15
4.2	Spínací polohy kolébkových spínačů.	16
4.3	Nastavení rozmetaného množství	17
4.4	Referenční pojezd	18
4.5	Rozmetací práce s E-CLICK	19
4.6	Signalizace chyb	20
4.6.1	Zkrat.	20
4.6.2	Nepřipojeno	20
4.6.3	Zavření dávkovacích hradítek	21

Záruka a garance

1 Pokyny pro uživatele

1.1 O tomto návodu k obsluze

Tento návod k obsluze je **součástí** ovládací jednotky **E-CLICK**.

Návod k obsluze obsahuje důležité pokyny pro **bezpečné, správné a hospodárné používání** a **údržbu** ovládací jednotky. Jeho dodržování pomáhá **předcházet** různým **nebezpečím**, snížit náklady na opravy, zkrátit doby výpadků a zvýšit spolehlivost a životnost stroje.

Návod k obsluze je součástí stroje. Celá dokumentace musí být uložena na místě používání ovládací jednotky (např. v traktoru).


Návod k obsluze nenahrazuje vaši **vlastní odpovědnost** jako provozovatele a obsluhy ovládací jednotky E-CLICK.

1.2 Pokyny ke grafické úpravě

1.2.1 Význam výstražných pokynů

V tomto návodu se systematicky používají výstražné pokyny rozdělené s ohledem na závažnost nebezpečí a pravděpodobnost jeho výskytu.

Výstražné značky upozorňují na zbytková nebezpečí při manipulaci se strojem, která nelze konstrukčně odstranit. Použité výstražné pokyny jsou strukturovány takto:

Klíčové slovo	
Symbol	Vysvětlení
Příklad	
▲ NEBEZPEČÍ	
	<p>Riziko ohrožení života při nedodržení výstražných pokynů</p> <p>Popis nebezpečí a možných následků</p> <p>Nedodržení těchto výstražných pokynů vede k těžkým zraněním, která mohou být i smrtelná.</p> <p>► Opatření pro eliminaci nebezpečí</p>

Stupně nebezpečí jednotlivých výstražných pokynů

Stupeň nebezpečí je označen klíčovým slovem. Stupně nebezpečí jsou klasifikovány následujícím způsobem:

▲ NEBEZPEČÍ



Druh a zdroj nebezpečí

Tento výstražný pokyn upozorňuje na bezprostřední ohrožení zdraví a života osob.

Nedodržení těchto výstražných pokynů vede k těžkým zraněním, která mohou být i smrtelná.

- ▶ Bezpodmínečně dodržujte v tomto návodu popsaná opatření, kterými lze těmto nebezpečím předejít.

▲ VAROVÁNÍ



Druh a zdroj nebezpečí

Tento výstražný pokyn upozorňuje na možná ohrožení zdraví osob.

Nedodržení těchto výstražných pokynů vede k těžkým zraněním.

- ▶ Bezpodmínečně dodržujte v tomto návodu popsaná opatření, kterými lze těmto nebezpečím předejít.

▲ UPOZORNĚNÍ



Druh a zdroj nebezpečí

Tento výstražný pokyn upozorňuje na možné ohrožení zdraví osob nebo riziko hmotných či ekologických škod.

Nedodržení těchto výstražných pokynů vede ke zraněním, poškození výrobku nebo ke škodám na okolním prostředí.

- ▶ Bezpodmínečně dodržujte v tomto návodu popsaná opatření, kterými lze těmto nebezpečím předejít.

OZNÁMENÍ

Všeobecné pokyny, které obsahují uživatelské tipy a některé obzvlášť užitečné informace, ale u kterých se nejedná o upozornění na rizika.

1.2.2 Návod y a pokyny

Pracovní kroky prováděné obsluhujícím personálem jsou uvedeny ve formě číslovaného seznamu.

1. Pracovní pokyn, krok 1
2. Pracovní pokyn, krok 2

Postupy, které zahrnují pouze jediný krok, nejsou číslované. Totéž platí pro pracovní kroky, u kterých není nezbytně předepsáno pořadí jejich provádění.

Před těmito pokyny se nachází odrážka:

- Pracovní pokyn

1.2.3 Výčty

Výčty bez stanoveného pořadí jsou uvedeny v podobě seznamů s odrážkami (úroveň 1) a pomlčkami (úroveň 2):

- Vlastnost A
 - Bod A
 - Bod B
- Vlastnost B

1.2.4 Odkazy

Odkazy na jiná místa v textu dokumentu jsou uvedeny s číslem odstavce, textem nadpisu a stránkou:

- **Příklad:** Dodržujte také pokyny uvedené v kapitole [3: Montáž a instalace, strana 11](#).

Odkazy na další dokumenty jsou uvedeny jako upozornění nebo pokyny bez přesného označení kapitoly nebo stránky:

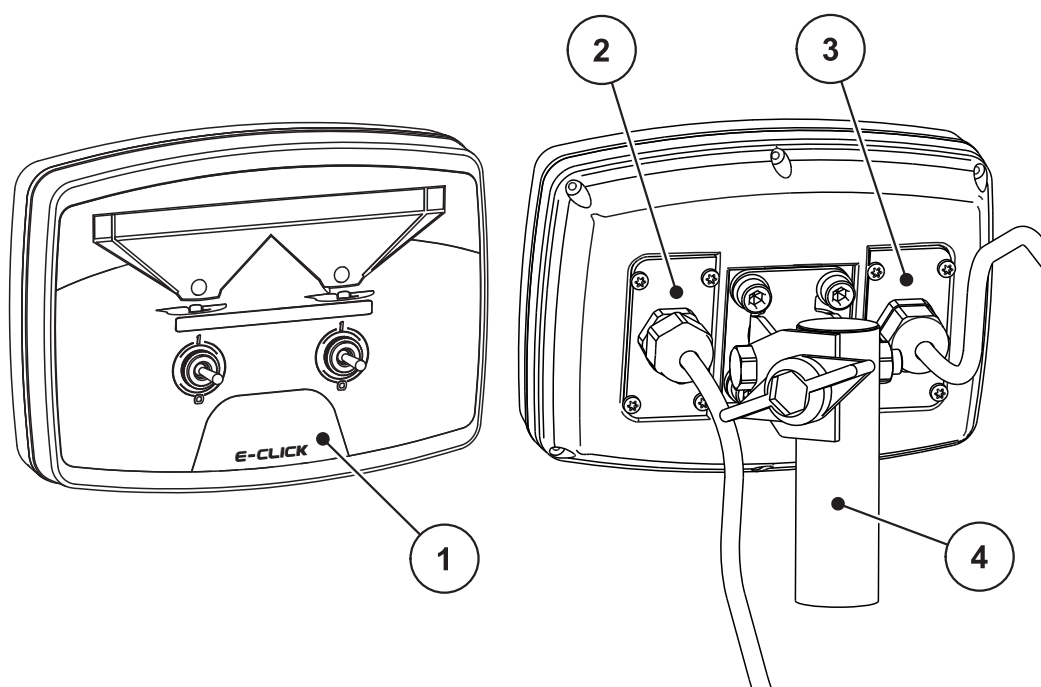
- **Příklad:** Dodržujte návod k obsluze od výrobce kloubového hřídele!

2 Konstrukce a funkce

2.1 Přehled podporovaných verzí rozmetadel minerálního hnojiva

AXIS C	MDS
• AXIS 20.1/20.2 C	• MDS 10.1 C
• AXIS 30.1/30.2 C	• MDS 11.1 C
• AXIS 40.1/40.2 C	• MDS 12.1 C
• AXIS 50.1/50.2 C	• MDS 17.1 C
	• MDS 19.1 C

2.2 Konstrukce ovládací jednotky – přehled

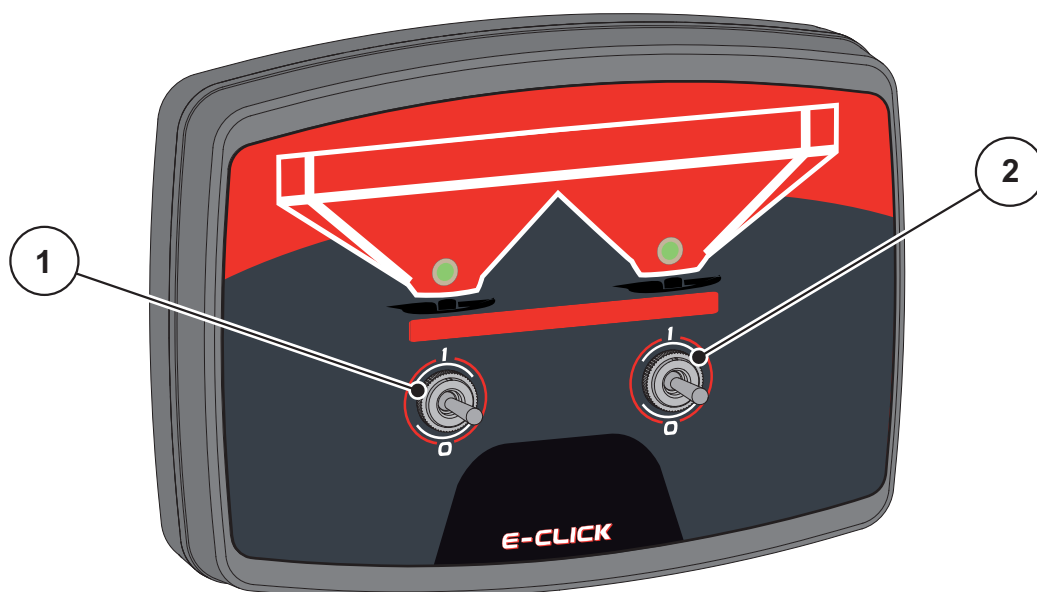


Obrázek 2.1: Ovládací jednotka E-CLICK

Č.	Označení	Funkce
1	Ovládací panel	Sestávající z kolébkových spínačů pro obsluhu stroje a vícebarevných LED kontrolky pro indikaci stavů stroje.
2	Konektor kabelu stroje	4pólový konektor pro připojení kabelu stroje k servo-pohonům.
3	Elektrické napájení	3pólový konektor podle normy DIN 9680 / ISO 12369 pro připojení elektrického napájení.
4	Držák přístroje	Upevnění ovládací jednotky na traktoru.

2.3 Ovládací prvky

Otevírání a zavírání dávkovacích hradítek během rozmetacích prací se ovládá pomocí 2 kolébkových spínačů na ovládací jednotce E-CLICK.

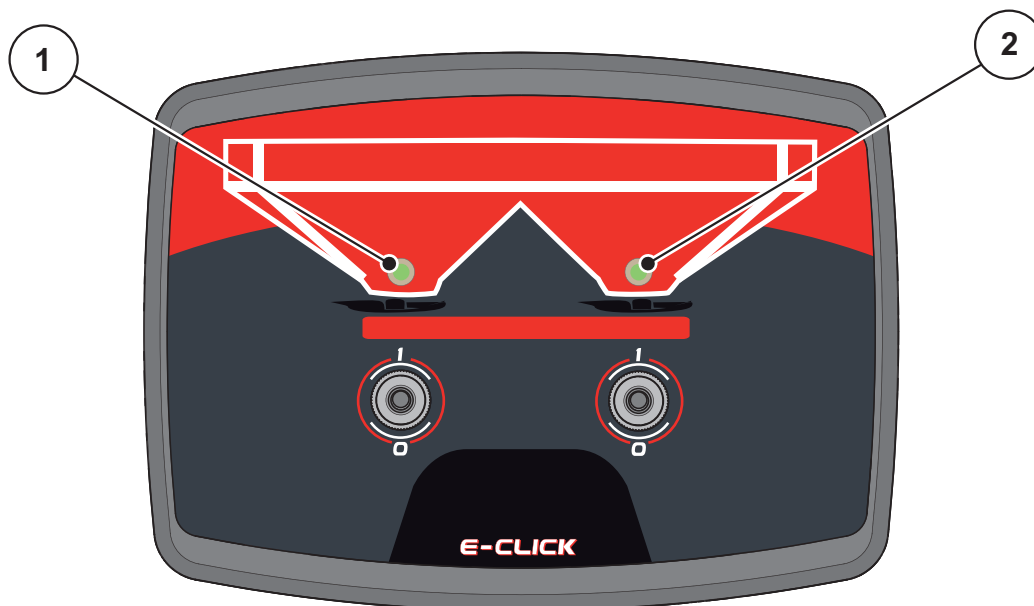


Obrázek 2.2: Uspořádání kolébkových spínačů

- [1] Kolébkový spínač vlevo: Ovládání levého dávkovacího hradítka
- [2] Kolébkový spínač vpravo: Ovládání pravého dávkovacího hradítka

2.4 Zobrazení

Vícebarevné LED kontrolky indikují na zobrazovací ploše E-CLICK stav dávkovacích hradítek. Změna barvy udává, jestli jsou dávkovací hradítka otevřená, zavřená nebo v pohybu.



Obrázek 2.3:Vícebarevné LED kontrolky E-CLICK

- [1] LED kontrolka stavu servopohonu vlevo
- [2] LED kontrolka stavu servopohonu vpravo

LED	Stav
LED kontrolka zelená	Dávkovací hradítka jsou proti dorazu otevřená
LED kontrolka oranžová	Dávkovací hradítka jsou v pohybu
LED kontrolka červená	Dávkovací hradítka jsou proti dorazu zavřená
LED kontrolka červená blikající	Chybové hlášení, žádný pohyb dávkovacích hradítek
LED kontrolka zhasnutá	Stav dávkovacích hradítek pro E-CLICK momentálně neznamý

2.5 Štítek výrobce

Na zadní straně ovládací jednotky E-CLICK je upevněn typový štítek, na kterém najdete důležité informace o stroji.

HINWEIS

Tyto informace mějte vždy připravené při rozhovoru se svou kontaktní osobou společnosti RAUCH!

Technické údaje E-CLICK	
Jmenovité napětí	12 V/DC
Rozsah napětí	11,0 V až 16,5 V / DC
Jmenovitý proud	8,0 A
Rozsah provozní teploty	-20 °C až +60 °C
Třída ochrany podle normy ISO 20653	IP54

3 Montáž a instalace

3.1 Požadavky na traktor

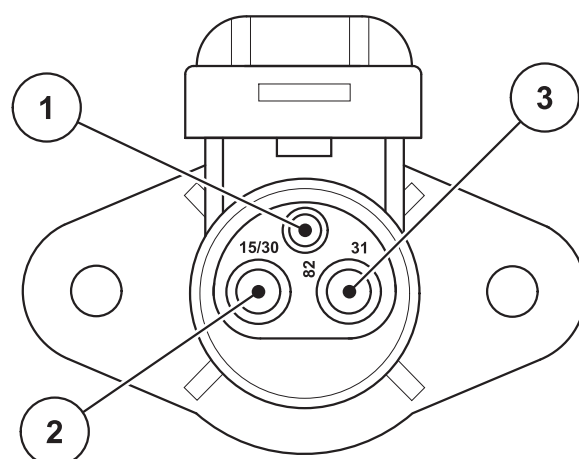
Před montáží ovládací jednotky zkontrolujte, jestli traktor splňuje následující požadavky:

- Minimální napětí **11 V** musí být **vždy** zaručeno, i když je připojeno více spotřebičů současně (např. klimatizace, světlo).

3.2 Přípojky, zásuvky

Elektrické napájení

Pomocí 3pólové napájecí zásuvky (DIN 9680 / ISO 12369) je ovládací jednotka napájena z traktoru elektrickým proudem.



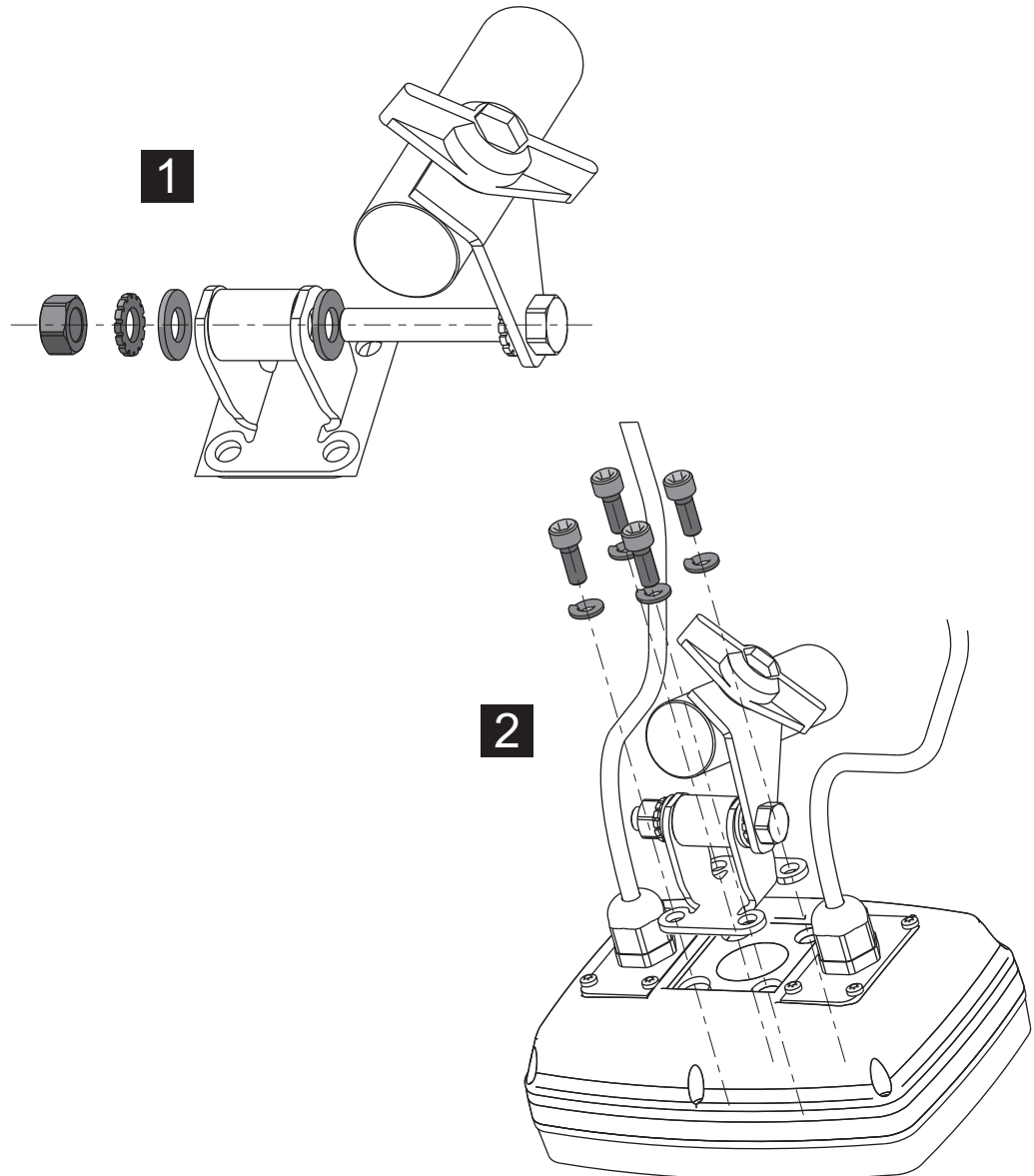
- [1] VÝVOD 1: není zapotřebí
- [2] VÝVOD 2: (15/30): +12 V
- [3] VÝVOD 3: (31): Kostra

Obrázek 3.1: Osazení vývodů elektrické zásuvky

3.3 Upevnění ovládací jednotky

Proveďte pracovní kroky v následujícím pořadí.

1. Držák namontujte, jak je zobrazeno v kroku 1.
2. Namontovaný držák pevně přišroubujte čtyřmi upevňovacími šrouby a podložkami na ovládací jednotku E-CLICK (krok 2).



Obrázek 3.2:Montáž držáku přístroje

3. Vyberte vhodné místo v kabině traktoru (v **zorném poli řidiče**), kam chcete ovládací jednotku E-CLICK upevnit.
4. Ovládací jednotku s držákem upevněte na vybrané místo.

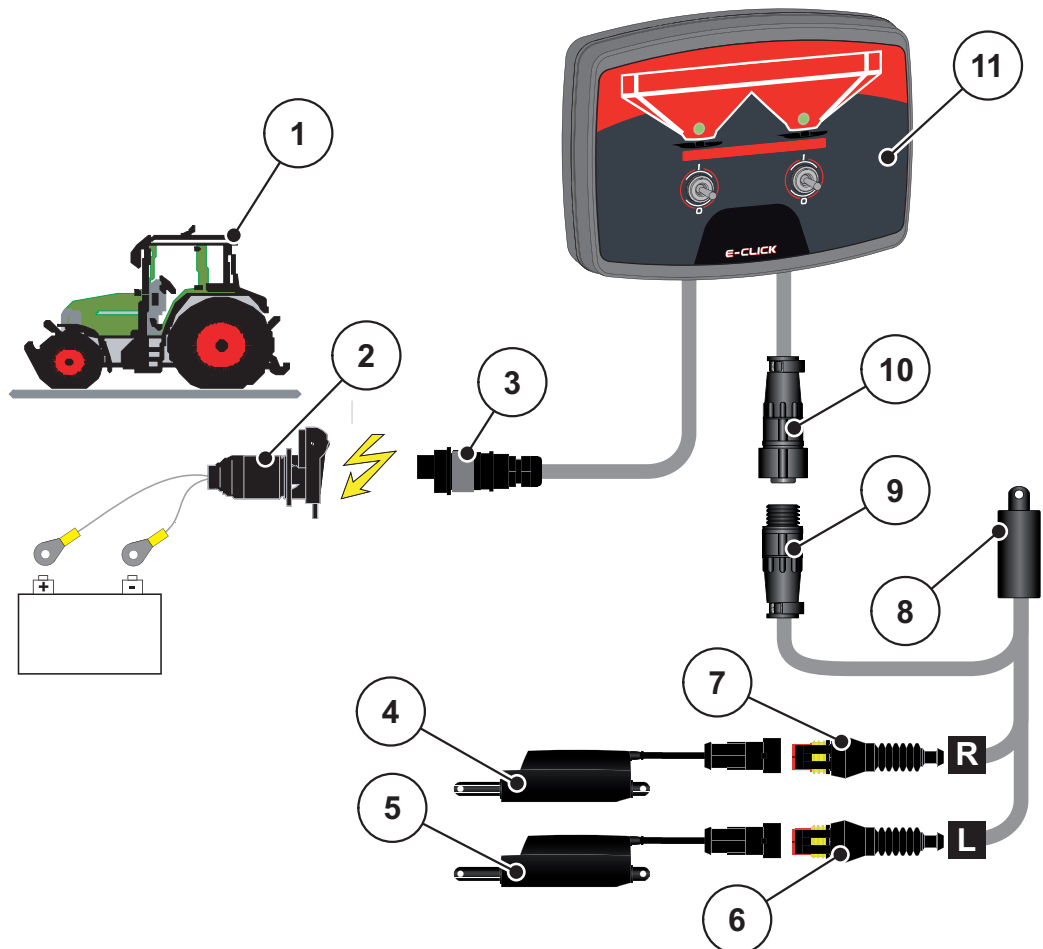
3.4 Připojení ovládací jednotky

Provedte pracovní kroky v následujícím pořadí.

1. Spojte 4pólový kabel stroje s protikusem na ovládací jednotce E-CLICK.
2. Spojte elektrické napájení ovládací jednotky E-CLICK s elektrickou zásuvkou v traktoru.

▷ Ovládací jednotka E-CLICK je připravená k provozu.

Schematický přehled přípojek:



Obrázek 3.3: Schematický přehled přípojek E-CLICK

- [1] Traktor
- [2] Elektrická zásuvka
- [3] 3pólový konektor podle normy DIN 9680 / ISO 12369
- [4] Servopohon dávkovacího hradítka vpravo
- [5] Servopohon dávkovacího hradítka vlevo
- [6] Konektor kabelu stroje pro servopohon vlevo
- [7] Konektor kabelu stroje pro servopohon vpravo
- [8] Kabel stroje
- [9] 4pólová zásuvka stroje
- [10] 4pólová zásuvka stroje
- [11] Ovládací jednotka E-CLICK

4 Obsluha E-CLICK

4.1 Příprava ovládací jednotky

Předpoklady:

- Ovládací jednotka je správně připojená k rozmetadlu minerálního hnojiva a k traktoru (viz kapitola [3.3: Upevnění ovládací jednotky, strana 12](#)).
- Je zaručeno minimální napětí **11 V**.

OZNÁMENÍ

Ovládací jednotka E-CLICK je připravena k provozu, jakmile je spojena s palubní sítí traktoru. Samostatné zapnutí není nutné!

⚠ UPOZORNĚNÍ



Nebezpečí zranění vycházejícím hnojivem

Při poruše se může dávkovací hradítko během jízdy na místo rozmetání neočekávaně otevřít. Hrozí nebezpečí uklouznutí a zranění osob vycházejícím hnojivem.

- ▶ **Před jízdou na místo rozmetání bezpodmínečně odpojte ovládací jednotku E-CLICK od palubní sítě!**

4.2 Spínací polohy kolébkových spínačů

Otevírání a zavírání dávkovacích hradítek během rozmetací práce se ovládá pomocí 2 kolébkových spínačů na ovládací jednotce E-CLICK.

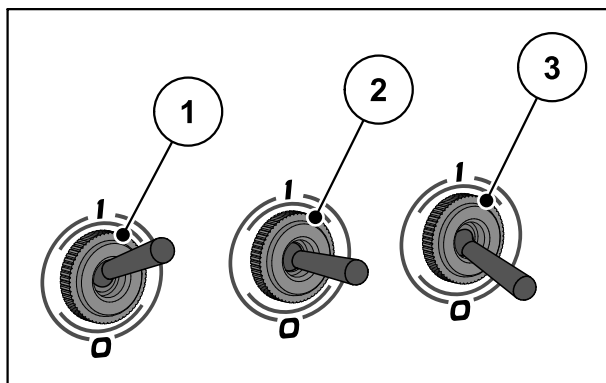
Aby se nepřetížily motory servopohonů, dojde při najetí na překážku k **automatickému vypnutí** servopohonů.

OZNÁMENÍ

Předpoklad pro rozmetací práci s ovládací jednotkou E-CLICK: Otvory hradítek na rozmetadle minerálního hnojiva jsou správně nastavené!

OZNÁMENÍ

Kolébkové spínače mají **3 zajištěné spínací polohy**. Přestavením kolébkových spínačů se nastavuje požadovaný stav sepnutí.



Obrázek 4.1: Poloha kolébkového spínače, stav sepnutí

- [1] OTEVŘENO (I)
- [2] Neutrální
- [3] ZAVŘENO (0)

OZNÁMENÍ

Přepnutí kolébkového spínače na **neutrál** zastavuje kdykoli otevírání nebo zavírání příslušného dávkovacího hradítka!

- Stav sepnutí **OTEVŘENO**, dávkovací hradítko se otevírá.
- Stav sepnutí **Neutrální**, řízení servopohonu je vypnuté.
- Stav sepnutí **ZAVŘENO**, dávkovací hradítko se zavírá.

4.3 Nastavení rozmetaného množství

Chcete-li nastavit požadovanou dávku, musíte zafixovat mechaniku ovládání hradítek na rozmetadle minerálního hnojiva.

OZNÁMENÍ

Pokyny pro nastavení otevírání hradítek najdete v návodu k obsluze rozmetadla minerálního hnojiva!

▲ UPOZORNĚNÍ



Nebezpečí zranění pohybujícími se součástmi stroje

Při poruše se mohou dávkovací hradítka nečekaně otevřít. Hrozí nebezpečí zranění osob pohybujícími se součástmi stroje.

- ▶ **Před začátkem prací na dávkovacích hradítkách** bezpodmínečně odpojte ovládací jednotku E-CLICK od palubní sítě!

1. Nastavte požadovaný bod stupnice na ovládání hradítek svého rozmetadla minerálního hnojiva.
 - ▷ Nyní je definován dorazový bod otevření pro dávkovací hradítko.

4.4 Referenční pojezd

OZNÁMENÍ

Po opětovném spuštění ovládací jednotky E-CLICK a nezávisle na stavu sepnutí kolékových spínačů:

- LED kontrolky jsou zhasnuté,
- stav servopohonů není známý.

Je proto zapotřebí referenční pojezd.

Provedení referenčního pojezdu

Musíte se rozhodnout, v jakém stavu mají být dávkovací hradítka.

1. Přepněte oba kolébkové spínače do polohy **Neutrál**.
2. Přepněte oba kolébkové spínače z **neutrálu** do požadované polohy dávkovacích hradítek.
 - ▷ Servopohony pojíždějí v požadovaném směru.
 - ▷ **Při dosažení dorazů následuje vypnutí.**
 - ▷ **Svítil LED kontrolky v odpovídající barvě.**

Stav servopohonů je nyní uložený, i když uživatel přepne kolébkové spínače na **neutrál**.

OZNÁMENÍ

Pokud během pojezdu přepnete spínače do polohy **Neutrál** a přerušíte tím pojezd servopohonů, LED kontrolky zhasnou. Ovládací jednotka E-CLICK nemůže rozpoznat stav servopohonů.

- Proveďte nový referenční pojezd.
-

4.5 Rozmetací práce s E-CLICK

Průběh rozmetací práce

1. Rozjedte se s traktorem.

OZNÁMENÍ

Dodržujte návod k obsluze rozmetadla minerálního hnojiva!

2. Spustte disky.

OZNÁMENÍ

Během pojezdu svítí LED kontrolky **oranžově**, nezávisle na směru pohybu!

3. Otevřete požadovaná dávkovací hradítka přepnutím kolébkových spínačů do stavu sepnutí **OTEVŘENO**.
 - ▷ Dávkovací hradítka se otevřou.
 - ▷ Začne dávkování hnojiva.
 4. Zavřete požadovaná dávkovací hradítka přepnutím kolébkových spínačů do stavu sepnutí **ZAVŘENO**.
 - ▷ Dávkovací hradítka se zavřou.
 - ▷ Hnojivo přestane téct.
 5. Zastavte disky.
 6. Zastavte traktor.
- ▷ **Rozmetací práce je hotová.**

4.6 Signalizace chyb

OZNÁMENÍ

Když dojde k chybě, **bliká** LED kontrolka postižené strany servopohonu **červeně!**

▲ UPOZORNĚNÍ



Poškození v důsledku zkratu

Pokud v ovládací jednotce E-CLICK dojde ke zkratu nebo přerušení, hrozí nebezpečí, že nebude možné zavřít dávkovací hradítka.

Vycházející hnojivo může padat na silnici a způsobit nehodu nebo znečištění životního prostředí.

► Okamžitě ručně zavřete dávkovací hradítka.

4.6.1 Zkrat

Ovládací jednotka E-CLICK během řízení servopohonu nepřetržitě monitoruje výstup k servopohonům s ohledem na stav **zkrat**. Pokud po přestavení spínače dojde ke zkratu, začne LED kontrolka postižené strany servopohonu **červeně** blikat. Neproběhne žádný pohyb servopohonu.

Pro odstranění chyby opravte zkrat.

- Možné příčiny:
 - Závadný kabel
 - Závadný servopohon

4.6.2 Nepřipojeno

Ovládací jednotka E-CLICK při spuštění řízení servopohonu monitoruje výstup k servopohonům s ohledem na stav **nepřipojeno**. Není-li připojen žádný servopohon, začne LED kontrolka postižené strany servopohonu po přestavení spínače **červeně** blikat. Toto monitorování se však provádí jen při náběhu servopohonu. Pokud je servopohon již v pohybu a vytáhnete např. zástrčku, nelze stav **nepřipojeno** již rozpoznat.

Pro odstranění chyby obnovte opět spojení servopohonu s E-CLICK.

- Možné příčiny:
 - Závadný kabel (přerušeni kabelu)
 - Závadný nebo nepřipojený servopohon
 - Nezapojený kabel stroje

4.6.3 Zavření dávkovacích hradítek

OZNÁMENÍ

Když dojde k chybě, bliká LED kontrolka postižené strany servopohonu **červeně!**

Při zavření dávkovacích hradítek pojiždějí servopohony proti integrovanému koncovému vypínači; proběhne automatické vypnutí servopohonů a LED kontrolky se přepnou z oranžové na červenou.

Opětovné přepnutí kolébkového spínače na **ZAVŘENO** vede k tomu, že LED kontrolka postižené strany dávkovacích hradítek začne červeně blikat. Toto chování je při opětovném zavření normální.

- V tomto případě nedošlo k chybě.

Záruka a garance

Stroje RAUCH se vyrábějí moderními výrobními metodami a s nejvyšší pečlivostí a procházejí mnoha kontrolami.

Proto poskytuje společnost RAUCH 12měsíční záruku, jsou-li splněny následující podmínky:

- Záruka začíná datem zakoupení.
- Záruka se vztahuje na vady materiálu a provedení. Za cizí výrobky (hydraulika, elektronika) ručíme jen v rámci záruky příslušného výrobce. Během záruční doby se vady provedení a materiálu bezplatně odstraňují výměnou nebo opravou postižených součástí. Jiná práva, resp. práva nad tento rámec, např. nároky na odstoupení od smlouvy, snížení ceny nebo náhradu škod, které nevzniknou na předmětu dodávky, jsou výslovně vyloučena. Záruční výkony provádějí autorizované servisy, zastoupení společnosti RAUCH nebo přímo výrobce.
- Ze záručního plnění jsou vyjmuty následky přirozeného opotřebení, znečištění, koroze a všechny vady, které vzniknou v důsledku nesprávné manipulace nebo vnějších vlivů. Při provedení oprav vlastními silami a při změnách originálního stavu záruka zaniká. Záruční nárok zaniká, když nejsou použity originální náhradní díly RAUCH. Dodržujte v tomto ohledu návod k obsluze. V případě jakýchkoli pochybností se obraťte naše zastoupení nebo přímo na výrobce. Záruční nároky musí být uplatněny u výrobce nejpozději do 30 dnů po vzniku škody. Uveďte datum zakoupení a číslo stroje. Opravy podle záruky smí provádět autorizované servisy až po dohodě se společností RAUCH nebo jejím oficiálním zastoupením. Záruční práce neprodlužují záruční lhůtu. Chyby přepravy nejsou chybami výrobce a nespádají proto pod jeho záruční povinnost.
- Nároky na náhradu škod, které nevzniknou přímo na strojích RAUCH, jsou vyloučeny. Zároveň je vyloučeno ručení za následné škody v důsledku chyb rozmetání. Změny na strojích RAUCH provedené vlastními silami mohou vést k následným škodám a vylučují ručení dodavatele s ohledem na tyto škody. Při úmyslu nebo hrubé nedbalosti majitele nebo vedoucího pracovníka a v případech, kdy je ručení předepsáno zákonem o ručení za věcné vady při chybách předmětu dodávky s ohledem na poškození osob nebo věcí v soukromém užívání, toto vyloučení ručení dodavatele neplatí. Neplatí také při chybách vlastností, které jsou výslovně přislíbeny, pokud byl takový přislib zamýšlen k tomu, aby pojistil objednatele proti škodám, které nevzniknou přímo na samotném předmětu dodávky.


RAUCH Streutabellen
RAUCH Fertilizer Chart
Tableaux d'épandage RAUCH
Tabele wysiewu RAUCH
RAUCH Strooitabellen
RAUCH Tabella di spargimento
RAUCH Spredetabellen
RAUCH Levitystaulukot
RAUCH Spridningstabellen
RAUCH Tablas de abonado



<http://www.rauch-community.de/streutabelle/>



RAUCH Landmaschinenfabrik GmbH

 Landstraße 14 · D-76547 Sinzheim

 Victoria-Boulevard E200 · D-77836 Rheinmünster



info@rauch.de · www.rauch.de

Phone +49 (0) 7221/985-0

Fax +49 (0) 7221/985-200