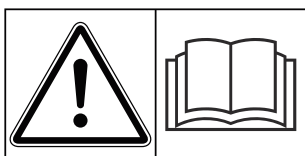


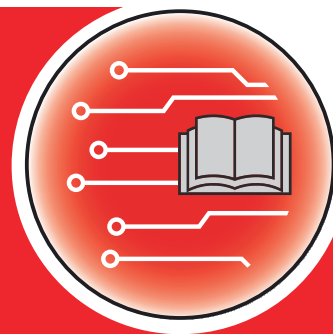
## Kiegészítő utasítások



### **Üzembe helyezés előtt figyelmesen olvassa el!**

#### **Későbbi használat céljából őrizze meg**

A jelen üzemeltetési és szerelési útmutató a gép része. Az új és használt gépek szállítói kötelesek írásban dokumentálni, hogy az üzemeltetési és szerelési útmutatót a géppel együtt kiszállították és az ügyfélnek átadták.



**AXIS-M/MDS**

**E-CLICK**

5901966-d-hu-0225

Eredeti használati utasítás

Tisztelt Ügyfelünk!

Az AXIS és MDS műtrágyaszórókhhoz tartozó E-CLICK kezelőegység megvásárlásával kifejezte termékünk iránti bizalmát. Köszönjük! Szeretnénk megszolgálni ezt a bizalmat. Ön nagy teljesítményű és megbízható gépvezérlést vásárolt.

Ha az elvárások ellenére problémák merülnének fel: ügyfélszolgálatunk mindig a rendelkezésére áll.



**Kérjük, hogy az üzembe helyezés előtt gondosan olvassa végig ezt a kezelési útmutatót és a gép kezelési útmutatóját, és ügyeljen az ezekben foglaltakra.**

A jelen útmutatóban olyan felszerelések leírása is megtalálható, amelyek nem tartoznak a kezelőegység felszereléséhez.



**Vegye figyelembe a kezelőegység és a gép sorozatszámát**

A E-CLICK kezelőegységet gyárilag ahhoz a műtrágyaszóróhoz kalibráltuk, amellyel együtt kiszállították. További kalibrálás nélkül nem csatlakoztatható másik géphez.

Írja be ide a vezérlőegység és a gép sorozatszámát. A vezérlőegységnek a géphez való csatlakoztatásakor ezeket a számokat ellenőrizni kell.

- Kezelőegység sorozatszáma:
- Gép sorozatszáma és gyártási éve:

**Műszaki fejlesztések**

Arra törekszünk, hogy termékeinket folyamatosan fejlesszük. Ezért fenntartjuk a jogot, hogy előzetes bejelentés nélkül minden általunk szükségesnek vélt fejlesztést és módosítást elvégezzünk a készülékeinken, de ezzel nem kötelezzük magunkat arra, hogy ezeket a fejlesztéseket vagy módosításokat a már értékesített gépeken is alkalmazzuk.

További kérdésekre készséggel válaszolunk.

Üdvözlettel,

RAUCH Landmaschinenfabrik GmbH

# Tartalomjegyzék

<b>1 Tudnivalók a felhasználó számára</b>	<b>5</b>
1.1 A kezelési útmutatóról	5
1.2 A figyelmeztetések jelentése	5
1.3 Az információk ismertetésére vonatkozó tudnivalók	6
1.3.1 Útmutatók és utasítások	6
1.3.2 Felsorolások	6
1.3.3 Utalások	6
<b>2 Felépítés és működés</b>	<b>7</b>
2.1 A támogatott gépek áttekintése	7
2.2 A kezelőegység felépítése	7
2.3 Kezelőelemek	8
2.4 Állapot kijelző	9
2.5 Specifikációk	10
<b>3 Beszerelés és telepítés</b>	<b>11</b>
3.1 Igények traktoroldalról	11
3.2 Áramellátás	11
3.3 Kezelőegység rögzítése	12
3.4 Kezelőegység csatlakoztatása	13
<b>4 Kezelés</b>	<b>14</b>
4.1 A vezérlőegység bekapcsolása	14
4.2 A billenőkapcsolók kapcsolási pozíciói	14
4.3 A kihordott mennyiség beállítása	15
4.4 Referenciamenet	16
<b>5 Szóróüzem</b>	<b>17</b>
<b>6 Hibajelzés</b>	<b>18</b>
6.1 Rövidzárlat	18
6.2 Nincs csatlakoztatva	18
6.3 Adagoló tolólap bezárása	19
<b>7 Garancia és jótállás</b>	<b>20</b>



# 1 Tudnivalók a felhasználó számára

## 1.1 A kezelési útmutatóról

A jelen kezelési útmutató a kezelőegység **részét** képezi.

A kezelési útmutató a kezelőegység **biztonságos, szakszerű** és gazdaságos **használatára** és **karbantartására** vonatkozó fontos tudnivalókat tartalmaz. Figyelembevételével segít a **veszélyek elkerülésében**, a javítási költségek és az állásidők csökkentésében, valamint a vezérelt gép megbízhatóságának és élettartamának növelésében.

A kezelési útmutatót a kezelőegység használatának helyén (pl. a traktoron) könnyen elérhető helyen kell tárolni.

A kezelési útmutató nem helyettesíti a kezelőegység üzemeltetőjének és kezelőjének **személyes felelősségét**.

## 1.2 A figyelmeztetések jelentése

Jelen kezelési útmutató a veszély mértékének és előfordulási valószínűségének megfelelően rendszerezi a figyelmeztetéseket.

A veszélyekre utaló jelzések a gép kezelése során fennmaradó veszélyekre hívják fel a figyelmet. Az alkalmazott figyelmeztetések a következőképpen épülnek fel:

---

Szimbólum + **jelzőszó**

Magyarázat

---

### A figyelmeztetések veszélyszintjei

A veszélyszintet a jelzőszó jelöli. A veszélyszintek a következőképpen vannak osztályozva:

#### **VESZÉLY!**

##### **A veszély fajtája és forrása**

Ez a figyelmeztetés személyek egészségét és életét közvetlenül fenyegető veszélyre figyelmeztet.

E figyelmeztetések figyelmen kívül hagyása súlyos vagy akár halálos sérülésekhez vezet.

- ▶ Feltétlenül vegye figyelembe a veszély elkerülésére szolgáló intézkedéseket.

#### **FIGYELMEZTETÉS!**

##### **A veszély fajtája és forrása**

Ez a figyelmeztetés személyek egészségét fenyegető lehetséges veszélyes helyzetre figyelmeztet.

E figyelmeztetések figyelmen kívül hagyása súlyos sérülésekhez vezet.

- ▶ Feltétlenül vegye figyelembe a veszély elkerülésére szolgáló intézkedéseket.

**⚠ VIGYÁZAT!**

**A veszély fajtája és forrása**

Ez a figyelmeztetés személyek egészségét fenyegető lehetséges veszélyes helyzetre figyelmeztet.

E figyelmeztetések figyelmen kívül hagyása sérülésekhez vezet.

- ▶ Feltétlenül vegye figyelembe a veszély elkerülésére szolgáló intézkedéseket.

**ÉRTESÍTÉS!**

**A veszély fajtája és forrása**

Ez a figyelmeztetés anyagi és környezeti károkra figyelmeztet.

E figyelmeztetések figyelmen kívül hagyása a gépen és a környezetben bekövetkező károkhoz vezet.

- ▶ Feltétlenül vegye figyelembe a veszély elkerülésére szolgáló intézkedéseket.



Ez egy tudnivaló:

Az általános tudnivalók felhasználási tippeket és hasznos információkat tartalmaznak, veszélyekre való figyelmeztetéseket viszont nem.

## 1.3 Az információk ismertetésére vonatkozó tudnivalók

### 1.3.1 Útmutatók és utasítások

A kezelőszemélyzet által végrehajtandó cselekvési lépések a következőképpen vannak ábrázolva.

- ▶ 1. lépés cselekvési utasítása
- ▶ 2. lépés cselekvési utasítása

### 1.3.2 Felsorolások

A kötelező sorrend nélküli felsorolások felsorolási pontokból álló listaként vannak ábrázolva:

- A tulajdonság
- B tulajdonság

### 1.3.3 Utalások

A dokumentum más részeire történő utalások bekezdésszámmal, bekezdéscímmel, ill. oldalszámmal vannak megadva:

- **Példa:** Vegye figyelembe, hogy a további dokumentumokra történő utalások pontos fejezet- vagy oldalszám nélküli megjegyzésként vagy utasításként vannak megadva: *2 Felépítés és működés*
- **Példa:** Tartsa be a kardántengely gyártójának útmutatójában olvasható utasításokat.

## 2 Felépítés és működés

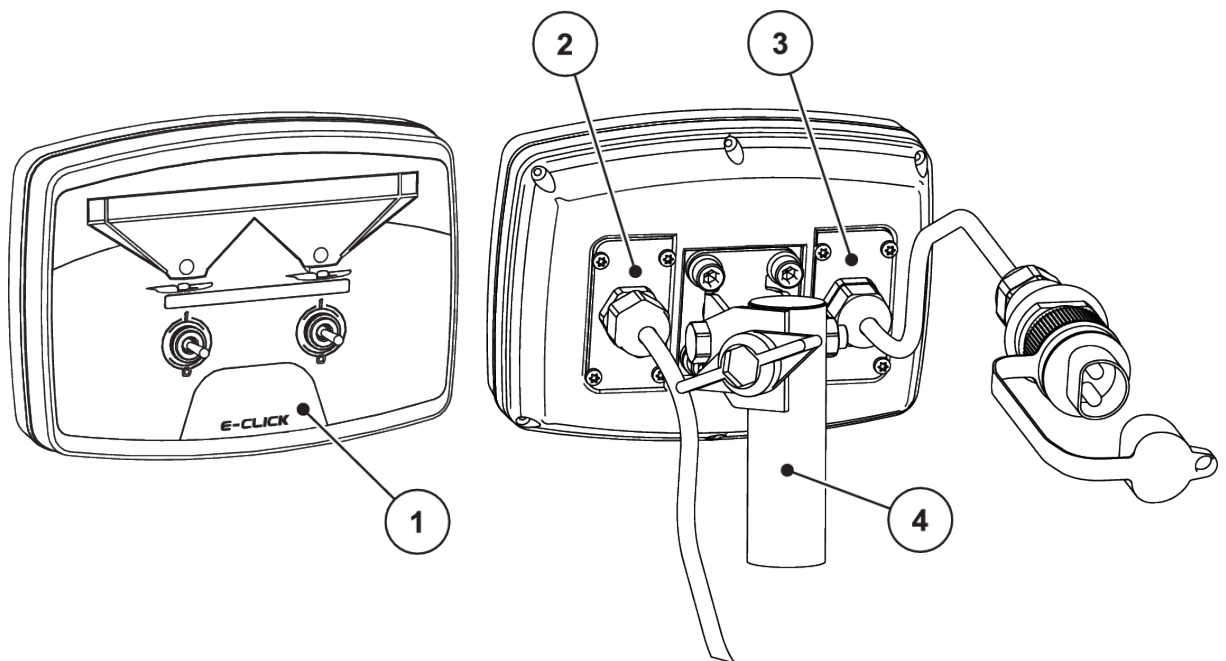
### 2.1 A támogatott gépek áttekintése



Néhány modell nem minden országban áll rendelkezésre.

MDS		AXIS-M
MDS 10.1 C	MDS 8.2 C	AXIS-M 20.1/20.2 C
MDS 11.1 C	MDS 14.2 C	AXIS-M 30.1/30.2 C
MDS 12.1 C	MDS 18.2 C	AXIS-M 40.1/40.2 C
MDS 17.1 C	MDS 20.2 C	AXIS-M 50.1 C
MDS 19.1 C		

### 2.2 A kezelőegység felépítése

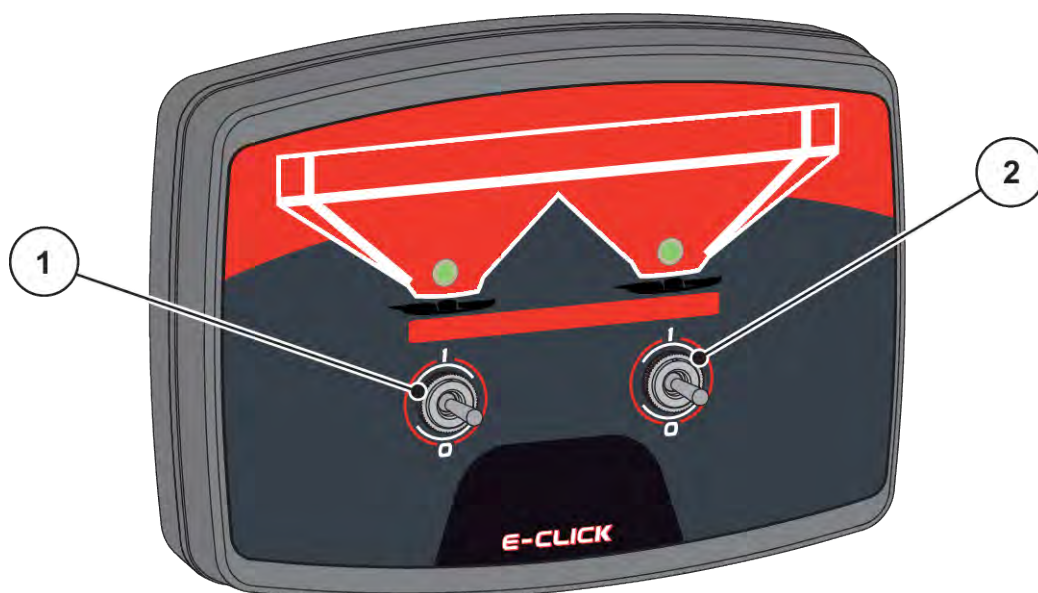


Ábr. 1: E-CLICK kezelőegység

Sz.	Megnevezés	Funkció
1	Kezelőfelület	A gép kezelésére szolgáló billenőkapcsolókból és a gép állapotának kijelzésére szolgáló többszínű LED-ből áll
2	Gépkábel csatlakozója	4 pólusú csatlakozó a gépkábel aktuátorokhoz történő csatlakoztatására.
3	Áramellátás	3 pólusú csatlakozó DIN 9680/ISO 12369 szerint az áramellátás csatlakoztatásához
4	Készüléktartó	A kezelőegység rögzítése a traktoron

## 2.3 Kezelőelemek

Az adagoló tolólap nyitását és zárását a szórás munka során az E-CLICK kezelőegységen található 2 billenőkapcsoló vezérli.



Ábr. 2: A billenőkapcsolók elrendezése

- [1] Bal oldali billenőkapcsoló: A bal oldali adagoló tolólap vezérlése [2] Jobb oldali billenőkapcsoló: A jobb oldali adagoló tolólap vezérlése



## 2.4 Állapot kijelző

Az E-CLICK kijelzőfelületén található többszínű LED-ek jelzik az adagoló tolólap állapotát. A színváltozás jelzi, hogy az adagoló tolólap nyitva, zárva vagy mozgásban van-e.



Ábr. 3: Többszínű LED-ek

[1] Bal oldali aktuátor LED állapota

[2] Jobb oldali aktuátor LED állapota

LED	Állapot
LED zöld	Az adagoló tolólapok nyitva állapotban haladnak az ütköző felé.
LED narancssárga	Az adagoló tolólapok mozgásban vannak.
LED piros	Az adagoló tolólapok zárt állapotban haladnak az ütköző felé.
LED pirosan villog	Hibaüzenet, nincs adagoló tolólap mozgás
LED kialudt	A kezelőegység nem ismeri fel az adagoló tolólapok állapotát

## 2.5 Specifikációk

Az E-CLICK kezelőegység hátoldalán egy adattábla található, amelyen fontos információkat talál a gépre vonatkozóan.



Mindig tartsa kéznél ezeket az információkat, ha kapcsolatba lép RAUCH kapcsolattartójával!

Az E-CLICK műszaki adatai	
Névleges feszültség	12 V/DC
Feszültségtartomány	11,0 V - 16,5 V/DC
Névleges áram	8,0 A
Üzemi hőmérséklet-tartomány	-20 °C - +60 °C
Védelmi osztály az ISO 20653 szabvány szerint	IP54

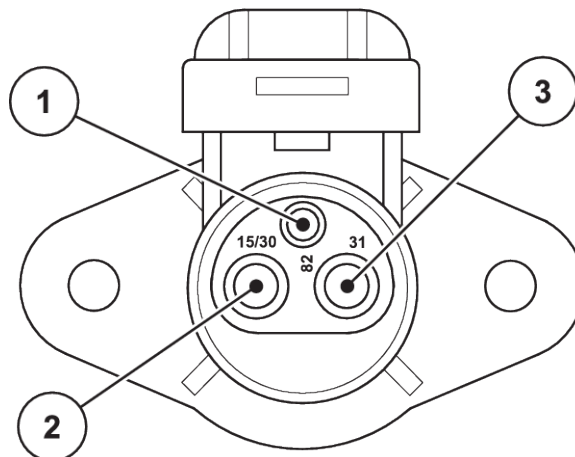
## 3 Beszerelés és telepítés

### 3.1 Igények traktoroldalról

- A **11 V** minimális feszültségnek **mindig** rendelkezésre kell állnia, akkor is, ha több fogyasztó van egyszerre csatlakoztatva (pl. klímaberendezés, világítás)

### 3.2 Áramellátás

A gépvezérlés áramellátása a traktor 3 pólusú csatlakozóaljzatán (DIN 9680/ISO 12369) keresztül történik.



Ábr. 4: Áram-csatlakozóaljzat PIN-kiosztása

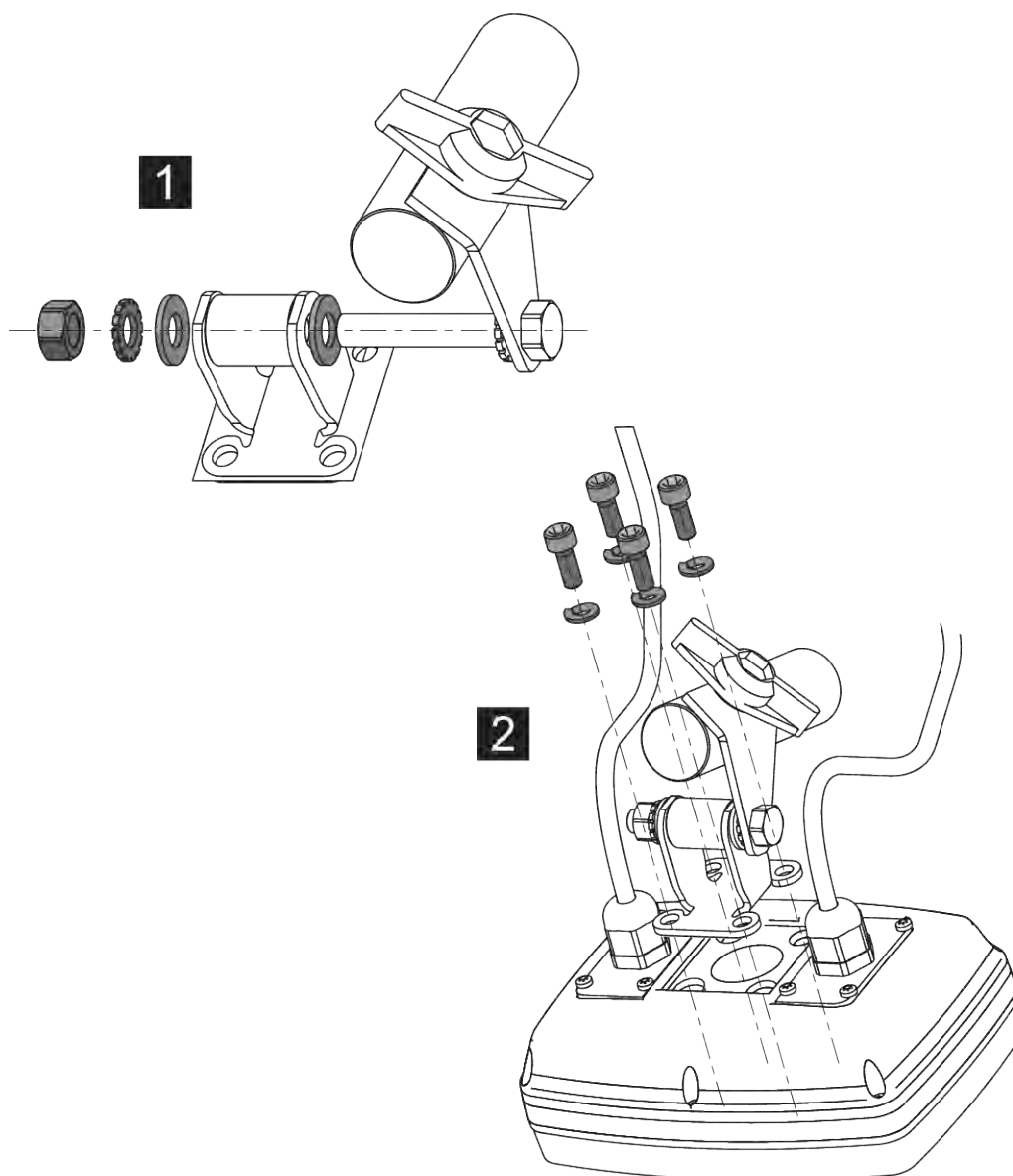
- [1] PIN 1: nem szükséges  
[2] PIN 2: (15/30): +12 V

- [3] PIN 3: (31): Test

### 3.3 Kezelőegység rögzítése

A műveletet az alábbi sorrendben hajtsa végre.

- ▶ Szerelje fel a tartót az [1]. lépésnek megfelelően.
- ▶ Húzza meg a felszerelt tartót a 4 rögzítőcsavarral és alátéttel az E-CLICK kezelőegységen ([2]. lépés).



Ábr. 5: Készüléktartó felszerelése

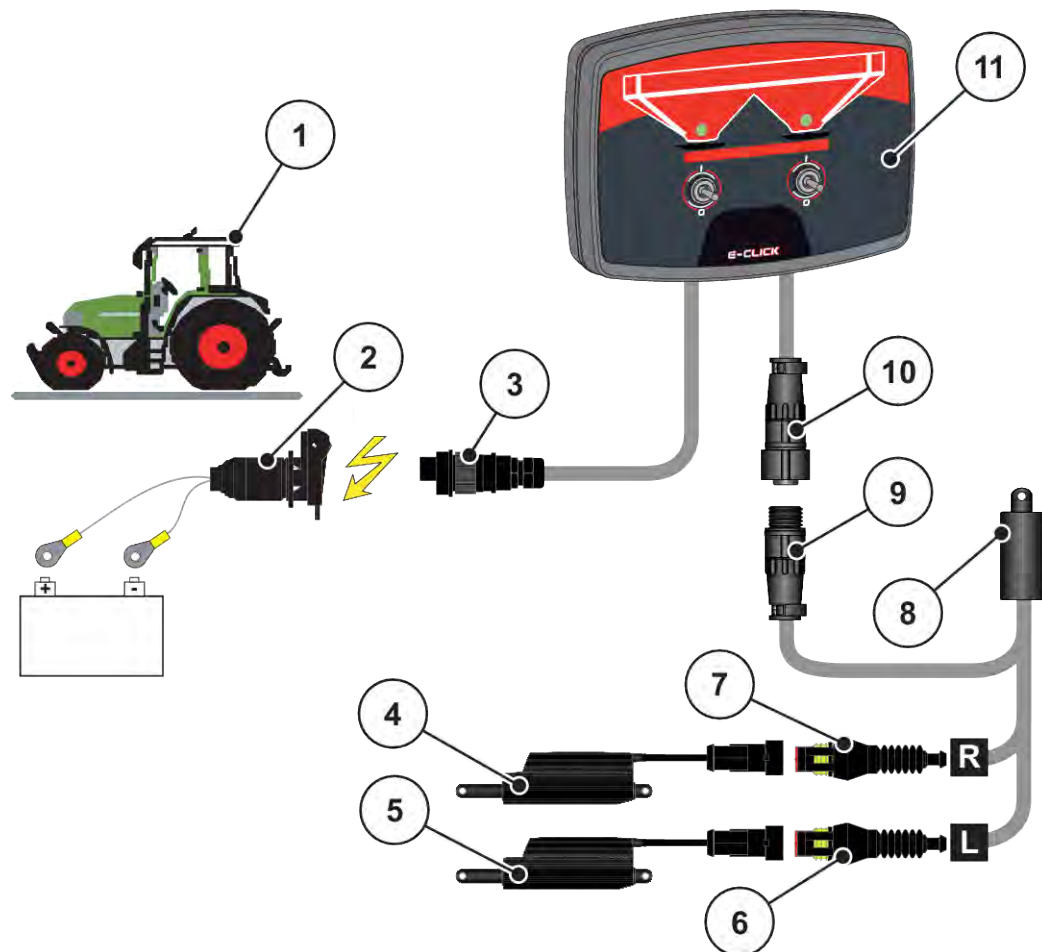
- ▶ Válassza ki a megfelelő helyet a traktor vezetőfülkéjében (a vezető látómezejében), ahová az E-CLICK kezelőegységet fel szeretné szerelni.
- ▶ Szerelje fel a kezelőegységet a tartóval együtt a kiválasztott helyre.

### 3.4 Kezelőegység csatlakoztatása

A műveletet az alábbi sorrendben hajtsa végre.

- ▶ Csatlakoztassa a négy pólusú gépkábelt az E-CLICK kezelőegységen lévő ellendarabhoz.
- ▶ Csatlakoztassa az E-CLICK kezelőegység áramellátását a traktorban lévő hálózati csatlakozóaljzathoz.

Az E-CLICK kezelőegység üzemkész.



Ábr. 6: Sematikus kapcsolási vázlat

- |  |   |
|--|---|
| [1] Traktor  | [7] Gépkábel csatlakozója a jobb oldali aktuátorhoz |
| [2] Hálózati csatlakozóaljzat                      | [8] Gépkábel  |
| [3] 3 pólusú csatlakozó DIN 9680/ISO 12369 szerint | [9] 4 pólusú gépcsatlakozó                          |
| [4] Adagoló tolólap aktuátora jobbra               | [10] 4 pólusú gépcsatlakozó                         |
| [5] Adagoló tolólap aktuátora balra                | [11] E-CLICK kezelőegység                           |
| [6] Gépkábel csatlakozója a bal oldali aktuátorhoz |   |

## 4 Kezelés

### ⚠ VIGYÁZAT!

#### A kiszóródó műtrágya sérülésveszélyt okozhat

Üzemzavar esetén az adagoló tolóajtó a kiszórás helyére vezető úton váratlanul kinyílnak. A kiszóródó műtrágya csúszás- és sérülésveszélyt idéz elő.

- ▶ **A kiszórás helyére való elindulás előtt** az elektronikus vezérlőegységet mindenképpen kapcsolja ki.

### 4.1 A vezérlőegység bekapcsolása

#### Előfeltételek:

- A kezelőegység megfelelően van csatlakoztatva a géphez és a traktorhoz.
  - Lásd 3.3 *Kezelőegység rögzítése*
- A **11 V** minimális feszültség rendelkezésre áll.



Az E-CLICK kezelőegység üzemkész, amint csatlakoztatva van a traktor fedélzeti tápegységéhez. Külön bekapcsolásra nincs szükség.

### ⚠ VIGYÁZAT!

#### A kiszóródó műtrágya sérülésveszélyt okozhat

Üzemzavar esetén az adagoló tolólapok a kiszórás helyére vezető úton váratlanul kinyílnak. A kiszóródó műtrágya csúszás- és sérülésveszélyt okoz.

- ▶ **A kiszórás helyére való elindulás előtt** az E-CLICK kezelőegységet mindenképpen válassza le a fedélzeti tápegységről.

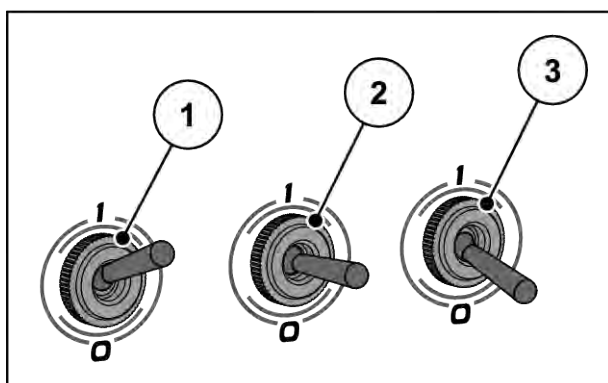
### 4.2 A billenőkapcsolók kapcsolási pozíciói

Az adagoló tolólapok nyitását és zárását a szórási munka során az E-CLICK kezelőegységen található 2 billenőkapcsoló vezérli.

Az aktuátormotorok túlterhelésének elkerülése érdekében, az aktuátorok automatikusan kikapcsolnak, ha nekiütköznek egy akadálnak.



Az E-CLICK kezelőegységgel végzett szórási munka feltételei: A műtrágyaszóró tolólapnyílásai megfelelően vannak beállítva!



Ábr. 7: Billenőkapcsoló állása

[1] NYITVA (1)

[3] ZÁRVA (0)

[2] Semleges

- A billenőkapcsolóknak **3 reteszelt kapcsolási pozíciója** van. A kívánt kapcsolási állapotot a billenőkapcsoló megnyomásával lehet beállítani.
- A billenőkapcsoló **Semleges** pozícióba való kapcsolása bármikor leállítja az adott adagoló tolólap nyitását vagy zárását.

#### Kapcsolási állapot

- **NYITVA (1)**: az adagoló tolólap kinyílik.
- **Semleges**: az aktuátor vezérlése ki van kapcsolva.
- **ZÁRVA (0)**: az adagoló tolólap bezáródik.

### 4.3 A kihordott mennyiség beállítása

A kívánt szórási mennyiség beállításához rögzítenie kell a tolólapvezérlés mechanikus részeit a gépen.



A tolólap nyílásának beállításához olvassa el a gép kezelési útmutatóját.

#### **⚠ VIGYÁZAT!**

##### **A mozgó géprészek miatt fennáll a sérülés veszélye**

Üzemzavar esetén az adagoló tolólapok váratlanul kinyílhatnak. A mozgó géprészek miatt fennáll a személyi sérülés veszélye.

- ▶ Mielőtt elkezdené a munkát az adagoló tolólapokon, válassza le az E-CLICK kezelőegységet a fedélzeti tápegységről.

- ▶ Állítsa be a kívánt skálapontot a gép tolólapvezérlésén.

*Az adagoló tolólap nyitási rögzítési pontja most már meg van határozva.*

## 4.4 Referenciamenet



Az E-CLICK kezelőegység újraindítása után és a billenőkapcsolók kapcsolási állapotától függetlenül:

- a LED-ek ki vannak kapcsolva,
- az aktuátorok állapota ismeretlen.

Ezért referenciamenetre van szükség.

El kell döntenie, hogy milyen állapotban kell lenniük az adagoló tolólapoknak.

### Referenciamenet végrehajtása

- ▶ Kapcsolja mindkét billenőkapcsolót semleges állásba.
- ▶ Kapcsolja át mindkét billenőkapcsolót semleges helyzetből az adagoló tolólapok kívánt pozíciójába.

*Az aktuátorok a kívánt irányba mozdulnak.*

*A kikapcsolás az ütköző elérésekor történik.*

*A LED-ek a megfelelő színben világítanak.*

Az aktuátorok állapota mostantól el van mentve, még akkor is, ha a felhasználó a billenőkapcsolókat semleges állásba kapcsolja.



A LED-ek kialszanak, ha mozgás közben semleges helyzetbe kapcsol, és így megszakítja az aktuátorok mozgását. Az E-CLICK kezelőegység nem ismeri fel az aktuátorok állapotát.

- Új referenciamenet végrehajtása.



## 5 Szóróüzem

- ▶ Induljon el a traktorral.



Tartsa be a műtrágyaszóró kezelési útmutatóját.

- ▶ A szórótárcsák elindítása.



Mozgás közben a LED-ek narancssárgán világítanak függetlenül a mozgás irányától.

- ▶ Nyissa ki a kívánt adagoló tolólapokat a billenőkapcsolók **NYITVA** állapotba való állításával.  
*Az adagoló tolólapok kinyílnak.*  
*A műtrágya kiszórása elkezdődik.*
  - ▶ Zárja be a kívánt adagoló tolólapokat a billenőkapcsolók **ZÁRVA** állapotba való állításával.  
*Az adagoló tolólapok bezáródnak.*  
*Már nem áramlik át rajta műtrágya.*
  - ▶ Szórótárcsák leállítása.
  - ▶ Traktor leállítása.
- A szórási munka befejeződött.*

## 6 Hibajelzés



Hiba esetén az érintett aktuátor oldalán lévő LED pirosan **villog**.

### ÉRTESÍTÉS!

#### Anyagi kár rövidzárlat miatt

Ha az E-CLICK kezelőegységben rövidzárlat vagy megszakítás keletkezik, fennáll a veszélye annak, hogy az adagoló tolólapokat nem lehet bezárni.

A kiszóródó műtrágya az útestre kerülhet, balesetet és környezetszennyezést okozhat.

- ▶ Azonnal be kell zárni kézzel az adagoló tolólapokat.

### 6.1 Rövidzárlat

Az E-CLICK kezelőegység egy aktuátor vezérlése közben folyamatosan ellenőrzi az aktuátorok kimenetét, hogy ne keletkezzen **rövidzárlat**.

Ha egy kapcsoló átkapcsolása után rövidzárlat lép fel, az érintett aktuátor oldalán lévő LED **pirosan** kezd villogni. Az aktuátorok nem mozognak.

- ▶ A hiba elhárításához szüntesse meg a rövidzárlatot.

#### Lehetséges okok:

- hibás kábel
- hibás aktuátor

### 6.2 Nincs csatlakoztatva

Az E-CLICK kezelőegység ellenőrzi egy aktuátor vezérlésének indításakor az aktuátorok kimenetét **Nincs csatlakoztatva** állapotra.

Ha nincs aktuátor csatlakoztatva, akkor egy kapcsoló átkapcsolása után az érintett aktuátor oldalán lévő LED **pirosan** kezd villogni. Erre az ellenőrzésre azonban csak az aktuátor indításakor kerül sor. Ha az aktuátor már elindult, és például kihúzza a csatlakozót, a **Nincs csatlakoztatva** állapotot már nem lehet felismerni.

- ▶ A hiba elhárításához csatlakoztassa újra az aktuátort az E-CLICK egységhez.

#### Lehetséges okok:

- hibás kábel (kábelszakadás)
- hibás vagy nem csatlakoztatott aktuátor
- nem csatlakoztatott gépkábel

## 6.3 Adagoló tolólap bezárása



Hiba esetén pirosan villog az érintett aktuátor oldalán lévő LED.

Amikor az adagoló tolólapok zárva vannak, az aktuátorok egy integrált végálláskapcsoló felé mozognak, az aktuátorok automatikus kikapcsolnak, és a LED-ek **narancssárgáról pirosra** váltanak.

Ha a billenőkapcsolót ismét **ZÁRVA** állásba kapcsolja, az érintett adagoló tolólap oldalán lévő LED pirosan kezd villogni. Ez a viselkedés egy újbóli bezáráskor normális.

- Ebben az esetben nincs hiba.

## 7 Garancia és jótállás

A RAUCH készülékeket korszerű gyártási módszerekkel és a legnagyobb gondossággal gyártjuk, és számos ellenőrzésnek vetjük alá.

Ezért a RAUCH az alábbi feltételek teljesülése esetén 12 hónap garanciát vállal:

- A garancia a vásárlás dátumával kezdődik.
- A garancia az anyag- és a gyártási hibákra terjed ki. Külső szállító gyártmányaiért (hidraulika, elektronika) csak az adott gyártó jótállása keretében vállalunk felelősséget. A garancia ideje alatt a gyártási és az anyaghibákat az érintett részek cseréjével vagy javításával díjtalanul elhárítjuk. Más, ezen akár túlmutató jogokat, mint például a vételtől való visszalépésre, az árcsökkentésre és a nem a szállítás tárgyán keletkezett károk megtérítése iránti igény, kifejezetten kizárunk. A garanciális szolgáltatást erre kijelölt műhelyek, a RAUCH gyári képviselője vagy a gyár nyújtja.
- Nem tartozik a garanciális szolgáltatások alá a természetes elhasználódás, szennyeződés és a korrózió következménye, valamint minden olyan hiba, amely szakszerűtlen kezelés, valamint külső behatás miatt következett be. Önhatalmúlag végzett javítások, valamint az eredeti állapot önhatalmú megváltoztatása esetén a garancia megszűnik. Nem eredeti RAUCH pótalkatrészek használata esetén a teljesítésre vonatkozó igény megszűnik. Kérjük, ezért ügyeljenek a kezelési útmutatóban foglaltakra. Kétség esetén minden esetben forduljanak kérdéseikkel a gyári képviselőünkhöz vagy közvetlenül a gyárhoz. A garanciális igényeket legkésőbb a káreseménytől számított 30 napon belül érvényesíteni kell. Ehhez szükség van a vásárlás időpontjára és a gép sorozatszámára. A javításokat a garancia keretén belül akkor kell elvégezni, ha előtte a hivatalos márkaszerviz egyeztetett a RAUCH-hal vagy a hivatalos képviselőjével. A garanciális munkák nem eredményezik a garanciaidő meghosszabbítását. A szállítás során keletkezett hibák nem gyári hibák, és ezért nem tartoznak a gyártó jótállási kötelezettsége alá.
- Az olyan kárelhárítási igények, amelyek nem a RAUCH berendezésekre vonatkoznak, ki vannak zárva. Ide tartozik az is, hogy a szórásai hibákból eredő következménykárok iránti felelősségvállalást kizárjuk. A RAUCH berendezéseinek önhatalmú módosításai következménykárokat eredményezhetnek, és kizárják a szállító ilyen károkra kiterjedő felelősségét. A tulajdonos vagy vezető beosztású dolgozó szándékos vagy súlyosan gondatlan magatartása esetén és azokban az esetekben, amikor a termékfelelősségi törvény szerint a szállítás tárgyának hibája esetén a felelősség a személyi sérülésre és a magáncélra használt tárgyakban bekövetkezett anyagi kárra is kiterjed, a szállító felelősséget kizáró nyilatkozata nem érvényes. Nem érvényes azoknak a tulajdonságoknak a hiánya esetén sem, amelyeket a szállító kifejezetten vállalt, ha a vállalásnak éppen az volt a célja, hogy a megrendelőnek biztosítékul szolgáljon az olyan károk vonatkozásában, amelyek nem magában a szállítás tárgyában keletkeztek.



**RAUCH Streutabellen**  
**RAUCH Fertilizer Chart**  
**Tableaux d'épandage RAUCH**  
**Tabele wysiewu RAUCH**  
**RAUCH Strooitabellen**  
**RAUCH Tabella di spargimento**  
**RAUCH Spredetabellen**  
**RAUCH Levitystaulukot**  
**RAUCH Spridningstabellen**  
**RAUCH Tablas de abonado**



<https://streutabellen.rauch.de/>



**RAUCH Landmaschinenfabrik GmbH**

Victoria Boulevard E 200  
77836 Rheinmünster · Germany



info@rauch.de · www.rauch.de

Phone +49 (0) 7229/8580-0