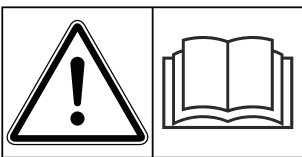
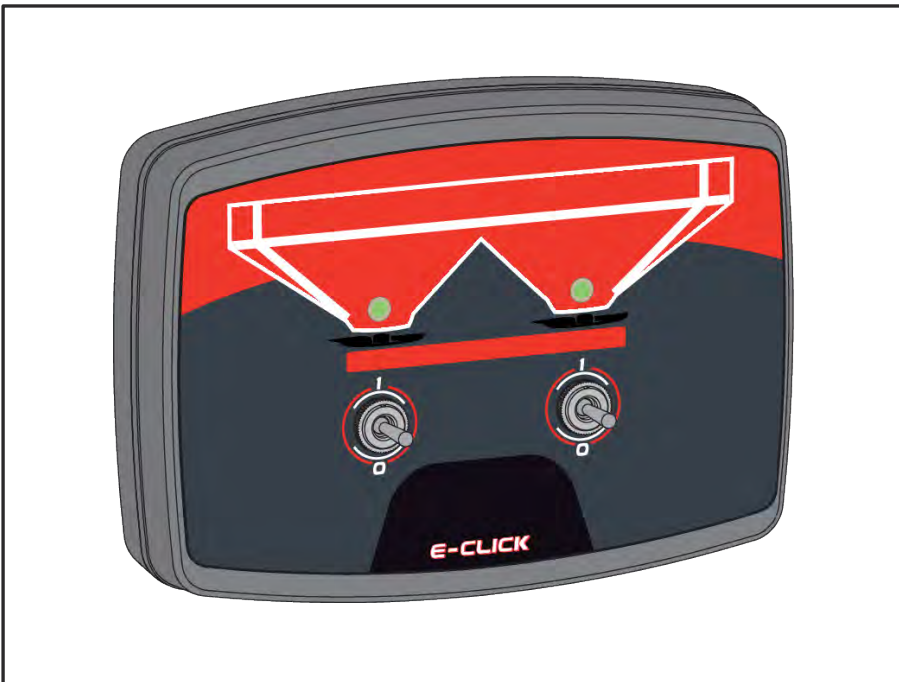


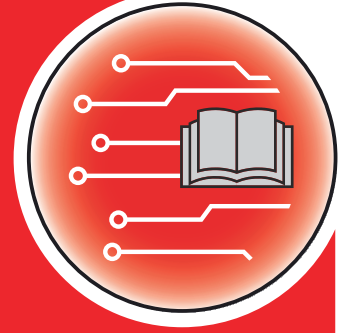
Lisäohjekirja



Lue huolellisesti ennen käyttöönottoa!

Säilytä myöhempää käyttöä varten

Tämä käyttö-, asennusohje on osa konetta. Uusien ja käytettyjen koneiden toimittajat ovat veloitettuja dokumentoimaan kirjallisesti, että käyttö-, asennusohje toimitettiin koneen mukana ja luovutettiin asiakkaalle.



AXIS-M/MDS

E-CLICK

5901451-d-fi-0225

Alkuperäiset ohjeet

Hyvä asiakkaamme,

hankkiessasi ohjausyksikön E-CLICK lannoitelevittimille AXIS ja MDS osoitit luottavasi tuotteeseemme. Kiitos siitä! Haluamme olla luottamuksesi arvoisia. Olet hankkinut tehokkaan ja luotettavan koneenohjaimen.

Mikäli ongelmia silti ilmenee, asiakaspalvelumme on aina käytettävissäsi.



Pyydämme sinua lukemaan sekä tämän käyttöohjeen että koneen käyttöohjeen huolellisesti ennen käyttöönottoa ja toimimaan oppaiden mukaisesti.

Tässä ohjeessa voi olla kuvattuna myös varusteita, jotka eivät kuulu ostamasi ohjausyksikön varustukseen.



Huomioi ohjausyksikön ja koneen sarjanumero

Ohjausyksikkö E-CLICK on kalibroitu tehdasasetuksena sille mineraalilannoitteen heittolevittimelle, jonka mukana se toimitettiin. Sitä ei voida liittää toiseen koneeseen ilman uutta kalibrointia.

Kirjaathan tähän koneenohjaimen ja koneen sarjanumeron. Liittäessäsi koneenohjaimen koneeseen sinun on tarkastettava nämä numerot.

- Ohjausyksikön sarjanumero:
- Koneen sarjanumero ja valmistusvuosi:

Tekniset parannukset

Pyrimme parantamaan tuotteitamme jatkuvasti. Siksi pidätämme itsellämme oikeuden ilman aiempaa ilmoitusta kaikkiin parannuksiin ja muutoksiin, jotka katsomme tarpeellisiksi laitteillemme. Emme kuitenkaan sitoudu tekemään näitä parannuksia tai muutoksia jo myytyihin koneisiin.

Vastaamme mielellämme kysymyksiisi.

Ystävällisin terveisin

RAUCH Landmaschinenfabrik GmbH

Sisällysluettelo

1 Käyttäjän ohjeet	5
1.1 Tästä käyttöohjeesta.....	5
1.2 Varoitusten merkitys.....	5
1.3 Ohjeita tekstin esitykseen.....	6
1.3.1 Oppaita ja ohjeita.....	6
1.3.2 Luetelmat.....	6
1.3.3 Viittaukset.....	6
2 Rakenne ja toiminta	7
2.1 Tuetut koneet.....	7
2.2 Käyttöyksikön rakenne.....	7
2.3 Ohjaimet.....	8
2.4 Tilinäyttö.....	9
2.5 Tekniset määrittelyt.....	10
3 Kiinnitys ja asennus	11
3.1 Traktoria koskevat vaatimukset.....	11
3.2 Virransyöttö.....	11
3.3 Käyttöyksikön kiinnitys.....	12
3.4 Ohjausyksikön liittäminen.....	13
4 Käyttö	14
4.1 Koneenohjaimen päällekytkentä.....	14
4.2 Vipukytkinten kytkentäasennot.....	14
4.3 Levitysmäärän säätäminen.....	15
4.4 Vertailuajo.....	16
5 Levityskäyttö	17
6 Virhenäyttö	18
6.1 Oikosulku.....	18
6.2 Ei liitetty.....	18
6.3 Annostusluistien sulkeminen.....	19
7 Takuu	20

1 Käyttäjän ohjeet

1.1 Tästä käyttöohjeesta

Tämä käyttöohje on **osa** ohjausyksikköä.

Käyttöohje sisältää tärkeitä ohjeita, joita noudattamalla ohjausyksikköä voi **käyttää** ja **huoltaa turvallisesti, asianmukaisesti** ja taloudellisesti. Toimimalla ohjeiden mukaisesti sinun on mahdollista **välttää vaaroja**, pienentää korjauskustannuksia ja lyhentää käyttökatkoksia. Toimiminen oppaan mukaisesti auttaa myös parantamaan ohjaimen avulla ohjattavan koneen luotettavuutta ja pidentämään koneen käyttöikä.

Käyttöohje on säilytettävä helposti saatavilla ohjausyksikön käyttöpaikassa (esim. traktorissa).

Käyttöohje ei vähennä **omaa vastuutasi** ohjausyksikön omistajana ja käyttäjänä.

1.2 Varoitusten merkitys

Tässä käyttöohjeessa varoitukset on järjestetty niiden vakavuuden ja varoitusten kuvaamien tilanteiden esiintymistodennäköisyyden mukaan.

Varoitusmerkit muistuttavat koneen käsittelyn yhteydessä esiintyvistä jännösriskeistä. Käytetyt varoitukset on jäsennelty seuraavasti:

Symboli + **huomiosana**

Selitys

Varoitusten vaaraluokat

Vaaraluokka merkitään huomiosanalla. Vaaraluokat on luokiteltu seuraavasti:

VAARA!

Vaaran tyyppi ja lähde

Tämä varoitus varoittaa välittömästä terveyttä ja henkeä uhkaavasta vaarasta.

Näiden varoitusten huomiotta jättäminen johtaa vakaviin loukkaantumisiin, jopa kuolemaan.

- Noudata ehdottomasti tämän vaaran välttämiseen kuvattuja toimenpiteitä.

VAROITUS!

Vaaran tyyppi ja lähde

Tämä varoitus varoittaa mahdollisesti terveydelle vaarallisesta tilanteesta.

Tämän varoituksen huomiotta jättäminen johtaa vakavaan loukkaantumiseen.

- Noudata ehdottomasti tämän vaaran välttämiseen kuvattuja toimenpiteitä.

⚠ HUOMIO!

Vaaran tyyppi ja lähde

Tämä varoitus varoittaa mahdollisesti terveydelle vaarallisesta tilanteesta.

Tämän varoituksen huomiotta jättäminen johtaa loukkaantumiseen.

- ▶ Noudata ehdottomasti tämän vaaran välttämiseen kuvattuja toimenpiteitä.

HUOMAUTUS!

Vaaran tyyppi ja lähde

Tämä varoitus varoittaa esine- ja ympäristövahingoista.

Varoituksen huomiotta jättäminen johtaa koneen tai ympäristön vahingoittumiseen.

- ▶ Noudata ehdottomasti tämän vaaran välttämiseen kuvattuja toimenpiteitä.



Tämä on ohjeteksti:

Yleiset ohjeet sisältävät käyttövinkkejä ja erityisen hyödyllisiä tietoja, ne eivät kuitenkaan varoita vaaroista.

1.3 Ohjeita tekstin esitykseen

1.3.1 Oppaita ja ohjeita

Käyttöhenkilöstön tehtäviin kuuluvat toimintavaiheet on esitetty seuraavasti.

- ▶ Toimintaohjeen 1. askel
- ▶ Toimintaohjeen 2. askel

1.3.2 Luetelmat

Luetelmat ilman pakollista järjestystä on esitetty luettelona luetelmapisteitä käyttäen:

- Ominaisuus A
- Ominaisuus B

1.3.3 Viittaukset

Viittauksissa asiakirjan muihin tekstikohtiin on ilmoitettu kappaleen numero, otsikkoteksti ja sivutiedot:

- **Esimerkki:** Huomaa myös *2 Rakenne ja toiminta*

Viittaukset muihin asiakirjoihin on esitetty huomautuksina tai ohjeina ilman tarkkoja luku- tai sivutietoja:

- **Esimerkki:** Ota huomioon nivelakselin valmistajan käyttöohje.

2 Rakenne ja toiminta

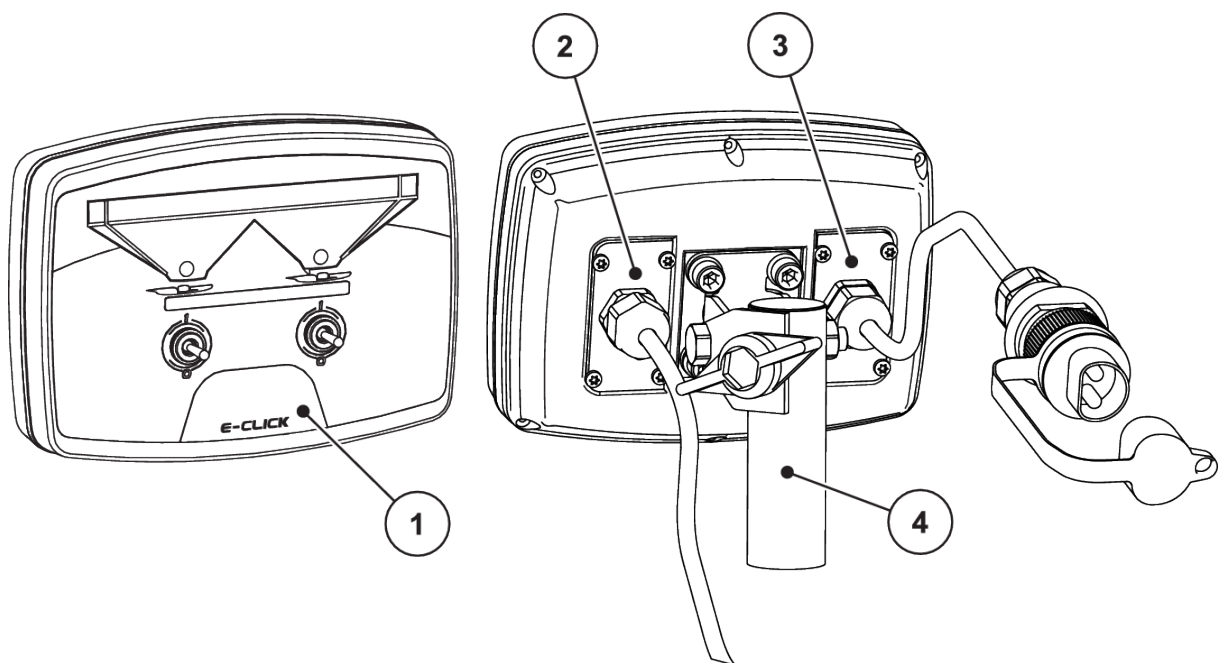
2.1 Tuetut koneet



Jotkin mallit eivät ole saatavilla kaikissa maissa.

MDS		AXIS-M
MDS 10.1 C	MDS 8.2 C	AXIS-M 20.1/20.2 C
MDS 11.1 C	MDS 14.2 C	AXIS-M 30.1/30.2 C
MDS 12.1 C	MDS 18.2 C	AXIS-M 40.1/40.2 C
MDS 17.1 C	MDS 20.2 C	AXIS-M 50.1 C
MDS 19.1 C		

2.2 Käyttöyksikön rakenne

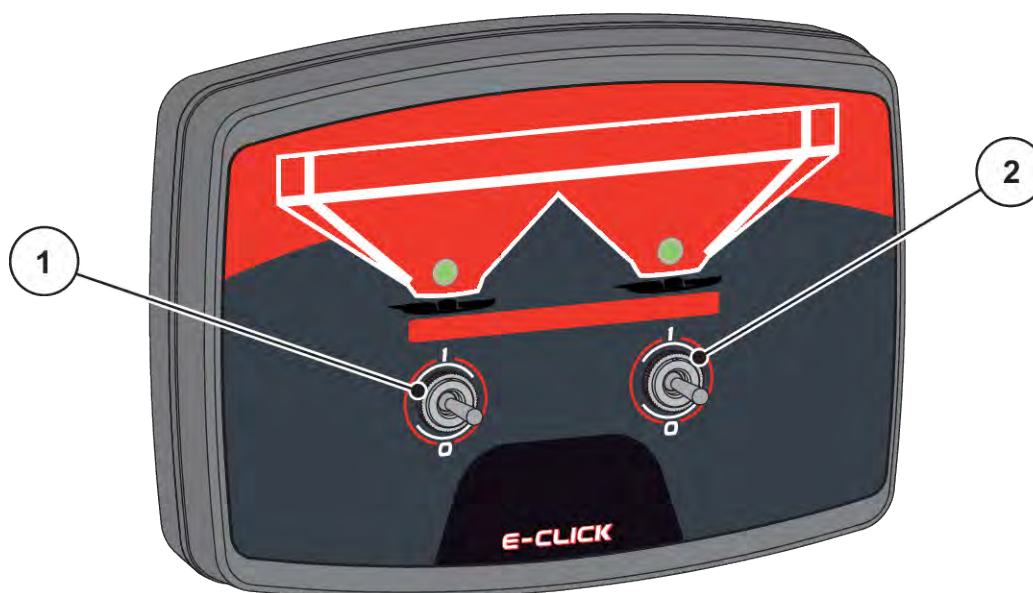


Kuva 1: Käyttöyksikkö E-CLICK

Nr o	Kuvaus	Toiminto
1	Ohjaustaulu	Koostuu laitteen käyttöön tarkoitetuista vipukytkimistä ja laitteen tiloja ilmoittavista monivärisistä LEDeistä.
2	Liitäntä koneen kaapelille	4-napainen kierrekaapeli koneen kaapelin liittämiseen toimilaitteisiin.
3	Virransyöttö	Standardin DIN 9680 / ISO 12369 mukainen 3-napainen liitäntä virransyötölle
4	Laitteen pidike	Ohjausyksikön kiinnittäminen traktoriin

2.3 Ohjaimet

Annostusluistin avaamista ja sulkemista ohjataan levityksen aikana E-CLICK-käyttöyksikön kahdella vipukytkimellä.



Kuva 2: Vipukytkimien järjestys

- [1] Vipukytkin vasen: Vasemmanpuoleisen annostusluistin ohjaus [2] Vipukytkin oikea: Oikeanpuoleisen annostusluistin ohjaus

2.4 Tilanäyttö

Moniväriset LEDit näyttävät käyttöyksikön E-CLICK näytöllä annostusluistien tilan. Värin muutos osoittaa, ovatko annostusluistit avattuja, suljettuja vai liikkeessä.



Kuva 3: Moniväriset LEDit

[1] LED tila toimilaite vasen

[2] LED tila toimilaite oikea

LED	Tila
LED vihreä	Annostusluistit ovat ajaneet päin vaste auki.
LED oranssi	Annostusluistit ovat liikkeessä.
LED punainen	Annostusluistit ovat ajaneet päin vaste suljettu.
LED punainen vilkkuva	Virheilmoitus, ei annostusluistin liikettä
LED sammunut	Käyttöyksikön annostusluistien tila on tällä hetkellä tuntematon

2.5 Tekniset määrittelyt

Käyttöyksikön E-CLICK taakse on kiinnitetty tehdaskilpi, josta löydät tärkeitä laitteeseesi liittyviä tietoja.



Pidä nämä tiedot aina valmiina, kun olet yhteydessä RAUCH-yhteyshenkilöön.

Tekniset tiedot E-CLICK	
Nimellisjännite	12 V/DC
Jännitealue	11,0–16,5 V / DC
Nimellisvirta	8,0 A
Käyttölämpötila-alue	–20 °C...+60 °C
Suojausluokka standardin ISO 20653 mukaan	IP54

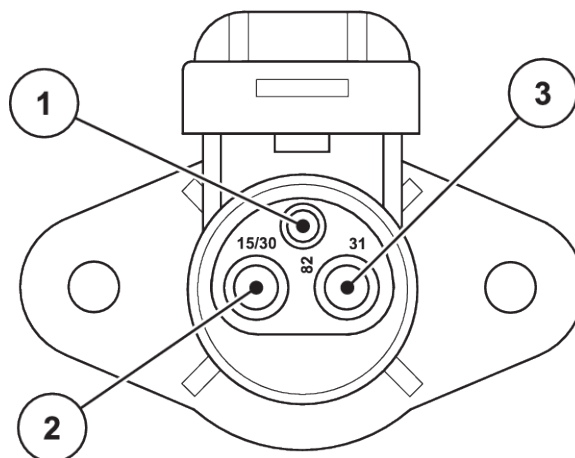
3 Kiinnitys ja asennus

3.1 Traktoria koskevat vaatimukset

- Käytettävissä on oltava **aina** vähintään **11 V:n** jännite, myös siinä tapauksessa, että liitettynä on samanaikaisesti useita käyttölaitteita (esim. ilmastointi, valot).

3.2 Virransyöttö

Koneenohjain saa virtansa traktorin 3-napaisesta pistorasiasta (DIN 9680 / ISO 12369).



Kuva 4: PIN-käyttö virtapistoke

[1] PIN 1: ei tarvita

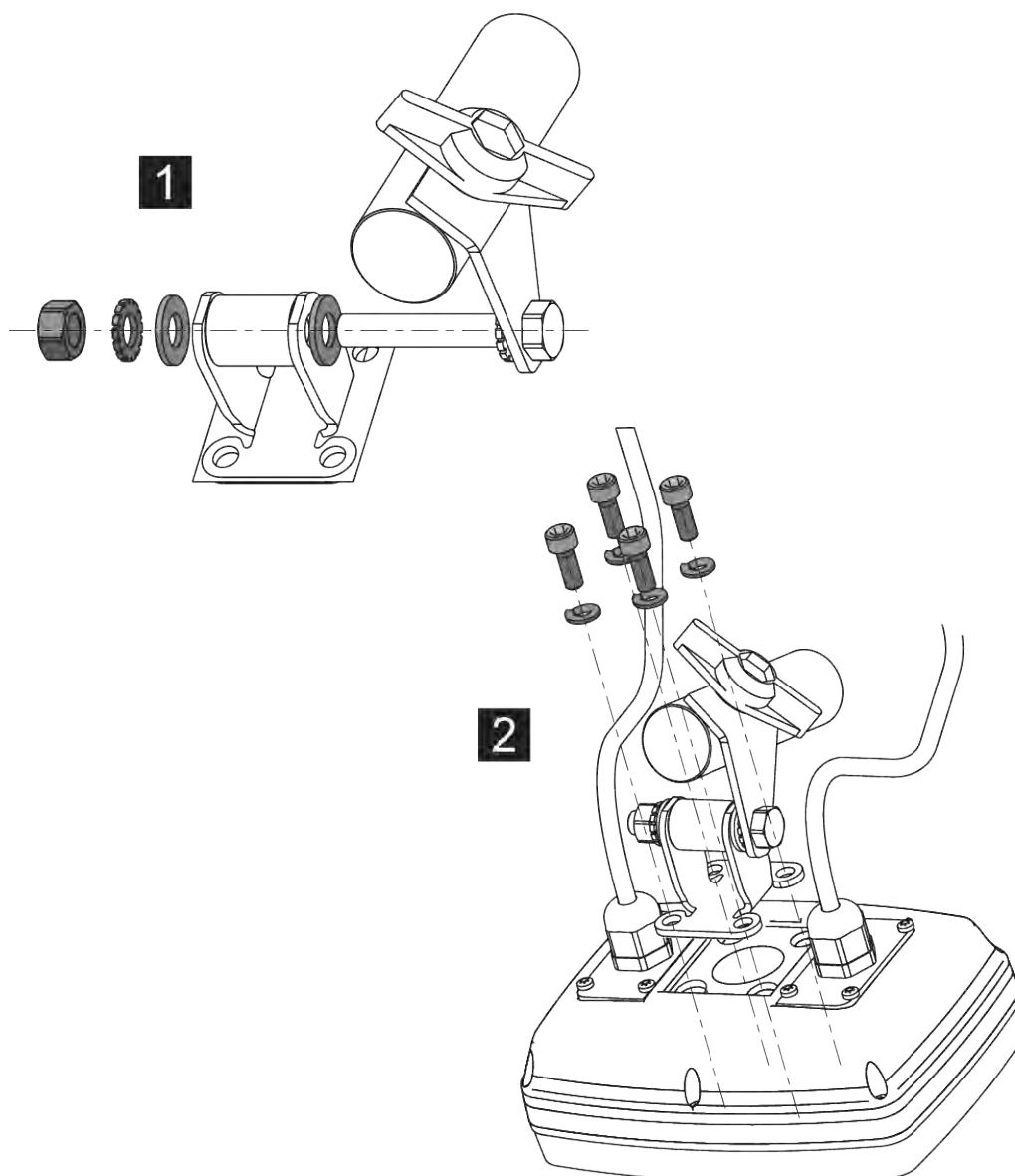
[2] PIN 2: (15/30): +12 V

[3] PIN 3: (31): Massa

3.3 Käyttöyksikön kiinnitys

Suorita työvaiheet seuraavassa järjestyksessä.

- ▶ Asenna pidike vaiheessa [1] näytetyllä tavalla.
- ▶ Ruuvaa asennettu pidike neljällä kiinnitsruuvilla ja laamalla kiinni käyttöyksikköön E-CLICK (vaihe [2]).



Kuva 5: Laitteen pidikkeen asennus

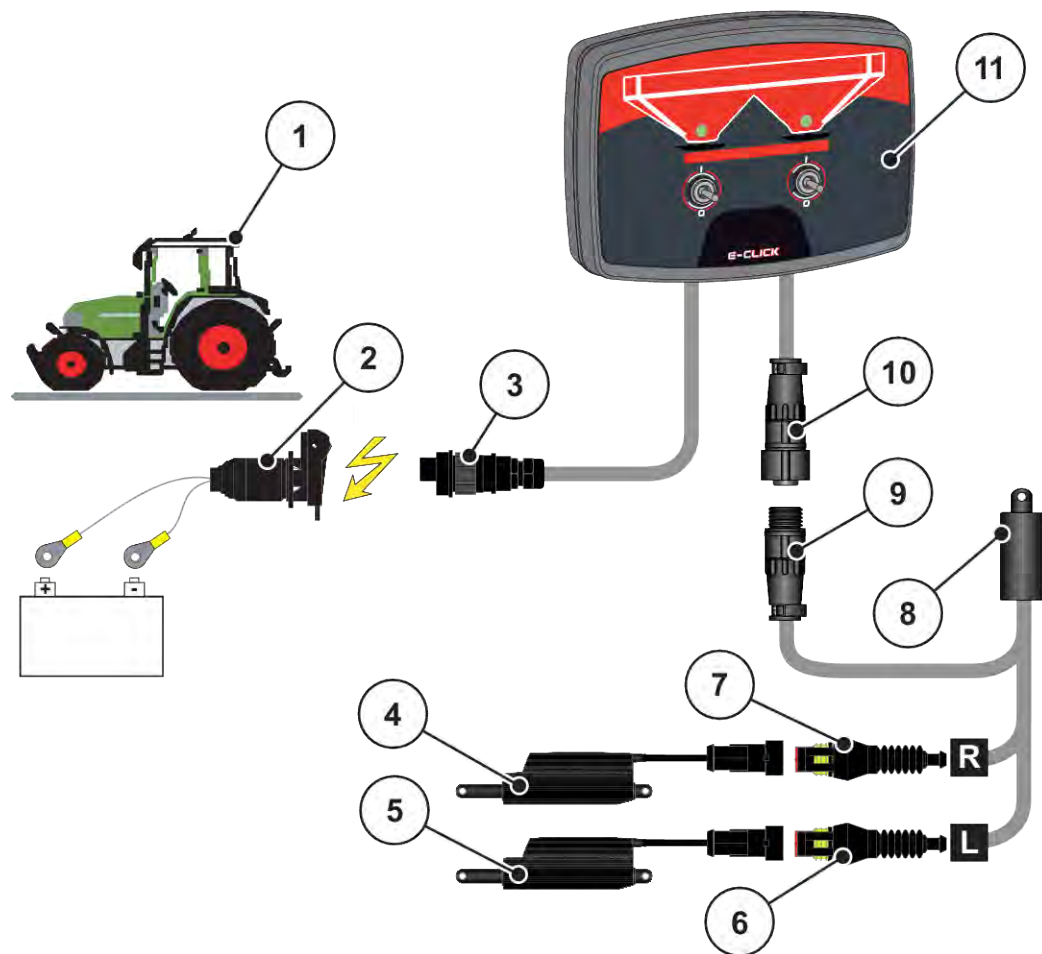
- ▶ Valitse traktorin hytissä sopiva paikka (kuljettajan näkökentässä), johon kiinnität käyttöyksikön E-CLICK.
- ▶ Kiinnitä käyttöyksikkö pidikkeellä valittuun kohtaan.

3.4 Ohjausyksikön liittäminen

Suorita työvaiheet seuraavassa järjestyksessä.

- ▶ Yhdistä 4-napainen koneen kaapeli käyttöyksikön E-CLICK vastakappaleeseen.
- ▶ Yhdistä käyttöyksikön E-CLICK virtalähde traktorin virtapistokkeeseen.

Käyttöyksikkö E-CLICK on käyttövalmis.



Kuva 6: Kaavakuva liitännöistä

- | | |
|--|----------------------------------|
| [1] Traktori | [7] Kierrekaapeli koneen kaapeli |
| [2] Virtapistoke | [8] Koneen kaapeli |
| [3] Standardin DIN 9680/ISO 12369 mukainen 3-napainen liitäntä | [9] 4-napainen koneen pistoke |
| [4] Toimilaite annostusluisti oikea | [10] 4-napainen koneen pistoke |
| [5] Toimilaite annostusluisti vasen | [11] Käyttöyksikkö E-CLICK |
| [6] Kierrekaapeli koneen kaapeli vasemmanpuoleiselle toimilaitteelle | |

4 Käyttö

⚠ HUOMIO!

Lannoitteen vuotamisesta aiheutuva loukkaantumisvaara

Häiriötilanteessa annostusluisti saattaa avautua yllättäen levityspaikkaan ajon aikana. Vuotava lannoite aiheuttaa liukastumis- ja loukkaantumisvaaran.

- ▶ Kytke elektroninen koneenohjain ehdottomasti pois päältä, **ennen kuin ajat levityspaikkaan.**

4.1 Koneenohjaimen päällekytkentä

Edellytykset:

- Käyttöyksikkö on liitetty oikein koneeseen ja traktoriin.
 - Katso 3.3 Käyttöyksikön kiinnitys
- Laite saa aina varmasti vähintään **11 V:n** jännitteen.



Käyttöyksikkö E-CLICK on käyttövalmis heti, kun se on liitetty traktorisi sähköjärjestelmään. Erillistä päällekytkentää ei tarvita.

⚠ HUOMIO!

Lannoitteen vuotamisesta aiheutuva loukkaantumisvaara

Häiriön yhteydessä annostusluistit saattavat aueta yllättäen levityspaikalle ajon aikana. Vuotava lannoite aiheuttaa liukastumis- ja loukkaantumisvaaran.

- ▶ Ennen levityspaikalle ajoa käyttöyksikkö E-CLICK on ehdottomasti kytkettävä irti sähköjärjestelmästä.

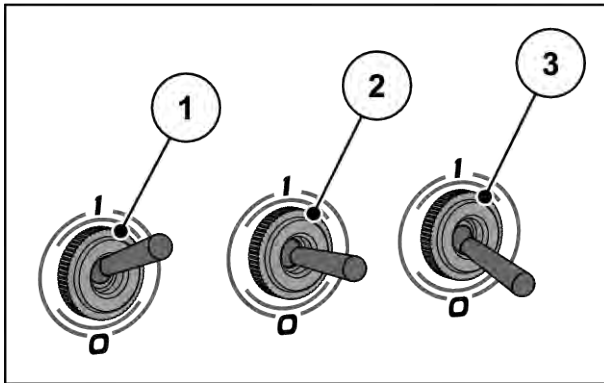
4.2 Vipukytkinten kytkentäasetukset

Annostusluistin avaamista ja sulkemista ohjataan levityksen aikana käyttöyksikön E-CLICK kahdella vipukytkimellä.

Jotta toimilaitteiden moottorit eivät ylikuormitu, toimilaitteet kytkettyvät automaattisesti pois päältä, jos ajetaan päin estettä.



Edellytykset levityskäyttöön käyttöyksiköllä E-CLICK: Wurf- mineraalilannoitteen heittolevittimen luistin aukot on säädetty oikein!



Kuva 7: Vipukytkimen asento

[1] AUKI (1)

[3] KIINNI (0)

[2] Neutraali

- Vipukytkimissä on **kolme paikalleen loksahtavaa kytkenäasentoa**. Haluttu kytkenätila säädetään käyttämällä vipukytkimiä.
- Vipukytkimen kytkenä asentoon **Neutraali** pysäyttää milloin tahansa kulloisenkin annostusluistin avaamisen tai sulkemisen!

Kytkenätila

- **AUKI (1)**: annostusluisti avautuu.
- **Neutraali**: toimilaitteen ohjaaminen on kytketty pois päältä.
- **KIINNI (0)**: annostusluisti sulkeutuu.

4.3 Levitysmäärän säätäminen

Kun haluat säätää halutun tuoton, sinun on kiinnitettävä koneen luistiohjauksen mekaniikka.



Luistin aukon säätämisen ohjeet löytyvät koneen käyttöohjeesta.

⚠ HUOMIO!

Liikkuvien koneen osien aiheuttama loukkaantumisvaara

Häiriön sattuessa annostusluisti voi avautua odottamattomasti. Liikkuvat koneen osat voivat aiheuttaa loukkaantumisvaaran.

- ▶ Ennen annostusluisteilla työskentelyä käyttöyksikkö E-CLICK on ehdottomasti kytkettävä irti sähköjärjestelmästä!

- ▶ Säädä koneen luistiohjauksen haluttu asteikkopiste.

Avauksen vastekohta annostusluistille on nyt määritetty.

4.4 Vertailuajo



Käyttöyksikön E-CLICK uudelleenkäynnistyksen jälkeen ja riippumatta vipukytkinten kytkentätilasta

- LEDit eivät pala
- toimilaitteiden tila on tuntematon.

Vertailuajo on siksi tarpeellinen.

Päätä, missä tilassa annostusluistien on oltava.

Vertailuajon suorittaminen

- ▶ Kytke molemmat vipukytkimet asentoon Neutraali.
- ▶ Kytke molemmat vipukytkimet asennosta Neutraali annostusluistien haluttuun asentoon.

Toimilaitteet liikkuvat haluttuun suuntaan.

Poiskytkentä tapahtuu, kun vaste on saavutettu.

LEDit palavat vastaavan värisinä.

Toimilaitteiden tila on nyt tallennettu, myös kun käyttäjä kytkee vipukytkimen asentoon Neutraali.



LEDit sammuvat, jos kytket toiminnan aikana asentoon Neutraali ja keskeytät siten toimilaitteiden toiminnan. Käyttöyksikkö E-CLICK ei tunnista toimilaitteiden tilaa.

- Suorita uusi vertailuajo.

5 Levityskäyttö

- ▶ Lähde liikkeelle traktorilla.



Huomioi Wurf- mineraalilannoitteen heittolevittimen käyttöohje.

- ▶ Käynnistä levyt.



Siirtoliikkeen aikana LEDit palavat oransseina, riippumatta siirtoliikkeen suunnasta.

- ▶ Avaa halutut annostusluistit kytkemällä vipukytkimet tilaan **AUKI**.

Annostusluistit avautuvat.

Lannoitteen levitys alkaa.

- ▶ Sulje halutut annostusluistit kytkemällä vipukytkimet tilaan **KIINNI**.

Annostusluistit sulkeutuvat.

Lannoite ei kulje enää läpi.

- ▶ Levityslautaset pysähtyvät.

- ▶ Pysäytä traktori.

Levitys on päättynyt.

6 Virhenäyttö



Virheen ilmetessä kyseessä olevan toimilaitteen puolen LED **vilkkuu** punaisena!

HUOMAUTUS!

Oikosulun aiheuttamat aineelliset vahingot

Mikäli käyttöyksikössä E-CLICK ilmenee oikosulku tai keskeytys, vaarana on, että annostusluistien sulkeminen ei ole mahdollista.

Vuotava lannoite voi pudota tielle ja aiheuttaa onnettomuuksia ja ympäristön saastumisen.

- ▶ Sulje annostusluistit välittömästi manuaalisesti.

6.1 Oikosulku

Käyttöyksikkö E-CLICK valvoo toimilaitteen ohjauksen käynnistyksen yhteydessä toimilaitteiden ulostuloa tilan **oikosulku** varalta.

Mikäli kytkimen kääntämisen jälkeen tapahtuu oikosulku, kyseessä olevan toimilaitteen puolen LED alkaa vilkkua **punaisena**. Toimilaitteet eivät liiku.

- ▶ Poista oikosulku vian poistamiseksi.

Mahdolliset syyt:

- viallinen kaapeli
- viallinen toimilaite

6.2 Ei liitetty

Käyttöyksikkö E-CLICK valvoo toimilaitteen ohjauksen käynnistyksen yhteydessä toimilaitteiden ulostuloa tilan **Ei liitetty** varalta.

Jos yhtään toimilaitetta ei ole liitetty, kytkimen kääntämisen jälkeen kyseessä olevan toimilaitteen puolen LED alkaa vilkkua **punaisena**. Tämä valvonta on käynnissä kuitenkin vain toimilaitteen käynnistyessä. Kun se on liikkeessä ja esim. pistoke vedetään irti, tilaa **Ei liitetty** ei voida enää tunnistaa.

- ▶ Muodosta jälleen yhteys toimilaitteesta käyttöyksikköön E-CLICK vian poistamiseksi.

Mahdolliset syyt:

- viallinen kaapeli (kaapelin katkos)
- viallinen toimilaite tai ei paikallaan
- koneen kaapeli ei paikallaan

6.3 Annostusluistien sulkeminen



Virheen ilmetessä kyseessä olevan toimilaitteen puolen LED vilkkuu punaisena!

Annostusluistien sulkeutuessa toimilaitteet ajavat integroitua rajakytkintä vasten, toimilaitteet kytkeytyvät automaattisesti pois päältä ja LEDit muuttuvat **oransseista punaisiksi**.

Vipukytkimen kytkentä uudelleen asentoon **KIINNI** johtaa siihen, että kyseessä olevan toimilaitteen puolen LED alkaa vilkkua punaisena. Tämä on normaalia uudelleensulkemisen yhteydessä.

- Kyseessä ei ole vika.

7 Takuu

RAUCH-laitteet valmistetaan modernien valmistusmenetelmien mukaisesti huolellisesti ja ne tarkastetaan lukuisia kertoja.

Siksi RAUCH tarjoaa 12 kuukauden takuun, kun seuraavat ehdot täyttyvät:

- Takuuaika alkaa oston päiväyksestä.
- Takuu sisältää materiaali- ja valmistusvirheet. Vierasvalmisteisista tuotteista (hydrauliikka, elektroniikka) vastaamme vain kunkin valmistajan takuun puitteissa. Takuun voimassaoloaikana valmistus- ja materiaalivirheet korjataan maksutta korvaamalla kyseessä oleva tuote tai täydentämällä sitä. Muut oikeudet kuten muutos-, vähennys- tai korvausvaatimukset vahingoista, jotka eivät aiheutuneet toimitetusta tuotteesta, ovat ehdottomasti poissuljettuja. Takuutyöt suoritetaan valtuutetuissa korjaamoissa, RAUCH-edustajien kautta tai tehtaalla.
- Takuun piiriin eivät kuulu luonnollisen kulumisen, likaantumisen ja ruostumisen seuraukset, eivätkä virheet, jotka ovat aiheutuneet asiattomasta käsittelystä sekä ulkoisesta vaikutuksesta. Mikäli alkuperäiseen tuotteeseen tehdään omavaltaisia korjauksia tai muutoksia, takuu raukeaa. Oikeus korvaukseen raukeaa, mikäli ei käytetty alkuperäisiä RAUCH-varaosia. Noudata siksi käyttöohjetta. Käänny kaikissa epäselvissä tilanteissa edustajamme tai suoraan tehtaan puoleen. Takuuvaatimukset tulee tehdä tehtaalle viimeistään 30 päivän sisällä vahingon tapahtumisesta. Ilmoita ostopäiväys ja koneen numero. Korjaukset, jotka takuun tulee korvata, voidaan suorittaa valtuutetun korjaamon toimesta vasta kun asiasta on sovittu RAUCHin tai heidän virallisen edustajansa kanssa. Takuutyöt eivät pidennä takuuaikaa. Kuljetusvirheet eivät ole tehdasvirheitä, eikä valmistaja ole siksi velvollinen vastaamaan niistä.
- Korvausvaatimus vahingoista, jotka eivät ole lähtöisin RAUCH-laitteista, on poissuljettu. Lisäksi myös vastuu levitysvirheistä aiheutuneista jälkivahingoista on poissuljettu. RAUCH-laitteilla tehdyt omavaltaiset muutokset voivat johtaa jälkivahinkoihin ja sulkevat pois toimittajan vastuun näistä vahingoista. Jos omistaja tai johtava työntekijä toimivat huolimattomasti tai tahallisesti, tai jos tuotevastuulain mukaisesti vastataan toimitetun tuotteen virheiden yhteydessä henkilö- tai aineellisista vahingoista yksityiskäytössä olleilla tuotteilla, toimittajan vastuuvapauslauseke ei ole voimassa. Se ei ole voimassa myöskään, jos puuttuu ominaisuuksia, jotka on eksplisiittisesti taattu, kun takaamisella on tarkoituksena suojata tilaajaa vahingoilta, jotka eivät ole tapahtuneet itse toimitetulla tuotteella.

RAUCH Streutabellen
RAUCH Fertilizer Chart
Tableaux d'épandage RAUCH
Tabele wysiewu RAUCH
RAUCH Strooitabellen
RAUCH Tabella di spargimento
RAUCH Spredetabellen
RAUCH Levitystaulukot
RAUCH Spridningstabellen
RAUCH Tablas de abonado



<https://streutabellen.rauch.de/>



RAUCH Landmaschinenfabrik GmbH

Victoria Boulevard E 200
77836 Rheinmünster · Germany



info@rauch.de · www.rauch.de

Phone +49 (0) 7229/8580-0