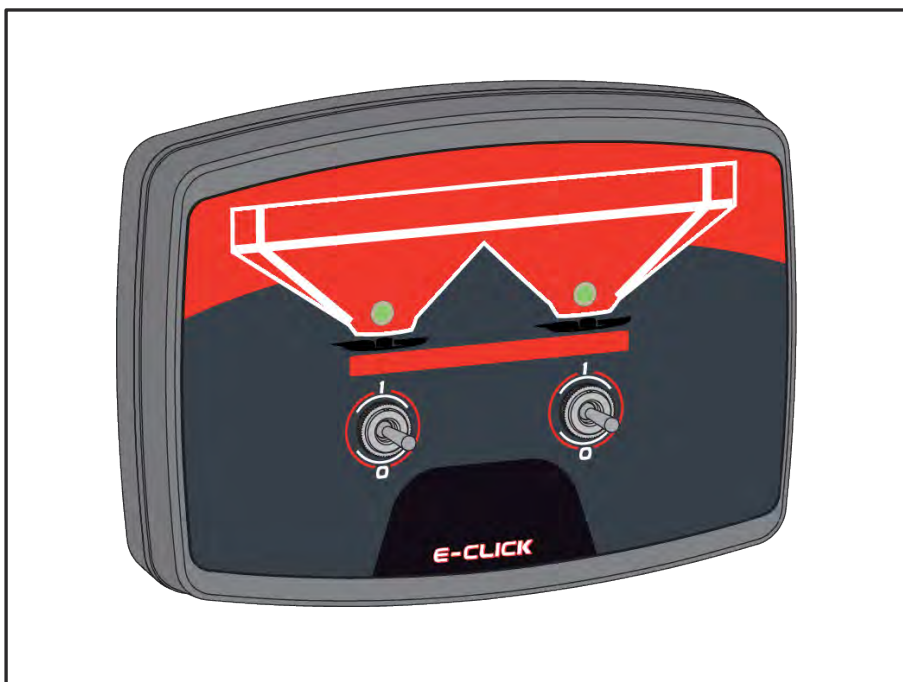


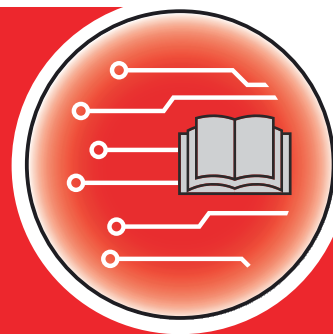
Kompletterande instruktioner



Läs noggrant före användning!

Spara för användning framöver

Denna bruks- och monteringsanvisning är en del av maskinen. Leverantörer av nya och begagnade maskiner ska dokumentera skriftligt att drifts- och monteringsanvisningen har levererats tillsammans med maskinen och överlämnats till kunden.



AXIS-M/MDS

E-CLICK

5901419-d-sv-0225

Bruksanvisning i original

Bästa kund

Genom att investera i manöverenheten E-CLICK för gödselspridaren AXIS och MDS har du visat förtroende för våra produkter. Tack! Detta förtroende ska vi försöka förvalta väl. Du har valt en effektiv och pålitlig maskinstyrning.

Om du mot förmodan skulle få problem: Står vår serviceavdelning alltid till din tjänst.



Vi ber dig att noggrant läsa denna bruksanvisning och bruksanvisningen för maskinen innan idrifttagning samt att alltid beakta all information.

Den här bruksanvisningen kan innehålla beskrivningar av utrustning som inte ingår i din manöverenhets utrustning.



Beakta manöverenhetens och maskinens serienummer

Manöverenheten E-CLICK är från fabrik kalibrerad efter kastspridaren för mineralgödsel med vilken denna manöverenhet levererades. För att kunna anslutas till en annan maskin måste den kalibreras på nytt.

Skriv in maskinstyrningens och maskinens serienummer här. När maskinstyrningen ansluts till maskinen måste dessa nummer kontrolleras.

- Manöverenhetens serienummer:
- Maskinens serienummer och tillverkningsår:

Tekniska förbättringar

Vi strävar efter att ständigt förbättra våra produkter. Vi förbehåller oss därför rätten att utan förvarning genomföra förbättringar och förändringar som vi anser vara nödvändiga. Däremot är vi inte förpliktade att genomföra dessa förbättringar och förändringar på redan sålda maskiner.

Vi besvarar gärna eventuella frågor.

Med vänliga hälsningar

RAUCH Landmaschinenfabrik GmbH

Innehåll

1	Användaranvisningar	5
1.1	Om denna bruksanvisning	5
1.2	Varningsanvisningarnas betydelse	5
1.3	Information om texten	6
1.3.1	Instruktioner och anvisningar	6
1.3.2	Uppräkningar	6
1.3.3	Hänvisningar	7
2	Utformning och funktionssätt	8
2.1	Översikt över de maskiner som stöds	8
2.2	Konstruktion manöverenhet	8
2.3	Manöverelement	9
2.4	Statusindikering	10
2.5	Tekniska specifikationer	11
3	Montering och installation	12
3.1	Krav på traktorn	12
3.2	Strömförsörjning	12
3.3	Fästa manöverenhet	13
3.4	Ansluta manöverenheten	14
4	Drift	15
4.1	Slå på maskinstyrningen	15
4.2	Vippströmbrytarens kopplingslägen	15
4.3	Ställa in utmatningsmängden	16
4.4	Referenskörning	17
5	Spridningsdrift	18
6	Felindikering	19
6.1	Kortslutning	19
6.2	Inte anslutet	19
6.3	Stänga doseringsspjäll	20
7	Garanti och garantiåtagande	21

1 Användaranvisningar

1.1 Om denna bruksanvisning

Denna bruksanvisning är **en del av** manöverenheten

Bruksanvisningen innehåller viktiga anvisningar för att **använda** och **underhålla** manöverenheten på ett **säkert, korrekt** och kostnadseffektivt sätt. Att beakta informationen hjälper att **undvika faror**, sänka reparationskostnaderna, minska stilleståndstiderna och ökar samtidigt maskinens tillförlitlighet och livslängd.

Bruksanvisningen ska förvaras inom räckhåll på den plats där manöverenheten används (t.ex. i traktorn).

Bruksanvisningen ersätter inte det **egenansvar** som driftansvarig och operatörer har vid användningen av manöverenheten.

1.2 Varningsanvisningarnas betydelse

I denna bruksanvisning är varningsskyltarna systematiskt ordnade efter risknivån och sannolikheten för att den uppträder.

Varningssymbolerna uppmärksammar övriga risker med som måste beaktas vid användning av maskinen. Varningsanvisningarna är uppbyggda på följande sätt:

Symbol + **signalord**

Förklaring

Varningarnas risknivåer

Signalordet visar hur stor faran är. De farliga momenten är klassificerade på följande sätt:



Riskens typ och orsak

Denna varning påvisar en omedelbar risk för personers liv och hälsa.

Att inte beakta denna symbol kan leda till mycket allvarliga personskador, i värsta fall med dödlig utgång.

- ▶ Följ alltid de beskrivna åtgärderna för att förhindra dessa risker.

! VARNING!

Riskens typ och orsak

Denna varning påvisar en potentiell risk för personers hälsa .

Om dessa varningsanvisningar ignoreras leder det till allvarliga personskador.

- ▶ Följ alltid de beskrivna åtgärderna för att förhindra dessa risker.

! OBSERVERA!

Riskens typ och orsak

Denna varning påvisar en potentiell risk för personers hälsa .

Om dessa varningsanvisningar ignoreras leder det till personskador.

- ▶ Följ alltid de beskrivna åtgärderna för att förhindra dessa risker.

OBS!

Riskens typ och orsak

Denna varningsanvisning varnar för sak- och miljöskador.

Om dessa varningsanvisningar ej beaktas kan detta leda till skador på maskinen eller i omgivningen.

- ▶ Följ alltid de beskrivna åtgärderna för att förhindra dessa risker.



Detta är en anvisning:

Allmänna anvisningar innehåller användartips och speciellt nyttig information, dock inga varningar.

1.3 Information om texten

1.3.1 Instruktioner och anvisningar

Åtgärder som ska utföras av användaren visas som en numrerad lista.

- ▶ Åtgärdsanvisning steg 1
- ▶ Åtgärdsanvisning steg 2

1.3.2 Uppräkningar

Uppräkningar utan inbördes ordning visas som en lista med punkter:

- Egenskap A
- Egenskap B

1.3.3 Hänvisningar

Hänvisningar till andra textpassager i dokumentet visas med avsnittsnummer, överskrift och sidnummer:

- **Exempel:** Beakta även 2 *Utformning och funktionssätt*

Hänvisningar till andra dokument görs utan kapitel- eller sidhänvisningar.

- **Exempel:** Följ anvisningarna i bruksanvisningen från tillverkaren av kraftöverföringsaxeln.

2 Utformning och funktionssätt

2.1 Översikt över de maskiner som stöds



Vissa modeller finns inte tillgängliga i alla länder.

MDS		AXIS-M
MDS 10.1 C	MDS 8.2 C	AXIS-M 20.1/20.2 C
MDS 11.1 C	MDS 14.2 C	AXIS-M 30.1/30.2 C
MDS 12.1 C	MDS 18.2 C	AXIS-M 40.1/40.2 C
MDS 17.1 C	MDS 20.2 C	AXIS-M 50.1 C
MDS 19.1 C		

2.2 Konstruktion manöverenhet

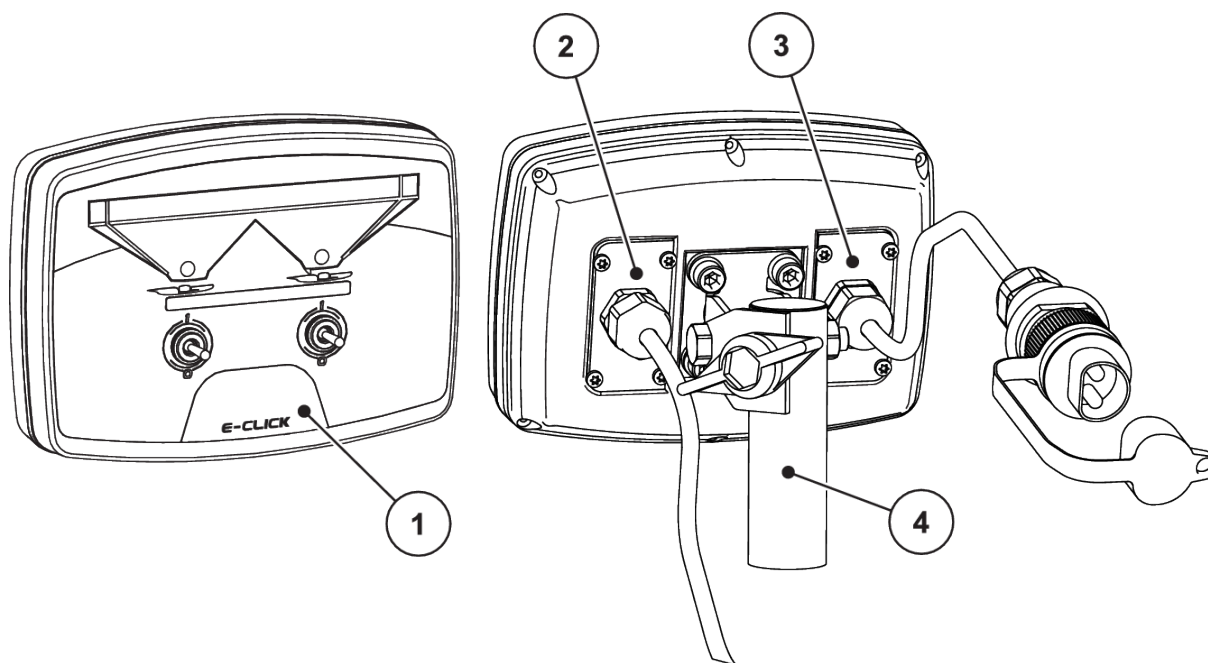


Fig. 1: Manöverenhet E-CLICK

Nr	Beteckning	Funktion
1	Manöverpanel	Består av vippströmbrytare för manövrering av enheten och flerfärgade LED-lampor för indikering av maskintillstånd
2	Kontaktdon för maskinkabeln	4-poligt kontaktdon för anslutning av maskinkabeln till ställdonen.
3	Strömförsörjning	3-poligt kontaktdon enligt DIN 9680/ISO 12369 för att ansluta strömförsörjningen.
4	Enhetshållare	Fastsättning av manöverenheten på traktorn

2.3 Manöverelement

2 vippströmbrytare på manöverenheten E-CLICK används för att styra hur doseringsspjällen öppnas och stängs under spridningsarbetet.



Fig. 2: Vippströmbrytarens placering

- [1] Vippströmbrytare vänster: Styrning av vänster doseringsspjäll
- [2] Vippströmbrytare höger: Styrning av höger doseringsspjäll

2.4 Statusindikering

Flerfärgade LED-lampor på indikeringspanelen E-CLICK indikerar doseringsspjällens läge. Färgändringen visar om doseringsspjällen är öppnade, stängda eller i rörelse.



Fig. 3: Flerfärgade LED-lampor

[1] LED tillstånd ställdon vänster

[2] LED tillstånd ställdon höger

LED	Tillstånd
LED grön	Doseringsspjällen har körts till stoppläget öppna.
LED orange	Doseringsspjällen är i rörelse
LED röd	Doseringsspjällen har körts till stoppläget stängda.
LED röd, blinkande	Felmeddelande, ingen rörelse av doseringsspjäll
LED släckt	Doseringsspjällens tillstånd är för tillfället okänt

2.5 Tekniska specifikationer

På baksidan av manöverenheten E-CLICK finns en fabrikksskylt med viktig information om enheten.



Denna information ska du ha till hands när du kontaktar RAUCH kontaktperson!

Tekniska data E-CLICK	
Märkspänning	12 V/DC
Spänningsområde	11,0 V till 16,5 V/DC
Märkström	8,0 A
Temperaturområde för användningen	-20 °C till +60 °C
Kapslingsklass enligt ISO 20653	IP54

3 Montering och installation

3.1 Krav på traktorn

- En minsta spänning på **11 V** måste **alltid** garanteras, även när flera enheter är anslutna samtidigt (t.ex. klimatanläggning, belysning).

3.2 Strömförsörjning

Maskinstyrningen får ström från traktorn via det 3-poliga uttaget (DIN 9680/ISO 12369).

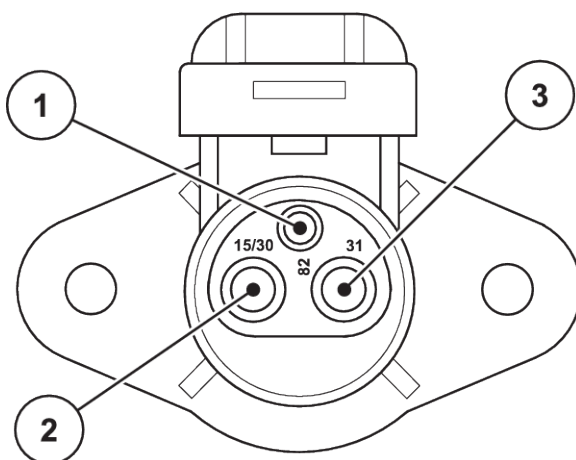


Fig. 4: Stifttilldelning eluttag

- [1] Stift 1: behövs inte
[2] Stift 2: (15/30): +12 V

- [3] Stift 3: (31): Jord

3.3 Fästa manöverenhet

Utför arbetsstegen i följande ordning.

- ▶ Montera hållaren såsom visas i steg [1].
- ▶ Skruva fast den monterade hållaren med de fyra fästskruvarna och brickorna på manöverenheten E-CLICK (steg 2).

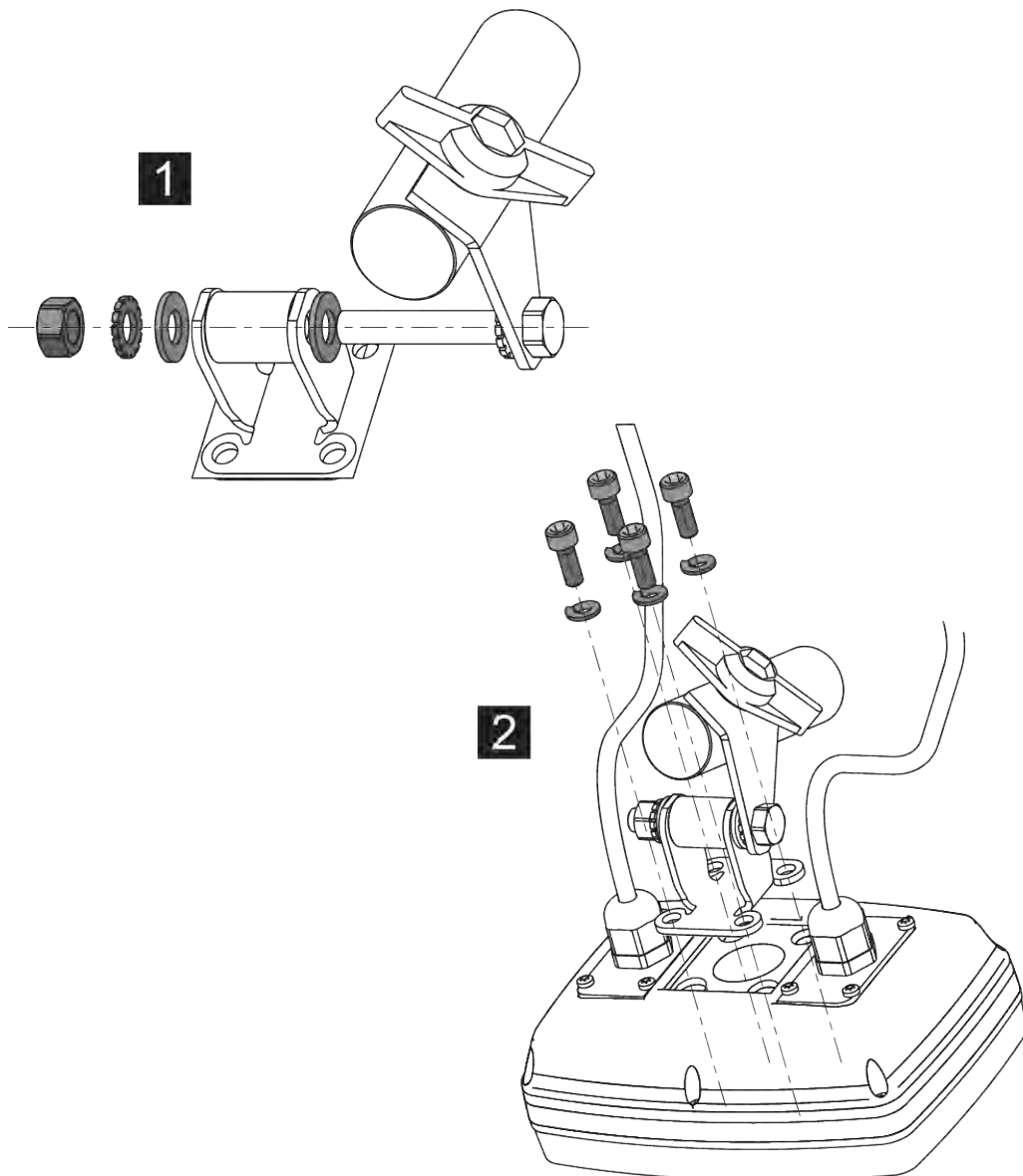


Fig. 5: Montering enhetshållare

- ▶ Välj en lämplig plats i traktorhytten (i förarens synfält) där manöverenheten E-CLICK ska fästas.
- ▶ Fäst manöverenheten med hållaren på den valda platsen.

3.4 Ansluta manöverenheten

Utför arbetsstegen i följande ordning.

- ▶ Anslut den 4-poliga maskinkabeln till motsvarande kontakt på manöverenheten E-CLICK.
- ▶ Anslut strömförsörjningen för manöverenheten E-CLICK till eluttaget i traktorn.

Manöverenheten E-CLICK är redo att användas.

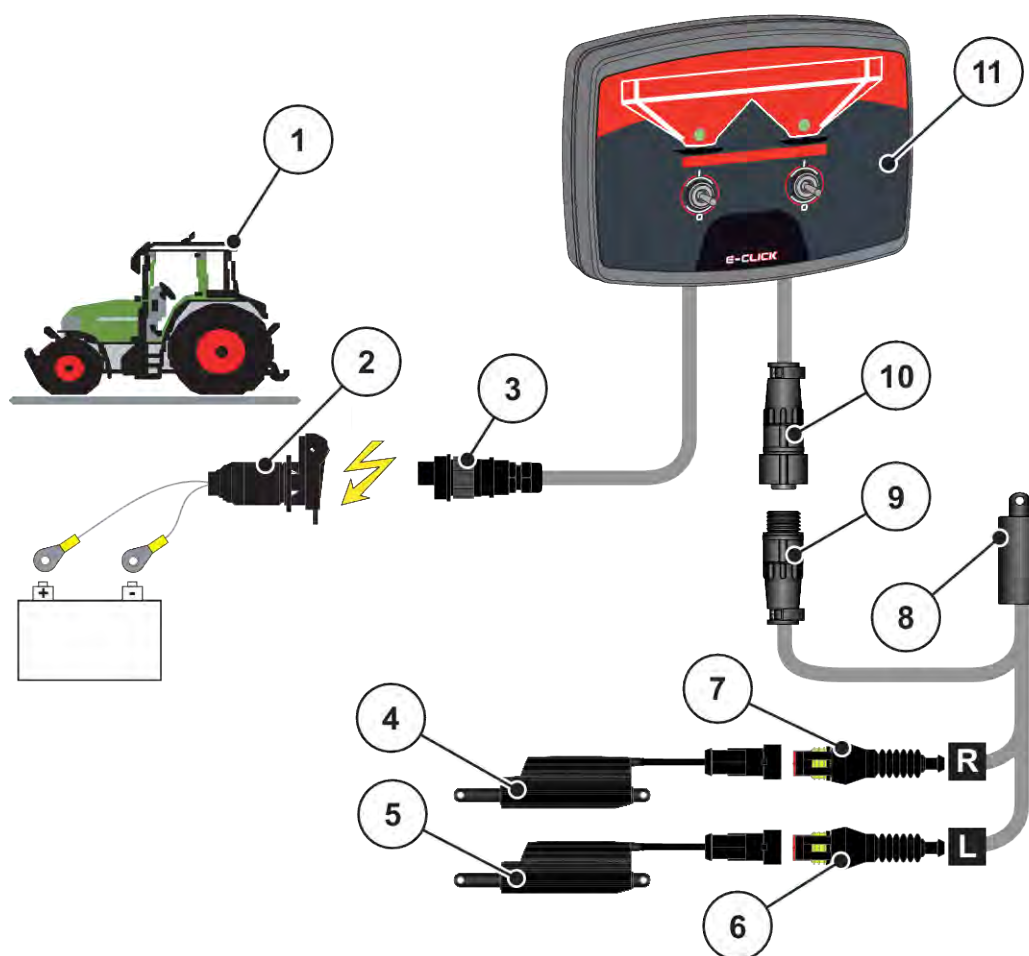


Fig. 6: Schematisk anslutningsöversikt

- | | |
|---|---|
| [1] Traktor | [6] Kontaktdon maskinkabel för ställdon vänster |
| [2] Eluttag | [7] Kontaktdon maskinkabel för ställdon höger |
| [3] 3-poligt kontaktdon enligt DIN 9680/ISO 12369 | [8] Maskinkabel |
| [4] Ställdon doseringsspjäll höger | [9] 4-polig maskinkontakt |
| [5] Ställdon doseringsspjäll vänster | [10] 4-polig maskinkontakt |
| | [11] Manöverenhet E-CLICK |

4 Drift

⚠ OBSERVERA!

Risk för personskador p.g.a. utspillt gödselmedel

Vid ett fel kan doseringsspjället oväntat öppnas under körning till spridningsplatsen. Då föreligger risk för halka och personskador p.g.a. utspillt gödselmedel.

- ▶ **Före körning till spridningsplatsen** måste den elektroniska maskinstyrningen alltid stängas av.

4.1 Slå på maskinstyrningen

Förutsättningar:

- Manöverenheten är korrekt ansluten till maskinen och till traktorn.
 - Se 3.3 Fästa manöverenhet
- Min. spänning på **11 V** är säkerställd.



Manöverenheten E-CLICK är redo att användas när den har anslutits till traktorns elsystem. Den behöver inte slås på separat!

⚠ OBSERVERA!

Risk för personskador p.g.a. utspillt gödsel

Vid fel kan doseringsspjällen oväntat öppnas under körningen till spridningsplatsen. Då föreligger risk för halka och personskador p.g.a. utspillt gödsel.

- ▶ Innan körningen till spridningsplatsen påbörjas måste manöverenheten E-CLICK kopplas bort från traktorns elsystem!

4.2 Vippströmbrytarnas kopplingslägen

De 2 vippströmbrytarna på manöverenheten E-CLICK används för att styra hur doseringsspjällen öppnas och stängs under spridningsarbetet.

För att inte överbelasta ställdonens motorer stängs ställdonen automatiskt av vid förflyttning mot ett hinder.



Förutsättning för spridningsarbete med manöverenheten E-CLICK: Spjällöppningarna på kastspridaren för mineralgödsel är korrekt inställda!

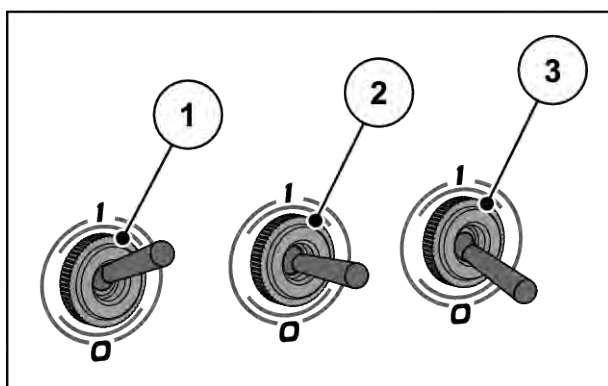


Fig. 7: Läge vippströmbrytare

[1] ÖPPET (1)

[3] STÄNGT (0)

[2] Neutral

- Vippströmbrytarna har **3 låsbara kopplingslägen**. Genom att manövrera vippströmbrytarna ställs önskat kopplingstillstånd in.
- När vippströmbrytaren ställs in på **Neutral** stoppas alltid öppningen eller stängningen av respektive doseringsspjäll!

Kopplingstillstånd

- **ÖPPNA (1)**: doseringsspjället öppnas.
- **Neutral**: ställdonets aktivering är frånkopplad.
- **STÄNG (0)**: doseringsspjället stängs.

4.3 Ställa in utmatningsmängden

För att ställa in önskad utmatningsmängd måste du fixera spjällmanövreringens mekanik på maskinen.



Information om hur spjällöppningen ställs in finns i maskinens bruksanvisning!

⚠ OBSERVERA!

Risk för personskador p.g.a. rörliga maskindelar

Vid fel kan doseringsspjällen öppnas oväntat. Rörliga maskindelar utgör en risk för personskador.

- ▶ Innan arbeten på doseringsspjällen påbörjas måste manöverenheten E-CLICK kopplas bort från traktorns elsystem!

- ▶ Ställ in önskad skalpunkt på maskinens spjällmanövrering.

Nu är stoppunkten för öppningen av doseringsspjället definierad.

4.4 Referenskörning



Efter att manöverenheten E-CLICK startats om och oberoende av vippströmbrytarnas kopplingstillstånd

- LED-lamporna lyser inte
- ställdonens tillstånd är okänt.

Därför måste en referenskörning utföras.

Du ska bestämma vilket tillstånd doseringsspjällen måste vara i.

Utföra referenskörning

- ▶ Ställ båda vippströmbrytarna i läget Neutral.
- ▶ Ändra sedan båda vippströmbrytarnas läge från Neutral till önskat läge för doseringsspjällen.

Ställdonen förflyttas i önskad riktning.

Frånkopplingen sker när stoppläget har nåtts.

LED-lamporna lyser med motsvarande färg.

Ställdonens tillstånd har nu sparats även om användaren ändrar vippströmbrytarnas läge till Neutral.



LED-lamporna slocknar om du under förflyttningen ändrar vippströmbrytarnas läge till Neutral, vilket också innebär att ställdonens förflyttning avbryts. Manöverenheten E-CLICK kan inte känna av ställdonens tillstånd

- Utför en ny referenskörning.

5 Spridningsdrift

- ▶ Kör iväg med traktorn.



Följ bruksanvisningen till kastspridaren för mineralgödsel.

- ▶ Spridartallrikarna startar.



Under förflytningsrörelsen lyser LED-lamporna orange, oberoende av förflytningsrörelsens riktning.

- ▶ Öppna önskade doseringsspjäll genom att föra vippströmbrytarna till kopplingstillstånd **ÖPPNA**.
Doseringsspjällen öppnas.
Nu kan spridningen av gödsel påbörjas.
- ▶ Stäng önskade doseringsspjäll genom att föra vippströmbrytarna till kopplingsläget **STÄNG**.
Doseringsspjällen stängs.
Ingen gödsel flyter längre.
- ▶ Spridartallrikarna stannar.
- ▶ Stanna traktorn.

Spridningsarbetet är avslutat.

6 Felindikering



När ett fel inträffar **blinkar** LED-lampan för den berörda ställdonssidan rött!

OBS!

Sakskador genom kortslutning

Om det finns en kortslutning eller ett avbrott i manöverenheten E-CLICK finns det risk för att doseringsspjällen inte går att stänga.

Gödsel som tränger ut kan falla ned på vägen och orsaka olyckor och miljöföroreningar.

- ▶ Stäng doseringsspjällen omedelbart för hand.

6.1 Kortslutning

När ett ställdon aktiveras övervakar manöverenheten E-CLICK permanent utgången till ställdonen med avseende på tillståndet **kortslutning**.

Om en kortslutning uppstår efter att en brytares läge har ändrats börjar LED-lampan för den aktuella ställdonssidan att blinka **rött**. Inga ställdonsrörelser utförs.

- ▶ För att åtgärda felet ska kortslutningen åtgärdas.

Möjliga orsaker:

- defekt kabel
- defekt ställdon

6.2 Inte anslutet

När en aktivering av ett ställdon startas övervakar manöverenheten E-CLICK utgången till ställdonen med avseende på tillståndet **Inte anslutet**.

Om inget ställdon är anslutet börjar den berörda ställdonssidans LED-lampa att blinka **rött** efter att en brytares läge har ändrats. Denna övervakning utförs dock endast när ställdonet startar. När ställdonet väl är i rörelse och man sedan t.ex. drar ut kontakten kan tillståndet **Inte anslutet** inte längre kännas av.

- ▶ Återupprätta anslutningen från ställdon till E-CLICK för att åtgärda felet.

Möjliga orsaker:

- defekt kabel (kabelbrott)
- defekt eller ej anslutet ställdon
- maskinkabel som inte är isatt

6.3 Stänga doseringsspjäll



När ett fel uppstår blinkar LED-lampan för den berörda ställdonssidan rött.

När doseringsspjällen stängs körs ställdonen mot en integrerad gränslägesbrytare. Ställdonen stängs automatiskt av och LED-lampornas färg ändras **från orange till röd**.

Om vippströmbrytaren återigen förs till **STÄNG** börjar LED-lampan för den berörda doseringsspjällsidan att blinka rött. Detta är normalt om stängningen utförs en gång till.

- I detta fall föreligger inget fel.

7 Garanti och garantiåtagande

RAUCH-maskiner är tillverkade efter moderna tillverkningsmetoder, med största noggrannhet och utsätts för otaliga kontroller.

RAUCH ger därför en 12 månaders garanti om följande villkor är uppfyllda:

- Garantin startar på försäljningsdagen.
- Garantin omfattar material- eller fabrikationsfel. För delar från underleverantörer (hydraulik, elektronik) ansvarar vi endast inom ramen för garantin från de olika tillverkarna. Under garantitiden åtgärdas fabrikations- och materialfel genom utbyte eller reparation av de aktuella delarna. Andra långtgående rättigheter som anspråk på ombyggnad, värdeminskning eller ersättning för skador som uppstått på kringutrustning godkänns ej. Garantin utförs av auktoriserade verkstäder, RAUCH-serviceverkstäder eller på fabriken.
- Följande är undantaget från garantin: Naturlig förslitning, nedsmutsning, rost samt alla fel som kan härröras till felaktig användning eller yttre påverkan. Garantin gäller inte heller vid egenmäktiga reparationer eller ändringar av originalutförandet. Alla ersättningsanspråk bortfaller om inga originalreservdelar från RAUCH har använts. Beakta därför bruksanvisningen. Kontakta återförsäljaren eller fabriken i osäkra fall. Garantianspråk ska anmälas till fabriken inom 30 dagar efter att skadan inträffat. Ange inköpsdatum och maskinnummer. Reparationer som gäller som garantireparationer får utföras först efter godkännande från RAUCH eller dennes representant. En garantireparation förlänger inte garantitiden. Transportfel räknas inte som fabriksfel och ligger därför utanför tillverkarens garanti.
- Anspråk på ersättning för skador som inte har uppstått i RAUCH-enheterna själva är uteslutna. Dessutom är ett produktansvar för följdskador pga. spridningsfel uteslutet. Egenmäktiga förändringar av RAUCH-maskiner kan leda till följdskador. Leverantören ansvarar inte för sådana skador. Leverantörens garantiansvar gäller vid skador som orsakats uppsåtligt eller pga. grov vårdslöshet från användaren eller anställd hos användaren, inte heller i de fall där produktansvarslagen täcker person- och saksador som uppstår på privata föremål. Det gäller inte heller vid felaktiga egenskaper om vilka försäkring uttryckligen skett när denna i första hand haft för avsikt att säkra beställaren mot skador som inte uppstått direkt på det levererade föremålet.

RAUCH Streutabellen
RAUCH Fertilizer Chart
Tableaux d'épandage RAUCH
Tabele wysiewu RAUCH
RAUCH Strooitabellen
RAUCH Tabella di spargimento
RAUCH Spredetabellen
RAUCH Levitystaulukot
RAUCH Spridningstabellen
RAUCH Tablas de abonado



<https://streutabellen.rauch.de/>



RAUCH Landmaschinenfabrik GmbH

Victoria Boulevard E 200
77836 Rheinmünster · Germany



info@rauch.de · www.rauch.de

Phone +49 (0) 7229/8580-0