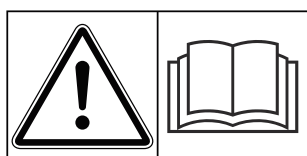
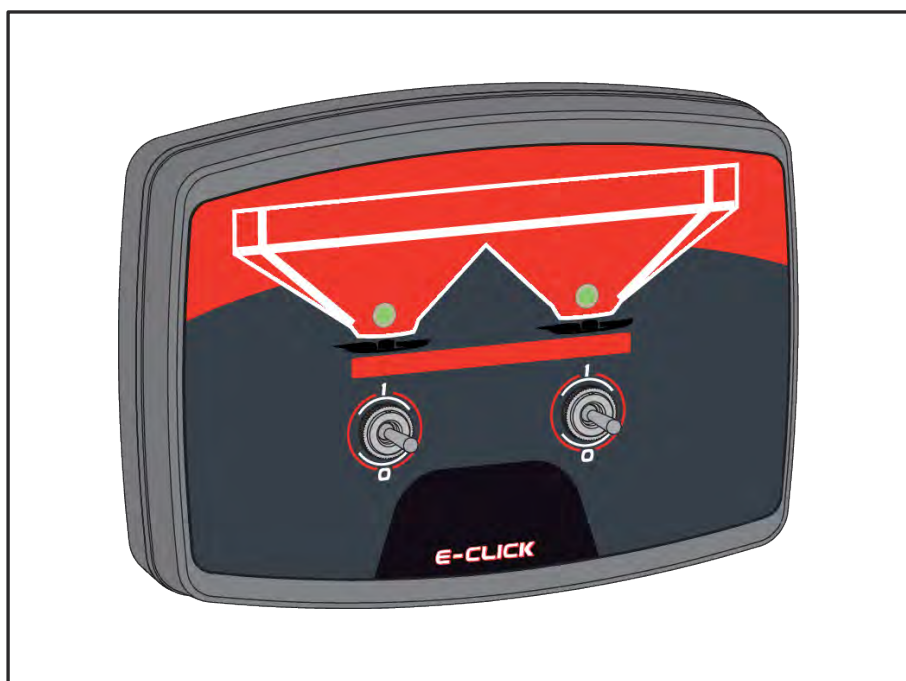


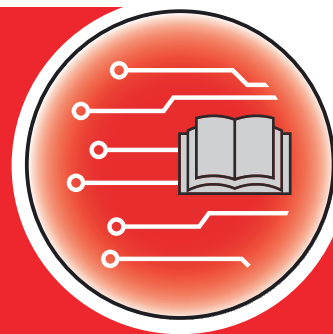
Doplňkový návod k obsluze



Před uvedením do provozu se důkladně seznámte s obsahem návodu!

Uschovejte pro budoucí použití.

Tento návod k obsluze a montáži je součástí stroje. Dodavatelé nových a použitých strojů jsou povinni písemně zdokumentovat, že vyexpedovali návod k obsluze a montáži se strojem a předali ho zákazníkovi.



AXIS-M/MDS

E-CLICK

5901293-d-cs-0225

Původní návod k používání

Vážený zákazníci,

zakoupením ovládací jednotky E-CLICK pro rozmetadlo hnojiva AXIS a MDS jste projevili důvěru v náš výrobek. Mnohokrát děkujeme! Vaši důvěru nezklameme. Pořídil jste si výkonné a spolehlivé ovládání stroje.

Pokud navzdory předpokladům nastanou problémy, Naše zákaznická služba je tu vždy pro vás.



Prosíme vás, abyste si před uvedením stroje do provozu pozorně přečetli tento návod k obsluze a návod k obsluze stroje a dodržovali uvedené pokyny.

V tomto návodu mohou být popsány také součásti vybavení, které nepatří do výbavy vaší ovládací jednotky.



Věnujte pozornost sériovému číslu ovládací jednotky a stroje

Ovládací jednotka E-CLICK je od výrobce kalibrována pro rozmetadlo minerálního hnojiva, s kterým byla dodána. Bez dodatečné kalibrace nemůže být připojena k jinému stroji.

Zapište si výrobní číslo ovládací jednotky a stroje na toto místo. Při připojení ovládací jednotky ke stroji musíte tato čísla zkontrolovat.

- Výrobní číslo ovládací jednotky:
- Sériové číslo a rok výroby stroje:

Technická vylepšení

Usilujeme o neustálé zlepšování našich výrobků. Proto si vyhrazujeme právo provádět všechna vylepšení a změny, které na našich strojích uznáme za nezbytné, bez předchozího upozornění, aniž bychom byli povinni tato vylepšení nebo změny realizovat i na již prodaných strojích.

Ochotně vám zodpovíme veškeré dotazy.

S pozdravem

RAUCH Landmaschinenfabrik GmbH

Obsah

1 Pokyny pro uživatele	5
1.1 O tomto návodu k obsluze.....	5
1.2 Význam výstražných pokynů.....	5
1.3 Informace o úpravě textu.....	6
1.3.1 Návody a pokyny.....	6
1.3.2 Výčty.....	7
1.3.3 Odkazy.....	7
2 Konstrukce a funkce	8
2.1 Přehled podporovaných strojů.....	8
2.2 Konstrukce ovládací jednotky.....	8
2.3 Ovládací prvky.....	9
2.4 Ukazatel stavu.....	10
2.5 Technické specifikace.....	11
3 Montáž a instalace	12
3.1 Požadavky na traktor.....	12
3.2 Elektrické napájení jednotky.....	12
3.3 Upevnění ovládací jednotky.....	13
3.4 Připojení ovládací jednotky.....	14
4 Obsluha	15
4.1 Zapnutí ovládání stroje.....	15
4.2 Spínací polohy kolébkových spínačů.....	15
4.3 Nastavení rozmetávaného množství.....	16
4.4 Referenční pojezd.....	17
5 Rozmetací provoz	18
6 Signalizace chyb	19
6.1 Zkrat.....	19
6.2 Nepřipojeno.....	19
6.3 Zavření dávkovacích hradítek.....	20
7 Záruka a garance	21

1 Pokyny pro uživatele

1.1 O tomto návodu k obsluze

Tento návod k obsluze je **součástí dodávky** ovládací jednotky.

Návod k obsluze obsahuje důležité pokyny pro **bezpečné, správné** a hospodárné **používání** a **údržbu** ovládací jednotky. Jeho dodržování pomáhá **předcházet** různým **nebezpečím**, snížit náklady na opravy, zkrátit doby výpadků a zvýšit spolehlivost a životnost takto řízeného stroje.

Návod k obsluze musí být uložen na místě používání ovládací jednotky (např. v traktoru).

Návod k obsluze nenahrazuje vaši **vlastní odpovědnost** jako provozovatele a obslužného personálu ovládací jednotky.

1.2 Význam výstražných pokynů

V tomto návodu se systematicky používají výstražné pokyny rozdělené s ohledem na závažnost nebezpečí a pravděpodobnost jeho výskytu.

Výstražné značky upozorňují na zbytková nebezpečí při manipulaci se strojem. Použité výstražné pokyny jsou strukturovány takto:

Symbol + **signální slovo**

Vysvětlení

Stupně nebezpečí jednotlivých výstražných pokynů

Stupeň nebezpečí je označen klíčovým slovem. Stupně nebezpečí jsou klasifikovány následujícím způsobem:

NEBEZPEČÍ!

Druh a zdroj nebezpečí

Tento výstražný pokyn upozorňuje na bezprostřední ohrožení zdraví a života osob.

Nedodržení těchto výstražných pokynů vede k těžkým zraněním, která mohou být i smrtelná.

- ▶ Bezpodmínečně dodržujte v tomto návodu popsaná opatření, kterými lze těmto nebezpečím předejít.

VAROVÁNÍ!

Druh a zdroj nebezpečí

Tento výstražný pokyn upozorňuje na možná ohrožení zdraví osob.

Nedodržení těchto výstražných pokynů vede k těžkým zraněním.

- ▶ Bezpodmínečně dodržujte v tomto návodu popsaná opatření, kterými lze těmto nebezpečím předejít.

UPOZORNĚNÍ!

Druh a zdroj nebezpečí

Tento výstražný pokyn upozorňuje na možná ohrožení zdraví osob.

Nedodržení těchto výstražných pokynů vede ke zraněním.

- ▶ Bezpodmínečně dodržujte v tomto návodu popsaná opatření, kterými lze těmto nebezpečím předejít.

OZNÁMENÍ!

Druh a zdroj nebezpečí

Toto upozornění varuje před škodami na majetku a životním prostředí.

Nedodržení těchto výstražných pokynů vede k poškození stroje nebo škodám na okolním prostředí.

- ▶ Bezpodmínečně dodržujte v tomto návodu popsaná opatření, kterými lze těmto nebezpečím předejít.



Toto je informace:

Všeobecné pokyny, které obsahují uživatelské tipy a některé obzvlášť užitečné informace, ale u kterých se nejedná o upozornění na rizika.

1.3 Informace o úpravě textu

1.3.1 Návody a pokyny

Pracovní kroky prováděné obsluhujícím personálem jsou uvedeny následovně.

- ▶ Pracovní pokyn, krok 1
- ▶ Pracovní pokyn, krok 2

1.3.2 Výčty

Výčty bez stanoveného pořadí jsou uvedeny v podobě seznamu s odrážkami:

- Vlastnost A
- Vlastnost B

1.3.3 Odkazy

Odkazy na jiná místa v textu dokumentu jsou uvedeny s číslem odstavce, textem nadpisu nebo stránkou:

- **Příklad:** Věnujte také pozornost *2 Konstrukce a funkce*

Odkazy na další dokumenty jsou uvedeny jako upozornění nebo pokyny bez přesného označení kapitoly nebo stránky:

- **Příklad:** Dodržujte návod k obsluze od výrobce kloubového hřídele!

2 Konstrukce a funkce

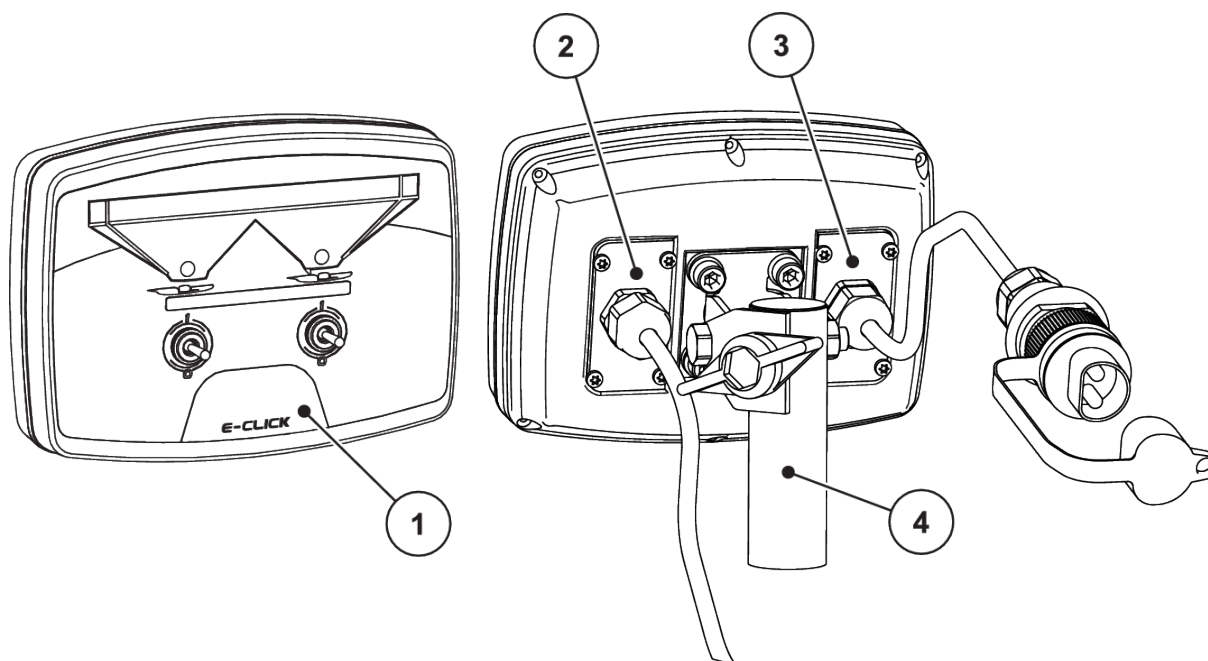
2.1 Přehled podporovaných strojů



Některé modely nejsou k dispozici ve všech zemích.

MDS		AXIS-M
MDS 10.1 C	MDS 8.2 C	AXIS-M 20.1/20.2 C
MDS 11.1 C	MDS 14.2 C	AXIS-M 30.1/30.2 C
MDS 12.1 C	MDS 18.2 C	AXIS-M 40.1/40.2 C
MDS 17.1 C	MDS 20.2 C	AXIS-M 50.1 C
MDS 19.1 C		

2.2 Konstrukce ovládací jednotky

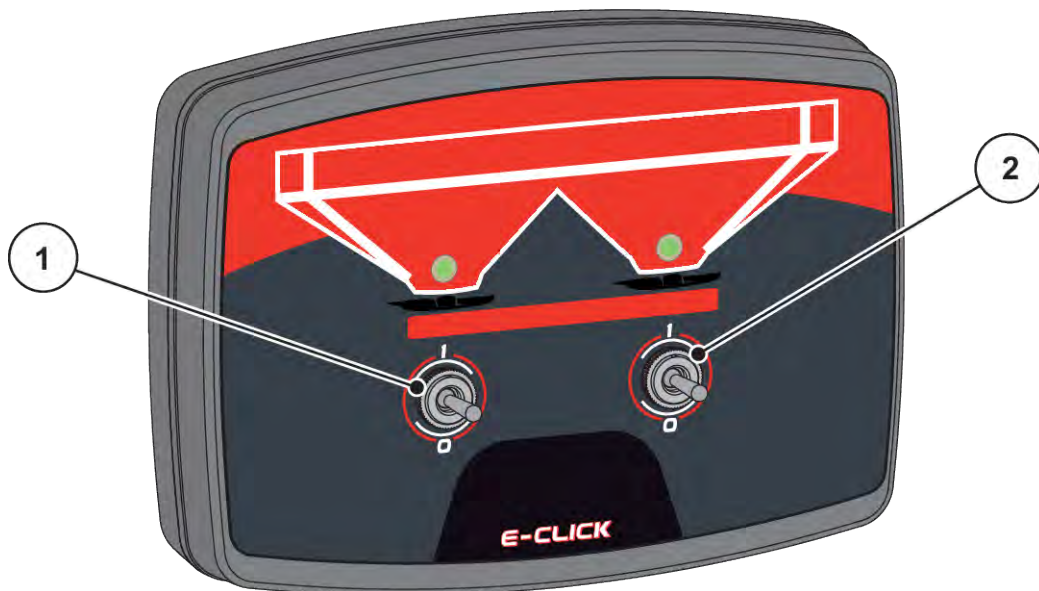


Obr. 1: Ovládací jednotka E-CLICK

Č.	Označení	Funkce
1	Ovládací panel	Sestávající z kolébkových spínačů pro obsluhu stroje a vícebarevných LED kontrolky pro indikaci stavů stroje.
2	Konektor pro kabel stroje	4pólový konektor pro připojení kabelu stroje k servopohonům.
3	Elektrické napájení jednotky	3pólový konektor podle normy DIN 9680 / ISO 12369 pro připojení elektrického napájení.
4	Držák přístroje	Upevnění ovládací jednotky na traktoru

2.3 Ovládací prvky

Otevírání a zavírání dávkovacích hradítek během rozmetacích prací se ovládá pomocí 2 kolébkových spínačů na ovládací jednotce E-CLICK.



Obr. 2: Uspořádání kolébkových spínačů

- [1] Kolébkový spínač vlevo: Ovládání levého dávkovacího hradítka [2] Kolébkový spínač vpravo: Ovládání pravého dávkovacího hradítka

2.4 Ukazatel stavu

Vícebarevné LED kontrolky indikují na zobrazovací ploše E-CLICK stav dávkovacích hradítek. Změna barvy udává, jestli jsou dávkovací hradítka otevřená, zavřená nebo v pohybu.



Obr. 3: Vícebarevné LED kontrolky

[1] LED kontrolka stavu servopohonu vlevo

[2] LED kontrolka stavu servopohonu vpravo

LED	Stav
LED kontrolka zelená	Dávkovací hradítka jsou otevřená proti dorazu.
LED kontrolka oranžová	Dávkovací hradítka jsou v pohybu.
LED kontrolka červená	Dávkovací hradítka jsou zavřená proti dorazu.
LED kontrolka červená blikající	Chybové hlášení, žádný pohyb dávkovacích hradítek
LED kontrolka zhasnutá	Stav dávkovacích hradítek pro ovládací jednotku momentálně neznámý

2.5 Technické specifikace

Na zadní straně ovládací jednotky E-CLICK je upevněn typový štítek, na kterém najdete důležité informace o vašem zařízení.



Tyto informace mějte vždy připravené při rozhovoru se svou kontaktní osobou RAUCH!

Technické údaje E-CLICK	
Jmenovité napětí	12 V/DC
Rozsah napětí	11,0 V až 16,5 V / DC
Jmenovitý proud	8,0 A
Rozsah provozní teploty	-20 °C až +60 °C
Třída ochrany podle normy ISO 20653	IP54

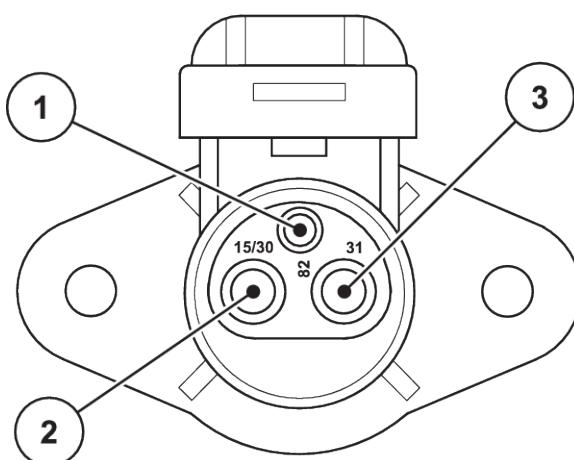
3 Montáž a instalace

3.1 Požadavky na traktor

- Minimální napětí **11 V** musí být **vždy** zaručeno, i když je připojeno více spotřebičů současně (např. klimatizace, světlo)

3.2 Elektrické napájení jednotky

Napájení řídicí jednotky stroje se provádí přes 3pólovou zásuvku (DIN 9680/ISO 12369) z traktoru.



Obr. 4: Osazení vývodů elektrické zásuvky

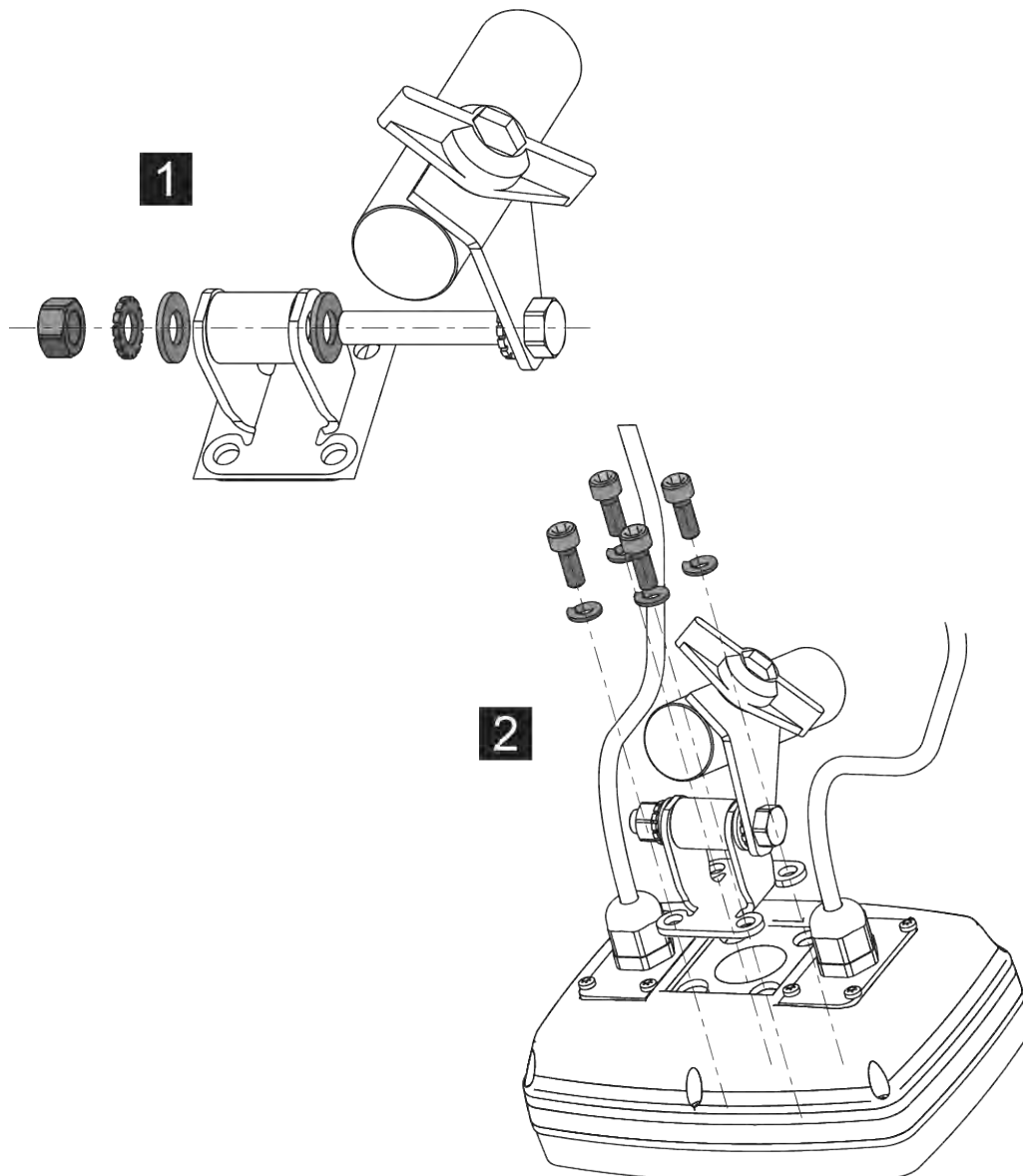
- [1] VÝVOD 1: nepoužívá se
[2] VÝVOD 2: (15/30): +12 V

- [3] VÝVOD 3: (31): Kostra

3.3 Upevnění ovládací jednotky

Proveďte pracovní kroky v následujícím pořadí.

- ▶ Namontujte držák, jak je zobrazeno v kroku [1].
- ▶ Namontovaný držák pevně přišroubujte čtyřmi upevňovacími šrouby a podložkami na ovládací jednotku E-CLICK (krok [2]).



Obr. 5: Montáž držáku přístroje

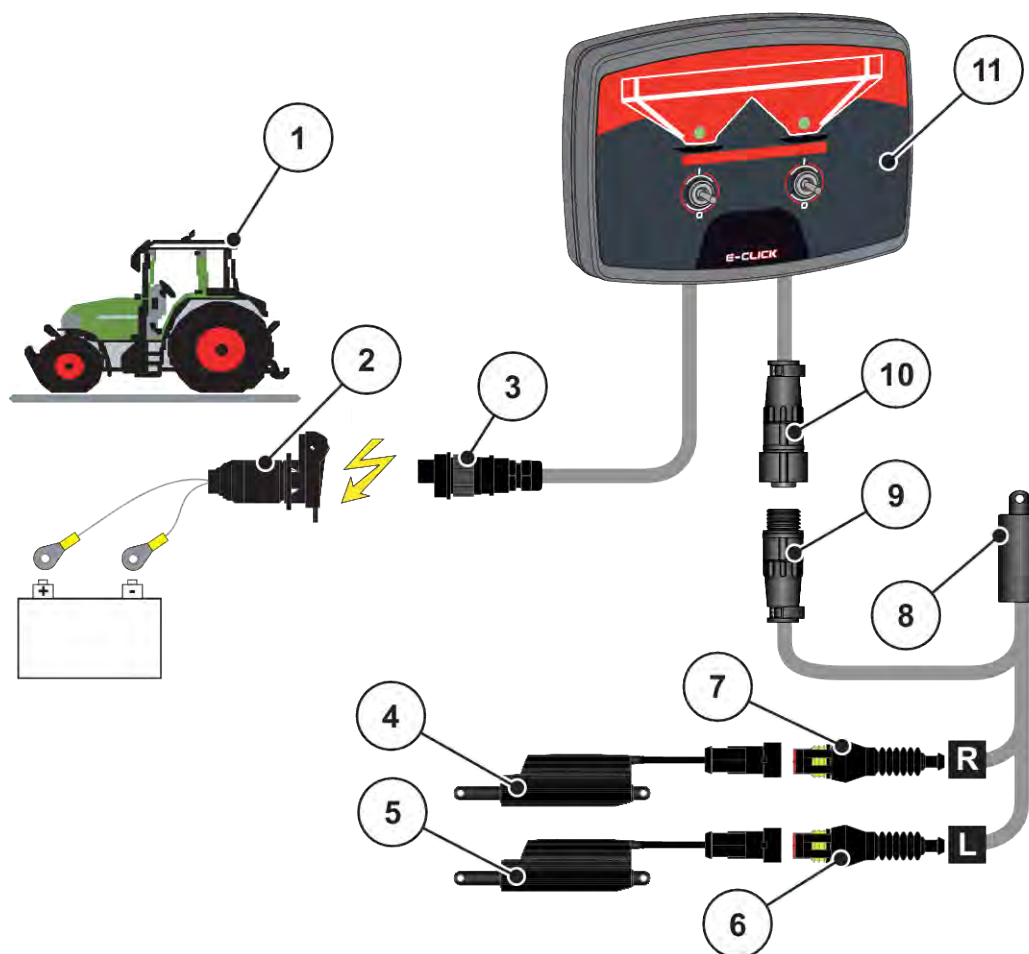
- ▶ Vyberte vhodné místo v kabině traktoru (v zorném poli řidiče), kam chcete ovládací jednotku E-CLICK upevnit.
- ▶ Ovládací jednotku s držákem upevněte na vybrané místo.

3.4 Připojení ovládací jednotky

Provedte pracovní kroky v následujícím pořadí.

- ▶ Spojte 4pólový kabel stroje s protikusem na ovládací jednotce E-CLICK.
- ▶ Spojte elektrické napájení ovládací jednotky E-CLICK s elektrickou zásuvkou v traktoru.

Ovládací jednotka E-CLICK je připravená k provozu.



Obr. 6: Schematický přehled připojení

- | | |
|---|--|
| [1] Traktor | [7] Konektor kabelu stroje pro servopohon vpravo |
| [2] Elektrická zásuvka | [8] Kabel stroje |
| [3] Třípólový konektor podle normy DIN 9680/ISO 12369 | [9] 4pólová zásuvka stroje |
| [4] Servopohon dávkovacího hradítka vpravo | [10] 4pólová zásuvka stroje |
| [5] Servopohon dávkovacího hradítka vlevo | [11] Ovládací jednotka E-CLICK |
| [6] Konektor kabelu stroje pro servopohon vlevo | |

4 Obsluha

UPOZORNĚNÍ!

Nebezpečí zranění uvolňovaným hnojivem

Při poruše se může dávkovací hradítko během jízdy na místo rozmetání neočekávaně otevřít. V případě vysypání hnojiva hrozí nebezpečí uklouznutí a zranění osob.

- ▶ Před jízdou na místo rozmetání bezpodmínečně vypněte elektronické ovládání stroje.

4.1 Zapnutí ovládání stroje

Předpoklady:

- Ovládací jednotka je správně připojená ke stroji a k traktoru.
 - Viz 3.3 Upevnění ovládací jednotky
- Je zaručeno minimální napětí **11 V**.



Ovládací jednotka E-CLICK je připravena k provozu, jakmile je spojena s palubní sítí traktoru. Samostatné zapnutí není nutné!

UPOZORNĚNÍ!

Nebezpečí zranění aplikovaným hnojivem

Při poruše se mohou dávkovací hradítka během jízdy na místo rozmetání neočekávaně otevřít. V případě vysypání hnojiva hrozí nebezpečí uklouznutí a zranění osob.

- ▶ Před jízdou na místo rozmetání bezpodmínečně odpojte ovládací jednotku E-CLICK od palubní sítě.

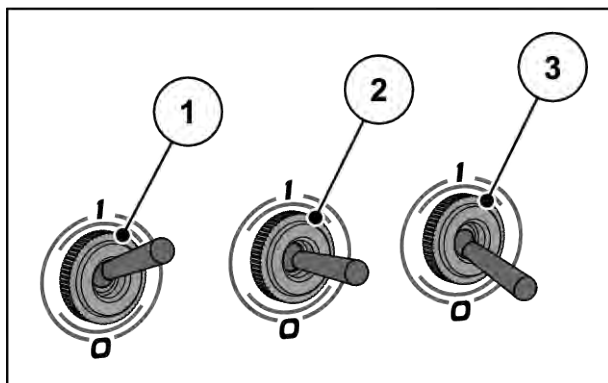
4.2 Spínací polohy kolébkových spínačů

Otevírání a zavírání dávkovacích hradítek během rozmetací práce se ovládá pomocí 2 kolébkových spínačů na ovládací jednotce E-CLICK.

Aby se nepřetížily motory servopohonů, dojde při najetí na překážku k automatickému vypnutí servopohonů.



Předpoklad pro rozmetací práci s ovládací jednotkou E-CLICK: Otvory hradítek na rozmetadle minerálního hnojiva jsou správně nastavené!



Obr. 7: Poloha kolébkového spínače

[1] OTEVŘENO (1)
[2] Neutrální

[3] ZAVŘENO (0)

- Kolébkové spínače mají **3 zajištěné spínací polohy**. Přestavením kolébkových spínačů se nastavuje požadovaný stav sepnutí.
- Přepnutí kolébkového spínače na **neutrál** zastaví kdykoli otevírání nebo zavírání příslušného dávkovacího hradítka!

Stav sepnutí

- **OTEVŘENO (1)**: dávkovací hradítko se otevře.
- **Neutrál**: Stav sepnutí neutrál, řízení servopohonu je vypnuté.
- **ZAVŘENO (0)**: Dávkovací hradítko se zavře.

4.3 Nastavení rozmetávaného množství

Chcete-li nastavit požadovanou dávku, musíte zafixovat mechaniku ovládání hradítek na vašem stroji.



Pokyny pro nastavení otevírání hradítek najdete v návodu k obsluze rozmetadla vašeho stroje.

⚠ UPOZORNĚNÍ!

Nebezpečí zranění pohybujícími se součástmi stroje

Při poruše se mohou dávkovací hradítka nečekaně otevřít. Hrozí nebezpečí zranění osob pohybujícími se součástmi stroje.

- ▶ Před začátkem prací na dávkovacích hradítkách bezpodmínečně odpojte ovládací jednotku E-CLICK od palubní sítě.

- ▶ Nastavte požadovaný bod stupnice na ovládání hradítek vašeho stroje.

Nyní je definován dorazový bod otevření pro dávkovací hradítko.

4.4 Referenční pojezd



Po restartu ovládací jednotky E-CLICK a nezávisle na stavu sepnutí kolébkových spínačů

- LED kontrolky jsou zhasnuté,
- stav servopohonů není známý.

Je proto zapotřebí referenční pojezd.

Musíte se rozhodnout, v jakém stavu mají být dávkovací hradítka.

Provedení referenčního pojezdu

- ▶ Přepněte oba kolébkové spínače do polohy Neutrál.
- ▶ Přepněte oba kolébkové spínače z neutrálu do požadované polohy dávkovacích hradítek.
Servopohony pojíždějí v požadovaném směru.

Při dosažení dorazů následuje vypnutí.

Svíí LED kontrolky v odpovídající barvě.

Stav servopohonů je nyní uložený, i když uživatel přepne kolébkové spínače na neutrál.



Pokud během pojezdu přepnete spínače do polohy Neutrál a přerušíte tím pojezd servopohonů, LED kontrolky zhasnou. Ovládací jednotka E-CLICK nemůže rozpoznat stav servopohonů.

- Provedte nový referenční pojezd.

5 Rozmetací provoz

- ▶ Rozjed'te se s traktorem.



Dodržujte návod k obsluze rozmetadla minerálního hnojiva.

- ▶ Spus'tte disky.



Během pojezdu svítí LED kontrolky oranžově, nezávisle na směru pohybu.

- ▶ Otevřete požadovaná dávkovací hradítka přepnutím kolébkových spínačů do stavu sepnutí **OTEVŘENO**.

Dávkovací hradítka se otevřou.

Začne dávkování hnojiva.

- ▶ Zavřete požadovaná dávkovací hradítka přepnutím kolébkových spínačů do stavu sepnutí **ZAVŘENO**.

Dávkovací hradítka se zavřou.

Hnojivo přestane téct.

- ▶ Zastavte rozmetací disky.

- ▶ Zastavte traktor.

Rozmetací práce je hotová.

6 Signalizace chyb



Když dojde k chybě, **bliká** LED kontrolka postižené strany servopohonu červeně.

OZNÁMENÍ!

Poškození v důsledku zkratu

Pokud v ovládací jednotce E-CLICK dojde ke zkratu nebo přerušení, hrozí nebezpečí, že nebude možné zavřít dávkovací hradítka.

Vycházející hnojivo může padat na silnici a způsobit nehodu nebo znečištění životního prostředí.

- ▶ Okamžitě ručně zavřete dávkovací hradítka.

6.1 Zkrat

Ovládací jednotka E-CLICK během řízení servopohonu nepřetržitě monitoruje výstup k servopohonům s ohledem na stav **Zkrat**.

Pokud po přestavení spínače dojde ke zkratu, začne LED kontrolka postižené strany servopohonu **červeně** blikat. Neproběhne žádný pohyb servopohonu.

- ▶ Pro odstranění chyby opravte zkrat.

Možné příčiny:

- Vadný kabel
- Vadný servopohon

6.2 Nepřipojeno

Ovládací jednotka E-CLICK při spuštění řízení servopohonu monitoruje výstup k servopohonům s ohledem na stav **Nepřipojeno**.

Není-li připojen žádný servopohon, začne LED kontrolka postižené strany servopohonu po přestavení spínače **červeně** blikat. Toto monitorování se však provádí jen při náběhu servopohonu. Pokud je servopohon již v pohybu a vytáhnete např. zástrčku, nelze stav **Nepřipojeno** již rozpoznat.

- ▶ Pro odstranění chyby obnovte opět spojení servopohonu s E-CLICK.

Možné příčiny:

- Vadný kabel (přerušení kabelu)
- Vadný nebo nepřipojený servopohon
- Nezapojený kabel stroje

6.3 Zavření dávkovacích hradítek



Když dojde k chybě, bliká LED kontrolka postižené strany servopohonu červeně.

Při zavření dávkovacích hradítek pojíždějí servopohony proti integrovanému koncovému vypínači; proběhne automatické vypnutí servopohonů a LED kontrolky se přepnou **z oranžové na červenou**.

Opětovné přepnutí kolébkového spínače na **ZAVŘENO** vede k tomu, že LED kontrolka postižené strany dávkovacích hradítek začne červeně blikat. Toto chování je při opětovném zavření normální.

- V tomto případě nedošlo k chybě.

7 Záruka a garance

Stroje RAUCH se vyrábějí moderními výrobními metodami a s nejvyšší pečlivostí a procházejí mnoha kontrolami.

Proto poskytuje společnost RAUCH 12měsíční záruku, jsou-li splněny následující podmínky:

- Záruka začíná datem zakoupení.
- Záruka se vztahuje na vady materiálu a provedení. Za cizí výrobky (hydraulika, elektronika) ručíme jen v rámci záruky příslušného výrobce. Během záruční doby se vady provedení a materiálu bezplatně odstraňují výměnou nebo opravou postižených součástí. Jiná práva, resp. práva nad tento rámec, např. nároky na odstoupení od smlouvy, snížení ceny nebo náhradu škod, které nevzniknou na předmětu dodávky, jsou výslovně vyloučena. Záruční výkony provádějí autorizované servisy, zastoupení společnosti RAUCH nebo přímo výrobce.
- Ze záručního plnění jsou vyjmuty následky přirozeného opotřebení, znečištění, koroze a všechny vady, které vzniknou v důsledku nesprávné manipulace nebo vnějších vlivů. Při provedení oprav vlastními silami a při změnách originálního stavu záruka zaniká. Záruční nárok zaniká, když nejsou použity originální náhradní díly RAUCH. Dodržujte v tomto ohledu návod k obsluze. V případě jakýchkoli pochybností se obraťte na naše zastoupení nebo přímo na výrobce. Záruční nároky musí být uplatněny u výrobce nejpozději do 30 dnů po vzniku škody. Uveďte datum zakoupení a číslo stroje. Opravy podle záruky smí provádět autorizované servisy až po dohodě se společností RAUCH nebo jejím oficiálním zastoupením. Záruční práce neprodlužují záruční lhůtu. Chyby přepravy nejsou chybami výrobce a nespádají proto pod jeho záruční povinnost.
- Nároky na náhradu škod, které nevzniknou přímo na strojích RAUCH, jsou vyloučeny. Zároveň je vyloučeno ručení za následné škody v důsledku chyb rozmetání. Změny na strojích RAUCH provedené vlastními silami mohou vést k následným škodám a vylučují ručení dodavatele s ohledem na tyto škody. Při úmyslu nebo hrubé nedbalosti majitele nebo vedoucího pracovníka a v případech, kdy je ručení předepsáno zákonem o ručení za věcné vady při chybách předmětu dodávky s ohledem na poškození osob nebo věcí v soukromém užívání, toto vyloučení ručení dodavatele neplatí. Neplatí také při chybách vlastností, které jsou výslovně přislíbeny, pokud byl takový příslib zamýšlen k tomu, aby pojistil objednatele proti škodám, které nevzniknou přímo na samotném předmětu dodávky.

RAUCH Streutabellen
RAUCH Fertilizer Chart
Tableaux d'épandage RAUCH
Tabele wysiewu RAUCH
RAUCH Strooitabellen
RAUCH Tabella di spargimento
RAUCH Spredetabellen
RAUCH Levitystaulukot
RAUCH Spridningstabellen
RAUCH Tablas de abonado



<https://streutabellen.rauch.de/>



RAUCH Landmaschinenfabrik GmbH

Victoria Boulevard E 200
77836 Rheinmünster · Germany



info@rauch.de · www.rauch.de

Phone +49 (0) 7229/8580-0