

## Руководство по эксплуатации



**Внимательно  
прочтите  
руководство перед  
вводом в  
эксплуатацию!**

**Сохраните его для  
последующего  
использования**

Данное руководство по эксплуатации и монтажу является составной частью машины. Поставщики новых и подержанных машин обязаны письменно документировать факт передачи руководства по эксплуатации и монтажу вместе с машиной покупателю.



**AXIS-M 50.2 EMC (+W)**

5902407-**C**-ru-0426

Оригинальные инструкции



## Предисловие

Уважаемый покупатель!

Приобретая разбрасыватель минеральных удобрений серии AXIS, вы выразили доверие к нашей продукции. Большое спасибо! Мы надеемся оправдать ваши ожидания. Вы приобрели высокоэффективную и надежную машину.

Если, вопреки ожиданиям, при использовании машины все же возникнут проблемы, наша служба поддержки клиентов всегда готова вам помочь.



**Перед вводом в эксплуатацию мы просим вас внимательно прочитать настоящее руководство по эксплуатации разбрасывателя минеральных удобрений и принять к сведению все изложенные в нем указания.**

Руководство по эксплуатации содержит подробные разъяснения по обслуживанию машины и ценные указания по монтажу, техническому обслуживанию и уходу.

В данном руководстве также может быть описано оборудование, не относящееся к оснащению вашей машины.

Как вам известно, претензии по гарантийным обязательствам не принимаются в случае повреждений, возникших вследствие неправильного управления или применения не по назначению.



Впишите здесь тип, серийный номер и год изготовления вашего разбрасывателя минеральных удобрений.

Эти данные указаны на заводской табличке или на раме.

Просьба всегда указывать эти данные при заказе запасных частей и дополнительно устанавливаемого специального оборудования или при предъявлении претензий.

Тип:

Серийный номер:

Год изготовления:

## Техническая модернизация

Мы стремимся к постоянному совершенствованию наших изделий. Поэтому мы сохраняем за собой право без предварительного уведомления производить улучшения и вносить изменения, которые мы сочтем необходимыми для наших изделий, однако без обязательства распространения таких улучшений и изменений на уже проданные машины.

Мы с удовольствием ответим на ваши вопросы.

С уважением,

RAUCH Landmaschinenfabrik GmbH

# Содержание

<b>1</b>	<b>Использование по назначению</b>	<b>7</b>
<b>2</b>	<b>Указания для пользователя</b>	<b>8</b>
2.1	О данном руководстве по эксплуатации	8
2.2	Структура руководства по эксплуатации	8
2.3	Справка по обозначениям	9
2.3.1	Инструкции и указания	9
2.3.2	Перечни	9
2.3.3	Ссылки	9
<b>3</b>	<b>Безопасность</b>	<b>10</b>
3.1	Общие указания	10
3.2	Значение предупреждающих символов	10
3.3	Общие сведения о безопасности машины	11
3.4	Указания для эксплуатанта	12
3.4.1	Квалификация персонала	12
3.4.2	Инструктаж	12
3.4.3	Техника безопасности	12
3.5	Указания по эксплуатационной безопасности	13
3.5.1	Остановка машины	13
3.5.2	Заполнение машины	13
3.5.3	Проверки перед вводом в эксплуатацию	13
3.5.4	Опасная зона	13
3.5.5	Текущая эксплуатация	14
3.6	Использование удобрения	14
3.7	Гидравлическая установка	15
3.8	Техническое обслуживание и ремонт	16
3.8.1	Квалификация персонала, осуществляющего техническое обслуживание	16
3.8.2	Быстроизнашивающиеся детали	16
3.8.3	Работы по техническому обслуживанию и ремонту	17
3.9	Безопасность дорожного движения	17
3.9.1	Проверка перед началом движения	17
3.9.2	Транспортировка с машиной	18
3.10	Защитные устройства, предупредительные указания и инструкции	19
3.10.1	Расположение защитных устройств, предупредительных указаний и инструкций	19
3.10.2	Функция защитных приспособлений	21
3.11	Наклейки с предупредительными указаниями и инструкциями	21
3.11.1	Наклейка с предупредительными указаниями	22
3.11.2	Наклейки с инструкциями	23
3.12	Заводская табличка и обозначение машины	25
3.13	Световозвращающие отражатели	26
<b>4</b>	<b>Сведения о машине</b>	<b>27</b>
4.1	Изготовитель	27
4.2	Описание машины	27

4.2.1	Версии.....	27
4.2.2	Обзор конструктивных узлов.....	28
4.2.3	Редуктор для функции М EMC.....	30
4.2.4	Мешалка.....	30
4.3	Технические характеристики.....	31
4.3.1	Технические характеристики, базовое оснащение.....	31
4.3.2	Технические характеристики навесного оборудования.....	32
4.4	Специальное оснащение.....	32
4.4.1	Навесные агрегаты.....	32
4.4.2	Брезентовый тент.....	33
4.4.3	Дополнительный брезент.....	33
4.4.4	Электрический пульт дистанционного управления брезентовым тентом.....	33
4.4.5	Дополнительная осветительная система.....	33
4.4.6	Фары рабочего освещения.....	34
4.4.7	Ролики останова.....	34
4.4.8	Устройство внесения на границе и по краю поля.....	34
4.4.9	Устройство разбрасывания удобрений по границе поля.....	34
4.4.10	Датчик устройства внесения на границе поля.....	35
4.4.11	Комплект лопаток для разбрасывания.....	35
4.4.12	Испытательный комплект.....	36
4.4.13	Система идентификации удобрений.....	36
4.4.14	Журнал таблиц дозирования.....	36
4.4.15	Ступеньки.....	36
<b>5</b>	<b>Расчет осевой нагрузки.....</b>	<b>37</b>
<b>6</b>	<b>Транспортировка без трактора.....</b>	<b>41</b>
6.1	Общие указания по технике безопасности.....	41
6.2	Погрузка и выгрузка, остановка.....	41
<b>7</b>	<b>Ввод в эксплуатацию.....</b>	<b>42</b>
7.1	Приемка машины.....	42
7.2	Требования к трактору.....	42
7.3	Установка карданного вала на машину.....	43
7.3.1	Монтаж карданного вала со звездчатой храповой муфтой.....	44
7.3.2	Монтаж защитного кожуха карданного вала.....	44
7.3.3	Демонтаж карданного вала.....	45
7.4	Подсоединение машины к трактору.....	46
7.4.1	Условия.....	46
7.4.2	Установка.....	47
7.5	Подключение устройства управления заслонками.....	50
7.6	Предустановка монтажной высоты.....	50
7.6.1	Безопасность.....	50
7.6.2	Максимально допустимая монтажная высота.....	51
7.6.3	Регулировка монтажной высоты на основании таблицы дозирования.....	52
7.7	Заполнение машины.....	55
7.8	Использование таблицы дозирования.....	56
7.8.1	Указания по таблице дозирования.....	56
7.9	Настройка устройства внесения на границе поля GSE.....	57

7.9.1	GSE PRO .....	57
7.10	Настройка устройства внесения на границе и по краю поля TELIMAT .....	59
7.11	Настройки для сортов удобрений, не указанных в таблице.....	63
<b>8</b>	<b>Режим внесения.....</b>	<b>64</b>
8.1	Безопасность.....	64
8.2	Общие указания .....	64
8.3	Инструкция по режиму внесения.....	66
8.4	Использование таблицы дозирования.....	66
8.5	Настройка количества вносимого удобрения .....	67
8.6	Настройка рабочей ширины.....	67
8.6.1	Выбор подходящего разбрасывающего диска .....	67
8.6.2	Демонтаж и монтаж разбрасывающих дисков .....	68
8.6.3	Настройка точки подачи.....	70
8.7	Повторная проверка монтажной высоты .....	72
8.8	Настройка частоты вращения вала отбора мощности.....	72
8.9	Внесение удобрений.....	72
8.10	Разбрасывание на краю поля .....	73
8.11	Внесение с переключением секций рабочей ширины (VariSpread).....	75
8.12	Установка нормы внесения .....	77
8.12.1	Расчет номинального расхода.....	77
8.12.2	Выполнение установки нормы внесения.....	80
8.13	Выгрузка остаточного количества .....	85
8.14	Остановка и отсоединение машины.....	85
<b>9</b>	<b>Неисправности и их возможные причины.....</b>	<b>87</b>
<b>10</b>	<b>Техническое обслуживание и ремонт .....</b>	<b>92</b>
10.1	Безопасность.....	92
10.2	Использование лестницы .....	94
10.2.1	Безопасность .....	94
10.2.2	Разверните ступеньки.....	96
10.2.3	Складывание ступенек .....	96
10.3	Быстроизнашивающиеся детали и винтовые соединения.....	96
10.3.1	Проверка изнашиваемых деталей .....	96
10.3.2	Проверка винтовых соединений .....	97
10.3.3	Проверка винтовых соединений датчиков массы.....	97
10.4	Открытие защитной сетки в баке .....	99
10.5	Очистка машины .....	100
10.5.1	Демонтаж грязеуловителя.....	101
10.5.2	Установка грязеуловителя.....	101
10.6	Проверка положения оси разбрасывающего диска.....	101
10.7	Проверка привода мешалки.....	102
10.8	Замена лопаток для разбрасывания.....	105
10.9	Юстировка положения заслонки дозатора.....	107
10.10	Юстировка точки подачи.....	110
10.11	Смазывание датчика массы.....	111
10.12	Смазывание карданного вала.....	112
10.13	Смажьте центральную и нижнюю тяги.....	112

10.14 Смазывание системы регулировки точки подачи.....	112
10.15 Смазка шарниров, втулок.....	113
10.16 Редукторное масло.....	113
10.16.1 Замена масла.....	113
<b>11 Оставление на зимнее хранение и консервация.....</b>	<b>115</b>
11.1 Безопасность.....	115
11.2 Оставление на зимнее хранение.....	115
11.3 Мойка машины.....	116
11.4 Консервация машины.....	116
<b>12 Утилизация.....</b>	<b>118</b>
12.1 Безопасность.....	118
12.2 Утилизация машины.....	118
<b>13 Приложение.....</b>	<b>119</b>
13.1 Таблица значений крутящего момента.....	119
<b>14 Гарантия и гарантийные обязательства.....</b>	<b>125</b>

# 1 Использование по назначению

Использовать разбрасыватель минеральных удобрений серии AXIS в соответствии с указаниями данного руководства по эксплуатации.

Разбрасыватели минеральных удобрений серии AXIS имеют конструкцию, соответствующую использованию по назначению.

**Они предназначены исключительно для внесения сухих гранулированных или кристаллических удобрений, семян и средств от улиток и слизняков.**

Машина предназначена для трехточечного навешивания в задней части трактора и управления одним человеком.

Любое применение, выходящее за рамки установленного, считается использованием не по назначению.

Использование по назначению также включает в себя соблюдение предписанных изготовителем условий эксплуатации, технического обслуживания и ремонта. Следует использовать только оригинальные запасные части изготовителя RAUCH.

Эксплуатацию, техническое обслуживание и ремонт машины должны осуществлять только специалисты, ознакомленные с ее техническими особенностями и возможными опасными ситуациями.

При использовании машины необходимо соблюдать указания по эксплуатации, обслуживанию и безопасному обращению с машиной, приведенные в данном руководстве по эксплуатации, а также размещенные изготовителем на машине в форме предупреждений и предупреждающих знаков. При использовании машины следует соблюдать соответствующие правила предупреждения несчастных случаев, а также прочие общепринятые правила техники безопасности, правила охраны труда и здоровья и правила дорожного движения.

Самовольные изменения конструкции машины не допускаются. Изменения исключают ответственность изготовителя за возникший в результате этого ущерб.

## ■ **Умышленное использование не по назначению**

При помощи предупреждающих указаний и табличек, нанесенных на машину, изготовитель указывает на случаи умышленного использования не по назначению. Обязательно принимать во внимание эти предупреждения и таблички. Это позволит предотвратить использование машины в целях, не предусмотренных руководством по эксплуатации.

## 2 Указания для пользователя

### 2.1 О данном руководстве по эксплуатации

Данное руководство по эксплуатации является **составной частью** машины.

Руководство по эксплуатации содержит важные указания по **безопасному, надлежащему** и экономически эффективному **использованию** и **техническому обслуживанию** машины. Соблюдение требований этого руководства поможет **избежать опасностей**, уменьшить время простоя и затраты на ремонт, а также увеличить срок службы и повысить надежность машины.

Всю необходимую документацию в составе настоящего руководства по эксплуатации и всей документации поставщика следует хранить в свободном доступе в месте эксплуатации машины (например, в тракторе).

В случае продажи машины передавайте вместе с ней руководство по эксплуатации.

Руководство по эксплуатации адресовано эксплуатанту и персоналу, осуществляющему эксплуатацию и техническое обслуживание машины. Прочитать, понять и использовать его должны все сотрудники, выполняющие следующие работы с машиной:

- управление;
- техническое обслуживание и очистку;
- устранение неисправностей.

Особенно примите во внимание следующее:

- главу «Безопасность»;
- предупредительные указания в тексте отдельных глав.

Руководство по эксплуатации не снимает с вас **персональной ответственности** как с эксплуатанта и сотрудника обслуживающего персонала блока управления машиной.

### 2.2 Структура руководства по эксплуатации

Руководство по эксплуатации состоит из шести основных разделов

- Указания для пользователя
- Указания по технике безопасности
- Сведения о машине
- Инструкция по эксплуатации машины
  - Транспортировка
  - Ввод в эксплуатацию
  - Режим внесения
- Указания по распознаванию и устранению неисправностей
- Предписания по техническому обслуживанию и ремонту

## 2.3 Справка по обозначениям

### 2.3.1 Инструкции и указания

Действия, обязательные для выполнения обслуживающим персоналом, представлены следующим образом.

- ▶ Указание по выполнению действия, шаг 1
- ▶ Указание по выполнению действия, шаг 2

### 2.3.2 Перечни

Перечни без обязательной последовательности выполнения представлены как списки с маркерами в виде точек:

- Свойство А
- Свойство В

### 2.3.3 Ссылки

Ссылки на другие части текста в документе содержат номер раздела, текст заголовка и/или номер страницы:

- **Пример:** Следует также учитывать *3 Безопасность*

Ссылки на другие документы представлены в виде указания или инструкции без точного отнесения к главе или странице.

- **Пример:** Следуйте указаниям руководства по эксплуатации от изготовителя карданного вала.

## 3 Безопасность

### 3.1 Общие указания

Глава **Безопасность** содержит основополагающие предупредительные указания, правила техники безопасности и предписания по транспортной безопасности при обращении с установленной машиной.

Соблюдение указаний, приведенных в данной главе, является основным условием безопасного обращения с машиной и ее бесперебойной эксплуатации.

Кроме того, в других главах данного руководства по эксплуатации вы найдете прочие предупредительные указания, которые также необходимо в точности соблюдать. Предупредительные указания приводятся перед описанием соответствующих действий.

Предупредительные указания, касающиеся компонентов поставщика, вы найдете в соответствующей документации поставщика. Эти указания также следует соблюдать.

### 3.2 Значение предупреждающих символов

Данное руководство по эксплуатации содержит систематизированное описание предупреждающих символов в соответствии со степенью тяжести опасности и вероятностью ее возникновения.

Предупреждающие знаки обращают внимание на остаточные риски при использовании машины. Используемые предупреждающие символы составлены следующим образом:

---

Символ + **сигнальное слово**

Пояснение

---

#### Степень опасности предупреждающих символов

Степень опасности обозначается предупреждающим словом. Степени опасности классифицируются следующим образом:

 **ОПАСНО!**

#### Тип и источник опасности

Этот символ предупреждает о прямой опасности для здоровья и жизни людей.

Несоблюдение этих предупреждающих символов может привести к тяжелейшим травмам или к летальному исходу.

- ▶ Обязательно выполняйте все указания руководства по эксплуатации для предотвращения опасности.

**⚠ ОСТОРОЖНО!****Тип и источник опасности**

Этот символ предупреждает о возможной опасности для здоровья людей.

Несоблюдение этих предупреждающих символов приводит к тяжелым травмам.

- ▶ Обязательно выполняйте все указания руководства по эксплуатации для предотвращения опасности.

**⚠ ВНИМАНИЕ!****Тип и источник опасности**

Этот символ предупреждает о возможной опасности для здоровья людей.

Несоблюдение этих предупреждающих символов приводит к травмам.

- ▶ Обязательно выполняйте все указания руководства по эксплуатации для предотвращения опасности.

**УВЕДОМЛЕНИЕ!****Тип и источник опасности**

Этот символ предупреждает об имущественном ущербе и опасности для окружающей среды.

Несоблюдение этих предупреждающих символов может привести к повреждению машины и ущербу для окружающей среды.

- ▶ Обязательно выполняйте все указания руководства по эксплуатации для предотвращения опасности.



Это информирующее указание:

Общие указания содержат советы по применению и полезную информацию, но не включают в себя предупреждения об опасности.

### 3.3 Общие сведения о безопасности машины

Машина сконструирована по современным технологиям и в соответствии с признанными техническими правилами. Тем не менее в процессе ее эксплуатации и технического обслуживания может возникнуть опасность для здоровья и жизни оператора или третьих лиц, а также повреждение машины или других материальных ценностей.

В связи с этим используйте машину:

- только в полностью исправном и безопасном для дорожного движения состоянии;
- с соблюдением всех необходимых мер предосторожности.

Для этого вы должны знать и применять содержание настоящего руководства по эксплуатации. Вы должны знать соответствующие предписания по предотвращению несчастных случаев, а также общепринятые правила техники безопасности, охраны труда и безопасности дорожного движения и соблюдать их.

## 3.4 Указания для эксплуатанта

Эксплуатант несет ответственность за надлежащее использование машины.

### 3.4.1 Квалификация персонала

Лица, ответственные за эксплуатацию, техническое обслуживание или ремонт машины, перед началом работ должны прочитать и понять настоящее руководство по эксплуатации.

- Управлять машиной разрешается только проинструктированному и авторизованному персоналу.
- Персонал, находящийся на обучении/в процессе инструктажа, должен работать с машиной только под контролем опытного сотрудника.
- Работы по техническому обслуживанию и ремонту должен проводить только квалифицированный спецперсонал.

### 3.4.2 Инструктаж

Инструктаж эксплуатанта по использованию и техническому обслуживанию машины проводит партнер по сбыту, представитель завода или сотрудник производителя.

Эксплуатант обязан проследить за тем, чтобы персонал, привлеченный к работе с машиной и техническому обслуживанию, прошел подробный инструктаж по эксплуатации и ремонту машины с учетом настоящего руководства по эксплуатации.

### 3.4.3 Техника безопасности

Правила техники безопасности и предупреждения несчастных случаев в каждой стране регулируются законодательно. Ответственность за соблюдение действующих в стране эксплуатации предписаний несет эксплуатант машины.

Кроме того, соблюдайте следующие указания.

- Не оставляйте машину работающей бесконтрольно.
- Запрещено забираться на машину в процессе работы или транспортировки (**запрет на использование в качестве транспортного средства**).
- **Не используйте** части машины для подъема на нее.
- Носите плотно прилегающую одежду. Не надевайте рабочую одежду с ремнями, бахромой или другими частями, которые могут зацепиться за различные детали.
- При работе с химическими веществами соблюдайте предупредительные указания производителя. Возможно, вам потребуются средства индивидуальной защиты (СИЗ).

## 3.5 Указания по эксплуатационной безопасности

Используйте машину только в технически безопасном состоянии. Так вы избежите опасных ситуаций.

### 3.5.1 Остановка машины

### 3.5.2 Заполнение машины

- Наполняйте машину, только если она навешена на трактор или присоединена к нему (в зависимости от машины).
- Наполняйте машину только после остановки двигателя трактора. Извлеките ключ зажигания из замка, чтобы двигатель невозможно было запустить.
- Обратите внимание на достаточное свободное пространство на стороне заполнения.
- Используйте для заполнения подходящие вспомогательные средства (например, ковшовый погрузчик, шнековый транспортер).
- Соблюдайте максимально допустимую полезную нагрузку и допустимую общую массу машины.
- Наполняйте машину только до бортика. Проверяйте уровень заполнения.
- Наполняйте машину только с закрытыми предохранительными сетками. Они помогут избежать неисправностей при внесении, вызываемых попаданием в машину комков разбрасываемого материала или других посторонних предметов.

### 3.5.3 Проверки перед вводом в эксплуатацию

Перед первым вводом в эксплуатацию и перед всеми последующими проверяйте эксплуатационную надежность машины.

- Имеются ли на машине все защитные приспособления и функционируют ли они?
- Прочно ли зафиксированы крепежные детали и несущие соединения и находятся ли они в надлежащем состоянии?
- В порядке ли разбрасывающие диски и их крепления?
- Закрыты и заперты ли защитные сетки в баке?
- Находится ли контрольный размер блокировочного устройства защитной сетки в надлежащем диапазоне?
- **Покинули** ли люди опасную зону машины?
- В надлежащем ли состоянии кожух карданного вала?

### 3.5.4 Опасная зона

Выбрасываемый материал может привести к тяжелым травмам (например, повреждению глаз).

Во время пребывания между трактором и машиной существует значительная опасность, вплоть до смертельной, вследствие откатывания трактора или перемещения машины.

На следующем рисунке показаны опасные зоны машины.

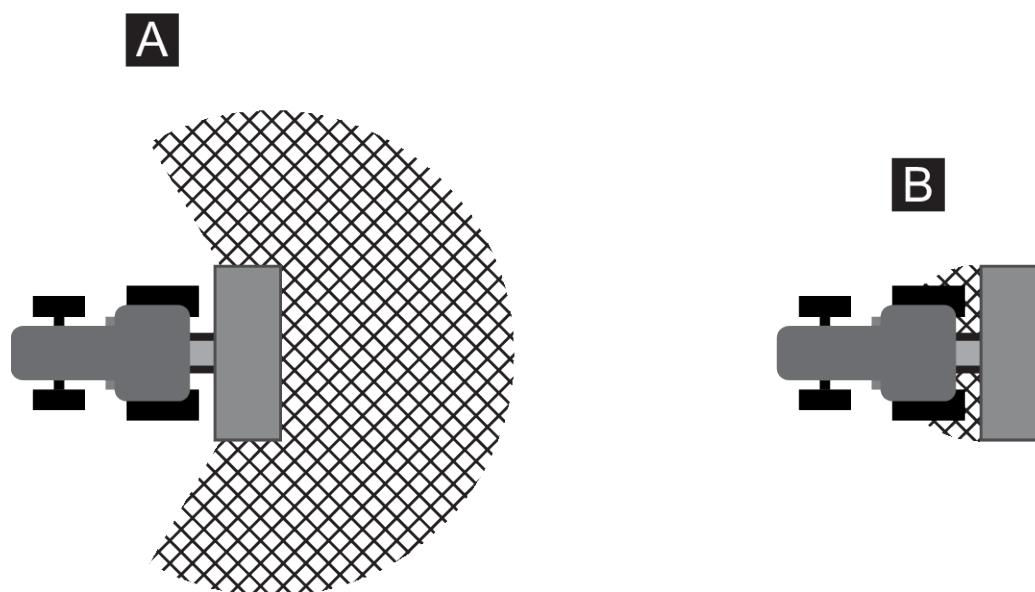


Рис. 1: Опасная зона при монтированном оборудовании

[A] Опасная зона в режиме внесения

[B] Опасная зона при присоединении/  
отсоединении машины

- Следите за тем, чтобы в зоне разбрасывания [A] не было людей.
- Если в опасной зоне машины есть люди, немедленно остановите машину и трактор.
- В процессе присоединения машины к трактору или ее отсоединения от трактора, а также в процессе монтажа или снятия разбрасывающего механизма в опасной зоне [B] не должно быть людей

### 3.5.5 Текущая эксплуатация

- В случае нарушения функционирования машины немедленно остановите ее и заблокируйте от включения. Поручите квалифицированному персоналу немедленно устранить неисправности.
- Никогда не поднимайтесь на машину при включенном разбрасывающем устройстве.
- Эксплуатируйте машину только с закрытыми защитными сетками в баке. **Не открывайте и не снимайте** защитную сетку во время работы разбрасывателя.
- Вращающиеся детали машины могут стать причиной серьезных травм. Будьте внимательны, не приближайтесь к вращающимся деталям, чтобы они не задели части тела или одежды.
- Не кладите в бак никакие посторонние предметы (например, винты, гайки).
- Выбрасываемый материал может привести к тяжелым травмам (например, повреждению глаз). Следите за тем, чтобы в зоне разбрасывания машины не было людей.
- При слишком сильном ветре остановите процесс внесения, поскольку в этом случае невозможно обеспечить четкие границы зоны внесения.
- Никогда не поднимайтесь на машину или трактор под высоковольтными проводами.

## 3.6 Использование удобрений

### Использование удобрений, семян или средств защиты растений

Выбор неподходящих удобрений, семян или средств защиты растений или их неправильное использование может привести к нанесению серьезного вреда людям и ущербу окружающей среде.

- При выборе удобрений, семян или средств защиты растений осведомитесь об их влиянии на людей, окружающую среду и машину.
- Следуйте инструкциям производителя и паспортам безопасности.

## 3.7 Гидравлическая установка

Гидравлическая установка находится под высоким давлением.

Жидкости, выбрасываемые под действием высокого давления, могут привести к серьезным травмам и нанести ущерб окружающей среде. Во избежание опасности выполняйте следующие указания.

- Эксплуатируйте машину только в пределах допустимого рабочего давления.
- **Перед** проведением любых работ по техническому обслуживанию **сбросьте давление** в гидравлической установке. Остановите двигатель трактора. Заблокируйте его от повторного включения.
- Во время поиска мест утечки всегда носите **защитные очки и защитные перчатки**.
- При травмировании гидравлическим маслом **немедленно вызовите врача**, поскольку такая травма может привести к тяжелым инфекциям.
- При подключении гидравлических шлангов к трактору убедитесь в том, что в гидравлических установках трактора и машины **сброшено давление**.
- Подключайте гидравлические шланги трактора и управляющей гидравлики только к предназначенным для этого соединениям.
- Избегайте загрязнения гидравлического контура. Подвешивайте муфты исключительно в предназначенные для них крепления. Используйте пылезащитные колпачки. Перед подсоединением шлангов очистите места соединения.
- Регулярно проверяйте детали гидравлической системы и шланги на наличие механических повреждений, например разрывов и потертостей, защемлений, перегибов, растрескивания, пористости и т. п.
- Даже при надлежащем хранении и соблюдении допустимой нагрузки шланги и шланговые соединения подвержены естественному износу. Это ограничивает время их хранения и срок службы.

Срок службы шлангов составляет не более 6 лет, включая возможное время хранения не более двух лет.

Месяц и год изготовления шланга указаны на шланговой арматуре.

- В случае повреждения и по истечении предписанного срока службы обеспечьте замену гидравлических шлангов.
- Сменные шланги должны соответствовать техническим требованиям изготовителя машины. В особенности соблюдайте различные данные по максимальному давлению в заменяемых гидравлических шлангах.

## 3.8 Техническое обслуживание и ремонт

При проведении технического обслуживания и ремонта следует помнить о дополнительных факторах риска, которые отсутствуют при эксплуатации машины.

В связи с этим всегда проводите работы по техническому обслуживанию и ремонту с повышенным вниманием. Работайте с особой осторожностью и помните о возможных опасных ситуациях.

### 3.8.1 Квалификация персонала, осуществляющего техническое обслуживание

- Сварочные работы и работы на электрических и гидравлических установках должны выполнять только специалисты.

### 3.8.2 Быстроизнашивающиеся детали

- В точности соблюдайте указанную в данном руководстве по эксплуатации периодичность технического обслуживания и ремонта.
- Кроме того, соблюдайте периодичность технического обслуживания и ремонта компонентов поставщиков. Информацию об этом можно найти в соответствующей документации поставщика.
- Мы рекомендуем поручать вашему дилеру проверку состояния машины, особенно крепежных деталей, пластмассовых деталей, влияющих на безопасность, гидравлической установки, дозировочных приспособлений и лопаток для внесения, после каждого сезона эксплуатации.
- Запасные части должны по меньшей мере соответствовать техническим требованиям, установленным изготовителем. Соответствие техническим требованиям можно проверить путем сравнения характеристик с оригинальными запасными частями.
- Самоконтрящиеся гайки предназначены для одноразового применения. При каждой замене деталей (например, при замене лопаток для разбрасывания) меняйте самоконтрящиеся гайки.

### 3.8.3 Работы по техническому обслуживанию и ремонту

- При проведении всех работ по очистке, техническому обслуживанию и ремонту, а также при устранении неисправностей **останавливайте двигатель трактора. Подождите, пока остановятся все вращающиеся детали машины.**
- Убедитесь в том, что **никто** не сможет несанкционированно включить машину. Извлеките ключ зажигания трактора.
- Перед любыми работами по техническому обслуживанию и ремонту, а также перед работами на электрической системе разъединяйте линию подачи электропитания между трактором и машиной.
- Убедитесь в том, что трактор и машина находятся в устойчивом положении. Они должны стоять на горизонтальной и твердой поверхности с пустым баком. Кроме того, их следует защитить от откатывания.
- При необходимости проведения работ по техническому обслуживанию и ремонту или проверки под поднятой машиной надежной зафиксируйте машину и заблокируйте ее от падения (например, используйте козлы).
- Перед работами по техническому обслуживанию и ремонту сбросьте давление в гидравлической установке.
- Открывайте защитную сетку в баке только после вывода машины из эксплуатации.
- При необходимости работы с вращающимся валом отбора мощности убедитесь в том, что в области вала отбора мощности или карданного вала нет людей.
- Никогда не устраняйте засоры в баке для разбрасываемого материала рукой или ногой, а используйте специальный инструмент.
- При очистке струей воды под напором никогда не направляйте струю прямо на предупредительные таблички, электрооборудование, элементы гидравлической системы и подшипники скольжения.
- Регулярно проверяйте прочность крепления гаек и винтов. Подтягивайте ослабленные соединения.

## 3.9 Безопасность дорожного движения

Во время движения по дорогам общего пользования характеристики трактора с установленной машиной должны соответствовать нормативным документам в области движения транспорта соответствующей страны. Ответственность за соблюдение этих правил несут владелец и водитель транспортного средства.

### 3.9.1 Проверка перед началом движения

Проверка перед отправлением – это важный вклад в безопасность дорожного движения. Непосредственно перед каждой поездкой проверяйте соблюдение условий эксплуатации, требований безопасности дорожного движения и предписаний, действующих в стране эксплуатации.

- Соблюдается ли максимально допустимая общая масса? Обратите внимание на допустимую осевую нагрузку, допустимое тормозное усилие и допустимую несущую способность шин;
  - см. 5 *Расчет осевой нагрузки*
- Установлена ли машина в соответствии с предписаниями?
- Может ли удобрение высыпаться из бака во время поездки?
  - Следите за уровнем удобрения в баке.
  - Заслонки дозатора должны быть закрыты.
  - Выключите электронный пульт управления.
- Проверьте давление в шинах и функционирование тормозной системы трактора.
- Соответствуют ли осветительные приборы и маркировка машины предписаниям по использованию общественных транспортных путей, действующим в вашей стране? Убедитесь в том, что они установлены в соответствии с предписаниями.
- Если лестница сложена и зафиксирована, то она находится в положении транспортировки (в зависимости от машины).

#### 3.9.2 Транспортировка с машиной

Из-за установленной машины изменяются ходовые качества, характеристики рулевого управления и торможения трактора. Так, например, слишком большая масса машины разгружает переднюю ось трактора и нарушает управляемость.

- Скорректируйте манеру вождения в соответствии с изменившимися ходовыми характеристиками.
- Следите за тем, чтобы во время езды у вас всегда был достаточный обзор. Если обзора не хватает (например, при езде задним ходом), понадобится помощь другого человека, который будет давать указания по движению.
- Не превышайте максимально допустимую скорость.
- Во время движения в гору или с горы, а также при движении поперек склона избегайте резких поворотов. При переносе центра тяжести возникает опасность опрокидывания. Соблюдайте осторожность при езде по неровной или мягкой поверхности (например, по полю, краю бордюра).
- Чтобы избежать раскачивания из стороны в сторону, установите нижнюю тягу заднего механизма опрокидывания в боковое неподвижное положение.
- Запрещено находиться на машине во время езды и в процессе эксплуатации.

### 3.10 Защитные устройства, предупредительные указания и инструкции

#### 3.10.1 Расположение защитных устройств, предупредительных указаний и инструкций

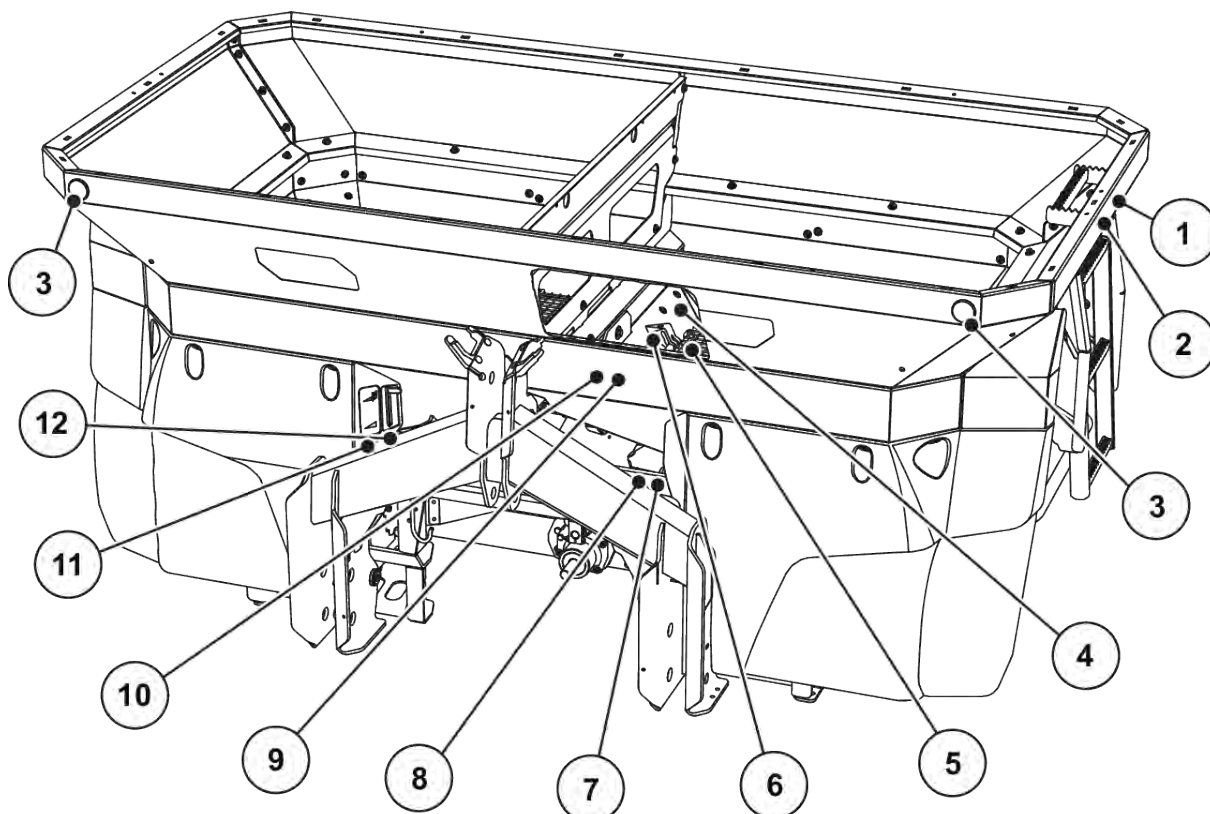


Рис. 2: Защитные устройства, наклейки с предупредительными указаниями и инструкциями, передняя сторона

- |  |   |
|--|---|
| [1] Предупредительное указание с запретом на использование в качестве транспортного средства | [7] Инструкция о частоте вращения вала отбора мощности                                |
| [2] Инструкция о лестнице  | [8] Инструкция о максимальной полезной нагрузке                                       |
| [3] Передние белые световозвращающие отражатели  | [9] Предупредительное указание о выбросе материала                                    |
| [4] Инструкция о блокировочном устройстве защитной сетки                                     | [10] Предупредительное указание о необходимости прочтения руководства по эксплуатации |
| [5] защитная сетка в баке  | [11] Заводская табличка   |
| [6] Блокировочное устройство защитной сетки  | [12] Табличка омологации  |

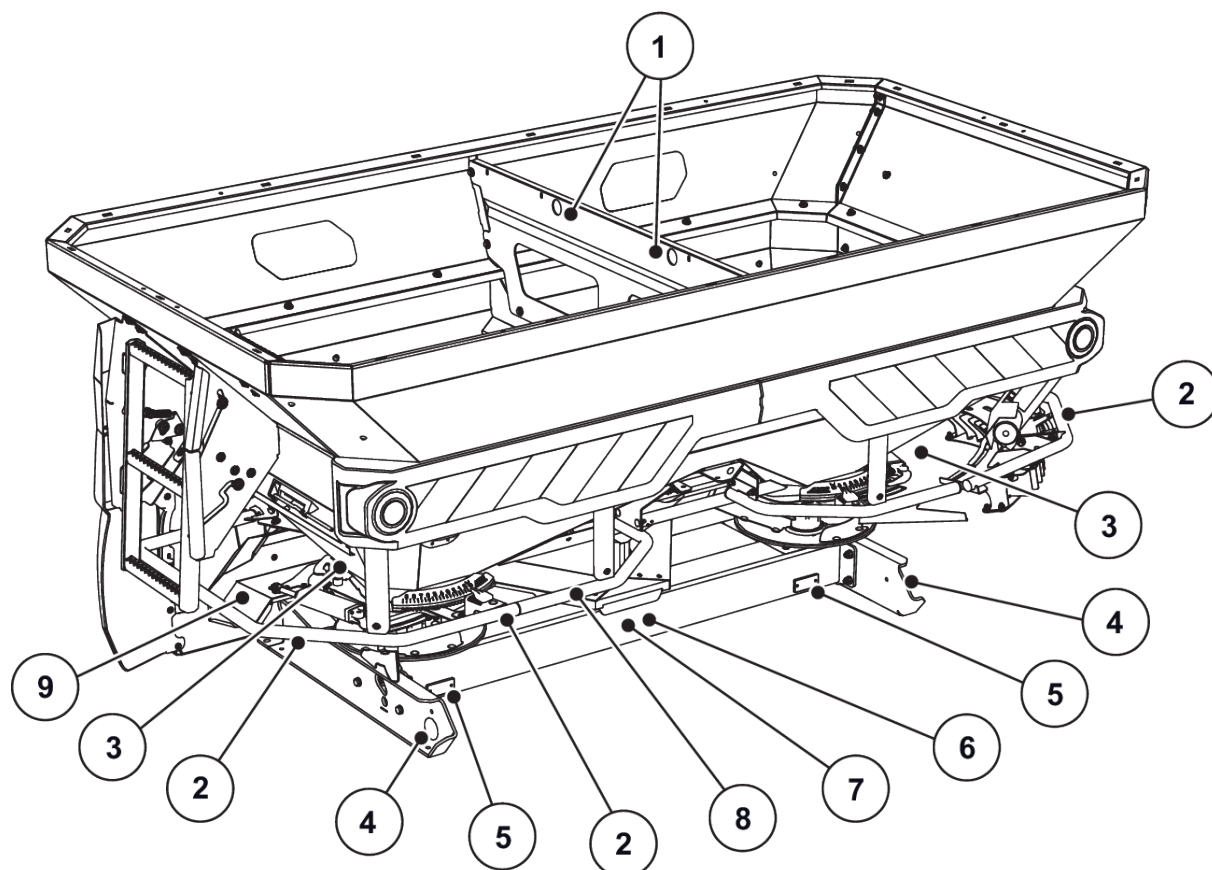


Рис. 3: Защитные устройства, наклейки с предупредительными указаниями и инструкциями, обратная сторона

- |   |   |
|---|---|
| [1] Инструкция по точкам подвешивания в бункере         | [6] Предупредительное указание о необходимости извлечения ключа зажигания |
| [2] Барьер  | [7] Предупредительное указание о движущихся деталях                       |
| [3] Предупредительное указание об опасности сдавливания | [8] Инструкция, запрещающая забираться на машину                          |
| [4] Боковые желтые световозвращающие отражатели         | [9] Защитная крышка разбрасывающего диска                                 |
| [5] Красные световозвращающие отражатели                |   |

[1] Защитный кожух карданного вала

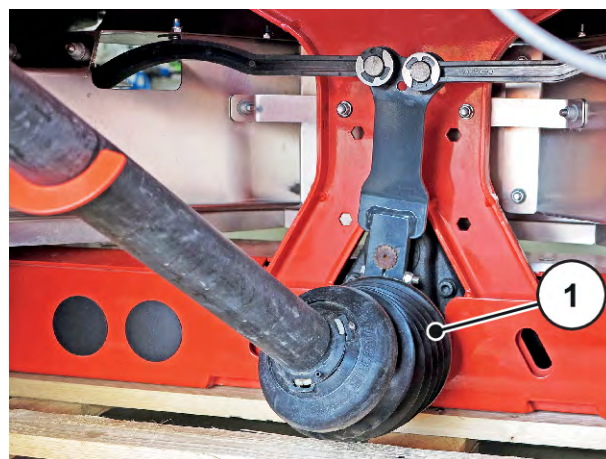


Рис. 4: Карданный вал

### 3.10.2 Функция защитных приспособлений

Защитные приспособления необходимы для защиты вашей жизни и здоровья.

- Перед эксплуатацией машины убедитесь в том, что защитные устройства функционируют и не повреждены.
- Эксплуатируйте машину только с действующими защитными приспособлениями.

Наименование	Функция
Защитная сетка в баке	Предотвращает затягивание частей тела в мешалку. Предотвращает отрезание частей тела заслонкой дозатора. Помогает избежать неисправностей из-за попадания комков разбрасываемого материала, крупных камней или других крупных материалов (функция сита).
Блокировочное устройство защитной сетки	Предотвращает непреднамеренное открытие защитной сетки в баке. Запирается механически при надлежащем закрытии защитной сетки. Открыть его можно только с помощью инструмента.
Защитная крышка разбрасывающего диска	Предотвращает выброс удобрения вперед (в направлении трактора/рабочего места).
Барьер	Предотвращает захват вращающимися разбрасывающими дисками сзади и сбоку.

### 3.11 Наклейки с предупредительными указаниями и инструкциями

На машину нанесены различные предупредительные указания и инструкции (информацию о нанесении наклеек на машину см. в 3.10.1 *Расположение защитных устройств, предупредительных указаний и инструкций*).

Предупредительные указания и инструкции являются частью машины. Их нельзя удалять или изменять.

- ▶ Отсутствующие или нечитаемые предупредительные указания и инструкции следует немедленно заменить.

Если в процессе ремонта на машину устанавливаются новые детали, на эти детали следует нанести предупредительные указания и инструкции, имевшиеся на оригинальных деталях.







Наклейки с правильным текстом предупредительных указаний и инструкций можно приобрести через службу обеспечения запасными частями.


### 3.11.1

#### Наклейка с предупредительными указаниями



Пиктограмма	Описание
	<p>Прочитайте руководство по эксплуатации и предупредительные указания.</p> <p>Перед вводом машины в эксплуатацию необходимо прочитать руководство по эксплуатации и предупредительные указания и следовать им. Руководство по эксплуатации содержит подробные разъяснения по обслуживанию машины и ценные указания по обращению с машиной, ее техническому обслуживанию и уходу за ней.</p>
	<p>Опасность между трактором и машиной</p> <p>Существует опасность для жизни вследствие раздавливания для лиц, которые во время начала движения или при задействовании гидравлической системы находятся между трактором и машиной. Неосторожность или ошибка управления могут привести к тому, что трактор остановится слишком поздно или его вообще не удастся затормозить.</p> <p>Убедитесь в том, что в опасной зоне между трактором и машиной никого нет.</p>
	<p>Запрет на использование в качестве транспортного средства</p> <p>Опасность падения и травмирования. Запрещено забираться на машину во время внесения и транспортировки.</p>
	<p>Запрет на подъем</p> <p>Вставать на барьер запрещено.</p>

Пиктограмма	Описание
	<p>Опасность из-за движущихся деталей  Опасность отрезания частей тела  Запрещено просовывать руки в опасную зону заслонки дозатора.  Перед проведением работ по техническому обслуживанию, ремонту и регулировке остановите двигатель и извлеките ключ зажигания.</p>
	<p>Опасность из-за движущихся деталей  Опасность отсечения частей тела  Запрещено помещать руки в опасную зону вращающихся деталей.  Перед проведением работ по техническому обслуживанию, ремонту и регулировке остановите двигатель и извлеките ключ зажигания.</p>
	<p>Опасность вследствие выброса материала  Опасность травмирования любых частей тела из-за выбрасываемого материала  Перед вводом в эксплуатацию убедитесь, что в опасной зоне машины (зоне разбрасывания) никого нет.</p>
	<p>Извлеките ключ зажигания.  Перед проведением работ по техническому обслуживанию и ремонту остановите двигатель и извлеките ключ зажигания.  Отключите подачу электропитания.</p>

### 3.11.2 Наклейки с инструкциями

Пиктограмма	Описание
	<p>Кольцевая проушина в баке  Обозначение крепления для подвешивания грузозахватного приспособления</p>

Пиктограмма	Описание
	Точка смазки
	Номинальная частота вращения вала отбора мощности Номинальная частота вращения вала отбора мощности составляет 750 об/мин
	Максимальная полезная нагрузка
	Лестница Забираться на сложенную лестницу запрещено. Пользуйтесь ей только в разложенном состоянии. Движение по дорогам только со сложенной лестницей.
	Блокировочное устройство защитной сетки Блокировочное устройство защитной сетки фиксируется автоматически при закрытии защитной сетки. Разблокировать его можно только с помощью инструмента.
	Фиксатор грязеуловителя

Пиктограмма	Описание
	<p>Запрет на поливание водой под давлением Запрещается впрыскивать воду в корпус рабочего компьютера и в другие электронные компоненты.</p>
	<p>Приложение с таблицами дозирования Для Android/IOS с функцией DiS С QR-кодом для быстрой установки приложения</p>

### 3.12 Заводская табличка и обозначение машины



При поставке машины убедитесь, что все необходимые таблички находятся на своих местах.

В зависимости от страны назначения на машине могут иметься дополнительные таблички.

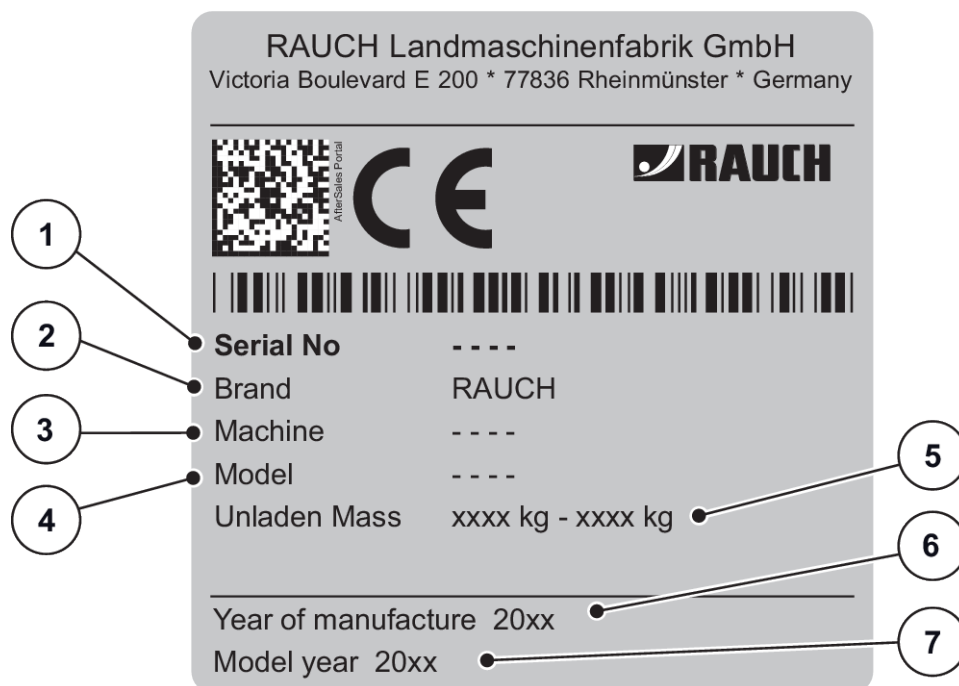


Рис. 5: Заводская табличка

- |                    |                                |
|--------------------|--------------------------------|
| [1] Серийный номер | [5] Масса в порожнем состоянии |
| [2] Изготовитель   | [6] Год изготовления           |
| [3] Машина         | [7] Модельный год              |
| [4] Тип            |                                |

### 3.13 Световозвращающие отражатели

Машина на заводе-изготовителе оснащена осветительным устройством и передними, задними и боковыми габаритными огнями (расположение на машине см. 3.10.1 *Расположение защитных устройств, предупредительных указаний и инструкций*).

## 4 Сведения о машине

### 4.1 Изготовитель

RAUCH Landmaschinenfabrik GmbH  
Victoria Boulevard E 200  
77836 Rheinmünster  
Germany

Телефон: +49 (0) 7229 8580-0

Факс: +49 (0) 7229 8580-200

### 4.2 Описание машины

Используйте машину согласно главе 1 *Использование по назначению*.

Машина состоит из следующих узлов:

- двухкамерный бункер с мешалками и выходными отверстиями;
- рама и точки сцепки;
- элементы привода (приводной вал и редуктор);
- дозировочные элементы (мешалка, заслонки дозатора, шкала количества вносимого удобрения);
- элементы для регулировки рабочей ширины;
- защитные устройства; см. 3.10.1 *Расположение защитных устройств, предупредительных указаний и инструкций*

#### 4.2.1 Версии



Некоторые модели доступны не во всех странах.



Доступное специальное оснащение зависит от страны эксплуатации машины и не представлено здесь полностью.

- Если требуется определенное специальное оснащение, обратитесь к дилеру/импортеру.

### 4.2.2 Обзор конструктивных узлов

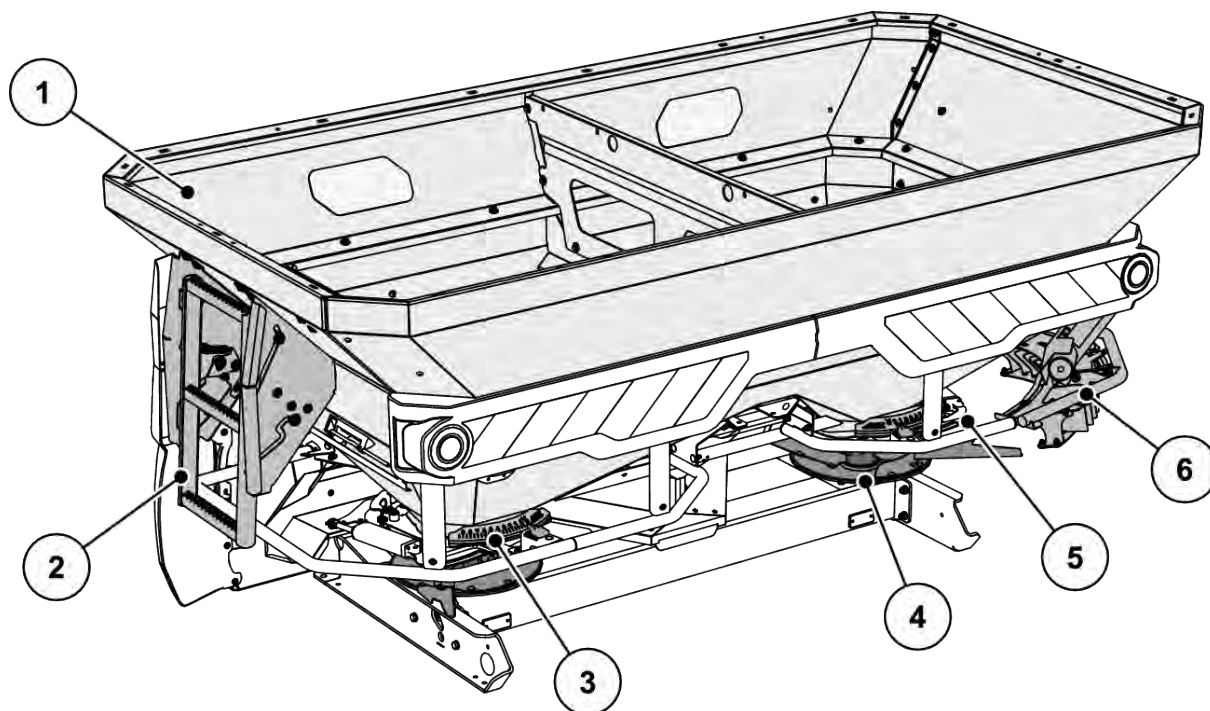


Рис. 6: Обзор конструктивных узлов: Задняя сторона

- |   |  |
|---|--|
| [1] Бункер: Смотровое окно, шкала уровня        | [4] Разбрасывающий диск (слева/справа)               |
| [2] Лестница                                    | [5] Шкала нормы внесения (слева/справа)              |
| [3] Центр настройки точки подачи (слева/справа) | [6] Устройство разбрасывания на границе поля TELIMAT |

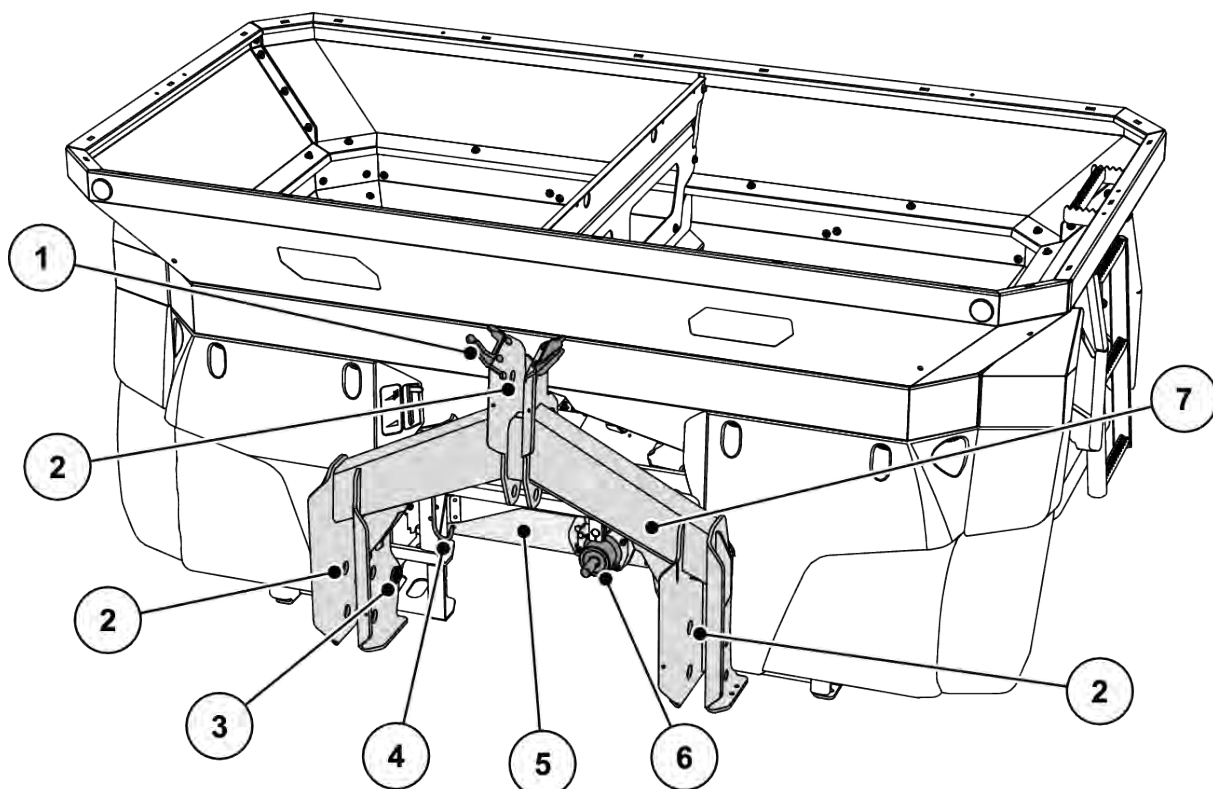


Рис. 7: Обзор конструктивных узлов: Передняя сторона

- |                                     |   |
|-------------------------------------|---|
| [1] Держатель для шлангов и кабелей | [5] Редуктор  |
| [2] Точки соединения                | [6] Конец вала редуктора                                      |
| [3] Датчик массы                    | [7] Рама или рама системы взвешивания (в зависимости от типа) |
| [4] Держатель карданного вала       |   |

### 4.2.3 Редуктор для функции М EMC

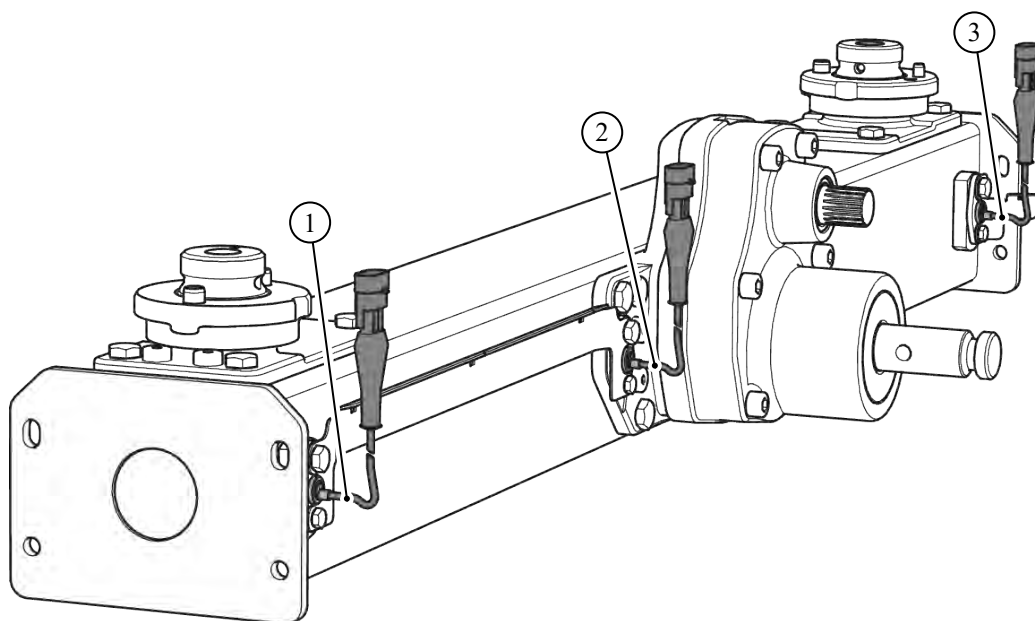


Рис. 8: Регулирование расхода путем измерения крутящего момента разбрасывающих дисков

- [1] Датчик числа оборотов справа (относительно направления движения)  
[2] Эталонный датчик числа оборотов  
[3] Датчик числа оборотов слева (относительно направления движения)

### 4.2.4 Мешалка

- [1] Заслонка дозатора  
[2] Мешалка

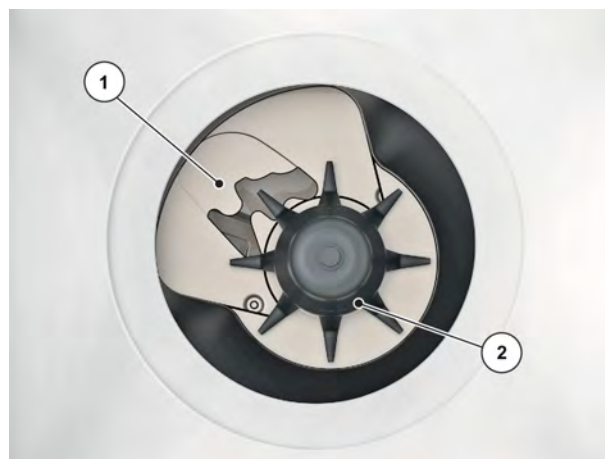


Рис. 9: Мешалка

## 4.3 Технические характеристики

### 4.3.1 Технические характеристики, базовое оснащение

#### ■ Габаритные размеры

Характеристики	AXIS-M 50.2 EMC + W
Общая ширина	290 см
Общая длина	161 см
Высота заполнения (базовая модель)	131 см
Расстояние до центра тяжести от точки нижней тяги	74,5 см
Ширина заполнения	270 см
Рабочая ширина <sup>1</sup>	18-50 м
Частота вращения вала отбора мощности	Мин. 580 об/мин
	макс. 920 об/мин
Вместимость	2200 л
Массовый поток <sup>2</sup> макс.	500 кг/мин
Гидравлическое давление макс.	200 бар
Уровень давления звука <sup>3</sup> (измерение в закрытой кабине трактора)	75дБ(А)

#### ■ Значения массы и нагрузки



Масса машины в порожнем состоянии может варьироваться в зависимости от оснащения и комбинации навесного оборудования.

Данные	AXIS-M 50.2 EMC
Собственная масса	710 кг

<sup>1</sup>) Рабочая ширина зависит от сорта удобрения и типа разбрасывающего диска.

<sup>2</sup>) Макс. массовый поток зависит от сорта удобрения

<sup>3</sup>) Поскольку уровень давления звука машины можно рассчитать только при работающем тракторе, его фактическое измеренное значение во многом зависит от используемого трактора.

Данные	AXIS-M 50.2 EMC
Полезная нагрузка по удобрению	4200 кг

### 4.3.2 Технические характеристики навесного оборудования

AXIS 50	GLW1000	GLW2000
Изменение вместимости	+ 1000 л	+ 2000 л
Изменение высоты заполнения	+ 22 см	+ 44 см
Макс. размер навесного оборудования	290 x 150 см	290 x 150 см
Масса навесного агрегата	52 кг	86 кг
Примечание	4-сторонний	4-сторонний

## 4.4 Специальное оснащение



Рекомендуем поручать установку оборудования на базовую модель специалистам дилера или СТО.



Некоторые модели доступны не во всех странах.



Доступное специальное оснащение зависит от страны эксплуатации машины и не представлено здесь полностью.

- Если требуется определенное специальное оснащение, обратитесь к дилеру/импортеру.

### 4.4.1 Навесные агрегаты

Навесной агрегат L или XL устанавливается на машину на заводе-изготовителе.

Емкость можно еще больше увеличить благодаря расширительному навесному агрегату LA.



Обзор навесных агрегатов: см. главу 4.3.2 *Технические характеристики навесного оборудования*

#### 4.4.2 Брезентовый тент

Тент на бункере предназначен для того, чтобы защищать разбрасываемый материал от влаги и сырости.

Тент крепится к установленному навесному агрегату бункера с помощью винтов.

Брезентовый тент	Использование
AP-L-50, складной	<ul style="list-style-type: none"> <li>• Навесной агрегат: GLW1000, GLW2000</li> </ul>
AP-L-50.2, складной	<ul style="list-style-type: none"> <li>• Навесной агрегат: GLW1000, GLW2000</li> </ul>

#### 4.4.3 Дополнительный брезент

Для навесных агрегатов L603 и XL1103 требуются дополнительные брезентовые покрытия.

Дополнительный брезент	Использование
APE-L-25	<ul style="list-style-type: none"> <li>• Навесной агрегат: L603</li> </ul>
APE-XL-25	<ul style="list-style-type: none"> <li>• Навесной агрегат: XL1103</li> </ul>

#### 4.4.4 Электрический пульт дистанционного управления брезентовым тентом

##### ■ AP-Drive

При помощи пульта дистанционного управления вы можете открывать и закрывать брезентовый тент из кабины трактора за счет электропривода.

#### 4.4.5 Дополнительная осветительная система

Машина может быть оснащена дополнительной осветительной системой.

Осветительная система	Использование
BLF 25,2	<ul style="list-style-type: none"> <li>• Осветительная система для пространства спереди</li> <li>• с предупреждающим знаком</li> <li>• Для широких навесных агрегатов</li> </ul>



Осветительная система, устанавливаемая на заводе-изготовителе, зависит от страны эксплуатации навесного устройства.

- Если требуется заднее освещение, обратитесь к дилеру/импортеру.



На навесное оборудование распространяются предписания для осветительных приборов из правил допуска транспортных средств к дорожному движению.

- Соблюдайте предписания, действующие в соответствующей стране.

#### 4.4.6 Фары рабочего освещения

##### ■ *SpreadLight*

###### **Только для машин с электронной системой управления**

Специальное оснащение SpreadLight помогает оператору визуально контролировать отдельные функции внесения во время работ по внесению при темноте.

Специальное оборудование SpreadLight состоит из мощной светодиодной фары, направленной на веерообразную зону внесения. Освещение помогает сразу распознавать возможные ошибки настройки или засорение на заслонках дозатора.

Также оператор может в условиях темноты быстрее реагировать на трудно различимые препятствия или опасные места во внешней зоне внесения.

#### 4.4.7 Ролики останова

##### ■ *ASR 25*

Необходимы для остановки и перемещения пустой машины.

Ролики останова состоят из двух направляющих роликов спереди и двух неподвижных роликов сзади без стопорного приспособления.

#### 4.4.8 Устройство внесения на границе и по краю поля

##### ■ *TELIMAT T50*

Устройство TELIMAT предназначено для дистанционного управления внесением по краю или границе поля из технологической колеи (справа).

Устройство TELIMAT активируется на терминале и управляется исполнительным электроцилиндром.

#### 4.4.9 Устройство разбрасывания удобрений по границе поля

##### ■ *GSE PRO*

Базовые настройки для ограничения рабочей ширины в диапазоне примерно от 1 до 2 м от центра трактора до внешнего края поля (ширина технологической колеи 2-4 м).



Для большего ограничения рабочей ширины можно увеличить настройку заслонки GSE. Не рекомендуется уменьшать настройку заслонки GSE более чем на один пункт.

Тип удобрения	Шайба	Настройка заслонки GSE
Круглые гранулированные удобрения с хорошими характеристиками разбрасываемости, например KAS, NPK, PK, SSA крупные	S1, S2	0
	S4	0
	S6	0
	S8	3
	S12	2
Граненые гранулированные удобрения с плохими характеристиками разбрасываемости, например калийные, SSA мелкие	S1, S2	0
	S4	0
	S6	0
	S8	1
	S12	0
Легкие удобрения с насыпной плотностью менее 0,9 кг/л, например мочевины, органические удобрения	S1, S2	0
	S4	0
	S6	0
	S8	0
	S12	0

#### 4.4.10 Датчик устройства внесения на границе поля

##### ■ Датчик GSE

Индикация положения устройства внесения на границе поля на блоке управления QUANTRON A или терминале ISOBUS

#### 4.4.11 Комплект лопаток для разбрасывания

Данный комплект лопаток для разбрасывания предназначен для внесения средства от улиток и слизней. Лопатка для внесения средства от улиток и слизней устанавливается вместо короткой лопатки для разбрасывания на правом и левом разбрасывающем диске.

Комплект	Использование
Z14	Разбрасывающий диск S4
Z16	Разбрасывающий диск S6

Комплект	Использование
Z18	Разбрасывающий диск S8

#### 4.4.12 Испытательный комплект

##### ■ XCheck

Для проверки распределения в горизонтальной плоскости на поле.



Рис. 10: Специальное оборудование XCheck

#### 4.4.13 Система идентификации удобрений

##### ■ DIS

Быстрое и простое определение настроек разбрасывателя при загрузке неизвестного типа удобрения.

#### 4.4.14 Журнал таблиц дозирования

Последние версии таблиц дозирования всегда доступны онлайн или через приложение Fertilizer Chart.

#### 4.4.15 Ступеньки

По лестнице можно подняться в бункер, при этом наиболее удобен вариант с дополнением размера XL.



**Ни в коем случае** не используйте лестницу в режиме внесения!

Перед началом работы в режиме внесения обязательно сложите лестницу. Глава 10.2.3 - Складывание ступенек - Страница 96

## 5 Расчет осевой нагрузки

### ⚠ ОСТОРОЖНО!

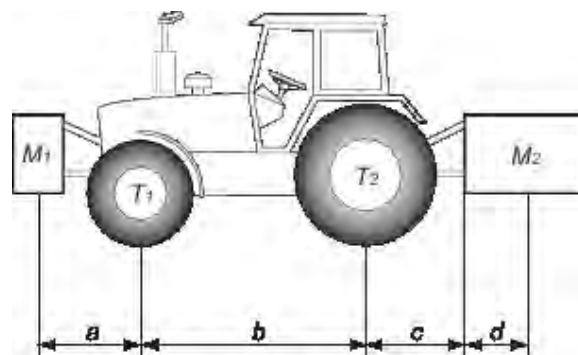
#### Перегрузка

Установленные на переднем или заднем трехточечном рычаге крепления не должны приводить к превышению утвержденного общего веса.

- ▶ Перед использованием машины убедитесь, что эти условия соблюдены.
- ▶ Выполните следующие расчеты или взвесьте комбинацию трактор-машина.



Определение общей массы, нагрузки на оси, грузоподъемности шин и минимальной дополнительной массы:  
Для расчета требуются следующие значения:



Описание	Ед. изм.	Описание	Получены при помощи
T	кг	Масса порожнего трактора	Обратитесь к руководству оператора трактора Измерение с помощью весов
T1	кг	Нагрузка на переднюю ось порожнего трактора	Обратитесь к руководству оператора трактора Измерение с помощью весов
T2	кг	Нагрузка на заднюю ось порожнего трактора	Обратитесь к руководству оператора трактора Измерение с помощью весов
t	кг	Нагрузка на ось (трактор + машина)	Измерение с помощью весов
t1	кг	Нагрузка на переднюю ось (трактор + машина)	Измерение с помощью весов
t2	кг	Нагрузка на заднюю ось (трактор + машина)	Измерение с помощью весов

Описание	Ед. изм.	Описание	Получены при помощи
M1	кг	Общая нагрузка на передний инструмент или передний балласт	Обратитесь к прайс-листу машины или руководству оператора Измерение с помощью весов
M2	кг	Общая масса установленного сзади инструмента или заднего балласта	Обратитесь к прайс-листу машины или руководству оператора Измерение с помощью весов
a	м	Расстояние между центром тяжести инструмента или передним балластом и центром передней оси	Обратитесь к прайс-листу машины или руководству оператора Габаритные размеры
b	м	Расстояние между осями трактора	Обратитесь к руководству оператора трактора Габаритные размеры
c	м	Расстояние между центром задней оси и центром шаровых шарниров нижней тяговой штанги	Обратитесь к руководству оператора трактора Габаритные размеры
d	м	Расстояние между шаровыми шарнирами нижней тяговой штанги и центром тяжести установленного сзади инструмента или заднего балласта	Обратитесь к прайс-листу машины или руководству оператора

**Инструмент, устанавливаемый сзади, или комбинация инструментов, устанавливаемых спереди и сзади**

1) Расчет минимального веса переднего балласта M1 minimum
$M1 \text{ minimum} = [ M2 \times (c+d) - T1 \times b + 0.2 \times T \times b ] / [a+b]$
Запишите значение минимальной дополнительной массы в таблицу

**Передний инструмент**

2) Расчет минимального веса заднего балласта M2 minimum
$M2 \text{ minimum} = [ M1 \times a - T2 \times b + 0.45 \times T \times b ] / [ b + c + d ]$
Запишите значение минимальной дополнительной массы в таблицу.

<b>3) Расчет фактической нагрузки на переднюю ось T1 real</b>
Если передний инструмент (M1) легче, чем требуемая минимальная нагрузка спереди (минимум), увеличивайте вес инструмента, пока не будет достигнута требуемая минимальная нагрузка спереди
$T1\ real = [ M1 \times (a+b) + T1 \times b - M2 \times (c+d) ] / [ b ]$
Укажите значение расчетной нагрузки на переднюю ось и значение, указанное в руководстве по эксплуатации трактора.

<b>4) Расчет общей фактической массы M real</b>
Если задний инструмент (M2) легче, чем требуемая минимальная нагрузка на заднюю часть (минимальная), увеличивайте вес инструмента до достижения требуемой минимальной нагрузки на заднюю часть
$M\ real = M1 + T + M2$
Укажите рассчитанное значение общей нагрузки и разрешенную нагрузку, как указано в руководстве оператора трактора.

<b>5) Расчет фактической нагрузки на заднюю ось T2 real</b>
$T2\ real = M\ real - T1\ real$
Укажите значение расчетной нагрузки на заднюю ось и значение, указанное в руководстве оператора трактора.

<b>6) Грузоподъемность шин</b>
Укажите двойное (для 2 шин) значение разрешенной нагрузки (см. указания производителя шин).

Таблица:

	Фактическое значение, полученное в ходе расчета	Значение, разрешенное в соответствии с руководством оператора	Двойное значение разрешенной нагрузки на одну шину (2 шины)
Минимальная масса переднего/заднего балласта	кг		
Общая масса	кг	кг	
Нагрузка на переднюю ось	кг	кг	кг

	<b>Фактическое значение, полученное в ходе расчета</b>	<b>Значение, разрешенное в соответствии с руководством оператора</b>	<b>Двойное значение разрешенной нагрузки на одну шину (2 шины)</b>
Нагрузка на заднюю ось	кг	кг	кг
	Минимальная балластировка должна производиться путем установки на трактор приспособления или дополнительной массы. Полученные значения должны быть ниже или равны разрешенным значениям.		

## 6 Транспортировка без трактора

### 6.1 Общие указания по технике безопасности

Перед транспортировкой машины примите во внимание следующие указания.

- Транспортировка машины без трактора разрешена только с пустым баком.
- Работы должны проводить только квалифицированные, проинструктированные и уполномоченные специалисты.
- Используйте подходящие транспортные средства и грузоподъемные устройства (например, подъемный кран, автопогрузчик с вилочным захватом, тележку с подъемной рамой, канатный подвес и т. д.).
- Определите маршрут перевозки заранее и удалите возможные препятствия.
- Проверьте готовность к эксплуатации всех предохранительных и транспортировочных устройств.
- Ограничьте доступ ко всем опасным зонам, даже если они являются таковыми в течение короткого промежутка времени.
- Для подъема машины используйте кольцевые проушины в баке (если таковые имеются).
- Сотрудник, ответственный за транспортировку, должен обеспечить надлежащую транспортировку машины.
- Не допускайте неавторизованных лиц на маршрут перевозки. Оградите соответствующие зоны!
- Обращайтесь с машиной при транспортировке максимально осторожно.
- Уравновесьте центр тяжести! При необходимости настройте длину канатов таким образом, чтобы машина висела на транспортировочном приспособлении ровно.
- Транспортируйте машину к месту установки максимально близко к земле.

### 6.2 Погрузка и выгрузка, остановка

- ▶ Определите массу машины.
  - ▷ Проверьте данные на заводской табличке.
  - ▷ Учитывайте массу установленных узлов специального оснащения.
- ▶ Осторожно поднимите машину при помощи подходящего подъемного устройства.
- ▶ Осторожно поставьте машину на грузовую платформу транспортировочного автомобиля или на устойчивую поверхность.

## 7 Ввод в эксплуатацию

### 7.1 Приемка машины

В процессе приемки машины проверьте комплектность поставки.

Стандартный комплект поставки включает в себя следующее:

- 1 разбрасыватель минеральных удобрений серии AXIS
- 1 руководство по эксплуатации AXIS-M 50.2
- 1 комплект для установки нормы внесения, состоящий из лотка и калькулятора
- болты нижней и центральной тяг
- комплект разбрасывающих дисков (в соответствии с заказом)
- 1 карданный вал (с руководством по эксплуатации)
- 1 мешалка
- защитная сетка в баке
- терминал ISOBUS с блоком управления машиной AXIS-M EMC ISOBUS (с руководством по эксплуатации)

Необходимо также проверить заказанное дополнительно специальное оборудование.

Проверьте, все ли детали конструкции на месте и не получило ли изделие каких-либо повреждений при транспортировке. Экспедитор должен подтвердить наличие повреждений при транспортировке.



В процессе приемки проверьте, прочно и надлежащим ли образом закреплены навесные детали.

Правый и левый разбрасывающие диски должны быть установлены по направлению движения.

В случае сомнений обратитесь к своему дилеру или непосредственно к производителю.

### 7.2 Требования к трактору

Чтобы обеспечить надежную эксплуатацию машины серии AXIS в соответствии с назначением, трактор должен отвечать необходимым механическим, гидравлическим и электрическим условиям:

- Соединение для карданного вала: 1 3/8", 6-сегментный, 540 об/мин или 1000 об/мин
- трехточечный рычаг категории I или II. (в зависимости от типа)
- Трехточечный рычаг категории I N предлагается в качестве специального оснащения.
- Напряжение в бортовой сети: 12 В
- **Маслоснабжение** (гидравлический привод):
  - 1 управляющий клапан одностороннего действия;
  - 1 свободная линия обратного хода;
  - маслоснабжение: макс. 200 бар.

### 7.3 Установка карданного вала на машину

#### **⚠ ОСТОРОЖНО!**

##### **Опасность травмирования и материальный ущерб из-за неподходящего карданного вала**

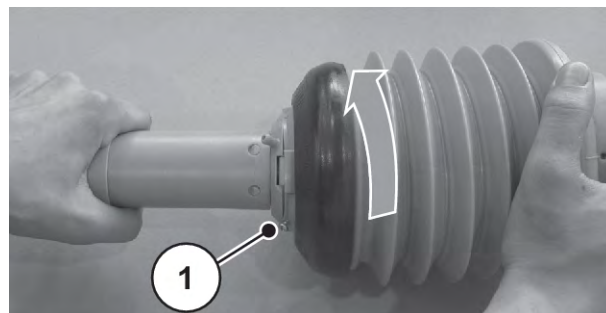
Машина поставляется с карданным валом, конструкция которого зависит от устройства и мощности.

Использование карданного вала неправильного размера или карданного вала, не имеющего допуска, например без защиты или удерживающей цепи, может травмировать людей и привести к повреждению трактора и машины.

- ▶ Используйте только допущенные изготовителем карданные валы.
- ▶ Следуйте указаниям руководства по эксплуатации от изготовителя карданного вала.

- ✓ Проверьте монтажное положение: Конец карданного вала с нанесенным на него символом трактора должен быть повернут к трактору.

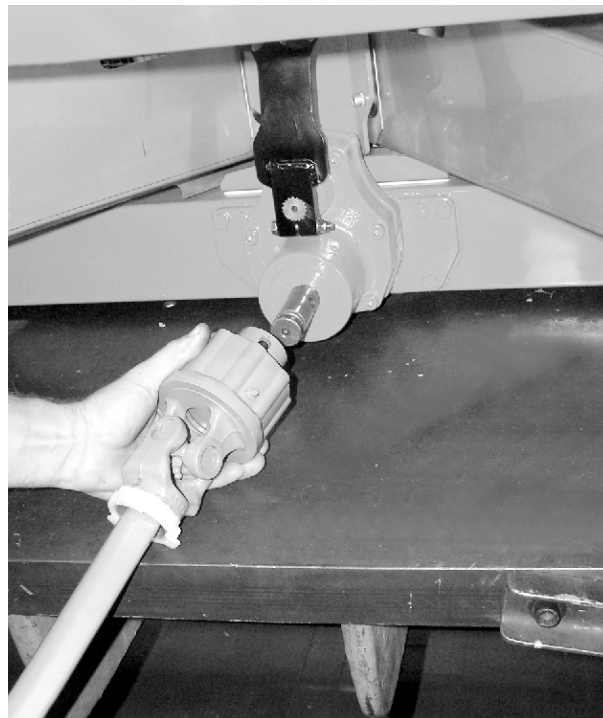
- ▶ Снимите защитную крышку.
- ▶ Ослабьте стопорный винт [1] защитного кожуха карданного вала.
- ▶ Поверните защитный кожух карданного вала в положение для демонтажа.
- ▶ Извлеките карданный вал.



*Рис. 11: Снятие защитного кожуха карданного вала*

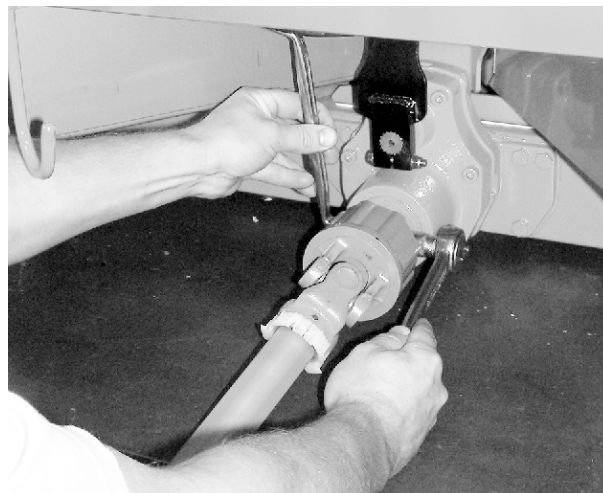
### 7.3.1 Монтаж карданного вала со звездчатой храповой муфтой

- ▶ Снимите защитный кожух цапфы и смажьте конец вала редуктора.



*Рис. 12: Надевание карданного вала на конец вала редуктора*

- ▶ Наденьте карданный вал на конец вала редуктора.
- ▶ Затяните шестигранный винт и гайку при помощи ключа размера 17 (макс. 35 Нм)

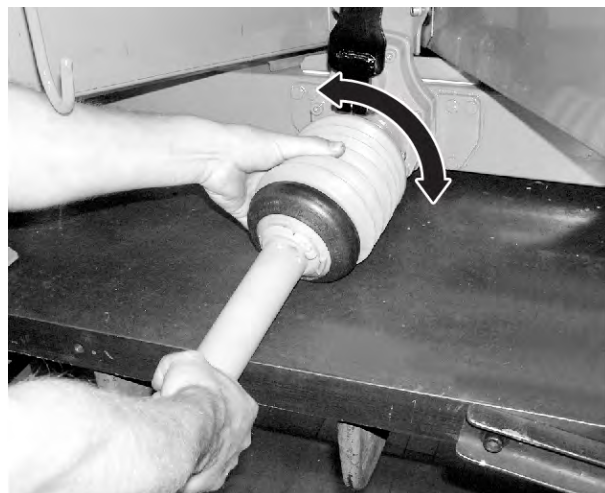


*Рис. 13: Крепление карданного вала*

### 7.3.2 Монтаж защитного кожуха карданного вала

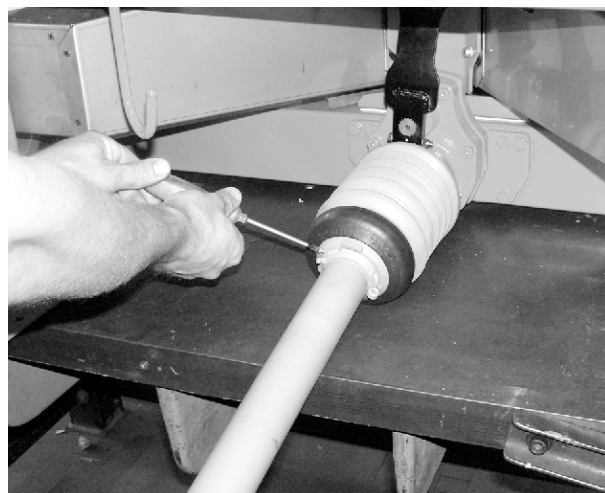
- ▶ Наденьте защитный кожух карданного вала со шланговым зажимом на карданный вал и приложите к горловине редуктора (не затягивайте).

- ▶ Поверните защитный кожух карданного вала в положение блокировки.
- ▶ Затяните стопорный винт.



*Рис. 14: Прикладывание защитного кожуха карданного вала*

- ▶ Затяните шланговый зажим.



*Рис. 15: Фиксация защитного кожуха карданного вала*

### 7.3.3 Демонтаж карданного вала

#### ■ Указания по демонтажу

- Демонтаж карданного вала осуществляется в последовательности, обратной указаниям в разделе «Монтаж».
- Никогда не используйте удерживающую цепь для подвешивания карданного вала.
- Поместите снятый карданный вал в предусмотренный для него держатель [2].

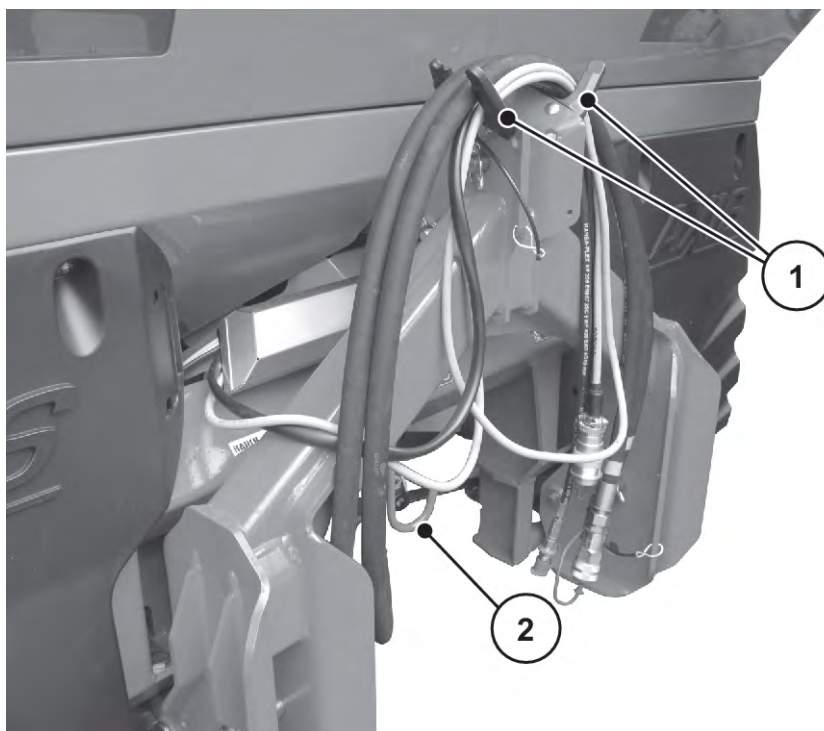


Рис. 16: Держатель для кабелей и гидравлических шлангов

[1] Крепление для шлангов и кабелей

[2] Крепление для карданного вала

## 7.4 Подсоединение машины к трактору

### 7.4.1 Условия

#### **⚠ ОПАСНО!**

##### **Опасность для жизни из-за неподходящего трактора**

Использование не подходящего для машины трактора может привести к серьезным авариям в процессе эксплуатации и транспортировки.

- ▶ Используйте только тракторы, соответствующие техническим требованиям машины.
- ▶ Проверьте по документации автомобиля, подходит ли ваш трактор для машины.

##### **В частности, проверить следующие требования:**

- Эксплуатационная безопасность трактора и машины обеспечена?
- Соответствует ли трактор механическим, гидравлическим и электрическим требованиям?
  - См. 7.2 Требования к трактору
- Соответствуют ли друг другу категории навесных устройств трактора и машины (при необходимости проконсультируйтесь с поставщиком)?
- Стоит ли машина на ровной прочной поверхности?
- Соответствует ли осевая нагрузка предварительным расчетам?
  - См. 5 Расчет осевой нагрузки

##### **■ Расположение дистанционных прокладок (только III)**

Следите за правильным расположением входящих в комплект поставки дистанционных прокладок [2] с каждой стороны шаровой опоры нижней тяги [1].

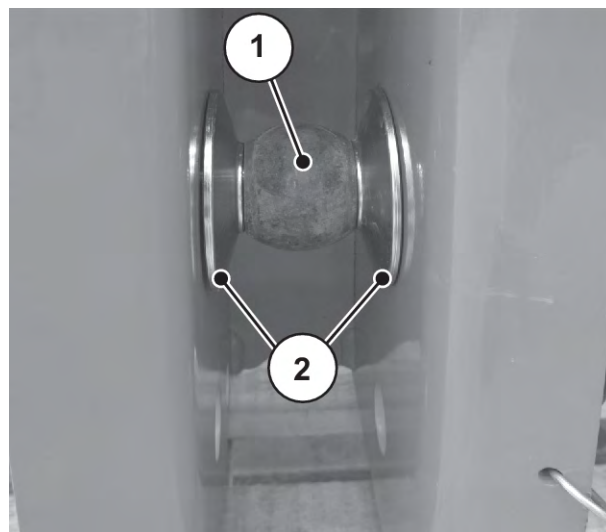


Рис. 17: Расположение дистанционных прокладок при монтаже машины

#### 7.4.2 Установка

##### **⚠ ОПАСНО!**

##### **Опасность для жизни из-за неосторожности или неправильного обслуживания**

Существует опасность для жизни вследствие раздавливания для лиц, которые во время начала движения или при задействовании гидравлической системы находятся между трактором и машиной.

Неосторожность или ошибка управления могут привести к тому, что трактор остановится слишком поздно или его вообще не удастся затормозить.

- ▶ Убедитесь в том, что в опасной зоне между трактором и машиной никого нет.

- Установите машину на трехточечный рычаг (задний механизм опрокидывания) трактора.



Для нормального и позднего внесения удобрений **всегда** используйте **верхние точки сцепки машины**.

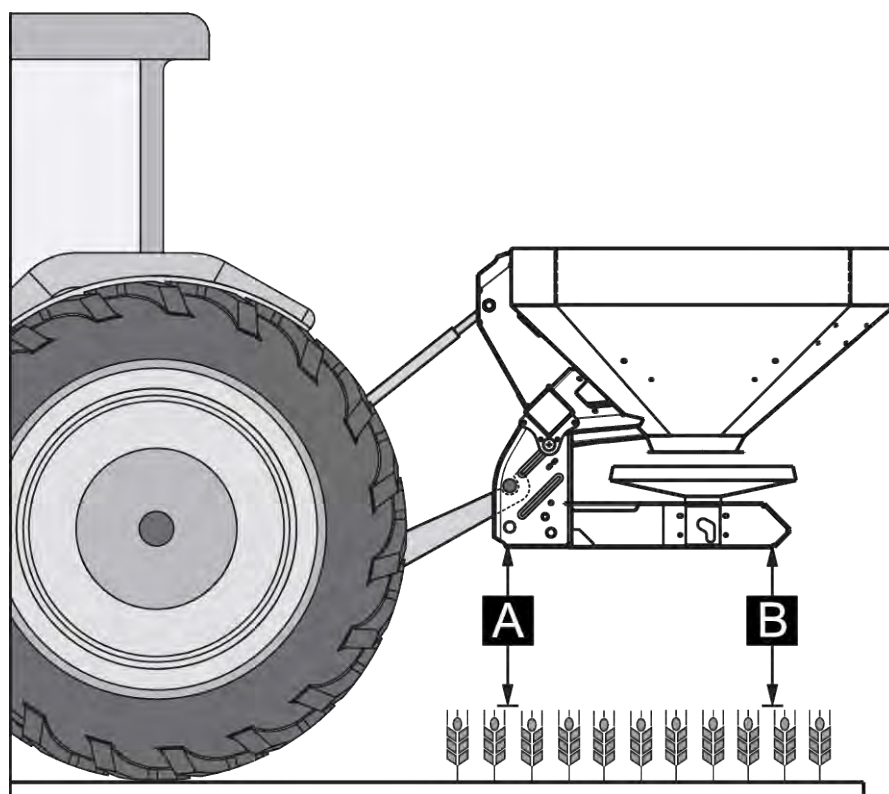


Рис. 18: Установочное положение

#### Указания по монтажу

- Подсоединяйте к трактору категории III только на расстоянии для категории II. Установите переходные втулки.
- Зафиксируйте болты нижней и центральной тяг при помощи предусмотренных для этого шплинтов или пружинных штекеров.
- Установите машину согласно данным в таблице дозирования. Это гарантирует правильное распределение удобрения в горизонтальной плоскости.
- Предотвратите раскачивание во время работы по внесению. Убедитесь в том, что воздушный зазор по бокам машины достаточно мал.
  - Укрепите плечи нижней тяги трактора с помощью стабилизирующих опор или цепей.

**Установка машины**

- ▶ Заведите трактор.
  - ▷ Проверьте: вал отбора мощности должен быть отключен.
- ▶ Подведите трактор к машине.
  - ▷ Не фиксируйте захватный крюк нижней тяги.
  - ▷ Оставьте достаточно свободного пространства между трактором и машиной, чтобы подсоединить приводы и элементы управления.
- ▶ Заглушите двигатель трактора. Извлеките ключ зажигания.
- ▶ Установите на трактор карданный вал.
  - ▷ В случае недостатка свободного пространства используйте выдвижной телескопический карданный вал Tele-Space.
- ▶ Подсоедините элементы электрического и гидравлического устройства управления заслонками и освещение (см. 7.5 Подключение устройства управления заслонками).
- ▶ Подсоедините захватный крюк нижней тяги и центральную тягу к предусмотренным для этого точкам сцепки из кабины трактора. См. руководство по эксплуатации трактора.



Из соображений безопасности и комфорта мы рекомендуем использовать захватные крюки нижней тяги в комбинации с гидравлической центральной тягой.

- ▶ Проверьте прочность зацепления машины.
- ▶ Осторожно поднимите машину на необходимую высоту.

**УВЕДОМЛЕНИЕ!****Материальный ущерб из-за слишком длинного карданного вала**

При подъеме машины половины карданного вала могут заходить друг на друга. Это может привести к повреждениям карданного вала, коробки передач и машины.

- ▶ Проверьте наличие свободного пространства между машиной и трактором.
- ▶ Следите за тем, чтобы между внешней трубой карданного вала и защитной воронкой со стороны внесения сохранялось достаточное расстояние (не менее 20–30 мм).

- ▶ При необходимости укоротите карданный вал.



Укорачивать карданный вал должны **исключительно** специалисты поставщика или СТО.



При проверке и регулировке карданного вала следуйте указаниям по монтажу и инструкции по укорачиванию в руководстве по эксплуатации от изготовителя карданного вала. При поставке руководство по эксплуатации размещено на карданном валу.

- ▶ Установите предварительную настройку монтажной высоты согласно таблице дозирования. см. 7.8 *Использование таблицы дозирования*

*Машина установлена на трактор.*

## 7.5 Подключение устройства управления заслонками

### ■ Вариант EMC



Машины варианта EMC оснащены электронным устройством управления заслонками.

Описание электрического привода заслонки: см. руководство по эксплуатации блока управления. Данное руководство по эксплуатации является составной частью блока управления.

## 7.6 Предустановка монтажной высоты

### УВЕДОМЛЕНИЕ!

#### неправильная настройка машины.

В разбрасывателях с системой взвешивания опускание в процессе загрузки и установка рамы на грунт могут привести к неправильной индикации веса. Если вес будет подтвержден, в системе регулирования возникнут ошибки.

- ▶ Обязательно соблюдайте указанные размеры дорожного просвета.

### 7.6.1 Безопасность

### ⚠ ОПАСНО!

#### Опасность раздавливания при падении машины

Если по неосторожности полностью вывинтить половины центральной тяги, то она больше не сможет выдерживать растягивающее усилие машины. Машина может резко опрокинуться назад или упасть.

Это может привести к тяжелым травмам персонала. Повреждения получают и машины.

- ▶ В процессе развинчивания центральной тяги обязательно соблюдайте предписанную производителем трактора или центральной тяги максимальную длину.
- ▶ Убедитесь, что в опасной зоне машины никого нет.

**⚠ ОСТОРОЖНО!****Опасность травмирования вращающимися разбрасывающими дисками**

Распределяющее оборудование (разбрасывающие диски, лопатки для разбрасывания) может зацепить и затянуть части тела или предметы. Прикосновение к распределяющему оборудованию может привести к порезу, отрезанию или защемлению частей тела.

- ▶ Обязательно соблюдайте максимально допустимую монтажную высоту спереди (П) и сзади (З).
- ▶ Убедитесь, что в опасной зоне машины никого нет.
- ▶ Никогда не убирайте установленный на баке предохранительный барьер.

**Общие указания перед установкой монтажной высоты**

- Рекомендуем выбрать для центральной тяги самую высокую точку сцепки на тракторе, особенно при большой высоте выдвигания.



Для нормального и позднего внесения удобрений **всегда** используйте **верхние точки сцепки машины**.

- Имеющиеся на машине нижние точки сцепки для нижней тяги трактора предусмотрены для применения **в самых крайних случаях** при позднем внесении.

**7.6.2 Максимально допустимая монтажная высота**

Всегда измеряйте максимально допустимую монтажную высоту(П + З) от земли до нижней кромки рамы.

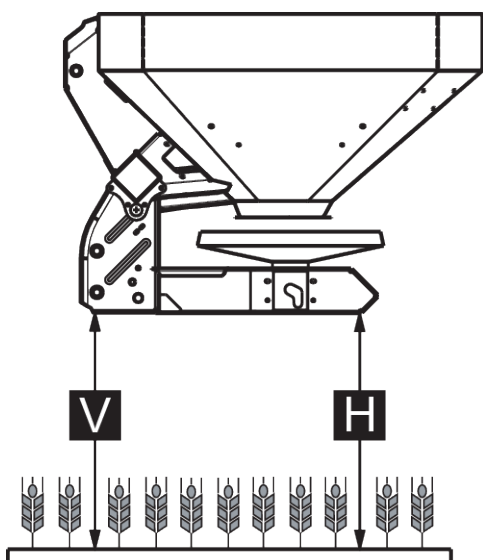


Рис. 19: Максимально допустимая монтажная высота при нормальном и позднем внесении удобрений

Максимально допустимая монтажная высота зависит от следующих факторов:

Вид удобрения	Максимально допустимая монтажная высота	
	П [мм]	З [мм]
Нормальное внесение удобрений	990	990
Позднее внесение удобрений	900	960

### 7.6.3 Регулировка монтажной высоты на основании таблицы дозирования

Всегда измеряйте монтажную высоту по таблице дозирования(А и В) на поле от верхней кромки посевов до нижней кромки рамы.



Значения А и В см. в **таблице дозирования**.

Максимально допустимая монтажная высота зависит от вида удобрения:

### Регулировка монтажной высоты при нормальном внесении

- ✓ Машина установлена в самой верхней точке соединения центральной тяги на тракторе.
- ✓ Нижняя тяга трактора установлена в верхней точке сцепки нижней тяги машины.
- ▶ Определите значения монтажной высоты **A** и **B** (над посевами) по таблице дозирования.
- ▶ Сравните значения монтажной высоты **A** и **B**, включая посевы, с максимально допустимой монтажной высотой спереди (П) и сзади (З).

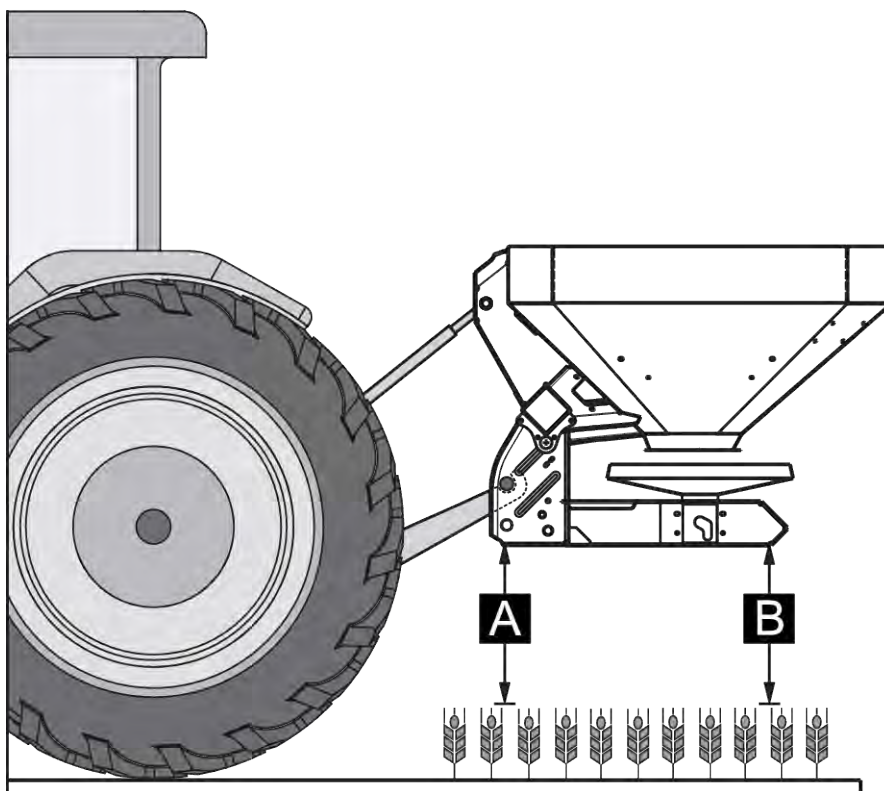


Рис. 20: Установочное положение и монтажная высота в нормальном режиме внесения удобрений

- ▶ Если при нормальном внесении удобрений монтажная высота машины превосходит максимально допустимую или если невозможно достигнуть монтажной высоты A и B: устанавливайте машину в соответствии со значениями **позднего внесения удобрений**.

#### Общие правила

- $A + \text{посевы} \leq \text{П}$ : макс. 990
- $B + \text{посевы} \leq \text{З}$ : макс. 990

### Регулировка монтажной высоты при позднем внесении удобрений

- ✓ Машина установлена в самой верхней точке соединения центральной тяги на тракторе.
- ✓ Нижняя тяга трактора установлена в **верхней точке сцепки нижней тяги** машины.
- ▶ Определите значения монтажной высоты **A** и **B** (над посевами) по таблице дозирования.
- ▶ Сравните значения монтажной высоты **A** и **B**, включая посевы, с максимально допустимой монтажной высотой спереди (П) и сзади (З).

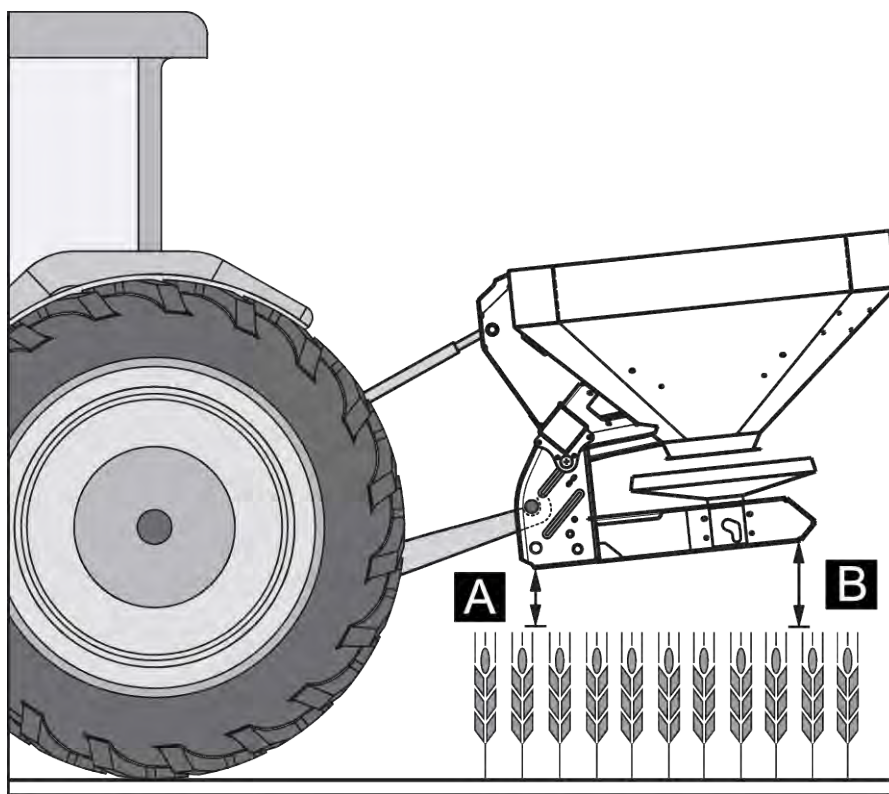


Рис. 21: Установочное положение и монтажная высота при позднем внесении удобрений

- ▶ Если высоты подъема трактора не хватает, чтобы настроить необходимую монтажную высоту: используйте нижнюю точку сцепки нижней тяги машины.

#### Общие правила

- $A + \text{посевы} \leq \text{П}$ : макс. 900
- $B + \text{посевы} \leq \text{З}$ : макс. 960



Убедитесь, что предписанная изготовителем трактора или центральной тяги максимальная длина центральной тяги не превышает.

- Примите во внимание данные, приведенные в руководстве по эксплуатации от изготовителя трактора или верхней тяги.

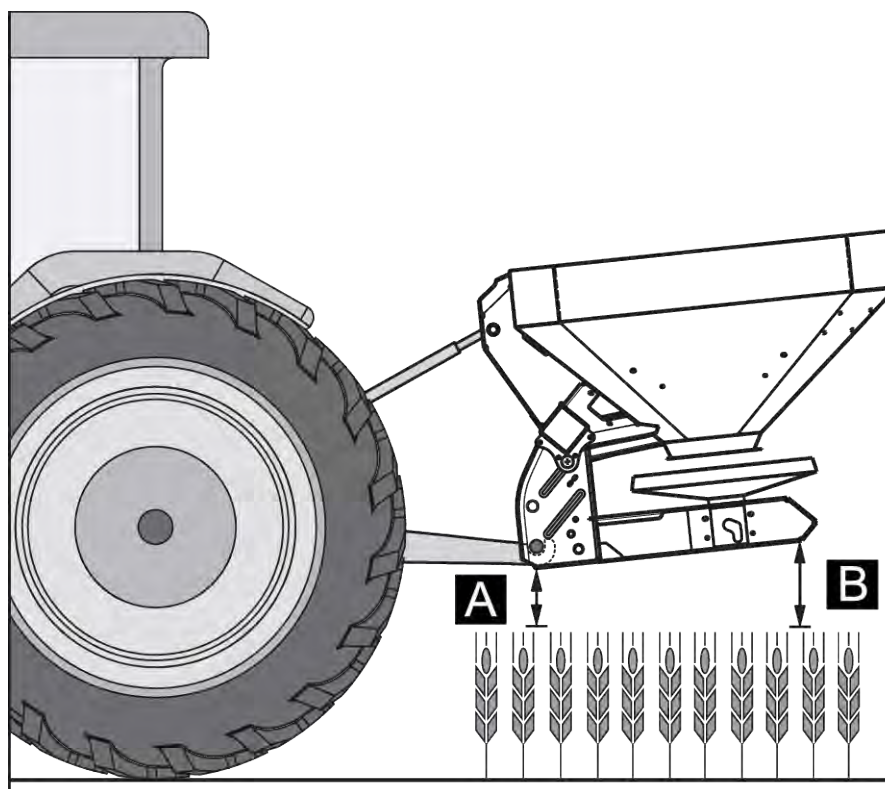


Рис. 22: Установка машины в нижней точке сцепки нижней тяги

Общие правила

- $A + \text{посевы} \leq П$ : макс. 900
- $B + \text{посевы} \leq 3$ : макс. 960

## 7.7 Заполнение машины

### **⚠ ОПАСНО!**

#### **Опасность травмирования из-за работающего двигателя**

Работы с машиной при включенном двигателе могут привести к тяжелым травмам при контакте с механическими деталями или выпадающим удобрением.

- ▶ Перед проведением работ по настройке и техобслуживанию дождитесь полной остановки всех движущихся деталей.
- ▶ Заглушите двигатель трактора.
- ▶ Извлеките ключ зажигания.
- ▶ Все люди должны **покинуть опасную зону**.

**⚠ ОПАСНО!**

**Опасность из-за недопустимой общей массы**

Превышение допустимой общей массы может привести к поломке во время работы и нарушению рабочей и дорожной безопасности транспортного средства (машина и трактор).

Существует риск тяжелого травмирования людей, а также имущественного и экологического ущерба.

- ▶ Обязательно соблюдайте указания, приведенные в главе 4.3.1.2 *Значения массы и нагрузки*.
- ▶ Перед заполнением определите количество.
- ▶ Соблюдайте допустимую общую массу.

- ▶ Закройте заслонки дозатора и при необходимости шаровые краны (вариант К).
- ▶ Наполняйте машину **только** после ее установки на трактор. Убедитесь в том, что трактор стоит на ровной, прочной поверхности.
- ▶ Заблокируйте трактор от откатывания. Затяните ручной тормоз.
- ▶ Выключите двигатель трактора и извлеките ключ зажигания.
- ▶ Если высота заполнения превышает 1,25 м, заполняйте машину, используя подходящие вспомогательные средства (например, фронтальный погрузчик, шнековый транспортер).
- ▶ Наполняйте машину не более чем до краев.
- ▶ В зависимости от типа проверяйте уровень заполнения при помощи разложенной лестницы или через смотровые окна в баке.

*Машина заполнена.*

■ **Шкала уровня заполнения**

Для контроля уровня заполнения в баке имеется специальная шкала. По этой шкале вы можете определить, на сколько еще хватит оставшегося количества материала до следующей загрузки.

## 7.8 Использование таблицы дозирования

### 7.8.1 Указания по таблице дозирования

Значения, приведенные в таблице дозирования, были рассчитаны на испытательной установке производителя.

Удобрение при этом было приобретено у изготовителя или дилера. Опыт показывает, что используемое вами удобрение даже при идентичном наименовании, в связи с условиями хранения, транспортировки и т. п., может обладать разными характеристиками внесения.

По этой причине при установке приведенных в таблице дозирования значений может получиться другое количество вносимого материала и качество распределения удобрения также будет отличаться.

**В связи с этим примите во внимание следующие указания.**

- Посредством установки нормы внесения обязательно проверьте фактическую норму внесения.
- Проверьте распределение удобрения по рабочей ширине с помощью испытательного комплекта (специальное оборудование 4.4.12 *Испытательный комплект*).
- Используйте только указанные в таблице дозирования удобрения.
- Если какого-либо сорта удобрений нет в таблице дозирования, сообщите нам.
- В точности соблюдайте установочные значения. Даже небольшое отклонение в настройках может привести к значительному ухудшению схемы внесения.

**При использовании мочевины обратите особое внимание на следующие пункты.**

- В связи с импортом удобрений существуют виды мочевины разного качества и с разными гранулометрическими характеристиками. Поэтому может потребоваться изменение настроек разбрасывателя.
- Мочевина более чувствительна к ветру и впитывает гораздо больше влаги, чем другие виды удобрений.



Ответственность за правильную настройку внесения в соответствии с фактически используемым удобрением несет обслуживающий персонал.

Производитель машины обращает ваше внимание на то, что не несет ответственности за повреждения, возникшие вследствие неправильной настройки разбрасывания.

По **таблице дозирования** вы можете рассчитать монтажную высоту, точку подачи, настройку заслонки дозатора, тип разбрасывающего диска и частоту вращения вала отбора мощности для оптимального внесения в соответствии с сортом удобрения, рабочей шириной, количеством вносимых удобрений, скоростью движения и режимом внесения.

## 7.9 Настройка устройства внесения на границе поля GSE

### 7.9.1 GSE PRO

Устройство внесения на границе поля представляет собой приспособление для ограничения рабочей ширины (по выбору справа или слева) в диапазоне от 1 м до 2 м от центра колеи трактора до внешнего края поля.

- ▶ Закройте заслонку дозатора, находящуюся со стороны края поля.
- ▶ Опустите устройство внесения на границе поля для внесения на границе.
- ▶ Перед тем как снова включать режим внесения с обеих сторон, поднимите устройство внесения на границе поля.



Настройки устройства внесения на границе поля касаются **разбрасывающего диска, находящегося со стороны поля.**

Для большего ограничения рабочей ширины можно увеличить настройку заслонки GSE. Не рекомендуется уменьшать настройку заслонки GSE более чем на один пункт.

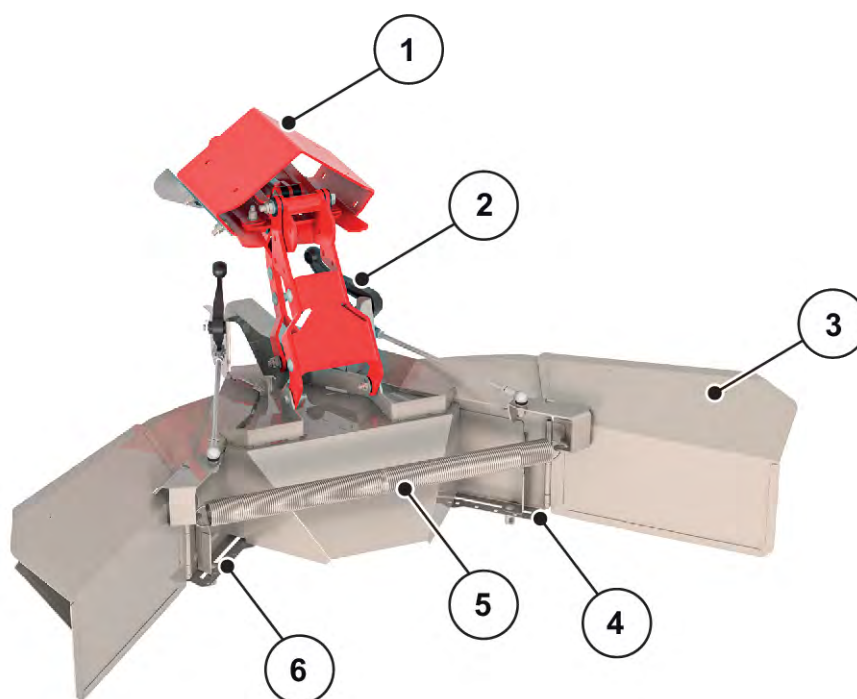


Рис. 23: Регулировка устройства внесения на границе поля

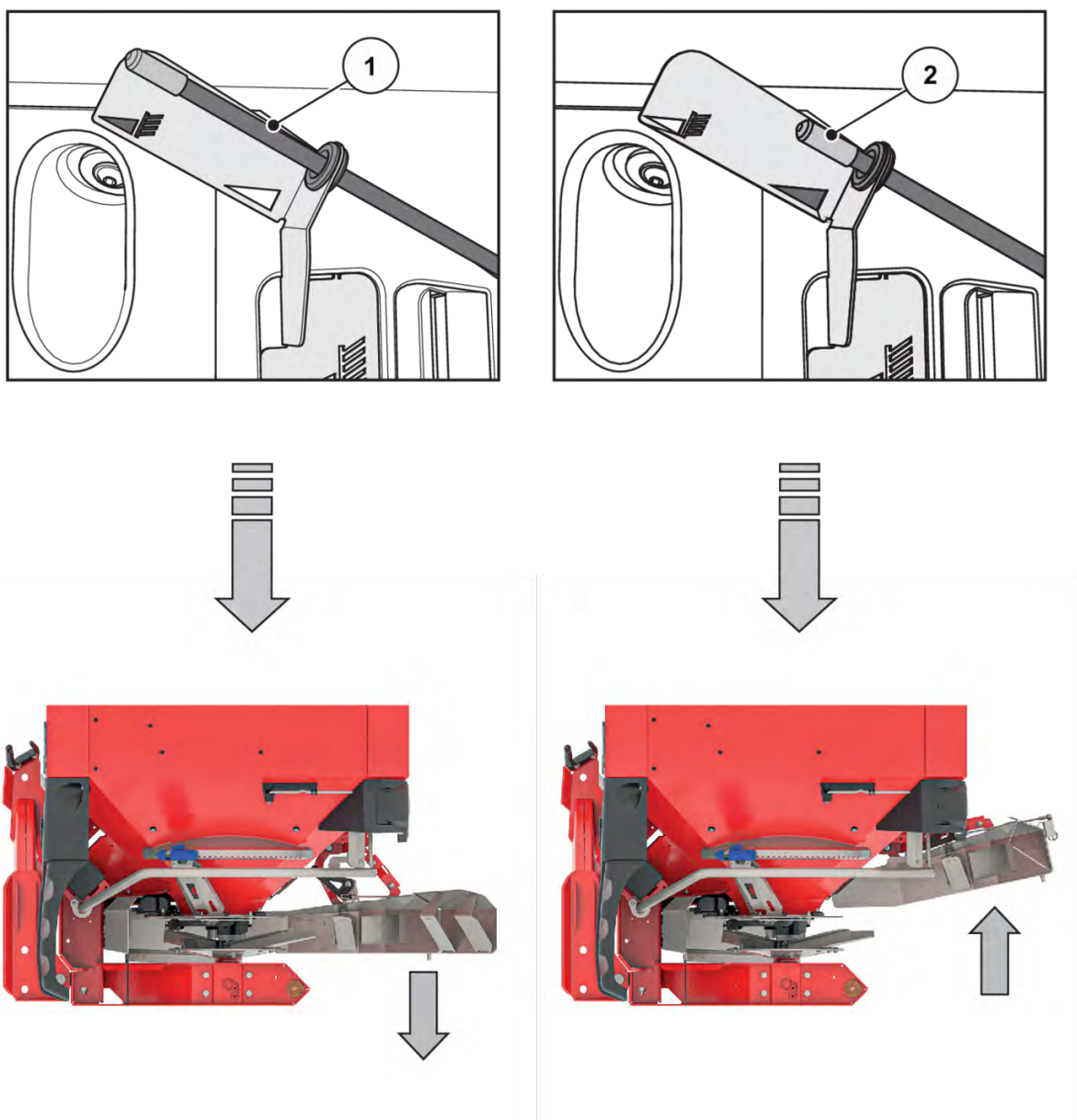
- |   |   |
|---|---|
| [1] Переходная пластина   | [5] Натяжная пружина                          |
| [2] Переводной рычаг (автоматический) для ограничителя рабочей ширины | [6] Числовая шкала с фиксирующей гайкой слева |
| [3] Ограничитель рабочей ширины                                       |   |
| [4] Числовая шкала с фиксирующей гайкой справа                        |   |

- ▶ С помощью регулировочного рычага машины открутите фиксирующую гайку [4 или 6] ползунка на числовой шкале.
- ▶ Переместите ползунок числовой шкалы так, чтобы указатель показывал на рассчитанное значение.
- ▶ С помощью регулировочного рычага машины затяните фиксирующую гайку [2] ползунка числовой шкалы.



Оптимальные значения настроек для конкретного вносимого материала можно найти в таблицах дозирования или в приложении «Таблицы дозирования».

GSE PRO оснащен механическим индикатором, который показывает, сложен ли GSE PRO или разложен.



[1] GSE PRO разложен.

[2] GSE PRO сложен.

## 7.10 Настройка устройства внесения на границе и по краю поля TELIMAT

Устройство TELIMAT представляет собой устройство разбрасывания на границе и по краю поля с дистанционным управлением, рассчитанное на рабочую ширину 12–42 м (в зависимости от сорта удобрений может быть доступно только внесение на границе поля). Если смотреть в направлении движения, устройство TELIMAT установлено на машине **справа**. Вы можете управлять устройством прямо из трактора с помощью управляющего клапана одностороннего действия.



Установка TELIMAT на машину описана в отдельном руководстве по монтажу. Данное руководство по монтажу входит в комплект поставки устройства.

#### ■ **Настройка устройства TELIMAT**

Перед работами по внесению устройство TELIMAT необходимо настраивать в соответствии с **сортом удобрения, рабочей шириной** и требуемым **видом внесения на границе** (на границе или по краю поля).



Установочные данные см. в таблице дозирования.

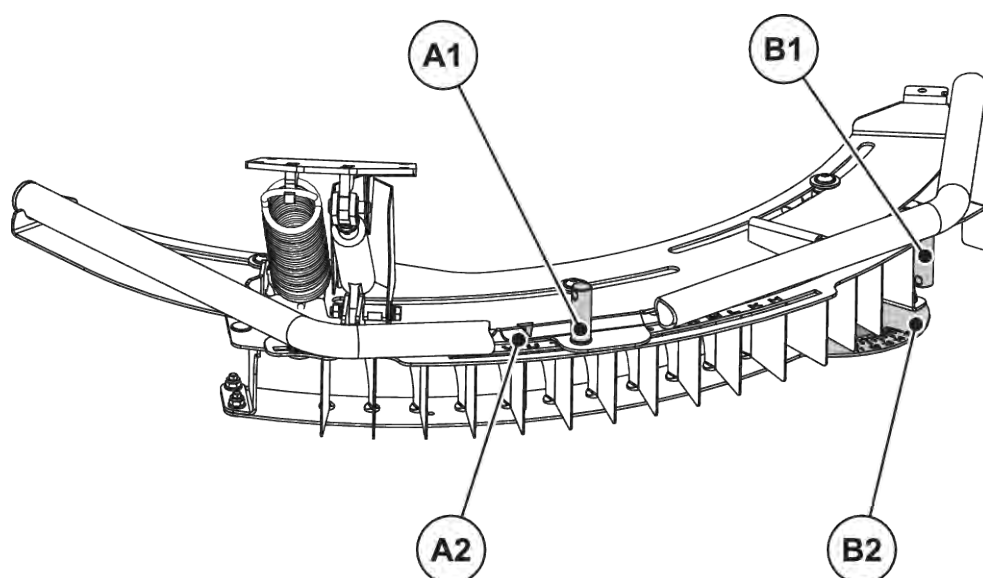


Рис. 24: Настройка устройства TELIMAT

- |  |   |
|--|---|
| [A1] Фиксирующая гайка для буквенной шкалы         | [B1] Фиксирующая гайка для числовой шкалы |
| [A2] Буквенная шкала для приблизительной настройки | [B2] Числовая шкала для точной настройки  |

- Весь корпус TELIMAT можно по направляющим повернуть вокруг точки вращения разбрасывающего диска (буквенная шкала H–Z). Буквенная шкала предназначена для регулировки корпуса в соответствии с сортом удобрения, рабочей шириной и видом внесения на границе (на границе или по краю поля).
- В корпусе устройства внесения на границе поля установлены однокомпонентные направляющие щитки, которые можно поворачивать вдоль числовой шкалы (шкала от 11 до 15). Числовая шкала, прежде всего, предназначена для точной настройки.

### Приблизительная настройка (буквенная шкала)

- ▶ С помощью регулировочного рычага машины открутите фиксирующую гайку буквенной шкалы.
- ▶ Передвиньте корпус TELIMAT (перемещаемый узел) на букву, предписанную в таблице настройки.  
*Стрелка указателя должна находиться в точности над соответствующей буквой.*
- ▶ С помощью регулировочного рычага машины затяните фиксирующую гайку буквенной шкалы.

*Приблизительная настройка завершена и может быть улучшена точной настройкой.*

### Точная настройка (числовая шкала)

- ▶ С помощью регулировочного рычага машины ослабьте фиксирующую гайку числовой шкалы.
- ▶ Поверните направляющий щиток на числовое значение, предписанное в таблице настройки.  
*Соответствующее числовое значение должно располагаться соосно с первым направляющим щитком.*
- ▶ С помощью регулировочного рычага машины затяните фиксирующую гайку числовой шкалы.

*Устройство настроено.*

### ■ Коррекция дальности разбрасывания

Данные, указанные в таблице настройки, являются ориентировочными. При использовании удобрения отличающегося качества может потребоваться корректировка настроек.

При незначительном отклонении, как правило, достаточно отрегулировать направляющие щитки.

- Для того чтобы **уменьшить** дальность разбрасывания по сравнению со значением, указанным в таблице настройки: измените положение направляющего щитка на числовой шкале в направлении **меньшего числового значения**.
- Для того чтобы **увеличить** дальность разбрасывания по сравнению со значением, указанным в таблице настройки: измените положение направляющего щитка на числовой шкале в направлении **большего числового значения**.

При более выраженном отклонении передвиньте корпус TELIMAT вдоль буквенной шкалы.

- Для того чтобы **уменьшить** дальность разбрасывания по сравнению со значением, указанным в таблице настройки: измените положение корпуса на буквенной шкале в направлении **меньшей буквы** (согласно алфавитному порядку).
- Для того чтобы **увеличить** дальность разбрасывания по сравнению со значением, указанным в таблице настройки: измените положение корпуса на буквенной шкале в направлении **большей буквы** (согласно алфавитному порядку).



### **Внесение на границе поля при рабочей ширине 12–50 м**

Для того чтобы оптимизировать схему внесения, рекомендуется сократить количество вносимого удобрения со стороны границы на **20 %**.

#### ■ **Указания по внесению с устройством TELIMAT**

Положение TELIMAT регулируется прямо из кабины трактора с помощью управляющего клапана простого действия.

- Внесение на границе поля: нижняя позиция
- Нормальное внесение: верхняя позиция

### **УВЕДОМЛЕНИЕ!**

#### **Неправильное внесение из-за недостигнутого конечного положения устройства TELIMAT**

Если устройство TELIMAT не полностью находится в соответствующем конечном положении, могут произойти ошибки при внесении.

- ▶ Проверьте, чтобы устройство всегда находилось в соответствующем конечном положении.
- ▶ При переходе от внесения на границе поля к нормальному внесению задействуйте управляющий клапан, пока устройство не будет **полностью** находиться в верхнем конечном положении.
- ▶ Если работы по внесению на границе поля проводятся длительное время (в зависимости от состояния управляющего устройства), время от времени задействуйте управляющий клапан, чтобы привести устройство в конечное положение.



При использовании управляющих устройств более старых моделей возможны утечки в процессе внесения на границе поля. Устройство TELIMAT может снова выйти из достигнутого конечного положения (нижняя позиция). Чтобы избежать ошибок разбрасывания, время от времени снова приводите устройство в конечное положение.

Механический указатель положения разбрасывания, если смотреть в направлении движения, находится справа, непосредственно рядом с устройством TELIMAT. Индикация видна из кабины водителя трактора.

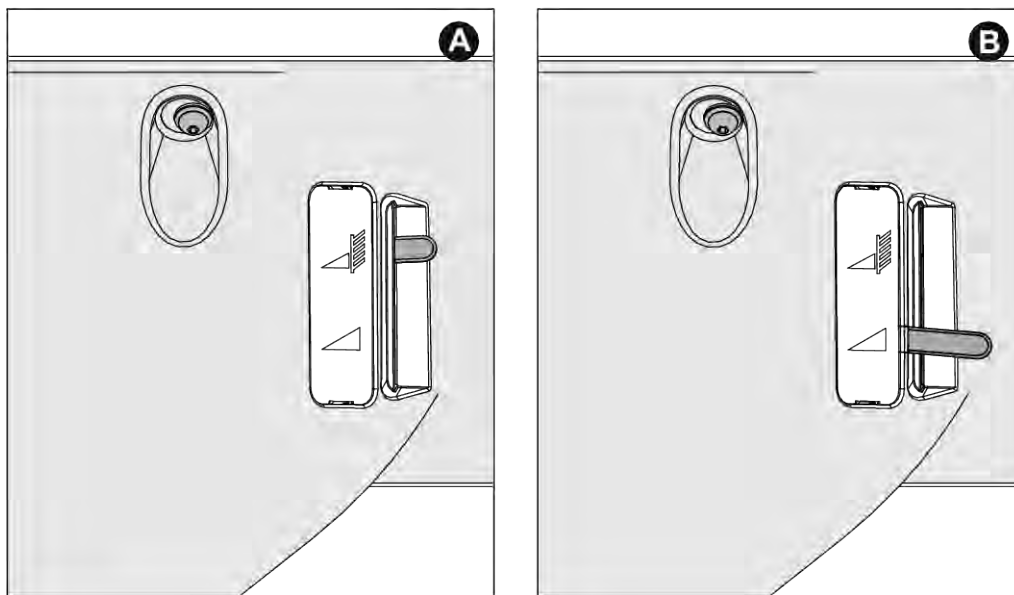


Рис. 25: Механический указатель TELIMAT

[A] Положение для внесения на границе [B] Положение для нормального внесения поля

## 7.11 Настройки для сортов удобрений, не указанных в таблице

Рассчитайте настройки для сортов удобрений, не указанных в таблице дозирования, с помощью испытательного комплекта (специальное оборудование).



См. дополнительное руководство к испытательному комплекту.

## 8 Режим внесения

### 8.1 Безопасность

#### ОПАСНО!

##### Опасность травмирования из-за работающего двигателя

Работы с машиной при включенном двигателе могут привести к тяжелым травмам при контакте с механическими деталями или выпадающим удобрением.

- ▶ Перед проведением работ по настройке и техобслуживанию дождитесь полной остановки всех движущихся деталей.
- ▶ Заглушите двигатель трактора.
- ▶ Извлеките ключ зажигания.
- ▶ Все люди должны **покинуть опасную зону**.

- Настраивайте количество вносимых удобрений только при закрытых заслонках дозатора.



Для достижения хорошего результата внесения с помощью разбрасывателей удобрений EMC и W количество вносимого удобрения должна составлять **не менее 30 кг/мин**.

### 8.2 Общие указания

Современные технологии, использованные при создании наших машин, ее конструкция и постоянные тщательные проверки на испытательной установке для разбрасывателей удобрений, проводимые на заводе-изготовителе, позволили создать условия, гарантирующие безупречную схему внесения.

Несмотря на тщательно продуманные технологии производства машин, даже при использовании по назначению нельзя исключить неисправности или отклонения при внесении материала.

Причины могут быть в следующем:

- изменение физических свойств семян или удобрения (например, различный гранулометрический состав, различная плотность, форма зерен и поверхность, протравливание, уплотнение, влажность);
- комкование и влажное удобрение;
- сдувание ветром (при слишком сильном ветре прекратите работы по внесению);
- засорения или зависания материала (например из-за попадания посторонних предметов, кусков мешковины или влажного материала и т. п.);
- неровность поверхности;
- истирание быстроизнашивающихся деталей;
- повреждение вследствие внешнего воздействия;
- недостаточная очистка и недостаточная защита от коррозии;
- неправильная частота вращения привода и скорость движения;
- невыполнение установки нормы внесения;
- неправильная настройка машины.

- ▶ Следите за точностью настройки машины. Даже небольшое отклонение в настройках может отрицательно повлиять на схему внесения.
- ▶ В связи с этим перед каждым применением, а также во время применения проверяйте функционирование машины и точность вносимого количества материала (выполнение установки нормы внесения).

Особенно твердые сорта удобрений (например, известково-аммиачная селитра, кизерит) усиливают износ деталей системы дозирования.

Дальность разбрасывания в направлении назад составляет около половины рабочей ширины. Общая дальность разбрасывания соответствует припл. 2 значениям рабочей ширины при треугольной схеме внесения.

- ▶ Чтобы избежать образования засорений, например из-за посторонних предметов или комков удобрения, **всегда** используйте поставляемую в комплекте защитную сетку.

Требования о возмещении ущерба, не связанного с неисправностью самой машины, не принимаются.

**Сюда также относится ответственность за ущерб, возникший по причине ошибок при внесении удобрений.**



Для достижения хорошего результата внесения с помощью разбрасывателей удобрений EMC и W количество вносимого удобрения должна составлять **не менее 30 кг/мин.**

### 8.3 Инструкция по режиму внесения

Применение машины по назначению также включает в себя соблюдение предписанных изготовителем условий эксплуатации, технического обслуживания и ремонта. Поэтому к **режиму внесения** относятся также операции по **подготовке** и **очистке/техническому обслуживанию**.

- Выполняйте работы по внесению в соответствии с описанием ниже.

#### Подготовка

- ▶ Подсоединить машину к трактору: 46
- ▶ Заслонки дозатора закроются.
- ▶ Предустановить монтажную высоту: 50
- ▶ Загрузить удобрение: 55
- ▶ Настроить количество вносимых удобрений: 67
- ▶ Настроить рабочую ширину.
  - ▷ Выбрать правильный разбрасывающий диск: 67
  - ▷ Настроить точку подачи: 70

#### Работы по внесению

- ▶ Поездка к месту внесения.
- ▶ Проверить монтажную высоту.
- ▶ Включить вал отбора мощности.
- ▶ Открыть заслонку и начать процесс внесения (внесение START).
- ▶ Завершить процесс внесения (внесение STOP) и закрыть заслонки.
- ▶ Выключить вал отбора мощности.

#### Очистка/техническое обслуживание

- ▶ Выгрузка остаточного количества: 85
- ▶ Открыть заслонки дозатора.
- ▶ Отсоедините машину от трактора.
- ▶ Очистка и техническое обслуживание: 92

### 8.4 Использование таблицы дозирования



Соблюдайте положения раздела 7.8.1 *Указания по таблице дозирования*

## 8.5 Настройка количества вносимого удобрения



Вариант машины EMC оснащен электронным устройством управления заслонками для настройки количества вносимого материала.

Электронное устройство управления заслонками описано в отдельном руководстве по эксплуатации блока управления. Данное руководство по эксплуатации является составной частью блока управления

### УВЕДОМЛЕНИЕ!

#### Материальный ущерб из-за неправильного положения заслонок дозатора

Если упорные рычаги расположены неправильно, включение исполнительных механизмов с помощью блока управления может повредить заслонки дозатора.

- ▶ Упорные рычаги всегда следует фиксировать **при максимальном положении на шкале.**

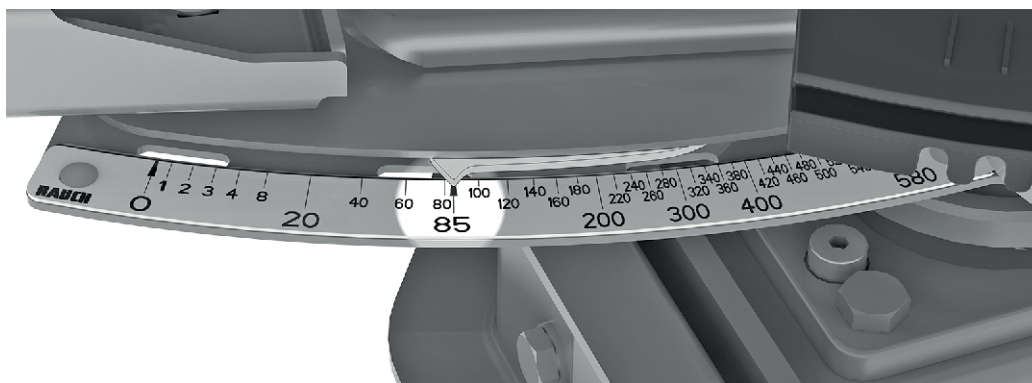


Рис. 26: Шкала индикации количества вносимого материала

## 8.6 Настройка рабочей ширины

### 8.6.1 Выбор подходящего разбрасывающего диска

Для того чтобы достичь определенной рабочей ширины, в зависимости от сорта удобрения доступны различные типы разбрасывающих дисков.

Тип разбрасывающего диска	Рабочая ширина
S4	20 м–28 м
S6	27 м–33 м
S8	32 м–36 м
S12	36 м–45 м

На каждом разбрасывающем диске установлены две разные, прочно зафиксированные лопатки для разбрасывания. Лопатки для разбрасывания промаркированы в соответствии с типом.

Тип разбрасывающего диска	Разбрасывающий диск слева	Разбрасывающий диск справа
S4	S4-L-200 S4-L-270	S4-R-200 S4-R-270
S4 VxR	S4-L-200 VxR S4-L-270 VxR	S4-R-200 VxR S4-R-270VxR
S6 VxR plus (с покрытием)	S6-L-255 VxR S6-L-360 VxR	S6-R-255 VxR S6-R-360 VxR
S8 VxR plus (с покрытием)	S8-L-390 VxR S8-L-380 VxR	S8-R-390 VxR S8-R-380 VxR
S12 VxR plus (с покрытием)	S12-L-360 VxR S12-L-480 VxR	S12-R-360 VxR S12-R-480 VxR

### 8.6.2 Демонтаж и монтаж разбрасывающих дисков

Для демонтажа и монтажа определенных частей машины требуется регулировочный рычаг. Он находится сбоку на машине. (AXIS xx.1 сзади на бункере)

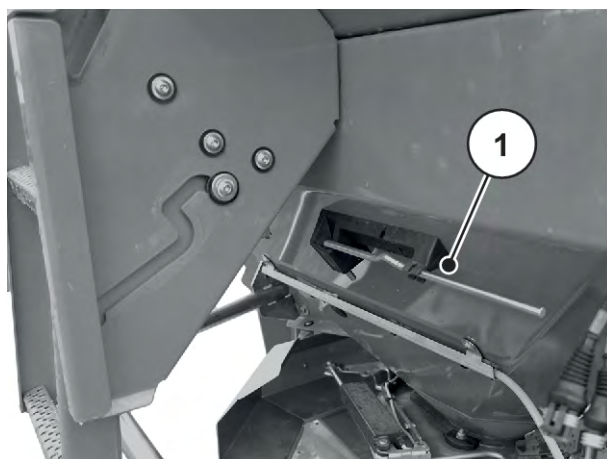


Рис. 27: Положение регулировочного рычага AXIS xx.2

- [1] Регулировочный рычаг (с левой стороны бункера относительно направления движения)

**⚠ ОПАСНО!****Опасность травмирования из-за работающего двигателя**

Работы с машиной при включенном двигателе могут привести к тяжелым травмам при контакте с механическими деталями или выпадающим удобрением.

- ▶ **Никогда** не устанавливайте и не снимайте разбрасывающие диски при включенном двигателе или вращающемся вале отбора мощности трактора.
- ▶ Заглушите двигатель трактора.
- ▶ Извлеките ключ зажигания.

**Демонтаж разбрасывающих дисков**

- ▶ При помощи регулировочного рычага ослабьте колпачковую гайку разбрасывающего диска.



*Рис. 28: Отвинчивание колпачковой гайки*

- ▶ Открутите колпачковую гайку.
- ▶ Снимите разбрасывающий диск с оси.
- ▶ Поместите регулировочный рычаг в предусмотренное для него крепление. См. *Рис. 27 Положение регулировочного рычага AXIS xx.2*



*Рис. 29: Откручивание колпачковой гайки*

### Монтаж разбрасывающих дисков

- ✓ Вал отбора мощности и двигатель трактора отключены и защищены от несанкционированного включения.
  - ✓ Монтируйте левый разбрасывающий диск слева, а правый разбрасывающий диск справа относительно направления движения.
    - Следите за тем, чтобы не перепутать левый и правый разбрасывающие диски.
    - Далее приведено описание процесса монтажа левого разбрасывающего диска.
    - Выполните монтаж правого разбрасывающего диска согласно данным инструкциям.
- ▶ Поместите левый разбрасывающий диск на левую ось.  
Разбрасывающий диск должен ровно прилегать к оси (при необходимости удалите грязь).



Штифты креплений разбрасывающих дисков с левой и с правой стороны располагаются по-разному. Устанавливайте правильный разбрасывающий диск только в том случае, если он точно подходит к креплению диска.

- ▶ Осторожно наденьте колпачковую гайку (она не должна быть перекошена).
- ▶ Затяните колпачковую гайку с моментом затяжки ок. 38 Нм.



На внутреннюю поверхность колпачковых гаек нанесена специальная решетка, предотвращающая самопроизвольное отвинчивание. Если эта решетка не ощущается при затягивании, колпачковая гайка изношена и ее следует заменить.

- ▶ Проверьте наличие свободного промежутка между лопатками для разбрасывания и питателем, повернув разбрасывающие диски вручную.

### 8.6.3 Настройка точки подачи

При выборе типа разбрасывающего диска вы задаете определенный диапазон рабочей ширины. Изменение точки подачи используется для точной настройки рабочей ширины и корректировки в зависимости от сорта удобрений.

Точка подачи настраивается на верхней градуированной дуге.

- **Перемещение в сторону меньших чисел:** удобрение вносится раньше. Образуются схемы внесения с малой рабочей шириной.
- **Перемещение в сторону больших чисел:** удобрение вносится позже и преимущественно наружу, в зоны перекрытия. Образуются схемы внесения с большой рабочей шириной.

- ▶ Определите положение точки подачи по таблице дозирования удобрений или в ходе теста с помощью испытательного комплекта (специальное оснащение).

- ▶ Возьмитесь за левую и правую ручки.

- ▶ Нажмите элемент индикации.

*Фиксирующее приспособление разблокируется. Центр настройки можно будет перемещать.*

- ▶ Переместите центр настройки с элементом индикации в рассчитанное положение.

- ▶ Отпустите элемент индикации.

*Центр настройки зафиксирован.*

- ▶ Убедитесь, что центр настройки зафиксировался.

*Точка подачи отрегулирована.*



Рис. 30: Центр настройки точки подачи

## ■ Электронная настройка точки подачи



Машина оснащена электронным устройством регулировки точки подачи. Электронное устройство регулировки точки подачи описано в отдельном руководстве для системы управления машиной. Это дополнительное руководство поставляется вместе с системой управления машиной.

При выборе типа разбрасывающего диска вы задаете определенный диапазон рабочей ширины. Изменение точки подачи используется для точной настройки рабочей ширины и корректировки в зависимости от сорта удобрений.

Настройка точки подачи видна на градуированной дуге сбоку.

- **Перемещение в сторону меньших чисел:** удобрение вносится раньше. Образуются схемы внесения с малой рабочей шириной.
- **Перемещение в сторону больших чисел:** удобрение вносится позже и преимущественно наружу, в зоны перекрытия. Образуются схемы внесения с большой рабочей шириной.



Рис. 31: Индикация точки подачи (пример)

## 8.7 Повторная проверка монтажной высоты



С заполненным бункером проверить, правильно ли установлена монтажная высота.

- Значения для настройки монтажной высоты см. в таблице дозирования.
- Соблюдать максимально допустимую монтажную высоту. См. также 7.6.1 *Безопасность*

## 8.8 Настройка частоты вращения вала отбора мощности



Правильная частота вращения вала отбора мощности: см. таблицу дозирования.

## 8.9 Внесение удобрений

### ■ Условия

Перед началом работ проверьте, все ли условия надежного и целесообразного с экономической точки зрения внесения выполнены.

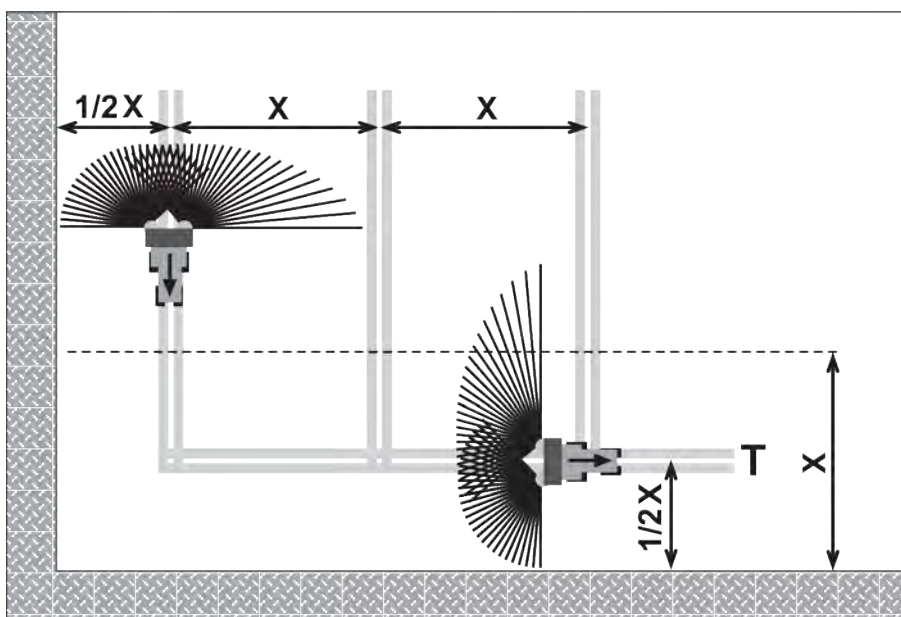
**Обратите особенное внимание на следующее:**

- ▶ Эксплуатационная надежность трактора и машины.
- ▶ Люди, находящиеся на машине или в зоне внесения, должны находиться вне опасных зон.
- ▶ Возможно безопасное внесение, особенно при сильном ветре.
- ▶ Местность известна, и возможные опасные участки знакомы.
- ▶ Имеется подходящее удобрение.
- ▶ В блоке управления в меню **Настройки удобрений** введено необходимое количество вносимого удобрения.
- ▶ Включена гидравлическая система трактора.

*Вы можете начать работы по внесению.*

## 8.10 Разбрасывание на краю поля

Для того чтобы удобрение хорошо распределялось на поворотных полосах, необходимо очень точно проложить технологические колеи.



*Рис. 32: Внесение на границе поля*

[Т] Технологическая колея на поворотной полосе [X] Рабочая ширина

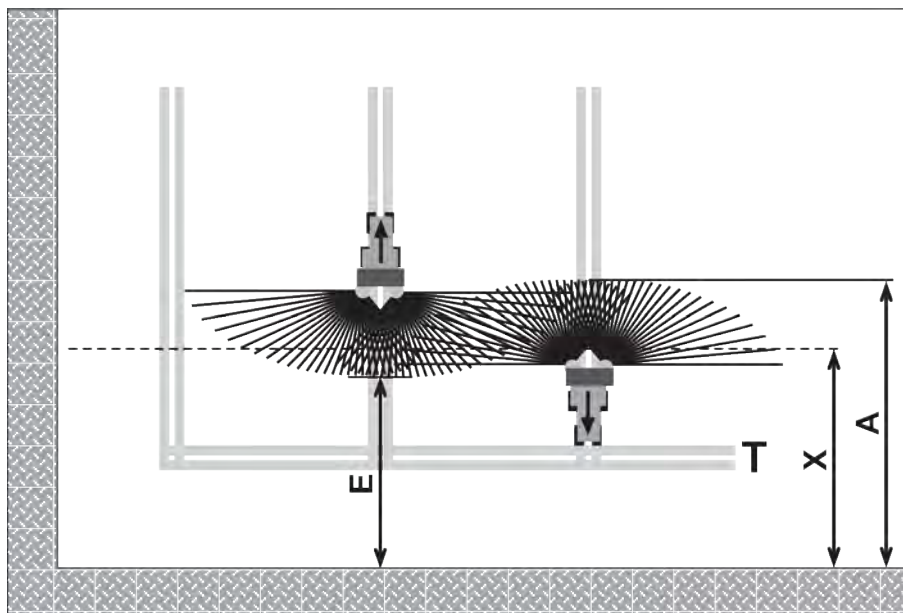
- ▶ Проложите технологическую колею [Т] на расстоянии половины рабочей ширины [X] от края поля.

Если после внесения на поворотных полосах вы снова возвращаетесь к внесению в поле:

- ▶ Поверните устройство внесения на границе поля TELIMAT из зоны внесения (верхнее положение).

*Устройство внесения на границе поля TELIMAT отключено.*

*Внесение осуществляется по всей рабочей ширине.*



*Рис. 33: Нормальное внесение*

- [A] Край веерообразной зоны разбрасывания при внесении на технологической колее на поворотной полосе
- [E] Край веерообразной зоны внесения при внесении на поле
- [T] Поворотная полоса
- [X] Рабочая ширина

- ▶ Заслонки дозатора закрываются и открываются при движении в разные стороны на различном отдалении от края поля.

#### **Отъезд от технологической колее на поворотной полосе**

- ▶ **Откройте** заслонку дозатора, если выполнены следующие условия:
  - ▷ конец веерообразной зоны внесения расположен на поле [E] на расстоянии примерно половины рабочей ширины + 4-8 м от границы поля на поворотной полосе.

В зависимости от дальности разбрасывания удобрения трактор находится на определенном удалении в поле.

### Подъезд в технологической колее на поворотной полосе

- ▶ Закрывайте заслонку дозатора **как можно позже**.
  - ▷ В идеале конец веерообразной зоны внесения расположен на поле [A] на 4-8 м дальше рабочей ширины [X] на поворотной полосе
  - ▷ При определенных значениях дальности разбрасывания удобрения и рабочей ширины такого положения достичь невозможно.
- ▶ В качестве альтернативы можно выехать за технологическую колею на поворотной полосе или создать 2-ю технологическую колею на поворотной полосе.

При соблюдении данных указаний вы обеспечите рабочий процесс с заботой об окружающей среде и с минимальными издержками.

## 8.11 Внесение с переключением секций рабочей ширины (VariSpread)

С помощью функции адаптации рабочей ширины VariSpread вы можете сократить рабочую ширину и количество вносимых удобрений с каждой стороны. Таким образом можно с высокой точностью вносить удобрения на клинообразных участках поля.



Некоторые модели доступны не во всех странах.

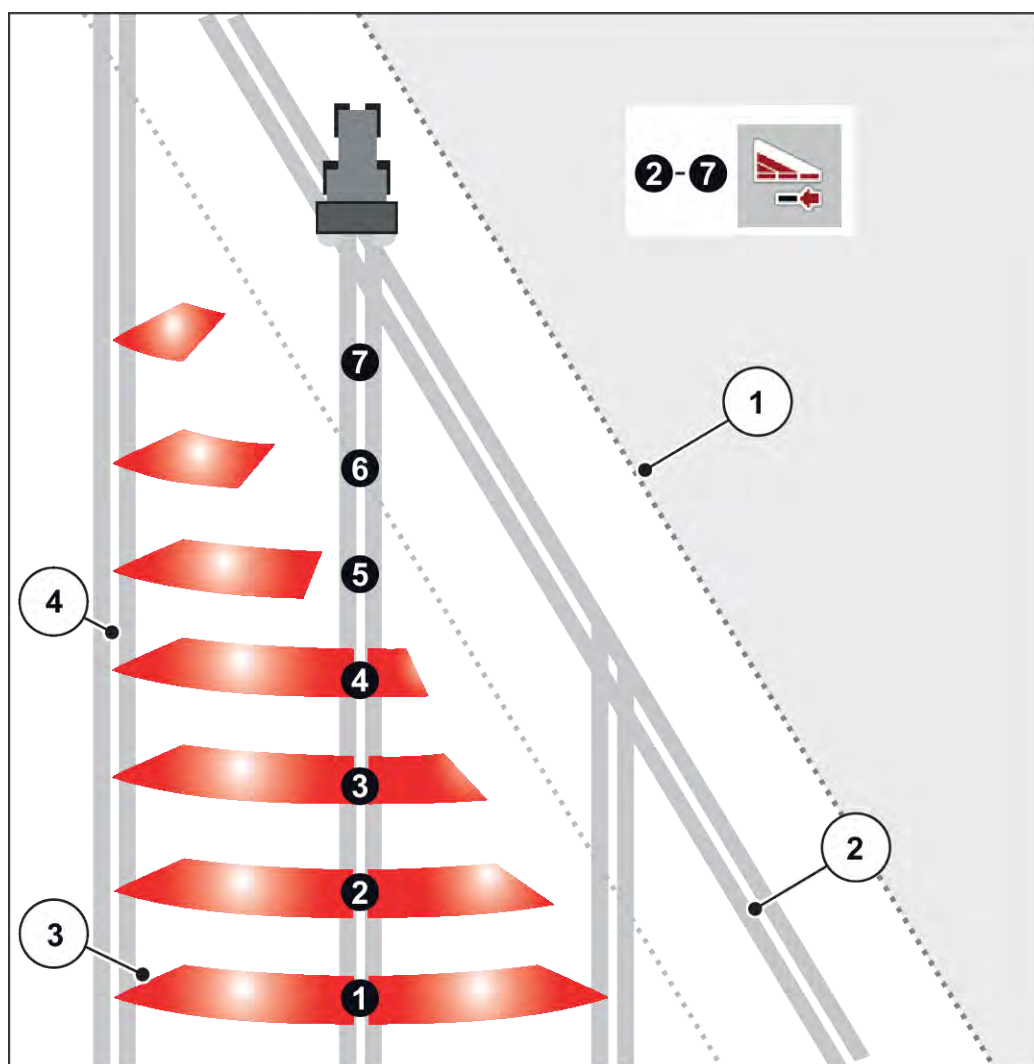


Рис. 34: Пример переключения секций рабочей ширины с VariSpread pro

- |  |  |
|--|--|
| [1] Край поля                                  | [3] Веерообразные зоны внесения 2-7: последовательное уменьшение рабочей ширины с правой стороны |
| [2] Технологическая колея на поворотной полосе | [4] Технологическая колея на поле  |



Машина, совместимая с VariSpread, оснащена двумя электрическими исполнительными механизмами точки подачи. С помощью системы управления машиной ISOBUS EMC NG можно определить настройки секций рабочей ширины и точно вносить удобрения на клиновидных участках поля в режиме внесения.

Более точную информацию о возможных настройках секций рабочей ширины вы найдете в дополнительном руководстве к вашей электронной системе управления.

## 8.12 Установка нормы внесения

Чтобы максимально точно контролировать расход, рекомендуем при каждой замене удобрения проводить установку нормы внесения.

Проведение установки нормы внесения удобрений:

- перед первым внесением
- При значительном изменении качества удобрений (влажность, высокое содержание пыли, раздробленные гранулы)
- При использовании нового сорта удобрений

Выполняйте установку нормы внесения с работающим двигателем, когда машина стоит на месте.

### 8.12.1 Расчет номинального расхода

- Перед началом установки нормы внесения рассчитайте номинальный расход.

Для того чтобы рассчитать номинальный расход, необходимо знать точную скорость движения.

**Расчет точной скорости движения**

- ▶ С **наполовину заполненной** машиной необходимо проехать **100 м по полю**.
- ▶ Засеките время, затраченное на это.
- ▶ Считайте показание точной скорости движения на шкале калькулятора установки нормы внесения.

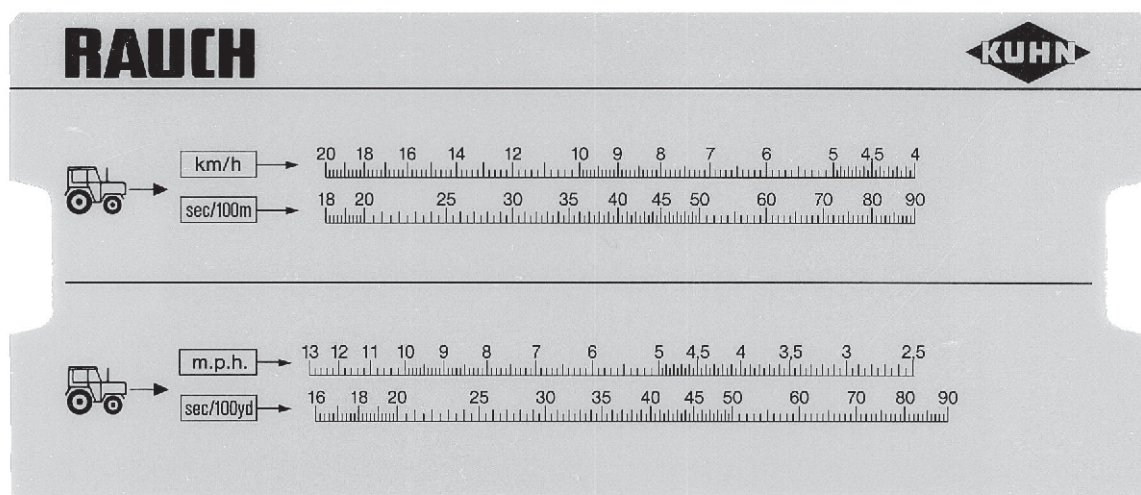


Рис. 35: Шкала для расчета точной скорости движения

Кроме того, точную скорость движения можно рассчитать по следующей формуле.

$$\text{Скорость движения (км/ч)} = \frac{360}{\text{Время, засеченное на 100 м}}$$

Пример: Вам нужно 45 секунд на 100 м.

$$\frac{360}{45 \text{ с}} = 8 \text{ км/ч}$$

### Расчет номинального расхода в минуту

Чтобы рассчитать номинальный расход в минуту, вам потребуются следующие данные:

- точная скорость движения;
- рабочая ширина;
- желаемое количество вносимых удобрений.

**Пример:** Вам нужно рассчитать номинальный расход на питателе. Скорость движения составляет 8 км/ч, рабочая ширина установлена на 18 м, а количество вносимых удобрений должно составлять 300 кг/га.



Для некоторых значений количества вносимых удобрений и скорости движения показатели расхода уже внесены в таблицу дозирования удобрений.

Если необходимые значения не указаны в таблице дозирования, их можно определить с помощью калькулятора установки нормы внесения или по формуле.

### Расчет при помощи калькулятора установки нормы внесения

- ▶ Переместите язычок таким образом, чтобы 300 кг/га располагались под 18 м
- ▶ Теперь значение номинального расхода обоих питателей можно считать над значением скорости 8 км/ч.

*Номинальный расход в минуту составляет 72 кг/мин.*

Если установка нормы внесения проводится только на одном питателе, разделить общее значение номинального расхода на два.

- Разделите считанное значение на два (= количество питателей).  
Номинальный расход на каждом питателе составляет 36 кг/мин.

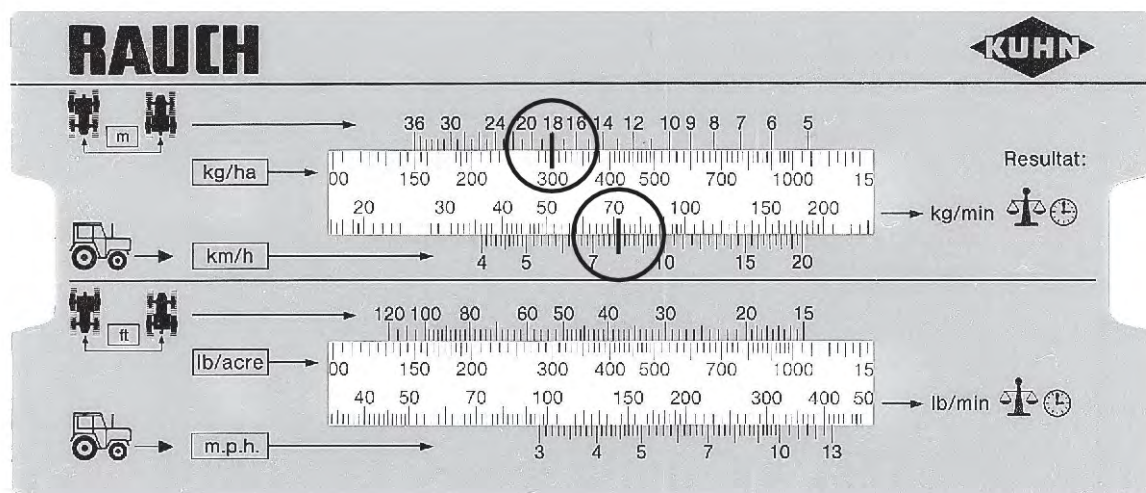


Рис. 36: Шкала для расчета номинального расхода в минуту

#### Расчет при помощи формулы

$$\text{Номинальный расход (кг/мин)} = \frac{\text{Скорость движения (км/ч)} \times \text{Рабочая ширина (м)} \times \text{Количество вносимых удобрений (кг/га)}}{\text{Время, засеченное на 100 м}}$$

Расчет по данным из примера

$$\frac{8 \text{ км/ч} \times 18 \text{ м} \times 300 \text{ кг/га}}{600} = 72 \text{ кг/мин}$$



Постоянное внесение удобрения достигается только при равномерной скорости движения.

Пример: Повышение скорости на 10 % приводит к дефициту внесенных удобрений 10 %.

## 8.12.2 Выполнение установки нормы внесения

### **ОСТОРОЖНО!**

#### **Опасность травмирования химическими веществами**

Выброс вносимого материала может привести к травмированию глаз и повреждению слизистой оболочки носа.

- ▶ Во время установки нормы внесения надевайте защитные очки.
- ▶ При работе с химическими веществами соблюдайте предупредительные указания производителя. Используйте рекомендованные средства индивидуальной защиты (СИЗ).
- ▶ Перед установкой нормы внесения убедитесь, что в опасной зоне машины никого нет.

#### **Условия**

- Заслонки дозатора закрыты.
- Двигатель трактора отключен и защищен от несанкционированного включения.
- Подготовлена достаточно большая емкость для приема удобрения (емкость не менее **25 кг**).
  - Определите массу приемной емкости в порожнем состоянии.
- Подготовьте лоток для установки нормы внесения. Лоток для пробной установки нормы внесения находится в центре, за защитной стенкой разбрасывающего диска.
- В емкости достаточно удобрения.
- Предустановленные значения упора заслонки дозатора, частоты вращения вала отбора мощности и времени установки нормы внесения определены на основе таблицы дозирования и известны.



Выберите значения для установки нормы внесения таким образом, чтобы обработать как можно большее количество удобрения. Чем больше количество материала, тем точнее измерение

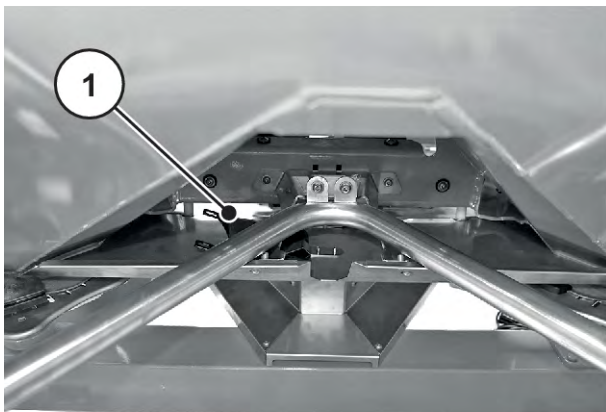


Рис. 37: Лоток для установки нормы внесения

[1] Положение лотка для установки нормы внесения



Выполните установку нормы внесения только на **одной** стороне машины. Но из соображений безопасности демонтируйте **оба** разбрасывающих диска.

**Выполнение установки нормы внесения удобрений (на примере левой стороны внесения)**

- ▶ При помощи регулировочного рычага ослабьте колпачковую гайку разбрасывающего диска.
- ▶ Снимите разбрасывающий диск с оси.
- ▶ Установите точку подачи в положение **0**.



Рис. 38: Отвинчивание колпачковой гайки

- ▶ Навесьте лоток для установки нормы внесения под левым питателем (относительно направления движения).
- ▶ Установите упор заслонки дозатора на отметку на шкале, указанную в таблице дозирования.



Рис. 39: Навешивание лотка для установки нормы внесения

**⚠ ОСТОРОЖНО!**

**Опасность травмирования вращающимися деталями машины**

Вращающиеся детали машины (карданный вал, оси) могут зацепить и затянуть части тела или предметы. Прикосновение к вращающимся деталям машины может привести к ушибам, ссадинам и защемлению.

- ▶ Во время работы машины следует находиться вне области вращающихся осей.
  - ▶ Если вращается карданный вал, задействуйте заслонки дозатора исключительно с места водителя в тракторе.
  - ▶ Убедитесь, что в опасной зоне машины никого нет.
- 
- ▶ Подставьте под левый питатель емкость для приема удобрений.

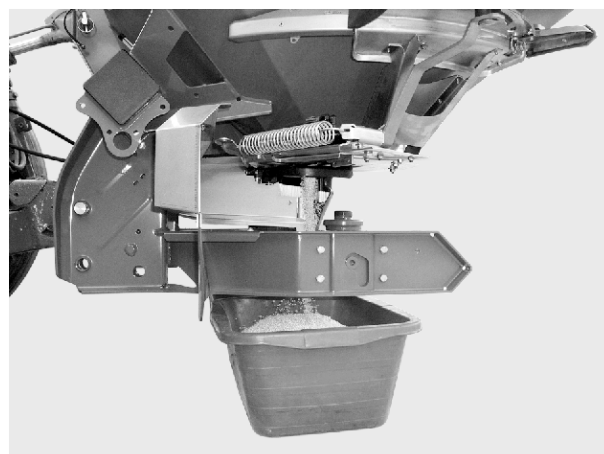


Рис. 40: Выполнение установки нормы внесения

**Выполнение установки нормы внесения**

- ▶ Заведите трактор.
- ▶ Установите частоту вращения согласно данным в таблице дозирования.
- ▶ Откройте с места водителя в тракторе заслонку дозатора на предустановленное время установки нормы внесения.
- ▶ По истечении этого времени закройте заслонку дозатора.
- ▶ Определите массу удобрений (за вычетом массы емкости в порожнем состоянии).
- ▶ Сравните заданное значение с фактическим

*Фактическое значение расхода = заданному значению расхода: упор нормы внесения установлен правильно. Завершите установку нормы внесения.*

*Фактическое значение расхода < заданного значения расхода: установите упор нормы внесения на более высокое значение и повторите настройку.*

*Фактическое значение расхода > заданного значения расхода: установите упор нормы внесения на более низкое значение и повторите настройку.*



При повторной регулировке положения упора нормы внесения можно ориентироваться на процентную шкалу. Например, если недостает 10 % массы нормы внесения, установите упор в положение выше на 10 % (например, со 150 на 165).

- ▶ Завершите установку нормы внесения. Отключите двигатель трактора и защитите его от несанкционированного включения.
- ▶ Установите разбрасывающие диски. Следите за тем, чтобы не перепутать левый и правый разбрасывающие диски.



Штифты креплений разбрасывающих дисков с левой и с правой стороны располагаются по-разному. Вы устанавливаете правильный разбрасывающий диск, если он точно подходит к креплению по форме.

- ▶ Осторожно наденьте колпачковую гайку (она не должна быть перекошена).
- ▶ Затяните колпачковую гайку с моментом затяжки ок. 38 Нм. Не используйте регулировочный рычаг.



На внутреннюю поверхность колпачковых гаек нанесена специальная решетка, предотвращающая самопроизвольное отвинчивание. Эта решетка должна ощущаться при затягивании гайки. Иначе гайка изношена и ее следует заменить.



Рис. 41: Затягивание колпачковой гайки

- ▶ Проверьте наличие свободного промежутка между лопатками для разбрасывания и питателем, повернув разбрасывающие диски вручную.
- ▶ Снова закрепите лоток для установки нормы внесения и регулировочный рычаг в предусмотренных для них местах на машине.
- ▶ **Важно!** Снова переместите точку подачи в рассчитанное положение.

*Установка нормы внесения удобрений завершена.*

### Расчет при помощи формулы

Положение упора нормы внесения можно также рассчитать по следующей формуле.

$$\text{Новое положение упора нормы внесения} = \frac{\text{Положение упора нормы внесения текущей настройки} \times \text{Номинальный расход}}{\text{Фактический расход текущей установки нормы внесения}}$$

## 8.13 Выгрузка остаточного количества

### **ОСТОРОЖНО!**

#### **Опасность травмирования вращающимися деталями машины**

Вращающиеся детали машины (карданный вал, оси) могут зацепить и затянуть части тела или предметы. Прикосновение к вращающимся деталям машины может привести к ушибам, ссадинам и защемлению.

- ▶ Во время работы машины следует находиться вне области вращающихся осей.
- ▶ Если вращается карданный вал, задействуйте заслонки дозатора исключительно с места водителя в тракторе.
- ▶ Убедитесь, что в опасной зоне машины никого нет.

Чтобы сохранить стоимость машины, рекомендуем после каждого применения немедленно опорожнять бункер.

#### **Указание по полной выгрузке остатков**

При обычной выгрузке остатков небольшие массы вносимого материала могут остаться в машине. Если необходимо полностью выгрузить остатки (например, в конце сезона по внесению, при смене вносимого материала), действуйте следующим образом.

- ▶ Опорожняйте бункер, пока вносимый материал не перестанет выходить (обычная выгрузка остатков).
- ▶ Отключите двигатель трактора и защитите от несанкционированного включения. Извлеките ключ зажигания трактора
- ▶ При открытой заслонке дозатора переместите точку подачи туда и обратно (с положения **0** в положение **9** и назад).
- ▶ Удалите остатки удобрения путем очистки машины слабой струей воды. См. также *10.5 Очистка машины*.

## 8.14 Остановка и отсоединение машины

### **ОПАСНО!**

#### **Опасность раздавливания между трактором и машиной**

Люди, во время остановки и отсоединения машины находящиеся между ней и трактором, подвергаются опасности для жизни.

- ▶ Убедитесь в том, что в опасной зоне между трактором и машиной никого нет.

Условия остановки машины

- Ставьте машину только на ровную прочную поверхность.
- Оставляйте машину только с пустым бункером.
- Перед демонтажем машины разгрузите точки сцепки (нижнюю/центральную тягу).
- Карданный вал, гидравлические шланги и электрокабели после отсоединения помещайте на предусмотренные для них держатели.

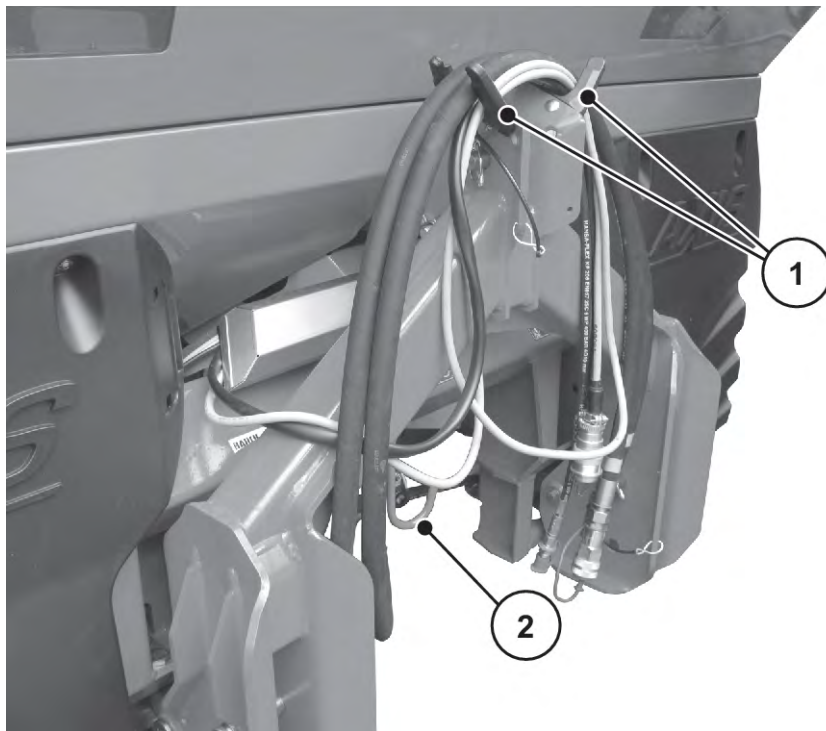


Рис. 42: Держатель для кабелей и гидравлических шлангов

[1] Крепление для шлангов и кабелей

[2] Крепление для карданного вала

## 9 Неисправности и их возможные причины

### **ОСТОРОЖНО!**

#### **Опасность травмирования при ненадлежащем устранении неисправностей**

Откладывание устранения неисправностей или их ненадлежащее устранение недостаточно квалифицированным персоналом приводят к тяжелым травмам, наносят ущерб машинам и окружающей среде.

- ▶ **Немедленно** устраняйте возникающие неисправности.
- ▶ Устраняйте неисправности самостоятельно только в том случае, если обладаете соответствующей **квалификацией**.

#### **Условия устранения неисправностей:**

- Отключите двигатель трактора и защитите от несанкционированного включения.
- Снимите машину на землю.



Перед устранением неисправностей обратитесь особое внимание на предупреждения, приведенные в главе 3 *Безопасность* и 10 *Техническое обслуживание и ремонт*.

Неисправность	Возможная причина	Меры по устранению
Неравномерное распределение удобрений	Налипшие удобрения на разбрасывающих дисках, лопатках для разбрасывания, выпускных каналах	Удалите налипшие удобрения
	Заслонки дозатора открываются не полностью	Проверьте работу заслонок дозатора
	Неправильно настроена точка подачи	Откорректируйте настройку точки подачи
Слишком много удобрений в колее трактора	Неисправность лопаток для разбрасывания, питателей	Немедленно замените неисправные детали
	Удобрение имеет более гладкую поверхность, чем удобрение, протестированное для таблицы дозирования.	Выберите более позднюю настройку точки подачи (например, переустановка с 4 на 5)
	Слишком низкая частота вращения вала отбора мощности	Откорректируйте частоту вращения

Неисправность	Возможная причина	Меры по устранению
Слишком много удобрения в зоне перекрытия	Удобрение имеет более шероховатую поверхность, чем удобрение, протестированное для таблицы дозирования.	Выберите более раннюю настройку точки подачи (например, с 5 на 4)
	Слишком высокая частота вращения вала отбора мощности	Откорректируйте частоту вращения
Разбрасыватель вносит с одной стороны большее количество удобрений, чем с другой. При нормальном внесении бункер опорожняется неравномерно.	Зависание материала над мешалкой	<ul style="list-style-type: none"> <li>• Удалите удобрение с соответствующей стороны до высоты предохранительной сетки.</li> <li>• Разбейте нависший материал деревянной палкой через ячейки предохранительной сетки.</li> </ul>
	Питатель засорен	<ul style="list-style-type: none"> <li>• См. «Засорение дозирующих отверстий»</li> </ul>
	Неправильно настроена заслонка дозатора	<ul style="list-style-type: none"> <li>• Выполните выгрузку остаточного количества.</li> <li>• Проверьте настройку заслонки дозатора. См. <i>10.9 Юстировка положения заслонки дозатора</i></li> </ul>
	Мешалка неисправна	<ul style="list-style-type: none"> <li>• Удалите удобрение с соответствующей стороны до высоты предохранительной сетки.</li> <li>• Откройте заслонку дозатора и сбейте деревянной палкой через ячейки предохранительной сетки оставшиеся удобрения в отверстие питателя.</li> <li>• Проверьте функционирование привода мешалки. См. <i>10.7 Проверка привода мешалки</i></li> </ul>

Неисправность	Возможная причина	Меры по устранению
Нерегулярная подача удобрения к разбрасывающему диску	Зависание материала над мешалкой	<ul style="list-style-type: none"> <li>• Удалите удобрение с соответствующей стороны до высоты предохранительной сетки.</li> <li>• Разбейте нависший материал деревянной палкой через ячейки предохранительной сетки.</li> </ul>
	Питатель засорен	<ul style="list-style-type: none"> <li>• См. «Засорение дозировочных отверстий»</li> </ul>
	Мешалка неисправна	<ul style="list-style-type: none"> <li>• Удалите удобрение с соответствующей стороны до высоты предохранительной сетки.</li> <li>• Откройте заслонку дозатора и сбейте деревянной палкой через ячейки предохранительной сетки оставшиеся удобрения в отверстие питателя.</li> <li>• Проверьте функционирование привода мешалки. См. <i>10.7 Проверка привода мешалки</i></li> </ul>
Разбрасывающие диски дрожат.		<ul style="list-style-type: none"> <li>▶ Проверьте прочность крепления и резьбу колпачковых гаек.</li> </ul>
Заслонка дозатора не открывается.	Заслонка дозатора перемещается с трудом.	<ul style="list-style-type: none"> <li>▶ Проверьте легкость хода заслонки, рычагов и шарниров, при необходимости исправьте.</li> <li>▶ Проверьте возвратную пружину.</li> </ul>
	Загрязнен укорачивающий щиток в месте подключения шланга штекерного соединения.	<ul style="list-style-type: none"> <li>▶ Очистите укорачивающий щиток в месте подключения шланга штекерного соединения.</li> </ul>

Неисправность	Возможная причина	Меры по устранению
Заслонка дозатора открывается слишком медленно.	Заслонка дозатора перемещается с трудом.	<ul style="list-style-type: none"> <li>▶ Очистите дроссельную заслонку.</li> <li>▶ Замените дроссельную заслонку 0,7 мм на заслонку 1,0 мм. <ul style="list-style-type: none"> <li>▷ Заслонка находится у места присоединения шланга штекерного соединения.</li> </ul> </li> </ul>
Мешалка не работает.	Привод мешалки неисправен	Проверить привод мешалки, см. <i>10.7 Проверка привода мешалки</i>
Засорение дозирующих отверстий: <ul style="list-style-type: none"> <li>• Комками удобрения</li> <li>• Влажным удобрением</li> <li>• Прочими загрязнениями (листья, солома, остатки мешков)</li> </ul>	Засор	<ul style="list-style-type: none"> <li>▶ Остановите трактор, извлеките ключ зажигания, отсоедините подачу электропитания.</li> <li>▶ Откройте заслонки дозатора.</li> <li>▶ Подставьте приемный бак.</li> <li>▶ Снимите разбрасывающие диски.</li> <li>▶ Прочистите выходное отверстие <b>снизу</b> деревянной палкой или регулировочным рычагом и пробейте дозирующее отверстие.</li> <li>▶ Удалите посторонние предметы из бака.</li> <li>▶ Установите разбрасывающие диски, закройте заслонки дозатора</li> </ul>

Неисправность	Возможная причина	Меры по устранению
Разбрасывающие диски не крутятся или внезапно останавливаются после включения.	При использовании карданного вала с фиксацией срезным штифтом: <ul style="list-style-type: none"><li>• дефект фиксации срезным штифтом</li></ul>	<ul style="list-style-type: none"><li>• Проверьте срезной штифт, при необходимости замените его (см. руководство по эксплуатации от изготовителя карданного вала).</li></ul>

## 10 Техническое обслуживание и ремонт

### 10.1 Безопасность



Соблюдайте предупреждения, приведенные в главе 3 *Безопасность*.

Обратите **особое внимание на указания**, приведенные в разделе 3.8 *Техническое обслуживание и ремонт*.

Соблюдайте следующие указания:

- Сварочные работы и работы на электрических и гидравлических установках должны выполнять только специалисты.
- При работе с поднятой машиной существует **опасность опрокидывания**. Защитите машину от падения при помощи подходящих опорных элементов.
- Для подъема машины с помощью грузоподъемного устройства всегда используйте **обе** кольцевые проушины в баке.
- Вблизи деталей, запускаемых внешним источником энергии, существует **опасность защемления и пореза**. Во время технического обслуживания следите за тем, чтобы в области движущихся деталей не было людей.
- Запасные части должны по меньшей мере соответствовать техническим требованиям, установленным изготовителем. Это соответствие можно проверить путем сравнения характеристик с оригинальными запасными частями.
- Перед проведением работ по очистке, техническому обслуживанию и ремонту, а также при устранении неисправностей остановите двигатель трактора, извлеките ключ зажигания и подождите, пока перестанут двигаться детали машины.
- При управлении машиной с помощью блока управления могут появиться дополнительные факторы риска и опасности из-за деталей, запускаемых внешней командой.
  - Разъедините линии электропитания между трактором и машиной.
  - Отсоедините кабель питания от аккумуляторной батареи.
- Ремонтные работы должны проводить **ТОЛЬКО проинструктированные и авторизованные специалисты СТО**.

#### **ОПАСНО!**

##### **Опасность травмирования из-за работающего двигателя**

Работы с машиной при включенном двигателе могут привести к тяжелым травмам при контакте с механическими деталями или выпадающим удобрением.

- ▶ Перед проведением работ по настройке и техобслуживанию дождитесь полной остановки всех движущихся деталей.
- ▶ Заглушите двигатель трактора.
- ▶ Извлеките ключ зажигания.
- ▶ Все люди должны **покинуть опасную зону**.

#### ■ **Wartungstabelle**

<b>Задача</b>	<b>перед эксплуатацией</b>	<b>После работы</b>	<b>После первых X часов</b>	<b>После первых X часов</b>	<b>Каждые X часов</b>	<b>Каждые X часов</b>	<b>Каждые X часов</b>	<b>Каждые X часов</b>	<b>в начале сезона</b>	<b>В конце сезона</b>
<b>Значение (X)</b>			<b>10</b>	<b>100</b>	<b>50</b>	<b>50</b>	<b>100</b>	<b>150</b>		
<b>Очистка</b>										
<i>Очистка</i>		X								
<b>Смазка</b>										
<i>Ось разбрасывающих дисков</i>							X		X	
<i>Разбрасыватель с системой взвешивания</i>					X				X	
<i>Карданный вал</i>									X	
<i>Шаровые опоры болтов центральной и нижней тяги</i>					X				X	
<i>Регулировка точки подачи</i>					X				X	
<i>Шарнирные соединения, втулки</i>					X				X	
<b>Проверка</b>										
<i>Быстроизнашивающиеся детали</i>							X		X	
<i>Винтовые соединения</i>	X		X						X	
<i>Проверка винтовых соединений датчиков массы</i>								X	X	
<i>Блокировочное устройство защитной сетки</i>	X				X					
<i>Проверка положения оси разбрасывающего диска</i>				X						X

Задача	перед эксплуатацией	После работы	После первых X часов	После первых X часов	Каждые X часов	Каждые X часов	Каждые X часов	Каждые X часов	в начале сезона	В конце сезона
Значение (X)			10	100	50	50	100	150		
Привод мешалки	X									
Лопатки для разбрасывания	X				X					
Юстировка заслонки дозатора				X					X	
Настройка точки подачи						X			X	

## 10.2 Использование лестницы

### 10.2.1 Безопасность

Если в процессе устранения неисправностей вам необходимо забраться в бункер, примите во внимание дополнительные факторы риска.

Пользуйтесь лестницей внимательно. Работайте с особой осторожностью и помните о возможных опасных ситуациях. См. Глава 10.1 - Безопасность - Страница 92

Особенно принимайте во внимание следующие указания.

- Отключите двигатель трактора и подождите, пока остановятся все движущиеся детали машины.
- Заберите ключ зажигания.
- Пользуйтесь лестницей только при опущенной машине.
- Пользуйтесь лестницей только после того, как разложите и зафиксируете ее.

- Если на машине нет брезента, для более безопасного подъема воспользуйтесь боковой стенкой бункера в качестве поручня.

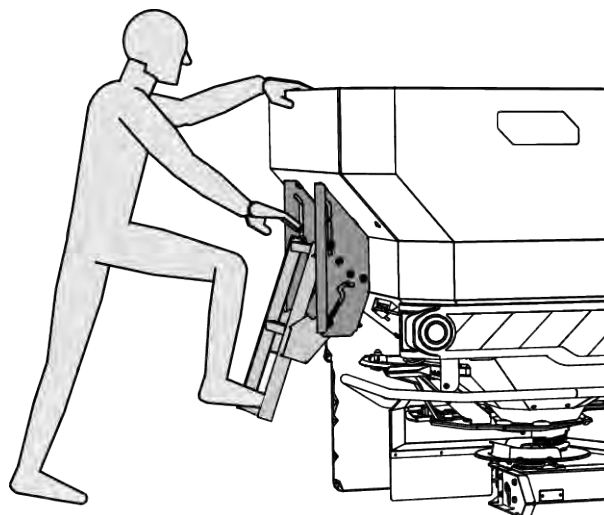


Рис. 43: Подъем без брезента на бункере

- Если машина накрыта брезентом, используйте для безопасного подъема ручку на брезенте.
- Забирайтесь только в пустой бункер.

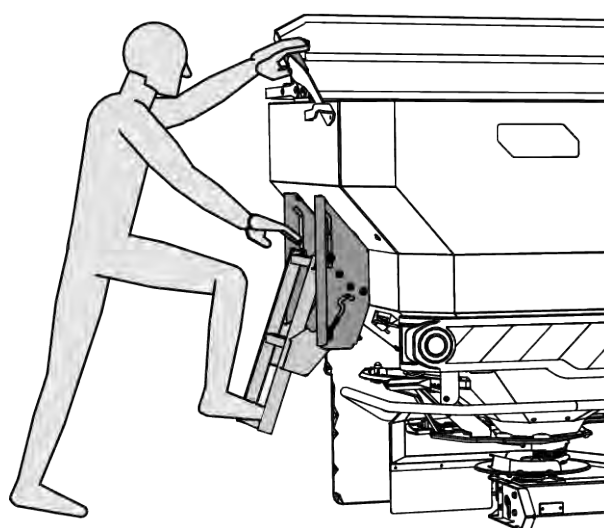


Рис. 44: Подъем с брезентом на бункере

### **⚠ ОПАСНО!**

#### **Опасность травмирования движущимися частями в бункере**

В бункере есть движущиеся части.

При вращающейся мешалке существует опасность травмирования рук и ног.

- ▶ Выключите мешалку
- ▶ Забирайтесь в бункер **только** для устранения неисправностей
- ▶ Открывайте защитную сетку **только** для проведения работ по техническому обслуживанию или в случае неисправности

### 10.2.2 Разверните ступеньки.

Перед раскладыванием лестницы выполните следующее.

- Выключение вала отбора мощности
- Отключите двигатель трактора
- Опустите разбрасыватель удобрений

- ▶ Поднимите лестницу за нижнюю ступеньку и разложите наружу.
- ▶ Надежно зафиксируйте лестницу в разложенном положении.

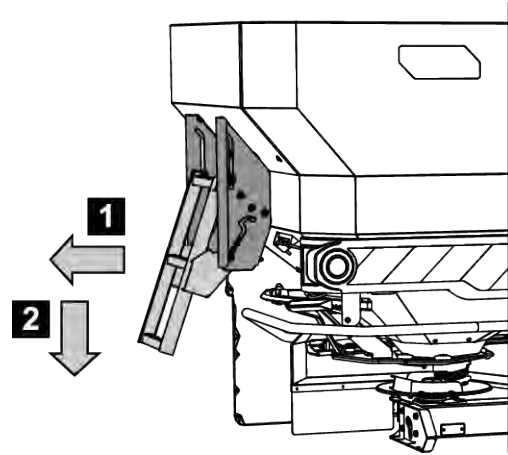


Рис. 45: Раскладывание лестницы

### 10.2.3 Складывание ступенек

Перед каждой поездкой и в режиме внесения:

- Складывание лестницы

- ▶ Поднимите лестницу за нижнюю ступеньку и сложите вовнутрь.
- ▶ Надежно зафиксируйте лестницу в сложенном положении.

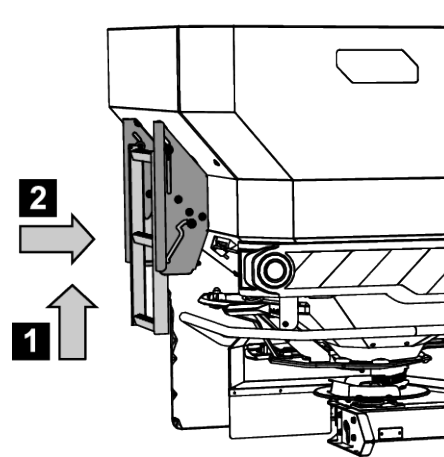


Рис. 46: Лестница в сложенном положении

## 10.3 Быстроизнашивающиеся детали и винтовые соединения

### 10.3.1 Проверка изнашиваемых деталей

- *Быстроизнашивающиеся детали*

Быстроизнашивающиеся детали: **лопатки для разбрасывания, головка мешалки, питатель со щетками, гидравлические шланги** и все детали из синтетических материалов.

Пластиковые детали даже при нормальных условиях внесения в определенной мере подвержены старению. Детали из синтетических материалов: например, **блокировочное устройство защитной сетки, кривошипный стержень**.

- Регулярно проверяйте быстроизнашивающиеся детали.

Заменяйте эти детали при обнаружении на них видимых следов износа, деформации, дыр или признаков старения. Иначе они могут привести к ошибкам в схеме внесения.

Срок службы быстроизнашивающихся деталей, помимо всего прочего, зависит от используемого вносимого материала.

### 10.3.2 Проверка винтовых соединений

#### ■ *Винтовые соединения*

Винтовые соединения затягиваются с указанным крутящим моментом на заводе-изготовителе. Колебания и вибрация, особенно в первые часы эксплуатации, могут привести к ослаблению винтовых соединений.

- ▶ Убедитесь, что все винтовые соединения плотно затянуты.



Некоторые компоненты имеют самоконтрящиеся гайки.

При сборке этих компонентов всегда используйте новые самоконтрящиеся гайки.



Соблюдайте моменты затяжки для стандартных винтовых соединений.

- См. 13.1 Таблица значений крутящего момента

### 10.3.3 Проверка винтовых соединений датчиков массы

#### ■ *Проверка винтовых соединений датчиков массы*

Машина оснащена двумя датчиками массы и растянутым стержнем. Они зафиксированы винтовыми соединениями.

- ▶ Плотно затяните винтовое соединение динамометрическим ключом (момент = **300 Нм**).

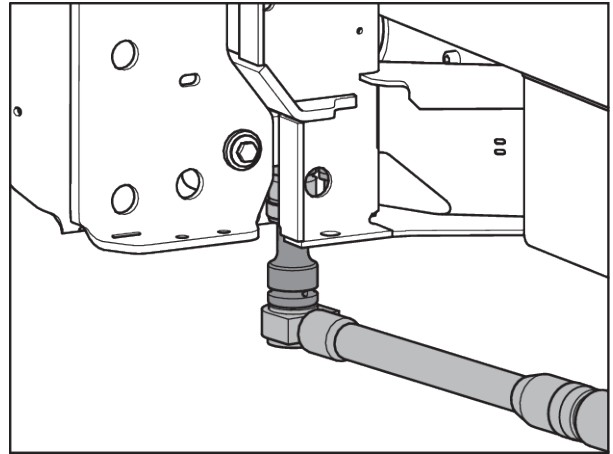


Рис. 47: Крепление датчика массы (слева относительно направления движения)

- ▶ Плотно затяните винтовое соединение [1] динамометрическим ключом (момент = **65 Нм**).

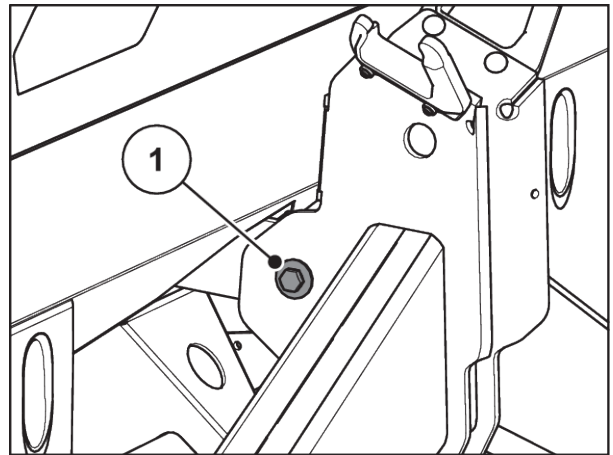


Рис. 48: Крепление растянутого стержня на раме для взвешивания

- ▶ Плотно затяните винтовое соединение [1] динамометрическим ключом (момент = **65 Нм**).

*Винтовые соединения плотно затянуты.*

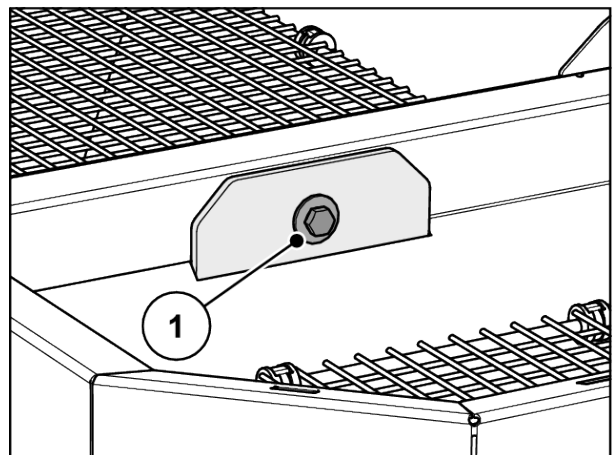


Рис. 49: Крепление растянутого стержня в бункере



После затяжки винтовых соединений динамометрическим ключом выполните тарирование системы взвешивания заново. Следуйте инструкциям, приведенным в руководстве по эксплуатации блока управления, в главе **Тарирование весов**.

## 10.4 Открытие защитной сетки в баке

### ■ Блокировочное устройство защитной сетки

#### ⚠ ОСТОРОЖНО!

##### Опасность травмирования движущимися частями в баке

В баке есть движущиеся части.

В процессе ввода в эксплуатацию и эксплуатации машины можно травмировать руки и ноги.

- ▶ Перед вводом в эксплуатацию и эксплуатацией машины обязательно установите защитную сетку и зафиксируйте ее.
- ▶ Открывайте защитную сетку **только** для проведения работ по техническому обслуживанию или в случае неисправности. Выключить трактор перед открытием защитной сетки.

Защитные сетки фиксируются механически без использования инструментов.

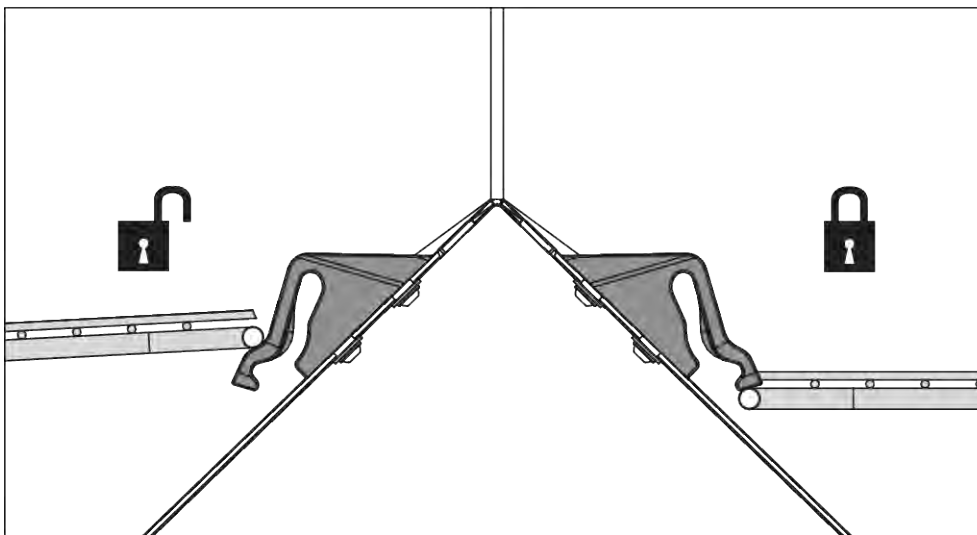


Рис. 50: Блокировочное устройство защитной сетки открыто/закрыто

Для того чтобы предотвратить непредвиденное открытие защитной сетки, блокировочное устройство открывается только с помощью инструмента (например, регулировочного рычага).

#### Условия:

- Опустите машину.
- Отключите двигатель трактора. Извлеките ключ зажигания.

### Контроль блокировки защитной сетки

- ▶ Регулярно проверяйте функционирование блокировочного устройства защитной сетки.
- ▶ Немедленно заменяйте поврежденные блокировочные устройства защитной сетки.
- ▶ При необходимости откорректируйте настройку путем перемещения блокировочного устройства защитной сетки [1] вниз/вверх.

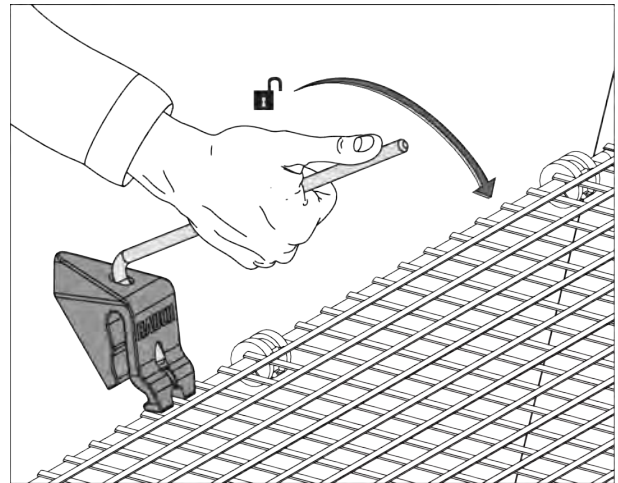


Рис. 51: Открытие блокировочного устройства защитной сетки

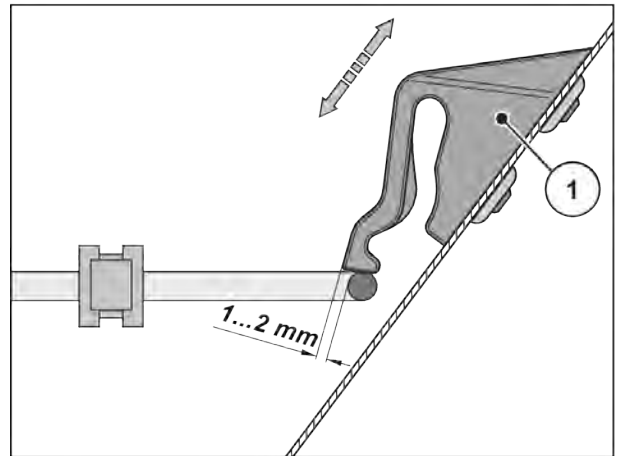


Рис. 52: Контрольный размер для проверки функционирования блокировочного устройства защитной сетки

## 10.5 Очистка машины

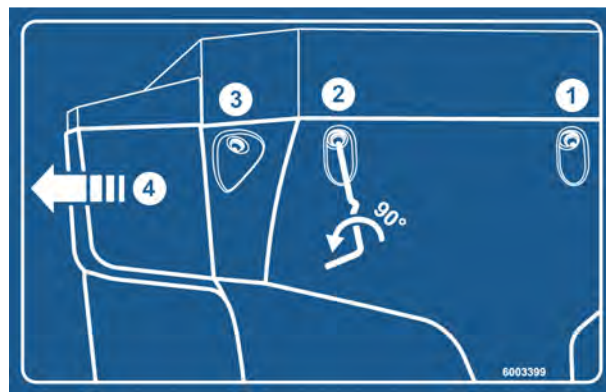
### ■ Очистка

Чтобы сохранить стоимость машины, рекомендуем после каждого применения немедленно очищать машину слабой струей воды.

- ▶ Откиньте вверх защитные сетки в баке (см. главу 10.4 *Открытие защитной сетки в баке*).
- ▶ Направляйте струю воды на выпускные каналы и направляющие заслонок только снизу.
- ▶ Машины с нанесенной смазкой очищайте только на моечных площадках с маслоотделителем.
- ▶ При очистке струей воды под напором никогда не направляйте струю прямо на предупредительные таблички, электрооборудование, элементы гидравлической системы и подшипники скольжения.
- ▶ Очистить редуктор.
- ▶ После очистки нанесите на **сухую** машину, **в особенности на лопатки для разбрасывания с покрытием и детали из высококачественной стали**, экологически безопасное средство для защиты от коррозии.
  - ▷ Закажите у авторизованного дилера подходящий комплект для обработки мест ржавчины.

### 10.5.1 Демонтаж грязеуловителя

- ▶ Используйте регулировочный рычаг машины.
  - ▷ См. *Рис. 27 Положение регулировочного рычага AXIS xx.2*
- ▶ Откройте 3 быстродействующих затвора (1, 2 и 3) левого и правого грязеуловителей.
- ▶ Переместите грязеуловители наружу (4).
- ▶ Поставьте грязеуловители и уберите их на хранение.



*Рис. 53: Наклейка с инструкцией относительно грязеуловителей*

### 10.5.2 Установка грязеуловителя

- ▶ Сбоку двигать грязеуловитель внутрь, пока он не зафиксируется в креплении
- ▶ Затянуть 3 быстроразъемных затвора на левом и правом грязеуловителях с помощью регулировочного рычага машины
- ▶ Поместите регулировочный рычаг в предусмотренное для него крепление

## 10.6 Проверка положения оси разбрасывающего диска

### ■ Проверка положения оси разбрасывающего диска

Ось разбрасывающего диска должна быть расположена точно по центру под мешалкой.

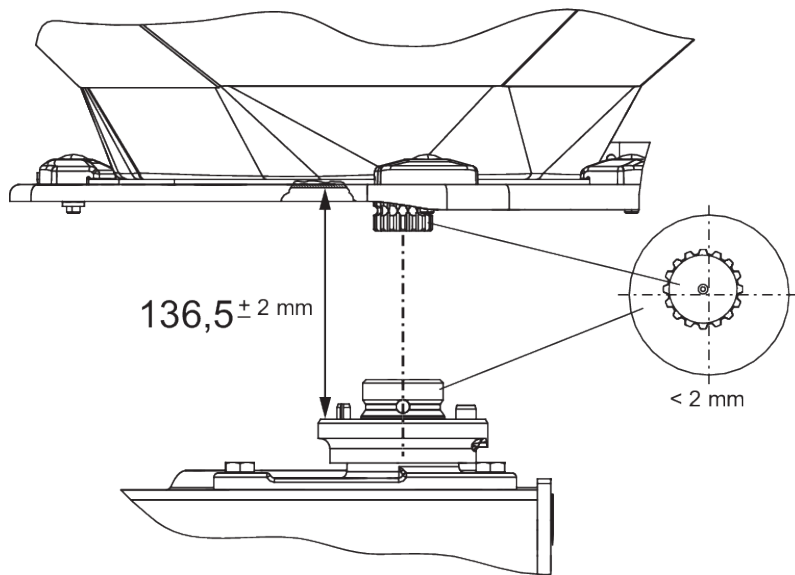


Рис. 54: Проверка положения оси разбрасывающего диска

**Условия:**

- Разбрасывающие диски демонтированы (см. Проверка положения оси разбрасывающего диска).

*Проверка центрирования:*

- ▶ С помощью подходящего инструмента (например, линейки, угломера) проверьте центрирование оси разбрасывающего диска и мешалки.

*Оси разбрасывающего диска и мешалки должны лежать в одной прямой. Максимально допустимое отклонение составляет 2 мм.*

*Проверка расстояния:*

- ▶ Измерьте расстояние от верхней кромки оси разбрасывающего диска до нижней кромки мешалки.
  - ▷ Расстояние должно быть равным **136,5 мм** (допустимое отклонение  $\pm 2$  мм).



Если данное отклонение превышено, обратитесь к дилеру или на СТО.

■ **Ось разбрасывающих дисков**

- Смазочный материал: Графитная смазка

## 10.7 Проверка привода мешалки

■ **Привод мешалки**

- Смазочный материал: Консистентная смазка/смазочное масло



Машина оснащена **левой** и **правой** мешалками. Мешалки вращаются в тех же направлениях, что и разбрасывающие диски.

Для того чтобы обеспечить равномерный поток удобрения, мешалка должна работать по возможности с постоянной частотой вращения.

- Частота вращения мешалки: 15–20 об/мин

Чтобы достичь правильной частоты вращения, мешалке необходимо сопротивление гранулята удобрений. По этой причине, если бак пуст, даже абсолютно исправная мешалка не сможет достичь нужной частоты вращения или будет сильно раскачиваться в разные стороны.

Если частота вращения **при заполненном баке** лежит за пределами указанного диапазона, проверьте мешалку на наличие повреждений и износа.

### Функциональная проверка мешалки

Условия:

- ✓ Трактор остановлен
- ✓ Ключ зажигания вынут
- ✓ Машина стоит на земле

► Проверьте кривошипные стержни

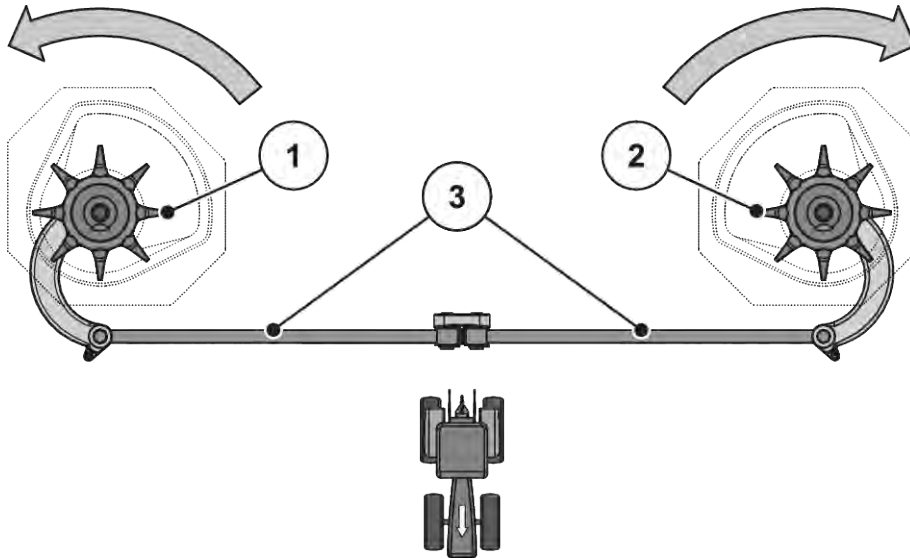


Рис. 55: Проверка привода мешалки

[[1]] Правая головка мешалки (в направлении движения)

[[2]] Левая головка мешалки (в направлении движения)

[[3]] Кривошипные стержни

[] Стрелки: направление вращения разбрасывающих дисков

- ▷ На кривошипных стержнях не должно быть трещин или других повреждений
  - ▷ Проверьте шарнирную опору на износ
  - ▷ Проверьте функционирование всех стопорных элементов в точках шарнирных соединений
- Поверните рукой головку мешалки **в направлении вращения разбрасывающего диска**. См. Рис. 55 Проверка привода мешалки.
- ▷ Головка мешалки должна поворачиваться
- Если головка мешалки не вращается, замените ее.*
- Поверните головку мешалки с усилием рукой или с помощью ленточного ключа для масляного фильтра **против направления вращения разбрасывающего диска**. См. Рис. 55 Проверка привода мешалки
- ▷ Головка мешалки должна застопориваться
- Если головка мешалки вращается, замените ее.*

*Если в ходе проверки вам не удастся выяснить причины, для дальнейшего анализа обратитесь на СТО.*

### Проверьте головку мешалки на износ и наличие повреждений

- ▶ Проверьте лопасти головки мешалки на износ

*Длина лопастей не должна быть меньше области износа ( $Z = 9$  мм).*

*Лопастя не должны перегибаться.*

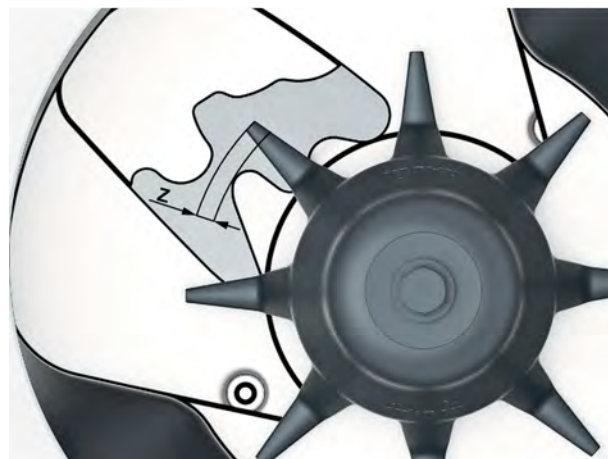


Рис. 56: Область износа головки мешалки

## 10.8 Замена лопаток для разбрасывания

### ■ Лопатки для разбрасывания



Замену изношенных лопаток для разбрасывания должны производить **только** дилер или специалисты СТО.

Условие:

- Разбрасывающие диски демонтированы (см. раздел «Демонтаж и монтаж разбрасывающих дисков»)

### **УВЕДОМЛЕНИЕ!**

#### **Соответствие типов лопаток для разбрасывания**

Тип и размер лопаток для разбрасывания соответствуют разбрасывающему диску. Использование неправильных лопаток для разбрасывания может привести к повреждению машины и нанести ущерб окружающей среде.

- ▶ Устанавливайте **ТОЛЬКО** допущенные для соответствующего диска лопатки для разбрасывания.
- ▶ Посмотрите маркировку на лопатках для разбрасывания. Тип и размер новой и старой лопаток для разбрасывания должны совпадать.

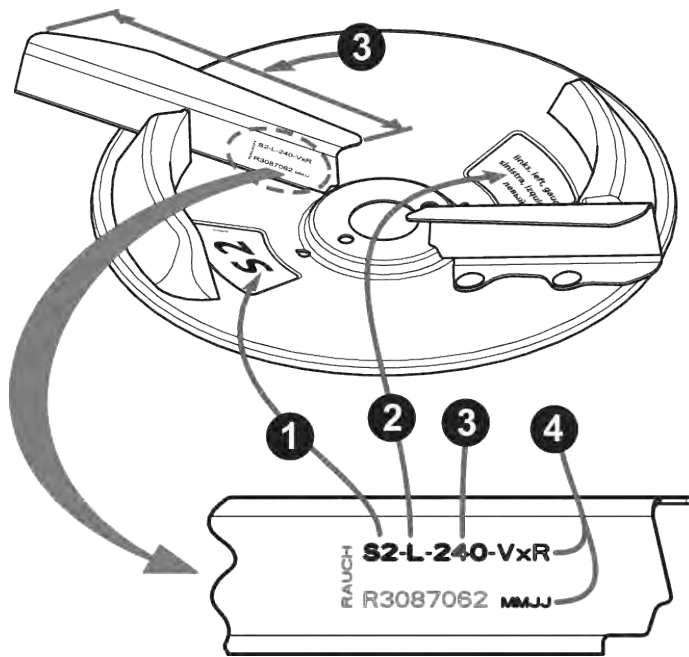


Рис. 57: Маркировка разбрасывающего диска

- [1] Тип разбрасывающего диска
- [2] Сторона внесения

- [3] Длина лопаток для разбрасывания
- [4] Покрытие

**Замена лопаток для разбрасывания**

- ▶ Открутите самоконтрящиеся гайки на лопатке для разбрасывания и снимите лопатку.
- ▶ Наденьте на разбрасывающий диск новую лопатку для разбрасывания. Используйте лопатку для разбрасывания подходящего типа.

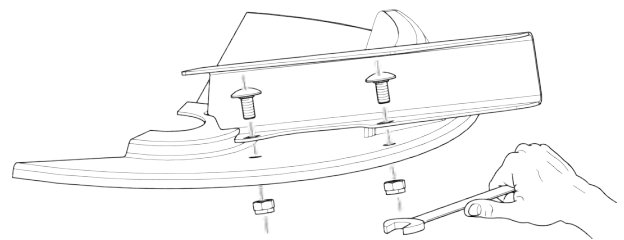


Рис. 58: Откручивание винтов лопатки для разбрасывания

- ▶ Прикрутите лопатки для разбрасывания (момент затяжки: **20 Нм**). Для этого **всегда используйте новые самоконтрящиеся гайки**.

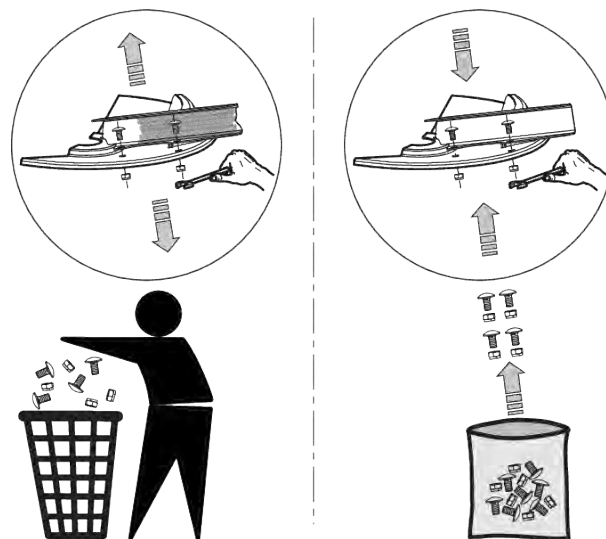


Рис. 59: Использование новых самоконтрящихся гаек

## 10.9 Юстировка положения заслонки дозатора

### ■ Юстировка заслонки дозатора

Проверяйте, равномерно ли открываются обе заслонки дозатора, перед каждым сезоном работ по внесению, при необходимости также в течение сезона работ по внесению.

#### **⚠ ОСТОРОЖНО!**

##### **Опасность защемления и получения порезов от частей, приведенных в действие внешней силой**

При работе вблизи деталей, запускаемых внешней командой (регулирующий рычаг, заслонка дозатора), существует опасность защемления и пореза.

Во время всех юстировочных работ следите за острыми краями дозирующего отверстия и заслонки дозатора.

- ▶ Заглушите двигатель трактора
- ▶ Извлеките ключ зажигания
- ▶ Разъедините линии электропитания между трактором и машиной
- ▶ Не активируйте гидравлическую заслонку дозатора во время юстировочных работ

Условия:

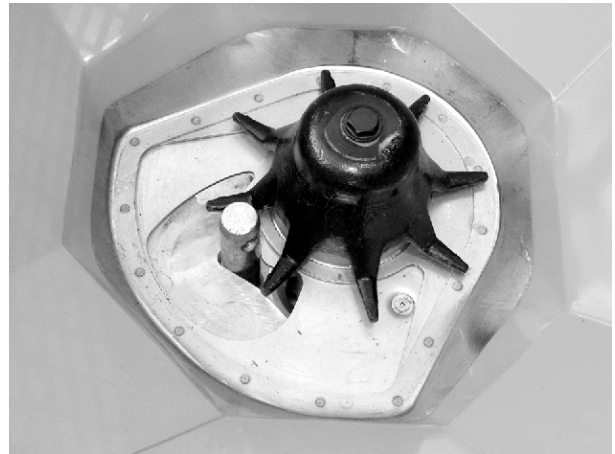
- Механизмы должны свободно двигаться
- Вариант К: возвратная пружина должна быть расцеплена
- Гидроцилиндр должен быть расцеплен

### Проверка (на примере левой стороны машины)

- ▶ Вставьте болт нижней тяги диаметром **28 мм** по центру в отверстие дозатора.
- ▶ Передвиньте заслонку дозатора в сторону болта и зафиксируйте это положение, затянув стопорный винт.

*Упор на нижней градуированной дуге (дозировочной шкале) стоит на отметке 85.*

- ▶ При неверном положении повторите настройку на шкале.



*Рис. 60: Болт нижней тяги в дозировочном отверстии*

### Настройка

- ✓ Заслонка дозатора находится в положении, указанном в шаге 2 (слегка прижата к болту).
- ▶ Ослабьте стопорные винты на шкале нижней градуированной дуги.



*Рис. 61: Шкала для настройки заслонки дозатора*

- ▶ Переместите всю шкалу таким образом, чтобы **отметка 85** располагалась в точности под указателем элемента индикации.
- ▶ Снова привинтите шкалу.

*Повторите рабочие шаги {1-4} для правой заслонки дозатора.*



Обе заслонки дозатора должны открываться на **одинаковую ширину**. Поэтому всегда проверяйте обе заслонки.

- ▶ Вариант К: снова навесьте возвратную пружину и гидравлический цилиндр.

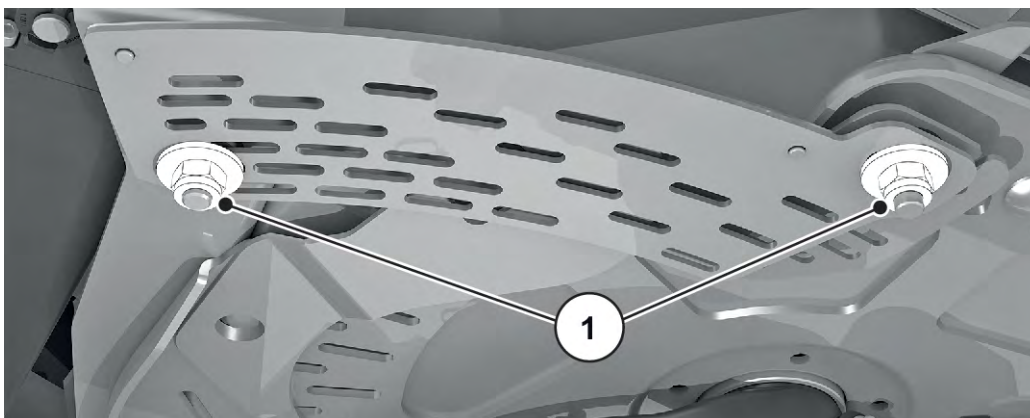


После корректировки шкалы при включении заслонок с помощью электропривода необходимо выполнить корректировку точек тестирования заслонки в блоке управления.

- Соблюдайте указания, содержащиеся в руководстве по эксплуатации блока управления.

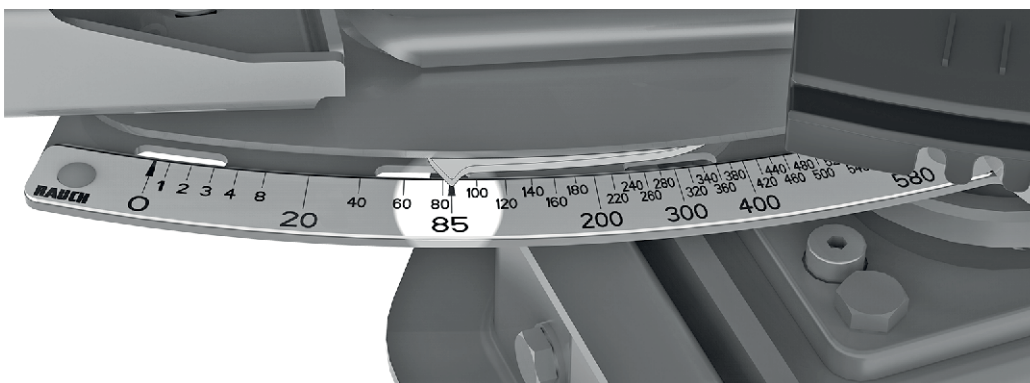
### Настройка

- ✓ Заслонка дозатора слегка прижата к болту. См. *Рис. 60 Болт нижней тяги в дозировочном отверстии.*
- ▶ Ослабьте стопорные винты на шкале нижней градуированной дуги.



*Рис. 62: Крепежные винты градуированной дуги*

- ▶ Переместите всю шкалу таким образом, чтобы **метка 85** располагалась в точности под указателем элемента индикации.



*Рис. 63: Указатель заслонки дозатора на отметке 85*

- ▶ Снова привинтите шкалу.  
*Повторите рабочие операции для правой заслонки дозатора.*



Обе заслонки дозатора должны открываться на **одинаковую ширину**. Поэтому всегда проверяйте обе заслонки.



После корректировки шкалы при включении заслонок дозатора с помощью электропривода необходимо выполнить проверку точек тестирования заслонки в блоке управления машиной ISOBUS.

- Соблюдайте указания, содержащиеся в руководстве по эксплуатации системы управления машины.
- При обнаружении отклонений обратитесь к официальному дилеру или на СТО для повторной калибровки.

## 10.10 Юстировка точки подачи

### ■ *Настройка точки подачи*

Изменение точки подачи используется для точной настройки рабочей ширины и корректировки в зависимости от сорта удобрений.

Проверяйте настройку точки подачи перед каждым сезоном работ по внесению, при необходимости также в течение сезона работ по внесению (в случае неравномерного распределения удобрений).

Точка подачи настраивается при помощи верхней градуированной дуги.

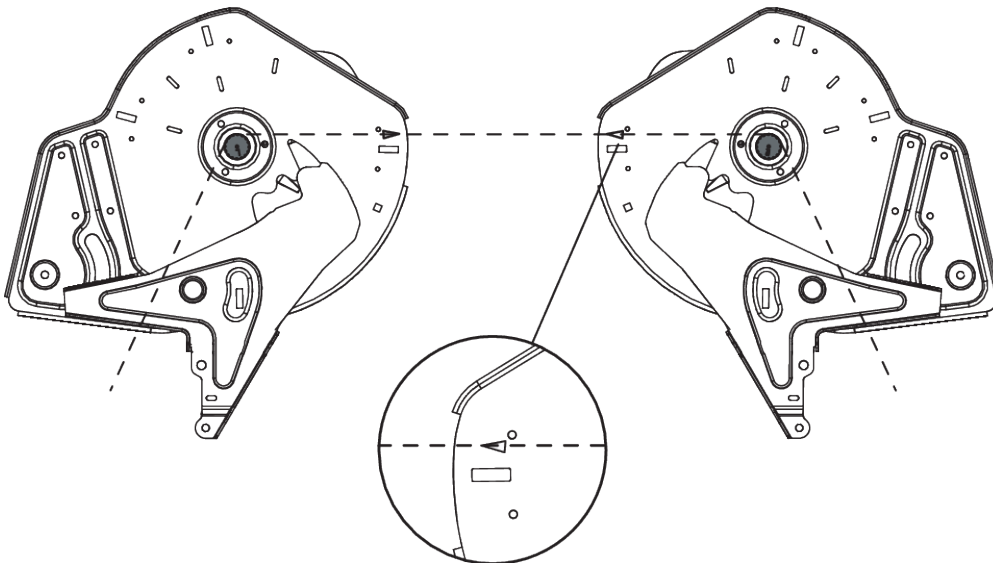


Рис. 64: Проверка настройки точки подачи



Точка подачи должна быть **равномерно** настроена с обеих сторон. Поэтому всегда проверяйте обе настройки.

**Проверка**

- ▶ Установите точку подачи в **положение 6**
- ▶ Демонтируйте выходные патрубки с обоих отверстий вместе со щетками
- ▶ Отсоедините оба рычага из синтетического материала (привод мешалки) и отодвиньте вниз, пока не будет хорошо видно зубчатое зацепление валов мешалки
- ▶ Наложите подходящую тонкую веревку **сзади** относительно направления движения на зубчатое зацепление валов мешалки и натяните ее  
*Треугольная маркировка на опорной плите должна совпадать с натянутой веревкой.*
- ▶ Если маркировка не совпадает с веревкой, настройте точку подачи заново.

**Настройка**

- ▶ Отсоедините юстировочную пластину под кнопкой «Указатель точки подачи» (2 самоконтрящиеся гайки).
- ▶ Поворачивайте центр настройки до тех пор, пока треугольная маркировка не совпадет с натянутой веревкой
- ▶ Зафиксируйте юстировочную пластину
- ▶ Передвиньте оба рычага из синтетического материала (привод мешалки) вверх и зафиксируйте
- ▶ Установите выходной патрубков со щетками
- ▶ Только для машины с **VariSpread**: откалибруйте положения точки подачи заново при помощи блока управления



*Рис. 65: Отсоединение юстировочной пластины точки подачи*



Следуйте инструкциям, приведенным в руководстве по эксплуатации блока управления в главе «Тест/диагностика»

## 10.11 Смазывание датчика массы

### ■ Разбрасыватель с системой взвешивания

Точки смазки распределены по всей машине и промаркированы.

Точки смазки можно узнать по такому указателю:

- Сохраняйте указатели в **ЧИСТОМ** и **ЧИТАЕМОМ** состоянии

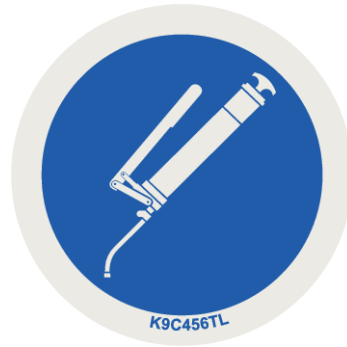


Рис. 66: Указатель точки смазки

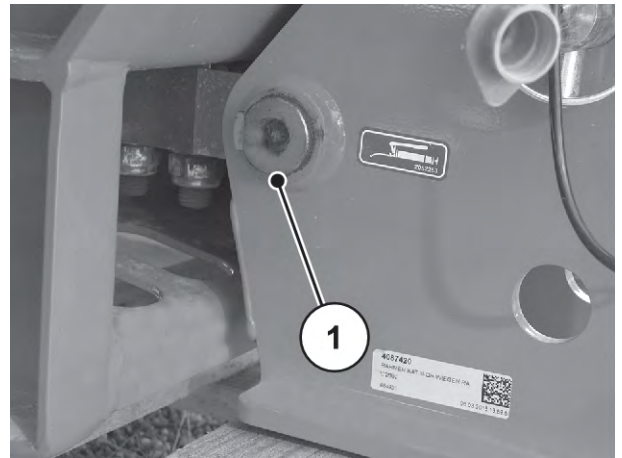


Рис. 67: Точка смазки разбрасывателя с системой взвешивания

[1] Точка смазки

## 10.12 Смазывание карданного вала

### ■ Карданный вал

- Смазочный материал: Консистентная смазка
- См. руководство по эксплуатации от изготовителя.

## 10.13 Смажьте центральную и нижнюю тяги

### ■ Шаровые опоры болтов центральной и нижней тяг

- Смазочный материал: Консистентная смазка

## 10.14 Смазывание системы регулировки точки подачи

### ■ Регулировка точки подачи

- Смазочный материал: Смазочное масло
- Поддерживайте легкость хода и регулярно смазывайте: от края вовнутрь и от днища наружу

## 10.15 Смазка шарниров, втулок

### ■ Шарнирные соединения, втулки

- Смазочный материал: Консистентная смазка, смазочное масло

## 10.16 Редукторное масло



**Редуктор машин с функцией М EMC не требует технического обслуживания.** Однако мы рекомендуем заменять масло через каждые 10 лет. В случае частого использования удобрений с высоким содержанием пыли и частой очистки рекомендуется сократить интервал замены масла.

### 10.16.1 Замена масла

#### Слив масла

- ▶ Наклоните машину в сторону (перекос примерно на 200 мм).
- ▶ Подставьте приемную емкость под резьбовую пробку сливного отверстия для масла.
- ▶ Откройте резьбовую пробку сливного отверстия и дождитесь, пока масло полностью стечет.
- ▶ Закрутите резьбовую пробку сливного отверстия.

#### **УВЕДОМЛЕНИЕ!**

##### **Загрязнение окружающей среды из-за ненадлежащей утилизации гидравлического и редукторного масел**

Гидравлическое и редукторное масла не являются полностью биологически разлагаемыми. В связи с этим нельзя допускать неконтролируемого попадания масла в окружающую среду.

- ▶ Соберите вытекшее масло песком, почвой или всасывающим материалом.
- ▶ Слейте гидравлическое и редукторное масла в специальную емкость и утилизируйте согласно предписаниям официальных органов.
- ▶ Не допускайте вытекания масла и его попадания в канализационную систему.
- ▶ Предотвратите попадание масла в канализацию с помощью барьера из песка, почвы, а также с помощью других подходящих мер.

### **Заливка масла**

- ✓ Используйте только редукторное масло LS 75W-90.
- ▶ Откройте отверстие для заполнения и контрольный винт.
- ▶ Заливайте редукторное масло в отверстие, пока уровень масла на контрольном винте не достигнет нижней кромки отверстия.
- ▶ Снова закройте отверстие для заполнения и контрольный винт.

## 11 Оставление на зимнее хранение и консервация

### 11.1 Безопасность

#### УВЕДОМЛЕНИЕ!

##### Загрязнение окружающей среды из-за ненадлежащей утилизации гидравлического и редукторного масел

Гидравлическое и редукторное масла не являются полностью биологически разлагаемыми. В связи с этим нельзя допускать неконтролируемого попадания масла в окружающую среду.

- ▶ Соберите вытекшее масло песком, почвой или всасывающим материалом.
- ▶ Слейте гидравлическое и редукторное масла в специальную емкость и утилизируйте согласно предписаниям официальных органов.
- ▶ Не допускайте вытекания масла и его попадания в канализационную систему.
- ▶ Предотвратите попадание масла в канализацию с помощью барьера из песка, почвы, а также с помощью других подходящих мер.

### 11.2 Оставление на зимнее хранение



Перед оставлением на зимнее хранение тщательно вымойте машину (см. главу 11.3 *Мойка машины*)

- ▶ Откройте заслонку дозатора, заслонки устройства предварительного дозирования
- ▶ Подвесьте шланги и кабели, разъемами вниз, чтобы вода могла хорошо стекать. (См. главу *Рис. 42 Держатель для кабелей и гидравлических шлангов*)
- ▶ Остановите разбрасыватель, при необходимости поставьте на ролики останова (см. главу 4.4.7 *Ролики останова*)
- ▶ Накройте бункер брезентовым тентом. Оставьте открытую щель, чтобы предотвратить скапливание влаги в бункере.
- ▶ Законсервируйте гидравлические узлы и детали, подверженные ржавчине. Используйте подходящее средство для защиты от коррозии. Например, защитный воск
- ▶ Закройте шланги и кабели пылезащитными колпачками.



Не храните терминал на открытом воздухе. Храните оборудование в подходящем теплом месте.

### 11.3 Мойка машины

Разбрасыватель удобрений **необходимо** очищать после каждого использования **и** перед зимним хранением.

- ▶ Демонтируйте грязеуловители (см. главу 10.5.1 *Демонтаж грязеуловителя*).
- ▶ Откиньте вверх защитные сетки в бункере (см. главу 10.4 *Открытие защитной сетки в баке*).
- ▶ Демонтаж разбрасывающих дисков.
- ▶ Перед мойкой установите колпачковую гайку на ступицу.
- ▶ Полностью откройте заслонку дозатора.
- ▶ При очистке струей воды под напором никогда не направляйте струю прямо на предупредительные таблички, электрооборудование, элементы гидравлической системы и подшипники скольжения.
- ▶ Тщательно очистите выпускные каналы и направляющие заслонок. Обратите особое внимание на отложения грязи в труднодоступных местах.
- ▶ После очистки просушите машину.



Смазать машину перед зимним хранением (см. главу 10 *Техническое обслуживание и ремонт*).

### 11.4 Консервация машины



- Для обработки используйте только **одобренные консервирующие средства, соответствующие экологическим нормам**.
- Избегайте использования средств на базе минерального масла (дизельное топливо и т.д.). Они смоются при первой мойке и могут попасть в канализацию.
- Используйте только консервирующие средства, не разъедающие краску, пластмассу и резину уплотнений.

- ▶ Обрабатывайте только полностью **чистую и сухую** машину.
- ▶ Обработайте машину экологичным консервирующим средством.
  - ▷ Мы рекомендуем использовать защитный или консервирующий воск.



Для приобретения консервирующих средств обращайтесь к региональному дилеру или в специализированную мастерскую.

Законсервируйте следующие узлы и детали:

- Все подверженные коррозии гидравлические компоненты, такие как гидравлические муфты, трубопроводы, обжимные фитинги и вентили
- Оцинкованные винты
- Если имеется на машине:
  - Части тормозной системы
  - Пневматические линии
  - Оцинкованные **винты на мостах и тяговом дышле** после мойки обработайте специальным защитным воском.



Дополнительную полезную информацию о мойке и консервации можно найти в нашем видеоролике, посвященном подготовке к зимнему хранению («Macht euch fit - das A und O zum Einwintern»).

- Посетите канал YouTube RAUCH.
- Ссылка на видео: *«Подготовка к зимнему хранению»*.

## 12 Утилизация

### 12.1 Безопасность

#### **УВЕДОМЛЕНИЕ!**

##### **Загрязнение окружающей среды из-за ненадлежащей утилизации гидравлического и редукторного масел**

Гидравлическое и редукторное масла не являются полностью биологически разлагаемыми. В связи с этим нельзя допускать неконтролируемого попадания масла в окружающую среду.

- ▶ Соберите вытекшее масло песком, почвой или всасывающим материалом.
- ▶ Слейте гидравлическое и редукторное масла в специальную емкость и утилизируйте согласно предписаниям официальных органов.
- ▶ Не допускайте вытекания масла и его попадания в канализационную систему.
- ▶ Предотвратите попадание масла в канализацию с помощью барьера из песка, почвы, а также с помощью других подходящих мер.

#### **УВЕДОМЛЕНИЕ!**

##### **Загрязнение окружающей среды из-за ненадлежащей утилизации упаковочного материала**

Упаковочный материал содержит химические соединения, которые следует утилизировать надлежащим образом

- ▶ Поручайте утилизацию упаковочного материала авторизованному специализированному предприятию.
- ▶ Соблюдайте национальные предписания.
- ▶ Не сжигайте упаковочный материал и не выбрасывайте его в бытовой мусор.

#### **УВЕДОМЛЕНИЕ!**

##### **Загрязнение окружающей среды из-за ненадлежащей утилизации составных частей**

Ненадлежащая и неквалифицированная утилизация может нанести вред окружающей среде.

- ▶ Утилизацию должны проводить только авторизованные предприятия.

### 12.2 Утилизация машины

Следующие пункты имеют неограниченное действие. Определите и выполните меры, соответствующие данным пунктам согласно национальному законодательству.

- ▶ Поручите спецперсоналу удалить все детали, вспомогательные и эксплуатационные материалы из машины.
  - ▷ Разделите их по типам.
- ▶ Поручите авторизованным предприятиям утилизацию всех отходов согласно местным предписаниям и директивам по перерабатываемому мусору и спецотходам.

## 13 Приложение

### 13.1 Таблица значений крутящего момента

Крутящий момент и предварительная нагрузка сборки для болтов с метрической резьбой и стандартным или мелким шагом



Перечисленные значения применимы к сухим или немного смазанным соединениям.  
 Не используйте гальванизированные болты и гайки без смазки.  
 При использовании жесткой смазки уменьшите значение в таблице на 10 %.  
 При использовании (самофиксирующихся) болтов и гаек увеличьте значение в таблице на 10 %.

Крутящий момент затяжки и предварительная нагрузка сборки с  $v=0,9$  для болтов с хвостовиком с метрической резьбой и стандартным или тонким шагом в соответствии с ISO 262 и ISO 965-2

Качественные крепежные детали класса из стали в соответствии с ISO 898-1

Размеры головки шестигранных болтов в соответствии с ISO 4014 – ISO 4018

Размеры головки цилиндрических болтов в соответствии с ISO 4762

Отверстие «среднее» в соответствии с EN 20273

Коэффициент трения:  $0,12 \leq \mu \leq 0,18$

Метрическая резьба со стандартным шагом				
Резьба	Класс	Крутящий момент		Максимальная предварительная нагрузка сборки ( $\mu_{\text{мин}} = 0,12$ ) Ньютон
		Н·м	(фунт-силы дюймов) фнт-сила фт	
M4 (X0,7)	8,8	3	(26,5)	4400
	10,9	4,9	(40,7)	6500
	12,9	5,1	(45,1)	7600
M5 (X0,8)	8,8	5,9	(52,2)	7200
	10,9	8,6	(76,1)	10600
	12,9	10	(88,5)	12400

Метрическая резьба со стандартным шагом				
Резьба	Класс	Крутящий момент		Максимальная предварительная нагрузка сборки ( $\mu_{\text{мин}} = 0,12$ ) Ньютон
		Н·м	(фунт-силы дюймов) фнт-сила фт	
M6 (X1)	8,8	10,1	7,4	10200
	10,9	14,9	11	14900
	12,9	17,4	12,8	17500
M8 (X1,25)	8,8	24,6	18,1	18600
	10,9	36,1	26,6	27300
	12,9	42,2	31,1	32000
M10 (X1,5)	8,8	48	35,4	29600
	10,9	71	52,4	43400
	12,9	83	61,2	50800
M12 (X1,75)	8,8	84	62	43000
	10,9	123	90,7	63200
	12,9	144	106,2	74000
M14 (X2)	8,8	133	98	59100
	10,9	195	143,8	86700
	12,9	229	168,9	101500
M16 (X2)	8,8	206	151,9	80900
	10,9	302	222,7	118800
	12,9	354	261	139000
M18 (X2,5)	8,8	295	217,6	102000
	10,9	421	310,5	145000
	12,9	492	363	170000
M20 (X2,5)	8,8	415	306	130000
	10,9	592	436,6	186000
	12,9	692	510,4	217000

<b>Метрическая резьба со стандартным шагом</b>				
<b>Резьба</b>	<b>Класс</b>	<b>Крутящий момент</b>		<b>Максимальная предварительная нагрузка сборки (<math>\mu_{\text{мин}} = 0,12</math>) Ньютон</b>
		<b>Н·м</b>	<b>(фунт-силы дюймов) фнт-сила фт</b>	
M22 (X2,5)	8,8	567	418,2	162000
	10,9	807	595	231000
	12,9	945	697	271000
M24 (X3)	8,8	714	526,6	188000
	10,9	1017	750,1	267000
	12,9	1190	877,1	313000
M27 (X3)	8,8	1050	774,4	246000
	10,9	1496	1013,3	351000
	12,9	1750	1290,7	410000
M30 (X3,5)	8,8	1428	1053,2	300000
	10,9	2033	1499,4	427000
	12,9	2380	1755,4	499000
M36 (X4)	8,8	2482	1830,6	438000
	10,9	3535	2607,3	623000
	12,9	4136	3050,5	729000

<b>Метрическая резьба с мелким шагом</b>				
<b>Резьба</b>	<b>Класс</b>	<b>Крутящий момент</b>		<b>Максимальная предварительная нагрузка сборки (<math>\mu_{\text{мин}} = 0,12</math>) Ньютон</b>
		<b>Н·м</b>	<b>фнт-сила фт</b>	
M8X1	8,8	26,1	19,2	20200
	10,9	38,3	28,2	29700
	12,9	44,9	33,1	34700

<b>Метрическая резьба с мелким шагом</b>				
<b>Резьба</b>	<b>Класс</b>	<b>Крутящий момент</b>		<b>Максимальная предварительная нагрузка сборки (<math>\mu_{\text{мин}} = 0,12</math>) Ньютон</b>
		<b>Н·м</b>	<b>фнт-сила фт</b>	
M10X1.25	8,8	51	37,6	31600
	10,9	75	55,3	46400
	12,9	87	64,2	54300
M12X1.25	8,8	90	66,4	48000
	10,9	133	98	70500
	12,9	155	114,3	82500
M12X1.5	8,8	87	64,2	45500
	10,9	128	94,4	66800
	12,9	150	110,6	78200
M14X1.5	8,8	142	104,7	64800
	10,9	209	154,1	95200
	12,9	244	180	111400
M16X1.5	8,8	218	160,8	87600
	10,9	320	236	128700
	12,9	374	275,8	150600
M18X1.5	8,8	327	241,2	117000
	10,9	465	343	167000
	12,9	544	401	196000
M20X1.5	8,8	454	335	148000
	10,9	646	476,5	211000
	12,9	756	557,6	246000
M22X1.5	8,8	613	452	182000
	10,9	873	644	259000
	12,9	1022	754	303000

Метрическая резьба с мелким шагом				
Резьба	Класс	Крутящий момент		Максимальная предварительная нагрузка сборки ( $\mu_{\text{мин}} = 0,12$ ) Ньютон
		Н·м	фнт-сила фт	
M24X2	8,8	769	567	209000
	10,9	1095	807,6	297000
	12,9	1282	945,5	348000

Допустимые моменты затяжки для винтов A2-70 и A4-70 для длины до 8 x диаметра резьбы		
Резьба	Коэффициент трения $\mu$	Допустимые моменты затяжки Нм
M5	0,14	4,2
	0,16	4,7
M6	0,14	7,3
	0,16	8,2
M8	0,14	17,5
	0,16	19,6
M10	0,14	35
	0,16	39
M12	0,14	60
	0,16	67
M14	0,14	94
	0,16	106
M16	0,14	144
	0,16	162
M18	0,14	199
	0,16	225
M20	0,14	281
	0,16	316

<b>Допустимые моменты затяжки для винтов А2-70 и А4-70 для длины до 8 x диаметра резьбы</b>		
<b>Резьба</b>	<b>Коэффициент трения <math>\mu</math></b>	<b>Допустимые моменты затяжки Нм</b>
M22	0,14	376
	0,16	423
M24	0,14	485
	0,16	546
M27	0,14	708
	0,16	797
M30	0,14	969
	0,16	1092

## 14 Гарантия и гарантийные обязательства

Изделия RAUCH изготавливаются по современным производственным технологиям с высочайшей точностью и проходят многочисленные проверки.

Поэтому при выполнении следующих условий фирма RAUCH предоставляет гарантию сроком 12 месяцев:

- Срок гарантии начинается со дня покупки.
- Гарантия распространяется на дефекты материала и заводской брак. За изделия других изготовителей (гидравлика, электроника) компания несет ответственность только в рамках гарантии соответствующего изготовителя. В течение гарантийного срока дефекты материала и заводской брак устраняются бесплатно путем замены или устранения дефектов соответствующих частей. Другие права, например, право на расторжение договора купли-продажи из-за дефекта в приобретенном товаре, требования о снижении цены или возмещении ущерба, возникшего не в самом предмете поставки, категорически исключаются. Гарантийные услуги оказываются специализированными мастерскими, представительством завода фирмы RAUCH или самим заводом.
- В объем гарантии не входят последствия естественного износа, загрязнения, коррозии и все дефекты, возникшие в результате ненадлежащего обращения, а также внешнего воздействия. В случае несанкционированного выполнения ремонта или изменения оригинального состояния действие гарантии прекращается. Притязание на возмещение убытков теряет свою силу, если были использованы не оригинальные запасные части RAUCH. Поэтому следует выполнять указания, содержащиеся в руководстве по эксплуатации. В случае любых сомнений обращайтесь в представительство нашего завода или непосредственно на завод. Гарантийные требования должны направляться на завод не позднее, чем в течение 30 дней после возникновения ущерба. Необходимо указать дату покупки и номер машины. Ремонтные работы, на которые должна предоставляться гарантия, могут выполняться специализированной мастерской только после согласования с фирмой RAUCH или ее официальным представительством. При выполнении гарантийного обслуживания гарантийный срок не продлевается. Повреждения, возникшие при транспортировке, не являются заводским браком, поэтому гарантия изготовителя на них не распространяется.
- Требования о возмещении ущерба, возникших не на самих изделиях RAUCH не принимаются. Сюда также относится ответственность за ущерб, возникший по причине ошибок при внесении удобрений. Самовольное изменение конструкции изделий RAUCH может привести к повреждению и исключает ответственность поставщика за такой ущерб. В случае умышленного действия, небрежности владельца или руководящего служащего, а также в тех случаях, когда в соответствии с законом об ответственности за качество произведенной продукции в случае дефектов предмета поставки принимается ответственность за причинение ущерба лицам и материального ущерба предметам, используемым частным образом, правило исключения ответственности поставщика недействительно. Оно также недействительно при отсутствии специально заявленных свойств, если такое заверение имело целью защитить заказчика в случае ущерба, возникшего не в самом предмете поставки.



**RAUCH Streutabellen**  
**RAUCH Fertilizer Chart**  
**Tableaux d'épandage RAUCH**  
**Tabele wysiewu RAUCH**  
**RAUCH Strooitabellen**  
**RAUCH Tabella di spargimento**  
**RAUCH Spredetabellen**  
**RAUCH Levitystaulukot**  
**RAUCH Spridningstabellen**  
**RAUCH Tablas de abonado**



<https://streutabellen.rauch.de/>



**RAUCH Landmaschinenfabrik GmbH**

Victoria Boulevard E 200  
77836 Rheinmünster · Germany



info@rauch.de · www.rauch.de

Phone +49 (0) 7229/8580-0