



## Manual de instrucciones



**Leer detenidamente  
antes de la puesta en  
marcha.**

**Conservar para su  
utilización en el futuro**

Este manual de instrucciones y montaje forma parte de la máquina. Los proveedores de máquinas nuevas y usadas están obligados a documentar por escrito que las instrucciones de funcionamiento y montaje se han suministrado con la máquina y se han entregado al cliente.

**AXIS-M 50.2 EMC (+W)**

5902398-C-es-0426

Manual original



## Prólogo

Estimado cliente,

Con la compra de esta abonadora de fertilizantes minerales por dispersión de la gama AXIS ha demostrado su confianza en nuestro producto. Muchas gracias. Y ahora queremos justificar esa confianza. Ha adquirido una máquina eficiente y fiable

En caso de que surjan problemas inesperados, Nuestro servicio de atención al cliente estará siempre a su disposición.



**Le rogamos que lea detenidamente este manual de instrucciones antes de poner en marcha la abonadora de fertilizantes minerales por dispersión y que tenga en cuenta sus indicaciones.**

El manual de instrucciones explica detalladamente el manejo y le ofrece valiosas indicaciones sobre el montaje, el mantenimiento y la conservación.

Estas instrucciones también pueden incluir descripciones de equipos que no pertenezcan a su máquina.

Como sabe, por los daños debidos al manejo erróneo o al uso inapropiado del aparato, no se tiene derecho a indemnizaciones por garantía.



Introduzca aquí el tipo, el número de serie y el año de fabricación de su máquina.

Encontrará estos datos en la placa de fábrica o en el bastidor de la abonadora.

Al pedir piezas de repuesto, equipamiento especial suplementario o al hacer reclamaciones, debe indicar siempre estos datos

Tipo:

Número de serie:

Año de fabricación:

## Technische Verbesserungen

Wir sind bestrebt, unsere Produkte ständig zu verbessern. Deshalb behalten wir uns das Recht vor, ohne Vorankündigung alle Verbesserungen und Änderungen, die wir an unseren Geräten für nötig erachten, vorzunehmen, jedoch ohne uns dazu zu verpflichten, diese Verbesserungen oder Änderungen auf bereits verkaufte Maschinen zu übertragen.

Gerne beantworten wir Ihnen weitergehende Fragen.

Mit freundlichen Grüßen,

RAUCH Landmaschinenfabrik GmbH

# Índice

<b>1</b>	<b>Uso conforme a lo establecido</b>	<b>7</b>
<b>2</b>	<b>Indicaciones para el usuario</b>	<b>8</b>
2.1	Sobre el manual de instrucciones	8
2.2	Estructura del manual de instrucciones	8
2.3	Indicaciones sobre la presentación del texto	9
2.3.1	Instrucciones e indicaciones	9
2.3.2	Enumeraciones	9
2.3.3	Referencias	9
<b>3</b>	<b>Seguridad</b>	<b>10</b>
3.1	Indicaciones generales	10
3.2	Significado de las indicaciones de advertencia	10
3.3	Información adicional acerca de la seguridad de la máquina	11
3.4	Indicaciones para la empresa explotadora	12
3.4.1	Cualificación del personal	12
3.4.2	Formación	12
3.4.3	Prevención de accidentes	12
3.5	Indicaciones para la seguridad de servicio	12
3.5.1	Estacionamiento de la máquina	13
3.5.2	Llenado de la máquina	13
3.5.3	Comprobaciones antes de la puesta en marcha	13
3.5.4	Zona de peligro	13
3.5.5	Servicio en marcha	14
3.6	Uso del fertilizante	14
3.7	Sistema hidráulico	15
3.8	Mantenimiento y conservación	15
3.8.1	Cualificación del personal de mantenimiento	16
3.8.2	Piezas de desgaste	16
3.8.3	Trabajos de mantenimiento y conservación	16
3.9	Seguridad vial	17
3.9.1	Comprobación antes de iniciar la marcha	17
3.9.2	Trayecto de transporte con la máquina	17
3.10	Dispositivos de protección, advertencias e instrucciones	18
3.10.1	Ubicación de los dispositivos de protección y avisos de advertencia e instrucciones	18
3.10.2	Funcionamiento de los dispositivos de protección	20
3.11	Etiquetas adhesivas de indicaciones de advertencia y de instrucción	20
3.11.1	Etiquetas adhesivas Indicaciones de advertencia	21
3.11.2	Etiquetas adhesivas de indicaciones de instrucción	22
3.12	Placa de fábrica e identificación de la máquina	24
3.13	Reflectores	24
<b>4</b>	<b>Datos de la máquina</b>	<b>25</b>
4.1	Fabricante	25
4.2	Descripción de la máquina	25

4.2.1	Versiones.....	25
4.2.2	Vista general de módulos .....	26
4.2.3	Engranaje para la función M EMC.....	28
4.2.4	Agitador.....	28
4.3	Especificaciones técnicas .....	29
4.3.1	Datos técnicos del equipo básico.....	29
4.3.2	Datos técnicos de suplementos .....	30
4.4	Equipamientos especiales .....	30
4.4.1	Suplementos .....	30
4.4.2	Lona de cubierta.....	31
4.4.3	Lona de cubierta adicional.....	31
4.4.4	Mando a distancia eléctrico de la lona .....	31
4.4.5	Iluminación adicional.....	31
4.4.6	Foco de trabajo.....	32
4.4.7	Rodillos de estacionamiento.....	32
4.4.8	Dispositivo de dispersión de límite y de margen .....	32
4.4.9	Dispositivo de dispersión de límite.....	32
4.4.10	Sensor del dispositivo de dispersión en los límites.....	33
4.4.11	Juego de respiraderos.....	33
4.4.12	Set de prueba práctica.....	34
4.4.13	Sistema de identificación de fertilizantes .....	34
4.4.14	Registro de tablas de dispersión.....	34
4.4.15	Estribos.....	34
<b>5</b>	<b>Cálculo de carga de eje .....</b>	<b>35</b>
<b>6</b>	<b>Transporte sin tractor .....</b>	<b>39</b>
6.1	Indicaciones generales de seguridad.....	39
6.2	Carga y descarga, estacionamiento .....	39
<b>7</b>	<b>Puesta en marcha .....</b>	<b>40</b>
7.1	Recepción de la máquina.....	40
7.2	Exigencias referentes al tractor .....	40
7.3	Montaje del eje articulado en la máquina.....	41
7.3.1	Montar el eje articulado con embrague de trinquete.....	42
7.3.2	Montar la protección del eje articulado.....	42
7.3.3	Desmontar el eje articulado.....	43
7.4	Monte la máquina en el tractor .....	44
7.4.1	Requisitos.....	44
7.4.2	Montaje.....	45
7.5	Conectar el accionamiento de correderas.....	48
7.6	Ajustar previamente la altura de montaje.....	48
7.6.1	Seguridad .....	48
7.6.2	Altura de montaje máxima permitida .....	49
7.6.3	Ajustar la altura de montaje mediante la tabla de dispersión.....	50
7.7	Llenado de la máquina .....	53
7.8	Uso de la tabla de dispersión.....	54
7.8.1	Indicaciones sobre la tabla de dispersión .....	54
7.9	Ajustar el dispositivo de dispersión de límite GSE .....	55

7.9.1	GSE PRO .....	55
7.10	Ajustar el dispositivo de dispersión de límite y de margen TELIMAT .....	57
7.11	Ajustes en caso de tipos de fertilizantes no incluidos .....	61
<b>8</b>	<b>Modo de dispersión .....</b>	<b>62</b>
8.1	Seguridad.....	62
8.2	Indicaciones generales.....	62
8.3	Instrucciones sobre el modo de dispersión .....	64
8.4	Uso de la tabla de dispersión.....	64
8.5	Ajuste de la cantidad de dispersión.....	65
8.6	Ajustar la anchura de trabajo.....	65
8.6.1	Selección de un disco de dispersión adecuado.....	65
8.6.2	Desmontaje y montaje de los discos de dispersión .....	66
8.6.3	Ajuste del punto de salida.....	68
8.7	Comprobar altura de montaje .....	70
8.8	Ajustar revoluciones del eje tomafuerza.....	70
8.9	Dispersar fertilizante .....	70
8.10	Dispersión en la cabecera del campo.....	71
8.11	Dispersión con control de anchuras parciales .....	73
8.12	Prueba de giro.....	75
8.12.1	Determinar la cantidad de salida.....	75
8.12.2	Llevar a cabo la prueba de giro.....	78
8.13	Vaciado de cantidades residuales.....	81
8.14	Estacionamiento y desacoplamiento de la máquina .....	82
<b>9</b>	<b>Averías y posibles causas .....</b>	<b>84</b>
<b>10</b>	<b>Mantenimiento y conservación .....</b>	<b>90</b>
10.1	Seguridad.....	90
10.2	Utilizar subida .....	92
10.2.1	Seguridad .....	92
10.2.2	Despliegue de los escalones.....	94
10.2.3	Plegado de los peldaños.....	94
10.3	Piezas de desgaste y uniones atornilladas .....	94
10.3.1	Comprobación de las piezas de desgaste .....	94
10.3.2	Comprobación de las uniones atornilladas .....	95
10.3.3	Comprobar las uniones atornilladas de las células de pesaje .....	95
10.4	Abrir rejilla de protección del contenedor .....	97
10.5	Limpieza de la máquina.....	98
10.5.1	Desmontar el colector de suciedad.....	99
10.5.2	Montar el colector de suciedad .....	99
10.6	Comprobación de la posición del cubo de disco de dispersión.....	99
10.7	Comprobación del accionamiento del mecanismo agitador .....	100
10.8	Cambiar las aletas de dispersión .....	103
10.9	Ajuste de las correderas de dosificación .....	105
10.10	Regular el ajuste del punto de aplicación.....	108
10.11	Lubricar la célula de pesaje .....	109
10.12	Lubricación del eje articulado .....	110
10.13	Lubrique los brazos superior e inferior.....	110

10.14	Lubricar el ajuste del punto de aplicación .....	111
10.15	Lubricar juntas, casquillos.....	111
10.16	Aceite de engranaje.....	111
10.16.1	Cambiar aceite.....	111
<b>11</b>	<b>Invernaje y conservación .....</b>	<b>113</b>
11.1	Seguridad.....	113
11.2	Invernaje .....	113
11.3	Lavado de la máquina .....	113
11.4	Conservación de la máquina .....	114
<b>12</b>	<b>Eliminación.....</b>	<b>116</b>
12.1	Seguridad.....	116
12.2	Eliminación de la máquina .....	116
<b>13</b>	<b>Anexo .....</b>	<b>117</b>
13.1	Tabla de pares de fuerza de apriete.....	117
<b>14</b>	<b>Garantía .....</b>	<b>122</b>

# 1 Uso conforme a lo establecido

Las abonadoras de fertilizantes minerales por dispersión de la gama AXIS solo se utilizan de acuerdo con las indicaciones del presente manual de instrucciones.

Las abonadoras de fertilizantes minerales por dispersión de la gama AXIS se han fabricado conforme a su uso previsto.

**Deben utilizarse exclusivamente para la dispersión de fertilizante seco, granulado y cristalino, así como semillas y molusquicidas.**

La máquina ha sido concebida para un acoplamiento de tres puntos trasero a un tractor y para el manejo por parte de una persona.

Cualquier otra utilización que se desvíe de estas definiciones se considerará uso no conforme a lo previsto. El fabricante no se responsabilizará de los daños resultantes de dicha utilización. El riesgo es asumido únicamente por el explotador.

Un uso conforme a lo previsto también implica el cumplimiento de las condiciones de manejo, mantenimiento y conservación prescritas por el fabricante. Utilice únicamente las piezas de repuesto RAUCH originales del fabricante.

Solo pueden utilizar y reparar la abonadora de fertilizantes minerales o realizar trabajos de mantenimiento aquellas personas que estén familiarizadas con las características de la máquina e informadas sobre los peligros que conlleva.

Deben respetarse las indicaciones sobre funcionamiento, servicio y manejo seguro de la máquina tal como se describen en este manual de instrucciones y en la forma expuesta por el fabricante en las indicaciones y señales de advertencia.

Para la utilización de esta máquina deben cumplirse las normativas pertinentes de prevención de accidentes, así como las demás normas técnicas de seguridad, de medicina laboral y legales de circulación vial reconocidas a nivel general.

No está permitido realizar alteraciones en la máquina sin la correspondiente autorización. El fabricante no se hará responsable de los daños resultantes de dichas modificaciones.

## ■ **Usos erróneos previsibles**

El fabricante informa sobre posibles usos erróneos por medio de las indicaciones y señales de advertencia colocadas en la máquina. Tenga siempre en cuenta estas indicaciones y señales de advertencia. Cumpliendo estas indicaciones se evita el uso de la máquina de una forma no conforme a lo previsto en el manual de instrucciones.

## 2 Indicaciones para el usuario

### 2.1 Sobre el manual de instrucciones

Este manual de instrucciones es **parte integrante** de la máquina.

Este manual de instrucciones contiene indicaciones importantes para un **uso seguro, adecuado y eficiente** de la máquina, así como para su mantenimiento. Tenerlo en cuenta puede ayudar a **evitar riesgos**, a reducir gastos de reparación y tiempos de inactividad y a incrementar la eficacia y la vida útil de la máquina controlada.

Toda la documentación, compuesta por este manual de instrucciones, así como la documentación de todos los proveedores, deberá conservarse en un punto de fácil acceso en el lugar de uso de la máquina (p. ej. en el tractor).

En caso de venta de la máquina, entregue el manual de instrucciones con esta.

El manual de instrucciones está orientado al usuario de la máquina y a su personal de manejo y de mantenimiento. Asimismo, toda persona encargada de la realización de los siguientes trabajos en la máquina debe leerlo, entenderlo y aplicarlo:

- manejo,
- mantenimiento y limpieza,
- solución de averías.

Preste especial atención a lo siguiente:

- el capítulo sobre seguridad,
- las indicaciones de advertencia incluidas en los diferentes capítulos.

El manual de instrucciones no reemplaza su **propia responsabilidad** como explotador y usuario del sistema de control de la máquina.

### 2.2 Estructura del manual de instrucciones

El manual de instrucciones se divide en seis puntos importantes por su contenido:

- Indicaciones para el usuario
- Indicaciones de seguridad
- Datos de la máquina
- Instrucciones de manejo de la máquina
  - Transporte
  - Puesta en marcha
  - Modo de dispersión
- Indicaciones para el reconocimiento y la solución de averías
- Normas de mantenimiento y de conservación.

## 2.3 Indicaciones sobre la presentación del texto

### 2.3.1 Instrucciones e indicaciones

Los pasos de manejo que debe realizar el personal de servicio son los siguientes.

- ▶ Instrucciones de manejo paso 1
- ▶ Instrucciones de manejo paso 2

### 2.3.2 Enumeraciones

Las enumeraciones sin orden obligatorio se muestran como una lista con viñetas:

- Propiedad A
- Propiedad B

### 2.3.3 Referencias

Las referencias a otros puntos del texto en el documento están representadas con el número de sección, el título y el número de página:

- **Ejemplo:** Tenga en cuenta también 3 *Seguridad*

Las referencias a otros documentos están representadas en forma de indicación o instrucción sin indicación exacta del capítulo o de la página:

- **Ejemplo:** Preste atención a las indicaciones en el manual de instrucciones del fabricante de ejes articulados.

## 3 Seguridad

### 3.1 Indicaciones generales

El capítulo sobre **seguridad** contiene advertencias de seguridad así como normas de protección laboral y de tráfico fundamentales para el manejo de la máquina montada.

Observar las indicaciones de este capítulo es un requisito básico para un manejo seguro y un servicio correcto de la máquina.

Además, en los demás capítulos de este manual de instrucciones encontrará más indicaciones de advertencia, que también deberá tener en cuenta. Las indicaciones de advertencia se anteponen a las respectivas acciones.

Encontrará indicaciones de advertencia sobre los componentes de proveedores en la correspondiente documentación de los proveedores. Observe igualmente estas indicaciones de advertencia.

### 3.2 Significado de las indicaciones de advertencia

En estas instrucciones se sistematizan las indicaciones de advertencia según corresponda a la gravedad del peligro y a la probabilidad de aparición.

Las señales de peligro llaman la atención sobre los peligros residuales al manipular la máquina. Las indicaciones de advertencia utilizadas se presentan a continuación:

---

Símbolo + **palabra de señalización**

Explicación

---

#### Niveles de peligro de las indicaciones de advertencia

Los niveles de peligro se reconocen por las palabras de señalización. Los niveles de peligro se clasifican como se muestra a continuación:

#### PELIGRO!

##### Tipo y origen del peligro

Esta indicación de advertencia avisa acerca de un peligro inminente e inmediato para la salud y la vida de las personas.

No tener en cuenta estas indicaciones de advertencia puede provocar lesiones muy graves e, incluso, letales.

- ▶ Preste especial atención a las medidas que se describen para evitar este peligro.

**⚠️ ADVERTENCIA!****Tipo y origen del peligro**

Esta indicación de advertencia avisa acerca de un posible peligro para la salud de las personas.

No tener en cuenta estas indicaciones de advertencia puede provocar lesiones graves.

- ▶ Preste especial atención a las medidas que se describen para evitar este peligro.

**⚠️ ATENCIÓN!****Tipo y origen del peligro**

Esta indicación de advertencia avisa acerca de un posible peligro para la salud de las personas.

No tener en cuenta estas indicaciones de advertencia puede provocar lesiones.

- ▶ Preste especial atención a las medidas que se describen para evitar este peligro.

**AVISO!****Tipo y origen del peligro**

Este aviso advierte de daños materiales y al medio ambiente.

No respetar estas advertencias puede provocar daños en la máquina y en la zona circundante.

- ▶ Preste especial atención a las medidas que se describen para evitar este peligro.



Esto es una indicación:

Las indicaciones generales contienen consejos de aplicación y otra información útil, aunque carecen de advertencias sobre los peligros.

### 3.3 Información adicional acerca de la seguridad de la máquina

La máquina ha sido construida según la tecnología actual y las reglas técnicas reconocidas. No obstante, el uso y el mantenimiento pueden originar peligros para la salud o la vida del usuario o de terceros, o perjudicar a la máquina y otros bienes reales.

Por lo tanto, utilice la máquina:

- únicamente en estado impecable y apto para la circulación,
- con consciencia de seguridad y de los peligros.

Esto presupone que usted ha leído y comprendido el contenido de este manual de instrucciones. Usted conoce y puede aplicar las normas pertinentes de prevención de accidentes, así como las reglas técnicas de seguridad, de medicina laboral y legales de circulación vial.

### 3.4 Indicaciones para la empresa explotadora

La empresa explotadora es responsable de un uso de la máquina conforme a lo previsto.

#### 3.4.1 Cualificación del personal

Las personas que se encarguen del manejo, el mantenimiento o conservación de la máquina, deben haber leído y entendido este manual de instrucciones antes de comenzar a trabajar.

- Solo el personal instruido y autorizado por la empresa puede manejar la máquina.
- El personal en formación/instrucción solo puede trabajar en la máquina bajo la supervisión de una persona experta.
- El personal mantenimiento cualificado es el único que puede llevar a cabo los trabajos de mantenimiento y conservación.

#### 3.4.2 Formación

Los socios de distribución, representantes de fábrica o empleados del fabricante instruyen a la empresa explotadora en el manejo y mantenimiento de la máquina.

La empresa explotadora debe procurar que el personal nuevo de manejo y de mantenimiento reciba una formación sobre el manejo y el mantenimiento de la máquina siguiendo las instrucciones de este manual.

#### 3.4.3 Prevención de accidentes

Las normas de seguridad y de prevención de accidentes están reguladas legalmente en todos los países. La empresa explotadora de la máquina es responsable del cumplimiento de las normas vigentes en el país de aplicación.

Asimismo, preste atención a las siguientes indicaciones:

- No deje nunca que la máquina trabaje sin supervisión.
- Durante el trabajo y el transporte, no se debe subir a la máquina bajo ningún concepto (**prohibición de transportar a pasajeros**).
- **No** utilice las piezas de maquinaria de la máquina para subirse a esta.
- Lleve ropa ajustada. Evite ropa de trabajo con cinturones, flecos u otros accesorios que se puedan enganchar.
- Al manipular productos químicos, preste atención a las indicaciones de advertencia del fabricante correspondiente. Si es posible, lleve equipamiento de protección individual (EPI).

### 3.5 Indicaciones para la seguridad de servicio

Utilice la máquina únicamente cuando funcione de forma fiable para evitar situaciones peligrosas.

### 3.5.1 Estacionamiento de la máquina

### 3.5.2 Llenado de la máquina

- Lleve a cabo el llenado de la máquina únicamente cuando esté instalada en el tractor o enganchada a este (dependiendo de la máquina).
- Lleve a cabo el llenado de la máquina únicamente con el motor detenido. Retire la llave de encendido para que el motor no pueda ser arrancado.
- Procure que haya suficiente espacio en el lado de llenado.
- Utilice medios auxiliares adecuados para el llenado (por ejemplo: cargadora de pala, transportador de tornillo).
- Respete la carga útil máxima admisible y el peso total admisible de la máquina.
- Llene la máquina como máximo hasta la altura del borde. Controle el nivel de llenado.
- Lleve a cabo el llenado de la máquina únicamente con la rejilla de protección cerrada. De esta forma evitará problemas durante la dispersión por la presencia de terrones de fertilizante u otros cuerpos extraños.

### 3.5.3 Comprobaciones antes de la puesta en marcha

Compruebe que la máquina funciona de forma segura antes de la primera puesta en marcha y cada vez que vaya a utilizarla.

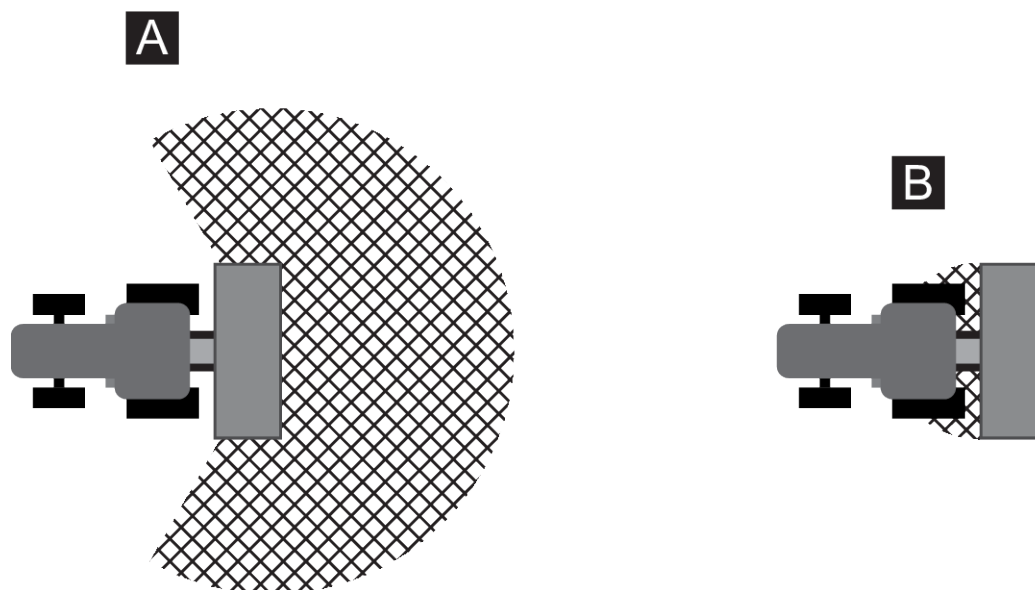
- ¿Están disponibles y funcionan todos los dispositivos de protección de la máquina?
- ¿Están dispuestas de forma fija todas las piezas de fijación y uniones portantes, y se encuentran en perfecto estado?
- ¿Se encuentran los discos de dispersión y sus fijaciones en perfecto estado?
- ¿Las rejillas de protección del contenedor están cerradas y bloqueadas?
- ¿Se encuentra la medida de prueba del bloqueo de la rejilla de protección dentro de su rango correcto?
- ¿Hay **alguna** persona en la zona de peligro de la máquina?
- ¿Se encuentra la protección del eje articulado en buen estado?

### 3.5.4 Zona de peligro

El fertilizante expulsado puede causar lesiones graves (p. ej., en los ojos).

Existe un elevado peligro, incluso de lesiones letales, al permanecer en la zona entre el tractor y la máquina debido al desplazamiento del tractor o los movimientos de la máquina.

En la siguiente imagen se muestran las zonas de peligro de la máquina.



Ilust. 1: Zona de peligro con equipos acoplados

[A] Zona de peligro en el modo de dispersión

[B] Zona de peligro al acoplar/desacoplar la máquina

- Preste atención a que ninguna persona se encuentre en la zona de dispersión [A] de la máquina.
- Pare la máquina y el tractor si hay personas en la zona de peligro de la máquina.
- Cuando acople/desacople la máquina al/del tractor, o enganche/desenganche el mecanismo de dispersión, expulse a todas las personas de las zonas de peligro [B].

### 3.5.5 Servicio en marcha

- En caso de producirse averías de funcionamiento en la máquina, deberá pararla y asegurarla de inmediato. Ordene al personal cualificado reparar las averías inmediatamente.
- Nunca suba a la máquina con el dispositivo de dispersión conectado.
- Trabaje con la máquina únicamente con la rejilla de protección del contenedor cerrada. **No abra ni quite** la rejilla de protección en funcionamiento.
- Las piezas giratorias de la máquina pueden causar lesiones graves. Asegúrese de no acercarse nunca partes del cuerpo o de la ropa a las piezas giratorias.
- Nunca deposite piezas ajenas (p. ej., tornillos o tuercas) en el contenedor.
- El fertilizante expulsado puede causar lesiones graves (p. ej., en los ojos). Preste atención a que ninguna persona se encuentre en la zona de dispersión de la máquina.
- En caso de viento fuerte, ajuste la dispersión, porque no se puede garantizar el cumplimiento de la zona de dispersión.
- No conduzca nunca la máquina ni el tractor sobre cables eléctricos de alta tensión.

## 3.6 Uso del fertilizante

### Uso de fertilizantes, semillas o pesticidas

La selección o el uso inadecuados de fertilizantes, semillas o pesticidas pueden causar lesiones personales graves o daños medioambientales.

- Cuando elija fertilizantes, semillas o pesticidas, infórmese sobre sus efectos en las personas, el medio ambiente y la maquinaria.
- Siga las instrucciones y las hojas de datos de seguridad proporcionadas por los fabricantes.

### 3.7 Sistema hidráulico

El sistema hidráulico se encuentra bajo una presión elevada.

Los líquidos que salen bajo alta presión pueden provocar lesiones graves y pueden ser perjudiciales para el medioambiente. Para evitar el peligro, preste atención a las siguientes indicaciones:

- Trabaje con la máquina únicamente por debajo de la presión de servicio máxima permitida.
- **Antes** de los trabajos de mantenimiento, deje el sistema hidráulico **sin presión**. Apague el motor del tractor. Asegúrese de que no vuelve a conectarse.
- Al buscar puntos de fuga, lleve siempre **gafas de protección y guantes de protección**.
- En caso de lesiones con aceite hidráulico, visite **de inmediato a un médico**, ya que se pueden producir infecciones graves.
- Al conectar los latiguillos hidráulicos en el tractor preste atención a que el sistema hidráulico esté **sin presión**, tanto en el lado del tractor como en el lado de la máquina.
- Una los latiguillos hidráulicos del sistema hidráulico del tractor y el esparcidor solo con las conexiones prescritas.
- Evite suciedades en el circuito del sistema hidráulico. Enganche siempre los acoplamientos en los soportes previstos para tal fin. Utilice las caperuzas guardapolvo. Limpie las conexiones antes del acoplamiento.
- Compruebe con regularidad que no existan defectos mecánicos en los componentes hidráulicos y latiguillos hidráulicos, p. ej. puntos de corte y de roce, aplastamientos, dobladuras, formación de grietas, porosidad, etc.
- Incluso con el almacenaje correcto y desgaste permitido los latiguillos y las uniones están sometidos a un envejecimiento natural. De este modo se limita su tiempo de almacenaje y utilización.

La duración de utilización de los latiguillos no debe sobrepasar 6 años, incluido un posible tiempo de almacenaje máximo de 2 años.

La fecha de fabricación del latiguillo se indica sobre la válvula del latiguillo en mes y año.

- Los conductos hidráulicos deben sustituirse si presentan daños y una vez finalizado el tiempo de uso especificado.
- Los latiguillos de sustitución deben cumplir los requisitos técnicos del fabricante del aparato. Tenga especialmente en cuenta las diferentes indicaciones de presión máxima de los conductos hidráulicos a sustituir.

### 3.8 Mantenimiento y conservación

Para los trabajos de mantenimiento y conservación deberá contar con peligros adicionales que no se producen durante el manejo de la máquina.

Por eso, realice siempre los trabajos de cuidado y de mantenimiento con la máxima atención. Trabaje de forma especialmente cuidadosa y teniendo en cuenta los peligros.

### 3.8.1 Cualificación del personal de mantenimiento

- Los trabajos de soldadura y los trabajos en los sistemas eléctrico e hidráulico solo deben ser realizados por técnicos especialistas.

### 3.8.2 Piezas de desgaste

- Cumpla con la máxima exactitud los intervalos de mantenimiento y conservación descritos en este manual de instrucciones.
- Cumpla asimismo los intervalos de mantenimiento y conservación de los componentes de proveedores. Para tal fin, consulte la documentación correspondiente del proveedor.
- Le recomendamos que haga comprobar por su distribuidor especializado el estado de la máquina después de cada temporada, en especial las piezas de fijación, los componentes de plástico relevantes para la seguridad, el sistema hidráulico, los órganos de dosificación y las palas lanzadoras.
- Las piezas de repuesto deben cumplir, como mínimo, las especificaciones técnicas determinadas por el fabricante. Los requisitos técnicos aparecen en las piezas de repuesto originales.
- Las tuercas autoblocantes son de un solo uso. Para la fijación de los componentes (p. ej. sustitución de aletas lanzadoras) utilice siempre tuercas autoblocantes nuevas.

### 3.8.3 Trabajos de mantenimiento y conservación

- Antes de cada trabajo de limpieza, mantenimiento y conservación, así como en caso de la reparación de una avería, **apague el motor del tractor. Espere hasta que todas las piezas giratorias de la máquina se hayan parado.**
- Asegúrese de que **nadie** pueda conectar la máquina sin autorización. Retire la llave de encendido del tractor.
- Desconecte la alimentación eléctrica entre el tractor y la máquina antes de realizar cualquier trabajo de mantenimiento o reparación o antes de trabajar en el sistema eléctrico.
- Compruebe que el tractor está estacionado correctamente con la máquina. Debe encontrarse con el contenedor vacío sobre un suelo horizontal y firme y asegurada contra desplazamiento.
- Además, asegure la máquina elevada ante caídas (p. ej., con un gato de caballete) si va a realizar trabajos de mantenimiento y conservación o inspecciones bajo la máquina elevada.
- Antes de realizar los trabajos de mantenimiento y conservación, despresurice el sistema hidráulico.
- Abra la rejilla de protección del contenedor solo si la máquina se ha puesto fuera de servicio.
- Si usted tiene que trabajar con el eje de toma de fuerza en rotación, no podrá haber nadie en la zona del eje de toma de fuerza o eje articulado.
- Nunca elimine obstrucciones en el contenedor de dispersión con la mano o con el pie, utilice para ello una herramienta apropiada.
- En caso de limpieza con alta presión, no oriente nunca el chorro de agua directamente hacia las señales de advertencia, dispositivos eléctricos, componentes hidráulicos y cojinetes deslizantes.
- Compruebe regularmente la fijación de las tuercas y los tornillos. Reapriete las uniones flojas.

## 3.9 Seguridad vial

Al conducir por carreteras y caminos públicos, el tractor con la máquina acoplada debe cumplir las normas de tráfico específicas del país. El propietario y el conductor del vehículo son responsables del cumplimiento de estas normas.

### 3.9.1 Comprobación antes de iniciar la marcha

El control de descenso es una contribución importante para la seguridad en el tráfico. Compruebe justo antes de cada desplazamiento el cumplimiento de las condiciones de servicio, de la seguridad vial y de las disposiciones del país de aplicación.

- ¿Se respeta el peso total permitido? Tenga en cuenta la carga de eje permitida, la carga de freno permitida y la capacidad de carga permitida de los neumáticos.
  - Véase 5 *Cálculo de carga de eje*
- ¿Se ha acoplado la máquina de forma reglamentaria?
- ¿Se puede perder fertilizante durante la marcha?
  - Preste atención al nivel de llenado de fertilizante en el contenedor.
  - Las correderas de dosificación deben estar cerradas.
  - Desconecte la unidad de mando electrónica.
- Compruebe la presión de los neumáticos y el funcionamiento del sistema de frenos del tractor.
- ¿Cumplen la iluminación y la identificación de la máquina las disposiciones de su país para el uso en la vía pública? Cumpla con las normas de fijación reglamentarias.
- Cuando los escalones están plegados y bloqueados, están en la posición de transporte (depende de la máquina).

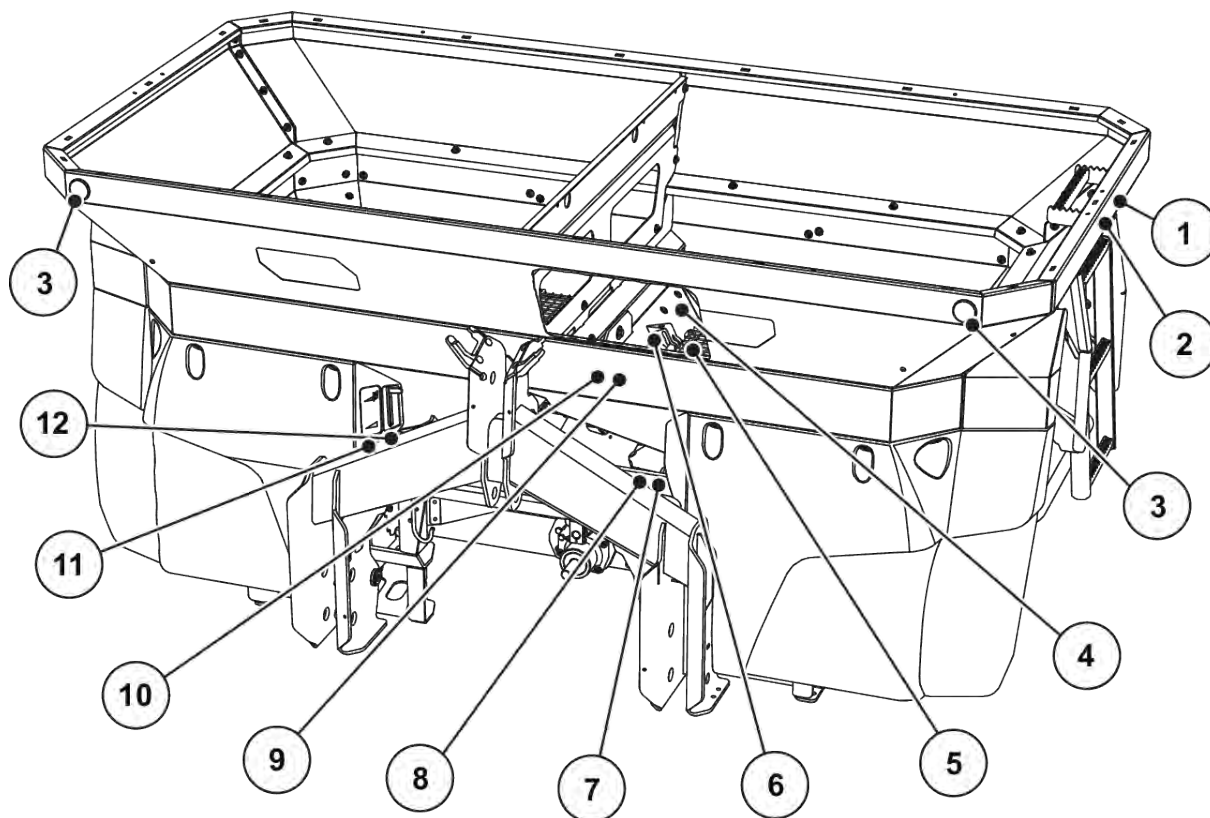
### 3.9.2 Trayecto de transporte con la máquina

El comportamiento de marcha, así como las propiedades de dirección y de frenada del tractor varían a causa de la máquina acoplada. De este modo, por ejemplo, se descarga el eje delantero de su tractor debido al elevado peso de la máquina, mermando así la capacidad de dirección.

- Adapte su modo de conducción a las propiedades de marcha modificadas.
- Al conducir preste siempre atención a una visibilidad suficiente. Si esta no está garantizada (por ejemplo: marcha atrás), es necesaria una persona que dé indicaciones.
- Tenga en cuenta la velocidad máxima permitida.
- Al conducir por montaña, pendientes o de forma transversal a una pendiente, evite tomar las curvas de forma brusca. Existe peligro de vuelco debido al desplazamiento del centro de gravedad. Conduzca con especial cuidado sobre suelo desigual o blando (por ejemplo, entradas en campos o cantos de bordillos).
- Para evitar un balanceo de un lado a otro, fije lateralmente el brazo inferior en el elevador trasero de forma rígida.
- La permanencia de personas sobre la máquina está prohibida durante la marcha y durante el servicio.

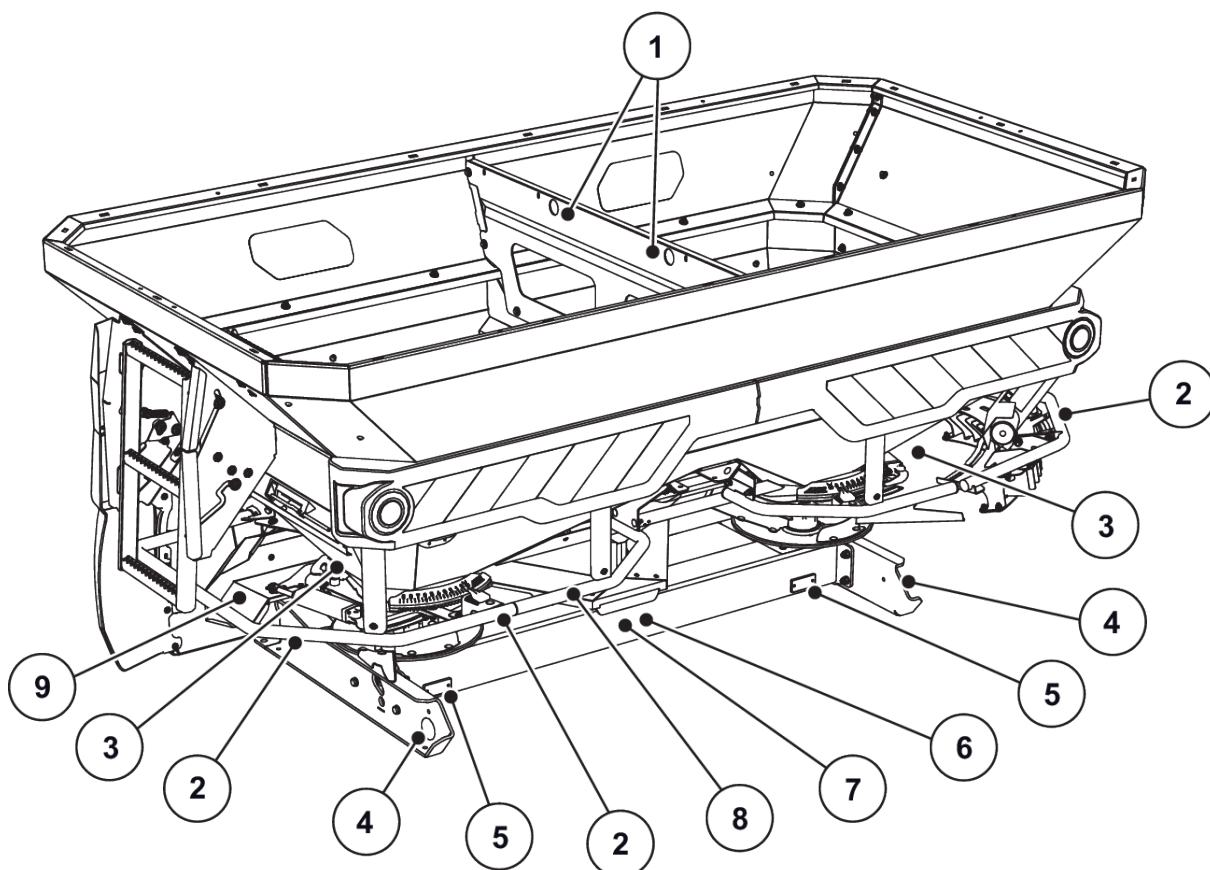
### 3.10 Dispositivos de protección, advertencias e instrucciones

#### 3.10.1 Ubicación de los dispositivos de protección y avisos de advertencia e instrucciones



*Ilust. 2: Dispositivos de protección, etiquetas adhesivas de indicaciones de advertencia y de instrucción, parte delantera*

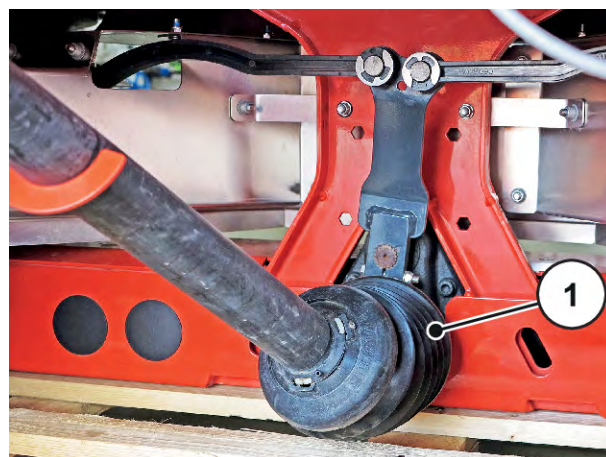
- |  |   |
|--|---|
| [1] Indicación de advertencia "Prohibido transportar personas"   | [8] Indicación de instrucción Carga útil máxima             |
| [2] Indicación de instrucción Elevación                          | [9] Indicación de advertencia Expulsión de material         |
| [3] Reflectores blancos delanteros                               | [10] Indicación de advertencia Leer manual de instrucciones |
| [4] Indicación de instrucción Cierre de la rejilla de protección | [11] Placa de fábrica                                       |
| [5] Rejilla de protección en el depósito                         | [12] Placa de homologación                                  |
| [6] Cierre de la rejilla de protección                           |   |
| [7] Indicación de instrucción Revoluciones del eje tomafuerza    |   |



*Ilust. 3: Dispositivos de protección, etiquetas adhesivas de indicaciones de advertencia y de instrucción, parte trasera*

- |  |  |
|--|--|
| [1] Indicación de instrucción, puntos de anclaje en depósito | [5] Reflectores traseros rojos                       |
| [2] Estribo deflector  | [6] Advertencia Retire la llave de contacto          |
| [3] Indicación de advertencia Peligro de aplastamiento       | [7] Indicación de advertencia Piezas móviles         |
| [4] Reflectores laterales amarillos                          | [8] Advertencia de instrucción Prohibición de subida |
|  | [9] Protección de discos de dispersión               |

- [1] Protección de eje articulado



*Ilust. 4: Eje articulado*

### 3.10.2 Funcionamiento de los dispositivos de protección

Los dispositivos de protección protegen su salud y su vida.

- Antes del trabajo con la máquina, asegúrese de que los dispositivos de protección funcionan y no están dañados.
- Trabaje con la máquina únicamente con dispositivos de protección efectivos.

Denominación	Función
Rejilla de protección en el contenedor	Impide el arrastre de partes del cuerpo por el agitador en rotación. Impide el corte de partes del cuerpo por la corredera de dosificación. Evita averías durante la dispersión debido a terrones de material de dispersión, piedras grandes u otros materiales grandes (efecto de criba).
Bloqueo de la rejilla de protección	Impide la apertura no deseada de la rejilla de protección en el contenedor. Se enclava de forma mecánica al cerrar correctamente la rejilla de protección. Solo puede abrirse con una herramienta.
Protección de disco de dispersión	Impide la expulsión de fertilizante hacia delante (en la dirección del tractor/puesto de trabajo).
Estribo deflector	Impide el agarre por los discos de dispersión giratorios desde atrás y desde el lado.

### 3.11 Etiquetas adhesivas de indicaciones de advertencia y de instrucción

En la máquina están dispuestas diferentes indicaciones de advertencia y de instrucción (para su disposición en la máquina, véase 3.10.1 *Ubicación de los dispositivos de protección y avisos de advertencia e instrucciones*).

Las indicaciones de advertencia y de instrucción forman parte de la máquina. No deben retirarse ni modificarse.

- ▶ Sustituya inmediatamente las etiquetas de advertencia o de instrucciones que falten o sean ilegibles.


Si en los trabajos de reparación se montan componentes nuevos, deberán colocarse en ellos las indicaciones de advertencia y de instrucción que ya disponían las piezas originales.







Las etiquetas adhesivas correctas de advertencia o de instrucciones pueden obtenerse en el servicio de piezas de repuesto.

## 3.11.1 Etiquetas adhesivas Indicaciones de advertencia

Pictograma	Descripción
	<p>Lea el manual de instrucciones y las indicaciones de advertencia. Antes de la puesta en marcha de la máquina, lea y tenga en cuenta el manual de instrucciones y las indicaciones de advertencia. El manual de instrucciones explica detalladamente el manejo y le ofrece valiosas indicaciones sobre el manejo, el mantenimiento y la conservación.</p>
	<p>Peligro entre el tractor y la máquina Las personas que se encuentren entre el tractor y la máquina al aproximar o accionar el sistema hidráulico corren peligro de muerte. El tractor puede frenarse demasiado tarde o incluso no frenar debido a la falta de atención o al manejo erróneo. Aleje a todas las personas del área de peligro existente entre el tractor y la máquina.</p>
	<p>Prohibición de pasajeros Peligro de deslizamiento y lesiones. Durante el trabajo de dispersión y el trayecto de transporte de la máquina, no subir a la máquina.</p>
	<p>Prohibido subirse Está prohibido subirse al estribo deflector.</p>
	<p>Peligro por piezas móviles Peligro de corte de partes corporales Está prohibido introducir las manos en la zona de peligro de la corredera de dosificación. Apagar el motor antes de realizar los trabajos de mantenimiento, reparación y ajuste, y extraer la llave de encendido.</p>
	<p>Peligro por piezas móviles. Peligro de corte de partes del cuerpo. Está prohibido acceder a la zona de peligro de las piezas giratorias. Apague el motor antes de realizar los trabajos de mantenimiento, reparación y ajuste, y extraiga la llave de encendido.</p>
	<p>Peligro por expulsión de material. Peligro de lesiones en todo el cuerpo por el lanzamiento de fertilizante Asegúrese de que no haya personas en la zona de peligro de la máquina (zona de dispersión) antes de su puesta en marcha.</p>

Pictograma	Descripción
	<p>Extraiga la llave de encendido.          Apague el motor antes de los trabajos de mantenimiento y reparación, y extraiga la llave de encendido. Desconecte alimentación de corriente.</p>

### 3.11.2 Etiquetas adhesivas de indicaciones de instrucción

Pictograma	Descripción
	<p>Argolla anular en el depósito          Identificación del soporte para la fijación del arnés de elevación.</p>
	<p>Punto de lubricación</p>
	<p>Revoluciones nominales de la toma de fuerza          La toma de fuerza alcanza una velocidad nominal de 750 r.p.m.</p>
	<p>Carga útil máxima</p>

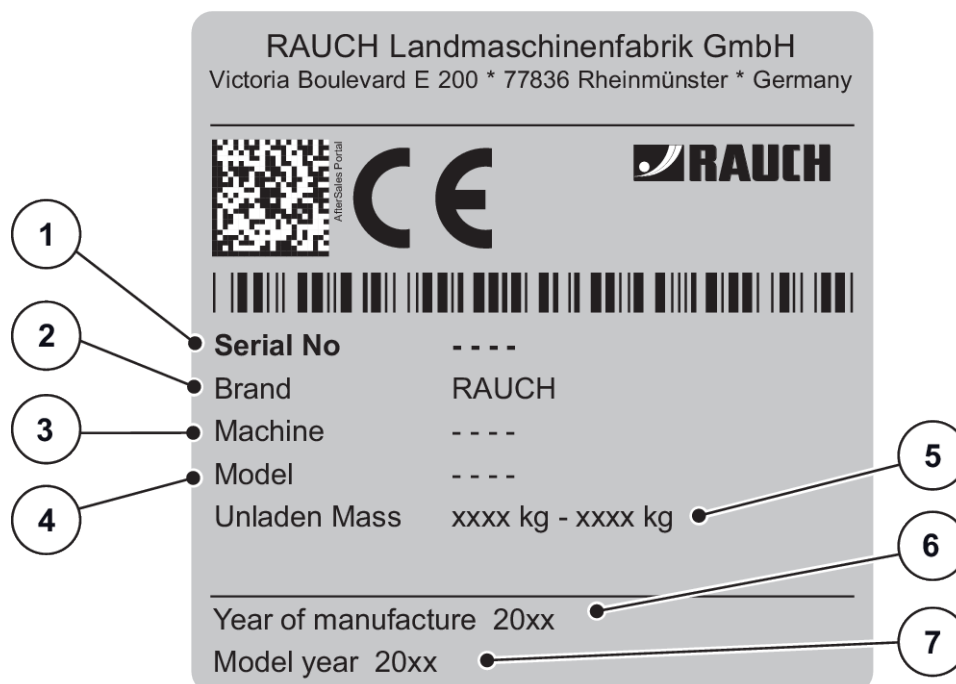
Pictograma	Descripción
	<p>Elevación</p> <p>Montarse a la máquina durante la elevación de acoplamiento está prohibido.</p> <p>Subirse sólo cuando esté desacoplada.</p> <p>Conducir sólo cuando esté acoplada.</p>
	<p>Bloqueo de la rejilla de protección</p> <p>El bloqueo de la rejilla de protección se bloquea automáticamente al cerrar dicha rejilla en el contenedor. Solo puede desbloquearse con una herramienta.</p>
	<p>Cierre del colector de suciedad</p>
	<p>Prohibido salpicar agua</p> <p>Está prohibido salpicar agua en la carcasa del ordenador de trabajo y otros componentes electrónicos.</p>
	<p>Aplicación de tablas de dispersión</p> <p>Para Android/iOS con función DiS</p> <p>Con código QR para una rápida instalación de la aplicación</p>

### 3.12 Placa de fábrica e identificación de la máquina



En el momento de la entrega de la máquina debe comprobarse que están disponibles todos los rótulos necesarios.

En función del país de destino puede haber rótulos adicionales colocados en la máquina.



Ilust. 5: Placa del fabricante

- [1] Número de serie
- [2] Fabricante
- [3] Máquina
- [4] Modelo

- [5] Peso en vacío
- [6] Año de fabricación
- [7] Año del modelo

### 3.13 Reflectores

La máquina se suministra de fábrica con los componentes de iluminación instalados y con una identificación delantera, trasera y lateral (colocación en la máquina, véase 3.10.1 *Ubicación de los dispositivos de protección y avisos de advertencia e instrucciones*).

## 4 Datos de la máquina

### 4.1 Fabricante

RAUCH Landmaschinenfabrik GmbH  
Victoria Boulevard E 200  
77836 Rheinmünster  
Germany

Teléfono: +49 (0) 7229 8580-0

Fax: +49 (0) 7229 8580-200

### 4.2 Descripción de la máquina

Utilice la máquina según se indica en el capítulo 1 *Uso conforme a lo establecido*.

La máquina está compuesta por los siguientes grupos constructivos.

- Depósito de 2 cámaras con agitadores y salidas
- Bastidor y puntos de acoplamiento
- Elementos de accionamiento (eje de accionamiento y engranaje)
- Elementos de dosificación (agitador, corredera de dosificación y escala de cantidad de dispersión)
- Elementos para ajustar la anchura de trabajo
- Dispositivos de protección, véase 3.10.1 *Ubicación de los dispositivos de protección y avisos de advertencia e instrucciones*

#### 4.2.1 Versiones



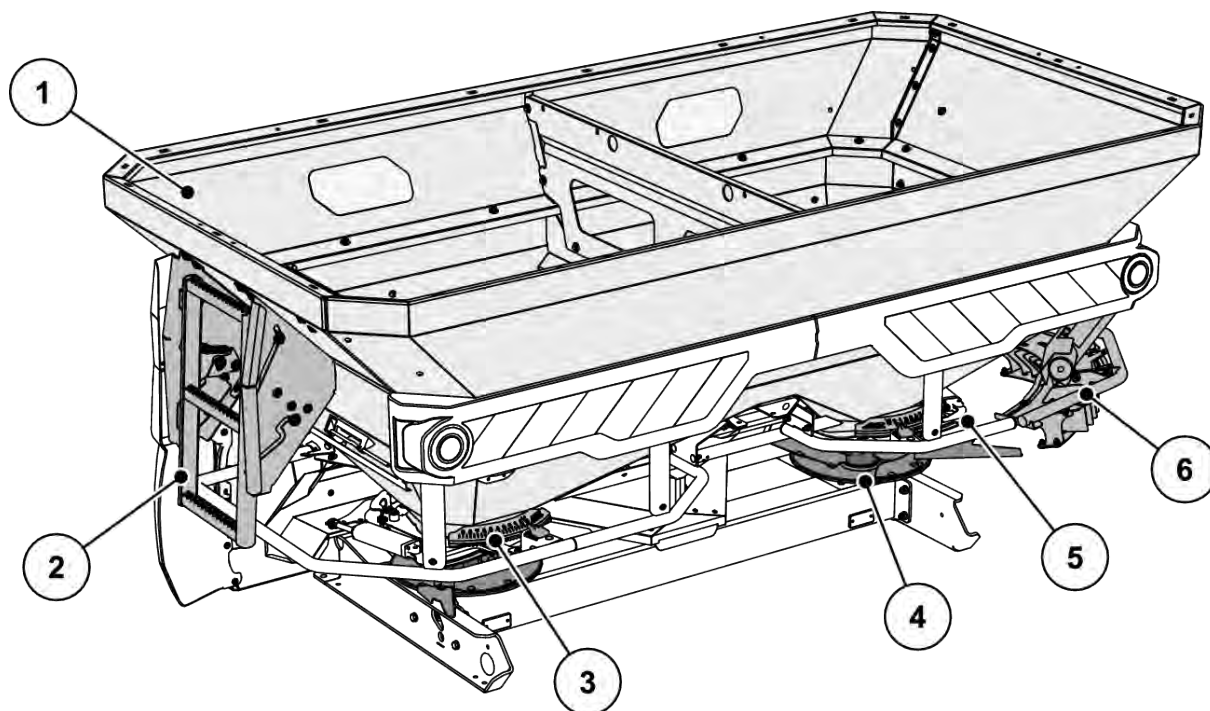
Algunos modelos no están disponibles en todos los países.



Los equipamientos especiales disponibles varían en función del país de aplicación y no se muestran aquí en su totalidad.

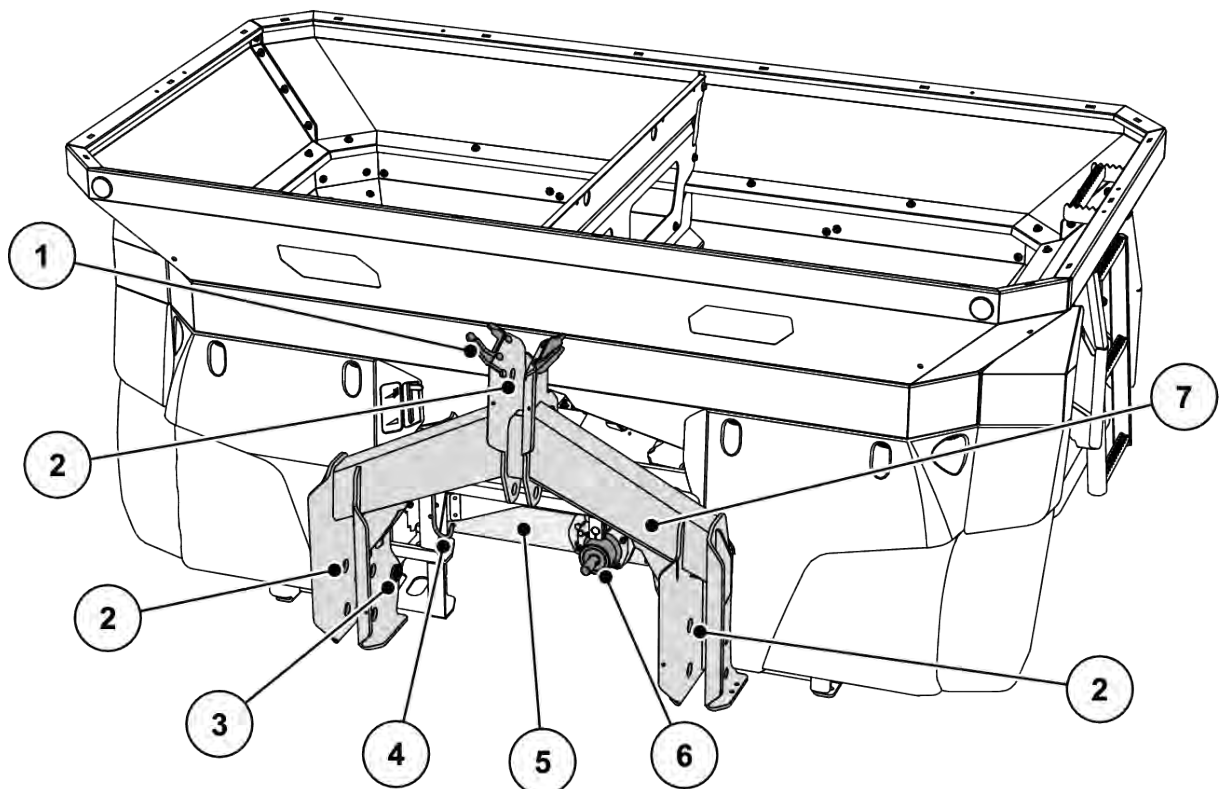
- Póngase en contacto con el distribuidor/importador si necesita un equipamiento especial determinado.

### 4.2.2 Vista general de módulos



*Ilust. 6: Vista general de componentes: Parte trasera*

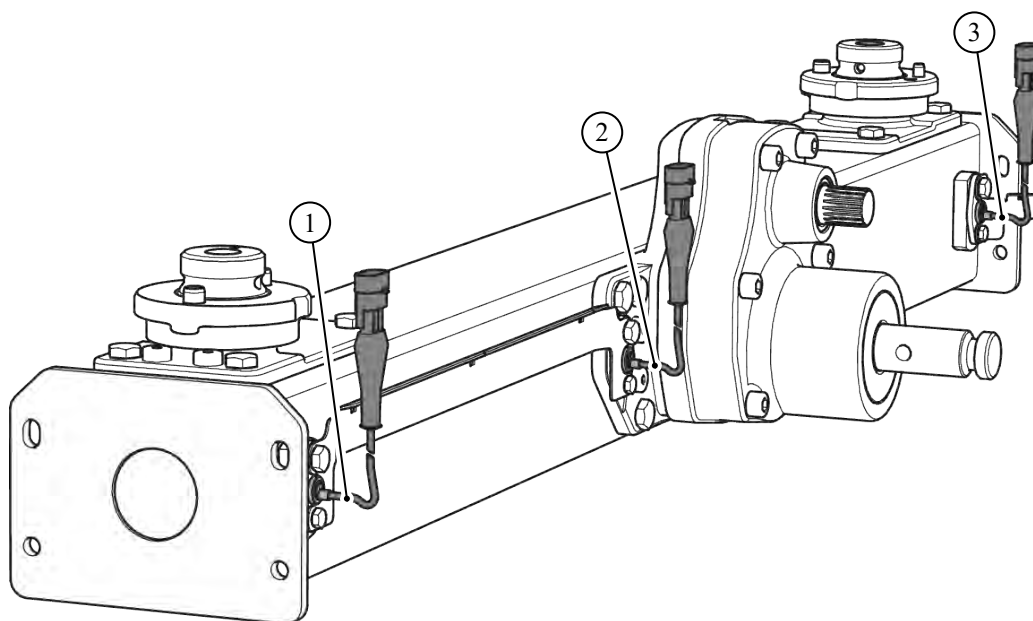
- |  |  |
|--|--|
| [1] Depósito: Ventana de inspección, escala de nivel de llenado  | [4] Discos de dispersión (izquierda/derecha)             |
| [2] Elevación  | [5] Escala de cantidad de dispersión (izquierda/derecha) |
| [3] Centro de ajuste del punto de aplicación (izquierda/derecha) | [6] Dispositivo de límite y dispersión TELIMAT           |



*Ilust. 7: Vista general de componentes: Parte delantera*

- |                                     |   |
|-------------------------------------|---|
| [1] Soporte de latiguillos y cables | [5] Engranaje                                       |
| [2] Puntos de embrague              | [6] Muñón de engranaje                              |
| [3] Célula de pesaje                | [7] Bastidor o plataforma basculante (según modelo) |
| [4] Soporte del eje articulado      |   |

### 4.2.3 Engranaje para la función M EMC

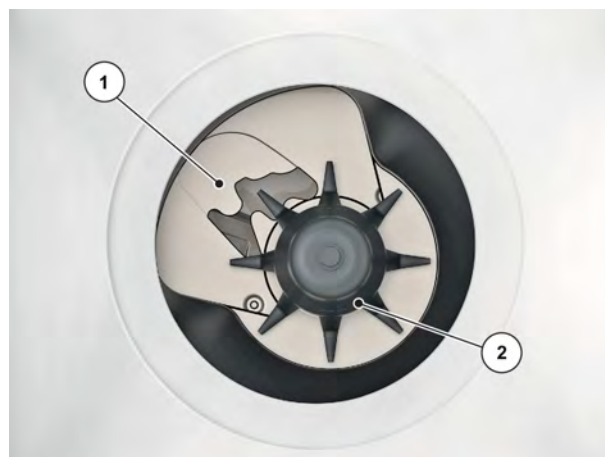


*Ilust. 8: Regulación del flujo másico mediante medición del par de rotación de los discos de dispersión*

- [1] Sensor de revoluciones derecha (dirección de avance)
- [2] Referencia sensor de revoluciones
- [3] Sensor de revoluciones izquierda (dirección de avance)

### 4.2.4 Agitador

- [1] Compuerta de dosificación
- [2] Agitador



*Ilust. 9: Agitador*

## 4.3 Especificaciones técnicas

### 4.3.1 Datos técnicos del equipo básico

#### ■ Dimensiones

Datos	AXIS-M 50.2 EMC + W
Anchura total	290 cm
Longitud total	161 cm
Altura de llenado (máquina básica)	131 cm
Distancia entre el punto de gravedad y el punto del brazo inferior de enganche	74,5 cm
Ancho de llenado	270 cm
Anchura de trabajo <sup>1</sup>	18-50 m
Número de revoluciones del eje de toma de fuerza	
mín.	580 rpm
máx.	920 rpm
Capacidad	2200l
Flujo másico <sup>2</sup> máx.	500 kg/min
Presión hidráulica máx.	200 bar
Nivel de presión acústica <sup>3</sup> (medido en la cabina cerrada del conductor del tractor)	75dB(A)

#### ■ Pesos y cargas



El peso en vacío (masa) de la máquina varía, dependiendo del equipamiento y de la combinación de suplementos.

Datos	AXIS-M 50.2 EMC
Peso en vacío	710 kg

<sup>1</sup>) Anchura de trabajo, dependiendo del tipo de fertilizante y el tipo de disco de dispersión

<sup>2</sup>) Flujo másico máximo dependiendo del tipo de fertilizante

<sup>3</sup>) Como el nivel de presión acústica de la máquina solo puede obtenerse con el tractor en funcionamiento, el valor real medido depende esencialmente del tractor utilizado.

Datos	AXIS-M 50.2 EMC
Carga útil de fertilizante	4200 kg

### 4.3.2 Datos técnicos de suplementos

AXIS 50	GLW1000	GLW2000
Variación de la capacidad volumétrica	+ 1000 l	+ 2000 l
Variación de la altura de llenado	+ 22 cm	+ 44 cm
Tamaño de suplemento máx.	290 x 150 cm	290 x 150 cm
Peso del suplemento	52 kg	86 kg
Observación	de 4 lados	de 4 lados

## 4.4 Equipamientos especiales



Recomendamos que los equipos sean montados en la máquina básica por el distribuidor o un taller especializado.



Algunos modelos no están disponibles en todos los países.



Los equipamientos especiales disponibles varían en función del país de aplicación y no se muestran aquí en su totalidad.

- Póngase en contacto con el distribuidor/importador si necesita un equipamiento especial determinado.

### 4.4.1 Suplementos

Se instala de fábrica un accesorio L o XL en la máquina.

Con un accesorio de ampliación LA se aumenta aún más la capacidad.



Resumen de los ensayos: véase el capítulo 4.3.2 *Datos técnicos de suplementos*

#### 4.4.2 Lona de cubierta

El uso de una lona protectora sobre el contenedor protege el material de dispersión contra la humedad.

La lona protectora se atornilla al accesorio del contenedor montado.

Lona de cubierta	Aplicación
AP-L-50, plegable	<ul style="list-style-type: none"> <li>Suplemento: GLW1000, GLW2000</li> </ul>
AP-L-50.2, plegable	<ul style="list-style-type: none"> <li>Suplemento: GLW1000, GLW2000</li> </ul>

#### 4.4.3 Lona de cubierta adicional

Aparte de las cubiertas, para el suplemento L603 y XL1103 se necesitan lonas de cubierta adicionales.

Lona de cubierta adicional	Aplicación
APE-L-25	<ul style="list-style-type: none"> <li>Suplemento: L603</li> </ul>
APE-XL-25	<ul style="list-style-type: none"> <li>Suplemento: XL1103</li> </ul>

#### 4.4.4 Mando a distancia eléctrico de la lona

##### ■ *AP-Drive*

Puede abrir y cerrar la lona eléctricamente desde la cabina del tractor utilizando el mando a distancia.

#### 4.4.5 Iluminación adicional

La máquina se puede equipar con iluminación adicional.

Alumbrado	Aplicación
BLF 25.2	<ul style="list-style-type: none"> <li>Iluminación delantera</li> <li>con panel de advertencia</li> <li>para suplementos anchos</li> </ul>



La iluminación montada de fábrica depende del país de aplicación del aparato de acoplamiento.

- Póngase en contacto con el distribuidor/importador si necesita iluminación trasera.



Los aparatos de acoplamiento están sujetos a las normas de alumbrado del reglamento de circulación.

- Se debe observar la normativa vigente en el país correspondiente.

### 4.4.6 Foco de trabajo

#### ■ *SpreadLight*

##### **Sólo para máquinas con control electrónico**

El equipo especial SpreadLight ayuda al usuario a comprobar visualmente las funciones individuales del esparcidor durante las operaciones de esparcido en la oscuridad.

El equipamiento especial SpreadLight consta de una luz LED intensa que enfoca directamente al abanico de dispersión. Esto permite reconocer de inmediato cualquier ajuste defectuoso o atasco en la corredera de dosificación.

Además, el usuario podrá reaccionar en la oscuridad de forma más rápida a obstáculos o puntos de peligro difíciles de detectar, en especial aquellos situados en la zona de dispersión exterior con anchuras de trabajo grandes.

### 4.4.7 Rodillos de estacionamiento

#### ■ *ASR 25*

Para el estacionamiento y desplazamiento manual de la máquina vacía.

Los rodillos de estacionamiento constan de dos rodillos direccionales delanteros y dos rodillos fijos traseros sin frenos.

### 4.4.8 Dispositivo de dispersión de límite y de margen

#### ■ *TELIMAT T50*

El dispositivo TELIMAT sirve para la dispersión de límite y de margen por control remoto desde el carril (derecho).

El dispositivo TELIMAT se activa en el terminal y se controla mediante un actuador eléctrico.

### 4.4.9 Dispositivo de dispersión de límite

#### ■ *GSE PRO*

Ajustes básicos para limitar la anchura de esparcimiento en el intervalo comprendido entre 1 m y 2 m aproximadamente desde el centro del tractor hasta el borde exterior del campo (anchuras de pista de 2-4 m).



Para limitar más la anchura de esparcimiento, se puede aumentar el ajuste de la corredera GSE. No se recomienda reducir el ajuste del regulador de IGE en más de un punto.

Tipo de abono	Arandela	Ajuste de la corredera GSE
Fertilizantes de grano redondo con buenas propiedades de fluidez, por ejemplo KAS, NPK, PK, SSA Gruesos	S1, S2	0
	S4	0
	S6	0
	S8	3
	S12	2
Fertilizantes granulados con malas propiedades de fluidez, por ejemplo, potasa, SSA Fino	S1, S2	0
	S4	0
	S6	0
	S8	1
	S12	0
Fertilizantes ligeros con una densidad aparente inferior a 0,9 kg/l, por ejemplo, urea, fertilizantes orgánicos	S1, S2	0
	S4	0
	S6	0
	S8	0
	S12	0

#### 4.4.10 Sensor del dispositivo de dispersión en los límites

##### ■ Sensor GSE

Visualización de la posición del dispositivo de dispersión en límite en la unidad de control QUANTRON A o en el terminal ISOBUS

#### 4.4.11 Juego de respiraderos

El juego de aletas de dispersión sirve para la distribución de molusquicida. Las aletas de dispersión de molusquicida sustituyen a las aletas de dispersión cortas en los discos de dispersión de la derecha y de la izquierda.

Juego	Aplicación
Z14	Disco de dispersión S4
Z16	Disco de dispersión S6

Juego	Aplicación
Z18	Disco de dispersión S8

#### 4.4.12 Set de prueba práctica

##### ■ XCheck

Para la comprobación de la distribución transversal en el campo.



Ilust. 10: Equipamiento especial XCheck

#### 4.4.13 Sistema de identificación de fertilizantes

##### ■ DIS

Determinación rápida y sencilla de los ajustes de dispersión con fertilizantes desconocidos.

#### 4.4.14 Registro de tablas de dispersión

Se puede acceder a las tablas de dispersión más recientes en cualquier momento en línea o mediante la aplicación Fertilizer-Chart App.

#### 4.4.15 Estribos

La elevación le ayuda a subirse en el contenedor, especialmente con suplemento XL.



No utilizar la elevación **nunca** durante el modo dispersión.

Plegar sin falta la elevación antes del modo dispersión. *Capítulo 10.2.3 - Plegado de los peldaños - Página 94*

## 5 Cálculo de carga de eje

### ⚠ ADVERTENCIA!

#### Sobrecarga

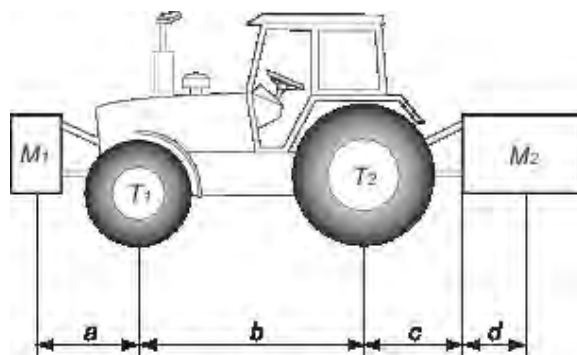
Las unidades montadas en el enganche de tres puntos delantero o trasero no deben hacer que se supere el peso total aprobado.

- ▶ Antes de utilizar la máquina, asegúrese de que se cumplan estas condiciones.
- ▶ Realice los siguientes cálculos o pese la combinación tractor-máquina.



Defina el peso total, las cargas sobre el eje, la capacidad de los neumáticos y la masa adicional mínima:

Para realizar el cálculo, se requieren los siguientes valores:



Descripción	Unidad	Descripción	Obtenido por
T	kg	Peso en vacío del tractor	Consulte el manual de instrucciones del tractor Medida en báscula
T1	kg	Carga en vacío sobre el eje delantero del tractor	Consulte el manual de instrucciones del tractor Medida en báscula
T2	kg	Carga en vacío sobre el eje trasero del tractor	Consulte el manual de instrucciones del tractor Medida en báscula
t	kg	Cargas sobre el eje (tractor + máquina)	Medida en báscula
t1	kg	Carga sobre el eje delantero (tractor + máquina)	Medida en báscula
t2	kg	Carga sobre el eje trasero (tractor + máquina)	Medida en báscula

Descripción	Unidad	Descripción	Obtenido por
M1	kg	Peso total del apero delantero o de la masa de lastre delantera	Consulte la lista de precios de la máquina o el manual del operador Medida en báscula
M2	kg	Peso total del apero trasero o de la masa de lastrado trasera	Consulte la lista de precios de la máquina o el manual del operador Medida en báscula
a	m	Distancia entre el centro de gravedad del apero delantero o de la masa de lastrado delantera y el centro del eje delantero	Consulte la lista de precios de la máquina o el manual de instrucciones Dimensiones
b	m	Distancia entre los ejes del tractor	Consulte el manual de instrucciones del tractor Dimensiones
c	m	Distancia entre el centro del eje trasero y el centro de las rótulas de los brazos inferiores de enganche	Consulte el manual de instrucciones del tractor Dimensiones
d	m	Distancia entre el centro de las rótulas de los brazos inferiores de enganche y el centro de gravedad del apero trasero o la masa de lastrado trasera	Consulte la lista de precios de la máquina o el manual del operador

**Apero trasero o combinación delantero-trasero:**

1) Cálculo del peso mínimo de lastrado M1 en la parte delantera
$M1 \text{ mínimo} = [ M2 \times (c+d) - T1 \times b + 0,2 \times T \times b ] / [a+b]$
Indique el peso adicional mínimo en la tabla.

**Apero frontal:**

2) Cálculo del peso mínimo de lastrado M2 en la parte trasera
$M2 \text{ mínimo} = [ M1 \times a - T2 \times b + 0,45 \times T \times b ] / [ b + c + d ]$
Indique el peso adicional mínimo en la tabla.

**3) Cálculo de la carga real sobre el eje T1 real delantero**

Si el apero delantero (M1) es más ligero que la carga mínima requerida en la parte delantera (mínimo), aumente el peso del apero hasta obtener al menos la carga mínima necesaria en la parte delantera

$$T1 \text{ real} = [ M1 \times (a+b) + T1 \times b - M2 \times (c+d) ] / [ b ]$$

Indique el valor calculado de carga sobre el eje delantero y el que se proporciona en el manual del tractor.

**4) Cálculo del peso total M real**

Si el apero trasero (M2) es más ligero que la carga requerida en la parte trasera (mínima), aumente el peso del apero hasta obtener al menos la carga mínima necesaria en la parte trasera

$$M \text{ real} = M1 + T + M2$$

Indique el valor calculado de carga total y el valor autorizado que se menciona en el manual de instrucciones del tractor.

**5) Cálculo de la carga real sobre el eje trasero T2**

$$T2 \text{ real} = M \text{ real} - T1 \text{ real}$$

Indique el valor calculado de carga sobre el eje trasero y el que se menciona en el manual de instrucciones del tractor.

**6) Capacidad de carga de los neumáticos**

Indique el doble (2 neumáticos) del valor de carga autorizado (consulte las indicaciones del fabricante de neumáticos) en la tabla.

**Tabla:**

	Valor real obtenido por el cálculo	Valor autorizado según el manual de instrucciones	Valor doble de capacidad autorizada por neumático (2 neumáticos)
Lastrado mínimo delantero/trasero	kg		
Peso total	kg	kg	
Carga sobre el eje delantero	kg	kg	kg
Carga sobre el eje trasero	kg	kg	kg

	<b>Valor real obtenido por el cálculo</b>	<b>Valor autorizado según el manual de instrucciones</b>	<b>Valor doble de capacidad autorizada por neumático (2 neumáticos)</b>
	El lastrado mínimo debe realizarse enganchando al tractor un apero o una masa adicional. Los valores obtenidos deben ser inferiores o iguales a los valores autorizados.		

## 6 Transporte sin tractor

### 6.1 Indicaciones generales de seguridad

Antes de transportar la máquina, observe las siguientes indicaciones:

- Sin tractor, transporte la máquina solo con el depósito vacío.
- Solo las personas adecuadas, instruidas y expresamente autorizadas pueden realizar los trabajos.
- Deben utilizarse medios de transporte y útiles de elevación adecuados (p. ej., grúa, carretilla elevadora, carro elevador, aparejos de elevación, etc.).
- Es necesario establecer con antelación la ruta de transporte y retirar los posibles obstáculos.
- Compruebe el estado correcto de funcionamiento de todos los dispositivos de seguridad y transporte.
- Asegure todos los puntos de peligro de la forma correspondiente, incluso si su existencia es solo temporal.
- Para levantar la máquina, utilice las argollas de grúa del contenedor (si las hay).
- La persona responsable del transporte se ocupará de que este se lleve a cabo de manera adecuada.
- Es preciso mantener fuera de la ruta de transporte a todas las personas no autorizadas. ¡Cierre las zonas afectadas!
- Transporte la máquina con cuidado y trátela con precaución.
- ¡Preste atención al equilibrio del centro de gravedad! Si es necesario, ajuste la longitud de las cuerdas de manera que la máquina quede colgada recta del medio de transporte.
- Transporte la máquina lo más cerca posible del suelo hasta el lugar de instalación.

### 6.2 Carga y descarga, estacionamiento

- ▶ Determine el peso de la máquina.
  - ▷ Compruebe los datos en la placa del fabricante.
  - ▷ Tenga en cuenta el peso de los equipamientos especiales instalados.
- ▶ Eleve con cuidado la máquina mediante un útil de elevación adecuado.
- ▶ Deposite con cuidado la máquina sobre la plataforma de carga del vehículo de transporte o sobre un suelo estable.

## 7 Puesta en marcha

### 7.1 Recepción de la máquina

En el momento de recibir la máquina, compruebe la integridad del volumen de suministro.

La entrega de serie comprende:

- 1 abonadora de fertilizantes minerales por dispersión de la gama AXIS
- 1 manual de instrucciones AXIS-M 50.2
- 1 set para prueba de giro compuesto por plano inclinado y calculador
- Pernos de brazo inferior y de brazo superior
- Juego de discos de dispersión (según pedido)
- 1 eje articulado (manual de instrucciones incluido)
- 1 agitador
- Rejilla de protección en el depósito
- Terminal ISOBUS con control de máquina AXIS-M EMC ISOBUS (incluido manual de instrucciones)

Asimismo, verifique también los equipamientos especiales pedidos.

Compruebe si se han producido daños de transporte o si falta alguna pieza. Encargue al agente de transporte que confirme los daños del transporte.



En el momento de la recepción, compruebe que todas las piezas se encuentran correctamente montadas en el lugar correspondiente.  
Los discos de dispersión derecho e izquierdo se deben montar en el sentido de la marcha.

En caso de duda dirjase a su distribuidor o directamente a la fábrica.

### 7.2 Exigencias referentes al tractor

Para un uso seguro y adecuado de la máquina de la serie AXIS, el tractor debe cumplir los requisitos mecánicos, hidráulicos y eléctricos necesarios.

- Conexión del eje articulado: 1 3/8 pulgadas, 6 piezas, 540 rpm o 1000 rpm
- Barra de tres puntos de categoría I o II. (según el tipo)
- Disponible como equipamiento especial adicional: barra de tres puntos categoría I N.
- Tensión de a bordo: 12 V.
- **Suministro de aceite** (Accionamiento hidráulico):
  - 1 válvula de mando de efecto simple
  - 1 retorno libre
  - Suministro de aceite: máx. 200 bar

## 7.3 Montaje del eje articulado en la máquina

### ⚠ ADVERTENCIA!

#### Riesgo de lesiones y daños materiales debido a un eje cardán inadecuado

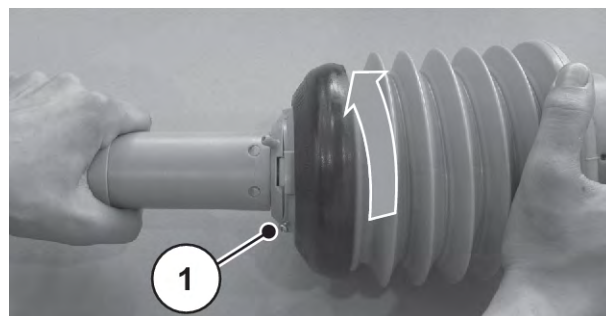
La máquina se suministra con un eje articulado diseñado en función del aparato y de la potencia.

El uso de un eje articulado de dimensiones equivocadas o ilegal (por ejemplo, sin protección o cadena de pasador) puede provocar lesiones personales o dañar el tractor o la máquina.

- ▶ Utilice únicamente los ejes articulados legales del fabricante.
- ▶ Siga las indicaciones del manual de instrucciones del fabricante de ejes articulados.

- ✓ Compruebe la posición de montaje: el extremo del eje articulado identificado con el símbolo de tractor está orientado hacia el tractor.

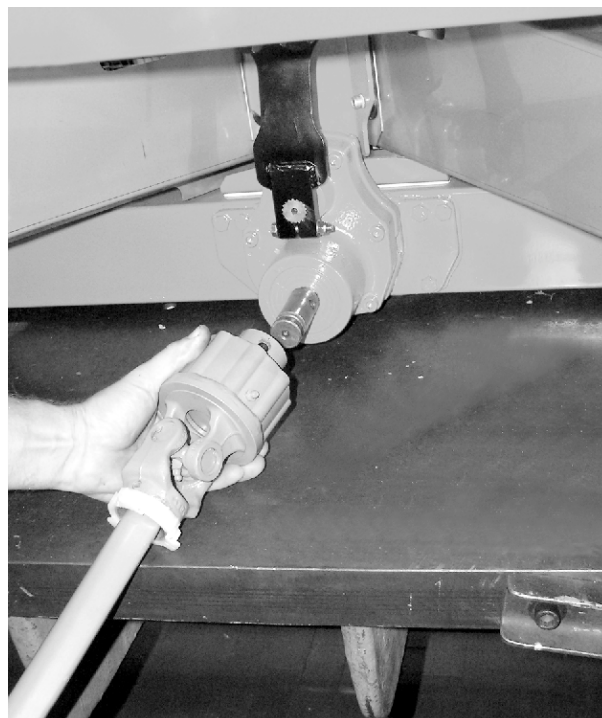
- ▶ Extraiga la tapa de protección.
- ▶ Afloje el tornillo de anclaje [1] de la protección del eje articulado.
- ▶ Gire la protección del eje articulado a la posición de desmontaje.
- ▶ Extraiga el eje articulado.



Ilust. 11: Soltar la protección de eje articulado

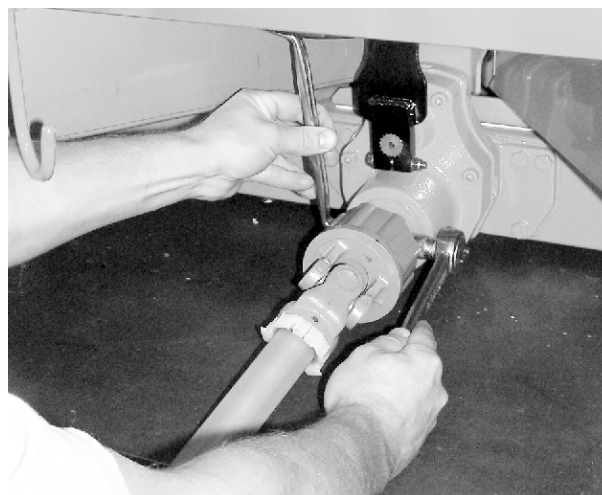
### 7.3.1 Montar el eje articulado con embrague de trinquete

- ▶ Extraiga la protección del muñón y engrase el muñón de engranaje.



*Ilust. 12: Inserción del eje articulado en el muñón de engranaje*

- ▶ Inserte el eje articulado en el muñón de engranaje.
- ▶ Apriete el tornillo hexagonal y la tuerca con una llave SW 17 (máx. 35 Nm).

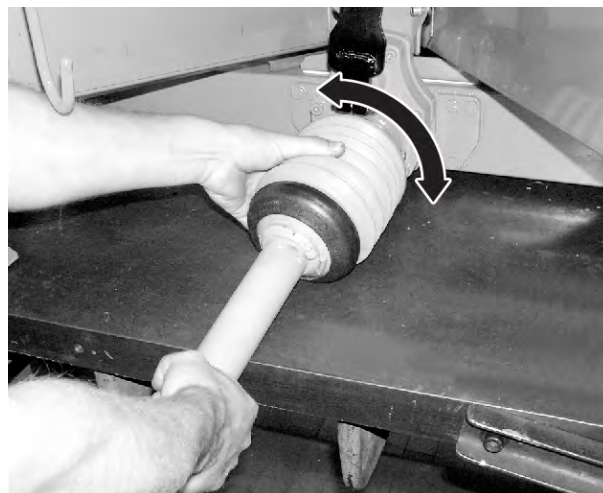


*Ilust. 13: Fijar el eje articulado*

### 7.3.2 Montar la protección del eje articulado

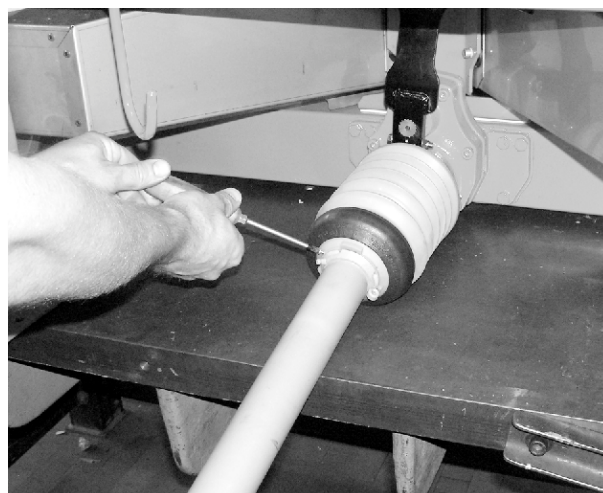
- ▶ Deslice la protección del eje articulado con la abrazadera de manguera sobre el eje articulado y colóquela en el cuello del engranaje (sin apretarla).

- ▶ Gire la protección del eje articulado a la posición de bloqueo.
- ▶ Apriete el tornillo de anclaje.



*Ilust. 14: Colocar la protección del eje articulado*

- ▶ Apriete la abrazadera de manguera.

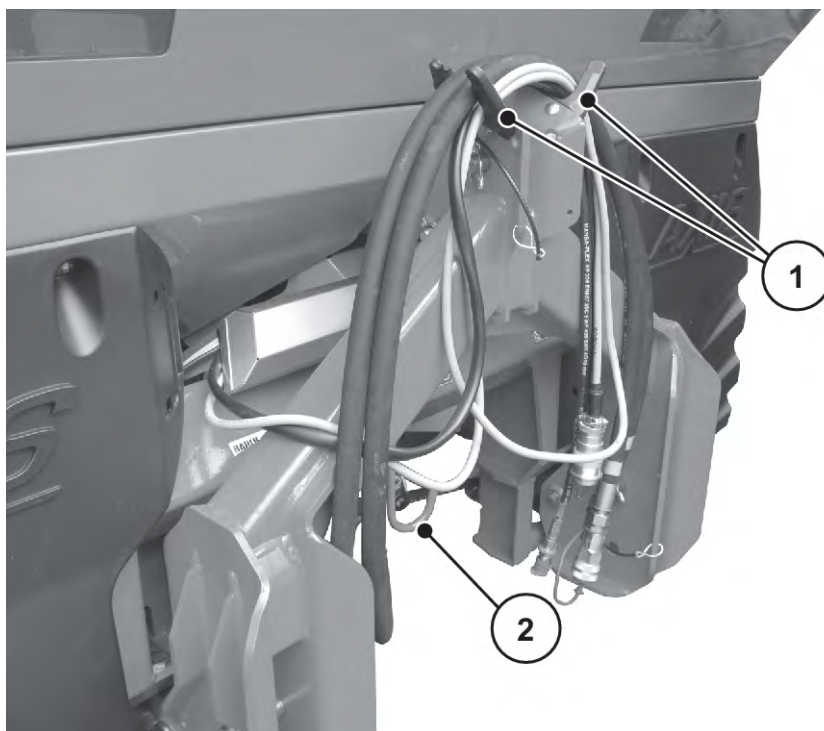


*Ilust. 15: Asegurar la protección del eje articulado*

### 7.3.3 Desmontar el eje articulado

#### ■ **Indicaciones sobre el desmontaje**

- El desmontaje del eje articulado se lleva a cabo en orden inverso al montaje.
- No utilizar nunca la cadena de pasador para colgar el eje articulado.
- Colocar siempre el eje articulado desmontado en el soporte previsto para ello [2].



Ilust. 16: Colocación de los cables y los latiguillos hidráulicos

[1] Soporte de latiguillos y cables

[2] Soporte de eje articulado

## 7.4 Monte la máquina en el tractor

### 7.4.1 Requisitos

#### **⚠ PELIGRO!**

##### **Peligro de muerte por tractor inadecuado**

La utilización de un tractor inadecuado para la máquina puede causar accidentes muy graves en el servicio o en el transporte.

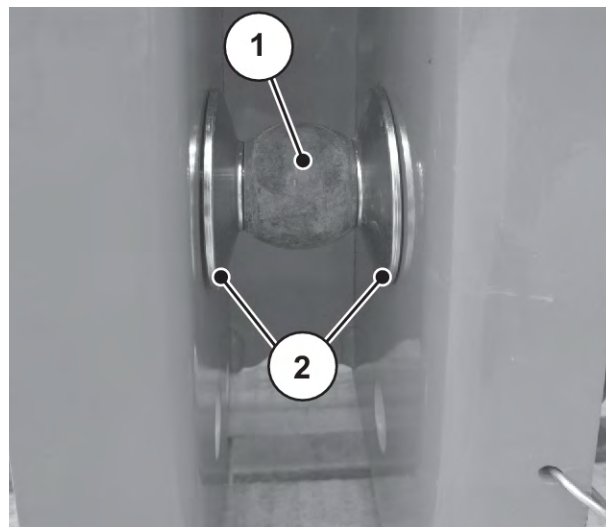
- ▶ Utilice solo tractores que cumplan los requisitos técnicos de la máquina.
- ▶ Compruebe mediante la documentación del vehículo si su tractor es apropiado para la máquina.

##### **Compruebe especialmente los siguientes requisitos:**

- ¿Son seguros tanto el tractor como la máquina?
- ¿Cumple el tractor los requisitos mecánicos, hidráulicos y eléctricos?
  - Véase 7.2 *Exigencias referentes al tractor*
- ¿Coinciden las categorías de acoplamiento del tractor y de la máquina (si es necesario, consulte con el distribuidor)?
- ¿Se encuentra la máquina segura sobre un suelo plano y firme?
- ¿Coinciden las cargas sobre el eje con los cálculos predeterminados?
  - Véase 5 *Cálculo de carga de eje*

### ■ Posición de los discos distanciadores (sólo III)

Asegúrese de que la ubicación de las arandelas distanciadoras suministradas [2] es correcta en cada lado de la bola de brazo inferior [1].



Ilust. 17: Posición de las arandelas distanciadoras al acoplar la máquina

## 7.4.2 Montaje

### ⚠ PELIGRO!

#### Peligro de muerte por falta de atención o por un manejo inadecuado

Las personas que se encuentren entre el tractor y la máquina al aproximar o accionar el sistema hidráulico corren peligro de muerte.

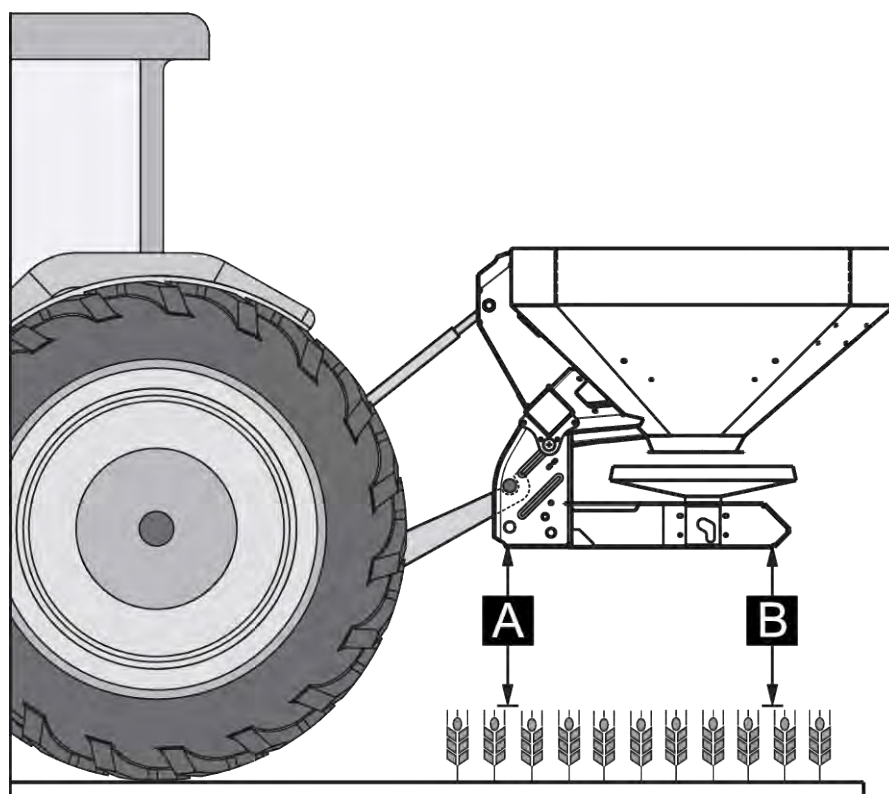
El tractor puede frenarse demasiado tarde o incluso no frenar debido a la falta de atención o al manejo erróneo.

- ▶ Aleje a todas las personas del área de peligro existente entre el tractor y la máquina.

- Acople la máquina al varillaje de tres puntos (elevador trasero) del tractor.



Para el abonado normal y el abonado tardío utilice **siempre** los **puntos superiores de acoplamiento** de la máquina.



Ilust. 18: Posición de montaje

#### Indicaciones para el montaje

- Monte la conexión en el tractor de categoría III solo con la medida de distancia de categoría II. Inserte los casquillos reductores.
- Asegure los pernos del brazo inferior y superior con los pasadores plegables o clavijas elásticas previstas para tal fin.
- Monte la máquina según las indicaciones de la tabla de dispersión. Esto asegura la distribución transversal correcta del fertilizante.
- Evite el movimiento pendular durante el trabajo de dispersión de fertilizante. Compruebe que la máquina tenga poco juego lateral.
  - Arriostre los brazos inferiores del tractor con tirantes de estabilización o cadenas.

### Acoplamiento de la máquina

- ▶ Arrancar el tractor.
  - ▷ Comprobar: el eje tomafuerza está desconectado.
- ▶ Aproximar el tractor a la máquina.
  - ▷ No encajar aún el gancho de retención del brazo inferior de enganche.
  - ▷ Asegurarse de que hay suficiente espacio libre entre el tractor y la máquina para la conexión de los accionamientos y elementos de control.
- ▶ Apagar el motor del tractor. Extraer la llave de encendido.
- ▶ Montar eje articulado en el tractor.
  - ▷ Si no hay espacio libre disponible, utilice un eje articulado Tele-Space extraíble.
- ▶ Conecte los accionamientos eléctricos e hidráulicos de las correderas y la iluminación (véase 7.5 *Conectar el accionamiento de correderas*).
- ▶ Desde la cabina del tractor, acoplar el gancho de retención del brazo inferior y el brazo superior de enganche en los puntos de acoplamiento previstos para este fin; véase el manual de instrucciones del tractor.



Por motivos de seguridad y de confort, recomendamos utilizar los ganchos de retención del brazo inferior en combinación con un brazo superior hidráulico.

- ▶ Comprobar el firme asiento de la máquina.
- ▶ Elevar con cuidado la máquina hasta la altura de carrera deseada.

#### **AVISO!**

##### **Daños materiales por un eje articulado excesivamente largo**

Al elevar la máquina pueden quedar fijas entre sí las dos mitades del eje articulado. Esto daña el eje articulado, el engranaje o la máquina.

- ▶ Compruebe el espacio libre entre la máquina y el tractor.
- ▶ Asegúrese de que hay suficiente espacio (al menos entre 20 y 30 mm) entre el tubo externo del eje articulado y el cono protector del lado de dispersión.

- ▶ En caso necesario, acortar el eje articulado.



**Solo** el distribuidor o un taller especializado deben acortar el eje articulado.



Para la comprobación y adaptación del eje articulado preste atención a las indicaciones de acoplamiento y al manual de instrucciones breve en el manual de instrucciones del fabricante del eje articulado. El manual de instrucciones se recibe con la entrega de eje articulado.

- ▶ Ajuste previamente la altura de acoplamiento conforme a la tabla de dispersión. Véase 7.8 *Uso de la tabla de dispersión*

*La máquina queda acoplada al tractor.*

## 7.5 Conectar el accionamiento de correderas

### ■ Variante EMC



Las máquinas de la variante EMC están equipadas con un accionamiento electrónico de las válvulas.

Descripción del accionamiento eléctrico de la válvula: véase el manual de instrucciones de la unidad de control. Este manual de instrucciones es parte integrante de la unidad de control.

## 7.6 Ajustar previamente la altura de montaje

### AVISO!

#### ajuste erróneo de la máquina.

Con los esparcidores de pesaje, el descenso durante el proceso de carga y la colocación del bastidor en el suelo pueden dar lugar a una indicación incorrecta del peso. Se producen errores en el control cuando se confirma el peso.

- ▶ Es imprescindible respetar las dimensiones de la distancia al suelo prescritas.

### 7.6.1 Seguridad

### ⚠ PELIGRO!

#### Peligro de aplastamiento por caída de la máquina

Si las mitades del brazo superior se separan demasiado entre sí accidentalmente, este ya no puede soportar las fuerzas de tracción de la máquina. Si es así, la máquina puede volcar o caer hacia atrás de forma repentina.

Las personas pueden sufrir heridas graves y las máquinas pueden resultar dañadas.

- ▶ Al extraer el brazo superior girándolo es imprescindible tener en cuenta la longitud máxima indicada por el fabricante del tractor o del brazo superior.
- ▶ Asegúrese de que no haya nadie en la zona de peligro de la máquina.

**! ADVERTENCIA!****Peligro de lesiones por la rotación de los discos de dispersión**

El dispositivo distribuidor (discos de dispersión, aletas de dispersión) puede enganchar y dejar atrapadas las partes del cuerpo o cualquier objeto. El contacto con el dispositivo distribuidor puede producir el corte, la amputación o el aplastamiento de las partes del cuerpo.

- ▶ Preste especial atención a la altura de montaje máxima admisible de la parte delantera (V) y la parte trasera (H).
- ▶ Asegúrese de que no haya nadie en la zona de peligro de la máquina.
- ▶ No desmonte bajo ningún concepto el estribo deflector del depósito.

**Indicaciones generales antes del ajuste de la altura de montaje**

- Recomendamos seleccionar el punto de acoplamiento más alto en el tractor para el brazo superior, especialmente en el caso de grandes alturas de elevación.

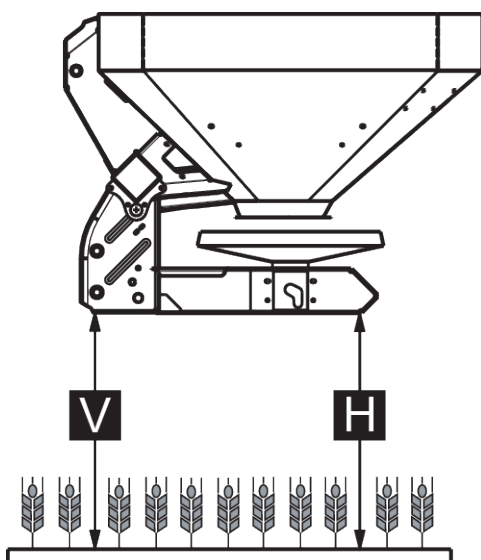


Para el abonado normal y el abonado tardío utilice **siempre** los **puntos superiores de acoplamiento** de la máquina.

- Los puntos inferiores de acoplamiento para el brazo inferior del tractor disponibles en la máquina se prevén **solo para casos excepcionales** durante el abonado tardío.

**7.6.2 Altura de montaje máxima permitida**

La altura de montaje máxima permitida (V + H) se mide siempre desde el suelo hasta el borde inferior del bastidor.



*Ilust. 19: Altura de montaje máxima permitida en el abonado normal y tardío*

La altura de montaje máxima permitida depende de los siguientes factores:

Tipo de abonado	Altura de montaje máxima permitida	
	V [mm]	H [mm]
Abonado normal	990	990
Abonado tardío	900	960

### 7.6.3 Ajustar la altura de montaje mediante la tabla de dispersión

La altura de montaje de la tabla de dispersión(A y B) se mide siempre en el campo, desde el borde superior de la cosecha hasta el borde inferior del bastidor.

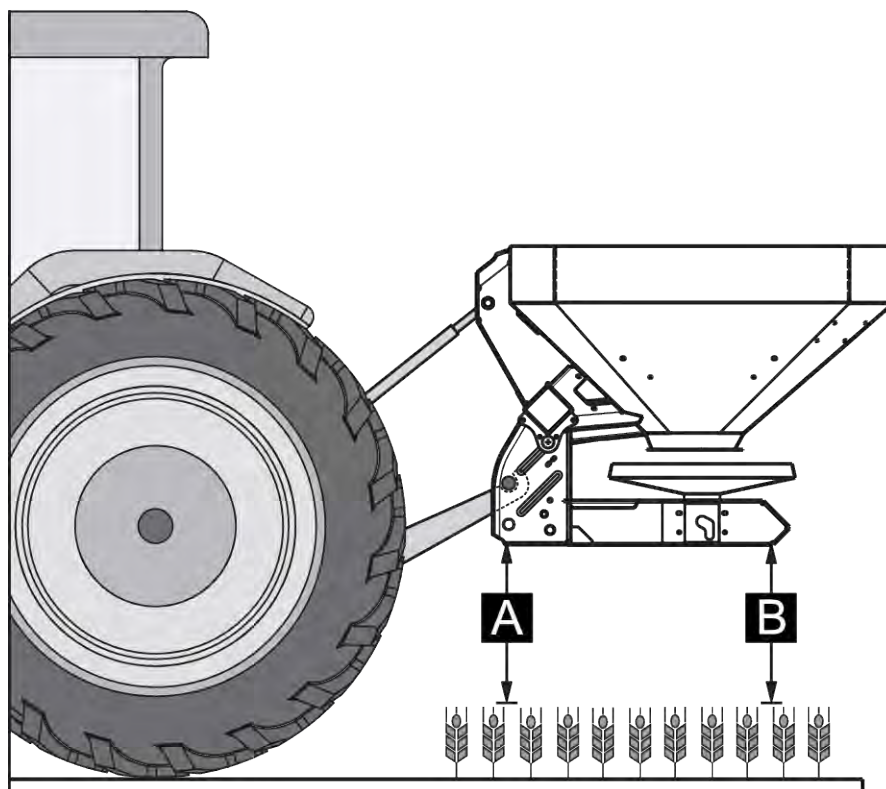


Obtenga los valores de A y B de la **tabla de dispersión**.

La altura de montaje máxima permitida depende del tipo de abonado:

### Ajuste de la altura de montaje para el abonado normal

- ✓ La máquina está montada en el punto de articulación más alto del brazo superior del tractor.
- ✓ El brazo inferior del tractor está montado en el punto superior de acoplamiento del brazo inferior de la máquina.
- ▶ Determine las alturas de montaje **A y B** (sobre la cosecha) a partir de la tabla de dispersión.
- ▶ Compare las alturas de montaje **A y B** más la cosecha con las alturas de montaje máximas permitidas delante (V) y detrás (H).



Ilust. 20: Posición y altura de montaje para el abonado normal

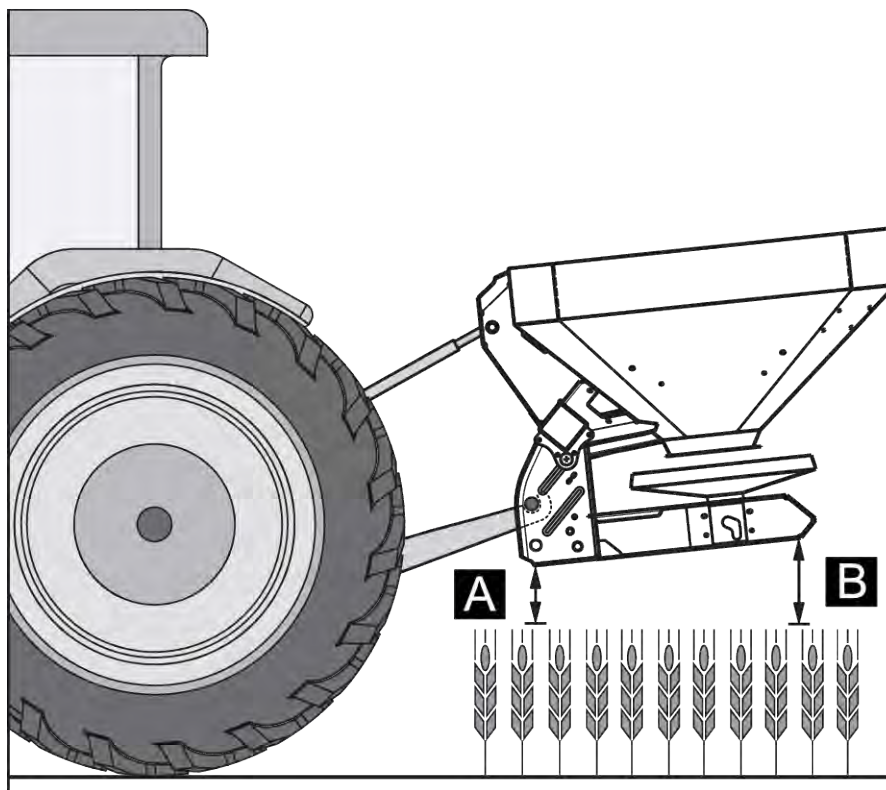
- ▶ Si en el abonado normal, la máquina sobrepasa la altura de montaje máxima permitida o si ya no es posible alcanzar la altura de montaje A y B: la máquina deberá montarse según los valores para el **abonado tardío**.

Básicamente se aplica lo siguiente:

- $A + \text{cosecha} \leq V$ : máx. 990
- $B + \text{cosecha} \leq H$ : máx. 990

### Ajuste de la altura de montaje para el abonado tardío

- ✓ La máquina está montada en el punto de articulación más alto del brazo superior del tractor.
- ✓ El brazo inferior del tractor está montado en el **punto superior de acoplamiento del brazo inferior** de la máquina.
- ▶ Determine las alturas de montaje **A y B** (sobre la cosecha) a partir de la tabla de dispersión.
- ▶ Compare las alturas de montaje **A y B** más la cosecha con las alturas de montaje máximas permitidas delante (V) y detrás (H).



Ilust. 21: Posición y altura de montaje para el abonado tardío

- ▶ Si la altura de carrera del tractor no es suficiente para ajustar la altura de montaje deseada, utilice el punto inferior de acoplamiento del brazo inferior de la máquina.

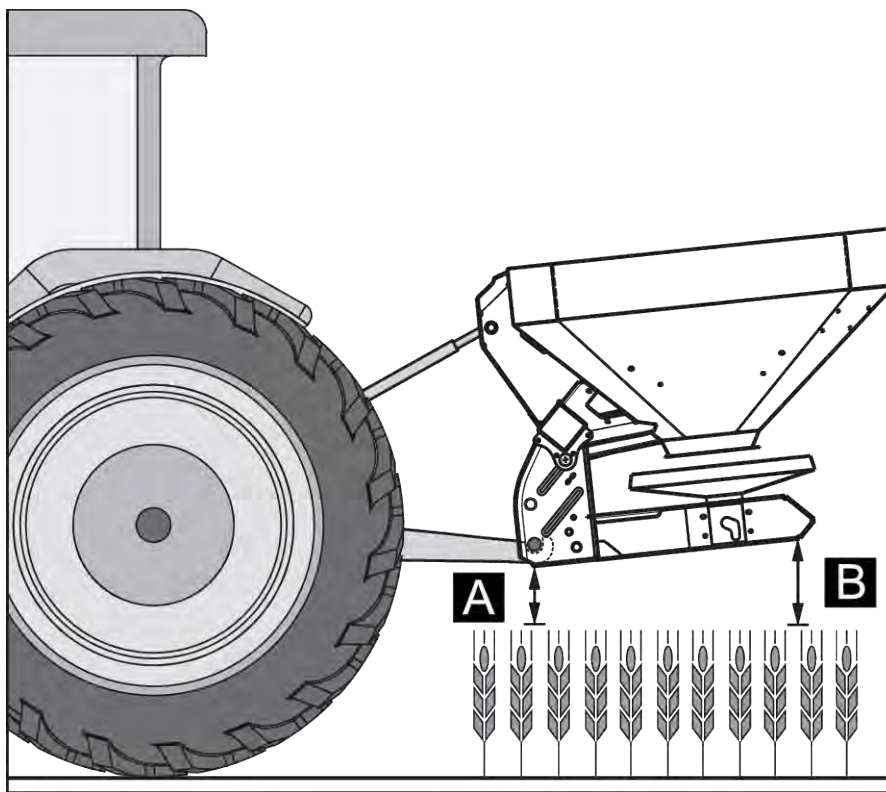
Básicamente se aplica lo siguiente:

- $A + \text{cosecha} \leq V$ : máx. 900
- $B + \text{cosecha} \leq H$ : máx. 960



Asegúrese de que no se supere la longitud máxima especificada por el fabricante del tractor o del brazo superior de enganche.

- Preste atención a los datos del manual de instrucciones del fabricante del tractor o del brazo superior de enganche.



Ilust. 22: Montaje de la máquina en el punto inferior de acoplamiento del brazo inferior

Básicamente se aplica lo siguiente:

- $A + \text{cosecha} \leq V$ : máx. 900
- $B + \text{cosecha} \leq H$ : máx. 960

## 7.7 Llenado de la máquina

### **⚠ PELIGRO!**

#### **Peligro de lesiones por motor en marcha**

El trabajo en la máquina con el motor en marcha puede provocar graves lesiones debido al sistema mecánico y al abono expulsado.

- ▶ Antes de realizar cualquier trabajo de ajuste o mantenimiento, espere a que todas las piezas móviles se hayan detenido por completo.
- ▶ Apague el motor del tractor.
- ▶ Extraiga la llave de encendido.
- ▶ Desaloje a todo el personal **de la zona de peligro**.

 **PELIGRO!**

**Peligro a causa de un peso total no admisible**

Rebasar el peso total admisible puede provocar una rotura durante el servicio y poner en riesgo la seguridad vial y del servicio del vehículo (máquina y tractor).

Peligro de lesiones graves y daños materiales y medioambientales.

- ▶ Tenga en cuenta la información del capítulo 4.3.1.2 *Pesos y cargas*.
- ▶ Antes de llenar, determine la cantidad.
- ▶ Respete el peso total admisible.

- ▶ Cierre las correderas de dosificación y, en su caso, los grifos esféricos (variante K).
- ▶ Llene la máquina **solo** cuando esté acoplada al tractor. Asegúrese de que el tractor esté sobre suelo llano y firme.
- ▶ Asegure el tractor contra desplazamiento. Accione el freno de mano.
- ▶ Apague el motor del tractor y extraiga la llave de encendido.
- ▶ En el caso de alturas de llenado superiores a 1,25 m, llene la máquina con medios auxiliares adecuados (p. ej., cargador frontal o tornillo sin fin).
- ▶ Llene la máquina como máximo hasta la altura del borde.
- ▶ Controle el nivel de llenado con la escalera desplegada o mediante las mirillas del contenedor (según el modelo).

*La máquina está llena.*

■ **Escala de nivel de llenado**

Para el control de la cantidad de llenado, en el contenedor se incluye una escala de nivel de llenado. Con esta escala, puede estimar para cuánto tiempo es suficiente la cantidad restante, antes de tener que rellenar.

## **7.8 Uso de la tabla de dispersión**

### **7.8.1 Indicaciones sobre la tabla de dispersión**

Los valores indicados en la tabla de dispersión se han calculado con el equipo de pruebas del fabricante.

Los fertilizantes utilizados han sido suministrados por el fabricante de fertilizantes o por un distribuidor. La experiencia demuestra que los fertilizantes, incluso con la misma denominación, pueden presentar propiedades de dispersión distintas debido al almacenaje, el transporte, etc.

Por este motivo, con los ajustes de la máquina indicados en las tablas de dispersión puede obtener una cantidad de dispersión diferente y una peor distribución del fertilizante.

**Por ello, preste atención a las siguientes indicaciones:**

- Es imprescindible que compruebe la cantidad de dispersión real llevando a cabo una prueba de giro.
- Compruebe la distribución del fertilizante en la anchura de trabajo con un set de prueba práctica (4.4.12 Set de prueba práctica, equipamiento especial).
- Utilice solo fertilizantes que estén indicados en la tabla de dispersión.
- Por favor, infórmenos si detecta que falta un tipo de fertilizante en la tabla de dispersión.
- Respete los valores de ajuste exactos. Incluso un desvío mínimo del ajuste puede repercutir de manera significativa en el cuadro de dispersión.

**En caso de utilizar urea, tenga especialmente en cuenta lo siguiente:**

- La urea se produce por la importación de fertilizante de diferentes calidades y granulados. Esto puede requerir ajustes alternativos en la abonadora.
- La urea presenta niveles superiores de sensibilidad al viento y absorción de humedad que otros fertilizantes.



El personal de manejo es responsable de efectuar los ajustes correctos en la abonadora de acuerdo con el fertilizante utilizado.

El fabricante de la máquina advierte de forma expresa que no asume ninguna responsabilidad por daños a consecuencia de errores de dispersión.

En función del tipo de fertilizante, la anchura de trabajo, la cantidad de dispersión, la velocidad de desplazamiento y el tipo de abonado, determine la altura de montaje, el punto de salida, el ajuste de las correderas de dosificación, el tipo de discos de dispersión y las revoluciones del eje de toma de fuerza para una marcha de dispersión óptima a partir de la **tabla de dispersión**.

## 7.9 Ajustar el dispositivo de dispersión de límite GSE

### 7.9.1 GSE PRO

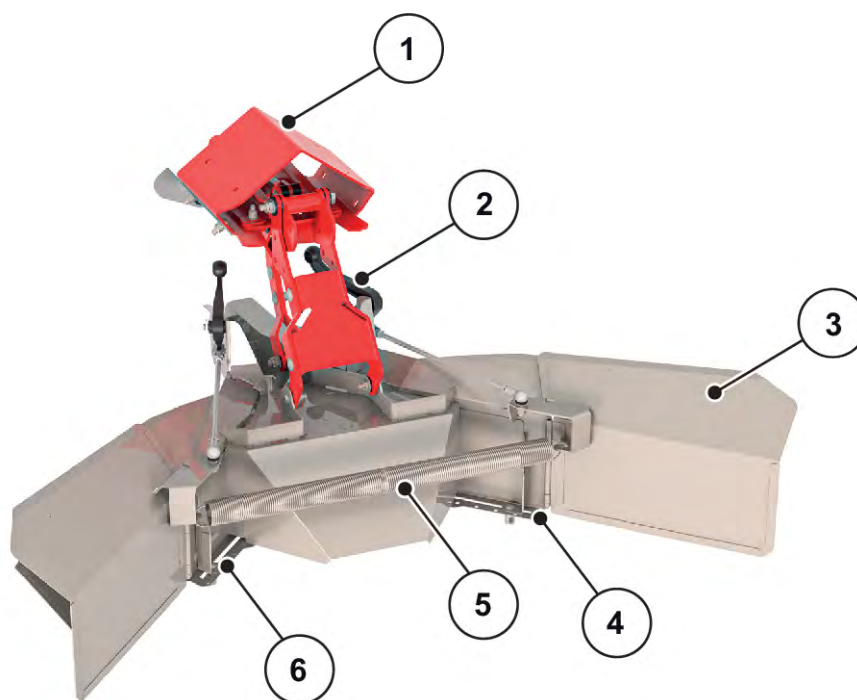
El dispositivo de dispersión en límite es un dispositivo para limitar la anchura de dispersión (opcionalmente a derecha o izquierda) en un rango entre 1 m y 2 m desde el centro de la vía del tractor hasta el borde exterior del campo.

- ▶ Cierre la corredera de dosificación que apunta al borde del campo.
- ▶ Abata hacia abajo el dispositivo de dispersión de límite para realizar la dispersión de límite.
- ▶ Volver a subir el dispositivo de dispersión de límite, antes de la dispersión bilateral.



Los ajustes del dispositivo de dispersión de límite se refieren al **disco de dispersión que apunta al interior del campo**.

Para limitar más la anchura de esparcimiento, se puede aumentar el ajuste de la corredera GSE. No se recomienda reducir el ajuste del regulador de IGE en más de un punto.



*Ilust. 23: Ajuste del dispositivo de dispersión límite*

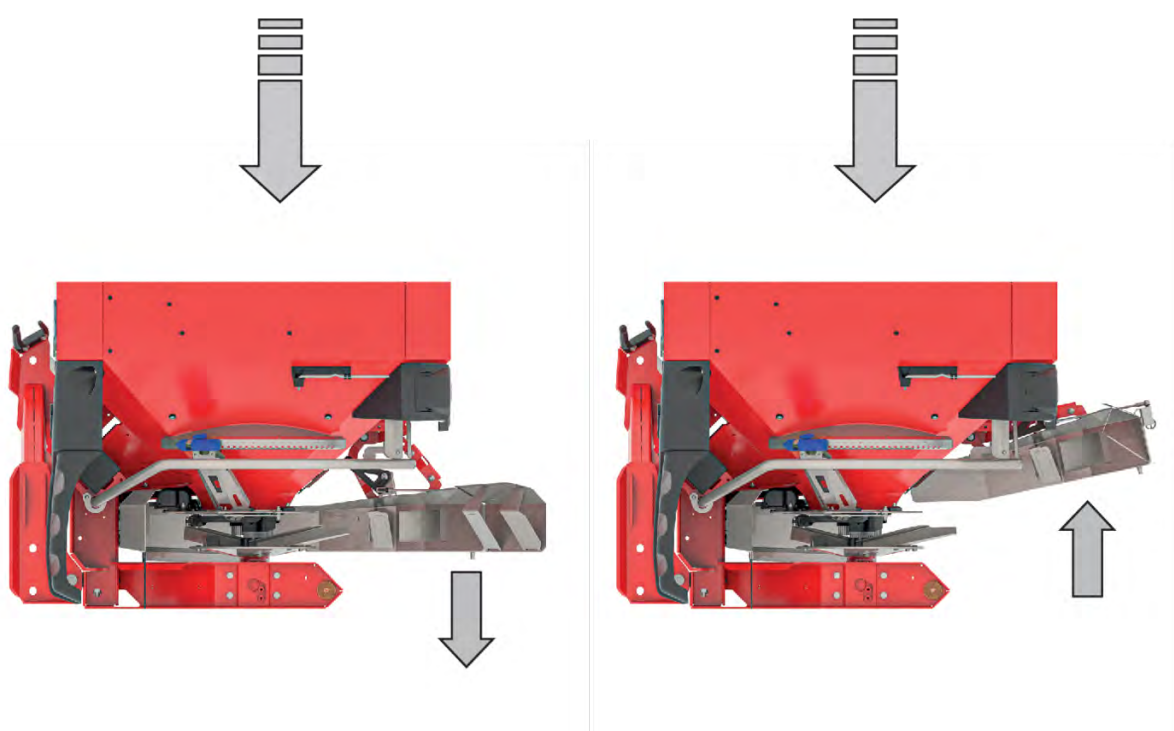
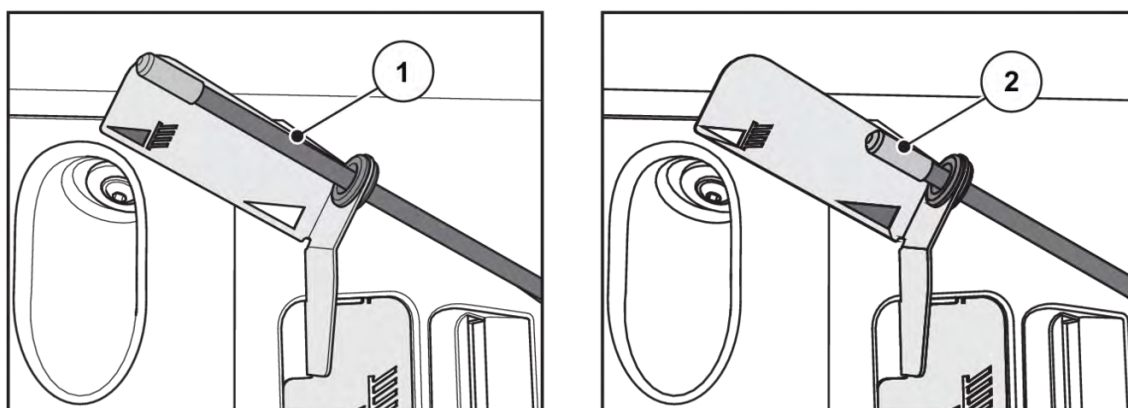
- |   |   |
|---|---|
| [1] Placa adaptadora  | [5] Muelle tensor                                   |
| [2] Palanca abatible (automática) para el limitador de anchura de esparcimiento | [6] Escala numérica con contratuerca a la izquierda |
| [3] Limitador de anchura de esparcimiento                                       |   |
| [4] Escala numérica con contratuerca a la derecha                               |   |

- ▶ Afloje la tuerca de bloqueo [4 ó 6] de la corredera de la escala numérica con la palanca de ajuste de la máquina.
- ▶ Mueva la corredera de la escala numérica para que el puntero señale el valor determinado.
- ▶ Apriete la tuerca de bloqueo [2] de la corredera de la escala numérica con la palanca de ajuste de la máquina.



Encontrará los valores de ajuste óptimos para su material de dispersión específico en las tablas de dispersión o en la aplicación de tablas de dispersión.

El GSE PRO dispone de un indicador mecánico que muestra si el GSE PRO está plegado hacia dentro o hacia fuera.



[1] El IGE PRO está desplegado.

[2] El IGE PRO está plegado.

## 7.10 Ajustar el dispositivo de dispersión de límite y de margen TELIMAT

El dispositivo TELIMAT es un dispositivo de control remoto para el esparcido en los márgenes y en las lindes con anchuras de trabajo de 12 a 42 m (solo esparcido en los márgenes según el tipo de fertilizante). El dispositivo TELIMAT está montado a la **derecha** de la máquina en el sentido de la marcha. Puede controlar el dispositivo desde el tractor a través de una válvula de control de simple efecto.



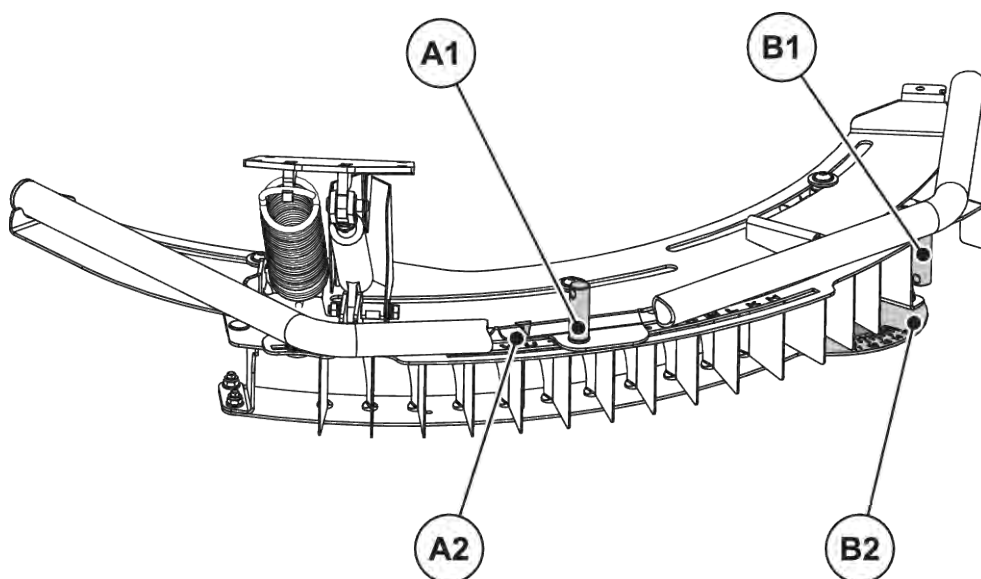
La instalación de TELIMAT en la máquina se describe en unas instrucciones de montaje aparte. Estas instrucciones de montaje se incluyen en el volumen de suministro del equipamiento.

### ■ Ajustar el dispositivo TELIMAT

En función del **tipo de fertilizante**, la **anchura de trabajo** y el **modo de dispersión de límite** deseado (dispersión de límite o de margen), ajuste el dispositivo TELIMAT para el trabajo de dispersión.



Consulte los valores de ajuste en la tabla de dispersión.



Ilust. 24: Ajustar el dispositivo TELIMAT

[A1] Tuerca de apriete para la escala de letras

[B2] Escala de números para ajuste fino

[A2] Escala de letras para ajuste grueso

[B1] Tuerca de apriete para la escala de números

- Toda la carcasa TELIMAT puede girar en guías alrededor del punto de giro de la diana (escala alfabética de la H a la Z). La escala alfabética sirve para ajustar la carcasa al tipo de fertilizante, ancho de trabajo y tipo de dispersión límite (dispersión límite o dispersión en el borde) correspondientes.
- En la carcasa del dispositivo de dispersión de límite están dispuestas chapas deflectoras de una pieza, que se pueden pivotar a lo largo de una escala de números (escala de 11 a 15). La escala de números sirve esencialmente para el ajuste fino.

**Ajuste grueso (escala de letras)**

- ▶ Afloje las tuercas de apriete para la escala de letras con la palanca de ajuste de la máquina.
- ▶ Desplace la carcasa del TELIMAT (parte desplazable) a las letras prescritas por la tabla de ajuste.

*La flecha indicadora debe situarse exactamente en la letra que corresponda.*

- ▶ Apriete las tuercas de apriete para la escala de letras con la palanca de ajuste de la máquina.

*El ajuste grueso está listo y se mejora con el ajuste fino.*

**Ajuste fino (escala de números)**

- ▶ Afloje las tuercas de apriete para la escala de números con la palanca de ajuste de la máquina.
- ▶ Desplace la chapa deflectora hacia el valor numérico establecido en la tabla de ajustes.

*El valor numérico correspondiente está exactamente alineado con la primera chapa deflectora.*

- ▶ Apriete las tuercas de apriete para la escala de números con la palanca de ajuste de la máquina.

*El dispositivo está ajustado.*

**■ Corregir el alcance de lanzamiento**

Las indicaciones de la tabla de ajustes son valores orientativos. En caso de desviaciones de la calidad del fertilizante, puede ser necesario corregir el ajuste.

En caso de desviaciones pequeñas, normalmente basta con corregir las chapas deflectoras.

- Para la **reducción** del alcance de lanzamiento frente al ajuste según la tabla de ajuste: modifique la posición de la chapa deflectora en la escala de números en la dirección **del valor numérico más pequeño**.
- Para el **aumento** del alcance de lanzamiento frente al ajuste según la tabla de ajuste: modifique la posición de la chapa deflectora en la escala de números en la dirección **del valor numérico más grande**.

En caso de desviaciones mayores, desplace la carcasa del TELIMAT por la escala de letras:

- Para la **reducción** del alcance de lanzamiento frente al ajuste según la tabla de ajuste: modifique la carcasa en la escala de letras en dirección **a las letras anteriores** (en referencia al orden alfabético).
- Para el **aumento** del alcance de lanzamiento frente al ajuste según la tabla de ajuste: modifique la carcasa en la escala de letras en dirección **a las letras posteriores** (en referencia al orden alfabético).

**Dispersión de límite con anchura de trabajo 12-50 m**

Para la optimización del patrón de dispersión es recomendable reducir la cantidad en un **20 %** en el lado de la dispersión de límite.

**■ Indicaciones para la dispersión con el dispositivo TELIMAT**

Ajuste la posición deseada TELIMAT desde el tractor mediante una válvula de control de simple efecto.

- Dispersión de límite: posición inferior
- Dispersión normal: posición superior

### AVISO!

#### Error de dispersión por no haber alcanzado la posición final del dispositivo TELIMAT

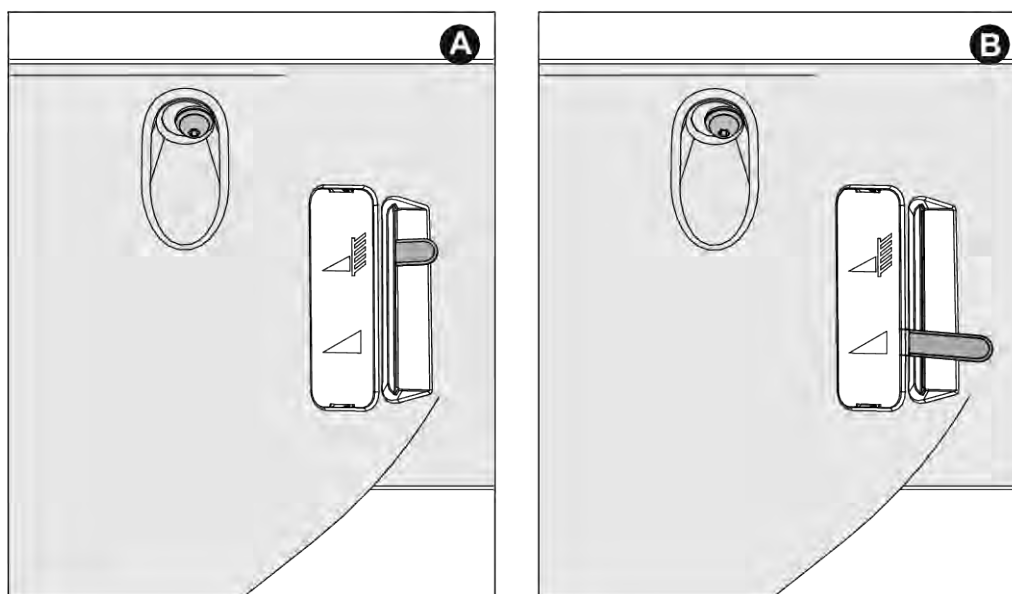
Si el dispositivo TELIMAT no se encuentra íntegramente en la posición final correspondiente, se pueden producir errores de dispersión.

- ▶ Asegúrese de que el dispositivo siempre está en la posición final correspondiente.
- ▶ Accione la válvula de mando al cambiar de dispersión límite a normal, hasta que el dispositivo se encuentre **íntegramente** en la posición final superior.
- ▶ En caso de trabajos de dispersión límite prolongados y según el estado de su aparato de control, accione la válvula de mando de vez en cuando para que el dispositivo vuelva a la posición final.



Si se utilizan aparatos de control antiguos, es posible que se produzcan fugas durante la dispersión de límite. El dispositivo TELIMAT puede entonces volver a abandonar la posición final ya alcanzada (posición inferior). Por este motivo, para evitar errores de dispersión, debe colocar el dispositivo de vez en cuando nuevamente en su posición final.

El indicador mecánico de la posición de dispersión se encuentra a la derecha en el sentido de la marcha, justo al lado del dispositivo TELIMAT. La indicación se reconoce desde la cabina del conductor del tractor.



Ilust. 25: TELIMAT Indicación mecánica

[A] Posición de dispersión marginal

[B] Posición de dispersión normal

## 7.11 Ajustes en caso de tipos de fertilizantes no incluidos

Determinar los ajustes para los tipos de fertilizantes que no figuran en la tabla de dispersión con el kit de prueba práctico (equipamiento opcional).



Consulte las instrucciones adicionales del kit de prueba práctica.

## 8 Modo de dispersión

### 8.1 Seguridad

#### PELIGRO!

##### **Peligro de lesiones por motor en marcha**

El trabajo en la máquina con el motor en marcha puede provocar graves lesiones debido al sistema mecánico y al abono expulsado.

- ▶ Antes de realizar cualquier trabajo de ajuste o mantenimiento, espere a que todas las piezas móviles se hayan detenido por completo.
- ▶ Apague el motor del tractor.
- ▶ Extraiga la llave de encendido.
- ▶ Desaloje a todo el personal **de la zona de peligro**.

- Ajuste siempre la cantidad de dispersión con las correderas de dosificación cerradas.



Para conseguir un buen resultado de esparcimiento con las abonadoras EMC y W, la cantidad de aplicación debe ser **al menos** 30 kg/min.

### 8.2 Indicaciones generales

Gracias a la tecnología y a la construcción de última generación de nuestras máquinas, así como a los ensayos exhaustivos de las abonadoras llevados a cabo continuamente en el equipo de pruebas de la fábrica, ha sido posible cumplir el requisito de un patrón de dispersión impecable.

A pesar de la fabricación cuidadosa de las máquinas, ni siquiera con una utilización conforme a lo previsto se pueden excluir desviaciones en la dispersión o anomalías eventuales.

Las causas pueden ser las siguientes:

- Modificaciones de las propiedades físicas de las semillas o el fertilizante (p. ej., distribución de tamaño de grano diferente, densidad, forma del grano y superficie diferentes, cauterización, sellado y humedad)
  - Aglutinación y fertilizante húmedo
  - Arrastre por el viento (el trabajo de dispersión se debe interrumpir en caso de altas velocidades de viento)
  - Taponamientos o formación de puentes (p. ej., debido a la presencia de cuerpos extraños, restos de sacos, fertilizante húmedo, etc.)
  - Irregularidades del terreno
  - Desgaste de las piezas de desgaste
  - Daños debidos a influencias externas
  - Limpieza y conservación contra corrosión deficientes
  - Revoluciones de accionamientos y velocidades de desplazamiento erróneas
  - Omisión de la prueba de giro
  - Ajuste erróneo de la máquina
- ▶ Preste mucha atención a los ajustes de la máquina. Incluso un pequeño ajuste erróneo puede afectar notablemente el patrón de dispersión.
- ▶ Antes de cada uso y también durante el uso, compruebe que la máquina funciona correctamente y tiene suficiente precisión (realice una prueba de giro).

Los tipos de fertilizante especialmente duros (p. ej., nitrato amónico cálcico o kieserita) aumentan el desgaste de las piezas de dosificación.

El alcance de lanzamiento es de aprox. media anchura de trabajo hacia atrás. La anchura de lanzamiento total corresponde a aprox. 2 anchuras de trabajo en el patrón de dispersión triangular.

- ▶ Utilice **siempre** la rejilla de protección suministrada para evitar taponamientos, por ejemplo, a través de cuerpos extraños o de aglomeraciones de fertilizante.

Queda excluido todo derecho de indemnización por daños no provocados en la propia máquina.

**Esto significa que también queda excluida la responsabilidad por daños causados por fallos en el fertilizante.**



Para conseguir un buen resultado de esparcimiento con las abonadoras EMC y W, la cantidad de aplicación debe ser **al menos** 30 kg/min.

## 8.3 Instrucciones sobre el modo de dispersión

El cumplimiento de las condiciones de servicio, mantenimiento y conservación prescritas por el fabricante forma parte de una utilización conforme a lo previsto de la máquina. Por este motivo, el **modo de dispersión** siempre incluye las actividades de **preparación** y **limpieza/mantenimiento**.

- Lleve a cabo los trabajos de dispersión siguiendo el procedimiento que se representa a continuación.

### Preparación

- ▶ Monte la máquina en el tractor: 44
- ▶ Cierre las correderas de dosificación:
- ▶ Ajuste previamente la altura de montaje: 48
- ▶ Añada fertilizante: 53
- ▶ Ajuste la cantidad de aplicación: 65
- ▶ Ajuste de la anchura de trabajo
  - ▷ Seleccionar un disco de dispersión adecuado: 65
  - ▷ Ajustar el punto de aplicación: 68

### Trabajo de dispersión

- ▶ Desplazamiento hasta el lugar de dispersión
- ▶ Controle altura de montaje.
- ▶ Conecte el eje tomafuerza.
- ▶ Abra la corredera y comience la pasada de dispersión (esparcir START).
- ▶ Finalice la pasada de dispersión (dispersión STOP) y cierre la corredera.
- ▶ Desconecte el eje tomafuerza.

### Limpieza/Mantenimiento

- ▶ Vaciado de cantidades residuales: 81
- ▶ Abra las correderas de dosificación.
- ▶ Desacople la máquina del tractor.
- ▶ Limpieza y mantenimiento: 90

## 8.4 Uso de la tabla de dispersión



Observe el desnivel 7.8.1 *Indicaciones sobre la tabla de dispersión*

## 8.5 Ajuste de la cantidad de dispersión



La variante EMC de la máquina dispone de un accionamiento electrónico de las válvulas para ajustar la cantidad de dispersión.

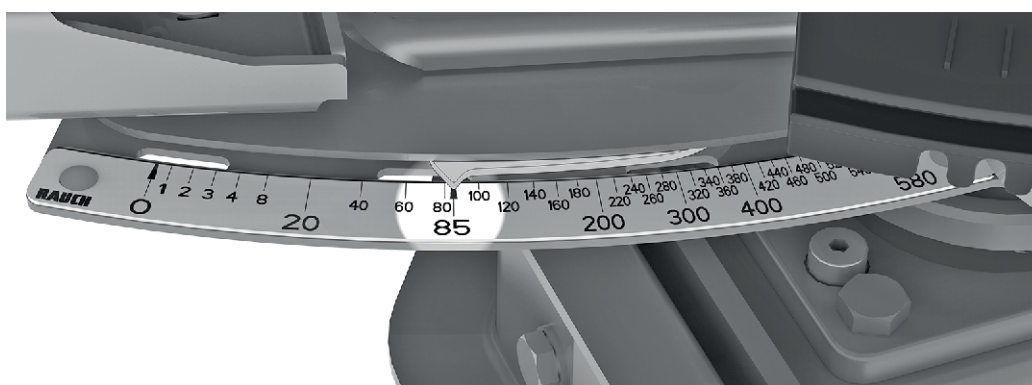
El accionamiento electrónico de correderas está descrito en el manual de instrucciones de la unidad de control que se suministra por separado. Este manual de instrucciones es parte integrante de la unidad de control.

### AVISO!

#### **Daños por posición incorrecta de la compuerta de dosificación**

Si las palancas de tope están mal posicionadas, el accionamiento de los actuadores a través de la unidad de control puede dañar las compuertas de dosificación.

- ▶ Sujete la palanca de tope **siempre en la posición máxima de la escala.**



*Ilust. 26: Escala para la visualización de la cantidad de dispersión*

## 8.6 Ajustar la anchura de trabajo

### 8.6.1 Selección de un disco de dispersión adecuado

Para lograr la anchura de trabajo necesaria se encuentran disponibles diferentes discos de dispersión, según el tipo de fertilizante.

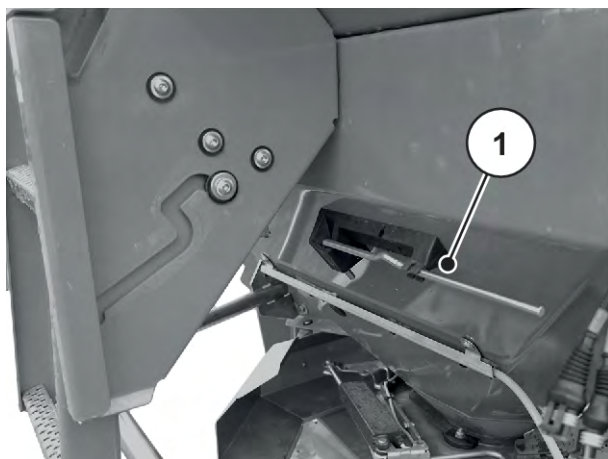
Tipo de disco de dispersión	Anchura de trabajo
S4	20 m-28 m
S6	27 m-33 m
S8	32 m-36 m
S12	36 m-45 m

En cada disco de dispersión hay montadas dos aletas de dispersión fijas de diferente tipo. Las aletas de dispersión disponen de una identificación del tipo.

Tipo de disco de dispersión	Disco de dispersión izquierdo	Disco de dispersión derecho
S4	S4-L-200 S4-L-270	S4-R-200 S4-R-270
S4 VxR	S4-L-200 VxR S4-L-270 VxR	S4-R-200 VxR S4-R-270VxR
S6 VxR plus (recubierto)	S6-L-255 VxR S6-L-360 VxR	S6-R-255 VxR S6-R-360 VxR
S8 VxR plus (recubierto)	S8-L-390 VxR S8-L-380 VxR	S8-R-390 VxR S8-R-380 VxR
S12 VxR plus (recubierto)	S12-L-360 VxR S12-L-480 VxR	S12-R-360 VxR S12-R-480 VxR

### 8.6.2 Desmontaje y montaje de los discos de dispersión

Para el desmontaje y montaje de ciertas piezas de la máquina se necesita la palanca de ajuste a modo de herramienta. Se encuentra en el lateral de la máquina. (EJE xx.1 en la parte trasera del contenedor)



*Ilust. 27: Posición de la palanca de ajuste del EJE xx.2*

- [1] Palanca de ajuste (sentido de la marcha del depósito a izquierda)

**⚠ PELIGRO!**

**Peligro de lesiones por motor en marcha**

El trabajo en la máquina con el motor en marcha puede provocar graves lesiones debido al sistema mecánico y al abono expulsado.

- ▶ No monte ni desmonte **bajo ningún concepto** los discos de dispersión con el motor en marcha o con la toma de fuerza del tractor en movimiento.
- ▶ Apague el motor del tractor.
- ▶ Extraiga la llave de encendido.

**Desmontaje de los discos de dispersión**

- ▶ Suelte las tuercas de sombrerete de los discos de dispersión por medio de la palanca de ajuste.



*Ilust. 28: Aflojar las tuercas de sombrerete*

- ▶ Desenrosque las tuerca de sombrerete.
- ▶ Retire el disco de dispersión del cubo.
- ▶ Vuelva a depositar la palanca de ajuste en el soporte previsto para este fin. Véase *Ilust. 27 Posición de la palanca de ajuste del EJE xx.2*



*Ilust. 29: Desenroscar las tuercas de sombrerete*

### Montar discos de dispersión

- ✓ El eje de toma de fuerza y el motor del tractor están desconectados y asegurados contra conexiones no autorizadas.
- ✓ Montar el disco de dispersión izquierdo en el lado izquierdo al sentido de la marcha y el disco de dispersión derecho en el lado derecho al sentido de marcha.
  - Asegurarse de que los discos de dispersión izquierdo y derecho no se intercambien.
  - La siguiente secuencia de montaje se describe para el disco de dispersión izquierdo.
  - Realice el montaje del disco de dispersión derecho conforme a estas instrucciones.
- ▶ Coloque el disco de dispersión izquierdo en el cubo de disco de dispersión izquierdo.

El disco de dispersión debe apoyarse nivelado sobre el cubo (en caso necesario, elimine la suciedad).



Las clavijas de los soportes de los discos de dispersión están colocadas de forma diferente en los lados izquierdo y derecho. Monte el disco de dispersión adecuado solo si encaja perfectamente en el soporte del disco de dispersión.

- ▶ Coloque cuidadosamente las tuercas de sombrerete (sin inclinar).
- ▶ Apriete la tuerca de sombrerete a 38 Nm aprox.



Las tuercas de sombrerete tienen una trama interior, que impide que se suelten por sí solas. Si no se nota este bloqueo al apretar, significa que la tuerca ciega está desgastada y debe sustituirse.

- ▶ Comprobar el paso libre entre las aletas de dispersión y la salida girando manualmente los discos de dispersión.

### 8.6.3 Ajuste del punto de salida

Con la selección del tipo de disco de dispersión, establece un área determinada para la anchura de trabajo. La modificación del punto de salida sirve para el ajuste exacto de la anchura de trabajo y para la adaptación de los diferentes tipos de abono.

Ajuste el punto de referencia utilizando la escala superior.

- **Ajuste en el sentido de los números más pequeños:** El fertilizante se expulsa antes. Se producen cuadros de dispersión para anchuras de trabajo pequeñas.
- **Ajuste en el sentido de los números más grandes:** El fertilizante se expulsa más tarde y se dispersa más hacia fuera en las zonas de solapamiento. Se producen cuadros de dispersión para anchuras de trabajo grandes.

- ▶ Determinar la posición para el punto de salida en la tabla de dispersión o por medio del ensayo con el set de prueba práctica (equipo especial).
- ▶ Agarrar los asideros izquierdo y derecho.
- ▶ Presionar el elemento de indicación.  
*Se activa el bloqueo. El centro de ajuste puede desplazarse.*
- ▶ Deslice el centro de ajuste con el elemento de visualización hasta la posición determinada.
- ▶ Suelte el elemento de indicación.  
*El centro de ajuste se bloquea.*
- ▶ Asegurarse de que el centro de ajuste está bloqueado.



*Ilust. 30: Centro de ajuste de punto de salida*

*El punto de salida está ajustado.*

### ■ Ajuste electrónico del punto de aplicación



La máquina cuenta con una función electrónica para ajustar el punto de salida. El ajuste electrónico del punto de salida está descrito en el manual complementario del control de la máquina que se suministra por separado. Este manual complementario es parte integrante del control de la máquina.

Con la selección del tipo de disco de dispersión se establece un área determinada para la anchura de trabajo. La modificación del punto de salida sirve para el ajuste exacto de la anchura de trabajo y para la adaptación de los diferentes tipos de fertilizante.

El ajuste del punto de salida puede verse en la rueda graduada inferior.

- **Ajuste en el sentido de los números más pequeños:** El fertilizante se expulsa antes. Se producen cuadros de dispersión para anchuras de trabajo pequeñas.
- **Ajuste en el sentido de los números más grandes:** El fertilizante se expulsa más tarde y se dispersa más hacia fuera en las zonas de solapamiento. Se producen cuadros de dispersión para anchuras de trabajo grandes.



Ilust. 31: Indicación del punto de salida (ejemplo)

## 8.7 Comprobar altura de montaje



Con el recipiente lleno, compruebe si la altura de montaje ajustada es correcta.

- Tome los valores para ajustar la altura de montaje de la tabla de dispersión.
- Respete la altura de montaje máxima permitida. Véase también 7.6.1 *Seguridad*

## 8.8 Ajustar revoluciones del eje tomafuerza



Revoluciones correctas del eje tomafuerza: véase la tabla de dispersión.

## 8.9 Dispersar fertilizante

### ■ *Condiciones previas*

Antes de comenzar los trabajos, compruebe que se cumplan todos los requisitos para una dispersión segura y rentable.

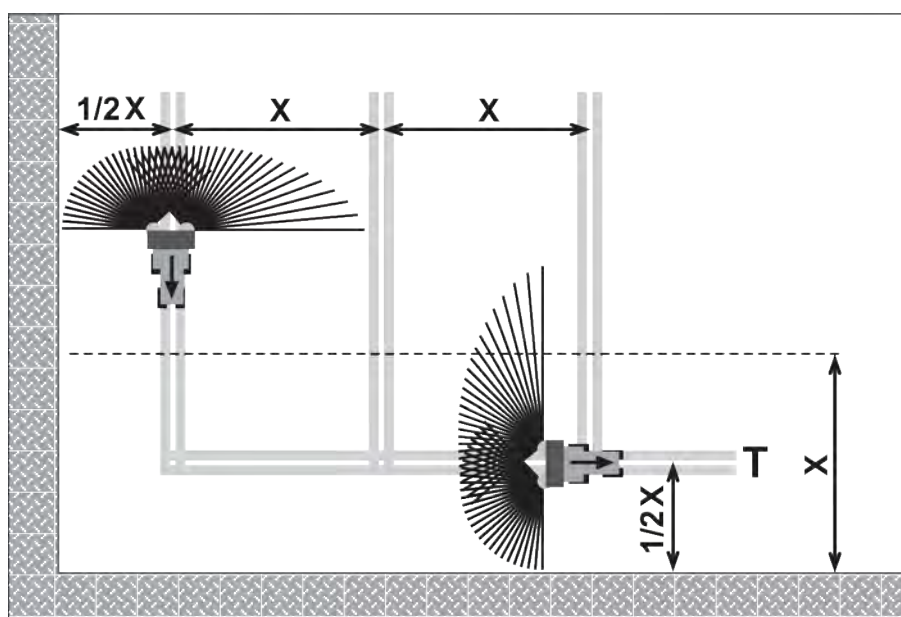
**Preste especial atención a los puntos siguientes:**

- ▶ El tractor y la máquina son seguros de manejar.
- ▶ Indique a las personas que se encuentren en la máquina o en la zona de esparcimiento que abandonen las zonas de peligro.
- ▶ Es posible un esparcimiento seguro, especialmente cuando la velocidad del viento es muy alta.
- ▶ El terreno le es familiar y reconoce cualquier punto peligroso.
- ▶ Abono adecuado disponible.
- ▶ La cantidad de aplicación se introduce en la unidad de control en el menú **Fertilizante**.
- ▶ El sistema hidráulico del tractor está conectado.

*Puede comenzar con el trabajo de dispersión.*

## 8.10 Dispersión en la cabecera del campo

Para una buena distribución del fertilizante en la cabecera del campo es imprescindible crear los carriles de forma precisa.



*Ilust. 32: Dispersión de límite*

[T] Carril de cabecera del campo

[X] Anchura de trabajo

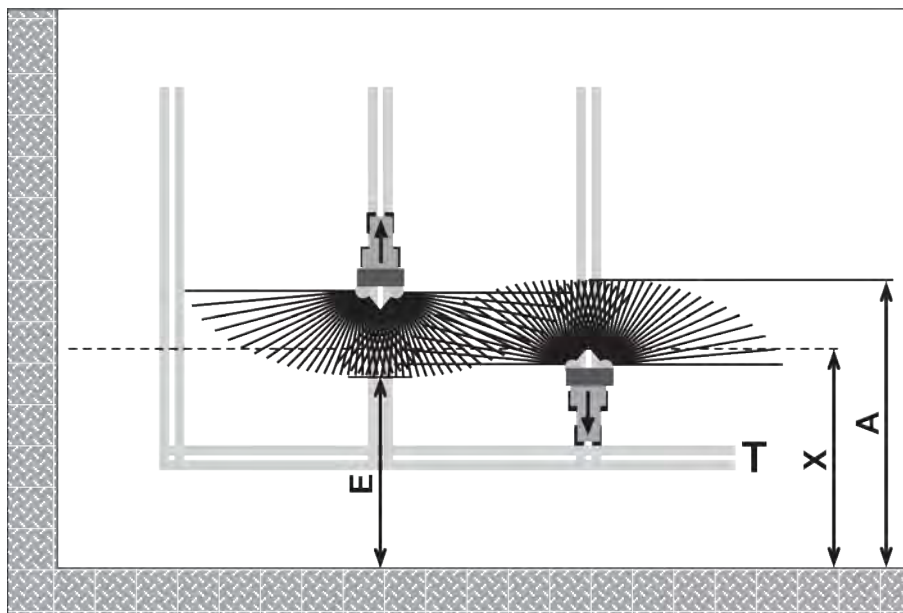
- ▶ Cree el carril de cabecera del campo [T] a una distancia de media anchura de trabajo [X] con respecto al margen del campo.

Si quiere volver a dispersar en el campo después de haber dispersado en el carril de cabecera del campo:

- Gire el dispositivo de dispersión de límite TELIMAT fuera de la zona de dispersión (posición superior).

*El dispositivo de dispersión de límite TELIMAT está inactivo.*

*La dispersión se realiza en todo el ancho de trabajo.*



*Ilust. 33: Dispersión normal*

- [A] Extremo del abanico de dispersión al realizar la dispersión en el carril de cabecera del campo
- [T] Carril de cabecera del campo
- [X] Anchura de trabajo
- [E] Extremo del abanico de dispersión al realizar la dispersión en el campo

- Abra y cierre las correderas de dosificación en los trayectos de ida y de vuelta ajustando distancias diferentes con respecto al límite de la cabecera del campo.

#### **Trayecto de ida desde el carril de cabecera del campo**

- **Abra** la corredera de dosificación cuando se cumpla la siguiente condición:
  - ▷ El extremo del abanico de dispersión en el campo [E] se encuentra aproximadamente a la mitad de la anchura de trabajo + entre 4 y 8 m con respecto al límite de la cabecera del campo.

Dependiendo del alcance de lanzamiento del fertilizante, el tractor se encuentra a una distancia diferente en el campo.

### Trayecto de vuelta al carril de cabecera del campo

- ▶ Cierre la corredera de dosificación **lo más tarde posible**.
  - ▷ En el caso ideal, el extremo del abanico de dispersión en el campo [A] se encuentra aprox. entre 4 y 8 m más allá de la anchura de trabajo [X] de la cabecera del campo.
  - ▷ Esto no siempre es posible, ya que depende del alcance de lanzamiento del fertilizante y la anchura de trabajo.
- ▶ Como alternativa es posible salir por el carril de cabecera del campo o crear un 2.º carril de cabecera del campo.

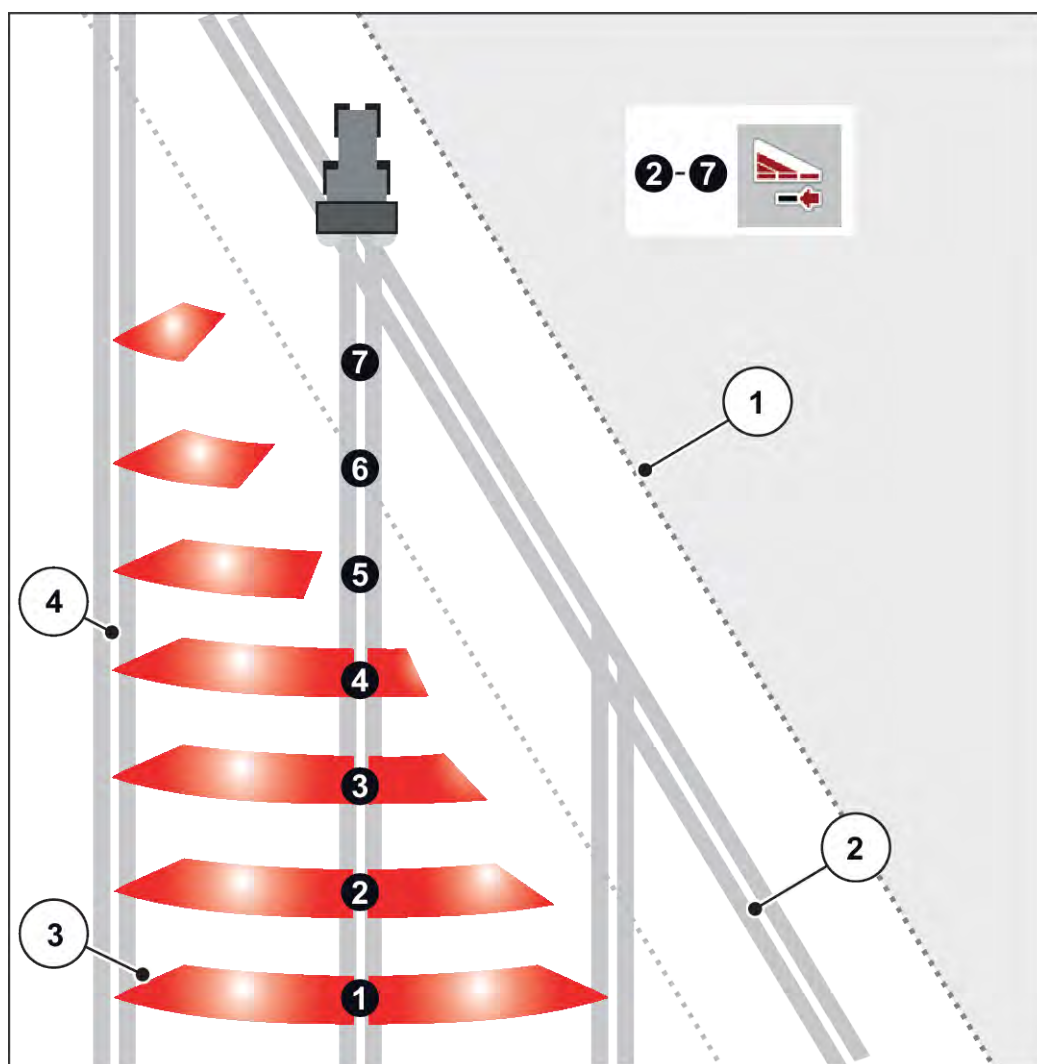
Teniendo en cuenta estas indicaciones, usted garantiza un modo de trabajo respetuoso con el medio ambiente y con conciencia de costes.

## 8.11 Dispersión con control de anchuras parciales

Mediante el asistente de anchuras de dispersión VariSpread puede reducir la anchura de dispersión y la cantidad de aplicación en cada lado. Así puede dispersar cuñas de campo con mayor precisión.



Algunos modelos no están disponibles en todos los países.



Ilust. 34: Ejemplo de conmutación de secciones de ancho parcial con VariSpread pro

- [1] Margen del campo
- [2] Gases de cabecera
- [3] Abanicos 2 a 7: reducción sucesiva de la anchura parcial en el lado derecho
- [4] Carriles en campo



La máquina compatible con VariSpread está equipada con dos actuadores eléctricos de punto de aplicación. Puede utilizar la unidad de control de la máquina ISOBUS EMC NG para definir los ajustes de sección y esparcir con precisión en cuñas de campo durante la operación de esparcido.

Encontrará información más detallada sobre los posibles ajustes de sección en las instrucciones adicionales de su unidad de control electrónico.

## 8.12 Prueba de giro

Le recomendamos, para controlar exactamente dispersión, que realice una prueba de giro cada vez que cambie de fertilizante.

Realizar la prueba de ajuste:

- antes del primer trabajo de dispersión
- si la calidad del fertilizante ha cambiado considerablemente (humedad, alto contenido de polvo, granos rotos)
- cuando se utiliza un nuevo tipo de fertilizante

Realice la prueba de ajuste con el motor en marcha y el vehículo parado.

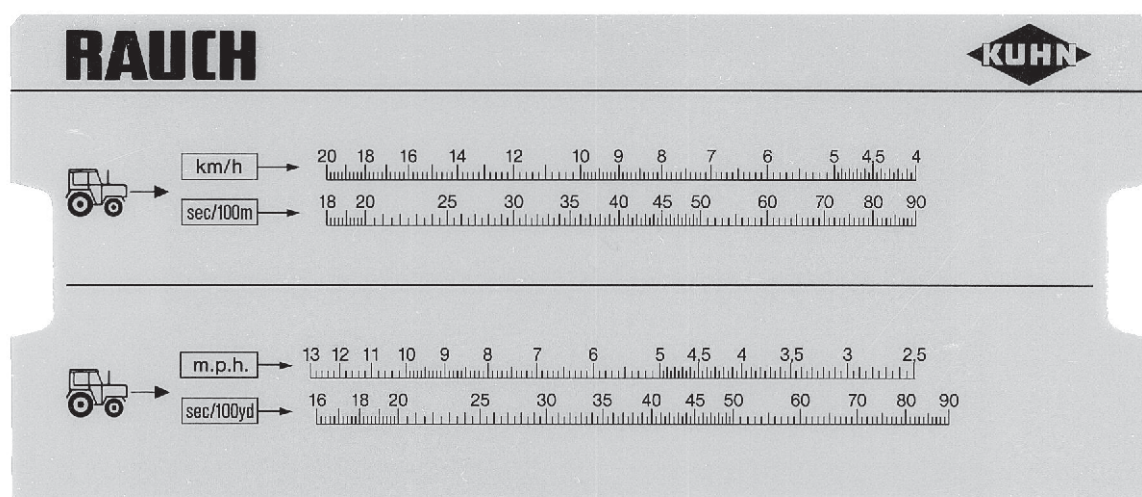
### 8.12.1 Determinar la cantidad de salida

- Antes de comenzar la prueba de caudal, determine el caudal nominal.

Conocer la velocidad de desplazamiento exacta es el requisito para calcular la cantidad de salida nominal.

#### Calcular la velocidad de desplazamiento exacta

- ▶ Con la máquina **llena hasta la mitad**, recorra un trayecto de **100 m** de longitud **por el campo**.
- ▶ Cronometre el tiempo necesario para ello.
- ▶ Lea la velocidad de desplazamiento exacta en la escala del calculador de la prueba de giro.



Ilust. 35: Escala para calcular la velocidad de desplazamiento exacta

La velocidad de desplazamiento exacta se puede calcular también con la siguiente fórmula:

$$\text{Velocidad de desplazamiento (km/h)} = \frac{360}{\text{Tiempo cronometrado a los 100 m}}$$

Ejemplo: Necesita 45 segundos para correr 100 metros

$$\frac{360}{45 \text{ s}} = 8 \text{ km/h}$$

### Calcular la cantidad de salida nominal por minuto

Para calcular la cantidad de salida nominal por minuto necesita:

- la velocidad de desplazamiento exacta
- la anchura de trabajo
- la cantidad de dispersión deseada

**Ejemplo:** Usted desea determinar la cantidad de salida nominal en una salida. Su velocidad de desplazamiento es de 8 km/h, la anchura de trabajo está fijada en 18 m y la cantidad de dispersión debe ser de 300 kg/ha.



En la tabla de dispersión se presentan algunas cantidades de salida para algunas cantidades de dispersión y velocidades de desplazamiento.

Si los valores necesarios no figuran en la tabla de dispersión, pueden determinarse con la calculadora de pruebas de dispersión o mediante una fórmula.

### Cálculo con el calculador de la prueba de giro

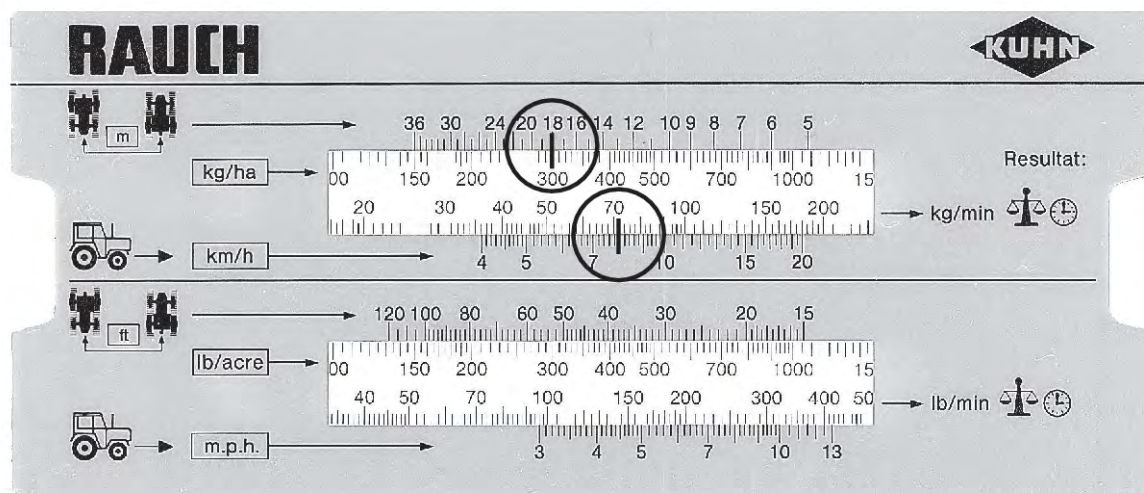
- ▶ Desplazar la lengüeta de forma que 300 kg/ha se encuentre debajo de 18 m.
- ▶ Ahora puede leer el valor del caudal nominal para ambas salidas por encima del valor de la velocidad de marcha de 8 km/h.

*La cantidad de salida nominal por minuto es de 72 kg/min.*

Si la prueba de caudal solo se realiza en una salida, reduzca a la mitad el valor total del caudal nominal.

- Dividir el valor leído entre 2 (= cantidad de salidas).

La cantidad de salida nominal por boca de salida es de 36 kg/min.



Ilust. 36: Escala para calcular la cantidad de salida nominal por minuto

### Cálculo con fórmula

$$\text{Cantidad de salida nominal (kg/min)} = \frac{\text{Velocidad de desplazamiento (km/h)} \times \text{anchura de trabajo (m)} \times \text{cantidad de dispersión (kg/ha)}}{\text{Tiempo cronometrado a los 100 m}}$$

Cálculo para el ejemplo

$$\frac{8 \text{ km/h} \times 18 \text{ m} \times 300 \text{ kg/ha}}{600} = 72 \text{ kg/min}$$



Solo se consigue una fertilización constante si se mantiene una velocidad de conducción uniforme.

Por ejemplo: el aumento de velocidad en un 10 % conlleva un 10 % de falta de abonado.

### 8.12.2 Llevar a cabo la prueba de giro

#### **⚠ ADVERTENCIA!**

##### **Peligro de lesiones por productos químicos**

El escape de fertilizante puede producir lesiones en ojos y mucosas nasales.

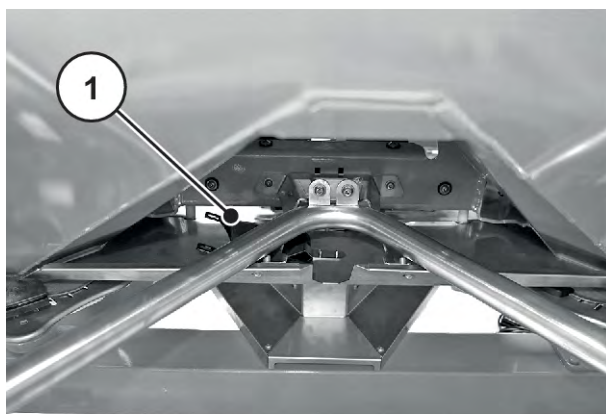
- ▶ Lleve gafas protectoras durante la prueba de giro.
- ▶ Al manipular productos químicos, preste atención a las indicaciones de advertencia del fabricante correspondiente. Utilice el equipo de protección individual (EPI) recomendado.
- ▶ Asegúrese de que no haya personas en la zona de peligro de la máquina antes de realizar la prueba de giro.

##### **Requisitos**

- Las correderas de dosificación están cerradas.
- El motor del tractor está apagado y asegurado contra una activación no autorizada.
- Hay preparado un depósito de tamaño suficiente para la recepción del fertilizante (capacidad de recepción mínima **25 kg**).
  - Determine el peso en vacío del depósito de recepción.
- Preparar plano inclinado de prueba de giro. El plano inclinado de prueba de giro se encuentra en la mitad, detrás de la protección de discos de dispersión.
- En el depósito hay fertilizante suficiente.
- Los valores de ajuste previo para el tope de corredera de dosificación, las revoluciones del eje de toma de fuerza y el tiempo de la prueba de giro vienen fijados y se saben gracias a la tabla de dispersión.



Seleccione los valores de la prueba de giro de forma que se extraigan las máximas cantidades de fertilizante. A mayor cantidad, mayor exactitud de la medida.



*Ilust. 37: Plano inclinado de la prueba de giro*

[1] Posición del plano inclinado de la prueba de giro



Realice la prueba de giro solo en **un** lado de la máquina. No obstante, desmonte **ambos** discos de dispersión por motivos de seguridad.

**Realice una prueba de calibrado (ejemplo en el lado izquierdo de la abonadora).**

- ▶ Suelte las tuercas de sombrerete de los discos de dispersión por medio de la palanca de ajuste.
- ▶ Retirar el disco de dispersión del cubo.
- ▶ Ajuste el punto de aplicación en la posición **0**.



*Ilust. 38: Soltar tuerca de sombrerete*

- ▶ Enganchar el plano inclinado de la prueba de giro por debajo de la salida izquierda (vista en el sentido de marcha).
- ▶ Ajustar el tope de corredera de dosificación en el valor de escala de la tabla de dispersión.



*Ilust. 39: Enganchar el plano inclinado de prueba de giro*

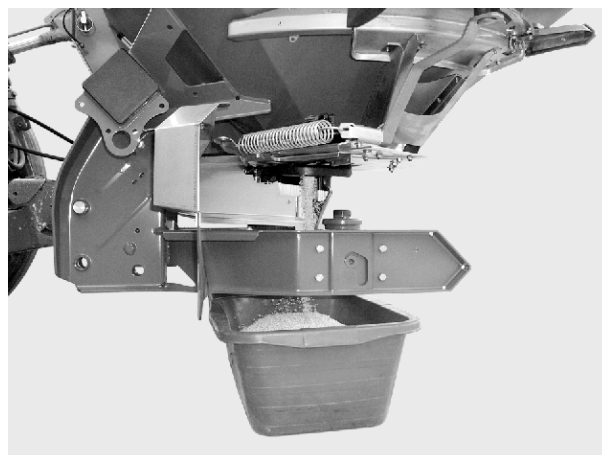
**⚠ ADVERTENCIA!**

**¡Peligro de lesión por piezas rotatorias de la máquina!**

Las piezas rotatorias (eje articulado, cubos) pueden arrastrar el cuerpo o los objetos o introducirse en ellos. El contacto con las piezas rotatorias de la máquina puede provocar contusiones, excoriaciones y aplastamientos.

- ▶ Parar la máquina en marcha fuera del área de los cubos rotatorios.
- ▶ En el caso del eje articulado rotatorio, accionar siempre la corredera de dosificación desde, únicamente, el asiento del tractor.
- ▶ Expulsar a todas las personas del área de peligro de la máquina.

- ▶ Colocar el recipiente de recogida en la salida izquierda.



Ilust. 40: Realizar prueba de giro

### Lleve a cabo la prueba de giro.

- ▶ Encender tractor.
- ▶ Ajuste la velocidad según la información de la tabla de dispersión.
- ▶ Abra la corredera de dosificación izquierda, desde el asiento del tractor, durante el tiempo de prueba de giro previamente determinado.
- ▶ Cierre la corredera de dosificación una vez transcurrido ese tiempo.
- ▶ Determine el peso del fertilizante (tener en cuenta el peso en vacío del recipiente de recogida).
- ▶ Compare la cantidad real con la cantidad nominal.

*Cantidad de salida real = cantidad de salida nominal: tope de cantidad de dispersión ajustado correctamente. Finalice la prueba de giro.*

*Cantidad de salida real < cantidad de salida nominal: ajuste el tope de cantidad de dispersión en una posición superior y repita la prueba de giro.*

*Cantidad de salida real > cantidad de salida nominal: ajuste el tope de cantidad de dispersión en una posición inferior y repita la prueba de giro.*



Para el nuevo ajuste de la posición del tope de cantidad de dispersión, puede orientarse en la escala porcentual. Si todavía falta por ejemplo un 10 % del peso de la prueba de giro, ajuste el tope de cantidad de dispersión en una posición un 10 % más elevada (p. ej., de 150 a 165).

- ▶ Finalizar prueba de giro. Apague el motor del tractor y asegúrelo contra conexiones no autorizadas.
- ▶ Monte los discos de dispersión. No confunda los discos de dispersión izquierdo y derecho.



Las clavijas de los soportes de los discos de dispersión están colocadas de forma diferente en los lados izquierdo y derecho. Si el disco de dispersión se adapta exactamente al soporte del disco de dispersión, significa que el disco de dispersión es el correcto.

- ▶ Coloque cuidadosamente las tuercas de sombrerete (sin inclinar).
- ▶ Apriete la tuerca de sombrerete a 38 Nm aprox. No utilice la palanca de ajuste.



Las tuercas de sombrerete tienen una trama interior, que impide que se suelten por sí solas. Esta trama tiene que ser perceptible al apretar. De lo contrario, la tuerca de sombrerete estará desgastada y tiene que sustituirse.



Ilust. 41: Apretar la tuerca de sombrerete

- ▶ Comprobar el paso libre entre las aletas de dispersión y la salida girando manualmente los discos de dispersión.
- ▶ Fijar el plano inclinado de la prueba de giro y la palanca de ajuste de nuevo en los lugares previstos para tal fin en la máquina.
- ▶ **Importante:** Vuelva a colocar el punto de aplicación en la posición determinada.

*La prueba de giro ha finalizado.*

### Cálculo con fórmula

La posición del tope de cantidad se puede calcular también con la siguiente fórmula:

$$\text{Posición nueva del tope de cantidad} = \frac{\text{Posición del tope de cantidad de la prueba de giro actual} \times \text{Cantidad de salida nominal}}{\text{Cantidad de salida real de la prueba de giro actual}}$$

## 8.13 Vaciado de cantidades residuales

### ⚠ ADVERTENCIA!

#### ¡Peligro de lesión por piezas rotatorias de la máquina!

Las piezas rotatorias (eje articulado, cubos) pueden arrastrar el cuerpo o los objetos o introducirse en ellos. El contacto con las piezas rotatorias de la máquina puede provocar contusiones, excoriaciones y aplastamientos.

- ▶ Parar la máquina en marcha fuera del área de los cubos rotatorios.
- ▶ En el caso del eje articulado rotatorio, accionar siempre la corredera de dosificación desde, únicamente, el asiento del tractor.
- ▶ Expulsar a todas las personas del área de peligro de la máquina.

Para la conservación de su máquina, vacíe el depósito inmediatamente después de cada aplicación.

### **Indicación para un vaciado de cantidades residuales completo**

En el vaciado normal de cantidades residuales pueden quedar pequeñas cantidades de fertilizante en la máquina. Si usted desea realizar un vaciado completo de cantidades residuales (p. ej., al final de la temporada de abonado o al cambiar de fertilizante), proceda del siguiente modo:

- ▶ Vacíe el depósito, hasta que no salga más material de dispersión (vaciado normal de cantidades residuales).
- ▶ Desconecte el motor del tractor y asegúrelo contra conexiones no autorizadas. Extraiga la llave de contacto del tractor.
- ▶ Con la corredera de dosificación abierta, mueva el punto de aplicación hacia delante y hacia atrás (posición **0** a **9** y viceversa).
- ▶ Durante la limpieza de la máquina, elimine los restos de fertilizante que queden con un chorro de agua suave. Véase también *10.5 Limpieza de la máquina*.

## **8.14 Estacionamiento y desacoplamiento de la máquina**

### **PELIGRO!**

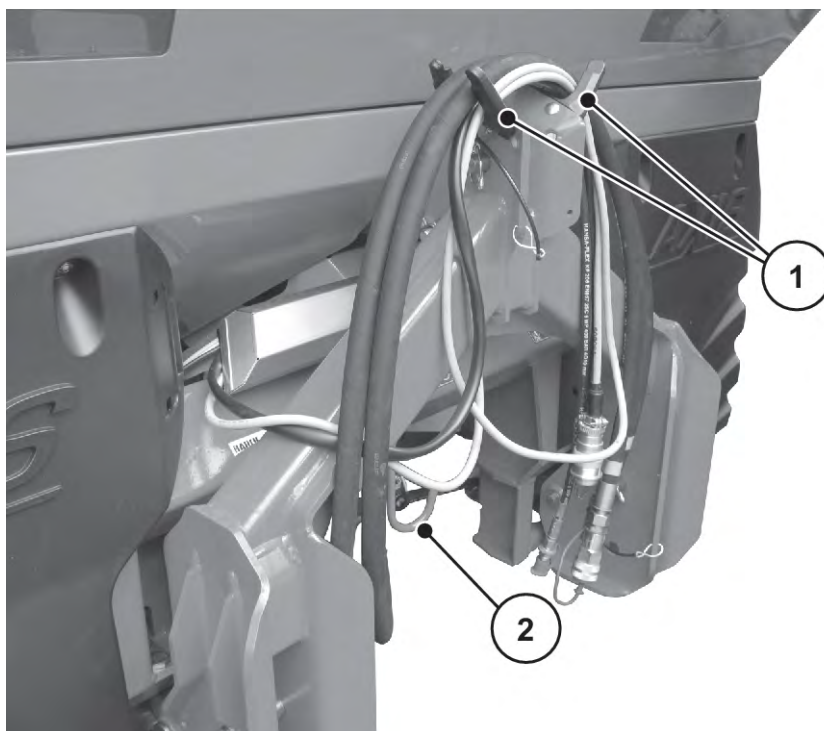
#### **Peligro de aplastamiento entre el tractor y la máquina**

Las personas que durante el estacionamiento y desacoplamiento se encuentran entre el tractor y la máquina, corren peligro de muerte.

- ▶ Aleje a todas las personas de la zona de peligro existente entre el tractor y la máquina.

Condiciones previas para el estacionamiento de la máquina:

- Estacione la máquina únicamente sobre un suelo plano y firme.
- Estacione la máquina únicamente con el depósito vacío.
- Descargue los puntos de acoplamiento (brazo inferior/superior de enganche) antes del desmontaje de la máquina.
- Tras el desacoplamiento, deposite el eje articulado, los latiguillos hidráulicos y los cables eléctricos en las sujeciones previstas para tal fin.



*Ilust. 42: Colocación de los cables y los latiguillos hidráulicos*

[1] Soporte de latiguillos y cables

[2] Soporte de eje articulado

## 9 Averías y posibles causas

### ⚠ ADVERTENCIA!

#### Peligro de lesiones durante la eliminación inadecuada de fallos

Tardar en eliminar una avería o que el personal insuficientemente cualificado no la elimine correctamente conlleva lesiones corporales graves, así como daños en las máquinas y el medioambiente.

- ▶ Repare **inmediatamente** las averías que se produzcan.
- ▶ Solo realice la reparación usted mismo si dispone de la **cualificación** adecuada.

#### Requisitos previos para eliminar las averías:

- Desconecte el motor del tractor y asegúrelo contra conexiones no autorizadas.
- Estacione la máquina en el suelo.



Antes de subsanar las averías, tenga en cuenta especialmente las advertencias del capítulo 3 *Seguridad* y 10 *Mantenimiento y conservación*.

Avería	Posible causa	Solución
Distribución irregular del fertilizante.	Incrustaciones de fertilizante en los discos y aletas de dispersión, y en los canales de salida.	Elimine las incrustaciones de fertilizante.
	Las correderas de dosificación no se abren completamente.	Compruebe el funcionamiento de las correderas de dosificación.
	Punto de aplicación mal ajustado.	Corrija el ajuste del punto de aplicación.
Demasiado fertilizante en el carril del tractor	Aletas de dispersión y salidas defectuosas.	Cambie las piezas defectuosas de inmediato.
	El abono tiene una superficie más lisa que el abono probado para la tabla de dispersión.	Retarde el ajuste del punto de aplicación (p. ej., de 4 a 5).
	Revoluciones del eje de toma de fuerza demasiado bajas.	Corrija las revoluciones.

Avería	Posible causa	Solución
Demasiado fertilizante en la zona de solapamiento	El fertilizante tiene una superficie más rugosa que el fertilizante probado para la tabla de dispersión.	Adelante el ajuste del punto de aplicación (p. ej., de 5 a 4).
	Revoluciones del eje de toma de fuerza demasiado altas.	Corrija las revoluciones.

Avería	Posible causa	Solución
<p>La abonadora dosifica en un lado una cantidad de dispersión más alta. El depósito no se vacía uniformemente en la dispersión normal.</p>	Creación de puentes por encima del agitador	<ul style="list-style-type: none"> <li>Retirar el fertilizante del lado correspondiente hasta la altura de la rejilla de protección.</li> <li>Evitar la creación de puentes a través la malla de la rejilla de protección con una plancha de madera adecuada.</li> </ul>
	Salida taponada	<ul style="list-style-type: none"> <li>Véase si las aberturas de dosificación están taponadas.</li> </ul>
	Corredera de dosificación mal ajustada.	<ul style="list-style-type: none"> <li>Ejecute el vaciado de cantidades residuales.</li> <li>Compruebe el ajuste de la corredera de dosificación. Véase <i>10.9 Ajuste de las correderas de dosificación</i></li> </ul>
	Agitador defectuoso	<ul style="list-style-type: none"> <li>Retirar el fertilizante del lado correspondiente hasta la altura de la rejilla de protección.</li> <li>Con la corredera de dosificación abierta, empujar con una plancha de madera adecuada los restos de fertilizante a través de la malla de la rejilla de protección para así eliminarlos a través de la abertura de salida.</li> <li>Compruebe el funcionamiento del accionamiento del agitador. Véase <i>10.7 Comprobación del accionamiento del mecanismo agitador</i></li> </ul>

Avería	Posible causa	Solución
La alimentación de fertilizante al disco de dispersión es irregular.	Creación de puentes por encima del agitador	<ul style="list-style-type: none"> <li>• Retirar el fertilizante del lado correspondiente hasta la altura de la rejilla de protección.</li> <li>• Evitar la creación de puentes a través la malla de la rejilla de protección con una plancha de madera adecuada.</li> </ul>
	Salida taponada	<ul style="list-style-type: none"> <li>• Véase si las aberturas de dosificación están taponadas.</li> </ul>
	Agitador defectuoso	<ul style="list-style-type: none"> <li>• Retirar el fertilizante del lado correspondiente hasta la altura de la rejilla de protección.</li> <li>• Con la corredera de dosificación abierta, empujar con una plancha de madera adecuada los restos de fertilizante a través de la malla de la rejilla de protección para así eliminarlos a través de la abertura de salida.</li> <li>• Compruebe el funcionamiento del accionamiento del agitador. Véase <i>10.7 Comprobación del accionamiento del mecanismo agitador</i></li> </ul>
Los discos de dispersión oscilan.		<ul style="list-style-type: none"> <li>▶ Comprobar el apriete y las roscas de las tuercas de sombrerete.</li> </ul>

Avería	Posible causa	Solución
La corredera de dosificación no se abre.	La corredera de dosificación se desliza con dificultad.	<ul style="list-style-type: none"> <li>▶ Comprobar la suavidad de la corredera, palancas y articulaciones, y corregir si fuese necesario.</li> <li>▶ Comprobar el muelle de tracción.</li> </ul>
	La moldura reductora en la conexión de la manguera del acoplamiento de inserción está sucia.	<ul style="list-style-type: none"> <li>▶ Limpiar la moldura reductora en la conexión de la manguera del acoplamiento de inserción.</li> </ul>
La corredera de dosificación se abre muy lentamente.	La corredera de dosificación se desliza con dificultad.	<ul style="list-style-type: none"> <li>▶ Limpiar la moldura de estrangulación.</li> <li>▶ Sustituir la moldura de estrangulación de 0,7 mm por una moldura de 1,0 mm. <ul style="list-style-type: none"> <li>▷ La moldura se encuentra en la conexión de la manguera del acoplamiento de inserción.</li> </ul> </li> </ul>
El agitador no funciona.	El accionamiento del agitador está defectuoso.	<p>Compruebe el accionamiento del agitador Véase 10.7 <i>Comprobación del accionamiento del mecanismo agitador</i></p>

Avería	Posible causa	Solución
<p>Taponamientos de las aberturas de dosificación por:</p> <ul style="list-style-type: none"> <li>• Aglomeraciones de fertilizante</li> <li>• Fertilizante húmedo</li> <li>• Otras impurezas (hojas, paja o restos de sacos)</li> </ul>	<p>Taponamientos</p>	<ul style="list-style-type: none"> <li>▶ Parar el tractor, extraer la llave de encendido y desconectar alimentación de corriente.</li> <li>▶ Abrir las correderas de dosificación.</li> <li>▶ Colocar debajo un recipiente colector.</li> <li>▶ Desmontar los discos de dispersión.</li> <li>▶ Limpiar la salida <b>desde abajo</b> con una varilla de madera o palanca de ajuste y perforar la abertura de dosificación.</li> <li>▶ Quitar los cuerpos extraños del contenedor.</li> <li>▶ Montar los discos de dispersión y cerrar las correderas de dosificación.</li> </ul>
<p>Los discos de dispersión no giran o se paran repentinamente tras la conexión.</p>	<p>Si se está utilizando un eje articulado con seguro de perno de cizallamiento:</p> <ul style="list-style-type: none"> <li>• Seguro de perno de cizallamiento defectuoso</li> </ul>	<ul style="list-style-type: none"> <li>• Compruebe el seguro de perno de cizallamiento y, en caso necesario, sustitúyalo (véanse las instrucciones del fabricante del eje articulado).</li> </ul>

## 10 Mantenimiento y conservación

### 10.1 Seguridad



Tenga en cuenta las advertencias del capítulo 3 *Seguridad*.

Tenga en cuenta **especialmente las indicaciones** de la sección 3.8 *Mantenimiento y conservación*.

Tenga en cuenta las siguientes indicaciones:

- Solo personal cualificado puede realizar trabajos de soldadura y trabajos en el sistema eléctrico e hidráulico.
- Al trabajar en la máquina elevada existe **peligro de vuelco**. Asegure siempre la máquina mediante elementos de apoyo apropiados.
- Al elevar la máquina mediante útiles de elevación, utilice siempre **ambas** argollas del contenedor.
- En las piezas accionadas por fuerza externa **existe peligro de aplastamiento y corte**. Durante el mantenimiento, preste atención a que nadie permanezca en la zona de las piezas móviles.
- Las piezas de repuesto deben cumplir, como mínimo, las especificaciones técnicas determinadas por el fabricante. Esto ocurre con las piezas de repuesto originales.
- Antes de realizar cualquier trabajo de limpieza, mantenimiento o reparación, o al subsanar una avería, apague el motor del tractor, retire la llave de contacto y espere hasta que todas las piezas móviles de la máquina se hayan detenido.
- Al controlar la máquina con una unidad de mando, pueden surgir riesgos y peligros adicionales derivados de las piezas accionadas desde el exterior.
  - Desconecte la alimentación eléctrica entre el tractor y la máquina.
  - Desconecte el cable de alimentación de la batería.
- Los trabajos de reparación **SOLO deben realizarse en un taller especializado y con la correspondiente instrucción y autorización**.

#### PELIGRO!

##### **Peligro de lesiones por motor en marcha**

El trabajo en la máquina con el motor en marcha puede provocar graves lesiones debido al sistema mecánico y al abono expulsado.

- ▶ Antes de realizar cualquier trabajo de ajuste o mantenimiento, espere a que todas las piezas móviles se hayan detenido por completo.
- ▶ Apague el motor del tractor.
- ▶ Extraiga la llave de encendido.
- ▶ Desaloje a todo el personal **de la zona de peligro**.

#### ■ **Wartungstabelle**

Tarea	Antes del funcionamiento	Después del funcionamiento	Después de las primeras X horas	Después de las primeras X horas	Cada X horas	Cada X horas	Cada X horas	Cada X horas	Al principio de la temporada	Al final de la temporada
Valor (X)			10	100	50	50	100	150		
<b>Limpieza</b>										
Limpieza		X								
<b>Engrase y lubricación</b>										
Cubo de disco de dispersión							X		X	
Abonadora con sistema de pesaje					X				X	
Eje articulado									X	
Bolas de los brazos superior e inferior					X				X	
Ajuste del punto de aplicación					X				X	
Articulaciones, casquillos					X				X	
<b>Verificación</b>										
Piezas de desgaste							X		X	
Conexiones atornilladas	X		X						X	
Compruebe las uniones atornilladas de las células de pesaje								X	X	
Bloqueo de la rejilla de protección	X				X					
Comprobar la posición del cubo de disco de dispersión				X						X
Accionamiento del agitador	X									

Tarea	Antes del funcionamiento	Después del funcionamiento	Después de las primeras X horas	Después de las primeras X horas	Cada X horas	Cada X horas	Cada X horas	Cada X horas	Al principio de la temporada	Al final de la temporada
Valor (X)			10	100	50	50	100	150		
Ajustar	X				X					
Ajuste de las compuertas de dosificación				X					X	
Ajuste del punto de aplicación						X			X	

## 10.2 Utilizar subida

### 10.2.1 Seguridad

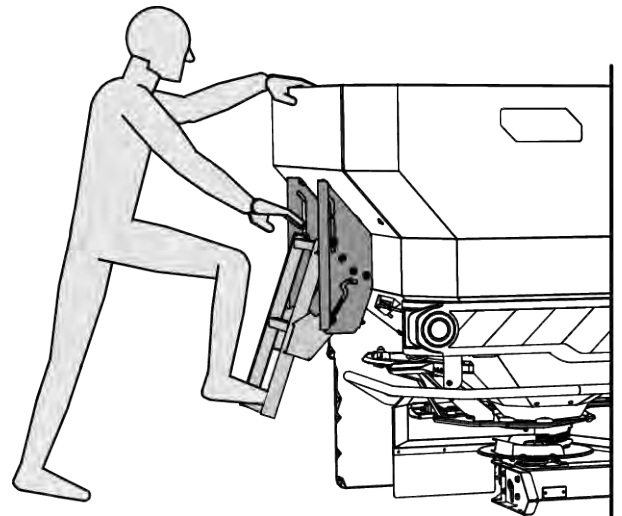
Al arreglar una avería, debe calcular los peligros adicionales en el caso de subirse al depósito.

Utilice la escalera con mucho cuidado. Trabaje de forma especialmente cuidadosa y siendo consciente de los peligros. Véase *Capítulo 10.1 - Seguridad - Página 90*

Preste especial atención a las siguientes indicaciones:

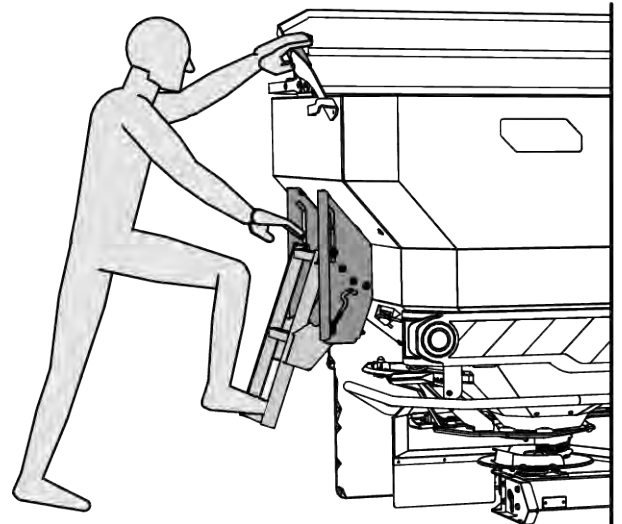
- Apague el motor del tractor y espere hasta que todas las partes móviles de la máquina se hayan detenido.
- Tome la llave de contacto.
- Utilice la subida sólo cuando la máquina esté bajada.
- Utilice la escalera únicamente cuando esté enganchada y desplegada.

- Si la máquina carece de lona de protección, utilice la pared lateral del depósito como mango para subir de forma segura.



*Ilust. 43: Escalera sin lona de protección del depósito*

- Si la máquina viene equipada con una lona de cubierta, utilice el mango de la lona para subir de forma segura.
- Introduzca sólo el contenedor vacío



*Ilust. 44: Subida con lona de protección del depósito*

### **⚠ PELIGRO!**

#### **Peligro de heridas por las piezas móviles del depósito**

En el depósito se encuentran piezas móviles.

Los agitadores rotatorios pueden causar lesiones en manos y pies.

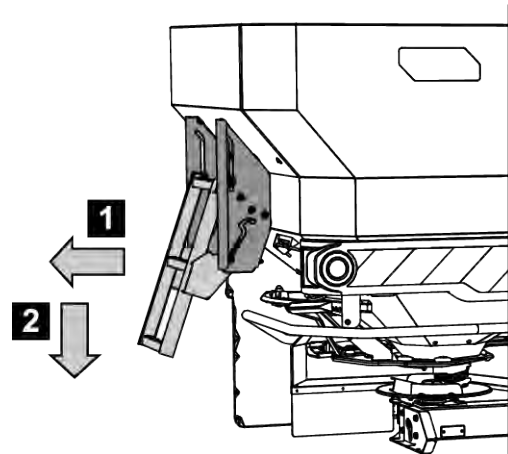
- ▶ Desconecte el agitador.
- ▶ En el depósito, **solo** cuando tenga que arreglar una avería.
- ▶ Abra la rejilla de protección **solo** para realizar trabajos de mantenimiento o en caso de averías.

## 10.2.2 Despliegue de los escalones

Antes de desplegar la subida:

- Desconectar el eje de toma de fuerza
- Desconecte el motor del tractor.
- Baje la abonadora.

- ▶ Sujete el último peldaño de la escalera y despliegue hacia afuera.
- ▶ Encajar la escalera totalmente desplegada para asegurarla.



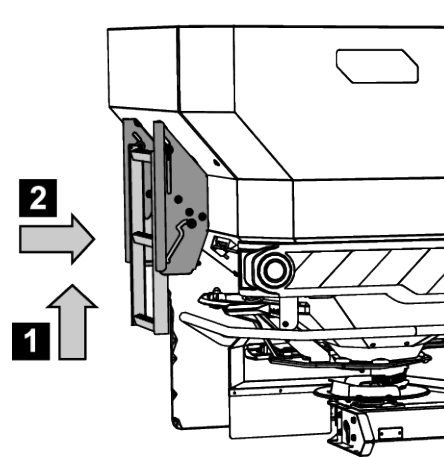
Ilust. 45: Desplegar subida

## 10.2.3 Plegado de los peldaños

Antes de la conducción y durante modo dispersión:

- Pliegue el elemento para ascensión

- ▶ Sujete el último peldaño de la escalera y pliegue hacia dentro.
- ▶ Encajar la escalera totalmente plegada para asegurarla.



Ilust. 46: Ascenso en posición plegada

## 10.3 Piezas de desgaste y uniones atornilladas

### 10.3.1 Comprobación de las piezas de desgaste

- **Piezas de desgaste**

Son piezas de desgaste: **Ala de lanzamiento, cabezal agitador, salida con cepillos, mangueras hidráulicas** y todas las piezas de plástico.

En condiciones de dispersión normales, las piezas de plástico también están sujetas a cierto envejecimiento. Las piezas de plástico son, por ejemplo, **el cierre de la rejilla protectora, la biela**.

- Compruebe frecuentemente las piezas de desgaste.

Cambie estas piezas cuando muestren signos de desgaste, deformaciones, agujeros o envejecimiento. En caso contrario, el área de dispersión sería defectuosa.

La vida útil de las piezas de desgaste depende, entre otras cosas, de la calidad de abono utilizado.

### 10.3.2 Comprobación de las uniones atornilladas

#### ■ *Conexiones atornilladas*

Las conexiones atornilladas se aprietan con el par de apriete necesario y se fijan en fábrica. Las oscilaciones y vibraciones, sobre todo durante las primeras horas de funcionamiento, pueden hacer que se aflojen las conexiones atornilladas.

- ▶ Compruebe que todas las conexiones atornilladas estén bien apretadas.



Algunos de los componentes tienen tuercas autoblocantes.

Utilice siempre nuevas tuercas autoblocantes cuando monte los componentes.



Tenga en cuenta los pares de apriete para las conexiones atornilladas estándar.

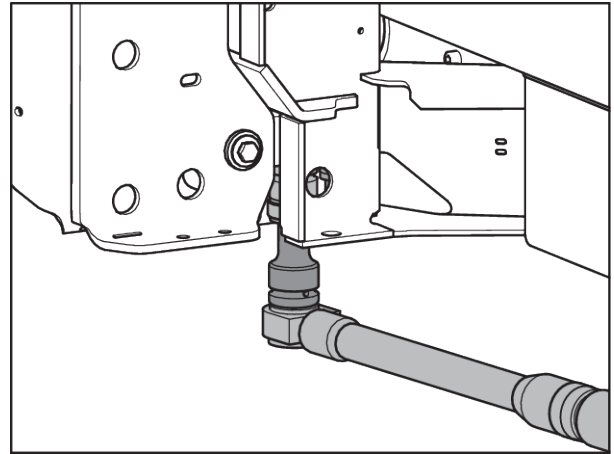
- Consulte *13.1 Tabla de pares de fuerza de apriete*

### 10.3.3 Comprobar las uniones atornilladas de las células de pesaje

#### ■ *Compruebe las uniones atornilladas de las células de pesaje*

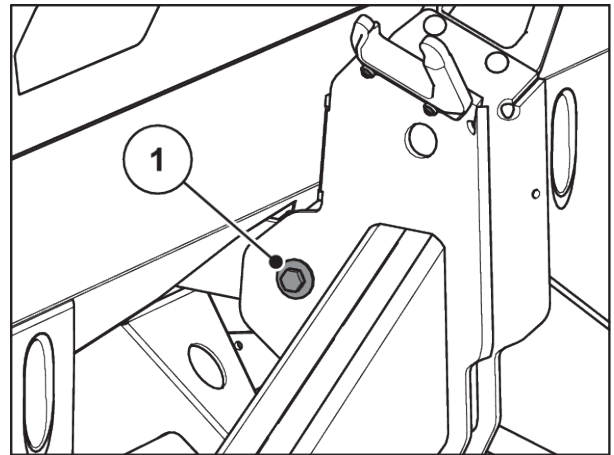
La máquina está equipada con 2 células de pesaje y una barra de tracción sujetas con uniones atornilladas.

- ▶ Fije la unión atornillada con una llave de ajuste dinamométrica (par de giro = **300 Nm**).



*Ilust. 47: Fijación de la célula de pesaje (en sentido de la marcha a la izquierda)*

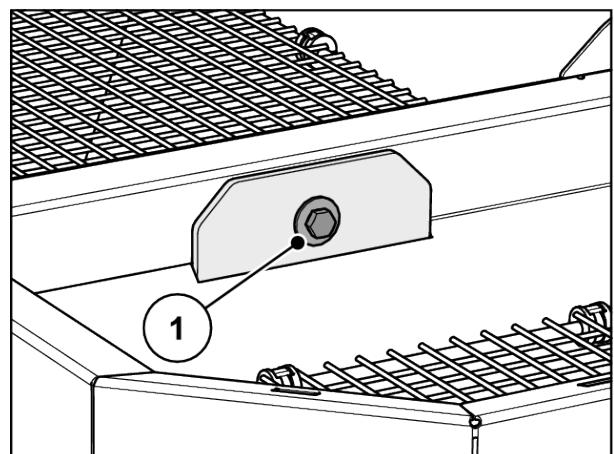
- ▶ Fije la unión atornillada [1] con una llave de ajuste dinamométrica (par de giro = **65 Nm**).



*Ilust. 48: Fijación de la barra de tracción en el bastidor de pesaje*

- ▶ Fije la unión atornillada [1] con una llave de ajuste dinamométrica (par de giro = **65 Nm**).

*Las uniones atornilladas están firmemente apretadas.*



*Ilust. 49: Fijación de la barra de tracción en el depósito*



Después de fijar las uniones atornilladas con la llave de ajuste dinamométrica, vuelva a tarar el sistema de peso. Siga las indicaciones del manual de instrucciones de la unidad de mando en el capítulo **Tarar balanza**.

## 10.4 Abrir rejilla de protección del contenedor

### ■ Bloqueo de la rejilla de protección

#### ⚠ ADVERTENCIA!

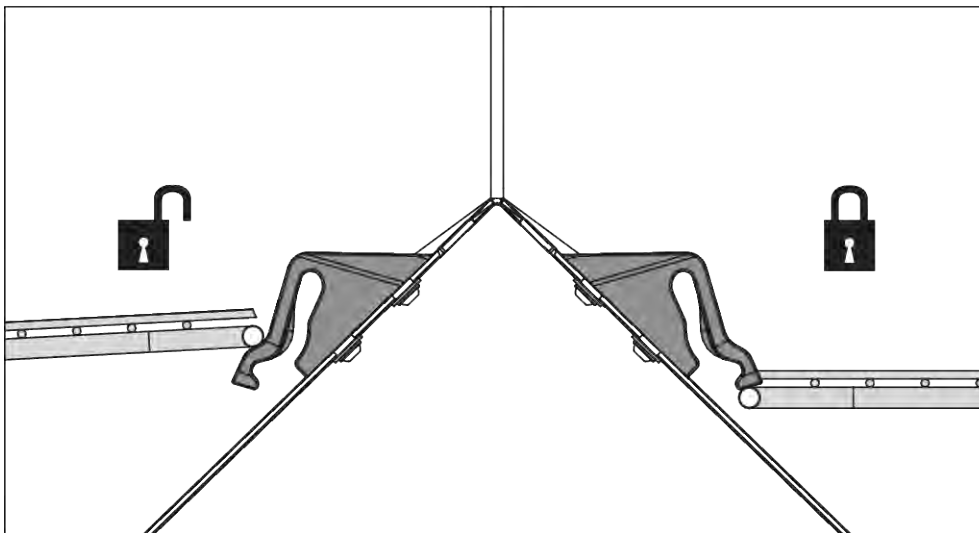
##### Riesgo de lesiones por piezas móviles en la tolva

Hay piezas móviles en la tolva.

Pueden producirse lesiones en manos y pies durante la puesta en marcha y el funcionamiento de la máquina.

- ▶ Instale y bloquee siempre la rejilla de protección antes de la puesta en marcha y el funcionamiento de la máquina.
- ▶ Abra la rejilla de protección **solo** para realizar trabajos de mantenimiento o en caso de avería. Apague el tractor antes de abrir la rejilla de seguridad.

Las rejillas protectoras se bloquean mecánicamente sin necesidad de herramientas.



Ilust. 50: Cierre de la rejilla de protección abierto/cerrado

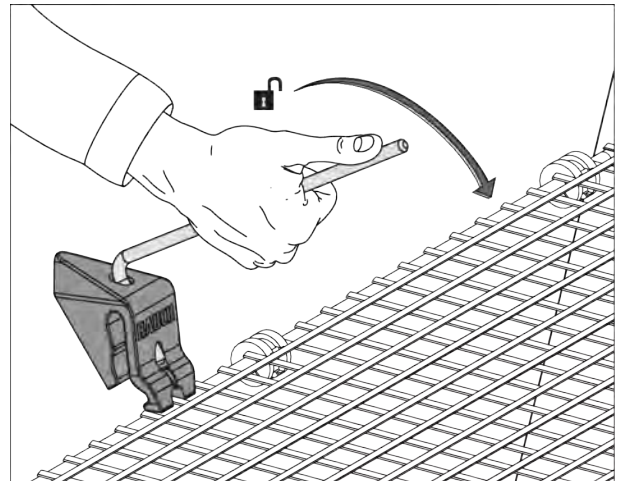
Para evitar la apertura involuntaria de la rejilla de protección, sólo puede liberar el bloqueo de la rejilla de protección con una herramienta (por ejemplo, con la palanca de ajuste).

#### Requisitos:

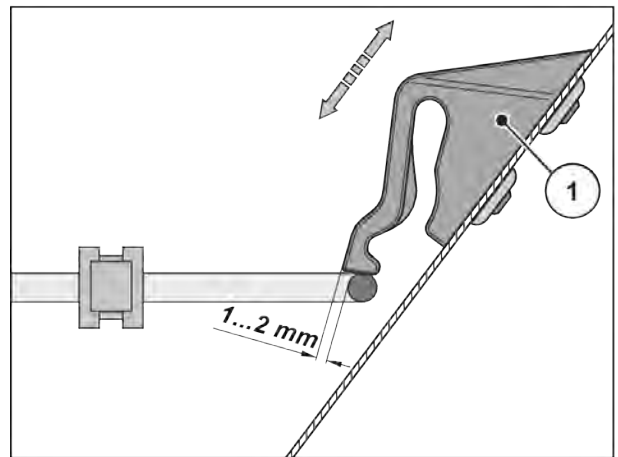
- Estacionar máquina.
- Desconectar el motor del tractor. Extraer la llave de encendido.

### Control del bloqueo de la rejilla de protección

- ▶ Realice controles funcionales periódicos del bloqueo de la rejilla de protección.
- ▶ Sustituya de inmediato los bloqueos de la rejilla de protección si están defectuosos.
- ▶ En caso necesario, corrija el ajuste desplazando el bloqueo de la rejilla de protección [1] hacia arriba o hacia abajo.



Ilust. 51: Abra el cierre de la rejilla de protección



Ilust. 52: Medida de prueba para el control funcional del cierre de la rejilla de protección

## 10.5 Limpieza de la máquina

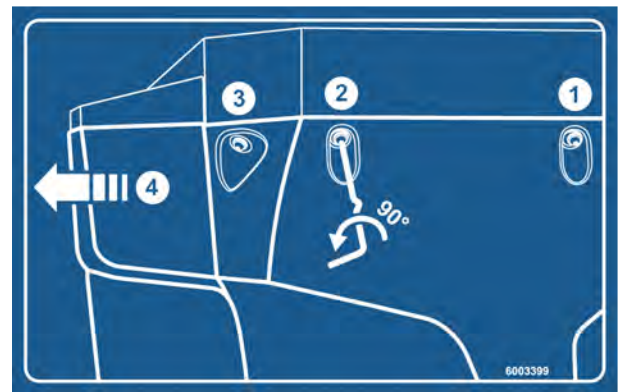
### ■ Limpieza

Para mantener el valor de la máquina, le recomendamos que la limpie inmediatamente después de cada uso con un chorro de agua suave.

- ▶ Levante la rejilla protectora del recipiente (véase el capítulo 10.4 *Abrir rejilla de protección del contenedor*).
- ▶ Limpie los canales de salida y la zona de la guía de la compuerta solo desde abajo.
- ▶ Las máquinas engrasadas solo deben limpiarse en zonas de lavado con separador de aceite.
- ▶ Al limpiar con alta presión, nunca dirija el chorro de agua directamente hacia los símbolos de advertencia, los dispositivos eléctricos, los componentes hidráulicos y los cojinetes deslizantes.
- ▶ Limpie el engranaje.
- ▶ Después de la limpieza, trate la máquina **seca, especialmente las aletas esparcidoras recubiertas y las piezas de acero inoxidable**, con un producto anticorrosivo respetuoso con el medio ambiente.
  - ▷ Solicite al distribuidor autorizado un kit de pulido adecuado para tratar las zonas oxidadas.

### 10.5.1 Desmontar el colector de suciedad

- ▶ Utilizar la palanca de ajuste de la máquina.
  - ▷ Véase *Ilust. 27 Posición de la palanca de ajuste del EJE xx.2*
- ▶ Abra los tres cierres rápidos (1, 2 y 3) de los guardabarros izquierdo y derecho.
- ▶ Desplace el filtro de suciedad (4) hacia fuera.
- ▶ Estacionar el colector de suciedad y conservarlo de forma segura.



*Ilust. 53: Etiqueta adhesiva colector de seguridad*

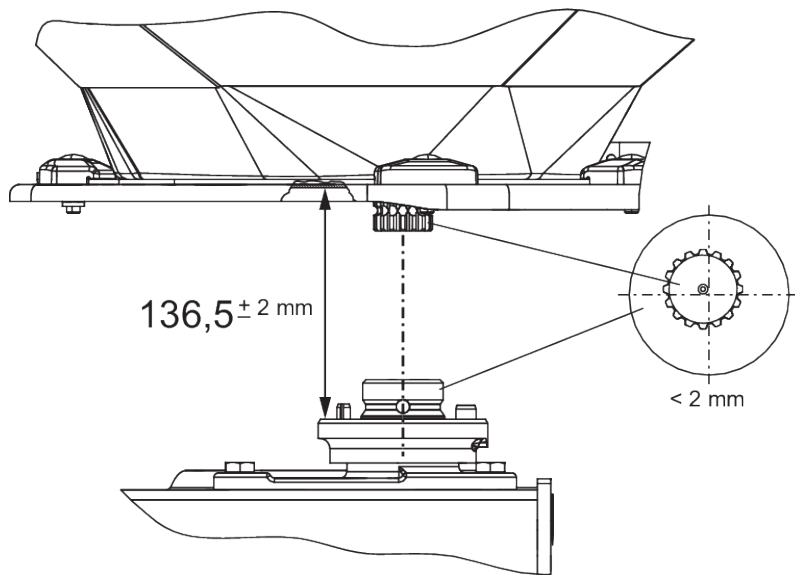
### 10.5.2 Montar el colector de suciedad

- ▶ Inserte lateralmente el colector de suciedad hasta que encaje en el alojamiento.
- ▶ Atornille firmemente los 3 cierres rápidos del colector de suciedad derecho e izquierdo con la palanca de ajuste de la máquina.
- ▶ Vuelva a depositar la palanca de ajuste en el soporte previsto para este fin.

## 10.6 Comprobación de la posición del cubo de disco de dispersión

### ■ *Comprobar la posición del cubo de disco de dispersión*

El cubo de disco de dispersión tiene que estar centrado exactamente debajo del mecanismo agitador.



Ilust. 54: Comprobar la posición del cubo de disco de dispersión

**Requisitos:**

- Los discos de dispersión están desmontados (véase *Comprobar la posición del cubo de disco de dispersión*).

*Comprobación de la posición centrada:*

- ▶ Compruebe si el cubo de disco de dispersión y el mecanismo agitador están colocados en una posición centrada utilizando los medios auxiliares adecuados (p. ej. regla, medidor de ángulos).

*Los ejes del cubo de disco de dispersión y del mecanismo agitador deben coincidir. La desviación máxima permitida es de 2 mm.*

*Comprobación de la distancia:*

- ▶ Mida la distancia entre el borde superior del cubo de disco de dispersión y el borde inferior del mecanismo agitador.
  - ▷ La distancia debe ser de **136,5 mm** (tolerancia admisible de  $\pm 2$  mm).



Si se supera la tolerancia, póngase en contacto con su distribuidor o su taller especializado.

■ **Cubo de disco de dispersión**

- Lubricante: grasa de grafito

## 10.7 Comprobación del accionamiento del mecanismo agitador

■ **Accionamiento del agitador**

- Lubricante: grasa/aceite



Existe un mecanismo agitador **izquierdo** y un mecanismo agitador **derecho**. Ambos mecanismos agitadores giran en la misma dirección que los discos de dispersión.

Para garantizar un caudal de fertilizante uniforme, el mecanismo agitador debe trabajar con un número de revoluciones lo más constante posible:

- Número de revoluciones del mecanismo agitador: 15-20 r.p.m.

Para alcanzar el número adecuado de revoluciones del mecanismo agitador, este requiere la resistencia del fertilizante granulado. Por este motivo, en depósitos vacíos es posible que un mecanismo agitador intacto no alcance el número adecuado de revoluciones o bien oscile de un lado a otro.

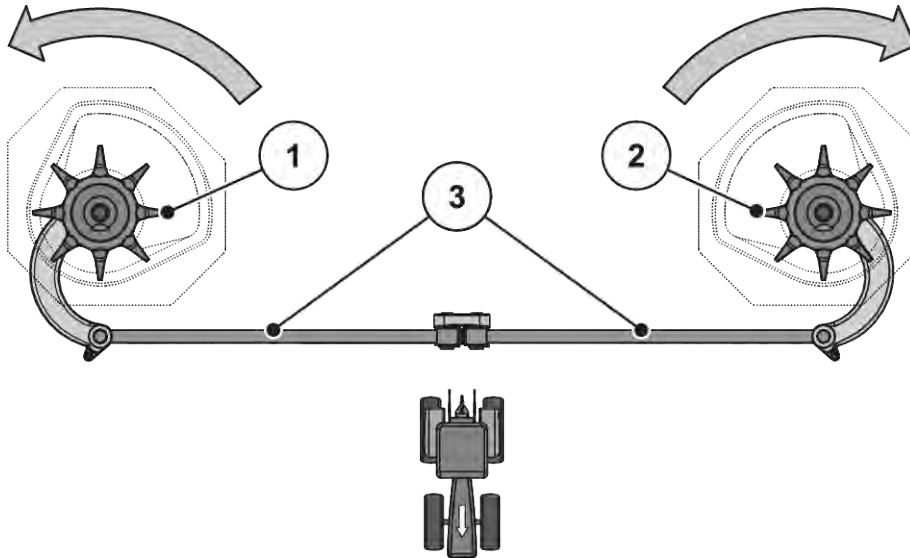
Si con el **depósito lleno** el número de revoluciones se encuentra fuera de este rango, compruebe si el mecanismo agitador presenta daños o desgaste.

### Comprobación de funcionamiento del mecanismo agitador

Requisitos:

- ✓ Tractor estacionado
- ✓ Llave de encendido retirada
- ✓ La máquina se encuentra estacionada en el suelo.

► Comprobación de las bielas



*Ilust. 55: Comprobación del accionamiento del mecanismo agitador*

- |  |  |
|--|--|
| [[1]] Cabezal agitador derecho (en sentido de la marcha)   | [[3]] Bielas   |
| [[2]] Cabezal agitador izquierdo (en sentido de la marcha) | □ Flechas: sentido de giro de los discos de dispersión |

- ▷ Las bielas no deben presentar grietas u otros daños.
- ▷ Comprobación del desgaste del cojinete articulado
- ▷ Comprobación del funcionamiento de todos los elementos de seguridad en los puntos de articulación
- Gire manualmente el cabezal agitador **en el sentido de giro del disco de dispersión**. Véase *Ilust. 55 Comprobación del accionamiento del mecanismo agitador*.
  - ▷ El cabezal agitador debe poder girarse.
  - Si el cabezal agitador no puede girarse, sustitúyalo.*
- Gire el cabezal agitador manualmente o con la ayuda de una correa de filtro de aceite aplicando fuerza **en sentido contrario al giro del disco de dispersión**. Véase *Ilust. 55 Comprobación del accionamiento del mecanismo agitador*
  - ▷ El cabezal agitador debe bloquearse.
  - Si el cabezal agitador puede girarse, sustitúyalo.*

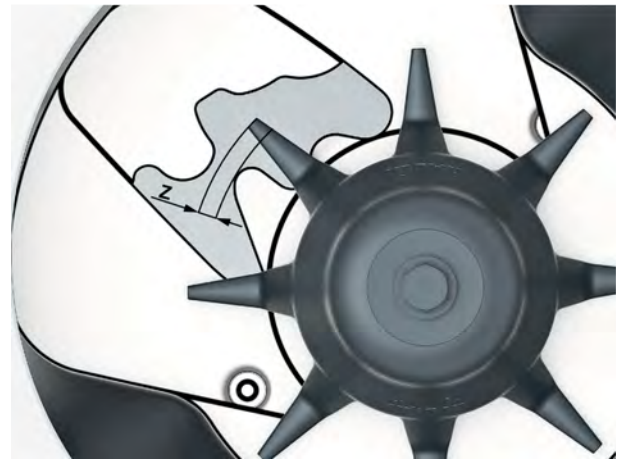
*Si no identifica la causa durante la comprobación, póngase en contacto con su taller especializado para que repita la comprobación.*

### Comprobación de la presencia de daños o desgaste en el cabezal agitador

- ▶ Compruebe el desgaste de los dedos del cabezal agitador

*La longitud de los dedos no debe ser inferior al área de desgaste (Z = 9 mm).*

*Los dedos no deben estar doblados.*



*Ilust. 56: Área de desgaste del cabezal agitador*

## 10.8 Cambiar las aletas de dispersión

### ■ Ajustar



Encargue sustituir las aletas de dispersión desgastadas **solo** a su distribuidor o taller especializado.

Requisito:

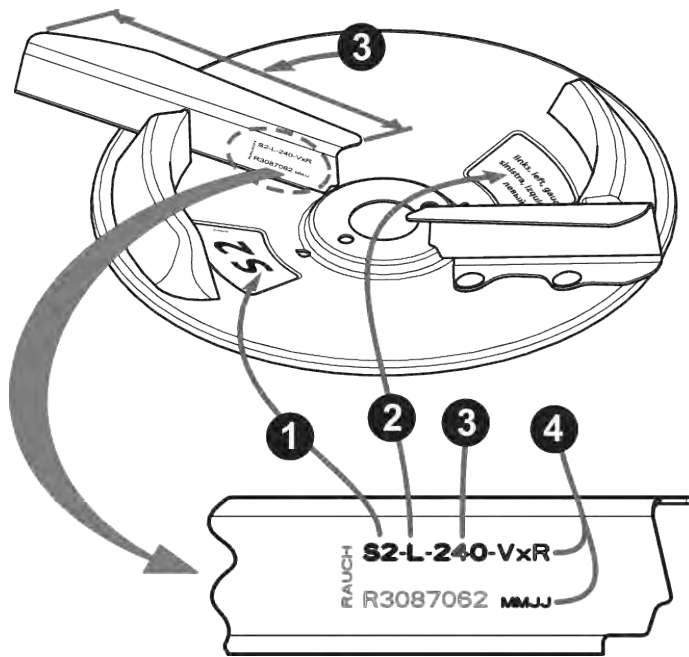
- Los discos de dispersión están desmontados (véase la sección "Desmontar y montar los discos de dispersión").

### **AVISO!**

#### **Conformidad de los tipos de aletas de dispersión**

El tipo y el tamaño de las aletas de dispersión se adaptan al disco de dispersión. Unas aletas de dispersión incorrectas pueden causar daños a la máquina y al medio ambiente.

- ▶ Monte **ÚNICAMENTE** las aletas de dispersión permitidas para el disco correspondiente.
- ▶ Comparar el etiquetado de las aletas de dispersión. El tamaño y modelo de la aleta de dispersión antigua y la nueva deben ser idénticos.

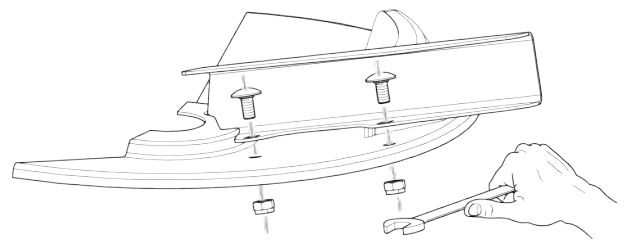


Ilust. 57: Etiquetado de disco de dispersión

- |                                 |  |
|---------------------------------|--|
| [1] tipo de disco de dispersión | [3] Longitud de la aleta de dispersión |
| [2] Lateral de la abonadora     | [4] Recubrimiento                      |

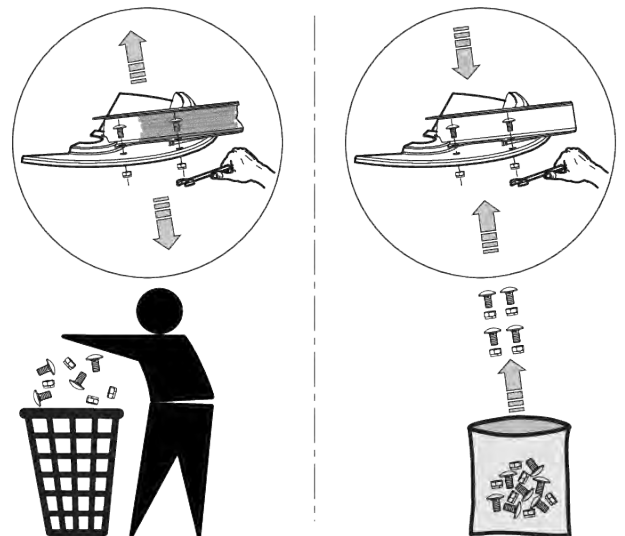
### Cambiar aletas de dispersión

- ▶ Aflojar las tuercas de autobloqueo de la aleta de dispersión y retirar la aleta.
- ▶ Colocar la nueva aleta de dispersión en el disco de dispersión. Preste atención a que la aleta de dispersión sea la correcta.



Ilust. 58: Afloje los tornillos de las aletas de dispersión

- ▶ Atornillar la aleta de dispersión (par de apriete: **20 Nm**). Para ello **utilice siempre tuercas autoblocantes nuevas**.



Ilust. 59: Utilizar tuercas nuevas de autobloqueo

## 10.9 Ajuste de las correderas de dosificación

### ■ Ajuste de las compuertas de dosificación

Compruebe el ajuste de las dos correderas de dosificación antes de cada temporada de dispersión, así como durante la temporada de dispersión en caso necesario, con el fin de garantizar una apertura uniforme.

#### ⚠ ADVERTENCIA!

##### **Peligro de aplastamiento y de corte a causa de piezas accionadas por fuerzas externas**

Al trabajar en piezas accionadas por fuerzas externas (palanca de regulación, correderas de dosificación) existe peligro de aplastamiento y corte.

En todos los trabajos de ajuste, tenga en cuenta los puntos cortantes de la apertura de dosificación y de la corredera de dosificación.

- ▶ Apague el motor del tractor.
- ▶ Extraiga la llave de encendido.
- ▶ Desconecte la alimentación de corriente entre el tractor y la máquina.
- ▶ No accione la corredera de dosificación hidráulica durante los trabajos de ajuste.

Requisitos:

- El sistema mecánico debe moverse sin problemas.
- Variante K: el muelle de recuperación está desenganchado.
- El cilindro hidráulico está desenganchado.

##### **Comprobación (ejemplo lado izquierdo de la máquina)**

- ▶ Introduzca en el centro de la apertura de dosificación un perno de brazo inferior con un diámetro de **28 mm**.
- ▶ Desplazar las correderas de dosificación contra el perno y asegurar esta posición apretando el tornillo de apriete.  
*El tope de la escala inferior (escala de dosificación) está en el valor 85.*
- ▶ Si la posición no es correcta, vuelva a ajustar la escala.



*Ilust. 60: Perno de la barra de tiro en el orificio de dosificación*

### Ajuste

- ✓ La compuerta de dosificación se encuentra en la posición del paso de trabajo 2 (presionada ligeramente contra los pernos).
- ▶ Soltar los tornillos de fijación en la escala del arco graduado inferior.



*Ilust. 61: Escala de ajuste de la compuerta de dosificación*

- ▶ Desplace la escala completa de tal forma que el **valor 85 de la escala** se sitúe exactamente debajo del indicador del elemento de indicación.
- ▶ Volver a atornillar la escala.

*Repetir los pasos {1 - 4} para la compuerta de dosificación derecha.*



Las dos compuertas de dosificación deben abrirse **de manera uniforme**. Por ello es necesario que compruebe siempre ambas correderas de dosificación.

- ▶ Variante K: Volver a enganchar muelle de retorno y cilindro hidráulico.

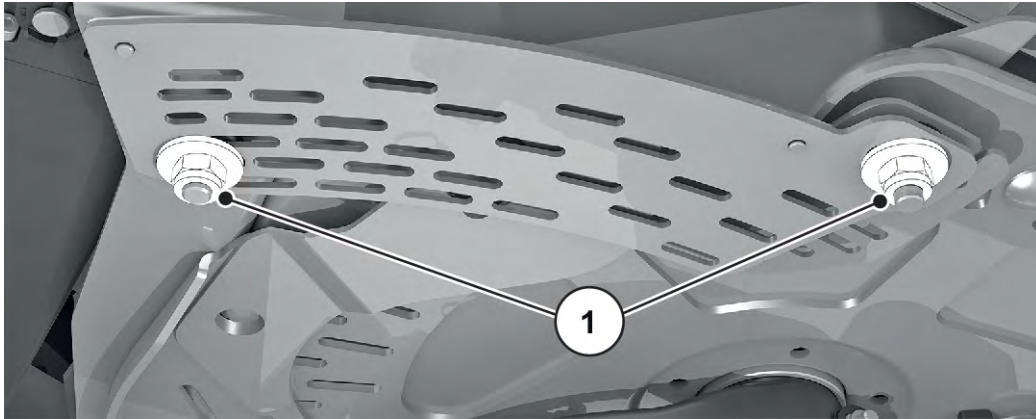


Después de corregir la escala tras accionar la corredera electrónicamente también es necesario corregir los puntos de prueba de la corredera en la unidad de control.

- Tenga en cuenta el manual de instrucciones de la unidad de control.

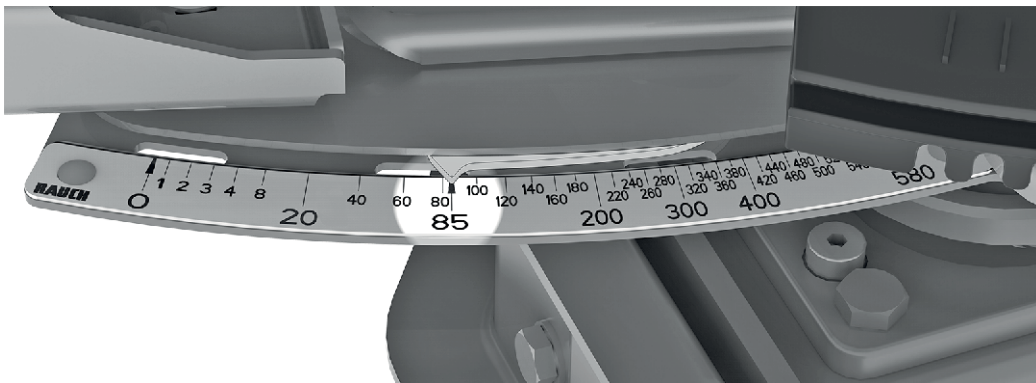
### Ajuste

- ✓ La corredera de dosificación se encuentra ligeramente presionada contra el perno. Véase *Ilust. 60 Perno de la barra de tiro en el orificio de dosificación.*
- ▶ Suelte los tornillos de fijación de la escala de la rueda graduada inferior.



*Ilust. 62: Tornillos de fijación de la escala*

- ▶ Desplace la escala completa de tal forma que el **valor 85 de la escala** se sitúe exactamente debajo del indicador del elemento de indicación.



*Ilust. 63: Indicador de la corredera de dosificación en el valor 85 de la escala*

- ▶ Vuelva a atornillar la escala.  
*Repita los pasos de trabajo para la corredera de dosificación derecha.*



Las dos correderas de dosificación deben abrirse **de manera uniforme**. Por ello es necesario que compruebe siempre ambas correderas de dosificación.



Después de corregir la escala accionando electrónicamente las correderas de dosificación, es necesario corregir los puntos de prueba de las correderas del control de la máquina ISOBUS.

- Para ello, lea el manual de instrucciones del control de la máquina.
- En caso de desviaciones, dirjase a su distribuidor o taller especializado para que realice una nueva calibración.

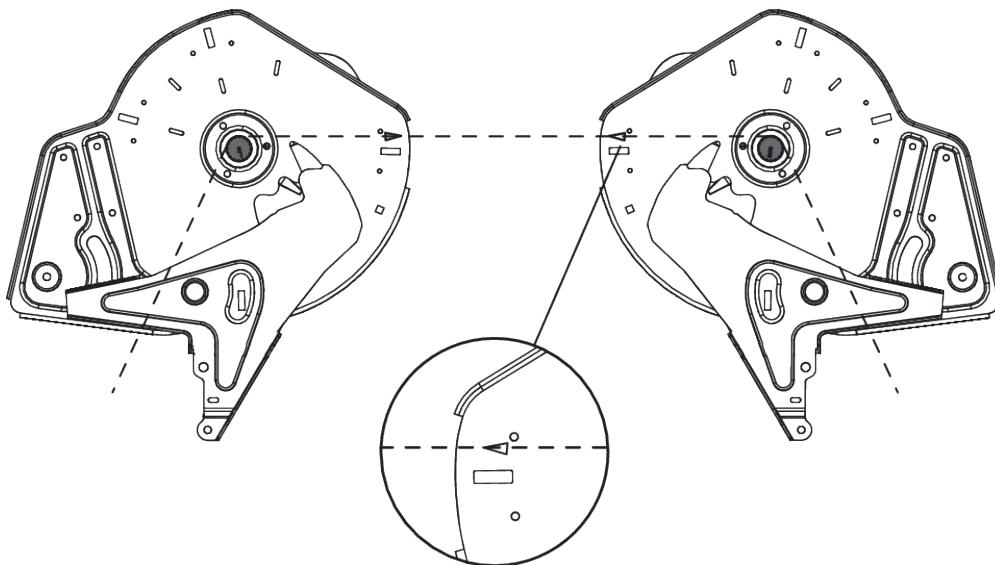
## 10.10 Regular el ajuste del punto de aplicación

### ■ *Ajuste del punto de aplicación*

La modificación del punto de aplicación sirve para el ajuste exacto de la anchura de trabajo y para la adaptación de los diferentes tipos de abono.

Compruebe el ajuste del punto de aplicación antes de cada temporada de dispersión, dado el caso también durante la temporada de dispersión (en caso de distribución desigual del abono).

El punto de aplicación se ajusta por medio del arco graduado superior.



*Ilust. 64: Comprobar el ajuste del punto de aplicación*



El punto de aplicación tiene que estar ajustado a ambos lados de manera **uniforme**. Compruebe por ello siempre ambos ajustes.

**Comprobar:**

- ▶ Ajuste el punto de aplicación en la **posición 6**.
- ▶ Desmonte la salida con cepillos en ambas aberturas.
- ▶ Suelte ambas palancas de plástico (mango de agitador) y baje hasta que se vea el dentado de los ejes de agitador.
- ▶ Fije una cuerda fina adecuada a las estrías de los ejes del agitador en el sentido de la marcha **en la parte trasera** y ténsela  
*La marca triangular de la placa base tiene que coincidir con el cordón tensado.*
- ▶ Si la marca no coincide con el cordón, ajuste de nuevo el punto de aplicación.

**Ajuste**

- ▶ Suelte la chapa de ajuste por debajo de la tecla "Punto de aplicación indicador" (2 tuercas autoblocantes).
- ▶ Gire el centro de ajuste, hasta que la marca triangular coincida con el cordón tensado.
- ▶ Sujete la tapa de ajuste.
- ▶ Desplace ambas palancas de plástico (mango de agitador) hacia arriba y fíjelas.
- ▶ Monte la salida con cepillos.
- ▶ Solo para máquina con **VariSpread**. Vuelva a calibrar las posiciones del punto de aplicación con la unidad de mando.



*Ilust. 65: Soltar la chapa de ajuste del punto de salida*



Siga las instrucciones del manual de instrucciones de la unidad operativa en el capítulo "Prueba/diagnóstico".

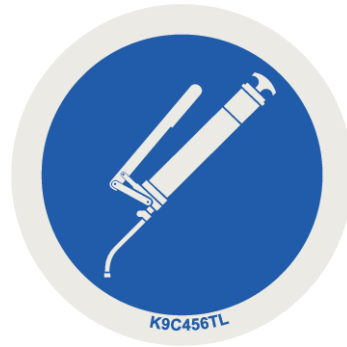
## 10.11 Lubricar la célula de pesaje

### ■ **Abonadora con sistema de pesaje**

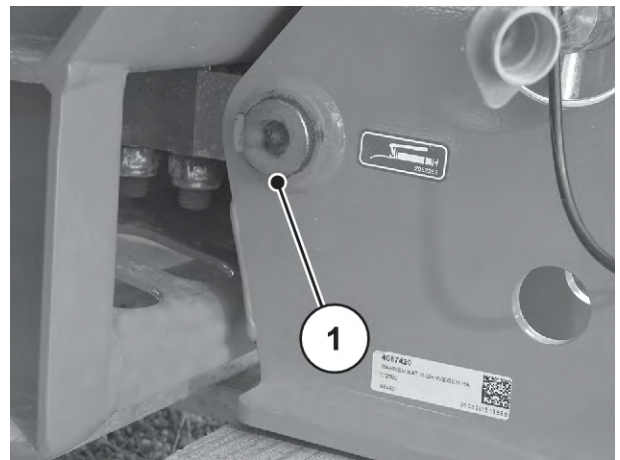
Los puntos de lubricación están repartidos y señalizados por toda la máquina.

Reconocerá los puntos de lubricación por esta placa de indicación:

- Mantenga siempre los rótulos informativos **limpios y legibles**.



*Ilust. 66: Placa de indicación de los puntos de lubricación*



*Ilust. 67: Punto de lubricación abonadora con sistema de pesaje*

[1] Punto de lubricación

## 10.12 Lubricación del eje articulado

### ■ Eje articulado

- Lubricante: grasa
- Véase el manual de instrucciones del fabricante.

## 10.13 Lubrique los brazos superior e inferior

### ■ Bolas de los brazos superior e inferior

- Lubricante: grasa

## 10.14 Lubricar el ajuste del punto de aplicación

### ■ *Ajuste del punto de aplicación*

- Lubricante: Aceite
- Mantenerlo con buena libertad de movimientos y engrasar regularmente, desde el borde hacia el interior y desde el suelo hacia el exterior.

## 10.15 Lubricar juntas, casquillos

### ■ *Articulaciones, casquillos*

- Lubricante: Grasa, aceite

## 10.16 Aceite de engranaje



**El engranaje de las máquinas con la función M EMC no requiere mantenimiento.** No obstante, recomendamos un cambio de aceite después de 10 años. En caso de aplicación elevada de abono con un alto porcentaje de polvo y limpieza frecuente, es recomendable un intervalo de cambio de aceite más corto.

### 10.16.1 Cambiar aceite

#### Vaciado de aceite

- ▶ Inclina lateralmente la máquina (posición inclinada aprox. 200 mm).
- ▶ Coloque el recipiente de recogida debajo del tornillo de vaciado.
- ▶ Abra el tornillo de vaciado y dejar que salga todo el aceite.
- ▶ Cierre el tornillo de vaciado.

#### **AVISO!**

#### **Contaminación del medio ambiente debido a la eliminación inadecuada del aceite hidráulico y de engranajes**

Los aceites hidráulicos y de engranajes no son completamente biodegradables. Por esta razón no está permitido que el aceite llegue al medioambiente de forma incontrolada.

- ▶ Recoja o encauce el aceite derramado con arena, tierra o material absorbente.
- ▶ Recoja el aceite hidráulico o de engranajes en un recipiente previsto para tal fin y elimínelo siguiendo la normativa oficial.
- ▶ Evite que los derrames y la entrada de aceite accedan a la canalización.
- ▶ Evite la entrada de aceite en el desagüe mediante barreras de arena o de tierra, o mediante otras medidas de bloqueo adecuadas.

**Llenado de aceite**

- ✓ Utilice únicamente aceite de engranaje LS 75W-90.
- ▶ Abra el orificio de llenado y el tornillo de control.
- ▶ Introduzca aceite de engranaje por el orificio de llenado, hasta que el nivel de aceite en el tornillo de control alcance el canto inferior del orificio.
- ▶ Vuelva a cerrar el orificio de llenado y el tornillo de control.

## 11 Invernaje y conservación

### 11.1 Seguridad

#### AVISO!

##### Contaminación del medio ambiente debido a la eliminación inadecuada del aceite hidráulico y de engranajes

Los aceites hidráulicos y de engranajes no son completamente biodegradables. Por esta razón no está permitido que el aceite llegue al medioambiente de forma incontrolada.

- ▶ Recoja o encauce el aceite derramado con arena, tierra o material absorbente.
- ▶ Recoja el aceite hidráulico o de engranajes en un recipiente previsto para tal fin y elimínelo siguiendo la normativa oficial.
- ▶ Evite que los derrames y la entrada de aceite accedan a la canalización.
- ▶ Evite la entrada de aceite en el desagüe mediante barreras de arena o de tierra, o mediante otras medidas de bloqueo adecuadas.

### 11.2 Invernaje



Lavado a fondo la máquina antes del invernaje (véase el capítulo 11.3 *Lavado de la máquina*)

- ▶ Corredera de dosificación abierta, corredera de predosificación
- ▶ Cuelgue las mangueras y los cables, los tapones hacia abajo para que el agua pueda escurrir bien. (véase el capítulo *Ilust. 42 Colocación de los cables y los latiguillos hidráulicos*)
- ▶ Apague la abonadora, si es necesario colóquelo sobre las ruedas (véase el capítulo 4.4.7 *Rodillos de estacionamiento*)
- ▶ Cierre la lona de cubierta. Deje un espacio abierto para evitar la humedad en el contenedor.
- ▶ Conservación de componentes hidráulicos y piezas propensas a la oxidación. Utilice para ello un agente anticorrosivo adecuado. Por ejemplo, cera protectora
- ▶ Coloque tapones contra el polvo en las mangueras y en los cables.



No guarde el terminal en el exterior. Almacénelo en un lugar cerrado adecuado.

### 11.3 Lavado de la máquina

Una abonadora **debe** limpiarse después de cada uso **y** antes de invernaje.

- ▶ Retire el colector de suciedad (véase el capítulo *10.5.1 Desmontar el colector de suciedad*).
- ▶ Pliegue hacia arriba las rejillas protectoras del contenedor (véase el capítulo *10.4 Abrir rejilla de protección del contenedor*)
- ▶ Desmontar discos de dispersión.
- ▶ Vuelva a colocar la tuerca de sombrerete en el cubo antes de lavarlo.
- ▶ Abra completamente la corredera de dosificación.
- ▶ En caso de limpieza con alta presión, no oriente nunca el chorro de agua directamente hacia las señales de advertencia, dispositivos eléctricos, componentes hidráulicos y cojinetes deslizantes.
- ▶ Limpie a fondo los canales de salida y la zona de la guía deslizante. Preste especial atención a los depósitos de suciedad en zonas inaccesibles.
- ▶ Espere a que la máquina se seque después de la limpieza.



Engrase y lubrique la máquina antes de invernaje (véase el capítulo *10 Mantenimiento y conservación*).

## 11.4 Conservación de la máquina



- Para la pulverización, utilice **únicamente productos de conservación autorizados y respetuosos con el medio ambiente**.
- Evite los productos a base de aceites minerales (gasóleo, etc.). Se eliminan durante el primer lavado y pueden acceder a la canalización.
- Utilice solo productos de conservación que no dañen los recubrimientos, plásticos y juntas de goma.

- ▶ Aplique el producto únicamente cuando la máquina esté completamente **limpia y seca**.
- ▶ Trate la máquina con un agente anticorrosivo compatible con el medioambiente.
  - ▷ Le recomendamos utilizar cera protectora o cera de conservación.



Póngase en contacto con su distribuidor o taller especializado si necesita adquirir productos de conservación.

Lleve a cabo la conservación de los siguientes módulos y piezas:

- Todos los componentes hidráulicos con riesgo de oxidación, p. ej. acopladores hidráulicos, tubos, racores pressfitting y válvulas
- Tornillos galvanizados
- En caso de estar disponibles en su máquina:
  - Piezas del sistema de frenos
  - Conductos neumáticos
  - Aplique cera protectora especial a los **tornillos galvanizados de ejes y barras de tracción** después del lavado.



Más información útil sobre el lavado y la conservación en el vídeo «Pónganse en forma: lo esencial para preparar el invierno».

- RAUCH Visite el canal de YouTube.
- Enlace al vídeo: "*Vídeo Parada prolongada*".

## 12 Eliminación

### 12.1 Seguridad

#### AVISO!

##### **Contaminación del medio ambiente debido a la eliminación inadecuada del aceite hidráulico y de engranajes**

Los aceites hidráulicos y de engranajes no son completamente biodegradables. Por esta razón no está permitido que el aceite llegue al medioambiente de forma incontrolada.

- ▶ Recoja o encauce el aceite derramado con arena, tierra o material absorbente.
- ▶ Recoja el aceite hidráulico o de engranajes en un recipiente previsto para tal fin y elimínelo siguiendo la normativa oficial.
- ▶ Evite que los derrames y la entrada de aceite accedan a la canalización.
- ▶ Evite la entrada de aceite en el desagüe mediante barreras de arena o de tierra, o mediante otras medidas de bloqueo adecuadas.

#### AVISO!

##### **Contaminación del medio ambiente debido a la eliminación inadecuada del material de embalaje**

El material de embalaje contiene combinaciones químicas que es necesario tratar.

- ▶ Elimine el material de embalaje en una empresa de eliminación autorizada.
- ▶ Tenga en cuenta la normativa nacional.
- ▶ No queme ni vierta a la basura doméstica el material de embalaje.

#### AVISO!

##### **Contaminación del medioambiente debido a la eliminación inadecuada de partes integrantes**

Si la eliminación no es correcta existe peligro para el medioambiente.

- ▶ Eliminación solo a cargo de una empresa autorizada.

### 12.2 Eliminación de la máquina

Los siguientes puntos son válidos de forma ilimitada. Establezca y lleve a cabo las medidas resultantes de los mismos conforme a la legislación nacional.

- ▶ Todas las piezas, materiales auxiliares y de funcionamiento deben ser retirados de la máquina por personal cualificado.
  - ▷ Sepárelos por tipos.
- ▶ Encargue la eliminación de los productos de desecho a empresas autorizadas siguiendo la normativa y la legislación local para materiales de reciclaje o basura especial.

## 13 Anexo

### 13.1 Tabla de pares de fuerza de apriete

Par de apriete y precarga de montaje para tornillos con rosca métrica y paso estándar o fino



Los valores citados son aplicables para juntas secas o ligeramente lubricadas.  
 No utilizar pernos y tuercas de sujeción (chapados) sin grasa.  
 Si utiliza una grasa dura, reduzca el valor de la tabla en un 10%.  
 Si utiliza pernos y tuercas de sujeción autobloqueantes, aumente el valor de la tabla en un 10%.

Par de apriete y precarga de montaje con  $v=0,9$  para tornillos de vástago con rosca métrica y paso estándar o fino según ISO 262 e ISO 965-2

Elementos de fijación de la clase de acero según la norma ISO 898-1

Dimensiones de la cabeza de los tornillos hexagonales según ISO 4014 a ISO 4018

Dimensiones de la cabeza de los tornillos cilíndricos según ISO 4762

Agujero "medio" según la norma EN 20273

Coefficiente de fricción:  $0,12 \leq \mu \leq 0,18$

Rosca métrica con paso estándar				
Rosca	Clase	Par de apriete		Precarga de montaje máx. ( $\mu_{\min}=0,12$ ) N
		N.m	(lbf.in) lbf.ft	
M4 (X0.7)	8,8	3	(26,5)	4400
	10,9	4,9	(40,7)	6500
	12,9	5,1	(45,1)	7600
M5 (X0.8)	8,8	5,9	(52,2)	7200
	10,9	8,6	(76,1)	10600
	12,9	10	(88,5)	12400
M6 (X1)	8,8	10,1	7,4	10200
	10,9	14,9	11	14900
	12,9	17,4	12,8	17500

Rosca métrica con paso estándar				
Rosca	Clase	Par de apriete		Precarga de montaje máx. ( $\mu_{\min}=0,12$ ) N
		N.m	(lbf.in) lbf.ft	
M8 (X1.25)	8,8	24,6	18,1	18600
	10,9	36,1	26,6	27300
	12,9	42,2	31,1	32000
M10 (X1.5)	8,8	48	35,4	29600
	10,9	71	52,4	43400
	12,9	83	61,2	50800
M12 (X1.75)	8,8	84	62	43000
	10,9	123	90,7	63200
	12,9	144	106,2	74000
M14 (X2)	8,8	133	98	59100
	10,9	195	143,8	86700
	12,9	229	168,9	101500
M16 (X2)	8,8	206	151,9	80900
	10,9	302	222,7	118800
	12,9	354	261	139000
M18 (X2.5)	8,8	295	217,6	102000
	10,9	421	310,5	145000
	12,9	492	363	170000
M20 (X2.5)	8,8	415	306	130000
	10,9	592	436,6	186000
	12,9	692	510,4	217000
M22 (X2.5)	8,8	567	418,2	162000
	10,9	807	595	231000
	12,9	945	697	271000
M24 (X3)	8,8	714	526,6	188000
	10,9	1017	750,1	267000
	12,9	1190	877,1	313000

Rosca métrica con paso estándar				
Rosca	Clase	Par de apriete		Precarga de montaje máx. ( $\mu_{\min}=0,12$ ) N
		N.m	(lbf.in) lbf.ft	
M27 (X3)	8,8	1050	774,4	246000
	10,9	1496	1013,3	351000
	12,9	1750	1290,7	410000
M30 (X3.5)	8,8	1428	1053,2	300000
	10,9	2033	1499,4	427000
	12,9	2380	1755,4	499000
M36 (X4)	8,8	2482	1830,6	438000
	10,9	3535	2607,3	623000
	12,9	4136	3050,5	729000

Rosca métrica con paso fino				
Rosca	Clase	Par de apriete		Precarga de montaje máx. ( $\mu_{\min}=0,12$ ) N
		N.m	lbf.ft	
M8X1	8,8	26,1	19,2	20200
	10,9	38,3	28,2	29700
	12,9	44,9	33,1	34700
M10X1.25	8,8	51	37,6	31600
	10,9	75	55,3	46400
	12,9	87	64,2	54300
M12X1.25	8,8	90	66,4	48000
	10,9	133	98	70500
	12,9	155	114,3	82500
M12X1.5	8,8	87	64,2	45500
	10,9	128	94,4	66800
	12,9	150	110,6	78200

Rosca métrica con paso fino				
Rosca	Clase	Par de apriete		Precarga de montaje máx. ( $\mu_{\min}=0,12$ ) N
		N.m	lbf.ft	
M14X1.5	8,8	142	104,7	64800
	10,9	209	154,1	95200
	12,9	244	180	111400
M16X1.5	8,8	218	160,8	87600
	10,9	320	236	128700
	12,9	374	275,8	150600
M18X1.5	8,8	327	241,2	117000
	10,9	465	343	167000
	12,9	544	401	196000
M20X1.5	8,8	454	335	148000
	10,9	646	476,5	211000
	12,9	756	557,6	246000
M22X1.5	8,8	613	452	182000
	10,9	873	644	259000
	12,9	1022	754	303000
M24X2	8,8	769	567	209000
	10,9	1095	807,6	297000
	12,9	1282	945,5	348000

Pares admisibles para tornillos A2-70 y A4-70 para longitudes de hasta 8 x diámetro de rosca		
Rosca	Coefficiente de fricción $\mu$	Pares admisibles Nm
M5	0,14	4,2
	0,16	4,7
M6	0,14	7,3
	0,16	8,2
M8	0,14	17,5
	0,16	19,6

<b>Pares admisibles para tornillos A2-70 y A4-70 para longitudes de hasta 8 x diámetro de rosca</b>		
<b>Rosca</b>	<b>Coefficiente de fricción <math>\mu</math></b>	<b>Pares admisibles Nm</b>
M10	0,14	35
	0,16	39
M12	0,14	60
	0,16	67
M14	0,14	94
	0,16	106
M16	0,14	144
	0,16	162
M18	0,14	199
	0,16	225
M20	0,14	281
	0,16	316
M22	0,14	376
	0,16	423
M24	0,14	485
	0,16	546
M27	0,14	708
	0,16	797
M30	0,14	969
	0,16	1092

## 14 Garantía

Los equipos RAUCH se fabrican según modernos métodos de producción y con el mayor cuidado y se someten a numerosos controles.

Por ello, RAUCH ofrece una garantía de 12 meses si se cumplen las siguientes condiciones:

- La garantía comienza en la fecha de compra.
- La garantía cubre los defectos de material y de fabricación. Solo nos hacemos responsables de los productos de terceros (hidráulicos, electrónicos) dentro del ámbito de la garantía del respectivo fabricante. Durante el periodo de garantía, los defectos de fabricación y de materiales se subsanarán gratuitamente mediante la sustitución o reparación de las piezas afectadas. Quedan expresamente excluidos otros derechos, incluidos otros derechos, como las reclamaciones de indemnización, la reducción del precio de compra o la indemnización por daños que no se hayan producido en el objeto de la entrega. El servicio de garantía lo prestan los talleres autorizados, los representantes de la fábrica RAUCH o la propia fábrica.
- La garantía no cubre las consecuencias del desgaste natural, la suciedad, la corrosión y todos los fallos causados por una manipulación inadecuada o por influencias externas. Las reparaciones no autorizadas o los cambios en el estado original anularán la garantía. El derecho a la indemnización caduca si no se han utilizado piezas de recambio originales de RAUCH. Por lo tanto, siga el manual de instrucciones. Si tiene alguna duda, póngase en contacto con nuestro representante de la fábrica o con la fábrica directamente. Las reclamaciones de garantía deben presentarse a la fábrica en un plazo máximo de 30 días desde que se produzca el daño. Especifique la fecha de compra y el número de la máquina. Las reparaciones para las que se debe conceder la garantía solo pueden ser realizadas por el taller autorizado tras consultar con RAUCH o su representante oficial. Los trabajos en garantía no prolongan el período de garantía. Los defectos de transporte no son defectos de fábrica y, por lo tanto, no entran en la obligación de garantía del fabricante.
- Queda excluido todo derecho de indemnización por daños no provocados en en los propios equipos RAUCH. Esto significa que también queda excluida la responsabilidad por daños causados por fallos en el fertilizante. Las modificaciones no autorizadas en los equipos RAUCH pueden provocar daños indirectos y excluyen cualquier responsabilidad del proveedor por dichos daños. En caso de dolo o negligencia grave por parte del propietario o de un empleado y en los casos en los que se asuma la responsabilidad en virtud de la Ley de Responsabilidad de Productos por daños personales o materiales en objetos de uso privado en caso de defectos en el objeto de la entrega, no se aplicará la exclusión de responsabilidad del proveedor. Tampoco se aplicará en ausencia de características que hayan sido expresamente garantizadas si el propósito de la garantía era precisamente proteger al comprador contra daños que no se produjeran en el propio objeto de la entrega.





**RAUCH Streutabellen**  
**RAUCH Fertilizer Chart**  
**Tableaux d'épandage RAUCH**  
**Tabele wysiewu RAUCH**  
**RAUCH Strooitabellen**  
**RAUCH Tabella di spargimento**  
**RAUCH Spredetabellen**  
**RAUCH Levitystaulukot**  
**RAUCH Spridningstabellen**  
**RAUCH Tablas de abonado**



<https://streutabellen.rauch.de/>



**RAUCH Landmaschinenfabrik GmbH**

Victoria Boulevard E 200  
77836 Rheinmünster · Germany



info@rauch.de · www.rauch.de

Phone +49 (0) 7229/8580-0