

Εγχειρίδιο χειριστή



Μελετήστε προσεκτικά πριν θέσετε το μηχάνημα σε λειτουργία!

Φυλάξτε για μελλοντική χρήση

Αυτές οι οδηγίες λειτουργίας και συναρμολόγησης αποτελούν μέρος του μηχανήματος. Οι προμηθευτές καινούργιων και μεταχειρισμένων μηχανημάτων υποχρεούνται να τεκμηριώνουν γραπτώς ότι οι οδηγίες λειτουργίας και συναρμολόγησης συνοδεύαν το μηχάνημα και έχουν παραδοθεί στον πελάτη.



AXIS-M 50.2 EMC (+W)

5902392-C-el-0426

Πρωτότυπο οδηγιών
χρήσης

Πρόλογος

Αγαπητέ πελάτη,

Με την αγορά του διανομέα ορυκτών λιπασμάτων με δίσκο διασκορπισμού της σειράς AXIS δείξατε την εμπιστοσύνη σας στο προϊόν μας. Σας ευχαριστούμε πολύ! Θέλουμε να φανούμε αντάξιοι της εμπιστοσύνης σας. Αποκτήσατε ένα αποδοτικό και αξιόπιστο μηχάνημα.

Εάν, ωστόσο, προκύψουν μη αναμενόμενα προβλήματα: Η εξυπηρέτηση πελατών της εταιρείας μας βρίσκεται πάντα στη διάθεσή σας.



Μελετήστε προσεκτικά αυτές τις οδηγίες λειτουργίας πριν θέσετε σε λειτουργία τον διανομέα ορυκτών λιπασμάτων με δίσκο διασκορπισμού και τηρείτε τις υποδείξεις.

Οι οδηγίες λειτουργίας επεξηγούν αναλυτικά τον χειρισμό και παρέχουν πολύτιμες πληροφορίες για τη συναρμολόγηση, τη συντήρηση και τη φροντίδα.

Σε αυτές τις οδηγίες περιγράφονται ενδεχομένως και εξοπλισμοί οι οποίοι δεν αφορούν στο μηχάνημά σας.

Λάβετε υπόψη ότι δεν γίνονται αποδεκτές αξιώσεις αποζημίωσης βάσει της εγγύησης για ζημιές οι οποίες οφείλονται σε σφάλματα χειρισμού ή ακατάλληλη χρήση.



Καταχωρήστε σ' αυτό το σημείο τον τύπο και τον αριθμό σειράς, καθώς και το έτος κατασκευής του διανομέα ορυκτών λιπασμάτων με δίσκο διασκορπισμού που έχετε στην κατοχή σας.

Οι πληροφορίες αυτές είναι διαθέσιμες στην πινακίδα του εργοστασίου ή στο πλαίσιο.

Θα χρειαστεί να μας δίνετε αυτά τα στοιχεία κάθε φορά που θα παραγγέλνετε ανταλλακτικά και συμπληρωματικό ειδικό εξοπλισμό ή αν θελήσετε να υποβάλετε κάποια διαμαρτυρία.

Τύπος:

Αριθμός σειράς:

Έτος κατασκευής:

Τεχνικές βελτιώσεις

Προσπαθούμε πάντα να βελτιώνουμε διαρκώς τα προϊόντα μας. Γι' αυτό επιφυλασσόμαστε του δικαιώματος να προβαίνουμε σε βελτιώσεις και τροποποιήσεις που θεωρούμε απαραίτητες για τις συσκευές μας, χωρίς καμία προειδοποίηση, αλλά δεν υποχρεούμαστε να επιφέρουμε αυτές τις βελτιώσεις ή αλλαγές σε ήδη αγορασμένα μηχανήματα.

Ευχαρίστως θα απαντήσουμε σε περαιτέρω ερωτήσεις σας.

Με φιλικούς χαιρετισμούς,

RAUCH Landmaschinenfabrik GmbH

Περιεχόμενα

1 Προβλεπόμενη χρήση	7
2 Υποδείξεις για το χρήστη	8
2.1 Πληροφορίες για τις παρούσες οδηγίες λειτουργίας	8
2.2 Δομή των οδηγιών λειτουργίας	8
2.3 Υποδείξεις για την παρουσίαση του κειμένου	9
2.3.1 Οδηγίες και κατευθύνσεις	9
2.3.2 Απαρίθμηση	9
2.3.3 Παραπομπές	9
3 Ασφάλεια	10
3.1 Γενικές υποδείξεις	10
3.2 Σημασία των υποδείξεων προειδοποίησης	10
3.3 Γενικά για την ασφάλεια του μηχανήματος	11
3.4 Υποδείξεις για τον φορέα λειτουργίας	12
3.4.1 Κατάρτιση του προσωπικού	12
3.4.2 Κατατόπιση	12
3.4.3 Πρόληψη ατυχημάτων	12
3.5 Πληροφορίες για την ασφάλεια λειτουργίας	13
3.5.1 Στάθμευση του μηχανήματος	13
3.5.2 Πλήρωση του μηχανήματος	13
3.5.3 Έλεγχοι πριν από τη θέση σε λειτουργία	13
3.5.4 Επικίνδυνη περιοχή	13
3.5.5 Τρέχουσα λειτουργία	14
3.6 Χρήση του λιπάσματος	15
3.7 Υδραυλική εγκατάσταση	15
3.8 Συντήρηση και σέρβις	16
3.8.1 Κατάρτιση του προσωπικού συντήρησης	16
3.8.2 Φθαρμένα εξαρτήματα	16
3.8.3 Εργασίες συντήρησης και σέρβις	17
3.9 Οδική ασφάλεια	17
3.9.1 Έλεγχοι πριν από την έναρξη της οδήγησης	17
3.9.2 Μεταφορά με το μηχάνημα	18
3.10 Διατάξεις ασφαλείας, υποδείξεις προειδοποίησης και καθοδήγησης	19
3.10.1 Θέση των διατάξεων ασφαλείας και των υποδείξεων προειδοποίησης και καθοδήγησης	19
3.10.2 Λειτουργία των διατάξεων ασφαλείας	21
3.11 Αυτοκόλλητα υποδείξεων προειδοποίησης και καθοδήγησης	21
3.11.1 Αυτοκόλλητα υποδείξεων προειδοποίησης	22
3.11.2 Αυτοκόλλητο υποδείξεων καθοδήγησης	23
3.12 Πινακίδα εργοστασίου και σήμανση μηχανήματος	25
3.13 Ανακλαστήρας	25
4 Πληροφορίες για το μηχάνημα	26
4.1 Κατασκευαστής	26
4.2 Περιγραφή του μηχανήματος	26

4.2.1	Εκδόσεις	26
4.2.2	Επισκόπηση κατασκευαστικών ομάδων.....	27
4.2.3	Κιβώτιο ταχυτήτων για τη λειτουργία M EMC.....	29
4.2.4	Αναδευτήρας.....	29
4.3	Τεχνικές προδιαγραφές.....	30
4.3.1	Τεχνικά στοιχεία βασικού εξοπλισμού.....	30
4.3.2	Τεχνικά στοιχεία πρόσθετων εξαρτημάτων.....	31
4.4	Ειδικός εξοπλισμός	31
4.4.1	Εξαρτήματα.....	31
4.4.2	Κάλυμμα	32
4.4.3	Συμπλήρωμα καλύμματος.....	32
4.4.4	Ηλεκτρικός τηλεχειρισμός του καλύμματος	32
4.4.5	Πρόσθετος φωτισμός.....	32
4.4.6	Προβολέας εργασίας	33
4.4.7	Τροχοί σταθεροποίησης.....	33
4.4.8	Διάταξη διασκορπισμού ορίων και παρυφών.....	33
4.4.9	Διάταξη διασκορπισμού ορίων	33
4.4.10	Αισθητήρας διάταξης διασκορπισμού ορίων.....	34
4.4.11	Σετ πτερυγίων διασκορπισμού	34
4.4.12	Σετ δοκιμής στην πράξη.....	35
4.4.13	Σύστημα αναγνώρισης λιπασμάτων	35
4.4.14	Εγχειρίδιο πινάκων διασκορπισμού.....	35
4.4.15	Πρόσβαση	35
5	Υπολογισμός φορτίου άξονα.....	36
6	Μεταφορά χωρίς τρακτέρ.....	40
6.1	Γενικές υποδείξεις ασφαλείας	40
6.2	Φόρτωση και εκφόρτωση, απόθεση	40
7	Θέση σε λειτουργία.....	41
7.1	Παραλαβή του μηχανήματος.....	41
7.2	Απαιτήσεις για το τρακτέρ	41
7.3	Συναρμολόγηση αρθρωτού άξονα στο μηχάνημα.....	42
7.3.1	Συναρμολόγηση αρθρωτού άξονα με ακτινωτό αναστολέα.....	43
7.3.2	Συναρμολόγηση προστασίας αρθρωτού άξονα.....	43
7.3.3	Αποσυναρμολόγηση αρθρωτού άξονα	44
7.4	Προσάρτηση μηχανήματος στο τρακτέρ	45
7.4.1	Προϋποθέσεις.....	45
7.4.2	Τοποθέτηση.....	46
7.5	Σύνδεση μηχανισμού ενεργοποίησης δικλείδων.....	49
7.6	Προρρύθμιση ύψους προσάρτησης.....	49
7.6.1	Ασφάλεια	50
7.6.2	Μέγιστο επιτρεπόμενο ύψος προσάρτησης.....	50
7.6.3	Ρύθμιση ύψους προσάρτησης βάσει του πίνακα διασκορπισμού	51
7.7	Πλήρωση του μηχανήματος	54
7.8	Χρήση πίνακα διασκορπισμού.....	55
7.8.1	Υποδείξεις για τον πίνακα διασκορπισμού.....	55
7.9	Ρύθμιση διάταξης διασκορπισμού ορίων GSE.....	56

7.9.1	GSE PRO	56
7.10	Ρύθμιση της διάταξης διασκορπισμού ορίων και παρυφών TELIMAT.....	58
7.11	Ρυθμίσεις σε μη αναφερόμενα είδη λιπασμάτων.....	62
8	Λειτουργία διασκορπισμού.....	63
8.1	Ασφάλεια.....	63
8.2	Γενικές υποδείξεις.....	63
8.3	Οδηγίες για τη λειτουργία διασκορπισμού.....	65
8.4	Χρήση πίνακα διασκορπισμού.....	65
8.5	Ρύθμιση ποσότητας διασποράς.....	66
8.6	Ρύθμιση πλάτους εργασίας.....	66
8.6.1	Επιλογή κατάλληλου δίσκου διασκορπισμού.....	66
8.6.2	Αποσυναρμολόγηση και συναρμολόγηση των δίσκων διασκορπισμού.....	67
8.6.3	Ρύθμιση σημείου εφαρμογής.....	69
8.7	Επαλήθευση ύψους τοποθέτησης.....	71
8.8	Ρύθμιση ταχύτητας δυναμοδότη.....	71
8.9	Διασκορπισμός λιπάσματος.....	71
8.10	Διασκορπισμός στο πλάτωμα.....	72
8.11	Διασκορπισμός με επιλογή τμηματικού εύρους.....	74
8.12	Δοκιμή βαθμονόμησης.....	76
8.12.1	Προσδιορισμός ποσότητας εκροής.....	76
8.12.2	Εκτέλεση δοκιμής βαθμονόμησης.....	79
8.13	Εκκένωση υπολειμματικής ποσότητας υλικού.....	84
8.14	Στάθμευση και απόζευξη του μηχανήματος.....	84
9	Βλάβες και πιθανές αιτίες.....	86
10	Συντήρηση και σέρβις.....	91
10.1	Ασφάλεια.....	91
10.2	Χρήση βοηθήματος πρόσβασης.....	93
10.2.1	Ασφάλεια.....	93
10.2.2	Ξεδίπλωμα βοηθήματος πρόσβασης.....	94
10.2.3	Αναδίπλωση βοηθήματος πρόσβασης.....	95
10.3	Αναλώσιμα εξαρτήματα και βιδωτές συνδέσεις.....	95
10.3.1	Έλεγχος φθειρόμενων εξαρτημάτων.....	95
10.3.2	Έλεγχος βιδωτών συνδέσεων.....	96
10.3.3	Έλεγχος των βιδωτών συνδέσεων των στοιχείων ζύγισης.....	96
10.4	Άνοιγμα προστατευτικής σχάρας στη χοάνη.....	98
10.5	Καθαρισμός μηχανήματος.....	99
10.5.1	Αφαίρεση λασπωτήρα.....	100
10.5.2	Τοποθέτηση λασπωτήρα.....	100
10.6	Εξέταση της θέσης της πλήμνης των δίσκων διασκορπισμού.....	100
10.7	Εξέταση μετάδοσης κίνησης αναδευτήρα.....	101
10.8	Αντικατάσταση περυγίων ρίψης.....	104
10.9	Ρύθμιση δοσομετρικών δικλείδων.....	106
10.10	Ευθυγράμμιση ρύθμισης σημείου εφαρμογής.....	110
10.11	Λίπανση στοιχείου ζύγισης.....	111
10.12	Λίπανση αρθρωτού άξονα.....	112
10.13	Λίπανση άνω και κάτω συνδέσμου.....	112

10.14	Λίπανση διάταξης ρύθμισης σημείου εφαρμογής	113
10.15	Λίπανση Αρθρώσεις, υποδοχές	113
10.16	Λάδι κιβωτίου μετάδοσης	113
10.16.1	αντικαταστήστε το λάδι.....	113
11	Διαχείμανση και αντιδιαβρωτική προστασία.....	115
11.1	Ασφάλεια.....	115
11.2	Διαχείμανση.....	115
11.3	Πλύσιμο μηχανής.....	116
11.4	Εφαρμογή αντιδιαβρωτικής προστασίας στο μηχάνημα	116
12	Απόρριψη.....	118
12.1	Ασφάλεια.....	118
12.2	Απόρριψη μηχανήματος.....	118
13	Παράρτημα.....	119
13.1	Πίνακας ροπής σύσφιξης	119
14	Εγγύηση.....	124

1 Προβλεπόμενη χρήση

Χρησιμοποιείτε τους διανομείς ορυκτών λιπασμάτων με δίσκο διασκορπισμού της κατασκευαστικής σειράς AXIS σύμφωνα με όσα αναφέρονται σε αυτές τις οδηγίες λειτουργίας.

Οι διανομείς ορυκτών λιπασμάτων με δίσκο διασκορπισμού της σειράς AXIS κατασκευάζονται σύμφωνα με την προβλεπόμενη χρήση τους.

Πρέπει να χρησιμοποιούνται αποκλειστικά και μόνο για τη διασπορά στο έδαφος στεγνών, κοκκωδών και κρυσταλλικών λιπασμάτων, σπόρων και απωθητικού σαλιγκαριών.

Το μηχάνημα προορίζεται για την προσάρτηση με σύνδεση τριών σημείων στο πίσω τμήμα ενός τρακτέρ, και για τον χειρισμό από ένα άτομο.

Οποιαδήποτε χρήση δεν καλύπτεται από όσα καθορίζονται ανωτέρω, θεωρείται μη προβλεπόμενη. Ο κατασκευαστής δεν ευθύνεται για ζημιές που προκύπτουν από μη προβλεπόμενη χρήση. Τον κίνδυνο φέρει αποκλειστικά ο φορέας λειτουργίας.

Η προβλεπόμενη χρήση περιλαμβάνει επίσης την τήρηση των προδιαγραφόμενων από τον κατασκευαστή οδηγιών χειρισμού, συντήρησης και σέρβις. Ως ανταλλακτικά πρέπει να χρησιμοποιείτε αποκλειστικά και μόνο τα αυθεντικά ανταλλακτικά RAUCH του κατασκευαστή.

Ο χειρισμός, η συντήρηση και το σέρβις του μηχανήματος πρέπει να γίνεται αποκλειστικά από άτομα εξοικειωμένα με τα χαρακτηριστικά του μηχανήματος και ενημερωμένα για τους σχετικούς κινδύνους.

Κατά τη χρήση του μηχανήματος πρέπει να τηρούνται αυστηρά οι υποδείξεις για τη λειτουργία, το σέρβις και τον ασφαλή χειρισμό του μηχανήματος, όπως περιγράφονται σε αυτές τις οδηγίες λειτουργίας και παρέχονται από τον κατασκευαστή με τη μορφή υποδείξεων και συμβόλων προειδοποίησης, πάνω στο μηχάνημα. Κατά τη χρήση του μηχανήματος πρέπει να εφαρμόζονται οι σχετικές διατάξεις για την πρόληψη ατυχημάτων, καθώς και οι λοιποί ευρέως αναγνωρισμένοι κανόνες σχετικά με θέματα τεχνικής ασφάλειας, την υγεία στον χώρο εργασίας και την οδική ασφάλεια.

Δεν επιτρέπεται η μη εξουσιοδοτημένη τροποποίηση του μηχανήματος. Ο κατασκευαστής δεν φέρει καμία ευθύνη για τυχόν ζημιές που προκύπτουν από τέτοιες τροποποιήσεις.

■ Προβλέψιμη κατάχρηση

Με τις υποδείξεις και τα σύμβολα προειδοποίησης που υπάρχουν πάνω στο μηχάνημα, ο κατασκευαστής υποδεικνύει τις περιπτώσεις προβλέψιμης κατάχρησης. Τηρείτε οπωσδήποτε αυτές τις υποδείξεις και τα σύμβολα προειδοποίησης. Έτσι θα αποφεύγετε τη χρήση του μηχανήματος με τρόπο, ο οποίος δεν προβλέπεται στις οδηγίες λειτουργίας.

2 Υποδείξεις για το χρήστη

2.1 Πληροφορίες για τις παρούσες οδηγίες λειτουργίας

Αυτές οι οδηγίες λειτουργίας αποτελούν **αναπόσπαστο μέρος** του μηχανήματος.

Οι οδηγίες λειτουργίας περιλαμβάνουν σημαντικές υποδείξεις για την **ασφαλή, ορθολογική**, και οικονομικά αποδοτική **χρήση** και **συντήρηση** του μηχανήματος. Η τήρησή τους συμβάλλει στην **αποφυγή κινδύνων**, στη μείωση του κόστους επισκευής και των διαστημάτων διακοπής λειτουργίας και στην αύξηση της αξιοπιστίας και της διάρκειας ζωής του ελεγχόμενου μηχανήματος.

Το σύνολο της γραπτής τεκμηρίωσης, που αποτελείται από αυτές τις οδηγίες λειτουργίας, καθώς και όλα τα έγγραφα γραπτής τεκμηρίωσης των προμηθευτών, πρέπει να φυλάσσεται σε σημείο εύκολα προσβάσιμο, στο σημείο λειτουργίας του μηχανήματος (π.χ., στο τρακτέρ).

Εάν αποφασίσετε να πωλήσετε το μηχάνημα, κατά την πώληση παραδώστε και τις οδηγίες λειτουργίας.

Οι οδηγίες λειτουργίας απευθύνονται στον φορέα λειτουργίας του μηχανήματος, καθώς και το προσωπικό χειρισμού και συντήρησής του. Πρέπει να μελετηθούν, να γίνουν κατανοητές και να εφαρμόζονται από όλους όσοι είναι εντεταλμένοι με τις παρακάτω εργασίες στο μηχάνημα:

- Χειρισμός,
- Συντήρηση και καθαρισμός,
- Αντιμετώπιση προβλημάτων.

Λάβετε ιδιαίτερως υπόψη σας τα εξής:

- Το κεφάλαιο «Ασφάλεια»,
- Τις υποδείξεις προειδοποίησης στο κείμενο των επιμέρους κεφαλαίων.

Οι οδηγίες λειτουργίας δεν υποκαθιστούν την **προσωπική ευθύνη** σας ως φορέα λειτουργίας, καθώς και την ευθύνη του προσωπικού χειρισμού της μονάδας χειρισμού μηχανήματος.

2.2 Δομή των οδηγιών λειτουργίας

Οι οδηγίες λειτουργίας χωρίζονται σε έξι βασικές θεματικές ενότητες:

- Υποδείξεις για τον χρήστη
- Υποδείξεις ασφαλείας
- Πληροφορίες για το μηχάνημα
- Οδηγίες για το χειρισμό του μηχανήματος
 - Μεταφορά
 - Θέση σε λειτουργία
 - Λειτουργία διασκορπισμού
- Υποδείξεις αναγνώρισης και αντιμετώπισης προβλημάτων
- Κανονισμοί συντήρησης και σέρβις

2.3 Υποδείξεις για την παρουσίαση του κειμένου

2.3.1 Οδηγίες και κατευθύνσεις

Οι διαδοχικές ενέργειες στις οποίες πρέπει να προβεί το προσωπικό χειρισμού απεικονίζονται ως αριθμημένη λίστα.

- ▶ Οδηγία χειρισμού Βήμα 1
- ▶ Οδηγία χειρισμού Βήμα 2

2.3.2 Απαρίθμηση

Η απαρίθμηση ενεργειών χωρίς προκαθορισμένη σειρά εκτέλεσης παρουσιάζεται ως λίστα με σημεία απαρίθμησης:

- Ιδιότητα A
- Ιδιότητα B

2.3.3 Παραπομπές

Οι παραπομπές σε άλλα σημεία του κειμένου μέσα στο έγγραφο παρουσιάζονται με αριθμό παραγράφου, κείμενο τίτλου και αριθμό σελίδας:

- **Παράδειγμα:** Έχετε επίσης υπόψη ότι 3 *Ασφάλεια*

Οι παραπομπές σε άλλα έγγραφα παρέχονται ως υπόδειξη ή οδηγία, χωρίς ακριβή αριθμό κεφαλαίου ή σελίδας:

- **Παράδειγμα:** Τηρείτε τις υποδείξεις στις οδηγίες λειτουργίας του κατασκευαστή του αρθρωτού άξονα.

3 Ασφάλεια

3.1 Γενικές υποδείξεις

Το κεφάλαιο **Ασφάλεια** περιλαμβάνει βασικές υποδείξεις προειδοποίησης, διατάξεις περί ασφάλειας στην εργασία και οδικής ασφάλειας για τον χειρισμό του συνδεδεμένου μηχανήματος.

Η τήρηση των υποδείξεων που περιλαμβάνονται σε αυτό το κεφάλαιο αποτελεί βασική προϋπόθεση για τον ασφαλή χειρισμό και την απρόσκοπτη λειτουργία του μηχανήματος.

Επίσης, στα υπόλοιπα κεφάλαια αυτών των οδηγιών λειτουργίας θα βρείτε περαιτέρω υποδείξεις προειδοποίησης, τις οποίες επίσης πρέπει να τηρείτε αυστηρά. Οι υποδείξεις προειδοποίησης προηγούνται των εκάστοτε ενεργειών.

Οι υποδείξεις προειδοποίησης για τα εξαρτήματα προμηθευτών περιλαμβάνονται στα αντίστοιχα έγγραφα γραπτής τεκμηρίωσης των προμηθευτών. Πρέπει να τηρείτε και αυτές τις υποδείξεις προειδοποίησης.

3.2 Σημασία των υποδείξεων προειδοποίησης

Στις παρούσες οδηγίες λειτουργίας οι υποδείξεις προειδοποίησης συστηματοποιούνται αναλόγως με τη σοβαρότητα του κινδύνου και την πιθανότητα εμφάνισής του.

Τα σύμβολα κινδύνου εφιστούν την προσοχή σε υπολειπόμενους κινδύνους που αφορούν τη θέση του μηχανήματος. Η δομή των χρησιμοποιούμενων υποδείξεων προειδοποίησης έχει ως εξής:

Σύμβολο + **προειδοποιητική λέξη**

Επεξήγηση

Επίπεδα κινδύνου των υποδείξεων προειδοποίησης

Το επίπεδο κινδύνου υποδεικνύεται και από την προειδοποιητική λέξη. Τα επίπεδα κινδύνου κατηγοριοποιούνται ως εξής:

ΚΙΝΔΥΝΟΣ!

Είδος και προέλευση του κινδύνου

Η συγκεκριμένη υπόδειξη προειδοποιεί για έκθεση σε άμεσα επικείμενο κίνδυνο για την υγεία και τη ζωή των προσώπων.

Η παραβίαση αυτής της υπόδειξης προειδοποίησης προκαλεί βαρύτατους τραυματισμούς, οι οποίοι μπορεί να οδηγήσουν και στο θάνατο.

- ▶ Βεβαιωθείτε ότι έχετε λάβει τα μέτρα που περιγράφονται για την αποφυγή του εν λόγω κινδύνου.

⚠ ΠΡΟΕΙΔΟΠΟΙΗΣΗ!**Είδος και προέλευση του κινδύνου**

Η συγκεκριμένη υπόδειξη προειδοποιεί για ενδεχόμενη επικίνδυνη κατάσταση για την υγεία των προσώπων.

Η παραβίαση αυτής της υπόδειξης προειδοποίησης οδηγεί σε βαρύτατους τραυματισμούς.

- ▶ Βεβαιωθείτε ότι έχετε λάβει τα μέτρα που περιγράφονται για την αποφυγή του εν λόγω κινδύνου.

⚠ ΠΡΟΣΟΧΗ!**Είδος και προέλευση του κινδύνου**

Η συγκεκριμένη υπόδειξη προειδοποιεί για ενδεχόμενη επικίνδυνη κατάσταση για την υγεία των προσώπων.

Η παραβίαση αυτής της υπόδειξης προειδοποίησης οδηγεί σε τραυματισμούς.

- ▶ Βεβαιωθείτε ότι έχετε λάβει τα μέτρα που περιγράφονται για την αποφυγή του εν λόγω κινδύνου.

ΕΙΔΟΠΟΙΗΣΗ!**Είδος και προέλευση του κινδύνου**

Αυτή η υπόδειξη προειδοποίησης προειδοποιεί για υλικές και περιβαλλοντικές ζημιές.

Η παραβίαση αυτής της υπόδειξης προειδοποίησης οδηγεί σε ζημιές στο μηχάνημα καθώς και στο περιβάλλον.

- ▶ Βεβαιωθείτε ότι έχετε λάβει τα μέτρα που περιγράφονται για την αποφυγή του εν λόγω κινδύνου.

**Υπόδειξη:**

Οι γενικές υποδείξεις περιλαμβάνουν πρακτικές συμβουλές και ιδιαίτερα χρήσιμες πληροφορίες, αλλά όχι προειδοποιήσεις για κινδύνους.

3.3 Γενικά για την ασφάλεια του μηχανήματος

Το μηχάνημα έχει κατασκευαστεί σύμφωνα με την τελευταία λέξη της τεχνολογίας και τους αναγνωρισμένους τεχνικούς κανόνες. Εντούτοις, είναι δυνατόν κατά τη χρήση και τη συντήρησή του να προκύψουν κίνδυνοι για την υγεία και τη ζωή του χρήστη ή τρίτων, καθώς και βλάβες του μηχανήματος και άλλες υλικές ζημιές.

Συνεπώς, βεβαιωθείτε ότι η λειτουργία του μηχανήματος:

- εκτελείται μόνο υπό κατάλληλες συνθήκες εργασίας και μεταφοράς,
- λαμβανομένων υπόψη των ζητημάτων ασφαλείας και των ενδεχόμενων κινδύνων.

Προϋπόθεση γι' αυτό είναι η μελέτη και η κατανόηση του περιεχομένου των οδηγιών λειτουργίας. Γνωρίζετε τις σχετικές διατάξεις για την πρόληψη ατυχημάτων, καθώς και τους λοιπούς ευρέως αναγνωρισμένους κανόνες περί τεχνικού ελέγχου ασφαλείας, ιατρικής της εργασίας και οδικής ασφάλειας, και μπορείτε να εφαρμόζετε τις διατάξεις και τους κανόνες.

3.4 Υποδείξεις για τον φορέα λειτουργίας

Ο φορέας λειτουργίας είναι υπεύθυνος για την προβλεπόμενη χρήση του μηχανήματος.

3.4.1 Κατάρτιση του προσωπικού

Τα άτομα που ασχολούνται με τον χειρισμό, τη συντήρηση ή την επισκευή του μηχανήματος πρέπει πριν από την έναρξη των εργασιών να μελετήσουν και να κατανοήσουν αυτές τις οδηγίες λειτουργίας.

- Ο λειτουργία του μηχανήματος επιτρέπεται μόνο σε κατατοπισμένο και εξουσιοδοτημένο από τον φορέα λειτουργίας, προσωπικό.
- Το εκπαιδευόμενο/καταρτιζόμενο/διδασκόμενο προσωπικό επιτρέπεται να εκτελεί εργασίες στο μηχάνημα μόνο υπό την επίβλεψη έμπειρου προσώπου.
- Η εκτέλεση εργασιών συντήρησης και επισκευής επιτρέπεται μόνο σε καταρτισμένο προσωπικό συντήρησης.

3.4.2 Κατατόπιση

Οι συνεργαζόμενοι διανομείς, οι εκπρόσωποι του εργοστασίου ή οι συνεργάτες του κατασκευαστή ενημερώνουν τον φορέα λειτουργίας σχετικά με τον χειρισμό και τη συντήρηση του μηχανήματος.

Ο φορέας λειτουργίας πρέπει να φροντίσει ώστε το νέο προσωπικό χειρισμού και συντήρησης να κατατοπιστεί αναλυτικά σχετικά με τον χειρισμό και τη συντήρηση του μηχανήματος, λαμβάνοντας υπόψη αυτές τις οδηγίες λειτουργίας.

3.4.3 Πρόληψη ατυχημάτων

Οι διατάξεις ασφαλείας και πρόληψης ατυχημάτων ρυθμίζονται από τη νομοθεσία σε κάθε επιμέρους χώρα. Την ευθύνη για την τήρηση των διατάξεων που ισχύουν στην εκάστοτε χώρα όπου γίνεται η χρήση, φέρει ο φορέας λειτουργίας.

Πέραν αυτού, τηρείτε τις παρακάτω υποδείξεις:

- Ποτέ μην επιτρέψετε τη λειτουργία του μηχανήματος χωρίς επιτήρηση.
- Κατά την εργασία και τη διαδρομή μεταφοράς, μην σκαρφαλώνετε στο μηχάνημα (**Απαγόρευση μεταφοράς προσώπων**).
- **Μην** χρησιμοποιείτε τα εξαρτήματα του μηχανήματος ως βοήθημα επιβίβασης.
- Φοράτε στενά ενδύματα. Αποφεύγετε την ενδυμασία εργασίας με ζώνες, κρόσσια ή άλλα μέρη που μπορούν να σκαλώσουν στο μηχάνημα.
- Κατά τον χειρισμό χημικών ουσιών, τηρείτε τις υποδείξεις προειδοποίησης του εκάστοτε κατασκευαστή. Κατά περίπτωση πρέπει να φοράτε ατομικό εξοπλισμό προστασίας (ΑΕΠ).

3.5 Πληροφορίες για την ασφάλεια λειτουργίας

Χρησιμοποιείτε το μηχάνημα μόνο υπό ασφαλείς συνθήκες λειτουργίας. Έτσι θα αποφύγετε τις επικίνδυνες καταστάσεις.

3.5.1 Στάθμευση του μηχανήματος

3.5.2 Πλήρωση του μηχανήματος

- Πληρώνετε το μηχάνημα μόνον όταν το μηχάνημα είναι προσαρτημένο ή συνδεδεμένο στο τρακτέρ (ανάλογα με το μηχάνημα).
- Πληρώνετε το μηχάνημα μόνον όταν ο κινητήρας του τρακτέρ είναι ακινητοποιημένος. Βγάλτε το κλειδί ανάφλεξης, έτσι ώστε να μην υπάρχει πιθανότητα εκκίνησης του κινητήρα.
- Προσέχετε να υπάρχει επαρκής ελεύθερος χώρος από την πλευρά πλήρωσης.
- Για την πλήρωση χρησιμοποιήστε κατάλληλα βοηθητικά μέσα (π.χ., φορτωτή εκσκαφέα, τροφοδοτικό κοχλία).
- Λάβετε υπόψη το μέγιστο επιτρεπόμενο ωφέλιμο φορτίο και το επιτρεπόμενο συνολικό βάρος του μηχανήματος.
- Γεμίστε το μηχάνημα το πολύ μέχρι το ύψος του χείλους. Ελέγχετε τη στάθμη πλήρωσης.
- Πληρώνετε το μηχάνημα μόνο με τις προστατευτικές σχάρες κλειστές. Με αυτόν τον τρόπο εμποδίζετε τη δημιουργία προβλημάτων κατά τον διασκορπισμό, π.χ., λόγω του σχηματισμού σβόλων διασκορπιζόμενου υλικού ή άλλων ξένων σωμάτων.

3.5.3 Έλεγχοι πριν από τη θέση σε λειτουργία

Πριν από την πρώτη, αλλά και πριν από κάθε επόμενη θέση σε λειτουργία, ελέγχετε την ασφαλή λειτουργία του μηχανήματος.

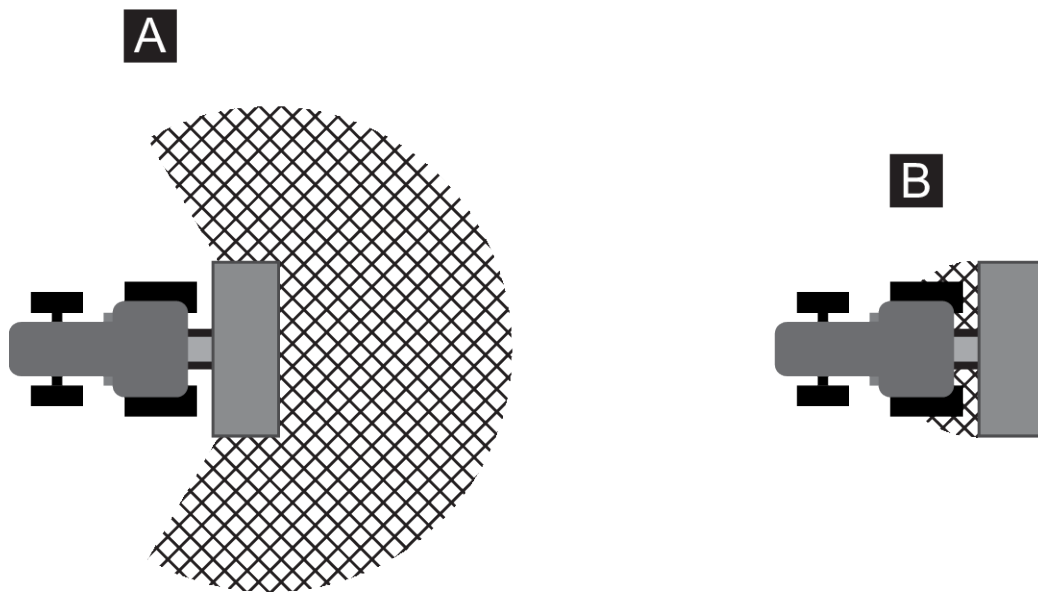
- Είναι όλες οι διατάξεις ασφαλείας του μηχανήματος στη θέση τους και λειτουργικές;
- Είναι όλα τα εξαρτήματα στερέωσης και οι φέρουσες συνδέσεις εφαρμοστά και στην προβλεπόμενη κατάσταση;
- Είναι οι δίσκοι διασκορπισμού και οι στερεώσεις τους στην προβλεπόμενη κατάσταση;
- Είναι οι προστατευτικές σχάρες στη χοάνη κλειστές και ασφαλισμένες;
- Βρίσκεται η διάσταση ελέγχου της ασφάλισης προστατευτικής σχάρας εντός του προβλεπόμενου εύρους;
- Έχουν απομακρυνθεί **όλοι** από την επικίνδυνη περιοχή του μηχανήματος;
- Είναι η προστασία του αρθρωτού άξονα στην προβλεπόμενη κατάσταση;

3.5.4 Επικίνδυνη περιοχή

Το εκσφενδονιζόμενο υλικό διασκορπισμού μπορεί να προκαλέσει σοβαρούς τραυματισμούς (π.χ., στα μάτια).

Εάν βρίσκονται άτομα ανάμεσα στο τρακτέρ και το μηχάνημα, υφίσταται σοβαρός κίνδυνος μέχρι και για θανατηφόρες συνέπειες από ενδεχόμενη κύλιση του τρακτέρ ή από κινήσεις του μηχανήματος.

Στην παρακάτω εικόνα παρουσιάζονται οι επικίνδυνες περιοχές του μηχανήματος.



Σχ. 1: Επικίνδυνη περιοχή όταν υπάρχουν προσαρτημένες συσκευές

[A] Επικίνδυνη περιοχή κατά τη λειτουργία [B] Επικίνδυνη περιοχή κατά τη ζεύξη/απόζευξη διασκορπισμού του μηχανήματος

- Βεβαιωθείτε ότι έχουν απομακρυνθεί όλοι από την περιοχή διασκορπισμού [A] του μηχανήματος.
- Ακινητοποιήστε αμέσως το μηχάνημα και το τρακτέρ, εάν διαπιστώσετε ότι βρίσκονται άτομα στην επικίνδυνη περιοχή του μηχανήματος.
- Όταν πραγματοποιείτε ζεύξη/απόζευξη στο τρακτέρ ή όταν συνδέετε/αποσυνδέετε τον διασκορπιστή, απομακρύνετε όλα τα άτομα από τις επικίνδυνες περιοχές [B]

3.5.5 Τρέχουσα λειτουργία

- Εάν υπάρχουν προβλήματα λειτουργίας του μηχανήματος, πρέπει άμεσα να ακινητοποιήσετε και να ασφαλίσετε το μηχάνημα. Αναθέστε άμεσα την επίλυση των προβλημάτων στο προσωπικό που είναι καταρτισμένο γι' αυτό το σκοπό.
- Ποτέ μην σκαφαλώνετε στο μηχάνημα όταν είναι ενεργοποιημένο το σύστημα διασκορπισμού.
- Λειτουργείτε πάντα το μηχάνημα με τις προστατευτικές σχάρες της χοάνης κλειστές. Κατά τη διάρκεια της λειτουργίας, **μην ανοίγετε και μην αφαιρείτε** την προστατευτική σχάρα.
- Τα περιστρεφόμενα εξαρτήματα του μηχανήματος μπορεί να προκαλέσουν σοβαρούς τραυματισμούς. Συνεπώς, βεβαιωθείτε ότι τα μέλη του σώματος ή τα ενδύματά σας δεν πλησιάζουν κοντά σε περιστρεφόμενα εξαρτήματα.
- Ποτέ μην τοποθετείτε ξένα σώματα (π.χ., βίδες, παξιμάδια) μέσα στη χοάνη.
- Το εκσφενδονιζόμενο υλικό διασκορπισμού μπορεί να προκαλέσει σοβαρούς τραυματισμούς (π.χ., στα μάτια). Συνεπώς, βεβαιωθείτε ότι έχουν απομακρυνθεί όλα τα πρόσωπα από την περιοχή διασκορπισμού του μηχανήματος.
- Εάν επικρατούν άνεμοι πολύ υψηλής ταχύτητας, πρέπει να σταματήσετε το διασκορπισμό, καθώς δεν εξασφαλίζεται η τήρηση της περιοχής διασκορπισμού.
- Ποτέ μην σκαφαλώνετε στο μηχάνημα ή στο τρακτέρ κάτω από ηλεκτρικά καλώδια υψηλής τάσης.

3.6 Χρήση του λιπάσματος

Χρήση λιπασμάτων, σπόρων ή προϊόντων φυτοπροστασίας

Η ακατάλληλη επιλογή ή χρήση λιπασμάτων, σπόρων ή προϊόντων φυτοπροστασίας μπορεί να προκαλέσει σοβαρούς τραυματισμούς ή βλάβες στο περιβάλλον.

- Κατά την επιλογή λιπασμάτων, σπόρων ή προϊόντων φυτοπροστασίας, ενημερωθείτε σχετικά με τις επιδράσεις τους στον άνθρωπο, το περιβάλλον και το μηχάνημα.
- Λάβετε υπόψη τις οδηγίες και τα δελτία δεδομένων ασφαλείας των κατασκευαστών.

3.7 Υδραυλική εγκατάσταση

Η υδραυλική εγκατάσταση υφίσταται υψηλή πίεση.

Η διαρροή υγρών υπό υψηλή πίεση μπορεί να προκαλέσει σοβαρούς τραυματισμούς και ενέχει κινδύνους για το περιβάλλον. Για την αποφυγή των κινδύνων, τηρείτε τις παρακάτω υποδείξεις:

- Λειτουργείτε το μηχάνημα μόνο σε επίπεδα πίεσης χαμηλότερα από τη μέγιστη επιτρεπόμενη πίεση λειτουργίας.
- **Πριν από** οποιοσδήποτε εργασίες συντήρησης **μηδενίστε την πίεση** του υδραυλικού συστήματος. Απενεργοποιήστε τον κινητήρα του τρακτέρ. Ασφαλίστε τον από τυχόν επανενεργοποίηση.
- Κατά την αναζήτηση σημείων διαρροής φοράτε πάντα **προστατευτικά γυαλιά** και **προστατευτικά γάντια**.
- Σε τραυματισμούς με υδραυλικά λάδια, **μεταβείτε αμέσως σε γιατρό**, καθώς ενδέχεται να προκύψουν σοβαρές λοιμώξεις.
- Κατά τη σύνδεση των υδραυλικών εύκαμπτων σωλήνων με το τρακτέρ, βεβαιωθείτε ότι η πίεση της υδραυλικής εγκατάστασης στο τρακτέρ, καθώς και στο μηχάνημα, είναι **μηδενική**.
- Συνδέετε τους εύκαμπτους υδραυλικούς σωλήνες του τρακτέρ και το υδραυλικό σύστημα του διανομέα μόνο με τις προβλεπόμενες συνδέσεις.
- Αποφεύγετε τη ρύπανση του υδραυλικού κυκλώματος. Τοποθετήστε τους συνδέσμους μόνο στις προβλεπόμενες για τον σκοπό αυτό, βάσεις. Χρησιμοποιήστε τις καλύτερες προστασίες από τη σκόνη. Καθαρίζετε τις συνδέσεις πριν πραγματοποιήσετε τη σύνδεση.
- Ελέγχετε τακτικά τα υδραυλικά εξαρτήματα και τους αγωγούς υδραυλικών εύκαμπτων σωλήνων για μηχανικά ελαττώματα, π.χ., σημεία με κοψίματα και φθορά από τριβή, συνθλίψεις, τσακίσματα, δημιουργία ρωγμών, πορώδη σημεία, κ.λπ.
- Ακόμη και σε περίπτωση σωστής αποθήκευσης και επιτρεπτής καταπόνησης, οι εύκαμπτοι σωλήνες και οι συνδέσεις εύκαμπτων σωλήνων υφίστανται φυσιολογική γήρανση. Εξαιτίας αυτού, ο χρόνος αποθήκευσης και η διάρκεια χρήσης είναι περιορισμένα.

Η διάρκεια χρήσης του αγωγού εύκαμπτου σωλήνα ανέρχεται το πολύ σε 6 έτη, συμπεριλαμβανομένου ενδεχόμενου χρόνου αποθήκευσης το πολύ 2 ετών.

Η ημερομηνία κατασκευής του αγωγού εύκαμπτου σωλήνα αναφέρεται πάνω στο συνδετικό εξάρτημα εύκαμπτου σωλήνα.

- Σε περίπτωση ζημιών, καθώς και μετά την παρέλευση της αναφερόμενης διάρκειας χρήσης, αναθέτετε την αντικατάσταση των υδραυλικών αγωγών.
- Οι ανταλλακτικοί αγωγοί εύκαμπτων σωλήνων πρέπει να ανταποκρίνονται στις τεχνικές απαιτήσεις του κατασκευαστή της συσκευής. Προσέξτε ειδικότερα τα διάφορα στοιχεία μέγιστης πίεσης των προς αντικατάσταση υδραυλικών αγωγών.

3.8 Συντήρηση και σέρβις

Κατά τις εργασίες συντήρησης και σέρβις θα χρειαστεί να αντιμετωπίσετε πρόσθετους κινδύνους, οι οποίοι δεν εμφανίζονται κατά τον χειρισμό του μηχανήματος.

Γι' αυτό, δείχνετε πάντα αυξημένη προσοχή κατά την εκτέλεση των εργασιών συντήρησης και σέρβις. Να εργάζεστε με ιδιαίτερη επιμέλεια και συναίσθηση των κινδύνων.

3.8.1 Κατάρτιση του προσωπικού συντήρησης

- Οι εργασίες ηλεκτροσυγκόλλησης και οι εργασίες στην ηλεκτρική και την υδραυλική εγκατάσταση επιτρέπεται να εκτελούνται μόνο από εξειδικευμένο προσωπικό.

3.8.2 Φθαρμένα εξαρτήματα

- Τηρείτε τα διαστήματα συντήρησης και σέρβις που περιγράφονται σε αυτές τις οδηγίες λειτουργίας με τη μέγιστη δυνατή ακρίβεια.
- Τηρείτε επίσης τα διαστήματα συντήρησης και σέρβις των προμηθευτών των εξαρτημάτων. Ενημερωθείτε σχετικά με αυτό στις αντίστοιχες γραπτές τεκμηριώσεις των προμηθευτών.
- Στο τέλος κάθε εποχής σας συνιστούμε να αναθέτετε στον εξειδικευμένο αντιπρόσωπο της περιοχής σας τον έλεγχο της κατάστασης του μηχανήματος, και ειδικότερα των εξαρτημάτων στερέωσης, των σχετικών με την ασφάλεια πλαστικών εξαρτημάτων, της υδραυλικής εγκατάστασης, των δοσομετρικών οργάνων και των πτερυγίων ρίψης.
- Τα ανταλλακτικά πρέπει να αντιστοιχούν τουλάχιστον στις τεχνικές απαιτήσεις που έχει ορίσει ο κατασκευαστής. Οι τεχνικές απαιτήσεις παρέχονται π.χ. από τα αυθεντικά ανταλλακτικά.
- Τα αυτασφαλιζόμενα παξιμάδια προορίζονται για μία μόνο εφαρμογή. Χρησιμοποιείτε πάντα καινούργια αυτασφαλιζόμενα παξιμάδια για τη στερέωση των εξαρτημάτων (π.χ., αντικατάσταση πτερυγίων ρίψης).

3.8.3 Εργασίες συντήρησης και σέρβις

- **Σβήνετε** πριν από οποιοσδήποτε εργασίες καθαρισμού, συντήρησης και σέρβις, καθώς και κατά την αντιμετώπιση βλαβών, **τον κινητήρα του τρακτέρ. Περιμένετε μέχρι να ακινητοποιηθούν εντελώς όλα τα περιστρεφόμενα εξαρτήματα του μηχανήματος.**
- Βεβαιωθείτε ότι **κανείς** δεν μπορεί να ενεργοποιήσει το μηχάνημα χωρίς εξουσιοδότηση. Βγάλτε το κλειδί ανάφλεξης του τρακτέρ.
- Πριν από οποιοσδήποτε εργασίες συντήρησης και σέρβις ή πριν από εργασίες στο ηλεκτρικό σύστημα, διακόπτετε την παροχή ρεύματος μεταξύ τρακτέρ και μηχανήματος.
- Βεβαιωθείτε ότι το τρακτέρ με το μηχάνημα έχει ακινητοποιηθεί όπως προβλέπεται. Πρέπει να στέκονται με κενή χοάνη πάνω σε οριζόντιο και σταθερό έδαφος και να είναι ασφαλισμένα από κύλιση.
- Ασφαλίστε το ανυψωμένο μηχάνημα επιπρόσθετα έναντι πτώσης (π.χ., με βάση στήριξης/ τρίποδο) όταν πρέπει να εκτελέσετε εργασίες συντήρησης και σέρβις κάτω από το ανυψωμένο μηχάνημα.
- Πριν από οποιοσδήποτε εργασίες συντήρησης και σέρβις, μηδενίστε την πίεση της υδραυλικής εγκατάστασης.
- Ανοίγετε την προστατευτική σχάρα στη χοάνη μόνον όταν το μηχάνημα είναι εκτός λειτουργίας.
- Εάν χρειαστεί να εργαστείτε με τον περιστρεφόμενο δυναμοδοτικό άξονα, δεν πρέπει να βρίσκεται κανείς στην περιοχή του δυναμοδοτικού άξονα ή του αρθρωτού άξονα.
- Ποτέ μην καθαρίζετε τυχόν φράξιμο στη χοάνη διασκορπισμού με το χέρι ή το πόδι, αλλά να χρησιμοποιείτε πάντα κατάλληλο εργαλείο.
- Κατά τον καθαρισμό με νερό υπό υψηλή πίεση, ποτέ μην κατευθύνετε τη δέσμη νερού απευθείας πάνω σε σύμβολα προειδοποίησης, ηλεκτρικές διατάξεις, υδραυλικά εξαρτήματα και έδρανα ολίσθησης.
- Ελέγχετε τακτικά την καλή εφαρμογή των παξιμαδιών και βιδών. Σφίγγετε τις χαλαρές συνδέσεις.

3.9 Οδική ασφάλεια

Όταν κινείστε σε δημόσιες οδούς και δρόμους, το τρακτέρ μαζί με το προσαρτημένο μηχάνημα πρέπει να πληροί τους κανόνες οδικής κυκλοφορίας της εκάστοτε χώρας. Για την τήρηση των εν λόγω διατάξεων ευθύνονται ο κάτοχος και ο οδηγός του οχήματος.

3.9.1 Έλεγχοι πριν από την έναρξη της οδήγησης

Ο έλεγχος πριν από την αναχώρηση συμβάλλει σημαντικά στην οδική ασφάλεια. Πριν από κάθε διαδρομή, εξετάστε την τήρηση των συνθηκών λειτουργίας, της οδικής ασφάλειας και των διατάξεων που ισχύουν στην εκάστοτε χώρα.

- Τηρείται το επιτρεπόμενο συνολικό βάρος; Πρέπει να τηρείτε το επιτρεπόμενο φορτίο άξονα, το επιτρεπόμενο φορτίο πέδησης και το επιτρεπόμενο φορτίο ελαστικών.
 - Βλέπε 5 Υπολογισμός φορτίου άξονα
- Είναι προσαρτημένο το μηχάνημα σύμφωνα με τους κανονισμούς;
- Υπάρχει πιθανότητα απώλειας λιπάσματος κατά τη διαδρομή;
 - Προσέξτε τη στάθμη πλήρωσης του λιπάσματος στη χοάνη.
 - Οι δοσομετρικές δικλείδες πρέπει να είναι κλειστές.
 - Απενεργοποιήστε την ηλεκτρονική μονάδα χειρισμού.
- Ελέγξτε την πίεση των ελαστικών και τη λειτουργία του συστήματος πέδησης του τρακτέρ.
- Αντιστοιχεί ο φωτισμός και η σήμανση του μηχανήματος στις διατάξεις της χώρας σας για τη χρήση δημοσίων οδών; Βεβαιωθείτε για τη σωστή τοποθέτηση των παραπάνω.
- Εάν το σκαλοπάτι είναι κλειστό και ασφαλισμένο, τότε βρίσκεται σε θέση μεταφοράς (ανάλογα με τη μηχανή).

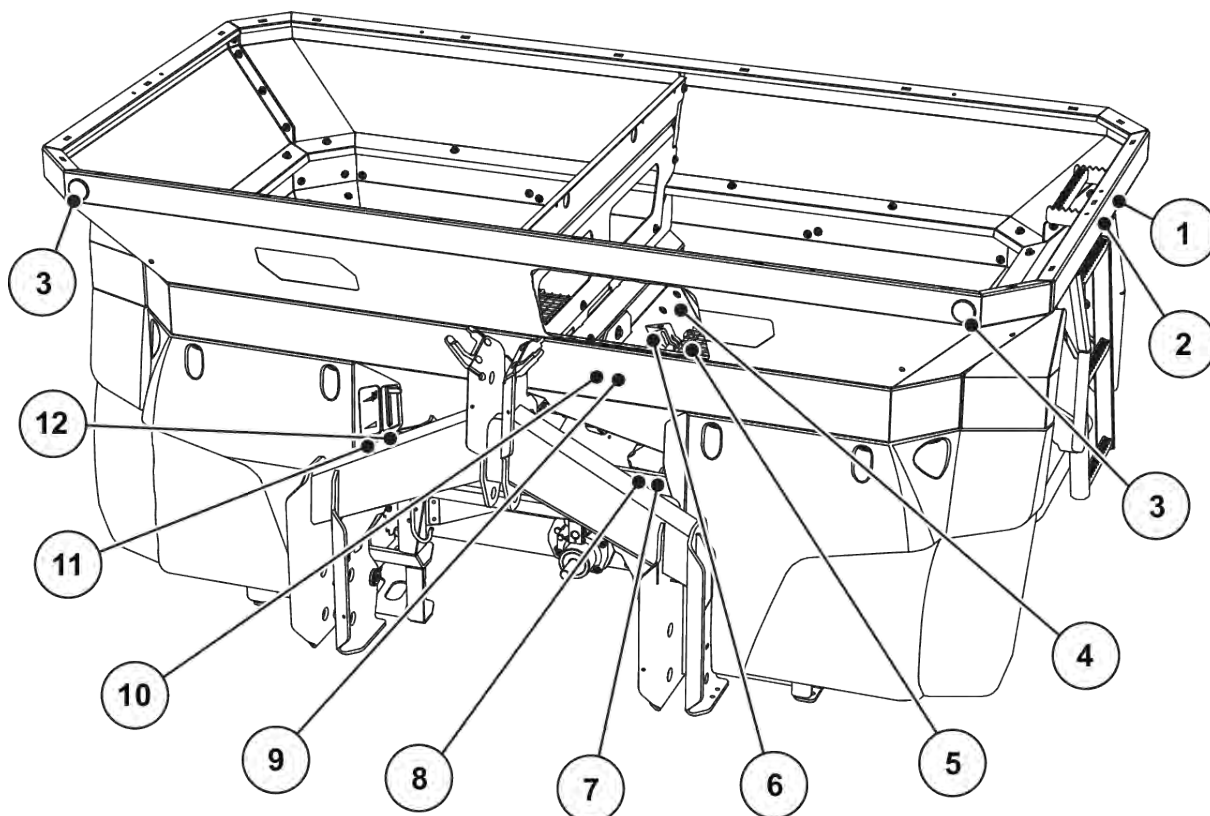
3.9.2 Μεταφορά με το μηχάνημα

Η οδηγική συμπεριφορά, καθώς και οι ιδιότητες αλλαγής κατεύθυνσης και πέδησης του τρακτέρ αλλάζουν εξαιτίας του προσαρτημένου μηχανήματος. Έτσι, π.χ., λόγω του πολύ μεγάλου βάρους του μηχανήματος, ο μπροστινός άξονας του τρακτέρ φέρει μικρότερο φορτίο και έτσι επηρεάζεται αρνητικά η ικανότητα αλλαγής κατεύθυνσης.

- Προσαρμόστε τον τρόπο οδήγησής σας στα τροποποιημένα χαρακτηριστικά οδήγησης.
- Κατά την οδήγηση βεβαιωθείτε ότι έχετε πάντα επαρκή ορατότητα. Εάν αυτό δεν είναι εφικτό (π.χ., κατά την εκτέλεση πορείας με την όπισθεν), πρέπει να υπάρχει ένα άτομο που θα σας καθοδηγεί.
- Βεβαιωθείτε ότι τηρείτε το επιτρεπόμενο μέγιστο όριο ταχύτητας.
- Κατά την ανάβαση και κατάβαση, καθώς και κατά την εγκάρσια κίνηση σε πλαγιές, αποφύγετε τις απότομες στροφές. Από τη μετατόπιση του κέντρου βάρους μπορεί να προκληθεί ανατροπή. Οδηγείτε ιδιαίτερα προσεκτικά σε ανώμαλο, μαλακό έδαφος (π.χ., σε εισόδους αγρών, κράσπεδα).
- Ρυθμίστε τον κάτω σύνδεσμο στην οπίσθια άρθρωση σταθερά στο πλάι, προκειμένου να αποφύγετε την ταλάντωση πέρα-δώθε.
- Απαγορεύεται η παραμονή ατόμων επάνω στο μηχάνημα στη διάρκεια της διαδρομής και κατά τη λειτουργία.

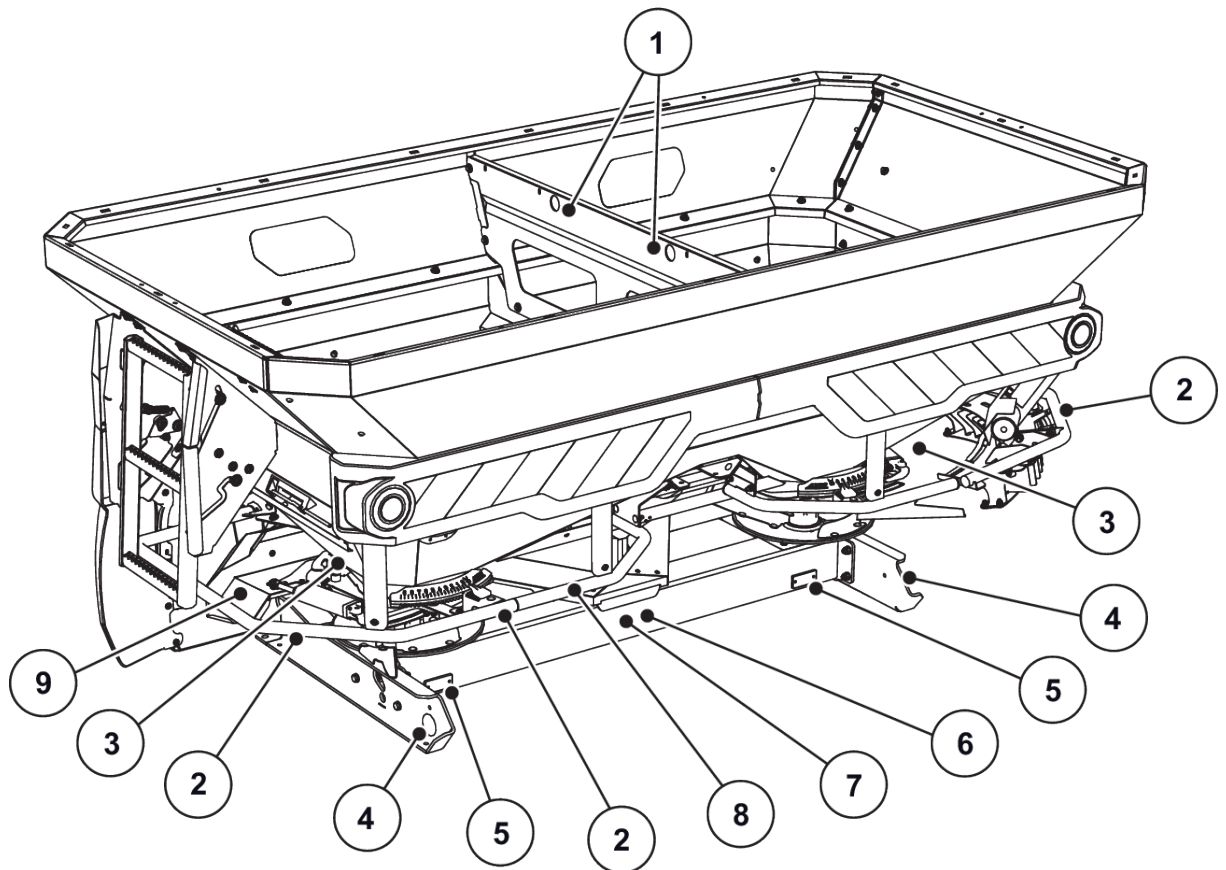
3.10 Διατάξεις ασφαλείας, υποδείξεις προειδοποίησης και καθοδήγησης

3.10.1 Θέση των διατάξεων ασφαλείας και των υποδείξεων προειδοποίησης και καθοδήγησης



Σχ. 2: Διατάξεις ασφαλείας, αυτοκόλλητα υποδείξεων προειδοποίησης και καθοδήγησης, μπροστινή πλευρά

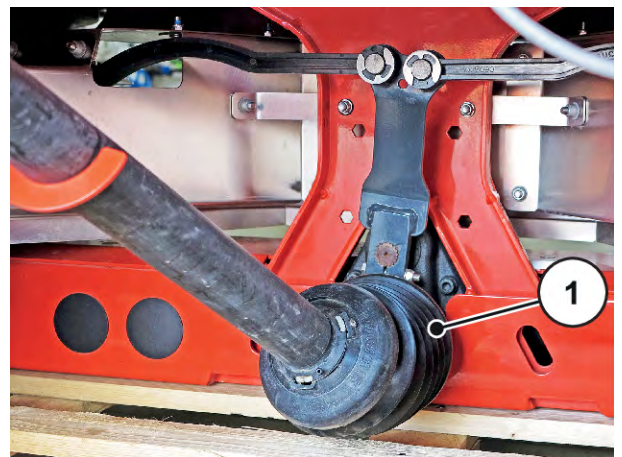
- | | |
|---|---|
| [1] Υπόδειξη προειδοποίησης για απαγόρευση μεταφοράς προσώπων | [8] Υπόδειξη καθοδήγησης για μέγιστο ωφέλιμο φορτίο |
| [2] Υπόδειξη καθοδήγησης για βοήθημα πρόσβασης | [9] Υπόδειξη προειδοποίησης για εκτόξευση υλικού |
| [3] Λευκός μπροστινός ανακλαστήρας | [10] Υπόδειξη προειδοποίησης για μελέτη των οδηγιών λειτουργίας |
| [4] Υποδείξεις καθοδήγησης για την ασφάλιση προστατευτικής σχάρας | [11] Πινακίδα εργοστασίου |
| [5] Προστατευτική σχάρα στη χοάνη | [12] Πινακίδα έγκρισης τύπου |
| [6] Ασφάλιση προστατευτικής σχάρας | |
| [7] Υπόδειξη καθοδήγησης για αριθμό στροφών δυναμοδότη | |



Σχ. 3: Διατάξεις ασφαλείας, αυτοκόλλητα υποδείξεων προειδοποίησης και καθοδήγησης, οπίσθια όψη

- | | |
|---|---|
| [1] Υπόδειξη καθοδήγησης για σημεία ανάρτησης στη χοάνη | [6] Υπόδειξη προειδοποίησης για αφαίρεση κλειδιού ανάφλεξης |
| [2] Προφυλακτήρας | [7] Υπόδειξη προειδοποίησης για κινούμενα εξαρτήματα |
| [3] Υπόδειξη προειδοποίησης για κίνδυνο σύνθλιψης | [8] Υπόδειξη καθοδήγησης για απαγόρευση ανάβασης |
| [4] Πλευρικοί κίτρινοι ανακλαστήρες | [9] Προστατευτικό δίσκου διασκορπισμού |
| [5] Κόκκινοι ανακλαστήρες | |

- [1] Προστασία αρθρωτού άξονα



Σχ. 4: Αρθρωτός άξονας

3.10.2 Λειτουργία των διατάξεων ασφαλείας

Οι διατάξεις ασφαλείας προστατεύουν την υγεία σας και τη ζωή σας.

- Πριν ξεκινήσετε οποιαδήποτε εργασία με το μηχάνημα, βεβαιωθείτε ότι οι διατάξεις ασφαλείας λειτουργούν κανονικά και ότι δεν παρουσιάζουν ζημιές.
- Λειτουργείτε το μηχάνημα μόνον εφόσον οι διατάξεις ασφαλείας είναι λειτουργικές.

Χαρακτηρισμός	Λειτουργία
Προστατευτική σχάρα στη χοάνη	Εμποδίζει την αρπαγή μελών του σώματος από τον περιστρεφόμενο αναδευτήρα. Εμποδίζει τον ακρωτηριασμό μελών του σώματος από τη δοσομετρική δικλείδα. Εμποδίζει τη δημιουργία προβλημάτων κατά τον διασκορπισμό εξαιτίας του σχηματισμού σβόλων διασκορπιζόμενου υλικού, από μεγάλες πέτρες ή άλλα μεγάλα υλικά (λειτουργία φίλτρου).
Ασφάλιση προστατευτικής σχάρας	Εμποδίζει το αθέλητο άνοιγμα της προστατευτικής σχάρας στη χοάνη. Ασφαλίζει μηχανικά κατά το σωστό κλείσιμο της προστατευτικής σχάρας. Μπορεί να ανοιχτεί μόνο με εργαλείο.
Προστασία δίσκου διασκορπισμού	Εμποδίζει την υπερχείλιση λιπάσματος προς τα εμπρός (κατεύθυνση κίνησης τρακτέρ/χώρος εργασίας).
Προφυλακτήρας	Εμποδίζει την εμπλοκή από τους περιστρεφόμενους δίσκους διασκορπισμού πίσω και στο πλάι.

3.11 Αυτοκόλλητα υποδείξεων προειδοποίησης και καθοδήγησης

Στο μηχάνημα υπάρχουν διάφορες υποδείξεις προειδοποίησης και καθοδήγησης (τοποθέτηση στο μηχάνημα βλέπε 3.10.1 Θέση των διατάξεων ασφαλείας και των υποδείξεων προειδοποίησης και καθοδήγησης).

Οι υποδείξεις προειδοποίησης και καθοδήγησης αποτελούν μέρος του μηχανήματος. Απαγορεύεται να αφαιρούνται ή να τροποποιούνται.

- ▶ Οι ελλειπείς ή δυσανάγνωστες υποδείξεις προειδοποίησης ή καθοδήγησης πρέπει να αντικαθίστανται άμεσα.


Εάν κατά τη διενέργεια εργασιών επισκευής εγκατασταθούν καινούργια εξαρτήματα, θα πρέπει στα καινούργια εξαρτήματα να τοποθετηθούν οι ίδιες υποδείξεις προειδοποίησης και καθοδήγησης, οι οποίες υπήρχαν και στα αρχικά εξαρτήματα.



Μπορείτε να προμηθευτείτε τις σωστές υποδείξεις προειδοποίησης και καθοδήγησης από την υπηρεσία ανταλλακτικών.

3.11.1 Αυτοκόλλητα υποδείξεων προειδοποίησης

Εικονόγραμμα	Περιγραφή
	<p>Μελετήστε τις οδηγίες λειτουργίας και τις υποδείξεις προειδοποίησης. Πριν την έναρξη λειτουργίας του μηχανήματος μελετήστε και εφαρμόστε τις οδηγίες λειτουργίας και τις υποδείξεις προειδοποίησης. Οι οδηγίες λειτουργίας επεξηγούν αναλυτικά το χειρισμό και παρέχουν αξιόλογες πληροφορίες για τη μεταχείριση, τη συντήρηση και τη φροντίδα.</p>
	<p>Κίνδυνος μεταξύ τρακτέρ και μηχανήματος Υπάρχει θανάσιμος κίνδυνος σύνθλιψης για τα άτομα που βρίσκονται ανάμεσα στο τρακτέρ και το μηχάνημα κατά την προσέγγιση ή κατά τον χειρισμό του υδραυλικού συστήματος. Το τρακτέρ μπορεί λόγω απροσεξίας ή λανθασμένου χειρισμού να καθυστερήσει να φρενάρει ή να μην φρενάρει καθόλου. Απομακρύνετε όλα τα άτομα από την επικίνδυνη περιοχή μεταξύ τρακτέρ και μηχανήματος.</p>
	<p>Απαγόρευση μεταφοράς προσώπων Κίνδυνος ολίσθησης και τραυματισμού. Στη διάρκεια της εργασίας διασκορπισμού και της διαδρομής μεταφοράς, μην σκαρφαλώνετε στο μηχάνημα.</p>
	<p>Απαγορεύεται το σκαρφάλωμα Απαγορεύεται να σκαρφαλώνετε στον προφυλακτήρα.</p>
	<p>Κίνδυνος από κινούμενα εξαρτήματα Κίνδυνος ακρωτηριασμού μελών του σώματος Απαγορεύεται να απλώνετε τα άκρα σας στην επικίνδυνη περιοχή της δοσομετρικής θυρίδας. Πριν από εργασίες συντήρησης, επισκευής και ρύθμισης, σβήνετε τον κινητήρα και βγάzte το κλειδί ανάφλεξης.</p>
	<p>Κίνδυνος από κινούμενα εξαρτήματα Κίνδυνος ακρωτηριασμού μελών του σώματος Απαγορεύεται να βάζετε τα χέρια σας στην επικίνδυνη περιοχή των περιστρεφόμενων εξαρτημάτων. Πριν από εργασίες συντήρησης, επισκευής και ρύθμισης, σβήνετε τον κινητήρα και βγάzte το κλειδί ανάφλεξης.</p>
	<p>Κίνδυνος από εκτόξευση υλικού Κίνδυνος τραυματισμού σε όλο το σώμα από εκτοξευόμενο υλικό διασκορπισμού Απομακρύνετε όλα τα άτομα από την επικίνδυνη περιοχή (περιοχή διασκορπισμού) πριν από την έναρξη λειτουργίας του μηχανήματος.</p>

Εικονόγραμμα	Περιγραφή
	<p>Βγάλετε το κλειδί ανάφλεξης. Πριν από κάθε εργασία συντήρησης και επισκευής, σταματήστε τη λειτουργία του κινητήρα και βγάλτε το κλειδί μίζας. Βγάλτε την πρίζα τροφοδοσίας ρεύματος</p>

3.11.2 Αυτοκόλλητο υποδείξεων καθοδήγησης

Εικονόγραμμα	Περιγραφή
	<p>Δακτύλιος στεγάνωσης στη χοάνη Σήμανση του στηρίγματος για στερέωση της εγκατάστασης ανύψωσης</p>
	<p>Σημείο λίπανσης</p>
	<p>Ονομαστικός αριθμός στροφών του δυναμοδοτικού άξονα Ο ονομαστικός αριθμός στροφών του δυναμοδοτικού άξονα ανέρχεται σε 750 σ.α.λ.</p>
	<p>Μέγιστο ωφέλιμο φορτίο</p>

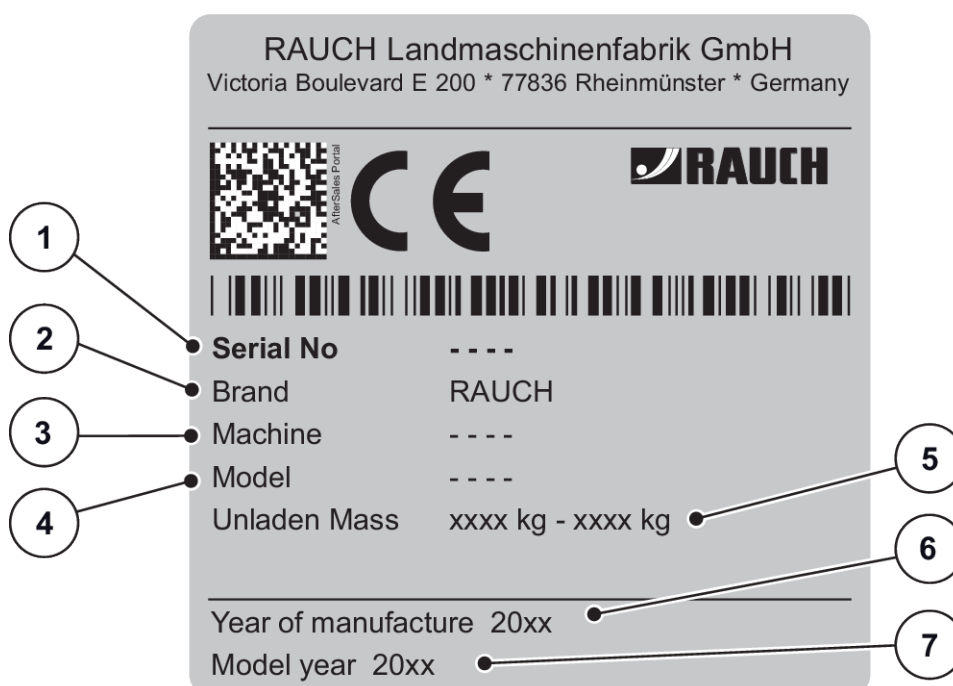
Εικονόγραμμα	Περιγραφή
	<p>Πρόσβαση Απαγορεύεται να σκαρφαλώνετε στο αναδιπλωμένο βοήθημα πρόσβασης. Μπορείτε να σκαρφαλώνετε όταν είναι ξεδιπλωμένο. Στη διάρκεια της διαδρομής θα πρέπει να είναι πάντα αναδιπλωμένο.</p>
	<p>Ασφάλιση προστατευτικής σχάρας Η ασφάλιση προστατευτικής σχάρας ενεργοποιείται αυτόματα με το κλείσιμο της προστατευτικής σχάρας στη χοάνη. Μπορεί να απασφαλιστεί μόνο με κατάλληλο εργαλείο.</p>
	<p>Ασφάλιση λασπωτήρα</p>
	<p>Απαγόρευση εκτόξευσης νερού Απαγορεύεται η εκτόξευση νερού στο περίβλημα του υπολογιστή εργασίας και σε άλλα ηλεκτρονικά εξαρτήματα.</p>
	<p>Εφαρμογή πινάκων διασκορπισμού Για Android / IOS με λειτουργία DiS Με κωδικό QR για γρήγορη εγκατάσταση της εφαρμογής</p>

3.12 Πινακίδα εργοστασίου και σήμανση μηχανήματος



Κατά την παράδοση του μηχανήματός σας, βεβαιωθείτε ότι υπάρχουν όλες οι απαραίτητες πινακίδες.

Ανάλογα με τη χώρα προορισμού, ενδέχεται να έχουν τοποθετηθεί πρόσθετες πινακίδες στο μηχάνημα.



Σχ. 5: Πινακίδα εργοστασίου

- [1] Αριθμός σειράς
- [2] Κατασκευαστής
- [3] Μηχάνημα
- [4] Τύπος

- [5] Καθαρό βάρος
- [6] Έτος κατασκευής
- [7] Έτος μοντέλου

3.13 Ανακλαστήρας

Το μηχάνημα είναι εξοπλισμένο από το εργοστάσιο με ένα σύστημα φωτισμού, καθώς και έναν παθητικό φωτισμό σήμανσης εμπρός, πίσω και πλευρικά (τοποθέτηση στο μηχάνημα βλέπε 3.10.1 Θέση των διατάξεων ασφαλείας και των υποδείξεων προειδοποίησης και καθοδήγησης).

4 Πληροφορίες για το μηχάνημα

4.1 Κατασκευαστής

RAUCH Landmaschinenfabrik GmbH
Victoria Boulevard E 200
77836 Rheinmünster
Germany

Τηλέφωνο: +49 (0) 7229 8580-0

Fax: +49 (0) 7229 8580-200

4.2 Περιγραφή του μηχανήματος

Το μηχάνημα πρέπει να χρησιμοποιείται σύμφωνα με το κεφάλαιο 1 *Προβλεπόμενη χρήση*.

Το μηχάνημα αποτελείται από τις εξής κατασκευαστικές ομάδες:

- Χοάνη 2 θαλάμων με αναδευτήρες και στόμια
- Πλαίσιο και σημεία ζεύξης
- Στοιχεία κίνησης (άξονας κίνησης και κιβώτιο μετάδοσης)
- Δοσομετρικά συστήματα (αναδευτήρας, δοσομετρικές δικλείδες, κλίμακα ποσότητας διασκορπισμού)
- Στοιχεία ρύθμισης του πλάτους εργασίας
- Διατάξεις ασφαλείας, βλέπε 3.10.1 *Θέση των διατάξεων ασφαλείας και των υποδείξεων προειδοποίησης και καθοδήγησης*

4.2.1 Εκδόσεις



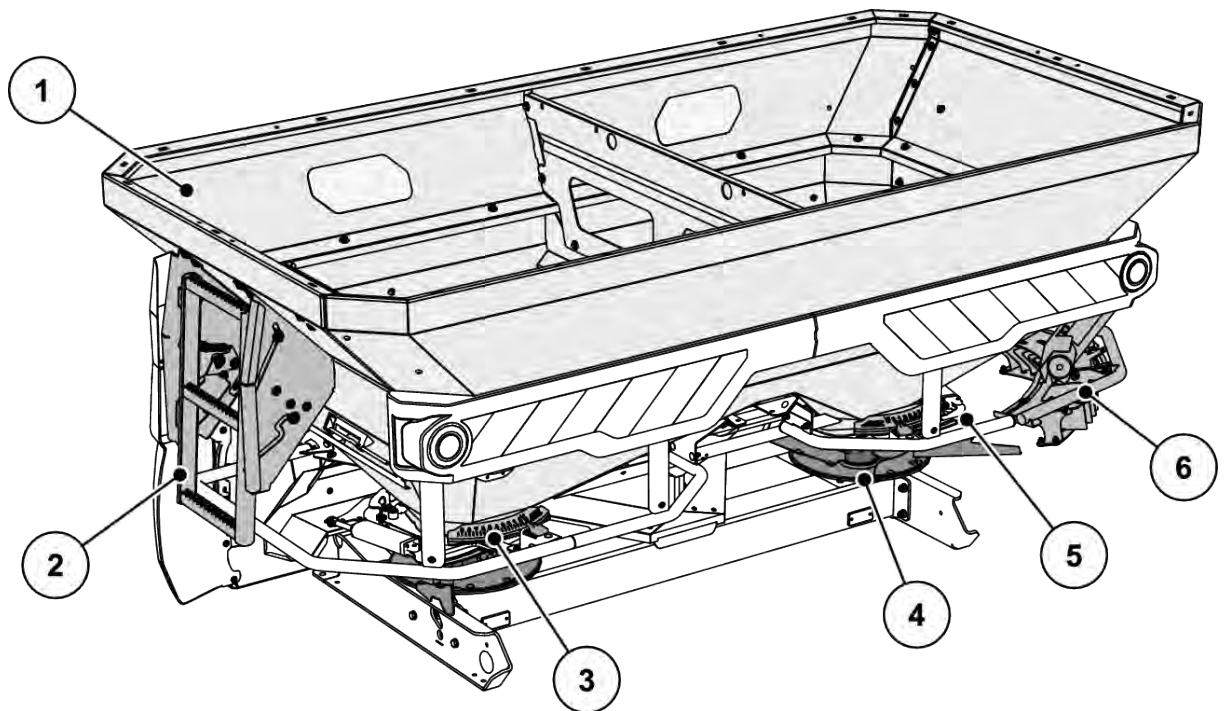
Ορισμένα μοντέλα δεν είναι διαθέσιμα σε όλες τις χώρες.



Οι διαθέσιμοι ειδικοί εξοπλισμοί εξαρτώνται από τη χώρα χρήσης του μηχανήματος και δεν παρατίθενται πλήρως.

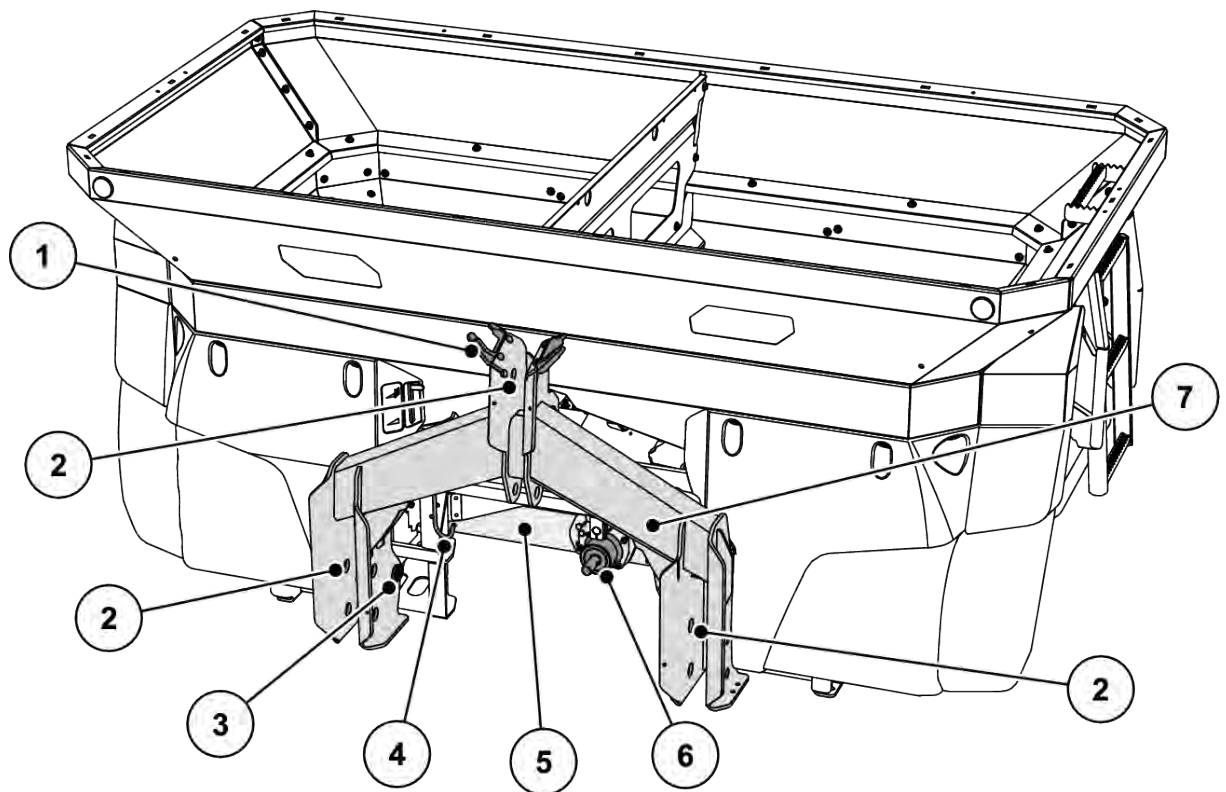
- Εάν χρειάζεστε ειδικό εξοπλισμό, επικοινωνήστε με τον αντιπρόσωπο/εισαγωγέα στη χώρα σας.

4.2.2 Επισκόπηση κατασκευαστικών ομάδων



Σχ. 6: Επισκόπηση κατασκευαστικών ομάδων: Πίσω πλευρά

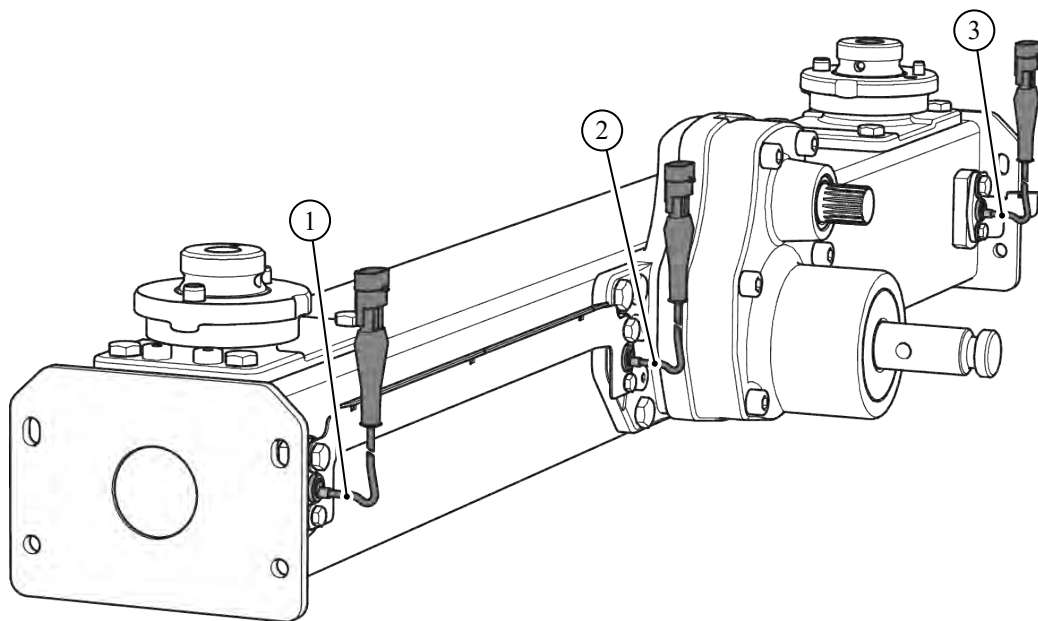
- | | |
|--|--|
| [1] Χοάνη: Παράθυρο παρατήρησης, κλίμακα στάθμης πλήρωσης | [4] Δίσκος διασκορπισμού (αριστερά/δεξιά) |
| [2] Πρόσβαση | [5] Κλίμακα ποσότητας διασκορπισμού (αριστερά/δεξιά) |
| [3] Κέντρο ρύθμισης του σημείου εφαρμογής (αριστερά/δεξιά) | [6] Διάταξη παρυφών και διασκορπισμού TELIMAT |



Σχ. 7: Επισκόπηση κατασκευαστικών ομάδων: Μπροστινή πλευρά

- | | |
|--|--|
| [1] Βάση απόθεσης εύκαμπτων σωλήνων και καλωδίων | [5] Κιβώτιο μετάδοσης |
| [2] Σημεία ζεύξης | [6] Στροφέας κιβωτίου μετάδοσης |
| [3] Στοιχείο ζύγισης | [7] Πλαίσιο απλό ή ζύγισης (ανάλογα με τον τύπο) |
| [4] Βάση αρθρωτού άξονα | |

4.2.3 Κιβώτιο ταχυτήτων για τη λειτουργία M EMC

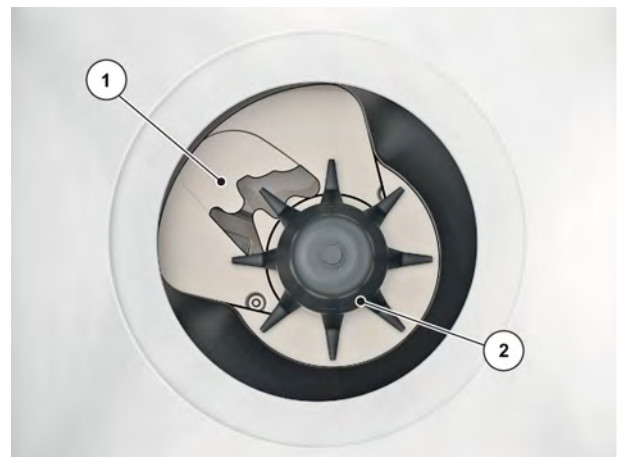


Σχ. 8: Ρύθμιση ροής μάζας με μέτρηση της ροπής στρέψης των δίσκων διασκορπισμού

- [1] Αισθητήρας στροφών δεξιά (προς την [3] Αισθητήρας στροφών αριστερά (προς την κατεύθυνση κίνησης)
- [2] Αισθητήρας στροφών αναφοράς

4.2.4 Αναδευτήρας

- [1] Δοσομετρική δικλείδα
- [2] Αναδευτήρας



Σχ. 9: Αναδευτήρας

4.3 Τεχνικές προδιαγραφές

4.3.1 Τεχνικά στοιχεία βασικού εξοπλισμού

■ Διαστάσεις

Στοιχεία	AXIS-M 50.2 EMC + W
Συνολικό πλάτος	290 cm
Συνολικό μήκος	161 cm
Ύψος πλήρωσης (βασικό μηχάνημα)	131 cm
Απόσταση κέντρου βάρους από σημείο κάτω συνδέσμου	74,5 cm
Πλάτος πλήρωσης	270 cm
Πλάτος εργασίας ¹	18-50 m
Αριθμός στροφών δυναμοδότη	ελάχ. 580 rpm
	μέγ. 920 rpm
Χωρητικότητα	2200l
Ροή μάζας ² μέγ.	500 kg/min
Υδραυλική πίεση μέγ.	200 bar
Ηχοστάθμη ³ (μετρημένη στην κλειστή καμπίνα οδήγησης του τρακτέρ)	75dB(A)

■ Βάρη και φορτία



Το καθαρό βάρος (μάζα) του μηχανήματος διαφέρει ανάλογα με τον εξοπλισμό και το συνδυασμό εξαρτημάτων.

Στοιχεία	AXIS-M 50.2 EMC
Καθαρό βάρος	710 kg

¹⁾ Πλάτος εργασίας αναλόγως με το είδος λιπάσματος και τον τύπο δίσκων διασκορπισμού

²⁾ Μέγ. ροή μάζας ανάλογα με το είδος λιπάσματος

³⁾ Δεδομένου ότι η ηχοστάθμη του μηχανήματος μπορεί να διαπιστωθεί μόνο όταν το τρακτέρ βρίσκεται σε λειτουργία, η πραγματική μετρήσιμη τιμή εξαρτάται σε μεγάλο βαθμό από το είδος του τρακτέρ που χρησιμοποιείται.

Στοιχεία	AXIS-M 50.2 EMC
Ωφέλιμο φορτίο λιπάσματος	4200 kg

4.3.2 Τεχνικά στοιχεία πρόσθετων εξαρτημάτων

AXIS 50	GLW1000	GLW2000
Αλλαγή χωρητικότητας	+ 1000 l	+ 2000 l
Αλλαγή ύψους πλήρωσης	+ 22 cm	+ 44 cm
Μέγεθος εξαρτήματος μέγ.	290 x 150 cm	290 x 150 cm
Βάρος εξαρτήματος	52 kg	86 kg
Παρατήρηση	4 πλευρές	4 πλευρές

4.4 Ειδικός εξοπλισμός



Για τη συναρμολόγηση των εξαρτημάτων στο βασικό μηχάνημα, συνιστάται να απευθυνθείτε στον αντιπρόσωπο ή εξειδικευμένο συνεργείο της περιοχής σας.



Ορισμένα μοντέλα δεν είναι διαθέσιμα σε όλες τις χώρες.



Οι διαθέσιμοι ειδικοί εξοπλισμοί εξαρτώνται από τη χώρα χρήσης του μηχανήματος και δεν παρατίθενται πλήρως.

- Εάν χρειάζεστε ειδικό εξοπλισμό, επικοινωνήστε με τον αντιπρόσωπο/εισαγωγέα στη χώρα σας.

4.4.1 Εξαρτήματα

Ένα εξάρτημα L ή XL προσαρτάται στο μηχάνημα από το εργοστάσιο.

Με ένα εξάρτημα προέκτασης LA αυξάνεται περαιτέρω η χωρητικότητα.



Επισκόπηση των εξαρτημάτων: βλ. κεφάλαιο 4.3.2 *Τεχνικά στοιχεία πρόσθετων εξαρτημάτων*

4.4.2 Κάλυμμα

Τοποθετώντας ένα κάλυμμα (μουσαμά) πάνω στη χοάνη το υλικό διασκορπισμού προφυλάσσεται από νερό και υγρασία.

Το κάλυμμα βιδώνεται πάνω στο τοποθετημένο εξάρτημα χοάνης.

Κάλυμμα (μουσαμάς)	Εφαρμογή
AP-L-50, πτυσσόμενο	<ul style="list-style-type: none"> Εξαρτήματα: GLW1000, GLW2000
AP-L-50.2, πτυσσόμενο	<ul style="list-style-type: none"> Εξαρτήματα: GLW1000, GLW2000

4.4.3 Συμπλήρωμα καλύμματος

Για τα εξαρτήματα L603 και XL1103 απαιτούνται πέραν των καλυμμάτων και συμπληρώματα των καλυμμάτων.

Συμπλήρωμα καλύμματος	Εφαρμογή
APE-L-25	<ul style="list-style-type: none"> Εξαρτήματα: L603
APE-XL-25	<ul style="list-style-type: none"> Εξαρτήματα: XL1103

4.4.4 Ηλεκτρικός τηλεχειρισμός του καλύμματος

■ AP-Drive

Με τον τηλεχειρισμό επιτυγχάνεται το ηλεκτρικό άνοιγμα και κλείσιμο του καλύμματος από την καμπίνα του τρακτέρ.

4.4.5 Πρόσθετος φωτισμός

Το μηχάνημα μπορεί να εξοπλιστεί με πρόσθετο φωτισμό.

Φωτισμός	Εφαρμογή
BLF 25,2	<ul style="list-style-type: none"> Φωτισμός προς τα εμπρός με προειδοποιητικό πίνακα για φαρδιά εξαρτήματα



Το είδος του φωτισμού που εγκαθίσταται από το εργοστάσιο εξαρτάται από τη χώρα χρήσης της προσαρτώμενης συσκευής.

- Εάν χρειάζεστε φωτισμό προς τα πίσω, επικοινωνήστε με τον αντιπρόσωπο/εισαγωγέα στη χώρα σας.



Οι προσαρτώμενες συσκευές υπόκεινται στις διατάξεις περί φωτισμού του Κανονισμού ταξινόμησης, απογραφής και θέσης οχημάτων σε κυκλοφορία

- Τηρείτε τις εκάστοτε ισχύουσες διατάξεις της αντίστοιχης χώρας.

4.4.6 Προβολέας εργασίας

■ *SpreadLight*

Μόνο για μηχανήματα με ηλεκτρονική μονάδα χειρισμού

Ο ειδικός εξοπλισμός SpreadLight παρέχει τη δυνατότητα στον χειριστή να ελέγχει οπτικά στο σκοτάδι τις διάφορες λειτουργίες διασκορπισμού.

Ο ειδικός εξοπλισμός SpreadLight αποτελείται από ισχυρή λυχνία LED και μπορεί να στραφεί εστιασμένα στην ακτίνα διασκορπισμού. Τυχόν εσφαλμένες ρυθμίσεις ή φραξίματα των δοσομετρικών θυρίδων εντοπίζονται άμεσα.

Επιπλέον, όταν είναι σκοτεινά, ο χειριστής έχει τη δυνατότητα να αντιδρά ταχύτερα σε δυσδιάκριτα εμπόδια ή σημεία κινδύνου στην εξωτερική περιοχή διασκορπισμού, ακόμα και με μεγάλα πλάτη εργασίας.

4.4.7 Τροχοί σταθεροποίησης

■ *ASR 25*

Για απόθεση και χειροκίνητη μετακίνηση του κενού μηχανήματος.

Οι τροχοί σταθεροποίησης αποτελούνται από δύο τροχούς προσανατολισμού μπροστά και δύο σταθερούς τροχούς πίσω, χωρίς αναστολέα.

4.4.8 Διάταξη διασκορπισμού ορίων και παρυφών

■ *TELIMAT T50*

Η διάταξη TELIMAT χρησιμοποιείται για τον τηλεχειριζόμενο διασκορπισμό παρυφών και ορίων από την πρώτη σπαρτική γραμμή (δεξιά).

Η διάταξη TELIMAT ενεργοποιείται στο τερματικό, το οποίο ελέγχεται από έναν ηλεκτρικό ρυθμιστικό κύλινδρο.

4.4.9 Διάταξη διασκορπισμού ορίων

■ *GSE PRO*

Βασικές ρυθμίσεις για τον περιορισμό του πλάτους διασκορπισμού σε εύρος μεταξύ περ. 1 m και 2 m από το κέντρο του τρακτέρ έως την εξωτερική παρυφή του αγρού (μετατρόχιο 2-4 m).



Για τον μεγαλύτερο περιορισμό του πλάτους διασκορπισμού, μπορεί να αυξηθεί η ρύθμιση δικλείδων GSE. Δεν συστήνεται η μείωση της ρύθμισης δικλείδων GSE περισσότερο από ένα σημείο.

Τύπος λιπάσματος	Δίσκος	Ρύθμιση δικλείδων GSE
Λίπασμα με στρογγυλούς κόκκους με καλές ιδιότητες εκτίναξης, π.χ. KAS, NPK, PK, SSA χονδρό	S1, S2	0
	S4	0
	S6	0
	S8	3
	S12	2
Λίπασμα με γωνιώδεις κόκκους με ελλειπείς ιδιότητες εκτίναξης, π.χ. Kali, SSA λεπτό	S1, S2	0
	S4	0
	S6	0
	S8	1
	S12	0
Ελαφρύ λίπασμα με πυκνότητα διόγκωσης κάτω από 0,9 kg/l, π.χ. ουρία, οργανικό λίπασμα	S1, S2	0
	S4	0
	S6	0
	S8	0
	S12	0

4.4.10 Αισθητήρας διάταξης διασκορπισμού ορίων

■ Αισθητήρας GSE

Ένδειξη θέσης της διάταξης διασκορπισμού ορίων στη μονάδα χειρισμού QUANTRON A ή στο τερματικό ISOBUS

4.4.11 Σετ πτερυγίων διασκορπισμού

Το σετ πτερυγίων διασκορπισμού χρησιμοποιείται για την εφαρμογή απωθητικού σαλιγκαριών. Το σετ πτερυγίων διασκορπισμού για απωθητικό σαλιγκαριών αντικαθιστά τα μικρά πτερύγια διασκορπισμού στον δεξιό και τον αριστερό δίσκο διασκορπισμού.

Σετ	Εφαρμογή
Z14	Δίσκος διασκορπισμού S4
Z16	Δίσκος διασκορπισμού S6

Σετ	Εφαρμογή
Z18	Δίσκος διασκορπισμού S8

4.4.12 Σετ δοκιμής στην πράξη

■ XCheck

Για έλεγχο της εγκάρσιας κατανομής στον αγρό.



Σχ. 10: Προαιρετικός εξοπλισμός XCheck

4.4.13 Σύστημα αναγνώρισης λιπασμάτων

■ DIS

Γρήγορος και εύκολος προσδιορισμός των ρυθμίσεων του διανομέα σε περίπτωση άγνωστων λιπασμάτων.

4.4.14 Εγχειρίδιο πινάκων διασκορπισμού

Οι νέοι πίνακες διασκορπισμού είναι διαθέσιμοι ανά πάσα στιγμή online μέσω της εφαρμογής Fertilizer-Chart.

4.4.15 Πρόσβαση

Το βοήθημα πρόσβασης σας βοηθά να σκαρφαλώσετε στη χοάνη, ιδίως με το εξάρτημα XL.



Κατά τη διάρκεια της λειτουργίας διασκορπισμού **απαγορεύεται αυστηρά** η χρήση του βοηθήματος πρόσβασης!

Προτού ξεκινήσετε τη λειτουργία διασκορπισμού, βεβαιωθείτε ότι έχετε αναδιπλώσει το βοήθημα πρόσβασης. κεφάλαιο 10.2.3 - Αναδίπλωση βοηθήματος πρόσβασης - Σελίδα 95

5 Υπολογισμός φορτίου άξονα

⚠ ΠΡΟΕΙΔΟΠΟΙΗΣΗ!

Υπέρβαρο

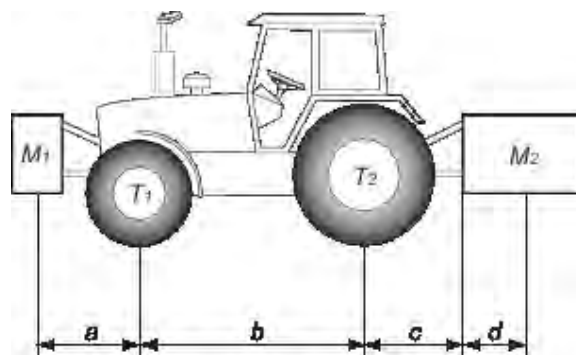
Οι μονταρισμένες μονάδες στον εμπρόσθιο ή τον πίσω σύνδεσμο τριών σημείων δεν πρέπει να προκαλούν υπέρβαση του εγκεκριμένου συνολικού βάρους.

- ▶ Πριν χρησιμοποιήσετε το μηχάνημα, βεβαιωθείτε ότι πληρούνται αυτές οι προϋποθέσεις.
- ▶ Εφαρμόστε τους ακόλουθους υπολογισμούς ή ζυγίστε τον συνδυασμό τρακτέρ/μηχανής.



Προσδιορίστε το συνολικό βάρος, τα φορτία αξόνων, την ικανότητα φορτίου των ελαστικών και την ελάχιστη πρόσθετη μάζα:

Για τον υπολογισμό απαιτούνται οι παρακάτω τιμές:



Περιγραφή	Μονάδες	Περιγραφή	Λήψη από
T	kg	Βάρος τρακτέρ χωρίς φορτίο	Ανατρέξτε στο εγχειρίδιο χειριστή του τρακτέρ Ζύγιση
T1	kg	Φορτίο στον εμπρόσθιο άξονα σε τρακτέρ χωρίς φορτίο	Ανατρέξτε στο εγχειρίδιο χειριστή του τρακτέρ Ζύγιση
T2	kg	Φορτίο στον οπίσθιο άξονα σε κενό τρακτέρ	Ανατρέξτε στο εγχειρίδιο χειριστή του τρακτέρ Ζύγιση
t	kg	Φορτία άξονα (τρακτέρ + μηχανή)	Ζύγιση
t1	kg	Φορτίο στον μπροστινό άξονα (τρακτέρ + μηχανή)	Ζύγιση
t2	kg	Φορτίο στον πίσω άξονα (τρακτέρ + μηχανή)	Ζύγιση

Περιγραφή	Μονάδες	Περιγραφή	Λήψη από
M1	kg	Συνολικό βάρος εμπρόσθιου εργαλείου ή εμπρόσθιου αντίβαρου	Ανατρέξτε στον τιμοκατάλογο ή στο εγχειρίδιο χειριστή του μηχανήματος Ζύγιση
M2	kg	Συνολικό βάρος οπίσθιου εργαλείου ή οπίσθιου αντίβαρου	Ανατρέξτε στον τιμοκατάλογο ή στο εγχειρίδιο χειριστή του μηχανήματος Ζύγιση
a	m	Απόσταση μεταξύ κέντρου βάρους του εργαλείου ή του εμπρόσθιου εργαλείου και του κέντρου του εμπρόσθιου άξονα	Ανατρέξτε στον τιμοκατάλογο ή στο εγχειρίδιο χειριστή του μηχανήματος Διαστάσεις
b	m	Απόσταση μεταξύ των αξόνων του τρακτέρ	Ανατρέξτε στο εγχειρίδιο χειριστή του τρακτέρ Διαστάσεις
c	m	Απόσταση μεταξύ του κέντρου του οπίσθιου άξονα και του κέντρου των σφαιρικών συνδέσμων των κάτω μπράτσων	Ανατρέξτε στο εγχειρίδιο χειριστή του τρακτέρ Διαστάσεις
d	m	Απόσταση μεταξύ του κέντρου των σφαιρικών συνδέσμων των κάτω μπράτσων και του κέντρου βάρους του οπίσθιου εργαλείου ή του οπίσθιου αντίβαρου	Ανατρέξτε στον τιμοκατάλογο ή το εγχειρίδιο χειριστή του μηχανήματος

Οπίσθιο εργαλείο ή συνδυασμός εμπρόσθιου-οπίσθιου εργαλείου:

1) Υπολογισμός ελάχιστου βάρους εμπρόσθιου αντίβαρου ελάχιστο M1
$\text{Ελάχιστο M1} = [M2 \times (c+d) - T1 \times b + 0.2 \times T \times b] / [a+b]$
Σημειώστε το ελάχιστο πρόσθετο βάρος στο διάγραμμα.

Εμπρόσθιο εργαλείο:

2) Υπολογισμός βάρους ελάχιστου οπίσθιου αντίβαρου ελάχιστο M2
$\text{Ελάχιστο M2} = [M1 \times a - T2 \times b + 0.45 \times T \times b] / [b + c + d]$
Σημειώστε το ελάχιστο πρόσθετο βάρος στο διάγραμμα.

3) Υπολογισμός πραγματικού φορτίου στον εμπρόσθιο άξονα πραγματικό T1
Εάν το βάρος του εμπρόσθιου εργαλείου (M1) είναι μικρότερο από το ελάχιστο απαιτούμενο βάρος στο εμπρόσθιο τμήμα (ελάχιστο), αυξήστε το βάρος του εργαλείου μέχρι το ελάχιστο απαιτούμενο φορτίο στο εμπρόσθιο τμήμα
$\text{Πραγματικό T1} = [M1 \times (a+b) + T1 \times b - M2 \times (c+d)] / [b]$
Σημειώστε την υπολογισμένη τιμή φορτίου εμπρόσθιου άξονα και την τιμή που υποδεικνύεται στο εγχειρίδιο χειριστή του τρακτέρ.

4) Υπολογισμός του συνολικού βάρους M πραγματικού
Εάν το βάρος του πραγματικού εργαλείου (M2) είναι μικρότερο από το ελάχιστο απαιτούμενο βάρος στο πραγματικό τμήμα (ελάχιστο), αυξήστε το βάρος του εργαλείου μέχρι το ελάχιστο απαιτούμενο φορτίο στο πραγματικό τμήμα
$\text{Πραγματικό M} = M1 + T + M2$
Σημειώστε την υπολογισμένη τιμή συνολικού φορτίου και την εγκεκριμένη τιμή που υποδεικνύεται στο εγχειρίδιο χειριστή του τρακτέρ.

5) Υπολογισμός του πραγματικού φορτίου οπίσθιου άξονα T2 πραγματικό
$T2 \text{ real} = M \text{ real} - T1 \text{ real}$
Σημειώστε την υπολογισμένη τιμή φορτίου πίσω άξονα και την τιμή που υποδεικνύεται στο εγχειρίδιο χειριστή του τρακτέρ.

6) Ικανότητα μεταφοράς ελαστικών
Σημειώστε την εγκεκριμένη τιμή φορτίου επί δύο (2 ελαστικά) (βλ. ενδείξεις κατασκευαστή ελαστικών).

Πίνακας:

	Πραγματική τιμή βάσει υπολογισμού	Εγκεκριμένη τιμή σύμφωνα με το εγχειρίδιο χειριστή	Εγκεκριμένη ικανότητα φορτίου ανά ελαστικό επί δύο (2 ελαστικά)
Ελάχιστο εμπρόσθιο/ οπίσθιο αντίβαρο	kg		
Συνολικό βάρος	kg	kg	
Φορτίο στον εμπρόσθιο άξονα	kg	kg	kg
Φορτίο στον οπίσθιο άξονα	kg	kg	kg

	Πραγματική τιμή βάσει υπολογισμού	Εγκεκριμένη τιμή σύμφωνα με το εγχειρίδιο χειριστή	Εγκεκριμένη ικανότητα φορτίου ανά ελαστικό επί δύο (2) ελαστικά
	Το ελάχιστο αντίβαρο επιτυγχάνεται με την τοποθέτηση ενός εργαλείου ή πρόσθετης μάζας στο τρακτέρ. Οι τιμές που λαμβάνονται πρέπει να είναι χαμηλότερες ή ίσες με τις εγκεκριμένες τιμές.		

6 Μεταφορά χωρίς τρακτέρ

6.1 Γενικές υποδείξεις ασφαλείας

Πριν από τη μεταφορά του μηχανήματος προσέξτε τις παρακάτω υποδείξεις:

- Χωρίς τρακτέρ, μεταφέρετε το μηχάνημα μόνο με κενή χοάνη.
- Μόνο κατάλληλα, κατατοπισμένα και ρητώς εντεταλμένα άτομα επιτρέπεται να εκτελούν εργασίες.
- Χρησιμοποιήστε κατάλληλα μεταφορικά μέσα και ανυψωτικά μηχανήματα και μηχανισμούς (π.χ., γερανό, περονοφόρο, ανυψωτικό όχημα, αναρτήρας με σχοινιά...).
- Προσδιορίστε εγκαίρως τη διαδρομή μεταφοράς και απομακρύνετε τα ενδεχόμενα εμπόδια.
- Ελέγξτε τη λειτουργικότητα όλων των διατάξεων ασφαλείας και μεταφοράς.
- Ασφαλίστε κατάλληλα όλες τις επικίνδυνες θέσεις, ακόμη κι αν οι κίνδυνοι είναι μικρής διάρκειας.
- Το άτομο που θα φέρει την ευθύνη για τη μεταφορά πρέπει να φροντίσει για την ομαλή μεταφορά του μηχανήματος.
- Απομακρύνετε τα μη εξουσιοδοτημένα άτομα από τη διαδρομή μεταφοράς. Αποκλείστε τις αντίστοιχες περιοχές!
- Μεταφέρετε το μηχάνημα με προσοχή και δείξτε επιμέλεια στη διαχείρισή του.
- Προσέξτε την αντιστάθμιση του κέντρου βάρους! Εάν είναι απαραίτητο, ρυθμίστε τα μήκη των σχοινιών, έτσι ώστε το μηχάνημα να είναι αναρτημένο ίσια στο μεταφορικό μέσο.
- Μεταφέρετε το μηχάνημα όσο γίνεται πιο χαμηλά κοντά στο έδαφος μέχρι το σημείο τοποθέτησης.

6.2 Φόρτωση και εκφόρτωση, απόθεση

- ▶ Προσδιορίστε το βάρος του μηχανήματος.
 - ▷ Ελέγξτε τα στοιχεία στην πινακίδα του εργοστασίου.
 - ▷ Λαμβάνετε υπόψη το βάρος των προσαρτημένων προαιρετικών εξοπλισμών.
- ▶ Ανυψώστε προσεκτικά το μηχάνημα με κατάλληλη ανυψωτικό μηχανισμό.
- ▶ Αποθέστε προσεκτικά το μηχάνημα στην πλατφόρμα φόρτωσης του οχήματος μεταφοράς ή σε σταθερό έδαφος.

7 Θέση σε λειτουργία

7.1 Παραλαβή του μηχανήματος

Κατά την παραλαβή του μηχανήματος ελέγξτε την πληρότητα των παραδοτέων.

Ο βασικός εξοπλισμός περιλαμβάνει:

- 1 διανομέα ορυκτών λιπασμάτων με δίσκο διασκορπισμού της κατασκευαστικής σειράς AXIS
- 1 Betriebsanleitung AXIS-M 50.2
- 1 σετ δοκιμής βαθμονόμησης αποτελούμενο από ολισθητήρα και αριθμομηχανή
- Μπουλόνια κάτω και άνω συνδέσμου
- Σετ δίσκων διασκορπισμού (ανάλογα με την παραγγελία)
- 1 αρθρωτό άξονα (μαζί με οδηγίες λειτουργίας)
- 1 αναδευτήρα
- Προστατευτική σχάρα στη χοάνη
- ISOBUS τερματικό με σύστημα ελέγχου μηχανήματος AXIS-M EMC ISOBUS (μαζί με τις οδηγίες λειτουργίας)

Ελέγξτε επίσης τους προαιρετικούς εξοπλισμούς που έχετε παραγγείλει επιπρόσθετα.

Διαπιστώστε αν υπήρξαν ζημιές κατά τη μεταφορά ή αν λείπουν εξαρτήματα. Ζητήστε από τη μεταφορική εταιρεία να επιβεβαιώσει τις ζημιές.



Ελέγξτε κατά την παραλαβή τη σταθερή και σωστή εφαρμογή των πρόσθετων εξαρτημάτων. Η συναρμολόγηση του δεξιού και του αριστερού δίσκου διασκορπισμού πρέπει να ελέγχεται κοιτώντας προς την κατεύθυνση πορείας.

Εάν έχετε αμφιβολίες, απευθυνθείτε στον αντιπρόσωπο ή απευθείας στο εργοστάσιο.

7.2 Απαιτήσεις για το τρακτέρ

Για την ασφαλή και προβλεπόμενη χρήση του μηχανήματος της κατασκευαστικής σειράς AXIS, το τρακτέρ πρέπει να πληροί τις απαιτούμενες μηχανικές, υδραυλικές και ηλεκτρικές προϋποθέσεις.

- Σύνδεση αρθρωτού άξονα: 1 3/8 ίν., 6 μέρη, 540 σ.α.λ. ή 1000 σ.α.λ.
- Σύνδεση τριών σημείων κατηγορίας I και II (ανάλογα με τον τύπο)
- Σύνδεση τριών σημείων κατηγορίας I N διατίθεται ως ειδικός εξοπλισμός.
- Τάση οχήματος: 12 V
- **Τροφοδοσία λαδιού** (υδραυλικός μηχανισμός κίνησης):
 - 1 βαλβίδα ελέγχου μονής κατεύθυνσης
 - 1 ελεύθερη επιστροφή
 - Τροφοδοσία λαδιού: μέγ. 200 bar

7.3 Συναρμολόγηση αρθρωτού άξονα στο μηχάνημα

⚠ ΠΡΟΕΙΔΟΠΟΙΗΣΗ!

Κίνδυνος τραυματισμού και υλικών ζημιών από ακατάλληλο αρθρωτό άξονα

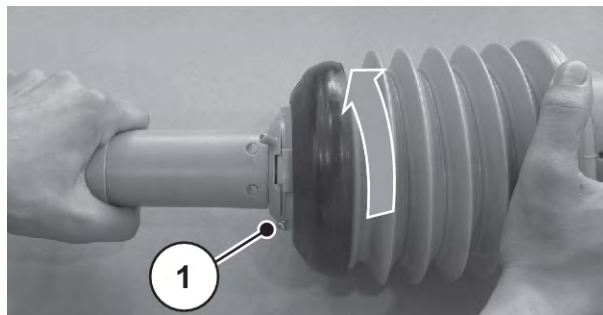
Το μηχάνημα παραδίδεται εξοπλισμένο με αρθρωτό άξονα, ο οποίος έχει σχεδιαστεί έτσι ώστε να ανταποκρίνεται στη συσκευή και την απόδοση.

Η χρήση λάθος διαστασιολογημένου ή μη εγκεκριμένου αρθρωτού άξονα, για παράδειγμα, χωρίς προστασία ή αλυσίδα συγκράτησης, μπορεί να προκαλέσει τραυματισμούς, καθώς και ζημιές στο τρακτέρ ή στο μηχάνημα.

- ▶ Χρησιμοποιείτε μόνον αρθρωτούς άξονες που έχουν εγκριθεί από τον κατασκευαστή.
- ▶ Τηρείτε τις οδηγίες λειτουργίας του κατασκευαστή του αρθρωτού άξονα.

✓ Έλεγχος θέσης προσάρτησης: Το άκρο του αρθρωτού άξονα που φέρει το σύμβολο του τρακτέρ είναι αυτό που κλίνει προς το τρακτέρ.

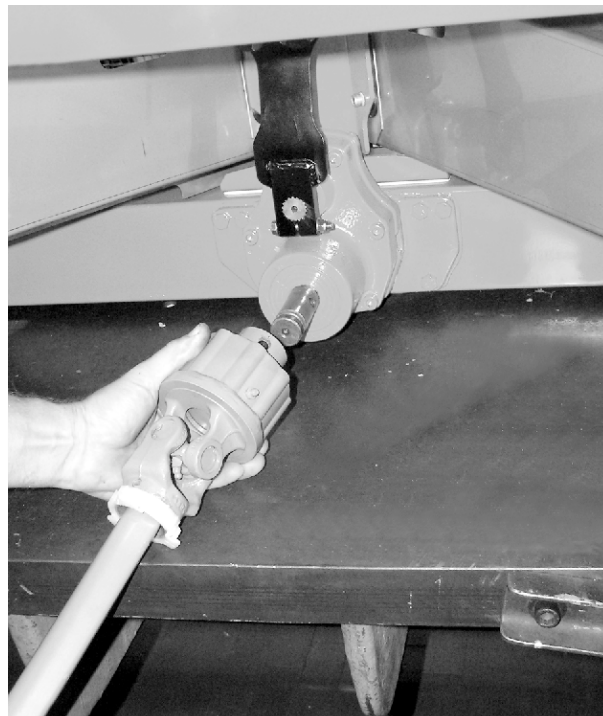
- ▶ Αφαιρέστε την προστατευτική καλύπτρα.
- ▶ Χαλαρώστε τη βίδα ασφάλισης [1] της προστασίας αρθρωτού άξονα.
- ▶ Στρέψτε την προστασία αρθρωτού άξονα σε θέση αποσυναρμολόγησης.
- ▶ Τραβήξτε έξω τον αρθρωτό άξονα.



Σχ. 11: Χαλάρωση προστασίας αρθρωτού άξονα

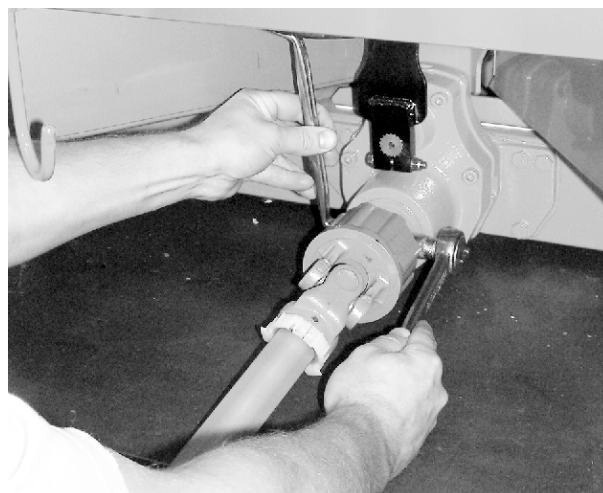
7.3.1 Συναρμολόγηση αρθρωτού άξονα με ακτινωτό αναστολέα

- ▶ Αφαιρέστε την προστασία του στροφέα και λιπάνετε τον στροφέα κιβωτίου μετάδοσης.



Σχ. 12: Πέρασμα αρθρωτού άξονα σε στροφέα κιβωτίου μετάδοσης

- ▶ Περάστε τον αρθρωτό άξονα στον στροφέα κιβωτίου μετάδοσης.
- ▶ Σφίξτε την εξάγωνη βίδα και το παξιμάδι με κλειδί μεγέθους 17 (μέγ. 35 Nm).

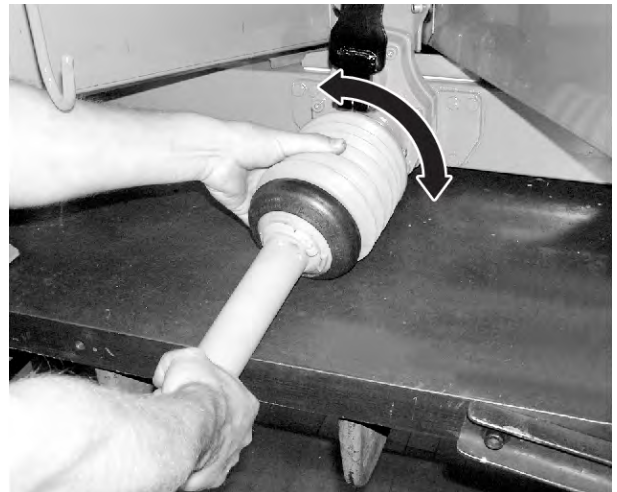


Σχ. 13: Στερέωση αρθρωτού άξονα

7.3.2 Συναρμολόγηση προστασίας αρθρωτού άξονα

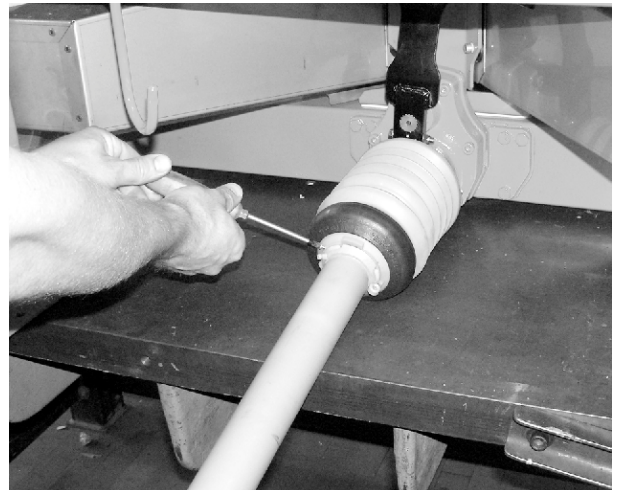
- ▶ Σπρώξτε την προστασία αρθρωτού άξονα μαζί με τον σφιγκτήρα εύκαμπτου σωλήνα, περάστε τα πάνω από τον αρθρωτό άξονα και εφαρμόστε τα στην επέκταση περιβλήματος κιβωτίου μετάδοσης (μην σφίξετε).

- ▶ Περιστρέψτε την προστασία αρθρωτού άξονα, ώστε να έρθει σε θέση ασφάλισης.
- ▶ Σφίξτε τη βίδα ασφάλισης.



Σχ. 14: Εφαρμογή προστασίας αρθρωτού άξονα

- ▶ Σφίξτε τον σφιγκτήρα εύκαμπτου σωλήνα.

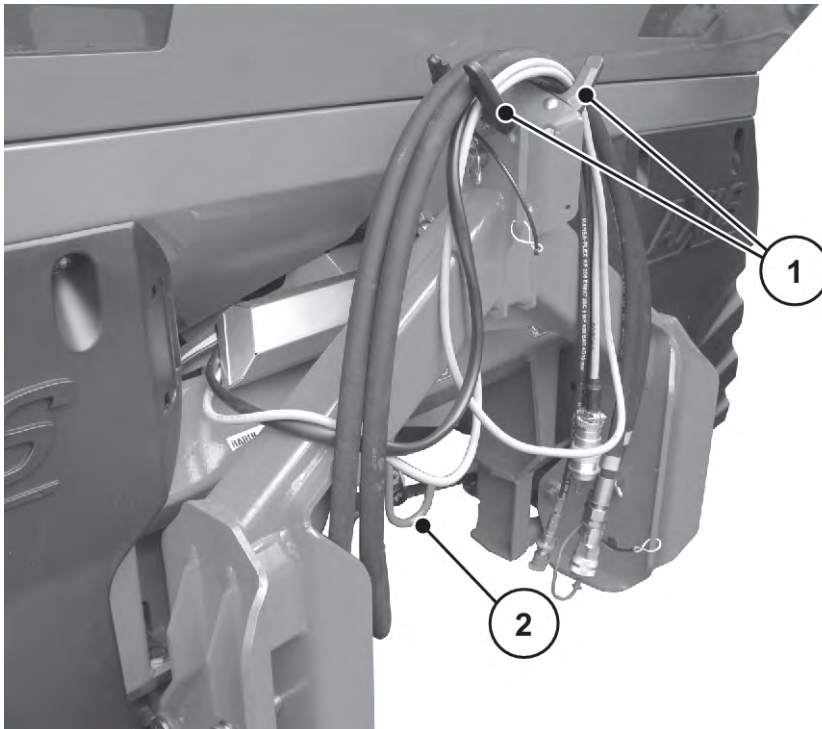


Σχ. 15: Ασφάλιση προστασίας αρθρωτού άξονα

7.3.3 Αποσυναρμολόγηση αρθρωτού άξονα

■ Υποδείξεις για την αφαίρεση

- Αφαιρέστε τον αρθρωτό άξονα με την αντίστροφη σειρά απ' ό,τι στην προσάρτηση.
- Ποτέ μη χρησιμοποιείτε την αλυσίδα συγκράτησης για την προσάρτηση του αρθρωτού άξονα.
- Τοποθετείτε πάντα τον αρθρωτό άξονα που αφαιρέσατε στο προβλεπόμενο στήριγμα [2].



Σχ. 16: Κλίση καλωδίων και υδραυλικών σωλήνων

[1] Στήριγμα σωλήνων και καλωδίων

[2] Στήριγμα αρθρωτού άξονα

7.4 Προσάρτηση μηχανήματος στο τρακτέρ

7.4.1 Προϋποθέσεις

⚠ ΚΙΝΔΥΝΟΣ!

Κίνδυνος θάνατος από τη χρήση ακατάλληλου τρακτέρ

Η χρήση του μηχανήματος με ακατάλληλο τρακτέρ μπορεί να προκαλέσει πολύ σοβαρό ατύχημα κατά τη λειτουργία και τη μεταφορά.

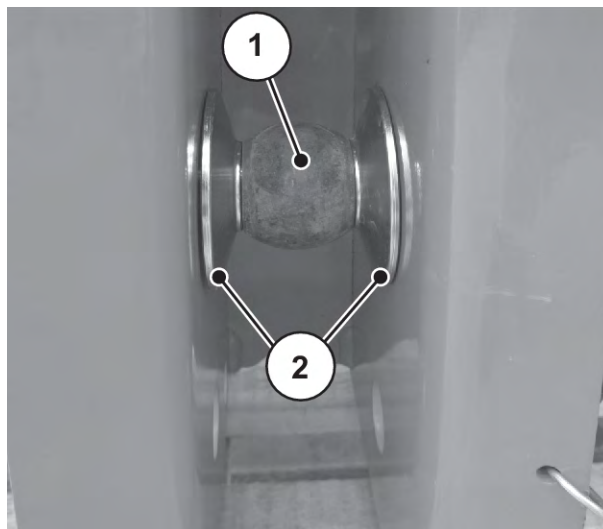
- ▶ Χρησιμοποιείτε μόνο τρακτέρ που ανταποκρίνονται στις τεχνικές απαιτήσεις του μηχανήματος.
- ▶ Ανατρέξτε στα έγγραφα του οχήματος και ελέγξτε κατά πόσο το τρακτέρ είναι κατάλληλο για το μηχάνημα.

Ελέγχετε ειδικότερα τις παρακάτω προϋποθέσεις:

- Είναι το τρακτέρ και το μηχάνημα σε αξιόπιστη κατάσταση λειτουργίας;
- Πληροί το τρακτέρ τις μηχανικές, υδραυλικές και ηλεκτρικές απαιτήσεις;
 - Βλέπε 7.2 Απαιτήσεις για το τρακτέρ
- Συμφωνούν οι κατηγορίες προσάρτησης τρακτέρ και μηχανήματος (εάν χρειάζεται, συνεννοηθείτε με τον αντιπρόσωπο);
- Στέκεται το μηχάνημα με ασφάλεια σε επίπεδο, σταθερό έδαφος;
- Συμφωνούν τα φορτία άξονα με τους προκαθορισμένους υπολογισμούς;
 - Βλέπε 5 Υπολογισμός φορτίου άξονα

■ **Θέση των αποστατικών δίσκων (μόνο III)**

Προσέξτε τη σωστή θέση των παρεχόμενων αποστατικών δίσκων [2] σε κάθε πλευρά του κοτσαδόρου του κάτω συνδέσμου [1].



Σχ. 17: Θέση των αποστατικών δίσκων κατά την τοποθέτηση του μηχανήματος

7.4.2 Τοποθέτηση

⚠ ΚΙΝΔΥΝΟΣ!

Κίνδυνος θάνατος από απροσεξία ή λανθασμένη χρήση

Υπάρχει θανάσιμος κίνδυνος σύνθλιψης για τα άτομα που βρίσκονται ανάμεσα στο τρακτέρ και το μηχάνημα κατά την προσέγγιση ή κατά τον χειρισμό του υδραυλικού συστήματος.

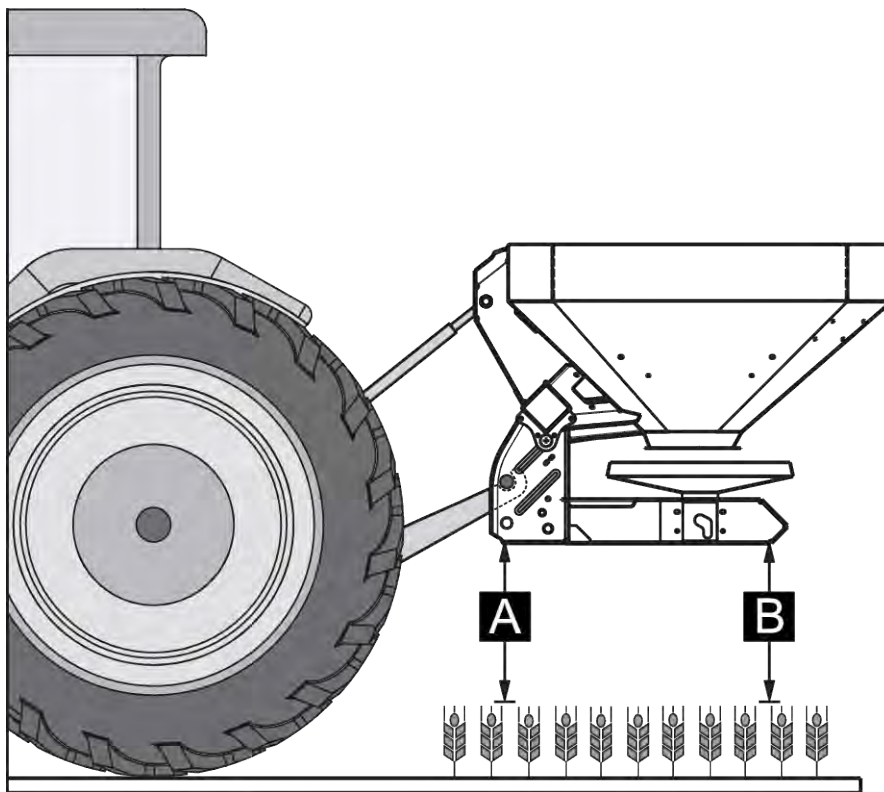
Το τρακτέρ μπορεί λόγω απροσεξίας ή λανθασμένου χειρισμού να καθυστερήσει να φρενάρει ή να μην φρενάρει καθόλου.

- ▶ Απομακρύνετε όλα τα άτομα από την επικίνδυνη περιοχή μεταξύ τρακτέρ και μηχανήματος.

- Προσαρτήστε το μηχάνημα στη σύνδεση τριών σημείων (οπίσθια άρθρωση) του τρακτέρ.



Για κανονική και όψιμη λίπανση χρησιμοποιείτε **πάντα** τα **άνω σημεία ζεύξης** του μηχανήματος.



Σχ. 18: Θέση προσάρτησης

Υποδείξεις για την προσάρτηση

- Προσαρτάτε σε τρακτέρ κατηγορίας III μόνο με διάσταση απόστασης κατηγορίας II. Περάστε κάλυκες προσαρμογής.
- Ασφαλίστε τα μπουλόνια του κοτσαδόρου κάτω και άνω συνδέσμου με τις προβλεπόμενες για τον σκοπό αυτό περόνες ασφάλισης ή συρμάτινες ασφάλειες.
- Προσαρτήστε το μηχάνημα σύμφωνα με τα στοιχεία που υπάρχουν στον πίνακα διασκορπισμού. Έτσι εξασφαλίζεται η σωστή εγκάρσια κατανομή του λιπάσματος.
- Αποφύγετε την ταλάντωση δεξιά και αριστερά κατά την εργασία διασκορπισμού. Ελέγξτε αν το μηχάνημα έχει πλευρικά κάποιον τζόγο.
 - Σταθεροποιήστε τους βραχίονες κάτω συνδέσμου του τρακτέρ με δοκούς σταθεροποίησης ή αλυσίδες.

Προσάρτηση μηχανήματος

- ▶ Εκκινήστε το τρακτέρ.
 - ▷ Βεβαιωθείτε ότι ο δυναμοδότης είναι απενεργοποιημένος.
- ▶ Προσεγγίστε το μηχάνημα με το τρακτέρ.
 - ▷ Μην ασφαλίσετε ακόμη τις αρπάγες του κάτω συνδέσμου.
 - ▷ Βεβαιωθείτε ότι υπάρχει επαρκής ελεύθερος χώρος μεταξύ τρακτέρ και μηχανήματος για τη σύνδεση των συστημάτων κίνησης και των στοιχείων ελέγχου.
- ▶ Σβήστε τον κινητήρα του τρακτέρ. Βγάλτε το κλειδί ανάφλεξης.
- ▶ Συνδέστε τον αρθρωτό άξονα στο τρακτέρ.
 - ▷ Εάν δεν υπάρχει επαρκής ελεύθερος χώρος, χρησιμοποιήστε τηλεσκοπικό αρθρωτό άξονα Tele-Space.
- ▶ Συνδέστε τους ηλεκτρικούς και υδραυλικούς μηχανισμούς ενεργοποίησης δικλίδων και τον φωτισμό (βλέπε 7.5 *Σύνδεση μηχανισμού ενεργοποίησης δικλίδων*).
- ▶ Από την καμπίνα του τρακτέρ συνδέστε τις αρπάγες του κάτω συνδέσμου και τον άνω σύνδεσμο στα προβλεπόμενα γι' αυτό το σκοπό σημεία ζεύξης. Ανατρέξτε σχετικά τις οδηγίες λειτουργίας του τρακτέρ σας.



Για λόγους ασφάλειας και άνεσης συνιστάται να χρησιμοποιήσετε τις αρπάγες του κάτω συνδέσμου σε σύνδεση με υδραυλικό άνω σύνδεσμο.

- ▶ Ελέγξτε την καλή στερέωση του μηχανήματος.
- ▶ Αнуψώστε προσεκτικά το μηχάνημα στο επιθυμητό ύψος.

ΕΙΔΟΠΟΙΗΣΗ!

Υλικές ζημιές από υπερβολικά μεγάλο μήκος του αρθρωτού άξονα

Κατά την ανύψωση του μηχανήματος, τα δύο μισά του αρθρωτού άξονα μπορεί να βρίσκουν το ένα μέσα στο άλλο. Από αυτό προκαλούνται ζημιές στον αρθρωτό άξονα, στο κιβώτιο μετάδοσης ή στο μηχάνημα.

- ▶ Ελέγξτε τον ελεύθερο χώρο μεταξύ μηχανήματος και τρακτέρ.
- ▶ Βεβαιωθείτε ότι υπάρχει επαρκής απόσταση (τουλάχιστον 20 έως 30 mm) ανάμεσα στον εξωτερικό σωλήνα του αρθρωτού άξονα και τον προστατευτικό κώνο στην πλευρά διασκορπισμού.

- ▶ Εάν είναι απαραίτητο, μειώστε το μήκος του αρθρωτού άξονα.



Η μείωση του μήκους του αρθρωτού άξονα μπορεί να γίνει **μόνο** από τον αντιπρόσωπο ή το εξειδικευμένο συνεργείο της περιοχής σας.



Κατά τον έλεγχο και την προσαρμογή του αρθρωτού άξονα, τηρείτε τις υποδείξεις προσάρτησης και μείωσης του μήκους που περιλαμβάνονται στις οδηγίες λειτουργίας του κατασκευαστή του αρθρωτού άξονα. Οι οδηγίες λειτουργίας παραλαμβάνονται κατά την παράδοση του αρθρωτού άξονα.

- ▶ Προρρυθμίστε το ύψος προσάρτησης σύμφωνα με τον πίνακα διασκορπισμού. Βλέπε 7.8 Χρήση πίνακα διασκορπισμού

Το μηχάνημα έχει προσαρτηθεί στο τρακτέρ.

7.5 Σύνδεση μηχανισμού ενεργοποίησης δικλίδων

■ Μοντέλο EMC



Τα μηχανήματα του μοντέλου Q είναι εξοπλισμένα με ηλεκτρονικό μηχανισμό ενεργοποίησης δικλίδων.

Για την περιγραφή του ηλεκτρικού μηχανισμού δικλίδων ανατρέξτε τις οδηγίες λειτουργίας της μονάδας χειρισμού. Αυτές οι οδηγίες λειτουργίας αποτελούν αναπόσπαστο μέρος της μονάδας χειρισμού.

7.6 Προρρύθμιση ύψους προσάρτησης

ΕΙΔΟΠΟΙΗΣΗ!

Λανθασμένη ρύθμιση του μηχανήματος

Στους διασκορπιστές με στοιχεία ζύγισης, τυχόν χαμήλωμα κατά τη διάρκεια της διαδικασίας φόρτωσης και απόθεση του πλαισίου στο έδαφος μπορεί να οδηγήσει σε λάθος ένδειξη του βάρους. Κατά την επιβεβαίωση του βάρους, προκύπτουν σφάλματα στη ρύθμιση.

- ▶ Τηρείτε οπωσδήποτε τη διάσταση του προβλεπόμενου ύψους από το έδαφος.

7.6.1 Ασφάλεια

ΚΙΝΔΥΝΟΣ!

Κίνδυνος σύνθλιψης από πτώση του μηχανήματος

Εάν τα δύο μισά του άνω συνδέσμου ξεβιδωθούν κατά λάθος και αποχωριστούν πλήρως το ένα από το άλλο, ο άνω σύνδεσμος ενδεχομένως δεν μπορεί να αντέξει τη δύναμη εφελκυσμού του μηχανήματος. Έτσι το μηχάνημα μπορεί να γείρει ξαφνικά προς τα πίσω ή να πέσει.

Μπορεί να υπάρξουν σοβαροί τραυματισμοί. Τα μηχανήματα υφίστανται ζημιά.

- ▶ Κατά το ξεβίδωμα του άνω συνδέσμου προσέξτε ιδιαίτερα το μέγιστο μήκος που δηλώνεται από τον κατασκευαστή του τρακτέρ ή του άνω συνδέσμου.
- ▶ Απομακρύνετε όλα τα άτομα από την επικίνδυνη περιοχή του μηχανήματος.

ΠΡΟΕΙΔΟΠΟΙΗΣΗ!

Κίνδυνος τραυματισμού από περιστρεφόμενους δίσκους διασκορπισμού

Η διάταξη διανομής (δίσκοι διασκορπισμού, πτερύγια ρίψης) μπορεί να παγιδεύσει ή να τραβήξει μέλη του σώματος ή αντικείμενα. Η επαφή με τη διάταξη διανομής μπορεί να προκαλέσει ρήξη, σύνθλιψη ή αποκοπή μελών του σώματος.

- ▶ Προσέξτε ιδιαίτερα τα μέγιστα επιτρεπόμενα ύψη προσάρτησης εμπρός (V) και πίσω (H).
- ▶ Απομακρύνετε όλα τα άτομα από την επικίνδυνη περιοχή του μηχανήματος.
- ▶ Ποτέ μην αφαιρείτε τον προφυλακτήρα που είναι τοποθετημένος στη χράνη.

Γενικές υποδείξεις πριν από τη ρύθμιση του ύψους προσάρτησης

- Για τον άνω σύνδεσμο, σας συνιστούμε να επιλέξετε το πιο υψηλό σημείο ζεύξης στο τρακτέρ, ιδίως εάν πρόκειται για μεγάλο ύψος ανύψωσης.

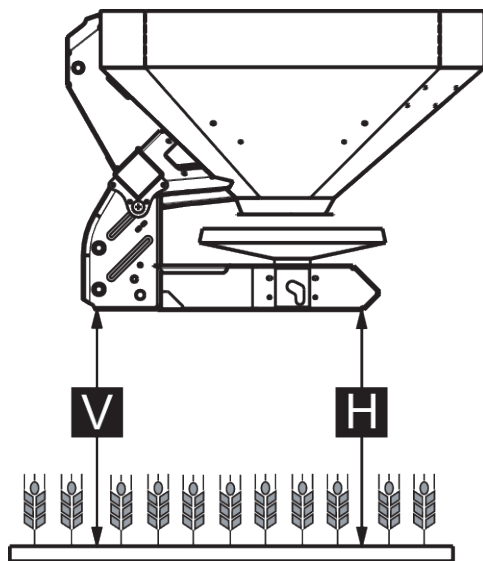


Για κανονική και όψιμη λίπανση χρησιμοποιείτε **πάντα** τα **άνω σημεία ζεύξης** του μηχανήματος.

- Τα κάτω σημεία ζεύξης που υπάρχουν στο μηχάνημα για τους κάτω συνδέσμους του τρακτέρ προβλέπονται **μόνο για εξαιρετικές περιπτώσεις** σε όψιμη λίπανση.

7.6.2 Μέγιστο επιτρεπόμενο ύψος προσάρτησης

Το μέγιστο επιτρεπόμενο ύψος προσάρτησης (V + H) μετράται πάντα από το έδαφος μέχρι την κάτω ακμή του πλαισίου.



Σχ. 19: Μέγιστο επιτρεπόμενο ύψος προσάρτησης στην κανονική και όψιμη λίπανση.

Το μέγιστο επιτρεπόμενο ύψος προσάρτησης εξαρτάται από τους εξής παράγοντες:

Είδος λίπανσης	Μέγιστο επιτρεπόμενο ύψος προσάρτησης	
	V [mm]	H [mm]
Κανονική λίπανση	990	990
Όψιμη λίπανση	900	960

7.6.3 Ρύθμιση ύψους προσάρτησης βάσει του πίνακα διασκορπισμού

Μετράτε το ύψος προσάρτησης του πίνακα διασκορπισμού (A και B) πάντα στον αγρό από την επάνω ακμή των φυτών μέχρι την κάτω ακμή του πλαισίου.

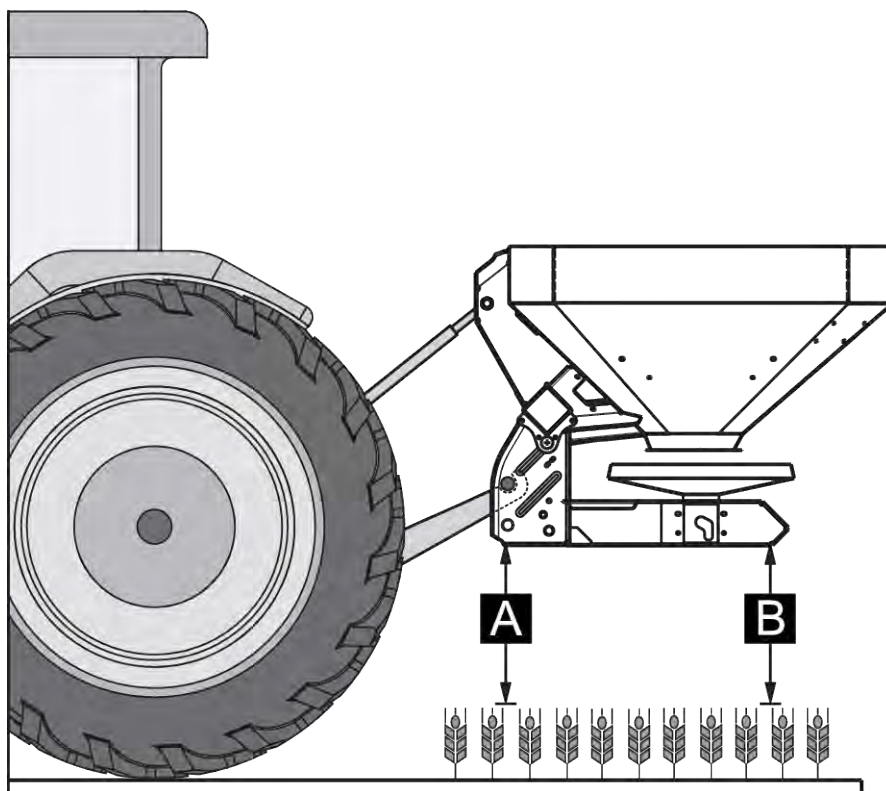


Θα βρείτε τις τιμές A και B στον **πίνακα διασκορπισμού**.

Το μέγιστο επιτρεπόμενο ύψος προσάρτησης εξαρτάται από το είδος λίπανσης:

Ρύθμιση ύψους προσάρτησης σε κανονική λίπανση

- ✓ Το μηχάνημα είναι προσαρτημένο στο υψηλότερο δυνατό σημείο σύνδεσης του άνω συνδέσμου στο τρακτέρ.
- ✓ Ο κάτω σύνδεσμος του τρακτέρ είναι προσαρτημένος στο άνω σημείο ζεύξης κάτω συνδέσμου του μηχανήματος.
- ▶ Προσδιορίστε τα ύψη προσάρτησης **A** και **B** (πάνω από το ύψος των φυτών) από τον πίνακα διασκορπισμού.
- ▶ Συγκρίνετε τα ύψη προσάρτησης **A** και **B**, συμπεριλαμβανομένου του ύψους των φυτών με τα μέγιστα επιτρεπόμενα ύψη προσάρτησης εμπρός (V) και πίσω (H).



Σχ. 20: Θέση και ύψος προσάρτησης στην κανονική λίπανση

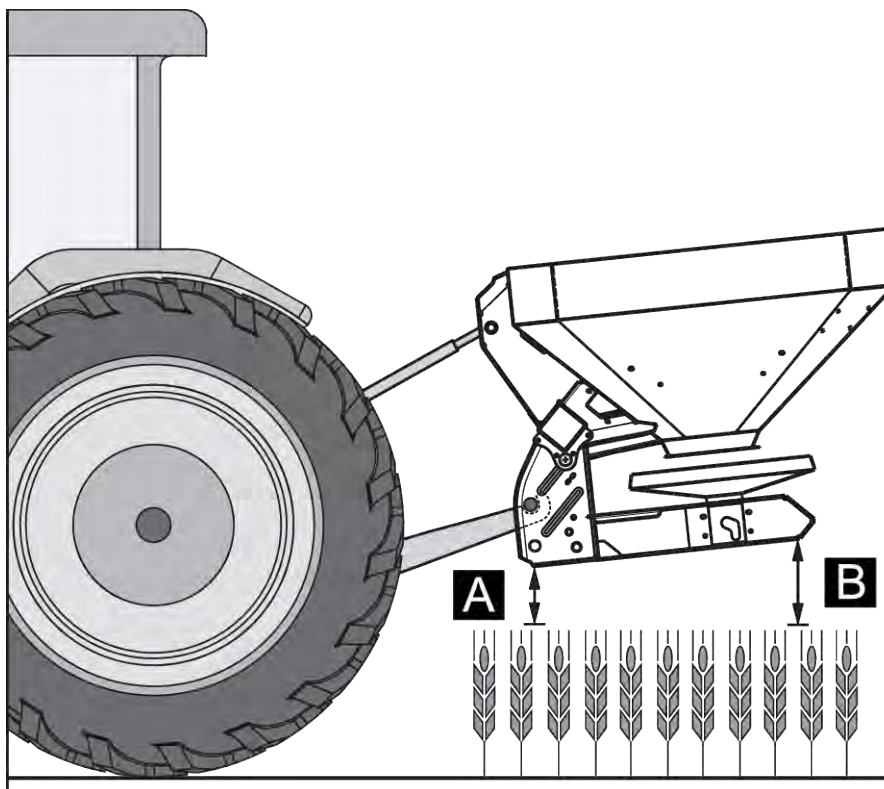
- ▶ Σε περίπτωση που στην κανονική λίπανση το μηχάνημα υπερβαίνει το μέγιστο επιτρεπόμενο ύψος προσάρτησης ή εάν δεν μπορεί να επιτευχθεί πλέον το ύψος προσάρτησης A και B: Προσαρτήστε το μηχάνημα σύμφωνα με τις τιμές της **όψιμης λίπανσης**.

Ισχύουν πάντα τα εξής:

- $A + \text{ύψος φυτών} \leq V$: μέγ. 990
- $B + \text{ύψος φυτών} \leq H$: μέγ. 990

Ρύθμιση του ύψους προσάρτησης στην όψιμη λίπανση

- ✓ Το μηχάνημα είναι προσαρτημένο στο υψηλότερο δυνατό σημείο σύνδεσης του άνω συνδέσμου στο τρακτέρ.
- ✓ Ο κάτω σύνδεσμος του τρακτέρ είναι προσαρτημένος στο **άνω σημείο ζεύξης κάτω συνδέσμου** του μηχανήματος.
- ▶ Προσδιορίστε τα ύψη προσάρτησης **A και B** (πάνω από το ύψος των φυτών) από τον πίνακα διασκορπισμού.
- ▶ Συγκρίνετε τα ύψη προσάρτησης **A και B**, συμπεριλαμβανομένου του ύψους των φυτών με τα μέγιστα επιτρεπόμενα ύψη προσάρτησης εμπρός (V) και πίσω (H).



Σχ. 21: Θέση και ύψος προσάρτησης στην όψιμη λίπανση

- ▶ Εάν το ύψος ανύψωσης του τρακτέρ δεν επαρκεί παρόλα αυτά για τη ρύθμιση στο επιθυμητό ύψος προσάρτησης, χρησιμοποιήστε το σημείο ζεύξης κάτω συνδέσμου του μηχανήματος.

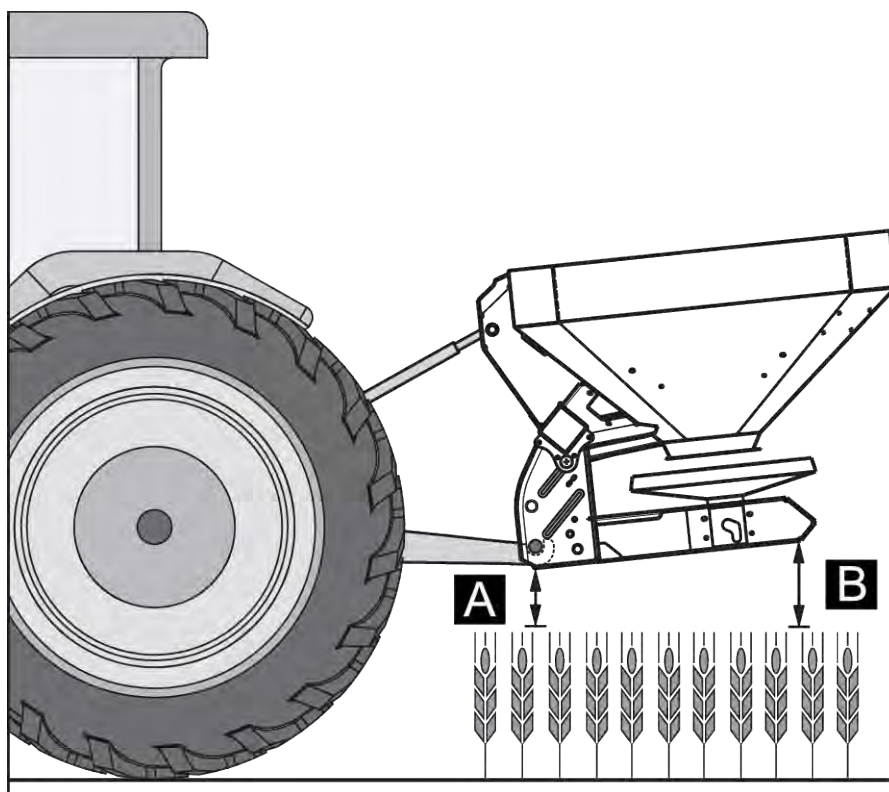
Ισχύουν πάντα τα εξής:

- $A + \text{ύψος φυτών} \leq V$: μέγ. 900
- $B + \text{ύψος φυτών} \leq H$: μέγ. 960



Βεβαιωθείτε ότι δεν υπερβαίνετε το μέγιστο μήκος του άνω συνδέσμου, όπως αυτό ορίζεται από τον κατασκευαστή του τρακτέρ και του άνω συνδέσμου.

- Λάβετε υπόψη σας τις πληροφορίες στις οδηγίες λειτουργίας του κατασκευαστή του τρακτέρ και του άνω συνδέσμου.



Σχ. 22: Προσάρτηση του μηχανήματος στο κάτω σημείο ζεύξης του κάτω συνδέσμου

Ισχύουν πάντα τα εξής:

- $A + \text{ύψος φυτών} \leq V$: μέγ. 900
- $B + \text{ύψος φυτών} \leq H$: μέγ. 960

7.7 Πλήρωση του μηχανήματος

⚠ ΚΙΝΔΥΝΟΣ!

Κίνδυνος τραυματισμού από κινητήρα που λειτουργεί

Η εκτέλεση εργασιών στο μηχάνημα ενώ ο κινητήρας βρίσκεται σε λειτουργία μπορεί να προκαλέσει σοβαρό τραυματισμό από μηχανικά εξαρτήματα και από εξερχόμενο λιπάσματος.

- ▶ Πριν από οποιοσδήποτε εργασίες ρύθμισης ή συντήρησης, περιμένετε μέχρι να ακινητοποιηθούν εντελώς όλα τα κινούμενα εξαρτήματα.
- ▶ Σβήστε τον κινητήρα του τρακτέρ.
- ▶ Βγάλτε το κλειδί ανάφλεξης.
- ▶ Απομακρύνετε όλα τα άτομα από την επικίνδυνη περιοχή.

⚠ ΚΙΝΔΥΝΟΣ!**Κίνδυνος από μη επιτρεπόμενο συνολικό βάρος**

Η υπέρβαση του επιτρεπόμενου συνολικού βάρους ενδέχεται να έχει ως συνέπεια τη θραύση κατά τη διάρκεια της λειτουργίας και επηρεάζει αρνητικά τη λειτουργική και κυκλοφοριακή ασφάλεια του οχήματος (μηχάνημα και τρακτέρ).

Είναι πιθανό να προκληθούν σοβαρότατοι τραυματισμοί, καθώς υλικές και περιβαλλοντικές ζημιές.

- ▶ Προσέξτε οπωσδήποτε τα στοιχεία στο Κεφάλαιο 4.3.1.2 *Βάρη και φορτία*.
- ▶ Πριν από την πλήρωση, προσδιορίστε την ποσότητα.
- ▶ Τηρείτε το συνολικό επιτρεπόμενο βάρος.

- ▶ Κλείστε τις δοσομετρικές δικλείδες και, εάν χρειαστεί, τις σφαιρικές βαλβίδες (παραλλαγή Κ).
- ▶ Πληρώνετε το μηχάνημα **μόνον** όταν είναι προσαρτημένο στο τρακτέρ. Βεβαιωθείτε ότι το τρακτέρ στέκεται σε οριζόντιο, σταθερό έδαφος.
- ▶ Ασφαλίστε το τρακτέρ από κύλιση. Τραβήξτε το χειρόφρενο.
- ▶ Σβήστε τον κινητήρα του τρακτέρ και βγάλτε το κλειδί ανάφλεξης.
- ▶ Για ύψη πλήρωσης πάνω από 1,25 m, χρησιμοποιείτε κατάλληλα βοηθητικά μέσα για την πλήρωση του μηχανήματος (π.χ., μετωπικό φορτωτή, τροφοδοτικό κοχλία).
- ▶ Πληρώνετε το μηχάνημα το πολύ μέχρι το ύψος του χείλους.
- ▶ Ελέγχετε τη στάθμη πλήρωσης με ξεδιπλωμένο αναβαθμό ή από το παράθυρο παρατήρησης της χοάνης (ανάλογα με τον τύπο).

Το μηχάνημα έχει πληρωθεί.

■ **Κλίμακα στάθμης πλήρωσης**

Για τον έλεγχο της ποσότητας πλήρωσης υπάρχει στη χοάνη μια κλίμακα στάθμης πλήρωσης. Με τη βοήθεια αυτής της κλίμακας μπορείτε να εκτιμήσετε για πόσο χρόνο ακόμη επαρκεί η υπολειπόμενη ποσότητα πριν χρειαστεί να συμπληρώσετε υλικό.

7.8 Χρήση πίνακα διασκορπισμού

7.8.1 Υποδείξεις για τον πίνακα διασκορπισμού

Οι τιμές στον πίνακα διασκορπισμού προσδιορίστηκαν στο σύστημα δοκιμών του κατασκευαστή.

Το λίπασμα που χρησιμοποιήθηκε για τον σκοπό αυτό, προήλθε από παραγωγό λιπασμάτων ή από το εμπόριο. Η εμπειρία έδειξε ότι το λίπασμα που έχετε στη διάθεσή σας - ακόμη και εάν έχει ακριβώς την ίδια ονομασία - μπορεί να εμφανίζει άλλες ιδιότητες διασκορπισμού, λόγω αποθήκευσης, μεταφοράς κ.ά.

Έτσι, μπορεί να προκύψει διαφορετική ποσότητα διασκορπισμού ή λιγότερο καλή κατανομή λιπάσματος σε σχέση με τις ρυθμίσεις του μηχανήματος που δίνονται στον πίνακα διασκορπισμού.

Γι' αυτό, τηρείτε τις παρακάτω υποδείξεις:

- Ελέγξτε οπωσδήποτε την πραγματικά εξερχόμενη ποσότητα διασποράς με μια δοκιμή βαθμονόμησης.
- Ελέγξτε την κατανομή λιπάσματος στο πλάτος εργασίας με ένα σετ δοκιμής στην πράξη (4.4.12 Σετ δοκιμής στην πράξη προαιρετικός εξοπλισμός).
- Χρησιμοποιείτε μόνο λιπάσματα που αναφέρονται στον πίνακα διασκορπισμού.
- Ενημερώστε μας εάν λείπει κάποιος τύπος λιπάσματος από τον πίνακα διασκορπισμού.
- Τηρείτε επακριβώς τις τιμές ρύθμισης. Ακόμη και ελάχιστα διαφορετική ρύθμιση μπορεί να επηρεάσει αρνητικά σε μεγάλο βαθμό την εικόνα διασκορπισμού.

Σε περίπτωση χρήσης ουρίας λάβετε υπόψη ειδικότερα τα εξής:

- Λόγω της εισαγωγής λιπασμάτων, η ουρία υπάρχει σε διαφορετικές ποιότητες και κοκκομετρικά μεγέθη. Γι' αυτό, ενδέχεται να απαιτούνται διαφορετικές ρυθμίσεις διανομέα.
- Η ουρία εμφανίζει υψηλότερη ευαισθησία στον άνεμο και μεγαλύτερη απορρόφηση υγρασίας σε σχέση με άλλα λιπάσματα.



Την ευθύνη για τις σωστές ρυθμίσεις του διανομέα, ανάλογα με το λίπασμα που χρησιμοποιείται πραγματικά, φέρει το προσωπικό χειρισμού.

Ο κατασκευαστής του μηχανήματος επισημαίνει ρητά ότι δεν φέρει καμία ευθύνη για ενδεχόμενες ζημιές λόγω σφαλμάτων διασκορπισμού.

Ανάλογα με τον τύπο λιπάσματος, το πλάτος εργασίας, την ποσότητα διασποράς, την ταχύτητα κίνησης και τον τρόπο λίπανσης, προσδιορίστε το ύψος προσάρτησης, το σημείο εφαρμογής, τη ρύθμιση των δοσομετρικών δικλιδών, τον τύπο δίσκων διασκορπισμού και τον αριθμό στρωφών του δυναμοδοτικού άξονα, για τη βέλτιστη διαδρομή διασκορπισμού με τη βοήθεια του **πίνακα διασκορπισμού**.

7.9 Ρύθμιση διάταξης διασκορπισμού ορίων GSE

7.9.1 GSE PRO

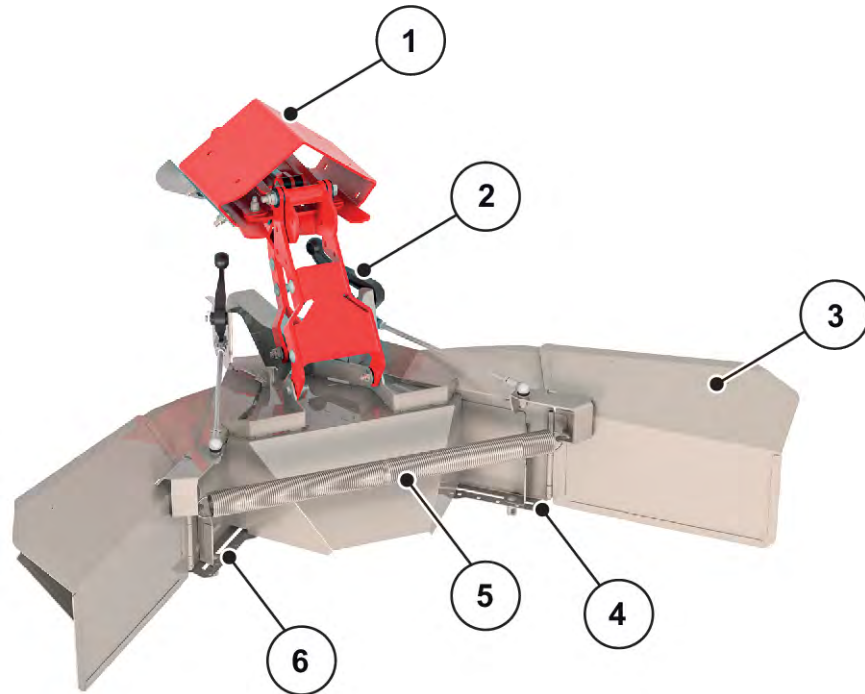
Η διάταξη διασκορπισμού ορίων είναι μια διάταξη περιορισμού του εύρους διασκορπισμού (κατ' επιλογή δεξιά ή αριστερά) σε ένα εύρος μεταξύ 1 m και 2 m από το κέντρο του ίχνους του τρακτέρ προς τις παρυφές του αγρού.

- ▶ Κλείστε τις δοσομετρικές δικλίδες που δείχνουν προς την παρυφή του αγρού.
- ▶ Διπλώστε τη διάταξη διασκορπισμού ορίων προς τα κάτω.
- ▶ Προτού ξεκινήσετε τον αμφίπλευρο διασκορπισμό, διπλώστε ξανά προς τα πάνω τη διάταξη διασκορπισμού ορίων.



Οι ρυθμίσεις της διάταξης διασκορπισμού ορίων αφορούν στον **δίσκο διασκορπισμού που διασκορπίζει προς το εσωτερικό του αγρού**.

Για τον μεγαλύτερο περιορισμό του πλάτους διασκορπισμού, μπορεί να αυξηθεί η ρύθμιση των δικλίδων GSE. Δεν συστήνεται η μείωση της ρύθμισης των δικλίδων GSE περισσότερο από ένα σημείο.



Σχ. 23: Ρύθμιση της διάταξης διασκορπισμού ορίων

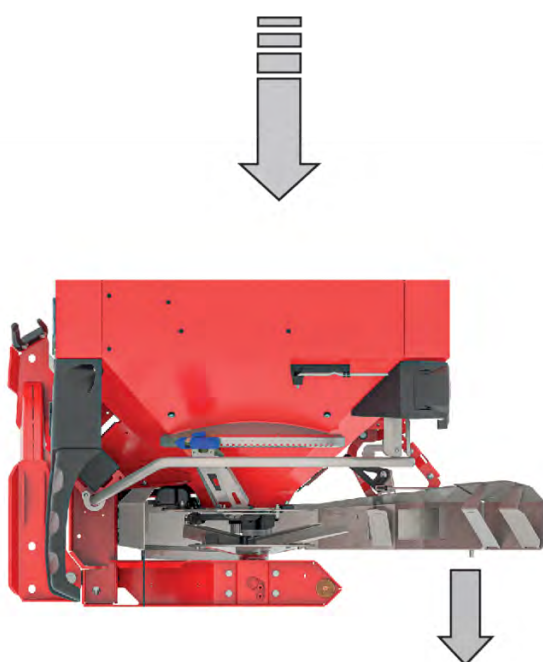
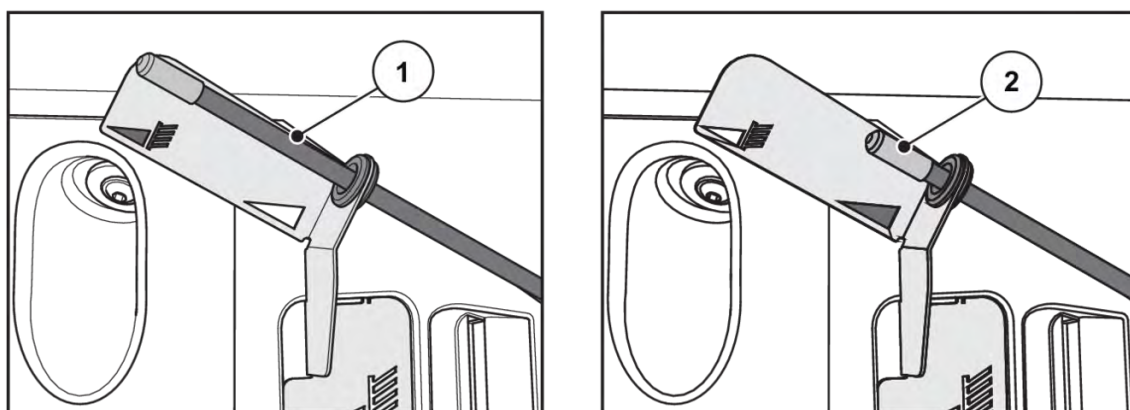
- | | |
|---|---|
| [1] Πλάκα προσαρμογέα | [5] Ελατήριο σύσφιξης |
| [2] Μοχλός αλλαγής θέσης (αυτόματα) για τον περιοριστή εύρους διασκορπισμού | [6] Αριθμητική κλίμακα με παξιμάδι ασφάλισης αριστερά |
| [3] Περιοριστής εύρους διασκορπισμού | |
| [4] Αριθμητική κλίμακα με παξιμάδι ασφάλισης δεξιά | |

- ▶ Χαλαρώστε το παξιμάδι ασφάλισης [4 ή 6] για τις δικλίδες στην αριθμητική κλίμακα, χρησιμοποιώντας τον μοχλό ρύθμισης του μηχανήματος.
- ▶ Μετατοπίστε τη δικλίδα στην αριθμητική κλίμακα, έτσι ώστε ο δείκτης να δείχνει στην προσδιορισμένη τιμή.
- ▶ Σφίξτε το παξιμάδι ασφάλισης [2] για τις δικλίδες της αριθμητικής κλίμακας, χρησιμοποιώντας τον μοχλό ρύθμισης του μηχανήματος.

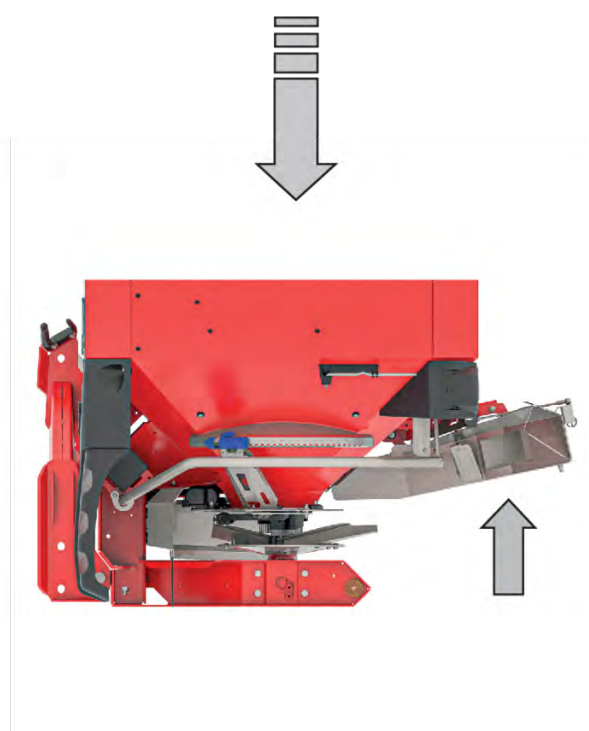


Οι βέλτιστες τιμές ρύθμισης για το ειδικό υλικό διασκορπισμού που έχετε λαμβάνονται από τους πίνακες διασκορπισμού ή από την εφαρμογή πινάκων διασκορπισμού.

Το GSE PRO διαθέτει μια μηχανική ένδειξη που δείχνει εάν το GSE PRO είναι διπλωμένο ή ξεδιπλωμένο.



[1] Το GSE PRO είναι ξεδιπλωμένο.



[2] Το GSE PRO είναι διπλωμένο.

7.10 Ρύθμιση της διάταξης διασκορπισμού ορίων και παρυφών TELIMAT

Η διάταξη TELIMAT είναι μια τηλεχειριζόμενη διάταξη για τον διασκορπισμό σε παρυφές και όρια για πλάτη εργασίας 12 - 42 m (ανάλογα με το είδος λιπάσματος, μόνο διασκορπισμός ορίων). Η διάταξη TELIMAT προσαρτάται στη μηχανή **δεξιά** βλέποντας προς την κατεύθυνση πορείας. Ο έλεγχος της διάταξης πραγματοποιείται από το τρακτέρ, μέσω μιας βαλβίδας ελέγχου απλής ενέργειας.



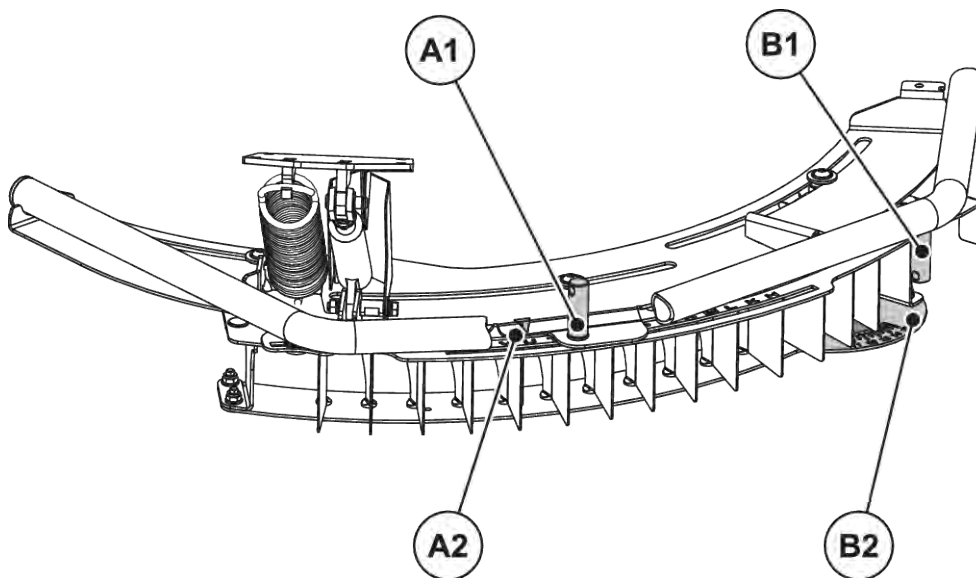
Η προσάρτηση του TELIMAT στο μηχάνημα περιγράφεται σε ξεχωριστές οδηγίες συναρμολόγησης. Οι εν λόγω οδηγίες συναρμολόγησης περιλαμβάνονται στο περιεχόμενο παράδοσης της διάταξης.

■ Ρύθμιση διάταξης TELIMAT

Ρυθμίζετε τη διάταξη TELIMAT σύμφωνα με τον **τύπο λιπάσματος**, το **πλάτος εργασίας** και το επιθυμητό **είδος διασκορπισμού ορίων** (διασκορπισμός ορίων ή παρυφών) για την εργασία διασκορπισμού.



Για τις τιμές ρύθμισης ανατρέξτε στον πίνακα διασκορπισμού.



Σχ. 24: Ρύθμιση διάταξης TELIMAT

[A1] Παξιμάδι ασφάλισης αλφαβητικής κλίμακας

[B1] Παξιμάδι ασφάλισης αριθμητικής κλίμακας

[A2] Αλφαβητική κλίμακα για βασική ρύθμιση

[B2] Αριθμητική κλίμακα για ρύθμιση ακριβείας

- Ολόκληρο το περίβλημα της διάταξης TELIMAT μπορεί να μετακινείται μέσα στους οδηγούς γύρω από το σημείο περιστροφής των δίσκων διασκορπισμού (αλφαβητική κλίμακα Η έως Ζ). Η αλφαβητική κλίμακα χρησιμεύει στη ρύθμιση του περιβλήματος για το εκάστοτε είδος λιπάσματος, πλάτος εργασίας και είδος διασκορπισμού ορίων (διασκορπισμός ορίων ή παρυφών).
- Στο περίβλημα της διάταξης διασκορπισμού ορίων υπάρχουν διατεταγμένοι μονοκόμματοι εκτροπείς, οι οποίοι μπορούν να μετακινηθούν κατά μήκος μιας αριθμητικής κλίμακας (κλίμακα 11 έως 15). Η αριθμητική κλίμακα χρησιμοποιείται ουσιαστικά για την εκτέλεση ρυθμίσεων ακριβείας.

Βασική ρύθμιση (αλφαβητική κλίμακα)

- ▶ Χαλαρώστε το παξιμάδι ασφάλισης της αλφαβητικής κλίμακας με τον μοχλό ρύθμισης του μηχανήματος.
- ▶ Σύρετε το περίβλημα του TELIMAT (το συρόμενο τμήμα) στο προκαθορισμένο γράμμα σύμφωνα με τον πίνακα ρύθμισης.
Το βέλος ένδειξης βρίσκεται ακριβώς πάνω από το αντίστοιχο γράμμα.
- ▶ Σφίξτε το παξιμάδι ασφάλισης της αλφαβητικής κλίμακας με τον μοχλό ρύθμισης του μηχανήματος.

Η βασική ρύθμιση ολοκληρώθηκε και βελτιώθηκε με τη ρύθμιση ακριβείας.

Ρύθμιση ακριβείας (αριθμητική κλίμακα)

- ▶ Χαλαρώστε το παξιμάδι ασφάλισης της αριθμητικής κλίμακας με τον μοχλό ρύθμισης του μηχανήματος.
- ▶ Μετακινήστε τον εκτροπέα στην προκαθορισμένη αριθμητική τιμή σύμφωνα με τον πίνακα ρύθμισης.
Η αντίστοιχη αριθμητική τιμή ευθυγραμμίζεται ακριβώς με τον πρώτο εκτροπέα.
- ▶ Σφίξτε το παξιμάδι ασφάλισης της αριθμητικής κλίμακας με τον μοχλό ρύθμισης του μηχανήματος.

Η διάταξη έχει ρυθμιστεί.

■ Διόρθωση απόστασης ρίψης

Τα στοιχεία στον πίνακα ρύθμισης είναι ενδεικτικές τιμές. Εάν παρατηρούνται αποκλίσεις ως προς την ποιότητα του λιπάσματος, απαιτείται ενδεχομένως διόρθωση της ρύθμισης.

Όταν οι αποκλίσεις είναι μικρές, επαρκεί συνήθως μια διόρθωση των εκτροπέων.

- Για **μείωση** της απόστασης ρίψης σε σχέση με τη ρύθμιση βάσει του πίνακα ρύθμισης: Αλλάξτε τη θέση του εκτροπέα στην αριθμητική κλίμακα προς την κατεύθυνση της **μικρότερης αριθμητικής τιμής**.
- Για **αύξηση** της απόστασης ρίψης σε σχέση με τη ρύθμιση βάσει του πίνακα ρύθμισης: Αλλάξτε τη θέση του εκτροπέα στην αριθμητική κλίμακα προς την κατεύθυνση της **μεγαλύτερης αριθμητικής τιμής**.

Εάν παρατηρούνται μεγάλες αποκλίσεις, μετατοπίστε το περίβλημα του TELIMAT κατά μήκος της αλφαβητικής κλίμακας:

- Για **μείωση** της απόστασης ρίψης σε σχέση με τη ρύθμιση βάσει του πίνακα ρύθμισης: Μετακινήστε το περίβλημα στην αλφαβητική κλίμακα προς την κατεύθυνση του **μικρότερου γράμματος** (σε σχέση με την αλφαβητική σειρά).
- Για **αύξηση** της απόστασης ρίψης σε σχέση με τη ρύθμιση βάσει του πίνακα ρύθμισης: Μετακινήστε το περίβλημα στην αλφαβητική κλίμακα προς την κατεύθυνση του **μεγαλύτερου γράμματος** (σε σχέση με την αλφαβητική σειρά).



Διασκορπισμός ορίων σε πλάτη εργασίας 12 - 50 m

Για βελτιστοποίηση της εικόνας διασκορπισμού συνιστάται η μείωση της ποσότητας στην πλευρά του διασκορπισμού ορίων κατά **20 %** .

■ Υποδείξεις για τον διασκορπισμό με τη διάταξη TELIMAT

Ρυθμίζετε την προβλεπόμενη θέση του TELIMAT από το τρακτέρ μέσω μιας βαλβίδας ελέγχου απλής ενέργειας.

- Διασκορπισμός ορίου: χαμηλότερη θέση
- Κανονικός διασκορπισμός: υψηλότερη θέση

ΕΙΔΟΠΟΙΗΣΗ!

Σφάλματα διασκορπισμού από μη επίτευξη της τελικής θέσης της διάταξης TELIMAT

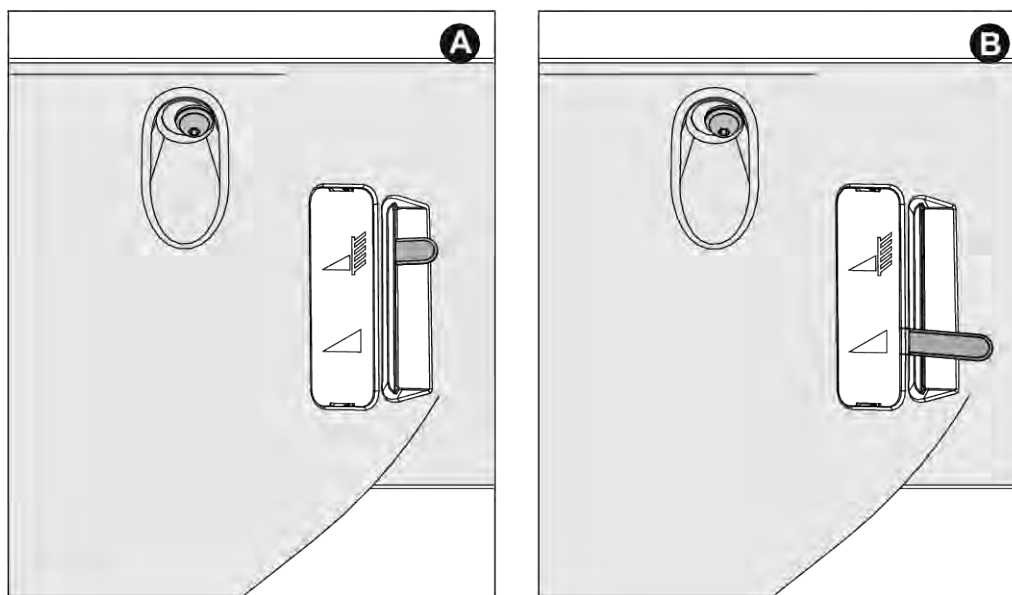
Εάν η διάταξη TELIMAT δεν βρίσκεται πλήρως στην εκάστοτε τελική θέση, μπορεί να προκληθούν σφάλματα διασκορπισμού.

- ▶ Βεβαιωθείτε ότι η διάταξη βρίσκεται πάντα στην εκάστοτε τελική θέση.
- ▶ Κατά την αλλαγή από διασκορπισμό ορίων σε κανονικό διασκορπισμό, ενεργοποιείτε τη βαλβίδα ελέγχου για όσο χρειάζεται, ώστε η διάταξη να βρίσκεται **πλήρως** στην άνω τελική θέση.
- ▶ Για εργασίες διασκορπισμού ορίων μεγαλύτερης διάρκειας (ανάλογα με την κατάσταση της συσκευής ελέγχου σας) ενεργοποιείτε κατά διαστήματα τη βαλβίδα ελέγχου προκειμένου να επαναφέρετε τη διάταξη στην τελική θέση.



Κατά τη χρήση παλαιότερων συσκευών διασκορπισμού είναι πιθανόν να παρατηρηθεί διαρροή στη διάρκεια του διασκορπισμού ορίων. Σε αυτή την περίπτωση, η διάταξη TELIMAT μπορεί να μετακινηθεί από την τελική θέση στην οποία έχει ήδη φτάσει (κάτω θέση). Για να αποφύγετε σφάλματα διασκορπισμού, επαναφέρετε κατά διαστήματα τη διάταξη στην τελική θέση.

Η μηχανική ένδειξη της θέσης διασκορπισμού βρίσκεται δεξιά προς την κατεύθυνση κίνησης, δίπλα ακριβώς από τη διάταξη TELIMAT. Η ένδειξη μπορεί να εντοπιστεί και από το θάλαμο οδήγησης του τρακτέρ.



Σχ. 25: TELIMAT Μηχανική ένδειξη

[A] Θέση διασκορπισμού ορίων

[B] Θέση κανονικού διασκορπισμού

7.11 Ρυθμίσεις σε μη αναφερόμενα είδη λιπασμάτων

Οι ρυθμίσεις για τα είδη λιπασμάτων που δεν αναφέρονται στον πίνακα διασκορπισμού προσδιορίζονται με τη βοήθεια του σετ δοκιμαστικής εφαρμογής (προαιρετικός εξοπλισμός).



Ανατρέξτε στις πρόσθετες οδηγίες για το σετ δοκιμαστικής εφαρμογής.

8 Λειτουργία διασκορπισμού

8.1 Ασφάλεια

ΚΙΝΔΥΝΟΣ!

Κίνδυνος τραυματισμού από κινητήρα που λειτουργεί

Η εκτέλεση εργασιών στο μηχάνημα ενώ ο κινητήρας βρίσκεται σε λειτουργία μπορεί να προκαλέσει σοβαρό τραυματισμό από μηχανικά εξαρτήματα και από εξερχόμενο λιπάσματος.

- ▶ Πριν από οποιοσδήποτε εργασίες ρύθμισης ή συντήρησης, περιμένετε μέχρι να ακινητοποιηθούν εντελώς όλα τα κινούμενα εξαρτήματα.
- ▶ Σβήστε τον κινητήρα του τρακτέρ.
- ▶ Βγάλτε το κλειδί ανάφλεξης.
- ▶ Απομακρύνετε όλα τα άτομα από την επικίνδυνη περιοχή.

- Ρυθμίζετε την ποσότητα διασποράς πάντα με κλειστές δοσομετρικές δικλείδες.



Για να επιτευχθεί ένα καλό αποτέλεσμα διασκορπισμού με διασκορπιστές λιπασμάτων EMC και W, η ποσότητα διασποράς πρέπει να είναι **τουλάχιστον 30 kg/min**.

8.2 Γενικές υποδείξεις

Με τη σύγχρονη τεχνολογία και κατασκευή των μηχανημάτων μας, καθώς και συνεχείς εκτεταμένες δοκιμές στο σύστημα δοκιμών διανομών λιπάσματος του εργοστασίου μας, δημιουργήθηκαν οι προϋποθέσεις για μια άφογη εικόνα διασκορπισμού.

Παρά τη φροντίδα με την οποία κατασκευάζονται τα μηχανήματά μας, δεν μπορούν να αποφευχθούν αποκλίσεις στη διασπορά ή ενδεχόμενες βλάβες, ακόμη και κατά την προβλεπόμενη χρήση.

Αιτίες για αυτό μπορεί να είναι:

- Αλλαγές των φυσικών ιδιοτήτων των σπόρων ή του λιπάσματος (π.χ., διαφορετική κατανομή μεγέθους κόκκων, διαφορετική πυκνότητα, μορφή και επιφάνεια, επεξεργασία, σφραγιστική επικάλυψη, υγρασία)
 - Σβόλιασμα και νωπό (υγρό) λίπασμα
 - Εκτροπή λόγω ανέμου: σε πολύ υψηλές ταχύτητες ανέμου, διακόψτε την εργασία διασκορπισμού.
 - Φραξίματα ή δημιουργία γεφυρών από κολλημένο υλικό (π.χ., από ξένα σώματα, υπολείμματα, νωπό (υγρό) λίπασμα...)
 - Ανωμαλίες του εδάφους
 - Φθορά αναλώσιμων εξαρτημάτων
 - Ζημιά από εξωτερική επίδραση
 - Ελλιπής καθαρισμός και ανεπαρκής φροντίδα κατά της διάβρωσης
 - Λάθος αριθμοί στροφών συστήματος κίνησης και λάθος ταχύτητες κίνησης
 - Παράλειψη της δοκιμής βαθμονόμησης.
 - Λανθασμένη ρύθμιση του μηχανήματος
- Προσέχετε ιδιαίτερα τις ρυθμίσεις του μηχανήματος. Ακόμη και ελάχιστη εσφαλμένη ρύθμιση μπορεί να επηρεάσει δυσμενώς σε μεγάλο βαθμό την εικόνα διασκορπισμού.
- Συνεπώς, πριν από κάθε χρήση, αλλά και κατά τη διάρκεια της χρήσης ελέγχετε την ορθή λειτουργία του μηχανήματός σας και την επαρκή ακρίβεια διασποράς (εκτέλεση δοκιμής βαθμονόμησης).

Οι τύποι πολύ σκληρών λιπασμάτων (π.χ., νιτρικό άλας ασβέστιο-αμμωνίου, κιζερίτης) αυξάνουν την φθορά των εξαρτημάτων διασκορπισμού.

Η απόσταση ρίψης προς τα πίσω ισούται περίπου με το μισό πλάτος εργασίας. Το συνολικό εύρος ρίψης αντιστοιχεί σε περίπου 2 πλάτη εργασίας σε τριγωνική εικόνα διασκορπισμού.

- Χρησιμοποιείτε **πάντα** τη συνοδευτική προστατευτική σχάρα, για να αποφύγετε τυχόν φράξιμο, π.χ., από ξένα σώματα ή σβόλους λιπάσματος.

Αποκλείεται η έγερση αξίωσης για αποζημίωση λόγω ζημιών, οι οποίες δεν προκλήθηκαν στο ίδιο το μηχάνημα.

Αυτό σημαίνει ότι αποκλείεται η ευθύνη για ζημιές που προκλήθηκαν από λάθη στον διασκορπισμό.



Για να επιτευχθεί ένα καλό αποτέλεσμα διασκορπισμού με διασκορπιστές λιπασμάτων EMC και W, η ποσότητα διασποράς πρέπει να είναι **τουλάχιστον 30 kg/min**.

8.3 Οδηγίες για τη λειτουργία διασκορπισμού

Η προβλεπόμενη χρήση του μηχανήματος περιλαμβάνει την τήρηση των προδιαγραφόμενων οδηγιών χειρισμού, συντήρησης και σέρβις του κατασκευαστή. Γι'αυτό, η **λειτουργία διασκορπισμού** περιλαμβάνει πάντα τις δραστηριότητες **προετοιμασίας** και **καθαρισμού/συντήρησης**.

- Εκτελείτε τις εργασίες διασκορπισμού σύμφωνα με τη διαδικασία που παρουσιάζεται παρακάτω.

Προετοιμασία

- ▶ Προσάρτηση μηχανήματος στο τρακτέρ: 45
- ▶ Κλείστε τις δοσομετρικές δικλείδες.
- ▶ Προρύθμιση ύψους προσάρτησης: 49
- ▶ Πλήρωση λιπάσματος: 54
- ▶ Ρύθμιση ποσότητας διασποράς: 66
- ▶ Ρυθμίστε το πλάτος εργασίας.
 - ▷ Επιλογή κατάλληλου δίσκου διασκορπισμού: 66
 - ▷ Ρύθμιση σημείου εφαρμογής: 69

Εργασία διασκορπισμού:

- ▶ Διαδρομή μέχρι το σημείο διασκορπισμού.
- ▶ Ελέγξτε το ύψος προσάρτησης.
- ▶ Ενεργοποιήστε τον δυναμοδοτικό άξονα.
- ▶ Ανοίξτε τις δικλείδες και ξεκινήστε τη διαδρομή διασκορπισμού (Διασκορπισμός, START).
- ▶ Ολοκληρώστε τη διαδρομή διασκορπισμού (Διασκορπισμός, STOP) και κλείστε τις δικλείδες.
- ▶ Απενεργοποιήστε τον δυναμοδοτικό άξονα.

Καθαρισμός/Συντήρηση

- ▶ Εκκένωση υπολειμματικής ποσότητας: 84
- ▶ Ανοίξτε τις δοσομετρικές δικλείδες.
- ▶ Αποσυνδέστε το μηχάνημα από το τρακτέρ.
- ▶ Καθαρισμός και συντήρηση: 91

8.4 Χρήση πίνακα διασκορπισμού



Λάβετε υπόψη την παράγραφο 7.8.1 Υποδείξεις για τον πίνακα διασκορπισμού

8.5 Ρύθμιση ποσότητας διασποράς



Τα μοντέλα μηχανήματος Q, W ή EMC διαθέτουν ηλεκτρονικό μηχανισμό δικλείδων για τη ρύθμιση της ποσότητας διασκορπισμού.

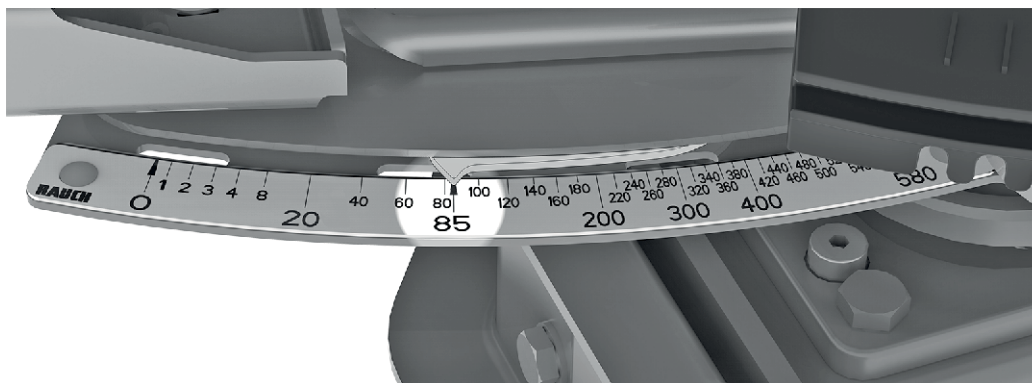
Ο ηλεκτρονικός μηχανισμός δικλείδων περιγράφεται στις ξεχωριστές οδηγίες λειτουργίας της μονάδας χειρισμού. Αυτές οι οδηγίες λειτουργίας αποτελούν αναπόσπαστο μέρος της μονάδας χειρισμού

ΕΙΔΟΠΟΙΗΣΗ!

Υλικές ζημιές από λάθος θέση των δοσομετρικών δικλείδων

Εάν οι μοχλοί αναστολής βρίσκονται σε λάθος θέση, η χρήση των ενεργοποιητών μέσω της μονάδας χειρισμού μπορεί να προκαλέσει ζημιά στις δοσομετρικές δικλείδες.

- ▶ Ασφαλίζετε τους μοχλούς αναστολής πάντα στη μέγιστη θέση της κλίμακας.



Σχ. 26: Κλίμακα για την ένδειξη της ποσότητας διασποράς

8.6 Ρύθμιση πλάτους εργασίας

8.6.1 Επιλογή κατάλληλου δίσκου διασκορπισμού

Για να επιτευχθεί το πλάτος εργασίας, διατίθενται, ανάλογα με τον τύπο λιπάσματος, διάφοροι δίσκοι διασκορπισμού.

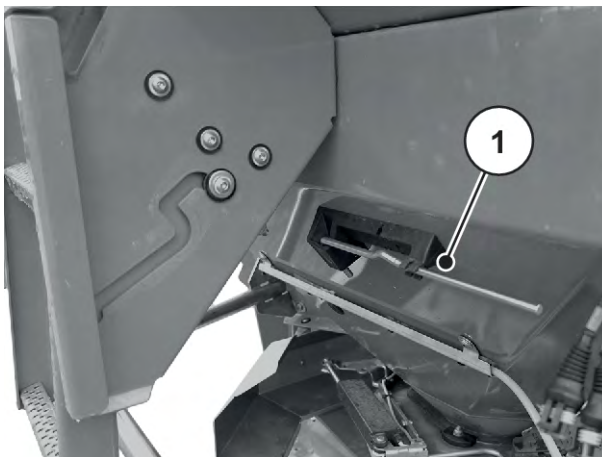
Τύπος δίσκου διασκορπισμού	Πλάτος εργασίας
S4	20 m-28 m
S6	27 m-33 m
S8	32 m-36 m
S12	36 m-45 m

Επάνω σε κάθε δίσκο διασκορπισμού υπάρχουν δύο διαφορετικά, σταθερά προσαρτημένα πτερύγια διασκορπισμού. Τα πτερύγια διασκορπισμού χαρακτηρίζονται αναλόγως με τον τύπο τους.

Τύπος δίσκου διασκορπισμού	Δίσκος διασκορπισμού αριστερά	Δίσκος διασκορπισμού δεξιά
S4	S4-L-200 S4-L-270	S4-R-200 S4-R-270
S4 VxR	S4-L-200 VxR S4-L-270 VxR	S4-R-200 VxR S4-R-270VxR
S6 VxR plus (επικαλυμμένος)	S6-L-255 VxR S6-L-360 VxR	S6-R-255 VxR S6-R-360 VxR
S8 VxR plus (επικαλυμμένος)	S8-L-390 VxR S8-L-380 VxR	S8-R-390 VxR S8-R-380 VxR
S12 VxR plus (επικαλυμμένος)	S12-L-360 VxR S12-L-480 VxR	S12-R-360 VxR S12-R-480 VxR

8.6.2 Αποσυναρμολόγηση και συναρμολόγηση των δίσκων διασκορπισμού

Για την αποσυναρμολόγηση και τη συναρμολόγηση ορισμένων μερών στο μηχάνημα, χρειάζεται ο μοχλός ρύθμισης ως εργαλείο. Αυτός βρίσκεται στο πλάι του μηχανήματος. (AXIS xx.1 πίσω από τη χοάνη)



Σχ. 27: Θέση του μοχλού ρύθμισης AXIS xx.2

[1] Μοχλός ρύθμισης (αριστερά ως προς την κατεύθυνση κίνησης της χοάνης)

⚠ ΚΙΝΔΥΝΟΣ!

Κίνδυνος τραυματισμού από κινητήρα που λειτουργεί

Η εκτέλεση εργασιών στο μηχάνημα ενώ ο κινητήρας βρίσκεται σε λειτουργία μπορεί να προκαλέσει σοβαρό τραυματισμό από μηχανικά εξαρτήματα και από εξερχόμενο λιπάσματος.

- ▶ **Ποτέ** μην συναρμολογείτε ή αποσυναρμολογείτε τους δίσκους διασκορπισμού ενώ ο κινητήρας βρίσκεται σε λειτουργία ή ο δυναμοδοτικός άξονας του τρακτέρ περιστρέφεται.
- ▶ Σβήστε τον κινητήρα του τρακτέρ.
- ▶ Βγάλτε το κλειδί ανάφλεξης.

Αποσυναρμολόγηση δίσκων διασκορπισμού

- ▶ Με τον μοχλό ρύθμισης χαλαρώστε το τυφλό παξιμάδι του δίσκου διασκορπισμού.



Σχ. 28: Χαλάρωση τυφλού παξιμαδιού

- ▶ Ξεβιδώστε το τυφλό παξιμάδι.
- ▶ Βγάλτε τον δίσκο διασκορπισμού έξω από την πλήμνη.
- ▶ Αποθέστε ξανά τον μοχλό ρύθμισης στην προβλεπόμενο για τον σκοπό αυτό, βάση. Βλέπε Σχ. 27 Θέση του μοχλού ρύθμισης AXIS xx.2



Σχ. 29: Ξεβίδωμα τυφλού παξιμαδιού

Συναρμολόγηση δίσκων διασκορπισμού

- ✓ Ο δυναμοδοτικός άξονας και ο κινητήρας του τρακτέρ είναι απενεργοποιημένοι και ασφαλισμένοι από μη εξουσιοδοτημένη ενεργοποίηση.
- ✓ Συναρμολογήστε τον αριστερό δίσκο διασκορπισμού αριστερά βλέποντας προς την κατεύθυνση πορείας και τον δεξιό δίσκο διασκορπισμού δεξιά βλέποντας προς την κατεύθυνση πορείας.
 - Βεβαιωθείτε ότι δεν έχετε τοποθετήσει τους δίσκους διασκορπισμού αντίστροφα.
 - Η διαδικασία συναρμολόγησης που περιγράφεται στη συνέχεια αφορά τον αριστερό δίσκο διασκορπισμού.
 - Ακολουθώντας τις ίδιες οδηγίες, συναρμολογήστε αντίστοιχα και τον δεξιό δίσκο διασκορπισμού.
- ▶ Τοποθετήστε τον αριστερό δίσκο διασκορπισμού στην αριστερή πλήμνη δίσκου διασκορπισμού.
Ο δίσκος διασκορπισμού πρέπει να κάθεται ομοιόμορφα πάνω στην πλήμνη (αφαιρέστε ενδεχόμενες ακαθαρσίες).



Οι πείροι των υποδοχών δίσκου διασκορπισμού είναι τοποθετημένοι σε διαφορετικές θέσεις αριστερά και δεξιά. Ο κατάλληλος δίσκος διασκορπισμού μπορεί να τοποθετηθεί μόνο εφόσον εφαρμόζει ακριβώς στην ειδική υποδοχή.

- ▶ Εφαρμόστε προσεκτικά το τυφλό παξιμάδι (μην το γωνιάζετε).
- ▶ Σφίξτε το τυφλό παξιμάδι με περίπου 38 Nm.



Τα τυφλά παξιμάδια διαθέτουν εσωτερικά μια ασφάλιση, και έτσι δεν είναι δυνατό να χαλαρώσουν μόνα τους. Η ασφάλιση πρέπει να γίνεται αισθητή κατά το σφίξιμο, διαφορετικά το τυφλό παξιμάδι αξιολογείται ως φθαρμένο και πρέπει να αντικατασταθεί.

- ▶ Ελέγξτε αν υπάρχει ελεύθερος χώρος ανάμεσα στα πτερύγια διασκορπισμού και το στόμιο εξόδου, περιστρέφοντας τους δίσκους διασκορπισμού με το χέρι.

8.6.3 Ρύθμιση σημείου εφαρμογής

Με την επιλογή του τύπου δίσκου διασκορπισμού, προσδιορίζετε συγκεκριμένη περιοχή για το πλάτος εργασίας. Η αλλαγή του σημείου εφαρμογής συμβάλλει στην ακριβή ρύθμιση του πλάτους εργασίας και στην προσαρμογή σε διαφορετικούς τύπους λιπάσματος.

Μπορείτε να ρυθμίσετε το σημείο εφαρμογής μέσω του επάνω τόξου ενδεικτικής κλίμακας.

- **Μετακίνηση προς την κατεύθυνση των μικρότερων αριθμών:** Το λίπασμα διανέμεται νωρίτερα. Προκύπτουν εικόνες διασκορπισμού για μικρότερα πλάτη εργασίας.
- **Μετακίνηση προς την κατεύθυνση των μεγαλύτερων αριθμών:** Το λίπασμα διανέμεται αργότερα και διασκορπίζεται περισσότερο προς τα έξω στις ζώνες επικάλυψης. Προκύπτουν εικόνες διασκορπισμού για μεγαλύτερα πλάτη εργασίας.

- ▶ Προσδιορίστε τη θέση του σημείου εφαρμογής στον πίνακα διασκορπισμού ή εκτελέστε δοκιμή με το σετ δοκιμαστικής εφαρμογής (ειδικός εξοπλισμός).
- ▶ Πιάστε την αριστερή και τη δεξιά λαβή.
- ▶ Πατήστε το στοιχείο δείκτη.
Ο σταθεροποιητής χαλαρώνει. Το κέντρο ρύθμισης μπορεί να κινηθεί.
- ▶ Σπρώξτε το κέντρο ρύθμισης με το στοιχείο δείκτη στη θέση που έχετε προσδιορίσει.
- ▶ Αφήστε το στοιχείο δείκτη.
Το κέντρο ρύθμισης σταθεροποιείται.
- ▶ Εξετάστε λεπτομερώς αν έχει πράγματι σταθεροποιηθεί το κέντρο ρύθμισης.



Σχ. 30: Κέντρο ρύθμισης σημείου εφαρμογής

Το σημείο εφαρμογής έχει ρυθμιστεί.

■ Ηλεκτρονική ρύθμιση σημείου εφαρμογής



Το μηχάνημα διαθέτει ηλεκτρονική ρύθμιση του σημείου εφαρμογής. Η ηλεκτρονική ρύθμιση του σημείου εφαρμογής περιγράφεται στις ξεχωριστές πρόσθετες οδηγίες του συστήματος ελέγχου του μηχανήματος. Αυτές οι πρόσθετες οδηγίες παρέχονται μαζί με το σύστημα ελέγχου του μηχανήματος.

Με την επιλογή του τύπου δίσκου διασκορπισμού, προσδιορίζετε συγκεκριμένη περιοχή για το πλάτος εργασίας. Η αλλαγή του σημείου εφαρμογής συμβάλλει στην ακριβή ρύθμιση του πλάτους εργασίας και στην προσαρμογή σε διαφορετικούς τύπους λιπάσματος.

Η ρύθμιση του σημείου εφαρμογής είναι ορατή στο πλαϊνό τόξο ενδεικτικής κλίμακας.

- **Μετακίνηση προς την κατεύθυνση των μικρότερων αριθμών:** Το λίπασμα διανέμεται νωρίτερα. Προκύπτουν εικόνες διασκορπισμού για μικρότερα πλάτη εργασίας.
- **Μετακίνηση προς την κατεύθυνση των μεγαλύτερων αριθμών:** Το λίπασμα διανέμεται αργότερα και διασκορπίζεται περισσότερο προς τα έξω στις ζώνες επικάλυψης. Προκύπτουν εικόνες διασκορπισμού για μεγαλύτερα πλάτη εργασίας.



Σχ. 31: Ένδειξη για το σημείο εφαρμογής (παράδειγμα)

8.7 Επαλήθευση ύψους τοποθέτησης



Με γεμάτη τη χοάνη, ελέγξτε εάν το ρυθμισμένο ύψος τοποθέτησης είναι σωστό.

- Οι τιμές για τη ρύθμιση του ύψους τοποθέτησης δίνονται στον πίνακα διασκορπισμού.
- Λάβετε υπόψη το μέγιστο επιτρεπόμενο ύψος τοποθέτησης. Βλ. επίσης 7.6.1 Ασφάλεια

8.8 Ρύθμιση ταχύτητας δυναμοδότη



Για τον σωστό αριθμό δυναμοδότη ανατρέξτε στον πίνακα διασκορπισμού.

8.9 Διασκορπισμός λιπάσματος

■ Προϋποθέσεις

Πριν από την έναρξη των εργασιών, εξετάστε κατά πόσον πληρούνται όλες οι προϋποθέσεις για ασφαλή και οικονομικά επωφελή διασκορπισμό.

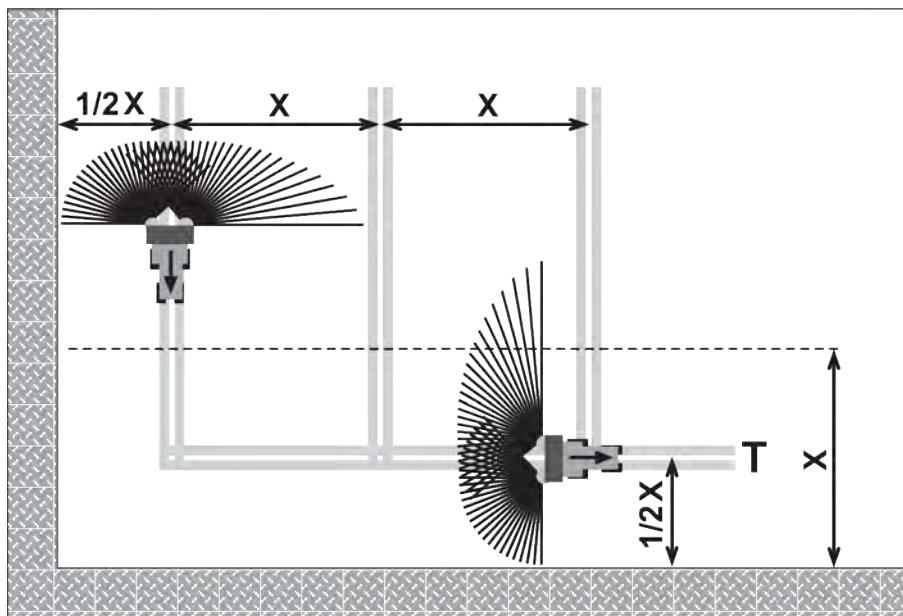
Προσέξτε ιδιαίτερα τα εξής:

- ▶ Το τρακτέρ και το μηχάνημα να βρίσκονται σε αξιόπιστη κατάσταση λειτουργίας.
- ▶ Απομακρύνετε από τις περιοχές κινδύνου τυχόν άτομα που βρίσκονται πάνω στο μηχάνημα ή εντός της περιοχής διασκορπισμού.
- ▶ Ο ακίνδυνος διασκορπισμός πρέπει να είναι εφικτός, ιδιαίτερα σε υψηλές ταχύτητες αέρα.
- ▶ Η επιφάνεια πρέπει να είναι γνωστή, όπως και τυχόν επικίνδυνα σημεία.
- ▶ Υπάρχει κατάλληλο λίπασμα.
- ▶ Η ποσότητα διασποράς έχει εισαχθεί στη μονάδα χειρισμού, στο μενού **Ρυθμίσεις λιπάσματος**.
- ▶ Το υδραυλικό σύστημα τρακτέρ είναι ενεργοποιημένο.

Μπορείτε να ξεκινήσετε την εργασία διασκορπισμού.

8.10 Διασκορπισμός στο πλάτωμα

Για την καλή κατανομή του λιπάσματος στο πλάτωμα του αγρού είναι απολύτως απαραίτητη η ακριβής διάνοξη των σπαρτικών γραμμών.



Σχ. 32: Διασκορπισμός ορίων

[T] Σπαρτική γραμμή στο πλάτωμα του αγρού [X] Πλάτος εργασίας

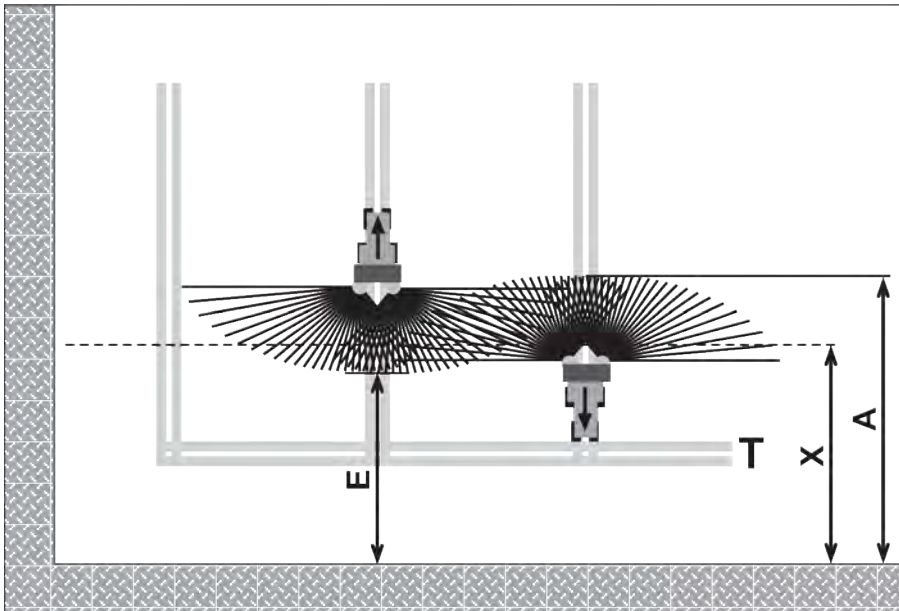
- ▶ Η σπαρτική γραμμή στο πλάτωμα [T] ανοίγεται σε απόσταση μισού πλάτους εργασίας [X] από τις παρυφές του αγρού.

Όταν μετά τον διασκορπισμό στη σπαρτική γραμμή του πλάτωματος επιστρέψετε ξανά στον διασκορπισμό στον αγρό:

- Μετακίνηση της διάταξης διασκορπισμού ορίων TELIMAT έξω από την περιοχή διασκορπισμού (άνω θέση).

Η διάταξη διασκορπισμού ορίων TELIMAT είναι ανενεργή.

Ο διασκορπισμός εκτελείται σε όλο το πλάτος εργασίας.



Σχ. 33: Κανονικός διασκορπισμός

- [A] Τέλος της ακτίνας διασκορπισμού κατά τον διασκορπισμό στη σπαρτική γραμμή του πλατώματος του αγρού [T] Σπαρτική γραμμή στο πλάτωμα του αγρού
- [E] Τέλος της ακτίνας διασκορπισμού κατά τον διασκορπισμό στον αγρό [X] Πλάτος εργασίας

- Οι δοσομετρικές δικλείδες κλείνουν και ανοίγουν κατά τις διαδρομές απομάκρυνσης και επιστροφής σε διαφορετικές αποστάσεις από το όριο του αγρού στο πλάτωμα.

Διαδρομή απομάκρυνσης από τη σπαρτική γραμμή πλατώματος

- **Ανοίξτε** τις δοσομετρικές δικλείδες όταν εκπληρώνεται η παρακάτω προϋπόθεση:
 - ▷ το άκρο της ακτίνας διασκορπισμού στον αγρό [E] απέχει περίπου μισό πλάτος εργασίας + 4 έως 8 m από το όριο του αγρού στο πλάτωμα.

Έτσι, ανάλογα με την απόσταση ρίψης του λιπάσματος, το τρακτέρ βρίσκεται σε διαφορετικές αποστάσεις μέσα στον αγρό.

Διαδρομή επιστροφής στη σπαρτική γραμμή πλατώματος

- ▶ Κλείστε τις δοσομετρικές δικλείδες **όσο πιο καθυστερημένα γίνεται**.
 - ▷ Ιδανικά, το άκρο της ακτίνας διασκορπισμού βρίσκεται στον αγρό [A] περ. 4 έως 8 m πιο μακριά από το πλάτος εργασίας [X] του πλατώματος.
 - ▷ Αυτό ενδέχεται να μην επιτυγχάνεται πάντα, ανάλογα με την απόσταση ρίψης του λιπάσματος και το πλάτος εργασίας.
- ▶ Εναλλακτικά, μπορείτε να προχωρήσετε πέρα από τη σπαρτική γραμμή πλατώματος ή να δημιουργήσετε μια δεύτερη σπαρτική γραμμή πλατώματος.

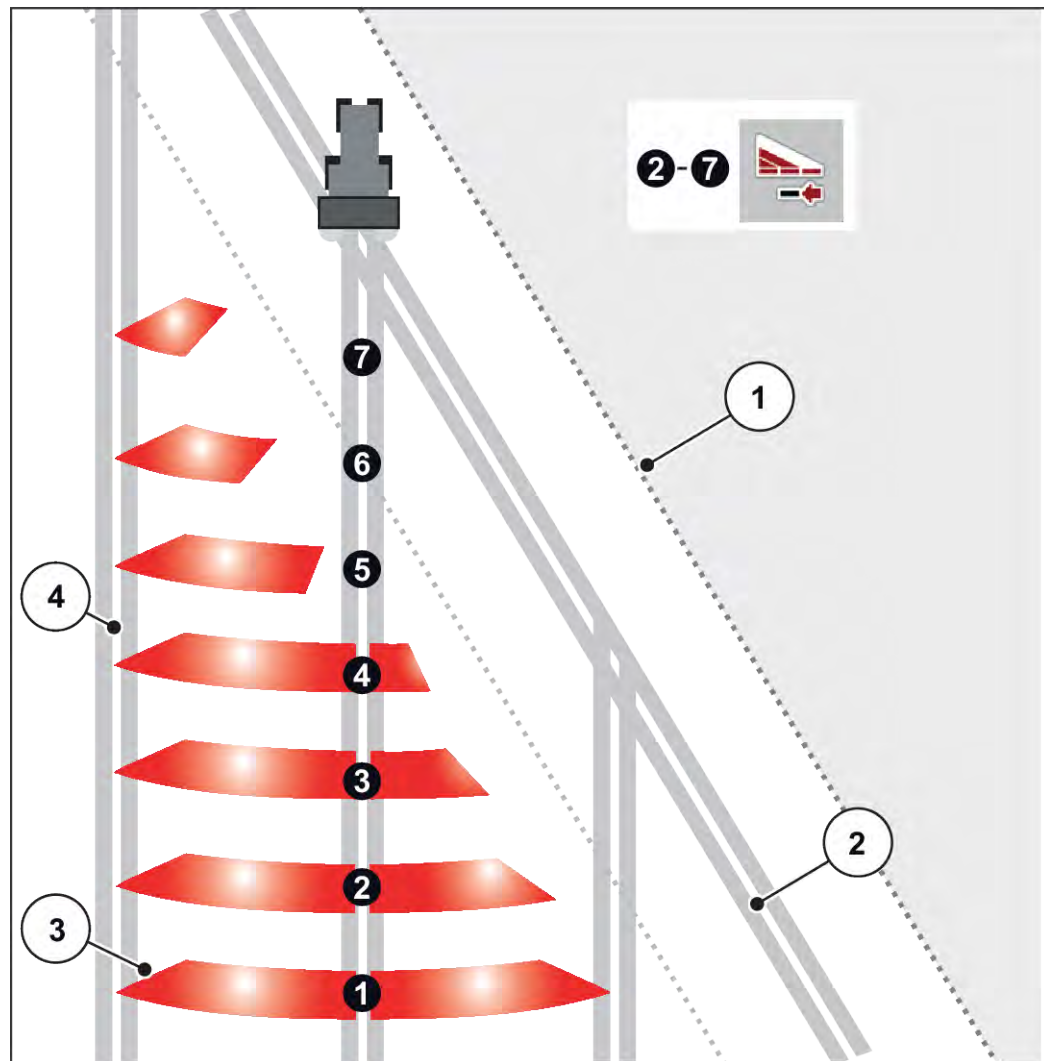
Με την τήρηση αυτών των υποδείξεων, διασφαλίζετε έναν φιλικό προς το περιβάλλον και οικονομικό τρόπο εργασίας.

8.11 Διασκορπισμός με επιλογή τμηματικού εύρους

Με το σύστημα υποβοήθησης προσαρμογής εύρους διασκορπισμού VariSpread μπορείτε να μειώσετε το εύρος διασκορπισμού και την ποσότητα διασποράς σε κάθε πλευρά. Έτσι μπορείτε να διασκορπίσετε λίπασμα και σε γωνιακά τμήματα του αγρού με μεγάλη ακρίβεια.



Ορισμένα μοντέλα δεν είναι διαθέσιμα σε όλες τις χώρες.



Σχ. 34: Παράδειγμα επιλογής τμηματικού εύρους με VariSpread pro

- | | |
|---|-------------------------------|
| [1] Παρυφή του αγρού | [4] Σπαρτική γραμμή στον αγρό |
| [2] Διαδρομή στο πλάτωμα | |
| [3] Ακτίνα διασκορπισμού 2 έως 7: διαδοχική μείωση του τμηματικού εύρους στη δεξιά πλευρά | |



Το μηχάνημα που είναι συμβατό με το εξάρτημα VariSpread είναι εξοπλισμένο με δύο ηλεκτρικούς ενεργοποιητές σημείου εφαρμογής. Μέσω του συστήματος ελέγχου μηχανήματος ISOBUS EMC NG μπορείτε να προσδιορίσετε τις ρυθμίσεις του τμηματικού εύρους και να εκτελέσετε τη λειτουργία διασκορπισμού σε γωνίες του αγρού με μεγάλη ακρίβεια.

Για περισσότερες πληροφορίες σχετικά με τις δυναμικές ρυθμίσεις του τμηματικού εύρους, ανατρέξτε στις πρόσθετες οδηγίες του ηλεκτρονικού συστήματος ελέγχου.

8.12 Δοκιμή βαθμονόμησης

Για τον ακριβή έλεγχο της διασποράς συνιστάται η εκτέλεση δοκιμής βαθμονόμησης μετά από κάθε αλλαγή λιπάσματος.

Εκτέλεση δοκιμής βαθμονόμησης:

- πριν από την πρώτη εργασία διασκορπισμού
- εάν η ποιότητα του λιπάσματος άλλαξε σημαντικά (υγρασία, υψηλή περιεκτικότητα σε σκόνη, θρυμματισμός κόκκων).
- όταν χρησιμοποιείτε νέους τύπους λιπάσματος.

Εκτελέστε τη δοκιμή βαθμονόμησης με τον κινητήρα σε στάση.

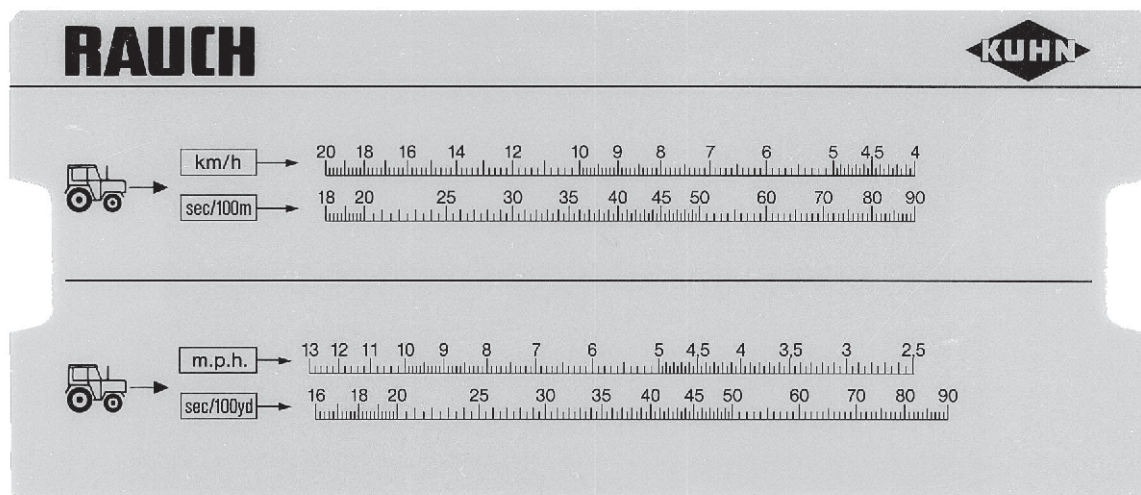
8.12.1 Προσδιορισμός ποσότητας εκροής

- Πριν από την εκτέλεση της δοκιμής βαθμονόμησης πρέπει να προσδιοριστεί η θεωρητική ποσότητα εκροής.

Προϋπόθεση για τον προσδιορισμό της θεωρητικής ποσότητας εκροής είναι η γνώση της ακριβούς ταχύτητας κίνησης (του οχήματος).

Προσδιορισμός ακριβούς ταχύτητας κίνησης (οχήματος)

- ▶ Με **μισογεμάτο** μηχάνημα διανύστε μια διαδρομή μήκους **100 m στον αγρό**.
- ▶ Μετρήστε τον χρόνο που χρειαστήκατε.
- ▶ Δείτε την ακριβή ταχύτητα κίνησης στην κλίμακα της αριθμομηχανής της δοκιμής βαθμονόμησης.



Σχ. 35: Κλίμακα για τον προσδιορισμό της ακριβούς ταχύτητας κίνησης

Η ακριβής ταχύτητα κίνησης μπορεί να επίσης υπολογιστεί με βάση τον ακόλουθο τύπο:

$$\text{Ταχύτητα κίνησης (km/h)} = \frac{360}{\text{Συνολικός χρόνος στα 100 m}}$$

Παράδειγμα: Απαιτούνται 45 δευτερόλεπτα για 100 m

$$\frac{360}{45 \text{ s}} = 8 \text{ km/h}$$

Προσδιορισμός θεωρητικής ποσότητας εκροής ανά λεπτό

Για τον προσδιορισμό της θεωρητικής ποσότητας εκροής ανά λεπτό χρειάζεστε:

- την ακριβή ταχύτητα κίνησης
- το πλάτος εργασίας
- την επιθυμητή ποσότητα διασποράς

Παράδειγμα: Θέλετε να προσδιορίσετε τη θεωρητική ποσότητα εκροής σε ένα στόμιο εκροής. Η ταχύτητα κίνησης ανέρχεται σε 8 km/h, το πλάτος εργασίας έχει καθοριστεί στα 18 m και η ποσότητα διασποράς θα πρέπει να είναι 300 kg/ha.



Για ορισμένες ποσότητες διασποράς και ταχύτητες κίνησης οι ποσότητες εκροής αναφέρονται στον πίνακα διασκορπισμού.

Αν οι απαραίτητες τιμές δεν αναφέρονται στον πίνακα διασκορπισμού, μπορούν να υπολογιστούν με την αριθμομηχανή της δοκιμής βαθμονόμησης ή με τη βοήθεια ενός μαθηματικού τύπου.

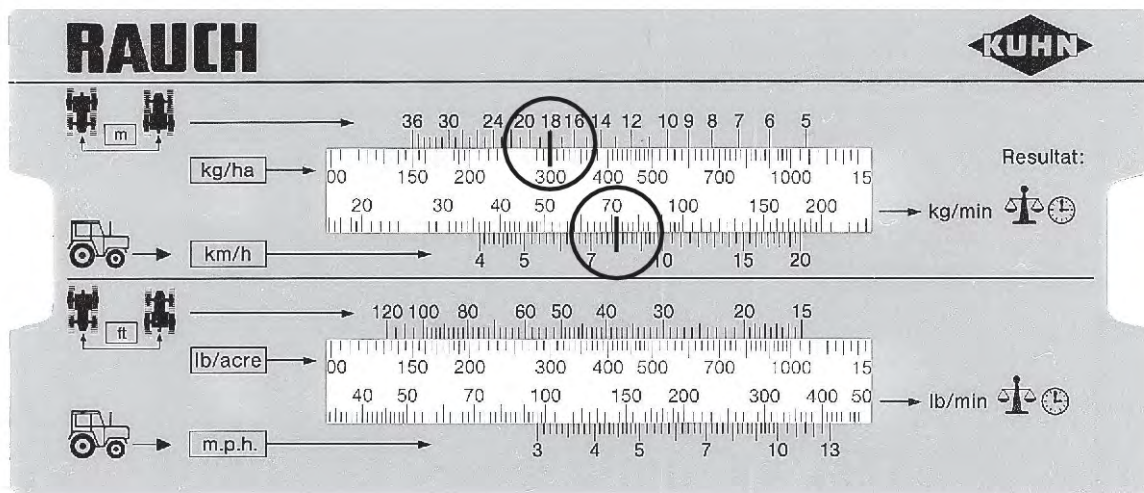
Προσδιορισμός με αριθμομηχανή δοκιμής βαθμονόμησης

- ▶ Μετατοπίστε το γλωσσίδι με τέτοιο τρόπο, ώστε τα 300 kg/ha να βρίσκονται κάτω από τα 18 m.
- ▶ Η τιμή της θεωρητικής ποσότητας εκροής και για τα δύο στόμια εκροής υπολογίζεται μέσω της τιμής της ταχύτητας κίνησης των 8 km/h.

Η θεωρητική ποσότητα εκροής ανά λεπτό ανέρχεται σε 72 kg/min.

Εκτελώντας τη δοκιμή βαθμονόμησης σε ένα μόνο στόμιο εκροής, η συνολική θεωρητική ποσότητα εκροής πρέπει να διαιρεθεί διά του δυο.

- Διαιρέστε την τιμή που προέκυψε δια 2 (= αριθμός των στομίων εκροής).
 Η θεωρητική ποσότητα εκροής ανά στόμιο εκροής ανέρχεται σε 36 kg/min.



Σχ. 36: Κλίμακα για τον προσδιορισμό της θεωρητικής ποσότητας εκροής ανά λεπτό

Υπολογισμός με τη χρήση τύπου

$$\text{Θεωρητική ποσότητα εκροής (kg/min)} = \frac{\text{Ταχύτητα κίνησης (km/h)} \times \text{Πλάτος εργασίας (m)} \times \text{Ποσότητα διασποράς (kg/ha)}}{\text{Συνολικός χρόνος στα 100 m}}$$

Υπολογισμός για παράδειγμα

$$\frac{8 \text{ km/h} \times 18 \text{ m} \times 300 \text{ kg/ha}}{600} = 72 \text{ kg/min}$$



Σταθερός διασκορπισμός επιτυγχάνεται μόνο με ομαλή ταχύτητας κίνησης.

Παραδείγματος χάριν: 10% μεγαλύτερη ταχύτητα προκαλεί 10% υπολίπανση.

8.12.2 Εκτέλεση δοκιμής βαθμονόμησης

ΠΡΟΕΙΔΟΠΟΙΗΣΗ!

Κίνδυνος τραυματισμού από χημικές ουσίες

Το εξερχόμενο υλικό διασκορπισμού μπορεί να προκαλέσει βλάβη στα μάτια και στον βλεννογόνο της μύτης.

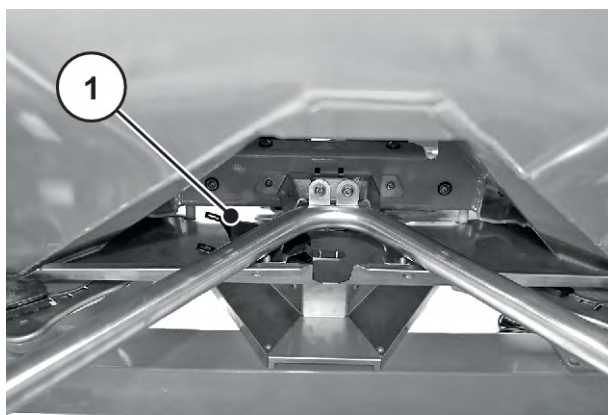
- ▶ Κατά τη δοκιμή βαθμονόμησης φοράτε προστατευτικά γυαλιά.
- ▶ Κατά τον χειρισμό χημικών ουσιών, τηρείτε τις υποδείξεις προειδοποίησης του εκάστοτε κατασκευαστή. Να χρησιμοποιείτε τα συνιστώμενα μέσα ατομικής προστασίας (ΜΑΠ).
- ▶ Πριν από την εκτέλεση της δοκιμής βαθμονόμησης, απομακρύνετε όλα τα άτομα από την επικίνδυνη περιοχή του μηχανήματος.

Προϋποθέσεις

- Οι δοσομετρικές δικλείδες είναι κλειστές.
- Ο κινητήρας του τρακτέρ είναι απενεργοποιημένος και ασφαλισμένος από μη εξουσιοδοτημένη ενεργοποίηση.
- Μια αρκετά μεγάλη χοάνη για την υποδοχή του λιπάσματος βρίσκεται σε ετοιμότητα (χωρητικότητας τουλάχιστον **25 kg**).
 - Προσδιορίστε το καθαρό βάρος του δοχείου συλλογής.
- Έχετε έτοιμο τον ολισθητήρα της δοκιμής βαθμονόμησης. Ο ολισθητήρας της δοκιμής βαθμονόμησης βρίσκεται στο κέντρο πίσω από την προστασία δίσκου διασκορπισμού.
- Στη χοάνη υπάρχει επαρκής ποσότητα λιπάσματος.
- Με τη βοήθεια του πίνακα διασκορπισμού έχουν καθοριστεί και είναι γνωστές οι τιμές προρύθμισης για τον αναστολέα δοσομετρικών δικλείδων, τον αριθμό στροφών του δυναμοδότη και τη διάρκεια της δοκιμής βαθμονόμησης.



Επιλέξτε τις τιμές της δοκιμής βαθμονόμησης κατά τέτοιον τρόπο, ώστε να βαθμονομηθούν κατά το δυνατό μεγαλύτερες ποσότητες λιπάσματος. Όσο μεγαλύτερη είναι η ποσότητα, τόσο υψηλότερη η ακρίβεια της μέτρησης



Σχ. 37: Ολισθητήρας δοκιμής βαθμονόμησης

[1] Θέση του ολισθητήρα της δοκιμής βαθμονόμησης



Πραγματοποιήστε τη δοκιμή βαθμονόμησης μόνο στη **μία** πλευρά του μηχανήματος. Ωστόσο, για λόγους ασφαλείας αποσυναρμολογήστε **και τους δύο** δίσκους διασκορπισμού.

Εκτέλεση δοκιμής βαθμονόμησης (παράδειγμα στην αριστερή πλευρά διασκορπισμού)

- ▶ Με τον μοχλό ρύθμισης χαλαρώστε το τυφλό παξιμάδι του δίσκου διασκορπισμού.
- ▶ Βγάλτε τον δίσκο διασκορπισμού έξω από την πλήμνη.
- ▶ Ορίστε το σημείο εφαρμογής στη θέση **0**.



Σχ. 38: Χαλάρωση τυφλού παξιμαδιού

- ▶ Αναρτήστε τον ολισθητήρα δοκιμής βαθμονόμησης κάτω από το αριστερό στόμιο εκροής (βλέποντας προς την κατεύθυνση πορείας).
- ▶ Ρυθμίστε τον αναστολέα δοσομετρικών δικλείδων στην τιμή της κλίμακας από τον πίνακα διασκορπισμού.



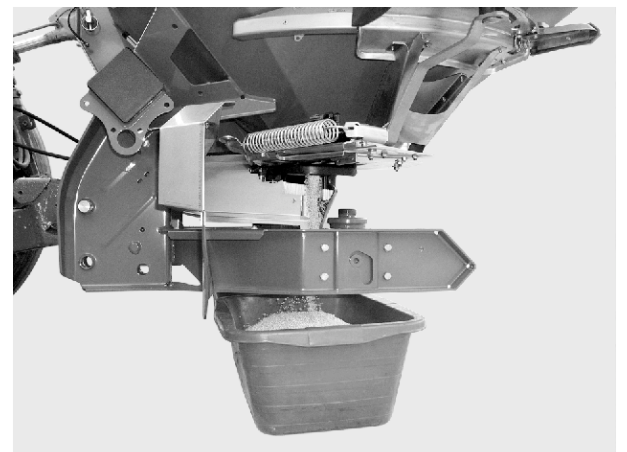
Σχ. 39: Ανάρτηση ολισθητήρα δοκιμής βαθμονόμησης

⚠ ΠΡΟΕΙΔΟΠΟΙΗΣΗ!

Κίνδυνος τραυματισμού από περιστρεφόμενα εξαρτήματα του μηχανήματος

Τα περιστρεφόμενα εξαρτήματα του μηχανήματος (αρθρωτός άξονας, πλήμνες) μπορεί να παγιδεύσουν ή να τραβήξουν μέλη του σώματος ή αντικείμενα. Η επαφή με τα περιστρεφόμενα εξαρτήματα του μηχανήματος μπορεί να προκαλέσει μώλωπες, εκδορές και σύνθλιψη.

- ▶ Όταν λειτουργεί το μηχάνημα, μείνετε μακριά από την περιοχή των περιστρεφόμενων πλημνών.
 - ▶ Όταν ο αρθρωτός άξονας περιστρέφεται, ο χειρισμός των δοσομετρικών δικλείδων πρέπει να γίνεται πάντα μόνο από το κάθισμα του τρακτέρ.
 - ▶ Απομακρύνετε όλα τα άτομα από την επικίνδυνη περιοχή του μηχανήματος.
-
- ▶ Τοποθετήστε το δοχείο συλλογής κάτω από το αριστερό στόμιο εξόδου.



Σχ. 40: Εκτέλεση δοκιμής βαθμονόμησης

Εκτέλεση δοκιμής βαθμονόμησης

- ▶ Ενεργοποιήστε το τρακτέρ.
- ▶ Ρυθμίστε τον αριθμό στροφών σύμφωνα με τα στοιχεία στον πίνακα διασκορπισμού.
- ▶ Από το κάθισμα του τρακτέρ, ανοίξτε την αριστερή δοσομετρική δικλείδα για τη διάρκεια της δοκιμής βαθμονόμησης που είχατε καθορίσει προηγουμένως.
- ▶ Μετά την παρέλευση αυτού του χρονικού διαστήματος, κλείστε ξανά τη δοσομετρική δικλείδα.
- ▶ Προσδιορίστε το βάρος του λιπάσματος (λάβετε υπόψη σας το καθαρό βάρος του δοχείου συλλογής).
- ▶ Συγκρίνετε την πραγματική ποσότητα με τη θεωρητική ποσότητα.

Πραγματική ποσότητα εκροής = Θεωρητική ποσότητα εκροής: Ο αναστολέας ποσότητας διασκορπισμού έχει ρυθμιστεί σωστά. Ολοκληρώστε τη δοκιμή βαθμονόμησης.

Πραγματική ποσότητα εκροής < Θεωρητική ποσότητα εκροής: Ρυθμίστε τον αναστολέα ποσότητας διασκορπισμού σε υψηλότερη θέση και επαναλάβετε τη δοκιμή βαθμονόμησης.

Πραγματική ποσότητα εκροής > Θεωρητική ποσότητα εκροής: Ρυθμίστε τον αναστολέα ποσότητας διασκορπισμού σε χαμηλότερη θέση και επαναλάβετε τη δοκιμή βαθμονόμησης.



Για την εκ νέου ρύθμιση του αναστολέα ποσότητας διασκορπισμού, μπορείτε να χρησιμοποιήσετε την ποσοστιαία κλίμακα ως καθοδήγηση. Εάν, για παράδειγμα, λείπει ακόμη 10% βάρος από τη δοκιμή βαθμονόμησης, ρυθμίστε τον αναστολέα ποσότητας διασκορπισμού σε 10% υψηλότερη θέση (π.χ., από 150 σε 165).

- ▶ Ολοκληρώστε τη δοκιμή βαθμονόμησης. Σβήστε τον κινητήρα του τρακτέρ και ασφαλίστε τον από μη εξουσιοδοτημένη ενεργοποίηση.
- ▶ Συναρμολογήστε τους δίσκους διασκορπισμού. Βεβαιωθείτε ότι δεν έχετε τοποθετήσει τους δίσκους διασκορπισμού αντίστροφα.



Οι πείροι των υποδοχών δίσκου διασκορπισμού είναι τοποθετημένοι σε διαφορετικές θέσεις αριστερά και δεξιά. Συναρμολογείτε τον σωστό δίσκο διασκορπισμού μόνον εάν αυτός ταιριάζει ακριβώς στην υποδοχή δίσκου διασκορπισμού.

- ▶ Εφαρμόστε προσεκτικά το τυφλό παξιμάδι (μην το γωνιάζετε).
- ▶ Σφίξτε το τυφλό παξιμάδι με περ. 38 Nm. Μην χρησιμοποιήσετε τον μοχλό ρύθμισης.



Τα τυφλά παξιμάδια διαθέτουν εσωτερικά μια ασφάλιση, και έτσι δεν είναι δυνατόν να χαλαρώσουν μόνα τους. Η ασφάλιση αυτή πρέπει να είναι αισθητή κατά τη σύσφιγξη. Ειδάλλως, το τυφλό παξιμάδι έχει φθαρεί και χρειάζεται αντικατάσταση.



Σχ. 41: Σφίξιμο παξιμαδιού

- ▶ Ελέγξτε αν υπάρχει επαρκής ελεύθερος χώρος ανάμεσα στα πτερύγια ρίψης και το στόμιο εκροής, περιστρέφοντας τους δίσκους διασκορπισμού με το χέρι.
- ▶ Στερεώστε ξανά τον ολισθητήρα δοκιμής βαθμονόμησης και τον μοχλό ρύθμισης στις προβλεπόμενες θέσεις στο μηχάνημα.
- ▶ **Σημαντικό:** Επαναφέρετε το σημείο εφαρμογής στην προσδιορισμένη θέση.

Η δοκιμή βαθμονόμησης ολοκληρώθηκε.

Υπολογισμός με τη χρήση τύπου

Η θέση του αναστολέα ποσότητας διασκορπισμού μπορεί επίσης να υπολογιστεί με τη χρήση του παρακάτω τύπου:

$$\text{Νέα θέση του αναστολέα ποσότητας διασκορπισμού} = \frac{\text{Θέση αναστολέα ποσότητας διασκορπισμού της τρέχουσας δοκιμής βαθμονόμησης} \times \text{Θεωρητική ποσότητα εκροής}}{\text{Πραγματική ποσότητα εκροής της τρέχουσας δοκιμής βαθμονόμησης}}$$

8.13 Εκκένωση υπολειμματικής ποσότητας υλικού

ΠΡΟΕΙΔΟΠΟΙΗΣΗ!

Κίνδυνος τραυματισμού από περιστρεφόμενα εξαρτήματα του μηχανήματος

Τα περιστρεφόμενα εξαρτήματα του μηχανήματος (αρθρωτός άξονας, πλήμνες) μπορεί να παγιδεύσουν ή να τραβήξουν μέλη του σώματος ή αντικείμενα. Η επαφή με τα περιστρεφόμενα εξαρτήματα του μηχανήματος μπορεί να προκαλέσει μώλωπες, εκδορές και σύνθλιψη.

- ▶ Όταν λειτουργεί το μηχάνημα, μείνετε μακριά από την περιοχή των περιστρεφόμενων πλήμνων.
- ▶ Όταν ο αρθρωτός άξονας περιστρέφεται, ο χειρισμός των δοσομετρικών δικλείδων πρέπει να γίνεται πάντα μόνο από το κάθισμα του τρακτέρ.
- ▶ Απομακρύνετε όλα τα άτομα από την επικίνδυνη περιοχή του μηχανήματος.

Προκειμένου το μηχάνημά σας να διατηρήσει την αξία του, σας συνιστούμε να αδειάζετε αμέσως τη χοάνη μετά από κάθε χρήση.

Υπόδειξη για πλήρη εκκένωση υπολειμματικής ποσότητας υλικού

Κατά την κανονική εκκένωση της υπολειμματικής ποσότητας υλικού ενδέχεται να παραμείνουν μικρές ποσότητες υλικού διασκορπισμού μέσα στο μηχάνημα. Εάν επιθυμείτε την πλήρη εκκένωση της υπολειμματικής ποσότητας υλικού (π.χ., στο τέλος της εποχής του διασκορπισμού, για αλλαγή του υλικού διασκορπισμού), ακολουθήστε την εξής διαδικασία:

- ▶ Αδειάστε τη χοάνη, μέχρι να μην βγαίνει πλέον υλικό διασκορπισμού (κανονική εκκένωση των υπολειμμάτων).
- ▶ Απενεργοποιήστε τον δυναμοδοτικό άξονα και τον κινητήρα του τρακτέρ και ασφαλίστε τους από μη εξουσιοδοτημένη ενεργοποίηση. Βγάλτε το κλειδί ανάφλεξης του τρακτέρ.
- ▶ Με ανοικτό τον συρόμενο δοσομετρητή, κινήστε μπρος-πίσω το σημείο εφαρμογής (θέση **0** έως **9** και πίσω).
- ▶ Αφαιρέστε τα υπολείμματα λιπάσματος, καθαρίζοντας το μηχάνημα με μια δέσμη νερού χαμηλής πίεσης. Βλέπε επίσης *10.5 Καθαρισμός μηχανήματος*.

8.14 Στάθμευση και απόζευξη του μηχανήματος

ΚΙΝΔΥΝΟΣ!

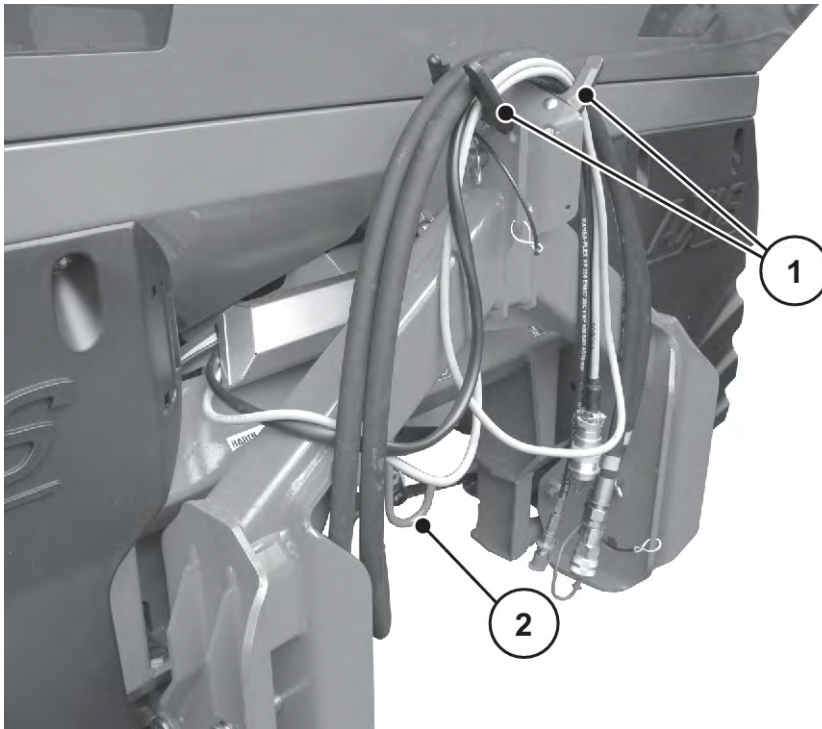
Κίνδυνος σύνθλιψης μεταξύ τρακτέρ και μηχανήματος

Τα άτομα που βρίσκονται ανάμεσα στο τρακτέρ και το μηχάνημα κατά τη στάθμευση ή την απόζευξη, αντιμετωπίζουν θανάσιμο κίνδυνο.

- ▶ Απομακρύνετε όλα τα άτομα από την επικίνδυνη περιοχή μεταξύ τρακτέρ και μηχανήματος.

Προϋποθέσεις για τη στάθμευση του μηχανήματος:

- Σταθμεύετε το μηχάνημα μόνο σε οριζόντιο, σταθερό έδαφος.
- Σταθμεύετε το μηχάνημα μόνο όταν η χοάνη είναι άδεια.
- Αποφορτίστε τα σημεία ζεύξης (κάτω/άνω σύνδεσμος) πριν από την αποσύνδεση του μηχανήματος.
- Μετά την απόζευξη, αποθέστε τον αρθρωτό άξονα, τους υδραυλικούς εύκαμπτους σωλήνες και τα ηλεκτρικά καλώδια στις προβλεπόμενες για τον σκοπό αυτό, βάσεις.



Σχ. 42: Κλίση καλωδίων και υδραυλικών σωλήνων

[1] Στήριγμα σωλήνων και καλωδίων

[2] Στήριγμα αρθρωτού άξονα

9 Βλάβες και πιθανές αιτίες

! ΠΡΟΕΙΔΟΠΟΙΗΣΗ!

Κίνδυνος τραυματισμού από ακατάλληλη αντιμετώπιση βλαβών

Η καθυστερημένη ή ακατάλληλη αντιμετώπιση κάποιας βλάβης από μη επαρκώς καταρτισμένο προσωπικό οδηγεί σε βαρύ τραυματισμό καθώς και σε πρόκληση ζημιάς στο μηχάνημα και το περιβάλλον.

- ▶ Αντιμετωπίστε **άμεσα** τις βλάβες που εμφανίζονται.
- ▶ Επιτρέπεται να αντιμετωπίζετε βλάβες οι ίδιοι μόνον εφόσον διαθέτετε την αντίστοιχη **κατάρτιση**.

Προϋποθέσεις για την αντιμετώπιση των βλαβών:

- Απενεργοποιήστε τον δυναμοδοτικό άξονα και τον κινητήρα του τρακτέρ και ασφαλίστε τους από μη εξουσιοδοτημένη ενεργοποίηση.
- Αποθέστε το μηχάνημα στο έδαφος.



Προτού αντιμετωπίσετε τις βλάβες, λάβετε ιδιαίτερως υπόψη σας τις υποδείξεις προειδοποίησης στο Κεφάλαιο 3 *Ασφάλεια* και 10 *Συντήρηση και σέρβις*.

Βλάβη	Πιθανή αιτία	Μέτρο αποκατάστασης
Ανομοιόμορφη κατανομή λιπάσματος	Ξεραμμένες εναποθέσεις λιπάσματος στους δίσκους διασκορπισμού, τα πτερύγια ρίψης και τα κανάλια εκροής	Αφαιρέστε τις ξεραμμένες εναποθέσεις λιπάσματος.
	Οι δοσομετρικές δικλείδες δεν ανοίγουν εντελώς	Ελέγξτε τη λειτουργία των δοσομετρικών δικλείδων
	Το σημείο εφαρμογής έχει ρυθμιστεί λάθος	Διορθώστε τη ρύθμιση του σημείου εφαρμογής
Υπερβολική ποσότητα λιπάσματος στο ίχνος του τρακτέρ	Ελαττωματικά πτερύγια ρίψης, στόμια εκροής	Αντικαταστήστε άμεσα τα ελαττωματικά εξαρτήματα.
	Το λίπασμα έχει πιο λεία επιφάνεια από ό,τι το λίπασμα που χρησιμοποιήθηκε στη δοκιμή για την κατάρτιση του πίνακα διασκορπισμού.	Επιλέξτε ρύθμιση μεγαλύτερης καθυστέρησης του σημείου εφαρμογής (π.χ. από 4 σε 5)
	Ταχύτητα δυναμοδότη πολύ χαμηλή	Διορθώστε τον αριθμό στροφών

Βλάβη	Πιθανή αιτία	Μέτρο αποκατάστασης
Υπερβολική ποσότητα λιπάσματος στην περιοχή επικάλυψης	Το λίπασμα έχει πιο τραχιά επιφάνεια από ό,τι αυτό που χρησιμοποιήθηκε στη δοκιμή για την κατάρτιση του πίνακα διασκορπισμού.	Επιλέξτε πιο πρώιμη ρύθμιση του σημείου εφαρμογής (π.χ. από 5 σε 4).
	Αριθμός στροφών δυναμοδότη πολύ υψηλός	Διορθώστε τον αριθμό στροφών
Ο διασκορπιστής δίνει μεγαλύτερη ποσότητα διασκορπισμού στη μία πλευρά. Η χοάνη αδειάζει ανομοιόμορφα σε κανονικό διασκορπισμό.	Σχηματισμός θόλου επάνω από τον αναδευτήρα	<ul style="list-style-type: none"> Αφαιρέστε λίπασμα από την αντίστοιχη πλευρά μέχρι το ύψος της προστατευτικής σχάρας. Διαλύστε το σχηματισμό θόλου με ένα κομμάτι ξύλο μέσα από το πλέγμα της προστατευτικής σχάρας.
	Φραγμένο στόμιο εκροής	<ul style="list-style-type: none"> Βλ. Φραγμένα δοσομετρικά ανοίγματα
	Ο συρόμενος δοσομετρητής δεν έχει ρυθμιστεί σωστά	<ul style="list-style-type: none"> Εκτελέστε εκκένωση υπολειμμάτων. Εξετάστε τη ρύθμιση του συρόμενου δοσομετρητή. Βλέπε <i>10.9 Ρύθμιση δοσομετρικών δικλείδων</i>
	Ελαττωματικός αναδευτήρας	<ul style="list-style-type: none"> Αφαιρέστε λίπασμα από την αντίστοιχη πλευρά μέχρι το ύψος της προστατευτικής σχάρας. Ενώ η δοσομετρική θυρίδα είναι ανοικτή, με κατάλληλο κομμάτι ξύλου σπρώξτε μέσα από το πλέγμα της προστατευτικής σχάρας και αφαιρέστε το υπόλοιπο λίπασμα μέσα από το στόμιο εξόδου. Εξετάστε τη λειτουργία της μετάδοσης κίνησης του αναδευτήρα. Βλέπε <i>10.7 Εξέταση μετάδοσης κίνησης αναδευτήρα</i>

Βλάβη	Πιθανή αιτία	Μέτρο αποκατάστασης
Ακανόνιστη τροφοδοσία λιπάσματος στον δίσκο διασκορπισμού	Σχηματισμός θόλου επάνω από τον αναδευτήρα	<ul style="list-style-type: none"> Αφαιρέστε λίπασμα από την αντίστοιχη πλευρά μέχρι το ύψος της προστατευτικής σχάρας. Διαλύστε το σχηματισμό θόλου με ένα κομμάτι ξύλο μέσα από το πλέγμα της προστατευτικής σχάρας.
	Φραγμένο στόμιο εκροής	<ul style="list-style-type: none"> Βλ. Φραγμένα δοσομετρικά ανοίγματα
	Ελαττωματικός αναδευτήρας	<ul style="list-style-type: none"> Αφαιρέστε λίπασμα από την αντίστοιχη πλευρά μέχρι το ύψος της προστατευτικής σχάρας. Ενώ η δοσομετρική θυρίδα είναι ανοικτή, με κατάλληλο κομμάτι ξύλου σπρώξτε μέσα από το πλέγμα της προστατευτικής σχάρας και αφαιρέστε το υπόλοιπο λίπασμα μέσα από το στόμιο εξόδου. Εξετάστε τη λειτουργία της μετάδοσης κίνησης του αναδευτήρα. Βλέπε <i>10.7 Εξέταση μετάδοσης κίνησης αναδευτήρα</i>
Πτερυγισμός των δίσκων διασκορπισμού.		<ul style="list-style-type: none"> ► Ελέγξτε την καλή εφαρμογή και το σπείρωμα των τυφλών παξιμαδιών.

Βλάβη	Πιθανή αιτία	Μέτρο αποκατάστασης
Η δοσομετρική δικλείδα δεν ανοίγει.	Η δοσομετρική δικλείδα είναι δυσκίνητη.	<ul style="list-style-type: none"> ▶ Ελέγξτε την ευκολία κίνησης της δικλείδας, του μοχλού και των αρθρώσεων και, εάν χρειάζεται, πραγματοποιήστε βελτιώσεις. ▶ Ελέγξτε το ελατήριο έλξης.
	Το διάφραγμα περιορισμού που βρίσκεται στη σύνδεση εύκαμπτου σωλήνα του ταχυσυνδέσμου είναι λερωμένο.	<ul style="list-style-type: none"> ▶ Καθαρίστε το διάφραγμα περιορισμού που βρίσκεται στην υποδοχή σύνδεσης εύκαμπτου σωλήνα του ταχυσυνδέσμου.
Η δοσομετρική δικλείδα ανοίγει πολύ αργά.	Η δοσομετρική δικλείδα είναι δυσκίνητη.	<ul style="list-style-type: none"> ▶ Καθαρίστε το διάφραγμα στραγγαλισμού. ▶ Αντικαταστήστε το διάφραγμα στραγγαλισμού 0,7 mm με διάφραγμα 1,0 mm. <ul style="list-style-type: none"> ▷ Το διάφραγμα βρίσκεται στην υποδοχή σύνδεσης εύκαμπτου σωλήνα του ταχυσυνδέσμου.
Δεν λειτουργεί ο αναδευτήρας.	Ο μηχανισμός κίνησης του αναδευτήρα παρουσιάζει βλάβη.	Ελέγξτε τον μηχανισμό κίνησης του αναδευτήρα, βλ. 10.7 <i>Εξέταση μετάδοσης κίνησης αναδευτήρα</i>

Βλάβη	Πιθανή αιτία	Μέτρο αποκατάστασης
<p>Εμφράξεις δοσομετρικών ανοιγμάτων από:</p> <ul style="list-style-type: none"> • Σβόλους λιπάσματος • Νωπό λίπασμα • Άλλες ακαθαρσίες (φύλλα, άχυρα, υπολείμματα σάκων) 	<p>Εμφράξεις</p>	<ul style="list-style-type: none"> ▶ Σταθμεύστε το τρακτέρ, βγάλτε το κλειδί ανάφλεξης, αποσυνδέστε την παροχή ρεύματος. ▶ Ανοίξτε τις δοσομετρικές δικλείδες. ▶ Τοποθετήστε από κάτω δοχείο συλλογής. ▶ Αποσυναρμολογήστε τους δίσκους διασκορπισμού. ▶ Καθαρίστε το στόμιο εξόδου από κάτω με μια ξύλινη ράβδο ή με μοχλό ρύθμισης και αποφράξτε το δοσομετρικό άνοιγμα. ▶ Αφαιρέστε τα ξένα σωματίδια από τη χοάνη. ▶ Συναρμολογήστε τους δίσκους διασκορπισμού, και κλείστε τις δοσομετρικές δικλείδες
<p>Οι δίσκοι διασκορπισμού δεν περιστρέφονται ή μετά την ενεργοποίηση ακινητοποιούνται ξαφνικά.</p>	<p>Εάν χρησιμοποιείτε αρθρωτό άξονα με προστασία περόνης ασφαλείας:</p> <ul style="list-style-type: none"> • Προβληματική προστασία περόνης ασφαλείας 	<ul style="list-style-type: none"> • Εξετάστε την προστασία περόνης ασφαλείας και εάν είναι απαραίτητο αντικαταστήστε την (βλ. σχετικά τις οδηγίες του κατασκευαστή του αρθρωτού άξονα).

10 Συντήρηση και σέρβις

10.1 Ασφάλεια



Λάβετε υπόψη σας τις υποδείξεις προειδοποίησης στο Κεφάλαιο 3 Ασφάλεια

Λάβετε υπόψη σας **ιδιαίτερα τις υποδείξεις** στην ενότητα 3.8 Συντήρηση και σέρβις

Δείξτε ιδιαίτερη προσοχή στις παρακάτω υποδείξεις:

- Οι εργασίες ηλεκτροσυγκόλλησης και οι εργασίες στην ηλεκτρική και την υδραυλική εγκατάσταση επιτρέπεται να εκτελούνται μόνο από εξειδικευμένο προσωπικό.
- Κατά την εκτέλεση εργασιών στο ανυψωμένο μηχάνημα υπάρχει **κίνδυνος ανατροπής**. Ασφαλίστε πάντα το μηχάνημα με κατάλληλα στοιχεία υποστήριξης.
- Κατά την ανύψωση του μηχανήματος με ανυψωτικό μηχανισμό χρησιμοποιείτε πάντα **και τους δύο** δακτυλιωτούς κρίκους/άγκιστρα στη χοάνη.
- Κοντά σε εξαρτήματα που λαμβάνουν κίνηση από εξωτερικές πηγές υφίσταται **κίνδυνος σύνθλιψης και ακρωτηριασμού**. Κατά τη συντήρηση βεβαιωθείτε ότι δεν υπάρχει κανείς στον χώρο των κινούμενων εξαρτημάτων.
- Τα ανταλλακτικά πρέπει να αντιστοιχούν τουλάχιστον στις τεχνικές απαιτήσεις που έχει ορίσει ο κατασκευαστής. Αυτό εξασφαλίζεται με τη χρήση αυθεντικών ανταλλακτικών.
- Πριν από κάθε εργασία καθαρισμού, συντήρησης και επισκευής, καθώς και κατά την αντιμετώπιση βλαβών, σβήστε τον κινητήρα του τρακτέρ, αφαιρέστε το κλειδί της μίζας και περιμένετε μέχρι να ακινητοποιηθούν όλα τα κινούμενα μέρη του μηχανήματος.
- Δεδομένου ότι το μηχάνημα ελέγχεται με μονάδα χειρισμού, μπορεί να προκύψουν περαιτέρω κίνδυνοι λόγω των ηλεκτροκίνητων εξαρτημάτων.
 - Διαχωρίστε την τροφοδοσία ρεύματος μεταξύ τρακτέρ και μηχανήματος.
 - Αποσυνδέστε το καλώδιο τροφοδοσίας ρεύματος από τη μπαταρία.
- **ΜΟΝΟ ένα κατατοπισμένο και εξουσιοδοτημένο εξειδικευμένο συνεργείο** επιτρέπεται να εκτελεί εργασίες επισκευής.

ΚΙΝΔΥΝΟΣ!

Κίνδυνος τραυματισμού από κινητήρα που λειτουργεί

Η εκτέλεση εργασιών στο μηχάνημα ενώ ο κινητήρας βρίσκεται σε λειτουργία μπορεί να προκαλέσει σοβαρό τραυματισμό από μηχανικά εξαρτήματα και από εξερχόμενο λιπάσματος.

- ▶ Πριν από οποιοσδήποτε εργασίες ρύθμισης ή συντήρησης, περιμένετε μέχρι να ακινητοποιηθούν εντελώς όλα τα κινούμενα εξαρτήματα.
- ▶ Σβήστε τον κινητήρα του τρακτέρ.
- ▶ Βγάλτε το κλειδί ανάφλεξης.
- ▶ Απομακρύνετε όλα τα άτομα από την επικίνδυνη περιοχή.

■ **Wartungstabelle**

Εργασία	Πριν τη λειτουργία	Μετά τη χρήση	Μετά τις πρώτες X ώρες	Μετά τις πρώτες X ώρες	Κάθε X ώρες	Κάθε X ώρες	Κάθε X ώρες	Κάθε X ώρες	στην έναρξη της σεζόν	Στο τέλος της σεζόν
Τιμή (X)			10	100	50	50	100	150		
Καθαρισμός										
Καθαρισμός και συντήρηση		X								
Λίπανση										
Πλήμνη δίσκου διασκορπισμού							X		X	
Λιπασματοδιανομέας με σύστημα ζύγισης					X				X	
Αρθρωτός άξονας									X	
Κοτσαδόροι άνω και κάτω συνδέσμου					X				X	
Διάταξη ρύθμισης σημείου εφαρμογής					X				X	
Αρθρώσεις, υποδοχές					X				X	
Έλεγχος										
Αναλώσιμα εξαρτήματα							X		X	
Βιδωτές συνδέσεις	X		X						X	
Έλεγχος της βιδωτής σύνδεσης των στοιχείων ζύγισης								X	X	
Ασφάλιση προστατευτικής σχάρας	X				X					
Εξέταση της θέσης της πλήμνης των δίσκων διασκορπισμού				X						X
Μηχανισμός κίνησης αναδευτήρα	X									
Πτερύγια διασκορπισμού	X				X					

Εργασία	Πριν τη λειτουργία	Μετά τη χρήση	Μετά τις πρώτες X ώρες	Μετά τις πρώτες X ώρες	Κάθε X ώρες	Κάθε X ώρες	Κάθε X ώρες	Κάθε X ώρες	στην έναρξη της σεζόν	Στο τέλος της σεζόν
Τιμή (X)			10	100	50	50	100	150		
Ρύθμιση δοσομετρικών δικλιδών				X					X	
Ρύθμιση σημείου εφαρμογής						X			X	

10.2 Χρήση βοηθήματος πρόσβασης

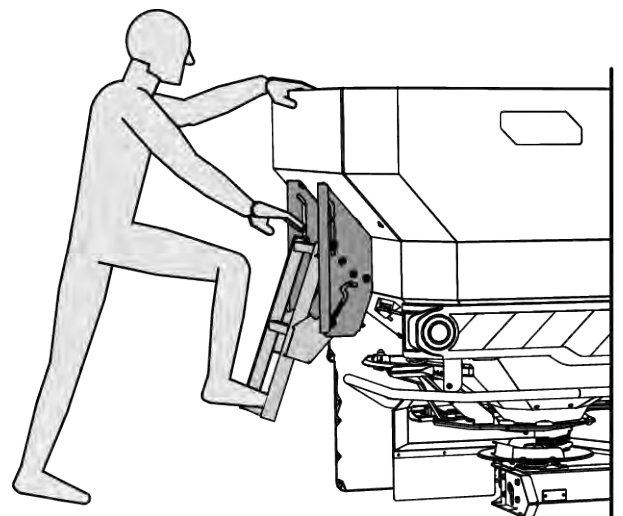
10.2.1 Ασφάλεια

Κατά την αντιμετώπιση μιας βλάβης πρέπει να συνυπολογίσετε και άλλους κινδύνους, σε περίπτωση που χρειαστεί να σκαρφαλώσετε στη χοάνη.

Δείχνετε ακόμη μεγαλύτερη προσοχή όταν χρησιμοποιείτε το βοήθημα πρόσβασης. Να εργάζεστε με επιμέλεια και συναίσθηση των κινδύνων. Βλέπε κεφάλαιο 10.1 - Ασφάλεια - Σελίδα 91

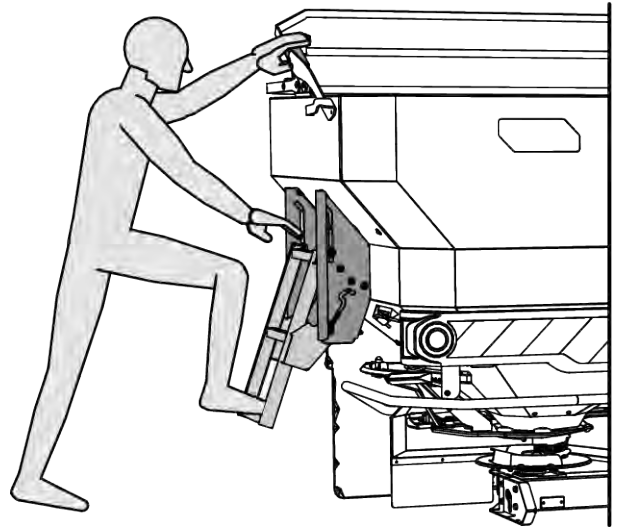
Δείξτε ιδιαίτερη προσοχή στις παρακάτω υποδείξεις:

- Σταματήστε τη λειτουργία του κινητήρα του τρακτέρ και περιμένετε μέχρι να ακινητοποιηθούν όλα τα κινούμενα μέρη του μηχανήματος.
- Πάρτε το κλειδί της μίζας μαζί σας.
- Χρησιμοποιήστε το βοήθημα πρόσβασης μόνο εφόσον το μηχάνημα έχει χαμηλώσει.
- Χρησιμοποιήστε το βοήθημα πρόσβασης μόνο εφόσον είναι ασφαλισμένο και ξεδιπλωμένο.
- Εάν το μηχάνημα δεν είναι εξοπλισμένο με κάλυμμα, χρησιμοποιήστε τα πλάγια τοιχώματα της χοάνης ως χειρολαβή για ασφαλή πρόσβαση.



Σχ. 43: Πρόσβαση χωρίς κάλυμμα χοάνης.

- Εάν το μηχάνημα είναι εξοπλισμένο με κάλυμμα, χρησιμοποιήστε τη χειρολαβή στο κάλυμμα της χοάνης για ασφαλή πρόσβαση.
- Μπορείτε να σκαρφαλώσετε στη χοάνη μόνο εφόσον είναι άδεια.



Σχ. 44: Πρόσβαση με κάλυμμα χοάνης.

⚠ ΚΙΝΔΥΝΟΣ!

Κίνδυνος τραυματισμού από κινούμενα εξαρτήματα στη χοάνη

Μέσα στη χοάνη υπάρχουν κινούμενα εξαρτήματα.

Κατά την περιστροφή του αναδευτήρα μπορεί να προκληθεί τραυματισμός στα χέρια και στα πόδια.

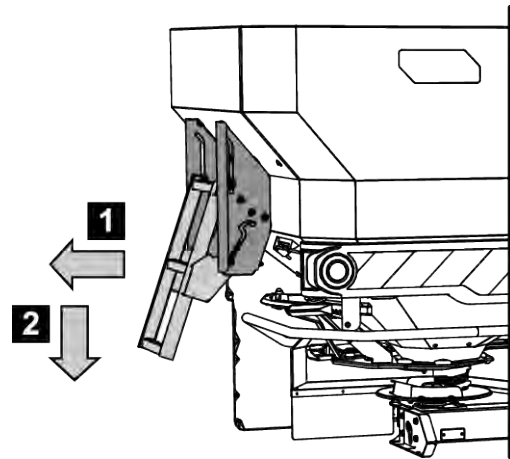
- ▶ Απενεργοποιήστε τον αναδευτήρα.
- ▶ Σκαρφαλώστε στη χοάνη **μόνο** εάν χρειάζεται να αντιμετωπίσετε κάποια βλάβη.
- ▶ Η προστατευτική σχάρα πρέπει να ανοίγει **μόνο** για την εκτέλεση εργασιών συντήρησης ή σε περίπτωση βλαβών.

10.2.2 Ξεδίπλωμα βοηθήματος πρόσβασης

Προτού ξεδιπλώσετε το βοήθημα πρόσβασης:

- Απενεργοποιήστε τον δυναμοδότη.
- Απενεργοποιήστε τον κινητήρα του τρακτέρ.
- Χαμηλώστε τον διασκορπιστή λιπάσματος.

- ▶ Σηκώστε το βοήθημα πρόσβασης του κάτω επιπέδου και ξεδιπλώστε το προς τα έξω.
- ▶ Βεβαιωθείτε ότι το ξεδιπλωμένο βοήθημα πρόσβασης έχει ασφαλίσει στη θέση του.



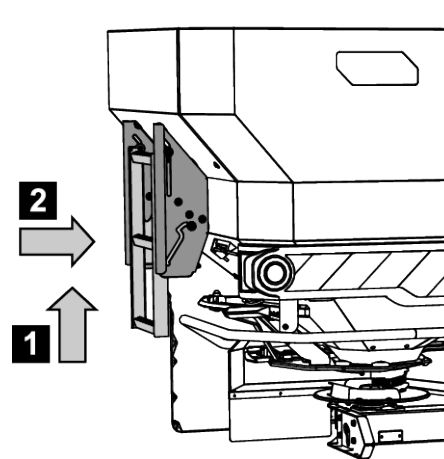
Σχ. 45: Ξεδίπλωμα βοηθήματος πρόσβασης

10.2.3 Αναδίπλωση βοηθήματος πρόσβασης

Πριν από κάθε διαδρομή και κατά τη λειτουργία διασκορπισμού:

- Αναδίπλωση βοηθήματος πρόσβασης

- ▶ Σηκώστε το βοήθημα πρόσβασης του κάτω επιπέδου και αναδιπλώστε το προς τα μέσα.
- ▶ Βεβαιωθείτε ότι το αναδιπλωμένο βοήθημα πρόσβασης έχει ασφαλίσει στη θέση του.



Σχ. 46: Βοήθημα πρόσβασης σε αναδιπλωμένη θέση

10.3 Αναλώσιμα εξαρτήματα και βιδωτές συνδέσεις

10.3.1 Έλεγχος φθειρόμενων εξαρτημάτων

■ Αναλώσιμα εξαρτήματα

Αναλώσιμα εξαρτήματα είναι τα εξής: **Πτερύγια ρίψης, κεφαλή αναδευτήρα, στόμιο εκροής με βούρτσες, υδραυλικοί εύκαμπτοι σωλήνες** και όλα τα πλαστικά εξαρτήματα.

Τα πλαστικά εξαρτήματα, ακόμη και υπό φυσιολογικές συνθήκες διασκορπισμού, φθείρονται από τη χρήση και παλιώνουν. Πλαστικά εξαρτήματα είναι, π.χ., **ο μηχανισμός ασφάλισης προστατευτικής σχάρας, το στέλεχος μπιέλας.**

- Ελέγχετε τακτικά τα αναλώσιμα εξαρτήματα.

Αντικαταστήστε τα εν λόγω εξαρτήματα εάν διαπιστώσετε εμφανή σημάδια φθοράς, παραμορφώσεις, οπές ή γήρανση. Ειδάλλως, το αποτέλεσμα θα είναι προβληματική εικόνα διασκορπισμού.

Η διάρκεια ζωής των αναλώσιμων εξαρτημάτων εξαρτάται, μεταξύ άλλων, από το χρησιμοποιούμενο υλικό διασκορπισμού.

10.3.2 Έλεγχος βιδωτών συνδέσεων

■ Βιδωτές συνδέσεις

Οι βιδωτές συνδέσεις έχουν σφιχθεί στο εργοστάσιο με την απαραίτητη ροπή στρέψης και έχουν ασφαλιστεί. Οι ταλαντώσεις και οι κραδασμοί, ιδίως κατά τις πρώτες ώρες λειτουργίας, μπορεί να χαλαρώσουν τις βιδωτές συνδέσεις.

- ▶ Ελέγξτε τη σταθερότητα όλων των βιδωτών συνδέσεων.



Μερικά εξαρτήματα έχουν συναρμολογηθεί με αυτασφαλιζόμενα παξιμάδια.

Κατά τη συναρμολόγηση αυτών των εξαρτημάτων, χρησιμοποιείτε πάντα καινούργια αυτασφαλιζόμενα παξιμάδια.



Τηρείτε τις ροπές σύσφιξης των τυπικών βιδωτών συνδέσεων.

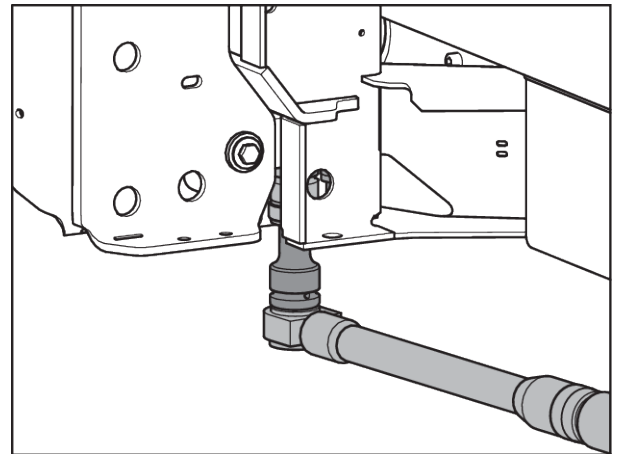
- Βλέπε 13.1 Πίνακας ροπής σύσφιξης

10.3.3 Έλεγχος των βιδωτών συνδέσεων των στοιχείων ζύγισης

■ Έλεγχος της βιδωτής σύνδεσης των στοιχείων ζύγισης

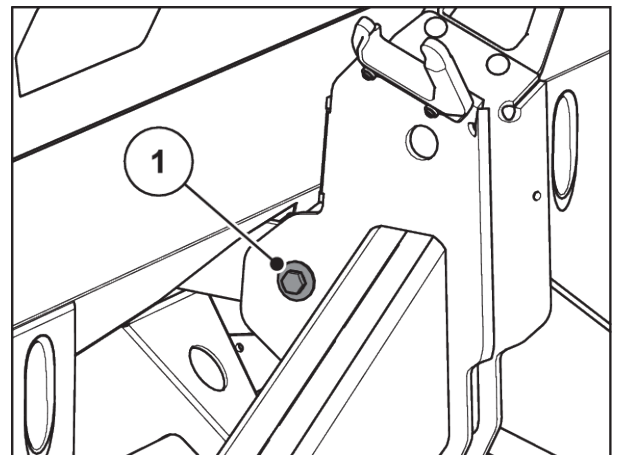
Το μηχάνημα είναι εξοπλισμένο με 2 στοιχεία ζύγισης και μία ράβδο έλξης. Αυτά είναι στερεωμένα με βιδωτές συνδέσεις.

- ▶ Σφίξτε γερά τη βιδωτή σύνδεση με ροπόκλειδο (ροπή στρέψης = **300 Nm**).



Σχ. 47: Σύσφιξη του στοιχείου ζύγισης (αριστερά στην κατεύθυνση κίνησης)

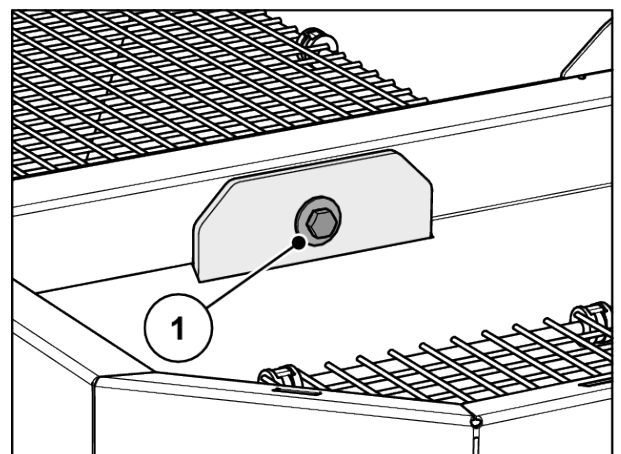
- ▶ Σφίξτε γερά τη βιδωτή σύνδεση [1] με ροπόκλειδο (ροπή στρέψης = **65 Nm**).



Σχ. 48: Στερέωση της ράβδου έλξης στο πλαίσιο ζύγισης

- ▶ Σφίξτε γερά τη βιδωτή σύνδεση [1] με ροπόκλειδο (ροπή στρέψης = **65 Nm**).

Οι βιδωτές συνδέσεις είναι καλά σφιγμένες.



Σχ. 49: Σταθεροποίηση της ελκυόμενης ράβδου στη χοάνη



Μετά το σφίξιμο των βιδωτών συνδέσεων με το ροπόκλειδο, μηδενίστε εκ νέου το σύστημα ζύγισης. Για τον σκοπό αυτόν, ακολουθήστε τη διαδικασία που περιγράφεται στις οδηγίες λειτουργίας της μονάδας χειρισμού στο κεφάλαιο **Μηδενισμός ζυγαριάς**.

10.4 Άνοιγμα προστατευτικής σχάρας στη χοάνη

■ Ασφάλιση προστατευτικής σχάρας

⚠ ΠΡΟΕΙΔΟΠΟΙΗΣΗ!

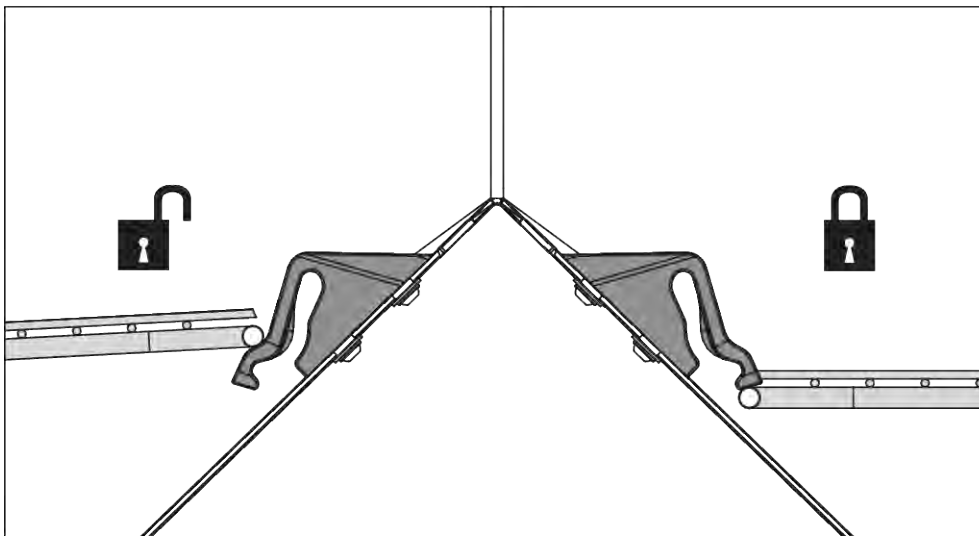
Κίνδυνος τραυματισμού από κινούμενα εξαρτήματα στη χοάνη

Μέσα στη χοάνη υπάρχουν κινούμενα εξαρτήματα.

Κατά την έναρξη λειτουργίας και κατά τη λειτουργία του μηχανήματος μπορεί να προκληθούν τραυματισμοί στα χέρια και τα πόδια.

- ▶ Τοποθετήστε και ασφαλίστε την προστατευτική σχάρα οπωσδήποτε πριν από τη θέση σε λειτουργία και τη λειτουργία του μηχανήματος.
- ▶ Η προστατευτική σχάρα πρέπει να ανοίγει **μόνο** για την εκτέλεση εργασιών συντήρησης ή σε περίπτωση βλαβών. Απενεργοποιείτε το τρακτέρ προτού ανοίξετε την προστατευτική σχάρα.

Η προστατευτική σχάρα ασφαρίζεται μηχανικά χωρίς τη χρήση εργαλείου



Σχ. 50: Ασφάλιση προστατευτικής σχάρας ανοιχτή/κλειστή

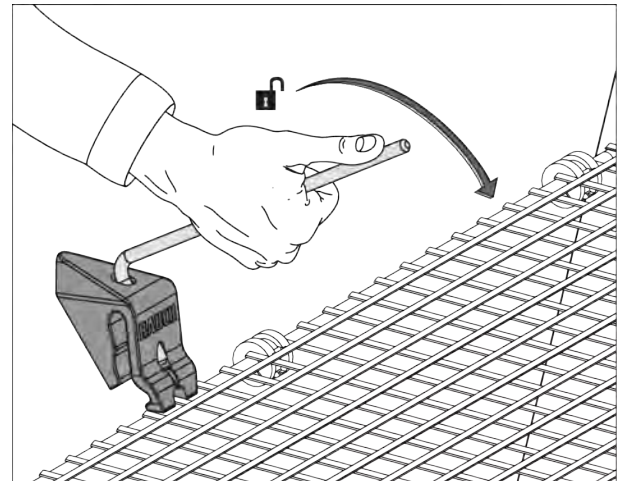
Για να αποφεύγεται το αθέλητο άνοιγμα της προστατευτικής σχάρας, η ασφάλιση προστατευτικής σχάρας μπορεί να ανοίξει μόνο με κατάλληλο εργαλείο (π.χ. με τον μοχλό ρύθμισης).

Προϋποθέσεις:

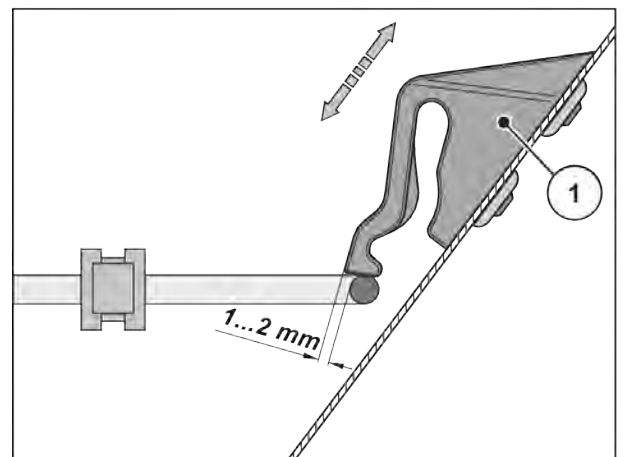
- Χαμηλώστε το μηχάνημα.
- Απενεργοποιήστε τον κινητήρα του τρακτέρ. Βγάλτε το κλειδί ανάφλεξης.

Έλεγχος της ασφάλισης προστατευτικής σχάρας

- ▶ Εκτελείτε τακτικούς ελέγχους λειτουργίας της ασφάλισης προστατευτικής σχάρας.
- ▶ Εάν η ασφάλιση προστατευτικής σχάρας είναι ελαττωματική, αντικαταστήστε την αμέσως.
- ▶ Εάν χρειαστεί, διορθώστε τη ρύθμιση, μετατοπίζοντας την ασφάλιση προστατευτικής σχάρας [1] προς τα κάτω/πάνω.



Σχ. 51: Άνοιγμα ασφάλισης προστατευτικής σχάρας



Σχ. 52: Διάσταση ελέγχου για τον έλεγχο λειτουργίας της ασφάλισης προστατευτικής σχάρας

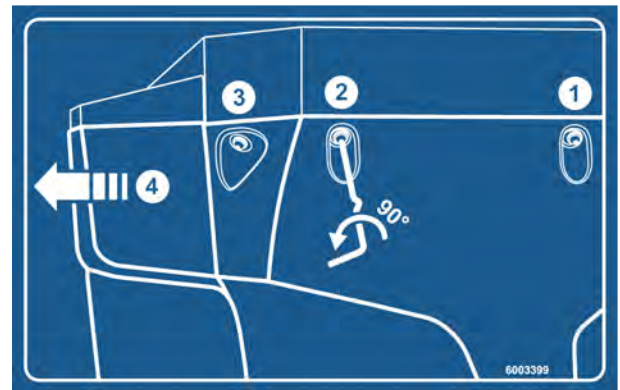
10.5 Καθαρισμός μηχανήματος**■ Καθαρισμός και συντήρηση**

Για να μην υποβαθμίζεται η αξία του μηχανήματός σας, συνιστάται ο άμεσος καθαρισμός του μετά από κάθε χρήση με ήπιο ψεκάσμο νερού.

- ▶ Αναδιπλώστε προς τα πάνω την προστατευτική σχάρα στη χοάνη (βλ. κεφάλαιο 10.4 Άνοιγμα προστατευτικής σχάρας στη χοάνη)
- ▶ Τα κανάλια εκροής και η περιοχή του οδηγού δικλιδών καθαρίζονται μόνο από την κάτω πλευρά.
- ▶ Καθαρίζετε τα λαδωμένα μηχανήματα μόνο σε νιπτήρες με διαχωριστή λαδιού.
- ▶ Κατά τον καθαρισμό με νερό υπό υψηλή πίεση, ποτέ μην κατευθύνετε τη δέσμη νερού απευθείας πάνω σε σύμβολα προειδοποίησης, ηλεκτρικές διατάξεις, υδραυλικά εξαρτήματα και έδρανα ολίσθησης.
- ▶ Καθαρίστε το κιβώτιο ταχυτήτων.
- ▶ Μετά τον καθαρισμό, εφαρμόστε στο **στεγνό** μηχανήμα, **ιδίως στα επικαλυμμένα πτερύγια διασκορπισμού και τα εξαρτήματα από ανοξείδωτο χάλυβα**, ένα οικολογικό αντιδιαβρωτικό μέσο.
 - ▷ Παραγγείλετε από έναν εξουσιοδοτημένο συμβεβλημένο έμπορο ένα κατάλληλο γυαλιστικό σετ, για την επεξεργασία σημείων σκουριάς.

10.5.1 Αφαίρεση λασπωτήρα

- ▶ Χρησιμοποιήστε τον μοχλό ρύθμισης του μηχανήματος.
 - ▷ Βλέπε Σχ. 27 Θέση του μοχλού ρύθμισης AXIS xx.2
- ▶ Ανοίξτε τους 3 ταχυσυνδέσμους (1, 2 και 3) του αριστερού και του δεξιού λασπωτήρα.
- ▶ Σπρώξτε τον λασπωτήρα (4) προς τα έξω.
- ▶ Αφαιρέστε τον λασπωτήρα και φυλάξτε τον σε ασφαλές σημείο.



Σχ. 53: Αυτοκόλλητο καθοδήγησης λασπωτήρα

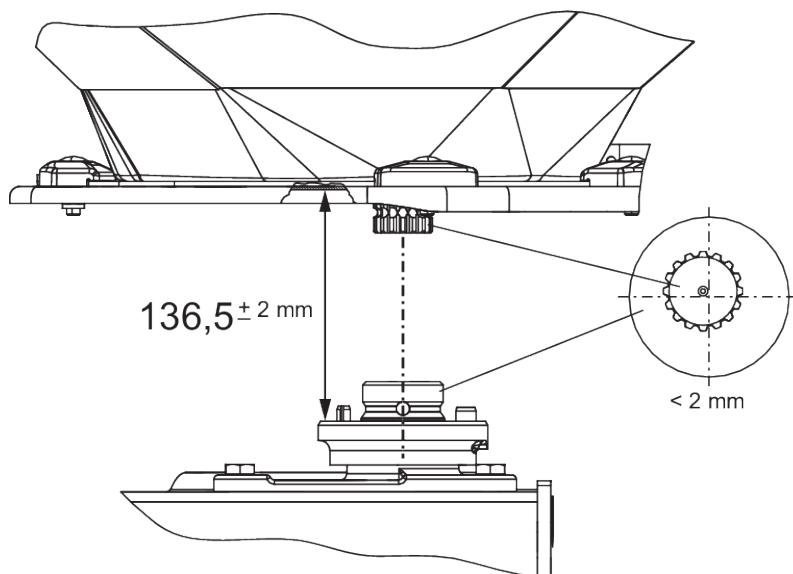
10.5.2 Τοποθέτηση λασπωτήρα

- ▶ Σπρώξτε τον λασπωτήρα από το πλάι προς τα μέσα μέχρι να κουμπώσει στην υποδοχή.
- ▶ Βιδώστε τους 3 ταχυσυνδέσμους του αριστερού και του δεξιού λασπωτήρα με τον μοχλό ρύθμισης του μηχανήματος.
- ▶ Αποθέστε ξανά τον μοχλό ρύθμισης στην προβλεπόμενη για τον σκοπό αυτόν βάση.

10.6 Εξέταση της θέσης της πλήμνης των δίσκων διασκορπισμού

■ Εξέταση της θέσης της πλήμνης των δίσκων διασκορπισμού

Ο ομφαλός των δίσκων διασκορπισμού πρέπει να είναι απόλυτα κεντραρισμένος κάτω από τον αναδευτήρα.



Σχ. 54: Εξέταση της θέσης της πλήμνης των δίσκων διασκορπισμού

Προϋποθέσεις:

- Να έχουν εξαχθεί οι δίσκοι διασκορπισμού (βλέπε *Εξέταση της θέσης της πλήμνης των δίσκων διασκορπισμού*).

Έλεγχος κεντραρίσματος:

- ▶ Ελέγξτε το κεντράρισμα της πλήμνης των δίσκων διασκορπισμού και του αναδευτήρα με το κατάλληλο βοηθητικό μέσο (π.χ. χάρακας, μοιρογνωμόνιο).

Οι άξονες του ομφαλού των δίσκων διασκορπισμού και του αναδευτήρα πρέπει να ευθυγραμμίζονται. Μπορούν να αποκλίνουν μεταξύ τους μέχρι **2 mm**.

Έλεγχος απόστασης:

- ▶ Μετρήστε την απόσταση ανάμεσα από την επάνω πλευρά της πλήμνης των δίσκων διασκορπισμού και την κάτω πλευρά του αναδευτήρα.
 - ▷ Η απόσταση πρέπει να ανέρχεται σε **136,5 mm** (επιτρεπόμενη ανοχή ± 2 mm).



Εάν ξεπεραστούν αυτές οι ανοχές, απευθυνθείτε στον αντιπρόσωπο ή το εξειδικευμένο συνεργείο της περιοχής σας.

■ Πλήμνη δίσκου διασκορπισμού

- Λιπαντικά: Γράσο γραφίτη

10.7 Εξέταση μετάδοσης κίνησης αναδευτήρα

■ Μηχανισμός κίνησης αναδευτήρα

- Λιπαντικά: Γράσο/λάδι



Υπάρχει ένας **αριστερός** και ένας **δεξιός** αναδευτήρας. Και οι δύο αναδευτήρες περιστρέφονται προς την ίδια κατεύθυνση με τους δίσκους διασκορπισμού.

Προκειμένου να εξασφαλίζεται ομοιόμορφη ροή του λιπάσματος, ο αναδευτήρας πρέπει να λειτουργεί με όσο το δυνατόν πιο σταθερό αριθμό στροφών:

- Αριθμός στροφών του αναδευτήρα: 15 - 20 στροφές/λεπτό

Για να επιτευχθεί ο σωστός αριθμός στροφών αναδευτήρα, ο αναδευτήρας χρειάζεται την αντίσταση των κόκκων του λιπάσματος. Συνεπώς, εάν η χοάνη είναι κενή, είναι πιθανόν ο αναδευτήρας, αν και βρίσκεται σε άριστη κατάσταση, να μην επιτυγχάνει τον κατάλληλο αριθμό στροφών ή να εμφανίζει ταλάντωση.

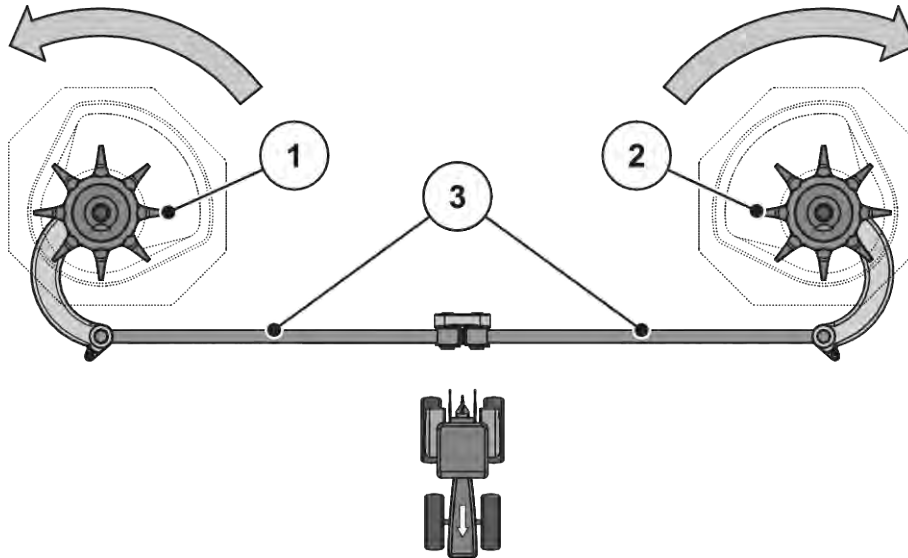
Εάν **με γεμάτη χοάνη** ο αριθμός στροφών κυμαίνεται εκτός αυτής της περιοχής, ελέγξτε τον αναδευτήρα για τυχόν ζημιά και φθορά.

Δοκιμή λειτουργίας του αναδευτήρα

Προϋποθέσεις:

- ✓ Το τρακτέρ είναι ακινητοποιημένο.
- ✓ Έχετε βγάλει το κλειδί μίζας.
- ✓ Έχετε αποθέσει το μηχάνημα στο έδαφος.

► Έλεγχος στελεχών μπιέλας.



Σχ. 55: Εξέταση μετάδοσης κίνησης αναδευτήρα

- | | |
|--|--|
| [[1]] Δεξιά κεφαλή αναδευτήρα (προς την κατεύθυνση κίνησης) | [[3]] Στελέχη μπιέλας |
| [[2]] Αριστερή κεφαλή αναδευτήρα (προς την κατεύθυνση κίνησης) | [] Βέλη: Κατεύθυνση περιστροφής των δίσκων διασκορπισμού |

- ▷ Τα στελέχη της μπιέλας δεν πρέπει να εμφανίζουν ρωγμές ή άλλες ζημιές.
- ▷ Ελέγξτε τα έδρανα αρθρώσεων για φθορά
- ▷ Εξετάστε τη λειτουργία όλων των στοιχείων ασφαλείας στις θέσεις άρθρωσης

► Στρέψτε την κεφαλή του αναδευτήρα με το χέρι **προς την κατεύθυνση περιστροφής του δίσκου διασκορπισμού**. Βλέπε Σχ. 55 Εξέταση μετάδοσης κίνησης αναδευτήρα.

- ▷ Η κεφαλή του αναδευτήρα πρέπει να περιστρέφεται.

Εάν η κεφαλή αναδευτήρα δεν περιστρέφεται, αντικαταστήστε την.

► Στρέψτε δυνατά την κεφαλή του αναδευτήρα με το χέρι ή με τη βοήθεια του φίλτρου λαδιού **αντίθετα από την κατεύθυνση περιστροφής του δίσκου διασκορπισμού**. Βλέπε Σχ. 55 Εξέταση μετάδοσης κίνησης αναδευτήρα

- ▷ Η κεφαλή του αναδευτήρα πρέπει να μπλοκάρει.

Εάν η κεφαλή αναδευτήρα περιστρέφεται, αντικαταστήστε την.

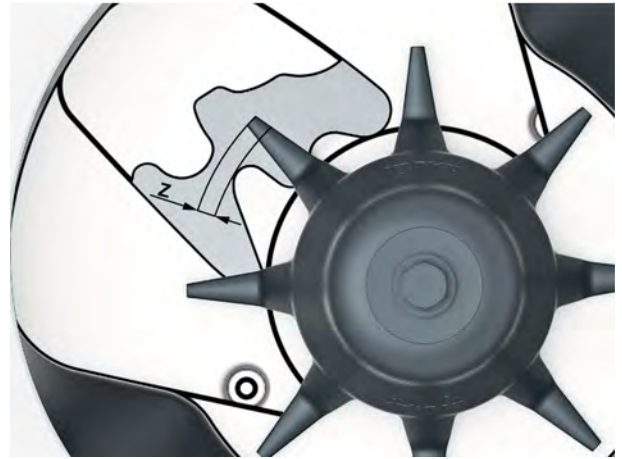
Εάν κατά την εξέταση δεν μπορείτε να διαπιστώσετε κάποια αιτία, απευθυνθείτε για περαιτέρω διερεύνηση στο εξειδικευμένο συνεργείο της περιοχής σας.

Έλεγχος κεφαλής αναδευτήρα για φθορά ή ζημιά

- ▶ Εξετάστε τα δάκτυλα της κεφαλής αναδευτήρα για φθορά.

Το μήκος των δακτύλων δεν πρέπει να υπερβαίνει την περιοχή φθοράς ($Z = 9 \text{ mm}$).

Τα δάκτυλα δεν πρέπει να είναι λυγισμένα.



Σχ. 56: Περιοχή φθοράς της κεφαλής αναδευτήρα

10.8 Αντικατάσταση πτερυγίων ρίψης

■ Πτερύγια διασκορπισμού



Για την αντικατάσταση των φθαρμένων πτερυγίων διασκορπισμού απευθυνθείτε **μόνο** στον αντιπρόσωπο ή το εξειδικευμένο συνεργείο της περιοχής σας.

Προϋπόθεση:

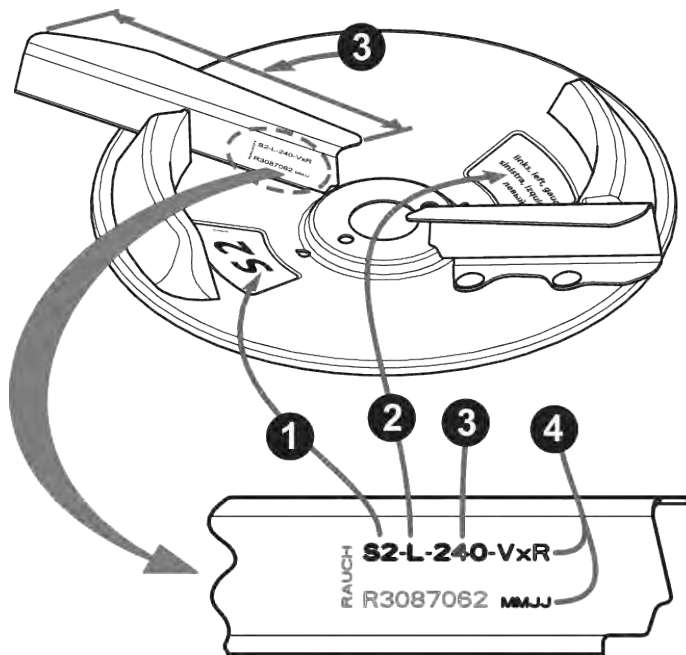
- Οι δίσκοι διασκορπισμού είναι αποσυνδεδεμένοι (βλ. ενότητα «Αποσυναρμολόγηση και συναρμολόγηση των δίσκων διασκορπισμού»).

ΕΙΔΟΠΟΙΗΣΗ!

Ταίριασμα τύπων πτερυγίων διασκορπισμού

Ο τύπος και το μέγεθος των πτερυγίων διασκορπισμού πρέπει να ταιριάζουν με το δίσκο διασκορπισμού. Η χρήση λανθασμένων πτερυγίων διασκορπισμού μπορεί να προκαλέσει βλάβη στο μηχάνημα και μόλυνση του περιβάλλοντος.

- ▶ Συναρμολογήστε **ΜΟΝΟ** τα πτερύγια διασκορπισμού που επιτρέπονται για τον αντίστοιχο δίσκο.
- ▶ Συγκρίνετε τις ετικέτες στα πτερύγια διασκορπισμού. Ο τύπος και το μέγεθος του νέου και του παλαιού πτερυγίου πρέπει να ταυτίζονται.



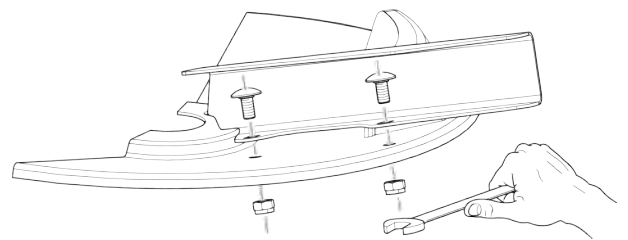
Σχ. 57: Ετικέτα δίσκου διασκορπισμού

- [1] Τύπος δίσκου διασκορπισμού
[2] Πλευρά διασκορπισμού

- [3] Μήκος πτερυγίου διασκορπισμού
[4] Επικάλυψη

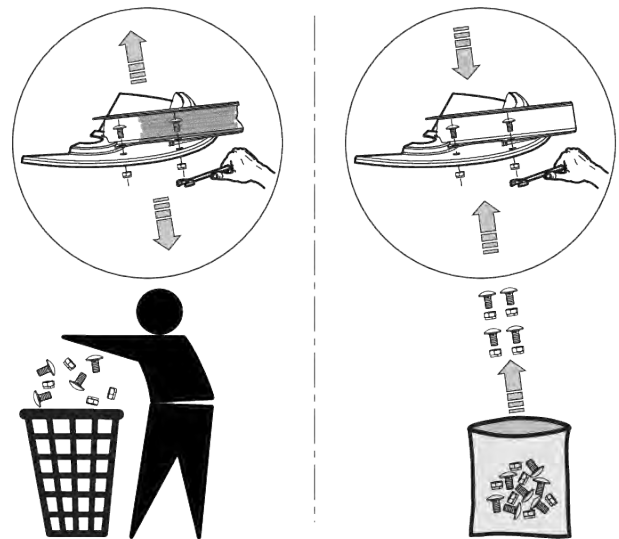
Αντικατάσταση πτερυγίων διασκορπισμού

- ▶ Χαλαρώστε τα αυτασφαλιζόμενα παξιμάδια στα πτερύγια διασκορπισμού και αφαιρέστε τα πτερύγια διασκορπισμού.
- ▶ Τοποθετήστε τα νέα πτερύγια διασκορπισμού στο δίσκο διασκορπισμού. Βεβαιωθείτε ότι τοποθετείτε τον σωστό τύπο πτερυγίου διασκορπισμού.



Σχ. 58: Χαλάρωση βιδών των πτερυγίων διασκορπισμού

- ▶ Βιδώστε τα πτερύγια διασκορπισμού (ροπή σύσφιξης: **20 Nm**). Για τον σκοπό αυτόν χρησιμοποιείτε **πάντα νέα αυτασφαλιζόμενα** παξιμάδια.



Σχ. 59: Χρήση νέων αυτασφαλιζόμενων παξιμαδιών

10.9 Ρύθμιση δοσομετρικών δικλείδων

■ Ρύθμιση δοσομετρικών δικλείδων

Εξετάστε τη ρύθμιση των δύο δοσομετρικών δικλείδων πριν από κάθε περίοδο διασκορπισμού, κατά περίπτωση και στη διάρκεια της περιόδου διασκορπισμού, για ομοιόμορφο άνοιγμα.

! ΠΡΟΕΙΔΟΠΟΙΗΣΗ!

Κίνδυνος σύνθλιψης και ακρωτηριασμού από εξαρτήματα που λαμβάνουν κίνηση από εξωτερικές πηγές

Κατά την εκτέλεση εργασιών σε εξαρτήματα που λαμβάνουν κίνηση από εξωτερικές πηγές (μοχλός μετατόπισης, δοσομετρική δικλείδα) υπάρχει κίνδυνος σύνθλιψης και ακρωτηριασμού.

Κατά την πραγματοποίηση εργασιών ρύθμισης επιδεικνύετε ιδιαίτερη προσοχή στα κοφτερά σημεία του δοσομετρικού ανοίγματος και των δοσομετρικών δικλείδων.

- ▶ Σβήστε τον κινητήρα του τρακτέρ.
- ▶ Βγάλτε το κλειδί της μίζας.
- ▶ Αποσυνδέστε την τροφοδοσία ρεύματος μεταξύ τρακτέρ και μηχανήματος.
- ▶ Ποτέ μην χειρίζεστε την υδραυλική δοσομετρική δικλείδα κατά τη διάρκεια των εργασιών ρύθμισης.

Προϋποθέσεις:

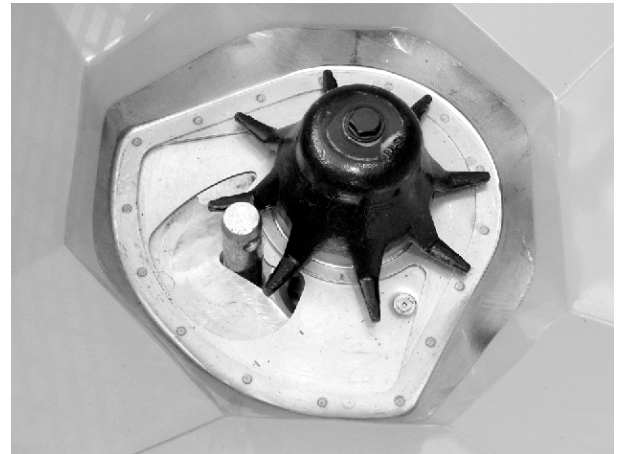
- Τα μηχανικά εξαρτήματα πρέπει να κινούνται ελεύθερα.
- Μοντέλο K: το ελατήριο επαναφοράς βρίσκεται έξω από τη θέση του.
- Ο υδραυλικός κύλινδρος βρίσκεται έξω από τη θέση του.

Έλεγχος (παράδειγμα στην αριστερή πλευρά του μηχανήματος)

- ▶ Τοποθετήστε ένα μπουλόνι κάτω συνδέσμου διαμέτρου **28 mm** στο κέντρο του δοσομετρικού ανοίγματος.
- ▶ Σπρώξτε τη συρόμενη δοσομετρική δικλείδα προς το μπουλόνι και ασφαλίστε σ' αυτήν τη θέση σφίγγοντας τη βίδα σύσφιξης.

Η τερματική θέση στο κάτω τόξο ενδεικτικής κλίμακας (δοσομετρική κλίμακα) βρίσκεται στην τιμή κλίμακας 85.

- ▶ Εάν η θέση δεν συμφωνεί, ρυθμίστε την κλίμακα εκ νέου.



Σχ. 60: Μπουλόνι κάτω συνδέσμου μέσα στο δοσομετρικό άνοιγμα

Ρύθμιση

- ✓ Ο συρόμενος δοσομετρητής βρίσκεται στη θέση που προβλέπεται για το βήμα εργασίας 2 (ελαφρά πιεσμένος επάνω στο μπουλόνι).
- ▶ Χαλαρώστε τις βίδες στερέωσης της κλίμακας στο κάτω τόξο ενδεικτικής κλίμακας.



Σχ. 61: Κλίμακα ρύθμισης συρόμενου δοσομετρητή

- ▶ Σπρώξτε ολόκληρη την κλίμακα κατά τέτοιο τρόπο ώστε η **τιμή κλίμακας 85** να βρίσκεται ακριβώς κάτω από τον δείκτη του στοιχείου ένδειξης.
- ▶ Βιδώστε ξανά την κλίμακα.
Επαναλάβετε τα βήματα εργασίας {1 - 4} για τον δεξιό συρόμενο δοσομετρητή.



Το πλήρες άνοιγμα των δύο δοσομετρικών δικλιδών πρέπει να είναι **ίδιο**. Γι' αυτό πρέπει πάντα να ελέγχετε και τις δύο δοσομετρικές δικλίδες.

- ▶ Μοντέλο K: Βάλτε ξανά στη θέση τους το ελατήριο επαναφοράς και τον υδραυλικό κύλινδρο.

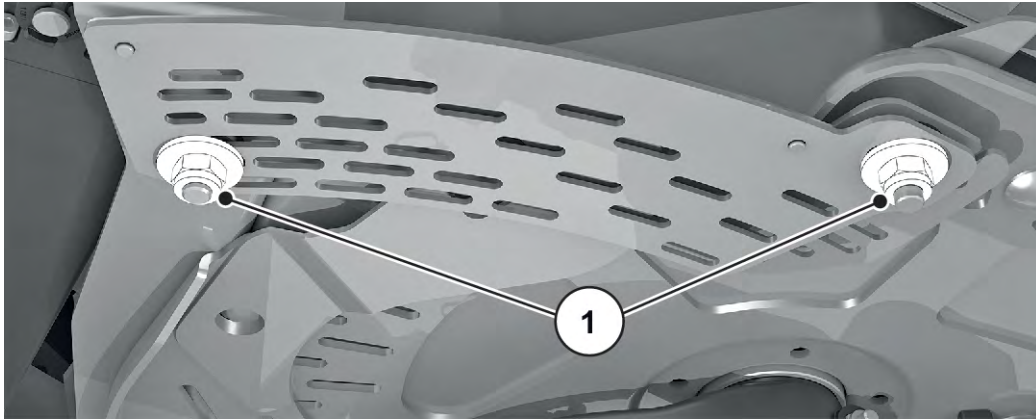


Εάν πρόκειται για ηλεκτρονικό μηχανισμό θυρίδων, μετά τη διόρθωση της κλίμακας απαιτείται διόρθωση των σημείων δοκιμής θυρίδων στη μονάδα χειρισμού.

- Ανατρέξτε σχετικά στις οδηγίες λειτουργίας της μονάδας χειρισμού.

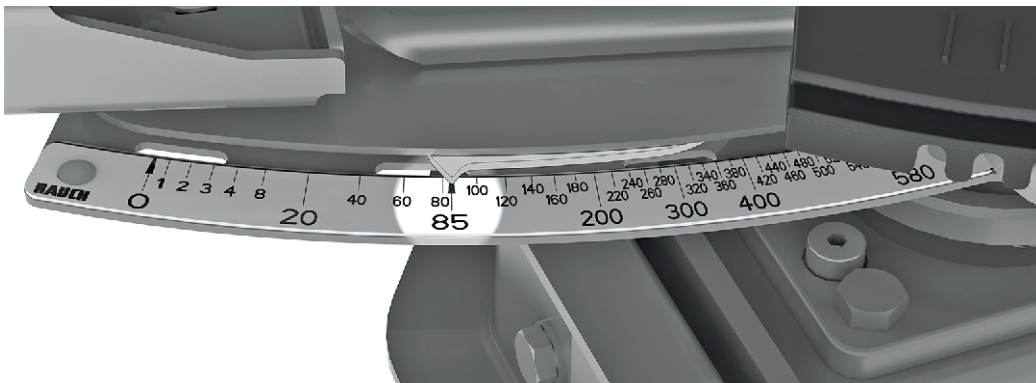
Ρύθμιση

- ✓ Ο συρόμενος δοσομετρητής πιέζεται ελαφρώς πάνω στο μπουλόνι. Βλέπε Σχ. 60 Μπουλόνι κάτω συνδέσμου μέσα στο δοσομετρικό άνοιγμα.
- ▶ Χαλαρώστε τις βίδες στερέωσης της κλίμακας στο κάτω τόξο ενδεικτικής κλίμακας.



Σχ. 62: Βίδες στερέωσης της κλίμακας

- ▶ Σπρώξτε ολόκληρη την κλίμακα κατά τέτοιο τρόπο ώστε η **τιμή κλίμακας 85** να βρίσκεται ακριβώς κάτω από τον δείκτη του στοιχείου ένδειξης.



Σχ. 63: Δείκτης συρόμενου δοσομετρητή στην τιμή κλίμακας 85

- ▶ Βιδώστε ξανά την κλίμακα.
Επαναλάβετε τα βήματα εργασίας για τη δεξιά δοσομετρική δικλείδα.



Το πλήρες άνοιγμα των δύο δοσομετρικών δικλείδων πρέπει να είναι **ίδιο**. Γι' αυτό πρέπει πάντα να ελέγχετε και τις δύο δοσομετρικές δικλείδες.



Εάν πρόκειται για ηλεκτρονικό μηχανισμό δοσομετρικών δικλείδων, μετά τη διόρθωση της κλίμακας απαιτείται επίσης διόρθωση των σημείων δοκιμής δικλείδων στο σύστημα ελέγχου ISOBUS του μηχανήματος.

- Για τον σκοπό αυτόν, ανατρέξτε σχετικά στις οδηγίες λειτουργίας του συστήματος ελέγχου του μηχανήματος.
- Εάν παρατηρούνται αποκλίσεις, απευθυνθείτε στον αντιπρόσωπο ή εξειδικευμένο συνεργείο της περιοχής σας για νέα βαθμονόμηση.

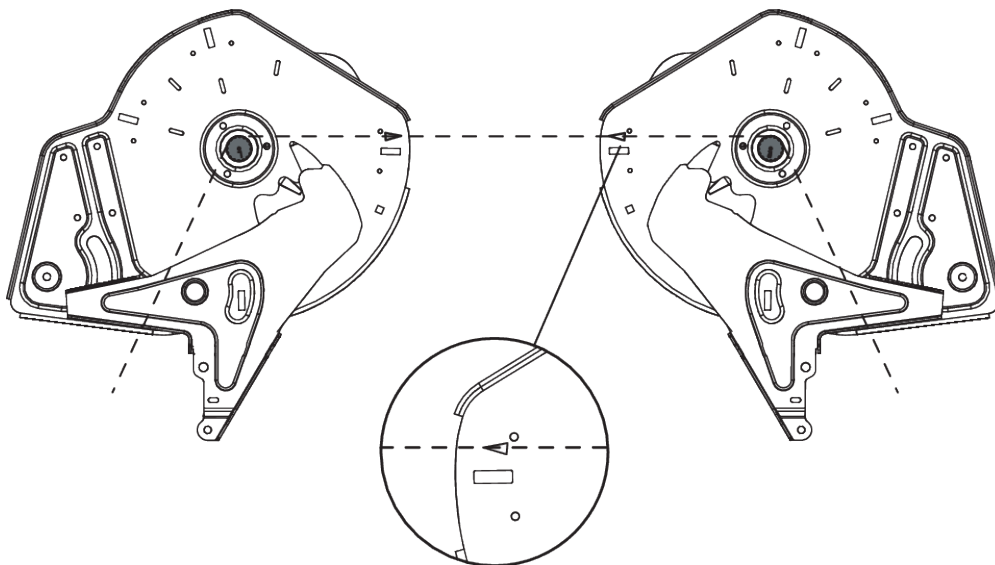
10.10 Ευθυγράμμιση ρύθμισης σημείου εφαρμογής

■ Ρύθμιση σημείου εφαρμογής

Η αλλαγή του σημείου εφαρμογής συμβάλλει στην ακριβή ρύθμιση του πλάτους εργασίας και στην προσαρμογή σε διαφορετικούς τύπους λιπάσματος.

Εξετάστε τη ρύθμιση του σημείου εφαρμογής πριν από κάθε περίοδο διασκορπισμού, κατά περίπτωση και στη διάρκεια της περιόδου διασκορπισμού (εάν παρατηρείται ανομοιόμορφη κατανομή λιπάσματος).

Το σημείο εφαρμογής ρυθμίζεται μέσω του επάνω τόξου ενδεικτικής κλίμακας.



Σχ. 64: Εξέταση ρύθμισης σημείου εφαρμογής



Το σημείο εφαρμογής πρέπει να ρυθμίζεται **ομοιόμορφα** και στις δύο πλευρές. Συνεπώς, εξετάζετε πάντα και τις δύο ρυθμίσεις.

Έλεγχος

- ▶ Ρυθμίστε το σημείο εφαρμογής στη **θέση 6**
- ▶ Αποσυναρμολογήστε το στόμιο εκροής με ψήκτρες και στα δύο ανοίγματα.
- ▶ Χαλαρώστε και τους δύο πλαστικούς μοχλούς (μετάδοση κίνησης αναδευτήρα) και σπρώξτε προς τα κάτω μέχρι να είναι καλά ορατή η οδόντωση των στελεχών του αναδευτήρα.
- ▶ Τοποθετήστε ένα κατάλληλο λεπτό κορδόνι **πίσω** ως προς την κατεύθυνση κίνησης, στην οδόντωση των στελεχών του αναδευτήρα και τεντώστε το.

Η τριγωνική σήμανση στην πλάκα βάσης πρέπει να ευθυγραμμίζεται με το τεντωμένο κορδόνι.

- ▶ Εάν η σήμανση δεν ευθυγραμμίζεται με το κορδόνι, ρυθμίστε ξανά το σημείο εφαρμογής.

Ρύθμιση

- ▶ Χαλαρώστε το έλασμα ευθυγράμμισης κάτω από το πλήκτρο «Δείκτης σημείου εφαρμογής» (2 αυτασφαλιζόμενα παξιμάδια).
- ▶ Στρέψτε το κέντρο ρύθμισης, μέχρι να ευθυγραμμιστεί η τριγωνική σήμανση με το τεντωμένο κορδόνι.
- ▶ Στερεώστε το έλασμα ευθυγράμμισης.
- ▶ Σπρώξτε τους δύο πλαστικούς μοχλούς (μετάδοση κίνησης αναδευτήρα) προς τα επάνω και στερεώστε τους.
- ▶ Συναρμολογήστε το στόμιο εκροής με ψήκτρες.
- ▶ Μόνο για μηχάνημα με **VariSpread**: Πραγματοποιήστε νέα βαθμονόμηση των θέσεων του σημείου εφαρμογής με τη μονάδα χειρισμού.



Σχ. 65: Χαλάρωση ελάσματος ευθυγράμμισης σημείου εφαρμογής



Για να το κάνετε αυτό, ακολουθήστε επακριβώς τη διαδικασία που περιγράφεται στις οδηγίες λειτουργίας της μονάδας χειρισμού στο κεφάλαιο «Δοκιμή/Διάγνωση».

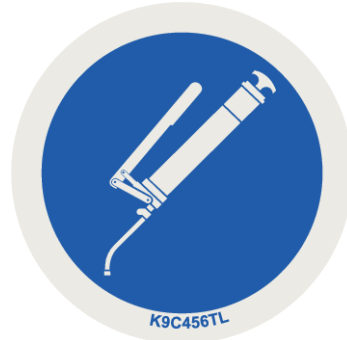
10.11 Λίπανση στοιχείου ζύγισης

- **Λιπασματοδιανομέας με σύστημα ζύγισης**

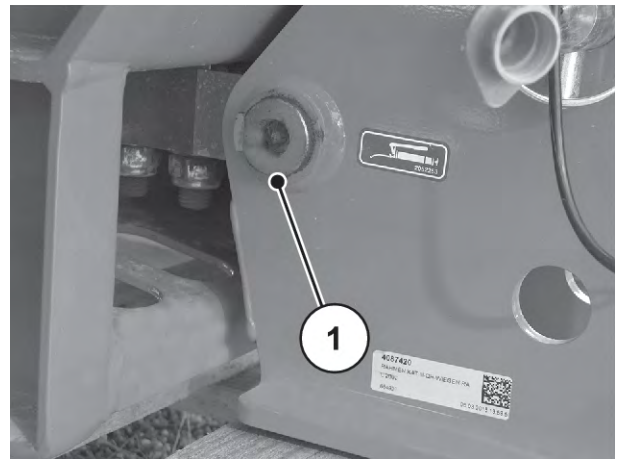
Τα σημεία λίπανσης βρίσκονται διασκορπισμένα σε ολόκληρο το μηχάνημα και επισημαίνονται σχετικά.

Τα σημεία λίπανσης αναγνωρίζονται από την παρακάτω πινακίδα σήμανσης:

- Διατηρείτε τις πινακίδες σήμανσης πάντα σε **καθαρή** και **ευανάγνωστη** κατάσταση.



Σχ. 66: Πινακίδα σήμανσης σημείου λίπανσης



Σχ. 67: Σημείο λίπανσης διασκορπιστή με στοιχεία ζύγισης

[1] Σημείο λίπανσης

10.12 Λίπανση αρθρωτού άξονα

■ Αρθρωτός άξονας

- Λιπαντικά: Γράσο
- Βλ. οδηγίες λειτουργίας του κατασκευαστή.

10.13 Λίπανση άνω και κάτω συνδέσμου

■ Κοτσαδόροι άνω και κάτω συνδέσμου

- Λιπαντικά: Γράσο

10.14 Λίπανση διάταξης ρύθμισης σημείου εφαρμογής

■ Διάταξη ρύθμισης σημείου εφαρμογής

- Λιπαντικά: Λάδι
- Διατηρήστε σε καλή λειτουργική κατάσταση και βάζετε τακτικά λάδι, από το χείλος προς το εσωτερικό και από τον πυθμένα προς τα έξω

10.15 Λίπανση Αρθρώσεις, υποδοχές

■ Αρθρώσεις, υποδοχές

- Λιπαντικά: Γράσο, λάδι

10.16 Λάδι κιβωτίου μετάδοσης



Το κιβώτιο ταχυτήτων των μηχανημάτων με τη λειτουργία M EMC δεν χρειάζεται συντήρηση. Ωστόσο, σας συνιστούμε να αλλάζετε λάδι κάθε 10 χρόνια. Εάν γίνεται συχνή χρήση λιπασμάτων υψηλής περιεκτικότητας σε σκόνη και συχνός καθαρισμός, συνιστάται η αλλαγή λαδιών σε μικρότερα διαστήματα.

10.16.1 αντικαταστήστε το λάδι

Άδειασμα λαδιού

- ▶ Γείρετε το μηχάνημα στο πλάι (κλίση περίπου 200 mm).
- ▶ Τοποθετήστε το δοχείο συλλογής κάτω από τη βίδα αδειάσματος λαδιού.
- ▶ Ανοίξτε τη βίδα αδειάσματος και αφήστε το λάδι να αδειάσει πλήρως.
- ▶ Κλείστε τη βίδα αδειάσματος.

ΕΙΔΟΠΟΙΗΣΗ!

Ρύπανση του περιβάλλοντος από ακατάλληλη απόρριψη υδραυλικού υγρού και λαδιού κιβωτίου μετάδοσης

Τα υδραυλικά λάδια και τα λάδια κιβωτίου μετάδοσης δεν είναι πλήρως βιοδιασπώμενα. Γι' αυτό, τα λάδια δεν πρέπει να καταλήγουν ανεξέλεγκτα στο περιβάλλον.

- ▶ Συλλέξτε ή περιορίστε τη διαρροή λαδιών που έχουν διαρρεύσει, με άμμο, χώμα ή άλλο απορροφητικό υλικό.
- ▶ Συλλέγετε τα υδραυλικά λάδια και τα λάδια κιβωτίου μετάδοσης σε δοχείο κατάλληλο γι' αυτό τον σκοπό και απορρίπτετέ τα σύμφωνα με τις ισχύουσες διατάξεις.
- ▶ Εμποδίστε τη διαρροή και τη διείσδυση λαδιού στο αποχετευτικό σύστημα.
- ▶ Εμποδίστε τη διείσδυση στην αποχέτευση, δημιουργώντας φραγμούς από άμμο ή χώμα ή με τη λήψη άλλων κατάλληλων μέτρων αποκλεισμού.

Γεμίστε με λάδι.

- ✓ Χρησιμοποιείτε μόνο λάδι κιβωτίου ταχυτήτων LS 75W-90.
- ▶ Ανοίξτε το άνοιγμα πλήρωσης και ξεβιδώστε τη βίδα ελέγχου.
- ▶ Προσθέστε λάδι κιβωτίου ταχυτήτων στο άνοιγμα πλήρωσης μέχρι η στάθμη λαδιού στη βίδα ελέγχου να φθάσει στην κάτω πλευρά της οπής.
- ▶ Έπειτα, κλείστε το άνοιγμα πλήρωσης και βιδώστε τη βίδα ελέγχου.

11 Διαχείριση και αντιδιαβρωτική προστασία

11.1 Ασφάλεια

ΕΙΔΟΠΟΙΗΣΗ!

Ρύπανση του περιβάλλοντος από ακατάλληλη απόρριψη υδραυλικού υγρού και λαδιού κιβωτίου μετάδοσης

Τα υδραυλικά λάδια και τα λάδια κιβωτίου μετάδοσης δεν είναι πλήρως βιοδιασπώμενα. Γι' αυτό, τα λάδια δεν πρέπει να καταλήγουν ανεξέλεγκτα στο περιβάλλον.

- ▶ Συλλέξτε ή περιορίστε τη διαρροή λαδιών που έχουν διαρρεύσει, με άμμο, χώμα ή άλλο απορροφητικό υλικό.
- ▶ Συλλέγετε τα υδραυλικά λάδια και τα λάδια κιβωτίου μετάδοσης σε δοχείο κατάλληλο γι' αυτό τον σκοπό και απορρίπτετέ τα σύμφωνα με τις ισχύουσες διατάξεις.
- ▶ Εμποδίστε τη διαρροή και τη διείσδυση λαδιού στο αποχετευτικό σύστημα.
- ▶ Εμποδίστε τη διείσδυση στην αποχέτευση, δημιουργώντας φραγμούς από άμμο ή χώμα ή με τη λήψη άλλων κατάλληλων μέτρων αποκλεισμού.

11.2 Διαχείριση



Πριν από τη διαχείριση, πλύνετε καλά το μηχάνημα (βλέπε κεφάλαιο 11.3 *Πλύσιμο μηχανής*).

- ▶ Δοσομετρική δικλείδα, άνοιγμα δικλείδας προδοσομέτρησης
- ▶ Αναρτήστε εύκαμπτους σωλήνες και καλώδια, με τα βύσματα προς τα κάτω, ώστε να είναι εφικτή η σωστή εκροή του νερού. (βλέπε κεφάλαιο Σχ. 42 *Κλίση καλωδίων και υδραυλικών σωλήνων*)
- ▶ Σταματήστε τον διανομέα, ενδεχομένως σταματήστε πάνω στους τροχούς σταθεροποίησης (βλέπε κεφάλαιο 4.4.7 *Τροχοί σταθεροποίησης*).
- ▶ Κλείστε το προστατευτικό κάλυμμα (μουσαμά). Αφήστε μία σχισμή ανοιχτή, ώστε να αποφύγετε τη δημιουργία υγρασίας μέσα στη χοάνη.
- ▶ Εφαρμόστε αντιδιαβρωτική προστασία στα υδραυλικά εξαρτήματα και στα μέρη που σκουριάζουν εύκολα. Για τον σκοπό αυτόν χρησιμοποιήστε κατάλληλο μέσο αντιδιαβρωτικής προστασίας. Π.χ. προστατευτικό κερί
- ▶ Περάστε προστατευτικές καλύπτρες από τη σκόνη στους εύκαμπτους σωλήνες και τα καλώδια.



Μην αποθηκεύετε το τερματικό σε υπαίθριους χώρους. Αποθηκεύετέ τα σε κατάλληλο, ζεστό σημείο.

11.3 Πλύσιμο μηχανής

Ένας διανομέας λιπάσματος **πρέπει** να καθαρίζεται μετά από κάθε χρήση **και** πριν από τη διαχείμανση.

- ▶ Αφαιρέστε τον λασπωτήρα (βλέπε κεφάλαιο 10.5.1 *Αφαίρεση λασπωτήρα*).
- ▶ Αναδιπλώστε προς τα πάνω τις προστατευτικές σχάρες στη χοάνη (βλέπε κεφάλαιο 10.4 *Ανοιγμα προστατευτικής σχάρας στη χοάνη*).
- ▶ Αποσυναρμολόγηση δίσκων διασκορπισμού.
- ▶ Πριν από το πλύσιμο, τοποθετήστε ξανά το τυφλό παξιμάδι στην πλήμνη.
- ▶ Ανοίξτε εντελώς τις δοσομετρικές δικλείδες.
- ▶ Κατά τον καθαρισμό με νερό υπό υψηλή πίεση, ποτέ μην κατευθύνετε τη δέσμη νερού απευθείας πάνω σε σύμβολα προειδοποίησης, ηλεκτρικές διατάξεις, υδραυλικά εξαρτήματα και έδρανα ολίσθησης.
- ▶ Καθαρίστε σχολαστικά τα κανάλια εκροής και την περιοχή του οδηγού δικλείδων. Προσέξτε ιδιαίτερα για εναποθέσεις ρύπων σε μη προσβάσιμες περιοχές.
- ▶ Μετά τον καθαρισμό αφήστε το μηχάνημα να στεγνώσει.



Πριν από τη διαχείμανση, εφαρμόστε γράσο και λιπάνετε το μηχάνημα (βλέπε κεφάλαιο 10 *Συντήρηση και σέρβις*).

11.4 Εφαρμογή αντιδιαβρωτικής προστασίας στο μηχάνημα



- Για τον ψεκασμό χρησιμοποιείτε **μόνο εγκεκριμένα και φιλικά προς το περιβάλλον** αντιδιαβρωτικά μέσα.
- Αποφεύγετε τα μέσα σε βάση ορυκτελαίων (πετρέλαιο, κ.λπ.). Ξεπλένονται κατά το πρώτο πλύσιμο και ενδέχεται να φθάσουν στην αποχέτευση.
- Χρησιμοποιείτε μόνο αντιδιαβρωτικά μέσα, τα οποία δεν προκαλούν ζημιά στο χρώμα βαφής, τα πλαστικά και τα στεγανοποιητικά λάστιχα.

- ▶ Ψεκάζετε **μόνον** εφόσον το μηχάνημα είναι πραγματικά εντελώς **καθαρή και στεγνή**.
- ▶ Περνάτε το μηχάνημα με ένα φιλικό προς το περιβάλλον αντιδιαβρωτικό μέσο.
 - ▷ Συνιστούμε τη χρήση προστατευτικού κεριού ή αντιδιαβρωτικού κεριού.



Απευθυνθείτε στον αντιπρόσωπο ή το εξειδικευμένο συνεργείο της περιοχής σας, εάν θέλετε να προμηθευτείτε αντιδιαβρωτικά μέσα.

Εφαρμόστε αντιδιαβρωτική προστασία στις εξής κατασκευαστικές ομάδες ή εξαρτήματα:

- Όλα τα υδραυλικά εξαρτήματα που σκουριάζουν εύκολα, π.χ., υδραυλικοί σύνδεσμοι, σωληναγωγοί, προσαρμοζόμενα με πίεση εξαρτήματα (press fittings) και βαλβίδες
- Γαλβανισμένες βίδες
- Εάν υπάρχουν στο μηχάνημά σας:
 - Μέρη του συστήματος πέδησης
 - Πνευματικοί αγωγοί
 - Μετά το πλύσιμο, ψεκάζετε τις γαλβανισμένες **βίδες σε άξονες και στη ράβδο ρυμούλκησης** με ένα ειδικό κερί προστασίας.



Θα βρείτε περισσότερες χρήσιμες πληροφορίες για το πλύσιμο και την εφαρμογή αντιδιαβρωτικής προστασίας στο video "Macht euch fit - das A und O zum Einwintern" (Φορμαριστείτε - Από το A έως το Ω της διαχείμανσης).

- Επισκεφθείτε το κανάλι YouTube RAUCH.
- Η σύνδεση προς το video: "*Video Einwintern*" (*Video διαχείμανση*).

12 Απόρριψη

12.1 Ασφάλεια

ΕΙΔΟΠΟΙΗΣΗ!

Ρύπανση του περιβάλλοντος από ακατάλληλη απόρριψη υδραυλικού υγρού και λαδιού κιβωτίου μετάδοσης

Τα υδραυλικά λάδια και τα λάδια κιβωτίου μετάδοσης δεν είναι πλήρως βιοδιασπώμενα. Γι' αυτό, τα λάδια δεν πρέπει να καταλήγουν ανεξέλεγκτα στο περιβάλλον.

- ▶ Συλλέξτε ή περιορίστε τη διαρροή λαδιών που έχουν διαρρεύσει, με άμμο, χώμα ή άλλο απορροφητικό υλικό.
- ▶ Συλλέγετε τα υδραυλικά λάδια και τα λάδια κιβωτίου μετάδοσης σε δοχείο κατάλληλο γι' αυτό τον σκοπό και απορρίπτετέ τα σύμφωνα με τις ισχύουσες διατάξεις.
- ▶ Εμποδίστε τη διαρροή και τη διείσδυση λαδιού στο αποχετευτικό σύστημα.
- ▶ Εμποδίστε τη διείσδυση στην αποχέτευση, δημιουργώντας φραγμούς από άμμο ή χώμα ή με τη λήψη άλλων κατάλληλων μέτρων αποκλεισμού.

ΕΙΔΟΠΟΙΗΣΗ!

Μόλυνση του περιβάλλοντος από ακατάλληλη απόρριψη υλικών συσκευασίας

Τα υλικά συσκευασίας περιέχουν χημικές ενώσεις, η οποίες απαιτούν τον κατάλληλο χειρισμό.

- ▶ Φροντίστε για την κατάλληλη απόρριψη των υλικών συσκευασίας από εξουσιοδοτημένες γι' αυτό τον σκοπό εταιρείες διαχείρισης απορριμμάτων.
- ▶ Τηρείτε τις ισχύουσες εθνικές διατάξεις.
- ▶ Τα υλικά συσκευασίας δεν πρέπει να καίγονται ή να καταλήγουν στα οικιακά απορρίμματα.

ΕΙΔΟΠΟΙΗΣΗ!

Μόλυνση του περιβάλλοντος από ακατάλληλη απόρριψη συστατικών

Η ακατάλληλη και μη εξουσιοδοτημένη απόρριψη δημιουργεί κινδύνους για το περιβάλλον.

- ▶ Για την απόρριψη απευθυνθείτε μόνο σε εξουσιοδοτημένες γι' αυτό τον σκοπό εταιρείες.

12.2 Απόρριψη μηχανήματος

Τα παρακάτω στοιχεία ισχύουν χωρίς κανέναν περιορισμό. Ανάλογα με την εθνική νομοθεσία, προσδιορίστε τα μέτρα που πρέπει να ληφθούν και εκτελέστε τα.

- ▶ Ζητήστε από το εξειδικευμένο προσωπικό να αφαιρέσει από το μηχάνημα όλα τα εξαρτήματα και τα βοηθητικά υλικά λειτουργίας.
 - ▷ Ταξινομήστε τα αναλόγως με το είδος τους.
- ▶ Φροντίστε για την απόρριψη όλων των αποβλήτων από εξουσιοδοτημένες γι' αυτό το σκοπό εταιρείες, σύμφωνα με τις τοπικές διατάξεις και οδηγίες περί ανακύκλωσης και επικίνδυνων αποβλήτων.

13 Παράρτημα

13.1 Πίνακας ροπής σύσφιξης

Ροπή σύσφιξης και προφόρτιση για μπουλόνια μετρικού σπειρώματος και τυποποιημένου ή λεπτού βήματος



Οι αναγραφόμενες τιμές ισχύουν για στεγνές και λιπασμένες συνδέσεις.
Μην χρησιμοποιείτε γαλβανισμένες (επιψευδαργυρωμένες) βίδες ή παξιμάδια χωρίς λιπαντικό γράσο.
Όταν χρησιμοποιείτε πηχτό γράσο, μειώστε τις τιμές που αναγράφονται στον πίνακα κατά 10%.
Όταν χρησιμοποιείτε (αυτο)ασφαλιζόμενα μπουλόνια και παξιμάδια, αυξήστε τις τιμές που αναγράφονται στον πίνακα κατά 10%.

Ροπή σύσφιξης και προφόρτιση $v=0,9$ για μπουλόνια μετρικού σπειρώματος και τυποποιημένου ή λεπτού βήματος σύμφωνα με τα ISO 262 και ISO 965-2

Εξαρτήματα στερέωσης ποιότητας κατηγορίας χάλυβα σύμφωνα με το ISO 898-1

Διαστάσεις κεφαλής των εξαγωνικών κοχλιών σύμφωνα με τα ISO 4014 έως ISO 4018

Διαστάσεις κεφαλής των κυλινδρικών κοχλιών σύμφωνα με το ISO 4762

Τρυπητό "μέσο" σύμφωνα με το EN 20273

Συντελεστής τριβής: $0,12 \leq \mu \leq 0,18$

Μετρικό σπείρωμα με στάνταρ βήμα				
Σπείρωμα	Κατηγορία	Ροπή σύσφιξης		Μέγιστη προφόρτιση ($\mu_{\min}=0,12$) N
		N.m	(lbf.in) lbf.ft	
M4 (X0.7)	8,8	3	(26,5)	4400
	10,9	4,9	(40,7)	6500
	12,9	5,1	(45,1)	7600
M5 (X0.8)	8,8	5,9	(52,2)	7200
	10,9	8,6	(76,1)	10600
	12,9	10	(88,5)	12400
M6 (X1)	8,8	10,1	7,4	10200
	10,9	14,9	11	14900
	12,9	17,4	12,8	17500

Μετρικό σπείρωμα με στάνταρ βήμα				
Σπείρωμα	Κατηγορία	Ροπή σύσφιξης		Μέγιστη προφόρτιση ($\mu_{\min}=0,12$) N
		N.m	(lbf.in) lbf.ft	
M8 (X1.25)	8,8	24,6	18,1	18600
	10,9	36,1	26,6	27300
	12,9	42,2	31,1	32000
M10 (X1.5)	8,8	48	35,4	29600
	10,9	71	52,4	43400
	12,9	83	61,2	50800
M12 (X1.75)	8,8	84	62	43000
	10,9	123	90,7	63200
	12,9	144	106,2	74000
M14 (X2)	8,8	133	98	59100
	10,9	195	143,8	86700
	12,9	229	168,9	101500
M16 (X2)	8,8	206	151,9	80900
	10,9	302	222,7	118800
	12,9	354	261	139000
M18 (X2.5)	8,8	295	217,6	102000
	10,9	421	310,5	145000
	12,9	492	363	170000
M20 (X2.5)	8,8	415	306	130000
	10,9	592	436,6	186000
	12,9	692	510,4	217000
M22 (X2.5)	8,8	567	418,2	162000
	10,9	807	595	231000
	12,9	945	697	271000
M24 (X3)	8,8	714	526,6	188000
	10,9	1017	750,1	267000
	12,9	1190	877,1	313000

Μετρικό σπείρωμα με στάνταρ βήμα				
Σπείρωμα	Κατηγορία	Ροπή σύσφιξης		Μέγιστη προφόρτιση ($\mu_{\min}=0,12$) N
		N.m	(lbf.in) lbf.ft	
M27 (X3)	8,8	1050	774,4	246000
	10,9	1496	1013,3	351000
	12,9	1750	1290,7	410000
M30 (X3.5)	8,8	1428	1053,2	300000
	10,9	2033	1499,4	427000
	12,9	2380	1755,4	499000
M36 (X4)	8,8	2482	1830,6	438000
	10,9	3535	2607,3	623000
	12,9	4136	3050,5	729000

Μετρικό σπείρωμα με λεπτό βήμα				
Σπείρωμα	Κατηγορία	Ροπή σύσφιξης		Μέγιστη προφόρτιση ($\mu_{\min}=0,12$) N
		N.m	lbf.ft	
M8X1	8,8	26,1	19,2	20200
	10,9	38,3	28,2	29700
	12,9	44,9	33,1	34700
M10X1.25	8,8	51	37,6	31600
	10,9	75	55,3	46400
	12,9	87	64,2	54300
M12X1.25	8,8	90	66,4	48000
	10,9	133	98	70500
	12,9	155	114,3	82500
M12X1.5	8,8	87	64,2	45500
	10,9	128	94,4	66800
	12,9	150	110,6	78200

Μετρικό σπείρωμα με λεπτό βήμα				
Σπείρωμα	Κατηγορία	Ροπή σύσφιξης		Μέγιστη προφόρτιση ($\mu_{\min}=0,12$) N
		N.m	lbf.ft	
M14X1.5	8,8	142	104,7	64800
	10,9	209	154,1	95200
	12,9	244	180	111400
M16X1.5	8,8	218	160,8	87600
	10,9	320	236	128700
	12,9	374	275,8	150600
M18X1.5	8,8	327	241,2	117000
	10,9	465	343	167000
	12,9	544	401	196000
M20X1.5	8,8	454	335	148000
	10,9	646	476,5	211000
	12,9	756	557,6	246000
M22X1.5	8,8	613	452	182000
	10,9	873	644	259000
	12,9	1022	754	303000
M24X2	8,8	769	567	209000
	10,9	1095	807,6	297000
	12,9	1282	945,5	348000

Επιτρεπόμενες ροπές στρέψης για βίδες A2-70 και A4-70 για μήκη έως 8 x διάμετρο σπειρώματος		
Σπείρωμα	Συντελεστής φθοράς μ	Επιτρεπόμενες ροπές στρέψης Nm
M5	0,14	4,2
	0,16	4,7
M6	0,14	7,3
	0,16	8,2

Επιτρεπόμενες ροπές στρέψης για βίδες A2-70 και A4-70 για μήκη έως 8 x διάμετρο σπειρώματος		
Σπείρωμα	Συντελεστής φθοράς μ	Επιτρεπόμενες ροπές στρέψης Nm
M8	0,14	17,5
	0,16	19,6
M10	0,14	35
	0,16	39
M12	0,14	60
	0,16	67
M14	0,14	94
	0,16	106
M16	0,14	144
	0,16	162
M18	0,14	199
	0,16	225
M20	0,14	281
	0,16	316
M22	0,14	376
	0,16	423
M24	0,14	485
	0,16	546
M27	0,14	708
	0,16	797
M30	0,14	969
	0,16	1092

14 Εγγύηση

Οι συσκευές RAUCH κατασκευάζονται σύμφωνα με σύγχρονες μεθόδους παραγωγής και με τη μέγιστη ακρίβεια, και υπόκεινται σε πολυάριθμους ελέγχους.

Γι' αυτό η RAUCH προσφέρει 12 μήνες εγγύηση, εφόσον πληρούνται οι ακόλουθες προϋποθέσεις:

- Η εγγύηση ξεκινά από την ημερομηνία αγοράς.
- Η εγγύηση καλύπτει ελαττώματα υλικού ή κατασκευής. Για προϊόντα τρίτων (υδραυλικά, ηλεκτρονικά) ευθυνόμαστε μόνο στο πλαίσιο της εγγύησης του αντίστοιχου κατασκευαστή. Στη διάρκεια της περιόδου εγγύησης, τα ελαττώματα υλικού ή κατασκευής διορθώνονται δωρεάν μέσω αντικατάστασης ή επισκευής των σχετικών εξαρτημάτων. Άλλα, περαιτέρω δικαιώματα, όπως αξιώσεις υπαναχώρησης, μείωσης ή αποζημίωσης για ζημίες που δεν προκλήθηκαν στο παραδοτέο, αποκλείονται ρητά. Οι υπηρεσίες στο πλαίσιο της εγγύησης παρέχονται από εξουσιοδοτημένα συνεργεία, από αντιπροσωπείες του εργοστασίου RAUCH ή από το εργοστάσιο.
- Η εγγύηση δεν καλύπτει τις συνέπειες φυσικής φθοράς, ρύπανσης, διάβρωσης και οποιαδήποτε βλάβη που προκαλείται από ακατάλληλο χειρισμό καθώς και εξωτερικές επιδράσεις. Η εγγύηση ακυρώνεται στην περίπτωση που εκτελέστηκαν επισκευές ή τροποποιήσεις στην αρχική κατάσταση. Η αξίωση αποζημίωσης ακυρώνεται, εάν δεν έχουν χρησιμοποιηθεί γνήσια ανταλλακτικά RAUCH. Για τον λόγο αυτό, παρακαλούμε να τηρείτε τις οδηγίες λειτουργίας. Εάν έχετε αμφιβολίες, επικοινωνήστε με τον αντιπρόσωπο του εργοστασίου μας ή απευθείας με το εργοστάσιο. Οι αξιώσεις εγγύησης πρέπει να υποβάλλονται στο εργοστάσιο το αργότερο εντός 30 ημερών από την εμφάνιση της ζημίας. Αναφέρετε την ημερομηνία αγοράς και τον αριθμό του μηχανήματος. Επισκευές για τις οποίες θα πρέπει να παρέχεται εγγύηση επιτρέπεται να πραγματοποιηθούν μόνο από το εξουσιοδοτημένο συνεργείο, κατόπιν συνεννόησης με τη RAUCH ή τον επίσημο αντιπρόσωπο. Οι εργασίες στο πλαίσιο της εγγύησης δεν παρατείνουν την περίοδο εγγύησης. Οι ζημίες/βλάβες που προκαλούνται κατά τη μεταφορά δεν αποτελούν εργοστασιακά ελαττώματα και επομένως δεν εμπίπτουν στην υποχρέωση εγγύησης του κατασκευαστή.
- Δεν είναι δυνατή η έγερση αξίωσης για αποζημίωση λόγω βλάβης, η οποία δεν προκλήθηκε στις ίδιες τις συσκευές RAUCH. Αυτό σημαίνει ότι δεν προκύπτει ευθύνη για ζημίες που προκλήθηκαν από λάθη στον διασκορπισμό. Αυθαίρετες τροποποιήσεις στις συσκευές RAUCH μπορεί να προκαλέσουν επακόλουθες ζημίες, για τις οποίες οποιαδήποτε ευθύνη του προμηθευτή αποκλείεται. Σε περίπτωση πρόθεσης ή βαριάς αμέλειας εκ μέρους του ιδιοκτήτη ή ενός ανώτερου υπαλλήλου και σε περιπτώσεις στις οποίες αναλαμβάνεται ευθύνη βάσει του νόμου περί ευθύνης για τα προϊόντα για σωματικές βλάβες ή υλικές ζημίες σε ιδιωτικά χρησιμοποιούμενα αντικείμενα, σε περίπτωση ελαττωμάτων του παραδοτέου, η αποποίηση ευθύνης του προμηθευτή δεν ισχύει. Επίσης, δεν ισχύει στην περίπτωση απουσίας χαρακτηριστικών για τα οποία έχει δοθεί ρητή διασφάλιση βάσει της εγγύησης, εάν ο σκοπός της εγγύησης ήταν ακριβώς η προστασία του αγοραστή από ζημίες που δεν προκλήθηκαν στο ίδιο το παραδοτέο.

RAUCH Streutabellen
RAUCH Fertilizer Chart
Tableaux d'épandage RAUCH
Tabele wysiewu RAUCH
RAUCH Strooitabellen
RAUCH Tabella di spargimento
RAUCH Spredetabellen
RAUCH Levitystaulukot
RAUCH Spridningstabellen
RAUCH Tablas de abonado



<https://streutabellen.rauch.de/>



RAUCH Landmaschinenfabrik GmbH

Victoria Boulevard E 200
77836 Rheinmünster · Germany



info@rauch.de · www.rauch.de

Phone +49 (0) 7229/8580-0