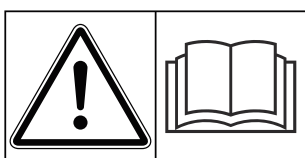


Manuale uso e manutenzione



**Leggere
attentamente prima
della messa in
funzione!**

**Conservare per ogni
futuro impiego**

Il presente manuale d'uso e di montaggio è parte integrante della macchina. I fornitori di macchine nuove e usate sono tenuti a documentare per iscritto che il manuale d'uso e di montaggio è stato fornito insieme alla macchina e consegnato al cliente.



AXIS-M 50.2 EMC (+W)

5902387-C-it-0426

Istruzioni originali

Premessa

Gentile Cliente,
con l'acquisto dello spandiconcime centrifugo della serie AXIS lei ha dimostrato la Sua fiducia verso il nostro prodotto. Molte grazie! Intendiamo corrispondere la Sua fiducia. Ha acquistato una macchina efficiente e affidabile.

Se tuttavia dovessero presentarsi problemi inattesi, il nostro Servizio clienti è sempre a Sua disposizione.



Prima della messa in funzione dello spandiconcime centrifugo La preghiamo di leggere attentamente il presente manuale d'uso e di osservarne le avvertenze.

Il manuale d'uso spiega chiaramente il funzionamento e offre importanti consigli per il montaggio, la manutenzione e la cura.

In questo manuale possono anche essere descritte attrezzature che non fanno parte della dotazione della Sua macchina.

La informiamo che, per eventuali danni derivanti da un utilizzo errato o non conforme all'uso previsto, non sarà possibile accettare richieste di sostituzione in garanzia.



Riportare qui il tipo e il numero di serie della macchina, oltre all'anno di costruzione dello spandiconcime centrifugo.
Questi dati possono essere letti sulla targhetta oppure sul telaio.
Indichi sempre questi dati per l'ordine di pezzi di ricambio o accessori da installare o quando deve comunicare degli inconvenienti.

Tipo:

Numero di serie:

Anno di costruzione:

Miglioramenti tecnici

Ci impegniamo costantemente per migliorare i nostri prodotti. Pertanto ci riserviamo il diritto di apportare senza preavviso sulle nostre macchine tutti i miglioramenti e le modifiche che giudicheremo necessari, senza l'obbligo che gli stessi debbano essere apportati alle macchine già vendute precedentemente.

Saremo lieti di rispondere ad eventuali domande.

Cordiali saluti

RAUCH Landmaschinenfabrik GmbH

Indice

1	Usso previsto	7
2	Indicazioni per l'utente	8
2.1	Informazioni sul presente manuale d'uso	8
2.2	Struttura del manuale d'uso	8
2.3	Avvertenze sul testo	9
2.3.1	Istruzioni e indicazioni	9
2.3.2	Enumerazioni	9
2.3.3	Rimandi	9
3	Sicurezza	10
3.1	Indicazioni generali	10
3.2	Significato delle avvertenze	10
3.3	Informazioni generali sulla sicurezza della macchina	11
3.4	Avvertenze per l'operatore	11
3.4.1	Qualificazione del personale	11
3.4.2	Formazione	12
3.4.3	Prevenzione degli infortuni	12
3.5	Indicazioni per la sicurezza d'esercizio	12
3.5.1	Deposito della macchina	12
3.5.2	Rifornimento della macchina	12
3.5.3	Verifiche prima della messa in funzione	13
3.5.4	Zona di pericolo	13
3.5.5	Durante il funzionamento	14
3.6	Uso del fertilizzante	14
3.7	Impianto idraulico	14
3.8	Manutenzione e riparazione	15
3.8.1	Qualificazione del personale manutentore	15
3.8.2	Parti soggette a usura	16
3.8.3	Lavori di manutenzione e riparazione	16
3.9	Sicurezza stradale	16
3.9.1	Controlli prima di mettersi in strada	17
3.9.2	Spostamento con la macchina	17
3.10	Dispositivi di protezione, avvertenze e istruzioni	18
3.10.1	Posizione dei dispositivi di protezione e degli adesivi con avvertenze e istruzioni	18
3.10.2	Funzione dei dispositivi di protezione	20
3.11	Adesivi con avvertenze e istruzioni	20
3.11.1	Adesivi con avvertenze	21
3.11.2	Adesivi con istruzioni	22
3.12	Targhetta di fabbrica e marcatura della macchina	24
3.13	Catadiottri posteriori	24
4	Dati della macchina	25
4.1	Costruttore	25
4.2	Descrizione della macchina	25

4.2.1	Versioni.....	25
4.2.2	Panoramica gruppi costruttivi.....	26
4.2.3	Riduttore per la funzione M EMC.....	28
4.2.4	Agitatore.....	28
4.3	Specifiche tecniche.....	29
4.3.1	Dati tecnici dell'allestimento base.....	29
4.3.2	Dati tecnici dei supplementi.....	30
4.4	Attrezzatura speciale.....	30
4.4.1	Supplementi.....	30
4.4.2	Telone.....	31
4.4.3	Complemento per il telo di copertura.....	31
4.4.4	Telecomando elettrico del telone.....	31
4.4.5	Illuminazione supplementare.....	31
4.4.6	Proiettori di lavoro.....	32
4.4.7	Rotelle di sostegno.....	32
4.4.8	Dispositivo per la distribuzione ai margini e ai bordi.....	32
4.4.9	Sistema di distribuzione ai margini.....	32
4.4.10	Sensore del sistema di distribuzione ai margini.....	33
4.4.11	Set di palette di lancio.....	33
4.4.12	Kit di prova.....	33
4.4.13	Sistema di identificazione fertilizzanti.....	34
4.4.14	Tabelle di spargimento.....	34
4.4.15	Pedana.....	34
5	Calcolo del carico dell'asse.....	35
6	Trasporto senza uso di trattore.....	38
6.1	Norme generali di sicurezza.....	38
6.2	Carico, scarico, deposito.....	38
7	Messa in servizio.....	39
7.1	Presa in consegna della macchina.....	39
7.2	Requisiti del trattore.....	39
7.3	Montaggio dell'albero cardanico sulla macchina.....	40
7.3.1	Montaggio dell'albero cardanico con frizione.....	41
7.3.2	Montaggio della protezione dell'albero cardanico.....	41
7.3.3	Smontaggio dell'albero cardanico.....	42
7.4	Montaggio della macchina sul trattore.....	43
7.4.1	Requisiti.....	43
7.4.2	Montaggio.....	44
7.5	Collegamento del comando dei dosatori.....	47
7.6	Preregolazione dell'altezza di montaggio.....	47
7.6.1	Sicurezza.....	47
7.6.2	Altezza di montaggio massima ammessa.....	48
7.6.3	Regolazione dell'altezza di montaggio sulla base della tabella di spargimento.....	49
7.7	Rifornimento della macchina.....	52
7.8	Utilizzo della tabella di spargimento.....	53
7.8.1	Indicazioni sulla tabella di spargimento.....	53
7.9	Impostazione del sistema di distribuzione ai margini GSE.....	54

7.9.1	GSE PRO	54
7.10	Regolazione del dispositivo per la distribuzione ai margini e ai bordi TELIMAT.....	56
7.11	Regolazioni per fertilizzanti non presenti in tabella.....	59
8	Operazioni di spargimento.....	61
8.1	Sicurezza	61
8.2	Indicazioni generali	61
8.3	Istruzioni per le operazioni di spargimento.....	62
8.4	Utilizzo della tabella di spargimento.....	63
8.5	Regolazione dose	63
8.6	Impostazione della larghezza di lavoro.....	64
8.6.1	Scelta del disco di lancio corretto.....	64
8.6.2	Smontaggio e montaggio dei dischi di lancio.....	65
8.6.3	Regolazione del punto di applicazione.....	67
8.7	Controllo dell'altezza di montaggio.....	68
8.8	Regolazione del numero di giri della presa di forza.....	68
8.9	Spargimento del fertilizzante.....	68
8.10	Spargimento in capezzagna.....	69
8.11	Spandimento con attivazione delle larghezze laterali	71
8.12	Taratura.....	72
8.12.1	Calcolo della quantità sparsa	72
8.12.2	Esecuzione del test di taratura.....	75
8.13	Svuotamento del materiale residuo.....	79
8.14	Deposito e scollegamento della macchina	80
9	Anomalie e possibili cause.....	82
10	Manutenzione e riparazione.....	87
10.1	Sicurezza	87
10.2	Vedi utilizzo della scaletta	89
10.2.1	Sicurezza.....	89
10.2.2	Apertura della pedana.....	91
10.2.3	Ripiegamento della pedana.....	91
10.3	Parti soggette a usura e raccordi filettati	91
10.3.1	Controllo dei componenti d'usura	91
10.3.2	Controllare i collegamenti a vite	92
10.3.3	Controllo dei collegamenti a vite delle celle di pesatura.....	92
10.4	Apertura della griglia protettiva nel serbatoio.....	94
10.5	Pulizia della macchina.....	95
10.5.1	Smontaggio del parasporco.....	96
10.5.2	Montaggio del parasporco	96
10.6	Controllo della posizione del mozzo del disco di lancio	96
10.7	Controllo dell'azionamento dell'agitatore.....	97
10.8	Sostituzione delle palette di lancio	100
10.9	Taratura della regolazione dei dosatori.....	102
10.10	Taratura della regolazione del punto di applicazione.....	105
10.11	Lubrificazione cella di pesatura	106
10.12	Lubrificazione dell'albero cardanico	107
10.13	Lubrificazione di bracci superiori e inferiori	107

10.14	Lubrificazione regolazione del punto di applicazione.....	107
10.15	Lubrificazione snodi, boccole.....	108
10.16	Olio per riduttori.....	108
10.16.1	Cambio dell'olio.....	108
11	Rimessaggio invernale e trattamento conservante.....	110
11.1	Sicurezza.....	110
11.2	Rimessaggio invernale.....	110
11.3	Lavare la macchina.....	110
11.4	Conservazione della macchina.....	111
12	Smaltimento.....	113
12.1	Sicurezza.....	113
12.2	Smaltimento della macchina.....	113
13	Appendice.....	114
13.1	Tabella della coppia di serraggio.....	114
14	Garanzia contrattuale e legale.....	119

1 **Uso previsto**

Utilizzare gli spandiconcime centrifughi della serie AXIS solo come indicato da questo manuale d'uso.

Gli spandiconcime centrifughi della serie AXIS sono costruiti in modo conforme all'uso previsto.

Devono essere impiegati esclusivamente per lo spandimento di fertilizzanti secchi, granulari e cristallini, sementi e lumachicida.

La macchina è concepita per il montaggio sull'attacco a tre punti posteriore di un trattore e deve essere comandata da una sola persona.

Qualsiasi uso diverso da quelli previsti è da considerarsi non corretto. Il costruttore non risponde di danni che ne possano risultare. Il rischio è esclusivamente a carico dell'operatore.

L'uso corretto comprende anche il rispetto delle condizioni di esercizio, manutenzione e riparazione prescritte dal costruttore. Utilizzare come ricambi solo pezzi originali RAUCH del costruttore.

La macchina deve essere utilizzata, sottoposta a manutenzione e riparazioni esclusivamente da parte di personale specializzato, che conosce le caratteristiche della macchina ed è informato sugli eventuali pericoli.

L'utilizzo della macchina deve avvenire nel rispetto delle avvertenze per l'esercizio, l'assistenza e l'uso sicuro così come descritte in questo manuale d'uso e riportate sotto forma di cartelli e simboli di avvertimento apposti dal costruttore sulla macchina stessa. Durante l'uso della macchina devono essere rispettate le norme antinfortunistiche in vigore e le altre regole generalmente riconosciute relative alla sicurezza, alla medicina del lavoro e alla circolazione stradale.

Non sono ammesse modifiche arbitrarie alla macchina. Il costruttore non è responsabile dei danni provocati da queste modifiche.

■ **Uso scorretto prevedibile**

Il produttore indica, tramite avvertenze e simboli di avvertimento sulla macchina i possibili usi scorretti prevedibili. Tali avvertenze e simboli di avvertimento devono essere assolutamente rispettati. In questo modo si evita un utilizzo della macchina non previsto dal manuale d'uso.

2 Indicazioni per l'utente

2.1 Informazioni sul presente manuale d'uso

Il presente manuale è **parte integrante** della macchina.

Il manuale comprende importanti avvertenze per l'**uso sicuro, corretto e redditizio**, nonché per la **manutenzione** della macchina. L'osservanza del manuale aiuta a **evitare pericoli**, a diminuire le spese di riparazione e i tempi di fermo, nonché ad aumentare l'affidabilità e la durata della macchina.

L'intera documentazione, composta da questo manuale d'uso e da tutti i documenti del fornitore, deve essere conservata a portata di mano nel luogo di utilizzo della macchina (ad es. nel trattore).

In caso di vendita della macchina, anche il manuale d'uso deve essere consegnato all'acquirente.

Il manuale d'uso si rivolge al gestore della macchina e al suo personale operatore e manutentore. Deve essere letto, compreso e utilizzato da chiunque venga incaricato di svolgere sulla macchina i seguenti lavori:

- Comando,
- Manutenzione e pulizia,
- Eliminazione di anomalie.

Rispettare in particolare:

- il capitolo Sicurezza,
- le avvertenze contenute nel testo dei singoli capitoli.

Il manuale d'uso non sostituisce la **responsabilità personale** del gestore e del personale addetto al comando della macchina.

2.2 Struttura del manuale d'uso

Il manuale d'uso è suddiviso in sei argomenti principali:

- Indicazioni per l'utente
- Norme di sicurezza
- Dati della macchina
- Istruzioni per l'uso della macchina
 - Trasporto
 - Messa in servizio
 - Operazioni di spargimento
- Avvertenze per riconoscere ed eliminare le anomalie
- Norme per la manutenzione

2.3 Avvertenze sul testo

2.3.1 Istruzioni e indicazioni

Le operazioni che il personale operativo deve eseguire sono presentate come segue.

- ▶ Istruzione fase 1
- ▶ Istruzione fase 2

2.3.2 Enumerazioni

Le enumerazioni senza un ordine vincolante sono rappresentate come elenco puntato:

- Caratteristica A
- Caratteristica B

2.3.3 Rimandi

Rimandi ad altri punti del testo presenti nel documento sono rappresentati con numero di paragrafo, titolo o numero di pagina:

- **Esempio:** tenere inoltre presente che 3 *Sicurezza*

i riferimenti ad altri documenti sono presentati come avvertenza o indicazione, senza capitolo o numero di pagina preciso:

- **Esempio:** osservare le indicazioni del manuale del costruttore dell'albero cardanico.

3 Sicurezza

3.1 Indicazioni generali

Il capitolo **Sicurezza** contiene importanti avvertenze e norme per il lavoro e la circolazione stradale con la macchina montata.

Il rispetto delle avvertenze riportate in questo capitolo è fondamentale per un uso corretto e sicuro e per un perfetto funzionamento della macchina.

In altri capitoli del presente manuale, inoltre, sono riportate altre avvertenze, anch'esse da rispettare con la massima precisione. Le avvertenze precedono le operazioni cui si riferiscono.

Le avvertenze relative ai componenti acquistati da terzi sono riportate nella rispettiva documentazione. Anche queste avvertenze devono essere rispettate.

3.2 Significato delle avvertenze

In questo manuale d'uso le avvertenze sono classificate in base alla gravità del pericolo e alla probabilità che esso si verifichi.

I segnali di pericolo evidenziano rischi residui che possono derivare dall'uso della macchina. Le avvertenze sono strutturate come segue:

Simbolo + **parola chiave**

Spiegazione

Livelli di pericolo segnalati dalle avvertenze

Il livello di pericolo è contrassegnato da una parola chiave. I livelli di pericolo sono classificati come segue:

PERICOLO!

Tipo e fonte del pericolo

Questa avvertenza segnala un pericolo immediato per la salute e l'incolumità delle persone.

La mancata osservanza delle avvertenze causa gravissime lesioni, anche con conseguenze letali.

- ▶ Osservare assolutamente le misure descritte per evitare questo pericolo.

AVVERTENZA!

Tipo e fonte del pericolo

Questa avvertenza segnala una situazione potenzialmente pericolosa per la salute delle persone.

La mancata osservanza di questa avvertenza causa gravi lesioni.

- ▶ Osservare assolutamente le misure descritte per evitare questo pericolo.

⚠ ATTENZIONE!**Tipo e fonte del pericolo**

Questa avvertenza segnala una situazione potenzialmente pericolosa per la salute delle persone.

La mancata osservanza di questa avvertenza causa gravi lesioni.

- ▶ Osservare assolutamente le misure descritte per evitare questo pericolo.

AVVISO!**Tipo e fonte del pericolo**

Questa avvertenza segnala la possibilità di danni materiali e ambientali.

La mancata osservanza di questo avvertimento può causare danni alla macchina e all'ambiente.

- ▶ Osservare assolutamente le misure descritte per evitare questo pericolo.



Questa è un'indicazione:

Le indicazioni generali contengono suggerimenti e informazioni particolarmente utili, ma nessun avvertimento sui pericoli.

3.3 Informazioni generali sulla sicurezza della macchina

La macchina è costruita secondo lo stato dell'arte e le regole di sicurezza tecniche generalmente riconosciute. Tuttavia, durante l'utilizzo e la manutenzione, possono verificarsi pericoli per la salute e l'incolumità dell'operatore o di terzi nonché danni alla macchina o altri beni.

Utilizzare pertanto la macchina:

- soltanto quando è in condizioni perfette e idonee alla circolazione,
- con attenzione alla sicurezza e ai pericoli.

Ciò presuppone che il contenuto di questo manuale d'uso sia stato letto e compreso, che si conoscano le norme antinfortunistiche in vigore e le regole generalmente riconosciute relative alla tecnica, alla medicina del lavoro e alla circolazione stradale e che si sia in grado anche di applicare tali norme e regole.

3.4 Avvertenze per l'operatore

L'operatore è responsabile dell'uso conforme alle regole della macchina.

3.4.1 Qualificazione del personale

Le persone addette all'uso e alla manutenzione ordinaria e periodica della macchina, prima di mettersi al lavoro devono aver letto e compreso il presente manuale.

- La macchina deve essere utilizzata esclusivamente da personale istruito e autorizzato dal gestore.
- Il personale in fase di addestramento/formazione/istruzione può lavorare sulla macchina soltanto sotto la sorveglianza di una persona esperta.
- Solo personale qualificato addetto alla manutenzione è autorizzato a eseguire lavori di manutenzione ordinaria e straordinaria.

3.4.2 Formazione

I rivenditori, i rappresentanti o i dipendenti del costruttore forniscono al gestore indicazioni sull'uso e sulla manutenzione della macchina.

Il gestore, a sua volta, deve istruire il personale operatore e manutentore appena assunto sull'uso e sugli interventi di manutenzione periodica effettuati sulla macchina con la stessa attenzione e accuratezza, sulla base del presente manuale d'uso.

3.4.3 Prevenzione degli infortuni

Le norme di sicurezza e antinfortunistiche sono regolamentate per legge in ogni Paese. Il gestore della macchina è responsabile del rispetto delle norme vigenti nel paese di utilizzo.

Inoltre devono essere rispettate le seguenti avvertenze:

- Non lasciare mai la macchina incustodita.
- Non salire mai sulla macchina durante il lavoro e gli spostamenti (**divieto di trasporto persone**).
- **Non** utilizzare parti della macchina come mezzo di salita.
- Indossare indumenti aderenti. Evitare indumenti di lavoro con cinghie, frange o altre parti che possano rimanere impigliate.
- Quando si utilizzano prodotti chimici, seguire le avvertenze del produttore. Possibilmente indossare dispositivi di protezione individuale (DPI).

3.5 Indicazioni per la sicurezza d'esercizio

Utilizzare la macchina esclusivamente in condizioni sicure, in modo da evitare situazioni pericolose.

3.5.1 Deposito della macchina

3.5.2 Rifornimento della macchina

- Rifornire la macchina solo se questa è montata o agganciata al trattore (a seconda della macchina).
- Effettuare il rifornimento della macchina solo con il motore del trattore fermo. Estrarre la chiave di accensione per impedire l'avvio del motore.
- Assicurarsi che sul lato di rifornimento sia presente sufficiente spazio libero.
- Per il rifornimento utilizzare attrezzature idonee (ad es. pala meccanica, trasportatore a coclea).
- Tenere conto del carico utile max ammesso e del peso totale ammesso della macchina.
- Riempire la macchina al massimo fino al bordo. Controllare il livello di riempimento.
- Effettuare il rifornimento della macchina solo con le griglie protettive chiuse. In questo modo si prevengono anomalie durante lo spandimento causate da grumi di materiale o altri corpi estranei.

3.5.3 Verifiche prima della messa in funzione

Prima di mettere in funzione la macchina per la prima volta, e a ogni successivo utilizzo, verificare la sicurezza di funzionamento.

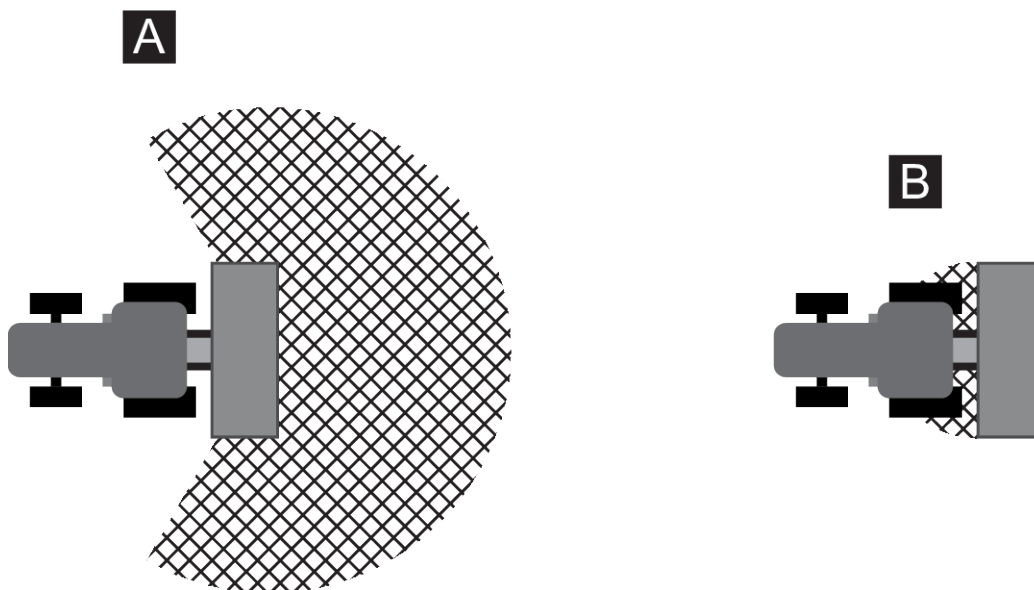
- Tutti i dispositivi di protezione della macchina sono presenti e funzionanti?
- Tutti gli elementi di fissaggio e i collegamenti portanti sono saldi e in corretto stato?
- I dischi di lancio e i relativi fissaggi sono nelle condizioni prescritte?
- Le griglie protettive nel serbatoio sono chiuse e bloccate?
- Il valore di controllo del bloccaggio della griglia protettiva rientra nell'intervallo corretto?
- La zona di pericolo della macchina è sgombra?
- La protezione dell'albero cardanico è nelle condizioni prescritte?

3.5.4 Zona di pericolo

Il lancio del materiale può causare gravi lesioni (ad es. agli occhi).

In caso di sosta, tra trattore e macchina sussiste un pericolo elevato (anche mortale) dovuto allo spostamento del trattore o ai movimenti della macchina.

La figura seguente mostra le zone di pericolo della macchina.



III. 1: Zone di pericolo in caso di apparecchi trainati

[A] Zona di pericolo nelle operazioni di spandimento

[B] Zona di pericolo durante l'aggancio / lo sgancio della macchina

- Accertarsi quindi che nessuno si trovi all'interno dell'area di spandimento [A] della macchina.
- Arrestare immediatamente la macchina e il trattore se l'area di pericolo non è sgombra.
- Se si collega/scollega la macchina al/dal trattore o si aggancia/sgancia il gruppo spanditore, allontanare tutte le persone dalle zone di pericolo [B].

3.5.5 Durante il funzionamento

- In caso di anomalie di funzionamento della macchina, arrestarla immediatamente e metterla in sicurezza. Far eliminare al più presto le anomalie da personale qualificato.
- Non salire mai sulla macchina quando il dispositivo di spandimento è acceso.
- Utilizzare la macchina solo con griglie protettive chiuse nel serbatoio. Durante il funzionamento **non aprire né rimuovere** la griglia protettiva.
- Le parti della macchina rotanti possono causare lesioni gravi. Attenzione quindi a non avvicinare mai parti del corpo e/o degli indumenti alle parti rotanti.
- Non inserire corpi estranei nel serbatoio (ad es. viti, dadi).
- Il lancio del materiale può causare gravi lesioni (ad es. agli occhi). Accertarsi quindi che nessuno si trovi all'interno dell'area di spargimento della macchina.
- Se la velocità del vento è eccessiva, interrompere lo spandimento perché non è garantito il rispetto dell'area di spandimento.
- Non salire mai sulla macchina o sul trattore sotto linee elettriche dell'alta tensione.

3.6 Uso del fertilizzante

Uso di fertilizzanti, sementi o anticrittogamici

La scelta o l'uso non corretto del fertilizzante e della calce possono causare gravi danni alle persone o all'ambiente.

- Prima di scegliere il fertilizzante o la calce, informarsi sui suoi effetti su persone, ambiente e macchina.
- Beachten Sie die Anweisungen und Sicherheitsdatenblätter der Hersteller.

3.7 Impianto idraulico

L'impianto idraulico ha un'elevata pressione interna.

La fuoriuscita di liquidi ad alta pressione può causare gravi lesioni e danneggiare l'ambiente. Per evitare pericoli adottare le seguenti precauzioni:

- Utilizzare la macchina solo con pressioni inferiori alla pressione di esercizio massima consentita.
- **Prima** di eseguire qualsiasi intervento di manutenzione **scaricare la pressione** dell'impianto idraulico. Spegnerne il motore del trattore e assicurarsi che non possa essere riacceso.
- Quando si cerca di localizzare perdite indossare sempre **occhiali protettivi e guanti protettivi**.
- In caso di lesioni causate da olio idraulico consultare **immediatamente un medico**, per evitare l'insorgenza di gravi infezioni.
- Quando si collegano i tubi idraulici al trattore, accertarsi che l'impianto idraulico **non sia in pressione** sul lato del trattore che su quello della macchina.
- Collegare i tubi flessibili idraulici dell'impianto del trattore e dello spanditore esclusivamente agli attacchi prescritti.
- Evitare che impurità penetrino nell'impianto idraulico. Agganciare gli accoppiamenti esclusivamente negli appositi supporti. Utilizzare i cappucci parapolvere. Pulire i collegamenti prima di accoppiarli.
- Controllare regolarmente che i componenti idraulici e le tubazioni idrauliche non presentino difetti meccanici, ad es. tagli, abrasioni, pieghe, schiacciature, incrinature, porosità ecc.
- Anche se correttamente conservati e sottoposti alle sollecitazioni ammesse, i tubi flessibili e i raccordi sono soggetti a un naturale invecchiamento. Perciò il loro periodo di conservazione e la durata di utilizzo sono limitati.

La durata dei tubi flessibili è al massimo di 6 anni, incluso un eventuale immagazzinaggio di 2 anni al massimo.

La data di produzione della tubazione flessibile viene indicata con mese e anno sul raccordo.

- In caso di danni e una volta trascorsa la durata di impiego prescritta far sostituire i tubi idraulici.
- Le tubazioni flessibili sostituibili devono essere conformi ai requisiti tecnici del costruttore dell'apparecchio. Rispettare in particolare le diverse indicazioni di pressione massima presenti sulle tubazioni idrauliche da sostituire.

3.8 Manutenzione e riparazione

Durante i lavori di manutenzione è necessario tenere conto di altri pericoli che non si verificano durante il normale uso della macchina.

Pertanto eseguire i lavori di manutenzione sempre con la massima attenzione. Lavorare con particolare accuratezza e attenzione ai pericoli.

3.8.1 Qualificazione del personale manutentore

- Solo il personale specializzato può eseguire saldature e lavori sull'impianto elettrico e idraulico.

3.8.2 Parti soggette a usura

- Rispettare con la massima precisione gli intervalli per la manutenzione e riparazione descritti in questo manuale.
- Rispettare anche gli intervalli di manutenzione e riparazione dei componenti acquistati da terzi. A tal riguardo consultare la relativa documentazione.
- Consigliamo di far controllare dal proprio rivenditore, dopo ogni stagione, le condizioni della macchina, in particolare elementi di fissaggio, componenti di plastica rilevanti per la sicurezza, impianto idraulico, organi dosatori e palette di lancio.
- I ricambi devono soddisfare almeno i requisiti tecnici stabiliti dal produttore. I requisiti tecnici sono garantiti dai pezzi di ricambio originali.
- I dadi autobloccanti possono essere usati una sola volta. Per fissare i componenti (ad es. in caso di sostituzione delle palette di lancio) utilizzare sempre dadi autobloccanti nuovi.

3.8.3 Lavori di manutenzione e riparazione

- Prima di qualsiasi lavoro di pulizia, manutenzione, riparazione ed eliminazione di anomalie, **spegnere il motore del trattore. Attendere che tutte le parti rotanti della macchina siano ferme.**
- Assicurarsi che **nessuno** possa accendere la macchina senza autorizzazione. Estrarre la chiave di accensione del trattore.
- Prima di qualsiasi intervento di manutenzione e riparazione o degli interventi sull'impianto elettrico scollegare l'alimentazione elettrica tra trattore e macchina.
- Controllare che il trattore con la macchina sia parcheggiato correttamente. Il veicolo e la macchina devono trovarsi su un terreno solido e in piano, le ruote devono essere bloccate e il serbatoio deve essere vuoto.
- Durante gli interventi di manutenzione e riparazione o in caso di ispezioni da effettuarsi a macchina sollevata, proteggere inoltre la macchina da eventuali cadute (ad es. mediante un cavalletto di supporto).
- Prima di eseguire lavori di manutenzione e riparazione, scaricare la pressione dell'impianto idraulico.
- Aprire la griglia protettiva sul serbatoio solo se la macchina è messa fuori servizio.
- Se si deve lavorare con la presa di forza rotante, nessuno deve sostare nell'area della presa di forza o dell'albero cardanico.
- Per eliminare ostruzioni nel serbatoio dello spanditore, non intervenire mai con la mano o il piede, ma utilizzare un attrezzo adatto.
- Durante la pulizia con un apparecchio ad alta pressione, non rivolgere mai il getto d'acqua direttamente sui simboli di avvertimento, sulle apparecchiature elettriche, sui componenti idraulici e sui cuscinetti radenti.
- Controllare regolarmente che dadi e viti siano serrati. Serrare ulteriormente i collegamenti allentati.

3.9 Sicurezza stradale

Quando transita su strade e vie pubbliche, il trattore con la macchina montata deve essere conforme alle regole per la circolazione stradale del paese di utilizzo. Responsabili per il rispetto di tali norme sono il proprietario e il conducente del veicolo.

3.9.1 Controlli prima di mettersi in strada

Il controllo prima della partenza è fondamentale per garantire la sicurezza stradale. Prima di mettersi in strada, controllare che il veicolo rispetti le condizioni di esercizio, le norme per la sicurezza stradale e le direttive vigenti nel paese di utilizzo.

- Il peso totale ammesso è rispettato? Rispettare il carico ammesso sugli assi, il carico frenante ammesso e la portata ammessa degli pneumatici.
 - Vedere 5 *Calcolo del carico dell'asse*
- La macchina è montata in modo conforme alle norme?
- Si può perdere fertilizzante per strada?
 - Fare attenzione al livello di riempimento del fertilizzante nel serbatoio.
 - I dosatori devono essere chiusi.
 - Spegnerne l'unità di comando elettronica.
- Controllare la pressione degli pneumatici e il funzionamento dell'impianto frenante del trattore.
- L'illuminazione e la targa della macchina sono conformi a quanto prescritto dalle norme del Paese di utilizzo per la circolazione su strade pubbliche? Verificare la corretta applicazione.
- La scaletta è chiusa e bloccata / la scaletta si trova in posizione di trasporto. (a seconda della macchina)

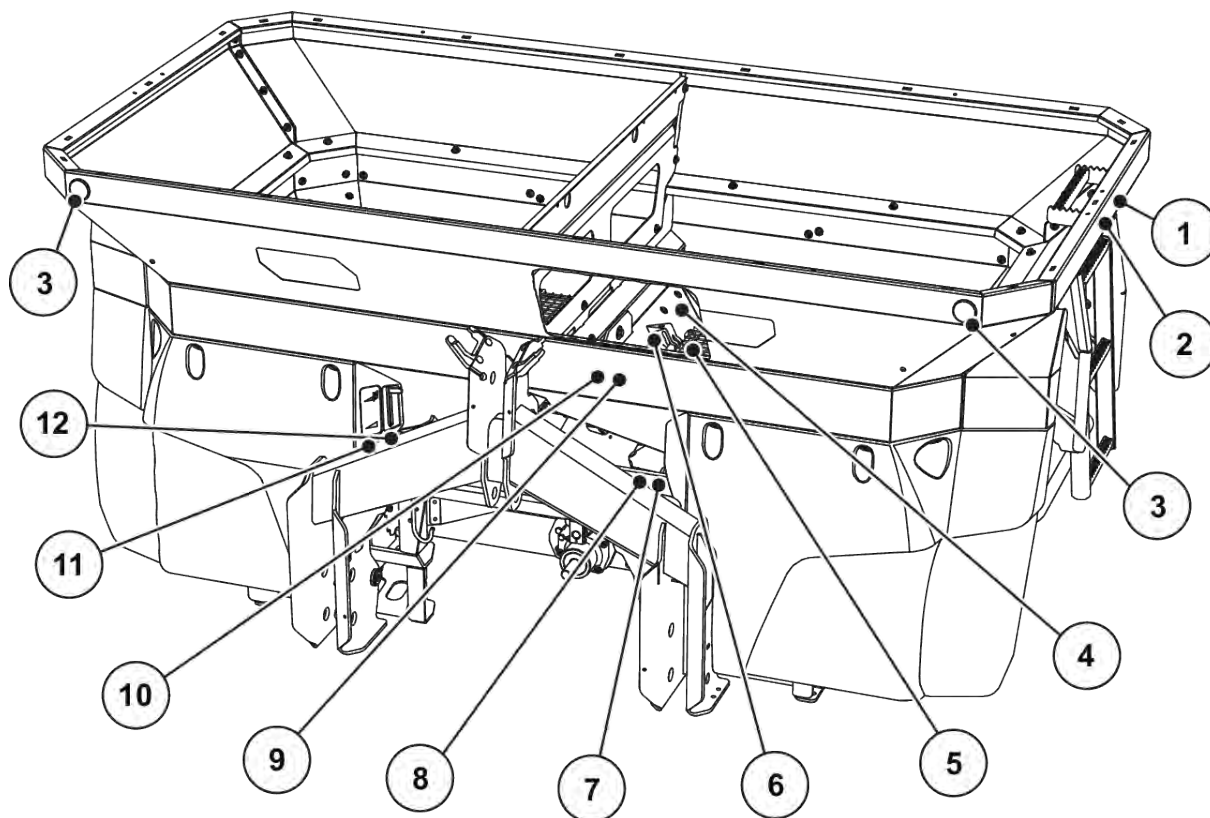
3.9.2 Spostamento con la macchina

Il comportamento durante la marcia e le caratteristiche di sterzata e frenata del trattore cambiano quando è montata la macchina. L'elevato peso della macchina, ad esempio, alleggerisce l'asse anteriore del trattore e, quindi, influisce sulla sterzata.

- Adeguare lo stile di guida alle nuove caratteristiche del veicolo.
- Durante la marcia è necessario avere sempre una visibilità sufficiente. Se ciò non fosse possibile (ad es. durante la retromarcia), è necessario ricorrere all'aiuto di un'altra persona.
- Rispettare la velocità massima consentita.
- Quando si percorrono strade in salita e in discesa o si attraversano in senso trasversale i pendii, evitare di eseguire curve repentine. Sussiste rischio di ribaltamento a causa dello spostamento del baricentro. Procedere con particolare cautela sui terreni accidentati e morbidi (ad es. accessi ai campi, bordure).
- Fissare lateralmente in modo rigido il braccio inferiore all'attacco a tre punti per evitare pendolamenti.
- È vietata la presenza di persone sulla macchina durante la marcia e l'uso.

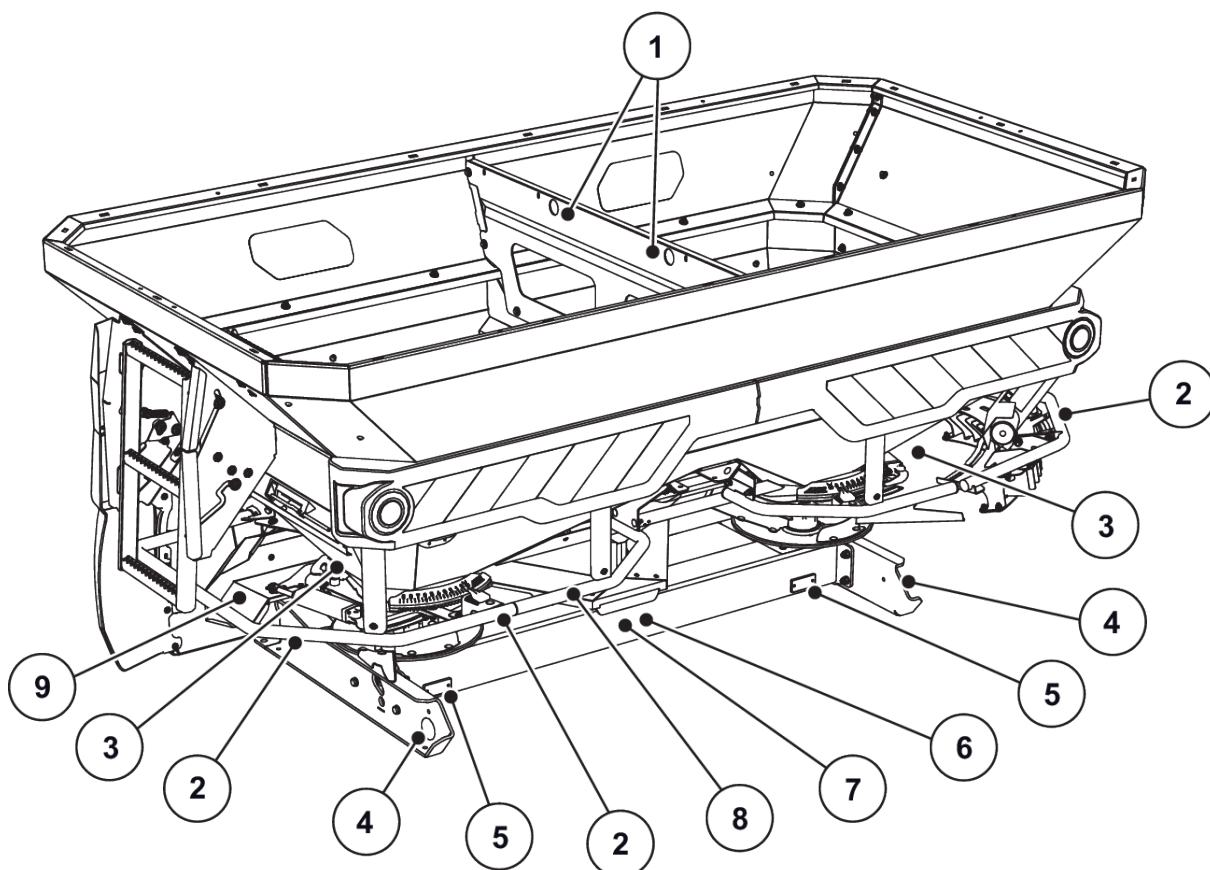
3.10 Dispositivi di protezione, avvertenze e istruzioni

3.10.1 Posizione dei dispositivi di protezione e degli adesivi con avvertenze e istruzioni



III. 2: Dispositivi di protezione, adesivi con avvertenze e istruzioni, lato frontale

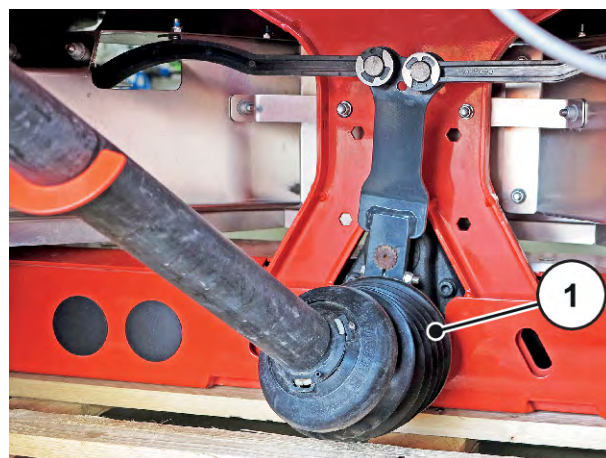
- | | |
|---|---|
| [1] Avvertenza: divieto di trasporto persone | [7] Istruzione: numero di giri presa di forza |
| [2] Istruzione: scaletta | [8] Istruzione: carico utile massimo |
| [3] Catadiottri bianchi anteriori | [9] Avvertenza: lancio di materiale |
| [4] Istruzione: bloccaggio griglia protettiva | [10] Avvertenza: leggere il manuale d'uso |
| [5] Griglia protettiva nel serbatoio | [11] Targhetta di fabbrica |
| [6] Bloccaggio griglia protettiva | [12] Targhetta di omologazione |



III. 3: Dispositivi di protezione, adesivi con avvertenze e istruzioni, parte posteriore

- | | |
|--|--|
| [1] Istruzione: punti di sospensione nel serbatoio | [5] Catadiottri rossi |
| [2] Staffa di protezione | [6] Avvertenza: estrarre la chiave di accensione |
| [3] Avvertenza: pericolo di schiacciamento | [7] Avvertenza: parti mobili |
| [4] Catadiottri laterali gialli | [8] Istruzione: divieto di salita |
| | [9] Protezione dei dischi di lancio |

- [1] Protezione dell'albero cardanico



III. 4: Albero cardanico

3.10.2 Funzione dei dispositivi di protezione

I dispositivi di protezione proteggono l'incolumità e la vita dell'operatore.

- Prima di iniziare il lavoro con la macchina, accertarsi che i dispositivi di protezione siano funzionanti e non siano danneggiati.
- Utilizzare la macchina solo con dispositivi di protezione funzionanti.

Denominazione	Funzione
Griglia protettiva nel serbatoio	Impedisce il trascinarsi di parti del corpo da parte dell'agitatore in movimento. Impedisce il tranciamento di parti del corpo ad opera del dosatore. Impedisce anomalie durante lo spargimento, causate da grumi del materiale di spargimento, pietre o altro materiale di grandi dimensioni (effetto filtro).
Bloccaggio griglia protettiva	Impedisce un'apertura non intenzionale della griglia protettiva nel serbatoio. Si innesta meccanicamente ogni volta che la griglia protettiva viene chiusa correttamente e può essere sbloccato solo con un attrezzo.
Protezione dei dischi di lancio	Impedisce che il fertilizzante venga lanciato in avanti (ossia in direzione del trattore/cabina).
Staffa di protezione	Impedisce che i dischi di lancio rotanti afferrino ciò che si trova dietro di loro e lateralmente.

3.11 Adesivi con avvertenze e istruzioni

Sulla macchina sono applicati diversi adesivi con avvertenze e istruzioni (per l'applicazione sulla macchina vedere *3.10.1 Posizione dei dispositivi di protezione e degli adesivi con avvertenze e istruzioni*).

Gli adesivi con avvertenze e istruzioni fanno parte della macchina. Non devono essere rimossi né modificati.

- Gli adesivi con avvertenze e istruzioni mancanti o illeggibili devono essere sostituiti immediatamente.


Se durante i lavori di riparazione vengono montate parti nuove, su di esse dovranno essere applicati gli stessi adesivi con avvertenze e istruzioni presenti sui pezzi originali.




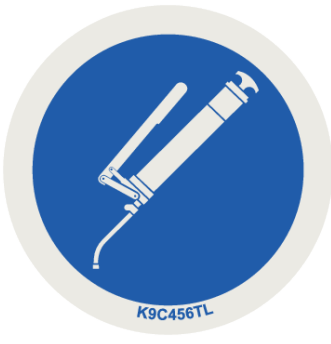


Gli adesivi con avvertenze e istruzioni possono essere acquistati presso il Servizio ricambi.






3.11.1 Adesivi con avvertenze

Pittogramma	Descrizione
	<p>Leggere il manuale d'uso e le avvertenze.</p> <p>Prima di mettere in funzione la macchina, leggere il manuale d'uso e osservarne le avvertenze. Il manuale d'uso spiega chiaramente l'impiego e fornisce indicazioni utili su uso, manutenzione e cura.</p>
	<p>Pericolo di schiacciamento tra il trattore e la macchina</p> <p>Durante le manovre di avvicinamento o di azionamento dell'impianto idraulico sussiste un pericolo di morte, dovuto a schiacciamento, per le persone che si trovano tra il trattore e la macchina.</p> <p>Basta una disattenzione o un comando sbagliato e il trattore si arresta troppo tardi o non si arresta affatto.</p> <p>Fare allontanare tutte le persone dalla zona di pericolo tra il trattore e la macchina.</p>
	<p>Divieto di trasporto di persone</p> <p>Pericolo di scivolamento e lesioni. Durante lo spargimento e gli spostamenti è vietato salire sulla macchina.</p>
	<p>Divieto di salita</p> <p>È vietato usare la staffa di protezione per salire.</p>
	<p>Pericolo: parti in movimento</p> <p>Pericolo: tranciamento di parti del corpo</p> <p>È vietato infilare le mani nella zona pericolosa del dosatore.</p> <p>Prima di eseguire lavori di manutenzione, riparazione e regolazione, spegnere il motore ed estrarre la chiave di accensione.</p>
	<p>Pericolo: parti in movimento</p> <p>Pericolo: tranciamento di parti del corpo</p> <p>È vietato infilare le mani nella zona pericolosa dei componenti rotanti.</p> <p>Prima di eseguire lavori di manutenzione, riparazione e regolazione, spegnere il motore ed estrarre la chiave di accensione.</p>
	<p>Pericolo: espulsione di materiale</p> <p>Pericolo di lesioni in tutto il corpo a causa del lancio di materiale</p> <p>Prima di mettere in funzione la macchina allontanare tutte le persone dalla zona di pericolo (area di spandimento).</p>

Pittogramma	Descrizione
	<p>Estrarre la chiave di accensione.</p> <p>Prima di eseguire lavori di manutenzione e riparazione spegnere il motore ed estrarre la chiave di accensione. Interrompere l'alimentazione di corrente.</p>

3.11.2 Adesivi con istruzioni

Pittogramma	Descrizione
	<p>Occhiello sul serbatoio</p> <p>Marchatura del supporto per il fissaggio dell'attrezzatura di sollevamento</p>
	<p>Punto di lubrificazione</p>
	<p>Numero di giri nominale della presa di forza</p> <p>Il numero di giri nominale della presa di forza è di 750 giri/min.</p>
	<p>Carico utile massimo</p>

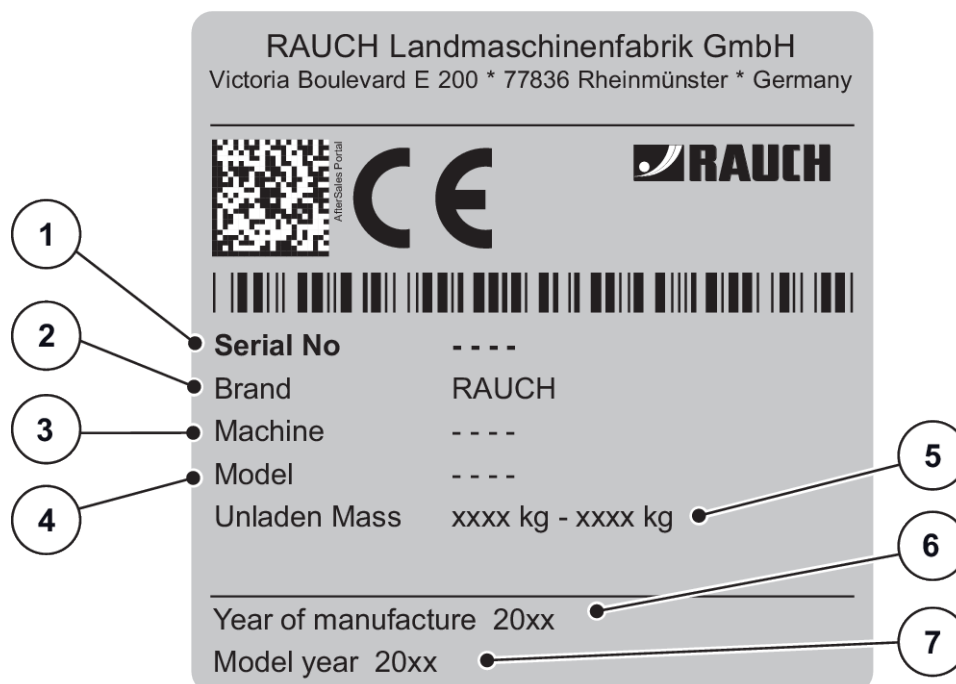
Pittogramma	Descrizione
	<p>Scaletta</p> <p>È vietato salire sulla scaletta chiusa.</p> <p>Salire solo se è aperta</p> <p>Transito su strada solo se è chiusa</p>
	<p>Bloccaggio griglia protettiva</p> <p>Il bloccaggio della griglia protettiva si blocca automaticamente quando si chiude la griglia nel serbatoio. Può essere sbloccato solo con un attrezzo.</p>
	<p>Bloccaggio parasporco</p>
	<p>Divieto di spruzzare</p> <p>È vietato spruzzare acqua nell'alloggiamento del computer di bordo e su altri componenti elettronici.</p>
	<p>App tabelle spargimento</p> <p>Per Android/IOS con funzione DiS</p> <p>Con codice QR per la rapida installazione dell'app</p>

3.12 Targhetta di fabbrica e marcatura della macchina



Al momento della consegna della macchina verificare che siano presenti tutte le targhette necessarie.

In base al paese di destinazione, sulla macchina possono essere applicate ulteriori targhette.



III. 5: Targhetta di fabbrica

- | | |
|---------------------|-------------------------|
| [1] Numero di serie | [5] Peso a vuoto |
| [2] Costruttore | [6] Anno di costruzione |
| [3] Macchina | [7] Anno modello |
| [4] Tipo | |

3.13 Catadiottri posteriori

La macchina è dotata di fabbrica di un dispositivo di illuminazione e di una marcatura anteriore, posteriore e laterale (per l'applicazione sulla macchina, v. 3.10.1 *Posizione dei dispositivi di protezione e degli adesivi con avvertenze e istruzioni*).

4 Dati della macchina

4.1 Costruttore

RAUCH Landmaschinenfabrik GmbH
Victoria Boulevard E 200
77836 Rheinmünster
Germany

Telefono: +49 (0) 7229 8580-0

Fax: +49 (0) 7229 8580-200

4.2 Descrizione della macchina

Utilizzare la macchina come indicato al capitolo 1 *Uso previsto*.

La macchina è composta dai seguenti gruppi costruttivi.

- Serbatoio a 2 camere con agitatori e scarichi
- Telaio e punti di raccordo
- Organi di trasmissione (albero motore e riduttore)
- Organi di dosaggio (agitatore, dosatore, scala dosaggio)
- Elementi di regolazione della larghezza di lavoro
- Dispositivi di protezione - vedere 3.10.1 *Posizione dei dispositivi di protezione e degli adesivi con avvertenze e istruzioni*

4.2.1 Versioni



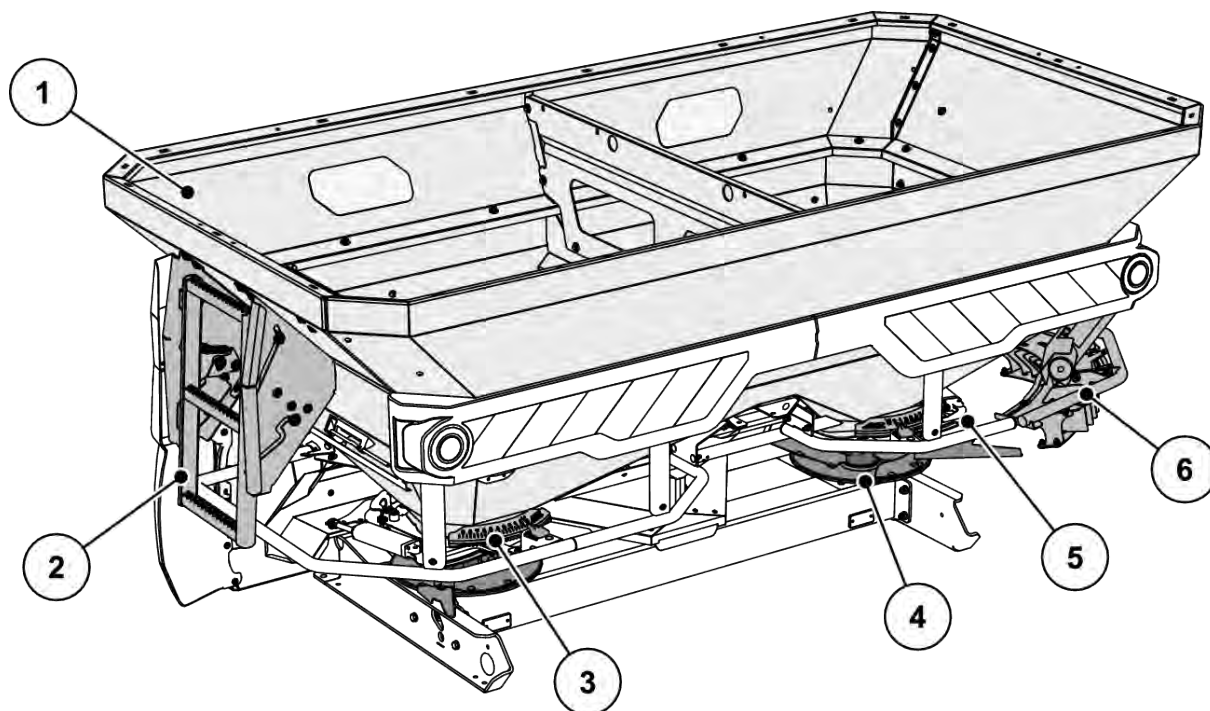
Alcuni modelli non sono disponibili in tutti i Paesi.



Gli allestimenti speciali disponibili dipendono dal paese di utilizzo della macchina e non verranno completamente elencati nel presente documento.

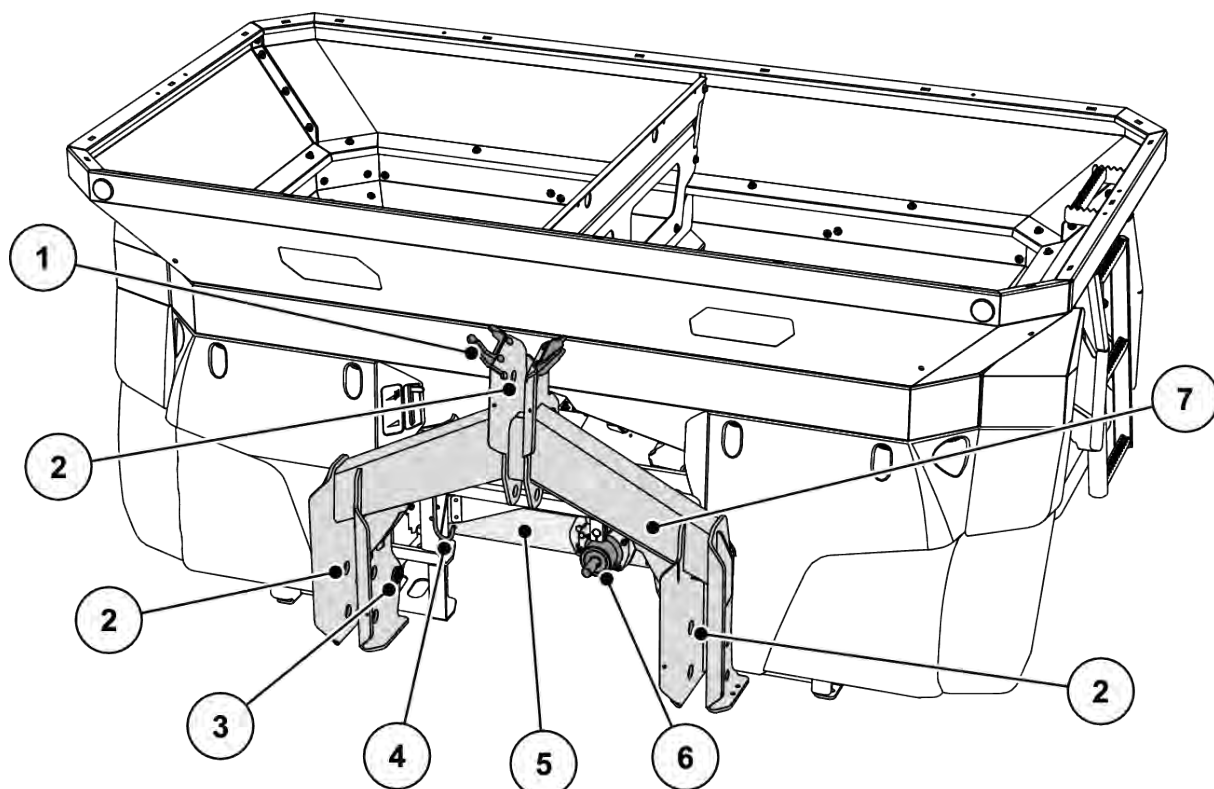
- Contattare il rivenditore/importatore se è necessario un determinato equipaggiamento speciale.

4.2.2 Panoramica gruppi costruttivi



III. 6: Panoramica gruppi costruttivi: Retro

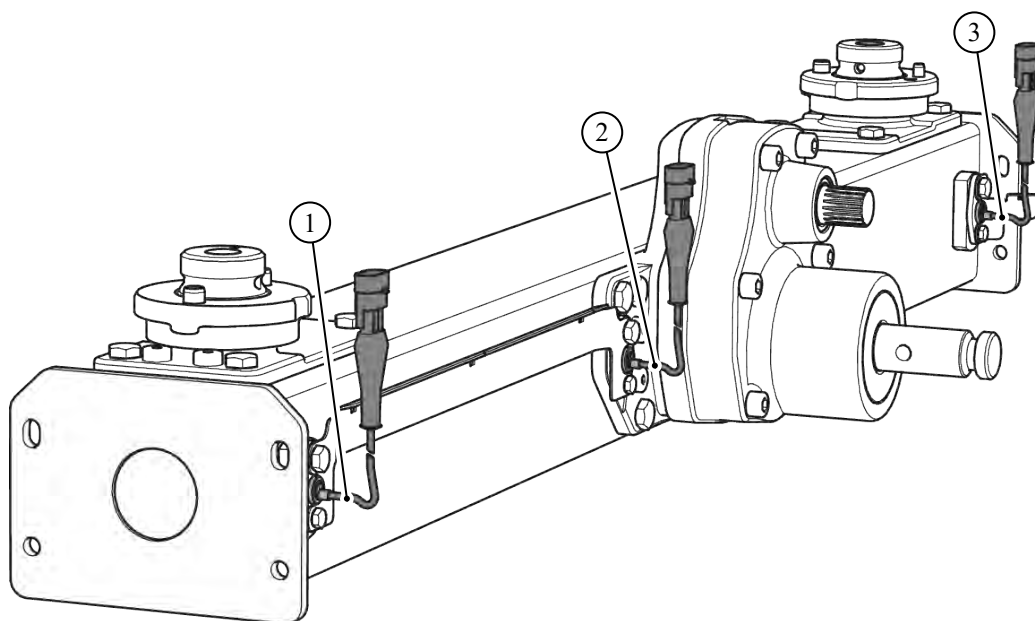
- | | |
|---|--|
| [1] Serbatoio: vetro spia, scala del livello di riempimento | [4] Disco di lancio (sinistra/destra) |
| [2] Scaletta | [5] Scala dosaggio (sinistra/destra) |
| [3] Regolatore del punto di applicazione (sinistra/destra) | [6] Sistema di distribuzione ai margini e di spandimento TELIMAT |



III. 7: Panoramica gruppi costruttivi: lato frontale

- | | |
|-------------------------------|--|
| [1] Portatubi e portacavi | [5] Riduttore |
| [2] Punti di attacco | [6] Perno del riduttore |
| [3] Cella di pesatura | [7] Telaio ovvero telaio pesatura (a seconda del tipo) |
| [4] Supporto albero cardanico | |

4.2.3 Riduttore per la funzione M EMC

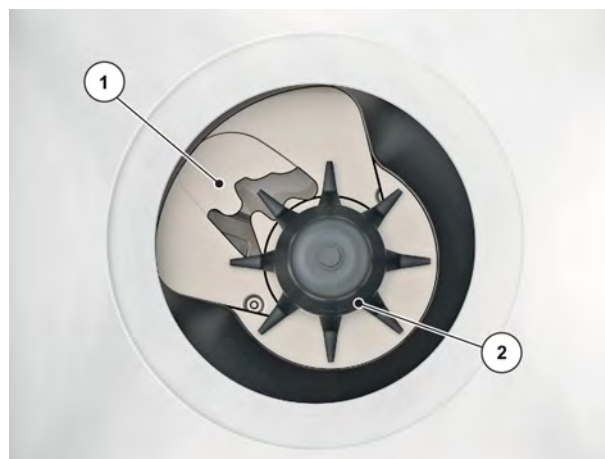


III. 8: Regolazione della portata massica mediante misurazione della coppia dei dischi di lancio

- [1] Sensore del numero di giri destro (senso di marcia)
- [2] Sensore del numero di giri di riferimento
- [3] Sensore del numero di giri sinistro (senso di marcia)

4.2.4 Agitatore

- [1] Dosatore
- [2] Agitatore



III. 9: Agitatore

4.3 Specifiche tecniche

4.3.1 Dati tecnici dell'allestimento base

■ Dimensioni

Dati	AXIS-M 50.2 EMC + W
Larghezza totale	290 cm
Lunghezza totale	161 cm
Altezza di riempimento (macchina base)	131 cm
Distanza tra baricentro e punto braccio inferiore	74,5 cm
Larghezza di riempimento	270 cm
Larghezza di lavoro ¹	18-50 m
Numero di giri della presa di forza	
	min. 580 giri/min
	max 920 giri/min
Capacità	2200l
Portata massica ² max	500 kg/min
Pressione idraulica max	200 bar
Livello di pressione acustica ³ (misurato nella cabina di guida chiusa del trattore)	75dB(A)

■ Pesì e carichi



Il peso a vuoto (massa) della macchina dipende dall'allestimento e dalle diverse combinazioni.

Dati	AXIS-M 50.2 EMC
Peso a vuoto	710 kg

¹⁾ La larghezza di lavoro dipende dal tipo di fertilizzante e dal tipo di disco di lancio

²⁾ Portata massica max in funzione del tipo di fertilizzante

³⁾ Poiché il livello di pressione acustica della macchina può essere misurato solo con trattore acceso, il valore realmente misurato dipende essenzialmente dal trattore utilizzato.

Dati	AXIS-M 50.2 EMC
Carico utile fertilizzante	4200 kg

4.3.2 Dati tecnici dei supplementi

AXIS 50	GLW1000	GLW2000
Modifica della capacità	+ 1000 l	+ 2000 l
Modifica dell'altezza di riempimento	+ 22 cm	+ 44 cm
Dimensioni max del rialzo	290 x 150 cm	290 x 150 cm
Peso del supplemento	52 kg	86 kg
Osservazione	quadrangolare	quadrangolare

4.4 Attrezzatura speciale



Si consiglia di far montare le attrezzature sulla macchina base dal rivenditore o da un'officina specializzata.



Alcuni modelli non sono disponibili in tutti i Paesi.



Gli allestimenti speciali disponibili dipendono dal paese di utilizzo della macchina e non verranno completamente elencati nel presente documento.

- Contattare il rivenditore/importatore se è necessario un determinato equipaggiamento speciale.

4.4.1 Supplementi

Un supplemento L o XL viene montato in fabbrica sulla macchina.

La capacità viene ulteriormente aumentata con il supplemento di estensione LA.



Panoramica dei supplementi: vedere il capitolo 4.3.2 *Dati tecnici dei supplementi*

4.4.2 Telone

Utilizzando un telo di copertura sul serbatoio è possibile proteggere il materiale di spargimento da pioggia e umidità.

Il telo di copertura viene avvitato sul supplemento del serbatoio montato.

Telone di copertura	Utilizzo
AP-L-50, ribaltabile	<ul style="list-style-type: none"> • Supplemento: GLW1000, GLW2000
AP-L-50.2, ribaltabile	<ul style="list-style-type: none"> • Supplemento: GLW1000, GLW2000

4.4.3 Complemento per il telo di copertura

Per i supplementi L603 e XL1103 sono necessari complementi per i teli di copertura.

Complemento per il telo di copertura	Utilizzo
APE-L-25	<ul style="list-style-type: none"> • Supplemento: L603
APE-XL-25	<ul style="list-style-type: none"> • Supplemento: XL1103

4.4.4 Telecomando elettrico del telone

■ *AP-Drive*

Con il telecomando è possibile aprire e chiudere elettricamente il telone dalla cabina del trattore.

4.4.5 Illuminazione supplementare

La macchina può essere dotata di un sistema di illuminazione supplementare.

Illuminazione	Utilizzo
BLF 25.2	<ul style="list-style-type: none"> • Illuminazione anteriore • con cartello di segnalazione • per supplementi larghi



L'illuminazione montata di fabbrica dipende dal Paese di utilizzo della testata.

- Contattare il rivenditore/importatore se è necessaria un'illuminazione posteriore.



Le testate sono soggette alle norme per l'illuminazione previste dal Codice stradale.

- Rispettare la normativa vigente in ciascun paese di utilizzo.

4.4.6 Proiettori di lavoro

■ *SpreadLight*

Solo per macchine con comando elettronico

L'equipaggiamento speciale SpreadLight supporta l'utente nel monitoraggio di singole funzioni di spargimento durante l'impiego in condizioni di oscurità.

L'equipaggiamento speciale SpreadLight consiste in una intensa illuminazione a LED indirizzata direttamente al ventaglio di distribuzione. In questo modo vengono immediatamente individuati possibili errori di impostazione o ostruzioni dei dosatori.

In caso di grandi ampiezze di lavoro, inoltre, l'utente è in grado di reagire più velocemente in presenza di ostacoli difficilmente visibili o di zone pericolose nell'area di spargimento esterna, anche in condizioni di oscurità.

4.4.7 Rotelle di sostegno

■ *ASR 25*

Per lo stazionamento e lo spostamento manuale della macchina vuota.

Le rotelle di sostegno sono costituite da due rulli guida anteriori e da due rulli di supporto posteriori senza fermo.

4.4.8 Dispositivo per la distribuzione ai margini e ai bordi

■ *TELIMAT T50*

L'apparecchio TELIMAT serve per la distribuzione ai margini e ai bordi mediante telecomando, azionato dalla corsia (destra).

L'apparecchio TELIMAT viene attivato dal terminale e viene azionato attraverso un servocilindro elettrico.

4.4.9 Sistema di distribuzione ai margini

■ *GSE PRO*

Impostazioni di base per la limitazione della larghezza di spargimento nell'intervallo compreso tra ca. 1 m e 2 m dal centro del trattore fino al bordo esterno (larghezza carreggiata 2-4 m).



Per limitare ulteriormente la larghezza di spargimento, si può incrementare la regolazione dosatore GSE. Non si consiglia di ridurre la regolazione dosatore GSE di oltre un punto.

Tipo di fertilizzante	Disco	Regolazione dosatore GSE
Concime granulare con buone caratteristiche di volatilità, ad es. KAS, NPK, PK, SSA grossolano	S1, S2	0
	S4	0
	S6	0
	S8	3
	S12	2
Concime granulare spigoloso con cattive caratteristiche di volatilità, ad es. potassio, SSA fine	S1, S2	0
	S4	0
	S6	0
	S8	1
	S12	0
Fertilizzanti leggeri con una densità apparente inferiore a 0,9 kg/l, ad es. urea, concime organico	S1, S2	0
	S4	0
	S6	0
	S8	0
	S12	0

4.4.10 Sensore del sistema di distribuzione ai margini

■ Sensore GSE

Indicatore di posizione del sistema di distribuzione ai margini nell'unità di comando QUANTRON A o nel terminale ISOBUS

4.4.11 Set di palette di lancio

Il set di palette di lancio serve a spargere l'antilumaca. La palette di lancio per antilumaca sostituisce la palette di lancio corta sul disco di lancio destro e sinistro.

Set	Utilizzo
Z14	Disco di lancio S4
Z16	Disco di lancio S6
Z18	Dischi di lancio S8

4.4.12 Kit di prova

■ XCheck

Per controllare la distribuzione trasversale nel campo.



III. 10: Equipaggiamento speciale XCheck

4.4.13 Sistema di identificazione fertilizzanti

■ DIS

Determinazione rapida e semplice della regolazione dei dosatori per fertilizzanti sconosciuti.

4.4.14 Tabelle di spargimento

Le tabelle di spargimento più recenti sono disponibili in qualsiasi momento online o sulla app della tabella di fertilizzanti.

4.4.15 Pedana

La scaletta è un ausilio per accedere al serbatoio in particolare con il supplemento XL.



Durante l'operazione di spargimento non utilizzare **in nessun caso** la scaletta!

Prima dell'operazione di spargimento richiudere la scaletta. *Capitolo 10.2.3 - Ripiegamento della pedana - Pagina 91*

5 Calcolo del carico dell'asse

! AVVERTENZA!

Sovraccarico

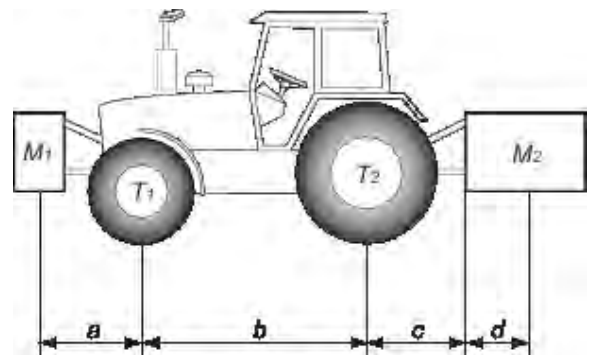
Le unità montate sull'attacco a tre punti anteriore o posteriore non devono provocare il superamento del peso totale approvato.

- ▶ Prima di utilizzare la macchina, assicurarsi che queste condizioni siano soddisfatte.
- ▶ Implementare i seguenti calcoli o pesare la combinazione trattore-macchina.



Definire il peso totale, i carichi assiali, la portata degli pneumatici e la massa aggiuntiva minima:

Per il calcolo sono necessari i seguenti valori:



Descrizione	Unità	Descrizione	Ottenuto da
T	kg	Peso a vuoto del trattore	Fare riferimento al manuale dell'operatore del trattore Misura in scala
T1	kg	Carico a vuoto sull'asse anteriore del trattore	Fare riferimento al manuale dell'operatore del trattore Misura in scala
T2	kg	Carico a vuoto sull'asse posteriore del trattore	Fare riferimento al manuale dell'operatore del trattore Misura in scala
t	kg	Carichi sugli assi (trattore + macchina)	Misura in scala
t1	kg	Carico sull'asse anteriore (trattore + macchina)	Misura in scala
t2	kg	Carico sull'asse posteriore (trattore + macchina)	Misura in scala

Descrizione	Unità	Descrizione	Ottenuto da
M1	kg	Peso totale dell'attrezzo frontale o della zavorra frontale	Fare riferimento al listino prezzi della macchina o al manuale dell'operatore Misura in scala
M2	kg	Peso totale dell'attrezzo posteriore o della zavorra posteriore	Fare riferimento al listino prezzi della macchina o al manuale dell'operatore Misura in scala
a	m	Distanza tra il baricentro degli utensili o la zavorra anteriore e il centro dell'asse anteriore	Fare riferimento al listino prezzi della macchina o al manuale dell'operatore Dimensioni
b	m	Distanza tra gli assi del trattore	Fare riferimento al manuale dell'operatore del trattore Dimensioni
c	m	Distanza tra il centro dell'asse posteriore e il centro dei giunti sferici del braccio inferiore	Fare riferimento al manuale dell'operatore del trattore Dimensioni
d	m	Distanza tra il centro dei giunti sferici del braccio inferiore e il baricentro dell'attrezzo posteriore o della zavorra posteriore	Fare riferimento al listino prezzi della macchina o al manuale dell'operatore

Attrezzo posteriore o combinazione anteriore-posteriore:

1) Calcolo del peso minimo della zavorra anteriore M1 minimo
$M1 \text{ minimo} = [M2 \times (c+d) - T1 \times b + 0,2 \times T \times b] / [a+b]$
Scrivere il peso minimo aggiuntivo nel grafico.

Attrezzo frontale:

2) Calcolo del peso minimo della zavorra posteriore M2 minimo
$M2 \text{ minimo} = [M1 \times a - T2 \times b + 0,45 \times T \times b] / [b + c + d]$
Scrivere il peso minimo aggiuntivo nel grafico.

3) Calcolo del carico effettivo sull'asse anteriore T1 effettivo
Se l'attrezzo anteriore (M1) è più leggero del carico minimo richiesto nella parte anteriore, aumentare il peso dell'attrezzo fino a raggiungere il carico anteriore minimo richiesto.
$T1 \text{ effettivo} = [M1 \times (a+b) + T1 \times b - M2 \times (c+d)] / [b]$

3) Calcolo del carico effettivo sull'asse anteriore T1 effettivo

Indicare il valore del carico calcolato sull'asse anteriore e quello indicato nel manuale dell'operatore del trattore.

4) Calcolo del peso totale M effettivo

Se l'attrezzo posteriore (M2) è più leggero del carico minimo richiesto nella parte posteriore, aumentare il peso dell'attrezzo fino a raggiungere il carico posteriore minimo richiesto.

$$M \text{ effettivo} = M1 + T + M2$$

Indicare il valore di carico totale calcolato e quello autorizzato come indicato nel manuale d'uso dell'operatore del trattore.

5) Calcolo del carico effettivo dell'asse posteriore T2 effettivo

$$T2 \text{ effettivo} = M \text{ effettivo} - T1 \text{ effettivo}$$

Indicare il valore del carico calcolato dell'asse posteriore e quello indicato nel manuale d'uso dell'operatore del trattore.

6) Portata massima degli pneumatici

Indicare il valore di carico autorizzato doppio (2 pneumatici) (vedi indicazioni del produttore dello pneumatico).

Tabella:

	Valore effettivo ottenuto dal calcolo	Valore autorizzato secondo il manuale dell'operatore	Doppio valore della portata massima per ogni pneumatico (2 pneumatici)
Zavorra anteriore/ posteriore minima	kg		
Peso totale	kg	kg	
Carico sull'asse anteriore	kg	kg	kg
Carico sull'asse posteriore	kg	kg	kg
	La zavorra minima deve essere effettuata installando un attrezzo o una massa supplementare sul trattore. I valori ottenuti devono essere inferiori o uguali ai valori autorizzati.		

6 Trasporto senza uso di trattore

6.1 Norme generali di sicurezza

Adottare le seguenti precauzioni prima di trasportare la macchina:

- Se non si utilizza un trattore, trasportare la macchina solo con il serbatoio vuoto.
- I lavori devono essere eseguiti esclusivamente da personale adatto, addestrato ed espressamente autorizzato.
- Utilizzare appositi mezzi di trasporto e dispositivi di sollevamento (ad es. gru, carrelli elevatori, carrelli a pianale sollevabile ecc.).
- Innanzi tutto allestire il mezzo di trasporto e rimuovere gli eventuali ostacoli.
- Verificare il funzionamento di tutti i dispositivi di sicurezza e di trasporto.
- Mettere in sicurezza tutte le zone pericolose, anche qualora queste siano tali solo per un breve periodo.
- Per sollevare la macchina, utilizzare i golfari presenti nel serbatoio (se disponibili).
- La persona responsabile del trasporto deve provvedere al trasporto corretto della macchina.
- Mantenere le persone non autorizzate a distanza dal percorso di trasporto. Sbarrare l'accesso alle zone interessate!
- Trasportare la macchina con cautela e trattarla con cura.
- Fare attenzione alla posizione del baricentro! Se necessario regolare le lunghezze delle funi in modo tale che la macchina sia posizionata dritta sul mezzo di trasporto.
- Per quanto possibile, trasportare la macchina sul luogo d'installazione sollevandola il minimo indispensabile.

6.2 Carico, scarico, deposito

- ▶ Determinare il peso della macchina.
 - ▷ Rispettare le indicazioni riportate sulla targhetta di fabbrica.
 - ▷ Rispettare il peso degli allestimenti speciali montati.
- ▶ Sollevare con cautela la macchina utilizzando un dispositivo di sollevamento adeguato.
- ▶ Posizionare con cautela la macchina sul piano di carico del mezzo di trasporto o su una superficie stabile.

7 Messa in servizio

7.1 Presa in consegna della macchina

Al momento della presa in consegna verificare la completezza della macchina.

Fanno parte della fornitura di serie:

- 1 spandiconcime centrifugo della serie AXIS
- 1 manuale d'uso AXIS-M 50.2
- 1 set per il test di taratura, comprendente scivolo e calcolatore
- Perni per bracci inferiori e terzo punto
- 1 set di dischi di lancio (come ordinati)
- 1 albero di trasmissione (incluso manuale d'uso)
- 1 agitatore
- Griglia protettiva nel serbatoio
- Terminal ISOBUS con comando della macchina AXIS-M EMC ISOBUS (incluso manuale d'uso)

Verificare anche che siano presenti eventuali equipaggiamenti speciali ordinati in via supplementare.

Controllare che non si siano verificati danni durante il trasporto e che siano presenti tutti i componenti. Chiedere conferma di eventuali danni da trasporto allo spedizioniere.



Al momento della presa in consegna verificare che i componenti siano posizionati in modo corretto e stabile.

Il disco di lancio destro e il disco di lancio sinistro devono essere montati a destra e sinistra (rispetto alla direzione di marcia).

In caso di dubbio rivolgersi al proprio rivenditore o direttamente allo stabilimento.

7.2 Requisiti del trattore

Per un impiego sicuro e conforme alla norma della macchina della serie AXIS, è necessario che il trattore soddisfi i requisiti meccanici, idraulici ed elettrici necessari.

- Attacco dell'albero cardanico: 1 da 3/8 pollici, 6 pezzi, 540 giri/min e/o 1000 giri/min
- Attacchi a tre punti categoria I o II (a seconda del tipo)
- Attacchi a tre punti categoria I N disponibili come dotazione speciale
- Tensione di bordo: 12 V
- **Alimentazione olio** (azionamento idraulico):
 - 1 valvola di comando a effetto semplice
 - 1 ritorno libero
 - Alimentazione olio: max 200 bar

7.3 Montaggio dell'albero cardanico sulla macchina

⚠ AVVERTENZA!

Verletzungsgefahr und Sachschäden durch ungeeignete Gelenkwelle

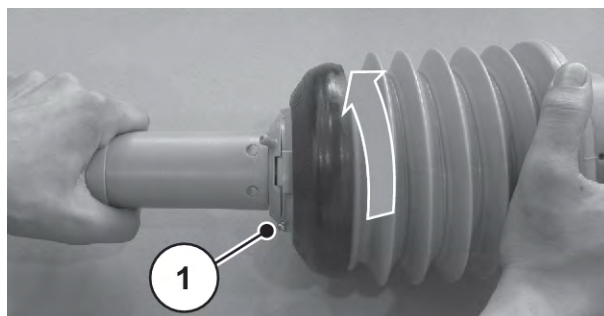
La macchina è dotata di un albero cardanico, che viene installato in base agli apparecchi da utilizzare e alla potenza da erogare.

L'uso di un albero cardanico di dimensioni errate o non omologato, ad esempio senza protezione o catena, può causare lesioni a persone e danneggiare il trattore e/o la macchina.

- ▶ Utilizzare solo alberi cardanici omologati dal produttore.
- ▶ Rispettare il manuale d'uso dell'albero cardanico del produttore.

✓ Controllare la posizione di montaggio: L'estremità dell'albero cardanico contrassegnata con il simbolo del trattore è rivolta verso il trattore.

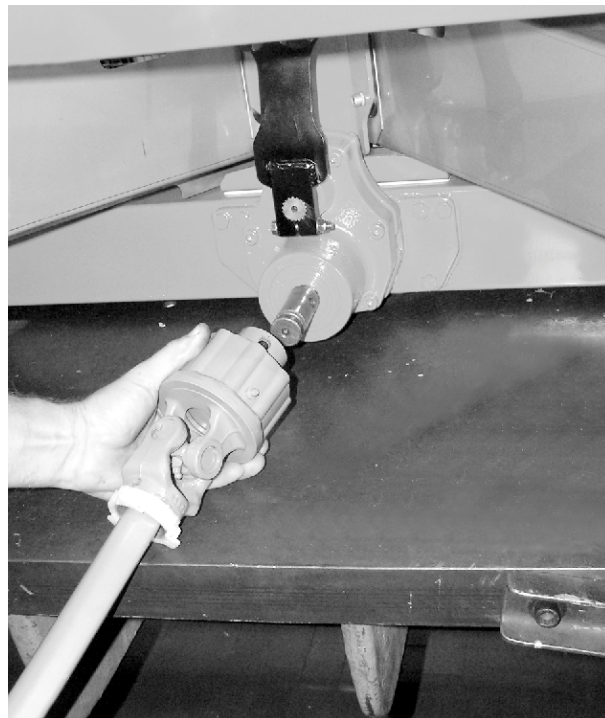
- ▶ Rimuovere la calotta protettiva.
- ▶ Allentare la vite di arresto [1] della protezione dell'albero cardanico.
- ▶ Ruotare la protezione dell'albero cardanico nella posizione di smontaggio.
- ▶ Estrarre l'albero cardanico.



Ill. 11: Allentamento della protezione dell'albero cardanico

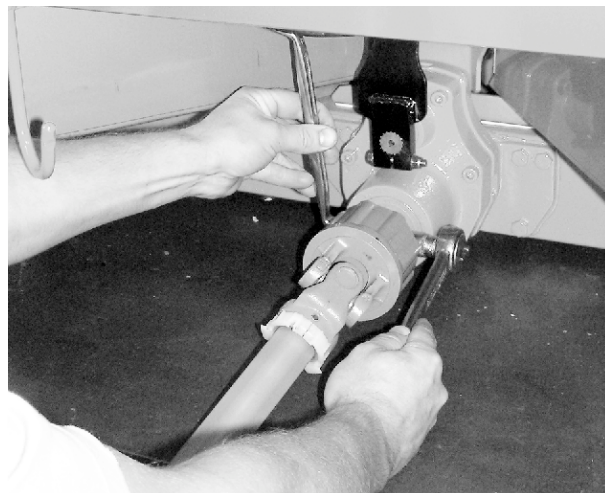
7.3.1 Montaggio dell'albero cardanico con frizione

- ▶ Togliere la protezione del perno e ingrassare il perno del riduttore.



III. 12: Inserimento dell'albero cardanico sul perno del riduttore

- ▶ Inserire l'albero cardanico sul perno del riduttore.
- ▶ Serrare la vite a testa esagonale e il dado con una chiave, apertura 17 (max 35 Nm).

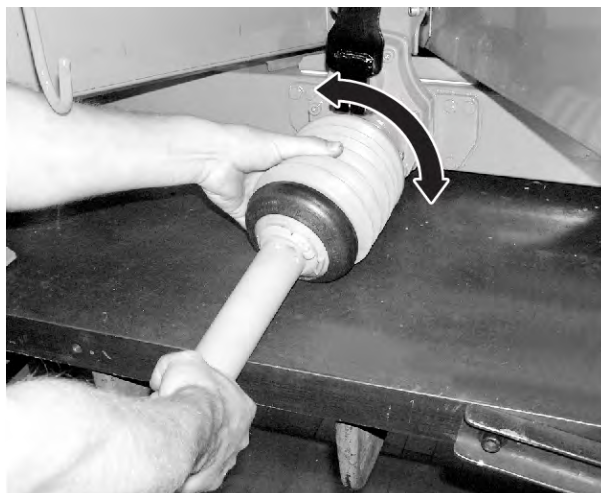


III. 13: Fissaggio dell'albero cardanico

7.3.2 Montaggio della protezione dell'albero cardanico

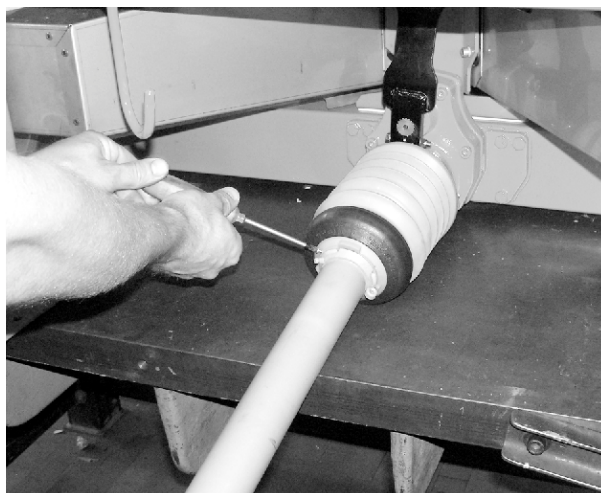
- ▶ Spingere la protezione dell'albero cardanico con fascetta attraverso l'albero cardanico e posizionarla sul collo del cambio (non serrare).

- ▶ Ruotare la protezione dell'albero cardanico in posizione di blocco.
- ▶ Serrare la vite di arresto.



III. 14: Posizionare la protezione dell'albero cardanico

- ▶ Serrare la fascetta.

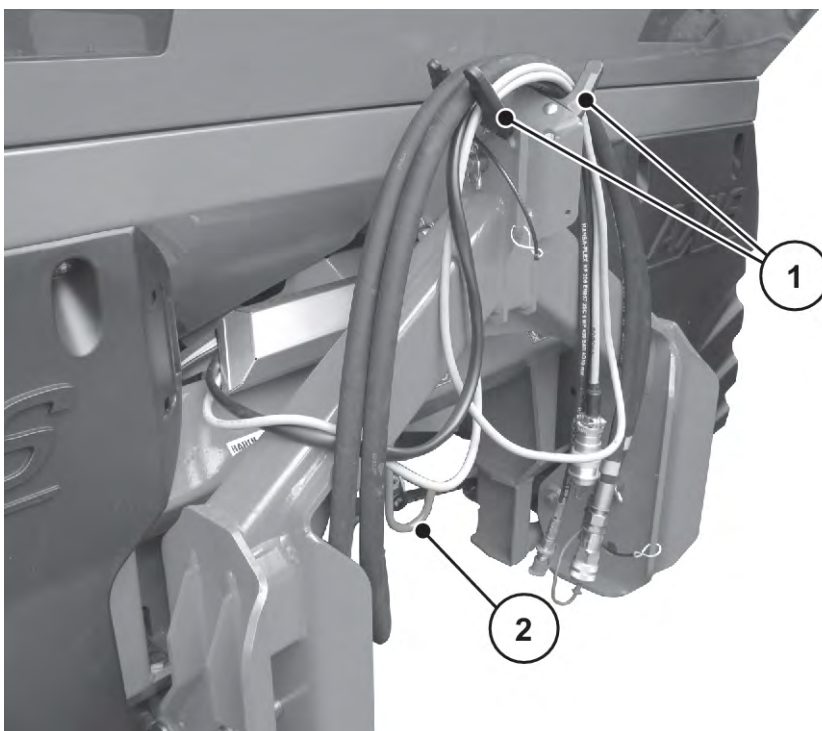


III. 15: Fissare la protezione dell'albero cardanico

7.3.3 Smontaggio dell'albero cardanico

■ Avvertenze per lo smontaggio

- Lo smontaggio dell'albero cardanico avviene nell'ordine inverso rispetto al montaggio.
- Non utilizzare mai la catena di stazionamento per appendere l'albero cardanico.
- Inserire sempre l'albero cardanico smontato nell'apposito supporto [2].



Ill. 16: Posa dei cavi e dei tubi flessibili idraulici

[1] Supporto tubi flessibili e cavi

[2] Supporto albero cardanico

7.4 Montaggio della macchina sul trattore

7.4.1 Requisiti

⚠ PERICOLO!

Pericolo di morte a causa di un trattore non adatto

L'impiego di un trattore non adatto alla macchina può causare gravissimi incidenti durante l'impiego e gli spostamenti.

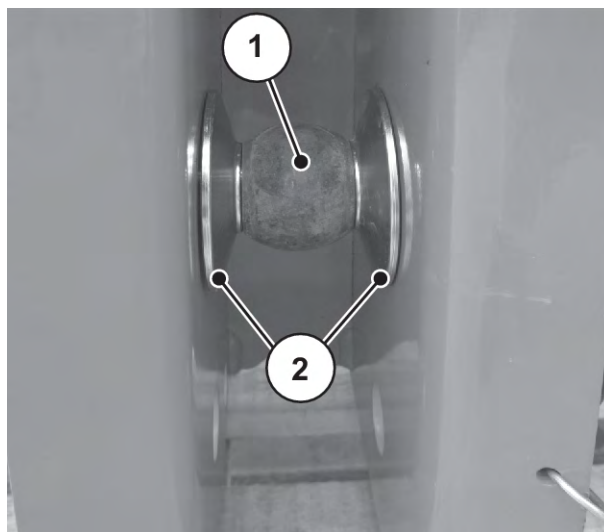
- ▶ Utilizzare esclusivamente trattori che siano conformi alle esigenze tecniche della macchina.
- ▶ Controllare sulla documentazione del veicolo se il trattore è adatto alla macchina.

Verificare in particolare i seguenti requisiti:

- Trattore e macchina funzionano in modo sicuro?
- Il trattore soddisfa tutti i requisiti meccanici, idraulici ed elettrici?
 - Vedere 7.2 *Requisiti del trattore*
- Le categorie di montaggio di trattore e macchina coincidono (eventualmente consultare il rivenditore)?
- La macchina poggia su un terreno solido e in piano?
- I carichi sugli assi sono conformi ai risultati dei calcoli prescritti?
 - Vedere 5 *Calcolo del carico dell'asse*

■ Posizione dei distanziatori (solo III)

Verificare il corretto posizionamento dei distanziatori forniti [2] su ogni lato della sfera del braccio inferiore [1].



III. 17: Posizionamento dei distanziatori nel montaggio della macchina

7.4.2 Montaggio

PERICOLO!

Pericolo di morte per disattenzione o comandi errati

Durante le manovre di avvicinamento o di azionamento dell'impianto idraulico sussiste un pericolo di morte, dovuto a schiacciamento, per le persone che si trovano tra il trattore e la macchina.

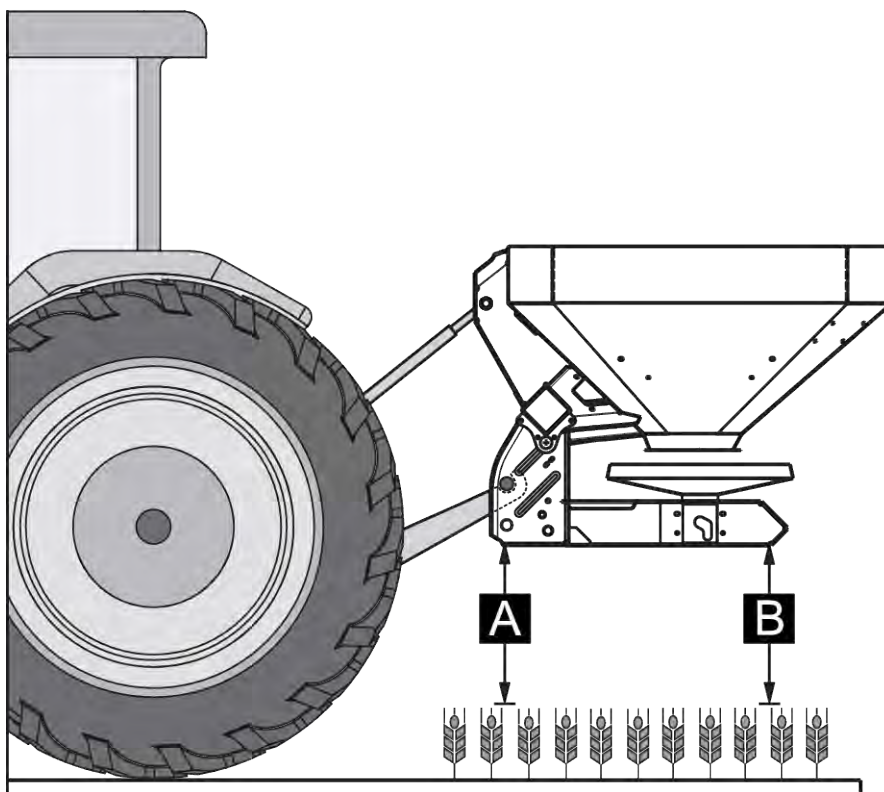
Basta una disattenzione o un comando sbagliato e il trattore si arresta troppo tardi o non si arresta affatto.

- ▶ Fare allontanare tutte le persone dalla zona di pericolo tra il trattore e la macchina.

- Montare la macchina sull'attacco a tre punti (sollevatore posteriore) del trattore.



Per la concimazione normale e tardiva utilizzare **sempre i punti di aggancio superiori** della macchina.



III. 18: Posizione di montaggio

Avvertenze per il montaggio

- Montare il collegamento a un trattore categoria III solo alla distanza della categoria II. Inserire le boccole riduttrici.
- Assicurare i perni dei bracci inferiori e del terzo punto con le apposite copiglie o spine a scatto.
- Montare la macchina in base ai valori della tabella di riferimento, al fine di garantire la corretta distribuzione trasversale del fertilizzante.
- Evitare oscillazioni durante le operazioni di spargimento. Accertarsi che la macchina abbia poco gioco lateralmente.
 - Rinforzare i bracci inferiori del trattore con dei tiranti o delle catene.

Montaggio della macchina

- ▶ Accendere il trattore.
 - ▷ Verificare che la presa di forza sia disinnestata.
- ▶ Avvicinare il trattore alla macchina.
 - ▷ Ancora non innestare i ganci dei bracci inferiori.
 - ▷ Accertarsi che fra trattore e macchina vi sia spazio sufficiente per collegare le prese di forza e gli elementi di comando.
- ▶ Spegnerne il motore del trattore. Estrarre la chiave di accensione.
- ▶ Montare l'albero cardanico sul trattore.
 - ▷ Se lo spazio non è sufficiente, utilizzare un albero cardanico Tele-Space estraibile.
- ▶ Collegare i comandi elettrici e idraulici dei dosatori e l'illuminazione (vedere 7.5 *Collegamento del comando dei dosatori*).
- ▶ Dalla cabina del trattore attaccare il gancio del braccio inferiore e il braccio superiore agli appositi punti di attacco; v. manuale d'uso del trattore.



Per motivi di sicurezza e comodità, consigliamo di utilizzare i ganci dei bracci inferiori in combinazione con un braccio superiore idraulico.

- ▶ Verificare il corretto posizionamento della macchina.
- ▶ Sollevare con cautela la macchina all'altezza di sollevamento desiderata.

AVVISO!

Danni materiali dovuti ad un albero cardanico troppo lungo

Durante il sollevamento della macchina è possibile che le due metà dell'albero cardanico siano una dentro l'altra. Questo danneggia l'albero cardanico, il cambio o lo spandiconcime centrifugo.

- ▶ Controllare lo spazio libero tra macchina e trattore.
- ▶ Assicurarsi che il tubo esterno dell'albero cardanico sia ad una distanza sufficiente (almeno 20 - 30 mm) dalla cuffia di protezione lato spanditore.

- ▶ Se necessario, accorciare l'albero cardanico.



Solo il rivenditore e/o il personale specializzato sono autorizzati ad accorciare l'albero cardanico.



Per il controllo e l'adattamento dell'albero cardanico consultare le avvertenze per il montaggio e le istruzioni breve per l'accorciamento nel manuale d'uso del costruttore dell'albero cardanico. Il manuale d'uso fa parte della dotazione dell'albero cardanico.

- ▶ Preregolare l'altezza di montaggio in base alla tabella di spargimento. Vedi 7.8 *Utilizzo della tabella di spargimento*

La macchina è accoppiata al trattore.

7.5 Collegamento del comando dei dosatori

■ Variante EMC



Le macchine della variante EMC sono dotate di un comando elettronico dei dosatori.

Descrizione del comando elettrico dei dosatori: vedere le istruzioni per l'uso dell'unità di comando. Il presente manuale d'uso è parte integrante dell'unità di comando.

7.6 Preregolazione dell'altezza di montaggio

AVVISO!

Regolazione non corretta della macchina

Negli spandiconcime con sistema di pesatura l'abbassamento durante il processo di carico e l'appoggio del telaio sul pavimento possono portare a una visualizzazione errata del peso. In caso di conferma del peso si verificano errori nella regolazione.

- ▶ Rispettare tassativamente le misure dell'altezza libera dal suolo prescritta.

7.6.1 Sicurezza

⚠ PERICOLO!

Pericolo di schiacciamento in caso di caduta della macchina

Se le metà del terzo punto vengono inavvertitamente ruotate e allontanate completamente l'una dall'altra, il terzo punto non è più in grado di assorbire le forze di trazione della macchina. La macchina può improvvisamente ribaltarsi o cadere.

È possibile che si verifichino gravi lesioni a persone e le macchine vengano danneggiate.

- ▶ Durante l'estrazione del terzo punto, assicurarsi che le lunghezze massime indicate dal costruttore del terzo punto o del trattore siano tassativamente rispettate.
- ▶ Fare allontanare tutte le persone dalla zona di pericolo della macchina.

! AVVERTENZA!**Pericolo di lesioni causate da dischi rotanti**

L'apparecchiatura di distribuzione (dischi di lancio, palette di lancio) può afferrare e trascinare parti del corpo od oggetti. Toccare l'apparecchiatura della distribuzione può causare schiacciamento o la tranciatura di parti del corpo.

- ▶ Rispettare assolutamente l'altezza di montaggio massima ammessa anteriore (V) e posteriore (H).
- ▶ Fare allontanare tutte le persone dalla zona di pericolo della macchina.
- ▶ Non smontare la staffa di protezione montata sul serbatoio.

Indicazioni generali prima della regolazione dell'altezza di montaggio

- Consigliamo di scegliere il punto di attacco più alto sul trattore per il terzo punto, in particolare in caso di altezze di sollevamento elevate.

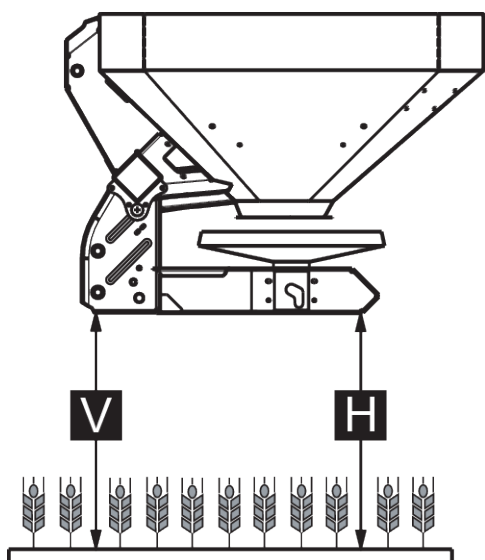


Per la concimazione normale e tardiva utilizzare **sempre i punti di aggancio superiori** della macchina.

- I punti di aggancio inferiori presenti sulla macchina per i bracci inferiori del trattore sono previsti **solo per i casi eccezionali** della concimazione tardiva.

7.6.2 Altezza di montaggio massima ammessa

Misurare l'altezza di montaggio massima ammessa (V + H) sempre dal suolo fino al bordo inferiore del telaio.



III. 19: Altezza di montaggio massima ammessa nella concimazione normale e tardiva

L'altezza di montaggio massima ammessa dipende dai seguenti fattori:

Tipo di fertilizzante	Altezza di montaggio massima ammessa	
	V [mm]	H [mm]
Concimazione normale	990	990
Concimazione tardiva	900	960

7.6.3 Regolazione dell'altezza di montaggio sulla base della tabella di spargimento

Misurare l'altezza di montaggio della tabella di spargimento (A e B) sempre sul campo, dal bordo superiore del filo delle piante fino a quello inferiore del telaio.

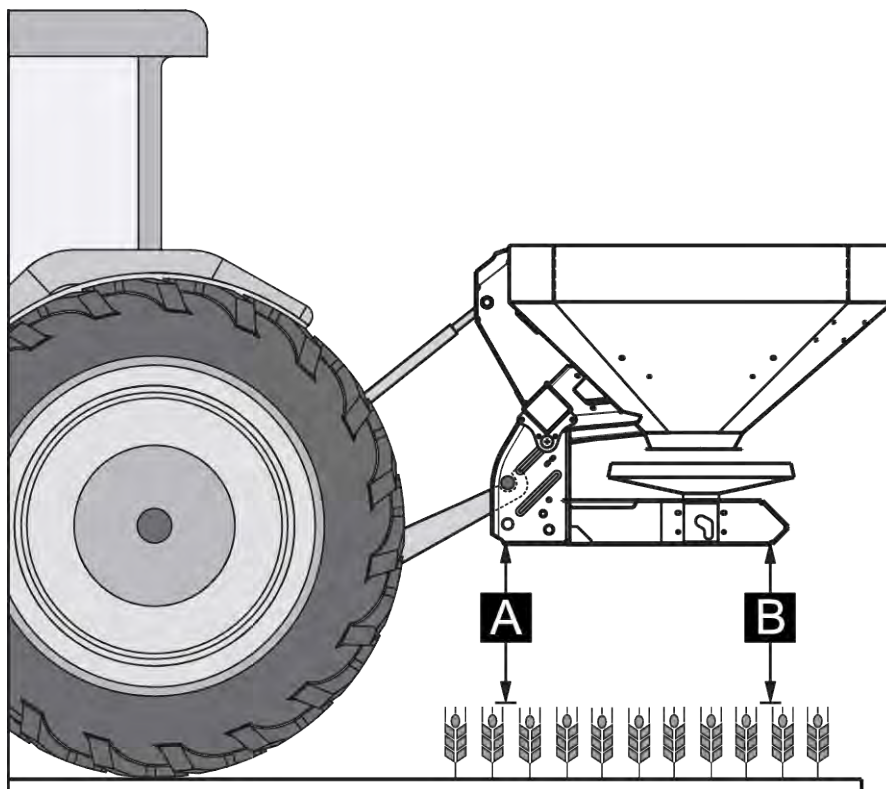


I valori di A e B sono riportati nella **tabella di spargimento**.

L'altezza di montaggio massima ammessa dipende dal tipo di fertilizzante:

Impostazione dell'altezza di montaggio per la concimazione normale

- ✓ La macchina è montata sul punto di attacco più alto del terzo punto sul trattore.
- ✓ Il braccio inferiore del trattore è montato sul punto di attacco superiore del braccio inferiore della macchina.
- ▶ Determinare le altezze di montaggio **A** e **B** (sopra il filo delle piante) in base alla tabella di spargimento.
- ▶ Confrontare le altezze di montaggio **A** e **B** più altezza delle piante con le altezze di montaggio massime ammesse davanti (V) e dietro (H).



III. 20: Posizione e altezza di montaggio nella concimazione normale

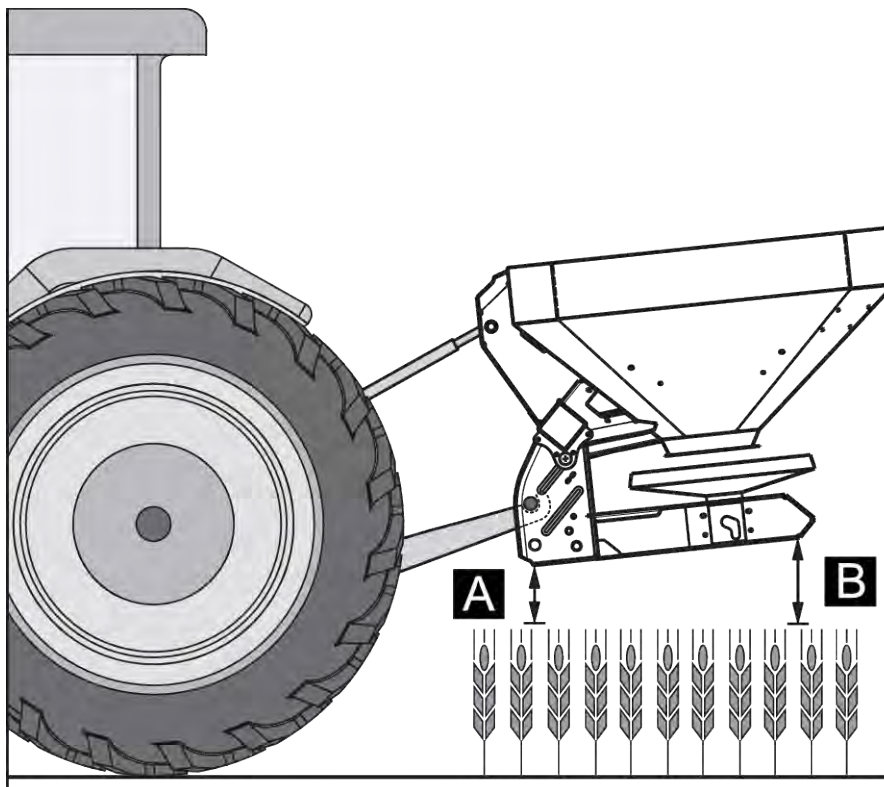
- ▶ Se nella concimazione normale la macchina supera l'altezza di montaggio massima consentita o se l'altezza di montaggio A e B non può più essere raggiunta: Montare la macchina secondo i valori della **concimazione tardiva**.

Generalmente vale:

- $A + \text{altezza delle piante} \leq V$: max 990
- $B + \text{altezza delle piante} \leq H$: max 990

Regolazione dell'altezza di montaggio nella concimazione tardiva

- ✓ La macchina è montata sul punto di attacco più alto del terzo punto sul trattore.
- ✓ Il braccio inferiore del trattore è montato sul **punto di attacco superiore del braccio inferiore** della macchina.
- ▶ Determinare le altezze di montaggio **A e B** (sopra il filo delle piante) in base alla tabella di spargimento.
- ▶ Confrontare le altezze di montaggio **A e B** più altezza delle piante con le altezze di montaggio massime ammesse davanti (V) e dietro (H).



III. 21: Posizione e altezza di montaggio nella concimazione tardiva

- ▶ Se l'altezza di sollevamento del trattore non è tuttavia sufficiente per regolare l'altezza di montaggio desiderata, utilizzare i punti di attacco inferiori del braccio inferiore della macchina.

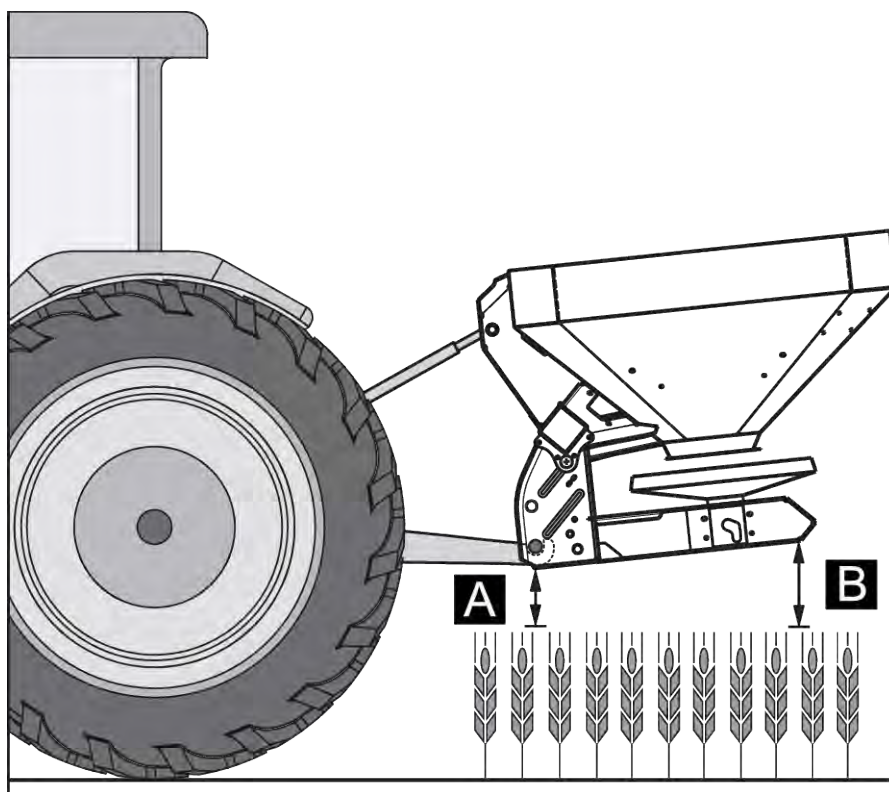
Generalmente vale:

- $A + \text{altezza delle piante} \leq V$: max 900
- $B + \text{altezza delle piante} \leq H$: max 960



Accertarsi che la lunghezza massima del braccio superiore prescritta dal costruttore del braccio superiore o dal costruttore del trattore non venga superata.

- Rispettare le indicazioni riportate nel manuale del costruttore del trattore o del braccio superiore.



III. 22: Montaggio della macchina sul punto di aggancio inferiore dei bracci inferiori

Generalmente vale:

- $A + \text{altezza delle piante} \leq V$: max 900
- $B + \text{altezza delle piante} \leq H$: max 960

7.7 Rifornimento della macchina

PERICOLO!

Pericolo di lesioni a causa del motore acceso

Lavorare sulla macchina quando il motore è acceso può comportare gravi lesioni, provocate sia dalle parti meccaniche sia dalla fuoriuscita di fertilizzante.

- ▶ Prima di tutte le operazioni di regolazione o manutenzione attendere il completo arresto di tutte le parti mobili.
- ▶ Spegnerne il motore del trattore.
- ▶ Estrarre la chiave di accensione.
- ▶ Allontanare tutti **dall'area di pericolo**.

⚠ PERICOLO!**Pericolo in caso di peso totale non consentito**

Il superamento del peso totale consentito può causare la rottura durante il funzionamento e compromettere la sicurezza durante il funzionamento e la circolazione su strada del veicolo (macchina e trattore).

Ne possono derivare gravissime lesioni e danni materiali o ambientali.

- ▶ Rispettare assolutamente le indicazioni contenute nel capitolo 4.3.1.2 *Pesi e carichi*.
- ▶ Prima del riempimento, determinare la quantità.
- ▶ Rispettare il peso totale consentito.

- ▶ Chiudere i dosatori ed eventualmente i rubinetti a sfera (variante K).
- ▶ Rifornire la macchina **solo** quando è montata sul trattore. Accertarsi che il trattore poggi su un terreno solido e pianeggiante.
- ▶ Bloccare le ruote del trattore. Tirare il freno a mano.
- ▶ Spegnerne il motore del trattore ed estrarre la chiave dell'accensione.
- ▶ In caso di altezze di riempimento superiori a 1,25 m, per riempire la macchina servirsi di strumenti ausiliari (ad es. carrello elevatore, trasportatore a coclea).
- ▶ Riempire la macchina al massimo fino al bordo.
- ▶ Controllare il livello di riempimento, ad es. attraverso la scaletta o il vetro spia del serbatoio (a seconda del tipo).

Il rifornimento della macchina è ultimato.

■ **Scala graduata del livello di riempimento**

Per controllare il livello di riempimento il serbatoio è provvisto di un'apposita scala graduata. In base a questa scala, è possibile valutare per quanto durerà la quantità restante, prima che sia necessario effettuare un nuovo rifornimento.

7.8 Utilizzo della tabella di spargimento

7.8.1 Indicazioni sulla tabella di spargimento

I valori riportati nella tabella di spargimento sono stati definiti in un impianto di prova del produttore.

I fertilizzanti utilizzati per la prova sono stati acquistati dai produttori o dai rivenditori del fertilizzante. L'esperienza insegna che i fertilizzanti, a causa del trasporto, delle condizioni di conservazione ecc., possono avere caratteristiche diverse, anche se hanno lo stesso nome.

Perciò, con le impostazioni della macchina indicate nelle tabelle di spargimento, è possibile ottenere una quantità di spargimento diversa e una distribuzione del fertilizzante meno ottimale.

Rispettare pertanto le seguenti avvertenze:

- È assolutamente necessario verificare il dosaggio effettivamente distribuito con un test di taratura.
- Verificare la distribuzione del fertilizzante sulla larghezza di lavoro con un set di prova (4.4.12 Kit di prova dotazione speciale).
- Utilizzare solo i fertilizzanti riportati nella tabella di spargimento.
- Informateci nel caso in cui nella tabella manchi un tipo di fertilizzante.
- Attenersi con precisione ai valori indicati. Una variazione anche piccola della regolazione può pregiudicare notevolmente il quadro di spargimento.

Quando si utilizza urea, è necessario considerare che:

- Poiché molti fertilizzanti vengono importati, l'urea è presente in qualità e granulatura differente. Perciò può essere necessario modificare le impostazioni dello spanditore.
- L'urea è più sensibile al vento e assorbe maggiormente umidità rispetto ad altri fertilizzanti.



Il personale operatore è responsabile della corretta impostazione dello spanditore sulla base del fertilizzante effettivamente utilizzato.

Il produttore della macchina dichiara esplicitamente che non si assume alcuna responsabilità per danni causati da errori di spandimento.

In base al tipo di fertilizzante, alla larghezza di lavoro, alla dose, alla velocità di marcia e al tipo di concimazione ricavare l'altezza di montaggio, il punto di applicazione, la regolazione dei dosatori, il tipo di dischi di lancio e il numero di giri della presa di forza dalla **tabella di spargimento**, al fine di garantire un'esecuzione ottimale del lavoro.

7.9 Impostazione del sistema di distribuzione ai margini GSE

7.9.1 GSE PRO

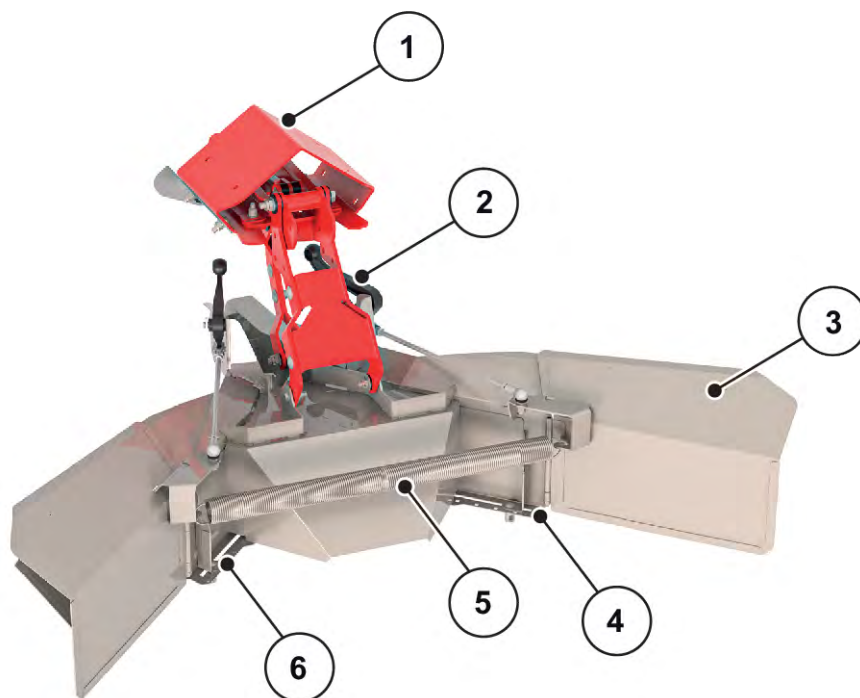
Il sistema di distribuzione ai margini è un sistema per la limitazione della larghezza di spargimento (a destra o sinistra, a scelta) in un range compreso tra 1 m e 2 m dal centro della carreggiata del trattore verso il bordo esterno del campo.

- ▶ Chiudere il dosatore rivolto verso il bordo del campo.
- ▶ Chiudere verso il basso il sistema di distribuzione ai margini per il relativo tipo di lavoro.
- ▶ Prima di procedere allo spandimento su entrambi i lati, rialzare il sistema di distribuzione ai margini.



Le impostazioni per il sistema di distribuzione ai margini si riferiscono al **disco di lancio per lo spargimento all'interno del campo**.

Per delimitare meglio la larghezza di spargimento si può incrementare la regolazione dei dosatori GSE. Non è consigliato ridurre la regolazione dei dosatori GSE di più di un punto.



Ill. 23: Regolazione del sistema di distribuzione ai margini

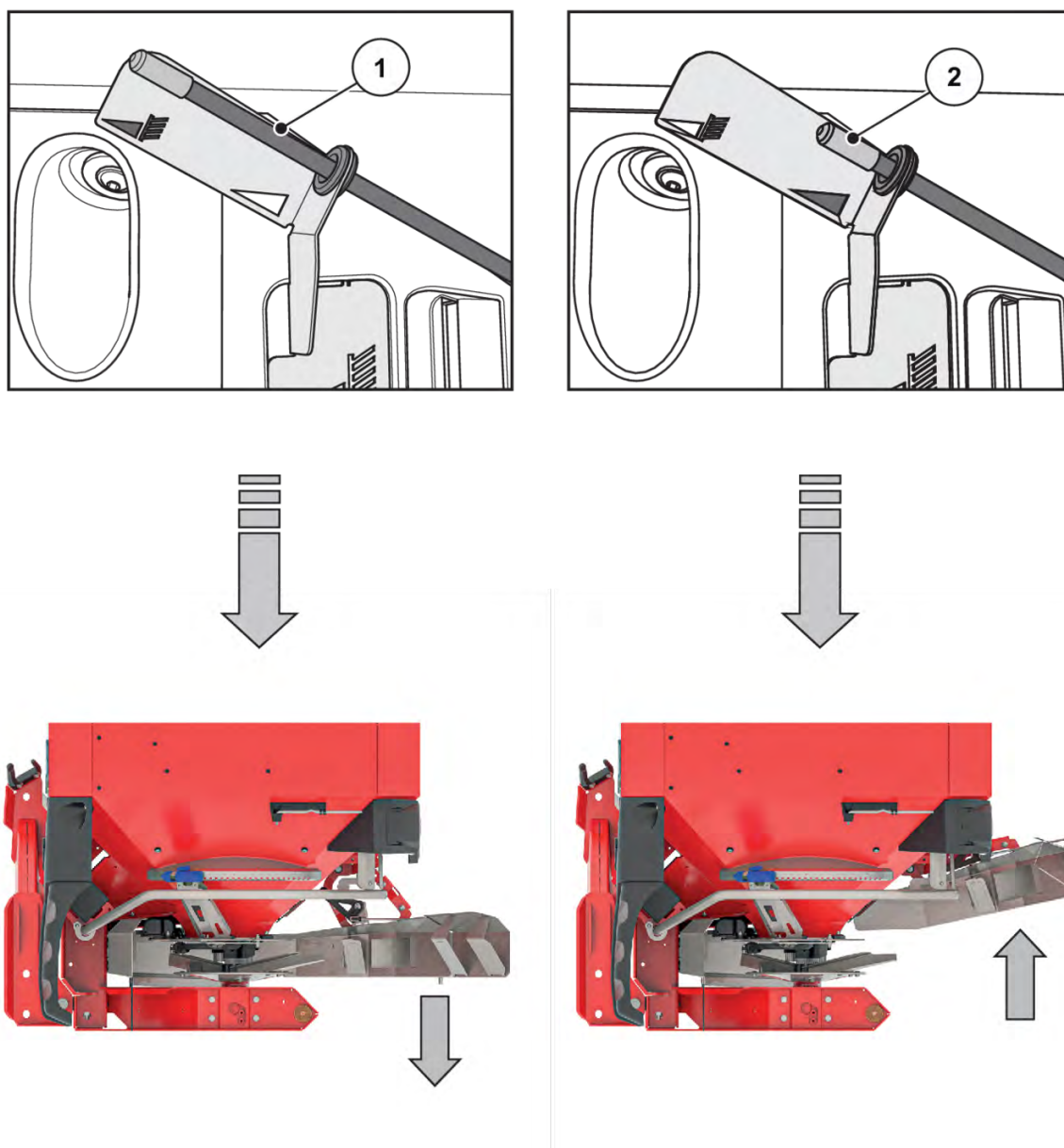
- | | |
|--|--|
| [1] Piastra adattatrice | [5] Molla di trazione |
| [2] Leva di ribaltamento (automatica) per il limitatore della larghezza di spargimento | [6] Scala numerica con dado di arresto lato sinistro |
| [3] Limitatore della larghezza di spargimento | |
| [4] Scala numerica con dado di arresto lato destro | |

- ▶ Allentare il dado di arresto [4 o 6] per il dosatore sulla scala a numeri con la leva di regolazione della macchina.
- ▶ Spostare il dosatore della scala numerica in modo che la lancetta indichi il valore rilevato.
- ▶ Con la leva di regolazione della macchina stringere il dado di arresto [2] per il dosatore della scala numerica.



Ricavare i valori di regolazione ottimali per lo speciale materiale di spargimento dalle tabelle di spargimento o dall'app tabelle di spargimento.

Il sistema GSE PRO dispone di un indicatore meccanico che segnala se GSE PRO è chiuso o estratto.



[1] GSE PRO è estratto.

[2] GSE PRO è chiuso.

7.10 Regolazione del dispositivo per la distribuzione ai margini e ai bordi TELIMAT

Il TELIMAT è un dispositivo per la distribuzione ai margini e ai bordi con comando remoto, per larghezze di lavoro di 12 - 42 m (in funzione del tipo di fertilizzante solo distribuzione ai margini). Il TELIMAT è montato sulla macchina sul lato **destro** rispetto al senso di marcia. È possibile comandare il dispositivo dal trattore mediante una valvola a effetto semplice.



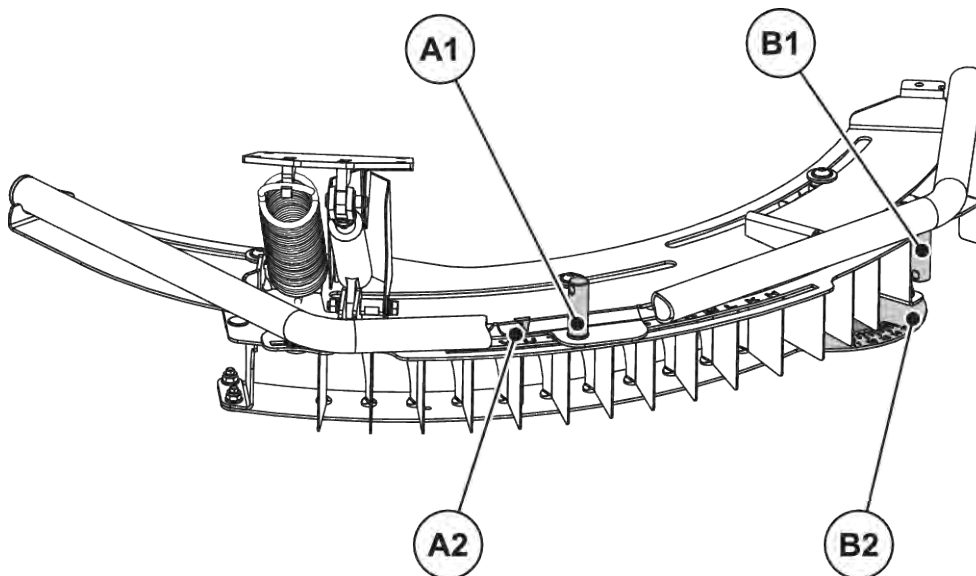
Il montaggio del TELIMAT sulla macchina è descritto in un manuale di montaggio separato, che è contenuto nella dotazione del dispositivo.

■ TELIMAT Regolazione del dispositivo

Regolare il dispositivo TELIMAT in base al **tipo di fertilizzante**, alla **larghezza di lavoro** e al **tipo di spandimento desiderato** (ai margini o ai bordi).



I valori per la regolazione sono riportati nella tabella di spargimento.



III. 24: TELIMAT Regolazione del dispositivo

[A1] Dado di arresto per la scala con lettere

[B1] Dado di arresto per la scala con numeri

[A2] Scala con lettere per una regolazione approssimativa

[B2] Scala con numeri per una regolazione precisa

- L'intero alloggiamento del TELIMAT può essere orientato mediante guide attorno al fulcro dei dischi (scala alfabetica H - Z). La scala con le lettere serve per regolare l'alloggiamento in base al tipo di fertilizzante e al tipo di spargimento (distribuzione ai margini o ai bordi).
- Nell'alloggiamento del sistema di distribuzione ai margini è disposta una fila di deflettori che possono essere regolati con l'aiuto di una scala numerica (11 - 15). Di norma la scala numerica serve per la regolazione precisa.

Regolazione approssimativa (scala con le lettere):

- ▶ Con la leva di regolazione della macchina allentare il dado di arresto per la scala con le lettere.
- ▶ Spostare l'alloggiamento (parte scorrevole) del TELIMAT sulle lettere indicate nella tabella di regolazione.

La freccia si trova esattamente sulla lettera corrispondente.

- ▶ Con la leva di regolazione della macchina stringere il dado di arresto per la scala con lettere.

La regolazione grossolana è completata e viene migliorata con la regolazione di precisione.

Regolazione di precisione (scala numerica)

- ▶ Con la leva di regolazione della macchina allentare il dado di arresto per la scala numerica.
- ▶ Orientare il deflettore sul valore numerico indicato dalla tabella di regolazione.

Il relativo valore è allineato al primo deflettore.

- ▶ Con la leva di regolazione della macchina stringere il dado di arresto per la scala numerica.

Il sistema è regolato.

■ **Correzione della gittata**

I dati della tabella sono valori indicativi. In caso di variazioni nella qualità del concime può essere necessario eseguire una correzione della regolazione.

In caso di variazioni minime è sufficiente una correzione dei deflettori.

- Per **ridurre** la gittata rispetto alla regolazione della tabella: Modificare la posizione dei deflettori sulla scala numerica in direzione del **valore più basso**.
- Per **umentare** la gittata rispetto alla regolazione della tabella: Modificare la posizione dei deflettori sulla scala numerica in direzione del **valore più alto**.

In caso di variazioni maggiori spostare l'alloggiamento di TELIMAT lungo la scala con le lettere:

- Per **ridurre** la gittata rispetto alla regolazione della tabella: spostare l'alloggiamento con la scala con le lettere verso la **lettera precedente** (in ordine alfabetico).
- Per **umentare** la gittata rispetto alla regolazione della tabella: spostare l'alloggiamento in corrispondenza della scala con le lettere in direzione **della lettera superiore** (in base all'ordine alfabetico)



Distribuzione ai margini con larghezze di lavoro di 12- 50 m

Per ottimizzare il quadro di spandimento si consiglia di ridurre del **20 %** la quantità sul lato del margine.

■ **Note sullo spargimento con il sistema TELIMAT**

Impostare la posizione del TELIMAT prevista per il tipo di distribuzione dal trattore, per mezzo di una valvola a effetto semplice.

- Distribuzione ai margini: posizione inferiore
- Distribuzione normale: posizione superiore

AVVISO!**Errori di spandimento dovuti al mancato raggiungimento della posizione di finecorsa del sistema TELIMAT**

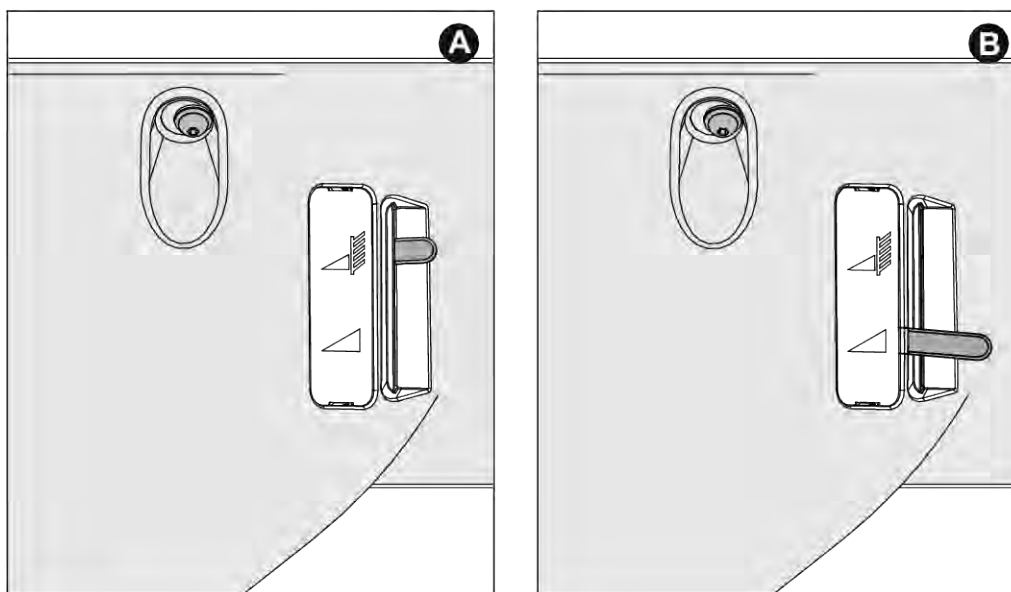
Se il sistema TELIMAT non si trova completamente nella rispettiva posizione di finecorsa, possono verificarsi errori di spandimento.

- ▶ Assicurarsi che il sistema si trovi sempre nella posizione di finecorsa.
- ▶ Per passare dalla distribuzione ai margini alla distribuzione normale, azionare la valvola di comando ripetutamente, finché il sistema si trova **completamente** nella posizione di finecorsa superiore.
- ▶ In caso di lunghi lavori di distribuzione ai margini, azionare di tanto in tanto (a seconda delle condizioni del dispositivo di comando) la valvola di comando, e riportare così il sistema nuovamente nella posizione di finecorsa.



In caso di impiego di dispositivi di comando più vecchi, è possibile che si verifichino perdite durante la distribuzione ai margini. Il sistema TELIMAT può lasciare nuovamente la posizione di finecorsa già raggiunta (posizione inferiore). Per evitare errori di distribuzione, è quindi necessario riportare di tanto in tanto il sistema nella posizione di finecorsa.

L'indicatore meccanico della posizione di spargimento si trova sul lato destro (nel senso di marcia), direttamente vicino al TELIMAT. L'indicatore è riconoscibile cabina di guida del trattore.



III. 25: TELIMAT Indicatore meccanico

[A] Posizione per la distribuzione ai margini

[B] Posizione per la distribuzione normale

7.11 Regolazioni per fertilizzanti non presenti in tabella

Definire le regolazioni per i tipi di fertilizzante non indicati nella tabella di spargimento utilizzando il set di prova (dotazione speciale).



Vedi le istruzioni supplementari per il kit di prova.

8 Operazioni di spargimento

8.1 Sicurezza

PERICOLO!

Pericolo di lesioni a causa del motore acceso

Lavorare sulla macchina quando il motore è acceso può comportare gravi lesioni, provocate sia dalle parti meccaniche sia dalla fuoriuscita di fertilizzante.

- ▶ Prima di tutte le operazioni di regolazione o manutenzione attendere il completo arresto di tutte le parti mobili.
- ▶ Spegnere il motore del trattore.
- ▶ Estrarre la chiave di accensione.
- ▶ Allontanare tutti **dall'area di pericolo**.

- Regolare sempre la dose con i dosatori chiusi.



Per ottenere un buon risultato di spargimento con spargiconcime EMC e W, il dosaggio deve essere di **almeno** 30 kg/min.

8.2 Indicazioni generali

La progettazione e la tecnica delle nostre macchine e gli approfonditi test di sperimentazione nel nostro impianto di prova offrono tutti i requisiti per un quadro di spargimento perfetto.

Tuttavia, nonostante l'accuratezza con cui le nostre macchine sono costruite, anche con un uso corretto non è possibile escludere variazioni nella distribuzione o altre anomalie.

Possibili cause:

- Modifiche delle caratteristiche fisiche delle sementi o del fertilizzante (ad es. differente distribuzione delle dimensioni dei granuli, differente densità, forma o superficie dei granuli, macerazione, essiccazione, umidità).
- Fertilizzanti raggruppati e umidi
- Deriva a causa del vento (interrompere lo spandimento se la velocità del vento è eccessiva).
- Ostruzione o formazione di ponti (ad es. causati da corpi estranei, residui, fertilizzante umido ...)
- Irregolarità del terreno
- Usura di componenti
- Danni causati da agenti esterni
- Pulizia e cura carenti contro la corrosione
- Numero di giri e velocità di marcia non corretti
- Test di taratura non effettuati.
- Regolazione non corretta della macchina

- ▶ La macchina deve essere impostata con la massima accuratezza. Persino un piccolo errore di regolazione può pregiudicare notevolmente il quadro di spandimento.
- ▶ Prima di ogni impiego e anche nel corso del lavoro, quindi, verificare che la macchina funzioni correttamente e con una precisione adeguata (eseguire test di taratura).

Tipi di fertilizzanti particolarmente duri (ad es. nitrato ammonico calcareo, kieserite) aumentano l'usura degli elementi di dosaggio.

La gittata all'indietro è pari a circa mezza larghezza di lavoro. La gittata totale è pari a circa 2 larghezze di lavoro per un quadro di spargimento triangolare:

- ▶ Utilizzare **sempre** la griglia protettiva in dotazione, per evitare ostruzioni, ad es. causate da corpi estranei o grumi di fertilizzante.

È escluso il risarcimento di danni diversi da quelli derivanti dalla macchina stessa.

Ne deriva inoltre l'esclusione di qualsiasi responsabilità per danni conseguenti causati da errori nelle operazioni di spargimento.



Per ottenere un buon risultato di spargimento con spargiconcime EMC e W, il dosaggio deve essere di **almeno** 30 kg/min.

8.3 Istruzioni per le operazioni di spargimento

L'uso corretto della macchina prevede anche il rispetto delle condizioni di esercizio, manutenzione e riparazione prescritte dal costruttore. Le **operazioni di spargimento** comprendono quindi sempre anche le attività di **preparazione** e di **pulizia/manutenzione**.

- Eseguire le operazioni di spargimento secondo la procedura di seguito mostrata.

Preparazione

- ▶ Montare la macchina sul trattore: 43
- ▶ I dosatori si chiudono.
- ▶ Preimpostare l'altezza di montaggio: 47
- ▶ Riempire con fertilizzante: 52
- ▶ Regolare la dose da spargere: 63
- ▶ Impostare la larghezza di lavoro.
 - ▷ Scelta del tipo di dischi di lancio corretto: 64
 - ▷ Regolazione del punto di applicazione: 67

Spargimento

- ▶ Marcia fino al luogo per lo spargimento.
- ▶ Controllare l'altezza di montaggio.
- ▶ Inserire la presa di forza.
- ▶ Aprire i dosatori e avviare la marcia di spargimento (spargimento START).
- ▶ Concludere la marcia di spargimento (spargimento STOP) e chiudere i dosatori.
- ▶ Disinserire la presa di forza.

Pulizia/Manutenzione

- ▶ Svuotamento del materiale residuo: 79
- ▶ Aprire i dosatori.
- ▶ Disaccoppiare la macchina dal trattore.
- ▶ Pulizia e manutenzione: 87

8.4 Utilizzo della tabella di spargimento

Osservare il paragrafo 7.8.1 *Indicazioni sulla tabella di spargimento*

8.5 Regolazione dose

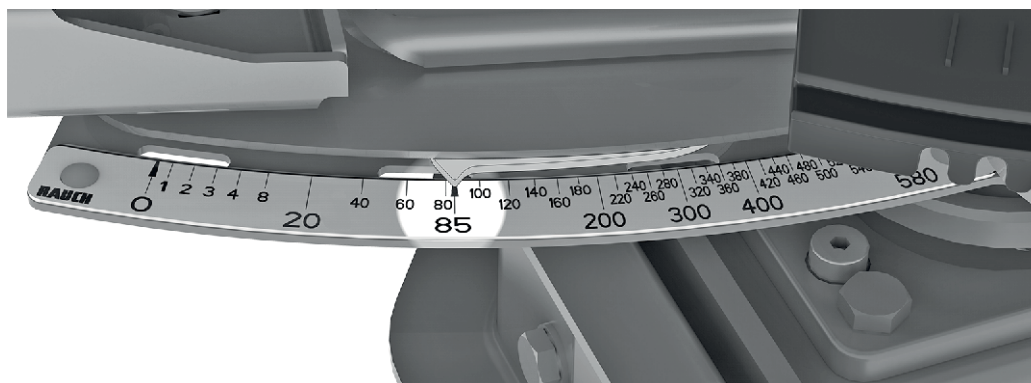
La variante di macchina EMC dispone di un comando elettronico dei dosatori per la regolazione del dosaggio.

Il comando elettronico dei dosatori è descritto nel manuale d'uso separato dell'unità di comando E-Click. Il presente manuale d'uso è parte integrante dell'unità di comando.

AVVISO!**Danni materiali a causa della posizione errata dei dosatori**

Se le leve d'arresto sono posizionate in modo errato, l'azionamento degli attuatori mediante l'unità di comando può danneggiare i dosatori.

- ▶ Fissare sempre le leve d'arresto **in posizione di fondo scala massima**.



Ill. 26: Scala per la visualizzazione del dosaggio

8.6 Impostazione della larghezza di lavoro

8.6.1 Scelta del disco di lancio corretto

Per ottenere la larghezza di lavoro desiderata, sono disponibili, a seconda del tipo di fertilizzante, diversi dischi di lancio.

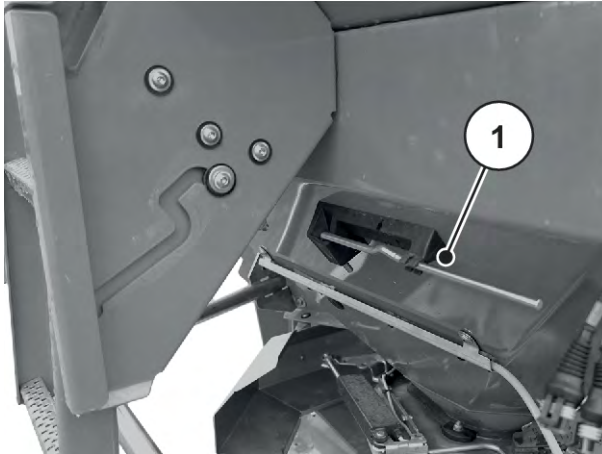
Tipo dischi di lancio	Larghezza di lavoro
S4	20 m - 28 m
S6	27 m - 33 m
S8	32 m - 36 m
S12	36 m - 45 m

Su ogni disco di lancio sono montate due diverse palette di lancio fisse. Le palette di lancio sono contrassegnate in base al tipo.

Tipo di dischi di lancio	Disco di lancio sinistro	Disco di lancio destro
S4	S4-L-200 S4-L-270	S4-R-200 S4-R-270
S4 VxR	S4-L-200 VxR S4-L-270 VxR	S4-R-200 VxR S4-R-270VxR
S6 VxR plus (con rivestimento)	S6-L-255 VxR S6-L-360 VxR	S6-R-255 VxR S6-R-360 VxR
S8 VxR plus (con rivestimento)	S8-L-390 VxR S8-L-380 VxR	S8-R-390 VxR S8-R-380 VxR
S12 VxR plus (con rivestimento)	S12-L-360 VxR S12-L-480 VxR	S12-R-360 VxR S12-R-480 VxR

8.6.2 Smontaggio e montaggio dei dischi di lancio

Come utensile per lo smontaggio e il montaggio di alcuni componenti della macchina, è necessario utilizzare la leva di regolazione. La leva si trova sul lato frontale della macchina. (AXIS xx.1 dietro al serbatoio)



III. 27: Posizione della leva di regolazione AXIS xx.2

- [1] Leva di regolazione (serbatoio, a sinistra nel senso di marcia)

⚠ PERICOLO!

Pericolo di lesioni a causa del motore acceso

Lavorare sulla macchina quando il motore è acceso può comportare gravi lesioni, provocate sia dalle parti meccaniche sia dalla fuoriuscita di fertilizzante.

- ▶ Non smontare o montare **mai** i dischi di lancio quando il motore del trattore è acceso o la presa di forza gira.
- ▶ Spegnerne il motore del trattore.
- ▶ Estrarre la chiave di accensione.

Smontaggio dei dischi di lancio

- ▶ Con la leva di regolazione svitare il dado a cappello del disco di lancio.



III. 28: Allentamento del dado a cappello

- ▶ Svitare il dado a cappello.
- ▶ Estrarre il disco di lancio dal mozzo.
- ▶ Riporre nuovamente la leva di regolazione nell'apposito supporto. Vedere *Ill. 27 Posizione della leva di regolazione AXIS xx.2*



Ill. 29: Svitamento del dado a cappello

Montaggio dei dischi di lancio

- ✓ La presa di forza e il motore del trattore sono spenti e bloccati per evitare la riaccensione da parte di persone non autorizzate.
- ✓ Montare il disco di lancio sinistro sul lato sinistro (visto nella direzione di marcia) e il disco di lancio destro sul lato destro (visto nella direzione di marcia).
 - Prestare attenzione a non scambiare i dischi di lancio di sinistra con quelli di destra e viceversa.
 - Le seguenti operazioni di montaggio sono descritte per il disco di lancio sinistro.
 - Per montare il disco di lancio destro procedere analogamente.
- ▶ Infilare il disco di lancio sinistro sul mozzo sinistro.

Il disco di lancio deve poggiare perfettamente in piano sul mozzo (eliminare eventuale sporcizia).



Sul lato sinistro e destro i perni della sede dei dischi di lancio sono in posizioni differenti. Montare il disco di lancio corretto solo se si inserisce esattamente nell'apposito supporto.

- ▶ Posizionare con cautela il dado a cappello (senza inclinarlo).
- ▶ Serrare il dado a cappello con una coppia di ca. 38 Nm.



I dadi a cappello hanno una zigrinatura interna che impedisce che si svitino autonomamente. Se questo elemento non si percepisce quando si posiziona il dado, il dado a cappello è usurato e deve essere sostituito.

- ▶ Controllare che il passaggio tra le palette di lancio e lo scarico sia libero girando i dischi manualmente.

8.6.3 Regolazione del punto di applicazione

Scegliendo il tipo di dischi di lancio, definire una determinata area come larghezza di lavoro. La modifica del punto di applicazione serve per regolare con precisione la larghezza di lavoro e adattarla ai diversi tipi di fertilizzante.

Regolare il punto di applicazione mediante il settore graduato superiore.

- **Regolazione in direzione di cifre inferiori:** Il fertilizzante viene lanciato prima. Questa impostazione è adatta per larghezze di lavoro ridotte.
- **Regolazione in direzione di cifre superiori:** Il fertilizzante viene lanciato dopo e più verso l'esterno, nelle zone di sovrapposizione. Questa impostazione è indicata per larghezze di lavoro più ampie.

▶ Consultare la tabella di spargimento per determinare la posizione per il punto di applicazione oppure effettuare un test con il set di prova (dotazione speciale).

▶ Afferrare le impugnature di sinistra e destra.

▶ Premere l'indicatore.

L'arresto si sblocca. Il regolare è mobile.

▶ Spostare il regolatore con l'indicatore nella posizione stabilita.

▶ Rilasciare l'indicatore.

Il regolatore si blocca.

▶ Accertarsi che il regolatore sia bloccato.

Il punto di applicazione è regolato.



III. 30: Regolatore del punto di applicazione

■ Regolazione elettronica del punto di applicazione



La macchina è dotata di una regolazione elettronica del punto di applicazione. La regolazione elettronica del punto di applicazione è descritta nelle istruzioni integrative del comando della macchina. Queste istruzioni integrative vengono fornite unitamente al comando della macchina.

Scegliendo il tipo di dischi di lancio, definire una determinata area come larghezza di lavoro. La modifica del punto di applicazione serve per regolare con precisione la larghezza di lavoro e adattarla ai diversi tipi di fertilizzante.

L'impostazione del punto di applicazione è visibile sul settore graduato laterale.

- **Regolazione in direzione di cifre inferiori:** Il fertilizzante viene lanciato prima. Questa impostazione è adatta per larghezze di lavoro ridotte.
- **Regolazione in direzione di cifre superiori:** Il fertilizzante viene lanciato dopo e più verso l'esterno, nelle zone di sovrapposizione. Questa impostazione è indicata per larghezze di lavoro più ampie.



Ill. 31: Indicatore del punto di applicazione (esempio)

8.7 Controllo dell'altezza di montaggio



Verificare con il serbatoio pieno se l'altezza di montaggio è corretta.

- I valori per la regolazione dell'altezza di montaggio sono riportati nella tabella di spargimento.
- Rispettare l'altezza di montaggio massima ammessa. V. anche 7.6.1 *Sicurezza*

8.8 Regolazione del numero di giri della presa di forza



Corretto numero di giri della presa di forza: v. tabella di spargimento.

8.9 Spargimento del fertilizzante

■ *Requisiti*

Prima di avviare le operazioni, verificare che siano soddisfatti tutti i requisiti per uno spargimento sicuro ed economico.

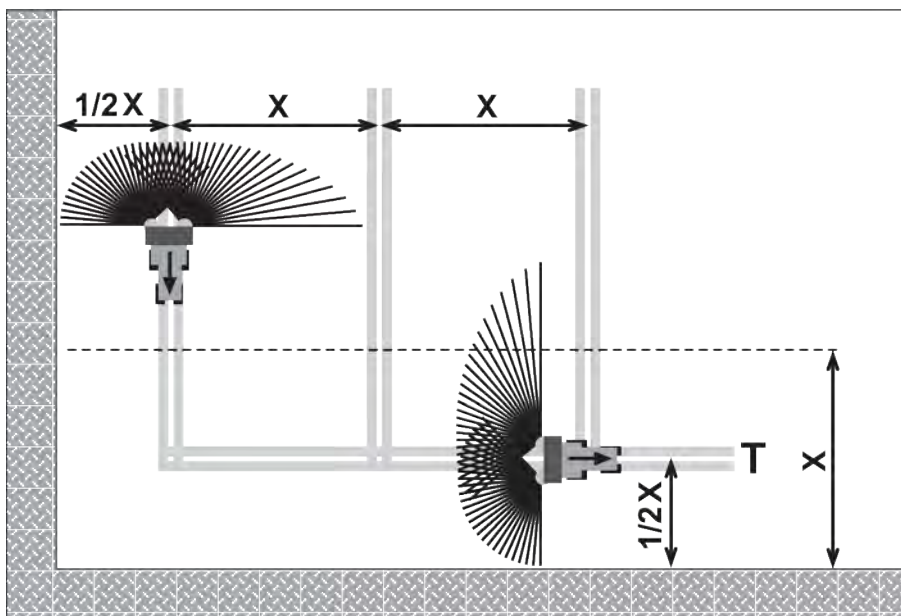
Prestare particolare attenzione ai seguenti punti:

- ▶ Funzionamento sicuro di trattore e macchina.
- ▶ Allontanare dalle zone pericolose persone sulla macchina o nella zona di spargimento.
- ▶ Uno spargimento privo di pericoli è possibile, in particolare a elevate velocità del vento.
- ▶ Si conosce il terreno e si è a conoscenza di punti eventualmente pericolosi.
- ▶ Fertilizzante idoneo disponibile.
- ▶ Il dosaggio nell'unità di comando nel menu **Impostazioni fertilizzante** è stato immesso.
- ▶ L'impianto idraulico del trattore è inserito.

È possibile cominciare le operazioni di spandimento.

8.10 Spargimento in capezzagna

Per una distribuzione ottimale del fertilizzante in capezzagna, è indispensabile realizzare in maniera precisa le corsie.



III. 32: Spargimento ai margini

[T] Corsia della capezzagna

[X] Larghezza di lavoro

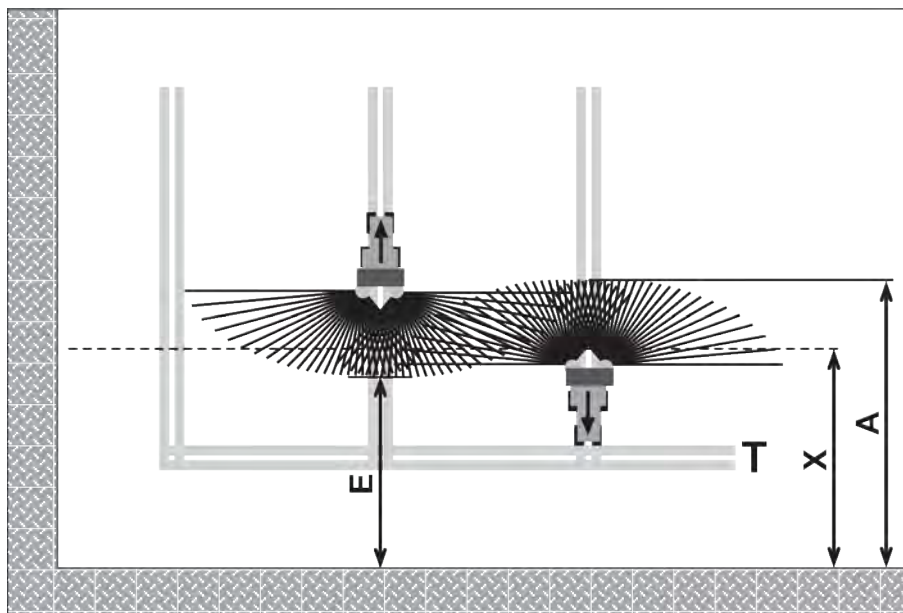
- ▶ Realizzare la corsia della capezzagna [T] a una distanza pari a metà larghezza di lavoro [X] dal bordo del campo.

Per un ulteriore spargimento nel campo dopo lo spargimento in capezzagna:

- Allontanare dall'area di spargimento il sistema di distribuzione ai margini TELIMAT (posizione superiore).

Il sistema di distribuzione ai margini TELIMAT è inattivo.

Lo spargimento avviene per tutta la larghezza di lavoro.



III. 33: Spargimento normale

- | | |
|---|-----------------------------|
| [A] Apice del ventaglio di spargimento durante lo spargimento in capezzagna | [T] Corsia della capezzagna |
| [E] Apice del ventaglio di spandimento durante lo spargimento nel campo | [X] Larghezza di lavoro |

- In andata e ritorno, aprire e chiudere i dosatori a diverse distanze dal limite di campo in capezzagna.

Andata dalla corsia in capezzagna

- **Aprire** i dosatori quando sussiste la seguente condizione:
 - ▷ l'apice del ventaglio di distribuzione sul campo [E] si trova a circa metà della larghezza di lavoro + 4-8 m dal limite di campo della capezzagna.

Il trattore si trova, a seconda della gittata del fertilizzante, a una diversa distanza nel campo.

Ritorno nella corsia in capezzagna

- Chiudere i dosatori **il più tardi possibile**.
 - ▷ Idealmente, l'apice del ventaglio di distribuzione sul campo [A] è situato a circa 4-8 m oltre la larghezza di lavoro [X] della capezzagna.
 - ▷ Questo non è sempre possibile a causa della gittata del fertilizzante e della larghezza di lavoro.
- In alternativa si può superare la corsia della capezzagna o realizzare una seconda corsia in capezzagna.

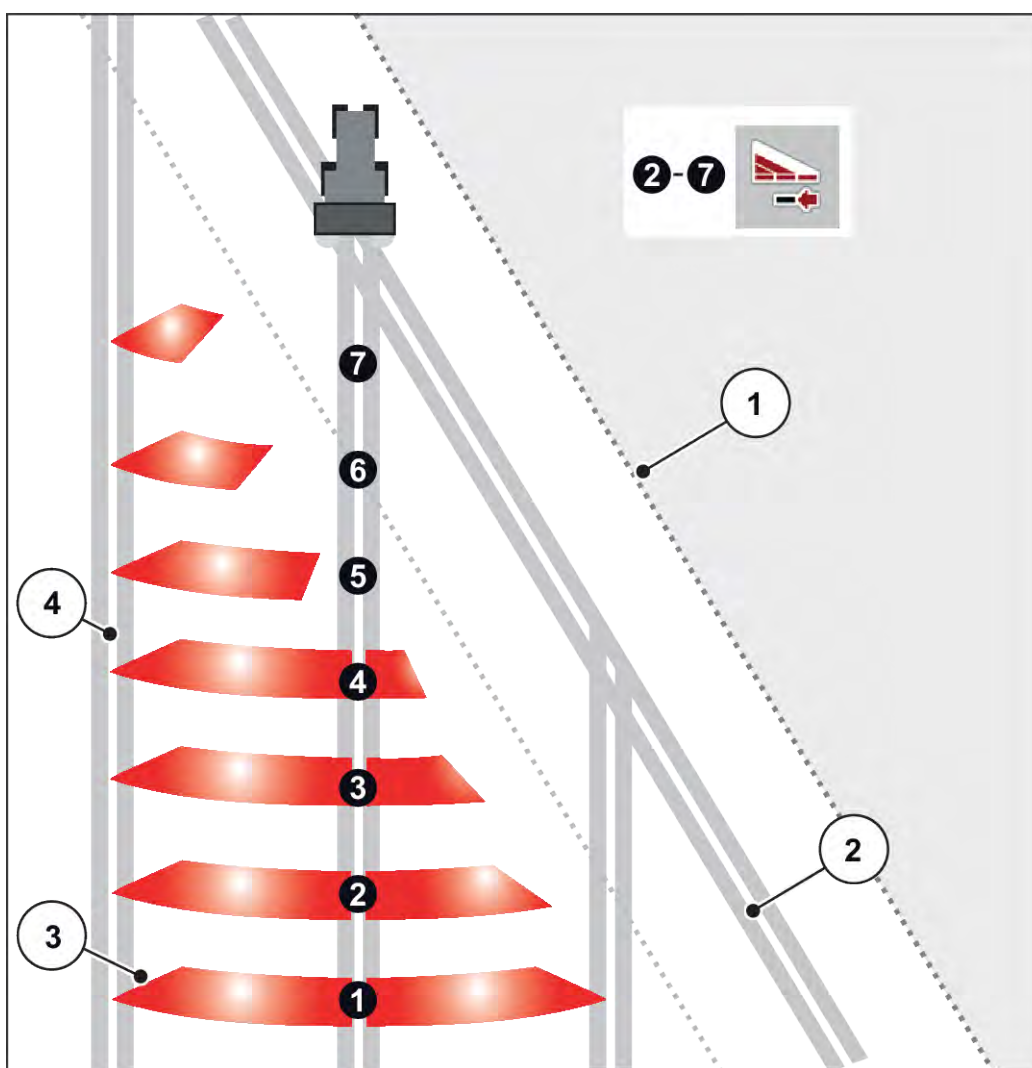
Il rispetto di queste avvertenze assicura una metodologia di lavoro economica e rispettosa dell'ambiente.

8.11 Spandimento con attivazione delle larghezze laterali

Con l'assistente di spargimento VariSpread è possibile ridurre la larghezza e la dose su ogni lato. In questo modo si eseguono lavori di elevata precisione anche nei cunei del campo.



Alcuni modelli non sono disponibili in tutti i paesi.



III. 34: Esempio di attivazione delle larghezze laterali con VariSpread pro

- | | |
|--------------------------|--|
| [1] Bordo del campo | [3] Ventaglio di distribuzione da 1 a 7: riduzione successiva delle larghezze laterali sul lato destro |
| [2] Corsia in capezzagna | [4] Corsia nel campo |



La macchina compatibile con VariSpread è dotata di due attuatori elettrici per il punto di applicazione. Mediante il comando della macchina ISOBUS EMC NG stabilire le impostazioni delle larghezze laterali e spargere con precisione in fase di spargimento nei cunei del campo.

Maggiori informazioni sulle possibili impostazioni delle larghezze laterali sono disponibili nelle istruzioni integrative del comando elettronico.

8.12 Taratura

Per un controllo preciso della distribuzione, si consiglia di eseguire un test di taratura a ogni cambio di fertilizzante.

Esecuzione del test di taratura:

- prima di eseguire le prime operazioni di spargimento;
- quando la qualità del fertilizzante è cambiata notevolmente (umidità, alta percentuale di polvere, frantumazione del granulato)
- quando si utilizza un nuovo tipo di fertilizzante.

Effettuare la taratura con il motore in funzione ma a veicolo fermo.

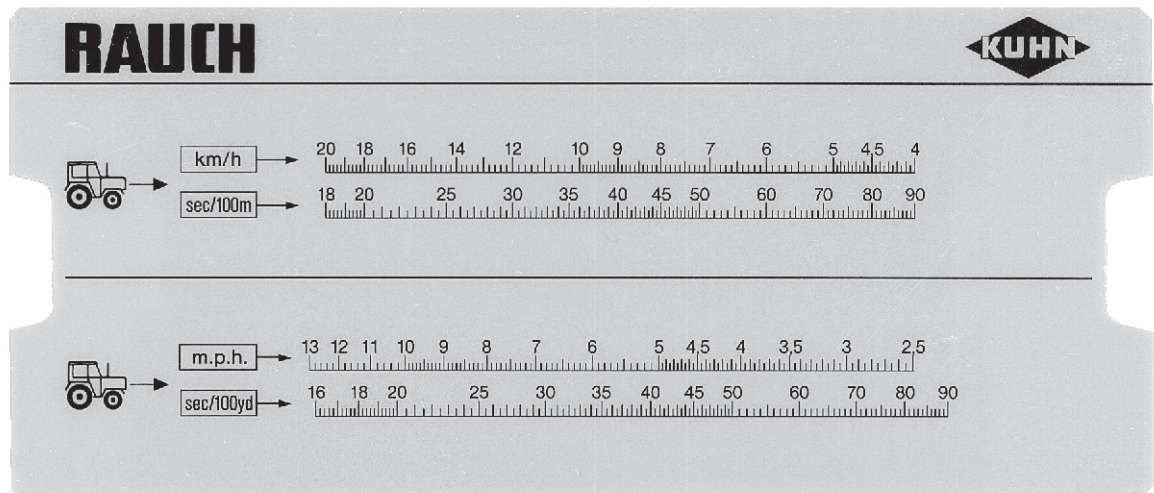
8.12.1 Calcolo della quantità sparsa

- Prima di iniziare la taratura, calcolare la quantità sparsa nominale.

Prerequisito per il calcolo della quantità sparsa nominale è la conoscenza dell'esatta velocità di marcia.

Calcolo della velocità di marcia precisa

- ▶ Con la macchina **piena a metà** percorrere un tratto di **100 m sul campo**.
- ▶ Cronometrare il tempo necessario.
- ▶ Leggere la velocità di marcia precisa sulla scala graduata del calcolatore del test di taratura.



III. 35: Scala graduata per il calcolo della velocità di marcia precisa

La velocità di marcia precisa può essere calcolata anche con la seguente formula:

$$\text{Velocità di marcia (km/h)} = \frac{360}{\text{Tempo cronometrato su 100 m}}$$

Esempio: Servono 45 secondi per 100 m

$$\frac{360}{45 \text{ s}} = 8 \text{ km/h}$$

Calcolo della quantità nominale sparsa per minuto

Per calcolare la quantità sparsa nominale per minuto è necessario conoscere:

- la velocità di marcia precisa
- la larghezza di lavoro
- la dose desiderata

Esempio: si desidera calcolare la quantità sparsa nominale di uno scarico. La velocità di marcia è di 8 km/h, la larghezza di lavoro stabilita è di 18 m e la dose deve essere di 300 kg/ha.



Per alcune dosi e velocità di marcia sono indicate già nella tabella di spargimento le quantità sparse.

Se i valori richiesti non sono presenti nella tabella di spargimento, possono essere determinati utilizzando il calcolatore del test di taratura o una formula.

Calcolo con un calcolatore per taratura:

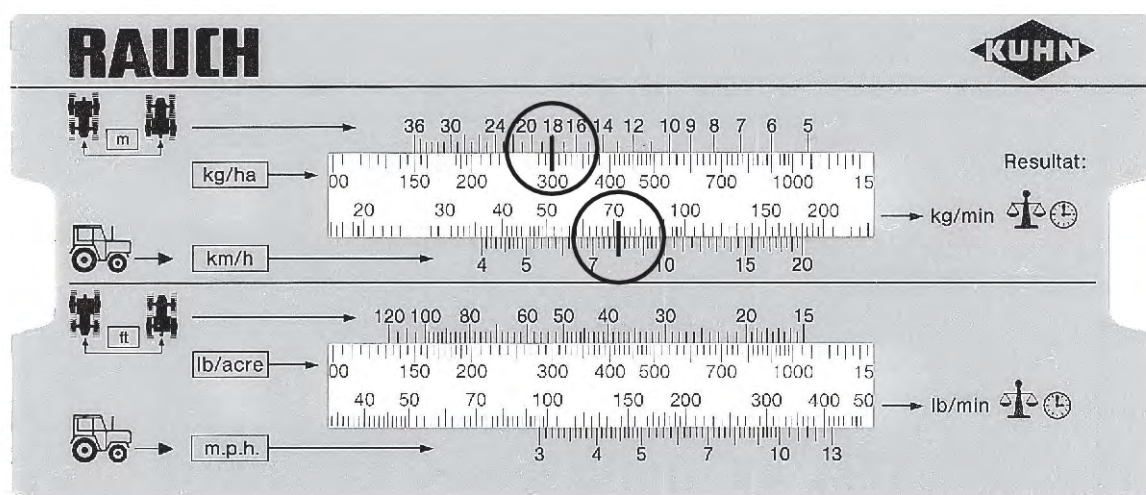
- Spostare il cursore in modo che 300 kg/ha si trovi sotto 18 m.
- È possibile leggere il valore della quantità sparsa nominale per entrambi gli scarichi sopra il valore della velocità di marcia di 8 km/h.

La quantità sparsa nominale per minuto è 72 kg/min.

Se si esegue il test di taratura solo su uno scarico, dimezzare il valore totale della quantità sparsa nominale.

- Dividere il valore letto per 2 (= numero degli scarichi).

La quantità sparsa nominale per scarico è 36 kg/min.



III. 36: Scala per il calcolo della quantità sparsa nominale per minuto

Calcolo con formula

$$\text{Quantità sparsa nominale (kg/min)} = \frac{\text{velocità di marcia (km/h)} \times \text{larghezza di lavoro (m)} \times \text{Dose (kg/ha)}}{\text{Tempo cronometrato su 100 m}}$$

Calcolo per l'esempio:

$$\frac{8 \text{ km/h} \times 18 \text{ m} \times 300 \text{ kg/ha}}{600} = 72 \text{ kg/min}$$



Si ottiene una concimazione costante solo in caso di velocità di marcia uniforme.

Esempio: il 10% di velocità in più significa una concimazione più scarsa del 10%.

8.12.2 Esecuzione del test di taratura

AVVERTENZA!

Pericolo di lesioni causate da prodotti chimici

La fuoriuscita di materiale di spargimento può causare lesioni agli occhi o alle mucose nasali.

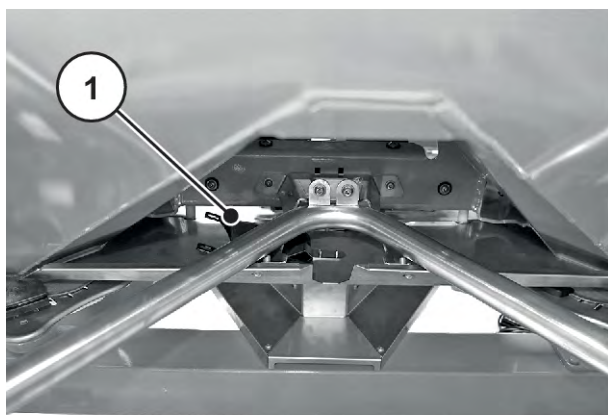
- ▶ Durante la taratura indossare occhiali protettivi.
- ▶ Quando si utilizzano prodotti chimici, seguire le avvertenze del produttore. Indossare i dispositivi di protezione individuale (DPI) raccomandati.
- ▶ Prima di avviare la taratura, far allontanare tutte le persone dalla zona di pericolo della macchina.

Requisiti

- I dosatori sono chiusi.
- Il motore del trattore è spento e messo in sicurezza per evitare che possa essere riacceso da persone non autorizzate.
- Tenere pronto un serbatoio abbastanza capiente per contenere il fertilizzante (capacità di almeno **25 kg**).
 - Determinare il peso a vuoto del contenitore.
- Preparare lo scivolo per il test di taratura. Lo scivolo per il test di taratura si trova al centro, dietro la protezione dei dischi di lancio.
- Nel serbatoio il fertilizzante è presente in quantità sufficiente.
- In base alla tabella di spargimento, i valori preimpostati per battuta dei dosatori, giri della presa di forza e tempo di taratura sono definiti e noti.



Per la taratura scegliere i valori che permettano di distribuire la maggior quantità possibile di fertilizzante. Maggiore è la quantità maggiore è la precisione della misurazione



III. 37: Scivolo per il test di taratura

[1] Posizione dello scivolo per il test di taratura



Effettuare il test di taratura su **un solo** lato della macchina. Per motivi di sicurezza è tuttavia necessario smontare **entrambi** i dischi di lancio.

Esecuzione del test di taratura (esempio lato spargimento sinistro)

- ▶ Con la leva di regolazione svitare il dado a cappello del disco di lancio.
- ▶ Estrarre il disco di lancio dal mozzo.
- ▶ Regolare il punto di applicazione sulla posizione **0**.



III. 38: Allentamento del dado a cappello

- ▶ Agganciare lo scivolo per il test di taratura sotto lo scarico sinistro (nel senso di marcia).
- ▶ Regolare la battuta dei dosatori sul valore della scala indicato dalla tabella di riferimento.



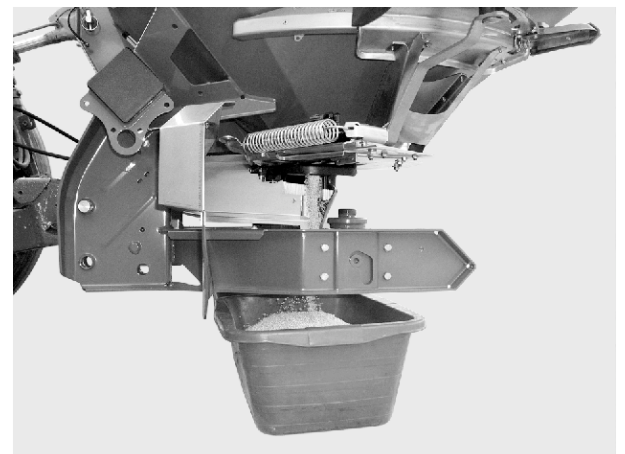
III. 39: Agganciamento dello scivolo per il test di taratura

! AVVERTENZA!

Pericolo di lesioni a causa di parti rotanti della macchina

Le parti rotanti (albero cardanico, mozzi) possono afferrare e trascinare parti del corpo od oggetti. Toccare parti rotanti della macchina può causare contusioni, abrasioni e schiacciamenti.

- ▶ Quando la macchina è in funzione, non sostare nell'area dei mozzi in rotazione.
 - ▶ Quando l'albero cardanico ruota, azionare i dosatori sempre solo dal sedile del trattore.
 - ▶ Fare allontanare tutte le persone dalla zona di pericolo della macchina.
- ▶ Collocare il recipiente sotto lo scarico sinistro.



III. 40: Esecuzione del test di taratura

Esecuzione del test di taratura

- ▶ Accendere il trattore.
- ▶ Regolare il numero di giri in base ai valori della tabella di spargimento.
- ▶ Dal sedile del trattore, aprire il dosatore sinistro per il periodo di tempo stabilito in precedenza per la durata del test di taratura.
- ▶ Trascorso il periodo stabilito, richiudere il dosatore.
- ▶ Determinare il peso del fertilizzante (tenendo conto del peso a vuoto del recipiente).
- ▶ Confrontare la quantità effettiva con la quantità nominale.

Quantità sparsa effettiva = quantità sparsa nominale: la battuta del dosatore è regolata correttamente. Concludere il test di taratura.

Quantità sparsa effettiva < quantità sparsa nominale: spostare più in alto la battuta del dosatore e ripetere il test di taratura.

Quantità sparsa effettiva > quantità sparsa nominale: Spostare più in basso la battuta del dosatore e ripetere il test di taratura.



Quando si reimposta la posizione della battuta del dosatore, è possibile orientarsi sulla scala percentuale. Se ad esempio manca il 10% del peso per il test di taratura, spostare la battuta del dosatore più in alto del 10% (ad es. da 150 a 165).

- ▶ Concludere il test di taratura. Spegnerne il motore del trattore e impedirne la riaccensione non autorizzata.
- ▶ Montare i dischi di lancio. Prestare attenzione a non scambiare i dischi di lancio di sinistra con quelli di destra e viceversa.



Sul lato sinistro e destro i perni della sede dei dischi di lancio sono in posizioni differenti. Se durante il montaggio il disco di lancio si inserisce perfettamente nella sede, significa che è quello giusto.

- ▶ Posizionare con cautela il dado a cappello (senza inclinarlo).
- ▶ Serrare il dado a cappello a una coppia di ca. 38 Nm. Non utilizzare la leva di regolazione.



I dadi a cappello hanno una zigrinatura interna che impedisce che si svitino autonomamente. La zigrinatura deve essere percepibile mentre si avvita il dado; in caso contrario, il dado a cappello è usurato e deve essere sostituito.



III. 41: Serraggio del dado a cappello

- ▶ Controllare che il passaggio tra palette di lancio e scarico sia libero ruotando manualmente i dischi.
- ▶ Fissare lo scivolo per il test di taratura e la leva di regolazione nuovamente nelle posizioni previste sulla macchina.
- ▶ **Importante:** Riportare il punto di applicazione nella posizione stabilita.

Il test di taratura è terminato.

Calcolo con formula

La posizione della battuta del dosatore può essere calcolata anche con la seguente formula:

$$\text{Nuova posizione della battuta del dosatore} = \frac{\text{Posizione della battuta del dosatore nel test di taratura} \times \text{Quantità sparsa nominale corrente}}{\text{Quantità sparsa effettiva nel test di taratura corrente}}$$

8.13 Svuotamento del materiale residuo

⚠ AVVERTENZA!

Pericolo di lesioni a causa di parti rotanti della macchina

Le parti rotanti (albero cardanico, mozzi) possono afferrare e trascinare parti del corpo od oggetti. Toccare parti rotanti della macchina può causare contusioni, abrasioni e schiacciamenti.

- ▶ Quando la macchina è in funzione, non sostare nell'area dei mozzi in rotazione.
- ▶ Quando l'albero cardanico ruota, azionare i dosatori sempre solo dal sedile del trattore.
- ▶ Fare allontanare tutte le persone dalla zona di pericolo della macchina.

Per una migliore conservazione nel tempo della macchina, svuotare subito il serbatoio al termine di ogni impiego.

Nota per lo svuotamento completo del materiale residuo

Durante il normale svuotamento è possibile che piccole quantità di materiale rimangano all'interno della macchina. Per eseguire uno svuotamento completo (ad es. al termine della stagione, quando si cambia il materiale da spargere), procedere come segue:

- ▶ Svuotare il serbatoio finché non fuoriesce più nulla (svuotamento normale).
- ▶ Spegnerne il motore del trattore e impedire la riaccensione non autorizzata. Sfilare la chiave di accensione del trattore.
- ▶ Con il dosatore aperto, muovere avanti e indietro il punto di applicazione (posizione da **0** a **9** e ritorno).
- ▶ Durante la pulizia della macchina, rimuovere i residui di fertilizzante con un getto d'acqua dolce. Vedere anche *10.5 Pulizia della macchina*.

8.14 Deposito e scollegamento della macchina

PERICOLO!

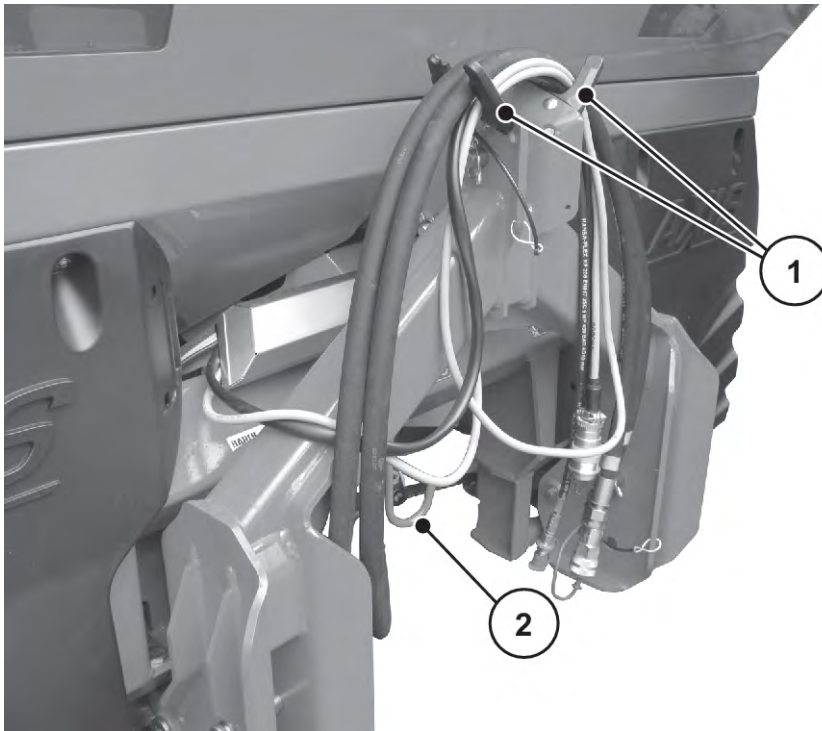
Pericolo di schiacciamento tra il trattore e la macchina

Le persone che durante il deposito o lo scollegamento si trovano tra il trattore e la macchina sono in pericolo di vita.

- ▶ Fare allontanare tutte le persone dalla zona di pericolo tra il trattore e la macchina.

Presupposti per l'arresto della macchina:

- Depositare la macchina solo su un terreno solido e in piano.
- Depositare la macchina solo con il serbatoio vuoto.
- Prima di smontare la macchina, scaricare il peso dai punti di attacco (bracci inferiori/bracci superiori).
- Dopo lo scollegamento porre l'albero cardanico, i tubi flessibili idraulici e i cavi elettrici sugli appositi supporti.



Ill. 42: Posa dei cavi e dei tubi flessibili idraulici

[1] Supporto tubi flessibili e cavi

[2] Supporto albero cardanico

9 Anomalie e possibili cause

⚠ AVVERTENZA!

Pericolo di lesioni in caso di eliminazione non corretta delle anomalie

Un'eliminazione ritardata o non corretta di eventuali anomalie da parte di personale non adeguatamente qualificato provoca gravi lesioni personali e danni alle macchine e all'ambiente.

- ▶ Eliminare **immediatamente** le anomalie.
- ▶ Eliminare le anomalie personalmente solo se si dispone della **qualifica** necessaria.

Condizioni necessarie per l'eliminazione delle anomalie:

- Spegnere il motore del trattore e impedire la riaccensione non autorizzata.
- Depositare la macchina a terra.



Prima di eliminare i guasti, prestare particolare attenzione alle avvertenze riportate nei capitoli 3 *Sicurezza* e 10 *Manutenzione e riparazione*.

Anomalia	Possibile causa	Provvedimento
Distribuzione non omogenea del fertilizzante	Incrostazioni di fertilizzante su dischi di lancio, palette di lancio e canali di uscita	Rimuovere le incrostazioni di fertilizzante.
	I dosatori non si aprono completamente.	Controllare la funzionalità dei dosatori.
	Punto di applicazione regolato non correttamente.	Correggere la regolazione del punto di applicazione.
Fertilizzante in eccesso nella traccia del trattore	Palette di lancio e scarichi difettosi.	Sostituire immediatamente i componenti difettosi.
	Il fertilizzante ha una superficie più liscia rispetto al fertilizzante testato per la tabella di spargimento.	Regolare il punto di applicazione su "ritardo" (ad es. da 4 a 5).
	Numero di giri della presa di forza troppo basso.	Correggere il numero di giri.

Anomalia	Possibile causa	Provvedimento
Fertilizzante in eccesso nella zona di sovrapposizione	Il fertilizzante ha una superficie più rugosa rispetto al fertilizzante testato per la tabella di spargimento.	Regolare il punto di applicazione su "anticipo" (ad es. da 5 a 4).
	Numero di giri della presa di forza troppo elevato.	Correggere il numero di giri.
Lo spanditore dosa su un lato una quantità eccessiva. Durante la distribuzione normale il serbatoio si svuota in modo disomogeneo.	Formazione di ponti al di sopra dell'agitatore	<ul style="list-style-type: none"> • Rimuovere il fertilizzante sul lato interessato fino all'altezza della griglia di protezione. • Distruggere la formazione di ponti con ceppi di legno attraverso le maglie della griglia di protezione.
	Scarico ostruito	<ul style="list-style-type: none"> • V. ostruzione delle aperture di dosaggio.
	Dosatore non correttamente regolato	<ul style="list-style-type: none"> • Eseguire lo svuotamento del materiale residuo. • Controllare la regolazione dei dosatori. V. 10.9 <i>Taratura della regolazione dei dosatori</i>
	Agitatore difettoso	<ul style="list-style-type: none"> • Rimuovere il fertilizzante sul lato interessato fino all'altezza della griglia di protezione. • Con il dosatore aperto battere con un ceppo di legno idoneo attraverso le maglie della griglia di protezione e rimuovere il fertilizzante rimanente attraverso l'apertura di scarico. • Verificare il funzionamento dell'azionamento dell'agitatore. Vedi 10.7 <i>Controllo dell'azionamento dell'agitatore</i>

Anomalia	Possibile causa	Provvedimento
Alimentazione del fertilizzante irregolare rispetto al disco di lancio	Formazione di ponti al di sopra dell'agitatore	<ul style="list-style-type: none"> • Rimuovere il fertilizzante sul lato interessato fino all'altezza della griglia di protezione. • Distruggere la formazione di ponti con ceppi di legno attraverso le maglie della griglia di protezione.
	Scarico ostruito	<ul style="list-style-type: none"> • Vedi ostruzioni delle aperture di dosaggio.
	Agitatore difettoso	<ul style="list-style-type: none"> • Rimuovere il fertilizzante sul lato interessato fino all'altezza della griglia di protezione. • Con il dosatore aperto battere con un ceppo di legno idoneo attraverso le maglie della griglia di protezione e rimuovere il fertilizzante rimanente attraverso l'apertura di scarico. • Verificare il funzionamento dell'azionamento dell'agitatore. Vedi <i>10.7 Controllo dell'azionamento dell'agitatore</i>
I dischi di lancio vibrano.		<ul style="list-style-type: none"> ▶ Controllare la posizione salda e la filettatura dei dadi a cappello.

Anomalia	Possibile causa	Provvedimento
Il dosatore non si apre.	Il dosatore si muove con difficoltà.	<ul style="list-style-type: none"> ▶ Controllare la mobilità del dosatore, della leva e dei giunti e se necessario migliorarla. ▶ Controllare le molle di trazione.
	Il diaframma calibrato sul raccordo del tubo flessibile del giunto è sporco.	<ul style="list-style-type: none"> ▶ Il diaframma calibrato sul raccordo del tubo flessibile del giunto a innesto è sporco.
Il dosatore si apre troppo lentamente.	Il dosatore si muove con difficoltà.	<ul style="list-style-type: none"> ▶ Pulire il diaframma calibrato. ▶ Sostituire il diaframma calibrato da 0,7 mm con un diaframma calibrato da 1,0 mm. <ul style="list-style-type: none"> ▷ Il diaframma calibrato si trova sul raccordo del tubo flessibile del giunto a innesto.
L'agitatore non funziona.	L'azionamento dell'agitatore è guasto.	Vedi controllo del funzionamento dell'agitatore <i>10.7 Controllo dell'azionamento dell'agitatore</i>

Anomalia	Possibile causa	Provvedimento
<p>Ostruzioni delle aperture di dosaggio causate da:</p> <ul style="list-style-type: none"> • Grumi di fertilizzante • Fertilizzante umido • Altre impurità (foglie, paglia, residui) 	<p>Ostruzioni</p>	<ul style="list-style-type: none"> ▶ Spegnerne il trattore, estrarre la chiave di accensione, interrompere l'alimentazione di corrente. ▶ Aprire i dosatori. ▶ Posizionare sotto dei recipienti di raccolta. ▶ Smontare i dischi di lancio. ▶ Pulire lo scarico dal basso con un bastone di legno o con la leva di regolazione, infilandoli nell'apertura di dosaggio, ▶ Rimuovere i corpi estranei dal serbatoio. ▶ Montare i dischi di lancio, chiudere i dosatori
<p>I dischi di lancio non ruotano o si arrestano improvvisamente dopo l'attivazione.</p>	<p>In caso di utilizzo di un albero cardanico con spina di sicurezza tranciabile:</p> <ul style="list-style-type: none"> • Spina di sicurezza tranciabile difettosa. 	<ul style="list-style-type: none"> • Controllare la spina di sicurezza tranciabile e, se necessario, sostituirla (cfr. al riguardo le istruzioni del costruttore dell'albero cardanico).

10 Manutenzione e riparazione

10.1 Sicurezza



Attenersi alle avvertenze riportate nel capitolo 3 *Sicurezza*.

In particolare vanno rispettate le avvertenze contenute nel paragrafo 3.8 *Manutenzione e riparazione*.

Attenersi alle indicazioni seguenti:

- Solo personale specializzato può eseguire saldature e lavori sull'impianto elettrico e idraulico.
- Nei lavori effettuati con la macchina sollevata sussiste **rischio di ribaltamento**. Fissare sempre la macchina con sostegni adatti.
- Per sollevare la macchina con un dispositivo di sollevamento utilizzare sempre **entrambi** gli occhielli situati sul serbatoio.
- Sulle parti azionate da forze esterne sussiste pericolo di **schiacciamento e cesoiamento**. Durante la manutenzione accertarsi che nessuno sosti nell'area delle parti mobili.
- I ricambi devono soddisfare almeno i requisiti tecnici stabiliti dal produttore. Ciò è garantito dai ricambi originali.
- Prima di qualsiasi intervento di pulizia, manutenzione ed eliminazione di anomalie, spegnere sempre il motore del trattore, estrarre la chiave di accensione e attendere che tutte le parti mobili della macchina si arrestino.
- Quando si controlla la macchina con un'unità di comando possono presentarsi ulteriori rischi e pericoli per via di parti azionate esternamente.
 - Interrompere l'alimentazione di corrente tra il trattore e la macchina.
 - Scollegare il cavo di alimentazione della corrente dalla batteria.
- **SOLO un'officina specializzata e autorizzata** può eseguire i lavori di riparazione.

PERICOLO!

Pericolo di lesioni a causa del motore acceso

Lavorare sulla macchina quando il motore è acceso può comportare gravi lesioni, provocate sia dalle parti meccaniche sia dalla fuoriuscita di fertilizzante.

- ▶ Prima di tutte le operazioni di regolazione o manutenzione attendere il completo arresto di tutte le parti mobili.
- ▶ Spegnere il motore del trattore.
- ▶ Estrarre la chiave di accensione.
- ▶ Allontanare tutti **dall'area di pericolo**.

■ **Wartungstabelle**

Compito	Prima dell'impiego sul campo	Dopo l'impiego sul campo	Dopo le prime X ore	Dopo le prime X ore	Ogni X ore	Ogni X ore	Ogni X ore	Ogni X ore	All'inizio della stagione	A fine stagione
	Valore (X)		10	100	50	50	100	150		
Pulizia										
<i>Pulizia</i>		X								
Ingrassaggio e lubrificazione										
<i>Mozzo del disco di lancio</i>							X		X	
<i>Spandiconcime con sistema di pesatura</i>					X				X	
<i>Albero cardanico</i>									X	
<i>Sfere dei bracci superiori e inferiori</i>					X				X	
<i>Regolazione del punto di applicazione</i>					X				X	
<i>Snodi, boccole</i>					X				X	
Verifica										
<i>Parti soggette a usura</i>							X		X	
<i>Raccordi filettati</i>	X		X						X	
<i>Controllo del collegamento a vite delle celle di pesatura</i>								X	X	
<i>Bloccaggio della griglia protettiva</i>	X				X					
<i>Controllo della posizione del mozzo del disco di lancio</i>				X						X
<i>Azionamento agitatore</i>	X									
<i>Palette di lancio</i>	X				X					
<i>Regolatore dei dosatori</i>				X					X	

Compito	Prima dell'impiego sul campo	Dopo l'impiego sul campo	Dopo le prime X ore	Dopo le prime X ore	Ogni X ore	Ogni X ore	Ogni X ore	Ogni X ore	All'inizio della stagione	A fine stagione
Valore (X)			10	100	50	50	100	150		
<i>Regolazione del punto di applicazione</i>						X			X	

10.2 Vedi utilizzo della scaletta

10.2.1 Sicurezza

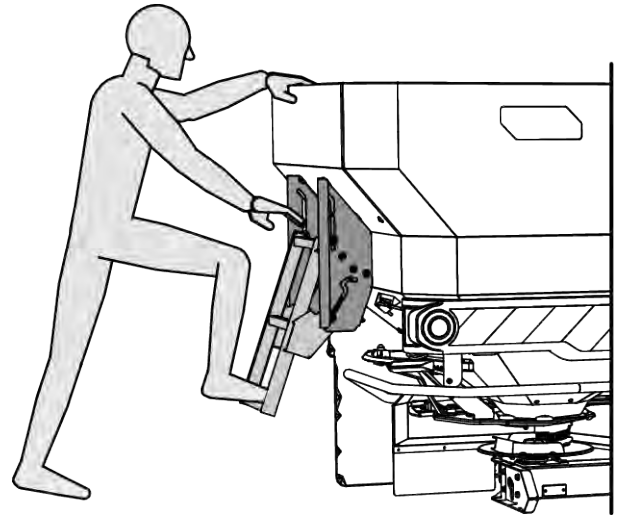
In caso di eliminazione di un'anomalia è necessario tener conto di altri pericoli se si sale nel contenitore.

Utilizzare la scaletta con la massima attenzione. Lavorare con particolare accuratezza e attenzione ai pericoli. V. *Capitolo 10.1 - Sicurezza - Pagina 87*

Rispettare in particolare le seguenti avvertenze:

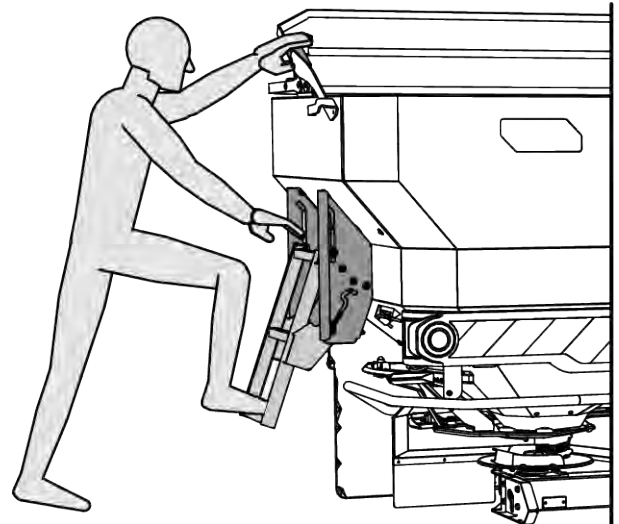
- Spegnere il motore del trattore e attendere che tutte le parti mobili della macchina si siano fermate.
- Prendere la chiave di accensione.
- Utilizzare la scaletta soltanto se la macchina è abbassata.
- Utilizzare la scaletta solo se aperta e innestata fino all'arresto.

- Se non è presente il telo di copertura, utilizzare la parete laterale del serbatoio come appiglio per salire con sicurezza sulla scaletta.



III. 43: Utilizzo della scaletta senza telo di copertura del serbatoio

- Se la macchina è dotata di un telo di copertura, utilizzare la maniglia del telo per salire in sicurezza sulla scaletta.
- Salire solo nel serbatoio vuoto.



III. 44: Utilizzo della scaletta con telo di copertura del serbatoio

⚠ PERICOLO!

Pericolo di lesioni a causa delle parti in movimento all'interno del serbatoio

All'interno del serbatoio sono presenti parti mobili.

L'agitatore in movimento può provocare lesioni a mani e piedi.

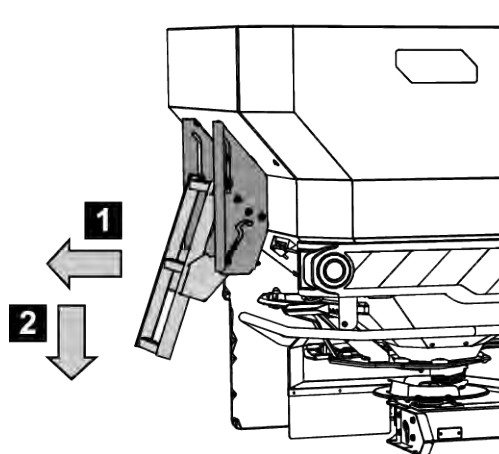
- ▶ Disattivare l'agitatore.
- ▶ Salire sul serbatoio **solo** per l'eliminazione di anomalie.
- ▶ Aprire la griglia protettiva **solo** per interventi di manutenzione o in caso di malfunzionamenti.

10.2.2 Apertura della pedana

Prima di srotolare la scaletta:

- Disattivare la presa di forza
- Spegnerne il motore del trattore.
- Abbassare lo spandiconcime

- ▶ Portare la scaletta fino al gradino inferiore e aprirla verso l'esterno.
- ▶ Innestare la scaletta in posizione aperta fino alla battuta.

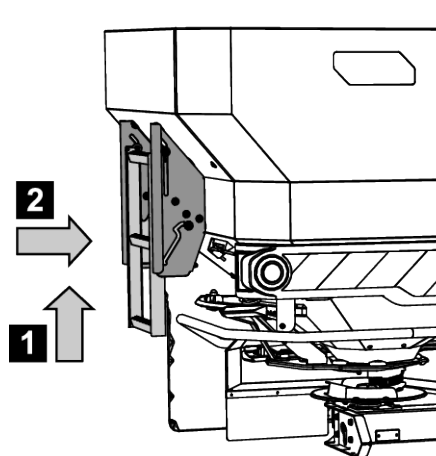


III. 45: Apertura della scaletta

10.2.3 Ripiegamento della pedana

Prima di ogni marcia e durante le operazioni di spandimento:

- Chiusura della scaletta
- ▶ Portare la scaletta fino al gradino inferiore e ribaltarla verso l'interno.
 - ▶ Innestare la scaletta in posizione chiusa fino alla battuta.



III. 46: Scaletta in posizione chiusa

10.3 Parti soggette a usura e raccordi filettati

10.3.1 Controllo dei componenti d'usura

- **Parti soggette a usura**

Sono parti soggette a usura: **Palette di lancio, testa dell'agitatore, scarico con spazzole, tubi flessibili idraulici** e tutte le parti in plastica.

Le parti in plastica sono soggette, anche in condizioni normali di spargimento, a un certo grado di invecchiamento. Si considerano parti in plastica, ad esempio, **bloccaggio della griglia protettiva, fusto della biella**.

- Controllare regolarmente le parti soggette a usura.

Sostituire queste parti se presentano evidenti segni di usura, deformazioni, fori o invecchiamento. Altrimenti ciò influisce negativamente sul quadro di spandimento.

La durata delle parti soggette a usura dipende anche dal materiale impiegato.

10.3.2 Controllare i collegamenti a vite

■ *Raccordi filettati*

I raccordi filettati vengono avvitati con la coppia di serraggio prescritta e bloccati di fabbrica. Vibrazioni e scossoni, soprattutto nelle prime ore di impiego, possono allentare i raccordi filettati.

- ▶ Verificare il corretto serraggio di tutti i raccordi filettati.



Alcuni componenti sono fissati con dadi autobloccanti.

Per montare questi componenti utilizzare sempre dadi autobloccanti nuovi.



Rispettare le coppie di serraggio dei collegamenti a vite standard.

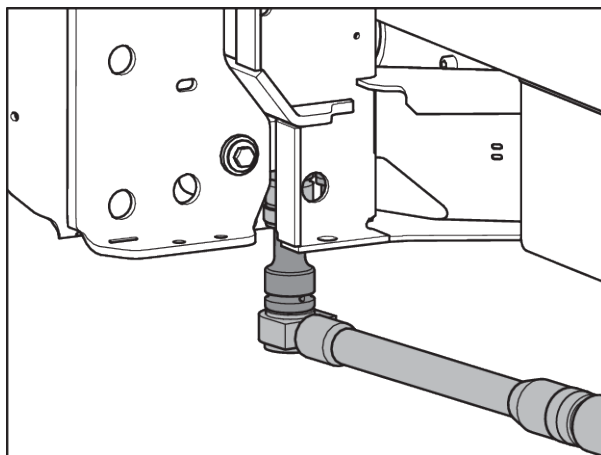
- Vedi 13.1 *Tabella della coppia di serraggio*

10.3.3 Controllo dei collegamenti a vite delle celle di pesatura

■ *Controllo del collegamento a vite delle celle di pesatura*

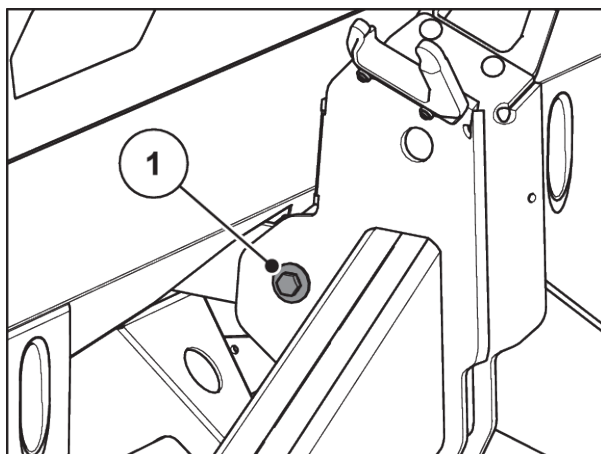
La macchina è provvista di 2 celle di pesatura e di una barra di trazione che sono fissate con raccordi filettati.

- Serrare il raccordo filettato con la chiave dinamometrica (coppia di serraggio = **300 Nm**).



Ill. 47: Fissaggio della cella di pesatura (a sinistra, nel senso di marcia)

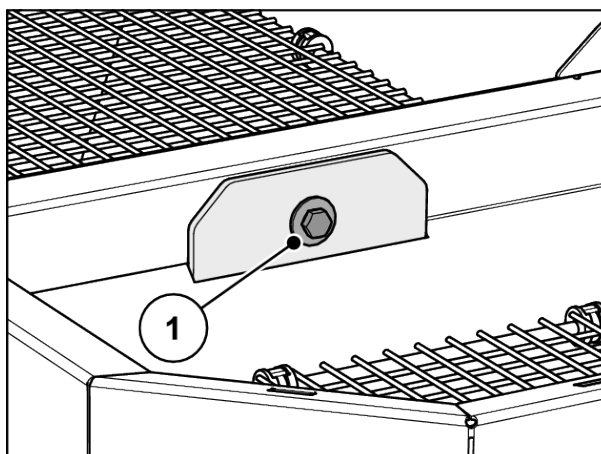
- Avvitare il raccordo filettato [1] con la chiave dinamometrica (coppia di serraggio = **65 Nm**).



Ill. 48: Fissaggio della barra di trazione al telaio di pesatura

- Avvitare il raccordo filettato [1] con la chiave dinamometrica (coppia di serraggio = **65 Nm**).

I raccordi filettati sono serrati.



Ill. 49: Fissaggio della barra di trazione nel serbatoio



Dopo aver stretto i raccordi filettati con la chiave dinamometrica tarare nuovamente il sistema di pesatura. Seguire le istruzioni nel manuale dell'unità di comando al capitolo **Taratura macchina**.

10.4 Apertura della griglia protettiva nel serbatoio

■ *Bloccaggio della griglia protettiva*

⚠ AVVERTENZA!

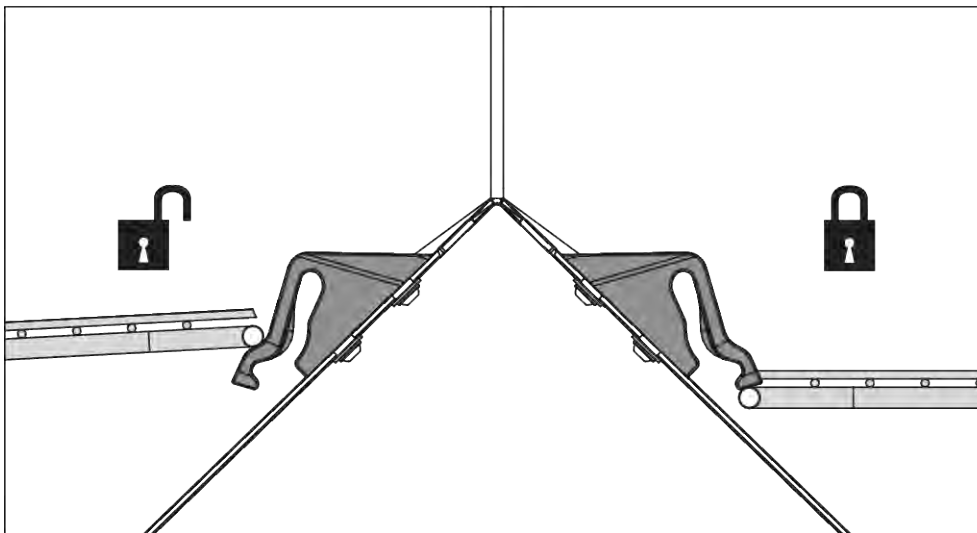
Rischio di lesioni a causa delle parti in movimento della tramoggia

Nella tramoggia sono presenti parti in movimento.

Durante la messa in funzione e il funzionamento della macchina potrebbero verificarsi lesioni ai piedi e alle mani.

- ▶ Installare e bloccare sempre la griglia di sicurezza prima di mettere in funzione la macchina e utilizzarla.
- ▶ Aprire la griglia di protezione **solo** per effettuare le operazioni di manutenzione o in caso di malfunzionamento. Spegnerne il trattore prima di aprire la griglia di sicurezza.

Le griglie protettive vengono bloccate meccanicamente senza utensili.



III. 50: Bloccaggio della griglia protettiva aperto/chiuso

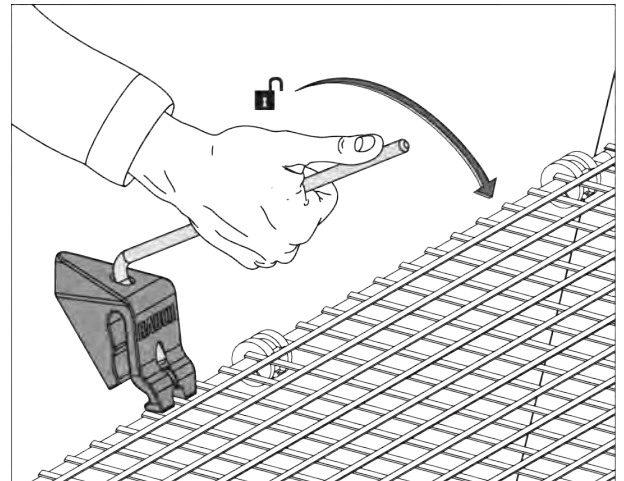
Per evitare un'apertura non intenzionale della griglia protettiva, è possibile aprire il bloccaggio solo con un attrezzo adatto (ad es. con una leva di regolazione).

Requisiti:

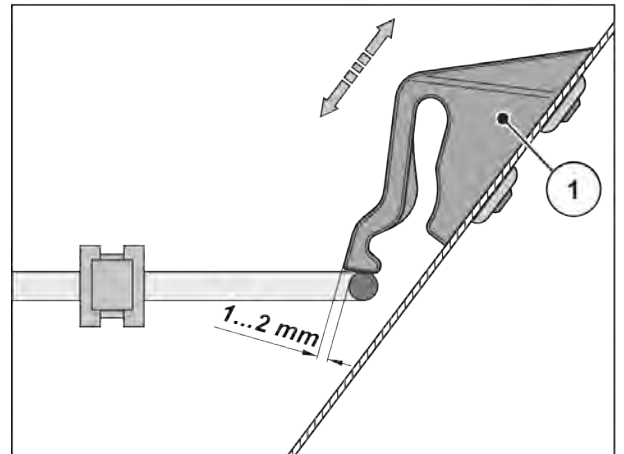
- Abbassare la macchina.
- Spegnerne il motore del trattore. Estrarre la chiave di accensione.

Controllo del bloccaggio della griglia protettiva

- ▶ Controllare regolarmente il funzionamento del bloccaggio della griglia protettiva.
- ▶ Sostituire immediatamente eventuali bloccaggi difettosi della griglia protettiva.
- ▶ Correggere la regolazione all'occorrenza spingendo il bloccaggio della griglia protettiva [1] verso il basso/l'alto.



Ill. 51: Apertura del bloccaggio della griglia protettiva



Ill. 52: Misura per il controllo del funzionamento del bloccaggio della griglia protettiva

10.5 Pulizia della macchina

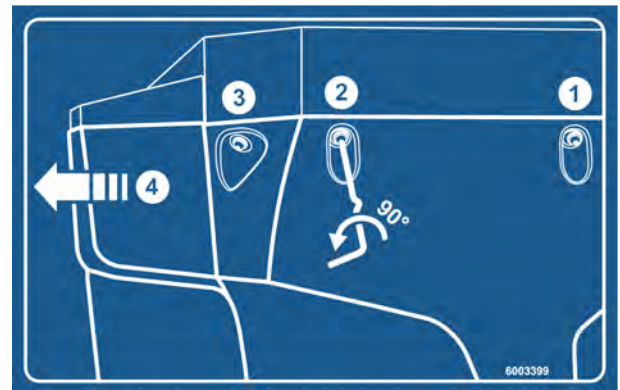
■ Pulizia

Per conservare integro nel tempo il valore della macchina, si consiglia di pulirla subito dopo l'uso con un leggero getto d'acqua.

- ▶ Ribaltare verso l'alto la griglia di protezione nel serbatoio (cfr. capitolo 10.4 *Apertura della griglia protettiva nel serbatoio*).
- ▶ I canali di scarico e la zona d'entrata dei dosatori vanno puliti solo dal basso.
- ▶ Pulire le macchine lubrificate a olio solo in postazioni di lavaggio dotate di separatori per l'olio.
- ▶ Durante la pulizia con un apparecchio ad alta pressione, non rivolgere mai il getto d'acqua direttamente sui simboli di avvertimento, sulle apparecchiature elettriche, sui componenti idraulici e sui cuscinetti radenti.
- ▶ Pulire la trasmissione.
- ▶ Dopo la pulizia si consiglia di trattare la macchina **asciutta, in particolare le palette rivestite e le parti in acciaio inossidabile**, con un prodotto anticorrosione ecologico.
 - ▷ Ordinare presso il rivenditore autorizzato un set di lucidatura adatto per il trattamento dei punti di ruggine.

10.5.1 Smontaggio del parasporco

- ▶ Impiegare la leva di regolazione della macchina.
 - ▷ Vedi III. 27 *Posizione della leva di regolazione AXIS xx.2*
- ▶ Aprire le 3 chiusure rapide (1, 2 e 3) del paraspruzzi sinistro e destro.
- ▶ Spostare il paraspruzzi (4) verso l'esterno.
- ▶ Rimuovere il paraspruzzi e riporlo in un luogo sicuro.



III. 53: Adesivo con istruzioni paraspruzzi

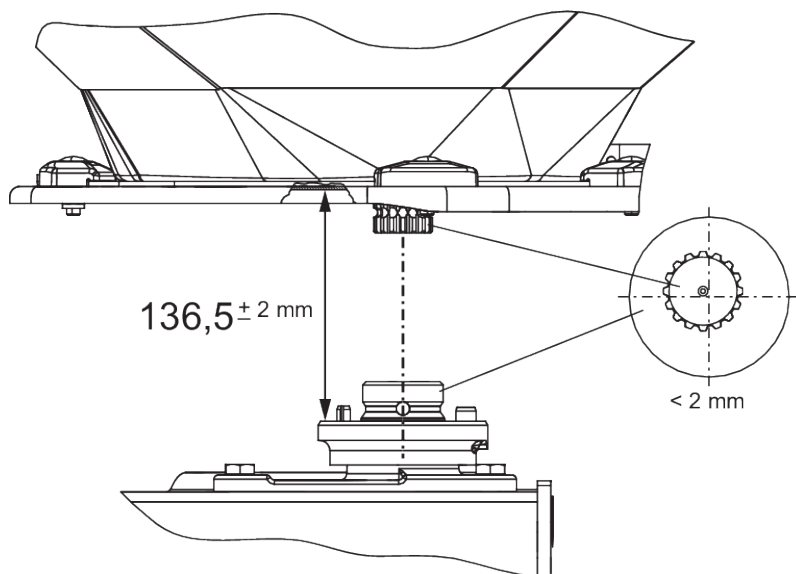
10.5.2 Montaggio del parasporco

- ▶ Spingere il parasporco lateralmente verso l'interno fino allo scatto nell'apposita sede
- ▶ Serrare le 3 chiusure rapide del parasporco sinistro e destro tramite la leva di regolazione della macchina
- ▶ Riporre nuovamente la leva di regolazione nell'apposito supporto.

10.6 Controllo della posizione del mozzo del disco di lancio

■ *Controllo della posizione del mozzo del disco di lancio*

Il mozzo del disco di lancio deve essere sempre perfettamente centrato sotto l'agitatore.



Ill. 54: Controllo della posizione del mozzo del disco di lancio

Requisiti:

- I dischi di lancio sono stati smontati (vedi *Controllo della posizione del mozzo del disco di lancio*).

Controllo del centraggio:

- ▶ Controllare il centraggio del mozzo del disco e dell'agitatore con uno strumento idoneo (ad es. riga, goniometro).

Gli assi del mozzo del disco e dell'agitatore devono essere allineati. Lo scostamento massimo ammesso è di 2 mm.

Controllo della distanza:

- ▶ Misurare la distanza tra il bordo superiore del mozzo del disco e il bordo inferiore dell'agitatore.
 - ▷ La distanza deve essere di **136,5 mm** (tolleranza ammessa ± 2 mm).



Se viene superata questa tolleranza rivolgersi al proprio concessionario o all'officina specializzata.

■ **Mozzo del disco di lancio**

- Lubrificante: Grasso alla grafite

10.7 Controllo dell'azionamento dell'agitatore

■ **Azionamento agitatore**

- Lubrificante: Grasso/olio



Sono presenti un agitatore **sinistro** e uno **destro**. Entrambi gli agitatori ruotano a sinistra e a destra nella stessa direzione dei dischi di lancio.

Per garantire un flusso uniforme di fertilizzante, l'agitatore deve lavorare con un numero di giri il più possibile costante.

- Numero di giri dell'agitatore: 15 - 20 g/min.

Per ottenere il numero di giri corretto dell'agitatore, l'agitatore necessita della resistenza del granulato del fertilizzante. Per questo motivo, con il serbatoio vuoto è possibile che anche un agitatore intatto non raggiunga il numero di giri corretto oppure oscilli su e giù.

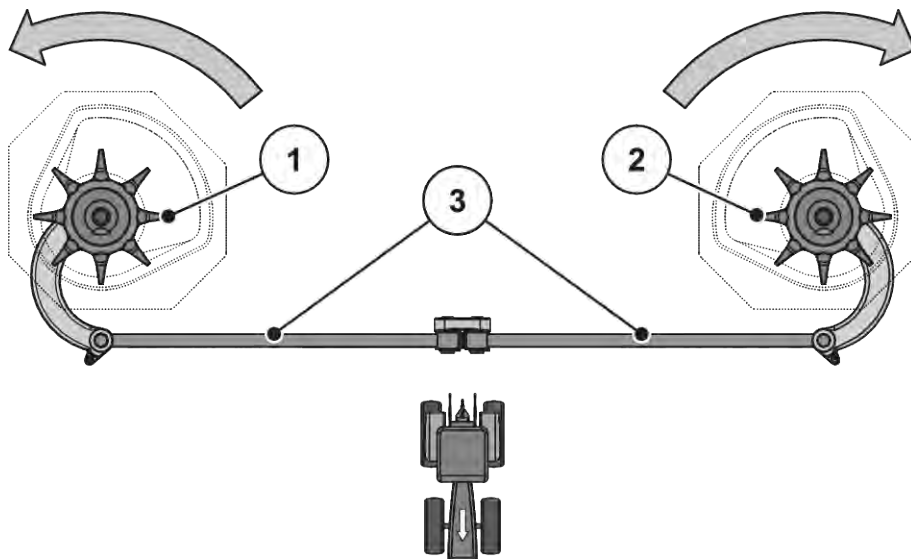
Se **con il serbatoio pieno** il numero di giri non rientra in questo intervallo, è necessario controllare l'integrità e il grado di usura dell'agitatore.

Prova di funzionamento dell'agitatore

Requisiti:

- ✓ Il trattore è a motore fermo.
- ✓ La chiave di avviamento è disinserita.
- ✓ La macchina è collocata diritta sul pavimento.

► Controllo delle aste della biella



III. 55: Controllo dell'azionamento dell'agitatore

- [[1]] Testa destra del mescolatore (nel senso di marcia)
 [[2]] Testa sinistra del mescolatore (nel senso di marcia)

- [[3]] Aste della biella
 [] Frecce: Senso di rotazione dei dischi di lancio

- ▷ Le aste della biella non devono presentare screpolature né altri danni.
- ▷ Controllare che il supporto a snodo non presenti segni di usura.
- ▷ Verificare il funzionamento di tutti gli elementi di sicurezza nei punti di articolazione.
- Ruotare manualmente la testa dell'agitatore **nel senso di rotazione del disco di lancio**. V. III. 55 Controllo dell'azionamento dell'agitatore.
 - ▷ La testa dell'agitatore deve ruotare.
 - Se la testa dell'agitatore non ruota, sostituirla.*
- Ruotare con forza la testa dell'agitatore manualmente o con il nastro del filtro dell'olio **nel senso di rotazione contrario rispetto a quello del disco di lancio**. Vedi III. 55 Controllo dell'azionamento dell'agitatore
 - ▷ La testa dell'agitatore deve bloccarsi.
 - Se la testa dell'agitatore ruota, sostituirla.*

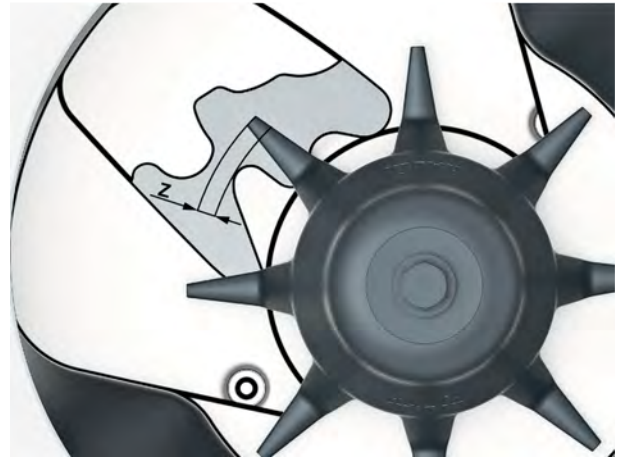
Se durante la prova non viene determinata alcuna causa, rivolgersi alla propria officina specializzata per ulteriori verifiche.

Controllo dell'usura della testa dell'agitatore

- ▶ Controllare che gli elementi della testa dell'agitatore non siano usurati.

La lunghezza degli elementi non deve essere inferiore al limite di usura ($Z = 9\text{ mm}$).

Gli elementi non devono essere piegati.



III. 56: Limite di usura della testa dell'agitatore

10.8 Sostituzione delle palette di lancio

■ Palette di lancio



Far sostituire le palette di lancio usurate **esclusivamente** dal rivenditore o in un'officina specializzata.

Condizione necessaria:

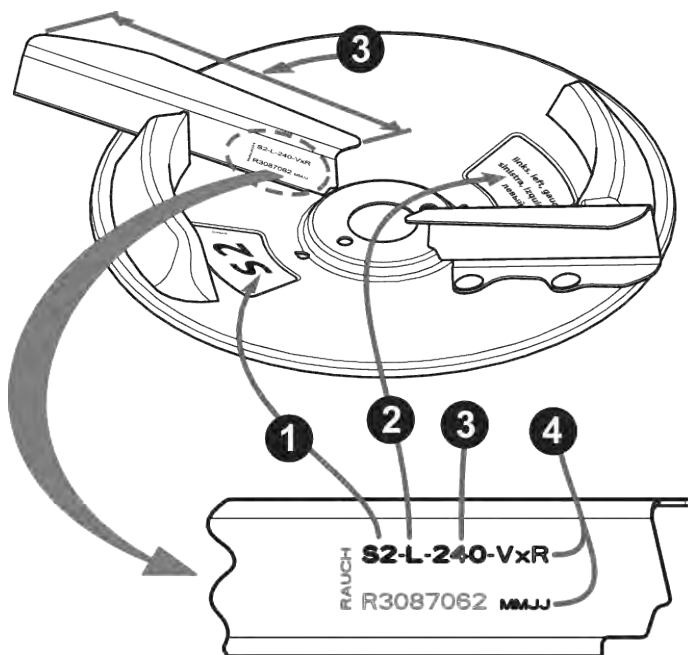
- I dischi di lancio sono stati smontati (v. paragrafo "Smontaggio e montaggio dei dischi di lancio").

AVVISO!

Conformità dei tipi di paletta di lancio

Il tipo e la dimensione delle palette di lancio dipendono dal disco di lancio. Palette di lancio errate possono provocare danni alla macchina e all'ambiente.

- ▶ Montare **ESCLUSIVAMENTE** le palette approvate per il disco di lancio utilizzato.
- ▶ Confrontare l'etichettatura della paletta. La paletta nuova deve essere dello stesso tipo e dimensione della paletta vecchia.



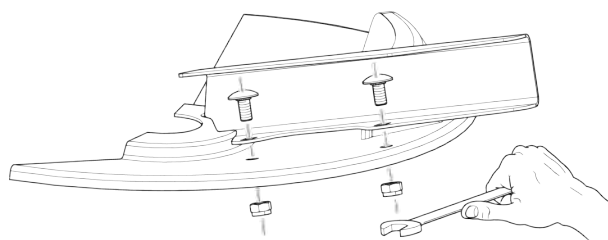
III. 57: Indicazione del tipo di disco di lancio

- [1] Tipo di disco di lancio
- [2] Lato distribuzione

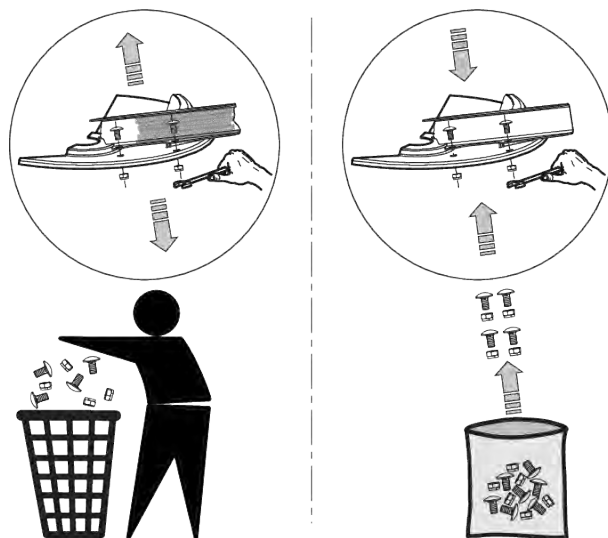
- [3] Lunghezza della paletta di lancio
- [4] Rivestimento

Sostituzione delle palette di lancio

- ▶ Svitare i dadi autobloccanti sulle palette di lancio e rimuovere le palette di lancio.
- ▶ Posizionare la nuova paletta sul disco di lancio. Accertarsi che la paletta sia del tipo corretto.
- ▶ Avvitare le palette di lancio (coppia di serraggio: **20 Nm**). A tal scopo **utilizzare sempre dadi autobloccanti nuovi**.



III. 58: Allentamento delle viti delle palette di lancio



III. 59: Utilizzo di dadi autobloccanti nuovi

10.9 Taratura della regolazione dei dosatori

■ *Regolatore dei dosatori*

Controllare la regolazione dei due dosatori prima di ogni stagione, eventualmente anche nel corso della stagione, e verificare che si aprano in modo uniforme.

! AVVERTENZA!

Pericolo di schiacciamento e amputazione a causa di parti azionate da forze esterne

Quando si lavora su parti azionate da forze esterne (leva di regolazione, dosatori) sussiste il pericolo di schiacciamento e tranciatura.

Durante tutte le operazioni di taratura, prestare attenzione ai punti taglienti dell'apertura di dosaggio e dei dosatori.

- ▶ Spegnerne il motore del trattore.
- ▶ Estrarre la chiave di accensione.
- ▶ Interrompere l'alimentazione di corrente tra il trattore e la macchina.
- ▶ Durante i lavori di taratura non azionare mai il dosatore idraulico.

Presupposti:

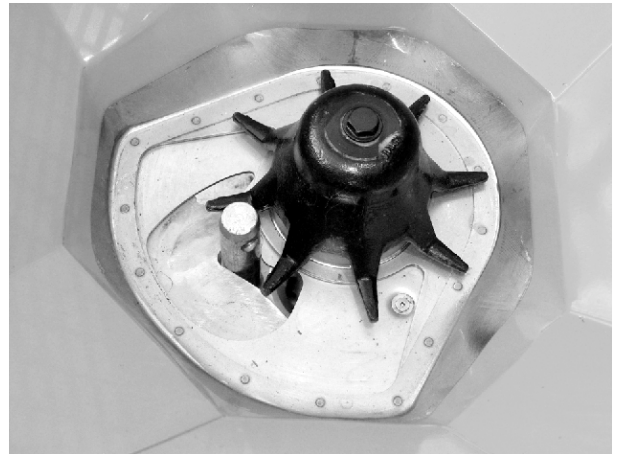
- La meccanica deve muoversi liberamente.
- Variante K e R: la molla di richiamo è sganciata.
- Il cilindro idraulico è sganciato.

Controllo (esempio sul lato sinistro della macchina)

- ▶ Inserire un perno del braccio inferiore con un diametro di **28 mm** al centro dell'apertura del dosatore.
- ▶ Spingere il dosatore contro il perno e fissare questa posizione avvitando la vite di arresto.

Nel settore graduato inferiore (scala del dosatore) la battuta si trova sul valore 85.

- ▶ Se la posizione non è corretta, regolare di nuovo la scala.



III. 60: Perno del braccio inferiore nell'apertura di dosaggio

Regolazione

- ✓ Il dosatore si trova nella posizione fissata nella fase 2 (appena premuto contro il perno).
- ▶ Svitare le viti di fissaggio della scala del settore graduato inferiore.



III. 61: Scala regolazione dei dosatori

- ▶ Spostare tutta la scala in modo che il **valore 85** si trovi esattamente sotto la lancetta dell'indicatore.
- ▶ Serrare nuovamente la scala.
Ripetere le operazioni {1 - 4} per il dosatore di destra.



Entrambi i dosatori devono essere aperti in modo **uniforme**. Perciò è necessario controllare sempre entrambi i dosatori.

- ▶ Variante K: riagganciare la molla di richiamo e il cilindro idraulico.

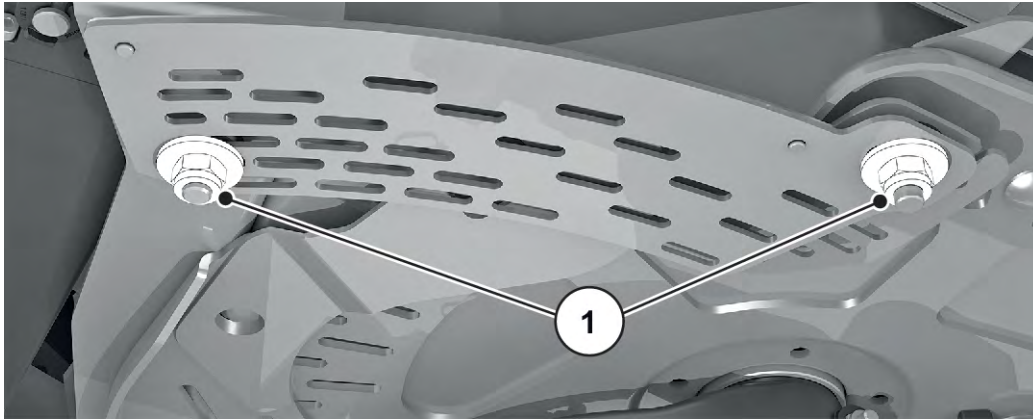


Dopo la correzione della scala con comandi elettronici dei dosatori è necessaria anche una correzione dei punti di test dei dosatori nell'unità di comando.

- Consultare in merito il manuale d'uso dell'unità di comando.

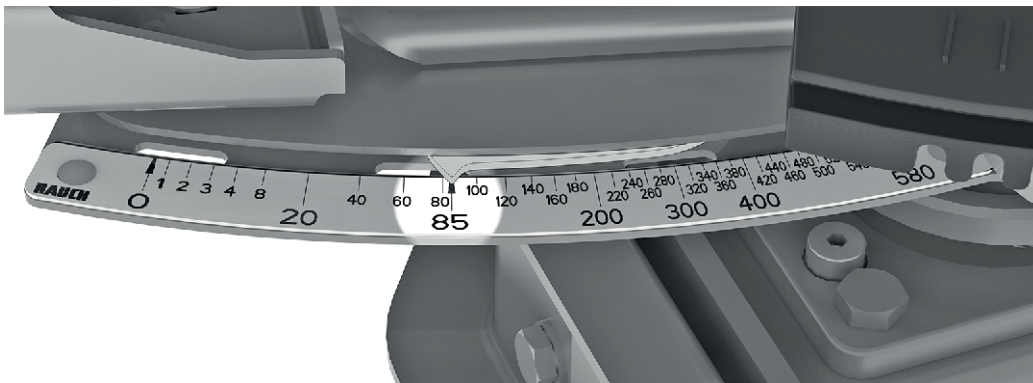
Impostazione

- ✓ Il dosatore è leggermente premuto contro il perno. Cfr. *III. 60 Perno del braccio inferiore nell'apertura di dosaggio.*
- ▶ Svitare le viti di fissaggio della scala del settore graduato inferiore.



III. 62: Viti di fissaggio della scala

- ▶ Spostare tutta la scala in modo che il **valore 85** si trovi esattamente sotto la lancetta dell'indicatore.



III. 63: Lancetta del dosatore in posizione 85

- ▶ Serrare nuovamente la scala.
Ripetere le operazioni per il dosatore destro.



Entrambi i dosatori devono essere aperti in modo **uniforme**. Perciò è necessario controllare sempre entrambi i dosatori.



Dopo la correzione della scala con comandi elettronici dei dosatori è necessaria anche una correzione dei punti di test dei dosatori nel comando della macchina ISOBUS.

- Consultare in merito il manuale d'uso del comando della macchina.
- In caso di scostamenti, rivolgersi al negoziante o al personale specializzato per la nuova calibratura.

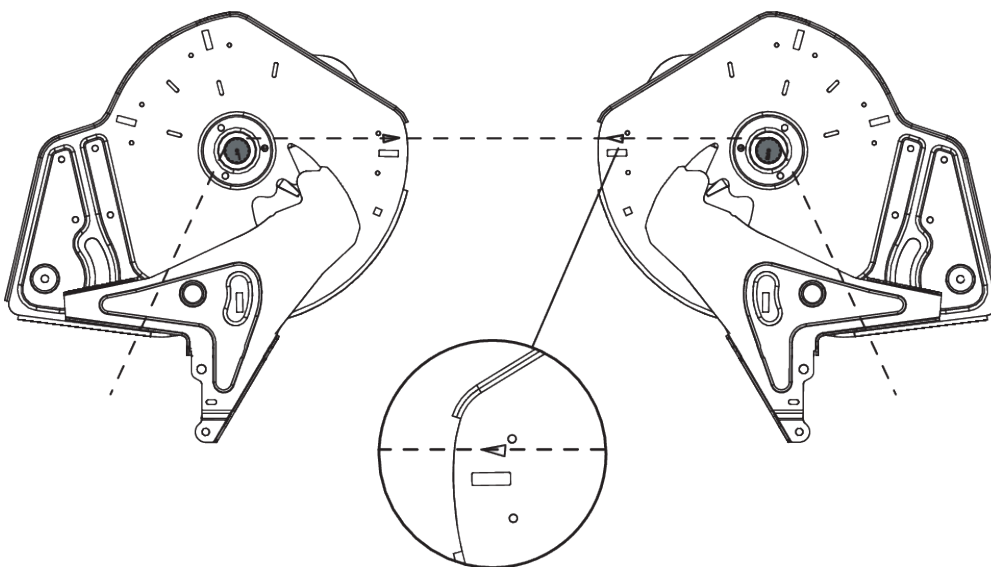
10.10 Taratura della regolazione del punto di applicazione

■ *Regolazione del punto di applicazione*

La modifica del punto di applicazione serve per regolare con precisione la larghezza di lavoro e adattarla ai diversi tipi di fertilizzante.

Controllare la regolazione del punto di applicazione prima di ogni stagione, eventualmente anche nel corso della stagione (in caso di distribuzione non omogenea del fertilizzante).

Il punto di applicazione viene regolato mediante il settore graduato superiore.



Ill. 64: Controllo della regolazione del punto di applicazione



Il punto di applicazione deve essere impostato su entrambi i lati **in modo uniforme**. Perciò è necessario controllare sempre entrambe le regolazioni.

Controllare

- ▶ Regolare il punto di applicazione sulla **posizione 6**
- ▶ Smontare lo scarico con spazzole su entrambe le aperture.
- ▶ Allentare entrambe le leve in plastica (azionamento dell'agitatore) e spingerle in basso finché la dentatura degli alberi dell'agitatore è visibile.
- ▶ Passare una corda sottile nel senso di marcia **dietro** la dentatura degli alberi del mescolatore e tenderla

Il segno triangolare sulla piastra del fondo deve coincidere con la corda tesa.

- ▶ Se il segno non coincide con la corda, regolare nuovamente il punto di applicazione.

Regolazione

- ▶ Staccare il pannello di taratura sotto il pulsante "Lancetta punto di applicazione" (2 dadi autobloccanti).
- ▶ Ruotare il regolatore fino a quando il segno triangolare coincide con la corda tesa.
- ▶ Fissare il pannello di taratura.
- ▶ Spingere verso l'alto entrambe le leve di plastica (azionamento dell'agitatore) e fissarle.
- ▶ Montare lo scarico con spazzole.
- ▶ Solo per macchina con **VariSpread**: ricalibrare le posizioni del punto di applicazione con l'unità di comando.



III. 65: Staccare il pannello di taratura del punto di applicazione



Seguire le istruzioni nel manuale dell'unità di comando al capitolo "Test/diagnosi"

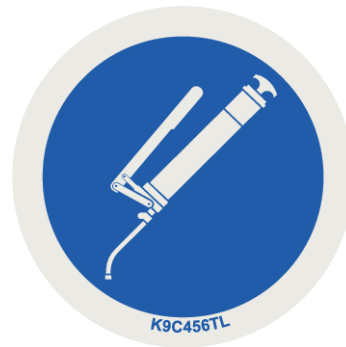
10.11 Lubrificazione cella di pesatura

■ Spandiconcime con sistema di pesatura

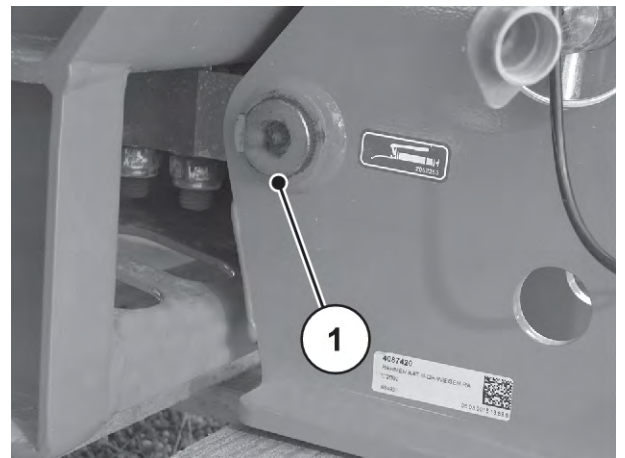
I punti di lubrificazione sono distribuiti e contrassegnati su tutta la macchina.

I punti di lubrificazione si riconoscono grazie a questo cartello di avvertenza:

- Tenere sempre **puliti e leggibili** i cartelli di avvertenza



III. 66: Cartello di avvertenza punto di lubrificazione



III. 67: Punto di lubrificazione dello spandiconcime con sistema di pesatura

[1] Punto di lubrificazione

10.12 Lubrificazione dell'albero cardanico

■ *Albero cardanico*

- Lubrificante: Grasso
- Vedere il manuale d'uso del produttore.

10.13 Lubrificazione di bracci superiori e inferiori

■ *Sfere dei bracci superiori e inferiori*

- Lubrificante: Grasso

10.14 Lubrificazione regolazione del punto di applicazione

■ *Regolazione del punto di applicazione*

- Lubrificante: Olio
- Tenere ben mobile e oliare regolarmente, dal bordo verso l'interno e dal fondo verso l'esterno

10.15 Lubrificazione snodi, boccole

■ *Snodi, boccole*

- Lubrificante: Grasso, olio

10.16 Olio per riduttori



Il riduttore delle macchine con funzione M EMC non necessita di manutenzione. Tuttavia si consiglia di sostituire l'olio dopo 10 anni. In caso di uso frequente di fertilizzanti con un elevato contenuto di polveri e di una pulizia frequente, ridurre l'intervallo di sostituzione dell'olio.

10.16.1 Cambio dell'olio

Deflusso dell'olio

- ▶ Inclinare lateralmente la macchina (inclinazione di ca. 200 mm).
- ▶ Collocare il recipiente sotto la vite per lo scarico olio.
- ▶ Aprire la vite per lo scarico e lasciare defluire completamente l'olio.
- ▶ Chiudere la vite per lo scarico.

AVVISO!

Inquinamento ambientale causato dallo smaltimento improprio di olio idraulico e olio per riduttori

L'olio idraulico e l'olio per riduttori non sono completamente biodegradabili. Pertanto l'olio non deve essere disperso nell'ambiente.

- ▶ Raccogliere o arginare l'olio fuoriuscito con sabbia, terra o materiale assorbente.
- ▶ Raccogliere l'olio idraulico o per riduttori in un apposito contenitore e smaltirlo secondo le normative applicabili.
- ▶ Evitare la fuoriuscita e la penetrazione di olio nelle fognature.
- ▶ Occorre impedire che l'olio penetri nelle acque costruendo barriere di sabbia o terra o adottando altre misure di sbarramento adeguate.

Rifornimento dell'olio

- ✓ Utilizzare solo olio per riduttori LS 75W-90.
- ▶ Aprire l'apposita apertura e svitare la vite per il controllo.
- ▶ Versare l'olio nell'apertura fino a quando il livello non raggiunge il bordo inferiore del foro della vite per il controllo.
- ▶ Richiudere l'apposita apertura e la vite per il controllo.

11 Rimessaggio invernale e trattamento conservante

11.1 Sicurezza

AVVISO!

Inquinamento ambientale causato dallo smaltimento improprio di olio idraulico e olio per riduttori

L'olio idraulico e l'olio per riduttori non sono completamente biodegradabili. Pertanto l'olio non deve essere disperso nell'ambiente.

- ▶ Raccogliere o arginare l'olio fuoriuscito con sabbia, terra o materiale assorbente.
- ▶ Raccogliere l'olio idraulico o per riduttori in un apposito contenitore e smaltirlo secondo le normative applicabili.
- ▶ Evitare la fuoriuscita e la penetrazione di olio nelle fognature.
- ▶ Occorre impedire che l'olio penetri nelle acque costruendo barriere di sabbia o terra o adottando altre misure di sbarramento adeguate.

11.2 Rimessaggio invernale



Prima del rimessaggio invernale, lavare a fondo la macchina (v. capitolo 11.3 *Lavare la macchina*)

- ▶ Aprire i dosatori, i predosatori
- ▶ Appendere flessibili e cavi, connettore rivolto verso il basso per consentire all'acqua di defluire correttamente. (v. capitolo III. 42 *Posa dei cavi e dei tubi flessibili idraulici*)
- ▶ Spegnerlo lo spanditore, all'occorrenza bloccarlo con le apposite ruote (v. capitolo 4.4.7 *Rotelle di sostegno*)
- ▶ Chiudere il telone. Lasciare una fessura in modo da evitare l'umidità all'interno del serbatoio.
- ▶ Conservazione di componenti idraulici e parti soggette a ruggine. A tal scopo impiegare un prodotto anticorrosione idoneo, ad es. cera protettiva
- ▶ Applicare cappucci parapolvere su tubi flessibili e cavi.



Non conservare il terminale all'aperto. Conservare in un luogo caldo adatto.

11.3 Lavare la macchina

Uno spandiconcime **deve** essere pulito dopo ogni impiego **e** prima del rimessaggio invernale.

- ▶ Smontaggio dei paraspruzzi (v. capitolo 10.5.1 *Smontaggio del parasporco*).
- ▶ Ribaltare verso l'alto la griglia protettiva nel serbatoio (v. capitolo 10.4 *Apertura della griglia protettiva nel serbatoio*).
- ▶ Smontaggio dei dischi di lancio.
- ▶ Posizionare di nuovo il dado a cappello sul mozzo prima del lavaggio.
- ▶ Aprire completamente il dosatore.
- ▶ Durante la pulizia con un apparecchio ad alta pressione, non rivolgere mai il getto d'acqua direttamente sui simboli di avvertimento, sulle apparecchiature elettriche, sui componenti idraulici e sui cuscinetti radenti.
- ▶ I canali di scarico e la zona d'entrata dei dosatori vanno puliti solo dal basso. Prestare attenzione in particolare a depositi di sporco in zone inaccessibili.
- ▶ Lasciare asciugare la macchina dopo la pulizia.



Prima del rimessaggio invernale, ingrassare e lubrificare la macchina (v. capitolo 10 *Manutenzione e riparazione*).

11.4 Conservazione della macchina



- Per la nebulizzazione utilizzare **soltanto prodotti per la conservazione autorizzati ed ecocompatibili**.
- Evitare prodotti a base di oli minerali (gasolio, ecc.). Questi prodotti vengono sciacquati via con il primo lavaggio e possono raggiungere le fognature.
- Utilizzare soltanto prodotti per la conservazione che non intaccano vernici, plastiche o le tenute in gomma.

- ▶ Spruzzare soltanto se la macchina è davvero completamente **pulita e asciutta**.
- ▶ Trattare la macchina con un anticorrosivo ecocompatibile.
 - ▷ Si consiglia di utilizzare cera protettiva o cera conservante.



Rivolgersi al proprio concessionario o all'officina specializzata per l'acquisto del prodotto per la conservazione.

Eeguire il trattamento conservante dei seguenti gruppi o componenti:

- Tutti i componenti idraulici soggetti ad arrugginimento, ad esempio giunti idraulici, tubazioni, raccordi press-fit e valvole
- Viti zincate
- Se presenti sulla macchina:
 - parti dell'impianto di frenatura
 - Tubazioni pneumatiche
 - Dopo il lavaggio spruzzare una cera protettiva speciale sulle **viti zincate di assi e timone**.



Per ulteriori informazioni pratiche sul lavaggio e la conservazione vedere il video "Macht euch fit - das A und O zum Einwintern" (Preparatevi: tutto ciò che c'è da sapere per il rimessaggio invernale).

- RAUCH Visita il canale YouTube.
- Link al video : "*Video rimessaggio invernale*".

12 Smaltimento

12.1 Sicurezza

AVVISO!

Inquinamento ambientale causato dallo smaltimento improprio di olio idraulico e olio per riduttori

L'olio idraulico e l'olio per riduttori non sono completamente biodegradabili. Pertanto l'olio non deve essere disperso nell'ambiente.

- ▶ Raccogliere o arginare l'olio fuoriuscito con sabbia, terra o materiale assorbente.
- ▶ Raccogliere l'olio idraulico o per riduttori in un apposito contenitore e smaltirlo secondo le normative applicabili.
- ▶ Evitare la fuoriuscita e la penetrazione di olio nelle fognature.
- ▶ Occorre impedire che l'olio penetri nelle acque costruendo barriere di sabbia o terra o adottando altre misure di sbarramento adeguate.

AVVISO!

Inquinamento ambientale causato dallo smaltimento non corretto di materiale da imballaggio

Il materiale da imballaggio contiene composti chimici che devono essere trattati con la dovuta attenzione.

- ▶ Smaltire il materiale di imballaggio presso un'azienda di smaltimento appositamente autorizzata.
- ▶ Osservare le norme nazionali.
- ▶ Non bruciare il materiale da imballaggio e non smaltirlo con i rifiuti domestici.

AVVISO!

Inquinamento ambientale causato dallo smaltimento non corretto di componenti

Uno smaltimento non corretto comporta rischi per l'ambiente.

- ▶ Lo smaltimento deve essere eseguito soltanto da aziende autorizzate.

12.2 Smaltimento della macchina

I seguenti punti si applicano senza limitazioni. Definire ed eseguire provvedimenti a seconda delle norme nazionali applicabili.

- ▶ Tutti i componenti e i materiali ausiliari e di esercizio devono essere rimossi dalla macchina dal personale specializzato.
 - ▷ Devono essere separati in base al tipo.
- ▶ Tutti i prodotti di scarto devono essere smaltiti da aziende autorizzate secondo le norme e le direttive locali sui rifiuti speciali o riciclabili.

13 Appendice

13.1 Tabella della coppia di serraggio

Coppia di serraggio e precarico di montaggio per bulloni con filetto metrico a passo fine o standard



I valori riportati nell'elenco si applicano ai collegamenti asciutti o leggermente lubrificati.
 Non utilizzare dadi e bulloni zincati (laminati) senza grasso.
 L'uso di un grasso denso, riduce il valore riportato in tabella del 10%.
 L'uso di dadi e bulloni auto(bloccanti) aumenta il valore riportato nella tabella del 10%.

Coppia di serraggio e precarico di montaggio con $v=0,9$ per bulloni a stelo con filetto metrico a passo fine o standard secondo ISO 262 e ISO 965-2

Elementi di fissaggio di acciaio con classe di qualità a norma ISO 898-1

Dimensioni della testa dei bulloni esagonali secondo le norme da ISO 4014 a ISO 4018

Dimensioni della testa dei bulloni cilindrici secondo la norma ISO 4762

Foro "medio" secondo EN 20273

Coefficiente di attrito: $0,12 \leq \mu \leq 0,18$

Filetto metrico con passo standard				
Filetto	Classe	Coppia di serraggio		Precarico di montaggio max ($\mu_{\min}=0,12$) Azoto
		N.m	(lbf.in) lbf.ft	
M4 (X0.7)	8,8	3	(26,5)	4400
	10,9	4,9	(40,7)	6500
	12,9	5,1	(45,1)	7600
M5 (X0.8)	8,8	5,9	(52,2)	7200
	10,9	8,6	(76,1)	10600
	12,9	10	(88,5)	12400
M6 (X1)	8,8	10,1	7,4	10200
	10,9	14,9	11	14900
	12,9	17,4	12,8	17500

Filetto metrico con passo standard				
Filetto	Classe	Coppia di serraggio		Precarico di montaggio max ($\mu_{\min}=0,12$) Azoto
		N.m	(lbf.in) lbf.ft	
M8 (X1.25)	8,8	24,6	18,1	18600
	10,9	36,1	26,6	27300
	12,9	42,2	31,1	32000
M10 (X1.5)	8,8	48	35,4	29600
	10,9	71	52,4	43400
	12,9	83	61,2	50800
M12 (X1.75)	8,8	84	62	43000
	10,9	123	90,7	63200
	12,9	144	106,2	74000
M14 (X2)	8,8	133	98	59100
	10,9	195	143,8	86700
	12,9	229	168,9	101500
M16 (X2)	8,8	206	151,9	80900
	10,9	302	222,7	118800
	12,9	354	261	139000
M18 (X2.5)	8,8	295	217,6	102000
	10,9	421	310,5	145000
	12,9	492	363	170000
M20 (X2.5)	8,8	415	306	130000
	10,9	592	436,6	186000
	12,9	692	510,4	217000
M22 (X2.5)	8,8	567	418,2	162000
	10,9	807	595	231000
	12,9	945	697	271000
M24 (X3)	8,8	714	526,6	188000
	10,9	1017	750,1	267000
	12,9	1190	877,1	313000

Filetto metrico con passo standard				
Filetto	Classe	Coppia di serraggio		Precarico di montaggio max ($\mu_{\min}=0,12$) Azoto
		N.m	(lbf.in) lbf.ft	
M27 (X3)	8,8	1050	774,4	246000
	10,9	1496	1013,3	351000
	12,9	1750	1290,7	410000
M30 (X3.5)	8,8	1428	1053,2	300000
	10,9	2033	1499,4	427000
	12,9	2380	1755,4	499000
M36 (X4)	8,8	2482	1830,6	438000
	10,9	3535	2607,3	623000
	12,9	4136	3050,5	729000

Filetto metrico a passo fine				
Filetto	Classe	Coppia di serraggio		Precarico di montaggio max ($\mu_{\min}=0,12$) Azoto
		N.m	lbf.ft	
M8X1	8,8	26,1	19,2	20200
	10,9	38,3	28,2	29700
	12,9	44,9	33,1	34700
M10X1.25	8,8	51	37,6	31600
	10,9	75	55,3	46400
	12,9	87	64,2	54300
M12X1.25	8,8	90	66,4	48000
	10,9	133	98	70500
	12,9	155	114,3	82500
M12X1.5	8,8	87	64,2	45500
	10,9	128	94,4	66800
	12,9	150	110,6	78200

Filetto metrico a passo fine				
Filetto	Classe	Coppia di serraggio		Precarico di montaggio max ($\mu_{\min}=0,12$) Azoto
		N.m	lbf.ft	
M14X1.5	8,8	142	104,7	64800
	10,9	209	154,1	95200
	12,9	244	180	111400
M16X1.5	8,8	218	160,8	87600
	10,9	320	236	128700
	12,9	374	275,8	150600
M18X1.5	8,8	327	241,2	117000
	10,9	465	343	167000
	12,9	544	401	196000
M20X1.5	8,8	454	335	148000
	10,9	646	476,5	211000
	12,9	756	557,6	246000
M22X1.5	8,8	613	452	182000
	10,9	873	644	259000
	12,9	1022	754	303000
M24X2	8,8	769	567	209000
	10,9	1095	807,6	297000
	12,9	1282	945,5	348000

Coppie di serraggio ammesse per viti A2-70 e A4-70 per lunghezze fino a 8 x diametro filettatura		
Filettatura	Coefficiente di attrito μ	Coppie di serraggio ammesse Nm
M5	0,14	4,2
	0,16	4,7
M6	0,14	7,3
	0,16	8,2

Coppie di serraggio ammesse per viti A2-70 e A4-70 per lunghezze fino a 8 x diametro filettatura		
Filettatura	Coefficiente di attrito μ	Coppie di serraggio ammesse Nm
M8	0,14	17,5
	0,16	19,6
M10	0,14	35
	0,16	39
M12	0,14	60
	0,16	67
M14	0,14	94
	0,16	106
M16	0,14	144
	0,16	162
M18	0,14	199
	0,16	225
M20	0,14	281
	0,16	316
M22	0,14	376
	0,16	423
M24	0,14	485
	0,16	546
M27	0,14	708
	0,16	797
M30	0,14	969
	0,16	1092

14 Garanzia contrattuale e legale

Gli apparecchi RAUCH sono fabbricati con grande cura secondo metodi di produzione moderni e sono sottoposti a numerosi controlli.

Pertanto RAUCH concede una garanzia di 12 mesi, se sono rispettate le seguenti condizioni:

- La garanzia ha decorrenza dalla data di acquisto.
- La garanzia include difetti di materiale e di fabbricazione. Per i prodotti di provenienza esterna (impianto idraulico, elettronica) la responsabilità rimane nell'ambito della garanzia del rispettivo produttore. Durante il periodo di garanzia, i difetti di fabbricazione e di materiale vengono eliminati gratuitamente sostituendo o riparando i componenti interessati. Sono esplicitamente esclusi altri ulteriori diritti, quali richieste di sostituzione, riduzioni o rimborso di danni non derivanti dall'oggetto della fornitura. La prestazione di garanzia viene fornita presso officine autorizzate, presso il rappresentante Rauch o presso lo stabilimento.
- La garanzia non copre le conseguenze della normale usura, imbrattamento, corrosione e tutti i problemi provocati da un uso non corretto e da cause esterne. La garanzia decade in caso di riparazioni o modifiche arbitrarie dello stato originale. La richiesta di sostituzione in garanzia decade se non sono stati impiegati ricambi originali RAUCH. Consultare in merito il manuale d'uso. Per qualsiasi dubbio, rivolgersi alla nostra rappresentanza oppure direttamente allo stabilimento. Le richieste di intervento in garanzia devono pervenire in fabbrica al più tardi entro 30 giorni dopo il verificarsi del danno. Indicare la data di acquisto e il numero di macchina. Le riparazioni effettuate in garanzia possono essere eseguite presso l'officina autorizzata solo dopo consultazione con RAUCH o presso il concessionario ufficiale. I lavori coperti da garanzia non prolungano il periodo di garanzia. I difetti causati dal trasporto non sono difetti di fabbrica e pertanto non rientrano nell'obbligo di garanzia del produttore.
- È escluso il risarcimento di danni diversi da quelli subiti da apparecchi RAUCH. Ne deriva inoltre l'esclusione di qualsiasi responsabilità per danni conseguenti causati da errori nelle operazioni di spargimento. Modifiche arbitrarie agli apparecchi RAUCH possono causare danni ed escludono ogni responsabilità del fornitore per tali danni. L'esclusione di responsabilità del fornitore non si applica in caso di dolo o di grave negligenza del detentore o del suo personale e nei casi in cui, in base alla legge sulla responsabilità nei prodotti, è prevista la responsabilità per difetti dell'oggetto fornito nei confronti di persone o di danni materiali con oggetti utilizzati privatamente. Non si applica nemmeno nel caso di assenza delle caratteristiche che sono esplicitamente promesse, se la promessa ha propriamente lo scopo di assicurare l'ordinante contro danni non derivanti dall'oggetto fornito.

RAUCH Streutabellen
RAUCH Fertilizer Chart
Tableaux d'épandage RAUCH
Tabele wysiewu RAUCH
RAUCH Strooitabellen
RAUCH Tabella di spargimento
RAUCH Spredetabellen
RAUCH Levitystaulukot
RAUCH Spridningstabellen
RAUCH Tablas de abonado



<https://streutabellen.rauch.de/>



RAUCH Landmaschinenfabrik GmbH

Victoria Boulevard E 200
77836 Rheinmünster · Germany



info@rauch.de · www.rauch.de

Phone +49 (0) 7229/8580-0