

## Käyttöohje



### **Lue huolellisesti ennen käyttöönottoa!**

#### **Säilytä myöhempää käyttöä varten**

Tämä käyttö-, asennusohje on osa konetta. Uusien ja käytettyjen koneiden toimittajat ovat veloitettuja dokumentoimaan kirjallisesti, että käyttö-, asennusohje toimitettiin koneen mukana ja luovutettiin asiakkaalle.



# AXIS-M 30.2 EMC (+W)

5902377-d-fi-0426

Alkuperäiset ohjeet



## Alkusanat

Hyvä asiakkaamme,

Ostamalla mallisarjan AXIS mineraalilannoitteen heittolevittimen olet osoittanut luottavasi tuotteeseemme. Kiitos siitä! Haluamme olla luottamuksesi arvoisia. Olet hankkinut tehokkaan ja luotettavan koneen.

Mikäli ongelmia silti ilmenee, asiakaspalvelumme on aina käytettävissäsi.



**Lue ennen mineraalilannoitteen heittolevittimen käyttöönottoa tämä käyttöopas huolellisesti ja noudata siinä annettuja ohjeita.**

Käyttöohjeessa selitetään yksityiskohtaisesti koneen käyttö ja annetaan tärkeitä ohjeita sen asennusta, huoltoa ja kunnossapitoa varten.

Tässä ohjeessa saatetaan kuvata myös varusteita, jotka eivät kuulu ostamasi koneen varustukseen.

Ymmärrät, ettemme voi hyväksyä takuuvaatimuksia, jotka johtuvat käyttövirheistä tai asiattomasta käytöstä.



Kirjaa tähän mineraalilannoitteen heittolevittimesi tyyppi ja sarjanumero sekä valmistusvuosi.

Nämä tiedot löytyvät tehdaskilvestä tai rungosta.

Anna nämä tiedot aina, kun tilaat varaosia, myöhemmin asennettavia erikoisvarusteita tai teet reklamaatioita.

Tyyppi:

Sarjanumero:

Valmistusvuosi:

## Tekniset parannukset

Pyrimme parantamaan tuotteitamme jatkuvasti. Siksi pidätämme itsellämme oikeuden ilman aiempaa ilmoitusta kaikkiin parannuksiin ja muutoksiin, jotka katsomme tarpeellisiksi laitteillemme. Emme kuitenkaan sitoudu tekemään näitä parannuksia tai muutoksia jo myytyihin koneisiin.

Vastaamme mielellämme kysymyksiisi.

Ystävällisin terveisin

RAUCH Landmaschinenfabrik GmbH

# Sisällysluettelo

<b>1</b>	<b>Määräystenmukainen käyttö</b>	<b>7</b>
<b>2</b>	<b>Käyttäjän ohjeet</b>	<b>8</b>
2.1	Tästä käyttöohjeesta	8
2.2	Käyttöohjeen rakenne	8
2.3	Ohjeita tekstin esitykseen	9
2.3.1	Oppaita ja ohjeita	9
2.3.2	Luetelmat	9
2.3.3	Viittaukset	9
<b>3</b>	<b>Turvallisuus</b>	<b>10</b>
3.1	Yleiset ohjeet	10
3.2	Varoitusten merkitys	10
3.3	Yleistä koneen turvallisuudesta	11
3.4	Ohjeita omistajalle	11
3.4.1	Henkilöstön pätevyys	11
3.4.2	Perehdytys	12
3.4.3	Tapaturmantorjunta	12
3.5	Käyttöturvallisuusohjeita	12
3.5.1	Koneen pysäköinti	12
3.5.2	Koneen täyttäminen	13
3.5.3	Tarkastukset ennen käyttöönottoa	13
3.5.4	Vaara-alue	13
3.5.5	Käyttö koneen ollessa käynnissä	14
3.6	Lannoitteen käyttö	14
3.7	Hydraulijärjestelmä	15
3.8	Kunnossapito ja huolto	15
3.8.1	Huoltohenkilöstön pätevyys	15
3.8.2	Kuluvat osat	16
3.8.3	Huolto- ja kunnossapitotyöt	16
3.9	Liikenneturvallisuus	16
3.9.1	Tarkastus ennen ajon alkua	16
3.9.2	Kuljetusajo koneen kanssa	17
3.10	Suojalaitteet, varoitukset ja ohjeet	18
3.10.1	Suojalaitteiden, varoitusten ja ohjeiden sijainti	18
3.10.2	Suojalaitteiden toiminta	20
3.11	Varoitus- ja ohjetarrat	20
3.11.1	Varoitustarrat	21
3.11.2	Ohjetarrat	22
3.12	Tehdaskilpi ja koneen tunnusmerkintä	23
3.13	Paluuheijastin	24
<b>4</b>	<b>Koneen tiedot</b>	<b>25</b>
4.1	Valmistaja	25
4.2	Koneen kuvaus	25

4.2.1	Versiot.....	25
4.2.2	Rakenneryhmäkuva.....	27
4.2.3	Vaihteisto toiminnolle M EMC.....	29
4.2.4	Sekoitin.....	29
4.3	Tekniset määrittelyt.....	30
4.3.1	Tekniset tiedot, perusmalli.....	30
4.3.2	Lisälaitteiden tekniset tiedot.....	31
4.4	Erikoisvarusteet.....	32
4.4.1	Lisälaitteet.....	32
4.4.2	Suojapeite.....	32
4.4.3	Suojapeitelisä.....	33
4.4.4	Sähkökäyttöinen suojapeitteen kauko-ohjain.....	33
4.4.5	Lisävalaistus.....	33
4.4.6	Työskentelyvalot.....	34
4.4.7	Pysäköintipyörät.....	34
4.4.8	Reuna- ja rajalevityslaite.....	34
4.4.9	Rajalevityslaite.....	34
4.4.10	Rajalevityslaitteen anturi.....	35
4.4.11	Kaksisuuntainen yksikkö.....	35
4.4.12	Kolmisuuntaisen yksikön.....	35
4.4.13	Tele-Space-nivelakseli.....	35
4.4.14	Nivelakseli säteittäisellä säpillä.....	36
4.4.15	Levityssiipisarja.....	36
4.4.16	Testaussarja.....	36
4.4.17	Lannoitteen tunnistusjärjestelmä.....	36
4.4.18	Levitystaulukkokirja.....	36
4.4.19	Lokasuojalisät.....	36
<b>5</b>	<b>Akselikuormituksen laskenta.....</b>	<b>37</b>
<b>6</b>	<b>Kuljetus ilman traktoria.....</b>	<b>40</b>
6.1	Yleiset turvallisuusohjeet.....	40
6.2	Kuormaus ja purku, pysäköinti.....	40
<b>7</b>	<b>Käyttöönotto.....</b>	<b>41</b>
7.1	Koneen haltuunotto.....	41
7.2	Traktoria koskevat vaatimukset.....	41
7.3	Nivelakselin asennus koneeseen.....	42
7.3.1	Säteittäisellä säpillä varustetun nivelakselin asentaminen.....	43
7.3.2	Nivelakselin suojuksen asentaminen.....	43
7.3.3	Irrota nivelakseli.....	44
7.4	Koneen asennus traktoriin.....	45
7.4.1	Edellytykset.....	45
7.4.2	Asentaminen.....	46
7.5	Luistiohjauksen liitäntä.....	49
7.5.1	Hydraulisen luistiohjauksen liittäminen.....	49
7.6	Asennuskorkeuden esiasetus.....	50

7.6.1	Turvallisuus .....	50
7.6.2	Sallittu enimmäisasennuskorkeus.....	51
7.6.3	Asennuskorkeuden asettaminen levitystaulukon mukaan.....	52
7.7	Koneen täyttäminen.....	55
7.8	Levitystaulukon käyttö .....	56
7.8.1	Levitystaulukkoa koskevia ohjeita.....	56
7.9	GSE-rajalevityslaitteen asetukset.....	62
7.9.1	GSE PRO .....	62
7.10	Raja- ja reunalevityslaitteen TELIMAT asettaminen.....	64
7.11	Mainitsemattomien lannoitetyyppien asetukset.....	67
<b>8</b>	<b>Levityskäyttö.....</b>	<b>68</b>
8.1	Turvallisuus.....	68
8.2	Levityskäyttöä koskeva ohje .....	68
8.3	Levitystaulukon käyttö .....	70
8.4	Levitysmäärän säätäminen .....	70
8.5	Työlevyden asettaminen.....	71
8.5.1	Oikean levityslautasen valinta .....	71
8.5.2	Levityslautasten irrotus ja asennus.....	72
8.5.3	Luovutuspuoleen asettaminen.....	74
8.6	Asennuskorkeuden tarkistus.....	76
8.7	Voimanottoakselin kierrosluvun asettaminen.....	76
8.8	Levitys päisteessä.....	76
8.9	Levitys osaleveyskytkimellä.....	78
8.10	Kiertokoe.....	79
8.10.1	Ulostulomäärän määrittäminen.....	79
8.10.2	Kiertokokeen suoritus.....	82
8.11	Jäännösmäärän tyhjennys.....	86
8.12	Koneen pysäköinti ja irrotus.....	87
<b>9</b>	<b>Häiriöt ja mahdolliset syyt .....</b>	<b>89</b>
<b>10</b>	<b>Huolto ja kunnossapito.....</b>	<b>93</b>
10.1	Turvallisuus.....	93
10.2	Kuluvat osat ja ruuviliitokset.....	95
10.2.1	Kuluvien osien tarkistus .....	95
10.2.2	Ruuviliitosten tarkistus.....	95
10.2.3	Punnituskennojen ruuviliitosten tarkistus .....	95
10.3	Säiliön suojaristikon avaaminen .....	97
10.4	Koneen puhdistus .....	98
10.4.1	Lokasuojan irrotus .....	99
10.4.2	Lokasuojan asentaminen.....	99
10.5	Levityslautasten keskiön sijainnin tarkistus .....	99
10.6	Sekoittimen käyttölaitteen tarkistus.....	100
10.7	Levityssiipien vaihto.....	103
10.8	Annostusluistiasetuksen säätö .....	105
10.9	Luovutuspuoleen asetuksen säätö .....	108
10.10	Vaihteistoöljy.....	109

10.10.1	Määrät ja laadut .....	109
10.10.2	Öljymäärän tarkistus.....	109
10.10.3	Öljynvaihto.....	110
10.11	Punnituskennon voitelu .....	111
10.12	Nivelakselin voitelu .....	111
10.13	Ylä- ja alaohjaustangon voitelu.....	112
10.14	Voitele luovutuspuheen säätö .....	112
10.15	Voitele nivelet ja holkit.....	112
<b>11</b>	<b>Talviajan säilytys ja konservointi.....</b>	<b>113</b>
11.1	Turvallisuus.....	113
11.2	Talviajan säilytys.....	113
11.3	Koneen pesu.....	113
11.4	Koneen suojakäsittely.....	114
<b>12</b>	<b>Hävittäminen.....</b>	<b>116</b>
12.1	Turvallisuus.....	116
12.2	Koneen hävittäminen.....	116
<b>13</b>	<b>Liite.....</b>	<b>117</b>
13.1	Kiristysmomenttitaulukko.....	117
<b>14</b>	<b>Takuu.....</b>	<b>122</b>

# 1 Määräystenmukainen käyttö

Mallisarjan AXIS mineraalilannoitteen heittolevittimiä saa käyttää ainoastaan tämän käyttöohjeen tietojen mukaisesti.

Mallisarjan AXIS mineraalilannoitteen heittolevittimet on valmistettu käyttötarkoituksensa mukaisesti.

**Niitä saa käyttää ainoastaan kuivien, rakeisten ja kiteisten lannoitteiden, siemenviljojen ja etanakarkotteen levittämiseen.**

Kone on tarkoitettu kiinnitettäväksi traktorin perään kolmipistekiinnitykseen ja yhden henkilön käytettäväksi.

## ■ *Ennakoitavissa oleva väärinkäyttö*

Valmistaja viittaa koneeseen kiinnitetyillä varoituksilla ja varoituskuvilla ennakoitaviin virheellisiin käyttötapoihin. Ota ehdottomasti huomioon nämä varoitukset ja varoituskuvat. Näin toimimalla vältetään koneen käyttöoppaan ohjeistuksista poikkeavat käyttötavat.

## 2 Käyttäjän ohjeet

### 2.1 Tästä käyttöohjeesta

Tämä käyttöohje on **osa** konetta.

Käyttöohje sisältää tärkeitä ohjeita koneen **turvallista, asianmukaista** ja taloudellista **käyttöä** ja **huoltoa** varten. Toimimalla ohjeiden mukaisesti voit **välttää vaaroja**, vähentää korjauskuluja ja käyttökatkoksia ja parantaa ohjattavan koneen luotettavuutta sekä pidentää sen käyttöikää.

Koko dokumentaatio, joka koostuu tästä käyttöohjeesta sekä kaikista toimittajan dokumenteista, on säilytettävä helposti saatavissa koneen käyttöpaikassa (esim. traktorissa).

Myynnin yhteydessä myös käyttöohje on luovutettava koneen mukana.

Käyttöohje on tarkoitettu koneen omistajalle ja sen käyttö- ja huoltohenkilöstölle. Jokaisen henkilön, joka on valtuutettu tekemään koneella seuraavia työtehtäviä, on luettava, ymmärrettävä käyttöohje ja sovellettava sitä:

- käyttö
- huolto ja puhdistus
- häiriöiden poisto.

Kiinnitä erityisesti huomiota seuraaviin:

- luku Turvallisuus,
- yksittäisten lukujen tekstin varoitukset.

Käyttöohje ei vähennä **omaa vastuutasi** omistajana ja käyttöhenkilöstön edustajana.

### 2.2 Käyttöohjeen rakenne

Käyttöohje jakautuu kuuteen sisällölliseen painopisteeseen:

- ohjeet käyttäjälle
- turvallisuusohjeet
- koneen tiedot
- ohjeet koneen käyttöön
  - kuljetus
  - käyttöönotto
  - levityskäyttö
- ohjeet häiriöiden tunnistukseen ja poistoon
- huolto- ja kunnossapitomääräykset.

## 2.3 Ohjeita tekstin esitykseen

### 2.3.1 Oppaita ja ohjeita

Käyttöhenkilöstön tehtäviin kuuluvat toimintavaiheet on esitetty seuraavasti.

- ▶ Toimintaohjeen 1. askel
- ▶ Toimintaohjeen 2. askel

### 2.3.2 Luettelmat

Luettelmat ilman pakollista järjestystä on esitetty luettelona luettelmapisteitä käyttäen:

- Ominaisuus A
- Ominaisuus B

### 2.3.3 Viittaukset

Viittauksissa asiakirjan muihin tekstikohtiin on ilmoitettu kappaleen numero, otsikkoteksti ja sivutiedot:

- **Esimerkki:** Huomaa myös *3 Turvallisuus*

Viittaukset muihin asiakirjoihin on esitetty huomautuksina tai ohjeina ilman tarkkoja luku- tai sivutietoja:

- **Esimerkki:** Ota huomioon nivelakselin valmistajan käyttöohje.

## 3 Turvallisuus

### 3.1 Yleiset ohjeet

Luku **Turvallisuus** sisältää perustavanlaatuisia varoituksia sekä työ- ja liikenneturvallisuusmääräyksiä asennetun koneen käsittelyyn.

Tässä kappaleessa lueteltujen ohjeiden huomioon ottaminen on perusedellytys koneen turvalliselle käsittelylle ja häiriöttömälle käytölle.

Lisäksi tämän käyttöohjeen muissa luvuissa on muita varoituksia, joita on myös noudatettava. Varoitukset on esitetty kunkin menettelyn yhteydessä.

Toimittajan komponentteihin liittyvät varoitukset löytyvät vastaavista toimittajan dokumenteista. Noudata myös näitä varoituksia.

### 3.2 Varoitusten merkitys

Tässä käyttöohjeessa varoitukset on järjestetty niiden vakavuuden ja varoitusten kuvaamien tilanteiden esiintymistodennäköisyyden mukaan.

Varoitusmerkit muistuttavat koneen käsittelyn yhteydessä esiintyvistä jäännösriskeistä. Käytetyt varoitukset on jäsennetty seuraavasti:

---

Symboli + **huomiosana**

Selitys

---

#### Varoitusten vaaraluokat

Vaaraluokka merkitään huomiosanalla. Vaaraluokat on luokiteltu seuraavasti:

#### **VAARA!**

##### **Vaaran tyyppi ja lähde**

Tämä varoitus varoittaa välittömästä terveyttä ja henkeä uhkaavasta vaarasta.

Näiden varoitusten huomiotta jättäminen johtaa vakaviin loukkaantumisiin, jopa kuolemaan.

- ▶ Noudata ehdottomasti tämän vaaran välttämiseen kuvattuja toimenpiteitä.

#### **VAROITUS!**

##### **Vaaran tyyppi ja lähde**

Tämä varoitus varoittaa mahdollisesti terveydelle vaarallisesta tilanteesta.

Tämän varoituksen huomiotta jättäminen johtaa vakavaan loukkaantumiseen.

- ▶ Noudata ehdottomasti tämän vaaran välttämiseen kuvattuja toimenpiteitä.

**⚠️ HUOMIO!****Vaaran tyyppi ja lähde**

Tämä varoitus varoittaa mahdollisesti terveydelle vaarallisesta tilanteesta.

Tämän varoituksen huomiotta jättäminen johtaa loukkaantumiseen.

- ▶ Noudata ehdottomasti tämän vaaran välttämiseen kuvattuja toimenpiteitä.

**HUOMAUTUS!****Vaaran tyyppi ja lähde**

Tämä varoitus varoittaa esine- ja ympäristövahingoista.

Varoituksen huomiotta jättäminen johtaa koneen tai ympäristön vahingoittumiseen.

- ▶ Noudata ehdottomasti tämän vaaran välttämiseen kuvattuja toimenpiteitä.



Tämä on ohjeteksti:

Yleiset ohjeet sisältävät käyttövinkkejä ja erityisen hyödyllisiä tietoja, ne eivät kuitenkaan varoita vaaroista.

### 3.3 Yleistä koneen turvallisuudesta

Kone on rakennettu tekniikan viimeisimmän tason ja hyväksytyjen teknisten sääntöjen mukaisesti. Tästä huolimatta sen käyttö ja huolto voivat aiheuttaa terveyttä ja henkeä uhkaavia vaaratilanteita käyttäjälle tai ulkopuolisille, vaurioittaa konetta tai johtaa muihin aineellisiin vahinkoihin.

Käytä tästä johtuen konetta:

- vain sen ollessa moitteettomassa ja liikenneturvallisessa kunnossa
- turvallisuus- ja vaaratekijät tiedostaen.

Tälle on edellytyksenä, että olet lukenut tämän käyttöohjeen sisällön ja ymmärtänyt sen. Tunnet voimassa olevat tapaturmantorjuntamääräykset sekä yleisesti tunnetut työterveyttä ja -turvallisuutta sekä tieliikennettä koskevat säännöt sekä osaat myös soveltaa näitä.

### 3.4 Ohjeita omistajalle

Omistaja on vastuussa koneen määräystenmukaisesta käytöstä.

#### 3.4.1 Henkilöstön pätevyys

Henkilöiden, jotka osallistuvat koneen käyttöön, huoltoon tai kunnossapitoon, on luettava ja ymmärrettävä tämä käyttöohje ennen työskentelyn aloittamista.

- Koneita saa käyttää ainoastaan perehdytetty ja omistajan valtuuttama henkilöstö.
- Koulutuksessa/valmennuksessa/perehdytyksessä oleva henkilöstö saa työskennellä koneella vain kokeneen henkilön valvonnassa.
- Vain pätevä henkilöstö saa suorittaa huolto- ja kunnossapitotöitä.

#### 3.4.2 Perehdytys

Valmistajan jälleenmyyjät, edustajat ja työntekijät perehdyttävät omistajan koneen käyttöön ja huoltoon.

Omistajan on huolehdittava siitä, että uusi käyttö- ja huoltohenkilöstö perehdytetään huolellisesti koneen käyttöön ja kunnossapitoon tämä käyttöohje huomioon ottaen.

#### 3.4.3 Tapaturmantorjunta

Turvallisuus- ja tapaturmantorjuntamääräyksiä säädellään kussakin maassa laeilla. Koneen omistaja on vastuussa siitä, että käyttömaassa voimassa olevia määräyksiä noudatetaan.

Ota lisäksi huomioon seuraavat ohjeet:

- Älä koskaan jätä konetta toimintaan ilman valvontaa.
- Koneen päälle ei saa missään tapauksessa nousta työskentelyn tai kuljetusajon aikana (**mukana-ajokielto**).
- **Älä** käytä koneen osia nousuapuna.
- Käytä vartalonmyötäistä vaateusta. Vältä vaatteita, joissa on vöitä, hapsuja tai muita osia, jotka voivat tarttua kiinni.
- Ota kemikaaleja käsitellessäsi huomioon kunkin valmistajan varoitukset. Mahdollisesti on käytettävä henkilönsuojaimia (PSA).

### 3.5 Käyttöturvallisuusohjeita

Käytä konetta ainoastaan käyttöturvallisessa tilassa. Näin voit välttää vaaratilanteita.

#### 3.5.1 Koneen pysäköinti

- Aseta kone ainoastaan säiliön ollessa tyhjä vaakasuoralle, kestäväälle alustalle.
- Mikäli kone pysäköidään maahan yksin (ilman traktoria), avaa annostusluistit täysin. Yksitoimisen luistiohjauksen palautusjousten jännite poistetaan.
  
- Aseta kone ainoastaan säiliön ollessa tyhjä vaakasuoralle, kestäväälle alustalle.
- Mikäli kone pysäköidään maahan yksin (ilman traktoria), avaa annostusluistit täysin.

### 3.5.2 Koneen täyttäminen

- Täytä kone ainoastaan, kun se on asennettuna tai kiinnitettynä (koneen mukaan) traktoriin.
- Täytä kone ainoastaan kun traktorin moottori on sammutettu. Vedä virta-avain pois, jotta moottoria ei voi käynnistää.
- Varmista, että täyttöpuolella on riittävästi vapaata tilaa.
- Käytä täyttämiseen soveltuvia apuvälineitä (esim. kauhakuormaajaa, syöttöruuvia).
- Noudata aina ilmoitettua enimmäishyötykuormaa ja koneen sallittua kokonaispainoa.
- Täytä kone enintään reunan korkeudelle saakka. Tarkkaile säiliön täyttötasoa.
- Täytä kone vain kun suojaristikko on suljettu. Näin estät levitettävän materiaalin paakkujen tai muiden vierasesineiden aiheuttamat häiriöt levityksen aikana.

### 3.5.3 Tarkastukset ennen käyttöönottoa

Tarkasta koneen käyttöturvallisuus ennen ensimmäistä ja jokaista seuraavaa käyttöönottoa.

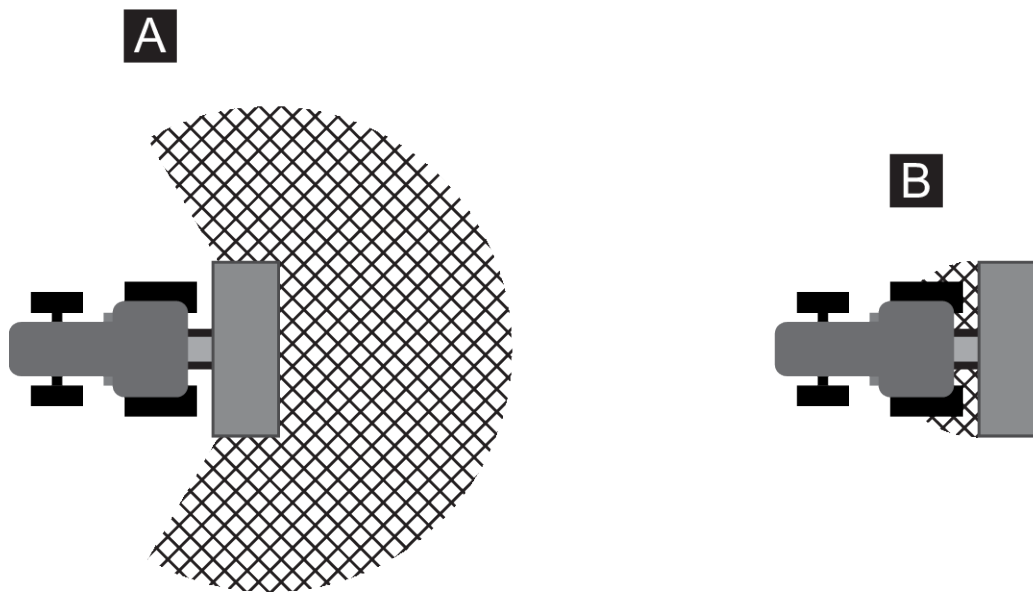
- Ovatko kaikki suojalaitteet paikallaan koneessa ja toimintakunnossa?
- Onko kaikki kiinnitysosat ja kantavat liitokset kiinnitetty tiukasti ja ovatko ne asianmukaisessa kunnossa?
- Ovatko levityslautaset ja niiden kiinnitykset asianmukaisessa kunnossa?
- Ovatko säiliön suojaristikon suljettuja ja lukittuja?
- Onko suojaristikon lukituksen tarkistusmitta asianmukaisella alueella?
- Eihän **kukaan** oleskele koneen vaara-alueella?
- Onko nivelakselin suojus asianmukaisessa kunnossa?

### 3.5.4 Vaara-alue

Sinkoutuva levitettävä materiaali voi aiheuttaa vakavia vammoja (esim. silmiin).

Traktorin ja koneen välissä ollessa on olemassa jopa hengenvaara, jos traktori lähtee vierimään tai kone liikkuu.

Seuraava kuva näyttää koneen vaara-alueen.



Kuva 1: Vaara-alue, kun laitteet ovat asennettuna

[A] Vaara-alue levityskäytössä

[B] Vaara-alue koneen kytkemisen ja irrottamisen yhteydessä

- Huolehdi siitä, että koneen levitysvyöhykkeellä [A] ei oleskele ihmisiä.
- Sammuta kone ja traktori välittömästi, jos koneen vaara-alueella on ihmisiä.
- Koneita tai levitintä traktoriin kytkettäessä/irrotettaessa on varmistettava, että vaara-alueilla [B] ei ole henkilöitä.

### 3.5.5 Käyttö koneen ollessa käynnissä

- Koneen toimintahäiriöiden yhteydessä kone on pysäytettävä ja varmistettava heti. Anna valtuutetun henkilöstön korjata häiriöt viipymättä.
- Älä koskaan nouse koneen päälle, kun levityslaite on kytkettynä päälle.
- Käytä konetta vain kun säiliön suojaristikot on suljettu. **Älä avaa tai poista** suojaristikkoa käytön aikana.
- Pyörivät koneen osat voivat aiheuttaa vakavia vammoja. Huolehdi siksi siitä, että et vie koskaan ruumiinosia tai vaatekappaleita lähelle pyöriviä osia.
- Älä aseta koskaan vieraita esineitä (esim. ruuveja, muttereita) levityssäiliöön.
- Sinkoutuva levitettävä materiaali voi aiheuttaa vakavia vammoja (esim. silmiin). Huolehdi siksi siitä, että koneen levitysvyöhykkeellä ei oleskele ihmisiä.
- Lopeta levitys liian korkeiden tuulenopeuksien yhteydessä, koska levitysvyöhykkeen noudattamista ei voida taata.
- Älä koskaan nouse koneeseen tai traktoriin sähköisten suurjännitejohtojen alla.

## 3.6 Lannoitteen käyttö

### Lannoitteiden, siemenviljojen tai kasvinsuojeluaineiden käyttö

Lannoitteen, siemenviljan tai kasvinsuojeluaineen virheellisen valinnan tai käytön seurauksena voi olla vakavia henkilö- ja/tai ympäristövahinkoja.

- Lannoitetta, siemenviljaa tai kasvinsuojeluainetta valittaessa on selvitettävä niiden vaikutukset ihmisiin, ympäristöön ja koneeseen.
- Noudata valmistajan ohjeita ja käyttöturvallisuustiedotteita.

## 3.7 Hydraulijärjestelmä

Hydraulijärjestelmä on korkean paineen alaisena.

Korkeapaineiset ulos tulevat nesteet voivat aiheuttaa vakavia vammoja ja vaarantaa ympäristön. Ota huomioon seuraavat ohjeet vaarojen välttämiseksi:

- Käytä konetta vain sallittua enimmäiskäyttöpainetta pienemmällä paineella.
- Tee hydraulijärjestelmä **paineettomaksi ennen** kaikkia huoltotöitä. Sammuta traktorin moottori. Estä traktorin moottorin uudelleenkäynnistys.
- Kun paikannat vuotoja, käytä aina **suojalaseja ja suojakäsineitä**.
- Hakeudu **välittömästi lääkäriin** hydrauliohjasta aiheutuneiden vammojen yhteydessä; muuten voi aiheutua vakavia infektioita.
- Varmista hydrauliletkuja traktoriin liitettäessä, että hydraulijärjestelmä on **paineeton** niin traktorin kuin koneenkin puolella.
- Yhdistä traktorin ja levittimen hydrauliiikan hydrauliletkut vain määrättyillä liitännöillä.
- Vältä hydraulipiirin epäpuhtauksia. Ripusta liittimet aina niille tarkoitettuihin pidikkeisiin. Käytä pölysuojuksia. Puhdista liitännät ennen kytkemistä.
- Tarkista hydrauliset osat ja hydrauliletkujohdot säännöllisesti mekaanisten vaurioiden varalta, kuten leikkaus- ja viiltokohdat, puristumat, taitokset, repeymät, huokoisuus jne.
- Letkut ja letkun liittokset vanhenevat luonnollisesti myös asianmukaisen varastoinnin ja sallitun kuormituksen yhteydessä. Siksi niiden varastointiaika ja käyttöikä on rajallinen.

Letkujohdon käyttöikä on enintään kuusi vuotta, mukaan lukien mahdollinen enintään kahden vuoden varastointiaika.

Letkujohdon valmistuspäiväys on ilmoitettu letkun suojuksessa kuukaudella ja vuodella.

- Vaihdata hydrauliletkujohdot, jos ne ovat vaurioituneet tai jos määritetty käyttöaika on kulunut.
- Vaihdoissa asennettavien letkujohdojen on vastattava laitteen valmistajan teknisiä vaatimuksia. Kiinnitä erityisesti huomiota vaihdettavien hydrauliletkujohdojen erilaisiin maksimipainetietoihin.

## 3.8 Kunnossapito ja huolto

Huolto- ja kunnossapitotöiden yhteydessä on varauduttava lisävaaroihin, joita ei esiinny koneen käytön aikana.

Tästä syystä huolto- ja kunnossapitotöissä on noudatettava erityistä tarkkaavaisuutta. Työskentele aina erityisen huolellisesti ja tiedosta mahdolliset vaarat.

### 3.8.1 Huoltohenkilöstön pätevyys

- Vain alan ammattilaiset saavat tehdä hitsaustöitä sekä sähkö- ja hydraulijärjestelmien töitä.

#### 3.8.2 Kuluvat osat

- Noudata tarkasti tässä käyttöohjeessa määritettyjä huolto- ja kunnossapitovälejä.
- Noudata myös toimittajan komponenttien huolto- ja kunnossapitovälejä. Löydät tiedot vastaavista toimittajan dokumenteista.
- Suosittelemme koneen ja erityisesti kiinnitysosien, turvallisuuteen vaikuttavien muoviosien, hydraulijärjestelmän, annostelulaitteiden ja levityssiipien kunnon tarkistuttamista jälleenmyyjällä aina käyttökauden jälkeen.
- Varaosien on vastattava vähintään valmistajan määrittämiä teknisiä vaatimuksia. Tekniset vaatimukset varmistetaan käyttämällä alkuperäisiä vara-osia.
- Itsevarmistavat mutterit on tarkoitettu vain kertakäyttöön. Käytä osien kiinnittämiseen (esim. levityssiipien vaihdon yhteydessä) aina uusia itsevarmistavia muttereita.

#### 3.8.3 Huolto- ja kunnossapitotyöt

- **Sammuta traktorin moottori** aina ennen kaikkia puhdistus-, huolto- ja kunnossapitotöitä tai häiriönpoistoa. **Odota, kunnes koneen kaikki pyörivät osat ovat pysähtyneet.**
- Varmista, ettei **kukaan** voi kytkeä konetta vahingossa päälle. Vedä traktorin virta-avain pois.
- Katkaise traktorin ja koneen välinen virransyöttö aina ennen kaikkia huolto- ja kunnossapitotöitä sekä sähköjärjestelmän töitä.
- Tarkista, että traktori on pysäköity koneen kanssa asianmukaisesti. Niiden on seistävä tyhjän säiliön kanssa vaakasuoralla, vakaalla alustalla ja vierimismahdollisuuden täytyy olla estettynä.
- Varmista lisäksi ylös nostettu kone putoamisen varalta (esim. aluspukilla), jos joudut tekemään huolto- ja kunnossapitotöitä tai tarkistuksia ylös nostetun koneen alla.
- Tee hydraulijärjestelmä paineettomaksi ennen huolto- ja kunnossapitotöitä.
- Avaa säiliön suojaristikko vain, kun kone on pois käytöstä.
- Jos sinun on työskenneltävä pyörivän voimanottoakselin parissa, kukaan ei saa oleskella voimanotto- tai nivelakselin alueella.
- Älä koskaan poista tukkeumia levityssäiliöstä käsin tai jalalla, vaan käytä sopivaa työkalua.
- Jos käytät painepesuria, älä kohdista vesisuihkua suoraan varoituskuviiin, sähkö- tai hydrauliosiin tai liukulaakereihin.
- Tarkista mutterien ja ruuvien tiukka istuvuus säännöllisesti. Kiristä löysät liitokset.

### 3.9 Liikenneturvallisuus

Yleisillä kaduilla ja teillä ajettaessa traktorin on vastattava asennetun koneen kanssa kulloisenkin maan liikennettä koskevia säännöksiä. Ajoneuvon omistaja ja kuljettaja ovat vastuussa määräysten noudattamisesta.

#### 3.9.1 Tarkastus ennen ajon alkua

Lähtötarkastus on tärkeä osa liikenneturvallisuutta. Tarkista välittömästi ennen jokaista ajoa, että käyttöedellytyksiä, liikenneturvallisuutta ja käyttömaan määräyksiä noudatetaan.

- Onko kokonaispaino sallitun maksimipainorajan mukainen? Huomioi sallittu akselikuormitus, sallittu jarrukuormitus ja sallittu renkaan kantokyky.
  - Katso *5 Akselikuormituksen laskenta*
- Onko kone asennettu määräysten mukaisesti?
- Voiko lannoitetta valua ulos ajon aikana?
  - Huomioi lannoitteen täyttötaso säiliössä.
  - Annostusluistin on oltava suljettuna.
  - Kytke sähköinen käyttöyksikkö pois päältä.
- Tarkista rengaspaine ja traktorin jarrujärjestelmän toiminta.
- Vastaavatko koneen valaistus ja merkinnät maasi julkisten teiden käyttöön liittyviä määräyksiä? Huomioi määräystenmukainen kiinnitys.
- Onko askelma nostettu ylös ja kiinnitetty, onko askelma kuljetusasennossa (koneen mukaan).

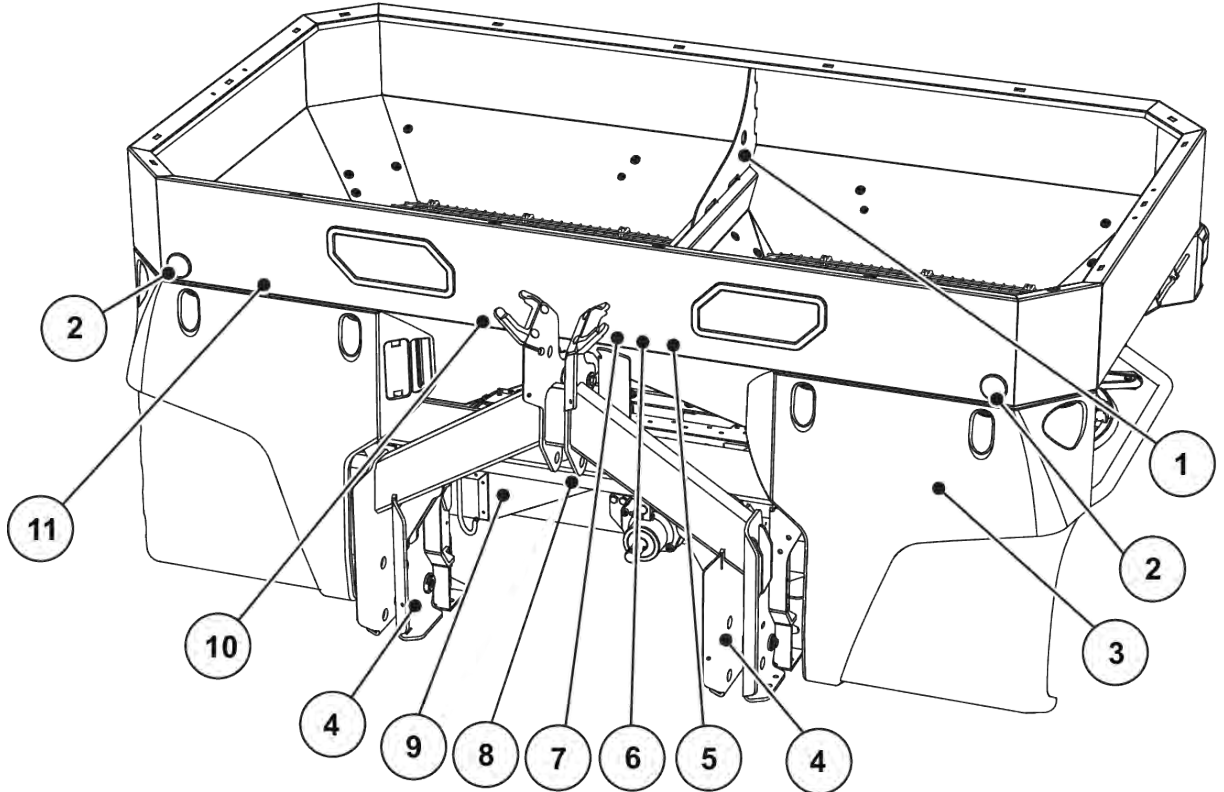
### 3.9.2 Kuljetusajo koneen kanssa

Traktorin ajokäyttäytyminen, ohjaus- ja jarrutusominaisuudet muuttuvat asennetun koneen johdosta. Näin esim. koneen suuri paino vähentää painetta traktorin etuakselissa ja vaikuttaa tällöin ohjausominaisuuksiin.

- Sopeuta ajotapasi muuttuneisiin ajo-ominaisuuksiin.
- Huolehdi aina ajon aikana riittävästä näkyvyydestä. Mikäli sitä ei voida taata (esim. peruutettaessa), tarvitaan ohjaava henkilö.
- Noudata sallittua enimmäisnopeutta.
- Vältä vuori- ja laaksoajojen sekä poikittaisajojen yhteydessä äkillisiä käännöksiä. Painopisteen siirtyminen aiheuttaa kaatumisvaaran. Aja epätasaisella, pehmeällä maapohjalla (esim. pellolle ajo, reunakivet) erityisen varovasti.
- Säädä takanosturin vetovarsi sivuttais- ja jäykäksi, jotta vältetään edestakaiselta heilumiselta.
- Koneen päällä oleskelu ajon ja käytön aikana on kiellettyä.

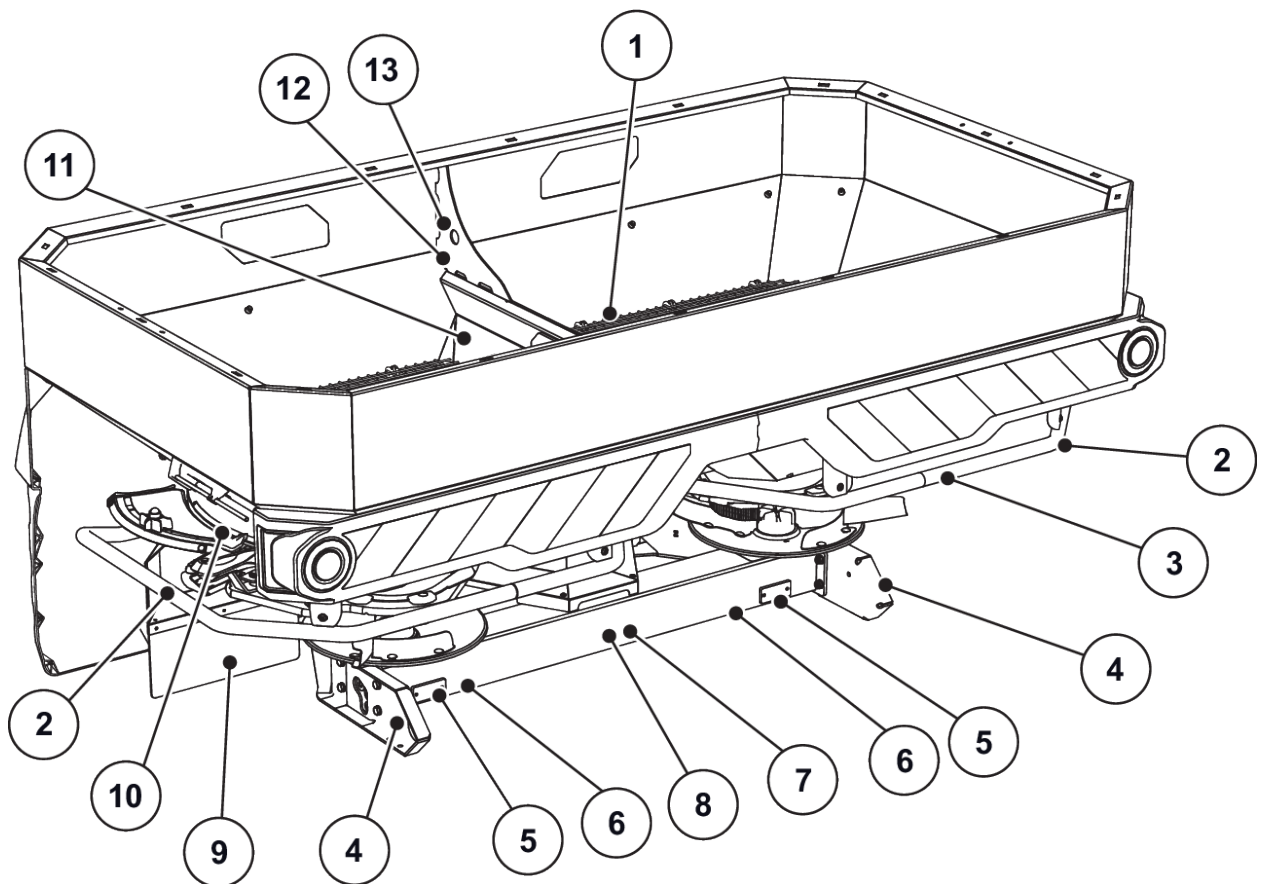
### 3.10 Suojalaitteet, varoitukset ja ohjeet

#### 3.10.1 Suojalaitteiden, varoitusten ja ohjeiden sijainti



Kuva 2: Suojalaitteet, varoitus- ja ohjetarrat, etuosa

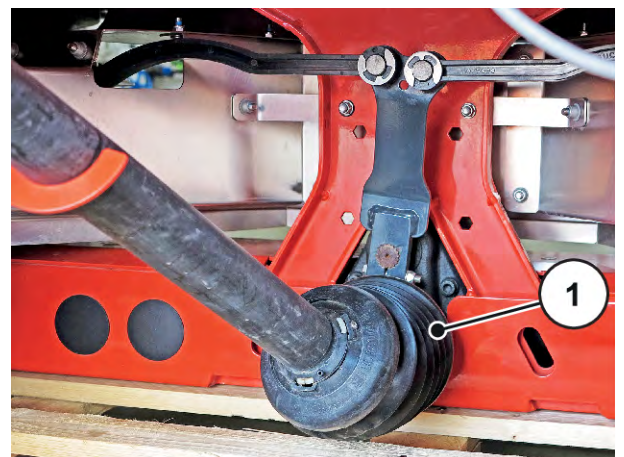
- |  |   |
|--|---|
| [1] Ohje – Säiliön rengassilmukka                    | [7] Varoitus – Älä oleskele traktorin ja koneen välissä |
| [2] Valkoiset paluuheijastimet edessä                | [8] Tehdaskilpi   |
| [3] Kielto kyltti – Roiskevesi (lokasuojan peittämä) | [9] Levityslautasten suojus                             |
| [4] Ohje – Voitelukohta                              | [10] Varoitus – Pehdyttävä käyttöohjeeseen              |
| [5] Ohje – Voimanottoakselin pyörimisnopeus          | [11] Ohje – Lokasuojan lukitus                          |
| [6] Ohje – Enimmäishyötykuorma                       |   |



Kuva 3: Suojalaitteet, varoitus- ja ohjetarrat, takaosa

- |                                   |                                    |
|-----------------------------------|------------------------------------|
| [1] Suojaristikko säiliössä       | [8] Varoitus – Materiaalin levitys |
| [2] Suojakaari                    | [9] Levityslautasten suojus        |
| [3] Ohje – Kiipeämiskielto        | [10] Varoitus – Puristumisvaara    |
| [4] Keltaiset sivuheijastimet     | [11] Ohje – Suojaristikon lukitus  |
| [5] Punaiset heijastimet          | [12] Ohje – Säiliön rengassilmukka |
| [6] Varoitus – Liikkuvia osia     | [13] Säiliön rengassilmukka        |
| [7] Varoitus – Irrota virta-avain |                                    |

- [1] Nivelakselin suojus



Kuva 4: Nivelakseli

### 3.10.2 Suojalaitteiden toiminta

Suojalaitteet suojaavat terveyttäsi ja henkeäsi.

- Varmista ennen koneella työskentelyä, että suojalaitteet ovat toimintakunnossa eikä niissä ole vaurioita.
- Käytä konetta vain kun suojalaitteet toimivat.

Kuvaus	Toiminto
Suojaristikko säiliössä	Estää ruumiinosien tempautumisen pyörivään sekoittimeen. Estää annostusluistin aiheuttaman ruumiinosien leikkautumisen. Estää levitettävän materiaalin paakkujen, suurempien kivien tai muiden suurten materiaalien aiheuttamat häiriöt levityksen aikana (seulavaikutus).
Suojaristikon lukitus	Estää säiliön suojaristikon tahattoman avaamisen. Lukittuu mekaanisesti, kun suojaristikko suljetaan asianmukaisesti. Voidaan avata vain työkalun avulla.
Levityslautasen suojus	Estää lannoitteen ulosheiton eteenpäin (traktorin/työskentelypaikan suuntaan).
Nivelakselin suojus	Estää kehonosien ja vaatteiden takertumisen pyörivään nivelakseliin.
Suojakaari	Estää pyörivien levityslautasten aiheuttaman kiinni tarttumisen takaa ja sivulta.

## 3.11 Varoitus- ja ohjetarrat

Koneeseen on kiinnitetty erilaisia varoitus- ja ohjemerkkejä (sijainti koneessa ks. *3.10.1 Suojalaitteiden, varoitusten ja ohjeiden sijainti*).

Varoitukset ja ohjeet ovat osa konetta. Niitä ei saa irrottaa eikä muuttaa.

- ▶ Puuttuvat tai lukukelvottomat varoitukset tai ohjeet on korvattava heti uusilla.

Mikäli korjaustöiden yhteydessä asennetaan uusia osia, osiin on kiinnitettävä samat varoitukset ja ohjeet kuin alkuperäisissä osissa.








Oikeat varoitukset ja ohjeet voit hankkia varaosapalvelun kautta.

## 3.11.1 Varoitustarrat

Kuva	Kuvaus
	<p>Lue käyttöohje ja varoitukset. Lue käyttöohje ja varoitukset ennen koneen käyttöönottoa ja noudata annettuja ohjeita. Käyttöohjeessa selitetään yksityiskohtaisesti koneen käyttö ja annetaan tärkeitä ohjeita käsittelyä, huoltoa ja kunnossapitoa varten.</p>
	<p>Vaara traktorin ja koneen välissä Henkilöille, jotka oleskelevat traktorin ja koneen välissä lähelle ajaessa tai hydraulikkaa käytettäessä aiheutuu puristumisvaara tai jopa kuolema. Traktori voi pysähtyä huolimattomuudesta tai väärästä käytöstä johtuen liian myöhään tai ei lainkaan. Ohjaa kaikki henkilöt pois traktorin ja koneen väliseltä vaara-alueelta.</p>
	<p>Päälle astuminen kielletty Suojakaaren päälle astuminen on kielletty.</p>
	<p>Liikkuvien osien aiheuttama vaara Ruumiinosien leikkautumisen vaara On kiellettyä kurottaa annostusluistin vaaravyöhykkeille. Sammuta moottori ja irrota virta-avain ennen huolto-, korjaus- ja säätöitä.</p>
	<p>Liikkuvien osien aiheuttama vaara Ruumiinosien leikkautumisen vaara On kiellettyä kurottaa pyörivien osien vaara-alueelle. Sammuta moottori ja vedä virta-avain irti ennen huolto-, korjaus- ja säätöitä.</p>
	<p>Materiaalin ulosheiton aiheuttama vaara Koko kehoon kohdistuva sinkoutuvan levitettävän materiaalin aiheuttama loukkaantumisvaara Ohjaa kaikki henkilöt pois koneen vaaravyöhykkeeltä (levitysalue) ennen käyttöönottoa.</p>
	<p>Irrota virta-avain. Sammuta moottori ja vedä virta-avain irti ennen huolto- ja korjaustöitä. Virransyötön katkaisu</p>

## 3.11.2 Ohjetarrat

Kuva	Kuvaus
	<p>Säiliön rengassilmukka Pidikkeen merkintä nostolaitteiston kiinnitykseen</p>
	<p>Voitelukohta</p>
	<p>Voimanottoakselin nimelliskierrosuku Voimanottoakselin nimelliskierrosuku on 540 kierr./min.</p>
	<p>Enimmäishyötykuorma</p>
	<p>Lokasuojan lukitus</p>

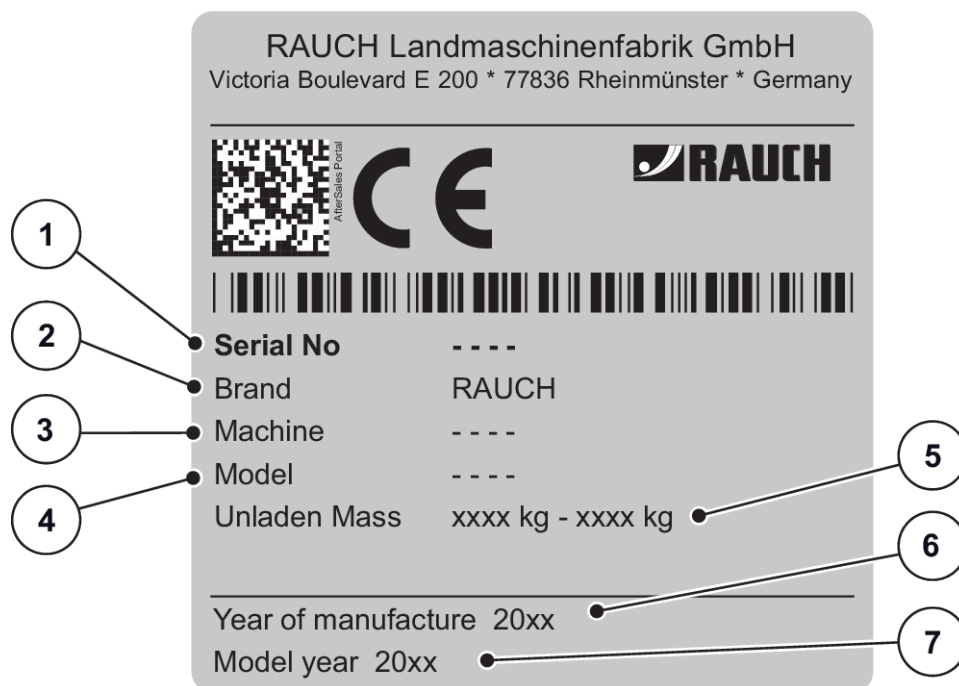
Kuva	Kuvaus
	<p>Veden ruiskuttaminen kielletty Veden ruiskuttaminen työtietokoneen koteloon ja muihin elektronisiin osiin on kielletty.</p>
	<p>Levitystaulukkosovellus Android/IOS DiS-toiminnolla Sovelluksen nopea asennus QR-koodilla</p>

### 3.12 Tehdaskilpi ja koneen tunnusmerkintä



Varmista koneen toimituksen yhteydessä, että siinä on kaikki tarvittavat kilvet.

Kohdemaan mukaan koneeseen voidaan kiinnittää lisäkilpiä.



Kuva 5: Tehdaskilpi

- [1] Sarjanumero
- [2] Valmistaja
- [3] Kone
- [4] Tyyppi

- [5] Tyhjäpaino
- [6] Valmistusvuosi
- [7] Mallivuosi

### 3.13 Paluuheijastin

Kone on varustettu tehtaalla valaistusratkaisuilla sekä etu-, taka- ja sivutunnisteella (kiinnitys koneeseen ks.) 3.10.1 Suojalaitteiden, varoitusten ja ohjeiden sijainti).

## 4 Koneen tiedot

### 4.1 Valmistaja

RAUCH Landmaschinenfabrik GmbH  
Victoria Boulevard E 200  
77836 Rheinmünster  
Germany

Puhelin:+49 (0) 7229 8580-0

Faksi:+49 (0) 7229 8580-200

### 4.2 Koneen kuvaus

Käytä konetta luvun 1 *Määräystenmukainen käyttö* mukaisesti.

Kone koostuu seuraavista rakenneryhmistä.

- 2-kammioinen säiliö, jossa sekoittimet ja ulosjuoksut
- Runko ja liitinpisteet
- Käyttölaite-elementit (käyttöakseli ja vaihteisto)
- Annostuselementit (sekoitin, annostusluistit, levitysmääräasteikko)
- Elementti työskentelylevyden asettamiseen
- Suojalaitteet, ks. 3.10.1 *Suojalaitteiden, varoitusten ja ohjeiden sijainti*

#### 4.2.1 Versiot



Jotkin mallit eivät ole saatavilla kaikissa maissa.

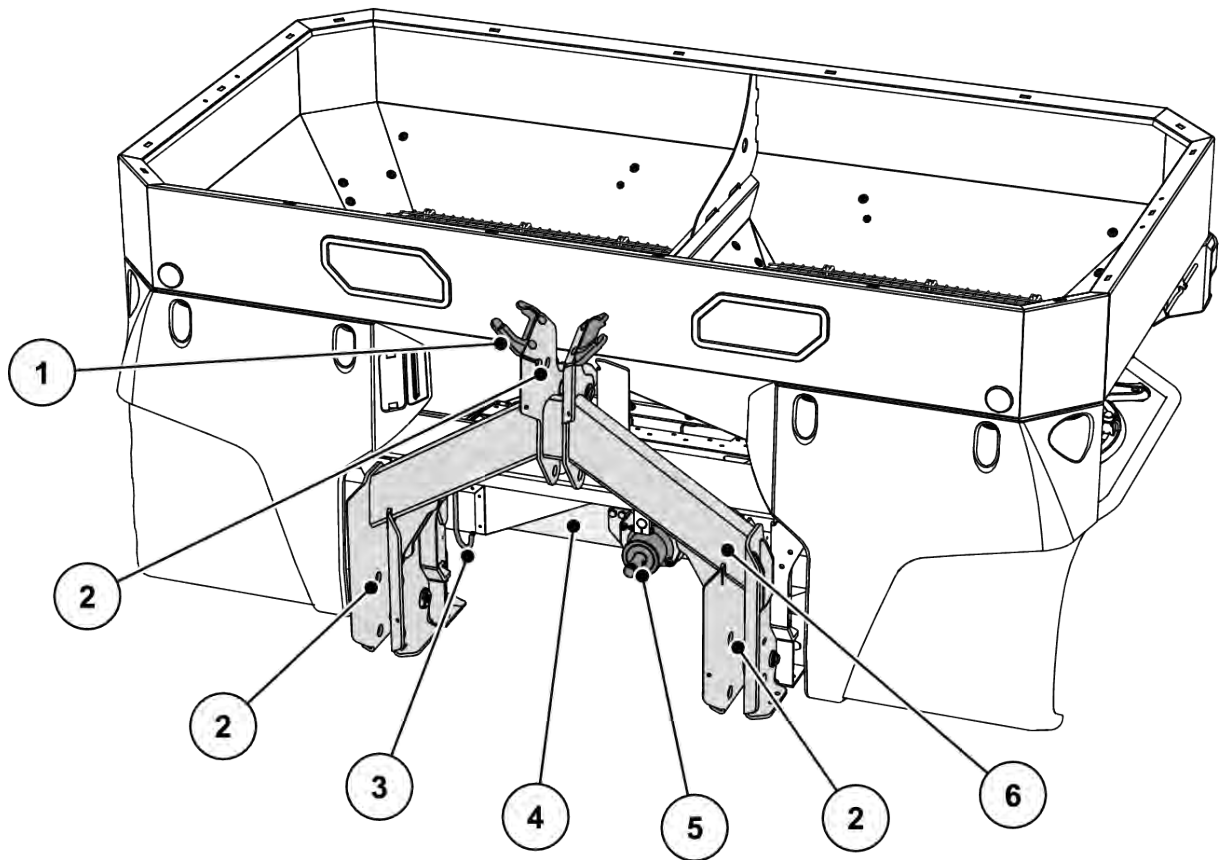


Saatavilla olevat erikoisvarusteet vaihtelevat koneen käyttömaan mukaan, eikä niitä kaikkia luetella tässä.

- Ota yhteyttä myyjään tai maahantuojaan, mikäli tarvitaan erikoisvarusteita.

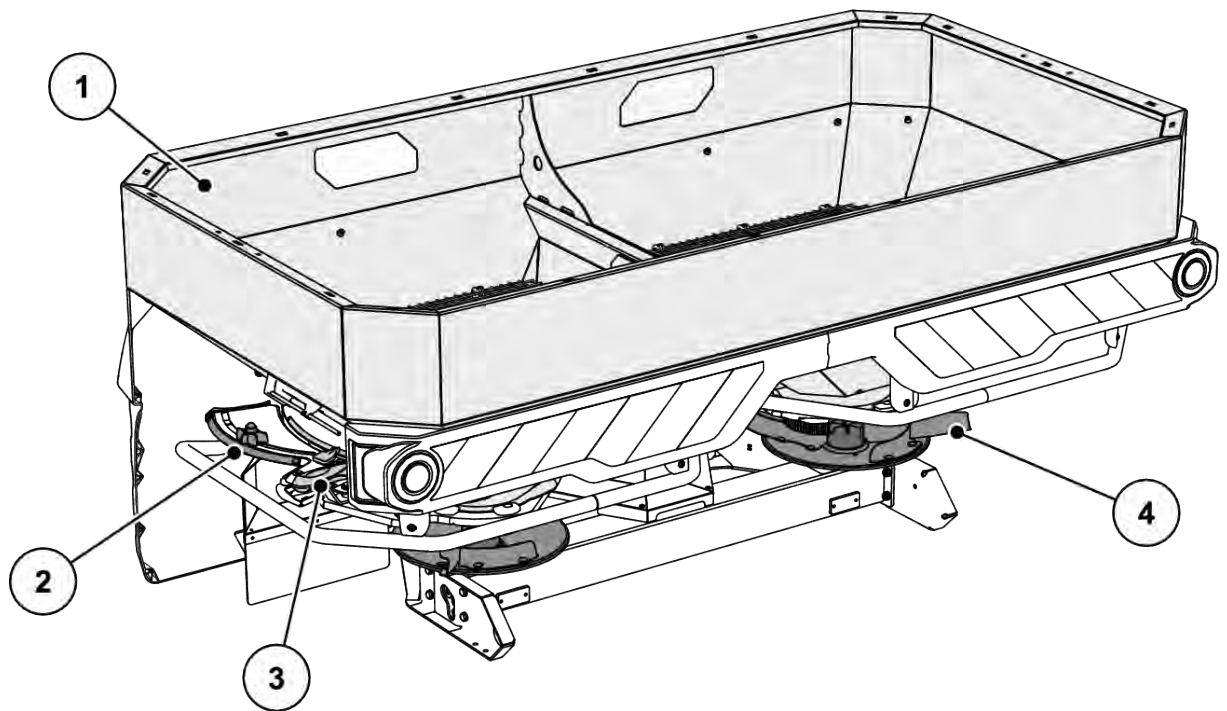
Koneve rsiot	Käyttölaite			Annostusluistin käyttö						VariSpread		
	Mekaan. Vaihteisto	Pulttisuojalla varustettu nivelakseli	Säteilteisellä säppiliittimellä varustettu nivelakseli	Sähköisesti kauko-ohjattu toimilaite	Sähköinen massavirran säätö (EMC)	IS OB US	Yksitoiminen hydraulisyylinteri	Kaksitoiminen hydraulisyylinteri	SpeedServo	VariSpread V2	VariSpread V8	
<b>AXIS-M 30.2</b>					QUANT RON-A	IS OB US						
Q	•	•		•					•		•	
K	•	•					•			•		
D	•	•						•		•		
C	•	•		•						•		
W	•	•		•								
EMC			•		•						•	•
EMC + W			•		•				•		•	•
EMC ISOBUS			•			•			•			•
EMC + W ISOBUS			•			•			•			•

## 4.2.2 Rakenneryhmäkuva



Kuva 6: Rakenneryhmäkuva: Etupuoli

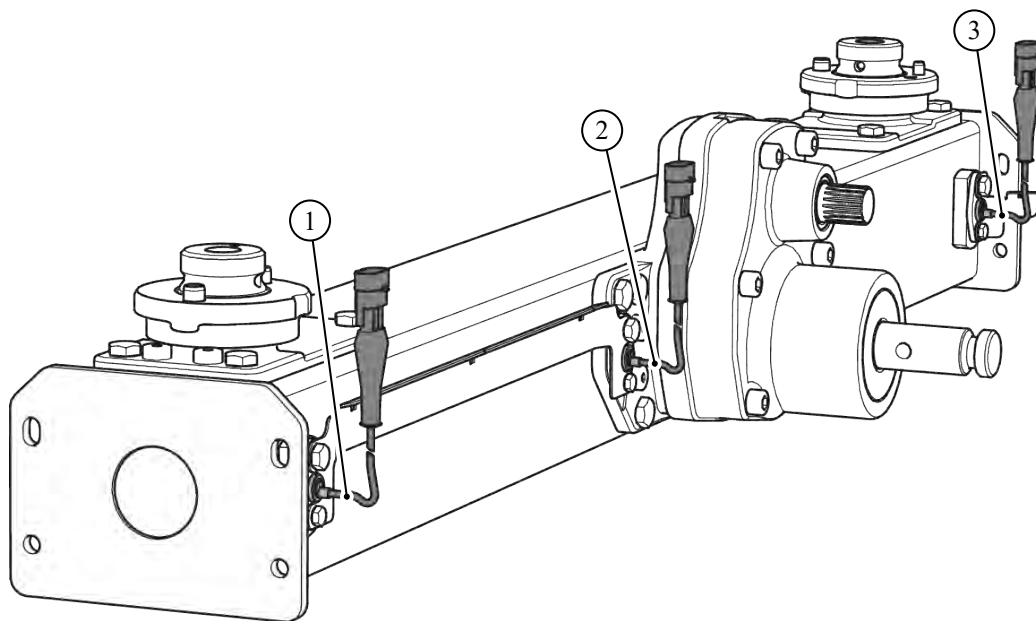
- |  |                         |
|--|-------------------------|
| [1] Letku- ja kaapeliteline                  | [4] Vaihdeakseli        |
| [2] Kytentäpisteet                           | [5] Vaihteisto          |
| [3] Runko ja punnituskehys (tyyppikohtainen) | [6] Nivelakselin pidike |



*Kuva 7: Rakenneryhmäkuva: Takasivu*

- [1] Säiliö: Tarkastusikkuna, täyttötasoasteikko      [4] Levityslautanen (vasen/oikea)  
[2] Levitysmääräasteikko (vasen/oikea)  
[3] Luovutuspuheen asetuskeskus (vasen/  
oikea)

### 4.2.3 Vaihteisto toiminnolle M EMC



Kuva 8: Massavirran säätö levityslautasten vääntömomentin mittauksella

[1] Kierroslukanturi oikea (ajosuunta)

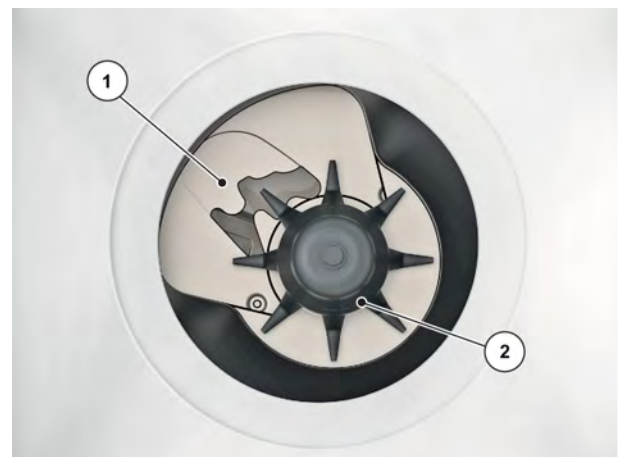
[3] Kierroslukanturi vasen (ajosuunta)

[2] Viitekierroslukanturi

### 4.2.4 Sekoitin

[1] Annostusluisti

[2] Sekoitin



Kuva 9: Sekoitin

## 4.3 Tekniset määrittelyt

### 4.3.1 Tekniset tiedot, perusmalli

#### ■ Mitat

Tiedot	AXIS-M 30.2 AXIS-M 30.2 EMC
Kokonaisleveys	240 cm
Kokonaispituus	141,5 cm
Täyttökorkeus (peruskone)	107 cm
Alaohjaustangon kohdan painopisteen etäisyys	65,5 cm
Täyttöleveys	230
Työskentelyleveys <sup>1</sup>	12-42 m
Voimanottoakselin kierrosluku	
	min. 450 r/min
	maks. 650 r/min
Tilavuus	1400 l
Massavirtaus <sup>2</sup> maks.	500 kg/min
Hydraulipaine maks.	200 bar
Äänenpainetaso <sup>3</sup> (mitattu traktorin suljetussa hytissä)	75dB(A)

Tiedot	AXIS-M 30.2 EMC + W
Kokonaisleveys	240 cm
Kokonaispituus	145 cm
Täyttökorkeus (peruskone)	107 cm
Alaohjaustangon kohdan painopisteen etäisyys	72,5 cm

<sup>1</sup>) Työskentelyleveys riippuu lannoitelajista ja levityslautasen tyypistä

<sup>2</sup>) Maks.massavirtaus riippuu lannoitelajista

<sup>3</sup>) Koska koneen äänenpainetaso voidaan mitata vain traktorin ollessa käynnissä, todellinen mitattu arvo riippuu olennaisesti käytetystä traktorista.

Tiedot	AXIS-M 30.2 EMC + W
Täyttöleveys	230 cm
Työskentelyleveys <sup>1</sup>	12-42 m
Voimanottoakselin kierrosluku	
	min. 450 rpm
	maks. 650 rpm
Tilavuus	1400l
Massavirtaus <sup>2</sup> maks.	500 kg/min
Hydraulipaine maks.	200 bar
Äänenpainetaso <sup>3</sup> (mitattu traktorin suljetussa hytissä)	75dB(A)

### ■ Painot ja kuormat



Koneen tyhjä paino (massa) vaihtelee työskentelyleveyden, varustuksen ja lisälaitteiden mukaan.

Tiedot	AXIS-M 30.2	AXIS-M 30.2 + W
Tyhjäpaino	335 kg	390 kg
Lannoitehyötykuorma	3200 kg	

### 4.3.2 Lisälaitteiden tekniset tiedot

AXIS-M 30.2	L603	L800	L1500	XL1103	XL1300	XL1800
Tilavuuden muutos	+ 600 l	+ 800 l	+ 1500 l	+ 1100 l	+ 1300 l	+ 1800 l
Täyttökorkeuden muutos	0	+ 26 cm	+ 50 cm	+ 24 cm	+ 38 cm	+ 52 cm
Lisälaitetekoko maks.	240 x 130 cm			280 x 130 cm		
Lisälaitepaino	30 kg	45 kg	75 kg	60 kg	65 kg	85 kg

<sup>1)</sup> Työskentelyleveys riippuu lannoitelajista ja levityslautasen tyypistä

<sup>2)</sup> Maks.massavirtaus riippuu lannoitelajista

<sup>3)</sup> Koska koneen äänenpainetaso voidaan mitata vain traktorin ollessa käynnissä, todellinen mitattu arvo riippuu olennaisesti käytetystä traktorista.

AXIS-M 30.2	L603	L800	L1500	XL1103	XL1300	XL1800
Huomautus	3-sivuinen	4-sivuinen	4-sivuinen	3-sivuinen	4-sivuinen	4-sivuinen

## 4.4 Erikoisvarusteet



Suosittellemme antamaan varusteiden asennuksen peruskoneeseen kauppiaan tai ammattikorjaamon tehtäväksi.



Jotkin mallit eivät ole saatavilla kaikissa maissa.



Saatavilla olevat erikoisvarusteet vaihtelevat koneen käyttömaan mukaan, eikä niitä kaikkia luetella tässä.

- Ota yhteyttä myyjään tai maahantuojaan, mikäli tarvitaan erikoisvarusteita.

### 4.4.1 Lisälaitteet

L- tai XL-lisälaitte asennetaan koneeseen tehtaalla.

LA-laajennuslaitteella voidaan lisätä tilavuutta.



Kuvaus lisälaitteista: ks. luku 4.3.2 *Lisälaitteiden tekniset tiedot*

### 4.4.2 Suojapeite

Käyttämällä suojusta säiliön päällä voit suojata levitettävää materiaalia kosteudelta.

Suojus kiinnitetään ruuvein asennetun säiliön lisälaitteen päälle.

Suojapeite	Käyttö
AP-L-25, taitettava	<ul style="list-style-type: none"> <li>• Peruslaite</li> <li>• Lisälaitte: L603<sup>4</sup>, L800</li> </ul>

<sup>4)</sup> tälle lisälaitteelle tarvitaan suojapeitelisä.

Suojapeite	Käyttö
AP-L-25.2, taitettava	<ul style="list-style-type: none"> <li>Peruslaite</li> <li>Lisälaite: L603<sup>5</sup>, L800, L1500</li> </ul>
AP-XL-25, taitettava	<ul style="list-style-type: none"> <li>Lisälaite: XL1103<sup>5</sup>, XL1300</li> </ul>
AP-XL-25.2, taitettava	<ul style="list-style-type: none"> <li>Lisälaite: XL1103<sup>5</sup>, XL1300, XL 1800</li> </ul>

#### 4.4.3 Suojapeitelisä

Lisälaitteille L603 ja XL1103 tarvitaan suojapeitteiden lisäksi suojapeitelisät.

Suojapeitelisä	Käyttö
APE-L-25	<ul style="list-style-type: none"> <li>Lisälaite: L603</li> </ul>
APE-XL-25	<ul style="list-style-type: none"> <li>Lisälaite: XL1103</li> </ul>

#### 4.4.4 Sähkökäyttöinen suojapeitteen kauko-ohjain

##### ■ AP-Drive

Kauko-ohjaimella suojapeitteen voi avata ja sulkea sähköisesti traktorin hytistä käsin.

#### 4.4.5 Lisävalaistus

Koneeseen voidaan asentaa lisävalaistus.

Valaistus	Käyttö
BLF 25,2	<ul style="list-style-type: none"> <li>Valaistus eteen</li> <li>varoituskyltin kanssa</li> <li>leveille lisälaitteille</li> </ul>



Tehtaalla asennettu valaistus vaihtelee laitteen käyttömaan mukaan.

- Ota yhteyttä kauppiaseen tai maahantuojaan, mikäli taakse tarvitaan valaistusta.

<sup>5)</sup> tälle lisälaitteelle tarvitaan suojapeitelisä.



Lisälaitteet kuuluvat liikennesääntöjen valaistusmääräysten alaisuuteen.

- Noudata aina käyttömaan voimassa olevia määräyksiä.

#### 4.4.6 Työskentelyvalot

##### ■ *SpreadLight*

**Vain koneisiin, joissa on elektroninen ohjaus.**

Erikoisvaruste SpreadLight tukee käyttäjää tiettyjen levitystoimintojen optisessa tarkastamisessa pimeässä tapahtuvan levityskäytön aikana.

SpreadLight-erikoisvaruste koostuu voimakkaasta led-valosta ja on kohdistettu levitysviuhkaan. Annostusluistien mahdolliset virheasetukset tai tukokset tunnistetaan välittömästi.

Lisäksi käyttäjä voi pimeässä reagoida nopeammin vaikeasti havaittaviin esteisiin tai vaaranpaikkoihin ulommalla levitysalueella erityisesti suurilla työskentelyleveyksillä.

#### 4.4.7 Pysäköintipyörät

##### ■ *ASR 25*

Tyhjän koneen pysäköintiin ja manuaaliseen siirtämiseen.

Pysäköintipyörät koostuvat kahdesta ohjauspyörästä edessä ja kahdesta pyörästä takana ilman lukitusmekanismia.

#### 4.4.8 Reuna- ja rajalevityslaite

##### ■ *TELIMAT T25*

TELIMAT-laitetta käytetään etäohjattuun reuna- ja rajalevitykseen ajourasta (oikea).

TELIMAT-laite aktivoidaan päätelaitteessa ja sitä ohjataan sähkötoimisella säätösylinterillä.

#### 4.4.9 Rajalevityslaite

##### ■ *GSE PRO*

Perusasetukset levityspeveyden rajoittamiseen noin 1–2 metrin alueella traktorin keskikohdasta pellon ulkoreunaan (ajouran leveys 2–4 m).



Jos levityspeveyttä halutaan rajoittaa enemmän, voidaan suurentaa GSE-luistiasetusta. GSE-luistiasetuksen pienentämistä yhtä kohtaa enemmän ei suositella.

Lannoitetyyppi	Levy	GSE-luistiasetus
Pyöreärakeinen lannoite, jolla on hyvät lento-ominaisuudet, esim. KAS, NPK, PK, SSA karkea	S1, S2	0
	S4	0
	S6	0
	S8	3
	S12	2
Särmikäsrakeinen lannoite, jolla on huonot lento-ominaisuudet, esim. Kali, SSA hieno	S1, S2	0
	S4	0
	S6	0
	S8	1
	S12	0
Kevyet lannoitteet, joiden tilavuuspaino on alle 0,9 kg/l, esim. urea, orgaaniset lannoitteet	S1, S2	0
	S4	0
	S6	0
	S8	0
	S12	0

#### 4.4.10 Rajalevityslaitteen anturi

##### ■ GSE-anturi

Rajalevityslaitteen paikkanäyttö käyttöyksikössä QUANTRON A tai ISOBUS-päätelaitteessa

#### 4.4.11 Kaksisuuntainen yksikkö

##### ■ ZWE 25

Kaksisuuntaisen yksikön avulla kone voidaan liittää myös traktoreihin, joissa on yksitoiminen ohjausventtiili.

#### 4.4.12 Kolmisuuntaisen yksikön

##### ■ DWE 25

avulla version K kone, jossa on rajalevityslaitteTELIMAT, voidaan liittää myös traktoreihin, joissa on yksitoiminen ohjausventtiili.

#### 4.4.13 Tele-Space-nivelakseli

Teleskooppinen Tele-Space-nivelakseli luo lisää vapaata tilaa (n. mm), mikä helpottaa koneen liittämistä traktoriin.

Tele-Space-nivelakselin mukana toimitetaan erillinen asennusohje.

#### 4.4.14 Nivelakseli säteittäisellä säpillä

Säteittäinen säpiliitin rajoittaa vääntömomenttia ylikuormituksen yhteydessä.

#### 4.4.15 Levityssiipisarja

Levityssiipisarjaa käytetään etanakarkotteen levittämiseen. Etanakarkotteen levityssiivet korvaavat lyhyen levityssiiven oikeassa ja vasemmassa levityslautasessa.

Sarja	Käyttö
Z14	Levityslautanen S4
Z16	Levityslautanen S6
Z18	Levityslautanen S8

#### 4.4.16 Testaussarja

■ **XCheck**

Poikittaisjakauman tarkistamiseen pellolla.



Kuva 10: Erikoisvarusteet XCheck

#### 4.4.17 Lannoitteen tunnistusjärjestelmä

■ **DIS**

Tuntemattomien lannoitteiden levitysasestusten nopea ja vaivaton määrittäminen.

#### 4.4.18 Levitystaulukkokirja

Uusimmat levitystaulukot ovat aina saatavilla verkossa tai Fertilizer-Chart-sovelluksessa.

#### 4.4.19 Lokasuojalisät

■ **SFG-E 30.2**

Mikäli lokasuojan suojaus ei riitä yhdessä XL-lisälaitteiden kanssa, siihen voidaan asentaa lokasuojalisä SFG-E 30.2.

## 5 Akselikuormituksen laskenta

### ! VAROITUS!

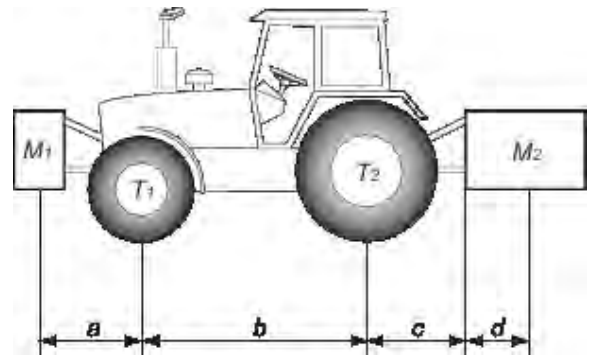
#### Ylikuorma

Asennetut yksiköt 3-pistenostovarsissa edessä tai takana eivät saa aiheuttaa kokonaispainon ylitystä.

- ▶ Varmista ennen laitteen käyttöä, että nämä edellytykset täyttyvät.
- ▶ Käytä seuraavia laskelmia tai punnitse traktori-laiteyhdistelmä.



Määritä kokonaispaino, akselikuormat, rengaskapasiteetti ja vähimmäislisäpaino:  
Laskelmaan tarvitaan seuraavia tietoja:



Kuvaus	Yksikkö	Kuvaus	Tietolähde
T	kg	Traktorin paino ilman kuormaa	Katso traktorin käyttäjän ohjekirja Mittaa punnitsemalla
T1	kg	Paino ilman kuormaa traktorin etuakselilla	Katso traktorin käyttäjän ohjekirja Mittaa punnitsemalla
T2	kg	Tyhjä paino traktorin taka-akselilla	Katso traktorin käyttäjän ohjekirja Mittaa punnitsemalla
t	kg	Akselikuormat (traktori + laite)	Mittaa punnitsemalla
t1	kg	Kuorma etuakselilla (traktori + laite)	Mittaa punnitsemalla
t2	kg	Kuorma taka-akselilla (traktori + laite)	Mittaa punnitsemalla
M1	kg	Kokonaispaino etulaite tai etuvastapaino	Katso hinnasto tai käyttäjän ohjekirja Mittaa punnitsemalla

Kuvaus	Yksikkö	Kuvaus	Tietolähde
M2	kg	Kokonaispaino takalaite tai takavastapaino	Katso laitteen hinnasto tai käyttäjän ohjekirja Mittaa punnitsemalla
a	m	Etäisyys laitteiden painopisteiden tai etuvastapainon ja etuakselin keskiosan välillä	Katso laitteen hinnasto tai käyttäjän ohjekirja Mitat
b	m	Etäisyys traktorin akselien välillä	Katso traktorin käyttäjän ohjekirja Mitat
c	m	Etäisyys taka-akselin keskiosan ja nostovarsien pallonivelten keskiosan välillä	Katso traktorin käyttäjän ohjekirja Mitat
d	m	Etäisyys nostovarsien pallonivelten keskiosan ja takalaitteen tai takapainolastin välillä	Katso laitteen hinnasto tai käyttäjän ohjekirja

**Takalaite tai etu-taka-yhdistelmä:**

1) Vähimmäisetuvastapainon M1 minimin laskenta
$M1 \text{ minimi} = [M2 \times (c+d) - T1 \times b + 0,2 \times T \times b] / [a+b]$
Merkitse vähimmäisliisäpaino taulukkoon.

**Etulaite:**

2) Vähimmäistakavastapainon M2 minimin laskenta
$M2 \text{ minimi} = [M1 \times a - T2 \times b + 0.45 \times T \times b] / [b + c + d]$
Merkitse vähimmäisliisäpaino taulukkoon.

3) Todellisen etuakselipainon laskenta T1 tosi
Jos etulaite (M1) on kevyempi kuin vaadittu vähimmäispaino edessä (minimi), lisää laitepainoa, kunnes vaadittu etuvähimmäispaino on saavutettu
$T1 \text{ tosi} = [M1 \times (a+b) + T1 \times b - M2 \times (c+d)] / [b]$
Merkitse laskettu etuakselikuorman arvo sekä traktorin käyttäjän ohjekirjasa oleva arvo taulukkoon.

4) Kokonaispainon laskenta M tosi
Jos takalaite (M2) on kevyempi kuin vaadittu vähimmäispaino takana (minimi), lisää laitepainoa, kunnes vaadittu takavähimmäispaino on saavutettu.

<b>4) Kokonaispainon laskenta M tosi</b>
$M \text{ tosi} = M1 + T + M2$
Merkitse laskettu kokonaispainon arvo sekä traktorin käyttäjän ohjekirjassa oleva sallittu arvo taulukkoon.

<b>5) Todellisen taka-akselipainon laskenta T2 tosi</b>
$T2 \text{ tosi} = M \text{ tosi} - T1 \text{ tosi}$
Merkitse laskettu taka-akselikuorman arvo sekä traktorin käyttäjän ohjekirjassa oleva arvo taulukkoon.

<b>6) Renkaiden kantokyky</b>
Merkitse kaksinkertainen (2 rengasta) sallittu kuorma-arvo (katso rengasvalmistajan ohjeet).

**Taulukko:**

	Laskemalla saatu tämänhetkinen arvo	Käyttäjän ohjekirjan mukainen sallittu arvo	Renkaan kantokyky kaksinkertaisena (2 rengasta)
Vähimmäisvastapaino edessä/takana	kg		
Kokonaispaino	kg	kg	
Kuorma etuakselilla	kg	kg	kg
Kuorma taka-akselilla	kg	kg	kg
	Vähimmäisvastapaino on saatava aikaan asentamalla laite tai lisäpainoa traktoriin. Saatujen arvojen täytyy olla alle sallittujen arvojen tai samansuuruisia.		

## 6 Kuljetus ilman traktoria

### 6.1 Yleiset turvallisuusohjeet

Ennen koneen kuljetusta on huomioitava seuraavat ohjeet:

- Kuljeta konetta ilman traktoria vain kun säiliö on tyhjä.
- Ainoastaan soveltuvat, perehdytetyt ja tehtävään nimetyt henkilöt saavat suorittaa näitä töitä.
- Käytä soveltuvia kuljetus- ja nostovälineitä (esim. nosturi, haarukkatrukki, nostovaunu, köysivaljaat).
- Määritä kuljetusreitti ajoissa ja poista mahdolliset esteet.
- Tarkista kaikkien turva- ja kuljetuslaitteiden käyttökelpoisuus.
- Varmista kaikki vaarapaikat, vaikka nämä olisivat vain väliaikaisia.
- Käytä koneen nostamiseen säiliön nostosilmukkaa (jos käytettävissä).
- Kuljetuksesta vastaava henkilö huolehtii koneen asianmukaisesta kuljetuksesta.
- Pidä sivulliset etäällä kuljetusreitiltä. Estä pääsy kyseisille alueille!
- Kuljeta konetta varovasti ja käsittele huolellisesti.
- Huomioi painopistetasaus! Säädä köysien pituuksia tarvittaessa siten, että kone riippuu suorassa kuljetusvälineessä.
- Kuljeta konetta mahdollisimman lähellä maata asennuskohtaan.

### 6.2 Kuormaus ja purku, pysäköinti

- ▶ Selvitä koneen paino.
  - ▷ Tarkista tehdaskilven tiedot.
  - ▷ Huomioi asennettujen erikoisvarusteiden paino.
- ▶ Nosta konetta varovasti soveltuvalla nostolaitteella.
- ▶ Siirrä kone varovasti sekä kuljetusajoneuvon alustalle että kiinteällä maalla.

## 7 Käyttöönotto

### 7.1 Koneen haltuunotto

Tarkista koneen haltuunoton yhteydessä, että toimitus on täydellinen.

Vakiotoimituksen sisältö:

- 1 mineraalilannoitteen heittolevitin, mallisarja AXIS
- 1 käyttöohje AXIS-M 30.2
- 1 kourusta ja laskurista koostuva kiertokoesarja
- ala- ja yläohjaustangon pultit
- levityslautassarja (tilauksen mukaan)
- 1 nivelakseli (mukaan lukien käyttöohje)
- 1 sekoitin
- suojaristikko säiliössä
- versio Q tai W: käyttöyksikkö QUANTRON-A tai (mukaan lukien käyttöohje)
- Versio C: käyttöyksikkö E-CLICK (mukaan lukien käyttöohje).
- QUANTRON-A M EMC-käyttöyksikkö tai ISOBUS-pääte AXIS EMC ISOBUS-koneenohjausyksiköllä (mukaan lukien käyttöohjeet).

Tarkista myös tilatut erikoisvarusteet.

Tarkista toimitus kuljetusvahinkojen ja puuttuvien osien varalta. Vahvistuta kuljetusvahingot huolitsijalla.



Tarkista haltuunoton yhteydessä, että toisiinsa liittyvät osat ovat tiukasti ja asianmukaisesti paikoillaan.

Oikean ja vasemman levityslautasen on kummankin oltava asennettuna ajosuunnassa.

IKäänny epäselvässä tilanteessa kauppiaan tai suoraan tehtaan puoleen.

### 7.2 Traktoria koskevat vaatimukset

Jotta mallisarjan AXIS konetta voidaan käyttää turvallisesti ja määräystenmukaisesti, traktorin on täytettävä tarvittavat mekaaniset, hydrauliset ja sähköiset edellytykset.

- Nivelakselin liitântä: 1 3/8 tuumaa, 6-osainen, 540 kierr./min tai 1 000 kierr./min
- Kolmipistevetojärjestelmä kategoria I tai II (mallista riippuen).
- Kolmipistevetojärjestelmä kategoria I N saatavana erikoisvarusteena.
- Ajoneuvon jännite: 12 V
- **Öljynsyöttö** (hydrauliikka):
  - 1 yksitoiminen ohjausventtiili
  - 1 vapaa takaisinkelaus
  - Öljynsyöttö: enint. 200 baaria

## 7.3 Nivelakselin asennus koneeseen

### ! VAROITUS!

#### Sopimaton nivelakseli aiheuttaa loukkaantumisten ja materiaalivahinkojen vaaran

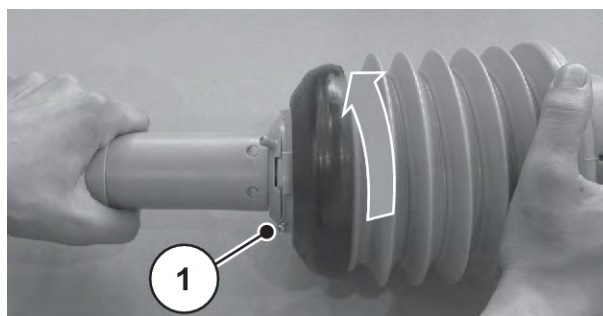
Kone toimitetaan nivelakselilla, joka on suunniteltu laitteen ja suorituskyvyn mukaan.

Väärin mitoitettun tai hyväksymättömän nivelakselin käyttö, esimerkiksi ilman suojaa tai kiinnitysketjua, voi aiheuttaa henkilövammoja tai traktori- tai konevaurioita.

- ▶ Käytä ainoastaan valmistajan hyväksymiä nivelakseleita.
- ▶ Noudata nivelakselivalmistajan käyttöohjetta.

✓ Tarkista asennuskohta: Nivelakselin traktoritunnuksella merkitty pää osoittaa traktoria kohti.

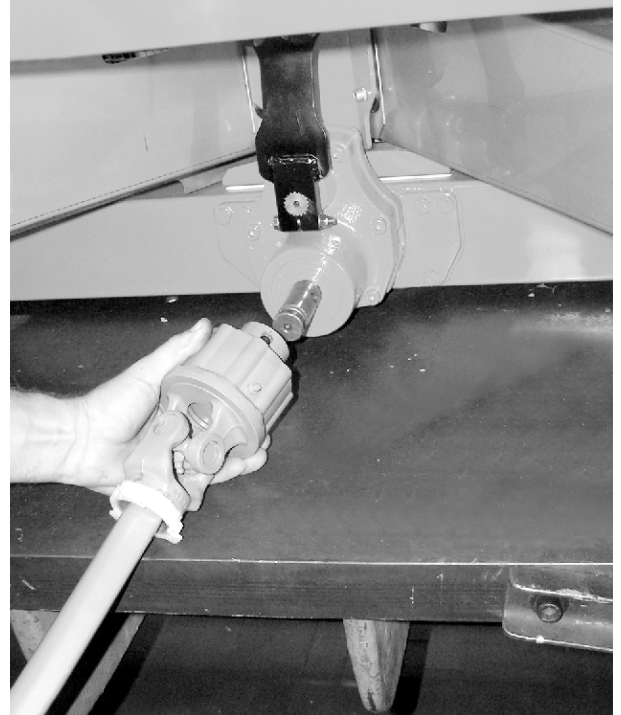
- ▶ Vedä suojuus irti.
- ▶ Irrota nivelakselin suojuksen pysäytysruuvi [1].
- ▶ Kierrä nivelakselin suojuus irrotusasentoon.
- ▶ Vedä nivelakseli ulos.



Kuva 11: Nivelakselin suojuksen irrotus

### 7.3.1 Säteittäisellä säpillä varustetun nivelakselin asentaminen

- ▶ Irrota akselin suojus ja voitele vaihdeakseli.



Kuva 12: Nivelakselin kiinnitys vaihdeakseliin

- ▶ Kiinnitä nivelakseli vaihdeakseliin.
- ▶ Kiristä kuusioruuvi ja mutteri avaimella SW 17 (maks. 35 Nm).

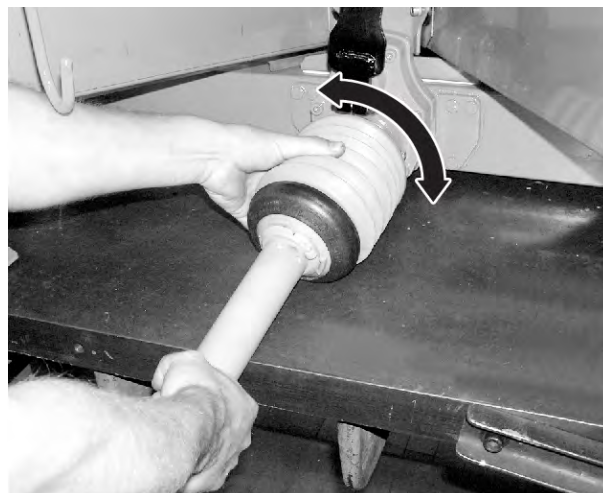


Kuva 13: Nivelakselin kiinnitys

### 7.3.2 Nivelakselin suojuksen asentaminen

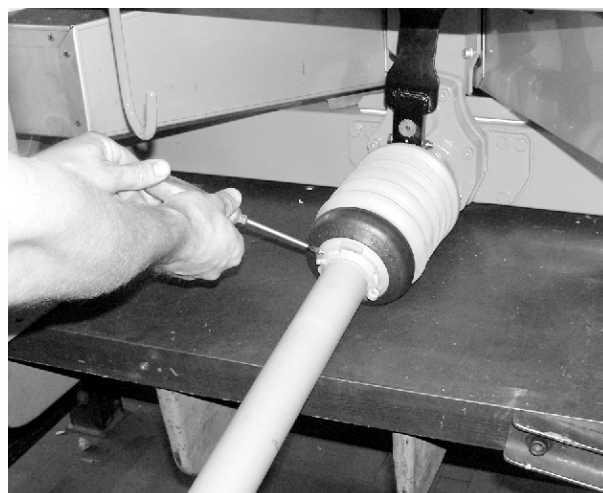
- ▶ Työnnä nivelakselin suojus ja kiinnike nivelakselin yli ja aseta vaihteistovarrelle (älä kiristä).

- ▶ Kierrä nivelakselin suojus sulkukohtaan.
- ▶ Kiristä pysäytysruuvi.



*Kuva 14: Nivelakselin suojuksen asettaminen*

- ▶ Kiristä kiinnike.

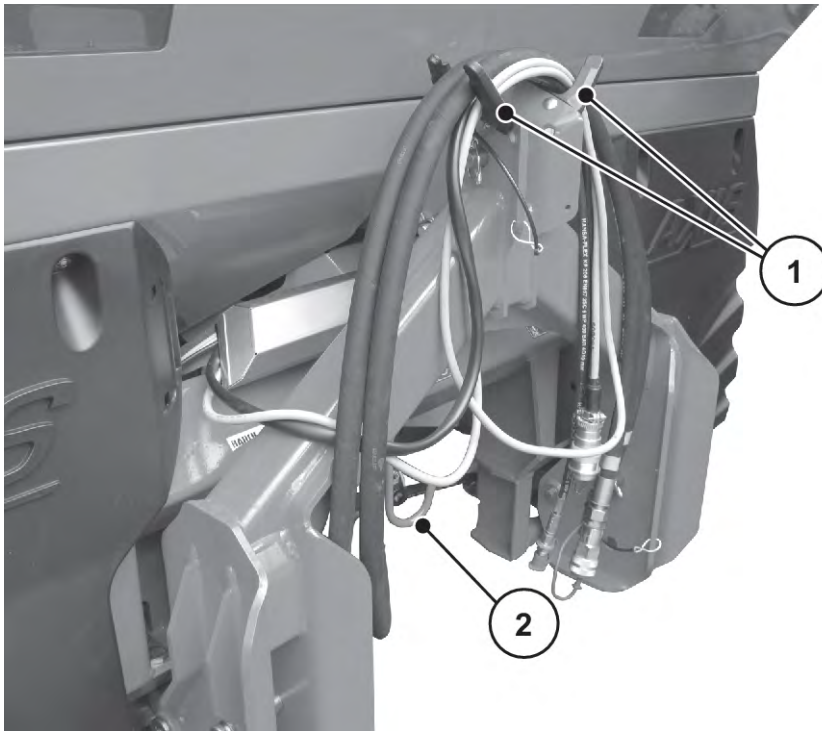


*Kuva 15: Nivelakselin suojuksen varmistaminen*

### 7.3.3 Irrota nivelakseli

#### ■ Ohjeita irrotukseen

- Nivelakseli irrotetaan päinvastaisessa järjestyksessä kuin asennettaessa.
- Älä koskaan käytä pidätinketjua nivelakselin ripustamiseen.
- Aseta irrotettu nivelakseli aina sille tarkoitettuun pidikkeeseen [2].



Kuva 16: Kaapelien ja hydrauliletkujen teline

[1] Letkujen ja kaapelien pidike

[2] Nivelakselin pidike

## 7.4 Koneen asennus traktoriin

### 7.4.1 Edellytykset

#### **VAARA!**

##### **Soveltumattoman traktorin aiheuttama hengenvaara**

Koneelle soveltumattoman traktorin käyttö voi aiheuttaa vakavia tapaturmia käytön ja kuljetuksen aikana.

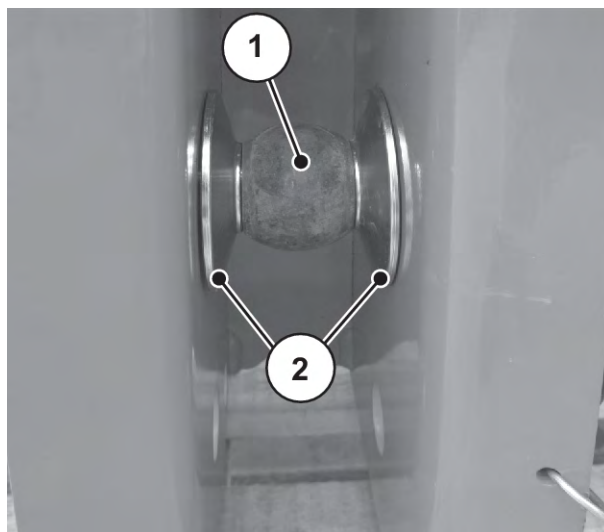
- ▶ Käytä ainoastaan traktoreita, jotka täyttävät koneen tekniset vaatimukset.
- ▶ Tarkista ajoneuvon asiakirjoista, soveltuuko traktorisi käytettäväksi koneen kanssa.

##### **Tarkista erityisesti seuraavat edellytykset:**

- Ovatko traktori ja kone käyttövarmoja?
- Täyttääkö traktori mekaniikkaa, hydraulikkaa ja sähköjärjestelmää koskevat vaatimukset?
  - Katso 7.2 *Traktoria koskevat vaatimukset*
- Täsmäävätkö traktorin ja koneen asennuskategoriat (ota tarvittaessa yhteyttä kauppiaseen)?
- Seisooko kone tukevasti tasaisella, vakaalla pohjalla?
- Täsmäävätkö akselikuormitukset esitettyjen laskelmien kanssa?
  - Ks. 5 *Akselikuormituksen laskenta*

##### ■ **Välilevyjen sijainti (vain II)**

Ota huomioon mukana toimitettujen välilevyjen [2] oikea sijainti alaohjaustangon kuulien [1] kummallakin puolella.



Kuva 17: Välilevyjen sijainti konetta asennettaessa

### 7.4.2 Asentaminen

#### **VAARA!**

##### **Huolimattomuuden tai virheikäytön aiheuttama hengenvaara**

Henkilöille, jotka oleskelevat traktorin ja koneen välissä lähelle ajettaessa tai hydraulikkaa käytettäessä aiheutuu puristumis- ja jopa kuolemanvaara.

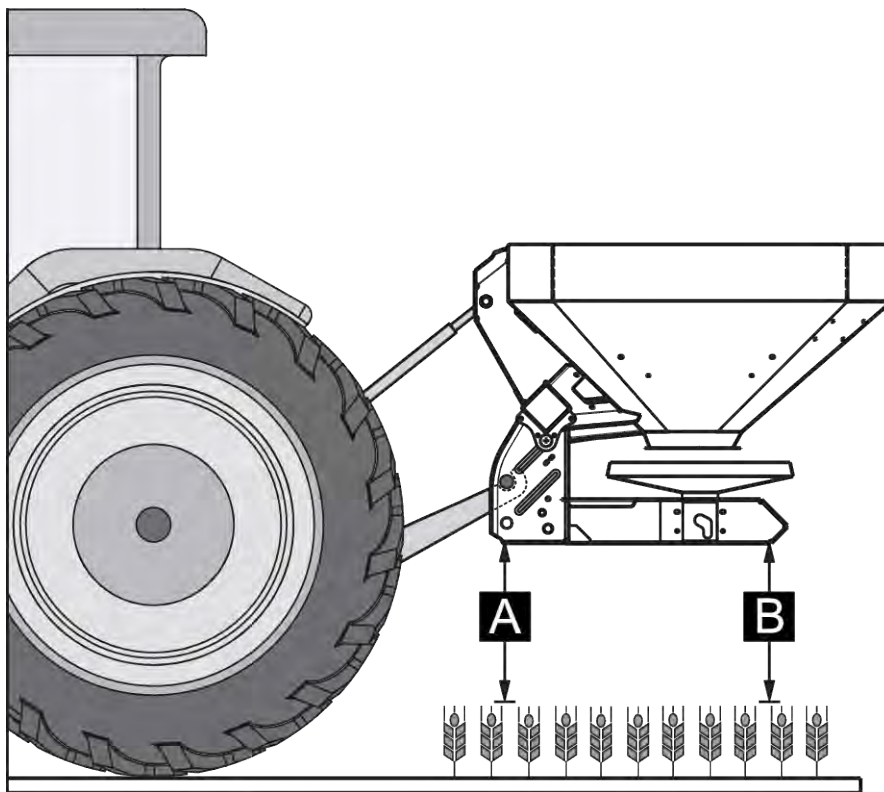
Traktori voi pysähtyä huolimattomuudesta tai väärästä käytöstä johtuen liian myöhään tai ei lainkaan.

- ▶ Ohjaa kaikki henkilöt pois traktorin ja koneen väliseltä vaara-alueelta.

- Kiinnitä kone traktorin kolmipistekiinnitykseen (takanosturiin).



Normaali- ja myöhäislannoitukseen on **aina** käytettävä koneen **ylempiä kytKentäkohtia**.



Kuva 18: Asennusasento

#### Ohjeita asennukseen

- Liitä kategorian III traktoriin vain kategorian II etäisyydellä. Aseta vähennysholkki.
- Varmista veto- ja työntövarren pultit niihin tarkoitetuilla taittosokilla tai jousisokilla.
- Asenna kone levitystaulukon tietoja vastaavaksi. Tämä takaa lannoitteen oikean poikittaisjakauman.
- Vältä edestakaista heilumista levityksen aikana. Tarkista, että koneella ei ole paljoa väljyyttä sivuttain:
  - Tue traktorin vetovarret vakautustuilla tai ketjuilla.

### Koneen asennus

- ▶ Käynnistä traktori.
  - ▷ Tarkista, että voimanottoakseli on kytketty pois päältä.
- ▶ Aja traktori konetta kohti.
  - ▷ Älä lukitse vetovarren koukkuja vielä.
  - ▷ Huolehdi riittävästä vapaasta tilasta traktorin ja koneen välillä, kun liitetään käyttölaitetta ja ohjauselementtiä.
- ▶ Sammuta traktorin moottori. Irrota virta-avain.
- ▶ Asenna nivelakseli traktoriin.
  - ▷ Mikäli vapaaväli ei ole riittävä, käytä Tele-Space-nivelakselia.
- ▶ Liitä sähkökäyttöiset ja hydrauliset luistiohjaukset ja valaistus (ks. 7.5 Luistiohjauksen liitäntä).
- ▶ Liitä vetovarren koukku ja työntövarsi traktorin hytistä käsin niille tarkoitettuihin kytkentäkohtiin; ks. traktorin käyttöohje.



Suosittellemme turvallisuus- ja mukavuussyistä käyttämään vetovarren koukkuja yhdistettynä hydrauliseen yläohjaustankoon.

- ▶ Varmista, että kone on kunnolla kiinni.
- ▶ Nosta kone varovasti haluttuun korkeuteen.

#### **HUOMAUTUS!**

##### **Aineellisia vahinkoja liian pitkän nivelakselin vuoksi**

Konetta nostettaessa nivelakselin puolikkaat voivat osua toisiinsa. Tämä johtaa nivelakselin, käyttölaitteiston tai koneen vahingoittumiseen.

- ▶ Tarkista koneen ja traktorin välinen vapaa tila.
- ▶ Huolehdi siitä, että nivelakselin ulkoputkella on riittävästi etäisyyttä (vähintään 20–30 mm) levityspuolen suojasuppiloon.

- ▶ Lyhennytä nivelakselia tarvittaessa.



**Vain** kauppias tai ammattiverstas saa lyhentää nivelakselia.



Ota huomioon nivelakselia tarkistaessasi ja muokatessasi asennusohjeet ja lyhennysohjeet nivelakselin valmistajan käyttöohjeessa. Käyttöohje on kiinnitetty toimituksen ajaksi nivelakseliin.

- ▶ Esisääädä asennuskorkeus levitystaulukon mukaisesti. Katso 7.8 Levitystaulukon käyttö

*Kone on asennettu traktoriin.*

## 7.5 Luistiohjauksen liitäntä

### 7.5.1 Hydraulisen luistiohjauksen liittäminen

#### ■ Versio K/D

#### Traktorin vaatimukset

- Versio K: kaksi **yksitoimista** ohjausventtiiliä
- Versio D: kaksi **kaksitoimista** ohjausventtiiliä

#### Toiminto

Annostusluisteja käytetään erikseen kahdella hydraulisylinterillä. Hydraulisylinterit on yhdistetty traktorin luistiohjaukseen hydrauliletkujen kautta.

Versio	Hydraulisylinteri	Vaikutustapa
K	Yksitoiminen hydraulisylinteri	<ul style="list-style-type: none"> <li>• Öljynpaine sulkeutuu.</li> <li>• Jousivoima avautuu.</li> </ul>
D	Kaksitoiminen hydraulisylinteri	<ul style="list-style-type: none"> <li>• Öljynpaine sulkeutuu.</li> <li>• Öljynpaine avautuu.</li> </ul>

#### Luistiohjauksen liitäntä

- ▶ Tee hydraulijärjestelmä paineettomaksi.
- ▶ Irrota letkut koneen rungon pidikkeistä.
- ▶ Ohjaa hydrauliletkut poikittaisputken alta.
  - ▷ Jos letkut ovat liian lyhyitä, vaihda ne pidempiin (0,5 mm:n läppä tarvitaan).
- ▶ Pistä letkut traktorin liittimiin.



#### Versio K

Sulje ennen pidempiä kuljetusajoja tai täytön aikana molemmat hydraulijohtojen kytkinpistokkeiden palloventtiilit.

Näin voidaan ehkäistä traktorihydrauliikan venttiilivuodosta johtuva annostusluistin automaattinen avautuminen.

*Luistiohjaus on liitetty.*

#### ■ Versio C



Versiossa C koneet on varustettu sähköisellä luistiohjauksella.

Sähköisen luistiohjauksen kuvauksen löydät käyttöyksikön erillisestä käyttöohjeesta E-CLICK. Käyttöohje toimitetaan käyttöyksikön mukana.

■ **Versio Q/W/EMC**



Versioissa Q, W ja EMC koneet on varustettu sähköisellä luistiohjauksella.

Sähköisen luistiohjauksen kuvauksen löydät käyttöyksikön erillisestä käyttöohjeesta. Käyttöohje on osa käyttöyksikköä.

## 7.6 Asennuskorkeuden esiasetus

### 7.6.1 Turvallisuus

#### **VAARA!**

##### **Koneen putoamisen aiheuttama puristumisvaara**

Kun yläohjaustangon puolikkaat kierretään vahingossa täysin erilleen, yläohjaustanko ei enää voi tukea koneen vetovoimia. Kone voi yhtäkkiä kaatua taaksepäin tai pudota alas.

Tästä voi aiheutua vakavia henkilövahinkoja. Koneet vahingoittuvat.

- ▶ Ota yläohjaustankoa ulos kierrettäessä ehdottomasti huomioon traktorin tai yläohjaustangon valmistajan ilmoittama enimmäispituus.
- ▶ Ohjaa kaikki henkilöt pois koneen vaara-alueelta.

#### **VAROITUS!**

##### **Pyörivien levityslautasten aiheuttama loukkaantumisvaara**

Levitinlaitteet (levityslautaset, levityssiivet) voivat tarttua ruumiinosiin tai esineisiin ja vetää ne sisään. Levitinlaitteisiin koskeminen voi johtaa ruumiinosien katkeamiseen, puristumiseen tai leikkautumiseen.

- ▶ Sallittuja enimmäisasennuskorkeuksia edessä (V) ja takana (H) on ehdottomasti noudatettava.
- ▶ Ohjaa kaikki henkilöt pois koneen vaara-alueelta.
- ▶ Älä koskaan pura säiliöön asennettua suojakaarta.

**Yleisiä ohjeita ennen asennuskorkeuden asettamista**

- Suosittellemme valitsemaan yläohjaustangolle traktorin korkeimman kytkentäkohdan erityisesti suurten nostokorkeuksien yhteydessä.



Normaali- ja myöhäislannoitukseen on **aina** käytettävä koneen **ylempiä kytkentäkohtia**.

- Koneessa olevat alemmat kytkentäkohdat traktorin alaohjaustangolle on tarkoitettu **vain erikoistapauksia varten** myöhäislannoituksessa.

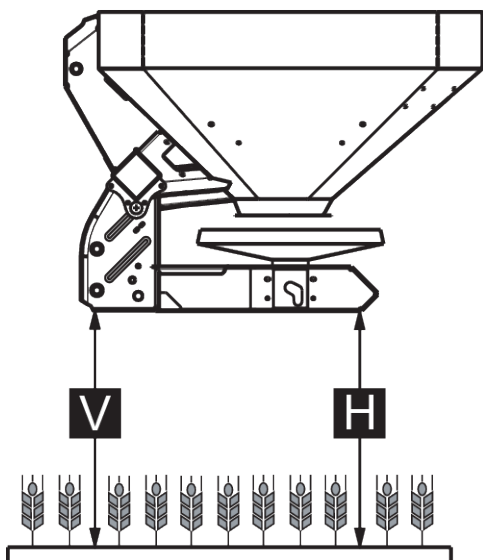
**HUOMAUTUS!****Koneen virheellinen säätö**

Punnituslevittimissä voi kuormauksen aikainen laskeminen ja rungon maakosketus aiheuttaa virheellisen painonäytön. Painon vahvistamisen yhteydessä tulee säätövirheitä.

- ▶ Maavaraa koskevia mittoja on ehdottomasti noudatettava.

**7.6.2 Sallittu enimmäisasennuskorkeus**

Suurin sallittu asennuskorkeus (V + H) mitataan aina maasta rungon alareunaan.



Kuva 19: Sallittu enimmäisasennuskorkeus normaali- ja myöhäislannoituksessa

Sallittu enimmäisasennuskorkeus riippuu seuraavista tekijöistä:

Lannoitelaji	Sallittu enimmäisasennuskorkeus	
	V [mm]	H [mm]
Normaalilannoitus	1040	1040

Lannoitelaji	Sallittu enimmäisasennuskorkeus	
	V [mm]	H [mm]
Myöhäislannoitus	950	1010

### 7.6.3 Asennuskorkeuden asettaminen levitystaulukon mukaan

Levitystaulukon asennuskorkeus(A ja B) mitataan aina pellolla kasvuston yläreunasta rungon alareunaan saakka.

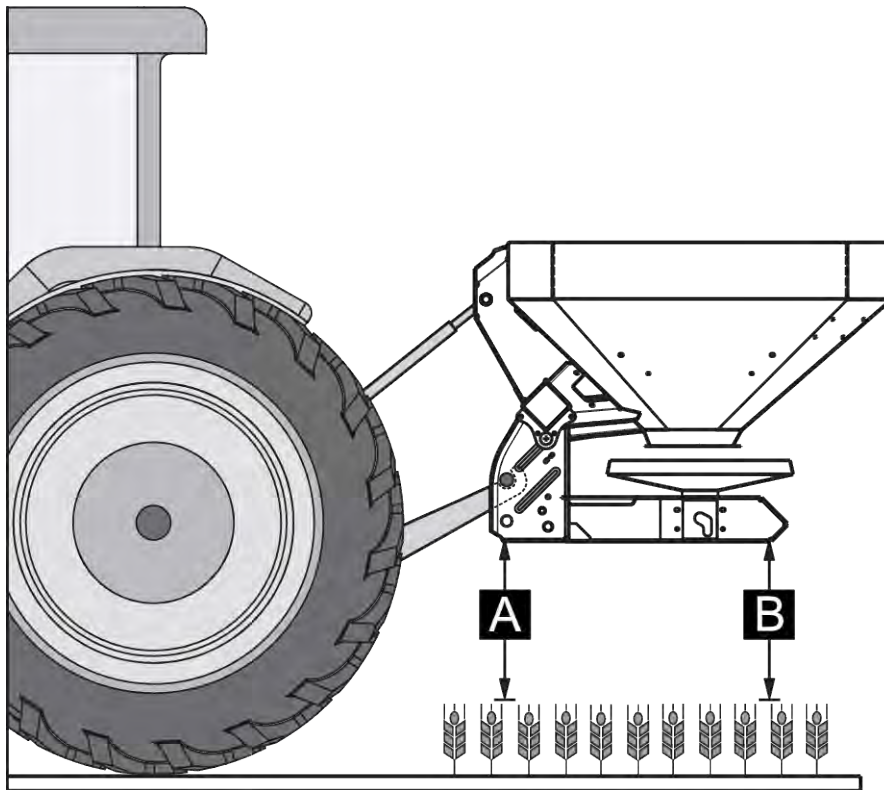


Arvot A ja B löytyvät **levitystaulukosta**.

Sallittu enimmäisasennuskorkeus riippuu lannoitustavasta:

### Asennuskorkeuden asetus normaalilannoituksessa

- ✓ Kone on asennettu traktorin yläohjaustangon korkeimpaan kiertopisteeseen.
- ✓ Traktorin alaohjaustanko on asennettu koneen ylempään alaohjaustangon kytkentäkohtaan.
- ▶ Asennuskorkeudet **A ja B** (kasvuston yllä) määritetään levitystaulukosta.
- ▶ Vertaa asennuskorkeuksia **A ja B** kasvuston lisäksi sallittuihin maksimiasennuskorkeuksiin edessä (V) ja takana (H).



Kuva 20: Asennuskohta ja -korkeus normaalilannoituksessa

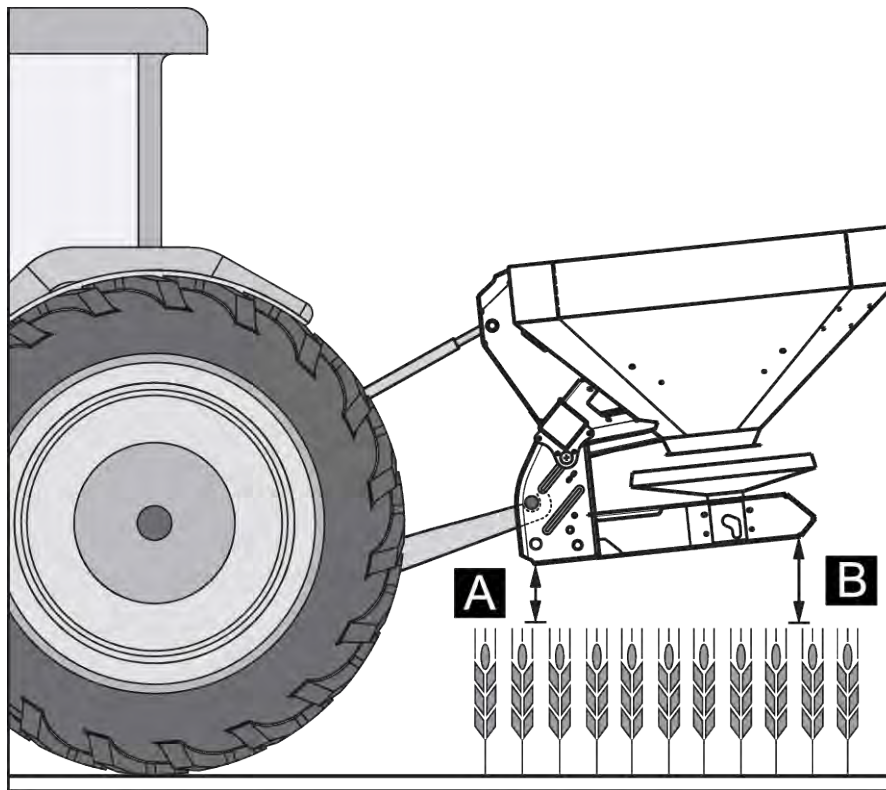
- ▶ Kun kone ylittää normaalilannoituksessa sallitun enimmäisasennuskorkeuden tai asennuskorkeutta A ja B ei voida enää saavuttaa: Asenna kone **myöhäislannoituksen** arvojen mukaan.

Yleensä pätee:

- $A + \text{kasvusto} \leq V$ : maks. 1040
- $B + \text{kasvusto} \leq H$ : maks. 1040

### Asennuskorkeuden asettaminen myöhäislannoituksessa

- ✓ Kone on asennettu traktorin yläohjaustangon korkeimpaan kiertopisteeseen.
- ✓ Traktorin alaohjaustanko on asennettu koneen **ylempään alaohjaustangon kytkentäkohtaan**.
- ▶ Asennuskorkeudet **A ja B** (kasvuston yllä) määritetään levitystaulukosta.
- ▶ Vertaa asennuskorkeuksia **A ja B** kasvuston lisäksi sallittuihin maksimasennuskorkeuksiin edessä (V) ja takana (H).



Kuva 21: Asennuskohta ja -korkeus myöhäislannoituksessa

- ▶ Jos traktorin nostokorkeus ei kuitenkaan riitä halutun asennuskorkeuden asettamiseen, käytä koneen alaohjaustangon alemmaa kytkentäkohtaa.

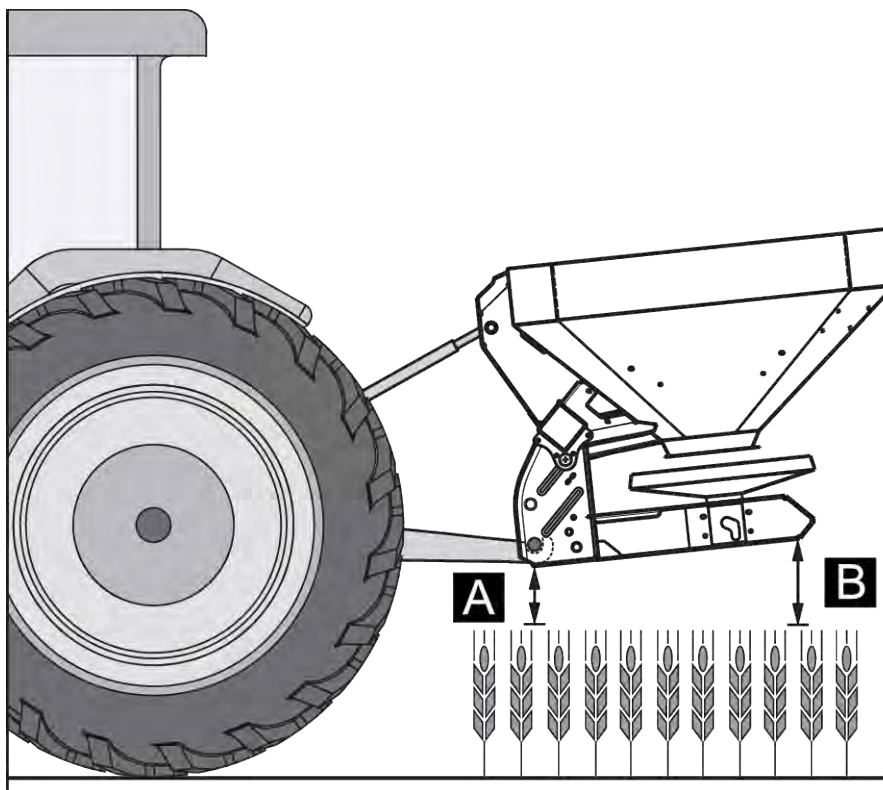
Yleensä pätee:

- A + kasvusto ≤ V: maks. 950
- B + kasvusto ≤ H: maks. 1010



Varmista, että traktorin tai yläohjaustangon valmistajan ilmoittama yläohjaustangon enimmäispituus ei ylitä.

- Huomioi traktorin tai yläohjaustangon valmistajan käyttöohjeen tiedot.



Kuva 22: Koneen asennus alaohjaustangon alempaan kytkentäkohtaan.

Yleensä pätee:

- A + kasvusto ≤ V: maks. 950
- B + kasvusto ≤ H: maks. 1010

## 7.7 Koneen täyttäminen

### ⚠ VAARA!

#### Käynnissä olevan moottorin aiheuttama loukkaantumisvaara

Työskentely koneen käynnissä olevan moottorin yhteydessä voi johtaa mekaniikan ja ulos valuvan lannoitteen aiheuttamiin vakaviin vammoihin.

- ▶ Odota aina ennen säätö- tai huoltotöiden aloittamista, että kaikki liikkuvat osat ovat pysähtyneet täysin.
- ▶ Sammuta traktorin moottori.
- ▶ Irrota virta-avain.
- ▶ Ohjaa kaikki henkilöt **pois vaara-alueelta**.

**⚠ VAARA!**

**Luvattoman suuresta kokonaispainosta aiheutuva vaara**

Kokonaispainon ylittäminen voi johtaa rikkoutumiseen käytön aikana ja vaikuttaa kielteisesti ajoneuvon (koneen ja traktorin) käyttö- ja liikenneturvallisuuteen.

Vakavat henkilövahingot sekä materiaali- ja ympäristövahingot ovat mahdollisia.

- ▶ Huomioi aina luvun 4.3.1.2 *Painot ja kuormat* tiedot.
- ▶ Ennen täyttöä on määritettävä täytettävä enimmäismäärä.
- ▶ Huomioi noudatettava kokonaispaino.

- ▶ Sulje annostusluisti ja tarvittaessa palloventtiilit (malli K).
- ▶ Täytä kone **vain**, kun se on asennettuna traktoriin. Varmista tällöin, että traktori seisoo tasaisella, kovalla pinnalla.
- ▶ Varmista, ettei traktori voi lähteä vierimään. Kytke käsijarru.
- ▶ Sammuta traktorin moottori ja irrota virta-avain.
- ▶ Täytä kone yli 1,25 m:n täyttökorkeuksien yhteydessä sopivilla apuvälineillä (esim. etukuormaimella, syöttöruuvilla).
- ▶ Täytä kone enintään reunan korkeudelle saakka.
- ▶ Tarkista täyttötaso avattujen tikkaiden tai säiliön tarkistusikkunan avulla (tyypin mukaan).

*Kone on täytetty.*

■ **Täyttötasoasteikko**

Täyttömäärän voi tarkistaa säiliön täyttötasoasteikosta. Asteikon avulla voi arvioida, kuinka pitkään jäljellä oleva määrä riittää ennen kuin on lisättävä.

## 7.8 Levitystaulukon käyttö

### 7.8.1 Levitystaulukkoa koskevia ohjeita

Levitystaulukon arvot on määritetty valmistajan testilaitoksessa.

Tätä varten käytetty lannoite on hankittu lannoitevalmistajalta tai kaupasta. Kokemuksen perusteella käytössä olevan lannoitteen – jopa samannimisen – ominaisuudet voivat vaihdella varastointi-, kuljetus- yms. tekijöistä riippuen.

Tästä syystä levitystaulukoissa ilmoitetuista koneasetuksista saattaa aiheutua erilainen levitysmäärä ja hieman huonompi lannoitteen jakauma.

**Ota tästä syystä huomioon seuraavat ohjeet:**

- Ulostuleva todellinen levitysmäärä on ehdottomasti tarkistettava kiertokokeella.
- Lannoitteen jakautuminen työskentelyleveydelle on tarkistettava testaussarjalla (4.4.16 *Testaussarja*, erikoisvaruste).
- Käytä vain lannoitteita, jotka on listattu levitystaulukoon.
- Ilmoita meille, jos levitystaulukosta puuttuu jokin lannoitelaji.
- Noudata tarkasti asetusarvoja. Vähänkin poikkeavat asetukset voivat vaikuttaa merkittävästi hajontakuvioon.

**Huomioi ureaa käytettäessä erityisesti:**

- Ureaa on saatavissa lannoitetuonnista johtuen erilaisina laatuina ja rakeisuuksina. Tällöin erilaiset levitysasetykset saattavat olla välttämättömiä.
- Urea on alltiimpaa tuulelle, ja se imee enemmän kosteutta kuin muut lannoitteet.

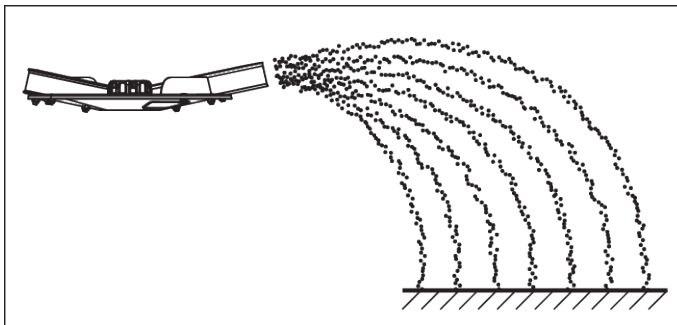


Käyttöhenkilöstö on vastuussa oikeista levitysasetuksista käytettävän lannoitteen mukaan.

Koneen valmistaja painottaa, että se ei vastaa levitysvirheistä aiheutuvista välillisistä vahingoista.

Käyttöhenkilöstö selvittää lannoitelajin, työskentelyleveyden, levitysmäärän, ajonopeuden ja lannoitustavan mukaisen asennuskorkeuden, luovutuspuolelta, annostusluistiasetuksen, levityslautasen tyypin ja vetoakselin kierrosluvun optimaaliselle levityssajolle **levitystaulukosta**.

■ **Esimerkki peltolevityksestä normaalilannoituksessa**



Kuva 23: Peltolevitys normaalilannoituksessa

Peltolevityksen yhteydessä normaalilannoituksessa muodostuu symmetrinen hajontakuviio. Oikeilla levitysasetuksilla (ks. levitystaulukon tiedot) lannoite jakautuu tasaisesti.

**Annetut parametrit**

Lannoitelaji	KAS BASF
Levitysmäärä	300 kg/ha
Työskentelyleveys	24 m

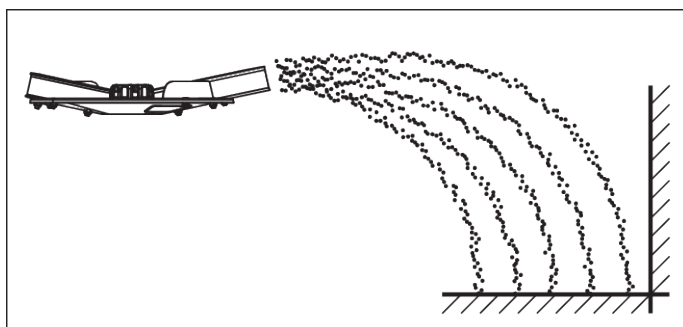
**Annetut parametrit**

Ajonopeus	12 km/h
-----------	---------

Määritä koneessa seuraavat asetukset levitystaulukon mukaisesti.

Asennuskorkeus	50/50 (A = 50 cm, B = 50 cm)
Luovutusaste	6
Annostusluistiasetus	180
Levityslautasen tyyppi	S4
Voimanottoakselin kierrosnopeus	540 kierr./min

■ **Esimerkki rajalevityksestä normaalilannoituksessa**



Kuva 24: Rajalevitys normaalilannoituksessa

Rajalevityksen yhteydessä normaalilannoituksessa peltorajan yli ei joudu lähes lainkaan lannoitetta. Peltorajan alilannoitus joudutaan tällöin hyväksymään.

**Annetut parametrit**

Lannoitelaji	KAS BASF
Levitysmäärä	300 kg/ha
Työskentelyleveys	24 m
Ajonopeus	12 km/h

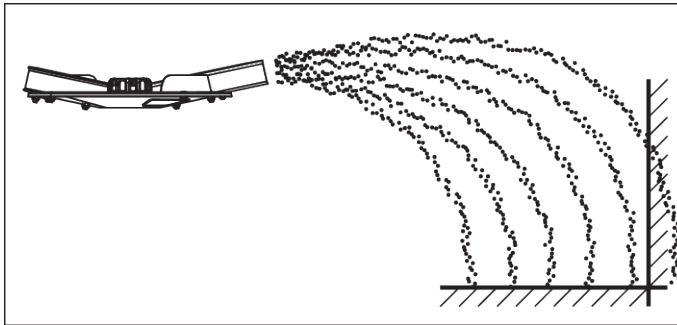
Määritä koneessa seuraavat asetukset levitystaulukon mukaisesti.

Asennuskorkeus	50/50 (A = 50 cm, B = 50 cm)
Luovutusaste	6
Annostusluistiasetus	180 vasen, 150 oikea <sup>6</sup>

<sup>6</sup>) Suositus määränvähennykseen rajalevityspuolella 20 %

Levityslautasen tyyppi	S4
Voimanottoakselin kierros-luku	540 kierr./min
Rajalevityslaitteen TELIMAT asetus	K12,5

#### ■ *Esimerkki reunalevityksestä normaalilannoituksessa*



Kuva 25: Reunalevitys normaalilannoituksessa

Reunalevitys normaalilannoituksessa on lannoitteen jakauma, jossa peltorajan yli joutuu hieman lannoitetta. Tällöin muodostuu vähäinen alilannoitus peltorajalla.

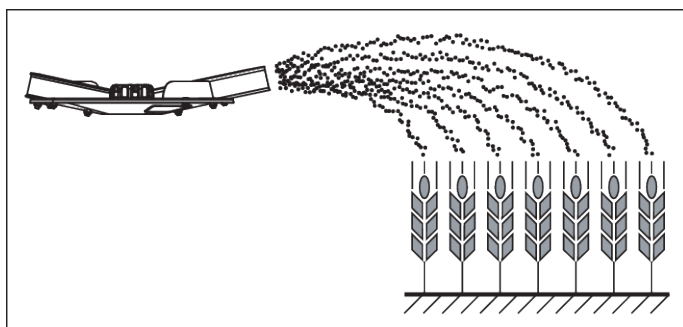
#### Annetut parametrit

Lannoitelaji	KAS BASF
Levitysmäärä	300 kg/ha
Työskentelyleveys	24 m
Ajonopeus	12 km/h

Määritä koneessa seuraavat asetukset levitystaulukon mukaisesti.

Asennuskorkeus	50/50 (A = 50 cm, B = 50 cm)
Luovutus-piste	6
Annostusluistiasetus	180
Levityslautasen tyyppi	S4
Voimanottoakselin kierros-luku	540 kierr./min
Rajalevityslaitteen TELIMAT asetus	S13

#### ■ *Esimerkki peltolevityksestä myöhäislannoituksessa*



Kuva 26: Peltolevitys myöhäislannoituksessa

Peltolevityksen yhteydessä myöhäislannoituksessa muodostuu symmetrinen levityskuvio. Oikeilla levitysasetuksilla (ks. levitystaulukon tiedot) lannoite jakautuu tasaisesti.

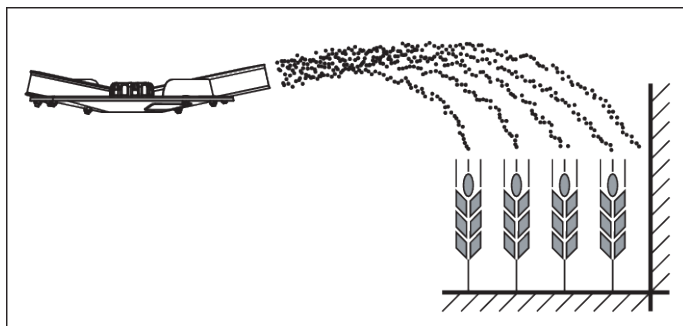
#### Annetut parametrit

Lannoitelaji	KAS BASF
Levitysmäärä	150 kg/ha
Työskentelyleveys	24 m
Ajonopeus	12 km/h

Määritä koneessa seuraavat asetukset levitystaulukon mukaisesti.

Asennuskorkeus	0/6 (A = 0 cm, B = 6 cm)
Luovutuspuiste	6,5
Annostusluistiasetus	90
Levityslautasen tyyppi	S4
Voimanottoakselin kierros-luku	540 kierr./min

#### ■ Esimerkki rajalevityksestä myöhäislannoituksessa



Kuva 27: Rajalevitys myöhäislannoituksessa

Rajalevityksen yhteydessä myöhäislannoituksessa peltorajan yli ei joudu lähes lainkaan lannoitetta. Peltorajan alilannoitus joudutaan tällöin hyväksymään.

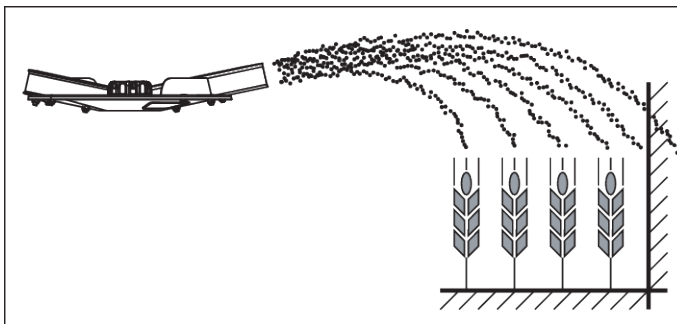
**Annetut parametrit**

Lannoitelaji	KAS BASF
Levitysmäärä	150 kg/ha
Työskentelyleveys	24 m
Ajonopeus	12 km/h

Määritä koneessa seuraavat asetukset levitystaulukon mukaisesti.

Asennuskorkeus	0/6 (A = 0 cm, B = 6 cm)
Luovutusaste	6,5
Annostusluistiasetus	90 vasen, 72 oikea <sup>7</sup>
Levityslautasen tyyppi	S4
Voimanottoakselin kierrosluku	540 kierr./min
Rajalevityslaitteen TELIMAT asetus	K12,5

■ **Esimerkki reunalevityksestä myöhäislannoituksessa**



Kuva 28: Reunalevitys myöhäislannoituksessa

Reunalevitys normaalilannoituksessa on lannoitteen jakauma, jossa peltorajan yli joutuu hieman lannoitetta. Tällöin muodostuu vähäinen alilannoitus peltorajalla.

**Annetut parametrit**

Lannoitelaji	KAS BASF
Levitysmäärä	300 kg/ha
Työskentelyleveys	24 m
Ajonopeus	12 km/h

Määritä koneessa seuraavat asetukset levitystaulukon mukaisesti.

<sup>7)</sup> Suositus määränvähennykseen rajalevityspuolella 20 %

Asennuskorkeus	0/6 (A = 0 cm, B = 6 cm)
Luovutuspiste	6,5
Annostusluistiasetus	90 vasen
Levityslautasen tyyppi	S4
Voimanottoakselin kierrosluku	540 kierr./min
Rajalevityslaitteen TELIMAT asetus	S13

## 7.9 GSE-rajalevityslaitteen asetukset

### 7.9.1 GSE PRO

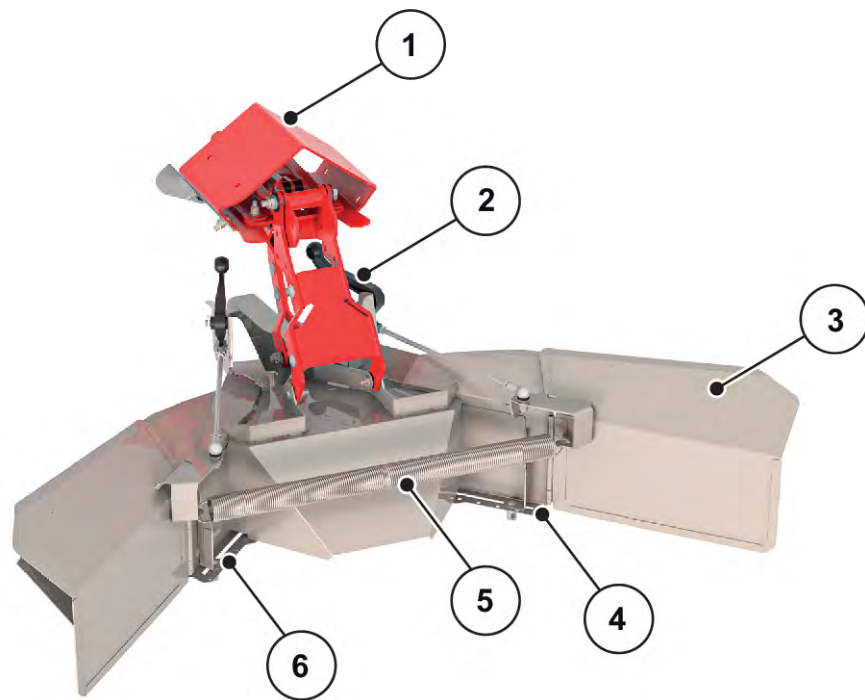
Rajalevityslaitetta käytetään levityslevyden rajoittamiseen (valinnaisesti oikea tai vasen) 1 –2 metrin alueella traktorin jäljen keskiosasta pellon ulkoreunaan.

- ▶ Sulje pellon reunaan osoittava annostusluisti.
- ▶ Taita rajalevityslaite alas rajalevitystä varten.
- ▶ Taita rajalevityslaite jälleen ylös ennen molemminpuolista levitystä.



Rajalevityslaitteen asetukset koskevat **pellon puoleista levittävää levityslautasta.**

Jos levityslevyettä halutaan rajoittaa enemmän, voidaan GSE-luistiasetusta suurentaa. GSE-luistiasetuksen pienentämistä yhtä kohtaa enemmän ei suositella.



Kuva 29: Rajalevityslaitteen asetus

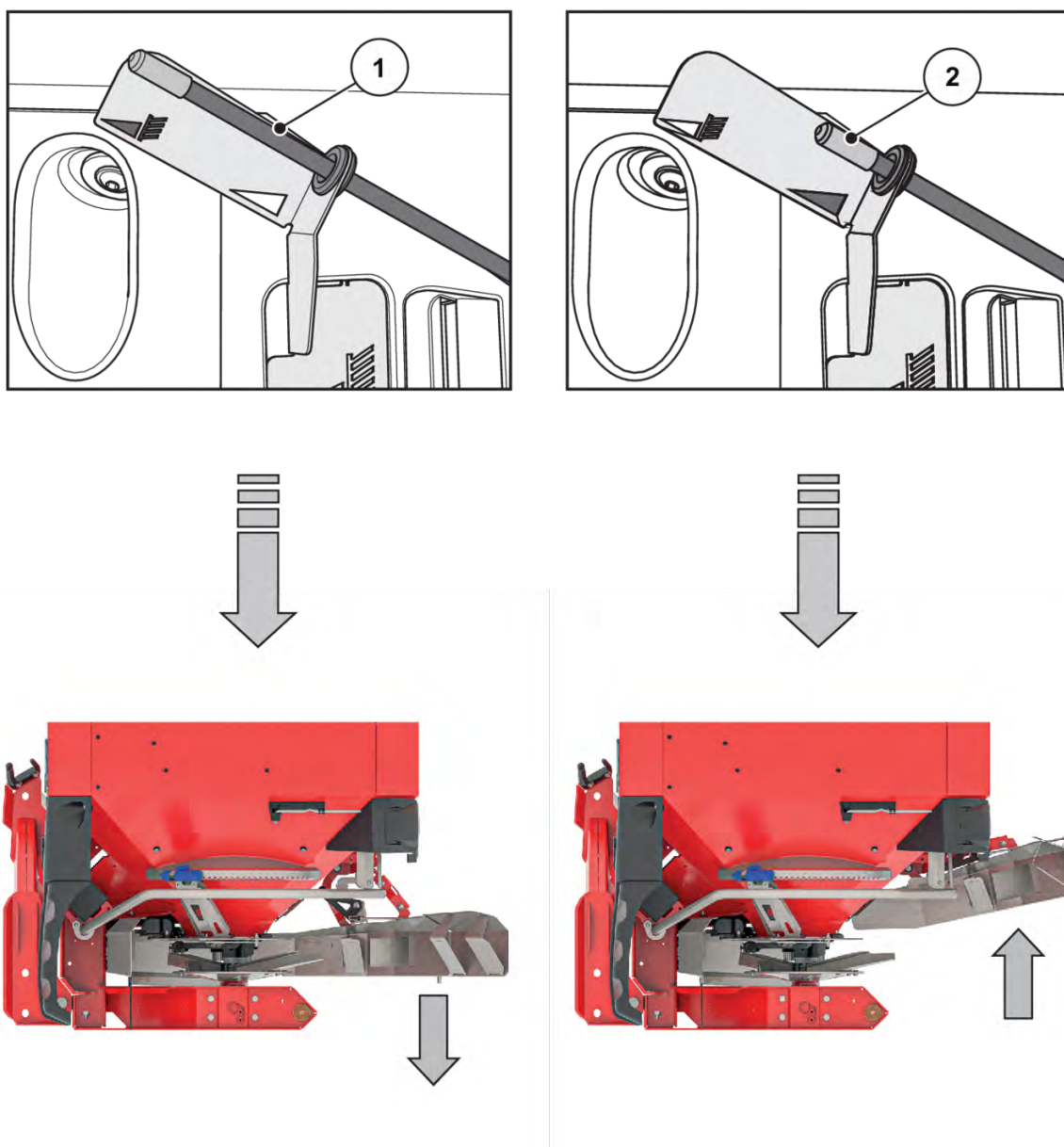
- |  |  |
|--|--|
| [1] Sovitinlevy  | [4] Oikea lukuasteikko ja kiinnitysmutteri |
| [2] Levitysleveyden rajoittimen kääntövipu (automaattinen) | [5] Kiristysjousi                          |
| [3] Levitysleveyden rajoitin                               | [6] Vasen lukuasteikko ja kiinnitysmutteri |

- ▶ Irrota lukuasteikon kiinnitysmutteri [4 tai 6] koneen asetusvivulla.
- ▶ Työnnä lukuasteikon osoitinta niin, että se osoittaa määritettyä arvoa.
- ▶ Kiristä osoittimen kiinnitysmutteri [2] koneen asetusvivulla.



Levitettävän aineksen optimaaliset asetusarvot löytyvät levitystaulukoista tai levitystaulukkosovelluksesta.

GSE PRO:ssa on mekaaninen näyttö, josta näkee, onko GSE PRO taitettuna sisään vai ulos.



[1] GSE PRO on taitettuna ulos.

[2] GSE PRO on taitettuna sisään.

## 7.10 Raja- ja reunalevityslaitteen TELIMAT asettaminen

TELIMAT on kauko-ohjattu raja- ja reunalevityslaitte 12–42 metrin työskentelyleveyksille m (lannoitelajista riippuen vain rajalevitys). TELIMAT-laite on asennettu ajosuuntaan katsottuna koneen **oikealle** puolelle. Laitetta voidaan ohjata helposti traktorista käsin yksitoimisella ohjausventtiilillä.



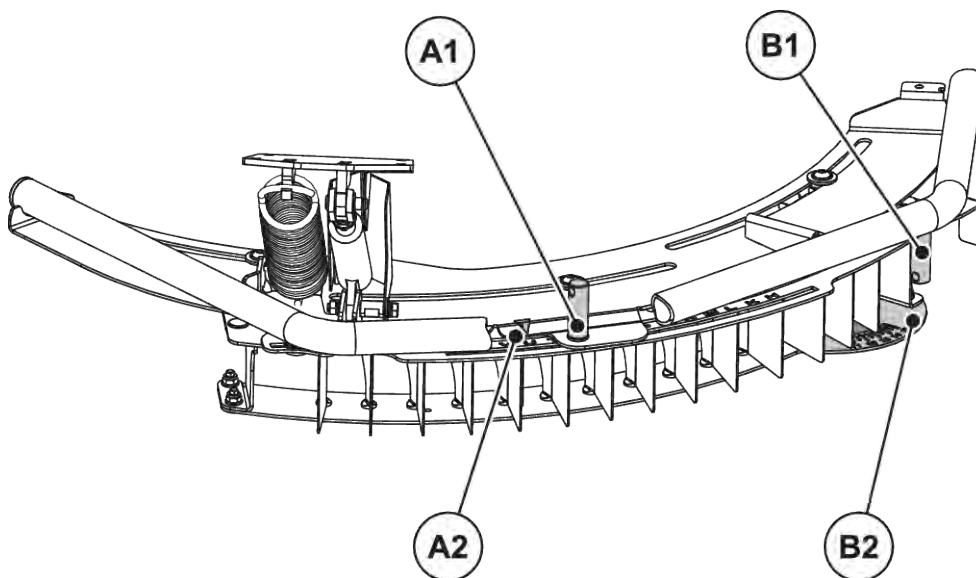
TELIMAT-laitteen asennus koneeseen on kuvattu erillisessä asennusohjeessa. Asennusohje sisältyy laitteen toimitukseen.

### ■ TELIMAT-laitteen asettaminen

Aseta TELIMAT-laite **lannoitelajin**, **työskentelyleveyden** ja halutun **rajalevitystyyppin** (raja- tai reunalevitys) mukaan levitystä varten.



Asetusarvot löytyvät levitystaulukosta.



Kuva 30: TELIMAT-laitteen asettaminen

[A1] Kirjainasteikon kiinnitysmutteri

[B1] Numeroasteikon kiinnitysmutteri

[A2] Kirjainasteikko karkeaa säätöä varten

[B2] Numeroasteikko hienosäätöä varten

- Koko TELIMAT-kotelo voidaan kääntää johteissa levityslautasen kiertopisteen ympäri (kirjainasteikko H–Z). Kirjainasteikon avulla kotelo voidaan säätää kulloisellekin lannoitelajille ja rajalevitystyyppille (raja tai -reunalevitys).
- Rajalevityslaitteen koteloon on järjestetty yksiosaisia ohjauslevyjä, joita voidaan kääntää numeroasteikolla (asteikko 11–15). Numeroasteikko on tarkoitettu ensisijaisesti hienosäätöön.

#### Karkea säätö (kirjainasteikko)

- ▶ Irrota kirjainasteikon kiinnitysmutteri koneen asetusvivulla.
- ▶ Työnnä TELIMAT-kotelo (työntöosa) asetustaulukossa ilmoitetun kirjaimen kohdalle.  
*Näyttönuoli on tarkasti vastaavan kirjaimen yläpuolella.*
- ▶ Kiristä kirjainasteikon kiinnitysmutteri koneen asetusvivulla.

*Karkea säätö on valmis ja sitä voidaan parantaa hienosäädöllä.*

**Hienosäätö (numeroasteikko)**

- ▶ Irrota numeroasteikon kiinnitysmutteri koneen asetusvivulla.
- ▶ Käännä ohjauslevy asetustaulukossa ilmoitetun numeroarvon kohdalle.  
*Vastaava numeroarvo on tarkasti ensimmäisen ohjauslevyn kohdalla.*
- ▶ Kiristä numeroasteikon kiinnitysmutteri koneen asetusvivulla.

*Laitteen asetus on valmis.*

**■ Heittolevyden korjaaminen**

Asetustaulukon tiedot ovat suuntaa-antavia. Lannoitelaadun poikkeamien yhteydessä voi olla välttämätöntä korjata asetusta.

Vähäisissä poikkeamissa riittää yleensä ohjauslevyjen korjaus.

- Heittolevyden **pienentäminen** asetustaulukon mukaisesta asetuksesta: Siirrä ohjauslevyä numeroasteikolla **pienemmän numeroarvon** suuntaan.
- Heittolevyden **suurentaminen** levitystaulukon mukaisesta asetuksesta: Siirrä ohjauslevyä numeroasteikolla **suuremman numeroarvon** suuntaan.

Työnnä suurempien poikkeamien yhteydessä TELIMAT-koteloa kirjainasteikkoa pitkin:

- Heittolevyden **pienentäminen** asetustaulukon mukaisesta asetuksesta: Siirrä koteloa kirjainasteikolla **pienemmän kirjaimen** suuntaan (aakkosjärjestyksen mukaisesti).
- Heittolevyden **suurentaminen** levitystaulukon mukaisesta asetuksesta: Siirrä koteloa kirjainasteikolla **suuremman kirjaimen** suuntaan (aakkosjärjestyksen mukaisesti).

**Rajalevitys työskentelylevyksillä 12–50 m**

Levityskuvion optimoimiseksi määrää on suositeltavaa vähentää rajalevityspuolella **20 %** .

**■ Ohjeita levitykseen TELIMAT-laitteen kanssa**

Aseta määritetty TELIMAT-asento yksitoimisella ohjausventtiilillä traktorista käsin.

- Rajalevitys: alempi asento
- Normaalilevitys: ylempi asento

**HUOMAUTUS!****Saavuttamattoman TELIMAT-laitteen pääteasennon aiheuttamat levitysvirheet**

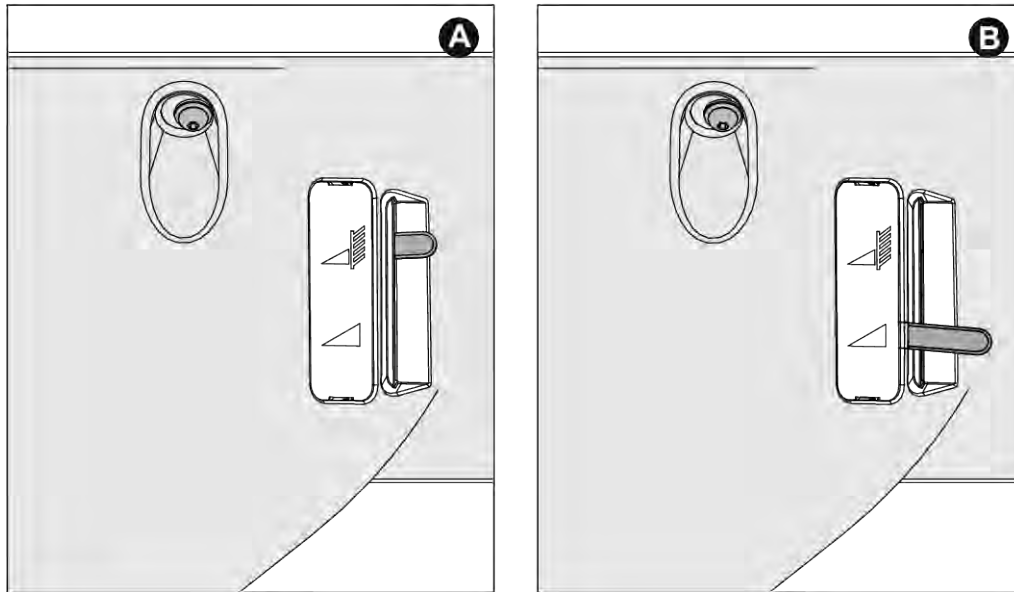
Mikäli TELIMAT-laite ei ole täysin kulloisessakin pääteasennossa, voi aiheutua levitysvirheitä.

- ▶ Varmista, että laite on aina kulloisessakin pääteasennossa.
- ▶ Käytä ohjausventtiiliä rajalevityksestä normaalilevitykseen vaihdettaessa niin kauan kunnes laite on **kokonaan** ylemmässä pääteasennossa.
- ▶ Käytä pidemmissä rajalevitystöissä (levityslaitteesi kunnon mukaan) ajoittain ohjausventtiiliä ja vie laite siten jälleen pääteasentoon.



Kun käytetään vanhempia ohjauslaitteita, vuoto on mahdollista rajalevityksen aikana. TELIMAT-laitte voi sitten jälleen poistua jo saavutetusta päätekohdasta (alempi kohta). Vie laite ajoittain takaisin pääteasentoon levitysvirheiden välttämiseksi.

Levityskohdan mekaaninen näyttö sijaitsee ajosuuntaan oikealla TELIMAT-laitteen vieressä. Näyttö on havaittavissa traktorin hytistä käsin.



Kuva 31: TELIMAT Mekaaninen näyttö

[A] Rajalevityskohta

[B] Normaali levityskohta

## 7.11 Mainitsemattomien lannoitetyyppien asetukset

Testaussarjalla (erikoisvaruste) voi selvittää asetukset lannoitteille, joita ei ole mainittu levitystaulukossa.



Katso myös testaussarjaa koskevat lisäohjeet.

## 8 Levityskäyttö

### 8.1 Turvallisuus

#### **VAARA!**

##### **Käynnissä olevan moottorin aiheuttama loukkaantumisvaara**

Työskentely koneen käynnissä olevan moottorin yhteydessä voi johtaa mekaniikan ja ulos valuvan lannoitteen aiheuttamiin vakaviin vammoihin.

- ▶ Odota aina ennen säätö- tai huoltotöiden aloittamista, että kaikki liikkuvat osat ovat pysähtyneet täysin.
- ▶ Sammuta traktorin moottori.
- ▶ Irrota virta-avain.
- ▶ Ohjaa kaikki henkilöt **pois vaara-alueelta**.

- Aseta levitysmäärä aina suljetulla annostusluistilla.
- Sulje palautusjousella varustetuissa annostusluisteissa palloventtiilit välttääksesi lannoitteen tahattoman säiliöstä valumisen.

#### **VAROITUS!**

##### **Jännitteisten palautusjousien aiheuttama puristumis- ja viiltovaara**

Mikäli palautusjousi on jännittynyt lukitusruuvia irrotettaessa, pysäytysvipu saattaa liikkua nykivästi ohjausraon pään suuntaan.

Tämä voi johtaa sormien puristumiseen tai käyttöhenkilöstön loukkaantumisiin.

- ▶ Noudata **tarkasti** levitysmäärän asetuksen toimintatapaa.
- ▶ **Älä koskaan** työnnä sormia levitysmääräasetuksen ohjausrakoon.
- ▶ Ennen asetustöiden alkua (esim. levitysmäärän asetus) annostusluistit on **aina suljettava hydraulisesti**.

### 8.2 Levityskäyttöä koskeva ohje

Koneen määräystenmukaiseen käyttöön kuuluu myös valmistajan antamien käyttö-, huolto- ja kunnossapito-ohjeiden noudattaminen. **Levityskäyttöön** sisältyy siksi aina **valmisteluun** ja **puhdistukseen/huoltoon** liittyviä tehtäviä.

- Suorita levitystyö aina seuraavassa kuvattujen vaiheiden mukaan.

### Valmistelu

- ▶ Koneen asennus traktoriin: 45
- ▶ Annostusluistit sulkeutuvat.
- ▶ Asennuskorkeuden esiasetus: 50
- ▶ Lannoitteen lisääminen: 55
- ▶ Levitysmäärän säätäminen: 70
- ▶ Työskentelyleveyden asettaminen.
  - ▷ Oikean levityslautasen valinta: 71
  - ▷ Luovutuspuiteasetuksen asettaminen: 74

### Levitys

- ▶ Ajo levityspaikkaan.
- ▶ Asennuskorkeuden tarkastus.
- ▶ Voimanottoakselin kytkeminen päälle.
- ▶ Luistien avaus ja levitysajon aloittaminen (levitys START).
- ▶ Levitysajon päättäminen (levitys STOP) ja luistien sulku.
- ▶ Voimanottoakselin kytkeminen pois päältä.

### Puhdistus/huolto

- ▶ Jäännösmäärän tyhjennys: 86
- ▶ Annostusluistit avautuvat.
- ▶ Irrota kone traktorista.
- ▶ Puhdistus ja huolto: 93
  
- ▶ Huomioi tarkasti koneen asetukset. Pienetkin virhesäädöt voivat vaikuttaa merkittävästi hajontakuviioon.
- ▶ Tarkista aina ennen käyttöä ja käytön aikana koneen oikea toiminta ja riittävä levitystarkkuus (suorita kiertokoe).

Eryteisesti kovat lannoitetyypit (esim. kalsiumammoniumnitraatti, magnesiumsulfaatti) lisäävät annostusosien kulumista.

Levitysleveys taaksepäin käsittää noin puolet työskentelyleveydestä. Kokonaislevitysleveys on kolmiolevityskuviossa kooltaan n. 2x työskentelyleveys.

- ▶ Käytä **aina** mukana toimitettua suojaristikkoo, jotta vältetään esim. vierasesineiden ja lannoitepaakkujen aiheuttamilta tukkeumilta.

Korvausvaatimus vahingoista, jotka eivät ole lähtöisin koneesta, on poissuljettu.

**Lisäksi myös vastuu levitysvirheistä aiheutuneista jälkivahingoista on poissuljettu.**

Hajontakuvion tarkkuus perustuu koneidemme moderneihin teknisiin ratkaisuihin ja rakenteisiin sekä omaan kattavaan ja jatkuvaan testaustoimintaan.

Silti myös määräystenmukaisen käytön yhteydessä levityksessä voi ilmetä poikkeamia tai häiriöitä.

Tähän voi olla seuraavia syitä:

- siemenviljan tai lannoitteen fysikaalisten ominaisuuksien muuttuminen (esim. erilainen raekokojakauma, tiiviys, raemuoto ja pintarakenne, peittautuminen, tiivistyminen, kosteus)
- paakkuuntuminen ja kostea levitettävä aines
- tuulikulkeuma – levitys on keskeytettävä, jos tuuli on voimakas
- tukkeumat tai kertymät (esim. vierasaineiden, säkkijäämien, kostean lannoitteen tms. takia)
- maaston epätasaisuudet
- kuluvien osien kuluneisuus
- ulkoisten vaikutusten aiheuttamat vauriot
- riittämätön puhdistus ja hoito korroosiota vastaan
- virheelliset käyttö- ja ajokierrosnopeudet
- kiertokokeen epäonnistuminen
- koneen virheellinen säätö.

### 8.3 Levitystaulukon käyttö



Noudata ohjeita kohdassa *7.8.1 Levitystaulukkoa koskevia ohjeita*

### 8.4 Levitysmäärän säätäminen



Konemalleissa Q, W ja EMC on sähköinen luistiohjaus levitysmäärän asetukseen.

Sähköinen luistiohjaus on kuvattu käyttöyksikön erillisessä käyttöohjeessa. Tämä käyttöohje on osa käyttöyksikköä.

#### **HUOMAUTUS!**

##### **Annostusluistien väärän asennon aiheuttamat aineelliset vahingot**

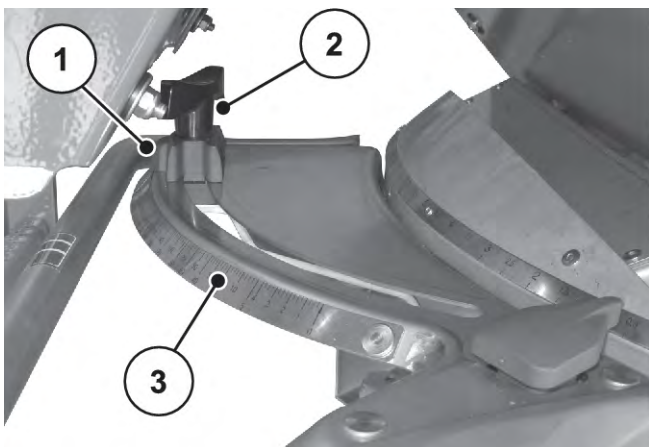
Jos pysäytysvipu on sijoitettu väärin, toimilaitteiden käyttö sähköisellä käyttöyksiköllä voi vahingoittaa annostusluisteja.

- ▶ Kiinnitä pysäytysvipu aina **asteikon maksimikohtaan**.

Aseta koneiden levitysmäärä versiolla K/ D/R/C kummassakin aukossa alemmalla asteikkokaarella.

- Osoittimen sijainti asteikkokaarella riippuu **levitysmäärästä ja ajonopeudesta**.

- ▶ Sulje annostusluistit.
- ▶ Selvitä asteikkoasetuksen kohta levitystaulukosta tai kiertokokeen avulla.



[1] Vasteen osoitin

[3] Asteikkokaaren alempi asteikko

[2] Lukitusruuvi

- ▶ Irrota lukitusruuvi [2] alemmasta asteikkokaaresta [3].
- ▶ Työnnä vasteen osoitin [1] selvitettyyn kohtaan.
- ▶ Kiristä lukitusruuvi jälleen.

## 8.5 Työlevyden asettaminen

### 8.5.1 Oikean levityslautasen valinta

Työskentelylevyden toteutukseen on käytettävissä erilaisia levityslautasia lannoitelajista riippuen.

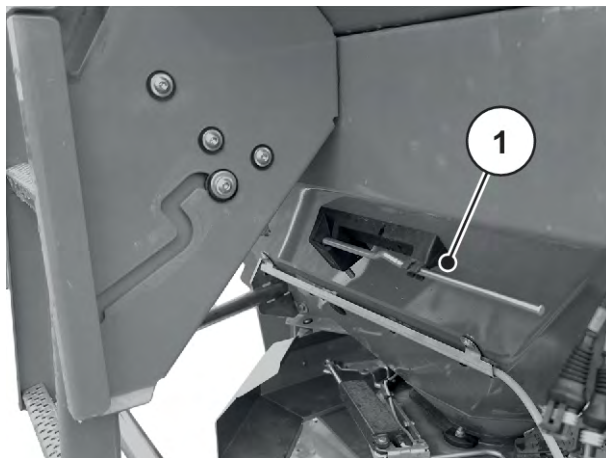
Levityslautasen tyyppi	Työskentelyleveys
S1	15–21 m
S2	15–18 m
S4	20–28 m
S6	27–33 m
S8	32–36 m

Jokaisessa levityslautasessa on kaksi erilaista, kiinteästi asennettua levityssiipeä. Levityssiivissä on tyyppikohtainen tunniste.

Levityslautastyyppi	Vasen levityslautanen	Oikea levityslautanen
S2	S2-L-170 S2-L-240	S2-R-170 S2-R-170
S2 VxR	S2-L-170 VxR S2-L-240 VxR	S2-R-170 VxR S2-R-170VxR
S4	S4-L-200 S4-L-270	S4-R-200 S4-R-270
S4 VxR	S4-L-200 VxR S4-L-270 VxR	S4-R-200 VxR S4-R-270 VxR
S6 VxR plus (pinnoitettu)	S6-L-255 VxR S6-L-360 VxR	S6-R-255 VxR S6-R-360 VxR
S8 VxR plus (pinnoitettu)	S8-L-390 VxR S8-L-380 VxR	S8-R-390 VxR S8-R-380 VxR

### 8.5.2 Levityslautasten irrotus ja asennus

Asetusvipua tarvitaan työkaluna koneen tiettyjen osien purkamiseen ja kokoamiseen. Asetusvipu sijaitsee koneen sivussa. (AKSELI xx.1 takana säiliössä)



Kuva 32: Asetusvivun AKSELI xx.2 sijainti

- [1] Asetusvipu (ajosuuntaan nähden vasen säiliö)

**⚠ VAARA!****Käynnissä olevan moottorin aiheuttama loukkaantumisvaara**

Työskentely koneella moottorin ollessa käynnissä voi johtaa mekaniikan ja ulos valuvan lannoitteen aiheuttamiin vakaviin vammoihin.

- ▶ Älä **koskaan** asenna tai pura levityslautasia moottorin ollessa käynnissä tai traktorin voimanottoakselin pyöriessä.
- ▶ Sammuta traktorin moottori.
- ▶ Irrota virta-avain.

**Levityslautasten irrotus**

- ▶ Irrota levityslautasen umpimutteri asetusvivulla.



Kuva 33: Umpimutterin irrotus

- ▶ Ruuvaa umpimutteri auki.
- ▶ Ota levityslautanen pois keskiöstä.
- ▶ Aseta asetusvipu jälleen sille tarkoitettuun pidikkeeseen. Katso *Kuva 32 Asetusvivun AKSELI xx.2 sijainti*



Kuva 34: Umpimutterin aukiruuvaus

### Levityslautasten asennus

- ✓ Voimanottoakseli ja traktorin moottori on pysäytetty ja niiden tahaton käynnistyminen on estetty.
- ✓ Asenna vasemmanpuoleinen levityslautanen ajosuuntaan nähden vasemmalle ja oikeanpuoleinen levityslautanen ajosuuntaan nähden oikealle.
  - Varmista, että vasemman- ja oikeanpuoleiset levityslautaset eivät vaihdu keskenään.
  - Seuraavassa on kuvattu vasemmanpuoleisen levityslautasen asentaminen.
  - Suorita oikeanpuoleisen levityslautasen asennus näitä ohjeita vastaavasti.
- ▶ Aseta vasemmanpuoleinen levityslautanen vasemmanpuoleiselle levityslautasen keskiölle. Levityslautasen on asetettava tasaisesti keskiöön (poista tarvittaessa lika).



Lautaskiinnikkeiden tapit sijaitsevat eri kohdissa vasemmalla ja oikealla puolella. Asenna oikea levityslautanen vain silloin, kun se sopii tarkalleen lautaskiinnikkeeseen.

- ▶ Aseta umpimutteri varovasti paikalleen (älä kallista).
- ▶ Kiristä umpimutteri n. 38 Nm:n kireyteen.



Umpimutterien sisällä on rasterointi, joka estää niiden irtoamisen itsestään. Jos rasterointia ei tunnu kiristettäessä, umpimutteri on kulunut ja se on vaihdettava.

- ▶ Tarkasta levityssiiven ja ulostulon välinen vapaa väli kääntämällä levityslautasia käsin.

### 8.5.3 Luovutuspuoleisen asettaminen

Levityslautasen tyypin valinta määrittää työskentelyleveyden. Luovutuspuoleisen muutoksella työskentelyleveys asetetaan tarkasti ja muokataan eri lannoitelajeja.

Säädä luovutuspuoleista ylemmän asteikkokaaren kautta.

- **Siirto pienempien lukujen suuntaan:** Lannoite heitetään aikaisemmin. Tuloksena on hajontakuvioita pienemmille työskentelyleveyksille.
- **Siirto suurempien lukujen suuntaan:** Lannoite heitetään myöhemmin ja levitetään enemmän ulospäin päällekkäisvyöhykkeille. Tuloksena on hajontakuvioita suuremmille työskentelyleveyksille.

- ▶ Selvitä luovutuspuistin kohtaan levitystaulukosta tai testaamalla testaussarjalla (erikoisvarusteet).
- ▶ Ota kiinni vasemmasta ja oikeasta kahvasta.
- ▶ Paina näyttöelementtiä.  
*Lukitus aukeaa. Asetuskeskusta voi liikuttaa.*
- ▶ Työnnä asetuskeskus näyttöelementin kanssa määritettyyn kohtaan.
- ▶ Vapauta näyttöelementti.  
*Asetuskeskus lukitaan.*
- ▶ Tarkista huolellisesti, että asetuskeskus on lukittu.



Kuva 35: Luovutuspuistin asetuskeskus

*Luovutuspuistin on asetettu.*



Kone on varustettu luovutuspuistin sähköisellä asetuksella. Sähköinen luovutuspuistinasetus on kuvattu koneenohjauksen erillisessä lisäoppaassa. Tämä lisäopas on toimitettu koneenohjauksen mukana.

Levityslautasen tyyppin valinta määrittää työskentelyleveyden. Luovutuspuistin muutoksella työskentelyleveys asetetaan tarkasti ja muokataan eri lannoitelajeja.

Luovutuspuistin asetus näkyy sivun asteikkokaavassa.

- **Siirto pienempien lukujen suuntaan:** Lannoite heitetään aikaisemmin. Tuloksena on hajontakuvioita pienemmille työskentelyleveyksille.
- **Siirto suurempien lukujen suuntaan:** Lannoite heitetään myöhemmin ja levitetään enemmän ulospäin päällekkäisyvyöhykkeille. Tuloksena on hajontakuvioita suuremmille työskentelyleveyksille.



Kuva 36: Luovutuspuistin näyttö (esimerkki)

## 8.6 Asennuskorkeuden tarkistus



Tarkista täydellä säiliöllä, onko asetettu asennuskorkeus oikea.

- Arvot asennuskorkeuden säätämiseen löytyvät levitystaulukosta.
- Huomioi sallittu enimmäisasennuskorkeus. Ks. myös 7.6.1 *Turvallisuus*

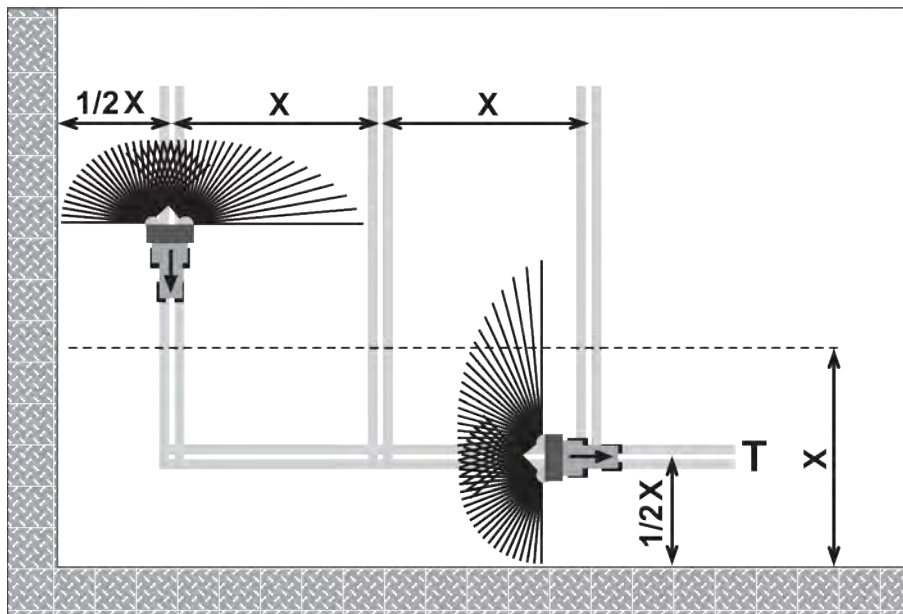
## 8.7 Voimanottoakselin kierrosluvun asettaminen



Voimanottoakselin oikea kierrosluku: katso levitystaulukko.

## 8.8 Levitys päisteessä

Jotta päisteessä saadaan aikaan hyvä lannoitteen jakauma, tarkka ajourien asettaminen on välttämätöntä.



Kuva 37: Rajalevitys

[T] Ajoura päisteessä

[X] Työskentelyleveys

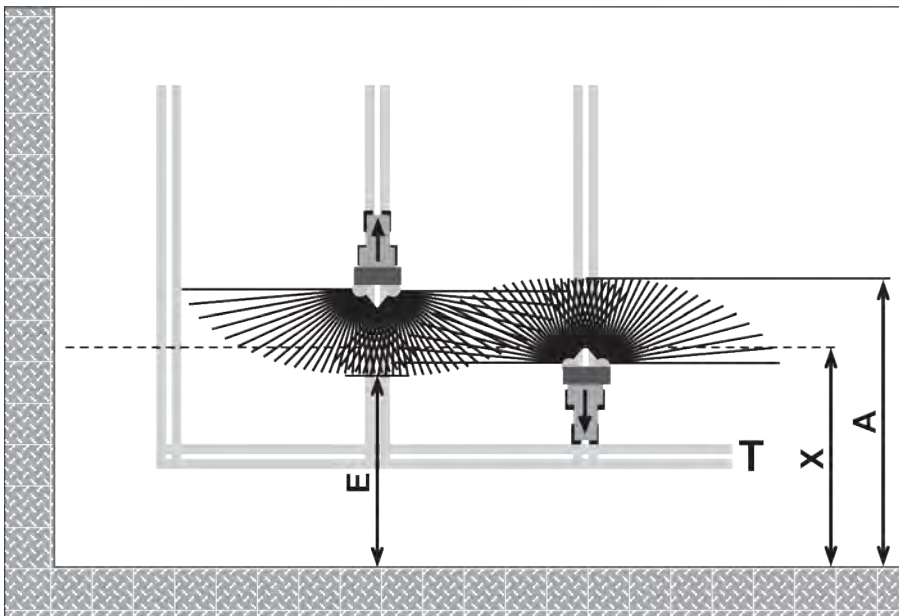
- Aseta päisteessä ajoura [T] puolen työskentelyleveyden etäisyydelle [X] pellon reunasta.

Kun levität päisteessä ajourassa levityksen jälkeen taas pellolla:

- Käännä rajalevityslaitetta TELIMAT pois päin levitysalueelta (yläasento).

Rajalevityslaite TELIMAT ei ole aktiivinen.

Levitys tapahtuu koko työskentelyleveydellä.



Kuva 38: Normaalilevitys

- |   |                       |
|---|-----------------------|
| [A] Levitysviuhkan loppu levitettäessä päisteen ajourassa | [T] Ajoura päisteessä |
| [E] Levitysviuhkan loppu levitettäessä pellolla           | [X] Työskentelyleveys |

- Annostusluistit sulkeutuvat ja avautuvat eri suuntiin ajettaessa eri etäisyyksillä päisteen peltorajasta.

#### Ajo päisteen ajourasta

- **Avaa** annostusluisti, kun seuraava edellytys täyttyy:
  - ▷ Levitysviuhkan loppu pellolla [E] sijaitsee noin puoli työskentelyleveyttä + 4–8 m päisteen peltorajasta.

Traktori on lannoitteen heittoleveydestä riippuen eri paikassa pellolla.

#### Ajo päisteen ajouraan

- Sulje annostusluisti **niin myöhään kuin mahdollista**.
  - ▷ Ihannetilanteessa levitysviuhkan loppu pellolla [A] sijaitsee n. 4–8 m kauempana kuin päisteen työskentelyleveys [X].
  - ▷ Lannoitteen levitysetäisyydestä ja työskentelyleveydestä johtuen tämä ei aina ole saavutettavissa.
- Vaihtoehtoisesti aja pois päisteen ajouran kautta tai aseta 2. päisteen ajoura.

Noudattamalla näitä ohjeita takaat ympäristöystävällisen ja kustannustietoisen työskentelytavan.

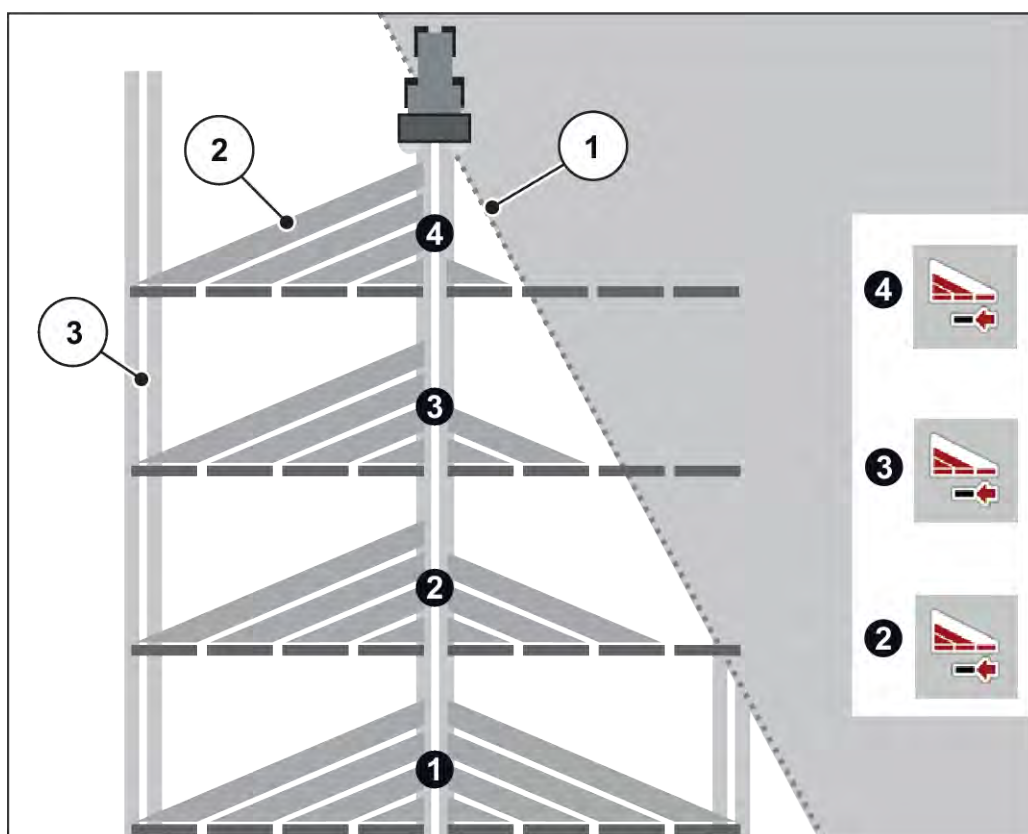
## 8.9 Levitys osaleveyskytkimellä

VariSpread-osaleveysavustajalla voit pienentää levitysleveyttä ja levitysmäärää kaikilla puolilla. Näin voit levittää kaltevilla pelloilla erittäin tarkasti.



Jotkin mallit eivät ole saatavilla kaikissa maissa.

VariSpread V2	VariSpread V8	VariSpread Dynamic
	QUANTRON A	QUANTRON A tai ISOBUS EMC NG
1 osaleveys puolta kohti	2 osaleveyttä puolta kohti	Portaaton osaleveyskytkin
K, D, C	Q, W, EMC (+W)	EMC (+W)



Kuva 39: Esimerkki, osaleveyskytkin

- [1] Pellon reuna [3] Traktorin jälki  
 [2] Osaleveydet 1–4: perättäinen osaleveyden vähennys oikealla puolella



VariSpreadin kanssa yhteensopiva kone on varustettu kahdella sähkökäyttöisellä luovutuspuheen toimilaitteella. Voit määrittää osaleveyksien asetukset käyttöyksiköllä QUANTRON A tai ISOBUS EMC NG-koneenohjaimella ja levittää kaltevilla pelloilla tarkasti.

Tarkemmat tiedot osaleveyksien mahdollisista asetuksista ovat sähköisen ohjauksen käyttöohjeessa.

## 8.10 Kiertokoe



Versiossa **EMC** kone säättää levitysmäärän automaattisesti kummallekin puolelle. Siksi kiertokoea **ei tarvita**.



Koneversioissa **Q/W** kiertokoe suoritetaan käyttöyksikön kautta.

Kiertokoe on kuvattu käyttöyksikön erillisessä käyttöohjeessa. Käyttöohje on osa käyttöyksikköä.

Levityksen tarkkaan valvontaan suosittelemme suorittamaan kiertokokeen jokaisen lannoitteen vaihdon yhteydessä.

Suorita kiertokoe:

- ennen ensimmäistä levitystä.
- jos lannoitteen laatu on muuttunut huomattavasti (kosteus, suuri pölypitoisuus, rakeiden rikkoutuminen).
- jos käytät uutta lannoitelaatua.

Suorita kiertokoe paikallaan moottorin käydessä.

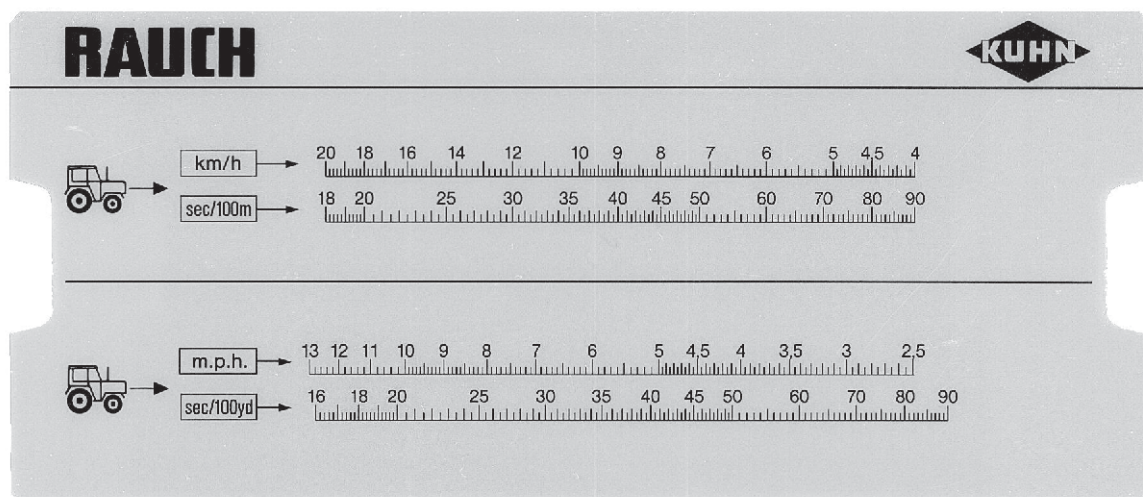
### 8.10.1 Ulostulomäärän määrittäminen

- Selvitä ennen kiertokokeen aloittamista tavoiteulosjuoksumäärä.

Tavoiteulosjuoksumäärän selvittämisen edellytyksenä on tarkan ajonopeuden tunteminen.

**Tarkan ajonopeuden selvittäminen**

- ▶ Aja **puoliksi täytetyllä** koneella **100 m:n** pituinen reitti **pellolla**.
- ▶ Mittaa siihen tarvittava aika.
- ▶ Lue tarkka ajonopeus kiertokoelaskurin asteikolta.



Kuva 40: Asteikko tarkan ajonopeuden selvittämiseen

Tarkka ajonopeus voidaan laskea seuraavalla kaavalla:

$$\text{Ajonopeus (km/h)} = \frac{360}{\text{Mitattu aika per 100 m}}$$

Esimerkki: Tarvitset 45 sekuntia 100 m:lle

$$\frac{360}{45 \text{ s}} = 8 \text{ km/h}$$

**Tavoiteulosjuoksumäärän selvittäminen per minuutti**

Tavoiteulosjuoksumäärän selvittämiseen per minuutti tarvitset:

- tarkan ajonopeuden
- työskentelyleveyden
- halutun levitysmäärän.

**Esimerkki:** Haluat selvittää tavoiteulosjuoksumäärän yhdellä ulosjuoksulla. Ajonopeutesi on 8 km/h, työskentelyleveydeksi on määritetty 18 m ja levitysmäärän olisi oltava 300 kg/ha.



Joillekin levitysmäärille ja ajonopeuksille ulosjuoksumäärät on jo ilmoitettu levitystaulukossa.

Jos levitystaulukossa ei ole tarvittavia arvoja, voit määrittää ne kiertokoelaskimen tai kaavan avulla.

#### Selvittäminen kiertokoelaskurilla

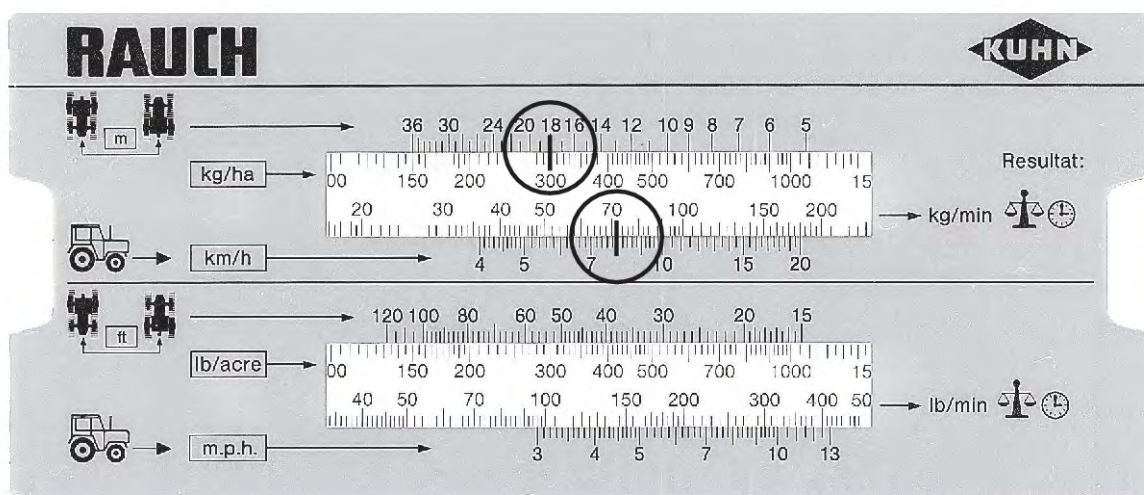
- ▶ Siirrä kielekettä niin, että 300 kg/ha on 18 m:n alapuolella.
- ▶ Tavoiteulosjuoksumäärän arvo molemmille ulosjuoksuille on mahdollista lukea nyt 8 km/h:n ajonopeuden arvon yläpuolelta.

*Tavoiteulosjuoksumäärä per minuutti on 72 kg/min.*

Kun suoritat kiertokokeen vain yhdellä ulosjuoksulla, puolita tavoiteulosjuoksumäärän kokonaisarvo.

- ▶ Jaa luettu arvo kahdella (= ulosjuoksujen määrä).

*Tavoiteulosjuoksumäärä on per ulosjuoksu 36 kg/min.*



Kuva 41: Asteikko tavoiteulosjuoksumäärän selvittämiseen per minuutti

#### Laskenta kaavalla

$$\text{Tavoiteulosjuoksu määrä (kg/min)} = \frac{\text{Ajonopeus (km/h)} \times \text{Työskentelyleveys (m)} \times \text{Levitysmäärä (kg/ha)}}{\text{Mitattu aika per 100 m}}$$

Esimerkki laskulle

$$\frac{8 \text{ km/h} \times 18 \text{ m} \times 300 \text{ kg/ha}}{600} = 72 \text{ kg/min}$$



Jatkuva lannoitus saavutetaan vain tasaisella ajonopeudella.

Esimerkiksi: 10 % korkeampi nopeus johtaa 10 %:n alilannoitukseen.

## 8.10.2 Kiertokokeen suoritus

### **VAROITUS!**

#### **Kemikaalien aiheuttama loukkaantumisvaara**

Ulos valuva levitettävä materiaali voi aiheuttaa vammoja silmiin ja nenän limakalvoihin.

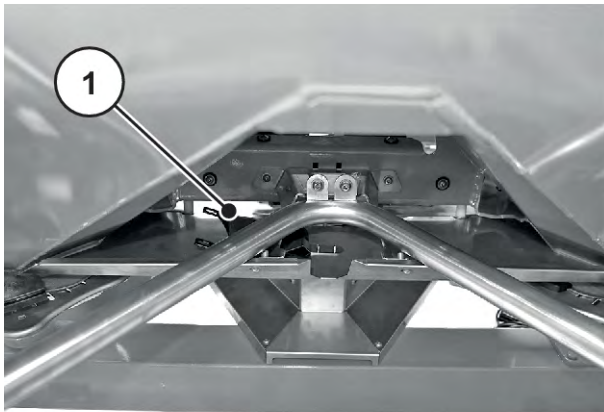
- ▶ Käytä suojalaseja kiertokokeen aikana.
- ▶ Ota kemikaaleja käsitellessäsi huomioon kunkin valmistajan varoitukset. Käytä suositusten mukaisia henkilönsuojaimia (PSA).
- ▶ Ohjaa kaikki henkilöt pois koneen vaara-alueelta ennen kiertokoetta.

#### **Edellytykset**

- Annostusluistit ovat suljettuja.
- Traktorin moottori on sammutettu ja sen tahaton käynnistyminen on estetty.
- Riittävän suuri säiliö lannoitteen keräämistä varten on valmiina (kapasiteetti vähintään **25 kg**).
  - Määritä keruusäiliön tyhjäpaino.
- Valmistelevä kiertokoealue sijaitsee keskellä levityslautasen suojuksen takana.
- Säiliössä on riittävästi lannoitetta.
- Annostusluistivasteen, vetoakselin kierrosluvun ja kiertokoeajan esiasetusarvot on määritetty levitystaulukon perusteella, ja ne ovat tiedossa.



Valitse arvot kiertokokeelle niin, että kierretään mahdollisimman suuria määriä lannoitetta. Mitä suurempi määrä, sitä tarkempi mittaus.



Kuva 42: Kiertokoekouru

[1] Kiertokoekourun sijainti



Suorita kiertokoe vain **yhdellä** puolella konetta. Irrota kuitenkin turvallisuussyistä **molemmat** levityslautaset.

#### Kiertokokeen suorittaminen (esimerkki levittimen vasemmalla puolella)

- ▶ Irrota levityslautasen umpimutteri asetusvivulla.
- ▶ Ota levityslautanen pois keskiöstä.
- ▶ Aseta luovutusaste kohtaan **0**.



Kuva 43: Umpimutterin irrotus

- ▶ Ripusta kiertokoekouru vasemman ulosjuoksun (ajosuuntaan katsottuna) alle.
- ▶ Säädä annostusluistin vaste levitystaulukon asteikkoarvoon.



Kuva 44: Kiertokoekourun ripustus

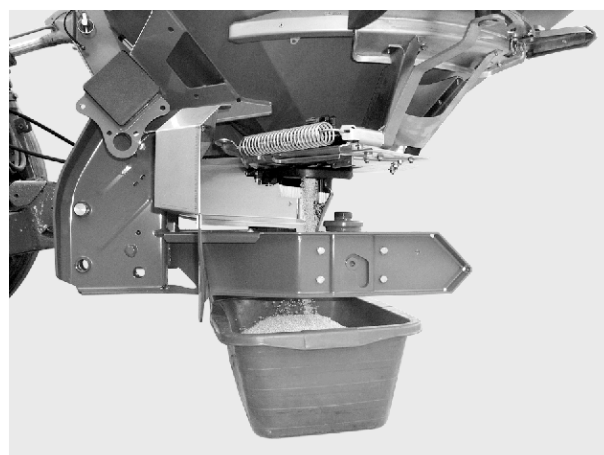
**! VAROITUS!**

**Pyörivät koneen osat aiheuttavat loukkaantumisaaran**

Pyörivät koneen osat (nivelakseli, keskiöt) voivat tarttua ruumiinosiin tai esineisiin ja vetää ne sisään. Koneen pyörivien osien koskettaminen voi aiheuttaa hankaumia, ruhjeita ja puristumisvammoja.

- ▶ Kun kone on käynnissä, oleskele pyörivien keskiöiden alueen ulkopuolella.
- ▶ Nivelakselin pyöriessä käytä annostusluisteja aina vain traktorin istuimelta käsin.
- ▶ Ohjaa kaikki henkilöt pois koneen vaara-alueelta.

- ▶ Aseta keruusäiliö vasemmanpuoleisen ulosjuoksun alle.



Kuva 45: Kiertokokeen suoritus

**Kiertokokeen suoritus**

- ▶ Käynnistä traktori.
- ▶ Säädä kierrosluku levitystaulukon tietoja vastaavaksi.
- ▶ Avaa vasen annostusluisti aiemmin määritetyksi kiertokoeajaksi traktorin istuimelta käsin.
- ▶ Sulje annostusluisti jälleen tämän ajan kuluttua.
- ▶ Selvitä lannoitepaino (huomioi keruusäiliön tyhjä paino).
- ▶ Vertaa todellista määrää tavoitemäärään.

*Todellinen ulosjuoksumäärä = tavoiteulosjuoksumäärä: Levitysmäärävalvaste asetettu oikein. Päättää kiertokoe.*

*Todellinen ulosjuoksumäärä < tavoiteulosjuoksumäärä: aseta levitysmäärävalvaste ylempään asentoon ja toista kiertokoe.*

*Todellinen ulosjuoksumäärä > tavoiteulosjuoksumäärä: Aseta levitysmäärävalvaste alempaan asentoon ja toista kiertokoe.*



Levitysmäärävalvasteen asennon uudelleenasetuksen yhteydessä voidaan apuna käyttää prosenttiasteikkoa. Jos kiertokoepainosta puuttuu esimerkiksi vielä 10 %, aseta levitysmäärävalvaste 10 % korkeampaan asentoon (esim. 150 -> 165).

- ▶ Päättää kiertokoe. Sammuta traktorin moottori ja estä sen tahaton käynnistys.
- ▶ Asenna levityslautaset. Varmista, että vasemman- ja oikeanpuoleiset levityslautaset eivät vaihdu keskenään.



Lautaskiinnikkeiden tapit sijaitsevat eri kohdissa vasemmalla ja oikealla puolella. Asennettu levityslautanen on oikea vain silloin, kun se sopii tarkasti levityslautasen telineeseen.

- ▶ Aseta umpimutteri varovasti paikalleen (älä kallista).
- ▶ Kiristä umpimutteri n. 38 Nm:n kireyteen. Älä käytä asetusvipua.



Umpimutterien sisällä on rasterointi, joka estää niiden irtoamisen itsestään. Rasteroinnin on tunnettava kiristettäessä. Muutoin umpimutteri on kulunut ja se on vaihdettava.



Kuva 46: Umpimutterin kiristys

- ▶ Tarkasta levityssiiven ja ulosjuoksun välinen vapaa väli kiertämällä levityslautasia käsin.
- ▶ Kiinnitä kiertokoeakseli ja asetusvipu takaisin niille tarkoitettuihin paikkoihin koneessa.
- ▶ **Tärkeää:** Palauta luovutuspiikki selvitettyyn levityskohtaan.

*Kiertokoe on päättynyt.*

### Laskenta kaavalla

Määrävasteen asento voidaan laskea myös seuraavalla kaavalla:

$$\text{Levitysmäärävasteen uusi asento} = \frac{\text{Nykyisen kiertokokeen määrävasteen asento} \times \text{Tavoiteulosjuoksumäärä}}{\text{Nykyisen kiertokokeen todellinen ulosjuoksumäärä}}$$

## 8.11 Jäännösmäärän tyhjennys

### ! VAROITUS!

#### Pyörivät koneen osat aiheuttavat loukkaantumisvaaran

Pyörivät koneen osat (nivelakseli, keskiöt) voivat tarttua ruumiinosiin tai esineisiin ja vetää ne sisään. Koneen pyörivien osien koskettaminen voi aiheuttaa hankaumia, ruhjeita ja puristumisvammoja.

- ▶ Kun kone on käynnissä, oleskele pyörivien keskiöiden alueen ulkopuolella.
- ▶ Nivelakselin pyöriessä käytä annostusluisteja aina vain traktorin istuimelta käsin.
- ▶ Ohjaa kaikki henkilöt pois koneen vaara-alueelta.

Jotta koneesi säilyttää arvonsa, tyhjennä säiliö heti jokaisen käyttökerran jälkeen.

#### Ohje jäämien täydelliseen tyhjennykseen

Tavallisen jäämien tyhjennyksen yhteydessä koneeseen saattaa jäädä vähäisiä määriä levitettävää ainesta. Mikäli haluat tyhjentää jäämät täysin (esim. levityskauden lopussa, levitettävää ainesta vaihdettaessa), toimi seuraavasti:

- ▶ Tyhjennä säiliö, kunnes levitettävää ainesta ei enää tule ulos (tavallinen jäämien tyhjennys).
- ▶ Sammuta traktorin moottori ja estä sen tahaton päällekytkentä. Irrota traktorin virta-avain.
- ▶ Kun annostusluisti on auki, liikuta luovutuspiikkiä edestakaisin (asennosta **0** asentoon **9** ja takaisin).
- ▶ Poista lannoitejäämät koneen puhdistuksen yhteydessä kevyellä vesisuihkulla. Ks. myös 10.4 *Koneen puhdistus*.

## 8.12 Koneen pysäköinti ja irrotus

### ⚠ VAARA!

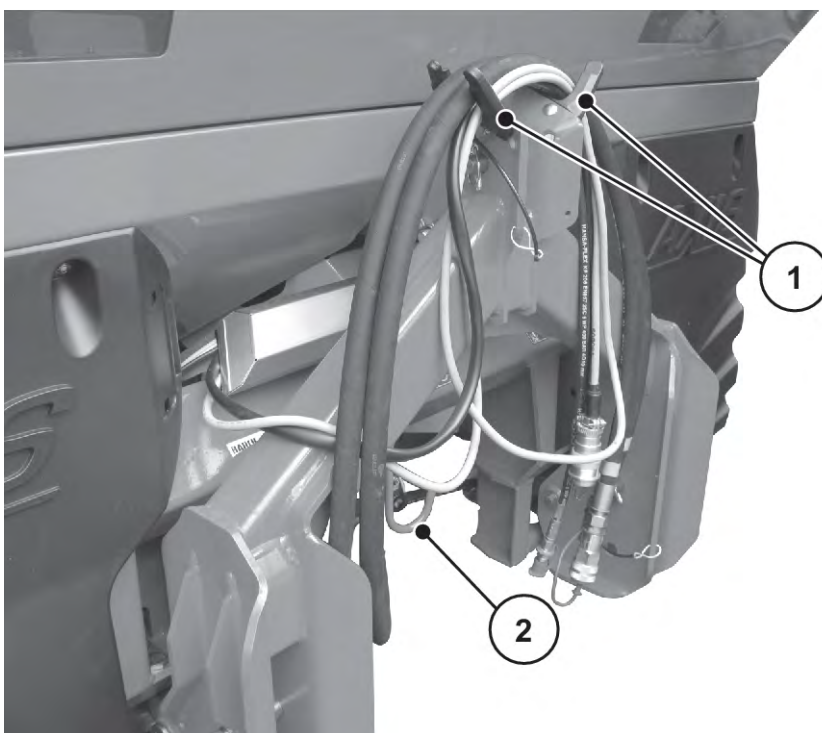
#### Puristumisvaara traktorin ja koneen välissä

Henkilöt, jotka oleskelevat traktorin ja koneen välissä pysäköitäessä tai irrotettaessa, ovat hengenvaarassa.

- ▶ Ohjaa kaikki henkilöt pois traktorin ja koneen väliseltä vaara-alueelta.

Koneen pysäköinnin edellytykset:

- Pysäköi kone aina tasaiselle, vakaalle pohjalle.
- Pysäköi kone vain säiliön ollessa tyhjä.
- Vapauta kytkentäpisteet (veto-/työntövarsi) kuormasta ennen koneen irrottamista.
- Aseta nivelakseli, hydrauliletkut ja sähkökaapeli niille tarkoitettuihin pidikkeisiin irrottamisen jälkeen.



Kuva 47: Kaapelien ja hydrauliletkujen teline

[1] Letkujen ja kaapelien pidike

[2] Nivelakselin pidike

**! VAROITUS!**

**Puristumis- ja viiltovaara kun kone on irrotettu**

Mikäli palautusjousi on jännittynyt lukitusruuvia irrotettaessa, pysäytysvipu saattaa liikkua odottamattomasti ja nykivästi ohjausraon pään suuntaan.

Tämä voi johtaa sormien puristumiseen tai käyttöhenkilöstön loukkaantumisiin.

- ▶ Mikäli kone pysäköidään yksin (ilman traktoria), avaa annostusluistit täysin (palautusjousessa ei jännitettä).
- ▶ Älä koskaan työnnä sormia levitysmääräasetuksen ohjausrakoon.

**Yksitoimisten hydraulisylinterien palautusjousien jännityksen vapauttaminen**

- ▶ Sulje annostusluistit hydraulisesti.
- ▶ Säädä vaste suurimpaan asteikkoarvoon.
- ▶ Avaa annostusluistit.
- ▶ Irrota hydrauliletkut.

*Palautusjousissa ei ole puristusta.*

## 9 Häiriöt ja mahdolliset syyt

### ! VAROITUS!

#### Virheellinen häiriönpoisto aiheuttaa loukkaantumisvaaran

Riittämättömästi perehtyneiden henkilöiden suorittama viivästynyt tai epäasianmukainen häiriönpoisto aiheuttaa vakavia henkilövammoja sekä kone- ja ympäristövahinkoja.

- ▶ Poista ilmenevät häiriöt **välittömästi**.
- ▶ Häiriönpoisto saa suorittaa itse vain silloin, kun siihen on riittävä **pätevyys**.

#### Edellytykset häiriöiden poistoon:

- Sammuta traktorin moottori ja estä sen tahaton päällekytkentä.
- Pysäköi kone maahan.



Tutustu ennen häiriönpoistoa erityisesti varoitusohjeisiin luvuissa *3 Turvallisuus* ja *10 Huolto ja kunnossapito*.

Häiriö	Mahdollinen syy	Toimenpide
Epätasainen lannoitejakauma	Yhteenpakkautunutta lannoitetta levityslautasissa, levityssiivissä, ulosjuoksukanavissa	Poista yhteenpakkautunut lannoite.
	Annostusluistit eivät avaudu kokonaan	Tarkista annostusluistien toiminta.
	Luovutuspiiste asetettu väärin	Korjaa luovutuspiisteen asetus.
Liian paljon lannoitetta traktorin jäljessä	Levityssiivet, ulosjuoksut viallisia	Vaihda vialliset osat välittömästi uusiin.
	Lannoite on pinnaltaan sileämpää kuin levitystaulukkoa varten testattu lannoite.	Säädä luovutuspiistettä myöhemmäksi (esim. 4 -> 5).
	Vetoakselin kierrosluku liian pieni	Korjaa kierrosluku.
Liian paljon lannoitetta päällekkäisalueella	Lannoite on pinnaltaan karkeampaa kuin levitystaulukkoa varten testattu lannoite.	Säädä luovutuspiistettä aikaisemmaksi (esim. 5 -> 4).
	Vetoakselin kierrosluku liian suuri	Korjaa kierrosluku.

Häiriö	Mahdollinen syy	Toimenpide
Levitin annostelee yhdelle puolelle suuremman levitysmäärän. Säiliö tyhjenee normaalin levityksen aikana epätasaisesti.	Kuonasillan kertyminen sekoittimen yläpuolella	<ul style="list-style-type: none"> <li>Poista lannoite kyseiseltä puolelta suojaristikon korkeuteen saakka.</li> <li>Riko kuonasilta sopivalla puukepillä suojaristikon reikien läpi.</li> </ul>
	Ulostulo tukkeutunut	<ul style="list-style-type: none"> <li>Katso annostusaukkojen tukkeumat.</li> </ul>
	Annostusluisti asetettu väärin	<ul style="list-style-type: none"> <li>Suorita jäämien tyhjennys.</li> <li>Tarkista annostusluistiasetus. Katso <i>10.8 Annostusluistiasetuksen säätö</i></li> </ul>
	Sekoitin viallinen	<ul style="list-style-type: none"> <li>Poista lannoite kyseiseltä puolelta suojaristikon korkeuteen saakka.</li> <li>Kun annostusluisti on avattu, työnnä sopivalla puukepillä suojaristikon reikien läpi ja poista jäljellä oleva lannoite ulosjuoksuaukon kautta.</li> <li>Tarkista sekoittimen käyttölaitteen toiminta. Katso <i>10.6 Sekoittimen käyttölaitteen tarkastus</i></li> </ul>

Häiriö	Mahdollinen syy	Toimenpide
Levitettävän aineksen syöttö levityslautaseen epäsäännöllinen	Kuonasillan kertyminen sekoittimen yläpuolella	<ul style="list-style-type: none"> <li>Poista lannoite kyseiseltä puolelta suojaristikon korkeuteen saakka.</li> <li>Riko kuonasilta sopivalla puukepillä suojaristikon reikien läpi.</li> </ul>
	Ulostulo tukkeutunut	<ul style="list-style-type: none"> <li>Katso annostusaukkojen tukkeumat.</li> </ul>
	Sekoitin viallinen	<ul style="list-style-type: none"> <li>Poista lannoite kyseiseltä puolelta suojaristikon korkeuteen saakka.</li> <li>Kun annostusluisti on avattu, työnnä sopivalla puukepillä suojaristikon reikien läpi ja poista jäljellä oleva lannoite ulosjuoksuaukon kautta.</li> <li>Tarkista sekoittimen käyttölaitteen toiminta. Katso <i>10.6 Sekoittimen käyttölaitteen tarkastus</i></li> </ul>
Levityslautaset lepattavat		<ul style="list-style-type: none"> <li>Tarkista umpimutterien tiukkuus ja kierteet.</li> </ul>
Annostusluisti ei avaudu kokonaan.	Annostusluisti liikkuu liian raskaasti.	<ul style="list-style-type: none"> <li>Tarkista luistin, vivun ja nivelten liikkuvuus ja korjaa tarvittaessa.</li> <li>Tarkista vetojousi.</li> </ul>
	Vähennyslappä pistoliittimen letkuliittimessä on likaantunut.	<ul style="list-style-type: none"> <li>Puhdista vähennyslappä pistoliittimen letkuliittimessä.</li> </ul>
Annostusluisti avautuu liian hitaasti.	Annostusluisti liikkuu liian raskaasti.	<ul style="list-style-type: none"> <li>Puhdista rajoitinlappä.</li> <li>Korvaa 0,7 mm:n rajoitinlappä 1,0 mm:n lappällä.</li> <li>Lappä sijaitsee pistoliittimen letkuliittimessä.</li> </ul>

Häiriö	Mahdollinen syy	Toimenpide
Sekoitin ei toimi.	Sekoitin on viallinen.	Sekoittimen käyttölaitteen tarkastus <i>10.6 Sekoittimen käyttölaitteen tarkastus</i>
Annostusaukkojen tukkeumien aiheuttajat: <ul style="list-style-type: none"> <li>• lannoitepaakut</li> <li>• kostea lannoite.</li> <li>• muut epäpuhtaudet (lehdet, oljet, säkinpohjat).</li> </ul>	Tukkeumat	<ul style="list-style-type: none"> <li>▶ Sammuta traktori, irrota virta-avain, katkaise virransyöttö,.</li> <li>▶ Avaa annostusluistit.</li> <li>▶ Aseta keruuastia alle.</li> <li>▶ Irrota levityslautaset.</li> <li>▶ Puhdista ulosjuoksu <b>alta</b> puusauvalla tai asetusvivulla ja lävistä annostusaukko.</li> <li>▶ Poista vierasesineet säiliöstä.</li> <li>▶ Asenna levityslautaset, sulje annostusluistit.</li> </ul>
Levityslautaset eivät pyöri tai pysähtyvät yhtäkkiä päällekytkennän jälkeen	Kun käytetään nivelakselia pulttisuojailla: <ul style="list-style-type: none"> <li>• Pulttisuoja viallinen.</li> </ul>	<ul style="list-style-type: none"> <li>• Tarkista pulttisuoja ja vaihda tarvittaessa (katso nivelakselivalmistajan ohje).</li> </ul>

## 10 Huolto ja kunnossapito

### 10.1 Turvallisuus



Noudata varoitusohjeita luvussa 3 *Turvallisuus*.

Noudata **erityisesti ohjeita** kohdassa 3.8 *Kunnossapito ja huolto*

Noudata seuraavia ohjeita:

- Vain alan ammattilaiset saavat tehdä hitsaustöitä sekä sähkö- ja hydraulijärjestelmien töitä.
- Kun työskennellään ylös nostetulla koneella, on olemassa **kaatumisvaara**. Varmista kone aina asianmukaisilla tukielementeillä.
- Kun konetta nostetaan nostolaitteella, käytä aina säiliön **kumpaakin** kiinnitysrengasta.
- Ulkoisen voiman ohjaamien osien yhteydessä on olemassa **puristumis- ja viiltovaara**. Huolehdi huollon yhteydessä aina siitä, että kukaan ei oleskele liikkuvien osien alueella.
- Varaosien on vastattava vähintään valmistajan määrittämiä teknisiä vaatimuksia. Tämä varmistetaan käyttämällä alkuperäisiä varaosia.
- Tee seuraavat toimet aina ennen kaikkia puhdistus-, huolto- ja kunnossapitotöitä tai häiriönpoistoa: sammuta traktorin moottori, irrota virta-avain ja odota, että kaikki koneen liikkuvat osat ovat pysähtyneet.
- Kun konetta ohjataan käyttöyksiköllä voivat ulkoa ohjatut osat aiheuttaa lisäriskejä ja -vaaroja.
  - Katkaise traktorin ja koneen välinen virransyöttö.
  - Irrota virtakaapeli akusta.
- **VAIN perehdytetty ja valtuutettu ammattikorjaamo** saa suorittaa korjaustöitä.

#### **VAARA!**

##### **Käynnissä olevan moottorin aiheuttama loukkaantumisvaara**

Työskentely koneen käynnissä olevan moottorin yhteydessä voi johtaa mekaniikan ja ulos valuvan lannoitteen aiheuttamiin vakaviin vammoihin.

- ▶ Odota aina ennen säätö- tai huoltotöiden aloittamista, että kaikki liikkuvat osat ovat pysähtyneet täysin.
- ▶ Sammuta traktorin moottori.
- ▶ Irrota virta-avain.
- ▶ Ohjaa kaikki henkilöt **pois vaara-alueelta**.

#### ■ **Huoltosuunnitelma**

Tehtävä	Ennen käyttöä	Käytön jälkeen	Ensimmäisten X tunnin jälkeen	Ensimmäisten X tunnin jälkeen	Ensimmäisten X tunnin jälkeen	X käyttötunnin välein	X käyttötunnin välein	X käyttötunnin välein	X käyttötunnin välein	Ensimmäisten X vuoden jälkeen	Työkauden alussa	Kauden päätteeksi
Arvo (X)			10	50	100	50	50	100	150	10		
<b>Puhdistus</b>												
Puhdistus		X										
<b>Voitelu</b>												
Levityslautasen keskiö								X			X	
Punnituslevitin						X					X	
Nivelakseli											X	
Ylä- ja alaohjaustangon kuulat						X					X	
Luovutuspuistin säätö						X					X	
Nivelet, holkit						X					X	
<b>Tarkistus</b>												
Kuluvat osat								X			X	
Ruuviliitokset	X		X								X	
Punnituskennojen ruuviliitosten tarkastus									X		X	
Suojaristikon lukitus	X					X						
Levityslautasten keskiön sijainnin tarkistus					X							X
Sekoittimen käyttölaite	X											
Levityssiivet	X					X						
Annostusluistin asetus					X						X	
Luovutuspuistin asettaminen							X				X	
Öljymäärän tarkistus				X	X					X	X	

## 10.2 Kuluvat osat ja ruuviliitokset

### 10.2.1 Kuluvien osien tarkastus

#### ■ *Kuluvat osat*

Kuluvia osia ovat: **Levityssiivet, sekoituspää, ulosjuoksu harjoineen, hydrauliletkut** ja kaikki muoviosat.

Muoviosat altistuvat, myös normaaleissa levitysolosuhteissa, tietylle ikääntymiselle. Muoviosia ovat esim. **suojaristikon lukitus, kiertokangen tappi**.

- Tarkista kuluvat osat säännöllisesti.

Vaihda nämä osat, jos niissä on huomattavia merkkejä kulumisesta, vääntymiä, reikiä tai muita vanhenemisen merkkejä. Muutoin voi syntyä virheellisiä hajontakuvioita.

Kuluvien osien käyttöikään vaikuttaa ennen kaikkien käytetty levitettävä materiaali.

### 10.2.2 Ruuviliitosten tarkistus

#### ■ *Ruuviliitokset*

Ruuviliitokset on tehtaalla kiristetty ja varmistettu määrämomenttiin. Heilunta ja värinä voivat erityisesti ensimmäisten käyttötuntien aikana aiheuttaa ruuviliitosten löystymistä.

- ▶ Tarkista kaikkien ruuviliitosten kireys.



Jotkin osat on asennettu itselukittuvilla muttereilla.

Kun asennat näitä osia, käytä aina uusia itselukittuvia muttereita.



Noudata vakioruuviliitosten kiristysmomenteja.

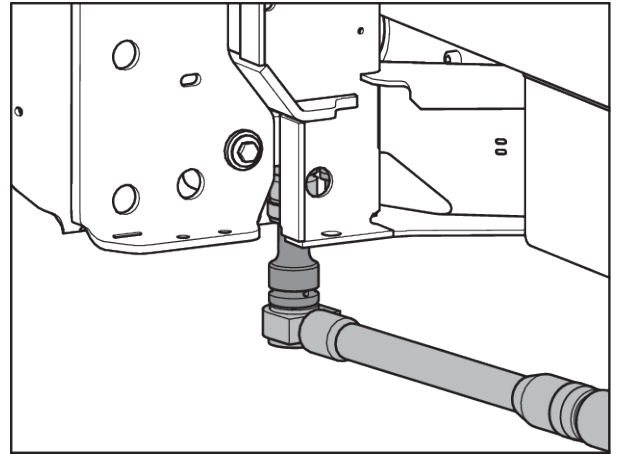
- Katso *13 Liite*

### 10.2.3 Punnituskentöjen ruuviliitosten tarkastus

#### ■ *Punnituskennojen ruuviliitosten tarkastus*

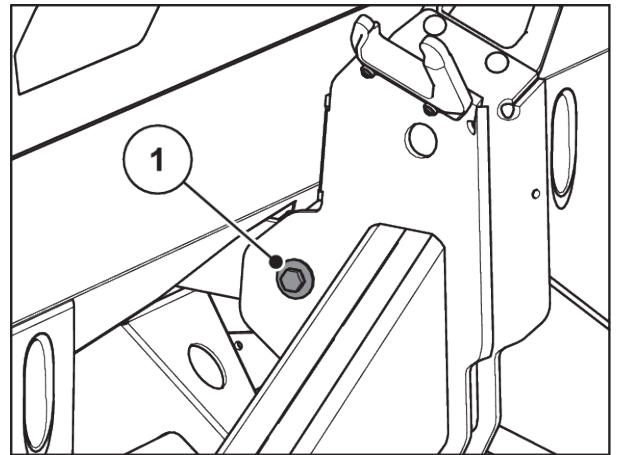
Koneessa on kaksi punnituskentöä ja vetosauva. Ne on kiinnitetty ruuviliitoksilla.

- Kiristä ruuviliitos vääntömomenttiavaimella (vääntömomentti = **300 Nm**).



Kuva 48: Punnituskennon kiinnitys (ajosuuntaan nähden vasemmalle)

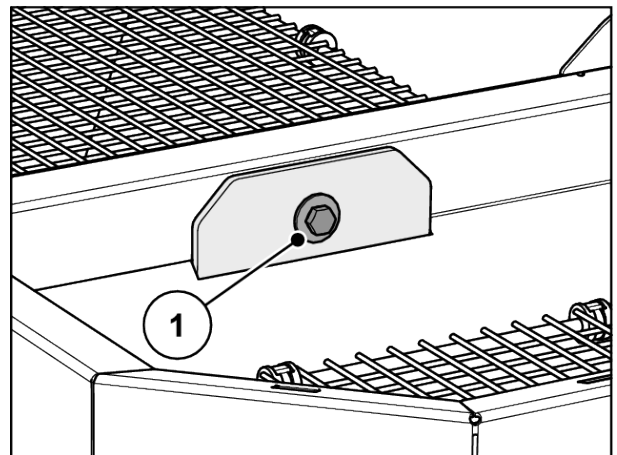
- Kiristä ruuviliitos [1] vääntömomenttiavaimella (vääntömomentti = **65 Nm**).



Kuva 49: Vetosauvan kiinnitys punnituskehykseen

- Kiristä ruuviliitos [1] vääntömomenttiavaimella (vääntömomentti = **65 Nm**).

*Ruuviliitokset on kiristetty.*



Kuva 50: Vetosauvan kiinnitys säiliössä



Kun ruuviliitokset on kiristetty vääntömomenttiavaimella, taaraa punnitusjärjestelmä uudelleen. Noudata käyttöyksikön käyttöohjeen ohjeita kappaleessa **Vaa'an taaraus**.

## 10.3 Säiliön suojaristikon avaaminen

### ■ Suojaristikon lukitus

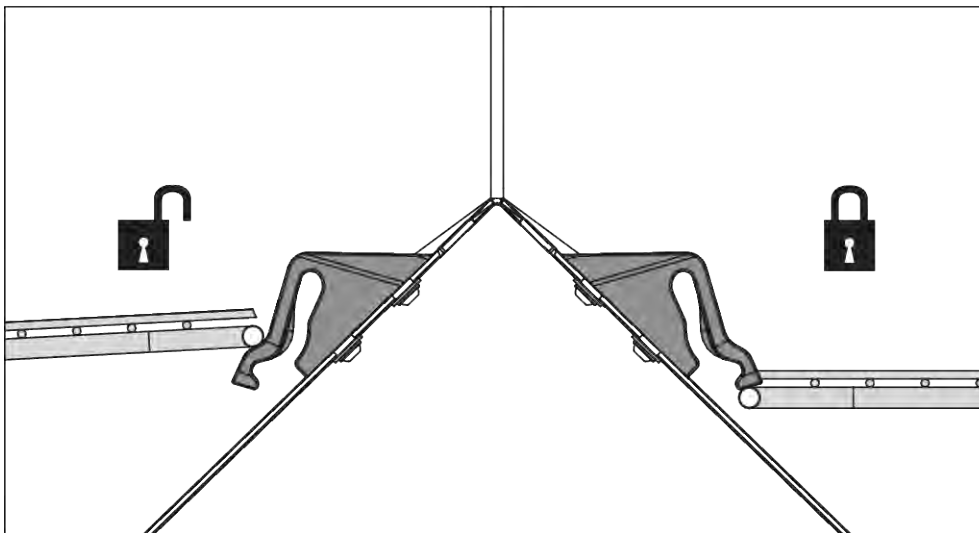
**! VAROITUS!**

**Säiliön liikkuvien osien aiheuttama loukkaantumisvaara**  
Säiliössä on liikkuvia osia.

Koneen käyttöönoton ja käytön yhteydessä voi muodostua käsi- ja jalkavammoja.

- ▶ Kiinnitä suojaristikko ehdottomasti ennen koneen käyttöönottoa ja käyttöä ja lukitse se.
- ▶ Avaa suojaristikko **vain** huoltotöitä varten tai häiriöiden yhteydessä. Kytke traktori pois päältä ennen suojaristikon avaamista.

Suojaristikko lukitaan mekaanisesti ilman työkaluja.



Kuva 51: Suojaristikon lukitus auki/kiinni

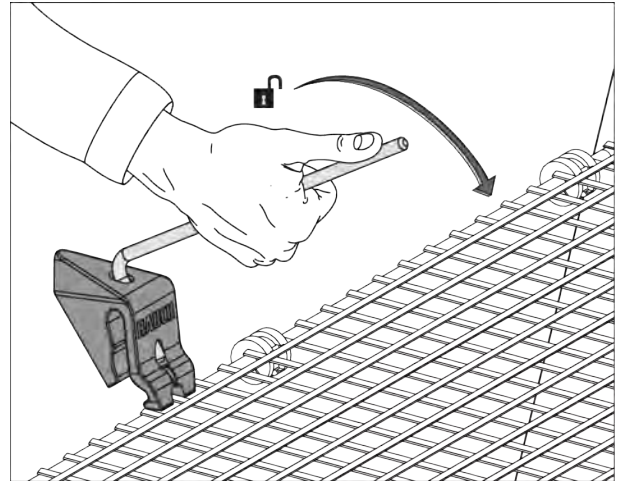
Jotta suojaristikon tahaton avaaminen voidaan estää, suojaristikon lukituksen voi avata ainoastaan työkalulla (esim. asetusvivulla).

#### Edellytykset:

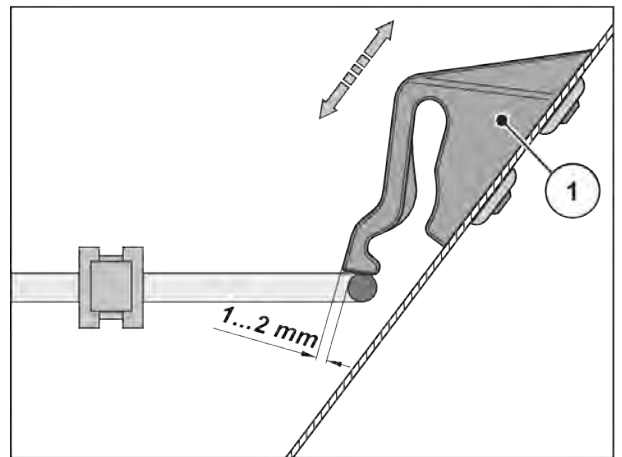
- Laske kone alas.
- Sammuta traktorin moottori. Irrota virta-avain.

### Suojaristikon lukituksen tarkistus

- ▶ Tarkista suojaristikon lukituksen toiminta säännöllisesti.
- ▶ Vaihda vialliset suojaristikon lukitukset välittömästi uusiin.
- ▶ Tarkista asetus tarvittaessa siirtämällä suojaristikon lukitusta [1] alas/ylös.



Kuva 52: Suojaristikon lukituksen avaaminen



Kuva 53: Tarkistusmitta suojaristikon lukituksen toiminnan tarkistukseen

## 10.4 Koneen puhdistus

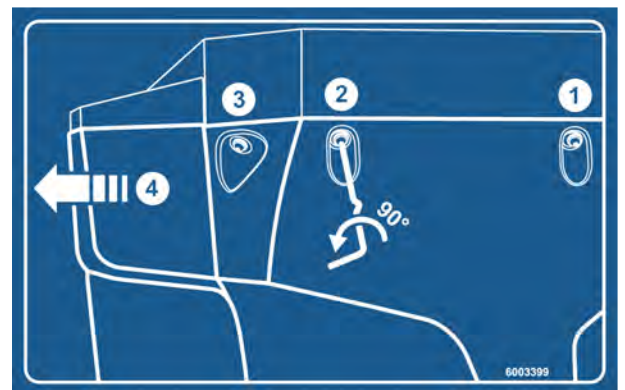
### ■ Puhdistus

Jotta koneesi säilyttää arvonsa, suosittelemme puhdistamaan sen jokaisen käyttökerran jälkeen pehmeällä vesisuihkulla.

- ▶ Nosta suojaristikko ylös säiliössä (ks. luku 10.3 *Säiliön suojaristikon avaaminen*).
- ▶ Puhdista ulostulokanavat ja luistiohjauksen alue vain alhaalta.
- ▶ Puhdista öljytyt koneet aina pesupaikoilla, joissa on öljynerotin.
- ▶ Jos käytät painepesuria, älä kohdista vesisuihkua suoraan varoituskuviin, sähkölaitteisiin, hydrauliosiin tai liukulaakereihin.
- ▶ Puhdista vaihteisto.
- ▶ Käsittele puhdistuksen jälkeen **kuiva** kone, **erityisesti pinnoitettu levityssiipi ja ruostumattomasta teräksestä valmistetut osat** ympäristöä kuormittamattomalla korroosiosuoja-aineella.
  - ▷ Tilaa valtuutetulta jälleenmyyjältä soveltuva kiillotussarja ruostuneiden kohtien käsittelyyn.

### 10.4.1 Lokasuojan irrotus

- ▶ Käytä koneen asetusvipua.
  - ▷ Katso *Kuva 32 Asetusvivun AKSELI xx.2 sijainti*
- ▶ Avaa vasemman- ja oikeanpuoleisen lokasuojan kolme pikalukitusta (1, 2 ja 3).
- ▶ Työnnä lokasuojaa (4) ulospäin.
- ▶ Laske lokasuoja alas ja laita talteen.



Kuva 54: Lokasuojan ohjetarra

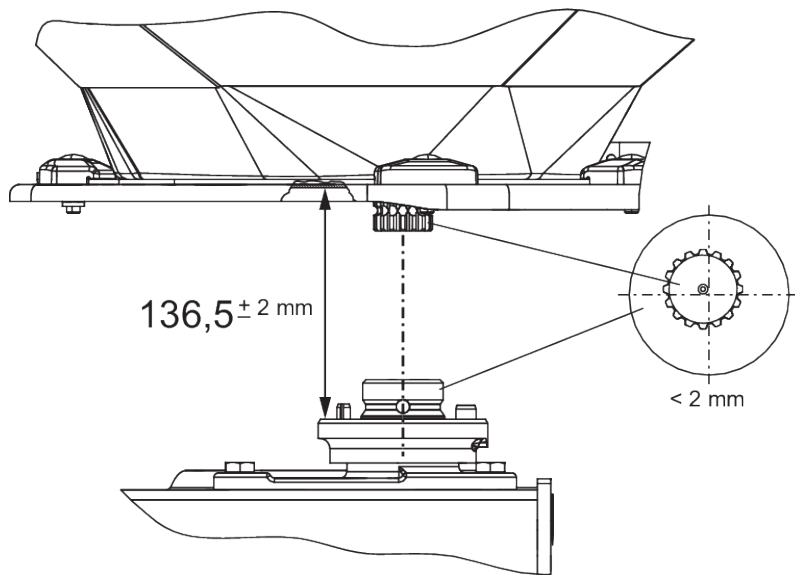
### 10.4.2 Lokasuojan asentaminen

- ▶ Työnnä lokasuojaa sivuttain sisäänpäin, kunnes se lukittuu paikalleen.
- ▶ Kierrä vasemman- ja oikeanpuoleisen lokasuojan kolme pikalukitusta kiinni koneen asetusvivulla.
- ▶ Laita asetusvipu jälleen sille tarkoitettuun pidikkeeseen.

## 10.5 Levityslautasten keskiön sijainnin tarkistus

### ■ *Levityslautasten keskiön sijainnin tarkistus*

Levityslautasten keskiön on oltava tarkasti keskitettynä sekoittimen alle.



Kuva 55: Levityslautasten keskiön sijainnin tarkistus

#### Edellytykset:

- Levityslautaset on purettu (ks. *Levityslautasten keskiön sijainnin tarkistus*).

#### Keskiön tarkastus:

- ▶ Tarkista levityslautasten keskiön ja sekoittimen keskitys sopivalla apuvälineellä (esim. viivoittimella, kulmamitalla).

*Levityslautasten keskiön ja sekoittimen akselien on oltava samansuuntaiset. Ne saavat poiketa toisistaan enintään 2 mm.*

#### Etäisyyden tarkastus:

- ▶ Mittaa levityslautasten keskiön yläreunan etäisyys sekoittimen alareunaan.
  - ▷ Etäisyyden on oltava **136,5 mm** (sallittu toleranssi  $\pm 2$  mm).



Jos nämä toleranssit ylittyvät, käänny kauppiasi tai ammattikorjaamon puoleen.

#### ■ *Levityslautasen keskiö*

- Voiteluaine: Grafiittirasva

## 10.6 Sekoittimen käyttölaitteen tarkastus

#### ■ *Sekoittimen käyttölaite*

- Voiteluaine: Rasva/Öljy



Käytössä on **vasen** ja **oikea** sekoitin. Molemmat sekoittimet pyörivät kukin samaan suuntaan kuin levityslautaset.

Jotta lannoitteen tasainen virtaus voidaan taata, sekoittimen on työskenneltävä mahdollisimman vakaalla kierrosluvulla.

- Sekoittimen kierrosluku: 15–20 kierr./min

Sekoittimen oikean kierrosluvun saavuttaminen edellyttää lannoiterakeiden vastusta sekoittimessa. Siksi on mahdollista, että säiliön ollessa tyhjä edes ehjä sekoitin ei saavuta oikeaa kierroslukua tai heiluu edestakaisin.

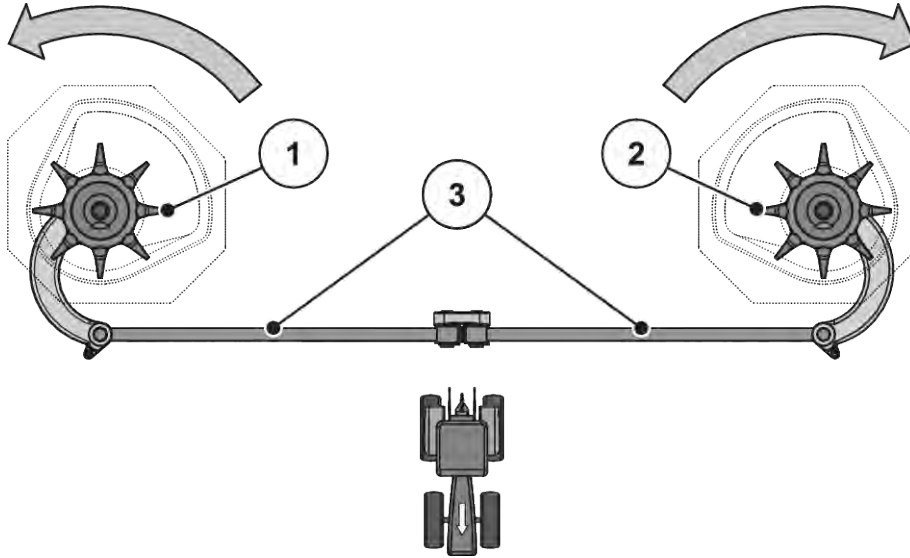
Jos kierrosluku on tämän alueen ulkopuolella **säiliön ollessa täytettynä**, tarkasta sekoitin vaurioiden ja kulumien varalta.

### Sekoittimen toiminnan tarkastus

Edellytykset:

- ✓ Traktori on pysäköity.
- ✓ Virta-avain on irrotettu.
- ✓ Kone on pysäköity maahan.

► Tarkista kiertokangen sauvat.



Kuva 56: Sekoittimen käyttölaitteen tarkastus

[[1]] Oikea sekoituspää (ajosuuntaan)

[[3]] Kiertokangen sauvat

[[2]] Vasen sekoituspää (ajosuuntaan)

[] Nuolet: Levityslautasten kiertosuunta

- ▷ Kiertokangen sauvoissa ei saa olla repeytymiä tai muita vaurioita.
- ▷ Tarkista nivellaakerointi kulumien varalta.
- ▷ Tarkista kaikkien varoelementtien toiminta nivelkohdissa.
- Kierrä sekoituspäätä käsin **levityslautasten pyörimissuuntaan**. Ks. *Kuva 56 Sekoittimen käyttölaitteen tarkastus*.
  - ▷ Sekoituspäätä on voitava kiertää.

*Mikäli sekoituspäätä ei voi kiertää, vaihda se.*
- Kierrä sekoituspäätä käsin tai öljyn suotonauhan avulla voimakkaasti **levityslautasten pyörimissuunnan vastaisesti**. Katso *Kuva 56 Sekoittimen käyttölaitteen tarkastus*
  - ▷ Sekoituspään on pysähdyttävä.

*Mikäli sekoituspäätä voi kiertää, vaihda se.*

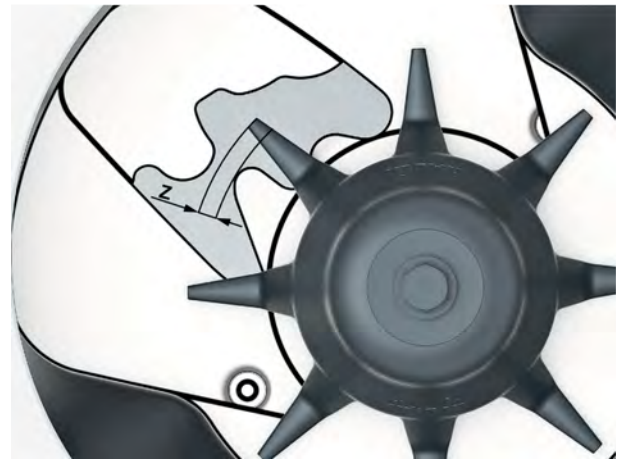
*Mikäli tarkastuksen yhteydessä ei voida selvittää syytä, käänny lisäselvityksiä varten ammattikorjaamon puoleen.*

**Tarkasta sekoituspää kulumien ja vaurioiden varalta**

- ▶ Tarkasta sekoituspään tapit kulumien varalta.

*Tappien pituus ei saa alittaa kuluma-aluetta (Z = 9 mm).*

*Tapit eivät saa olla vääntyneitä.*



Kuva 57: Sekoituspään kuluma-alue

## 10.7 Levityssiipien vaihto

### ■ Levityssiivet



Vaihdeta kuluneet levityssiivet **aina** jälleenmyyjällä tai ammattikorjaamossa.

Edellytys:

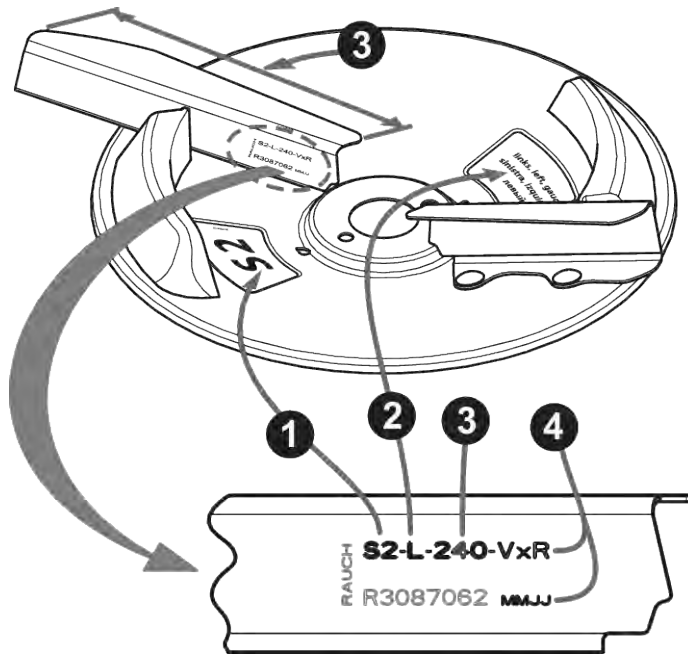
- Levityslautaset on purettu (ks. kappale ”Levityslautasten irrotus ja asennus”).

### **HUOMAUTUS!**

#### **Levityssiipityyppien määritys**

Levityssiipien tyyppi ja koko on mukautettava levityslautaseen. Virheelliset levityssiivet voivat aiheuttaa vaurioita koneeseen ja ympäristöön.

- ▶ Asenna aina VAIN kyseiselle levylle hyväksytyjä levityssiipiä.
- ▶ Vertaa levityssiivessä olevia merkintöjä. Uuden ja vanhan levityssiiven tietojen on vastattava toisiaan.



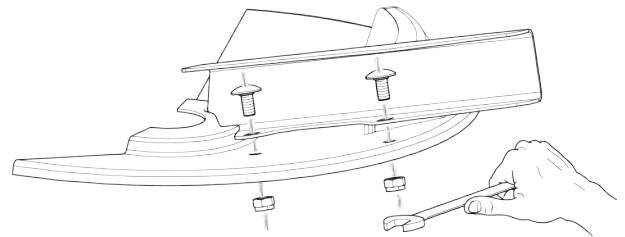
Kuva 58: Levityslautasen teksti

- [1] Levityslautasen tyyppi
- [2] Levityspuoli

- [3] Levityssiipien pituus
- [4] Pinnoite

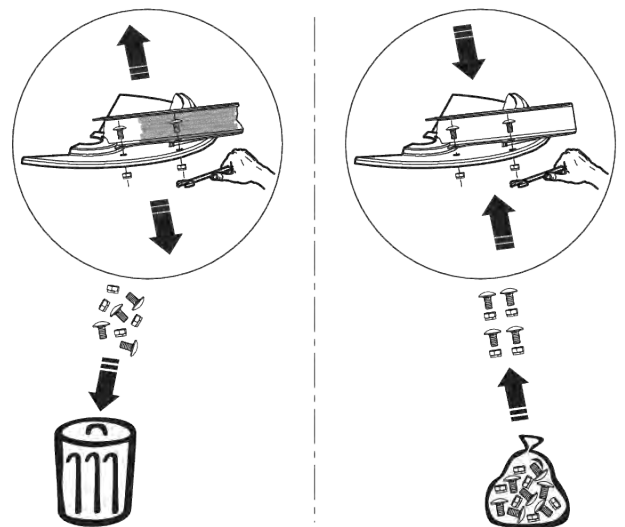
### Levityssiipien vaihto

- ▶ Irrota levityssiiven itselukittuvat mutterit ja irrota levityssiipi.
- ▶ Aseta uusi levityssiipi levityslautasen päälle. Varmista levityssiiven oikea tyyppi.



Kuva 59: Levityssiiven ruuvien irrotus

- ▶ Ruuvaa levityssiipi kiinni (kristysmomentti: **20 Nm**). Käytä **aina uusia itselukittuvia** muttereita.



Kuva 60: Uusien itselukittuvien mutterien käyttö

## 10.8 Annostusluistiasetuksen säätö

### ■ Annostusluistin asetus

Tarkista ennen jokaista levityskautta, tarvittaessa myös levityskauden aikana, annostusluistien asetukset ja varmista, että ne avautuvat tasaisesti.

#### ! VAROITUS!

##### Ulkoisen voiman liikuttamista osista aiheutuva ruhjeiden ja viiltojen vaara

Ulkoa ohjattujen osien (säätövipu, annostusvipu) parissa työskenneltäessä muodostuu puristumis- ja viiltovaara.

Huomioi kaikkien säätötöiden yhteydessä annostusaukon ja annostusluistien viiltokohdat.

- ▶ Sammuta traktorin moottori.
- ▶ Irrota virta-avain.
- ▶ Katkaise traktorin ja koneen välinen virransyöttö.
- ▶ Älä koskaan käytä hydraulista annostusluistia säätötöiden aikana.

Edellytykset:

- Mekaniikan on oltava vapaasti liikuteltavissa.
- Malli K: Palautusjousi on otettu pois riippumasta.
- Hydraulisylinteri on otettu pois riippumasta.

#### Tarkastus (esimerkki vasen koneen puoli)

- ▶ Työnnä keskelle annostusaukkoa yksi alaohjaustangon pultti, jonka halkaisija on **28 mm**.
- ▶ Työnnä annostusluistia pulttia vastaan ja varmista tämä kohta kiristämällä lukitusruuvia.

*Alemman (annostusasteikko) asteikkokaaren vaste on asteikkoarvossa 85.*

- ▶ Mikäli asento ei täsmää, säädä asteikkoa uudelleen.



Kuva 61: Alaohjaustangon pultti annostusaukossa

### Asetukset

- ✓ Annostusluisti on työvaiheen 2 kohdassa (painettu kevyesti pulttia vastaan).
- ▶ Irrota alemman asteikkokaaren asteikon kiinnitysruuvit.



Kuva 62: Annostusluistiasetuksen asteikko

- ▶ Siirrä koko asteikkoa niin, että **asteikkoarvo 85** on tarkasti näyttöelementin osoittimen alla.
- ▶ Ruuvaa asteikko jälleen kiinni.

*Toista työvaiheet 1–4 oikeanpuoleiselle annostusluistille.*



Kummankin annostusluistin on avauduttava **yhtä paljon**. Tarkista sen takia aina molemmat annostusluistit.

- ▶ Versio K: Ripusta vastajousi ja hydraulisylinteri jälleen paikoilleen.

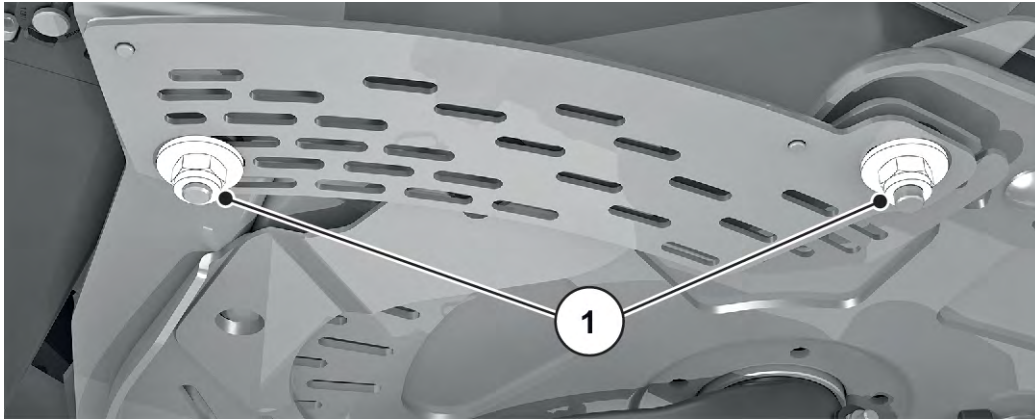


Kun asteikko on korjattu elektronisessa luistiohjauksessa, on välttämätöntä korjata myös käyttöyksikön luistin testauspisteet.

- Huomioi käyttöyksikön käyttöohje.

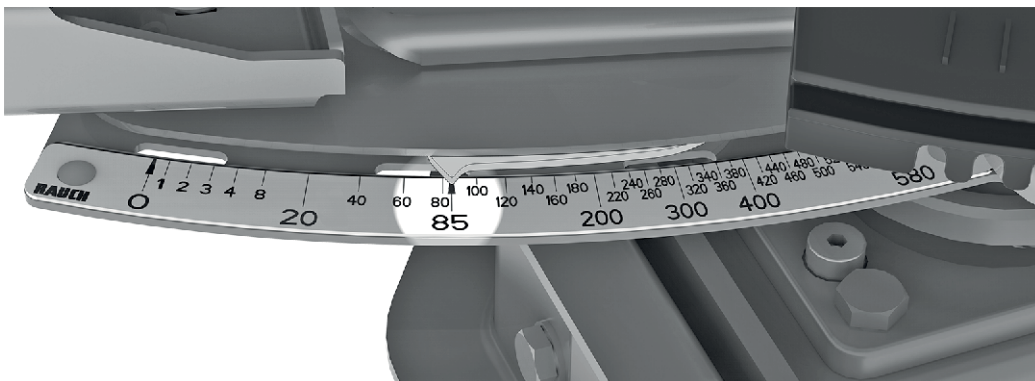
### Asetukset

- ✓ Annostusluisti on painettuna kevyesti pulttia vasten. Ks. *Kuva 61 Alaohjaustangon pultti annostusaukossa.*
- ▶ Irrota alemman asteikkokaaren asteikon kiinnitysruuvit.



Kuva 63: Asteikon kiinnitysruuvit

- ▶ Siirrä koko asteikkoa niin, että **asteikkoarvo 85** on tarkasti näyttöelementin osoittimen alla.



Kuva 64: Annostusluistin osoitin asteikon arvoon 85

- ▶ Ruuvaa asteikko jälleen kiinni.  
*Toista työvaiheet oikeanpuoleiselle annostusluistille.*



Kummankin annostusluistin on avauduttava **yhtä paljon**. Tarkista sen takia aina molemmat annostusluistit.



Kun asteikko on korjattu sähköisessä annostusluistiohjauksessa, on välttämätöntä korjata myös ISOBUS-koneenohjaimen luistin testauspisteet.

- Huomioi koneenohjauksen käyttöohje.
- Jos poikkeamia esiintyy, käänny kauppiasi tai ammattikorjaamon puoleen uudelleenkalibrointia varten.

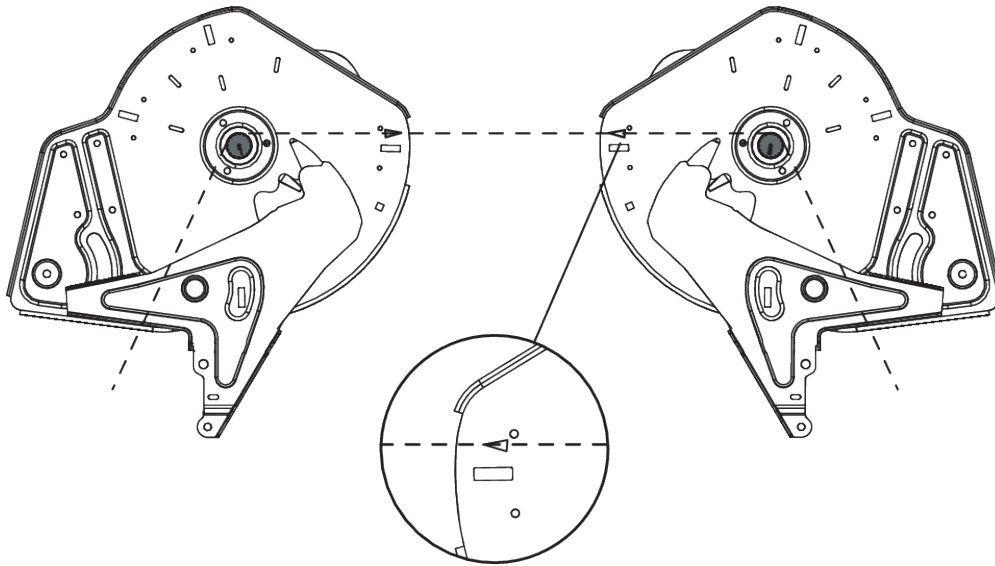
## 10.9 Luovutuspiesteasetuksen säätö

### ■ Luovutuspiesteen asettaminen

Luovutuspiesteen muutoksella työskentelyleveys asetetaan tarkasti ja muokataan eri lannoitelajeja.

Tarkista luovutuspiesteen asetus ennen jokaista levityskautta, tarvittaessa myös levityskauden aikana (epätasaisen lannoitteen jakauman yhteydessä).

Luovutuspieste asetetaan ylemmän asteikkokaaren kautta.



Kuva 65: Luovutuspiesteasetuksen tarkistus



Luovutuspieste on säädettävä kummaltakin puolelta **tasaisesti**. Tarkista sen takia aina molemmat asetukset.

#### Tarkastus

- ▶ Aseta luovutuspieste **kohtaan 6**.
- ▶ Pura harjoilla varustettu ulosjuoksu kummastakin aukosta.
- ▶ Irrota molemmat muovivivut (sekoittimen käyttölaite) ja työnnä alas kunnes sekoittimen akselien hammastus on hyvin näkyvissä.
- ▶ Aseta sopiva ohut nyöri ajosuuntaan **taakse** sekoittimen akselien hammastukselle ja jännitä.  
*Pohjalevyn kolmiomerkinnän on vastattava jännitettyä nyöriä.*
- ▶ Mikäli merkintä ei vastaa nyöriä, aseta luovutuspieste uudelleen.

### Asetukset

- ▶ Irrota säätöpelti näppäimen "Luovutuspuistin" alapuolelta (2 itselukittuvaa mutteria).
- ▶ Kierrä asetuskeskusta, kunnes kolmiomerkintä vastaa jännitettyä nyöriä.
- ▶ Kiinnitä säätöpelti.
- ▶ Työnnä molemmat muovivivut (sekoittimen käyttölaite) ylös ja kiinnitä.
- ▶ Asenna harjoilla varustettu ulosjuoksu.
- ▶ Vain koneet, joissa **VariSpread**: Kalibroi luovutuspuistin sijainnit uudelleen käyttöyksiköllä.



Kuva 66: Luovutuspuistin säätöpellin irrotus



Noudata käyttöyksikön käyttöohjeen ohjeita kappaleessa "Testi/diagnoosi".

## 10.10 Vaihteistoöljy



**M EMC -toiminnolla varustettujen koneiden vaihteisto on huoltovapaa.** Suositeltava öljynvaihtoväli on 10 vuotta. Mikäli käytetään runsaasti pölyäviä lannoitteita, jolloin puhdistustoimenpiteet ovat usein tarpeen, öljyvaihtovälin lyhentäminen on suositeltavaa.

### 10.10.1 Määrät ja laadut

Koneen vaihteistoon on täytetty n. **5,5 litraa** vaihteistoöljyä. Kaikki öljyt, jotka vastaavat standardia CLP 460 DIN 51517 (SAE 140 GL-4), soveltuvat vaihteiston täyttöön.



Käytä puhdasta öljyä.

- Eri öljyjä ei saa **koskaan** sekoittaa.

### 10.10.2 Öljymäärän tarkistus

#### ■ Öljymäärän tarkistus

Normaaleissa käyttöolosuhteissa vaihteistoa ei tarvitse voidella. Suositeltava öljynvaihtoväli on 10 vuotta.

Mikäli käytetään runsaasti pölyviä lannoitteita, jolloin puhdistustoimenpiteet ovat usein tarpeen, öljyvaihtovälin lyhentäminen on suositeltavaa.

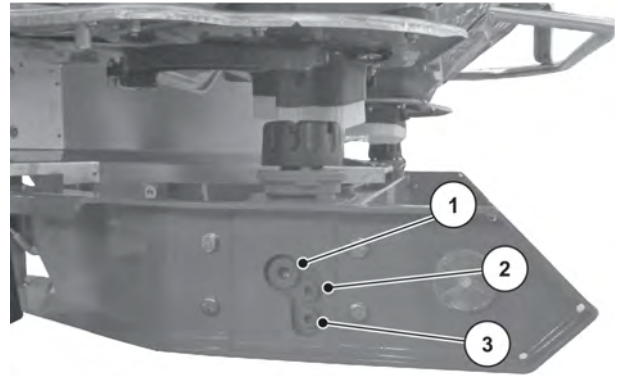
#### Edellytykset

- Kone seisoo vaakasuorassa öljymäärän tarkistusta ja täyttöä varten. Öljynpoistoa varten koneen on oltava hieman kallellaan (n. 200 mm).
- Voimanottoakseli ja traktorin moottori on sammutettu, traktorin virta-avain on vedetty irti.
- Jos öljy halutaan valuttaa ulos, on otettava valmiiksi riittävän iso keruuastia (n. 11 l).

#### Öljymäärän tarkistus

- ▶ Avaa öljymäärän tarkistusruuvi.

Öljymäärä on asianmukainen, kun öljy ulottuu aukon alareunaan.



Kuva 67: Vaihteistoöljyn täyttö- ja tyhjennyskohdat

- |                               |                    |
|-------------------------------|--------------------|
| [1] Täyttöruuvi               | [3] Tyhjennysruuvi |
| [2] Öljymäärän tarkistusruuvi |                    |

### 10.10.3 Öljynvaihto

#### Öljyn tyhjennys

- ▶ Kallista konetta sivuttain (vinous n. 200 mm).
- ▶ Aseta keruuastia öljyntyhjennysruuvin alle.
- ▶ Avaa tyhjennysruuvi ja anna kaiken öljyn valua pois.
- ▶ Sulje tyhjennysruuvi.

#### **HUOMAUTUS!**

##### **Hydrauli- ja vaihteistoöljyn virheellinen hävittäminen saastuttaa ympäristöä**

Hydrauli- ja vaihteistoöljy eivät hajoa täysin biologisesti. Siksi öljyä ei saa joutua hallitsemattomasti ympäristöön.

- ▶ Imeytä valunut öljy hiekkaan, maahan tai imukykyiseen materiaaliin tai patoa se niillä.
- ▶ Kerää hydrauli- ja vaihteistoöljy niille soveltuviin astioihin ja hävitä paikallisten viranomaismääräysten mukaisesti.
- ▶ Estä öljyn valuminen ja tunkeutuminen viemäriverkkoon.
- ▶ Estä öljyn joutuminen viemärintiin rakentamalla esteitä hiekasta tai maasta tai muilla soveltuvilla estotoimenpiteillä.

## Öljyn täyttö

- ✓ Käytä vain vaihteistoöljyä LS 75W-90.
- ▶ Avaa täyttöaukko ja tarkistusruuvi.
- ▶ Kaada vaihteistoöljyä täyttöaukkoon kunnes öljy saavuttaa tarkistusruuvin aukon alareunan.
- ▶ Sulje täyttöaukko ja tarkistusruuvi.

## 10.11 Punnituskennon voitelu

### ■ Punnituslevitin

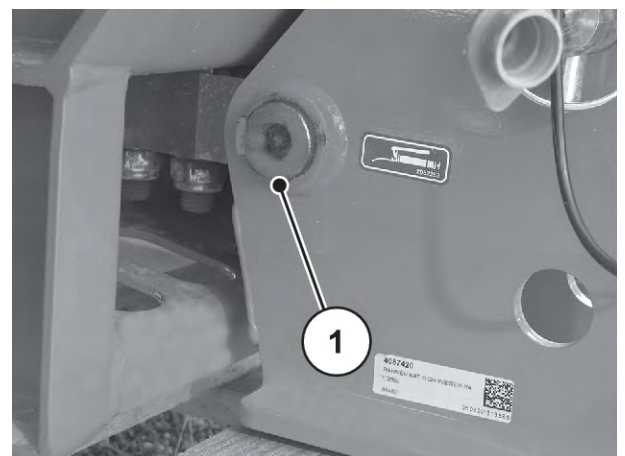
Voitelukohtat jakautuvat koko koneen alueelle ja ne on selkeästi merkitty.

Tunnistat voitelukohtat tästä ohjekyltistä:

- Pidä ohjekyltit aina **puhtaina** ja **helposti luettavina**.



Kuva 68: Voitelukohdan ohjekyltti



Kuva 69: Punnituslevittimen voitelukohta

[1] Voitelukohta

## 10.12 Nivelakselin voitelu

### ■ Nivelakseli

- Voiteluaine: rasva
- Katso valmistajan käyttöohje.

### **10.13 Ylä- ja alaohjaustangon voitelu**

#### **■ *Ylä- ja alaohjaustangon kuulat***

- Voiteluaine: rasva

### **10.14 Voitele luovutuspisteen säätö**

#### **■ *Luovutuspisteen säätö***

- Voiteluaine: Öljy
- Pidä hyvässä kunnossa ja öljyä säännöllisesti, reunalta sisään ja pohjalta ulos.

### **10.15 Voitele nivelet ja holkit**

#### **■ *Nivelet, holkit***

- Voiteluaine: rasva, öljy

## 11 Talviajan säilytys ja konservointi

### 11.1 Turvallisuus

#### HUOMAUTUS!

##### Hydrauli- ja vaihteistoöljyn virheellinen hävittäminen saastuttaa ympäristöä

Hydrauli- ja vaihteistoöljy eivät hajoa täysin biologisesti. Siksi öljyä ei saa joutua hallitsemattomasti ympäristöön.

- ▶ Imeytä valunut öljy hiekkaan, maahan tai imukykyiseen materiaaliin tai patoa se niillä.
- ▶ Kerää hydrauli- ja vaihteistoöljy niille soveltuviin astioihin ja hävitä paikallisten viranomaismääräysten mukaisesti.
- ▶ Estä öljyn valuminen ja tunkeutuminen viemäriverkkoon.
- ▶ Estä öljyn joutuminen viemärointiin rakentamalla esteitä hiekasta tai maasta tai muilla soveltuvilla estotoimenpiteillä.

### 11.2 Talviajan säilytys



Pese kone huolellisesti ennen sen laittamista säilöön talviajaksi (katso luku 11.3 Koneen pesu)

- ▶ Avaa annostusluisti ja esiannostusluisti
- ▶ Ripusta letkut ja kaapelit pistoke alaspäin, jotta vesi pääsee valumaan hyvin pois. (ks. luku *Kuva 47 Kaapelien ja hydrauliletkujen teline*)
- ▶ Pysäköi levitin, mahdollisesti pysäköintipyörien päälle (ks. luku 4.4.7 *Pysäköintipyörät*)
- ▶ Sulje suojapeite. Jätä yksi avonainen rako, jotta säiliöön ei kerry kosteutta.
- ▶ Konservoi hydraulikomponentit ja ruostuvat osat. Käytä tähän sopivaa ruosteenestoainetta, esimerkiksi suojavahaa.
- ▶ Kiinnitä pölysuojukset letkuihin ja johtoihin.



Älä säilytä päätelaitetta ulkona. Säilytä niitä sopivassa lämpimässä tilassa.

### 11.3 Koneen pesu

Lannoitelevitin **täytyy** puhdistaa aina käytön jälkeen **ja** ennen talvisäilytystä.

- ▶ Irrota lianerotin (ks. luku 10.4.1 Lokasuojan irrotus)
- ▶ Nosta suojaristikko ylös säiliössä (ks. luku 10.3 Säiliön suojaristikon avaaminen).
- ▶ Levityslautasten irrotus.
- ▶ Aseta umpimutteri takaisin navan päälle ennen pesua.
- ▶ Avaa annostusluisti kokonaan.
- ▶ Jos käytät painepesuria, älä kohdista vesisuihkua suoraan varoituskuihin, sähkölaitteisiin, hydrauliosiin tai liukulaakereihin.
- ▶ Puhdista ulostulokanavat ja luistiohjauksen alue perusteellisesti. Huomioi erityisesti vaikeapääsyisten alueiden likakertymät.
- ▶ Anna koneen kuivua puhdistuksen jälkeen.



Voitele ja rasvaa kone huolellisesti ennen sen laittamista säiliöön talviajaksi (katso luku 10.11 *Punnituskennon voitelu*).

## 11.4 Koneen suojakäsittely



- Käytä suihkuttamiseen **vain hyväksytyjä ja ympäristöä kuormittamattomia** suoja-aineita.
- Vältä mineraaliöljypohjaisia aineita (diesel yms.). Ne huuhtoutuvat pois ensimmäisessä pesussa ja voivat päätyä viemäriverkostoon.
- Käytä ainoastaan suoja-aineita, jotka eivät vahingoita maalipintaa, muoveja ja tiivistekumeja.

- ▶ Suihkuta vain, kun kone on täysin **puhdas ja kuiva**.
- ▶ Käsittele kone ympäristöä kuormittamattomilla korroosiosuoja-aineilla.
  - ▷ Suosittelemme suojavahan tai konservointivahan käyttöä.



Käännä suoja-ainehankinnoissa jälleenmyyjän tai ammattikorjaamon puoleen.

Suojaa seuraavat rakenneryhmät ja osat:

- Kaikki ruosteelle alttiit hydraulikomponentit, esim. hydraulikytkimet, putkijohdot, puristusliittimet ja venttiilit
- Sinkityt ruuvit
- Mikäli koneeseen kuuluu:
  - jarrujärjestelmän osat
  - paineilmaletkut
  - sinkityt **akseleissa ja vetoaisassa olevat ruuvit**: suihkuta pesun jälkeen erityisellä suojavahalla.



Lisää hyödyllisiä tietoja pesusta ja suojauksesta on videossa "Macht euch fit - das A und O zum Einwintern" (Talvisäilytykseen valmistautuminen – kaikki mitä täytyy tietää).

- RAUCH Tutustu YouTube-kanavaan.
- Linkki videoon: "*Video Einwintern*".

## 12 Hävittäminen

### 12.1 Turvallisuus

#### **HUOMAUTUS!**

##### **Hydrauli- ja vaihteistoöljyn virheellinen hävittäminen saastuttaa ympäristöä**

Hydrauli- ja vaihteistoöljy eivät hajoa täysin biologisesti. Siksi öljyä ei saa joutua hallitsemattomasti ympäristöön.

- ▶ Imeytä valunut öljy hiekkaan, maahan tai imukykyiseen materiaaliin tai patoa se niillä.
- ▶ Kerää hydrauli- ja vaihteistoöljy niille soveltuviin astioihin ja hävitä paikallisten viranomaismääräysten mukaisesti.
- ▶ Estä öljyn valuminen ja tunkeutuminen viemäriverkkoon.
- ▶ Estä öljyn joutuminen viemärintiin rakentamalla esteitä hiekasta tai maasta tai muilla soveltuvilla estotoimenpiteillä.

#### **HUOMAUTUS!**

##### **Pakkausmateriaalin virheellinen hävittäminen saastuttaa ympäristöä**

Pakkausmateriaali sisältää kemiallisia yhdisteitä, joita on käsiteltävä vastaavasti.

- ▶ Vie pakkausmateriaali valtuutettuun jätehuoltoyritykseen hävitettäväksi.
- ▶ Noudata kansallisia määräyksiä.
- ▶ Älä polta pakkausmateriaalia tai laita sitä kotitalousjätteen joukkoon.

#### **HUOMAUTUS!**

##### **Osien virheellinen hävittäminen saastuttaa ympäristöä**

Mikäli jätteet hävitetään asiattomasti ja ammattitaidottomasti, muodostuu ympäristövahinkojen uhka.

- ▶ Anna jätehuolto aina valtuutettujen yritysten tehtäväksi.

### 12.2 Koneen hävittäminen

Seuraavat kohdat pätevät rajoituksetta. Kansallisen lainsäädännön mukaiset toimenpiteet on selvitettävä ja suoritettava.

- ▶ Anna kaikki koneen osat, apu- ja käyttöaineet ammattihenkilöstön poistettavaksi.
  - ▷ Ne on lajiteltava tarkasti erilleen.
- ▶ Anna valtuutetun yrityksen hävittää kaikki jätteet kierrätys- tai ongelmajätteeseen liittyvien paikallisten määräysten ja direktiivien mukaisesti.

## 13 Liite

### 13.1 Kiristysmomenttitaulukko

Kiristysmomentti ja esikuormitus varsipulteille, joissa on metrinen kierre vakio- tai hienokierrenousulla



Luettelossa olevat arvot ovat voimassa kuiville tai hieman voidelluille liitännöille.

Älä käytä galvanoituja (metalloituja) pultteja tai muttereita ilman rasvaa.

Jos käytät jäykkää rasvaa, vähennä 10 % taulukon arvosta.

Jos käytät (itse-)lukittuvia pultteja ja muttereita, lisää taulukon arvoon 10 %.

Kiristysmomentti ja esikuormitus  $v = 0,9$  varsipulteille, joissa on metrinen kierre vakio- tai hienokierrenousulla standardien ISO 262 ja ISO 965-2 mukaisesti

Teräskiinnittimien ominaisuudet standardin ISO 898-1 mukaisesti

Kuusioruuvien kantojen mitat standardien ISO 4014 – ISO 4018 mukaisesti

Lieriöruuvien kantojen mitat standardin ISO 4762 mukaisesti

Keskimittainen aukko standardin EN 20273 mukaisesti

Kitkakerroin:  $0,12 \leq \mu \leq 0,18$

Metrinen kierre vakio- tai hienokierrenousulla				
Kierre	Luokka	Kiristysmomentti		Esikuormitus enintään ( $\mu_{\min} = 0,12$ ) N
		Nm	(lbf.in) lbf.ft	
M4 (X0.7)	8,8	3	(26,5)	4400
	10,9	4,9	(40,7)	6500
	12,9	5,1	(45,1)	7600
M5 (X0.8)	8,8	5,9	(52,2)	7200
	10,9	8,6	(76,1)	10600
	12,9	10	(88,5)	12400
M6 (X1)	8,8	10,1	7,4	10200
	10,9	14,9	11	14900
	12,9	17,4	12,8	17500

Metrienen kierre vakiokierrenousulla				
Kierre	Luokka	Kieristysmomentti		Esikuormitus enintään ( $\mu_{\min} = 0,12$ ) N
		Nm	(lbf.in) lbf.ft	
M8 (X1.25)	8,8	24,6	18,1	18600
	10,9	36,1	26,6	27300
	12,9	42,2	31,1	32000
M10 (X1.5)	8,8	48	35,4	29600
	10,9	71	52,4	43400
	12,9	83	61,2	50800
M12 (X1.75)	8,8	84	62	43000
	10,9	123	90,7	63200
	12,9	144	106,2	74000
M14 (X2)	8,8	133	98	59100
	10,9	195	143,8	86700
	12,9	229	168,9	101500
M16 (X2)	8,8	206	151,9	80900
	10,9	302	222,7	118800
	12,9	354	261	139000
M18 (X2.5)	8,8	295	217,6	102000
	10,9	421	310,5	145000
	12,9	492	363	170000
M20 (X2.5)	8,8	415	306	130000
	10,9	592	436,6	186000
	12,9	692	510,4	217000
M22 (X2.5)	8,8	567	418,2	162000
	10,9	807	595	231000
	12,9	945	697	271000
M24 (X3)	8,8	714	526,6	188000
	10,9	1017	750,1	267000
	12,9	1190	877,1	313000

Metrinen kierre vakiokierrenousulla				
Kierre	Luokka	Kieristysmomentti		Esikuormitus enintään ( $\mu_{\min} = 0,12$ ) N
		Nm	(lbf.in) lbf.ft	
M27 (X3)	8,8	1050	774,4	246000
	10,9	1496	1013,3	351000
	12,9	1750	1290,7	410000
M30 (X3.5)	8,8	1428	1053,2	300000
	10,9	2033	1499,4	427000
	12,9	2380	1755,4	499000
M36 (X4)	8,8	2482	1830,6	438000
	10,9	3535	2607,3	623000
	12,9	4136	3050,5	729000

Metrinen kierre hienokierrenousulla				
Kierre	Luokka	Kieristysmomentti		Esikuormitus enintään ( $\mu_{\min} = 0,12$ ) N
		Nm	lbf.ft	
M8X1	8,8	26,1	19,2	20200
	10,9	38,3	28,2	29700
	12,9	44,9	33,1	34700
M10X1.25	8,8	51	37,6	31600
	10,9	75	55,3	46400
	12,9	87	64,2	54300
M12X1.25	8,8	90	66,4	48000
	10,9	133	98	70500
	12,9	155	114,3	82500
M12X1.5	8,8	87	64,2	45500
	10,9	128	94,4	66800
	12,9	150	110,6	78200

Metrienen kierre hienokierrenousulla				
Kierre	Luokka	Kivistysmomentti		Esiuormitus enintään ( $\mu_{\min} = 0,12$ ) N
		Nm	lbf.ft	
M14X1.5	8,8	142	104,7	64800
	10,9	209	154,1	95200
	12,9	244	180	111400
M16X1.5	8,8	218	160,8	87600
	10,9	320	236	128700
	12,9	374	275,8	150600
M18X1.5	8,8	327	241,2	117000
	10,9	465	343	167000
	12,9	544	401	196000
M20X1.5	8,8	454	335	148000
	10,9	646	476,5	211000
	12,9	756	557,6	246000
M22X1.5	8,8	613	452	182000
	10,9	873	644	259000
	12,9	1022	754	303000
M24X2	8,8	769	567	209000
	10,9	1095	807,6	297000
	12,9	1282	945,5	348000

Ruuvien A2-70 ja A4-70 sallitut kiristysmomentit enint. pituuksiin 8 x kierteen halkaisija		
Kierre	Kitkakerroin $\mu$	Sallittu kiristysmomentti Nm
M5	0,14	4,2
	0,16	4,7
M6	0,14	7,3
	0,16	8,2
M8	0,14	17,5
	0,16	19,6

Ruuvien A2-70 ja A4-70 sallitut kiristysmomentit enint. pituuksiin 8 x kierteen halkaisija		
Kierre	Kitkakerroin $\mu$	Sallittu kiristysmomentti Nm
M10	0,14	35
	0,16	39
M12	0,14	60
	0,16	67
M14	0,14	94
	0,16	106
M16	0,14	144
	0,16	162
M18	0,14	199
	0,16	225
M20	0,14	281
	0,16	316
M22	0,14	376
	0,16	423
M24	0,14	485
	0,16	546
M27	0,14	708
	0,16	797
M30	0,14	969
	0,16	1092

## 14 Takuu

RAUCH-laitteet valmistetaan modernien valmistusmenetelmien mukaisesti huolellisesti ja ne tarkastetaan lukuisia kertoja.

Siksi RAUCH tarjoaa 12 kuukauden takuun, kun seuraavat ehdot täyttyvät:

- Takuuaika alkaa oston päiväyksestä.
- Takuu sisältää materiaali- ja valmistusvirheet. Vierasvalmisteisista tuotteista (hydrauliikka, elektroniikka) vastaamme vain kunkin valmistajan takuun puitteissa. Takuun voimassaoloaikana valmistus- ja materiaalivirheet korjataan maksutta korvaamalla kyseessä oleva tuote tai täydentämällä sitä. Muut oikeudet kuten muutos-, vähennys- tai korvausvaatimukset vahingoista, jotka eivät aiheutuneet toimitetusta tuotteesta, ovat ehdottomasti poissuljettuja. Takuutyöt suoritetaan valtuutetuissa korjaamoissa, RAUCH-edustajien kautta tai tehtaalla.
- Takuun piiriin eivät kuulu luonnollisen kulumisen, likaantumisen ja ruostumisen seuraukset, eivätkä virheet, jotka ovat aiheutuneet asiattomasta käsittelystä sekä ulkoisesta vaikutuksesta. Mikäli alkuperäiseen tuotteeseen tehdään omavaltaisia korjauksia tai muutoksia, takuu raukeaa. Oikeus korvaukseen raukeaa, mikäli ei käytetty alkuperäisiä RAUCH-varaosia. Noudata siksi käyttöohjetta. Käännä kaikissa epäselvissä tilanteissa edustajamme tai suoraan tehtaan puoleen. Takuuvaatimukset tulee tehdä tehtaalle viimeistään 30 päivän sisällä vahingon tapahtumisesta. Ilmoita ostopäiväys ja koneen numero. Korjaukset, jotka takuun tulee korvata, voidaan suorittaa valtuutetun korjaamon toimesta vasta kun asiasta on sovittu RAUCHin tai heidän virallisen edustajansa kanssa. Takuutyöt eivät pidennä takuuaikaa. Kuljetusvirheet eivät ole tehdasvirheitä, eikä valmistaja ole siksi velvollinen vastaamaan niistä.
- Korvausvaatimus vahingoista, jotka eivät ole lähtöisin RAUCH-laitteista, on poissuljettu. Lisäksi myös vastuu levitysvirheistä aiheutuneista jälkivahingoista on poissuljettu. RAUCH-laitteilla tehdyt omavaltaiset muutokset voivat johtaa jälkivahinkoihin ja sulkevat pois toimittajan vastuun näistä vahingoista. Jos omistaja tai johtava työntekijä toimivat huolimattomasti tai tahallisesti, tai jos tuotevastuulain mukaisesti vastataan toimitetun tuotteen virheiden yhteydessä henkilö- tai aineellisista vahingoista yksityiskäytössä olleilla tuotteilla, toimittajan vastuuvapauslauseke ei ole voimassa. Se ei ole voimassa myöskään, jos puuttuu ominaisuuksia, jotka on eksplisiittisesti taattu, kun takaamisella on tarkoituksena suojata tilaajaa vahingoilta, jotka eivät ole tapahtuneet itse toimitetulla tuotteella.





**RAUCH Streutabellen**  
**RAUCH Fertilizer Chart**  
**Tableaux d'épandage RAUCH**  
**Tabele wysiewu RAUCH**  
**RAUCH Strooitabellen**  
**RAUCH Tabella di spargimento**  
**RAUCH Spredetabellen**  
**RAUCH Levitystaulukot**  
**RAUCH Spridningstabellen**  
**RAUCH Tablas de abonado**



**<https://streutabellen.rauch.de/>**



**RAUCH Landmaschinenfabrik GmbH**

Victoria Boulevard E 200  
77836 Rheinmünster · Germany



info@rauch.de · www.rauch.de

Phone +49 (0) 7229/8580-0