

Lietotāja rokasgrāmata



**Uzmanīgi izlasiet
pirms ekspluatācijas
uzsākšanas!**

**Uzglabājiet turpmākai
izmantošanai**

Šī lietošanas un montāžas instrukcija ir mašīnas komplektācijas sastāvdaļa. Jaunu un lietotu mašīnu piegādātāju pienākums ir rakstiski dokumentēt faktu, ka lietošanas un montāžas instrukcija ir piegādāta kopā ar mašīnu un nodota klientam.



AXIS-M 30.2 EMC (+W)

5902375-d-lv-0426

Instrukcijas oriģinālvalodā

Priekšvārds

Godātais klient!

Nopērkot AXISsērijas centrālās minerālmēsli izkliedētāju, Jūs esat parādījis uzticēšanos mūsu izstrādājumam. Liels paldies! Mēs vēlamies attaisnot šo uzticēšanos. Jūs esat iegādājies jaudīgu un drošu mašīnu.

Ja pretēji gaidītajam rodas problēmas: Jūsu rīcībā vienmēr ir mūsu klientu apkalpošanas dienests.



Mēs lūdzam Jūs pirms ekspluatācijas uzsākšanas rūpīgi izlasīt centrālās minerālmēsli izkliedētāja lietošanas instrukciju un ievērot norādījumus.

Lietošanas instrukcijā Jums ir sniegta detalizēta informācija par lietošanu un doti vērtīgi norādījumi par montāžu, apkopi un kopšanu.

Šajā instrukcijā var būt aprakstīts aprīkojums, kas neietilpst Jūsu mašīnas komplektācijā.

Kā zināms, garantijas prasības attiecībā uz bojājumiem, kas radušies vadības kļūdu vai nepareizas lietošanas dēļ, netiek atzītas.



Šeit ierakstiet savu centrālās minerālmēsli izkliedētāja tipu, sērijas numuru un ražošanas gadu.

Šos datus jūs varat nolasīt no ražotāja datu plāksnītes vai uz mašīnas rāmja.

Lūdzam vienmēr norādīt šos datus, veicot rezerves daļu vai speciālā aprīkojuma pasūtīšanu vai iesniedzot pretenzijas.

Tips:

Sērijas numurs:

Ražošanas gads:

Tehniskie uzlabojumi

Mēs pastāvīgi cenšamies uzlabot savus produktus. Tādēļ mēs paturam tiesības bez iepriekšēja paziņojuma veikt visus ierīču uzlabojumus un izmaiņas, kuras uzskatām par nepieciešamām, tomēr neuzņemamies par pienākumu veikt šos uzlabojumus vai izmaiņas jau pārdotām mašīnām.

Ja jums radīsies kādi jautājumi, mēs labprāt sniegsim atbildes uz tiem.

Ar cieņu,

RAUCH Landmaschinenfabrik GmbH

Satura rādītājs

1	Izmantošana atbilstoši paredzētajam nolūkam	7
2	Norādījumi lietotājiem	8
2.1	Par šo lietošanas instrukciju	8
2.2	Lietošanas instrukcijas struktūra	8
2.3	Norādījumi par teksta attēlojumu	9
2.3.1	Instrukcijas un pamācības	9
2.3.2	Uzskaitījums	9
2.3.3	Norādes	9
3	Drošība	10
3.1	Vispārīgi norādījumi	10
3.2	Brīdinājuma norādījumu nozīme	10
3.3	Vispārīga informācija par mašīnas drošību	11
3.4	Norādījumi lietotājam	11
3.4.1	Personāla kvalifikācija	11
3.4.2	Instruēšana	12
3.4.3	Nelaimes gadījumu novēršana	12
3.5	Norādījumi par darba drošību	12
3.5.1	Mašīnas novietošana stāvēšanai	12
3.5.2	Mašīnas piepildīšana	13
3.5.3	Pārbaudes pirms ekspluatācijas uzsākšanas	13
3.5.4	Bīstamā zona	13
3.5.5	Aktīvais darba režīms	14
3.6	Mēslošanas līdzekļa izmantošana	14
3.7	Hidrauliskā iekārta	15
3.8	Apkope un uzturēšana	15
3.8.1	Apkopes personāla kvalifikācija	16
3.8.2	Nodilstošās detaļas	16
3.8.3	Apkopes un uzturēšanas darbi	16
3.9	Satiksmes drošība	16
3.9.1	Pārbaudes pirms braukšanas uzsākšanas	17
3.9.2	Transportēšanas brauciens ar mašīnu	17
3.10	Drošības ierīces, brīdinājumi un instrukciju norādījumi	18
3.10.1	Drošības ierīču, brīdinājumu un instrukciju norādījumu atrašanās vietas	18
3.10.2	Drošības ierīču darbība	20
3.11	Brīdinājumu un instrukciju norādījumu uzlīmes	20
3.11.1	Brīdinājumu uzlīmes	21
3.11.2	Instrukcijas norādījumu uzlīme	22
3.12	Ražotāja datu plāksnīte un mašīnas identifikācijas zīme	23
3.13	Atstarotājs	24
4	Mašīnas dati	25
4.1	Ražotājs	25
4.2	Mašīnas apraksts	25

4.2.1	Versijas	25
4.2.2	Konstrukcijas grupu pārskats	27
4.2.3	Pārvads M EMC funkcijai.....	29
4.2.4	Maisītājs.....	29
4.3	Tehniskā specifikācija	30
4.3.1	Pamataprīkojuma tehniskie dati.....	30
4.3.2	Uzliktņu tehniskie dati.....	31
4.4	Speciālais aprīkojums.....	32
4.4.1	Uzliktņi	32
4.4.2	Brezenta pārsegs.....	32
4.4.3	Pārsega papildinājums.....	33
4.4.4	Brezenta pārsega elektriskā tālvadība	33
4.4.5	Papildapgaismojums	33
4.4.6	Darba lukturi.....	34
4.4.7	Novietošanas ritenīši.....	34
4.4.8	Ierīce izkliedēšanai gar robežu un pie malas.....	34
4.4.9	Ierīce izkliedēšanai gar robežu.....	34
4.4.10	Ierīces izkliedēšanai gar robežu sensors	35
4.4.11	Divlīniju bloks	35
4.4.12	Trīsvirzienu bloks.....	35
4.4.13	Teleskopiskā kardānvārpsta Tele-Space.....	36
4.4.14	Kardānvārpsta ar zvaigznes tipa aizsargsavienojumu.....	36
4.4.15	Izsviedējlapstiņu komplekts	36
4.4.16	'Praxis' pārbaudes komplekts.....	36
4.4.17	Mēslojuma identifikācijas sistēma	36
4.4.18	Izkliedēšanas tabulu grāmata.....	36
4.4.19	Netīrumu uztvērēja papildinājumi.....	37
5	Ass slodzes aprēķins	38
6	Transportēšana bez traktora.....	41
6.1	Vispārīgi drošības norādījumi	41
6.2	Iekraušana un izkraušana, uzstādīšana	41
7	Ekspluatācijas uzsākšana.....	42
7.1	Mašīnas pārņemšana	42
7.2	Prasības traktoriem.....	42
7.3	Kardānvārpstas montāža pie mašīnas.....	43
7.3.1	Kardānvārpstas ar zvaigznes tipa sprūdsajūgu montāža.....	44
7.3.2	Kardānvārpstas aizsarga montāža	44
7.3.3	Kardānvārpstas demontāža.....	45
7.4	Mašīnas pievienošana traktoram.....	46
7.4.1	Priekšnoteikumi.....	46
7.4.2	Pievienošana.....	47
7.5	Aizbīdņa vadības pieslēgšana	50
7.5.1	Aizbīdņa hidrauliskās vadības pieslēgšana	50
7.6	Uzkabināšanas augstuma iepriekšēja iestatīšana.....	51

7.6.1	Drošība	51
7.6.2	Maksimālais pieļaujamais uzkabīšanas augstums.....	52
7.6.3	Uzkabīšanas augstuma iestatīšana saskaņā ar izkļedēšanas tabulu	53
7.7	Mašīnas piepildīšana.....	56
7.8	Izmantojiet izkļedēšanas tabulu.....	57
7.8.1	Norādījumi par izkļedēšanas tabulu.....	57
7.9	Ierīces izkļedēšanai gar robežu GSE iestatīšana	63
7.9.1	GSE PRO	63
7.10	TELIMAT ierīces izkļedēšanai gar robežu un izkļedēšanai gar malu iestatīšana	65
7.11	Iestatījumi neuzskaitītiem mēslošanas līdzekļu veidiem.....	68
8	Izkļedēšanas režīms	69
8.1	Drošība.....	69
8.2	Instrukcija izkļedēšanai.....	69
8.3	Izmantojiet izkļedēšanas tabulu.....	71
8.4	Izkļedēšanas daudzuma iestatīšana	71
8.5	Darba platuma iestatīšana	72
8.5.1	Pareizu izkļedēšanas disku izvēlēšanās	72
8.5.2	Disku demontāža un montāža.....	73
8.5.3	Padeves punkta iestatīšana.....	75
8.6	Pārbaudiet uzkabīšanas augstumu.....	77
8.7	Jūgvārpstas apgriezīgu iestatīšana.....	77
8.8	Izkļedēšana apgriešanās joslā.....	77
8.9	Izkļedēšana ar daļējā platuma sekciju pārslēgšanu	80
8.10	Dozēšanas izmēģinājums	81
8.10.1	Izkļedējamā daudzuma noskaidrošana	81
8.10.2	Dozēšanas izmēģinājuma veikšana.....	84
8.11	Atlikuma iztukšošana.....	88
8.12	Mašīnas novietošana stāvēšanai un nokabīšana.....	89
9	Traucējumi un iespējamie cēloņi	91
10	Apkope un uzturēšana.....	95
10.1	Drošība.....	95
10.2	Nodilstošās detaļas un skrūsvienojumi.....	97
10.2.1	Nodilumam pakļauto detaļu pārbaude	97
10.2.2	Skrūsvienojumu pārbaude.....	97
10.2.3	Tenzodevēju skrūsvienojumu pārbaude	98
10.3	Tvertnes aizsargrežģa atvēršana	99
10.4	Mašīnas tīrīšana.....	101
10.4.1	Dubļu aizsargu demontāža.....	102
10.4.2	Dubļu aizsarga uzstādīšana	102
10.5	Izkļedēšanas diska rumbas pozīcijas pārbaude.....	102
10.6	Maisītāja piedziņas pārbaude.....	103
10.7	Izmešanas spārniņu nomaiņa.....	105
10.8	Dozēšanas aizbīdņa iestatījuma pielāgošana.....	107
10.9	Padeves punkta iestatījuma regulēšana.....	110
10.10	Transmisijas eļļa.....	111

10.10.1	Daudzums un veidi.....	111
10.10.2	Eļļas līmeņa pārbaude.....	111
10.10.3	Eļļas nomaiņa.....	112
10.11	Tenzodevēju eļļošana.....	113
10.12	Kardānvārpstas eļļošana.....	114
10.13	Augšējo un apakšējo sviru eļļošana.....	114
10.14	Padeves punkta regulēšanas sistēmas eļļošana.....	114
10.15	Šarnīru, ieliktņu eļļošana.....	114
11	Aizsardzība pret salu un iekonservēšana.....	115
11.1	Drošība.....	115
11.2	Aizsardzība pret salu.....	115
11.3	Mašīnas mazgāšana.....	115
11.4	Mašīnas konservācija.....	116
12	Utilizācija.....	118
12.1	Drošība.....	118
12.2	Mašīnas utilizācija.....	118
13	Pielikums.....	119
13.1	Pievilkšanas spēku tabula.....	119
14	Garantija un apliecinājums.....	124

1 Izmantošana atbilstoši paredzētajam nolūkam

Izmantojiet AXIS sērijas centrālās minerālmēsli izkliedētāju atbilstoši šīs lietošanas instrukcijas norādījumiem.

AXIS sērijas centrālās minerālmēsli izkliedētāji ir konstruēti izmantošanai atbilstoši tam paredzētajam nolūkam.

Tos drīkst izmantot tikai sausu, graudainu un kristalizētu minerālmēsli, sēklas un pretgliemežu līdzekļa granulu izkliedēšanai.

Mašīna ir paredzēta traktora aizmugures trīspunktu sakabei un ir paredzēta vienas personas veiktai vadībai.

■ ***Paredzama nepareiza izmantošana***

Ar brīdinājuma uzrakstiem un brīdinājuma zīmēm, kas piestiprināti pie mašīnas, ražotājs norāda uz paredzamu nepareizu izmantošanu. Noteikti ievērojiet šos brīdinājuma uzrakstus un brīdinājuma zīmes. Tas ļaus izvairīties no mašīnas izmantošanas veidā, kas nav paredzēts lietošanas instrukcijā.

2 Norādījumi lietotājiem

2.1 Par šo lietošanas instrukciju

Šī lietošanas instrukcija ir mašīnas komplektācijas **sastāvdaļa**.

Lietošanas instrukcijā ir ietverti svarīgi norādījumi **drošai, pareizai** un ekonomiskai mašīnas **lietošanai** un **apkopei**. Norādījumu ievērošana palīdz **izvairīties no riskiem**, samazināt remontdarbu izmaksas un dīkstāves laiku, kā arī palielināt mašīnas uzticamību un darbмūžu.

Visa dokumentācija, kas sastāv no šīs lietošanas instrukcijas, kā arī visa piegādātāja dokumentācija jāuzglabā viegli pieejamā darba vietā mašīnā (piem., traktorā).

Pārdodot mašīnu, lietošanas instrukcija jānodod līdzī

Lietošanas instrukcija ir paredzēta mašīnas lietotājam, kā arī apkalpes un apkopes personālam. Ikvienam, kam uzticēts kāds no turpmāk minētajiem darbiem ar šo mašīnu, ir jāizlasa, jāsaprot un jālieto lietošanas instrukcijā esošā informācija:

- lietošana,
- apkopes veikšana un tīrīšana,
- traucējumu novēršana.

Īpaši pievērsiet uzmanību:

- nodaļai Drošība,
- atsevišķu nodaļu tekstos esošajiem brīdinājuma norādījumiem.

Lietošanas instrukcija neaizstāj Jūsu kā mašīnas vadības sistēmas lietotāja un operatora **personīgo atbildību**.

2.2 Lietošanas instrukcijas struktūra

Lietošanas instrukcija ir iedalīta sešās galvenajās daļās

- Norādījumi lietotājiem
- Drošības noteikumi
- Mašīnas dati
- Instrukcijas mašīnas lietošanai
 - Transportēšana
 - Eksploatācijas uzsākšana
 - Izkliešanas režīms
- Norādījumi par traucējumu atpazīšanu un novēršanu
- Apkopes un uzturēšanas noteikumi

2.3 Norādījumi par teksta attēlojumu

2.3.1 Instrukcijas un pamācības

Darbību soļi, kas jāveic lietotājam, ir attēloti šādi.

- ▶ Lietošanas pamācības 1. solis
- ▶ Lietošanas pamācības 2. solis

2.3.2 Uzskaitījums

Uzskaitījums bez īpašas secības tiek attēlots kā saraksts ar uzskaitījuma punktiem:

- Īpašība A
- Īpašība B

2.3.3 Norādes

Norādes uz tekstiem citā dokumenta vietā ir attēlotas ar rindkopas numuru, virsraksta tekstu vai lappuses numuru.

- **Piemērs:** levērojiet arī 3 *Drošība*

Norādes uz citiem dokumentiem ir attēlotas kā norādījumi vai ieteikumi, precīzi nenorādot konkrētu nodaļas vai lappuses numuru.

- **Piemērs:** levērojiet norādījumus kardānvārpstas ražotāja lietošanas instrukcijā.

3 Drošība

3.1 Vispārīgi norādījumi

Nodaļa **Drošība** satur pamata brīdinājumus, darba aizsardzības un satiksmes drošības norādījumus, rīkojoties ar pievienoto mašīnu.

Šajā nodaļā uzskaitīto norādījumu ievērošana ir pamatnoteikums drošām darbībām ar mašīnu, kā arī mašīnas nevainojamai darbībai.

Turklāt citās šīs lietošanas instrukcijas nodaļās atradīsiet vēl papildus brīdinājuma norādījumus, kuri tāpat ir precīzi jāievēro. Brīdinājumi ir pievienoti pirms katras attiecīgās darbības.

Brīdinājumi attiecībā uz piegādātāju komponentiem ir atrodami attiecīgo piegādātāju dokumentācijā. Ievērojiet arī šos brīdinājuma norādījumus.

3.2 Brīdinājuma norādījumu nozīme

Šajā lietošanas instrukcijā brīdinājuma norādījumi ir sistematizēti atbilstoši bīstamības pakāpei un to rašanās varbūtībai.

Brīdinājuma zīmes norāda uz atlikušajām briesmām, strādājot ar mašīnu. Izmantotie brīdinājuma norādījumi ir uzskaitīti šādi:

Simbols + **Signālvārds**

Skaidrojums

Brīdinājumu bīstamības pakāpes

Bīstamības pakāpe tiek apzīmēta ar signālvārdu. Bīstamības pakāpju klasifikācija ir šāda:

BĪSTAMI!

Bīstamības veids un avots

Šis brīdinājuma norādījums brīdina par tiešu personu veselībai un dzīvībai draudošu bīstamību.

Ja šie brīdinājuma norādījumi netiek ievēroti, iespējams gūt smagas traumas, arī ar letālu iznākumu.

- ▶ Lai izvairītos no šiem riskiem, ir svarīgi ievērot aprakstītos pasākumus.

BRĪDINĀJUMS!

Bīstamības veids un avots

Šis brīdinājuma norādījums brīdina par personu veselībai iespējami bīstamu situāciju.

Ja šie brīdinājuma norādījumi netiek ievēroti, iespējams gūt smagas traumas.

- ▶ Lai izvairītos no šiem riskiem, ir svarīgi ievērot aprakstītos pasākumus.

⚠ UZMŅANĪBU!**Bīstamības veids un avots**

Šis brīdinājuma norādījums brīdina par personu veselībai iespējami bīstamu situāciju.

Ja šie brīdinājuma norādījumi netiek ievēroti, iespējams gūt savainojumus.

- ▶ Lai izvairītos no šiem riskiem, ir svarīgi ievērot aprakstītos pasākumus.

IEVĒRĪBAI!**Bīstamības veids un avots**

Šis brīdinājuma norādījums brīdina par kaitējumu īpašumam un apkārtējai videi.

Ja šie brīdinājuma norādījumi netiek ievēroti, iespējams nodarīt bojājumus mašīnai vai kaitējumu apkārtējai videi.

- ▶ Lai izvairītos no šiem riskiem, ir svarīgi ievērot aprakstītos pasākumus.



Šis ir norādījums:

Vispārīgi norādījumi satur padomus lietošanai un īpaši noderīgu informāciju, tomēr tie neietver brīdinājumus par bīstamību.

3.3 Vispārīga informācija par mašīnas drošību

Mašīna ir izgatavota atbilstoši pašreizējiem tehnikas sasniegumiem un vispārēji atzītiem tehniskajiem noteikumiem. Neskatoties uz to, lietošanas un apkopes laikā var rasties apdraudējums lietotāja vai trešo personu veselībai un dzīvībai, vai bojājumi mašīnai un citām materiālajām vērtībām.

Tādēļ darbiniet mašīnu tikai tad, ja:

- tā ir tehniski nevainojamā un ceļu satiksmei drošā stāvoklī,
- apzinieties bīstamību un riskus.

Vispirms nepieciešams izlasīt un saprast šīs lietošanas instrukcijas saturu. Jums jāpārzina attiecīgie nelaimes gadījumu novēršanas noteikumi un citi vispārātzītie drošības tehnikas, darba medicīnas un ceļu satiksmes noteikumi un likumi un tie arī jāievēro.

3.4 Norādījumi lietotājam

Lietotājs ir atbildīgs par noteikumiem atbilstošu mašīnas izmantošanu.

3.4.1 Personāla kvalifikācija

Personām, kas izmanto mašīnu, veic tās apkopi vai uzturēšanu, pirms darba uzsākšanas ir jāizlasa šī lietošanas instrukcija un jāsaprot tajā sniegtā informācija.

- Tikai apmācīts un lietotāja pilnvarots personāls drīkst izmantot mašīnu.
- Mācību/apmācību/instruktažas laikā personāls ar mašīnu drīkst strādāt tikai pieredzējušas personas uzraudzībā.
- Tikai kvalificēts apkopes personāls drīkst veikt apkopes un uzturēšanas darbus.

3.4.2 Instruēšana

Tirdzniecības partneri, rūpnīcas pārstāvji vai ražotāja darbinieki instruē lietotāju par mašīnas lietošanu un apkopi.

Lietotājam jābūt par to, lai jauns ekspluatācijas un apkopes personāla darbinieks tiktu rūpīgi instruēts par mašīnas lietošanu un apkopi, ņemot vērā šīs lietošanas instrukcijas.

3.4.3 Nelaiemes gadījumu novēršana

Drošības un nelaimes gadījumu novēršanas noteikumi katrā valstī ir reglamentēti ar likumu. Par šo noteikumu ievērošanu katrā valstī, kurā tiek izmantota mašīna, ir atbildīgs mašīnas lietotājs.

Turklāt ir jāievēro arī turpmāk minētie norādījumi:

- Nekad neatstājiet mašīnu bez uzraudzības, ja tā darbojas.
- Darba vai transportēšanas laikā uz mašīnas nedrīkst kāpt (**Pasažieru aizliegums**)
- **Nedrīkst** izmantot mašīnas daļas kā palīglīdzekli uzkāpšanai.
- Valkājiet pieguļošu apģērbu. Nelietojiet darba apģērbu ar jostām, bārkstīm vai citām daļām, kas varētu aizķerties.
- Rīkojoties ar ķīmiskām vielām, pievērsiet uzmanību attiecīgās vielas ražotāja brīdinājumiem. Iespējams, būs jālieto individuālās aizsardzības līdzekļi (IAL).

3.5 Norādījumi par darba drošību

Izmantojiet mašīnu tikai tad, ja tā ir darbam drošā stāvoklī. Tas nepieciešams, lai nepieļautu bīstamas situācijas.

3.5.1 Mašīnas novietošana stāvēšanai

- Novietojiet mašīnu stāvēšanai tikai ar tukšu tvertni uz līdzenas, stabilas pamatnes.
- Ja mašīna stāvēšanai tiek novietota atsevišķi (bez traktora), pilnībā atveriet dozēšanas aizbīdņus. Šādi tiks atslogotas vienpusējās darbības aizbīdņu atvilkējatsperes.
- Novietojiet mašīnu stāvēšanai tikai ar tukšu tvertni uz horizontālas, stingras pamatnes.
- Ja mašīna stāvēšanai tiek novietota atsevišķi (bez traktora), pilnībā atveriet dozēšanas aizbīdņus.

3.5.2 Mašīnas papildīšana

- Piepildiet mašīnu tikai tad, kad mašīna ir pievienota vai piekabināta pie traktora (atkarībā no mašīnas).
- Mašīnu piepildiet tikai tad, kad apturēts traktora motors. Izņemiet aizdedzes atslēgu, lai motoru nevarētu iedarbināt.
- Nodrošiniet pietiekamu brīvu vietu papildīšanas pusē.
- Piepildīšanai izmantojiet piemērotus palīglīdzekļus (piem., kausu konveijeru, gliemežkonveijeru).
- Ievērojiet maksimāli pieļaujamo lietderīgo slodzi un pieļaujamo kopējo mašīnas svaru.
- Mašīnu piepildiet maksimāli līdz malas augstumam. Pārbaudiet papildīšanas līmeni
- Mašīnu piepildiet tikai ar aizvērtiem aizsargrežģiem. Šādi novērsīsiet izkliešanas traucējumus, ko rada izkliejamās vielas pikas vai citi svešķermeņi.

3.5.3 Pārbaudes pirms ekspluatācijas uzsākšanas

Uzsākot pirmo ekspluatāciju, un pirms katras nākamās ekspluatācijas uzsākšanas pārbaudiet mašīnas darba drošību.

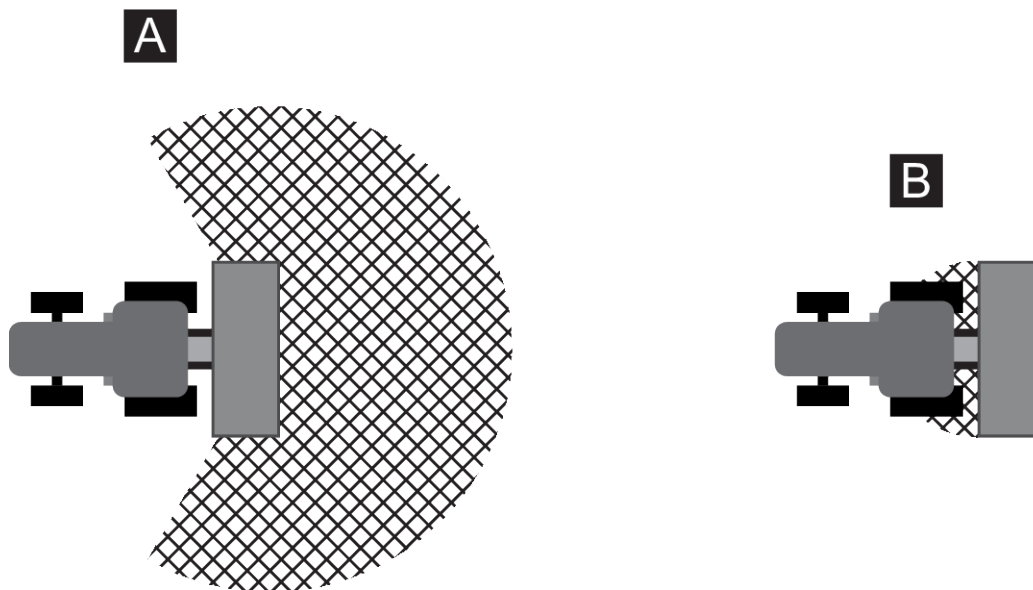
- Vai mašīnai ir visas drošības ietaises tām paredzētajās vietās un tās darbojas?
- Vai visas stiprinājumu vietas un nesošie savienojumi ir stabili un tehniski labā stāvoklī?
- Vai diski un to stiprinājumi ir tehniski labā stāvoklī?
- Vai aizsargrežģi tvertnēs ir noslēgti un nofiksēti?
- Vai aizsargrežģa fiksatora pārbaudes tapa ir noteikumiem atbilstošajā vietā?
- Vai **neviens** persona neatrodas mašīnas bīstamajā zonā?
- Vai kardānvārpstas aizsargs ir tehniski labā stāvoklī?

3.5.4 Bīstamā zona

Izkliešanas izsviestais izkliejamais materiāls var izraisīt smagas traumas (piem., acu traumas).

Ja atrodaties starp traktoru un mašīnu, pastāv letālu traumu gūšanas risks, ja traktors vai mašīna aizribo.

Nākamajā attēlā parādītas mašīnas bīstamās zonas.



Att. 1: Bīstamā zona uzstādītām ierīcēm

[A] Bīstamā zona izkļedēšanas režīmā

[B] Bīstamā zona, veicot mašīnas
piekabināšanu/nokabināšanu

- Tādēļ pievērsiet uzmanību tam, lai mašīnas izkļedēšanas zonā [A] neatrastos neviena persona.
- Ja mašīnas bīstamajā zonā atrodas cilvēki, nekavējoties izslēdziet mašīnu un traktoru.
- Piekabinot/atkabinot mašīnu pie traktora vai pievienojot/noņemot izkļedētāju, neļaujiet cilvēkiem atrasties bīstamajās zonās [B]

3.5.5 Aktīvais darba režīms

- Mašīnas darbības traucējumu gadījumā mašīna nekavējoties jāaptur un jānodrošina. Traucējumu novēršanu tūlīt uzticiet kvalificētam personālam.
- Nekad nekāpiet uz mašīnas laikā, kad ir ieslēgta izkļedēšanas ierīce.
- Mašīnu darbiniet tikai ar aizvērtiem tvertnes aizsargrežģiem. Aizsargrežģi darbināšanas laikā **nedrīkst ne atvērt, ne noņemt**.
- Rotējošās mašīnas daļas var izraisīt smagas traumas. Tādēļ vienmēr uzmanieties, lai ķermeņa vai apģērba daļas nekad nenonāktu rotējošu detaļu tuvumā.
- Nekādā gadījumā tvertnē neievietojiet svešķermeņus (piem., skrūves, uzgriežņus).
- Izsviestais izkļedējamais materiāls var izraisīt smagas traumas (piem., acīm). Tādēļ pievērsiet uzmanību tam, lai mašīnas izkļedēšanas zonā neatrastos neviena persona.
- Pārāk liela vēja ātruma gadījumā izkļedēšana jāpārtrauc, jo šādos apstākļos vairs nav iespējams nodrošināt pareizu izkļedēšanas zonu.
- Nekādā gadījumā nekāpiet uz mašīnas vai traktora. atrodoties zem augstsprieguma elektrolīnijām.

3.6 Mēslošanas līdzekļa izmantošana

Mēslojuma, sēklu vai augu aizsardzības līdzekļu izmantošana

Izvēloties vai izmantojot nepiemērotu mēslošanas līdzekli, sēklas un augu aizsardzības līdzekļus, var gūt nopietnas traumas vai radīt kaitējumu apkārtēja videi.

- Izvēloties mēslošanas līdzekli, sēklas vai augu aizsardzības līdzekļus, noskaidrojiet to iedarbību uz cilvēku, vidi un mašīnu.
- Ievērojiet ražotāja norādījumus un drošības datu lapas.

3.7 Hidrauliskā iekārta

Hidrauliskajā iekārtā ir augsts spiediens.

Zem augsta spiediena izplūstoši šķidrums var izraisīt smagas traumas un radīt kaitējumu apkārtējai videi. Lai nepieļautu bīstamas situācijas, ievērojiet šos norādījumus:

- Mašīnu darbiniet tikai, nepārsniedzot maksimālo atļauto darba spiedienu.
- Nodrošiniet, lai hidrauliskā iekārta **pirms** visu apkopes darbu veikšanas būtu **bez spiediena**. Izslēdziet traktora motoru. Nodrošiniet to pret atkārtotu ieslēgšanu.
- Meklējot noplūdes vietas, vienmēr valkājiet **aizsargbrilles** un **aizsargcimdus**.
- Gūstot traumas ar hidraulikas eļļām, **nekavējoties uzmeklējiet ārstu**, jo var rasties smagas infekcijas.
- Pievienojot hidraulikas šļūtenes pie traktora, vienmēr pārliecinieties, lai hidrauliskā iekārta gan traktora, gan mašīnas pusē būtu **bez spiediena**.
- Traktora un vadības hidraulikas iekārtu hidrauliskās šļūtenes savienojiet tikai ar norādītajiem pieslēgumiem.
- Nepieļaujiet netīrumu iekļūšanu hidraulikas kontūrā. Savienojumus vienmēr iestipriniet tikai tiem paredzētajos turētājos. Izmantojiet putekļu vāciņus. Pirms savienošanas notīriet savienojumus.
- Regulāri pārbaudiet hidrauliskos mezglus un hidrauliskās šļūtenes, vai tām nav mehāniski bojājumi, piem., iegriezumi vai noberzumi, saspiedumi, locījumi, plaisu veidošanās, porainība u.c.
- Arī tad, ja šļūtenes un šļūteņu savienojumi tiek uzglabāti pareizi un, ievērojot pieļaujamo noslodzi, tie dabiski noveco. Tādēļ to uzglabāšanas laiks un izmantošanas ilgums ir ierobežots.

Šļūteņu izmantošanas maksimālais laika periods ir 6 gadi, ieskaitot iespējamo uzglabāšanas laiku, kas nepārsniedz 2 gadus.

Uz šļūtenes armatūras ir norādīts šļūtenes ražošanas mēnesis un gads.

- Nomainiet hidraulikas vadus gadījumā, ja tie ir bojāti un pēc norādītā izmantošanas perioda beigām.
- Nomainītajām šļūtenēm jāatbilst iekārtas ražotāja tehniskajām prasībām. Īpašu uzmanību pievēršiet nomaināmo hidraulikas vadu maksimālā spiediena datu atšķirībām.

3.8 Apkope un uzturēšana

Veicot apkopes un uzturēšanas darbus, jāreķinās ar papildu riskiem, kas nepastāv mašīnas lietošanas laikā.

Tādēļ apkopes un uzturēšanas darbus vienmēr veiciet īpaši uzmanīgi. Darbus veiciet rūpīgi un apzinieties riskus.

3.8.1 Apkopes personāla kvalifikācija

- Tikai speciālisti drīkst veikt metināšanas darbus un darbus ar elektroiekārtu un hidraulisko iekārtu.

3.8.2 Nodilstošās detaļas

- Precīzi ievērojiet šajā lietošanas instrukcijā norādītos apkopes un uzturēšanas intervālus.
- Tāpat ievērojiet arī citu piegādātāju komponentu apkopes un uzturēšanas intervālus. Šo informāciju uzziniet atbilstošajā piegādātāju dokumentācijā.
- Pēc katras sezonas iesakām pārbaudīt mašīnas stāvokli, jo īpaši mašīnas stiprinājuma detaļas, drošībai svarīgas plastmasas detaļas, hidraulisko iekārtu, dozēšanas iekārtas un izsviedējlapstiņu stāvokli, to veicot pie vietējā specializētā izplatītāja.
- Rezerves daļām jāatbilst vismaz ražotāja noteiktajām tehniskajām prasībām. Tehniskās prasības ir nodrošinātas ar oriģinālajām rezerves daļām.
- Pašfiksējošie uzgriežņi ir paredzēti tikai vienreizējai lietošanai. Detaļu nostiprināšanai (piem., nomainot izsviedējlapstiņas) vienmēr izmantojiet jaunus pašfiksējošos uzgriežņus.

3.8.3 Apkopes un uzturēšanas darbi

- **Vienmēr** pirms tīrīšanas, apkopes un uzturēšanas darbu veikšanas, kā arī novēršot traucējumus, **apturiet traktora motoru. Pagaidiet, kamēr apstājas visas rotējošās mašīnas daļas.**
- Pārliecinieties, ka **neviens** nevar neatļauti ieslēgt mašīnu. Izņemiet traktora aizdedzes atslēgu.
- Pirms jebkādiem apkopes un uzturēšanas darbiem vai pirms darba pie elektriskās sistēmas atvienojiet strāvas padevi starp traktoru un mašīnu.
- Pārbaudiet, vai traktors ar mašīnu ir novietoti stāvēšanai atbilstoši noteikumiem. Tiem ar tukšu tvertni jābūt novietotiem uz horizontālas, stabilas virsmas un nodrošinātiem pret aizripošanu.
- Papildus nodrošiniet pacelto mašīnu pret avarēšanu (piemēram, ar šasijas balstu), ja Jums jāveic apkopes un uzturēšanas darbi vai pārbaudes zem paceltās mašīnas.
- Pirms apkopes un uzturēšanas darbu veikšanas hidrauliskā iekārta jāatbrīvo no spiediena.
- Atveriet aizsargrežģi tvertnē tikai tad, ja mašīna tai brīdī netiek darbināta.
- Ja darbi jāveic ar rotējošu jūgvārpstu, neviens nedrīkst atrasties jūgvārpstas un kardānvārpstas zonā.
- Aizsprostojumus izkliedētāja tvertnē nekādā gadījumā nenovērsiet ar roku vai kāju, bet izmantojiet piemērotu darbarīku.
- Tīrot ar augstspiediena tīrītāju, ūdens strūklu nekad nevērsiet tieši pret brīdinājuma zīmēm, elektriskajām ierīcēm, hidrauliskajiem mezgliem un gultņiem.
- Regulāri pārbaudiet uzgriežņu un skrūvju savienojumu noturību. Vaļīgos savienojumus pievelciet.

3.9 Satiksmes drošība

Braucot pa koplietošanas šosejām un ceļiem, ar mašīnu aprīkotam traktoram jāievēro attiecīgās valsts ceļu satiksmes noteikumi. Par šo noteikumu ievērošanu ir atbildīgs transportlīdzekļa turētājs un transportlīdzekļa vadītājs.

3.9.1 Pārbaudes pirms braukšanas uzsākšanas

Pārbaude pirms izbraukšanas ir svarīgs ieguldījums satiksmes drošībā. Pirms katra brauciena pārbaudiet atbilstību ekspluatācijas apstākļiem, satiksmes drošībai un izmantošanas valsts noteikumiem.

- Vai tiek ievērots pieļaujamais kopējais svars? Ievērojiet pieļaujamo ass slodzi, pieļaujamo bremsēšanas spēku un pieļaujamo riepu kravnesību;
 - Sk. 5 Ass slodzes aprēķins
- Vai mašīna ir uzkabināta saskaņā ar noteikumiem?
- Vai brauciena laikā nevar izbirt mēslojums?
 - Pievērsiet uzmanību mēslošanas līdzekļa līmenim tvertnē.
 - Dozēšanas aizbīdņiem jābūt noslēgtiem.
 - Izslēdziet elektronisko vadības ierīci.
- Pārbaudiet spiedienu riepās un traktora bremžu sistēmas darbību.
- Vai mašīnas apgaismojums un apzīmējumi atbilst attiecīgās valsts koplietošanas ceļu lietošanas noteikumiem? Pievērsiet uzmanību noteikumiem atbilstošam novietojumam.
- Ja kāpnes ir nolocītā pozīcijā un nofiksētas, kāpnes ir transportēšanas pozīcijā (atkarībā no mašīnas).

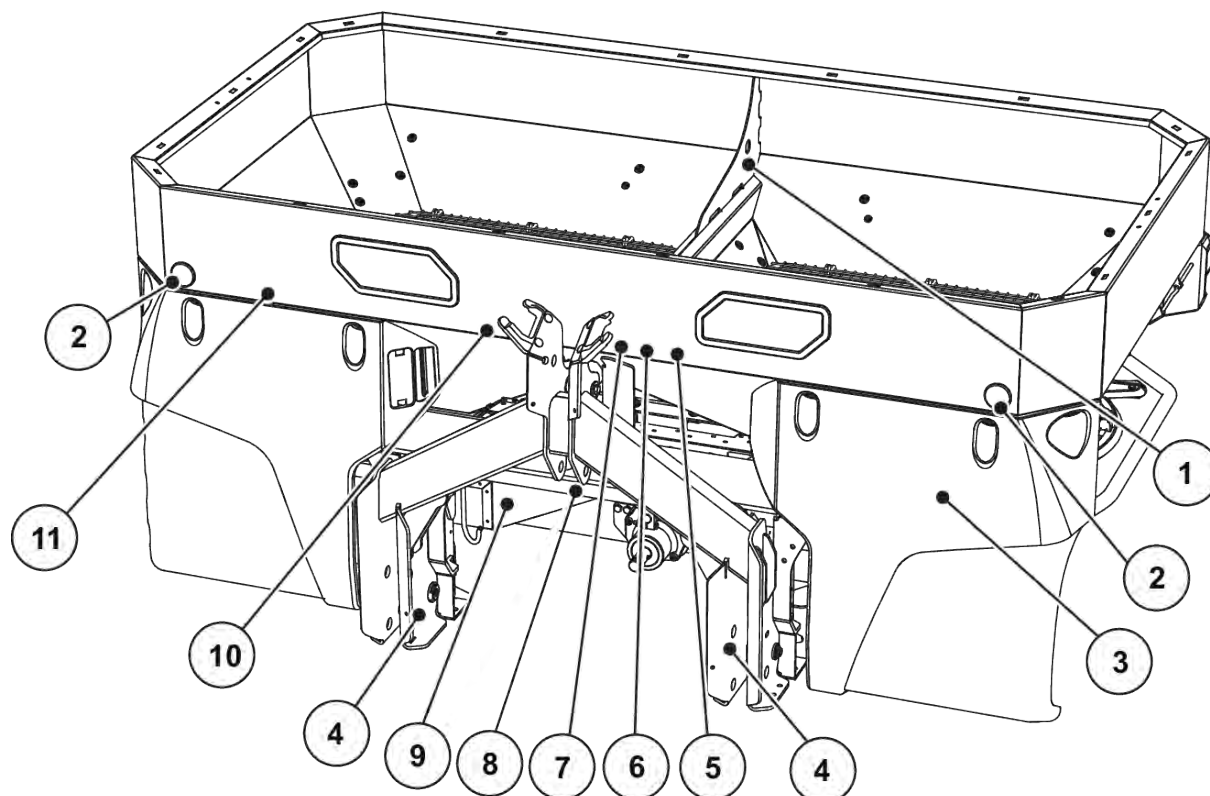
3.9.2 Transportēšanas brauciens ar mašīnu

Traktoram uzkabinātā mašīna maina traktora gaitas īpašības, vadāmību un bremsēšanas īpašības. Piem., pārāk liels mašīnas svars atslago traktora priekšējo asi un līdz ar to iespaido tā vadāmību.

- Pielāgojiet savu braukšanas stilu vadāmības izmaiņām.
- Braukšanas laikā vienmēr nodrošiniet pietiekamu redzamību. Ja to nevar nodrošināt (piem., braucot atpakaļgaitā), ir nepieciešama persona, kas dod norādījumus.
- Ievērojiet maksimālo atļauto ātrumu.
- Izvairieties no straujiem pagriezieniem, braucot kalnup vai lejup, vai braucot šķērsām pa nogāzi. Smaguma centra pārvietošanās dēļ pastāv apgāšanās risks. Īpaši uzmanīgi brauciet pa nelīdzenu, mīkstu grunti (piem., piebrauktuves laukiem, ceļu apmales).
- Aizmugures pacelēja apakšējās atsaites sāniski nofiksējiet stingri, lai novērstu sānisku šūpošanos.
- Braukšanas laikā un darba laikā personu atrašanās uz mašīnas ir aizliegta.

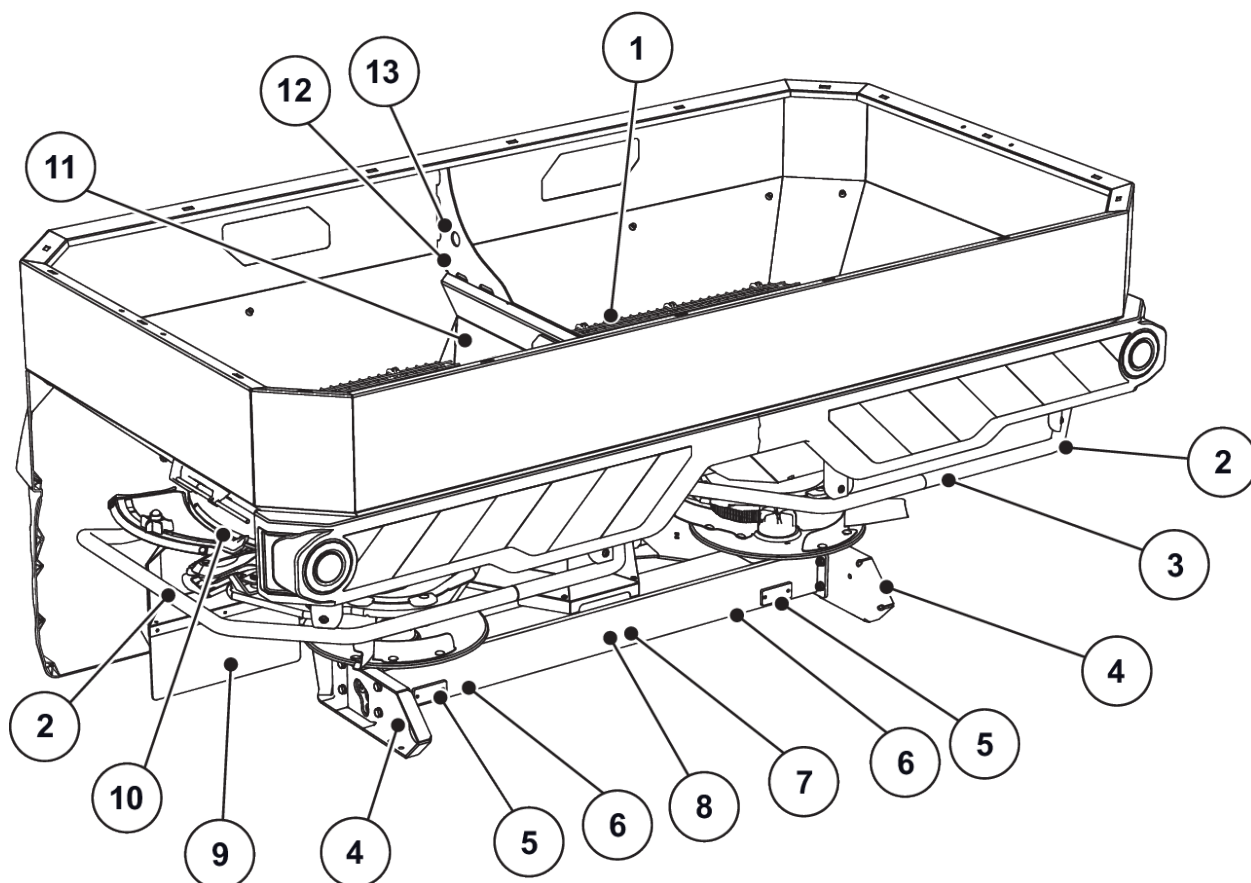
3.10 Drošības ierīces, brīdinājumi un instrukciju norādījumi

3.10.1 Drošības ierīču, brīdinājumu un instrukciju norādījumu atrašanās vietas



Att. 2: Drošības ierīces, brīdinājumu un instrukciju norādījumu uzlīmes, priekšpuse

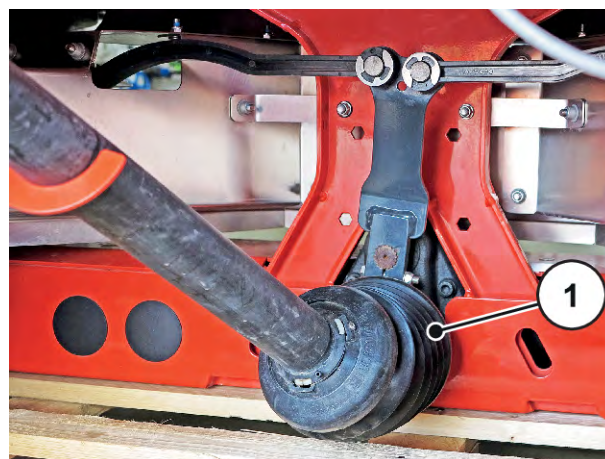
- | | |
|--|---|
| [1] Instrukcijas norādījums: Gredzenveida cilpas tvertnē | [7] Brīdinājums: neuzturieties starp traktoru un mašīnu |
| [2] Balti atstarotāji priekšā | [8] Ražotāja datu plāksnīte |
| [3] Aizlieguma zīme „Ūdens šļakatas” (nosegta ar dubļu aizsargu) | [9] Izkliešanas diska aizsargs |
| [4] Instrukcijas norādījums: Eļļošanas vieta | [10] Brīdinājums: Lasīt lietošanas instrukciju |
| [5] Instrukcijas norādījums Jūgvārpstas apgriezieni | [11] Instrukcijas norādījums: Dubļu aizsarga bloķēšana |
| [6] Instrukcijas norādījums: Maksimālā lietderīgā slodze | |



Att. 3: Drošības ierīces, brīdinājumu un instrukciju norādījumu uzlīmes, aizmugure

- | | |
|--|--|
| [1] Aizsargrežģis tvertnē | [9] Izkliešanas diska aizsargs |
| [2] Deflektora josla | [10] Brīdinājums: Saspiešanas risks |
| [3] Instrukcijas norādījums: Aizliegums uzkāpt | [11] Instrukcijas norādījums: Aizsargrežģa fiksators |
| [4] Dzeltēni sānu atstarotāji | [12] Instrukcijas norādījums: Gredzenveida cilpa tvertnē |
| [5] Sarkani atstarotāji | [13] Gredzenveida cilpas tvertnē |
| [6] Brīdinājums: Kustīgas daļas | |
| [7] Brīdinājums: Izņemt aizdedzes atslēgu | |
| [8] Brīdinājums: Materiāla izsviešana | |

[1] Kardānvārpstas aizsargs



Att. 4: Kardānvārpsta

3.10.2 Drošības ierīču darbība

Drošības ierīces nodrošina aizsardzību, pasargājot jūsu veselību un dzīvību.

- Pirms uzsākat darbu ar mašīnu pārlicinieties, ka drošības ierīces darbojas pareizi un tās nav bojātas.
- Mašīnu izmantojiet tikai tad, ja drošības ierīces darbojas.

Nosaukums	Funkcija
Aizsargrežģis tvertnē	Novērš ķermeņa daļu ievilkšanu rotējošajā maisītājā. Novērš ķermeņa daļu nogriešanu ar dozēšanas aizbīdņi. Novērš izkļiedēšanas traucējumus, ko rada izkļiedējamā līdzekļa salīpušie gabali, lielāki akmeņi vai citi lieli svešķermeņi (sieta efekts).
Aizsargrežģa fiksators	Novērš nejaušu tvertnes aizsargrežģa atvēršanu. Mehāniski nofiksē aizvērtu aizsargrežģi pareizā stāvoklī. Var atvērt tikai ar piemērotu darba instrumentu.
Izkļiedēšanas disku aizsargs	Novērš mēslošanas līdzekļa izsviešanu uz priekšu (traktora/darba vietas virzienā).
Kardānvārpstas aizsargs	Novērš ķermeņa daļu un apģērba gabalu ievilkšanu rotējošajā kardānvārpstā.
Deflektora josla	Novērš aizķeršanos aiz rotējošajiem izkļiedēšanas diskiem no aizmugures un sāniem.

3.11 Brīdinājumu un instrukciju norādījumu uzlīmes

Uz mašīnas ir izvietoti dažādi brīdinājumi un instrukciju norādījumi (novietojumu uz mašīnas skatiet 3.10.1 Drošības ierīču, brīdinājumu un instrukciju norādījumu atrašanās vietas).

Brīdinājumi un instrukciju norādījumi ir mašīnas komplektācijas sastāvdaļas. Tos nedrīkst noņemt un vai mainīt.

- ▶ Trūkstoši vai nesalasāmi brīdinājumi un instrukciju norādījumi nekavējoties jāaizvieto ar jauniem.






Ja remontdarbu laikā tiek uzstādītas jaunas detaļas, uz tām jāaizvieto tādi paši brīdinājumi un instrukciju norādījumi, kādi bija uz oriģinālajām detaļām.





Atbilstošas brīdinājumu un instrukciju norādījumu uzlīmes varat saņemt, sazinoties ar rezerves daļu izplatītāju.


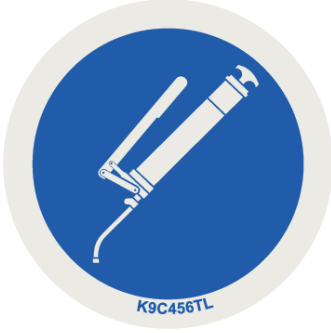

3.11.1



Brīdinājumu uzlīmes

Piktogramma	Apraksts
	Izlasiet lietošanas instrukciju un brīdinājuma norādījumus. Pirms mašīnas ekspluatācijas uzsākšanas izlasiet un ievērojiet lietošanas instrukciju un brīdinājumu informāciju. Lietošanas instrukcija detalizēti izskaidro darbību un sniedz vērtīgu informāciju par lietošanu, apkopi un kopšanu.
	Saspiešanas risks starp traktoru un mašīnu Piebraukšanas vai hidraulikas ieslēgšanas laikā atrodieties starp traktoru un mašīnu, pastāv dzīvībai bīstams saspiešanas risks. Neuzmanības vai nepareizas lietošanas rezultātā traktors var apstāties pārāk vēlu vai vispār nenobremzēt. Neļaujiet nevienam atrasties bīstamajā zonā starp traktoru un mašīnu.
	Uzkāpt aizliegts Uzkāpšana uz deflektora joslas ir aizliegta.
	Risks savainoties ar kustīgām daļām Risks nogriezt ķermeņa daļas Ir aizliegts sniegties dozēšanas aizbīdņa bīstamajā zonā. Pirms apkopes, remonta un regulēšanas darbiem ir jāizslēdz motors un jāizņem aizdedzes atslēga.
	Risks savainoties ar kustīgām daļām Risks nogriezt ķermeņa daļas Ir aizliegts sniegties rotējošo daļu bīstamajā zonā. Pirms apkopes, remonta un regulēšanas darbiem ir jāizslēdz motors un jāizņem aizdedzes atslēga.

Piktogramma	Apraksts
	Bīstamība materiāla izsviešanas dēļ Savainojuma draudi, ko var radīt izsviestais izkliedējamais materiāls Pirms ekspluatācijas uzsākšanas pārliedzinieties, lai neviens neatrastos mašīnas bīstamajā zonā (izkļedes zona).
	Izņemiet aizdedzes atslēgu. Pirms apkopes un remonta darbiem ir jāizslēdz motors un jāizņem aizdedzes atslēga. Atvienot strāvas padevi

3.11.2 Instrukcijas norādījumu uzlīme

Piktogramma	Apraksts
	Gredzenveida cilpas tvertnē Stiprinājuma apzīmējums celšanas ierīces piestiprināšanai
	Eļļošanas vieta
	Jūgvārpstas nominālie apgriezieni Jūgvārpstas nominālais apgriezienu skaits ir 540 apgr./min.

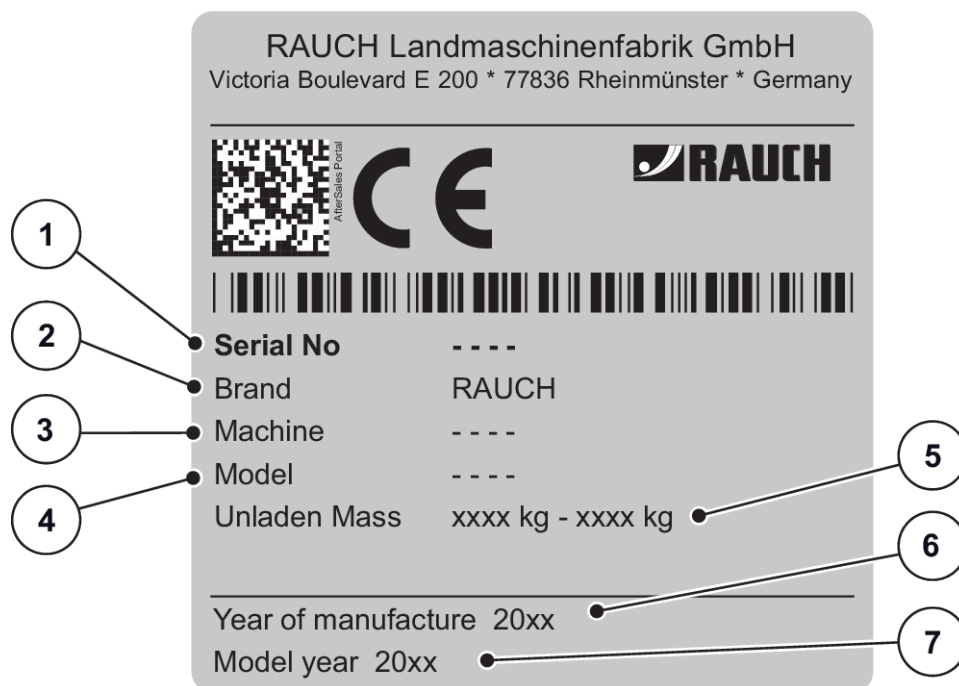
Piktogramma	Apraksts
	Maksimālā lietderīgā slodze
	Dubļu aizsarga bloķētājs
	Ūdens šļakstīšanas aizliegums Darba datora korpusā un citās elektroniskajās daļās ir aizliegts izšļakstīt ūdeni.
	Izkliešanas tabulu lietotne Paredzēta Android/IOS ar DiS funkciju Ar QR kodu ātrai lietotnes instalēšanai

3.12 Ražotāja datu plāksnīte un mašīnas identifikācijas zīme



Piegādājot mašīnu, pārlicinieties, vai ir visas nepieciešamās zīmes.

Atkarībā no izmantošanas valsts mašīnai var piestiprināt papildu zīmes.



Att. 5: Ražotāja datu plāksnīte

- [1] Sērijas numurs
- [2] Ražotājs
- [3] Mašīna
- [4] Tips

- [5] Pašsvars
- [6] Ražošanas gads
- [7] Modeļa gads

3.13 Atstarotājs

Mašīna rūpnīcā ir aprīkota ar apgaismes ierīci un priekšējo, aizmugures un sānu atpazīstamību (novietojumu uz mašīnas skat. 3.10.1 *Drošības ierīču, brīdinājumu un instrukciju norādījumu atrašanās vietas*).

4 Mašīnas dati

4.1 Ražotājs

RAUCH Landmaschinenfabrik GmbH
Victoria Boulevard E 200
77836 Rheinmünster
Germany

Tālrunis: +49 (0) 7229 8580-0

Fakss: +49 (0) 7229 8580-200

4.2 Mašīnas apraksts

Izmantojiet mašīnu saskaņā ar nodaļu 1 *Izmantošana atbilstoši paredzētajam nolūkam*.

Mašīna sastāv no sekojošām konstrukcijas grupām.

- 2 kameru tvertne ar maisītājiem un izejām
- Rāmis un sakabes punkti
- Piedziņas elementi (piedziņas vārpsta un pārvads)
- Dozēšanas elementi (maisītājs, dozēšanas aizbīdnis, izkļiedēšanas daudzuma skala)
- Elementi darba platuma iestatīšanai
- Drošības ierīces - skatīt 3.10.1 *Drošības ierīču, brīdinājumu un instrukciju norādījumu atrašanās vietas*

4.2.1 Versijas



Daži modeļi nav pieejami visās valstīs.

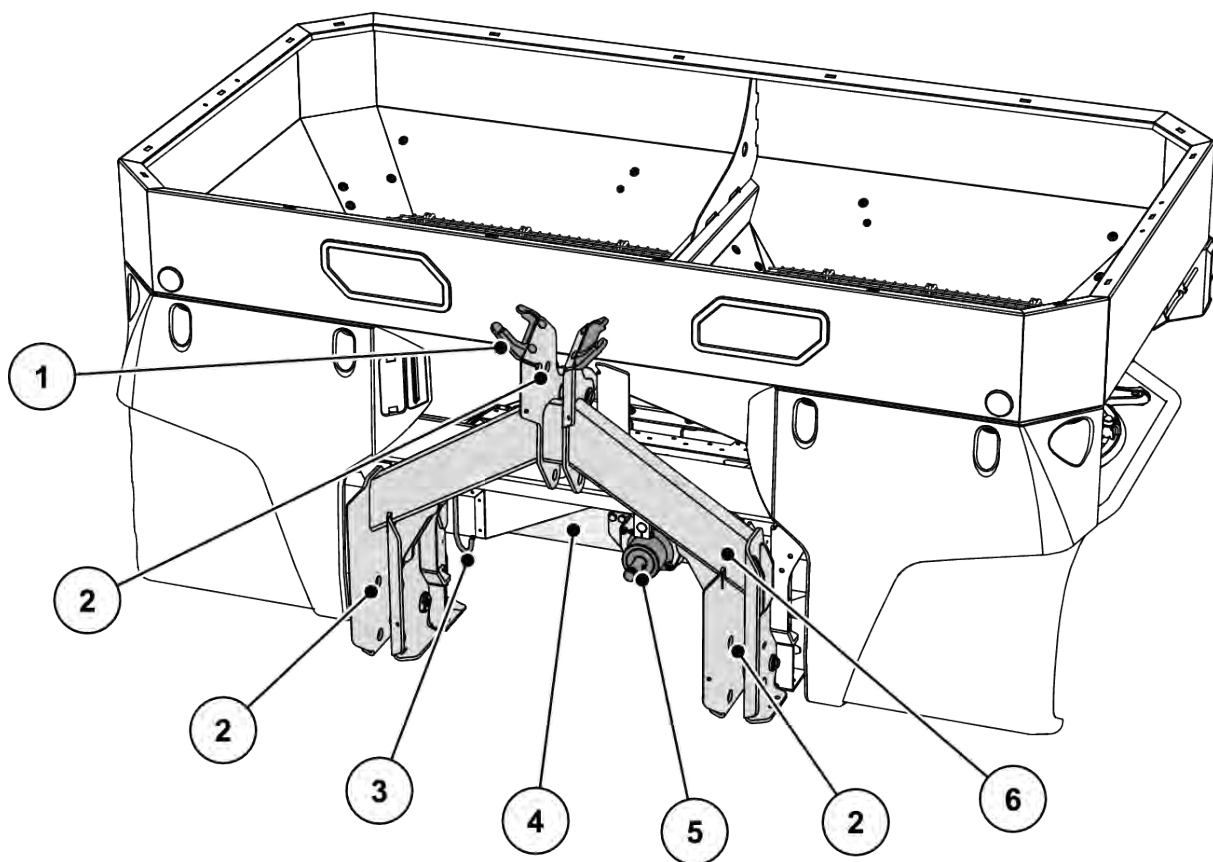


Pieejamais speciālais aprīkojums ir atkarīgs no mašīnas izmantošanas valsts un šeit tas nav pilnībā norādīts.

- Sazinieties ar izplatītāju/importētāju, ja nepieciešams kāds speciālais aprīkojums.

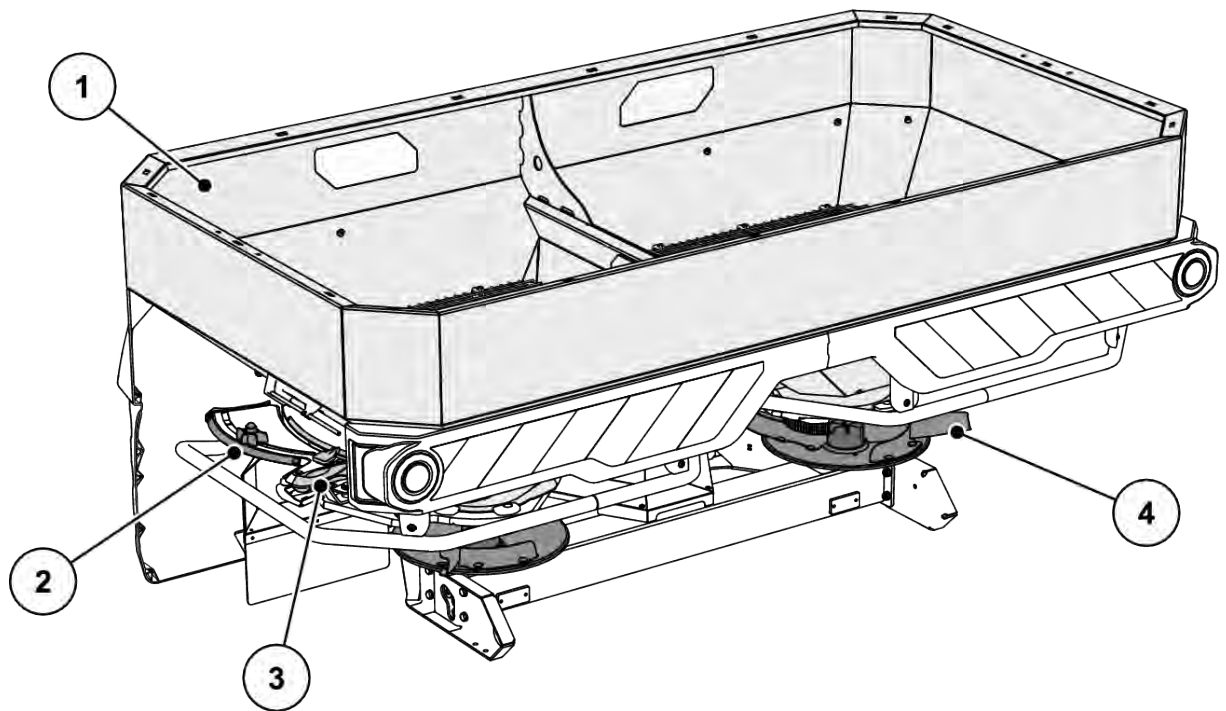
Mašīnas variants	Piedziņa			Dozēšanas aizbīdņa vadība						VariSpread		
	Meh. pārvads	Kardānvārpsta ar drošības tapu savienojumu	Kardānvārpsta ar zvaigznes tipa sprūdrata sajūgu	Elektriski tālvadāms aktrsators	Elektroniskā masas plūsmas regulēšana (EMC)		Vienvirziena darbības hidrauliskais cilindrs	Divvirzienu darbības hidrauliskais cilindrs	SpeedServos	VariSpread V2	VariSpread V8	VariSpread pro
AXIS-M 30.2					QUANTRON-A	ISOBUS						
Q	•	•		•					•		•	
K	•	•					•			•		
D	•	•						•		•		
C	•	•		•						•		
W	•	•		•								
EMC			•		•						•	•
EMC + W			•		•				•		•	•
EMC ISOBUS			•			•			•			•
EMC + W ISOBUS			•			•			•			•

4.2.2 Konstruktīvas grupu pārskats



Att. 6: Konstruktīvas grupu pārskats: Priekšpuse

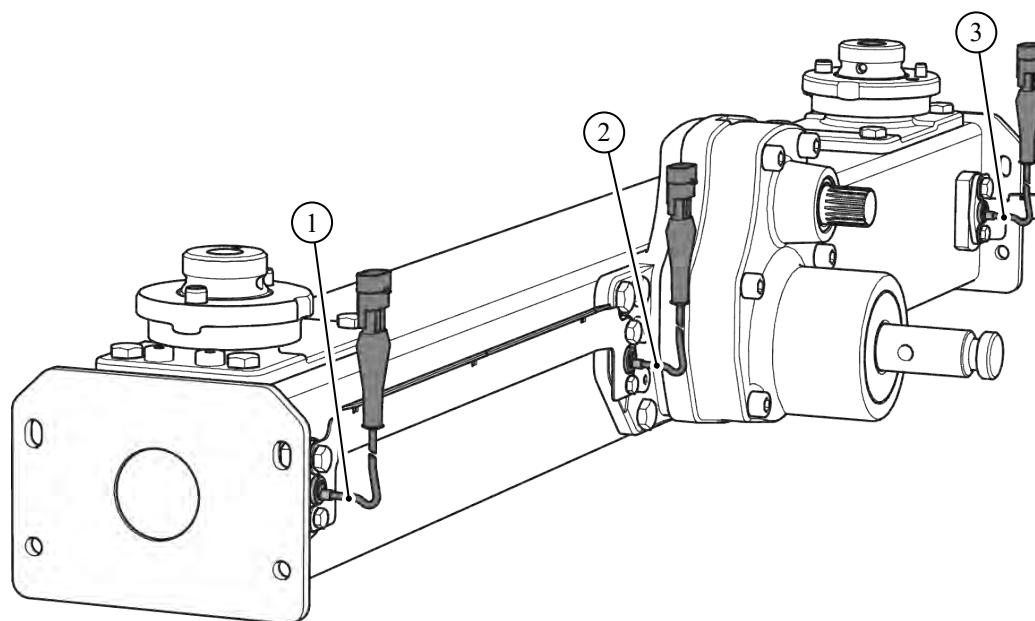
- | | |
|--|-----------------------------|
| [1] Šļūteņu un kabeļu novietojums | [4] Pārvada vārpstas kakls |
| [2] Sakabes punkti | [5] Pārvads |
| [3] Rāmis vai svēršanas rāmis (atkarībā no tipa) | [6] Kardānvārpstas turētājs |



Att. 7: Konstruktīvas grupu pārskats: Aizmugure

- | | |
|--|---|
| [1] Tvertne: Skata logs, līmeņa skala | [4] Izkliešanas disks (kreisajā pusē/labajā pusē) |
| [2] Izkliešanas daudzuma skala (kreisajā pusē/labajā pusē) | |
| [3] Padeves punkta iestatīšanas centrs (kreisajā pusē/labajā pusē) | |

4.2.3 Pārvads M EMC funkcijai

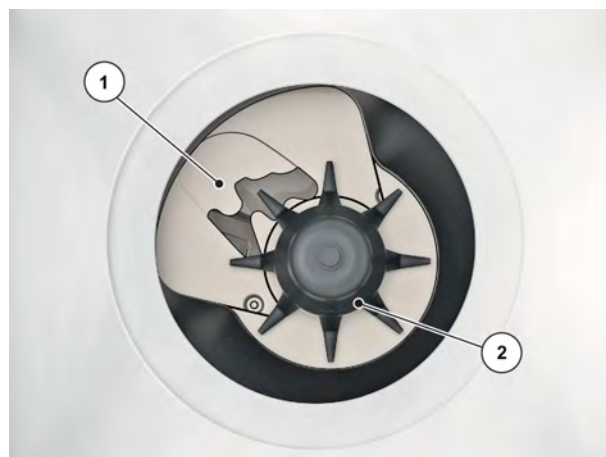


Att. 8: Masas plūsmas regulēšana, mērot diska griezes momentu

- [1] Labās puses apgriezienu sensors (braukšanas virzienā) [3] Kreisās puses apgriezienu sensors (braukšanas virzienā)
 [2] References apgriezienu sensors

4.2.4 Maisītājs

- [1] Dozēšanas aizbīdnis
 [2] Maisītājs



Att. 9: Maisītājs

4.3 Tehniskā specifikācija

4.3.1 Pamataprīkojuma tehniskie dati

■ Gabarīti

Dati	AXIS-M 30.2 AXIS-M 30.2 EMC
Kopējais platums	240 cm
Kopējais garums	141,5 cm
Pildīšanas augstums (bāzes mašīna)	107 cm
Smaguma centra attālums no apakšējās sviras punkta	65,5 cm
Pildīšanas platums	230
Darba platums ¹	12-42 m
Jūgvārpstas apgriezienu skaits	
min.	450 apgr./min.
maks.	650 apgr./min.
Ietilpība	1400 l
Masas plūsma ² maks.	500 kg/min
Hidrauliskais spiediens maks.	200 bar
Skaņas spiediena līmenis ³ (mērīts aizvērtā traktora vadītāja kabīnē)	75dB(A)

Dati	AXIS-M 30.2 EMC + W
Kopējais platums	240 cm
Kopējais garums	145 cm
Pildīšanas augstums (bāzes mašīna)	107 cm

¹) Darba platums ir atkarīgs no mēslošanas līdzekļa veida un izkliešanas diska tipa

²) Maks. masas plūsma ir atkarīga no mēslošanas līdzekļa veida

³) Mašīnas skaņas spiediena līmeni var izmērīt tikai tad, kad traktors darbojas, faktiski izmērītā vērtība ir ļoti atkarīga no izmantotā traktora.

Dati	AXIS-M 30.2 EMC + W
Smaguma centra attālums no apakšējās sviras punkta	72,5 cm
Pildīšanas platums	230 cm
Darba platums ⁴	12-42 m
Jūgvārpstas apgriezienu skaits	
	min. 450 apgr./min.
	maks. 650 apgr./min.
Ietilpība	1400l
Masas plūsma ⁵ maks.	500 kg/min
Hidrauliskais spiediens maks.	200 bar
Skaņas spiediena līmenis ⁶ (mērīts aizvērtā traktora vadītāja kabīnē)	75dB(A)

■ Svari un slodzes



Tukšas mašīnas svars (masa) var būt atšķirīgs, un ir atkarīgs no darba platuma, aprīkojuma un uzliktņu kombinācijas.

Dati	AXIS-M 30.2	AXIS-M 30.2 + W
Pašmasa	335 kg	390 kg
Mēslojuma lietderīgā slodze	3200 kg	

4.3.2 Uzliktņu tehniskie dati

AXIS-M 30.2	L603	L800	L1500	XL1103	XL1300	XL1800
Ietilpības izmaiņas	+ 600 l	+ 800 l	+ 1500 l	+ 1100 l	+ 1300 l	1800 l
Iepildīšanas augstuma izmaiņas	0	+ 26 cm	+ 50 cm	+ 24 cm	+ 38 cm	+ 52 cm

⁴⁾ Darba platums ir atkarīgs no mēslošanas līdzekļa veida un izkliedēšanas diska tipa

⁵⁾ Maks. masas plūsma ir atkarīga no mēslošanas līdzekļa veida

⁶⁾ Mašīnas skaņas spiediena līmeni var izmērīt tikai tad, kad traktors darbojas, faktiski izmērītā vērtība ir ļoti atkarīga no izmantotā traktora.

AXIS-M 30.2	L603	L800	L1500	XL1103	XL1300	XL1800
Maks. uzliktņa izmēri	240 x 130 cm			280 x 130 cm		
Uzliktņa svars	30 kg	45 kg	75 kg	60 kg	65 kg	85 kg
Piezīme	Trīspusējs	Četrpusējs	Četrpusējs	Trīspusējs	Četrpusējs	Četrpusējs

4.4 Speciālais aprīkojums



Mēs iesakām aprīkojuma montāžu bāzes mašīnai veikt pie vietējā tirgotāja vai specializētā darbnīcā.



Daži modeļi nav pieejami visās valstīs.



Pieejamais speciālais aprīkojums ir atkarīgs no mašīnas izmantošanas valsts un šeit tas nav pilnībā norādīts.

- Sazinieties ar izplatītāju/importētāju, ja nepieciešams kāds speciālais aprīkojums.

4.4.1 Uzliktņi

L vai XL uzliktnis tiek uzstādīts uz mašīnas rūpnīcā.

Ar LA paplašinājuma uzliktni ietilpība tiek vēl vairāk palielināta.



Pārskats par uzliktņiem: skatīt nodaļu *4.3.2 Uzliktņu tehniskie dati*

4.4.2 Brezenta pārsegs

Izmantojot tvertnes brezenta pārsegu, izkļiedējamais materiāls tiek pasargāts no lietus un mitruma.

Brezenta pārsegs tiek uzskrūvēts uz uzstādītā tvertnes uzliktņa.

Brezenta pārsegs	Izmantošana
AP-L-25, atlokāms	<ul style="list-style-type: none"> Bāzes mašīna Uzliktnis: L603⁷, L800
AP-L-25.2, atlokāms	<ul style="list-style-type: none"> Bāzes mašīna Uzliktnis: L603⁷, L800, L1500
AP-XL-25, atlokāms	<ul style="list-style-type: none"> Uzliktnis: XL1103⁷, XL1300
AP-XL-25.2, atlokāms	<ul style="list-style-type: none"> Uzliktnis: XL1103⁷, XL1300, XL 1800

4.4.3 Pārsega papildinājums

Uzliktniem L603 un XL1103 papildus pārsegiem ir nepieciešami pārsegu papildinājumi.

Pārsega papildinājums	Izmantošana
APE-L-25	<ul style="list-style-type: none"> Uzliktnis: L603
APE-XL-25	<ul style="list-style-type: none"> Uzliktnis: XL1103

4.4.4 Brezenta pārsega elektriskā tālvadība

■ AP-Drive

Ar šo tālvadību iespējams no traktora kabīnes elektriski atvērt un aizvērt brezenta pārsegu.

4.4.5 Papildapgaismojums

Mašīnu var aprīkot ar papildapgaismojumu.

Apgaismojums	Izmantošana
BLF 25,2	<ul style="list-style-type: none"> Apgaismojums uz priekšpusi ar brīdinājuma plāksnīti platiem uzliktniem

⁷⁾ šim uzliktnim ir nepieciešams pārsega papildinājums



Rūpnīcā uzstādītais apgaismojums ir atkarīgs no tā, kādā valstī mašīna tiks izmantota.

- Sazinieties ar izplatītāju/importētāju, ja nepieciešams aizmugures apgaismojums.



Uz piekabināmo aprīkojumu attiecas ceļu satiksmes noteikumu prasības par apgaismojumu..

- Ievērojiet katras attiecīgās valsts spēkā esošos noteikumus.

4.4.6 Darba lukturi

■ *SpreadLight*

Tikai mašīnām ar elektronisko vadību

Speciālais aprīkojums SpreadLight palīdz lietotājam vizuāli pārbaudīt atsevišķās izkliešanas funkcijas, izkliešanas darbu veicot tumsā.

Speciālais aprīkojums SpreadLight sastāv no intensīvas LED gaismas un ir vērsta tieši pret izkliešanas nodalījumiem. Dozēšanas aizbīdņu iespējamie kļūdainie iestatījumi vai nosprostojumi tiek nekavējoties atpazīti.

Turklāt tumsā lietotājs var ātrāk reaģēt uz grūti pamanāmiem šķēršļiem vai bīstamām vietām ārējā izkliešanas zonā, īpaši strādājot ar lielu darba platumu.

4.4.7 Novietošanas ritenīši

■ *ASR 25*

Mašīnas novietošanai un tukšas mašīnas manuālai pārbīdīšanai.

Novietošanas ritenīšu komplekts sastāv no diviem grozāmiem ritenīšiem priekšā un diviem negrozāmiem ritenīšiem aizmugurē bez fiksatoriem.

4.4.8 Ierīce izkliešanai gar robežu un pie malas

■ *TELIMAT T25*

Ierīci TELIMAT izmanto, lai ar tālvadību veiktu izkliešanu pie malas un gar robežu no tehnoloģiskās sliedes (labajā pusē).

Ierīce TELIMAT tiek aktivizēta terminālī un tiek vadīta ar elektrisko piedziņas cilindru.

4.4.9 Ierīce izkliešanai gar robežu

■ *GSE PRO*

Pamata iestatījumi izkliešanas platuma ierobežošanai diapazonā no aptuveni 1 m līdz 2 m no traktora centra līdz ārējai lauka malai (sliežu platums 2-4 m).



Lai vēl vairāk ierobežotu izkliedēšanas platumu, var palielināt GSE aizbīdņu iestatījumu. Nav ieteicams samazināt GSE aizbīdņu iestatījumu vairāk kā par vienu punktu.

Mēslojuma tips	Disks	GSE aizbīdņu iestatījums
Apaļgraudaini mēslojumi ar labām lidojuma īpašībām, piemēram, KAS, NPK, PK, SSA Grob	S1, S2	0
	S4	0
	S6	0
	S8	3
	S12	2
Kantaini graudaini mēslojumi ar vājām lidojuma īpašībām, piemēram, Kali, SSA Fein	S1, S2	0
	S4	0
	S6	0
	S8	1
	S12	0
Vieglie mēslojumi, kuru blīvums ir mazāks par 0,9 kg/l, piemēram, urīnviela, organiskie mēslojumi	S1, S2	0
	S4	0
	S6	0
	S8	0
	S12	0

4.4.10 Ierīces izkliedēšanai gar robežu sensors

■ GSE sensors

Ierīces izkliedēšanai gar robežu pozīcijas indikators vadības ierīcē QUANTRON Avai ISOBUS terminālī

4.4.11 Divlīniju bloks

■ ZWE 25

Izmantojot divlīniju bloku, mašīnu var pieslēgt arī pie traktoriem ar viensusējas darbības vadības vārstu.

4.4.12 Trīsvirzienu bloks

■ DWE 25

K varianta mašīnu ar ierīci izkliedēšanai gar robežu TELIMAT var pievienot arī traktoriem, kuriem ir tikai vienvirziena darbības vadības vārsts

4.4.13 Teleskopiskā kardānvārpsta Tele-Space

Teleskopiskā kardānvārpsta ir teleskopiski izbīdāma un līdz ar to nodrošina papildu brīvo telpu (apm. 300 mm) ērtai mašīnas piekabināšanai pie traktora.

Kopā ar teleskopisko kardānvārpstu komplektācijā tiek piegādāta arī atsevišķa montāžas instrukcija.

4.4.14 Kardānvārpsta ar zvaigznes tipa aizsargsavienojumu

Zvaigznes tipa sprūdrata sajūgs pārslodzes gadījumā ierobežo griezes momentu.

4.4.15 Izsviedējlāpstiņu komplekts

Izsviedējlāpstiņu komplekts granulu izkliešanai aizsardzībai no gliemjiem. Izsviedējlāpstiņas granulu izkliešanai aizsardzībai no gliemjiem uzstāda īso izsviedējspārniņu vietā uz labā un kreisā diska.

Komplekts	Izmantošana
Z14	Disks S4
Z16	Disks S6
Z18	Disks S8

4.4.16 'Praxis' pārbaudes komplekts

■ XCheck

Šķērssadalījuma pārbaudei uz lauka.



Att. 10: Speciālais aprīkojums XCheck

4.4.17 Mēslojuma identifikācijas sistēma

■ DIS

Ātra un vienkārša sistēma vadības iestatījumu noteikšanai nezināmam mēslojumam.

4.4.18 Izkliešanas tabulu grāmata

Jaunākās izkliešanas tabulas jebkurā laikā ir pieejamas tiešsaistē vai izmantojot lietotni Fertilizer Chart.

4.4.19 Netīrumu uztvērēja papildinājumi

■ **SFG-E 30.2**

Ja netīrumu uztvērēja aizsargfunkcija kombinācijā ar XL uzliktni nav pietiekama, tam var uzstādīt netīrumu uztvērēja papildinājumu SFG-E 30.2.

5 Ass slodzes aprēķins

⚠ BRĪDINĀJUMS!

Pārslodze

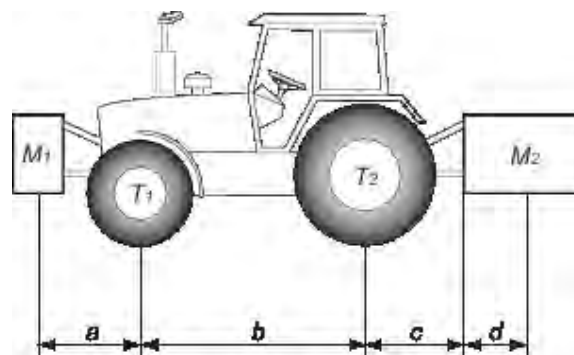
Uz priekšējās vai aizmugurējās trīspunktu sakabes uzstādīto ierīču svars nedrīkst pārsniegt apstiprināto kopējo svaru.

- ▶ Pirms iekārtas lietošanas pārliecinieties, ka šie nosacījumi ir izpildīti.
- ▶ Veiciet šādus aprēķinus vai nosveriet traktortehniku.



Nosakiet kopējo svaru, noslodzi uz asi, riepu kravnesību un minimālo papildu svaru:

Aprēķiniem nepieciešamas sekojošas vērtības:



Apraksts	Mērvienības	Apraksts	Rezultāti iegūti ar metodi
T	kg	Traktora svars bez kravas	Skatiet traktora lietošanas instrukciju Mērījumi izmantojot svarus
T1	kg	Noslodze uz priekšējo traktora asi	Skatiet traktora lietošanas instrukciju Mērījumi izmantojot svarus
T2	kg	Noslodze uz traktora aizmugurējo asi	Skatiet traktora lietošanas instrukciju Mērījumi izmantojot svarus
t	kg	Noslodze uz asi (traktors + iekārta)	Mērījumi izmantojot svarus
t1	kg	Noslodze uz priekšējo asi (traktors + iekārta)	Mērījumi izmantojot svarus
t2	kg	Noslodze uz aizmugurējo asi (traktors + iekārta)	Mērījumi izmantojot svarus

Apraksts	Mērvienības	Apraksts	Rezultāti iegūti ar metodi
M1	kg	Kopējā noslodze uz priekšējo atsvaru vai priekšējo uzkaru	Skatiet iekārtas cenrādi vai lietošanas instrukciju Mērījumi izmantojot svarus
M2	kg	Kopējā noslodze uz aizmugurējo atsvaru vai aizmugurējo uzkaru	Skatiet iekārtas cenrādi vai lietošanas instrukciju Mērījumi izmantojot svarus
a	m	Attālums starp iekārtas smaguma centru vai priekšējo atsvaru un priekšējās ass centru	Skatiet iekārtas cenrādi vai lietošanas instrukciju Gabarīti
b	m	Attālums starp traktora asīm	Skatiet traktora lietošanas instrukciju Gabarīti
c	m	Attālums starp aizmugures ass centru un apakšējās uzkares lodveida savienojumu centru	Skatiet traktora lietošanas instrukciju Gabarīti
d	m	Attālums starp apakšējās uzkares lodveida savienojumu centru un iekārtas atsvaru centru vai aizmugures atsvaru	Skatiet iekārtas cenrādi vai lietošanas instrukciju

Aizmugurējais atsvars vai tehnika, kas uzstādama priekšā vai aizmugurē:

1) Minimāla priekšējā atsvara svara aprēķins, M1 minimālais
$M1 \text{ minimālais} = [M2 \times (c+d) - T1 \times b + 0.2 \times T \times b] / [a+b]$
Ierakstiet minimālo papildu atsvaru svaru tabulā.

Priekšēja uzcare:

2) Minimāla aizmugurējā atsvara svara aprēķins, M2 minimālais
$M2 \text{ minimālais} = [M1 \times a - T2 \times b + 0.45 \times T \times b] / [b + c + d]$
Ierakstiet minimālo papildu atsvaru svaru tabulā.

3) Faktiskās noslodzes uz priekšējās ass aprēķins, T1 faktiskais
Ja priekšējais atsvars (M1) ir vieglāks par priekšpusē nepieciešamo minimālo slodzi (minimālais), palieliniet atsvara svaru, līdz tiek sasniegta nepieciešamā minimālā priekšējā slodze
$T1 \text{ faktiskais} = [M1 \times (a+b) + T1 \times b - M2 \times (c+d)] / [b]$
Norādiet priekšējās ass aprēķināto slodzes vērtību un traktora lietošanas instrukcijā norādīto vērtību.

4) Kopējā svara aprēķins, M faktiskais
Ja aizmugurējais atsvars (M2) ir vieglāks par minimālo nepieciešamo slodzi aizmugurē (minimālais), palieliniet atsvara svaru, līdz tiek sasniegta nepieciešamā minimālā aizmugurējā slodze
$M \text{ faktiskais} = M1 + T + M2$
Norādiet aprēķināto kopējās slodzes vērtību un atļauto vērtību, kā norādīts traktora lietošanas instrukcijā.

5) Faktiskās aizmugurējās ass slodzes aprēķins, T2 faktiskais
$T2 \text{ faktiskais} = M \text{ faktiskais} - T1 \text{ faktiskais}$
Norādiet aizmugurējās ass aprēķināto slodzes vērtību un traktora lietošanas instrukcijā norādīto vērtību.

6) Riepu kravnesība
Norādiet divkāršu (2 riepas) atļautās slodzes vērtību (skatīt riepu ražotāja norādes).

Tabula:

	Aprēķinā iegūtā faktiskā vērtība	Saskaņā ar lietotāja rokasgrāmatu atļautā vērtība	Divkārša atļautās kravnesības vērtība vienai riepai (2 riepas)
Minimālais atsvara svars priekšā/aizmugurē	kg		
Kopējā masa	kg	kg	
Noslodze uz priekšējo asi	kg	kg	kg
Noslodze uz aizmugurējo asi	kg	kg	kg
	Minimālais svars jānodrošina, traktoram piestiprinot atsvaru vai papildu masu. Iegūtajām vērtībām jābūt zemākām vai vienādām ar atļautajām vērtībām.		

6 Transportēšana bez traktora

6.1 Vispārīgi drošības norādījumi

Pirms mašīnas transportēšanas ievērojiet turpmākos norādījumus:

- Bez traktora mašīnu transportējiet tikai ar tukšu tvertni.
- Darbus drīkst veikt tikai piemērotas, apmācītas un darbam nepārprotami pilnvarotas personas.
- Izmantojiet piemērotu transportlīdzekli un celšanas aprīkojumu (piem., celtnis, autoiekrāvējs, pacelšanas ratiņi, trošu stropes utt.).
- Iepriekš izvēlieties transportēšanas ceļu un noņemiet iespējamus šķēršļus.
- Pārbaudiet visu drošības un transportēšanas ierīču darbspējību.
- Atbilstoši norobežojiet visas bīstamās vietas, arī tad, ja tās būs tikai īslaicīgas.
- Mašīnas pacelšanai izmantojiet tvertnes celtna cilpas (ja tādas ir).
- Par transportēšanu atbildīgajai personai jānodrošina pareiza mašīnas transportēšana.
- Jānodrošina, lai nepiederošas personas neatrastos transportēšanas ceļā. Attiecīgās zonas ir jānorobežo!
- Mašīnas transportēšana jāveic uzmanīgi un jārikojas piesardzīgi.
- Pievērsiet uzmanību smaguma centra izlīdzinājumam! Ja nepieciešams, trošu garums jāneregulē tā, lai mašīna atsaitēta atrastos tieši pie transportēšanas ierīces.
- Mašīna uz uzstādīšanas vietu jātransportē iespējami tuvu virs zemes.

6.2 Iekraušana un izkraušana, uzstādīšana

- ▶ Noskaidrojiet mašīnas svaru.
 - ▷ Pārbaudiet informāciju uz ražotāja datu plāksnītes.
 - ▷ Ņemiet vērā uzstādītā papildaprīkojuma svaru.
- ▶ Ar piemērotu aprīkojumu uzmanīgi paceliet mašīnu.
- ▶ Uzmanīgi nolaidiet mašīnu uz transportlīdzekļa kravas platformas vai uz stabilas pamatnes.

7 Eksploatācijas uzsākšana

7.1 Mašīnas pārņemšana

Pārņemot mašīnu, pārbaudiet, vai piegādātā komplektācija ir pilnīga.

Standarta aprīkojumā iekļauti:

- 1 AXIS sērijas centrālās minerālmēsli izkliedētājs
- 1 lietošanas instrukcija AXIS-M 30.2
- 1 dozēšanas izmēģinājuma komplekts, kas sastāv no renes un kalkulatora
- Augšējās un apakšējās sviras bultskrūves
- Disku komplekts (atbilstoši pasūtījumam)
- 1 kardānvārpsta (kopā ar lietošanas instrukciju)
- 1 maisītājs
- Aizsargrežģis tvertnē
- Variants Q vai W: vadības ierīce QUANTRON-A (kopā ar lietošanas instrukciju)
- Variantam C: vadības ierīce E-CLICK (kopā ar lietošanas instrukciju)
- Vadības ierīce QUANTRON-A M EMC vai ISOBUS terminālis ar mašīnas vadības ierīci AXIS EMC ISOBUS (ieskaitot lietošanas instrukciju)

Lūdzam pārbaudīt arī papildus pasūtīto speciālo aprīkojumu.

Pārliecinieties, vai transportēšanas laikā nav radušies bojājumi un netrūkst detaļas. Lieciet pārvadātājam apstiprināt transportēšanas laikā radušos bojājumus.



Pārņemot mašīnu, pārbaudiet, vai iepriekš piemontētās detaļas ir uzstādītas pareizi un stingri. Labajam un kreisajam izkliedēšanas diskam jābūt uzstādītiem, skatoties braukšanas virzienā.

Šaubu gadījumā griezieties pie sava izplatītāja vai tieši rūpnīcā.

7.2 Prasības traktoriem

Lai AXIS sērijas mašīnu lietotu droši un atbilstoši noteikumiem, traktoram jāatbilst nepieciešamajām mehāniskajām, hidrauliskajām un elektriskajām prasībām.

- Kardānvārpstas pieslēgums: 1 3/8 collas, sešdaļīga, 540 apgr./min. vai 1000 apgr./min.
- I vai II kategorijas trīspunktu sakabe. (atkarībā no tipa)
- I N kategorijas trīspunktu sakabe pieejama papildus kā speciālais aprīkojums.
- Borta spriegums: 12 V
- **Eļļas padeve** (hidrauliskā piedziņa):
 - 1 vienvirziena darbības vadības vārsts
 - 1 brīvā atgriešana
 - eļļas padeve: maks. 200 bar

7.3 Kardānvārpstas montāža pie mašīnas

⚠ BRĪDINĀJUMS!

Traumu un materiālu bojājumu risks nepiemērotās kardānvārpstas dēļ

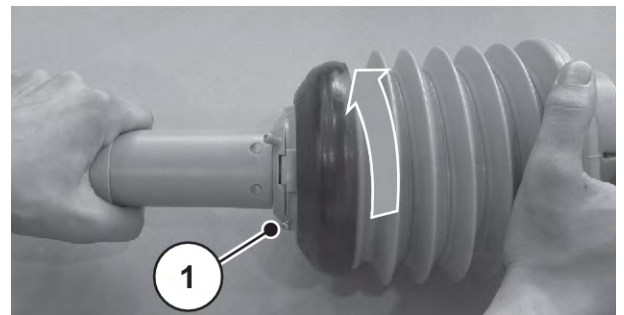
Mašīna tiek piegādāta komplektā ar kardānvārpstu, kas ir konstruēta atbilstoši iekārtai un tās jaudai.

Izmantojot nepareiza izmēra kardānvārpstas vai ražotāja neatļautas kardānvārpstas, piemēram, bez aizsarga vai atbalsta ķēdes, iespējams savainot cilvēkus, izraisīt traktora vai mašīnas bojājumus.

- ▶ Izmantojiet tikai ražotāja atļautās kardānvārpstas.
- ▶ Ievērojiet kardānvārpstas ražotāja lietošanas instrukciju.

- ✓ Pārbaudiet montāžas pozīciju; Ar traktora simbolu apzīmētajam kardānvārpstas galam jābūt vērstam uz traktoru.

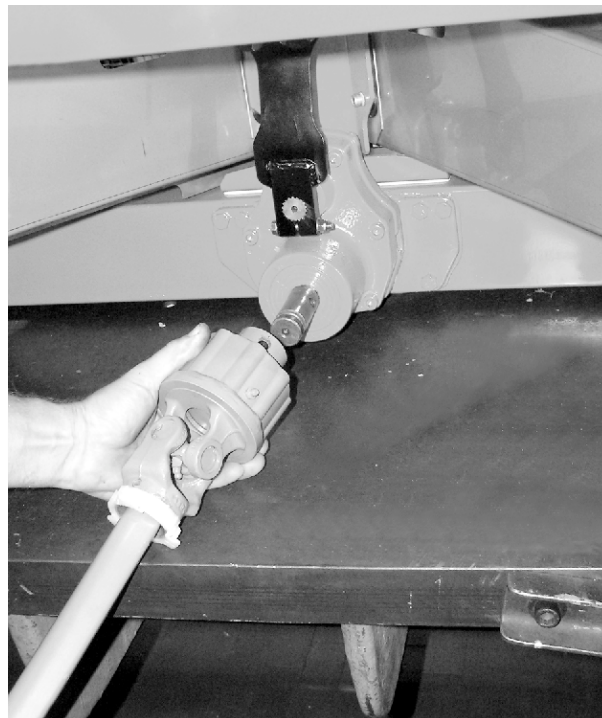
- ▶ Noņemiet aizsargvāciņu.
- ▶ Atbrīvojiet kardānvārpstas aizsarga fiksējošo skrūvi (1).
- ▶ Kardānvārpstas aizsargu pagrieziet demontāžas pozīcijā.
- ▶ Izvelciet kardānvārpstu



Att. 11: Kardānvārpstas aizsarga atbrīvošana

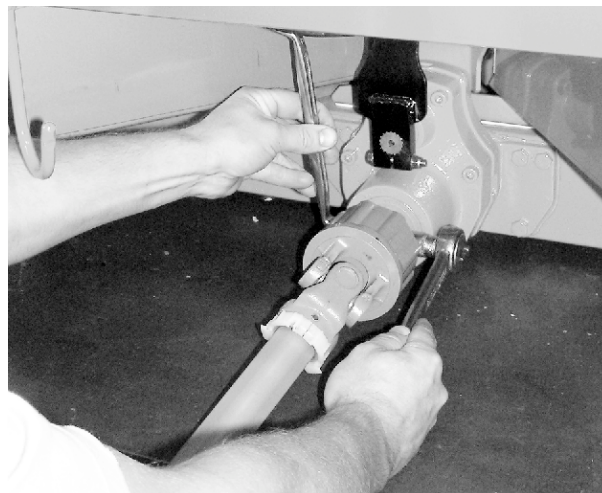
7.3.1 Kardānvārpstas ar zvaigznes tipa sprūdsajūgu montāža

- ▶ Noņemiet vārpstas kakla aizsargu un ieziediet pārvada vārpstas kaklu.



Att. 12: Kardānvārpstas uzbīdīšana uz pārvada vārpstas kakla

- ▶ Kardānvārpstu uzbīdiet uz pārvada vārpstas kakla.
- ▶ Sešstūrgalvas skrūvi un uzgriezni stingri pievelciet ar atslēgu SW 17 (maks. 35 Nm).

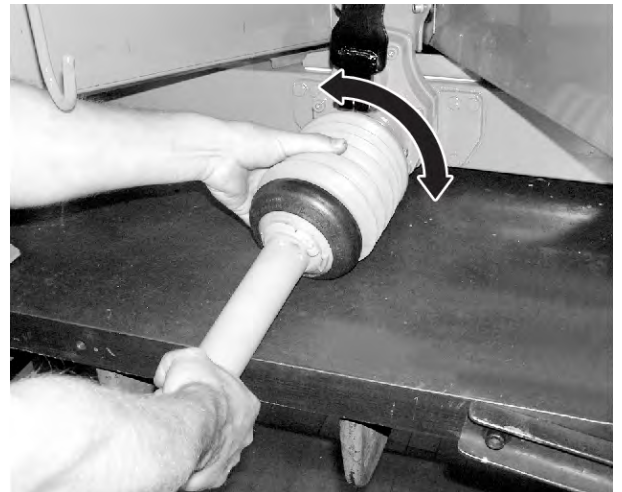


Att. 13: Kardānvārpstas nostiprināšana

7.3.2 Kardānvārpstas aizsarga montāža

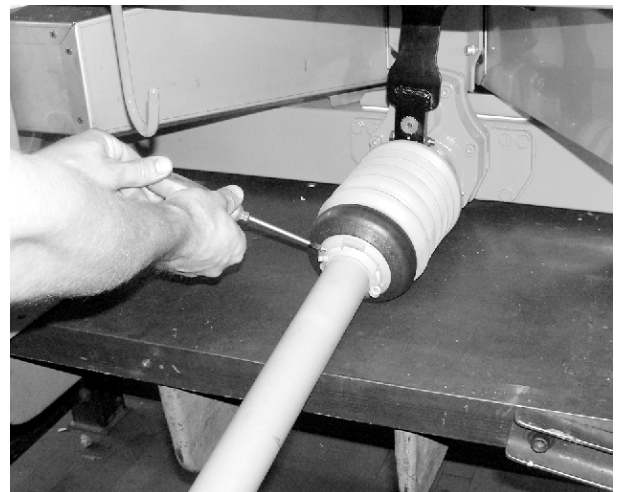
- ▶ Kardānvārpstas aizsargu ar šļūteņu apskavu pārvelciet kardānvārpstai un novietojiet uz pārvada kakla (nepievelciet).

- ▶ Kardānvārpstas aizsargu pagrieziet bloķēšanas pozīcijā.
- ▶ Stingri pievelciet fiksēšanas skrūvi.



Att. 14: Kardānvārpstas aizsarga uzlikšana

- ▶ Stingri pievelciet šļūtenes apskavu.

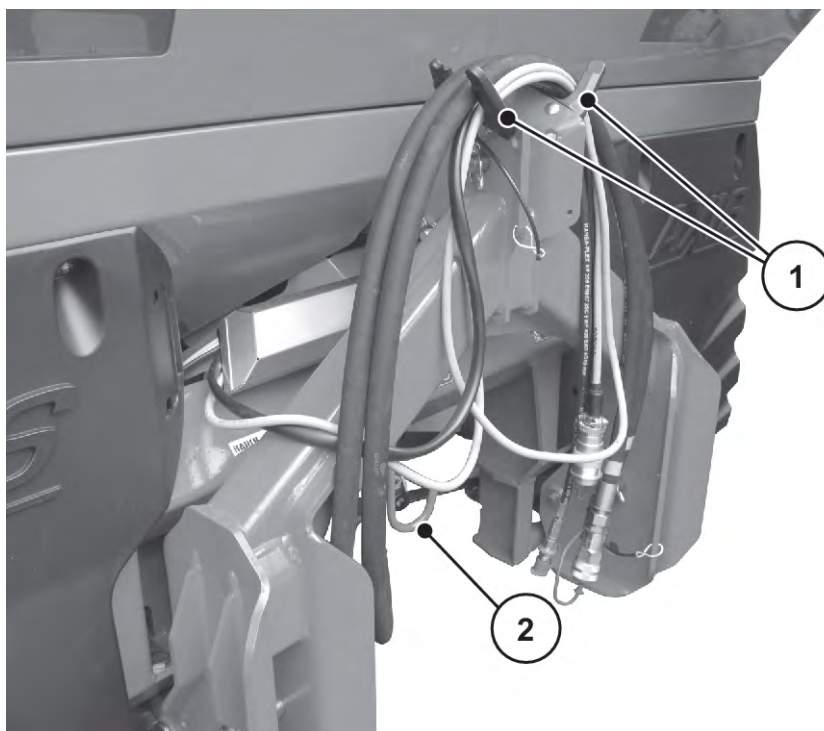


Att. 15: Kardānvārpstas aizsarga nofiksēšana

7.3.3 Kardānvārpstas demontāža

■ **Norādījumi demontāžai**

- Kardānvārpstas demontāža tiek veikta montāžai pretējā secībā.
- Nekādā gadījumā neizmantojiet atbalsta ķēdi kardānvārpstas uzkāšanai.
- Demontēto kardānvārpstu vienmēr ievietojiet tai paredzētajā turētājā [2].



Att. 16: Kabeļu un hidraulikas šļūteņu novietne

[1] Šļūteņu un kabeļu turētājs

[2] Kardānvārpstas turētājs

7.4 Mašīnas pievienošana traktoram

7.4.1 Priekšnoteikumi

⚠ BĪSTAMI!

Nepiemērota traktora izmantošana ir bīstama dzīvībai

Nepiemērota traktora izmantošana mašīnas darbināšanai un transportēšanai var izraisīt smagus nelaimes gadījumus.

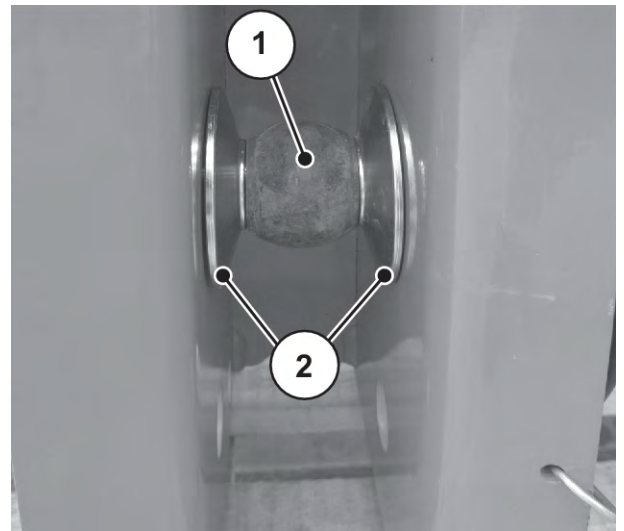
- ▶ Izmantojiet tikai tādus traktorus, kas atbilst mašīnas tehniskajām prasībām.
- ▶ Pārbaudiet transportlīdzekļa dokumentos, vai traktors ir piemērots mašīnai.

Īpaši pārbaudiet šādus nosacījumus:

- Vai traktors un mašīna ir droši darbam?
- Vai traktors atbilst mehāniskajām, hidrauliskajām un elektriskajām prasībām?
 - Skatīt 7.2 *Prasības traktoriem*
- Vai traktora un mašīnas uzkares kategorijas ir savstarpēji savietojamas (ja nepieciešams, sazinieties ar piegādātāju)?
- Vai mašīna ir novietota droši uz līdzenas, stingras pamatnes?
- Vai ass slodzes atbilst veiktajiem aprēķiniem?
 - Skatīt 5 *Ass slodzes aprēķins*

■ Distances starpliku pozīcija (tikai II)

Pievērsiet uzmanību līdzī piegādāto distances starpliku [2] pozīcijai abās pusēs apakšējās sviras lodei [1].



Att. 17: Distances starpliku pozīcija, uzkabīnot mašīnu

7.4.2 Pievienošana

⚠ BĪSTAMI!

Neuzmanība vai nepareiza lietošana apdraud dzīvību

Piebraukšanas vai hidraulikas ieslēgšanas laikā atrodies starp traktoru un mašīnu, pastāv dzīvībai bīstams saspiešanas risks.

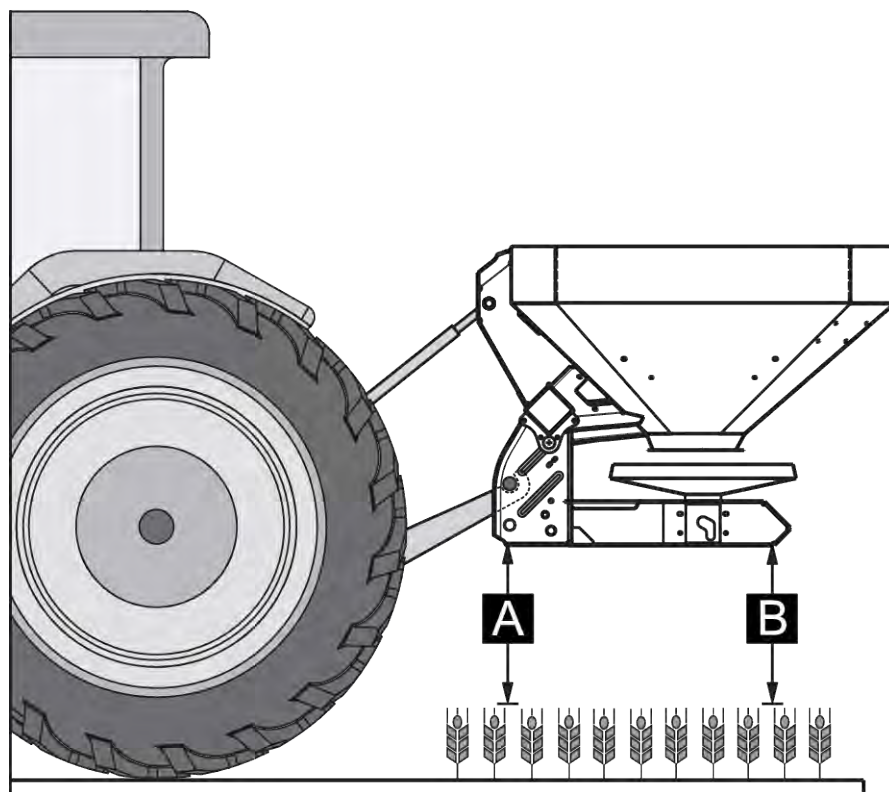
Neuzmanības vai nepareizas lietošanas rezultātā traktors var apstāties pārāk vēlu vai vispār nenobremzēt.

- ▶ Neļaujiet nevienam atrasties bīstamajā zonā starp traktoru un mašīnu.

- Uzkabīniet mašīnu pie traktora trīspunktu sakabes (aizmugurējās sakabes).



Normālai un vēlīnai mēslošanai **vienmēr** izmantojiet mašīnas **augšējos sakabes punktus**.



Att. 18: Uzķabināšanas pozīcija

Norādījumi uzķabināšanai

- Pievienošana III kategorijas traktoram ir iespējama tikai, ievērojot II kategorijas uzķares attālumus. Ievietojiet pārejas ieliktnus.
- Apakšējās un augšējās sviras bultskrūves nofiksējiet ar tām paredzētajām atlokāmajām sprostapām vai atspertapām.
- Mašīna jāuzķabina atbilstoši izkliešanas tabulas datiem. Šādi tiek nodrošināts pareizs mēslojuma šķērseniskais sadalījums.
- Nepieļaujiet sānisko šūpošanos izkliešanas laikā. Sekojiet, lai mašīnas svārstības uz sāniem būtu mazas.
 - Traktora apakšējās uzķares sviras savelciet ar stabilizācijas savilcējiem vai ķēdēm.

Mašīnas uzkabināšana

- ▶ Iedarbiniet traktoru.
 - ▷ Pārbaudiet, vai jūgvārpsta ir izslēgta.
- ▶ Piebrauciet traktoru blakus mašīnai.
 - ▷ Vēl neiekabiniet apakšējās sviras uztveršanas āķi.
 - ▷ Nodrošiniet pietiekoši lielu atstarpi starp traktoru un mašīnu, lai varētu pievienot piedziņas un vadības elementus.
- ▶ Izslēdziet traktora motoru. Izņemiet aizdedzes atslēgu.
- ▶ Uzstādiet kardānvārpstu pie traktora.
 - ▷ Ja attālums nav pietiekami liels, izmantojiet izvelkamo teleskopisko kardānvārpstu.
- ▶ Pievienojiet elektrisko un hidraulisko aizbīdņu vadību un apgaismojumu (skatīt 7.5 *Aizbīdņa vadības pieslēgšana*).
- ▶ No traktora kabīnes sakabiniet apakšējo sviru uztveršanas āķus un augšējo sviru ar tiem paredzētajiem sakabes punktiem. Skatiet Traktora lietošanas instrukciju.



Drošības un ērtības nolūkā iesakām izmantot apakšējo sviru uztveršanas āķus savienojumā ar hidraulisko augšējo sviru.

- ▶ Pārbaudiet vai mašīnas sēža ir stingra.
- ▶ Mašīnu uzmanīgi paceliet izvēlētajā pacelšanas augstumā.

IEVĒRĪBAI!**Pārāk garas kardānvārpstas izraisīti bojājumi**

Paceļot mašīnu, kardānvārpstas puses var atspiesties viena pret otru. Tas var radīt kardānvārpstas, pārnesumkārbas vai mašīnas bojājumus.

- ▶ Pārbaudiet brīvo telpu starp traktoru un mašīnu.
- ▶ Pievērsiet uzmanību tam, lai kardānvārpstas ārējā caurule būtu pietiekamā attālumā (vismaz 20 līdz 30 mm) no izkliedētāja puses aizsargpiltuves.

- ▶ Nepieciešamības gadījumā saīsiniet kardānvārpstu.



Kardānvārpstas saīsināšanu drīkst veikt **tikai** vietējais izplatītājs vai specializētajā remontdarbnīcā.



Kardānvārpstas pārbaudei un pielāgošanai ievērojiet kardānvārpstas ražotāja lietošanas instrukcijā iekļautos uzstādīšanas un saīsinātās instrukcijas norādījumus. Kardānvārpstas piegādes laikā lietošanas instrukcija ir piestiprināta pie kardānvārpstas.

- ▶ Uz kabināšanas augstumu iepriekš iestatiet atbilstoši izkliešanas tabulai. Skatīt 7.8 *Izmantojiet izkliešanas tabulu*

Mašīna ir piekabināta pie traktora.

7.5 Aizbīdņa vadības pieslēgšana

7.5.1 Aizbīdņa hidrauliskās vadības pieslēgšana

■ Variants K/D

Prasības traktoram

- Variants K: divi **vienpusējās** darbības vadības vārsti
- Variants D: divi **divpusējas** darbības vadības vārsti

Funkcija

Dozēšanas aizbīdņi tiek darbināti ar diviem atsevišķiem hidrauliskiem cilindriem. Hidrauliskie cilindri ar hidrauliskajām šļūtenēm ir savienoti ar aizbīdņa vadību traktorā.

Variants	Hidrauliskais cilindrs	Darbības veids
K	Vienvirziena darbības hidrauliskais cilindrs	<ul style="list-style-type: none"> • Eļļas spiediens aizver. • Atsperes spēks atver.
D	Divvirzienu darbības hidrauliskais cilindrs	<ul style="list-style-type: none"> • Eļļas spiediens aizver. • Eļļas spiediens atver.

Aizbīdņa vadības pieslēgšana

- ▶ Atbrīvojiet hidraulisko iekārtu no spiediena.
- ▶ Paņemiet šļūtenes no turētājiem uz mašīnas rāmja.
- ▶ Novietojiet hidrauliskās šļūtenes zem šķērscaurules.
 - ▷ Ja šļūtenes ir pārāk īsas, nomainiet tās pret garākām (nepieciešams 0,5 mm aizvars).
- ▶ Ievietojiet šļūtenes attiecīgajos traktora savienojumos.



Variants K

Pirms garākiem transporta braucieniem vai papildīšanas laikā aizveriet abus lodveida vārstus pie hidraulisko cauruļvadu savienojumiem.

Šādi novērsīsiet dozēšanas aizbīdņu nekontrolētu atvēršanos traktora hidrauliskās sistēmas vārstu sūces dēļ.

Aizbīdņa vadība ir pieslēgta.

■ Variants C



Mašīnas ar variantu C ir aprīkotas ar elektrisko aizbīdņa vadību.

Aizbīdņa elektriskās vadības apraksts ir atrodams atsevišķā vadības ierīces lietošanas instrukcijā E-CLICK. Šī lietošanas instrukcija ir pievienota vadības ierīcei.

■ *Varianti Q/W/EMC*



Variantu Q, W un EMC mašīnas ir aprīkotas ar elektronisku aizbīdņa vadību.

Aizbīdņa elektriskās vadības apraksts ir atrodams atsevišķā vadības ierīces lietošanas instrukcijā. Šī lietošanas instrukcija ir vadības ierīces sastāvdaļa.

7.6 Uzkabināšanas augstuma iepriekšēja iestatīšana

7.6.1 Drošība

BĪSTAMI!

Saspiešanas risks, krītot mašīnai

Ja augšējās atsaites abas puses nejauši ir izskrūvētas viena no otras, tā vairs nevar noturēt mašīnas vilcējspēku. Šādā gadījumā mašīna var pēkšņi gāzties uz aizmuguri vai nokrist.

Cilvēki var gūt smagus ievainojumus. Mašīnai būs bojājumi.

- ▶ Skrūvējot vaļā augšējo atsaiti, obligāti ņemiet vērā traktora vai augšējās atsaites ražotāja norādīto maksimālo garumu.
- ▶ Neļaujiet nevienam atrasties mašīnas bīstamajā zonā.

BRĪDINĀJUMS!

Savainošanās risks, saskaroties ar rotējošajiem izklienēšanas diskkiem

Izklienēšanas aprīkojums (izklienēšanas diski, izsviedējlapstiņas) var aizķert un ievilkt ķermeņa daļas vai priekšmetus. Pieskaršanās izklienēšanas aprīkojumam var izraisīt ķermeņa daļu sagriešanu, saspiešanu vai nogriešanu.

- ▶ Obligāti ievērojiet maksimāli pieļaujamo uzkabināšanas augstumu priekšā (V) un aizmugurē (H).
- ▶ Neļaujiet nevienam atrasties mašīnas bīstamajā zonā.
- ▶ Nenoņemiet pie mašīnas tvertnes uzstādīto drošības loku.

Vispārīgi norādījumi pirms uzkabīšanas augstuma iestatīšanas

- Ieteicams augšējai svirai pie traktora izvēlēties augstāko sakabes punktu, it īpaši lieliem pacelšanas augstumiem.



Normālai un vēlīnai mēslošanai **vienmēr** izmantojiet mašīnas **augšējos sakabes punktus**.

- Mašīnas apakšējie sakabes punkti traktora apakšējām svirām ir paredzēti tikai **izņēmuma gadījumiem** vēlā mēslošanā.

IEVĒRĪBAI!

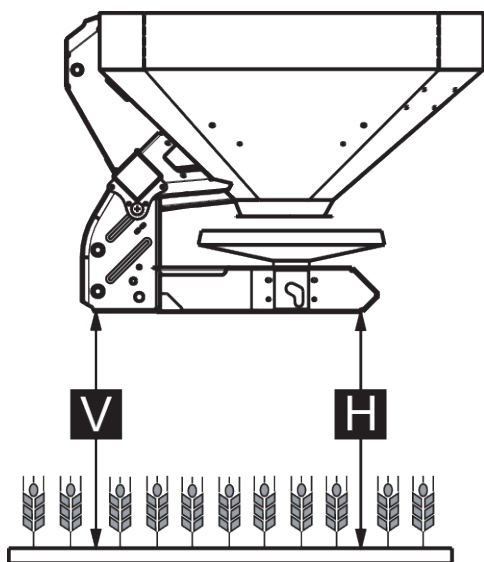
Nepareizs mašīnas iestatījums

Izmantojot izkliedētājus ar svāriem, to nolaišana iekraušanas procesa laikā un rāmja novietošana uz grīdas var izraisīt nepareizu svāra rādījumu. Ja svārs tiek apstiprināts, rodas regulēšanas kļūdas.

- ▶ Ir svarīgi ievērot norādītos klīrensa izmērus.

7.6.2 Maksimālais pieļaujamais uzkabīšanas augstums

Mēriet maksimāli pieļaujamo uzkabīšanas augstumu (V + H) vienmēr no pamatnes līdz rāmja apakšējai malai.



Att. 19: Maksimālais pieļaujamais uzkabīšanas augstums normālai un vēlīnai mēslošanai

Maksimāli pieļaujamais uzkabīšanas augstums ir atkarīgs no vairākiem faktoriem:

Mēslojuma veids	Maksimālais pieļaujamais uzkabināšanas augstums	
	V (mm)	H (mm)
Normāla mēslošana	1040	1040
Vēlā mēslošana	950	1010

7.6.3 Uzkabināšanas augstuma iestatīšana saskaņā ar izklidēšanas tabulu

Uzstādīšanas augstumu saskaņā ar izklidēšanas tabulu (A un B) vienmēr mēriet virs kultūraugu līmeņa līdz rāmja augšējai malai.

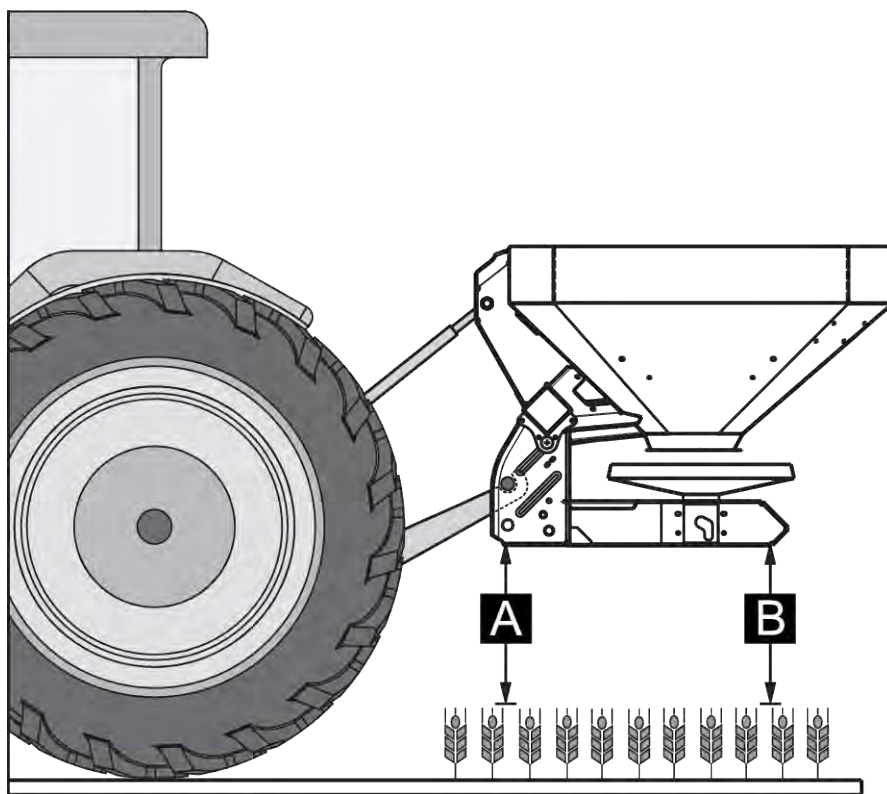


Vērtības A un B noskaidrojiet **izklidēšanas tabulā**.

Maksimāli pieļaujamais uzkabināšanas augstums ir atkarīgs no mēslojuma veida.

Uzkabināšanas augstuma iestatīšana normālai mēslošanai

- ✓ Mašīna ir uzkabināta traktora augšējās sviras augšējās uzkares punktā.
- ✓ Traktora apakšējā svira ir pievienota pie mašīnas augšējā apakšējās sviras savienojuma punkta.
- ▶ Uzkabināšanas augstumu **A un B** (virs kultūraugu līmeņa) noskaidrojiet izkļiedēšanas tabulā.
- ▶ Uzkabināšanas augstumu **A un B** attiecībā pret augu galotnēm salīdziniet ar maksimāli pieļaujamo uzkabināšanas augstumu priekšpusē (V) un aizmugurē (H).



Att. 20: Uzkabināšanas pozīcija un augstums normālai mēslošanai

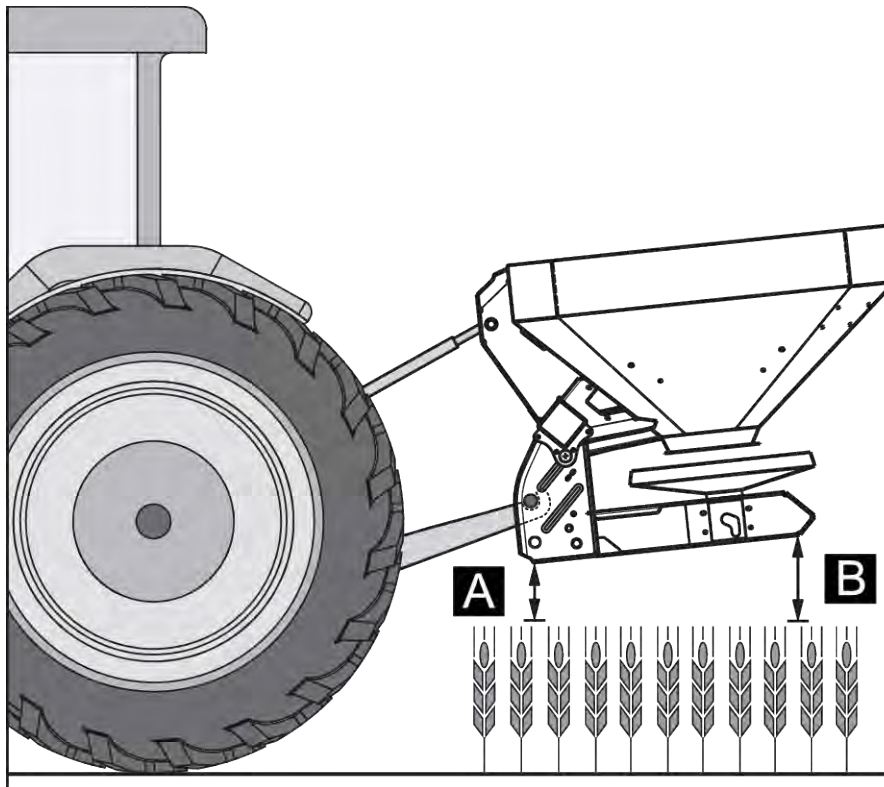
- ▶ Ja normālai mēslošanai mašīna pārsniedz maksimāli pieļaujamo uzkabināšanas augstumu vai ja vairs nevar sasniegt uzkabināšanas augstumu A un B: uzkabiniet mašīnu saskaņā ar **vēlas mēslošanas** vērtībām.

Pamatinformācija:

- A + kultūraugu līmenis ≤ V: maks. 1040
- B + kultūraugu līmenis ≤ H: maks. 1040

Uzkabināšanas augstuma iestatīšana vēlai mēslošanai

- ✓ Mašīna ir uzkabināta traktora augšējās sviras augšējās uzkares punktā.
- ✓ Traktora apakšējā svira ir pievienota pie mašīnas **augšējā apakšējās sviras savienojuma punkta**.
- ▶ Uzkabināšanas augstumu **A un B** (virs kultūraugu līmeņa) noskaidrojiet izkļiedēšanas tabulā.
- ▶ Uzkabināšanas augstumu **A un B** attiecībā pret augu galotnēm salīdziniet ar maksimāli pieļaujamo uzkabināšanas augstumu priekšpusē (V) un aizmugurē (H).



Att. 21: Uzkabināšanas pozīcija un augstums vēlai mēslošanai

- ▶ Ja traktora celšanas augstums tomēr nav pietiekams, lai sasniegtu izvēlēto uzkabināšanas augstumu: izmantojiet mašīnas uzkares apakšējās sviras savienojuma punktu.

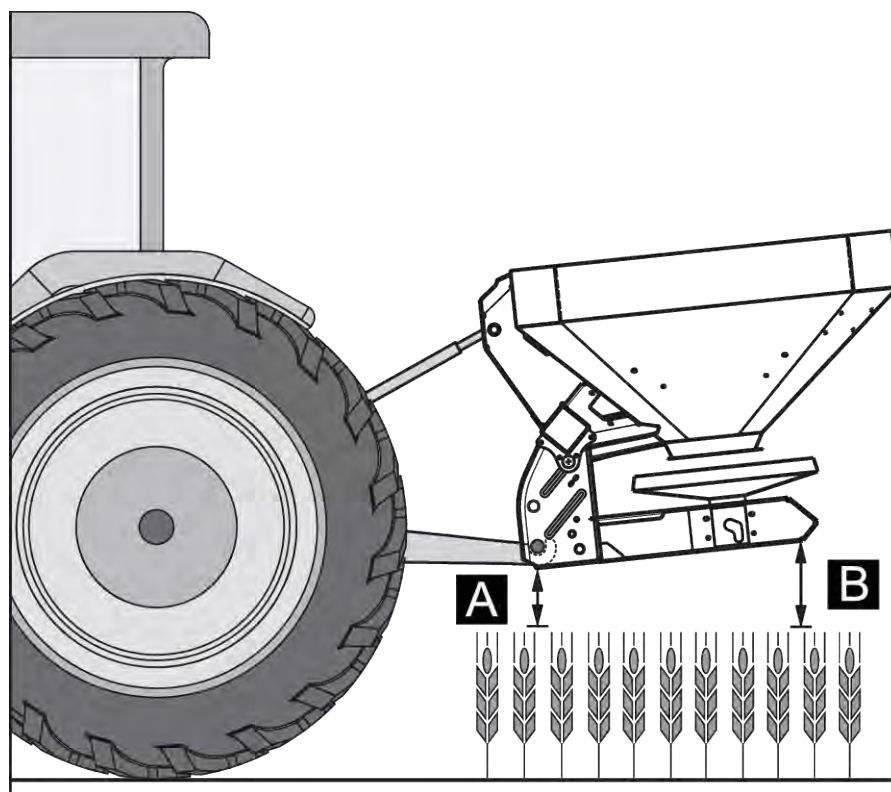
Pamatinformācija:

- A + kultūraugu līmenis ≤ V: maks. 950
- B + kultūraugu līmenis ≤ H: maks. 1010



Pārliecinieties, vai netiek pārsniegts traktora vai augšējās sviras ražotāja noteiktais augšējās sviras maksimālais garums.

- Ievērojiet norādījumus traktora vai augšējās sviras ražotāja lietošanas instrukcijās.



Att. 22: Mašīnas savienošana ar apakšējās sviras savienojuma punktu

Pamatinformācija:

- A + kultūraugu līmenis ≤ V: maks. 950
- B + kultūraugu līmenis ≤ H: maks. 1010

7.7 Mašīnas piepildīšana

⚠ BĪSTAMI!

Savainošanās risks strādājoša motora dēļ

Strādājot pie mašīnas, neapturot dzinēju, var gūt smagus savainojumus ar mehāniskajām daļām vai izplūstošu mēslošanas līdzekli.

- ▶ Pirms sākat jebkāda veida regulēšanas vai apkopes darbus, sagaidiet līdz pilnībā apstājas kustībā esošās detaļas.
- ▶ Izslēdziet traktora motoru.
- ▶ Izņemiet aizdedzes atslēgu.
- ▶ Neļaujiet nevienam atrasties **bīstamajā zonā**.

⚠ BĪSTAMI!**Apdraudējums nepieļaujama kopējā svara dēļ**

Pārsniedzot pieļaujamo kopējo svaru, eksploatācijas laikā var rasties lūzumi, kā arī var tikt samazināta transportlīdzekļa (mašīnas un traktora) eksploatācijas un satiksmes drošība.

Iespējami nopietni miesas bojājumi, kā arī kaitējums ģipšumam un videi.

- ▶ Obligāti jāievēro nodaļā 4.3.1.2 *Svari un slodzes* sniegtā informācija.
 - ▶ Pirms piepildīšanas noskaidrojiet pieļaujamo iepildīšanas daudzumu.
 - ▶ Ievērojiet pieļaujamo kopējo svaru.
- ▶ Aizveriet dozēšanas aizbīdņi un nepieciešamības gadījumā lodveida vārstus (Variants K).
 - ▶ Piepildiet mašīnu **tikai** tad, kad tā ir uzkabināta pie traktora. Pārliecinieties, ka traktors stāv uz līdzenas, stingras pamatnes.
 - ▶ Nodrošiniet traktoru pret ripošanu. Pievelciet rokas bremzi.
 - ▶ Izslēdziet traktora motoru un izņemiet aizdedzes atslēgu.
 - ▶ Veicot iepildīšanu augstumā virs 1,25 m, izmantojiet piemērotus palīglīdzekļus (piem., frontālo iekrāvēju, gliemežkonveijeru).
 - ▶ Mašīnu piepildiet maksimāli līdz malas augstumam.
 - ▶ Kontrolējiet piepildījuma līmeni, uzkāpjot pa atliktām kāpnēm vai izmantojot tvertnes skata lodziņu (atkarībā no tipa).

Mašīna ir piepildīta.

■ **Piepildījuma skala**

Piepildījuma daudzuma kontrolei tvertnē atrodas piepildījuma skala. Izmantojot šo skalu, iespējams novērtēt, cik ilgi pietiks atlikušā daudzuma, pirms atkal tvertne būs jāpiepilda.

7.8 Izmantojiet izkliešanas tabulu

7.8.1 Norādījumi par izkliešanas tabulu

Izkliešanas tabulas vērtības tika noteiktas ražotāja pārbaudes iekārtā.

Tam izmantotie mēslošanas līdzekļi tika saņemti no minerālmēsļu ražotājiem vai tirgotājiem. Pieredze liecina, ka Jūsu rīcībā esošajam mēslošanas līdzeklim — arī tad, ja apzīmējums ir identisks, — glabāšanas, transportēšanas un daudzu citu apstākļu dēļ var būt atšķirīgas izkliešanas īpašības.

Līdz ar to izkliešanas tabulā dotajiem mašīnas iestatījumiem varētu būt cits izkliešanas daudzums un ne tik labs mēslojuma sadalījums.

Tādēļ ievērojiet šādus norādījumus:

- Noteikti jāpārbauda faktiskais izkliedēšanas daudzums, veicot kalibrēšanas testu.
- Ar "Praxis" pārbaudes komplektu (4.4.16 'Praxis' pārbaudes komplekts speciālais aprīkojums) pārbaudiet mēslošanas līdzekļa sadalījumu darba platumā.
- Izmantojiet tikai tos minerālmēslus, kas ir ierakstīti izkliedēšanas tabulā.
- Informējiet mūs, ja izkliedēšanas tabulā nevarat atrast kādu minerālmēsļu veidu.
- Precīzi ievērojiet iestatīšanas vērtības. Arī neliela iestatījuma novirze var būtiski iespaidot izkliedēšanas rezultātu.

Izmantojot karbamīdu, jo īpaši jāpievērš uzmanība turpmāk minētajai informācijai:

- Sakarā ar minerālmēslojuma importu karbamīds ir pieejams ar atšķirīgu kvalitāti un graudainību. Tādēļ ir nepieciešami citi iestatījumi.
- Karbamīdam ir lielāka jutība uz vēju un lielāka mitruma uzņēmība kā citiem minerālmēsliem.

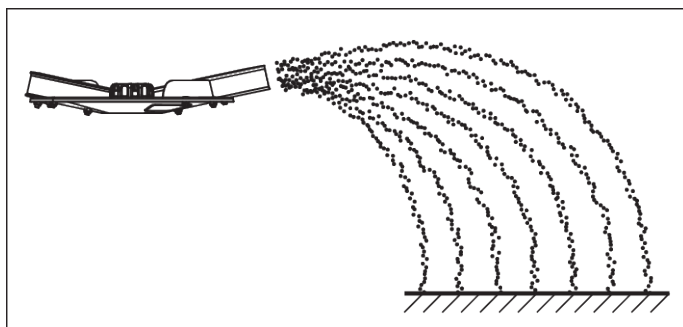


Par pareizi veiktiem izkliedētāja iestatījumiem atbilstoši faktiski izmantotajam mēslošanas līdzeklim atbild lietotājs.

Mašīnas ražotājs ir skaidri norādījis, ka neuzņemas atbildību par zaudējumiem, kas radušies saistībā ar izkliedēšanas kļūdām.

Atbilstoši mēslošanas līdzekļa veidam, darba platumam, izklijes daudzumam, kustības ātrumam un mēslošanas veidam, nosaka uzkabīšanas augstumu, padeves punktu, dozēšanas aizbīdņa iestatījumu, diska tipu un jūgvārpstas apgriezienus, lai nodrošinātu optimālu izkliedēšanu atbilstoši **izkliedēšanas tabulai**.

■ **Piemērs izkliedēšanai uz lauka normālas mēslošanas gadījumā**



Att. 23: Izkliedēšana uz lauka normālas mēslošanas gadījumā

Izklijējot uz lauka normālas mēslošanas gadījumā izveidojas simetrisks izkliedēšanas rezultāts. Izmantojot pareizu vadības iestatījumu (skat. datus izkliedēšanas tabulā), mēslojums tiek sadalīts vienmērīgi.

Dotie parametri

Mēslošanas līdzekļa veids

KAS BASF

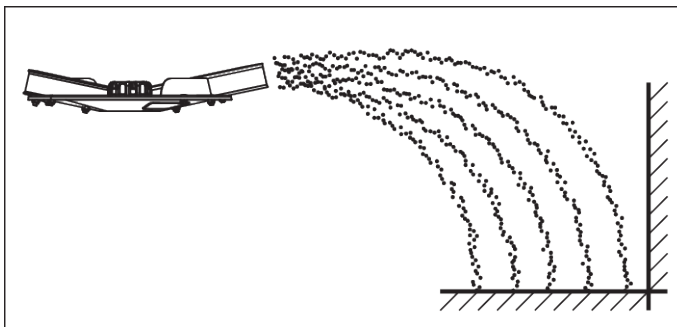
Dotie parametri

Izvadāmais daudzums	300 kg/ha
Darba platums	24 m
Kustības ātrums	12 km/h

Saskaņā ar izkliešanas tabulu veiciet šādus mašīnas iestatījumus.

Uzkabināšanas augstums	50/50 (A = 50 cm, B = 50 cm)
Padeves punkts	6
Dozēšanas aizbīdņa iestatījums	180
Izkliešanas diska tips	S4
Jūgvārpstas apgriezību skaits	540 apgr./min

■ **Piemērs izkliešanai gar robežu normālas mēslošanas gadījumā**



Att. 24: Izkliešana gar robežu normālas mēslošanas gadījumā

Izkliejojot gar robežu normālas mēslošanas gadījumā, mēslošanas līdzeklis tikpat kā nenonāk pāri lauka robežai. Ir jāpieņem samazināta mēslošana pie lauka robežas.

Dotie parametri

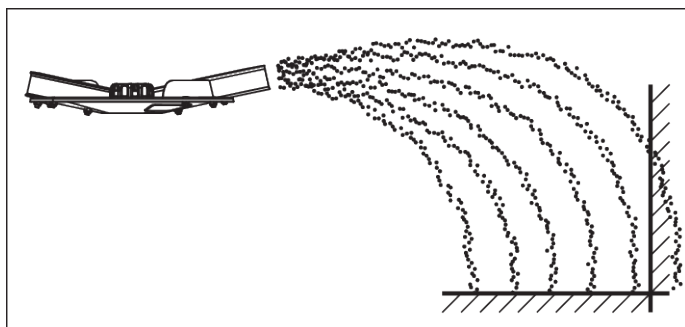
Mēslošanas līdzekļa veids	KAS BASF
Izvadāmais daudzums	300 kg/ha
Darba platums	24 m
Kustības ātrums	12 km/h

Saskaņā ar izkliešanas tabulu veiciet šādus mašīnas iestatījumus.

Uzkabināšanas augstums	50/50 (A = 50 cm, B = 50 cm)
Padeves punkts	6

Dozēšanas aizbīdņa iestatījums	180 pa kreisi, 150 pa labi ⁸
Izkliedēšanas diska tips	S4
Jūgvārpstas apgriezību skaits	540 apgr./min
Ierīces izkliedēšanai gar robežu iestatīšana TELIMAT	K12,5

■ **Piemērs izkliedēšanai pie malas normālas mēslošanas gadījumā**



Att. 25: Izkliedēšana pie malas normālas mēslošanas gadījumā

Izkliedēšana pie malas normālas mēslošanas gadījumā ir mēslošanas līdzekļa sadalījums, pie kura vēl nedaudz mēslošanas līdzekļa nonāk pāri lauka malai. Rezultātā gar lauka malu ir tikai nedaudz samazināts mēslojuma daudzums.

Dotie parametri

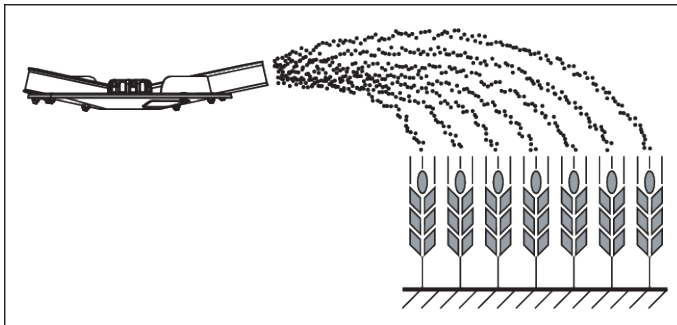
Mēslošanas līdzekļa veids	KAS BASF
Izvadāmais daudzums	300 kg/ha
Darba platums	24 m
Kustības ātrums	12 km/h

Saskaņā ar izkliedēšanas tabulu veiciet šādus mašīnas iestatījumus.

Uzkabināšanas augstums	50/50 (A = 50 cm, B = 50 cm)
Padeves punkts	6
Dozēšanas aizbīdņa iestatījums	180
Izkliedēšanas diska tips	S4
Jūgvārpstas apgriezību skaits	540 apgr./min
Ierīces izkliedēšanai gar robežu iestatīšana TELIMAT	S13

⁸⁾ Ieteikums, lai izkliedēšanai robežas pusē daudzumu samazinātu par 20 %

■ **Piemērs izkliedēšanai uz lauka vēlas mēslošanas gadījumā**



Att. 26: Izkliedēšana uz lauka vēlas mēslošanas gadījumā

Izkliedējot uz lauka vēlas mēslošanas gadījumā, izveidojas simetrisks izkliedēšanas raksts. Izmantojot pareizu vadības iestatījumu (skat. datus izkliedēšanas tabulā), mēslojums tiek sadalīts vienmērīgi.

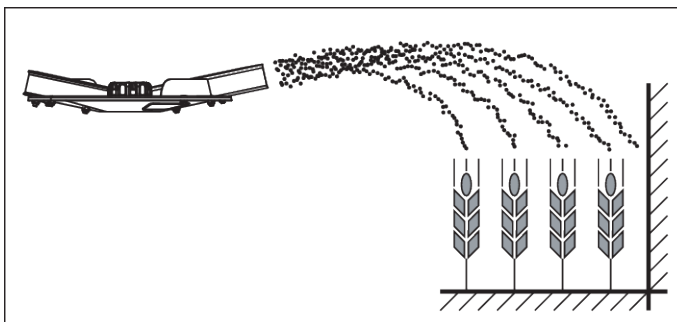
Dotie parametri

Mēslošanas līdzekļa veids	KAS BASF
Izvadāmais daudzums	150 kg/ha
Darba platums	24 m
Kustības ātrums	12 km/h

Saskaņā ar izkliedēšanas tabulu veiciet šādus mašīnas iestatījumus.

Uzkabināšanas augstums	0/6 (A = 0 cm, B = 6 cm)
Padeves punkts	6,5
Dozēšanas aizbīdņa iestatījums	90
Izkliedēšanas diska tips	S4
Jūgvārpstas apgriezību skaits	540 apgr./min

■ **Piemērs izkliedēšanai gar robežu vēlas mēslošanas gadījumā**



Att. 27: Izkliedēšana gar robežu vēlas mēslošanas gadījumā

Izkliedējot gar robežu vēlas mēslošanas gadījumā, mēslošanas līdzeklis tikpat kā nenonāk pāri lauka robežai. Ir jāpieņem samazināta mēslošana pie lauka robežas.

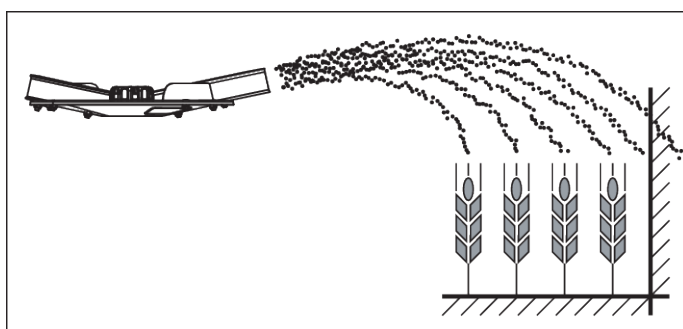
Dotie parametri

Mēslošanas līdzekļa veids	KAS BASF
Izvadāmais daudzums	150 kg/ha
Darba platums	24 m
Kustības ātrums	12 km/h

Saskaņā ar izkliedēšanas tabulu veiciet šādus mašīnas iestatījumus.

Uzkabināšanas augstums	0/6 (A = 0 cm, B = 6 cm)
Padeves punkts	6,5
Dozēšanas aizbīdņa iestatījums	90 pa kreisi, 72 pa labi ⁹
Izkliedēšanas diska tips	S4
Jūgvārpstas apgriezību skaits	540 apgr./min
Ierīces izkliedēšanai gar robežu iestatīšana TELIMAT	K12,5

■ Piemērs izkliedēšanai pie malas vēlas mēslošanas gadījumā



Att. 28: Izkliedēšana pie malas vēlas mēslošanas gadījumā

Izkliedēšana pie malas normālas mēslošanas gadījumā ir mēslošanas līdzekļa sadalījums, pie kura vēl nedaudz mēslošanas līdzekļa nonāk pāri lauka malai. Rezultātā gar lauka malu ir tikai nedaudz samazināts mēslojuma daudzums.

Dotie parametri

Mēslošanas līdzekļa veids	KAS BASF
Izvadāmais daudzums	300 kg/ha

⁹⁾ Ieteikums, lai izkliedēšanai robežas pusē daudzumu samazinātu par 20 %

Dotie parametri

Darba platums	24 m
Kustības ātrums	12 km/h

Saskaņā ar izkliešanas tabulu veiciet šādus mašīnas iestatījumus.

Uzkabināšanas augstums	0/6 (A = 0 cm, B = 6 cm)
Padeves punkts	6,5
Dozēšanas aizbīdņa iestatījums	90 pa kreisi
Izkliešanas diska tips	S4
Jūgvārpstas apgriezību skaits	540 apgr./min
Ierīces izkliešanai gar robežu iestatīšana TELIMAT	S13

7.9 Ierīces izkliešanai gar robežu GSE iestatīšana

7.9.1 GSE PRO

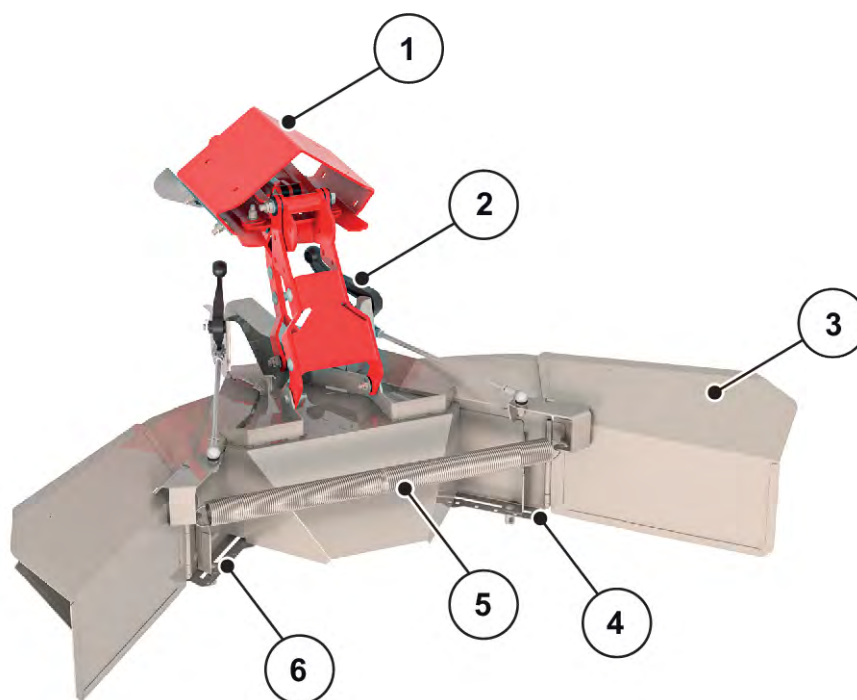
Ierīce izkliešanai gar robežu ir ierīce izkliešanas platuma ierobežošanai (pēc izvēles pa labi vai pa kreisi) robežās no 1 m līdz 2 m no traktora sliedes vidus līdz ārējai lauka malai.

- ▶ Aizveriet uz lauka malu norādošo dozēšanas aizbīdņi.
- ▶ Nolokiet uz leju ierīci izkliešanai gar robežu.
- ▶ Atkal uzlokiet uz augšu abpusējo ierīci izkliešanai gar robežu.



Ierīces izkliešanai gar robežu iestatīšana attiecas uz **lauka iekšpusē izkliešanas disku**.

Lai vēl vairāk ierobežotu izkliešanas platumu, var palielināt GSE aizbīdņu iestatījumu. Nav ieteicams samazināt GSE aizbīdņu iestatījumu vairāk kā par vienu punktu.



Att. 29: Ierīces izkļiedēšanai gar robežu iestatīšana

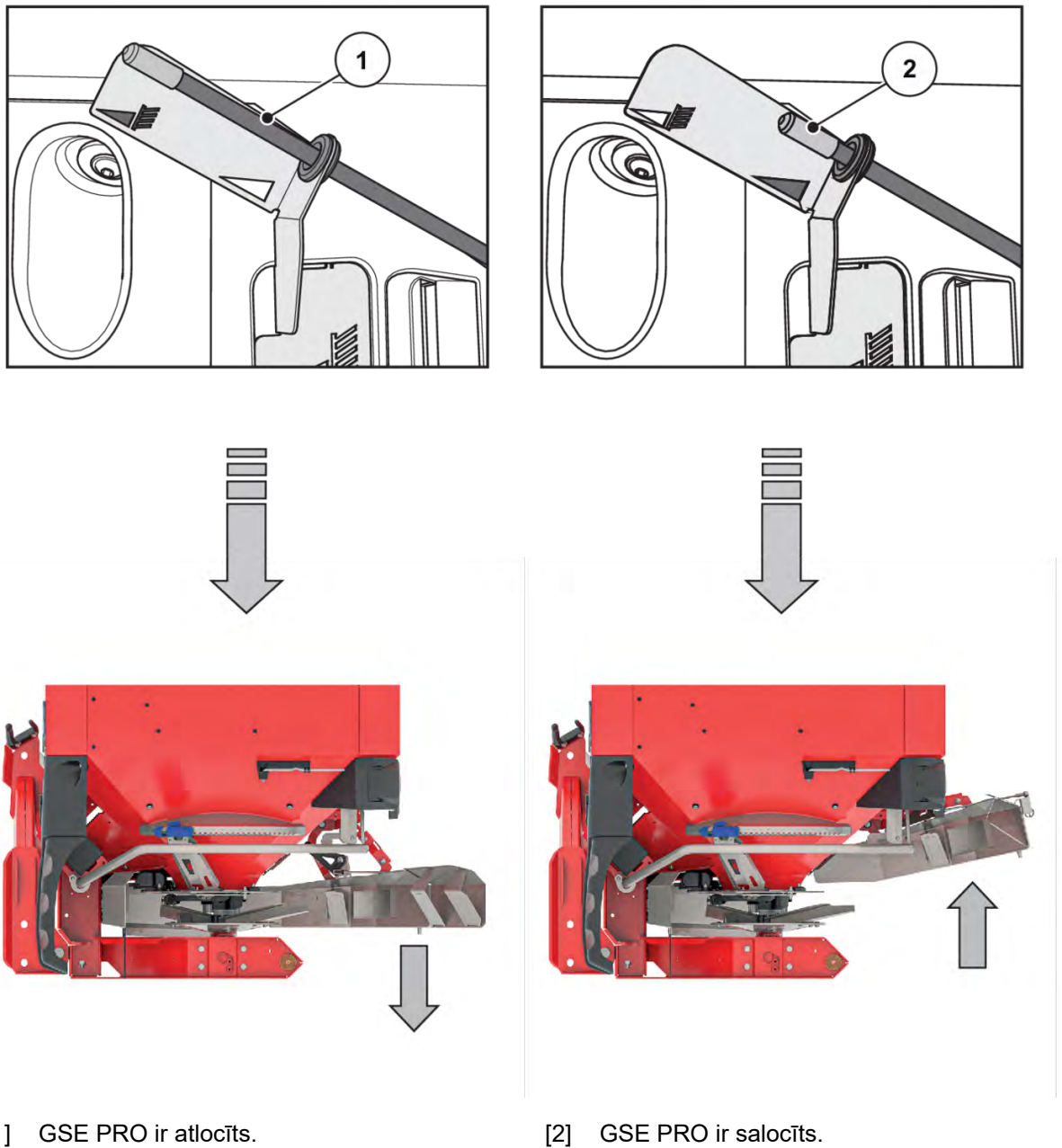
- | | |
|---|---|
| [1] Adaptera plate | [5] Nospriegošanas atspere |
| [2] Saliekamā svira (automātiskā) izkļiedēšanas platuma ierobežotājam | [6] Skaitļu skala ar fiksēšanas uzgriezni kreisajā pusē |
| [3] Izkļiedēšanas platuma ierobežojums | |
| [4] Skaitļu skala ar fiksēšanas uzgriezni labajā pusē | |

- ▶ Skaitļu skalas aizbīdņa fiksēšanas uzgriezni [4 vai 6] atbrīvojiet ar mašīnas iestatīšanas sviru.
- ▶ Bīdīet skaitļu skalu tā, lai rādītājs rāda noskaidroto vērtību.
- ▶ Skaitļu skalas aizbīdņa fiksēšanas uzgriezni [2] pievelciet ar mašīnas iestatīšanas sviru.



Optimālās iestatījumu vērtības konkrētajam izkļiedējamam materiālam var atrast izkļiedēšanas tabulās vai izkļiedēšanas tabulu lietotnē.

Ierīcei GSE PRO ir mehāniskais indikators, kas parāda, vai GSE PRO ir salocīts vai atlocīts.



7.10 TELIMAT ierīces izkļiedēšanai gar robežu un izkļiedēšanai gar malu iestatīšana

TELIMAT ir tālvadības ierīce izkļiedēšanai gar robežu un izkļiedēšanai pie malas un gar robežu ar darba platumu no 12 - 42 m (atkarībā no mēslošanas līdzekļa veida tikai izkļiedēšanai gar robežu). TELIMAT tiek uzstādīta pie mašīnas braukšanas virzienā **labajā pusē**. Ierīci var vadīt no traktora ar vienpusējas darbības vadības vārstu.



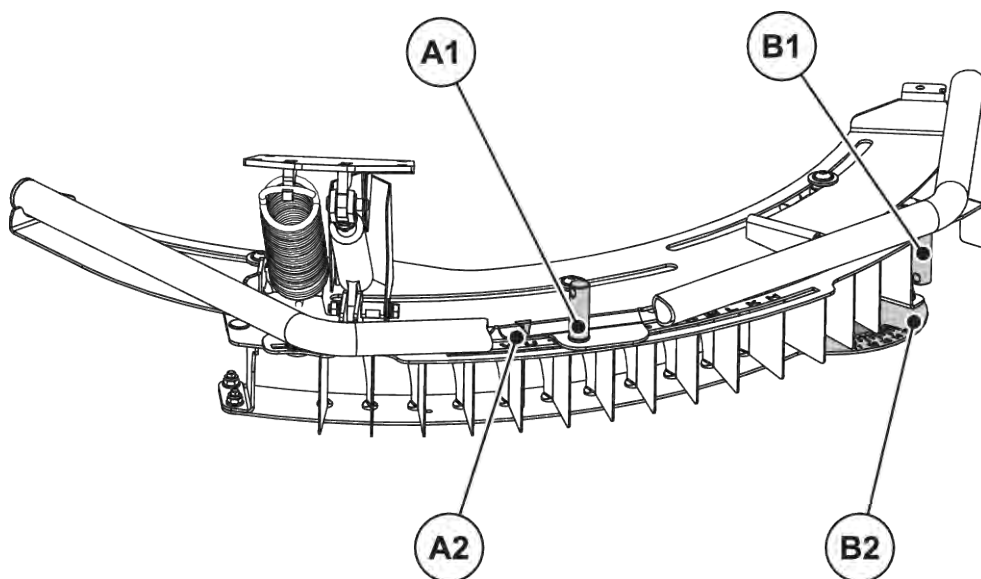
TELIMAT montāža uz mašīnas ir aprakstīta atsevišķā montāžas instrukcijā. Šī montāžas instrukcija ir iekļauta ierīces komplektācijā.

■ TELIMAT ierīces iestatīšana

Iestatiet TELIMAT ierīci atbilstoši izkliedēšanas **mēslošanas līdzekļa veidam, darba platumam un** izvēlētajam **izkliedēšanas veidam** (gar robežu vai gar malu).



Iestatījumu vērtības noskaidrojiet izkliedēšanas tabulā.



Att. 30: TELIMAT ierīces iestatīšana

[A1] Fiksēšanas uzgrieznis burtu skalai
[A2] Burtu skala orientējošai iestatīšanai

[B1] Fiksēšanas uzgrieznis skaitļu skalai
[B2] Skaitļu skala precīzai iestatīšanai

- Viss TELIMAT korpuss vadotnēs var tikt noliekts ap diska rotācijas centru (burtu skala no H līdz Z). Burtu skala paredzēta ierīces korpusa iestatīšanai atbilstoši mēslošanas līdzekļa veidam, darba platumam un izkliedēšanas veidam (gar robežu vai gar malu).
- Izkliedēšanas gar robežu ierīces korpusā ir novietotas viendabīgas novadošās plātnes, kuras var pagriezt gar skaitļu skalu (skala no 11 līdz 15). Skaitļu skala galvenokārt ir paredzēta precīzai iestatīšanai.

Orientējoša iestatīšana (burtu skala)

- ▶ Burtu skalas fiksēšanas uzgriezni atskrūvējiet ar mašīnas iestatīšanas sviru.
- ▶ TELIMAT korpusu (bīdāmo daļu) bīdiet līdz burtam, kas ir dots iestatīšanas tabulā.
Rādītāja bulta atrodas precīzi virs atbilstošā burtā.
- ▶ Burtu skalas fiksēšanas uzgriezni pievelciet ar mašīnas iestatīšanas sviru.

Orientējoša iestatīšana ir pabeigta un tiek uzlabota ar precīzo iestatīšanu.

Precīza iestatīšana (skaitļu skala)

- ▶ Skaitļu skalas fiksēšanas uzgriezni atbrīvojiet ar mašīnas iestatīšanas sviru.
- ▶ Novirzošo plātņi bīdīet līdz skaitlim, kas ir dots iestatīšanas tabulā.
Atbilstošais skaitlis atrodas precīzi uz vienas ass ar pirmo novadošo plātņi.
- ▶ Skaitļu skalas fiksēšanas uzgriezni atskrūvējiet ar mašīnas iestatīšanas sviru.

Ierīce ir iestatīta.

■ Izmešanas tāluma mainīšana

Iestatīšanas tabulas dati ir orientējošas vērtības. Mēslošanas līdzekļa kvalitātes noviržu dēļ, iespējams, būs nepieciešams mainīt iestatījumus.

Nelielu noviržu gadījumā pietiek ar novirzošo plātņu korekciju.

- Izmešanas tāluma **samazināšanai** attiecībā pret iestatīšanas tabulas iestatījumu: novadošās plātnes pozīciju mainiet skaitļu skalas **mazāku skaitļu virzienā**.
- Izmešanas tāluma **palielināšanai** attiecībā pret izkliešanas tabulas iestatījumu: Novadošās plātnes pozīciju mainiet skaitļu skalas **lielāku skaitļu virzienā**.

Lielākas novirzes gadījumā, iespējams, var būt nepieciešams TELIMAT korpusu bīdīt gar burtu skalu.

- Izmešanas tāluma **samazināšanai** attiecībā pret iestatīšanas tabulas iestatījumu: korpusu pie burtu skalas mainiet virzienā uz **tuvākiem burtiem** (atbilstoši alfabētiskajai secībai).
- Izmešanas tāluma **palielināšanai** attiecībā pret izkliešanas tabulas iestatījumu: korpusu pie burtu skalas mainiet virzienā uz **tālākiem burtiem** (atbilstoši alfabētiskajai secībai).

**Izkliešana gar robežu ar darba platumu no 12 - 50 m**

Izkliešanas optimizēšanai ieteicams robežas pusē izkliešanas daudzumu samazināt par **20 %**.

■ Norādījumi izkliešanai ar TELIMAT ierīci

Paredzētā TELIMAT pozīcija tiek iestatīta, izmantojot vienpusējas darbības vadības vārstu traktorā.

- Izkliešana gar robežu: apakšējā pozīcija
- Normāla izkliešana: augšējā pozīcija

IEVĒRĪBAI!**Izkliedēšanas kļūda, ja TELIMAT ierīce nerasniedz gala pozīciju**

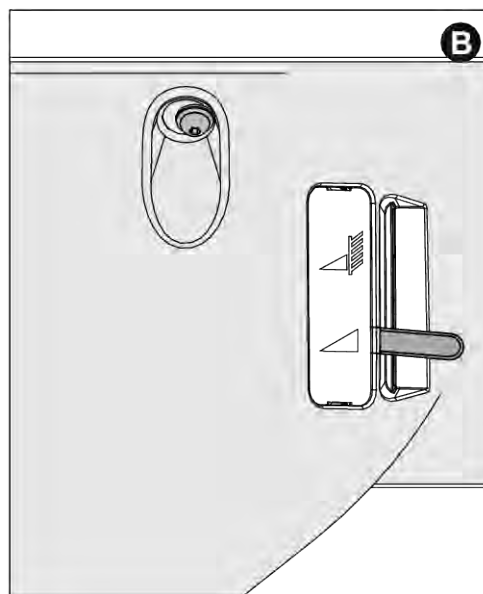
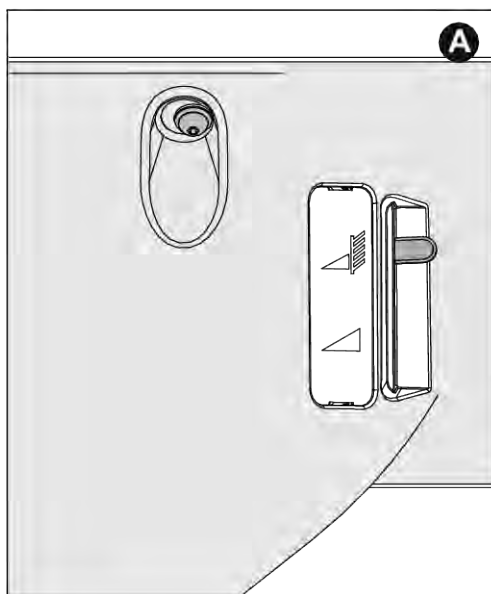
Ja TELIMAT ierīce nav pilnībā sasniegusi gala pozīciju, var rasties izkliedēšanas kļūdas.

- ▶ Pārliecinieties, ka ierīce vienmēr atrodas katrā no gala pozīcijām.
- ▶ Pārslēdzot izkliedētāju, no izkliedēšanas gar robežu uz normālu izkliedēšanu, vadības vārstu darbiniet tik ilgi, līdz ierīce ir **pilnībā** sasniegusi augšējo gala pozīciju.
- ▶ Ilgāku laiku izkliedējot gar robežu (atkarībā no jūsu vadības ierīces stāvokļa), laiku pa laikam iedarbiniet vadības vārstu, lai ierīci atkal novietotu gala pozīcijā.



Izmantojot vecākas vadības ierīces, izkliedējot gar robežu ir iespējamās noplūdes. TELIMAT ierīce var atkal pacelties no jau sasniegtās gala pozīcijas (apakšējā pozīcija). Lai izvairītos no izkliedēšanas kļūdām, laiku pa laikam ierīci atkal novietojiet gala pozīcijā.

Izkliedēšanas pozīcijas mehāniskais rādītājs atrodas braukšanas virzienā labajā pusē tieši blakus TELIMAT ierīcei. Rādītājs ir saskatāms no traktora kabīnes.



Att. 31: TELIMAT Mehāniskais rādītājs

[A] Pozīcija izkliedēšanai gar robežu

[B] Pozīcija normālai izkliedēšanai

7.11 Iestatījumi neuzskaitītiem mēslošanas līdzekļu veidiem

Iestatījumus mēslošanas līdzekļu veidiem, kas nav uzskaitīti izkliedēšanas tabulā, nosakiet, izmantojot praktisko pārbaudes komplektu (speciālais aprīkojums).



Skatīt papildu lietošanas instrukciju par praktisko testu komplektu.

8 Izkliešanas režims

8.1 Drošība

BĪSTAMI!

Savainošanas risks strādājoša motora dēļ

Strādājot pie mašīnas, neapturot dzinēju, var gūt smagus savainojumus ar mehāniskajām daļām vai izplūstošu mēslošanas līdzekli.

- ▶ Pirms sākat jebkāda veida regulēšanas vai apkopes darbus, sagaidiet līdz pilnībā apstājas kustībā esošās detaļas.
- ▶ Izslēdziet traktora motoru.
- ▶ Izņemiet aizdedzes atslēgu.
- ▶ Neļaujiet nevienam atrasties **bīstamajā zonā**.

- Izkliešanas daudzumu vienmēr ir jāiestata ar aizvērtu dozēšanas aizbīdni.
- Pēc dozēšanas aizbīdņa aizvēršanas ar atvilcējatsperi, aizveriet lodveida vārstus, lai novērstu nejaušu mēslošanas līdzekļa izplūšanu no tvertnes.

BRĪDINĀJUMS!

Saspriegtās atvilcējatsperes gadījumā saspiešanas un nogriešanas risks

Ja atvilcējatspere ir saspriegta, atbrīvojot fiksēšanas skrūvi, nospriegotā atdures svira var ar rāvienu kustēties pret vadotnes rievu galu.

Šādi var sasiest pirkstus vai gūt savainojumus personāls.

- ▶ **Precīzi** ievērojiet darbību secību izkliešanas daudzuma iestatīšanai.
- ▶ **Nekādā gadījumā** nelieciet pirkstus izkliešanas daudzuma iestatīšanas vadotnes rievā.
- ▶ Pirms regulēšanas darbiem (piem., izkliešanas daudzuma iestatīšanas) **vienmēr hidrauliski aizveriet** dozēšanas aizbīdni.

8.2 Instrukcija izkliešanai

Pie noteikumiem atbilstošas mašīnas izmantošanas pieder ražotāja noteikto lietošanas, apkopes un uzturēšanas noteikumu ievērošana. Tādēļ pie **izkliešanas darba** vienmēr pieder arī **Sagatavošanas un Tīršanas/Apkopes** darbības.

- Izkliešanas darbus veiciet saskaņā ar zemāk norādīto secību.

Sagatavošana

- ▶ Mašīnas uzkabināšana pie traktora: 46
- ▶ Dozēšanas aizbīdņu aizvēršana.
- ▶ Uzkabināšanas augstuma iepriekšēja iestatīšana: 51
- ▶ Mēslošanas līdzekļa iepildīšana: 56
- ▶ Izkliešanas daudzuma iestatīšana: 71
- ▶ Darba platuma iestatīšana.
 - ▷ Pareizu izkliešanas disku izvēlēšanās: 72
 - ▷ Padeves punkta iestatīšana: 75

Izkliešana

- ▶ Braukšana uz izkliešanas vietu.
- ▶ Uzkabināšanas augstuma kontrole.
- ▶ Jūgvārpstas ieslēgšana.
- ▶ Aizbīdņu atvēršana un izkliešanas brauciena sākšana (izkliešana START).
- ▶ Izkliešanas brauciena beigšana (izkliešana STOP) un aizbīdņu aizvēršana.
- ▶ Jūgvārpstas izslēgšana.

Tīrīšana/apkope

- ▶ Atlikuma iztukšošana: 88
- ▶ Dozēšanas aizbīdņu atvēršana.
- ▶ Nokabiniet mašīnu no traktora.
- ▶ Tīrīšana un apkope: 95

- ▶ Pievērsiet īpašu uzmanību mašīnas iestatījumiem. Arī nedaudz nepareizs iestatījums var būtiski iespaidot izkliešanas rezultātu.
- ▶ Pirms katras izmantošanas reizes un izmantošanas laikā pārbaudiet mašīnu, vai tā darbojas pareizi un vai izkliešanas precizitāte ir pietiekama (kalibrēšanas testa veikšana).

Īpaši cieti mēslošanas līdzekļa veidi (piemēram, kalcija-amonijs nitrāts, kizerīts) palielina dozētāja daļu nodilumu.

Izmešanas tūlums uz aizmuguri ir aptuveni puse no darba platuma. Kopējais izmešanas tūlums atbilst aptuveni 2 darba platumiem trīsstūrveida izkliešanas rakstā.

- ▶ **Vienmēr** izmantojiet komplektācijā piegādāto aizsargrežģi, lai novērstu nosprostojumus, piemēram, lai izvairītos no svešķermeņiem vai mēslojuma sabiezējumu veidošanās.

Pretenzija uz tādu bojājumu kompensāciju, kas nav radušies pašām mašīnām, ir izslēgta.

Tāpat nav spēkā atbildība par zaudējumiem, kas radušies izkliešanas kļūdu rezultātā.

Pateicoties mūsu mašīnu modernajām tehnoloģijām un konstrukcijai, kā arī apjomīgajiem, pastāvīgajiem testiem rūpnīcas mēslojuma izkliešanas pārbaudes iekārtā, ir nodrošināti visi priekšnoteikumi nevainojama izkliešanas rezultāta sasniegšanai.

Neraugoties uz mūsu rūpīgi ražoto mašīnu uzticamību, pat ja tās tiek izmantotas atbilstoši noteikumiem, netiek izslēgtas novirzes vai traucējumi izkliešanas procesā.

Iemesli tam var būt šādi:

- Sēklu vai mēslošanas līdzekļa fizikālo īpašību izmaiņas (piemēram, atšķirīgs graudu izmēra sadalījums, atšķirīgs blīvums, graudu forma un virsma, kodināšana, konsistence, mitrums)
- Salipšana un mitrs mēslošanas līdzeklis
- Sanesumi vēja dēļ: pārāk liela vēja ātruma gadījumā apturiet izkliešanas darbu.
- Aizsērējumu vai velvju veidošanās (piemēram, svešķermeņu, maisa atlikumu, mitra mēslošanas līdzekļa dēļ ...)
- Zemes nelīdzenumi
- Dilstošo detaļu nolietojums
- Ārējas iedarbības radīts bojājums
- Nepietiekama tīrīšana un kopšana pret koroziju
- Nepareizs piedziņas apgriezību skaits un braukšanas ātrums
- Neveikts kalibrēšanas tests
- Nepareizs mašīnas iestatījums

8.3 Izmantojiet izkliešanas tabulu



Pievērsiet uzmanību rindkopai 7.8.1 *Norādījumi par izkliešanas tabulu*

8.4 Izkliešanas daudzuma iestatīšana



Mašīnu variantiem Q, W vai EMC ir paredzēta elektroniska aizbīdņa darbināšana izkliešanas daudzuma iestatīšanai.

Aizbīdņa elektroniskā vadība ir aprakstīta atsevišķā vadības ierīces lietošanas instrukcijā. Šī lietošanas instrukcija ir vadības ierīces sastāvdaļa.

IEVĒRĪBAI!

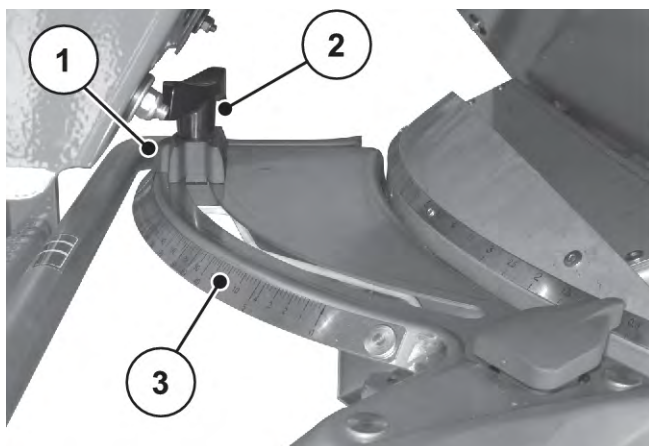
Materiālie zaudējumi nepareizas dozēšanas aizbīdņa pozīcijas dēļ

Ja atdures svira ir novietota nepareizi, disku piedziņas darbināšana, izmantojot elektronisko vadības ierīci, var bojāt dozēšanas aizbīdņi.

- ▶ Atdures sviru **vienmēr nofiksējiet skalas maksimālajā pozīcijā.**

Mašinām ar variantiem K/D/C izkliešanas daudzumu iestatiet pie abām atverēm ar apakšējo skalas loku.

- Skalas loka rādītāja pozīcija ir atkarīga no **izkliešanas daudzuma** un **braukšanas ātruma**.
- ▶ Aizveriet dozēšanas aizbīdņi.
- ▶ Pozīciju skalas iestatījumam noskaidrojiet izkliešanas tabulā vai atbilstoši dozēšanas izmēģinājumam.



[1] Rādītāja atdure

[2] Fiksēšanas skrūve

[3] Apakšējais skalas loks

- ▶ Atbrīvojiet fiksēšanas skrūvi [2] pie apakšējā skalas loka [3].
- ▶ Atdures rādītāju [1] bīdīet uz noskaidroto pozīciju.
- ▶ Atkal pievelciet fiksēšanas skrūvi.

8.5 Darba platuma iestatīšana

8.5.1 Pareizu izkliešanas disku izvēlēšanās

Lai nodrošinātu darba platumu ar dažādu veidu mēslošanas līdzekļiem, ir pieejami dažādi diski.

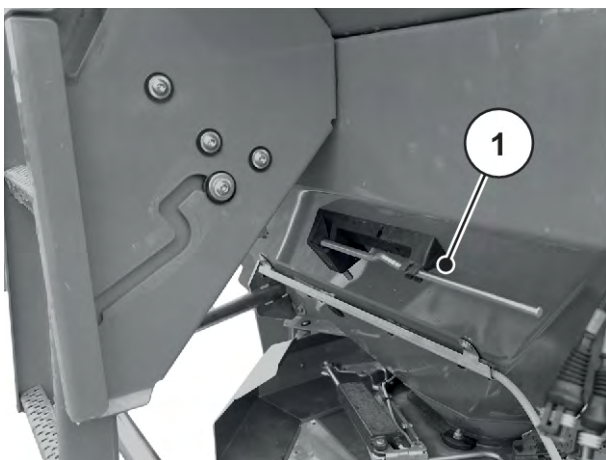
Izkliešanas diska tips	Darba platums
S1	15 m-21 m
S2	15 m-18 m
S4	20 m-28 m
S6	27 m-33 m
S8	32 m-36 m

Uz katra izkliešanas diska atrodas divas dažādas, pastāvīgi uzstādītas izviedējlāpstiņas. Izviedējlāpstiņas ir apzīmētas atbilstoši to tipam.

Izkliešanas diska tips	Izkliešanas disks kreisajā pusē	Izkliešanas disks labajā pusē
S2	S2-L-170 S2-L-240	S2-R-170 S2-R-170
S2 VxR	S2-L-170 VxR S2-L-240 VxR	S2-R-170 VxR S2-R-170VxR
S4	S4-L-200 S4-L-270	S4-R-200 S4-R-270
S4 VxR	S4-L-200 VxR S4-L-270 VxR	S4-R-200 VxR S4-R-270VxR
S6 VxR plus (ar pārklājumu)	S6-L-255 VxR S6-L-360 VxR	S6-R-255 VxR S6-R-360 VxR
S8 VxR plus (ar pārklājumu)	S8-L-390 VxR S8-L-380 VxR	S8-R-390 VxR S8-R-380 VxR

8.5.2 Disku demontāža un montāža

Iestatīšanas svira ir nepieciešama kā instruments, lai veiktu noteiktu mašīnas daļu montāžu un demontāžu. Tā atrodas mašīnas sānos. (AXIS xx.1 tvertnes aizmugurē)



Att. 32: Iestatīšanas sviras novietojums AXIS xx.2

[1] Iestatīšanas svira (tvertne braukšanas virzienā kreisajā pusē)

⚠ BĪSTAMI!

Savainošanās risks strādājoša motora dēļ

Strādājot pie mašīnas, neapturot motoru, var gūt smagus savainojumus ar mehāniskajām daļām vai izplūstošu mēslošanas līdzekli.

- ▶ Nekādā gadījumā **neveiciet** izkliešanas disku montāžu vai demontāžu, kamēr darbojas motors vai ir ieslēgta traktora jūgvārpsta.
- ▶ Izslēdziet traktora motoru.
- ▶ Izņemiet aizdedzes atslēgu.

Izkliešanas disku demontāža

- ▶ Ar iestatīšanas sviru atskrūvējiet izkliešanas diska kupoluzgriezni.



Att. 33: Kupoluzgriežņa atskrūvēšana

- ▶ Noskrūvējiet kupoluzgriezni.
- ▶ Noņemiet disku no rumbas.
- ▶ Iestatīšanas sviru atkal nolieciet tam paredzētajā turētājā. Skatīt *Att. 32 Iestatīšanas sviras novietojums AXIS xx.2*



Att. 34: Kupoluzgriežņa noskrūvēšana

Izkliedēšanas disku montāža

- ✓ Traktora jūgvārpsta un dzinējs ir apturēti un nodrošināti pret nejaušu ieslēgšanu.
- ✓ Kreiso izkliedēšanas disku uzstādiat braukšanas virzienā kreisajā pusē un labo izkliedēšanas disku braukšanas virzienā labajā pusē.
 - Rīkojieties uzmanīgi, lai nesamainītu vietām labās un kreisās puses izkliedēšanas diskus.
 - Turpmāk montāžas norise tiek aprakstīta kreisajam izkliedēšanas diskam
 - Atbilstoši šiem norādījumiem veiciet labās puses izkliedēšanas diska montāžu.
- ▶ Kreiso disku uzlieciet uz kreisās puses diska rumbas.
Izkliedēšanas diskam uz rumbas ir jāpieguļ taisni (nepieciešamības gadījumā jānotīra netīrumi).



Izkliedēšanas diska ietveres tapām kreisajā un labajā pusē ir atšķirīgs novietojums. Pareizo izkliedēšanas disku uzstādiat tikai tad, ja tas precīzi ievietosies izkliedēšanas disku ietverē.

- ▶ Uzmanīgi uzlieciet kupoluzgriezni (nesašķiebiet).
- ▶ Kupoluzgriezni pievelciet, pielietojot apm. 38 Nm griezes momentu.



Kupoluzgriežņiem iekšpusē ir rievojums, kas neļauj tiem pašiem atskrūvēties. Ja rievojums nav sajūtams pievilkšanas laikā, kupoluzgrieznis ir nodilis un tas ir jānomaina.

- ▶ Ar roku pagriežot izkliedēšanas disku, pārbaudiet, vai eja starp izsviedējlāpstiņām un padevi ir brīva.

8.5.3 Padeves punkta iestatīšana

Izvēloties izkliedēšanas diska tipu, iespējams pielāgot konkrētu darba platumu diapazonu. Mainot padeves punktu, var precīzāk iestatīt darba platumu un pielāgot izkliedētāju dažādiem mēslošanas līdzekļu veidiem.

Padeves punkts ir iestatāms ar augšējo skalas loku.

- **Pārstatīšana mazāku skaitļu virzienā:** mēslošanas līdzeklis tiks izsviests agrāk. Šādi tiek panākts izkliedēšanas rezultāts mazākiem darba platumiem.
- **Pārstatīšana lielāku skaitļu virzienā:** mēslošanas līdzeklis tiks izsviests vēlāk un tas tiks izsviests vairāk uz ārpusi pārklāšanās zonā. Šādi tiek panākts izkliedēšanas rezultāts lielākiem darba platumiem.

- ▶ Padeves punkta pozīciju noskaidrojiet izkliešanas tabulā vai, pārbaudot ar Praxis pārbaudes komplektu (speciālais aprīkojums).

- ▶ Satveriet kreiso un labo rokturi.

- ▶ Piespiediet rādītāja elementu.

Fiksators tiek atbrīvots. Iestatīšanas centru iespējams kustināt.

- ▶ Iestatīšanas centru ar rādītāja elementu bīdi uz noskaidroto pozīciju.

- ▶ Atbrīvojiet rādītāja elementu.

Iestatīšanas centrs tiek nofiksēts.

- ▶ Rūpīgi pārbaudiet, vai iestatīšanas centrs tiešām ir nofiksēts.



Att. 35: Padeves punkta iestatīšanas centrs

Padeves punkts ir iestatīts.



Mašīnai ir elektroniska padeves punkta iestatīšana. Elektroniska padeves punkta iestatīšana ir aprakstīta atsevišķajā mašīnas vadības ierīces lietošanas instrukcijā. Šī papildu instrukcija tiek piegādāta kopā ar mašīnas vadības ierīci.

Izvēloties izkliešanas diska tipu, iespējams pielāgot konkrētu darba platumu diapazonu. Mainot padeves punktu, var precīzāk iestatīt darba platumu un pielāgot izkliešanas dažādiem mēslošanas līdzekļu veidiem.

Padeves punkta iestatījums ir redzams sānu skalas līknē.

- **Pārstatīšana mazāku skaitļu virzienā:** mēslošanas līdzeklis tiks izsviests agrāk. Šādi tiek panākts izkliešanas rezultāts mazākiem darba platumiem.
- **Pārstatīšana lielāku skaitļu virzienā:** mēslošanas līdzeklis tiks izsviests vēlāk un tas tiks izsviests vairāk uz ārpusi pārklāšanās zonā. Šādi tiek panākts izkliešanas rezultāts lielākiem darba platumiem.



Att. 36: Rādījums padeves punktam (piemērs)

8.6 Pārbaudiet uzkabināšanas augstumu



Kad tvertne ir piepildīta, pārbaudiet, vai iestatītais uzstādīšanas augstums ir pareizs.

- Uzkabināšanas augstuma iestatīšanas vērtības noskaidrojiet izklienēšanas tabulā.
- Ievērojiet maksimāli pieļaujamo uzkabināšanas augstumu. Skat. arī 7.6.1 *Drošība*

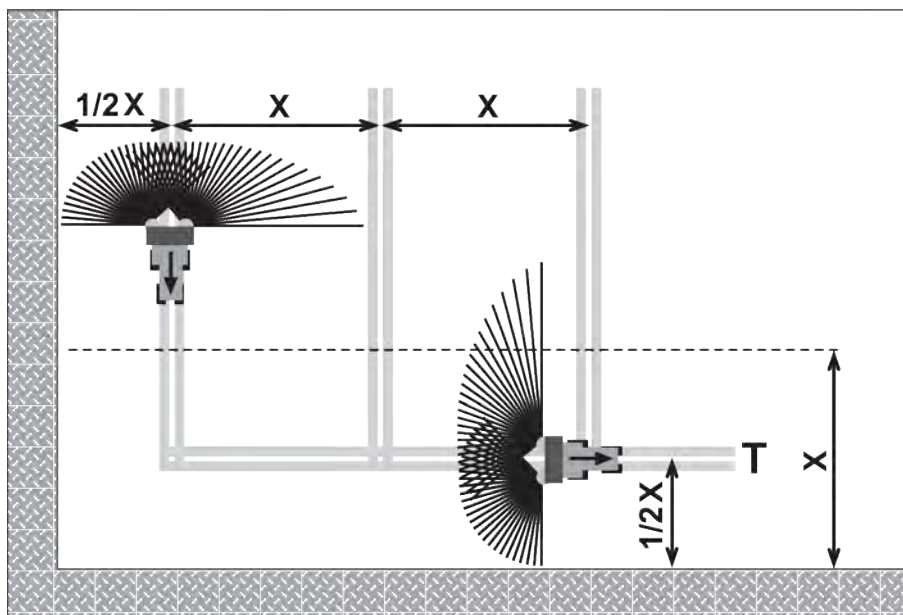
8.7 Jūgvārpstas apgriezību iestatīšana



Pareizais jūgvārpstas apgriezību skaits: skatīt izklienēšanas tabulu.

8.8 Izklienēšana apgriešanās joslā

Lai panāktu labu minerālmēslojuma sadalījumu apgriešanās joslā, svarīga ir tehnoloģisko sliežu precīza izveidošana.



Att. 37: Izkliedēšana gar robežu

[T] Apgriešanās joslas tehnoloģiskā sliede [X] Darba platums

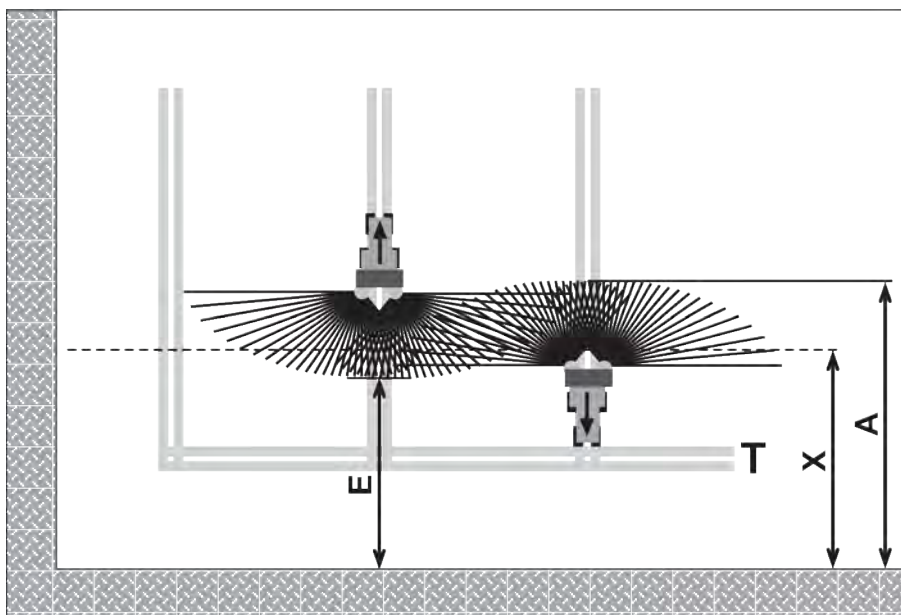
- ▶ Apgriešanās joslas tehnoloģiskā sliede [T] jāizveido attālumā, kas no lauka malas ir puse no darba platuma [X].

Pēc izkliedēšanas apgriešanās joslas tehnoloģiskajā sliedē, turpinot tālāku izkliedēšanu uz lauka, ņemiet vērā:

- ▶ Izbrauciet ar ierīci izkliedēšanai gar robežu TELIMAT no izkliedēšanas zonas (augšējā stāvoklī).

Ierīce izkliedēšanai gar robežu TELIMAT ir neaktīva.

Izkliedēšana notiek visā darba platumā.



Att. 38: Normāla izkliedēšana

- [A] Izkliedēšanas vādekļa beigas, iebraucot apgriešanās joslas tehnoloģiskajā sliedē [T] Apgriešanās joslas tehnoloģiskā sliede
 [E] Izkliedēšanas vādekļa beigas, turpinot izkliedēšanu uz lauka [X] Darba platums

- ▶ Dozēšanas aizbīdņi, braucot turp un atpakaļ dažādos attālos no lauka malas apgriešanās joslā, ir jāaizver un jāatver.

Izbraukšana no apgriešanās joslas tehnoloģiskās sliedes

- ▶ **Atveriet** dozēšanas aizbīdņus, kad ir izpildīts šāds nosacījums:
 - ▷ izkliedēšanas vādekļa beigas uz lauka [E] atrodas apmēram pusi darba platuma + 4 līdz 8 m no apgriešanās joslas lauka malas.

Traktors atkarībā no mēslošanas līdzekļa izsviešanas attāluma atrodas uz lauka dažādā dziļumā.

Izbraukšana apgriešanās joslas tehnoloģiskajā sliedē.

- ▶ Dozēšanas aizbīdņi jāaizver **pēc iespējas vēlāk**.
 - ▷ Ideālā gadījumā izkliedēšanas vādekļa beigas uz lauka [A] atrodas apmēram 4 līdz 8 m tālāk par apgriešanās joslas darba platumu [X].
 - ▷ Atkarībā no mēslošanas līdzekļa izsviešanas attāluma un darba platuma tas ne vienmēr ir iespējams.
- ▶ Alternatīva tam ir izbraukšana caur apgriešanās joslas tehnoloģisko sliedi vai 2. apgriešanās joslas tehnoloģiskās sliedes ierīkošana.

Ievērojot šos norādījumus, nodrošināsiet apkārtējai videi draudzīgu un ekonomisku darba metodi.

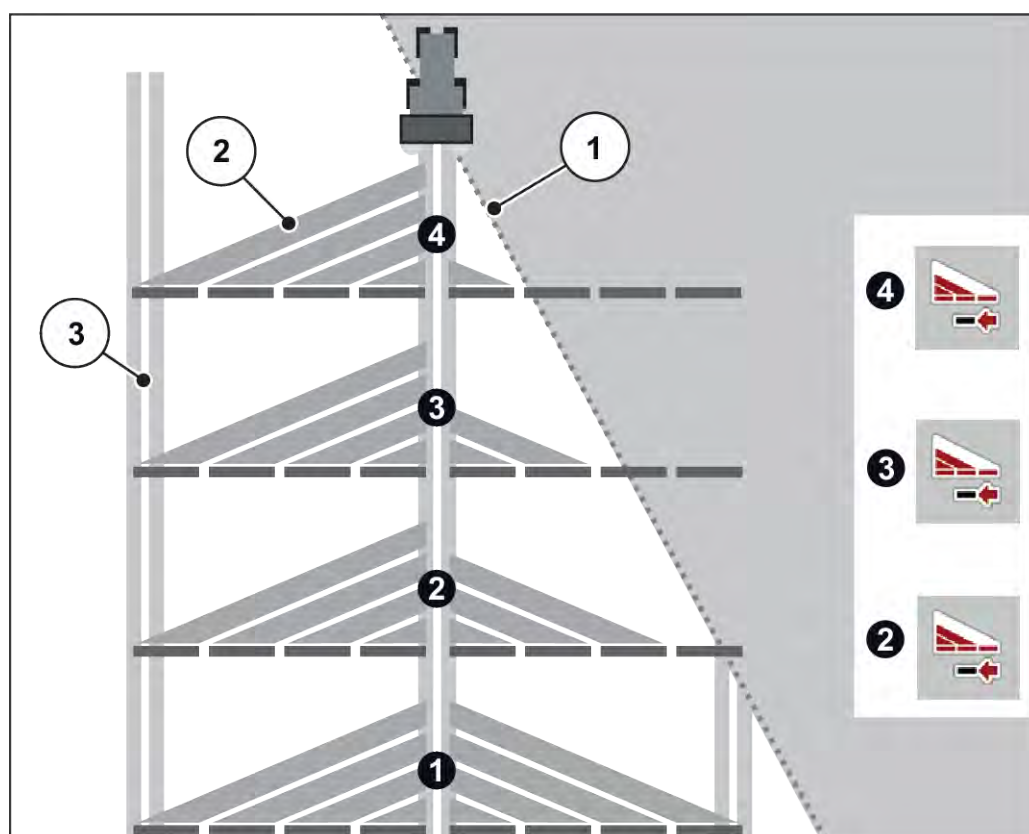
8.9 Izklidēšana ar daļējā platuma sekciju pārslēgšanu

Izmantojot izklidēšanas platuma palīgierīci VariSpread, iespējams samazināt izklidēšanas platumu un izvadāmo daudzumu katrā pusē. Šādi iespējams nodrošināt precīzāku izklidēšanu grūti piekļūstamām lauka vietām.



Daži modeļi nav pieejami visās valstīs.

VariSpread V2	VariSpread V8	VariSpread Dynamic
	QUANTRON A	QUANTRON A vai ISOBUS EMC NG
1 daļējais platums katrā pusē	2 daļējie platumi katrā pusē	bezpakāpju daļējā platuma pārslēgšana
K, D, C	Q, W, EMC (+W)	EMC (+W)



Att. 39: Piemērs daļējā platuma mainīšanai

[1] Lauka mala

[2] Daļēji platumi no 1 līdz 4: pakāpeniska daļēja platuma samazināšana labajā pusē

[3] Traktora sliede



Ar VariSpread savietojama mašīna ir aprīkota ar diviem elektriskajiem padeves punktu aktuatoriem. Jūs varat izmantot vadības bloku QUANTRON A vai vadības ierīci ISOBUS EMC NG, lai noteiktu daļējā platuma iestatījumus un režīmā izkliedēšanai grūti piekļūstamās lauka vietās nodrošināt precīzāku izkliedēšanu.

Sīkāku informāciju par iespējamajiem daļēja platuma iestatījumiem var atrast elektroniskās vadības ierīces lietošanas instrukcijā.

8.10 Dozēšanas izmēģinājums



Mašīnas variantam **EMC** izkliedēšanas daudzums katrai pusei tiek regulēts automātiski. Tāpēc dozēšanas izmēģinājums **nav vajadzīgs**.



Mašīnas variantam **Q/W** dozēšanas izmēģinājumu veic ar vadības ierīci.

Dozēšanas izmēģinājums ir aprakstīts atsevišķā vadības ierīces lietošanas instrukcijā. Šī lietošanas instrukcija ir vadības ierīces sastāvdaļa.

Precīzai padeves kontrolei iesakām dozēšanas izmēģinājumu veikt ikreiz, kad maniet mēslošanas līdzekli.

Dozēšanas izmēģinājuma veikšana:

- pirms pirmās izkliedēšanas reizes;
- ja mēslošanas līdzekļa kvalitāte ir ievērojami mainījusies (mitrums, putekļu daļiņu īpatsvars, graudiņu sadalīšanās);
- ja tiek izmantots jauns mēslošanas līdzekļa veids.

Veiciet dozēšanas izmēģinājumu ar iedarbinātu dzinēju, kad mašīna stāv.

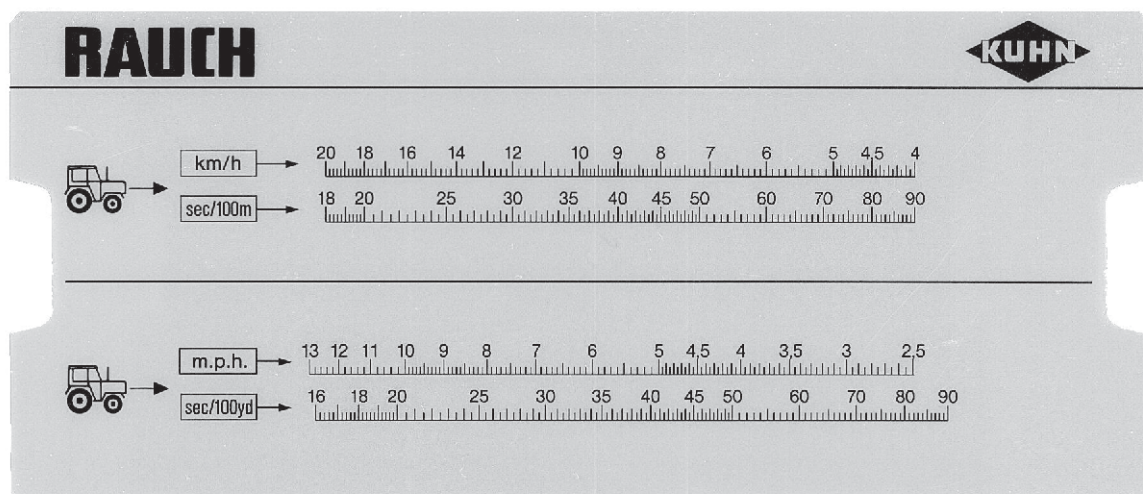
8.10.1 Izkliedējamā daudzuma noskaidrošana

- Pirms dozēšanas izmēģinājuma noskaidrojiet plānoto izvadāmo daudzumu.

Priekšnoteikums plānotā izvadāmā daudzuma noteikšanai ir precīza kustības ātruma zināšana.

Precīza kustības ātruma noskaidrošana

- ▶ Nobrauciet ar mašīnu, kas **piepildīta līdz pusei, 100 m** lielu attālumu **pa lauku**.
- ▶ Nosakiet nepieciešamo laiku.
- ▶ Nolasiet no dozēšanas izmēģinājuma kalkulatora skalas precīzu ātrumu.



Att. 40: Skala precīza kustības ātruma noskaidrošanai

Precīzu kustības ātrumu var aprēķināt arī pēc dotās formulas.

$$\text{Kustības ātrums (km/h)} = \frac{360}{\text{Fiksēts laiks uz 100 m}}$$

Piemērs: 100 m jums ir nepieciešamas 45 sekundes

$$\frac{360}{45 \text{ s}} = 8 \text{ km/h}$$

Plānotā minūtes laikā izkliedēšanas daudzuma noskaidrošana

Plānotā minūtes laikā izkliedēšanas daudzuma noskaidrošanai ir jāzina:

- precīzs kustības ātrums;
- darba platums,
- vēlamais izkliedēšanas daudzums.

Piemērs: Jūs vēlaties noskaidrot plānoto izkliedēšanas daudzumu no vienas izejas. Kustības ātrums ir 8 km/h, darba platums ir noteikts 18 m un izkliedētajam daudzumam jābūt 300 kg/ha.



Dažiem izkliedēšanas daudzumiem un kustības ātrumiem izvadāmie daudzumi jau ir doti izkliedēšanas tabulā.

Ja nepieciešamās vērtības nav norādītas izkliedēšanas tabulā, tās var noteikt ar dozēšanas izmēģinājuma kalkulatoru vai izmantojot formulu.

Noteikšana ar dozēšanas izmēģinājuma kalkulatoru

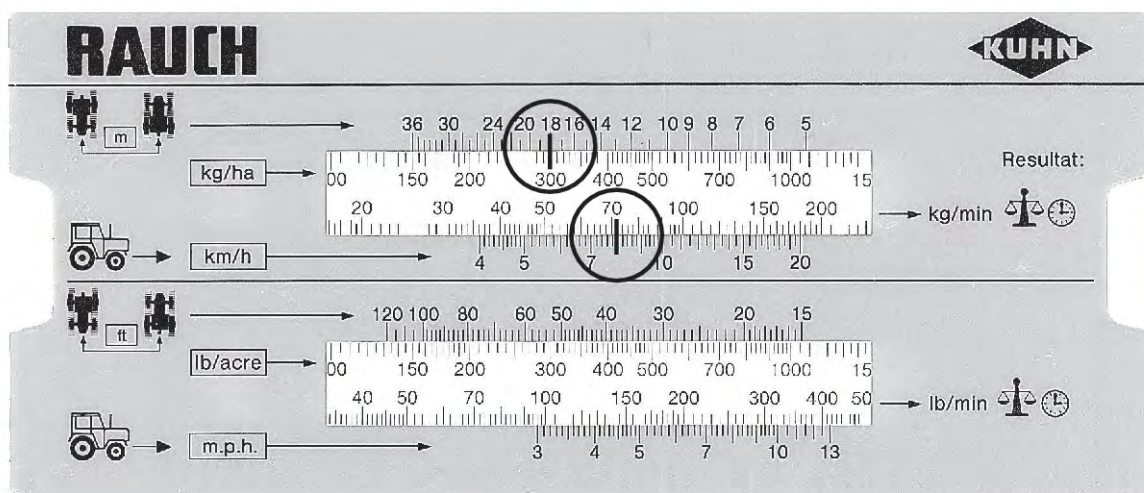
- Mēli pabīdīet tā, lai 300 kg/ha atrastos zem 18 m.
- Plānotā izvadāmā daudzuma vērtību abām izejām tagad var nolasīt pretī kustības ātrumam 8 km/h.

Plānotais izvadāmais daudzums ir 72 kg/min.

Ja dozēšanas izmēģinājumu veic tikai vienai izejai, kopējais plānotais izkliedēšanas daudzums ir jādala ar divi.

- Dalieliet nolasīto vērtību ar 2 (= izeju skaits).

Plānotais izkliedēšanas daudzums uz vienu izeju ir 36 kg/min.



Att. 41: Skala plānotā minūtes laikā izkliedēšanas daudzuma noskaidrošanai

Aprēķins ar formulas palīdzību

$$\text{Plānotais izvadāmais daudzums (kg/min)} = \frac{\text{Kustības ātrums (km/h)} \times \text{Darba platums (m)} \times \text{Izkliedēšanas daudzums (kg/ha)}}{\text{Fiksēts laiks uz 100 m}}$$

Aprēķina piemērs

$$\frac{8 \text{ km/h} \times 18 \text{ m} \times 300 \text{ kg/ha}}{600} = 72 \text{ kg/min}$$



Pastāvīga mēslošana tiek panākta tikai pie vienmērīga kustības ātruma.

Piemērs: ja kustības ātrums ir par 10% lielāks, izkliešanas daudzums ir par 10% mazāks.

8.10.2 Dozēšanas izmēģinājuma veikšana

BRĪDINĀJUMS!

Savainošanās risks ar ķīmiskām vielām

Izplūstošais izkliešanas materiāls var radīt acu un deguna gļotādas savainojumus.

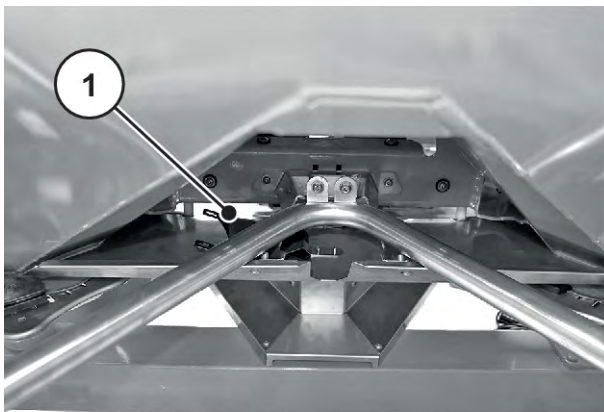
- ▶ Dozēšanas izmēģinājuma laikā lietojiet aizsargbrilles.
- ▶ Rīkojoties ar ķīmiskām vielām, pievērsiet uzmanību attiecīgās vielas ražotāja brīdinājumiem. Lietojiet ieteiktos individuālos aizsardzības līdzekļus.
- ▶ Pirms dozēšanas izmēģinājuma veikšanas nodrošiniet, lai neviens neatrastos mašīnas bīstamajā zonā.

Priekšnoteikumi

- Dozēšanas aizbīdnis ir slēgts.
- Traktora motors ir apturēts un nodrošināts pret nejaušu ieslēgšanu.
- Sagatavojiet pietiekami lielu tvertni mēslošanas līdzekļa ietilpināšanai (ietilpība vismaz **25 kg**).
 - Nosakiet tukšas uztveršanas tvertnes svaru.
- Sagatavojiet dozēšanas izmēģinājuma reni. Dozēšanas izmēģinājuma rene atrodas vidū aiz disku aizsarga.
- Tvertnē ir pietiekami daudz mēslošanas līdzekļa.
- Saskaņā ar izkliešanas tabulu ir noteiktas un zināmas dozēšanas aizbīdņa atdures, jūgvārpstas apgriezību un dozēšanas izmēģinājuma laika iepriekšējās iestatīšanas vērtības.



Vērtības dozēšanas izmēģinājumam izvēlieties tā, lai izvadītu pēc iespējas lielāku mēslošanas līdzekļa daudzumu. Jo lielāks daudzums, jo lielāka mērījuma precizitāte.



Att. 42: Dozēšanas izmēģinājuma rene

[1] Dozēšanas izmēģinājuma renes pozīcija



Dozēšanas izmēģinājumu jāveic **vienai** mašīnas pusei. Tomēr drošības apsvērumu dēļ demontējiet **abus** diskus.

Dozēšanas izmēģinājuma veikšana (piemērs ar izkliešanas kreiso pusi)

- ▶ Ar iestatīšanas sviru atskrūvējiet izkliešanas diska kupoluzgriezni.
- ▶ Noņemiet izkliešanas disku no rumbas.
- ▶ Padeves punktu iestatiet pozīcijā **0**.



Att. 43: Kupoluzgriežņa atskrūvēšana

- ▶ Dozēšanas izmēģinājuma reni iekariet zem kreisās izejas (skatoties braukšanas virzienā).
- ▶ Dozēšanas aizbīdņa atdurei uz skalas iestatiet vērtību no izkliešanas tabulas.



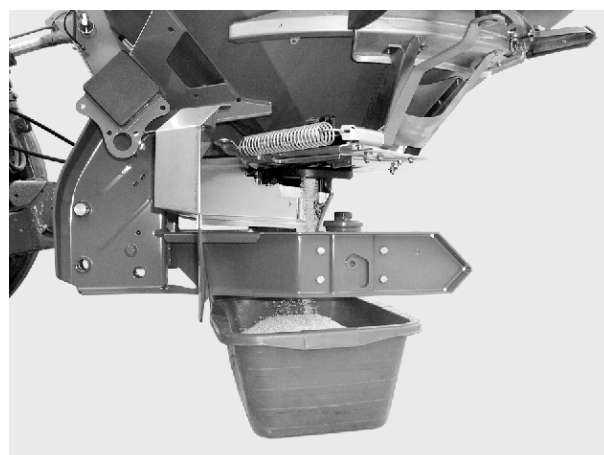
Att. 44: Dozēšanas izmēģinājuma renes iekāršana

! BRĪDINĀJUMS!

Traumu gūšanas risks, saskaroties ar rotējošām mašīnas daļām

Rotējošas mašīnas daļas (kardānvārpsta, rumbas) var aizķert un ievilkāt ķermeņa daļas vai priekšmetus. Pieskaroties rotējošām mašīnas detaļām, var gūt sasitumus, nobrāzumus un saspiedumus.

- ▶ Kamēr mašīna darbojas, uzturieties ārpus rotējošo rumbu zonas.
 - ▶ Kamēr kardānvārpsta rotē, dozēšanas aizbīdņi vienmēr darbiniet tikai no traktora kabīnes.
 - ▶ Neļaujiet nevienam atrasties mašīnas bīstamajā zonā.
-
- ▶ Uztveršanas tvertni novietojiet zem kreisās izejas.



Att. 45: Dozēšanas izmēģinājuma veikšana

Dozēšanas izmēģinājuma veikšana

- ▶ Iedarbiniet traktoru.
- ▶ Apgriezienus iestatiet saskaņā ar izkliedēšanas tabulas datiem.
- ▶ Kreiso dozēšanas aizbīdņi uz iepriekš noteikto dozēšanas izmēģinājuma laiku atveriet no traktora kabīnes.
- ▶ Pēc šī laika atkal aizveriet dozēšanas aizbīdņi.
- ▶ Nosakiet mēslošanas līdzekļa svaru (ņemiet vērā tukšas tvertnes svaru).
- ▶ Salīdziniet faktisko daudzumu ar plānoto

Faktiskais izvadītais daudzums ir vienāds ar plānoto izvadāmo daudzumu: izkliedēšanas daudzuma atdure iestatīta pareizi. Pabeidziet dozēšanas izmēģinājumu.

Faktiskais izvadītais daudzums ir mazāks par plānoto izvadāmo daudzumu: izkliedēšanas daudzuma atduri iestatiet uz augstāku pozīciju un atkārtojiet dozēšanas izmēģinājumu.

Faktiskais izvadītais daudzums ir lielāks par plānoto izvadāmo daudzumu: izkliedēšanas daudzuma atduri iestatiet uz zemāku pozīciju un atkārtojiet dozēšanas izmēģinājumu.



Iestatot no jauna izkliedēšanas daudzuma atdures pozīciju, var orientēties pēc procentu skalas. Ja, piemēram, trūkst 10% dozēšanas izmēģinājuma svara, tad izkliedēšanas daudzuma atduri iestatiet par 10% augstākā pozīcijā (piem., no 150 uz 165).

- ▶ Pabeidziet dozēšanas izmēģinājumu. Izslēdziet traktora dzinēju un nodrošiniet pret nejaušu ieslēgšanu.
- ▶ Uzstādiet diskus. Rīkojieties uzmanīgi, lai nesamainītu vietām labās un kreisās puses izkliedēšanas diskus.



Izkliedēšanas diska ietveres tapām kreisajā un labajā pusē ir atšķirīgs novietojums. Pareizo izkliedēšanas disku uzstādīsiet tikai tad, ja tas precīzi ievietosies diska ietvērē.

- ▶ Uzmanīgi uzskrūvējiet kupoluzgriezni (nesašķiebiet).
- ▶ Kupoluzgriezni pievelciet, pielietojot apm. 38 Nm griezes momentu. Neizmantojiet iestatīšanas sviru.



Kupoluzgriežņiem iekšpusē ir rievojums, kas neļauj tiem pašiem atskrūvēties. Rievojums ir sajūtams pievilšanas laikā. Citādi uzgrieznis ir nodilis un tas ir jānomaina.



Att. 46: Kupoluzgriežņa pievilšana

- ▶ Ar roku pagriežot disku, pārbaudiet, vai eja starp izmetējlapstiņām un izeju ir brīva.
- ▶ Dozēšanas izmēģinājuma reni un iestatīšanas sviru atkal nostipriniet uz mašīnas paredzētajās vietās.
- ▶ **Svarīgi:** padeves punktu atiestatiet noskaidrotajā pozīcijā.

Dozēšanas izmēģinājums ir pabeigts.

Aprēķins ar formulas palīdzību

Materiāla daudzuma atdures pozīciju var noskaidrot arī, izmantojot doto formulu:

$$\text{Materiāla daudzuma atdures jaunā pozīcija} = \frac{\text{Aktuālā dozēšanas izmēģinājuma materiāla daudzuma atdures pozīcija} \times \text{Plānotais izvadāmais daudzums}}{\text{Aktuālā dozēšanas izmēģinājumā izvadītais daudzums}}$$

8.11 Atlikuma iztukšošana

⚠ BRĪDINĀJUMS!

Traumu gūšanas risks, saskaroties ar rotējošām mašīnas daļām

Rotējošas mašīnas daļas (kardānvārpsta, rumbas) var aizķert un ievilkt ķermeņa daļas vai priekšmetus. Pieskaroties rotējošām mašīnas detaļām, var gūt sasitumus, nobrāzumus un saspiedumus.

- ▶ Kamēr mašīna darbojas, uzturieties ārpus rotējošo rumbu zonas.
- ▶ Kamēr kardānvārpsta rotē, dozēšanas aizbīdņi vienmēr darbiniet tikai no traktora kabīnes.
- ▶ Neļaujiet nevienam atrasties mašīnas bīstamajā zonā.

Jūsu mašīnas vērtības saglabāšanai iztukšojiet mašīnas tvertni uzreiz pēc izmantošanas.

Norādījums par pilnīgu atlikuma iztukšošanu

Normālas atlikuma iztukšošanas gadījumā mašīnā jāpaliek nedaudz izkliejamā līdzekļa. Ja vēlaties pilnībā iztukšot atlikumu (piem., izkliešanas sezonas beigās, mainot mēslošanas līdzekli), izpildiet norādītās darbības.

- ▶ Iztukšojiet tvertni, līdz no tās vairs nebirst izkliejamais līdzeklis (normāla atlikuma iztukšošana).
- ▶ Izslēdziet traktora motoru un nodrošiniet pret neatļautu ieslēgšanu. Izņemiet traktora aizdedzes atslēgu.
- ▶ Ar atvērtu dozēšanas aizbīdņi kustiniet turp un atpakaļ padeves punktu (pozīcija no **0** uz **9** un atpakaļ).
- ▶ Mēslošanas līdzekļa atlikumu mašīnas tīrīšanas laikā izskalojiet ar nelielu ūdens strūklu. Skatiet arī *10.4 Mašīnas tīrīšana*.

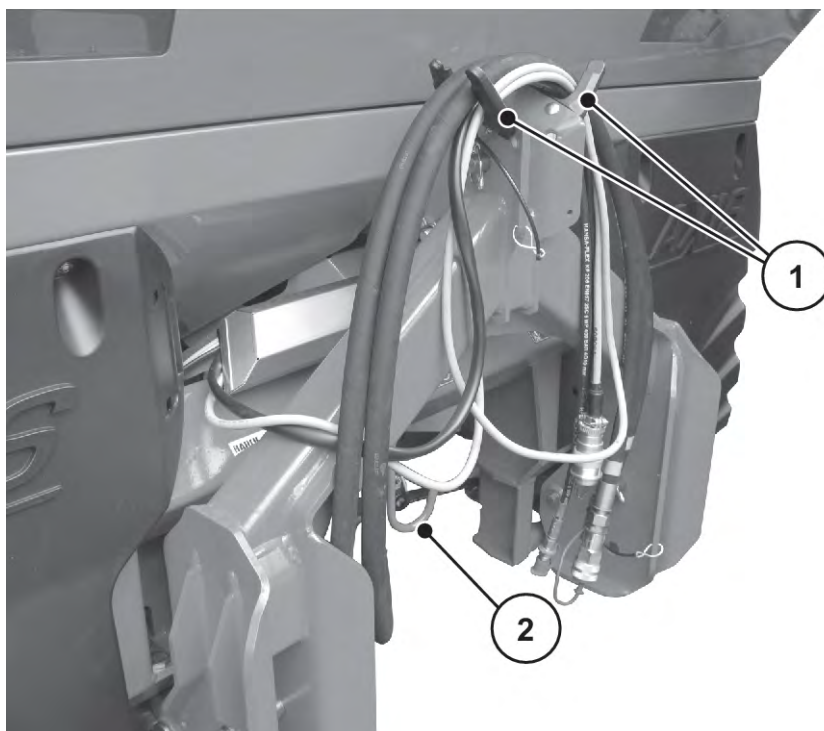
8.12 Mašīnas novietošana stāvēšanai un nokabināšana**⚠ BĪSTAMI!****Saspiešanas risks starp traktoru un mašīnu**

Personas, kas novietošanas un atkabināšanas laikā atrodas starp traktoru un mašīnu, ir pakļautas dzīvībai bīstamam riskam.

- ▶ Neļaujiet nevienam atrasties bīstamajā zonā starp traktoru un mašīnu.

Priekšnoteikumi mašīnas novietošanai:

- Novietojiet mašīnu tikai uz līdzenas, cietas pamatnes.
- Novietojiet mašīnu tikai ar tukšu tvertni.
- Pirms mašīnas demontāžas atslogojiet sakabes punktus (augšējā/apakšējā svira).
- Kardānvārpstu, hidraulikas šļūtenes un elektriskos kabeļus pēc atvienošanas novietojiet tiem paredzētajos turētājos.



Att. 47: Kabeļu un hidraulikas šļūteņu novietne

[1] Šļūteņu un kabeļu turētājs

[2] Kardānvārpstas turētājs

⚠ BRĪDINĀJUMS!

Saspiešanas un nogriešanas risks pie atvienotas mašīnas

Ja atvilcējatspere ir saspriegta, atbrīvojot fiksēšanas skrūvi, nospriegotā atdures svira pēkšņi var ar rāvienu kustēties pret vadotnes rievas galu.

Šādi var sasist pirkstus vai gūt savainojumus personāls.

- ▶ Ja mašīna tiek novietota viena (bez traktora), pilnībā atveriet dozēšanas aizbīdņi (atvilcējatspere tiks atslogota).
- ▶ Nekādā gadījumā nelieciet pirkstus izkliešanas daudzuma iestatīšanas vadotnes rievā.

Vienvirziena darbības hidrauliskā cilindra atvilcējatsperu atslogošana

- ▶ Hidrauliski aizveriet dozēšanas aizbīdņi.
- ▶ Atduri iestatiet uz augstāko skalas vērtību.
- ▶ Atveriet dozēšanas aizbīdņi.
- ▶ Atvienojiet hidraulikas šļūtenes.

Atvilcējatsperes ir atslogotas.

9 Traucējumi un iespējamie cēloņi

⚠ BRĪDINĀJUMS!

Savainošanās risks, nepareizi novēršot traucējumus

Nekvalificēta personāla novēlota vai nelietpratīgi veikta traucējumu novēršana var būt iemesls smagām traumām, kā arī mašīnas bojājumiem un apkārtējās vides kaitējumam.

- ▶ **Nekavējoties** novērsiet radušos traucējumus.
- ▶ Traucējumu novēršanu veikt tikai tad, ja ir atbilstoša **kvalifikācija**.

Nosacījumi traucējumu novēršanai:

- Izslēdziet traktora motoru un nodrošiniet pret neatļautu ieslēgšanu.
- Mašīnas novietošana uz pamatnes.



Pirms sākt novērst traucējumus, īpašu vērību pievēršiet brīdinājumiem nodaļā *3 Drošība* un *10 Apkope un uzturēšana*.

Traucējums	Iespējamais cēlonis	Pasākums
Nevienmērīgs mēslošanas līdzekļa sadalījums	Mēslošanas līdzekļa paliekas uz diskām, izmetējlāpstiņām, izejas kanāliem	Mēslošanas līdzekļa palieku notīrīšana
	Dozēšanas aizbīdņi neatveras pilnībā	Dozēšanas aizbīdņa darbības pārbaude
	Nepareizi iestatīts padeves punkts	Padeves punkta iestatījumu koriģēšana
Par daudz mēslošanas līdzekļa traktora sliedē.	Bojātas izmetējlāpstiņas, izejas	Nekavējoties nomainiet bojātās daļas
	Mēslošanas līdzeklim ir gludāka virsma kā izkļiedēšanas tabulā norādītajam testētajam mēslošanas līdzeklim.	Padeves punkta iestatījumu izvēlieties vēlāku (piem. pārstatiet no 4 uz 5)
	Pārāk mazi jūgvārpstas apgriezieni	Koriģējiet apgriezienus

Traucējums	Iespējamais cēlonis	Pasākums
Par daudz mēslošanas līdzekļa pārklāšanās zonā	Mēslošanas līdzeklim ir raupjāka virsma kā izkliedēšanas tabulā norādītajam testētajam mēslošanas līdzeklim.	Padeves punkta iestatījumu izvēlieties agrāku (piem. pārstatiet no 5 uz 4)
	Pārāk lieli jūgvārpstas apgriezieni	Koriģējiet apgriezienus
Izkliedētājs uz vienu pusi dozē lielāku izkliedējamo daudzumu. Normālas izkliedēšanas laikā tvertnēs ir atšķirīgs piepildījuma līmenis.	Tiltiņa veidošanās virs maisītāja	<ul style="list-style-type: none"> Mēslošanas līdzekli attiecīgajā pusē noņemiet līdz aizsargrežģim. Ar piemērotu koka kātu caur aizsargrežģa caurumiem novērsiet tiltiņu veidošanos.
	Aizsprostojusies izeja	<ul style="list-style-type: none"> Skat. dozēšanas atveru aizsprostošanās
	Dozēšanas aizbīdnis ir nepareizi iestatīts.	<ul style="list-style-type: none"> Veiciet atlikušā materiāla iztukšošanu. Pārbaudiet dozēšanas aizbīdņa iestatījumu. Sk. <i>10.8 Dozēšanas aizbīdņa iestatījuma pielāgošana</i>
	Bojāts maisītājs	<ul style="list-style-type: none"> Mēslošanas līdzekli attiecīgajā pusē noņemiet līdz aizsargrežģim. Pie atvērta dozēšanas aizbīdņa ar piemērotu koka kātu bakstiet caur aizsargrežģa caurumiem, lai atlikušo mēslošanas līdzekli dabūtu ārā caur izejas atverēm. Pārbaudiet maisītāja piedziņas darbību. Sk. <i>10.6 Maisītāja piedziņas pārbaude</i>

Traucējums	Iespējamais cēlonis	Pasākums
Nevienmērīga mēslošanas līdzekļa padeve uz disku	Tiltiņa veidošanās virs maisītāja	<ul style="list-style-type: none"> Mēslošanas līdzekli attiecīgajā pusē noņemiet līdz aizsargrežģim. Ar piemērotu koka kātu caur aizsargrežģa caurumiem novērsiet tiltiņu veidošanos.
	Aizsprostojusies izeja	<ul style="list-style-type: none"> Skat. dozēšanas atveru aizsprostošanās
	Bojāts maisītājs	<ul style="list-style-type: none"> Mēslošanas līdzekli attiecīgajā pusē noņemiet līdz aizsargrežģim. Pie atvērta dozēšanas aizbīdņa ar piemērotu koka kātu bakstiet caur aizsargrežģa caurumiem, lai atlikušo mēslošanas līdzekli dabūtu ārā caur izejas atverēm. Pārbaudiet maisītāja piedziņas darbību. Sk. <i>10.6 Maisītāja piedziņas pārbaude</i>
Izkliedēšanas diski vibrē.		<ul style="list-style-type: none"> Pārbaudiet kupoluzgriežņu savienojuma stingrību un vītnes.
Dozēšanas aizbīdnis neatveras.	Dozēšanas aizbīdnis darbojas pārāk smagi.	<ul style="list-style-type: none"> Pārbaudiet aizbīdņa, sviras un šarnīru kustīgumu un nepieciešamības gadījumā uzlabojiet to. Pārbaudiet savilcēja atsperi.
	Samazināšanas atvere pie šļūtenes pieslēguma saspraužamā savienojuma ir netīra.	<ul style="list-style-type: none"> Iztīriet samazināšanas atveri pie šļūtenes pieslēguma saspraužamā savienojuma.

Traucējums	Iespējamais cēlonis	Pasākums
Dozēšanas aizbīdnis atveras pārāk lēni.	Dozēšanas aizbīdnis darbojas pārāk smagi.	<ul style="list-style-type: none"> ▶ Izfīriet regulētājaizvaru. ▶ 0,7 mm regulētājaizvaru nomainiet uz 1,0 mm aizvaru. <ul style="list-style-type: none"> ▷ Aizvars ir atrodams pie šļūtenes pieslēguma saspraužamā savienojuma.
Nestrādā maisītājs.	Bojāta maisītāja piedziņa.	Pārbaudiet maisītāja piedziņu Skat. 10.6 <i>Maisītāja piedziņas pārbaude</i>
Aizsprostotas dozēšanas atveres ar: <ul style="list-style-type: none"> • mēslošanas līdzekļa paliekām • mitriem mēslošanas līdzekļiem • citiem netīrumiem (lapām, salmiem, maisu atliekām) 	Aizsprotojumi	<ul style="list-style-type: none"> ▶ Izslēdziet traktoru, izņemiet aizdedzes atslēgu, atvienojiet strāvas padevi. ▶ Atveriet dozēšanas aizbīdņi. ▶ Apakšā novietojiet uztveršanas tvertni. ▶ Noņemiet izklienēšanas diskus. ▶ Izfīriet izeju no apakšas, izmantojot koka irbuli vai iestatīšanas sviru, izfīriet arī dozēšanas atvērumu. ▶ Izņemiet svešķermeņus no tvertnes. ▶ Uzstādiet izklienēšanas diskus, aizveriet dozēšanas aizbīdņus.
Izklienēšanas diski nerotē vai pēc ieslēgšanas uzreiz apstājas.	Izmantojot kardānvārpstu ar cirpes tapas aizsardzību: <ul style="list-style-type: none"> • Bojāta cirpes tapas aizsardzība. 	<ul style="list-style-type: none"> • pārbaudiet cirpes tapas aizsardzību, nepieciešamības gadījumā nomainiet (turklāt skat. kardānvārpstas ražotāja lietošanas instrukciju).

10 Apkope un uzturēšana

10.1 Drošība



Ievērojiet brīdinājumus nodaļā 3 *Drošība*.

Īpaši ievērojiet norādījumus sadaļā 3.8 *Apkope un uzturēšana*.

Ņemiet vērā turpmākos norādījumus:

- Tikai speciālisti drīkst veikt metināšanas darbus un darbus ar elektroiekārtu un hidraulisko iekārtu.
- Strādājot pie paceltas mašīnas, pastāv **apgāzšanās risks**. Vienmēr nodrošiniet mašīnu ar piemērotiem atbalstiem.
- Mašīnas pacelšanai ar pacelšanas iekārtu vienmēr izmantojiet **abas** gredzenveida cilpas tvertnē.
- Mašīnas daļu tuvumā, kas tiek darbinātas attālināti, pastāv **saspiešanas un nogriešanas risks**. Veicot apkopi, pārliecinieties, lai neviens neatrastos kustīgo daļu zonā.
- Rezerves daļām jāatbilst vismaz ražotāja noteiktajām tehniskajām prasībām. Tas ir iespējams ar oriģinālajām rezerves daļām.
- Pirms visu veidu tīrīšanas, apkopes un uzturēšanas darbiem, kā arī novēršot traucējumus, apturiet traktora dzinēju, izņemiet aizdedzes atslēgu un pagaidiet, kamēr visas mašīnas kustībā esošās daļas pilnībā apstājas.
- Veicot mašīnas vadību, izmantojot vadības ierīci, iespējami papildu riski un bīstamas situācijas, ko rada attālināti vadāmas mašīnas daļas.
 - Atvienojiet strāvas padevi starp traktoru un mašīnu.
 - Atvienojiet strāvas padeves kabeli no akumulatora.
- Remontdarbus drīkst veikt **TIKAI specializētā un pilnvarotā remontdarbnīcā**.

BĪSTAMI!

Savainošanās risks strādājoša motora dēļ

Strādājot pie mašīnas, neapturot dzinēju, var gūt smagus savainojumus ar mehāniskajām daļām vai izplūstošu mēslošanas līdzekli.

- ▶ Pirms sākat jebkāda veida regulēšanas vai apkopes darbus, sagaidiet līdz pilnībā apstājas kustībā esošās detaļas.
- ▶ Izslēdziet traktora motoru.
- ▶ Izņemiet aizdedzes atslēgu.
- ▶ Neļaujiet nevienam atrasties **bīstamajā zonā**.

■ **Apkopju plāns**

Uzdevums	Pirms lietošanas	Pēc lietošanas	Pēc pirmajām X stundām	Pēc pirmajām X stundām	Pēc pirmajām X stundām	Ik X stundām	Ik X stundām	Ik X stundām	Ik X stundām	Pēc pirmajiem X gadiem	Sezonas sākumā	Sezonas beigās
Vērtība (X)			10	50	100	50	50	100	150	10		
Tīrīšana												
<i>Tīrīšana</i>		X										
Eļļošana												
<i>Izkliedēšanas diska rumba</i>								X			X	
<i>Izkliedētājs ar svariem</i>						X					X	
<i>Kardānvārpsta</i>											X	
<i>Augšējo un apakšējo sviru lodes</i>						X					X	
<i>Padeves punkta regulēšana</i>						X					X	
<i>Pārvadi, ieliktni</i>						X					X	
Pārbaude												
<i>Nodilumam pakļautās detaļas</i>								X			X	
<i>Skrūvsavienojumi</i>	X		X								X	
<i>Tenzodevēju skrūvsavienojumu pārbaude</i>									X		X	
<i>Aizsargrežģa fiksators</i>	X					X						
<i>Izkliedēšanas diska rumbas pozīcijas pārbaude</i>					X							X
<i>Maisītāja piedziņa</i>	X											
<i>Izmešanas spārniņi</i>	X					X						
<i>Dozēšanas aizbīdņu iestatīšana</i>					X						X	

Uzdevums	Pirms lietošanas	Pēc lietošanas	Pēc pirmajām X stundām	Pēc pirmajām X stundām	Pēc pirmajām X stundām	Ik X stundām	Ik X stundām	Ik X stundām	Ik X stundām	Pēc pirmajiem X gadiem	Sezonas sākumā	Sezonas beigās
Vērtība (X)			10	50	100	50	50	100	150	10		
Padeves punkta iestatīšana							X				X	
Eļļas līmeņa pārbaude				X	X					X	X	

10.2 Nodilstošās detaļas un skrūvsavienojumi

10.2.1 Nodilumam pakļauto detaļu pārbaude

■ Nodilumam pakļautās detaļas

Nodilumam pakļautās detaļas ir: **izsviedējlāpstiņas, maisītāja galva, izeja ar sukām, hidrauliskās šļūtenes** un visas plastmasas detaļas.

Plastmasas detaļas arī normālos izkļiedēšanas apstākļos ir pakļautas nodilumam. Plastmasas detaļas ir, piem., **aizsargrežģa fiksators, klaņa stienis**.

- Regulāri pārbaudiet nodilumam pakļautās detaļas.

Šīs detaļas ir jānomaina, ja tām ir redzamas nodiluma pazīmes, deformācijas, caurumi vai tās ir novecojušas. Pretējā gadījumā rezultātā radīsies nepareizs izkļiedēšanas rezultāts..

Dilstošo detaļu darbmūžs, cita starpā, ir atkarīgs arī no izmantojamā izkļiedējamā līdzekļa.

10.2.2 Skrūvsavienojumu pārbaude

■ Skrūvsavienojumi

Skrūvsavienojumi rūpnīcā ir pievilkti ar nepieciešamo griezes momentu un nodrošināti. Svārstību un vibrāciju ietekmē, jo īpaši pirmajās darba stundās, skrūvju savienojumi var atskrūvēties.

- ▶ Pārbaudiet visu skrūvsavienojumu stingrību.



Dažas detaļas ir uzstādītas, izmantojot pašfiksējošos uzgriežņus.

Šo detaļu montāžai vienmēr izmantojiet jaunus pašfiksējošos uzgriežņus



Ievērojiet standarta skrūšsavienojumu pievilkšanas griezes momentus.

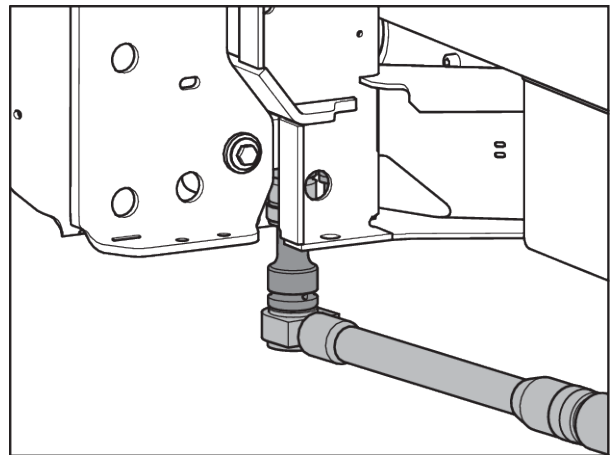
- Skatīt 13 Pielikums

10.2.3 Tenzodevēju skrūšsavienojumu pārbaude

■ Tenzodevēju skrūšsavienojumu pārbaude

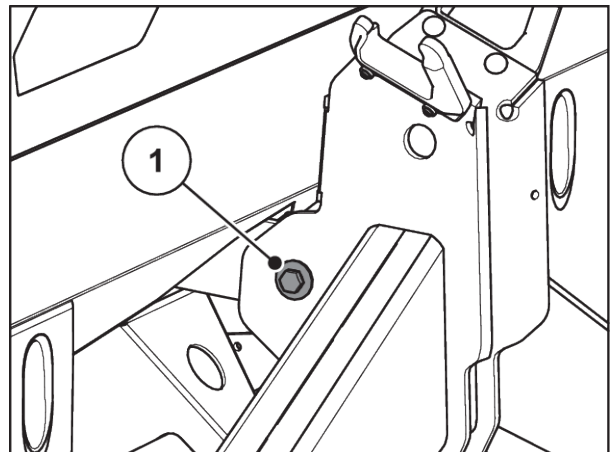
Mašīna ir aprīkota ar 2 tenzodevējiem un vienu spriegošanas stieni. Tie ir piestiprināti ar skrūšsavienojumiem.

- ▶ Skrūšsavienojumu pievelciet ar dinamometrisko atslēgu (griezes moments = **300 Nm**).



Att. 48: Tenzodevēja piestiprināšana (braukšanas virzienā kreisajā pusē)

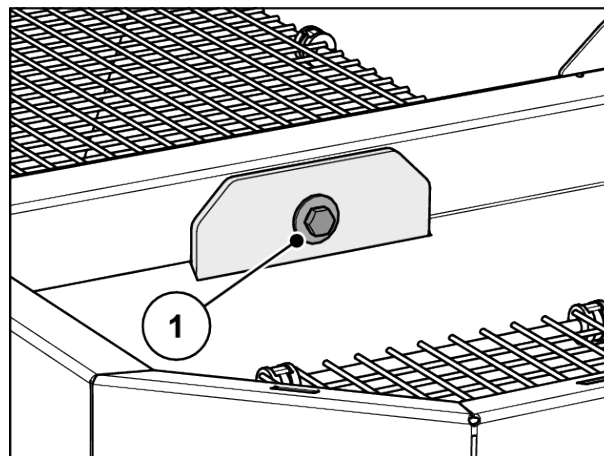
- ▶ Skrūšsavienojumu [1] pievelciet ar dinamometrisko atslēgu (griezes moments = **65 Nm**).



Att. 49: Spriegošanas stieņa stiprinājums pie svēršanas rāmja

- ▶ Skrūvsavienojumu [1] pievelciet ar dinamometrisko atslēgu (griezes moments = 65 Nm).

Skrūvsavienojumi ir stingri pievilkti.



Att. 50: Vilkšanas stieņa stiprinājums tvertnē



Pēc skrūvsavienojumu pievilkšanas ar dinamometrisko atslēgu no jauna jāveic svēršanas sistēmas tarēšana. Lai to veiktu, sekojiet norādījumiem vadības bloka lietošanas instrukcijas nodaļā **Svaru tarēšana**.

10.3 Tvertnes aizsargrežģa atvēršana

■ Aizsargrežģa fiksators

⚠ BRĪDINĀJUMS!

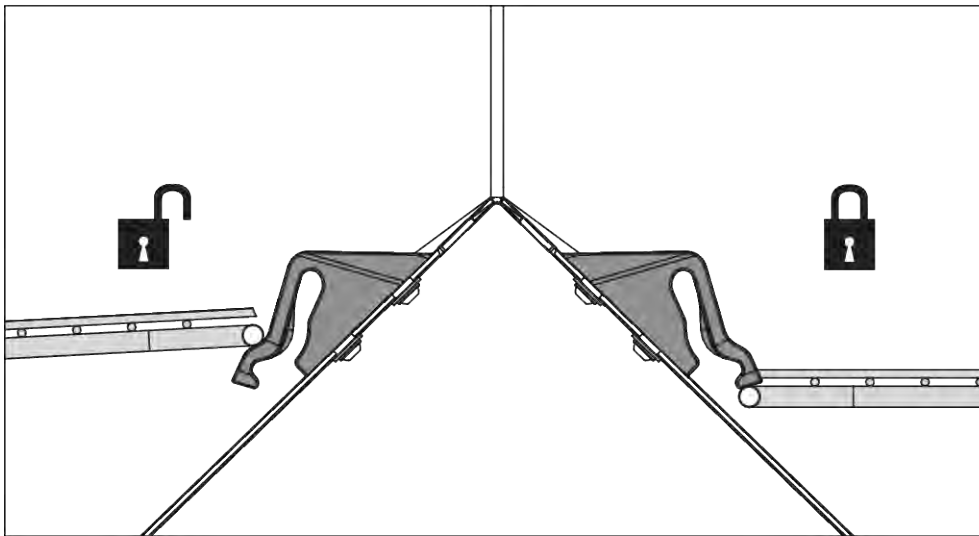
Savainošanās bīstamība ar kustīgām daļām tvertnēs

Tvertnē ir kustīgas daļas.

Uzsākot ekspluatāciju, un ekspluatācijas laikā iespējams gūt roku un kāju traumas.

- ▶ Pirms mašīnas ekspluatācijas uzsākšanas un lietošanas obligāti uzstādiet un nofiksējiet aizsargrežģus.
- ▶ Aizsargrežģus atveriet **tikai** apkopes darbu veikšanai vai traucējumu gadījumā. Pirms aizsargrežģa atvēršanas izslēdziet traktoru.

Aizsargrežģi ir mehāniski fiksējami bez instrumentiem.



Att. 51: Aizsargrežģa fiksators atvērts/aizvērts

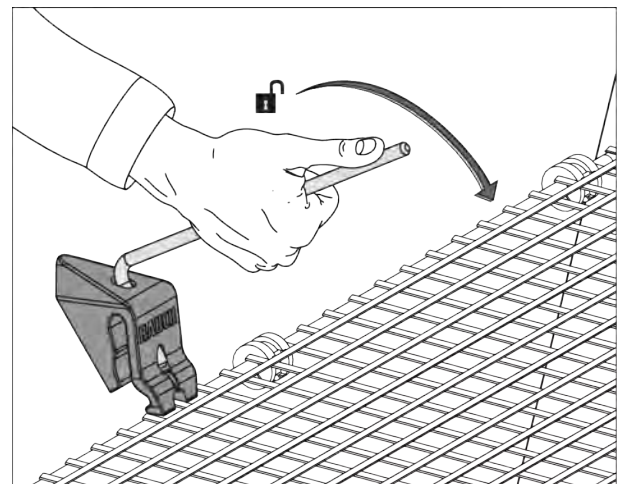
Lai nepieļautu nejaušu aizsargrežģa atvēršanu, aizsargrežģa fiksatoru iespējams atvērt tikai ar kādu instrumentu (piem., ar iestatīšanas sviru).

Priekšnoteikumi:

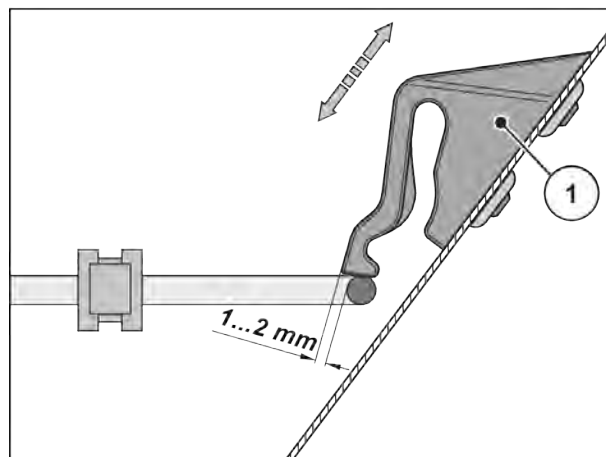
- Nolaidiet mašīnu.
- Izslēdziet traktora motoru. Izņemiet aizdedzes atslēgu.

Aizsargrežģa fiksatora pārbaude

- ▶ Veiciet regulāru aizsargrežģa fiksatora darbības pārbaudi.
- ▶ Bojāti aizsargrežģa fiksatori nekavējoties jānomaina.
- ▶ Ja nepieciešams, koriģējiet iestatījumu, pārvietojot aizsargrežģa fiksatoru [1] uz leju/augšu.



Att. 52: Aizsargrežģa fiksatora atvēršana



Att. 53: Pārbaudes mērs aizsargrežģa fiksatora darbības pārbaudei

10.4 Mašīnas tīrīšana

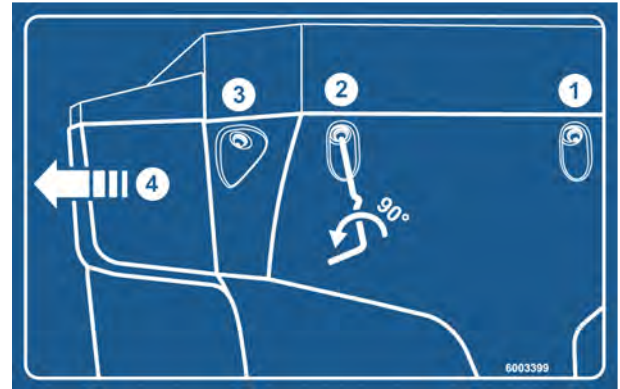
■ Tīrīšana

Mašīnas vērtības saglabāšanai mēs iesakām tūlīt pēc katras lietošanas veikt mašīnas tīrīšanu ar maigu ūdens strūklu.

- ▶ Aizsargrežģi tvertnē atlokiet uz augšu (skatīt nodaļu 10.3 Tvertnes aizsargrežģa atvēršana).
- ▶ Izejas kanāli un aizbīdņa vadotņu zona jātīra no apakšas.
- ▶ Eļļotas mašīnas tīriet tikai mazgāšanas laukumos, kas aprīkoti ar eļļas atdalītāju.
- ▶ Tīrot ar augstspiediena tīrītāju, ūdens strūklu nekad nevērsiet tieši pret brīdinājuma zīmēm, elektriskajām ierīcēm, hidrauliskajiem mezgliem un gultņiem.
- ▶ Notīriet pārvadu.
- ▶ Pēc tīrīšanas **nožāvētu** mašīnu, **jo īpaši ar pārklājumu apstrādātas izsviedējlāpstiņas un nerūsējoša tērauda daļas** apstrādāt ar apkārtējai videi draudzīgu pretkorozijas aizsarglīdzekli.
 - ▷ Pasūtiet pie pilnvarotā izplatītāja piemērotu pulēšanas komplektu rūsas plankumu apstrādei.

10.4.1 Dubļu aizsargu demontāža

- ▶ Izmantojiet mašīnas iestatīšanas sviru.
 - ▷ Skatīt *Att. 32 Iestatīšanas sviras novietojums AXIS xx.2*
- ▶ Atveriet kreisā un labā dubļu aizsarga 3 ātrās noņemšanas stiprinājumus (1, 2 un 3).
- ▶ Izbīdīet dubļu aizsargu (4) uz āru.
- ▶ Izņemiet dubļu aizsargu un novietojiet to drošā vietā.



Att. 54: Instrukcijas uzlīme: Dubļu aizsargs

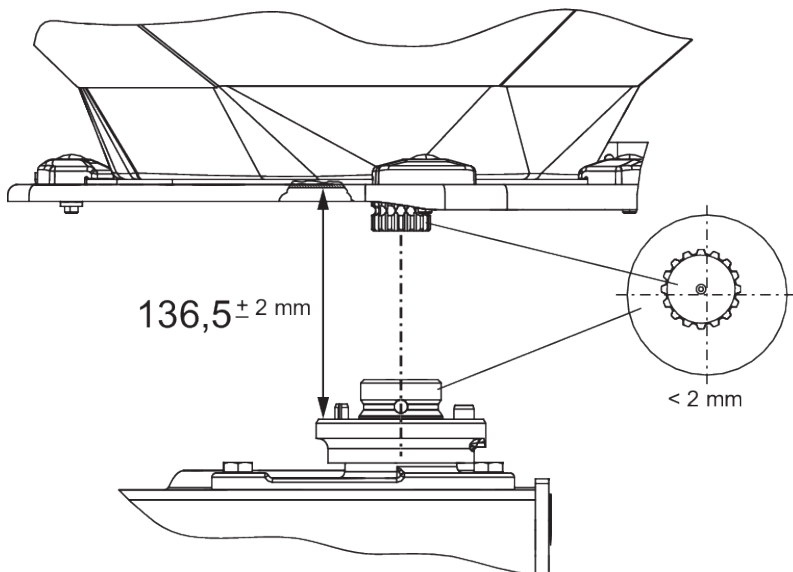
10.4.2 Dubļu aizsarga uzstādīšana

- ▶ Ielīdīet dubļu aizsargu sāniski uz iekšpusi, līdz tas nofiksējas stiprinājumā
- ▶ Pieskrūvējiet kreisā un labā dubļu aizsarga 3 ātrās noņemšanas stiprinājumus, izmantojot mašīnas iestatīšanas sviru
- ▶ Iestatīšanas sviru atkal novietojiet tai paredzētajā turētājā

10.5 Izkliešanas diska rumbas pozīcijas pārbaude

■ Izkliešanas diska rumbas pozīcijas pārbaude

Izkliešanas diska rumbai jābūt centrētai precīzi zem maisītāja.



Att. 55: Izkliešanas diska rumbas pozīcijas pārbaude

Priekšnoteikumi:

- Izkliešanas diski ir nomontēti (skatīt *Izkliešanas diska rumbas pozīcijas pārbaude*).

Centrējuma pārbaude:

- ▶ Ar piemērotu palīglīdzekli pārbaudiet centrējumu izkliešanas diska rumbai un maisītājam (piem. lineāls, leņķmērs).

Izkliešanas diska rumbas un maisītāja asīm ir jāsakrīt. Tās drīkst novirzīties viena no otras ne vairāk par 2 mm.

Attāluma pārbaude:

- ▶ Izmēriet attālumu no izkliešanas diska rumbas augšējās malas līdz maisītāja apakšējai malai.
 - ▷ Attālumam jābūt **136,5 mm** (pieļaujamā pielāide ± 2 mm).



Ja šī pielāide tiek pārsniegta, sazinieties ar vietējo piegādātāju vai specializēto darbnīcu.

- **Izkliešanas diska rumba**

- Smērvielas: Grafīta ziede

10.6 Maisītāja piedziņas pārbaude

- **Maisītāja piedziņa**

- Smērvielas: Smēre/eļļa



Ir viens **kreisās puses** un viens **labās puses** maisītājs. Maisītājs gan kreisajā, gan labajā pusē rotē vienā virzienā ar diskiem.

Lai nodrošinātu vienmērīgu mēslošanas līdzekļa plūsmu, maisītājam jādarbojas ar iespējami nemainīgu apgriezīnu skaitu:

- Maisītāja apgriezīnu skaits: 15 - 20 apgr./min

Lai panāktu korektu maisītāja apgriezīnu skaitu, maisītājam ir nepieciešama mēslošanas līdzekļa granulāta pretestība. Šī iemesla dēļ tukšā tvertnē, iespējams, tehniskā kārtībā esošs maisītājs nedarbojas ar pareizu apgriezīnu skaitu vai arī tie svārstās.

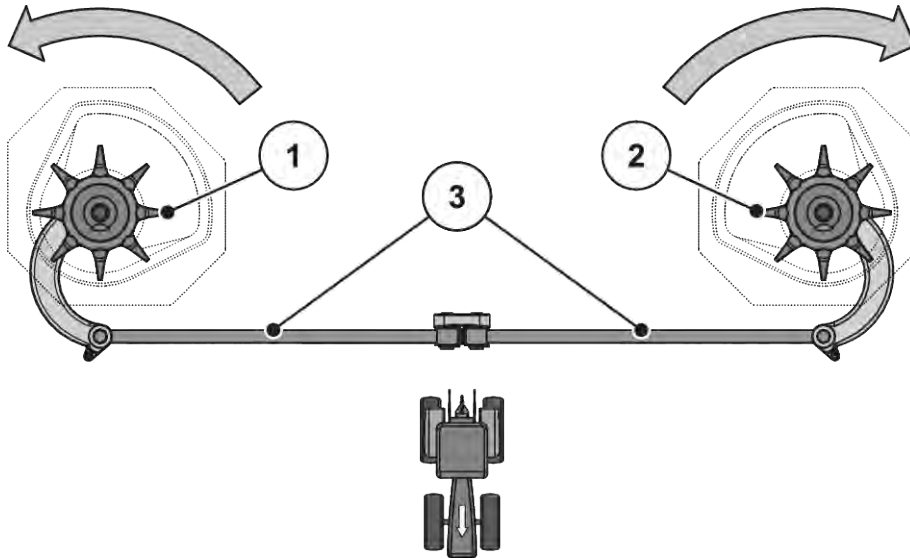
Ja apgriezīnu skaits **ar piepildītu tvertni** nav šī diapazona robežās, ir jāpārbauda, vai maisītājs nav bojāts un nodilis.

Maisītāja darbības pārbaude

Priekšnoteikumi:

- ✓ Traktors ir novietots stāvēšanai
- ✓ Aizdedzes atslēga ir izņemta
- ✓ Mašīna ir novietota uz pamatnes

► Kļauņu stieņu pārbaude



Att. 56: Maisītāja piedziņas pārbaude

- | | |
|---|---|
| [[1]] Labās puses maisītāja galva (braukšanas virzienā) | [[3]] Kļauņu stieņi |
| [[2]] Kreisās puses maisītāja galva (braukšanas virzienā) | [] Bultas: Izkļiedēšanas disku griešanās virziens |

- ▷ Kļauņu stieņiem nedrīkst būt plaisas vai citi bojājumi
- ▷ Šarnirsavienojumu gultņu nodiluma pārbaude
- ▷ Visu drošības elementu funkciju pārbaude pie šarnīru mezgliem

► Ar roku pagrieziet maisītāja galvu **izkļiedēšanas diska griešanās virzienā**. Skatiet Att. 56 Maisītāja piedziņas pārbaude.

- ▷ Maisītāja galvai ir brīvi jāgriežas.

Ja maisītāja galvu nevar pagriezt, maisītāja galva ir jānomaina.

► Maisītāja galvu ar roku vai ar eļļas filtra atslēgas palīdzību spēcīgi pagrieziet **pretēji izkļiedēšanas diska griešanās virzienam**. Skatīt Att. 56 Maisītāja piedziņas pārbaude

- ▷ Maisītāja galvai ir jābloķējas

Ja maisītāja galvu var pagriezt, maisītāja galva ir jānomaina.

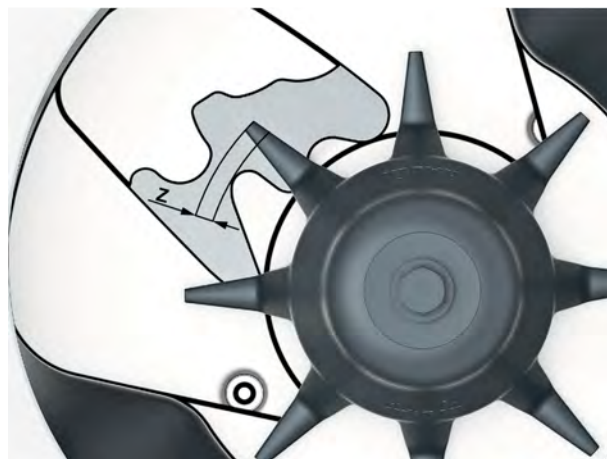
Ja ar pārbaudi neizdodas noskaidrot iemeslu, tālāku pārbaūžu veikšanai griezieties vietējā remontdarbnīcā.

Maisītāja galvas iespējamo nodilumu vai bojājumu pārbaude

- Maisītāja galvas pirkstu nodiluma pārbaude

Pirkstu garums nedrīkst būt mazāks par nodiluma zonu ($Z = 9\text{ mm}$).

Pirksti nedrīkst būt saliekti.



Att. 57: Maisītāja galvas nodiluma zona

10.7 Izmešanas spārniņu nomaiņa

■ Izmešanas spārniņi



Nodilušus izmešanas spārniņus nomainiet **tikai** pie vietējā piegādātāja vai tuvākajā specializētajā remontdarbnīcā.

Priekšnosacījums:

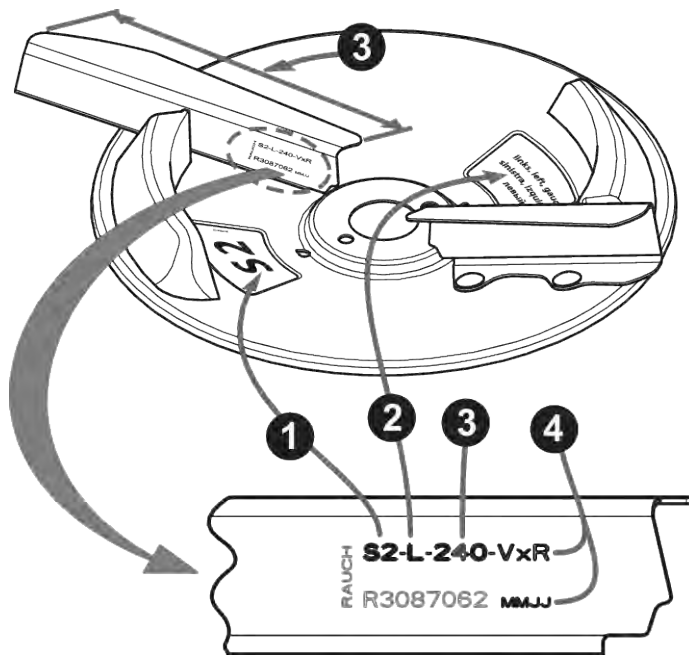
- Izkliešanas diski ir nomontēti (skat. sadaļu „Izkliešanas disku demontāža un montāža”).

IEVĒRĪBAI!

Izmešanas lāpstiņu tipa atbilstība

Izmešanas lāpstiņu tips un izmērs ir pielāgoti diskam. Nepareizi izmešanas spārniņi var radīt kaitējumu mašīnai un apkārtējai videi.

- Uzstādiet TIKAI attiecīgajam diskam piemērotas izmešanas lāpstiņas.
- Salīdziniet uzrakstu uz izmešanas lāpstiņas. Jauno un veco izsviešanas lāpstiņu tipam un izmēram jābūt identiskiem.



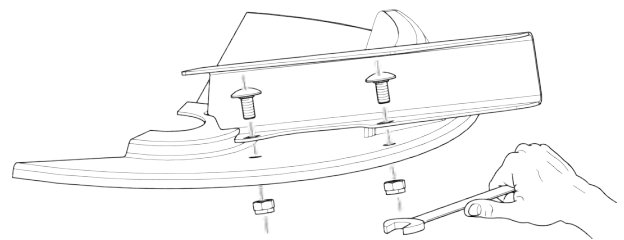
Att. 58: Izkļiedēšanas diska uzraksts

- [1] Izkļiedēšanas diska tips
- [2] Izkļiedētāja puse

- [3] Izsviedējlāpstiņu garums
- [4] Pārklājums

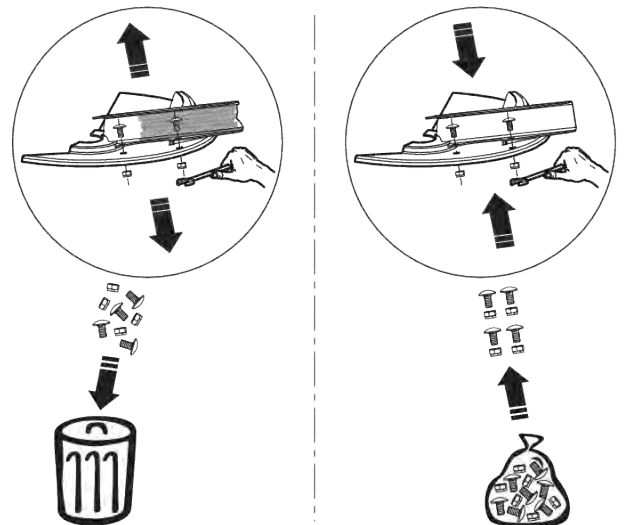
Izsviedējlāpstiņu nomaiņa

- ▶ Atbrīvojiet pašfiksējošos uzgriežņus pie izsviešanas spārniņiem un noņemiet izsviešanas spārniņus.
- ▶ Jaunos izsviešanas spārniņus uzlieciet uz diska. Pievērsiet uzmanību, lai izsviešanas spārniņu tips būtu pareizs.



Att. 59: Atbrīvojiet izmešanas spārniņu skrūves.

- ▶ Pieskrūvējiet izmešanas spārniņu (pievilkšanas spēka moments: **20 Nm**). Pie tam **vienmēr izmantojiet jaunus pašfiksējošos uzgriežņus**.



Att. 60: Izmantojiet jaunus pašfiksējošos uzgriežņus

10.8 Dozēšanas aizbīdņa iestatījuma pielāgošana

■ *Dozēšanas aizbīdņu iestatīšana*

Abu dozēšanas aizbīdņu iestatījumu pārbaudiet vienmēr pirms katras izkļiedšanas sezonas, ja nepieciešams, atvēršanās vienmērīgumu pārbaudiet arī sezonas laikā.

⚠ **BRĪDINĀJUMS!**

Saspiešanas un nogriešanas risks ar attālināti darbināmām daļām

Strādājot pie detaļām, kas tiek darbinātas attālināti (regulēšanas svira, dozēšanas aizbīdņi), pastāv saspiešanas un nogriešanas risks.

Veicot jebkādus regulēšanas darbus, uzmanieties no nogriešanas riska vietām dozēšanas atverē un pie dozēšanas aizbīdņa.

- ▶ Izslēdziet traktora motoru
- ▶ Izņemiet aizdedzes atslēgu
- ▶ Atvienojiet strāvas padevi no traktora uz mašīnu
- ▶ Nekādā gadījumā regulēšanas darbu laikā neaiztieciet hidraulisko dozēšanas aizbīdņi

Priekšnoteikumi:

- Mehāniskajām daļām jābūt brīvi kustināmām
- Variants K: atvilkējatspere ir atvienota
- Hidrauliskais cilindrs ir atvienots

Pārbaude (piemērs kreisajai mašīnas pusei)

- ▶ Apakšējās sviras tapu ar diametru **28 mm** ievietojiet dozēšanas atveres vidū.
- ▶ Dozēšanas aizbīdņi bīdīt pret tapu un šo pozīciju nodrošiniet, pievelkot fiksēšanas skrūvi.

Atdure uz apakšējā skalas loka (dozēšanas skala) atrodas pret skalas vērtību 85.

- ▶ Ja pozīcija nav pareiza, iestatiet skalu atkārtoti.



Att. 61: Apakšējās sviras tapa dozēšanas atverē

Iestatīšana

- ✓ Dozēšanas aizbīdnis atrodas pozīcijā kā 2. darba solī (viegli piespiests pret tapu).
- ▶ Atbrīvojiet skalas stiprinājuma skrūvi apakšējam skalas lokam.



Att. 62: Dozēšanas aizbīdņa iestatīšanas skala

- ▶ Pabīdiet visu skalu tā, lai **skalas vērtība 85** atrastos tieši zem rādītāja elementa rādītāja.
- ▶ Skalu atkal stingri pieskrūvējiet.

Veicamās darbības {1 - 4} atkārtojiet labās puses dozēšanas aizbīdnim.



Abiem dozēšanas aizbīdņiem jāatveras **vienādā** platumā. Tāpēc vienmēr pārbaudiet abus dozēšanas aizbīdņus.

- ▶ Variants K: Uzstādiet atpakaļ vietā atvīlcējatsperi un hidraulisko cilindru.

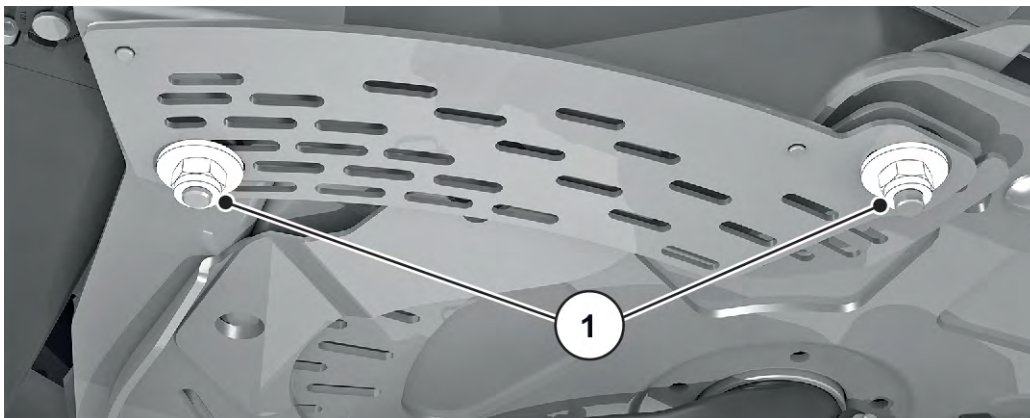


Pēc elektroniskās aizbīdņa vadības skalas korekcijas ir nepieciešama vadības ierīces aizbīdņa testa punktu korekcija.

- Ievērojiet arī norādījumus vadības ierīces lietošanas instrukcijā.

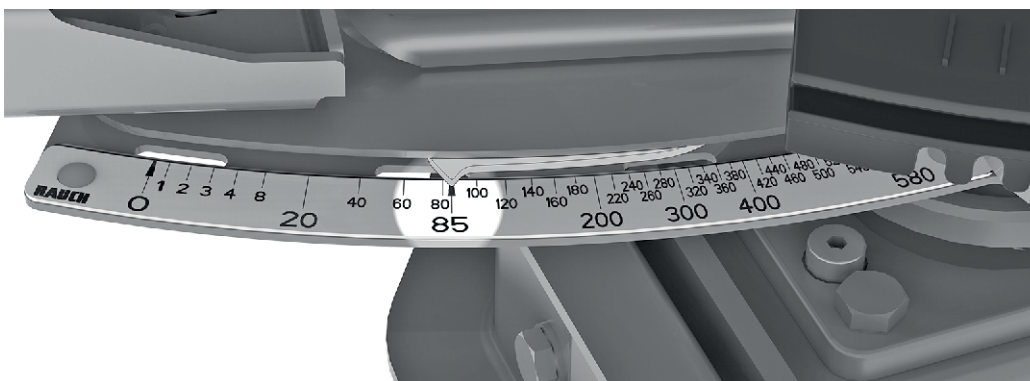
Iestatīšana

- ✓ Dozēšanas aizbīdnis ir nedaudz atspiests pret skrūvi. Skatiet *Att. 61 Apakšējās sviras tapa dozēšanas atverē.*
- ▶ Atbrīvojiet skalas stiprinājuma skrūvi apakšējam skalas lokam.



Att. 63: Skalas stiprinājuma skrūves

- ▶ Pabīdiet visu skalu tā, lai **skalās vērtība 85** atrastos tieši zem rādītāja elementa rādītāja.



Att. 64: Dozēšanas aizbīdņa rādītājs pret skalas vērtību 85

- ▶ Skalu atkal stingri pieskrūvējiet.
Šīs darbības atkārtojiet labās puses dozēšanas aizbīdnim.



Abiem dozēšanas aizbīdņiem jāatveras **vienādā** platumā. Tāpēc vienmēr pārbaudiet abus dozēšanas aizbīdņus.



Pēc elektroniskās dozēšanas aizbīdņa vadības skalas korektūras ir nepieciešama arī ISOBUS mašīnas vadības ierīces aizbīdņa testa punktu korektūra.

- Nemiet vērā mašīnas vadības ierīces lietošanas instrukciju.
- Noviržu gadījumā, kad nepieciešama papildu kalibrēšana, griezieties pie piegādātāja vai tuvākajā specializētajā remontdarbnīcā.

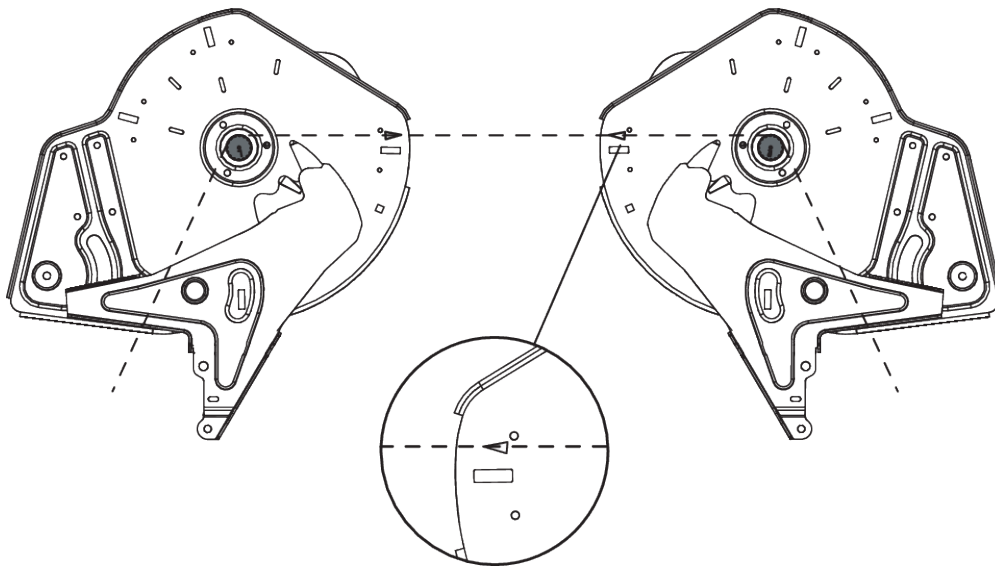
10.9 Padeves punkta iestatījuma regulēšana

■ Padeves punkta iestatīšana

Mainot padeves punktu, var precīzāk iestatīt darba platumu un pielāgot izkļiedētāju dažādiem mēslošanas līdzekļu veidiem.

Padeves punkta iestatījumu pārbaudiet pirms katras izkļiedēšanas sezonas, nepieciešamības gadījumā arī sezonas laikā (pie nevienmēriņa mēslošanas līdzekļa sadalījuma).

Padeves punkts tiek iestatīts ar augšējo skalas loku.



Att. 65: Padeves punkta iestatījuma pārbaude



Padeves punktam uz abām pusēm jābūt iestatītam **vienādi**. Tāpēc vienmēr pārbaudiet abus iestatījumus.

Pārbaude

- ▶ Padeves punktu iestatiet **pozīcijā 6**.
- ▶ Pie abām atverēm demontējiet izejas ar sukām
- ▶ Atbrīvojiet abas plastmasas sviras (maisītāja piedziņa) un bīdiet uz leju līdz ir labi redzama maisītāja vārpstu sazobe
- ▶ Skatoties braukšanas virzienā no **aizmugures** pie maisītāju vārpstu sazobes pielieciet piemērotu tievu auklu un nostiepiet

Trīsstūra marķējumam uz pamatnes plātnes jāsakrīt ar nostiepto auklu.

- ▶ Ja marķējums nesakrīt ar auklu, padeves punktu iestata no jauna.

Iestatīšana

- ▶ Atbrīvojiet regulēšanas plātni zem rādītāja „Padeves punkta rādītājs” (2 pašfiksējoši uzgriežņi).
- ▶ Grieziat iestatīšanas centru, līdz trīsstūra marķējums sakrīt ar nostiepto auklu
- ▶ Nostipriniet regulēšanas plātni
- ▶ Abas plastmasas sviras (maisītāja piedziņa) bīdiat uz augšu un nostipriniet
- ▶ Piemontējiet izeju ar sukām
- ▶ Tikai mašīnai ar **VariSpread**: Padeves punkta pozīcijas kalibrējiet no jauna ar vadības ierīci



Att. 66: Padeves punkta regulēšanas plātnes atbrīvošana



Turklāt, lūdzu, ievērojiet norādījumus vadības ierīces lietošanas instrukcijas nodaļā “Pārbaude/diagnostika”

10.10 Transmisijas eļļa



Mašīnām ar funkciju M EMC pārvadam nav vajadzīga apkope. Tomēr mēs iesakām eļļas nomaiņu pēc 10 gadiem. Bieži izmantojot mēslošanas līdzekļus ar augstu putekļu saturu un biežas tīrīšanas gadījumā, ieteicams īsāks eļļas nomaiņas intervāls.

10.10.1 Daudzums un veidi

Mašīnas pārvads ir piepildīts ar apm. **5,5 l** transmisijas eļļas. Visas eļļas, kas atbilst CLP 460 DIN 51517 (SAE 140 GL-4), ir piemērotas lietošanai pārvadā.



Izmantojiet viena veida eļļu.

- **Nekādā gadījumā** nejauciet dažāda veida eļļas.

10.10.2 Eļļas līmeņa pārbaude

■ Eļļas līmeņa pārbaude

Normālos apstākļos pārvads nav jāeļļo. Tomēr iesakām eļļas nomaiņu veikt ik pēc 10 gadiem.

Bieži izmantojot mēslošanas līdzekļus ar augstu putekļu saturu un biežas tīrīšanas gadījumā, ieteicams īsāks eļļas nomaiņas intervāls.

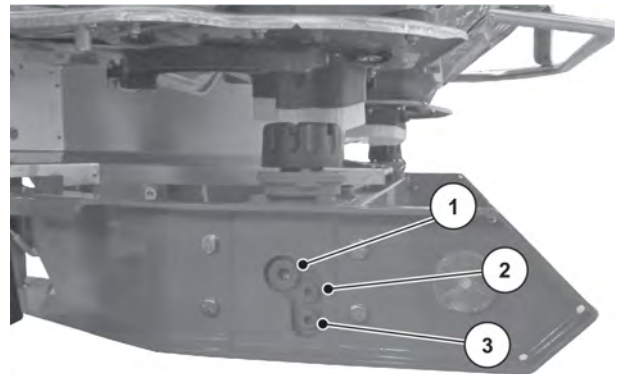
Priekšnoteikumi

- Veicot eļļas līmeņa pārbaudi un eļļas iepildīšanu, mašīnai jābūt novietotai horizontāli. Eļļas iztecināšanai mašīna jānovieto nedaudz slīpi (apm. 200 mm).
- Traktora jūgvārpstai jābūt apturētai un dzinējam izslēgtam, traktora aizdedzes atslēgai jābūt izņemtai.
- Ja ir jāizteicina eļļa, jābūt sagatavotam pietiekami lielam traukam (apm. 11 l).

Eļļas līmeņa pārbaude

- ▶ Atveriet eļļas līmeņa kontrolskrūvi.

Eļļas līmenis ir pietiekams, ja tas ir līdz urbuma apakšējai malai.



Att. 67: Transmisijas eļļas iepildīšanas un iztecināšanas vietas

- | | |
|--------------------------------|--------------------------|
| [1] Iepildīšanas skrūve | [3] Iztecināšanas skrūve |
| [2] Eļļas līmeņa kontrolskrūve | |

10.10.3 Eļļas nomaiņa

Eļļas iztecināšana

- ▶ Mašīnu nolieciet slīpi (slīpums apm. 200 mm).
- ▶ Uztveršanas trauku novietojiet zem eļļas iztecināšanas skrūves.
- ▶ Iztecināšanas skrūvi atveriet un ļaujiet eļļai pilnībā iztecēt.
- ▶ Aizskrūvējiet iztecināšanas skrūvi.

IEVĒRĪBAI!**Neatbilstoši utilizējot hidraulisko un transmisijas eļļu, pastāv apkārtējās vides piesārņojuma risks**

Hidrauliskās un transmisijas eļļas bioloģiski pilnībā nenoārdās. Tādēļ eļļa nedrīkst nekontrolēti nonākt apkārtējā vidē.

- ▶ Izplūdušo eļļu savāciet vai ierobežojiet ar smiltīm, zemi vai absorbējošu materiālu.
- ▶ Hidraulikas un transmisijas eļļu savāciet šim nolūkam paredzētā tvertnē un utilizējiet saskaņā ar spēkā esošajiem noteikumiem.
- ▶ Novērsiet eļļas izplūšanu un nokļūšanu kanalizācijā.
- ▶ Novērsiet eļļas nokļūšanu lietus ūdens drenāžā, ierīkojot aizsprostus no smiltīm, zemes vai veicot citus norobežošanas pasākumus.

Eļļas iepildīšana

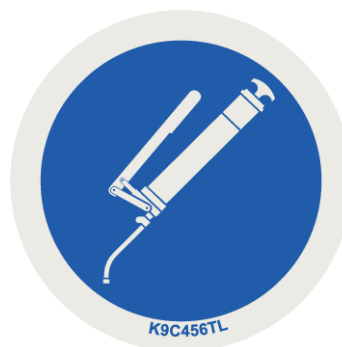
- ✓ Izmantojiet tikai transmisijas eļļu LS 75W-90.
- ▶ Atskrūvējiet eļļas iepildīšanas atveri un eļļas līmeņa kontrolskrūvi.
- ▶ Eļļu pildiet iepildīšanas atverē, līdz eļļas līmenis sasniedz kontrolskrūves urbuma apakšējo malu.
- ▶ Atkal aizskrūvējiet iepildīšanas atveri un kontrolskrūvi.

10.11 Tenzodevēju eļļošana**■ Izkliegtājs ar svariem**

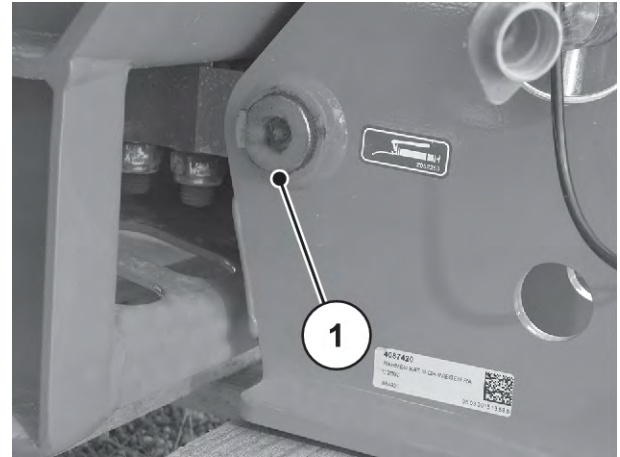
Eļļošanas vietas ir izvietotas pa visu mašīnu un attiecīgi apzīmētas.

Eļļošanas vietas var atpazīt pēc šīs norādījuma plāksnītes:

- Norādījumu plāksnītes vienmēr uzturiet **tīras** un **salasāmas**



Att. 68: Eļļošanas vietu norādījuma plāksnīte



Att. 69: Eļļošanas vieta izkļiedētājam ar svariem

[1] Eļļošanas vieta

10.12 Kardānvārpstas eļļošana

■ Kardānvārpsta

- Smērvielas: Smēre
- Skat. ražotāja lietošanas instrukciju.

10.13 Augšējo un apakšējo sviru eļļošana

■ Augšējo un apakšējo sviru lodes

- Smērvielas: Smēre

10.14 Padeves punkta regulēšanas sistēmas eļļošana

■ Padeves punkta regulēšana

- Smērvielas: Eļļa
- Uzturēt labi kustīgus un regulāri ieeļļot, no malas uz iekšpusi un no pamatnes uz ārpusi

10.15 Šarnīru, ieliktnu eļļošana

■ Pārvadi, ieliktni

- Smērvielas: Ziede, eļļa

11 Aizsardzība pret salu un iekonservēšana

11.1 Drošība

IEVĒRĪBAI!

Neatbilstoši utilizējot hidraulisko un transmisijas eļļu, pastāv apkārtējās vides piesārņojuma risks

Hidrauliskās un transmisijas eļļas bioloģiski pilnībā nenoārdās. Tādēļ eļļa nedrīkst nekontrolēti nonākt apkārtējā vidē.

- ▶ Izplūdušo eļļu savāciet vai ierobežojiet ar smiltīm, zemi vai absorbējošu materiālu.
- ▶ Hidraulikas un transmisijas eļļu savāciet šim nolūkam paredzētā tvertnē un utilizējiet saskaņā ar spēkā esošajiem noteikumiem.
- ▶ Novērsiet eļļas izplūšanu un nokļūšanu kanalizācijā.
- ▶ Novērsiet eļļas nokļūšanu lietus ūdens drenāžā, ierīkojot aizsprostus no smiltīm, zemes vai veicot citus norobežošanas pasākumus.

11.2 Aizsardzība pret salu



Rūpīga mašīnas nomazgāšana pirms ieziemošanas (skatīt nodaļu *11.3 Mašīnas mazgāšana*)

- ▶ Dozēšanas aizbīdnis, atveriet iepriekšējās dozēšanas aizbīdņi
- ▶ Uzkariniet šļūtenes un kabelus ar spraudņiem uz leju, lai ūdens varētu labi notecēt. (Skatīt nodaļu *Att. 47 Kabeļu un hidraulikas šļūteņu novietne*)
- ▶ Izslēdziet izkļiedētāju, ja nepieciešams, novietojiet to uz novietošanas ritenīšiem (skatīt nodaļu *4.4.7 Novietošanas ritenīši*)
- ▶ Aizveriet brezenta pārsegu. Atstājiet spraugu atvērtu, lai novērstu mitruma veidošanos tvertnē.
- ▶ Konservējiet hidrauliskos komponentus un detaļas, kas pakļautas rūsas riskam. Izmantojiet piemērotu pretkorozijas līdzekli. Piemēram, aizsargvasku
- ▶ Uz šļūtenēm un kabeļiem uzlieciet putekļu vāciņus.



Neuzglabājiet termināli ārā. Uzglabāt piemērotā siltā vietā.

11.3 Mašīnas mazgāšana

Minerālmēslu izkļiedētājs ir **jāiztīra** pēc katras lietošanas reizes **un** pirms ieziemošanas.

- ▶ Noņemiet dubļu aizsargu (skat. nodaļu *10.4.1 Dubļu aizsargu demontāža*).
- ▶ Aizsargrežģi tvertnē atlokiet uz augšu (skatīt nodaļu *10.3 Tvertnes aizsargrežģa atvēršana*).
- ▶ Izkliešanas disku demontāža.
- ▶ Pirms mazgāšanas uzlieciet kupoluzgriezni atpakaļ uz rumbas.
- ▶ Pilnībā atveriet dozēšanas aizbīdņi.
- ▶ Tīrot ar augstspiediena tīrītāju, ūdens strūklu nekad nevērsiet tieši pret brīdinājuma zīmēm, elektriskajām ierīcēm, hidrauliskajiem mezgliem un gultņiem.
- ▶ Izejas kanāli un aizbīdņa vadotņu zona rūpīgi jātīra. Īpašu uzmanību pievēršiet netīrumu nogulsnēm grūti pieejamās vietās.
- ▶ Pēc tīrīšanas ļaujiet mašīnai nožūt.



Mašīnas eļļošana un vaskošana pirms iezīmošanas (skatīt nodaļu *10.11 Tenzodevēju eļļošana*).

11.4 Mašīnas konservācija



- Apsmidzināšanai izmantojiet **tikai apstiprinātus un videi draudzīgus** konservācijas līdzekļus.
- Izvairieties no līdzekļiem uz minerāleļļas bāzes (dīzelis utt.). Tie pie pirmās mazgāšanas tiek noskaloti, nonākot kanalizācijas sistēmā.
- Izmantojiet tikai tādus konservācijas līdzekļus, kas nekaitē krāsojumam, plastmasai un gumijas blīvēm.

- ▶ Izsmidziniet tikai tad, kad mašīna patiešām ir pilnīgi **tīra un sausa**.
- ▶ Apstrādājiet mašīnu ar videi draudzīgu pretkorozijas līdzekli.
 - ▷ Mēs iesakām izmantot aizsargvasku vai konservācijas vasku.



Ja vēlaties sagādāt konservācijas līdzekļus, sazinieties ar savu piegādātāju vai specializēto darbnīcu.

Veiciet šādu konstrukcijas mezglu vai daļu konservāciju:

- Visus hidrauliskos rūsai pakļautos komponentus, piemēram, hidrauliskos savienojumus, caurules, veidgabalus un vārstus
- Cinkotās skrūves
- Ja tas ir pieejams jūsu mašīnā:
 - Bremžu sistēmas daļas
 - Pneimatiskie vadi
 - Cinkotās **skrūves uz asīm un jūgstieņa** pēc mazgāšanas apsmidziniet ar speciālu aizsargvasku.



Citu noderīgu informāciju par mazgāšanu un konservāciju varat atrast video "Macht euch fit - das A und O zum Einwintern".

- Apmeklējiet YouTube kanālu RAUCH.
- Šeit ir saite uz video: "*Video 'Ieziemošana'*".

12 Utilizācija

12.1 Drošība

IEVĒRĪBAI!

Neatbilstoši utilizējot hidraulisko un transmisijas eļļu, pastāv apkārtējās vides piesārņojuma risks

Hidrauliskās un transmisijas eļļas bioloģiski pilnībā nenoārdās. Tādēļ eļļa nedrīkst nekontrolēti nonākt apkārtējā vidē.

- ▶ Izplūdušo eļļu savāciet vai ierobežojiet ar smiltīm, zemi vai absorbējošu materiālu.
- ▶ Hidraulikas un transmisijas eļļu savāciet šim nolūkam paredzētā tvertnē un utilizējiet saskaņā ar spēkā esošajiem noteikumiem.
- ▶ Novērsiet eļļas izplūšanu un nokļūšanu kanalizācijā.
- ▶ Novērsiet eļļas nokļūšanu lietus ūdens drenāžā, ierīkojot aizsprostus no smiltīm, zemes vai veicot citus norobežošanas pasākumus.

IEVĒRĪBAI!

Nepiemērotā veidā utilizējot iepakojuma materiālus, pastāv apkārtējās vides piesārņojuma risks

Iepakojuma materiāls satur ķīmiskus savienojumus, kas attiecīgi jāapstrādā

- ▶ Atbrīvojieties no iepakojuma materiāliem, nododot tos pilnvarotam atkritumu utilizācijas uzņēmumam.
- ▶ Ievērojiet attiecīgās valsts tiesību aktus.
- ▶ Iepakojuma materiālus nedrīkst ne sadedzināt, ne izmest sadzīves atkritumos.

IEVĒRĪBAI!

Nepiemērotā veidā utilizējot detaļas, pastāv apkārtējās vides piesārņojuma risks.

Nelietpratīgas utilizācijas rezultātā pastāv apkārtējās vides piesārņošanas apdraudējums.

- ▶ Utilizāciju drīkst veikt tikai pilnvarots uzņēmums.

12.2 Mašīnas utilizācija

Turpmāk minētie punkti attiecināmi bez ierobežojumiem. Nepieciešams noteikt un īstenot atkarībā no valstī spēkā esošās likumdošanas nepieciešamos pasākumus.

- ▶ Visas detaļas, palīgmateriālus un izejvielas no mašīnas drīkst izņemt tikai kvalificēts personāls.
 - ▷ Turklāt tie ir jāšķiro.
- ▶ Visi atkritumi saskaņā ar valstī spēkā esošajiem noteikumiem un direktīvām ir jāutilizē pārstrādei vai nodošanai bīstamajos atkritumos, nododot tos autorizētam uzņēmumam.

13 Pielikums

13.1 Pievilkšanas spēku tabula

Pievilkšanas moments un montāžas iepriekšējā noslogošana skrūvēm ar metrisko vītņi un standarta vai mazo soli



Norādītās vērtības attiecas uz sausiem vai viegli ieeļļotiem savienojumiem.

Neizmantojiet cinkotas (pārklātas) skrūves un uzgriežņus bez ziedes.

Izmantojot ziedi ar augstu viskozitāti, samaziniet tabulā norādīto vērtību par 10 %.

Izmantojot (paš-)kontrējošās skrūves un uzgriežņus, palieliniet tabulā doto vērtību par 10 %.

Pievilkšanas moments un montāžas iepriekšējā noslogošana $v=0,9$ kāta skrūvēm ar metrisko vītņi un standarta vai mazo soli saskaņā ar ISO 262 un ISO 965-2

Tērauda klases kvalitātes stiprinājumi saskaņā ar ISO 898-1

Sešstūrveida skrūvju galvu izmēri saskaņā ar ISO 4014–ISO 4018

Cilindrisko skrūvju galvu izmēri saskaņā ar ISO 4762

Atvere "vidēja" saskaņā ar EN 20273

Berzes koeficients: $0,12 \leq \mu \leq 0,18$

Metriskā vītne ar normālsoli				
Vītne	Klase	Pievilkšanas moments		Maks. montāžas iepriekšējā noslogošana ($\mu_{\min}=0,12$) N
		N.m	(lbf.in) lbf.ft	
M4 (X0,7)	8,8	3	(26,5)	4400
	10,9	4,9	(40,7)	6500
	12,9	5,1	(45,1)	7600
M5 (X0,8)	8,8	5,9	(52,2)	7200
	10,9	8,6	(76,1)	10600
	12,9	10	(88,5)	12400
M6 (X1)	8,8	10,1	7,4	10200
	10,9	14,9	11	14900
	12,9	17,4	12,8	17500

Metriskā vītne ar normālsoli				
Vītne	Klase	Pievilkšanas moments		Maks. montāžas iepriekšējā noslogošana ($\mu_{\min}=0,12$) N
		N.m	(lbf.in) lbf.ft	
M8 (X1.25)	8,8	24,6	18,1	18600
	10,9	36,1	26,6	27300
	12,9	42,2	31,1	32000
M10 (X1.5)	8,8	48	35,4	29600
	10,9	71	52,4	43400
	12,9	83	61,2	50800
M12 (X1.75)	8,8	84	62	43000
	10,9	123	90,7	63200
	12,9	144	106,2	74000
M14 (X2)	8,8	133	98	59100
	10,9	195	143,8	86700
	12,9	229	168,9	101500
M16 (X2)	8,8	206	151,9	80900
	10,9	302	222,7	118800
	12,9	354	261	139000
M18 (X2.5)	8,8	295	217,6	102000
	10,9	421	310,5	145000
	12,9	492	363	170000
M20 (X2.5)	8,8	415	306	130000
	10,9	592	436,6	186000
	12,9	692	510,4	217000
M22 (X2.5)	8,8	567	418,2	162000
	10,9	807	595	231000
	12,9	945	697	271000
M24 (X3)	8,8	714	526,6	188000
	10,9	1017	750,1	267000
	12,9	1190	877,1	313000

Metriskā vītne ar normālsoli				
Vītne	Klase	Pievilkšanas moments		Maks. montāžas iepriekšējā noslogošana ($\mu_{\min}=0,12$) N
		N.m	(lbf.in) lbf.ft	
M27 (X3)	8,8	1050	774,4	246000
	10,9	1496	1013,3	351000
	12,9	1750	1290,7	410000
M30 (X3.5)	8,8	1428	1053,2	300000
	10,9	2033	1499,4	427000
	12,9	2380	1755,4	499000
M36 (X4)	8,8	2482	1830,6	438000
	10,9	3535	2607,3	623000
	12,9	4136	3050,5	729000

Metriskā vītne ar mazo soli				
Vītne	Klase	Pievilkšanas moments		Maks. montāžas iepriekšējā noslogošana ($\mu_{\min}=0,12$) N
		N.m	lbf.ft	
M8X1	8,8	26,1	19,2	20200
	10,9	38,3	28,2	29700
	12,9	44,9	33,1	34700
M10X1.25	8,8	51	37,6	31600
	10,9	75	55,3	46400
	12,9	87	64,2	54300
M12X1.25	8,8	90	66,4	48000
	10,9	133	98	70500
	12,9	155	114,3	82500
M12X1.5	8,8	87	64,2	45500
	10,9	128	94,4	66800
	12,9	150	110,6	78200

Metriskā vītne ar mazo soli				
Vītne	Klase	Pievilšanas moments		Maks. montāžas iepriekšējā noslogošana ($\mu_{\min}=0,12$) N
		N.m	lbf.ft	
M14X1.5	8,8	142	104,7	64800
	10,9	209	154,1	95200
	12,9	244	180	111400
M16X1.5	8,8	218	160,8	87600
	10,9	320	236	128700
	12,9	374	275,8	150600
M18X1.5	8,8	327	241,2	117000
	10,9	465	343	167000
	12,9	544	401	196000
M20X1.5	8,8	454	335	148000
	10,9	646	476,5	211000
	12,9	756	557,6	246000
M22X1.5	8,8	613	452	182000
	10,9	873	644	259000
	12,9	1022	754	303000
M24X2	8,8	769	567	209000
	10,9	1095	807,6	297000
	12,9	1282	945,5	348000

Pieļaujamais griezes moments skrūvēm A2-70 un A4-70 garumiem līdz 8 x vītnes diametrs		
Vītne	Berzes koeficients μ	Pieļaujamie griezes momenti Nm
M5	0,14	4,2
	0,16	4,7
M6	0,14	7,3
	0,16	8,2

Pieļaujamais griezes moments skrūvēm A2-70 un A4-70 garumiem līdz 8 x vītnes diametrs		
Vītne	Berzes koeficients μ	Pieļaujamie griezes momenti Nm
M8	0,14	17,5
	0,16	19,6
M10	0,14	35
	0,16	39
M12	0,14	60
	0,16	67
M14	0,14	94
	0,16	106
M16	0,14	144
	0,16	162
M18	0,14	199
	0,16	225
M20	0,14	281
	0,16	316
M22	0,14	376
	0,16	423
M24	0,14	485
	0,16	546
M27	0,14	708
	0,16	797
M30	0,14	969
	0,16	1092

14 Garantija un apliecinājums

RAUCH iekārtas tiek izgatavotas saskaņā ar mūsdienīgām ražošanas metodēm, ievērojot vislielāko rūpību, un tās tiek pakļautas neskaitāmām pārbaudēm.

Tādēļ RAUCH dod 12 mēnešu garantiju, ja tiek ievēroti tālāk minētie nosacījumi:

- Garantijas laiks sākas ar pirkuma veikšanas datumu.
- Garantija attiecas uz materiālu vai ražošanas defektiem. Par trešo pušu ražojumiem (hidrauliku, elektroniku) mēs atbildam vienīgi attiecīgā ražotāja dotās garantijas ietvaros. Garantijas laikā ražošanas un materiālu defekti tiek novērsti bez maksas, nomainot vai uzlabojot attiecīgās daļas. Citas, arī plašākas rīcības tiesības, piemēram, prasības apmainīt precī, segt amortizāciju vai zaudējumus, kas nav radušies pašai piegādātajai precei, ir pilnībā izslēgtas. Garantijas remonts tiek veikts autorizētās darbnīcās, RAUCH rūpnīcas pārstāvniecībās vai pašā rūpnīcā.
- Garantija nesedz dabiskā nolietojuma, netīrumu un korozijas radītās sekas, kā arī jebkādas defektus, kas radušies nepareizas lietošanas un ārējo apstākļu ietekmes dēļ. Garantija zaudē spēku, ja pašrocīgi tiek veikti remontdarbi vai arī tiek veiktas izmaiņas oriģinālajā konstrukcijā. Prasība par zaudējumu atlīdzināšanu nav spēkā, ja netiek izmantotas RAUCH oriģinālās rezerves daļas. Tādēļ ievērojiet lietošanas instrukcijā dotos norādījumus. Šaubu gadījumā sazinieties ar mūsu rūpnīcas pārstāvniecībām vai tieši ar rūpnīcu. Garantijas prasības ražotājam jāiesniedz vēlākais 30 dienu laikā pēc bojājuma rašanās. Norādiet pirkuma veikšanas datumu un mašīnas numuru. Remontdarbus, uz ko attiecināma garantija, autorizētās darbnīcās drīkst veikt tikai pēc konsultācijas ar uzņēmumu RAUCH vai tā oficiālo pārstāvniecību. Garantijas remontdarbu dēļ garantijas termiņš netiek pagarināts. Transportēšanas laikā radušies bojājumi nav ražošanas defekti, tādēļ tie netiek iekļauti ražotāja garantijā.
- Ir izslēgta iespēja izvirzīt pretenzijas par zaudējumu atlīdzināšanu, kas nav radušies tieši pašām RAUCH ierīcēm. Tāpat nav spēkā atbildība par par zaudējumiem, kas radušies izkliešanas kļūdu rezultātā. Patvaļīgi veiktas RAUCH ierīču izmaiņas var radīt izrietošus zaudējumus, un piegādātājs tiek atbrīvots no atbildības par šādā veidā nodarītiem kaitējumiem. Īpašnieka vai vadošā darbinieka iepriekšēja nodoma vai rupjas nolaidības dēļ, kā arī gadījumos, kad saskaņā ar Patērētāju tiesību aizsardzības likumu pastāv saistības attiecībā uz piegādātās preces defektiem, ja ierīce tiek izmantota privātām vajadzībām un šo defektu dēļ personām vai īpašumam tiek nodarīti bojājumi, piegādātāja atbildības atruna nav spēkā. Tā nav spēkā arī tad, ja trūkst garantētās īpašības, kuru nodrošināšana ir tieši paredzēta, lai pasargātu pasūtītāju no zaudējumiem, kas nav radušies pašai piegādātajai precei.

RAUCH Streutabellen
RAUCH Fertilizer Chart
Tableaux d'épandage RAUCH
Tabele wysiewu RAUCH
RAUCH Strooitabellen
RAUCH Tabella di spargimento
RAUCH Spredetabellen
RAUCH Levitystaulukot
RAUCH Spridningstabellen
RAUCH Tablas de abonado



<https://streutabellen.rauch.de/>



RAUCH Landmaschinenfabrik GmbH

Victoria Boulevard E 200
77836 Rheinmünster · Germany



info@rauch.de · www.rauch.de

Phone +49 (0) 7229/8580-0