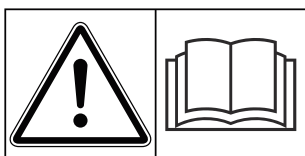
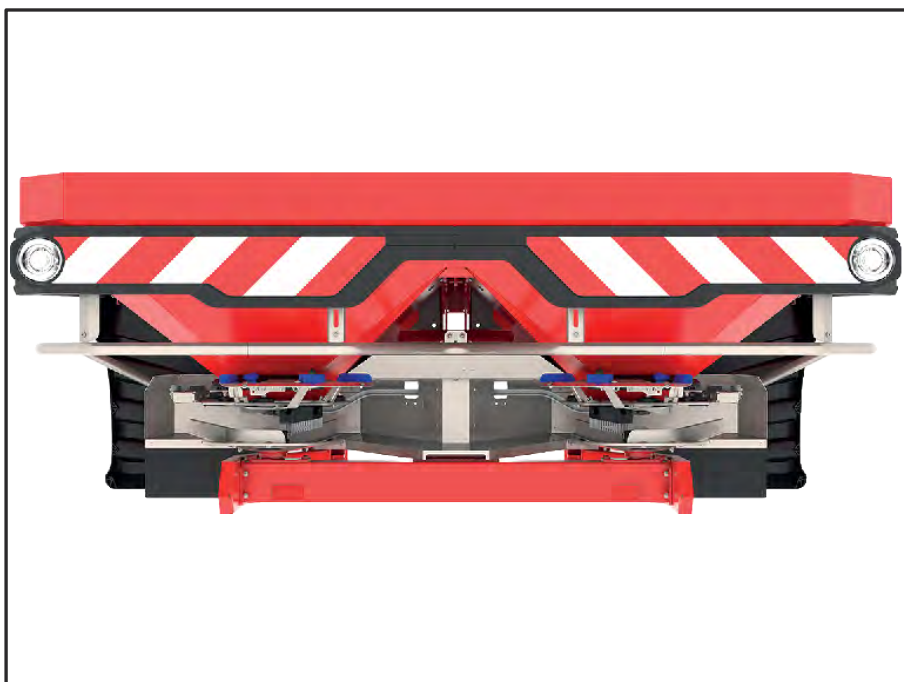




Priročnik za upravljavca



**Pred prvim zagonom
pozorno preberite!**

**Shranite za nadaljnjo
uporabo.**

Ta navodila za uporabo in vgradnjo so sestavni del stroja. Dobavitelji novih in rabljenih strojev morajo pisno dokumentirati, da so bila navodila za uporabo ter vgradnjo dobavljena skupaj s strojem in predana stranki.

AXIS-M 20.2 EMC (+W)

5902319-d-sl-0426

Izvirna navodila

Predgovor

Spoštovani,
z nakupom trosilnika mineralnih gnojil serije AXIS ste izkazali zaupanje v naše proizvode. Hvala!
Vaše zaupanje želimo upravičiti. Postali ste lastnik zmogljive in zanesljive naprave.

Če boste imeli kljub našim pričakovanjem kakršne koli težave: vam je vselej na voljo naša služba za pomoč uporabnikom.



Prosimo vas, da pred prvim zagonom natančno preberete ta navodila za uporabo trosilnika mineralnih gnojil in upoštevate vse napotke.

V navodilih za uporabo je izčrpno pojasnjeno upravljanje, vsebujejo pa tudi dragocene napotke za namestitvev, vzdrževanje in nego stroja.

V teh navodilih je morda opisana tudi dodatna oprema, ki ne spada k opremi vašega stroja.

Garancijskih zahtevkov za škodo, nastalo zaradi nepravilnega upravljanja ali nestrokovne uporabe, ne bomo mogli priznati.



Tukaj vpišite tip in serijsko številko ter leto izdelave vašega trosilnika mineralnih gnojil.

Podatke lahko odčitate s tovarniške ploščice na ogrodju.

Te podatke vedno navedite ob naročilu nadomestnih delov, dodatne opreme ali vložitvi reklamacij.

Tip:

Serijska številka:

Leto izdelave:

Tehnične izboljšave

Svoje izdelke se trudimo stalno izboljševati. Pridržujemo si pravico do nenapovedanih izboljšav in sprememb, ki so po naši oceni potrebne, vendar se ne obvezujemo, da bomo te izboljšave ali spremembe prenesli na že prodane stroje.

Z veseljem vam bomo odgovorili na dodatna vprašanja.

Lep pozdrav,

RAUCH Landmaschinenfabrik GmbH

Vsebina

1	Namenska uporaba	7
2	Navodila za uporabnike	8
2.1	O teh navodilih za uporabo	8
2.2	Sestava navodil za uporabo	8
2.3	Opombe glede oblikovanja besedila	9
2.3.1	Navodila in smernice	9
2.3.2	Naštevanja	9
2.3.3	Sklici	9
3	Varnost	10
3.1	Splošni napotki	10
3.2	Pomen varnostnih opozoril	10
3.3	Splošno o varnosti stroja	11
3.4	Napotki za upravljavca	11
3.4.1	Usposobljenost osebja	11
3.4.2	Uvajanje	12
3.4.3	Preprečevanje nesreč	12
3.5	Napotki za varno obratovanje stroja	12
3.5.1	Parkiranje stroja	12
3.5.2	Polnjenje stroja	12
3.5.3	Pregledi pred zagonom	13
3.5.4	Območje nevarnosti	13
3.5.5	Tekoče obratovanje	14
3.6	Uporaba gnojila	14
3.7	Hidravlični sistem	14
3.8	Vzdrževanje in servisiranje	15
3.8.1	Usposobljenost vzdrževalnega osebja	15
3.8.2	Obrabni deli	16
3.8.3	Servisna in vzdrževalna dela	16
3.9	Prometna varnost	16
3.9.1	Pregledi pred začetkom vožnje	16
3.9.2	Transport stroja	17
3.10	Varnostne naprave, opozorila in napotki	18
3.10.1	Položaj varnostnih naprav in opozoril ter napotkov	18
3.10.2	Delovanje varnostnih naprav	19
3.11	Nalepke z varnostnimi opozorili in napotki	20
3.11.1	Nalepke z varnostnimi opozorili	20
3.11.2	Nalepke z napotki	22
3.12	Tovarniška tablica in oznaka stroja	23
3.13	Odsevník	24
4	Podatki o stroju	25
4.1	Proizvajalec	25
4.2	Opis stroja	25

4.2.1	Različice	25
4.2.2	Pregled sestavnih sklopov	27
4.2.3	Gonilo za funkcijo M EMC.....	28
4.2.4	Mešalo	29
4.3	Tehnične specifikacije.....	29
4.3.1	Tehnični podatki osnovne opreme.....	29
4.3.2	Tehnični podatki nastavkov.....	31
4.4	Posebne izvedbe.....	31
4.4.1	Nastavki.....	31
4.4.2	Ponjava.....	32
4.4.3	Dodatek za pokrivno ponjavo	32
4.4.4	Električno daljinsko upravljanje pokrivne ponjave	32
4.4.5	Dodatna osvetlitev	32
4.4.6	Delovne luči.....	33
4.4.7	Odstavna kolesa	33
4.4.8	Priprava za mejno trosenje in trosenje po robu.....	33
4.4.9	Priprava za mejno trosenje	33
4.4.10	Tipalo priprave za mejno trosenje.....	34
4.4.11	Dvopotna enota.....	34
4.4.12	Tripotna enota	34
4.4.13	Kardanska gred Tele-Space	34
4.4.14	Kardanska gred z zvezdastim zaskočnikom	35
4.4.15	Komplet trosilnih lopatic	35
4.4.16	Testni komplet Praxis	35
4.4.17	Sistem identifikacije gnojil DIS.....	35
4.4.18	Knjiga s tabelami trosenja.....	35
5	Izračun osne obremenitve.....	36
6	Transport brez traktorja.....	39
6.1	Splošni varnostni napotki	39
6.2	Polnjenje, praznjenje, odlaganje	39
7	Zagon.....	40
7.1	Prezem stroja.....	40
7.2	Zahteve traktorja	40
7.3	Namestitev kardanske gredi na stroj.....	41
7.3.1	Namestitev kardanske gredi s strižnim varnostnim sornikom	41
7.3.2	Namestitev kardanske gredi z zvezdastim zaskočnikom.....	44
7.3.3	Namestitev varovala kardanske gredi.....	44
7.3.4	Odklop kardanske gredi	45
7.4	Priklop stroja na traktor.....	46
7.4.1	Predpogoji	46
7.4.2	Priklop.....	47
7.5	Priključitev sprožilnika drsnika	50
7.5.1	Priključitev hidravličnega sprožilnika drsnika	50
7.6	Prednastavitev višine priklopa	51

7.6.1	Varnost.....	51
7.6.2	Največja dovoljena višina priklopa.....	52
7.6.3	Nastavitev priklopne višine glede na tabelo trosenja.....	53
7.7	Polnjenje stroja.....	56
7.8	Uporaba tabele trosenja.....	57
7.8.1	Napotki za tabelo trosenja.....	57
7.9	Nastavitev priprave za mejno trosenje GSE.....	63
7.9.1	GSE PRO.....	63
7.10	Nastavitev priprave za mejno in trosenje in trosenje po robu TELIMAT.....	65
7.11	Nastavite pri navedenih vrstah gnojil.....	68
8	Trosenje.....	69
8.1	Varnost.....	69
8.2	Navodila za trosenje.....	69
8.3	Uporaba tabele trosenja.....	71
8.4	Nastavitev izhodne količine.....	71
8.5	Nastavitev delovne širine.....	72
8.5.1	Izbira pravega trosilnega diska.....	72
8.5.2	Odstranitev in namestitve trosilnih diskov.....	73
8.5.3	Nastavitev točke dovajanja.....	75
8.6	Naknadno preverjanje priklopne višine.....	77
8.7	Nastavitev števila vrtljajev pogonske gredi.....	77
8.8	Trosenje na ozari.....	77
8.9	Trosenje s prilagoditvijo delne širine.....	79
8.10	Preizkus količine.....	80
8.10.1	Določitev izhodne količine.....	80
8.10.2	Izvedba umerjanja.....	83
8.11	Izpraznitev preostale količine.....	87
8.12	Odlaganje in odklop stroja.....	88
9	Motnje in možni vzroki.....	90
10	Vzdrževanje in servisiranje.....	94
10.1	Varnost.....	94
10.2	Obrabni deli in vijačne povezave.....	96
10.2.1	Preverjanje obrabnih delov.....	96
10.2.2	Preverjanje vijačnih povezav.....	96
10.2.3	Preverjanje vijačnih spojev tehtalnih celic.....	96
10.3	Odpiranje varovalnega rešeta v rezervoarju.....	98
10.4	Čiščenje stroja.....	99
10.4.1	Odstranjevanje lovilnika umazanije.....	100
10.4.2	Namestitve lovilnika umazanije.....	100
10.5	Preverite položaj pesta trosilne plošče.....	100
10.6	Preizkus pogona mešala.....	101
10.7	Menjava trosilnih lopatic.....	104
10.8	Prilagoditev nastavitve dozirnega drsnika.....	106
10.9	Prilagoditev nastavitve izstopne odprtine.....	109
10.10	Olje za gonila.....	110

10.10.1	Količina in vrste.....	110
10.10.2	Preverjanje nivoja olja.....	110
10.10.3	Zamenjava olja.....	111
10.11	Mazanje tehtalne celice.....	112
10.12	Mazanje kardanske gredi.....	112
10.13	Mazanje zgornjega in spodnjega vodila.....	113
10.14	Mazanje nastavitve točke dovajanja.....	113
10.15	Mazanje pregibov, puš.....	113
11	Prezimovanje in konzerviranje.....	114
11.1	Varnost.....	114
11.2	Prezimovanje.....	114
11.3	Pranje stroja.....	114
11.4	Konzerviranje stroja.....	115
12	Odstranjevanje.....	117
12.1	Varnost.....	117
12.2	Odstranjevanje stroja.....	117
13	Priloga.....	118
13.1	Tabela zateznega momenta.....	118
14	Garancija in jamstvo.....	123

1 Namenska uporaba

Trosilnike mineralnih gnojil serije AXIS uporabljajte samo v skladu z opisom v teh navodilih za uporabo.

Izmetalni trosilniki mineralnih gnojil serije AXIS so konstruirano v skladu s svojo namensko uporabo.

Uporabljati jih je dovoljeno izključno za raztros suhih, zrnatih in kristalnih gnojil, semen ter sredstev za zatiranje polžev.

Stroj je predviden za tritočkovni priklop na zadnjem delu traktorja in za upravljanje s strani osebe.

Vsaka uporaba, ki odstopa od tega predpisa, velja za nenamensko. Za škodo, ki nastane kot posledica tega, proizvajalec ne prevzema odgovornosti. Tveganje v celoti nosi upravljavec.

K namenski uporabi sodi tudi upoštevanje pogojev obratovanja, vzdrževanja in servisiranja, ki jih predpisuje proizvajalec. Kot nadomestne dele uporabite izključno originalne nadomestne dele RAUCH proizvajalca.

Stroj smejo uporabljati, vzdrževati in servisirati samo osebe, ki so seznanjene z lastnostmi stroja ter so poučene o nevarnostih.

Pri uporabi stroja je treba upoštevati napotke za obratovanje, servisiranje in varno uporabo stroja, kot so navedeni v teh navodilih za uporabo ter s strani proizvajalca nameščeni v obliki varnostnih opozoril ter simbolov. Med uporabo stroja je treba upoštevati tudi ustrezne predpise za preprečevanje nesreč in splošno veljavna varnostno-tehnična pravila, pravila medicine dela ter prometne predpise.

Na stroju ni dovoljeno izvajati sprememb na lastno pest. V primeru sprememb na stroju proizvajalec ne odgovarja za škodo, ki ob tem nastane.

■ **Predvidljiva napačna uporaba**

Proizvajalec z opozorili in opozorilnimi simboli, ki so nameščeni na stroju, opozarja na predvidljivo napačno uporabo. Upoštevajte tudi ta varnostna opozorila in simbole. S tem preprečite napačno uporabo stroja, ki ni predvidena v navodilih za uporabo.

2 Navodila za uporabnike

2.1 O teh navodilih za uporabo

Ta navodila za uporabo so **sestavni del** stroja.

Navodila za uporabo vsebujejo pomembne napotke za **varno, strokovno** in gospodarno **uporabo** ter **vzdrževanje** stroja. Z upoštevanjem navodil boste **preprečili nevarnosti**, zmanjšali stroške popravil, skrajšali čase izpadov in povečali zanesljivost ter podaljšali življenjsko dobo krmiljenega stroja.

Celotno dokumentacijo, ki jo sestavljajo ta navodila za uporabo ter vsi dokumenti dobavitelja, hranite tako, da je dostopna na mestu uporabe stroja (npr. v traktorju).

Če stroj prodate, zraven priložite tudi navodila za uporabo.

Navodila za uporabo so namenjena upravljavcu stroja ter upravljalnemu in vzdrževalnemu osebju. Vsaka oseba, pooblaščen za spodaj navedena dela na stroju, mora prebrati, razumeti in upoštevati ta navodila:

- upravljanje;
- vzdrževanje in čiščenje;
- odprava motenj.

Upoštevajte zlasti:

- poglavje o varnosti;
- varnostne napotke v besedilu posameznega poglavja.

Navodila za uporabo ne nadomeščajo **odgovornosti**, ki jo imate kot upravljavec in uporabnik krmilnika stroja.

2.2 Sestava navodil za uporabo

Navodila za uporabo so razdeljena na šest vsebinskih sklopov:

- Navodila za uporabnike
- Varnostna navodila
- Podatki o stroju
- Navodila za upravljanje stroja
 - Transport
 - Zagon
 - Trosenje
- Napotki za prepoznavanje in odpravo motenj
- Predpisi o servisiranju in vzdrževanju

2.3 Opombe glede oblikovanja besedila

2.3.1 Navodila in smernice

Delovni koraki, ki jih morajo opraviti uporabniki, so prikazani takole:

- ▶ Navodilo za delo, korak 1
- ▶ Navodilo za delo, korak 2

2.3.2 Naštevanja

Naštevanja brez obveznega zaporedja so prikazana kot seznam z alinejami:

- Lastnost A
- Lastnost B

2.3.3 Sklici

Sklici na druga mesta v besedilu dokumenta so označeni s številkami odstavkov, besedilom naslova oz. stranjo.

- **Primer:** Upoštevajte tudi 3 *Varnost*

Sklici na druge dokumente so prikazane kot opomba ali navodilo brez navedbe določenega poglavja ali strani:

- **Primer:** Upoštevajte navodila v navodilih za uporabo proizvajalca kardanske gredi.

3 Varnost

3.1 Splošni napotki

Poglavje **Varnost** vsebuje temeljna varnostna opozorila ter predpise za delo in prometno varnost pri rokovanju z montiranim strojem.

Za varno uporabo in nemoteno obratovanje stroja je treba nujno upoštevati napotke, navedene v tem poglavju.

Poleg tega boste v drugih poglavjih teh navodil za uporabo našli še dodatna opozorila, ki jih je prav tako treba strogo upoštevati. Opozorila so pri posameznih opravilih predhodno predstavljena.

Opozorila o komponentah dobaviteljev najdete v ustrezni dokumentaciji dobavitelja. Upoštevajte tudi ta varnostna opozorila.

3.2 Pomen varnostnih opozoril

V teh navodilih za uporabo so varnostna opozorila razvrščena po stopnji nevarnosti in verjetnosti nastanka nevarnosti.

Znaki za nevarnost opozarjajo na preostale nevarnosti pri delu s stroji. Uporabljena varnostna opozorila so sestavljena tako:

Simbol + **signalna beseda**

Pojasnilo

Stopnje nevarnosti opozorila

Stopnjo nevarnosti označuje signalna beseda. Stopnje nevarnosti so razvrščene, kot je opisano v nadaljevanju:

NEVARNOST!

Vrsta in izvor nevarnosti

To varnostno opozorilo opozarja na neposredno grozečo nevarnostjo za zdravje in življenje oseb.

Neupoštevanje tega varnostnega opozorila povzroči zelo hude telesne poškodbe ali smrt.

- ▶ Obvezno upoštevajte opisane ukrepe za preprečevanje te nevarnosti.

OPOZORILO!

Vrsta in izvor nevarnosti

To varnostno opozorilo opozarja na možno nevarno situacijo za zdravje oseb.

Neupoštevanje tega opozorila lahko povzroči hude telesne poškodbe.

- ▶ Obvezno upoštevajte opisane ukrepe za preprečevanje te nevarnosti.

⚠ PREVIDNOST!**Vrsta in izvor nevarnosti**

To varnostno opozorilo opozarja na možno nevarno situacijo za zdravje oseb.

Neupoštevanje tega opozorila povzroči telesne poškodbe.

- ▶ Obvezno upoštevajte opisane ukrepe za preprečevanje te nevarnosti.

OBVESTILO!**Vrsta in izvor nevarnosti**

To varnostno opozorilo opozarja na gmotno škodo in škodo na okolju..

Neupoštevanje tega opozorila povzroči škodo na stroju in okolju.

- ▶ Obvezno upoštevajte opisane ukrepe za preprečevanje te nevarnosti.



To je opomba:

Splošne opombe vsebujejo nasvete za uporabo in uporabne informacije, ne vsebujejo pa opozoril za nevarnosti.

3.3 Splošno o varnosti stroja

Stroj je sestavljen skladno s tehničnimi standardi in veljavnimi tehničnimi predpisi. Kljub temu lahko pri uporabi in vzdrževanju stroja nastopijo nevarnosti za zdravje ter življenje uporabnika ali tretje osebe oz. nastanejo poškodbe stroja in drugih predmetov.

Zato stroj uporabljajte:

- samo v brezhibnem in prometno varnem stanju
- ter z upoštevanjem varnostnih napotkov in morebitnih nevarnosti.

Pogoj za to je, da preberete in upoštevate vsebino teh navodil za uporabo. Poznate ustrezne predpise za preprečevanje nesreč ter splošno veljavna varnostno-tehnična pravila, pravila medicine dela ter prometne predpise in jih lahko tudi ustrezno uporabite.

3.4 Napotki za upravljavca

Upravljavec je odgovoren za pravilno uporabo stroja.

3.4.1 Usposobljenost osebja

Osebe, ki se ukvarjajo z upravljanjem, vzdrževanjem ali servisiranjem stroja, morajo pred začetkom del prebrati in v celoti razumeti ta navodila za uporabo.

- Stroj smejo upravljati samo usposobljene in s strani upravljavca pooblašene osebe.
- Osebe, ki se izobražuje/šola/uvaja v delo s strojem, sme stroj upravljati samo pod nadzorom izkušene osebe.
- Servisna in vzdrževalna dela sme opravljati samo usposobljeno vzdrževalno osebje.

3.4.2 Uvajanje

Prodajni partnerji, tovarniški zastopniki ali sodelavci proizvajalca upravljavcu svetujejo pri upravljanju in vzdrževanju stroja.

Upravljavec mora poskrbeti za to, da je novo upravljalno in vzdrževalno osebje temeljito poučeno o upravljanju ter vzdrževanju stroja in da upošteva ta navodila za uporabo.

3.4.3 Preprečevanje nesreč

Predpisi za varnost in preprečevanje nesreč so v vsaki državi zakonsko urejeni. Za upoštevanje teh predpisov v posamezni državi je odgovoren upravljavec stroja.

Poleg tega upoštevajte tudi naslednje napotke:

- Stroj naj nikoli ne obratuje brez nadzora.
- Med delovanjem in transportno vožnjo se v nobenem primeru ni dovoljeno vzpenjati na stroj (**Prepoved vožnje na stroju**).
- Strojnih delov stroja **ne** uporabljajte kot oporo pri vzpenjanju.
- Nosite tesno prilegajoča se oblačila. Izogibajte se delovnim oblačilom s pasovi, resami ali drugimi deli, ki bi se lahko zataknili.
- Pri rokovanju s kemikalijami upoštevajte varnostne napotke posameznega proizvajalca. Po potrebi uporabljajte osebno varovalno opremo (OVO).

3.5 Napotki za varno obratovanje stroja

Stroj uporabljajte samo v stanju, varnem za delovanje. Tako boste preprečili nastanek nevarnosti.

3.5.1 Parkiranje stroja

- Stroj postavite samo pri prazni posodi na vodoravno in trdno podlago.
- Če stroj odklopite samostojno (brez traktorja), do konca odprite dozirni drsnik.

3.5.2 Polnjenje stroja

- Stroj polnite samo, ko je montiran oz. priključen na traktor (odvisno od stroja).
- Stroj polnite samo, ko motor traktorja miruje. Pred tem izvalcite ključ za vžig, da se motor ne more nenadzorovano zagnati.
- Zagotovite dovolj prostora na strani polnjenja.
- Za polnjenje uporabljajte ustrezne pripomočke (npr. nakladalnik, podajalni polž).
- Upoštevajte uporabno nosilnost in največjo dovoljeno skupno maso stroja.
- Stroj napolnite največ do višine roba. Preverjajte stanje napolnjenosti.
- Stroj napolnite le, če je varovalno rešeto zaprto. Tako preprečite motnje pri trosenju, ki nastanejo zaradi grud gnojila ali drugih tujkov.

3.5.3 Pregledi pred zagonom

Pred prvim in pred vsakim nadaljnjim zagonom preverite delovno varnost stroja.

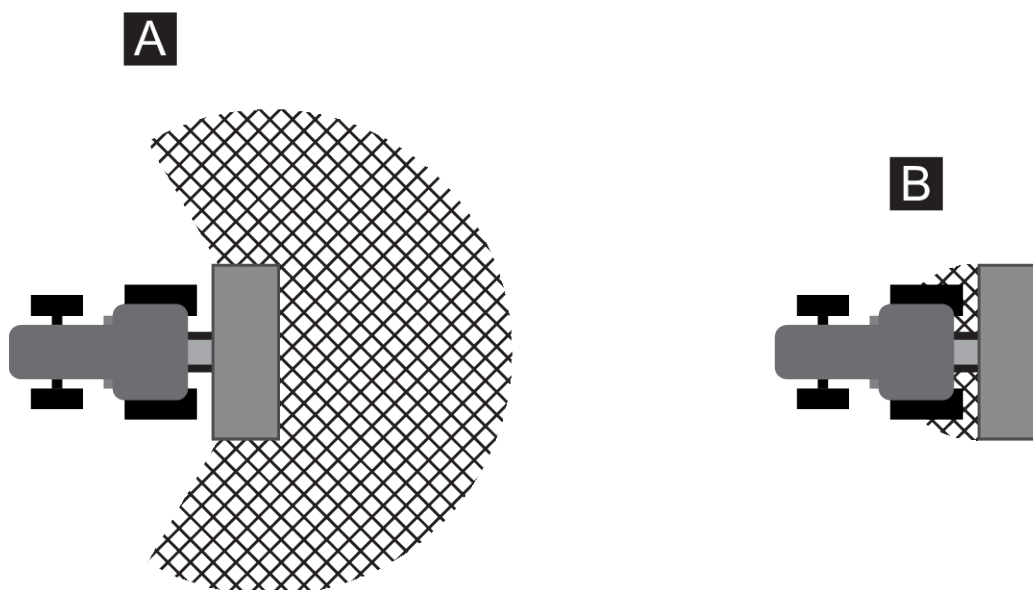
- Ali so na stroju na voljo in delujejo vse varnostne naprave?
- Ali so vsi pritrdilni deli in nosilne povezave čvrste ter v predpisanem stanju?
- Ali so trosilni diski in njihovi pritrdilni elementi v predpisanem stanju?
- Ali so varovalna rešeta v rezervoarju zaprta in zapahnjena?
- Ali je testna meritev zaklepa varovalnega rešeta v ustreznem območju?
- Ali so se **vse** osebe umaknile iz območja nevarnosti stroja?
- Ali je varovalo kardanske gredi v predpisanem stanju?

3.5.4 Območje nevarnosti

Trosenje gnojila lahko povzroči težje poškodbe (npr. oči).

V primeru zadrževanja med traktorjem in strojem je visoka nevarnost zaradi premikanja traktorja ali stroja, ki ima lahko za posledico tudi smrt.

Naslednja slika prikazuje območja nevarnosti stroja.



Sl. 1: Območje nevarnosti v primeru montiranih naprav

[A] Območje nevarnosti med trosenjem

[B] Območje nevarnosti pri priklapljanju/odklapljanju stroja

- Zagotovite, da se osebe ne zadržujejo v območju trosenja stroja [A].
- Če so osebe v območju nevarnosti stroja, takoj izključite stroj in traktor.
- Ko priklapljate/odklapljate stroj s traktorja ali priklapljate/odklapljate trosilnik, naj se vse osebe umaknejo z območja nevarnosti [B].

3.5.5 Tekoče obratovanje

- Če pride do motenj pri delovanju stroja, je treba stroj takoj izklopiti in zavarovati. Motnje naj takoj odpravi za to usposobljeno osebje.
- Na stroj se nikoli ne vzpnite, ko je trosilna naprava vklopljena.
- Stroj naj obratuje le, ko je varovalno rešeto v rezervoarju zaprto. Med obratovanjem stroja **ne odpirajte ali odstranjajte** varovalnega rešeta.
- Vrteči se deli stroja lahko povzročijo hude poškodbe, zato pazite, da z deli telesa in oblačili nikoli ne pridete v bližino vrtečih se delov.
- V rezervoar nikoli ne polagajte tujkov (npr. vijakov, matic).
- Trosenje gnojila lahko povzroči težje poškodbe (npr. oči). Pazite, da se osebe ne zadržujejo v območju trosenja stroja.
- Ob visokih hitrostih vetra prekinite postopek trosenja, saj v takšnih vremenskih pogojih ni mogoče ohraniti predvidenega območja trosenja.
- Na stroj ali traktor se nikoli ne vzpenjajte pod visokonapetostnimi električnimi vodi.

3.6 Uporaba gnojila

Uporaba gnojil, semen ali sredstev za zaščito rastlin

Neprimerna izbira ali uporaba gnojil, semen ali sredstev za zaščito rastlin lahko povzroči večjo škodo za ljudi ali okolje.

- Ob izbiri gnojila, semen ali sredstev za zaščito gnojil se informirajte o njihovih učinkih na ljudi, okolje in stroj.
- Upoštevajte navodila in proizvajalčeve varnostne podatkovne liste.

3.7 Hidravlični sistem

Hidravlični sistem je pod visokim pritiskom.

Iztek tekočin pod visokim tlakom lahko povzroči težje poškodbe in škoduje okolju. Zaradi preprečevanja nevarnosti zato upoštevajte naslednje napotke:

- Stroj uporabljajte samo, ko je obratovalni tlak nižji od najvišjega dovoljenega tlaka.
- **Pred** vsemi vzdrževalnimi deli **sprostite tlak** v hidravličnem sistemu. Izključite motor traktorja. Zavarujte ga pred ponovnim nenamernim vklopom.
- Med iskanjem puščanja vedno nosite **zaščitna očala** in **zaščitne rokavice**.
- Če pride do poškodb s hidravličnim oljem, **takoj poiščite zdravniško pomoč**, saj lahko pride do hujših infekcij.
- Ob priklopu hidravličnih cevi na traktor pazite, da hidravlični sistem na strani traktorja in stroja **ni pod tlakom**.
- Povezavo hidravličnih cevi od hidravlike traktorja do hidravlike trosilnika izvedite samo s predpisanimi priključki.
- Preprečite nečistoče v hidravličnem krogotoku. Priključke vedno obesite na za to predvidene nosilce. Uporabite protiprašne kapice. Pred priklopom očistite povezave.
- Hidravlične dele in hidravlične cevne napeljave redno pregledujte glede mehanskih okvar, npr. ureznin in odrgnin, stisnjenih mest, zgibov, razpok, poroznosti itd.
- Tudi ob pravilnem skladiščenju in dovoljenih obremenitvah so cevi ter cevne napeljave podvržene naravnemu staranju. Zato sta čas skladiščenja in uporabe omejena.

Čas uporabe cevnih napeljav znaša največ 6 let, vključno z morebitnim časom skladiščenja, ki lahko traja največ 2 leti.

Datum proizvodnje cevnih napeljav je z mesecem in letom naveden na cevni armaturi.

- Hidravlične napeljave zamenjajte v primeru poškodb in po poteku predpisanega časa uporabe.
- Nove cevne napeljave morajo ustrezati tehničnim zahtevam proizvajalca naprave. Na hidravličnih napeljavah, ki jih nameravate zamenjati, upoštevajte predvsem različne navedbe za tlak.

3.8 Vzdrževanje in servisiranje

Pri popravilih in vzdrževalnih delih je treba predvideti dodatne nevarnosti, ki sicer med upravljanjem stroja niso prisotne.

Zato bodite med popravili in vzdrževanjem vedno zelo pazljivi. Delajte temeljito in se zavedajte morebitnih nevarnosti.

3.8.1 Usposobljenost vzdrževalnega osebja

- Varilna dela ter dela na električni in hidravlični napravi sme izvajati samo strokovno osebje.

3.8.2 Obrabni deli

- Natančno upoštevajte intervale servisiranja in vzdrževanja, opisane v teh navodilih za uporabo.
- Prav tako upoštevajte intervale servisiranja in vzdrževanja za komponente dobaviteljev. Najdete jih v ustrezni dokumentaciji dobaviteljev.
- Priporočamo vam, da pooblaščen trgovec po vsaki sezoni preveri stanje stroja, predvsem pritrdilne dele, za varnost pomembne dele iz umetne mase, hidravlični sistem, dozirne elemente in trosilne lopatice.
- Nadomestni deli morajo zadostiti vsaj tehničnim zahtevam, ki jih navaja proizvajalec. Tehnične zahteve so izpolnjene pri originalnih nadomestnih delih.
- Samovarovalne matice so namenjene samo za enkratno uporabo. Za pritrditev delov (npr. ob zamenjavi trosilnih lopatic) vedno uporabite nove samovarovalne matice.

3.8.3 Servisna in vzdrževalna dela

- Pred vsemi čistilnimi, servisnimi in vzdrževalnimi deli ter pri odpravi motenj **izklopite motor traktorja. Počakajte, da se vsi vrtljivi deli stroja ustavijo.**
- Prepričajte se, da stroja ne more **nihče** nepooblaščen vklopiti. Izvlecite ključ za vžig traktorja.
- Pred vsemi servisnimi in vzdrževalnimi deli oz. deli na električnem sistemu izklopite dovod električnega toka med traktorjem ter strojem.
- Preverite, ali je traktor s strojem pravilno parkiran. Stati mora na vodoravni in trdni podlagi, z izpraznjenim rezervoarjem ter biti zavarovan pred nenamernim premikanjem.
- Ko morate izvesti vzdrževalna in servisna dela ali pregled pod dvignjenim strojem, ga dodatno zavarujte pred padcem (npr. s podstavnim stojalom).
- Pred servisnimi in vzdrževalnimi deli sprostite tlak v hidravličnem sistemu.
- Varovalno rešeto v rezervoarju odprite samo, ko stroj ni v uporabi.
- Če morate delati z vrtečo se pogonsko gredjo, se ne sme nihče zadrževati v območju pogonske ali kardanske gredi.
- Zamašitve v trosilnem rezervoarju nikoli ne poskušajte odstraniti z roko ali stopalom, temveč uporabite primerno orodje.
- Pri čiščenju z vodnim curkom pod visokim tlakom slednjega nikoli ne usmerite neposredno v varnostne simbole, električne naprave, hidravlične komponente in drsni ležaj.
- Redno pregledujte čvrstost matic in vijakov. Zrahljane spoje ponovno zategnite.

3.9 Prometna varnost

Med vožnjo po javnih cestah in poteh mora traktor s priklopljenim strojem izpolnjevati prometne predpise zadevne države. Za upoštevanje teh določil sta odgovorna lastnik in voznik vozila.

3.9.1 Pregledi pred začetkom vožnje

Pomemben del prometne varnosti je pregled pred vožnjo. Pred vsako vožnjo preverite, ali so izpolnjeni obratovalni pogoji, pogoji prometne varnosti in vsi nacionalni predpisi.

- Ali je upoštevana največja dovoljena skupna teža? Upoštevajte dovoljeno obremenitev osi, dovoljeno obremenitev zavor in nosilnost pnevmatik.
 - glejte 5 *Izračun osne obremenitve*
- Ali je stroj priklopljen po predpisih?
- Ali se lahko zgodi, da med vožnjo izteče gnojilo?
 - Bodite pozorni na stanje napolnjenosti gnojila v rezervoarju.
 - Dozirna drsnika morata biti zaprta.
 - Izklopite elektronsko upravljalno enoto.
- Preverite tlak v pnevmatikah in delovanje zavornega sistema traktorja.
- Ali osvetlitev in označitev stroja ustreza nacionalnim predpisom za uporabo javnih prometnih poti? Pazite na pravilno namestitvev.
- Če je lestev zložena in zapahnjena/je lestev v transportnem položaju. (odvisno od stroja).

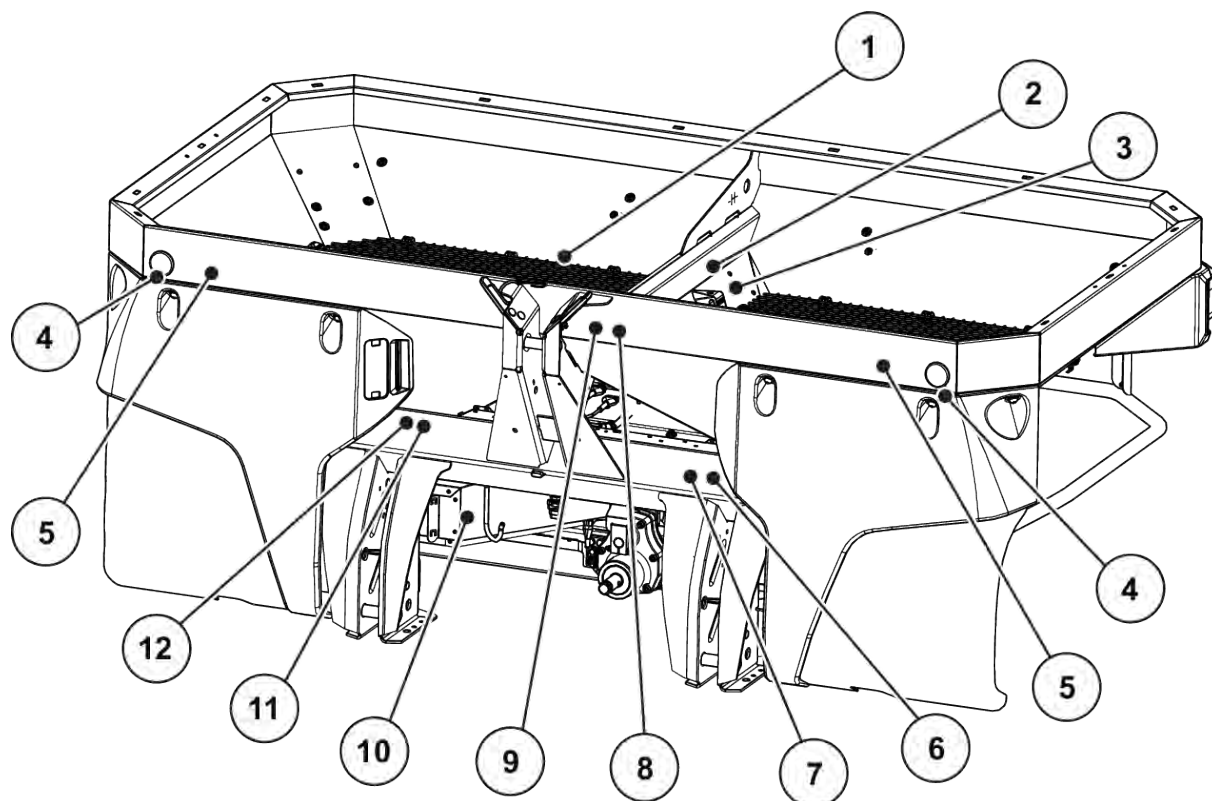
3.9.2 Transport stroja

S priklopom stroja se spremenijo vozne, krmilne in zavorne lastnosti traktorja. Tako se npr. ob pretežkem stroju razbremeni sprednja os traktorja, kar vpliva na sposobnost krmiljenja.

- Način vožnje prilagodite spremenjenim voznim lastnostim.
- Med vožnjo vedno pazite na dobro vidljivost. Če ta ni zagotovljena (npr. ob vzvratni vožnji), potrebujete osebo, ki vas bo usmerjala.
- Upoštevajte najvišjo dovoljeno hitrost.
- Med vožnjo po klancih navzgor in navzdol ter prečnih vožnjah na klancu se izogibajte nenadnemu zavijanju. Zaradi spremembe težišča obstaja nevarnost prevrnitve. Med vožnjo po neravnih in mehkih tleh (npr. uvozu na polje, robnikih) bodite še posebej previdni.
- Spodnje vodilo na zadnjem dvigalniku postavite v fiksen stranski položaj, da preprečite nihanje sem in tja.
- Med vožnjo in obratovanjem stroja je prepovedano zadrževanje oseb na stroju.

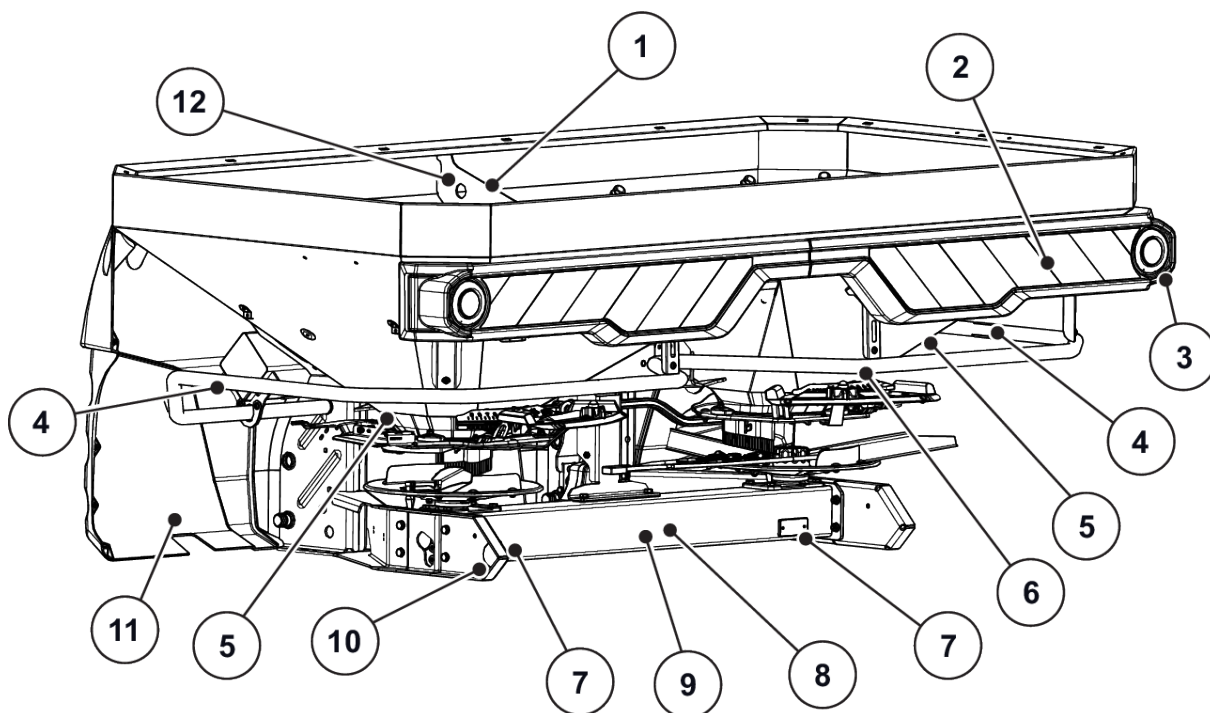
3.10 Varnostne naprave, opozorila in napotki

3.10.1 Položaj varnostnih naprav in opozoril ter napotkov



Sl. 2: Varnostne naprave, nalepke z opozorili in napotki, sprednja stran

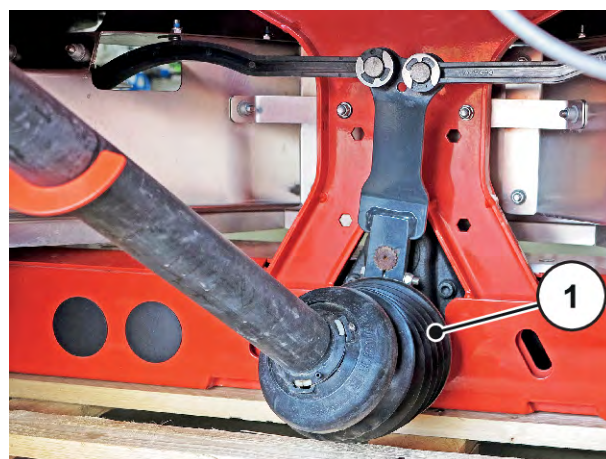
- | | |
|---|--|
| [1] Zaščitna mreža v posodi | [7] Navodilo za uporabno nosilnost |
| [2] Navodilo za zapah zaščitne mreže | [8] Opozorilo o izmetu materiala |
| [3] Zapah zaščitne mreže | [9] Opozorilo za branje navodil za uporabo |
| [4] Beli odsevniki | [10] Zaščita trosilnega diska |
| [5] Navodilo za zapah lovilnika umazanije | [11] Homologacijska tablica |
| [6] Navodilo za vrtljaje pogonske gredi | [12] Tovarniška tablica |



Sl. 3: Varnostne naprave, nalepke z opozorili in napotki, zadnja stran

- | | |
|---|--|
| [1] Napotek o obročastem ušescu v rezervoarju | [7] Rdeč odsevník |
| [2] Opozorilna tabla | [8] Opozorilo za izvlek ključa za vžig |
| [3] Osvetlitev | [9] Opozorilo o premičnih delih |
| [4] Napotek o prepovedi vzpona | [10] Stranski rumeni odsevníki |
| [5] Opozorilo o nevarnosti zmečkanja | [11] Zaščita trosilnega diska |
| [6] Odbojni ročaj | [12] Obročno ušesce v rezervoarju |

- [1] Varovalo kardanske gredi



Sl. 4: Kardanska gred

3.10.2 Delovanje varnostnih naprav

Varnostne naprave varujejo vaše zdravje in življenje.

- Pred delom na stroju se prepričajte, da varnostne naprave delujejo in niso poškodovane.
- Stroj uporabljajte le, če varnostne naprave delujejo.

Oznaka	Namen
Varovalna mreža v posodi	Preprečuje uvlek delov telesa v vrteč se mešalnik. Preprečuje, da bi na dozirnem drsniku prišlo do odreza delov telesa. Preprečuje motnje pri trosenju zaradi grud, večjih kamnov ali drugih večjih materialov (učinek sita).
Zapah varovalnega rešeta	Preprečuje nenamensko odpiranje varovalnega rešeta v rezervoarju. Se ob pravilnem zapiranju varovalnega rešeta mehansko zaskoči. Se lahko odpre samo z orodjem.
Zaščita trosilnega diska	Preprečuje izmet gnojila v smeri naprej (smer traktor/delovno mesto).
Varovalo kardanske gredi	Preprečuje uvlek delov telesa in oblačil v vrtečo se kardansko gred.
Odbojni ročaj	Preprečuje prijem vrtljivih trosilnih diskov od zadaj in od strani.

3.11 Nalepke z varnostnimi opozorili in napotki

Na stroju so nameščena različna opozorila in napotki (za pritrdilno mesto na stroju glejte 3.10.1 *Položaj varnostnih naprav in opozoril ter napotkov*).

Opozorila in napotki so deli stroja. Prepovedano jih je odstraniti ali spreminjati.



- Manjkajoča ali nečitljiva opozorila ter napotke je treba takoj zamenjati.







Če so pri popravilih vgrajeni novi deli, je treba nanje namestiti enaka opozorila in napotke, kot so bili nameščeni na originalne dele.







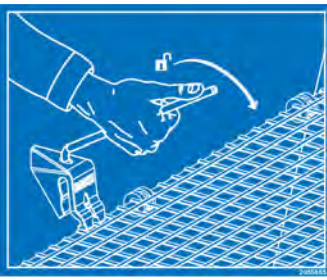
Ustrezne nalepke z varnostnimi opozorili in napotki lahko naročite pri službi za rezervne dele.

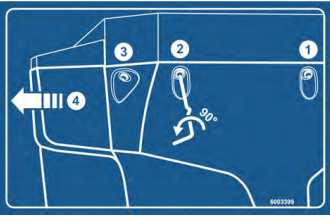


3.11.1 Nalepke z varnostnimi opozorili

Piktogram	Opis
	Preberite navodila za uporabo in varnostne napotke. Pred zagonom stroja preberite navodila za uporabo in varnostne napotke ter jih upoštevajte. V navodilih za uporabo je izčrpno pojasnjeno upravljanje, poleg tega pa vsebujejo tudi dragocene napotke za rokovanje, vzdrževanje in nego stroja.
	Nevarnost ukleščanja med traktorjem in strojem Za osebe, ki se med približevanjem ali krmiljenjem hidravlike zadržujejo med traktorjem in strojem, obstaja smrtna nevarnost. Lahko se zgodi, da traktor zaradi nepazljivosti ali nepravilnega upravljanja zavira prepozno ali pa sploh ne. Iz nevarnega območja med traktorjem in strojem umaknite vse osebe.

Piktogram	Opis
	<p>Prepoved vožnje na stroju Nevarnost zdrsa in poškodb Med trosenjem in transportno vožnjo se ne vzpenjajte na stroj.</p>
	<p>Prepovedano vzpenjanje Vzpenjanje na odbojni ročaj je prepovedano.</p>
	<p>Nevarnost zaradi premičnih delov Nevarnost odreza delov telesa Prepovedano je segati v območje nevarnosti dozirnih drsnikov. Pred vzdrževalnimi in nastavitvenimi deli ter popravili izključite motor in izvlecite ključ za vžig.</p>
	<p>Nevarnost zaradi premičnih delov Nevarnost odreza delov telesa Prepovedano je segati v območje nevarnosti vrtljivih delov. Pred vzdrževalnimi in nastavitvenimi deli ter popravili izključite motor in izvlecite ključ za vžig.</p>
	<p>Nevarnost zaradi izmeta materiala Nevarnost poškodb na celotnem telesu zaradi izmeta gnojila Pred zagonom stroja vse osebe umaknite z nevarnega območja stroja (območje trosenja).</p>
	<p>Izvlecite ključ za vžig. Pred vzdrževanjem in popravili izključite motor in izvlecite ključ za vžig. Prekinite dovod električnega toka.</p>

3.11.2 Nalepke z napotki

Piktogram	Opis
	<p>Obročna ušesce v rezervoarju Oznaka nosilca za pritrditev dvizžne opreme</p>
	<p>Mazalno mesto</p>
	<p>Nazivno število vrtljajev pogonske gredi Nazivno število vrtljajev pogonske gredi znaša 540 vrt./min.</p>
	<p>Uporabna nosilnost</p>
	<p>Zapah varovalnega rešeta Zapah varovalnega rešeta se samodejno zaklene, ko varovalno rešeto v rezervoarju zaprete. Odklene se lahko samo z orodjem.</p>

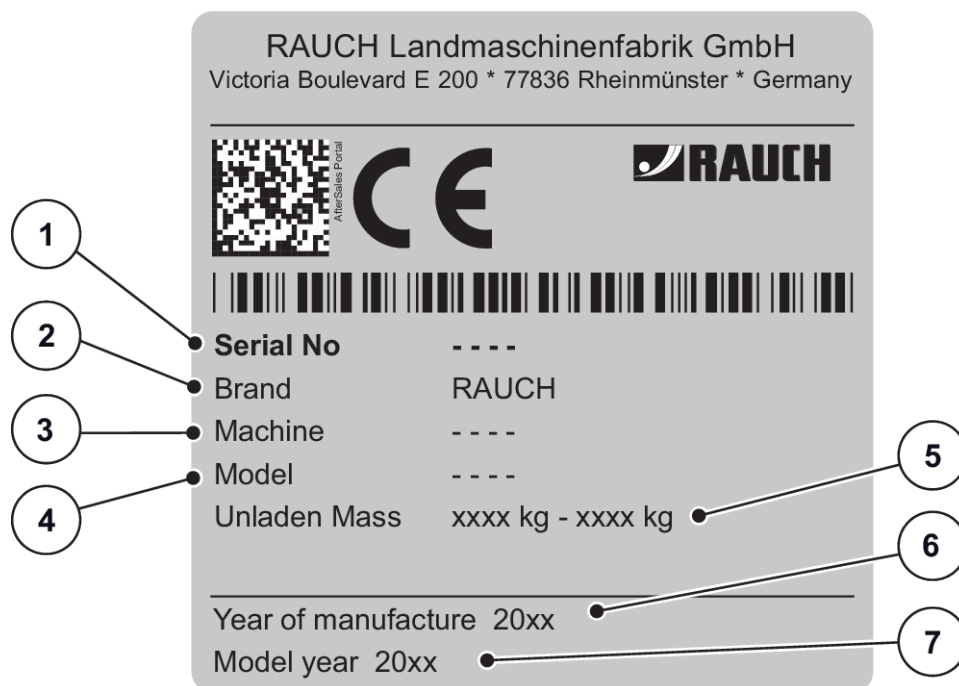
Piktogram	Opis
	Zapah lovilnika umazanije
	Prepoved brizganja vode Vodo je prepovedano brizgati v ohišje računalnika za opravila in druge elektronske dele.
	Aplikacija tabele trosenja Za Android/IOS s funkcijo DiS S kodo QR za hitro namestitev aplikacije

3.12 Tovarniška tablica in oznaka stroja



Pri dobavi vašega stroja zagotovite, da so prisotne vse potrebne tablice.

Glede na ciljno državo lahko na stroj namestite dodatne tablice.



Sl. 5: Tovarniška tablica

- [1] Serijska številka
- [2] Proizvajalec
- [3] Stroj
- [4] Vrsta

- [5] Lastna teža
- [6] Leto izdelave
- [7] Leto modela

3.13 Odsevník

Stroj je tovarniško opremljen s svetlobno napravo in sprednjo, zadnjo in stransko označevalno lučjo (za namestitev na stroj glejte Sl. 2 Varnostne naprave, nalepke z opozorili in napotki, sprednja stran).

4 Podatki o stroju

4.1 Proizvajalec

RAUCH Landmaschinenfabrik GmbH
Victoria Boulevard E 200
77836 Rheinmünster
Germany

Telefon: +49 (0) 7229 8580-0

Faks: +49 (0) 7229 8580-200

4.2 Opis stroja

Stroj uporabljajte v skladu s poglavjem 1 *Namenska uporaba*.

Stroj je sestavljen iz naslednjih sklopov:

- Dvoprekatni rezervoar z mešalniki in izpusti
- Ogrodje in mesta priklopa
- Pogonski elementi (pogonska gred in gonilo)
- Dozirni elementi (mešalnik, dozirni drsnik, skala za količino raztrosa)
- Elementi za nastavitev delovne širine
- Varnostne naprave – glejte *Sl. 2 Varnostne naprave, nalepke z opozorili in napotki, sprednja stran*

4.2.1 Različice



Nekateri modeli niso na voljo v vseh državah.

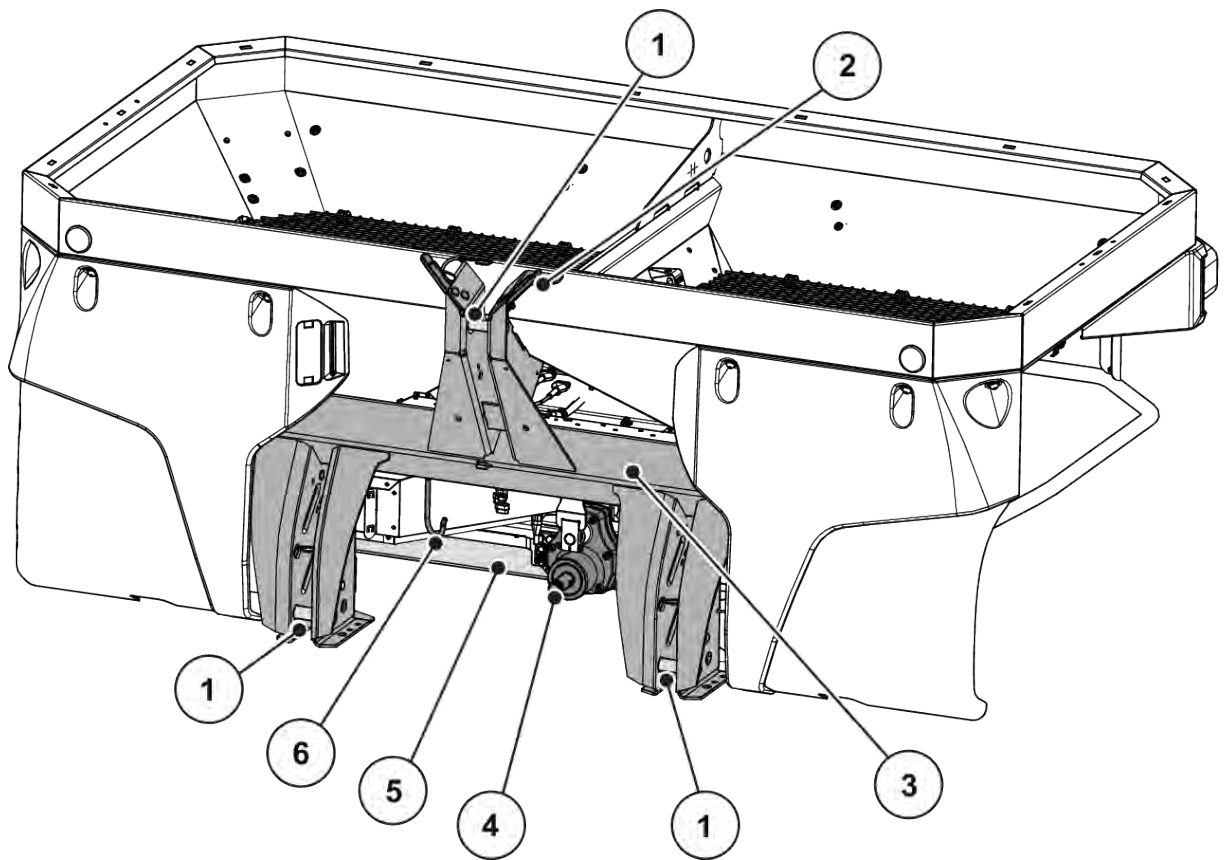


Razpoložljivost dodatne opreme je odvisna od posamezne države uporabe stroja in tukaj ni navedena v celoti.

- Če potrebujete določeno dodatno opremo, se obrnite na svojega prodajalca/uvoznika.

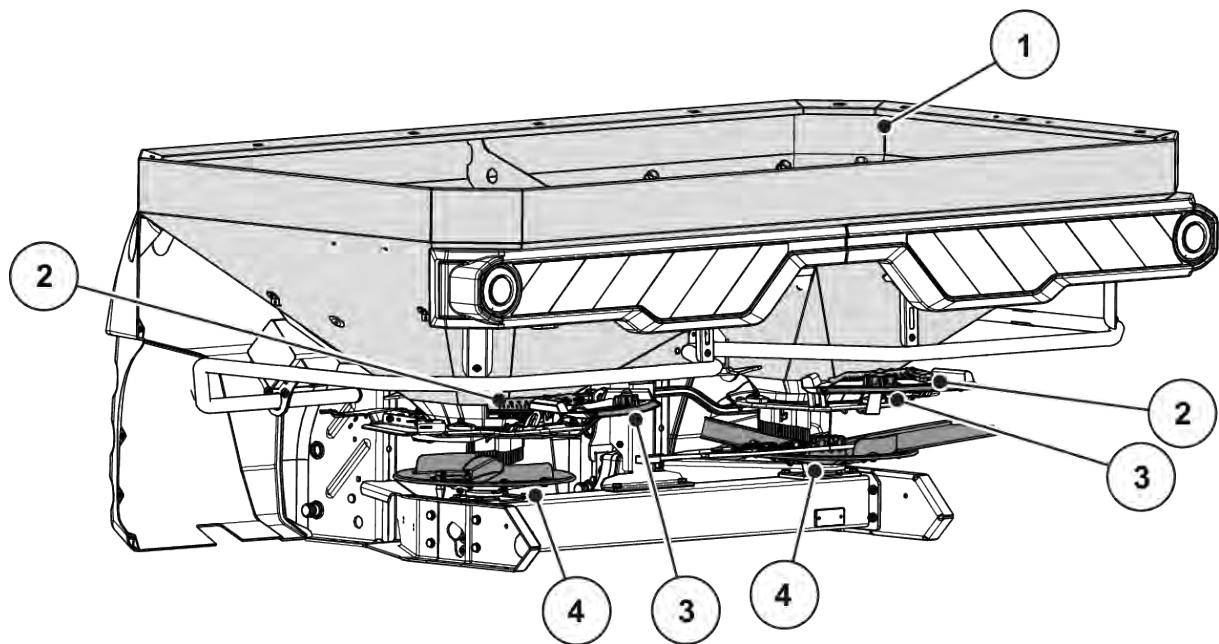
Izvedba stroja	Pogon			Upravljanje dozirnega drsnika						VariSpread	
	Mehansko gonilo	Kardanska gred s sklopko s strižnim varnostnim zatičem	Kardanska gred s sklopko z zvezdastim zaskokom	Električno daljinsko upravljan pogon	Elektronska regulacija masnega pretoka	Enojno delujoč hidravlični valj	Dvojno delujoč hidravlični valj	SpeedServos	VariSpread V2	VariSpread V8	
					QUANTRON-A	ISOBUS					
Q	•	•		•					•	•	
K	•	•					•		•		
D	•	•						•	•		
C	•	•		•					•		
W	•	•		•							
EMC			•		•					•	
EMC+W			•		•				•	•	
EMC ISOBUS			•			•			•	•	
EMC+W ISOBUS			•			•			•	•	

4.2.2 Pregled sestavnih sklopov



Sl. 6: Pregled sestavnih sklopov: Sprednja stran

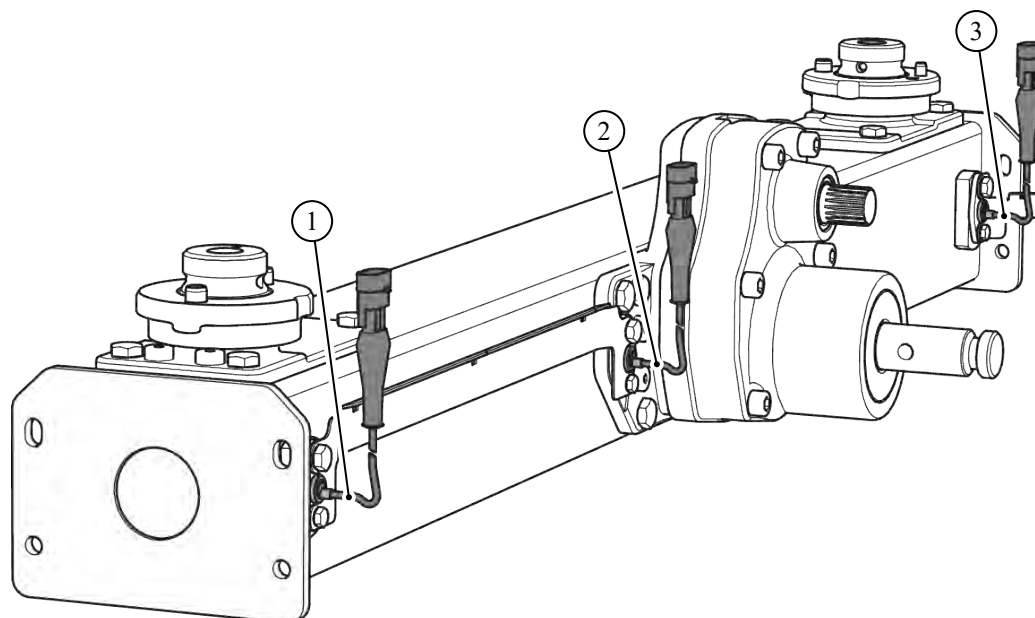
- | | |
|-----------------------------|-----------------------------|
| [1] Predal za cevi in kable | [4] Priključna gred |
| [2] Priključki | [5] Gonilo |
| [3] Ogrodje | [6] Nosilec kardanske gredi |



Sl. 7: Pregled sestavnih sklopov: Zadnja stran

- | | |
|--|---|
| [1] Posoda (lestvica napolnjenosti) | [3] Skala za količino raztrosa (levo/desno) |
| [2] Nastavitvena konzola za točko dovajanja (levo/desno) | [4] Trosilni disk (levo/desno) |

4.2.3 Gonilo za funkcijo M EMC

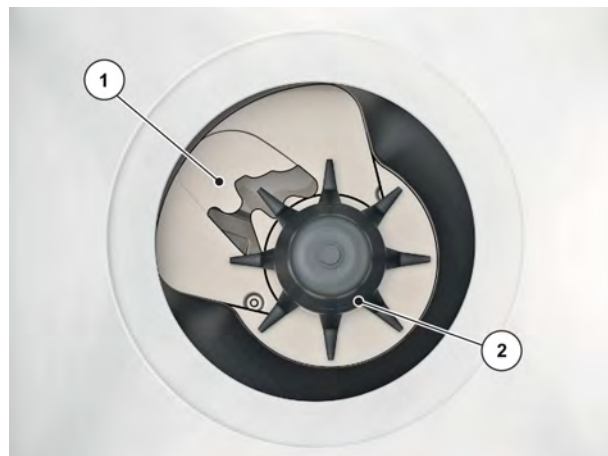


Sl. 8: Uravnavanje masnega pretoka z merjenjem navora trosilnih plošč

- | | |
|--|---|
| [1] Senzor števila vrtljajev desno (smer vožnje) | [3] Senzor števila vrtljajev levo (smer vožnje) |
| [2] Referenčni senzor števila vrtljajev | |

4.2.4 Mešalo

- [1] Dozirni drsnik
[2] Mešalo



Sl. 9: Mešalo

4.3 Tehnične specifikacije

4.3.1 Tehnični podatki osnovne opreme

■ Mere

Podatki	AXIS-M 20.2 AXIS-M 20.2 EMC
Skupna širina	240 cm
Skupna dolžina	141,5 cm
Višina napolnjenosti (osnovni stroj)	95 cm
Razdalja težišča od točke spodnjega vodila	65,5 cm
Širina napolnjenosti	230
Delovna širina ¹	12-36 m
Vrtljaji pogonske gredi	najm. 450 vrt./min
	najv. 650 vrt./min
Zmogljivost	1400 l
Masni pretok ² najv.	500 kg/min
Hidravlični tlak najv.	200 bar

¹) Delovna širina glede na vrsto gnojila in tip trosilnega diska

²) Najv. masni pretok glede na vrsto gnojila

Podatki	AXIS-M 20.2 AXIS-M 20.2 EMC
Raven hrupa ³ (izmerjena v zaprti traktorski kabini)	75dB(A)

Podatki	AXIS-M 20.2 EMC + W
Skupna širina	240 cm
Skupna dolžina	145 cm
Višina napolnjenosti (osnovni stroj)	95 cm
Razdalja težišča od točke spodnjega vodila	72,5 cm
Širina napolnjenosti	230 cm
Delovna širina ⁴	12-36 m
Vrtljaji pogonske gredi	
najm.	450 vrt./min
najv.	650 vrt./min
Zmogljivost	1400l
Masni pretok ⁵ najv.	500 kg/min
Hidravlični tlak najv.	200 bar
Raven hrupa ³ (izmerjena v zaprti traktorski kabini)	75dB(A)

■ Teže in obremenitve



Lastna teža (masa) stroja se razlikuje glede na opremo in kombinacijo nastavkov.

Podatki	AXIS-M 20.2	AXIS-M 20.2 + W
Lastna teža	300 kg	365 kg

³⁾ Ker je raven hrupa stroja mogoče ugotoviti samo ob delujočem traktorju, je dejanska izmerjena vrednost v veliki meri odvisna od uporabljenega traktorja.

⁴⁾ Delovna širina glede na vrsto gnojila in tip trosilnega diska

⁵⁾ Najv. masni pretok glede na vrsto gnojila

Podatki	AXIS-M 20.2	AXIS-M 20.2 + W
Nosilnost gnojila	2300 kg	

4.3.2 Tehnični podatki nastavkov

	L603	L800	XL1103	XL1300
Sprememba zmogljivosti	+ 600 l	+ 800 l	+ 1100 l	+ 1300 l
Sprememba višine napolnjenosti	0	+ 26 cm	+ 24 cm	+ 38 cm
Najv. velikost nastavka	240 x 130 cm		280 x 130 cm	
Teža nastavka	30 kg	45 kg	60 kg	65 kg
Opomba	3-stranski	4-stranski	3-stranski	4-stranski

4.4 Posebne izvedbe



Priporočamo vam, da opremo na stroj namesti pooblaščen prodajalec oz. strokovni tehnik.



Nekateri modeli niso na voljo v vseh državah.



Razpoložljivost dodatne opreme je odvisna od posamezne države uporabe stroja in tukaj ni navedena v celoti.

- Če potrebujete določeno dodatno opremo, se obrnite na svojega prodajalca/uvoznika.

4.4.1 Nastavki

Nastavek L ali XL se tovarniško namesti na stroj.

Z razširitvenim nastavkom LA se kapaciteta še dodatno poveča.



Pregled nastavkov: glejte poglavje 4.3.2 *Tehnični podatki nastavkov*

4.4.2 Ponjava

Z uporabo pokrivne ponjave na rezervoarju gnojila zaščitite pred mokroto in vlago.

Pokrivno ponjavo se privije na montirani nastavek na rezervoarju.

Pokrivna ponjava	Uporaba
AP-L-25.2, zložljiva	<ul style="list-style-type: none"> Osnovna naprava Nastavek: L603⁶, L800, L1500
AP-XL-25.2, zložljiva	<ul style="list-style-type: none"> Nastavek: XL1103⁶, XL1300, XL 1800

4.4.3 Dodatek za pokrivno ponjavo

Za nastavka L603 in XL1103 boste potrebovali dodatek za pokrivno ponjavo.

Dodatek za pokrivno ponjavo	Uporaba
APE-L-25	<ul style="list-style-type: none"> Nastavek: L603
APE-XL-25	<ul style="list-style-type: none"> Nastavek: XL1103

4.4.4 Električno daljinsko upravljanje pokrivne ponjave

■ AP-Drive

Z električnim daljinskim upravljanjem lahko pokrivno ponjavo odprete ali zaprete kar iz traktorske kabine.

4.4.5 Dodatna osvetlitev

Stroj se lahko opremi z dodatno osvetlitvijo.

Osvetlitev	Uporaba
BLF 25,2	<ul style="list-style-type: none"> Osvetlitev spredaj z opozorilno tablo za široke nastavke

⁶⁾ za ta nastavek potrebujete dodatek za pokrivno ponjavo



Tovarniško nameščena osvetlitev je odvisna od države, v kateri bo priklopna naprava uporabljena.

- Če potrebujete osvetlitev zadaj, se obrnite na svojega prodajalca/uvoznika.



Za priklopne naprave veljajo predpisi o osvetlitvi, ki jih določa uredba o registraciji vozil v cestnem prometu

- Upoštevajte veljavne predpise za posamezno državo.

4.4.6 Delovne luči

■ *SpreadLight*

Samo za stroje z elektronskim krmilnikom

Posebna oprema SpreadLight uporabnika podpira pri pregledovanju posameznih funkcij med trosenjem v temi.

Posebna oprema SpreadLight je sestavljena iz močne svetilke LED in je usmerjena na trosilne pahljače. Takoj je mogoče prepoznati možne napačne nastavitve ali zamašitve na dozirnih drsnikih.

Poleg tega se lahko uporabnik v temi ravno pri velikih delovnih širinah hitreje odzove na težko zaznavne ovire ali mesta nevarnosti v zunanjem območju trosenja.

4.4.7 Odstavna kolesa

■ *ASR 25*

Za odložitev in ročno premikanje praznega stroja.

Odstavna kolesa imajo dve krmilni kolesi spredaj in dve fiksni kolesi zadaj brez zavore.

4.4.8 Priprava za mejno trosenje in trosenje po robu

■ *TELIMAT T25*

Naprava TELIMAT je namenjena za daljinsko upravljanje robnega in mejnega trosenja iz vozne poti (desno).

Napravo TELIMAT je mogoče upravljati na terminalu in jo krmili električni nastavni valj.

4.4.9 Priprava za mejno trosenje

■ *GSE PRO*

Osnovne nastavitve za omejitve širine trosenja v območju med pribl. 1 m in 2 m od sredine vozne poti traktorja do zunanjega roba polja (širine koloteka 2–4 m).



Za dodatno omejevanje širine trosenja lahko povečate nastavitve drsnika GSE. Nastavitve drsnika GSE ne priporočamo zmanjšati za več kot eno točko.

Vrsta gnojila	Kolut	Nastavitev drsnika GSE
Gnojila z okroglimi zrni z dobrimi lastnostmi pri odletavanju, na primer KAS, NPK, PK, grobi SSA	S1, S2	0
	S4	0
	S6	0
	S8	3
	S12	2
Gnojila z oglatimi zrni z dobrimi lastnostmi pri odletavanju, na primer Kali, drobni SSA	S1, S2	0
	S4	0
	S6	0
	S8	1
	S12	0
Lahka gnojila z nasuto gostoto pod 0,9 kg/l, na primer sečnina, organska gnojila	S1, S2	0
	S4	0
	S6	0
	S8	0
	S12	0

4.4.10 Tipalo priprave za mejno trosenje

■ Tipalo GSE

Prikaz položaja priprave za mejno trosenje v upravljalni enoti QUANTRON A ali v terminalu ISOBUS

4.4.11 Dvopotna enota

■ ZWE 25

S pomočjo dvopotne enote lahko stroj priklopite tudi na traktorje s samo enim enostavno delujočim krmilnim ventilom.

4.4.12 Tripotna enota

■ DWE 25

omogoča priklop stroja različice K s pripravo za mejno trosenje TELIMAT tudi na traktorje s samo enim enojno delujočim krmilnim ventilom.

4.4.13 Kardanska gred Tele-Space

Kardanska gred Tele-Space je teleskopska gred, ki ustvari dodaten prostor (pribl. 300 mm) za enostaven priklop stroja na traktor.

Kardanski gredi Tele-Space je priloženo tudi ločeno navodilo za namestitev.

4.4.14 Kardanska gred z zvezdastim zaskočnikom

Zvezdasta zaskočka omeji vrtilni moment pri preobremenitvi.

4.4.15 Komplet trosilnih lopatic

Komplet trosilnih lopatic je namenjen za trosenje sredstva za zatiranje polžev. Lopatica za raztros sredstva za zatiranje polžev nadomesti krajšo trosilno lopatico na desnem in levem trosilnem disku.

Komplet	Uporaba
Z14	Trosilni disk S4
Z16	Trosilni disk S6
Z18	Trosilni disk S8

4.4.16 Testni komplet Praxis

■ XCheck

Za preverjanje prečne porazdelitve na polju.



Sl. 10: Dodatna oprema XCheck

4.4.17 Sistem identifikacije gnojil DIS

■ DIS

Hitro in enostavno določanje nastavitev trosilnika v primeru nepoznanih gnojil.

4.4.18 Knjiga s tabelami trosenja

Najnovejše tabele trosenja lahko kadarkoli poiščete na spletu ali pred aplikacije Fertilizer-Chart.

5 Izračun osne obremenitve

⚠ OPOZORILO!

Preobremenitev

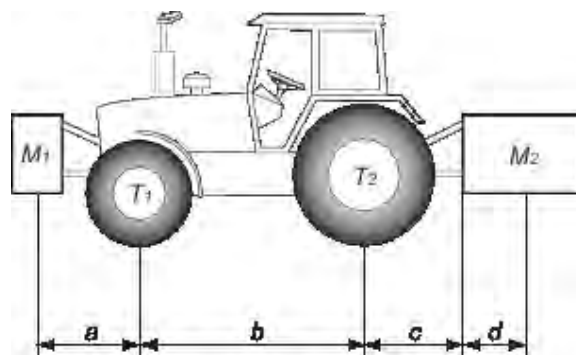
Nameščene enote na sprednjem ali zadnjem tritočkovnem drogu ne smejo povzročiti prekoračitve odobrene skupne teže.

- ▶ Pred uporabo stroja zagotovite, da so ti pogoji izpolnjeni.
- ▶ Opravite naslednje izračune ali stehtajte kombinacijo traktorja in stroja.



Opreделите skupno težo, obremenitve osi, zmogljivost pnevmatik in najnižjo dodatno maso:

Za izračun so zahtevane naslednje vrednosti:



Opis	Enote	Opis	Pridobil/-a
T	kg	Lastna teža traktorja	Glejte priročnik za upravljavca traktorja Izmerite na tehtnici
T1	kg	Lastna obremenitev na sprednji osi traktorja	Glejte priročnik za upravljavca traktorja Izmerite na tehtnici
T2	kg	Prazna obremenitev na sprednji osi traktorja	Glejte priročnik za upravljavca traktorja Izmerite na tehtnici
t	kg	Osne obremenitve (traktor + stroj)	Izmerite na tehtnici
t1	kg	Obremenitev na sprednji osi (traktor + stroj)	Izmerite na tehtnici
t2	kg	Obremenitev na zadnji osi (traktor + stroj)	Izmerite na tehtnici

Opis	Enote	Opis	Pridobil/-a
M1	kg	Skupna teža sprednjega orodja ali sprednjega balasta	Glejte cenik stroja ali priročnik za upravljavca Izmerite na tehtnici
M2	kg	Skupna teža zadnjega orodja ali zadnjega balasta	Glejte cenik stroja ali priročnik za upravljavca Izmerite na tehtnici
a	m	Razdalja med središčem težnosti orodja oziroma sprednjim balastom in središčem sprednje osi	Glejte cenik stroja ali priročnik za upravljavca Mere
b	m	Razdalja med osmi traktorja	Glejte priročnik za upravljavca traktorja Mere
c	m	Razdalja med središčem zadnje osi in središčem spodnjih krogličnih zglobov	Glejte priročnik za upravljavca traktorja Mere
d	m	Razdalja med središčem spodnjih krogličnih zglobov in središčem težnosti zadnjega orodja ali zadnjega balasta	Glejte cenik stroja ali priročnik za upravljavca

Zadnje orodje oziroma kombinacija sprednjega in zadnjega:

1) Izračun najmanjše teže prednjega balasta M1 – najnižja
$\text{Najnižja vrednost M1} = [M2 \times (c + d) - T1 \times b + 0,2 \times T \times b] / [a+b]$
V preglednico vpišite najnižjo dodatno težo.

Sprednje orodje:

2) Izračun najmanjše teže zadnjega balasta M2 – najnižja
$\text{Najnižja vrednost M2} = [M1 \times a - T2 \times b + 0,45 \times T \times b] / [b + c + d]$
V preglednico vpišite najnižjo dodatno težo.

3) Izračun dejanske obremenitve na sprednji osi T1 – resnična
Če je sprednje orodje (M1) lažje od najmanjše zahtevane obremenitve spredaj (najnižje), povečajte težo orodja, dokler ne dosežete zahtevane najmanjše obremenitve spredaj.
$\text{Resnična vrednost T1} = [M1 \times (a+b) + T1 \times b - M2 \times (c+d)] / [b]$
Navedite izračunano vrednost obremenitve sprednje osi in vrednost, ki je navedena v priročniku za upravljavca traktorja.

4) Izračun skupne teže M – resnična
Če je zadnje orodje (M2) lažje od najmanjše zahtevane obremenitve zadaj (najnižje), povečujte težo orodja, dokler ne dosežete zahtevane najmanjše obremenitve zadaj.
Resnična vrednost $M = M1 + T + M2$
Navedite izračunano skupno vrednost obremenitve in vrednost, ki je navedena v priročniku za upravljavca traktorja.

5) Izračun dejanske obremenitve na zadnji osi T2 – resnična
Resnična vrednost $T2 = \text{resnična vrednost } M - \text{resnična vrednost } T1$
Navedite izračunano vrednost obremenitve zadnje osi in vrednost, ki je navedena v priročniku za upravljavca traktorja.

6) Nosilna zmogljivost pnevmatike
Navedite dvojno (2 pnevmatiki) dovoljeno vrednost obremenitve (glejte oznake proizvajalca pnevmatik).

Tabela:

	Dejanska vrednost, pridobljena z izračunom	Dovoljena vrednost v skladu s priročnikom za upravljavca	Dvojna vrednost dovoljene nosilnosti na pnevmatiko (2 pnevmatiki)
Najnižje sprednje/zadnje balastiranje	kg		
Skupna teža	kg	kg	
Obremenitev na sprednji osi	kg	kg	kg
Obremenitev na zadnji osi	kg	kg	kg
	Najnižje balastiranje je treba doseči z namestitvijo orodja ali dodatne mase na traktor. Pridobljene vrednosti morajo biti nižje ali enake odobrenim vrednostim.		

6 Transport brez traktorja

6.1 Splošni varnostni napotki

Pred prevažanjem stroja upoštevajte naslednje:

- Brez traktorja prevažajte stroj samo s praznim rezervoarjem.
- Dela smejo opravljati samo primerne, usposobljene in pooblaščne osebe.
- Uporabite primerna transportna sredstva in dvižna orodja (npr. dvigalo, viličarja, električnega viličarja, vlečno opremo itd.).
- Čim prej določite pot transporta in odstranite morebitne ovire.
- Preverite ustrezno delovanje vseh varnostnih in transportnih naprav.
- Vsa nevarna mesta ustrezno zavarujte, tudi, če je nevarnost le kratkotrajna.
- Oseba, ki je odgovorna za prevoz, mora poskrbeti za upoštevanje predpisov med prevozom.
- Nepooblaščne osebe naj se ne zadržujejo na poti transporta. Zavarujte prizadeta območja!
- Stroj transportirajte previdno in z njim ravnajte skrbno.
- Pazite na izravnavo težišča! Po potrebi nastavite dolžino vrvi tako, da stroj na transportnem sredstvu visi v vodoravnem položaju.
- Stroj premestite na mesto postavitve čim bolj pri tleh.

6.2 Polnjenje, praznjenje, odlaganje

- ▶ Ugotovite težo stroja.
 - ▷ Preverite podatke na tovarniški tablici.
 - ▷ Upoštevajte maso priključene dodatne opreme.
- ▶ S primernim dvižnim orodjem stroj previdno privzdignite.
- ▶ Stroj previdno postavite na ploščad za tovor transportnega vozila oz. na stabilno podlago.

7 Zagon

7.1 Prevzem stroja

Ob prevzemu stroja preverite popolnost pošiljke.

V serijski obseg pošiljke spadajo:

- 1 trosilnik mineralnih gnojil serije AXIS
- 1 navodila za uporabo AXIS-M 20.2
- 1 komplet za umerjanje, ki sestoji iz žleba in računala
- sorniki spodnjega in zgornjega vodila
- komplet trosilnih diskov (glede na naročilo)
- 1 kardanska gred (vključno z navodili za uporabo)
- 1 mešalo
- varovalno rešeto v rezervoarju
- Različica Q ali W: upravljalna enota QUANTRON-A (vključno z navodili za uporabo)
- različica C: upravljalna enota E-CLICK (vključno z navodili za uporabo)
- Upravljalna enota QUANTRON-A M EMC ali terminal ISOBUS s strojnim krmilnikom AXIS EMC ISOBUS (vključno z navodili za uporabo)

Preglejte tudi dodatno naročeno dodatno opremo.

Preverite, ali je med transportom prišlo do poškodb in ali kakšen del manjka. Škodo, nastalo med transportom, naj potrdi špediter.



Ob prevzemu preverite trdno in pravilno nameščenost priklopnih delov.
Desni in levi trosilni disk morata biti vidno nameščena v smeri vožnje.

V primeru dvoma se obrnite na svojega prodajalca ali neposredno na tovarno.

7.2 Zahteve traktorja

Za varno in pravilno uporabo stroja serije AXIS mora traktor izpolnjevati vse potrebne mehanske, hidravlične in električne pogoje.

- Prikluček kardanske gredi: 1 3/8-palčni, 6-delni, 540 1/min oz. 1000 1/min
- Tritočkovni drog kategorije I oz. II. (odvisno od tipa)
- Tritočkovni drog kategorije I N je dodatno na voljo kot dodatna oprema.
- Napetost električnega sistema vozila: 12V
- **Oskrba z oljem** (hidravlični pogon):
 - 1 enojno delujoč krmilni ventil
 - 1 prosti povratni tek
 - Oskrba z oljem: maks. 200 bar

7.3 Namestitev kardanske gredi na stroj

⚠ OPOZORILO!

Nevarnost telesnih poškodb in gmotne škode zaradi neprimerne kardanske gredi

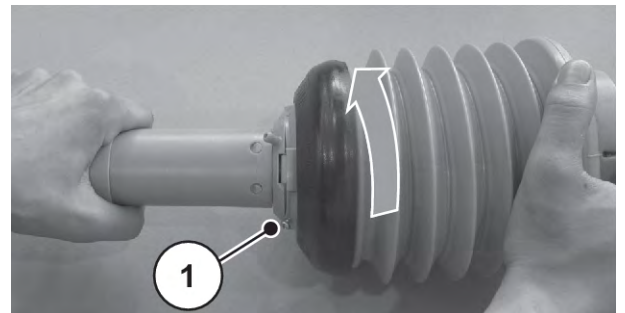
Stroj je dobavljen s kardansko gredjo, ki je zasnovana glede na napravo in zmogljivost.

Uporaba kardanske gredi z neustreznimi merami ali nedovoljene kardanske gredi, na primer takšne brez zaščite oz. nosilne verige, lahko privede do poškodb osebja in traktorja oz. stroja.

- ▶ Uporabljajte samo kardanske gredi, ki jih je odobril proizvajalec.
- ▶ Upoštevajte navodila za uporabo proizvajalca kardanske gredi.

- ✓ Preverite položaj priklopa: Konec kardanske gredi, ki je označen s simbolom traktorja, mora biti obrnjen proti traktorju.

- ▶ Snemite zaščitni pokrov.
- ▶ Sprostite zaporni vijak [1] varovala kardanske gredi.
- ▶ Varovalo kardanske gredi zasukajte v položaj za odstranitev.
- ▶ Izvlecite kardansko gred.



Sl. 11: Sprostite varovalo kardanske gredi.

7.3.1 Namestitev kardanske gredi s strižnim varnostnim sornikom

- ▶ Popustite mazalni nastavek.



Sl. 12: Popuščanje mazalnega nastavka

- ▶ Snemite zaščito zatiča in namažite priključno gred.
- ▶ Kardansko gred priključite na priključno gred.



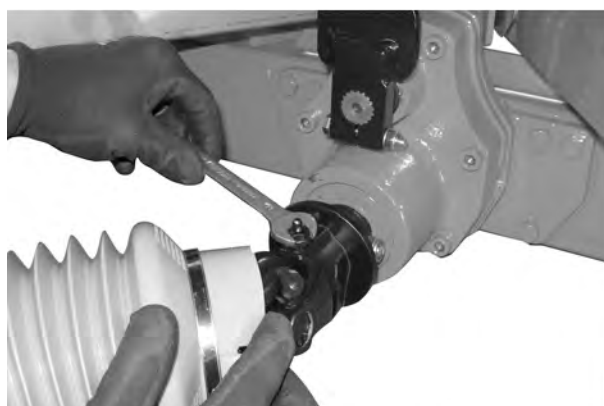
Sl. 13: Kardansko gred priključite na priključno gred.

- ▶ Vijak s šestkotno glavo in matico zategnite s ključem 17 mm (največ 35 Nm).



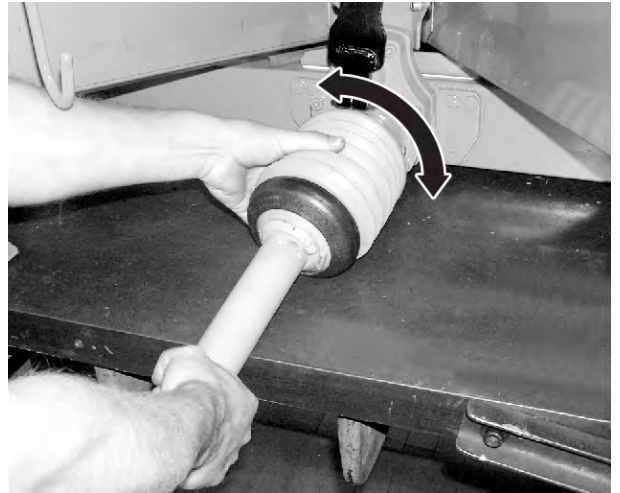
Sl. 14: Pritrditev kardanske gredi

- ▶ Znova zategnite mazalni nastavek.



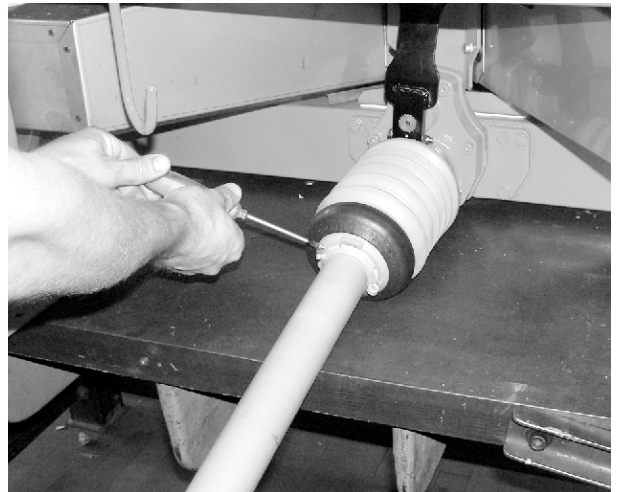
Sl. 15: Zategovanje mazalnega nastavka

- ▶ Varovalo kardanske gredi s cevno objemko potisnite čez kardansko gred in ga namestite na vrat gonila.
- ▶ Varovalo kardanske gredi zasukajte v zaporni položaj.



Sl. 16: Priklop varovala kardanske gredi

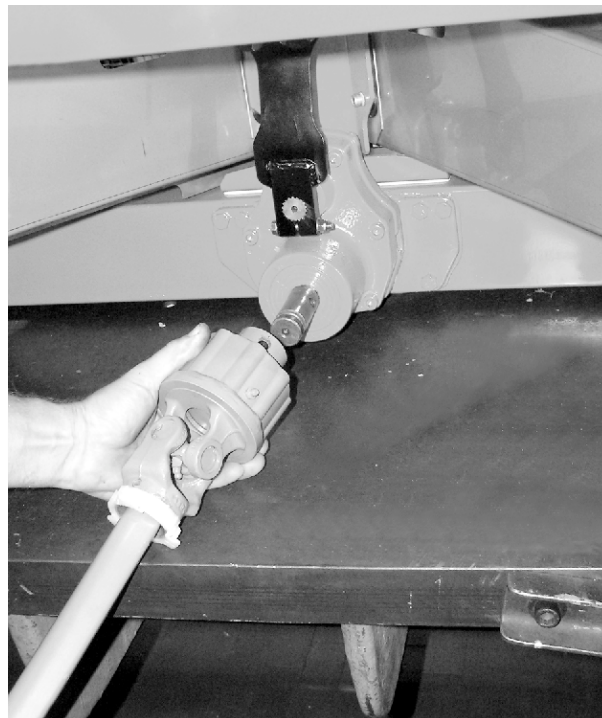
- ▶ Zategnite zaporni vijak.
- ▶ Pritrdite cevno objemko.



Sl. 17: Pritrditev varovala kardanske gredi

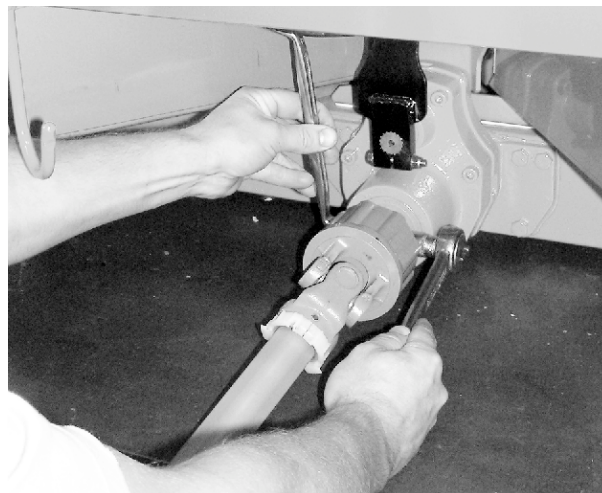
7.3.2 Namestitev kardanske gredi z zvezdastim zaskočnikom

- ▶ Snemite zaščito zatiča in namažite priključno gred.



Sl. 18: Kardansko gred priključite na priključno gred.

- ▶ Kardansko gred priključite na priključno gred.
- ▶ Vijak s šestkotno glavo in matico zategnite s ključem 17 (največ 35 Nm).

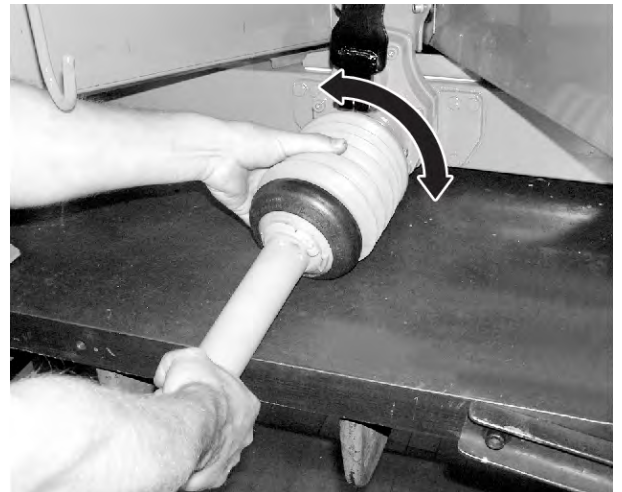


Sl. 19: Pritrditev kardanske gredi

7.3.3 Namestitev varovala kardanske gredi

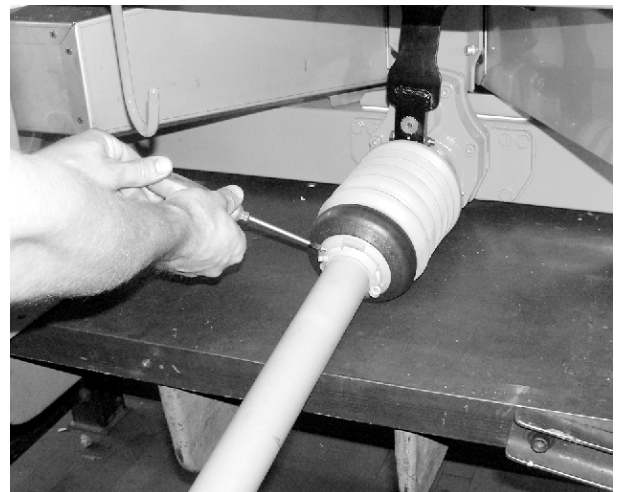
- ▶ Varovalo kardanske gredi s cevno objemko potisnite čez kardansko gred in ga namestite na vrat gonila.

- ▶ Varovalo kardanske gredi zasukajte v zaporni položaj.
- ▶ Zategnite zaporni vijak.



Sl. 20: Namestitev varovala kardanske gredi

- ▶ Pritrdite cevno objemko.

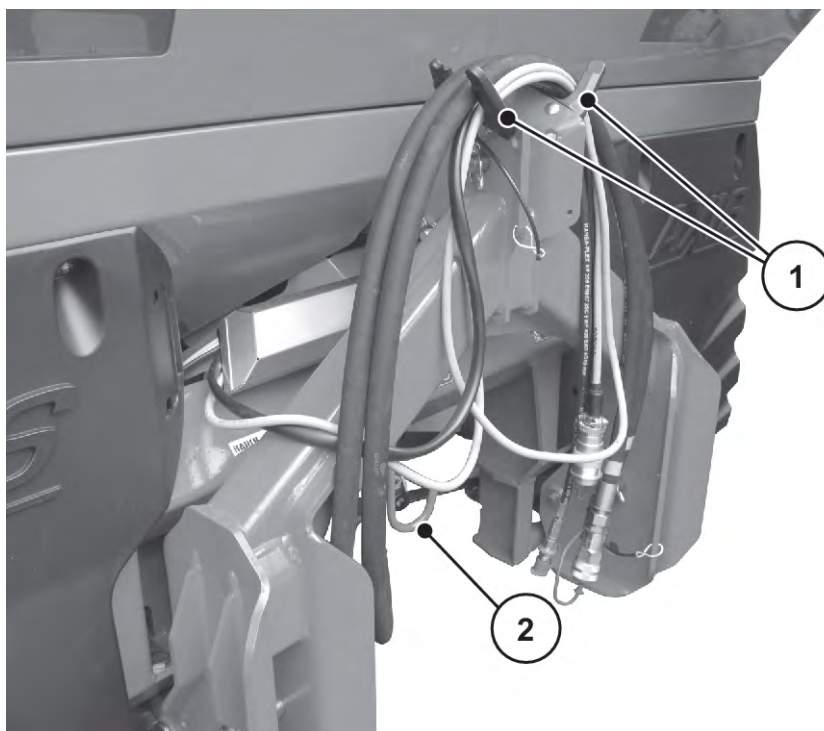


Sl. 21: Pritrditev varovala kardanske gredi

7.3.4 Odklop kardanske gredi

■ Navodila za odstranitev

- Odklop kardanske gredi poteka v obratnem zaporedju kot priklop
- Nosilne verige nikoli ne uporabite za vpenjanje kardanske gredi.
- Odstranjeno kardansko gred vedno položite v predvideni nosilec [2].



Sl. 22: Predal za kable in hidravlične cevi

[1] Nosilec za gibke cevi in kable

[2] Nosilec kardanske gredi

7.4 Priklop stroja na traktor

7.4.1 Predpogoji

⚠ NEVARNOST!

Smrtna nevarnost zaradi neustreznega traktorja

Uporaba traktorja, ki ni primeren za stroj, lahko med obratovanjem in prevažanjem privede do hudih nesreč.

- ▶ Uporabljajte samo traktorje, ki ustrezajo tehničnim zahtevam stroja.
- ▶ V dokumentaciji vozila preverite, ali je vaš traktor primeren za stroj.

Preverite predvsem naslednje pogoje:

- Ali sta tako traktor kot stroj pripravljena na varno delovanje?
- Ali traktor izpolnjuje mehanske, hidravlične in električne zahteve?
 - Glejte 7.2 Zahteve traktorja
- Ali se kategoriji priklopa traktorja in stroja ujemata (po potrebi se posvetujte s prodajalcem)?
- Ali je stroj na ravni in trdni podlagi?
- Ali se osne obremenitve ujemajo s predpisanimi izračuni?
 - Glejte 5 Izračun osne obremenitve

7.4.2 Priklop

⚠ NEVARNOST!

Smrtna nevarnost zaradi nepazljivosti ali napačnega upravljanja

Za osebe, ki se med približevanjem ali krmiljenjem hidravlike zadržujejo med traktorjem in strojem, obstaja smrtna nevarnost.

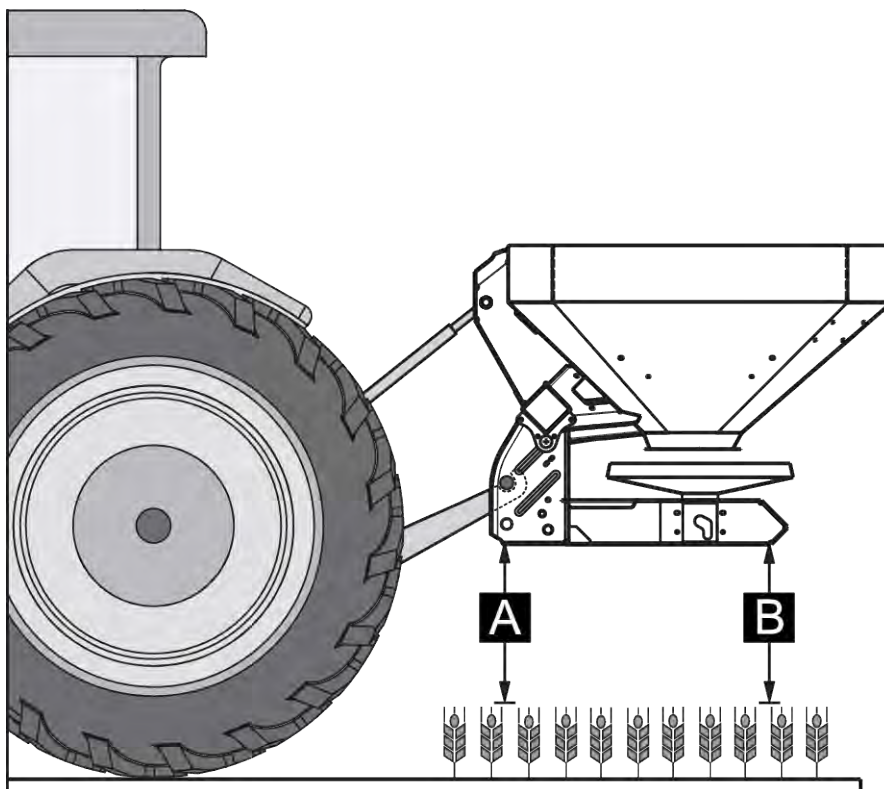
Lahko se zgodi, da traktor zaradi nepazljivosti ali nepravilnega upravljanja zavira prepozno ali pa sploh ne.

- ▶ Iz nevarnega območja med traktorjem in strojem umaknite vse osebe.

- Stroj priključite na tritočkovni drog (zadnji dvigalnik) traktorja.



Za običajno gnojenje in pozno gnojenje **vedno** uporabite **zgornjo priključno točko** stroja.



Sl. 23: Položaj priklopa

Napotki za priklop

- Priključek na traktor s kategorijo III priklopite samo z odmikom kategorije II. Namestite redukcijsko pušo.
- Sornike spodnjega in zgornjega vodila zavarujte z za to predvidenimi traktorskimi zatiki ali vzmetnimi zatiči.
- Stroj priklopite glede na navedbe v tabeli trosenja. To zagotovi pravilno prečno porazdelitev gnojila.
- Preprečite nihanje sem in tja med trosenjem. Prepričajte se, ali ima stroj ob straneh dovolj prostora.
 - Roke spodnjega vodila traktorja podprite s stabilizacijskimi oporniki ali verigami.

Priklop stroja

- ▶ Zaženite traktor.
 - ▷ Prepričajte se, ali je pogonska gred izklopljena.
- ▶ Traktor približajte stroju.
 - ▷ Zaporne kljuke spodnjega vodila še ne zaprite.
 - ▷ Pazite, da je med traktorjem in strojem dovolj prostora za priključka gonil ter krmilnih elementov dovolj prostora.
- ▶ Izključite motor traktorja. Izvlecite ključ za vžig.
- ▶ Na traktor namestite kardansko gred.
 - ▷ Če ni na voljo dovolj prostora, uporabite izvlečno kardansko gred Tele-Space.
- ▶ Povežite električni in hidravlični sprožilnik drsnika ter osvetlitev (glejte 7.5 *Priključitev sprožilnika drsnika*).
- ▶ Lovilni kavelj spodnjega vodila in zgornje vodilo iz traktorske kabine priklopite na za to predvidene priključke; glejte navodila za uporabo traktorja.



Zaradi varnosti in udobja priporočamo, da zaporno kljuko spodnjega vodila uporabljate v kombinaciji s hidravličnim zgornjim vodilom.

- ▶ Preverite čvrsto pritrditev stroja.
- ▶ Stroj previdno dvignite na zeleno višino.

OBVESTILO!

Materialna škoda zaradi predolge kardanske gredi

Ob dviganju stroja lahko polovici kardanske gredi nastopita druga proti drugi. To privede do poškodb na kardanski gredi, gonilu ali stroju.

- ▶ Preverite razdaljo med strojem in traktorjem.
- ▶ Pazite na zadostno razdaljo (najmanj 20 do 30 mm) med zunanjo cevjo kardanske gredi in varovalom gredi na strani trosenja.

- ▶ Kardansko gred po potrebi skrajšajte.



Kardansko gred sme skrajšati **samo** prodajalec oz. strokovno osebje.



Za preverjanje in prilagoditev kardanske gredi upoštevajte napotke za priklop in skrajšana navodila v navodilih za uporabo proizvajalca kardanske gredi. Navodila za uporabo so ob dostavi priložena kardanski gredi.

- ▶ Glede na tabelo trosenja prednastavite višino priklopa. Glejte 7.8 *Uporaba tabele trosenja*
Stroj je priklopljen na traktor.

7.5 Priključitev sprožilnika drsnika

7.5.1 Priključitev hidravličnega sprožilnika drsnika

■ Izvedba K/D

Zahteve za traktor

- Različica K: dva **enostavna** krmilna ventila
- Različica D: dva **dvojno delujoča** krmilna ventila

Delovanje

Dozirna drsnika se ločeno aktivirata prek dveh hidravličnih cilindrov. Hidravlična cilindra sta s sprožilnikom drsnika v traktorju povezana prek hidravličnih cevi.

Različica	Hidravlični cilinder	Način delovanja
K	Enostavno delujoč hidravlični cilinder	<ul style="list-style-type: none"> • Oljni tlak se zapre. • Povratna vzmet se odpre.
D	Dvojno delujoč hidravlični cilinder	<ul style="list-style-type: none"> • Oljni tlak se zapre. • Oljni tlak se odpre.

Priključitev sprožilnika drsnika

- ▶ Sprostite tlak v hidravličnem sistemu.
- ▶ Iz nosilcev na ogrodju stroja vzemite cevi.
- ▶ Hidravlične cevi položite pod prečno cev.
 - ▷ Če so cevi prekratke, jih zamenjajte z daljšimi (potrebna je zaslonka 0,5 mm).
- ▶ Nato cevi priključite v posamezne priključke traktorja.



Različica K

Pred daljšimi transportnimi vožnjami ali med polnjenjem oba krogelna ventila priključite na spojne vtiče hidravličnih vodov.

Tako preprečite samodejno odpiranje dozirnih drsnikov zaradi puščanja ventilov v traktorski hidravliki.

Sprožilnik drsnika je povezan.

■ Različica C



Stroji različice C so opremljeni z električnim sprožilnikom drsnika.

Opis električnega sprožilnika drsnika najdete v ločenih navodilih za uporabo upravljalne enote E-CLICK. Ta navodila za uporabo so sestavni del upravljalne enote.

■ Izvedbe Q/W/EMC



Stroji izvedb Q, W in EMC so opremljeni z elektronskim pogonom drsnika.

Opis električnega pogona drsnika najdete v ločenih navodilih za uporabo upravljalne enote. Ta navodila za uporabo so sestavni del upravljalne enote.

7.6 Prednastavitev višine priklopa

7.6.1 Varnost

NEVARNOST!

Nevarnost ukleščanja ob padcu stroja

Če se polovici zgornjega vodila pomotoma zasukata povsem narazen, zgornje vodilo ne more več prenesti vlečne sile stroja. Stroj se lahko nato zvrne oziroma pade vzvratno.

Pri tem se lahko osebe huje poškodujejo. Pride tudi do poškodb stroja.

- ▶ Ob izvleku zgornjega vodila obvezno upoštevajte največjo dolžino, ki jo navaja proizvajalec traktorja oz. zgornjega vodila.
- ▶ Vse osebe umaknite iz nevarnega območja stroja.

OPOZORILO!

Nevarnost poškodb zaradi vrtljivih trosilnih diskov

Mehanizmi za porazdelitev (trosilni diski, trosilne lopatice) lahko zagrabijo in uvlečejo dele telesa ali predmete. Dotikanje mehanizmov za porazdelitev lahko privede do ureznin, ukleščanja ali odreza delov telesa.

- ▶ Obvezno upoštevajte največje dovoljene priklopne višine spredaj (V) in zadaj (H).
- ▶ Vse osebe umaknite iz nevarnega območja stroja.
- ▶ Nikoli ne odstranite odbojnega ročaja, nameščenega na rezervoarju.

Splošni napotki pred nastavitvijo višine priklopa

- Priporočamo, da za zgornje vodilo izberete najvišjo priključno točko traktorja, predvsem pri večjih višinah odklopa.



Za običajno gnojenje in pozno gnojenje **vedno** uporabite **zgornjo priključno točko** stroja.

- Spodnje priključne točke za spodnje vodilo traktorja so na stroju predvidene **samo za izjeme** pri poznem gnojenju.

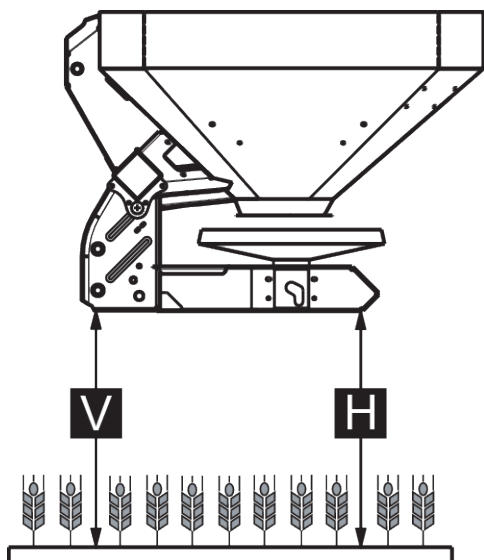
OBVESTILO!**Napačna nastavitve stroja**

Pri trosenju s tehtanjem lahko spuščanje med polnjenjem in nasedanje ogrodja na tla povzroči napačen prikaz teže. Pri potrditvi teže pride do napak regulacije.

- ▶ Obvezno upoštevajte predpisani odmik od tal.

7.6.2 Največja dovoljena višina priklopa

Največjo dovoljeno višino priklopa ($V + H$) vedno merite od tal do spodnjega roba ogrodja.



Sl. 24: Največja dovoljena višina priklopa pri normalnem ter poznem gnojenju

Največja dovoljena višina priklopa je odvisna od naslednjih dejavnikov:

Vrsta gnojenja	Največja dovoljena višina priklopa	
	V [mm]	H [mm]
Običajno gnojenje	1040	1040

Vrsta gnojenja	Največja dovoljena višina priklopa	
	V [mm]	H [mm]
Pozno gnojenje	950	1010

7.6.3 Nastavitev priklopne višine glede na tabelo trosenja

Priklopno višino za tabelo trosenja (A in B) vedno merite na polju, in sicer od zgornje višine rastlinskega sestava do spodnjega roba ogrodja stroja.

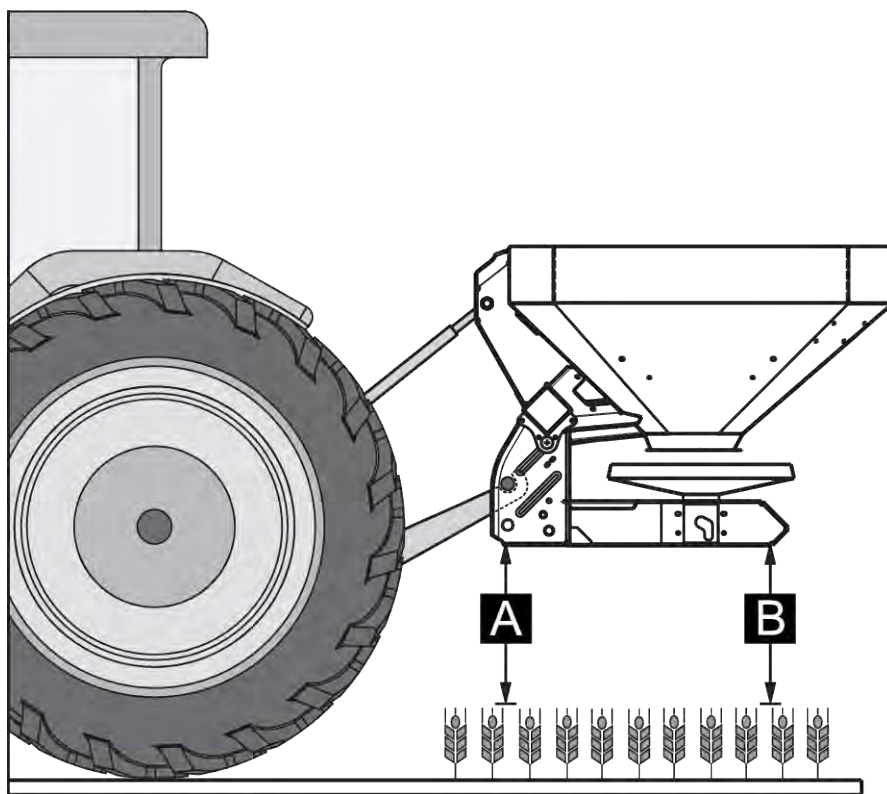


Vrednosti A in B najdete v **tabeli trosenja**.

Največja dovoljena višina priklopa je odvisna od vrste gnojenja:

Nastavitev priklopne višine pri običajnem gnojenju

- ✓ Stroj je priklopljen na najvišjo priklopno točko zgornjega vodila traktorja.
- ✓ Spodnje vodilo traktorja je priklopljeno na zgornji priključni točki za spodnje vodilo stroja.
- ▶ Iz tabele trosenja določite priklopni višini **A in B** (nad rastlinskim sestojem).
- ▶ Priklopni višini **A in B** plus višino rastlin primerjajte z največjima dovoljenima višinama spredaj (V) in zadaj (H).



Sl. 25: Položaj in višina priklopa pri običajnem gnojenju

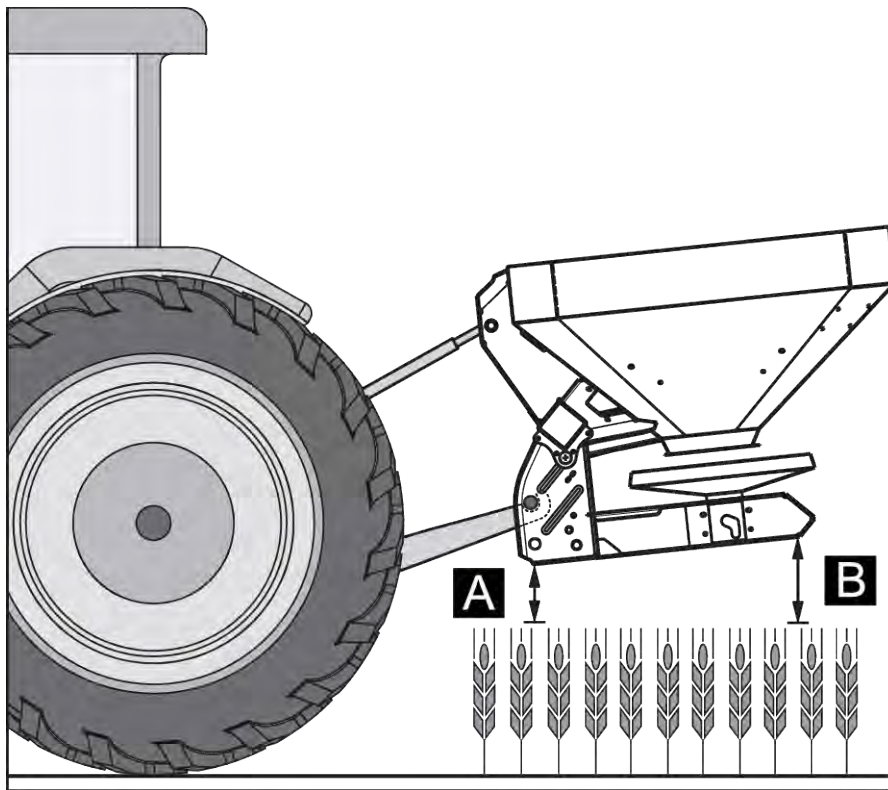
- ▶ Če pri običajnem gnojenju stroj prekorači največjo dovoljeno višino priklopa ali če višine priklopa A in B ni več mogoče doseči: stroj priklopite skladno z vrednostmi za **pozno gnojenje**.

V splošnem velja:

- $A + \text{rastlinski sestoj} \leq V$: najv. 1040
- $B + \text{rastlinski sestoj} \leq H$: najv. 1040

Nastavitev višine priklopa pri poznem gnojenju

- ✓ Stroj je priklopljen na najvišjo priklopno točko zgornjega vodila traktorja.
- ✓ Spodnje vodilo traktorja je priklopljeno na **zgornji priključni točki za spodnje vodilo stroja**.
- ▶ Iz tabele trosenja določite priklopni višini **A in B** (nad rastlinskim sestojem).
- ▶ Priklopni višini **A in B** plus višino rastlin primerjajte z največjima dovoljenima višinama spredaj (V) in zadaj (H).



Sl. 26: Položaj in višina priklopa pri poznem gnojenju

- ▶ Če dvižna višina traktorja še vedno ne zadostuje za nastavitev želene priklopne višine, uporabite priključno točko spodnjega vodila stroja.

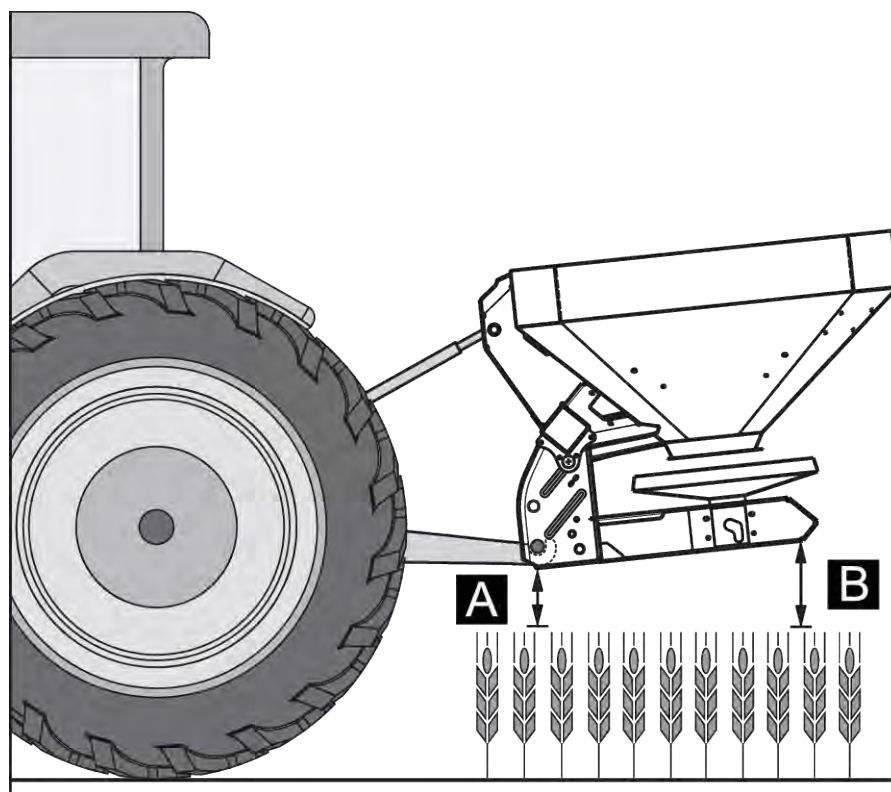
V splošnem velja:

- $A + \text{rastlinski sestoj} \leq V$: najv. 950
- $B + \text{rastlinski sestoj} \leq H$: najv. 1010



Prepričajte se, da ni prekoračena največja dolžina zgornjega vodila, kot jo predpisuje proizvajalec traktorja oz. zgornjega vodila.

- Upoštevajte navedbe v navodilih za uporabo traktorja oz. zgornjega vodila.



Sl. 27: Priklop stroja na spodnji točki spodnjega vodila

V splošnem velja:

- A + rastlinski sestoj \leq V: najv. 950
- B + rastlinski sestoj \leq H: najv. 1010

7.7 Polnjenje stroja

⚠ NEVARNOST!

Nevarnost poškodb zaradi delujočega motorja

Pri delu na stroju z vključenim motorjem lahko pride do hudih poškodb na račun mehanike in iztekajočega gnojila.

- ▶ Zato pred nastavitvenimi in vzdrževalnimi deli počakajte, da se vsi premični deli popolnoma ustavijo.
- ▶ Izključite motor traktorja.
- ▶ Izvlecite ključ za vžig.
- ▶ Vse osebe napotite **iz nevarnega območja**.

⚠ NEVARNOST!**Nevarnost zaradi nedovoljene skupne teže**

Prekoračitev dovoljenje skupne teže lahko povzroči zlom med delovanjem in vpliva na obratovalno in prometno varnost vozila (stroja in traktorja).

Lahko pride do najhujših telesnih poškodb, materialne škode ali škode za okolje.

- ▶ Obvezno upoštevajte podatke v poglavju 4.3.1.2 *Teže in obremenitve*.
- ▶ Pred polnjenjem preverite, kolikšna količina je dovoljena.
- ▶ Upoštevajte dovoljeno skupno težo.

- ▶ Zaprite dozirna drsnika in po potrebi tudi krogelne ventile (različica K).
- ▶ Stroj polnite **samo**, ko je priklopljen na traktor. Pri tem zagotovite, da je traktor na ravni in trdni podlagi.
- ▶ Traktor zavarujte pred nenamernim premikanjem. Zategnite ročno zavoro.
- ▶ Izključite motor traktorja in izvalcite ključ za vžig.
- ▶ Če višina polnjenja presega 1,25 m, stroj napolnite z ustreznimi pripomočki (npr. čelni nakladalnik, podajalni polž).
- ▶ Stroj napolnite največ do višine roba.
- ▶ Stanje napoljenosti preverite s pomočjo izvlečene lestve ali kontrolnega okenca v rezervoarju (odvisno od vrste).

Stroj je napolnjen.

■ **Stanje napoljenosti**

Za preverjanje stanja napoljenosti je v rezervoarju skala. S pomočjo te skale lahko ocenite, za koliko časa bo zadostovala količina gnojila, preden ga boste morali znova doliti.

7.8 Uporaba tabele trosenja

7.8.1 Napotki za tabelo trosenja

Vrednosti v tabeli trosenja se določijo s pomočjo testne naprave proizvajalca.

Gnojilo za uporabo je dobavil proizvajalec gnojila ali pa je bilo naročeno v trgovini. Izkušnje kažejo, da lahko predloženo gnojilo – samo z identično oznako – zaradi skladiščenja, transporta in drugih dejavnikov pokaže drugačne lastnosti pri trosenju.

Zato lahko kljub upoštevanju nastavitev stroja, ki so navedene v tabeli, pride tudi do drugačne količine raztrosa in slabše kakovosti porazdelitve gnojila.

Zato upoštevajte naslednje napotke:

- Z umerjanjem obvezno preverite dejansko iztečeno količino raztrosa.
- Testirajte porazdelitev gnojila na delovni širini s testnim kompletom Praxis (dodatna oprema 4.4.16 Testni komplet Praxis).
- Uporabljajte samo gnojila, ki so navedena v tabeli trosenja.
- Če v tabeli pogrešate kakšno vrsto gnojila, nam to sporočite.
- Natančno upoštevajte nastavitvene vrednosti. Tudi najmanjše odstopanje pri nastavitvah lahko privede do bistvenega odstopanja pri porazdelitvi trosenja.

Pri uporabi ureje upoštevajte zlasti:

- Ureja je zaradi uvoznikov gnojil na voljo v različnih kakovostih in z različno granulacijo. Zato bodo morda potrebne drugačne nastavitve trosenja.
- Ureja je občutljivejša na veter in bolj vpija vlago kot druga gnojila.

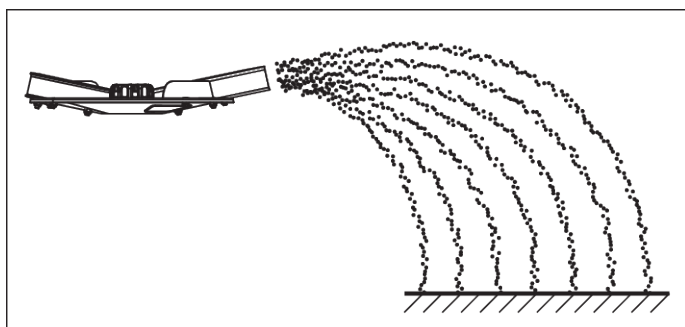


Za pravilne nastavitve trosilnika, skladne z dejansko uporabljenim gnojilom, je odgovorno upravljalno osebje.

Proizvajalec stroja izrecno opozarja, da ne prevzema nikakršne odgovornosti za škodljive posledice, ki izhajajo iz napak pri trosenju.

Glede na vrsto gnojenja, delovno širino, izhodno količino, hitrost vožnje in tip gnojila s pomočjo **tabele trosenja** določite priklopno višino, točko dovajanja, nastavitvev dozirnega drsnika, tip trosilnega diska ter število vrtljajev pogonske gredi za optimalno trosenje.

■ **Primer za trosenje na polju pri običajnem gnojenju**



Sl. 28: Trosenje na polju pri običajnem gnojenju

Pri trosenju na polju pri običajnem gnojenju nastane simetrična slika raztrosa. Če so nastavitve trosilnika pravilne (glejte navedbe v tabeli trosenja), se gnojilo enakomerno porazdeli.

Dani parametri

Vrsta gnojila	KAS BASF
Količina izmeta	300 kg/ha

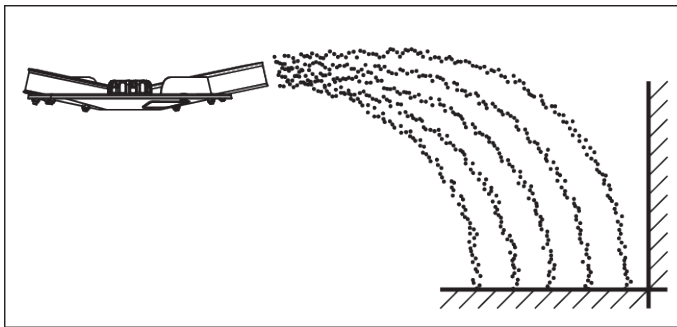
Dani parametri

Delovna širina	24 m
Vozna hitrost	12 km/h

Glede na tabelo trosenja na stroju izvedite naslednje nastavitve.

Priklopna višina	50/50 (A = 50 cm, B = 50 cm)
Točka dovajanja	6
Nastavitev dozirnega drsnika	180
Tip trosilne plošče	S4
Vrtljaji pogonske gredi	540 vrt./min

■ **Primer mejnega trosenja pri običajnem gnojenju**



Sl. 29: Mejno trosenje pri običajnem gnojenju

Pri mejnem trosenju v običajnem načinu gnojenja skoraj nič gnojila ne pade čez mejo polja. Pri tem je treba računati s pomanjkljivim gnojenjem na meji polja.

Dani parametri

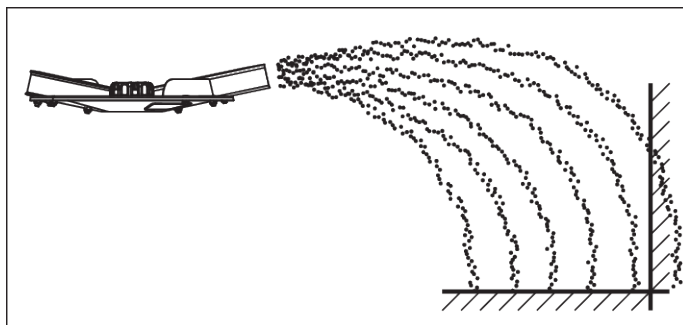
Vrsta gnojila	KAS BASF
Količina izmeta	300 kg/ha
Delovna širina	24 m
Vozna hitrost	12 km/h

Glede na tabelo trosenja na stroju izvedite naslednje nastavitve.

Priklopna višina	50/50 (A = 50 cm, B = 50 cm)
Točka dovajanja	6

Nastavitev dozirnega drsnika	180 levo, 150 desno ⁷
Tip trosilne plošče	S4
Vrtljaji pogonske gredi	540 vrt./min
Nastavitev naprave za mejno trosenje TELIMAT	K12,5

■ **Primer trosenja ob robu pri običajnem gnojenju**



Sl. 30: Trosenje ob robu pri običajnem gnojenju

Pri trosenju ob robu v običajnem načinu gnojenja nekaj gnojila še pade čez mejo polja. Rezultat tega je pomanjkljivo gnojenje na meji polja.

Dani parametri

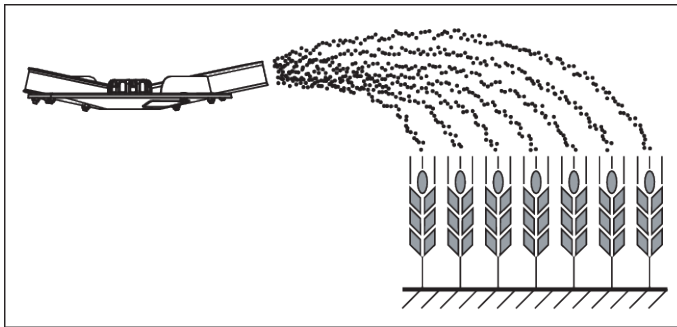
Vrsta gnojila	KAS BASF
Količina izmeta	300 kg/ha
Delovna širina	24 m
Vozna hitrost	12 km/h

Glede na tabelo trosenja na stroju izvedite naslednje nastavitve.

Priklopna višina	50/50 (A = 50 cm, B = 50 cm)
Točka dovajanja	6
Nastavitev dozirnega drsnika	180
Tip trosilne plošče	S4
Vrtljaji pogonske gredi	540 vrt./min
Nastavitev naprave za mejno trosenje TELIMAT	S13

■ **Primer za trosenje na polju pri poznem gnojenju**

⁷⁾ Na strani za mejno trosenje priporočamo zmanjšanje količine za 20 %



Sl. 31: Trosenje na polju pri poznem gnojenju

Pri trosenju na polju pri poznem gnojenju nastane simetrična slika raztrosa. Če so nastavitve trosilnika pravilne (glejte navedbe v tabeli trosenja), se gnojilo enakomerno porazdeli.

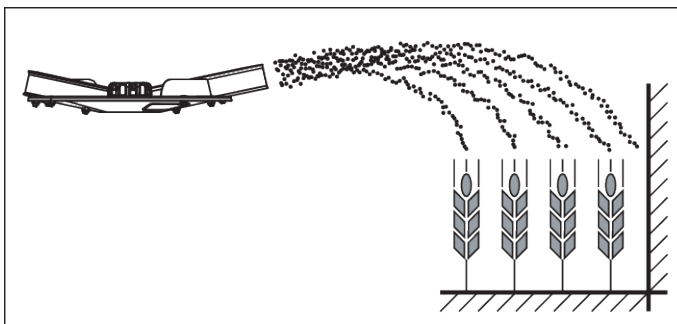
Dani parametri

Vrsta gnojila	KAS BASF
Količina izmeta	150 kg/ha
Delovna širina	24 m
Vozna hitrost	12 km/h

Glede na tabelo trosenja na stroju izvedite naslednje nastavitve.

Priklopna višina	0/6 (A = 0 cm, B = 6 cm)
Točka dovajanja	6,5
Nastavitev dozirnega drsnika	90
Tip trosilne plošče	S4
Vrtljaji pogonske gredi	540 vrt./min

■ Primer mejnega trosenja pri poznem gnojenju



Sl. 32: Mejno trosenje pri poznem gnojenju

Pri mejnem trosenju pri poznem gnojenju skoraj nič gnojila ne pade čez mejo polja. Pri tem je treba računati s pomanjkljivim gnojenjem na meji polja.

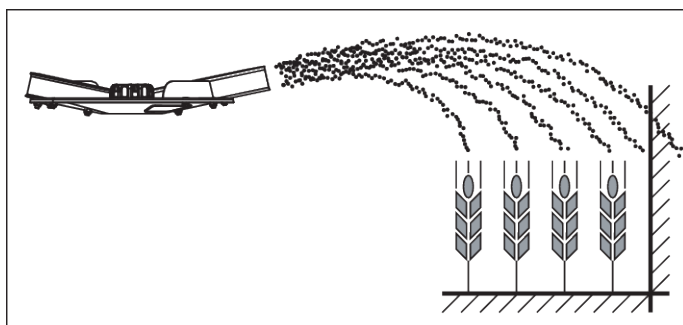
Dani parametri

Vrsta gnojila	KAS BASF
Količina izmeta	150 kg/ha
Delovna širina	24 m
Vozna hitrost	12 km/h

Glede na tabelo trosenja na stroju izvedite naslednje nastavitve.

Priklopna višina	0/6 (A = 0 cm, B = 6 cm)
Točka dovajanja	6,5
Nastavitev dozirnega drsnika	90 levo, 72 desno ⁸
Tip trosilne plošče	S4
Vrtljaji pogonske gredi	540 vrt./min
Nastavitev naprave za mejno trosenje TELIMAT	K12,5

■ **Primer trosenja ob robu pri poznem gnojenju**



Sl. 33: Trosenje ob robu pri poznem gnojenju

Pri trosenju ob robu v običajnem načinu gnojenja nekaj gnojila še pade čez mejo polja. Rezultat tega je pomanjkljivo gnojenje na meji polja.

Dani parametri

Vrsta gnojila	KAS BASF
Količina izmeta	300 kg/ha
Delovna širina	24 m
Vozna hitrost	12 km/h

Glede na tabelo trosenja na stroju izvedite naslednje nastavitve.

⁸⁾ Na strani za mejno trosenje priporočamo zmanjšanje količine za 20 %

Priklopna višina	0/6 (A = 0 cm, B = 6 cm)
Točka dovajanja	6,5
Nastavitev dozirnega drsnika	90 levo
Tip trosilne plošče	S4
Vrtljaji pogonske gredi	540 vrt./min
Nastavitev naprave za mejno trosenje TELIMAT	S13

7.9 Nastavitev priprave za mejno trosenje GSE

7.9.1 GSE PRO

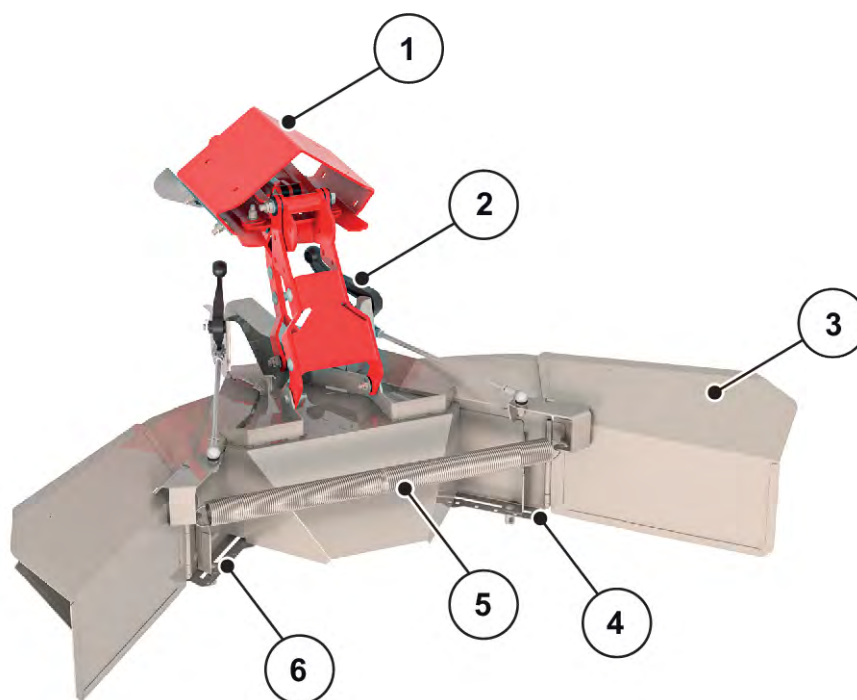
Priprava za mejno trosenje je naprava za omejitev širine trosenja (po želji desno ali levo) v območju med pribl. 1 in 2 m od sredine koloteka traktorja do zunanjega roba polja.

- ▶ Zaprite dozirni drsnik, ki je obrnjen proti robu polja.
- ▶ Pripravo za mejno trosenje pri mejnem trosenju preklopite navzdol.
- ▶ Pred začetkom obojestranskega trosenja pripravo znova dvignite.



Nastavitve priprave za mejno trosenje se nanašajo na **trosilno ploščo, ki trosi po notranjosti polja.**

Za dodatno omejevanje širine trosenja lahko povečate nastavitev drsnika GSE. Nastavitve drsnika GSE ne priporočamo zmanjšati za več kot eno točko.



Sl. 34: Nastavitev priprave za mejno trosenje

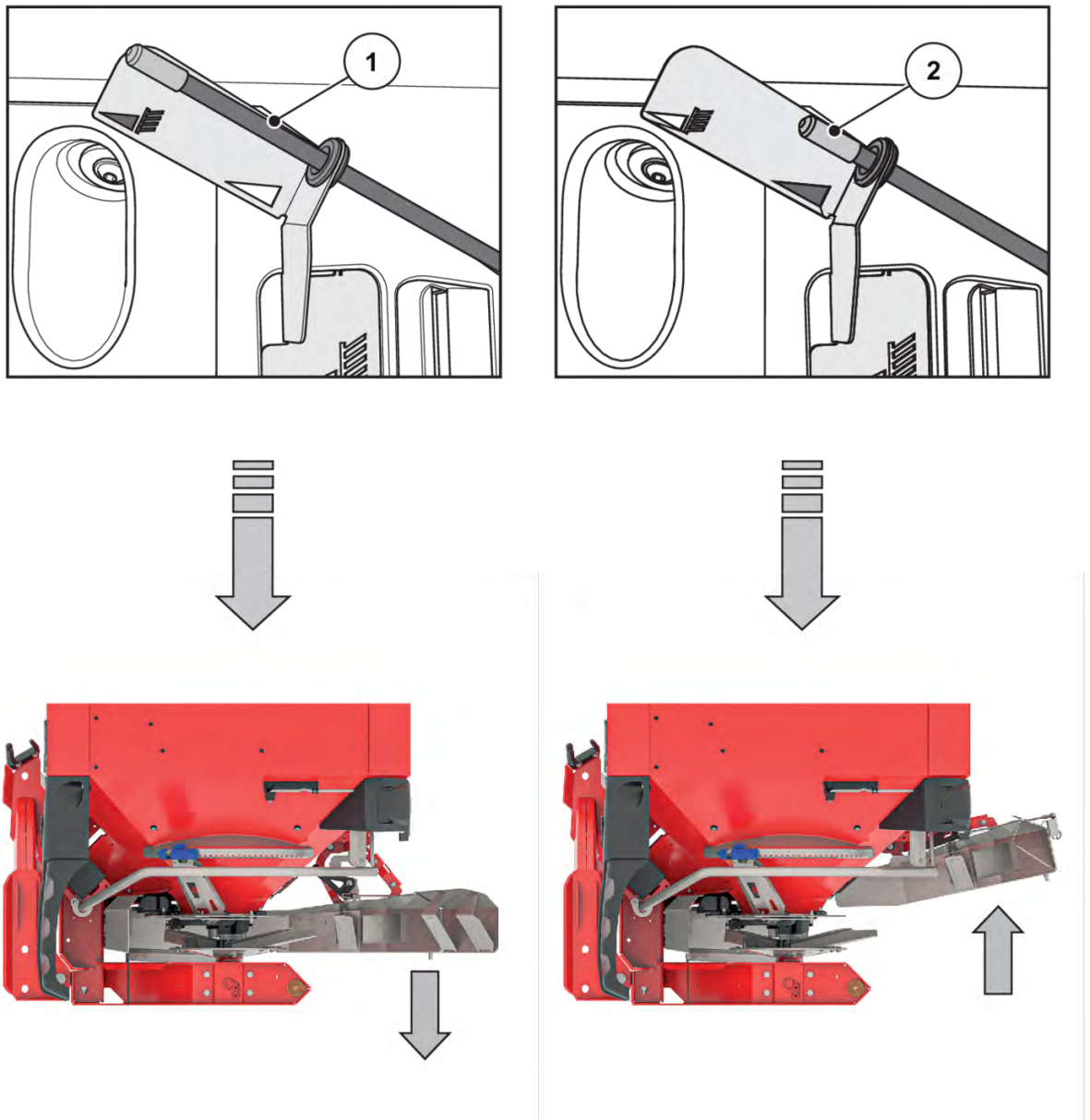
- | | |
|---|--|
| [1] Prilagodilna plošča | [4] Številska lestvica s pritrdilno matico desno |
| [2] Preklopna ročica (samodejna) za omejevalnik širine trosenja | [5] Napenjalna vzmet |
| [3] Omejevalnik širine trosenja | [6] Številska lestvica s pritrdilno matico levo |

- ▶ Pritrdilno matico [4 ali 6] za številsko lestvico popustite z nastavitveno ročico stroja.
- ▶ Drsnik številске lestvice premaknite, da kazalec kaže ugotovljeno vrednost.
- ▶ Pritrdilno matico [2] za številsko lestvico privijte z nastavitveno ročico stroja.



Optimalne nastavitve za posamezne materiale za trosenje najdete v tabelah trosenja ali aplikaciji s tabelami trosenja.

Stroj GSE PRO ima mehanski prikaz, ali je odprt ali zložen.



[1] Stroj GSE PRO je odprt.

[2] Stroj GSE PRO je zložen.

7.10 Nastavitev priprave za mejno in trosenje in trosenje po robu TELIMAT

Naprava TELIMAT je daljinsko upravljana priprava za mejno trosenje in trosenje po robu za delovne širine od 12 do 42 m (glede na vrsto gnojila tudi samo mejno trosenje). Naprava TELIMAT je na stroj vgrajena **desno** v smeri vožnje. Napravo lahko iz traktorja upravljate z enojnim krmilnim ventilom.



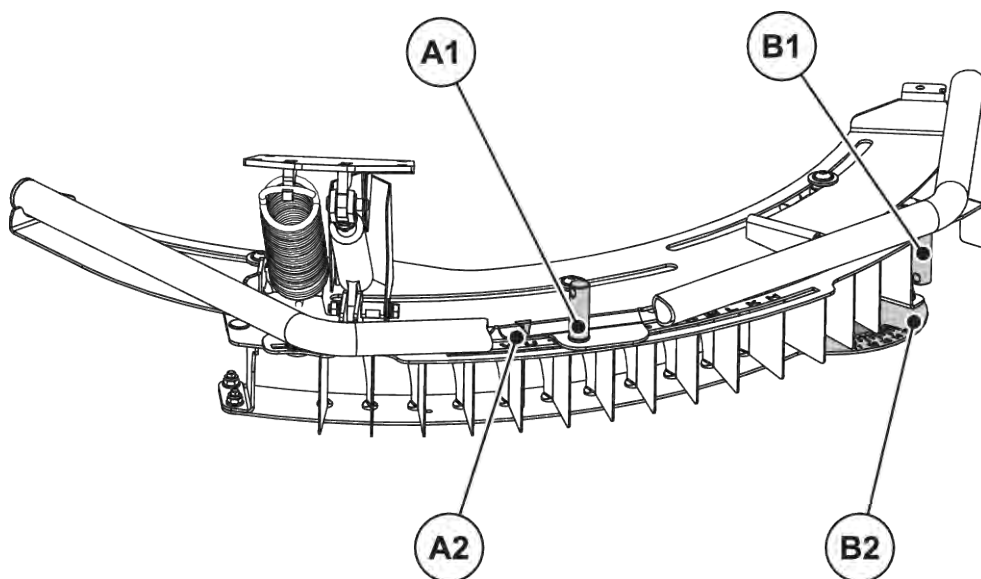
Priklop naprave TELIMAT na stroj je opisan v ločenih navodilih za vgradnjo. Ta navodila za vgradnjo so dobavljena skupaj z napravo.

■ TELIMAT Nastavitev priprave

Pripravo TELIMAT nastavite glede na **vrsto gnojila**, **delovno širino** in **želen način mejnega trosenja** (mejno trosenje ali trosenje ob robu) ob trosenju.



Nastavitvene vrednosti najdete v tabeli trosenja.



Sl. 35: TELIMAT Nastavitev priprave

[A1] Pritrdilna matica za črkovno skalo

[A2] Črkovna skala za približno nastavitvev

[B1] Pritrdilna matica za številčno skalo

[B2] Številčna skala za natančno nastavitvev

- Celotno ohišje naprave TELIMAT je mogoče v vodilih zasukati okoli vrtilišča trosilnega koluta (črkovna lestvica od H do Z). Črkovna lestvica je namenjena za nastavitvev ohišja za vsakokratno vrsto gnojila, delovno širino in način mejnega trosenja (mejno trosenje ali trosenje ob robu).
- V ohišju priprave za mejno trosenje so razvrščene enodelne vodilne pločevine, ki jih je mogoče zasukati vzdolž številčne skale (skala od 11 do 15). Številčna skala načeloma služi za natančno nastavitvev.

Približna nastavitvev (črkovna skala)

- ▶ Pritrdilno matico za črkovno skalo zrahljajte z nastavnim vzvodom stroja.
- ▶ Ohišje priprave TELIMAT (drsni del) potisnite na črke, predvidene v tabeli nastavitvev.
Prikazna puščica je narisana natančno nad ustrezno črko.
- ▶ Pritrdilno matico za črkovno skalo zategnite z nastavnim vzvodom stroja.

Približna nastavitvev je končana in jo izboljšate z natančno nastavitvevjo.

Natančna nastavitev (številčna skala)

- ▶ Pritrdilno matico za številčno skalo zrahljajte z nastavnim vzvodom stroja.
- ▶ Vodilno pločevino zasukajte na številčno vrednost, predvideno v tabeli nastavitvev.
Ustrezna številčna vrednost je natančno poravnana v vrsti s prvo vodilno pločevino.
- ▶ Pritrdilno matico za številčno skalo zategnite z nastavnim vzvodom stroja.

Priprava je nastavljena.

■ **Popravek trosilne širine**

Podatki v tabeli nastavitvev so orientacijske vrednosti. Če gnojilo po kakovosti odstopa, bo morda potrebna sprememba nastavitvev.

Ob manjših odstopanjih večinoma zadostuje že ena sprememba vodilnih pločevin.

- Za **zmanjšanje** trosilne širine v primerjavi z nastavitvijo po tabeli nastavitvev: Položaj vodilne pločevine na številčni skali pomaknite v smeri **nižjih vrednosti**.
- Za **povečanje** trosilne širine v primerjavi z nastavitvijo po tabeli nastavitvev: Položaj vodilne pločevine na številčni skali pomaknite v smeri **višjih vrednosti**.

Ob večjih odstopanjih ohišje TELIMAT potisnite vzdolž črkovne skale.

- Za **zmanjšanje** trosilne širine v primerjavi z nastavitvijo po tabeli nastavitvev: Ohišje na črkovni skali pomaknite v smeri **nižjih črk** (glede na abecedni red).
- Za **povečanje** trosilne širine v primerjavi z nastavitvijo po tabeli nastavitvev: Ohišje na črkovni skali pomaknite v smeri **višjih črk** (glede na abecedni red).



Mejno trosenje pri delovnih širinah od 12 do 50 m

Za najboljšo sliko trosenja vam priporočamo, da na strani mejnega trosenja količino zmanjšate za **20 %**.

■ **Napotki za trosenje s pripravo TELIMAT**

Predvideni položaj naprave TELIMAT nastavite z enojnim krmilnim ventilom iz traktorja.

- Mejno trosenje: spodnji položaj
- Običajno trosenje: zgornji položaj

OBVESTILO!**Napaka pri trosenju zaradi nedoseganja končnega položaja priprave TELIMAT**

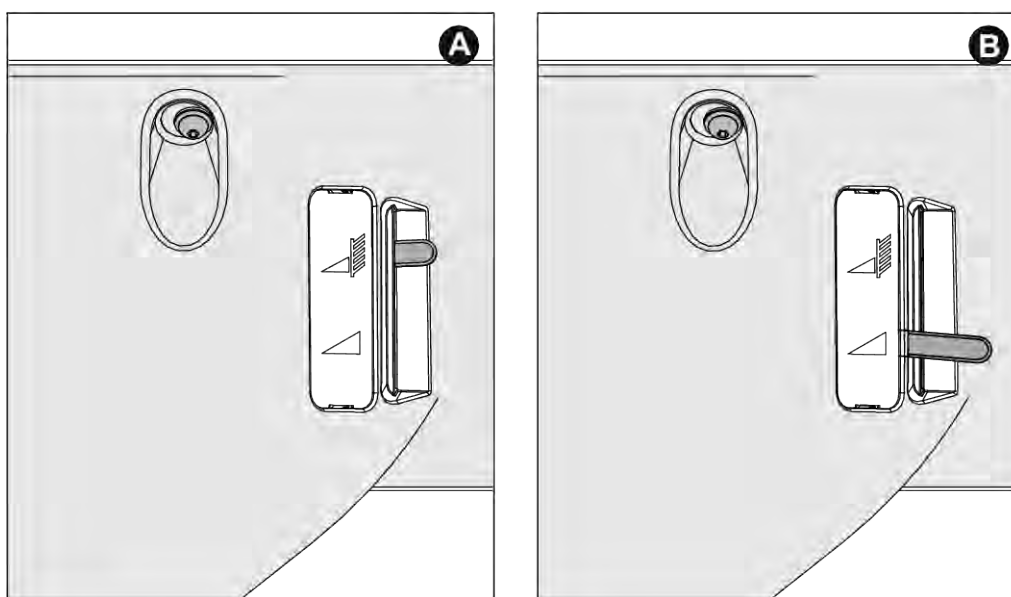
Če priprava TELIMAT ne doseže ustreznega končnega položaja, lahko pride do napak pri trosenju.

- ▶ Zagotovite, da je priprava vedno v ustreznem končnem položaju.
- ▶ Ob preklopu iz trosenja po meji v običajno trosenje krmilite krmilni ventil tako dolgo, dokler ni priprava **do konca** v zgornjem končnem položaju.
- ▶ Ob dolgotrajnem trosenju po meji (glede na stanje krmilnika) občasno sprožite krmilni ventil, da s tem pripravo znova pripeljete v končni položaj.



Ob uporabi starejših krmilnih naprav lahko med mejnim trosenjem pride do puščanj. Priprava TELIMAT lahko že doseženi končni položaj znova zapusti (spodnji položaj). Za preprečevanje napak pri trosenju je treba pripravo občasno pomakniti v končni položaj.

Mehanski prikaz položaja trosenja je v smeri vožnje desno zraven naprave TELIMAT. Prikaz je mogoče odčitati iz traktorske kabine.



Sl. 36: TELIMAT Mehanski prikaz

[A] Položaj za mejno trosenje

[B] Položaj za običajno trosenje

7.11 Nastavite pri nenavedenih vrstah gnojil

Nastavitve za vrste gnojil, ki niso navedene v tabeli trosenja, lahko določite s testnim kompletom Praxis (dodatna oprema).



Glejte tudi dodatna navodila za uporabo za testni komplet Praxis.

8 Trosenje

8.1 Varnost

NEVARNOST!

Nevarnost poškodb zaradi delujočega motorja

Pri delu na stroju z vključenim motorjem lahko pride do hudih poškodb na račun mehanike in iztekajočega gnojila.

- ▶ Zato pred nastavitvenimi in vzdrževalnimi deli počakajte, da se vsi premični deli popolnoma ustavijo.
- ▶ Izključite motor traktorja.
- ▶ Izvlecite ključ za vžig.
- ▶ Vse osebe napotite **iz nevarnega območja**.

- Izhodno količino vedno nastavljajte ob zaprtem dozirnem drsniku.
- Ob aktiviranju dozirnega drsnika s povratnimi vzmetmi zaprite krogelne ventile, da preprečite nenameren iztek gnojila iz rezervoarja.



Za dobre rezultate trosenja pri trosilnikih gnoja EMC in W naj bo količina trosenja **vsaj** 30 kg/min.

OPOZORILO!

Nevarnost ukleščenja in striženja zaradi napete povratne vzmeti

Če je ob sprostitvi pritrdilnega vijaka povratna vzmet napeta, se lahko omejevalni vzvod premakne vzvratno proti koncu vodilnega utora.

To lahko privede do ukleščenja prstov oz. do poškodb upravljalnega osebja.

- ▶ **Natančno** upoštevajte postopek za nastavitev količine raztrosa.
- ▶ **Nikoli** ne vstavljajte prstov v vodilni utor za nastavitev količine raztrosa.
- ▶ Pred nastavitvenimi deli (npr. nastavitvijo količine raztrosa) dozirni drsnik **vedno hidravlično zaprite**.

8.2 Navodila za trosenje

Za pravilno uporabo stroja upoštevajte pogoje obratovanja, vzdrževanja in servisiranja, ki jih predpisuje proizvajalec. K **trosenju** zato vedno spadajo tudi aktivnosti za **pripravo** in **čiščenje/vzdrževanje**.

- Trosenje izvedite skladno z naslednjim prikazanim postopkom.

Priprava

- ▶ Priklop stroja na traktor: 46
- ▶ Zaprite dozirna drsnika.
- ▶ Prednastavitev višine priklopa: 51
- ▶ Polnjenje gnojila: 56
- ▶ Nastavitev izhodne količine: 71
- ▶ Nastavite delovno širino.
 - ▷ Izbira prave trosilne plošče: 72
 - ▷ Nastavitev točke dovajanja: 75

Trosenje

- ▶ Vožnja do mesta trosenja.
- ▶ Preverjanje višine priklopa:
- ▶ Vključite pogonsko gred.
- ▶ Odprite drsnik in začnite trosenje (START).
- ▶ Končajte trosenje (STOP) in zaprite drsnik.
- ▶ Izključite pogonsko gred.

Čiščenje/vzdrževanje

- ▶ Izpraznitev preostale količine: 87
- ▶ Odprite dozirna drsnika.
- ▶ Stroj odklopite s traktorja.
- ▶ Čiščenje in vzdrževanje: 94

- ▶ Bodite pozorni na nastavitve stroja. Tudi najmanjša napačna nastavitev lahko privede do bistveno slabše slike raztrosa.
- ▶ Pred vsako uporabo in tudi med njo preverite pravilno delovanje stroja in natančnost raztrosa (izvedite umerjanje).

Obrabo trosilnih lopatic povečajo predvsem trde vrste gnojil (npr. KAN, kizerit).

Trosilna širina nazaj znaša pribl. polovico delovne širine. Skupna trosilna širina ustreza pribl. 2 delovnim širinama pri trikotnem trosenju.

- ▶ **Vedno** uporabljajte priloženo varovalno rešeto, da preprečite zamašitve, npr. zaradi tujkov ali grud gnojila.

Zahtevki za nadomestilo za škodo, ki ni nastala na stroju samem, so izključeni.

To pomeni tudi, da je izključena odgovornost za posledično škodo zaradi napak pri trosenju.

S pomočjo sodobne tehnike in konstrukcije naših strojev in z zahtevnimi, konstantnimi preizkusi na tovarniški testni napravi za trosilnike gnojil smo ustvarili pogoje za optimalno sliko raztrosa.

Kljub skrbni zasnovi strojev tudi pri pravilni uporabi ne moremo izključiti odstopanj pri raztrosu ali morebitnih motenj.

Razlogi so lahko naslednji:

- spremembe fizikalnih lastnosti semen ali gnojila (npr. različna velikost zrn, različna gostota, oblika in površina zrn, razkuženost, zapečatenost, vlažnost);
- sprijemanje in vlažna gnojila;
- odnašanje zrn zaradi vetra: ob premočnem vetru prekinite s trosenjem;
- zamašitve ali tvorjenje mostičkov (npr. zaradi tujkov, ostankov vreč, vlažnega gnojila);
- neravna površina;
- obrabljenost obrabnih delov;
- poškodbe zaradi zunanjih vplivov;
- nezadostno čiščenje in nega proti koroziji;
- neprimerno število vrtljajev pogona in neprimerna hitrost;
- opustitev umerjanja;
- napačna nastavitve stroja.

8.3 Uporaba tabele trosenja



Upoštevajte odmik 7.8.1 *Napotki za tabelo trosenja*

8.4 Nastavitev izhodne količine



Stroji v izvedbah Q, W in EMC so opremljeni z elektronskim pogonom drsnika za nastavitev količine trosenja.

Elektronski sprožilnik drsnika je opisan v ločenih navodilih za uporabo upravljalne enote. Ta navodila za uporabo so sestavni del upravljalne enote.

OBVESTILO!

Materialna škoda zaradi napačnega položaja dozirnega drsnika

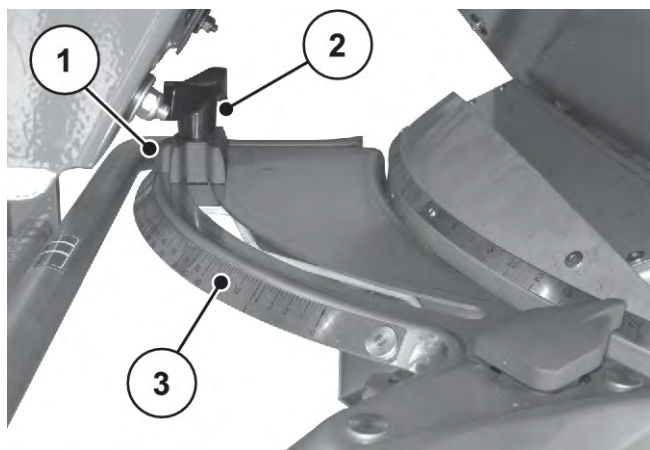
Če so omejevalne ročice v napačnem položaju, lahko upravljanje pogonov z upravljalno enoto poškoduje dozirne drsnike.

- ▶ Omejevalni vzvod vedno pritrdite **pri oznaki za največjo vrednost na skali.**

Pri izvedbah K/D/C se količina raztrosa stroja nastavi s pomočjo spodnjega loka skale na obeh odprtinah.

- Položaj kazalca na loku lestvice je odvisen od **količine izmeta** in **hitrosti vožnje**.

- ▶ Zaprite dozirni drsnik.
- ▶ Iz tabele trosenja ali z umerjanjem določite položaj nastavitve skale.



[1] Kazalec omejevala
[2] Pritrditveni vijak

[3] Spodnji lok lestvice

- ▶ Popustite pritrdilni vijak [2] na spodnjem loku lestvice [3].
- ▶ Nato kazalec [1] omejevala pomaknite v določen položaj.
- ▶ Znova zategnite pritrdilni vijak.

8.5 Nastavitev delovne širine

8.5.1 Izbira pravega trosilnega diska

Za uporabo delovne širine so glede na vrsto gnojila na voljo različni trosilni diski.

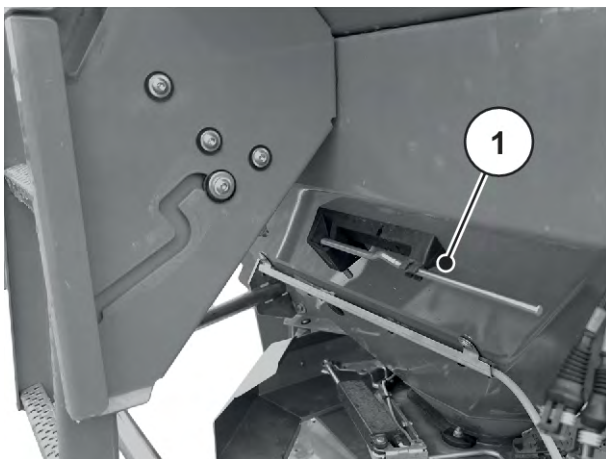
Tip trosilne plošče	Delovna širina
S2	15–18 m
S4	20–28 m
S6	27–33 m

Na vsakem trosilnem disku sta dve različni, fiksno nameščeni trosilni lopatici. Trosilne lopatice so označene glede na njihov tip.

Tip trosilne plošče	Trosilna plošča levo	Trosilna plošča desno
S2	S2-L-170 S2-L-240	S2-R-170 S2-R-170
S2 VxR	S2-L-170 VxR S2-L-240 VxR	S2-R-170 VxR S2-R-170VxR
S4	S4-L-200 S4-L-270	S4-R-200 S4-R-270
S4 VxR	S4-L-200 VxR S4-L-270 VxR	S4-R-200 VxR S2-R-270 VxR
S6 VxR plus (prevlečeno)	S6-L-255 VxR S6-L-360 VxR	S6-R-255 VxR S6-R-360 VxR

8.5.2 Odstranitev in namestitev trosilnih diskov

Za vgradnjo in odstranjevanje določenih delov je potrebna nastavitvena ročica. Nameščena je na strani stroja. (Pri stroju AXIS xx.1 zadaj na posodi.)



Sl. 37: Mesto nastavitvene ročice pri stroju AXIS xx.2

[1] Nastavitvena ročica (posoda v smeri vožnje levo)

⚠ NEVARNOST!**Nevarnost poškodb zaradi delujočega motorja**

Pri delu na stroju z vključenim motorjem lahko pride do hudih poškodb na račun mehanike in iztekajočega gnojila.

- ▶ Trosilnih diskov **nikoli** ne nameščajte ali odstranjujte pri vključenem motorju ali vrteči se pogonski gredi.
- ▶ Izključite motor traktorja.
- ▶ Izvlecite ključ za vžig.

Odstranitev trosilnih plošč

- ▶ Z nastavnim vzvodom sprostite klobučasto matico trosilnega diska.



Sl. 38: Rahljanje klobučaste matice

- ▶ Odvijte klobučasto matico.
- ▶ Trosilni disk vzemite iz pesta.
- ▶ Nastavni vzvod znova odložite v predviden nosilec. Glejte Sl. 37 Mesto nastavitvene ročice pri stroju AXIS xx.2



Sl. 39: Odvijanje klobučaste matice

Namestitev trosilnih plošč

- ✓ Priključna gred in motor traktorja sta izklopljena ter zavarovana pred nenamernim vklopom.
- ✓ Levo trosilno ploščo namestite v smeri vožnje levo, desno trosilno ploščo pa v smeri vožnje desno.
 - Pazite, da ne zamenjate trosilne plošče za levo in desno stran.
 - Naslednji postopek namestitve je opisan glede na levo trosilno ploščo.
 - Namestitev desne trosilne plošče izvedite skladno s temi navodili.
- ▶ Levo trosilno ploščo namestite na levo pesto trosilne plošče.
Trosilna plošča se mora gladko prilegati pestu (po potrebi odstranite umazanijo).



Zatiči držal trosilnih plošč so na levi in desni strani različno pozicionirani. Pravilno trosilno ploščo namestite samo v primeru, da se točno ujema z držalom trosilne plošče.

- ▶ Previdno nastavite pokrivno matico (ne postrani).
- ▶ Pokrivno matico zategnite s približno 38 Nm.



Pokrivne matice imajo znotraj zaskočko, ki preprečuje, da bi se samodejno zrahljale. To zaskočko morate pri zategovanju matice občutiti, sicer je pokrivna matica obrabljena in jo je treba zamenjati.

- ▶ Z ročnim zasukom trosilnih plošč preverite prost prehod med trosilnimi lopaticami in izhodno odprtino.

8.5.3 Nastavitev točke dovajanja

Z izbiro tipa trosilne plošče določite območje delovne širine. Sprememba točke dovajanja je namenjena natančni nastavitvi delovne širine in prilagoditvi za različne vrste gnojil.

Izstopno odprtino nastavite s pomočjo zgornjega loka skale.

- **Premik proti manjšim številkam:** gnojilo se izvrže prej. Nastanejo slike trosenja za manjše delovne širine.
- **Premik proti večjim številkam:** gnojilo se izvrže pozneje in usmeri bolj navzven v območje prekrivanja. Nastanejo slike trosenja za večje delovne širine.

- ▶ V tabeli trosenja ali s preizkusom s testnim kompletom Praxis (dodatna oprema) določite položaj izstopne odprtine.

- ▶ Primite levi in desni ročaj.
- ▶ Pritisnite prikazni element.

Zapora se sprostí. Nastavitveno konzolo je mogoče premikati.

- ▶ Nastavitveno konzolo s prikaznim elementom potisnite v določen položaj.

- ▶ Spustite prikazni element.

Nastavitvena konzola se zaklene.

- ▶ Preverite, ali je nastavitvena konzola zaklenjena.



Sl. 40: Nastavitvena konzola za izstopno odprtino

Nastavljena je točka dovajanja.

■ Elektronska nastavitvev točke dovajanja



Stroj ima elektronsko nastavitvev točke dovajanja. Elektronska nastavitvev točke dovajanja je opisana v ločenih navodilih za uporabo krmilnika stroja. Ta dodatna navodila so priložena krmilniku stroja.

Z izbiro tipa trosilne plošče izberete območje delovne širine. Sprememba točke dovajanja je namenjena natančni nastavitvi delovne širine in prilagoditvi za različne vrste gnojil.

Nastavitvev točke dovajanja je vidna na stranski lestvici.

- **Premik proti manjšim številkam:** gnojilo se izvrže prej. Nastanejo slike trosenja za manjše delovne širine.
- **Premik proti večjim številkam:** gnojilo se izvrže pozneje in usmeri bolj navzven v območje prekrivanja. Nastanejo slike trosenja za večje delovne širine.

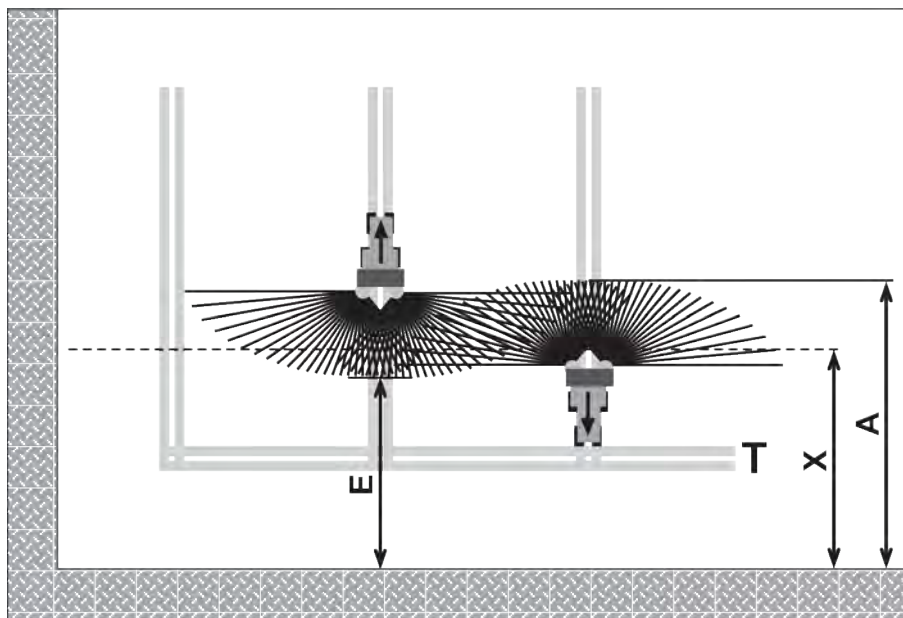


Sl. 41: Prikaz za točko dovajanja (primer)

- ▶ Napravo za mejno trosenje TELIMAT zasučite ven iz območja trosenja (zgornji položaj).

Naprava za mejno trosenje TELIMAT ni aktivna.

Trosenje se izvaja po celotni delovni širini.



Sl. 43: Običajno trosenje

- | | |
|--|---------------------|
| [A] Konec trosilne pahljače pri trosenju na vozni poti ozare | [T] Vozna pot ozare |
| [E] Konec trosilne pahljače pri trosenju na polju | [X] Delovna širina |

- ▶ Dozirni drsniki se med vožnjo sem in tja zapirajo ter odpirajo na različnih oddaljenostih do meje polja na ozari.

Vožnja stran od vozne poti ozare

- ▶ Dozirne drsnike **odprite**, ko je izpolnjen naslednji pogoj:
 - ▷ konec trosilne pahljače na polju [E] je približno za polovico delovne širine +4 do 8 m oddaljen od meje polja na ozari.

Traktor se, glede na daljino trosenja gnojila, nahaja na različnih mestih na polju.

Vožnja k vozni poti ozare

- ▶ Dozirne drsnike zaprite **čim pozneje**.
 - ▷ V idealnem primeru je konec trosilne pahljače na polju [A] približno 4 do 8 m dlje od delovne širine [X] na ozari.
 - ▷ Tega glede na daljino trosenja gnojila in delovno širino ni mogoče vedno doseči.
- ▶ Alternativno zapeljite preko vozne poti ozare ali ustvarite 2. vozno pot ozare.

Upoštevanje teh napotkov vam zagotavlja okolju prijazno in cenovno učinkovito delo.

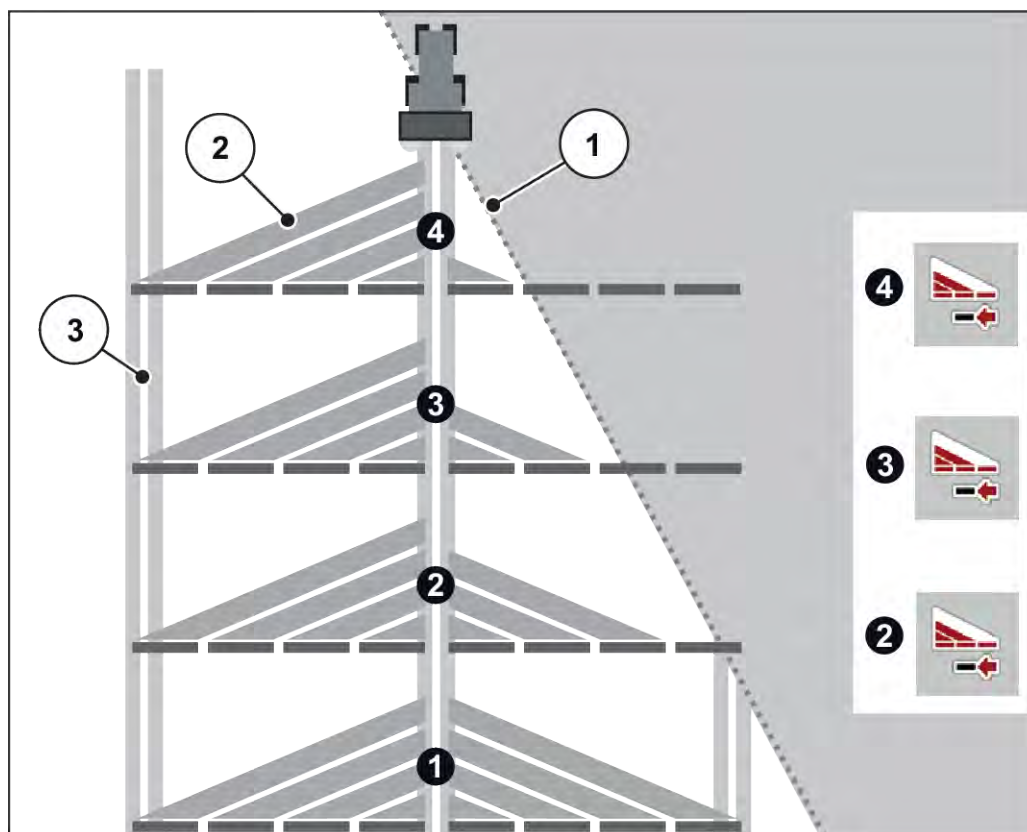
8.9 Trosenje s prilagoditvijo delne širine

S pripomočkom za prilagoditev širine trosenja VariSpread lahko širino trosenja in izhodno količino zmanjšate na vsaki strani. Tako lahko na konicah polja trosite z večjo natančnostjo.



Nekateri modeli niso na voljo v vseh državah.

VariSpread V2	VariSpread V8	VariSpread Dynamic
	QUANTRON A	QUANTRON A ali ISOBUS EMC NG
1 delna širina na stran	2 delne širine na stran	Brezstopenjski preklap delovne širine
K, D, C	Q, W, EMC (+W)	EMC (+W)



Sl. 44: Primer prilagoditve delne širine

- [1] Rob polja [3] Traktorska sled
 [2] Delne širine od 1 do 4: postopna omejitev delovne širine na desni strani



Združljiv stroj VariSpread ima dva električna pogona za točko dovajanja. Z upravljalno enoto QUANTRON A ali krmilnikom stroka ISOBUS EMC NG lahko določite nastavitve za delne širine in v načinu trosenja natančno trosite po poševnih odsekih polja.

Več informacij o možnih nastavitvah delnih širin najdete v navodilih za uporabo elektronskega krmilnika.

8.10 Preizkus količine



Stroj izvedbe **EMC** samodejno uravnava količino izmeta na obeh straneh. Umerjanje zato **ni potrebno**.



Pri strojih izvedb **Q/W** opravite umerjanje na upravljalni enoti.

Potek umerjanja je opisan v ločenih navodilih za uporabo upravljalne enote. Ta navodila za uporabo so sestavni del upravljalne enote.

Za natančen nadzor nad raztrosom priporočamo, da ob vsaki menjavi gnojila izvedete umerjanje.

Umerjanje izvedite:

- pred prvim trosenjem,
- če se je kakovost gnojila močno spremenila (vlažnost, večji delež prahu, drobljenje zrn),
- če uporabljate novo vrsto gnojila.

Umerjanje opravite pri mirujočem vozilu z delujočim motorjem.

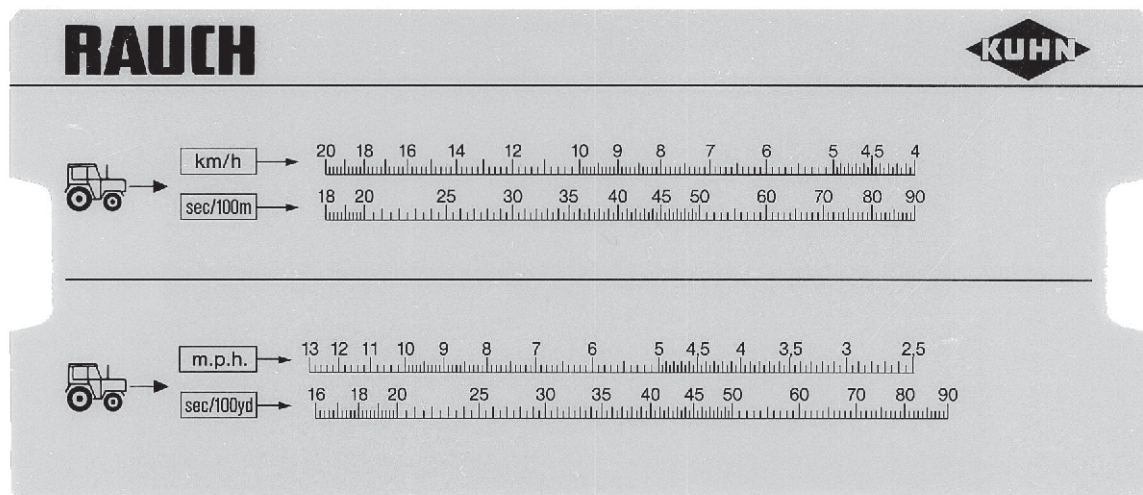
8.10.1 Določitev izhodne količine

- Pred začetkom umerjanja določite zeleno izhodno količino.

Predpogoj za določitev zelene izhodne količine je poznavanje natančne hitrosti vožnje.

Ugotavljanje natančne hitrosti vožnje

- ▶ Z do polovice napolnjenim strojem prevozite **100 m po polju**.
- ▶ Izmerite čas, ki ste ga za to porabili.
- ▶ Na skali računala za umerjanje odčitajte natančno hitrost vožnje.



Sl. 45: Skala za določanje natančne hitrosti vožnje

Natančna hitrost vožnje se lahko izračuna tudi z naslednjo formulo:

$$\text{Hitrost vožnje (km/h)} = \frac{360}{\text{Izmerjen čas na razdalji 100 m}}$$

Primer: Za 100 m potrebujete 45 sekund

$$\frac{360}{45 \text{ s}} = 8 \text{ km/h}$$

Določitev zelene izhodne količine na minuto

Za določanje zelene izhodne količine na minuto potrebujete:

- natančno hitrost vožnje;
- delovno širino;
- zeleno izhodno količino.

Primer: Določiti želite zeleno izhodno količino na izstopni odprtini. Hitrost vožnje znaša 8 km/h, delovna širina je 18 m, zato bi izhodna količina morala znašati 300 kg/ha.



Za nekatere izhodne količine in hitrosti vožnje so izhodne količine že navedene v tabeli trosenja.

Če potrebne vrednosti niso zapisane v tabeli trosenja, jih lahko določite s pomočjo računalna za umerjanje ali s pomočjo formule.

Določanje z računalom za umerjanje

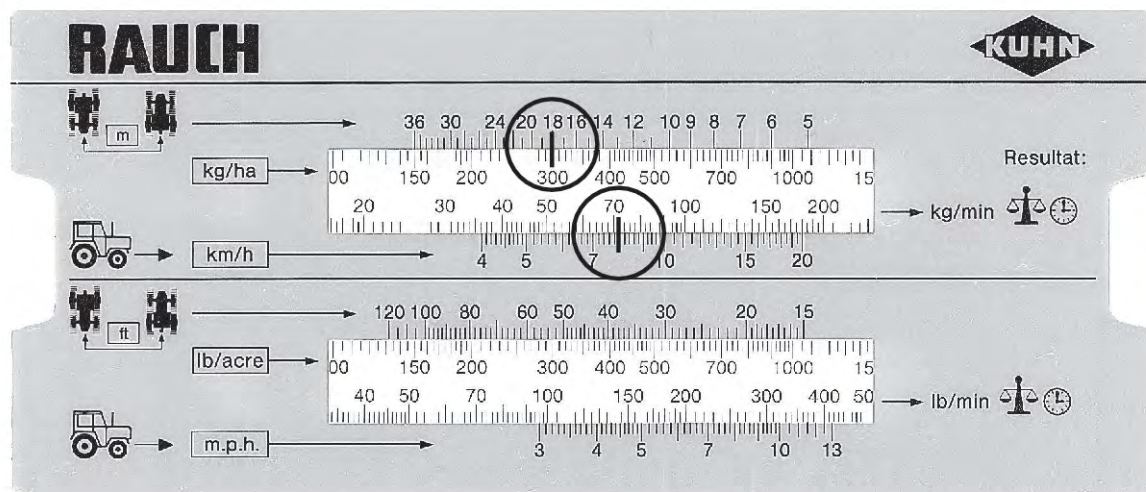
- ▶ Jeziček pomaknite tako, da je 300 kg/h pod 18 m.
- ▶ Vrednost zelene izhodne količine za obe izstopni odprtini lahko nato odčitate prek vrednosti za hitrost vožnje, ki znaša 8 km/h.

Želena izhodna količina na minuto znaša 72 kg/min.

Če umerjanje izvedete samo na eni izhodni odprtini, razpolovite skupno vrednost zelene izhodne odprtine.

- ▶ Odčitano vrednost delite z 2 (= število izhodnih odprtin).

Želena izhodna količina na izstopno odprtino znaša 36 kg/min.



Sl. 46: Skala za določanje zelene izstopne količine na minuto

Izračun s formulo

$$\text{Želena izhodna količina (kg/min)} = \frac{\text{Hitrost vožnje (km/h)} \times \text{Delovna širina (m)} \times \text{Izhodna količina (kg/ha)}}{\text{Izmerjen čas na razdalji 100 m}}$$

Izračun za primer

$$\frac{8 \text{ km/h} \times 18 \text{ m} \times 300 \text{ kg/ha}}{600} = 72 \text{ kg/min}$$



Enakomerno gnojenje dosežete samo pri enakomerni hitrosti vožnje.

Primer: Za 10 % višja hitrost pomeni za 10 % bolj pomanjkljivo gnojenje.

8.10.2 Izvedba umerjanja

OPOZORILO!

Nevarnost poškodb zaradi kemikalij

Iztečena sredstva za posipanje lahko povzročijo poškodbe oči in nosne sluznice.

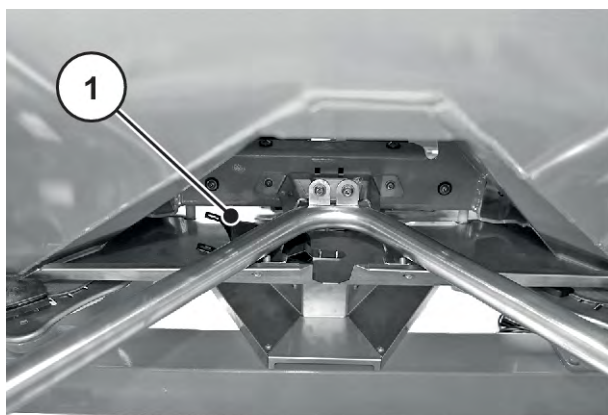
- ▶ Med umerjanjem nosite zaščitna očala.
- ▶ Pri deli s kemikalijami upoštevajte proizvajalčeva varnostna navodila. Nosite priporočeno osebno zaščitno opremo.
- ▶ Pred umerjanjem vse osebe umaknite iz nevarnega območja stroja.

Predpogoji

- Dozirni drsniki so zaprti.
- Motor traktorja je izklopljen in zavarovan pred nenamernim vklopom.
- Pripravljena je dovolj velika posoda za prestrezanje gnojila (velikost za vsaj **25 kg**).
 - Stehtajte prazno prestrežno posodo.
- Pripravite zaskočko za umerjanje. Zaskočka za umerjanje je na sredini za zaščito trosilnega diska.
- V rezervoarju je dovolj gnojila.
- Glede na tabelo trosenja so določene in poznane prednastavljene vrednosti za omejevalo dozirnega drsnika, število vrtljajev pogonske gredi ter čas umerjanja.



Vrednosti za umerjanje izberite tako, da boste lahko umerili čim večjo količino gnojila. Večja kot je količina, boljša je natančnost meritve.



Sl. 47: Zaskočka za umerjanje

[1] Položaj zaskočke za umerjanje



Umerjanje izvedite samo na **eni** strani stroja. Iz varnostnih razlogov odstranite **oba** trosilna diska.

Opravite umerjanje (primer na levi strani trosilnika)

- ▶ Z nastavno ročico sprostite klobučasto matico trosilne plošče.
- ▶ Trosilno ploščo vzemite iz pesta.
- ▶ Točko dovajanja nastavite v položaj **0**.



Sl. 48: Popuščanje klobučaste matice

- ▶ Zaskočko za umerjanje vpnite pod levim iztekom (vidno v smeri vožnje).
- ▶ Omejevalo dozirnega drsnika nastavite na vrednost skale in tabele trosenja.



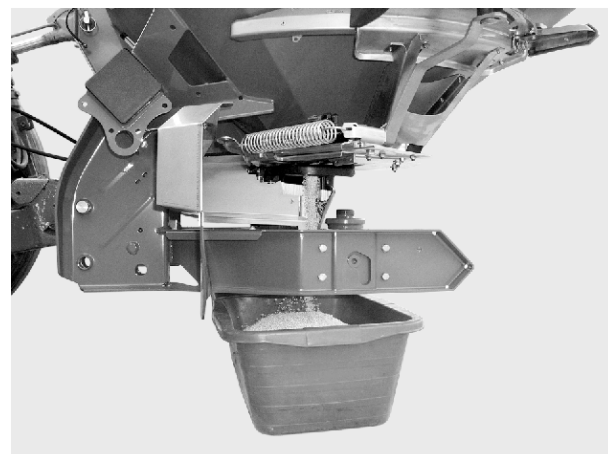
Sl. 49: Vpnite zaskočko za umerjanje

⚠ OPOZORILO!

Nevarnost telesnih poškodb zaradi vrtečih se delov stroja

Vrtljivi deli stroja (kardanska gred, pesta) lahko zagrabiijo in uvlečejo dele telesa ali predmete. Dotik vrtljivih delov stroja lahko povzroči udarnine, odrgnine in zmečkanine.

- ▶ Ko je stroj v teku, se zadržujte izven območja vrtljivih pest.
 - ▶ Ko se kardanska gred vrti, dozirni drsnik vedno krmilite samo s traktorskega sedeža.
 - ▶ Vse osebe umaknite iz nevarnega območja stroja.
-
- ▶ Prestrežno posodo postavite pod levi izpust.



Sl. 50: Izvedba umerjanja

Izvedba umerjanja

- ▶ Vklonite traktor.
- ▶ Vrtljaje nastavite skladno s podatki v tabeli trosenja.
- ▶ Iz traktorskega sedeža odprite levi dozirni drsnik za predhodno določen čas umerjanja.
- ▶ Po pretečenem času ta drsnik znova zaprite.
- ▶ Stehtajte gnojilo (upoštevajte prazno težo prestrezne posode).
- ▶ Primerjajte dejansko in želena količino.

Dejanska izhodna količina = zelena izhodna količina: Pravilno nastavite omejevalo za količino sredstva za posipanje. Zaključite umerjanje.

Dejanska izhodna količina < zelena izhodna količina: Omejevalo za količino sredstva za posipanje pomaknite v višji položaj in ponovite umerjanje.

Dejanska izhodna količina > zelena izhodna količina: Omejevalo za količino sredstva za posipanje pomaknite v nižji položaj in ponovite umerjanje.



Ob novi nastavitvi položaja omejevala za količino gnojila se lahko orientirate po odstotkovni skali. Če pri umerjanju manjka še na primer 10 % teže, pomaknite omejevalo za količino gnojila v za 10 % višji položaj (npr. iz 150 na 165).

- ▶ Zaključite umerjanje. Izključite motor traktorja in ga zavarujte pred nenamernim vklopom.
- ▶ Namestite trosilna diska. Pazite, da ne zamenjate trosilnega diska za levo in desno stran.



Zatiči za nastavke trosilnih diskov so na levi in desni strani različno pozicionirani. Če se trosilni disk popolnoma prilega nastavku, ste ga namestili na pravo stran.

- ▶ Previdno nastavite klobučasto matico (ne postrani).
- ▶ Klobučasto matico zategnite s približno 38 Nm. Ne uporabite nastavnega vzvoda.



Klobučaste matice imajo znotraj zaskočko, ki preprečuje, da bi se samodejno zrahljale. To zaskočko morate zaznati pri zategovanju matice. V nasprotnem primeru je klobučasta matica obrabljena in jo je treba zamenjati.



Sl. 51: Zategovanje klobučaste matice

- ▶ Z ročnim zasukom trosilnih kolotov preverite prost prehod med trosilnimi lopaticami in izhodno odprtino.
- ▶ Zaskočko za umerjanje in nastavni vzvod znova pritrdite na predvidena mesta na stroju.
- ▶ **Pomembno:** Točko dovajanja nastavite nazaj na ugotovljeni položaj.

Umerjanje je s tem končano.

Izračun s formulo

Položaj omejevala za količino gnojila se lahko izračuna tudi z naslednjo formulo:

$$\text{Novi položaj omejevala za količino gnojila} = \frac{\text{Položaj omejevala za količino gnojila pri trenutnem umerjanju} \times \text{Želena izhodna količina}}{\text{Dejanska izhodna količina pri trenutnem umerjanju}}$$

8.11 Izpraznitev preostale količine

OPOZORILO!

Nevarnost telesnih poškodb zaradi vrtečih se delov stroja

Vrtljivi deli stroja (kardanska gred, pesta) lahko zagrabijo in uvlečejo dele telesa ali predmete. Dotik vrtljivih delov stroja lahko povzroči udarnine, odrgnine in zmečkanine.

- ▶ Ko je stroj v teku, se zadržujte izven območja vrtljivih pest.
- ▶ Ko se kardanska gred vrti, dozirni drsnik vedno krmilite samo s traktorskega sedeža.
- ▶ Vse osebe umaknite iz nevarnega območja stroja.

Zaradi vzdrževanja vrednosti stroja morate rezervoar po vsaki uporabi sprazniti.

Napotek za popolno izpraznitev preostale količine

Ob običajnem praznjenju preostale količine lahko v stroju ostanejo manjše količine gnojila. Če želite izvesti popolno izpraznitev (npr. ob koncu trosilne sezone, ob menjavi gnojila) postopajte kot sledi:

- ▶ Rezervoar izpraznite do te mere, da gnojilo iz njega več ne izteka (običajno praznjenje).
- ▶ Izklopite motor traktorja ter ga zavarujte pred nenamernim vklopom. Izvlecite ključ za vžig traktorja.
- ▶ Ob odprtem dozirnem drsniku premikajte točko dovajanja sem in tja (od položaja **0** do **9** ter nazaj).
- ▶ Ostanke gnojila v teku čiščenja stroja odstranite z blagim vodnim curkom. Glejte tudi *10.4 Čiščenje stroja*.

8.12 Odlaganje in odklop stroja

⚠ NEVARNOST!

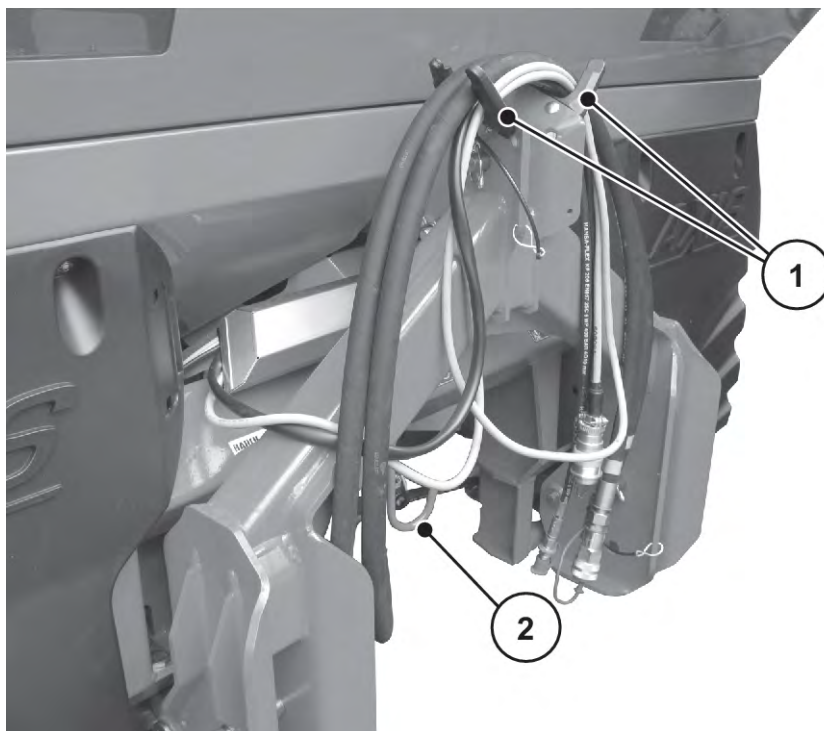
Nevarnost ukleščanja med traktorjem in strojem

Osebe, ki se med postopkom odlaganja ali odklopa zadržujejo med traktorjem in strojem, so v življenjski nevarnosti.

- ▶ Iz nevarnega območja med traktorjem in strojem umaknite vse osebe.

Pogoji za odlaganje stroja:

- Stroj odložite samo na ravni in trdni podlagi.
- Stroj odložite samo, ko je rezervoar prazen.
- Pred odlaganjem stroja razbremenite priključke (spodnje in zgornje vodilo).
- Po odklopu odložite kardansko gred, hidravlične cevi in električni kabel na za to predvidene nosilce.



Sl. 52: Predal za kable in hidravlične cevi

[1] Nosilec za gibke cevi in kable

[2] Nosilec kardanske gredi

! OPOZORILO!**Nevarnost ukleščanja in striženja pri odpetem stroju**

Če je ob sprostitvi pritrdilnega vijaka povratna vzmet napeta, se lahko omejevalni vzvod nepričakovano premakne vzvratno proti koncu vodilnega utora.

To lahko privede do ukleščanja prstov oz. do poškodb upravljalnega osebja.

- ▶ Če stroj odstavite samostojno (brez traktorja), do konca odprite dozirni drsnik (povratna vzmet se sprosti).
- ▶ Nikoli ne vstavljajte prstov v vodilni utor za nastavitve količine raztrosa.

Sprostitev povratne vzmeti hidravličnega cilindra z enojnim delovanjem

- ▶ Dozirni drsnik hidravlično zaprite.
- ▶ Končni položaj nastavite na najvišjo vrednost na skali.
- ▶ Odprite dozirni drsnik.
- ▶ Odklopite hidravlične cevi.

Povratne vzmeti so sproščene.

9 Motnje in možni vzroki

⚠ OPOZORILO!

Nevarnost poškodb zaradi neustrezne odprave motenj

Prepozna ali nestrokovna odprava motnje, ki je ne izvede za to usposobljeno osebje, lahko privede do hudih telesnih poškodb ter poškodb stroja in njegove okolice.

- ▶ Motnje odpravite **takoj**, ko se pojavijo.
- ▶ Motnje odpravite sami le, če ste za to ustrezno **usposobljeni**.

Pogoji za odpravo motenj:

- Izklopite motor traktorja ter ga zavarujte pred nenamernim vklopom.
- Stroj položite na tla.



Preden pričnete z odpravo motenj, si preberite predvsem varnostna opozorila v poglavju 3 *Varnost* in 10 *Vzdrževanje in servisiranje*.

Motnja	Možen vzrok	Ukrep
Neenakomerna porazdelitev gnojila	Ostanki gnojila na trosilnih diskah, trosilnih lopaticah in izhodnih kanalih	Odstranjevanje oblog gnojila
	Dozirna drsnika se ne odpreta v celoti	Preverjanje delovanja dozirnega drsnika
	Napačna nastavitve točke dovajanja	Popravek nastavitve točke dovajanja
Preveč gnojila na voznem pasu traktorja	Trosilne lopatice, izpusti okvarjeni	Okvarjene dele takoj zamenjajte
	Gnojilo ima bolj gladko površino kot gnojilo, testirano v tabeli trosenja.	Nastavite poznejšo točko dovajanja (npr. s 4 na 5).
	Prenizko število vrtljajev pogonske gredi	Popravek števila vrtljajev
Preveč gnojila v območju prekrivanja	Gnojilo ima bolj grobo površino kot gnojilo, testirano v tabeli trosenja.	Nastavite zgodnejši položaj točke dovajanja (npr. s 5 na 4).
	Previsoko število vrtljajev pogonske gredi	Popravek števila vrtljajev

Motnja	Možen vzrok	Ukrep
<p>Trosilnik na eni strani dovaja večjo količino gnojila.</p> <p>Rezervoar se ob normalnem trosenju neenakomerno prazni.</p>	<p>Tvorjenje mostička nad mešalnikom</p>	<ul style="list-style-type: none"> • Na prizadeti strani odstranite gnojilo do višine varovalnega rešeta. • S primernim kosom lesa uničite mostiček skozi zanke varovalnega rešeta.
	<p>Izhodna odprtina je zamašena</p>	<ul style="list-style-type: none"> • Glejte razdelek o zamašitvah dozirnih odprtin
	<p>Dozirni drsnik ni pravilno nastavljen</p>	<ul style="list-style-type: none"> • Izvedite postopek praznjenja preostale količine. • Preverite nastavitve dozirnega drsnika. Glejte <i>10.8 Prilagoditev nastavitve dozirnega drsnika</i>
	<p>Okvarjeno mešalo</p>	<ul style="list-style-type: none"> • Na prizadeti strani odstranite gnojilo do višine varovalnega rešeta. • Ko je dozirni drsnik odprt, s primernim kosom lesa udarite po zankah varovalnega rešeta, da se skozi izhodno odprtino odstrani preostalo gnojilo. • Preverite delovanje pogonske enote mešala. Glejte <i>10.6 Preizkus pogona mešala</i>

Motnja	Možen vzrok	Ukrep
Neenakomerno dovajanje gnojila do trosilnih diskov	Tvorjenje mostička nad mešalnikom	<ul style="list-style-type: none"> • Na prizadeti strani odstranite gnojilo do višine varovalnega rešeta. • S primernim kosom lesa uničite mostiček skozi zanke varovalnega rešeta.
	Izhodna odprtina je zamašena	<ul style="list-style-type: none"> • Glejte razdelek o zamašitvah dozirnih odprtin
	Okvarjeno mešalo	<ul style="list-style-type: none"> • Na prizadeti strani odstranite gnojilo do višine varovalnega rešeta. • Ko je dozirni drsник odprt, s primernim kosom lesa udarite po zankah varovalnega rešeta, da se skozi izhodno odprtino odstrani preostalo gnojilo. • Preverite delovanje pogonske enote mešala. Glejte <i>10.6 Preizkus pogona mešala</i>
Trosilni diski vibrirajo.		<ul style="list-style-type: none"> ▶ Preverite čvrstost in navoje klobučastih matic.
Dozirni drsnik se ne odpira.	Dozirni drsnik se pretežno pomika.	<ul style="list-style-type: none"> ▶ Preverite pomicnost drsnika, ročic in zglobov ter jo po potrebi izboljšajte. ▶ Preglejte pritezno vzmet.
	Redukcijska zaslonka na cevnem priključku vtične spojke je umazana.	<ul style="list-style-type: none"> ▶ Očistite redukcijsko zaslonko na cevnem priključku vtične spojke.
Dozirni drsnik se odpira prepočasi.	Dozirni drsnik se pretežno pomika.	<ul style="list-style-type: none"> ▶ Očistite dušilno zaslonko. ▶ Dušilno zaslonko z 0,7 mm zamenjajte z zaslonko z 1,0 mm. ▷ Zaslonka je na cevnem priključku vtične spojke.

Motnja	Možen vzrok	Ukrep
Mešalo ne deluje.	Pogon mešala je okvarjen	Preizkus pogonske enote mešalnika, glejte <i>10.6 Preizkus pogona mešala</i>
Zamašitve dozirnih odprtín zaradi: <ul style="list-style-type: none"> • sprijemanja gnojila • vlažnega gnojila • drugih nečistoč (listje, slama, ostanki vreč) 	zamašitve	<ul style="list-style-type: none"> ▶ Traktor izključite, izvlecite ključ za vžig in izklopite električno napajanje. ▶ Odprite dozirni drsnik. ▶ Podstavite prestrezno posodo. ▶ Odstranite trosilna diska. ▶ Od spodaj očistite izhodno odprtino z leseno palico ali nastavnim vzvodom in ga/jo potisnite skozi dozirno odprtino. ▶ Iz rezervoarja odstranite tujke. ▶ Namestite trosilna diska in zaprite dozirni drsnik.
Trosilne plošče se ne vrtijo oz. po vklopu mirujejo.	Pri uporabi kardanske gredi z varnostnim zatičem: <ul style="list-style-type: none"> • Varnostni zatič je okvarjen 	<ul style="list-style-type: none"> • Preglejte varnostni zatič in ga po potrebi zamenjajte (za to glejte navodila proizvajalca kardanske gredi).

10 Vzdrževanje in servisiranje

10.1 Varnost



Upoštevajte varnostna opozorila v poglavju 3 *Varnost*

Upoštevajte **predvsem napotke** v razdelku. 3.8 *Vzdrževanje in servisiranje*

Upoštevajte predvsem naslednje napotke:

- Varilna dela ter dela na električni in hidravlični napravi sme izvajati samo strokovno osebje.
- Pri delih na dvignjenem stroju obstaja **nevarnost prekuca**. Stroj vedno zavarujte s primernimi podpornimi elementi.
- Pri dviganju stroja z dvigali vedno uporabite **obe** ušesci rezervoarja.
- Na od zunaj aktiviranih delih obstaja **nevarnost ukleščenja in striženja**. Pri vzdrževalnih delih pazite, da se osebe ne zadržujejo v območju premičnih delov.
- Nadomestni deli morajo zadostiti vsaj tehničnim zahtevam, ki jih navaja proizvajalec. Pri originalnih nadomestnih delih je to zagotovljeno.
- Pred vsemi čistilnimi, servisnimi in vzdrževalnimi deli ter pri odpravi motenj izklopite motor traktorja in počakajte, da se vsi premikajoči se deli stroja ustavijo.
- Ob upravljanju stroja z upravljalno enoto lahko pride do dodatnih tveganj in nevarnosti zaradi od zunaj gnanih delov.
 - Izklopite električno povezavo med traktorjem in strojem.
 - Napajalni električni kabel ločite od baterije.
- Popravila sme izvajati **SAMO usposobljena in pooblaščen servisna delavnica**.

NEVARNOST!

Nevarnost poškodb zaradi delujočega motorja

Pri delu na stroju z vključenim motorjem lahko pride do hudih poškodb na račun mehanike in iztekajočega gnojila.

- ▶ Zato pred nastavitvenimi in vzdrževalnimi deli počakajte, da se vsi premični deli popolnoma ustavijo.
- ▶ Izključite motor traktorja.
- ▶ Izvlecite ključ za vžig.
- ▶ Vse osebe napotite **iz nevarnega območja**.

■ **Načrt vzdrževanja**

Naloga	Pred uporabo	Po uporabi	Po prvih X urah	Po prvih X urah	Po prvih X urah	Vsaki X ur	Vsaki X ur	Vsaki X ur	Vsaki X ur	Po prvih X let	Na začetku sezone.	Na koncu sezone
Vrednost (X)			10	50	100	50	50	100	150	10		
Čiščenje												
Čiščenje in nega		X										
Mazanje												
Pesto trosilne plošče								X			X	
Trosilnik s funkcijo tehtanja						X					X	
Kardanska gred											X	
Krogle zgornjega in spodnjega vodila						X					X	
Nastavitev točke dovajanja						X					X	
Zglobi, puše						X					X	
Preverite												
Obrabni deli								X			X	
Vijačne povezave	X		X								X	
Preverjanje vijačnih spojev tehtalnih celic									X		X	
Zapah zaščitne mreže	X					X						
Preverjanje položaja pesta trosilne plošče					X							X
Pogon mešala	X											
Trosilne lopatice	X					X						
Nastavitev dozirnega drsnika					X						X	
Nastavitev točke dovajanja							X				X	
Preverjanje nivoja olja				X	X					X	X	

10.2 Obrabni deli in vijačne povezave

10.2.1 Preverjanje obrabnih delov

■ *Obrabni deli*

Obrabni deli so: **trosilne lopatice, mešalna glava, iztok s krtačami, hidravlične cevi** in vsi plastični deli.

Plastični deli so tudi ob običajnih pogojih uporabe izpostavljeni gotovemu staranju. Deli iz umetne mase so npr. **zaph zaščitne mreže, ojnica**.

- Redno pregledujte obrabne dele.

Če opazite vidne znake obrabe, deformacije, luknje ali znake staranja, dele zamenjajte. V nasprotnem primeru lahko to privede do pomanjkljivega raztrosa.

Življenjska doba obrabnih delov je med drugim odvisna tudi od uporabljenega materiala za raztros.

10.2.2 Preverjanje vijačnih povezav

■ *Vijačne povezave*

Vijačne povezave so tovarniško privite in zavarovane z ustreznim zateznim momentom. Nihanja in tresljaji lahko, predvsem v prvih urah obratovanja, zrahljajo vijačne povezave.

- ▶ Preverite čvrstost vseh vijačnih povezav.



Nekatere komponente so nameščene s samovarovalnimi maticami.

Ob montaži teh komponent vedno namestite nove samovarovalne matice.



Upoštevajte zatezne momente standardnih vijačnih povezav.

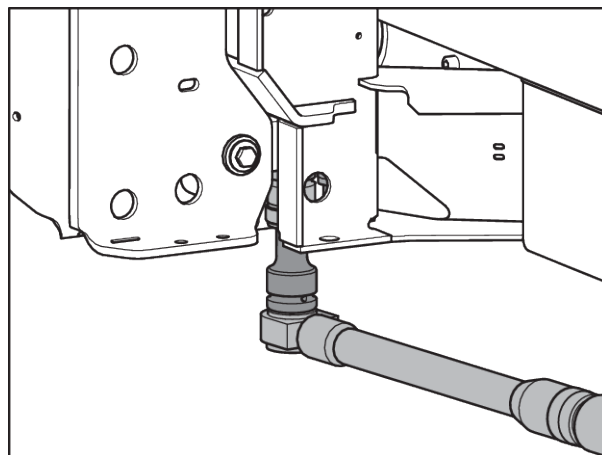
- Glejte *13.1 Tabela zateznega momenta*

10.2.3 Preverjanje vijačnih spojev tehtalnih celic

■ *Preverjanje vijačnih spojev tehtalnih celic*

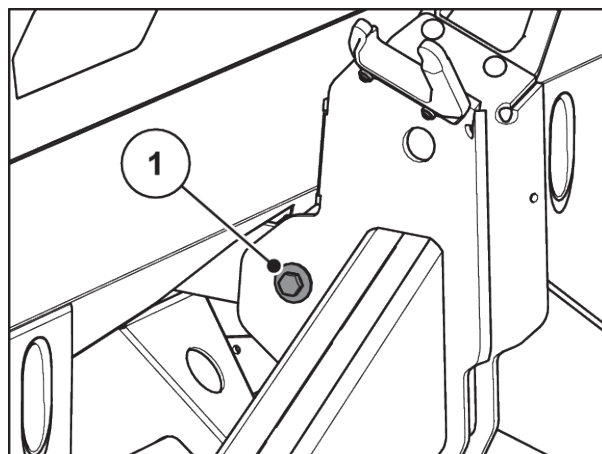
Stroj ima dve tehtalni celici in eno natezno palico. Slednje so pritrjene z vijačnimi spoji.

- ▶ Vijačno povezavo trdno zategnite z momentnim ključem (navor = **300 Nm**).



Sl. 53: Pritrditev tehtalnih celic (v smeri vožnje levo)

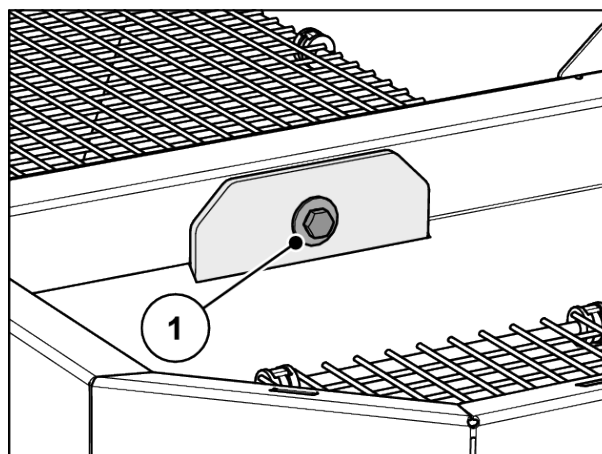
- ▶ Vijačni spoj [1] zategnite z navornim ključem (navor = **65 Nm**).



Sl. 54: Pritrditev natezne palice na tehtalnem okvirju

- ▶ Vijačni spoj [1] zategnite z navornim ključem (navor = **65 Nm**).

Vijačni spoji so trdno zategnjeni.



Sl. 55: Pritrditev natezne palice v rezervoarju



Ko z navornim ključem privijete vijačne spoje, tehtalni sistem na novo tarirajte. V ta namen sledite napotkom v navodilih za uporabo upravljalne enote v poglavju »**Tariranje tehtnice**«.

10.3 Odpiranje varovalnega rešeta v rezervoarju

■ Zapah zaščitne mreže

⚠ OPOZORILO!

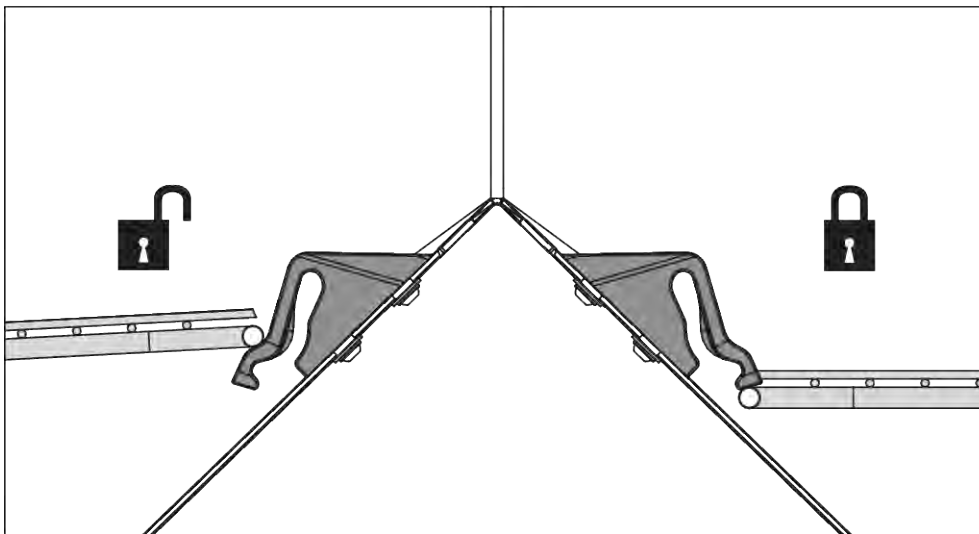
Nevarnost poškodb zaradi premičnih delov v rezervoarju

V rezervoarju so premični deli.

Ob zagonu in upravljanju stroja lahko pride do poškodb rok ter stopal.

- ▶ Pred zagonom in začetkom obratovanja stroja namestite ter zaklenite varovalno rešeto.
- ▶ Varovalno rešeto odprite **samo** pri vzdrževalnih delih ali če pride do motenj. Pred odprtjem zaščitne mreže ugasnite traktor.

Varovalne mreže so mehansko zapahnjene in jih je mogoče odpreti brez orodja.



Sl. 56: Odpiranje/zapiranje zapaha varovalne mreže

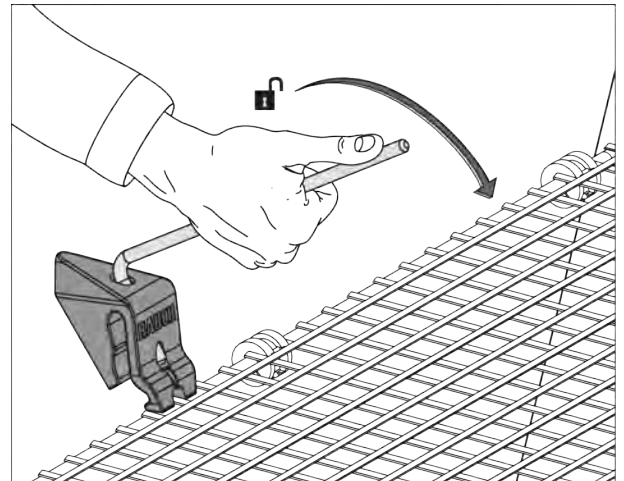
Zaradi preprečevanja nenamernega odpiranja varovalne mreže je zapah varovalne mreže mogoče sprostiti samo s primernim orodjem (npr. nastavitveno ročico).

Pogoji:

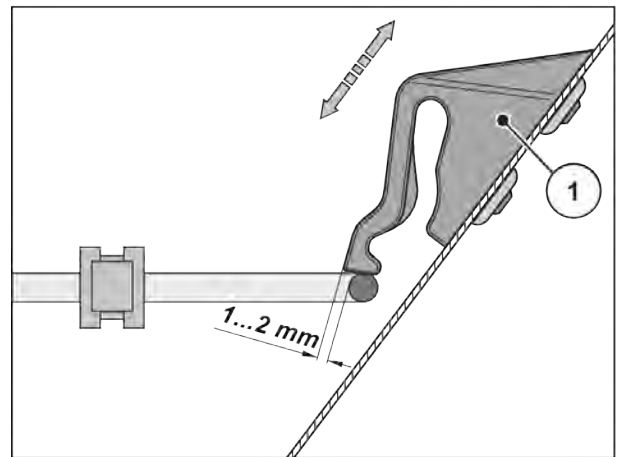
- Spustite stroj.
- Izključite motor traktorja. Izvlecite ključ za vžig.

Pregled zapaha varovalnega rešeta

- ▶ Redno preverjajte delovanje zapaha varovalnega rešeta.
- ▶ Pokvarjen zapah varovalnega rešeta takoj zamenjajte.
- ▶ Po potrebi popravite nastavitve s premikom zapaha varovalnega rešeta [1] navzdol/ navzgor.



Sl. 57: Odpiranje zapaha zaščitne mreže



Sl. 58: Mera za preverjanje delovanja zapaha zaščitne mreže

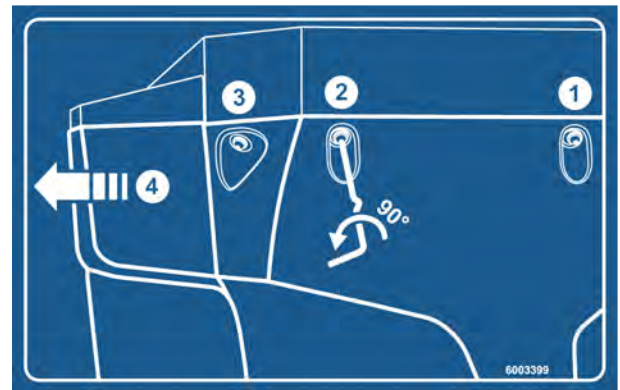
10.4 Čiščenje stroja■ **Čiščenje in nega**

Zaradi ohranjanja vrednosti stroja vam priporočamo takojšnje čiščenje z blagim vodnim curkom po vsaki uporabi.

- ▶ Dvignite zaščitno mrežo v rezervoarju (glejte poglavje 10.3 *Odpiranje varovalnega rešeta v rezervoarju*).
- ▶ Iztočne kanale in območje vodil drsnikov čistite samo od spodaj.
- ▶ Naoljen stroj samo na pralnih mestih očistite z izločevalnikom olja.
- ▶ Pri čiščenju z vodnim curkom pod visokim tlakom slednjega nikoli ne usmerite neposredno v varnostne simbole, električne naprave, hidravlične komponente in drsni ležaj.
- ▶ Čiščenje gonila.
- ▶ Po čiščenju priporočamo, da **suh** stroj, predvsem **prevlečene trosilne lopatice in dele iz nerjavnega jekla**, obdelate z okoljsko neoporečnim sredstvom za zaščito pred korozijo.
 - ▷ Pri svojem pooblaščenem zastopniku naročite ustrezno polituro za obdelavo zarjavelih mest.

10.4.1 Odstranjevanje lovilnika umazanije

- ▶ Uporabite nastavni vzvod stroja.
 - ▷ Glejte *Sl. 37 Mesto nastavitvene ročice pri stroju AXIS xx.2*
- ▶ Odprite 3 zapaha (1, 2 in 3) levega in desnega lovilnika umazanije.
- ▶ Lovilnik umazanije (4) potisnite navzven.
- ▶ Lovilnik umazanije odložite in varno shranite.



Sl. 59: Nalepka z navodili lovilnika umazanije

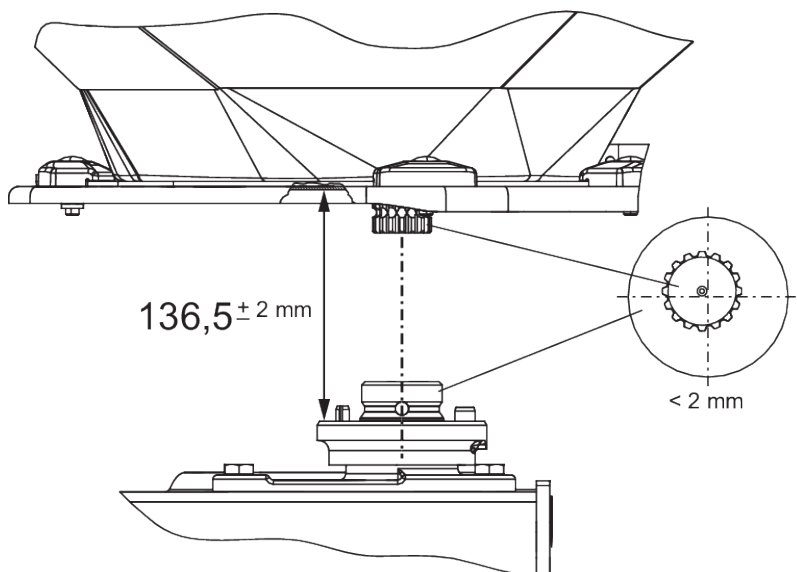
10.4.2 Namestitev lovilnika umazanije

- ▶ Lovilnik umazanije stransko potisnite navznoter, dokler ne zaskoči v nastavek.
- ▶ Z nastavno ročico stroja privijte tri hitra zapirala levega in desnega lovilnika umazanije.
- ▶ Nastavno ročico znova odložite v za to namenjeno držalo.

10.5 Preverite položaj pesta trosilne plošče.

■ Preverjanje položaja pesta trosilne plošče

Pesto trosilnega diska mora imeti središče točno pod mešalom.



Sl. 60: Preverite položaj pesta trosilne plošče.

Pogoji:

- Trosilne plošče so odstranjene (glejte razdelek *Preverjanje položaja pesta trosilne plošče*).

Preverjanje usrediščenja:

- ▶ Z ustreznim orodjem (npr. ravnilom, kotomerom) preverite centriranje pesta trosilne plošče in mešala.

Osi pesta trosilnega diska in mešalnika morajo biti poravnane. Med seboj smejo odstopati za največ 2 mm.

Preverjanje razdalje:

- ▶ Izmerite razdaljo od zgornjega roba pesta trosilnega diska do spodnjega roba mešalnika.
 - ▷ Razdalja mora znašati **136,5 mm** (dovoljena toleranca ± 2 mm).



Če je ta toleranca prekoračena, se obrnite na svojega prodajalca oz. strokovno delavnico.

■ Pesto trosilne plošče

- Sredstvo za mazanj Grafitna mast

10.6 Preizkus pogona mešala

■ Pogon mešala

- Mazivo: Mast/olje



Stroj ima **levo** in **desno** mešalo. Obe mešali se vedno vrtita v isto smer kot trosilne plošče.

Za enakomeren pretok gnojila mora mešalo delovati s čim bolj stalnim številom vrtljajev:

- Vrtljaji mešala: 15–20 vrt./min

Za pravilno število vrtljajev mešala mora nanj učinkovati upor granulata gnojila. Zato je možno, da ob praznem rezervoarju tudi brezhobno mešalo ne doseže pravilnega števila vrtljajev oz. število vrtljajev.

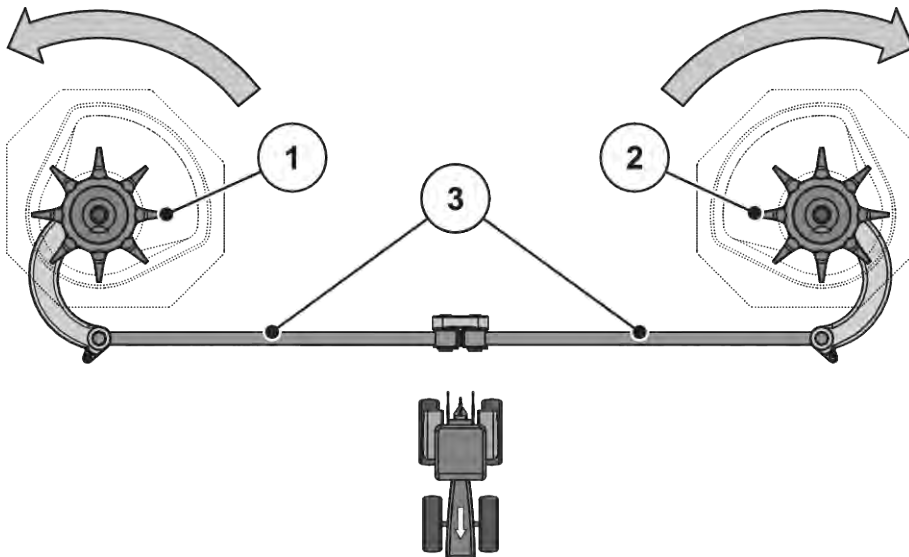
Če je število vrtljajev ob **napolnjenem rezervoarju** zunaj tega območja, preverite, ali so na mešalniku prisotne poškodbe in obraba.

Preverjanje delovanja mešalnika

Pogoji:

- ✓ Traktor je ugasnjen
- ✓ Ključ za vžig je izvlečen
- ✓ Stroj je postavljen na tla

► Preverite ojnice



Sl. 61: Preizkus pogona mešala

[[1]] Desna mešalna glava (v smeri vožnje)

[[3]] Ojnice

[[2]] Leva mešalna glava (v smeri vožnje)

[] Puščice: Smer vrtenja trosilnih plošč

- ▷ Na ojnica ne sme biti razpok ali drugih poškodb
- ▷ Preverite obrabljenost zglobnega uležajenja
- ▷ Preverite delovanje vseh varnostnih elementov na zglobnih mestih
- Mešalno glavo ročno zavrtite v **smeri vrtenja trosilne plošče**. Glejte Sl. 61 Preizkus pogona mešala.
 - ▷ Mešalna glava se mora vrteti.
 - Če je ni mogoče zavrteti, jo zamenjajte.
- Mešalno glavo ročno ali s trakom za oljni filter močno zasukajte v **nasprotni smeri vrtenja trosilne plošče**. Glejte Sl. 61 Preizkus pogona mešala
 - ▷ Mešalna glava se mora ustaviti.
 - Če se mešalna glava vrti, jo zamenjajte.

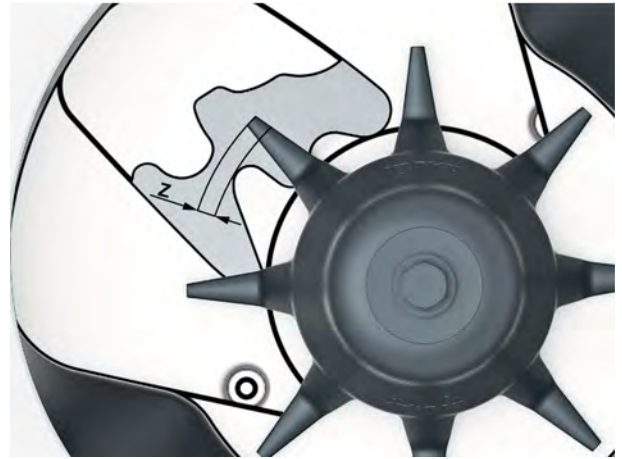
Če ob preizkusu ne odkrijete vzrokov, se za nadaljnje testiranje obrnite na pooblaščen delavnico.

Pregled obrabe ali poškodb na mešalni glavi

- ▶ Prste mešalne glave preverite glede obrabe

Dolžina prstov ne sme biti manjša od obrabnega območja ($Z = 9\text{ mm}$).

Prsti ne smejo biti upognjeni.



Sl. 62: Obrabljeno območje mešalne glave

10.7 Menjava trosilnih lopatic

■ Trosilne lopatice



Obrabljene trosilne lopatice sme zamenjati **samo** prodajalec oz. pooblaščen delavnica.

Pogoj:

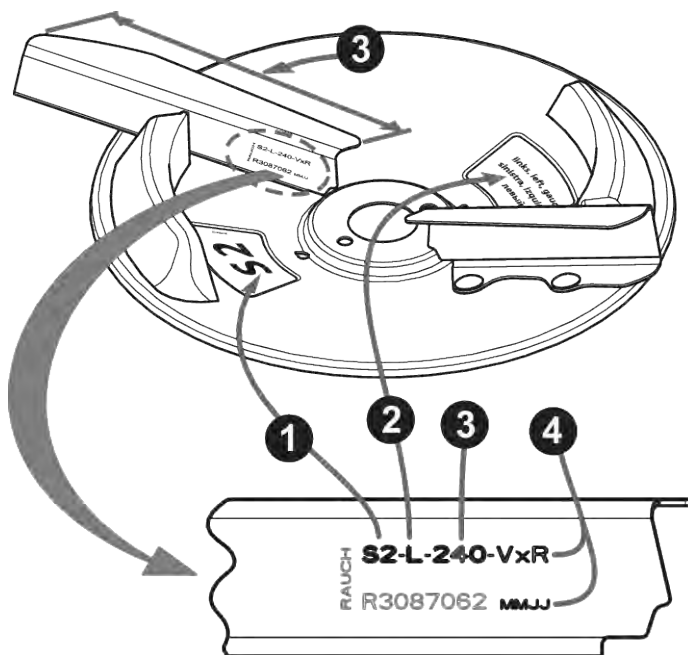
- Trosilne plošče so odstranjene (glejte razdelek »Odstranjevanje in vgradnja trosilnih plošč«).

OBVESTILO!

Primernost trosilnih lopatic

Vrsta in velikost trosilnih lopatic sta prilagojeni trosilnemu disku. Napačne trosilne lopatice lahko povzročijo poškodbe stroja in škodo za okolje.

- ▶ Namestite SAMO trosilne lopatice, odobrene za posamezni disk.
- ▶ Primerjajte oznake na trosilnih lopaticah. Vrsta in velikost novih ter starih trosilnih lopatic morata biti enaki.



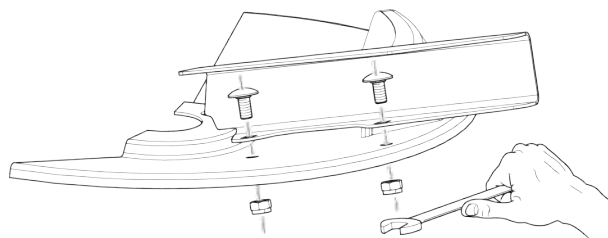
Sl. 63: Oznaka trosilnega diska

- [1] Tip trosilne plošče
- [2] Stran trosilnika

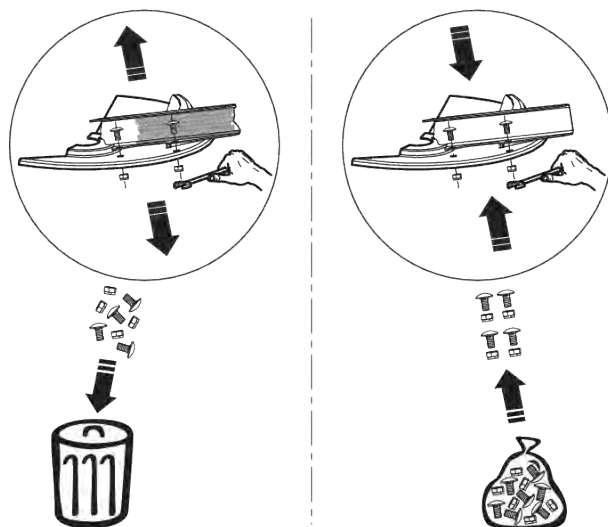
- [3] Dolžina trosilnih lopatic
- [4] Premaz

Zamenjava trosilnih lopatic

- ▶ Zrahljajte samovarovalne matice na trosilnih lopaticah in lopatice snemite.
- ▶ Na trosilne diske namestite nove lopatice. Pazite, da namestite pravi tip trosilnih lopatic.
- ▶ Privijte trosilne lopatice (navor zategovanja: **20 Nm**). Za to vedno uporabite **nove samovarovalne matice**.



Sl. 64: Zrahljajte vijake trosilnih lopatic.



Sl. 65: Nato uporabite nove samovarovalne matice.

10.8 Prilagoditev nastavitve dozirnega drsnika

■ Nastavitev dozirnega drsnika

Nastavitve obeh dozirnih drsnikov preverite pred vsako trosilno sezono, enakomerno odpiranje pa po potrebi preverite tudi med sezono.

⚠ OPOZORILO!

Nevarnost zmečkanja in strižnih poškodb zaradi od zunaj gnanih delov

Pri delih na od zunaj gnanih delih (prestavna ročica, dozirni drsnik) je prisotna nevarnost zmečkanja in strižnih poškodb.

Med vsemi umeritvenimi deli pazite na mesta striženja dozirne odprtine in dozirnega drsnika.

- ▶ Ugasnite motor traktorja.
- ▶ Izvlek ključa za vžig
- ▶ Izklop električne povezave med traktorjem in strojem
- ▶ Med umerjanjem nikoli ne upravljajte hidravličnega dozirnega drsnika

Pogoji:

- Mehanika mora biti prosto premična
- Različica K: povratna vzmet je sneta
- Hidravlični valj je snet

Preverjanje (primer na levi strani stroja)

- ▶ Zatič spodnjega vodila s premerom **28 mm** vstavite v sredino dozirne odprtine.
- ▶ Drsnik za odmerjanje potisnite proti zatiču in ta položaj zavarujte s privitjem pritrdilnega vijaka.

Omejevalo na spodnjem loku skale (dozirna skala) je na vrednosti 85.

- ▶ Če se položaj ne ujema, lestvico nastavite na novo.



Sl. 66: Zatič spodnjega vodila v dozirni odprtini

Nastavitev

- ✓ Dozirni drsnik je v položaju iz 2. delovnega koraka (rahlo potisnjen proti sorniku).
- ▶ Sprostite pritrdilne vijake skale na spodnjem loku skale.



Sl. 67: Skala za nastavitev dozirnega drsnika

- ▶ Celotno lestvico premaknite tako, da je **vrednost 85** točno pod kazalcem prikaznega elementa.
- ▶ Lestvico znova privijte.
Za desni dozirni drsnik ponovite delovne korake {1–4}.



Dozirna drsnika morata biti **enako** odprta. Zato vedno preverite oba dozirna drsnika.

- ▶ Različica K: Znova namestite povratne vzmeti in hidravlični cilinder.

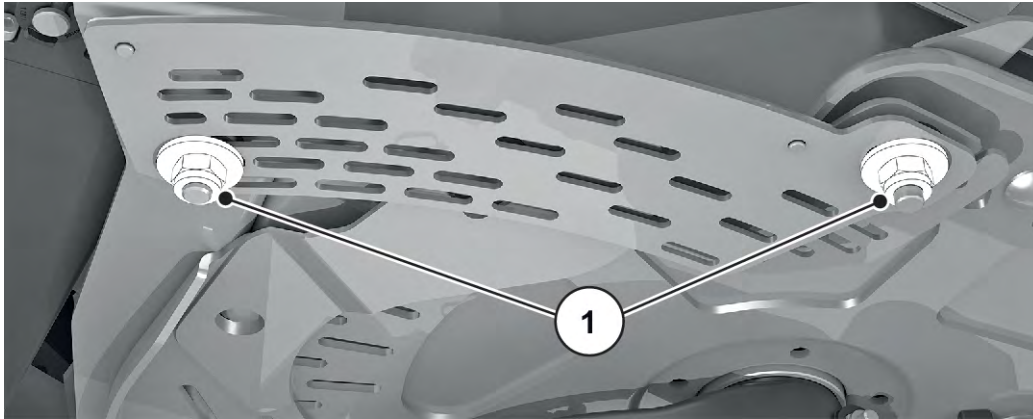


Po popravku skale pri elektronskem sproženju drsnika je treba v upravljalni enoti popraviti tudi testne točke drsnika.

- V ta namen upoštevajte navodila za uporabo upravljalne enote.

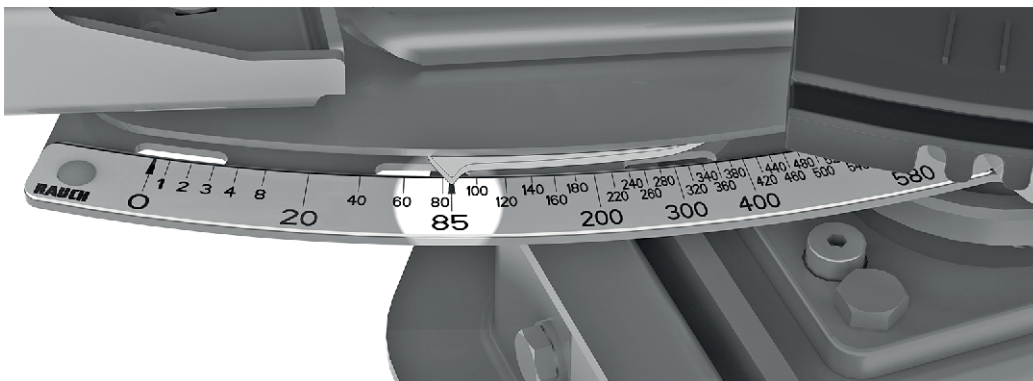
Nastavitev

- ✓ Dozirni drsnik je narahlo potisnjen proti zatiču. Glejte *Sl. 66 Zatič spodnjega vodila v dozirni odprtini*.
- ▶ Sprostite pritrdilne vijake skale na spodnjem loku skale.



Sl. 68: Pritrdilni vijaki skale

- ▶ Celotno lestvico premaknite tako, da je **vrednost 85** točno pod kazalcem prikaznega elementa.



Sl. 69: Kazalec dozirnega drsnika na vrednosti 85

- ▶ Lestvico znova privijte.
Za desni dozirni drsnik ponovite delovne korake.



Dozirna drsnika morata biti **enako** odprta. Zato vedno preverite oba dozirna drsnika.



Po popravku lestvice pri elektronskem pogonu drsnika je treba v krmilniku stroja ISOBUS pregledati tudi preizkusne točke drsnika.

- Pri tem upoštevajte navodila za uporabo krmilnika stroja.
- Pri odstopanjih se za novo umerjanje obrnite na svojega prodajalca oz. strokovno delavnico.

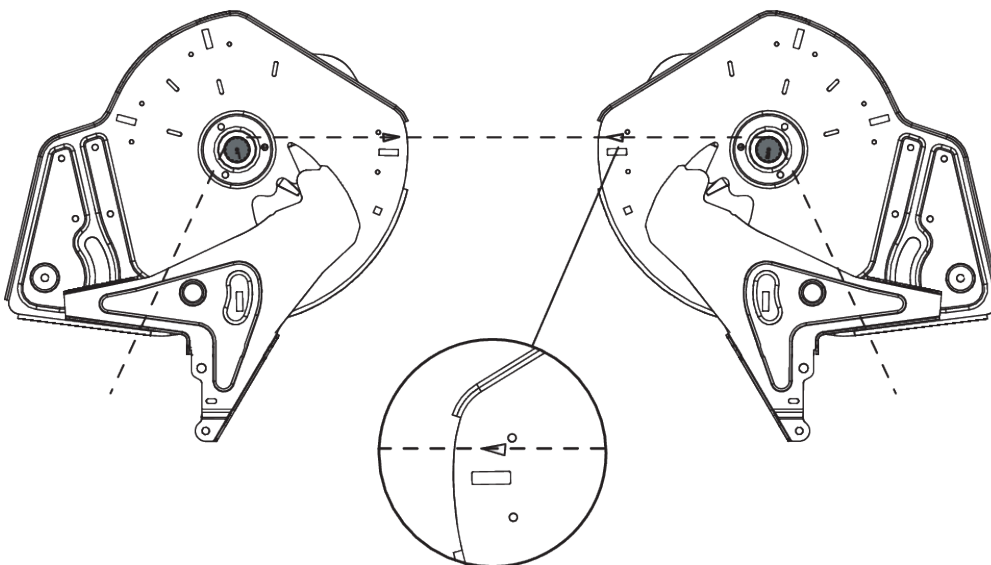
10.9 Prilagoditev nastavitve izstopne odprtine

■ Nastavitev točke dovajanja

Sprememba točke dovajanja je namenjena natančni nastavitvi delovne širine in prilagoditvi za različne vrste gnojil.

Nastavitev točke dovajanja preverite pred vsako trosilno sezono in po potrebi tudi med sezono (ob neenakomerni porazdelitvi gnojila).

Točko dovajanja nastavite z zgornjim lokom lestvice.



Sl. 70: Preverjanje nastavitve točke dovajanja



Točka dovajanja mora biti na obeh straneh nastavljena **enako**. Zato vedno preverite obe nastavitvi.

Preverjanje

- ▶ Točko dovajanja nastavite v **položaj 6**.
- ▶ Odstranitev izhoda s krtačami na obeh odprtinah
- ▶ Sprostite obe ročici iz umetne mase (pogon mešala) in ju potisnite navzdol, da je dobro vidno ozobje gredi mešala.
- ▶ Ob ozobju gredi mešala **zadaj** v smeri vožnje položite dovolj ozko vrv in jo napnite.
Trikotniška oznaka na talni plošči se mora ujemati z napeto vrvico.
- ▶ Če se oznaka ne ujema z vrvico, izstopno odprtino na novo nastavite.

Nastavitev

- ▶ Sprostite nastavitveno pločevino pod tipko »Kazalec točke dovajanja« (dve samovarovalni matici).
- ▶ Nastavitveno središče zasukajte, da se trikotna oznaka ujema z napeto vrvico
- ▶ Pritrdite nastavitveno pločevino
- ▶ Obe ročici iz umetne mase (pogon mešala) potisnite navzgor in pritrdite.
- ▶ Vgradnja izhoda s krtačami
- ▶ Samo za stroje z opremo **VariSpread**: Z upravljalno enoto na novo umerite položaje točke dovajanja.



Sl. 71: Sprostitev nastavitvene pločevine točke dovajanja



V ta namen sledite navodilom za uporabo upravljalne enote v poglavju »Preizkus/diagnoza«.

10.10 Olje za gonila



Gonilo strojev s funkcijo M EMC ne potrebuje vzdrževanja. Menjavo olja priporočamo po 10 letih. Ob pogosti uporabi gnojil z visoko vsebnostjo prahu in pogostem čiščenju je priporočen krajši interval menjave olja.

10.10.1 Količina in vrste

Gonilo stroja je napolnjeno s približno **5,5 l** olja za gonila. Za polnjenje gonila so primerna vsa olja, ki ustrezajo standardu CLP 460 DIN 51517 (SAE 140 GL-4).



Uporabljajte sortno čista olja

- Olj **nikoli** ne mešajte.

10.10.2 Preverjanje nivoja olja

■ Preverjanje nivoja olja

V običajnih okoliščinah gonila ni treba mazati. Menjavo olja priporočamo po 10 letih.

Ob pogosti uporabi gnojil z visoko vsebnostjo prahu in pogostem čiščenju je priporočen krajši interval menjave olja.

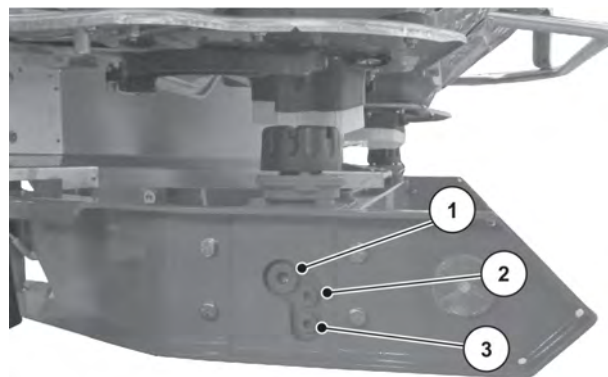
Pogoji

- Za preverjanje nivoja olja in polnjenje naj bo stroj postavljen vodoravno. Za izpuščanje olja je treba stroj rahlo nagniti (približno 200 mm).
- Pogonska gred in motor traktorja sta izklopljena, ključ za vžig je izvlečen.
- Če nameravate olje izpustiti, je treba podstaviti dovolj veliko prestrezno posodo (približno 11 l).

Preverjanje nivoja olja

- ▶ Odprite čep kontrolne odprtine za preverjanje nivoja olja.

Nivo olja je v redu, če olje dosega spodnji rob izvrtine.



Sl. 72: Mesta za polnjenje in izpust olja za gonila

- [1] Čep polnilne odprtine [3] Izpustni čep odprtine
[2] Vijak za preverjanje ravni olja

10.10.3 Zamenjava olja

Izpuščanje olja

- ▶ Stroj nagnite na stran (poševna postavitev pribl. 200 mm).
- ▶ Pod izpustni čep podstavite prestrezno posodo.
- ▶ Odprite izpustni čep in pustite, da olje do konca izteče.
- ▶ Zaprite izpustni čep.

OBVESTILO!

Onesnaženje okolja zaradi neustreznega odstranjevanja hidravličnega olja in olja za gonila

Hidravlično olje in olje za gonila nista v celoti biološko razgradljiva. Zato olje ne sme nenadzorovano izteči v okolje.

- ▶ Iztečeno olje prestrezite oz. zajezite s peskom, prstjo ali drugim vpojnim materialom.
- ▶ Hidravlično olje in olje za gonila zberite v primerni posodi ter ju odstranite skladno z zakonskimi predpisi.
- ▶ Preprečite iztek ali vdor olja v kanalizacijo.
- ▶ Vdor olja v odpadne vode je treba preprečiti s postavitvijo blokad iz peska ali prsti oz. z drugimi primernimi zapornimi ukrepi.

Dolivanje olja

- ✓ Uporabljajte samo olje za menjalnike LS 75W-90.
- ▶ Odprite polnilno odprtino in čep kontrolne odprtine.
- ▶ Olje nalivajte v polnilno odprtino, dokler nivo olja na čepu kontrolne odprtine ne doseže spodnjega roba izvrtine.
- ▶ Nato polnilno odprtino in čep kontrolne odprtine znova zaprite.

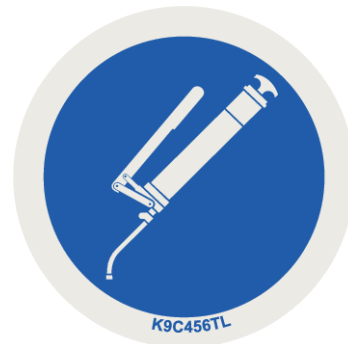
10.11 Mazanje tehtalne celice

■ Trosilnik s funkcijo tehtanja

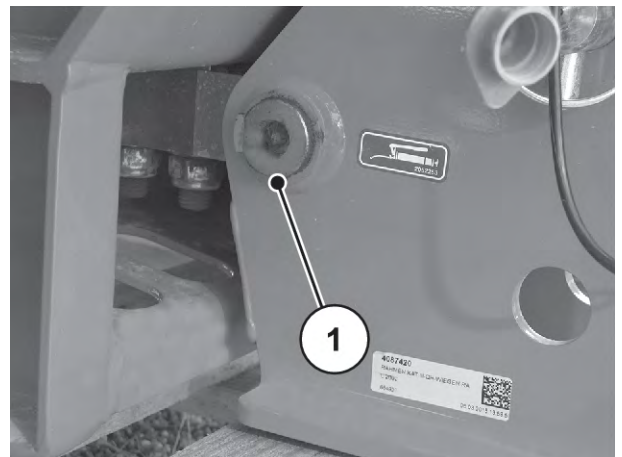
Mazalna mesta so porazdeljena po celotnem stroju in označena.

Mazalno mesto prepoznate po tem opozorilu:

- Znake vedno vzdržujte **čiste** in **berljive**.



Sl. 73: Znak za mazalno mesto



Sl. 74: Mazalno mesto trosilnika s tehtnico

[1] Mazalno mesto

10.12 Mazanje kardanske gredi

■ Kardanska gred

- Sredstvo za mazanje: Mazivo
- Glejte navodila za uporabo proizvajalca.

10.13 Mazanje zgornjega in spodnjega vodila

■ *Krogle zgornjega in spodnjega vodila*

- Sredstvo za mazanj Mazivo

10.14 Mazanje nastavitve točke dovajanja

■ *Nastavitev točke dovajanja*

- Sredstvo za mazanj Olje
- Vzdržujte dobro premičnost in jih redno oljite, od roba navznoter ter od tal navzven.

10.15 Mazanje pregibov, puš

■ *Zglobi, puše*

- Sredstvo za mazanj Mazivo, olje

11 Prezimovanje in konzerviranje

11.1 Varnost

OBVESTILO!

Onesnaženje okolja zaradi neustreznega odstranjevanja hidravličnega olja in olja za gonila

Hidravlično olje in olje za gonila nista v celoti biološko razgradljiva. Zato olje ne sme nenadzorovano izteči v okolje.

- ▶ Iztečeno olje prestrezite oz. zajezite s peskom, prstjo ali drugim vpojnim materialom.
- ▶ Hidravlično olje in olje za gonila zberite v primerni posodi ter ju odstranite skladno z zakonskimi predpisi.
- ▶ Preprečite iztek ali vdor olja v kanalizacijo.
- ▶ Vdor olja v odpadne vode je treba preprečiti s postavitvijo blokad iz peska ali prsti oz. z drugimi primernimi zapornimi ukrepi.

11.2 Prezimovanje



Pred prezimovanjem stroj temeljito operite (glejte poglavje *11.3 Pranje stroja*)

- ▶ Odpiranje dozirnega drsnika, drsnika za predhodno doziranje
- ▶ Gibke cevi in kable obesite z vtičem navzdol, da lahko voda dobro odteče. (glejte poglavje *Sl. 52 Predal za kable in hidravlične cevi*)
- ▶ Trosilnik ustavite in po potrebi odložite na parkirna kolesa (glejte poglavje *4.4.7 Odstavna kolesa*)
- ▶ Zaprite ponjavo. Pustite odprto režo, da preprečite vlago v rezervoarju.
- ▶ Konzervirajte dele hidravlike in rjavenju izpostavljene dele. Za to uporabite primerno sredstvo za zaščito pred korozijo. Na primer zaščitni vosek.
- ▶ Na cevi in kable namestite protiprašne kapice.



Terminala ne shranjujte na prostem. Shranjujte na primernem toplem mestu.

11.3 Pranje stroja

Trosilnik gnojila **je treba** očistiti po vsaki uporabi **in** pred prezimovanjem.

- ▶ Odstranite lovilnik umazanije (glejte poglavje *10.4.1 Odstranjevanje lovilnika umazanije*).
- ▶ Dvignite varovalno mrežo v posodi (glejte poglavje *10.3 Odpiranje varovalnega rešeta v rezervoarju*).
- ▶ Odstranitev trosilnih plošč.
- ▶ Pred pranjem na pesto znova namestite klobučasto matico.
- ▶ Do konca odprite dozirno loputo.
- ▶ Pri čiščenju z vodnim curkom pod visokim tlakom slednjega nikoli ne usmerite neposredno v varnostne simbole, električne naprave, hidravlične komponente in drsni ležaj.
- ▶ Odtočne kanale in območje vodil drsnikov temeljito očistite. Posebej pazite na usedline umazanije na nedostopnih mestih.
- ▶ Stroj po čiščenju pustite, da se posuši.



Pred prezimovanjem stroj namažite in namastite (glejte poglavje *10 Vzdrževanje in servisiranje*).

11.4 Konzerviranje stroja



- Za pršenje uporabljajte **samo odobrena in okolju prijazna** konzervirna sredstva.
- Preprečite uporabo sredstev na osnovi mineralnih olj (dizel itd.). Pri prvem pranju se bodo sprala in lahko pridejo v kanalizacijo.
- Uporabljajte samo konzervirna sredstva, ki ne razžirajo laka, plastike in tesnilne gume.

- ▶ Pršite samo, ko je stroj dejansko v celoti **čist** in **suh**.
- ▶ Stroj zaščitite z okolju prijaznim sredstvom za zaščito pred korozijo.
 - ▷ Priporočamo uporabo zaščitnega voska oz. konzervirnega voska.



V kolikor si želite priskrbeti konzervirno sredstvo, se obrnite na svojega pooblaščenega trgovca oz. strokovno delavnico.

Konzervirajte naslednje sklope oz. dele:

- Vse hidravlične komponente, ki so nagnjene k rjavenju, npr. hidravlične spojke, cevne napeljave, stiskalne fittinge in ventile;
- pocinkane vijake;
- če so prisotni na vašem stroju:
 - dele zavornega sistema;
 - pnevmatske vode.
 - Pocinkane **vijake na oseh in vlečni ojnici** po čiščenju popršite s dodatnim zaščitnim voskom.



Več uporabnih informacij o čiščenju in konzerviranju najdete v videoposnetku »Macht euch fit - das A und O zum Einwintern«.

- Obiščite YouTube kanal RAUCH.
- Tukaj je povezava do videoposnetka: »*Video posnetek o shranjevanju čez zimo*«.

12 Odstranjevanje

12.1 Varnost

OBVESTILO!

Onesnaženje okolja zaradi neustreznega odstranjevanja hidravličnega olja in olja za gonila

Hidravlično olje in olje za gonila nista v celoti biološko razgradljiva. Zato olje ne sme nenadzorovano izteči v okolje.

- ▶ Iztečeno olje prestrezite oz. zajezite s peskom, prstjo ali drugim vpojnim materialom.
- ▶ Hidravlično olje in olje za gonila zberite v primerni posodi ter ju odstranite skladno z zakonskimi predpisi.
- ▶ Preprečite iztek ali vdor olja v kanalizacijo.
- ▶ Vdor olja v odpadne vode je treba preprečiti s postavitvijo blokad iz peska ali prsti oz. z drugimi primernimi zapornimi ukrepi.

OBVESTILO!

Onesnaženje okolja zaradi neustreznega odstranjevanja embalaže

Embalaža vsebuje kemične spojine, ki jih je treba ustrezno obravnavati.

- ▶ Embalažo predajte ustrezno pooblaščenemu podjetju za odstranjevanje odpadkov.
- ▶ Upoštevajte nacionalne predpise.
- ▶ Embalaže ne zažgite in je ne odvrzite med gospodinjske odpadke.

OBVESTILO!

Onesnaženje okolja zaradi neustreznega odstranjevanja sestavnih delov

Ob nestrokovnem odstranjevanju lahko nastane nevarnost za okolje.

- ▶ Odstranjevanje naj opravljajo le za to pooblaščen podjetja.

12.2 Odstranjevanje stroja

Naslednje točke veljajo brez omejitev. V skladu z nacionalno zakonodajo določite in izvedite ustrezne ukrepe.

- ▶ Vse dele, pripomočke in pogonska sredstva naj s stroja odstrani strokovno osebje.
 - ▷ Ob tem jih odstranite sortno čista.
- ▶ Odpadne izdelke naj skladno z lokalnimi predpisi in smernicami za ponovno uporabo ali nevarne odpadke odstrani za to pooblaščen podjetje.

13 Priloga

13.1 Tabela zateznega momenta

Zatezni moment in prednapetost sklopa za vijake z metričnim navojem in standardnim ali finim nagibom



Navedene vrednosti se nanašajo na suhe ali rahlo namazane povezave.
 Ne uporabljajte galvaniziranih (prevlečenih) vijakov ali matic brez masti.
 Če uporabljate gosto mast, zmanjšajte vrednost v tabeli za 10%.
 Če uporabljate (samo) zatezne vijake in matice, povečajte vrednost v tabeli za 10%.

Zatezni moment in prednapetost sklopa z vrednostjo $v = 0,9$ za vijake z metričnim navojem in standardnim ali finim nagibom v skladu z ISO 262 in ISO 965-2

Kakovostni pritrdilni elementi jeklenega razreda v skladu s standardom ISO 898-1

Dimenzije glave šesterokotnih vijakov v skladu s standardi ISO 4014 do ISO 4018

Dimenzije glave valjastih vijakov v skladu s standardom ISO 4762

»Srednja« odprtina v skladu z EN 20273

Koeficient trenja: $0,12 \leq \mu \leq 0,18$

Metrični navoj s standardnim naklonom				
Izrezovanje navojev	Razred	Zatezni moment		Najv. predobremenitev pri sestavljanju ($\mu_{\min}=0,12$) N
		N.m	(lbf. in) lbf.ft	
M4 (X0,7)	8,8	3	(26,5)	4400
	10,9	4,9	(40,7)	6500
	12,9	5,1	(45,1)	7600
M5 (X0,8)	8,8	5,9	(52,2)	7200
	10,9	8,6	(76,1)	10600
	12,9	10	(88,5)	12400
M6 (X1)	8,8	10,1	7,4	10200
	10,9	14,9	11	14900
	12,9	17,4	12,8	17500

Metrični navoj s standardnim naklonom				
Izrezovanje navojev	Razred	Zatezni moment		Najv. predobremenitev pri sestavljanju ($\mu_{\min}=0,12$) N
		N.m	(lbf. in) lbf.ft	
M8 (X1,25)	8,8	24,6	18,1	18600
	10,9	36,1	26,6	27300
	12,9	42,2	31,1	32000
M10 (X1,5)	8,8	48	35,4	29600
	10,9	71	52,4	43400
	12,9	83	61,2	50800
M12 (X1,75)	8,8	84	62	43000
	10,9	123	90,7	63200
	12,9	144	106,2	74000
M14 (X2)	8,8	133	98	59100
	10,9	195	143,8	86700
	12,9	229	168,9	101500
M16 (X2)	8,8	206	151,9	80900
	10,9	302	222,7	118800
	12,9	354	261	139000
M18 (X2,5)	8,8	295	217,6	102000
	10,9	421	310,5	145000
	12,9	492	363	170000
M20 (X2,5)	8,8	415	306	130000
	10,9	592	436,6	186000
	12,9	692	510,4	217000
M22 (X2,5)	8,8	567	418,2	162000
	10,9	807	595	231000
	12,9	945	697	271000
M24 (X3)	8,8	714	526,6	188000
	10,9	1017	750,1	267000
	12,9	1190	877,1	313000

Metrični navoj s standardnim naklonom				
Izrezovanje navojev	Razred	Zatezni moment		Najv. predobremenitev pri sestavljanju ($\mu_{\min}=0,12$) N
		N.m	(lbf. in) lbf.ft	
M27 (X3)	8,8	1050	774,4	246000
	10,9	1496	1013,3	351000
	12,9	1750	1290,7	410000
M30 (X3,5)	8,8	1428	1053,2	300000
	10,9	2033	1499,4	427000
	12,9	2380	1755,4	499000
M36 (X4)	8,8	2482	1830,6	438000
	10,9	3535	2607,3	623000
	12,9	4136	3050,5	729000

Metrični navoj s fino strmino				
Izrezovanje navojev	Razred	Zatezni moment		Najv. predobremenitev pri sestavljanju ($\mu_{\min}=0,12$) N
		N.m	lbf.ft	
M8X1	8,8	26,1	19,2	20200
	10,9	38,3	28,2	29700
	12,9	44,9	33,1	34700
M10X1.25	8,8	51	37,6	31600
	10,9	75	55,3	46400
	12,9	87	64,2	54300
M12X1.25	8,8	90	66,4	48000
	10,9	133	98	70500
	12,9	155	114,3	82500
M12X1.5	8,8	87	64,2	45500
	10,9	128	94,4	66800
	12,9	150	110,6	78200

Metrični navoj s fino strmino				
Izrezovanje navojev	Razred	Zatezni moment		Najv. predobremenitev pri sestavljanju ($\mu_{\min}=0,12$) N
		N.m	lbf.ft	
M14X1.5	8,8	142	104,7	64800
	10,9	209	154,1	95200
	12,9	244	180	111400
M16X1.5	8,8	218	160,8	87600
	10,9	320	236	128700
	12,9	374	275,8	150600
M18X1.5	8,8	327	241,2	117000
	10,9	465	343	167000
	12,9	544	401	196000
M20X1.5	8,8	454	335	148000
	10,9	646	476,5	211000
	12,9	756	557,6	246000
M22X1.5	8,8	613	452	182000
	10,9	873	644	259000
	12,9	1022	754	303000
M24X2	8,8	769	567	209000
	10,9	1095	807,6	297000
	12,9	1282	945,5	348000

Dovoljeni navori pri vijakih A2-70 in A4-70 za dolžine do 8x premer navoja		
Navoj	Torni količnik μ	Dovoljeni navori v Nm
M5	0,14	4,2
	0,16	4,7
M6	0,14	7,3
	0,16	8,2

Dovoljeni navori pri vijakih A2-70 in A4-70 za dolžine do 8x premer navoja		
Navoj	Torni količnik μ	Dovoljeni navori v Nm
M8	0,14	17,5
	0,16	19,6
M10	0,14	35
	0,16	39
M12	0,14	60
	0,16	67
M14	0,14	94
	0,16	106
M16	0,14	144
	0,16	162
M18	0,14	199
	0,16	225
M20	0,14	281
	0,16	316
M22	0,14	376
	0,16	423
M24	0,14	485
	0,16	546
M27	0,14	708
	0,16	797
M30	0,14	969
	0,16	1092

14 Garancija in jamstvo

Izdelki proizvajalca RAUCH so skrbno izdelani s sodobnimi proizvodnimi postopki in se na njih izvedejo številna preverjanja.

Zaradi tega proizvajalec RAUCH daje 12-mesečno garancijo, če so izpolnjeni naslednji pogoji:

- Garancijski rok se začne z dnevom nakupa.
- Garancija krije napake v materialu ali izdelavi. Za izdelke drugih proizvajalcev (hidravlika, elektronski sistemi) jamčimo samo v okviru garancije zadevnega proizvajalca. Med garancijskim rokom bomo brezplačno odpravili napake pri izdelavi in v materialu s popravilom ali zamenjavo zadevnih delov. Druge in nadaljnje pravice, kot so npr. zahtevki za zamenjavo ali zmanjšanje ali nadomestilo škode, ki niso nastale na predmetu dobave, so izrecno izključene. Vsa opravila v povezavi z garancijo opravljajo pooblaščenji servisi ali zastopniki proizvajalca RAUCH ali pa tovarna RAUCH.
- Posledic naravne obrabe, nečistoč in korozije, napak zaradi neprimernega ravnanja in zunanjih vplivov garancija ne krije. Pri samovoljnih popravilih ali spremembah izvornega stanja izdelka garancija preneha veljati. Prav tako garancija preneha veljati, če ne uporabljate originalnih nadomestnih delov proizvajalca RAUCH. Upoštevajte navodila za uporabo. Ob vprašanjih se obrnite na naše zastopstvo ali neposredno na proizvajalca. Garancijske zahtevke morate posredovati proizvajalcu najpozneje 30 dni po pojavu napake. Navedite datum nakupa in številko stroja. Popravila v povezavi z garancijo lahko izvajajo samo pooblaščenji serviserji po predhodnem razgovoru s proizvajalcem RAUCH ali njegovim uradnim zastopstvom. Izvajanje garancijskih popravil ne podaljša garancijskega roka. Napake, nastale med prevozom, se ne štejejo kot proizvodne napake, zato proizvajalec nanje ne daje garancije.
- Zahtevki za nadomestilo za škodo, ki ni nastala na napravah proizvajalca RAUCH, so izključeni. To pomeni tudi, da je izključena odgovornost za posledično škodo zaradi napak pri trosenju. Samovoljno spreminjanje naprav RAUCH lahko povzroči posledično škodo in izključuje odgovornost dobaviteljev za tako škodo. Pri naklepno povzročeni škodi ali veliki malomarnosti lastnika ali vodilnega zaposlenega in v primerih, kjer po zakonskih predpisih o odgovornosti za izdelke pri napakah dobavljenega predmeta obstaja odgovornost za telesne poškodbe in gmotno škodo na zasebno uporabljenih predmetih, izključitev odgovornosti dobavitelja ne velja. Ne velja tudi ob izostanku izrecno zagotovljenih lastnosti, če je to zagotovilo imelo namen zaščititi naročnika pred škodo, ki ni nastala na dobavljenem predmetu.

RAUCH Streutabellen
RAUCH Fertilizer Chart
Tableaux d'épandage RAUCH
Tabele wysiewu RAUCH
RAUCH Strooitabellen
RAUCH Tabella di spargimento
RAUCH Spredetabellen
RAUCH Levitystaulukot
RAUCH Spridningstabellen
RAUCH Tablas de abonado



<https://streutabellen.rauch.de/>



RAUCH Landmaschinenfabrik GmbH

Victoria Boulevard E 200
77836 Rheinmünster · Germany



info@rauch.de · www.rauch.de

Phone +49 (0) 7229/8580-0