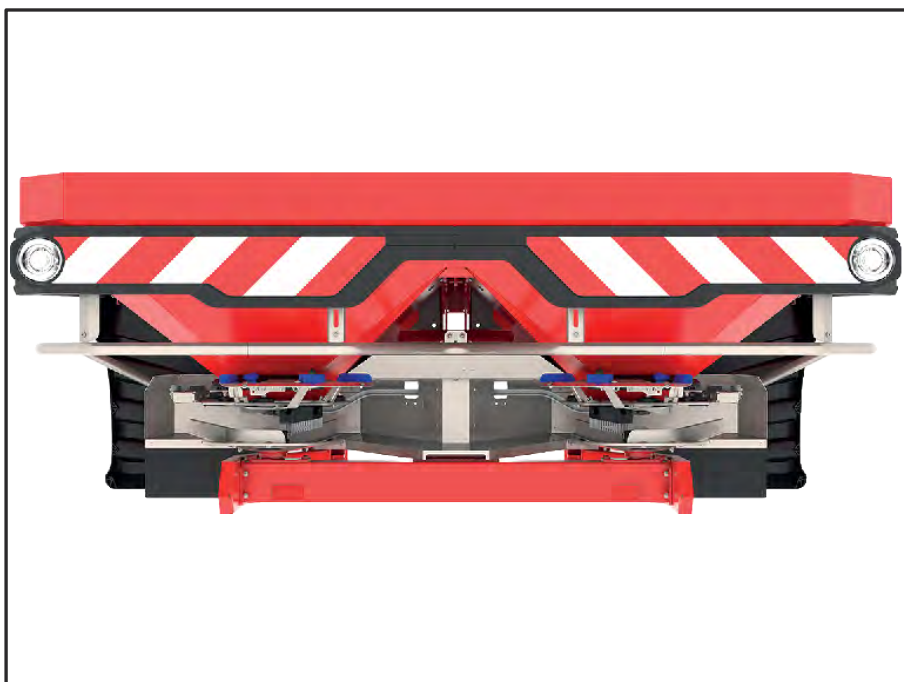




## Manual de instruções



**Ler atentamente  
antes da colocação  
em funcionamento!**

### Conservar para futuras utilizações

Este manual de instruções, de montagem é uma parte da máquina. Fornecedores de máquinas novas e usadas estão obrigados a documentar por escrito que o manual de instruções, de montagem foi fornecido com a máquina e entregue ao cliente.

**AXIS-M 20.2 EMC (+W)**

5902305-d-pt-0426

Manual original



## Preâmbulo

Estimado cliente,

Através da compra do distribuidor de arremesso de fertilizante mineral da série AXIS demonstrou confiança no nosso produto. Muito obrigado! Pretendemos justificar essa confiança. Adquiriu uma máquina eficiente e fiável.

Caso, contrariamente às expectativas, surjam problemas: O nosso serviço pós-venda está sempre disponível para si.



**Pedimos-lhe que leia atentamente este manual de instruções e tenha em atenção os avisos contidos no mesmo antes da colocação em funcionamento do distribuidor de arremesso de fertilizante mineral.**

O manual de instruções descreve em detalhe a operação e dá avisos valiosos para o manuseamento, manutenção e conservação.

Neste manual também podem estar descritos equipamentos que não pertencem ao equipamento da sua máquina.

Tem conhecimento de que não poderão ser assumidas responsabilidades de garantia por danos resultantes de erros operacionais ou utilização inadequada.



Introduza aqui o tipo e número de série bem como o ano de construção do seu distribuidor de arremesso de fertilizante mineral.

Pode consultar estas indicações na placa do fabricante ou na estrutura.

Em caso de encomendas de peças de substituição, de equipamento especial reequipável ou reclamações, indique sempre estes dados.

Tipo:

Número de série:

Ano de construção:

## Melhorias técnicas

Esforçamo-nos por melhorar continuamente os nossos produtos. Por isso, reservamos o direito a efetuar melhorias e alterações que consideramos necessárias aos nossos equipamentos, sem no entanto nos comprometermos a executar essas melhorias e alterações em máquinas já vendidas, sem pré-aviso.

Estamos ao seu dispor para respondermos a outras questões.

Com os melhores cumprimentos,

RAUCH Landmaschinenfabrik GmbH

# Índice

<b>1</b>	<b>Utilização correta</b>	<b>7</b>
<b>2</b>	<b>Notas para o utilizador</b>	<b>8</b>
2.1	Sobre este manual de instruções	8
2.2	Estrutura do manual de instruções	8
2.3	Avisos para apresentação do texto	9
2.3.1	Instruções e diretivas	9
2.3.2	Enumerações	9
2.3.3	Referências	9
<b>3</b>	<b>Segurança</b>	<b>10</b>
3.1	Avisos gerais	10
3.2	Significado das advertências	10
3.3	Generalidades relativas à segurança da máquina	11
3.4	Avisos para o operador	11
3.4.1	Qualificação do pessoal	11
3.4.2	Instrução	12
3.4.3	Prevenção de acidentes	12
3.5	Avisos relativos à segurança de operação	12
3.5.1	Estacionamento da máquina	12
3.5.2	Enchimento da máquina	13
3.5.3	Verificações antes da colocação em funcionamento	13
3.5.4	Área de perigo	13
3.5.5	Operação contínua	14
3.6	Utilização do fertilizante	14
3.7	Sistema hidráulico	15
3.8	Manutenção e conservação	15
3.8.1	Qualificação do pessoal da manutenção	16
3.8.2	Peças de desgaste	16
3.8.3	Trabalhos de manutenção e de conservação	16
3.9	Segurança no trânsito	17
3.9.1	Verificação antes do início do trajeto	17
3.9.2	Trajetos de transporte com a máquina	17
3.10	Dispositivos de proteção, advertências e instruções	18
3.10.1	Posição dos dispositivos de proteção, das advertências e instruções	18
3.10.2	Função dos dispositivos de proteção	19
3.11	Autocolante de advertências e instruções	20
3.11.1	Autocolante de advertências	21
3.11.2	Autocolante de instruções	22
3.12	Placa do fabricante e identificação da máquina	24
3.13	Retrorefletor	24
<b>4</b>	<b>Indicações da máquina</b>	<b>25</b>
4.1	Fabricante	25
4.2	Descrição da máquina	25

4.2.1	Versões.....	25
4.2.2	Vista geral de módulos.....	27
4.2.3	Engrenagem para a função M EMC.....	28
4.2.4	Agitador.....	29
4.3	Especificações técnicas.....	29
4.3.1	Dados técnicos do equipamento básico.....	29
4.3.2	Dados técnicos dos acessórios.....	31
4.4	Equipamentos especiais.....	31
4.4.1	Acessórios.....	31
4.4.2	Lona de cobertura.....	32
4.4.3	Complemento para cobertura de proteção.....	32
4.4.4	Comando remoto elétrico da lona de cobertura.....	32
4.4.5	Iluminação adicional.....	32
4.4.6	Luzes de operação.....	33
4.4.7	Rodas de estacionamento.....	33
4.4.8	Dispositivo de dispersão de limite e de margem.....	33
4.4.9	Dispositivo de dispersão limite.....	34
4.4.10	Sensor do dispositivo de dispersão limite.....	34
4.4.11	Unidade de duas vias.....	34
4.4.12	Unidade de três vias.....	35
4.4.13	Eixo articulado Tele-Space.....	35
4.4.14	Eixo articulado com chave de roquete em estrela.....	35
4.4.15	Conjunto de hélices de dispersão.....	35
4.4.16	Conjunto de verificação prático.....	35
4.4.17	Sistema de identificação de fertilizante.....	36
4.4.18	Livro da tabela de dispersão.....	36
<b>5</b>	<b>Cálculo da carga do eixo.....</b>	<b>37</b>
<b>6</b>	<b>Transporte sem trator.....</b>	<b>40</b>
6.1	Indicações de segurança gerais.....	40
6.2	Carregar e descarregar, estacionar.....	40
<b>7</b>	<b>Colocação em funcionamento.....</b>	<b>41</b>
7.1	Transferência da máquina.....	41
7.2	Requisitos de tratores.....	41
7.3	Montar o eixo articulado na máquina.....	42
7.3.1	Montar o eixo articulado com proteção das lâminas de corte.....	42
7.3.2	Montar o eixo articulado com chave de roquete em estrela.....	45
7.3.3	Montar a proteção do eixo articulado.....	45
7.3.4	Desmontar o eixo articulado.....	46
7.4	Montar a máquina no trator.....	47
7.4.1	Requisitos.....	47
7.4.2	Montagem.....	48
7.5	Ligar o acionamento da corredeira.....	51
7.5.1	Ligar o acionamento hidráulico da corredeira.....	51
7.6	Pré-ajustar a altura de montagem.....	53

7.6.1	Segurança .....	53
7.6.2	Altura de montagem máxima permitida.....	54
7.6.3	Ajustar a altura de montagem com base na tabela de dispersão.....	54
7.7	Encher a máquina.....	57
7.8	Utilizar a tabela de dispersão.....	58
7.8.1	Avisos relativos à tabela de dispersão .....	58
7.9	Ajustar o dispositivo de dispersão limite GSE.....	64
7.9.1	GSE PRO .....	64
7.10	Ajustar o dispositivo de dispersão limite e de margem TELIMAT .....	66
7.11	Ajustes em tipos de fertilizantes não apresentados.....	69
<b>8</b>	<b>Modo de dispersão.....</b>	<b>71</b>
8.1	Segurança.....	71
8.2	Instruções para o modo de dispersão.....	71
8.3	Utilizar a tabela de dispersão.....	73
8.4	Ajustar a quantidade de dispersão.....	73
8.5	Defina a largura de trabalho.....	74
8.5.1	Selecionar o disco dispersor correto .....	74
8.5.2	Desmontar e montar os discos dispersores.....	75
8.5.3	Ajustar o ponto de saída.....	78
8.6	Verificar a altura de montagem.....	79
8.7	Ajustar as rotações do eixo da tomada de força.....	79
8.8	Dispersão na parcela.....	79
8.9	Dispersão com comutação de larguras parciais.....	82
8.10	Teste de rotação.....	83
8.10.1	Determinar a quantidade de saída.....	83
8.10.2	Efetuar o teste de rotação.....	86
8.11	Esvaziamento da quantidade restante.....	91
8.12	Estacionar e desacoplar a máquina.....	91
<b>9</b>	<b>Avarias e possíveis causas .....</b>	<b>94</b>
<b>10</b>	<b>Manutenção e conservação.....</b>	<b>98</b>
10.1	Segurança.....	98
10.2	Peças de desgaste e uniões roscadas .....	100
10.2.1	Verificação das peças de desgaste .....	100
10.2.2	Verificação das conexões de rosca .....	100
10.2.3	Verificar as uniões roscadas das células de pesagem .....	101
10.3	Abrir a grade de proteção no recipiente .....	102
10.4	Limpar a máquina .....	104
10.4.1	Desmonte ao coletor de sujidade.....	105
10.4.2	Monte o coletor de sujidade.....	105
10.5	Verifique a posição do cubo do disco dispersor.....	105
10.6	Verifique o acionamento do agitador.....	106
10.7	Substituir a hélice de dispersão.....	108
10.8	Efetuar os ajustes da corrediça de dosagem.....	110
10.9	Efetuar o ajuste dos pontos de saída.....	113
10.10	Óleo de engrenagem.....	114

---

10.10.1	Quantidades e tipos.....	115
10.10.2	Verificar o nível de óleo.....	115
10.10.3	Substituir o óleo.....	116
10.11	Lubrificação da célula de pesagem.....	116
10.12	Lubrificar o eixo articulado.....	117
10.13	Lubrificar os braços superior e inferior.....	117
10.14	Lubrificar o ajuste do ponto de saída.....	118
10.15	Lubrificar articulações, casquilhos.....	118
<b>11</b>	<b>Armazenar durante o inverno e preservar.....</b>	<b>119</b>
11.1	Segurança.....	119
11.2	Armazenar durante o inverno.....	119
11.3	da máquina.....	120
11.4	Preservar a máquina.....	120
<b>12</b>	<b>Eliminação.....</b>	<b>122</b>
12.1	Segurança.....	122
12.2	Eliminar a máquina.....	122
<b>13</b>	<b>Anexo.....</b>	<b>123</b>
13.1	Tabela de torque de aperto.....	123
<b>14</b>	<b>Garantia.....</b>	<b>128</b>

# 1 Utilização correta

Utilizar os distribuidores centrífugos de fertilizante mineral da série AXIS apenas de acordo com as indicações neste manual de instruções.

Os distribuidores centrífugos de fertilizante mineral da série AXIS foram concebidos de acordo com a sua utilização correta.

**Devem ser utilizados exclusivamente para dispersão de fertilizantes, sementes e moluscicidas secos, em grão e cristalinos.**

A máquina destina-se ao engate de três pontos na traseira de um trator e foi concebida para a operação por uma pessoa.

Qualquer utilização para além da determinada é considerada incorreta. O fabricante não se responsabiliza por danos daí resultantes. O risco é exclusivamente do operador.

Na utilização correta inclui-se também o cumprimento das condições operacionais, de manutenção e de conservação prescritas pelo fabricante. Utilizar exclusivamente as peças originais do fabricante RAUCH como peças de substituição.

Apenas as pessoas familiarizadas com as características da máquina e instruídas acerca dos seus riscos podem utilizar, efetuar a manutenção e a conservação da máquina.

Os avisos relativos à operação, assistência técnica e manuseamento seguro da máquina, como descrito neste manual de instruções e sob a forma de advertências e símbolos de advertência na máquina indicados pelo fabricante devem ser cumpridos. As disposições relevantes relativas à prevenção de acidentes, assim como as outras regras técnicas de segurança, da medicina do trabalho e legislação relativa ao trânsito geralmente reconhecidas devem ser cumpridas em caso de utilização da máquina.

Alterações autónomas na máquina não são permitidas. As alterações excluem a responsabilidade do fabricante por danos daí resultantes.

## ■ **Utilização inadequada previsível**

Com as advertências e símbolos de advertência colocados na máquina, o fabricante adverte para uma utilização inadequada previsível. Tenha obrigatoriamente em atenção as advertências e símbolos de advertência. Assim, evita a utilização da máquina de uma forma que não está prevista no manual de instruções.

## 2 Notas para o utilizador

### 2.1 Sobre este manual de instruções

Este manual de instruções é **parte integrante** da máquina.

O manual de instruções inclui avisos importantes para uma **utilização e manutenção seguras, adequadas** e económicas da máquina. Respeitar o manual ajuda a **evitar perigos**, custos de reparação e períodos de inatividade, bem como a aumentar a fiabilidade e a vida útil da máquina comandada.

Conservar a documentação completa, composta por este manual de instruções, assim como por toda a documentação de fornecedores, ao alcance no local de instalação da máquina (por exemplo, no trator).

Em caso de venda da máquina, transmitir igualmente o manual de instruções.

O manual de instruções é dirigido ao operador da máquina e ao respetivo pessoal operador e da manutenção. Todas as pessoas incumbidas das seguintes tarefas na máquina devem lê-lo, compreendê-lo e aplicá-lo:

- operar,
- efetuar a manutenção e limpeza,
- eliminar avarias.

Tenha especialmente em atenção:

- ao capítulo Segurança,
- às advertências no texto dos capítulos individuais.

O manual de instruções não substitui a **responsabilidade pessoal** do operador e do pessoal operador do comando da máquina.

### 2.2 Estrutura do manual de instruções

Em termos de conteúdo o manual de instruções está estruturado em seis pontos principais

- Manual de instruções
- Indicações de segurança
- Indicações da máquina
- Instruções para operação da máquina
  - Transporte
  - Colocação em funcionamento
  - Modo de dispersão
- Avisos para deteção e eliminação de avarias
- Prescrições de manutenção e conservação

## 2.3 Avisos para apresentação do texto

### 2.3.1 Instruções e diretivas

Os passos de manuseamento a efetuar pelo pessoal operacional estão apresentados da seguinte forma.

- ▶ Instrução de manuseamento Passo 1
- ▶ Instrução de manuseamento Passo 2

### 2.3.2 Enumerações

As enumerações sem sequência obrigatória são apresentadas como lista com pontos de enumeração:

- Característica A
- Característica B

### 2.3.3 Referências

As referências a outros pontos do texto no documento estão apresentadas com o número de parágrafo, texto de título e indicação de página:

- **Exemplo:** Tenha também em atenção 3 *Segurança*

Referências a outros documentos estão apresentadas como aviso ou instrução, sem indicação exata de capítulo ou de páginas:

- **Exemplo:** Ter em atenção os avisos no manual de instruções do fabricante de eixos articulados.

## 3 Segurança

### 3.1 Avisos gerais

O capítulo **Segurança** inclui advertências básicas, regulamentos de proteção no trabalho e trânsito para o manuseamento da máquina montada.

A observância dos avisos apresentados neste capítulo é requisito básico para um manuseamento seguro e uma operação da máquina sem avarias.

Para além disso pode consultar nos outros capítulos deste manual de instruções outras advertências a ter igualmente em consideração. As advertências precedem as respetivas ações.

Pode consultar as advertências relativas aos componentes dos fornecedores na respetiva documentação dos fornecedores. Tenha igualmente em atenção estas advertências.

### 3.2 Significado das advertências

Neste manual de instruções estão sistematizadas as advertências de acordo com a gravidade do perigo e a probabilidade da sua ocorrência.

Os sinais de perigo advertem para riscos residuais durante o manuseamento da máquina. As advertências utilizadas estão estruturadas da seguinte forma:

---

**Símbolo + palavra de sinalização**

Esclarecimento

---

#### Níveis de risco das advertências

O nível de risco é identificado pela palavra de sinalização. Os níveis de risco estão classificados da seguinte forma:

#### **PERIGO!**

##### **Tipo e fonte do perigo**

Esta advertência chama a atenção para um perigo iminente para a saúde e vida de pessoas.

A inobservância destas advertências conduz a ferimentos graves, incluindo a morte.

- ▶ Ter obrigatoriamente em atenção as medidas descritas para evitar este perigo.

#### **ATENÇÃO!**

##### **Tipo e fonte do perigo**

Esta advertência chama a atenção para uma possível situação de risco para a saúde de pessoas.

A inobservância destas advertências conduz a ferimentos graves.

- ▶ Ter obrigatoriamente em atenção as medidas descritas para evitar este perigo.

**⚠ CUIDADO!****Tipo e fonte do perigo**

Esta advertência chama a atenção para uma possível situação de risco para a saúde de pessoas.

A inobservância destas advertências conduz a ferimentos.

- ▶ Ter obrigatoriamente em atenção as medidas descritas para evitar este perigo.

**AVISO!****Tipo e fonte do perigo**

Esta advertência chama a atenção para danos materiais ou do meio ambiente.

A inobservância destas advertências conduz a danos na máquina ou no meio ambiente.

- ▶ Ter obrigatoriamente em atenção as medidas descritas para evitar este perigo.



Trata-se de um aviso:

Avisos gerais incluem dicas de utilização e informações especialmente úteis, no entanto não incluem avisos contra perigos.

### 3.3 Generalidades relativas à segurança da máquina

A máquina foi concebida de acordo com a versão tecnológica mais recente e com as regras tecnológicas reconhecidas. No entanto, durante a sua utilização e manutenção podem ocorrer riscos para a saúde e vida do utilizador ou de terceiros ou danos da máquina e outros bens materiais.

Por isso, apenas opere a máquina:

- em estado perfeito e com segurança e condições de trânsito seguras,
- consciente da segurança e dos riscos.

Isto requer que tenha lido e compreendido o conteúdo deste manual de instruções. Conhece as disposições relevantes relativas à prevenção de acidentes, assim como as outras regras técnicas de segurança, da medicina do trabalho e legislação relativa ao trânsito geralmente reconhecidas e sabe aplicar as prescrições e regulamentos.

### 3.4 Avisos para o operador

O operador é responsável pela utilização correta da máquina.

#### 3.4.1 Qualificação do pessoal

As pessoas que lidam com a operação, manutenção ou conservação da máquina devem ter lido e compreendido este manual de instruções antes do início dos trabalhos.

- Apenas pessoal instruído e autorizado pelo operador pode operar a máquina.
- Pessoal em formação/instrução apenas pode trabalhar na máquina sob vigilância de uma pessoa experiente.
- Apenas pessoal de manutenção qualificado pode efetuar trabalhos de manutenção e de conservação.

### 3.4.2 Instrução

Parceiros de distribuição, representantes ou colaboradores do fabricante instruem o operador relativamente à operação e manutenção da máquina.

O operador deve assegurar que o novo pessoal operacional e da manutenção está devidamente instruído relativamente à operação e conservação da máquina sob consideração deste manual de instruções.

### 3.4.3 Prevenção de acidentes

As prescrições de segurança e de prevenção de acidentes estão regulamentadas pela legislação de cada país. O operador da máquina é responsável pelo cumprimento das prescrições em vigor no respetivo país.

Para além disso ainda tenha em atenção os seguintes avisos:

- Nunca deixe a máquina a trabalhar sem vigilância.
- Não é permitido de forma alguma subir para a máquina durante o trabalho e trajeto de transporte (**proibido viajar em cima da máquina**).
- **Não** utilize as peças da máquina como auxiliares de subida para a máquina.
- Use roupa justa. Evite vestuário de trabalho com cintos, franjas ou outras peças que possam enganchar-se.
- Em caso de manuseamento de substâncias químicas tenha em atenção as advertências do respetivo fabricante. Possivelmente terá que usar equipamentos de proteção individuais (EPI).

## 3.5 Avisos relativos à segurança de operação

Utilize a máquina exclusivamente em estado de segurança operacional. Deste modo, evita situações perigosas.

### 3.5.1 Estacionamento da máquina

- Apenas estacione a máquina com um recipiente vazio sobre um solo horizontal e firme.
- Caso apenas estacione a máquina (sem trator), abrir completamente as correções de dosagem.

### 3.5.2 Enchimento da máquina

- Apenas encha a máquina quando a mesma estiver montada ou atrelada no trator (dependendo da máquina).
- Apenas encha a máquina com o motor do trator parado. Remova a chave de ignição para que o motor não possa arrancar.
- Garanta espaço livre suficiente do lado do enchimento.
- Para enchimento utilizar meios auxiliares adequados (por exemplo, carregadores de pá, transportador helicoidal).
- Tenha em atenção a carga útil máxima permitida e o peso total máximo da máquina.
- Encha a máquina no máximo até à altura da margem. Controle o nível de enchimento.
- Apenas encha a máquina com grades de proteção fechadas. Dessa forma evita avarias durante a dispersão devido a grumos do produto ou outros corpos estranhos.

### 3.5.3 Verificações antes da colocação em funcionamento

Antes da primeira e de cada uma das seguintes colocações em funcionamento verifique a segurança operacional da máquina.

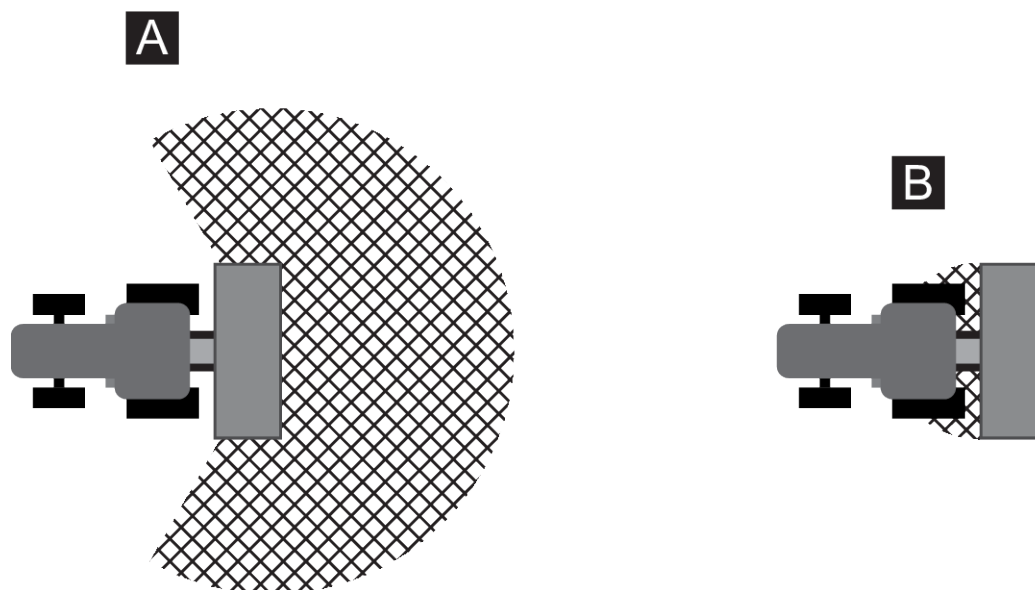
- A máquina dispõe de todos os dispositivos de proteção e está funcional?
- Todas as peças de fixação e uniões estruturais estão fixas e em perfeito estado?
- Os discos dispersores e suas fixações estão em perfeito estado?
- As grades de proteção no recipiente estão fechadas e bloqueadas?
- A medida de verificação do bloqueio das grades de proteção situa-se no intervalo adequado?
- **Não** se encontram pessoas na área de perigo da máquina?
- A proteção dos eixos articulados está em perfeito estado?

### 3.5.4 Área de perigo

O material de dispersão lançado pode conduzir a ferimentos (por ex. dos olhos) graves.

Em caso de permanência entre o trator e a máquina, existe um perigo elevado que pode ter como consequência a morte devido a rolamento do trator ou devido a movimentos da máquina.

A figura seguinte mostra as áreas de perigo da máquina.



Ilust. 1: Área de perigo com dispositivos montados

[A] Área de perigo no modo de dispersão

[B] Área de perigo ao acoplar/desacoplar a máquina

- Por isso tenha em atenção, que não se encontram pessoas na área de dispersão [A] da máquina.
- Pare imediatamente a máquina e o trator, caso se encontrem pessoas na área de perigo da máquina.
- Quando acoplar/desacoplar a máquina no trator ou atrelar/desatrelar a unidade de distribuição, conduza todas as pessoas para fora da área de perigo [B]

### 3.5.5 Operação contínua

- Em caso de avarias de funcionamento da máquina deve parar e proteger a máquina imediatamente. As avarias devem ser eliminadas imediatamente por pessoal qualificado.
- Nunca suba para a máquina com o dispositivo de dispersão ligado.
- Apenas opere a máquina com grades de proteção fechadas no recipiente. **Não abrir nem remover** a grade de proteção durante a operação.
- As peças da máquina em rotação podem provocar ferimentos graves. Por isso tenha em atenção que não deve aproximar partes do corpo ou peças de vestuário das peças em rotação.
- Nunca coloque peças estranhas (por exemplo, parafusos, porcas) no recipiente.
- O material de dispersão lançado pode conduzir a ferimentos (por ex. dos olhos) graves. Certifique-se por isso de que não se encontram pessoas na área de dispersão da máquina.
- Em caso de velocidade do vento demasiado elevada, ajuste a dispersão, uma vez que o comprimento da área de dispersão não pode ser garantido.
- Nunca suba para a máquina ou para o trator debaixo de linhas de alta tensão.

## 3.6 Utilização do fertilizante

### Utilização de fertilizantes, sementes ou herbicidas

A seleção ou utilização inadequada de fertilizantes, sementes ou herbicidas pode conduzir a ferimentos graves ou danos no meio ambiente graves.

- Durante a seleção de fertilizantes, sementes ou herbicidas, informar-se acerca dos seus efeitos sobre pessoas, meio ambiente e máquina.
- Siga as instruções e as fichas de dados de segurança do fabricante.

## 3.7 Sistema hidráulico

O sistema hidráulico está sob alta pressão.

Os líquidos derramados sob alta pressão podem provocar ferimentos graves e prejudicar o meio ambiente. Para evitar riscos tenha em atenção os seguintes avisos:

- Apenas opere a máquina abaixo da pressão de serviço máxima permitida.
- **Despressurize** o sistema hidráulico **antes** de todos os trabalhos de manutenção. Desligue o motor do trator. Proteja-o contra reativação.
- Durante a procura de pontos de fuga use sempre **óculos de proteção e luvas de proteção**.
- Em caso de ferimentos com óleo hidráulico consulte **imediatamente um médico**, uma vez que podem ocorrer graves infeções.
- Durante a ligação de mangueiras hidráulicas ao trator, tenha em atenção que o sistema hidráulico, bem como o trator também se encontra **despressurizado** do lado da máquina.
- Apenas ligue as mangueiras hidráulicas do trator e hidráulica do dispersor com as ligações prescritas.
- Evite impurezas no circuito hidráulico. Suspenda sempre os acoplamentos nos suportes previstos para tal. Utilize as coberturas contra o pó. Antes do acoplamento limpe as uniões.
- Controle regularmente os componentes e mangueiras hidráulicos quanto a defeitos mecânicos, por ex. pontos de corte e de abrasão, esmagamentos, dobras, ruturas, porosidade, etc.
- Mesmo em caso de armazenamento adequado e esforço permitido as mangueiras e uniões das mesmas estão sujeitas à degradação natural. Devido isso, o tempo de armazenamento e duração de utilização estão limitados.

A duração de utilização da mangueira comporta no máximo 6 anos, incluindo um tempo de armazenamento de, no máximo, 2 anos.

A data, mês e ano, de fabrico da mangueira está indicada na válvula da mangueira.

- Solicite a substituição das mangueiras hidráulicas em caso de anos e após atingida a duração de utilização predeterminada.
- As mangueiras de substituição devem corresponder às exigências técnicas do fabricante do equipamento. Tenha especial atenção às diferentes indicações de pressão máxima das mangueiras hidráulicas a substituir.

## 3.8 Manutenção e conservação

Em caso de trabalhos de manutenção e de conservação deve contar com riscos adicionais que não surgem durante a operação da máquina.

Por isso, executar sempre os trabalhos de manutenção e de conservação com a máxima atenção. Trabalhar com especial cuidado e consciente dos riscos.

#### 3.8.1 Qualificação do pessoal da manutenção

- Apenas técnicos especializados podem executar trabalhos de soldadura e trabalhos no sistema elétrico e hidráulico.

#### 3.8.2 Peças de desgaste

- Cumpra com o máximo de rigor possível os intervalos de manutenção e de conservação descritos neste manual de instruções.
- Cumpra igualmente os intervalos de manutenção e de conservação dos componentes do fornecedor. Para isso informe-se na respetiva documentação do fornecedor.
- Recomendamos-lhe que após cada temporada mande verificar o estado da máquina, especialmente peças de fixação, componentes de plástico relevantes para a segurança, sistema hidráulico, órgãos de dosagem e hélices de dispersão pelo comerciante especializado.
- As peças de substituição devem, no mínimo, corresponder aos requisitos técnicos determinados pelo fabricante. As exigências técnicas são garantidas por peças de substituição originais.
- As porcas autorroscantes são concebidas apenas para uso único. Para fixação de componentes utilize (por ex. durante a substituição de hélices de dispersão) apenas porcas autorroscantes novas.

#### 3.8.3 Trabalhos de manutenção e de conservação

- Antes de todos os trabalhos de limpeza, manutenção e conservação, assim como em caso de eliminação de avarias, **desligue o motor do trator. Aguarde até todas as peças da máquina em rotação estarem paradas.**
- Certifique-se de que **ninguém** pode ligar a máquina sem autorização. Remova a chave de ignição do trator.
- Antes de quaisquer trabalhos de manutenção e de conservação ou trabalhos no sistema elétrico, desligar a alimentação de corrente entre o trator e a máquina.
- Verifique se o trator e a máquina estão devidamente estacionados. Estes devem estar estacionados com o recipiente vazio em solo horizontal e firme e protegidos contra rolamento.
- Proteja também a máquina elevada contra queda (por exemplo, com um cavalete) se for necessário realizar trabalhos de manutenção e de conservação ou inspeções por baixo da máquina elevada.
- Antes dos trabalhos de manutenção e de conservação, despressurize o sistema hidráulico.
- Apenas abra a grade de proteção no recipiente quando a máquina estiver fora de serviço.
- Caso tenha de trabalhar com o eixo da tomada de força em rotação, ninguém pode permanecer na área do eixo da tomada de força ou do eixo articulado.
- Nunca elimine congestionamentos no recipiente do distribuidor com a mão ou o pé. Utilize uma ferramenta adequada.
- Em caso de limpeza com alta pressão nunca direcione o jato de água diretamente para os símbolos de advertência, dispositivos elétricos, componentes hidráulicos e apoio deslizante.
- Verifique regularmente as porcas e parafusos quanto a posição segura. Reaperte as uniões frouxas.

## 3.9 Segurança no trânsito

Ao conduzir em vias e caminhos públicos, o trator com a máquina montada deve corresponder às prescrições de trânsito do respetivo país. Os detentores e condutores de um veículo são responsáveis pelo cumprimento destas disposições.

### 3.9.1 Verificação antes do início do trajeto

O controlo da partida é um importante contributo para a segurança no trânsito. Imediatamente antes de cada trajeto, verificar o cumprimento das condições operacionais, da segurança no trânsito e das disposições do respetivo país.

- O peso total permitido está a ser cumprido? Ter em atenção a carga do eixo, do travão e a capacidade de suporte dos pneus permitida;
  - Ver 5 *Cálculo da carga do eixo*
- A máquina está montada de acordo com as prescrições?
- Durante o trajeto pode haver perda de fertilizante?
  - Tenha em atenção o nível de enchimento do fertilizante no recipiente.
  - As correções de dosagem devem estar fechadas.
  - Desligar a unidade de comando eletrónica.
- Verificar a pressão dos pneus e a função do sistema de travões do trator.
- A iluminação e a sinalização da máquina correspondem às disposições do seu país para utilização de vias de trânsito públicas? Ter atenção à colocação das mesmas, conforme as prescrições.
- Se o degrau de subida estiver dobrado e bloqueado, encontra-se na posição de transporte (dependendo da máquina).

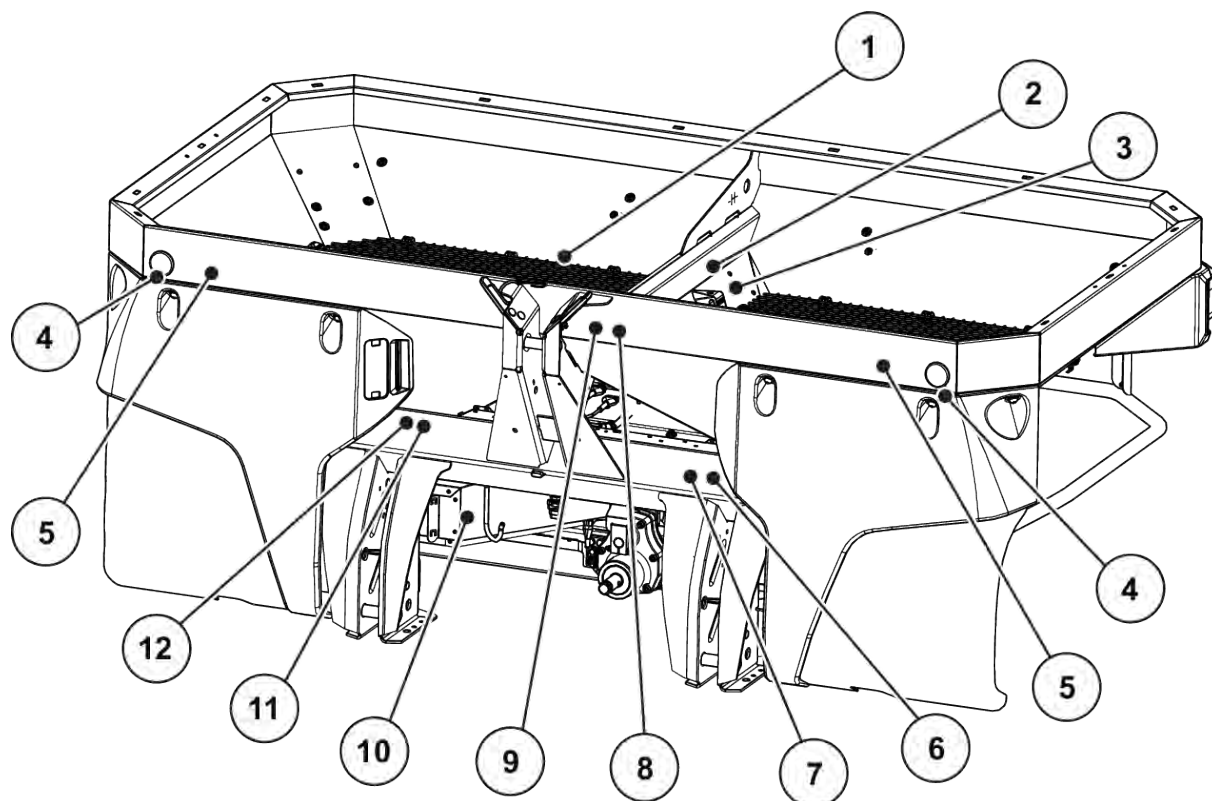
### 3.9.2 Trajeto de transporte com a máquina

O comportamento de condução, as características do volante e do travão do trator alteram-se através da máquina montada. Dessa forma é, por exemplo, aliviado o eixo dianteiro do seu trator e afetada a capacidade de direção devido a um peso demasiado elevado da máquina.

- Adeque o seu modo de condução às características de condução alteradas.
- Durante a condução tenha em atenção uma visibilidade suficiente. Caso esta não esteja garantida (por exemplo, marcha-atrás) é necessária uma pessoa que dê instruções.
- Tenha em atenção a velocidade máxima permitida.
- Em caso de trajeto por montanhas e vales, assim como trajetos transversais, evitar conduzir e virar o volante repentinamente. Através do deslocamento do ponto principal existe perigo de capotagem. Em caso de solo não nivelado, suave (por exemplo, entrada em campos, passeios) conduza com especial cuidado.
- Ajuste fixamente os braços inferiores no levantamento hidráulico traseiro lateral, para evitar movimentos oscilantes.
- Durante o trajeto e durante a operação é proibida a permanência de pessoas na máquina.

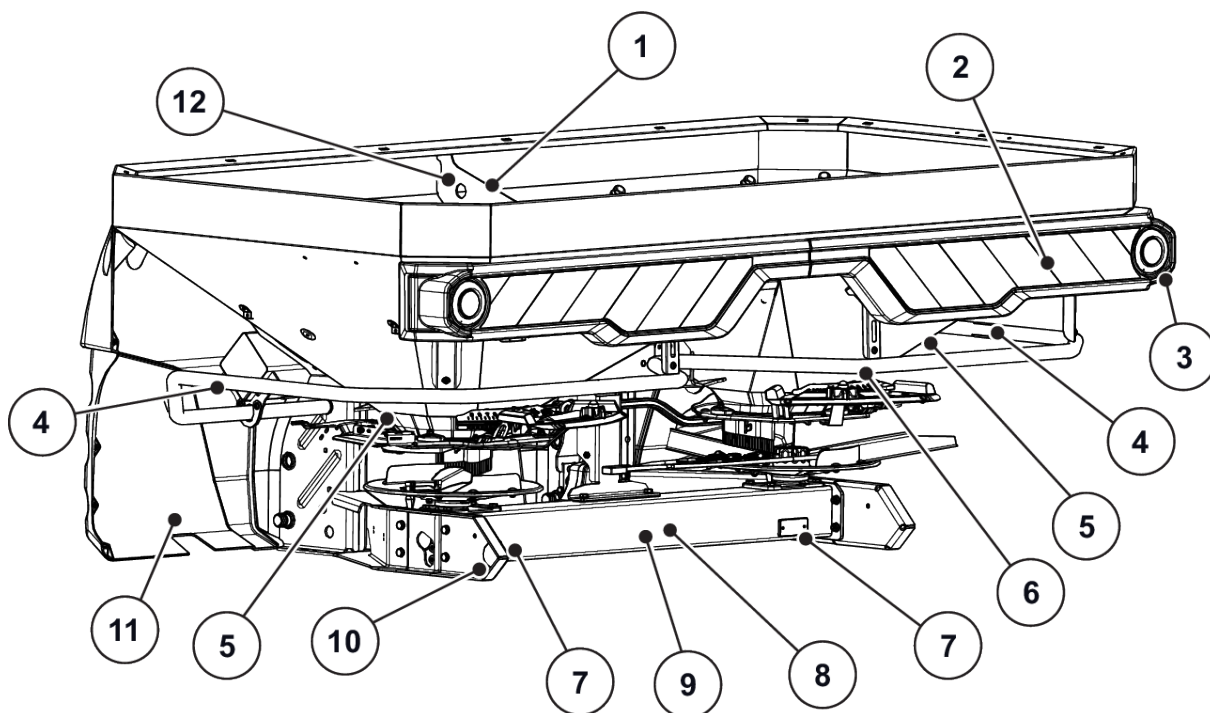
### 3.10 Dispositivos de proteção, advertências e instruções

#### 3.10.1 Posição dos dispositivos de proteção, das advertências e instruções



*Ilust. 2: Dispositivos de proteção, autocolante de advertências e instruções, lado frontal*

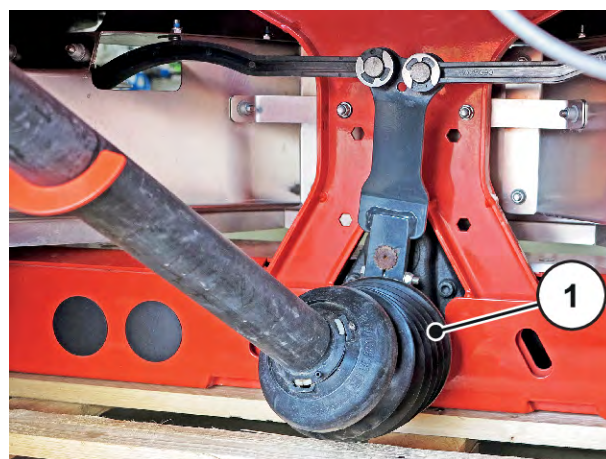
- |   |   |
|---|---|
| [1] Grade de proteção no recipiente                 | [7] Instrução de carga útil máxima            |
| [2] Instrução do bloqueio da grade de proteção      | [8] Advertência de ejeção de material         |
| [3] Bloqueio da grade de proteção                   | [9] Ler a advertência no manual de instruções |
| [4] Retrorrefletores brancos                        | [10] Proteção de discos dispersores           |
| [5] Instrução do bloqueio do coletor de sujeira     | [11] Placa de homologação                     |
| [6] Instrução de rotação do eixo da tomada de força | [12] Placa do fabricante                      |



*Ilust. 3: Dispositivos de proteção, autocolante de advertências e instruções, lado traseiro*

- |  |  |
|--|--|
| [1] Instrução de olhal no recipiente     | [8] Advertência de remoção da chave da ignição |
| [2] Painel de alarme                     | [9] Advertência de peças móveis                |
| [3] Iluminação                           | [10] Retrorrefletores laterais amarelos        |
| [4] Instrução de proibição de subida     | [11] Proteção de discos dispersores            |
| [5] Advertência de perigo de esmagamento | [12] Olhal no recipiente                       |
| [6] Defletor                             |  |
| [7] Retrorrefletores vermelhos           |  |

- [1] Proteção do eixo articulado



*Ilust. 4: Eixo articulado*

### 3.10.2 Função dos dispositivos de proteção

Os dispositivos de proteção protegem a sua saúde e a sua vida.

- Antes dos trabalhos com a máquina certifique-se de que os dispositivos de proteção estão funcionais e não danificados.
- Apenas opere a máquina com dispositivos de proteção eficazes.

Designação	Função
Grade de proteção no recipiente	Evita que o agitador em rotação leve partes do corpo. Evita a amputação de partes do corpo pela corredeira de dosagem. Evita avarias durante a dispersão devido a grumos de produto, pedras maiores ou materiais grandes (efeito de filtração).
Bloqueio das grades de proteção	Evita a abertura inadvertida da grade de proteção no recipiente. Em caso de fecho adequado da grade de proteção, esta encaixa de forma mecânica. Apenas pode ser aberto com uma ferramenta.
Proteção de discos dispersores	Evita a ejeção de fertilizante para a frente (direção trator/posto de trabalho).
Proteção do eixo articulado	Evita a recolha de partes do corpo e peças de vestuário no eixo articulado em rotação.
Defletor	Evita a captação através de discos dispersores em rotação de trás e do lado.

### 3.11 Autocolante de advertências e instruções

Na máquina estão colocados diversas advertências e instruções (colocação na máquina, ver 3.10.1 *Posição dos dispositivos de proteção, das advertências e instruções*).

As advertências e instruções são partes da máquina. Não podem ser removidas nem alteradas.

- ▶ Advertências e instruções em falta ou ilegíveis devem ser imediatamente substituídas.


Caso durante os trabalhos de reparação sejam montados novos componentes, nos mesmos devem ser colocadas as mesmas advertências e instruções com as quais estavam providas as peças originais.




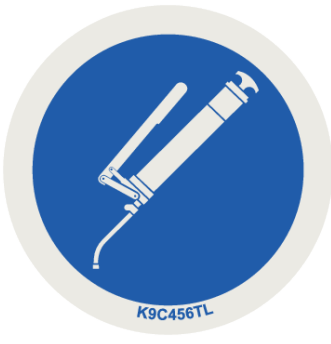


Pode obter o autocolante de advertências ou instruções corretas através do serviço de peças de substituição.

## 3.11.1 Autocolante de advertências

Pictograma	Descrição
	<p>Ler manual de instruções e advertências.</p> <p>Antes da colocação em funcionamento da máquina, ler e ter em atenção o manual de instruções e advertências. O manual de instruções descreve em detalhe a operação e dá avisos valiosos para o manuseamento, manutenção e conservação.</p>
	<p>Perigo entre o trator e a máquina</p> <p>Existe o perigo de morte devido a esmagamento para pessoas, que se encontrem entre o trator e a máquina durante a aproximação ou do acionamento da hidráulica.</p> <p>Devido a falta de atenção ou operação incorreta, o trator pode não poder ser parado ou ser parado demasiado tarde.</p> <p>Conduzir todas as pessoas para fora da área de perigo entre o trator e a máquina.</p>
	<p>Proibição de viajar em cima da máquina</p> <p>Perigo de deslizamento e de ferimentos. Durante o trabalho de dispersão e o trajeto de transporte não subir para a máquina.</p>
	<p>Proibido subir</p> <p>É proibido subir para o defletor.</p>
	<p>Perigo devido a peças móveis</p> <p>Risco de amputação de partes do corpo</p> <p>É proibido aceder à área de perigo da corredeira de dosagem.</p> <p>Antes dos trabalhos de manutenção, reparação e de ajuste, desligar o motor e remover a chave da ignição.</p>
	<p>Perigo devido a peças móveis</p> <p>Risco de amputação de partes do corpo</p> <p>É proibido aceder à área de perigo das peças em rotação.</p> <p>Antes dos trabalhos de manutenção, reparação e de ajuste, desligar o motor e remover a chave da ignição.</p>
	<p>Perigo devido a ejeção de material</p> <p>Perigo de ferimentos em todo o corpo através de material de dispersão lançado</p> <p>Conduzir todas as pessoas para fora da área de perigo (área de dispersão) da máquina antes da colocação em funcionamento.</p>

Pictograma	Descrição
	<p>Remover a chave da ignição.</p> <p>Antes dos trabalhos de manutenção e reparação, desligar o motor e remover a chave da ignição. Desligar a alimentação de corrente</p>

### 3.11.2 Autocolante de instruções

Pictograma	Descrição
	<p>Olhal no recipiente</p> <p>Sinalização do suporte para fixação do equipamento de elevação</p>
	<p>Ponto de lubrificação</p>
	<p>Rotação nominal do eixo da tomada de força</p> <p>Rotação nominal do eixo da tomada de força é de 540 rpm</p>
	<p>Carga útil máxima</p>

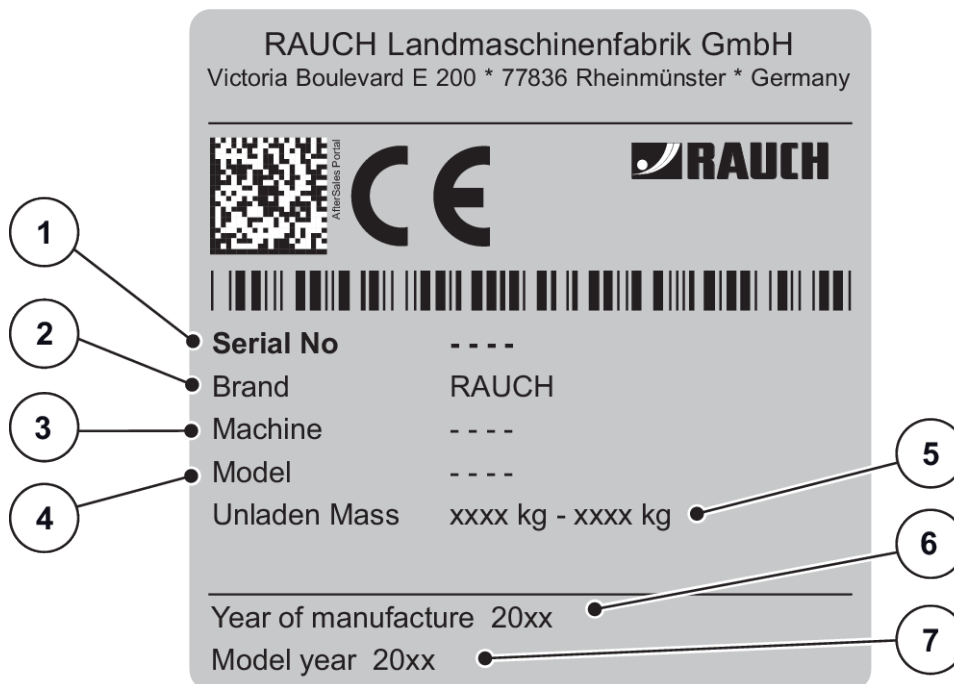
Pictograma	Descrição
	<p>Bloqueio das grades de proteção</p> <p>O bloqueio das grades de proteção bloqueia automaticamente ao fechar a grade de proteção no recipiente. Apenas pode ser desbloqueada com uma ferramenta.</p>
	<p>Bloqueio de coletor de sujidade</p>
	<p>Proibição de respingos de água</p> <p>É proibido salpicar água para a caixa do computador de tarefas e outras peças eletrónicas.</p>
	<p>Aplicação de tabelas de dispersão</p> <p>Para dispositivos Android/iOS com função DiS</p> <p>Com código QR para instalar a aplicação rapidamente</p>

### 3.12 Placa do fabricante e identificação da máquina



Aquando da entrega da sua máquina certificar que todas as placas necessárias estão disponíveis.

Consoante o país de destino podem ser colocadas placas adicionais na máquina.



*Ilust. 5: Placa do fabricante*

- [1] Número de série
- [2] Fabricante
- [3] Máquina
- [4] Tipo

- [5] Tara
- [6] Ano de construção
- [7] Ano do modelo

### 3.13 Retrorefletor

A máquina está equipada de fábrica com um dispositivo de iluminação e uma identificação frontal, traseira e lateral (colocação na máquina, ver *Ilust. 2 Dispositivos de proteção, autocolante de advertências e instruções, lado frontal*).

## 4 Indicações da máquina

### 4.1 Fabricante

RAUCH Landmaschinenfabrik GmbH  
Victoria Boulevard E 200  
77836 Rheinmünster  
Germany

Telefone: +49 (0) 7229 8580-0  
Telefax: +49 (0) 7229 8580-200

### 4.2 Descrição da máquina

Utilizar a máquina conforme o capítulo 1 *Utilização correta*.

A máquina é composta pelos seguintes módulos.

- Recipientes com 2 câmaras com agitadores e saídas
- Pontos de suporte e de acoplamento
- Elementos de acionamento (eixo de acionamento e engrenagem)
- Elementos de dosagem (agitador, corredeira de dosagem, escala de quantidade a dispersar)
- Elementos para ajuste da largura de trabalho
- Dispositivos de proteção — Ver *Ilust. 2 Dispositivos de proteção, autocolante de advertências e instruções, lado frontal*

#### 4.2.1 Versões



Alguns modelos não estão disponíveis em todos os países.

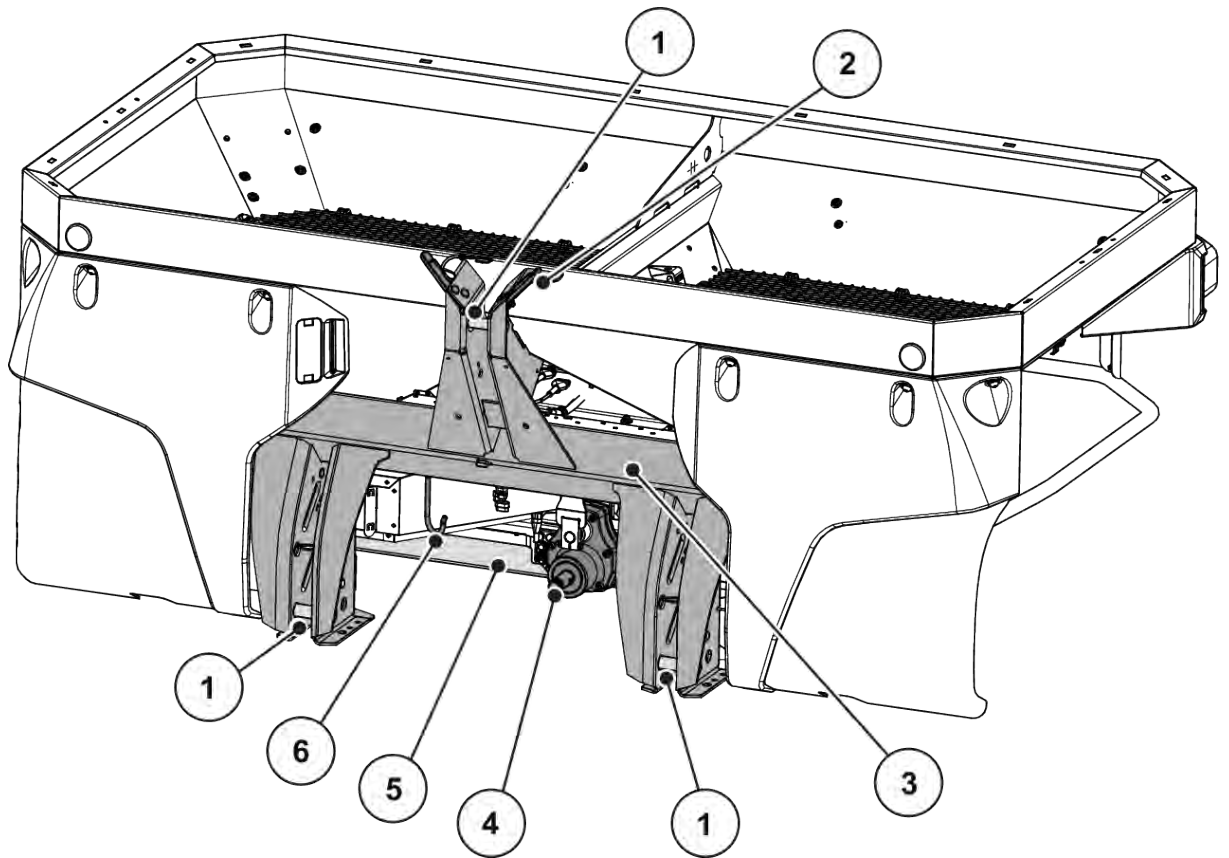


Os equipamentos especiais disponíveis dependem do país de utilização da máquina e não estão aqui completamente listados.

- Entre em contacto com o seu fornecedor/importador, caso necessite de um determinado equipamento especial.

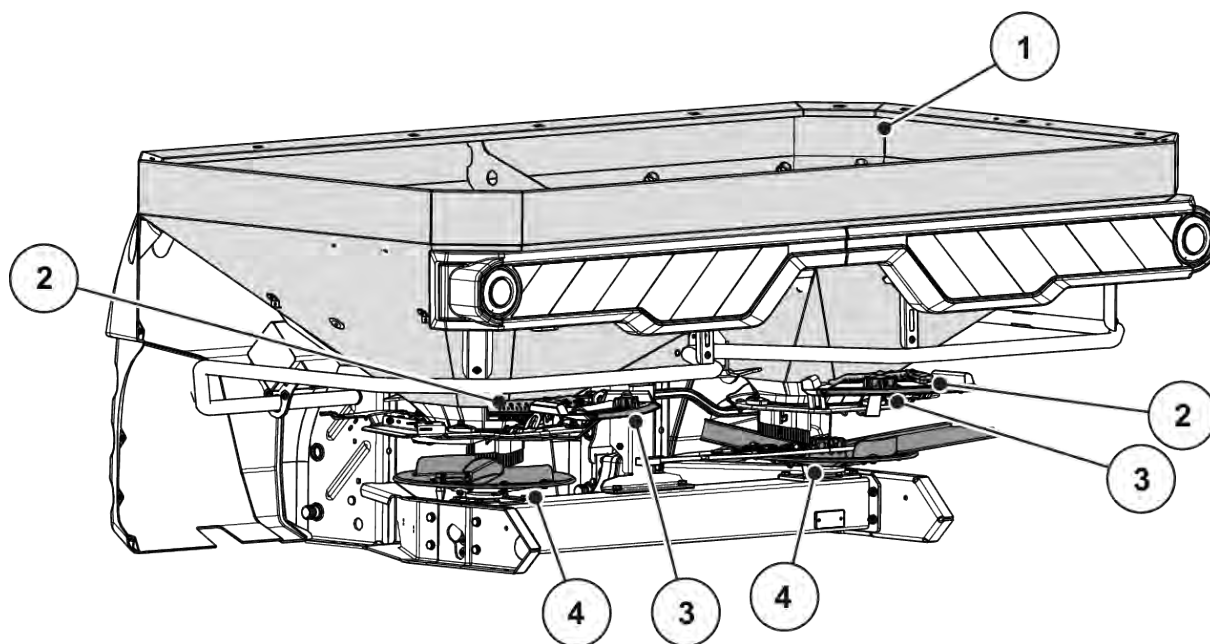
Variante da máquina	Acionamento			Acionamento da correção de dosagem						VariSpread	
	Transmissão mecânica	Eixo articulado com acoplamento de pino de rutura	Eixo articulado com acoplamento de chave de roquete em estrela	Atuador elétrico por comando remoto	Regulação eletrónica de fluxo de massa (EMC)	Cilindro hidráulico de ação simples	Cilindro hidráulico de ação dupla	SpeedServos	VariSpread V2	VariSpread V8	
					QUANTRON-A	ISOBUS					
Q	•	•		•				•		•	
K	•	•					•		•		
D	•	•					•		•		
C	•	•		•					•		
W	•	•		•							
EMC			•		•					•	
EMC+W			•		•			•		•	
EMC ISOBUS			•			•		•		•	
EMC+W ISOBUS			•			•		•		•	

#### 4.2.2 Vista geral de módulos



*Ilust. 6: Vista geral de módulos: lado frontal*

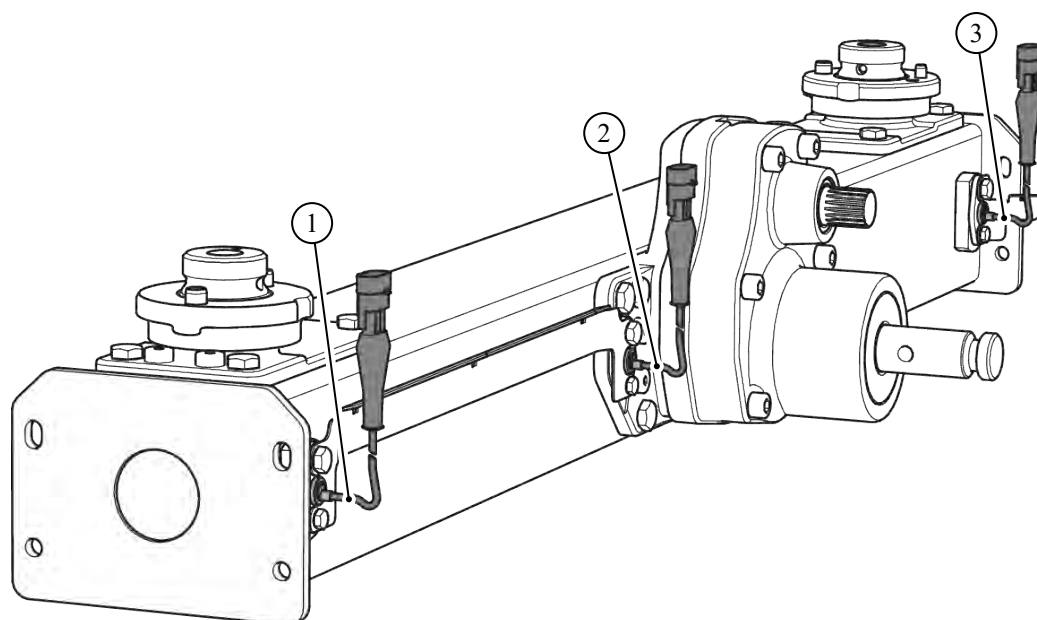
- |                                     |                                |
|-------------------------------------|--------------------------------|
| [1] Suporte de mangueira e de cabos | [4] Eixo de engrenagem         |
| [2] Pontos de acoplamento           | [5] Engrenagem                 |
| [3] Suporte                         | [6] Suporte de eixo articulado |



*Ilust. 7: Vista geral de módulos: lado traseiro*

- |   |   |
|---|---|
| [1] Recipiente (escala de nível de enchimento)            | [3] Escala de quantidade a dispersar (esquerda/direita) |
| [2] Centro de ajuste do ponto de saída (esquerda/direita) | [4] Disco dispersor (esquerda/direita)                  |

### 4.2.3 Engrenagem para a função M EMC

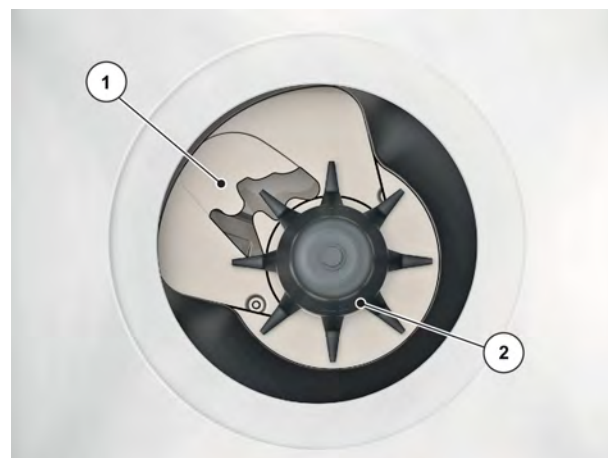


*Ilust. 8: Regulação de fluxo de massa através da medição do binário dos discos dispersores*

- |  |   |
|--|---|
| [1] Sensor de rpm à direita (direção do trajeto) | [3] Sensor de rpm à esquerda (direção do trajeto) |
| [2] Sensor de rpm de referência                  |   |

#### 4.2.4 Agitador

- [1] Corrediça de dosagem  
[2] Agitador



Ilust. 9: Agitador

### 4.3 Especificações técnicas

#### 4.3.1 Dados técnicos do equipamento básico

##### ■ Dimensões

Dados	AXIS-M 20.2 AXIS-M 20.2 EMC
Largura total	240 cm
Comprimento total	141,5 cm
Altura de enchimento (Máquina de base)	95 cm
Distância do ponto principal para o ponto dos braços inferiores	65,5 cm
Largura de enchimento	230
Largura de trabalho <sup>1</sup>	12-36 m
Rotações do eixo da tomada de força	mín. 450 rpm
	máx. 650 rpm
Capacidade	1400 l
Fluxo de massa <sup>2</sup> máx.	500 kg/min
Pressão hidráulica máx.	200 bar

<sup>1</sup>) Largura de trabalho dependente de tipo de fertilizante e tipo de discos dispersores

<sup>2</sup>) Fluxo de massa máximo dependente do tipo de fertilizante

Dados	AXIS-M 20.2 AXIS-M 20.2 EMC
Nível de pressão sonora <sup>3</sup> (medido na cabine do trator fechada)	75dB(A)

Dados	AXIS-M 20.2 EMC + W
Largura total	240 cm
Comprimento total	145 cm
Altura de enchimento (Máquina de base)	95 cm
Distância do ponto principal para o ponto dos braços inferiores	72,5 cm
Largura de enchimento	230 cm
Largura de trabalho <sup>4</sup>	12-36 m
Rotações do eixo da tomada de força	
	mín. 450 rpm
	máx. 650 rpm
Capacidade	1400 l
Fluxo de massa <sup>5</sup> máx.	500 kg/min
Pressão hidráulica máx.	200 bar
Nível de pressão sonora <sup>6</sup> (medido na cabine do trator fechada)	75dB(A)

### ■ Pesos e cargas



A tara (massa) da máquina difere consoante o equipamento e a combinação de acessórios.

<sup>3)</sup> Uma vez que o nível de pressão sonora da máquina apenas pode ser determinado com o trator em curso, o valor real medido depende essencialmente do trator utilizado.

<sup>4)</sup> Largura de trabalho dependente de tipo de fertilizante e tipo de discos dispersores

<sup>5)</sup> Fluxo de massa máximo dependente do tipo de fertilizante

Dados	AXIS-M 20.2	AXIS-M 20.2 + W
Tara	300 kg	365 kg
Carga útil de fertilizante	2300 kg	

#### 4.3.2 Dados técnicos dos acessórios

	L603	L800	XL1103	XL1300
Alteração da capacidade	+ 600 l	+ 800 l	+ 1100 l	+ 1300 l
Alteração da altura de enchimento	0	+ 26 cm	+ 24 cm	+ 38 cm
Tamanho máx. do acessório	240 x 130 cm		280 x 130 cm	
Peso do acessório	30 kg	45 kg	60 kg	65 kg
Observação	3 lados	4 lados	3 lados	4 lados

#### 4.4 Equipamentos especiais



Recomendamos que seja o seu fornecedor ou a sua oficina a montar o equipamento especial na máquina de base.



Alguns modelos não estão disponíveis em todos os países.



Os equipamentos especiais disponíveis dependem do país de utilização da máquina e não estão aqui completamente listados.

- Entre em contacto com o seu fornecedor/importador, caso necessite de um determinado equipamento especial.

##### 4.4.1 Acessórios

A máquina está equipada de fábrica com um acessório L ou XL.

O acessório de extensão LA permite aumentar ainda mais a capacidade.



Vista geral dos acessórios: ver capítulo 4.3.2 *Dados técnicos dos acessórios*

#### 4.4.2 Lona de cobertura

A utilização de uma lona de cobertura no recipiente protege o material de dispersão contra a humidade.

A lona de cobertura é aparafusada no acessório do recipiente montado.

Lona cob.	Utilização
AP-L-25.2, rebatível	<ul style="list-style-type: none"> <li>Equipamento básico</li> <li>Acessório: L603<sup>6</sup>, L800, L1500</li> </ul>
AP-XL-25.2, rebatível	<ul style="list-style-type: none"> <li>Acessório: XL1103<sup>6</sup>, XL1300, XL 1800</li> </ul>

#### 4.4.3 Complemento para cobertura de proteção

Para os acessórios L603 e XL1103 adicionalmente às lonas de cobertura são necessários complementos para coberturas de proteção.

Complemento para cobertura de proteção	Utilização
APE-L-25	<ul style="list-style-type: none"> <li>Acessório: L603</li> </ul>
APE-XL-25	<ul style="list-style-type: none"> <li>Acessório: XL1103</li> </ul>

#### 4.4.4 Comando remoto elétrico da lona de cobertura

##### ■ AP-Drive

Com o comando remoto pode abrir e fechar a lona de cobertura eletricamente a partir da cabina do trator.

#### 4.4.5 Iluminação adicional

A máquina pode ser equipada com uma iluminação adicional.

<sup>6)</sup> para este acessório é necessário um complemento para a cobertura de proteção

Iluminação	Utilização
BLF 25.2	<ul style="list-style-type: none"> <li>• Iluminação para a frente</li> <li>• com painel de alarme</li> <li>• para acessórios largos</li> </ul>



A iluminação montada de fábrica depende do respetivo país do equipamento adicional.

- Entre em contacto com o seu fornecedor/importador, caso necessite de iluminação para trás.



Os equipamentos adicionais estão sujeitos às prescrições de iluminação do regulamento relativo à admissão à circulação rodoviária.

- Ter em atenção as prescrições do respetivo país em vigor.

#### 4.4.6 Luzes de operação

##### ■ *SpreadLight*

##### **Apenas para máquinas com comando eletrónico**

O equipamento especial *SpreadLight* auxilia o utilizador para verificar visualmente as funções individuais do distribuidor durante a utilização do dispersor, no caso de escuridão.

O equipamento especial *SpreadLight* é composto por luz LED intensa e está orientado especificamente para a parcela de dispersão. Os possíveis desalinhamentos ou congestionamentos nas correções de dosagem são detetados de imediato.

Além disso, no caso de escuridão o utilizador pode reagir mais rapidamente a obstáculos ou pontos de perigo de difícil deteção na área de dispersão externa, principalmente no caso de grandes largura de trabalho.

#### 4.4.7 Rodas de estacionamento

##### ■ *ASR 25*

Para estacionamento e deslocação manual da máquina vazia.

As rodas de estacionamento são compostas por duas rodas de guiamento à frente e duas rodas fixas atrás sem retentores.

#### 4.4.8 Dispositivo de dispersão de limite e de margem

##### ■ *TELIMAT T25*

O dispositivo *TELIMAT* serve para dispersão na margem e limite por comando remoto do sulco de acesso (à direita).

O dispositivo TELIMAT é ativado no terminal que, por sua vez, é controlado por um cilindro de ajuste elétrico.

#### 4.4.9 Dispositivo de dispersão limite

##### ■ GSE PRO

Ajustes básicos para limitar a largura de dispersão na área entre aprox. 1 m e 2 m desde o centro do trator até à margem exterior do campo (larguras da via central 2–4 m).



Para limitar mais a largura de dispersão, é possível aumentar o ajuste da correção GSE. Não recomendamos reduzir o ajuste da correção GSE mais do que um ponto.

Tipo de adubo	Disco	Ajuste da correção GSE
Adubo de grão redondo com boas propriedades de fluxo, por exemplo, KAS, NPK, PK, SSA grosso	S1, S2	0
	S4	0
	S6	0
	S8	3
	S12	2
Adubo de grão com bordas com más condições de fluxo, por exemplo, Kali, SSA fino	S1, S2	0
	S4	0
	S6	0
	S8	1
	S12	0
Adubo simples com densidade aparente de 0,9 kg/l, por exemplo, ureia, adubo orgânico	S1, S2	0
	S4	0
	S6	0
	S8	0
	S12	0

#### 4.4.10 Sensor do dispositivo de dispersão limite

##### ■ Sensor GSE

Indicador de posição do dispositivo de dispersão limite na unidade de comando QUANTRON A ou no terminal ISOBUS

#### 4.4.11 Unidade de duas vias

##### ■ ZWE 25

Com a ajuda da unidade de duas vias, a máquina também pode ser ligada a tratores com apenas uma válvula de comando de ação simples.

#### 4.4.12 Unidade de três vias

##### ■ DWE 25

A máquina da variante K com o dispositivo de dispersão limite TELIMAT também pode ser ligada a tratores com apenas uma válvula de comando de ação simples.

#### 4.4.13 Eixo articulado Tele-Space

O eixo articulado Tele-Space é telescópico e, devido a isso, consegue adquirir espaço livre adicional (aprox. 300 mm) para um cómodo acoplamento da máquina ao trator.

Aquando da entrega do eixo articulado Tele-Space é fornecido juntamente um manual de instruções de montagem em separado.

#### 4.4.14 Eixo articulado com chave de roquete em estrela

O acoplamento de chave de roquete em estrela limita o binário em caso de sobrecarga.

#### 4.4.15 Conjunto de hélices de dispersão

O conjunto de hélices de dispersão serve para dispersão de moluscicidas. A hélice de dispersão de moluscicida substitui a hélice curta do lado direito e esquerdo do disco dispersor.

Conjunto	Utilização
Z14	Disco dispersor S4
Z16	Disco dispersor S6
Z18	Disco dispersor S8

#### 4.4.16 Conjunto de verificação prático

##### ■ XCheck

Para verificação da dispersão transversal no campo.



Ilust. 10: Equipamento especial XCheck

#### **4.4.17 Sistema de identificação de fertilizante**

- ***DIS***

Determinação rápida e simples dos ajustes de dispersão em caso de fertilizantes desconhecidos.

#### **4.4.18 Livro da tabela de dispersão**

As mais recentes tabelas de dispersão estão atualmente disponíveis online ou através da aplicação Tabela de fertilizante.

## 5 Cálculo da carga do eixo

### ⚠ ATENÇÃO!

#### Sobrecarga

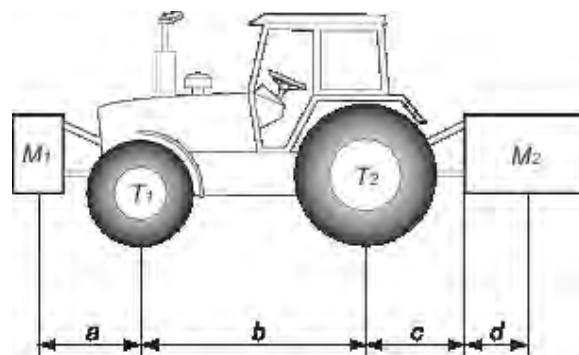
As unidades montadas no engate de três pontos à frente ou atrás não devem fazer com que o peso total aprovado seja excedido.

- ▶ Antes de utilizar a máquina, certifique-se de que estas condições sejam cumpridas.
- ▶ Implementar os seguintes cálculos ou pesar a combinação trator-máquina.



Defina o peso total, cargas por eixo, capacidade dos pneus e massa mínima adicional:

Os seguintes valores são necessários para o cálculo:



Descrição	Unidades	Descrição	Obtido por
T	kg	Peso do trator sem carga	Consulte o manual do operador do trator Medida em escala
T1	kg	Carga sem carga no eixo dianteiro do trator	Consulte o manual do operador do trator Medida em escala
T2	kg	Carga vazia no eixo traseiro do trator	Consulte o manual do operador do trator Medida em escala
t	kg	Cargas por eixo (Trator + máquina)	Medida em escala
t1	kg	Carga no eixo dianteiro (Trator + máquina)	Medida em escala
t2	kg	Carga no eixo traseiro (Trator + máquina)	Medida em escala

Descrição	Unidades	Descrição	Obtido por
M1	kg	Peso total da ferramenta frontal ou lastro frontal	Consulte a lista de preços da máquina ou o manual do operador Medida em escala
M2	kg	Peso total da ferramenta traseira ou lastro traseiro	Consulte a lista de preços da máquina ou o manual do operador Medida em escala
a	m	Distância entre o centro de gravidade das ferramentas ou o lastro frontal e o centro do eixo dianteiro	Consulte a lista de preços da máquina ou o manual do operador Dimensões
b	m	Distância entre os eixos do trator	Consulte o manual do operador do trator Dimensões
c	m	Distância entre o centro do eixo traseiro e o centro das juntas esféricas da ligação inferior	Consulte o manual do operador do trator Dimensões
d	m	Distância entre o centro das juntas esféricas do elo inferior e o centro de gravidade da ferramenta traseira ou do lastro traseiro	Consulte a lista de preços da máquina ou o manual do operador

**Ferramenta traseira ou combinação frente-traseira:**

1) Cálculo do peso mínimo do lastro frontal M1
$M1 \text{ mínimo} = [ M2 \times (c+d) - T1 \times b + 0,2 \times T \times b ] / [a+b]$
Escreva o peso adicional mínimo no gráfico.

**Ferramenta frontal:**

2) Cálculo do peso mínimo de lastro traseiro M2
$M2 \text{ mínimo} = [ M1 \times a - T2 \times b + 0,45 \times T \times b ] / [ b + c + d ]$
Escreva o peso adicional mínimo no gráfico.

3) Cálculo da carga real sobre o eixo dianteiro T1 real
Se a ferramenta dianteira (M1) for mais leve que a carga mínima necessária na frente (mínima), aumente o peso da ferramenta até que a carga mínima necessária na frente seja atingida

**3) Cálculo da carga real sobre o eixo dianteiro T1 real**

$$T1 \text{ real} = [ M1 \times (a+b) + T1 \times b - M2 \times (c+d) ] / [ b ]$$

Indique o valor da carga calculada do eixo dianteiro e a indicada no manual do operador do trator.

**4) Cálculo do peso total M real**

Se a ferramenta traseira (M2) for mais leve que a carga mínima exigida na traseira (mínima), aumente o peso da ferramenta até que a carga traseira mínima requerida seja atingida

$$M \text{ real} = M1 + T + M2$$

Indique o valor de carga total calculado e o autorizado, conforme indicado no manual do operador do trator.

**5) Cálculo da carga real do eixo traseiro T2 real**

$$T2 \text{ real} = M \text{ real} - T1 \text{ real}$$

Indique o valor da carga calculada no eixo traseiro e a indicada no manual do operador do trator.

**6) Capacidade de carga dos pneus**

Indicar o dobro (2 pneus) do valor de carga autorizado (ver indicações do fabricante do pneu).

**Mesa:**

	Valor real obtido por cálculo	Valor autorizado de acordo com o manual do operador	Duplo valor da capacidade autorizada por pneu (2 pneus)
Mínimo de lastro frontal/traseiro	kg		
Peso total	kg	kg	
Carga no eixo dianteiro	kg	kg	kg
Carga no eixo traseiro	kg	kg	kg
	<p>O lastro mínimo deve ser feito com uma ferramenta ou uma massa adicional ao trator.</p> <p>Os valores obtidos devem ser inferiores ou iguais aos valores autorizados.</p>		

## 6 Transporte sem trator

### 6.1 Indicações de segurança gerais

Antes do transporte da máquina tenha em atenção os seguintes avisos:

- Sem o trator, a máquina apenas pode ser transportada com o recipiente vazio.
- Apenas pessoas aptas, instruídas e expressamente autorizadas podem executar os trabalhos.
- Utilizar meios de transporte e dispositivos de elevação adequados (por exemplo, guindaste, empilhador, carro de plataforma, acessórios de cabos ...).
- Determinar antecipadamente o trajeto do transporte e remover possíveis obstáculos.
- Verificar a operacionalidade de todos os dispositivos de segurança e de transporte.
- Proteger todos os pontos de perigo, mesmo que estes apenas se mantenham por um curto período de tempo.
- A pessoa responsável pelo transporte deve garantir o transporte adequado da máquina.
- Manter pessoas não autorizadas afastadas do trajeto de transporte. Bloquear as áreas afetadas!
- Transportar e manusear a máquina com cuidado.
- Ter em atenção o equilíbrio dos pontos principais! Caso necessário, ajustar o comprimento dos cabos de modo que a máquina esteja suspensa de forma retilínea no meio de transporte.
- Transportar a máquina o mais próximo possível do solo para o local de instalação.

### 6.2 Carregar e descarregar, estacionar

- ▶ Determinar o peso da máquina.
  - ▷ Verificar as indicações na placa do fabricante.
  - ▷ Ter em atenção o peso dos equipamentos especiais montados.
- ▶ Suspender a máquina com cuidado com um dispositivo de elevação adequado.
- ▶ Depositar a máquina com cuidado na plataforma de carga do veículo de transporte ou no solo.

## 7 Colocação em funcionamento

### 7.1 Transferência da máquina

No caso de transferência da máquina, verifique a integridade da entrega.

O volume de série inclui:

- 1 distribuidor centrífugo de fertilizante mineral da série AXIS
- 1 manual de instruções AXIS-M 20.2
- 1 conjunto de teste de rotação composto por deslizador e calculadora
- Pino do braço inferior e superior
- Conjunto de discos dispersores (conforme encomenda)
- 1 eixo articulado (incluindo manual de instruções)
- 1 agitador
- grade de proteção no recipiente
- Variante Q ou W: unidade de comando QUANTRON-A (incluindo manual de instruções)
- Variante C: unidade de comando E-CLICK (incluindo manual de instruções)
- Unidade de comando QUANTRON-A M EMC ou terminal ISOBUS com comando da máquina AXIS EMC ISOBUS (incluindo manual de instruções)

É possível controlar também equipamentos especiais encomendados adicionalmente.

Determine se ocorreram danos de transporte ou se faltam peças. Os danos de transporte devem ser confirmados pelo transitário.



Durante a aceitação da máquina, verificar a posição fixa e correta dos componentes. Os discos dispersores direito e esquerdo devem estar montados na direção do trajeto.

Em caso de dúvida, dirigir-se ao seu distribuidor ou diretamente à fábrica.

### 7.2 Requisitos de tratores

Para uma utilização segura e correta da máquina da série AXIS, o trator deve preencher os requisitos mecânicos, hidráulicos e elétricos necessários.

- Ligação de eixo articulado: 1 3/8 polegadas, 6 peças, 540 rpm ou 1000 rpm
- Engate de três pontos categoria I ou II. (Dependendo do modelo.)
- Engate de três pontos categoria I N disponível adicionalmente como equipamento especial.
- Tensão de bordo: 12 V
- **Alimentação de óleo** (acionamento hidráulico):
  - 1 válvula de comando de ação simples
  - 1 retorno livre
  - Alimentação de óleo: máx. 200 bar

## 7.3 Montar o eixo articulado na máquina

### ⚠ ATENÇÃO!

#### Perigo de ferimentos e danos materiais devido a eixo articulado inadequado

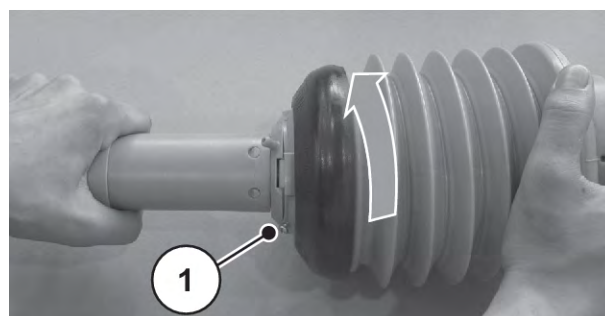
A máquina é fornecida com um eixo articulado concebido de forma dependente do equipamento e da potência.

A utilização de um eixo articulado dimensionado de forma inadequada ou não permitido, por ex. sem proteção ou corrente de forquilha pode ferir pessoas e danificar o trator ou a máquina.

- ▶ Utilizar apenas eixos articulados permitidos pelo fabricante.
- ▶ Ter em atenção o manual de instruções do fabricante de eixos articulados.

- ✓ Verificar a posição de montagem: A extremidade do eixo articulado marcada com o símbolo do trator está direcionada para o trator.

- ▶ Remover a cobertura de proteção.
- ▶ Soltar o parafuso de fixação [1] da proteção do eixo articulado.
- ▶ Rodar a proteção do eixo articulado em posição de desmontagem.
- ▶ Remover o eixo articulado.



Ilust. 11: Soltar a proteção do eixo articulado

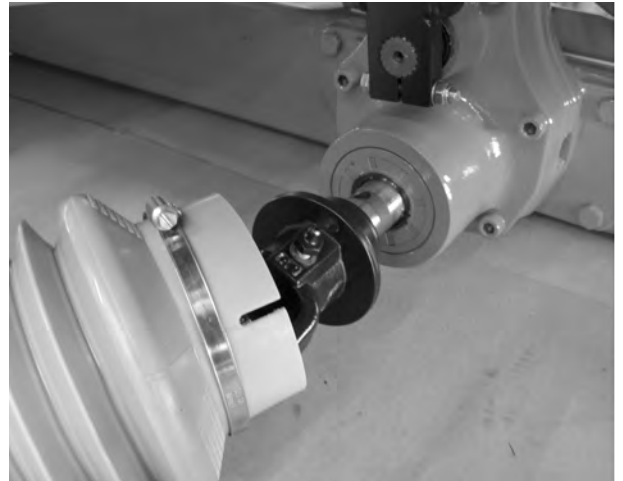
### 7.3.1 Montar o eixo articulado com proteção das lâminas de corte

- ▶ Soltar o bocal de lubrificação.



Ilust. 12: Soltar o bocal de lubrificação

- ▶ Remover a proteção do eixo e lubrificar o eixo da engrenagem.
- ▶ Encaixar o eixo articulado no eixo da engrenagem.



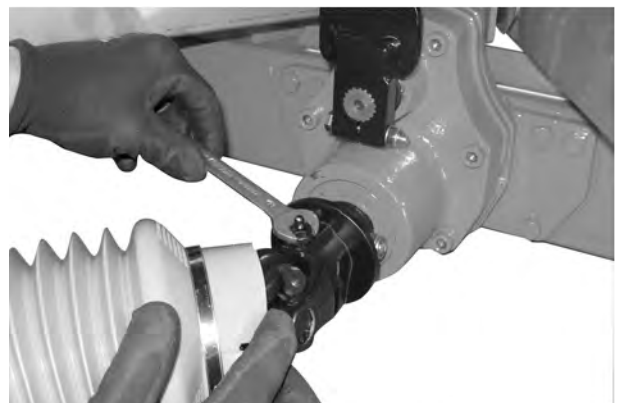
*Ilust. 13: Encaixar o eixo articulado no eixo da engrenagem*

- ▶ Apertar o parafuso sextavado e a porca com a chave tamanho 17 (máx. 35 Nm).



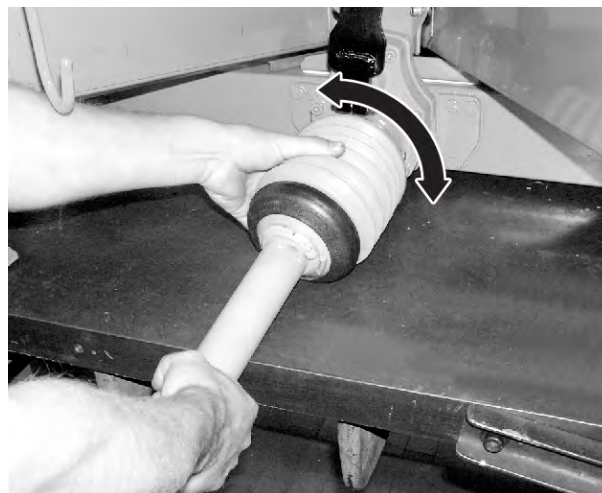
*Ilust. 14: Fixar o eixo articulado*

- ▶ Voltar a apertar o bocal de lubrificação.



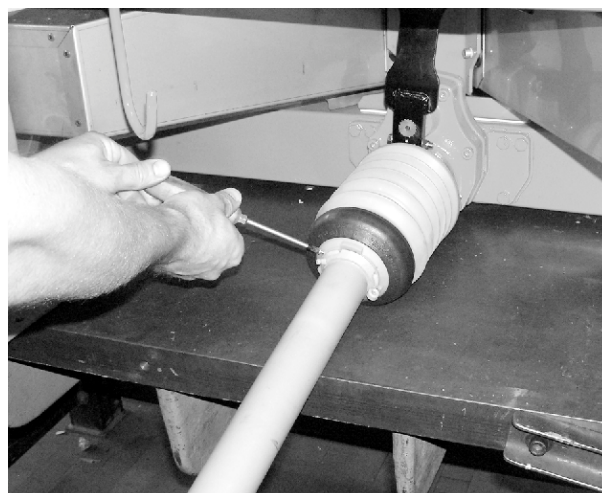
*Ilust. 15: Apertar o bocal de lubrificação*

- ▶ Deslizar a proteção do eixo articulado com abraçadeira para mangueira sobre o eixo articulado e colocar na extensão da engrenagem (não apertar).
- ▶ Rodar a proteção do eixo articulado em posição de bloqueio.



*Ilust. 16: Colocar a proteção do eixo articulado*

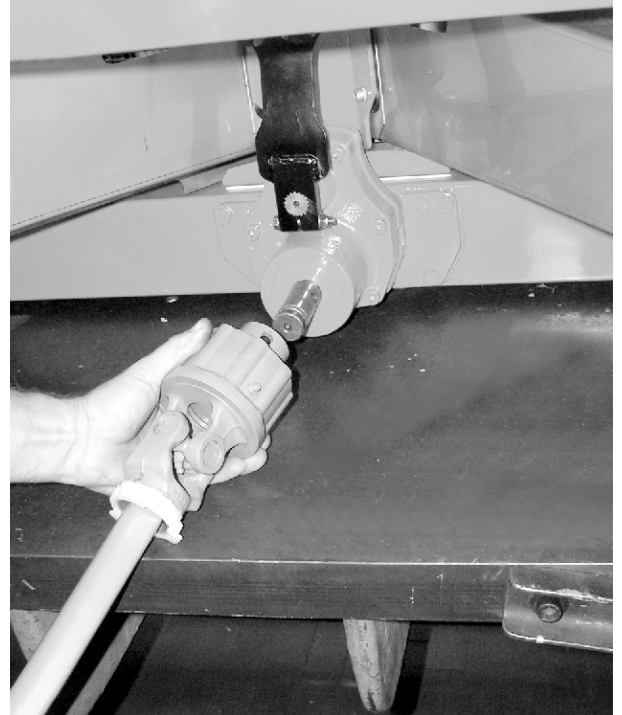
- ▶ Apertar o parafuso de fixação.
- ▶ Apertar a abraçadeira para mangueira.



*Ilust. 17: Fixar a proteção do eixo articulado*

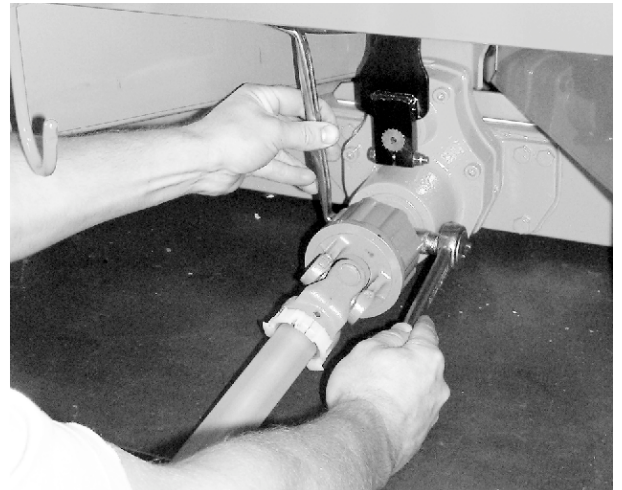
### 7.3.2 Montar o eixo articulado com chave de roquete em estrela

- ▶ Remover a proteção do eixo e lubrificar o eixo da engrenagem.



*Ilust. 18: Encaixar o eixo articulado no eixo da engrenagem*

- ▶ Encaixar o eixo articulado no eixo da engrenagem.
- ▶ Apertar o parafuso sextavado e a porca com a chave tamanho 17 (máx. 35 Nm).



*Ilust. 19: Fixar o eixo articulado*

### 7.3.3 Montar a proteção do eixo articulado

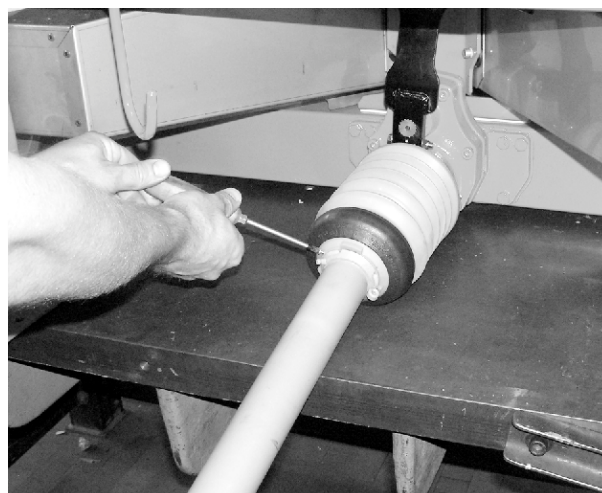
- ▶ Deslizar a proteção do eixo articulado com abraçadeira para mangueira sobre o eixo articulado e colocar na extensão da engrenagem (não apertar).

- ▶ Rodar a proteção do eixo articulado em posição de bloqueio.
- ▶ Apertar o parafuso de fixação.



*Ilust. 20: Colocar a proteção do eixo articulado*

- ▶ Apertar a abraçadeira para mangueira.

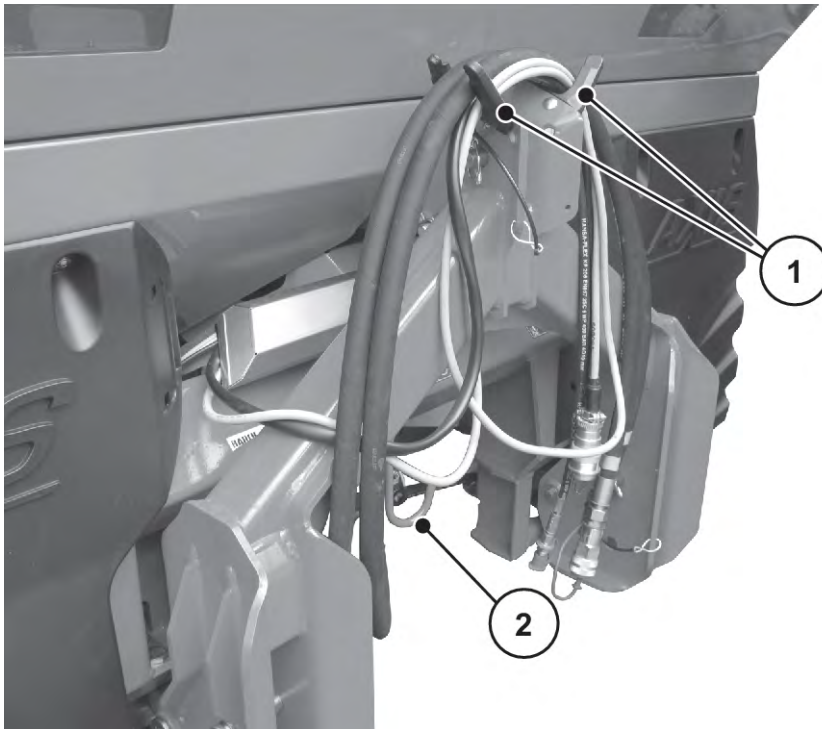


*Ilust. 21: Fixar a proteção do eixo articulado*

### 7.3.4 Desmontar o eixo articulado

#### ■ *Avisos para a desmontagem*

- Desmontagem do eixo articulado na sequência inversa da montagem
- Nunca utilizar a corrente de forquilha para suspender o eixo articulado.
- Colocar sempre o eixo articulado desmontado no suporte previsto [2].



*Ilust. 22: Deposição dos cabos e das mangueiras hidráulicas*

[1] Suporte das mangueiras e dos cabos

[2] Suporte do eixo articulado

## 7.4 Montar a máquina no trator

### 7.4.1 Requisitos

#### **⚠ PERIGO!**

##### **Perigo de morte devido a trator inadequado**

A utilização de um trator inadequado para a máquina pode conduzir a graves acidentes em caso de funcionamento e trajeto de transporte.

- ▶ Apenas utilizar tratores que correspondam aos requisitos técnicos da máquina.
- ▶ Para além da documentação do veículo verificar se o trator é adequado para a máquina.

##### **Verifique especialmente os seguintes requisitos:**

- Tanto o trator como a máquina têm segurança operacional?
- O trator preenche os requisitos mecânicos, hidráulicos e elétricos?
  - Ver 7.2 *Requisitos de tratores*
- As categorias de montagem do trator e da máquina estão em conformidade (se necessário contactar o fornecedor)?
- A máquina encontra-se em solo plano e fixo?
- As cargas de eixo estão em conformidade com os cálculos predeterminados?
  - Ver 5 *Cálculo da carga do eixo*

## 7.4.2 Montagem

### PERIGO!

#### Perigo de morte devido a falta de atenção ou operação incorreta

Existe o perigo de morte devido a esmagamento para pessoas, que se encontrem entre o trator e a máquina durante a aproximação ou do acionamento da hidráulica.

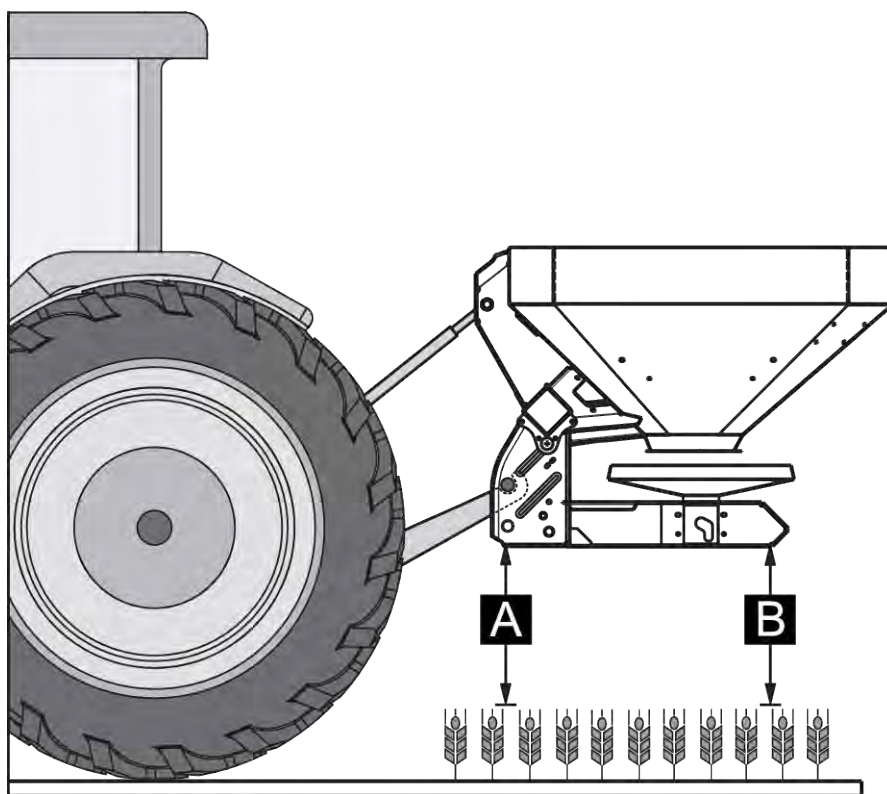
Devido a falta de atenção ou operação incorreta, o trator pode não poder ser parado ou ser parado demasiado tarde.

- ▶ Conduzir todas as pessoas para fora da área de perigo entre o trator e a máquina.

- Montar a máquina no engate de três pontos (levantamento traseiro) do trator.



Para uma fertilização normal e tardia utilizar **sempre** os **pontos de acoplamento superiores** da máquina.



Ilust. 23: Posição de montagem

**Avisos para a montagem**

- Montar a ligação no trator com categoria III apenas com medida de distanciamento da categoria II. Encaixar casquilhos de redução.
- Fixar os pinos do braço inferior e superior com os contrapinos rebatíveis ou grampos de mola.
- Montar a máquina de acordo com as indicações na tabela de dispersão. Isto garante a dispersão transversal correta do fertilizante.
- Evitar movimentos oscilantes durante o trabalho de dispersão. Verificar se a máquina tem pouca folga lateralmente.
  - Imobilizar os braços inferiores do trator com barras de estabilização ou correntes.

### Montar a máquina

- ▶ Iniciar o trator.
  - ▷ Verificar: a tomada de força está desligada.
- ▶ Aproximar o trator da máquina.
  - ▷ Não encaixar ainda o gancho de reboque do braço inferior.
  - ▷ Ter em atenção o espaço livre entre o trator e a máquina para ligação dos acionamentos e elementos de comando.
- ▶ Desligar o motor do trator. Remover a chave da ignição.
- ▶ Montar o eixo articulado no trator.
  - ▷ Caso não exista espaço livre suficiente, deve ser utilizado um eixo articulado Tele-Space extensível.
- ▶ Ligar os acionamentos de corredeira elétricos e hidráulicos e a iluminação (ver 7.5 *Ligar o acionamento da corredeira*).
- ▶ A partir da cabine do trator acoplar o gancho de reboque do braço inferior e o braço superior aos pontos de acoplamento previstos para tal; ver manual de instruções do trator.



Por motivos de segurança e de conforto recomendamos a utilização do gancho de reboque do braço inferior juntamente com um braço superior hidráulico.

- ▶ Verificar a posição fixa da máquina.
- ▶ Elevar a máquina com cuidado para a altura de elevação pretendida.

#### AVISO!

##### **Danos materiais devido a eixo articulado demasiado comprido**

Ao elevar a máquina, as metades dos eixos de articulação podem estar juntas. Isso conduz a danos no eixo articulado, na engrenagem ou na máquina.

- ▶ Verificar o espaço livre entre a máquina e o trator.
- ▶ Certifique-se de que há uma distância suficiente (no mínimo, 20 a 30 mm) entre o tubo exterior do eixo articulado e a tremonha de proteção do lado de dispersão.

- ▶ Se necessário, reduzir o eixo articulado.



**Apenas** o seu fornecedor ou a sua oficina pode reduzir o eixo articulado.



Para verificação e ajuste do eixo articulado tenha em atenção as indicações de montagem e instruções de redução no manual de instruções do fabricante de eixos articulados. Aquando da entrega, o manual de instruções está colocado no eixo articulado.

- ▶ Pré-ajustar a altura de montagem conforme tabela de dispersão. Ver 7.8 *Utilizar a tabela de dispersão*

*A máquina está montada no trator.*

## 7.5 Ligar o acionamento da corredeira

### 7.5.1 Ligar o acionamento hidráulico da corredeira

#### ■ Variante K/D

##### Requisitos relativos ao trator

- Variante K: duas válvulas de comando **de ação simples**
- Variante D: duas válvulas de comando **de ação dupla**

##### Função

As corredeiras de dosagem são acionadas em separado através de dois cilindros hidráulicos. Os cilindros hidráulicos são ligados através de mangueiras hidráulicas com acionamento da corredeira no trator.

Variante	Cilindro hidráulico	Modo de atuação
K	Cilindro hidráulico de ação simples	<ul style="list-style-type: none"> <li>• A pressão do óleo fecha.</li> <li>• A tensão de mola abre.</li> </ul>
D	Cilindro hidráulico de ação dupla	<ul style="list-style-type: none"> <li>• A pressão do óleo fecha.</li> <li>• A pressão do óleo abre.</li> </ul>

### Ligar o acionamento da corredeira

- ▶ Despressurizar o sistema hidráulico.
- ▶ Retirar as mangueiras para fora dos suportes na estrutura da máquina.
- ▶ Instalar as mangueiras hidráulicas por baixo do tubo transversal.
  - ▷ Se as mangueiras forem demasiado curtas, substituí-las por mais compridas (necessária placa de 0,5 mm).
- ▶ Encaixar as mangueiras nos respetivos acoplamentos do trator.



#### **Variante K**

Antes de trajetos de transporte prolongados ou durante o enchimento, fechar ambas as válvulas esféricas nas fichas de acoplamento das mangueiras hidráulicas.

Através disso evita a abertura autónoma das corredeiras de dosagem devido a fugas de válvulas da hidráulica do trator.

*O acionamento da corredeira está ligado.*

#### ■ **Variante C**



As máquinas da variante C estão equipadas com um acionamento elétrico da corredeira.

Irá encontrar a descrição do acionamento eletrónico da corredeira no manual de instruções em separado da unidade de comando E-CLICK. Este manual de instruções é fornecido com a unidade de comando.

#### ■ **Variante Q/W/EMC**



As máquinas das variantes Q, W e EMC estão equipadas com um acionamento eletrónico da corredeira.

A descrição do acionamento eletrónico da corredeira encontra-se no manual de instruções em separado da unidade de comando. Este manual de instruções é parte integrante da unidade de comando.

## 7.6 Pré-ajustar a altura de montagem

### 7.6.1 Segurança

#### PERIGO!

##### Perigo de esmagamento devido a queda da máquina

Caso as metades do braço superior sejam inadvertida e completamente rodadas e separadas, o braço superior já não pode admitir a força de tração da máquina. A máquina pode virar ou cair repentinamente para trás.

As pessoas podem ficar gravemente feridas. As máquinas ficarão danificadas.

- ▶ Ao rodar o braço superior para fora, ter obrigatoriamente em atenção o comprimento máximo indicado pelo fabricante do trator ou do braço superior.
- ▶ Conduzir todas as pessoas para fora da área de perigo da máquina.

#### ATENÇÃO!

##### Perigo de ferimentos devido a discos dispersores em rotação

O dispositivo de dispersão (discos dispersores, hélices de dispersão) pode prender ou puxar partes do corpo ou objetos. O contacto com o dispositivo de dispersão pode conduzir ao corte ou esmagamento de partes do corpo.

- ▶ Ter obrigatoriamente em atenção as alturas de montagem máximas permitidas à frente (F) e atrás (T).
- ▶ Conduzir todas as pessoas para fora da área de perigo da máquina.
- ▶ Nunca desmontar o defletor montado no recipiente.

##### Avisos gerais antes do ajuste da altura de montagem

- Recomendamos que seleccione o ponto de acoplamento mais alto no trator para o braço superior, especialmente em grandes profundidades de escavação.



Para uma fertilização normal e tardia utilizar **sempre os pontos de acoplamento superiores** da máquina.

- Os pontos de acoplamento inferiores existentes na máquina para o braço inferior do trator estão previstos **apenas para casos excepcionais** na fertilização tardia.

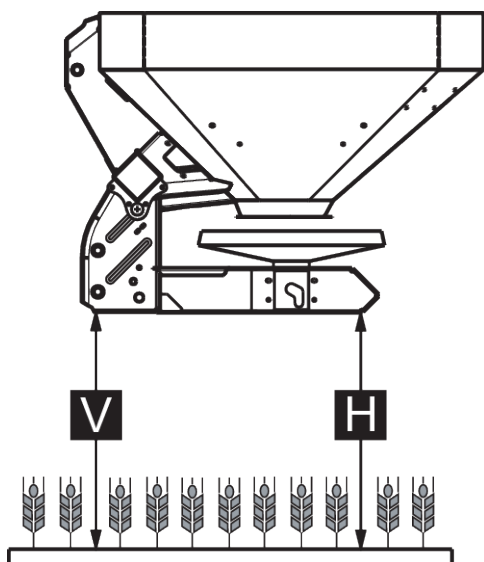
**AVISO!****Ajuste incorreto da máquina**

Na dispersão com célula de pesagem, uma descida durante o processo de carga e a colocação do suporte no chão pode levar a uma apresentação errada do peso. Ao confirmar o peso, surgem erros no ajuste.

- ▶ Cumpra obrigatoriamente as dimensões da distância ao solo especificada.

**7.6.2 Altura de montagem máxima permitida**

Medir a altura de montagem máxima permitida (F + T) sempre do solo até ao canto inferior da estrutura.



*Ilust. 24: Altura de montagem máxima permitida na fertilização normal e tardia*

A altura de montagem máxima permitida depende dos seguintes fatores:

Tipo de adubo	Altura de montagem máxima permitida	
	F [mm]	T [mm]
Fertilização normal	1040	1040
Fertilização tardia	950	1010

**7.6.3 Ajustar a altura de montagem com base na tabela de dispersão**

A altura de montagem da tabela de dispersão (A e B) é sempre medida no campo desde o canto superior da população vegetal até ao canto inferior da estrutura.

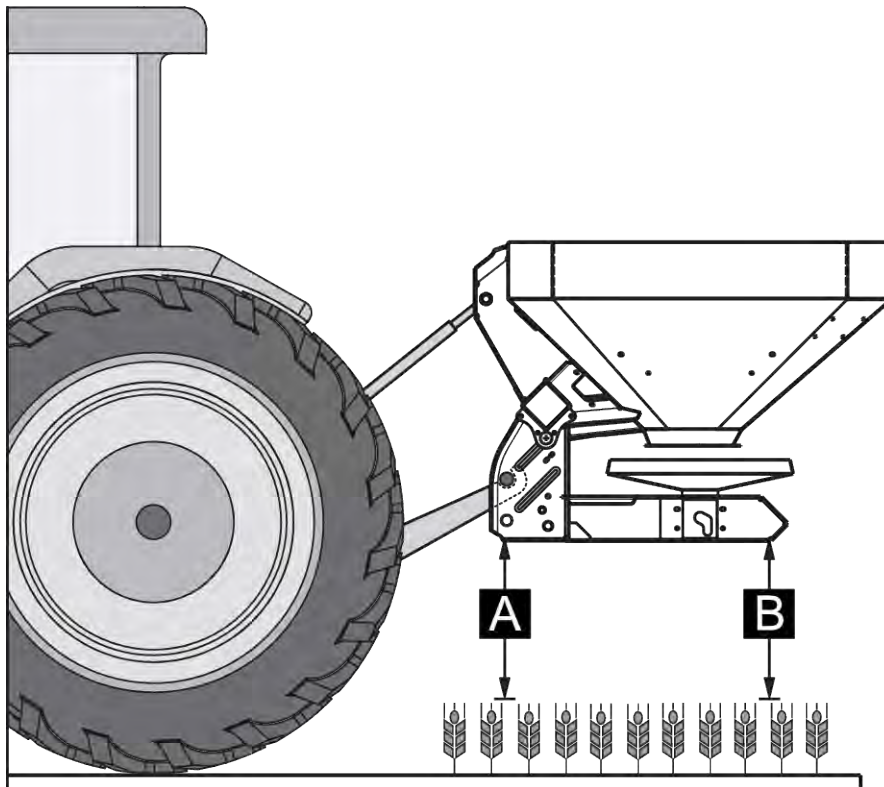


É possível consultar os valores de A e B na **tabela de dispersão**.

A altura de montagem máxima permitida depende dos seguintes fatores:

#### Ajustar a altura de montagem na fertilização normal

- ✓ A máquina está montada no ponto de acoplamento mais alto do braço superior no trator.
- ✓ O braço inferior do trator está montado no ponto de acoplamento superior do braço inferior da máquina.
- ▶ Determinar as alturas de montagem **A e B** (através da população vegetal) a partir da tabela de dispersão.
- ▶ Comparar as alturas de montagem **A e B**, incluindo a população vegetal, com as alturas de montagem máximas permitidas à frente (F) e atrás (T).



*Ilust. 25: Posição e altura de montagem na fertilização normal*

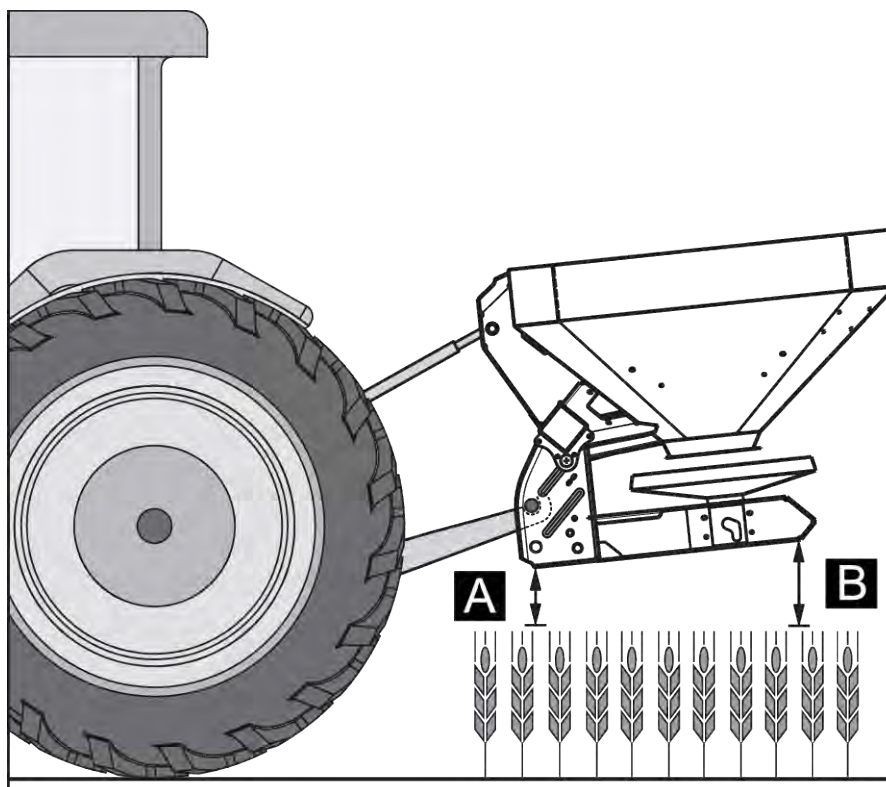
- ▶ Caso na fertilização normal a máquina ultrapasse a altura de montagem máxima permitida ou a altura de montagem A e B já não possa ser alcançada: Montar a máquina conforme os valores da **fertilização tardia**.

Basicamente vigora:

- $A + \text{População vegetal} \leq F$ : máx. 1040
- $B + \text{População vegetal} \leq T$ : máx. 1040

### Ajuste da altura de montagem na fertilização tardia

- ✓ A máquina está montada no ponto de acoplamento mais alto do braço superior no trator.
- ✓ O braço inferior do trator está montado no **ponto de acoplamento superior do braço inferior** da máquina.
- ▶ Determinar as alturas de montagem **A e B** (através da população vegetal) a partir da tabela de dispersão.
- ▶ Comparar as alturas de montagem **A e B**, incluindo a população vegetal, com as alturas de montagem máximas permitidas à frente (F) e atrás (T).



Ilust. 26: Posição e altura de montagem na fertilização tardia

- ▶ Caso a altura de elevação do trator ainda não seja suficiente para ajustar a altura de montagem pretendida, utilizar o ponto de acoplamento do braço inferior da máquina.

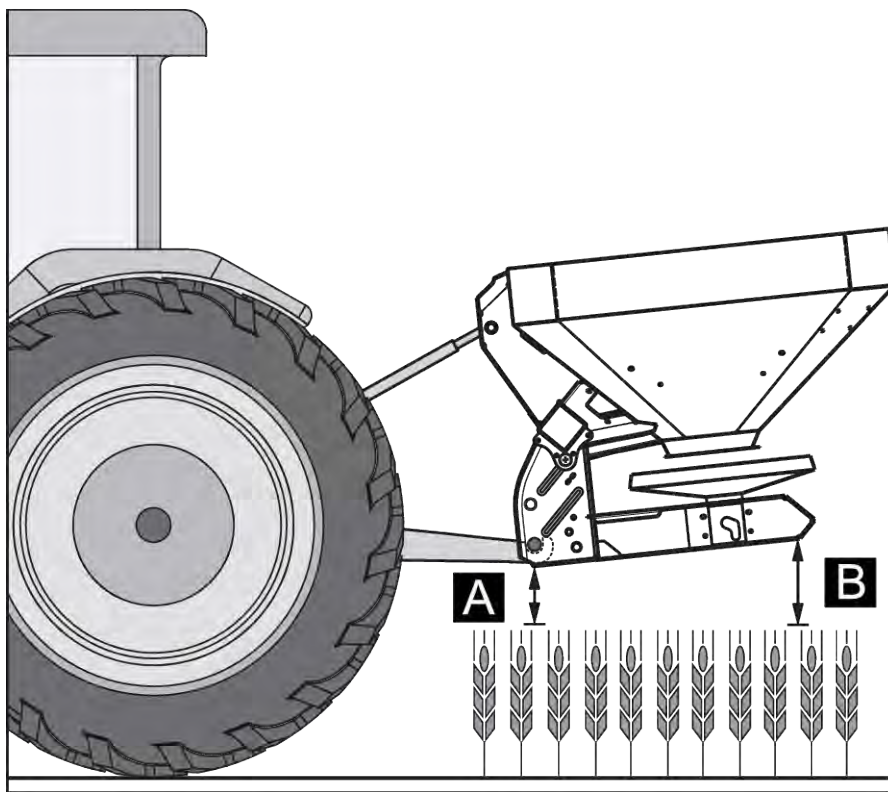
Basicamente vigora:

- $A + \text{População vegetal} \leq F$ : máx. 950
- $B + \text{População vegetal} \leq T$ : máx. 1010



Certificar-se de que o comprimento máximo do braço superior previsto pelo fabricante do trator ou do braço superior não é ultrapassado.

- Ter em atenção as indicações no manual de instruções do fabricante do trator ou do braço superior.



Ilust. 27: Montagem da máquina no ponto de acoplamento inferior do braço inferior

Basicamente vigora:

- A + População vegetal  $\leq$  F: máx. 950
- B + População vegetal  $\leq$  T: máx. 1010

## 7.7 Encher a máquina

### **⚠ PERIGO!**

#### **Perigo de ferimentos devido a motor em funcionamento**

Os trabalhos na máquina com o motor em funcionamento podem conduzir a ferimentos graves devido à mecânica e a fertilizantes derramados.

- ▶ Antes de todos os trabalhos de ajuste e manutenção, aguardar a paragem total de todas as peças móveis.
- ▶ Desligar o motor do trator.
- ▶ Remover a chave da ignição.
- ▶ Conduzir todas as pessoas **para fora da área de perigo**.

 **PERIGO!**

**Perigo devido a peso total inadmissível**

Exceder o peso total permitido pode resultar em rutura durante a operação e compromete a segurança de operação e no trânsito do veículo (máquina e trator).

São possíveis lesões corporais muito graves, bem como danos materiais e do meio ambiente.

- ▶ Ter obrigatoriamente em atenção as indicações no capítulo 4.3.1.2 *Pesos e cargas*.
- ▶ Antes do enchimento, determinar a quantidade que pode carregar.
- ▶ Cumprir o peso total permitido.

- ▶ Fechar a corrediça de dosagem e, se necessário, as válvulas esféricas (variante K).
- ▶ Encher a máquina **apenas** montada no trator. Certifique-se de que o trator se encontra em solo plano e fixo.
- ▶ Fixar o trator contra rolamento. Puxar o travão de mão.
- ▶ Desligar o motor do trator e remover a chave da ignição.
- ▶ Em caso de alturas de enchimento acima dos 1,25 m, encher a máquina com meios auxiliares adequados (por exemplo, carregadores de pá, transportador helicoidal).
- ▶ Encher a máquina no máximo até à altura da margem.
- ▶ Controlar o nível de enchimento com o degrau de subida estendido ou através dos visores no recipiente (dependente do tipo).

*A máquina está abastecida.*

■ **Escala de nível de enchimento**

Para controlo da quantidade de enchimento encontra-se uma escala de nível de enchimento no recipiente. Com base nesta escala pode calcular quanto tempo dura a quantidade restante, antes de ter de voltar a encher.

## **7.8 Utilizar a tabela de dispersão**

### **7.8.1 Avisos relativos à tabela de dispersão**

Os valores na tabela de dispersão foram determinados no sistema de verificação do fabricante.

O fertilizante utilizado para isso foi obtido a partir do fabricante de fertilizante ou do comércio. As experiências mostram que o presente fertilizante - mesmo em caso de designação idêntica - devido ao armazenamento, transporte, etc., pode apresentar outras características de dispersão.

Devido a isso, juntamente com os ajustes da máquina indicados nas tabelas de dispersão, pode resultar outra quantidade de dispersão e uma dispersão de fertilizante menos boa.

**Por isso tenha em atenção os seguintes avisos:**

- Verifique a quantidade de dispersão real através de um teste de rotação.
- Verifique a dispersão de fertilizante quanto à largura de trabalho com um conjunto de verificação prático (equipamento especial 4.4.16 *Conjunto de verificação prático*).
- Apenas utilize fertilizante apresentado na tabela de dispersão.
- Informe-nos caso dê pela falta de algum tipo de fertilizante na tabela de dispersão.
- Tenha em atenção os valores de ajuste. Mesmo um ajuste ligeiramente desviante pode resultar em prejuízos consideráveis do padrão de dispersão.

**Em caso de utilização de ureia tenha especialmente em atenção:**

- Devido à importação de fertilizante, existem diferentes qualidades e granulagens de ureia. Devido a isso podem ser necessários outros ajustes de dispersão.
- A ureia tem uma maior sensibilidade ao vento e uma absorção de humidade mais elevada do que outros fertilizantes.

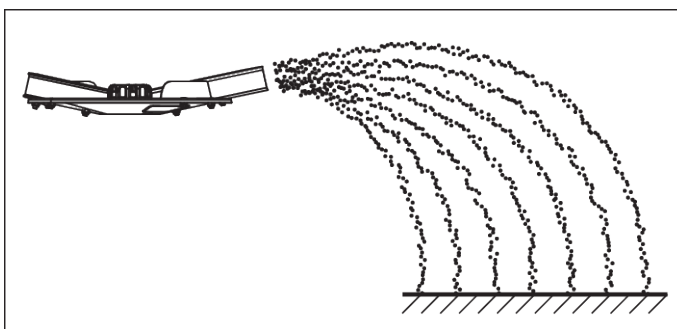


O pessoal operacional é responsável pelos ajustes de dispersores corretos, conforme os fertilizantes realmente utilizados.

O fabricante da máquina chama expressamente a atenção para o facto de que não assume responsabilidade pelo danos consequentes de erros de dispersão.

De acordo com o tipo de fertilizante, a largura de trabalho, a quantidade de dispersão, a velocidade de deslocação e tipo de fertilização, determine a altura de montagem, o ponto de saída, o ajuste da corredeira de dosagem, o tipo de discos dispersores e as rpm do eixo da tomada de força para um trajeto de dispersão otimizado a partir da **tabela de dispersão**.

■ **Exemplo para dispersão no campo na fertilização normal**



*Ilust. 28: Dispersão no campo na fertilização normal*

Durante a dispersão no campo na fertilização normal ocorre um padrão de dispersão simétrico. Em caso de ajuste de dispersor correto (ver indicações na tabela de dispersão) o fertilizante dispersa-se uniformemente.

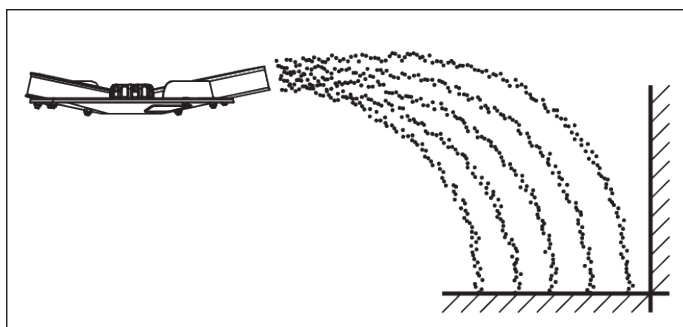
**Parâmetros definidos**

Tipo de fertilizante	KAS BASF
Quantidade de dispersão	300 kg/ha
Largura de trabalho	24 m
Velocidade de deslocação	12 km/h

Efetuar os seguintes ajustes na máquina de acordo com a tabela de dispersão:

Altura de montagem	50/50 (A = 50 cm, B = 50 cm)
Ponto de saída	6
Ajuste da correção de dosagem	180
Tipo de discos dispersores	S4
Rotações do eixo da tomada de força	540 rpm

■ **Exemplo para dispersão limite na fertilização normal**



*Ilust. 29: Dispersão limite na fertilização normal*

Em caso de dispersão limite na fertilização normal quase não passa fertilizante sobre o limite do campo. Uma subfertilização no limite do campo deve ser aceite.

**Parâmetros definidos**

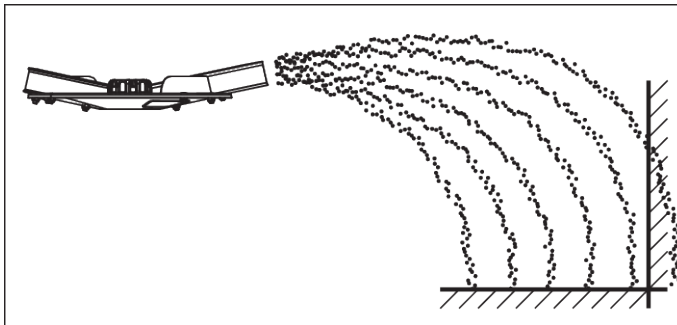
Tipo de fertilizante	KAS BASF
Quantidade de dispersão	300 kg/ha
Largura de trabalho	24 m
Velocidade de deslocação	12 km/h

Efetuar os seguintes ajustes na máquina de acordo com a tabela de dispersão:

Altura de montagem	50/50 (A = 50 cm, B = 50 cm)
--------------------	------------------------------

Ponto de saída	6
Ajuste da corredeira de dosagem	180 à esquerda, 150 à direita <sup>7</sup>
Tipo de discos dispersores	S4
Rotações do eixo da tomada de força	540 rpm
Ajuste do dispositivo de dispersão limite TELIMAT	K12,5

■ **Exemplo para dispersão de margem na fertilização normal**



*Ilust. 30: Dispersão de margem na fertilização normal*

A dispersão de margem na fertilização normal é uma dispersão de fertilizante, na qual ainda passa algum fertilizante sobre o limite do campo. Daí apenas resulta uma reduzida subfertilização no limite do campo.

**Parâmetros definidos**

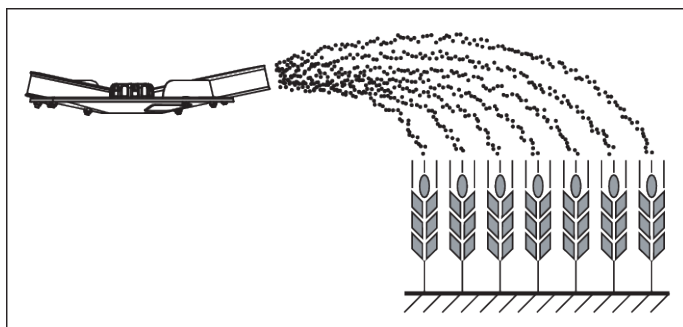
Tipo de fertilizante	KAS BASF
Quantidade de dispersão	300 kg/ha
Largura de trabalho	24 m
Velocidade de deslocção	12 km/h

Efetuar os seguintes ajustes na máquina de acordo com a tabela de dispersão:

Altura de montagem	50/50 (A = 50 cm, B = 50 cm)
Ponto de saída	6
Ajuste da corredeira de dosagem	180
Tipo de discos dispersores	S4
Rotações do eixo da tomada de força	540 rpm
Ajuste do dispositivo de dispersão limite TELIMAT	S13

<sup>7)</sup> Do lado de dispersão limite recomenda-se uma redução da quantidade de dispersão à volta de 20%

■ **Exemplo para dispersão no campo na fertilização tardia**



Ilust. 31: Dispersão no campo na fertilização tardia

Durante a dispersão no campo na fertilização tardia ocorre um padrão de dispersão simétrico. Em caso de ajuste de dispersor correto (ver indicações na tabela de dispersão) o fertilizante dispersa-se uniformemente.

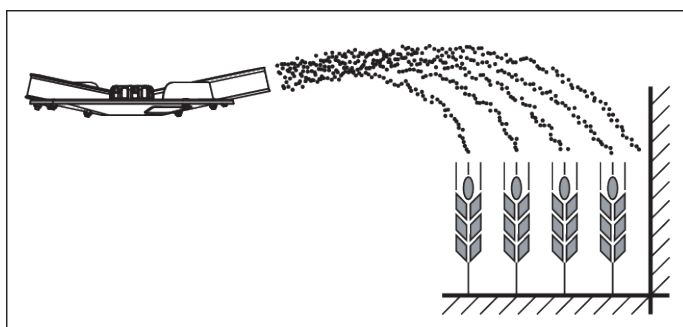
**Parâmetros definidos**

Tipo de fertilizante	KAS BASF
Quantidade de dispersão	150 kg/ha
Largura de trabalho	24 m
Velocidade de deslocação	12 km/h

Efetuar os seguintes ajustes na máquina de acordo com a tabela de dispersão:

Altura de montagem	0/6 (A = 0 cm, B = 6 cm)
Ponto de saída	6.5
Ajuste da corredeira de dosagem	90
Tipo de discos dispersores	S4
Rotações do eixo da tomada de força	540 rpm

■ **Exemplo para dispersão limite na fertilização tardia**



Ilust. 32: Dispersão limite na fertilização tardia

Durante a dispersão limite na fertilização tardia quase não passa fertilizante sobre o limite do campo. Uma subfertilização no limite do campo deve ser aceite.

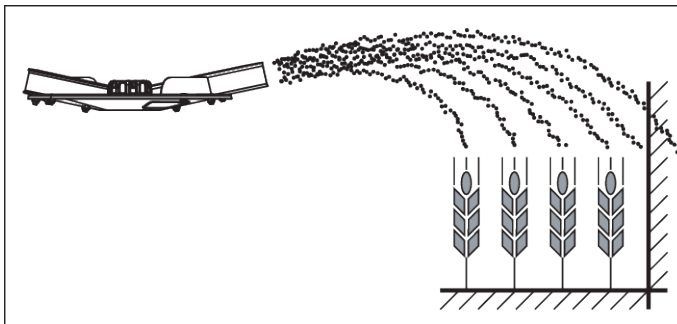
#### Parâmetros definidos

Tipo de fertilizante	KAS BASF
Quantidade de dispersão	150 kg/ha
Largura de trabalho	24 m
Velocidade de deslocação	12 km/h

Efetuar os seguintes ajustes na máquina de acordo com a tabela de dispersão:

Altura de montagem	0/6 (A = 0 cm, B = 6 cm)
Ponto de saída	6,5
Ajuste da corredeira de dosagem	90 à esquerda, 72 à direita <sup>8</sup>
Tipo de discos dispersores	S4
Rotações do eixo da tomada de força	540 rpm
Ajuste do dispositivo de dispersão limite TELIMAT	K12,5

#### ■ Exemplo para dispersão de margem na fertilização tardia



Ilust. 33: Dispersão de margem na fertilização tardia

A dispersão de margem na fertilização normal é uma dispersão de fertilizante, na qual ainda passa algum fertilizante sobre o limite do campo. Daí apenas resulta uma reduzida subfertilização no limite do campo.

#### Parâmetros definidos

Tipo de fertilizante	KAS BASF
Quantidade de dispersão	300 kg/ha

<sup>8)</sup> Do lado de dispersão limite recomenda-se uma redução da quantidade de dispersão à volta de 20%

### Parâmetros definidos

Largura de trabalho	24 m
Velocidade de deslocação	12 km/h

Efetuar os seguintes ajustes na máquina de acordo com a tabela de dispersão:

Altura de montagem	0/6 (A = 0 cm, B = 6 cm)
Ponto de saída	6,5
Ajuste da corredeira de dosagem	90 à esquerda
Tipo de discos dispersores	S4
Rotações do eixo da tomada de força	540 rpm
Ajuste do dispositivo de dispersão limite TELIMAT	S13

## 7.9 Ajustar o dispositivo de dispersão limite GSE

### 7.9.1 GSE PRO

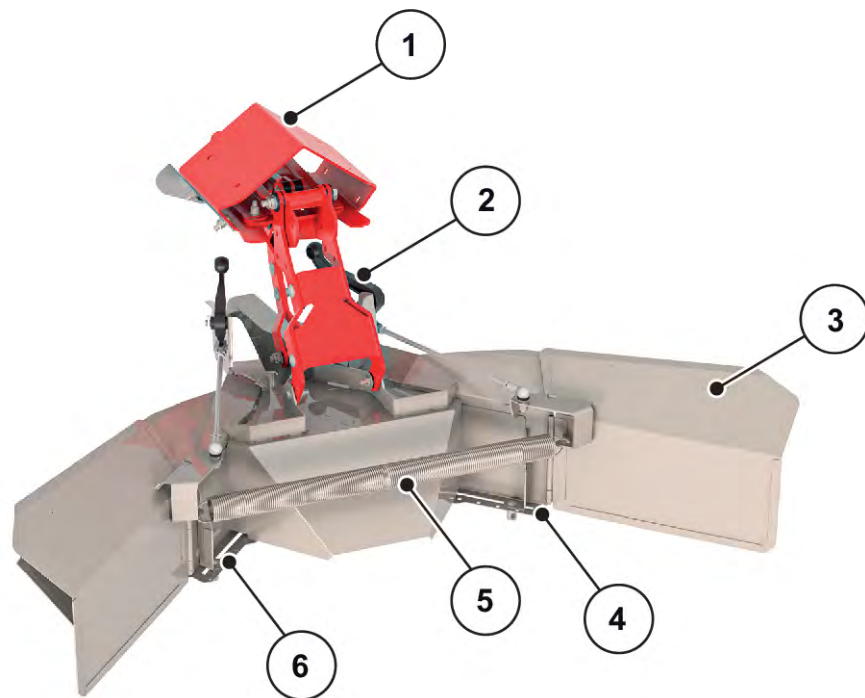
O dispositivo de dispersão limite é um dispositivo para limitação da largura de dispersão (opcionalmente à direita ou à esquerda) na área entre 1 m e 2 m do centro do rasto do trator para a margem exterior do campo.

- ▶ Feche a corredeira de dosagem a apontar para a margem do campo.
- ▶ Para a dispersão limite vire o dispositivo de dispersão limite para baixo.
- ▶ Antes da dispersão de ambos os lados, volte novamente a virar para cima o dispositivo de dispersão limite.



Os ajustes para o dispositivo de dispersão limite referem-se ao **disco dispersor que dispersa para o interior do campo.**

Para limitar mais a largura de dispersão, é possível aumentar o ajuste da corredeira GSE. Não recomendamos reduzir o ajuste da corredeira GSE mais do que um ponto.



*Ilust. 34: Ajuste do dispositivo de dispersão limite*

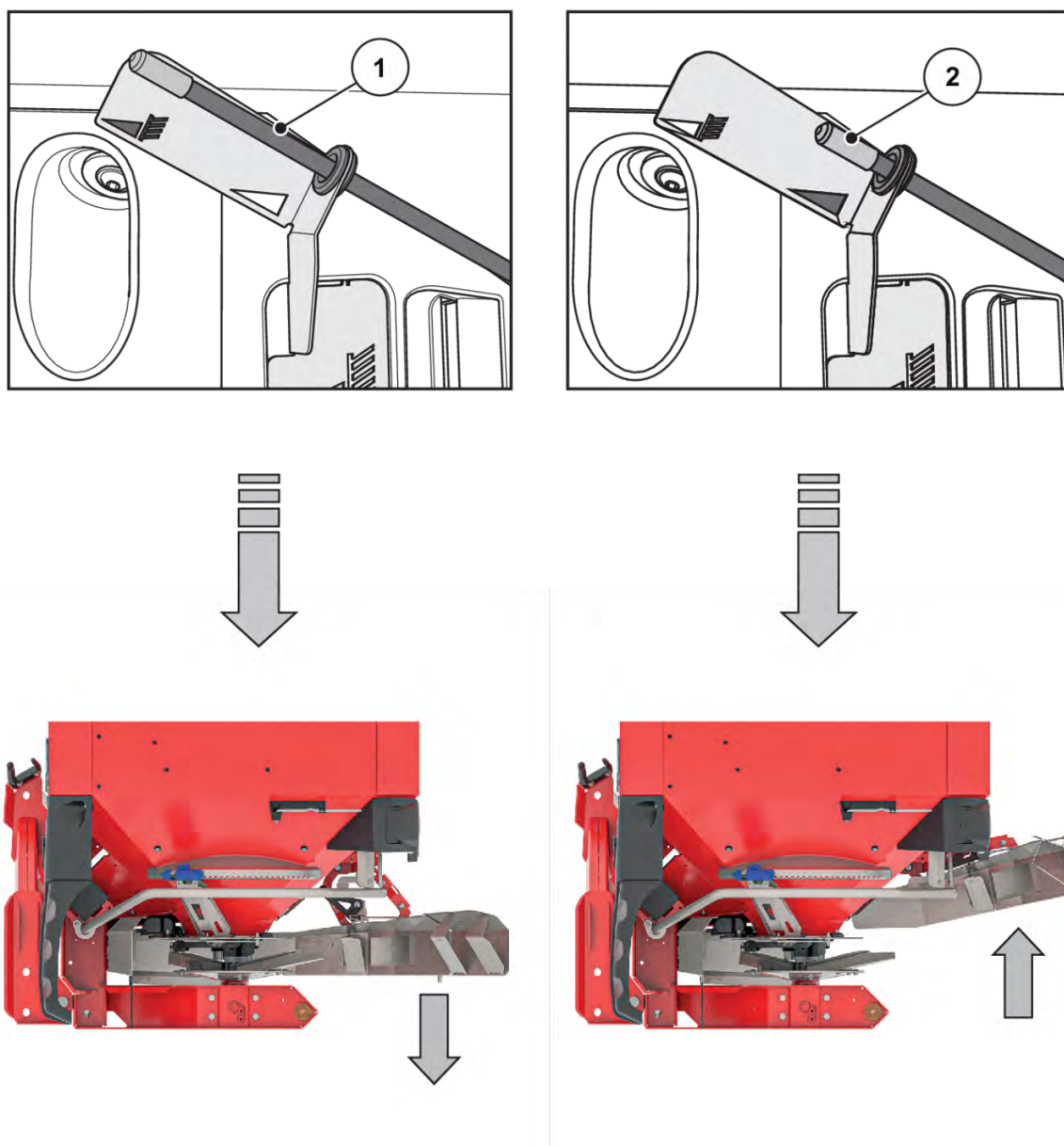
- |  |  |
|--|--|
| [1] Placa adaptadora   | [4] Escala numérica com contraporca à direita  |
| [2] Alavanca (automática) para o limitador da largura de dispersão | [5] Mola de tensão                             |
| [3] Limitador da largura de dispersão                              | [6] Escala numérica com contraporca à esquerda |

- ▶ Solte a contraporca [4 ou 6] para a correção na escala numérica com a alavanca de ajuste da máquina.
- ▶ Deslize a correção da escala numérica, de forma que o ponteiro aponte para o valor determinado.
- ▶ Aperte a contraporca [2] para a correção da escala numérica com alavanca de ajuste da máquina.



Pode consultar os valores de ajuste ideais para o seu material de dispersão especial nas tabelas de dispersão ou na aplicação de tabelas de dispersão.

O GSE PRO dispõe de um indicador mecânico que apresenta se o GSE PRO está aberto ou fechado.



[1] O GSE PRO está aberto.

[2] O GSE PRO está fechado.

## 7.10 Ajustar o dispositivo de dispersão limite e de margem TELIMAT

O dispositivo TELIMAT é um dispositivo de dispersão limite e de margem com comando remoto para larguras de trabalho de 12–42 m (conforme o tipo de fertilizante apenas dispersão limite). O dispositivo TELIMAT é montado à **direita** na máquina em direção do trajeto. É possível comandar o dispositivo a partir do trator a partir de uma válvula de comando de ação simples.



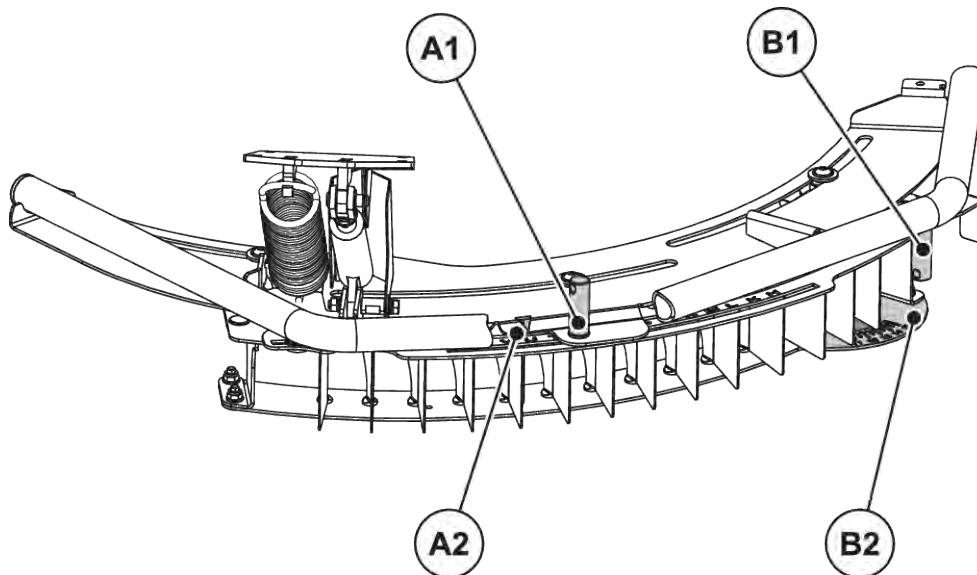
A montagem do TELIMAT na máquina está descrita num manual de montagem em separado. Este manual de montagem está incluído no material fornecido do dispositivo.

### ■ Ajustar o dispositivo TELIMAT

Ajustar o dispositivo TELIMAT de acordo com o **tipo de fertilizante**, a **largura de trabalho** e o **tipo de dispersão limite** pretendido (dispersão limite ou de margem) para o trabalho de dispersão.



É possível consultar os valores de ajuste na tabela de dispersão.



*Ilust. 35: Ajustar o dispositivo TELIMAT*

[A1] Contraporca para escala de letras

[B1] Contraporca para escala numérica

[A2] Escala de letras para ajuste grosseiro

[B2] Escala numérica para ajuste preciso

- A totalidade da caixa TELIMAT pode ser rodada em guias à volta do ponto de rotação dos discos dispersores (escala de letras H até Z). A escala de letras destina-se ao ajuste da caixa para o respetivo tipo de fertilizante, largura de trabalho e tipo de dispersão limite (dispersão limite ou de margem).
- Na caixa do dispositivo de dispersão limite estão dispostas placas defletoras de uma só peça, que podem ser rodadas ao longo da escala numérica (escala 11 até 15). A escala numérica destina-se essencialmente ao ajuste preciso.

#### **Ajuste grosseiro (escala de letras)**

- ▶ Soltar a contraporca para escala de letras com a alavanca de ajuste da máquina.
- ▶ Deslizar a caixa TELIMAT (parte deslizante) nas letras predeterminadas na tabela de ajuste.  
*A seta de indicação está exatamente sobre a letra correspondente.*
- ▶ Apertar a contraporca para escala de letras com a alavanca de ajuste da máquina.

*O ajuste grosseiro está concluído e é melhorado com o ajuste preciso.*

### Ajuste preciso (escala numérica)

- ▶ Soltar a contraporca para escala numérica com alavanca de ajuste da máquina.
- ▶ Rodar a placa defletora para o valor numérico predeterminado na tabela de ajuste.  
*O respetivo valor numérico coincide exatamente com a primeira placa defletora.*
- ▶ Apertar a contraporca para escala numérica com alavanca de ajuste da máquina.

*O dispositivo está ajustado.*

### ■ Corrigir a largura de dispersão

As indicações da tabela de ajuste são valores de referência. Em caso de desvios da qualidade do fertilizante pode ser necessária uma correção do ajuste.

Em caso de desvios mínimos, na maioria dos casos, é suficiente uma correção das placas defletoras.

- Para a **redução** da distância de dispersão face ao ajuste conforme a tabela de ajuste: alterar o ajuste da placa defletora na escala numérica em direção ao **menor valor numérico**.
- Para o **aumento** da distância de dispersão face ao ajuste conforme a tabela de ajuste: alterar o ajuste da placa defletora na escala numérica em direção ao **maior valor numérico**.

Em caso de desvios maiores, deslizar a caixa TELIMAT ao longo da escala de letras.

- Para a **redução** da distância de dispersão face ao ajuste conforme a tabela de ajuste: alterar a caixa na escala de letras em direção **à menor letra** (relativamente à sequência alfabética).
- Para o **aumento** da distância de dispersão face ao ajuste conforme a tabela de ajuste: alterar a caixa na escala de letras em direção **à maior letra** (relativamente à sequência alfabética)



#### **Dispersão limite em caso de larguras de trabalho de 12–50 m**

Para otimização do padrão de dispersão recomenda-se a redução da quantidade do lado da dispersão limite em aprox. **20%**.

### ■ Indicações sobre a dispersão com o dispositivo TELIMAT

Ajustar a posição do TELIMAT prevista a partir do trator através de uma válvula de comando de ação simples.

- Dispersão limite: posição inferior
- Dispersão normal: posição superior

**AVISO!****Erro de dispersão devido a posição final do dispositivo TELIMAT não alcançada**

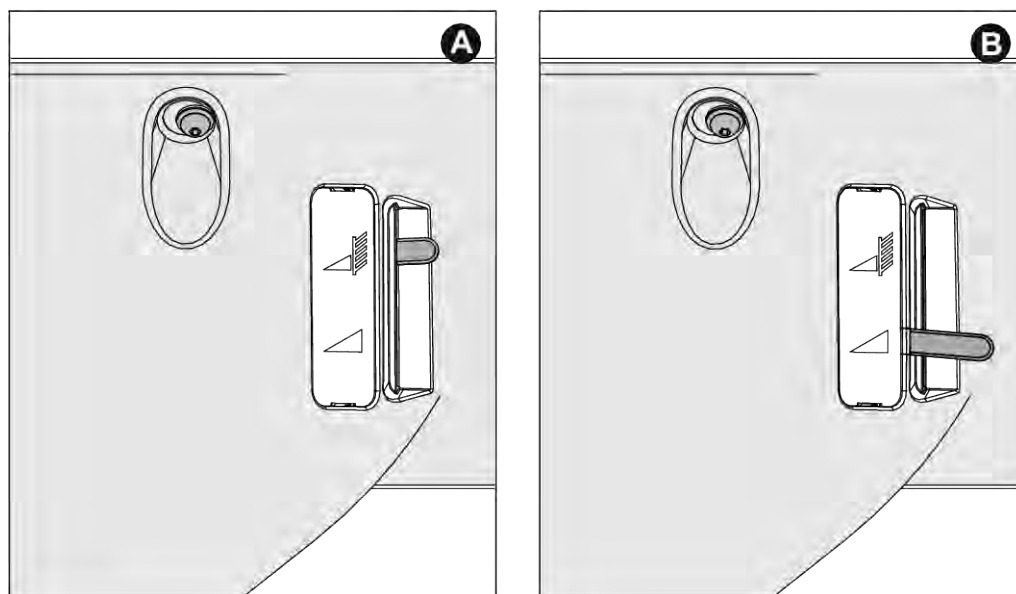
Caso o dispositivo TELIMAT não se encontre totalmente na posição final, podem ocorrer erros de dispersão.

- ▶ Garantir que o dispositivo se encontre sempre na respetiva posição final.
- ▶ Na troca da dispersão limite para a normal acionar a válvula de comando até o dispositivo se encontrar **totalmente** na posição final superior.
- ▶ Em caso de trabalhos de dispersão mais prolongados (conforme o estado do seu aparelho de comando) de tempos a tempos acionar a válvula de comando e, com isso, voltar a colocar o dispositivo na posição final.



Em caso de utilização de aparelhos de comando mais antigos é possível que haja fugas durante a dispersão limite. O dispositivo TELIMAT pode voltar a abandonar a posição final entretanto alcançada (posição inferior). Para evitar erros de dispersão, de tempos a tempos, voltar a colocar o dispositivo na posição final.

A indicação mecânica da posição de dispersão encontra-se em direção do trajeto à direita diretamente ao lado do dispositivo TELIMAT. A indicação é reconhecida a partir da cabine de condução do trator.



*Ilust. 36: Indicação mecânica TELIMAT*

[A] Posição de dispersão limite

[B] Posição de dispersão normal

## 7.11 Ajustes em tipos de fertilizantes não apresentados

Determinar os ajustes para os tipos de fertilizantes não apresentados na tabela de dispersão com o conjunto de verificação prático (equipamento especial).



Ver as instruções adicionais para o conjunto de verificação prático.

## 8 Modo de dispersão

### 8.1 Segurança

#### PERIGO!

##### Perigo de ferimentos devido a motor em funcionamento

Os trabalhos na máquina com o motor em funcionamento podem conduzir a ferimentos graves devido à mecânica e a fertilizantes derramados.

- ▶ Antes de todos os trabalhos de ajuste e manutenção, aguardar a paragem total de todas as peças móveis.
- ▶ Desligar o motor do trator.
- ▶ Remover a chave da ignição.
- ▶ Conduzir todas as pessoas **para fora da área de perigo**.

- Ajustar a quantidade de dispersão sempre com as correções de dosagem fechadas.
- Em caso de acionamentos das correções de dosagem com molas de tração, fechar as válvulas esféricas para evitar derramamento inadvertido de fertilizante do recipiente.



Para obter um bom resultado de dispersão nos distribuidores de adubo EMC e W, a quantidade de dispersão tem de ser, **pelo menos**, 30 kg/min.

#### ATENÇÃO!

##### Perigo de esmagamento e de corte devido a molas de tração sob tensão

Se, ao soltar o parafuso de fixação, as molas de tração estiverem tensionadas, a alavanca do batente pode mover-se bruscamente contra a extremidade da ranhura das guias.

Isto pode conduzir a esmagamento de dedos ou a ferimentos do pessoal operacional.

- ▶ Ter em atenção o procedimento para o ajuste **exato** da quantidade de dispersão.
- ▶ **Nunca** colocar o dedo na ranhura de guiamento do ajuste de quantidade de dispersão.
- ▶ Antes dos trabalhos de ajuste (por exemplo, ajuste da quantidade de dispersão), **fechar sempre de forma hidráulica** a correção de dosagem.

### 8.2 Instruções para o modo de dispersão

Na utilização correta da máquina inclui-se o cumprimento das condições operacionais, de manutenção e de conservação prescritas pelo fabricante. No **modo de dispersão** incluem-se sempre as tarefas para **preparação** e para **limpeza/manutenção**.

- Executar os trabalhos de dispersão de acordo com o procedimento apresentado seguinte.

### Preparação

- ▶ Montar a máquina no trator: 47
- ▶ Fechar a corredeira de dosagem.
- ▶ Pré-ajustar a altura de montagem: 53
- ▶ Abastecer com fertilizante: 57
- ▶ Ajustar a quantidade de dispersão: 73
- ▶ Ajustar largura de trabalho.
  - ▷ Selecionar o disco dispersor correto: 74
  - ▷ Ajustar o ponto de saída: 78

### Trabalho de dispersão

- ▶ Trajeto para o local de dispersão.
- ▶ Controlar a altura de montagem.
- ▶ Ligar a tomada de força.
- ▶ Abrir a corredeira e iniciar o trajeto de dispersão (START dispersão).
- ▶ Concluir o trajeto de dispersão (STOP dispersão) e fechar a corredeira.
- ▶ Desligar o eixo da tomada de força.

### Limpeza/Manutenção

- ▶ Esvaziamento da quantidade restante: 91
- ▶ Abrir a corredeira de dosagem.
- ▶ Desmontar a máquina do trator.
- ▶ Limpeza e manutenção: 98
  
- ▶ Ter muita atenção aos ajustes da máquina. Mesmo um ajuste ligeiramente errado pode resultar em prejuízos consideráveis do padrão de dispersão.
- ▶ Verificar se a máquina está a funcionar corretamente e com precisão de dispersão antes e durante a utilização (execute o teste de rotação).

Tipos particularmente duros de fertilizante (por exemplo, nitrato de amónio com calcário, sulfato de magnésio mono-hidratado) aumentam o desgaste nas peças de dosagem.

A largura de dispersão para trás é de aprox. metade da largura de trabalho. A largura total de dispersão corresponde a aprox. 2 larguras de trabalho no padrão de dispersão em triângulo.

- ▶ Utilizar **sempre** a grade de proteção fornecida para evitar congestionamentos, por exemplo, devido a corpos estranhos ou grumos de fertilizante.

Está excluído o direito à obtenção de uma indemnização devido a danos que não tenham ocorrido na própria máquina.

**Tal inclui também a exclusão de responsabilidade por danos decorrentes de erros de dispersão.**

Com a moderna tecnologia e construção das nossas máquinas e através de testes extensos e constantes no sistema de verificação de distribuidores de fertilizantes da empresa, foram criados os requisitos para um padrão de dispersão perfeito.

Apesar de fabricarmos as máquinas cuidadosamente, temos de admitir eventuais desvios na dispersão ou qualquer mau funcionamento, mesmo mediante utilização correta.

Causas para tal podem ser:

- Alterações nas propriedades físicas das sementes ou do fertilizante (por exemplo, diferente distribuição de tamanho do grão, diferente densidade, forma e superfície do grão, tratamento, vedação, humidade)
- Grumos e humidade no fertilizante
- Arrastamento devido ao vento: parar os trabalhos de dispersão se a velocidade do vento for muito alta.
- Congestionamentos ou formação de grumos (por exemplo, devido a corpos estranhos, resíduos de sacos, fertilizante húmido...)
- Terrenos irregulares
- Deterioração de peças de desgaste
- Danos devido a influências externas
- Limpeza e cuidados inadequados contra a corrosão
- Rotações de entrada e velocidades de condução incorretas
- Não cumprimento do teste de rotação
- Ajuste incorreto da máquina

### 8.3 Utilizar a tabela de dispersão



Tenha em atenção a secção 7.8.1 Avisos relativos à tabela de dispersão

### 8.4 Ajustar a quantidade de dispersão



A variante Q, W ou EMC de máquinas dispõe de um acionamento da corredeira eletrónico para ajuste da quantidade de dispersão.

O acionamento eletrónico da corredeira encontra-se descrito no manual de instruções da unidade de comando em separado. Este manual de instruções é componente da unidade de comando

**AVISO!**

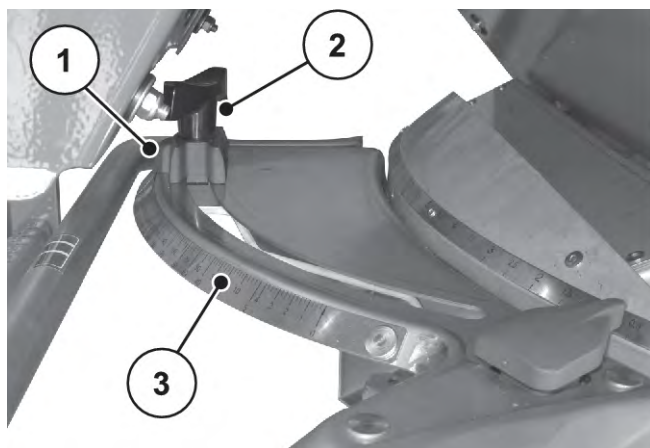
**Danos materiais devido a posição incorreta das corredeiras de dosagem**

Se as alavancas do batente estiverem incorretamente posicionadas, o acionamento dos atuadores pode danificar as corredeiras de dosagem através da unidade de comando eletrónica.

- ▶ Prender **sempre as alavancas do batente na posição máxima de escala.**

Ajustar a quantidade de dispersão das máquinas com a variante K/D/C através dos arcos inferiores da escala em ambas as aberturas.

- A posição do ponteiro no arco da escala depende da **quantidade de dispersão** e da **velocidade de deslocação**.
- ▶ Fechar a corredeira de dosagem.
- ▶ Determinar a posição para o ajuste da escala a partir da tabela de dispersão ou com base no teste de rotação.



- [1] Batente do ponteiro
- [2] Parafuso de fixação

- [3] Arco inferior da escala

- ▶ Soltar o parafuso de fixação [2] no arco inferior da escala [3].
- ▶ Deslizar o ponteiro [1] do batente para a posição determinada.
- ▶ Voltar a apertar o parafuso de fixação.

## 8.5 Defina a largura de trabalho

### 8.5.1 Selecionar o disco dispersor correto

Para realização da largura de trabalho estão disponíveis diferentes tipos de discos dispersores, conforme o tipo de fertilizante.

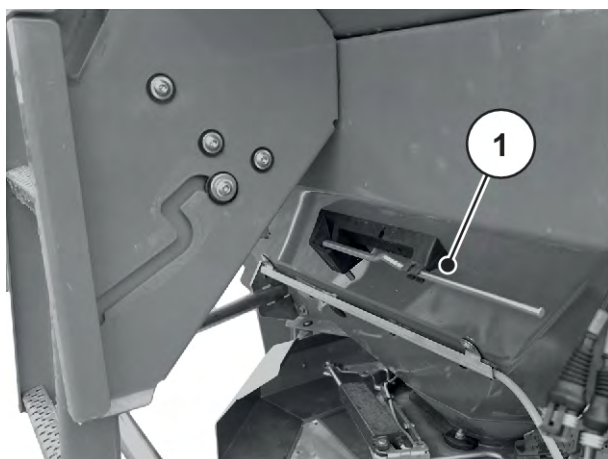
Tipo de discos dispersores	Largura de trabalho
S2	15 m-18 m
S4	20 m-28 m
S6	27 m-33 m

Em cada disco dispersor encontram-se duas hélices de dispersão diferentes e montadas de forma fixa. As hélices de dispersão estão marcadas conforme o seu tipo.

Tipo de discos dispersores	Disco dispersor à esquerda	Disco dispersor à direita
S2	S2-L-170 S2-L-240	S2-R-170 S2-R-170
S2 VxR	S2-L-170 VxR S2-L-240 VxR	S2-R-170 VxR S2-R-170VxR
S4	S4-L-200 S4-L-270	S4-R-200 S4-R-270
S4 VxR	S4-L-200 VxR S4-L-270 VxR	S4-R-200 VxR S4-R-270VxR
S6 VxR plus (revestido)	S6-L-255 VxR S6-L-360 VxR	S6-R-255 VxR S6-R-360 VxR

### 8.5.2 Desmontar e montar os discos dispersores

A alavanca de ajuste é necessária enquanto ferramenta para montar e desmontar determinadas peças da máquina. A alavanca encontra-se na parte lateral da máquina. (AXIS xx.1 atrás no recipiente)



*Ilust. 37: Posição da alavanca de ajuste AXIS xx.2*

- [1] Alavanca de ajuste (recipiente em direção do trajeto à esquerda)

**⚠ PERIGO!**

**Perigo de ferimentos devido a motor em funcionamento**

Os trabalhos na máquina com o motor em funcionamento podem conduzir a ferimentos graves devido à mecânica e a fertilizantes derramados.

- ▶ **Nunca** montar ou desmontar os discos dispersores com o motor em funcionamento ou eixo da tomada de força do trator em rotação.
- ▶ Desligar o motor do trator.
- ▶ Remover a chave da ignição.

**Desmonte os discos dispersores**

- ▶ Com a alavanca de ajuste solte a porca de capa do disco dispersor.



*Ilust. 38: Solte a porca de capa*

- ▶ Desaparafusar a porca de capa.
- ▶ Remova o disco dispersor do cubo.
- ▶ Voltar a colocar a alavanca de ajuste no suporte previsto para tal. Ver *Ilust. 37 Posição da alavanca de ajuste AXIS xx.2*



*Ilust. 39: Desaparafusar a porca de capa*

### Montar os discos dispersores

- ✓ O eixo da tomada de força e o motor do trator estão desligados e protegidos contra reativação não autorizada.
- ✓ Montar o disco dispersor esquerdo em direção do trajeto à esquerda e o disco dispersor direito em direção do trajeto à direita.
  - Ter em atenção que os discos dispersores à esquerda e à direita não sejam trocados.
  - O seguinte decurso de montagem é descrito com base no disco dispersor esquerdo.
  - Efetuar a montagem do disco dispersor direito de acordo com estas instruções.
- ▶ Colocar o disco dispersor esquerdo no cubo do disco dispersor esquerdo.
  - O disco dispersor deve assentar de forma plana no cubo (se necessário, remover a sujidade).



Os pinos das admissões dos discos dispersores estão posicionados de forma diferente do lado esquerdo e direito. Montar o disco dispersor correto apenas se este se ajustar com exatidão ao respetivo cubo.

- ▶ Colocar a porca de capa com cuidado (não emperrar).
- ▶ Apertar a porca de capa com aprox. 38 Nm.



As porcas de capa têm uma rasterização no interior que evita que estas se soltem autonomamente. Se essa rasterização não for palpável, caso contrário, a porca de capa está desgastada e deve ser substituída.

- ▶ Verificar manualmente a passagem livre entre a hélice de dispersão e saída, rodando os discos dispersores.

### 8.5.3 Ajustar o ponto de saída

Com a seleção do tipo de disco dispersor, determinar uma área específica para a largura de trabalho. A alteração do ponto de saída serve para o ajuste exato da largura de trabalho e para a adaptação a diferentes tipos de fertilizante.

Ajuste o ponto de saída através do arco superior da escala.

- **Ajustar na direção de números menores:** o fertilizante é lançado mais cedo. Resultam padrões de dispersão para larguras de trabalho menores.
- **Ajustar na direção de números maiores:** o fertilizante é lançado mais tarde e dispersado mais para fora para as zonas de sobreposição. Resultam padrões de dispersão para larguras de trabalho maiores.

▶ Determinar a posição do ponto de saída na tabela de dispersão ou através de teste com conjunto de verificação prático (equipamento especial).

▶ Segurar o manípulo esquerdo e direito.

▶ Pressionar o elemento de indicação.

*O bloqueio é desativado. O centro de ajuste pode ser movido.*

▶ Deslizar o centro de ajuste com o elemento de indicação para a posição determinada.

▶ Soltar o elemento de indicação.

*O centro de ajuste é bloqueado.*

▶ Verificar exatamente se o centro de ajuste está bloqueado.



*Ilust. 40: Centro de ajuste do ponto de saída*

*O ponto de saída está ajustado.*

#### ■ Ajuste eletrónico do ponto de saída



A máquina dispõe de um ajuste eletrónico do ponto de saída. O ajuste eletrónico do ponto de saída está descrito nas instruções adicionais do comando da máquina em separado. As instruções adicionais são fornecidas juntamente com o comando da máquina.

Com a seleção do tipo de disco dispersor determinar uma área específica para a largura de trabalho. A alteração do ponto de saída serve para o ajuste exato da largura de trabalho e para a adaptação a diferentes tipos de fertilizante.

O ajuste do ponto de saída é visível no arco da escala lateral.

- **Ajustar na direção de números menores:** O fertilizante é lançado mais cedo. Resultam padrões de dispersão para larguras de trabalho menores.
- **Ajustar na direção de números maiores:** O fertilizante é lançado mais tarde e dispersado mais para fora para as zonas de sobreposição. Resultam padrões de dispersão para larguras de trabalho maiores.



*Ilust. 41: Indicação para o ponto de saída (exemplo)*

## 8.6 Verificar a altura de montagem



Com o recipiente cheio, verifique se a altura de montagem definida está correta.

- Consultar os valores para o ajuste da altura de montagem na tabela de dispersão.
- Ter em atenção a altura de montagem máxima permitida. Ver também 7.6.1 *Segurança*

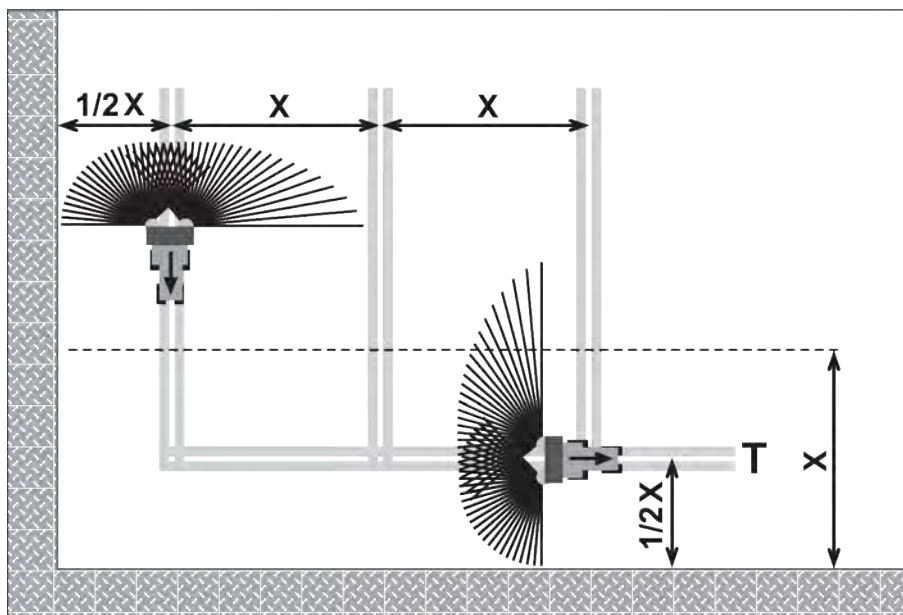
## 8.7 Ajustar as rotações do eixo da tomada de força



Rotação da tomada de força adequada: ver a tabela de dispersão.

## 8.8 Dispersão na parcela

Para uma boa dispersão na parcela é imprescindível a colocação precisa de sulcos de acesso.



Ilust. 42: Dispersão limite

[T] Sulco de acesso da parcela

[X] Largura de trabalho

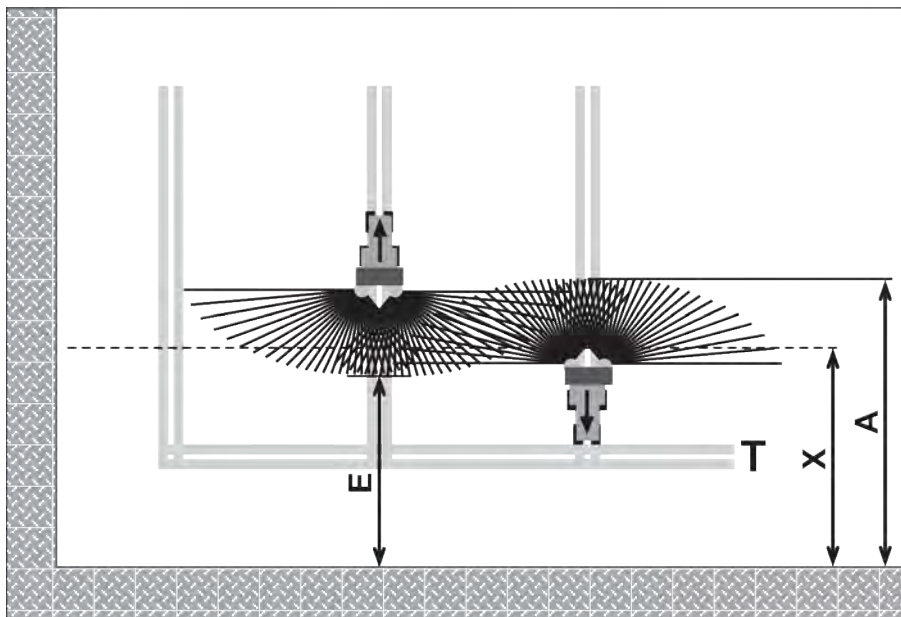
- ▶ Colocar o sulco de acesso da parcela [T] à distância de metade da largura de trabalho [X] da margem do campo.

Caso após a dispersão no sulco de acesso à parcela volte a efetuar a dispersão no campo:

- ▶ Girar o dispositivo de dispersão limite TELIMAT para fora da área de dispersão (posição superior).

*O dispositivo de dispersão limite TELIMAT está inativo.*

*A dispersão é realizada em toda a largura de trabalho.*



Ilust. 43: Dispersão normal

- |  |                                |
|--|--------------------------------|
| [A] Fim da parcela de dispersão ao dispersar no sulco de acesso da parcela | [T] Sulco de acesso da parcela |
| [E] Fim da parcela de dispersão ao dispersar no campo                      | [X] Largura de trabalho        |

- ▶ As correções de dosagem fecham e abrem com diferentes distâncias do limite do campo da parcela durante os trajetos de ida e volta.

#### Trajeto de ida do sulco de acesso da parcela

- ▶ **Abrir** a correção de dosagem, caso o seguinte requisito esteja preenchido:
  - ▷ o fim da parcela de dispersão no campo [E] situa-se a aprox. meia largura de trabalho + 4 a 8 m do limite do campo da parcela.

Conforme a distância de dispersão do fertilizante, o trator encontra-se a diferentes distâncias no campo.

#### Trajeto de volta para o sulco de acesso da parcela

- ▶ Fechar a correção de dosagem **o mais tarde possível**.
  - ▷ Idealmente o fim da parcela de dispersão no campo [A] situa-se a aprox. 4 a 8 m além da largura de trabalho [X] da parcela
  - ▷ Conforme a distância de dispersão do fertilizante e a largura de trabalho, isto nem sempre pode ser alcançado.
- ▶ Em alternativa, passar para fora do sulco de acesso da parcela ou colocar um segundo sulco de acesso da parcela.

Ao considerar estes avisos garanta uma forma de trabalhar ecológica e consciente dos custos.

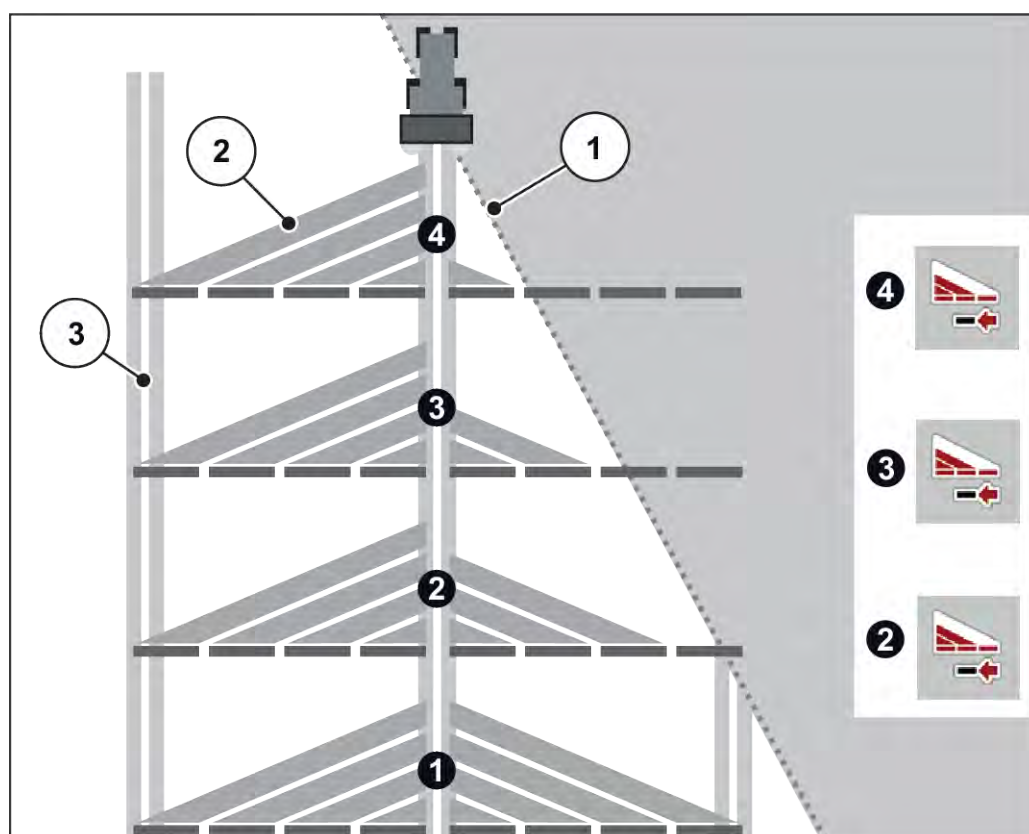
## 8.9 Dispersão com comutação de larguras parciais

Com o assistente de larguras de dispersão VariSpread, é possível reduzir a largura de dispersão e a quantidade de dispersão em cada lado. Deste modo, é possível efetuar a dispersão da cunha do campo com maior precisão.



Alguns modelos não estão disponíveis em todos os países.

VariSpread V2	VariSpread V8	VariSpread Dynamic
	QUANTRON A	QUANTRON A ou ISOBUS EMC NG
1 largura parcial por lado	2 larguras parciais por lado	comutação gradual de larguras parciais
K, D, C	Q, W, EMC (+W)	EMC (+W)



Ilust. 44: Exemplo de comutação de larguras parciais

[1] Margem do campo

[2] Larguras parciais 1 a 4: redução sucessiva da largura parcial do lado direito

[3] Rasto do trator



A máquina compatível VariSpread está equipada com dois atuadores elétricos do ponto de saída. Através da sua unidade de comando QUANTRON A ou com o comando da máquina ISOBUS EMC NG, é possível definir os ajustes das larguras parciais e efetuar a dispersão nas cunhas do campo no modo de dispersão.

É possível encontrar informações mais detalhadas acerca dos possíveis ajustes das larguras parciais no manual de instruções do comando eletrónico.

## 8.10 Teste de rotação



A máquina da variante **EMC** regula automaticamente a quantidade de dispersão para cada lado. Por isso, o teste de rotação é **desnecessário**.



No caso das variantes de máquinas **Q/W**, executar o teste de rotação na unidade de comando.

O teste de rotação está descrito no manual de instruções da unidade de comando em separado. Este manual de instruções é parte integrante da unidade de comando.

Para um controlo exato da dispersão recomendamos a execução de um teste de rotação em cada substituição de fertilizante.

Executar o teste de rotação:

- antes do primeiro trabalho de dispersão
- caso a qualidade do fertilizante se tenha alterado consideravelmente (humidade, elevada proporção de pó, quebra do grão)
- caso se utilize um novo tipo de fertilizante

Efetuar o teste de rotação com o motor em funcionamento parado.

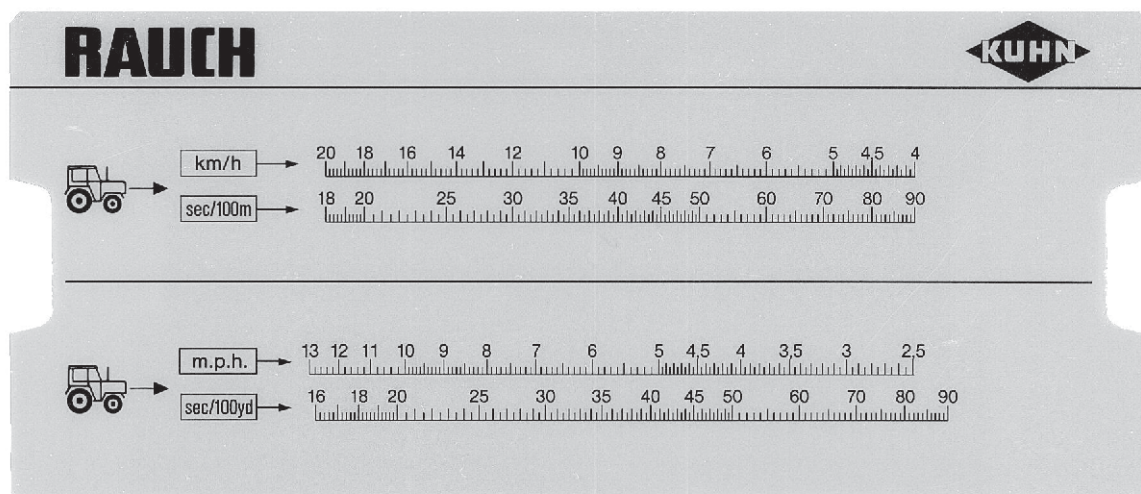
### 8.10.1 Determinar a quantidade de saída

- Antes do início do teste de rotação, determinar a quantidade nominal de saída.

Requisito para a determinação da quantidade nominal de saída é o conhecimento da velocidade de deslocação exata.

**Determinar a velocidade de deslocação exata**

- ▶ Com a máquina **meia cheia** efetuar um percurso de **100 m no campo**.
- ▶ Parar o tempo necessário para isso.
- ▶ Ler a velocidade de deslocação exata na escala da calculadora de testes de rotação.



*Ilust. 45: Escala para a determinação da velocidade de deslocação exata*

A velocidade de deslocação exata também pode ser calculada com a seguinte fórmula:

$$\text{Velocidade de deslocação (km/h)} = \frac{360}{\text{Tempo cronometrado aos 100 m}}$$

Exemplo: precisa de 45 segundos para 100 m

$$\frac{360}{45 \text{ s}} = 8 \text{ km/h}$$

**Determinar a quantidade nominal de saída por minuto**

Para a determinação da quantidade nominal de saída por minuto necessita:

- da velocidade de deslocação exata
- da largura de trabalho
- da quantidade de dispersão pretendida

**Exemplo:** Pretende determinar a quantidade nominal de saída numa saída. A sua velocidade de deslocação comporta 8 km/h, a largura de trabalho está definida para 18 m e a quantidade de dispersão deve comportar 300 kg/ha.



Para algumas quantidades de dispersão e velocidades de deslocação, as quantidades de dispersão já estão indicadas na tabela de dispersão.

Caso os valores necessários não se encontrem na tabela de dispersão, podem ser determinados com a calculadora de testes de rotação ou através de uma fórmula.

#### Determinação com a calculadora de testes de rotação

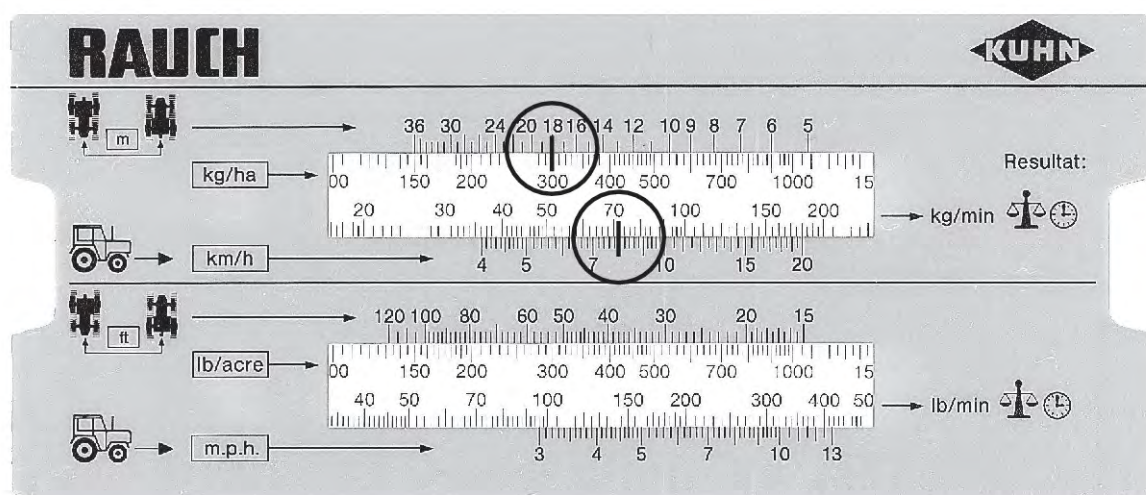
- ▶ Deslizar a lingueta de modo que se encontrem 300 kg/ha abaixo de 18 m
- ▶ Agora é possível ler o valor da quantidade nominal de saída para ambas as saídas através do valor da velocidade de deslocação de 8 km/h.

*A quantidade nominal de saída por minuto comporta 72 kg/min.*

Caso o teste de rotação seja efetuado apenas numa saída, dividir em metade o valor total da quantidade nominal de saída.

- ▶ Dividir o valor lido por 2 (= número de saídas).

*A quantidade nominal de saída comporta por saída 36 kg/min.*



Ilust. 46: Escala para a determinação da quantidade nominal de saída por minuto

#### Cálculo com fórmula

$$\text{Quantidade nominal de saída (kg/min)} = \frac{\text{Velocidade de deslocação (km/h)} \times \text{Largura de trabalho (m)} \times \text{Quantidade de dispersão (kg/ha)}}{\text{Tempo cronometrado aos 100 m}}$$

Cálculo para exemplo

$$\frac{8 \text{ km/h} \times 18 \text{ m} \times 300 \text{ kg/ha}}{600} = 72 \text{ kg/min}$$



Uma fertilização constante só é atingida com uma velocidade de deslocação uniforme.

Por exemplo: velocidade 10% superior conduz a 10% de subfertilização.

### 8.10.2 Efetuar o teste de rotação

#### ATENÇÃO!

##### Perigo de ferimentos devido a químicos

O material disperso pode causar ferimentos nos olhos e mucosas nasais.

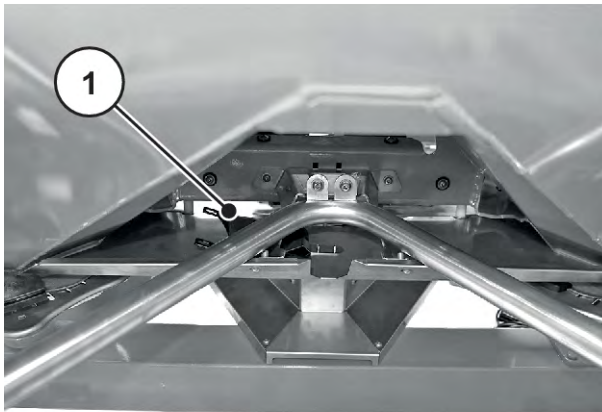
- ▶ Durante o teste de rotação, usar óculos de proteção.
- ▶ Em caso de manuseamento de substâncias químicas, ter em atenção as advertências do respetivo fabricante. Usar o equipamento de proteção individual (EPI) recomendado.
- ▶ Conduzir todas as pessoas para fora da área de perigo da máquina antes do teste de rotação.

##### Requisitos

- As corrediças de dosagem estão fechadas.
- O motor do trator está desligado e protegido contra reativação não autorizada.
- Um recipiente suficientemente grande para admissão do fertilizante encontra-se à disposição (capacidade de admissão, no mínimo, **25 kg**).
  - Definir a tara do recipiente coletor.
- Colocar o teste de rotação à disposição. O deslizador do teste de rotação encontra-se no centro atrás da proteção dos discos dispersores.
- No recipiente encontra-se fertilizante suficiente.
- Com base na tabela de dispersão estão definidos e conhecidos os valores de predefinição para o batente da corrediça de dosagem, as rotações do eixo da tomada de força e o tempo do teste de rotação.



Selecionar os valores para o teste de rotação de modo que possam ser rodadas grandes quantidades de fertilizante. Quanto maior a quantidade, maior a precisão da medição



*Ilust. 47: Deslizador de teste de rotação*

[1] Posição do deslizador de teste de rotação



Efetuar o teste de rotação apenas **num** lado da máquina. Por motivos de segurança, desmontar **ambos** os discos dispersores.

**Executar o teste de rotação (exemplo no lado esquerdo de dispersão)**

- ▶ Com a alavanca de ajuste soltar a porca de capa do disco dispersor.
- ▶ Remover o disco dispersor do cubo.
- ▶ Colocar o ponto de saída na posição **0**.



*Ilust. 48: Soltar a porca de capa*

- ▶ Suspender o deslizador do teste de rotação debaixo da saída esquerda (visto em direção do trajeto).
- ▶ Ajustar o batente da corredeira de dosagem para o valor da escala da tabela de dispersão.



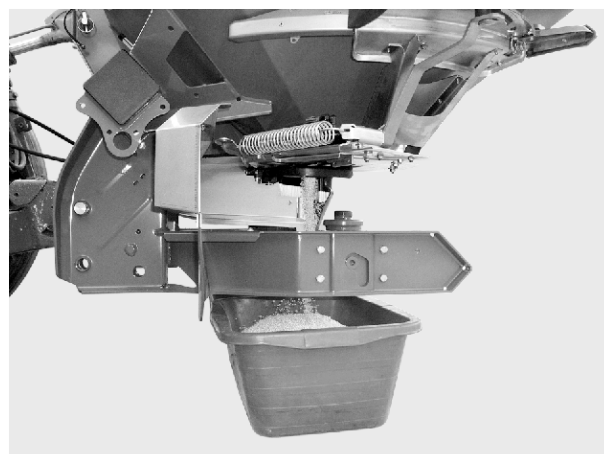
*Ilust. 49: Suspender o deslizador do teste de rotação*

**⚠ ATENÇÃO!**

**Perigo de ferimentos devido a peças da máquina em rotação**

As peças a máquina em rotação (eixo articulado, cubos) podem prender ou puxar partes do corpo ou objetos. O contacto com peças da máquina em rotação pode conduzir a contusões, abrasamentos e esmagamentos.

- ▶ Em caso de máquina em funcionamento, permanecer fora da área dos cubos em rotação.
  - ▶ Em caso de eixo articulado em rotação, acionar sempre as corredeiras de dosagem e apenas a partir do assento do trator.
  - ▶ Conduzir todas as pessoas para fora da área de perigo da máquina.
- 
- ▶ Colocar o recipiente coletor por baixo da saída esquerda.



*Ilust. 50: Efetuar o teste de rotação*

**Efetuar o teste de rotação**

- ▶ Ligar o trator.
- ▶ Ajustar as rotações de acordo com as indicações na tabela de dispersão.
- ▶ Abrir a corredeira de dosagem esquerda para o tempo de teste de rotação anteriormente determinado, a partir do assento do trator.
- ▶ Voltar a fechar a corredeira de dosagem após esse tempo.
- ▶ Determinar o peso do fertilizante (ter em consideração a tara do recipiente coletor).
- ▶ Comparar a quantidade real com a quantidade nominal

*Quantidade real de saída = Quantidade nominal de saída: o batente da quantidade a dispersar está corretamente ajustado. Concluir o teste de rotação.*

*Quantidade real de saída < Quantidade nominal de saída: ajustar o batente da quantidade de dispersão para uma posição superior e repetir o teste de rotação.*

*Quantidade real de saída > Quantidade nominal de saída: ajustar o batente da quantidade de dispersão para uma posição inferior e repetir o teste de rotação.*



Em caso de reajuste da posição do batente da quantidade de dispersão pode orientar-se pela escala percentual. Caso ainda falte, por exemplo, 10% do peso do teste de rotação, ajustar o batente da quantidade de dispersão para uma posição 10% superior (por exemplo, de 150 para 165).

- ▶ Concluir o teste de rotação. Desligar o motor do trator e protegê-lo contra reativação não autorizada.
- ▶ Montar os discos dispersores. Ter em atenção que os discos dispersores à esquerda e à direita não sejam trocados.



Os pinos das admissões dos discos dispersores estão posicionados de forma diferente do lado esquerdo e direito. Efetuar a montagem do disco dispersor correto apenas se este se ajustar com exatidão ao respetivo cubo.

- ▶ Colocar a porca de capa com cuidado (não emperrar).
- ▶ Apertar a porca de capa com aprox. 38 Nm. Não utilizar a alavanca de ajuste.



As porcas de capa têm uma rasterização no interior que evita que estas se soltem autonomamente. Ao apertar, esta rasterização deve ser palpável. Caso contrário, a porca de capa está desgastada e deve ser substituída.



*Ilust. 51: Apertar a porca de capa*

- ▶ Verificar a passagem livre entre hélices de dispersão e saída, rodando os discos dispersores à mão.
- ▶ Voltar a fixar o deslizador do teste de rotação e a alavanca de ajuste nos lugares previstos na máquina.
- ▶ **Importante:** repor o ponto de saída na posição determinada.

*O teste de rotação está concluído.*

### Cálculo com fórmula

A posição do batente da quantidade de dispersão também pode ser calculada com a seguinte fórmula:

$$\text{Nova posição do batente da quantidade} = \frac{\text{Posição do batente da quantidade do teste de rotação atual} \times \text{Quantidade nominal de saída}}{\text{Quantidade real de saída do teste de rotação atual}}$$

## 8.11 Esvaziamento da quantidade restante

### **ATENÇÃO!**

#### **Perigo de ferimentos devido a peças da máquina em rotação**

As peças a máquina em rotação (eixo articulado, cubos) podem prender ou puxar partes do corpo ou objetos. O contacto com peças da máquina em rotação pode conduzir a contusões, abrasamentos e esmagamentos.

- ▶ Em caso de máquina em funcionamento, permanecer fora da área dos cubos em rotação.
- ▶ Em caso de eixo articulado em rotação, acionar sempre as corrediças de dosagem e apenas a partir do assento do trator.
- ▶ Conduzir todas as pessoas para fora da área de perigo da máquina.

Para a manutenção de valores da sua máquina esvazie imediatamente o recipiente após cada utilização.

#### **Aviso para um esvaziamento completo das quantidades residuais**

Em caso de esvaziamento normal da quantidade restante podem permanecer pequenas quantidades de material de dispersão na máquina. Caso pretenda efetuar um esvaziamento completo das quantidades residuais (por exemplo, no fim da temporada de dispersão, em caso de troca do material de dispersão), proceda da seguinte forma:

- ▶ Esvazie o recipiente até não sair mais material de dispersão (esvaziamento normal das quantidades residuais).
- ▶ Desligue o motor do trator e proteger contra reativação não autorizada. Remova a chave da ignição do trator
- ▶ Em caso de corrediça de dosagem aberta mova o ponto de saída para a frente e para trás (ajuste **0** para **9** e para trás).
- ▶ Remova os resíduos de fertilizante restantes na sequência da limpeza da máquina com um jato de água suave. Ver também *10.4 Limpar a máquina*.

## 8.12 Estacionar e desacoplar a máquina

### **PERIGO!**

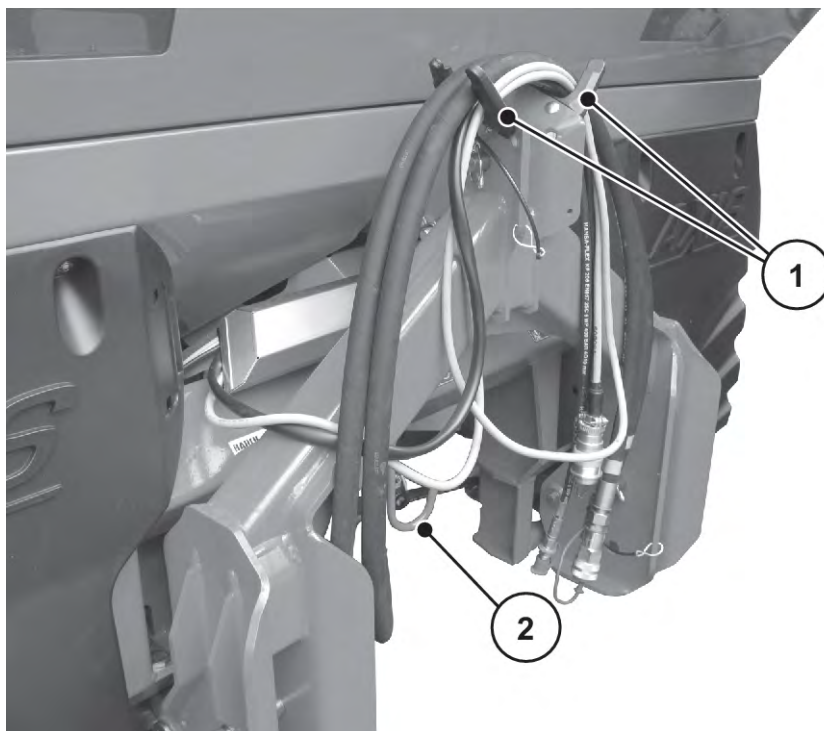
#### **Perigo de esmagamento entre o trator e a máquina**

As pessoas que, durante o estacionamento ou desacoplamento, se encontrem entre o trator e a máquina correm perigo de morte.

- ▶ Conduzir todas as pessoas para fora da área de perigo entre o trator e a máquina.

Requisitos para o estacionamento da máquina:

- Apenas estacione a máquina em solo plano e fixo.
- Apenas estacione a máquina com o recipiente vazio.
- Alivie os pontos de acoplamento (braço inferior/superior) antes da desmontagem da máquina.
- Após o desacoplamento deposite o eixo articulado, as mangueiras hidráulicas e cabos elétricos nos suportes previstos para tal.



*Ilust. 52: Deposição dos cabos e das mangueiras hidráulicas*

[1] Suporte das mangueiras e dos cabos

[2] Suporte do eixo articulado

### **⚠ ATENÇÃO!**

#### **Perigo de esmagamento e corte em caso de máquina desacoplada**

Se, ao soltar o parafuso de fixação, as molas de tração estiverem tensionadas, a alavanca do batente pode mover-se inesperada e bruscamente contra a extremidade da ranhura das guias.

Isto pode conduzir a esmagamento de dedos ou a ferimentos do pessoal operacional.

- ▶ Caso a máquina seja estacionada individualmente (sem trator), abrir completamente a corredeira de dosagem (mola de tração é aliviada).
- ▶ Nunca colocar o dedo na ranhura de guiamento do ajuste de quantidade de dispersão.

**Afrouxar as molas de tração dos cilindros hidráulicos de ação simples**

- ▶ Fechar hidráulicamente a corredeira de dosagem.
- ▶ Ajustar o batente para o valor máximo da escala.
- ▶ Abrir a corredeira de dosagem.
- ▶ Desacoplar as mangueiras hidráulicas.

*As molas de tração estão aliviadas.*

## 9 Avarias e possíveis causas

### ⚠ ATENÇÃO!

#### Perigo de ferimentos em caso de eliminação de avarias inadequada

Uma eliminação de avarias retardada ou incorreta, efetuada por pessoal não suficientemente qualificado conduz a graves ferimentos graves, assim como a danos para máquinas e meio ambiente.

- ▶ Eliminar **imediatamente** as avarias que ocorrem.
- ▶ Apenas efetue a eliminação de avarias pessoalmente, caso disponha da **qualificação** necessária.

#### Requisitos para a eliminação de avarias:

- Desligue o motor do trator e proteger contra reativação não autorizada.
- Estacione a máquina no chão.



Antes de eliminar as avarias, tenha especialmente em atenção as advertências no capítulo 3 *Segurança* e 10 *Manutenção e conservação*.

Avaria	Causa possível	Medida
Dispersão de fertilizante não uniforme	Depósitos de fertilizante nos discos dispersores, nas hélices de dispersão, nos canais de escoamento	Remova os depósitos de fertilizante
	A correção de dosagem não abre completamente	Verifique o funcionamento da correção de dosagem
	Ponto de saída ajustado incorretamente	Corrija o ajuste do ponto de saída
Demasiado fertilizante no rasto do trator	Hélices de dispersão, saídas com defeito	Substitua imediatamente as peças com defeito
	O fertilizante tem uma superfície mais lisa do que o testado para a tabela de dispersão.	Atrase o ajuste do ponto de saída (por exemplo, de 4 para 5).
	Rotações do eixo da tomada de força demasiado baixas	Corrija as rotações

Avaria	Causa possível	Medida
Demasiado fertilizante na área de sobreposição	O fertilizante tem uma superfície mais áspera do que o testado para a tabela de dispersão.	Adiante o ajuste do ponto de saída (por exemplo, de 5 para 4)
	Rotações do eixo da tomada de força demasiado elevadas	Corrija as rotações
O distribuidor doseia unilateralmente uma quantidade de dispersão mais elevada. Em caso de dispersão normal, o recipiente não esvazia uniformemente.	Formação de abóbada acima do agitador	<ul style="list-style-type: none"> <li>• Remova o fertilizante no lado em questão até à altura da grade de proteção.</li> <li>• Destrua a formação de abóbada com um bastão de madeira adequado, através das malhas da grade de proteção.</li> </ul>
	Saída congestionada	<ul style="list-style-type: none"> <li>• Ver congestionamentos das aberturas de dosagem</li> </ul>
	Correção de dosagem ajustada incorretamente	<ul style="list-style-type: none"> <li>• Efetue o esvaziamento da quantidade restante.</li> <li>• Verifique o ajuste da correção de dosagem. Ver <i>10.8 Efetuar os ajustes da correção de dosagem</i></li> </ul>
	Agitador com defeito	<ul style="list-style-type: none"> <li>• Remova o fertilizante no lado em questão até à altura da grade de proteção.</li> <li>• Em caso de correção de dosagem aberta, empurrar com um bastão de madeira adequado através das malhas da grade de proteção e remova dessa forma o fertilizante restante na abertura de saída.</li> <li>• Verifique o funcionamento do acionamento do agitador. Ver <i>10.6 Verifique o acionamento do agitador</i></li> </ul>

Avaria	Causa possível	Medida
Alimentação de fertilizante para o disco dispersor irregular	Formação de abóbada acima do agitador	<ul style="list-style-type: none"> <li>• Remova o fertilizante no lado em questão até à altura da grade de proteção.</li> <li>• Destrua a formação de abóbada com um bastão de madeira adequado, através das malhas da grade de proteção.</li> </ul>
	Saída congestionada	<ul style="list-style-type: none"> <li>• Ver congestionamentos das aberturas de dosagem</li> </ul>
	Agitador com defeito	<ul style="list-style-type: none"> <li>• Remova o fertilizante no lado em questão até à altura da grade de proteção.</li> <li>• Em caso de correção de dosagem aberta, empurrar com um bastão de madeira adequado através das malhas da grade de proteção e remova dessa forma o fertilizante restante na abertura de saída.</li> <li>• Verifique o funcionamento do acionamento do agitador. <i>Ver 10.6 Verifique o acionamento do agitador</i></li> </ul>
Abanar os discos dispersores.		<ul style="list-style-type: none"> <li>▶ Verificar a posição fixa e as roscas das porcas de capa.</li> </ul>
A correção de dosagem não abre.	A correção de dosagem desliza com dificuldade.	<ul style="list-style-type: none"> <li>▶ Verificar a leveza de deslizamento da correção, da alavanca e das articulações e, se necessário, melhorar.</li> <li>▶ Verificar a mola de tração.</li> </ul>
	A placa redutora na ligação da mangueira do acoplamento de encaixe está suja.	<ul style="list-style-type: none"> <li>▶ Limpar a placa redutora na ligação da mangueira do acoplamento de encaixe.</li> </ul>

Avaria	Causa possível	Medida
A corredeira de dosagem abre muito lentamente.	A corredeira de dosagem desliza com dificuldade.	<ul style="list-style-type: none"> <li>▶ Limpar a placa de estrangulamento.</li> <li>▶ Substituir a placa de estrangulamento de 0,7 mm pela placa de 1,0 mm.</li> <li>▷ A placa encontra-se na ligação da mangueira do acoplamento de encaixe.</li> </ul>
O agitador não funciona.	Acionamento do agitador com defeito	Verifique o acionamento do agitador; ver <i>10.6 Verifique o acionamento do agitador</i>
Congestionamentos das aberturas da corredeira devido a: <ul style="list-style-type: none"> <li>• Grumos de fertilizante</li> <li>• Fertilizante com humidade</li> <li>• Outras impurezas (folhas, palha, resíduos de sacos)</li> </ul>	Congestionamentos	<ul style="list-style-type: none"> <li>▶ Estacionar o trator, remover a chave da ignição, desligar a alimentação de corrente.</li> <li>▶ Abrir a corredeira de dosagem.</li> <li>▶ Colocar o recipiente coletor por baixo.</li> <li>▶ Desmontar os discos dispersores.</li> <li>▶ Limpar a saída a partir <b>de baixo</b> com um bastão de madeira ou uma alavanca de ajuste e perfurar a abertura de dosagem.</li> <li>▶ Remover os corpos estranhos no recipiente.</li> <li>▶ Montar os discos dispersores, fechar a corredeira de dosagem.</li> </ul>
Os discos dispersores não rodam ou param subitamente após a ativação.	Em caso de utilização de um eixo articulado com proteção das lâminas de corte: <ul style="list-style-type: none"> <li>• Proteção das lâminas de corte com defeito</li> </ul>	<ul style="list-style-type: none"> <li>• Verifique a proteção das lâminas de corte, se necessário, substituir (para isso ver manual do fabricante do eixo articulado).</li> </ul>

## 10 Manutenção e conservação

### 10.1 Segurança



Tenha em atenção as advertências no capítulo 3 *Segurança*

Tenha em atenção **especialmente os avisos** na secção 3.8 *Manutenção e conservação*

Tenha especialmente em atenção os seguintes avisos:

- Apenas técnicos especializados podem executar trabalhos de soldadura e trabalhos no sistema elétrico e hidráulico.
- Em caso de trabalhos na máquina suspensa existe o **perigo desta tombar**. Fixe sempre a máquina com elementos de apoio adequados.
- Aquando da suspensão da máquina com o dispositivo de elevação, utilize sempre **ambos** os olhais no recipiente.
- Em peças acionadas por forças externas existe o **perigo de esmagamento e corte**. Durante a manutenção certifique-se de que ninguém se encontra na área das peças móveis.
- As peças de substituição devem, no mínimo, corresponder aos requisitos técnicos determinados pelo fabricante. Isto é garantido por peças de substituição originais.
- Antes de todos os trabalhos de limpeza, manutenção e conservação, bem como em caso de uma eliminação de avaria, desligue o motor do trator, remova a chave da ignição e aguarde até todas as peças móveis da máquina pararem.
- Através do comando da máquina com uma unidade de comando podem surgir riscos e perigos adicionais devido a peças acionadas externamente.
  - Separe a alimentação de corrente entre o trator e a máquina.
  - Separe o cabo de alimentação de corrente da bateria.
- **APENAS uma oficina instruída e autorizada** pode efetuar os trabalhos de reparação.

#### **PERIGO!**

##### **Perigo de ferimentos devido a motor em funcionamento**

Os trabalhos na máquina com o motor em funcionamento podem conduzir a ferimentos graves devido à mecânica e a fertilizantes derramados.

- ▶ Antes de todos os trabalhos de ajuste e manutenção, aguardar a paragem total de todas as peças móveis.
- ▶ Desligar o motor do trator.
- ▶ Remover a chave da ignição.
- ▶ Conduzir todas as pessoas **para fora da área de perigo**.

#### ■ **Plano de manutenção**

Tarefa	Antes da operação	Após a operação	Após as primeiras X horas	Após as primeiras X horas	Após as primeiras X horas	A X horas	A X horas	A X horas	A X horas	Após os primeiros X anos	No início da estação	Ao final da estação
Valor (X)			10	50	100	50	50	100	150	10		
<b>Limpeza</b>												
Lavagem e cuidados		X										
<b>Lubrificação</b>												
Cubo do disco dispersor								X			X	
Dispersor com célula de pesagem						X					X	
Eixo articulado											X	
Esferas dos braços superiores e inferiores						X					X	
Ajuste do ponto de saída						X					X	
Articulações, casquilhos						X					X	
<b>Verificação</b>												
Peças de desgaste								X			X	
Conexões roscadas	X		X								X	
Verifique a união roscada das células de pesagem									X		X	
Bloqueio das grades de proteção	X					X						
Verificar a posição do cubo do disco dispersor					X							X
Acionamento do agitador	X											
Hélice de dispersão	X					X						
Ajuste da correção de dosagem					X						X	

Tarefa	Antes da operação	Após a operação	Após as primeiras X horas	Após as primeiras X horas	Após as primeiras X horas	A X horas	A X horas	A X horas	A X horas	Após os primeiros X anos	No início da estação	Ao final da estação
Valor (X)			10	50	100	50	50	100	150	10		
<i>Ajuste do ponto de saída</i>							X				X	
<i>Verificar o nível de óleo</i>				X	X					X	X	

## 10.2 Peças de desgaste e uniões roscadas

### 10.2.1 Verificação das peças de desgaste

#### ■ Peças de desgaste

Peças de desgaste são: **hélice de dispersão, cabeça misturadora, saída com escovas, mangueiras hidráulicas** e todas as peças de plástico.

As peças de plástico estão sujeitas a uma determinada degradação, mesmo em condições de dispersão normais. As peças de plástico são, por exemplo, **bloqueio das grades de proteção, biela**.

- Verificar regularmente as peças de desgaste.

Substituir estas peças quando apresentarem características de desgaste, deformações, furos ou degradação visíveis. Caso contrário, isto irá conduzir a um padrão de dispersão incorreto.

A vida útil das peças de desgaste depende, entre outros, do material de dispersão utilizado.

### 10.2.2 Verificação das conexões de rosca

#### ■ Conexões roscadas

As conexões roscadas são apertadas com o torque necessário e fixadas na fábrica. Oscilações e vibrações, especialmente durante as primeiras horas de funcionamento, podem fazer com que as uniões roscadas se soltem.

- ▶ Verifique se todas as conexões roscadas estão apertadas.



Alguns dos componentes possuem porcas autotravantes.

Sempre use porcas autotravantes novas ao montar esses componentes.



Observe os torques de aperto para as conexões roscadas padrão.

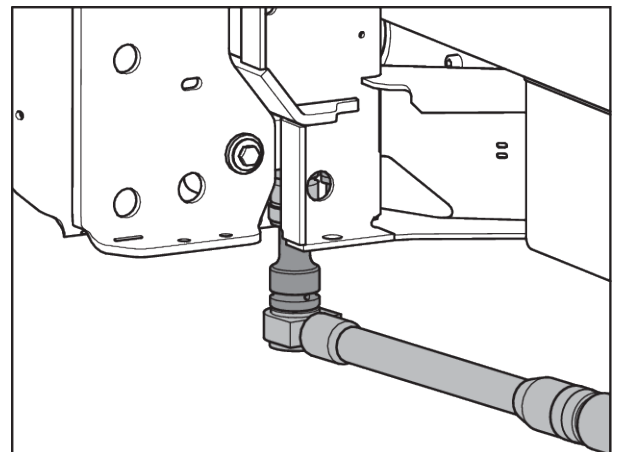
- Consulte 13.1 Tabela de torque de aperto

### 10.2.3 Verificar as uniões roscadas das células de pesagem

#### ■ Verifique a união roscada das células de pesagem

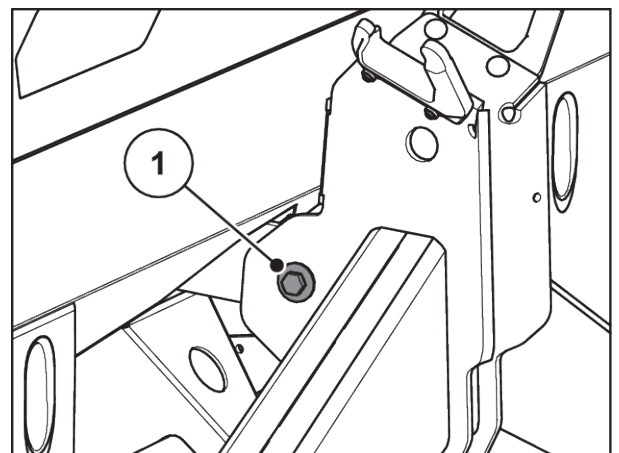
A máquina está equipada com 2 células de pesagem e uma barra de tração. Estas estão fixadas por uniões roscadas.

- ▶ Aperte bem a união roscada com a chave dinamométrica (binário de aperto = **300 Nm**).



*Ilust. 53: Fixação da célula de pesagem (em direção do trajeto à esquerda)*

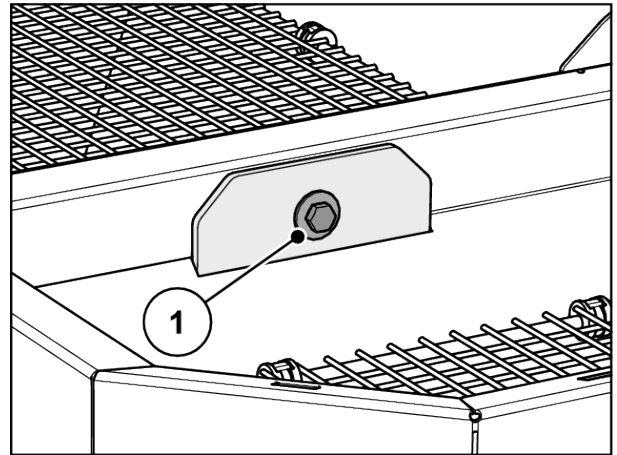
- ▶ Aperte bem a união roscada [1] com chave dinamométrica (binário de aperto = **65 Nm**).



*Ilust. 54: Fixação da barra de tração na estrutura de pesagem*

- ▶ Aperte bem a união roscada [1] com chave dinamométrica (binário de aperto = **65 Nm**).

As uniões roscadas estão bem apertadas.



Ilust. 55: Fixação da barra de tração no recipiente



Após apertar as uniões roscadas com a chave dinamométrica, tare novamente o sistema de pesagem. Para isso siga as instruções do manual de instruções da unidade de comando no capítulo “**Tarar balança**”.

### 10.3 Abrir a grade de proteção no recipiente

- **Bloqueio das grades de proteção**

#### **⚠ ATENÇÃO!**

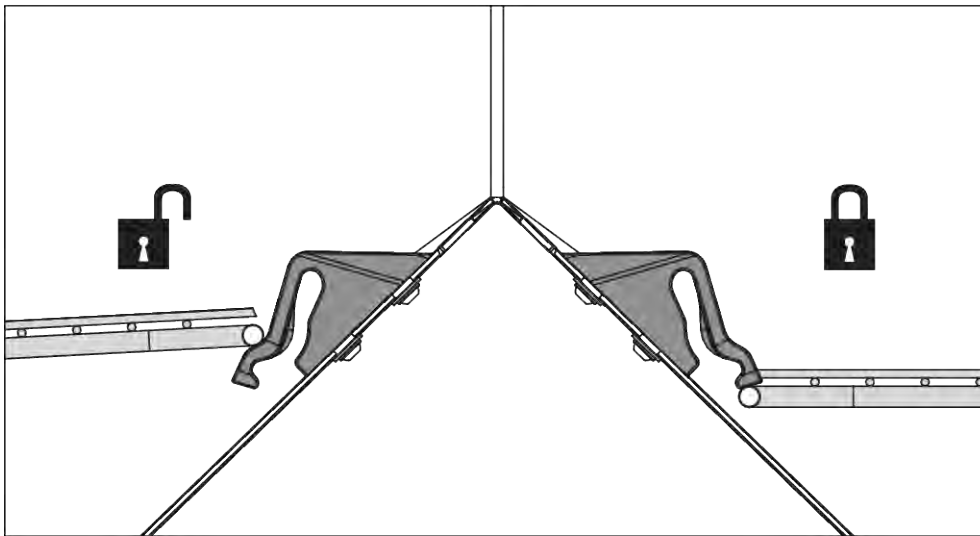
##### **Risco de ferimentos causados por peças móveis na tremonha**

Existem peças móveis na tremonha.

Podem ocorrer ferimentos nas mãos e nos pés durante a colocação em funcionamento e a operação da máquina.

- ▶ Sempre instale e trave a grade de segurança antes de colocar a máquina em funcionamento e operá-la.
- ▶ **Apenas** abra a grade de segurança para serviços de manutenção ou em caso de mau funcionamento. Desligue o trator antes de abrir a grade de proteção.

As grades de proteção são bloqueadas mecanicamente sem ferramentas.



*Ilust. 56: Bloqueio das grades de proteção aberto/fechado*

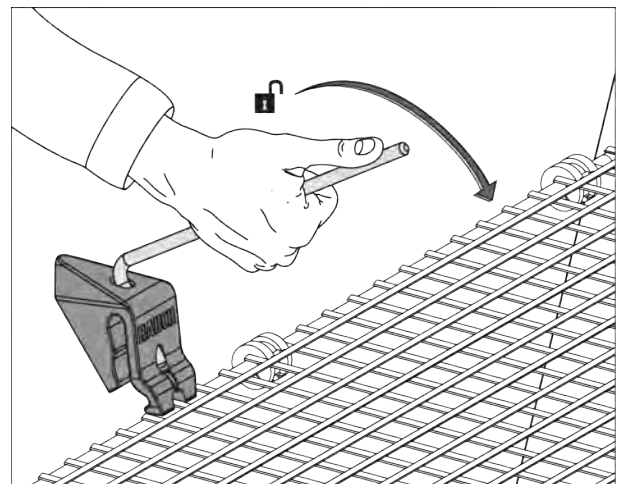
Para evitar uma abertura inadvertida da grade de proteção, é possível soltar o bloqueio da mesma apenas com uma ferramenta (por exemplo, com a alavanca de ajuste).

#### **Requisitos:**

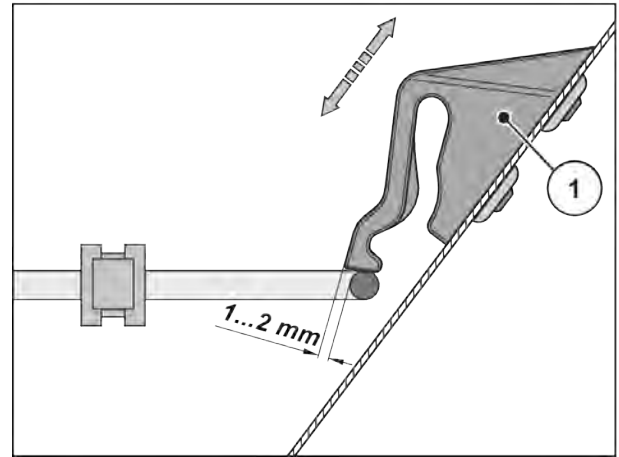
- Baixar a máquina.
- Desligar o motor do trator. Remover a chave de ignição.

#### **Controlo do bloqueio da grade de proteção**

- ▶ Efetuar regularmente controlos de função do bloqueio das grades de proteção.
- ▶ Substituir imediatamente os bloqueios das grades de proteção com defeito.
- ▶ Se necessário, corrigir os ajustes através do deslizamento do bloqueio das grades de proteção [1] para baixo/cima.



*Ilust. 57: Abrir o bloqueio das grades de proteção*



Ilust. 58: Medida de verificação relativa ao controlo de função do bloqueio das grades de proteção

## 10.4 Limpar a máquina

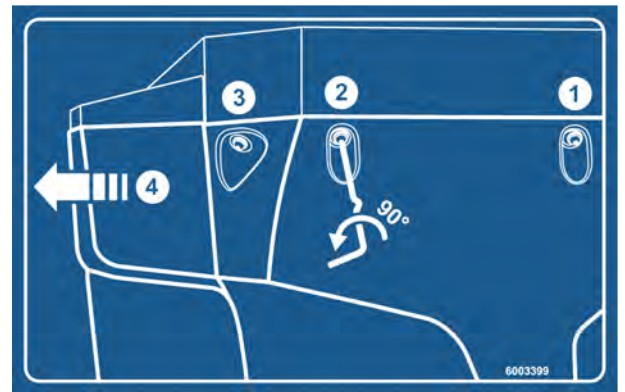
### ■ Lavagem e cuidados

Para a conservação da sua máquina recomendamos-lhe a limpeza imediata com um suave jato de água após cada utilização.

- ▶ Vire para cima as grades de proteção no recipiente (ver o capítulo 10.3 *Abrir a grade de proteção no recipiente*).
- ▶ Apenas limpar os canais de escoamento e a área das guias da corrediça a partir de baixo.
- ▶ Apenas limpar máquinas lubrificadas em locais de lavagem com separador de óleo.
- ▶ Em caso de limpeza com alta pressão, nunca direcionar o jato de água diretamente para os símbolos de advertência, dispositivos elétricos, componentes hidráulicos e apoio deslizante.
- ▶ Limpar a engrenagem.
- ▶ Após a limpeza, tratar a máquina **seca, especialmente as hélices de dispersão revestidas e as peças em aço inoxidável**, com um anticorrosivo não prejudicial ao meio ambiente.
  - ▷ Encomendar ao seu distribuidor autorizado um kit de polimento adequado para o tratamento de manchas de ferrugem.

### 10.4.1 Desmonte ao coletor de sujidade

- ▶ Utilizar a alavanca de ajuste na máquina.
  - ▷ Ver *Ilust. 37 Posição da alavanca de ajuste AXIS xx.2*
- ▶ Abrir os 3 fechos rápidos (1, 2 e 3) do coletor de sujidade esquerdo e direito.
- ▶ Deslocar o coletor de sujidade (4) para fora.
- ▶ Desativar o coletor de sujidade e armazenar em lugar seguro.



*Ilust. 59: Autocolante de instruções do coletor de sujidade*

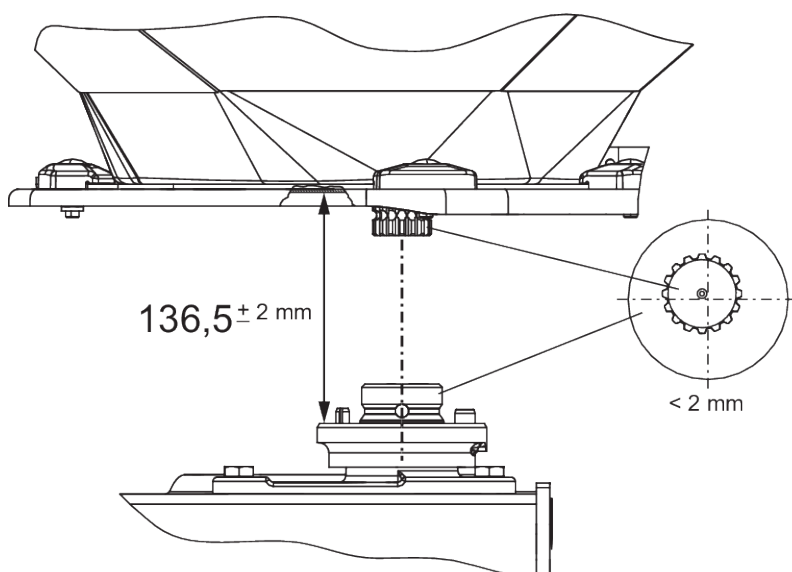
### 10.4.2 Monte o coletor de sujidade

- ▶ Empurre o coletor de sujidade para dentro até este encaixar na inserção.
- ▶ Aperte os 3 fechos rápidos do coletor de sujidade esquerdo e direito com a alavanca de ajuste da máquina.
- ▶ Volte a colocar a alavanca de ajuste no suporte previsto para tal.

## 10.5 Verifique a posição do cubo do disco dispersor

### ■ Verificar a posição do cubo do disco dispersor

O cubo do disco dispersor deve estar centrado exatamente debaixo de um agitador.



*Ilust. 60: Verificar a posição do cubo do disco dispersor*

**Requisitos:**

- Os discos dispersores estão desmontados (ver *Verificar a posição do cubo do disco dispersor*).

*Verificar centragem:*

- ▶ Verificar a centragem do cubo dos discos dispersores e agitador com meio auxiliar adequado (por ex. régua, transferidor).

*Os eixos do cubo dos discos dispersores e do agitador devem coincidir. No máximo, podem diferir em 2 mm um do outro.*

*Verificar a distância:*

- ▶ Medir a distância do canto superior do cubo do disco dispersor para o canto inferior do agitador.
  - ▷ A distância deve comportar **136,5 mm** (tolerância permitida  $\pm 2$  mm).



Caso estas tolerâncias sejam ultrapassadas, dirigir-se ao seu fornecedor ou oficina especializada

■ **Cubo do disco dispersor**

- Lubrificante: Massa lubrificante Grafite

## 10.6 Verifique o acionamento do agitador

■ **Acionamento do agitador**

- Lubrificante: massa lubrificante/óleo



Há um agitador **esquerdo** e um **direito**. Ambos os agitadores rodam na mesma direção que os discos dispersores.

Para garantir um fluxo uniforme do fertilizante, o agitador deve trabalhar com uma rotação o mais constante possível:

- Rotações do agitador: 15–20 rpm

Para atingir o número de rotações correto do agitador, este necessita da resistência do granulado do fertilizante. Em caso de recipiente vazio é possível que, por esse motivo, mesmo um agitador intacto não atinja as rotações corretas ou oscile de um lado para o outro.

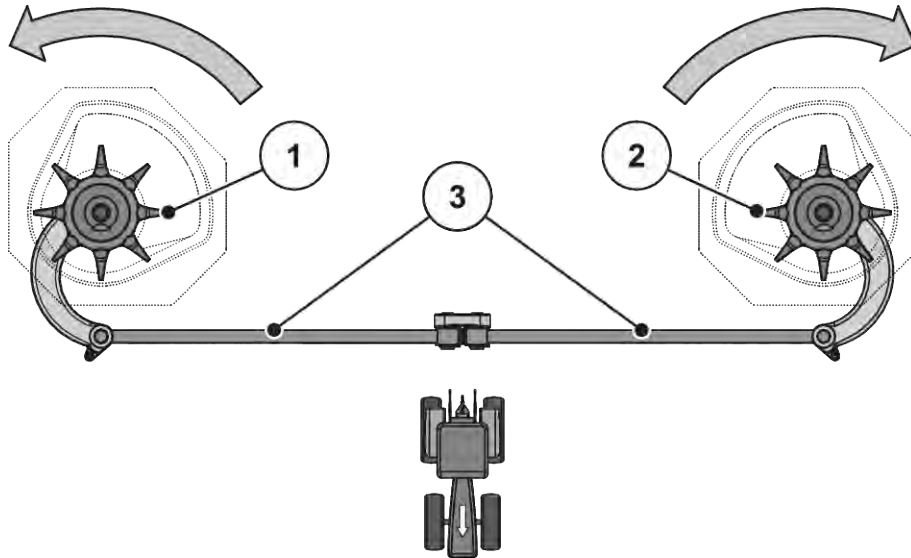
Caso as rotações **num recipiente cheio** se situem fora dessa área, verificar o agitador quanto a danos e desgaste.

### Verificação do funcionamento do agitador

Requisitos:

- ✓ O trator está estacionado
- ✓ A chave de ignição está removida
- ✓ A máquina está estacionada no solo

► Verificar as bielas



*Ilust. 61: Verificar o acionamento do agitador*

- [[1]] Cabeça misturadora direita (na direção do trajeto)      [[3]] Bielas  
 [[2]] Cabeça misturadora esquerda (na direção do trajeto)      [] Setas: Sentido de rotação dos discos dispersores

- ▷ As bielas não podem apresentar fissuras ou outros danos
- ▷ Verificar o apoio da articulação quanto a desgaste
- ▷ Verificar o funcionamento de todos os elementos de fixação nos pontos de articulação
- Rodar manualmente a cabeça misturadora **no sentido do disco dispersor**. Ver *Ilust. 61 Verificar o acionamento do agitador*.
  - ▷ A cabeça misturadora deve rodar
  - Caso a cabeça misturadora não rode, substituir a cabeça misturadora.*
- Rodar manualmente a cabeça misturadora com força ou com a ajuda de uma fita de filtração de óleo **em sentido contrário ao sentido de rotação do disco dispersor**. Ver *Ilust. 61 Verificar o acionamento do agitador*
  - ▷ A cabeça misturadora deve bloquear
  - Caso seja possível rodar a cabeça misturadora, substituir a mesma.*

*Caso não consiga determinar a causa através da verificação, dirija-se à sua oficina especializada para mais ensaios.*

**Verificar a cabeça misturadora quanto a desgaste ou danos**

- ▶ Verificar os dedos da cabeça misturadora quanto a desgaste

O comprimento dos dedos não pode ser inferior à área de desgaste ( $Z = 9\text{ mm}$ ).

Os dedos não podem estar dobrados.



Ilust. 62: Área de desgaste da cabeça misturadora

## 10.7 Substituir a hélice de dispersão

### ■ Hélice de dispersão



As hélices de dispersão **apenas** devem ser substituídas pelo seu fornecedor ou pela sua oficina especializada.

Requisito:

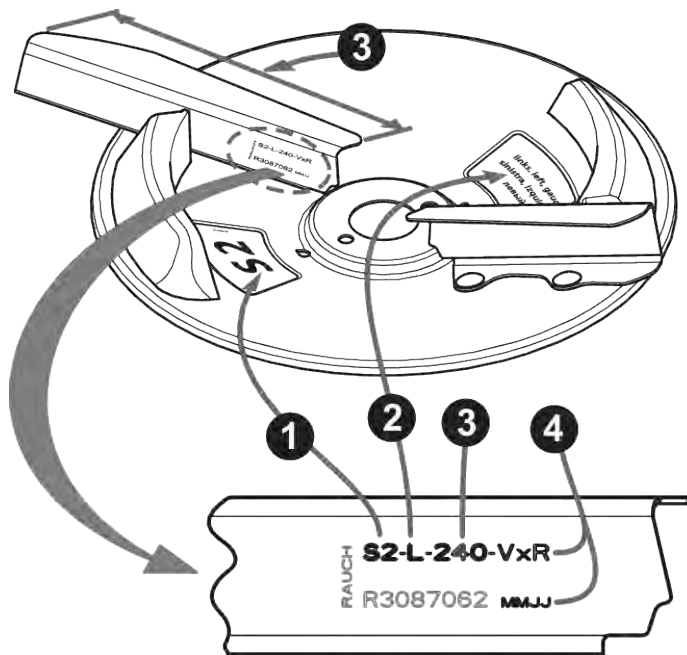
- Os discos dispersores estão desmontados (ver secção “Desmontar e montar os discos dispersores”)

### **AVISO!**

#### **Conformidade dos tipos de hélice de dispersão**

O tipo e o tamanho das hélices de dispersão estão ajustados ao disco dispersor. Hélices de dispersão inadequadas podem causar danos na máquina e no meio ambiente.

- ▶ Montar **APENAS** as hélices de dispersão autorizadas para o respetivo disco.
- ▶ Comparar a inscrição na hélice de dispersão. O tipo e o tamanho da hélice antiga e da nova devem ser idênticos.

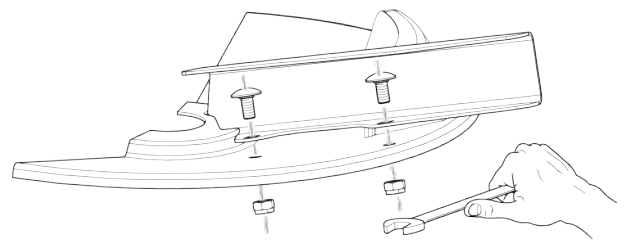


Ilust. 63: Inscrição do disco dispersor

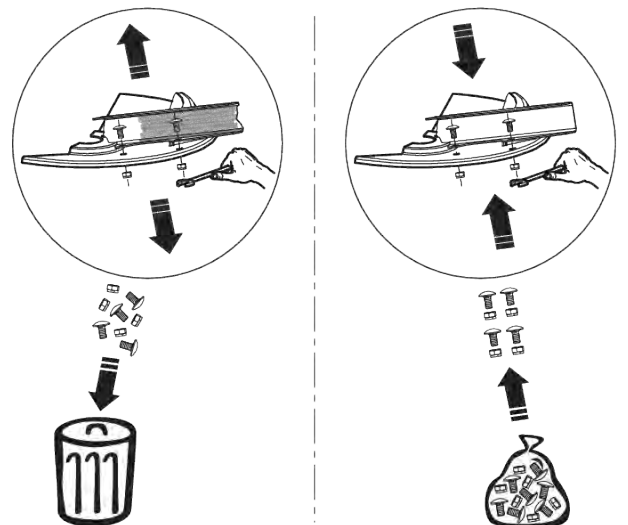
- |                                |  |
|--------------------------------|--|
| [1] Tipo de discos dispersores | [3] Comprimento da hélice de dispersão |
| [2] Lado do dispersor          | [4] Revestimento                       |

#### Substituir a hélice de dispersão

- ▶ Soltar as porcas autorroscentes na hélice de dispersão e remover a mesma.
- ▶ Colocar a nova hélice de dispersão no disco dispersor. Ter em atenção o tipo de hélice de dispersão correto.
- ▶ Aparafusar hélice de dispersão (binário de aperto: **20 Nm**). Para isso, **utilizar sempre novas porcas autorroscentes**.



Ilust. 64: Soltar os parafusos da hélice de dispersão



Ilust. 65: Utilizar novas porcas autorroscentes

## 10.8 Efetuar os ajustes da corredeira de dosagem

### ■ *Ajuste da corredeira de dosagem*

Verificar o ajuste de ambas as corredeiras de dosagem antes de cada temporada de dispersão e, se necessário, também durante a mesma, quanto a abertura uniforme.

#### **⚠ ATENÇÃO!**

##### **Perigo de esmagamento e de corte devido a peças acionadas externamente**

Em caso de trabalhos em peças acionadas externamente (alavanca de ajuste, corredeira de dosagem), existe o perigo de esmagamento e de corte.

Em todos os trabalhos de ajuste, ter em atenção os pontos de corte da abertura de dosagem e corredeiras de dosagem.

- ▶ Desligar o motor do trator
- ▶ Remover a chave de ignição
- ▶ Separar a alimentação de corrente entre o trator e a máquina
- ▶ Nunca acionar a corredeira de dosagem hidráulica durante os trabalhos de ajuste

Requisitos:

- A mecânica deve poder mover-se livremente
- Variante K: a mola de tração está desengatada
- O cilindro hidráulico está desengatado

##### **Verificar (exemplo: lado esquerdo da máquina)**

- ▶ Encaixar um pino do braço inferior com um diâmetro de **28 mm** no centro da abertura de dosagem.
- ▶ Deslizar a corredeira de dosagem contra o pino e fixar esta posição através do aperto do parafuso de fixação.

*O batente no arco inferior da escala (escala de dosagem) situa-se no valor 85 da escala.*

- ▶ Se a posição não coincidir, reajuste a escala.



*Ilust. 66: Pino do braço inferior na abertura de dosagem*

### Ajustar

- ✓ A correção de dosagem encontra-se na posição do passo de trabalho 2 (levemente pressionado contra o pino).
- ▶ Soltar os parafusos de fixação da escala do arco inferior da escala.



*Ilust. 67: Ajuste da correção de dosagem da escala*

- ▶ Deslizar toda a escala de modo que o **valor 85 da escala** se situe exatamente debaixo do ponteiro do elemento de indicação.
- ▶ Voltar a apertar a escala.

*Repetir os passos de trabalho {1–4} para a correção de dosagem direita.*



Ambas as correções de dosagem devem abrir **uniformemente**. Por isso, verificar sempre ambas as correções de dosagem.

- ▶ Variante K: voltar a suspender a mola de tração e o cilindro hidráulico.

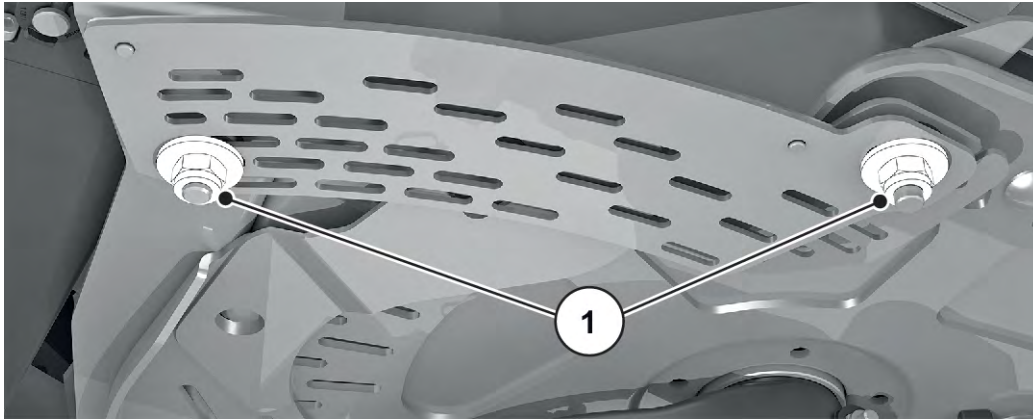


Após a correção da escala em caso de acionamentos de correção eletrônicos, também é necessária uma correção dos pontos de teste de correção na unidade de comando.

- Para isso ter em atenção o manual de instruções da unidade de comando.

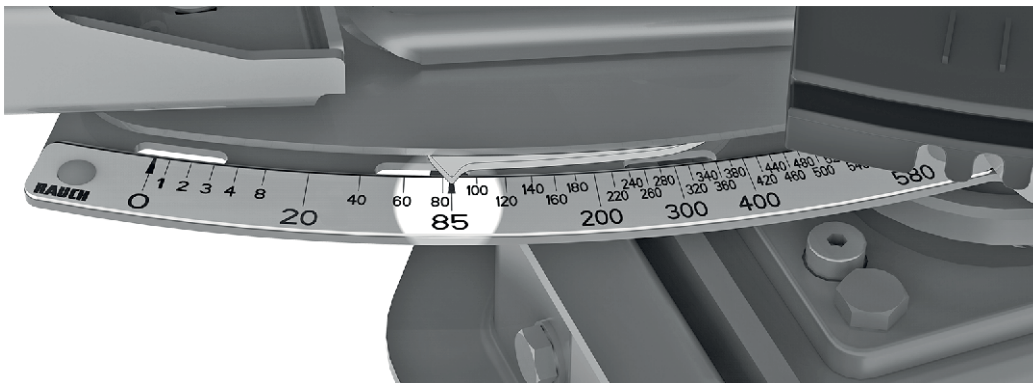
### Ajustar

- ✓ A correção de dosagem está ligeiramente pressionada contra o pino. Ver *Ilust. 66 Pino do braço inferior na abertura de dosagem.*
- ▶ Solte os parafusos de fixação da escala do arco inferior da escala.



*Ilust. 68: Parafusos de fixação da escala*

- ▶ Deslize toda a escala de modo que o **valor 85 da escala** se situe exatamente debaixo do ponteiro do elemento de indicação.



*Ilust. 69: Ponteiro da correção de dosagem no valor 85 da escala*

- ▶ Volte a apertar a escala.  
*Repita os passos de trabalho para a correção de dosagem direita.*



Ambas as correções de dosagem devem abrir **uniformemente**. Por isso verifique sempre ambas as correções de dosagem.



Após a correção da escala em caso de acionamentos de correção de dosagem eletrônicos também é necessária uma correção dos pontos de teste de correção no comando da máquina ISOBUS.

- Para isso tenha em atenção o manual de instruções do comando da máquina.
- Em caso de desvios, dirija-se ao seu fornecedor ou à sua oficina para uma recalibração.

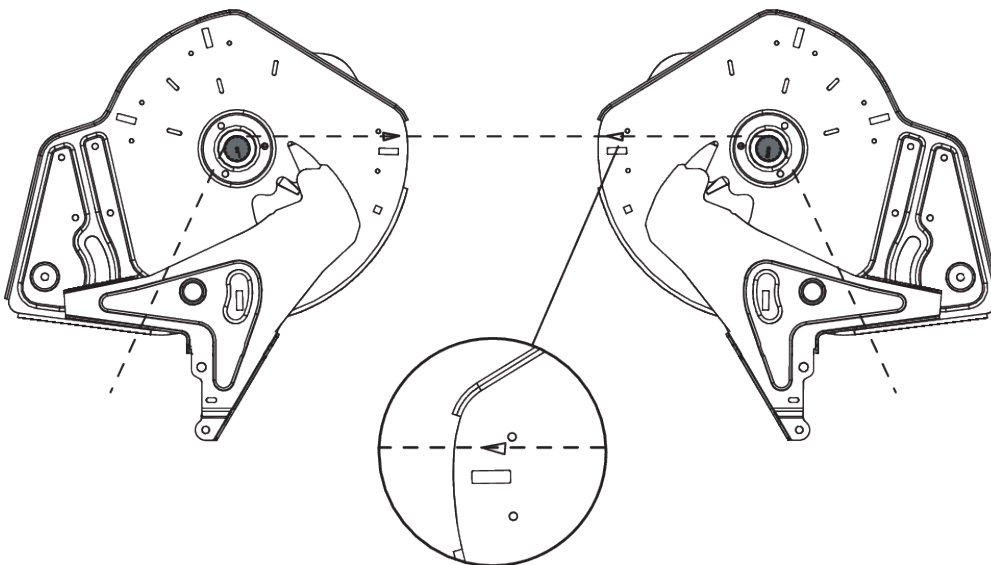
## 10.9 Efetuar o ajuste dos pontos de saída

### ■ Ajuste do ponto de saída

A alteração do ponto de saída serve para o ajuste exato da largura de trabalho e para a adaptação a diferentes tipos de fertilizante.

Verifique o ajuste dos pontos de saída antes de cada temporada de dispersão, se necessário também durante a temporada de dispersão (em caso de dispersão de fertilizante não uniforme).

O ponto de saída é ajustado através do arco superior da escala.



*Ilust. 70: Verificar o ajuste dos pontos de saída*



O ponto de saída deve estar ajustado **uniformemente** em ambos os lados. Por isso verifique sempre ambos os ajustes.

### Verificar

- ▶ Coloque o ponto de saída na **posição 6**
- ▶ Desmonte a saída com escovas em ambas as aberturas
- ▶ Solte ambas as alavancas em plástico (acionamento do agitador) e deslize para baixo até o dentado dos eixos do agitador estar bem visível
- ▶ Coloque sob tensão um cordão fino adequado em direção do trajeto **atrás** no dentado dos eixos do agitador

*A marcação em triângulo na placa de fundo deve coincidir com o cordão sob tensão.*

- ▶ Caso a marcação não coincida com o cordão, reajuste o ponto de saída.

### Ajustar

- ▶ Soltar a chapa de ajuste abaixo da tecla “Ponto de saída do ponteiro” (2 porcas autorroscantes).
- ▶ Rodar o centro de ajuste até a marcação em triângulo coincidir com o cordão sob tensão
- ▶ Fixar a chapa de ajuste
- ▶ Deslizar ambas as alavancas de plástico (acionamento do agitador) para cima e fixar
- ▶ Montar a saída com escovas
- ▶ Apenas para máquinas com **VariSpread**: calibrar novamente as posições do ponto de saída com a unidade de comando



*Ilust. 71: Soltar a chapa de ajuste do ponto de saída*



Para isso, seguir as instruções no manual de instruções da unidade de comando no capítulo “Teste/Diagnóstico”

## 10.10 Óleo de engrenagem



**A engrenagem das máquinas com a função M EMC não necessita de manutenção.** No entanto, recomendamos uma troca de óleo após 10 anos. Em caso de utilização frequente de fertilizantes com elevada proporção de pó e limpeza frequente é recomendável um intervalo menor de mudança de óleo.

### 10.10.1 Quantidades e tipos

A engrenagem da máquina está abastecida com aprox. **5,5 l** de óleo de engrenagem. Todos os óleos que correspondem à CLP 460 DIN 51517 (SAE 140 GL-4) são adequados para o abastecimento da engrenagem.



Utilizar o óleo não misturado

- **Nunca** misturar.

### 10.10.2 Verificar o nível de óleo

#### ■ Verificar o nível de óleo

Em circunstâncias normais, a engrenagem não necessita de ser lubrificada. No entanto, recomendamos uma troca de óleo após 10 anos.

Em caso de utilização frequente de fertilizantes com elevada proporção de pó e limpeza frequente, é recomendável um intervalo menor de mudança de óleo.

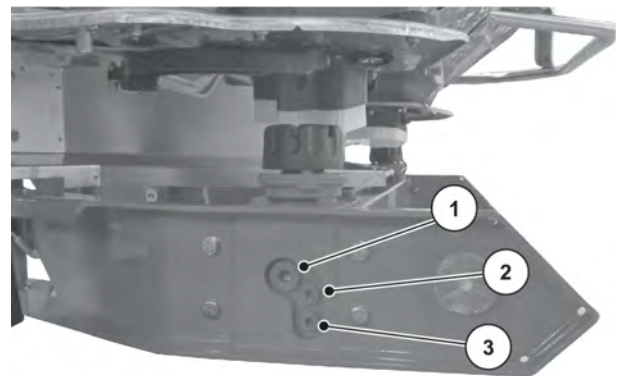
#### Pré-requisitos

- A máquina encontra-se na horizontal para a verificação do nível de óleo e para o abastecimento. Para escoar o óleo, a máquina deve estar levemente inclinada (aprox. 200 mm).
- O eixo da tomada de força e o motor do trator estão estacionados, a chave de ignição do trator foi removida.
- Caso deva ser escoado óleo, deve estar disponível um recipiente coletor suficientemente grande (aprox. 11 l).

#### Verificar o nível de óleo

- ▶ Abrir o tampão de controlo de nível de óleo.

*O nível de óleo está em ordem, caso o óleo atinja o canto inferior da perfuração.*



*Ilust. 72: Pontos de abastecimento e de escoamento para óleo de engrenagem*

- |   |                        |
|---|------------------------|
| [1] Tampão de enchimento                | [3] Tampão de descarga |
| [2] Tampão de controlo de nível de óleo |                        |

### 10.10.3 Substituir o óleo

#### Escoar o óleo

- ▶ Inclinara máquina lateralmente (inclinação aprox. 200 mm).
- ▶ Colocar o recipiente de recolha debaixo do tampão de descarga.
- ▶ Abrir o tampão de escoamento e deixar o óleo escoar completamente.
- ▶ Fechar o tampão de escoamento.

#### **AVISO!**

#### **A poluição do meio ambiente devido a eliminação inadequada de óleo hidráulico e de engrenagem**

O óleo hidráulico e de engrenagem não são completamente biodegradáveis. Por isso o óleo não pode atingir o meio ambiente de forma descontrolada.

- ▶ Absorva ou represe o óleo derramado com areia, terra ou material com capacidade de absorção.
- ▶ Recolha o óleo hidráulico e de engrenagem num recipiente adequado para tal e elimine de acordo com as prescrições dos organismos oficiais.
- ▶ Evite o escoamento e a penetração de óleo na canalização.
- ▶ Evite a penetração de óleo na drenagem através da construção de barreiras em areia ou terra ou através de outras medidas de bloqueio adequadas.

#### Encher com óleo

- ✓ Apenas utilizar óleo de engrenagem, LS 75W-90.
- ▶ Abrir a abertura de enchimento e o tampão de controlo.
- ▶ Encher o óleo de engrenagem pela abertura de enchimento, até o nível de óleo no tampão de controlo atingir o canto inferior da perfuração.
- ▶ Voltar a fechar a abertura de enchimento e o tampão de controlo.

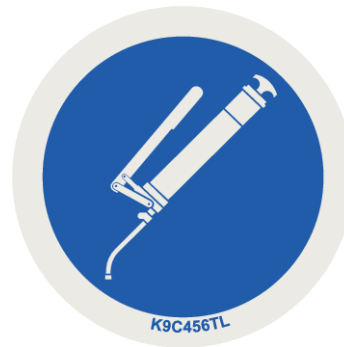
## 10.11 Lubrificação da célula de pesagem

### ■ *Dispensor com célula de pesagem*

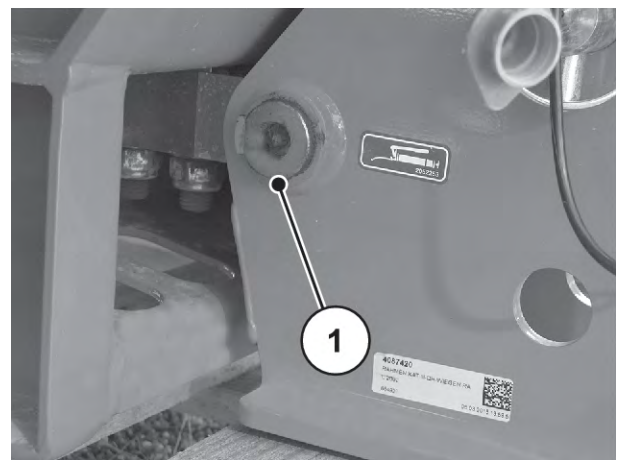
Os pontos de lubrificação estão distribuídos e identificados em toda a máquina.

Poderá consultar os pontos de lubrificação nesta placa de indicação:

- Mantenha sempre as placas de indicação **limpas e legíveis**



*Ilust. 73: Placa de indicação do ponto de lubrificação*



*Ilust. 74: Ponto de lubrificação do dispensor com células de pesagem*

[1] Ponto de lubrificação

## 10.12 Lubrificar o eixo articulado

### ■ *Eixo articulado*

- Lubrificante: Massa lubrificante
- Ver manual de instruções do fabricante.

## 10.13 Lubrificar os braços superior e inferior

### ■ *Esferas dos braços superiores e inferiores*

- Lubrificante: Massa lubrificante

## **10.14 Lubrificar o ajuste do ponto de saída**

### ■ *Ajuste do ponto de saída*

- Lubrificante: Óleo
- Manter funcional e lubrificar regularmente, da margem para o interior e do fundo para o exterior

## **10.15 Lubrificar articulações, casquilhos**

### ■ *Articulações, casquilhos*

- Lubrificante: Massa lubrificante, óleo

## 11 Armazenar durante o inverno e preservar

### 11.1 Segurança

#### AVISO!

##### **A poluição do meio ambiente devido a eliminação inadequada de óleo hidráulico e de engrenagem**

O óleo hidráulico e de engrenagem não são completamente biodegradáveis. Por isso o óleo não pode atingir o meio ambiente de forma descontrolada.

- ▶ Absorva ou represe o óleo derramado com areia, terra ou material com capacidade de absorção.
- ▶ Recolha o óleo hidráulico e de engrenagem num recipiente adequado para tal e elimine de acordo com as prescrições dos organismos oficiais.
- ▶ Evite o escoamento e a penetração de óleo na canalização.
- ▶ Evite a penetração de óleo na drenagem através da construção de barreiras em areia ou terra ou através de outras medidas de bloqueio adequadas.

### 11.2 Armazenar durante o inverno



Lave bem a máquina antes de armazenar durante o inverno (ver o capítulo *11.3 da máquina*)

- ▶ Abra a corredeira de dosagem e a corredeira de pré-dosagem
- ▶ Suspenda as mangueiras e cabos com as fichas viradas para baixo para que a água consiga escorrer. (Ver capítulo *Ilust. 52 Deposição dos cabos e das mangueiras hidráulicas*)
- ▶ Pouse o distribuidor e, se necessário, coloque sobre as rodas de estacionamento (ver o capítulo *4.4.7 Rodas de estacionamento*)
- ▶ Feche a lona de cobertura. Deixar aberta uma fresta para evitar humidade no recipiente.
- ▶ Preserve os componentes hidráulicos e as peças propensas a enferrujar. Para tal, utilize um anticorrosivo adequado. Por exemplo, cera de proteção
- ▶ Encaixe coberturas contra o pó nas mangueiras e cabos.



Não armazene o terminal no exterior. Armazene num local quente adequado.

### 11.3 da máquina

Um distribuidor de fertilizante **tem de ser** limpo após cada utilização e antes de cada armazenamento durante o inverno.

- ▶ Desmonte o para-lamas (ver o capítulo 10.4.1 *Desmonte ao coletor de sujidade*).
- ▶ Vire para cima as grades de proteção no recipiente (ver o capítulo 10.3 *Abrir a grade de proteção no recipiente*).
- ▶ Desmonte os discos dispersores.
- ▶ Volte a colocar a porca de capa no cubo antes de lavar.
- ▶ Abra completamente a corredeira de dosagem.
- ▶ Em caso de limpeza com alta pressão nunca direcione o jato de água diretamente para os símbolos de advertência, dispositivos elétricos, componentes hidráulicos e apoio deslizante.
- ▶ Limpe bem os canais de escoamento e a área das guias da corredeira. Tenha em especial atenção depósitos de sujidade em áreas não acessíveis.
- ▶ Deixe secar a máquina depois da limpeza.



Lubrifique a máquina antes de armazenar durante o inverno (ver o capítulo 10 *Manutenção e conservação*).

### 11.4 Preservar a máquina



- Para pulverizar, utilizar apenas conservantes **autorizados e não prejudiciais ao meio ambiente**.
- Evitar produtos à base de óleo mineral (diesel, etc.). Estes são enxaguados à primeira lavagem e podem acabar na canalização.
- Utilizar apenas conservantes que não ataquem tinta, plásticos e borrachas de vedação.

- ▶ Pulverizar apenas quando a máquina está mesmo completamente **limpa e seca**.
- ▶ Tratar a máquina com um agente anticorrosivo não prejudicial ao meio ambiente.
  - ▷ Recomendamos a utilização de cera de proteção ou cera conservante.



Dirija-se ao seu fornecedor ou à sua oficina caso pretenda comprar conservantes.

Preservar os seguintes módulos ou peças:

- Todos os componentes hidráulicos propensos a enferrujar, por exemplo, acoplador hidráulico, tubagens, conexões de pressão e válvulas
- Parafusos galvanizados
- Se estiverem presentes na sua máquina:
  - Peças do sistema de travagem
  - Linhas pneumáticas
  - Após a lavagem, pulverizar os **parafusos galvanizados nos eixos e barra de tração** com uma cera de proteção especial.



Encontra mais informações sobre a lavagem e preservação no vídeo “Macht euch fit - das A und O zum Einwintern” (Prepare-se — tudo o que precisa de saber sobre a preparação para o inverno).

- Visite o canal de YouTube da RAUCH.
- O link para o vídeo: *“Vídeo da preparação para o inverno”*.

## 12 Eliminação

### 12.1 Segurança

#### **AVISO!**

##### **A poluição do meio ambiente devido a eliminação inadequada de óleo hidráulico e de engrenagem**

O óleo hidráulico e de engrenagem não são completamente biodegradáveis. Por isso o óleo não pode atingir o meio ambiente de forma descontrolada.

- ▶ Absorva ou represe o óleo derramado com areia, terra ou material com capacidade de absorção.
- ▶ Recolha o óleo hidráulico e de engrenagem num recipiente adequado para tal e elimine de acordo com as prescrições dos organismos oficiais.
- ▶ Evite o escoamento e a penetração de óleo na canalização.
- ▶ Evite a penetração de óleo na drenagem através da construção de barreiras em areia ou terra ou através de outras medidas de bloqueio adequadas.

#### **AVISO!**

##### **Poluição do meio ambiente devido a eliminação de material de embalagem inadequada**

O material de embalagem contém compostos químicos que devem ser manuseados de forma correta.

- ▶ Elimine o material de embalagem numa das empresas autorizadas para tal.
- ▶ Respeite as prescrições nacionais.
- ▶ Não queime material de embalagem ou elimine juntamente com os resíduos domésticos.

#### **AVISO!**

##### **Poluição do meio ambiente devido a eliminação inadequada de componentes**

Em caso de eliminação não adequada existem riscos para o meio ambiente.

- ▶ Eliminação apenas por empresa autorizada.

### 12.2 Eliminar a máquina

Os seguintes pontos vigoram de forma ilimitada. Conforme a legislação nacional, determinar e executar as medidas daí resultantes.

- ▶ Remoção de todas as peças, materiais auxiliares e combustíveis da máquina por pessoal técnico especializado.
  - ▷ Remover os mesmos por tipo.
- ▶ Mandar eliminar todos os detritos de acordo com as prescrições locais e diretivas para reciclagem ou resíduos tóxicos por empresas autorizadas.

## 13 Anexo

### 13.1 Tabela de torque de aperto

Torque de aperto e pré-carga de montagem para parafusos com rosca métrica e passo padrão ou fino



Os valores listados aplicam-se a ligações secas ou ligeiramente lubrificadas.  
 Não utilize porcas e parafusos galvanizados (com revestimento metálico) sem massa lubrificante.  
 Se utilizar um lubrificante duro, reduza o valor indicado na tabela com 10%.  
 Ao utilizar porcas e parafusos com (auto)travamento, aumente em o valor indicado na tabela com 10%.

Torque de aperto e pré-carga de montagem com  $v=0,9$  para parafusos de haste com rosca métrica e passo padrão ou fino conforme ISO 262 e ISO 965-2

Fixadores de qualidade de classe de aço de acordo com ISO 898-1

Dimensões da cabeça dos parafusos hexagonais de acordo com ISO 4014 a ISO 4018

Dimensões da cabeça dos parafusos cilíndricos de acordo com a ISO 4762

Orifício "médio" de acordo com EN 20273

Coefficiente de fricção:  $0,12 \leq \mu \leq 0,18$

Rosca métrica com afastamento normal				
Rosca	Classe	Torques de aperto		Pré-carga máx. de montagem ( $\mu_{\min}=0,12$ ) N
		N.m	(pol.lb) pés.lb	
M4 (X0.7)	8,8	3	(26,5)	4400
	10,9	4,9	(40,7)	6500
	12,9	5,1	(45,1)	7600
M5 (X0.8)	8,8	5,9	(52,2)	7200
	10,9	8,6	(76,1)	10600
	12,9	10	(88,5)	12400
M6 (X1)	8,8	10,1	7,4	10200
	10,9	14,9	11	14900
	12,9	17,4	12,8	17500

Rosca métrica com afastamento normal				
Rosca	Classe	Torques de aperto		Pré-carga máx. de montagem ( $\mu_{\min}=0,12$ ) N
		N.m	(pol.lb) pés.lb	
M8 (X1.25)	8,8	24,6	18,1	18600
	10,9	36,1	26,6	27300
	12,9	42,2	31,1	32000
M10 (X1.5)	8,8	48	35,4	29600
	10,9	71	52,4	43400
	12,9	83	61,2	50800
M12 (X1.75)	8,8	84	62	43000
	10,9	123	90,7	63200
	12,9	144	106,2	74000
M14 (X2)	8,8	133	98	59100
	10,9	195	143,8	86700
	12,9	229	168,9	101500
M16 (X2)	8,8	206	151,9	80900
	10,9	302	222,7	118800
	12,9	354	261	139000
M18 (X2.5)	8,8	295	217,6	102000
	10,9	421	310,5	145000
	12,9	492	363	170000
M20 (X2.5)	8,8	415	306	130000
	10,9	592	436,6	186000
	12,9	692	510,4	217000
M22 (X2.5)	8,8	567	418,2	162000
	10,9	807	595	231000
	12,9	945	697	271000
M24 (X3)	8,8	714	526,6	188000
	10,9	1017	750,1	267000
	12,9	1190	877,1	313000

Rosca métrica com afastamento normal				
Rosca	Classe	Torques de aperto		Pré-carga máx. de montagem ( $\mu_{\min}=0,12$ ) N
		N.m	(pol.lb) pés.lb	
M27 (X3)	8,8	1050	774,4	246000
	10,9	1496	1013,3	351000
	12,9	1750	1290,7	410000
M30 (X3.5)	8,8	1428	1053,2	300000
	10,9	2033	1499,4	427000
	12,9	2380	1755,4	499000
M36 (X4)	8,8	2482	1830,6	438000
	10,9	3535	2607,3	623000
	12,9	4136	3050,5	729000

Rosca métrica com afastamento fino				
Rosca	Classe	Torques de aperto		Pré-carga máx. de montagem ( $\mu_{\min}=0,12$ ) N
		N.m	pés.lb	
M8X1	8,8	26,1	19,2	20200
	10,9	38,3	28,2	29700
	12,9	44,9	33,1	34700
M10X1.25	8,8	51	37,6	31600
	10,9	75	55,3	46400
	12,9	87	64,2	54300
M12X1.25	8,8	90	66,4	48000
	10,9	133	98	70500
	12,9	155	114,3	82500
M12X1.5	8,8	87	64,2	45500
	10,9	128	94,4	66800
	12,9	150	110,6	78200

Rosca métrica com afastamento fino				
Rosca	Classe	Torques de aperto		Pré-carga máx. de montagem ( $\mu_{\min}=0,12$ ) N
		N.m	pés.lb	
M14X1.5	8,8	142	104,7	64800
	10,9	209	154,1	95200
	12,9	244	180	111400
M16X1.5	8,8	218	160,8	87600
	10,9	320	236	128700
	12,9	374	275,8	150600
M18X1.5	8,8	327	241,2	117000
	10,9	465	343	167000
	12,9	544	401	196000
M20X1.5	8,8	454	335	148000
	10,9	646	476,5	211000
	12,9	756	557,6	246000
M22X1.5	8,8	613	452	182000
	10,9	873	644	259000
	12,9	1022	754	303000
M24X2	8,8	769	567	209000
	10,9	1095	807,6	297000
	12,9	1282	945,5	348000

Binários de aperto permitidos para os parafusos A2-70 e A4-70 para comprimentos até 8 vezes o diâmetro da rosca		
Rosca	Coefficiente de fricção $\mu$	Binários de aperto permitidos Nm
M5	0,14	4,2
	0,16	4,7
M6	0,14	7,3
	0,16	8,2

<b>Binários de aperto permitidos para os parafusos A2-70 e A4-70 para comprimentos até 8 vezes o diâmetro da rosca</b>		
<b>Rosca</b>	<b>Coefficiente de fricção <math>\mu</math></b>	<b>Binários de aperto permitidos Nm</b>
M8	0,14	17,5
	0,16	19,6
M10	0,14	35
	0,16	39
M12	0,14	60
	0,16	67
M14	0,14	94
	0,16	106
M16	0,14	144
	0,16	162
M18	0,14	199
	0,16	225
M20	0,14	281
	0,16	316
M22	0,14	376
	0,16	423
M24	0,14	485
	0,16	546
M27	0,14	708
	0,16	797
M30	0,14	969
	0,16	1092

## 14 Garantia

Os dispositivos RAUCH são fabricados seguindo métodos de produção modernos e com o maior cuidado, e são sujeitos a numerosos tipos de controlo.

Por este motivo, a RAUCH oferece uma garantia de 12 meses, caso sejam cumpridas as seguintes condições:

- A garantia começa na data da compra.
- A garantia abrange problemas no material ou defeitos de fabrico. Só nos responsabilizamos por produtos externos (sistema hidráulico, eletrónico) no âmbito da garantia do respetivo fabricante. Durante o período da garantia, os erros de fabrico e de material são eliminados gratuitamente através da substituição ou reparação das peças afetadas. Excluem-se expressamente outros direitos, como o direito a alteração ou redução do preço ou reparação de danos que não ocorreram no objeto fornecido. O serviço de garantia só tem lugar em oficinas autorizadas, representantes da fábrica RAUCH ou na fábrica.
- A garantia não cobre consequências de uma utilização normal, sujidade, corrosão e qualquer problema que tenha ocorrido devido a uma utilização inadequada ou forças externas. Quaisquer reparações ou alterações não autorizadas que afetem o estado original anulam a garantia. O pedido de indemnização é anulado se não tiver sido utilizada nenhuma peça de reposição original da RAUCH. Tenha em consideração o manual de instruções. Caso tenha dúvidas, fale com um representante ou diretamente com a fábrica. Os pedidos de garantia devem ser comunicados à fábrica, o mais tardar, dentro de 30 dias após a ocorrência do dano. Introduzir a data de compra e o número da máquina. As reparações a realizar no âmbito da garantia só podem ser efetuadas por uma oficina autorizada ou após comunicar com a RAUCH ou um representante oficial. A garantia não é prolongada após cada trabalho de reparação da garantia. Os danos ocorridos durante o transporte não são considerados erros de fábrica, não sendo, por isso, abrangidos pela garantia do fabricante.
- Está excluído o direito à obtenção de uma indemnização devido a danos que não tenham ocorrido nos dispositivos RAUCH. Tal inclui também a exclusão de responsabilidade por danos decorrentes de erros de dispersão. Quaisquer alterações não autorizadas em dispositivos RAUCH podem levar a danos, isentando o fornecedor de qualquer responsabilidade pelos mesmos. A isenção de responsabilidade do fornecedor não se aplica em caso de intenção ou negligência grave do proprietário ou de um funcionário superior, e nos casos em que a responsabilidade é assumida ao abrigo da Lei alemã de Responsabilidade sobre um Produto por danos pessoais ou materiais em objetos de utilização privada. Também não se aplica em caso de ausência de características que tenham sido expressamente garantidas, caso o objetivo dessa garantia fosse proteger o consumidor de danos que não pudessem ocorrer no ato da entrega.





**RAUCH Streutabellen**  
**RAUCH Fertilizer Chart**  
**Tableaux d'épandage RAUCH**  
**Tabele wysiewu RAUCH**  
**RAUCH Strooitabellen**  
**RAUCH Tabella di spargimento**  
**RAUCH Spredetabellen**  
**RAUCH Levitystaulukot**  
**RAUCH Spridningstabellen**  
**RAUCH Tablas de abonado**



<https://streutabellen.rauch.de/>



**RAUCH Landmaschinenfabrik GmbH**

Victoria Boulevard E 200  
77836 Rheinmünster · Germany



info@rauch.de · www.rauch.de

Phone +49 (0) 7229/8580-0