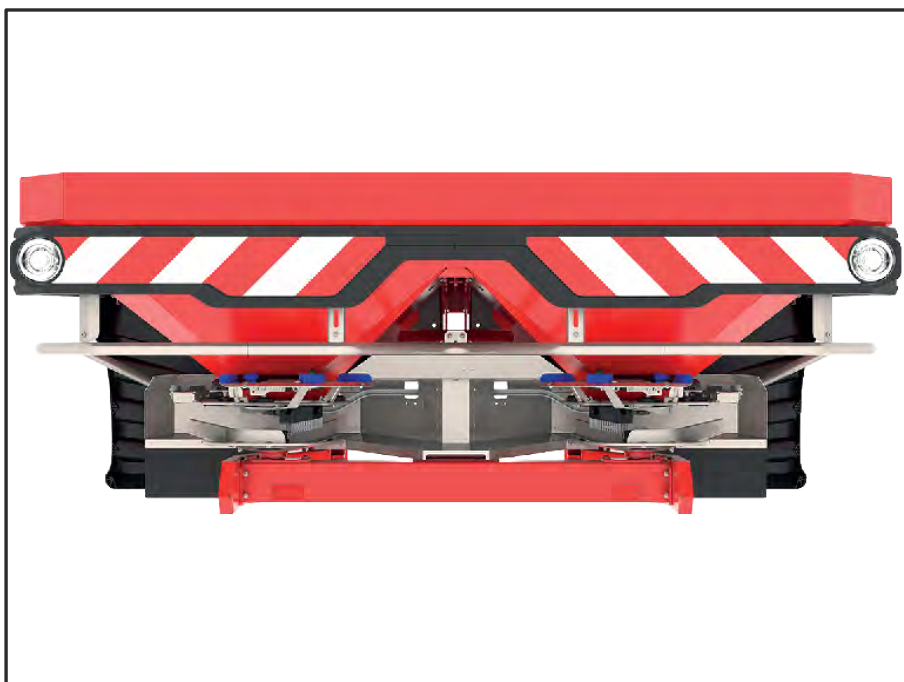


Korisnički priručnik



Pažljivo pročitati prije puštanja u pogon!

Sačuvati za buduće potrebe

Ove upute za uporabu i montažu sastavni su dio stroja. Dobavljači novih i rabljenih strojeva obvezni su pisano dokumentirati da su upute za uporabu i montažu isporučene i predane klijentu zajedno sa strojem.



AXIS-M 20.2 EMC (+W)

5902297-d-hr-0426

Originalna uputstva

Predgovor

Poštovani korisniče,

kupnjom ovog rasipača mineralnog gnojiva serije AXIS iskazali ste povjerenje u naš proizvod. Puno vam hvala! Želimo opravdati vaše povjerenje. Kupili ste učinkovit i pouzdan stroj.

Ako naiđete na neočekivane probleme, naša služba za korisnike uvijek je tu da vam pomogne.



Prije puštanja rasipača mineralnog gnojiva u pogon pažljivo pročitajte ove upute za uporabu i obratite pozornost na napomene.

Upute iscrpno objašnjavaju način uporabe i sadrže važne napomene za montažu, održavanje i njegu.

U ovim uputama može biti opisana i oprema koja nije dio opreme vašeg stroja.

Poznato vam je da za štete nastale neispravnim upravljanjem ili nenamjenskom uporabom nema prava na jamstvo.



Unesite ovdje tip i serijski broj te godinu proizvodnje svoga rasipača mineralnog gnojiva.

Te podatke možete pronaći na tvorničkoj pločici odnosno na okviru.

Molimo vas da pri narudžbi rezervnih dijelova ili nadogradive posebne opreme te u slučaju reklamacija uvijek navedete ove podatke.

Tip:

Serijski broj:

Godina proizvodnje:

Tehnička poboljšanja

Nastojimo kontinuirano poboljšavati naše proizvode. Stoga zadržavamo pravo na to da bez prethodne najave izvršimo sva poboljšanja i izmjene koje smatramo potrebnim na našim uređajima, ali i bez preuzimanja obveze da ta poboljšanja i izmjene prenesemo na već prodane strojeve.

Vrlo rado ćemo vam odgovoriti na daljnja pitanja.

Srdačan pozdrav

RAUCH Landmaschinenfabrik GmbH

Popis sadržaja

1	Namjenska uporaba	7
2	Napomene za korisnike	8
2.1	O ovim uputama za uporabu	8
2.2	Struktura uputa za uporabu	8
2.3	Napomene o prikazu teksta	9
2.3.1	Upute i napomene	9
2.3.2	Nabrajanja	9
2.3.3	Reference	9
3	Sigurnost	10
3.1	Opće napomene	10
3.2	Značenje upozorenja	10
3.3	Općenite napomene o sigurnosti stroja	11
3.4	Napomene za vlasnika	11
3.4.1	Kvalifikacija osoblja	11
3.4.2	Upućivanje u rad	12
3.4.3	Sprječavanje nezgoda	12
3.5	Napomene o sigurnom radu	12
3.5.1	Parkiranje stroja	12
3.5.2	Punjenje stroja	12
3.5.3	Provjere prije puštanja u pogon	13
3.5.4	Opasno područje	13
3.5.5	Normalni pogon	14
3.6	Uporaba gnojiva	14
3.7	Hidraulički sustav	14
3.8	Održavanje i servisiranje	15
3.8.1	Kvalifikacija osoblja za održavanje	15
3.8.2	Potrošni dijelovi	15
3.8.3	Radovi održavanja i servisiranja	16
3.9	Sigurnost u prometu	16
3.9.1	Provjera prije početka vožnje	16
3.9.2	Transportna vožnja sa strojem	17
3.10	Zaštitni uređaji, upozorenja i napomene	18
3.10.1	Položaj zaštitnih uređaja, upozorenja i napomena	18
3.10.2	Funkcija zaštitnih uređaja	19
3.11	Naljepnica s upozorenjima i napomenama	20
3.11.1	Naljepnica upozorenja	20
3.11.2	Naljepnica s napomenama	22
3.12	Tvornička pločica i označivanje stroja	23
3.13	Katadiopteri	24
4	Podatci o stroju	25
4.1	Proizvođač	25
4.2	Opis stroja	25

4.2.1	Verzije	25
4.2.2	Pregled sklopova	27
4.2.3	Prijenosnik za funkciju M EMC.....	28
4.2.4	Miješalica.....	29
4.3	Tehničke specifikacije	29
4.3.1	Tehnički podatci o osnovnoj opremi.....	29
4.3.2	Tehnički podatci o nastavcima.....	31
4.4	Posebna oprema.....	31
4.4.1	Nastavci.....	31
4.4.2	Pokrivna cerada.....	32
4.4.3	Dodatak za pokrovnu ceradu.....	32
4.4.4	Električni daljinski upravljač za pokrovnu ceradu.....	32
4.4.5	Dodatna rasvjeta.....	32
4.4.6	Radna svjetla.....	33
4.4.7	Kotači za odlaganje	33
4.4.8	Uređaj za granično i rubno rasipanje.....	33
4.4.9	Uređaj za granično rasipanje.....	34
4.4.10	Senzor uređaja za granično rasipanje.....	34
4.4.11	Dvosmjerna jedinica	34
4.4.12	Trosmjerna jedinica	35
4.4.13	Kardansko vratilo Tele-Space.....	35
4.4.14	Kardansko vratilo sa zvjezdastom zapinjačom.....	35
4.4.15	Komplet lopatica za rasipanje.....	35
4.4.16	Set za ispitivanje u praksi	35
4.4.17	Sustav za identifikaciju gnojiva.....	35
4.4.18	Knjižica tablice gnojiva.....	36
5	Proračun osovinskog opterećenja	37
6	Transport bez traktora	40
6.1	Opće sigurnosne napomene.....	40
6.2	Punjenje, pražnjenje i odlaganje	40
7	Puštanje u pogon.....	41
7.1	Preuzimanje stroja	41
7.2	Zahtjevi za traktor.....	41
7.3	Montaža kardanskog vratila na stroj	42
7.3.1	Montirajte kardansko vratilo sa zaštitnim klinom	42
7.3.2	Montaža kardanskog vratila sa zvjezdastom zapinjačom.....	45
7.3.3	Montaža zaštite kardanskog vratila.....	45
7.3.4	Skidanje kardana.....	46
7.4	Montaža stroja na traktor.....	47
7.4.1	Preduvjeti.....	47
7.4.2	Montaža	48
7.5	Priključivanje uređaja za upravljanje klizačima.....	51
7.5.1	Priključivanje hidrauličkog uređaja za upravljanje klizačima	51
7.6	Namještanje montažne visine.....	52

7.6.1	Sigurnost.....	52
7.6.2	Maksimalna dopuštena montažna visina	53
7.6.3	Namještanje montažne visine prema tablici gnojiva	54
7.7	Punjenje stroja.....	57
7.8	Korištenje tablice gnojiva.....	58
7.8.1	Napomene uz tablicu gnojiva	58
7.9	Namještanje uređaja za granično rasipanje GSE	64
7.9.1	GSE PRO	64
7.10	Namještanje graničnog i rubnog rasipanja uz pomoć TELIMAT-a	66
7.11	Postavke kod navedenih vrsta gnojiva	69
8	Rasipanje.....	71
8.1	Sigurnost.....	71
8.2	Upute za pogon rasipanja	71
8.3	Korištenje tablice gnojiva.....	73
8.4	Namještanje izlazne količine.....	73
8.5	Namještanje radne širine.....	74
8.5.1	Odabir ispravnog diska za rasipanje.....	74
8.5.2	Demontaža i montaža diskova za rasipanje.....	75
8.5.3	Namještanje točke za dodavanje materijala.....	77
8.6	Provjera visine za ugradnju.....	79
8.7	Namještanje broja okretaja priključnog vratila.....	79
8.8	Rasipanje u uvratinama.....	79
8.9	Rasipanje s uključivanjem sekcija	81
8.10	Kalibracija	82
8.10.1	Utvrđivanje izlazne količine gnojiva	82
8.10.2	Provedba kalibracije	85
8.11	Pražnjenje preostalog materijala	89
8.12	Parkiranje i odspajanje stroja.....	90
9	Smetnje i mogući uzroci.....	92
10	Održavanje i servisiranje.....	96
10.1	Sigurnost.....	96
10.2	Potrošni dijelovi i vijčani spojevi.....	98
10.2.1	Provjeravanje potrošnih dijelova	98
10.2.2	Provjera vijčanih spojeva	98
10.2.3	Provjera vijčanih spojeva na ćelijama za vaganje.....	99
10.3	Otvaranje zaštitne rešetke u spremniku	100
10.4	Čišćenje stroja.....	102
10.4.1	Vađenje hvatača nečistoće.....	103
10.4.2	Montaža hvatača nečistoće	103
10.5	Provjera glavčine diska za rasipanje.....	103
10.6	Provjera pogona miješalice.....	104
10.7	Zamjena lopatica za rasipanje.....	106
10.8	Namještanje postavke klizača za doziranje.....	108
10.9	Prilagodba točke unosa.....	111
10.10	Ulje za prijenosnike.....	112

10.10.1	Količina i vrste	112
10.10.2	Provjera razine ulja	112
10.10.3	Zamjena ulja	113
10.11	Podmazivanje mjerne ćelije	114
10.12	Podmazivanje kardanskog vratila	115
10.13	Podmazivanje gornje i donje poteznice	115
10.14	Podmazivanje elemenata za pomicanje točke za dodavanje materijala	115
10.15	Podmazivanje zglobova i čahura	115
11	Uskladištenje tijekom zime i konzerviranje	117
11.1	Sigurnost	117
11.2	Uskladištenje tijekom zime	117
11.3	Pranje stroja	117
11.4	Konzerviranje stroja	118
12	Odlaganje u otpad	120
12.1	Sigurnost	120
12.2	Odlaganje stroja u otpad	120
13	Prilog	121
13.1	Tablica priteznih momenata	121
14	Jamstvo i jamstveni uvjeti	126

1 Namjenska uporaba

Rasipači mineralnog gnojiva serije AXIS smiju se upotrebljavati samo u skladu s podacima iz ovih uputa za uporabu.

Rasipači mineralnog gnojiva serije AXIS proizvedeni su u skladu sa svojom namjenskom uporabom.

Smiju se upotrebljavati isključivo za rasipanje suhog, zrnatog ili kristalnog gnojiva, sjemena i granula protiv puževa.

Stroj je namijenjen za montažu u tri točke na stražnjem dijelu traktora i za upravljanje od strane jedne osobe.

Bilo kakva uporaba izvan ovih definicija smatra se nenamjenskom. Proizvođač ne odgovara za štetu koja proizađe iz toga. Rizik snosi isključivo vlasnik.

Pod namjenskom uporabom podrazumijeva se i pridržavanje uvjeta za rad, održavanje i servis koje je odredio proizvođač. Kao rezervne dijelove koristite isključivo originalne rezervne dijelove proizvođača RAUCH.

Stroj smiju koristiti, održavati i servisirati isključivo osobe koje su upućene u svojstva stroja i upoznate s opasnostima.

Napomene za rad, servis i sigurno rukovanje strojem koje su opisane u ovim uputama za uporabu, a koje je proizvođač naznačio na stroju u obliku upozorenja i upozoravajućih znakova, moraju se poštovati prilikom uporabe stroja. Prilikom uporabe stroja morate se pridržavati odgovarajućih propisa o sprječavanju nezgoda i općepriznatih pravila koja se odnose na sigurnost, medicinu rada i cestovni promet.

Nisu dopuštene samovoljne izmjene na stroju. Izmjene isključuju odgovornost proizvođača za štete koje rezultiraju iz toga.

■ **Predvidiva pogrešna uporaba**

Proizvođač upozorenjima i upozoravajućim znakovima na stroju ukazuje na predvidive pogrešne načine uporabe. Obratite pozornost i na ta upozorenja i upozoravajuće znakove. Tako izbjegavate uporabu stroja na način koji nije propisan u uputama za uporabu.

2 Napomene za korisnike

2.1 O ovim uputama za uporabu

Ove upute za uporabu **sastavni su dio** stroja.

Upute za uporabu sadrže važne napomene za **sigurno, stručno** i ekonomično **korištenje** i **održavanje** stroja. Pridržavanjem uputa pridonosite **sprječavanju opasnosti**, smanjenju troškova popravaka i zastoja te povećanju pouzdanosti i vijeka trajanja tako upravljanim strojem.

Cjelokupnu dokumentaciju, koja se sastoji od ovih uputa za uporabu i dokumentacije dobavljača, treba čuvati na dohvata ruke na mjestu uporabe stroja (npr. u traktoru).

U slučaju preprodaje stroja također uručite i upute za uporabu.

Upute za uporabu namijenjene su vlasniku i njegovom osoblju za rukovanje i održavanje stroja. Svaka osoba koja je zadužena za sljedeće radove na stroju mora ih pročitati, razumjeti i primjenjivati:

- rukovanje,
- održavanje i čišćenje,
- otklanjanje smetnji.

Posebnu pozornost obratite na:

- poglavlje „Sigurnost”,
- upozorenja u tekstu pojedinih poglavlja.

Upute za uporabu ne nadomještaju **vlastitu odgovornost** vlasnika i osoblja za rukovanje upravljačkim uređajem stroja.

2.2 Struktura uputa za uporabu

Upute za uporabu dijele se na šest glavnih sadržajnih cjelina

- napomene za korisnike,
- sigurnosne napomene,
- podatci o stroju,
- upute za rukovanje strojem,
 - transport,
 - puštanje u pogon,
 - rasipanje,
- napomene za prepoznavanje i otklanjanje smetnji,
- upute za održavanje i servisiranje.

2.3 Napomene o prikazu teksta

2.3.1 Upute i napomene

Radni koraci osoblja za rukovanje strojem prikazani su na sljedeći način.

- ▶ Radna uputa, korak 1
- ▶ Radna uputa, korak 2

2.3.2 Nabranja

Nabranja bez nužnog redoslijeda prikazuju se kao popis s točkama nabranja:

- Svojstvo A
- Svojstvo B

2.3.3 Reference

Reference na druga mjesta u tekstu unutar dokumenta prikazuju se brojem odjeljka, tekstom naslova ili navedenom stranicom:

- **Primjer:** Također obratite pozornost na 3 *Sigurnost*

Reference na daljnje dokumente prikazuju se kao napomena ili naputak bez navedenog točnog poglavlja ili broja stranice:

- **Primjer:** Obratite pozornost na napomene u uputama za uporabu proizvođača kardanskog vratila.

3 Sigurnost

3.1 Opće napomene

Poglavlje **Sigurnost** sadrži osnovna upozorenja, propise o zaštiti na radu i zaštiti u prometu pri korištenju montiranog stroja.

Poštovanje napomena iz ovog poglavlja osnovni je preduvjet za siguran rad i uporabu stroja bez smetnji.

Osim toga, u ostalim poglavljima ovih uputa za uporabu pronaći ćete i druga upozorenja kojih se isto tako treba strogo pridržavati. Upozorenja prethode odgovarajućim radnjama.

Upozorenja koja se odnose na komponente dobavljača nalaze se u odgovarajućoj dokumentaciji dobavljača. Obratite pozornost i na ta upozorenja.

3.2 Značenje upozorenja

Upozorenja u ovim uputama za uporabu sistematizirana su prema težini opasnosti i vjerojatnosti njezine pojave.

Znakovi opasnosti upozoravaju na preostale opasnosti prilikom rukovanja strojem. Struktura korištenih upozorenja pritom je sljedeća:

Znak i **signalna riječ**

Objašnjenje

Stupnjevi opasnosti upozorenja

Stupanj opasnosti obilježen je signalnom riječju. Stupnjevi opasnosti razvrstani su na sljedeći način:

OPASNOST!

Vrsta i izvor opasnosti

Ovo upozorenje upozorava na neposrednu opasnost za zdravlje i živote ljudi.

Nepridržavanje ovih upozorenja dovodi do nastanka najtežih ozljeda pa i smrti.

- ▶ Obavezno se pridržavajte opisanih mjera za sprječavanje ove opasnosti.

UPOZORENJE!

Vrsta i izvor opasnosti

Ovo upozorenje upozorava na potencijalno opasnu situaciju za zdravlje ljudi.

Nepridržavanje ovih upozorenja dovodi do teških ozljeda.

- ▶ Obavezno se pridržavajte opisanih mjera za sprječavanje ove opasnosti.

⚠ OPREZ!**Vrsta i izvor opasnosti**

Ovo upozorenje upozorava na potencijalno opasnu situaciju za zdravlje ljudi.

Nepridržavanje ovih upozorenja dovodi do ozljeda.

- ▶ Obavezno se pridržavajte opisanih mjera za sprječavanje ove opasnosti.

OBAVIJEST!**Vrsta i izvor opasnosti**

Ovo upozorenje upozorava na materijalne i ekološke štete.

Nepridržavanje ovih upozorenja dovodi do oštećenja na stroju ili u okolini.

- ▶ Obavezno se pridržavajte opisanih mjera za sprječavanje ove opasnosti.



Ovo je napomena:

Opće napomene sadrže savjete za korištenje i posebno korisne informacije, ali ne i upozorenja na opasnosti.

3.3 Općenite napomene o sigurnosti stroja

Stroj je konstruiran prema trenutnom stanju tehničkog razvoja i priznatim tehničkim pravilima. Unatoč tome, tijekom njegove uporabe i održavanja mogu nastati opasnosti za zdravlje i život korisnika ili drugih osoba odn. oštećenja stroja i drugih materijalnih vrijednosti.

Stroj stoga koristite:

- samo ako je u besprijekornom stanju i siguran za promet,
- uz uvažavanje sigurnosti i opasnosti.

Preduvjet za to je da prethodno pročitate i razumijete sadržaj ovih uputa za uporabu. Također treba poznavati i aktualne propise o sprječavanju nezgoda i općepriznata pravila koja se odnose na sigurnost, medicinu rada i cestovni promet. Te propise i pravila treba znati primijeniti.

3.4 Napomene za vlasnika

Vlasnik odgovoran je za propisnu uporabu stroja.

3.4.1 Kvalifikacija osoblja

Osoblje koje upravlja strojem i koje ga održava i servisira mora pročitati i razumjeti ove upute za uporabu prije početka rada.

- Samo osoblje koje je vlasnik obučio i ovlastio smije upravljati strojem.
- Osoblje koje pohađa strukovnu izobrazbu / obuku / mjere osposobljavanja smije raditi na stroju samo pod nadzorom iskusne osobe.
- Samo ovlašteno osoblje smije provoditi radove održavanja i servisiranja.

3.4.2 Upućivanje u rad

Prodajni partneri, predstavnici proizvodnog pogona i zaposlenici proizvođača upućuju vlasnika u rad i održavanje stroja.

Vlasnik mora voditi računa o tome da novo osoblje koje upotrebljava i održava stroj bude dobro upoznato s uporabom i održavanjem stroja prema ovim uputama za uporabu.

3.4.3 Sprječavanje nezgoda

Propisi o sigurnosti i sprječavanju nezgoda zakonom su regulirani u svakoj zemlji. Za uvažavanje tih propisa koji vrijede u zemlji korištenja odgovoran je vlasnik stroja.

Osim toga obratite pozornost na sljedeće napomene:

- Nikada ne ostavljajte stroj da radi bez nadzora.
- Za vrijeme rada i transporta nitko se ne smije nalaziti na stroju (**suvozači nisu dopušteni**).
- Dijelove stroja **ne** upotrebljavajte kao pomagalo za penjanje.
- Nosite usku odjeću. Izbjegavajte radnu odjeću s pojasevima, resama ili drugim dijelovima koji mogu zapeti u stroju.
- Pri rukovanju kemikalijama poštujujte upozorenja dotičnog proizvođača. Možda morate nositi osobnu zaštitnu opremu (OZO).

3.5 Napomene o sigurnom radu

Upotrebljavajte stroj isključivo u stanju sigurnom za rad. Tako ćete spriječiti opasne situacije.

3.5.1 Parkiranje stroja

- Stroj uvijek odložite na vodoravnu i čvrstu podlogu samo s praznim spremnikom.
- Ako želite odložiti samo stroj (bez traktora), klizače za doziranje otvorite do kraja.

3.5.2 Punjenje stroja

- Stroj puniti samo dok je on montiran odn. priključen na traktor (ovisno o stroju).
- Stroj puniti samo dok je motor traktora isključen. Izvucite ključ iz kontaktne brave kako se motor ne bi pokrenuo.
- Vodite računa o tome da na strani punjenja bude dovoljno slobodnog prostora.
- Za punjenje upotrebljavajte prikladna pomagala (npr. prednji utovarivač, pužni transporter).
- Obratite pozornost na maks. dopuštenu nosivost i dopuštenu ukupnu masu stroja.
- Stroj puniti maksimalno do visine ruba. Provjeravajte razinu napunjenosti.
- Stroj puniti samo ako su zaštitne rešetke zatvorene. Tako ćete pri rasipanju spriječiti nastanak smetnji izazvanih grudama materijala ili drugim stranim tijelima.

3.5.3 Provjere prije puštanja u pogon

Prije prvog i svakog sljedećeg puštanja u pogon provjerite je li stroj siguran za rad.

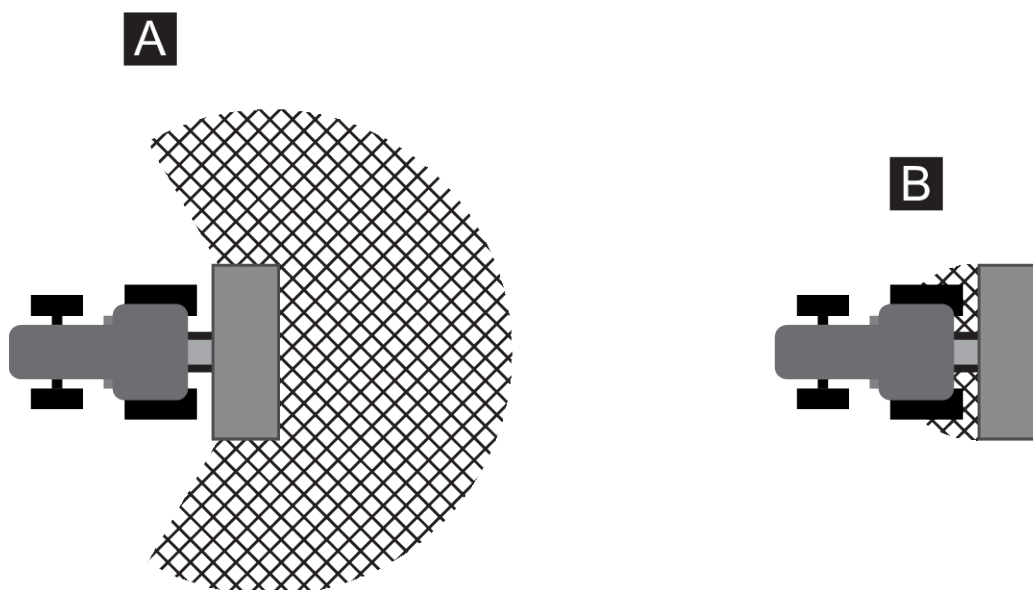
- Jesu li postavljeni i funkcionalni svi zaštitni uređaji na stroju?
- Jesu li svi dijelovi za pričvršćivanje i nosivi spojevi pritegnuti i u propisanom stanju?
- Jesu li diskovi za rasipanje i njihovi elementi za pričvršćivanje u propisanom stanju?
- Jesu li zaštitne rešetke u spremniku zatvorene i blokirane?
- Je li kontrolno mjerilo blokade zaštitne rešetke u propisanom opsegu?
- Jeste li se uvjerali u to da u području opasnosti stroja **nema** nijedne osobe?
- Je li zaštita kardanskog vratila u ispravnom stanju?

3.5.4 Opasno područje

Izlijetanje materijala može izazvati teške ozljede (npr. očiju).

U slučaju zadržavanja između traktora i stroja prijeto velika opasnost od ozljeda, čak i sa smrtnim posljedicama, izazvana otkorljavanjem traktora ili pokretima stroja.

Na slici u nastavku prikazana su opasna područja.



Sl. 1: Opasno područje kod montiranih uređaja

[A] Opasno područje tijekom rasipanja

[B] Opasno područje pri spajanju/odspajanju stroja

- Vodite računa o tome da se nitko ne nalazi u području rada [A] stroja.
- Odmah zaustavite stroj i traktor ako se ljudi nalaze u opasnom području oko stroja.
- Pri spajanju/odspajanju stroja i traktora odnosno pri pričvršćivanju/spuštavanju mehanizma za rasipanje udaljite sve osobe iz opasnog područja [B].

3.5.5 Normalni pogon

- U slučaju funkcionalnih smetnji odmah zaustavite stroj i osigurajte ga. Kvalificirano osoblje mora odmah otkloniti smetnje.
- Nikada se ne penjite na stroj dok je uključen uređaj za rasipanje.
- Strojem rukujte samo ako su zatvorene zaštitne rešetke u spremniku. **Ne otvarajte i ne uklanjate** zaštitnu rešetku dok je stroj u pogonu.
- Rotirajući dijelovi stroja mogu uzrokovati teške ozljede. Stoga vodite računa o tome da dijelovima tijela ili dijelovima odjeće nikada ne dođete u blizinu rotirajućih dijelova.
- Nikad ne stavljajte nikakve predmete (npr. vijke, matice) u spremnik.
- Izljetanje materijala može izazvati teške ozljede (npr. očiju). Stoga vodite računa o tome da se nitko ne nalazi u području rada stroja.
- Ako vjetar puše većom brzinom, prekinite rad jer u takvim okolnostima nije zajamčeno rasipanje u željenom području.
- Nikada se ne penjite na stroj ili traktor dok se nalazi ispod visokonaponskih električnih vodova.

3.6 Uporaba gnojiva

Uporaba gnojiva, sjemena ili pesticida

Nepravilan izbor odnosno nepravilna uporaba gnojiva, sjemena ili pesticida može uzrokovati teška oštećenja zdravlja ili ekološke štete.

- Pri odabiru gnojiva, sjemena ili pesticida informirajte se o njihovom utjecaju na ljude, okoliš i stroj.
- Obratite pozornost na upute i sigurnosno-tehničke listove proizvođača.

3.7 Hidraulički sustav

Hidraulički je sustav pod visokim tlakom.

Tekućine koje iscuru pod visokim tlakom mogu uzrokovati teške ozljede i ugroziti okoliš. Kako biste spriječili opasnost, obratite pozornost na sljedeće napomene:

- Stroj upotrebljavajte samo s tlakom koji je manji od maksimalnog dopuštenog radnog tlaka.
- **Prije** izvođenja bilo kakvih radova održavanja, hidraulički sustav **rasteretite od tlaka**. Isključite motor traktora. Osigurajte ga od ponovnog uključivanja.
- U slučaju traženja mjesta propuštanja uvijek nosite **zaštitne naočale** i **zaštitne rukavice**.
- U slučaju ozljeda hidrauličkim uljem **odmah se obratite liječniku** jer mogu nastati teške infekcije.
- Vodite računa o tome da pri priključivanju hidrauličnih crijeva na traktor hidraulički sustav bude **rasterećen od tlaka** kako strani traktora tako i na strani stroja.
- Hidraulična crijeva traktorske i upravljačke hidraulike priključujte isključivo na propisane priključke.
- Sprječavajte onečišćenje hidrauličkog kruga. Spojke pričvršćujte samo na predviđene držače. Služite se kapicama za zaštitu od prašine. Očistite spojeve prije spajanja.
- Redovito provjeravajte ima li na hidrauličnim dijelovima i crijevima mehaničkih oštećenja, npr. zarezanih ili izlizanih mjesta, prignječenja, prijeloma, pukotina, proznih mjesta itd.
- I u slučaju pravilnog skladištenja i dopuštenog opterećenja, crijeva i njihovi spojevi podliježu prirodnom starenju. Stoga je ograničeno njihovo vrijeme skladištenja i rok uporabe.

Rok uporabe crijeva iznosi najviše 6 godina, uključujući i eventualno vrijeme skladištenja od najviše 2 godine.

Datum proizvodnje crijeva naveden je mjesecom i godinom na armaturi crijeva.

- Hidraulična crijeva zamijenite u slučaju oštećenja i nakon isteka zadanog roka uporabe.
- Zamjenska crijeva moraju odgovarati tehničkim zahtjevima proizvođača uređaja. Posebnu pozornost obratite na različite podatke o maksimalnom tlaku hidrauličnih crijeva koje treba zamijeniti.

3.8 Održavanje i servisiranje

Pri održavanju i servisiranju treba uzeti u obzir dodatne opasnosti kojih nema pri upravljanju strojem.

Radove održavanja i servisiranja stoga uvijek provodite vrlo pažljivo. Radite posebno pažljivo i budite svjesni opasnosti.

3.8.1 Kvalifikacija osoblja za održavanje

- Varilačke radove i radove na električnim i hidrauličkim uređajima smije izvoditi samo stručno osoblje.

3.8.2 Potrošni dijelovi

- Strogo se pridržavajte intervala održavanja i servisiranja navedenih u ovim uputama za uporabu.
- Pridržavajte se i intervala održavanja i servisiranja komponenti dobavljača. O tome se informirajte u odgovarajućoj dokumentaciji dobavljača.
- Preporučujemo da nakon svake sezone u servisnoj radionici izvršite kontrolu stanja stroja, naročito pričvrstnih dijelova, sigurnosno-relevantnih plastičnih dijelova, hidrauličkog sustava, dijelova za doziranje i lopatica za rasipanje.
- Rezervni dijelovi moraju odgovarati barem tehničkim zahtjevima koje je odredio proizvođač. Originalni rezervni dijelovi zadovoljavaju tehničke zahtjeve.
- Samoosiguravajuće matice namijenjene su za jednokratnu uporabu. Pri montaži dijelova uvijek upotrebljavajte nove samoosiguravajuće matice (npr. u slučaju zamjene lopatica za rasipanje).

3.8.3 Radovi održavanja i servisiranja

- Svaki put prije čišćenja, održavanja, servisiranja i otklanjanja smetnji **isključite motor traktora. Pričekajte dok se svi rotirajući dijelovi stroja ne zaustave.**
- Vodite računa o tome da **nitko** ne može neovlašteno uključiti stroj. Izvucite kontaktni ključ traktora.
- Prije bilo kakvih radova održavanja i servisiranja odnosno prije radova na električnom sustavu prekinite dovod struje između traktora i stroja.
- Provjerite je li traktor sa strojem propisno parkiran. S praznim spremnikom moraju stajati na vodoravnoj i čvrstoj podlozi i biti osigurani od otkotrljavanja.
- Tijekom radova održavanja i servisiranja ili tijekom pregleda koji se vrše ispod podignutog stroja, podignuti stroj dodatno osigurajte od pada (npr. podupiračem).
- Prije održavanja i servisiranja ispustite tlak iz hidrauličkog sustava.
- Zaštitnu rešetku u spremniku otvorite tek nakon isključivanja stroja.
- Ako morate raditi s rotirajućim priključnim vratilom, nitko se ne smije nalaziti u blizini priključnog i kardanskog vratila.
- Začepjenja u spremniku nikada ne otklanjajte rukom ili nogom, već koristite za to namijenjeni alat.
- Ako čistite visokotlačnim mlazom vode, nikad ga ne usmjeravajte izravno na znakove upozorenja, električne uređaje, hidraulične dijelove i klizne ležajeve.
- Redovito provjeravajte jesu li matice i vijci dobro pričvršćeni. Pritegnite labave spojeve.

3.9 Sigurnost u prometu

Pri vožnji na javnim cestama traktor s montiranim strojem mora ispunjavati prometne propise dotične zemlje. Za pridržavanje tih propisa odgovorni su vlasnik vozila i vozači.

3.9.1 Provjera prije početka vožnje

Kontrola prije polaska važna je za sigurnost u prometu. Neposredno prije svake vožnje provjerite je li sve u skladu s radnim uvjetima, sigurnosti u prometu i propisima dotične zemlje.

- Je li održana dopuštena ukupna težina? Obratite pozornost na dopušteno osovinsko opterećenje, dopušteno kočno opterećenje i dopuštenu nosivost guma;
 - Vidi *5 Proračun osovinskog opterećenja*
- Je li stroj propisno montiran?
- Postoji li mogućnost gubljenja gnojiva tijekom vožnje?
 - Vodite računa o razini gnojiva u spremniku.
 - Klizači za doziranje moraju biti zatvoreni.
 - Isključite elektroničku upravljačku jedinicu.
- Provjerite tlak u gumama i funkcionalnost kočnog sustava traktora.
- Odgovaraju li rasvjeta i signalizacija na stroju zakonskim odredbama vaše zemlje za uporabu na javnim cestama? Vodite računa o propisnom postavljanju.
- Ako su ljestve sklopljene i blokirane, one su u položaju za transport. (ovisan o stroju)

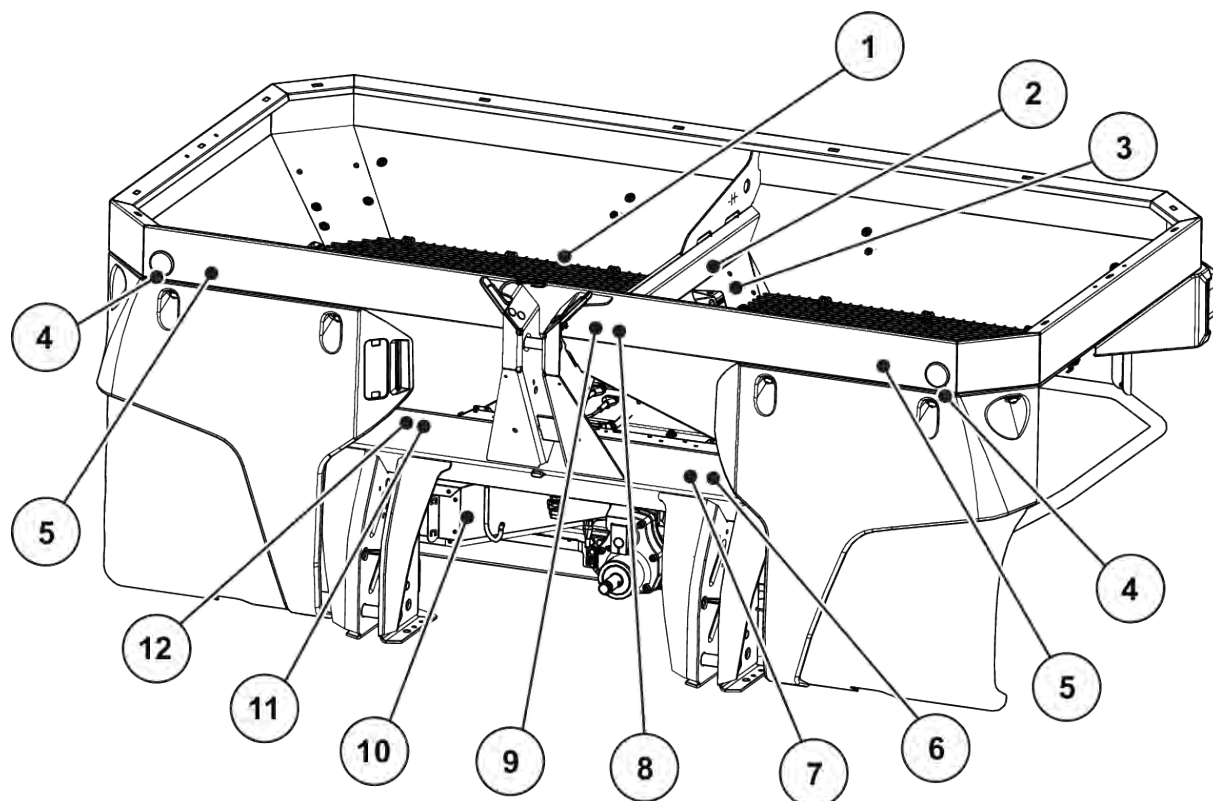
3.9.2 Transportna vožnja sa strojem

Ponašanje pri vožnji, upravljivost i sposobnost kočenja traktora mijenjaju se zbog priključenog stroja. Tako se npr. prevelikom težinom stroja rasterećuje prednja osovina traktora te se time smanjuje upravljivost.

- Prilagodite svoj stil vožnje promijenjenim uvjetima vožnje.
- Tijekom vožnje uvijek pazite na dovoljnu preglednost. Ako preglednost nije dovoljna (npr. pri vožnji unatrag), potrebna je dodatna osoba koja će vas upućivati.
- Obratite pozornost na maksimalnu dopuštenu brzinu.
- Tijekom vožnje uzbrdo i nizbrdo i u slučaju poprečnih vožnji po padinama sprječavajte naglo skretanje u zavoj. Zbog premještanja težišta postoji opasnost od prevrtanja. Naročito oprezno vozite na neravnom i mekom tlu (npr. ulazak u polje, vožnja preko ivičnjaka).
- Kako biste spriječili ljuljanje, blokirajte donji donju poteznicu stražnjeg podizača u bočnom položaju.
- Tijekom vožnje i rada zabranjeno je penjanje na stroj.

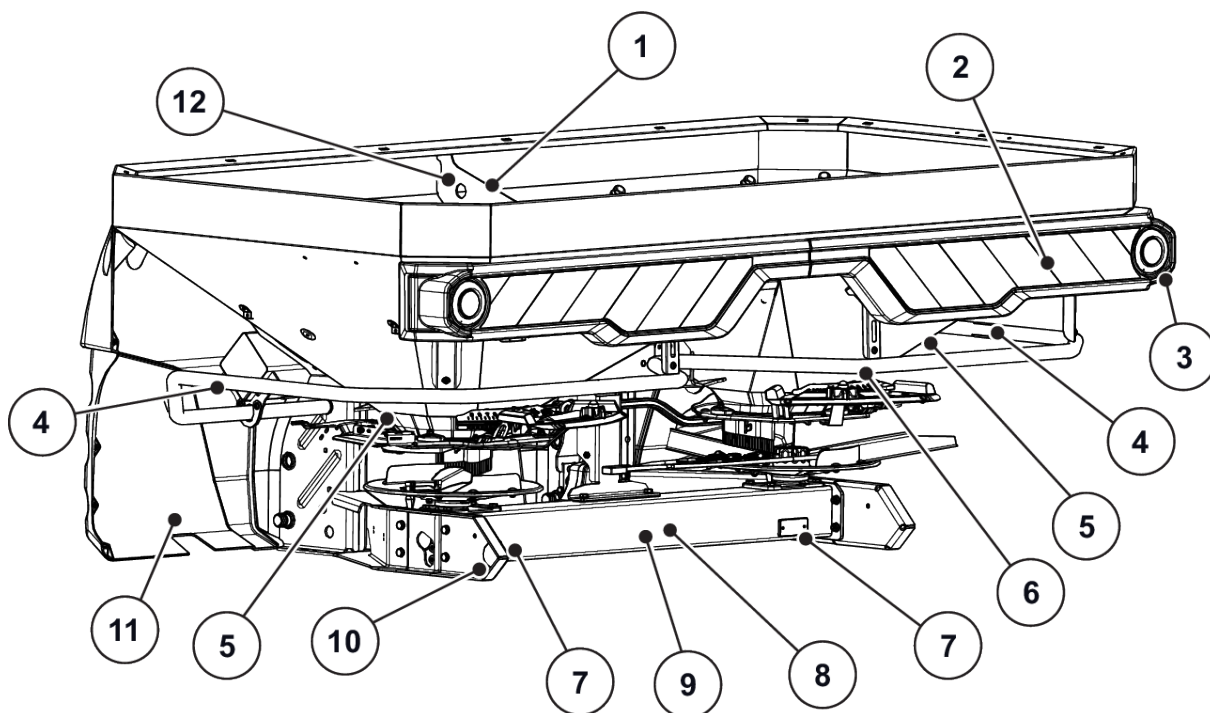
3.10 Zaštitni uređaji, upozorenja i napomene

3.10.1 Položaj zaštitnih uređaja, upozorenja i napomena



Sl. 2: Zaštitna oprema, naljepnice s upozorenjima i napomenama, prednja strana

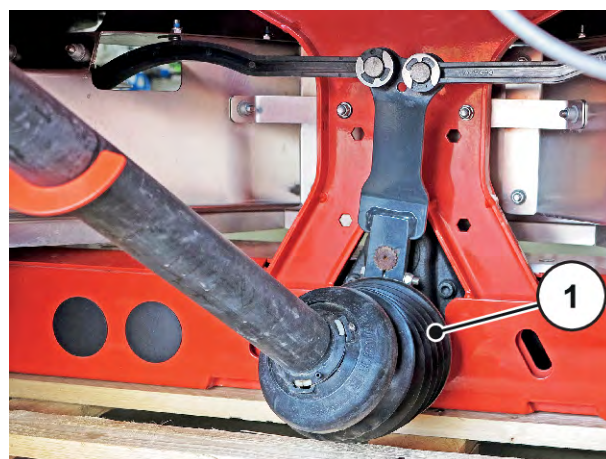
- | | |
|---|--|
| [1] Zaštitna rešetka u spremniku | [7] Napomena: Maksimalna nosivost |
| [2] Napomena: Blokada zaštitne rešetke | [8] Upozorenje: Izbacivanje materijala |
| [3] Blokada zaštitne rešetke | [9] Upozorenje: Pročitati upute za uporabu |
| [4] Bijeli katadioptri | [10] Zaštita diska za rasipanje |
| [5] Napomena o blokadi filtra | [11] Homologacijska pločica |
| [6] Napomena: Broj okretaja priključnog vratila | [12] Tvornička pločica |



Sl. 3: Zaštitna oprema, naljepnica s upozorenjima i napomenama, stražnja strana

- | | |
|--|--|
| [1] Napomena: Okasta ušica u spremniku | [7] Crveni katadiopteri |
| [2] Ploča upozorenja | [8] Upozorenje: Izvlačenje kontaktnog ključa |
| [3] Rasvjeta | [9] Upozorenje: Pokretni dijelovi |
| [4] Napomena: Zabrana penjanja | [10] Bočni žuti katadiopteri |
| [5] Upozorenje: Opasnost od prignječenja | [11] Zaštita diska za rasipanje |
| [6] Odbojnik | [12] Okasta ušica u spremniku |

- [1] Zaštita kardanskog vratila



Sl. 4: Kardansko vratilo

3.10.2 Funkcija zaštitnih uređaja

Zaštitni uređaji štite vaše zdravlje i život.

- Prije rukovanja strojem provjerite funkcioniraju li zaštitni uređaji i jesu li oštećeni.
- Stroj upotrebljavajte samo ako su zaštitni uređaji funkcionalni.

Naziv	Funkcija
Zaštitna rešetka u spremniku	Sprječava zahvaćanje dijelova tijela rotirajućom miješalicom. Sprječava da klizač za doziranje odreže dijelove tijela. Sprječava smetnje pri rasipanju izazvane grudama materijala, većim kamenjem ili drugim većim materijalima (efekt sita).
Blokada zaštitne rešetke	Sprječava neželjeno otvaranje zaštitne rešetke spremnika. Mehanički se uglavljuje u slučaju propisnog zatvaranja zaštitne rešetke. Može se otvoriti samo alatom.
Zaštita diska za rasipanje	Sprječava izbacivanje gnojiva prema naprijed (u smjeru traktora / radnog mjesta).
Zaštita kardanskog vratila	Sprječava uvlačenje dijelove tijela i odjeće u rotirajući kardan.
Odbojnik	Sprječava zahvaćanje rotirajućim diskovima za rasipanje straga i sa strane.

3.11 Naljepnica s upozorenjima i napomenama

Na stroj su postavljena različita upozorenja i napomene (za njihov položaj na stroju vidi 3.10.1 *Položaj zaštitnih uređaja, upozorenja i napomena*).

Upozorenja i napomene sastavni su dio uređaja. Ne smiju se uklanjati niti mijenjati.

- Oštećena ili nečitljiva upozorenja ili napomene odmah treba zamijeniti.

Ako se pri popravku ugrađuju novi sastavni dijelovi, na njih se moraju postaviti ista upozorenja i napomene koje su bile postavljene na originalnim dijelovima.




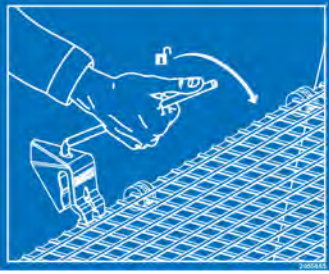
Odgovarajuća upozorenja i napomene možete dobiti od svog dobavljača rezervnih dijelova.

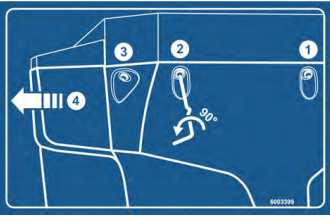


3.11.1 Naljepnica upozorenja

Piktogram	Opis
	<p>Pročitajte upute za uporabu i upozorenja. Prije puštanja stroja u pogon pročitajte i obratite pozornost na upute za uporabu i upozorenja. Upute za uporabu opširno objašnjavaju rukovanje i pružaju korisne napomene o rukovanju, održavanju i servisiranju.</p>

Piktogram	Opis
	<p>Opasnost između traktora i stroja Prijeti smrtna opasnost uslijed prignječenja osoba koje se nalaze između traktora i stroja prilikom približavanja vozila ili u slučaju aktiviranja hidraulike. Traktor se može zaustaviti prekasno ili se uopće ne zaustaviti zbog nepažnje ili pogrešnog upravljanja. Udaljite sve osobe iz opasnog područja između traktora i stroja.</p>
	<p>Zabrana prijevoza dodatnih osoba Opasnost od klizanja i ozljeda. Ne penjite se na stroj tijekom rasipanja i transporta.</p>
	<p>Zabranjeno penjanje Penjanje na odbojnik je zabranjeno.</p>
	<p>Opasnost od pokretnih dijelova Opasnost od odrezivanja dijelova tijela Zabranjeno je posezati rukom u opasno područje klizača za doziranje. Prije radova održavanja, popravaka i namještanja isključite motor i izvucite kontaktni ključ.</p>
	<p>Opasnost od pokretnih dijelova Opasnost od odrezivanja dijelova tijela Zabranjeno je posezati u opasno područje rotirajućih dijelova. Prije radova održavanja, popravaka i namještanja isključite motor i izvucite kontaktni ključ.</p>
	<p>Opasnost od izbacivanja materijala Opasnost od ozljeda cijelog tijela uslijed izbacivanja materijala Prije puštanja stroja u pogon udaljite sve osobe iz opasnog područja stroja (područje rasipanja).</p>
	<p>Izvucite kontaktni ključ. Prije radova održavanja i popravaka isključite motor i izvucite kontaktni ključ. Odspajanje dovoda struje</p>

3.11.2 Naljepnica s napomenama

Piktogram	Opis
	<p>Okasta ušica u spremniku Oznaka držača za pričvršćivanje opreme za podizanje</p>
	<p>Mjesto podmazivanja</p>
	<p>Nazivni broj okretaja priključnog vratila Nazivni broj okretaja priključnog vratila iznosi 540 o/min.</p>
	<p>Maksimalna nosivost</p>
	<p>Blokada zaštitne rešetke Blokiranje zaštitne rešetke u spremniku se vrši automatski prilikom zatvaranja zaštitne rešetke. Može se otvoriti samo alatom.</p>

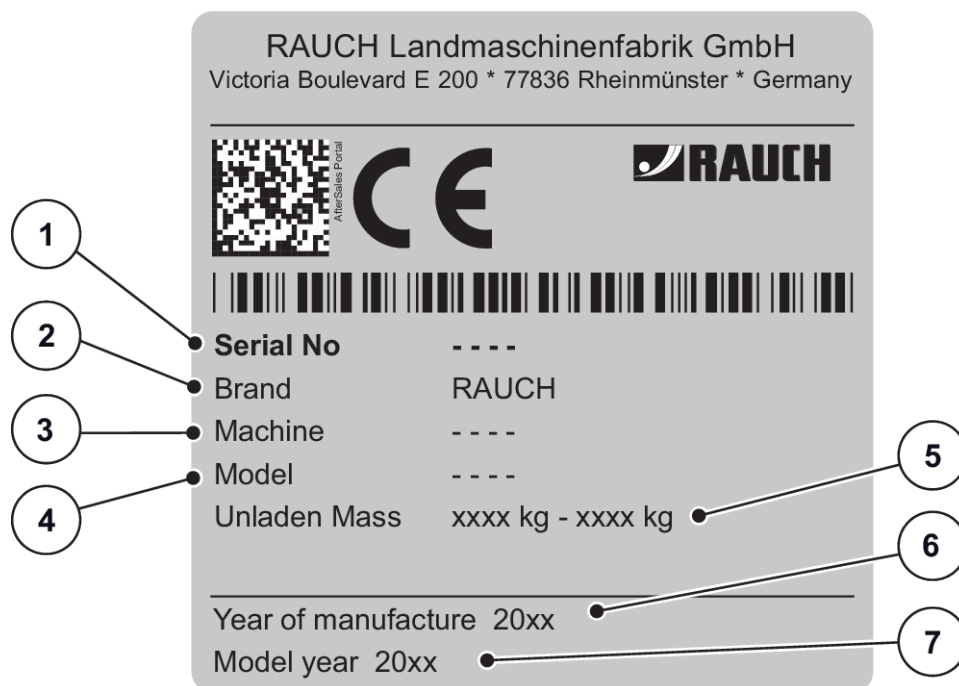
Piktogram	Opis
	Blokada hvatača nečistoće
	<p>Zabrana prskanja vode</p> <p>Zabranjeno je prskanje vode prema kućištu radnog računala i drugim elektroničkim dijelovima.</p>
	<p>Širenje stolova App</p> <p>Za Android/IOS s DiS funkcijom</p> <p>S QR kodom za brzu instalaciju aplikacije</p>

3.12 Tvornička pločica i označivanje stroja



Nakon dostave stroja provjerite jesu li na njemu postavljeni svi potrebni natpisi.

Ovisno o zemlji odredišta na stroj se mogu pričvrstiti dodatni natpisi.



Sl. 5: Tvornička pločica

- [1] Serijski broj
- [2] Proizvođač
- [3] Stroj
- [4] Tip

- [5] Težina praznog stroja
- [6] Godina proizvodnje
- [7] Godina modela

3.13 Katadiopteri

Stroj je tvornički opremljen rasvjetnim uređajem i prednjim, stražnjim i bočnim oznakama (njihov raspored na stroju vidi Sl. 2 *Zaštitna oprema, naljepnice s upozorenjima i napomenama, prednja strana*).

4 Podatci o stroju

4.1 Proizvođač

RAUCH Landmaschinenfabrik GmbH
Victoria Boulevard E 200
77836 Rheinmünster
Germany

Telefon: +49 (0) 7229 8580-0

Faks: +49 (0) 7229 8580-200

4.2 Opis stroja

Stroj upotrijebite prema poglavlju 1 *Namjenska uporaba*.

Stroj se sastoji od sljedećih sklopova.

- Dvokomorni spremnik s miješalicama i ispustima
- Okvir i spojne točke
- Pogonski elementi (pogonsko vratilo i prijenosnik)
- Elementi za doziranje (miješalica, klizač za doziranje, ljestvica za prikaz količine za rasipanje)
- Elementi za namještanje radne širine
- Zaštitni uređaji, vidi *Sl. 2 Zaštitna oprema, naljepnice s upozorenjima i napomenama, prednja strana*

4.2.1 Verzije



Pojedini modeli nisu dostupni u svim zemljama.

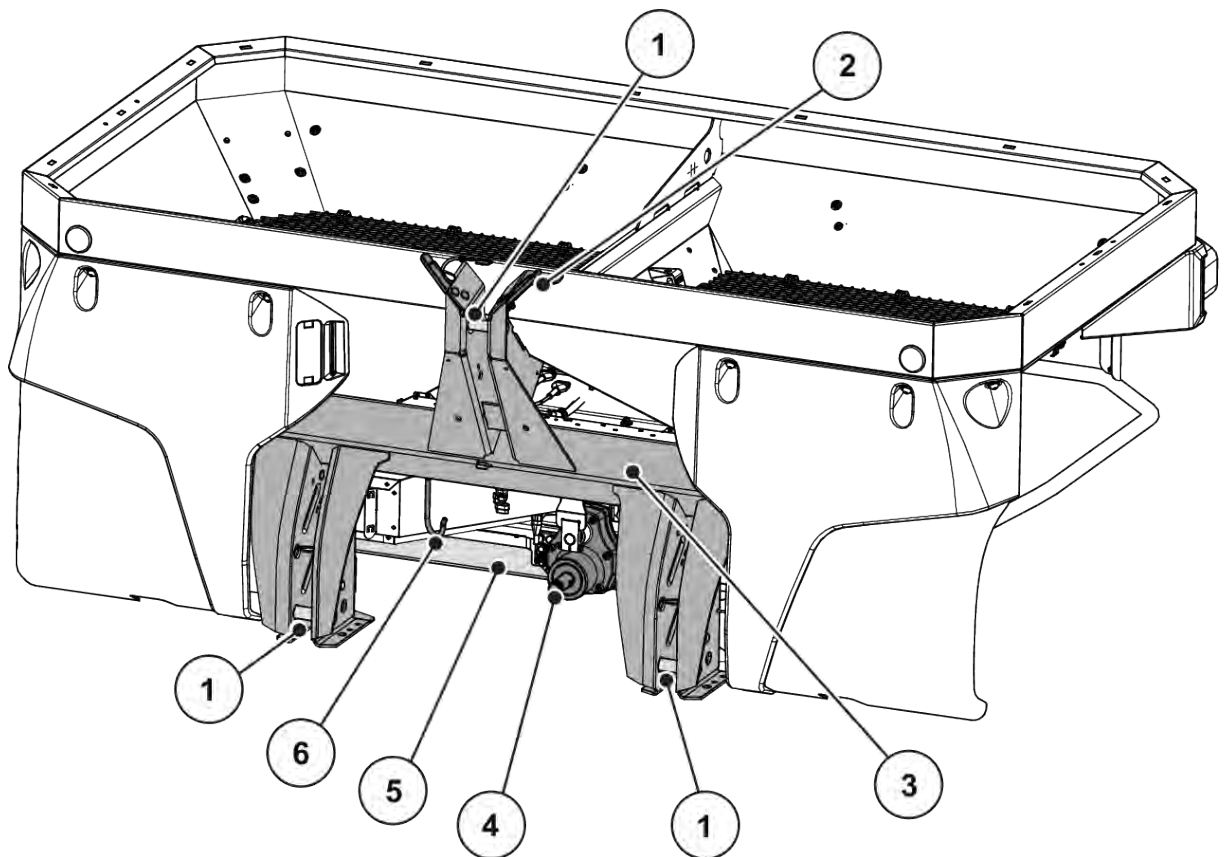


Dostupna dodatna oprema ovisi o zemlji u kojoj se stroj upotrebljava i ovdje nije navedena u potpunosti.

- Obratite se svojem trgovcu/uvozniku ako vam je potrebna posebna oprema.

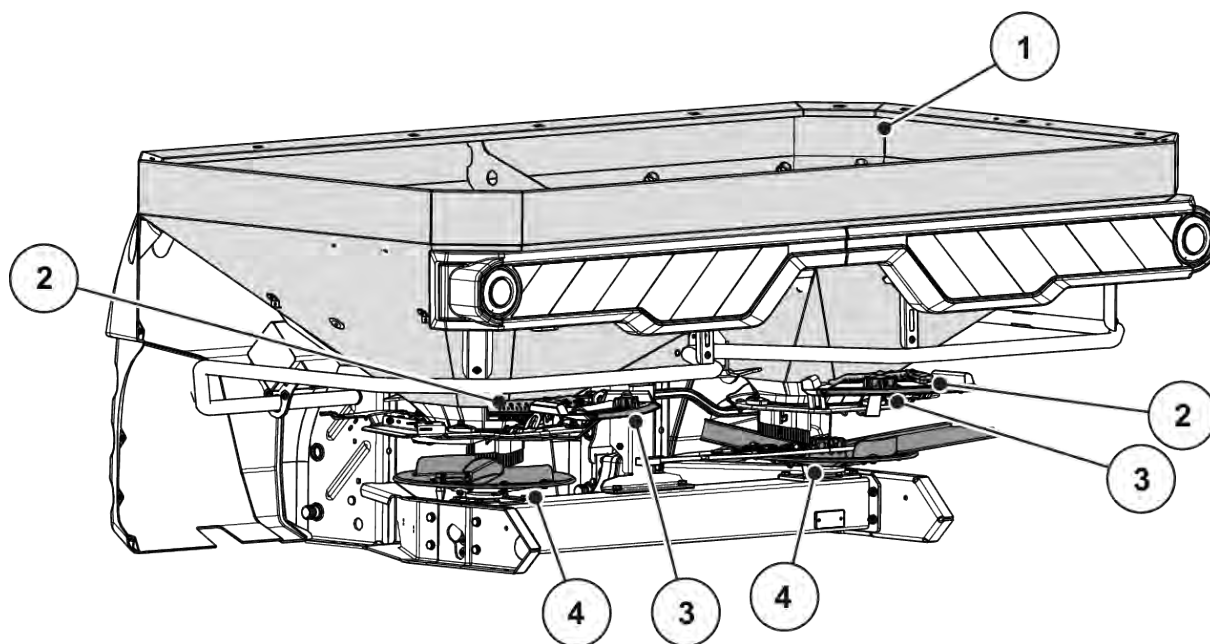
Varijanta stroja	Pogon			Aktivacija klizača za doziranje						VariSpread	
	Mehan. prijenosnik	Kardansko vratilo sa spojkom sa zareznim svornjakom	Kardansko vratilo sa spojkom sa zvjezdastom zapinjačom	Aktuator na električno daljinsko upravljanje	Elektronička regulacija masenog protoka (EMC)	Hidraulični cilindar jednostrukog djelovanja	Hidraulični cilindar dvostrukog djelovanja	Uređaji SpeedServo	VariSpread V2	VariSpread V8	
					QUANTRON-A	ISOBUS					
Q	•	•		•				•		•	
K	•	•					•		•		
D	•	•						•	•		
C	•	•		•					•		
W	•	•		•							
EMC			•		•					•	
EMC+W			•		•			•		•	
EMC ISOBUS			•			•		•		•	
EMC+W ISOBUS			•			•		•		•	

4.2.2 Pregled sklopova



Sl. 6: Pregled sklopova: Prednja strana

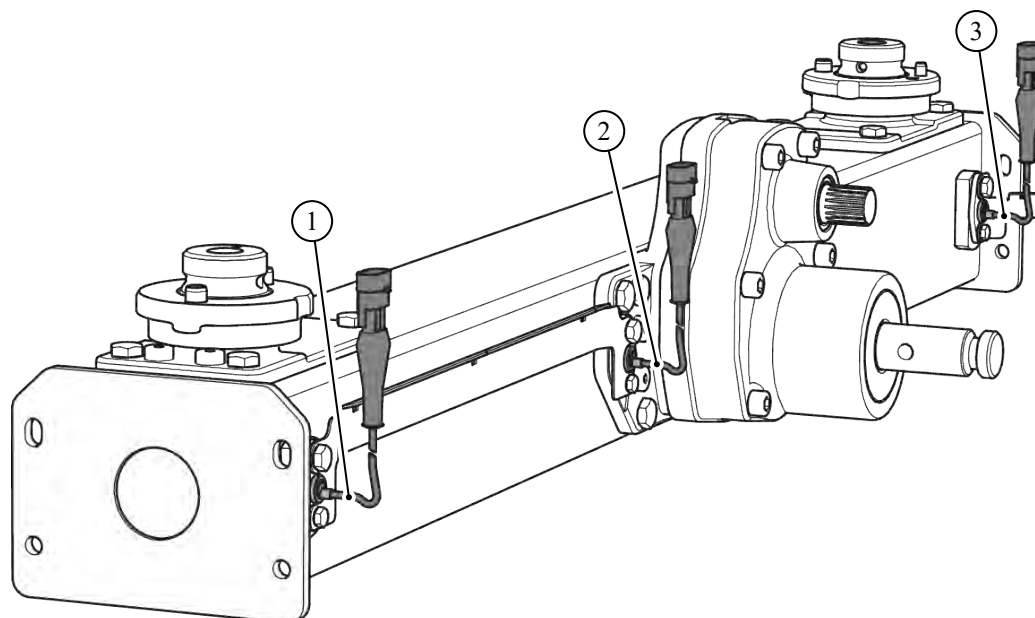
- | | |
|--|------------------------------|
| [1] Mjesto za odlaganje crijeva i kabela | [4] Rukavac prijenosnika |
| [2] Točke spajanja | [5] Prijenosnik |
| [3] Okvir | [6] Držać kardanskog vratila |



Sl. 7: Pregled sklopova: Stražnja strana

- | | |
|--|---|
| [1] Spremnik (ljestvica napunjenosti) | [3] Ljestvica za prikaz količine rasipanja (lijevo/desno) |
| [2] Središte za namještanje točke za dodavanje materijala (lijevo/desno) | [4] Disk za rasipanje (lijevo/desno) |

4.2.3 Prijenosnik za funkciju M EMC



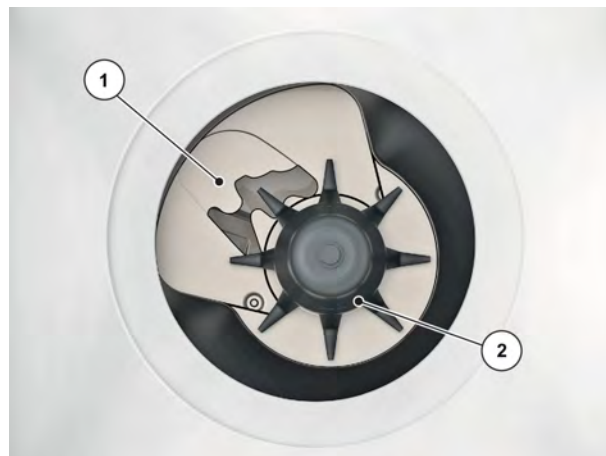
Sl. 8: Regulacija masenog protoka mjerenjem okretnog momenta diskova za rasipanje

- | | |
|--|---|
| [1] Senzor za mjerenje broja okretaja desno (smjer vožnje) | [3] Senzor za mjerenje broja okretaja na lijevoj strani (u smjeru vožnje) |
| [2] Referentni senzor za mjerenje broja okretaja | |

4.2.4 Miješalica

[1] Klizač za doziranje

[2] Miješalica



Sl. 9: Miješalica

4.3 Tehničke specifikacije

4.3.1 Tehnički podatci o osnovnoj opremi

■ Dimenzije

Podatci	AXIS-M 20.2 AXIS-M 20.2 EMC
Ukupna širina	240 cm
Ukupna duljina	141,5 cm
Visina punjenja (osnovni stroj)	95 cm
Razmak između težišta i točke donje poteznice	65,5 cm
Širina punjenja	230
Radna širina ¹	12-36 m
Broj okretaja priključnog vratila	min. 450 o/min
	maks. 650 o/min
Volumen	1400 l
Maseni protok ² maks.	500 kg/min
Hidraulični tlak maks.	200 bar

¹) Radna širina ovisno od vrsti gnojiva i tipu diskova za rasipanje

²) Maks. maseni protok ovisno o vrsti gnojiva

Podatci	AXIS-M 20.2 AXIS-M 20.2 EMC
Razina zvučnog tlaka ³ (mjereno u zatvorenoj kabini vozača traktora)	75dB(A)

Podatci	AXIS-M 20.2 EMC + W
Ukupna širina	240 cm
Ukupna duljina	145 cm
Visina punjenja (osnovni stroj)	95 cm
Razmak između težišta i točke donje poteznice	72,5 cm
Širina punjenja	230 cm
Radna širina ⁴	12-36 m
Broj okretaja priključnog vratila	min. 450 o/min
	maks. 650 o/min
Volumen	1400l
Maseni protok ⁵ maks.	500 kg/min
Hidraulični tlak maks.	200 bar
Razina zvučnog tlaka ⁶ (mjereno u zatvorenoj kabini vozača traktora)	75 dB(A)

■ Težine i opterećenja



Težina (masa) praznog stroja ovisi o opremi i kombinaciji nastavaka.

³⁾ Budući da se razina zvučnog tlaka stroja može ustanoviti samo tijekom rada traktora, stvarna izmjerena vrijednost uvelike ovisi o traktoru koji se upotrebljava.

⁴⁾ Radna širina ovisno od vrsti gnojiva i tipu diskova za rasipanje

⁵⁾ Maks. maseni protok ovisno o vrsti gnojiva

Podatci	AXIS-M 20.2	AXIS-M 20.2 + W
Težina praznog stroja	300 kg	365 kg
Efektivno opterećenje gnojiva	2300 kg	

4.3.2 Tehnički podatci o nastavcima

	L603	L800	XL1103	XL1300
Promjena volumena	+ 600 l	+ 800 l	+ 1100 l	+ 1300 l
Promjena visine punjenja	0	+ 26 cm	+ 24 cm	+ 38 cm
Maks. veličina nastavka	240 x 130 cm		280 x 130 cm	
Težina nastavka	30 kg	45 kg	60 kg	65 kg
Opaska	3 strane	4 strane	3 strane	4 strane

4.4 Posebna oprema



Preporučujemo da vaš specijalizirani trgovac ili servis montira opremu na osnovni stroj.



Pojedini modeli nisu dostupni u svim zemljama.



Dostupna dodatna oprema ovisi o zemlji u kojoj se stroj upotrebljava i ovdje nije navedena u potpunosti.

- Obratite se svojem trgovcu/uvozniku ako vam je potrebna posebna oprema.

4.4.1 Nastavci

L ili XL nastavak tvornički je montiran na stroj.

LA kompletom za proširenje dodatno se povećava volumen.



Pregled stepenica: vidi poglavlje 4.3.2 *Tehnički podatci o nastavcima*

4.4.2 Pokrivna cerada

Korištenjem pokrovne cerade na poklopcu spremnika štiti se gnojivo od vlage.

Pokrovna cerada pričvršćuje se na montirani nastavak spremnika.

Pokrovna cerada	Primjena
AP-L-25.2, sklopivo	<ul style="list-style-type: none"> Osnovni stroj Nastavak: L603⁶, L800, L1500
AP-XL-25.2, sklopivo	<ul style="list-style-type: none"> Nastavak: XL1103⁶, XL1300, XL 1800

4.4.3 Dodatak za pokrovnu ceradu

Za nastavke L603 i XL1103 su uz pokrovne cerade potrebni dodaci za poklopce spremnika.

Dodatak za pokrovnu ceradu	Primjena
APE-L-25	<ul style="list-style-type: none"> Nastavak: L603
APE-XL-25	<ul style="list-style-type: none"> Nastavak: XL1103

4.4.4 Električni daljinski upravljač za pokrovnu ceradu

■ AP-Drive

Ovim daljinskim upravljačem možete električno rasklapati i sklapati pokrovnu ceradu traktorske kabine.

4.4.5 Dodatna rasvjeta

Stroj se može opremiti dodatnom rasvjetom.

⁶⁾ Za ovaj nastavak potreban je dodatak za pokrovnu ceradu.

Rasvjeta	Primjena
BLF 25,2	<ul style="list-style-type: none"> • Rasvjeta sprijeda • S pločom upozorenja • za široke nastavke



Tvorički montirana rasvjeta ovisi o zemlji u kojoj se upotrebljava priključni uređaj.

- Obratite se svojem trgovcu/uvozniku ako vam je potrebna stražnja rasvjeta.



Priključni uređaji podliježu propisima o rasvjeti definiranim prema Zakonu o cestovnom prometu.

- Pridržavajte se važećih propisa svoje zemlje.

4.4.6 Radna svjetla

■ *SpreadLight*

Samo za strojeve s elektroničkim upravljačkim uređajem

Posebna oprema SpreadLight pomaže korisniku pri vizualnoj provjeri pojedinačnih funkcija rasipanja po mraku.

Posebna oprema SpreadLight sastoji se od intenzivnog crvenog LED svjetla i ciljano je usmjerena na lepeze za rasipanje gnojiva. Moguće netočne postavke ili začepjenja na klizačima za doziranje odmah se prepoznaju.

Osim toga, korisnik tako može po mraku brže reagirati na teško uočljive prepreke ili opasna mjesta u vanjskom području rasipanja, osobito pri velikim radnim širinama.

4.4.7 Kotači za odlaganje

■ *ASR 25*

Za odlaganje i ručno pomicanje praznog stroja.

Kotači za odlaganje sastoje se od dvaju upravljačkih kotača sprijeda i dvaju kotača na stalcima straga bez kočnica.

4.4.8 Uređaj za granično i rubno rasipanje

■ *TELIMAT T25*

Uređaj za granično rasipanje TELIMAT služi za daljinski upravljano rubno i granično rasipanje gnojiva iz vozne staze (desno).

Uređaj TELIMAT aktivira se na terminalu. Njime se upravlja putem električnog cilindra za namještanje.

4.4.9 Uređaj za granično rasipanje

■ GSE PRO

Osnovne postavke za ograničenje širine rasipanja u rasponu između približno 1 m i 2 m od sredine traktora do vanjskog ruba polja (širina traga kotača 2 do 4 m).



Kako biste širinu rasipanja jače ograničili, moguće je povećati GSE položaj klizača. Ne preporučujemo da GSE položaj klizača smanjite za više od jedne točke.

Vrsta gnojiva	Ploča	GSE položaj klizača
Zaobljeno zrnasto gnojivo s dobrim svojstvima razbacivanja, npr. KAS, NPK, PK, SSA grubi	S1, S2	0
	S4	0
	S6	0
	S8	3
	S12	2
Zrnasto gnojivo s ravnim rubovima i lošim svojstvima razbacivanja, npr. Kali, SSA fino	S1, S2	0
	S4	0
	S6	0
	S8	1
	S12	0
Lako gnojivo nasipne gustoće manje od 0,9 kg/l, npr. urea, organska gnojiva	S1, S2	0
	S4	0
	S6	0
	S8	0
	S12	0

4.4.10 Senzor uređaja za granično rasipanje

■ GSE senzor

Prikaz položaja uređaja za granično rasipanje u upravljačkoj jedinici QUANTRON A odnosno u ISOBUS terminalu

4.4.11 Dvosmjerna jedinica

■ ZWE 25

Uz pomoć dvosmjerne jedinice stroj možete priključiti i na traktore koji imaju samo upravljački ventil jednostrukog djelovanja.

4.4.12 Trosmjerna jedinica

■ DWE 25

Putem nje možete priključiti stroj varijante K s graničnim rasipačem TELIMAT i na traktore koji imaju samo upravljački ventil jednostrukog djelovanja.

4.4.13 Kardansko vratilo Tele-Space

Kardansko vratilo Tele-Space može se teleskopski pomicati, čime stvara dodatan slobodni prostor (oko 300 mm) u svrhu jednostavnog spajanja stroja na traktor.

Kardansko vratilo Tele-Space isporučuje se zajedno sa zasebnim uputama za montažu.

4.4.14 Kardansko vratilo sa zvjezdastom zapinjačom

Spojnica sa zvjezdastom zapinjačom ograničava okretni moment u slučaju preopterećenja.

4.4.15 Komplet lopatica za rasipanje

Komplet lopatica za rasipanje služi za rasipanje granula protiv puževa. Lopatica za rasipanje granula protiv puževa zamjenjuje kratku lopaticu na desnom i lijevom disku za rasipanje.

Komplet	Primjena
Z14	Disk za rasipanje S4
Z16	Disk za rasipanje S6
Z18	Disk za rasipanje S8

4.4.16 Set za ispitivanje u praksi

■ XCheck

Za provjeru poprečne raspodjele na polju.



Sl. 10: Posebna oprema XCheck

4.4.17 Sustav za identifikaciju gnojiva

■ DIS

Brzo i jednostavno određivanje postavki rasipanja kod nepoznatih gnojiva.

4.4.18 Knjižica tablice gnojiva

Nove tablice gnojiva uvijek su dostupne putem aplikacije Fertilizer-Chart.

5 Proračun osovinskog opterećenja

⚠ UPOZORENJE!

Preopterećenje

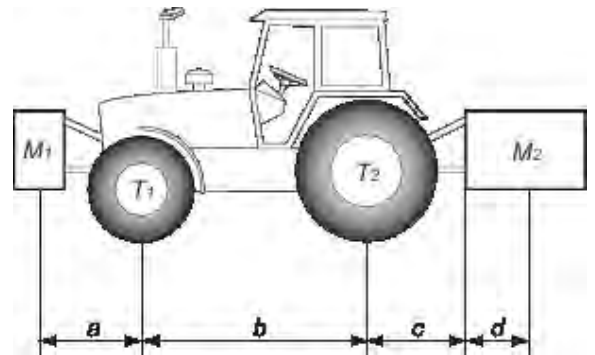
Montirani uređaji na prednjoj ili stražnjoj trozgloboj poteznici ne smije uzrokovati prekoračivanje dopuštene ukupne mase.

- ▶ Prije uporabe stroja pobrinite se za to da su ti uvjeti ispunjeni.
- ▶ Primijenite sljedeće izračune ili izvažite kombinaciju traktora i stroja.



Definirajte ukupnu masu, osovinska opterećenja, nosivost guma i minimalnu dodatnu masu:

Za izračun su potrebne sljedeće vrijednosti:



Opis	Jedinice	Opis	Izvor
T	kg	Prazna masa traktora	Vidi priručnik za uporabu traktora Izvažite
T1	kg	Opterećenje prednje osovine praznog traktora	Vidi priručnik za uporabu traktora Izvažite
T2	kg	Opterećenje stražnje osovine praznog traktora	Vidi priručnik za uporabu traktora Izvažite
t	kg	Osovinska opterećenja (traktor + stroj)	Izvažite
t1	kg	Opterećenje prednje osovine (traktor + stroj)	Izvažite
t2	kg	Opterećenje stražnje osovine (traktor + stroj)	Izvažite
M1	kg	Ukupna masa prednjeg alata ili prednjeg balasta	Vidi narudžbenicu ili priručnik za uporabu stroja Izvažite

Opis	Jedinice	Opis	Izvor
M2	kg	Ukupna masa stražnjeg alata ili stražnjeg balasta	Vidi narudžbenicu ili priručnik za uporabu stroja Izvažite
a	m	Udaljenost između težišta alata ili prednjeg balasta i sredine prednje osovine	Vidi narudžbenicu ili priručnik za uporabu stroja Dimenzije
b	m	Udaljenost između osovina traktora	Vidi priručnik za uporabu traktora Dimenzije
c	m	Udaljenost između sredine stražnje osovine i sredine kugličnih zglobova donjih poluga	Vidi priručnik za uporabu traktora Dimenzije
d	m	Udaljenost između sredine kugličnih zglobova donjih poluga i težišta stražnjeg alata ili stražnjeg balasta	Vidi narudžbenicu ili priručnik za uporabu stroja

Stražnji alat ili kombinirani prednji i stražnji priključak:

1) Izračun minimalne mase prednjeg balasta M1 minimum
$M1 \text{ minimum} = [M2 \times (c+d) - T1 \times b + 0.2 \times T \times b] / [a+b]$
U tablicu zapišite minimalnu dodatnu masu.

Prednji alat:

2) Izračun minimalne mase stražnjeg balasta M2 minimum
$M2 \text{ minimum} = [M1 \times a - T2 \times b + 0.45 \times T \times b] / [b + c + d]$
U tablicu zapišite minimalnu dodatnu masu.

3) Izračun stvarnog opterećenja prednje osovine T1 stvarno
Ako je prednji alat (M1) lakši od minimalno potrebnog prednjeg opterećenja (minimum), povećavajte masu alata dok se ne dosegne minimalno prednje opterećenje
$T1 \text{ stvarno} = [M1 \times (a+b) + T1 \times b - M2 \times (c+d)] / [b]$
Zapišite izračunatu vrijednost opterećenja prednje osovine i opterećenje navedeno u priručniku za uporabu traktora.

4) Izračun ukupne mase M stvarno
Ako je stražnji alat (M2) lakši od minimalno potrebnog stražnjeg opterećenja (minimum), povećavajte masu alata dok se ne dosegne minimalno stražnje opterećenje

4) Izračun ukupne mase M stvarno
$M \text{ stvarno} = M1 + T + M2$
Zapišite izračunatu vrijednost ukupnog opterećenja i opterećenje navedeno u priručniku za uporabu traktora.

5) Izračun stvarnog opterećenja stražnje osovine T2 stvarno
$T2 \text{ stvarno} = M \text{ stvarno} - T1 \text{ stvarno}$
Zapišite izračunatu vrijednost opterećenja stražnje osovine i opterećenje navedeno u priručniku za uporabu traktora.

6) Nosivost guma
Zapišite dvostruko dopuštenu vrijednost opterećenja (za 2 gume) (vidi upute proizvođača guma).

Tablica:

	Stvarna vrijednost dobivena izračunom	Dopuštena vrijednost u skladu s priručnikom za uporabu	Dvostruka vrijednost dopuštene nosivosti po gumi (2 gume)
Minimalno prednji/ stražnji balast	kg		
Ukupna masa	kg	kg	
Opterećenje prednje osovine	kg	kg	kg
Opterećenje stražnje osovine	kg	kg	kg
	Minimalno balastno opterećenje potrebno je obaviti montiranjem alata ili dodatne mase na traktor. Dobivene vrijednosti moraju biti manje ili jednake kao dopuštene vrijednosti.		

6 Transport bez traktora

6.1 Opće sigurnosne napomene

Prije transporta stroja pridržavajte se sljedećih napomena:

- Ako se transportira bez traktora, stroj se smije transportirati samo s praznim spremnikom.
- Radove smiju izvoditi samo prikladne, obučene i izričito ovlaštene osobe.
- Upotrebljavajte prikladna sredstva za transport i podizanje (npr. dizalicu, motorni viličar, ručni viličar, priveznice...).
- Unaprijed odredite transportni put i uklonite moguće prepreke.
- Provjerite funkcionalnost svih sigurnosnih i transportnih uređaja.
- Sve izvore opasnosti treba odgovarajuće ograditi, čak i ako je opasnost samo kratkotrajna.
- Osoba odgovorna za transport treba se pobrinuti za propisan transport stroja.
- Neovlaštene osobe moraju biti udaljene od transportnog puta. Ogradite pripadajuća područja!
- Stroj treba oprezno transportirati i njime pažljivo rukovati.
- Pazite na jednaku raspodjelu težine! Ako je potrebno, duljine užadi namjestite tako da stroj visi ravno na transportnom sredstvu.
- Stroj treba transportirati što bliže podu do mjesta postavljanja.

6.2 Punjenje, pražnjenje i odlaganje

- ▶ Izmjerite težinu stroja.
 - ▷ Provjerite podatke na tvorničkoj pločici.
 - ▷ Imajte u vidu težinu montirane posebne opreme.
- ▶ Uređaj pažljivo podignite uz pomoć odgovarajuće dizalice.
- ▶ Stroj pažljivo odložite na teretnu površinu transportnog vozila ili na stabilan pod.

7 Puštanje u pogon

7.1 Preuzimanje stroja

Prilikom preuzimanja stroja provjerite cjelovitost isporuke.

U opseg ove serije ubraja se sljedeće:

- 1 rasipač mineralnog gnojiva serije AXIS
- 1 upute za uporabu AXIS-M 20.2
- 1 komplet za kalibraciju koji se sastoji od kliznice i kalkulatora
- klinovi za donje i gornje poteznice
- komplet diskova za rasipanje (prema narudžbi)
- 1 kardansko vratilo (uključujući upute za uporabu)
- 1 miješalica
- zaštitna rešetka u spremniku
- Varijanta Q ili W: Upravljačka jedinica QUANTRON-A (uključujući upute za uporabu)
- Varijanta C: Upravljačka jedinica E-CLICK (uključujući upute za uporabu)
- Upravljačka jedinica QUANTRON-A M EMC ili ISOBUS terminal s upravljačkim uređajem stroja AXIS EMC ISOBUS (uključujući upute za uporabu)

Provjerite također i dodatno naručenu posebnu opremu.

Provjerite jesu li pri transportu nastale štete ili nedostaju li dijelovi. Prijevoznik mora potvrdi oštećenja nastala pri transportu.



Prilikom preuzimanja provjerite jesu li montažni dijelovi dobro i pravilno pričvršćeni. Desni i lijevi disk za rasipanje treba montirati gledano u smjeru vožnje.

U slučaju dvojbe obratite se svom trgovcu ili izravno tvornici.

7.2 Zahtjevi za traktor

Za sigurnu i namjensku uporabu stroja serije AXIS traktor mora ispunjavati neophodne mehaničke, hidrauličke i električne preduvjete.

- Priključak kardanskog vratila: 1 3/8 cola, 6-dijelni, 540 o/min odn. 1000 o/min
- Polužje u tri točke kategorije I odnosno II. (ovisno o tipu)
- Polužje u tri točke kategorije I N dodatno dostupno kao dodatna oprema.
- Napon vozila: 12 V
- **Opskrba uljem** (hidraulički pogon):
 - 1 upravljački ventil jednostrukog djelovanja
 - 1 slobodni povratni vod
 - Opskrba uljem: maks. 200 bar

7.3 Montaža kardanskog vratila na stroj

⚠ UPOZORENJE!

Opasnost od ozljede i materijalna šteta uslijed neprikladnog kardanskog vratila

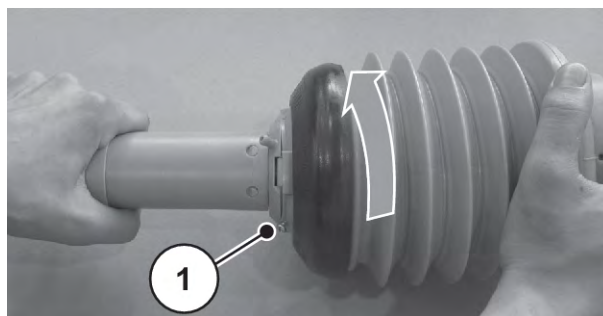
Stroj se isporučuje s kardanskim vratilom koji je koncipiran ovisno o uređaju i kapacitetu.

Uporaba pogrešno dimenzioniranog ili neodobrenog kardanskog vratila, npr. bez zaštite ili pričvrsnog lanca, može ozlijediti osobe i oštetiti traktor odnosno stroj.

- ▶ Koristite samo kardanska vratila koje je odobrio proizvođač.
- ▶ Obratite pozornost na upute za uporabu proizvođača kardanskog vratila.

- ✓ Provjerite montažni položaj: Završetak kardanskog vratila označen simbolom za traktor usmjeren je prema traktoru.

- ▶ Skinite zaštitnu kapicu.
- ▶ Otpustite vijak za blokadu [1] zaštite kardanskog vratila.
- ▶ Zaštitu kardanskog vratila okrenite u položaj za skidanje.
- ▶ Izvucite kardansko vratilo.



Sl. 11: Otpuštanje zaštite kardanskog vratila

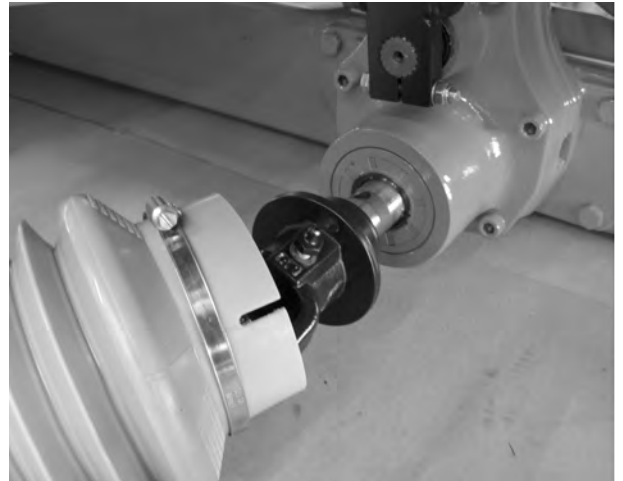
7.3.1 Montirajte kardansko vratilo sa zaštitnim klinom

- ▶ Otpustite nazuvicu za podmazivanje.



Sl. 12: Otpuštanje nazuvice za podmazivanje

- ▶ Skinite zaštitu rukavca pa rukavac prijenosnika podmažite mašću.
- ▶ Kardansko vratilo priključite na rukavac prijenosnika.



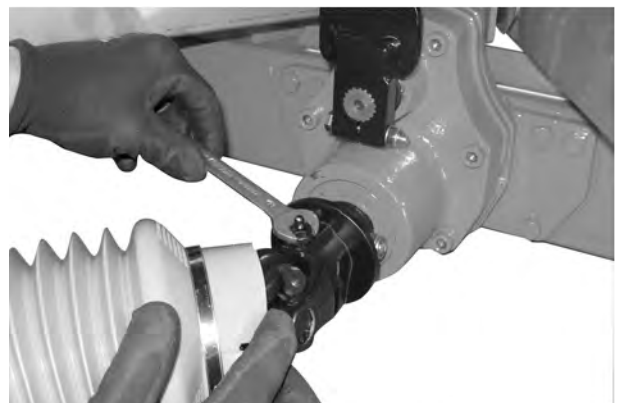
Sl. 13: Priključivanje kardanskog vratila na rukavac prijenosnika

- ▶ Pritezanje vijka sa šesterobridnom glavom i matice ključem veličine 17 (maks. 35 Nm)



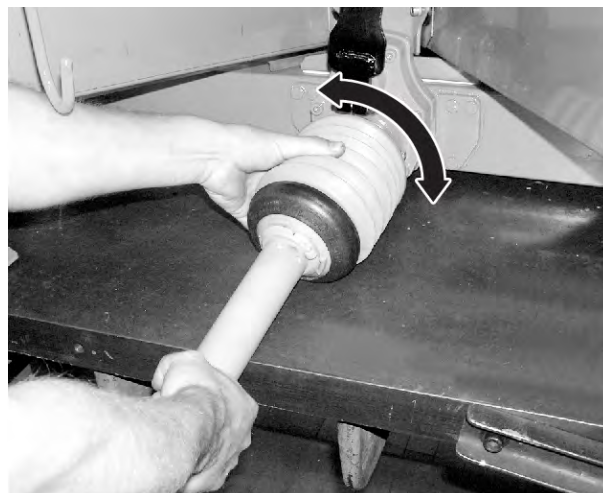
Sl. 14: Pričvršćivanje kardanskog vratila

- ▶ Ponovo pritegnite nazuvicu za podmazivanje.



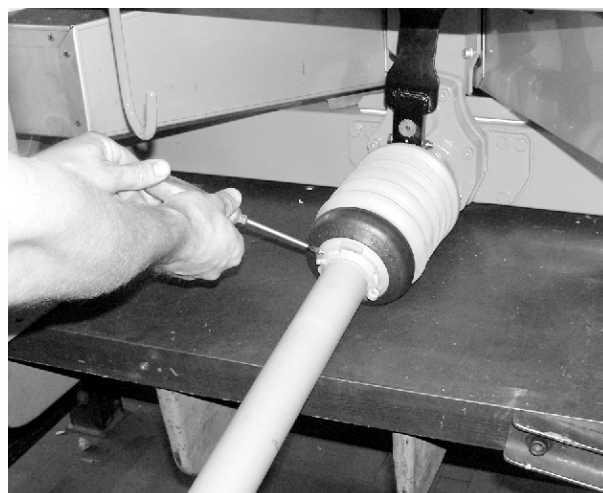
Sl. 15: Pritezanje nazuvice za podmazivanje

- ▶ Zaštitu kardanskog vratila s objumicom za crijevo povucite preko kardanskog vratila i postavite je na vrat prijenosnika (no ne pritežite je).
- ▶ Zaštitu kardanskog vratila okrenite u zaporni položaj.



Sl. 16: Postavljanje zaštite kardanskog vratila

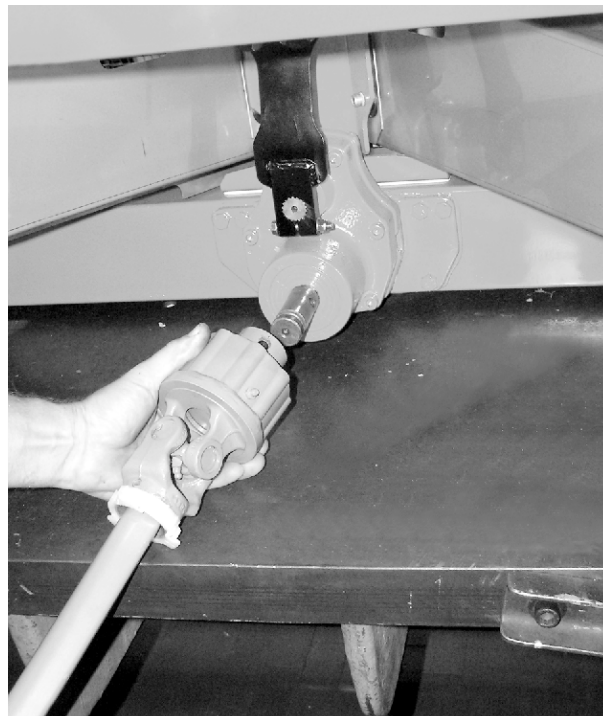
- ▶ Pritegnite vijak za blokadu.
- ▶ Pritegnite objumicu za crijevo.



Sl. 17: Osiguravanje zaštite kardanskog vratila

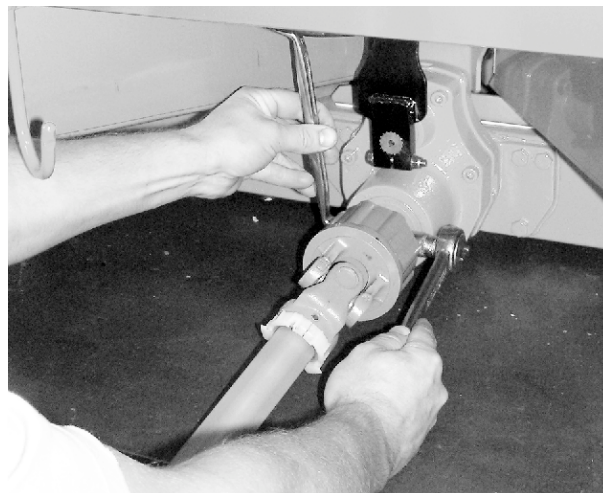
7.3.2 Montaža kardanskog vratila sa zvjezdastom zapinjačom

- ▶ Skinite zaštitu rukavca pa rukavac prijenosnika podmažite mašću.



Sl. 18: Priključivanje kardanskog vratila na rukavac prijenosnika

- ▶ Kardansko vratilo priključite na rukavac prijenosnika.
- ▶ Pritezanje vijka sa šesterobridnom glavom i matice ključem veličine 17 (maks. 35 Nm)

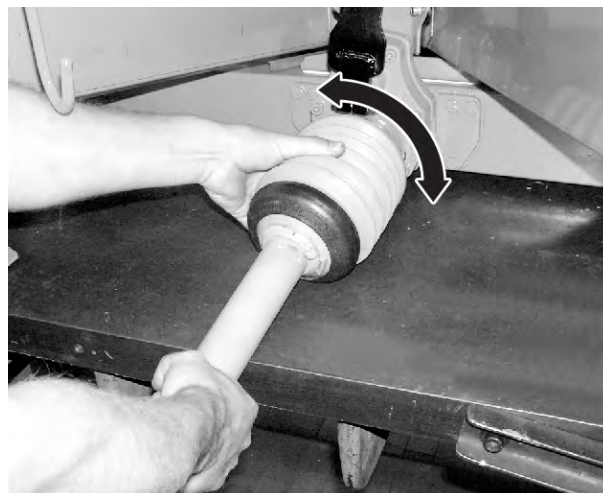


Sl. 19: Pričvršćivanje kardanskog vratila

7.3.3 Montaža zaštite kardanskog vratila

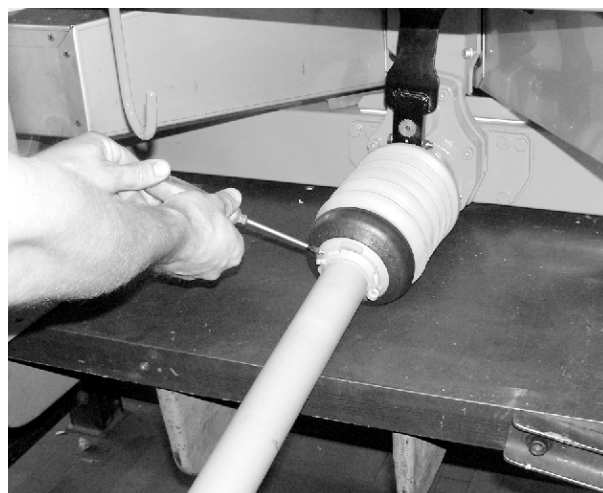
- ▶ Zaštitu kardanskog vratila s objumicom za crijevo povucite preko kardanskog vratila i postavite je na vrat prijenosnika (no ne pritežite je).

- ▶ Zaštitu kardanskog vratila okrenite u zaporni položaj.
- ▶ Pritegnite vijak za blokadu.



Sl. 20: Postavljanje zaštite kardanskog vratila

- ▶ Pritegnite objumicu za crijevo.

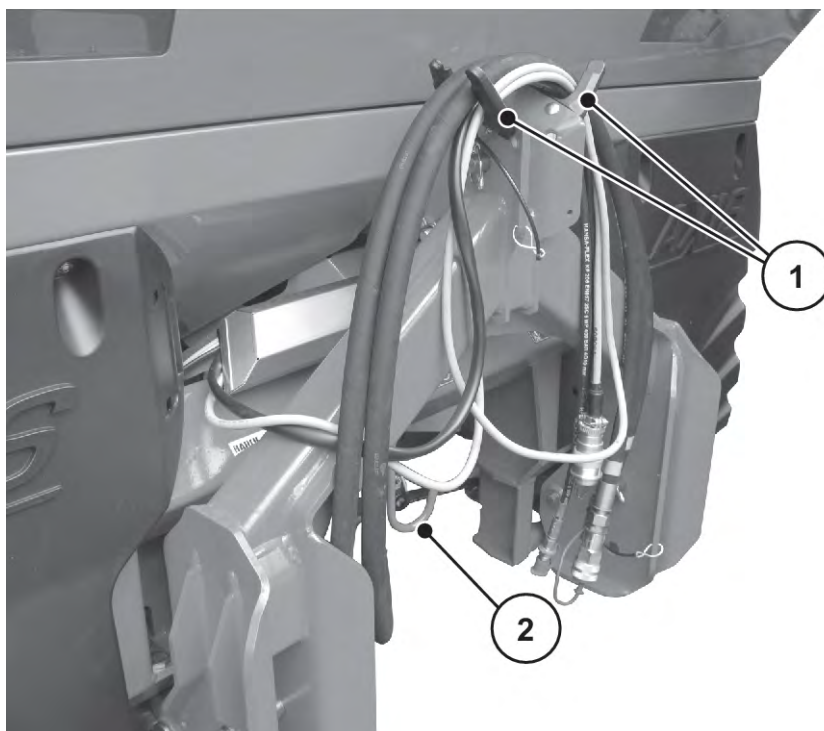


Sl. 21: Osiguravanje zaštite kardanskog vratila

7.3.4 Skidanje kardana

■ Napomene za demontažu

- Demontaža kardanskog vratila vrši se obrnutim redoslijedom montaže.
- Nikada ne koristite pričvrсни lanac za vješanje kardana.
- Demontirano kardansko vratilo uvijek odložite u predviđeni držač [2].



Sl. 22: Odlaganje kabela i hidrauličkih crijeva

[1] Držać crijeva i kabela

[2] Držać kardanskog vratila

7.4 Montaža stroja na traktor

7.4.1 Preduvjeti

⚠ OPASNOST!

Smrtna opasnost u slučaju neodgovarajućeg traktora

Uporaba traktora koji nije prikladan za stroj može izazvati teške nezgode pri radu i transportu.

- ▶ Upotrebljavajte samo traktore koji odgovaraju tehničkim zahtjevima stroja.
- ▶ Na temelju dokumentacije vozila provjerite je li traktor prikladan za stroj.

Posebno provjerite sljedeće preduvjete:

- Jesu li traktor i stroj sigurni za rad?
- Ispunjava li traktor mehaničke, hidrauličke i električne zahtjeve?
 - Vidi 7.2 *Zahtjevi za traktor*
- Jesu li montažne kategorije traktora i stroja jednake (eventualno dogovor s prodavačem)?
- Je li stroj na ravnoj, čvrstoj podlozi?
- Odgovaraju li osovinska opterećenja unaprijed zadanim izračunima?
 - Vidi 5 *Proračun osovinskog opterećenja*

7.4.2 Montaža

⚠ OPASNOST!**Smrtna opasnost uslijed nepažnje i pogrešnog rukovanja**

Prijeti smrtna opasnost uslijed prignječenja osoba koje se nalaze između traktora i stroja prilikom približavanja vozila ili u slučaju aktiviranja hidraulike.

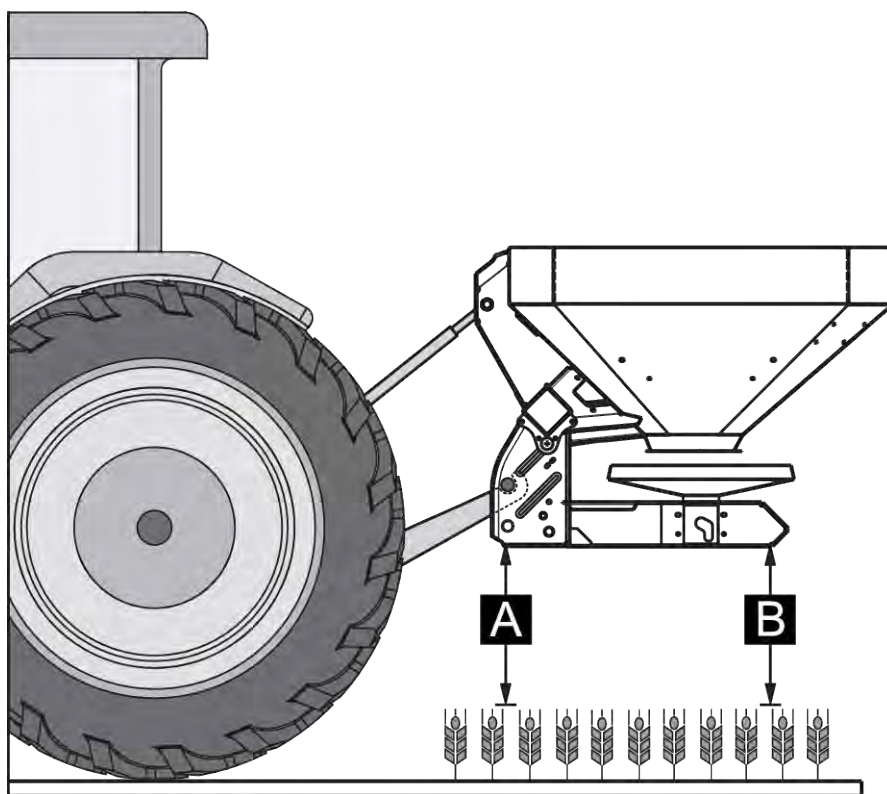
Traktor se može zaustaviti prekasno ili se uopće ne zaustaviti zbog nepažnje ili pogrešnog upravljanja.

- ▶ Udaljite sve osobe iz opasnog područja između traktora i stroja.

- Stroj montirajte na polužje s tri točke (stražnji podizač) traktora.



Za normalnu i kasnu gnojidbu **uvijek** upotrebljavajte **gornje spojne točke** stroja.



Sl. 23: Montažni položaj

Napomene za montažu

- Priključak na traktoru kategorije III. koristite samo s dimenzijama razmaka kategorije II. Stavite redukcijske čahure.
- Svornjake donjih i gornjih poteznica osigurajte predviđenim preklopnim ili opružnim rascjepkama.
- Stroj montirajte prema podacima u tablici rasipanja. To omogućuje pravilnu poprečnu raspodjelu gnojiva.
- Spriječite ljuljanje tijekom rasipanja materijala. Uvjerite se u to da stroj ima samo mali bočni zazor.
 - Ruke donje poteznice traktora poduprite stabilizacijskim podupiračima ili lancima.

Montaža stroja

- ▶ Pokrenite traktor.
 - ▷ Provjerite je li priključno vratilo isključeno.
- ▶ Traktor primaknite do stroja.
 - ▷ Još ne uglavljujte kuku donje poteznice.
 - ▷ Vodite računa o tome da između traktora i stroja ima dovoljno prostora za priključivanje pogona i upravljačkih elemenata.
- ▶ Isključite motor traktora. Izvucite kontaktni ključ.
- ▶ Kardansko vratilo montirajte na traktor.
 - ▷ Ako nema dovoljno slobodnog prostora, koristite izvlačivo kardansko vratilo Tele-Space.
- ▶ Priključite električne i hidraulične elemente za upravljanje klizačima i rasvjetu (vidi 7.5 *Priključivanje uređaja za upravljanje klizačima*).
- ▶ Kuku donje i gornje poteznice iz kabine traktora montirajte na predviđene spojne točke; vidi upute za uporabu traktora.



Radi sigurnosti i komfora preporučujemo da kuku donje poteznice koristite u spoju s hidrauličnom gornjom poteznicom.

- ▶ Provjerite je li stroj dobro pričvršćen.
- ▶ Oprezno podignite stroj na željenu visinu.

OBAVIJEST!

Materijalne štete uslijed predugog kardanskog vratila

Pri podizanju stroja može doći do preklapanja polovica kardanskog vratila. To može dovesti do oštećenja kardanskog vratila, prijenosnika ili stroja.

- ▶ Provjerite slobodan prostor između stroja i traktora.
- ▶ Vodite računa o tome da vanjska cijev kardanskog vratila bude na dovoljnoj udaljenosti (minimalno 20 do 30 mm) od zaštitnog lijevka na strani rasipanja.

- ▶ Po potrebi skratite kardansko vratilo.



Kardansko vratilo smiju skraćivati **samo** vaš trgovac ili specijalizirana radionica.



Pri ispitivanju i prilagođavanju kardanskog vratila slijedite upute za montažu i skraćivanje u uputama za uporabu proizvođača kardanskog vratila. Upute za uporabu pričvršćene su na kardansko vratilo prilikom isporuke.

- ▶ Montažnu visinu namjestite sukladno tablici gnojiva. Vidi 7.8 *Korištenje tablice gnojiva*
Stroj je montiran na traktor.

7.5 Priključivanje uređaja za upravljanje klizačima

7.5.1 Priključivanje hidrauličkog uređaja za upravljanje klizačima

■ **Varijanta K/D**

Zahtjevi za traktor

- Varijanta K: dva upravljačka ventila **jednostrukog djelovanja**
- Varijanta D: dva upravljačka ventila **dvostrukog djelovanja**

Funkcija

Klizačima za doziranje zasebno se upravlja uz pomoć dvaju hidrauličnih cilindara. Hidraulični cilindri povezani su putem hidrauličnih crijeva s uređajem za upravljanje klizačima u traktoru.

Varijanta	Hidraulični cilindar	Princip rada
K	Hidraulični cilindri jednostrukog djelovanja	<ul style="list-style-type: none"> • Tlak ulja zatvara. • Opužna sila otvara.
D	Hidraulični cilindri dvostrukog djelovanja	<ul style="list-style-type: none"> • Tlak ulja zatvara. • Tlak ulja otvara.

Priključivanje uređaja za upravljanje klizačima

- ▶ Hidraulički sustav rasteretite od tlaka.
- ▶ Crijeva skinite s držača na okviru stroja.
- ▶ Hidraulična crijeva položite ispod poprečne cijevi.
 - ▷ Ako su crijeva prekratka, zamijenite ih duljima (potrebna je maska od 0,5 mm).
- ▶ Crijeva umetnite u odgovarajuće spojke traktora.



Varijanta K

Prije dužih transportnih vožnji ili tijekom punjenja zatvorite oba kuglasta ventila na priključcima hidrauličnih vodova.

Na taj se način sprječava samostalno otvaranje klizača za doziranje uslijed curenja na ventilu u hidraulici traktora.

Uređaj za upravljanje klizačima je priključen.

■ **Varijanta C**



Strojevi varijante C opremljeni su električnim uređajem za upravljanje klizačima.

Elektronički uređaj za upravljanje klizačima opisan je u zasebnim uputama za uporabu upravljačke jedinice E-CLICK. Te upute za uporabu sastavni su dio upravljačke jedinice.

■ **Varijanta Q/W/EMC**



Strojevi varijanti Q, W i EMC opremljeni su elektroničkim uređajem za upravljanje zasunom.

Opis elektroničkog uređaja za aktiviranje klizača nalazi se u zasebnim uputama za uporabu upravljačke jedinice. Te upute za uporabu sastavni su dio upravljačke jedinice.

7.6 Namještanje montažne visine

7.6.1 Sigurnost

OPASNOST!

Opasnost od prignječenja uslijed pada stroja

Ako se polovice gornje poteznice slučajno potpuno razdvoje, gornja poteznica više ne može preuzimati vučne sile stroja. Stroj se zbog toga može naglo prevrnuti unatrag ili pasti.

Može doći do teških ozljeda. Strojevi će se oštetiti.

- ▶ Prilikom odvrtnja gornje poteznice obavezno obratite pozornost na maksimalnu duljinu koju je naveo proizvođač traktora ili gornje poteznice.
- ▶ Udaljite sve osobe iz opasnog područja stroja.

UPOZORENJE!

Opasnost od ozljeda izazvanih rotiranjem diskova za rasipanje

Uređaj za raspoređivanje gnojiva (diskovi za rasipanje, lopatice za rasipanje) može zahvatiti ili uvući dijelove tijela ili predmete. Dodirivanje uređaja za raspoređivanje gnojiva može dovesti do posjekotina, prignječenja ili odrezivanja dijelova tijela.

- ▶ Strogo se pridržavajte maksimalnih dopuštenih montažnih visina sprijeda (V) i straga (H).
- ▶ Udaljite sve osobe iz opasnog područja stroja.
- ▶ Nikad ne skidajte montirani odbojnik na spremniku.

Opće napomene prije namještanja montažne visine

- Preporučujemo da za gornju poteznicu odaberete najvišu točku spajanja na traktoru, posebice u slučaju velikih visina dizanja.



Za normalnu i kasnu gnojidbu **uvijek** upotrebljavajte **gornje spojne točke** stroja.

- Donje točke spajanja na stroju za donju poteznicu traktora predviđene su **samo za iznimne slučajeve** tijekom kasne gnojidbe.

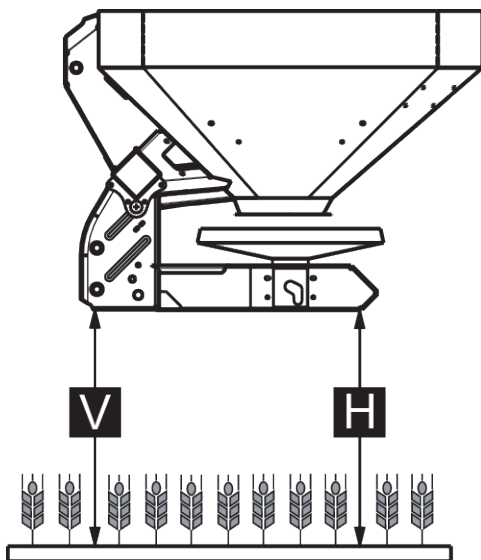
OBAVIJEST!**Pogrešne postavke stroja**

Spuštanje tijekom postupka punjenja i odlaganje okvira na pod kod rasipača s mogućnošću mjerenja težine može dovesti do prikaza pogrešne težine. U slučaju potvrde težine dolazi do pogrešaka u regulaciji.

- ▶ Strogo se pridržavajte dimenzija za propisani slobodni prostor do poda.

7.6.2 Maksimalna dopuštena montažna visina

Maksimalna dopuštena montažna visina ($V + H$) mjeri se od poda do donjeg ruba okvira.



Sl. 24: Maksimalna dopuštena montažna visina za normalnu i kasnu gnojidbu

Maksimalna dopuštena montažna visina ovisi o sljedećim čimbenicima:

Vrsta gnojiva	Maksimalna dopuštena montažna visina	
	V [mm]	H [mm]
Normalna gnojidba	1040	1040
Kasna gnojidba	950	1010

7.6.3 Namještanje montažne visine prema tablici gnojiva

Montažnu visinu prema tablici gnojiva (A i B) uvijek mjerite na polju od gornjeg ruba usjeva do donjeg ruba okvira.

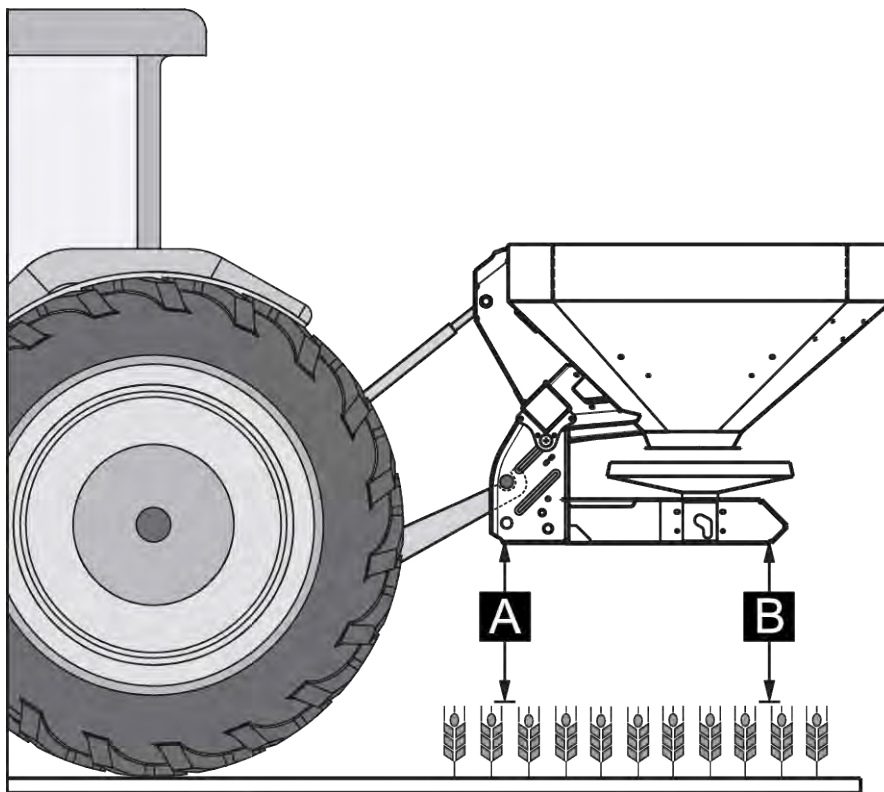


Vrijednosti A i B možete očitati iz **tablice gnojiva**.

Maksimalna dopuštena montažna visina ovisi o vrsti gnojiva:

Namještanje montažne visine za normalnu gnojidbu

- ✓ Stroj je montiran na najvišu spojnu točku gornje poteznice traktora.
- ✓ Donja poteznica traktora montirana je na gornju spojnu točku donje poteznice stroja.
- ▶ Montažnu visinu **A i B** (iznad usjeva) odredite prema tablici gnojiva.
- ▶ Montažne visine **A i B** plus usjev usporedite s maksimalnom dopuštenom montažnom visinom sprijeda (V) i straga (H).



Sl. 25: Montažni položaj i visina za normalnu gnojidbu

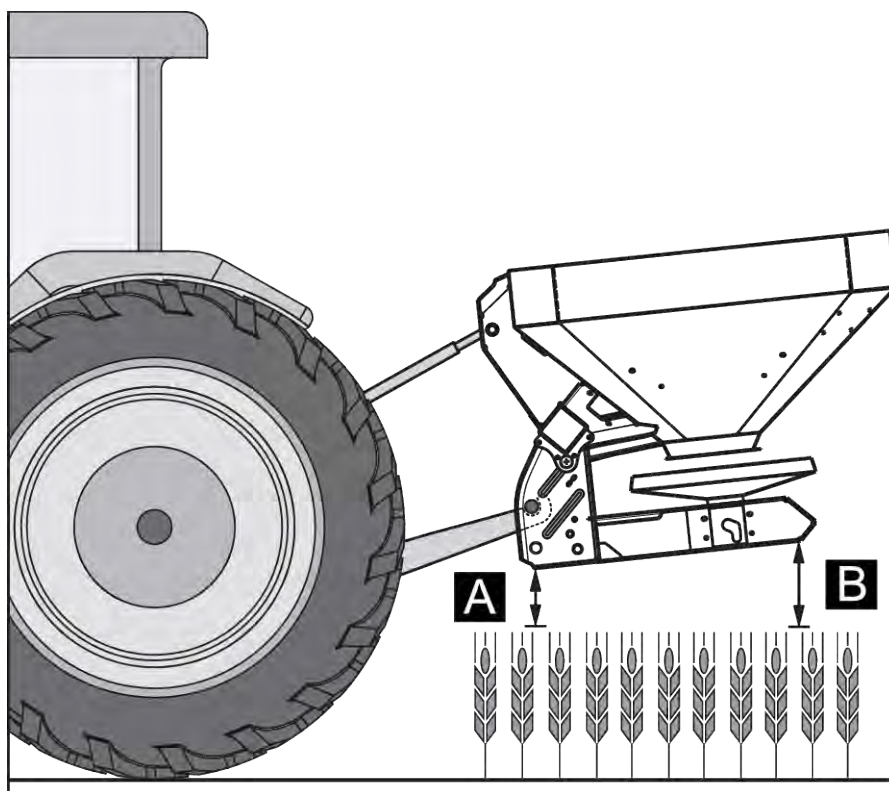
- ▶ Ako stroj tijekom normalne gnojidbe prekorači maksimalnu dopuštenu montažnu visinu ili se montažna visina A i B više ne može dosegnuti: Stroj montirajte prema vrijednostima za **kasnu gnojidbu**.

Načelno vrijedi sljedeće:

- $A + \text{usjev} \leq V$: maks. 1040
- $B + \text{usjev} \leq H$: maks. 1040

Namještanje montažne visine za kasnu gnojidbu

- ✓ Stroj je montiran na najvišu spojnu točku gornje poteznice traktora.
- ✓ Donja poteznica traktora montirana je na **gornju spojnu točku donje poteznice** stroja.
- ▶ Montažnu visinu **A i B** (iznad usjeva) odredite prema tablici gnojiva.
- ▶ Montažne visine **A i B** plus usjev usporedite s maksimalnom dopuštenom montažnom visinom sprijeda (V) i straga (H).



Sl. 26: Montažni položaj i visina za kasnu gnojidbu

- ▶ Ako visina podizanja traktora ipak nije dovoljna za namještanje željene montažne visine: koristite donju spojnu točku donje poteznice stroja.

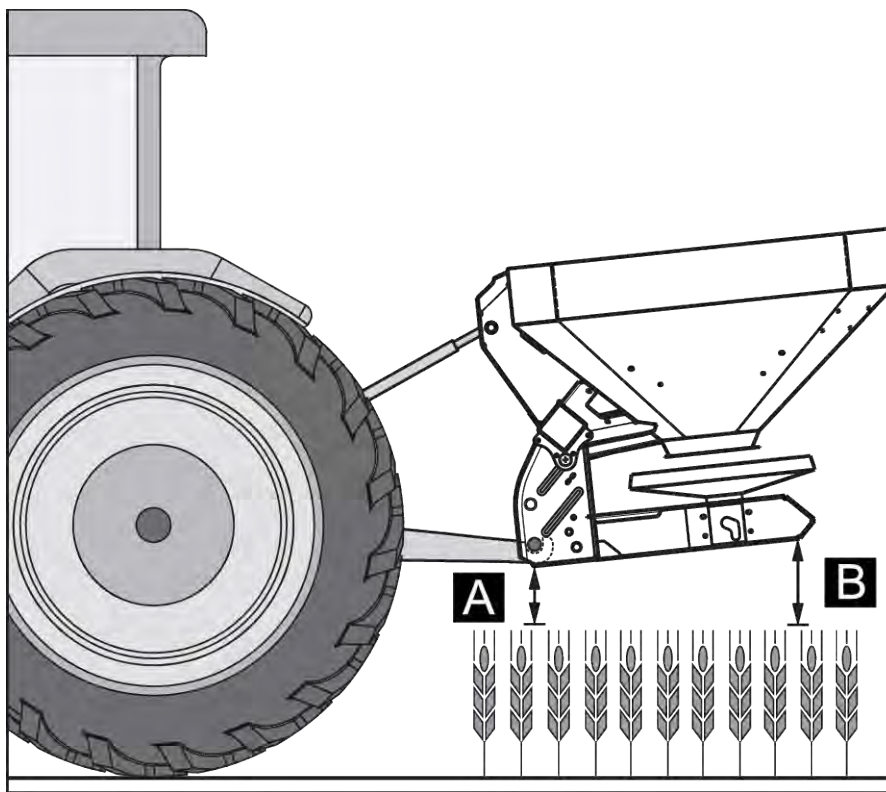
Načelno vrijedi sljedeće:

- $A + \text{usjev} \leq V$: maks. 950
- $B + \text{usjev} \leq H$: maks. 1010



Uvjerite se u to da nije prekoračena maksimalna duljina gornje poteznice koju je propisao proizvođač traktora odnosno proizvođač gornje poteznice.

- Pridržavajte se podataka u uputama za uporabu proizvođača traktora odnosno proizvođača gornje poteznice.



Sl. 27: Montaža stroja na donju spojnu točku donje poteznice

Načelno vrijedi sljedeće:

- $A + \text{usjev} \leq V$: maks. 950
- $B + \text{usjev} \leq H$: maks. 1010

7.7 Punjenje stroja

⚠ OPASNOST!

Opasnost od ozljeda u slučaju uključenog motora

Provedba radova na stroju s uključenim motorom može dovesti do teških ozljeda izazvanih mehaničkim dijelovima i raspršivanjem gnojiva.

- ▶ Prije svih radova namještanja pričekajte da se svi pokretni dijelovi potpuno zaustave.
- ▶ Isključite motor traktora.
- ▶ Izvucite kontaktni ključ.
- ▶ Udaljite sve osobe **iz opasnog područja**.

⚠ OPASNOST!

Opasnost uslijed nedopuštene ukupne težine

Prekoračenje dopuštene ukupne težine može dovesti do loma tijekom rada i ugrožava radnu i prometnu sigurnost vozila (stroja i traktora).

Moguće su teške tjelesne ozljede, kao i materijalne i ekološke štete.

- ▶ Strogo se pridržavajte podataka iz poglavlja 4.3.1.2 *Težine i opterećenja*.
 - ▶ Prije punjenja odredite koju količinu možete napuniti.
 - ▶ Pridržavajte se dopuštene ukupne težine.
-
- ▶ Zatvorite klizače za doziranje, a po potrebi i kuglaste ventile (varijanta K).
 - ▶ Stroj puniti **samo** dok je montiran na traktor. Pritom vodite računa o tome da se traktor nalazi na ravnoj i čvrstoj podlozi.
 - ▶ Traktor osigurajte od otkotrljavanja. Povucite ručnu kočnicu.
 - ▶ Isključite motor traktora i izvucite kontaktni ključ.
 - ▶ U slučaju visine punjenja koja je veća od 1,25 m, stroj puniti uz pomoć pomagala (npr. prednjim utovarivačem, pužnim transporterom).
 - ▶ Stroj napunite najviše do visine ruba.
 - ▶ Napunjenost provjeravajte na rasklopljenim ljestvama ili putem nadzornog okna u spremniku (ovisno o tipu).

Stroj je napunjen.

■ **Ljestvica za prikaz napunjenosti**

Radi kontrole količine punjenja u spremniku se nalazi ljestvica za prikaz napunjenosti. Na temelju te ljestvice možete procijeniti koliko će dugo trajati preostala količina prije nego što bude potrebno ponovno napuniti spremnik.

7.8 Korištenje tablice gnojiva

7.8.1 Napomene uz tablicu gnojiva

Vrijednosti navedene u tablici gnojiva utvrđene su na probnom postrojenju proizvođača.

Pritom korištena gnojiva nabavljena su od proizvođača gnojiva ili iz trgovine. Iskustva su pokazala da gnojivo koje vam je na raspolaganju čak i uz identičnu oznaku može pokazati druge osobine pri rasipanju uslijed skladištenja, transporta i sl.

Tako se s postavkama stroja navedenim u tablici gnojiva može dobiti druga količina rasipanja i lošija raspodjela gnojiva.

Stoga obratite pozornost na sljedeće napomene:

- Kalibracijom obvezno provjerite stvarnu izlaznu količinu gnojiva.
- Provjerite raspodjelu gnojiva po radnoj širini s pomoću seta za ispitivanje u praksi (4.4.16 Set za ispitivanje u praksi dodatna oprema).
- Koristite samo gnojiva koja su navedena u tablici gnojiva.
- Obavijestite nas ako u tablici gnojiva nije navedena neka vrsta gnojiva.
- Strogo se pridržavajte vrijednosti namještanja. Čak i neznatno odstupanje postavke može dovesti do znatnog pogoršanja raspodjele gnojiva.

Ako koristite ureu, imajte na umu posebno sljedeće:

- Zbog uvoza gnojiva urea je dostupna u različitim kvalitetama i granulacijama. Zbog toga mogu biti potrebne druge postavke za rasipanje gnojiva.
- Urea je više osjetljiva na vjetar i više apsorbira vlagu nego druga gnojiva.

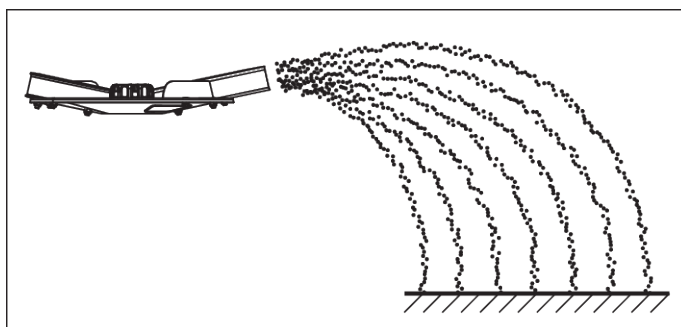


Osoblje za rukovanje odgovorno je za ispravne postavke za rasipanje stvarno korištenog gnojiva.

Proizvođač stroja izričito ukazuje na to da ne preuzima nikakvu odgovornost za posljedične štete nastale zbog greški u rasipanju.

Prema vrsti gnojiva, radnoj širini, izlaznoj količini, brzini vožnje i vrsti gnojenja na temelju **tablice gnojiva** odredite montažnu visinu, točku za dodavanje materijala, postavke klizača za doziranje, tip diskova za rasipanje i broj okretaja priključnog vratila kako bi se postiglo optimalno rasipanje.

■ **Primjer rasipanja gnojiva na polju kod normalne gnojidbe**



Sl. 28: Rasipanje gnojiva na polju kod normalne gnojidbe

Pri rasipanju gnojiva na polju kod normalne gnojidbe dolazi do simetrične raspodjele gnojiva. Pri ispravnom namještanju rasipanja (vidi upute u tablici gnojiva) gnojivo se ravnomjerno raspoređuje.

Zadani parametri

Vrsta gnojiva	KAS BASF
Izlazna količina	300 kg/ha

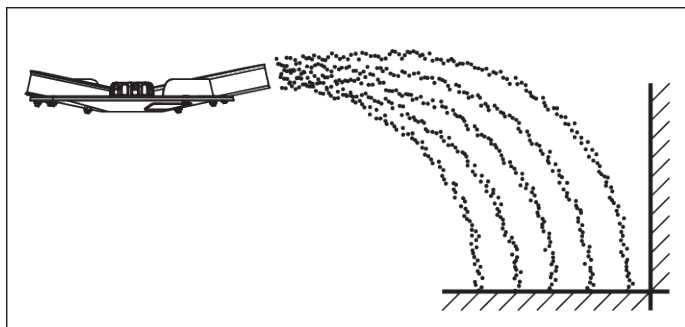
Zadani parametri

Radna širina	24 m
Brzina vožnje	12 km/h

Prema tablici gnojiva namjestite sljedeće postavke na stroju.

Visina za montažu	50/50 (A = 50 cm, B = 50 cm)
Točka za dodavanje materijala	6
Postavka klizača za doziranje	180
Vrsta diska za rasipanje	S4
Broj okretaja priključnog vratila	540 o/min

■ **Primjer graničnog rasipanja gnojiva kod normalne gnojidbe**



Sl. 29: Granično rasipanje kod normalne gnojidbe

Pri graničnom rasipanju tijekom normalne gnojidbe vrlo se malo gnojiva raspe preko granice polja. U tom se slučaju morate pomiriti sa slabijim gnojenjem na granici polja.

Zadani parametri

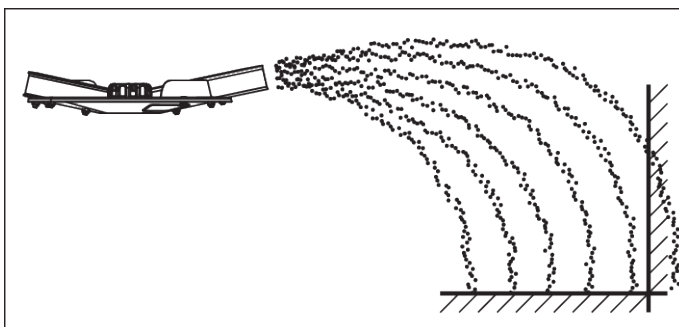
Vrsta gnojiva	KAS BASF
Izlazna količina	300 kg/ha
Radna širina	24 m
Brzina vožnje	12 km/h

Prema tablici gnojiva namjestite sljedeće postavke na stroju.

Visina za montažu	50/50 (A = 50 cm, B = 50 cm)
Točka za dodavanje materijala	6

Postavka klizača za doziranje	180 lijevo, 150 desno ⁷
Vrsta diska za rasipanje	S4
Broj okretaja priključnog vratila	540 o/min
Namještanje uređaja za granično rasipanje TELIMAT	K12,5

■ *Primjer rubnog rasipanja gnojiva kod normalne gnojidbe*



Sl. 30: Granično rasipanje gnojiva kod normalne gnojidbe

Rubno rasipanje kod normalne gnojidbe predstavlja raspodjelu gnojiva pri kojoj malo gnojiva prelazi preko granice polja. Tako se na granici polja postiže samo neznatno nedovoljno gnojenje.

Zadani parametri

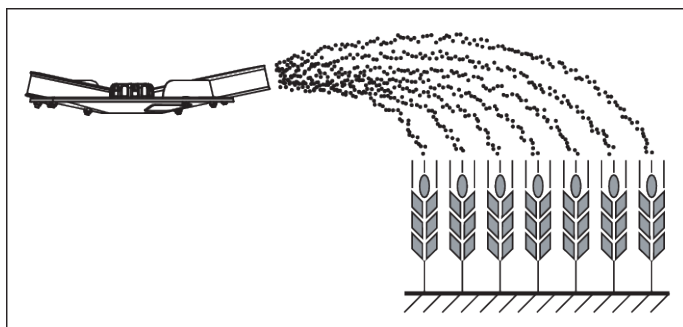
Vrsta gnojiva	KAS BASF
Izlazna količina	300 kg/ha
Radna širina	24 m
Brzina vožnje	12 km/h

Prema tablici gnojiva namjestite sljedeće postavke na stroju.

Visina za montažu	50/50 (A = 50 cm, B = 50 cm)
Točka za dodavanje materijala	6
Postavka klizača za doziranje	180
Vrsta diska za rasipanje	S4
Broj okretaja priključnog vratila	540 o/min
Namještanje uređaja za granično rasipanje TELIMAT	S13

⁷⁾ Na strani graničnog rasipanja preporučeno je smanjenje količine za 20 %

■ **Primjer za rasipanje gnojiva po polju kod kasne gnojidbe**



Sl. 31: Rasipanje gnojiva po polju kod kasne gnojidbe

Pri rasipanju gnojiva po polju kod kasne gnojidbe dolazi do simetrične raspodjele gnojiva. Pri ispravnom namještanju rasipanja (vidi upute u tablici gnojiva) gnojivo se ravnomjerno raspoređuje.

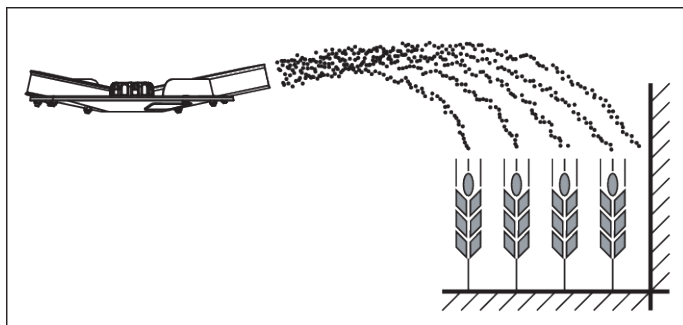
Zadani parametri

Vrsta gnojiva	KAS BASF
Izlazna količina	150 kg/ha
Radna širina	24 m
Brzina vožnje	12 km/h

Prema tablici gnojiva namjestite sljedeće postavke na stroju.

Visina za montažu	0/6 (A = 0 cm, B = 6 cm)
Točka za dodavanje materijala	6,5
Postavka klizača za doziranje	90
Vrsta diska za rasipanje	S4
Broj okretaja priključnog vratila	540 o/min

■ **Primjer graničnog rasipanja gnojiva kod kasne gnojidbe**



Sl. 32: Granično rasipanje kod kasne gnojidbe

Pri graničnom rasipanju tijekom kasne gnojidbe vrlo se malo gnojiva raspe preko granice polja. U tom se slučaju morate pomiriti sa slabijim gnojenjem na granici polja.

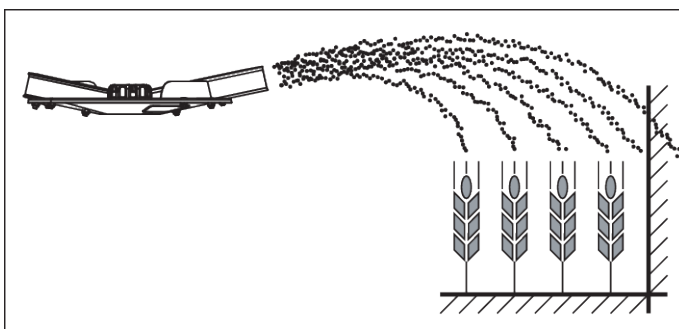
Zadani parametri

Vrsta gnojiva	KAS BASF
Izlazna količina	150 kg/ha
Radna širina	24 m
Brzina vožnje	12 km/h

Prema tablici gnojiva namjestite sljedeće postavke na stroju.

Visina za montažu	0/6 (A = 0 cm, B = 6 cm)
Točka za dodavanje materijala	6,5
Postavka klizača za doziranje	90 lijevo, 72 desno ⁸
Vrsta diska za rasipanje	S4
Broj okretaja priključnog vratila	540 o/min
Namještanje uređaja za granično rasipanje TELIMAT	K12,5

■ Primjer rubnog rasipanja gnojiva kod kasne gnojidbe



Sl. 33: Granično rasipanje gnojiva u prihrani

Rubno rasipanje kod normalne gnojidbe predstavlja raspodjelu gnojiva pri kojoj malo gnojiva prelazi preko granice polja. Tako se na granici polja postiže samo neznatno nedovoljno gnojenje.

Zadani parametri

Vrsta gnojiva	KAS BASF
Izlazna količina	300 kg/ha

⁸⁾ Na strani graničnog rasipanja preporučeno je smanjenje količine za 20 %

Zadani parametri

Radna širina	24 m
Brzina vožnje	12 km/h

Prema tablici gnojiva namjestite sljedeće postavke na stroju.

Visina za montažu	0/6 (A = 0 cm, B = 6 cm)
Točka za dodavanje materijala	6,5
Postavka klizača za doziranje	90 lijevo
Vrsta diska za rasipanje	S4
Broj okretaja priključnog vratila	540 o/min
Namještanje uređaja za granično rasipanje TELIMAT	S13

7.9 Namještanje uređaja za granično rasipanje GSE

7.9.1 GSE PRO

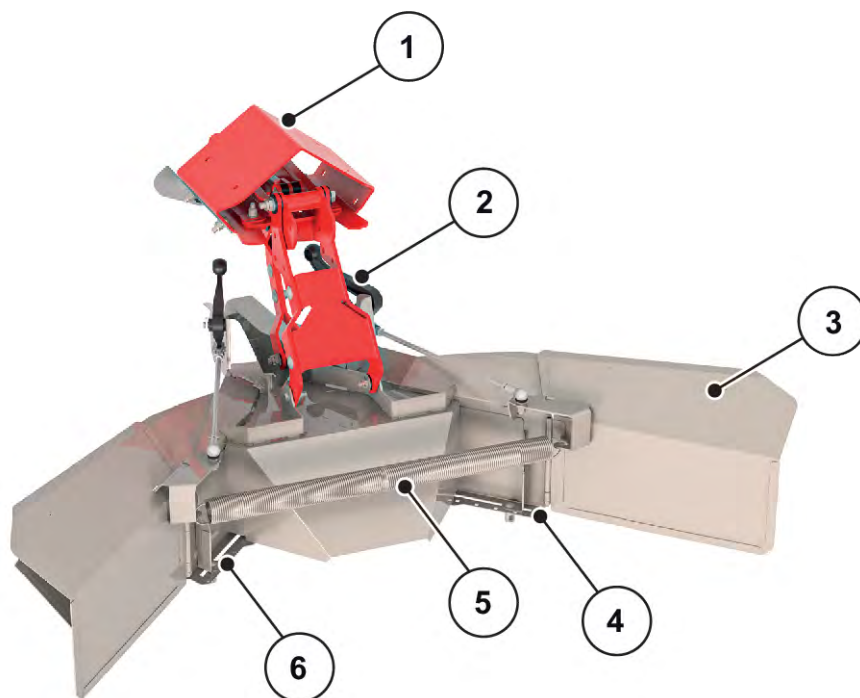
Uređaj za granično rasipanje jest uređaj za ograničenje širine rasipanja (po izboru desno ili lijevo) u rasponu između 1 m i 2 m od sredine trake traktora do vanjskog ruba polja.

- ▶ Zatvorite klizač za doziranje koji je usmjeren prema rubu polja.
- ▶ Uređaj za granično rasipanje preklopite nadolje kako biste gnojivo rasipali na granici.
- ▶ Prije obostranog rasipanja ponovno podignite uređaj za granično rasipanje.



Postavke za uređaj za granično rasipanje odnose se na **disk za rasipanje koji rasipa prema strani polja**.

Kako biste širinu rasipanja jače ograničili, moguće je povećati GSE položaj klizača. Ne preporučujemo da GSE položaj klizača smanjite za više od jedne točke.



Sl. 34: Namještanje uređaja za granično rasipanje

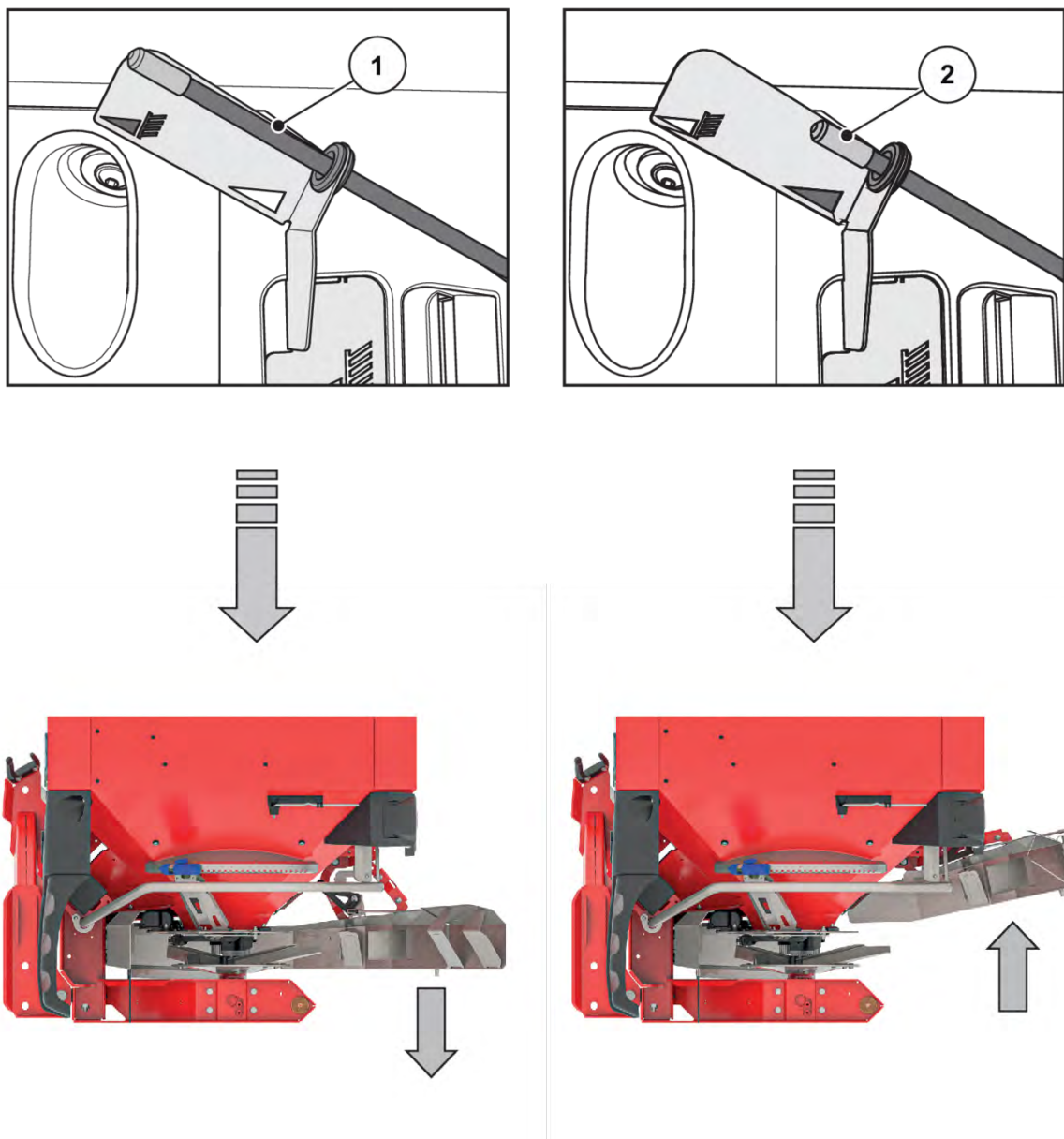
- | | |
|---|---|
| [1] Adaptacijska ploča | [5] Stezna opruga |
| [2] Poluga (automatska) za graničnik širine rasipanja | [6] Brojčana ljestvica s maticom za fiksiranje lijevo |
| [3] Graničnik širine rasipanja | |
| [4] Brojčana ljestvica s maticom za fiksiranje desno | |

- ▶ Ručicom za namještanje stroja otpustite maticu za fiksiranje [4 ili 6] klizača na brojčanoj ljestvici.
- ▶ Klizač brojčane ljestvice pomaknite tako da pokazivač pokazuje utvrđenu vrijednost.
- ▶ Maticu za fiksiranje [2] klizača brojčane ljestvice pritegnite ručicom za namještanje.



Optimalne postavne vrijednosti za svoj poseban materijal za rasipanje potražite u tablicama gnojiva ili u aplikaciji s tablicama gnojiva.

GSE PRO ima mehanički prikaz koji pokazuje je li GSE PRO sklopljen ili otklopljen.



[1] GSE PRO je otklopljen.

[2] GSE PRO je sklopljen.

7.10 Namještanje graničnog i rubnog rasipanja uz pomoć TELIMAT-a

Uređaj TELIMAT je granični i rubni rasipač za radne širine od 12 – 42 m (ovisno o vrsti gnojiva samo granično rasipanje). Uređaj TELIMAT je montiran je na stroj u smjeru vožnje na **desnoj** strani. Uređajem možete upravljati iz traktora s pomoću upravljačkog ventila jednostrukog djelovanja.



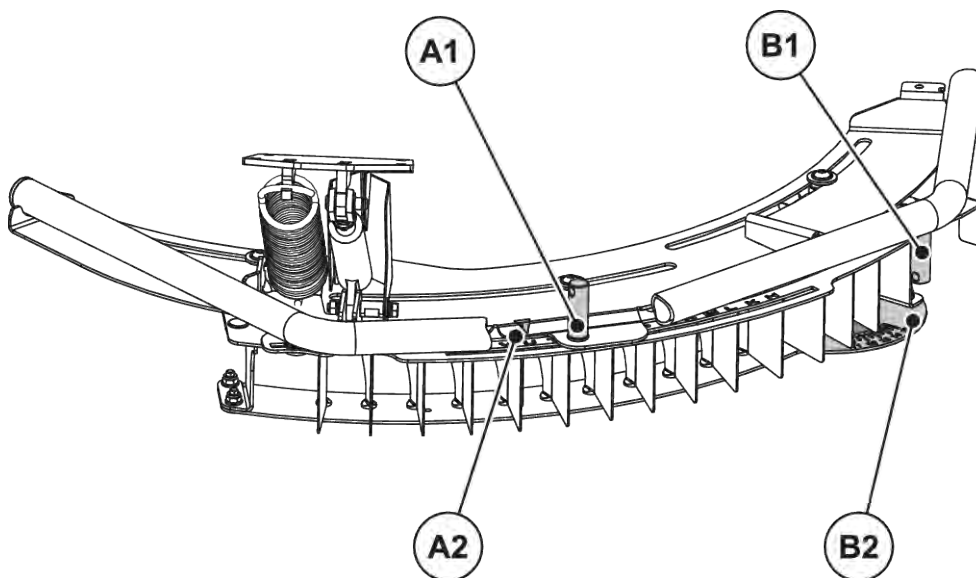
Montaža uređaja TELIMAT na stroj opisana je u zasebnim uputama za montažu. Te upute za montažu nalaze se u opsegu isporuke uređaja.

■ Namještanje uređaja TELIMAT

Uređaj TELIMAT se priprema za rad ovisno o **vrsti gnojiva**, **radnoj širini** i željenoj **vrsti graničnog rasipanja** (granično ili rubno rasipanje).



Vrijednosti za namještanje navedene su u tablici gnojiva.



Sl. 35: Namještanje uređaja TELIMAT

[A1] Matica za fiksiranje slovne ljestvice

[B1] Matica za fiksiranje brojčane ljestvice

[A2] Slovna ljestvica za grubo namještanje

[B2] Brojčana ljestvica za fino namještanje

- Cijelo kućište uređaja TELIMAT može se u vodilicama okretati oko točke okretanja diskova (slovna skala H do Z). Slovna se ljestvica upotrebljava za namještanje kućišta prema odgovarajućoj vrsti gnojiva, radnoj širini i vrsti graničnog rasipanja (granično ili rubno rasipanje).
- U kućištu uređaja za granično rasipanje nalaze se jednodijelni usmjeravajući limovi koji se mogu zakretati po brojčanoj ljestvici (ljestvica od 11 do 15). Brojčana skala prvenstveno je namijenjena finom podešavanju.

Grubo namještanje (slovna ljestvica)

- ▶ Ručicom za namještanje na stroju otpustite maticu za fiksiranje slovne ljestvice.
- ▶ Kućište uređaja TELIMAT (pomični dio) pomaknite na slovo koje je navedeno u tablici namještanja.

Pokazna strelica nalazi se točno iznad odgovarajućeg slova.

- ▶ Ručicom za namještanje na stroju pritegnite maticu za fiksiranje slovne ljestvice.

Grubo namještanje je gotovo i poboljšava se finim namještanjem.

Fino namještanje (brojčana ljestvica)

- ▶ Ručicom za namještanje na stroju otpustite maticu za fiksiranje brojčane ljestvice.
- ▶ Usmjeravajući lim zakrenite na brojku navedenu u tablici namještanja.
Odgovarajuća brojčana vrijednost nalazi se točno u ravnini s prvim usmjeravajućim limom.
- ▶ Ručicom za namještanje stroja pritegnite maticu za fiksiranje brojčane ljestvice.

Postavka je namještena.

■ **Korekcija daljine bacanja**

Podatci u tablici namještanja približne su vrijednosti. U slučaju odstupanja od kvalitete gnojiva možda će trebati korigirati postavke.

U slučaju manjih odstupanja uglavnom je dovoljno korigirati usmjeravajuće limove.

- Za **smanjenje** daljine bacanja u odnosu na postavku iz tablice namještanja: Promijenite postavke usmjeravajućih limova na brojčanoj ljestvici prema **manjim brojčanim vrijednostima** .
- Za **povećanje** daljine bacanja u odnosu na postavku iz tablice namještanja: Promijenite postavke usmjeravajućih limova na brojčanoj ljestvici prema **većim brojčanim vrijednostima** .

Kod jačih odstupanja pomaknite kućište TELIMAT po slovnj ljestvici.

- Za **smanjenje** daljine bacanja u odnosu na postavku iz tablice namještanja: Kućište na slovnj ljestvici pomaknite prema **manjem slovu** (po abecednom redosljedu).
- Za **povećanje** daljine bacanja u odnosu na postavku iz tablice namještanja: Kućište na slovnj ljestvici pomaknite prema **većem slovu** (po abecednom redosljedu).



Granično rasipanje pri radnim širinama od 12 do 50 m

Radi optimizacije raspodjele gnojiva preporučujemo da na strani graničnog rasipanja smanjite količinu za **20 %**.

■ **Napomene za rasipanje uređajem TELIMAT**

Predviđeni položaj uređaja TELIMAT postavlja se iz traktora upravljačkim ventilom jednostrukog djelovanja.

- Granično rasipanje: donji položaj
- Normalno rasipanje: gornji položaj

OBAVIJEST!**Greške u rasipanju uslijed nepostignutog krajnjeg položaja uređaja TELIMAT**

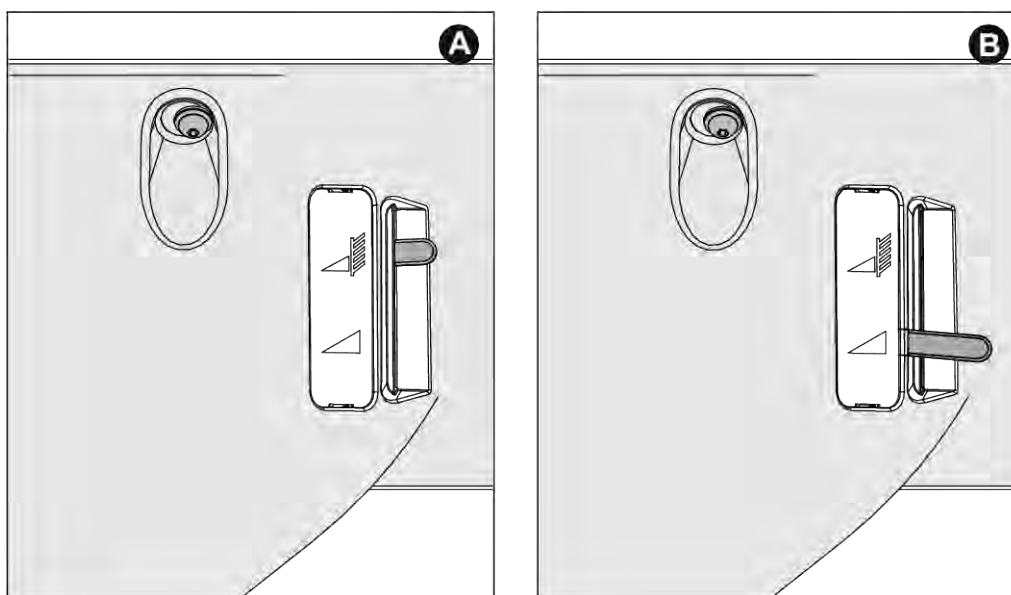
Ako se uređaj TELIMAT ne nalazi do kraja u odgovarajućem krajnjem položaju, može doći do grešaka u rasipanju.

- ▶ Uvjerite se da u to se uređaj uvijek nalazi u odgovarajućem krajnjem položaju.
- ▶ Pri promjeni iz graničnog u normalno rasipanje upravljajte upravljačkim ventilom sve dok uređaj **potpuno** ne dostigne gornji krajnji položaj.
- ▶ U slučaju duljeg graničnog rasipanja (ovisno o stanju uređaja za rasipanje) povremeno aktivirajte upravljački ventil i tako vratite uređaj u krajnji položaj.



Ako upotrebljavate starije uređaje za rasipanje, tijekom graničnog rasipanja može doći do curenja. Uređaj TELIMAT može napustiti već dostignut krajnji položaj (donji položaj). Kako biste spriječili smetnje pri rasipanju, povremeno vraćajte uređaj u krajnji položaj.

Mehanički prikaz položaja rasipanja nalazi se u smjeru vožnje desno tik do uređaja TELIMAT. Prikaz se vidi iz kabine traktora.



Sl. 36: Mehanički prikaz TELIMAT

[A] Položaj za granično rasipanje

[B] Položaj za normalno rasipanje

7.11 Postavke kod nenavedenih vrsta gnojiva

Postavke za vrste gnojiva koje nisu navedene u tablici gnojiva mogu se odrediti s pomoću seta za ispitivanje u praksi (posebna oprema).



Pogledajte dodatne upute za set za ispitivanje u praksi.

8 Rasipanje

8.1 Sigurnost

OPASNOST!

Opasnost od ozljeda u slučaju uključenog motora

Provedba radova na stroju s uključenim motorom može dovesti do teških ozljeda izazvanih mehaničkim dijelovima i raspršivanjem gnojiva.

- ▶ Prije svih radova namještanja pričekajte da se svi pokretni dijelovi potpuno zaustave.
- ▶ Isključite motor traktora.
- ▶ Izvucite kontaktni ključ.
- ▶ Udaljite sve osobe **iz opasnog područja**.

- Izlaznu količinu uvijek namještajte sa zatvorenim klizačem za doziranje.
- Kod uređaja za upravljanje klizačima s povratnim oprugama zatvorite kuglaste ventile kako biste spriječili nenamjerno ispuštanje gnojiva iz spremnika.



Kako biste dobili dobar rezultat rasipanja kod rasipača gnojiva EMC i W, izlazna količina mora iznositi **najmanje** 30 kg/min.

UPOZORENJE!

Opasnost od prignječenja i posjekotina napetim povratnim oprugama

Ako je povratna opruga napeta prilikom otpuštanja vijka za fiksiranje, granična poluga može se naglo pomaknuti prema kraju vodećeg proreza.

To može dovesti do prignječenja prstiju odn. ozljeda osoblja za rukovanje.

- ▶ **Strogo** se pridržavajte postupka za namještanje količine rasipanja.
- ▶ **Nikada** ne umećite prste u vodeće proreze naprave za namještanje količine rasipanja.
- ▶ Prije radova podešavanja (npr. podešavanje količine rasipanja) **uvijek hidraulički zatvorite** klizač za doziranje.

8.2 Upute za pogon rasipanja

U namjensku uporabu stroja ubraja se i pridržavanje uvjeta za rad, održavanje i servis koje je odredio proizvođač. Stoga se pod **načinom rada za rasipanje** uvijek podrazumijeva i **priprema** i **čišćenje/ održavanje**.

- Rasipanje provodite prema postupku navedenom u nastavku.

Priprema

- ▶ Montaža stroja na traktor: 47
- ▶ Zatvorite klizače za doziranje.
- ▶ Namještanje montažne visine: 52
- ▶ Punjenje gnojiva: 57
- ▶ Namještanje izlazne količine: 73
- ▶ Namjestite radnu širinu.
 - ▷ Odabir ispravnog diska za rasipanje: 74
 - ▷ Namještanje točke za dodavanje materijala: 77

Rasipanje

- ▶ Odvezite se do mjesta rasipanja.
- ▶ Provjerite montažnu visinu.
- ▶ Uključite priključno vratilo.
- ▶ Otvorite klizač i počnite rasipati gnojivo (rasipanje START).
- ▶ Završite rasipanje (rasipanje STOP) i zatvorite klizač.
- ▶ Isključite priključno vratilo.

Čišćenje/održavanje

- ▶ Pražnjenje preostalog materijala: 89
- ▶ Otvorite klizače za doziranje.
- ▶ Stroj demontirajte od traktora.
- ▶ Čišćenje i održavanje: 96

- ▶ Strogo se pridržavajte postavki stroja. Čak i neznatno pogrešna postavka može dovesti do znatnog pogoršanja raspodjele gnojiva.
- ▶ Stoga svaki put prije uporabe, kao i tijekom uporabe stroja provjerite ispravnost stroja i dostatnu preciznost rasipanja (provesti kalibraciju).

Posebno tvrde vrste gnojiva (npr. kalcijev amonijev nitrat, kizerit) povećavaju trošenje dijelova za doziranje.

Daljina bacanja prema natrag iznosi oko pola radne širine. Ukupna širina bacanja odgovara oko 2 radne širine kod trokutaste raspodjele gnojiva.

- ▶ **Uvijek** upotrebljavajte isporučenu zaštitnu rešetku kako biste spriječili začepjenja, npr. stranim tijelima ili grudicama gnojiva.

Isključeno je pravo na naknadu šteta koje nisu nastale na samom stroju.

Također je isključena odgovornost za posljedične štete zbog greški pri rasipanju.

Zahvaljujući modernoj tehnologiji i konstrukciji naših strojeva i opsežnim stalnim ispitivanjima u internim pogonima za testiranje rasipača gnojiva, ostvarili smo preduvjete za besprijekornu raspodjelu gnojiva.

Unatoč pažnji koju ulažemo u proizvodnju svojih strojeva, čak i u slučaju namjenske uporabe ne mogu se isključiti odstupanja tijekom rasipanja ili eventualne smetnje.

Uzroci za to mogu biti sljedeći:

- Promjene fizikalnih svojstava sjemena ili gnojiva (npr. različita raspodjela granulacije, različita gustoća, oblik i površina zrna, luženje, završni sloj, vlažnost)
- Grudanje i vlažno gnojivo
- Zanošenje zbog vjetra: pri prejakom vjetru prekinite rasipanje
- Začepljenost ili stvaranje mostova (npr. zbog stranih tijela, ostataka vreće, vlažnog gnojiva...).
- Neravan teren
- Trošenje potrošnih dijelova
- Oštećenje uslijed vanjskih utjecaja
- Nedostatno čišćenje i održavanje protiv hrđanja
- Pogrešni brojevi okretaja pogona i brzine vožnje
- Neizvršena kalibracija
- Pogrešne postavke stroja

8.3 Korištenje tablice gnojiva



Obratite pozornost na odjeljak 7.8.1 *Napomene uz tablicu gnojiva*

8.4 Namještanje izlazne količine



Strojevi varijanti Q, W ili EMC opremljeni su elektroničkim uređajem za aktiviranje klizača kojim se namješta količina gnojiva.

Elektronički uređaj za upravljanje klizačima opisan je u zasebnim uputama za uporabu upravljačke jedinice. Te upute za uporabu sastavni su dio upravljačke jedinice

OBAVIJEST!

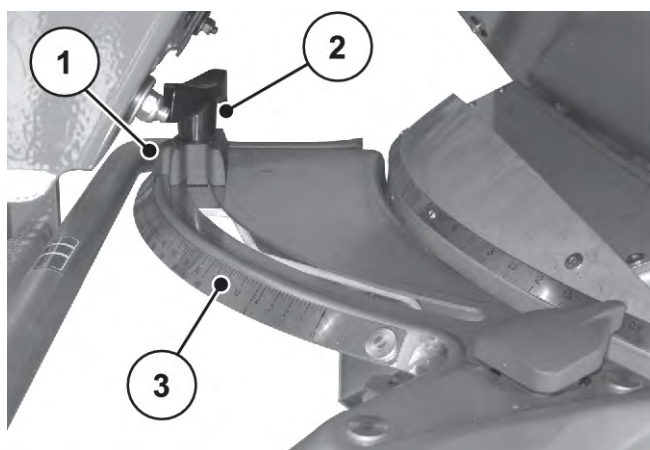
Materijalne štete uslijed neispravnog položaja klizača za doziranje

Ako su granične poluge u krivom položaju, upravljanje aktuatorima s pomoću upravljačke jedinice elektroničke može oštetiti zasune za doziranje.

- ▶ Graničnu polugu **uvijek stegnite na maksimalnom položaju na ljestvici.**

Izlazna količina gnojiva kod strojeva varijanti K/ D/R/C namješta se donjim lukom s ljestvicom na obama otvorima.

- Položaj kazaljke na luku s ljestvicom ovisi o **izlaznoj količini i brzini vožnje**.
- ▶ Zatvorite klizače za doziranje.
- ▶ Položaj za namještanje ljestvice odredite prema tablici rasipanja ili putem kalibracije.



[1] Kazaljka graničnika
[2] Vijak za fiksiranje

[3] Donji luk s ljestvicom

- ▶ Otpustite vijak za fiksiranje [2] na donjem luku s ljestvicom [3].
- ▶ Postavite kazaljku [1] graničnika u položaj koji ste odredili.
- ▶ Ponovno pritegnite vijak za fiksiranje.

8.5 Namještanje radne širine

8.5.1 Odabir ispravnog diska za rasipanje

Za realizaciju radne širine na raspolaganju stoje različiti diskovi za rasipanje ovisno o vrsti gnojiva.

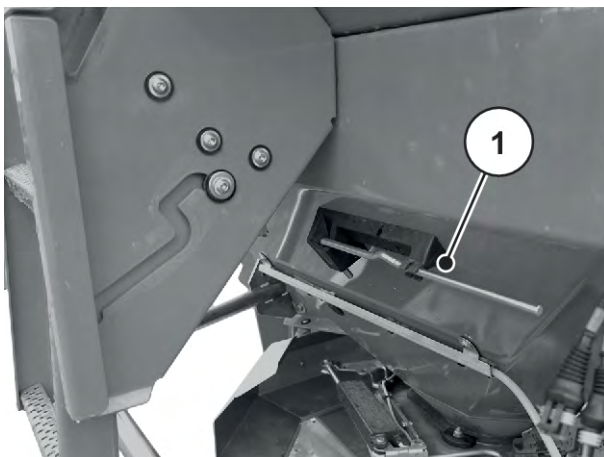
Vrsta diska za rasipanje	Radna širina
S2	15 m - 18 m
S4	20 m - 28 m
S6	27 m - 33 m

Na svakom disku za rasipanje nalaze se dvije različite, fiksno montirane lopatice za rasipanje. Lopatice su označene prema svom tipu.

Tip diska za rasipanje	Lijevi disk za rasipanje	Desni diskovi za rasipanje
S2	S2-L-170 S2-L-240	S2-R-170 S2-R-170
S2 VxR	S2-L-170 VxR S2-L-240 VxR	S2-R-170 VxR S2-R-170VxR
S4	S4-L-200 S4-L-270	S4-R-200 S4-R-270
S4 VxR	S4-L-200 VxR S4-L-270 VxR	S4-R-200 VxR S4-R-270VxR
S6 VxR plus (s premazom)	S6-L-255 VxR S6-L-360 VxR	S6-R-255 VxR S6-R-360 VxR

8.5.2 Demontaža i montaža diskova za rasipanje

Za demontažu i montažu određenih dijelova na stroj kao alat je potrebna ručica za namještanje. Nalazi se na bočnoj strani stroja. (AXIS xx.1 straga na spremniku)



Sl. 37: Položaj ručice za namještanje AXIS xx.2

[1] Ručica za namještanje (spremnik u smjeru vožnje na lijevoj strani)

⚠ OPASNOST!**Opasnost od ozljeda u slučaju uključenog motora**

Provedba radova na stroju s uključenim motorom može dovesti do teških ozljeda izazvanih mehaničkim dijelovima i raspršivanjem gnojiva.

- ▶ Diskove za rasipanje **nikada** nemojte demontirati ili montirati dok je motor uključen ili dok se okreće priključno vratilo traktora.
- ▶ Isključite motor traktora.
- ▶ Izvucite kontaktni ključ.

Demontaža diskova za rasipanje

- ▶ Ručicom za namještanje otpustite zaobljenu slijepu maticu diska za rasipanje.



Sl. 38: Otpuštanje zaobljene slijepne matice

- ▶ Odvrnite zaobljenu slijepu maticu.
- ▶ Skinite disk s glavčine.
- ▶ Ručicu za namještanje postavite u predviđeni držač. Vidi Sl. 37 Položaj ručice za namještanje AXIS xx.2



Sl. 39: Odvrtanje zaobljene slijepne matice

Montaža diska za rasipanje

- ✓ Priključno vratilo i motor traktora isključeni su i osigurani od neovlaštenog uključivanja.
- ✓ Lijevi disk za rasipanje montirajte u smjeru vožnje lijevo, a desni disk za rasipanje u smjeru vožnje desno.
 - Vodite računa o tome da ne zamijenite lijevi i desni disk za rasipanje.
 - Postupak montaže u nastavku opisan je za lijevi disk za rasipanje.
 - Montažu desnog diska za rasipanje izvršite prema ovim uputama.
- ▶ Lijevi disk za rasipanje postavite na lijevu glavčinu diska.
Disk za rasipanje treba ravno nalijegati na glavčinu (po potrebi uklonite prljavštinu).



Klinovi prihvata diskova u različitom su položaju na lijevoj i desnoj strani. Ispravan disk za rasipanje montirajte samo ako se on precizno uklapa u prihvat diska za rasipanje.

- ▶ Pažljivo postavite zaobljenu slijepu maticu (ne nagnijte je).
- ▶ Pritegnite zaobljenu slijepu maticu s oko 38 Nm.



Zaobljene slijepa matice s unutarnje strane imaju raster koji sprječava njihovo samostalno otpuštanje. Ako se raster ne osjeti prilikom pritezanja, zaobljena slijepa matica je istrošena i mora se zamijeniti.

- ▶ Ručnim okretanjem diskova provjerite postoji li slobodan prolaz između lopatica i ispusta.

8.5.3 Namještanje točke za dodavanje materijala

Odabirom vrste diska za rasipanje određujete i radnu širinu. Promjenom točke za dodavanje materijala može se preciznije namjestiti radna širina i prilagoditi različitim vrstama gnojiva.

Točku za dodavanja materijala namjestite putem gornjeg luka s ljestvicom.

- **Pomicanje u smjeru manjih brojeva:** Gnojivo se izbacuje ranije. Dobiva se raspodjela gnojiva za manje radne širine.
- **Pomicanje u smjeru većih brojeva:** Gnojivo se izbacuje kasnije i rasipa se više prema van u zone preklapanja. Dobiva se raspodjela gnojiva za veće radne širine.

- ▶ Odredite položaj točke za dodavanje materijala prema tablici rasipanja ili ispitivanjem uz pomoć seta za ispitivanje Praxis (dodatna oprema).

- ▶ Uхватite lijevu i desnu ručku.

- ▶ Pritisnite element za prikaz.

Blokada se otpušta. Centar za namještanje može se pomaknuti.

- ▶ Centar za namještanje postavite u utvrđeni položaj elementom za prikaz.

- ▶ Otpustite element za prikaz.

Centar za namještanje se blokira.

- ▶ Provjerite je li centar za namještanje blokirano.



Sl. 40: Centar za namještanje točke za dodavanje materijala

Točka za dodavanje materijala je namještena.

■ Elektroničko namještanje točke za dodavanje materijala



Stroj opremljen je elektroničkim namještanjem točke za dodavanje materijala. Elektroničko namještanje točke za dodavanje materijala opisano je u zasebnim dodatnim uputama za upravljačku jedinicu stroja. Te dodatne upute isporučene su zajedno s upravljačkom jedinicom stroja.

Odabirom vrste diska za rasipanje određujete i radnu širinu. Promjenom točke za dodavanje materijala može se preciznije namjestiti radna širina i prilagoditi različitim vrstama gnojiva.

Postavka točke za dodavanje materijala vidi se na bočnoj ljestvici.

- **Pomicanje u smjeru manjih brojeva:** Gnojivo se izbacuje ranije. Dobiva se raspodjela gnojiva za manje radne širine.
- **Pomicanje u smjeru većih brojeva:** Gnojivo se izbacuje kasnije i rasipa se više prema van u zone preklapanja. Dobiva se raspodjela gnojiva za veće radne širine.



Sl. 41: Prikaz točke za dodavanje materijala (primjer)

8.6 Provjera visine za ugradnju



Napunjenim spremnikom provjerite je li namještena montažna visina točna.

- Iz tablice gnojiva očitajte vrijednosti za namještanje montažne visine.
- Obratite pozornost na maksimalnu dopuštenu montažnu visinu. Vidi također i 7.6.1 Sigurnost

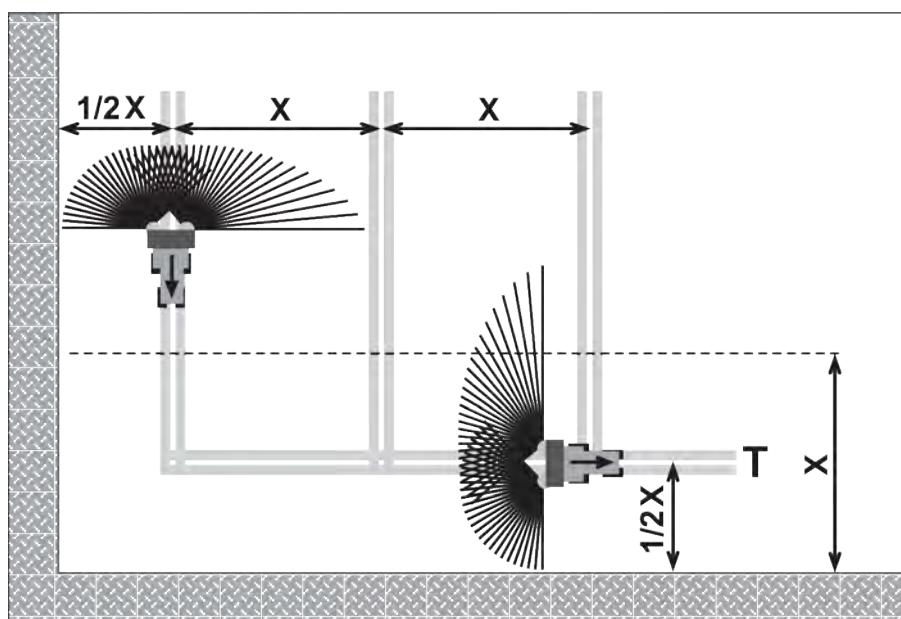
8.7 Namještanje broja okretaja priključnog vratila



Ispravan broj okretaja priključnog vratila: vidi tablicu gnojiva.

8.8 Rasipanje u uvratinama

Kako biste dobro raspodijelili gnojivo u uvratinama, važno je precizno postaviti tragove.



Sl. 42: Granično rasipanje

[T] Tragovi na uvratinama

[X] Radna širina

- Postavite tragove na uvratinama [T] u razmaku od pola radne širine [X] od ruba polja.

Ako nakon rasipanja gnojiva na uvratinama trena opet rasipati gnojivo na polju:

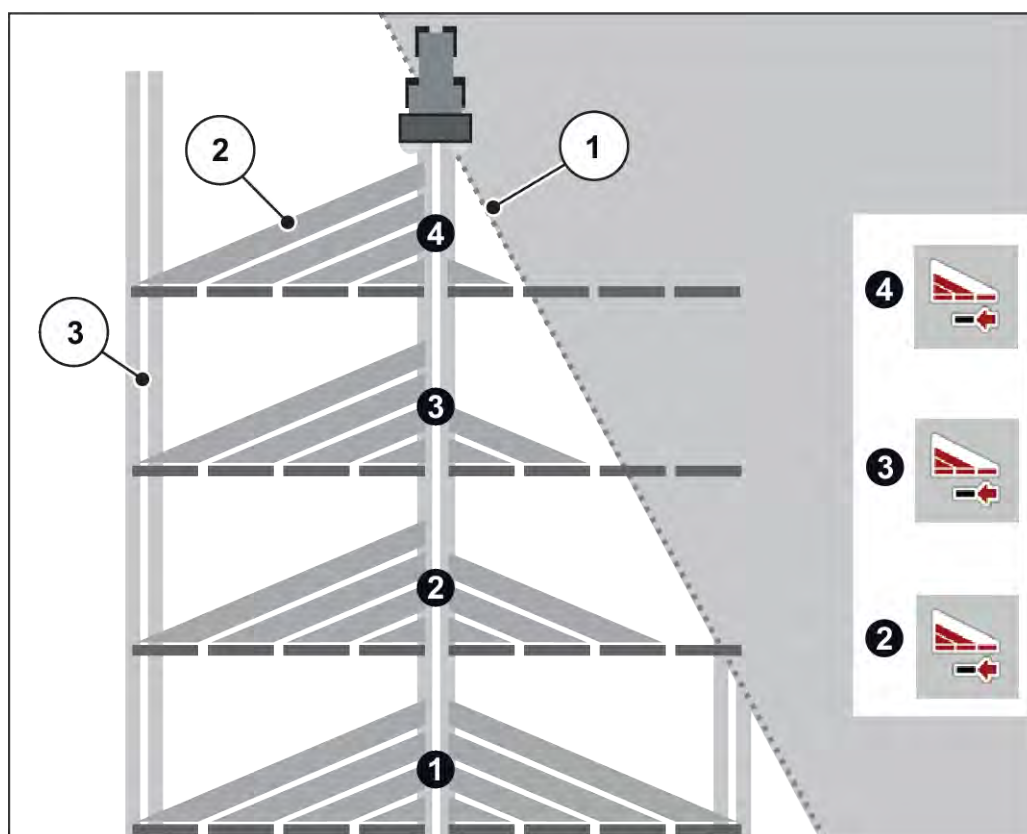
8.9 Rasipanje s uključivanjem sekcija

Uz pomoć asistenta za širinu rasipanja VariSpread na svakoj strani možete smanjiti širinu rasipanja i izlaznu količinu. Na taj način možete vrlo precizno rasipati gnojivo na dijelovima polja u obliku klina.



Pojedini modeli nisu dostupni u svim zemljama.

VariSpread V2	VariSpread V8	VariSpread Dynamic
	QUANTRON A	QUANTRON A ili ISOBUS EMC NG
1 sekcija po strani	2 sekcije po strani	Neprekidno uključivanje sekcija
K, D, C	Q, W, EMC (+W)	EMC (+W)



Sl. 44: Primjer uključivanja sekcija

- [1] Rub polja [3] Trag traktora
 [2] Sekcije od 1 do 4: postupno smanjivanje sekcija na desnoj strani



Stroj kompatibilan s VariSpread opremljen je dvama električnim aktuatorima za dodavanje materijala. Putem vaše upravljačke jedinice QUANTRON A ili upravljačkog uređaja stroja ISOBUS EMC NG možete odrediti postavke sekcija i precizno rasipati gnojivo u dijelovima polja u obliku klina.

Više informacija o mogućim postavkama sekcija možete pronaći u uputama za uporabu svog elektroničkog upravljačkog uređaja.

8.10 Kalibracija



Stroj varijante **EMC** automatski regulira izlaznu količinu za svaku stranu. Zato **nije potrebna** kalibracija.



Kod varijanti stroja **Q/W** kalibraciju provedite na upravljačkoj jedinici.

Kalibracija je opisana u zasebnim uputama za uporabu upravljačke jedinice. Te upute za uporabu sastavni su dio upravljačke jedinice.

Za točnu kontrolu izbačene količine preporučujemo da pri svakoj promjeni gnojiva provedete kalibraciju.

Provedba kalibracije:

- prije prvog rasipanja
- kada se kvaliteta gnojiva uvelike promijeni (vlaga, visoki udio prašine, raspadanje granula)
- kad se upotrebljava nova vrsta gnojiva.

Kalibraciju provedite s uključenim motorom dok je traktor zaustavljen.

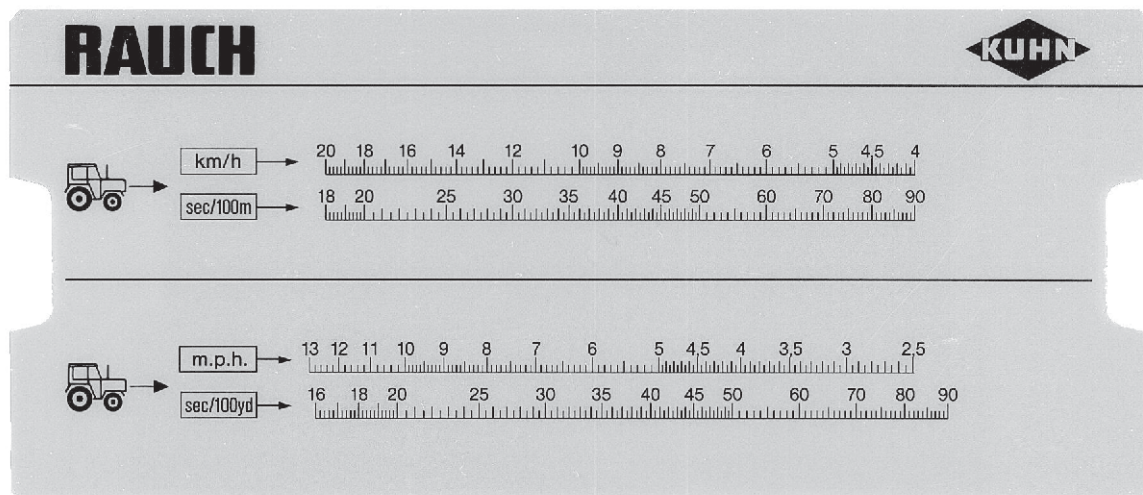
8.10.1 Utvrđivanje izlazne količine gnojiva

- Prije početka kalibracije utvrdite zadanu izlaznu količinu materijala.

Preduvjet za utvrđivanje zadane izlazne količine gnojiva jest poznavanje točne brzine vožnje.

Utvrđivanje točne brzine vožnje

- ▶ Provezite se s **napola napunjenim** strojem po dionici dugoj **100 m na polju**.
- ▶ Izmjerite vrijeme koje je potrebno za to.
- ▶ Očitajte točnu brzinu vožnje uz pomoć ljestvice na kalkulatoru za kalibraciju.



Sl. 45: Ljestvica za utvrđivanje točne brzine vožnje

Točna brzina vožnje može se izračunati i s pomoću sljedeće formule:

$$\text{brzina vožnje (km/h)} = \frac{360}{\text{izmjereno vrijeme na 100 m}}$$

Primjer: Potrebno vam je 45 sekundi za 100 m

$$\frac{360}{45 \text{ s}} = 8 \text{ km/h}$$

Utvrđivanje zadane izlazne količine po minuti

Za utvrđivanje zadane izlazne količine po minuti potrebno vam je sljedeće:

- točna brzina vožnje,
- radna širina,
- željena izlazna količina.

Primjer: Želite utvrditi zadanu izlaznu količinu gnojiva na jednom ispustu. Vaša brzina vožnje iznosi 8 km/h, radna širina je postavljena na 18 m, a izlazna količina bi trebala iznositi 300 kg/ha.



Za pojedine izlazne količine i brzine vožnje u tablici gnojiva već su navedene izlazne količine.

Ako potrebne vrijednosti nisu u tablici gnojiva, moguće ih je odrediti kalkulatorom kalibracije ili putem formule.

Utvrđivanje putem kalkulatora za kalibraciju

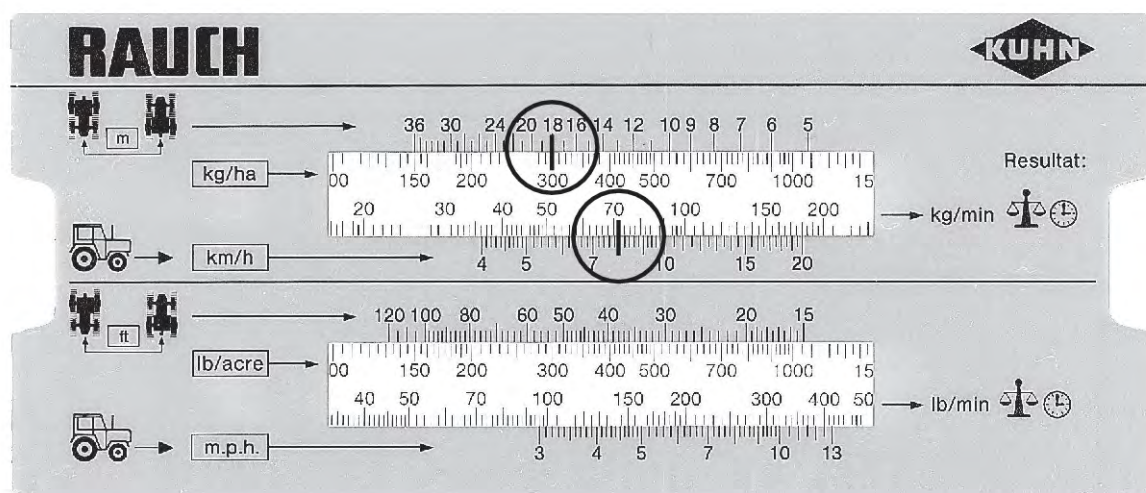
- ▶ Pomaknite jezičak tako da se 300 kg/ha nalazi ispod 18 m.
- ▶ Vrijednost zadane izlazne količine gnojiva za oba ispusta sada možete očitati putem vrijednosti brzine vožnje od 8 km/h.

Zadana izlazna količina po minuti iznosi 72 kg/min.

Ako kalibraciju provedete samo na jednom ispustu, prepolovite ukupnu vrijednost zadane izlazne količine gnojiva.

- ▶ Podijelite očitanu vrijednost s 2 (= broj ispusta).

Zadana izlazna količina po ispustu iznosi 36 kg/min.



Sl. 46: Ljestvica za utvrđivanje zadane izlazne količine po minuti

Izračun putem formule

$$\text{Zadana izlazna količina (kg/min)} = \frac{\text{brzina vožnje (km/h)} \times \text{radna širina (m)} \times \text{izlazna količina (kg/ha)}}{\text{izmjereno vrijeme na 100 m}}$$

Izračun na primjeru

$$\frac{8 \text{ km/h} \times 18 \text{ m} \times 300 \text{ kg/ha}}{600} = 72 \text{ kg/min}$$



Neprekidno gnojenje postiže se samo pri ravnomjernoj brzini vožnje.

Na primjer: 10 % veće brzine dovodi do 10 % lošije gnojidbe.

8.10.2 Provedba kalibracije

UPOZORENJE!

Opasnost od ozljeda kemikalijama

Izbačeni materijal može oštetiti oči i sluznice nosa.

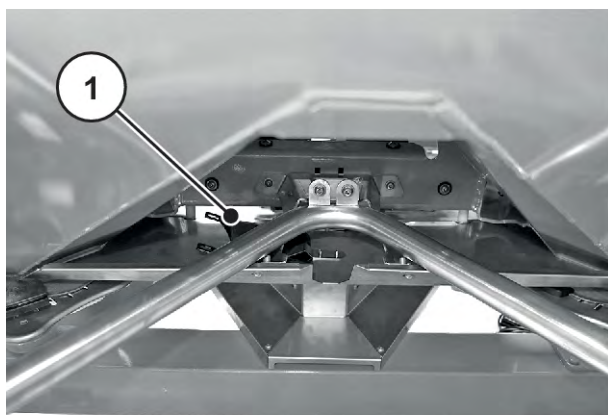
- ▶ Tijekom kalibracije nosite zaštitne naočale.
- ▶ Pri rukovanju kemikalijama poštujujte upozorenja dotičnog proizvođača. Nosite preporučenu osobnu zaštitnu opremu (OZO).
- ▶ Prije kalibracije udaljite sve osobe iz opasnog područja stroja.

Preduvjeti

- Klizači za doziranje su zatvoreni.
- Motor traktora je isključen i osiguran od neovlaštenog uključivanja.
- Pripremljen je dovoljno veliki sabirni spremnik za gnojivo (kapacitet od najmanje **25 kg**).
 - Izmjerite težinu praznog sabirnog spremnika.
- Pripremite kliznicu za kalibraciju. Kliznica za kalibraciju nalazi se u sredini iza zaštite diska za rasipanje.
- U spremniku je dovoljno gnojiva.
- Vrijednosti za namještanje graničnika klizača za doziranje, broj okretaja priključnog vratila i vrijeme kalibracije utvrđeni su i poznati iz tablice gnojiva.



Vrijednosti za kalibraciju odaberite tako da se izbací što veća količina gnojiva. Što je veća količina, to je točnije mjerenje.



Sl. 47: Kliznica za kalibraciju

[1] Položaj kliznice za kalibraciju



Kalibraciju provedite samo na **jednoj** strani stroja. Iz sigurnosnih razloga ipak demontirajte **oba** diska za rasipanje.

Provedba kalibracije (primjer za lijevu stranu rasipanja)

- ▶ Ručicom za namještanje otpustite zaobljenu slijepu maticu diska za rasipanje.
- ▶ Skinite disk s glavčine.
- ▶ Točku za dovod materijala postavite na **0**.



Sl. 48: Otpuštanje zaobljene slijepice matice

- ▶ Kliznicu za kalibraciju objesite ispod lijevog ispusta (gledano u smjeru vožnje).
- ▶ Graničnik klizača za doziranje namjestite na vrijednost na ljestvici prema tablici rasipanja.



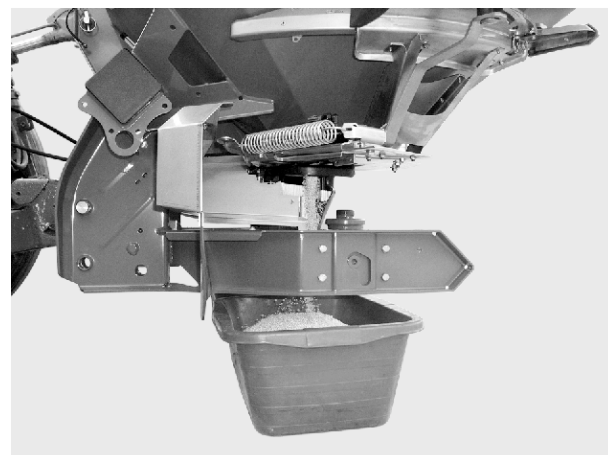
Sl. 49: Vješanje kliznice za kalibraciju

! UPOZORENJE!

Opasnost od ozljeda rotirajućim dijelovima stroja

Rotirajući dijelovi stroja (kardansko vratilo, glavčine) mogu zahvatiti ili uvući dijelove tijela ili predmete. Dodirivanje rotirajućih dijelova stroja može dovesti do prignječenja, ogrebotina i prignječenja.

- ▶ Ne zadržavajte se u području rotirajućih glavčina dok stroj radi.
 - ▶ Klizačima za doziranje uvijek upravljajte isključivo sa sjedala traktora dok se kardansko vratilo okreće.
 - ▶ Udaljite sve osobe iz opasnog područja stroja.
-
- ▶ Sabirnu posudu postavite ispod lijevog ispusta.



Sl. 50: Provedba kalibracije

Provedba kalibracije

- ▶ Uključite traktor.
- ▶ Broj okretaja priključnog vratila namjestite prema podacima iz tablice gnojiva.
- ▶ Lijevi klizač za doziranje sa sjedala traktora otvorite na prethodno utvrđeno vrijeme kalibracije.
- ▶ Nakon isteka tog vremena ponovno zatvorite klizač za doziranje.
- ▶ Odredite težinu gnojiva (uzmite u obzir težinu prazne sabirne posude).
- ▶ Usporedba stvarne i zadane količine

Stvarna izlazna količina = zadana izlazna količina: Graničnik za količinu rasipanja pravilno je namješten. Završite kalibraciju.

Stvarna izlazna količina < zadana izlazna količina: Graničnik za količinu rasipanja postavite na viši položaj i ponovite kalibraciju.

Stvarna izlazna količina > zadana izlazna količina: Graničnik za količinu gnojiva postavite na niži položaj i ponovite kalibraciju.



Prilikom ponovnog namještanja položaja graničnika za količinu rasipanja možete se orijentirati prema ljestvici u postotcima. Ako npr. nedostaje još 10 % težine za kalibraciju, graničnik za količinu rasipanja postavite na 10 % viši položaj (npr. sa 150 na 165).

- ▶ Završite kalibraciju. Isključite motor traktora pa ga osigurajte od neovlaštenog uključivanja.
- ▶ Montirajte diskove za rasipanje. Vodite računa o tome da ne zamijenite lijevi i desni disk za rasipanje.



Klinovi prihvaća diskova u različitom su položaju na lijevoj i desnoj strani. Ispravan disk za rasipanje možete montirati samo kad se on točno uklapa u prihvat diskova.

- ▶ Pažljivo postavite zaobljenu slijepu maticu (ne naginjite je).
- ▶ Pritegnite zaobljenu slijepu maticu s oko 38 Nm. Nemojte koristiti ručicu za namještanje.



Sl. 51: Pritezanje zaobljene slijepne matice



Zaobljene slijepne matice s unutarnje strane imaju raster koji sprječava njihovo samostalno otpuštanje. Taj raster morate osjetiti prilikom pritezanja. U suprotnom slučaju zaobljena slijepa matica je istrošena i treba je zamijeniti.

- ▶ Ručnim okretanjem diskova provjerite postoji li slobodan prolaz između lopatice za rasipanje i ispusta.
- ▶ Kliznicu za kalibraciju i ručicu za namještanje ponovno vratite na predviđena mjesta na stroju pa ih pričvrstite.
- ▶ **Važno:** Točku za dodavanje materijala vratite na utvrđeni položaj.

Kalibracija je završena.

Izračun putem formule

Položaj graničnika za količinu rasipanja možete izračunati i s pomoću sljedeće formule:

$$\text{novi položaj graničnika za količinu rasipanja} = \frac{\text{položaj graničnika za količinu rasipanja trenutne kalibracije} \times \text{zadana izlazna količina}}{\text{stvarna izlazna količina trenutne kalibracije}}$$

8.11 Pražnjenje preostalog materijala

! UPOZORENJE!

Opasnost od ozljeda rotirajućim dijelovima stroja

Rotirajući dijelovi stroja (kardansko vratilo, glavčine) mogu zahvatiti ili uvući dijelove tijela ili predmete. Dodirivanje rotirajućih dijelova stroja može dovesti do prignječenja, ogrebotina i prignječenja.

- ▶ Ne zadržavajte se u području rotirajućih glavčina dok stroj radi.
- ▶ Klizačima za doziranje uvijek upravljajte isključivo sa sjedala traktora dok se kardansko vratilo okreće.
- ▶ Udaljite sve osobe iz opasnog područja stroja.

Kako biste održali vrijednost stroja, spremnik ispraznite odmah nakon svake uporabe.

Napomena za potpuno pražnjenje preostalih količina

Pri uobičajenom pražnjenju preostalih količina, u stroju mogu ostati manje količine gnojiva. Ako želite izvršiti potpuno pražnjenje preostalih količina (npr. na kraju sezone gnojenja, pri promjeni gnojiva), postupite na sljedeći način:

- ▶ Spremnik praznite sve dok ne prestane izlaziti gnojivo (uobičajeno pražnjenje preostalih količina gnojiva).
- ▶ Isključite motor traktora i osigurajte ga od neovlaštenog uključivanja. Izvucite kontaktni ključ traktora.
- ▶ Pri otvorenom klizaču za doziranje točku za dodavanje materijala pomičite tamo-amo (s položaja **0** na **9** i obratno).
- ▶ Preostale ostatke gnojiva uklonite čišćenjem stroja slabim mlazom vode. Također pogledajte *10.4 Čišćenje stroja*.

8.12 Parkiranje i odspajanje stroja

⚠ OPASNOST!

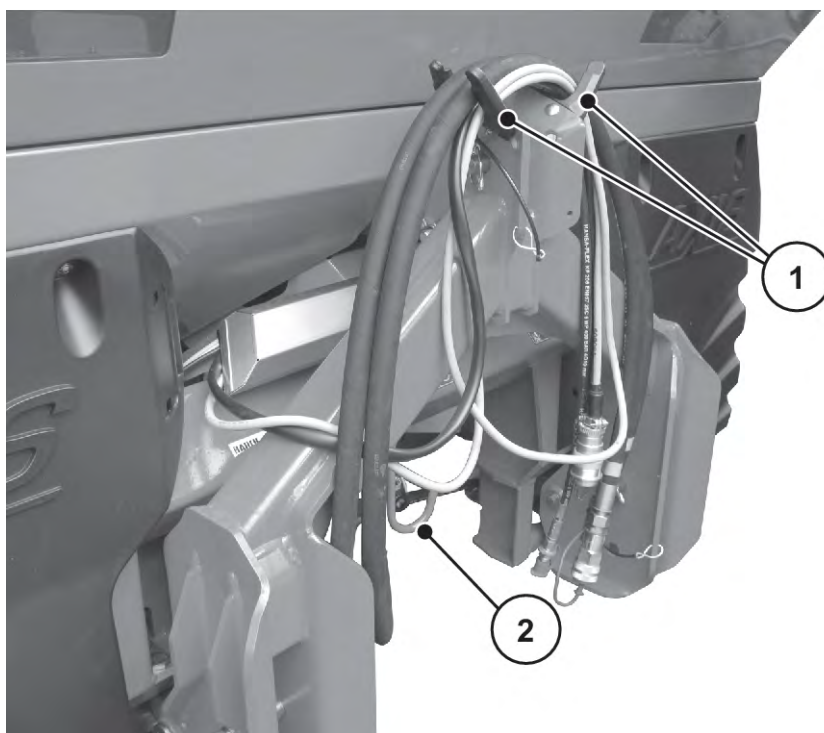
Opasnost od prignječenja između traktora i stroja

Osobe koje se pri parkiranju ili odspajanju nalaze između traktora i stroja nalaze se u životnoj opasnosti.

- ▶ Udaljite sve osobe iz opasnog područja između traktora i stroja.

Preduvjeti za parkiranje stroja:

- Stroj parkirajte samo na ravnoj i čvrstoj podlozi.
- Stroj parkirajte samo s praznim spremnikom.
- Spojne točke (donju/gornju poteznicu) rasteretite prije demontaže stroja.
- Kardansko vratilo, hidraulična crijeva i strujni kabel nakon odvajanja postavite na predviđene držače.



Sl. 52: Odlaganje kabela i hidrauličkih crijeva

[1] Držač crijeva i kabela

[2] Držač kardanskog vratila

! UPOZORENJE!**Opasnost od prignječenja i posjekotina kod odspojenog stroja**

Ako je prilikom otpuštanja vijka za fiksiranje napeta povratna opruga, granična se poluga može neočekivano i naglo pomaknuti prema kraju vodećeg proreza.

To može dovesti do prignječenja prstiju odn. ozljeda osoblja za rukovanje.

- ▶ Ako se parkira samo stroj (bez traktora), potrebno je do kraja otvoriti klizač za doziranje (povratna opruga se rasterećuje).
- ▶ Nikada ne umećite prste u vodeće proreze naprave za namještanje količine rasipanja.

Rasterećenje povratnih opruga hidrauličnih cilindara jednostrukog djelovanja

- ▶ Klizač za doziranje zatvorite hidrauličkim putem.
- ▶ Graničnik namjestite na najvišu vrijednost ljestvice.
- ▶ Otvorite klizač za doziranje.
- ▶ Odspojite hidraulička crijeva.

Povratne su opruge rasterećene.

9 Smetnje i mogući uzroci

⚠ UPOZORENJE!

Opasnost od ozljeda uslijed neprimjerenog otklanjanja smetnji

Odgođeno ili nepropisno otklanjanje smetnji koje obavlja nedovoljno kvalificirano osoblje dovodi do teških tjelesnih ozljeda, oštećenja strojeva i šteti okolišu.

- ▶ Nastale smetnje **odmah** otklonite.
- ▶ Otklanjanje smetnji vršite samostalno samo ako imate odgovarajuće **kvalifikacije**.

Preduvjeti za otklanjanje smetnji:

- Isključite motor traktora i osigurajte ga od neovlaštenog uključivanja.
- Odložite stroj na pod.



Prije otklanjanja smetnji obratite pozornost naročito na upozorenja u poglavlju 3 *Sigurnost i 10 Održavanje i servisiranje*.

Smetnja	Mogući uzrok	Mjera
Neravnomjerna raspodjela gnojiva	Gnojivo zalijepljeno za diskove za rasipanje, lopatice, ispusne kanale	Uklonite slijepljeno gnojivo.
	Klizači za doziranje ne otvaraju se potpuno	Provjerite funkcionalnost klizača za doziranje
	Pogrešno namještena točka za dodavanje materijala	Korekcija postavke točke za dodavanje materijala
Previše gnojiva na tragovima traktora	Neispravne lopatice za rasipanje, ispusti	Odmah zamijenite neispravne dijelove
	Gnojivo ima glađu površinu od gnojiva koje je ispitano u tablici gnojiva.	Točku za dodavanje materijala namjestite tako da kasni (npr. s 4 na 5)
	Broj okretaja priključnog vratila je prenizak	Korigirajte broj okretaja
Previše gnojiva u području preklapanja	Gnojivo ima hrapaviju površinu od gnojiva koje je ispitano u tablici gnojiva.	Namjestite raniju točku za dodavanje materijala (npr. s 5 na 4)
	Broj okretaja priključnog vratila je previsok	Korigirajte broj okretaja

Smetnja	Mogući uzrok	Mjera
<p>Rasipač dozira veću količinu gnojiva s jedne strane. Spremnik se neravnomjerno prazni pri normalnom rasipanju.</p>	Premošćivanje iznad miješalice	<ul style="list-style-type: none"> Uklonite gnojivo na dotičnoj strani do visine zaštitne rešetke. Gurnite odgovarajući drveni štap kroz rupe zaštitne rešetke i uništite premošćivanje.
	Ispust je začepljen	<ul style="list-style-type: none"> Pogledajte ima li začepljenja na otvorima za doziranje
	Zasun za doziranje pogrešno je podešen	<ul style="list-style-type: none"> Izvršite pražnjenje preostalih količina. Provjerite postavku zasuna za doziranje. Vidi <i>10.8 Namještanje postavke klizača za doziranje</i>
	Miješalica je neispravna	<ul style="list-style-type: none"> Uklonite gnojivo na dotičnoj strani do visine zaštitne rešetke. Dok je zasun za doziranje otvoren, gurnite odgovarajući drveni štap kroz rupe zaštitne rešetke i tako uklonite preostalo gnojivo kroz ispusni otvor. Provjerite radi li pogon miješalice ispravno. Vidi <i>10.6 Provjera pogona miješalice</i>

Smetnja	Mogući uzrok	Mjera
Dovod gnojiva do diska je neravnomjeran	Premošćivanje iznad miješalice	<ul style="list-style-type: none"> Uklonite gnojivo na dotičnoj strani do visine zaštitne rešetke. Gurnite odgovarajući drveni štap kroz rupe zaštitne rešetke i uništite premošćivanje.
	Ispust je začepljen	<ul style="list-style-type: none"> Pogledajte ima li začepljenja na otvorima za doziranje
	Miješalica je neispravna	<ul style="list-style-type: none"> Uklonite gnojivo na dotičnoj strani do visine zaštitne rešetke. Dok je zasun za doziranje otvoren, gurnite odgovarajući drveni štap kroz rupe zaštitne rešetke i tako uklonite preostalo gnojivo kroz ispusni otvor. Provjerite radi li pogon miješalice ispravno. Vidi <i>10.6 Provjera pogona miješalice</i>
Diskovi za rasipanje lepršaju.		<ul style="list-style-type: none"> ▶ Provjerite jesu li zaobljene slijepe matice čvrsto pritegnute.
Klizač za doziranje se ne otvara.	Klizač za doziranje preteško se pomiče.	<ul style="list-style-type: none"> ▶ Provjerite pokretljivost klizača, poluga i zglobova te je po potrebi korigirajte. ▶ Provjerite vučnu oprugu.
	Zaprljana je redukcijska maska na priključku crijeva utične spojke.	<ul style="list-style-type: none"> ▶ Očistite redukcijsku masku na priključku crijeva utične spojke.

Smetnja	Mogući uzrok	Mjera
Klizač za doziranje otvara se presporo.	Klizač za doziranje preteško se pomiče.	<ul style="list-style-type: none"> ▶ Očistite prigušnu masku. ▶ Zamijenite prigušnu masku od 0,7 mm maskom od 1,0 mm. <ul style="list-style-type: none"> ▷ Maska se nalazi na priključku crijeva utične spojke.
Miješalica ne radi.	Pogon miješalice je neispravan	Provjera pogona miješalice, vidi <i>10.6 Provjera pogona miješalice</i>
Začepljenja otvora za doziranje zbog: <ul style="list-style-type: none"> • gruda gnojiva • vlažnog gnojiva • ostalih onečišćenja (listova, slame, ostataka vreća) 	Začepljenja	<ul style="list-style-type: none"> ▶ Isključite traktor, izvucite kontaktni ključ, odspojite dovod struje. ▶ Otvorite klizač za doziranje. ▶ Podmetnite sabirnu posudu. ▶ Demontirajte diskove za rasipanje. ▶ Ispuste očistite odozdo drvenim štapom ili ručicom za namještanje i probijte otvor za doziranje. ▶ Uklonite strane predmete iz spremnika. ▶ Montirajte diskove za rasipanje, zatvorite klizač za doziranje.
Diskovi za rasipanje ne okreću se ili se iznenada zaustavljaju nakon uključivanja.	Ako upotrebljavate kardansko vratilo sa zaštitnim klinom: <ul style="list-style-type: none"> • Neispravan je zaštitni klin 	<ul style="list-style-type: none"> • Provjerite zaštitni klin i zamijenite ga po potrebi (vidi upute proizvođača kardanskog vratila).

10 Održavanje i servisiranje

10.1 Sigurnost



Obratite pozornost na upozorenja u poglavlju 3 *Sigurnost*

Posebnu pozornost obratite na **napomene** u odjeljku 3.8 *Održavanje i servisiranje*

Posebnu pozornost obratite na sljedeće napomene:

- Varilačke radove i radove na električnim i hidrauličkim uređajima smije izvoditi samo stručno osoblje.
- Pri radovima na podignutom stroju postoji **opasnost od prevrtanja**. Stroj uvijek osigurajte prikladnim potpornim elementima.
- Kad podižete stroj dizalima, uvijek koristite **obje** ušice u spremniku.
- U blizini dijelova koji se pokreću automatski postoji **opasnost od prignječenja i posjekotina**. Prilikom održavanja pazite na to da se nitko ne nalazi u području pokretnih dijelova.
- Rezervni dijelovi moraju odgovarati barem tehničkim zahtjevima koje je odredio proizvođač. To je zajamčeno originalnim rezervnim dijelovima.
- Svaki put prije čišćenja, održavanja, servisiranja i otklanjanja smetnji isključite motor traktora, izvucite kontaktni ključ i pričekajte dok se ne zaustave svi pokretni dijelovi stroja.
- Ako strojem upravlja upravljačka jedinica, mogu nastati dodatni rizici i opasnosti uslijed rada automatskih dijelova.
 - Odspojite dovod struje između traktora i stroja.
 - Odvojite strujni kabel od akumulatora.
- Popravke smije obavljati **ISKLUČIVO upućeni i ovlašteni servis**.

OPASNOST!

Opasnost od ozljeda u slučaju uključenog motora

Provedba radova na stroju s uključenim motorom može dovesti do teških ozljeda izazvanih mehaničkim dijelovima i raspršivanjem gnojiva.

- ▶ Prije svih radova namještanja pričekajte da se svi pokretni dijelovi potpuno zaustave.
- ▶ Isključite motor traktora.
- ▶ Izvucite kontaktni ključ.
- ▶ Udaljite sve osobe **iz opasnog područja**.

■ **Plan održavanja**

Zadatak	Prije rada	Nakon rada	Nakon prvih X sati	Nakon prvih X sati	Nakon prvih X sati	Svakih X sati	Svakih X sati	Svakih X sati	Svakih X sati	Nakon prva(ih) X godine(a)	Na početku sezone.	Na kraju sezone
Vrijednost (x)			10	50	100	50	50	100	150	10		
Čišćenje												
Čišćenje		X										
Podmazivanje												
Glavčina diska za rasipanje								X			X	
Rasipač s mogućnošću mjerenja težine						X					X	
Kardansko vratilo											X	
Kugle gornje i donje poteznice						X					X	
Pomicanje točke za dodavanje materijala						X					X	
Zglobovi i čahure						X					X	
Provjera												
Potrošni dijelovi								X			X	
Vijčani spojevi	X		X								X	
Provjera vijčanog spoja na mjernim ćelijama									X		X	
Blokada zaštitne rešetke	X					X						
Provjera glavčine diska za rasipanje					X							X
Pogon miješalice	X											
Lopatica	X					X						
Postavka klizača za doziranje					X						X	

Zadatak	Prije rada	Nakon rada	Nakon prvih X sati	Nakon prvih X sati	Nakon prvih X sati	Svakih X sati	Svakih X sati	Svakih X sati	Svakih X sati	Nakon prva(ih) X godine(a)	Na početku sezone.	Na kraju sezone
Vrijednost (x)			10	50	100	50	50	100	150	10		
Namještanje točke za dodavanje materijala							X				X	
Provjera razine ulja				X	X					X	X	

10.2 Potrošni dijelovi i vijčani spojevi

10.2.1 Provjeravanje potrošnih dijelova

■ *Potrošni dijelovi*

Potrošni dijelovi su sljedeći: **Lopatice za rasipanje, glava za miješanje, ispust s četkama, hidraulična crijeva** i svi plastični dijelovi.

Čak i pod normalnim uvjetima rasipanja, plastični dijelovi podliježu starenju. Plastični dijelovi su npr. **blokada zaštitne rešetke, klipna šipka**.

- Redovito provjeravajte potrošne dijelove.

Zamijenite te dijelove ako pokazuju očite znakove trošenja, ako su izobličeni, imaju rupe ili su stari. U protivnom će to dovesti do neispravne raspodjele rasutog materijala.

Radni vijek potrošnih dijelova ovisi među ostalim o korištenom materijalu koji se rasipa.

10.2.2 Provjera vijčanih spojeva

■ *Vijčani spojevi*

Vijčani spojevi tvornički su pritegnuti potrebnim priteznim momentom i osigurani. Vibracije i trešnja, naročito tijekom prvih radnih sati, mogu otpustiti vijčane spojeve.

- ▶ Provjerite učvršćenost svih vijčanih spojeva.



Neki sastavni dijelovi montirani su samoosiguravajućim maticama.

Prilikom montaže tih dijelova uvijek koristite nove samoosiguravajuće matice.



Vodite računa o priteznim momentima standardnih vijčanih spojeva.

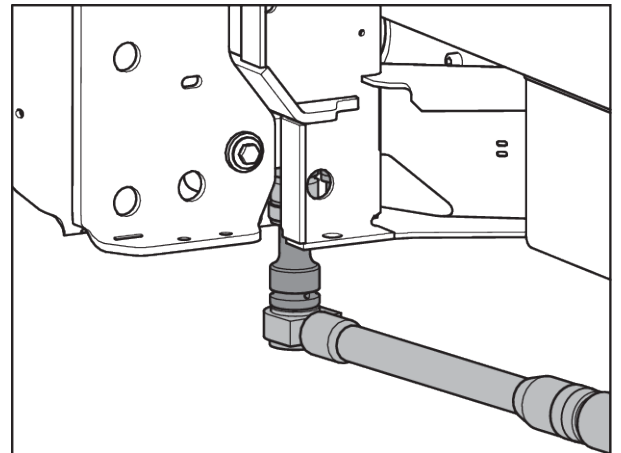
- Vidi 13.1 *Tablica priteznih momenata*

10.2.3 Provjera vijčanih spojeva na ćelijama za vaganje

■ *Provjera vijčanog spoja na mjernim ćelijama*

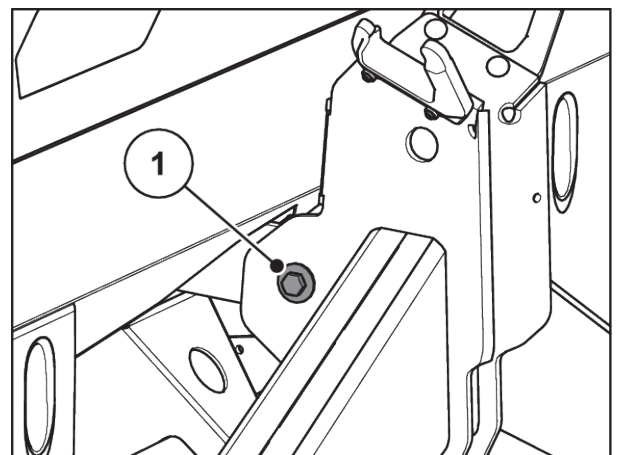
Stroj je opremljen 2 mjernim ćelijama i jednom vučnom šipkom. Oni su povezani vijčanim spojevima.

- ▶ Čvrsto pritegnite vijčani spoj momentnim ključem (pritezni moment = **300 Nm**).



Sl. 53: Pričvršćivanje mjerne ćelije za vaganje (u smjeru vožnje lijevo)

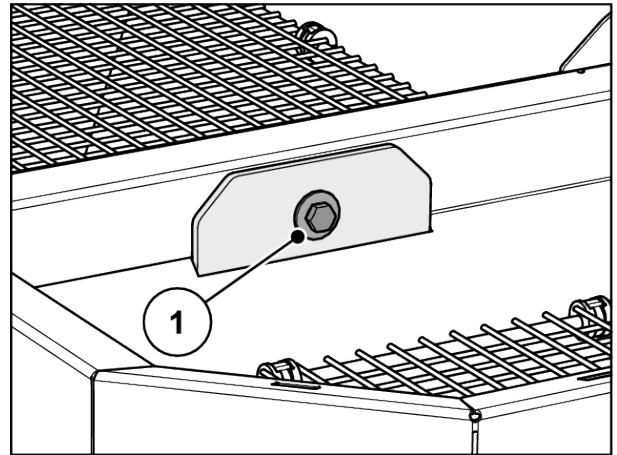
- ▶ Čvrsto pritegnite vijčani spoj [1] momentnim ključem (pritezni moment = **65 Nm**).



Sl. 54: Pričvršćivanje vučne šipke na okvir za vaganje

- ▶ Čvrsto pritegnite vijčani spoj [1] momentnim ključem (pritezni moment = **65 Nm**).

Vijčani spojevi čvrsto su pritegnuti.



Sl. 55: Pričvršćivanje vlačnog štapa u spremniku



Nakon što vijčane spojeve pritegnete momentnim ključem, morate ponovo tarirati sustav za vaganje. Pritom slijedite napomene u uputama za uporabu upravljačke jedinice u poglavlju **Tariranje vage**.

10.3 Otvaranje zaštitne rešetke u spremniku

■ **Blokada zaštitne rešetke**

⚠ UPOZORENJE!

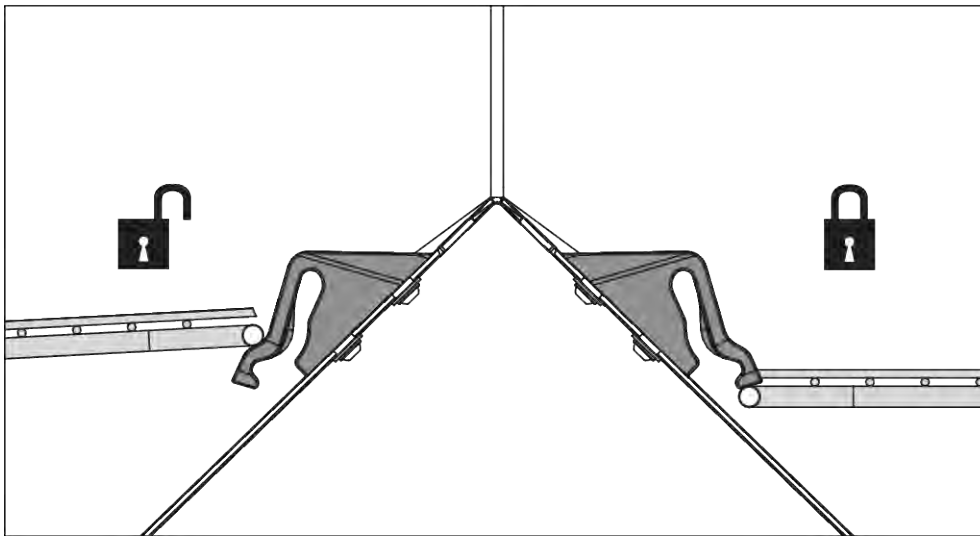
Opasnost od ozljeda pokretnim dijelovima u spremniku

U spremniku se nalaze pokretni dijelovi.

Pri puštanju u pogon i uporabi rasipača stroja može doći do ozljeda ruku i nogu.

- ▶ Obvezno ugradite zaštitnu rešetku prije puštanja u pogon i uporabe te je blokirajte.
- ▶ Zaštitnu rešetku otvarajte **samo** radi održavanja i otklanjanja smetnji. Isključite traktor prije isključivanja zaštitne rešetke.

Zaštitne rešetke mehanički se blokiraju bez alata.



Sl. 56: Otvaranje/zatvaranje blokade zaštitne rešetke

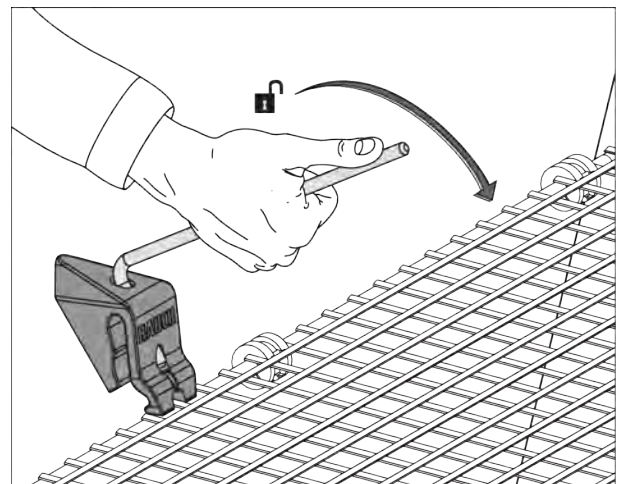
Kako bi se spriječilo nenamjerno otvaranje zaštitne rešetke, njezina se blokada može otpustiti samo alatom (npr. ručicom za namještanje).

Preduvjeti:

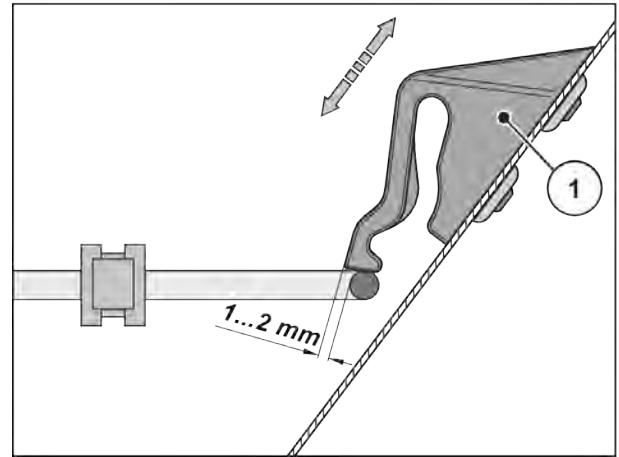
- Spustite stroj.
- Isključite motor traktora. Izvucite kontaktni ključ.

Provjera blokade zaštitne rešetke

- ▶ Provodite redovite provjere funkcionalnosti blokade zaštitne rešetke.
- ▶ Odmah zamijenite oštećenu blokadu zaštitne rešetke.
- ▶ Prema potrebi ispravite položaj pomicanjem blokade zaštitne rešetke [1] prema dolje/gore.



Sl. 57: Otvaranje blokade zaštitne rešetke



Sl. 58: Kontrolno mjerilo za provjeru funkcionalnosti blokade zaštitne rešetke

10.4 Čišćenje stroja

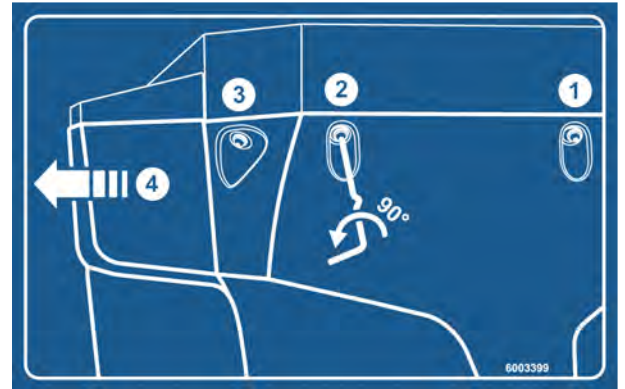
■ Čišćenje

Za održavanje vrijednosti stroja preporučujemo da stroj očistite laganim mlazom vode odmah nakon svake uporabe.

- ▶ Zaštitne rešetke u spremniku preklopite nagore (vidi poglavlje 10.3 *Otvaranje zaštitne rešetke u spremniku*)
- ▶ Ispusne kanale i područje klizača čistite samo odozdo.
- ▶ Stroj je podmazane uljem čistite samo na mjestima za pranje sa separatorom ulja.
- ▶ Ako čistite visokotlačnim mlazom vode, nikad ga ne usmjeravajte izravno na znakove upozorenja, električne uređaje, hidraulične dijelove i klizne ležajeve.
- ▶ Očistite mjenjač.
- ▶ Preporučujemo da nakon čišćenja **suhi** stroj obradite sredstvom za zaštitu od korozije koje ne šteti okolišu, **naročito premazane lopatice i dijelove od plemenitog čelika**.
 - ▷ Kod ovlaštenog ugovornog trgovca naručite prikladan set za poliranje i tretiranje zahrđalih mjesta.

10.4.1 Vađenje hvatača nečistoće

- ▶ Upotrijebite ručicu za podešavanje stroja.
 - ▷ Vidi *Sl. 37 Položaj ručice za namještanje AXIS xx.2*
- ▶ Otvorite 3 brza zatvarača (1, 2 i 3) lijevog i desnog hvatača nečistoće.
- ▶ Hvatač nečistoće (4) pomaknite prema van.
- ▶ Odložite hvatač nečistoće i čuvajte ga na sigurnom mjestu.



Sl. 59: Najlepnicica s uputama za hvatač nečistoće

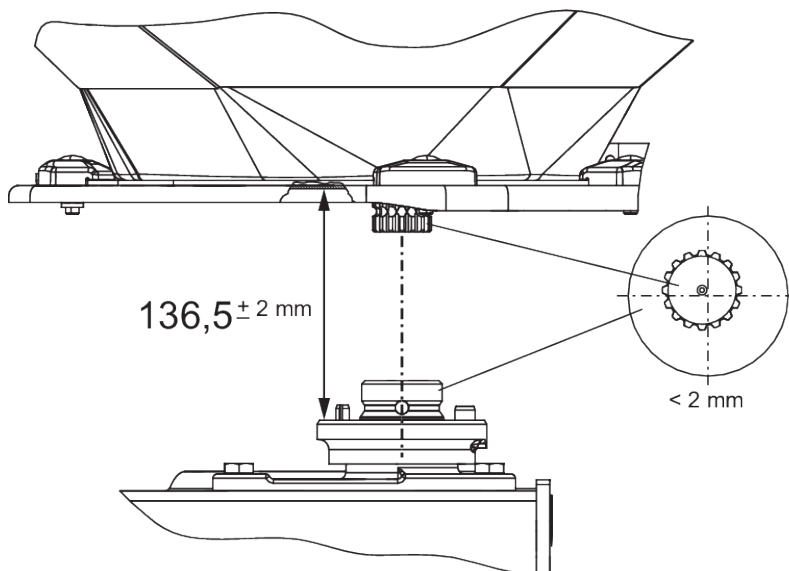
10.4.2 Montaža hvatača nečistoće

- ▶ Hvatač nečistoće bočno gurnite prema unutra sve dok se ne uglati u prihvat.
- ▶ Ručicom za namještanje stroja zatvorite 3 brza zatvarača lijevog i desnog hvatača nečistoće.
- ▶ Ručicu za namještanje postavite u predviđeni držač

10.5 Provjera glavčine diska za rasipanje

■ Provjera glavčine diska za rasipanje

Glavčina diskova mora biti centrirana točno ispod miješalice.



Sl. 60: Provjera glavčine diska za rasipanje

Preduvjeti:

- Diskovi za rasipanje su demontirani (vidi odjeljak *Provjera glavčine diska za rasipanje*).

Provjera centriranja:

- ▶ Provjerite centriranje glavčine diskova za rasipanje i miješalice primjerenim pomagalima (npr. ravnalo, kutomjer).

Osi glavčine diskova i miješalice moraju biti u istoj liniji. Smiju odstupati najviše 2 mm.

Provjera razmaka:

- ▶ Izmjerite razmak između gornjeg ruba na glavčini diska i donjeg ruba miješalice.
 - ▷ Razmak mora iznositi **136,5 mm** (dopušteno odstupanje ± 2 mm).



Ako je to odstupanje prekoračeno, obratite se svom trgovcu ili servisu.

■ **Glavčina diska za rasipanje**

- Maziva: Grafitna mast

10.6 Provjera pogona miješalice

■ **Pogon miješalice**

- Maziva: Mast/ulje



Postoji **lijeva** i **desna** miješalice. Obje se miješalice okreću lijevo i desno u istom smjeru kao i diskovi za rasipanje.

Kako bi se osigurao ravnomjerni protok gnojiva, miješalice mora raditi uz što konstantniji broj okretaja.

- Broj okretaja miješalice: 15 - 20 o/min

Kako bi se postigao ispravni broj okretaja miješalice, miješalici je potreban otpor granulata gnojiva. Zato može doći do toga da u slučaju praznog spremnika ni ispravna miješalice ne postigne ispravan broj okretaja ili da se broj okretaja stalno mijenja.

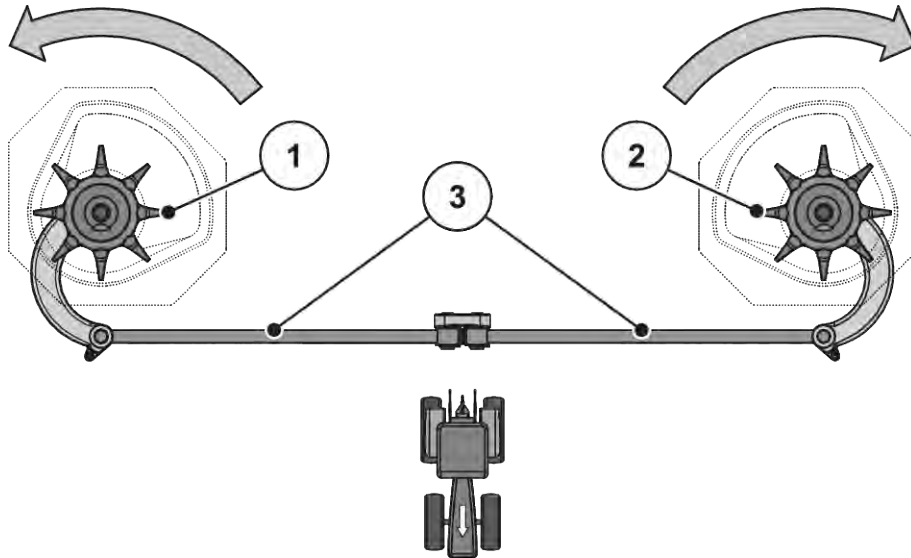
Ako se u slučaju **punog spremnika** broj okretaja nalazi izvan tog opsega, provjerite je li miješalice oštećena ili istrošena.

Provjera rada miješalice

Preduvjeti:

- ✓ Traktor je isključen
- ✓ Kontaktni ključ je izvučen
- ✓ Stroj je odložen na pod

► Provjera klipnih šipki



Sl. 61: Provjera pogona miješalice

[[1]] Desna glava miješalice (u smjeru vožnje)

[] Strelice: Smjer okretanja diskova za rasipanje

[[2]] Lijeva glava miješalice (u smjeru vožnje)

[[3]] Klipne šipke

- ▷ Na klipnim šipkama ne smije biti pukotina ili drugih oštećenja.
- ▷ Provjera istrošenosti ležišta zgloba
- ▷ Provjerite ispravnost rada svih sigurnosnih elemenata na zglobnim mjestima.
- Miješalicu okrenite rukom **u smjeru diska za rasipanje**. Pogledajte *Sl. 61 Provjera pogona miješalice*.
 - ▷ Glava miješalice mora se okretati
 - Ako se glava miješalice ne okreće, zamijenite je.*
- Miješalicu snažno okrenite rukom ili uz pomoć trake za filter za ulje **u smjeru suprotnom od smjera okretanja diska za rasipanje**. Vidi *Sl. 61 Provjera pogona miješalice*
 - ▷ Glava miješalice mora se blokirati
 - Ako se glava miješalice može okretati, zamijenite je.*

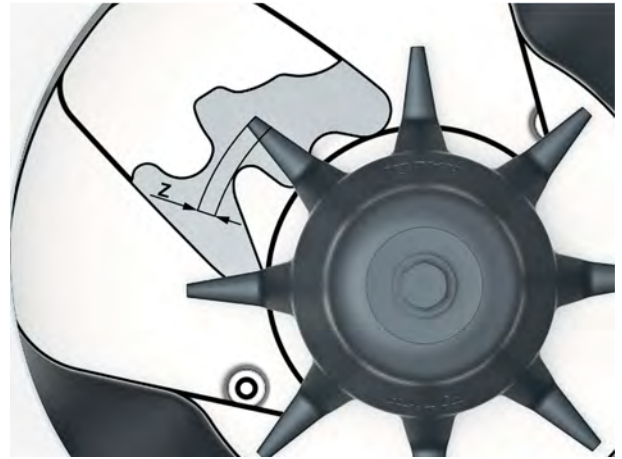
Ako se provjerom ne može otkriti uzrok, daljnja ispitivanja zatražite od ovlaštenog servisa.

Provjera istrošenosti ili oštećenja na glavi miješalice

- ▶ Provjera istrošenosti prstiju glave miješalice

Duljina prstiju ne smije biti manja od raspona trošenja (Z = 9 mm).

Prsti ne smiju biti savijeni.



Sl. 62: Područje trošenja glave miješalice

10.7 Zamjena lopatica za rasipanje

■ Lopatica



Zamjenu istrošenih lopatica smije obavljati **isključivo** vaš trgovac odnosno servis.

Preduvjet:

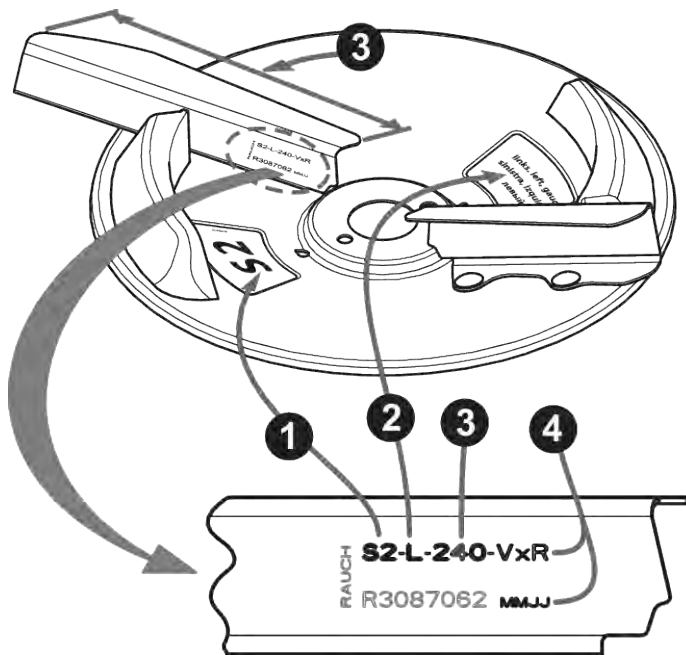
- Ugrađeni su diskovi za rasipanje (vidi odjeljak „Demontaža i montaža diskova za rasipanje“).

OBAVIJEST!

Usklađenost tipova lopatica

Tip i veličina lopatica prilagođeni su disku za rasipanje. Neodgovarajuće lopatice mogu naštetiti stroju i okolišu.

- ▶ Montirajte SAMO lopatice koje su odobrene za odgovarajući disk.
- ▶ Usporedite oznaku na lopatici. Tip i veličina nove i stare lopatice moraju biti isti.



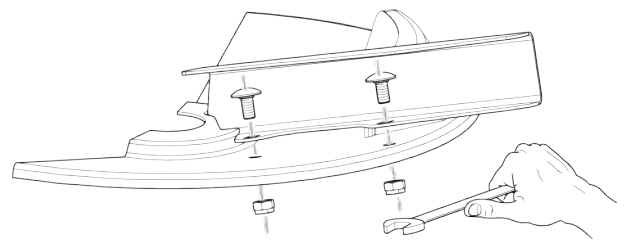
Sl. 63: Oznaka diska za rasipanje

- [1] Vrsta diska za rasipanje
- [2] Upravljačka strana

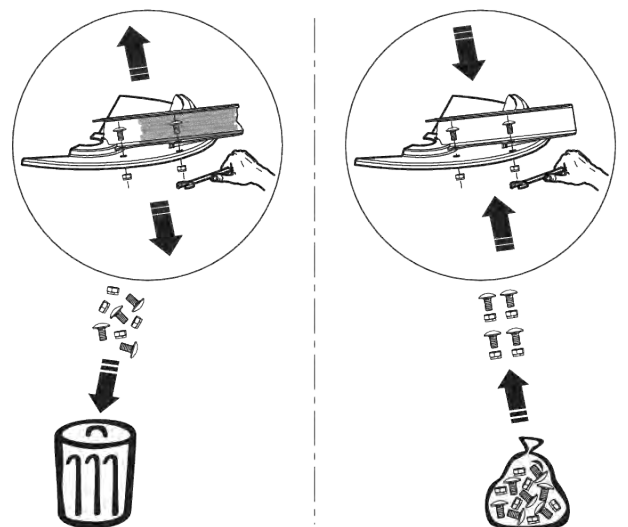
- [3] Duljina krila diska
- [4] Premaz

Zamjena lopatica za rasipanje

- ▶ Otpustite samoosiguravajuće matice na lopatici i skinite lopaticu.
- ▶ Postavite novu lopaticu na disk. Pri odabiru tipa lopatice vodite računa o ispravnom tipu.
- ▶ Pritegnite vijke lopatice (pritezni moment: **20 Nm**). Pritom **uvijek upotrebljavajte nove samoosiguravajuće matice**.



Sl. 64: Otpuštanje vijaka lopatice



Sl. 65: Uporaba novih samoosiguravajućih matica

10.8 Namještanje postavke klizača za doziranje

■ Postavka klizača za doziranje

Prije svake sezone rasipanja, a po potrebi i tijekom sezone rasipanja provjerite otvaraju li se ravnomjerno oba klizača za doziranje.

⚠ UPOZORENJE!

Opasnost od prignječenja i posjekotina izazvanih automatskim dijelovima

Pri radovima na dijelovima koji se pokreću automatski (ručica za namještanje, klizač za doziranje) postoji opasnost od prignječenja i posjekotina.

Pri svakoj prilagodbi pazite na opasna mjesta na otvorima i klizačima za doziranje.

- ▶ Isključite motor traktora
- ▶ Izvucite kontaktni ključ
- ▶ Odspojite dovod struje između traktora i stroja
- ▶ Nikada ne pokrećite hidraulični klizač za doziranje tijekom radova namještanja

Preduvjeti:

- Mehanika se mora slobodno pomicati
- Varijanta K i R: otkvačena je povratna opruga
- Otkvačen je hidraulički cilindar

Provjera (primjer za lijevu stranu stroja)

- ▶ Klin donje poteznice promjera od **28 mm** uvedite u sredinu otvora za doziranje.
- ▶ Gurnite zasun za doziranje prema klinu i osigurajte taj položaj zatezanjem vijka za učvršćivanje.

Graničnik na donjoj ljestvici (ljestvica za doziranje) nalazi se na vrijednosti 85.

- ▶ Ako položaj nije u redu, ponovno namjestite ljestvicu.



Sl. 66: Klin donje poteznice u otvoru za doziranje

Namještanje

- ✓ Klizač za doziranje nalazi se u položaju iz 2. radnog koraka (blago je pritisnut uz klin).
- ▶ Otpustite vijke za pričvršćivanje donjeg luka s ljestvicom.



Sl. 67: Ljestvica za namještanje klizača za doziranje

- ▶ Cijelu ljestvicu pomaknite tako da se **vrijednost ljestvice 85** nalazi točno ispod kazaljke elementa za prikaz.
- ▶ Pritegnite vijke ljestvice.
Ponovite radne korake 1-4 za desni klizač za doziranje.



Oba klizača za doziranje moraju se otvarati **u podjednakoj mjeri**. Stoga uvijek provjeravajte oba klizača za doziranje.

- ▶ Varijanta K: Opet zakvačite povratnu oprugu i hidraulički cilindar.

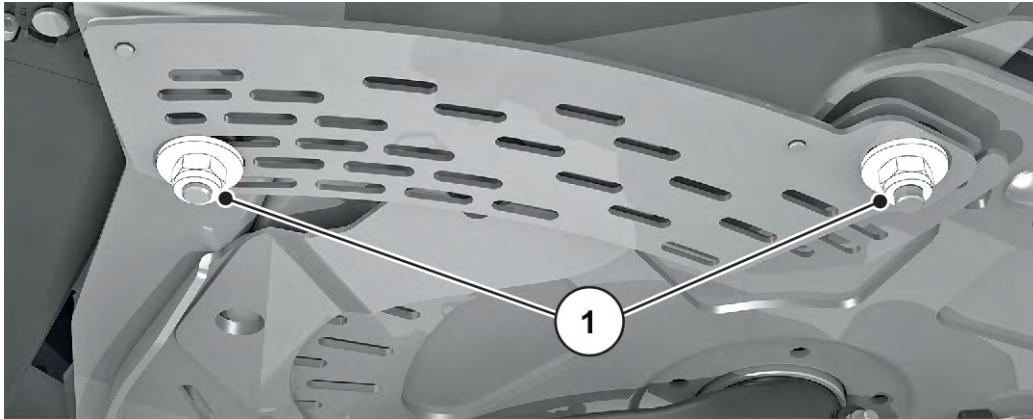


Nakon što se ljestvica ispravi elektroničkim uređajem za aktiviranje klizača, potrebno je ispraviti i kontrolne točke klizača u upravljačkoj jedinici.

- Pritom obratite pozornost na upute za uporabu upravljačke jedinice.

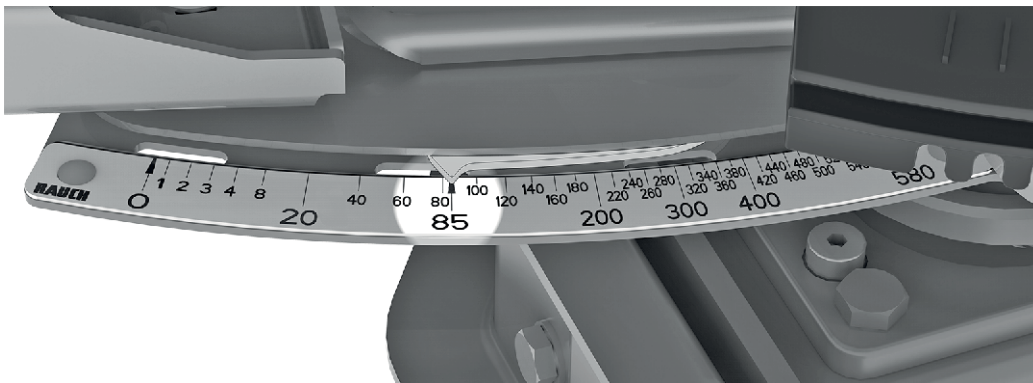
Namještanje

- ✓ Klizač za doziranje blago je pritisnut prema klinu. Pogledajte *Sl. 66 Klin donje poteznice u otvoru za doziranje*.
- ▶ Otpustite vijke za pričvršćivanje donjeg luka skale.



Sl. 68: Vijci za pričvršćivanje skale

- ▶ Cijelu ljestvicu pomaknite tako da se **vrijednost ljestvice 85** nalazi točno ispod kazaljke elementa za prikaz.



Sl. 69: Kazaljka klizača za doziranje na položaju 85

- ▶ Pritegnite vijke ljestvice.
Ponovite radne korake za desni klizač za doziranje.



Oba klizača za doziranje moraju se otvarati **u podjednakoj mjeri**. Stoga uvijek provjeravajte oba klizača za doziranje.



Nakon korekcije ljestvice kod elektroničkog uređaja za aktiviranje klizača za doziranje neophodna je korekcija ispitnih točaka klizača u ISOBUS upravljačkom uređaju stroja.

- Pritom obratite pozornost na upute za uporabu upravljačkog uređaja stroja.
- Pri odstupanjima za novo kalibriranje obratite se svojem prodavaču ili servisu.

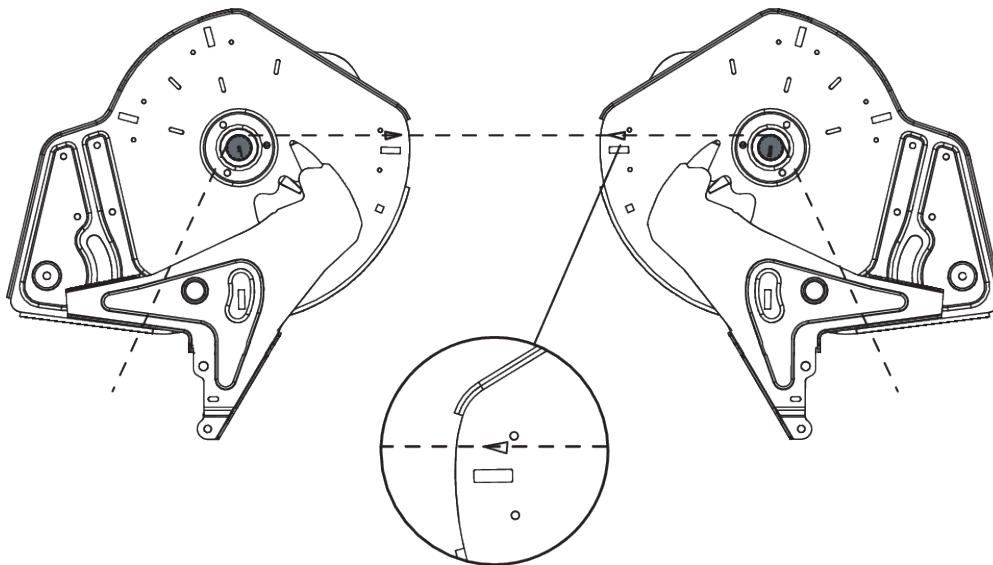
10.9 Prilagodba točke unosa

■ Namještanje točke za dodavanje materijala

Promjenom točke za dodavanje materijala može se preciznije namjestiti radna širina i prilagoditi različitim vrstama gnojiva.

Provjerite točku unosa prije svake sezone rasipanja, a po potrebi i tijekom sezone rasipanja (ako se gnojivo neravnomjerno rasipa).

Točka unosa podešava se gornjim lukom skale.



Sl. 70: Provjera namještenosti točke za dovod materijala



Točka za dovod materijala mora biti **ravnomjerno** namještena s obje strane. Stoga uvijek provjeravajte obje postavke.

Provjera

- ▶ Točku za dodavanje materijala postavite u **položaj 6**.
- ▶ Demontirajte ispust s četkama na obama otvorima
- ▶ Otpustite obje plastične poluge (pogon miješalice) i povlačite ih prema dolje dok se jasno ne vide ozubljenja vratila miješalice.
- ▶ Odgovarajuće tanko uže postavite u smjeru vožnje **straga** na ozubljenje vratila miješalice i zategnite ga.

Trokutasta oznaka na donjoj ploči mora se podudarati s napetim užetom.

- ▶ Ako se oznaka ne podudara s užetom, ponovo podesite točku unosa.

Namještanje

- ▶ Otpustite prilagodni lim ispod tipke „Kazaljka točke za dovod materijala“ (2 samoosiguravajuće matice).
- ▶ Okrećite centar za namještanje, sve dok se trokutasta oznaka ne podudara s napetim užetom
- ▶ Pričvrstite prilagodni lim
- ▶ Podignite obje plastične poluge (pogon miješalice) i pričvrstite ih
- ▶ Montirajte ispus s četkama
- ▶ Samo za stroj sa sustavom **VariSpread**
Putem upravljačke jedinice ponovno kalibrirajte položaje točke za dodavanje materijala



Sl. 71: Otpuštanje prilagodne ploče za točku unosa



Pritom slijedite napomene u uputama za uporabu upravljačke jedinice u poglavlju „Test/dijagnoza“.

10.10 Ulje za prijenosnike



Prijenosnik strojeva s funkcijom M EMC ne treba se održavati. Ipak preporučujemo zamjenu ulja nakon 10 godina korištenja. U slučaju čestog korištenja gnojiva s visokim udjelom prašine i čestog čišćenja preporučujemo da ulje mijenjate u kraćim intervalima.

10.10.1 Količina i vrste

Prijenosnik stroja napunjen je s oko **5,5 l** motornog ulja. Za punjenje prijenosnika primjerena su sva ulja koja su sukladna s CLP 460 DIN 51517 (SAE 140 GL-4).



Upotrebljavajte isključivo istu vrstu ulja.

- **Nikada** ne miješajte ulja.

10.10.2 Provjera razine ulja

- **Provjera razine ulja**

Prijenosnik se u normalnim uvjetima ne treba podmazivati. Ipak preporučujemo zamjenu ulja nakon 10 godina korištenja.

U slučaju čestog korištenja gnojiva s visokim udjelom prašine i čestog čišćenja preporučujemo da ulje mijenjate u kraćim intervalima.

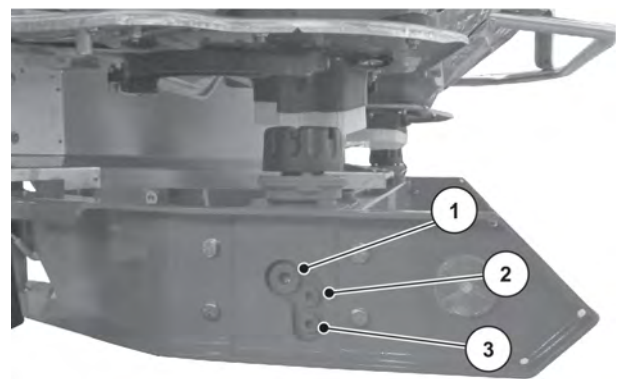
Preuvjeti

- Tijekom provjere razine ulja i punjenja stroj stoji vodoravno. Kako biste ispuštali ulje, stroj mora biti blago nakošen (oko 200 mm).
- Priključno vratilo i motor traktora su isključeni, a kontaktni ključ traktora je izvučen.
- Ako se treba ispuštiti ulje, pripremite dovoljno veliku posudu (oko 11 l).

Provjera razine ulja

- ▶ Otvorite vijak za provjeru razine ulja.

Razina ulja je u redu ako ulje doseže do donjeg ruba provrta.



Sl. 72: Mjesta za punjenje i ispuštanje ulja za prijenosnike

- | | |
|-----------------------------------|------------------------------|
| [1] Vijak za punjenje | [3] Vijak za ispuštanje ulja |
| [2] Vijak za provjeru razine ulja | |

10.10.3 Zamjena ulja

Ispuštanje ulja

- ▶ Bočno nagnite stroj (ukošeni položaj od oko 200 mm).
- ▶ Sabirnu posudu stavite ispod vijka za ispuštanje ulja.
- ▶ Otvorite vijak za ispuštanje ulja i pustite da iscuri sve ulje.
- ▶ Zatvorite vijak za ispuštanje.

OBAVIJEST!

Zagađenje okoliša nepropisnim odlaganjem hidrauličnog ulja i ulja za prijenosnike u otpad

Hidraulična ulja i ulja za prijenosnike nisu u potpunosti biološki razgradiva. Stoga ulje ne smije nekontrolirano dospjeti u okoliš.

- ▶ Iscurilo ulje vežite pijeskom, zemljom ili nekim drugim upijajućim materijalom i ogradite ga.
- ▶ Hidraulična ulja i ulja za prijenosnike sakupite u predviđeni spremnik i odložite ih u skladu sa službenim propisima.
- ▶ Spriječite istjecanje i ulazak ulja u kanalizaciju.
- ▶ Ulazak ulja u odvod spriječite stvaranjem pregrada od pijeska odn. zemlje ili drugim prikladnim mjerama.

Punjenje ulja

- ✓ Upotrebljavajte samo ulje za prijenosnike LS 75W-90.
- ▶ Otvorite otvor za ulijevanje i kontrolni vijak.
- ▶ Motorno ulje ulijevajte u otvor za ulijevanje sve dok razina ulja na kontrolnom vijku ne dosegne donji rub provrta.
- ▶ Zatvorite otvor za ulijevanje i kontrolni vijak.

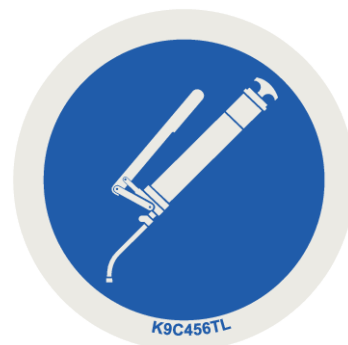
10.11 Podmazivanje mjerne ćelije

■ Rasipač s mogućnošću mjerenja težine

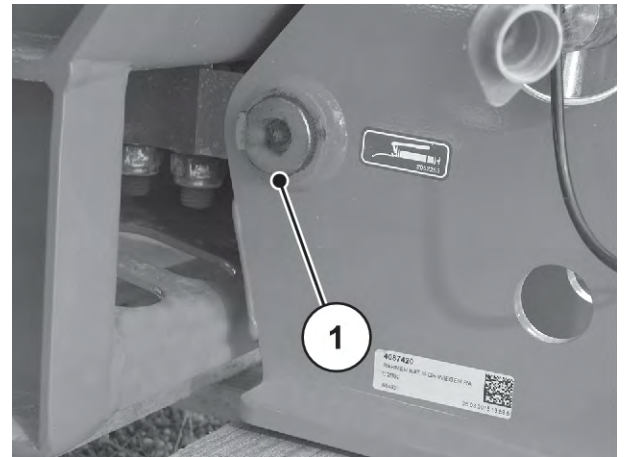
Mjesta podmazivanja raspodijeljena su po cijelom stroju i označena su.

Prepoznat ćete mjesta podmazivanja po ovom natpisu:

- Natpisne pločice uvijek moraju biti **čiste** i **čitljive**.



Sl. 73: Natpisna pločica mjesta podmazivanja



Sl. 74: Mjesto za podmazivanje rasipača s mjerenjem težine

[1] Mjesto podmazivanja

10.12 Podmazivanje kardanskog vratila

■ Kardansko vratilo

- Maziva: Mast
- Vidi upute za uporabu proizvođača.

10.13 Podmazivanje gornje i donje poteznice

■ Kugle gornje i donje poteznice

- Maziva: Mast

10.14 Podmazivanje elemenata za pomicanje točke za dodavanje materijala

■ Pomicanje točke za dodavanje materijala

- Maziva: Ulje
- Održavati tako da se mogu lako pomicati i redovito podmazivati, od ruba prema unutra i od dna prema van.

10.15 Podmazivanje zglobova i čahura

■ Zglobovi i čahure

- Maziva: Mast, ulje

11 Uskladištenje tijekom zime i konzerviranje

11.1 Sigurnost

OBAVIJEST!

Zagađenje okoliša nepropisnim odlaganjem hidrauličnog ulja i ulja za prijenosnike u otpad

Hidraulična ulja i ulja za prijenosnike nisu u potpunosti biološki razgradiva. Stoga ulje ne smije nekontrolirano dospjeti u okoliš.

- ▶ Iscurilo ulje vežite pijeskom, zemljom ili nekim drugim upijajućim materijalom i ogradite ga.
- ▶ Hidraulična ulja i ulja za prijenosnike sakupite u predviđeni spremnik i odložite ih u skladu sa službenim propisima.
- ▶ Spriječite istjecanje i ulazak ulja u kanalizaciju.
- ▶ Ulazak ulja u odvod spriječite stvaranjem pregrada od pijeska odn. zemlje ili drugim prikladnim mjerama.

11.2 Uskladištenje tijekom zime



Prije uskladištenja tijekom zime temeljito operite stroj (vidi poglavlje 11.3 *Pranje stroja*)

- ▶ Otvaranje klizača za doziranje i predoziranje
- ▶ Objesite kabele i crijeva, priključke okrenite nadolje kako bi voda mogla iscuriti. (vidi poglavlje *Sl. 52 Odlaganje kabela i hidrauličkih crijeva*)
- ▶ Parkirajte rasipač, eventualno ga postavite na parkirne kotače (vidi poglavlje 4.4.7 *Kotači za odlaganje*)
- ▶ Prekrijte ga pokrovnom ceradom. Ostavite otvoren procjep kako biste spriječili nastanak vlage u spremniku.
- ▶ Konzervirajte hidraulične komponente i dijelove koji su podložni hrđanju. U tu svrhu upotrebljavajte prikladno sredstvo za zaštitu od korozije. Npr. zaštitni vosak
- ▶ Kapice za zaštitu od prašine postavite na crijeva i kabele.



Terminal ne čuvajte vani. Čuvajte ih na prikladnom toplom mjestu.

11.3 Pranje stroja

Rasipač gnojiva **obvezno treba** očistiti nakon svake uporabe i prije uskladištenja tijekom zime.

- ▶ Demontaža hvatača nečistoće (vidi poglavlje 10.4.1 *Vađenje hvatača nečistoće*).
- ▶ Zaštitne rešetke u spremniku preklomite nagore (vidi poglavlje 10.3 *Otvaranje zaštitne rešetke u spremniku.*)
- ▶ Demontaža diskova za rasipanje.
- ▶ Zaobljenu slijepu maticu ponovno postavite na glavčinu prije pranja.
- ▶ Potpuno otvorite klizač za doziranje.
- ▶ Ako čistite visokotlačnim mlazom vode, nikad ga ne usmjeravajte izravno na znakove upozorenja, električne uređaje, hidraulične dijelove i klizne ležajeve.
- ▶ Temeljito očistite ispusne kanale i područje vodilice klizača. Posebnu pozornost obratite na naslage prijavštine u nedostupnim područjima.
- ▶ Stroj nakon čišćenja ostavite da se osuši.



Prije uskladištenja tijekom zime podmažite stroj (vidi poglavlje 10 *Održavanje i servisiranje*).

11.4 Konzerviranje stroja



- Za nanošenje raspršenog sredstva upotrebljavajte **samo odobrena i ekološki prihvatljiva** sredstva za konzerviranje.
- Izbjegavajte sredstva na bazi mineralnih ulja (dizelska itd.). Ona se ispiru pri prvom pranju i mogu dospjeti u kanalizaciju.
- Upotrebljavajte samo sredstva za konzerviranje koja ne nagrizzaju lakove, plastiku i brtvene gumice.

- ▶ Nanesite ga samo ako je stroj zaista potpuno **čist i suh**.
- ▶ Stroj tretirajte ekološki prihvatljivim sredstvom za konzerviranje.
 - ▷ Preporučujemo korištenje zaštitnog voska odn. voska za konzerviranje.



Obratite se svom trgovcu ili svojoj specijaliziranoj radionici ako želite nabaviti sredstvo za konzerviranje.

Konzervirajte sljedeće sklopove odn. dijelove:

- sve hidraulične komponente podložne koroziji, npr. hidraulični spreznjak, cjevovodi, utisni fitinzi i ventili
- pocinčane vijke
- Ako na stroju postoje:
 - dijelove kočnog sustava
 - pneumatske vodove
 - pocinčane **vijke na osovinama i rudima** nakon pranja tretirati posebnim zaštitnim voskom.



Više korisnih informacija o pranju i konzerviranju možete pronaći u videozapisu „Pripremite se – od A do Ž o skladištenju tijekom zime“.

- Pogledajte RAUCH YouTube kanal.
- Ovdje je poveznica za videozapis: „*Videozapis o skladištenju tijekom zime*“.

12 Odlaganje u otpad

12.1 Sigurnost

OBAVIJEST!

Zagađenje okoliša nepropisnim odlaganjem hidrauličnog ulja i ulja za prijenosnike u otpad

Hidraulična ulja i ulja za prijenosnike nisu u potpunosti biološki razgradiva. Stoga ulje ne smije nekontrolirano dospjeti u okoliš.

- ▶ Iscurilo ulje vežite pijeskom, zemljom ili nekim drugim upijajućim materijalom i ogradite ga.
- ▶ Hidraulična ulja i ulja za prijenosnike sakupite u predviđeni spremnik i odložite ih u skladu sa službenim propisima.
- ▶ Spriječite istjecanje i ulazak ulja u kanalizaciju.
- ▶ Ulazak ulja u odvod spriječite stvaranjem pregrada od pijeska odn. zemlje ili drugim prikladnim mjerama.

OBAVIJEST!

Zagađenje okoliša zbog nepropisnog zbrinjavanja ambalažnog materijala u otpad

Ambalaža sadrži kemijske spojeve koje je potrebno odložiti u otpad na odgovarajući način.

- ▶ Ambalažu odložite u otpad putem ovlaštenog poduzeća za zbrinjavanje otpada.
- ▶ Pridržavajte se nacionalnih propisa.
- ▶ Ne smijete spaljivati ambalažu niti je odlagati u kućni otpad.

OBAVIJEST!

Zagađenje okoliša uslijed nepropisnog odlaganja sastavnih dijelova u otpad

U slučaju nepropisnog i nestručnog odlaganja u otpad prijeti opasnost za okoliš.

- ▶ Odlaganje u otpad dopušteno je samo putem ovlaštenih poduzeća.

12.2 Odlaganje stroja u otpad

Sljedeće točke vrijede bez ograničenja. Ovisno o nacionalnom zakonodavstvu treba odrediti i provesti potrebne mjere.

- ▶ Sve sastavne dijelove, pomoćna sredstva i gorivo iz stroja smije uklanjati samo stručno osoblje.
 - ▷ Pritom ih treba razvrstati prema materijalu.
- ▶ Otpad zbrinite putem ovlaštenih tvrtki prema lokalnim propisima i direktivama za recikliranje ili opasni otpad.

13 Prilog

13.1 Tablica priteznih momenata

Pritezni moment i napregnutost sklopa za vijke s metričkim navojem i standardnim ili finim nagibom



Navedene vrijednosti vrijede za suhe ili malo podmazane spojeve.
 Ne rabite pocinčane (obložene) vijke i matice bez masti.
 Uporabom krute masti smanjite vrijednost u tablici za 10 %.
 Uporabom (samo)zapornih vijaka i matica povećajte vrijednost u tablici za 10 %.

Pritezni moment i napregnutost sklopa s $v=0,9$ za navojne vijke s metričkim navojem i standardnim ili finim nagibom u skladu s normama ISO 262 i ISO 965-2

Kvalitetne stege klase čelika u skladu s normom ISO 898-1

Dimenzije glave šesterostranih vijaka u skladu s normom ISO 4014 do ISO 4018

Dimenzije glave cilindričnih vijaka u skladu s normom ISO 4762

Rupa „srednja“ u skladu s EN 20273

Koeficijent trenja: $0,12 \leq \mu \leq 0,18$

Standardni metrički navoj				
Navoj	Razred	Pritezni moment		Maks. napregnutost sklopa ($\mu_{\min}=0,12$) N
		N.m	(lbf.in) lbf.ft	
M4 (X0.7)	8,8	3	(26.5)	4400
	10,9	4,9	(40.7)	6500
	12,9	5,1	(45.1)	7600
M5 (X0.8)	8,8	5,9	(52.2)	7200
	10,9	8,6	(76.1)	10600
	12,9	10	(88.5)	12400
M6 (X1)	8,8	10,1	7,4	10200
	10,9	14,9	11	14900
	12,9	17,4	12,8	17500

Standardni metrički navoj				
Navoj	Razred	Pritezni moment		Maks. napregnutost sklopa ($\mu_{\min}=0,12$) N
		N.m	(lbf.in) lbf.ft	
M8 (X1.25)	8,8	24,6	18,1	18600
	10,9	36,1	26,6	27300
	12,9	42,2	31,1	32000
M10 (X1.5)	8,8	48	35,4	29600
	10,9	71	52,4	43400
	12,9	83	61,2	50800
M12 (X1.75)	8,8	84	62	43000
	10,9	123	90,7	63200
	12,9	144	106,2	74000
M14 (X2)	8,8	133	98	59100
	10,9	195	143,8	86700
	12,9	229	168,9	101500
M16 (X2)	8,8	206	151,9	80900
	10,9	302	222,7	118800
	12,9	354	261	139000
M18 (X2.5)	8,8	295	217,6	102000
	10,9	421	310,5	145000
	12,9	492	363	170000
M20 (X2.5)	8,8	415	306	130000
	10,9	592	436,6	186000
	12,9	692	510,4	217000
M22 (X2.5)	8,8	567	418,2	162000
	10,9	807	595	231000
	12,9	945	697	271000
M24 (X3)	8,8	714	526,6	188000
	10,9	1017	750,1	267000
	12,9	1190	877,1	313000

Standardni metrički navoj				
Navoj	Razred	Pritezni moment		Maks. napregnutost sklopa ($\mu_{\min}=0,12$) N
		N.m	(lbf.in) lbf.ft	
M27 (X3)	8,8	1050	774,4	246000
	10,9	1496	1013,3	351000
	12,9	1750	1290,7	410000
M30 (X3.5)	8,8	1428	1053,2	300000
	10,9	2033	1499,4	427000
	12,9	2380	1755,4	499000
M36 (X4)	8,8	2482	1830,6	438000
	10,9	3535	2607,3	623000
	12,9	4136	3050,5	729000

Fini metrički navoj				
Navoj	Razred	Pritezni moment		Maks. napregnutost sklopa ($\mu_{\min}=0,12$) N
		N.m	lbf.ft	
M8X1	8,8	26,1	19,2	20200
	10,9	38,3	28,2	29700
	12,9	44,9	33,1	34700
M10X1.25	8,8	51	37,6	31600
	10,9	75	55,3	46400
	12,9	87	64,2	54300
M12X1.25	8,8	90	66,4	48000
	10,9	133	98	70500
	12,9	155	114,3	82500
M12X1.5	8,8	87	64,2	45500
	10,9	128	94,4	66800
	12,9	150	110,6	78200

Fini metrički navoj				
Navoj	Razred	Pritezni moment		Maks. napregnutost sklopa ($\mu_{\min}=0,12$) N
		N.m	lbf.ft	
M14X1.5	8,8	142	104,7	64800
	10,9	209	154,1	95200
	12,9	244	180	111400
M16X1.5	8,8	218	160,8	87600
	10,9	320	236	128700
	12,9	374	275,8	150600
M18X1.5	8,8	327	241,2	117000
	10,9	465	343	167000
	12,9	544	401	196000
M20X1.5	8,8	454	335	148000
	10,9	646	476,5	211000
	12,9	756	557,6	246000
M22X1.5	8,8	613	452	182000
	10,9	873	644	259000
	12,9	1022	754	303000
M24X2	8,8	769	567	209000
	10,9	1095	807,6	297000
	12,9	1282	945,5	348000

Dopušteni pritezni momenti za vijke A2-70 i A4-70 duljine do 8 x promjera navoja		
Navoj	Koeficijent trenja μ	Dopušteni pritezni momenti Nm
M5	0,14	4,2
	0,16	4,7
M6	0,14	7,3
	0,16	8,2

Dopušteni pritezni momenti za vijke A2-70 i A4-70 duljine do 8 x promjera navoja		
Navoj	Koeficijent trenja μ	Dopušteni pritezni momenti Nm
M8	0,14	17,5
	0,16	19,6
M10	0,14	35
	0,16	39
M12	0,14	60
	0,16	67
M14	0,14	94
	0,16	106
M16	0,14	144
	0,16	162
M18	0,14	199
	0,16	225
M20	0,14	281
	0,16	316
M22	0,14	376
	0,16	423
M24	0,14	485
	0,16	546
M27	0,14	708
	0,16	797
M30	0,14	969
	0,16	1092

14 Jamstvo i jamstveni uvjeti

Uređaji marke RAUCH izrađeni su s posebnom pažnjom i prema najmodernijim metodama proizvodnje te su podvrgnuti brojnim ispitivanjima.

Zato tvrtka RAUCH daje jamstvo u trajanju od 12 mjeseci ako su ispunjeni sljedeći uvjeti:

- Jamstvo počinje datumom kupnje.
- Jamstvo obuhvaća greške u materijalu ili proizvodnji. Za proizvode drugih proizvođača (hidraulika, elektronika) jamčimo samo u okviru jamstva dotičnog proizvođača. Tijekom trajanja jamstva, svi nedostaci u proizvodnji i materijalu bit će otklonjeni zamjenom ili popravkom predmetnih dijelova. Ostala i druga prava, kao što su zahtjevi za izmjene, smanjenje ili otklanjanje oštećenja koja nisu nastala na predmetu isporuke, izričito su isključena od prava na jamstvo. Ostvarivanje prava iz jamstva vrši se putem ovlaštenih radionica, zastupnika tvornice RAUCH ili same tvornice.
- Jamstvenim pravom nisu obuhvaćene posljedice prirodnog trošenja, neodržavanje, korozije i sva oštećenja nastala neodgovarajućom uporabom ili vanjskim utjecajima. Jamstvom nisu obuhvaćene samovoljni popravci, kao ni izmjene originalnih stanja. Pravo na jamstvo gubi se ako se ne koriste originalni RAUCH rezervni dijelovi. Zato se pridržavajte uputa za uporabu. U slučaju nedoumica ili nejasnoća obratite našem zastupniku tvornice ili samoj tvornici. Zahtjevi iz jamstva tvornici se moraju dostaviti najkasnije u roku 30 dana od dana pojave kvara. Navedite datum kupnje i broj stroja. Popravke u garantnom roku vrši ovlaštena radionica tek nakon što primi odgovor od tvrtke RAUCH ili nekog službenog zastupnika tvrtke RAUCH. Trajanje jamstva ne produžava se radovima koja proizađu iz jamstva. Oštećenja tijekom transporta nisu tvorničke greške i ne podliježu obvezi jamstva proizvođača.
- Isključeno je pravo na naknadu šteta koje nisu nastale na samom RAUCH stroju. Također je isključena odgovornost za posljedične štete zbog greški pri rasipanju. Samovoljne izmjene na uređajima marke RAUCH mogu dovesti do posljedičnih oštećenja i isključuju odgovornost dobavljača. U slučaju namjere ili grubog nemara vlasnika ili neke druge rukovodeće osobe ne vrijedi ograničenje odgovornosti dobavljača. Isto to vrijedi i za slučajeve u kojima se prema zakonu o odgovornosti za proizvode jamči za tjelesne ili materijalne štete na privatno korištenim predmetima u slučaju greške na isporučenom predmetu. To ne važi ni u slučaju grešaka u svojstvima koja su izričito potvrđena ako je svrha potvrde u tome da se naručitelj želi osigurati od šteta koje nisu nastale na samom isporučenom uređaju.

RAUCH Streutabellen
RAUCH Fertilizer Chart
Tableaux d'épandage RAUCH
Tabele wysiewu RAUCH
RAUCH Strooitabellen
RAUCH Tabella di spargimento
RAUCH Spredetabellen
RAUCH Levitystaulukot
RAUCH Spridningstabellen
RAUCH Tablas de abonado



<https://streutabellen.rauch.de/>



RAUCH Landmaschinenfabrik GmbH

Victoria Boulevard E 200
77836 Rheinmünster · Germany



info@rauch.de · www.rauch.de

Phone +49 (0) 7229/8580-0