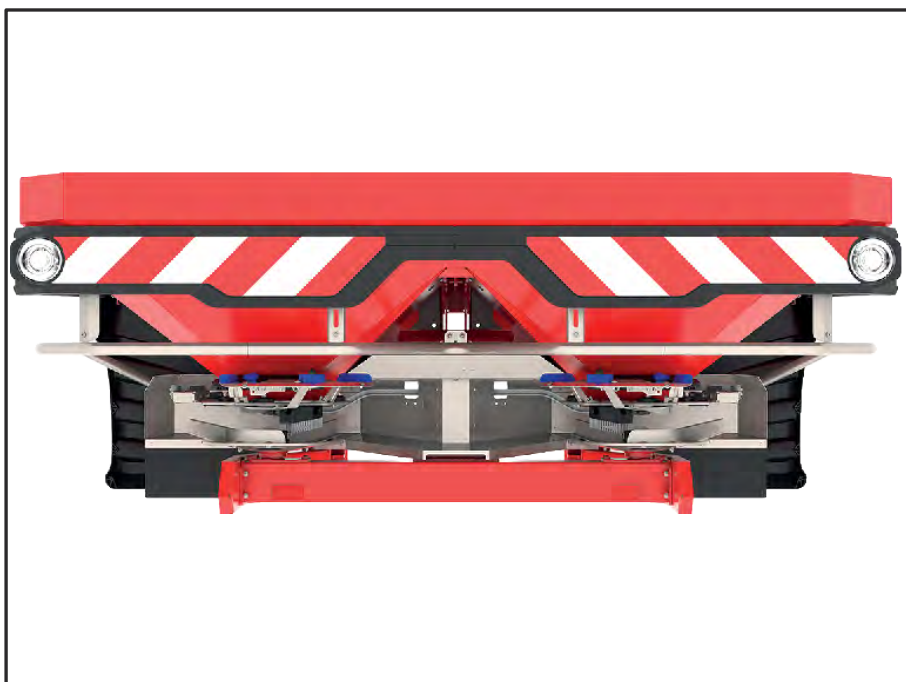


Ръководство за оператора



**Прочетете
внимателно преди
пускане в
експлоатация!**

**Запазете за употреба
ПО-КЪСНО**

Тази инструкция за експлоатация и монтаж е неделима част от машината. Доставчиците на нови и употребявани машини са задължени да документират писмени, че инструкцията за експлоатация и монтаж е доставена заедно с машината и е предадена на клиента.



AXIS-M 20.2 EMC (+W)

5902286-d-bg-0426

оригинална инструкция

Предисловие

Уважаеми клиенти,

С покупката на разпръсквачката за минерален тор от серията AXIS покажете, че се доверявате на нашите продукти. Благодарим ви! Ние искаме да оправдаем това доверие. Вие закупихте високопроизводителна и надеждна машина.

Ако срещнете неочаквани проблеми: Нашата служба за обслужване на клиенти е винаги на Ваше разположение.



Молим ви да прочетете внимателно това ръководство за експлоатация преди пускане на разпръсквачката за минерален тор в експлоатация и да спазвате инструкциите.

Ръководството за експлоатация разяснява подробно управлението и дава ценни указания за боравенето, техническото обслужване и поддръжката.

Възможно е в настоящото ръководство да е описано оборудване, което не е включено в комплектацията на вашата машина.

Известно ви е, че не е възможно признаването на гаранционни претенции за повреди, причинени поради грешки при обслужването или неправилно използване.



Моля, нанесете тук типа и серийния номер, както и годината на производство на вашата разпръсквачка на минерален тор. Тези данни се намират върху фабричната табелка или рамата. При поръчка на резервни части, допълнително специално оборудване или при рекламации моля винаги посочвайте тези данни.

Тип:

Сериен номер:

Година на производство:

Технически подобрения

Ние се стремим да подобряваме непрекъснато нашите продукти. Затова си запазваме правото да въвеждаме без предварително предупреждение всякакви подобрения и изменения, които сметем за необходими за нашите уреди, без задължение за въвеждане на тези подобрения или изменения на вече продадени машини.

Ще отговорим с удоволствие на Вашите допълнителни въпроси.

С уважение,

RAUCH Landmaschinenfabrik GmbH

Съдържание

1	Употреба по предназначение	7
2	Указания за потребителя	8
2.1	За тази инструкция за експлоатация	8
2.2	Организация на ръководството за експлоатация	8
2.3	Указания за представянето на текст	9
2.3.1	Ръководства и указания	9
2.3.2	Списъци	9
2.3.3	Препратки	9
3	Безопасност	10
3.1	Общи указания	10
3.2	Значение на предупредителните указания	10
3.3	Общи положения във връзка с безопасността на машината	11
3.4	Указания за собственика	12
3.4.1	Квалификация на персонала	12
3.4.2	Инструктаж	12
3.4.3	Предотвратяване на злополуки	12
3.5	Указания за експлоатационна безопасност	13
3.5.1	Изключване на машината	13
3.5.2	Пълнене на машината	13
3.5.3	Проверки преди пускане в експлоатация	13
3.5.4	Опасна зона	13
3.5.5	Режим на работа	14
3.6	Употреба на тор	14
3.7	Хидравлична система	15
3.8	Техническо обслужване и поддръжка	16
3.8.1	Квалификация на персонала по техническото обслужване	16
3.8.2	Износващи се части	16
3.8.3	Работи по техническото обслужване и поддръжката	17
3.9	Безопасност на движението	17
3.9.1	Проверка преди началото на пътуването	17
3.9.2	Транспортиране с машината	18
3.10	Предпазни устройства, предупредителни указания и инструкции	19
3.10.1	Местоположение на предпазните устройства, предупредителните указания и инструкциите	19
3.10.2	Функция на предпазните устройства	20
3.11	Стикери с предупреждения и инструкции	21
3.11.1	Стикери с предупреждения	22
3.11.2	Стикери с инструкции	23
3.12	Фабрична табелка и маркировка на машината	25
3.13	Светлоотражател	25
4	Данни на машината	26
4.1	Производител	26
4.2	Описание на машината	26

4.2.1	Версии.....	26
4.2.2	Преглед на възлите.....	28
4.2.3	Предавателен механизъм за функцията M EMC.....	30
4.2.4	Бъркалка.....	30
4.3	Технически спецификации.....	31
4.3.1	Технически данни за основното оборудване.....	31
4.3.2	Технически данни на приставките.....	32
4.4	Специално оборудване.....	33
4.4.1	Приставки.....	33
4.4.2	Покривало.....	33
4.4.3	Разширение на покривалото.....	34
4.4.4	Електрическо дистанционно управление за покривалото.....	34
4.4.5	Допълнително осветление.....	34
4.4.6	Работни фарове.....	35
4.4.7	Спиращи ролки.....	35
4.4.8	Устройство за гранично и бордово разпръскване.....	35
4.4.9	Устройство за гранично разпръскване.....	35
4.4.10	Сензор на устройството за гранично разпръскване.....	36
4.4.11	Двустранно устройство.....	36
4.4.12	Трипосочен блок.....	36
4.4.13	Карданен вал Tele-Space.....	36
4.4.14	Карданен вал със звездообразна храпова муфа.....	37
4.4.15	Настройка на разпръскващата лопатка.....	37
4.4.16	Комплект за практическа проверка.....	37
4.4.17	Система за идентифициране на торове.....	37
4.4.18	Брошура с таблици за разпръскването.....	37
5	Изчисляване на осовото натоварване.....	38
6	Транспортиране без трактор.....	42
6.1	Общи указания за безопасност.....	42
6.2	Зареждане и разтоварване, паркиране.....	42
7	Пускане в експлоатация.....	43
7.1	Приемане на машината.....	43
7.2	Изисквания към трактора.....	43
7.3	Монтаж на карданния вал към машината.....	44
7.3.1	Монтиране на карданен вал с осигуряване със срязващ болтов съединител.....	44
7.3.2	Монтиране на карданен вал със звездообразна храпова муфа.....	47
7.3.3	Монтиране на защитата на карданния вал.....	47
7.3.4	Демонтаж на карданния вал.....	48
7.4	Прикачване на машината към трактора.....	49
7.4.1	Предварителни условия.....	49
7.4.2	Монтаж.....	50
7.5	Свързване на задействането на шибъра.....	53
7.5.1	Свързване на хидравлично задействане на шибъра.....	53
7.6	Предварително настройване на височината на прикачване.....	55

7.6.1	Безопасност	55
7.6.2	Максимално допустима височина на прикачване.....	56
7.6.3	Настройка на височината на прикачване с помощта на таблицата с дози тор.....	56
7.7	Пълнене на машината.....	59
7.8	Използване на таблицата с дози тор.....	60
7.8.1	Указания към таблицата с дози тор.....	60
7.9	Устройство за гранично разпръскване GSE.....	66
7.9.1	GSE PRO	66
7.10	Настройка на устройството за гранично разпръскване и разпръскване борд TELIMAT.....	69
7.11	Настройки при непосочени видове торове.....	72
8	Режим на разпръскване.....	73
8.1	Безопасност.....	73
8.2	Инструкция за режима на разпръскване.....	74
8.3	Използване на таблицата с дози тор.....	75
8.4	Настройка на количеството използван тор	76
8.5	Настройване на работната ширина.....	77
8.5.1	Избор на правилния разпръскващ диск.....	77
8.5.2	Демонтаж и монтаж на разпръскващите дискове.....	77
8.5.3	Настройване на точката на подаване.....	80
8.6	Проверяване на височината на прикачване.....	81
8.7	Настройте оборотите на силоотводния дял.....	81
8.8	Разпръскване в синорите.....	81
8.9	Разпръскване с превключване на частични ширини.....	84
8.10	Калибриране	85
8.10.1	Определяне на изтичащото количество	86
8.10.2	Изпълнение на калибриране.....	89
8.11	Изпразване на остатъчното количество.....	94
8.12	Паркиране и разкачване на машината.....	94
9	Неизправности и възможни причини	97
10	Техническо обслужване и поддръжка.....	102
10.1	Безопасност.....	102
10.2	Износващи се части и винтови съединения.....	104
10.2.1	Проверка на частите за износване	104
10.2.2	Проверка на винтовите съединения.....	104
10.2.3	Проверка на винтовите съединения на датчиците за маса.....	105
10.3	Отваряне на предпазната решетка в резервоара.....	106
10.4	Почистване на машината.....	108
10.4.1	Отстранете калника.....	109
10.4.2	Монтиране на калника.....	109
10.5	Проверка на положението на главината на разпръскващия диск.....	109
10.6	Проверете задвижването на смесителния механизъм.....	110
10.7	Смяна на разпръскваща лопатка.....	113
10.8	Регулиране на настройката на дозирация шибър.....	115
10.9	Регулиране на настройката на точката на подаване.....	118
10.10	Трансмисионно масло	119

10.10.1	Количества и видове	120
10.10.2	Проверка на нивото на маслото.....	120
10.10.3	Смяна на маслото.....	121
10.11	Смазване на датчика за маса.....	121
10.12	Смазване на карданния вал.....	122
10.13	Смажете горните и долните връзки.....	122
10.14	Смазване на регулирането на точката на подаване.....	123
10.15	Смазване на шарнири, втулки.....	123
11	Зимуване и консервиране.....	124
11.1	Безопасност.....	124
11.2	Зимуване.....	124
11.3	Измиване на машината.....	125
11.4	Консервиране на машината.....	125
12	Изхвърляне.....	127
12.1	Безопасност.....	127
12.2	Изхвърляне на машината.....	127
13	Приложение.....	129
13.1	Таблица с въртящия момент на затягане.....	129
14	Гаранция и гаранционни задължения.....	134

1 **Употреба по предназначение**

Използвайте разпръсквачките за минерален тор от серията AXIS в съответствие с указанията, дадени в това ръководство за експлоатация.

Разпръсквачките за минерален тор от серията AXIS са конструирани съгласно тяхната употреба по предназначение.

Те трябва да се използват единствено за разпръскване на сухи, гранулирани и кристални торове, семена и препарати за защита от охлюви.

Машината е предназначена за задно триточково прикачване към трактор и за управление от един човек.

Всеки друг начин на експлоатация на машината се счита за употреба не по предназначение. Производителят не носи отговорност за щети, възникнали вследствие на такава употреба. Рискът се поема единствено от собственика.

Употребата по предназначение е свързана и със спазването на предписаните от производителя условия на работа, техническо обслужване и ремонт. Като резервни части използвайте само RAUCH оригинални резервни части на производителя.

Да използват, поддържат и ремонтират машината имат право само лица, които са запознати с нейните характеристики и са инструктирани относно опасностите.

Инструкциите за работа, сервиз и безопасно обслужване на машината, описани в настоящото ръководство за експлоатация и поставени от производителя на машината под формата на предупреждения и знаци, трябва задължително да бъдат спазвани. При използването на машината трябва да бъдат спазвани съответните указания за предотвратяване на злополуки, както и общоприетите правила за безопасност на труда, трудова медицина и движение по пътищата.

Не се допускат самоволни промени по машината. Промените водят до изключване на отговорността на производителя за щети, възникнали вследствие на това.

■ **Предвидима неправилна употреба**

Чрез поставените по машината предупреждения и знаци производителят предупреждава за възможна неправилна употреба. Задължително съблюдавайте тези предупреждения и знаци. Така ще предотвратите употреба на машината по начин, който не е посочен в това ръководство за експлоатация.

2 Указания за потребителя

2.1 За тази инструкция за експлоатация

Това ръководство за експлоатация е **неделима част** от машината.

Ръководството за експлоатация съдържа важни указания за **безопасно, правилно**, и икономично **използване** и **поддръжка** на машината. Неговото спазване спомага за **предотвратяване** на **опасности**, намаляване на разходите за ремонт и времето на принудителни престои, и повишава надеждността и експлоатационния живот на управляваната с блока за управление машина.

Съхранявайте цялата документация, състояща се от това ръководство за експлоатация и всички документи на доставчици, поддръка на мястото на използване на машината (напр. в трактора).

При продажба на машината предавайте с нея и ръководството за експлоатация.

Ръководството за експлоатация е предназначено за собственика на машината и за неговия персонал по обслужване и поддръжка. Всяко лице, на което са възложени изброените по-долу работи по машината, трябва да го прочете, разбере и прилага:

- обслужване,
- поддръжка и почистване,
- отстраняване на повреди.

Съблюдавайте по-конкретно:

- глава „Безопасност“,
- предупредителните указания в текста на отделните глави.

Инструкцията за експлоатация не отменя Вашата **лична отговорност** като собственик и обслужващ персонал на управлението на машината.

2.2 Организация на ръководството за експлоатация

Ръководството за експлоатация се разделя на шест основни теми

- Указания за потребителя
- Указания за безопасност
- Данни на машината
- Инструкции за обслужване на машината
 - Транспортиране
 - Пускане в експлоатация
 - Режим на разпръскване
- Указания за откриване и отстраняване на неизправности
- Инструкции за техническо обслужване и поддръжка

2.3 Указания за представянето на текст

2.3.1 Ръководства и указания

Стъпките на действие, които ще бъдат изпълнявани от обслужващия персонал, се изобразяват, както следва.

- ▶ Стъпка от инструкцията за действие 1
- ▶ Стъпка от инструкцията за действие 2

2.3.2 Списъци

Списъците без задължителна последователност са представени като списък с точки:

- Характеристика А
- Характеристика В

2.3.3 Препратки

Препратките към други части от текста в документа са представени с номер на параграф, текст на заглавие, респ. номер на страницата:

- **Пример:** Съблюдавайте също *3 Безопасност*

Препратките към други документи са представени като указание или инструкция без точен номер на глава или страница:

- **Пример:** Съблюдавайте указанията в инструкцията за експлоатация, предоставена от производителя на карданния вал.

3 Безопасност

3.1 Общи указания

Глава **Безопасност** съдържа основни предупредителни указания, предписания за работа и безопасност на движението за работата с прикачената машина.

Съблюдаването на дадените в тази глава указания е основна предпоставка за безопасната работа и безпроблемната експлоатация на машината.

Освен това в другите глави ще намерите други указания за безопасност, които трябва да спазвате също така точно. Предупредителните указания са поставени преди съответните действия.

Предупредителни указания относно компоненти от доставчици ще намерите в документацията на съответния доставчик. Спазвайте също и тези предупредителни указания.

3.2 Значение на предупредителните указания

Предупредителните указания в тази инструкция са систематизирани в съответствие със степента на опасност и на вероятността за нейното възникване.

Знаците за опасност обръщат внимание на остатъчните опасности при работа с машината. Използваните указания за безопасност са структурирани, както следва:

Символ + **сигнална дума**

Обяснение

Нива на опасност на предупредителните указания

Нивото на опасност е обозначено със сигнална дума. Нивата на опасност са класифицирани, както следва:

ОПАСНОСТ!

Вид и източник на опасността

Това предупредително указание предупреждава за непосредствена опасност за здравето и живота на хората.

Неспазването на тези предупредителни указания води до тежки наранявания, също със смъртоносен изход.

- ▶ Задължително спазвайте описаните мерки за избягването на тази опасност.

⚠ ПРЕДУПРЕЖДЕНИ!**Вид и източник на опасността**

Това предупредително указание предупреждава за възможна опасна ситуация за здравето на хората.

Пренебрегването на това предупредително указание води до тежки наранявания.

- ▶ Задължително спазвайте описаните мерки за избягването на тази опасност.

⚠ БЛАГОРАЗУМ!**Вид и източник на опасността**

Това предупредително указание предупреждава за възможна опасна ситуация за здравето на хората.

Пренебрегването на това предупредително указание води до наранявания.

- ▶ Задължително спазвайте описаните мерки за избягването на тази опасност.

УКАЗАНИЕ!**Вид и източник на опасността**

Това предупредително указание предупреждава за материални щети и вреди за околната среда.

Пренебрегването на това предупредително указание води до повреди на машината и щети за околната среда.

- ▶ Задължително спазвайте описаните мерки за избягването на тази опасност.



Какво е указание:

Общите указания съдържат съвети за използване и особено важна информация, но не и предупреждения за опасности.

3.3 Общи положения във връзка с безопасността на машината

Машината е произведена съгласно нивото на технологично развитие и приетите технически правила. Въпреки това при нейната употреба и поддръжка могат да възникнат опасности за здравето и живота на потребителя или на трети лица, респ. повреди на машината и други материални щети.

Затова използвайте машината:

- само в безупречно и безопасно за движение състояние,
- със съзнание за безопасността и опасностите.

Това предполага да сте прочели и разбрали съдържанието на това ръководство за експлоатация. Вие сте запознати с приложимите правила за избягване на злополуки, както и с общоприетите правила за безопасност, охрана на труда и здравето и за движение по пътищата, и можете да прилагате и тези предписания и правила.

3.4 Указания за собственика

Собственикът носи отговорност за употребата по предназначение на машината.

3.4.1 Квалификация на персонала

Лица, които извършват дейности по обслужване, поддръжка или ремонт на машината, трябва да са прочели и разбрали това ръководство за експлоатация преди началото на работите.

- Машината може да се използва само от инструктиран и оторизиран от собственика персонал.
- Персонал в процес на обучение/инструктаж трябва да работи по машината само под надзора на опитно лице.
- Работи по поддръжка и ремонт трябва да се извършват само от квалифициран персонал по поддръжката.

3.4.2 Инструктаж

Дистрибуторите, заводските представители или служители на производителя провеждат инструктаж на собственика относно обслужването и поддръжката на машината.

Собственикът трябва осигурява на новопостъпил персонал по обслужване и поддръжка старателен инструктаж относно обслужването и ремонта на машината при спазване на това ръководство за експлоатация.

3.4.3 Предотвратяване на злополуки

Правилата за безопасност и избягване на злополуки са регламентирани в нормативната уредба на всяка страна. За спазването на тези валидни в страната на използване правила носи отговорност собственикът на машината.

Освен това спазвайте следните указания:

- Никога не оставяйте машината да работи без надзор.
- По време на работа и при транспортиране в никакъв случай не трябва да се качват хора в/по машината (**Забрана за вземане на спътници**).
- **Не** използвайте машинните части на машината като помощни приспособления за качване.
- Носете прилепнало облекло. Избягвайте работно облекло с колани, ресни или други части, които могат да бъдат захванати.
- При работа с химикали спазвайте предупредителните указания на съответния производител. По възможност носете лични предпазни средства (ЛПС).

3.5 Указания за експлоатационна безопасност

Използвайте машината само в изправно състояние. По този начин ще избегнете опасни ситуации.

3.5.1 Изключване на машината

- Изключвайте машината само с празен резервоар на равна и стабилна повърхност.
- Ако машината се изключва самостоятелно (без трактор), отворете изцяло дозиращите шибри.

3.5.2 Пълнене на машината

- Пълнете машината само когато тя е свързана, респ. прикачена към трактора (в зависимост от машината).
- Пълнете машината само при изключен двигател на трактора. Извадете контактния ключ, за да не може двигателят да бъде запален.
- Следете за достатъчно свободно пространство от страната на пълнене.
- За пълнене използвайте подходящи спомагателни средства (напр. кошов товарач, винтов транспортър).
- Спазвайте максимално допустимия полезен товар и допустимото общо тегло на машината.
- Пълнете машината максимум до нивото на ръба. Проверете нивото на напълване.
- Пълнете машината само ако са затворени предпазните решетки. По този начин ще предотвратите евентуални смущения при разпръскване от агломерацията на разпръсквания продукт или вследствие на наличието на чужди тела.

3.5.3 Проверки преди пускане в експлоатация

Преди първоначалното и всяко следващо пускане в експлоатация проверявайте експлоатационната безопасност на машината.

- Налице ли са всички защитни приспособления на машината и функционират ли те?
- Закрепени ли са добре всички крепежни части и носещи връзки, състоянието им изправно ли е?
- Разпръскващите дискове и техните фиксиращи елементи в изправно състояние ли са?
- Затворени и заключени ли са предпазните решетки в резервоара?
- В допустимия диапазон ли е контролният размер на блокиращия механизъм на предпазната решетка?
- **Няма** ли хора в опасната зона на машината?
- Защитата на карданния вал в изправно състояние ли е?

3.5.4 Опасна зона

Разпръскваният препарат може да доведе до тежки наранявания (напр. на очите).

При престой между трактора и машината съществува висока опасност и дори опасност от смърт поради самоволно придвижване на трактора или движения на машината.

На фигурата по-долу са показани опасните зони на машината.



Фиг. 1: Опасна зона при прикачени устройства

[A] Опасна зона при разпръскване

[B] Опасна зона при свързване/разкачване на машината

- Внимавайте да няма хора в зоната на разпръскване [A] на машината.
- Незабавно спрете машината и трактора, ако има хора в опасната зона на машината.
- Когато свързвате/разкачвате машината към/от трактора или закачвате/откачвате разпръскващото устройство, инструктирайте всички хора да напуснат опасната зона [B]

3.5.5 Режим на работа

- При неправилно функциониране машината трябва незабавно да се спре и да се обезопаси. Незабавно възложете отстраняването на неизправностите на квалифициран за това персонал.
- Никога не се качвайте върху машината при включено приспособление за разпръскване.
- Работете с машината само когато са затворени предпазните решетки в резервоара. По време на работа **не отваряйте и не отстранявайте** предпазните решетки.
- Въртящите се части на машината могат да причинят тежки наранявания. Затова внимавайте никога да не доближавате тялото си или части от дрехите си до въртящите се части.
- Никога не поставяйте чужди части (напр. винтове, гайки) в резервоара.
- Разпръскваният препарат може да доведе до тежки наранявания (напр. на очите). Затова внимавайте да няма хора в обсега на разпръскване на машината.
- При твърде високи скорости на вятъра трябва да прекъснете разпръскването, тъй като не може да се гарантира спазването на обсега на разпръскване.
- Никога не се качвайте на машината или трактора под електропроводи за високо напрежение.

3.6 Употреба на тор

Употреба на тор семена или препарати за растителна защита

Неправилните избор или употреба на тор семена или препарати за растителна защита може да доведе до сериозни наранявания на хора и екологични щети.

- При избора на тор семена или препарат за растителна защита се информирайте относно неговите въздействия върху човека, околната среда и машината.
- Спазвайте указанията на производителя и информационните листове за безопасност.

3.7 Хидравлична система

Хидравличната система е под високо налягане.

Излизащите под високо налягане течности могат да причинят тежки наранявания и да застрашат околната среда. За да предотвратите опасности, спазвайте следните указания:

- Използвайте машината само под максимално разрешеното работно налягане.
- **Преди** всякакви работи по поддръжка **изпускате налягането** от хидравличната система. Изключете двигателя на трактора. Обезопасете го срещу повторно включване.
- При търсене на течове винаги носете **защитни очила** и **защитни ръкавици**.
- При наранявания с хидравлично масло потърсете **незабавно медицинска помощ**, тъй като могат да се развият сериозни инфекции.
- При свързването на хидравличните маркучи към трактора се уверете, че хидравличната система както от страната на трактора, така и от страната на машината **е без налягане**.
- Свързвайте хидравличните маркучи на хидравликата на трактора и разпръсквачката само с предписаните съединения.
- Избягвайте замърсяване на хидравличния циркуляционен кръг. Закачайте съединителите само в предвидените за тази цел държачи. Използвайте предпазните капачки. Преди свързване почиствайте съединенията.
- Редовно проверявайте хидравличните компоненти и хидравличните маркучи за механични дефекти, напр. скъсвания, деформации вследствие на притискане, прегъвания, образуване на цепнатини, порестост и т.н.
- Дори и при правилно съхранение и допустимо натоварване маркучите и техните съединения са подложени на естествено стареене. Времето за тяхното съхранение и срокът на употреба са ограничени.

Продължителността на употреба на маркуча не трябва да превишава 6 години, включително и евентуалното време на съхранение от максимално 2 години.

Датата на производство на маркуча е посочена върху арматурата на маркуча под формата на месец и година.

- При повреди и след изтичане на посочения срок на употреба възлагайте смяна на хидравличните маркучи.
- Маркучите, които ще заменят старите, трябва да отговарят на техническите изисквания на производителя на оборудването. Особено внимание трябва да се обърне на данните за максималното налягане на хидравличните тръбопроводи, които ще се сменят.

3.8 Техническо обслужване и поддръжка

При работи по техническото обслужване и поддръжката трябва да вземете предвид и допълнителните опасности, които не се появяват по време на работата с машината.

Затова винаги извършвайте с голямо внимание работи по поддръжката и ремонта. Работете особено внимателно и със съзнание за опасностите.

3.8.1 Квалификация на персонала по техническото обслужване

- Заваръчните работи и работите по електрическата и хидравличната система трябва да се извършват само от специалисти.

3.8.2 Износващи се части

- Спазвайте максимално точно интервалите за техническо обслужване и поддръжка, описани в това ръководство за експлоатация.
- Спазвайте предписаните интервали за техническо обслужване и поддръжка на компонентите на доставчиците. Информирайте се за това от документацията на съответния доставчик.
- Препоръчваме ви след всеки сезон да проверявате при вашия търговец състоянието на машината и особено на крепежните елементи, важните за безопасността пластмасови компоненти, хидравличната система, дозиращите органи и разпръскващите лопатки.
- Резервните части трябва да съответстват най-малко на определените от производителя технически изисквания. Съответствието с техническите изисквания е гарантирано единствено при използването на оригинални резервни части.
- Самозаконтрящите се гайки са предназначени само за еднократна употреба. За закрепване на компоненти (напр. при смяна на разпръскващите лопатки) използвайте винаги нови самозаконтрящи гайки.

3.8.3 Работи по техническото обслужване и поддръжката

- Преди всякакви работи по почистване, поддръжка и ремонт, както и при отстраняване на повреди, **изключвайте двигателя на трактора. Изчакайте, докато всички въртящи се части на машината спрат напълно.**
- Уверете се, че **никой** не може да включи машината неоторизирано. Извадете контактния ключ на трактора.
- Преди всякакви работи по поддръжка и ремонт, респ. преди работи по електрическата инсталация, изключвайте електрозахранването между трактора и машината.
- Проверете дали тракторът и машината са изключени правилно. Те трябва да са с празен резервоар на равна и стабилна повърхност и да са обезопасени срещу потегляне.
- Когато трябва да се извършват работи по техническо обслужване или инспекции под повдигнатата машина, обезопасявайте допълнително повдигнатата машина срещу падане (напр. с подложна стойка).
- Преди извършването на работи по техническото обслужване и поддръжката трябва да бъде понижено налягането на хидравличната система.
- Отваряйте предпазната решетка в резервоара само когато машината е спряна от експлоатация.
- Ако трябва да работите с въртящия се силоотводен вал, в зоната на силоотводния или карданния вал не трябва да има никакви хора.
- Никога не отстранявайте с ръка или с крак запущвания в резервоара на разпръсквачката, а използвайте подходящ за това инструмент.
- При почистване с високо налягане никога не насочвайте водната струя директно към предупредителните табелки, електрическите съоръжения, хидравличните компоненти и плъзгащите лагери.
- Редовно проверявайте затягането на гайките и винтовете. Затягайте разхлабените съединения.

3.9 Безопасност на движението

При движение по обществената пътна мрежа тракторът с прикачената машина трябва да отговарят на правилата за движение по пътищата на съответната държава. За спазване на тези разпоредби отговорност носят собственикът и водачът на превозното средство.

3.9.1 Проверка преди началото на пътуването

Проверката при потегляне е важен принос към безопасността на пътя. Непосредствено преди всяко пътуване проверявайте дали са спазени експлоатационните условия, безопасността на движение и разпоредбите в страната на употреба.

- Спазено ли е допустимото общо тегло? Спазвайте допустимото натоварване на осите, допустимото натоварване на спирачката и допустимото натоварване на гумите;
 - Вж. 5 Изчисляване на осовото натоварване
- Правилно прикачена ли е машината?
- Може ли да бъде загубен тор по време на движение?
 - Следете нивото на тора в резервоара.
 - Дозиращите шибри трябва да са затворени.
 - Изключете електронния пулт за управление.
- Проверете налягането на гумите и функционалността на спирачната система на трактора.
- Светлините и маркировката на машината отговарят ли на разпоредбите на вашата държава за използване по обществените пътища? Внимавайте за правилното прикачване.
- Ако стъпалото е сгънато и заключено, стъпалото е в транспортно положение (в зависимост от машината).

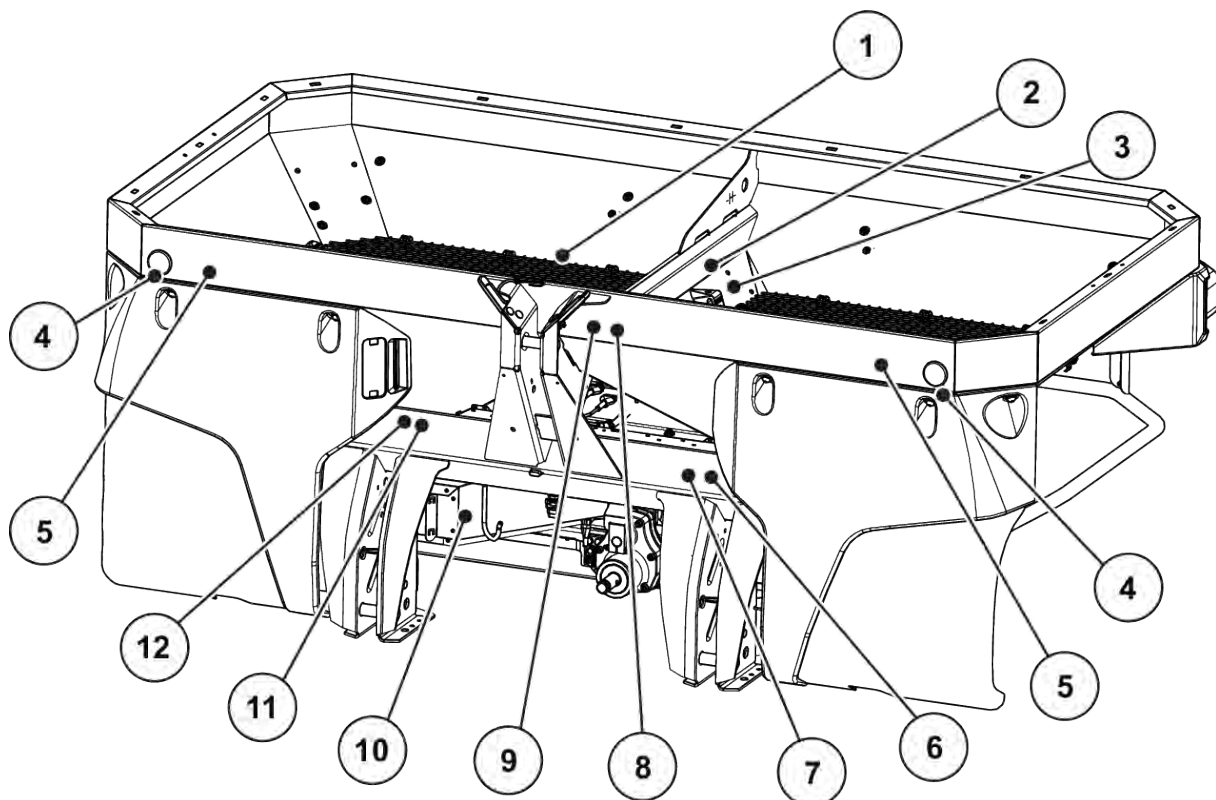
3.9.2 Транспортиране с машината

Динамичното поведение, характеристиките на управление и спиране на трактора се променят от прикачената машина. Така напр. поради твърде голямото тегло на машината предният мост на Вашия трактор губи натоварване и по този начин се влошава способността за управление.

- Съобразете вашия стил на шофиране с променените характеристиките на движение.
- При шофиране винаги трябва да имате достатъчна видимост. Ако това не може да бъде гарантирано (напр. при движение на заден ход), се изисква присъствието на лице, което да дава инструкции.
- Не надвишавайте допустимата максимална скорост.
- При изкачване и спускане по наклон и напречно движение по скатове избягвайте внезапните завои. При изместване на центъра на тежестта съществува опасност от преобръщане. Движете се особено внимателно по неравни, меки земни повърхности (напр. при навлизане в полето, при бордюри).
- За да се избегне движение наляво-надясно, долният съединителен прът на навесната система на трактора трябва да бъде фиксиран в странична посока.
- Забранен е престоят на лица върху машината по време на движение и работа.

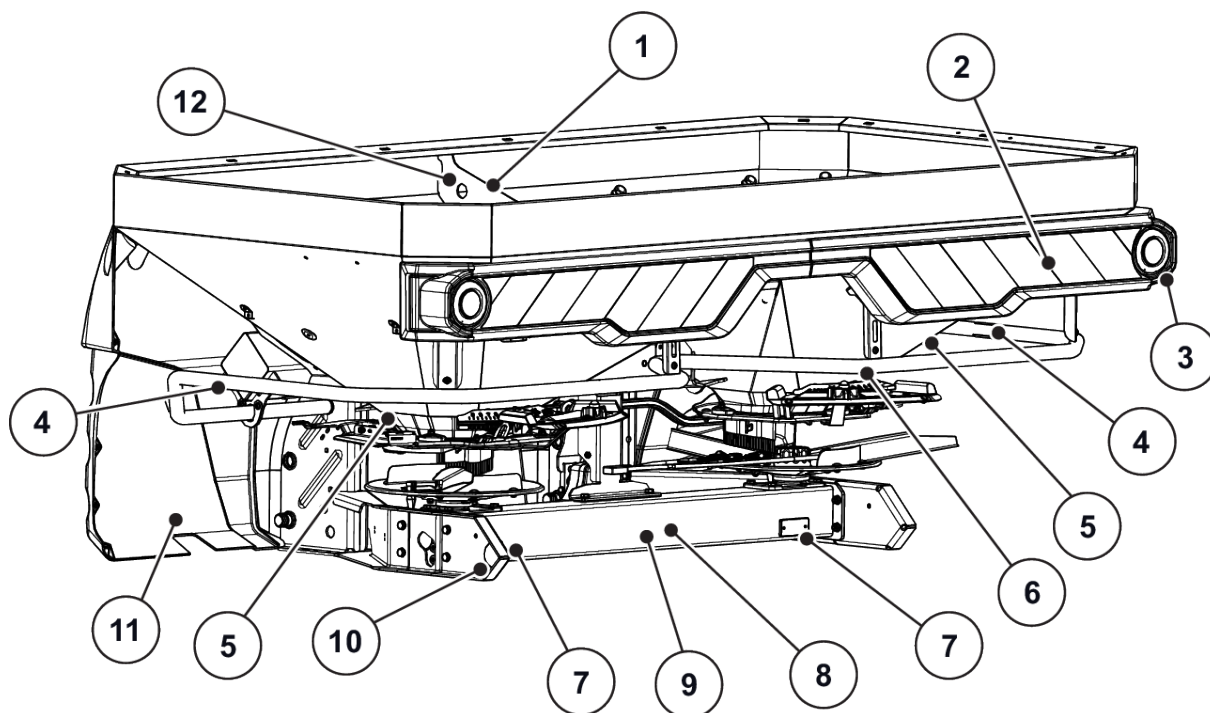
3.10 Предпазни устройства, предупредителни указания и инструкции

3.10.1 Местоположение на предпазните устройства, предупредителните указания и инструкциите



Фиг. 2: Предпазни устройства, стикери с предупредителни указания и инструкции, предна страна

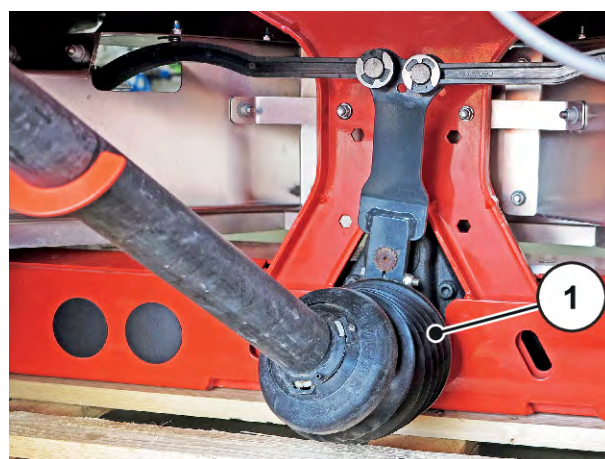
- | | |
|--|--|
| [1] Предпазна решетка в резервоара | [7] Инструкция "Максимален полезен товар" |
| [2] Инструкция "Блокиращ механизъм на предпазната решетка" | [8] Предупреждение "Изхвърляне на материал" |
| [3] Блокиращ механизъм на предпазната решетка | [9] Предупреждение "Прочетете ръководството за експлоатация" |
| [4] Бели светлоотражатели | [10] Защита на разпръскващия диск |
| [5] Инструкция за заключване на калник | [11] Табелка за хомологация |
| [6] Инструкция за обороти на силоотводния вал | [12] Фабрична табелка |



Фиг. 3: Предпазни устройства, стикери с предупредителни указания и инструкции, задна страна

- | | |
|---|---|
| [1] Инструкция Кръгло ухо в резервоара | [7] Червен светлоотражател |
| [2] Предупредителна табелка | [8] Предупреждение "Извадете контактния ключ" |
| [3] Осветление | [9] Предупреждение "Движещи се части" |
| [4] Инструкция "Качването забранено" | [10] Странични жълти светлоотражатели |
| [5] Предупредително указание Опасност от притискане | [11] Защита на разпръскващия диск |
| [6] Дефлекторна скоба | [12] Кръгло ухо в резервоара |

- [1] Защита на карданния вал



Фиг. 4: Карданен вал

3.10.2 Функция на предпазните устройства

Предпазните устройства защитават вашето здраве и вашия живот.

- Преди работа с машината се уверете, че предпазните устройства функционират и не са повредени.
- Използвайте машината само с работещи предпазни устройства.

Обозначение	Функция
Предпазна решетка в резервоара	Предотвратява захващане на части на тялото от въртящия се смесителен механизъм. Предотвратява отрязване на части от тялото от дозирация шибър. Предотвратява неизправности при разпръскване на агломерацията на разпръсквания продукт, по-големи камъни или други едри материали (пресяващо действие).
Блокиращ механизъм на предпазната решетка	Предотвратява неволното отваряне на предпазната решетка в резервоара. При правилно затваряне на предпазната решетка се фиксира механично. Може да се отвори само с инструмент.
Защита на разпръскващия диск	Предотвратява изхвърляне на тор напред (по посока на трактора/ работното място).
Защита на карданния вал	Предотвратява захващането на части от тялото и от облеклото във въртящия се карданен вал.
Дефлекторна скоба	Предотвратява захващане от въртящите се разпръскващи дискове отзад и отстрани.

3.11 Стикери с предупреждения и инструкции

На машината са поставени различни предупредителни указания и инструкции (разположение по машината - вж. 3.10.1 *Местоположение на предпазните устройства, предупредителните указания и инструкциите*).

Предупрежденията и инструкциите са част от машината. Те не трябва да се свалят или променят.

- ▶ Незабавно сменяйте липсващите или нечетливи предупредителни указания или инструкции.


Ако в рамките на извършените ремонтни работи бъдат монтирани нови компоненти, на тях трябва да бъдат поставени съответните предупреждения и инструкции, с които са били снабдени оригиналните компоненти.





Можете да поръчате точните стикери с предупреждения и инструкции от отдела за резервни части.

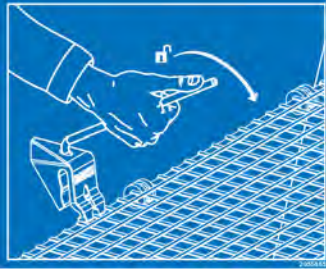
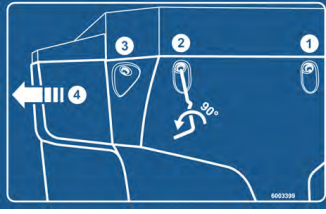


3.11.1 Стикери с предупреждения

Пиктограма	Описание
	<p>Прочетете ръководството за експлоатация и предупрежденията. Преди пускане в експлоатация на машината трябва прочетете и спазвайте ръководството за експлоатация и предупрежденията. Ръководството за експлоатация разяснява подробно управлението и дава ценни указания за боравенето, техническото обслужване и поддържането.</p>
	<p>Опасност между трактора и машината Има опасност за живота поради притискане на хора, които при приближаването или при задействането на хидравликата се намират между трактора и машината. Поради невнимание или неправилно обслужване тракторът може да се спре твърде късно или изобщо да не се спре. Инструктирайте всички хора да напуснат опасната зона между трактора и машината.</p>
	<p>Забрана за превозване на други хора Опасност от подхлъзване и нараняване. По време на разпръскване и транспортиране не се качвайте на машината.</p>
	<p>Качването забранено Забранено е качването на дефлекторната скоба.</p>
	<p>Опасност поради движещи се части Опасност от отрязване на части от тялото Забранено е да се посяга в опасната зона на дозирацията шибър. Преди извършването на работи по техническото обслужване, ремонта и настройката спрете двигателя и извадете контактния ключ.</p>
	<p>Опасност поради движещи се части Опасност от отрязване на части от тялото Забранено е да се посяга в опасната зона на въртящите се части. Преди извършването на работи по техническото обслужване, ремонта и настройката спрете двигателя и извадете контактния ключ.</p>
	<p>Опасност поради изхвърляне на материал Опасност от наранявания по цялото тяло поради изхвърлен препарат за разпръскване Преди пускане в експлоатация инструктирайте всички хора да напуснат опасната зона (зона на разпръскване) на машината.</p>

Пиктограма	Описание
	<p>Извадете контактния ключ.</p> <p>Преди извършването на работи по техническото обслужване и ремонта спрете двигателя и извадете контактния ключ. Изключете електрозахранването</p>

3.11.2 Стикери с инструкции

Пиктограма	Описание
	<p>Кръгло ухо в резервоара</p> <p>Обозначение на държачите за закрепване на подечните съоръжения</p>
	<p>Точка за смазване</p>
	<p>Номинални обороти на силоотводния вал</p> <p>Номиналните обороти на силоотводния вал са 540 об./мин.</p>
	<p>Максимален полезен товар</p>

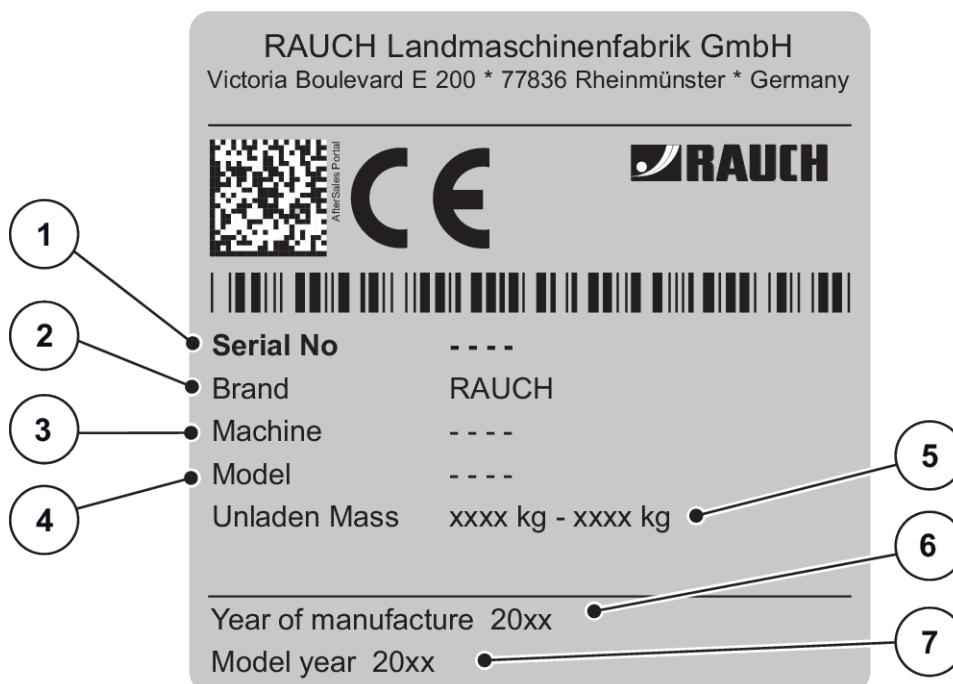
Пиктограма	Описание
	<p>Блокиращ механизъм на предпазната решетка</p> <p>Блокиращият механизъм на предпазната решетка се заключва автоматично при затваряне на предпазната решетка в резервоара. Той може да се освободи само с инструмент.</p>
	<p>Заключване на калник</p>
	<p>Забрана за водни пръски</p> <p>Забранено е да се пръска вода в корпуса на работния компютър и други електронни части.</p>
	<p>Приложения за таблици на разпръскването</p> <p>За Android/iOS с функция DiS</p> <p>С QR код за бързо инсталиране на приложението</p>

3.12 Фабрична табелка и маркировка на машината



При доставката на Вашата машина се уверете, че всички необходими табелки са налични.

В зависимост от страната по местоназначение на машината може да се поставят допълнителни табелки.



Фиг. 5: Фабрична табелка

- [1] Сериен номер
- [2] Производител
- [3] Машина
- [4] Тип

- [5] Тегло в празно състояние
- [6] Година на производство
- [7] Година на модела

3.13 Светлоотражател

Фабрично машината е оборудвана с осветително устройство и предна, задна и странична обозначителна светлина (разположение по машината - вж. Фиг. 2 Предпазни устройства, стикери с предупредителни указания и инструкции, предна страна).

4 Данни на машината

4.1 Производител

RAUCH Landmaschinenfabrik GmbH
Victoria Boulevard E 200
77836 Rheinmünster
Germany

Телефон: +49 (0) 7229 8580-0

Факс: +49 (0) 7229 8580-200

4.2 Описание на машината

Използвайте машината в съответствие с глава 1 *Употреба по предназначение*.

Машината се състои от следните възли.

- 2-камерен резервоар със смесителни механизми и изпускатели
- Рама и точки на свързване
- Задвижващи елементи (задвижващ вал и предавателен механизъм)
- Дозиращи елементи (смесителен механизъм, дозиращи шибри, скала за разпръскваното количество)
- Елементи за настройка на работната ширина
- Предпазни устройства - вж. *Фиг. 2 Предпазни устройства, стикери с предупредителни указания и инструкции, предна страна*

4.2.1 Версии



Някои модели не се предлагат във всички страни.

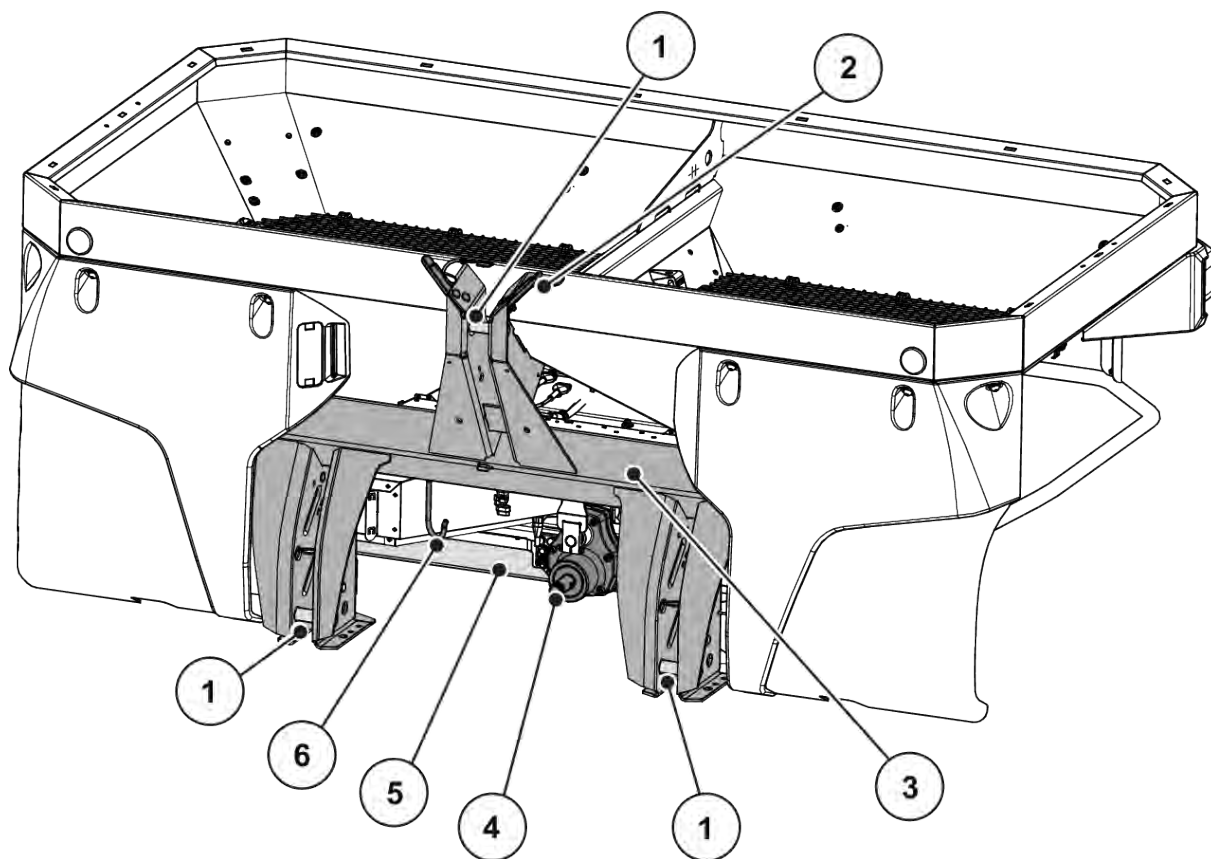


Наличното специално оборудване зависи от страната на използване на машината и е изброено напълно тук.

- Свържете се с вашия търговец/вносител, ако се нуждаете от определено специално оборудване.

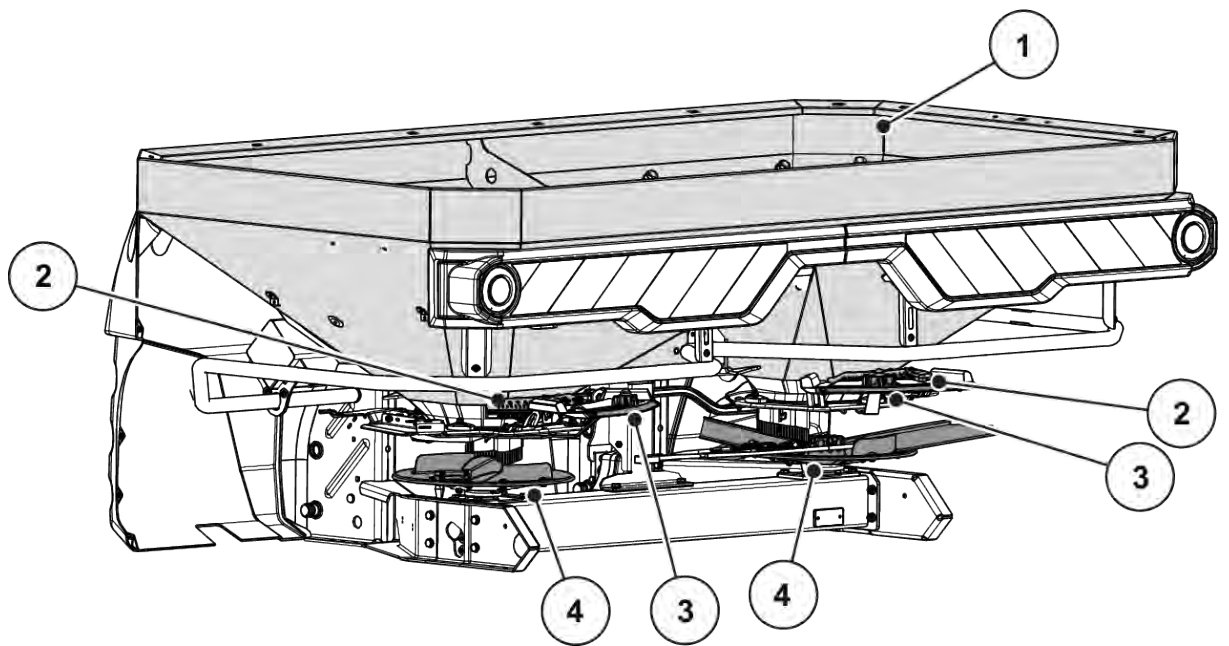
Вариант на машината	Задвижване			Механизъм за задействане на дозиращите шибри						VariSpread	
	Мех. Предавателен механизъм	Карданен вал с осигуряване със срязващ болтов съединител	Вал на витлото със съединител със звездообразна храпова муфта	Електрически дистанционно управляван актуатор	Електронно регулиране на потока маса (EMC)	ISO BUS	Едностранно действащ хидравличен цилиндър	Хидравличен цилиндър с двойно действие	SpeedServos	VariSpread V2	VariSpread V8
					QUANTRON-A						
Q	•	•		•					•		•
K	•	•					•			•	
D	•	•					•			•	
C	•	•		•						•	
W	•	•		•							
EMC			•		•						•
EMC+W			•		•				•		•
EMC ISOBUS			•			•			•		•
EMC+W ISOBUS			•			•			•		•

4.2.2 Преглед на възлите



Фиг. 6: Преглед на възлите: Предна страна

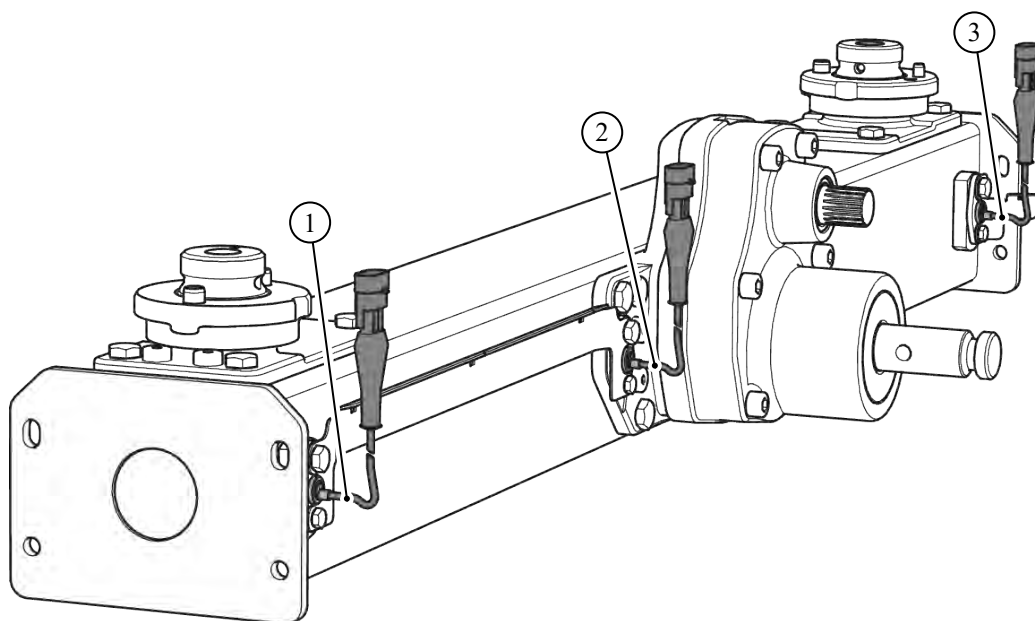
- | | |
|---|-------------------------------------|
| [1] Място за съхранение на маркучите и кабелите | [4] Шийка на предавателен механизъм |
| [2] Точки на съединителя | [5] Предавателен механизъм |
| [3] Рама | [6] Държач на карданен вал |



Фиг. 7: Преглед на възлите: Задна страна

- | | |
|--|---|
| [1] Резервоар (скала на нивото на пълнене) | [3] Скала за разпръскваното количество (ляво/дясно) |
| [2] Регулировъчен център за точката на подаване (ляво/дясно) | [4] Разпръскващ диск (ляво/дясно) |

4.2.3 Предавателен механизъм за функцията M EMC

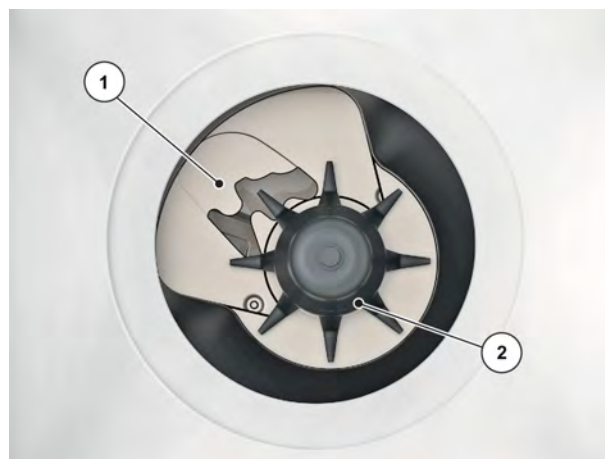


Фиг. 8: Регулиране на потока маса чрез измерване на въртящия момент на разпръскващите дискове

- [1] Сензор за обороти отясно (по посоката на движение)
- [2] Референтен датчик за обороти
- [3] Сензор за обороти отляво (по посоката на движение)

4.2.4 Бъркалка

- [1] Дозиращ шибър
- [2] Бъркалка



Фиг. 9: Бъркалка

4.3 Технически спецификации

4.3.1 Технически данни за основното оборудване

■ Размери

Данни	AXIS-M 20.2 AXIS-M 20.2 EMC
Обща ширина	240 cm
Обща дължина	141,5 cm
Височина на напълване (Основна машина)	95 cm
Разстояние център на тежестта до точката на долния съединителен прът	65,5 cm
Ширина на напълване	230
Работна ширина ¹	12-36 m
Обороти на силоотводния вал	мин. 450 об/мин
	макс. 650 об/мин
Вместимост	1400 l
Масов поток ² макс.	500 kg/min
Хидравлично налягане макс.	200 bar
Ниво на звуково налягане ³ (измерено в затворената кабина на трактора)	75dB(A)

Данни	AXIS-M 20.2 EMC + W
Обща ширина	240 cm
Обща дължина	145 cm
Височина на напълване (Основна машина)	95 cm

¹) Работна ширина, зависи от вида на тора и типа на разпръскващия диск

²) Макс. масов поток, зависи от вида на тора

³) Тъй като нивото на звуково налягане на машината може да бъде определено само при работещ трактор, действително измерената стойност зависи от използвания трактор.

Данни	AXIS-M 20.2 EMC + W
Разстояние център на тежестта до точката на долния съединителен прът	72,5 cm
Ширина на напълване	230 cm
Работна ширина ⁴	12-36 m
Обороти на силоотводния вал	
	мин. 450 об/мин
	макс. 650 об/мин
Вместимост	1400l
Масов поток ⁵ макс.	500 kg/min
Хидравлично налягане макс.	200 bar
Ниво на звуково налягане ⁶ (измерено в затворената кабина на трактора)	75dB(A)

■ Тегла и натоварвания



Собственото тегло (маса) на машината е различно в зависимост от оборудването и комбинацията на приставките.

Данни	AXIS-M 20.2	AXIS-M 20.2 + W
Тегло в празно състояние	300 kg	365 kg
Полезен товар на тора	2300 kg	

4.3.2 Технически данни на приставките

	L603	L800	XL1103	XL1300
Промяна на вместимостта	+ 600 l	+ 800 l	+ 1100 l	+ 1300 l

⁴) Работна ширина, зависица от вида на тора и типа на разпръскващия диск

⁵) Макс. масов поток, зависещ от вида на тора

⁶) Тъй като нивото на звуково налягане на машината може да бъде определено само при работещ трактор, действително измерената стойност зависи от използвания трактор.

	L603	L800	XL1103	XL1300
Промяна на височината на пълнене	0	+ 26 cm	+ 24 cm	+ 38 cm
Макс. размери на приставката	240 x 130 cm		280 x 130 cm	
Тегло на приставката	30 kg	45 kg	60 kg	65 kg
Забележка	3-странно	4-странно	3-странно	4-странно

4.4 Специално оборудване



Препоръчваме оборудването да бъде монтирано към основната машина от вашия търговец или в специализиран сервиз.



Някои модели не се предлагат във всички страни.



Наличното специално оборудване зависи от страната на използване на машината и е изброено напълно тук.

- Свържете се с вашия търговец/вносител, ако се нуждаете от определено специално оборудване.

4.4.1 Приставки

На машината фабрично е монтирана прикачен механизъм L или XL.

С прикачен механизъм за разширяване LA се увеличава още повече капацитета.



Преглед на прикачните механизми: вижте глава 4.3.2 *Технически данни на приставките*

4.4.2 Покривало

Препаратът за разпръскване се предпазва от влага с помощта на покривалото за резервоара.

Капакът се завинтва върху монтираното приспособление за резервоар.

Покривало	Приложение
AP-L-25.2, сгъваем	<ul style="list-style-type: none"> Основно устройство Приставка: L603⁷, L800, L1500
AP-XL-25.2, сгъваем	<ul style="list-style-type: none"> Приставка: XL1103⁷, XL1300, XL 1800

4.4.3 Разширение на покривалото

За приставките L603 и XL1103 са необходими допълнителни разширения към покривалата.

Разширение на покривалото	Приложение
APЕ-L-25	<ul style="list-style-type: none"> Приставка: L603
APЕ-XL-25	<ul style="list-style-type: none"> Приставка: XL1103

4.4.4 Електрическо дистанционно управление за покривалото

■ AP-Drive

С това дистанционно управление можете да вдигате и спускате електронно покривалото от кабината на трактора.

4.4.5 Допълнително осветление

Машината може да бъде оборудвана с допълнително осветление.

Осветление	Приложение
BLF 25,2	<ul style="list-style-type: none"> Осветление напред с предупредителна табелка за широки приставки



Фабрично монтираното осветление зависи от страната на употреба на прикачното устройство.

- Свържете се с вашия търговец/вносител, ако се налага монтаж на осветление назад.

⁷⁾ за тази приставка е необходимо разширение на покривалото



За прикачния инвентар са валидни разпоредбите за осветлението от правилника за движение по пътищата.

- Спазвайте действащите наредби на съответната държава!

4.4.6 Работни фарове

■ *SpreadLight*

Само за машини с електронно управление

Специалното оборудване SpreadLight помага на потребителя да проверява визуално отделните функции за разпръскване при разпръскване през тъмната част от денонощието.

Специалното оборудване SpreadLight се състои от светодиодна лампа и е насочено конкретно към отделенията за разпръскване. Веднага се разпознават възможни грешни настройки или запушвания на дозиращите шибъри.

Освен това през тъмната част на денонощието потребителят може да реагира по-бързо на трудно разпознаваеми препятствия или опасни места във външната зона по права линия при големи работни ширини.

4.4.7 Спиращи ролки

■ *ASR 25*

За спиране и ръчно преместване на празната машина.

Опорните ролки се състоят от две водещи ролки отпред и две ролки отзад без ограничител.

4.4.8 Устройство за гранично и бордово разпръскване

■ *TELIMAT T25*

Устройството TELIMAT служи за дистанционно управлявано разпръскване борд и гранично разпръскване от полосата (отдясно).

Устройството TELIMAT се активира на терминала и се управлява от електрически сервоцилиндър.

4.4.9 Устройство за гранично разпръскване

■ *GSE PRO*

Основни настройки за ограничаване на ширината на разпръскване в диапазона между приблизително 1 и 2 m от центъра на трактора до външния край на полето (ширина на коловоза 2-4 m).



За по-голямо ограничаване на ширината на разпръскване може да се увеличи настройката на шибър GSE. Не се препоръчва, намаляване на настройката на шибър GSE с повече от един пункт.

Вид тор	Диск	Настройка на шибър GSE
Кръглозърнести торове с добри свойства на летливост, напр. KAS, NPK, PK, SSA едър	S1, S2	0
	S4	0
	S6	0
	S8	3
	S12	2
Ъглозърнести торове със слаба летливост, напр. KAS, NPK, PK, SSA фин	S1, S2	0
	S4	0
	S6	0
	S8	1
	S12	0
Леки торове с обемна плътност, по-малка от 0,9 kg/l, напр. карбамид, органични торове	S1, S2	0
	S4	0
	S6	0
	S8	0
	S12	0

4.4.10 Сензор на устройството за гранично разпръскване

■ Сензор GSE

Индикация на позицията на устройството за гранично разпръскване в пулта за управление QUANTRON A или в терминала ISOBUS

4.4.11 Двустранно устройство

■ ZWE 25

С помощта на двустранното устройство машината може да се свързва и към трактори с едностранно действащ управляващ вентил.

4.4.12 Трипосочен блок

■ DWE 25

Вариант К на машината с оборудването за гранично разпръскване TELIMAT може да бъде свързана и с трактори с единично действащ управляващ клапан.

4.4.13 Карданен вал Tele-Space

Карданният вал Tele-Space е телескопичен, благодарение на което предоставя допълнително свободно пространство (ок. 300 mm) за удобно прикачване на машината към трактора.

При доставката на карданныя вал Tele-Space с него се доставя и отделно ръководство за монтаж.

4.4.14 Карданен вал със звездообразна храпова муфа

Съединителят със звездообразна храпова муфа ограничава въртящия момент в случай на претоварване.

4.4.15 Настройка на разпръскващата лопатка

Комплектът разпръскващи лопатки служи за разпръскване на препарати против охлюви. Лопатката за разпръскване на препарати против охлюви замества късата лопатка на десния и левия разпръскващ диск.

Комплект	Приложение
Z14	Разпръскващ диск S4
Z16	Разпръскващ диск S6
Z18	Разпръскващ диск S8

4.4.16 Комплект за практическа проверка

■ XCheck

За проверка на напречното разпределение по полето.



Фиг. 10: Специално оборудване XCheck

4.4.17 Система за идентифициране на торове

■ DIS

Бързо и лесно определяне на настройките за разпръскване при неизвестни видове тор.

4.4.18 Брошура с таблици за разпръскването

Най-новите таблици за разпръскване са достъпни онлайн или чрез приложение Fertiliser Chart по всяко време.

5 Изчисляване на осовото натоварване

⚠ ПРЕДУПРЕЖДЕНИ!

Претоварване

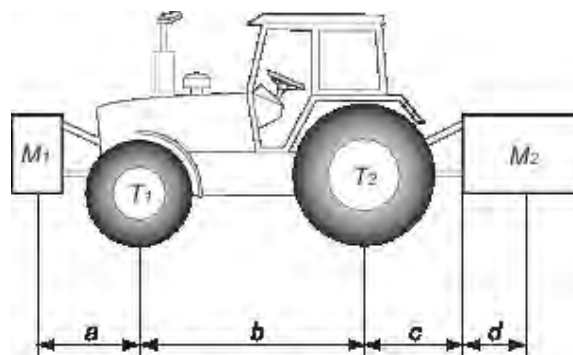
Монтираните на предния или задния триточков присъединителен механизъм агрегати не трябва да водят до надвишаване на одобреното брутно тегло.

- ▶ Преди да използвате машината се уверете, че тези условия са изпълнени.
- ▶ Направете следните изчисления или претеглете комбинацията от машина и трактор.



Определяне на брутното тегло, натоварването на мостовете, капацитета на гумите и минималната допълнителна маса:

Необходими са следните величини за изчислението:



Описание	Единици	Описание	Получено чрез
T	kg	Тегло на трактора в ненатоварено състояние	Вижте ръководството за експлоатация на трактора Измерете с теглилка
T1	kg	Натоварване на предния мост на трактора в ненатоварено състояние	Вижте ръководството за експлоатация на трактора Измерете с теглилка
T2	kg	Натоварване на задния мост на трактора в ненатоварено състояние	Вижте ръководството за експлоатация на трактора Измерете с теглилка
t	kg	Натоварвания на мостовете (трактор + машина)	Измерете с теглилка
t1	kg	Натоварване на предния мост (трактор + машина)	Измерете с теглилка
t2	kg	Натоварване на задния мост (трактор + машина)	Измерете с теглилка

Описание	Единици	Описание	Получено чрез
M1	kg	Брутно тегло на предния инструмент или тегло на предния баласт	Вижте ценоразписа на машината или ръководството за експлоатация Измерете с теглилка
M2	kg	Брутно тегло на задния инструмент или тегло на задния баласт	Вижте ценоразписа на машината или ръководството за експлоатация Измерете с теглилка
a	m	Разстояние между центъра на тежестта на предния инструмент или предния баласт и центъра на предния мост	Вижте ценоразписа на машината или ръководството за експлоатация Размери
b	m	Разстояние между мостовете на трактора	Вижте ръководството за експлоатация на трактора Размери
c	m	Разстояние между центъра на предния мост и центъра шарнирите на долните свързващи рамена	Вижте ръководството за експлоатация на трактора Размери
d	m	Разстояние между центъра на шарнирите на долните свързващи рамена и центъра на тежестта на задния инструмент или задния баласт	Вижте ценоразписа на машината или ръководството за експлоатация

Заден инструмент или комбинация преден-заден:

1) Изчисляване на минималното тегло на предния баласт M1 минимално
$M1 \text{ минимално} = [M2 \times (c+d) - T1 \times b + 0,2 \times T \times b] / [a+b]$
Запишете минималната допълнителна тежест в таблицата.

Преден инструмент:

2) Изчисляване на минималното тегло на задния баласт M2 минимално
$M2 \text{ минимално} = [M1 \times a - T2 \times b + 0,45 \times T \times b] / [b + c + d]$
Запишете минималната допълнителна тежест в таблицата.

3) Изчисляване на действителното натоварване на предния мост T1 реално
Ако предният инструмент (M1) е по-лек от минималното необходимо натоварване отпред (минимално), увеличете теглото на инструмента, докато се достигне необходимото минимално натоварване отпред
$T1 \text{ реално} = [M1 \times (a+b) + T1 \times b - M2 \times (c+d)] / [b]$
Запишете в таблицата изчисленото натоварване на предния мост и това, посочено в ръководството за експлоатация на трактора.

4) Изчисляване на брутното тегло M реално
Ако задният инструмент (M2) е по-лек от минималното необходимо тегло отзад (минимално), увеличете неговото тегло, докато се достигне минималното необходимо тегло отзад
$M \text{ реално} = M1 + T + M2$
Запишете в таблицата изчисленото брутно тегло и разрешената стойност, както е посочено в ръководството за експлоатация на трактора.

5) Изчисляване на действителното натоварване на задния мост T2 реално
$T2 \text{ реално} = M \text{ реално} - T1 \text{ реално}$
Запишете изчисленото натоварване на задния мост и това, посочено в ръководството за експлоатация на трактора.

6) Товарен капацитет на гумите
Запишете в таблицата двойната (2 гуми) стойност на разрешеното натоварване (вижте данните на производителя на гумите).

Таблица:

	Действителна стойност, получена чрез изчисляване	Разрешена стойност съгласно ръководството за експлоатация	Удвоена стойност на разрешеното натоварване на гума (2 гуми)
Минимален баласт отпред/отзад	kg		
Брутно тегло	kg	kg	
Натоварване на предния мост	kg	kg	kg
Натоварване на задния мост	kg	kg	kg

	Действителна стойност, получена чрез изчисляване	Разрешена стойност съгласно ръководството за експлоатация	Удвоена стойност на разрешеното натоварване на гума (2 гуми)
	Минималното тегло на баласта трябва да бъде осигурено чрез прикачване на инструмент или допълнителна маса към трактора. Получените стойности трябва да бъдат по-ниски или равни на разрешените стойности.		

6 Транспортиране без трактор

6.1 Общи указания за безопасност

Преди транспортирането на машината обърнете внимание на следните указания:

- Без трактор транспортирайте машината само с празен резервоар.
- Работите могат да се извършват само от подходящи и инструктирани хора, на които това е изрично възложено.
- Използвайте подходящи транспортни средства и подежни машини (напр. кран, вилков повдигач, подежна количка, въжени приспособления ...).
- Определете пътя на транспортиране своевременно и отстранете възможните препятствия.
- Проверете работната готовност на всички предпазни и транспортни устройства.
- Осигурете съответно всички опасни места, дори ако те ще съществуват само за кратко.
- Отговорното за транспортирането лице осигурява правилното транспортиране на машината.
- Дръжте неупълномощени хора далеч от пътя на транспортиране. Осигурете засегнатите зони със заграждения!
- Транспортирайте машината внимателно и действайте предпазливо.
- Следете за балансиране на центъра на тежестта! При необходимост настройте страничните дължини така, че машината да виси в права линия на транспортното средство.
- Транспортирайте машината възможно най-близо над земята до мястото на разполагане.

6.2 Зареждане и разтоварване, паркиране

- ▶ Определете теглото на машината.
 - ▷ Проверете данните върху фабричната табелка.
 - ▷ Съблюдавайте теглото на прикаченото специално оборудване.
- ▶ Повдигнете машината внимателно с подходяща подежна машина.
- ▶ Внимателно оставете машината върху товарната платформа на транспортния автомобил, респективно върху стабилна основа.

7 Пускане в експлоатация

7.1 Приемане на машината

При приемането на машината проверете пълнотата на доставката.

Серийната доставка включва:

- 1 разпръсквачка на минерален тор от серията AXIS
- 1 ръководство за експлоатация AXIS-M 20.2
- 1 комплект за калибриране, състоящ се от улей и калкулатор
- Болтове за горен и долен съединителен прът
- Комплект разпръскващи дискове (в съответствие с поръчката)
- 1 карданен вал (включително ръководство за експлоатация)
- 1 бъркалка
- Предпазна решетка в резервоара
- Вариант Q или W: Пулт за управление QUANTRON-A (включително ръководство за експлоатация)
- Вариант C: Пулт за управление E-CLICK (включително ръководство за експлоатация)
- Пулт за управление QUANTRON-A M EMC или ISOBUS терминал с управление на машината AXIS EMC ISOBUS (включително ръководство за експлоатация)

Моля, проверете и допълнително поръчаното специално оборудване.

Проверете дали няма щети от транспортирането и дали не липсват части. Спедиторът трябва да потвърди наличието на повреди при транспортирането.



При приемането проверете дали прикачният инвентар е поставен стабилно и съгласно изискванията.

Десният и левият разпръскващ диск трябва да са монтирани в съответната посока на движение.

В случай на съмнения можете да се обърнете към вашия търговец или директно към завода.

7.2 Изисквания към трактора

За безопасна и съобразена с предназначението употреба на машината от серия AXIS тракторът трябва да отговаря на необходимите механични, хидравлични и електрически изисквания.

- Свързване на карданен вал: 1 3/8 инча, 6-компонентен, 540 или 1000 об/мин
- Триточковата система, съответно категория I и II. (в зависимост от типа)
- Като специално оборудване се предлага и триточкова система от категория I N.
- Бордово напрежение: 12 V
- **Подаване на масло** (хидравлично задвижване):
 - 1 единично действащ управляващ клапан
 - 1 свободен обратен поток
 - Подаване на масло: макс. 200 bar

7.3 Монтаж на карданния вал към машината

⚠ ПРЕДУПРЕЖДЕНИ!

Риск от нараняване и материални щети поради неподходящ карданен вал

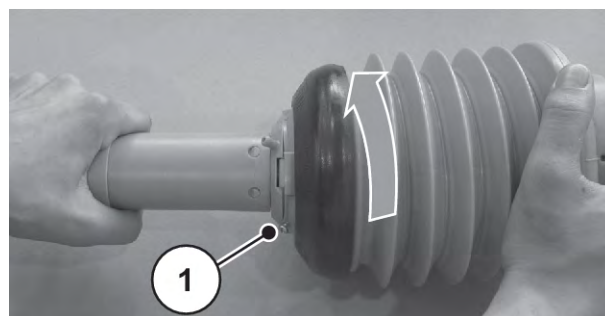
Машината се доставя с карданен вал, който е проектиран в зависимост от устройствата и мощността.

При употреба на карданен вал с неправилни размери или неодобрен карданен вал, например без защита или задържаща верига, могат да бъдат наранени хора, а тракторът или машината да се повредят.

- ▶ Използвайте само одобрени от производителя карданни валове.
- ▶ Съблюдавайте ръководството за експлоатация на производителя на карданния вал.

- ✓ Проверка на положението на прикачване: Обозначеният със символ на трактор край на карданния вал е обърнат към трактора.

- ▶ Свалете предпазната капачка.
- ▶ Развийте фиксиращия винт [1] на защитата на карданния вал.
- ▶ Завъртете защитата на карданния вал в позицията за демонтаж.
- ▶ Извадете карданния вал.



Фиг. 11: Развиване на защитата на карданния вал

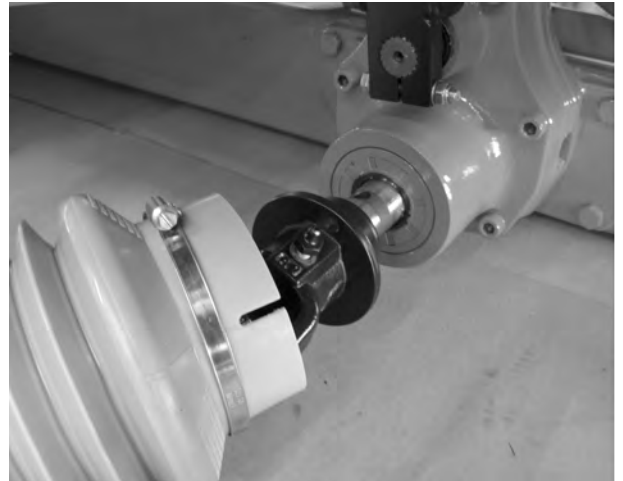
7.3.1 Монтиране на карданен вал с осигуряване със срязващ болтов съединител

- ▶ Развийте грьесьорката.



Фиг. 12: Развийте грьесьорката

- ▶ Свалете защитата на края и смажете края на вала на редуктора.
- ▶ Поставете карданния вал върху края на вала на редуктора.



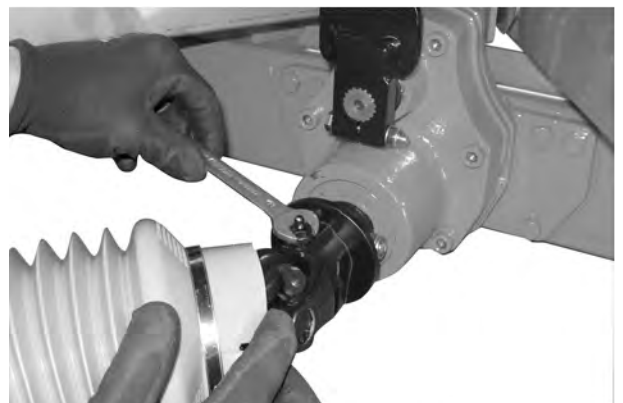
Фиг. 13: Поставяне на карданния вал върху края на вала на редуктора

- ▶ Затегнете винта с шестостенна глава и гайката с ключ с размер 17 (макс. 35 Nm).



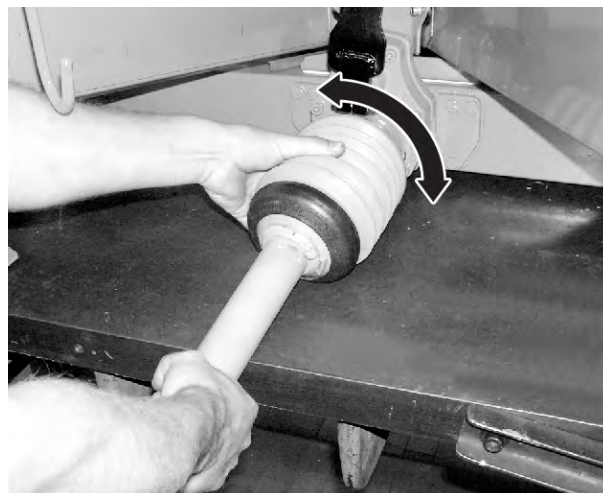
Фиг. 14: Закрепване на карданния вал

- ▶ Затегнете отново гресьорката.



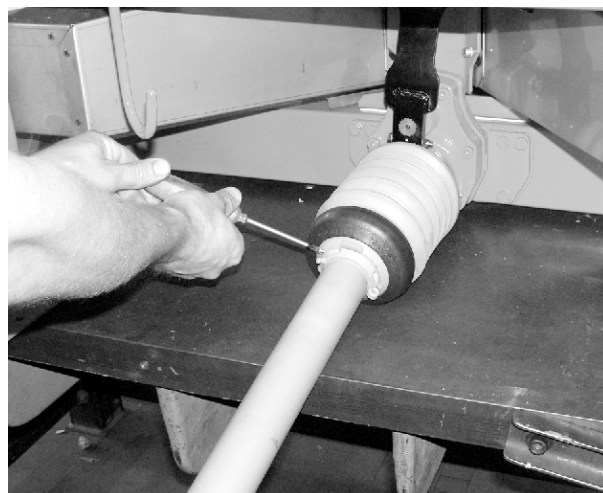
Фиг. 15: Затегнете гресьорката

- ▶ Придвигете защитата на карданния вал със скобата за маркуч над карданния вал и я поставете на края на редуктора (не затягайте).
- ▶ Завъртете защитата на карданния вал в позиция за блокиране.



Фиг. 16: Поставяне на защитата на карданния вал

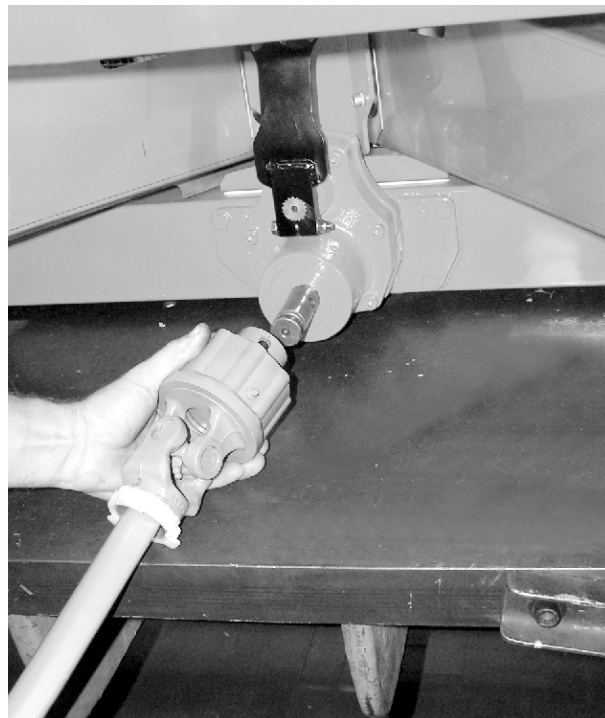
- ▶ Затегнете фиксиращия винт.
- ▶ Затегнете скобата за маркуч.



Фиг. 17: Фиксиране на защитата на карданния вал

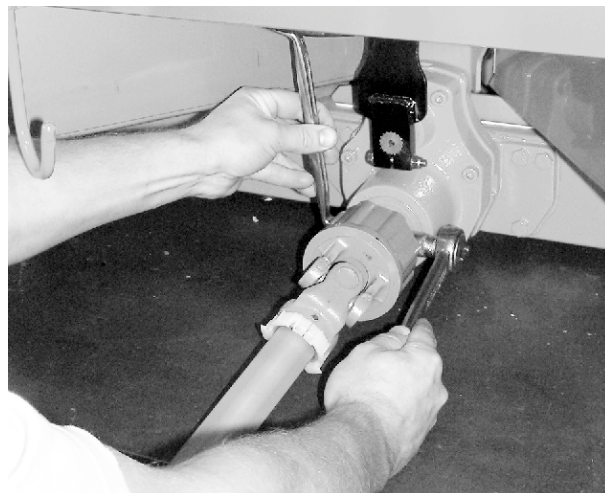
7.3.2 Монтиране на карданен вал със звездообразна храпова муфта

- ▶ Свалете защитата на края и смажете края на вала на редуктора.



Фиг. 18: Поставяне на карданния вал върху края на вала на редуктора

- ▶ Поставете карданния вал върху края на вала на редуктора.
- ▶ Затегнете винта с шестостенна глава и гайката с ключ с размер 17 (макс. 35 Nm).

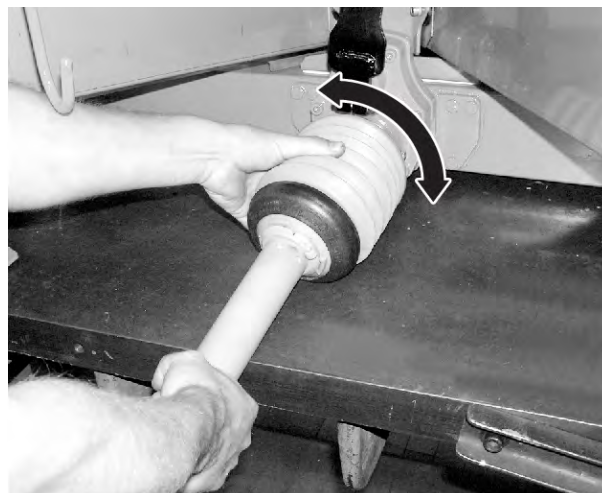


Фиг. 19: Закрепване на карданния вал

7.3.3 Монтиране на защитата на карданния вал

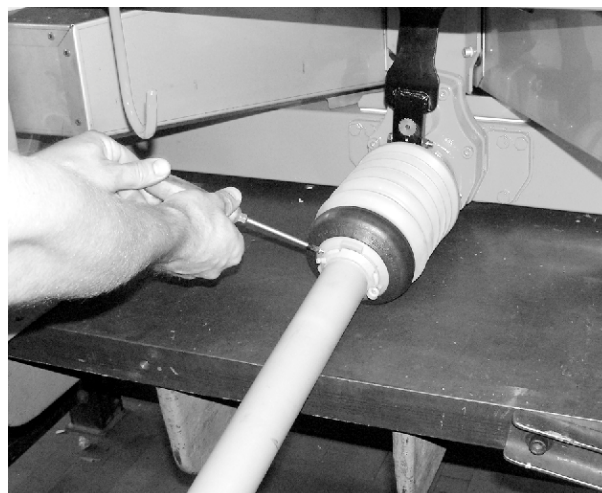
- ▶ Придвигнете защитата на карданния вал със скобата за маркуч над карданния вал и я поставете на края на редуктора (не затягайте).

- ▶ Завъртете защитата на карданния вал в позиция за блокиране.
- ▶ Затегнете фиксиращия винт.



Фиг. 20: Поставяне на защитата на карданния вал

- ▶ Затегнете скобата за маркуч.

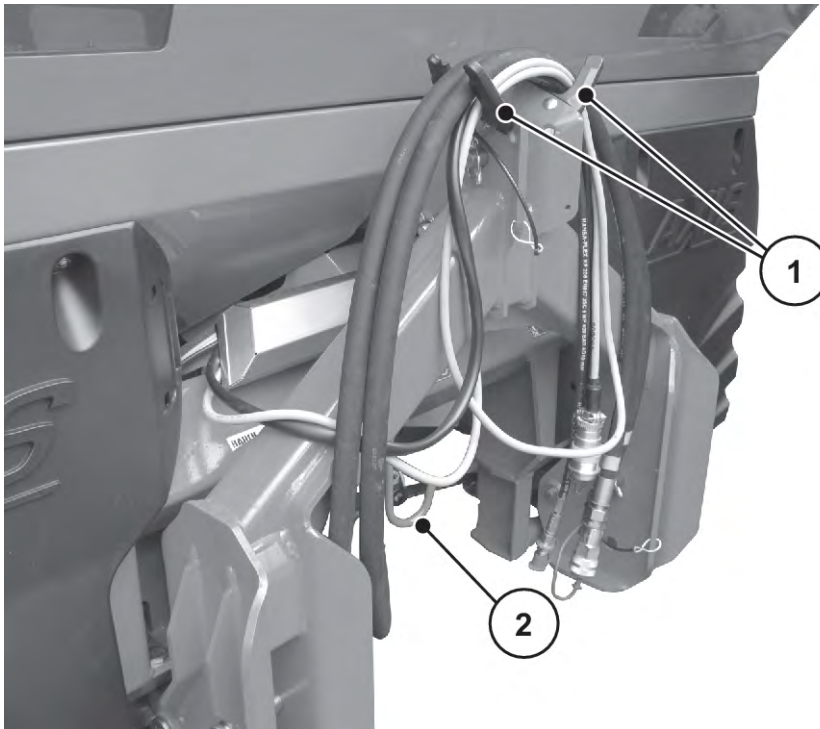


Фиг. 21: Фиксиране на защитата на карданния вал

7.3.4 Демонтаж на карданния вал

■ Указания за демонтажа

- Демонтажът се извършва в обратна последователност на тази на монтажа
- Никога не използвайте задържащата верига за закачване на карданния вал.
- Винаги поставяйте демонтирания карданен вал в предвидения държач [2].



Фиг. 22: Място за съхранение на кабелите и хидравличните маркучи

[1] Държач за маркучи и кабели

[2] Държач на карданния вал

7.4 Прикачване на машината към трактора

7.4.1 Предварителни условия

⚠ ОПАСНОСТ!

Опасност за живота поради неподходящ трактор

Употребата на неподходящ трактор за машината може да доведе до изключително сериозни произшествия при работа и движение за транспортиране.

- ▶ Използвайте само трактори, които отговарят на техническите изисквания на машината.
- ▶ С помощта на документацията на автомобила проверете дали тракторът е подходящ за машината.

Обърнете специално внимание на следните условия:

- Безопасни ли са за работа тракторът и машината?
- Отговаря ли тракторът на механичните, хидравличните и електрическите изисквания?
 - Вж. 7.2 Изисквания към трактора
- Съвпадат ли категориите на прикачване на трактора и машината (при необходимост се свържете с търговеца)?
- Стабилна ли е машината на равна и твърда повърхност?
- Съвпадат ли натоварванията на осите с предварително зададените изчисления?
 - Вж. 5 Изчисляване на осовото натоварване

7.4.2 Монтаж

⚠ ОПАСНОСТ!**Опасност за живота поради невнимание или неправилно обслужване**

Има опасност за живота поради притискане на хора, които при приближаването или при задействането на хидравликата се намират между трактора и машината.

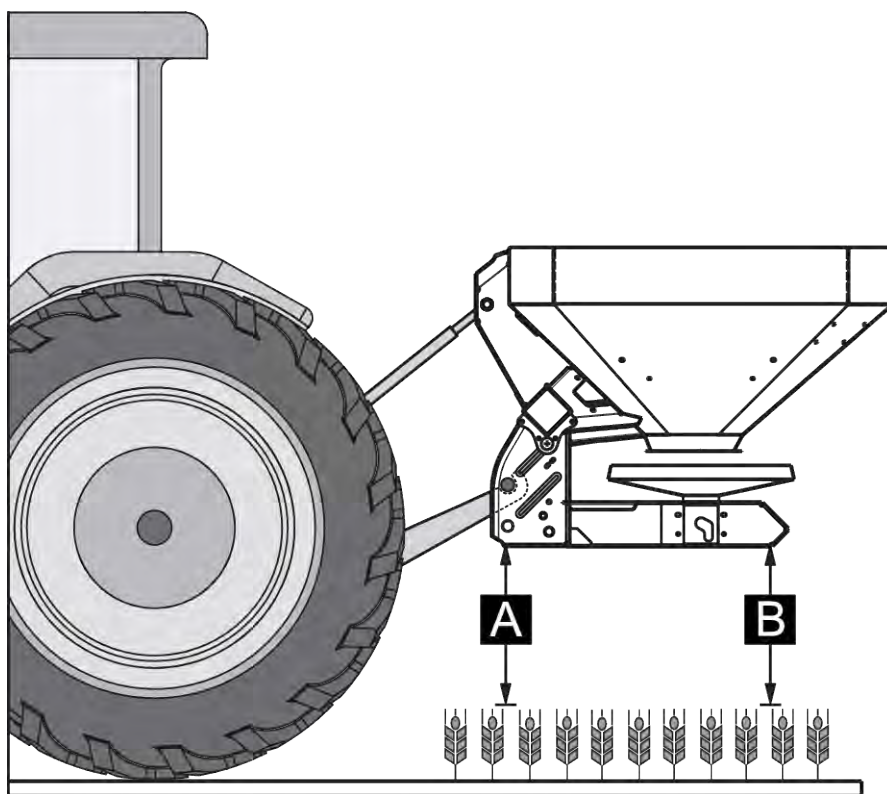
Поради невнимание или неправилно обслужване тракторът може да се спре твърде късно или изобщо да не се спре.

- ▶ Инструктирайте всички хора да напуснат опасната зона между трактора и машината.

- Прикачете машината за триточковата система (навесна система) на трактора.



За нормално и късно торене **винаги** използвайте **горните точки за прикачване** на машината.



Фиг. 23: Позиция за прикачване

Указания за прикачване

- Прикачването към трактор от категория III е възможно само с разстояние за категория II. Поставете преходни втулки.
- Фиксирайте болта на горния и долния лост с предвидените за тази цел подвижни шплинтове или пружинни щекери.
- Прикачете машината в съответствие с данните от таблицата с дози тор. По този начин ще гарантирате правилно напречно разпределение на тора.
- Избягвайте движение напред и назад по време на разпръскване. Проверете дали машината има малка хлабина отстрани:
 - Укрепете долните рамена на съединителните прътове на трактора със стабилизиращи подпори или вериги.

Прикачване на машината

- ▶ Стартирайте трактора.
 - ▷ Проверете: силоотводният вал е изключен.
- ▶ Поставете трактора до машината.
 - ▷ Все още не фиксирайте куката за захващане на долния съединителен прът.
 - ▷ Внимавайте между трактора и машината да има достатъчно свободно пространство за свързване на задвижванията и елементите за управление.
- ▶ Изключете двигателя на трактора. Извадете контактния ключ.
- ▶ Монтирайте карданния вал на трактора.
 - ▷ Ако няма достатъчно свободно пространство, използвайте изтеглящия се карданен вал Tele-Space.
- ▶ Свържете електрическите и хидравличните задействания на шибъра и осветлението (вижте 7.5 *Свързване на задействането на шибъра*).
- ▶ От кабината на трактора окачете куката за захващане на долния и горния съединителен прът в предвидените за целта точки за прикачване; Вижте ръководството за експлоатация на трактора.



За сигурност и комфорт ние ви препоръчваме да използвате кука за захващане на долния лост заедно с хидравличен горен лост.

- ▶ Проверете стабилността на машината.
- ▶ Внимателно повдигнете машината на желаната височина.

УКАЗАНИЕ!

Материални щети поради твърде дълъг карданен вал

При повдигането на машината половините на карданния вал могат да се допрат една с друга. Това води до повреди на карданния вал, на редуктора или на машината.

- ▶ Проверете свободното пространство между машината и трактора.
- ▶ Уверете се, че има достатъчно разстояние (минимум 20 до 30 mm) между външната тръба на карданния вал и защитната фуния от страната на разпръскването.

- ▶ При необходимост скъсете карданния вал.



Само Вашият търговец, респ. специализиран сервиз може да скъсява карданния вал.



При проверката и регулирането на карданния вал съблюдавайте указанията за прикачване и инструкцията за скъсяване, дадени в ръководството за експлоатация на производителя на карданния вал. Ръководството за експлоатация е включено в доставката на карданния вал.

- ▶ Настройте предварително височината на прикачване съгласно таблицата с дози тор. Виж *7.8 Използване на таблицата с дози тор*

Машината е прикачена към трактора.

7.5 Свързване на задействането на шибъра

7.5.1 Свързване на хидравлично задействане на шибъра

■ *Варианти K/D*

Изисквания към трактора

- Вариант K: два **единично действащи** управляващи клапана
- Вариант D: два **двойнодействащи** управляващи клапана

Функция

Дозиращите шибри се задействат поотделно от два хидравлични цилиндъра. Хидравличните цилиндри са свързани посредством хидравлични маркучи със задействането на шибъра в трактора.

Вариант	Хидравлични цилиндри	Начин на функциониране
K	Единично действащи хидравлични цилиндри	<ul style="list-style-type: none"> • Налягането на маслото затваря. • Пружинната сила отваря.
D	Двойнодействащи хидравлични цилиндри	<ul style="list-style-type: none"> • Налягането на маслото затваря. • Налягането на маслото отваря.

Свързване на задействането на шибъра

- ▶ Освободете хидравличната система от налягането.
- ▶ Извадете маркучите от държачите на рамата на машината.
- ▶ Положете хидравличните маркучи под напречната тръба.
 - ▷ Ако маркучите са твърде къси, ги заменете с по-дълги (необходима е бленда 0,5 mm).
- ▶ Поставете маркучите в съответните куплунзи на трактора.



Вариант К

Преди продължителни пътувания за транспортиране или по време на пълненето затваряйте двата сферични крана на щекерите на куплунзите на хидравличните тръбопроводи.

Така ще предотвратите самостоятелно отваряне на дозиращите шибри поради течове от клапаните на хидравликата на трактора.

Задействането на шибъра е свързано.

■ **Вариант С**



Машините във вариант С са оборудвани с електрически механизъм за задействане на шибрите.

Описанието на електрическия механизъм за задействане на шибрите ще намерите в отделното ръководство за експлоатация на пулта за управление E-CLICK. Това ръководство за експлоатация е доставено с пулта за управление.

■ **Вариант Q/W/EMC**



Машините във вариант Q, W и EMC са оборудвани с електрически механизъм за задействане на шибрите.

Описанието на електрическия механизъм за задействане на шибрите ще намерите в отделното ръководство за експлоатация на пулта за управление . Това ръководство за експлоатация е неразделна част от пулта за управление.

7.6 Предварително настройване на височината на прикачване

7.6.1 Безопасност

ОПАСНОСТ!

Опасност от притискане вследствие на падане на машината

Ако двете половини на горния съединителен прът случайно се раздалечат напълно една от друга, горният съединителен прът вече не може да поема тяговите сили на машината. В такъв случай машината може рязко да се наклони назад, респ. да падне.

Хора могат да бъдат сериозно наранени. Машините ще се повредят.

- ▶ При развиването на горния съединителен прът задължително съблюдавайте посочената от производителя на трактора или на горния съединителен лост максимална дължина.
- ▶ Инструктирайте всички хора да напуснат опасната зона на машината.

ПРЕДУПРЕЖДЕНИ!

Опасност от наранявания поради въртящи се части разпръскващи дискове

Разпределителното устройство (разпръскващи дискове, разпръскващи лопатки) може да захване и увлече части на тялото или предмети. Допирът до разпределителното устройство може да доведе до срязване, притискане и отрязване на части от тялото.

- ▶ Задължително спазвайте максимално допустимите височини на прикачване отпред (V) и отзад (H).
- ▶ Инструктирайте всички хора да напуснат опасната зона на машината.
- ▶ Никога не демонтирайте дефлекторната скоба на резервоара.

Общи указания преди настройване на височината на прикачване

- Препоръчваме за горния съединителен прът да изберете най-високата точка на прикачване на трактора, особено при голяма височина на повдигане.



За нормално и късно торене **винаги** използвайте **горните точки за прикачване** на машината.

- Наличните на машината точки за прикачване на долните съединителни прътове на трактора са предвидени **единствено за изключения** при късно торене.

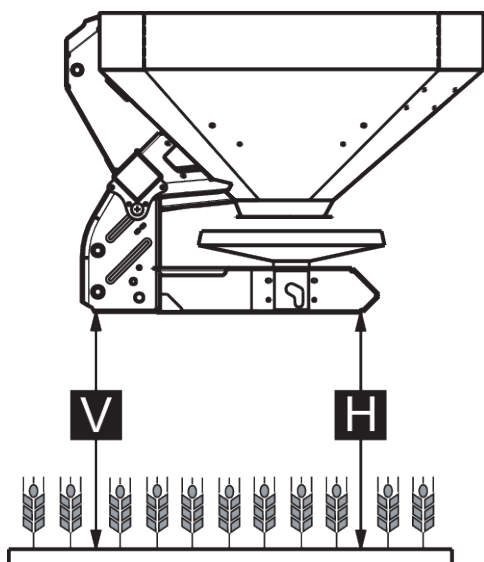
УКАЗАНИЕ!**Грешна настройка на машината**

При разпръсквачките с претегляща система спускането по време на процеса на зареждане и поставянето на рамата на пода може да доведе до неправилно показване на теглото. Ако теглото се потвърди, в регулирането ще възникнат грешки.

- ▶ От съществено значение е да се спазват определените размери на пътен просвет.

7.6.2 Максимално допустима височина на прикачване

Максимално допустимата височина на прикачване ($V + H$) винаги се измерва от земята до долния ръб на рамата.



Фиг. 24: Максимално допустима височина на прикачване при нормално и късно торене

Максимално допустимата височина на прикачване зависи от следните фактори:

Вид торене	Максимално допустима височина на прикачване	
	V [mm]	H [mm]
Нормално торене	1040	1040
Късно торене	950	1010

7.6.3 Настройка на височината на прикачване с помощта на таблицата с дози тор

Височината на прикачване от таблицата с дози тор (А и В) се измерва винаги на полето от горната граница на насажденията до долния ръб на рамата.

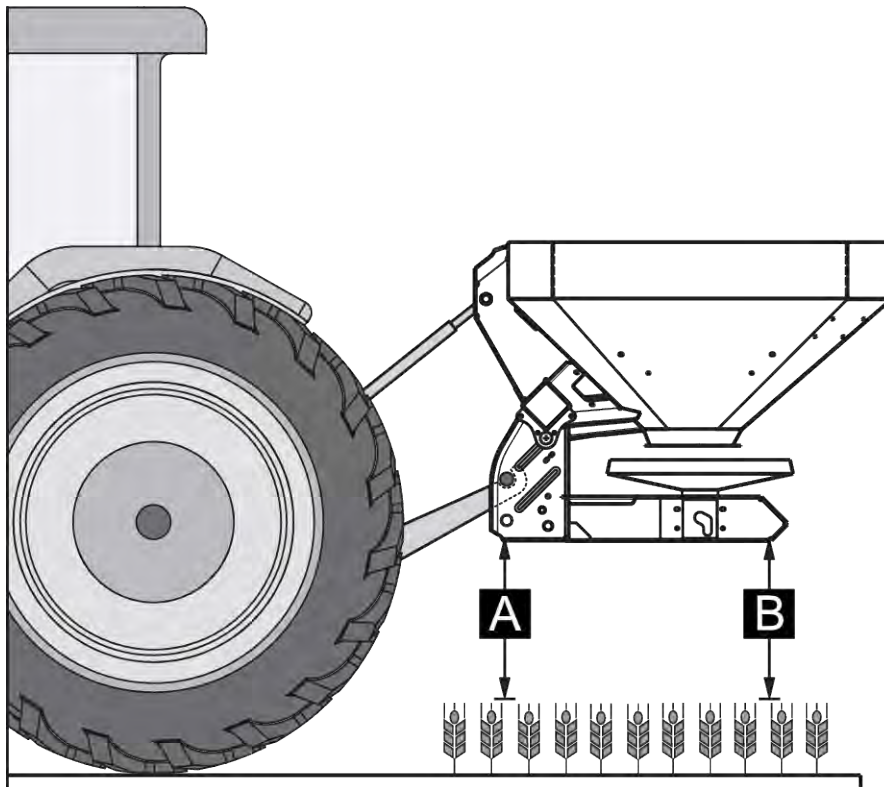


Стойностите на А и В са посочени в **таблицата с дози тор**.

Максимално допустимата височина на прикачване зависи от вида на тора:

Настройка на височината на прикачване при нормално торене

- ✓ Машината е прикачена към трактора в най-високата точка на окачване на горния съединителен прът.
- ✓ Долният съединителен прът на трактора е прикачен в горната точка на прикачване на долния съединителен прът на машината.
- ▶ Определете височините на прикачване **А** и **В** (над насажденията) от таблицата с дози тор.
- ▶ Сравнете височините на прикачване **А** и **В**, включително насажденията, с максимално допустимите височини на прикачване отпред (V) и отзад (H).



Фиг. 25: Позиция и височина на прикачване при нормално торене

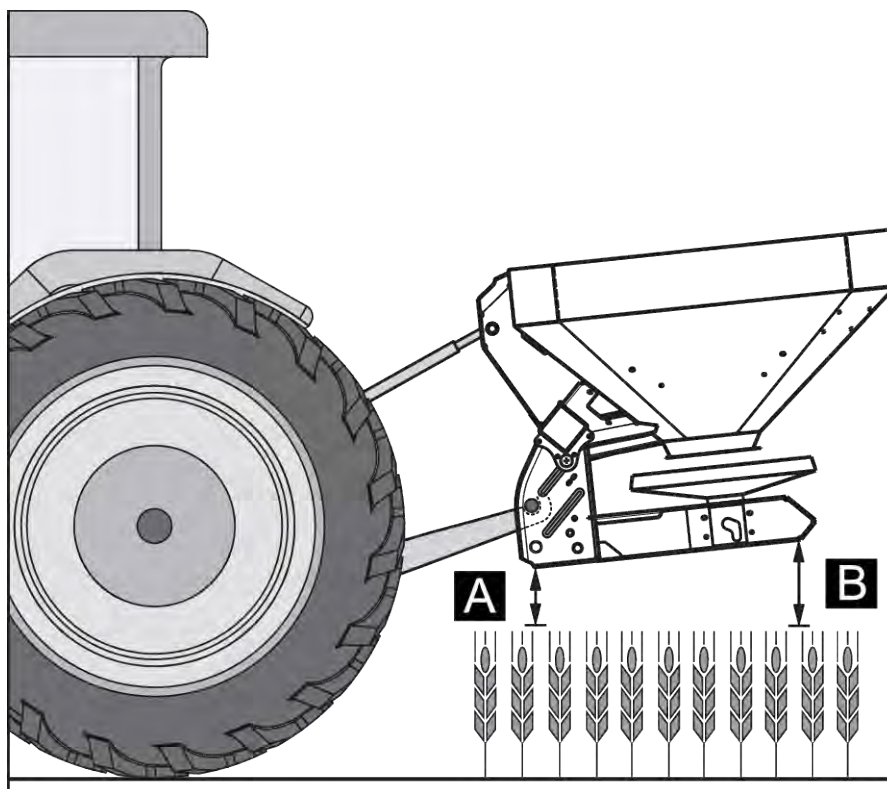
- ▶ Ако при нормално торене машината надхвърля максимално допустимата височина на прикачване или височината на прикачване А и В повече не може да бъде достигната: Прикачете машината в съответствие със **стойностите за късно торене**.

По принцип е валидно:

- $A + \text{насаждения} \leq V$: макс. 1040
- $B + \text{насаждения} \leq H$: макс. 1040

Настройване на височината на прикачване за късно торене

- ✓ Машината е прикачена към трактора в най-високата точка на окачване на горния съединителен прът.
- ✓ Долният съединителен прът на трактора е прикачен в **горната точка на прикачване на долния съединителен прът** на машината.
- ▶ Определете височините на прикачване **A** и **B** (над насажденията) от таблицата с дози тор.
- ▶ Сравнете височините на прикачване **A** и **B**, включително насажденията, с максимално допустимите височини на прикачване отпред (V) и отзад (H).



Фиг. 26: Позиция и височина на прикачване при късно торене

- ▶ Ако височината на повдигане на трактора все още не е достатъчна, за да настроите необходимата височина на прикачване: използвайте долната точка на прикачване на долния съединителен прът на машината.

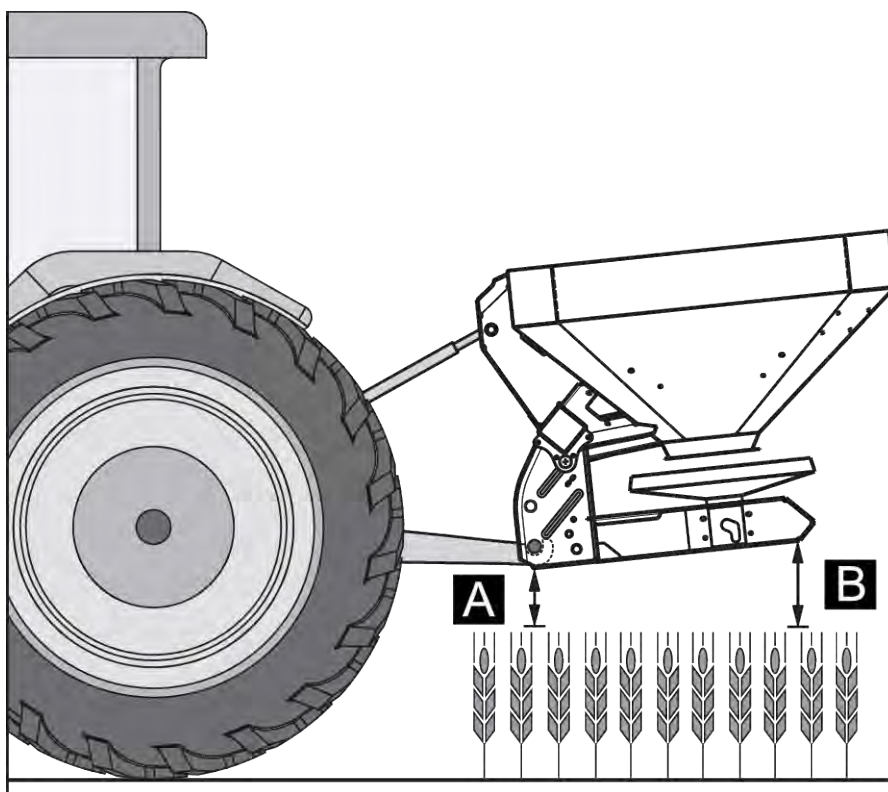
По принцип е валидно:

- $A + \text{насаждения} \leq V$: макс. 950
- $B + \text{насаждения} \leq H$: макс. 1010



Уверете се, че няма да бъде надхвърлена максималната дължина, предписана от производителя на трактора/горния съединителен прът.

- Спазвайте стойностите в ръководството за експлоатация на производителя на трактора/горния съединителен прът.



Фиг. 27: Прикачване на машината към долната точка на прикачване на долния съединителен прът

По принцип е валидно:

- $A + \text{насаждения} \leq V$: макс. 950
- $B + \text{насаждения} \leq H$: макс. 1010

7.7 Пълнене на машината

ОПАСНОСТ!

Опасност от наранявания поради работещ двигател

Работата по машината при работещ двигател може да доведе до сериозни наранявания от механиката и поради изтичащия тор.

- ▶ Преди всякакви работи по настройка и поддръжка изчакайте пълното спиране на всички подвижни части.
- ▶ Изключете двигателя на трактора.
- ▶ Извадете контактния ключ.
- ▶ Инструктирайте всички хора да **напуснат опасната зона**.

⚠ ОПАСНОСТ!

Опасност поради недопустимо общо тегло

Превишаването на допустимото общо тегло може да доведе до счупване по време на работата и нарушава експлоатационната безопасност и безопасността на движението на автомобила (машина и трактор).

Възможни са изключително сериозни наранявания на хора, както и материални и екологични щети.

- ▶ Задължително съблюдавайте данните, посочени в глава 4.3.1.2 *Тегла и натоварвания*.
- ▶ Преди пълненето определете количеството, което можете да натоварите.
- ▶ Спазвайте допустимото общо тегло.

- ▶ Затворете дозиращите шибри и евентуално наличните сферични кранове (вариант К).
- ▶ Пълнете машината **само** когато е прикачена към трактора. При това се уверете, че тракторът е разположен върху равна, устойчива повърхност.
- ▶ Осигурете трактора срещу самоволно придвижване. Дръпнете ръчната спирачка.
- ▶ Изключете двигателя на трактора и извадете контактния ключ.
- ▶ Извършвайте пълненето на машината при височини на пълнене над 1,25 m с подходящи помощни средства (напр. преден товарач, шнеков транспортър).
- ▶ Пълнете машината максимум до ръба.
- ▶ Проверявайте нивото на напълване при разгъната стълба или с помощта на наблюдателното прозорче в резервоара (в зависимост от типа).

Машината е напълнена.

■ **Скала за ниво на напълване**

За проверка на нивото на напълване в резервоара има скала за ниво на напълване. С помощта на тази скала можете да прецените за колко време ще стигне остатъчното количество, преди да се наложи да допълните.

7.8 Използване на таблицата с дози тор

7.8.1 Указания към таблицата с дози тор

Стойностите в таблицата с дози тор са определени на изпитателното съоръжение на производителя.

Използваните за целта торове са взети от производителите или от търговската мрежа. Практиката показва, че наличните торове, дори и да имат идентично наименование, могат да имат съвсем различни характеристики по време на разпръскване поради различното съхранение, транспортиране и др.

Поради това е възможно с посочените в таблиците с дози тор настройки за машината да се получат различни количества за разпръскване и по-лошо разпределение на тора.

Затова спазвайте следните указания:

- Задължително проверете действително излизащото количество за разпръскване чрез тест за калибриране.
- Проверете разпределението на тора по работната ширина с комплект за практическа проверка (4.4.16 Комплект за практическа проверка специално оборудване).
- Използвайте само торовете, посочени в таблицата с дози тор.
- Информирайте ни, ако даден вид тор не е посочен в таблицата с дози тор.
- Спазвайте точно стойностите за настройка. Дори и малко отклонение от настройките може да окаже съществено влияние върху шарката на разпръскване.

При използването на карбамид обърнете особено внимание на следното:

- Поради вноса на торове карбамидът се предлага с различни качества и зърнестост. Поради това могат да са необходими други настройки на разпръскването.
- Карбамидът има по-висока чувствителност към вятъра и поглъщане на повече влага от другите торове.

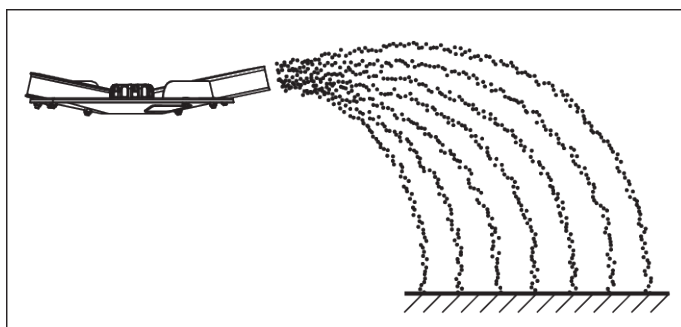


Обслужващият персонал носи отговорност за правилното настройване на разпръскването в съответствие с действително използвания тор.

Производителят на машината посочва изрично, че не поема отговорност за последващи щети вследствие на грешки при разпръскване.

За оптимален резултат при разпръскване определете височината на прикачване, точката на подаване, настройките на дозирация шибър, типа на разпръскващите дискове и оборотите на разпръскващите дискове от **таблицата с дози тор** в зависимост от вида на тора, работната ширина, подаваното количество, скоростта на движение и вида на торене.

■ **Пример за разпръскване в поле при нормално торене**



Фиг. 28: Разпръскване в поле при нормално торене

По време на разпръскване в поле при нормално торене се получава симетрична шарка на разпръскване. При правилни настройки на разпръскване (вижте данните в таблицата с дози тор) торът се разпределя равномерно.

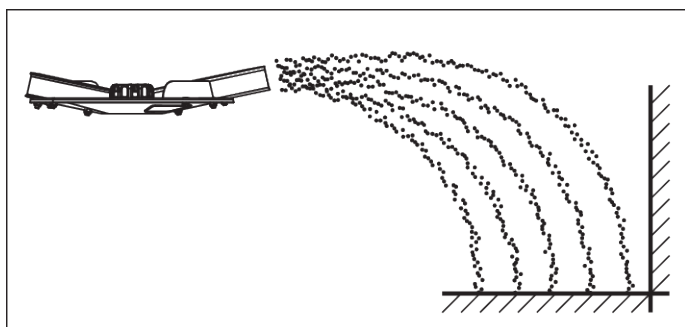
Зададени параметри

Вид тор	KAS BASF
Количество използван тор	300 kg/ha
Работна ширина	24 m
Скорост на движение	12 km/h

На машината трябва да се направят следните настройки съгласно таблицата с дози тор.

Височина на прикачване	50/50 (A = 50 cm, B = 50 cm)
Точка на подаване	6
Настройка на дозирация шибър	180
Тип на разпръскващия диск	S4
Обороти на силоотводния вал	540 U/min

■ **Пример за гранично разпръскване при нормално торене**



Фиг. 29: Гранично разпръскване при нормално торене

По време на гранично разпръскване при нормално торене извън границите на полето не излиза почти никакъв тор. В такъв случай трябва да се приеме недостатъчно наторяване по границата на полето.

Зададени параметри

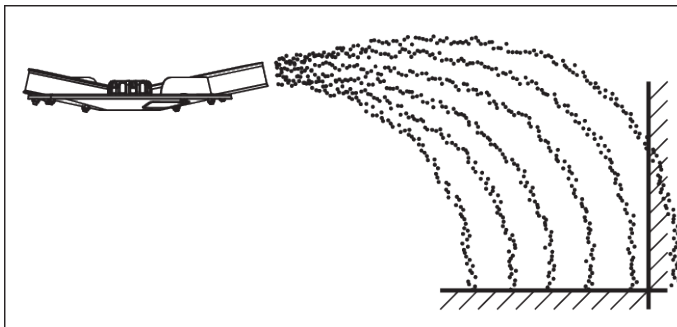
Вид тор	KAS BASF
Количество използван тор	300 kg/ha
Работна ширина	24 m
Скорост на движение	12 km/h

На машината трябва да се направят следните настройки съгласно таблицата с дози тор.

Височина на прикачване	50/50 (A = 50 cm, B = 50 cm)
------------------------	------------------------------

Точка на подаване	6
Настройка на дозирация шибър	180 отляво, 150 отясно ⁸
Тип на разпръскващия диск	S4
Обороти на силоотводния вал	540 U/min
Настройване на устройството за гранично разпръскване TELIMAT	K12,5

■ **Пример за разпръскване в крайна зона при нормално торене**



Фиг. 30: Разпръскване в крайна зона при нормално торене

По време на разпръскването в крайна зона при нормално торене торът се разпределя, като известно количество тор излиза извън границата на полето. Така се получава само леко недостатъчно наторяване на границата на полето.

Зададени параметри

Вид тор	KAS BASF
Количество използван тор	300 kg/ha
Работна ширина	24 m
Скорост на движение	12 km/h

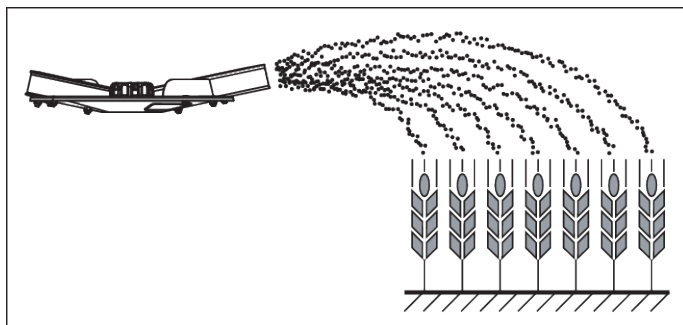
На машината трябва да се направят следните настройки съгласно таблицата с дози тор.

Височина на прикачване	50/50 (A = 50 cm, B = 50 cm)
Точка на подаване	6
Настройка на дозирация шибър	180
Тип на разпръскващия диск	S4
Обороти на силоотводния вал	540 U/min

⁸⁾ На страницата с дози тор в граничен участък се препоръчва намаляване на количеството с 20 %

Настройване на устройството за гранично
разпръскване TELIMAT S13

■ **Пример за разпръскване в поле при късно торене**



Фиг. 31: Разпръскване в поле при късно торене

По време на разпръскване в поле при късно торене се получава симетрична шарка на разпръскване. При правилни настройки на разпръскване (вижте данните в таблицата с дози тор) торът се разпределя равномерно.

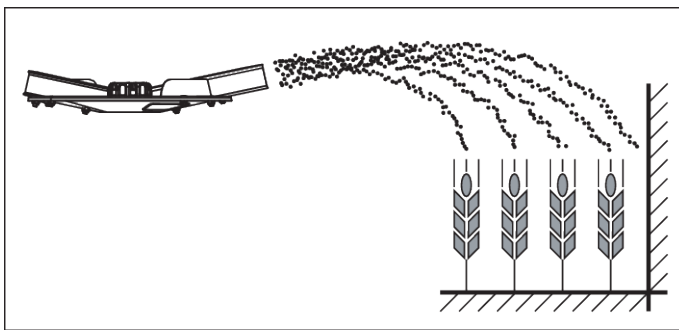
Зададени параметри

Вид тор	KAS BASF
Количество използван тор	150 kg/ha
Работна ширина	24 m
Скорост на движение	12 km/h

На машината трябва да се направят следните настройки съгласно таблицата с дози тор.

Височина на прикачване	0/6 (A = 0 cm, B = 6 cm)
Точка на подаване	6,5
Настройка на дозирацията шибър	90
Тип на разпръскващия диск	S4
Обороти на силоотводния вал	540 U/min

■ **Пример за гранично разпръскване при късно торене**



Фиг. 32: Гранично разпръскване при късно торене

По време на гранично разпръскване при късно торене извън границите на полето не излиза почти никакъв тор. В такъв случай трябва да се приеме недостатъчно наторяване по границата на полето.

Зададени параметри

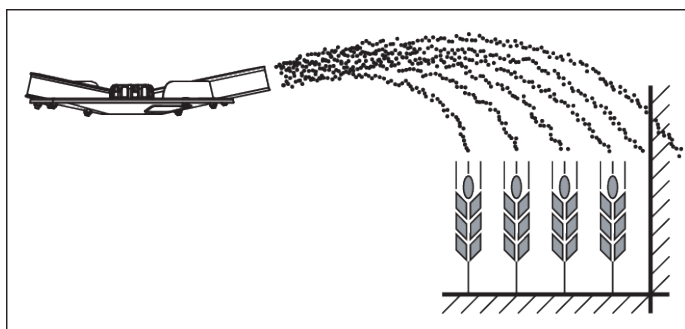
Вид тор	KAS BASF
Количество използван тор	150 kg/ha
Работна ширина	24 m
Скорост на движение	12 km/h

На машината трябва да се направят следните настройки съгласно таблицата с дози тор.

Височина на прикачване	0/6 (A = 0 cm, B = 6 cm)
Точка на подаване	6,5
Настройка на дозирация шибър	90 отляво, 72 отясно ⁹
Тип на разпръскващия диск	S4
Обороти на силоотводния вал	540 U/min
Настройване на устройството за гранично разпръскване TELIMAT	K12,5

■ Пример за разпръскване борд при късно торене

⁹) На страницата с дози тор в граничен участък се препоръчва намаляване на количеството с 20 %



Фиг. 33: Разпръскване в крайна зона при късно торене

По време на разпръскването в крайна зона при нормално торене торът се разпределя, като известно количество тор излиза извън границата на полето. Така се получава само леко недостатъчно наторяване на границата на полето.

Зададени параметри

Вид тор	KAS BASF
Количество използван тор	300 kg/ha
Работна ширина	24 m
Скорост на движение	12 km/h

На машината трябва да се направят следните настройки съгласно таблицата с дози тор.

Височина на прикачване	0/6 (A = 0 cm, B = 6 cm)
Точка на подаване	6,5
Настройка на дозирация шибър	90 наляво
Тип на разпръскващия диск	S4
Обороти на силоотводния вал	540 U/min
Настройване на устройството за гранично разпръскване TELIMAT	S13

7.9 Устройство за гранично разпръскване GSE

7.9.1 GSE PRO

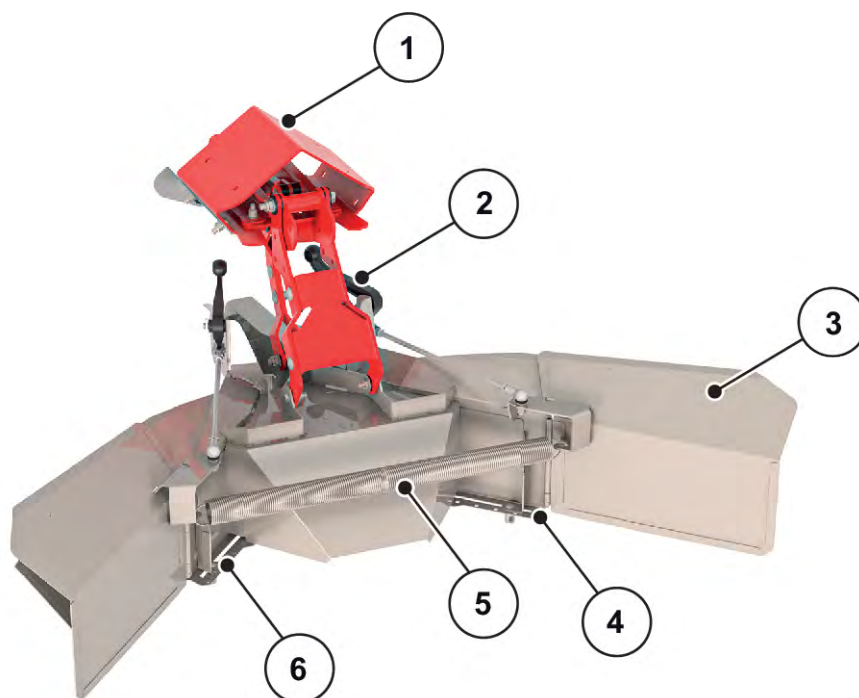
Устройството за гранично разпръскване представлява устройство за ограничаване на ширината на разпръскване (по избор отдясно или отляво) в диапазона между 1 m и 2 m от центъра на трактора към външния край на полето.

- ▶ Затворете насочения към края на полето дозиращ шибър.
- ▶ За гранично разпръскване свалете надолу устройството за гранично разпръскване.
- ▶ Преди двустранно разпръскване отново вдигнете нагоре устройството за гранично разпръскване.



Настройките на устройството за гранично разпръскване се отнасят за **разпръскващия от вътрешната страна на полето диск**.

За поголямо ограничаване на ширината на разпръскване може да се увеличи настройката на шибър GSE. Не се препоръчва намаляване на настройката на шибър GSE с повече от един пункт.



Фиг. 34: Настройване на устройството за гранично разпръскване

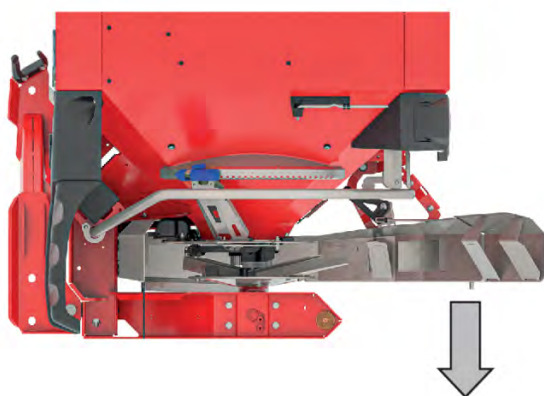
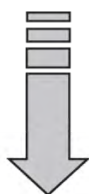
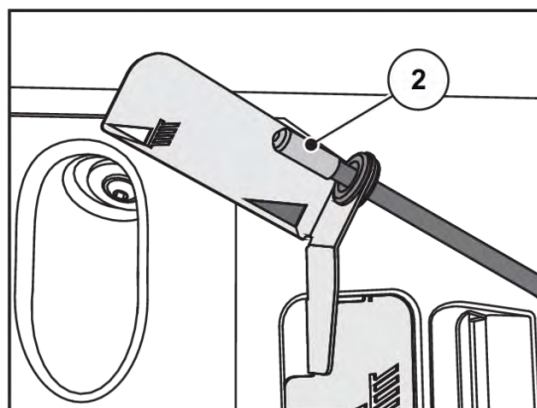
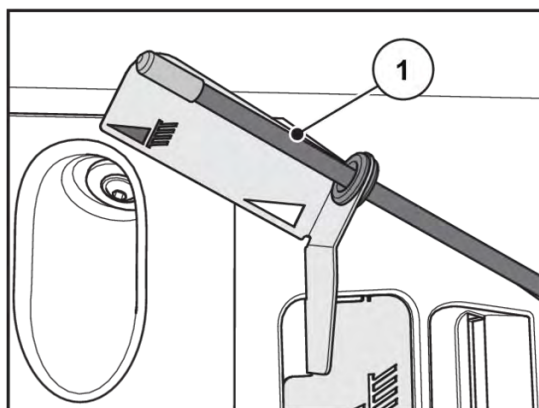
- | | |
|---|--|
| [1] Адаптерна плоча | [4] Цифрова скала с фиксираща гайка вдясно |
| [2] Разпределителен лост (автоматичен) за ограничител на ширината на разпръскване | [5] Пружина |
| [3] Ограничител на ширината на разпръскване | [6] Цифрова скала с фиксираща гайка вляво |

- ▶ Развийте фиксиращата гайка [4 или 6] за шибъра на цифровата скала с помощта на регулиращия лост на машината.
- ▶ Преместете плъзгача на цифровата скала така, че стрелката да сочи към определената стойност.
- ▶ Затегнете фиксиращата гайка [2] за плъзгача на цифровата скала с помощта на регулиращия лост на машината.

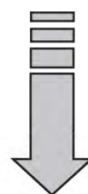


Оптималните стойности на настройките за конкретния материал за разпръскване са посочени в таблиците за разпръскване или в приложението за таблици за разпръскване.

GSE PRO е с механичен индикатор, който показва дали GSE PRO е в сгънато или разгънато положение.



[1] GSE PRO е в разгънато положение.



[2] GSE PRO е в сгънато положение.

7.10 Настройка на устройството за гранично разпръскване и разпръскване борд TELIMAT

Устройството TELIMAT е устройство с дистанционно управление за разпръскване по периферията и гранично разпръскване за работни ширини от 12 - 42 м (в зависимост от вида на торовете само за гранично разпръскване). Устройството TELIMAT е монтирано по посока на движението **отдясно** на машината. Можете да управлявате устройството от трактора чрез единично действащ управляващ клапан.



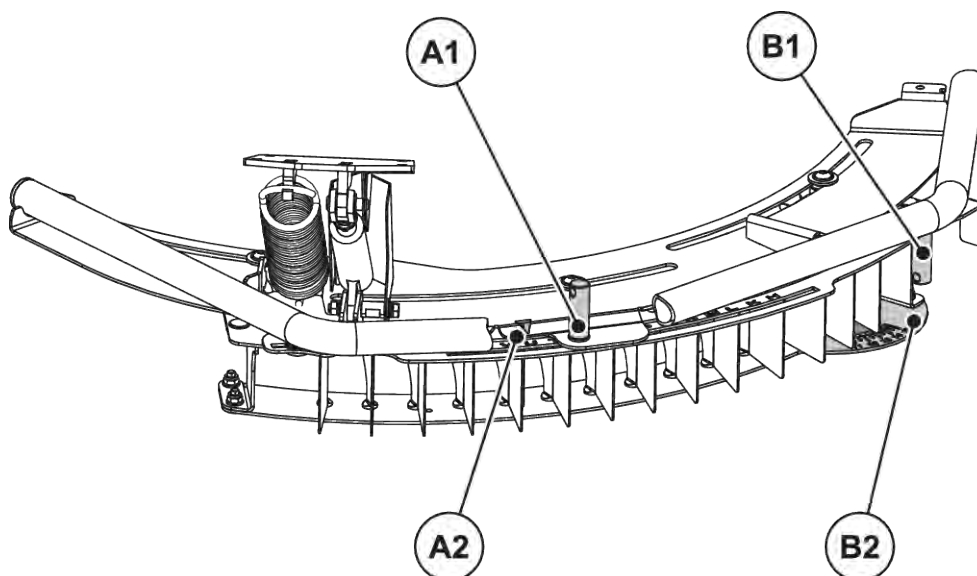
Монтажът на TELIMAT на машината е описан в отделно ръководство за монтаж. Това ръководство за монтаж е включено в комплекта на доставката на устройството.

■ **Настройка на устройството TELIMAT**

Настройте устройството TELIMAT в съответствие с **вида тор**, **работната ширина** и желания **вид гранично разпръскване** (гранично разпръскване или разпръскване борд) за разпръскването.



Стойностите за настройка можете да намерите в таблицата с дози тор.



Фиг. 35: Настройка на устройството TELIMAT

[A1] Фиксираща гайка за буквената скала
[A2] Буквена скала за груба настройка

[B1] Фиксираща гайка за цифровата скала
[B2] Цифрова скала за фина настройка

- Целият корпус на TELIMAT може да се върти във водачите около точката на въртене на разпръскващия диск (буквена скала H до Z). Буквената скала служи за настройка на корпуса на съответния вид тор, работна ширина и гранично разпръскване (гранично разпръскване и разпръскване борд).
- В корпуса на устройството за гранично разпръскване са разположени еднокомпонентни направляващи планки, които могат да се въртят по продължение на цифрова скала (скала 11 до 15). Цифровата скала служи основно за фина настройка.

Груба настройка (буквена скала)

- ▶ Развийте фиксиращата гайка на буквената скала с помощта на регулиращия лост на машината.
- ▶ Придвигете корпуса на TELIMAT (плъзгач) на зададената от таблицата за настройка буква.
Показалецът стои точно над съответната буква.
- ▶ Затегнете фиксиращата гайка на буквената скала с помощта на регулиращия лост на машината.

Грубата настройка е завършена и е подобрена с фина настройка.

Фина настройка (цифрова скала)

- ▶ Развийте фиксиращата гайка на цифровата скала с помощта на регулиращия лост на машината.
- ▶ Придвигете направляващата планка на зададената от таблицата за настройка числена стойност.
Съответната числена стойност стои точно на една линия с първата направляваща планка.
- ▶ Затегнете фиксиращата гайка на цифровата скала с помощта на регулиращия лост на машината.

Устройството е настроено.

■ **Корекция на далечината на разпръскване**

Данните в таблицата за настройка са ориентировъчни. При отклонения от качеството на тора може да се наложи корекция на настройката.

При малки отклонения в повечето случаи е достатъчна корекция на направляващите планки.

- За **намаляване** на далечината на разпръскване спрямо настройката съгласно таблицата за настройка: Променете настройката на направляващата планка на цифровата скала в посока **към по-малката числена стойност**.
- За **увеличаване** на далечината на разпръскване спрямо настройката съгласно таблицата с настройки: Променете настройката на направляващата планка на цифровата скала в посока **към по-голямата числена стойност**

При по-големи отклонения преместете корпуса на TELIMAT по продължение на буквената скала.

- За **намаляване** на далечината на разпръскване спрямо настройката съгласно таблицата за настройка: Променете корпуса на буквената скала в посока **към предходната буква** (съгласно азбучната последователност).
- За **увеличаване** на далечината на разпръскване спрямо настройката съгласно таблицата с настройки: Променете корпуса на буквената скала в посока **към следващата буква** (съгласно азбучната последователност)



Гранично разпръскване при работни ширини 12 – 50 m:

За оптимизиране на картината на разпръскване се препоръчва количеството от страната на гранично разпръскване да се намали с **20 %**.

■ **Указания за разпръскване с устройство TELIMAT**

Настройте предвидената позиция на TELIMAT от трактора чрез единично действащ управляващ клапан.

- Гранично разпръскване: долна позиция
- Нормално разпръскване: горна позиция

УКАЗАНИЕ!

Грешки при разпръскването поради недостигната крайна позиция на устройството TELIMAT

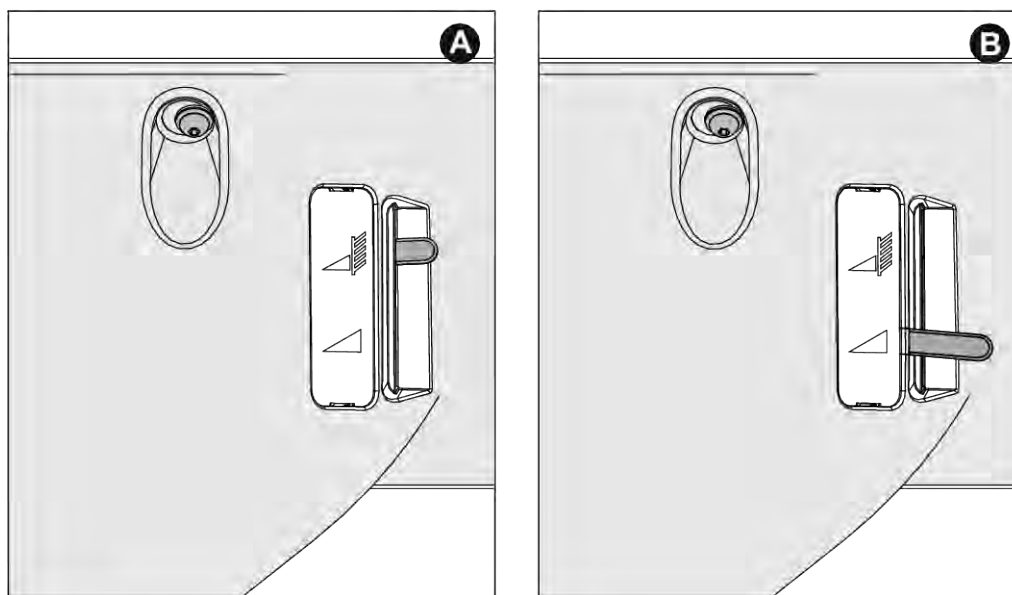
Ако устройството TELIMAT не се намира изцяло в съответната крайна позиция, може да се стигне до грешки в разпръскването.

- ▶ Уверете се, че устройството винаги е в съответната крайна позиция.
- ▶ При превключване от гранично към нормално разпръскване задействайте управляващия клапан, докато устройството застане **изцяло** в горната крайна позиция.
- ▶ При продължително гранично разпръскване (в зависимост от състоянието на Вашата разпръсквачка) от време на време задействайте управляващия клапан и така привеждайте устройството отново в крайна позиция.



При употреба на по-стари разпръсквачки са възможни течове по време на граничното разпръскване. Тогава устройството TELIMAT може отново да напусне вече достигнатата крайна позиция (долна позиция). За да се предотвратят грешки при разпръскването, от време на време привеждайте устройството отново в крайната позиция.

Механичната индикация на позицията на разпръскване се намира по посоката на движение отъясно директно до устройството TELIMAT. Индикацията се вижда от кабината на трактора.



Фиг. 36: TELIMAT Механична индикация

[A] Позиция гранично разпръскване

[B] Позиция нормално разпръскване

7.11 Настройки при непосочени видове торове

Установете настройките за непосочените в таблицата с дози тор торове с комплекта за практическа проверка (специално оборудване).



Вижте допълнителните указания за комплекта за практическа проверка.

8 Режим на разпръскване

8.1 Безопасност

ОПАСНОСТ!

Опасност от наранявания поради работещ двигател

Работата по машината при работещ двигател може да доведе до сериозни наранявания от механиката и поради изтичащия тор.

- ▶ Преди всякакви работи по настройка и поддръжка изчакайте пълното спиране на всички подвижни части.
- ▶ Изключете двигателя на трактора.
- ▶ Извадете контактния ключ.
- ▶ Инструктирайте всички хора **да напуснат опасната зона**.

- Настройвайте използваното количество винаги при затворени дозиращи шибри.
- При механизми за задействане на дозиращите шибри с възвратни пружини затворете сферичните кранове, за да предотвратите нежелано изтичане на тор от резервоара.



За да се постигне добър резултат от разпръскването с тороразпръсквачките EMC и W, скоростта на разпръскване трябва да бъде **най-малко** 30 kg/min.

ПРЕДУПРЕЖДЕНИ!

Опасност от притискане и срязване поради натегнати възвратни пружини

Ако при развиването на фиксиращия винт възвратните пружини са натегнати, ограничителният лост може да се придвижи рязко към края на направляващия прорез.

Това може да доведе до притискания на пръстите, респ. наранявания на персонала по обслужването.

- ▶ Съблюдавайте начина на процедиране за настройката на разпръскваното количество **точно**.
- ▶ **Никога** не пъхайте пръстите си в направляващите прорези на механизма за настройка на разпръскваното количество.
- ▶ Преди работи по настройка (напр. настройка на разпръскваното количество) **винаги затваряйте хидравлично** дозиращите шибри.

8.2 Инструкция за режима на разпръскване

Част от употребата по предназначение на машината е спазването на предписаните от производителя условия на експлоатация, поддръжка и ремонт. Поради това към **разпръскването** винаги спадат дейности за **подготовка** и за **почистване/поддръжка**.

- Изпълнявайте работите по разпръскване съгласно описания по-долу процес.

Подготовка

- ▶ Прикачване на машината към трактора: 49
- ▶ Дозиращите шибри се затварят.
- ▶ Предварително настройване на височината на прикачване: 55
- ▶ Сипване на тор: 59
- ▶ Настройка на количеството използван тор: 76
- ▶ Настройване на работната ширина.
 - ▷ Избор на правилния разпръскващ диск: 77
 - ▷ Настройване на точката на подаване: 80

Разпръскване

- ▶ Транспортиране до мястото на разпръскване.
- ▶ Проверка на височината на прикачване.
- ▶ Включете силоотводния вал.
- ▶ Отваряне на шибрите и започване на разпръскването (разпръскване START).
- ▶ Завършване на разпръскването (разпръскване STOP) и затваряне на шибрите.
- ▶ Изключване на силоотводния вал.

Почистване/техническо обслужване

- ▶ Изпразване на остатъчното количество: 94
- ▶ Дозиращите шибри се отварят.
- ▶ Демонтаж на машината от трактора.
- ▶ Почистване и техническо обслужване: 102

- ▶ Внимавайте за точните настройки на машината. Дори и най-малката грешна настройка може да доведе до значително нарушаване на шарката на разпръскване.
- ▶ Преди всяко използване и по време на използването проверявайте Вашата машина за правилна функция и достатъчно точност на разпръскване (изпълнете тест за калибриране).

Особено твърдите видове тор (напр. калциево-амониева селитра, кизерит) увеличават износването на частите на дозирацията механизъм.

Ширината на разпръскване назад е ок. половин работна ширина. Общата ширина на разпръскване съответства на ок. 2 работни ширини при триъгълна картина на разпръскване.

- ▶ **Винаги** използвайте доставената предпазна решетка, за да предотвратите запушвания напр. поради чужди тела или буци тор.

Изключени са претенции за възстановяване на повреди, които не са възникнали в самата машина.

Това означава също, че се изключва отговорност за последващи повреди вследствие на грешки при разпръскването.

С модерната техника и конструкция на нашите машини и чрез непрекъснати тестове върху намиращото се в завода производител изпитвателно съоръжение за разпръсквачки за минерален тор са създадени условия за оптимална картина на разпръскване.

Въпреки грижливо произведените от нас машини дори и при употреба по предназначение не могат да се изключат определени отклонения при разпръскване или евентуални неизправности.

Причините за това могат да бъдат:

- Промени във физическите свойства на семената или тора (напр. различно разпределение по зърнометрия, различна плътност, форма на зърната и повърхност, байцване, запечатване, влажност)
- Образуване на буци и влажен тор
- Отклонение поради вятър (при много висока скорост на вятъра разпръскването трябва да се прекъсне).
- Запушвания или образуване на мостове (напр. поради чужди тела, остатъци от чувалите, влажни торове ...)
- Неравности по терена
- Износване на износващите се части
- Повреждане вследствие на външни въздействия
- Недостатъчно почистване и профилактика срещу корозия
- Неправилни обороти на задвижване и скорости на движение
- Неизпълнение на тест за калибриране
- Грешна настройка на машината

8.3 Използване на таблицата с дози тор



Вижте параграфа 7.8.1 *Указания към таблицата с дози тор*

8.4 Настройка на количеството използван тор



Машината във вариант Q, W или EMC разполага с електронен механизъм за задействане на шибрите за настройване на разпръскваното количество.

Електронният механизъм за задействане на шибрите е описан в отделното ръководство на пулта за управление. Това ръководство за експлоатация е неразделна част от пулта за управление

УКАЗАНИЕ!

Материални щети вследствие на неправилната позиция на дозирация шибър

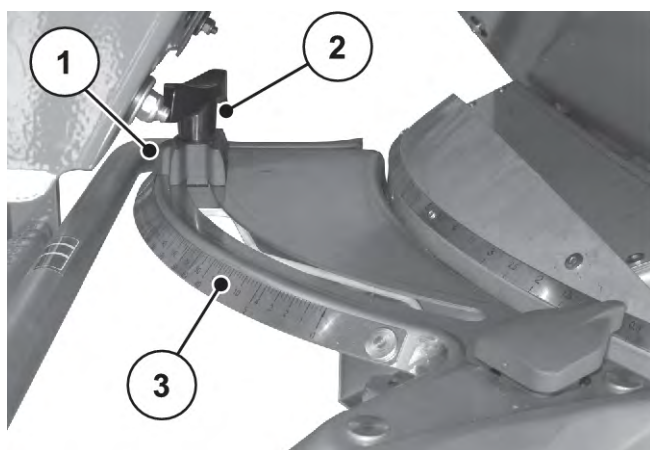
Ако ограничителните лостове са позиционирани неправилно, задействането на актуаторите чрез електронния пулт за управление може да повреди дозиращите шибри.

- ▶ Фиксирайте ограничителния лост **винаги на максималната позиция на скалата**.

Настройвате количество на разпръскване на машините с варианта K/D/C, като използвате долната градуирана скала на двата отвора.

- Позицията на стрелката върху градуираната скала зависи от **количеството на разпръскване и скоростта на движение**.

- ▶ Затворете дозирация шибър.
- ▶ Определете позицията за настройката на скалата от таблицата с дози тор или с помощта на калибрирането.



[1] Ограничител на стрелката
[2] Фиксиращ винт

[3] Долна градуирана скала

- ▶ Развийте застопоряващия болт [2] на долната градуирана скала [3].
- ▶ Преместете стрелката [1] на ограничителя в определената позиция.
- ▶ Затегнете отново застопоряващия болт.

8.5 Настройване на работната ширина

8.5.1 Избор на правилния разпръскващ диск

За постигане на работната ширина се използват различни разпръскващи дискове в зависимост от типа на тора.

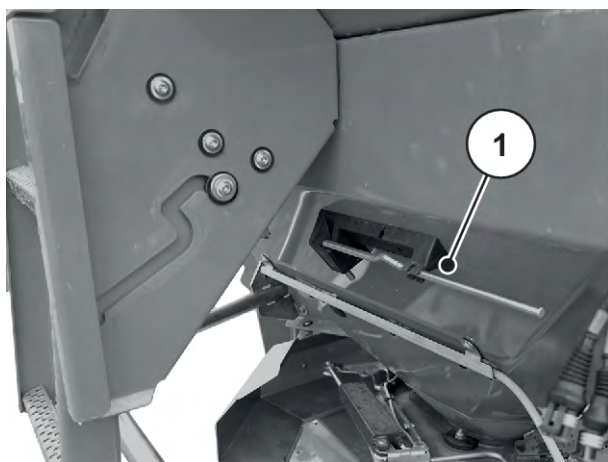
Тип на разпръскващия диск	Работна ширина
S2	15 m-18 m
S4	20 m-28 m
S6	27 m-33 m

На всеки разпръскващ диск са монтирани по две различни и неподвижни разпръскващи лопатки. Разпръскващите лопатки са обозначени в съответствие с техния тип.

Тип на разпръскващия диск	Разпръскващ диск отляво	Разпръскващи дискове отдясно
S2	S2-L-170 S2-L-240	S2-R-170 S2-R-170
S2 VxR	S2-L-170 VxR S2-L-240 VxR	S2-R-170 VxR S2-R-170VxR
S4	S4-L-200 S4-L-270	S4-R-200 S4-R-270
S4 VxR	S4-L-200 VxR S4-L-270 VxR	S4-R-200 VxR S4-R-270VxR
S6 VxR plus (с покритие)	S6-L-255 VxR S6-L-360 VxR	S6-R-255 VxR S6-R-360 VxR

8.5.2 Демонтаж и монтаж на разпръскващите дискове

За демонтажа и монтажа на определени части на машината регулиращият лост е необходим като инструмент. Той се намира отстрани на машината. (AXIS xx.1 в задната част на резервоара)



Фиг. 37: Позиция на регулиращия лост AXIS xx.2

- [1] Регулиращ лост (резервоар по посока на движението отляво)

⚠ ОПАСНОСТ!

Опасност от наранявания поради работещ двигател

Работата по машината при работещ двигател може да доведе до сериозни наранявания от механиката и поради изтичащия тор.

- ▶ **Никога** не монтирайте или демонтирайте разпръскващите дискове при работещ двигател или въртящ се силоотводен вал на трактора.
- ▶ Изключете двигателя на трактора.
- ▶ Извадете контактния ключ.

Демонтаж на разпръскващите дискове

- ▶ С регулиращия лост развийте глухата гайка на разпръскващия диск.



Фиг. 38: Развиване на глухата гайка

- ▶ Развийте глухата гайка.
- ▶ Извадете разпръскващия диск от главината.
- ▶ Поставете регулиращия лост отново в предвидения за целта държач. Вж. *Фиг. 37* *Позиция на регулиращия лост AXIS xx.2*



Фиг. 39: Развиване на глухата гайка

Монтаж на разпръскващите дискове

- ✓ Силоотводният вал и двигателят на трактора са изключени и осигурени срещу неупълномощено включване.
- ✓ Монтирайте левия разпръскващ диск отляво по посоката на движение, а десния разпръскващ диск - отдясно по посоката на движение.
 - Внимавайте да не размените разпръскващите дискове за лявата и дясната страна.
 - Процесът на монтаж по-долу е описан с примера на левия разпръскващ диск.
 - Извършете монтажа на десния разпръскващ диск съгласно тези инструкции.
- ▶ Поставете левия разпръскващ диск върху лявата главина за разпръскващия диск. Разпръскващият диск трябва да прилегне равно върху главината (при необходимост отстранете замърсяванията).



Щифтовете на опорите на разпръскващия диск са позиционирани различно от лявата и дясната страна. Монтирайте правилния разпръскващ диск само ако той се побира точно в държача за диска.

- ▶ Внимателно поставете глухата гайка (без деформация).
- ▶ Затегнете глухата гайка с ок. 38 Nm.



Глухите гайки имат вътрешен фиксатор, който предотвратява саморазвиването. Ако този фиксатор не се усеща при затягането, в глухата гайка е износена и трябва да се смени

- ▶ Проверете свободния проход между разпръскващите лопатки и изхода чрез завъртане на разпръскващите дискове с ръка.

8.5.3 Настройване на точката на подаване

С избора на типа на разпръскващия диск се задава определен диапазон за работната ширина. Промяната на точката на подаване служи за точна настройка на работната ширина и за адаптация към различните видове тор.

Точката на подаване на тора се настройва от горната градуирана скала.

- **Преместване по посока на по-малки стойности:** Торът се изхвърля по-рано. Получават се диапазони на разпръскване за малки работни ширини.
- **Преместване по посока на по-големи стойности:** Торът се изхвърля по-късно и по-навън в зоните на припокриване. Получават се диапазони на разпръскване за големи работни ширини.

▶ Определете положението на точката на подаване в таблицата за разпръскване или чрез калибриране с комплекта за практическа проверка (специално оборудване).

▶ Хванете лявата и дясната ръкохватка.

▶ Натиснете елемента за индикация.

Заклучването се освобождава. Регулировъчният център вече може да се премества.

▶ Преместете регулировъчния център с индикаторния елемент в определената позиция.

▶ Пуснете индикаторния елемент.

Регулировъчният център се заключва.

▶ Уверете се, че регулировъчният център е заключен.



Фиг. 40: Регулировъчен център за точката на подаване

Точката на подаване е настроена.

■ Електронна настройка на точката на подаване



Машината разполага с електронно настройване на точката на подаване. Електронното настройване на точката на подаване е описано в отделното допълнително ръководство на управлението на машината. Това допълнително ръководство е доставено с управлението на машината.

С избора на типа на разпръскващия диск се задава определен диапазон за работната ширина. Промяната на точката на подаване служи за точна настройка на работната ширина и за адаптация към различните видове тор.

Настройката на точката на подаване се вижда на страничната извита скала.

- **Преместване по посока на по-малки стойности:** Торът се изхвърля по-рано. Получават се диапазони на разпръскване за малки работни ширини.
- **Преместване по посока на по-големи стойности:** Торът се изхвърля по-късно и по-навън в зоните на припокриване. Получават се диапазони на разпръскване за големи работни ширини.



Фиг. 41: Индикатор за точката на подаване (пример)

8.6 Проверяване на височината на прикачване



При пълен резервоар проверете дали зададената височина на прикачване е правилна.

- Вземете стойностите за настройка на височината на прикачване от таблицата с дози тор.
- Спазвайте максимално допустимата височина на прикачване. Вижте също **7.6.1 Безопасност**

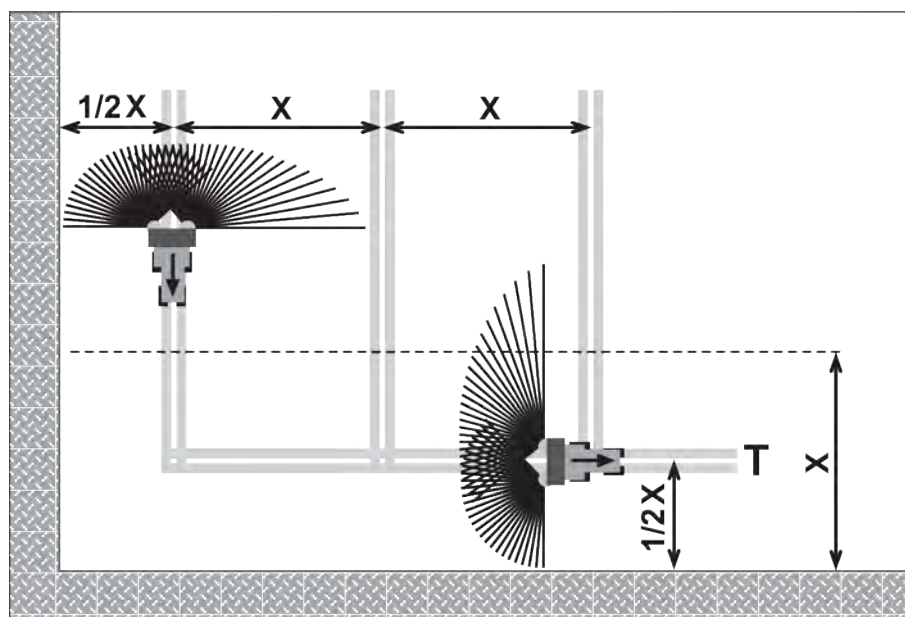
8.7 Настройте оборотите на силоотводния дял



Правилни обороти на силоотводния вал: вижте таблицата с дози тор.

8.8 Разпръскване в синорите

За да се постигне добро разпределение на тора в синорите, е задължително полосите да бъдат прецизно определени.



Фиг. 42: Гранично разпръскване

[T] Синорна полоса

[X] Работна ширина

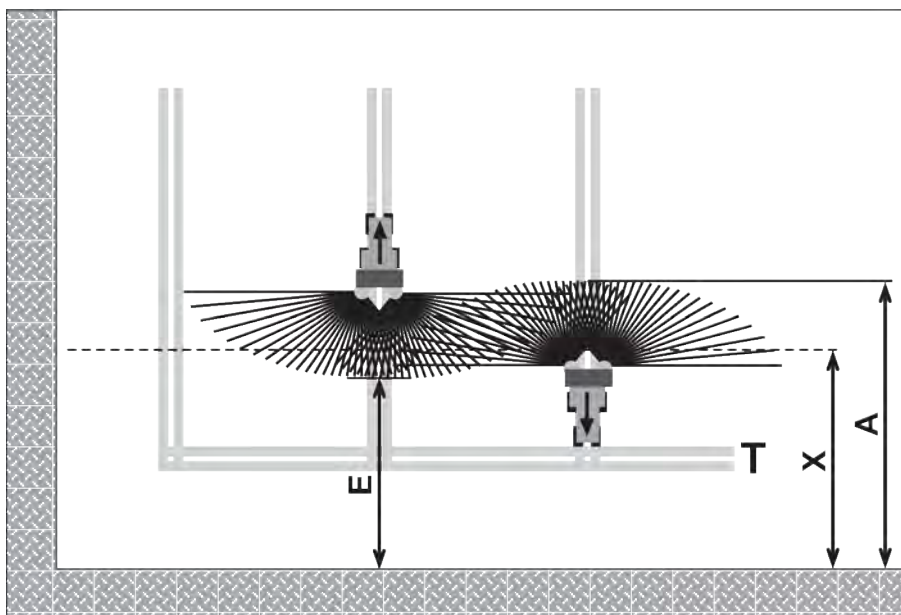
- ▶ Синорната полоса [T] се определя на разстояние от края на полето, равно на половината от работната ширина [X].

При разпръскване, след като е приключило разпръскването в синорната полоса, процедирайте по следния начин:

- ▶ Завъртете устройството за гранично разпръскване TELIMAT от зоната на разпръскване навън (горна позиция).

Устройството за гранично разпръскване TELIMAT не е активно.

Разпръскването се извършва по цялата работна ширина.



Фиг. 43: Нормално разпръскване

- [A] Край на разпръскващия конус при разпръскване в синорната полоса
 [E] Край на разпръскващия конус при разпръскване в полето
 [T] Синорна полоса разпръскване в синорната полоса
 [X] Работна ширина

- ▶ При движение в едната и другата посока дозиращите шибри трябва да се затварят, съответно отварят, на различни разстояния от границите на синора.

Движение от синорната полоса

- ▶ **Отворете** дозиращите шибри, ако е изпълнено следното условие:
 - ▷ Краят на разпръскващия конус по полето [E] е на прибл. половин работна ширина + от 4 до 8 m от границата на синора.

Тракторът се намира на различно разстояние в полето в зависимост от далечината на разпръскване на тора.

Движение към синорната полоса

- ▶ Затворете дозиращите шибри **възможно най-късно**.
 - ▷ В идеалния случай край на разпръскващия конус трябва да се намира в полето [A] прибл. на 4 до 8 m по-навътре от работната ширина [X] на синора.
 - ▷ В зависимост от далечината на разпръскване на тора и работната ширина това не винаги може да бъде постигнато.
- ▶ Като алтернатива излезте през синорната полоса или създайте 2-ра синорна полоса.

Спазването на това указание гарантира екологичен и рентабилен начин на работа.

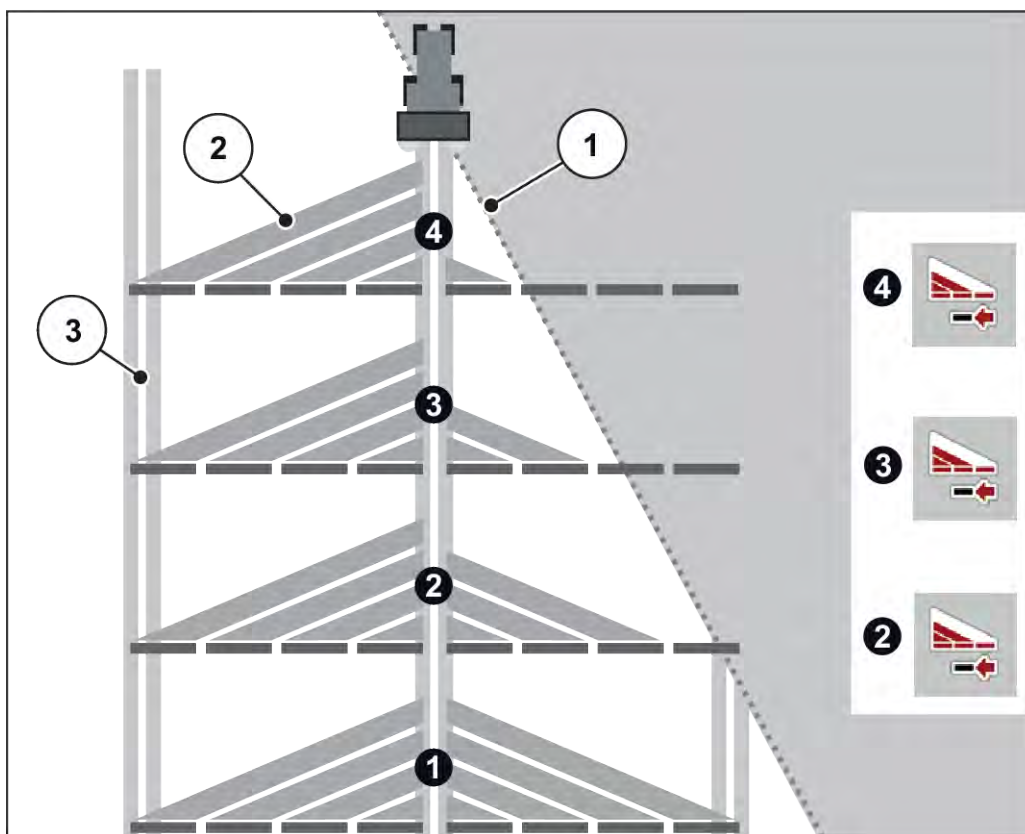
8.9 Разпръскване с превключване на частични ширини

С асистента за ширините на разпръскване VariSpread можете да намалите ширината на разпръскване и разпръскваното количество тор от всяка страна. Това осигурява по-прецизно разпръскване по полета, по които има повърхности с клиновидна форма.



Някои модели не се предлагат във всички страни.

VariSpread V2	VariSpread V8	VariSpread Dynamic
	QUANTRON A	QUANTRON A или ISOBUS EMC NG
1 частична ширина от всяка страна	2 частични ширини от всяка страна	плавно превключване на частични ширини
K, D, C	Q, W, EMC (+W)	EMC (+W)



Фиг. 44: Пример за превключване на частични ширини

- [1] Край на полето [3] Коловоз на трактора
 [2] Частични ширини 1 до 4: допълнително намаляване на частичните ширини от дясната страна



Съвместимата с VariSpread машина е оборудвана с два електрически актуатора за точката на подаване. Чрез нейния пулт за управление QUANTRON A или с управлението на машината ISOBUS EMC NG можете да зададете настройките на частичните ширини и да осигурите разпръскване с голяма точност на повърхности с клиновидна форма.

По-точна информация за възможните настройки на частичните ширини ще намерите в ръководството за експлоатация на Вашето електронно управление.

8.10 Калибриране



Машината, вариант **EMC**, автоматично регулира количеството на разпръскване за всяка страна. Следователно калибрирането е **ненужно**.



При вариантите на машината **Q/W** извършете калибрирането от пулта за управление.

Калибрирането е описано в отделното ръководство на пулта за управление. Това ръководство за експлоатация е неразделна част от пулта за управление.

С цел да се осигури точен контрол на количеството разпръскван тор, препоръчваме при всяка смяна на тора да се извършва калибриране.

Извършете теста за настройка:

- преди първото разпръскване
- При значителна промяна на качеството на тора (влага, по-високо съдържание на прах, раздробяване на зърната)
- при използване на нов вид тор

Калибриране да се извършва при работещ двигател и в спряно положение.

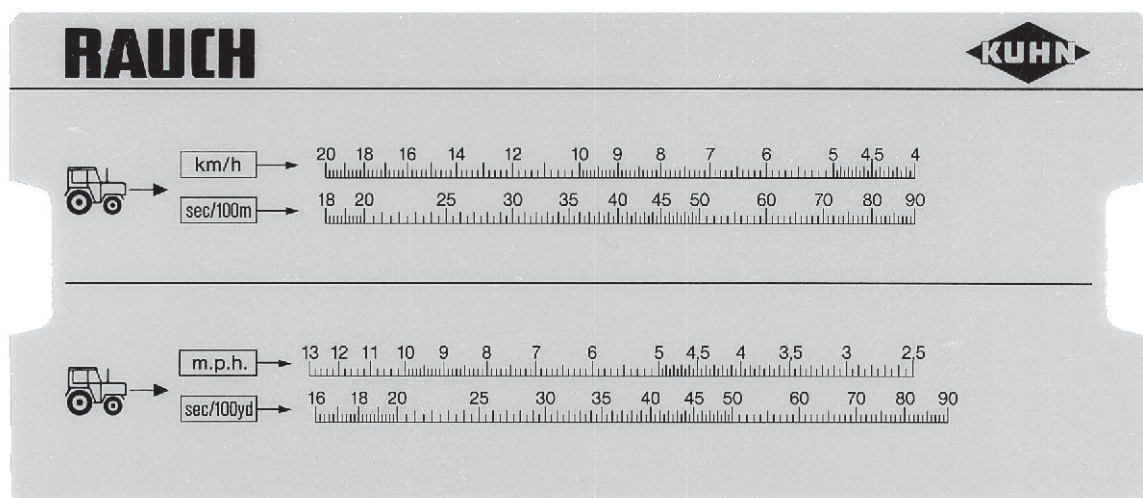
8.10.1 Определяне на изтичащото количество

- Преди началото на калибрирането да се определи целевия разход.

Предпоставка за определянето на зададеното изтичащо количество е познаването на точната скорост на движение.

Определяне на точната скорост на движение

- ▶ С **напълнена до половината** машина изминете отсечка с дължина **100 m по полето**.
- ▶ Спрете на необходимото за това време.
- ▶ Прочетете точната скорост на движение на скалата на калкулатора за калибриране.



Фиг. 45: Скала за определяне на точната скорост на движение

Точната скорост на движение може да бъде изчислена и с помощта на следната формула:

$$\text{Скорост на движение (km/h)} = \frac{360}{\text{Време за спиране на } 100 \text{ m}}$$

Пример: Отнема 45 секунди за 100 m

$$\frac{360}{45 \text{ s}} = 8 \text{ km/h}$$

Определяне на зададения разход в минута

За определянето на зададения разход в минута са Ви необходими:

- точната скорост на движение
- работната ширина
- желаното използвано количество

Пример: Желаете да определите зададения разход на един изход. Вашата скорост на движение е 8 km/h, работната ширина е зададена на 18 m, а използваното количество трябва да бъде 300 kg/ha.



За някои използвани количества и скорости на движение стойностите на разхода вече са посочени в таблицата с дози тор.

Ако необходимите стойности не са в таблицата с дози тор, те могат да бъдат определени с помощта на калкулатора за калибриране чрез формула.

Определяне с калкулатора за калибриране

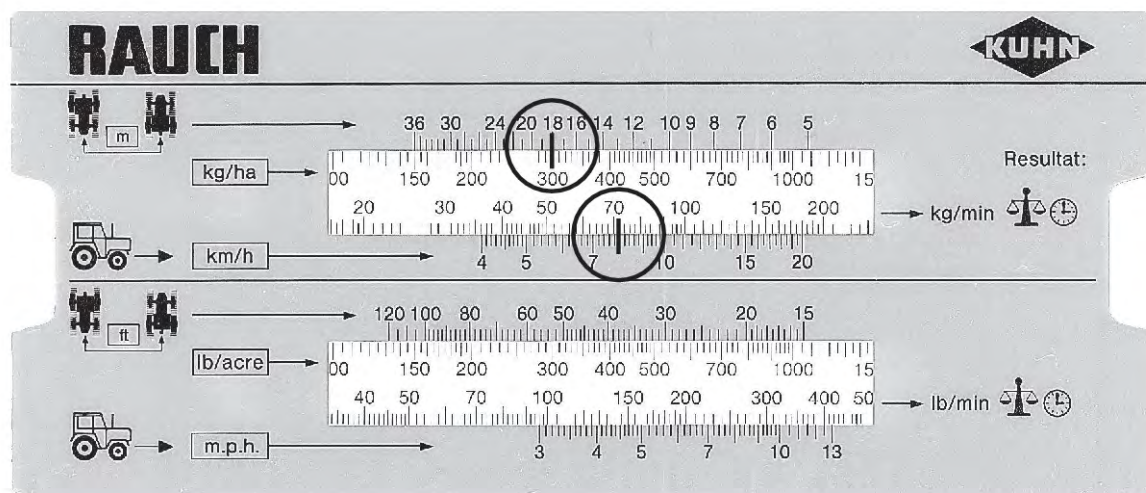
- ▶ Преместете езичето така, че 300 kg/ha да бъдат под 18 m
- ▶ Сега можете да се прочете стойността на зададения разход за двата изхода чрез стойността на скоростта на движение от 8 km/h.

Зададеният разход в минута е 72 kg/min.

Ако се извършва калибриране само на един изход, разделете наполовина общата стойност на зададения разход.

- Разделете прочетената стойност на 2 (= брой на изходите).

Зададеният разход на всеки изход е 36 kg/min.



Фиг. 46: Скала за определяне на зададения разход в минута

Изчисляване с помощта на формула

$$\text{Зададен разход (kg/min)} = \frac{\text{Скорост на движение (km/h)} \times \text{Работна ширина (m)} \times \text{Количество използван тор (kg/ha)}}{\text{Време за спиране на 100 m}}$$

Примерно изчисляване

$$\frac{8 \text{ km/h} \times 18 \text{ m} \times 300 \text{ kg/ha}}{600} = 72 \text{ kg/min}$$



Постоянното торене може да се постигне само с еднаква скорост на движение.

Например: 10 % по-висока скорост ще доведе до 10 % по-малко торене.

8.10.2 Изпълнение на калибриране

⚠ ПРЕДУПРЕЖДЕНИ!

Опасност от наранявания поради химикали

Изтичащите песъчинки могат да причинят наранявания на очите и лигавицата на носа.

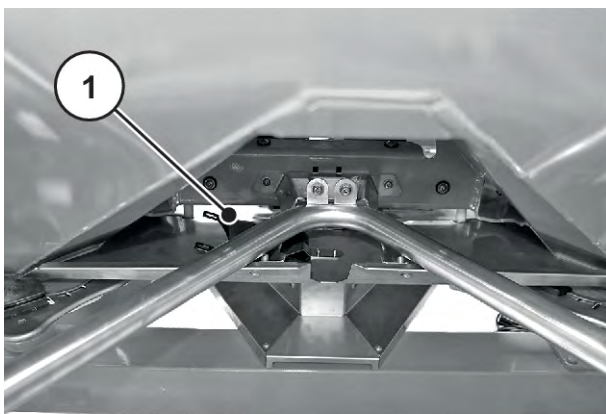
- ▶ Носете предпазни очила по време на теста за калибриране.
- ▶ При работа с химикали спазвайте предупрежденията на производителя. Носете препоръчаните лични предпазни средства (ЛПС).
- ▶ Инструктирайте всички лица да напуснат опасната зона на машината преди теста за калибриране.

Предварителни условия

- Дозиращите шибри са затворени.
- Двигателят на трактора е изключен и осигурен срещу неупълномощено включване.
- Пригответен е достатъчно голям резервоар за поемане на тора (минимален приеман капацитет **25 kg**).
 - Определете собственото тегло на събирателния съд.
- Подгответе улея за калибриране. Улеят за калибриране се намира в центъра зад защитата на разпръскващия диск.
- В резервоара има достатъчно тор.
- С помощта на таблицата с дози тор са определени и известни стойностите за предварителна настройка за ограничителя на дозиращите шибри, оборотите на силоотводния вал и времето за калибриране.



Избирайте стойностите за калибрирането така, че да се калибрират възможно най-големи количества тор. Колкото по-голямо е количеството, толкова по-висока е точността на измерването.



Фиг. 47: Улей за калибриране

[1] Разположение на улея за калибриране



Прокарайте улея за калибриране само от **едната** страна на машината. Поради съображения за безопасност обаче монтирайте **двата** разпръскващи диска.

Изпълнение на калибриране (пример от лявата страна на разпръсквача)

- ▶ С регулиращия лост развийте глухата гайка на разпръскващия диск.
- ▶ Извадете разпръскващия диск от главината.
- ▶ Установете точката на подаване в позиция 0.



Фиг. 48: Развиване на глухата гайка

- ▶ Закачете улея за калибриране под левия изход (гледано по посока на движението).
- ▶ Настройте ограничителя на дозиращите шибри на стойността на скалата, посочена в таблицата с дози тор.



Фиг. 49: Закачване на улея за калибриране

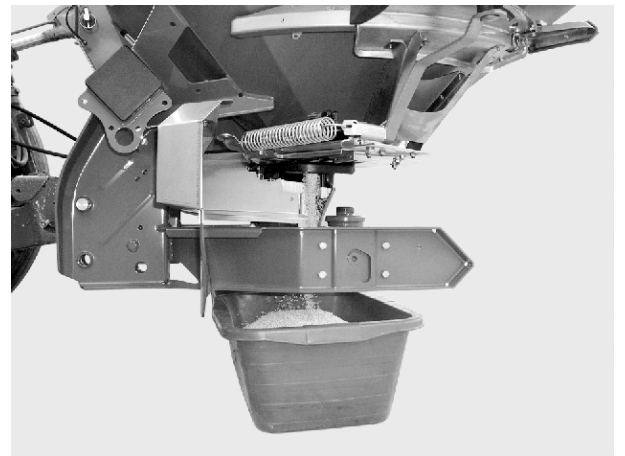
⚠ ПРЕДУПРЕЖДЕНИ!

Опасност от нараняване от въртящи се части на машината

Въртящите се части на машината (карданен вал, главини) могат да захванат и увлекат части от тялото или предмети. Докосването на въртящи се части на машината може да доведе до контузии, ожулвания и притискания.

- ▶ При работеща машина стойте извън зоната на въртящите се главини.
- ▶ При въртящ се карданен вал винаги задействайте дозиращите шибри от седалката в трактора.
- ▶ Инструктирайте всички хора да напуснат опасната зона на машината.

- ▶ Поставете събирателния съд под левия изход.



Фиг. 50: Изпълнение на калибриране

Изпълнение на калибриране

- ▶ Включете трактора.
- ▶ Настройте оборотите в съответствие с данните, посочени в таблицата с дози тор.
- ▶ Отворете левия дозиращ шибър за предварително установеното време за калибриране, от седалката в трактора.
- ▶ След като това време изтече, затворете отново дозирация шибър.
- ▶ Определяне на теглото на тора (отчитане на собственото тегло на събирателния съд).
- ▶ Сравняване на действителното със зададеното количество

Действителен разход = зададен разход: Ограничителят за разпръсквано количество е настроен правилно. Завършете калибрирането.

Действителен разход < зададен разход: Настройте ограничителя за разпръсквано количество на по-висока позиция и повторете калибрирането.

Действителен разход > зададен разход: Настройте ограничителя за разпръсквано количество на по-ниска позиция и повторете калибрирането.



При повторната настройка на позицията на ограничителя за разпръсквано количество можете да се ориентирате по процентната скала. Ако например липсват още 10 % калибрирано тегло, настройте ограничителя за разпръсквано количество на 10 % по-висока позиция (напр. от 150 на 165).

- ▶ Завършете калибрирането. Изключете двигателя на трактора и го осигурете срещу неупълномощено включване.
- ▶ Монтирайте разпръскващите дискове. Внимавайте да не размените разпръскващите дискове за лявата и дясната страна.



Щифтовете на опорите на разпръскващия диск са позиционирани различно от лявата и дясната страна. Монтирайте правилния разпръскващ диск само ако те пасват точно в опората на разпръскващия диск.

- ▶ Внимателно поставете глухата гайка (без деформация).
- ▶ Затегнете глухата гайка с ок. 38 Nm. Не използвайте регулирания лост.



Глухите гайки имат вътрешен фиксатор, който предотвратява саморазвиването. Този фиксатор трябва да се усеща при затягането. В противен случай гайката е износена и трябва да бъде сменена.



Фиг. 51: Затегнете глухата гайка

- ▶ Проверете свободния проход между разпръскващите лопатки и изхода чрез завъртане на разпръскващите дискове с ръка.
- ▶ Закрепете отново улея за калибриране и регулирания лост на предвидените за целта места на машината.
- ▶ **Важно:** Върнете точката на подаване в определеното положение.

Калибрирането е завършено.

Изчисляване с помощта на формула

Позицията на ограничителя за количество може да бъде изчислена и с помощта на следната формула:

$$\text{Нова позиция на ограничителя за количество} = \frac{\text{Позиция на ограничителя за количество при текущото калибриране} \times \text{Зададен разход}}{\text{Действителен разход при текущото калибриране}}$$

8.11 Изпразване на остатъчното количество

ПРЕДУПРЕЖДЕНИ!

Опасност от нараняване от въртящи се части на машината

Въртящите се части на машината (карданен вал, главини) могат да захванат и увлекат части от тялото или предмети. Докосването на въртящи се части на машината може да доведе до контузии, ожулвания и притискания.

- ▶ При работеща машина стойте извън зоната на въртящите се главини.
- ▶ При въртящ се карданен вал винаги задействайте дозиращите шибри от седалката в трактора.
- ▶ Инструктирайте всички хора да напуснат опасната зона на машината.

За запазване на стойността на Вашата машина изпразвайте резервоара незабавно след всяка употреба.

Указание за пълно изпразване на остатъчното количество

При нормалното изпразване на остатъчните количества е възможно в машината да останат малки количества тор. Ако желаете напълно да отстраните остатъчното количество (например в края на работния сезон, при смяна на препарата за разпръскване), процедирайте, както следва:

- ▶ Изпразнете резервоара така, че от него да не излиза повече препарат за разпръскване (нормално изпразване на остатъчното количество).
- ▶ Изключете двигателя на трактора и го осигурете срещу неупълномощено включване. Извадете контактния ключ на трактора
- ▶ При отворен дозирач шибър преместете точката на подаване напред-назад (от позиция **0** до **9** и обратно).
- ▶ Отстранете останалите остатъци от тор с лека водна струя, когато почиствате машината. Вж. също *10.4 Почистване на машината*.

8.12 Паркиране и разкачване на машината

ОПАСНОСТ!

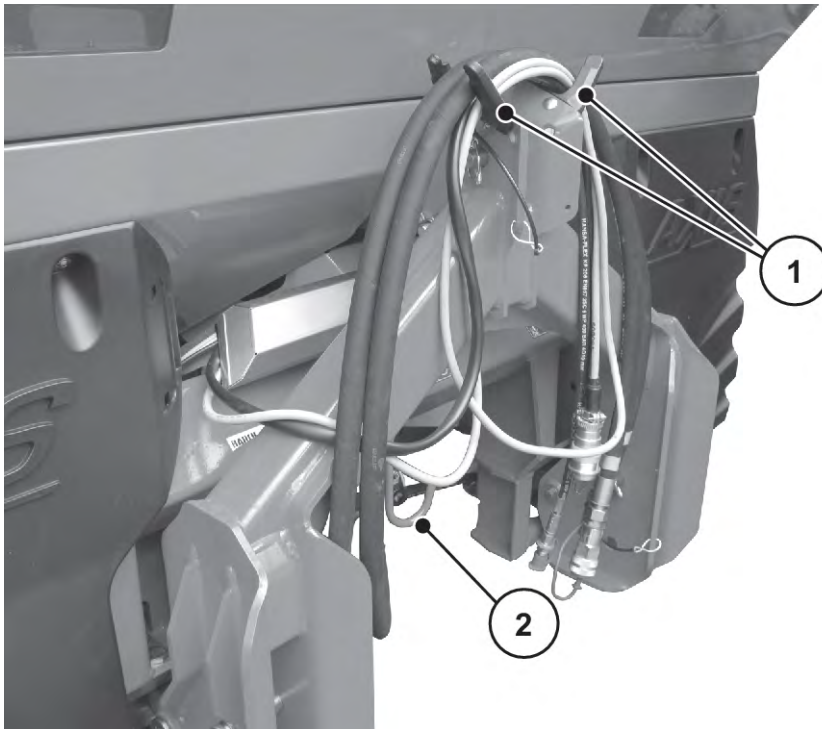
Опасност от притискане между трактора и машината

Хората, които по време на изключването или разкачването се намират между трактора и машината, се намират в смъртна опасност.

- ▶ Инструктирайте всички хора да напуснат опасната зона между трактора и машината.

Предпоставки за спиране на машината:

- Спирайте машината само на равна и стабилна повърхност.
- Спирайте машината само с празен резервоар.
- Освободете точките на свързване (долен/горен съединителен прът) преди разкачването на машината.
- След разкачването поставете карданния вал, хидравличните тръбопроводи и електрическия кабел в предвидените за тази цел държачи.



Фиг. 52: Място за съхранение на кабелите и хидравличните маркучи

[1] Държач за маркучи и кабели

[2] Държач на карданния вал

⚠ ПРЕДУПРЕЖДЕНИ!

Опасност от притискане и срязване при разкачена машина

Ако при развиването на фиксиращия винт възвратните пружини са натегнати, ограничителният лост може да се придвижи рязко към края на направляващия прорез.

Това може да доведе до притискания на пръстите, респ. наранявания на персонала по обслужването.

- ▶ Ако се изключва само машината (без трактора), отворете напълно дозирацията шибър (възвратната пружина се отпуска).
- ▶ Никога не пъхайте пръстите си в направляващите прорези на механизма за настройка на разпръскваното количество.

Отпускане на възвратните пружини на единично действащите хидравлични цилиндри

- ▶ Затворете дозирация шибър хидравлично.
- ▶ Настройте ограничителя на максималната стойност на скалата.
- ▶ Отворете дозирация шибър.
- ▶ Разкачете хидравличните маркучи.

Възвратните пружини са отпуснати.

9 Неизправности и възможни причини

⚠ ПРЕДУПРЕЖДЕНИ!

Опасност от наранявания при отстраняване на неизправности

Закъсняло или непрофесионално отстраняване на неизправности от персонал с недостатъчна квалификация води до сериозни физически наранявания и повреди на машината, като и екологични щети.

- ▶ **Незабавно** отстранявайте настъпващите неизправности.
- ▶ Извършвайте отстраняване на неизправности самостоятелно само ако имате съответната **квалификация**.

Предпоставки за отстраняване на неизправностите:

- Изключете двигателя на трактора и го осигурете срещу неупълномощено включване.
- Поставете машината на земята.



Преди да започнете с отстраняването на неизправности, обърнете внимание специално на предупрежденията в глава 3 *Безопасност* и 10 *Техническо обслужване и поддръжка*.

Неизправност	Възможна причина	Мярка
Неравномерно разпределение на тора	Полепване на тор по разпръскващите дискове, разпръскващите лопатки, изходните канали	Отстранете полепналия тор
	Дозиращите шибри не се отварят напълно	Проверете функция на дозиращите шибри
	Грешно настроена точка на подаване	Коригиране на настройката на точката на подаване
Твърде много тор в следите на трактора	Дефектни разпръскащи лопатки, изходи	Незабавно сменете дефектните части
	Торът има по-гладка повърхност от тествания в таблицата с дози тор.	Забавете настройката на точката на подаване (например от 4 на 5)
	Твърде ниски обороти на силоотводния вал	Коригирайте оборотите

Неизправност	Възможна причина	Мярка
Твърде много тор в зоната на припокриване	Торът има по-грапава повърхност от тествания в таблицата с дози тор.	Задайте като настройка по-предна точка на подаване (например от 5 на 4)
	Твърде високи обороти на силоотводния вал	Коригирайте оборотите
Разпръсквачката дозира от едната страна по-високи дози тор. Резервоарът се изпразва неравномерно при нормално разпръскване.	Образуване на мост над смесителния механизъм	<ul style="list-style-type: none"> Отстранете тора от съответната страна до височината на предпазната решетка. Отстранете образувалия се мост в отворите на предпазната решетка с помощта на подходяща дървена пръчка.
	Запушен изход	<ul style="list-style-type: none"> Вижте "Запушвания на дозиращите отвори"
	Неправилно настроен дозиращ шибър	<ul style="list-style-type: none"> Изпразнете остатъчното количество. Проверете настройката на дозиращите шибри. Вж. <i>10.8 Регулиране на настройката на дозирацията шибър</i>
	Дефектен смесителен механизъм	<ul style="list-style-type: none"> Отстранете тора от съответната страна до височината на предпазната решетка. При отворен дозиращ шибър използвайте подходяща дървена пръчка, която да вкарвате в отворите на решетката, за да отстраните останалия тор от изпускателния отвор. Проверете действието на задвижването на смесителния механизъм. Вж. <i>10.6 Проверете задвижването на смесителния механизъм</i>

Неизправност	Възможна причина	Мярка
Неравномерно подаване на тор към разпръскващия диск	Образуване на мост над смесителния механизъм	<ul style="list-style-type: none"> • Отстранете тора от съответната страна до височината на предпазната решетка. • Отстранете образувалия се мост в отворите на предпазната решетка с помощта на подходяща дървена пръчка.
	Запушен изход	<ul style="list-style-type: none"> • Вижте "Запушвания на дозиращите отвори"
	Дефектен смесителен механизъм	<ul style="list-style-type: none"> • Отстранете тора от съответната страна до височината на предпазната решетка. • При отворен дозиращ шибър използвайте подходяща дървена пръчка, която да вкарвате в отворите на решетката, за да отстраните останалия тор от изпускателния отвор. • Проверете действието на задвижването на смесителния механизъм. Вж. 10.6 Проверете задвижването на смесителния механизъм
Разпръскващите дискове вибрират.		<ul style="list-style-type: none"> ▶ Проверете стегнатостта и резбата на глухата гайка.

Неизправност	Възможна причина	Мярка
Дозиращият шибър не се отваря.	Дозиращият шибър се движи трудно.	<ul style="list-style-type: none"> ▶ Проверете движението на шибъра, лоста и шарнирите и при необходимост коригирайте. ▶ Проверете тяговите пружини.
	Редуциращата бленда на връзката за маркуча на щекерното съединение е замърсена.	<ul style="list-style-type: none"> ▶ Почистете редуциращата бленда на връзката за маркуча на щекерното съединение.
Дозиращият шибър се отваря твърде бавно.	Дозиращият шибър се движи трудно.	<ul style="list-style-type: none"> ▶ Почистете дроселовата бленда. ▶ Сменете дроселовата бленда 0,7 mm с бленда 1,0 mm. <ul style="list-style-type: none"> ▷ Блендата се намира на връзката за маркуча на щекерното съединение.
Смесителният механизъм не работи.	Задвижването на смесителния механизъм е дефектно	Проверете задвижването на смесителния механизъм вижте <i>10.6 Проверете задвижването на смесителния механизъм</i>

Неизправност	Възможна причина	Мярка
<p>Запушвания на дозиращите отвори от:</p> <ul style="list-style-type: none"> • Буци тор • влажен тор • други примеси (листа, слама, остатъци от чували) 	<p>Запушвания</p>	<ul style="list-style-type: none"> ▶ Спрете трактора, извадете контактния ключ, спрете електрозахранването. ▶ Отворете дозирацията шибър. ▶ Подложете събирателен съд. ▶ Демонтирайте разпръскващите дискове. ▶ Почистете отвора отдолу с дървена пръчка или регулиращия лост и прокарайте през дозирацията отвор. ▶ Отстранете чуждите тела от резервоара. ▶ Монтирайте разпръскващите дискове, затворете дозирацията шибър.
<p>Разпръскващите дискове не се въртят и внезапно спират след включване.</p>	<p>При използване на карданен вал с блокировка на предпазния щифт.</p> <ul style="list-style-type: none"> • Дефектна блокировка на предпазния щифт 	<ul style="list-style-type: none"> • Проверете блокировката на предпазния щифт и го сменете, ако е необходимо (вижте инструкциите на производителя на карданния вал).

10 Техническо обслужване и поддръжка

10.1 Безопасност



Съблюдавайте предупрежденията в глава 3 *Безопасност*

Съблюдавайте **специално указанията** в раздел 3.8 *Техническо обслужване и поддръжка*

Съблюдавайте специално следните указания:

- Заваръчните работи и работите по електрическата и хидравличната система трябва да се извършват само от специалисти.
- При работи по повдигната машина има **опасност от преобръщане**. Винаги осигурявайте машината с подходящи защитни елементи срещу падане.
- При повдигане на машината с подемна машина винаги използвайте **двете** халки в резервоара.
- При задействани от външни сили части има **опасност от притискане и срязване**. При поддръжката се уверете, че в зоната на подвижните части няма хора.
- Резервните части трябва да съответстват най-малко на определените от производителя технически изисквания. Това се постига с оригинални резервни части.
- Преди всякакви работи по почистване, поддръжка и ремонт, както и при отстраняване на неизправности, изключвайте двигателя на трактора, изваждайте ключа на запалването и изчаквайте, докато всички подвижни части на машината спрат напълно.
- Чрез управлението на машината с контролен панел могат да възникнат допълнителни рискове и опасности поради външно задействани части.
 - Разединете електрозахранването между трактора и машината.
 - Разединете електрозахранващия кабел от акумулатора.
- **САМО инструктиран и оторизиран специализиран сервиз** трябва да извършва работи по ремонт.

ОПАСНОСТ!

Опасност от наранявания поради работещ двигател

Работата по машината при работещ двигател може да доведе до сериозни наранявания от механиката и поради изтичащия тор.

- ▶ Преди всякакви работи по настройка и поддръжка изчаквайте пълното спиране на всички подвижни части.
- ▶ Изключете двигателя на трактора.
- ▶ Извадете контактния ключ.
- ▶ Инструктирайте всички хора **да напуснат опасната зона**.

■ **План за техническо обслужване**

Задача	Преди работа	След работа	След първите X часа	След първите X часа	След първите X часа	На X часа	На X часа	На X часа	На X часа	След първите X години	в началото на сезона	В края на сезона
Стойност (X)			10	50	100	50	50	100	150	10		
Почистване												
Почистване		X										
Гресирание и смазване												
Главина на разпръскващия диск								X			X	
Разпръсквачка с претегляща система						X					X	
Карданен вал											X	
Сферични връзки горен и долен съединителен прът						X					X	
Регулиране на точката на подаване						X					X	
Шарнири, втулки						X					X	
Проверка												
Износващи се части								X			X	
Винтови съединения	X		X								X	
Проверка на винтовото съединение на датчиците за маса									X		X	
Блокиращ механизъм на предпазната решетка	X					X						
Проверка на положението на главината на разпръскващия диск					X							X

Задача	Преди работа	След работа	След първите X часа	След първите X часа	След първите X часа	На X часа	На X часа	На X часа	На X часа	След първите X години	в началото на сезона	В края на сезона
Стойност (X)			10	50	100	50	50	100	150	10		
Задвижване на смесителния механизъм	X											
Разпръскваща лопатка	X					X						
Настройка на дозиращ шибър					X						X	
Настройване на точката на подаване							X				X	
Проверка на нивото на маслото				X	X					X	X	

10.2 Износващи се части и винтови съединения

10.2.1 Проверка на частите за износване

■ Износващи се части

Износващи се части са: **разпръскващите лопатки, смесителната глава, изход с четки, хидравличните маркучи** и всички пластмасови части.

Пластмасовите части са изложени на определено стареене дори при нормални условия на разпръскване. Пластмасови части са напр. **блокировката на предпазната решетка, мотовилката.**

- Проверявайте редовно износващите се части.

Сменяйте тези части, когато имат видими признаци на износване, деформации, дупки или стареене. В противен случай това води до грешна картина на разпръскване.

Експлоатационният живот на износващите се части зависи също и от използвания материал за разпръскване.

10.2.2 Проверка на винтовите съединения

■ Винтови съединения

Винтовите съединения са фабрично затегнати с необходимия въртящ момент и фиксирани. Вибрации и разтърсвания, особено в първите работни часове, могат да разхлабят винтовите съединения.

- ▶ Проверете якостта на всички винтови съединения.



Някои компоненти са монтирани със самозаконтящи гайки.

При монтаж на тези компоненти винаги монтирайте нови самозаконтящи гайки.



Съблюдавайте въртящите момента на затягане на стандартните винтови съединения.

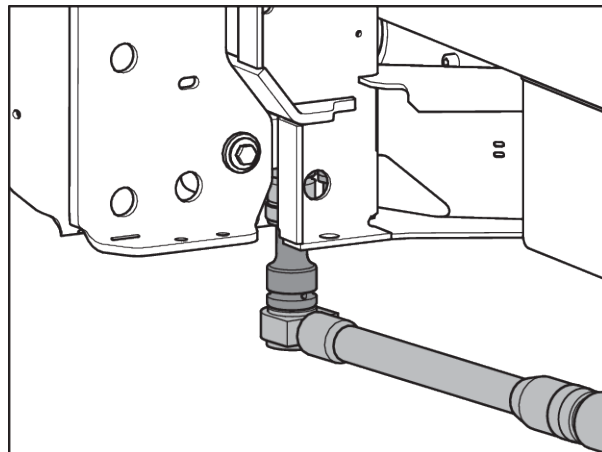
- Вж. 13.1 Таблица с въртящия момент на затягане

10.2.3 Проверка на винтовите съединения на датчиците за маса

■ Проверка на винтовото съединение на датчиците за маса

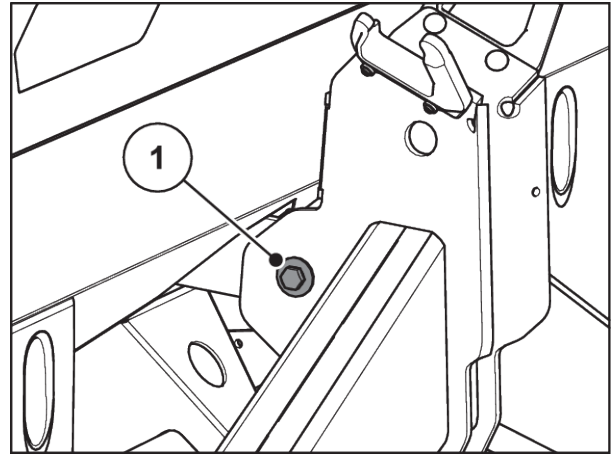
Машината е оборудвана с 2 датчика за маса и разтегателен прът. Те са закрепени с винтови съединения.

- ▶ Затегнете здраво винтовото съединение с динамометричен ключ (въртящ момент = 300 Nm).



Фиг. 53: Закрепване на датчика за маса (по посока на движението отляво)

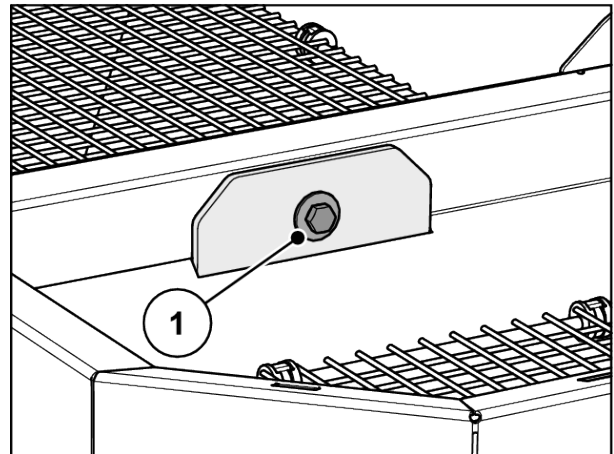
- ▶ Затегнете здраво винтовото съединение [1] с динамометричен ключ (въртящ момент = **65 Nm**).



Фиг. 54: Закрепване на разтегателния прът на претеглящата рама

- ▶ Затегнете здраво винтовото съединение [1] с динамометричен ключ (въртящ момент = **65 Nm**).

Винтовите връзки са здраво затегнати.



Фиг. 55: Закрепване на разтегателния прът на резервоара



След затягането на винтовите съединения с динамометричния ключ тарирайте отново претеглящата система. За тази цел следвайте инструкциите, дадени в ръководството за експлоатация на пулта за управление в глава **Тариране на везната**.

10.3 Отваряне на предпазната решетка в резервоара

- **Блокиращ механизъм на предпазната решетка**

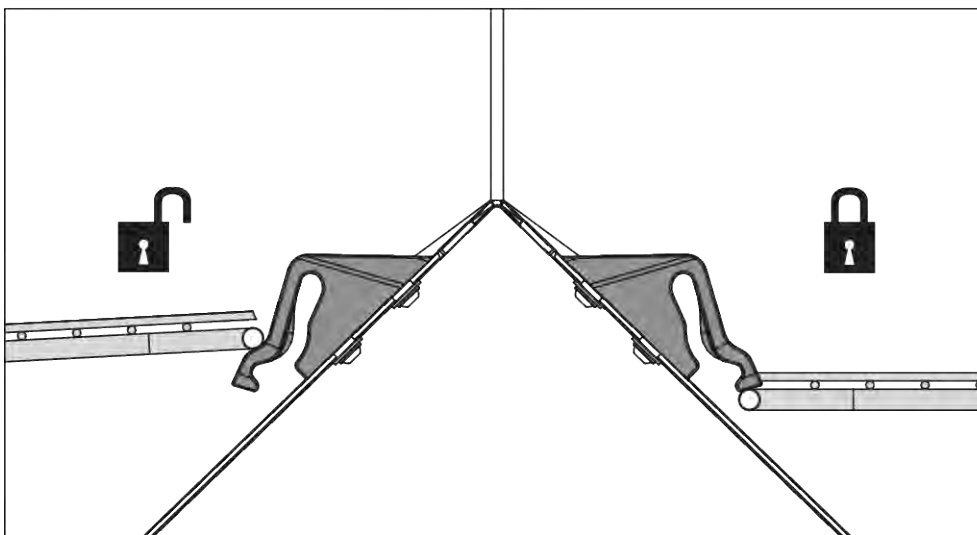
! ПРЕДУПРЕЖДЕНИ!**Опасност от наранявания поради движещи се части в резервоара**

В резервоара има движещи се части.

При пускането в експлоатация и работата на машината могат да бъдат наранени ръцете и краката.

- ▶ Задължително монтирайте и блокирайте предпазната решетка преди пускане в експлоатация и работа на машината.
- ▶ Отваряйте предпазната решетка **само** за работи по поддръжката или при повреди. Преди да отворите защитната решетка, изключете трактора.

Предпазните решетки се заключват механично, без инструменти.



Фиг. 56: Отваряне/затваряне на блокировката на предпазната решетка

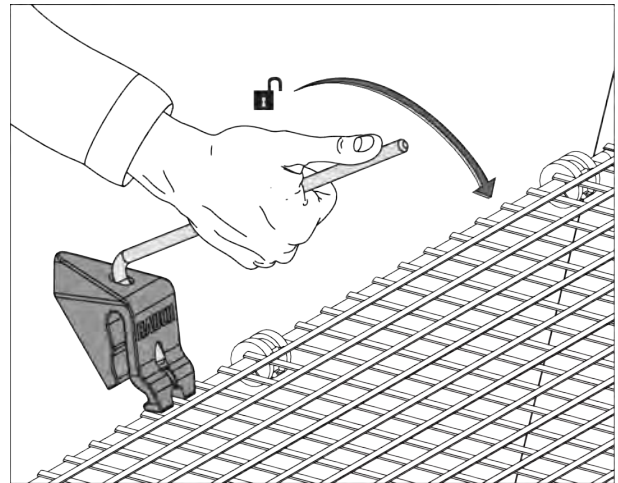
За да предотвратите внезапно отваряне на предпазната решетка, можете да развиете блокировката на предпазната решетка с инструмент (напр. с регулиращия лост).

Предварителни условия:

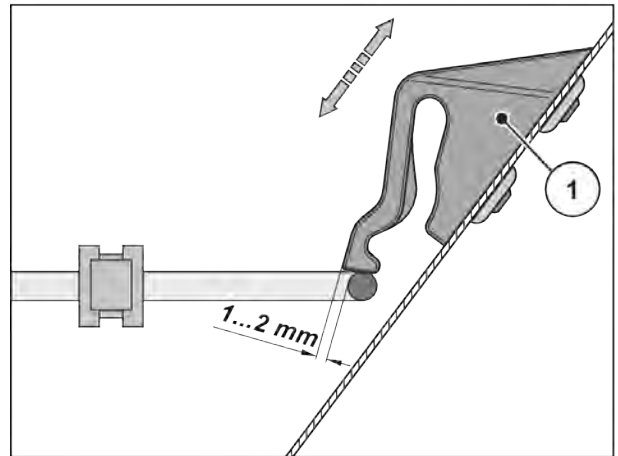
- Спуснете машината.
- Изключете двигателя на трактора. Извадете контактния ключ.

Проверка на блокировката на предпазната решетка

- ▶ Правете редовни проверки на функционирането на блокировката на предпазната решетка.
- ▶ Незабавно сменете повредената блокировка на предпазната решетка.
- ▶ При необходимост коригирайте настройката чрез преместване на блокировката на предпазната решетка [1] нагоре/надолу.



Фиг. 57: Отваряне на блокировката на предпазната решетка



Фиг. 58: Контролен размер за проверка на функционирането на блокировката на предпазната решетка

10.4 Почистване на машината

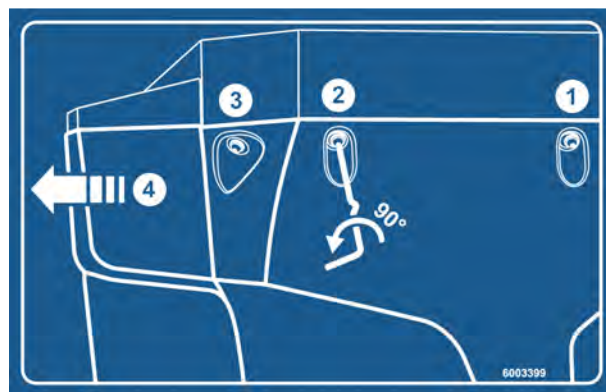
■ Почистване

За да се запази състоянието на машината, препоръчваме да я почиствате веднага след всяка употреба с мека струя вода.

- ▶ Повдигнете предпазната решетка в контейнера (вижте глава 10.3 *Отваряне на предпазната решетка в резервоара*).
- ▶ Почиствайте изпускателните канали и зоната на направляващата на шибъра само отдолу.
- ▶ Смазаните с масло машини почиствайте само на специални места за миене с маслоотделители.
- ▶ При почистване с високо налягане никога не насочвайте водната струя директно към предупредителните табелки, електрическите съоръжения, хидравличните компоненти и плъзгащите лагери.
- ▶ Почистване на скоростната кутия.
- ▶ След почистването обработете **сухата** машина, **особено покритите разпръскващи лопатки и частите от неръждаема стомана**, с екологично средство за антикорозионна защита.
 - ▷ Поръчайте от Вашия оторизиран търговец по договор подходящ комплект политура за третиране на ръждясали места.

10.4.1 Отстранете калника

- ▶ Използвайте лоста за регулиране на машината.
 - ▷ Виж *Фиг. 37* *Позиция на регулиращия лост AXIS xx.2*
- ▶ Отворете 3-те бързодействащи ключалки (1, 2 и 3) на левия и десния калник.
- ▶ Преместете калника навън (4).
- ▶ Поставете калника и го съхранявайте на безопасно място.



Фиг. 59: Стикер с инструкции за работа с калници

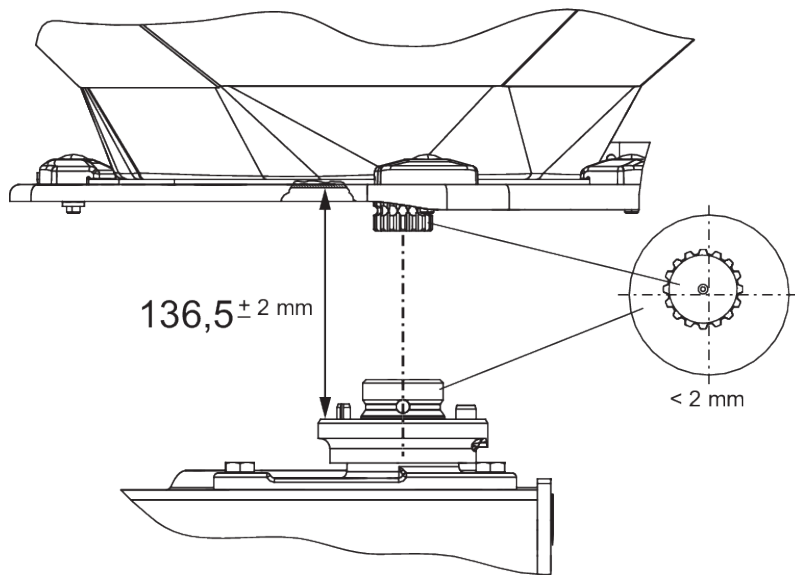
10.4.2 Монтиране на калника

- ▶ Плъзнете калника странично навътре, докато се закрепил в държача
- ▶ Затегнете 3-те бързодействащи ключалки на левия и десния калник с помощта на регулиращия лост на машината.
- ▶ Поставете регулиращия лост отново в предвидения за целта държач

10.5 Проверка на положението на главината на разпръскващия диск

■ Проверка на положението на главината на разпръскващия диск

Главината на разпръскващия диск трябва да бъде центрирана точно под смесителния механизъм.



Фиг. 60: Проверка на положението на главината на разпръскващия диск

Предварителни условия:

- Разпръскващите дискове са демонтирани (вижте раздел *Проверка на положението на главината на разпръскващия диск*).

Проверка на центрирането:

- ▶ Проверете центрирането на главината на разпръскващия диск и смесителния механизъм с помощта на подходящ инструмент (напр. линеал, транспортир).

Осите на главината на разпръскващия диск и на смесителния механизъм трябва да бъдат подравнени. Не трябва да се отклоняват една от друга с повече от 2 mm.

Проверете разстоянието:

- ▶ Измерете разстоянието от горния край на главината на разпръскващия диск до долния край на смесителния механизъм.
 - ▷ Разстоянието трябва да е **136,5 mm** (допустимо отклонение ± 2 mm).



Ако тези допустими отклонения са превишени, се обърнете към вашия търговски представител или специализиран сервиз

■ **Главина на разпръскващия диск**

- Смазочно средство: Графитна грес

10.6 Проверете задвижването на смесителния механизъм

■ **Задвижване на смесителния механизъм**

- Смазочно средство: Грес/масло



Има **ляв** и **десен** смесителен механизъм. И двата смесителни механизма се въртят в същата посока като разпръскващите дискове.

За да се осигури равномерен поток на тора, смесителният механизъм трябва да работи с възможно най-постоянна скорост:

- Обороти на смесителния механизъм: 15 - 20 об./мин.

За да се постигнат правилните обороти на смесителния механизъм, е необходимо съпротивлението на гранулите тор. Когато резервоарът е празен, е напълно възможно дори неповреден смесителен механизъм да не достигне правилната скорост или да се колебае напред-назад.

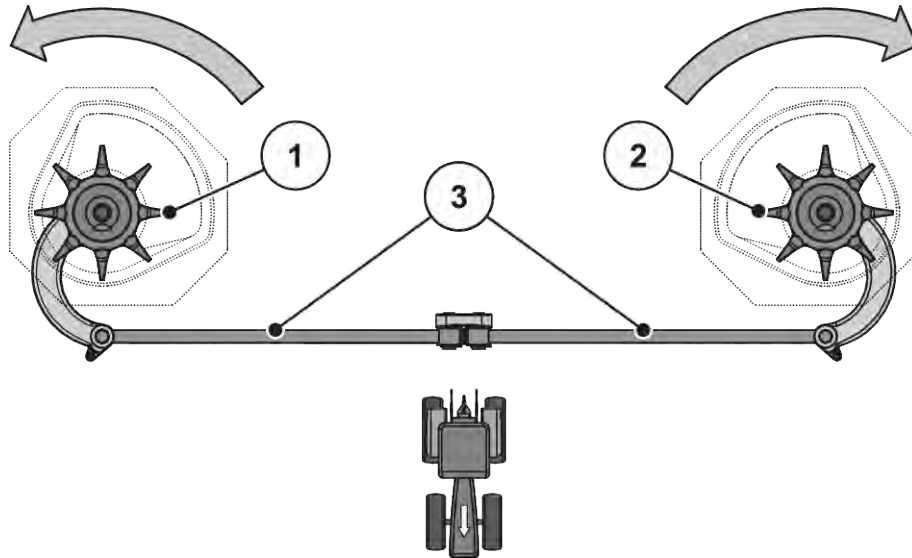
Ако оборотите са извън този диапазон, **когато резервоарът е пълен**, проверете смесителния механизъм за повреди и износване.

Проверка на работата на смесителния механизъм

Предварителни условия:

- ✓ Тракторът е изключен
- ✓ Контактният ключ е изваден
- ✓ Машината е паркирана на пода.

► Проверка на съединителните елементи



Фиг. 61: Проверете задвижването на смесителния механизъм

- | | |
|---|---|
| [[1]] Дясна глава на смесителния механизъм
(по посока на движението) | [[3]] Съединителен елемент |
| [[2]] Лява глава на смесителния механизъм
(по посока на движението) | ▭ Стрелки: Посока на въртене на
разпръскващите дискове |

- ▷ Съединителните елементи не трябва да имат пукнатини или други повреди
- ▷ Проверете лагерите на съединенията за износване.
- ▷ Проверете функционирането на всички предпазни елементи на местата на съединяване
- Завъртете главата на смесителния механизъм на ръка **по посоката на въртене на разпръскващия диск**. Вж. Фиг. 61 Проверете задвижването на смесителния механизъм.
 - ▷ Главата на смесителния механизъм трябва да може да се върти

Ако главата на смесителния механизъм не може да се върти, сменете главата на смесителния механизъм.
- Завъртете енергично главата на смесителния механизъм **срещу посоката на въртене на разпръскващите дискове** на ръка или с лентата на масления филтър. Вж. Фиг. 61 Проверете задвижването на смесителния механизъм
 - ▷ Главата на смесителния механизъм трябва да се застопори

Ако главата на смесителния механизъм може да се върти, сменете главата на смесителния механизъм.

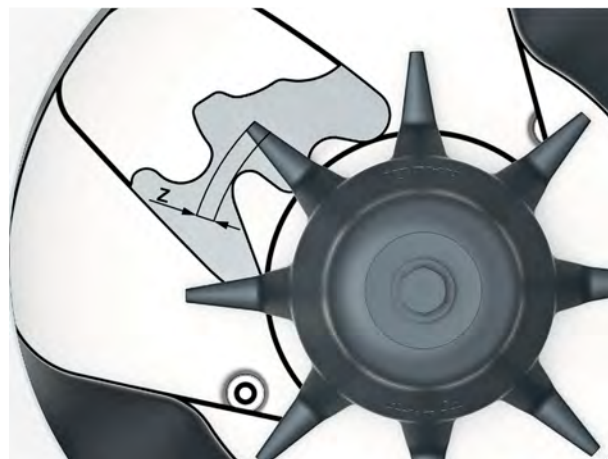
Ако не можете да определите причината чрез проверка, обърнете се към специализиран сервиз за допълнителна проверка.

Проверете главата на смесителния механизъм за износване или повреда

- ▶ Проверете палците на главата на смесителния механизъм за износване

Дължината на палците не трябва да е по-малка от областта на износване ($Z = 9$ mm).

Палците не трябва да са огънати.



Фиг. 62: Износена зона на главата на смесителния механизъм

10.7 Смяна на разпръскваща лопатка

■ Разпръскваща лопатка



Износените разпръскващи лопатки се подменят **само** от Вашия търговец или от специализиран сервиз.

Предварително условие:

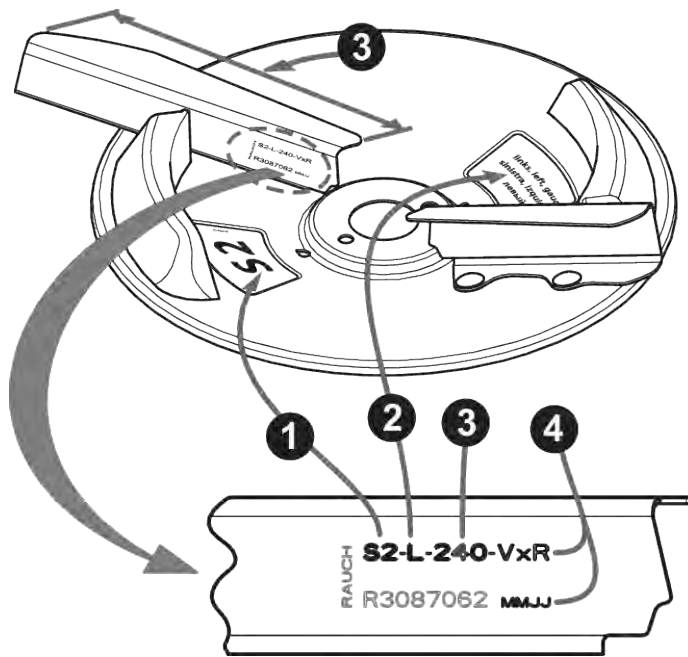
- Разпръскващите дискове са демонтирани (вижте раздел „Демонтаж и монтаж на разпръскващи дискове“)

УКАЗАНИЕ!

Съответствие на типовете разпръскващи лопатки

Типът и размерът на разпръскващите лопатки са съобразени с разпръскващия диск. Неправилно подобрите разпръскващи лопатки могат да причинят повреди на машината и на околната среда.

- ▶ Монтирайте САМО разпръскващи лопатки, одобрени за съответния диск.
- ▶ Сравнете етикетите върху разпръскващите лопатки. Типът и размерът на новите и старите разпръскващи лопатки трябва да са идентични.



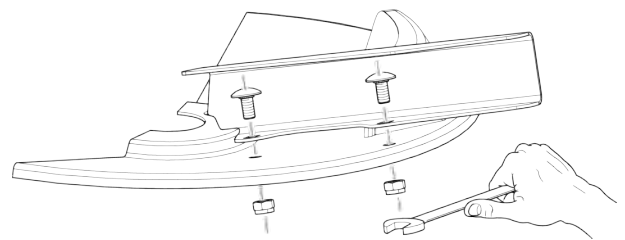
Фиг. 63: Надпис на разпръскващия диск

- [1] Тип на разпръскващия диск
- [2] Страна на разпръсквача

- [3] Дължина на разпръскващата лопатка
- [4] Покритие

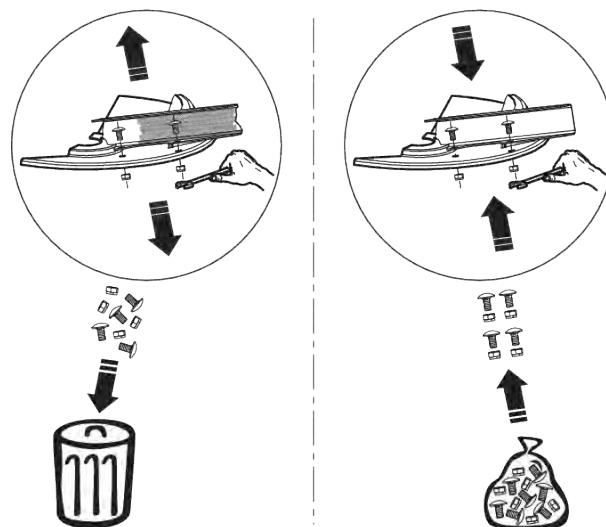
Смяна на разпръскваща лопатка

- ▶ Разхлабете самозаклучващите се гайки на разпръскващите лопатки и свалете разпръскващите лопатки.
- ▶ Поставете новата разпръскваща лопатка върху разпръскващия диск. Уверете се, че типът на разпръскващата лопатка е правилен.



Фиг. 64: Разхлабете винтовете на разпръскващите лопатки

- ▶ Завийте разпръскващата лопатка (момент на затягане: **20 Nm**). За тази цел **винаги използвайте нови самозаконтрящи се гайки**.



Фиг. 65: Използвайте нови самозаконтрящи се гайки

10.8 Регулиране на настройката на дозирация шибър

■ *Настройка на дозирац шибър*

Преди всеки сезон, а при необходимост и по време на сезона, проверявайте настройката за равномерно отваряне на двата дозираци шибъра.

⚠ ПРЕДУПРЕЖДЕНИ!

Опасност от притискане и срязване вследствие на задействани от трети лица части

При работи по задействани от външни сили части (регулиращи лостове, дозираци шибри) има опасност от притискане и срязване.

При всякакви работи по настройка следете за места на срязване на дозирация отвор и дозиращите шибри.

- ▶ Изключете двигателя на трактора
- ▶ Извадете контактния ключ
- ▶ Разединете електрозахранването между трактора и машината
- ▶ Никога не задействайте хидравличния дозирац шибър по време на работи по настройка

Предварителни условия:

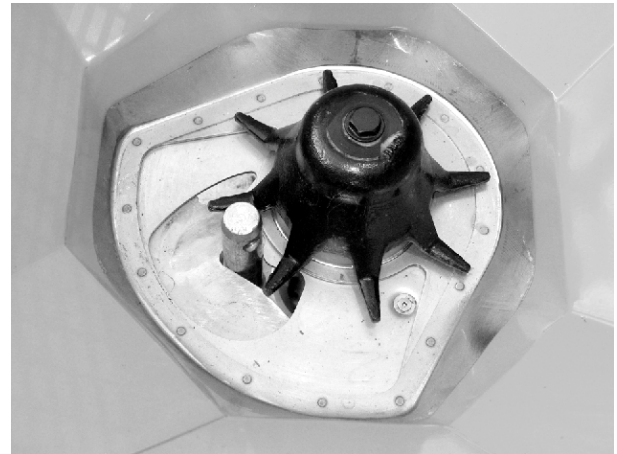
- Механизмът трябва да може да се движи свободно
- Вариант К: възвратната пружина е разхлабена
- Хидравличният цилиндър е откачен.

Проверка (пример: лявата страна на машината)

- ▶ Поставете болта на долния свързващ прът с диаметър **28 mm** в центъра на дозирация отвор.
- ▶ Преместете дозирация шибър срещу болта и го фиксирайте в това положение чрез затягане на фиксиращия винт.

Ограничителят на долната градуирана скала (дозираща скала) е настроен на 85.

- ▶ Ако позицията не е настроена, регулирайте скалата.



Фиг. 66: Болт на долния свързващ прът в дозирация отвор

Настройка

- ✓ Дозирация шибър се намира в позицията от работна стъпка 2 (леко натиснат към болта).
- ▶ Освободете фиксиращите винтове на долната градуирана скала.



Фиг. 67: Скала за настройка на дозирация шибър

- ▶ Преместете цялата скала така, че **стойността на скалата 85** да е точно под стрелката на индикаторния елемент.
- ▶ Затегнете отново скалата.

Повторете работни стъпки {1 - 4} и за десния дозиращ шибър.



Двата дозиращи шибъра трябва да се отворят **равномерно**. Поради това винаги проверявайте и двата дозиращи шибъра.

- ▶ Вариант К: Закачете отново възвратната пружина и хидравличния цилиндър.

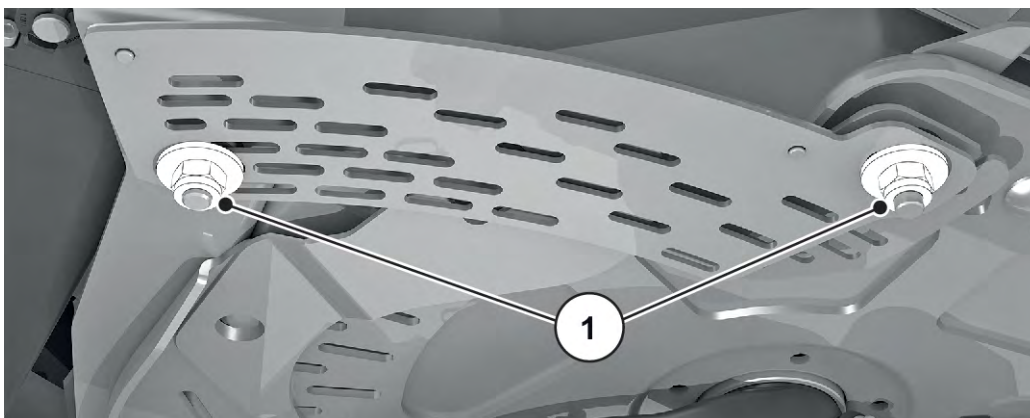


След корекцията на скалата при електронен механизъм за задействане на шибрите се налага и корекция на точките за проверка на шибрите на пулта за управление.

- Следвайте инструкциите в ръководството за експлоатация на пулта за управление.

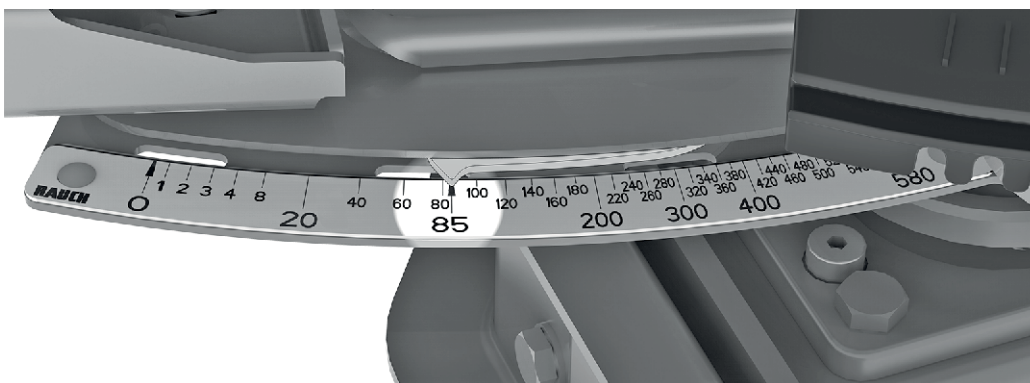
Настройка

- ✓ Дозиращият шибър се притиска леко към болта. Вж. *Фиг. 66 Болт на долния свързващ прът в дозиращия отвор.*
- ▶ Освободете фиксиращите винтове на долната градуирана скала.



Фиг. 68: Закрепващи винтове на скалата

- ▶ Преместете цялата скала така, че **стойността на скалата 85** да е точно под стрелката на индикаторния елемент.



Фиг. 69: Стрелка на дозиращия шибър до стойност на скалата 85

- ▶ Затегнете отново скалата.
Повторете работните стъпки за десния дозиращ шибър.



Двата дозиращи шибъра трябва да се отварят **равномерно**. Поради това винаги проверявайте и двата дозиращи шибъра.



След корекцията на скалата при електронен механизъм за задействане на дозиращите шибри се налага и корекция на точките за проверка на шибрите в управлението на машината ISOBUS.

- Във връзка с това съблюдавайте инструкцията за експлоатация на управлението на машината.
- При отклонения се свържете с вашия търговски представител или специализиран сервис за повторни калибриране.

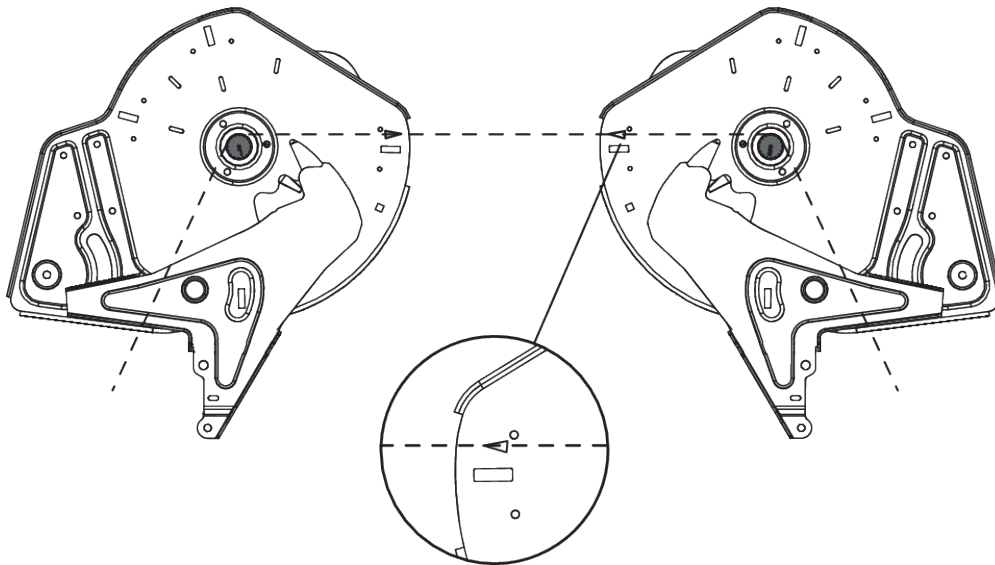
10.9 Регулиране на настройката на точката на подаване

■ *Настройване на точката на подаване*

Промяната на точката на подаване служи за точна настройка на работната ширина и за адаптация към различните видове тор.

Проверявайте настройката на точката на подаване преди всеки работен сезон, а при необходимост също и по време на работния сезон (при неравномерно разпределяне на тора).

Точката на подаване се настройва от горната градуирана скала.



Фиг. 70: Проверка на настройката на точката на подаване



Точката на подаване трябва да бъде настроена **равномерно** от двете страни. Поради това винаги проверявайте и двете настройки.

Проверка

- ▶ Установете точката на подаване в позиция **6**
- ▶ Демонтирайте изхода с четките на двата отвора
- ▶ Разхлабете двата пластмасови лоста (задвижване на смесителния механизъм) и натиснете надолу, докато зъбите на валове на смесителния механизъм се видят ясно
- ▶ Поставете подходяща тънка връв върху зъбите на валове на смесителните механизми **отзад** по посока на движението и го опънете

Триъгълната маркировка върху основната плоча трябва да съвпада с опънатата връв.

- ▶ Ако маркировката не съвпада с връвта, точката на подаване трябва да бъде настроена отново.

Настройка

- ▶ Освободете регулиращата пластинка под бутона „Стрелка на точка на подаване“ (2 самозакотрящи се гайки).
- ▶ Завъртете триъгълната маркировка така, че маркираният триъгълник да съвпадне с опънатата връв.
- ▶ Закрепете регулиращата пластинка
- ▶ Избутайте двата пластмасови лоста (задвижване на бъркалката) нагоре и ги закрепете
- ▶ Монтирайте изхода с четките
- ▶ Само за машина с **VariSpread**: Повторно калибрирайте позициите на точката на подаване с пулта за управление



Фиг. 71: Освобождаване на регулиращата пластинка за точката на подаване



За тази цел следвайте инструкциите, дадени в ръководството за експлоатация на пулта за управление в глава "Тест/диагностика"

10.10 Трансмисионно масло



Предавателния механизъм на машините с функцията М EMC не се нуждае от поддръжка. Въпреки това препоръчваме смяна на маслото след 10 години. При по-често използване на торове с високо съдържание на прах и по-често почистване се препоръчва маслото да се сменя на по-малки интервали.

10.10.1 Количества и видове

Предавателния механизъм на машината е напълнен с ок. **5,5 l** трансмисионно масло. Всички масла, които отговарят на CLP 460 DIN 51517 (SAE 140 GL-4), са подходящи за пълненето на предавателния механизъм.



Използвайте само един вид масло.

- **Никога** не смесвайте.

10.10.2 Проверка на нивото на маслото

■ Проверка на нивото на маслото

При нормални обстоятелства редукторът не изисква смяна. Въпреки това препоръчваме смяна на маслото след 10 години.

При по-често използване на торове с високо съдържание на прах и по-често почистване се препоръчва маслото да се сменя на по-малки интервали.

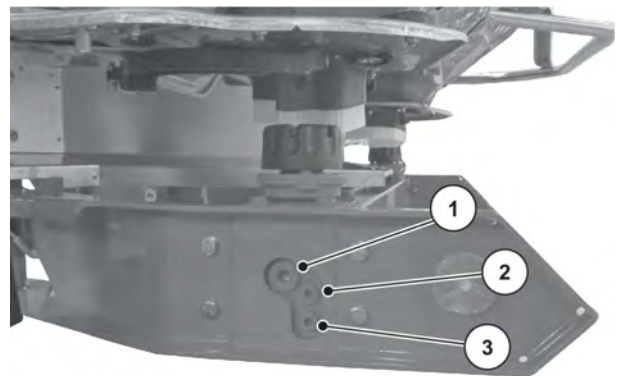
Предпоставки

- За проверка на нивото на маслото и за пълнене машината стои хоризонтално. За да източите маслото, машината трябва да стои леко наклонена (прибл. 200 mm).
- Силоотводният дял и двигателят на трактора са изключени, ключът за запалване на трактора е изваден.
- Ако трябва да се източи масло, трябва да е наличен достатъчно голям събирателен съд (прибл. 11 l).

Проверка на нивото на маслото

- ▶ Отворете контролната винтова пробка за ниво на маслото.

Нивото на маслото е наред, когато маслото достига до долния ръб на отвора.



Фиг. 72: Места за пълнене и източване на трансмисионното масло

[1]	Пробка за пълнене	за	за ниво на маслото	на
[2]	Контролна винтова пробка	[3]	Пробка за източване	

10.10.3 Смяна на маслото

Изпускане на маслото

- ▶ Наклонете машината настрани (наклонена позиция приблизително 200 mm).
- ▶ Поставете събирателния съд под пробката за източване на маслото.
- ▶ Отворете пробката за източване и оставете маслото да изтече напълно.
- ▶ Затворете пробката.

УКАЗАНИЕ!

Замърсяване на околната среда поради неправилно изхвърляне на хидравлично и редукторно масло

Хидравличните и редукторните масло не са напълно биоразградими. По тази причина масло не бива да попада неконтролирано в околната среда.

- ▶ Попийте, респ. оградете изтеклото масло с пясък, пръст или абсорбиращ материал.
- ▶ Събирайте хидравличното и редукторното масло в предвиден за целта съд и го изхвърляйте според предписанията на компетентните органи.
- ▶ Предотвратявайте изтичането и навлизането на масло в канализацията.
- ▶ Предотвратявайте навлизането на масло в канализационните води чрез изграждане на бариери от пясък, респ. пръст или други подходящи мерки за ограждане.

Наливане на масло

- ✓ Използвайте само трансмисионно масло LS 75W-90.
- ▶ Отворете отвора за пълнене и контролния винт.
- ▶ Налейте трансмисионно масло в отвора за пълнене, докато нивото на маслото при контролния винт достигне долния край на отвора.
- ▶ Затворете отново отвора за пълнене и контролния винт.

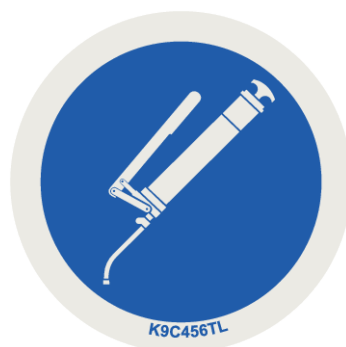
10.11 Смазване на датчика за маса

■ *Разпръсквачка с претегляща система*

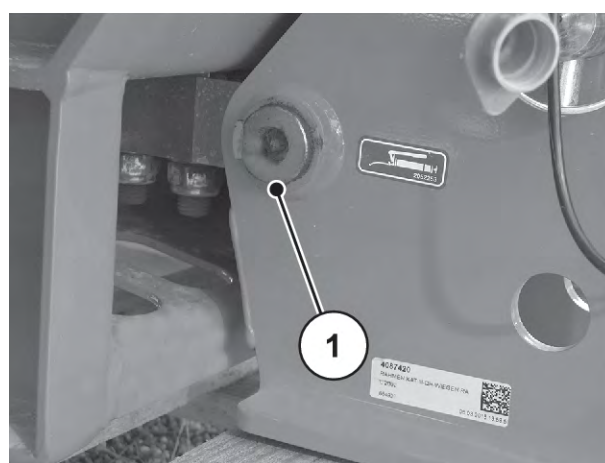
Местата за смазване са разпределени и обозначени по цялата машина.

Ще разпознаете точките за смазване по тази указателна табела:

- Винаги поддържайте указателните табели **ЧИСТИ** и **ЧЕТЛИВИ**.



Фиг. 73: Указателна табелка за точка на смазване



Фиг. 74: Точка на смазване Разпръсквачка с претегляща система

[1] Точка за смазване

10.12 Смазване на карданния вал

■ Карданен вал

- Смазочно средство: Грес
- Вж. ръководството за експлоатация на производителя.

10.13 Смажете горните и долните връзки

■ Сферични връзки горен и долен съединителен прът

- Смазочно средство: Грес

10.14 Смазване на регулирането на точката на подаване

■ *Регулиране на точката на подаване*

- Смазочно средство: Масло
- Поддържане в подвижно състояние и редовно смазване, от ръба навътре и от дъното навън

10.15 Смазване на шарнири, втулки

■ *Шарнири, втулки*

- Смазочно средство: Грес, масло

11 Зимуване и консервиране

11.1 Безопасност

УКАЗАНИЕ!

Замърсяване на околната среда поради неправилно изхвърляне на хидравлично и редукторно масло

Хидравличните и редукторните масло не са напълно биоразградими. По тази причина масло не бива да попада неконтролирано в околната среда.

- ▶ Попийте, респ. оградете изтеклото масло с пясък, пръст или абсорбиращ материал.
- ▶ Събирайте хидравличното и редукторното масло в предвиден за целта съд и го изхвърляйте според предписанията на компетентните органи.
- ▶ Предотвратявайте изтичането и навлизането на масло в канализацията.
- ▶ Предотвратявайте навлизането на масло в канализационните води чрез изграждане на бариери от пясък, респ. пръст или други подходящи мерки за ограждане.

11.2 Зимуване



Измийте добре машината преди зимуване (вж. глава 11.3 *Измиване на машината*)

- ▶ Отворете дозирация шибър, отворете шибъра за предварително дозиране
- ▶ Окачете маркучите и кабелите с щепсела надолу, за да може водата да се оттича лесно. (вж. глава *Фиг. 52 Място за съхранение на кабелите и хидравличните маркучи*)
- ▶ Изключете разпръсквачката, ако е необходимо, я поставете върху опорните ролки (вж. глава *4.4.7 Спиращи ролки*)
- ▶ Затворете покривалото. Оставете малък процеп отворен, за се избегне образуването на влага в резервоара.
- ▶ Консервирайте хидравличните компоненти и частите, податливи на ръжда. За целта използвайте подходящо антикорозионно средство. Напр. предпазен восък
- ▶ Поставете капачките против прах на маркучите и кабелите.



Не съхранявайте терминала на открито. Съхранявайте на подходящо топло място.

11.3 Измиване на машината

Тороразпръсквачката **трябва** да се почиства след всяка употреба и преди съхранение през зимата.

- ▶ Отстранете уловителя на мръсотията (вж. глава 10.4.1 *Отстранете калника*).
- ▶ Вдигнете предпазните решетки в резервоара (вж. глава 10.3 *Отваряне на предпазната решетка в резервоара*).
- ▶ Демонтаж на разпръскващите дискове.
- ▶ Преди измиване поставете отново глухата гайка на капачката на главината.
- ▶ Отворете докрай дозирацията шибър.
- ▶ При почистване с високо налягане никога не насочвайте водната струя директно към предупредителните табелки, електрическите съоръжения, хидравличните компоненти и плъзгащите лагери.
- ▶ Почиствайте изпускателните канали и зоната на направляващата на шибъра старателно. Обърнете особено внимание на отлаганията мръсотия на недостъпни места.
- ▶ След почистването оставете машината да изсъхне.



Намажете и смажете машината преди зимуване (вж. глава 10 *Техническо обслужване и поддръжка*).

11.4 Консервиране на машината



- За напръскване използвайте **само разрешени и екологични** консервиращи средства.
- Избягвайте средства на основата на минерални масла (дизел и т.н.). При първото измиване те се отмиват и могат да попаднат в канализацията.
- Използвайте само консервиращи средства, които не разяждат лак, пластмаси и гумени уплътнения.

- ▶ Напръскайте машината само когато тя действително е напълно **чиста и суха**.
- ▶ Третирайте машината с екологично консервиращо средство.
 - ▷ Препоръчваме да се използва защитен восък или консервиращ восък.



Ако желаете да закупите консервиращо средство, обърнете се към Вашия специализиран търговец или специализиран сервиз.

Консервирайте следните възли, респ. части:

- Всички хидравлични компоненти, които може да ръждясат, напр. хидравлични съединители, тръбопроводи, прес фитинги и вентили
- Поцинковани винтове
- Ако ги има на Вашата машина:
 - части на спирачната система
 - пневматични тръбопроводи
 - След измиването напръскайте поцинкованите **винтове на оста и теглича** със специален защитен восък.



Допълнителна полезна информация за обработката с восък и консервирането ще намерите във видеото "Бъдете във форма - най-важното за зазимяването".

- Посетете RAUCH YouTube канал.
- Връзка към видеото тук: *"Видео за зазимяване"*.

12 Изхвърляне

12.1 Безопасност

УКАЗАНИЕ!

Замърсяване на околната среда поради неправилно изхвърляне на хидравлично и редукторно масло

Хидравличните и редукторните масло не са напълно биоразградими. По тази причина масло не бива да попада неконтролирано в околната среда.

- ▶ Попийте, респ. оградете изтеклото масло с пясък, пръст или абсорбиращ материал.
- ▶ Събирайте хидравличното и редукторното масло в предвиден за целта съд и го изхвърляйте според предписанията на компетентните органи.
- ▶ Предотвратявайте изтичането и навлизането на масло в канализацията.
- ▶ Предотвратявайте навлизането на масло в канализационните води чрез изграждане на бариери от пясък, респ. пръст или други подходящи мерки за ограждане.

УКАЗАНИЕ!

Замърсяване на околната среда поради неподходящо изхвърляне на опаковъчни материали

Опаковъчните материали съдържат химически съединения, които трябва да се третират съответно

- ▶ Предавайте за изхвърляне опаковъчните материали да оторизирано за целта предприятие за изхвърляне на отпадъци.
- ▶ Съблюдавайте националните предписания.
- ▶ Не изгаряйте опаковъчните материали и не ги изхвърляйте с битовите отпадъци за рециклиране.

УКАЗАНИЕ!

Замърсяване на околната среда поради неподходящо изхвърляне на компоненти

При неправилно изхвърляне има опасност от рискове за околната среда.

- ▶ Изхвърляне само от оторизирани за целта предприятия.

12.2 Изхвърляне на машината

Следните пунктове важат без ограничения: Определяне и прилагане на мерките, произтичащи от разпоредбите на националното законодателство.

- ▶ Изхвърляне на всички части, помощни и работни материали от машината от специализиран персонал.
 - ▷ При това те се разделят по видове.
- ▶ Възлагайте изхвърлянето на всички отпадъчни продукти съгласно местните предписания и насоки за рециклиране или като специални отпадъци от оторизирани предприятия.

13 Приложение

13.1 Таблица с въртящия момент на затягане

Въртящ момент на затягане и предварително натоварване за болтове с метрична резба и стандартна или фина стъпка



Посочените стойности се отнасят до сухи или леко смазани връзки.
 Не използвайте галванизирани (с покритие) болтове и гайки без грес.
 Когато използвате плътна грес, намалете стойността в таблицата с 10 %.
 Когато използвате (само)затягащи се болтове и гайки, увеличете стойността в таблицата с 10 %.

Момент на затягане и предварително натоварване при сглобяване с $v=0,9$ за болтове на опашката с метрична резба и стандартна или фина стъпка съгласно ISO 262 и ISO 965-2

Качествени крепежни елементи от стоманен клас съгласно ISO 898-1

Размери на главата на шестостенни болтове съгласно ISO 4014 до ISO 4018

Размери на главата на цилиндричните болтове съгласно ISO 4762

Дупка „средна“ съгласно EN 20273

Коефициент на триене: $0,12 \leq \mu \leq 0,18$

Метрична резба със стандартна стъпка				
Резба	Клас	Въртящ момент на затягане		Макс. сглобяване преди зареждане ($\mu_{\min}=0,12$) N
		N.m	(lbf.in) lbf.ft	
M4 (X0.7)	8,8	3	(26,5)	4400
	10,9	4,9	(40,7)	6500
	12,9	5,1	(45,1)	7600
M5 (X0.8)	8,8	5,9	(52,2)	7200
	10,9	8,6	(76,1)	10600
	12,9	10	(88,5)	12400
M6 (X1)	8,8	10,1	7,4	10200
	10,9	14,9	11	14900
	12,9	17,4	12,8	17500

Метрична резба със стандартна стъпка				
Резба	Клас	Въртящ момент на затягане		Макс. сглобяване преди зареждане ($\mu_{\min}=0,12$) N
		N.m	(lbf.in) lbf.ft	
M8 (X1.25)	8,8	24,6	18,1	18600
	10,9	36,1	26,6	27300
	12,9	42,2	31,1	32000
M10 (X1.5)	8,8	48	35,4	29600
	10,9	71	52,4	43400
	12,9	83	61,2	50800
M12 (X1.75)	8,8	84	62	43000
	10,9	123	90,7	63200
	12,9	144	106,2	74000
M14 (X2)	8,8	133	98	59100
	10,9	195	143,8	86700
	12,9	229	168,9	101500
M16 (X2)	8,8	206	151,9	80900
	10,9	302	222,7	118800
	12,9	354	261	139000
M18 (X2.5)	8,8	295	217,6	102000
	10,9	421	310,5	145000
	12,9	492	363	170000
M20 (X2.5)	8,8	415	306	130000
	10,9	592	436,6	186000
	12,9	692	510,4	217000
M22 (X2.5)	8,8	567	418,2	162000
	10,9	807	595	231000
	12,9	945	697	271000
M24 (X3)	8,8	714	526,6	188000
	10,9	1017	750,1	267000
	12,9	1190	877,1	313000

Метрична резба със стандартна стъпка				
Резба	Клас	Въртящ момент на затягане		Макс. сглобяване преди зареждане ($\mu_{\min}=0,12$) N
		N.m	(lbf.in) lbf.ft	
M27 (X3)	8,8	1050	774,4	246000
	10,9	1496	1013,3	351000
	12,9	1750	1290,7	410000
M30 (X3.5)	8,8	1428	1053,2	300000
	10,9	2033	1499,4	427000
	12,9	2380	1755,4	499000
M36 (X4)	8,8	2482	1830,6	438000
	10,9	3535	2607,3	623000
	12,9	4136	3050,5	729000

Метрична резба с фина стъпка				
Резба	Клас	Въртящ момент на затягане		Макс. сглобяване преди зареждане ($\mu_{\min}=0,12$) N
		N.m	lbf.ft	
M8X1	8,8	26,1	19,2	20200
	10,9	38,3	28,2	29700
	12,9	44,9	33,1	34700
M10X1.25	8,8	51	37,6	31600
	10,9	75	55,3	46400
	12,9	87	64,2	54300
M12X1.25	8,8	90	66,4	48000
	10,9	133	98	70500
	12,9	155	114,3	82500
M12X1.5	8,8	87	64,2	45500
	10,9	128	94,4	66800
	12,9	150	110,6	78200

Метрична резба с фина стъпка				
Резба	Клас	Въртящ момент на затягане		Макс. сглобяване преди зареждане ($\mu_{\min}=0,12$) N
		N.m	lbf.ft	
M14X1.5	8,8	142	104,7	64800
	10,9	209	154,1	95200
	12,9	244	180	111400
M16X1.5	8,8	218	160,8	87600
	10,9	320	236	128700
	12,9	374	275,8	150600
M18X1.5	8,8	327	241,2	117000
	10,9	465	343	167000
	12,9	544	401	196000
M20X1.5	8,8	454	335	148000
	10,9	646	476,5	211000
	12,9	756	557,6	246000
M22X1.5	8,8	613	452	182000
	10,9	873	644	259000
	12,9	1022	754	303000
M24X2	8,8	769	567	209000
	10,9	1095	807,6	297000
	12,9	1282	945,5	348000

Допустими въртящи моменти за винтове A2-70 и A4-70 за дължини до 8 x диаметър на резбата		
Резба	Коефициент на триене μ	Допустими въртящи моменти Nm
M5	0,14	4,2
	0,16	4,7
M6	0,14	7,3
	0,16	8,2

Допустими въртящи моменти за винтове A2-70 и A4-70 за дължини до 8 x диаметър на резбата		
Резба	Коефициент на триене μ	Допустими въртящи моменти Nm
M8	0,14	17,5
	0,16	19,6
M10	0,14	35
	0,16	39
M12	0,14	60
	0,16	67
M14	0,14	94
	0,16	106
M16	0,14	144
	0,16	162
M18	0,14	199
	0,16	225
M20	0,14	281
	0,16	316
M22	0,14	376
	0,16	423
M24	0,14	485
	0,16	546
M27	0,14	708
	0,16	797
M30	0,14	969
	0,16	1092

14 Гаранция и гаранционни задължения

Уредите на RAUCH са произведени с модерни производствени технологии, с най-голямо старание и преминават през многобройни проверки.

Затова RAUCH осигурява гаранция 12 месеца, ако се изпълняват следните условия:

- Гаранцията започва да тече от датата на покупката.
- Гаранцията обхваща дефекти в материалите или изработката. За външни изделия (хидравлични, електронни) носим отговорност само в рамките на гаранционните условия на съответния производител. По време на гаранционния срок се отстраняват безплатно неизправности в изработката и материалите чрез замяна или отстраняване на повредите на съответните части. Изрично се изключват други права, като претенции за анулиране на договора, намаляване на цената или замяна при повреди, които не влизат в предмета на доставка. Гаранционните ремонти се извършват в упълномощени от представителството на RAUCH или завода работилници.
- От гаранционните ремонти се изключват последиците от естествените амортизация, замърсяване, корозия и всички неизправности, възникнали от неправилна работа и външни въздействия. Гаранцията отпада при самоволно извършване на ремонти или изменение на оригиналното състояние. Претенциите за компенсации губят сила, когато не се използват оригинални резервни части на RAUCH. Моля, съблюдавайте инструкцията за експлоатация. Всички неизяснени въпроси отправяйте към представителството на завода или директно към завода. Гаранционните претенции трябва да се предявят пред завода, най-късно в рамките на 30 дни след възникването на повредата. Посочвайте датата на покупка и номера на машината. Гаранционните ремонти трябва да се извършат от упълномощена работилница след консултация с RAUCH или от официалното представителство на фирмата. Свързаните с гаранцията работи не удължават гаранционния срок. Транспортните повреди не са повреди, свързани с производството, и поради това не попадат в задълженията за предоставяне на гаранция на производителя.
- Изключени са претенции за повреди, които не са възникнали в самите уреди на RAUCH. Това означава също, че се изключва отговорност за последващи повреди вследствие на грешки при разпръскването. Самоволните изменения в уредите на RAUCH могат да доведат до последващи повреди и изключват материалната отговорност на доставчика за тези повреди. При умишлена вина или престъпна небрежност на собственика или ръководен служител и в случаи, при които съгласно закона за отговорността за качеството на продукта при грешки в предмета на доставка доставчикът не носи отговорност за наранявания и материални щети на лично използвани предмети, отговорността на доставчика се изключва. Тя не важи също при липса на качества, които са специално гарантирани, когато гаранцията е дадена специално, за да се защити купувачът срещу вреди, които не са причинени на самия предмет на доставката.

RAUCH Streutabellen
RAUCH Fertilizer Chart
Tableaux d'épandage RAUCH
Tabele wysiewu RAUCH
RAUCH Strooitabellen
RAUCH Tabella di spargimento
RAUCH Spredetabellen
RAUCH Levitystaulukot
RAUCH Spridningstabellen
RAUCH Tablas de abonado



<https://streutabellen.rauch.de/>



RAUCH Landmaschinenfabrik GmbH

Victoria Boulevard E 200
77836 Rheinmünster · Germany



info@rauch.de · www.rauch.de

Phone +49 (0) 7229/8580-0