

## Настанови користувача



**Уважно прочитайте перед уведенням в експлуатацію!**

**Збережіть на майбутнє**

Цей посібник із монтажу й експлуатації — невіддільна частина машини. Постачальники машин (нових і ні) мають письмово документувати, що посібник із монтажу й експлуатації передано клієнту разом із машиною.



**AXIS-H 50.2 EMC + W**

5903761-d-uk-0924

Оригінальні інструкції

## Передмова

Шановний покупець!

Придбавши розкидач мінеральних добрив серії AXIS-H EMC, ви висловили довіру до нашої продукції. Ми вам дуже вдячні! Ми хочемо виправдати ваші очікування. Ви придбали високоефективну та надійну машину.

Якщо, попри очікування, під час експлуатації виникнуть проблеми, наша служба підтримки клієнтів завжди готова допомогти.



**Перед введенням в експлуатацію необхідно уважно прочитати цей посібник з експлуатації розкидача мінеральних добрив і дотримуватися наведених у ньому вказівок.**

Посібник з експлуатації містить детальні пояснення щодо експлуатації машини та цінні вказівки стосовно її монтажу, технічного обслуговування й догляду.

У цьому посібнику також може бути описано обладнання, яке не відноситься до оснащення машини.

Як відомо, претензії за гарантійним зобов'язанням не приймаються у разі наявності пошкоджень, які виникли внаслідок неправильної експлуатації або застосування не за призначенням.



Введіть нижче тип і серійний номер, а також рік виробництва розкидача мінеральних добрив.

Ці дані можна знайти на заводській табличці або рамі.

Під час замовлення запасних частин і спеціального обладнання, що встановлюється додатково, або у випадку пред'явлення претензій необхідно завжди вказувати наведені нижче дані.

Тип:

Серійний номер:

Рік виробництва:

## Technische Verbesserungen

Wir sind bestrebt, unsere Produkte ständig zu verbessern. Deshalb behalten wir uns das Recht vor, ohne Vorankündigung alle Verbesserungen und Änderungen, die wir an unseren Geräten für nötig erachten, vorzunehmen, jedoch ohne uns dazu zu verpflichten, diese Verbesserungen oder Änderungen auf bereits verkaufte Maschinen zu übertragen.

Ми із задоволенням відповімо на всі ваші запитання.

З повагою,

RAUCH Landmaschinenfabrik GmbH

# Зміст

<b>1 Використання за призначенням</b>	<b>7</b>
<b>2 Вказівки для користувача</b>	<b>8</b>
2.1 Інформація про цей посібник з експлуатації	8
2.2 Структура посібника з експлуатації	8
2.3 Вказівки щодо відображення текстових даних	9
2.3.1 Інструкції та вказівки	9
2.3.2 Переліки	9
2.3.3 Посилання	9
<b>3 Безпека</b>	<b>10</b>
3.1 Загальні вказівки	10
3.2 Значення попереджувальних вказівок	10
3.3 Загальні відомості про безпеку машини	11
3.4 Вказівки для експлуатуючої організації	12
3.4.1 Кваліфікація персоналу	12
3.4.2 Інструктаж	12
3.4.3 Запобігання нещасним випадкам	12
3.5 Вказівки щодо безпеки під час експлуатації	12
3.5.1 Паркування машини	13
3.5.2 Наповнення машини	13
3.5.3 Перевірка перед введенням в експлуатацію	13
3.5.4 Небезпечна зона	13
3.5.5 Під час експлуатації	14
3.6 Використання добрив	14
3.7 Гідравлічна установка	15
3.8 Технічне обслуговування та ремонт	15
3.8.1 Кваліфікація обслуговуючого персоналу	16
3.8.2 Зношені частини	16
3.8.3 Роботи з технічного обслуговування та ремонту	17
3.9 Безпека руху	17
3.9.1 Перевірка перед початком руху	17
3.9.2 Транспортування машини	18
3.10 Захисне обладнання, попередження та вказівки	19
3.10.1 Розташування захисного обладнання, попереджень та вказівок	19
3.10.2 Функція захисного обладнання	20
3.11 Наклейки з попередженнями та вказівками	21
3.11.1 Наклейки з попередженнями	21
3.11.2 Наклейки із вказівками	23
3.12 Заводська табличка та маркування машини	25
3.13 Рефлектори	25
<b>4 Дані про машину</b>	<b>26</b>
4.1 Виробник	26
4.2 Опис машини	26

4.2.1	Версії.....	26
4.2.2	Огляд конструкційних вузлів.....	27
4.2.3	Гідравлічна консоль для функції H EMC.....	29
4.2.4	Перемішувач.....	30
4.3	Технічні дані.....	31
4.3.1	Технічні характеристики основного обладнання.....	31
4.3.2	Технічні характеристики додаткових компонентів.....	32
4.4	Спеціальне обладнання.....	32
4.4.1	Надбудови.....	32
4.4.2	Брезент.....	33
4.4.3	Доукомплектування брезенту.....	33
4.4.4	Електропривод із дистанційним керування брезентовим накриттям.....	33
4.4.5	Додаткове освітлення.....	33
4.4.6	Підніжка.....	34
4.4.7	Колеса-підставки.....	34
4.4.8	Обмежувач ширини розкидання.....	34
4.4.9	Обмежувач ширини розкидання.....	35
4.4.10	Датчик пристрою для розкидання добрива на межі поля.....	35
4.4.11	Комплект розкидальних лопатей.....	36
4.4.12	Комплект для практичної перевірки.....	36
4.4.13	Система ідентифікації добрив.....	36
4.4.14	Напірний фільтр гідравлічної системи.....	37
4.4.15	Довідник з таблицями дозування добрив.....	37
4.4.16	Фара робочого освітлення.....	37
<b>5</b>	<b>Розрахунок навантаження на осі.....</b>	<b>38</b>
<b>6</b>	<b>Транспортування без трактора.....</b>	<b>42</b>
6.1	Загальні вказівки з техніки безпеки.....	42
6.2	Завантаження, розвантаження, зупинка.....	42
<b>7</b>	<b>Введення в експлуатацію.....</b>	<b>43</b>
7.1	Приймання машини.....	43
7.2	Вимоги до трактора.....	43
7.3	Встановлення машини на трактор.....	44
7.3.1	Передумови.....	44
7.3.2	Встановлення.....	45
7.4	Попереднє налаштування висоти встановлення.....	48
7.4.1	Безпека.....	49
7.4.2	Максимально допустима висота встановлення.....	49
7.4.3	Налаштування висоти встановлення відповідно до даних таблиці дозування добрив.....	50
7.5	Наповнення машини.....	53
7.6	Використання таблиці дозування добрив.....	54
7.6.1	Вказівки щодо використання таблиці дозування добрив.....	54
7.6.2	Налаштування згідно з таблицею дозування добрив.....	55
7.7	Налаштування обмежувача ширини розкидання GSE.....	60
7.7.1	GSE PRO.....	60
7.8	Налаштування для незазначених сортів добрив.....	62

<b>8</b>	<b>Режим внесення добрива</b>	<b>63</b>
8.1	Безпека	63
8.2	Загальні вказівки	63
8.3	Вказівки щодо режиму внесення добрив	64
8.4	Використання таблиці дозування добрив	65
8.5	Налаштування норми внесення	65
8.6	Налаштування робочої ширини	66
8.6.1	Вибір правильного розкидального диска	66
8.6.2	Демонтаж і монтаж розкидальних дисків	67
8.6.3	Установлення точки подачі	69
8.7	Перевірка висоти встановлення	70
8.8	Установлення частоти обертання розкидальних дисків	70
8.9	Внесення добрива	70
8.10	Внесення добрива на поворотній смузі	71
8.11	Внесення добрива з керуванням робочою шириною	73
8.12	Встановлення норми внесення добрива	75
8.12.1	Визначення норми виходу добрива	75
8.12.2	Виконайте процес установлення норми внесення добрива	78
8.13	Розвантаження залишків	84
8.14	Опускання та від'єднання машини	84
<b>9</b>	<b>Несправності й можливі причини</b>	<b>86</b>
<b>10</b>	<b>Технічне обслуговування та ремонт</b>	<b>91</b>
10.1	Безпека	91
10.2	Використання підніжки	93
10.2.1	Безпека	93
10.2.2	Розкладання підніжки	95
10.2.3	Складання підніжки	96
10.3	Зношені деталі й різьбові з'єднання	96
10.3.1	Перевірка зношуваних деталей	96
10.3.2	Перевірка різьбових з'єднань	96
10.3.3	Перевірка гвинтових з'єднань датчиків маси	97
10.4	Відкривання захисної решітки в бункері	98
10.5	Чищення машини	100
10.5.1	Демонтаж бризговика	101
10.5.2	Встановлення бризговика	101
10.6	Перевірка втулки положення розкидального диска	101
10.7	Перевірка привода мішалки	102
10.8	Заміна розкидальних лопатей	105
10.9	Юстування настройки заслінки дозатора	107
10.10	Юстування налаштування точки подачі	110
10.11	Змащування вагового розкидача	112
10.12	Змащування верхньої та нижньої тяги	112
10.13	Змащування регулятора точки подачі	113
10.14	Масило	113
10.15	Догляд	113
10.16	Технічне обслуговування гідравлічної системи	114

---

10.16.1	Перевірка гідравлічних шлангів.....	114
10.16.2	Заміна гідравлічних шлангів.....	115
10.16.3	Перевірка гідромотора.....	116
10.16.4	Перевірка напірного фільтра.....	117
10.17	Трансмісійна олива.....	118
10.17.1	Заміна оливи.....	118
<b>11</b>	<b>Зимове зберігання та консервація.....</b>	<b>120</b>
11.1	Безпека.....	120
11.2	Зимове зберігання.....	120
11.3	Миття машини.....	121
11.4	Консервування машини.....	121
<b>12</b>	<b>Утилізація.....</b>	<b>123</b>
12.1	Безпека.....	123
12.2	Утилізація машини.....	123
<b>13</b>	<b>Додаток.....</b>	<b>124</b>
13.1	Таблиця моментів затягування.....	124
<b>14</b>	<b>Гарантія та її забезпечення.....</b>	<b>129</b>

# 1 Використання за призначенням

Використовуйте розкидач мінеральних добрив серії AXIS-H EMC за призначенням, описаним у цьому посібнику з експлуатації.

Розкидачі мінеральних добрив серії AXIS-H EMC розроблено відповідно до їхнього призначення.

**Вони призначені виключно для розкидання сухих, зернистих і кристалічних добрив, насіннєвого матеріалу та засобів проти равликів і слимаків.**

Машина призначена для триточкового заднього навішування до трактора і призначена для експлуатації однією людиною.

У подальших розділах розкидач мінеральних добрив називатиметься « **машиною** ».

Будь-яке інше застосування вважається використанням не за призначенням. Виробник не несе відповідальності за пошкодження, які виникають у результаті такого використання. Ризик несе лише організація, яка експлуатує розкидач.

Використанням за призначенням вважається також виконання умов експлуатації, технічного обслуговування та ремонту, визначених виробником. Слід використовувати виключно RAUCH оригінальні запчастини виробника.

Машину дозволяється використовувати, обслуговувати та ремонтувати лише особам, які ознайомлені з технічними характеристиками машини та небезпеками її використання.

Під час використання машини необхідно дотримуватися вказівок щодо її експлуатації, обслуговування та безпечного поводження з нею, наведених у цьому посібнику з експлуатації, а також розміщених виробником на машині у формі попереджень і попереджувальних графічних символів. Під час використання машини потрібно дотримуватися відповідних інструкцій щодо запобігання нещасним випадкам, а також інших загальноприйнятих правил, які стосуються техніки безпеки, виробничої медицини та безпеки дорожнього руху.

Самовільні зміни конструкції машини недопустимі. Вони знімають із виробника відповідальність за збитки, які виникли в результаті цього.

## ■ **Передбачуване неправильне використання**

Попередження та попереджувальні графічні символи нанесено виробником на машину із метою попередження про неправильне використання. Обов'язково дотримуйтеся цих попереджень і попереджувальних графічних символів. Завжди звертайте увагу на ці попередження та попереджувальні графічні символи, щоб уникнути непередбаченого в посібнику з експлуатації використання машини.

## 2 Вказівки для користувача

### 2.1 Інформація про цей посібник з експлуатації

Цей посібник з експлуатації є **складовою частиною** машини.

Посібник з експлуатації містить важливі вказівки для **безпечного, належного** й економічного **використання** та **технічного обслуговування** машини. Дотримання цих вказівок допоможе **уникнути** можливих **небезпек**, зменшити час простою та витрати на ремонт, а також підвищити експлуатаційний термін служби та надійність машини, яка управляється з її допомогою.

Усю документацію, до якої належить цей посібник з експлуатації та всі документи постачальників, необхідно завжди зберігати в місці використання машини (наприклад, у тракторі).

У випадку продажу машини з нею також слід передати посібник з експлуатації.

Посібник з експлуатації призначено для організації, яка експлуатує машину, і її обслуговуючого персоналу. Його мають прочитати, зрозуміти та застосовувати всі особи, які виконують із машиною наведені нижче роботи:

- експлуатація;
- технічне обслуговування й очищення;
- усунення несправностей.

Зверніть особливу увагу на такі його частини:

- главу «Безпека»;
- попередження в тексті окремих глав.

Дотримання вказівок посібника з експлуатації не звільняє вас від **персональної відповідальності** як організацію, яка експлуатує систему керування машиною.

### 2.2 Структура посібника з експлуатації

Посібник з експлуатації містить шість розділів:

- Вказівки для користувача
- Вказівки з техніки безпеки
- Дані про машину
- Інструкції з обслуговування машини
- Вказівки щодо виявлення й усунення несправностей
- Інструкції з технічного обслуговування та ремонту



## 2.3 Вказівки щодо відображення текстових даних

### 2.3.1 Інструкції та вказівки

Операції, які повинен виконувати обслуговуючий персонал, наведено у вигляді пронумерованого списку.

- ▶ Вказівка щодо виконання дії, крок 1
- ▶ Вказівка щодо виконання дії, крок 2

### 2.3.2 Переліки

Переліки без обов'язкового дотримання послідовності виконання представлені у вигляді списку інструкцій, перед якими містяться крапки.

- Властивість А
- Властивість Б

### 2.3.3 Посилання

Посилання на інші місця в тексті документа містять номер абзацу, текст заголовка та сторінку:

- **Приклад:** Також візьміть до уваги *3 Безпека*

Посилання на інші документи відображаються у вигляді вказівки або інструкції без точного зазначення назви глави або номера сторінки:

- **Приклад:** Дотримуйтесь інструкцій керівництва з експлуатації від виробника карданного валу

## 3 Безпека

### 3.1 Загальні вказівки

У главі **Безпека** наведено загальні попередження, правила охорони праці та безпеки руху під час роботи з машиною.

Дотримання вказівок, наведених у цій главі, є головною умовою безпечного поводження з машиною та її безперебійної експлуатації.

Також чітко дотримуйтеся попереджувальних вказівок, наведених в інших главах цього посібника з експлуатації. Ці попередження наведено перед описом відповідних дій.

Попередження, які стосуються окремих компонентів постачання, можна знайти в документації постачальників. Також дотримуйтеся цих попереджувальних вказівок.

### 3.2 Значення попереджувальних вказівок

У цьому посібнику з експлуатації попередження систематизовані відповідно до ступеня небезпеки й імовірності її появи.

Символи небезпеки привертають увагу до залишкових ризиків у роботі з машиною. Попередження мають таку структуру:

---

символ + **попереджувальне слово**

Пояснення

---

#### Ступені небезпеки попереджувальних вказівок

Ступінь небезпеки позначається попереджувальним словом. Класифікація ступенів небезпеки:

#### **НЕБЕЗПЕЧНО!**

##### **Вид і джерело небезпеки**

Ця попереджувальна вказівка стосується безпосередньої небезпеки для здоров'я та життя людини.

Недотримання цих попереджувальних вказівок може привести до важких травм або до летального наслідку.

- ▶ **Обов'язково виконуйте описані заходи для запобігання цій небезпеці.**

**⚠ УВАГА!****Вид і джерело небезпеки**

Ця попереджувальна вказівка стосується можливої небезпечної ситуації для здоров'я людини.

Недотримання цих попереджувальних вказівок призводить до тяжких травм.

- ▶ Обов'язково виконуйте описані заходи для запобігання цій небезпеці.

**⚠ ОБЕРЕЖНО!****Вид і джерело небезпеки**

Ця попереджувальна вказівка стосується можливої небезпечної ситуації для здоров'я людини.

Недотримання цих попереджень може призвести до травмування.

- ▶ Обов'язково виконуйте описані заходи для запобігання цій небезпеці.

**ПОВІДОМЛЕННЯ!****Вид і джерело небезпеки**

Ця попереджувальна вказівка попереджає про можливі збитки для обладнання та навколишнього середовища

Недотримання цих попереджень призводить до пошкодження машини і навколишнього середовища.

- ▶ Обов'язково виконуйте описані заходи для запобігання цій небезпеці.

**Вказівка:**

Загальні вказівки містять поради щодо застосування й особливо важливу інформацію, але не попередження про небезпеки.

### 3.3 Загальні відомості про безпеку машини

Машину сконструйовано відповідно до сучасного рівня розвитку техніки та загальноприйнятих технічних умов. Незважаючи на це, під час її використання та технічного обслуговування можуть виникати небезпечні для здоров'я та життя обслуговуючого персоналу або третіх осіб ситуації або пошкодження машин та інших цінних предметів.

Тому використовуйте машину, тільки якщо виконано такі умови:

- машина перебуває в бездоганному та безпечному для руху стані;
- дотримуються правила техніки безпеки та враховуються потенційні небезпечні ситуації.

Це означає, що ви ознайомилися та зрозуміли зміст цього посібника з експлуатації. Ви знаєте відповідні інструкції щодо запобігання нещасним випадкам, а також інші загальноприйняті правила, які стосуються техніки безпеки, виробничої медицини та безпеки дорожнього руху, а також застосовуєте ці приписи та правила.

## 3.4 Вказівки для експлуатуючої організації

Експлуатуюча організація несе відповідальність за належне використання машини.

### 3.4.1 Кваліфікація персоналу

Особи, які займаються керуванням, технічним обслуговуванням і ремонтом машини, перед початком робіт повинні прочитати та зрозуміти цей посібник з експлуатації.

- Експлуатувати машину можуть тільки проінструктовані та вповноважені експлуатуючою організацією працівники.
- Персонал, який проходить навчання або інструктаж, допускається до роботи з машиною тільки під керівництвом досвідченого спеціаліста.
- Роботи з обслуговування та ремонту може проводити лише кваліфікований технічний персонал.

### 3.4.2 Інструктаж

Партнери зі збуту, представники заводу або працівники виробника проводять інструктаж з експлуатації та технічного обслуговування машини.

Експлуатуюча організація має забезпечити новим працівникам, завдання яких полягає в експлуатації та технічному обслуговуванні машини, проходження інструктажу з експлуатації та догляду за машиною відповідно до цього посібника.

### 3.4.3 Запобігання нещасним випадкам

У кожній країні правила техніки безпеки й інструкції щодо запобігання нещасним випадкам визначені законом. Користувач цієї машини несе відповідальність за дотримання правил, що діють у країні, де вона використовується.

Крім цього, слід дотримуватися наведених нижче вказівок:

- Ніколи не залишайте без нагляду ввімкнену машину.
- Забороняється вилазити на машину під час її експлуатації та транспортування (**заборона перевезення пасажирів**).
- **Не** використовуйте деталі машини як сходинки.
- Носіть прилягаючий одяг. Уникайте одягу з ременями, бахромою та іншими частинами, які можуть зачепитися.
- Під час використання хімікатів дотримуйтеся попереджувальних вказівок виробника. За можливості одягайте засоби особистого захисту.

## 3.5 Вказівки щодо безпеки під час експлуатації

Машину слід експлуатувати виключно в робочому стані. Уникайте небезпечних ситуацій.

### 3.5.1 Паркування машини

- Машину можна ставити виключно на горизонтальну тверду поверхню та з порожнім бункером.
- Якщо машина стоїть одна (без трактора), повністю відкрийте заслінку дозатора.

### 3.5.2 Наповнення машини

- Наповнюйте машину лише в тому випадку, якщо машина встановлена або прикріплена до трактора (залежить від машини).
- Наповнюйте машину лише при вимкненому двигуні трактора. Витягніть ключ запалювання, щоб двигун не можна було ненароком запустити.
- Переконайтеся, що на стороні наповнення достатньо вільного місця.
- Використовуйте для заповнення відповідні допоміжні засоби (наприклад, ківшевий навантажувач, шнековий транспортер).
- Зверніть увагу на максимально допустиме корисне навантаження і допустиму повну масу машини.
- Заповніть машину максимум до країв. Перевірте рівень.
- Машину необхідно заповнювати тільки із закритою захисною решіткою. Таким чином можна запобігти полонкам через потрапляння грудок добрива або інших сторонніх предметів.

### 3.5.3 Перевірка перед введенням в експлуатацію

Перед першим введенням в експлуатацію та кожним наступним використанням перевіряйте експлуатаційну безпеку машини.

- Чи встановлено все захисне обладнання машини і чи в робочому стані воно перебуває?
- Чи надійно встановлено деталі кріплення й несучі з'єднання та чи в належному вони стані?
- Чи в належному стані розкидальні диски та їхні кріплення?
- Чи закрита й закріплена захисна решітка в бункері?
- Чи у правильному місці знаходиться контрольна лінійка кріплення захисної решітки? Див. *Рис. 50 Контрольний розмір для візуальної перевірки фіксатора захисної решітки.*
- Переконайтеся, що **нікого** немає в небезпечній зоні машини.

### 3.5.4 Небезпечна зона

Під час розкидання матеріалу існує небезпека серйозного травмування (наприклад, очей).

Перебування між трактором і машиною дуже небезпечне — трактор або машина може змінити своє положення, через що існує можливість летальних наслідків.

На малюнку нижче зображено небезпечні зони машини.

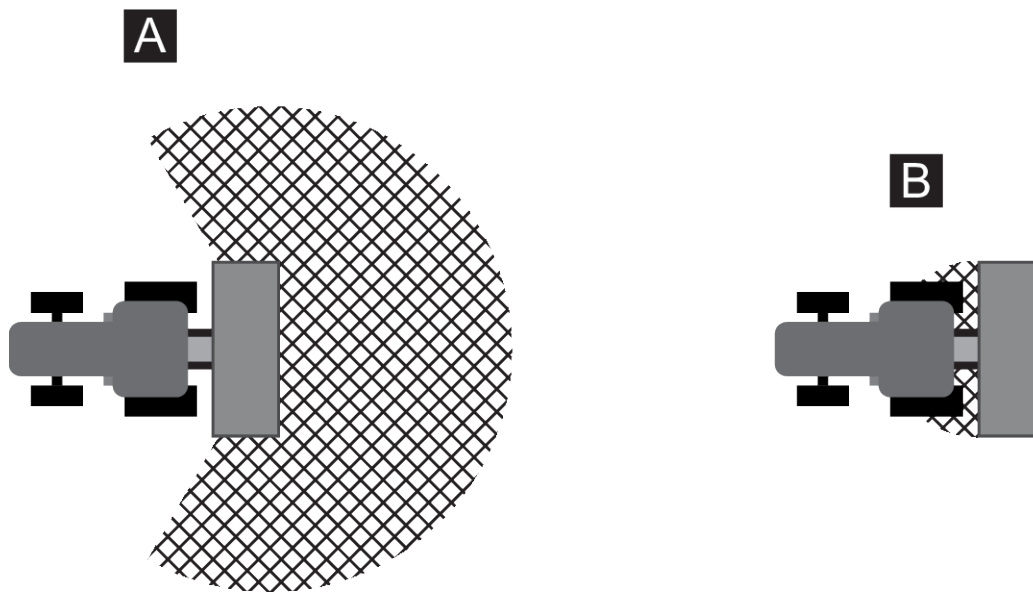


Рис. 1: Небезпечна зона у випадку встановленого обладнання

[A] Небезпечна зона під час розкидання матеріалу [B] Небезпечна зона під час прикріплення та від'єднання навісного обладнання

- Слідкуйте, щоб у зоні розкидання [A] нікого не було.
- негайно зупиніть машину і трактор, коли в небезпечну зону машини потрапила людина.
- Коли ви прикріплюєте/від'єднуєте машину від трактора або причіплюєте/відчеплюєте розкидаючий механізм, слідкуйте, щоб у небезпечних зонах [B] нікого не було.

### 3.5.5 Під час експлуатації

- У разі виявлення функціональних несправностей машини вимкніть її відразу та приведіть в безпечний стан. Несправності має негайно усунути кваліфікований персонал.
- Категорично забороняється вилазити на машину, коли працює пристрій для розкидання.
- Експлуатація машини дозволяється тільки із закритою захисною решіткою бункера. Захисну решітку під час експлуатації не можна **відкривати або знімати**.
- Деталі машини, які обертаються, можуть стати причиною серйозного травмування. Тому тримайтеся на безпечній відстані від обертових частин і пильуйте, щоб вони не захопили ваш одяг.
- Категорично забороняється класти в бункер будь-які сторонні предмети (наприклад, гвинти, гайки).
- Під час розкидання матеріалу існує небезпека серйозного травмування (наприклад, очей). Тому слідкуйте, щоб у зоні розкидання матеріалу машиною нікого не було.
- При сильному вітрі рекомендується зупинити процес розкидання, оскільки добитися правильного розподілу матеріалу неможливо.
- Ніколи не сідайте в машину або трактор, що перебуває під високою електричною напругою.

## 3.6 Використання добрив

Неправильний вибір або використання добрива може призвести до серйозного травмування людей або забруднення навколишнього середовища.

- Під час вибору добрива прочитайте про його вплив на здоров'я людини, довкілля та машину.
- Виконуйте вказівки виробника добрива.

### 3.7 Гідравлічна установка

Гідравлічна система перебуває під високим тиском.

Рідина, яка виходить під високим тиском, може стати причиною серйозного травмування та забруднення навколишнього середовища. З метою уникнення небезпек дотримуйтеся наведених нижче вказівок.

- Експлуатація машини дозволяється лише в межах максимального допустимого робочого тиску.
- **Перед** виконанням будь-яких робіт із технічного обслуговування в гідравлічній установці необхідно обов'язково **скинути тиск**. Заглушіть двигун трактора. Заблокуйте його від повторного ввімкнення.
- Під час пошуку місць протікання обов'язково одягайте **захисні окуляри** та **захисні рукавиці**.
- При травмуванні гідравлічною оливою **негайно зверніться до лікаря**, щоб запобігти виникненню тяжкої інфекції.
- Під час під'єднання гідравлічних шлангів до трактора прослідкуйте, щоб у гідравлічній установці як зі сторони трактора, так і зі сторони розкидача **не було тиску**.
- Для з'єднання гідравлічних шлангів трактора та гідравліки розкидача використовуйте лише з'єднувачі, зазначені в посібнику з експлуатації.
- Не допускайте забруднення контуру гідравліки. Завжди навішуйте з'єднання на передбачені для них тримачі. Використовуйте пилозахисні кришки. Перед зчепленням очищуйте з'єднувальні елементи.
- Регулярно перевіряйте гідравлічні складники й шланги на предмет механічних пошкоджень, зокрема порізів, стертих і перетиснутих місць, перегинів, тріщин, пористості тощо.
- Навіть за умови правильного зберігання та дотримання допустимого навантаження шланги та шлангові з'єднання схильні до природного старіння. Унаслідок цього їхній термін зберігання та служби обмежений.

Тривалість використання шлангів становить щонайбільше 6 років, включно з терміном зберігання на складі до 2 років.

Дата виробництва шлангів (місяць і рік) указана на шланговій арматурі.

- У разі пошкодження і після закінчення встановленого терміну служби замініть гідравлічні шланги.
- Нові шланги мають відповідати технічним вимогам виробника пристрою. Зверніть особливу увагу на те, чи не відрізняється максимальний тиск нових шлангів від максимального тиску старих.

### 3.8 Технічне обслуговування та ремонт

Під час техобслуговування й поточного ремонту враховуйте додаткові ризики, відсутні під час експлуатації машини.

Саме тому завжди виконуйте роботи з технічного обслуговування та ремонту з особливою уважністю. Працюйте із граничною точністю, пам'ятаючи про можливі небезпеки.

#### **3.8.1 Кваліфікація обслуговуючого персоналу**

- Зварювальні роботи та роботи з електричним і гідравлічним обладнанням мають виконуватися тільки кваліфікованими спеціалістами.

#### **3.8.2 Зношені частини**

- Якомога точніше дотримуйтеся наведених у цьому посібнику з експлуатації інтервалів проведення технічного обслуговування та поточного ремонту.
- Технічне обслуговування та догляд за деталями мають здійснюватися в передбачені постачальником терміни. Відповідну інформацію можна знайти в документації постачальників.
- Рекомендується після завершення кожного сезону звертатися до спеціалізованого дилера для перевірки стану машини, зокрема деталей кріплення, захисних пластмасових деталей, гідравлічної установки, елементів дозатора та розкидальних лопатей.
- Запчастини мають відповідати принаймні технічним вимогам виробника. Оригінальні запчастини відповідають усім технічним вимогам.
- Самофіксуючі гайки призначено для одноразового використання. Для кріплення деталей (наприклад, під час заміни розкидальних лопатей) щоразу використовуйте нові самофіксуючі гайки.



### 3.8.3 Роботи з технічного обслуговування та ремонту

- Перед початком будь-яких робіт із чищення, технічного обслуговування та ремонту, а також під час усунення несправностей **заглушіть двигун трактора. Почекайте, доки не зупиняться всі рухомі деталі машини.**
- Прослідкуйте, щоб **ніхто** без дозволу не міг увімкнути машину. Витягніть ключ запалювання трактора.
- Перед будь-якими роботами з технічного обслуговування й поточного ремонту або перед роботою з електричною системою вимкніть подачу електроенергії між трактором і машиною.
- Переконайтеся, що трактор і машину встановлено в належне стоянкове положення. Їх слід ставити з порожнім бункером на горизонтальну міцну поверхню та фіксувати, щоб унеможливити перекидання.
- Якщо вам потрібно виконати технічне обслуговування та ремонт або провести огляд піднятої машини, додатково захистіть підняту машину від падіння (наприклад, за допомогою підставних козлів).
- Перед роботами з технічного обслуговування й поточного ремонту скиньте тиск у гідравлічній системі.
- Відкривайте захисну решітку в бункері тільки в тому випадку, якщо машина виведена з експлуатації.
- Якщо доводиться виконувати роботи при працюючому валу відбору потужності, у його зоні та зоні карданного вала не повинно бути нікого.
- Ніколи не видаляйте засмічення в бункері розкидача рукою або ногою, а використовуйте для цього відповідний інструмент.
- Чистячи машину під високим тиском, заборонено направляти струмінь води безпосередньо на попереджувальні знаки, електричне обладнання, гідравлічні складники й підшипники ковзання.
- Регулярно перевіряйте міцність затягнення гайок і гвинтів. За потреби підтягніть ослаблені з'єднання.

## 3.9 Безпека руху

Для руху по дорогах загального користування трактор з встановленою машиною має дотримуватися правил дорожнього руху відповідної країни. За дотримання цих положень відповідають власник і водій транспортного засобу.

### 3.9.1 Перевірка перед початком руху

Перевірка перед виїздом дуже важлива для безпеки руху. Безпосередньо перед кожною поїздкою перевіряйте дотримання умов експлуатації, правил безпеки дорожнього руху та норм країни, у якій машина використовується.

- Чи не перевищена допустима повна маса? Дотримуйтеся максимально допустимих значень навантаження на вісь і шини, а також гальмівного навантаження;
  - Див. 5 Розрахунок навантаження на осі
- Установлюйте машину належним чином.
- Чи можливе розкидання добрива під час поїздки?
  - Слідкуйте за рівнем добрива в бункері.
  - Заслінки дозатора мають бути закриті.
  - Вимкніть електронний блок керування.
- Перевірте тиск у шинах і справність гальмової системи трактора.
- Чи відповідає освітлення та позначення машини діючим у країні нормам щодо використання шляхів сполучення загального користування? Прослідкуйте за належним розташуванням цих елементів.

#### 3.9.2 Транспортування машини

При встановленій машині змінюється хід, керованість і гальмівні характеристики трактора. Так, наприклад, при високому навантаженні трактора зменшується навантаження на його передню вісь, унаслідок чого погіршується керованість.

- Адаптуйте манеру керування трактором до змінених ходових характеристик.
- Під час руху потрібно забезпечити достатню оглядовість. Інакше (наприклад, під час руху заднім ходом) треба залучити другу особу, що подаватиме водієві сигнали.
- Не перевищуйте максимально допустиму швидкість.
- Уникайте різких поворотів на підвищеннях, під час руху згори та на схилах. Унаслідок зміщення центру тяжіння існує небезпека перекидання. Будьте особливо обережні під час руху по нерівній і м'якій поверхні (як-от в'їзд на поле, переїзд через бордюру).
- Жорстко фіксуйте нижні тяги задньої начіпної системи від бокового хитання.
- Категорично забороняється перебування осіб на машині під час руху й експлуатації.

### 3.10 Захисне обладнання, попередження та вказівки

#### 3.10.1 Розташування захисного обладнання, попереджень та вказівок

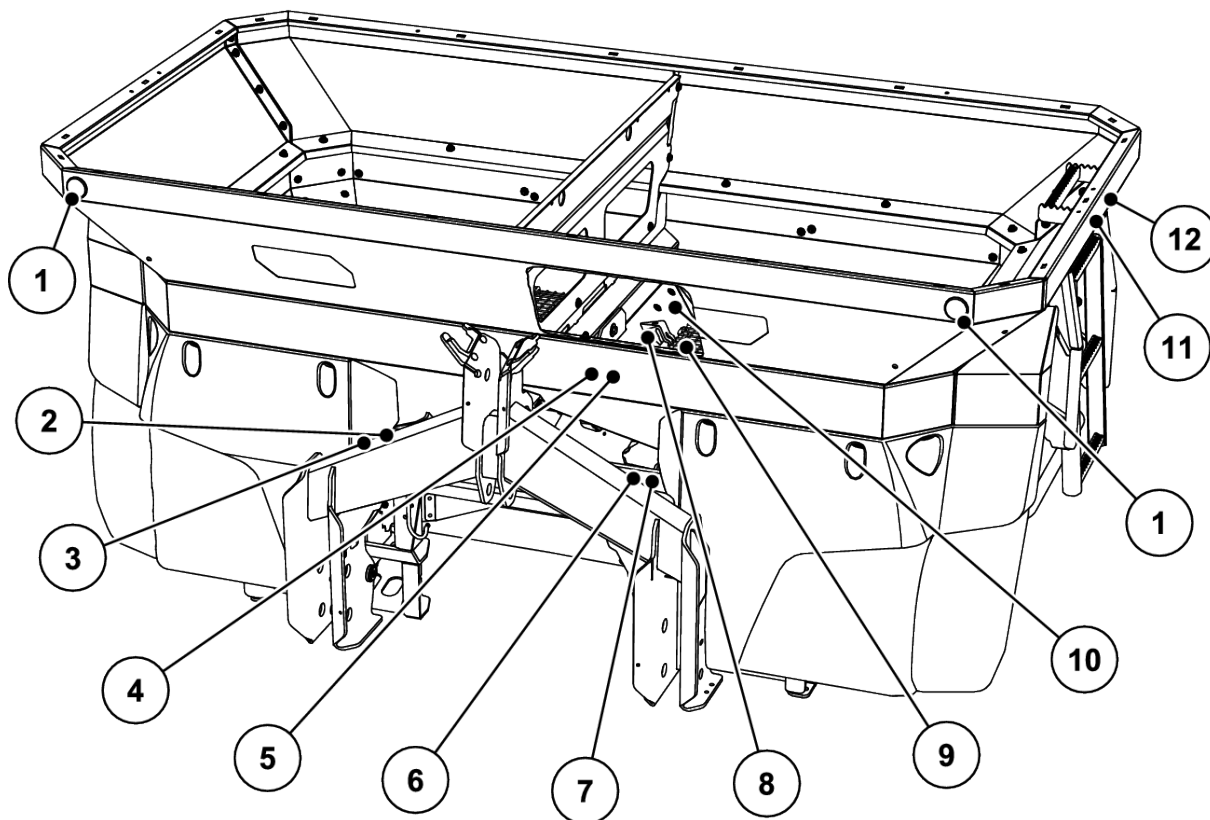


Рис. 2: Захисне обладнання, наклейки з попередженнями та вказівками, спереду

- |   |   |
|---|---|
| [1] Білий рефлектор попереду                    | [7] Вказівка «Перемикання система з незмінним потоком/система з визначенням навантаження» |
| [2] Заводська табличка                          | [8] Фіксатор захисної решітки.  |
| [3] Серійний номер                              | [9] Захисна решітка в бункері   |
| [4] Попередження «Див. посібник з експлуатації» | [10] Вказівка щодо фіксатора захисної решітки   |
| [5] Попередження щодо розкидання матеріалу      | [11] Вказівка щодо безпечного піднімання  |
| [6] Вказівка «Максимальне корисне навантаження» | [12] Попередження про заборону перевезення пасажирів                                      |

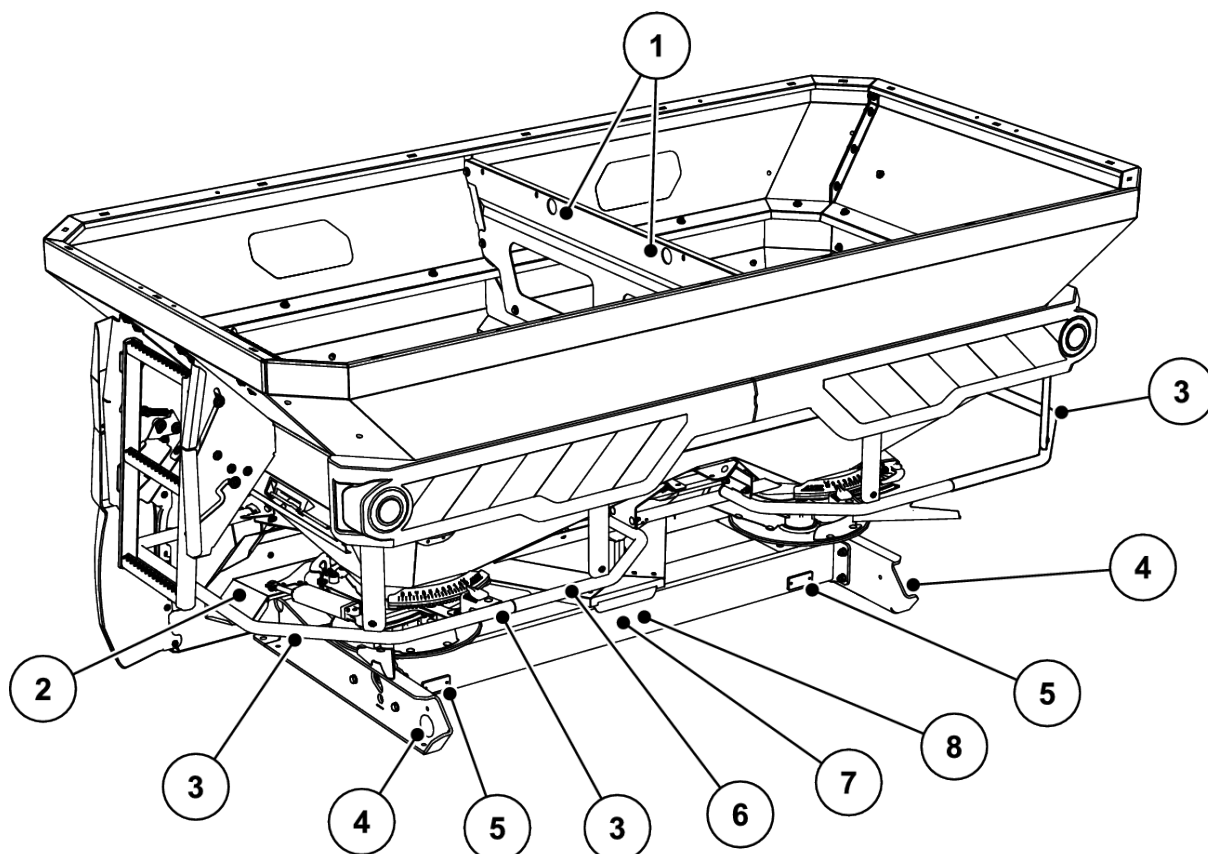


Рис. 3: Захисне обладнання, наклейки з попередженнями та вказівками, ззаду

- |   |   |
|---|---|
| [1] Зазначення точок підвішування в бункері | [6] Поручень                                  |
| [2] Захисний пристрій розкидального диска   | [7] Попередження «Рухомі деталі»              |
| [3] Попередження «Не вилазити»              | [8] Попередження «Витягніть ключ запалювання» |
| [4] Жовті бокові рефлектори                 |   |
| [5] Червоний рефлектор                      |   |

### 3.10.2 Функція захисного обладнання

Захисне обладнання призначене для захисту здоров'я та життя користувача.

- Перед початком робіт на машині переконайтеся, що захисне обладнання справне і не пошкоджене.
- Експлуатація машини дозволяється тільки зі справним захисним обладнанням.

#### **⚠ УВАГА!**

##### **Ризик отримання травм в результаті падіння з машини**

Поручень не підходить для підйому на машину. Тому є ризик упасти.

- ▶ Не використовуйте поручень як допоміжний засіб для підйому.

Найменування	Функція
Захисна решітка в бункері	Запобігає зтягуванню частин тіла мішалкою, що обертається. Запобігає пошкодженню частин тіла заслінкою дозатора. Під час розкидання запобігає виникненню несправностей, спричинених грудочками матеріалу, крупним камінням або іншими великими предметами (ефект сита).
Фіксатор захисної решітки.	Запобігає ненавмисному відкриванню решітки в бункері. Фіксується автоматично, якщо захисна решітка закрита правильно. Його можна розблокувати тільки за допомогою відповідного інструмента.
Поручень	Запобігає захопленню розкидальними дисками, що обертаються, предметів з боків і спереду.
Захисний пристрій розкидального диска	Запобігає розкиданню добрива вперед (у напрямку трактора/робочого місця).

### 3.11 Наклейки з попередженнями та вказівками

На машині нанесено різні попередження та вказівки (їхнє розташування на машині наведено тут: *3.10.1 Розташування захисного обладнання, попереджень та вказівок*).

Попередження та вказівки є складовими частинами машини. Забороняється їх видаляти або змінювати.

- ▶ Відсутні або нерозбірливі попередження та вказівки необхідно негайно замінити.

Якщо під час ремонту встановлюються нові деталі, на них необхідно також розмістити попередження та вказівки, які містилися на оригінальних деталях.




Наклейки з належними попередженнями та вказівками можна придбати через службу забезпечення запчастинами.

#### 3.11.1 Наклейки з попередженнями

Піктограма	Опис
	Ознайомтеся з посібником з експлуатації та попередженнями. Перед введенням в експлуатацію прочитайте посібник з експлуатації та попередження і дотримуйтеся їх. Посібник з експлуатації містить детальні пояснення щодо експлуатації машини та цінні вказівки стосовно її використання, технічного обслуговування та догляду.

Піктограма	Опис
	<p>Витягніть ключ запалювання. Перед виконанням робіт із технічного обслуговування й ремонту заглушіть двигун і витягніть ключ запалювання. Припиніть подачу електричного струму</p>
	<p>Заборона перевезення пасажирів Існує небезпека зісковзування та травмування. Заборонено перевозити людей під час розкидання матеріалу та руху машини.</p>
	<p>Підніматися заборонено Підніматися на поручні заборонено.</p>
	<p>Небезпека розкидання матеріалу Небезпека травмування всіх частин тіла внаслідок розкидання матеріалу Перед введенням в експлуатацію виведіть усіх людей із небезпечної зони машини (зона розкидання).</p>
	<p>Небезпека травмування рухомими деталями Небезпека відрізання частин тіла Заборонено протягувати руки в небезпечну зону деталей, що обертаються. Перед виконанням робіт із технічного обслуговування, ремонту й налаштування заглушіть двигун і витягніть ключ запалювання.</p>
	<p>Небезпека від рухомих деталей Небезпека відрізання частин тіла Заборонено протягувати руки в небезпечну зону заслінки дозатора. Перед виконанням робіт із технічного обслуговування, ремонту й налаштування заглушіть двигун і вийміть ключ запалювання.</p>
	<p>Небезпека між трактором і машиною Для осіб, які перебувають між трактором і машиною під час під'їзджання або виконання робіт із гідравлікою, може виникати загроза життю через можливість придушення. Неуважність або необачна експлуатація може призвести до того, що трактор загальмує запізно або взагалі не зупиниться. Слідкуйте, щоб у небезпечній зоні між трактором і машиною нікого не було.</p>

Піктограма	Опис
	<p>Небезпека, створювана гідравлічною системою</p> <p>Витік гарячої рідини під високим тиском може стати причиною серйозних травм.</p> <p>Потрапивши на шкіру, це також може спричинити інфекцію.</p> <p>Перед виконанням робіт з технічного обслуговування скиньте тиск у гідравлічній установці.</p> <p>Під час пошуку місць протікання обов'язково одягайте захисні окуляри та захисні рукавиці.</p> <p>При травмуванні гідравлічною оливою негайно зверніться до лікаря. Дотримуйтеся вказівок у документації виробника.</p>

### 3.11.2 Наклейки із вказівками

Піктограма	Опис
	<p>Підніжка</p> <p>Підніматися на складену підніжку заборонено.</p> <p>Піднімайтеся лише в розкладеному стані</p> <p>Рух по дорозі дозволено лише в складеному стані</p>
	<p>Вушко в бункері</p> <p>Позначення кріплення для фіксації підйомного пристрою</p>
	<p>Місце змащування</p>

Піктограма	Опис
	<p>Фіксатор захисної решітки. Захисна решітка в бункері фіксується автоматично під час закриття. Її можна розблокувати тільки за допомогою відповідного інструмента.</p>
	<p>Перемикання між режимами визначення навантаження та незмінного потоку Вкрутіть до упору регулювальний гвинт: режим визначення навантаження LS (Load Sensing) Викрутіть до упору регулювальний гвинт: режим KS (режим незмінного потоку)</p>
	<p>Макс. корисне навантаження</p>
	<p>Фіксатор бризковика</p>
	<p>Програма «Таблиця дозування добрив» Для Android/IOS з функцією DiS З QR-кодом для швидкої установки додатку</p>



### 3.12 Заводська табличка та маркування машини



Під час постачання машини перевірте наявність усіх необхідних табличок.

Залежно від країни постачання на машину можуть встановлюватися додаткові таблички.

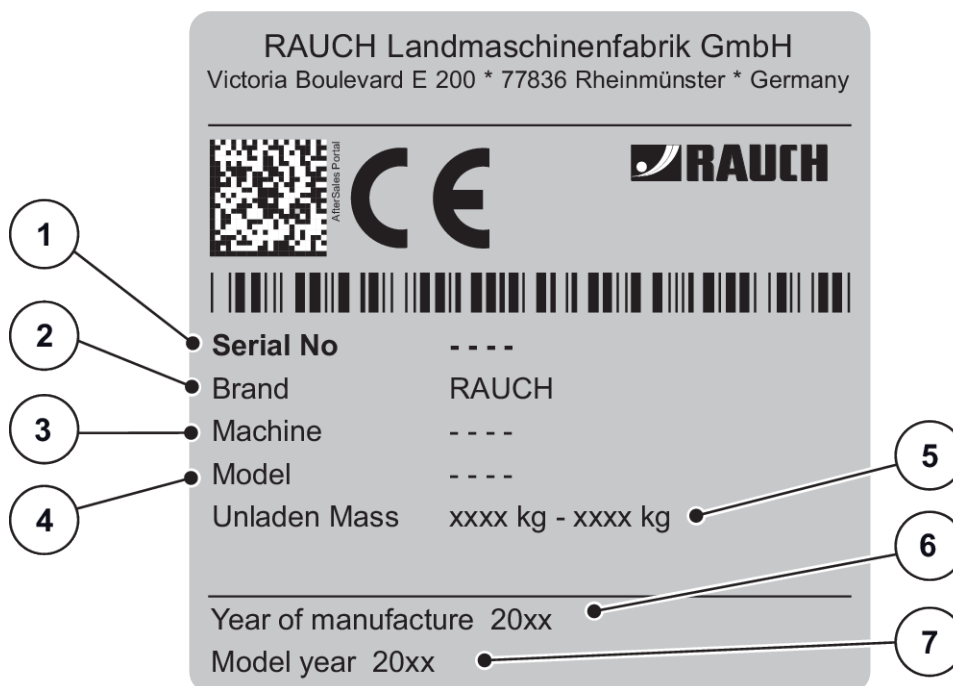


Рис. 4: Заводська табличка

- [1] Серійний номер
- [2] Виробник
- [3] Машина
- [4] Тип

- [5] Власна маса
- [6] Рік випуску
- [7] Рік моделі

### 3.13 Рефлектори

На заводі машина обладнується пристроєм освітлення та розпізнавальними засобами спереду, ззаду та з боків (їхнє розташування на машині наведено тут: [3.10.1 Розташування захисного обладнання, попереджень та вказівок](#)).

## 4 Дані про машину

### 4.1 Виробник

RAUCH Landmaschinenfabrik GmbH  
Victoria Boulevard E 200  
77836 Rheinmünster  
Germany

Телефон: +49 (0) 7229 8580-0

Факс: +49 (0) 7229 8580-200

### 4.2 Опис машини

Використовуйте машину відповідно до даних, наведених у главі 1 *Використання за призначенням*.

Машина складається з перелічених нижче вузлів.

- Бункер на 2 відсіки з мішалками та вихідними отворами
- Рами й точки кріплення
- Елементи привода (приводний вал і трансмісія)
- Елементи дозатора (мішалка, заслінка дозатора, шкала дозування)
- Елементи встановлення робочої ширини
- Захисне обладнання - див.. 3.10 *Захисне обладнання, попередження та вказівки*

#### 4.2.1 Версії



Деякі моделі доступні не в усіх країнах.



Доступне спеціальне обладнання залежить від країни використання машини й тут не зазначається.

- Щоб замовити окреме спеціальне обладнання, зверніться до вашого торгового представника або імпортера.

Варіант машини	Привод	Пристрій керування заслінкою дозатора		VariSpread	Рама ваг
		Електронне регулювання потоку матеріалу (EMC)	SpeedServos		
	Гідравлічний привод	QUANTRON-A	ISOBUS		
AXIS-H 50.2 EMC + W ISOBUS	•		•	•	•

#### 4.2.2 Огляд конструкційних вузлів

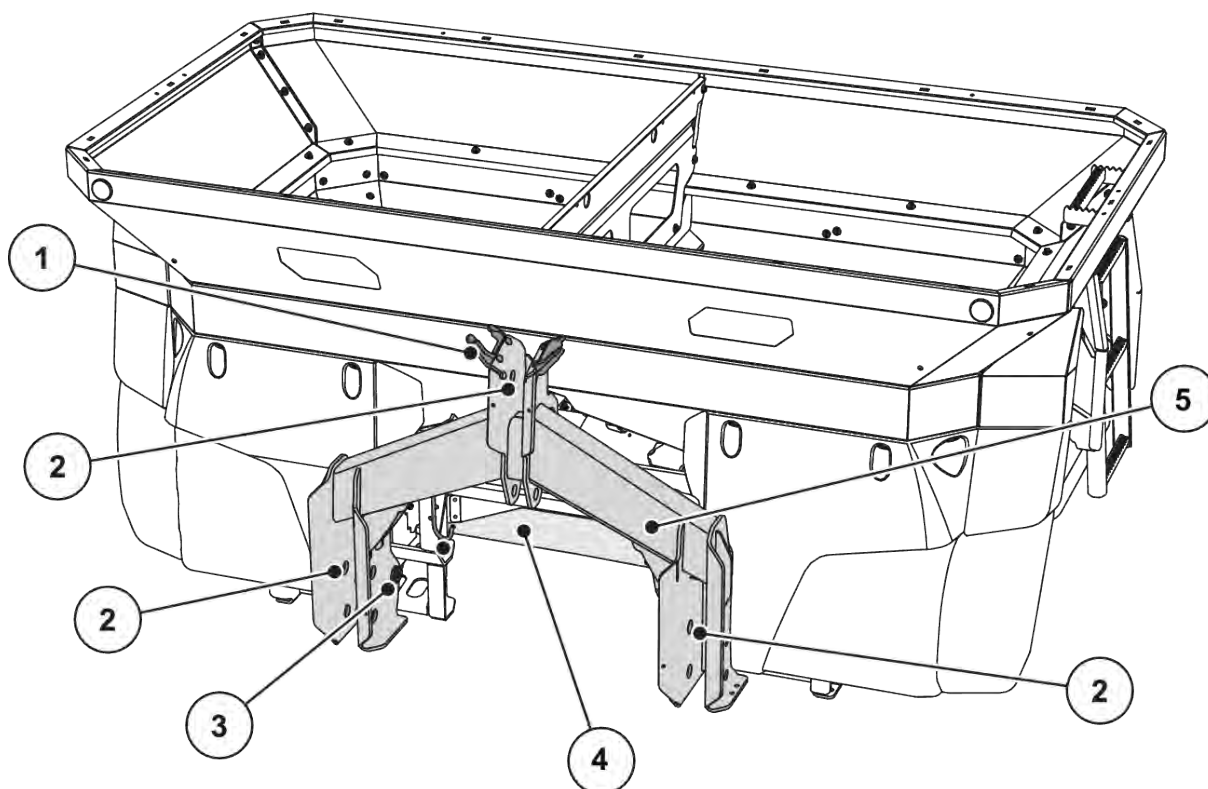


Рис. 5: Огляд конструкційних вузлів. Вигляд спереду

- |                                  |   |
|----------------------------------|---|
| [1] Тримач для шлангів і кабелів | [4] Гідравлічна консоль для функції Н EMC |
| [2] Точки кріплення              | [5] Рама або рама ваг (залежно від типу)  |
| [3] Датчик ваги                  |   |

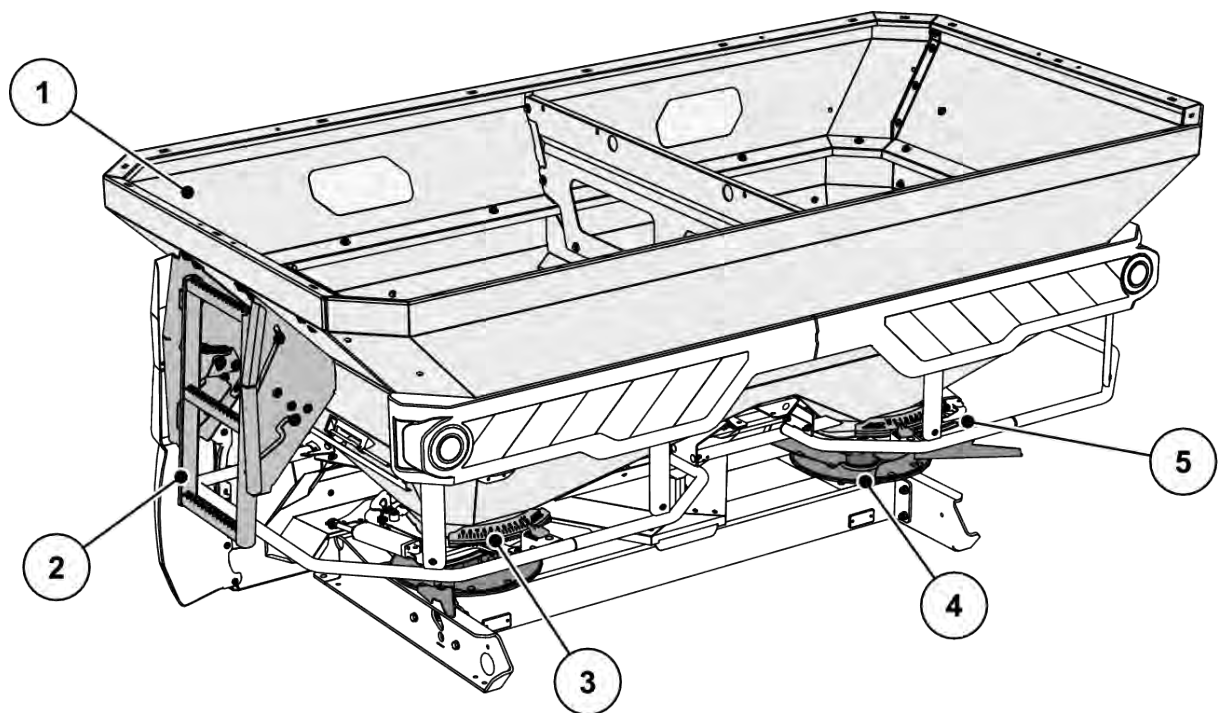


Рис. 6: Огляд конструкційних вузлів. Вигляд ззаду

- |   |                                      |
|---|--------------------------------------|
| [1] Бункер: Оглядове вікно, шкала заповнення (залежно від типу) | [4] Розкидальний диск (зліва/справа) |
| [2] Підніжка  | [5] Шкала дозування (зліва/справа)   |
| [3] Центр налаштування точки подачі (зліва/справа)              |                                      |

### 4.2.3 Гідравлічна консоль для функції H EMC

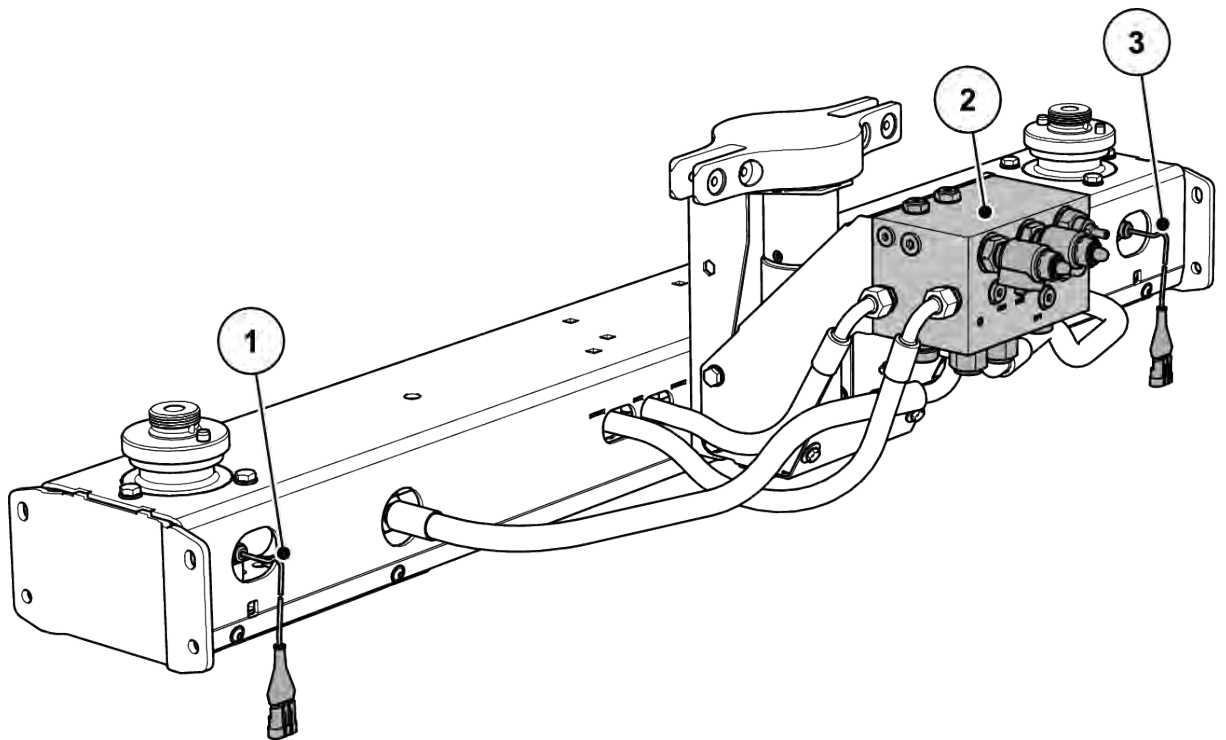


Рис. 7: Регулювання потоку матеріалу шляхом вимірювання крутного моменту розкидальних дисків

- [1] Датчик крутного моменту/частоти обертання справа (у напрямку руху)      [3] Датчик крутного моменту/частоти обертання зліва (у напрямку руху)  
[2] Гідравлічний модуль

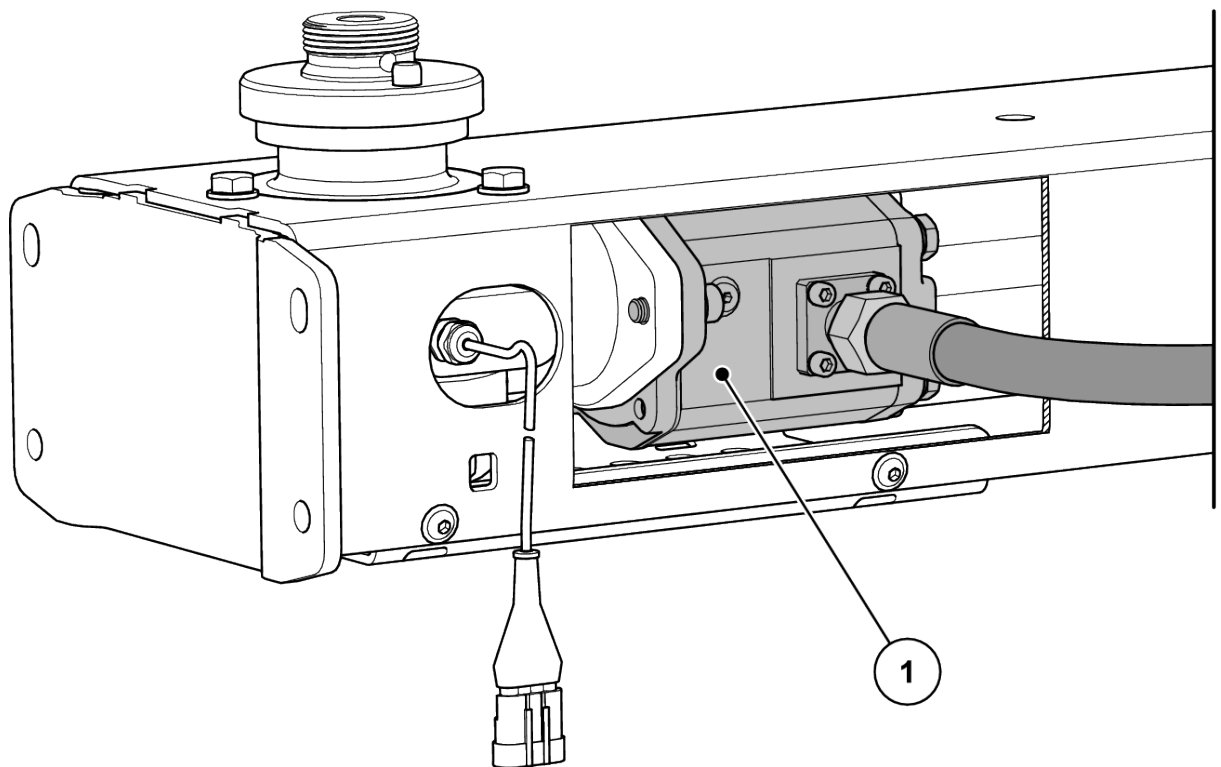


Рис. 8: Гідромотор для приводу розкидальних дисків

[1] Гідромотор

#### 4.2.4 Перемішувач

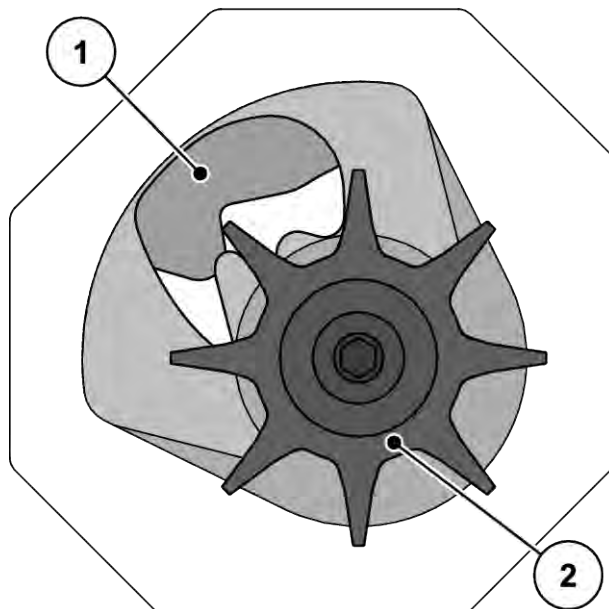


Рис. 9: Мішалка

[1] Заслінка дозатора

[2] Мішалка

## 4.3 Технічні дані

### 4.3.1 Технічні характеристики основного обладнання

#### ■ Розміри

Дані	AXIS-H 50.2 EMC + W
Загальна ширина	290 см
Загальна довжина	161 см
Висота заповнення (основна машина)	131 см
Відстань між центром тягіння до точки зчеплення нижньої тяги	74.5 см
Ширина заповнення	270 см
Робоча ширина <sup>1</sup>	18-50 м
Ємкість	2200 л
Потік матеріалу <sup>2</sup> макс.	500 кг/хв
Гідравлічний тиск макс.	210 бар
Пропускна здатність гідравлічної системи	65 л/хв
Рівень звукового тиску <sup>3</sup> (виміряно в зачиненій кабіні водія трактора)	75 дБ(А)

#### ■ Вага та навантаження



Маса машини в ненавантаженому стані залежить від обладнання та комбінації додаткових компонентів.

Дані	AXIS-H EMC	AXIS-H EMC + W
Власна маса	710 kg	710 kg
Корисне навантаження добрив	4200 kg	

<sup>1</sup>) Робоча ширина залежить від сорту добрива та типу розкидального диска

<sup>2</sup>) Макс. потік матеріалу залежить від сорту добрива

<sup>3</sup>) Оскільки рівень звукового тиску машини можна встановити, лише коли трактор працює, її фактичне виміряне значення залежить головним чином від трактора, що використовується.

### 4.3.2 Технічні характеристики додаткових компонентів

Для машин серії AXIS-H EMC доступні різноманітні додаткові компоненти. Залежно від комплектації можуть змінюватися місткість, розміри й маса.



Поєднуйте додаткові компоненти з такою умовою, щоб не перевищувати значення максимального корисного навантаження.

AXIS 50	GLW1000	GLW2000
Змінення ємкості	+ 1000 л	+ 2000 л
Змінення висоти заповнення	+ 22 см	+ 44 см
Макс. розмір додаткового компонента	290 x 150 см	290 x 150 см
Маса додаткового компонента	52 кг	86 кг
Примітка	4-сторонній	4-сторонній

### 4.4 Спеціальне обладнання



Радимо вам скористатися послугами торгового представника або фахівця спеціалізованої майстерні для встановлення обладнання на основну машину.



Деякі моделі доступні не в усіх країнах.



Доступне спеціальне обладнання залежить від країни використання машини й тут не зазначається.

- Щоб замовити окреме спеціальне обладнання, зверніться до вашого торгового представника або імпортера.

#### 4.4.1 Надбудови

Використовуючи додатковий компонент для бункера, можна збільшити ємкість основного пристрою.

Надбудови пригвинчують до базового виробу.





Огляд надбудов наведено у главі 4.3.2 *Технічні характеристики додаткових компонентів*

#### 4.4.2 Брезент

Використання брезенту на бункері дає змогу захистити матеріал, який розкидається, від вологи.

Брезентове накриття прикрючується як до основного пристрою, так і до встановлених додаткових компонентів.

Брезент	Застосування
AP-L-50, відкидний	• Надбудова: GLW1000, GLW2000
AP-L-50.2, відкидний	• Надбудова: GLW1000, GLW2000

#### 4.4.3 Доукомплектування брезенту

Для додаткових компонентів L603 і XL1103 потрібне доукомплектування брезенту.

Доукомплектування брезенту	Застосування
APL-L-25	• Надбудова: L603
APL-XL-25	• Надбудова: XL1103

#### 4.4.4 Електропривод із дистанційним керування брезентовим накриттям

##### ■ AP-Drive

Дистанційне керування надає можливість із кабіни водія складати та розкладати брезентове накриття за допомогою електропривода.

#### 4.4.5 Додаткове освітлення

Машину можна обладнати додатковим освітленням.

Освітлення	Застосування
BLF 25.2	<ul style="list-style-type: none"> <li>• Освітлення спереду</li> <li>• із попереджувальним щитком</li> <li>• для широкого додаткового компонента</li> </ul>
BLF 50.2	<ul style="list-style-type: none"> <li>• Освітлення спереду</li> <li>• із попереджувальним щитком</li> <li>• для широкого додаткового компонента</li> </ul>



Освітлювальні елементи, які встановлюються на заводі, залежать від країни використання навісного пристрою.

- Зверніться до вашого торгового представника або імпортера, щоб замовити задні освітлювальні елементи.



Навісні пристрої мають відповідати вимогам до освітлення, наведеним у правилах дорожнього руху

- Дотримуйтеся чинних правил країни, де експлуатується машина.

#### 4.4.6 Підніжка

Підніжка підтримує користувача під час залізання в бункер, особливо за використання додаткового компонента серії XL.



**У жодному разі не використовуйте підніжку під час процесу внесення добрив!**

Перед початком робіт обов'язково складіть підніжку.

#### 4.4.7 Колеса-підставки

##### ■ ASR 25

Для зберігання та переміщення вручну порожньої машини.

Колеса-підставки складаються з двох напрямних роликів спереду та двох неповоротних роликів без стопора.

#### 4.4.8 Обмежувач ширини розкидання

##### ■ TELIMAT T50

Пристрій TELIMAT використовується для розкидання добрива за допомогою дистанційного керування на краях або на межі поля із технологічної колії (праворуч).

Пристрій TELIMAT активується на терміналі, управляється за допомогою циліндра з електроприводом.

#### 4.4.9 Обмежувач ширини розкидання

##### ■ GSE PRO

Основні настройки для обмеження ширини розкидання у діапазоні прибіл. 1–2 м від середини колії трактора до зовнішнього краю поля (ширина колії 2-4 м).



Щоб більшою мірою обмежити ширину розкидання, можна збільшити настройку повзунка GSE. Не рекомендується зменшувати настройку повзунка GSE більш ніж на одну точку.

Тип добрива	Шайба	Настройка повзунка GSE
Круглозерністі добрива з хорошими льотними властивостями, напр., KAS, NPK, PK, SSA Grob	S1, S2	0
	S4	0
	S6	0
	S8	3
	S12	2
Грубозерністі добрива з поганими льотними характеристиками, наприклад калійні, SSA Fein	S1, S2	0
	S4	0
	S6	0
	S8	1
	S12	0
Легкі добрива з насипною щільністю менше 0,9 кг/л, наприклад, сечовина, органічні добрива	S1, S2	0
	S4	0
	S6	0
	S8	0
	S12	0

#### 4.4.10 Датчик пристрою для розкидання добрива на межі поля

##### ■ Датчик GSE

Індикація положення пристрою для розкидання добрива на межі поля на панелі управління QUANTRON-A або в терміналі ISOBUS

#### 4.4.11 Комплект розкидальних лопатей

Розкидальні лопаті слугують для розкидання засобу від равликів і слимаків. Ці лопаті використовуються замість коротких розкидальних лопатей на правому та лівому розкидальних дисках.

Комплект	Застосування
Z14	Розкидальний диск S4
Z16	Розкидальний диск S6
Z18	Розкидальний диск S8

#### 4.4.12 Комплект для практичної перевірки

##### ■ PPS 5

Для перевірки поперечного розподілення добрива на полі.

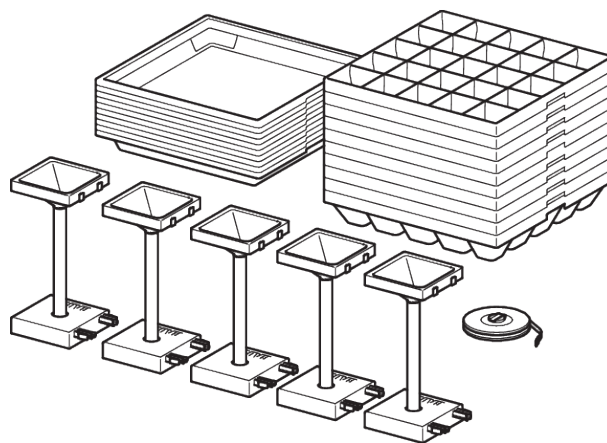


Рис. 10: Спеціальне обладнання PPS5

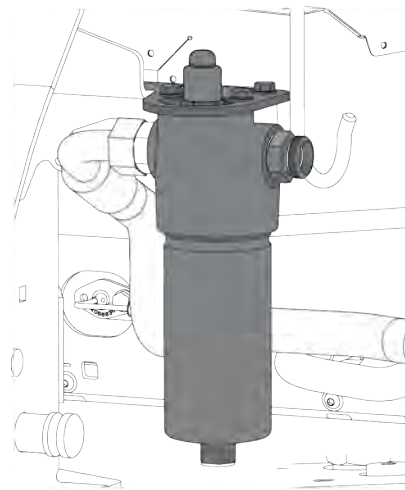
#### 4.4.13 Система ідентифікації добрив

##### ■ DIS

Швидке та легке визначення параметрів розкидача під час використання невідомих добрив.

#### 4.4.14 Напірний фільтр гідравлічної системи

Для тривалої та надійної експлуатації компонентів гідравлічної системи.



#### 4.4.15 Довідник з таблицями дозування добрив

Самі останні таблиці дозування добрив доступні в будь-який час онлайн через додаток Fertilizer Chart.

Якщо вам потрібна друкована версія таблиць, то її можна замовити у торгового представника/ імпортера.

#### 4.4.16 Фара робочого освітлення

##### ■ *SpreadLight*

##### Лише для машин з електронним керуванням

Спеціальне обладнання SpreadLight допомагає користувачу контролювати окремі функції розкидача під час роботи в темний час доби.

Спеціальне обладнання SpreadLight складається з потужної світлодіодної фари, яка цілеспрямовано освітлює зони внесення матеріалу. Таким чином можна одразу розрізнити можливе неправильне налаштування або забивання заслінок дозатора.

Окрім того, у темний час доби користувач може швидше реагувати на тяжки для виявлення перешкоди чи небезпечні місця в зовнішніх зонах розкидання, особливо у випадку великої робочої ширини.

## 5 Розрахунок навантаження на осі

### ⚠ УВАГА!

#### Перевантаження

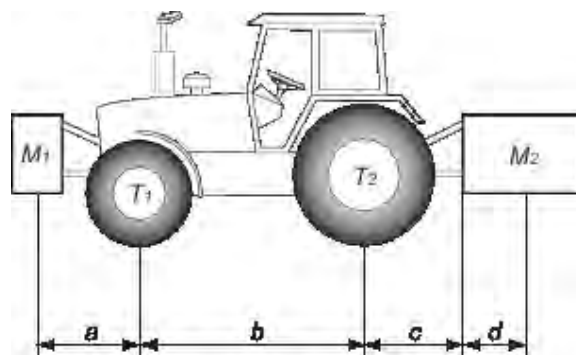
Навісні вузли на передньому або задньому триточковому зчипному пристрої не мають перевищувати затверджену загальну масу.

- ▶ Перед експлуатацією машини переконайтеся у дотриманні цих умов.
- ▶ Виконайте такі розрахунки або зважте агрегат машина-трактор.



Визначте загальну масу, навантаження на осі, вантажопідймальність шин та мінімальну додаткову масу:

Необхідними для розрахунку є такі величини:



Опис	Одиниці	Опис	Отримано через
T	кг	Маса порожнього трактора	Див. Настанови з експлуатації трактора На вагах
T1	кг	Навантаження на передню вісь порожнього трактора	Див. Настанови з експлуатації трактора На вагах
T2	кг	Навантаження на задню вісь порожнього трактора	Див. Настанови з експлуатації трактора На вагах
t	кг	Навантаження на осі (трактор + машина)	На вагах
t1	кг	Навантаження на передню вісь (трактор + машина)	На вагах
t2	кг	Навантаження на задню вісь (трактор + машина)	На вагах

Опис	Одиниці	Опис	Отримано через
M1	кг	Загальна маса переднього знаряддя або переднього баласту	Див. прайс-лист машини або настанови з експлуатації машини На вагах
M2	кг	Загальна маса заднього знаряддя або заднього баласту	Див. прайс-лист машини або настанови з експлуатації машини На вагах
a	m	Відстань від центру ваги знаряддя або переднього баласту та центром передньої осі	Див. прайс-лист машини або настанови з експлуатації машини Розміри
b	m	Відстань між осями трактора	Див. Настанови з експлуатації трактора Розміри
c	m	Відстань від центру задньої осі до центру кульового шарнірного з'єднання нижньої тяги	Див. Настанови з експлуатації трактора Розміри
d	m	Відстань між центром шарнірного з'єднання нижньої тяги і центром маси заднього знаряддя або заднього баласту	Див. прайс-лист машини або настанови з експлуатації машини

#### Заднє знаряддя або комбінація переднього і заднього знарядь

1) Розрахунок мінімальної маси переднього баласту M1 мінімум
$M1 \text{ мінімум} = [ M2 \times (c + d) - T1 \times b + 0,2 \times T \times b ] / [a + b]$
Запишіть мінімальну додаткову масу в таблицю.

#### Переднє знаряддя

2) Розрахунок мінімальної маси заднього баласту M2 мінімум
$M2 \text{ мінімум} = [M1 \times a - T2 \times b + 0,45 \times T \times b] / [b + c + d]$
Запишіть мінімальну додаткову масу в таблицю.

3) Розрахунок фактичного навантаження на передню вісь T1 факт.
Якщо переднє знаряддя (M1) є легшим від необхідного мінімального навантаження спереду (мінімум), збільште масу знаряддя до досягнення необхідного мінімального навантаження спереду

<b>3) Розрахунок фактичного навантаження на передню вісь T1 факт.</b>
$T1 \text{ факт.} = [ M1 \times (a + b) + T1 \times b - M2 \times (c + d) ] / [ b ]$
Запишіть значення розрахункового навантаження на передню вісь та значення, вказане у настановах з експлуатації трактора.

<b>4) Розрахунок загальної ваги M факт.</b>
Якщо заднє знаряддя (M2) є легшим за необхідне мінімальне навантаження ззаду (мінімум), збільште масу знаряддя до досягнення необхідного мінімального навантаження ззаду
$M \text{ факт.} = M1 + T + M2$
Запишіть значення розрахункового загального навантаження на передню вісь та дозволене значення, вказане у настановах з експлуатації трактора.

<b>5) Розрахунок фактичного навантаження на задню вісь T2 факт.</b>
$T2 \text{ факт.} = M \text{ факт.} - T1 \text{ факт.}$
Запишіть значення розрахункового навантаження на задню вісь та значення, вказане у настановах з експлуатації трактора.

<b>6) Вантажопідіймальність шин</b>
Вкажіть подвійне (2 шини) дозволене значення навантаження (зазначене виробником шин).

Таблиця:

	Фактичне значення, отримане в результаті розрахунку	Дозволене значення відповідно до настанов з експлуатації	Подвійне значення дозволеної вантажопідіймальності на одну шину (2 шини)
Мінімальна маса переднього/заднього баласту	кг		
Загальна маса	кг	кг	
Навантаження на передню вісь	кг	кг	кг
Навантаження на задню вісь	кг	кг	кг



	<b>Фактичне значення, отримане в результаті розрахунку</b>	<b>Дозволене значення відповідно до настановах з експлуатації</b>	<b>Подвійне значення дозволеної вантажопідіймальності на одну шину (2 шини)</b>
	<p>Мінімальна баластна маса має забезпечуватися шляхом приєднання до трактора знаряддя або додаткового вантажу. Отримані значення мають бути меншими за дозволені значення або дорівнювати їм.</p>		

## 6 Транспортування без трактора

### 6.1 Загальні вказівки з техніки безпеки

Перед транспортуванням машини зверніть увагу на такі вказівки:

- Транспортування машини без трактора дозволяється тільки за умови порожнього бункера.
- До роботи допускаються тільки кваліфіковані особи, які пройшли інструктаж і отримали відповідне завдання.
- Використовуйте тільки відповідні транспортні засоби та підйомні механізми (наприклад, кран, виловний автовантажник, автомобіль із вантажопідйомним пристроєм, канатні підвіси тощо).
- Визначте шлях транспортування заздалегідь і усуньте можливі перешкоди.
- Перевірте справність усіх захисних і транспортувальних пристроїв.
- Відгородіть відповідно всі небезпечні місця, навіть якщо небезпека тимчасова.
- За належним перевезенням машини має слідувати відповідальна за транспортування особа.
- Сторонні особи не допускаються до шляху транспортування. Відгородіть відповідні зони.
- Транспортуйте машину з граничною обережністю й уважністю.
- Слідкуйте за рівновагою центра тяжіння! За потреби відрегулюйте довжину тросів так, щоб машина перебувала безпосередньо за транспортним засобом.
- Транспортування машини до місця монтажу має здійснюватися якнайближче до землі.

### 6.2 Завантаження, розвантаження, зупинка

- ▶ Визначте масу машини.
  - ▷ Перевірте інформацію на заводській табличці.
  - ▷ Зверніть увагу на масу спеціального обладнання.
- ▶ Обережно підніміть машину відповідним підйомним обладнанням.
- ▶ Обережно поставте машину на вантажну платформу транспортного засобу або на стійку поверхню.

## 7 Введення в експлуатацію

### 7.1 Приймання машини

Під час приймання машини перевірте комплектність постачання.

До серійного комплекту постачання входить:

- 1 розкидач мінеральних добрив серії AXIS
- 1 посібник з експлуатації AXIS-H EMC
- 1 комплект для встановлення норми внесення добрива, до складу якого входить спускна труба та калькулятор;
- болт нижньої та верхньої тяги;
- Комплект розкидальних дисків (відповідно до замовлення);
- 1 мішалка;
- Захисна решітка в бункері
- Система керування машиною AXIS EMC ISOBUS (включаючи посібник з експлуатації) для терміналу ISOBUS

Перевірте також комплектність додаткового обладнання.

Переконайтеся, що під час транспортування вантаж не було пошкоджено та що всі деталі в наявності. Факт пошкодження під час транспортування має бути підтверджений експедитором.



Під час приймання перевірте також правильність і міцність кріплення навісного обладнання. Правий і лівий розкидальні диски мають бути встановлені в напрямку руху відповідно.

У випадку виникнення будь-яких сумнівів зверніться до торгового представника або безпосередньо на завод.

### 7.2 Вимоги до трактора

Для безпечного використання машини серії AXIS за призначенням необхідний трактор, який відповідатиме всім вимогам із точки зору механіки, гідравліки й електротехніки.

- Система подачі оливи: макс. 210 бар, клапан простої або подвійної дії (залежно від комплектації)
- Вільний зворотній потік: **мін. номінальний діаметр 18 мм**
- Пропускна здатність гідравлічної системи відповідно до типу машини: 45–65 л/хв, система з незмінним потоком або з визначенням навантаження
- Бортова напруга: 12 В
- Триточкова система тяг категорії III

## 7.3 Встановлення машини на трактор

### 7.3.1 Передумови

#### **⚠ НЕБЕЗПЕЧНО!**

##### **Небезпека для життя через невідповідний трактор**

Використання невідповідного трактора для машини може призвести до серйозного травмування під час експлуатації та транспортування.

- ▶ Використовуйте тільки трактори, які відповідають технічним вимогам машини.
- ▶ Перевірте документи на транспортний засіб, чи підходить ваш трактор для цієї машини.

##### **Зверніть особливу увагу на такі передумови:**

- Чи безпечні трактор і машина в експлуатації?
- Чи відповідає трактор вимогам у сфері механіки, гідравліки й електротехніки?
- Чи відповідають одна одній категорії кріплень обладнання на тракторі та машині (за потреби можливе узгодження з торговим представником)?
- Чи стоїть машина на рівній і твердій поверхні?
- Чи відповідає навантаження на вісь заданим розрахункам?

##### **■ Положення розпірних шайб (тільки III)**

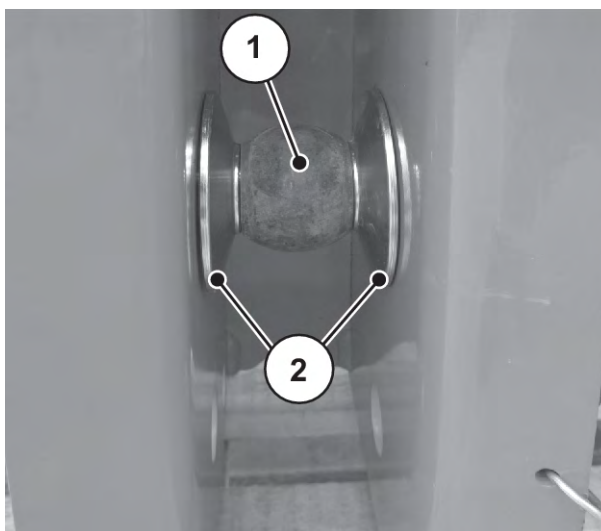


Рис. 11: Положення розпірних шайб під час встановлення машини

Слідкуйте за правильним положенням розпірних шайб [2], що входять у комплект постачання, на кожній зі сторін кулі нижньої тяги [1].

### 7.3.2 Встановлення

#### **⚠ НЕБЕЗПЕЧНО!**

##### **Загроза життю через неухважність або необачну експлуатацію**

Для осіб, які перебувають між трактором і машиною під час під'їжджання або виконання робіт із гідравлікою, може виникати загроза життю через можливість придушення.

Неухважність або необачна експлуатація може призвести до того, що трактор загальмує запізно або взагалі не зупиниться.

- ▶ Слідкуйте, щоб у небезпечній зоні між трактором і машиною нікого не було.

- Встановити машину на триточкову тягу (задній підйомник).



Для нормального та пізнього внесення добрива **завжди** використовуйте **верхні точки зчеплення** машини.

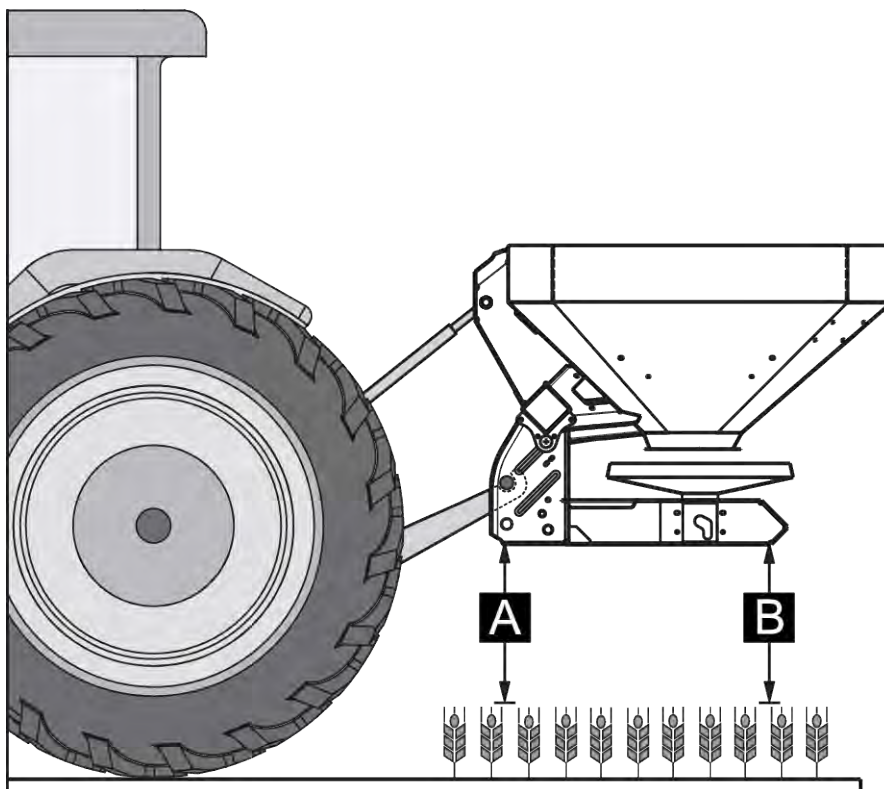


Рис. 12: Монтажне положення

### Вказівки щодо монтажу

- Зафіксуйте пальці нижніх і верхньої тяги за допомогою передбачених для цього складаних або пружинних шплінтів.
- Установіть машину згідно з даними, наведеними в таблиці дозування добрив. Це гарантує правильний поперечний розподіл добрива на поверхні.
- Під час внесення матеріалу уникайте розгойдування з однієї сторони в іншу. Переконайтеся, що машина з боків має невеликий люфт.

### Встановлення машини

- ▶ Заведіть трактор.
- ▶ Під'їдьте трактором до машини.
  - ▷ Поки що не фіксуйте зчіпні гаки нижніх тяг.
  - ▷ Слідкуйте, щоб між трактором і машиною було достатньо вільного місця для підключення приводів і елементів керування.
- ▶ Заглушіть двигун трактора. Витягніть ключ запалювання.

### Машину можна підключати до різних гідравлічних систем.

- Гідравлічна система з насосом незмінного потоку (комплект постачання)
  - Гідравлічна система з регульованим насосом без зовнішнього підключення для визначення навантаження (режим незмінного потоку)
- Гідравлічна система з регульованим насосом із зовнішнім підключенням для визначення навантаження (Power Beyond)

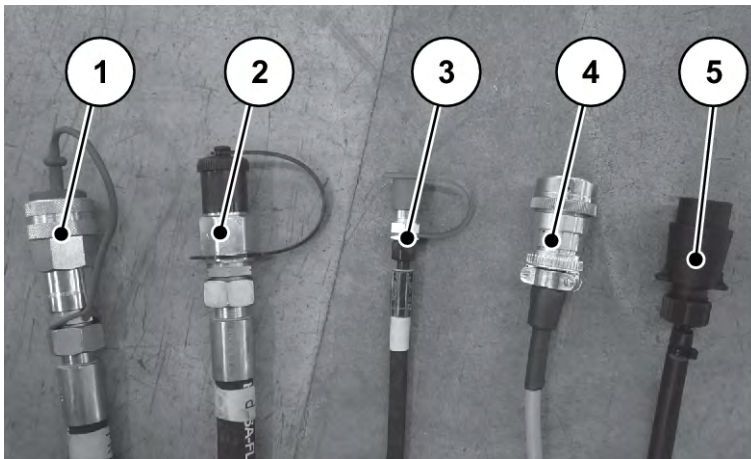


Рис. 13: З'єднувальні виводи розкидача мінеральних добрив

- |   |                               |
|---|-------------------------------|
| [1] Вільний зворотній потік                 | [4] Штекер до пристрою ISOBUS |
| [2] Напірна лінія                           | [5] Джерело освітлення        |
| [3] Сигнальна лінія визначення навантаження |                               |



Підключення гідравлічної системи мають геометричне замикання. Завжди сполучайте відповідні з'єднувальні елементи.

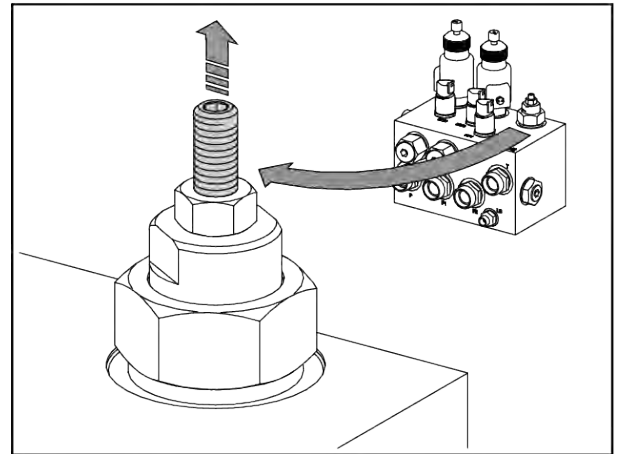
З'єднувальні парубки та муфти ліній повинні бути чисті.

- ▶ Виберіть гідравлічний режим роботи.

#### ■ **Режим незмінного потоку (комплект постачання)**

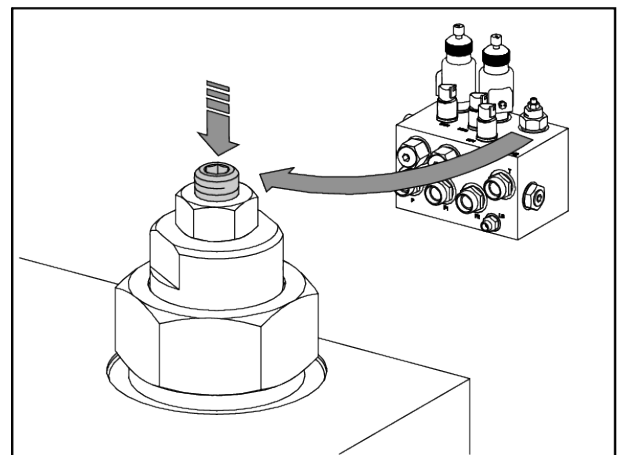
##### Незмінний потік (комплект постачання)

- ▶ Під'єднайте виводи вільного зворотного потоку [1] та напірної лінії [2] зі з'єднувальними штекерами BG3 до відповідних виводів на тракторі.
- ▶ Регулювальний гвинт на гідравлічному модулі викручено до кінця.
- ▶ Зафіксуйте регулювальний гвинт контргайкою.
- ▶ Лінія визначення навантаження [3] не використовується. Надійно закріпіть шланг у кабельному тримачі машини.



#### ■ **Режим визначення навантаження (Power Beyond)**

- ▶ Послабте контргайку регулювального гвинта на гідравлічному модулі.
- ▶ Повністю вкрутіть регулювальний гвинт на гідравлічному модулі.
- ▶ Затягніть контргайку.
- ▶ Оснастіть вивід напірної лінії [2] з'єднувальним штекером BG4. З'єднувальний штекер BG4 входить у комплект постачання машини.
- ▶ Під'єднайте виводи вільного зворотного потоку [1], напірної лінії [2] і лінії визначення навантаження [3] до відповідних виводів на тракторі.



- ▶ Підключіть штекер до пристрою ISOBUS [4] до трактора ззаду.
- ▶ Приєднайте кабель освітлення [5].



Машину серії AXIS-H EMC оснащено електронною системою керування заслінкою.

Електронний пристрій керування заслінкою описано в окремому посібнику з експлуатації блока керування. Цей посібник з експлуатації є складовою частиною електронного блока керування.

- ▶ Приєднайте захватний гак нижньої тяги та верхню тягу, з кабіни трактора, до передбачених для цього точок з'єднання. Див. посібник з експлуатації трактора.



З міркувань безпеки та зручності рекомендуємо нижні тяги зі зчіпними гаками в поєднанні з гідравлічною верхньою тягою.

- ▶ Перевірте надійність посадки машини.
- ▶ Обережно підніміть машину на потрібну висоту.
- ▶ Висота встановлення визначається відповідно до таблиці дозування добрив. Див. 7.6.2 *Налаштування згідно з таблицею дозування добрив*

*Машини встановлені на тракторі.*

## 7.4 Попереднє налаштування висоти встановлення

### **ПОВІДОМЛЕННЯ!**

#### **Неправильне налаштування машини.**

Вагові розкидачі можуть опустатися під час завантаження і опускати раму на землю, що призведе до неправильного відображення ваги. При підтвердженні ваги виникають помилки в регулюванні.

- ▶ В обов'язковому порядку дотримуйтесь встановлені розміри дорожнього просвіту.



### 7.4.1 Безпека

#### НЕБЕЗПЕЧНО!

##### Небезпека заземлення в результаті падіння машини

Якщо половинки верхньої тяги ненароком роз'єднуються, верхня тяга може не витримати ваги машини. Це може призвести до різкого перекидання або падіння машини назад.

Результатом можуть бути важкі травмування людей. Машина також отримає пошкодження.

- ▶ Під час викручування верхньої тяги обов'язково перевірте максимальну довжину, указану виробником трактора або верхньої тяги.
- ▶ Слідкуйте, щоб у небезпечній зоні машини нікого не було.

#### УВАГА!

##### Небезпека травмування розкидальними дисками, що обертаються

Розподільний механізм (розкидальні диски або лопаті) може захоплювати частини тіла чи предмети та протягувати їх. У разі торкання до розподільного механізму існує небезпека отримання порізів, роздавлювання та відрізання частин тіла.

- ▶ Дотримуйте максимально допустимої висоти встановлення спереду (V) і ззаду (H).
- ▶ Слідкуйте, щоб у небезпечній зоні машини нікого не було.
- ▶ У жодному разі не знімайте вбудований поручень на бункері.

##### Загальні вказівки перед регулюванням висоти встановлення

- Рекомендується вибрати на тракторі для верхньої тяги найвищу точку зчеплення, зокрема при значній висоті піднімання.



Для нормального та пізнього внесення добрива **завжди** використовуйте **верхні точки зчеплення** машини.

- Розміщені на машині нижні точки зчеплення для нижньої тяги трактора передбачені **тільки для виняткових випадків** під час пізнього внесення добрива.

### 7.4.2 Максимально допустима висота встановлення

Максимально допустима висота встановлення (V + H) завжди вимірюється від землі до нижнього краю рами.

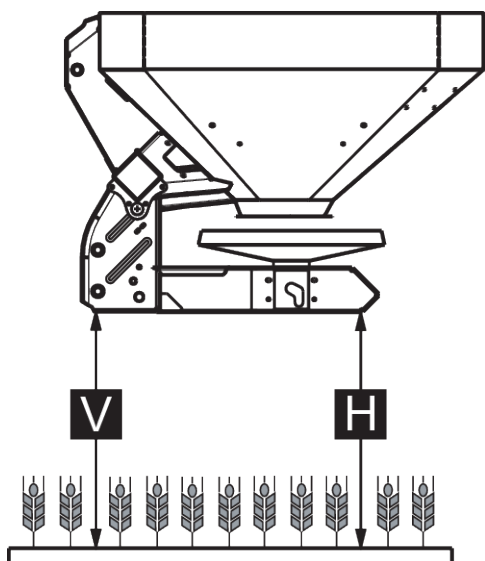


Рис. 14: Максимально допустима висота встановлення нормального та пізнього внесення добрива.

Максимально допустима висота встановлення залежить від таких факторів:

Вид добрива	Максимально допустима висота встановлення	
	V [мм]	H [мм]
Для нормального внесення	990	990
Для пізнього внесення	900	960

### 7.4.3 Налаштування висоти встановлення відповідно до даних таблиці дозування добрив

Висота встановлення з таблиці дозування добрив (A та B) завжди вимірюється в полі від верхньої межі культури до нижнього краю рами.



Значення A та B можна взяти в таблиці дозування добрив.

Максимально допустима висота встановлення залежить від типу добрива:

**Налаштування висоти встановлення під час нормального внесення**

- ✓ Машину встановлено в найвищій точці кріплення верхньої тяги на тракторі.
- ✓ Нижню тягу трактора встановлено у верхній точці зчеплення нижньої тяги на машині.
- ▶ Визначити значення висоти встановлення **A** та **B** (над рівнем культури) за допомогою таблиці дозування добрив.
- ▶ Порівняти висоту встановлення **A** і **B** (включно з висотою культури) і максимально допустиму висоту встановлення спереду (**V**) і ззаду (**H**).

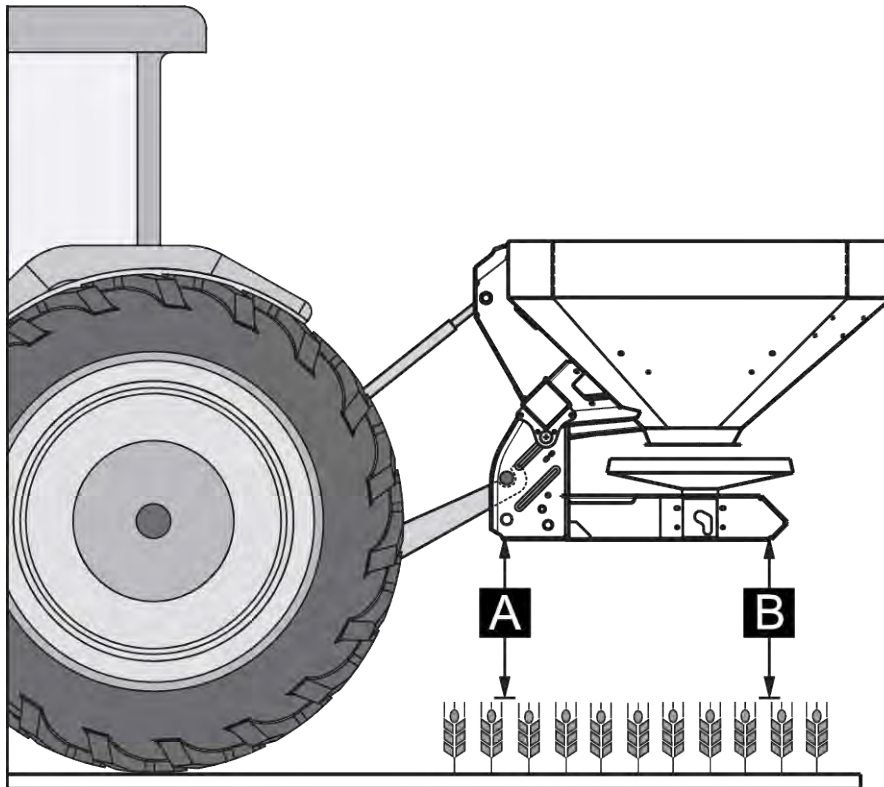


Рис. 15: Положення та висота встановлення для нормального внесення добрива

- ▶ Якщо під час нормального внесення добрива перевищено максимально допустиму висоту встановлення або не вдається досягнути висоти встановлення **A** та **B**, Встановлюйте машину згідно зі значеннями для **пізнього внесення добрив**.

У всіх випадках:

- $A + \text{висота культури} \leq V$ : макс. 990
- $B + \text{висота культури} \leq H$ : макс. 990

### Налаштування висоти встановлення для пізнього внесення добрива

- ✓ Машину встановлено в найвищій точці кріплення верхньої тяги на тракторі.
- ✓ Нижню тягу трактора встановлено у **верхній точці зчеплення нижньої тяги** на машині.
- ▶ Визначити значення висоти встановлення **A та B** (над рівнем культури) за допомогою таблиці дозування добрив.
- ▶ Порівняти висоту встановлення **A і B** (включно з висотою культури) і максимально допустиму висоту встановлення спереду (**V**) і ззаду (**H**).

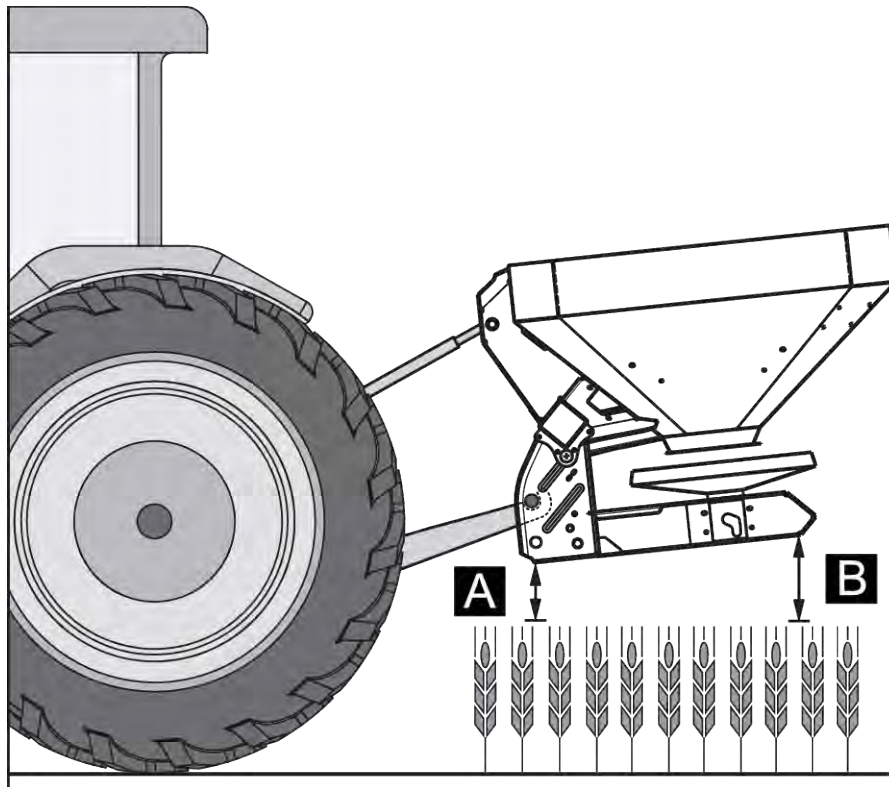


Рис. 16: Положення та висота встановлення для пізнього внесення добрива

- ▶ Якщо трактор не може підняти машину на достатню висоту, потрібне значення можна досягти за допомогою нижньої точки зчеплення нижньої тяги машини.

У всіх випадках:

- $A + \text{висота культури} \leq V$ : макс. 900
- $B + \text{висота культури} \leq H$ : макс. 960



Перевірте, чи не перевищується встановлена виробником трактора або верхньої тяги максимальна довжина верхньої тяги.

- Дотримуйтеся вказівок виробника трактора або верхньої тяги, наведених у посібнику з експлуатації.

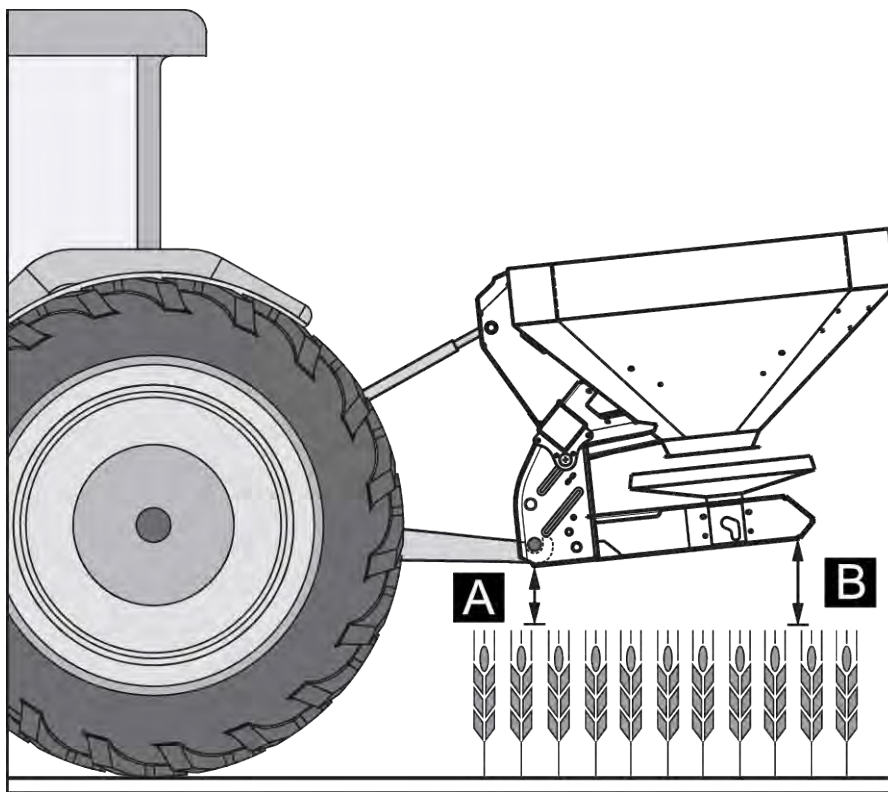


Рис. 17: Встановлення машини на нижню точку зчеплення нижньої тяги

У всіх випадках:

- $A + \text{висота культури} \leq V$ : макс. 900
- $B + \text{висота культури} \leq H$ : макс. 960

## 7.5 Наповнення машини

### **⚠ НЕБЕЗПЕЧНО!**

#### **Небезпека травмування через працюючий двигун**

Виконання певних робіт із машиною при працюючому двигуні може призвести до серйозного травмування механічними вузлами та добривом, яке розкидається.

- ▶ Перед виконанням будь-яких робіт з налаштування або технічного обслуговування дочекайтеся повної зупинки всіх рухомих деталей.
- ▶ Заглушіть двигун трактора.
- ▶ Витягніть ключ запалювання.
- ▶ Слідкуйте, щоб у **небезпечній зоні** нікого не було.

**⚠ НЕБЕЗПЕЧНО!**

**Небезпека, пов'язана з неприпустимою повною масою**

Перевищення допустимої повної маси може призвести до поломки під час експлуатації та вплинути на експлуатаційну безпеку та безпеку дорожнього руху транспортного засобу (машини та трактора).

Можливі найсерйозніші травми людей, а також матеріальний збиток і збиток навколишньому середовищу.

- ▶ Обов'язково дотримуйтесь вказівок, викладених в розд. 4.3 *Технічні дані*.
- ▶ Перед наповненням визначте потрібну кількість матеріалу.
- ▶ Не перевищуйте значення допустимої загальної маси.

- ▶ Закрийте заслінку дозатора та за потреби кульові крани (варіант К).
- ▶ Машину слід наповнювати **лише** встановленою на трактор. Трактор у цей час має стояти на рівній твердій поверхні.
- ▶ Захистіть трактор від самовільного кочення. Увімкніть ручне гальмо.
- ▶ Заглушіть двигун трактора та витягніть ключ запалювання.
- ▶ При висоті заповнення машини понад 1,25 м використовуйте допоміжні засоби (наприклад, фронтальний вантажник, шнековий конвеєр).
- ▶ Заповніть машину максимум до країв.
- ▶ Слідкуйте за рівнем заповнення, наприклад, через оглядове віконце (залежно від типу машини).

*Машина заповнена.*

■ **Шкала рівня**

Для контролю рівня заповнення бункер обладнано відповідною шкалою. За цією шкалою можна визначити, наскільки ще вистачить залишків добрива, перш ніж знадобиться додатково його засипати.

## 7.6 Використання таблиці дозування добрив

### 7.6.1 Вказівки щодо використання таблиці дозування добрив

Значення, наведені в таблиці дозування добрив, було отримано на випробувальній установці виробника.

Використане для цього добриво придбано у виробника або в торговій мережі. Досвід свідчить про те, що однаковий тип і найменування добрива внаслідок зберігання та транспортування при різних умовах може мати різну сипучість.

Через це навіть у разі застосування налаштувань машини, наведених у таблиці дозування добрив, витрати та розподіл матеріалу по поверхні можуть відрізнятися.

**Тому зверніть увагу на наведені нижче вказівки.**

- Обов'язково перевіряйте фактичний вихід добрива шляхом установлення норми внесення добрива.
- За допомогою комплекту для практичної перевірки (спеціальне обладнання 4.4.12 *Комплект для практичної перевірки*) перевірте рівномірність розподілення добрива по робочій ширині.
- Використовуйте тільки добрива, зазначені в таблиці дозування.
- Повідомте нам, якщо в таблиці дозування відсутній певний сорт добрива.
- Точно дотримуйтеся встановлених значень. Навіть незначне відхилення від параметра може призвести до істотного погіршення картини внесення добрива.

**Під час використання сечовини враховуйте наведені фактори:**

- унаслідок імпорту добрив наявна сечовина з різними показниками якості та зернистості. Тому, можливо, доведеться застосувати інші налаштування машини.
- Порівняно з іншими добривами чутливість сечовини до вітру вища, вона також поглинає більше вологи.



За правильне налаштування розкидача з урахуванням фактично використовуваного добрива відповідальність несе обслуговуючий персонал.

Виробник машини наголошує на тому, що він не несе відповідальності за непрямі збитки, нанесені в результаті неправильного розподілення добрива.

## 7.6.2 Налаштування згідно з таблицею дозування добрив

Відповідно до сорту добрива, робочої ширини, витрат добрива, швидкості руху та виду добрива на основі даних **таблиці дозування добрив** розрахуйте висоту встановлення, точку подачі, налаштування заслінок дозатора, тип розкидальних дисків і частоту обертання вала відбору потужності для забезпечення оптимального руху під час внесення добрива.

### ■ Приклад розподілення добрива на полі під час нормального внесення

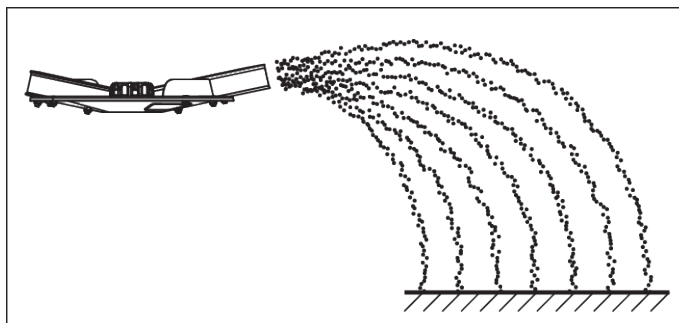


Рис. 18: Розподілення добрива на полі під час нормального внесення

Під час нормального внесення добрива на полі картина розподілення матеріалу симетрична. Якщо розкидач налаштовано правильно (див. дані в таблиці дозування), добриво розподіляється рівномірно.

**Задані параметри**

Сорт добрива	KAS BASF
Витрати добрива	300 кг/га
Робоча ширина	24 м
Швидкість руху	12 км/год

Відповідно до таблиці дозування добрив машину слід налаштувати з такими параметрами:

Висота встановлення	50/50 (A = 50 см, B = 50 см)
Точка подачі	6
Налаштування заслінки дозатора	180
Тип розкидального диска	S4
Частота обертання розкидальних дисків	900 об/хв

■ **Приклад розподілення добрива на межі поля під час нормального внесення**

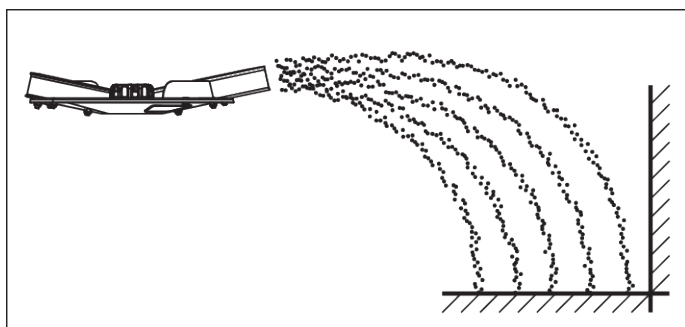


Рис. 19: Розподілення добрива на межі поля під час нормального внесення

Під час нормального внесення добрива на межі поля за його границі майже не потрапляє матеріалу. При цьому спостерігається недостатнє внесення добрива на саму межу поля.

**Задані параметри**

Сорт добрива	KAS BASF
Витрати добрива	300 кг/га
Робоча ширина	24 м
Швидкість руху	12 км/год

Відповідно до таблиці дозування добрив машину слід налаштувати з такими параметрами:

Висота встановлення	50/50 (A = 50 см, B = 50 см)
---------------------	------------------------------



Точка подачі	6
Налаштування заслінки дозатора	180 зліва, 150 справа <sup>4</sup>
Тип розкидального диска	S4
Частота обертання розкидальних дисків	900 об/хв
Частота обертання на межі	600 об/хв

■ **Приклад розподілення добрива по краях поля під час нормального внесення**

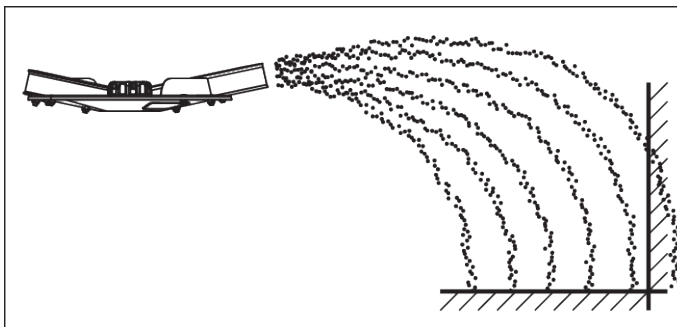


Рис. 20: Розподілення добрива на краях поля під час нормального внесення

Розподілення добрива по краях поля під час нормального внесення означає, що певна кількість добрива потрапляє за межу поля. Унаслідок цього недостача внесення добрива на межу поля є незначною.

**Задані параметри**

Сорт добрива	KAS BASF
Витрати добрива	300 кг/га
Робоча ширина	24 м
Швидкість руху	12 км/год

Відповідно до таблиці дозування добрив машину слід налаштувати з такими параметрами:

Висота встановлення	50/50 (A = 50 см, B = 50 см)
Точка подачі	6
Налаштування заслінки дозатора	180
Тип розкидального диска	S4
Частота обертання розкидальних дисків	900 об/хв
Частота обертання на межі	600 об/хв

<sup>4</sup>) На стороні межі рекомендовано зменшити кількість матеріалу на 20 %

■ **Приклад розподілення добрива на полі під час пізнього внесення**

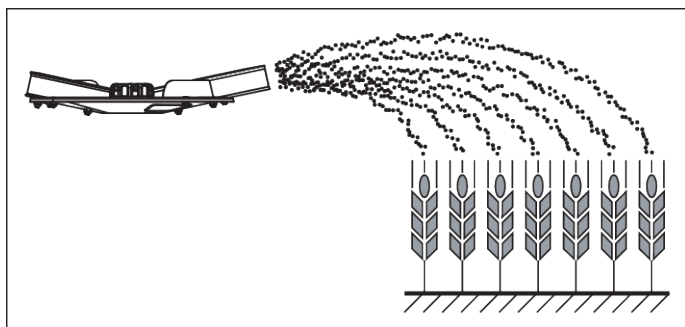


Рис. 21: Розподілення добрива на полі під час пізнього внесення

Під час пізнього внесення добрива на полі картина розподілення матеріалу симетрична. Якщо розкидач налаштовано правильно (див. дані в таблиці дозування), добриво розподіляється рівномірно.

**Задані параметри**

Сорт добрива	KAS BASF
Витрати добрива	150 кг/га
Робоча ширина	24 м
Швидкість руху	12 км/год

Відповідно до таблиці дозування добрив машину слід налаштувати з такими параметрами:

Висота встановлення	0/6 (A = 0 см, B = 6 см)
Точка подачі	6,5
Налаштування заслінки дозатора	90
Тип розкидального диска	S4
Частота обертання розкидальних дисків	900 об/хв

■ **Приклад розподілення добрива на межі поля під час пізнього внесення**

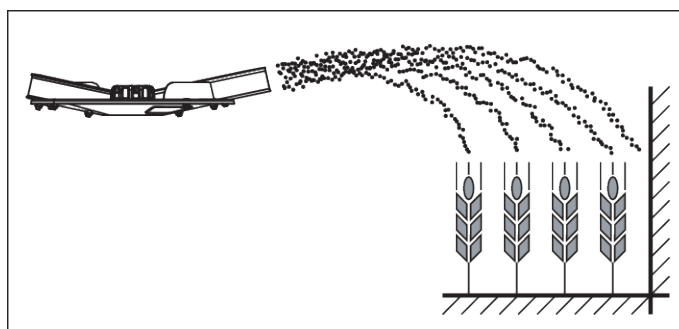


Рис. 22: Розподілення добрива на межі поля під час пізнього внесення

Під час пізнього внесення добрива на межі поля за його границі майже не потрапляє матеріалу. При цьому спостерігається недостатнє внесення добрива на саму межу поля.

#### Задані параметри

Сорт добрива	KAS BASF
Витрати добрива	150 кг/га
Робоча ширина	24 м
Швидкість руху	12 км/год

Відповідно до таблиці дозування добрив машину слід налаштувати з такими параметрами:

Висота встановлення	0/6 (A = 0 см, B = 6 см)
Точка подачі	6,5
Налаштування заслінки дозатора	90 зліва, 72 справа <sup>5</sup>
Тип розкидального диска	S4
Частота обертання розкидальних дисків	900 об/хв
Частота обертання на межі	600 об/хв

#### ■ Приклад розподілення добрива по краях поля під час пізнього внесення

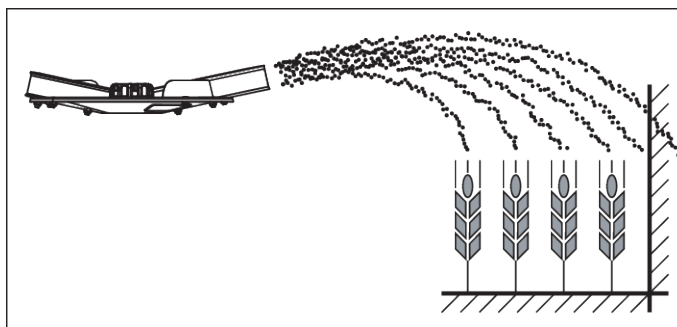


Рис. 23: Розподілення добрива по краях поля під час пізнього внесення

Розподілення добрива по краях поля під час нормального внесення означає, що певна кількість добрива потрапляє за межу поля. Унаслідок цього недостача внесення добрива на межу поля є незначною.

#### Задані параметри

Сорт добрива	KAS BASF
Витрати добрива	300 кг/га

<sup>5)</sup> На стороні межі рекомендовано зменшити кількість матеріалу на 20 %

### Задані параметри

Робоча ширина	24 м
Швидкість руху	12 км/год

Відповідно до таблиці дозування добрив машину слід налаштувати з такими параметрами:

Висота встановлення	0/6 (A = 0 см, B = 6 см)
Точка подачі	6,5
Налаштування заслінки дозатора	90 ліворуч
Тип розкидального диска	S4
Частота обертання розкидальних дисків	900 об/хв
Частота обертання на межі	600 об/хв

## 7.7 Налаштування обмежувача ширини розкидання GSE

### 7.7.1 GSE PRO

Це спеціальне обладнання служить для обмеження ширини розкидання (праворуч чи ліворуч) у діапазоні 1 - 2 м від середини колії трактора до зовнішнього краю поля.

- ▶ Закрийте заслінку дозатора, повернуту у сторону краю поля.
- ▶ Для внесення добрива на межі відкиньте донизу обмежувач ширини розкидання.
- ▶ Щоб відновити внесення добрив в обидві сторони, знову підніміть угору обмежувач ширини розкидання.



Налаштування для обмежувача ширини розкидання відповідають налаштуванням диска для розкидання на внутрішню частину поля.

Щоб більшою мірою обмежити ширину розкидання, можна збільшити настройку повзунка GSE. Не рекомендується зменшувати настройку повзунка GSE більш ніж на одну точку.

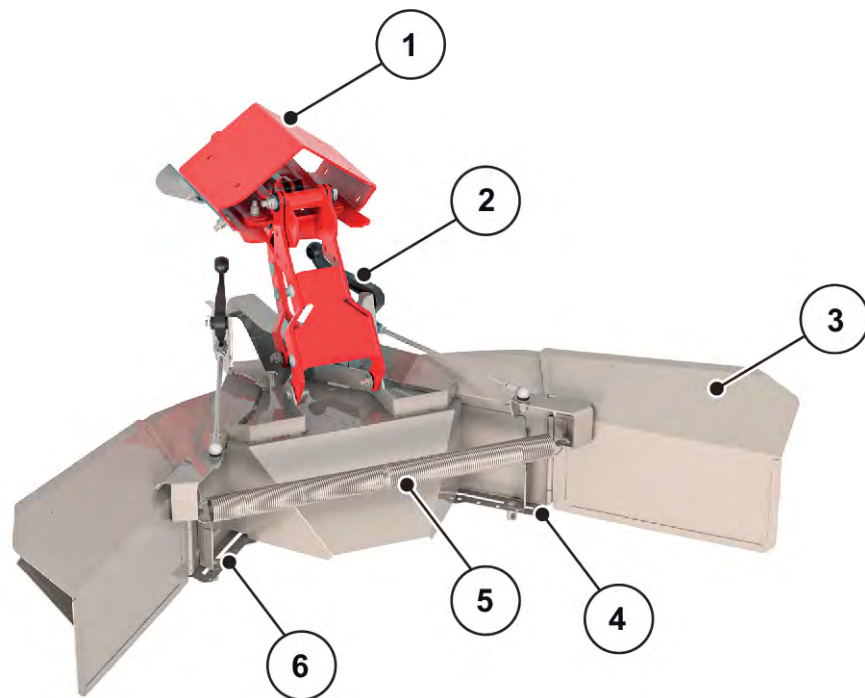


Рис. 24: Налаштування обмежувача ширини розкидання

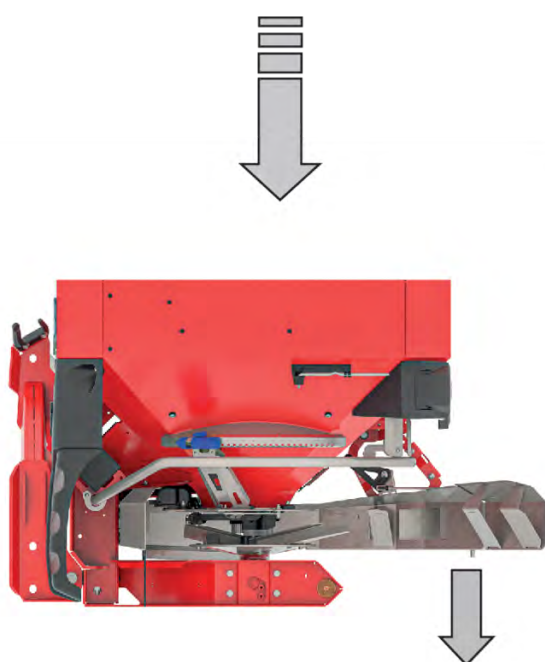
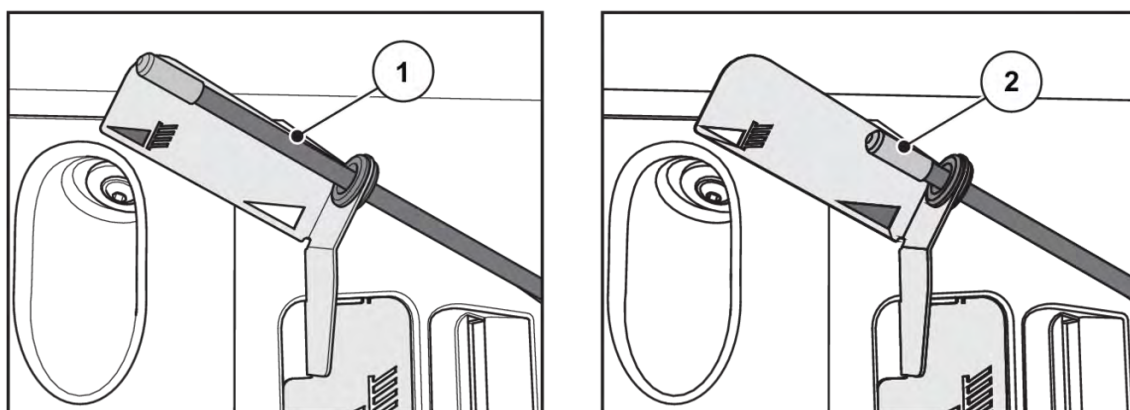
- |  |  |
|--|--|
| [1] Перехідна пластина   | [5] Натяжна пружина                          |
| [2] Важіль перемикавання (автоматичний) для обмежувача ширини розкидання | [6] Цифрова шкала з фіксуючою гайкою ліворуч |
| [3] Обмежувач ширини розкидання  |  |
| [4] Цифрова шкала з фіксуючою гайкою праворуч                            |  |

- ▶ Відкрутіть фіксуючу гайку [4 або 6] повзунка на цифровій шкалі за допомогою важеля регулювання машини.
- ▶ Перемістіть повзунк цифрової шкали, щоб вказівник указував на визначене значення.
- ▶ Закрутіть фіксуючу гайку [2] повзунка цифрової шкали за допомогою важеля регулювання машини.

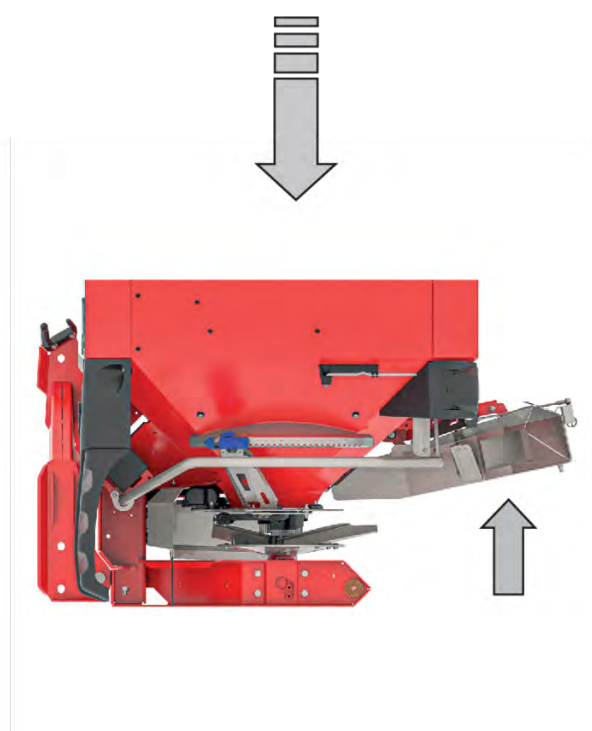


Дивіться таблиці дозування добрив або додаток, щоб отримати оптимальні значення налаштування для вашого конкретного матеріалу.

GSE PRO оснащений механічним індикатором, який показує, розкладений або складений GSE PRO.



[1] GSE PRO розкладений.



[2] GSE PRO складений.

## 7.8 Налаштування для незазначених сортів добрив

Налаштування для сортів добрив, не вказаних у таблиці дозування, можна визначити за допомогою комплексу для практичної перевірки (спеціальне обладнання).



Див. також додатковий посібник з експлуатації комплексу для практичної перевірки.

## 8 Режим внесення добрива

### 8.1 Безпека

#### НЕБЕЗПЕЧНО!

##### Небезпека травмування через працюючий двигун

Виконання певних робіт із машиною при працюючому двигуні може призвести до серйозного травмування механічними вузлами та добривом, яке розкидається.

- ▶ Перед виконанням будь-яких робіт з налаштування або технічного обслуговування дочекайтеся повної зупинки всіх рухомих деталей.
- ▶ Заглушіть двигун трактора.
- ▶ Витягніть ключ запалювання.
- ▶ Слідкуйте, щоб у **небезпечній зоні** нікого не було.

- Кількість слід налаштовувати завжди при закритих заслінках дозатора.

### 8.2 Загальні вказівки

Завдяки досягненням сучасної техніки, конструкції наших машин та постійним ретельним перевіркам на заводських установках вдається досягти оптимального результату під час внесення матеріалу.

Незважаючи на ретельність, із якою виготовляються наші машини, навіть під час використання за призначенням можливі відхилення у процесі внесення добрива або певні несправності.

Можливі причини цього:

- зміни фізичних властивостей насінневого матеріалу або добрива (наприклад, різний гранулометричний склад, різна щільність, форма та поверхня зерен, протруювання, ущільнення ґрунту, вологість);
- Утворення грудок та вологість добрива.
- Знесення під впливом вітру (при дуже сильному вітрі необхідно негайно зупинити процес внесення добрива).
- Забивання або зависання (наприклад, унаслідок наявності сторонніх домішок, залишків насінневого матеріалу, вологого добрива)
- Нерівність ґрунту.
- Зношування деталей.
- Пошкодження в результаті зовнішнього впливу.
- Недостатнє чищення та захист від корозії.
- Неправильний вибір частоти обертання приводу та швидкості руху.
- Ігнорування процесу встановлення норми внесення добрива
- Неправильне налаштування машини.

- ▶ Уважно перевірте параметри машини. Навіть незначна неточність може призвести до істотного погіршення картини внесення добрива.
- ▶ Тому перед використанням машини, а також під час експлуатації перевіряйте правильність її функціонування та необхідну точність внесення добрива (процес установлення норми внесення добрива).

Використання особливо твердих сорти добрив (наприклад, вапняно-аміачна селітра, кізеріт) сприяє швидшому зношуванню дозуючих деталей.

Дальність розкидання назад становить прибіл. половину робочої ширини. Загальна ширина розкидання дорівнює приблизно 2 робочим ширинам при трикутній картині внесення добрива.

- ▶ **Завжди** використовуйте захисну решітку, яка входить до комплекту постачання, щоб уникнути забивання сторонніми домішками або грудками добрива.

Вимоги щодо відшкодування збитків, які виникли не на самій машині, не приймаються.

**Також виробник не несе відповідальність за непрямі збитки, нанесені в результаті неправильного внесення добрива.**



Для отримання хорошого результату розкидання в розкидачах добрив EMC і W необхідно, щоб швидкість внесення становила **не менше** 30 кг/хв.

### 8.3 Вказівки щодо режиму внесення добрив

Використанням машини за призначенням вважається також виконання умов експлуатації, технічного обслуговування та ремонту, визначених виробником. Тому до процесу **внесення добрива** належать також етапи **підготовки** та **чищення й технічного обслуговування**.

- Виконайте процес внесення добрива відповідно до процедури, описаної нижче.

#### Підготовка

- ▶ Встановлення машини на трактор: 44
- ▶ Закрийте заслінки дозатора.
- ▶ Попереднє налаштування висоти встановлення: 48
- ▶ Наповнення бункера добривом: 53
- ▶ Налаштування норми внесення: 65
- ▶ Налаштування робочої ширини:
  - ▷ Вибір правильного розкидального диска: 66
  - ▷ Установлення точки подачі: 69



**Процес внесення добрива**

- ▶ Переміщення до місця експлуатації.
- ▶ Контролюйте висоту встановлення.
- ▶ Увімкніть вал відбору потужності.
- ▶ Відкривання заслінки та початок руху з внесенням добрива (внесення добрив START).
- ▶ Завершення процесу внесення добрива (внесення добрив STOP) та закриття заслінки
- ▶ Вимкніть вал відбору потужності.

**Чищення/технічне обслуговування**

- ▶ Розвантаження залишків: 84
- ▶ Відкрийте заслінку дозатора.
- ▶ Демонтуйте машину від трактора.
- ▶ Чищення та технічне обслуговування: 91

**8.4 Використання таблиці дозування добрив**

Зверніть увагу на абзац 7.6.1 *Вказівки щодо використання таблиці дозування добрив*

**8.5 Налаштування норми внесення**

Машини варіантів Q, W і EMC обладнані електронним пристроєм керування заслінкою для регулювання витрат добрива.

Електронний пристрій керування заслінкою описано в окремому посібнику з експлуатації блока керування. Цей посібник з експлуатації є складовою частиною блока управління

**ПОВІДОМЛЕННЯ!****Матеріальний збиток через неправильне положення заслінок дозатора**

Якщо упорний важіль встановлено в неправильне положення, то під час увімкнення блоком керування QUANTRON-A актуаторів можна пошкодити заслінки дозатора.

- ▶ Упорні важелі **завжди необхідно фіксувати при максимальному положенні на шкалі.**

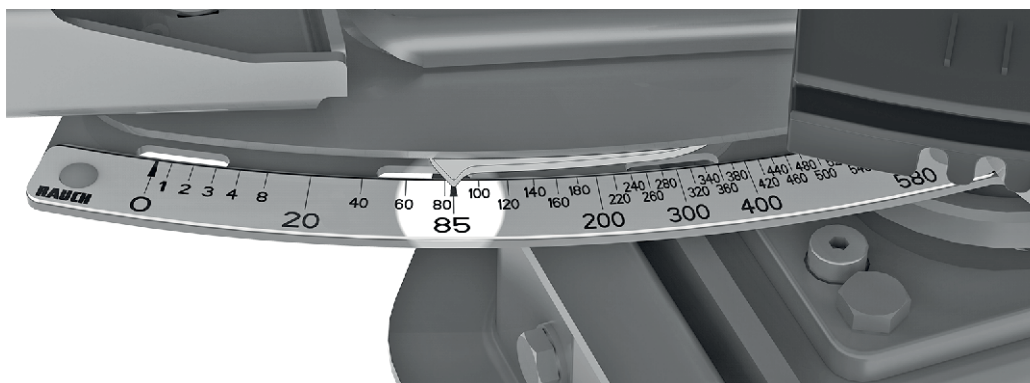


Рис. 25: Шкала для визначення норми внесення

## 8.6 Налаштування робочої ширини

### 8.6.1 Вибір правильного розкидального диска

Для досягнення робочої ширини внесення матеріалу використовуються різні розкидальні диски залежно від сорту добрива.

Тип розкидального диска	Робоча ширина
S1	15 м-21 м
S4	20 м-28 м
S6	27 м-33 м
S8	32 м-36 м
S12	36 м-45 м

На кожному розкидальному диску містяться дві різні міцно приєднані розкидальні лопаті. Ці лопаті позначені відповідно до типу вашої машини.

#### **⚠ УВАГА!**

##### **Небезпека травмування розкидальними дисками, що обертаються**

Розподільний механізм (розкидальні диски або лопаті) може захоплювати частини тіла чи предмети та протягувати їх. У разі торкання до розподільного механізму існує небезпека отримання порізів, роздавлювання та відрізання частин тіла.

- ▶ Дотримуйте максимально допустимої висоти встановлення спереду (V) і ззаду (H).
- ▶ Слідкуйте, щоб у небезпечній зоні машини нікого не було.
- ▶ У жодному разі не знімайте вбудований поручень на бункері.

Тип розкидального диска	Розкидальний диск зліва	Розкидальні диски справа
S1	S1-L-220 S1-L-320	S1-R-220 S1-R-320
S1 VxR	S2-L-170 VxR S2-L-240 VxR	S2-R-170 VxR S2-R-170VxR
S4	S4-L-200 S4-L-270	S4-R-200 S4-R-270
S4 VxR	S4-L-200 VxR S4-L-270 VxR	S4-R-200 VxR S4-R-270VxR
S6 VxR plus (з покриттям)	S6-L-255 VxR S6-L-360 VxR	S6-R-255 VxR S6-R-360 VxR
S8 VxR plus (з покриттям)	S8-L-390 VxR S8-L-380 VxR	S8-R-390 VxR S8-R-380 VxR
S12 VxR plus (з покриттям)	S12-L-360 VxR S12-L-480 VxR	S12-R-360 VxR S12-R-480 VxR

### 8.6.2 Демонтаж і монтаж розкидальних дисків

Регулювальний важіль необхідний в якості інструменту для розбирання і складання певних деталей на машині. Він розташований збоку від машини. (AXIS xx.1 ззаду на бункері)

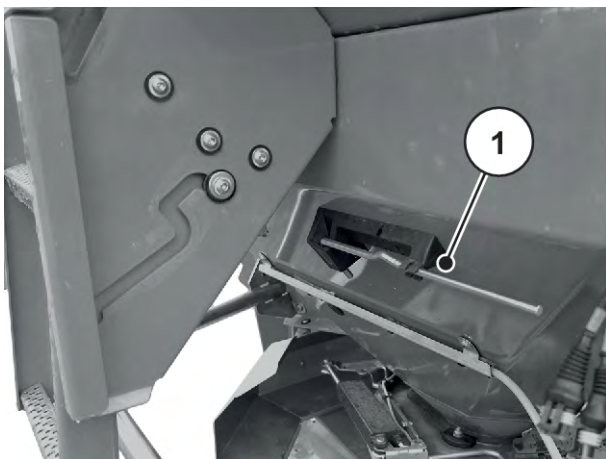


Рис. 26: Розташування регулювального важеля AXIS xx.2

[1] Важіль регулювання (бункер у напрямку руху зліва)

**⚠ НЕБЕЗПЕЧНО!**

**Небезпека травмування через працюючий двигун**

Виконання певних робіт із машиною при працюючому двигуні може призвести до серйозного травмування механічними вузлами та добривом, яке розкидається.

- ▶ Установлення та демонтаж розкидальних дисків при працюючому двигуні або валу відбору потужності трактора категорично **забороняється**.
- ▶ Заглушіть двигун трактора.
- ▶ Витягніть ключ запалювання.

**Демонтаж розкидальних дисків**

- ▶ За допомогою важеля регулювання ослабте ковпачкову гайку розкидального диска.



*Рис. 27: Ослаблення ковпачкової гайки*

- ▶ Відкрутіть ковпачкову гайку.
- ▶ Зніміть розкидальний диск із втулки.
- ▶ Знову вставте важіль регулювання в передбачене для нього кріплення. Див. *Рис. 26 Розташування регулювального важеля AXIS xx.2*



*Рис. 28: Відкручування ковпачкової гайки*

### Установлення розкидальних дисків

- ✓ Вал відбору потужності та двигун трактора вимкненні й заблоковані для уникнення ненавмисного ввімкнення.
- ✓ Встановіть лівий розкидальний диск ліворуч у напрямку руху, а правий — праворуч у напрямку руху.
  - Будьте уважні й не переплутайте лівий і правий розкидальні диски.
  - Нижче описаний монтаж лівого розкидального диска.
  - Монтаж правого розкидального диска здійснюється так само відповідно до цих вказівок.
- ▶ Насадіть лівий розкидальний диск на відповідну втулку.  
Слідкуйте за тим, щоб диск лежав на втулці рівно (за потреби почистьте від бруду).



Штифти затискачів розкидальних дисків з лівої та правої сторін розміщено по-різному. Установлювати слід лише той розкидальний диск, який під час монтажу точно вставляється в затискач.

- ▶ Обережно насадіть ковпачкову гайку (не перекошуйте).
- ▶ Затягніть її з моментом прибіл. 38 Н·м.



Ковпачкові гайки мають всередині насічку, яка запобігає їхньому мимовільному відкрученню. Під час затягування ця насічка має відчуватися, інакше це означає, що гайка стерлася і її потрібно замінити.

- ▶ Обертаючи рукою розкидальні диски, перевірте наявність вільного простору між розкидальною лопаттю та випускним отвором.

### 8.6.3 Установлення точки подачі



Машину оснащено функцією електронного налаштування точки подачі. Функцію електронного налаштування точки подачі описано в окремому додатковому посібнику з експлуатації системи керування машиною. Цей додатковий посібник є складовою частиною системи керування машиною.

Вибір певного типу розкидальних дисків визначає діапазон робочої ширини. Змінюючи точку подачі, можна налаштувати точну робочу ширину та настройки для різних сортів добрив.

Налаштування точки подачі видно на бічній дузі шкали.

- **Зміщення в напрямку зменшення числових значень:** Добриво скидатиметься раніше. Таким чином можна отримати картину внесення матеріалу для меншої робочої ширини.
- **Зміщення в напрямку збільшення числових значень:** Добриво скидатиметься пізніше та більше розкидатиметься назовні в зони перекриття. Таким чином можна отримати картину внесення матеріалу для більшої робочої ширини.



Рис. 29: Індикація точки подачі (приклад)

## 8.7 Перевірка висоти встановлення



З заповненим баком перевірте правильність встановленої висоти встановлення.

- Значення для налаштування висоти встановлення наведено в таблиці дозування матеріалу.
- Не перевищуйте максимальну допустиму висоту встановлення. Див. також главу. 7.4.1 *Безпека*

## 8.8 Установлення частоти обертання розкидальних дисків



Виберіть правильне значення частоти обертання розкидальних дисків у таблиці дозування добрив та введіть його на панелі керування машиною.

## 8.9 Внесення добрива

### ■ Умови

Перед початком робіт перевірте, чи виконано всі умови для безпечного та економічно раціонального внесення добрив.

**Зверніть особливу увагу на такі пункти:**

- ▶ Трактор і машина в робочому стані.
- ▶ Слідкуйте, щоб на машині або в зоні розкидання в небезпечній зоні машини нікого не було.
- ▶ Можливий безпечне внесення добрив, особливо при занадто високих швидкостях вітру.
- ▶ Місцевість добре відома, небезпечні місця відомі.
- ▶ Є відповідні добрива.
- ▶ Уведено значення витрат добрива в блоці керування в меню **Параметри для внесення добрива**.
- ▶ Гідравліка трактора увімкнена.

*Процес внесення добрив можна розпочинати!*

## 8.10 Внесення добрива на поворотній смузі

Для оптимального внесення добрива на поворотній смузі необхідно прокласти точні технологічні колії.

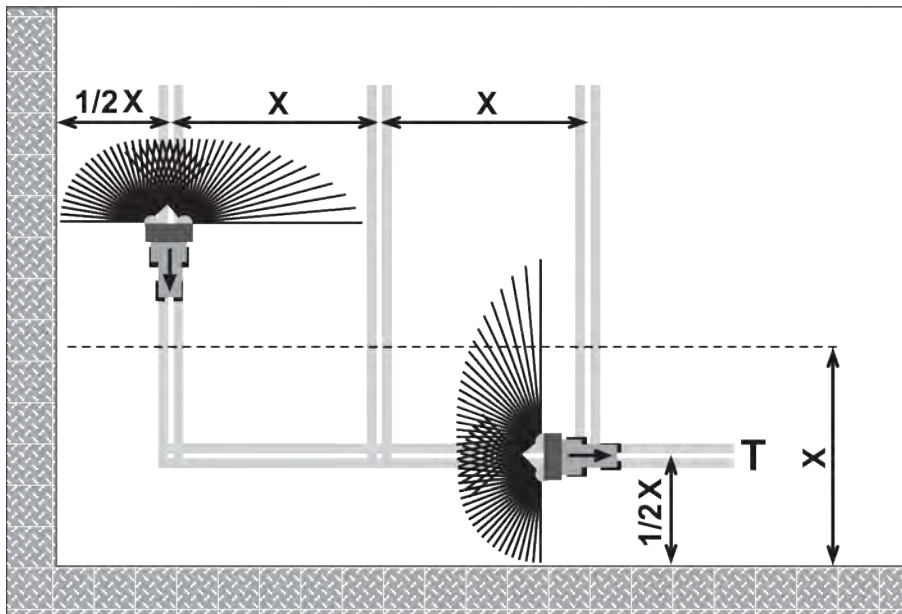


Рис. 30: Внесення добрива на межі поля

[T] Технологічна колія поворотної смуги

[X] Робоча ширина

- ▶ Технологічна колія поворотної смуги [T] на відстані половини робочої ширини [X] від краю поля.

Якщо після розкидання добрива на технологічній колії поворотної смуги ви повертаєтеся до внесення добрива на полі:

- ▶ Поверніть обмежувач ширини розкидання TELIMAT в сторону від зони розкидання (верхнє положення).

*Обмежувач ширини розкидання TELIMAT неактивний.*

*Добрива розкидаються по всій робочій ширині.*

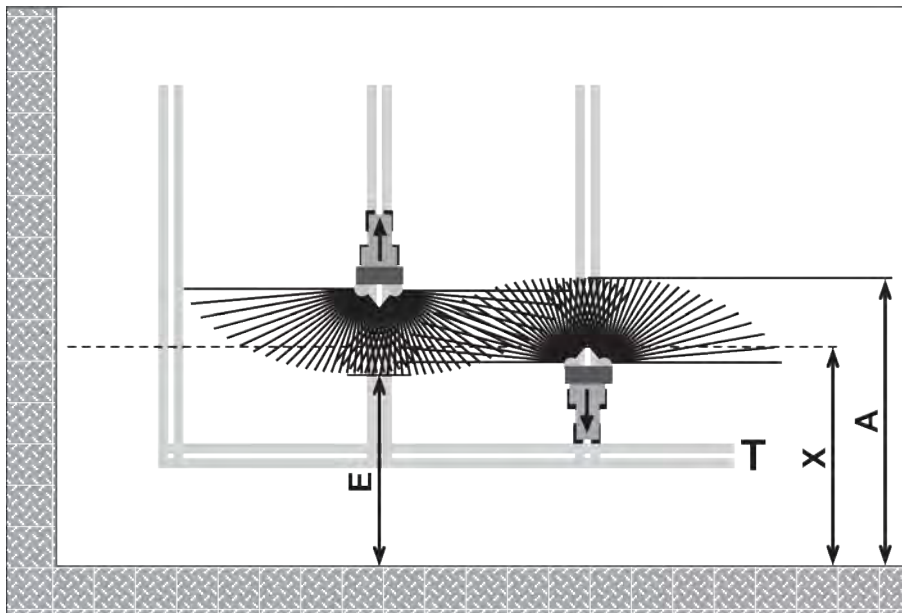


Рис. 31: Звичайне внесення добрива

- [A] Кінець зони внесення добрива під час розкидання на технологічній колії поворотної смуги
- [E] Кінець зони внесення добрива під час розкидання на полі
- [T] Технологічна колія поворотної смуги
- [X] Робоча ширина

- ▶ Під час руху туди й назад на різній віддаленості поворотної смуги від межі поля заслінки дозатора необхідно закривати та відкривати.

#### **Рух у напрямку від технологічної колії поворотної смуги**

- ▶ **Відкрийте** заслінку дозатора, якщо виконано таку умову:
  - ▷ кінець зони внесення добрива на полі [E] знаходиться приблизно на відстані половини робочої ширини + від 4 до 8 м від межі поля на обніжку.

Положення трактора на полі залежить від дальності розкидання добрива.

#### **Рух у напрямку до технологічної колії поворотної смуги**

- ▶ Заслінку дозатора закрийте **якнайпізніше**.
  - ▷ Ідеально, якщо кінець зони внесення добрива на полі [A] знаходитиметься приблизно на 4–8 м далі, ніж робоча ширина [X] поворотної смуги.
  - ▷ Залежно від дальності розкидання добрива та робочої ширини, цього не завжди можна досягнути.
- ▶ Альтернативно виїхати за технологічну колію поворотної смуги або прокласти другу .



Якщо дотримуватися цих вказівок, можна працювати в режимі, безпечному для довкілля й економічному для підприємства.

## 8.11 Внесення добрива з керуванням робочою шириною

Завдяки функції керування робочою шириною VariSpread можна одночасно зменшити ширину розкидання та витрату добрива на кожній стороні. Таким чином можна обробляти клиноподібні ділянки з високою точністю.



Деякі моделі доступні не в усіх країнах.

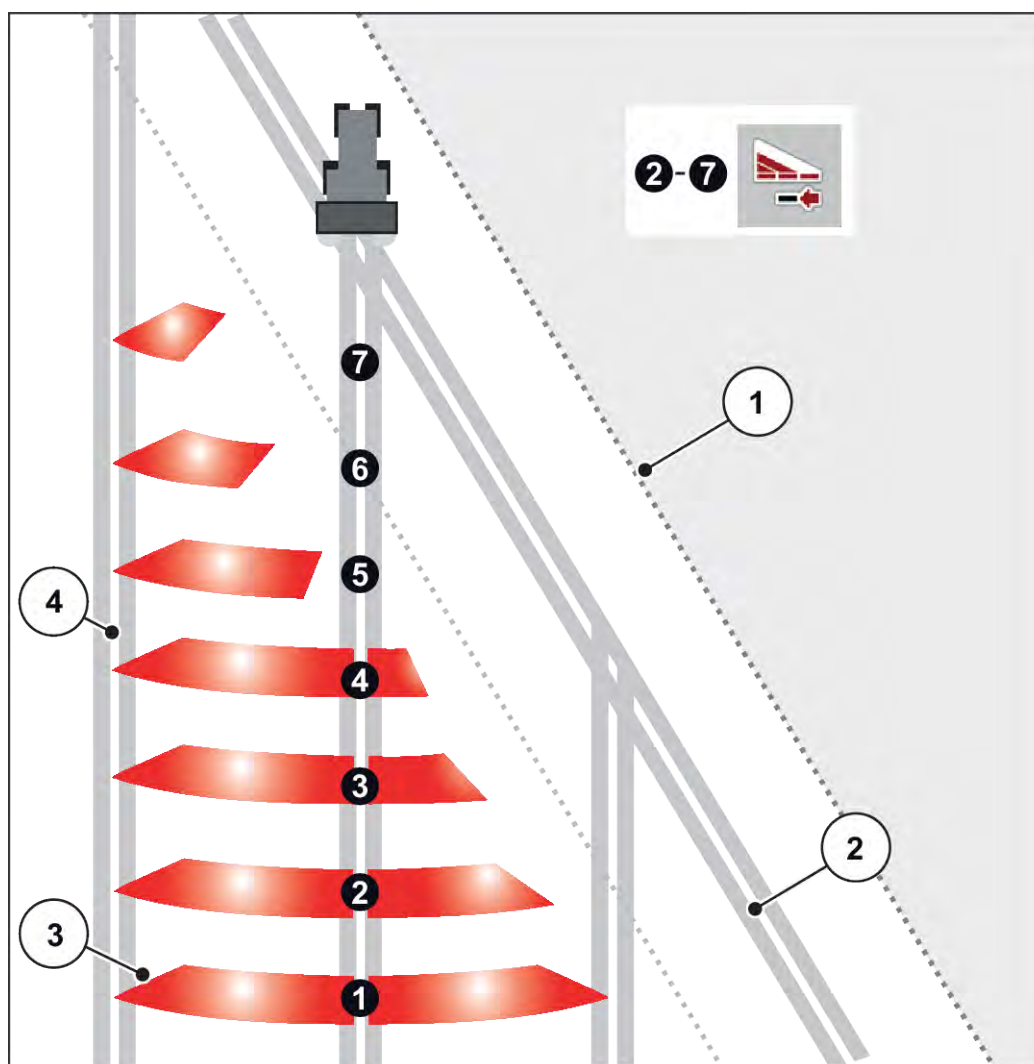


Рис. 32: Приклад: внесення добрива з керуванням робочою шириною з VariSpread pro

- |   |                                |
|---|--------------------------------|
| [1] Край поля   | [4] Технологічні колії на полі |
| [2] Технологічні колія для розвороту  |                                |
| [3] Зони внесення добрива 2–7: поступове зменшення робочої ширини на правій стороні |                                |



Машини, сумісні з VariSpread, обладнано двома електричними актуаторами точок подачі. Ви можете задати в системі керування ISOBUS EMC NG параметри робочої ширини та вносити матеріал на клиновидних ділянках поля із високою точністю.

Докладну інформацію щодо можливих налаштувань робочої ширини наведено в додатковому посібнику з експлуатації електронної системи керування.

## 8.12 Встановлення норми внесення добрива

Для забезпечення точного контролю витрат добрива рекомендується щоразу під час заміни добрива встановлювати норму його внесення.

Норма внесення добрива встановлюється:

- перед першим внесенням добрива
- якщо якість добрива дуже змінилася (вологість, високий вміст пилу, дроблення зерна).
- якщо використовується новий сорт добрива

Виконайте установлення норми внесення добрива при працюючому двигуні в нерухомому стані.

### 8.12.1 Визначення норми виходу добрива

- Перш ніж встановлювати норму внесення добрива, визначте задану норму виходу добрива.

Для визначення заданої норми виходу добрива необхідно встановити точну швидкість руху.

#### Визначення точної швидкості руху

- ▶ Проїдьте з **наполовину наповненою** машиною **100 м по полю**.
- ▶ Визначте витрачений на це час.
- ▶ Зчитайте точне значення швидкості руху за шкалою калькулятора встановлення норми внесення добрива.

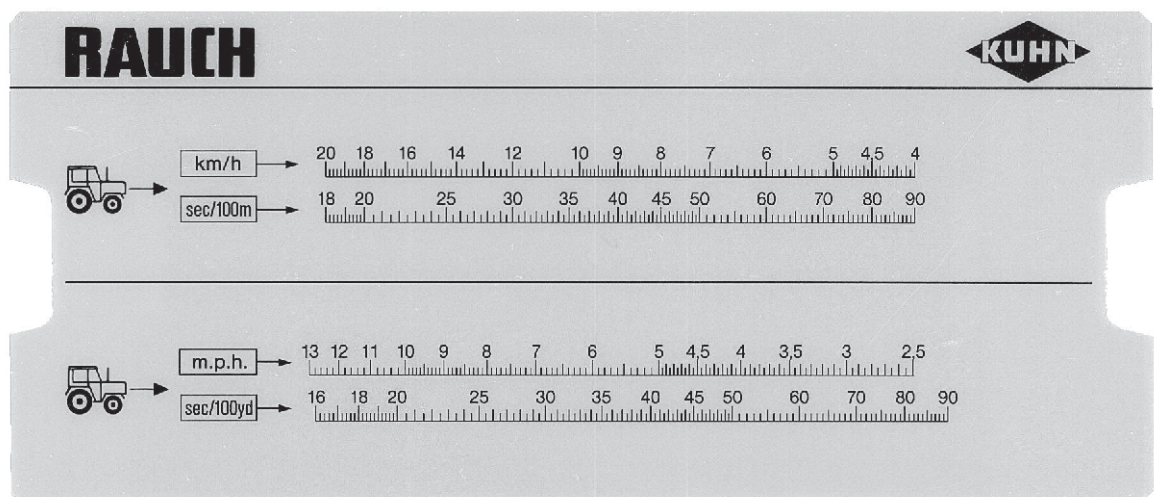


Рис. 33: Шкала для визначення точної швидкості руху

Для визначення точної швидкості руху можна також скористатися формулою:

$$\text{Швидкість руху (км/год)} = \frac{360}{\text{Час, витрачений на проходження відрізка шляху 100 м}}$$

Приклад: На проходження відрізка шляху 100 м витрачено 45 секунд

$$\frac{360}{45 \text{ с}} = 8 \text{ км/год}$$

### Визначення заданої норми виходу добрива за хвилину

Для визначення заданої норми виходу добрива за хвилину необхідно знати:

- точну швидкість руху
- робочу ширину
- необхідну норму витрат добрива

**Приклад:** Необхідно визначити задану норму виходу добрива для одного випускного отвору. Швидкість руху становить 8 км/год, робоча ширина — 18 м, а норма витрат добрива має становити 300 кг/га.



Для деяких значень витрат добрива та швидкості руху задану норму виходу вже вказано в таблиці дозування добрив.

Якщо не вдається знайти потрібні значення в таблиці дозування добрив, це можна зробити за допомогою калькулятора встановлення норми внесення добрива або формули.

### Визначення за допомогою калькулятора встановлення норми внесення добрива

- ▶ Змістіть язичок так, щоб значення 300 кг/га знаходилося під значенням 18 м
- ▶ Тепер значення заданої норми виходу добрива для обох випускних отворів відобразатиметься над значенням швидкості руху 8 км/год.

*Задана норма виходу добрива становить 72 кг/хв.*

Якщо ви визначаєте норму виходу добрива лише на одному випускному отворі, зменшіть задану норму виходу добрива вдвічі.

- Поділіть зчитане значення на 2 (= кількість випускних отворів).

Задана норма виходу добрива для одного випускного отвору становить 36 кг/хв.

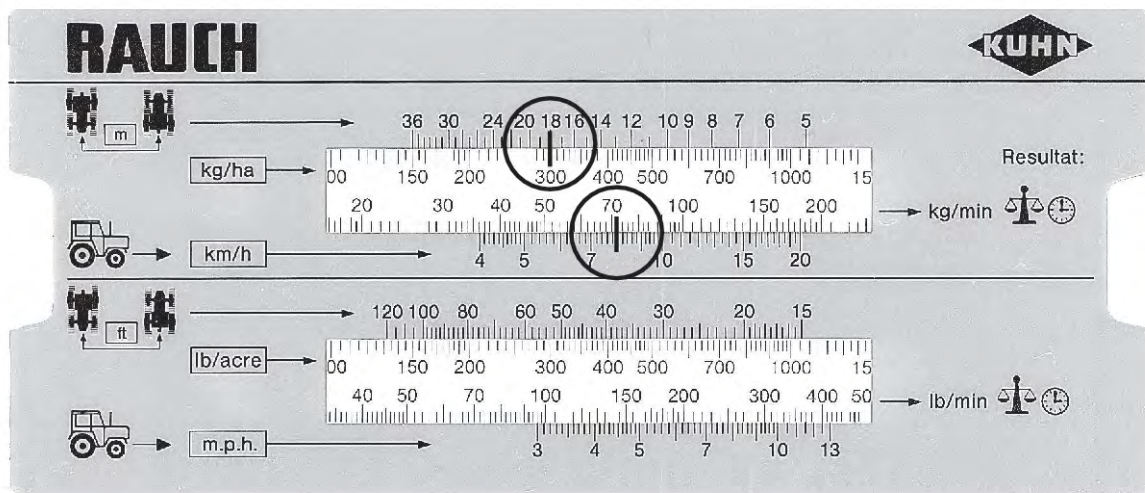


Рис. 34: Шкала для визначення заданої норми виходу добрива за хвилину

#### Розрахунок за формулою

$$\begin{array}{l} \text{Задана норма} \\ \text{виходу добрива} \\ \text{за хвилину (кг/} \\ \text{хв)} \end{array} = \frac{\begin{array}{l} \text{Швидкість руху (км/} \\ \text{год)} \end{array} \times \begin{array}{l} \text{Робоча ширина (м)} \\ \text{х} \end{array} \times \begin{array}{l} \text{Витрати добрива (кг/} \\ \text{га)} \end{array}}{\begin{array}{l} \text{Час, витрачений на проходження відрізка шляху 100 м} \end{array}}$$

Приклад розрахунку

$$\frac{8 \text{ км/год} \times 18 \text{ м} \times 300 \text{ кг/га}}{600} = 72 \text{ кг/хв}$$



Ви досягаєте постійного внесення добрив тільки при постійній швидкості руху.

Наприклад Збільшення швидкості на 10 % призведе до зменшення кількості внесеного добрива на 10 %.

## 8.12.2 Виконайте процес встановлення норми внесення добрива

### УВАГА!

#### Небезпека травмування внаслідок впливу хімікатів

Під час розкидання добрива виникає небезпека травмування очей і слизової оболонки носа.

- ▶ Під час встановлення норми внесення добрива одягайте захисні окуляри.
- ▶ Під час використання хімікатів дотримуйтеся попереджувальних вказівок виробника. Носити рекомендовані засоби індивідуального захисту (ЗІЗ).
- ▶ Слідкуйте, щоб перед встановлення норми внесення добрива в небезпечній зоні машини нікого не було.

#### Умови

- заслінки дозатора закриті;
- Двигун трактора вимкнений й заблокований для уникнення ненавмисного ввімкнення.
- Для приймання добрива підготовлено достатньо великий бункер (ємністю щонайменше **25 кг**).
  - Визначте масу порожнього приймального бункера.
- Підготуйте спускную трубу для встановлення норми внесення добрива. Спускна труба для встановлення норми внесення добрива знаходиться в центрі за захисним пристроєм розкидального диска.
- У бункері достатньо добрива.
- відповідно до таблиці дозування добрив для обмежувача заслінки дозатора, частоти обертання вала відбору потужності та часу встановлення норми внесення добрива встановлено та відомо попередньо налаштовані значення.



Виберіть таке значення для встановлення норми внесення добрива, щоб можна було внести якомога більше добрива. Чим більша кількість внесеного добрива, тим вища точність вимірювання

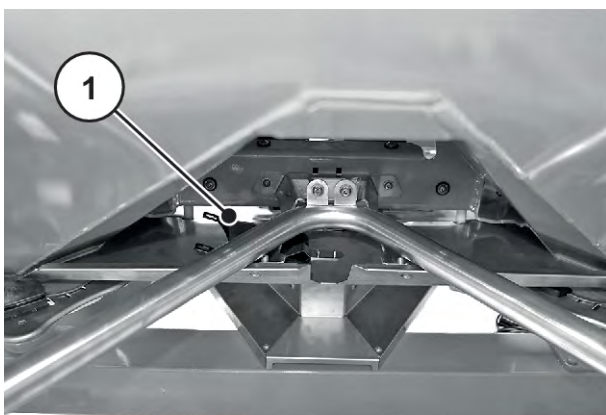


Рис. 35: Спускна труба для встановлення норми внесення добрива

[1] Положення спускної труби для встановлення норми внесення добрива



Встановлюйте норму внесення добрива лише з **однієї** сторони машини. З міркувань безпеки демонтуйте **обидва** розкидальні диски.

#### Порядок виконання (приклад для лівої сторони розкидання)

- ▶ За допомогою важеля регулювання ослабте ковпачкову гайку розкидального диска.



Рис. 36: Ослаблення ковпачкової гайки

- ▶ Зніміть розкидальний диск із втулки.
- ▶ Встановіть точку подачі в положення **0**.



- ▶ Підвісьте спускную трубу під лівим випускним отвором (у напрямку руху).



Рис. 37: Підвішування спускної труби для встановлення норми внесення добрива

- ▶ Установіть обмежувач заслінки дозатора напроти значення шкали, наведеного в таблиці дозування добрив.
- ▶ Поставте приймальний бак під лівим випускним отвором.

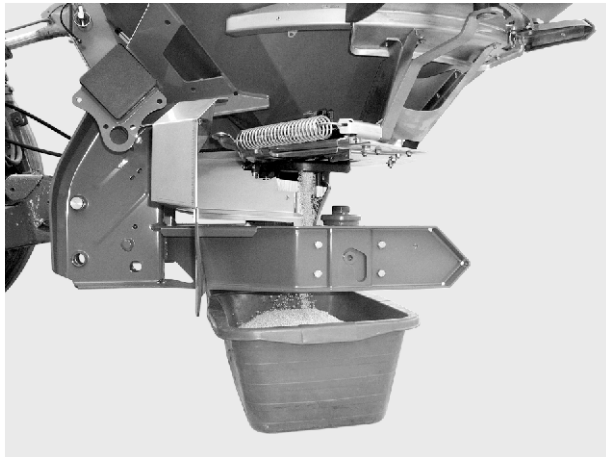
**⚠ УВАГА!**

**Небезпека травмування деталями машини, що обертаються**

Деталі машини, що обертаються (карданний вал, осі), можуть захоплювати частини тіла чи предмети та протягувати їх. Доторкання до деталей машини, які обертаються, може призвести до виникнення синців і ран, а також защемлення.

- ▶ Якщо машина працює, тримайтеся подалі від осей, що обертаються.
- ▶ Регулювання заслінки дозатора необхідно виконувати при працюючому карданному валу тільки із сидіння трактора.
- ▶ Слідкуйте, щоб у небезпечній зоні машини нікого не було.





*Рис. 38: Виконайте процес установлення норми внесення добрива*

- ▶ Заведіть трактор.
- ▶ Відрегулюйте частоту обертання відповідно до даних, наведених у таблиці дозування добрив.
- ▶ Відкрийте (з сидіння водія в тракторі) ліву заслінку дозатора на час встановлення норми внесення добрива, визначений раніше.
- ▶ Коли цей час вийде, закрийте заслінку дозатора.
- ▶ Визначте масу добрива (враховуйте масу порожнього приймального бака).
- ▶ Порівняйте фактичну й задану кількість

*Фактичне значення виходу добрива = задана норма виходу добрива: обмежувач для регулювання витрат добрива налаштовано правильно. Завершіть процес установлення норми внесення добрива.*

*Фактичне значення виходу добрива < задана норма виходу добрива: Встановіть обмежувач для регулювання витрат добрива вище та повторіть процес встановлення норми внесення добрива.*

*Фактичне значення виходу добрива > задана норма виходу добрива: Встановіть обмежувач для регулювання витрат добрива нижче та повторіть процес установлення норми внесення добрива.*



Під час змінення положення обмежувача для регулювання витрат добрива можна орієнтуватися на процентну шкалу. Якщо, наприклад, не вистачає ще 10 % маси, яка визначається під час установлення норми внесення добрива, необхідно встановити обмежувач для регулювання витрат на 10 % вище (наприклад, зі 150 на 165).

Див. також главу.

- ▶ Завершіть процес установлення норми внесення добрива. Вимкніть двигун трактора й заблокуйте, щоб уникнути ненавмисного ввімкнення.
- ▶ Встановіть розкидальні диски. Будьте уважні й не переплутайте лівий і правий розкидальні диски.



Штифти затискачів розкидальних дисків з лівої та правої сторін розміщено по-різному. Установлювати слід лише той розкидальний диск, який під час монтажу точно вставляється в затискач.

- ▶ Обережно насадіть ковпачкову гайку (не перекошуйте).



Рис. 39: Закручування ковпачкової гайки

- ▶ Затягніть її з моментом прибл. 38 Н·м. Не використовуйте важіль регулювання.



Ковпачкові гайки мають всередині насічку, яка запобігає їхньому мимовільному відкрученню. Під час затягування цей растр має відчуватися. Якщо це не так, ковпачкова гайка стерлася і її потрібно замінити.

- ▶ Обертаючи рукою розкидальні диски, перевірте наявність вільного простору між розкидальною лопаттю та випускним отвором.
- ▶ Знову закріпіть спускную трубу та важіль регулювання в призначених для них місцях на машині.
- ▶ **Важливо!** Скиньте точку подачі до визначеного положення.

*Установлення норми внесення добрива завершено.*

### Розрахунок за формулою

Для визначення положення обмежувача для регулювання витрат добрива можна також скористатися формулою:

$$\begin{array}{l}
 \text{Нове положення} \\
 \text{обмежувача для} \\
 \text{регулювання витрат}
 \end{array}
 = \frac{\begin{array}{l}
 \text{Положення обмежувача для} \\
 \text{регулювання витрат під час} \\
 \text{поточного встановлення} \\
 \text{норми внесення добрива}
 \end{array} \times \begin{array}{l}
 \text{Задана норма виходу} \\
 \text{добрива}
 \end{array}}{\begin{array}{l}
 \text{Фактичне значення виходу добрива під час поточного} \\
 \text{встановлення норми внесення добрива}
 \end{array}}$$

## 8.13 Розвантаження залишків

### УВАГА!

#### Небезпека травмування деталями машини, що обертаються

Деталі машини, що обертаються (карданний вал, осі), можуть захоплювати частини тіла чи предмети та протягувати їх. Доторкання до деталей машини, які обертаються, може призвести до виникнення синців і ран, а також защемлення.

- ▶ Якщо машина працює, тримайтеся подалі від осей, що обертаються.
- ▶ Регулювання заслінки дозатора необхідно виконувати при працюючому карданному валу тільки із сидіння трактора.
- ▶ Слідкуйте, щоб у небезпечній зоні машини нікого не було.

Щоб підтримувати машину в робочому стані, спорожнюйте бункер після кожного використання.

#### Вказівки щодо повного розвантаження залишків

Під час звичайного розвантаження залишків незначна кількість матеріалу може залишитися в машині. Якщо необхідно виконати повне розвантаження залишків (наприклад, у кінці сезону внесення добрив, у випадку зміни добрива), виконайте такі дії:

- ▶ Розвантажте бункер, щоб із нього висипалось усе добриво (звичайне розвантаження залишків).
- ▶ Вимкніть двигун трактора та вживіть заходів для уникнення випадкового ввімкнення. Витягніть ключ запалювання трактора
- ▶ Перемістіть точку подачі зі сторони в сторону при відкритій заслінці дозатора (із положення 0 на 9 та назад).
- ▶ Видаліть залишки добрива під час очищення машини за допомогою струменя води. Див. також 10.5 *Чищення машини*.

## 8.14 Опускання та від'єднання машини

### НЕБЕЗПЕЧНО!

#### Небезпека защемлення між трактором і машиною

Особи, які під час опускання та від'єднання перебувають між трактором і машиною, наражаються на смертельну небезпеку.

- ▶ Слідкуйте, щоб у небезпечній зоні між трактором і машиною нікого не було.

Умови зберігання машини:

- Машину можна ставити виключно на рівну міцну поверхню.
- Зберігання машини дозволяється тільки за умови порожнього бункера.
- Перед демонтажем машини скиньте навантаження з точок зчеплення (нижня та верхня тяги).
- Після знімання машини розмістіть карданний вал, гідравлічні трубопроводи й електрокабелі на передбачених для них тримачах.

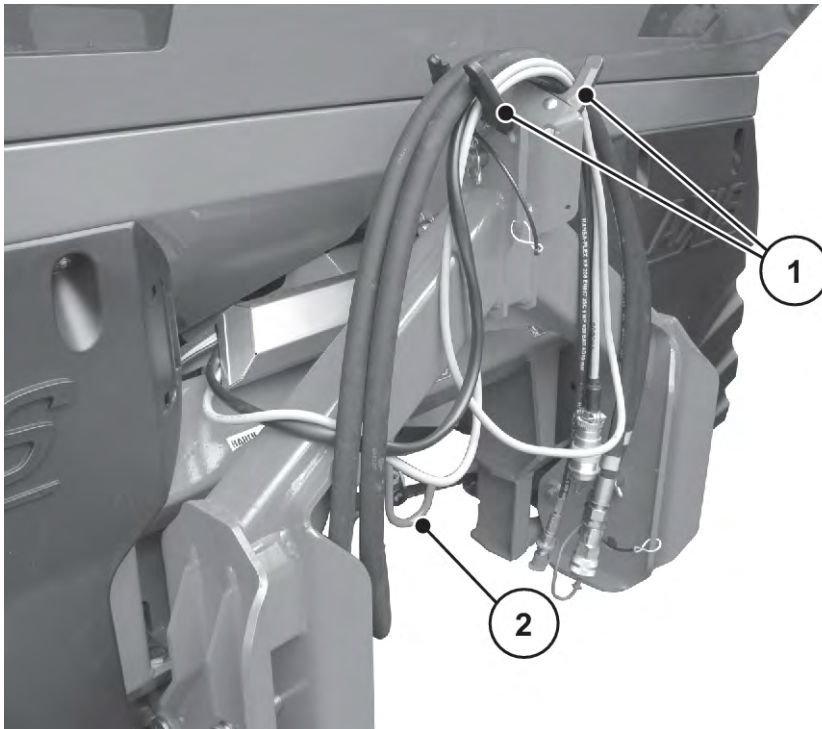


Рис. 40: Місце для зберігання кабелів і шлангів гідравлічної системи

[1] Тримач для шлангів і кабелю

[2] Тримач для карданного вала

## 9 Несправності й можливі причини

### ⚠ УВАГА!

#### Небезпека травмування через неналежні дії з усунення несправностей

Затримане усунення несправностей або його неправильне виконання недостатньо кваліфікованим персоналом призводить до тяжких травм і пошкодження машини й довкілля.

- ▶ **Негайне** усувайте всі несправності, які виникають.
- ▶ Виконуйте усунення несправностей власними зусиллями, тільки якщо маєте відповідну кваліфікацію.

#### Передумови для усунення несправностей:

- Вимкніть двигун трактора та вживіть заходів для уникнення випадкового ввімкнення.
- Машина стоїть на землі.



Перед усуненням несправностей зверніть особливу увагу на попередження в главах 3 Безпека та 10 Технічне обслуговування та ремонт.

Несправність	Можлива причина	Дія
Нерівномірне розподілення добрива	Почистьте диски та лопаті для розкидання, а також випускні отвори від налиплих грудочок добрива	Видаліть налипання
	Не відкривайте повністю заслінки дозатора	Перевірте роботу заслінок дозатора
	Неправильно налаштовано точку подачі	Відкорегуйте налаштування точки подачі
Забгато добрива в колії трактора	Розкидальні лопаті, випускні отвори несправні	Відразу ж замініть несправні деталі
	Поверхня добрива гладкіша, ніж у добрива, випробуваного для таблиці дозування.	Виберіть точку подачі пізніше (наприклад, змініть значення з 4 на 5)
	Замала частота обертання вала відбору потужності	Відкоригуйте налаштування частоти обертання.

Несправність	Можлива причина	Дія
Забагато добрива в колії трактора	Розкидальні лопаті, випускні отвори несправні	Відразу ж замініть несправні деталі
	Поверхня добрива гладкіша, ніж у добрива, випробуваного для таблиці дозування.	Виберіть точку подачі пізніше (наприклад, змініть значення з 4 на 5)
	Занадто низька частота обертання розкидальних дисків	Відкоригуйте налаштування частоти обертання.
Забагато добрива в зоні перекриття	Поверхня добрива більш шершава, ніж у добрива, випробуваного для таблиці дозування.	Виберіть точку подачі раніше (наприклад, змініть значення з 5 на 4)
	Завелика частота обертання вала відбору потужності	Відкоригуйте налаштування частоти обертання.
Забагато добрива в зоні перекриття	Поверхня добрива більш шершава, ніж у добрива, випробуваного для таблиці дозування.	Виберіть точку подачі раніше (наприклад, змініть значення з 5 на 4)
	Зависокі оберти розкидального диска	Відкоригуйте налаштування частоти обертання.

Несправність	Можлива причина	Дія
<p>З однієї сторони розкидач вносить більше добрива. Під час звичайного внесення добрива бункер нерівномірно спорожняється.</p>	<p>Зависання матеріалу над мішалкою</p>	<ul style="list-style-type: none"> <li>• Видаліть добриво з відповідної сторони до висоти захисної решітки.</li> <li>• Зруйнують утворені скупчення добрива палкою через отвори в захисній решітці.</li> </ul>
	<p>Випускний отвір забито</p>	<ul style="list-style-type: none"> <li>• Див. «Забивання отворів дозатора».</li> </ul>
	<p>Неправильно налаштовано заслінку дозатора</p>	<ul style="list-style-type: none"> <li>• Спорожніть бункер від залишок добрива.</li> <li>• Перевірте налаштування заслінки дозатора. Див. <i>10.9 Юстування настройки заслінки дозатора</i></li> </ul>
	<p>Поломка мішалки</p>	<ul style="list-style-type: none"> <li>• Видаліть добриво з відповідної сторони до висоти захисної решітки.</li> <li>• При відкритій заслінці дозатора просувайте підходящу палку крізь отвори в захисній решітці, щоб видалити залишки добрива через випускний отвір.</li> <li>• Перевірте функціонування приводу мішалки. Див. <i>10.7 Перевірка приводу мішалки</i></li> </ul>



Несправність	Можлива причина	Дія
Нерівномірна подача добрива на розкидальний диск	Зависання матеріалу над мішалкою	<ul style="list-style-type: none"> <li>• Видалить добриво з відповідної сторони до висоти захисної решітки.</li> <li>• Зруйнують утворені скупчення добрива палкою через отвори в захисній решітці.</li> </ul>
	Випускний отвір забито	<ul style="list-style-type: none"> <li>• Див. «Забивання отворів дозатора».</li> </ul>
	Поломка мішалки	<ul style="list-style-type: none"> <li>• Видалить добриво з відповідної сторони до висоти захисної решітки.</li> <li>• При відкритій заслінці дозатора просувайте підходящу палку крізь отвори в захисній решітці, щоб видалити залишки добрива через випускний отвір.</li> <li>• Перевірте функціонування приводу мішалки. Див. <i>10.7 Перевірка приводу мішалки</i></li> </ul>
Розкидальні диски вібрують.		<ul style="list-style-type: none"> <li>▶ Перевірте міцність посадки та різьбу ковпачкових гайок.</li> </ul>
Заслінка дозатора не відкривається.	Відсутність легкості ходу заслінки дозатора.	<ul style="list-style-type: none"> <li>▶ Перевірте хід заслінки, важеля та шарнірів, за потреби виправте.</li> <li>▶ Перевірте натягну пружину.</li> </ul>
	Забруднена перехідна діафрагма на шланговому з'єднувачі штекерного з'єднання.	<ul style="list-style-type: none"> <li>▶ Почистьте перехідну діафрагму на шланговому з'єднувачі штекерного з'єднання.</li> </ul>

Несправність	Можлива причина	Дія
Заслінка дозатора відкривається дуже повільно.	Відсутність легкості ходу заслінки дозатора.	<ul style="list-style-type: none"> <li>▶ Почистьте дросельну діафрагму.</li> <li>▶ Замініть дросельну діафрагму 0,7 мм на діафрагму 1,0 мм. <ul style="list-style-type: none"> <li>▷ Діафрагма знаходиться на шланговому з'єднувачі штекерного з'єднання.</li> </ul> </li> </ul>
Мішалка не працює.	Привод мішалки несправний.	Перевірка привода мішалки, див. 10.7 <i>Перевірка привода мішалки</i>
Забивання отворів дозатора: <ul style="list-style-type: none"> <li>• Грудки добрив</li> <li>• Вологе добриво</li> <li>• Інші забруднення (листя, солома, залишки мішків)</li> </ul>	Забивання	<ul style="list-style-type: none"> <li>▶ Зупиніть трактор, витягніть ключ запалювання, від'єднайте від подачі електричного струму.</li> <li>▶ Відкрийте заслінку дозатора.</li> <li>▶ Розмістити приймальний контейнер.</li> <li>▶ Демонтуйте розкидальні диски.</li> <li>▶ Почистьте випускний отвір <b>знизу</b> за допомогою дерев'яної палки або важеля регулювання та пробийте отвір дозатора.</li> <li>▶ Видаліть із бункера сторонні предмети.</li> <li>▶ Установіть розкидальні диски, закрийте заслінку дозатора</li> </ul>
Розкидальні диски не обертаються або після ввімкнення несподівано зупиняються.	При використанні карданного вала із запобіжним зрізним штифтом: <ul style="list-style-type: none"> <li>• Запобіжний зрізний штифт несправний</li> </ul>	<ul style="list-style-type: none"> <li>• Перевірте запобіжний зрізний штифт, за потреби замініть (див. вказівки виробника карданного вала).</li> </ul>

## 10 Технічне обслуговування та ремонт

### 10.1 Безпека



Дотримуйтеся попереджувальних вказівок, наведених у главі 3 *Безпека*

Зверніть **особливу увагу на вказівки**, наведені в розділі 3.8 *Технічне обслуговування та ремонт*

Зверніть особливу увагу на такі вказівки:

- Зварювальні роботи та роботи з електричним і гідравлічним обладнанням мають виконуватися тільки кваліфікованими спеціалістами.
- Під час проведення робіт із піднятою машиною виникає небезпека **небезпека перекидання**. Машину слід постійно укріплювати опорними елементами.
- Під час використання з машиною підйомного механізму завжди зачіпляйте його за **обидва** вушка в бункері.
- **Небезпека защемлення й отримання порізів** деталями, приведеними в дію зовнішньою силою. Під час виконання робіт із технічного обслуговування слідкуйте, щоб у зоні рухомих деталей нікого не було.
- Запчастини мають відповідати принаймні технічним вимогам виробника. Цього можна досягти, використовуючи оригінальні запчастини.
- Перед початком будь-яких робіт із чищення, технічного обслуговування та ремонту, а також під час усунення несправностей заглушіть двигун трактора, вийміть ключ запалювання та дочекайтеся повної зупинки деталей машини, які обертаються.
- Під час керування машиною за допомогою пульта керування можуть виникати додаткові ризики й небезпеки через деталі, приведені в дію зовнішньою силою.
  - Припиняйте подачу електричного струму між трактором і машиною.
  - Від'єднайте електрокабель від акумулятора.
- Ремонт дозволяється виконувати **ЛИШЕ фахівцям авторизованої спеціалізованої майстерні, які пройшли інструктаж**.

#### **НЕБЕЗПЕЧНО!**

##### **Небезпека травмування через працюючий двигун**

Виконання певних робіт із машиною при працюючому двигуні може призвести до серйозного травмування механічними вузлами та добривом, яке розкидається.

- ▶ Перед виконанням будь-яких робіт з налаштування або технічного обслуговування дочекайтеся повної зупинки всіх рухомих деталей.
- ▶ Заглушіть двигун трактора.
- ▶ Витягніть ключ запалювання.
- ▶ Слідкуйте, щоб у **небезпечній зоні** нікого не було.

#### ■ **План технічного обслуговування**

Завдання	Перед експлуатацією	Після експлуатації	Після перших X годин	Після перших X годин	Кожні X годин	Кожні X годин	Кожні X годин	Кожні X годин	Кожні X годин	Кожні X годин	Кожні X днів	Щороку	Кожні X років	на початку сезону	В кінці сезону
<b>Значення (X)</b>			10	100	30	50	50	100	150	6			6		
<b>Очищення</b>															
Чищення		X													
<b>Змащення</b>															
Втулка розкидального диска								X						X	
Ваговий розкидач						X								X	
Кулі верхньої та нижньої тяги						X								X	
Регулятор точки подачі							X							X	
Шарніри, втулки						X								X	
<b>Перевірка</b>															
Зношені деталі								X						X	
Різьбові з'єднання	X		X		X									X	
Перевірка гвинтового з'єднання датчиків маси									X					X	
Фіксатор захисної решітки.	X					X									
Положення втулки розкидального диска				X											X
Привод мішалки	X														
Розкидальна лопать	X					X									
Настройка заслінки дозатора				X										X	
Установлення точки подачі							X							X	
Гідравлічні шланги	X					X								X	

Завдання	Перед експлуатацією	Після експлуатації	Після перших X годин	Після перших X годин	Кожні X годин	Кожні X годин	Кожні X годин	Кожні X годин	Кожні X годин	Кожні X днів	Щороку	Кожні X років	на початку сезону	В кінці сезону
<b>Значення (X)</b>			10	100	30	50	50	100	150	6		6		
<i>Гідромотор</i>	X									X			X	
<i>Напірний фільтр</i>											X			
<b>Заміна</b>														
<i>Гідравлічні шланги</i>												X		

## 10.2 Використання підніжки

### 10.2.1 Безпека

Під час піднімання в бункер для усунення неполадок слід враховувати додаткові небезпеки.

Користуйтеся підніжкою з особливою обережністю. Працуйте із граничною точністю, пам'ятаючи про можливі небезпеки. Див. *Розділ 10.1 - Безпека - Стор. 91*

Зверніть особливу увагу на такі вказівки:

- Заглушіть двигун трактора. Зачекайте, доки зупиняться всі рухомі деталі машини.
  - Візьміть ключ запалювання з собою.
- Використовуйте підніжку тільки при опущеній машині.
- Використовуйте підніжку тільки в зафіксованому і розгорнутому стані.
- Не перелазьте в бункер через брезент.
- Якщо машину не накрито брезентом, бокова стінка бункера може служити поручнем для безпечного підйому.

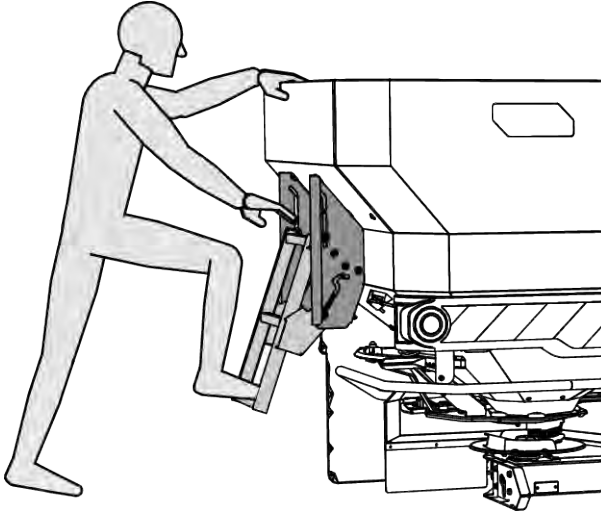


Рис. 41: Підйом без брезенту бункера

- Якщо машину накрито брезентом, тримайтеся за поручень на ньому, щоб безпечно піднятися нагору.

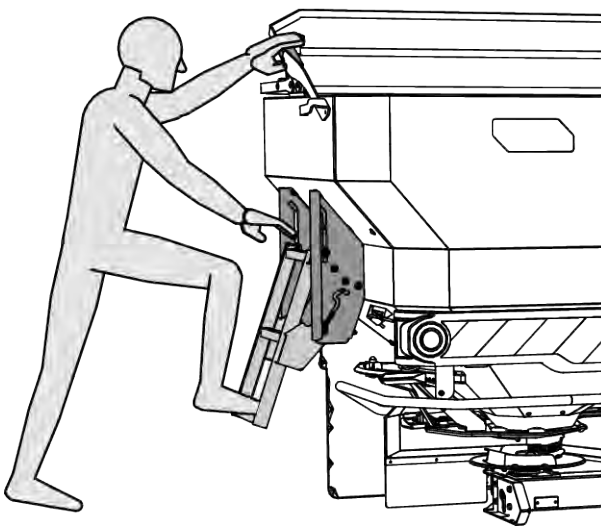


Рис. 42: Підйом з брезентом бункера

- Залазьте тільки в порожній бункер



### ⚠ НЕБЕЗПЕЧНО!

#### Небезпека травмування рухомими деталями в бункері

У бункері є рухомі деталі.

Мішалка, що обертається, може травмувати руки та ноги.

- ▶ Вимкніть мішалку.
- ▶ Залазьте в бункер **лише** для усунення неполадок.
- ▶ Відкривати захисну решітку можна **тільки** для проведення технічного обслуговування або за наявності несправностей.

## 10.2.2 Розкладання підніжки

Перед розкладанням підніжки:

- ✓ Вимкніть вал відбору потужності
- ✓ Заглушіть двигун трактора
- ✓ Опустіть розкидач добрив
- ▶ Підніміть підніжку за її нижню сходинку та розкладіть назовні.

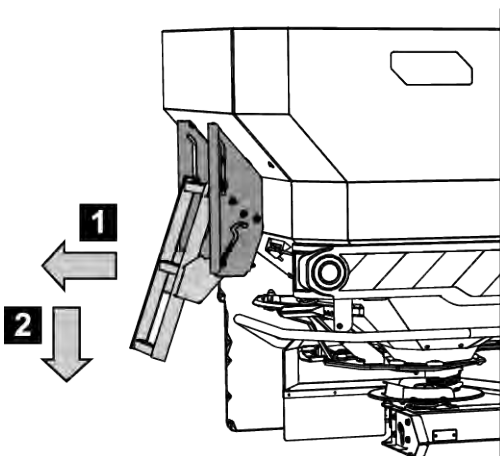


Рис. 43: Розкладання підніжки

- ▶ Надійно зафіксуйте підніжку в розкладеному стані.

### 10.2.3 Складання підніжки

Перед кожною поїздкою та під час внесення добрив

✓ Складання підніжки

- ▶ Підніміть підніжку за її нижню сходинку та складіть всередину.

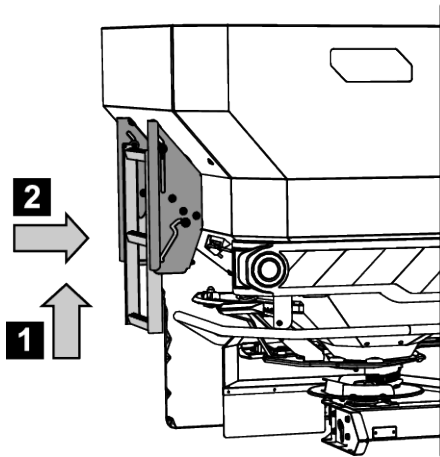


Рис. 44: Підніжка в складеному стані

- ▶ Надійно зафіксуйте підніжку в складеному стані.

## 10.3 Зношені деталі й різьбові з'єднання

### 10.3.1 Перевірка зношуваних деталей

#### ■ Зношені деталі

Зношені деталі: **розкидальні лопаті, змішувальна головка, випускний отвір, шланги гідравлічної системи** та всі пластикові деталі.

Пластикові деталі піддаються процесам старіння навіть за нормальних умов експлуатації. Пластикові деталі зокрема такі: **фіксатор захисної решітки, стержень шатуна**.

- Перевірте зношені деталі.

Замініть ці деталі, якщо вони мають дірки, видимі ознаки зносу, деформації чи старіння. В іншому випадку це призведе до неправильної картини внесення добрива.

Термін служби зношуваних деталей також залежить від використовуваного добрива.

### 10.3.2 Перевірка різьбових з'єднань

#### ■ Різьбові з'єднання



На заводі гвинтові з'єднання було затягнуто з необхідним моментом затягування та зафіксовано. Вібрування та струс особливо в перші години експлуатації можуть призвести до ослаблення гвинтових з'єднань.

- ▶ Перевірте всі різьбові з'єднання на предмет міцності.  
Деякі складники закріплені самостопорними гайками.
- ▶ Під час монтажу цих деталей завжди використовуйте нові самостопорні гайки.

### 10.3.3 Перевірка гвинтових з'єднань датчиків маси

#### ■ Перевірка гвинтового з'єднання датчиків маси

Машину оснащено двома (2) датчиками маси та натяжною штангою. Вони кріпляться гвинтовими з'єднаннями.

- ▶ Міцно затягніть гвинтове з'єднання за допомогою динамометричного ключа (момент затягування = **300 Нм**).

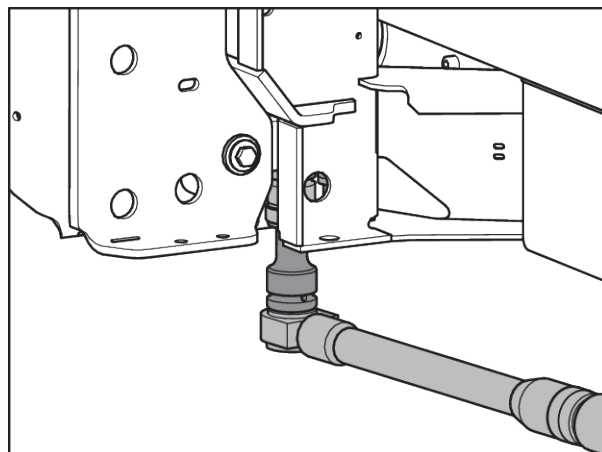


Рис. 45: Кріплення датчиків маси (зліва в напрямку руху)

- ▶ Міцно затягніть гвинтове з'єднання [1] за допомогою динамометричного ключа (момент затягування = **65 Нм**).

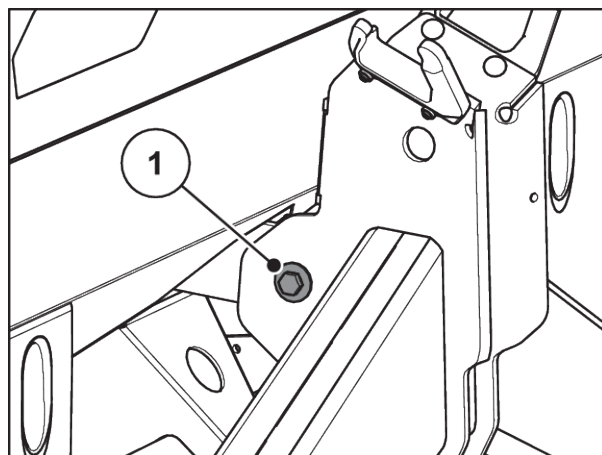


Рис. 46: Кріплення натяжної штанги на рамі ваг

- ▶ Міцно затягніть гвинтове з'єднання [1] за допомогою динамометричного ключа (момент затягування = **65 Нм**).

*Різьбові з'єднання щільно затягнуті.*

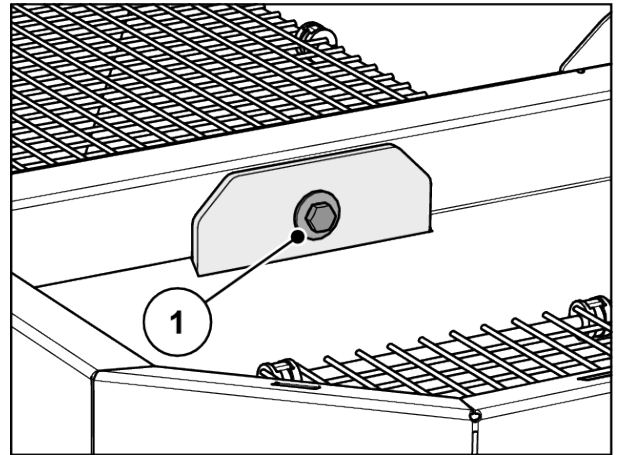


Рис. 47: Кріплення натяжної штанги на бункері



Після затягування гвинтових з'єднань динамометричним ключем відтаруйте ваги. Для цього отримуйтеся вказівок, наведених у главі **Тарування ваг** посібника з експлуатації блока керування.

## 10.4 Відкривання захисної решітки в бункері

- **Фіксатор захисної решітки.**

### ⚠ УВАГА!

#### Небезпека травмування рухомими деталями в бункері

У бункері є рухомі деталі.

Під час введення в експлуатацію та використання машини можна поранити руки й ноги.

- ▶ Перед введенням в експлуатацію та використанням машини вставте захисну решітку та зафіксуйте її.
- ▶ Відкривати захисну решітку можна **тільки** для проведення технічного обслуговування або за наявності несправностей.

Захисні решітки фіксуються механічно без використання інструментів.

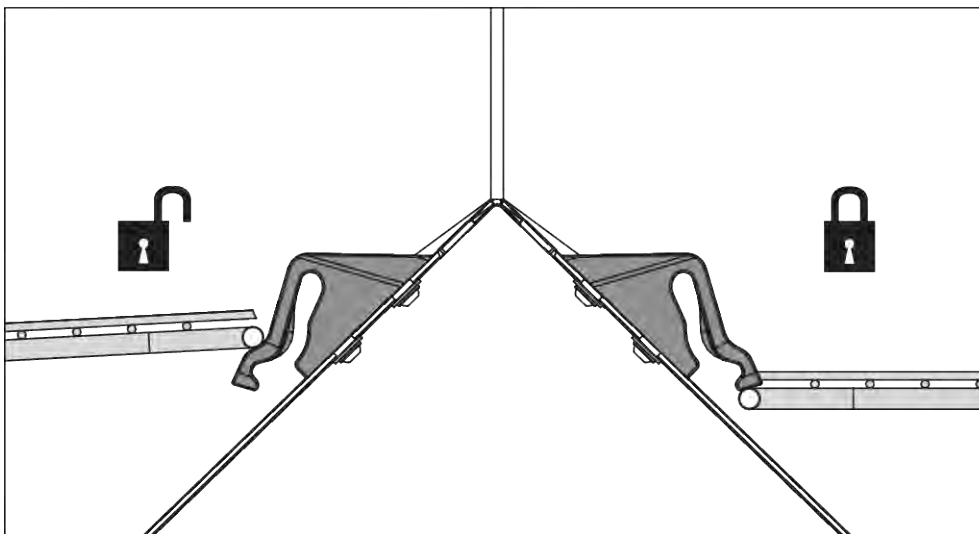


Рис. 48: Захисна решітка заблокована/розблокована

Щоб запобігти ненавмисному відкриванню захисної решітки, розблокувати її можна тільки за допомогою відповідного інструмента (наприклад, важеля регулювання).

**Умови:**

- Опустіть машину.
- Заглушіть двигун трактора. Витягніть ключ запалювання.

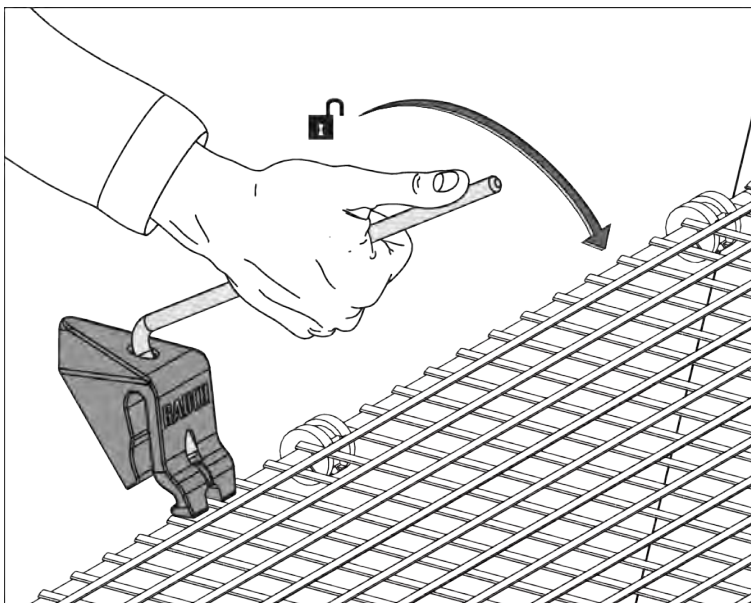


Рис. 49: Розблокування захисної решітки

### Контроль фіксатора захисної решітки.

- ▶ Регулярно перевіряйте функціональність фіксатора захисної решітки.
- ▶ Несправні фіксатори захисної решітки необхідно відразу замінити.
- ▶ За потреби відрегулюйте положення фіксатора захисної решітки [1], пересуваючи його вгору/вниз.

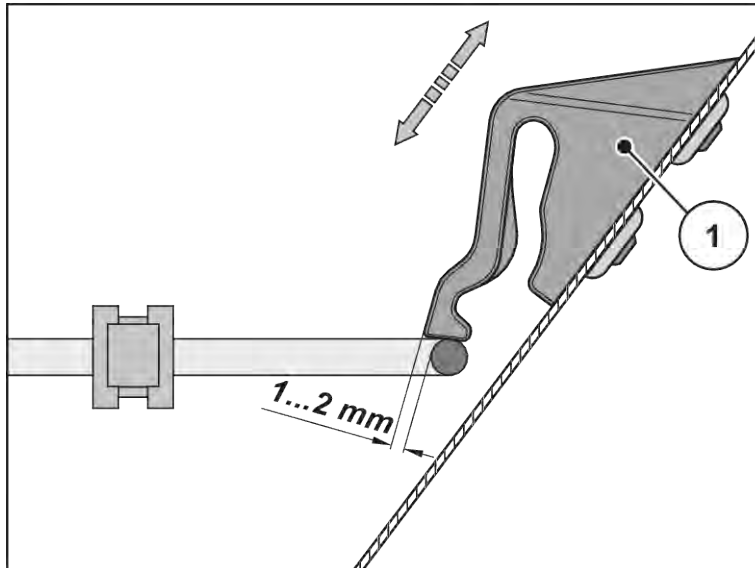


Рис. 50: Контрольний розмір для візуальної перевірки фіксатора захисної решітки

## 10.5 Чищення машини

### ■ Чищення

- ▶ Відкинути угору захисні решітки в контейнері (див. главу *Фіксатор захисної решітки*).
- ▶ Випускні канали та зона прямої заслінки чистяться тільки знизу.
- ▶ Машини, змащені мастилом, необхідно чистити тільки у відповідних для цього місцях за допомогою масляного сепаратора.
- ▶ Чистячи машину під високим тиском, заборонено направляти струмінь води безпосередньо на попереджувальні знаки, електричне обладнання, гідравлічні складники й підшипники ковзання.
- ▶ Після чищення обробити **суху** машину, **зокрема розкидальні лопаті, які мають покриття, і деталі з високоякісної сталі**, екологічно нешкідливим засобом проти корозії.
  - ▷ Замовте у свого авторизованого дилера відповідний полірувальний набір для обробки іржавих місць.

### 10.5.1 Демонтаж бризговика

- ▶ Використовуйте важіль регулювання машини.
  - ▷ Див. Рис. 26 Розташування регулювального важеля AXIS xx.2

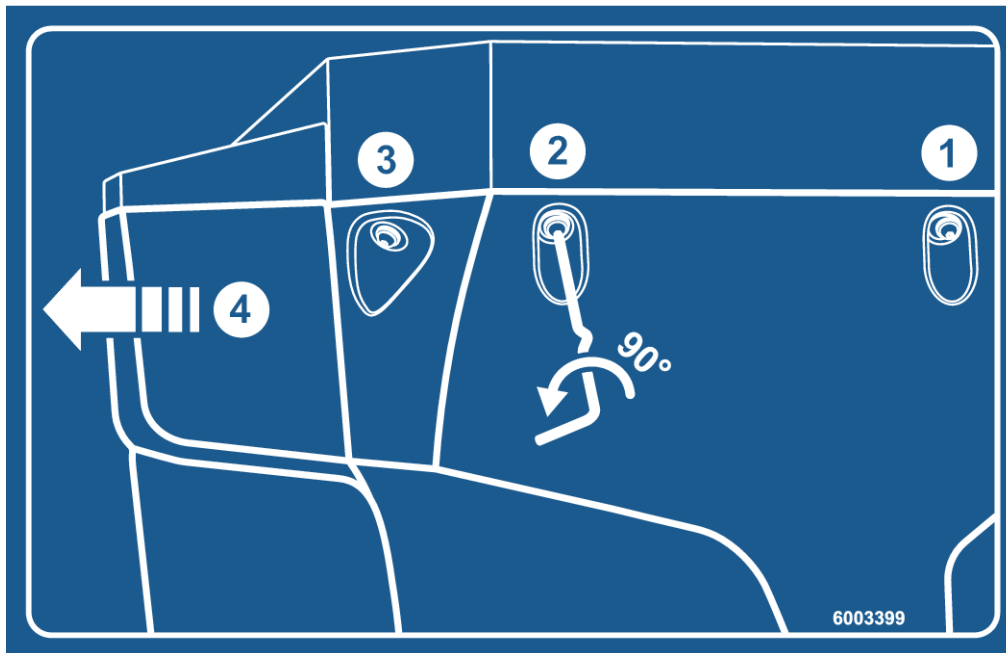


Рис. 51: Наклейка із вказівками щодо бризговика

- ▶ Відкрийте 3 фіксатори швидкої дії на бризговику ліворуч і праворуч.
- ▶ Перемістіть бризговик відповідно назовні.
- ▶ Зніміть бризговик і зберігайте його в надійному місці.

### 10.5.2 Встановлення бризговика

- ▶ Встановіть бризговик збоку в середину до фіксації
- ▶ Загвинтіть 3 фіксатори швидкої дії на бризговику ліворуч і праворуч за допомогою важеля регулювання машини
- ▶ Знову вставте важіль регулювання в передбачене для нього кріплення

## 10.6 Перевірка втулки положення розкидального диска

### ■ Положення втулки розкидального диска

- Змащувальний засіб: Графітне мастило

Відцентруйте положення втулки розкидального диска точно під мішалкою.

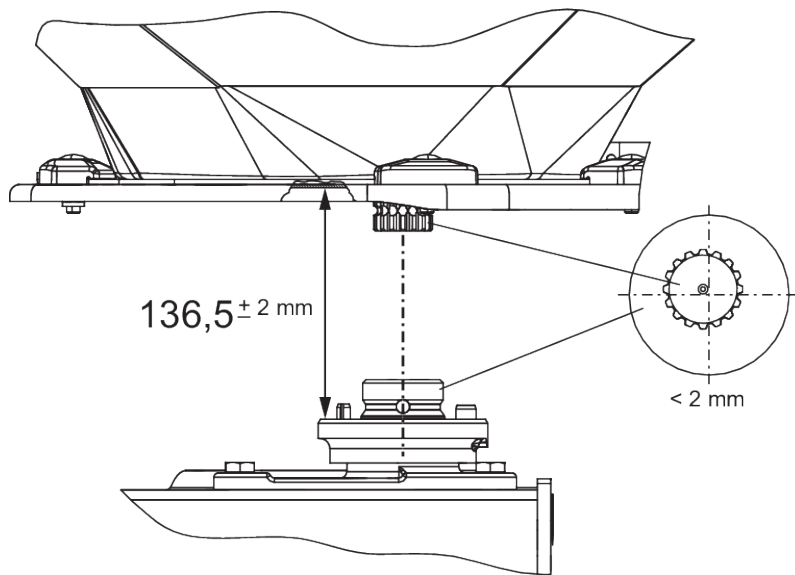


Рис. 52: Перевірка втулки положення розкидального диска

**Умови:**

- Диски для розкидання демонтовано (див. Положення втулки розкидального диска).

*Перевірка центрування:*

- ▶ Перевірте центрування втулки розкидального диска та мішалки за допомогою спеціального інструмента (наприклад, лінійки, кутоміра).

*Осі втулки розкидального диска та мішалки мають розміщуватися на одній лінії. Максимально можливе відхилення — 2 мм.*

*Перевірка відстані:*

- ▶ Виміряйте відстань від верхнього краю втулки розкидального диска до нижнього краю мішалки.
  - ▷ Ця відстань має становити **136,5 мм**(допустиме відхилення  $\pm 2$  мм).



У разі перевищення допустимих відхилень зверніться до дилера або спеціалізованої майстерні.

■ **Втулка розкидального диска**

- Змащувальний засіб: Графітне мастило

## 10.7 Перевірка привода мішалки

■ **Привод мішалки**

- Змащувальний засіб Мастило/олива



Конструкція передбачає наявність **лівої** і **правої** мішалок. Обидві мішалки обертаються в тому самому напрямку, що й розкидальні диски.

Для забезпечення рівномірного потоку добрива, мішалки повинні за можливості обертатися з постійною частотою:

- Частота обертання мішалки: 15 - 20 об/хв

Для досягнення відповідної частоти обертання мішалки вона має долати опір гранульованого добрива. Саме тому при порожньому бункері, не зустрічаючи ніякого опору, мішалка не розвиває правильну швидкість і коливається.

Якщо частота обертання **при навантаженому бункері** виходить за межі вказаного діапазону, перевірте мішалку на наявність пошкодження та зносу.

### Перевірка роботи мішалки

Умови:

- ✓ Трактор вимкнено
- ✓ Ключ запалювання витягнуто
- ✓ Машину встановлено на землі

#### ► Перевірка стрижнів шатунів

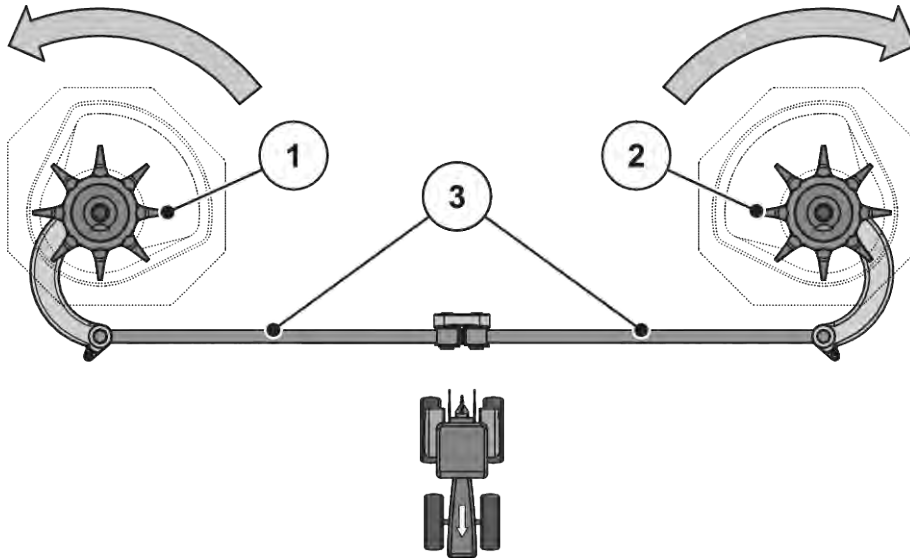


Рис. 53: Перевірка привода мішалки

- |   |  |
|---|--|
| [[1]] Права змішувальна головка (у напрямку руху) | [[3]] Стержні шатунів  |
| [[2]] Ліва змішувальна головка (у напрямку руху)  | ▣ Стрілками позначено напрямок обертання розкидальних дисків |

- ▷ Стержні шатунів не повинні мати жодної тріщини та інших пошкоджень
- ▷ Перевірте ступінь зношування шарнірних підшипників
- ▷ Перевірте всі елементи запобіжної системи в місці шарнірного з'єднання
- Прокрутіть змішувальну головку рукою **в напрямку руху розкидального диска**. Див.. *Рис. 53 Перевірка привода мішалки*.
  - ▷ Змішувальна головка має з легкістю обертатися
  - Якщо вона не обертається, замініть її.*
- Із силою прокрутіть змішувальну головку рукою або за допомогою ремінного ключа для масляного фільтра **проти напрямку руху розкидального диска**. Див. *Рис. 53 Перевірка привода мішалки*
  - ▷ Змішувальна головка має блокуватися
  - Якщо вона обертається, замініть її.*

*Якщо перевірки не визначили причини несправності, зверніться за професійною допомогою до спеціалізованої майстерні.*



**Перевірка змішувальної головки на наявність пошкоджен**

- ▶ Перевірка ступеня зношування пальців змішувальної головки

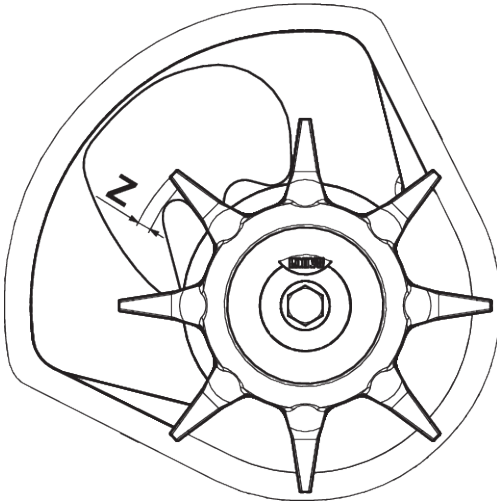


Рис. 54: Зона зношування змішувальної головки

Довжина пальців не повинна виходити за межі зони зношування ( $Z = 9$  мм).

Пальці не повинні бути загнуті.

## 10.8 Заміна розкидальних лопатей

### ■ Розкидальна лопать



Заміну зношених розкидальних лопатей повинен здійснювати **ВИКЛЮЧНО** ваш торговий представник або фахівець спеціалізованої майстерні.

Умова:

- Розкидальні диски демонтовано (див. розділ «Монтаж і демонтаж розкидальних дисків»).

### **ПОВІДОМЛЕННЯ!**

#### **Відповідність типів розкидальних лопатей**

Тип і розмір розкидальних лопатей відповідає параметрам розкидального диска. Невідповідні розкидальні лопаті можуть стати причиною пошкодження машини та нашкодити довкіллю.

- ▶ Дозволяється встановлювати **ЛИШЕ** розкидальні лопаті, рекомендовані для відповідного диска.
- ▶ Порівняйте маркування на розкидальній лопаті. Тип і розмір нової та старої деталей мають збігатися.

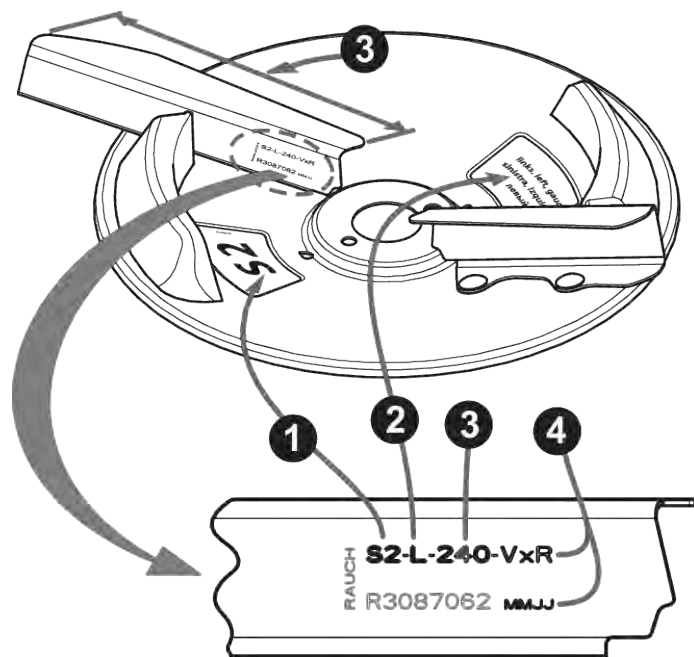


Рис. 55: Маркування на розкидальному диску

- [1] Тип розкидального диска
- [2] Сторона розкидання

- [3] Точки розкидальної лопати
- [4] Покриття

### Заміна розкидальних лопатей

- ▶ Змініть самофіксуючу гайку та зніміть розкидальну лопать.

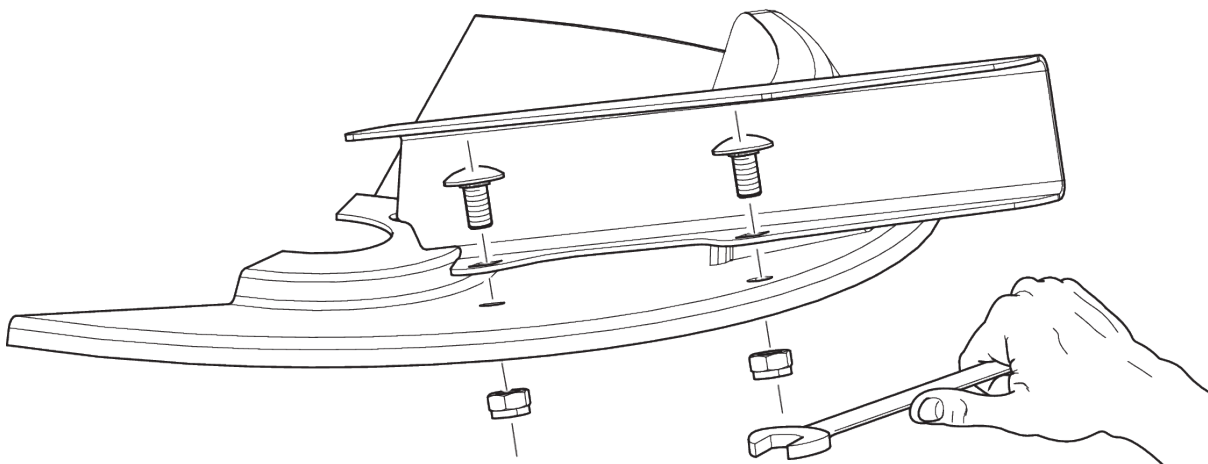


Рис. 56: Відкручування гвинтів на розкидальній лопаті

- ▶ Установіть нову лопать на розкидальний диск. Використовуйте відповідний тип розкидальної лопаті.
- ▶ Прикрутіть розкидальну лопать (момент затягування: **20 Нм**). При цьому **завжди використовуйте нові самофіксуючі гайки**.

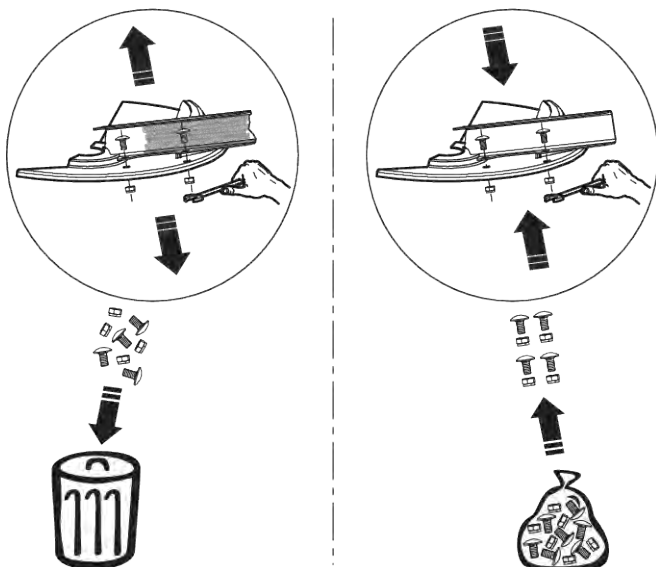


Рис. 57: Використовуйте нову самофіксуючу гайку

## 10.9

### Юстування настройки заслінки дозатора

#### ■ *Настройка заслінки дозатора*

Перед початком кожного сезону внесення добрив, а за потреби також під час сезону рекомендується перевірити одночасність відкривання обох заслінок дозатора.

**⚠ УВАГА!**

**Небезпека заземлення й отримання порізів деталями, приведеними в дію зовнішньою силою**

Під час роботи з деталями, приведеними в дію зовнішньою силою (важіль регулювання, заслінки дозатора), існує ризик розчавлення й травматичної ампутації.

Під час виконання будь-яких робіт із налаштування тримайтеся подалі від отворів і заслінок дозатора.

- ▶ Заглушіть двигун трактора
- ▶ Витягнути ключ запалювання.
- ▶ Припиняйте подачу електричного струму між трактором і машиною
- ▶ Під час юстування не приводьте в дію гідравлічну заслінку дозатора

Умови:

- Механічні вузли мають вільно рухатися
- Варіант К: зворотну пружину від'єднано
- Гідравлічний циліндр від'єднано

**Перевірка (ліва сторона машини)**

- ▶ Вставте болт нижньої тяги діаметром **28 мм** по центру отвору дозатора.



*Рис. 58: Болт нижньої тяги в дозувальному отворі*

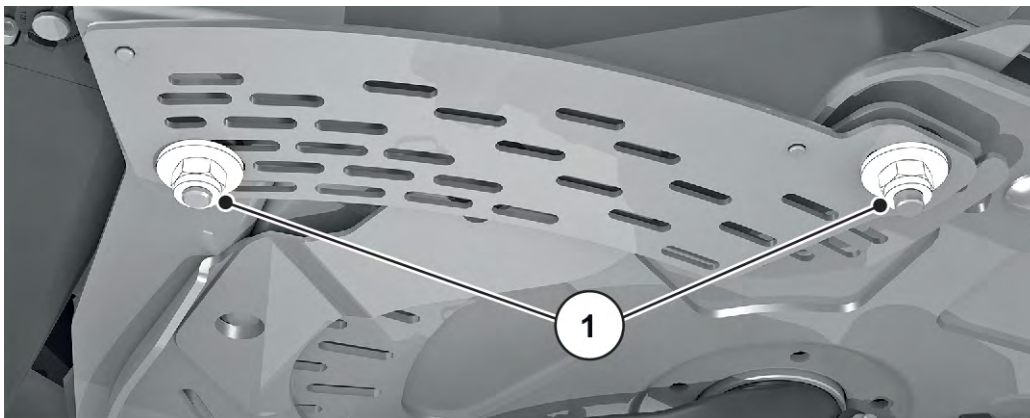
- ▶ Присуньте заслінку дозатора до болта та зафіксуйте це положення, затягнувши стопорний гвинт.

*Повзунок на нижній дузі шкали (шкала дозування) показує значення 85.*

- ▶ Якщо позиція неправильна, відрегулюйте шкалу заново.

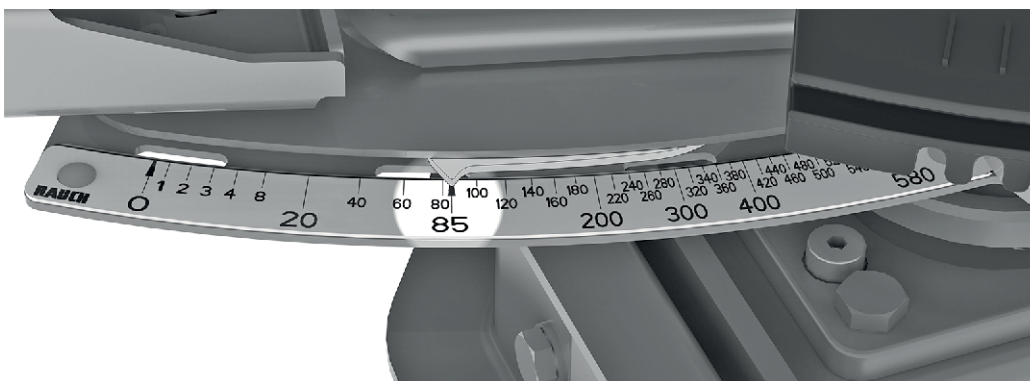
### Налаштування

- ✓ Заслінка дозатора злегка притиснута до болта. Див.. *Рис. 58 Болт нижньої тяги в дозувальному отворі.*
- ▶ Послабте кріпильні гвинти шкали на нижній дузі.



*Рис. 59: Кріпильні гвинти шкали*

- ▶ Змістіть усю шкалу таким чином, щоб **значення 85** розміщувалося точно під вказівником.



*Рис. 60: Вказівник заслінки дозатора в положенні значення 85*

- ▶ Знову зафіксуйте шкалу гвинтами.  
*Повторіть кроки для правої заслінки дозатора.*



Обидві заслінки дозатора мають відкриватися **однаково** широко. Тому завжди перевіряйте обидві заслінки дозатора.



Після регулювання шкали при електронному керуванні заслінкою дозатора потрібна також корекція контрольних точок заслінки в системі керування ISOBUS.

- Дотримуйтеся вказівок, наведених у посібнику з експлуатації системи керування машиною.
- У разі відхилень від норми зверніться до дилера або спеціалізованої майстерні для повторного калібрування.

## 10.10 Юстування налаштування точки подачі

### ■ Установлення точки подачі

Змінюючи точку подачі, можна налаштувати точну робочу ширину та настройки для різних сортів добрив.

Перевіряйте налаштування точки подачі перед початком кожного сезону внесення добрив, а за потреби також під час сезону (у разі нерівномірного розподілу добрива).

Точка подачі налаштовується через верхню дугу шкали.

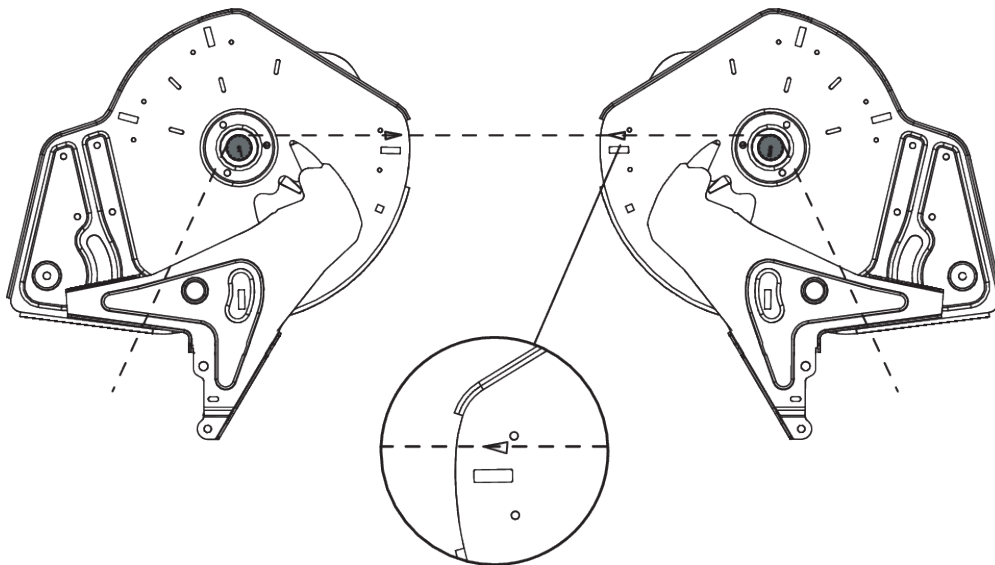


Рис. 61: Перевірка налаштування точки подачі



Точку подачі необхідно налаштовувати **однаково** з обох сторін. Тому завжди перевіряйте обидва налаштування.

### Перевірка

- ▶ Встановіть точку подачі в **положення 6**
- ▶ Демонтуйте випускний отвір зі щітками на обох отворах
- ▶ Від'єднайте обидва пластикові важелі (привод мішалки) та зсуньте вниз, доки не покажуться зубці валів мішалки
- ▶ Прокладіть і натягніть підходящу тонку мотузку в напрямку **назад** уздовж зубців валів мішалки.

*Трикутна позначка на нижній плиті має збігатися з натягнутою мотузкою.*

- ▶ Якщо позначка не збігається з мотузкою, проведіть повторне налаштування точки подачі.

### Налаштування

- ▶ Ослабте юстувальну пластину під кнопкою «Вказівник точки подачі» (2 самофіксуючі гайки).



*Рис. 62: Ослаблення юстувальної пластини точки подачі*

- ▶ Поверніть центр налаштування так, щоб трикутна позначка збігалася з натягнутою мотузкою
- ▶ Закріпіть юстувальну пластину.
- ▶ Зсуньте обидва пластикові важелі (привод мішалки) вгору та зафіксуйте
- ▶ Встановіть випускний отвір зі щітками
- ▶ Лише для машини з **VariSpread**: Відкалібруйте положення точки подачі ще раз за допомогою блока керування



Для цього дотримуйтеся вказівок, наведених у главі «Тестування/діагностика» посібника з експлуатації блока керування.

## 10.11 Змащування вагового розкидача

### ■ Ваговий розкидач

Місця змащування розміщено по всій машині та позначено відповідним чином.

Ось такий вказівник позначає місце змащування:

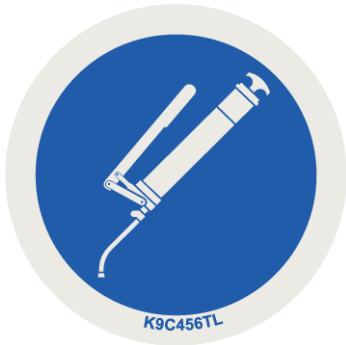


Рис. 63: Вказівник на місце змащування

- Утримуйте ці вказівники **чистими**, а написи на них **розбірливими**.

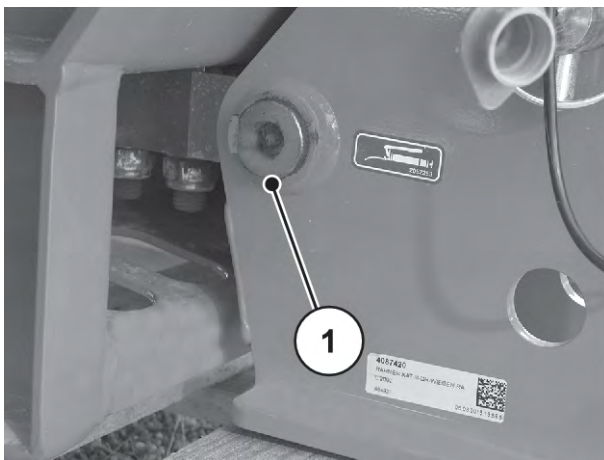


Рис. 64: Місце змащування вагового розкидача

[1] Місце змащування

## 10.12 Змащування верхньої та нижньої тяги

### ■ Кулі верхньої та нижньої тяги

- Змащувальний засіб: Консистентне мастило



## 10.13 Змащування регулятора точки подачі

### ■ *Регулятор точки подачі*

- Змащувальний засіб: Олива
- Підтримуйте легкість ходу та регулярно наносьте змазку, від країв до центра та від нижніх частин назовні

## 10.14 Мастило

### ■ *Шарніри, втулки*

- Змащувальний засіб: Консистентне мастило, мастило для змащування

## 10.15 Догляд

З метою збереження робочих характеристик машини рекомендується відразу після кожного використання чистити його за допомогою слабого струменя води. Для полегшення чищення захисні решітки в баку можна підняти догори (див. главу *10.4 Відкриття захисної решітки в бункері*<sup>99</sup>

**Заверніть особливу увагу на наведені нижче вказівки щодо чищення:**

- Випускні канали та зона прямої заслінки чистяться тільки знизу.
- Машини, змащені мастилом, необхідно чистити тільки у відповідних для цього місцях за допомогою масляного сепаратора.
- Чистячи машину під високим тиском, заборонено направляти струмінь води безпосередньо на попереджувальні знаки, електричне обладнання, гідравлічні складники й підшипники ковзання.

Після чищення рекомендується обробити суху машину, зокрема розкидальні лопаті, які мають покриття, і деталі з високоякісної сталі, екологічно нешкідливим засобом проти корозії.

Для обробки іржавих місць в офіційного дилера можна замовити відповідний набір для полірування.

## 10.16 Технічне обслуговування гідравлічної системи

### ⚠ УВАГА!

#### Небезпека від високого тиску і високої температури в гідравлічній системі

Витік гарячої рідини під високим тиском може стати причиною серйозних травм.

- ▶ Перед початком будь-яких робіт скиньте тиск у гідравлічній установці.
- ▶ Заглушіть двигун трактора та захистіть його від ненавмисного ввімкнення.
- ▶ Зачекайте, доки охолоне гідравлічна установка.
- ▶ Під час пошуку місць протікання обов'язково одягайте захисні окуляри та захисні рукавиці.

### ⚠ УВАГА!

#### Небезпека інфекційного зараження через гідравлічну оливу

Витік гарячої рідини під високим тиском може стати причиною серйозних травм.

- ▶ Перед початком будь-яких робіт скиньте тиск у гідравлічній установці.
- ▶ Заглушіть двигун трактора та захистіть його від ненавмисного ввімкнення.
- ▶ Зачекайте, доки охолоне гідравлічна установка.
- ▶ Під час пошуку місць протікання обов'язково одягайте захисні окуляри та рукавиці

### ⚠ УВАГА!

#### Забруднення навколишнього середовища внаслідок неправильної утилізації гідравлічної та трансмісійної олив

Гідравлічна та трансмісійна оливи не є повністю біологічно розкладними. Тому забороняється неконтрольоване потрапляння оливи в навколишнє середовище.

- ▶ Необхідно зібрати або присипати оливу, що витекла, піском, землею чи гігроскопічною речовиною.
- ▶ Збирайте гідравлічну та трансмісійну оливу в призначений для цього резервуар і утилізуйте згідно з інструкціями.
- ▶ Уникайте витікання та просочування оливи в каналізаційну систему.
- ▶ Для запобігання просочуванню оливи у стічну каналізаційну воду використовуються насипи з піску, землі або вживаються інші заходи з метою уникнення її розповсюдження.

### 10.16.1 Перевірка гідравлічних шлангів

#### ■ Гідравлічні шланги

Гідравлічні шланги піддаються високим навантаженням. Їх потрібно регулярно перевіряти і, якщо вони пошкоджені, негайно замінювати.

- ▶ Регулярно перевіряйте гідравлічні шланги на наявність видимих пошкоджень щонайрідше перед початком сезону внесення добрив.
- ▶ Перед початком сезону внесення добрив перевірте термін служби гідравлічних шлангів. Якщо термін зберігання та експлуатації перевищено, замініть шланги.
- ▶ Замінюйте гідравлічні шланги, якщо на них є видимі ознаки одного або кількох таких ушкоджень:
  - ▷ пошкодження зовнішнього покриття аж до внутрішнього шару;
  - ▷ ламкість зовнішнього шару (візерунок із тріщин);
  - ▷ деформація шлангів;
  - ▷ випадання шлангів з арматури;
  - ▷ пошкодження арматури шлангів;
  - ▷ зниження міцності та функціональності шлангів через корозію.

## 10.16.2 Заміна гідравлічних шлангів

### ■ Гідравлічні шланги

Гідравлічні шланги піддаються процесу старіння. Тривалість використання шлангів становить щонайбільше 6 років, включно з терміном зберігання на складі до 2 років.



Дата виготовлення шланга наноситься на його арматуру у форматі рік/місяць (наприклад, 2012/04).

#### Підготовка

- ▶ Переконайтеся, що гідравлічна установка не перебуває під тиском і охолоджена.
- ▶ Під місцем роз'єднання поставте ємкості для збирання гідравлічної оливи, що витікатиме.
- ▶ Підготуйте відповідні заглушки, щоб запобігти витіканню гідравлічної оливи зі шлангів, які не підлягають заміні.
- ▶ Підготуйте відповідний інструмент.
- ▶ Одягніть захисні рукавиці й окуляри.
- ▶ Переконайтеся, що новий гідравлічний шланг відповідає типу замінного гідравлічного шланга. Зокрема, зверніть увагу на правильний діапазон тиску та довжину шланга.

У гідравлічному контурі гідравлічної гальмівної системи є два азотних накопичувача. Вони знаходяться під залишковим тиском навіть після вимкнення системи.

- ▶ Повільно і обережно відкрийте різьбові з'єднання гідравлічного контуру.



Дотримуйтеся різних максимальних значень тиску гідравлічних трубопроводів, які замінюються.

#### Порядок виконання

- ▶ Послабте арматуру на кінці шланга, який слід замінити.
- ▶ Спустіть оливу з гідравлічного шланга.
- ▶ Від'єднайте протилежний кінець шланга.
- ▶ Від'єднаний кінець шланга відразу опустіть у ємність для збору оливи та перекрийте патрубком.
- ▶ Роз'єднайте кріплення гідравлічного шланга та зніміть його.
- ▶ Приєднайте новий гідравлічний шланг. Затягніть арматуру шланга.
- ▶ Закріпіть гідравлічний шланг відповідними кріпленнями.
- ▶ Перевірте положення нового шланга.
  - ▷ Положення гідравлічного шланга має бути повністю ідентичним положенню його попередника.
  - ▷ Не допускається жодного контакту, який може призвести до зношування.
  - ▷ Не скручуйте шланг і не переміщуйте його під тиском.

*Гідравлічні шланги успішно замінено.*

### 10.16.3 Перевірка гідромотора

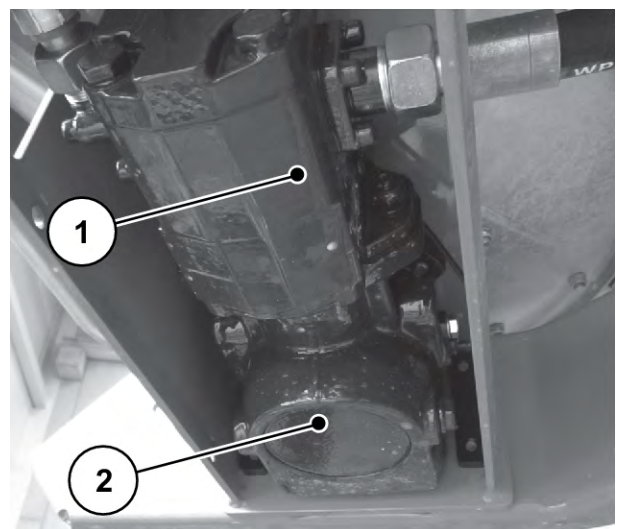
#### ■ Гідромотор

##### Підготовка

- ▶ Перевірте компоненти на наявність зовнішніх пошкоджень і витікання рідини.

Гідравлічні мотори слугують для приведення в рух розкидальних дисків. Вони розміщуються зліва та справа під захисним накриттям коробки передач.

- [1] Гідромотор
- [2] Коробка передач



*Рис. 65: Гідромотор*

## 10.16.4 Перевірка напірного фільтра

### ■ Напірний фільтр

Для тривалої та безперебійної експлуатації радимо використовувати напірний фільтр гідравлічної системи. Коли він забруднюється, замініть патрон фільтра на новий. Напірний фільтр оснащений індикатором забруднення.



При охолодженій оливі та стрибках тиску штифт індикатора може вистрибувати, що необов'язково вказує на засміченість фільтра.

- Натисніть всередину штифт індикатора, коли буде досягнуто робочої температури.
- Якщо штифт знову вискочить, замініть напірний фільтр.

- [1] Індикатор забруднення (штифт виходить назовні)
- [2] Головка фільтра
- [3] Відстійник фільтра

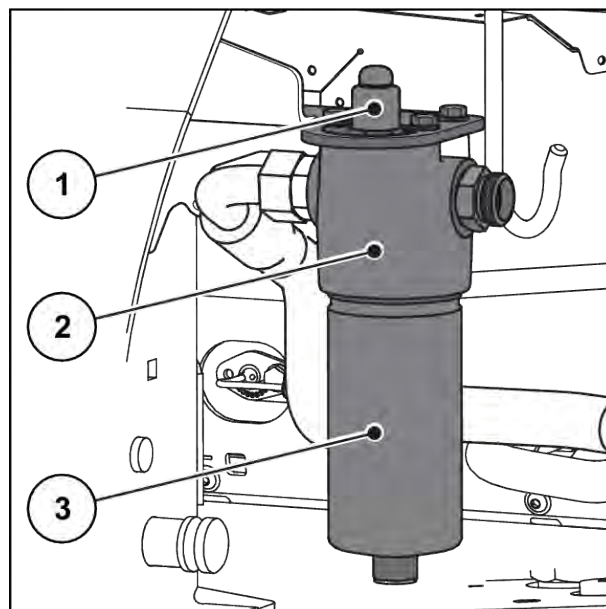


Рис. 66: Напірний фільтр гідравлічної системи

### Заміна патронів фільтра

- ▶ Переконайтеся, що гідравлічна установка не перебуває **під тиском і охолоджена**.
- ▶ Під напірним фільтром поставте ємність для збирання гідравлічної оливи, що витікатиме.
- ▶ Одягніть захисні рукавиці й окуляри.
  - ▷ Послабте з'єднання відстійника фільтра [3] гайковим ключем SW24.
  - ▷ Відкрутіть відстійник від напірного фільтра.
  - ▷ Заміть засмічений патрон фільтра на новий.
  - ▷ Очистьте відстійник [3] і головку фільтра [2] в зоні гвинтового з'єднання та ущільнювальної поверхні, також перевірте їх на наявність механічних пошкоджень.
  - ▷ Перевірте ущільнювальне кільце на наявність пошкодження та замініть його за потреби.
  - ▷ Вкрутіть до упору головку фільтра [3] за допомогою гайкового ключа SW24, а потім відкрутіть його на чверть оберту.
  - ▷ Випустіть повітря з напірного фільтра гідравлічної системи

*Патрон фільтра успішно замінено.*

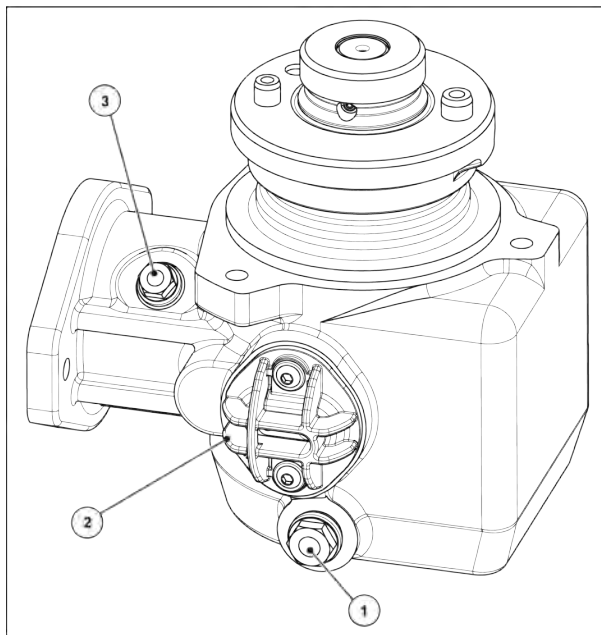
- ▶ Перевірте всі компоненти на наявність зовнішніх пошкоджень і витікання рідини.

## 10.17 Трансмійна олива

### 10.17.1 Заміна оливи



Для заміни оливи та демонтажу приводного механізму зверніться до дилера або спеціалізованої майстерні.



- [1] Заглушка зливного отвору
- [2] Кабельний ввід для датчика

- [3] Заливний отвір з заглишкою

**Зливання оливи**

- ▶ Демонтувати редуктор.
- ▶ Поставте приймальний бак під нарізну заглушку зливного отвору.
- ▶ Відкрийте заглушку та дайте оливі повністю витекти.
- ▶ Закрийте нарізну заглушку.

**ПОВІДОМЛЕННЯ!****Забруднення навколишнього середовища внаслідок хибної утилізації гідравлічної і трансмісійної оливи**

Гідравлічні та трансмісійні оливи не є повністю біологічно розкладними. Тому не можна, щоб олива неконтрольовано потрапляла в довкілля.

- ▶ Необхідно зібрати або присипати оливу, що витекла, піском, землею чи гігроскопічною речовиною.
- ▶ Зберіть гідравлічну й трансмісійну оливу у відповідну посудину й утилізуйте згідно з офіційними приписами.
- ▶ Уникайте витікання та просочування оливи в каналізаційну систему.
- ▶ Для запобігання просочуванню оливи у стічну каналізаційну воду використовуються насипи з піску, землі або вживаються інші заходи з метою уникнення її розповсюдження.

**Заливання оливи**

- ✓ Використовуйте лише трансмісійну оливу, SAE 85W -90 або LS 75W-90.
- ▶ Відкрийте оливозаливний отвір і гвинт для контролю рівня оливи.
- ▶ Налийте 0,4 л трансмісійної оливи в заливний отвір.
- ▶ Закрийте заливний отвір.

**⚠ ОБЕРЕЖНО!****Пошкодження редуктора через негерметичний кабельний ввід.**

Через деякий час ущільнення кабельного вводу може стати пористим і, ймовірно, перестане герметизувати належним чином при повторному використанні.

- ▶ Завжди встановлюйте нове ущільнення на кабельному вводі на випадок, якщо ви виявите витік або якщо ви її видалили.

## 11 Зимове зберігання та консервація

### 11.1 Безпека

#### **ПОВІДОМЛЕННЯ!**

##### **Забруднення навколишнього середовища внаслідок хибної утилізації гідравлічної і трансмісійної оливо**

Гідравлічні та трансмісійні оливи не є повністю біологічно розкладними. Тому не можна, щоб олива неконтрольовано потрапляла в довкілля.

- ▶ Необхідно зібрати або присипати оливу, що витекла, піском, землею чи гігроскопічною речовиною.
- ▶ Зберіть гідравлічну й трансмісійну оливу у відповідну посудину й утилізуйте згідно з офіційними приписами.
- ▶ Уникайте витікання та просочування оливи в каналізаційну систему.
- ▶ Для запобігання просочуванню оливи у стічну каналізаційну воду використовуються насипи з піску, землі або вживаються інші заходи з метою уникнення її розповсюдження.

### 11.2 Зимове зберігання



Ретельно вимийте машину перед зимовим зберіганням (див. главу 11.3 *Миття машини*)

- ▶ Відкрити заслінку дозатора, заслінку попереднього дозатора
- ▶ Підвісьте шланги та кабелі штекерами вниз, щоб вода могла добре стекти. (див. главу *Рис. 40 Місце для зберігання кабелів і шлангів гідравлічної системи.*)
- ▶ Вимкніть розкидач, можливо, встановіть його на колеса-підставки (див. главу 4.4.7 *Колеса-підставки*)
- ▶ Закрити брезент. Залишити відкритим зазор, щоб в бункері не накопичувалася вода.
- ▶ Консервація гідравлічних компонентів і деталей, схильних до іржі. Для цього використовуйте відповідний засіб проти корозії. Наприклад, захисний віск
- ▶ Надягніть пилозахисні ковпачки на шланги та кабелі



Не зберігайте термінал на відкритому повітрі. Зберігати у відповідному теплом місці.



## 11.3 Миття машини

Розкидач добрив **необхідно** чистити після кожного використання і перед зимовим зберіганням.

- ▶ Демонтувати бризковики (див. главу 10.5.1 *Демонтаж бризговика*)
- ▶ Відкинути угору захисні решітки в контейнері (див. главу 10.4 *Відкривання захисної решітки в бункері*).
- ▶ Демонтаж розкидальних дисків
- ▶ Перед мийкою знову надіньте ковпачкову гайку на маточину.
- ▶ Повністю відкрийте заслінку дозатора.
- ▶ Чистячи машину під високим тиском, заборонено направляти струмінь води безпосередньо на попереджувальні знаки, електричне обладнання, гідравлічні складники й підшипники ковзання.
- ▶ Ретельно очистіть випускні канали та зону напрямної заслінки. Звертайте особливу увагу на скупчення бруду в важкодоступних місцях.
- ▶ Дайте машині висохнути після очищення.



Змастіть машину перед зимовим зберіганням (див. главу 10 *Технічне обслуговування та ремонт*)

## 11.4 Консервування машини



- Для обприскування використовуйте **тільки схвалені і екологічно безпечні** консерванти.
- Уникайте вживання засобів на основі мінеральних олив (дизельне паливо тощо). Вони змиваються при першому митті і можуть потрапити в каналізацію.
- Використовуйте тільки консерванти, які не роз'їдають лак, пластмаси і герметики.

- ▶ Розпилюйте консервант тільки в тому випадку, якщо машина дійсно повністю **чиста і суха**.
- ▶ Обробіть машину екологічно безпечним антикорозійним засобом.
  - ▷ Ми рекомендуємо використовувати захисний віск або консерваційний віск.



Якщо ви хочете придбати консерванти, зверніться до свого дилера або спеціалізованої майстерні.

Виконати консервацію наступних вузлів і деталей:

- Всі схильні до корозії гідравлічні компоненти, такі як гідравлічні муфти, трубопроводи, прес-фітинги та клапани
- Оцинковані гвинти
- Якщо є на вашій машині:
  - Частини гальмівної системи
  - Пневматичні лінії
  - Після миття покрити всі оцинковані **гвинти на осях і дишлі** спеціальним захисним воском.



Більш корисну інформацію про миття та консервування ви знайдете у відео «Залишатися у відмінній формі - все необхідне для зимового зберігання».

- Відвідайте YouTube-канал RAUCH.
- Посилання на відео: *«Відео Зимове зберігання»*.

## 12 Утилізація

### 12.1 Безпека

#### **ПОВІДОМЛЕННЯ!**

##### **Забруднення навколишнього середовища внаслідок хибної утилізації гідравлічної і трансмісійної оливи**

Гідравлічні та трансмісійні оливи не є повністю біологічно розкладними. Тому не можна, щоб олива неконтрольовано потрапляла в довкілля.

- ▶ Необхідно зібрати або присипати оливу, що витекла, піском, землею чи гігроскопічною речовиною.
- ▶ Зберіть гідравлічну й трансмісійну оливу у відповідну посудину й утилізуйте згідно з офіційними приписами.
- ▶ Уникайте витікання та просочування оливи в каналізаційну систему.
- ▶ Для запобігання просочуванню оливи у стічну каналізаційну воду використовуються насипи з піску, землі або вживаються інші заходи з метою уникнення її розповсюдження.

#### **ПОВІДОМЛЕННЯ!**

##### **Забруднення навколишнього середовища внаслідок неправильної утилізації упаковки**

Пакувальний матеріал містить хімічні сполуки, що потребують особливого поводження

- ▶ Утилізуйте пакувальний матеріал у уповноваженій компанії з утилізації відходів.
- ▶ Дотримуватися національних правил.
- ▶ Не дозволяється спалювати упаковку та змішувати її з побутовим сміттям.

#### **ПОВІДОМЛЕННЯ!**

##### **Забруднення навколишнього середовища внаслідок неправильної утилізації деталей**

Недоцільна та технічно неправильна утилізація є небезпечною для навколишнього середовища.

- ▶ Утилізація виключно вповноваженими підприємствами.

### 12.2 Утилізація машини

Необхідно дотримуватися наведених нижче пунктів без будь-яких обмежень. Визначати і здійснювати відповідні заходи з урахуванням національного законодавства.

- ▶ Усі деталі, допоміжні й експлуатаційні матеріали мають видалятися з машини кваліфікованими спеціалістами.
  - ▷ Їх не можна змішувати.
- ▶ Здавайте всі продукти відходів на вповноважене підприємство, яке зможе забезпечити їх утилізацію відповідно до приписів і директив про повторне використання та спеціальні відходи.

## 13 Додаток

### 13.1 Таблиця моментів затягування

Момент затягування та попереднє навантаження при збиранні для болтів з метричною різьбою та стандартним або дрібним кроком



Наведені значення чинні для сухих або ледь змащених з'єднань.  
 Не використовуйте гальванізовані (з покриттям) болти та гайки без змащування.  
 При використанні густого мастила зменшуйте значення з таблиці на 10%.  
 При використанні (само-)стопорних болтів та гайок збільшуйте значення з таблиці на 10%.

Момент затягування та попереднє навантаження при збиранні при  $v=0,9$  для болтів з квадратним підголовником з метричною різьбою та стандартним або дрібним кроком згідно з ISO 262 та ISO 965-2

Клас якості сталі кріпильних елементів згідно з ISO 898-1

Розміри головок болтів з шестигранною головкою згідно з ISO 4014 – ISO 4018

Розміри головок циліндричних болтів згідно з ISO 4762

Отвір «середній» згідно з EN 20273

Коефіцієнт тертя:  $0,12 \leq \mu \leq 0,18$

Метрична різьба зі стандартним кроком				
Різьба	Клас	Момент затягування		Макс. попереднє навантаження при збиранні ( $\mu_{\min}=0,12$ ) Н
		Нм	(фунтів/дюйм) фунтів/фут	
M4 (X0.7)	8,8	3	(26,5)	4400
	10,9	4,9	(40,7)	6500
	12,9	5,1	(45,1)	7600
M5 (X0.8)	8,8	5,9	(52,2)	7200
	10,9	8,6	(76,1)	10600
	12,9	10	(88,5)	12400
M6 (X1)	8,8	10,1	7,4	10200
	10,9	14,9	11	14900
	12,9	17,4	12,8	17500

Метрична різьба зі стандартним кроком				
Різьба	Клас	Момент затягування		Макс. попереднє навантаження при збиранні ( $\mu_{\min}=0,12$ ) Н
		Нм	(фунтів/дюйм) фунтів/фут	
M8 (X1.25)	8,8	24,6	18,1	18600
	10,9	36,1	26,6	27300
	12,9	42,2	31,1	32000
M10 (X1.5)	8,8	48	35,4	29600
	10,9	71	52,4	43400
	12,9	83	61,2	50800
M12 (X1.75)	8,8	84	62	43000
	10,9	123	90,7	63200
	12,9	144	106,2	74000
M14 (X2)	8,8	133	98	59100
	10,9	195	143,8	86700
	12,9	229	168,9	101500
M16 (X2)	8,8	206	151,9	80900
	10,9	302	222,7	118800
	12,9	354	261	139000
M18 (X2.5)	8,8	295	217,6	102000
	10,9	421	310,5	145000
	12,9	492	363	170000
M20 (X2.5)	8,8	415	306	130000
	10,9	592	436,6	186000
	12,9	692	510,4	217000
M22 (X2.5)	8,8	567	418,2	162000
	10,9	807	595	231000
	12,9	945	697	271000
M24 (X3)	8,8	714	526,6	188000
	10,9	1017	750,1	267000
	12,9	1190	877,1	313000

Метрична різьба зі стандартним кроком				
Різьба	Клас	Момент затягування		Макс. попереднє навантаження при збиранні ( $\mu_{\min}=0,12$ ) Н
		Нм	(фунтів/дюйм) фунтів/фут	
M27 (X3)	8,8	1050	774,4	246000
	10,9	1496	1013,3	351000
	12,9	1750	1290,7	410000
M30 (X3.5)	8,8	1428	1053,2	300000
	10,9	2033	1499,4	427000
	12,9	2380	1755,4	499000
M36 (X4)	8,8	2482	1830,6	438000
	10,9	3535	2607,3	623000
	12,9	4136	3050,5	729000

Метрична різьба з малим кроком				
Різьба	Клас	Момент затягування		Макс. попереднє навантаження при збиранні ( $\mu_{\min}=0,12$ ) Н
		Нм	фунтів/фут	
M8X1	8,8	26,1	19,2	20200
	10,9	38,3	28,2	29700
	12,9	44,9	33,1	34700
M10X1.25	8,8	51	37,6	31600
	10,9	75	55,3	46400
	12,9	87	64,2	54300
M12X1.25	8,8	90	66,4	48000
	10,9	133	98	70500
	12,9	155	114,3	82500
M12X1.5	8,8	87	64,2	45500
	10,9	128	94,4	66800
	12,9	150	110,6	78200

Метрична різьба з малим кроком				
Різьба	Клас	Момент затягування		Макс. попереднє навантаження при збиранні ( $\mu_{\min}=0,12$ ) Н
		Нм	фунтів/фут	
M14X1.5	8,8	142	104,7	64800
	10,9	209	154,1	95200
	12,9	244	180	111400
M16X1.5	8,8	218	160,8	87600
	10,9	320	236	128700
	12,9	374	275,8	150600
M18X1.5	8,8	327	241,2	117000
	10,9	465	343	167000
	12,9	544	401	196000
M20X1.5	8,8	454	335	148000
	10,9	646	476,5	211000
	12,9	756	557,6	246000
M22X1.5	8,8	613	452	182000
	10,9	873	644	259000
	12,9	1022	754	303000
M24X2	8,8	769	567	209000
	10,9	1095	807,6	297000
	12,9	1282	945,5	348000

Допустимі моменти затягування для гвинтів A2-70 і A4-70 для довжини до 8 x діаметр різьби		
Різьба	Коефіцієнт тертя $\mu$	Допустимі моменти затягування Нм
M5	0,14	4,2
	0,16	4,7
M6	0,14	7,3
	0,16	8,2

<b>Допустимі моменти затягування для гвинтів А2-70 і А4-70 для довжини до 8 x діаметр різьби</b>		
<b>Різьба</b>	<b>Коефіцієнт тертя <math>\mu</math></b>	<b>Допустимі моменти затягування Нм</b>
M8	0,14	17,5
	0,16	19,6
M10	0,14	35
	0,16	39
M12	0,14	60
	0,16	67
M14	0,14	94
	0,16	106
M16	0,14	144
	0,16	162
M18	0,14	199
	0,16	225
M20	0,14	281
	0,16	316
M22	0,14	376
	0,16	423
M24	0,14	485
	0,16	546
M27	0,14	708
	0,16	797
M30	0,14	969
	0,16	1092



## 14 Гарантія та її забезпечення

Пристрої компанії RAUCH ретельно виготовляються за сучасними технологіями виробництва та проходять при цьому численні перевірки.

Тому компанія RAUCH надає гарантію терміном 12 місяців, якщо виконуються наведені нижче умови.

- Термін гарантії розпочинається із дня придбання пристрою.
- Гарантія поширюється на пошкодження матеріалу та виробничий брак. За продукцію інших виробників (гідравліка, електроніка) ми несемо відповідальність тільки в рамках гарантії відповідного виробника. Протягом гарантійного терміну пошкодження матеріалу та виробничий брак усуваються безкоштовно шляхом заміни або усунення дефектів відповідних деталей. Інші права, наприклад, право на розірвання договору купівлі-продажу через дефект придбаного товару, вимоги щодо зниження ціни або відшкодування збитків, які виникли не в самому предметі постачання, категорично виключаються. Гарантійні послуги надаються спеціалізованими майстернями, представництвом заводу компанії RAUCH або власне заводом.
- В обсяг гарантії не входять наслідки природного зношування, забруднення, корозії та всі дефекти, які виникли внаслідок неправильного обслуговування, а також зовнішнього впливу. У випадку виконання ремонту власними зусиллями або змінення оригінального стану дія гарантії зупиняється. Вимога щодо відшкодування збитків втрачає свою силу, якщо було використано неоригінальні запчастини RAUCH. Тому дотримуйтеся вказівок, наведених у посібнику з експлуатації. У випадку виникнення будь-яких сумнівів зверніться до представництва нашого заводу або безпосередньо до заводу. Гарантійні вимоги надсилаються на завод не пізніше ніж протягом 30 днів після виникнення збитків. Необхідно вказати дату придбання та номер машини. Ремонтні роботи, на які має надаватися гарантія, можуть виконуватися спеціалізованою майстернею тільки після узгодження з компанією RAUCH або її офіційним представництвом. Виконання робіт протягом гарантійного терміну не забезпечує його подовження. Пошкодження під час транспортування не вважається виробничим браком, тому не входить в обов'язок виробника надавати гарантію.
- Вимоги щодо відшкодування збитків, які виникли не на пристроях компанії RAUCH, не приймаються. Також виробник не несе відповідальність за непрямі збитки, нанесені в результаті неправильного внесення добрива. Самовільне змінення конструкції пристроїв компанії RAUCH може призвести до виникнення непрямих збитків і зняття відповідальності постачальника за цю шкоду. У випадку навмисної дії або недбалості власника чи керівного службовця, а також у тих випадках, коли відповідно до закону про відповідальність за якість виробленої продукції у випадку наявності дефектів предмету постачання приймається відповідальність за нанесення збитків особам і матеріальної шкоди предметам, які використовуються приватно, правило зняття відповідальності постачальника не дійсне. Воно також не дійсне за умови відсутності спеціально заявлених властивостей, якщо таке заповнення здійснено з метою захистити замовника у випадку виникнення збитків не в самому предметі постачання.

**RAUCH Streutabellen**  
**RAUCH Fertilizer Chart**  
**Tableaux d'épandage RAUCH**  
**Tabele wysiewu RAUCH**  
**RAUCH Strooitabellen**  
**RAUCH Tabella di spargimento**  
**RAUCH Spredetabellen**  
**RAUCH Levitystaulukot**  
**RAUCH Spridningstabellen**  
**RAUCH Tablas de abonado**



<https://streutabellen.rauch.de/>



**RAUCH Landmaschinenfabrik GmbH**

Victoria Boulevard E 200  
77836 Rheinmünster · Germany



info@rauch.de · www.rauch.de

Phone +49 (0) 7229/8580-0