

Εγχειρίδιο χειριστή



Μελετήστε προσεκτικά πριν θέσετε το μηχάνημα σε λειτουργία!

Φυλάξτε για μελλοντική χρήση

Αυτές οι οδηγίες λειτουργίας και συναρμολόγησης αποτελούν μέρος του μηχανήματος. Οι προμηθευτές καινούργιων και μεταχειρισμένων μηχανημάτων υποχρεούνται να τεκμηριώνουν γραπτώς ότι οι οδηγίες χρήσης και συναρμολόγησης συνόδευαν το μηχάνημα και έχουν παραδοθεί στον πελάτη.



AXIS-H 50.2 EMC + W

5903760-d-el-0924

Πρωτότυπο οδηγιών
χρήσης

Πρόλογος

Αγαπητέ πελάτη,

Με την αγορά του διανομέα ορυκτών λιπασμάτων με δίσκο διασκορπισμού της σειράς AXIS-H EMC δείξατε την εμπιστοσύνη σας στο προϊόν μας. Σας ευχαριστούμε πολύ! Θέλουμε να φανούμε αντάξιοι της εμπιστοσύνης σας. Αποκτήσατε ένα αποδοτικό και αξιόπιστο μηχάνημα.

Εάν, ωστόσο, προκύψουν μη αναμενόμενα προβλήματα: Η εξυπηρέτηση πελατών της εταιρείας μας βρίσκεται πάντα στη διάθεσή σας.



Μελετήστε προσεκτικά αυτές τις οδηγίες λειτουργίας πριν θέσετε σε λειτουργία τον διανομέα ορυκτών λιπασμάτων με δίσκο διασκορπισμού και τηρείτε τις υποδείξεις.

Οι οδηγίες λειτουργίας επεξηγούν αναλυτικά τον χειρισμό και παρέχουν πολύτιμες πληροφορίες για τη συναρμολόγηση, τη συντήρηση και τη φροντίδα.

Σε αυτές τις οδηγίες περιγράφονται ενδεχομένως και εξοπλισμοί οι οποίοι δεν αφορούν στο μηχάνημά σας.

Λάβετε υπόψη ότι δεν γίνονται αποδεκτές αξιώσεις αποζημίωσης βάσει της εγγύησης για ζημιές οι οποίες οφείλονται σε σφάλματα χειρισμού ή ακατάλληλη χρήση.



Καταχωρήστε σ' αυτό το σημείο τον τύπο και τον αριθμό σειράς, καθώς και το έτος κατασκευής του διανομέα ορυκτών λιπασμάτων με δίσκο διασκορπισμού που έχετε στην κατοχή σας.

Οι πληροφορίες αυτές είναι διαθέσιμες στην πινακίδα του εργοστασίου ή στο πλαίσιο.

Θα χρειαστεί να μας δίνετε αυτά τα στοιχεία κάθε φορά που θα παραγγέλνετε ανταλλακτικά και συμπληρωματικό ειδικό εξοπλισμό ή αν θελήσετε να υποβάλετε κάποια διαμαρτυρία.

Τύπος:

Αριθμός σειράς:

Έτος κατασκευής:

Τεχνικές βελτιώσεις

Προσπαθούμε πάντα να βελτιώνουμε διαρκώς τα προϊόντα μας. Γι' αυτό επιφυλασσόμαστε του δικαιώματος να προβαίνουμε σε βελτιώσεις και τροποποιήσεις που θεωρούμε απαραίτητες για τις συσκευές μας, χωρίς καμία προειδοποίηση, αλλά δεν υποχρεούμαστε να επιφέρουμε αυτές τις βελτιώσεις ή αλλαγές σε ήδη αγορασμένα μηχανήματα.

Ευχαρίστως θα απαντήσουμε σε περαιτέρω ερωτήσεις σας.

Με φιλικούς χαιρετισμούς,

RAUCH Landmaschinenfabrik GmbH

Περιεχόμενα

1 Προβλεπόμενη χρήση	7
2 Υποδείξεις για το χρήστη	8
2.1 Πληροφορίες για τις παρούσες οδηγίες λειτουργίας	8
2.2 Δομή των οδηγιών λειτουργίας	8
2.3 Υποδείξεις για την παρουσίαση του κειμένου	9
2.3.1 Οδηγίες και κατευθύνσεις	9
2.3.2 Απαρίθμηση	9
2.3.3 Παραπομπές	9
3 Ασφάλεια	10
3.1 Γενικές υποδείξεις	10
3.2 Σημασία των υποδείξεων προειδοποίησης	10
3.3 Γενικά για την ασφάλεια του μηχανήματος	11
3.4 Υποδείξεις για τον φορέα λειτουργίας	12
3.4.1 Κατάρτιση του προσωπικού	12
3.4.2 Κατατόπιση	12
3.4.3 Πρόληψη ατυχημάτων	12
3.5 Πληροφορίες για την ασφάλεια λειτουργίας	13
3.5.1 Στάθμευση του μηχανήματος	13
3.5.2 Πλήρωση του μηχανήματος	13
3.5.3 Έλεγχοι πριν από τη θέση σε λειτουργία	13
3.5.4 Επικίνδυνη περιοχή	13
3.5.5 Τρέχουσα λειτουργία	14
3.6 Χρήση του λιπάσματος	15
3.7 Υδραυλική εγκατάσταση	15
3.8 Συντήρηση και σέρβις	16
3.8.1 Κατάρτιση του προσωπικού συντήρησης	16
3.8.2 Φθαρμένα εξαρτήματα	16
3.8.3 Εργασίες συντήρησης και σέρβις	17
3.9 Οδική ασφάλεια	17
3.9.1 Έλεγχοι πριν από την έναρξη της οδήγησης	17
3.9.2 Μεταφορά με το μηχάνημα	18
3.10 Διατάξεις ασφαλείας, υποδείξεις προειδοποίησης και καθοδήγησης	19
3.10.1 Θέση των διατάξεων ασφαλείας και των υποδείξεων προειδοποίησης και καθοδήγησης	19
3.10.2 Λειτουργία των διατάξεων ασφαλείας	20
3.11 Αυτοκόλλητα υποδείξεων προειδοποίησης και καθοδήγησης	21
3.11.1 Αυτοκόλλητα υποδείξεων προειδοποίησης	22
3.11.2 Αυτοκόλλητο υποδείξεων καθοδήγησης	23
3.12 Πινακίδα εργοστασίου και σήμανση μηχανήματος	25
3.13 Ανακλαστήρας	26
4 Πληροφορίες για το μηχάνημα	27
4.1 Κατασκευαστής	27
4.2 Περιγραφή του μηχανήματος	27

4.2.1	Εκδόσεις.....	27
4.2.2	Επισκόπηση κατασκευαστικών ομάδων.....	28
4.2.3	Υδραυλική μονάδα χειρισμού για τη λειτουργία Η EMC.....	30
4.2.4	Αναδευτήρας.....	31
4.3	Τεχνικά στοιχεία.....	32
4.3.1	Τεχνικά στοιχεία βασικού εξοπλισμού.....	32
4.3.2	Τεχνικά στοιχεία πρόσθετων εξαρτημάτων.....	33
4.4	Ειδικός εξοπλισμός.....	33
4.4.1	Εξαρτήματα.....	33
4.4.2	Κάλυμμα.....	34
4.4.3	Συμπλήρωμα καλύμματος.....	34
4.4.4	Ηλεκτρικός τηλεχειρισμός του καλύμματος.....	34
4.4.5	Πρόσθετος φωτισμός.....	34
4.4.6	Πρόσβαση.....	35
4.4.7	Τροχοί σταθεροποίησης.....	35
4.4.8	Διάταξη διασκορπισμού ορίων και παρυφών.....	35
4.4.9	Διάταξη διασκορπισμού ορίων.....	36
4.4.10	Αισθητήρας διάταξης διασκορπισμού ορίων.....	36
4.4.11	Σετ πτερυγίων διασκορπισμού.....	37
4.4.12	Σετ δοκιμής στην πράξη.....	37
4.4.13	Σύστημα αναγνώρισης λιπασμάτων.....	37
4.4.14	Φίλτρο πίεσης υδραυλικού συστήματος.....	38
4.4.15	Εγχειρίδιο πινάκων διασκορπισμού.....	38
4.4.16	Προβολέας εργασίας.....	38
5	Υπολογισμός φορτίου άξονα.....	39
6	Μεταφορά χωρίς τρακτέρ.....	43
6.1	Γενικές υποδείξεις ασφαλείας.....	43
6.2	Φόρτωση και εκφόρτωση, απόθεση.....	43
7	Θέση σε λειτουργία.....	44
7.1	Παραλαβή του μηχανήματος.....	44
7.2	Απαιτήσεις για το τρακτέρ.....	44
7.3	Προσάρτηση μηχανήματος στο τρακτέρ.....	45
7.3.1	Προϋποθέσεις.....	45
7.3.2	Τοποθέτηση.....	46
7.4	Προρρύθμιση ύψους προσάρτησης.....	49
7.4.1	Ασφάλεια.....	50
7.4.2	Μέγιστο επιτρεπόμενο ύψος προσάρτησης.....	50
7.4.3	Ρύθμιση ύψους προσάρτησης βάσει του πίνακα διασκορπισμού.....	51
7.5	Πλήρωση του μηχανήματος.....	54
7.6	Χρήση πίνακα διασκορπισμού.....	55
7.6.1	Υποδείξεις για τον πίνακα διασκορπισμού.....	55
7.6.2	Ρυθμίσεις σύμφωνα με τον πίνακα διασκορπισμού.....	56
7.7	Ρύθμιση διάταξης διασκορπισμού ορίων GSE.....	61
7.7.1	GSE PRO.....	61
7.8	Ρυθμίσεις σε μη αναφερόμενα είδη λιπασμάτων.....	63

8	Λειτουργία διασκορπισμού	64
8.1	Ασφάλεια	64
8.2	Γενικές υποδείξεις	64
8.3	Οδηγίες για τη λειτουργία διασκορπισμού	65
8.4	Χρήση πίνακα διασκορπισμού	66
8.5	Ρύθμιση ποσότητας διασποράς	66
8.6	Ρύθμιση πλάτους εργασίας	67
8.6.1	Επιλογή κατάλληλου δίσκου διασκορπισμού	67
8.6.2	Αποσυναρμολόγηση και συναρμολόγηση των δίσκων διασκορπισμού	68
8.6.3	Ρύθμιση σημείου εφαρμογής	70
8.7	Επαλήθευση ύψους τοποθέτησης	71
8.8	Ρύθμιση αριθμού στροφών δίσκων διασκορπισμού	71
8.9	Διασκορπισμός λιπάσματος	71
8.10	Διασκορπισμός στο πλάτωμα	72
8.11	Διασκορπισμός με επιλογή τμηματικού εύρους	74
8.12	Δοκιμή βαθμονόμησης	76
8.12.1	Προσδιορισμός ποσότητας εκροής	76
8.12.2	Εκτέλεση δοκιμής βαθμονόμησης	79
8.13	Εκκένωση υπολειμματικής ποσότητας υλικού	85
8.14	Στάθμευση και απόζευξη του μηχανήματος	85
9	Βλάβες και πιθανές αιτίες	87
10	Συντήρηση και σέρβις	93
10.1	Ασφάλεια	93
10.2	Χρήση βοηθήματος πρόσβασης	95
10.2.1	Ασφάλεια	95
10.2.2	Ξεδίπλωμα βοηθήματος πρόσβασης	97
10.2.3	Αναδίπλωση βοηθήματος πρόσβασης	98
10.3	Αναλώσιμα εξαρτήματα και βιδωτές συνδέσεις	98
10.3.1	Έλεγχος φθειρόμενων εξαρτημάτων	98
10.3.2	Έλεγχος βιδωτών συνδέσεων	98
10.3.3	Έλεγχος των βιδωτών συνδέσεων των στοιχείων ζύγισης	99
10.4	Άνοιγμα προστατευτικής σχάρας στη χοάνη	100
10.5	Καθαρισμός μηχανήματος	102
10.5.1	Αφαίρεση λασπωτήρα	103
10.5.2	Τοποθέτηση λασπωτήρα	103
10.6	Εξέταση της θέσης της πλήμνης των δίσκων διασκορπισμού	103
10.7	Εξέταση μετάδοσης κίνησης αναδευτήρα	104
10.8	Αντικατάσταση πτερυγίων ρίψης	107
10.9	Ρύθμιση δοσομετρικών δικλείδων	109
10.10	Ευθυγράμμιση ρύθμισης σημείου εφαρμογής	112
10.11	Λίπανση στοιχείου ζύγισης	114
10.12	Λίπανση άνω και κάτω συνδέσμου	115
10.13	Λίπανση διάταξης ρύθμισης σημείου εφαρμογής	115
10.14	Λιπαντικά	116
10.15	Φροντίδα	116
10.16	Συντήρηση υδραυλικού συστήματος	116

10.16.1 Έλεγχος υδραυλικών εύκαμπτων σωλήνων	117
10.16.2 Αντικατάσταση ελαστικών υδραυλικών σωλήνων.....	118
10.16.3 Έλεγχος υδραυλικού κινητήρα.....	119
10.16.4 Έλεγχος φίλτρου πίεσης	120
10.17 Λάδι κιβωτίου μετάδοσης	121
10.17.1 αντικαταστήστε το λάδι.....	121
11 Διαχείμανση και αντιδιαβρωτική προστασία.....	124
11.1 Ασφάλεια.....	124
11.2 Διαχείμανση.....	124
11.3 Πλύσιμο μηχανής.....	125
11.4 Εφαρμογή αντιδιαβρωτικής προστασίας στο μηχάνημα	125
12 Απόρριψη.....	127
12.1 Ασφάλεια.....	127
12.2 Απόρριψη μηχανήματος.....	127
13 Παράρτημα.....	128
13.1 Πίνακας ροπής σύσφιξης	128
14 Εγγύηση.....	133

1 Προβλεπόμενη χρήση

Χρησιμοποιείτε τους διανομείς ορυκτών λιπασμάτων με δίσκο διασκορπισμού της κατασκευαστικής σειράς AXIS-H EMC σύμφωνα με όσα αναφέρονται σε αυτές τις οδηγίες λειτουργίας.

Οι διανομείς ορυκτών λιπασμάτων με δίσκο διασκορπισμού της σειράς AXIS-H EMC κατασκευάζονται σύμφωνα με την προβλεπόμενη χρήση τους.

Πρέπει να χρησιμοποιούνται αποκλειστικά και μόνο για τη διασπορά στο έδαφος στεγνών, κοκκωδών, κρυσταλλικών λιπασμάτων, σπόρων και απωθητικού σαλιγκαριών.

Το μηχάνημα προορίζεται για την προσάρτηση με σύνδεση τριών σημείων στο πίσω τμήμα ενός τρακτέρ, και για τον χειρισμό από ένα άτομο.

Ο διανομέας ορυκτών λιπασμάτων με δίσκο διασκορπισμού θα αναφέρεται στα παρακάτω κεφάλαια ως «**Μηχάνημα**».

Οποιαδήποτε χρήση δεν καλύπτεται από όσα καθορίζονται ανωτέρω, θεωρείται μη προβλεπόμενη. Ο κατασκευαστής δεν ευθύνεται για ζημίες που προκύπτουν από μη προβλεπόμενη χρήση. Τον κίνδυνο φέρει αποκλειστικά ο φορέας λειτουργίας.

Η προβλεπόμενη χρήση περιλαμβάνει επίσης την τήρηση των προδιαγραφόμενων από τον κατασκευαστή οδηγιών χειρισμού, συντήρησης και σέρβις. Ως ανταλλακτικά πρέπει να χρησιμοποιείτε αποκλειστικά και μόνο τα αυθεντικά ανταλλακτικά RAUCH του κατασκευαστή.

Ο χειρισμός, η συντήρηση και το σέρβις του μηχανήματος πρέπει να γίνεται αποκλειστικά από άτομα εξοικειωμένα με τα χαρακτηριστικά του μηχανήματος και ενημερωμένα για τους σχετικούς κινδύνους.

Κατά τη χρήση του μηχανήματος πρέπει να τηρούνται αυστηρά οι υποδείξεις για τη λειτουργία, το σέρβις και τον ασφαλή χειρισμό του μηχανήματος, όπως περιγράφονται σε αυτές τις οδηγίες λειτουργίας και παρέχονται από τον κατασκευαστή με τη μορφή υποδείξεων και συμβόλων προειδοποίησης, πάνω στο μηχάνημα. Κατά τη χρήση του μηχανήματος πρέπει να εφαρμόζονται οι σχετικές διατάξεις για την πρόληψη ατυχημάτων, καθώς και οι λοιποί ευρέως αναγνωρισμένοι κανόνες σχετικά με θέματα τεχνικής ασφάλειας, την υγεία στον χώρο εργασίας και την οδική ασφάλεια.

Δεν επιτρέπεται η μη εξουσιοδοτημένη τροποποίηση του μηχανήματος. Ο κατασκευαστής δεν φέρει καμία ευθύνη για τυχόν ζημίες που προκύπτουν από τέτοιες τροποποιήσεις.

■ Προβλέψιμη κατάχρηση

Με τις υποδείξεις και τα σύμβολα προειδοποίησης που υπάρχουν πάνω στο μηχάνημα, ο κατασκευαστής υποδεικνύει τις περιπτώσεις προβλέψιμης κατάχρησης. Τηρείτε οπωσδήποτε αυτές τις υποδείξεις και τα σύμβολα προειδοποίησης. Έτσι θα αποφεύγετε τη χρήση του μηχανήματος με τρόπο, ο οποίος δεν προβλέπεται στις οδηγίες λειτουργίας.

2 Υποδείξεις για το χρήστη

2.1 Πληροφορίες για τις παρούσες οδηγίες λειτουργίας

Αυτές οι οδηγίες λειτουργίας αποτελούν **αναπόσπαστο μέρος** του μηχανήματος.

Οι οδηγίες λειτουργίας περιλαμβάνουν σημαντικές υποδείξεις για την **ασφαλή, ορθολογική**, και οικονομικά αποδοτική **χρήση** και **συντήρηση** του μηχανήματος. Η τήρησή τους συμβάλλει στην **αποφυγή κινδύνων**, στη μείωση του κόστους επισκευής και των διαστημάτων διακοπής λειτουργίας και στην αύξηση της αξιοπιστίας και της διάρκειας ζωής του ελεγχόμενου μηχανήματος.

Το σύνολο της γραπτής τεκμηρίωσης, που αποτελείται από αυτές τις οδηγίες λειτουργίας, καθώς και όλα τα έγγραφα γραπτής τεκμηρίωσης των προμηθευτών, πρέπει να φυλάσσεται σε σημείο εύκολα προσβάσιμο, στο σημείο λειτουργίας του μηχανήματος (π.χ., στο τρακτέρ).

Εάν αποφασίσετε να πωλήσετε το μηχάνημα, κατά την πώληση παραδώστε και τις οδηγίες λειτουργίας.

Οι οδηγίες λειτουργίας απευθύνονται στον φορέα λειτουργίας του μηχανήματος, καθώς και το προσωπικό χειρισμού και συντήρησής του. Πρέπει να μελετηθούν, να γίνουν κατανοητές και να εφαρμόζονται από όλους όσους είναι εντεταλμένοι με τις παρακάτω εργασίες στο μηχάνημα:

- Χειρισμός,
- Συντήρηση και καθαρισμός,
- Αντιμετώπιση προβλημάτων.

Λάβετε ιδιαίτερως υπόψη σας τα εξής:

- Το κεφάλαιο «Ασφάλεια»,
- Τις υποδείξεις προειδοποίησης στο κείμενο των επιμέρους κεφαλαίων.

Οι οδηγίες λειτουργίας δεν υποκαθιστούν την **προσωπική ευθύνη** σας ως φορέα λειτουργίας, καθώς και την ευθύνη του προσωπικού χειρισμού της μονάδας χειρισμού μηχανήματος.

2.2 Δομή των οδηγιών λειτουργίας

Οι οδηγίες λειτουργίας χωρίζονται σε έξι βασικές θεματικές ενότητες:

- Υποδείξεις για τον χρήστη
- Υποδείξεις ασφαλείας
- Πληροφορίες για το μηχάνημα
- Οδηγίες για το χειρισμό του μηχανήματος
- Υποδείξεις αναγνώρισης και αντιμετώπισης προβλημάτων
- Κανονισμοί συντήρησης και σέρβις

2.3 Υποδείξεις για την παρουσίαση του κειμένου

2.3.1 Οδηγίες και κατευθύνσεις

Οι διαδοχικές ενέργειες στις οποίες πρέπει να προβεί το προσωπικό χειρισμού απεικονίζονται ως αριθμημένη λίστα.

- ▶ Οδηγία χειρισμού Βήμα 1
- ▶ Οδηγία χειρισμού Βήμα 2

2.3.2 Απαρίθμηση

Η απαρίθμηση ενεργειών χωρίς προκαθορισμένη σειρά εκτέλεσης παρουσιάζεται ως λίστα με σημεία απαρίθμησης:

- Ιδιότητα A
- Ιδιότητα B

2.3.3 Παραπομπές

Οι παραπομπές σε άλλα σημεία του κειμένου μέσα στο έγγραφο παρουσιάζονται με αριθμό παραγράφου, κείμενο τίτλου και αριθμό σελίδας:

- **Παράδειγμα:** Έχετε επίσης υπόψη ότι 3 *Ασφάλεια*

Οι παραπομπές σε άλλα έγγραφα παρέχονται ως υπόδειξη ή οδηγία, χωρίς ακριβή αριθμό κεφαλαίου ή σελίδας:

- **Παράδειγμα:** Τηρείτε τις υποδείξεις στις οδηγίες λειτουργίας του κατασκευαστή του αρθρωτού άξονα.

3 Ασφάλεια

3.1 Γενικές υποδείξεις

Το κεφάλαιο **Ασφάλεια** περιλαμβάνει βασικές υποδείξεις προειδοποίησης, διατάξεις περί ασφάλειας στην εργασία και οδικής ασφάλειας για τον χειρισμό του συνδεδεμένου μηχανήματος.

Η τήρηση των υποδείξεων που περιλαμβάνονται σε αυτό το κεφάλαιο αποτελεί βασική προϋπόθεση για τον ασφαλή χειρισμό και την απρόσκοπτη λειτουργία του μηχανήματος.

Επίσης, στα υπόλοιπα κεφάλαια αυτών των οδηγιών λειτουργίας θα βρείτε περαιτέρω υποδείξεις προειδοποίησης, τις οποίες επίσης πρέπει να τηρείτε αυστηρά. Οι υποδείξεις προειδοποίησης προηγούνται των εκάστοτε ενεργειών.

Οι υποδείξεις προειδοποίησης για τα εξαρτήματα προμηθευτών περιλαμβάνονται στα αντίστοιχα έγγραφα γραπτής τεκμηρίωσης των προμηθευτών. Πρέπει να τηρείτε και αυτές τις υποδείξεις προειδοποίησης.

3.2 Σημασία των υποδείξεων προειδοποίησης

Στις παρούσες οδηγίες λειτουργίας οι υποδείξεις προειδοποίησης συστηματοποιούνται αναλόγως με τη σοβαρότητα του κινδύνου και την πιθανότητα εμφάνισής του.

Τα σύμβολα κινδύνου εφιστούν την προσοχή σε υπολειπόμενους κινδύνους που αφορούν τη θέση του μηχανήματος. Η δομή των χρησιμοποιούμενων υποδείξεων προειδοποίησης έχει ως εξής:

Σύμβολο + **προειδοποιητική λέξη**

Επεξήγηση

Επίπεδα κινδύνου των υποδείξεων προειδοποίησης

Το επίπεδο κινδύνου υποδεικνύεται και από την προειδοποιητική λέξη. Τα επίπεδα κινδύνου κατηγοριοποιούνται ως εξής:

ΚΙΝΔΥΝΟΣ!

Είδος και προέλευση του κινδύνου

Η συγκεκριμένη υπόδειξη προειδοποιεί για έκθεση σε άμεσα επικείμενο κίνδυνο για την υγεία και τη ζωή των προσώπων.

Η παραβίαση αυτής της υπόδειξης προειδοποίησης προκαλεί βαρύτατους τραυματισμούς, οι οποίοι μπορεί να οδηγήσουν και στο θάνατο.

- ▶ Βεβαιωθείτε ότι έχετε λάβει τα μέτρα που περιγράφονται για την αποφυγή του εν λόγω κινδύνου.

⚠ ΠΡΟΕΙΔΟΠΟΙΗΣΗ!**Είδος και προέλευση του κινδύνου**

Η συγκεκριμένη υπόδειξη προειδοποιεί για ενδεχόμενη επικίνδυνη κατάσταση για την υγεία των προσώπων.

Η παραβίαση αυτής της υπόδειξης προειδοποίησης οδηγεί σε βαρύτατους τραυματισμούς.

- ▶ Βεβαιωθείτε ότι έχετε λάβει τα μέτρα που περιγράφονται για την αποφυγή του εν λόγω κινδύνου.

⚠ ΠΡΟΣΟΧΗ!**Είδος και προέλευση του κινδύνου**

Η συγκεκριμένη υπόδειξη προειδοποιεί για ενδεχόμενη επικίνδυνη κατάσταση για την υγεία των προσώπων.

Η παραβίαση αυτής της υπόδειξης προειδοποίησης οδηγεί σε τραυματισμούς.

- ▶ Βεβαιωθείτε ότι έχετε λάβει τα μέτρα που περιγράφονται για την αποφυγή του εν λόγω κινδύνου.

ΕΙΔΟΠΟΙΗΣΗ!**Είδος και προέλευση του κινδύνου**

Αυτή η υπόδειξη προειδοποίησης προειδοποιεί για υλικές και περιβαλλοντικές ζημιές.

Η παραβίαση αυτής της υπόδειξης προειδοποίησης οδηγεί σε ζημιές στο μηχάνημα καθώς και στο περιβάλλον.

- ▶ Βεβαιωθείτε ότι έχετε λάβει τα μέτρα που περιγράφονται για την αποφυγή του εν λόγω κινδύνου.

**Υπόδειξη:**

Οι γενικές υποδείξεις περιλαμβάνουν πρακτικές συμβουλές και ιδιαίτερα χρήσιμες πληροφορίες, αλλά όχι προειδοποιήσεις για κινδύνους.

3.3 Γενικά για την ασφάλεια του μηχανήματος

Το μηχάνημα έχει κατασκευαστεί σύμφωνα με την τελευταία λέξη της τεχνολογίας και τους αναγνωρισμένους τεχνικούς κανόνες. Εντούτοις, είναι δυνατόν κατά τη χρήση και τη συντήρησή του να προκύψουν κίνδυνοι για την υγεία και τη ζωή του χρήστη ή τρίτων, καθώς και βλάβες του μηχανήματος και άλλες υλικές ζημιές.

Συνεπώς, βεβαιωθείτε ότι η λειτουργία του μηχανήματος:

- εκτελείται μόνο υπό κατάλληλες συνθήκες εργασίας και μεταφοράς,
- λαμβανομένων υπόψη των ζητημάτων ασφαλείας και των ενδεχόμενων κινδύνων.

Προϋπόθεση γι' αυτό είναι η μελέτη και η κατανόηση του περιεχομένου των οδηγιών λειτουργίας. Γνωρίζετε τις σχετικές διατάξεις για την πρόληψη ατυχημάτων, καθώς και τους λοιπούς ευρέως αναγνωρισμένους κανόνες περί τεχνικού ελέγχου ασφαλείας, ιατρικής της εργασίας και οδικής ασφάλειας, και μπορείτε να εφαρμόζετε τις διατάξεις και τους κανόνες.

3.4 Υποδείξεις για τον φορέα λειτουργίας

Ο φορέας λειτουργίας είναι υπεύθυνος για την προβλεπόμενη χρήση του μηχανήματος.

3.4.1 Κατάρτιση του προσωπικού

Τα άτομα που ασχολούνται με τον χειρισμό, τη συντήρηση ή την επισκευή του μηχανήματος πρέπει πριν από την έναρξη των εργασιών να μελετήσουν και να κατανοήσουν αυτές τις οδηγίες λειτουργίας.

- Ο λειτουργία του μηχανήματος επιτρέπεται μόνο σε κατατοπισμένο και εξουσιοδοτημένο από τον φορέα λειτουργίας, προσωπικό.
- Το εκπαιδευόμενο/καταρτιζόμενο/διδασκόμενο προσωπικό επιτρέπεται να εκτελεί εργασίες στο μηχάνημα μόνο υπό την επίβλεψη έμπειρου προσώπου.
- Η εκτέλεση εργασιών συντήρησης και επισκευής επιτρέπεται μόνο σε καταρτισμένο προσωπικό συντήρησης.

3.4.2 Κατατόπιση

Οι συνεργαζόμενοι διανομείς, οι εκπρόσωποι του εργοστασίου ή οι συνεργάτες του κατασκευαστή ενημερώνουν τον φορέα λειτουργίας σχετικά με τον χειρισμό και τη συντήρηση του μηχανήματος.

Ο φορέας λειτουργίας πρέπει να φροντίσει ώστε το νέο προσωπικό χειρισμού και συντήρησης να κατατοπιστεί αναλυτικά σχετικά με τον χειρισμό και τη συντήρηση του μηχανήματος, λαμβάνοντας υπόψη αυτές τις οδηγίες λειτουργίας.

3.4.3 Πρόληψη ατυχημάτων

Οι διατάξεις ασφαλείας και πρόληψης ατυχημάτων ρυθμίζονται από τη νομοθεσία σε κάθε επιμέρους χώρα. Την ευθύνη για την τήρηση των διατάξεων που ισχύουν στην εκάστοτε χώρα όπου γίνεται η χρήση, φέρει ο φορέας λειτουργίας.

Πέραν αυτού, τηρείτε τις παρακάτω υποδείξεις:

- Ποτέ μην επιτρέψετε τη λειτουργία του μηχανήματος χωρίς επιτήρηση.
- Κατά την εργασία και τη διαδρομή μεταφοράς, μην σκαφαλώνετε στο μηχάνημα (**Απαγόρευση μεταφοράς προσώπων**).
- **Μην** χρησιμοποιείτε τα εξαρτήματα του μηχανήματος ως βοήθημα επιβίβασης.
- Φοράτε στενά ενδύματα. Αποφεύγετε την ενδυμασία εργασίας με ζώνες, κρόσσια ή άλλα μέρη που μπορούν να σκαλώσουν στο μηχάνημα.
- Κατά τον χειρισμό χημικών ουσιών, τηρείτε τις υποδείξεις προειδοποίησης του εκάστοτε κατασκευαστή. Κατά περίπτωση πρέπει να φοράτε ατομικό εξοπλισμό προστασίας (ΑΕΠ).

3.5 Πληροφορίες για την ασφάλεια λειτουργίας

Χρησιμοποιείτε το μηχάνημα μόνο υπό ασφαλείς συνθήκες λειτουργίας. Έτσι θα αποφύγετε τις επικίνδυνες καταστάσεις.

3.5.1 Στάθμευση του μηχανήματος

- Σταθμεύετε το μηχάνημα μόνο με άδεια χοάνη σε επίπεδο, στερεό έδαφος.
- Όταν σταθμεύετε μόνο το μηχάνημα (χωρίς τρακτέρ), ανοίγετε εντελώς τις δοσομετρικές δικλείδες.

3.5.2 Πλήρωση του μηχανήματος

- Πληρώνετε το μηχάνημα μόνον όταν το μηχάνημα είναι προσαρτημένο ή συνδεδεμένο στο τρακτέρ (ανάλογα με το μηχάνημα).
- Πληρώνετε το μηχάνημα μόνον όταν ο κινητήρας του τρακτέρ είναι ακινητοποιημένος. Βγάλτε το κλειδί ανάφλεξης, έτσι ώστε να μην υπάρχει πιθανότητα εκκίνησης του κινητήρα.
- Προσέχετε να υπάρχει επαρκής ελεύθερος χώρος από την πλευρά πλήρωσης.
- Για την πλήρωση χρησιμοποιήστε κατάλληλα βοηθητικά μέσα (π.χ., φορτωτή εκσκαφέα, τροφοδοτικό κοχλία).
- Λάβετε υπόψη το μέγιστο επιτρεπόμενο ωφέλιμο φορτίο και το επιτρεπόμενο συνολικό βάρος του μηχανήματος.
- Γεμίστε το μηχάνημα το πολύ μέχρι το ύψος του χείλους. Ελέγχετε τη στάθμη πλήρωσης.
- Πληρώνετε το μηχάνημα μόνο με τις προστατευτικές σχάρες κλειστές. Με αυτόν τον τρόπο εμποδίζετε τη δημιουργία προβλημάτων κατά τον διασκορπισμό, π.χ., λόγω του σχηματισμού σβόλων διασκορπιζόμενου υλικού ή άλλων ξένων σωμάτων.

3.5.3 Έλεγχοι πριν από τη θέση σε λειτουργία

Πριν από την πρώτη, αλλά και πριν από κάθε επόμενη θέση σε λειτουργία, ελέγχετε την ασφαλή λειτουργία του μηχανήματος.

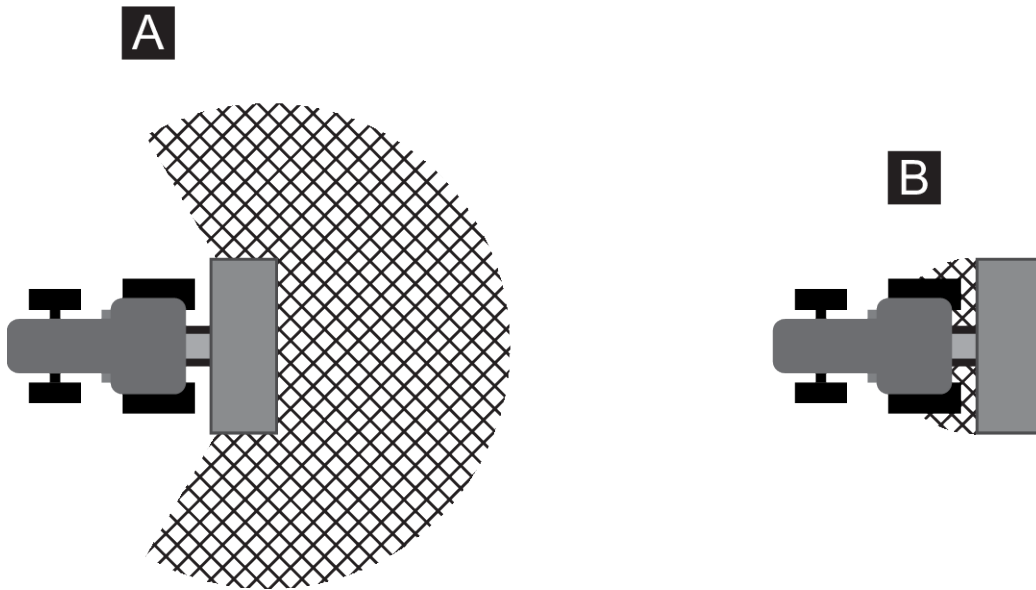
- Είναι όλες οι διατάξεις ασφαλείας του μηχανήματος στη θέση τους και λειτουργικές;
- Είναι όλα τα εξαρτήματα στερέωσης και οι φέρουσες συνδέσεις εφαρμοστά και στην προβλεπόμενη κατάσταση;
- Είναι οι δίσκοι διασκορπισμού και οι στερεώσεις τους στην προβλεπόμενη κατάσταση;
- Είναι οι προστατευτικές σχάρες στη χοάνη κλειστές και ασφαλισμένες;
- Βρίσκεται η διάσταση ελέγχου της ασφάλισης προστατευτικής σχάρας εντός του προβλεπόμενου εύρους; Βλέπε Σχ. 50 *Διάσταση ελέγχου για τον έλεγχο λειτουργίας της ασφάλισης προστατευτικής σχάρας*.
- Έχουν απομακρυνθεί **όλοι** από την επικίνδυνη περιοχή του μηχανήματος;

3.5.4 Επικίνδυνη περιοχή

Το εκσφενδονιζόμενο υλικό διασκορπισμού μπορεί να προκαλέσει σοβαρούς τραυματισμούς (π.χ., στα μάτια).

Εάν βρίσκονται άτομα ανάμεσα στο τρακτέρ και το μηχάνημα, υφίσταται σοβαρός κίνδυνος μέχρι και για θανατηφόρες συνέπειες από ενδεχόμενη κύλιση του τρακτέρ ή από κινήσεις του μηχανήματος.

Στην παρακάτω εικόνα παρουσιάζονται οι επικίνδυνες περιοχές του μηχανήματος.



Σχ. 1: Επικίνδυνη περιοχή όταν υπάρχουν προσαρτημένες συσκευές

[A] Επικίνδυνη περιοχή κατά τη λειτουργία [B] Επικίνδυνη περιοχή κατά τη ζεύξη/απόζευξη διασκορπισμού του μηχανήματος

- Βεβαιωθείτε ότι έχουν απομακρυνθεί όλοι από την περιοχή διασκορπισμού [A] του μηχανήματος.
- Ακινητοποιήστε αμέσως το μηχάνημα και το τρακτέρ, εάν διαπιστώσετε ότι βρίσκονται άτομα στην επικίνδυνη περιοχή του μηχανήματος.
- Όταν πραγματοποιείτε ζεύξη/απόζευξη στο τρακτέρ ή όταν συνδέετε/αποσυνδέετε τον διασκορπιστή, απομακρύνετε όλα τα άτομα από τις επικίνδυνες περιοχές [B]

3.5.5 Τρέχουσα λειτουργία

- Εάν υπάρχουν προβλήματα λειτουργίας του μηχανήματος, πρέπει άμεσα να ακινητοποιήσετε και να ασφαλίσετε το μηχάνημα. Αναθέστε άμεσα την επίλυση των προβλημάτων στο προσωπικό που είναι καταρτισμένο γι' αυτό το σκοπό.
- Ποτέ μην σκαφαλώνετε στο μηχάνημα όταν είναι ενεργοποιημένο το σύστημα διασκορπισμού.
- Λειτουργείτε πάντα το μηχάνημα με τις προστατευτικές σχάρες της χοάνης κλειστές. Κατά τη διάρκεια της λειτουργίας, **μην ανοίγετε και μην αφαιρείτε** την προστατευτική σχάρα.
- Τα περιστρεφόμενα εξαρτήματα του μηχανήματος μπορεί να προκαλέσουν σοβαρούς τραυματισμούς. Συνεπώς, βεβαιωθείτε ότι τα μέλη του σώματος ή τα ενδύματά σας δεν πλησιάζουν κοντά σε περιστρεφόμενα εξαρτήματα.
- Ποτέ μην τοποθετείτε ξένα σώματα (π.χ., βίδες, παξιμάδια) μέσα στη χοάνη.
- Το εκσφενδονιζόμενο υλικό διασκορπισμού μπορεί να προκαλέσει σοβαρούς τραυματισμούς (π.χ., στα μάτια). Συνεπώς, βεβαιωθείτε ότι έχουν απομακρυνθεί όλα τα πρόσωπα από την περιοχή διασκορπισμού του μηχανήματος.
- Εάν επικρατούν άνεμοι πολύ υψηλής ταχύτητας, πρέπει να σταματήσετε το διασκορπισμό, καθώς δεν εξασφαλίζεται η τήρηση της περιοχής διασκορπισμού.
- Ποτέ μην σκαφαλώνετε στο μηχάνημα ή στο τρακτέρ κάτω από ηλεκτρικά καλώδια υψηλής τάσης.

3.6 Χρήση του λιπάσματος

Η ακατάλληλη επιλογή ή χρήση του λιπάσματος μπορεί να προκαλέσει σοβαρούς τραυματισμούς ή βλάβες στο περιβάλλον.

- Κατά την επιλογή λιπάσματος, ενημερωθείτε σχετικά με τις επιδράσεις του στον άνθρωπο, στο περιβάλλον και στο μηχάνημα.
- Τηρείτε τις οδηγίες του κατασκευαστή του λιπάσματος.

3.7 Υδραυλική εγκατάσταση

Η υδραυλική εγκατάσταση υφίσταται υψηλή πίεση.

Η διαρροή υγρών υπό υψηλή πίεση μπορεί να προκαλέσει σοβαρούς τραυματισμούς και ενέχει κινδύνους για το περιβάλλον. Για την αποφυγή των κινδύνων, τηρείτε τις παρακάτω υποδείξεις:

- Λειτουργείτε το μηχάνημα μόνο σε επίπεδα πίεσης χαμηλότερα από τη μέγιστη επιτρεπόμενη πίεση λειτουργίας.
- **Πριν από** οποιοσδήποτε εργασίες συντήρησης **μηδενίστε την πίεση** του υδραυλικού συστήματος. Απενεργοποιήστε τον κινητήρα του τρακτέρ. Ασφαλίστε τον από τυχόν επανενεργοποίηση.
- Κατά την αναζήτηση σημείων διαρροής φοράτε πάντα **προστατευτικά γυαλιά και προστατευτικά γάντια**.
- Σε τραυματισμούς με υδραυλικά λάδια, **μεταβείτε αμέσως σε γιατρό**, καθώς ενδέχεται να προκύψουν σοβαρές λοιμώξεις.
- Κατά τη σύνδεση των υδραυλικών εύκαμπτων σωλήνων με το τρακτέρ, βεβαιωθείτε ότι η πίεση της υδραυλικής εγκατάστασης στο τρακτέρ, καθώς και στο μηχάνημα, είναι **μηδενική**.
- Συνδέετε τους εύκαμπτους υδραυλικούς σωλήνες του τρακτέρ και το υδραυλικό σύστημα του διανομέα μόνο με τις προβλεπόμενες συνδέσεις.
- Αποφεύγετε τη ρύπανση του υδραυλικού κυκλώματος. Τοποθετήστε τους συνδέσμους μόνο στις προβλεπόμενες για τον σκοπό αυτό, βάσεις. Χρησιμοποιήστε τις καλύτερες προστασίες από τη σκόνη. Καθαρίζετε τις συνδέσεις πριν πραγματοποιήσετε τη σύνδεση.
- Ελέγχετε τακτικά τα υδραυλικά εξαρτήματα και τους αγωγούς υδραυλικών εύκαμπτων σωλήνων για μηχανικά ελαττώματα, π.χ., σημεία με κοψίματα και φθορά από τριβή, συνθλίψεις, τσακίσματα, δημιουργία ρωγμών, πορώδη σημεία, κ.λπ.
- Ακόμη και σε περίπτωση σωστής αποθήκευσης και επιτρεπτής καταπόνησης, οι εύκαμπτοι σωλήνες και οι συνδέσεις εύκαμπτων σωλήνων υφίστανται φυσιολογική γήρανση. Εξαιτίας αυτού, ο χρόνος αποθήκευσης και η διάρκεια χρήσης είναι περιορισμένα.

Η διάρκεια χρήσης του αγωγού εύκαμπτου σωλήνα ανέρχεται το πολύ σε 6 έτη, συμπεριλαμβανομένου ενδεχόμενου χρόνου αποθήκευσης το πολύ 2 ετών.

Η ημερομηνία κατασκευής του αγωγού εύκαμπτου σωλήνα αναφέρεται πάνω στο συνδετικό εξάρτημα εύκαμπτου σωλήνα.

- Σε περίπτωση ζημιών, καθώς και μετά την παρέλευση της αναφερόμενης διάρκειας χρήσης, αναθέτετε την αντικατάσταση των υδραυλικών αγωγών.
- Οι ανταλλακτικοί αγωγοί εύκαμπτων σωλήνων πρέπει να ανταποκρίνονται στις τεχνικές απαιτήσεις του κατασκευαστή της συσκευής. Προσέξτε ειδικότερα τα διάφορα στοιχεία μέγιστης πίεσης των προς αντικατάσταση υδραυλικών αγωγών.

3.8 Συντήρηση και σέρβις

Κατά τις εργασίες συντήρησης και σέρβις θα χρειαστεί να αντιμετωπίσετε πρόσθετους κινδύνους, οι οποίοι δεν εμφανίζονται κατά τον χειρισμό του μηχανήματος.

Γι' αυτό, δείχνετε πάντα αυξημένη προσοχή κατά την εκτέλεση των εργασιών συντήρησης και σέρβις. Να εργάζεστε με ιδιαίτερη επιμέλεια και συναίσθηση των κινδύνων.

3.8.1 Κατάρτιση του προσωπικού συντήρησης

- Οι εργασίες ηλεκτροσυγκόλλησης και οι εργασίες στην ηλεκτρική και την υδραυλική εγκατάσταση επιτρέπεται να εκτελούνται μόνο από εξειδικευμένο προσωπικό.

3.8.2 Φθαρμένα εξαρτήματα

- Τηρείτε τα διαστήματα συντήρησης και σέρβις που περιγράφονται σε αυτές τις οδηγίες λειτουργίας με τη μέγιστη δυνατή ακρίβεια.
- Τηρείτε επίσης τα διαστήματα συντήρησης και σέρβις των προμηθευτών των εξαρτημάτων. Ενημερωθείτε σχετικά με αυτό στις αντίστοιχες γραπτές τεκμηριώσεις των προμηθευτών.
- Στο τέλος κάθε εποχής σας συνιστούμε να αναθέτετε στον εξειδικευμένο αντιπρόσωπο της περιοχής σας τον έλεγχο της κατάστασης του μηχανήματος, και ειδικότερα των εξαρτημάτων στερέωσης, των σχετικών με την ασφάλεια πλαστικών εξαρτημάτων, της υδραυλικής εγκατάστασης, των δοσομετρικών οργάνων και των πτερυγίων ρίψης.
- Τα ανταλλακτικά πρέπει να αντιστοιχούν τουλάχιστον στις τεχνικές απαιτήσεις που έχει ορίσει ο κατασκευαστής. Οι τεχνικές απαιτήσεις παρέχονται π.χ. από τα αυθεντικά ανταλλακτικά.
- Τα αυτασφαλιζόμενα παξιμάδια προορίζονται για μία μόνο εφαρμογή. Χρησιμοποιείτε πάντα καινούργια αυτασφαλιζόμενα παξιμάδια για τη στερέωση των εξαρτημάτων (π.χ., αντικατάσταση πτερυγίων ρίψης).

3.8.3 Εργασίες συντήρησης και σέρβις

- **Σβήνετε** πριν από οποιοσδήποτε εργασίες καθαρισμού, συντήρησης και σέρβις, καθώς και κατά την αντιμετώπιση βλαβών, **τον κινητήρα του τρακτέρ. Περιμένετε μέχρι να ακινητοποιηθούν εντελώς όλα τα περιστρεφόμενα εξαρτήματα του μηχανήματος.**
- Βεβαιωθείτε ότι **κανείς** δεν μπορεί να ενεργοποιήσει το μηχάνημα χωρίς εξουσιοδότηση. Βγάλτε το κλειδί ανάφλεξης του τρακτέρ.
- Πριν από οποιοσδήποτε εργασίες συντήρησης και σέρβις ή πριν από εργασίες στο ηλεκτρικό σύστημα, διακόπτετε την παροχή ρεύματος μεταξύ τρακτέρ και μηχανήματος.
- Βεβαιωθείτε ότι το τρακτέρ με το μηχάνημα έχει ακινητοποιηθεί όπως προβλέπεται. Πρέπει να στέκονται με κενή χοάνη πάνω σε οριζόντιο και σταθερό έδαφος και να είναι ασφαλισμένα από κύλιση.
- Ασφαλίστε το ανυψωμένο μηχάνημα επιπρόσθετα έναντι πτώσης (π.χ., με βάση στήριξης/ τρίποδο) όταν πρέπει να εκτελέσετε εργασίες συντήρησης και σέρβις κάτω από το ανυψωμένο μηχάνημα.
- Πριν από οποιοσδήποτε εργασίες συντήρησης και σέρβις, μηδενίστε την πίεση της υδραυλικής εγκατάστασης.
- Ανοίγετε την προστατευτική σχάρα στη χοάνη μόνον όταν το μηχάνημα είναι εκτός λειτουργίας.
- Εάν χρειαστεί να εργαστείτε με τον περιστρεφόμενο δυναμοδοτικό άξονα, δεν πρέπει να βρίσκεται κανείς στην περιοχή του δυναμοδοτικού άξονα ή του αρθρωτού άξονα.
- Ποτέ μην καθαρίζετε τυχόν φράξιμο στη χοάνη διασκορπισμού με το χέρι ή το πόδι, αλλά να χρησιμοποιείτε πάντα κατάλληλο εργαλείο.
- Κατά τον καθαρισμό με νερό υπό υψηλή πίεση, ποτέ μην κατευθύνετε τη δέσμη νερού απευθείας πάνω σε σύμβολα προειδοποίησης, ηλεκτρικές διατάξεις, υδραυλικά εξαρτήματα και έδρανα ολίσθησης.
- Ελέγχετε τακτικά την καλή εφαρμογή των παξιμαδιών και βιδών. Σφίγγετε τις χαλαρές συνδέσεις.

3.9 Οδική ασφάλεια

Όταν κινείστε σε δημόσιες οδούς και δρόμους, το τρακτέρ μαζί με το προσαρτημένο μηχάνημα πρέπει να πληροί τους κανόνες οδικής κυκλοφορίας της εκάστοτε χώρας. Για την τήρηση των εν λόγω διατάξεων ευθύνονται ο κάτοχος και ο οδηγός του οχήματος.

3.9.1 Έλεγχοι πριν από την έναρξη της οδήγησης

Ο έλεγχος πριν από την αναχώρηση συμβάλλει σημαντικά στην οδική ασφάλεια. Πριν από κάθε διαδρομή, ελέγχετε την τήρηση των συνθηκών λειτουργίας, της οδικής ασφάλειας και των διατάξεων που ισχύουν στη χώρα στην οποία γίνεται η χρήση.

- Τηρείται το επιτρεπόμενο συνολικό βάρος; Πρέπει να τηρείτε το επιτρεπόμενο φορτίο άξονα, το επιτρεπόμενο φορτίο πέδησης και το επιτρεπόμενο φορτίο ελαστικών.
 - Βλέπε 5 Υπολογισμός φορτίου άξονα
- Είναι προσαρτημένο το μηχάνημα σύμφωνα με τους κανονισμούς;
- Υπάρχει πιθανότητα απώλειας λιπάσματος κατά τη διαδρομή;
 - Προσέξτε τη στάθμη πλήρωσης του λιπάσματος στη χοάνη.
 - Οι δοσομετρικές δικλείδες πρέπει να είναι κλειστές.
 - Απενεργοποιήστε την ηλεκτρονική μονάδα χειρισμού.
- Ελέγξτε την πίεση των ελαστικών και τη λειτουργία του συστήματος πέδησης του τρακτέρ.
- Αντιστοιχεί ο φωτισμός και η σήμανση του μηχανήματος στις διατάξεις της χώρας σας για τη χρήση δημοσίων οδών; Βεβαιωθείτε για τη σωστή τοποθέτηση των παραπάνω.

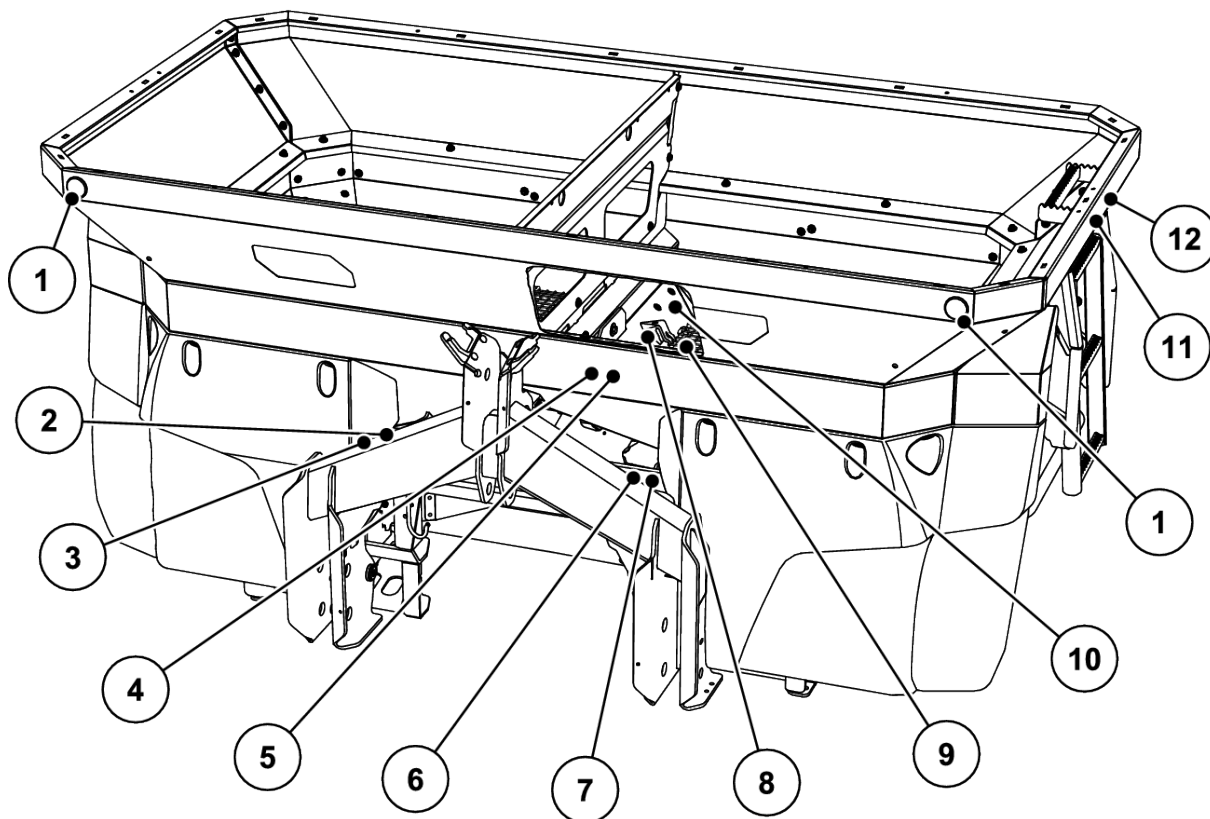
3.9.2 Μεταφορά με το μηχάνημα

Η οδηγική συμπεριφορά, καθώς και οι ιδιότητες αλλαγής κατεύθυνσης και πέδησης του τρακτέρ αλλάζουν εξαιτίας του προσαρτημένου μηχανήματος. Έτσι, π.χ., λόγω του πολύ μεγάλου βάρους του μηχανήματος, ο μπροστινός άξονας του τρακτέρ φέρει μικρότερο φορτίο και έτσι επηρεάζεται αρνητικά η ικανότητα αλλαγής κατεύθυνσης.

- Προσαρμόστε τον τρόπο οδήγησής σας στα τροποποιημένα χαρακτηριστικά οδήγησης.
- Κατά την οδήγηση βεβαιωθείτε ότι έχετε πάντα επαρκή ορατότητα. Εάν αυτό δεν είναι εφικτό (π.χ., κατά την εκτέλεση πορείας με την όπισθεν), πρέπει να υπάρχει ένα άτομο που θα σας καθοδηγεί.
- Βεβαιωθείτε ότι τηρείτε το επιτρεπόμενο μέγιστο όριο ταχύτητας.
- Κατά την ανάβαση και κατάβαση, καθώς και κατά την εγκάρσια κίνηση σε πλαγιές, αποφύγετε τις απότομες στροφές. Από τη μετατόπιση του κέντρου βάρους μπορεί να προκληθεί ανατροπή. Οδηγείτε ιδιαίτερα προσεκτικά σε ανώμαλο, μαλακό έδαφος (π.χ., σε εισόδους αγρών, κράσπεδα).
- Ρυθμίστε τον κάτω σύνδεσμο στην οπίσθια άρθρωση σταθερά στο πλάι, προκειμένου να αποφύγετε την ταλάντωση πέρα-δώθε.
- Απαγορεύεται η παραμονή ατόμων επάνω στο μηχάνημα στη διάρκεια της διαδρομής και κατά τη λειτουργία.

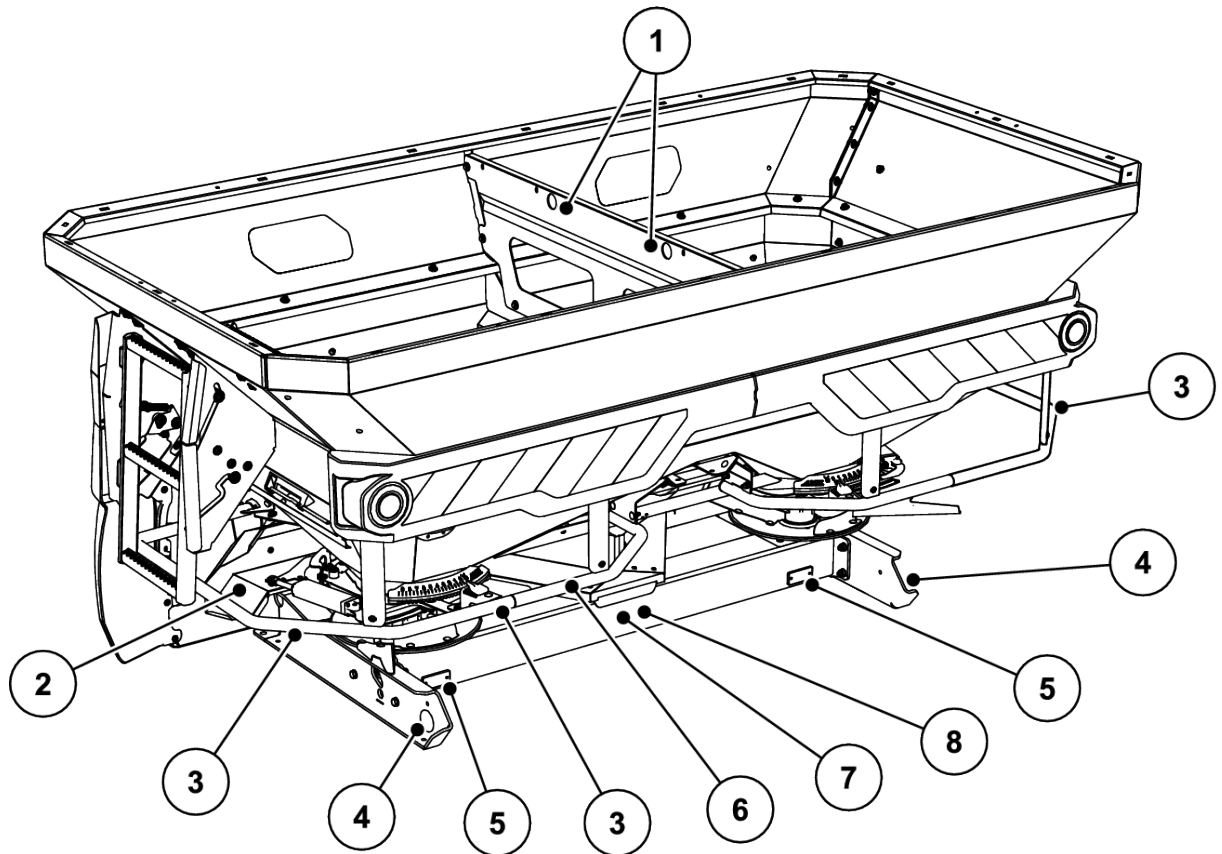
3.10 Διατάξεις ασφαλείας, υποδείξεις προειδοποίησης και καθοδήγησης

3.10.1 Θέση των διατάξεων ασφαλείας και των υποδείξεων προειδοποίησης και καθοδήγησης



Σχ. 2: Διατάξεις ασφαλείας, αυτοκόλλητα υποδείξεων προειδοποίησης και καθοδήγησης, πρόσθια όψη

- | | |
|---|--|
| [1] Λευκός μπροστινός ανακλαστήρας | [8] Ασφάλιση προστατευτικής σχάρας |
| [2] Πινακίδα εργοστασίου | [9] Προστατευτική σχάρα στη χοάνη |
| [3] Αριθμός σειράς | [10] Υποδείξεις καθοδήγησης για την ασφάλιση προστατευτικής σχάρας |
| [4] Υπόδειξη προειδοποίησης για μελέτη των οδηγιών λειτουργίας | [11] Υπόδειξη καθοδήγησης για βοήθημα πρόσβασης |
| [5] Υπόδειξη προειδοποίησης για εκτόξευση υλικού | [12] Υπόδειξη προειδοποίησης για απαγόρευση μεταφοράς προσώπων |
| [6] Υπόδειξη καθοδήγησης για μέγιστο ωφέλιμο φορτίο | |
| [7] Υπόδειξη καθοδήγησης για εναλλαγή σταθερού ρεύματος / αισθητήρα φορτίου | |



Σχ. 3: Διατάξεις ασφαλείας, αυτοκόλλητα υποδείξεων προειδοποίησης και καθοδήγησης, οπίσθια όψη

- | | |
|---|---|
| [1] Υπόδειξη καθοδήγησης για σημεία ανάρτησης στη χοάνη | [5] Κόκκινοι ανακλαστήρες |
| [2] Προστασία δίσκου διασκορπισμού | [6] Προφυλακτήρας |
| [3] Υπόδειξη καθοδήγησης για απαγόρευση ανάβασης | [7] Υπόδειξη προειδοποίησης για κινούμενα εξαρτήματα |
| [4] Πλευρικοί κίτρινοι ανακλαστήρες | [8] Υπόδειξη προειδοποίησης για αφαίρεση κλειδιού ανάφλεξης |

3.10.2 Λειτουργία των διατάξεων ασφαλείας

Οι διατάξεις ασφαλείας προστατεύουν την υγεία σας και τη ζωή σας.

- Πριν ξεκινήσετε οποιαδήποτε εργασία με το μηχάνημα, βεβαιωθείτε ότι οι διατάξεις ασφαλείας λειτουργούν κανονικά και ότι δεν παρουσιάζουν ζημιές.
- Λειτουργείτε το μηχάνημα μόνον εφόσον οι διατάξεις ασφαλείας είναι λειτουργικές.

! ΠΡΟΕΙΔΟΠΟΙΗΣΗ!

Κίνδυνος τραυματισμού λόγω πτώσης από το μηχάνημα

Ο προφυλακτήρας δεν είναι κατάλληλος για την ανάβαση στο μηχάνημα. Υπάρχει κίνδυνος πτώσης.

- ▶ Μην χρησιμοποιείτε τον προφυλακτήρα ως βοήθημα ανάβασης.

Χαρακτηρισμός	Λειτουργία
Προστατευτική σχάρα στη χοάνη	Εμποδίζει την αρπαγή μελών του σώματος από τον περιστρεφόμενο αναδευτήρα. Εμποδίζει τον ακρωτηριασμό μελών του σώματος από τη δοσομετρική δικλείδα. Εμποδίζει τη δημιουργία προβλημάτων κατά τον διασκορπισμό εξαιτίας του σχηματισμού σβόλων διασκορπιζόμενου υλικού, από μεγάλες πέτρες ή άλλα μεγάλα υλικά (λειτουργία φίλτρου).
Ασφάλιση προστατευτικής σχάρας	Εμποδίζει το αθέλητο άνοιγμα της προστατευτικής σχάρας στη χοάνη. Ασφαλίζει μηχανικά κατά το σωστό κλείσιμο της προστατευτικής σχάρας. Μπορεί να ανοιχτεί μόνο με εργαλείο.
Προφυλακτήρας	Εμποδίζει την εμπλοκή από τους περιστρεφόμενους δίσκους διασκορπισμού πίσω και στο πλάι.
Προστασία δίσκου διασκορπισμού	Εμποδίζει την υπερχειλίση λιπάσματος προς τα εμπρός (κατεύθυνση κίνησης τρακτέρ/χώρος εργασίας).

3.11 Αυτοκόλλητα υποδείξεις προειδοποίησης και καθοδήγησης

Στο μηχάνημα υπάρχουν διάφορες υποδείξεις προειδοποίησης και καθοδήγησης (τοποθέτηση στο μηχάνημα βλέπε 3.10.1 *Θέση των διατάξεων ασφαλείας και των υποδείξεων προειδοποίησης και καθοδήγησης*).

Οι υποδείξεις προειδοποίησης και καθοδήγησης αποτελούν μέρος του μηχανήματος. Απαγορεύεται να αφαιρούνται ή να τροποποιούνται.

- ▶ Οι ελλιπείς ή δυσανάγνωστες υποδείξεις προειδοποίησης ή καθοδήγησης πρέπει να αντικαθίστανται άμεσα.



Εάν κατά τη διενέργεια εργασιών επισκευής εγκατασταθούν καινούργια εξαρτήματα, θα πρέπει στα καινούργια εξαρτήματα να τοποθετηθούν οι ίδιες υποδείξεις προειδοποίησης και καθοδήγησης, οι οποίες υπήρχαν και στα αρχικά εξαρτήματα.





Μπορείτε να προμηθευτείτε τις σωστές υποδείξεις προειδοποίησης και καθοδήγησης από την υπηρεσία ανταλλακτικών.


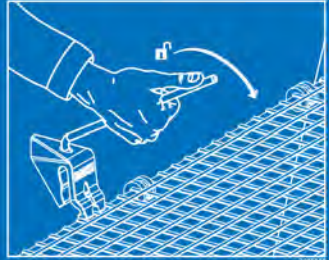
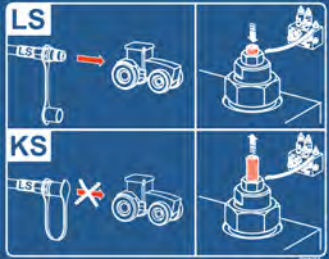

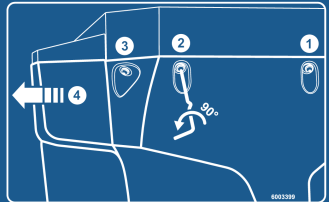
3.11.1 Αυτοκόλλητα υποδείξεων προειδοποίησης


Εικονόγραμμα	Περιγραφή
	<p>Μελετήστε τις οδηγίες λειτουργίας και τις υποδείξεις προειδοποίησης. Πριν την έναρξη λειτουργίας του μηχανήματος μελετήστε και εφαρμόστε τις οδηγίες λειτουργίας και τις υποδείξεις προειδοποίησης. Οι οδηγίες λειτουργίας επεξηγούν αναλυτικά το χειρισμό και παρέχουν αξιόλογες πληροφορίες για τη μεταχείριση, τη συντήρηση και τη φροντίδα.</p>
	<p>Βγάλτε το κλειδί ανάφλεξης. Πριν από κάθε εργασία συντήρησης και επισκευής, σταματήστε τη λειτουργία του κινητήρα και βγάλτε το κλειδί μίζας. Βγάλτε την πρίζα τροφοδοσίας ρεύματος</p>
	<p>Απαγόρευση μεταφοράς προσώπων Κίνδυνος ολίσθησης και τραυματισμού. Στη διάρκεια της εργασίας διασκορπισμού και της διαδρομής μεταφοράς, μην σκαρφάζετε στο μηχάνημα.</p>
	<p>Απαγορεύεται το σκαρφάλωμα Απαγορεύεται να σκαρφάζετε στον προφυλακτήρα.</p>
	<p>Κίνδυνος από εκτόξευση υλικού Κίνδυνος τραυματισμού σε όλο το σώμα από εκτοξευόμενο υλικό διασκορπισμού Απομακρύνετε όλα τα άτομα από την επικίνδυνη περιοχή (περιοχή διασκορπισμού) πριν από την έναρξη λειτουργίας του μηχανήματος.</p>
	<p>Κίνδυνος από κινούμενα εξαρτήματα Κίνδυνος ακρωτηριασμού μελών του σώματος Απαγορεύεται να βάζετε τα χέρια σας στην επικίνδυνη περιοχή των περιστρεφόμενων εξαρτημάτων. Πριν από εργασίες συντήρησης, επισκευής και ρύθμισης, σβήνετε τον κινητήρα και βγάζετε το κλειδί ανάφλεξης.</p>
	<p>Κίνδυνος από κινούμενα εξαρτήματα Κίνδυνος ακρωτηριασμού μελών του σώματος Απαγορεύεται να απλώνετε τα άκρα σας στην επικίνδυνη περιοχή της δοσομετρικής θυρίδας. Πριν από εργασίες συντήρησης, επισκευής και ρύθμισης, σβήνετε τον κινητήρα και βγάζετε το κλειδί ανάφλεξης.</p>

Εικονόγραμμα	Περιγραφή
	<p>Κίνδυνος μεταξύ τρακτέρ και μηχανήματος</p> <p>Υπάρχει θανάσιμος κίνδυνος σύνθλιψης για τα άτομα που βρίσκονται ανάμεσα στο τρακτέρ και το μηχάνημα κατά την προσέγγιση ή κατά τον χειρισμό του υδραυλικού συστήματος.</p> <p>Το τρακτέρ μπορεί λόγω απροσεξίας ή λανθασμένου χειρισμού να καθυστερήσει να φρενάρει ή να μην φρενάρει καθόλου.</p> <p>Απομακρύνετε όλα τα άτομα από την επικίνδυνη περιοχή μεταξύ τρακτέρ και μηχανήματος.</p>
	<p>Κίνδυνος από το υδραυλικό σύστημα</p> <p>Η διαρροή υγρών υπό υψηλή πίεση και θερμοκρασία μπορεί να προκαλέσει σοβαρούς τραυματισμούς.</p> <p>Μπορεί επίσης να διεισδύσουν στο δέρμα και να προκαλέσουν μολύνσεις.</p> <p>Πριν από οποιαδήποτε εργασία συντήρησης πραγματοποιήστε αποσυμπίεση της υδραυλικής εγκατάστασης.</p> <p>Κατά την αναζήτηση σημείων διαρροής, φοράτε πάντα προστατευτικά γυαλιά και προστατευτικά γάντια.</p> <p>Σε περίπτωση τραυματισμού με υδραυλικό λάδι, αναζητήστε αμέσως ιατρό.</p> <p>Τηρείτε την τεκμηρίωση του κατασκευαστή.</p>

3.11.2 Αυτοκόλλητο υποδείξεων καθοδήγησης

Εικονόγραμμα	Περιγραφή
	<p>Πρόσβαση</p> <p>Απαγορεύεται να σκαφαλώνετε στο αναδιπλωμένο βοήθημα πρόσβασης.</p> <p>Μπορείτε να σκαφαλώνετε όταν είναι ξεδιπλωμένο.</p> <p>Στη διάρκεια της διαδρομής θα πρέπει να είναι πάντα αναδιπλωμένο.</p>
	<p>Δακτύλιος στεγάνωσης στη χοάνη</p> <p>Σήμανση του στηρίγματος για στερέωση της εγκατάστασης ανύψωσης</p>

Εικονόγραμμα	Περιγραφή
	Σημείο λίπανσης
	<p>Ασφάλιση προστατευτικής σχάρας</p> <p>Η ασφάλιση προστατευτικής σχάρας ενεργοποιείται αυτόματα με το κλείσιμο της προστατευτικής σχάρας στη χοάνη. Μπορεί να απασφαλιστεί μόνο με κατάλληλο εργαλείο.</p>
	<p>Σύστημα εναλλαγής σταθερού ρεύματος / αισθητήρα φορτίου (KS/LS)</p> <p>Βιδώστε τη βίδα ρύθμισης μέχρι το τέρμα: Λειτουργία LS (αισθητήρας φορτίου)</p> <p>Ξεβιδώστε τελείως τη βίδα ρύθμισης: Λειτουργία KS (σταθερό ρεύμα)</p>
	Μέγιστο ωφέλιμο φορτίο
	Ασφάλιση λασπωτήρα

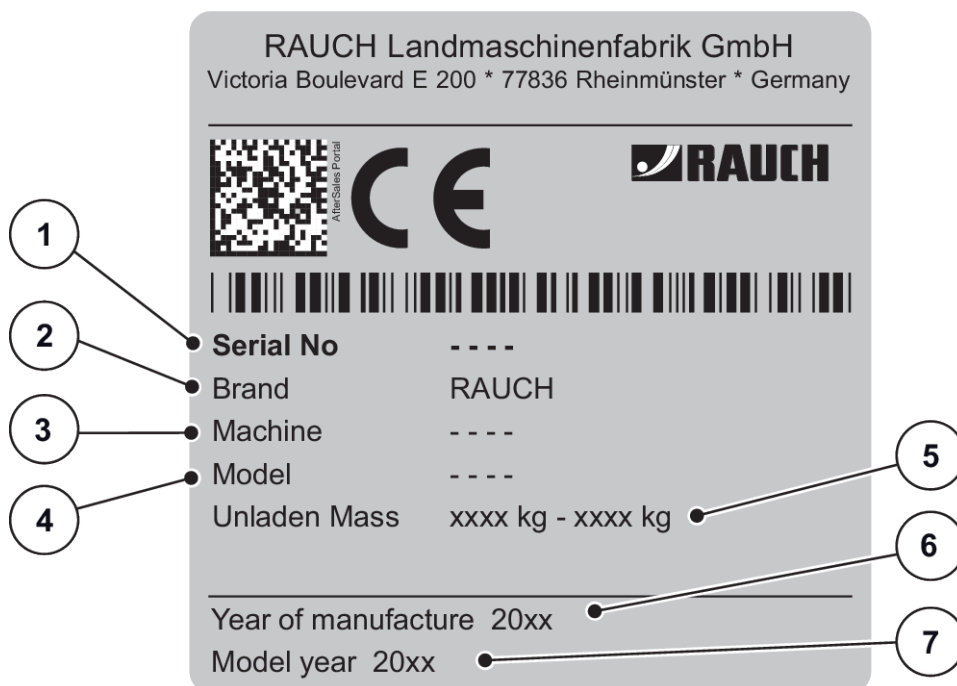
Εικονόγραμμα	Περιγραφή
 <p>The screenshot shows the RAUCH App interface. At the top, it says 'RAUCH App'. Below that, there is a fertilizer chart with columns for 'N', 'P', 'K', 'Mg', 'S', 'Zn', 'Cu', 'Mn', 'B', 'Mo', 'Si', 'Ca', 'Fe'. The chart shows various values and percentages. Below the chart, it says 'Streutabellen App' and 'Fertilizer Chart App'. There are two buttons: 'Download on the App Store' and 'GET IT ON Google Play'. At the bottom, there is a QR code and the website 'www.rauch-community.de/streutabelle'.</p>	<p>Εφαρμογή πινάκων διασκορπισμού Για Android / IOS με λειτουργία DiS Με κωδικό QR για γρήγορη εγκατάσταση της εφαρμογής</p>

3.12 Πινακίδα εργοστασίου και σήμανση μηχανήματος



Κατά την παράδοση του μηχανήματός σας, βεβαιωθείτε ότι υπάρχουν όλες οι απαραίτητες πινακίδες.

Ανάλογα με τη χώρα προορισμού, ενδέχεται να έχουν τοποθετηθεί πρόσθετες πινακίδες στο μηχάνημα.



Σχ. 4: Πινακίδα εργοστασίου

- [1] Αριθμός σειράς
- [2] Κατασκευαστής
- [3] Μηχάνημα
- [4] Τύπος

- [5] Καθαρό βάρος
- [6] Έτος κατασκευής
- [7] Έτος μοντέλου

3.13 Ανακλαστήρας

Το μηχάνημα είναι εξοπλισμένο από το εργοστάσιο με ένα σύστημα φωτισμού, καθώς και έναν παθητικό φωτισμό σήμανσης εμπρός, πίσω και πλευρικά (τοποθέτηση στο μηχάνημα βλέπε 3.10.1 Θέση των διατάξεων ασφαλείας και των υποδείξεων προειδοποίησης και καθοδήγησης).

4 Πληροφορίες για το μηχάνημα

4.1 Κατασκευαστής

RAUCH Landmaschinenfabrik GmbH
Victoria Boulevard E 200
77836 Rheinmünster
Germany

Τηλέφωνο: +49 (0) 7229 8580-0
Fax: +49 (0) 7229 8580-200

4.2 Περιγραφή του μηχανήματος

Χρησιμοποιείτε το μηχάνημα σύμφωνα με το κεφάλαιο 1 *Προβλεπόμενη χρήση*.

Το μηχάνημα αποτελείται από τις εξής κατασκευαστικές ομάδες:

- Χοάνη 2 θαλάμων με αναδευτήρες και στόμια
- Πλαίσιο και σημεία ζεύξης
- Στοιχεία κίνησης (άξονας κίνησης και κιβώτιο μετάδοσης)
- Δοσομετρικά συστήματα (αναδευτήρας, δοσομετρικές δικλείδες, κλίμακα ποσότητας διασκορπισμού)
- Στοιχεία ρύθμισης του πλάτους εργασίας
- Διατάξεις ασφαλείας, βλέπε 3.10 *Διατάξεις ασφαλείας, υποδείξεις προειδοποίησης και καθοδήγησης*

4.2.1 Εκδόσεις



Ορισμένα μοντέλα δεν είναι διαθέσιμα σε όλες τις χώρες.

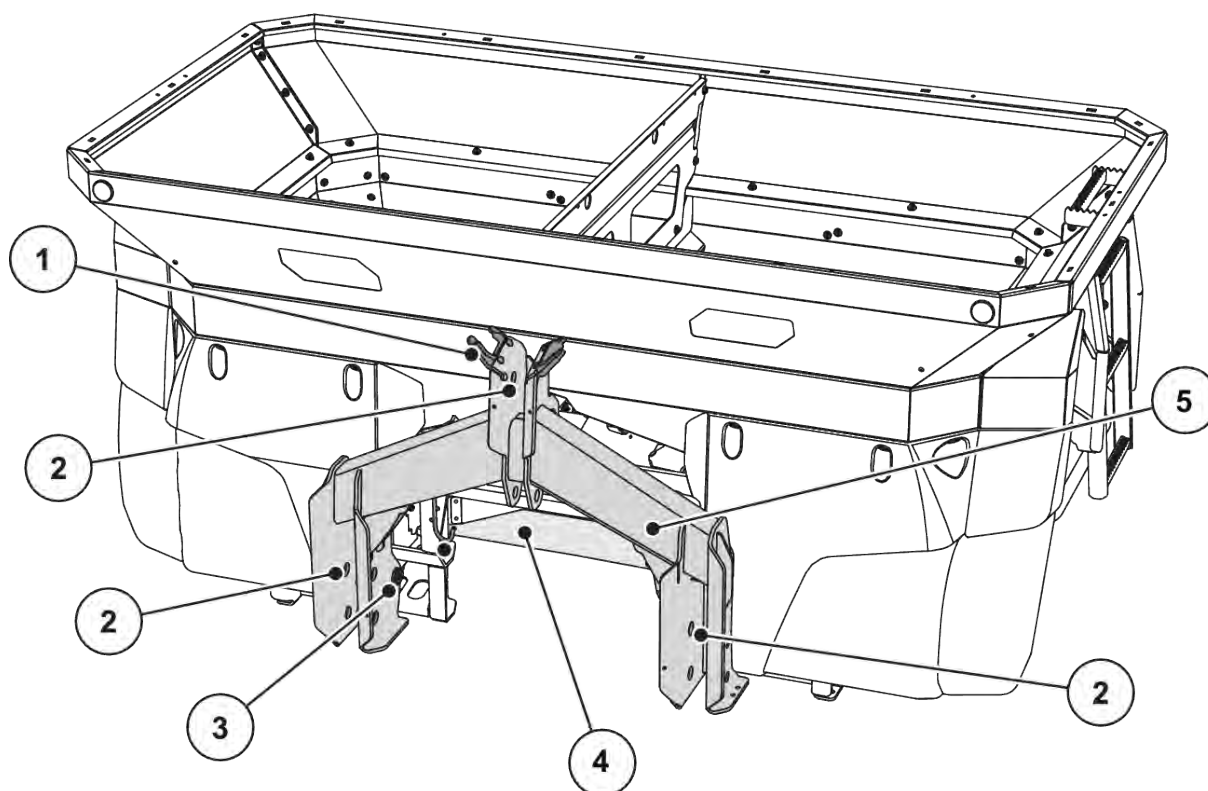


Οι διαθέσιμοι ειδικοί εξοπλισμοί εξαρτώνται από τη χώρα χρήσης του μηχανήματος και δεν παρατίθενται πλήρως.

- Εάν χρειάζεστε ειδικό εξοπλισμό, επικοινωνήστε με τον αντιπρόσωπο/εισαγωγέα στη χώρα σας.

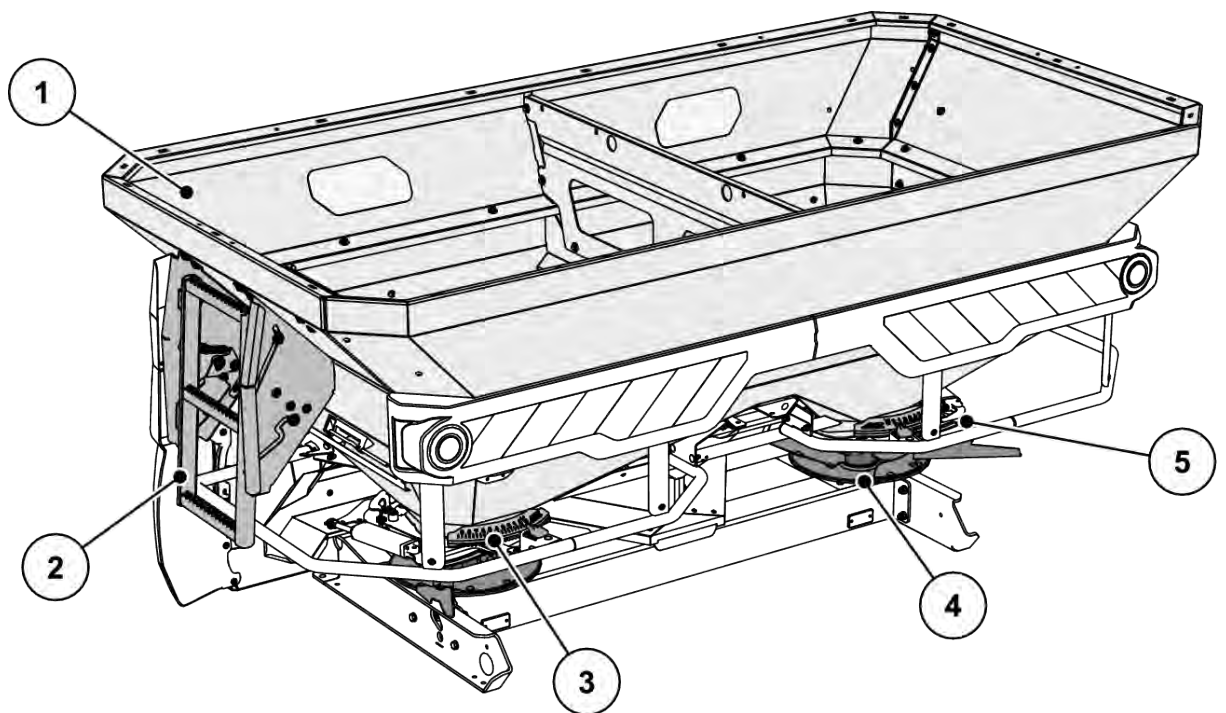
Παραλλαγή μηχανήματος	Σύστημα μετάδοσης κίνησης	Μηχανισμός δοσομετρικών θυρίδων		VariSpread	Πλαίσιο ζύγισης
		Ηλεκτρονική ρύθμιση ροής μάζας (EMC)	SpeedServos		
	Υδραυλικό κιβώτιο ταχυτήτων	QUANTRON -A	ISOBUS	VariSpread pro	
AXIS-H 50.2 EMC + W ISOBUS	•		•	•	•

4.2.2 Επισκόπηση κατασκευαστικών ομάδων



Σχ. 5: Επισκόπηση κατασκευαστικών ομάδων: Μπροστινή πλευρά

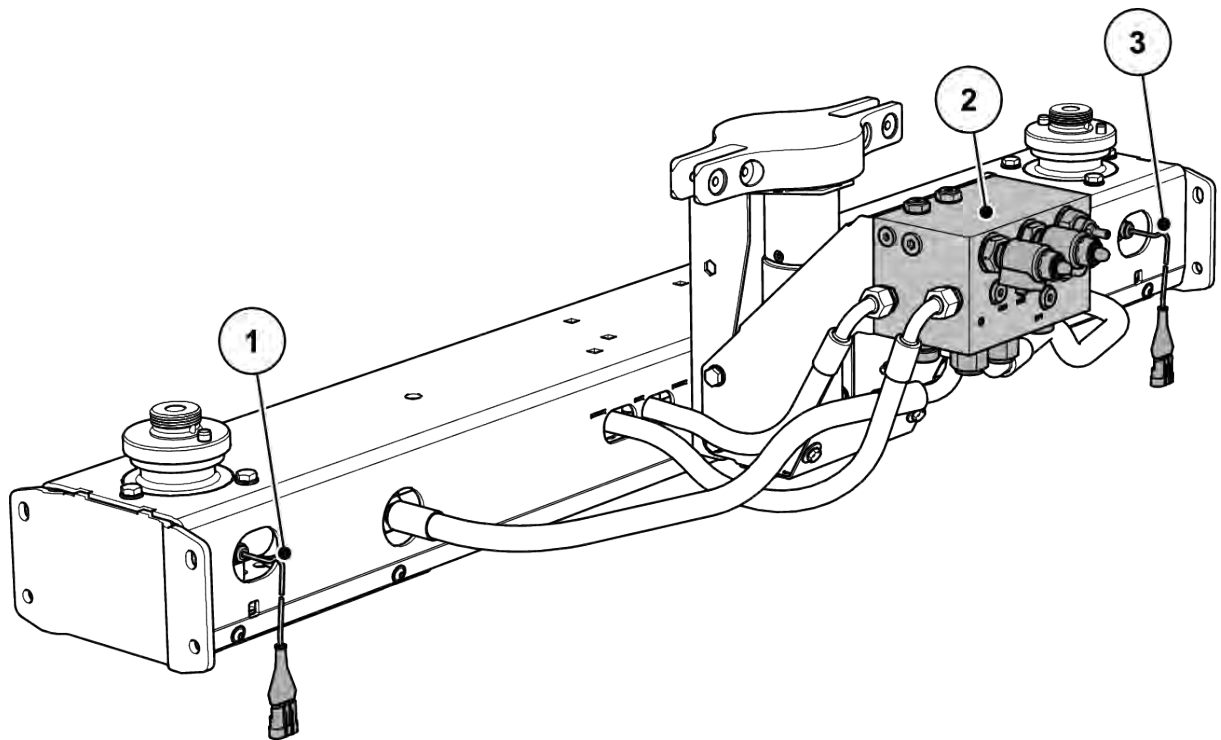
- | | |
|--|--|
| [1] Βάση απόθεσης εύκαμπτων σωλήνων και καλωδίων | [4] Υδραυλική μονάδα χειρισμού για τη λειτουργία Η EMC |
| [2] Σημεία ζεύξης | [5] Πλαίσιο ή πλαίσιο ζύγισης (αναλόγως με τον τύπο) |
| [3] Στοιχείο ζύγισης | |



Σχ. 6: Επισκόπηση κατασκευαστικών ομάδων: Πίσω πλευρά

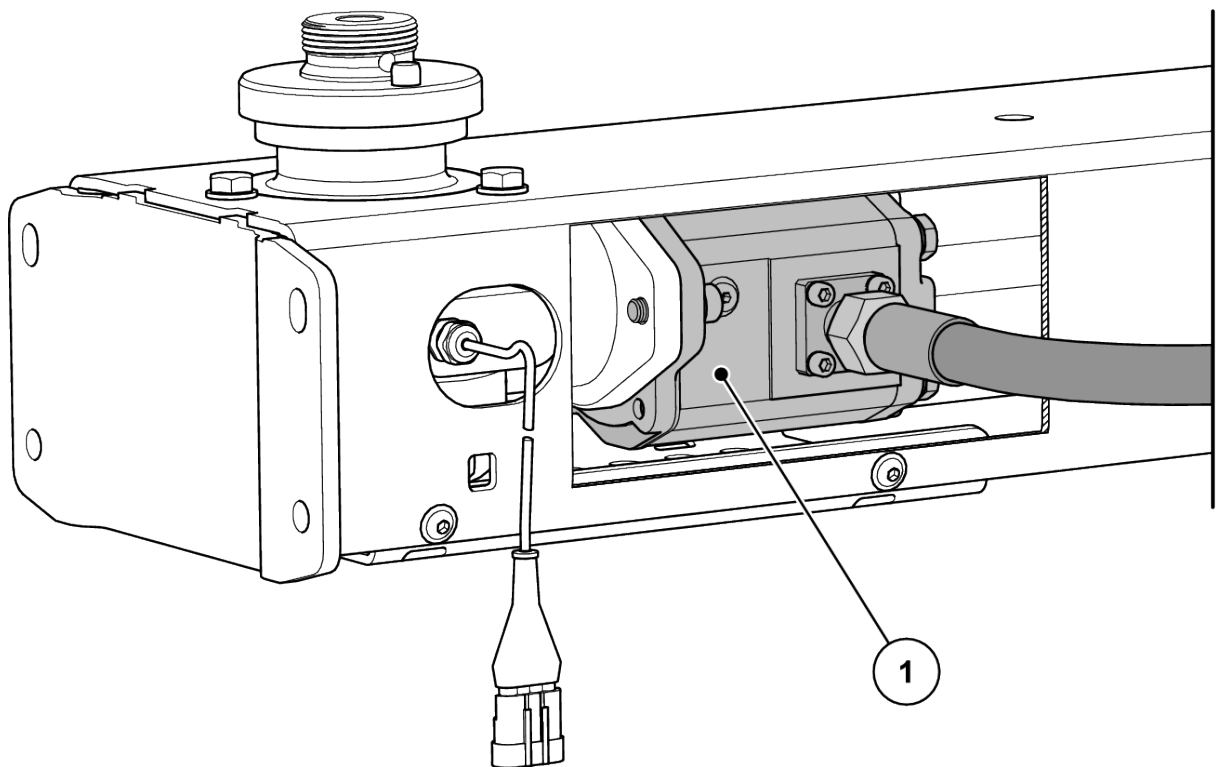
- | | |
|---|--|
| [1] Χοάνη: Παράθυρο παρατήρησης, κλίμακα στάθμης πλήρωσης (ανάλογα με τον τύπο) | [4] Δίσκος διασκορπισμού (αριστερά/δεξιά) |
| [2] Πρόσβαση | [5] Κλίμακα ποσότητας διασκορπισμού (αριστερά/δεξιά) |
| [3] Κέντρο ρύθμισης του σημείου εφαρμογής (αριστερά/δεξιά) | |

4.2.3 Υδραυλική μονάδα χειρισμού για τη λειτουργία Η EMC



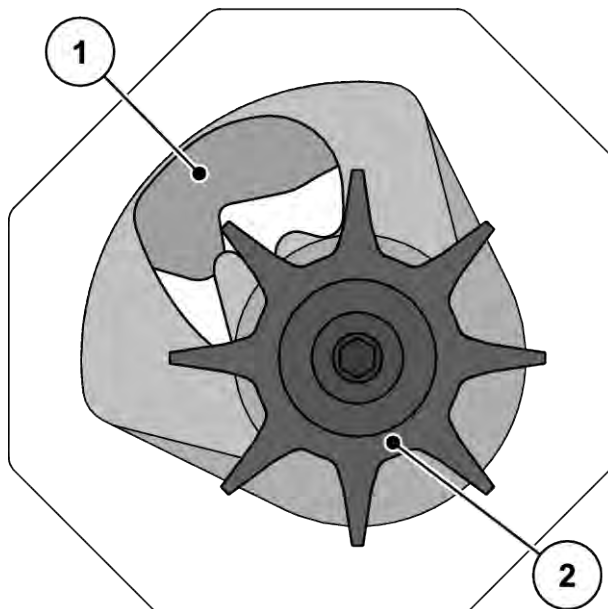
Σχ. 7: Ρύθμιση ροής μάζας με μέτρηση της ροπής στρέψης των δίσκων διασκορπισμού

- | | |
|--|---|
| [1] Αισθητήρας ροπής στρέψης/αριθμού στροφών δεξιά (προς την κατεύθυνση κίνησης) | [3] Αισθητήρας ροπής στρέψης/αριθμού στροφών αριστερά (προς την κατεύθυνση κίνησης) |
| [2] Μπλοκ υδραυλικών συνδέσεων | |



Σχ. 8: Υδραυλικός κινητήρας για μετάδοση κίνησης στους δίσκους διασκορπισμού
 [1] Υδραυλικός κινητήρας

4.2.4 Αναδευτήρας



Σχ. 9: Αναδευτήρας
 [1] Δοσομετρική δικλείδα [2] Αναδευτήρας

4.3 Τεχνικά στοιχεία

4.3.1 Τεχνικά στοιχεία βασικού εξοπλισμού

■ Διαστάσεις

Στοιχεία	AXIS-H 50.2 EMC + W
Συνολικό πλάτος	290 cm
Συνολικό μήκος	161 cm
Ύψος πλήρωσης (βασικό μηχάνημα)	131 cm
Απόσταση κέντρου βάρους από σημείο κάτω συνδέσμου	74.5 cm
Πλάτος πλήρωσης	270 cm
Πλάτος εργασίας ¹	18-50 m
Χωρητικότητα	2200 l
Ροή μάζας ² μέγ.	500 kg/min
Υδραυλική πίεση μέγ.	210 bar
Ισχύς υδραυλικού συστήματος	65 l/min
Ηχοστάθμη ³ (μετρημένη στην κλειστή καμπίνα οδήγησης του τρακτέρ)	75 dB(A)

■ Βάρη και φορτία



Το καθαρό βάρος (μάζα) του μηχανήματος διαφέρει ανάλογα με τον εξοπλισμό και το συνδυασμό εξαρτημάτων.

Στοιχεία	AXIS-H EMC	AXIS-H EMC + W
Καθαρό βάρος	710 kg	710 kg
Ωφέλιμο φορτίο λιπάσματος	4200 kg	

¹) Πλάτος εργασίας αναλόγως με το είδος λιπάσματος και τον τύπο δίσκων διασκορπισμού

²) Μέγ. ροή μάζας ανάλογα με το είδος λιπάσματος

³) Δεδομένου ότι η ηχοστάθμη του μηχανήματος μπορεί να διαπιστωθεί μόνο όταν το τρακτέρ βρίσκεται σε λειτουργία, η πραγματική μετρήσιμη τιμή εξαρτάται σε μεγάλο βαθμό από το είδος του τρακτέρ που χρησιμοποιείται.

4.3.2 Τεχνικά στοιχεία πρόσθετων εξαρτημάτων

Διατίθενται διάφορα εξαρτήματα για τα μηχανήματα της σειράς AXIS-H EMC. Ανάλογα με τον χρησιμοποιούμενο εξοπλισμό, μπορεί να αλλάξει η χωρητικότητα, οι διαστάσεις και τα βάρη.



Κατά την επιλογή συνδυασμού εξαρτημάτων βεβαιωθείτε ότι δεν υπερβαίνετε το μέγιστο ωφέλιμο φορτίο.

AXIS 50	GLW1000	GLW2000
Αλλαγή χωρητικότητας	+ 1000 l	+ 2000 l
Αλλαγή ύψους πλήρωσης	+ 22 cm	+ 44 cm
Μέγεθος εξαρτήματος μέγ.	290 x 150 cm	290 x 150 cm
Βάρος εξαρτήματος	52 kg	86 kg
Παρατήρηση	4 πλευρές	4 πλευρές

4.4 Ειδικός εξοπλισμός



Για τη συναρμολόγηση των εξαρτημάτων στο βασικό μηχάνημα, συνιστάται να απευθυνθείτε στον αντιπρόσωπο ή εξειδικευμένο συνεργείο της περιοχής σας.



Ορισμένα μοντέλα δεν είναι διαθέσιμα σε όλες τις χώρες.



Οι διαθέσιμοι ειδικοί εξοπλισμοί εξαρτώνται από τη χώρα χρήσης του μηχανήματος και δεν παρατίθενται πλήρως.

- Εάν χρειάζεστε ειδικό εξοπλισμό, επικοινωνήστε με τον αντιπρόσωπο/εισαγωγέα στη χώρα σας.

4.4.1 Εξαρτήματα

Με ένα εξάρτημα χράνης μπορείτε να αυξήσετε τη χωρητικότητα της βασικής συσκευής.

Τα εξαρτήματα βιδώνονται επάνω στο βασικό μηχάνημα.



Μια επισκόπηση των πρόσθετων εξαρτημάτων θα βρείτε στο Κεφάλαιο 4.3.2 *Τεχνικά στοιχεία πρόσθετων εξαρτημάτων*

4.4.2 Κάλυμμα

Με τη χρήση ενός καλύμματος (μουσαμά) πάνω στη χοάνη μπορείτε να προφυλάξετε το υλικό διασκορπισμού από νερό και υγρασία.

Το κάλυμμα βιδώνεται και στο βασικό μηχάνημα και στο πρόσθετα τοποθετημένο εξάρτημα χοάνης.

Κάλυμμα (μουσαμάς)	Εφαρμογή
AP-L-50, πτυσσόμενο	• Εξαρτήματα: GLW1000, GLW2000
AP-L-50.2, πτυσσόμενο	• Εξαρτήματα: GLW1000, GLW2000

4.4.3 Συμπλήρωμα καλύμματος

Για τα εξαρτήματα L603 και XL1103 απαιτούνται πέραν των καλυμμάτων και συμπληρώματα των καλυμμάτων.

Συμπλήρωμα καλύμματος	Εφαρμογή
APE-L-25	• Εξαρτήματα: L603
APE-XL-25	• Εξαρτήματα: XL1103

4.4.4 Ηλεκτρικός τηλεχειρισμός του καλύμματος

■ AP-Drive

Με τον τηλεχειρισμό επιτυγχάνεται το ηλεκτρικό άνοιγμα και κλείσιμο του καλύμματος από την καμπίνα του τρακτέρ.

4.4.5 Πρόσθετος φωτισμός

Το μηχάνημα μπορεί να εξοπλιστεί με πρόσθετο φωτισμό.

Φωτισμός	Εφαρμογή
BLF 25,2	<ul style="list-style-type: none"> • Φωτισμός προς τα εμπρός • με προειδοποιητικό πίνακα • για φαρδιά εξαρτήματα
BLF 50,2	<ul style="list-style-type: none"> • Φωτισμός προς τα εμπρός • με προειδοποιητικό πίνακα • για φαρδιά εξαρτήματα



Το είδος του φωτισμού που εγκαθίσταται από το εργοστάσιο εξαρτάται από τη χώρα χρήσης της προσαρτώμενης συσκευής.

- Εάν χρειάζεστε φωτισμό προς τα πίσω, επικοινωνήστε με τον αντιπρόσωπο/εισαγωγέα στη χώρα σας.



Οι προσαρτώμενες συσκευές υπόκεινται στις διατάξεις περί φωτισμού του Κανονισμού ταξινόμησης, απογραφής και θέσης οχημάτων σε κυκλοφορία

- Τηρείτε τις εκάστοτε ισχύουσες διατάξεις της αντίστοιχης χώρας.

4.4.6 Πρόσβαση

Το βοήθημα πρόσβασης σας βοηθά να σκαρφαλώσετε στη χοάνη, ιδίως με το εξάρτημα XL.



Κατά τη διάρκεια της λειτουργίας διασκορπισμού **απαγορεύεται αυστηρά** η χρήση του βοηθήματος πρόσβασης!

Προτού ξεκινήσετε τη λειτουργία διασκορπισμού, βεβαιωθείτε ότι έχετε αναδιπλώσει το βοήθημα πρόσβασης.

4.4.7 Τροχοί σταθεροποίησης

■ ASR 25

Για απόθεση και χειροκίνητη μετακίνηση του κενού μηχανήματος.

Οι τροχοί σταθεροποίησης αποτελούνται από δύο τροχούς προσανατολισμού μπροστά και δύο σταθερούς τροχούς πίσω, χωρίς αναστολέα.

4.4.8 Διάταξη διασκορπισμού ορίων και παρυφών

■ TELIMAT T50

Η διάταξη TELIMAT χρησιμοποιείται για τον τηλεχειριζόμενο διασκορπισμό παρυφών και ορίων από την πρώτη σπαρτική γραμμή (δεξιά).

Η διάταξη TELIMAT ενεργοποιείται στο τερματικό, το οποίο ελέγχεται από έναν ηλεκτρικό ρυθμιστικό κύλινδρο.

4.4.9 Διάταξη διασκορπισμού ορίων

■ GSE PRO

Βασικές ρυθμίσεις για τον περιορισμό του πλάτους διασκορπισμού σε εύρος μεταξύ περ. 1 m και 2 m από το κέντρο του τρακτέρ έως την εξωτερική παραυφή του αγρού (μετατρόχιο 2-4 m).



Για τον μεγαλύτερο περιορισμό του πλάτους διασκορπισμού, μπορεί να αυξηθεί η ρύθμιση δικλείδων GSE. Δεν συστήνεται η μείωση της ρύθμισης δικλείδων GSE περισσότερο από ένα σημείο.

Τύπος λιπάσματος	Δίσκος	Ρύθμιση δικλείδων GSE
Λίπασμα με στρογγυλούς κόκκους με καλές ιδιότητες εκτίναξης, π.χ. KAS, NPK, PK, SSA χονδρό	S1, S2	0
	S4	0
	S6	0
	S8	3
	S12	2
Λίπασμα με γωνιώδεις κόκκους με ελλειπείς ιδιότητες εκτίναξης, π.χ. Καλί, SSA λεπτό	S1, S2	0
	S4	0
	S6	0
	S8	1
	S12	0
Ελαφρύ λίπασμα με πυκνότητα διόγκωσης κάτω από 0,9 kg/l, π.χ. ουρία, οργανικό λίπασμα	S1, S2	0
	S4	0
	S6	0
	S8	0
	S12	0

4.4.10 Αισθητήρας διάταξης διασκορπισμού ορίων

■ Αισθητήρας GSE

Ένδειξη θέσης της διάταξης διασκορπισμού ορίων στη μονάδα χειρισμού QUANTRON-A ή στο τερματικό ISOBUS

4.4.11 Σετ πτερυγίων διασκορπισμού

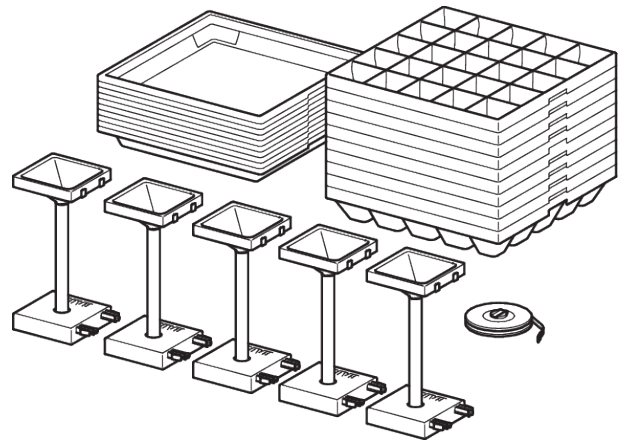
Το σετ πτερυγίων διασκορπισμού χρησιμοποιείται για την εφαρμογή απωθητικού σαλιγκαριών. Το σετ πτερυγίων διασκορπισμού για απωθητικό σαλιγκαριών αντικαθιστά τα μικρά πτερύγια διασκορπισμού στον δεξιό και τον αριστερό δίσκο διασκορπισμού.

Σετ	Εφαρμογή
Z14	Δίσκος διασκορπισμού S4
Z16	Δίσκος διασκορπισμού S6
Z18	Δίσκος διασκορπισμού S8

4.4.12 Σετ δοκιμής στην πράξη

■ PPS 5

Για έλεγχο της εγκάρσιας κατανομής στον αγρό.



Σχ. 10: Προαιρετικός εξοπλισμός PPS5

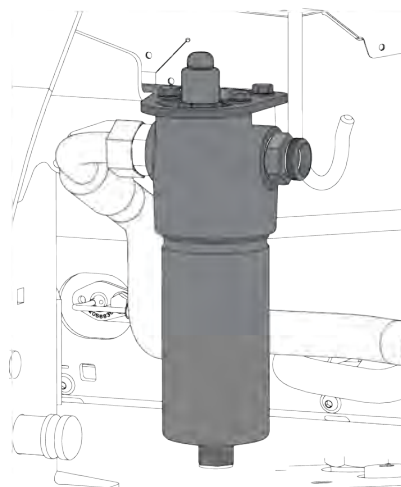
4.4.13 Σύστημα αναγνώρισης λιπασμάτων

■ DIS

Γρήγορος και εύκολος προσδιορισμός των ρυθμίσεων του διανομέα σε περίπτωση άγνωστων λιπασμάτων.

4.4.14 Φίλτρο πίεσης υδραυλικού συστήματος

Για μακροχρόνια και απρόσκοπτη λειτουργία των εξαρτημάτων του υδραυλικού συστήματος.



4.4.15 Εγχειρίδιο πινάκων διασκορπισμού

Οι νέοι πίνακες διασκορπισμού είναι διαθέσιμοι ανά πάσα στιγμή online μέσω της εφαρμογής Fertilizer-Chart.

Αν ωστόσο χρειάζεστε μια έντυπη έκδοση των πινάκων διασκορπισμού, μπορείτε να την παραγγείλετε στον αντιπρόσωπο/εισαγωγέα στη χώρα σας.

4.4.16 Προβολέας εργασίας

■ SpreadLight

Μόνο για μηχανήματα με ηλεκτρονική μονάδα χειρισμού

Ο ειδικός εξοπλισμός SpreadLight παρέχει τη δυνατότητα στον χειριστή να ελέγχει οπτικά στο σκοτάδι τις διάφορες λειτουργίες διασκορπισμού.

Ο ειδικός εξοπλισμός SpreadLight αποτελείται από ισχυρή λυχνία LED και μπορεί να στραφεί εστιασμένα στην ακτίνα διασκορπισμού. Τυχόν εσφαλμένες ρυθμίσεις ή φραξίματα των δοσομετρικών θυρίδων εντοπίζονται άμεσα.

Επιπλέον, όταν είναι σκοτεινά, ο χειριστής έχει τη δυνατότητα να αντιδρά ταχύτερα σε δυσδιάκριτα εμπόδια ή σημεία κινδύνου στην εξωτερική περιοχή διασκορπισμού, ακόμα και με μεγάλα πλάτη εργασίας.

5 Υπολογισμός φορτίου άξονα

⚠ ΠΡΟΕΙΔΟΠΟΙΗΣΗ!

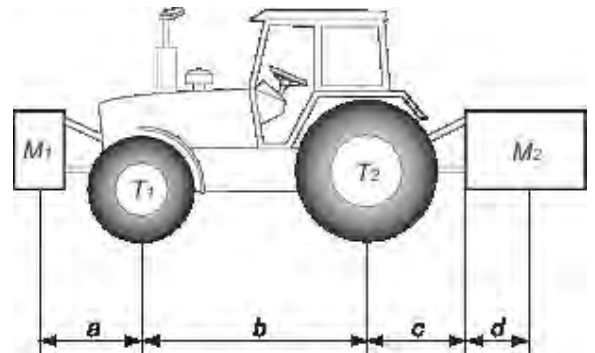
Υπέρβαρο

Οι μονταρισμένες μονάδες στον εμπρόσθιο ή τον πίσω σύνδεσμο τριών σημείων δεν πρέπει να προκαλούν υπέρβαση του εγκεκριμένου συνολικού βάρους.

- ▶ Πριν χρησιμοποιήσετε το μηχάνημα, βεβαιωθείτε ότι πληρούνται αυτές οι προϋποθέσεις.
- ▶ Εφαρμόστε τους ακόλουθους υπολογισμούς ή ζυγίστε τον συνδυασμό τρακτέρ/μηχανής.



Προσδιορίστε το συνολικό βάρος, τα φορτία αξόνων, την ικανότητα φορτίου των ελαστικών και την ελάχιστη πρόσθετη μάζα: Για τον υπολογισμό απαιτούνται οι παρακάτω τιμές:



Περιγραφή	Μονάδες	Περιγραφή	Λήψη από
T	kg	Βάρος τρακτέρ χωρίς φορτίο	Ανατρέξτε στο εγχειρίδιο χειριστή του τρακτέρ Ζύγιση
T1	kg	Φορτίο στον εμπρόσθιο άξονα σε τρακτέρ χωρίς φορτίο	Ανατρέξτε στο εγχειρίδιο χειριστή του τρακτέρ Ζύγιση
T2	kg	Φορτίο στον οπίσθιο άξονα σε κενό τρακτέρ	Ανατρέξτε στο εγχειρίδιο χειριστή του τρακτέρ Ζύγιση
t	kg	Φορτία άξονα (τρακτέρ + μηχανή)	Ζύγιση
t1	kg	Φορτίο στον μπροστινό άξονα (τρακτέρ + μηχανή)	Ζύγιση
t2	kg	Φορτίο στον πίσω άξονα (τρακτέρ + μηχανή)	Ζύγιση

Περιγραφή	Μονάδες	Περιγραφή	Λήψη από
M1	kg	Συνολικό βάρος εμπρόσθιου εργαλείου ή εμπρόσθιου αντίβαρου	Ανατρέξτε στον τιμοκατάλογο ή στο εγχειρίδιο χειριστή του μηχανήματος Ζύγιση
M2	kg	Συνολικό βάρος οπίσθιου εργαλείου ή οπίσθιου αντίβαρου	Ανατρέξτε στον τιμοκατάλογο ή στο εγχειρίδιο χειριστή του μηχανήματος Ζύγιση
a	m	Απόσταση μεταξύ κέντρου βάρους του εργαλείου ή του εμπρόσθιου εργαλείου και του κέντρου του εμπρόσθιου άξονα	Ανατρέξτε στον τιμοκατάλογο ή στο εγχειρίδιο χειριστή του μηχανήματος Διαστάσεις
b	m	Απόσταση μεταξύ των αξόνων του τρακτέρ	Ανατρέξτε στο εγχειρίδιο χειριστή του τρακτέρ Διαστάσεις
c	m	Απόσταση μεταξύ του κέντρου του οπίσθιου άξονα και του κέντρου των σφαιρικών συνδέσμων των κάτω μπράτσων	Ανατρέξτε στο εγχειρίδιο χειριστή του τρακτέρ Διαστάσεις
d	m	Απόσταση μεταξύ του κέντρου των σφαιρικών συνδέσμων των κάτω μπράτσων και του κέντρου βάρους του οπίσθιου εργαλείου ή του οπίσθιου αντίβαρου	Ανατρέξτε στον τιμοκατάλογο ή το εγχειρίδιο χειριστή του μηχανήματος

Οπίσθιο εργαλείο ή συνδυασμός εμπρόσθιου-οπίσθιου εργαλείου:

1) Υπολογισμός ελάχιστου βάρους εμπρόσθιου αντίβαρου ελάχιστο M1
$\text{Ελάχιστο M1} = [M2 \times (c+d) - T1 \times b + 0.2 \times T \times b] / [a+b]$
Σημειώστε το ελάχιστο πρόσθετο βάρος στο διάγραμμα.

Εμπρόσθιο εργαλείο:

2) Υπολογισμός βάρους ελάχιστου οπίσθιου αντίβαρου ελάχιστο M2
$\text{Ελάχιστο M2} = [M1 \times a - T2 \times b + 0.45 \times T \times b] / [b + c + d]$
Σημειώστε το ελάχιστο πρόσθετο βάρος στο διάγραμμα.

3) Υπολογισμός πραγματικού φορτίου στον εμπρόσθιο άξονα πραγματικό T1
Εάν το βάρος του εμπρόσθιου εργαλείου (M1) είναι μικρότερο από το ελάχιστο απαιτούμενο βάρος στο εμπρόσθιο τμήμα (ελάχιστο), αυξήστε το βάρος του εργαλείου μέχρι το ελάχιστο απαιτούμενο φορτίο στο εμπρόσθιο τμήμα
$\text{Πραγματικό T1} = [M1 \times (a+b) + T1 \times b - M2 \times (c+d)] / [b]$
Σημειώστε την υπολογισμένη τιμή φορτίου εμπρόσθιου άξονα και την τιμή που υποδεικνύεται στο εγχειρίδιο χειριστή του τρακτέρ.

4) Υπολογισμός του συνολικού βάρους M πραγματικού
Εάν το βάρος του πραγματικού εργαλείου (M2) είναι μικρότερο από το ελάχιστο απαιτούμενο βάρος στο πραγματικό τμήμα (ελάχιστο), αυξήστε το βάρος του εργαλείου μέχρι το ελάχιστο απαιτούμενο φορτίο στο πραγματικό τμήμα
$\text{Πραγματικό M} = M1 + T + M2$
Σημειώστε την υπολογισμένη τιμή συνολικού φορτίου και την εγκεκριμένη τιμή που υποδεικνύεται στο εγχειρίδιο χειριστή του τρακτέρ.

5) Υπολογισμός του πραγματικού φορτίου οπίσθιου άξονα T2 πραγματικό
$T2 \text{ real} = M \text{ real} - T1 \text{ real}$
Σημειώστε την υπολογισμένη τιμή φορτίου πίσω άξονα και την τιμή που υποδεικνύεται στο εγχειρίδιο χειριστή του τρακτέρ.

6) Ικανότητα μεταφοράς ελαστικών
Σημειώστε την εγκεκριμένη τιμή φορτίου επί δύο (2 ελαστικά) (βλ. ενδείξεις κατασκευαστή ελαστικών).

Πίνακας:

	Πραγματική τιμή βάσει υπολογισμού	Εγκεκριμένη τιμή σύμφωνα με το εγχειρίδιο χειριστή	Εγκεκριμένη ικανότητα φορτίου ανά ελαστικό επί δύο (2 ελαστικά)
Ελάχιστο εμπρόσθιο/ οπίσθιο αντίβαρο	kg		
Συνολικό βάρος	kg	kg	
Φορτίο στον εμπρόσθιο άξονα	kg	kg	kg
Φορτίο στον οπίσθιο άξονα	kg	kg	kg

	Πραγματική τιμή βάσει υπολογισμού	Εγκεκριμένη τιμή σύμφωνα με το εγχειρίδιο χειριστή	Εγκεκριμένη ικανότητα φορτίου ανά ελαστικό επί δύο (2 ελαστικά)
	Το ελάχιστο αντίβαρο επιτυγχάνεται με την τοποθέτηση ενός εργαλείου ή πρόσθετης μάζας στο τρακτέρ. Οι τιμές που λαμβάνονται πρέπει να είναι χαμηλότερες ή ίσες με τις εγκεκριμένες τιμές.		

6 Μεταφορά χωρίς τρακτέρ

6.1 Γενικές υποδείξεις ασφαλείας

Πριν από τη μεταφορά του μηχανήματος προσέξτε τις παρακάτω υποδείξεις:

- Χωρίς τρακτέρ, μεταφέρετε το μηχάνημα μόνο με κενή χοάνη.
- Μόνο κατάλληλα, κατατοπισμένα και ρητώς εντεταλμένα άτομα επιτρέπεται να εκτελούν εργασίες.
- Χρησιμοποιήστε κατάλληλα μεταφορικά μέσα και ανυψωτικά μηχανήματα και μηχανισμούς (π.χ., γερανό, περονοφόρο, ανυψωτικό όχημα, αναρτήρας με σχοινιά...).
- Προσδιορίστε εγκαίρως τη διαδρομή μεταφοράς και απομακρύνετε τα ενδεχόμενα εμπόδια.
- Ελέγξτε τη λειτουργικότητα όλων των διατάξεων ασφαλείας και μεταφοράς.
- Ασφαλίστε κατάλληλα όλες τις επικίνδυνες θέσεις, ακόμη κι αν οι κίνδυνοι είναι μικρής διάρκειας.
- Το άτομο που θα φέρει την ευθύνη για τη μεταφορά πρέπει να φροντίσει για την ομαλή μεταφορά του μηχανήματος.
- Απομακρύνετε τα μη εξουσιοδοτημένα άτομα από τη διαδρομή μεταφοράς. Αποκλείστε τις αντίστοιχες περιοχές!
- Μεταφέρετε το μηχάνημα με προσοχή και δείξτε επιμέλεια στη διαχείρισή του.
- Προσέξτε την αντιστάθμιση του κέντρου βάρους! Εάν είναι απαραίτητο, ρυθμίστε τα μήκη των σχοινιών, έτσι ώστε το μηχάνημα να είναι αναρτημένο ίσια στο μεταφορικό μέσο.
- Μεταφέρετε το μηχάνημα όσο γίνεται πιο χαμηλά κοντά στο έδαφος μέχρι το σημείο τοποθέτησης.

6.2 Φόρτωση και εκφόρτωση, απόθεση

- ▶ Προσδιορίστε το βάρος του μηχανήματος.
 - ▷ Ελέγξτε τα στοιχεία στην πινακίδα του εργοστασίου.
 - ▷ Λαμβάνετε υπόψη το βάρος των προσαρτημένων προαιρετικών εξοπλισμών.
- ▶ Ανυψώστε προσεκτικά το μηχάνημα με κατάλληλη ανυψωτικό μηχανισμό.
- ▶ Αποθέστε προσεκτικά το μηχάνημα στην πλατφόρμα φόρτωσης του οχήματος μεταφοράς ή σε σταθερό έδαφος.

7 Θέση σε λειτουργία

7.1 Παραλαβή του μηχανήματος

Κατά την παραλαβή του μηχανήματος ελέγξτε την πληρότητα των παραδοτέων.

Ο βασικός εξοπλισμός περιλαμβάνει:

- 1 διανομέα ορυκτών λιπασμάτων με δίσκο διασκορπισμού της κατασκευαστικής σειράς AXIS
- 1 εγχειρίδιο οδηγιών λειτουργίας AXIS-H EMC
- 1 σετ δοκιμής βαθμονόμησης αποτελούμενο από ολισθητήρα και αριθμομηχανή
- Μπουλόνια κάτω και άνω συνδέσμου
- Σετ δίσκων διασκορπισμού (ανάλογα με την παραγγελία)
- 1 αναδευτήρα
- Προστατευτική σχάρα στη χοάνη
- Σύστημα ελέγχου μηχανήματος AXIS EMC ISOBUS (συμπ. οδηγίες λειτουργίας) για τερματικό ISOBUS

Ελέγξτε επίσης τον επιπλέον ειδικό εξοπλισμό που έχετε παραγγείλει.

Διαπιστώστε αν υπήρξαν ζημιές κατά τη μεταφορά ή αν λείπουν εξαρτήματα. Ζητήστε από τη μεταφορική εταιρεία να επιβεβαιώσει τις ζημιές.



Ελέγξτε κατά την παραλαβή τη σταθερή και σωστή εφαρμογή των πρόσθετων εξαρτημάτων. Η συναρμολόγηση του δεξιού και του αριστερού δίσκου διασκορπισμού πρέπει να ελέγχεται βλέποντας προς την κατεύθυνση πορείας.

Εάν έχετε αμφιβολίες, απευθυνθείτε στον αντιπρόσωπο ή απευθείας στο εργοστάσιο.

7.2 Απαιτήσεις για το τρακτέρ

Για την ασφαλή και προβλεπόμενη χρήση του μηχανήματος της κατασκευαστικής σειράς AXIS, το τρακτέρ πρέπει να πληροί τις απαιτούμενες μηχανικές, υδραυλικές και ηλεκτρικές προϋποθέσεις.

- Τροφοδοσία λαδιού: μέγ. 210 bar, βαλβίδα απλής ή διπλής ενέργειας (αναλόγως με τον εξοπλισμό)
- Ελεύθερη επαναφορά: **τουλάχισ. NW 18 mm**
- Ισχύς υδραυλικού συστήματος αναλόγως με τον τύπο μηχανήματος: 45-65 l/min, σύστημα σταθερού ρεύματος ή αισθητήρα φορτίου (load-sensing)
- Τάση οχήματος: 12 V
- Σύνδεση τριών σημείων κατηγορίας III

7.3 Προσάρτηση μηχανήματος στο τρακτέρ

7.3.1 Προϋποθέσεις

⚠ ΚΙΝΔΥΝΟΣ!

Κίνδυνος θάνατος από τη χρήση ακατάλληλου τρακτέρ

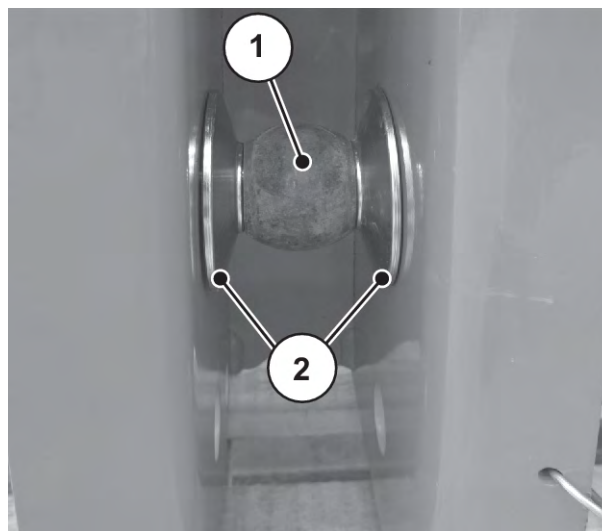
Η χρήση του μηχανήματος με ακατάλληλο τρακτέρ μπορεί να προκαλέσει πολύ σοβαρό ατύχημα κατά τη λειτουργία και τη μεταφορά.

- ▶ Χρησιμοποιείτε μόνο τρακτέρ που ανταποκρίνονται στις τεχνικές απαιτήσεις του μηχανήματος.
- ▶ Ανατρέξτε στα έγγραφα του οχήματος και ελέγξτε κατά πόσο το τρακτέρ είναι κατάλληλο για το μηχάνημα.

Ελέγχετε ειδικότερα τις παρακάτω προϋποθέσεις:

- Είναι το τρακτέρ και το μηχάνημα σε αξιόπιστη κατάσταση λειτουργίας;
- Πληροί το τρακτέρ τις μηχανικές, υδραυλικές και ηλεκτρικές απαιτήσεις;
- Συμφωνούν οι κατηγορίες προσάρτησης τρακτέρ και μηχανήματος (εάν χρειάζεται, συνεννοηθείτε με τον αντιπρόσωπο);
- Στέκεται το μηχάνημα με ασφάλεια σε επίπεδο, σταθερό έδαφος;
- Συμφωνούν τα φορτία άξονα με τους προκαθορισμένους υπολογισμούς;

■ Θέση των αποστατικών δίσκων (μόνο III)



Σχ. 11: Θέση των αποστατικών δίσκων κατά την τοποθέτηση του μηχανήματος

Προσέξτε τη σωστή θέση των παρεχόμενων αποστατικών δίσκων [2] σε κάθε πλευρά του κοτσαδόρου του κάτω συνδέσμου [1].

7.3.2 Τοποθέτηση

⚠ ΚΙΝΔΥΝΟΣ!

Κίνδυνος θάνατος από απροσεξία ή λανθασμένη χρήση

Υπάρχει θανάσιμος κίνδυνος σύνθλιψης για τα άτομα που βρίσκονται ανάμεσα στο τρακτέρ και το μηχάνημα κατά την προσέγγιση ή κατά τον χειρισμό του υδραυλικού συστήματος.

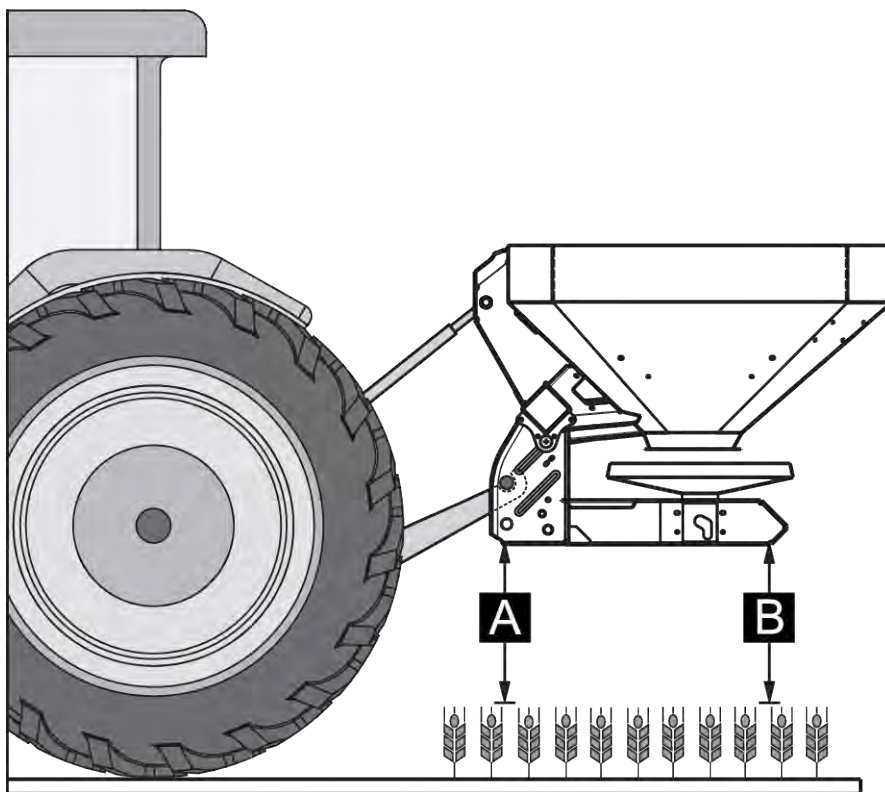
Το τρακτέρ μπορεί λόγω απροσεξίας ή λανθασμένου χειρισμού να καθυστερήσει να φρενάρει ή να μην φρενάρει καθόλου.

- ▶ Απομακρύνετε όλα τα άτομα από την επικίνδυνη περιοχή μεταξύ τρακτέρ και μηχανήματος.

- Προσαρτήστε το μηχάνημα στη σύνδεση τριών σημείων (οπίσθια άρθρωση) του τρακτέρ.



Για κανονική και όψιμη λίπανση χρησιμοποιείτε **πάντα** τα **άνω σημεία ζεύξης** του μηχανήματος.



Σχ. 12: Θέση προσάρτησης

Υποδείξεις για την προσάρτηση

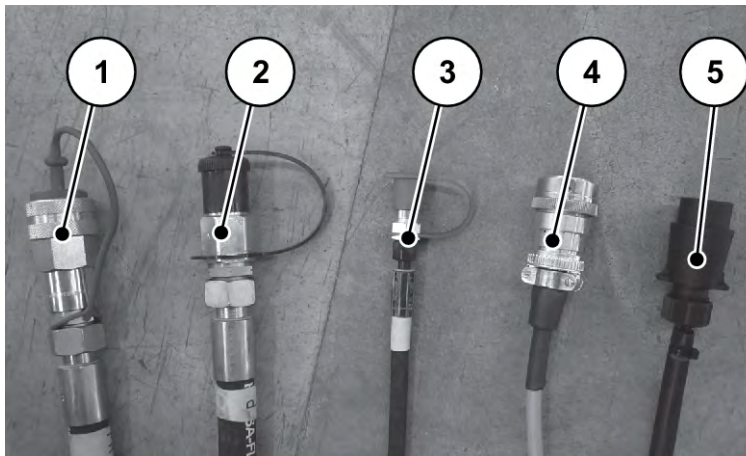
- Ασφαλίστε τα μπουλόνια του κοτσαδόρου κάτω και άνω συνδέσμου με τις προβλεπόμενες για τον σκοπό αυτόν περόνες ασφάλισης ή συρμάτινες ασφάλειες.
- Προσαρτήστε το μηχάνημα σύμφωνα με τα στοιχεία που υπάρχουν στον πίνακα διασκορπισμού. Έτσι εξασφαλίζεται η σωστή εγκάρσια κατανομή του λιπάσματος.
- Αποφύγετε την ταλάντωση δεξιά και αριστερά κατά την εργασία διασκορπισμού. Ελέγξτε αν το μηχάνημα έχει πλευρικά κάποιον τζόγο.

Προσάρτηση μηχανήματος

- ▶ Εκκινήστε το τρακτέρ.
- ▶ Προσεγγίστε το μηχάνημα με το τρακτέρ.
 - ▷ Μην ασφαλίσετε ακόμη τις αρπάγες του κάτω συνδέσμου.
 - ▷ Βεβαιωθείτε ότι υπάρχει επαρκής ελεύθερος χώρος μεταξύ τρακτέρ και μηχανήματος για τη σύνδεση των συστημάτων κίνησης και των στοιχείων ελέγχου.
- ▶ Σβήστε τον κινητήρα του τρακτέρ. Βγάλτε το κλειδί ανάφλεξης.

Μπορείτε να συνδέσετε το μηχάνημα σε διαφορετικά υδραυλικά συστήματα.

- Υδραυλικό σύστημα με αντλία σταθερού ρεύματος (εργοστασιακή κατάσταση)
 - Υδραυλικό σύστημα με αντλία ρύθμισης χωρίς σύνδεση σε εξωτερικό σύστημα αισθητήρα φορτίου (λειτουργία σταθερού ρεύματος)
- Υδραυλικό σύστημα με αντλία ρύθμισης με σύνδεση σε εξωτερικό σύστημα αισθητήρα φορτίου (λειτουργία power beyond)



Σχ. 13: Αγωγοί σύνδεσης διανομέα ορυκτών λιπασμάτων με δίσκο διασκορπισμού

- | | |
|---|------------------------------|
| [1] Ελεύθερη επαναφορά | [4] Πίνακας συνδέσεων ISOBUS |
| [2] Αγωγός πίεσης | [5] Καλώδιο φωτισμού |
| [3] Αγωγός μετάδοσης σήματος αισθητήρα φορτίου (load-sensing) | |



Οι συνδέσεις των υδραυλικών σωλήνων είναι θετικής ασφάλισης. Βεβαιωθείτε ότι οι συνδέσεις που πραγματοποιείτε ταιριάζουν μεταξύ τους.

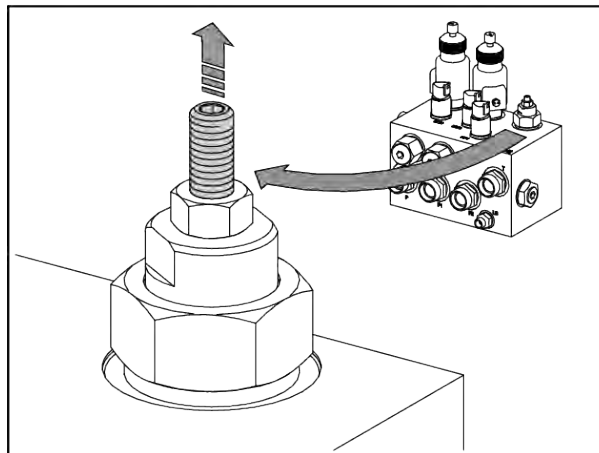
Οι συνδέσεις και οι κεφαλές συνδέσμων ζεύξης των αγωγών πρέπει να είναι καθαρές.

- ▶ Επιλέξτε τον τρόπο λειτουργίας υδραυλικού συστήματος.

■ **Λειτουργία σταθερού ρεύματος (κατάσταση παράδοσης)**

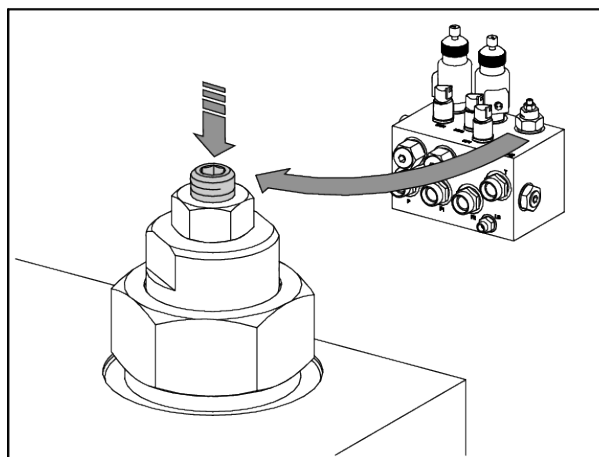
Σταθερό ρεύμα (κατάσταση παράδοσης)

- ▶ Συνδέστε την ελεύθερη επαναφορά [1] και τον αγωγό πίεσης [2] με το βύσμα σύνδεσης BG3 στους αντίστοιχους συνδέσμους του τρακτέρ.
- ▶ Ξεβιδώστε τη βίδα ρύθμισης στο μπλοκ υδραυλικών συνδέσεων μέχρι τέρμα.
- ▶ Η βίδα ρύθμισης ασφαλίζεται με το κόντρα παξιμάδι.
- ▶ Ο αγωγός αισθητήρα φορτίου (load-sensing) [3] δεν χρησιμοποιείται. Ασφαλίστε τον σωλήνα στην κλίση καλωδίων του μηχανήματος.



■ **Λειτουργία αισθητήρα φορτίου (load-sensing - power beyond)**

- ▶ Χαλαρώστε το κόντρα παξιμάδι της βίδας ρύθμισης στο μπλοκ υδραυλικών συνδέσεων.
- ▶ Βιδώστε σφιχτά τη βίδα ρύθμισης στο μπλοκ υδραυλικών συνδέσεων.
- ▶ Σφίξτε καλά το κόντρα παξιμάδι.
- ▶ Αναπροσαρμόστε τον αγωγό πίεσης [2] με το βύσμα σύνδεσης BG4. Το βύσμα σύνδεσης BG4 περιλαμβάνεται στο μηχανήμα.
- ▶ Συνδέστε την ελεύθερη επαναφορά [1], τον αγωγό πίεσης [2] και τον αγωγό αισθητήρα φορτίου (load-sensing) [3] στους αντίστοιχους συνδέσμους του τρακτέρ.



- ▶ Συνδέστε τον πίνακα συνδέσεων ISOBUS [4] στην υποδοχή πίνακα συνδέσεων ISOBUS στο πίσω μέρος του τρακτέρ.
- ▶ Συνδέστε το καλώδιο φωτισμού [5].



Το μηχάνημα της σειράς AXIS-H EMC είναι εξοπλισμένο με ηλεκτρονικό μηχανισμό δικλειδων.

Ο ηλεκτρονικός μηχανισμός θυρίδων περιγράφεται στις χωριστές οδηγίες λειτουργίας της ηλεκτρονικής μονάδας χειρισμού. Οι συγκεκριμένες οδηγίες λειτουργίας συμπεριλαμβάνονται στην ηλεκτρονική μονάδα χειρισμού.

- ▶ Από την καμπίνα του τρακτέρ συνδέστε τις αρπάγες του κάτω συνδέσμου και τον άνω σύνδεσμο στα προβλεπόμενα γι' αυτό το σκοπό σημεία ζεύξης. Ανατρέξτε σχετικά τις οδηγίες λειτουργίας του τρακτέρ σας.



Για λόγους ασφάλειας και άνεσης συνιστάται να χρησιμοποιήσετε τις αρπάγες του κάτω συνδέσμου σε σύνδεση με υδραυλικό άνω σύνδεσμο.

- ▶ Ελέγξτε την καλή στερέωση του μηχανήματος.
- ▶ Ανυψώστε προσεκτικά το μηχάνημα στο επιθυμητό ύψος.
- ▶ Προρυθμίστε το ύψος προσάρτησης σύμφωνα με τον πίνακα διασκορπισμού. Βλέπε 7.6.2 *Ρυθμίσεις σύμφωνα με τον πίνακα διασκορπισμού*

Το μηχάνημα έχει προσαρτηθεί στο τρακτέρ.

7.4 Προρρύθμιση ύψους προσάρτησης

ΕΙΔΟΠΟΙΗΣΗ!

Λανθασμένη ρύθμιση του μηχανήματος

Στους διασκορπιστές με στοιχεία ζύγισης, τυχόν χαμήλωμα κατά τη διάρκεια της διαδικασίας φόρτωσης και απόθεση του πλαισίου στο έδαφος μπορεί να οδηγήσει σε λάθος ένδειξη του βάρους. Κατά την επιβεβαίωση του βάρους, προκύπτουν σφάλματα στη ρύθμιση.

- ▶ Τηρείτε οπωσδήποτε τη διάσταση του προβλεπόμενου ύψους από το έδαφος.

7.4.1 Ασφάλεια

ΚΙΝΔΥΝΟΣ!

Κίνδυνος σύνθλιψης από πτώση του μηχανήματος

Εάν τα δύο μισά του άνω συνδέσμου ξεβιδωθούν κατά λάθος και αποχωριστούν πλήρως το ένα από το άλλο, ο άνω σύνδεσμος ενδεχομένως δεν μπορεί να αντέξει τη δύναμη εφελκυσμού του μηχανήματος. Έτσι το μηχάνημα μπορεί να γείρει ξαφνικά προς τα πίσω ή να πέσει.

Μπορεί να υπάρξουν σοβαροί τραυματισμοί. Τα μηχανήματα υφίστανται ζημιά.

- ▶ Κατά το ξεβίδωμα του άνω συνδέσμου προσέξτε ιδιαίτερα το μέγιστο μήκος που δηλώνεται από τον κατασκευαστή του τρακτέρ ή του άνω συνδέσμου.
- ▶ Απομακρύνετε όλα τα άτομα από την επικίνδυνη περιοχή του μηχανήματος.

ΠΡΟΕΙΔΟΠΟΙΗΣΗ!

Κίνδυνος τραυματισμού από περιστρεφόμενους δίσκους διασκορπισμού

Η διάταξη διανομής (δίσκοι διασκορπισμού, πτερύγια ρίψης) μπορεί να παγιδεύσει ή να τραβήξει μέλη του σώματος ή αντικείμενα. Η επαφή με τη διάταξη διανομής μπορεί να προκαλέσει ρήξη, σύνθλιψη ή αποκοπή μελών του σώματος.

- ▶ Προσέξτε ιδιαίτερα τα μέγιστα επιτρεπόμενα ύψη προσάρτησης εμπρός (V) και πίσω (H).
- ▶ Απομακρύνετε όλα τα άτομα από την επικίνδυνη περιοχή του μηχανήματος.
- ▶ Ποτέ μην αφαιρείτε τον προφυλακτήρα που είναι τοποθετημένος στη χράνη.

Γενικές υποδείξεις πριν από τη ρύθμιση του ύψους προσάρτησης

- Για τον άνω σύνδεσμο, σας συνιστούμε να επιλέξετε το πιο υψηλό σημείο ζεύξης στο τρακτέρ, ιδίως εάν πρόκειται για μεγάλο ύψος ανύψωσης.

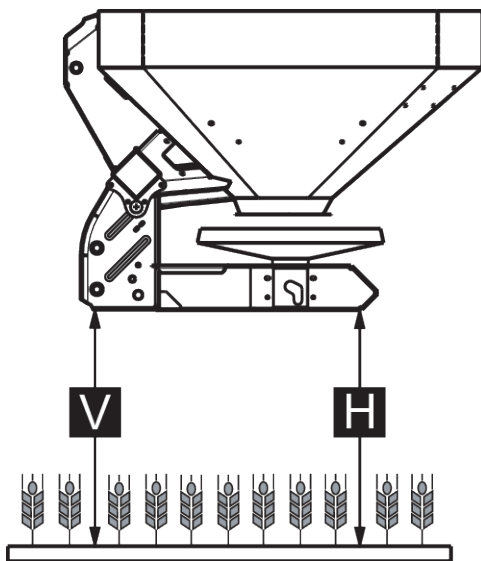


Για κανονική και όψιμη λίπανση χρησιμοποιείτε **πάντα** τα **άνω σημεία ζεύξης** του μηχανήματος.

- Τα κάτω σημεία ζεύξης που υπάρχουν στο μηχάνημα για τους κάτω συνδέσμους του τρακτέρ προβλέπονται **μόνο για εξαιρετικές περιπτώσεις** σε όψιμη λίπανση.

7.4.2 Μέγιστο επιτρεπόμενο ύψος προσάρτησης

Το μέγιστο επιτρεπόμενο ύψος προσάρτησης (V + H) μετράται πάντα από το έδαφος μέχρι την κάτω ακμή του πλαισίου.



Σχ. 14: Μέγιστο επιτρεπόμενο ύψος προσάρτησης στην κανονική και όψιμη λίπανση.

Το μέγιστο επιτρεπόμενο ύψος προσάρτησης εξαρτάται από τους εξής παράγοντες:

Είδος λίπανσης	Μέγιστο επιτρεπόμενο ύψος προσάρτησης	
	V [mm]	H [mm]
Κανονική λίπανση	990	990
Όψιμη λίπανση	900	960

7.4.3 Ρύθμιση ύψους προσάρτησης βάσει του πίνακα διασκορπισμού

Μετράτε το ύψος προσάρτησης του πίνακα διασκορπισμού (A και B) πάντα στον αγρό από την επάνω ακμή των φυτών μέχρι την κάτω ακμή του πλαισίου.

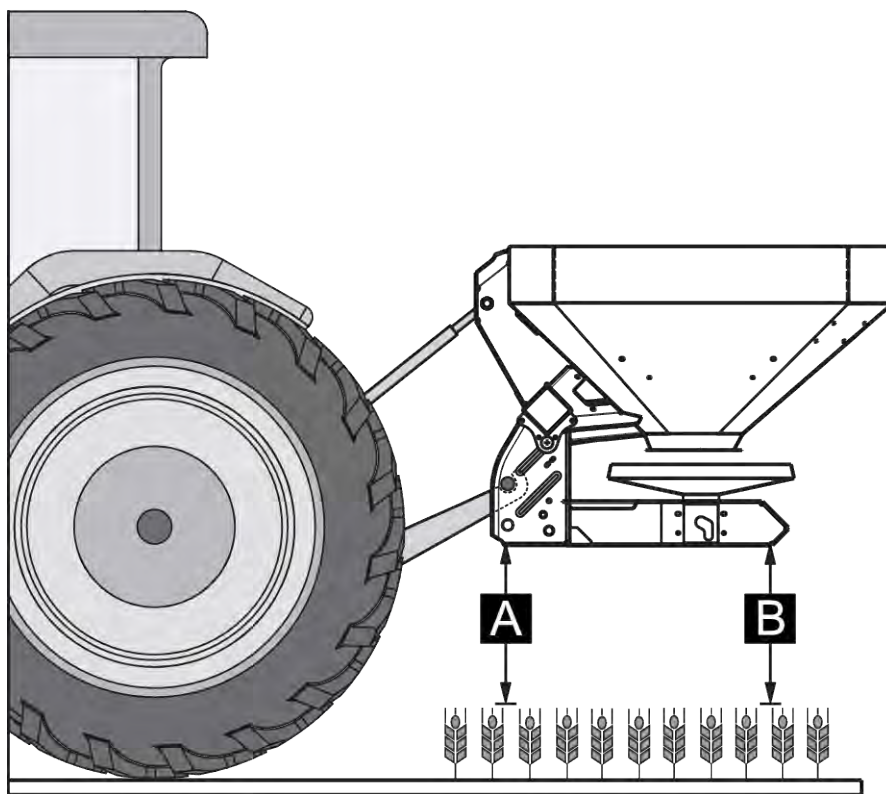


Θα βρείτε τις τιμές A και B στον **πίνακα διασκορπισμού**.

Το μέγιστο επιτρεπόμενο ύψος προσάρτησης εξαρτάται από το είδος λίπανσης:

Ρύθμιση ύψους προσάρτησης σε κανονική λίπανση

- ✓ Το μηχάνημα είναι προσαρτημένο στο υψηλότερο δυνατό σημείο σύνδεσης του άνω συνδέσμου στο τρακτέρ.
- ✓ Ο κάτω σύνδεσμος του τρακτέρ είναι προσαρτημένος στο άνω σημείο ζεύξης κάτω συνδέσμου του μηχανήματος.
- ▶ Προσδιορίστε τα ύψη προσάρτησης **A** και **B** (πάνω από το ύψος των φυτών) από τον πίνακα διασκορπισμού.
- ▶ Συγκρίνετε τα ύψη προσάρτησης **A** και **B**, συμπεριλαμβανομένου του ύψους των φυτών με τα μέγιστα επιτρεπόμενα ύψη προσάρτησης εμπρός (V) και πίσω (H).



Σχ. 15: Θέση και ύψος προσάρτησης στην κανονική λίπανση

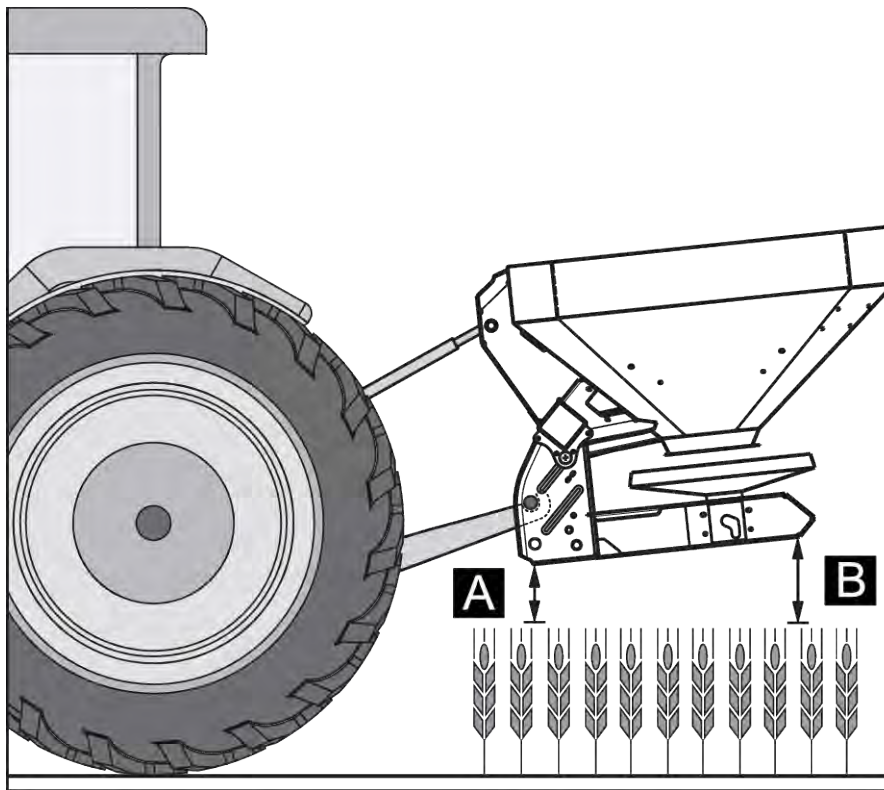
- ▶ Σε περίπτωση που στην κανονική λίπανση το μηχάνημα υπερβαίνει το μέγιστο επιτρεπόμενο ύψος προσάρτησης ή εάν δεν μπορεί να επιτευχθεί πλέον το ύψος προσάρτησης A και B: Προσαρτήστε το μηχάνημα σύμφωνα με τις τιμές της **όψιμης λίπανσης**.

Ισχύουν πάντα τα εξής:

- $A + \text{ύψος φυτών} \leq V$: μέγ. 990
- $B + \text{ύψος φυτών} \leq H$: μέγ. 990

Ρύθμιση του ύψους προσάρτησης στην όψιμη λίπανση

- ✓ Το μηχάνημα είναι προσαρτημένο στο υψηλότερο δυνατό σημείο σύνδεσης του άνω συνδέσμου στο τρακτέρ.
- ✓ Ο κάτω σύνδεσμος του τρακτέρ είναι προσαρτημένος στο **άνω σημείο ζεύξης κάτω συνδέσμου** του μηχανήματος.
- ▶ Προσδιορίστε τα ύψη προσάρτησης **A και B** (πάνω από το ύψος των φυτών) από τον πίνακα διασκορπισμού.
- ▶ Συγκρίνετε τα ύψη προσάρτησης **A και B**, συμπεριλαμβανομένου του ύψους των φυτών με τα μέγιστα επιτρεπόμενα ύψη προσάρτησης εμπρός (V) και πίσω (H).



Σχ. 16: Θέση και ύψος προσάρτησης στην όψιμη λίπανση

- ▶ Εάν το ύψος ανύψωσης του τρακτέρ δεν επαρκεί παρόλα αυτά για τη ρύθμιση στο επιθυμητό ύψος προσάρτησης, χρησιμοποιήστε το σημείο ζεύξης κάτω συνδέσμου του μηχανήματος.

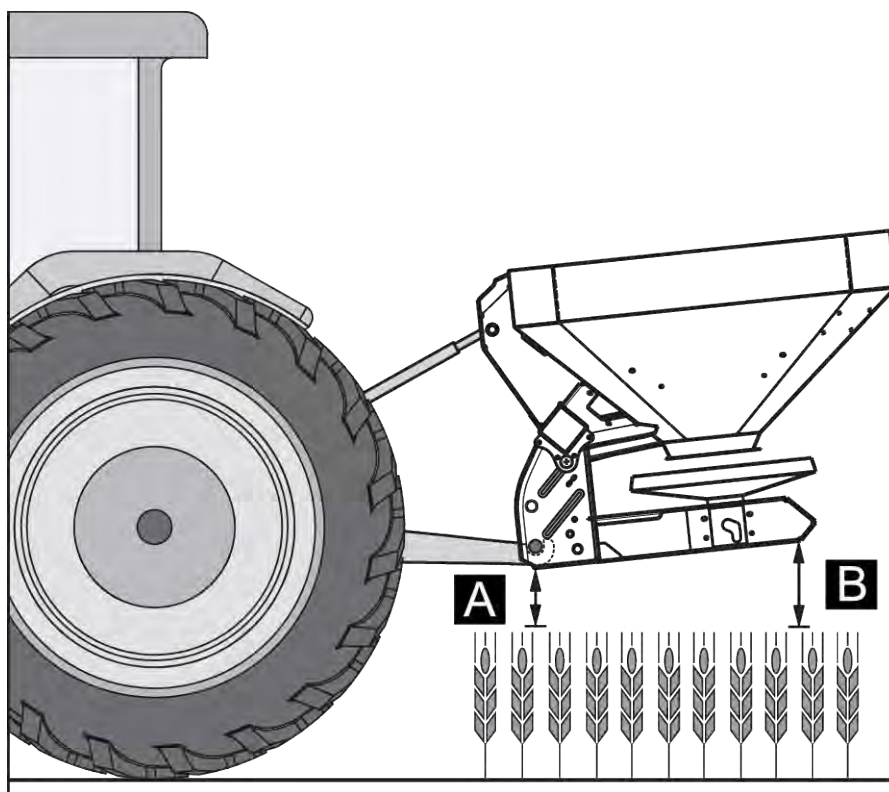
Ισχύουν πάντα τα εξής:

- $A + \text{ύψος φυτών} \leq V$: μέγ. 900
- $B + \text{ύψος φυτών} \leq H$: μέγ. 960



Βεβαιωθείτε ότι δεν υπερβαίνετε το μέγιστο μήκος του άνω συνδέσμου, όπως αυτό ορίζεται από τον κατασκευαστή του τρακτέρ και του άνω συνδέσμου.

- Λάβετε υπόψη σας τις πληροφορίες στις οδηγίες λειτουργίας του κατασκευαστή του τρακτέρ και του άνω συνδέσμου.



Σχ. 17: Προσάρτηση του μηχανήματος στο κάτω σημείο ζεύξης του κάτω συνδέσμου

Ισχύουν πάντα τα εξής:

- $A + \text{ύψος φυτών} \leq V$: μέγ. 900
- $B + \text{ύψος φυτών} \leq H$: μέγ. 960

7.5 Πλήρωση του μηχανήματος

⚠ ΚΙΝΔΥΝΟΣ!

Κίνδυνος τραυματισμού από κινητήρα που λειτουργεί

Η εκτέλεση εργασιών στο μηχάνημα ενώ ο κινητήρας βρίσκεται σε λειτουργία μπορεί να προκαλέσει σοβαρό τραυματισμό από μηχανικά εξαρτήματα και από εξερχόμενο λιπάσματος.

- ▶ Πριν από οποιοσδήποτε εργασίες ρύθμισης ή συντήρησης, περιμένετε μέχρι να ακινητοποιηθούν εντελώς όλα τα κινούμενα εξαρτήματα.
- ▶ Σβήστε τον κινητήρα του τρακτέρ.
- ▶ Βγάλτε το κλειδί ανάφλεξης.
- ▶ Απομακρύνετε όλα τα άτομα από την επικίνδυνη περιοχή.

⚠ ΚΙΝΔΥΝΟΣ!**Κίνδυνος από μη επιτρεπόμενο συνολικό βάρος**

Η υπέρβαση του επιτρεπόμενου συνολικού βάρους ενδέχεται να έχει ως συνέπεια τη θραύση κατά τη διάρκεια της λειτουργίας και επηρεάζει αρνητικά τη λειτουργική και κυκλοφοριακή ασφάλεια του οχήματος (μηχάνημα και τρακτέρ).

Είναι πιθανό να προκληθούν σοβαρότατοι τραυματισμοί, καθώς υλικές και περιβαλλοντικές ζημιές.

- ▶ Προσέξτε οπωσδήποτε τα στοιχεία στο Κεφάλαιο 4.3 *Τεχνικά στοιχεία*.
- ▶ Πριν από την πλήρωση, προσδιορίστε την ποσότητα που μπορείτε να φορτώσετε.
- ▶ Τηρείτε το συνολικό επιτρεπόμενο βάρος.

- ▶ Κλείστε τις δοσομετρικές δικλείδες και, εάν χρειαστεί, τις σφαιρικές βαλβίδες (παραλλαγή Κ).
- ▶ Πληρώνετε το μηχάνημα **μόνον** όταν είναι προσαρτημένο στο τρακτέρ. Βεβαιωθείτε ότι το τρακτέρ στέκεται σε οριζόντιο, σταθερό έδαφος.
- ▶ Ασφαλίστε το τρακτέρ από κύλιση. Τραβήξτε το χειρόφρενο.
- ▶ Σβήστε τον κινητήρα του τρακτέρ και βγάλτε το κλειδί ανάφλεξης.
- ▶ Για ύψη πλήρωσης πάνω από 1,25 m, χρησιμοποιείτε κατάλληλα βοηθητικά μέσα για την πλήρωση του μηχανήματος (π.χ., μετωπικό φορτωτή, τροφοδοτικό κοχλία).
- ▶ Πληρώνετε το μηχάνημα το πολύ μέχρι το ύψος του χείλους.
- ▶ Ελέγχετε τη στάθμη πλήρωσης με ξεδιπλωμένο αναβαθμό ή από το παράθυρο παρατήρησης της χοάνης (ανάλογα με τον τύπο).

Το μηχάνημα έχει πληρωθεί.

■ **Κλίμακα στάθμης πλήρωσης**

Για τον έλεγχο της ποσότητας πλήρωσης υπάρχει στη χοάνη μια κλίμακα στάθμης πλήρωσης. Με τη βοήθεια αυτής της κλίμακας μπορείτε να εκτιμήσετε για πόσο χρόνο ακόμη επαρκεί η υπολειπόμενη ποσότητα πριν χρειαστεί να συμπληρώσετε υλικό.

7.6 Χρήση πίνακα διασκορπισμού

7.6.1 Υποδείξεις για τον πίνακα διασκορπισμού

Οι τιμές στον πίνακα διασκορπισμού προσδιορίστηκαν στο σύστημα δοκιμών του κατασκευαστή.

Το λίπασμα που χρησιμοποιήθηκε για τον σκοπό αυτό, προήλθε από παραγωγό λιπασμάτων ή από το εμπόριο. Η εμπειρία έδειξε ότι το λίπασμα που έχετε στη διάθεσή σας - ακόμη και εάν έχει ακριβώς την ίδια ονομασία - μπορεί να εμφανίζει άλλες ιδιότητες διασκορπισμού, λόγω αποθήκευσης, μεταφοράς κ.ά.

Έτσι, μπορεί να προκύψει διαφορετική ποσότητα διασκορπισμού ή λιγότερο καλή κατανομή λιπάσματος σε σχέση με τις ρυθμίσεις του μηχανήματος που δίνονται στον πίνακα διασκορπισμού.

Γι' αυτό, τηρείτε τις παρακάτω υποδείξεις:

- Ελέγξτε οπωσδήποτε την πραγματικά εξερχόμενη ποσότητα διασποράς με μια δοκιμή βαθμονόμησης.
- Ελέγξτε την κατανομή λιπάσματος στο πλάτος εργασίας με ένα σετ δοκιμής στην πράξη (4.4.12 Σετ δοκιμής στην πράξη προαιρετικός εξοπλισμός).
- Χρησιμοποιείτε μόνο λιπάσματα που αναφέρονται στον πίνακα διασκορπισμού.
- Ενημερώστε μας εάν λείπει κάποιος τύπος λιπάσματος από τον πίνακα διασκορπισμού.
- Τηρείτε επακριβώς τις τιμές ρύθμισης. Ακόμη και ελάχιστα διαφορετική ρύθμιση μπορεί να επηρεάσει αρνητικά σε μεγάλο βαθμό την εικόνα διασκορπισμού.

Σε περίπτωση χρήσης ουρίας λάβετε υπόψη ειδικότερα τα εξής:

- Λόγω της εισαγωγής λιπασμάτων, η ουρία υπάρχει σε διαφορετικές ποιότητες και κοκκομετρικά μεγέθη. Γι' αυτό, ενδέχεται να απαιτούνται διαφορετικές ρυθμίσεις διανομέα.
- Η ουρία εμφανίζει υψηλότερη ευαισθησία στον άνεμο και μεγαλύτερη απορρόφηση υγρασίας σε σχέση με άλλα λιπάσματα.



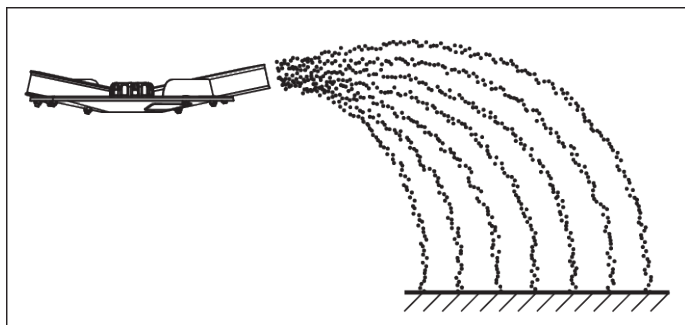
Την ευθύνη για τις σωστές ρυθμίσεις του διανομέα, ανάλογα με το λίπασμα που χρησιμοποιείται πραγματικά, φέρει το προσωπικό χειρισμού.

Ο κατασκευαστής του μηχανήματος επισημαίνει ρητά ότι δεν φέρει καμία ευθύνη για ενδεχόμενες ζημιές λόγω σφαλμάτων διασκορπισμού.

7.6.2 Ρυθμίσεις σύμφωνα με τον πίνακα διασκορπισμού

Ανάλογα με τον τύπο λιπάσματος, το πλάτος εργασίας, την ποσότητα διασποράς, την ταχύτητα κίνησης και τον τρόπο λίπανσης, προσδιορίστε το ύψος προσάρτησης, το σημείο εφαρμογής, τη ρύθμιση των δοσομετρικών δικλείδων, τον τύπο δίσκων διασκορπισμού και τον αριθμό στροφών του δυναμοδοτικού άξονα, για τη βέλτιστη διαδρομή διασκορπισμού με τη βοήθεια του **πίνακα διασκορπισμού**.

■ Παράδειγμα διασκορπισμού σε αγρό κατά την κανονική λίπανση



Σχ. 18: Διασκορπισμός σε αγρό κατά την κανονική λίπανση

Κατά τον διασκορπισμό σε αγρό με κανονική λίπανση δημιουργείται μια συμμετρική εικόνα διασκορπισμού. Όταν οι ρυθμίσεις του διανομέα είναι σωστές (βλέπε στοιχεία στον πίνακα διασκορπισμού), το λίπασμα διανέμεται ομοιόμορφα.

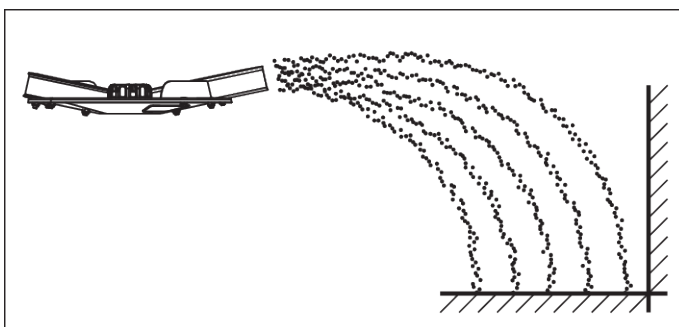
Υφιστάμενες παράμετροι:

Είδος λιπάσματος	KAS BASF
Ποσότητα διασποράς	300 kg/ha
Πλάτος εργασίας	24 m
Ταχύτητα κίνησης	12 km/h

Σύμφωνα με τον πίνακα διασκορπισμού, εκτελέστε στο μηχάνημα τις ακόλουθες ρυθμίσεις:

Ύψος προσάρτησης	50/50 (A = 50 cm, B = 50 cm)
Σημείο εφαρμογής	6
Ρύθμιση δοσομετρικών δικλείδων	180
Τύπος δίσκου διασκορπισμού	S4
Αριθμός στροφών δίσκων διασκορπισμού	900 σ.α.λ.

■ **Παράδειγμα για διασκορπισμό ορίων στην κανονική λίπανση**



Σχ. 19: Διασκορπισμός ορίων στην κανονική λίπανση

Κατά το διασκορπισμό ορίων στην κανονική λίπανση σχεδόν καθόλου λίπασμα δεν καταλήγει εκτός των ορίων του αγρού. Συνεπώς, πρέπει να θεωρείται αποδεκτό το γεγονός ότι τα όρια του αγρού λιπαίνονται λιγότερο.

Υφιστάμενες παράμετροι:

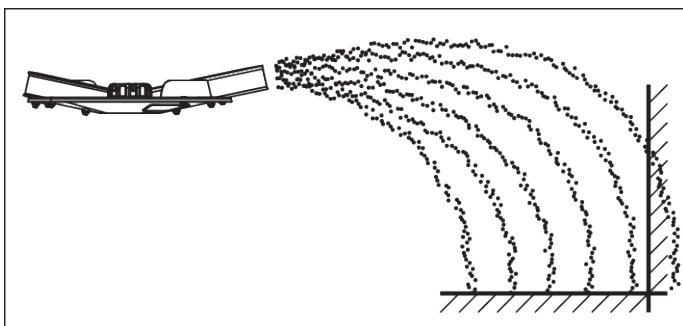
Είδος λιπάσματος	KAS BASF
Ποσότητα διασποράς	300 kg/ha
Πλάτος εργασίας	24 m
Ταχύτητα κίνησης	12 km/h

Σύμφωνα με τον πίνακα διασκορπισμού, εκτελέστε στο μηχάνημα τις ακόλουθες ρυθμίσεις:

Ύψος προσάρτησης	50/50 (A = 50 cm, B = 50 cm)
------------------	------------------------------

Σημείο εφαρμογής	6
Ρύθμιση δοσομετρικών δικλείδων	180 αριστερά, 150 δεξιά ⁴
Τύπος δίσκου διασκορπισμού	S4
Αριθμός στροφών δίσκων διασκορπισμού	900 σ.α.λ.
Ταχύτητα διασκορπισμού ορίων	600 σ.α.λ.

■ Παράδειγμα διασκορπισμού παρυφών στην κανονική λίπανση



Σχ. 20: Διασκορπισμός παρυφών στην κανονική λίπανση

Ο διασκορπισμός παρυφών στην κανονική λίπανση είναι ένας τρόπος κατανομής λιπάσματος, κατά τον οποίο λίγο λίπασμα καταλήγει εκτός των ορίων του αγρού. Έτσι, προκύπτει μία ελαφριά μόνο υπολίπανση στο όριο του αγρού.

Υφιστάμενες παράμετροι:

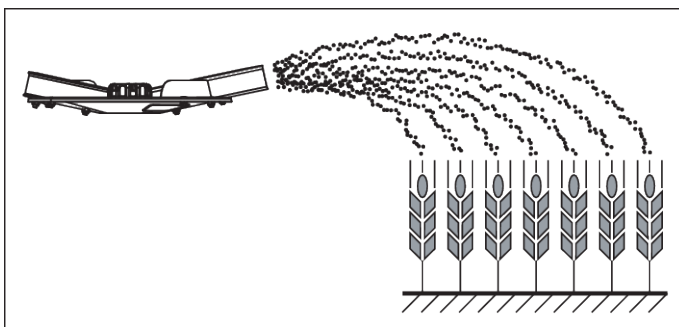
Είδος λιπάσματος	KAS BASF
Ποσότητα διασποράς	300 kg/ha
Πλάτος εργασίας	24 m
Ταχύτητα κίνησης	12 km/h

Σύμφωνα με τον πίνακα διασκορπισμού, εκτελέστε στο μηχάνημα τις ακόλουθες ρυθμίσεις:

Ύψος προσάρτησης	50/50 (A = 50 cm, B = 50 cm)
Σημείο εφαρμογής	6
Ρύθμιση δοσομετρικών δικλείδων	180
Τύπος δίσκου διασκορπισμού	S4
Αριθμός στροφών δίσκων διασκορπισμού	900 σ.α.λ.
Ταχύτητα διασκορπισμού ορίων	600 σ.α.λ.

⁴) Στην πλευρά του διασκορπισμού ορίων συνιστάται μείωση της ποσότητας κατά 20 %

■ Παράδειγμα διασκορπισμού σε αγρό με όψιμη λίπανση



Σχ. 21: Διασκορπισμός σε αγρό με όψιμη λίπανση

Κατά το διασκορπισμό σε αγρό με όψιμη λίπανση δημιουργείται μια συμμετρική εικόνα διασκορπισμού. Όταν οι ρυθμίσεις του διανομέα είναι σωστές (βλέπε στοιχεία στον πίνακα διασκορπισμού), το λίπασμα διανέμεται ομοιόμορφα.

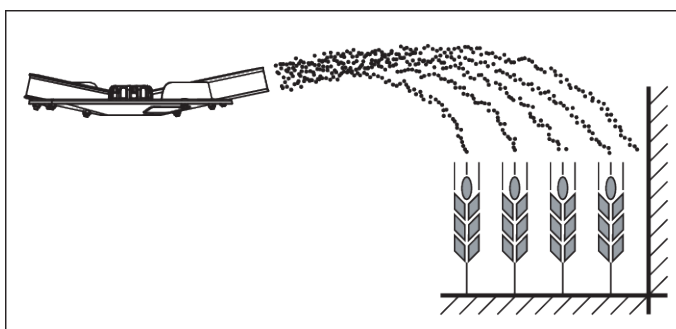
Υφιστάμενες παράμετροι:

Είδος λιπάσματος	KAS BASF
Ποσότητα διασποράς	150 kg/ha
Πλάτος εργασίας	24 m
Ταχύτητα κίνησης	12 km/h

Σύμφωνα με τον πίνακα διασκορπισμού, εκτελέστε στο μηχάνημα τις ακόλουθες ρυθμίσεις:

Ύψος προσάρτησης	0/6 (A = 0 cm, B = 6 cm)
Σημείο εφαρμογής	6,5
Ρύθμιση δοσομετρικών δικλείδων	90
Τύπος δίσκου διασκορπισμού	S4
Αριθμός στροφών δίσκων διασκορπισμού	900 σ.α.λ.

■ Παράδειγμα για διασκορπισμό ορίων στην όψιμη λίπανση



Σχ. 22: Διασκορπισμός ορίων στην όψιμη λίπανση

Κατά το διασκορπισμό ορίων στην καθυστερημένη λίπανση σχεδόν καθόλου λίπασμα δεν καταλήγει εκτός των ορίων του αγρού. Συνεπώς, πρέπει να θεωρείται αποδεκτό το γεγονός ότι τα όρια του αγρού λιπαίνονται λιγότερο.

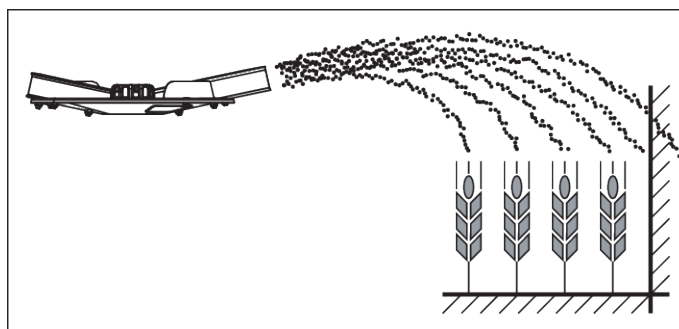
Υφιστάμενες παράμετροι:

Είδος λιπάσματος	KAS BASF
Ποσότητα διασποράς	150 kg/ha
Πλάτος εργασίας	24 m
Ταχύτητα κίνησης	12 km/h

Σύμφωνα με τον πίνακα διασκορπισμού, εκτελέστε στο μηχάνημα τις ακόλουθες ρυθμίσεις:

Ύψος προσάρτησης	0/6 (A = 0 cm, B = 6 cm)
Σημείο εφαρμογής	6,5
Ρύθμιση δοσομετρικών δικλείδων	90 αριστερά, 72 δεξιά ⁵
Τύπος δίσκου διασκορπισμού	S4
Αριθμός στροφών δίσκων διασκορπισμού	900 σ.α.λ.
Ταχύτητα διασκορπισμού ορίων	600 σ.α.λ.

■ Παράδειγμα διασκορπισμού παρυφών στην όψιμη λίπανση



Σχ. 23: Διασκορπισμός παρυφών στην όψιμη λίπανση

Ο διασκορπισμός παρυφών στην κανονική λίπανση είναι ένας τρόπος κατανομής λιπάσματος, κατά τον οποίο λίγο λίπασμα καταλήγει εκτός των ορίων του αγρού. Έτσι, προκύπτει μία ελαφριά μόνο υπολίπανση στο όριο του αγρού.

Υφιστάμενες παράμετροι:

Είδος λιπάσματος	KAS BASF
Ποσότητα διασποράς	300 kg/ha

⁵⁾ Στην πλευρά του διασκορπισμού ορίων συνιστάται μείωση της ποσότητας κατά 20 %

Υφιστάμενες παράμετροι:

Πλάτος εργασίας	24 m
Ταχύτητα κίνησης	12 km/h

Σύμφωνα με τον πίνακα διασκορπισμού, εκτελέστε στο μηχάνημα τις ακόλουθες ρυθμίσεις:

Ύψος προσάρτησης	0/6 (A = 0 cm, B = 6 cm)
Σημείο εφαρμογής	6,5
Ρύθμιση δοσομετρικών δικλείδων	90 αριστερά
Τύπος δίσκου διασκορπισμού	S4
Αριθμός στροφών δίσκων διασκορπισμού	900 σ.α.λ.
Ταχύτητα διασκορπισμού ορίων	600 σ.α.λ.

7.7 Ρύθμιση διάταξης διασκορπισμού ορίων GSE

7.7.1 GSE PRO

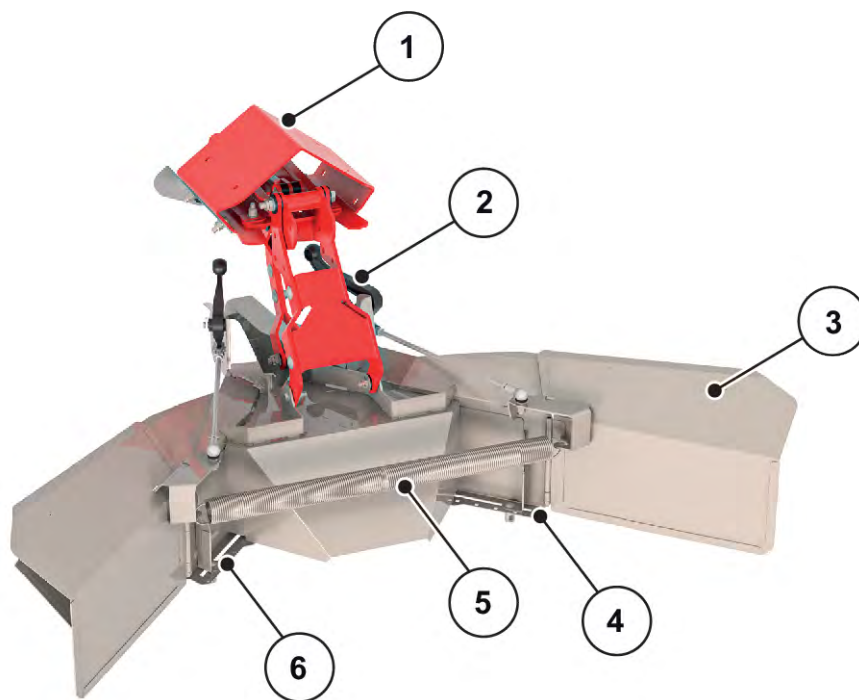
Η διάταξη διασκορπισμού ορίων είναι μια διάταξη περιορισμού του εύρους διασκορπισμού (κατ' επιλογή δεξιά ή αριστερά) σε ένα εύρος μεταξύ 1 m και 2 m από το κέντρο του ίχνους του τρακτέρ προς τις παρυφές του αγρού.

- ▶ Κλείστε τις δοσομετρικές δικλείδες που δείχνουν προς την παρυφή του αγρού.
- ▶ Διπλώστε τη διάταξη διασκορπισμού ορίων προς τα κάτω.
- ▶ Προτού ξεκινήσετε τον αμφίπλευρο διασκορπισμό, διπλώστε ξανά προς τα πάνω τη διάταξη διασκορπισμού ορίων.



Οι ρυθμίσεις της διάταξης διασκορπισμού ορίων αφορούν στον **δίσκο διασκορπισμού που διασκορπίζει προς το εσωτερικό του αγρού.**

Για τον μεγαλύτερο περιορισμό του πλάτους διασκορπισμού, μπορεί να αυξηθεί η ρύθμιση των δικλείδων GSE. Δεν συστήνεται η μείωση της ρύθμισης των δικλείδων GSE περισσότερο από ένα σημείο.



Σχ. 24: Ρύθμιση της διάταξης διασκορπισμού ορίων

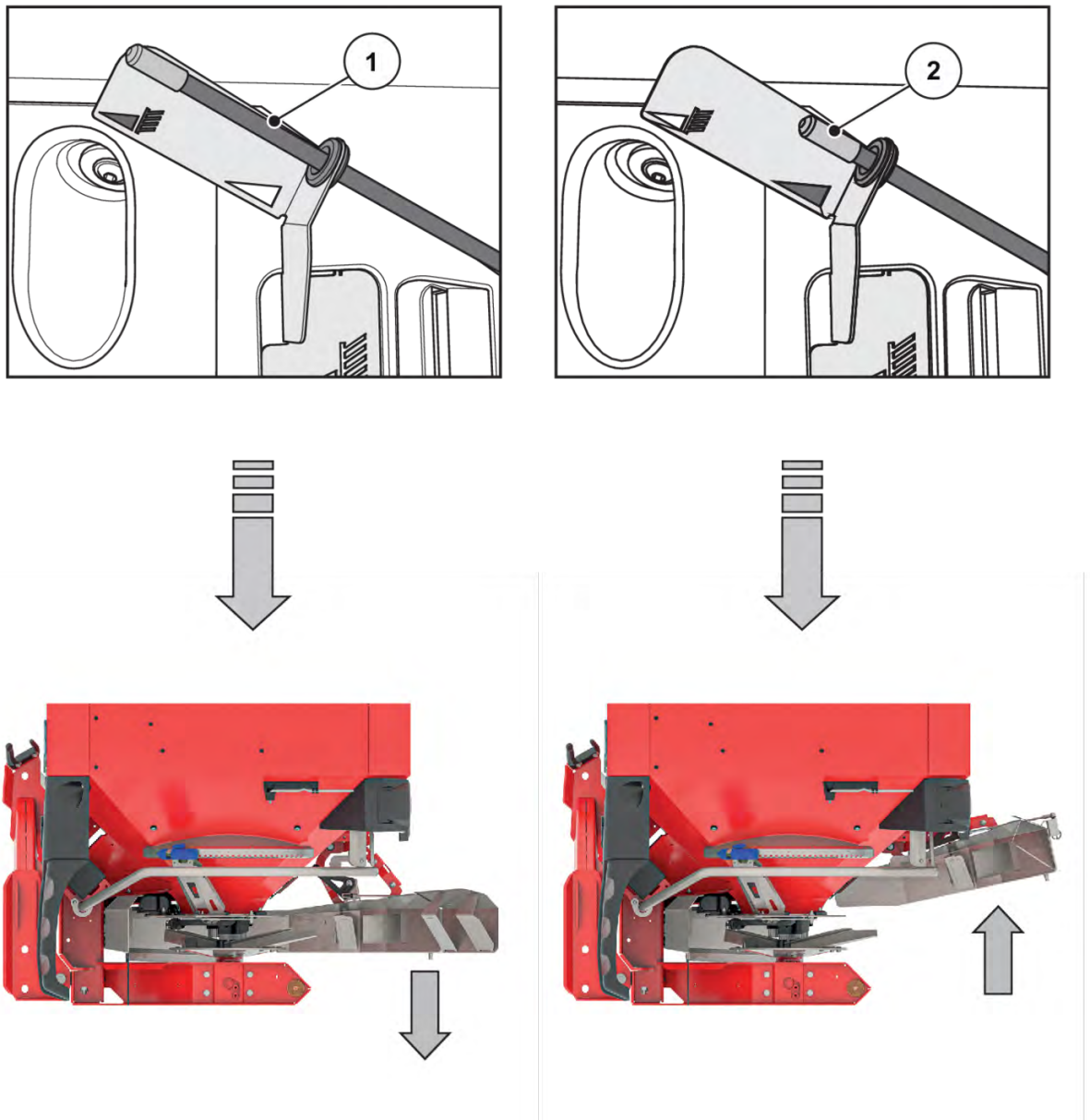
- | | |
|---|---|
| [1] Πλάκα προσαρμογέα | [5] Ελατήριο σύσφιξης |
| [2] Μοχλός αλλαγής θέσης (αυτόματα) για τον περιοριστή εύρους διασκορπισμού | [6] Αριθμητική κλίμακα με παξιμάδι ασφάλισης αριστερά |
| [3] Περιοριστής εύρους διασκορπισμού | |
| [4] Αριθμητική κλίμακα με παξιμάδι ασφάλισης δεξιά | |

- ▶ Χαλαρώστε το παξιμάδι ασφάλισης [4 ή 6] για τις δικλείδες στην αριθμητική κλίμακα, χρησιμοποιώντας τον μοχλό ρύθμισης του μηχανήματος.
- ▶ Μετατοπίστε τη δικλείδα στην αριθμητική κλίμακα, έτσι ώστε ο δείκτης να δείχνει στην προσδιορισμένη τιμή.
- ▶ Σφίξτε το παξιμάδι ασφάλισης [2] για τις δικλείδες της αριθμητικής κλίμακας, χρησιμοποιώντας τον μοχλό ρύθμισης του μηχανήματος.



Οι βέλτιστες τιμές ρύθμισης για το ειδικό υλικό διασκορπισμού που έχετε λαμβάνονται από τους πίνακες διασκορπισμού ή από την εφαρμογή πινάκων διασκορπισμού.

Το GSE PRO διαθέτει μια μηχανική ένδειξη που δείχνει εάν το GSE PRO είναι διπλωμένο ή ξεδιπλωμένο.



[1] Το GSE PRO είναι ξεδιπλωμένο.

[2] Το GSE PRO είναι διπλωμένο.

7.8 Ρυθμίσεις σε μη αναφερόμενα είδη λιπασμάτων

Μπορείτε να προσδιορίσετε τις ρυθμίσεις για τα είδη λιπασμάτων που δεν αναφέρονται στον πίνακα διασκορπισμού με τη βοήθεια του σετ δοκιμαστικής εφαρμογής (προαιρετικός εξοπλισμός).



Βλ. επίσης τις πρόσθετες οδηγίες για το σετ δοκιμαστικής εφαρμογής.

8 Λειτουργία διασκορπισμού

8.1 Ασφάλεια

ΚΙΝΔΥΝΟΣ!

Κίνδυνος τραυματισμού από κινητήρα που λειτουργεί

Η εκτέλεση εργασιών στο μηχάνημα ενώ ο κινητήρας βρίσκεται σε λειτουργία μπορεί να προκαλέσει σοβαρό τραυματισμό από μηχανικά εξαρτήματα και από εξερχόμενο λιπάσματος.

- ▶ Πριν από οποιοσδήποτε εργασίες ρύθμισης ή συντήρησης, περιμένετε μέχρι να ακινητοποιηθούν εντελώς όλα τα κινούμενα εξαρτήματα.
- ▶ Σβήστε τον κινητήρα του τρακτέρ.
- ▶ Βγάλτε το κλειδί ανάφλεξης.
- ▶ Απομακρύνετε όλα τα άτομα από την επικίνδυνη περιοχή.

- Ρυθμίζετε την ποσότητα διασποράς πάντα με κλειστές δοσομετρικές δικλείδες.

8.2 Γενικές υποδείξεις

Με τη σύγχρονη τεχνολογία και κατασκευή των μηχανημάτων μας, καθώς και συνεχείς εκτεταμένες δοκιμές στο σύστημα δοκιμών διανομής λιπάσματος του εργοστασίου μας, δημιουργήθηκαν οι προϋποθέσεις για μια άψογη εικόνα διασκορπισμού.

Παρά τη φροντίδα με την οποία κατασκευάζονται τα μηχανήματά μας, δεν μπορούν να αποφευχθούν αποκλίσεις στη διασπορά ή ενδεχόμενες βλάβες, ακόμη και κατά την προβλεπόμενη χρήση.

Αιτίες για αυτό μπορεί να είναι:

- Αλλαγές των φυσικών ιδιοτήτων των σπόρων ή του λιπάσματος (π.χ., διαφορετική κατανομή μεγέθους κόκκων, διαφορετική πυκνότητα, μορφή και επιφάνεια, επεξεργασία, σφραγιστική επικάλυψη, υγρασία)
- Σβόλιασμα και νωπό (υγρό) λίπασμα
- Εκτροπή λόγω ανέμου: σε πολύ υψηλές ταχύτητες ανέμου, διακόψτε την εργασία διασκορπισμού.
- Φραξίματα ή δημιουργία γεφυρών από κολλημένο υλικό (π.χ., από ξένα σώματα, υπολείμματα, νωπό (υγρό) λίπασμα...)
- Ανωμαλίες του εδάφους
- Φθορά αναλώσιμων εξαρτημάτων
- Ζημιά από εξωτερική επίδραση
- Ελλιπής καθαρισμός και ανεπαρκής φροντίδα κατά της διάβρωσης
- Λάθος αριθμοί στροφών συστήματος κίνησης και λάθος ταχύτητες κίνησης
- Παράλειψη της δοκιμής βαθμονόμησης.
- Λανθασμένη ρύθμιση του μηχανήματος

- ▶ Προσέχετε ιδιαίτερα τις ρυθμίσεις του μηχανήματος. Ακόμη και ελάχιστα εσφαλμένη ρύθμιση μπορεί να επηρεάσει δυσμενώς σε μεγάλο βαθμό την εικόνα διασκορπισμού.
- ▶ Συνεπώς, πριν από κάθε χρήση, αλλά και κατά τη διάρκεια της χρήσης ελέγχετε την ορθή λειτουργία του μηχανήματός σας και την επαρκή ακρίβεια διασποράς (εκτέλεση δοκιμής βαθμονόμησης).

Οι τύποι πολύ σκληρών λιπασμάτων (π.χ., νιτρικό άλας ασβέστιο-αμμωνίου, κιζερίτης) αυξάνουν την φθορά των εξαρτημάτων διασκορπισμού.

Η απόσταση ρίψης προς τα πίσω ισούται περίπου με το μισό πλάτος εργασίας. Το συνολικό εύρος ρίψης αντιστοιχεί σε περίπου 2 πλάτη εργασίας σε τριγωνική εικόνα διασκορπισμού.

- ▶ Χρησιμοποιείτε **πάντα** τη συνοδευτική προστατευτική σχάρα, για να αποφύγετε τυχόν φράξιμο, π.χ., από ξένα σώματα ή σβόλους λιπάσματος.

Αποκλείεται η έγερση αξίωσης για αποζημίωση λόγω ζημιών, οι οποίες δεν προκλήθηκαν στο ίδιο το μηχάνημα.

Αυτό σημαίνει ότι αποκλείεται η ευθύνη για ζημιές που προκλήθηκαν από λάθη στον διασκορπισμό.



Για να επιτευχθεί ένα καλό αποτέλεσμα διασκορπισμού με διασκορπιστές λιπασμάτων EMC και W, η ποσότητα διασποράς πρέπει να είναι **τουλάχιστον 30 kg/min**.

8.3 Οδηγίες για τη λειτουργία διασκορπισμού

Η προβλεπόμενη χρήση του μηχανήματος περιλαμβάνει την τήρηση των προδιαγραφόμενων οδηγιών χειρισμού, συντήρησης και σέρβις του κατασκευαστή. Γι' αυτό, η **λειτουργία διασκορπισμού** περιλαμβάνει πάντα τις δραστηριότητες **προετοιμασίας** και **καθαρισμού/συντήρησης**.

- Εκτελείτε τις εργασίες διασκορπισμού σύμφωνα με τη διαδικασία που παρουσιάζεται παρακάτω.

Προετοιμασία

- ▶ Προσάρτηση μηχανήματος στο τρακτέρ: 45
- ▶ Κλείστε τις δοσομετρικές δικλείδες.
- ▶ Προρύθμιση ύψους προσάρτησης: 49
- ▶ Πλήρωση λιπάσματος: 54
- ▶ Ρύθμιση ποσότητας διασποράς: 66
- ▶ Ρυθμίστε το πλάτος εργασίας.
 - ▷ Επιλογή κατάλληλου δίσκου διασκορπισμού: 67
 - ▷ Ρύθμιση σημείου εφαρμογής: 70

Εργασία διασκορπισμού:

- ▶ Διαδρομή μέχρι το σημείο διασκορπισμού.
- ▶ Ελέγξτε το ύψος προσάρτησης.
- ▶ Ενεργοποιήστε τον δυναμοδοτικό άξονα.
- ▶ Ανοίξτε τις δικλείδες και ξεκινήστε τη διαδρομή διασκορπισμού (Διασκορπισμός, START).
- ▶ Ολοκληρώστε τη διαδρομή διασκορπισμού (Διασκορπισμός, STOP) και κλείστε τις δικλείδες.
- ▶ Απενεργοποιήστε τον δυναμοδοτικό άξονα.

Καθαρισμός/Συντήρηση

- ▶ Εκκένωση υπολειμματικής ποσότητας: 85
- ▶ Ανοίξτε τις δοσομετρικές δικλείδες.
- ▶ Αποσυνδέστε το μηχάνημα από το τρακτέρ.
- ▶ Καθαρισμός και συντήρηση: 93

8.4 Χρήση πίνακα διασκορπισμού



Λάβετε υπόψη την παράγραφο 7.6.1 Υποδείξεις για τον πίνακα διασκορπισμού

8.5 Ρύθμιση ποσότητας διασποράς



Οι παραλλαγές μηχανήματος Q, W ή EMC διαθέτουν ηλεκτρονικό μηχανισμό δικλείδων για τη ρύθμιση της ποσότητας διασκορπισμού.

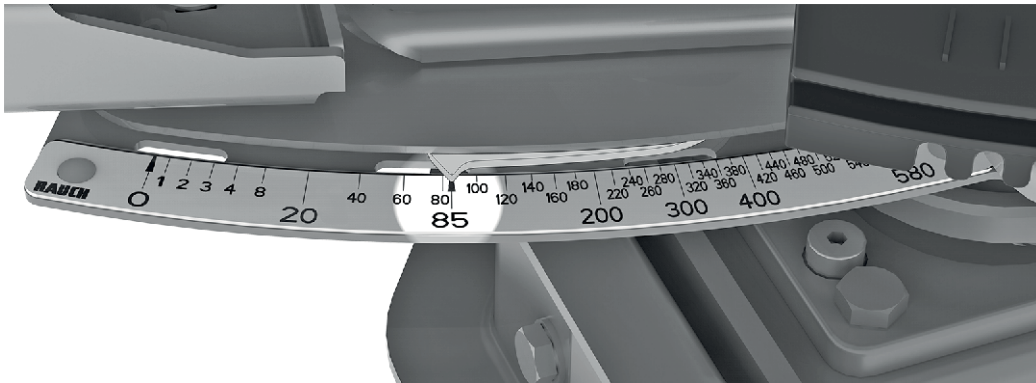
Ο ηλεκτρονικός μηχανισμός δικλείδων περιγράφεται στις ξεχωριστές οδηγίες λειτουργίας της μονάδας χειρισμού. Αυτές οι οδηγίες λειτουργίας αποτελούν αναπόσπαστο μέρος της μονάδας χειρισμού

ΕΙΔΟΠΟΙΗΣΗ!

Υλικές ζημιές από λάθος θέση των δοσομετρικών δικλείδων

Εάν οι μοχλοί αναστολής βρίσκονται σε λάθος θέση, η χρήση των ενεργοποιητών μέσω της μονάδας χειρισμού QUANTRON-A μπορεί να προκαλέσει ζημιά στις δοσομετρικές δικλείδες.

- ▶ Ασφαλίστε τους μοχλούς αναστολής πάντα στη μέγιστη θέση της κλίμακας.



Σχ. 25: Κλίμακα για την ένδειξη της ποσότητας διασποράς

8.6 Ρύθμιση πλάτους εργασίας

8.6.1 Επιλογή κατάλληλου δίσκου διασκορπισμού

Για να επιτευχθεί το πλάτος εργασίας, διατίθενται, ανάλογα με τον τύπο λιπάσματος, διάφοροι δίσκοι διασκορπισμού.

Τύπος δίσκου διασκορπισμού	Πλάτος εργασίας
S1	15 m-21 m
S4	20 m-28 m
S6	27 m-33 m
S8	32 m-36 m
S12	36 m-45 m

Επάνω σε κάθε δίσκο διασκορπισμού υπάρχουν δύο διαφορετικά, σταθερά προσαρτημένα πτερύγια διασκορπισμού. Τα πτερύγια διασκορπισμού χαρακτηρίζονται αναλόγως με τον τύπο τους.

⚠ ΠΡΟΕΙΔΟΠΟΙΗΣΗ!

Κίνδυνος τραυματισμού από περιστρεφόμενους δίσκους διασκορπισμού

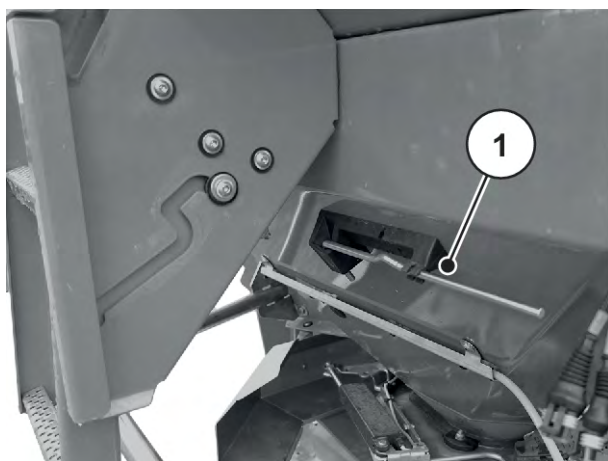
Η διάταξη διανομής (δίσκοι διασκορπισμού, πτερύγια ρίψης) μπορεί να παγιδεύσει ή να τραβήξει μέλη του σώματος ή αντικείμενα. Η επαφή με τη διάταξη διανομής μπορεί να προκαλέσει ρήξη, σύνθλιψη ή αποκοπή μελών του σώματος.

- ▶ Προσέξτε ιδιαίτερα τα μέγιστα επιτρεπόμενα ύψη προσάρτησης εμπρός (V) και πίσω (H).
- ▶ Απομακρύνετε όλα τα άτομα από την επικίνδυνη περιοχή του μηχανήματος.
- ▶ Ποτέ μην αφαιρείτε τον προφυλακτήρα που είναι τοποθετημένος στη χοάνη.

Τύπος δίσκου διασκορπισμού	Δίσκος διασκορπισμού αριστερά	Δίσκοι διασκορπισμού δεξιά
S1	S1-L-220 S1-L-320	S1-R-220 S1-R-320
S1 VxR	S2-L-170 VxR S2-L-240 VxR	S2-R-170 VxR S2-R-170VxR
S4	S4-L-200 S4-L-270	S4-R-200 S4-R-270
S4 VxR	S4-L-200 VxR S4-L-270 VxR	S4-R-200 VxR S4-R-270VxR
S6 VxR plus (επικαλυμμένος)	S6-L-255 VxR S6-L-360 VxR	S6-R-255 VxR S6-R-360 VxR
S8 VxR plus (επικαλυμμένος)	S8-L-390 VxR S8-L-380 VxR	S8-R-390 VxR S8-R-380 VxR
S12 VxR plus (επικαλυμμένος)	S12-L-360 VxR S12-L-480 VxR	S12-R-360 VxR S12-R-480 VxR

8.6.2 Αποσυναρμολόγηση και συναρμολόγηση των δίσκων διασκορπισμού

Για την αποσυναρμολόγηση και τη συναρμολόγηση ορισμένων μερών στο μηχάνημα, χρειάζεται ο μοχλός ρύθμισης ως εργαλείο. Αυτός βρίσκεται στο πλάι του μηχανήματος. (AXIS xx.1 πίσω από τη χοάνη)



Σχ. 26: Θέση του μοχλού ρύθμισης AXIS xx.2

- [1] Μοχλός ρύθμισης (αριστερά ως προς την κατεύθυνση κίνησης της χοάνης)

⚠ ΚΙΝΔΥΝΟΣ!**Κίνδυνος τραυματισμού από κινητήρα που λειτουργεί**

Η εκτέλεση εργασιών στο μηχάνημα ενώ ο κινητήρας βρίσκεται σε λειτουργία μπορεί να προκαλέσει σοβαρό τραυματισμό από μηχανικά εξαρτήματα και από εξερχόμενο λιπάσματος.

- ▶ **Ποτέ** μην συναρμολογείτε ή αποσυναρμολογείτε τους δίσκους διασκορπισμού ενώ ο κινητήρας βρίσκεται σε λειτουργία ή ο δυναμοδοτικός άξονας του τρακτέρ περιστρέφεται.
- ▶ Σβήστε τον κινητήρα του τρακτέρ.
- ▶ Βγάλτε το κλειδί ανάφλεξης.

Αποσυναρμολόγηση δίσκων διασκορπισμού

- ▶ Με τον μοχλό ρύθμισης χαλαρώστε το τυφλό παξιμάδι του δίσκου διασκορπισμού.



Σχ. 27: Χαλάρωση τυφλού παξιμαδιού

- ▶ Ξεβιδώστε το τυφλό παξιμάδι.
- ▶ Βγάλτε τον δίσκο διασκορπισμού έξω από την πλήμνη.
- ▶ Αποθέστε ξανά τον μοχλό ρύθμισης στην προβλεπόμενο για τον σκοπό αυτό, βάση. Βλέπε Σχ. 26 Θέση του μοχλού ρύθμισης AXIS xx.2



Σχ. 28: Ξεβίδωμα τυφλού παξιμαδιού

Συναρμολόγηση δίσκων διασκορπισμού

- ✓ Ο δυναμοδοτικός άξονας και ο κινητήρας του τρακτέρ είναι απενεργοποιημένοι και ασφαλισμένοι από μη εξουσιοδοτημένη ενεργοποίηση.
 - ✓ Συναρμολογήστε τον αριστερό δίσκο διασκορπισμού αριστερά βλέποντας προς την κατεύθυνση πορείας και τον δεξιό δίσκο διασκορπισμού δεξιά βλέποντας προς την κατεύθυνση πορείας.
 - Βεβαιωθείτε ότι δεν έχετε τοποθετήσει τους δίσκους διασκορπισμού αντίστροφα.
 - Η διαδικασία συναρμολόγησης που περιγράφεται στη συνέχεια αφορά τον αριστερό δίσκο διασκορπισμού.
 - Ακολουθώντας τις ίδιες οδηγίες, συναρμολογήστε αντίστοιχα και τον δεξιό δίσκο διασκορπισμού.
- ▶ Τοποθετήστε τον αριστερό δίσκο διασκορπισμού στην αριστερή πλήμνη δίσκου διασκορπισμού.
Ο δίσκος διασκορπισμού πρέπει να κάθεται ομοιόμορφα πάνω στην πλήμνη (αφαιρέστε ενδεχόμενες ακαθαρσίες).



Οι πείροι των υποδοχών δίσκου διασκορπισμού είναι τοποθετημένοι σε διαφορετικές θέσεις αριστερά και δεξιά. Συναρμολογείτε τον σωστό δίσκο διασκορπισμού μόνον εάν αυτός ταιριάζει ακριβώς στην υποδοχή δίσκου διασκορπισμού.

- ▶ Εφαρμόστε προσεκτικά το τυφλό παξιμάδι (μην το γωνιάζετε).
- ▶ Σφίξτε το τυφλό παξιμάδι με περ. 38 Nm.



Τα τυφλά παξιμάδια διαθέτουν εσωτερικά μια ασφάλιση, και έτσι δεν είναι δυνατό να χαλαρώσουν μόνα τους. Η ασφάλιση αυτή πρέπει να είναι αισθητή κατά τη σύσφιγξη, ειδάλλως το τυφλό παξιμάδι έχει φθαρεί και χρειάζεται αντικατάσταση.

- ▶ Ελέγξτε αν υπάρχει ελεύθερος χώρος ανάμεσα στα πτερύγια ρίψης και το στόμιο εκροής, περιστρέφοντας τους δίσκους διασκορπισμού με το χέρι.

8.6.3 Ρύθμιση σημείου εφαρμογής



Το μηχάνημα διαθέτει ηλεκτρονική ρύθμιση του σημείου εφαρμογής. Η ηλεκτρονική ρύθμιση του σημείου εφαρμογής περιγράφεται στις ξεχωριστές πρόσθετες οδηγίες του συστήματος ελέγχου του μηχανήματος. Αυτές οι πρόσθετες οδηγίες παρέχονται μαζί με το σύστημα ελέγχου του μηχανήματος.

Με την επιλογή του τύπου δίσκου διασκορπισμού, προσδιορίζετε συγκεκριμένη περιοχή για το πλάτος εργασίας. Η αλλαγή του σημείου εφαρμογής συμβάλλει στην ακριβή ρύθμιση του πλάτους εργασίας και στην προσαρμογή σε διαφορετικούς τύπους λιπάσματος.

Η ρύθμιση του σημείου εφαρμογής είναι ορατή στο πλαϊνό τόξο ενδεικτικής κλίμακας.

- **Μετακίνηση προς την κατεύθυνση των μικρότερων αριθμών:** Το λίπασμα διανέμεται νωρίτερα. Προκύπτουν εικόνες διασκορπισμού για μικρότερα πλάτη εργασίας.
- **Μετακίνηση προς την κατεύθυνση των μεγαλύτερων αριθμών:** Το λίπασμα διανέμεται αργότερα και διασκορπίζεται περισσότερο προς τα έξω στις ζώνες επικάλυψης. Προκύπτουν εικόνες διασκορπισμού για μεγαλύτερα πλάτη εργασίας.



Σχ. 29: Ένδειξη για το σημείο εφαρμογής (παράδειγμα)

8.7 Επαλήθευση ύψους τοποθέτησης



Με γεμάτη τη χοάνη, ελέγξτε εάν το ρυθμισμένο ύψος τοποθέτησης είναι σωστό.

- Οι τιμές για τη ρύθμιση του ύψους τοποθέτησης δίνονται στον πίνακα διασκορπισμού.
- Λάβετε υπόψη το μέγιστο επιτρεπόμενο ύψος τοποθέτησης. Βλ. επίσης 7.4.1 Ασφάλεια

8.8 Ρύθμιση αριθμού στροφών δίσκων διασκορπισμού



Για τη σωστή ταχύτητα δίσκων διασκορπισμού, ανατρέξτε στον πίνακα διασκορπισμού και καταχωρήστε αυτή την τιμή στο τερματικό ελέγχου του μηχανήματος.

8.9 Διασκορπισμός λιπάσματος

■ Προϋποθέσεις

Πριν από την έναρξη των εργασιών, εξετάστε κατά πόσον πληρούνται όλες οι προϋποθέσεις για ασφαλή και οικονομικά επωφελή διασκορπισμό.

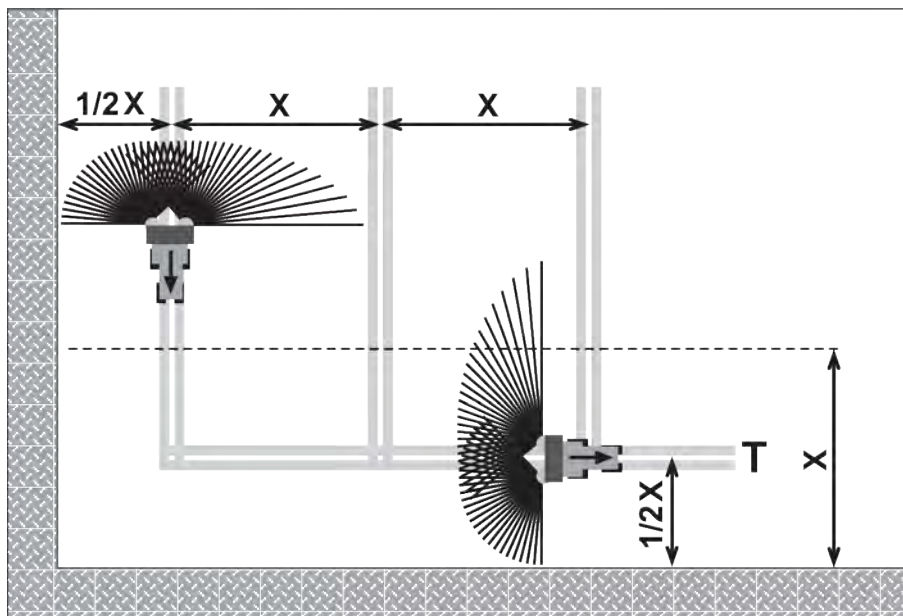
Προσέξτε ιδιαίτερα τα εξής:

- ▶ Το τρακτέρ και το μηχάνημα να βρίσκονται σε αξιόπιστη κατάσταση λειτουργίας.
- ▶ Απομακρύνετε από τις περιοχές κινδύνου τυχόν άτομα που βρίσκονται πάνω στο μηχάνημα ή εντός της περιοχής διασκορπισμού.
- ▶ Ο ακίνδυνος διασκορπισμός πρέπει να είναι εφικτός, ιδιαίτερα σε υψηλές ταχύτητες αέρα.
- ▶ Η επιφάνεια πρέπει να είναι γνωστή, όπως και τυχόν επικίνδυνα σημεία.
- ▶ Υπάρχει κατάλληλο λίπασμα.
- ▶ Η ποσότητα διασποράς έχει εισαχθεί στη μονάδα χειρισμού, στο μενού **Ρυθμίσεις λιπάσματος**.
- ▶ Το υδραυλικό σύστημα τρακτέρ είναι ενεργοποιημένο.

Μπορείτε να ξεκινήσετε την εργασία διασκορπισμού.

8.10 Διασκορπισμός στο πλάτωμα

Για την καλή κατανομή του λιπάσματος στο πλάτωμα του αγρού είναι απολύτως απαραίτητη η ακριβής διάνοξη των σπαρτικών γραμμών.



Σχ. 30: Διασκορπισμός ορίων

[T] Σπαρτική γραμμή στο πλάτωμα του αγρού [X] Πλάτος εργασίας

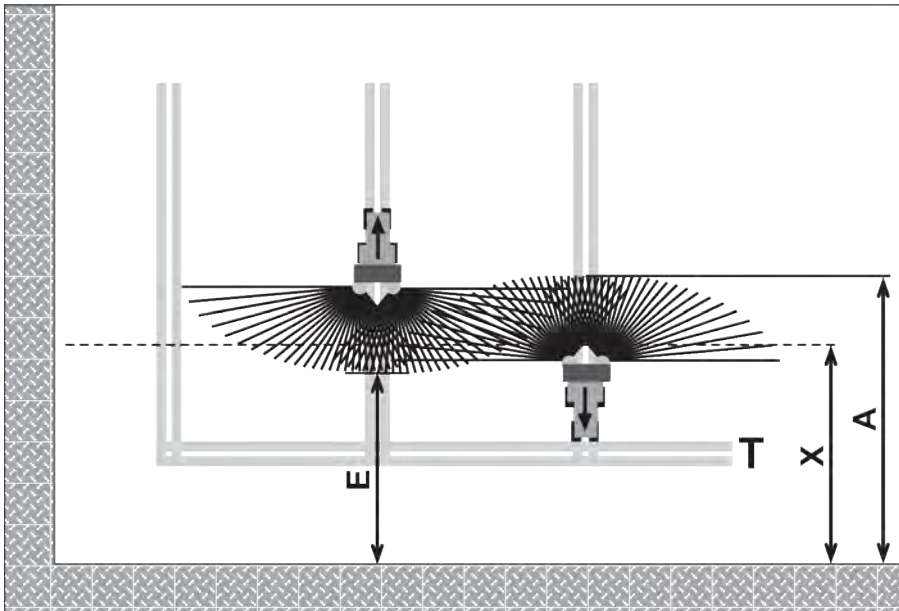
- ▶ Η σπαρτική γραμμή στο πλάτωμα [T] ανοίγεται σε απόσταση μισού πλάτους εργασίας [X] από τις παρυφές του αγρού.

Όταν μετά τον διασκορπισμό στη σπαρτική γραμμή του πλάτωματος συνεχίζετε με διασκορπισμό στον αγρό:

- Μετακίνηση της διάταξης διασκορπισμού ορίων TELIMAT έξω από την περιοχή διασκορπισμού (άνω θέση).

Η διάταξη διασκορπισμού ορίων TELIMAT είναι ανενεργή.

Διασκορπίζετε σε όλο το πλάτος εργασίας.



Σχ. 31: Κανονικός διασκορπισμός

- [A] Τέλος της ακτίνας διασκορπισμού κατά τον διασκορπισμό στη σπαρτική γραμμή του πλατώματος του αγρού
- [E] Τέλος της ακτίνας διασκορπισμού κατά τον διασκορπισμό στον αγρό
- [T] Σπαρτική γραμμή στο πλάτωμα του αγρού
- [X] Πλάτος εργασίας

- Οι δοσομετρικές δικλείδες κλείνουν και ανοίγουν κατά τις διαδρομές απομάκρυνσης και επιστροφής σε διαφορετικές αποστάσεις από το όριο του αγρού στο πλάτωμα.

Διαδρομή απομάκρυνσης από τη σπαρτική γραμμή πλατώματος

- **Ανοίξτε** τις δοσομετρικές δικλείδες όταν εκπληρώνεται η παρακάτω προϋπόθεση:
 - ▷ το άκρο της ακτίνας διασκορπισμού στον αγρό [E] απέχει περίπου μισό πλάτος εργασίας + 4 έως 8 m από το όριο του αγρού στο πλάτωμα.

Έτσι, ανάλογα με την απόσταση ρίψης του λιπάσματος, το τρακτέρ βρίσκεται σε διαφορετικές αποστάσεις μέσα στον αγρό.

Διαδρομή επιστροφής στη σπαρτική γραμμή πλατώματος

- ▶ Κλείστε τις δοσομετρικές δικλείδες **όσο πιο καθυστερημένα γίνεται**.
 - ▷ Ιδανικά, το άκρο της ακτίνας διασκορπισμού βρίσκεται στον αγρό [A] περ. 4 έως 8 m πιο μακριά από το πλάτος εργασίας [X] του πλατώματος.
 - ▷ Αυτό ενδέχεται να μην επιτυγχάνεται πάντα, ανάλογα με την απόσταση ρίψης του λιπάσματος και το πλάτος εργασίας.
- ▶ Εναλλακτικά, μπορείτε να προχωρήσετε πέρα από τη σπαρτική γραμμή πλατώματος ή να δημιουργήσετε μια δεύτερη σπαρτική γραμμή πλατώματος.

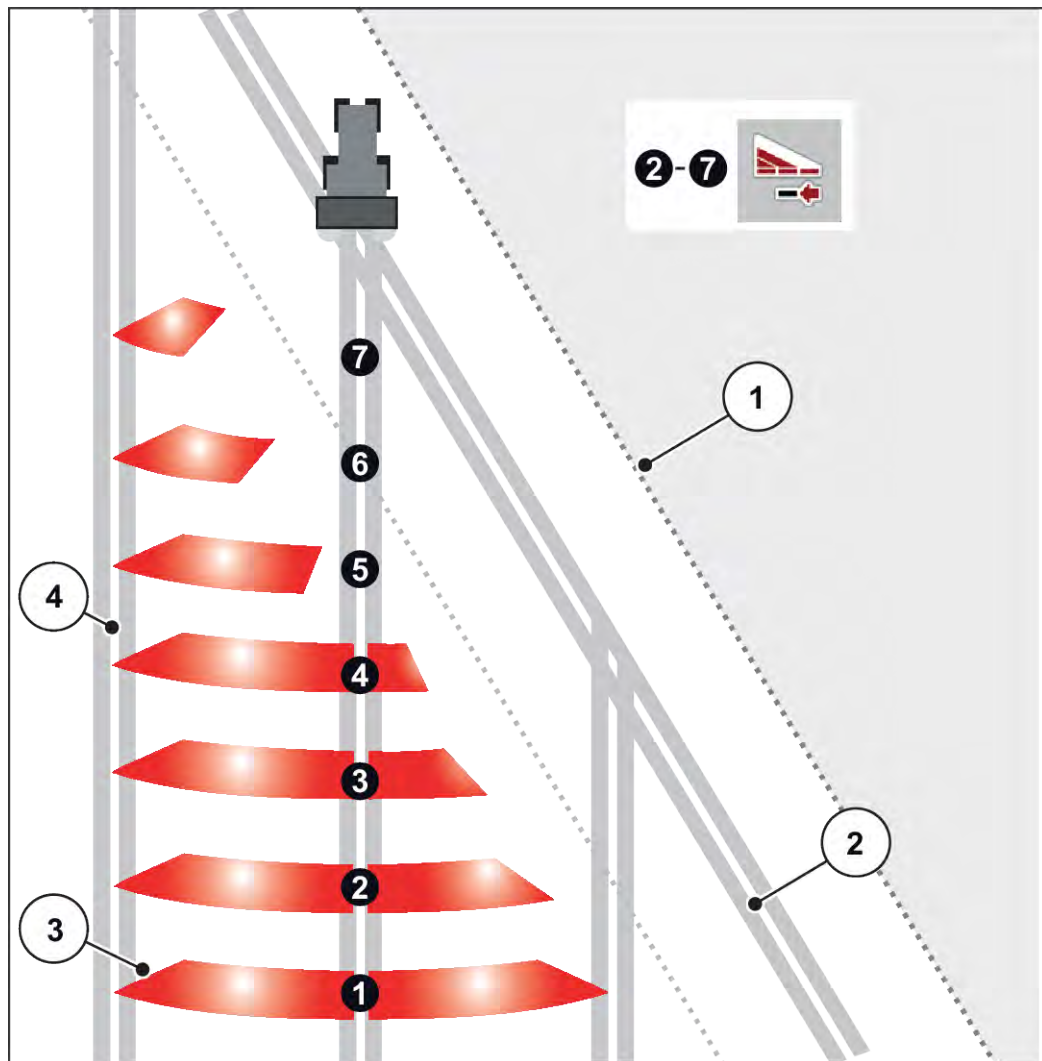
Με την τήρηση αυτών των υποδείξεων, διασφαλίζετε έναν φιλικό προς το περιβάλλον και οικονομικό τρόπο εργασίας.

8.11 Διασκορπισμός με επιλογή τμηματικού εύρους

Με το σύστημα υποβοήθησης προσαρμογής εύρους διασκορπισμού VariSpread μπορείτε να μειώσετε το εύρος διασκορπισμού και την ποσότητα διασποράς σε κάθε πλευρά. Έτσι μπορείτε να διασκορπίσετε λίπασμα και σε γωνιακά τμήματα του αγρού με μεγάλη ακρίβεια.



Ορισμένα μοντέλα δεν είναι διαθέσιμα σε όλες τις χώρες.



Σχ. 32: Παράδειγμα επιλογής τμηματικού εύρους με VariSpread pro

- | | |
|---|-------------------------------|
| [1] Παρυφή του αγρού | [4] Σπαρτική γραμμή στον αγρό |
| [2] Διαδρομή στο πλάτωμα | |
| [3] Ακτίνα διασκορπισμού 2 έως 7: διαδοχική μείωση του τμηματικού εύρους στη δεξιά πλευρά | |



Το μηχάνημα που είναι συμβατό με το εξάρτημα VariSpread είναι εξοπλισμένο με δύο ηλεκτρικούς ενεργοποιητές σημείου εφαρμογής. Μέσω του συστήματος ελέγχου μηχανήματος ISOBUS EMC NG μπορείτε να προσδιορίσετε τις ρυθμίσεις του τμηματικού εύρους και να εκτελέσετε τη λειτουργία διασκορπισμού σε γωνίες του αγρού με μεγάλη ακρίβεια.

Για περισσότερες πληροφορίες σχετικά με τις δυναμικές ρυθμίσεις του τμηματικού εύρους, ανατρέξτε στις πρόσθετες οδηγίες του ηλεκτρονικού συστήματος ελέγχου.

8.12 Δοκιμή βαθμονόμησης

Για τον ακριβή έλεγχο της διασποράς συνιστάται να εκτελείτε δοκιμή βαθμονόμησης μετά από κάθε αλλαγή λιπάσματος.

Εκτελείτε τη δοκιμή βαθμονόμησης:

- πριν από την πρώτη εργασία διασκορπισμού.
- εάν η ποιότητα του λιπάσματος άλλαξε σημαντικά (υγρασία, υψηλή περιεκτικότητα σε σκόνη, θρυμματισμός κόκκων).
- όταν χρησιμοποιείτε νέους τύπους λιπάσματος.

Εκτελέστε τη δοκιμή βαθμονόμησης με τον κινητήρα σε λειτουργία και το όχημα εν στάσει.

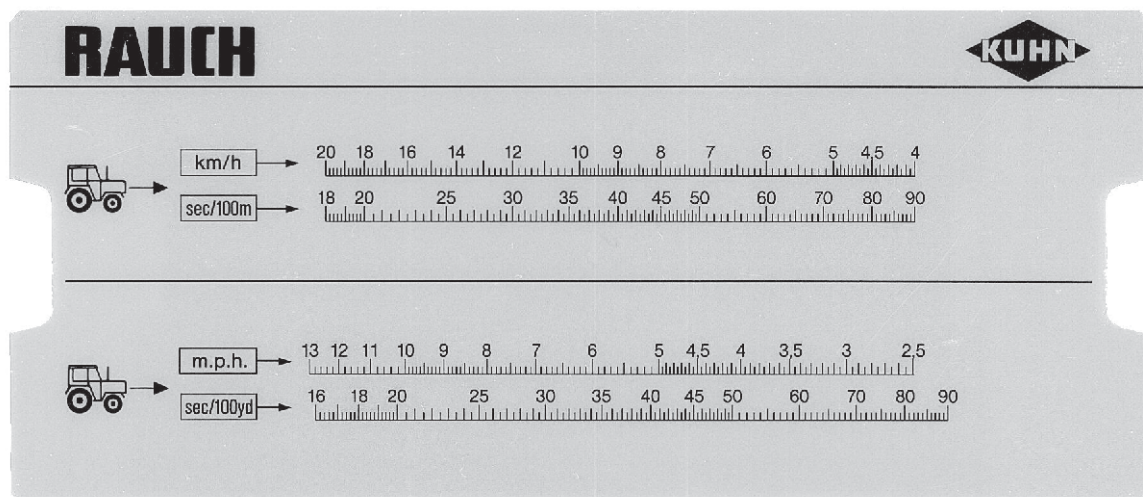
8.12.1 Προσδιορισμός ποσότητας εκροής

- Πριν από την εκτέλεση της δοκιμής βαθμονόμησης προσδιορίστε τη θεωρητική ποσότητα εκροής.

Προϋπόθεση για τον προσδιορισμό της θεωρητικής ποσότητας εκροής είναι η γνώση της ακριβούς ταχύτητας κίνησης (του οχήματος).

Προσδιορισμός ακριβούς ταχύτητας κίνησης (οχήματος)

- ▶ Με μισογεμάτο μηχάνημα διανύστε μια διαδρομή μήκους **100 m στον αγρό**.
- ▶ Μετρήστε τον χρόνο που χρειαστήκατε.
- ▶ Δείτε την ακριβή ταχύτητα κίνησης στην κλίμακα της αριθμομηχανής της δοκιμής βαθμονόμησης.



Σχ. 33: Κλίμακα για τον προσδιορισμό της ακριβούς ταχύτητας κίνησης

Η ακριβής ταχύτητα κίνησης μπορεί να επίσης υπολογιστεί με βάση τον ακόλουθο τύπο:

$$\text{Ταχύτητα κίνησης (km/h)} = \frac{360}{\text{Συνολικός χρόνος στα 100 m}}$$

Παράδειγμα: Για 100 m χρειάζεστε 45 δευτερόλεπτα

$$\frac{360}{45 \text{ s}} = 8 \text{ km/h}$$

Προσδιορισμός θεωρητικής ποσότητας εκροής ανά λεπτό

Για τον προσδιορισμό της θεωρητικής ποσότητας εκροής ανά λεπτό χρειάζεστε:

- την ακριβή ταχύτητα κίνησης
- το πλάτος εργασίας
- την επιθυμητή ποσότητα διασποράς

Παράδειγμα: Θέλετε να προσδιορίσετε τη θεωρητική ποσότητα εκροής σε ένα στόμιο εκροής. Η ταχύτητα κίνησης ανέρχεται σε 8 km/h, το πλάτος εργασίας έχει καθοριστεί στα 18 m και η ποσότητα διασποράς θα πρέπει να είναι 300 kg/ha.



Για ορισμένες ποσότητες διασποράς και ταχύτητες κίνησης οι ποσότητες εκροής αναφέρονται στον πίνακα διασκορπισμού.

Εάν δεν βρίσκετε τις τιμές που αναζητάτε στον πίνακα διασκορπισμού, μπορείτε να τις προσδιορίσετε με την αριθμομηχανή της δοκιμής βαθμονόμησης ή με τη χρήση ενός τύπου.

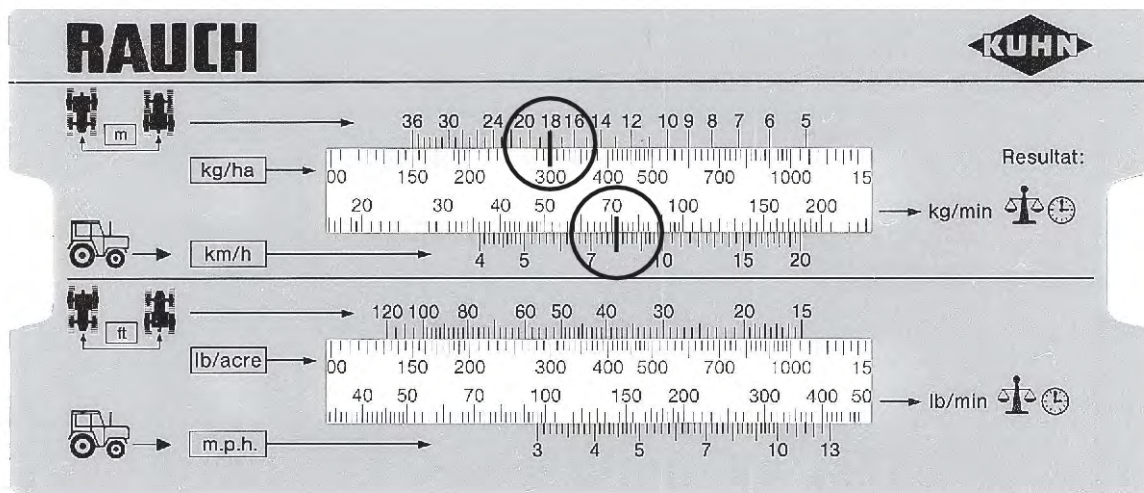
Προσδιορισμός με αριθμομηχανή δοκιμής βαθμονόμησης

- ▶ Μετατοπίστε το γλωσσίδι με τέτοιο τρόπο, ώστε τα 300 kg/ha να βρίσκονται κάτω από τα 18 m.
- ▶ Μπορείτε να δείτε την τιμή της θεωρητικής ποσότητας εκροής και για τα δύο στόμια εκροής μέσω της τιμής της ταχύτητας κίνησης των 8 km/h.

Η θεωρητική ποσότητα εκροής ανά λεπτό ανέρχεται σε 72 kg/min.

Εάν εκτελέσετε τη δοκιμή βαθμονόμησης σε ένα μόνο στόμιο εκροής, διαιρέστε δια δύο τη συνολική θεωρητική ποσότητα εκροής.

- Διαιρέστε την τιμή που προέκυψε δια 2 (= αριθμός των στομών εκροής).
 Η θεωρητική ποσότητα εκροής ανά στόμιο εκροής ανέρχεται σε 36 kg/min.



Σχ. 34: Κλίμακα για τον προσδιορισμό της θεωρητικής ποσότητας εκροής ανά λεπτό

Υπολογισμός με τη χρήση τύπου

$$\text{Θεωρητική ποσότητα εκροής (kg/min)} = \frac{\text{Ταχύτητα κίνησης (km/h)} \times \text{Πλάτος εργασίας (m)} \times \text{Ποσότητα διασποράς (kg/ha)}}{\text{Συνολικός χρόνος στα 100 m}}$$

Υπολογισμός για παράδειγμα

$$\frac{8 \text{ km/h} \times 18 \text{ m} \times 300 \text{ kg/ha}}{600} = 72 \text{ kg/min}$$



Επιτυγχάνετε σταθερή λίπανση μόνο με ομοιόμορφη ταχύτητα κίνησης.

Παραδείγματος χάριν: 10% μεγαλύτερη ταχύτητα προκαλεί 10% υπολίπανση.

8.12.2 Εκτέλεση δοκιμής βαθμονόμησης

ΠΡΟΕΙΔΟΠΟΙΗΣΗ!

Κίνδυνος τραυματισμού από χημικές ουσίες

Το εξερχόμενο υλικό διασκορπισμού μπορεί να προκαλέσει βλάβη στα μάτια και στον βλεννογόνο της μύτης.

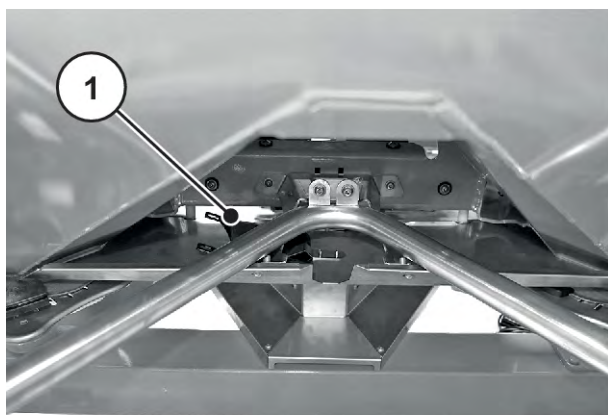
- ▶ Κατά τη δοκιμή βαθμονόμησης φοράτε προστατευτικά γυαλιά.
- ▶ Κατά τον χειρισμό χημικών ουσιών, τηρείτε τις υποδείξεις προειδοποίησης του εκάστοτε κατασκευαστή. Να χρησιμοποιείτε τα συνιστώμενα μέσα ατομικής προστασίας (ΜΑΠ).
- ▶ Πριν από την εκτέλεση της δοκιμής βαθμονόμησης, απομακρύνετε όλα τα άτομα από την επικίνδυνη περιοχή του μηχανήματος.

Προϋποθέσεις

- Οι δοσομετρικές δικλείδες είναι κλειστές.
- Ο κινητήρας του τρακτέρ είναι απενεργοποιημένος και ασφαλισμένος από μη εξουσιοδοτημένη ενεργοποίηση.
- Μια αρκετά μεγάλη χοάνη για την υποδοχή του λιπάσματος βρίσκεται σε ετοιμότητα (χωρητικότητας τουλάχιστον **25 kg**).
 - Προσδιορίστε το καθαρό βάρος του δοχείου συλλογής.
- Έχετε έτοιμο τον ολισθητήρα της δοκιμής βαθμονόμησης. Ο ολισθητήρας της δοκιμής βαθμονόμησης βρίσκεται στο κέντρο πίσω από την προστασία δίσκου διασκορπισμού.
- Στη χοάνη υπάρχει επαρκής ποσότητα λιπάσματος.
- Με τη βοήθεια του πίνακα διασκορπισμού έχουν καθοριστεί και είναι γνωστές οι τιμές προρύθμισης για τον αναστολέα δοσομετρικών δικλείδων, ο αριθμός στροφών του δυναμοδοτικού άξονα και η διάρκεια της δοκιμής βαθμονόμησης.



Επιλέξτε τις τιμές της δοκιμής βαθμονόμησης κατά τέτοιον τρόπο, ώστε να βαθμονομηθούν κατά το δυνατό μεγαλύτερες ποσότητες λιπάσματος. Όσο μεγαλύτερη είναι η ποσότητα, τόσο υψηλότερη η ακρίβεια της μέτρησης



Σχ. 35: Ολισθητήρας δοκιμής βαθμονόμησης

[1] Θέση του ολισθητήρα της δοκιμής βαθμονόμησης



Πραγματοποιήστε τη δοκιμή βαθμονόμησης μόνο στη **μία** πλευρά του μηχανήματος. Ωστόσο, για λόγους ασφαλείας αποσυναρμολογήστε **και τους δύο** δίσκους διασκορπισμού.

Εκτέλεση δοκιμής βαθμονόμησης (παράδειγμα στην αριστερή πλευρά διασκορπισμού)

- ▶ Με τον μοχλό ρύθμισης χαλαρώστε το τυφλό παξιμάδι του δίσκου διασκορπισμού.



Σχ. 36: Χαλάρωση τυφλού παξιμαδιού

- ▶ Βγάλτε τον δίσκο διασκορπισμού έξω από την πλήμνη.
- ▶ Ορίστε το σημείο εφαρμογής στη θέση **0**.



- ▶ Αναρτήστε τον ολισθητήρα δοκιμής βαθμονόμησης κάτω από το αριστερό στόμιο εκροής (βλέποντας προς την κατεύθυνση πορείας).



Σχ. 37: Ανάρτηση ολισθητήρα δοκιμής βαθμονόμησης

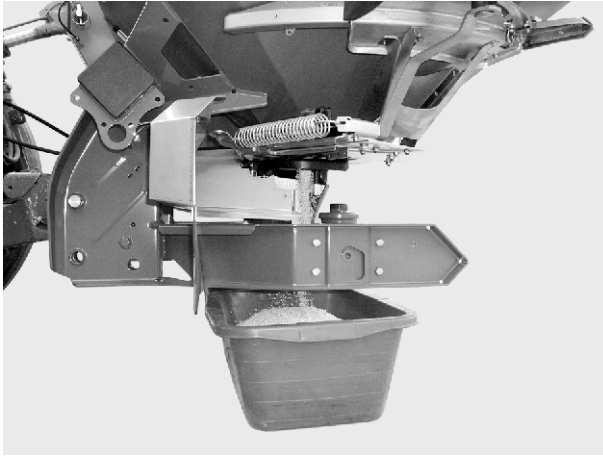
- ▶ Ρυθμίστε τον αναστολέα δοσομετρικής δικλείδας στην τιμή της κλίμακας από τον πίνακα διασκορπισμού.
- ▶ Τοποθετήστε το δοχείο συλλογής κάτω από το αριστερό στόμιο εξόδου.

⚠ ΠΡΟΕΙΔΟΠΟΙΗΣΗ!

Κίνδυνος τραυματισμού από περιστρεφόμενα εξαρτήματα του μηχανήματος

Τα περιστρεφόμενα εξαρτήματα του μηχανήματος (αρθρωτός άξονας, πλήμνες) μπορεί να παγιδεύσουν ή να τραβήξουν μέλη του σώματος ή αντικείμενα. Η επαφή με τα περιστρεφόμενα εξαρτήματα του μηχανήματος μπορεί να προκαλέσει μώλωπες, εκδορές και σύνθλιψη.

- ▶ Όταν λειτουργεί το μηχάνημα, μείνετε μακριά από την περιοχή των περιστρεφόμενων πλημνών.
- ▶ Όταν ο αρθρωτός άξονας περιστρέφεται, ο χειρισμός των δοσομετρικών δικλείδων πρέπει να γίνεται πάντα μόνο από το κάθισμα του τρακτέρ.
- ▶ Απομακρύνετε όλα τα άτομα από την επικίνδυνη περιοχή του μηχανήματος.



Σχ. 38: Εκτέλεση δοκιμής βαθμονόμησης

- ▶ Ενεργοποιήστε το τρακτέρ.
- ▶ Ρυθμίστε τον αριθμό στροφών σύμφωνα με τα στοιχεία στον πίνακα διασκορπισμού.
- ▶ Από το κάθισμα του τρακτέρ, ανοίξτε την αριστερή δοσομετρική δικλείδα για τη διάρκεια της δοκιμής βαθμονόμησης που είχατε καθορίσει προηγουμένως.
- ▶ Μετά την παρέλευση αυτού του χρονικού διαστήματος, κλείστε ξανά τη δοσομετρική δικλείδα.
- ▶ Προσδιορίστε το βάρος του λιπάσματος (λάβετε υπόψη σας το καθαρό βάρος του δοχείου συλλογής).
- ▶ Συγκρίνετε την πραγματική ποσότητα με τη θεωρητική ποσότητα.

Πραγματική ποσότητα εκροής = Θεωρητική ποσότητα εκροής: Ο αναστολέας ποσότητας διασκορπισμού έχει ρυθμιστεί σωστά. Ολοκληρώστε τη δοκιμή βαθμονόμησης.

Πραγματική ποσότητα εκροής < Θεωρητική ποσότητα εκροής: Ρυθμίστε τον αναστολέα ποσότητας διασκορπισμού σε υψηλότερη θέση και επαναλάβετε τη δοκιμή βαθμονόμησης.

Πραγματική ποσότητα εκροής > Θεωρητική ποσότητα εκροής: Ρυθμίστε τον αναστολέα ποσότητας διασκορπισμού σε χαμηλότερη θέση και επαναλάβετε τη δοκιμή βαθμονόμησης.



Για την εκ νέου ρύθμιση του αναστολέα ποσότητας διασκορπισμού, μπορείτε να χρησιμοποιήσετε την ποσοστιαία κλίμακα ως καθοδήγηση. Εάν, για παράδειγμα, λείπει ακόμη 10% βάρος από τη δοκιμή βαθμονόμησης, ρυθμίστε τον αναστολέα ποσότητας διασκορπισμού σε 10% υψηλότερη θέση (π.χ., από 150 σε 165).

Βλ. επίσης

- ▶ Ολοκληρώστε τη δοκιμή βαθμονόμησης. Σβήστε τον κινητήρα του τρακτέρ και ασφαλίστε τον από μη εξουσιοδοτημένη ενεργοποίηση.
- ▶ Συναρμολογήστε τους δίσκους διασκορπισμού. Βεβαιωθείτε ότι δεν έχετε τοποθετήσει τους δίσκους διασκορπισμού αντίστροφα.



Οι πείροι των υποδοχών δίσκου διασκορπισμού είναι τοποθετημένοι σε διαφορετικές θέσεις αριστερά και δεξιά. Συναρμολογείτε τον σωστό δίσκο διασκορπισμού μόνον εάν αυτός ταιριάζει ακριβώς στην υποδοχή δίσκου διασκορπισμού.

- ▶ Εφαρμόστε προσεκτικά το τυφλό παξιμάδι (μην το γωνιάζετε).



Σχ. 39: Βίδωμα τυφλού παξιμαδιού

- ▶ Σφίξτε το τυφλό παξιμάδι με περ. 38 Nm. Μην χρησιμοποιήσετε τον μοχλό ρύθμισης.



Τα τυφλά παξιμάδια διαθέτουν εσωτερικά μια ασφάλιση, και έτσι δεν είναι δυνατόν να χαλαρώσουν μόνα τους. Η ασφάλιση αυτή πρέπει να είναι αισθητή κατά τη σύσφιγξη. Ειδικά, το τυφλό παξιμάδι έχει φθαρεί και χρειάζεται αντικατάσταση.

- ▶ Ελέγξτε αν υπάρχει επαρκής ελεύθερος χώρος ανάμεσα στα πτερύγια ρίψης και το στόμιο εκροής, περιστρέφοντας τους δίσκους διασκορπισμού με το χέρι.
- ▶ Στερεώστε ξανά τον ολισθητήρα δοκιμής βαθμονόμησης και τον μοχλό ρύθμισης στις προβλεπόμενες θέσεις στο μηχάνημα.
- ▶ **Σημαντικό:** Επαναφέρετε το σημείο εφαρμογής στην προσδιορισμένη θέση.

Η δοκιμή βαθμονόμησης ολοκληρώθηκε.

Υπολογισμός με τη χρήση τύπου

Η θέση του αναστολέα ποσότητας διασκορπισμού μπορεί επίσης να υπολογιστεί με τη χρήση του παρακάτω τύπου:

$$\text{Νέα θέση του αναστολέα ποσότητας διασκορπισμού} = \frac{\text{Θέση αναστολέα ποσότητας διασκορπισμού της τρέχουσας δοκιμής βαθμονόμησης} \times \text{Θεωρητική ποσότητα εκροής}}{\text{Πραγματική ποσότητα εκροής της τρέχουσας δοκιμής βαθμονόμησης}}$$

8.13 Εκκένωση υπολειμματικής ποσότητας υλικού

ΠΡΟΕΙΔΟΠΟΙΗΣΗ!

Κίνδυνος τραυματισμού από περιστρεφόμενα εξαρτήματα του μηχανήματος

Τα περιστρεφόμενα εξαρτήματα του μηχανήματος (αρθρωτός άξονας, πλήμνες) μπορεί να παγιδεύσουν ή να τραβήξουν μέλη του σώματος ή αντικείμενα. Η επαφή με τα περιστρεφόμενα εξαρτήματα του μηχανήματος μπορεί να προκαλέσει μώλωπες, εκδορές και σύνθλιψη.

- ▶ Όταν λειτουργεί το μηχάνημα, μείνετε μακριά από την περιοχή των περιστρεφόμενων πλήμνων.
- ▶ Όταν ο αρθρωτός άξονας περιστρέφεται, ο χειρισμός των δοσομετρικών δικλείδων πρέπει να γίνεται πάντα μόνο από το κάθισμα του τρακτέρ.
- ▶ Απομακρύνετε όλα τα άτομα από την επικίνδυνη περιοχή του μηχανήματος.

Προκειμένου το μηχάνημά σας να διατηρήσει την αξία του, σας συνιστούμε να αδειάζετε αμέσως τη χοάνη μετά από κάθε χρήση.

Υπόδειξη για πλήρη εκκένωση υπολειμματικής ποσότητας υλικού

Κατά την κανονική εκκένωση της υπολειμματικής ποσότητας υλικού ενδέχεται να παραμείνουν μικρές ποσότητες υλικού διασκορπισμού μέσα στο μηχάνημα. Εάν επιθυμείτε την πλήρη εκκένωση της υπολειμματικής ποσότητας υλικού (π.χ., στο τέλος της εποχής του διασκορπισμού, για αλλαγή του υλικού διασκορπισμού), ακολουθήστε την εξής διαδικασία:

- ▶ Αδειάστε τη χοάνη, μέχρι να μην βγαίνει πλέον υλικό διασκορπισμού (κανονική εκκένωση των υπολειμμάτων).
- ▶ Απενεργοποιήστε τον δυναμοδοτικό άξονα και τον κινητήρα του τρακτέρ και ασφαλίστε τους από μη εξουσιοδοτημένη ενεργοποίηση. Βγάλτε το κλειδί ανάφλεξης του τρακτέρ.
- ▶ Με ανοικτό τον συρόμενο δοσομετρητή, κινήστε μπρος-πίσω το σημείο εφαρμογής (θέση **0** έως **9** και πίσω).
- ▶ Αφαιρέστε τα υπολείμματα λιπάσματος, καθαρίζοντας το μηχάνημα με μια δέσμη νερού χαμηλής πίεσης. Βλέπε επίσης *10.5 Καθαρισμός μηχανήματος*.

8.14 Στάθμευση και απόζευξη του μηχανήματος

ΚΙΝΔΥΝΟΣ!

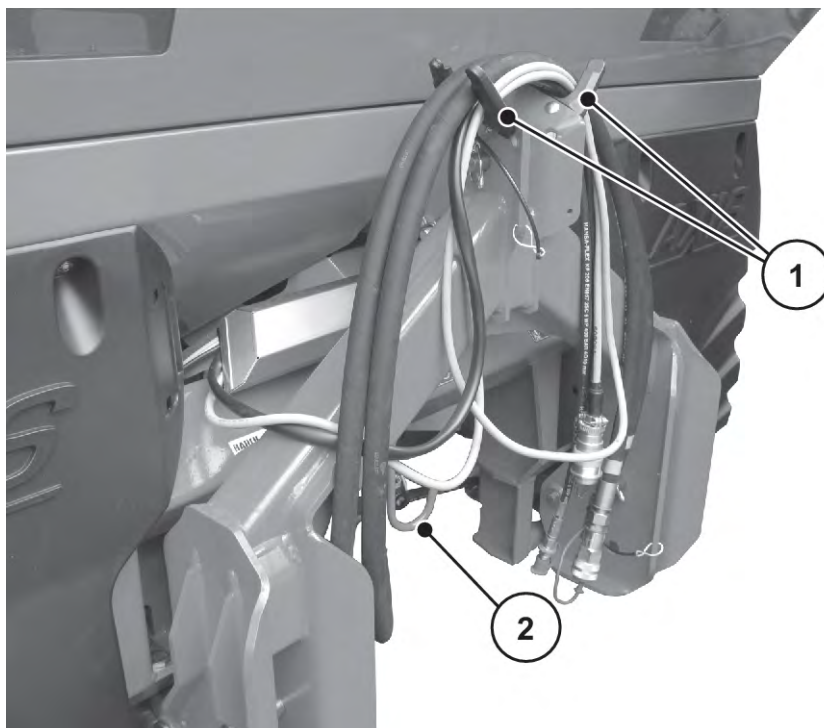
Κίνδυνος σύνθλιψης μεταξύ τρακτέρ και μηχανήματος

Τα άτομα που βρίσκονται ανάμεσα στο τρακτέρ και το μηχάνημα κατά τη στάθμευση ή την απόζευξη, αντιμετωπίζουν θανάσιμο κίνδυνο.

- ▶ Απομακρύνετε όλα τα άτομα από την επικίνδυνη περιοχή μεταξύ τρακτέρ και μηχανήματος.

Προϋποθέσεις για τη στάθμευση του μηχανήματος:

- Σταθμεύετε το μηχάνημα μόνο σε οριζόντιο, σταθερό έδαφος.
- Σταθμεύετε το μηχάνημα μόνο όταν η χοάνη είναι άδεια.
- Αποφορτίστε τα σημεία ζεύξης (κάτω/άνω σύνδεσμος) πριν από την αποσύνδεση του μηχανήματος.
- Μετά την απόζευξη, αποθέστε τον αρθρωτό άξονα, τους υδραυλικούς εύκαμπτους σωλήνες και τα ηλεκτρικά καλώδια στις προβλεπόμενες για τον σκοπό αυτό, βάσεις.



Σχ. 40: Κλίση καλωδίων και υδραυλικών σωλήνων

[1] Στήριγμα σωλήνων και καλωδίων

[2] Στήριγμα αρθρωτού άξονα

9 Βλάβες και πιθανές αιτίες

⚠ ΠΡΟΕΙΔΟΠΟΙΗΣΗ!

Κίνδυνος τραυματισμού από ακατάλληλη αντιμετώπιση βλαβών

Η καθυστερημένη ή ακατάλληλη αντιμετώπιση κάποιας βλάβης από μη επαρκώς καταρτισμένο προσωπικό οδηγεί σε βαρύ τραυματισμό καθώς και σε πρόκληση ζημιάς στο μηχάνημα και το περιβάλλον.

- ▶ Αντιμετωπίστε **άμεσα** τις βλάβες που εμφανίζονται.
- ▶ Επιτρέπεται να αντιμετωπίζετε βλάβες οι ίδιοι μόνον εφόσον διαθέτετε την αντίστοιχη **κατάρτιση**.

Προϋποθέσεις για την αντιμετώπιση των βλαβών:

- Απενεργοποιήστε τον δυναμοδοτικό άξονα και τον κινητήρα του τρακτέρ και ασφαλίστε τους από μη εξουσιοδοτημένη ενεργοποίηση.
- Αποθέστε το μηχάνημα στο έδαφος.



Προτού αντιμετωπίσετε τις βλάβες, λάβετε ιδιαίτερως υπόψη σας τις υποδείξεις προειδοποίησης στο Κεφάλαιο 3 *Ασφάλεια* και 10 *Συντήρηση και σέρβις*.

Βλάβη	Πιθανή αιτία	Μέτρο αποκατάστασης
Ανομοιόμορφη κατανομή λιπάσματος	Ξεραμμένες εναποθέσεις λιπάσματος στους δίσκους διασκορπισμού, τα πτερύγια ρίψης και τα κανάλια εκροής	Αφαιρέστε τις ξεραμμένες εναποθέσεις λιπάσματος.
	Οι δοσομετρικές δικλείδες δεν ανοίγουν εντελώς	Ελέγξτε τη λειτουργία των δοσομετρικών δικλείδων
	Το σημείο εφαρμογής έχει ρυθμιστεί λάθος	Διορθώστε τη ρύθμιση του σημείου εφαρμογής
Υπερβολική ποσότητα λιπάσματος στο ίχνος του τρακτέρ	Ελαττωματικά πτερύγια ρίψης, στόμια εκροής	Αντικαταστήστε άμεσα τα ελαττωματικά εξαρτήματα.
	Το λίπασμα έχει πιο λεία επιφάνεια από ό,τι το λίπασμα που χρησιμοποιήθηκε στη δοκιμή για την κατάρτιση του πίνακα διασκορπισμού.	Επιλέξτε ρύθμιση μεγαλύτερης καθυστέρησης του σημείου εφαρμογής (π.χ. από 4 σε 5)
	Ταχύτητα δυναμοδότη πολύ χαμηλή	Διορθώστε τον αριθμό στροφών

Βλάβη	Πιθανή αιτία	Μέτρο αποκατάστασης
Υπερβολική ποσότητα λιπάσματος στο ίχνος του τρακτέρ	Ελαττωματικά πτερύγια ρίψης, στόμια εκροής	Αντικαταστήστε άμεσα τα ελαττωματικά εξαρτήματα.
	Το λίπασμα έχει πιο λεία επιφάνεια από ό,τι το λίπασμα που χρησιμοποιήθηκε στη δοκιμή για την κατάρτιση του πίνακα διασκορπισμού.	Επιλέξτε ρύθμιση μεγαλύτερης καθυστέρησης του σημείου εφαρμογής (π.χ. από 4 σε 5)
	Αριθμός στροφών δίσκων διασκορπισμού πολύ χαμηλός	Διορθώστε τον αριθμό στροφών
Υπερβολική ποσότητα λιπάσματος στην περιοχή επικάλυψης	Το λίπασμα έχει πιο τραχιά επιφάνεια από ό,τι αυτό που χρησιμοποιήθηκε στη δοκιμή για την κατάρτιση του πίνακα διασκορπισμού.	Επιλέξτε πιο πρώιμη ρύθμιση του σημείου εφαρμογής (π.χ. από 5 σε 4).
	Αριθμός στροφών δυναμοδότη πολύ υψηλός	Διορθώστε τον αριθμό στροφών
Υπερβολική ποσότητα λιπάσματος στην περιοχή επικάλυψης	Το λίπασμα έχει πιο τραχιά επιφάνεια από ό,τι αυτό που χρησιμοποιήθηκε στη δοκιμή για την κατάρτιση του πίνακα διασκορπισμού.	Επιλέξτε πιο πρώιμη ρύθμιση του σημείου εφαρμογής (π.χ. από 5 σε 4).
	Αριθμός στροφών δίσκων διασκορπισμού πολύ υψηλός	Διορθώστε τον αριθμό στροφών

Βλάβη	Πιθανή αιτία	Μέτρο αποκατάστασης
<p>Ο διασκορπιστής δίνει μεγαλύτερη ποσότητα διασκορπισμού στη μία πλευρά. Η χοάνη αδειάζει ανομοιόμορφα σε κανονικό διασκορπισμό.</p>	<p>Σχηματισμός θόλου επάνω από τον αναδευτήρα</p>	<ul style="list-style-type: none"> • Αφαιρέστε λίπασμα από την αντίστοιχη πλευρά μέχρι το ύψος της προστατευτικής σχάρας. • Διαλύστε το σχηματισμό θόλου με ένα κομμάτι ξύλο μέσα από το πλέγμα της προστατευτικής σχάρας.
	<p>Φραγμένο στόμιο εκροής</p>	<ul style="list-style-type: none"> • Βλ. Φραγμένα δοσομετρικά ανοίγματα
	<p>Ο συρόμενος δοσομετρητής δεν έχει ρυθμιστεί σωστά</p>	<ul style="list-style-type: none"> • Εκτελέστε εκκένωση υπολειμμάτων. • Εξετάστε τη ρύθμιση του συρόμενου δοσομετρητή. Βλέπε <i>10.9 Ρύθμιση δοσομετρικών δικλιδων</i>
	<p>Ελαττωματικός αναδευτήρας</p>	<ul style="list-style-type: none"> • Αφαιρέστε λίπασμα από την αντίστοιχη πλευρά μέχρι το ύψος της προστατευτικής σχάρας. • Ενώ η δοσομετρική θυρίδα είναι ανοικτή, με κατάλληλο κομμάτι ξύλου σπρώξτε μέσα από το πλέγμα της προστατευτικής σχάρας και αφαιρέστε το υπόλοιπο λίπασμα μέσα από το στόμιο εξόδου. • Εξετάστε τη λειτουργία της μετάδοσης κίνησης του αναδευτήρα. Βλέπε <i>10.7 Εξέταση μετάδοσης κίνησης αναδευτήρα</i>

Βλάβη	Πιθανή αιτία	Μέτρο αποκατάστασης
Ακανόνιστη τροφοδοσία λιπάσματος στον δίσκο διασκορπισμού	Σχηματισμός θόλου επάνω από τον αναδευτήρα	<ul style="list-style-type: none"> Αφαιρέστε λίπασμα από την αντίστοιχη πλευρά μέχρι το ύψος της προστατευτικής σχάρας. Διαλύστε το σχηματισμό θόλου με ένα κομμάτι ξύλο μέσα από το πλέγμα της προστατευτικής σχάρας.
	Φραγμένο στόμιο εκροής	<ul style="list-style-type: none"> Βλ. Φραγμένα δοσομετρικά ανοίγματα
	Ελαττωματικός αναδευτήρας	<ul style="list-style-type: none"> Αφαιρέστε λίπασμα από την αντίστοιχη πλευρά μέχρι το ύψος της προστατευτικής σχάρας. Ενώ η δοσομετρική θυρίδα είναι ανοικτή, με κατάλληλο κομμάτι ξύλου σπρώξτε μέσα από το πλέγμα της προστατευτικής σχάρας και αφαιρέστε το υπόλοιπο λίπασμα μέσα από το στόμιο εξόδου. Εξετάστε τη λειτουργία της μετάδοσης κίνησης του αναδευτήρα. Βλέπε <i>10.7 Εξέταση μετάδοσης κίνησης αναδευτήρα</i>
Πτερυγισμός των δίσκων διασκορπισμού.		<ul style="list-style-type: none"> ► Ελέγξτε την καλή εφαρμογή και το σπείρωμα των τυφλών παξιμαδιών.

Βλάβη	Πιθανή αιτία	Μέτρο αποκατάστασης
Η δοσομετρική δικλείδα δεν ανοίγει.	Η δοσομετρική δικλείδα είναι δυσκίνητη.	<ul style="list-style-type: none"> ▶ Ελέγξτε την ευκολία κίνησης της δικλείδας, του μοχλού και των αρθρώσεων και, εάν χρειάζεται, πραγματοποιήστε βελτιώσεις. ▶ Ελέγξτε το ελατήριο έλξης.
	Το διάφραγμα περιορισμού που βρίσκεται στη σύνδεση εύκαμπτου σωλήνα του ταχυσυνδέσμου είναι λερωμένο.	<ul style="list-style-type: none"> ▶ Καθαρίστε το διάφραγμα περιορισμού που βρίσκεται στην υποδοχή σύνδεσης εύκαμπτου σωλήνα του ταχυσυνδέσμου.
Η δοσομετρική δικλείδα ανοίγει πολύ αργά.	Η δοσομετρική δικλείδα είναι δυσκίνητη.	<ul style="list-style-type: none"> ▶ Καθαρίστε το διάφραγμα στραγγαλισμού. ▶ Αντικαταστήστε το διάφραγμα στραγγαλισμού 0,7 mm με διάφραγμα 1,0 mm. <ul style="list-style-type: none"> ▷ Το διάφραγμα βρίσκεται στην υποδοχή σύνδεσης εύκαμπτου σωλήνα του ταχυσυνδέσμου.
Δεν λειτουργεί ο αναδευτήρας.	Ο μηχανισμός κίνησης του αναδευτήρα παρουσιάζει βλάβη.	Ελέγξτε τον μηχανισμό κίνησης του αναδευτήρα, βλ. 10.7 <i>Εξέταση μετάδοσης κίνησης αναδευτήρα</i>

Βλάβη	Πιθανή αιτία	Μέτρο αποκατάστασης
<p>Εμφράξεις δοσομετρικών ανοιγμάτων από:</p> <ul style="list-style-type: none"> • Σβόλους λιπάσματος • Νωπό λίπασμα • Άλλες ακαθαρσίες (φύλλα, άχυρα, υπολείμματα σάκων) 	<p>Εμφράξεις</p>	<ul style="list-style-type: none"> ▶ Σταθμεύστε το τρακτέρ, βγάλτε το κλειδί ανάφλεξης, αποσυνδέστε την παροχή ρεύματος. ▶ Ανοίξτε τις δοσομετρικές δικλείδες. ▶ Τοποθετήστε από κάτω δοχείο συλλογής. ▶ Αποσυναρμολογήστε τους δίσκους διασκορπισμού. ▶ Καθαρίστε το στόμιο εξόδου από κάτω με μια ξύλινη ράβδο ή με μοχλό ρύθμισης και αποφράξτε το δοσομετρικό άνοιγμα. ▶ Αφαιρέστε τα ξένα σωματίδια από τη χοάνη. ▶ Συναρμολογήστε τους δίσκους διασκορπισμού, και κλείστε τις δοσομετρικές δικλείδες
<p>Οι δίσκοι διασκορπισμού δεν περιστρέφονται ή μετά την ενεργοποίηση ακινητοποιούνται ξαφνικά.</p>	<p>Εάν χρησιμοποιείτε αρθρωτό άξονα με προστασία περόνης ασφαλείας:</p> <ul style="list-style-type: none"> • Προβληματική προστασία περόνης ασφαλείας 	<ul style="list-style-type: none"> • Εξετάστε την προστασία περόνης ασφαλείας και εάν είναι απαραίτητο αντικαταστήστε την (βλ. σχετικά τις οδηγίες του κατασκευαστή του αρθρωτού άξονα).

10 Συντήρηση και σέρβις

10.1 Ασφάλεια



Λάβετε υπόψη σας τις υποδείξεις προειδοποίησης στο Κεφάλαιο 3 Ασφάλεια

Λάβετε υπόψη σας **ιδιαίτερα τις υποδείξεις** στην ενότητα 3.8 Συντήρηση και σέρβις

Δείξτε ιδιαίτερη προσοχή στις παρακάτω υποδείξεις:

- Οι εργασίες ηλεκτροσυγκόλλησης και οι εργασίες στην ηλεκτρική και την υδραυλική εγκατάσταση επιτρέπεται να εκτελούνται μόνο από εξειδικευμένο προσωπικό.
- Κατά την εκτέλεση εργασιών στο ανυψωμένο μηχάνημα υπάρχει **κίνδυνος ανατροπής**. Ασφαλίστε πάντα το μηχάνημα με κατάλληλα στοιχεία υποστήριξης.
- Κατά την ανύψωση του μηχανήματος με ανυψωτικό μηχανισμό χρησιμοποιείτε πάντα **και τους δύο** δακτυλιωτούς κρίκους/άγκιστρα στη χοάνη.
- Κοντά σε εξαρτήματα που λαμβάνουν κίνηση από εξωτερικές πηγές υφίσταται **κίνδυνος σύνθλιψης και ακρωτηριασμού**. Κατά τη συντήρηση βεβαιωθείτε ότι δεν υπάρχει κανείς στον χώρο των κινούμενων εξαρτημάτων.
- Τα ανταλλακτικά πρέπει να αντιστοιχούν τουλάχιστον στις τεχνικές απαιτήσεις που έχει ορίσει ο κατασκευαστής. Αυτό εξασφαλίζεται με τη χρήση αυθεντικών ανταλλακτικών.
- Πριν από κάθε εργασία καθαρισμού, συντήρησης και επισκευής, καθώς και κατά την αντιμετώπιση βλαβών, σβήστε τον κινητήρα του τρακτέρ, αφαιρέστε το κλειδί της μίζας και περιμένετε μέχρι να ακινητοποιηθούν όλα τα κινούμενα μέρη του μηχανήματος.
- Δεδομένου ότι το μηχάνημα ελέγχεται με μονάδα χειρισμού, μπορεί να προκύψουν περαιτέρω κίνδυνοι λόγω των ηλεκτροκίνητων εξαρτημάτων.
 - Διαχωρίστε την τροφοδοσία ρεύματος μεταξύ τρακτέρ και μηχανήματος.
 - Αποσυνδέστε το καλώδιο τροφοδοσίας ρεύματος από τη μπαταρία.
- **ΜΟΝΟ ένα κατατοπισμένο και εξουσιοδοτημένο εξειδικευμένο συνεργείο** επιτρέπεται να εκτελεί εργασίες επισκευής.

ΚΙΝΔΥΝΟΣ!

Κίνδυνος τραυματισμού από κινητήρα που λειτουργεί

Η εκτέλεση εργασιών στο μηχάνημα ενώ ο κινητήρας βρίσκεται σε λειτουργία μπορεί να προκαλέσει σοβαρό τραυματισμό από μηχανικά εξαρτήματα και από εξερχόμενο λιπάσματος.

- ▶ Πριν από οποιοσδήποτε εργασίες ρύθμισης ή συντήρησης, περιμένετε μέχρι να ακινητοποιηθούν εντελώς όλα τα κινούμενα εξαρτήματα.
- ▶ Σβήστε τον κινητήρα του τρακτέρ.
- ▶ Βγάλτε το κλειδί ανάφλεξης.
- ▶ Απομακρύνετε όλα τα άτομα από την επικίνδυνη περιοχή.

■ Σχέδιο συντήρησης

Εργασία	Πριν τη λειτουργία	Μετά τη χρήση	Μετά τις πρώτες X ώρες	Μετά τις πρώτες X ώρες	Κάθε X ώρες	Κάθε X ώρες	Κάθε X ώρες	Κάθε X ώρες	Κάθε X ώρες	Κάθε X ώρες	Κάθε X μέρες	Ετησίως	Κάθε X έτη	στην έναρξη της σεζόν	Στο τέλος της σεζόν
Τιμή (X)			10	100	30	50	50	100	150	6			6		
Καθαρισμός															
Καθαρισμός		X													
Λίπανση															
Πλήμνη δίσκου διασκορπισμού								X						X	
Λιπασματοδιανομέας με σύστημα ζύγισης						X								X	
Κοτσαδόροι άνω και κάτω συνδέσμου						X								X	
Διάταξη ρύθμισης σημείου εφαρμογής							X							X	
Αρθρώσεις, υποδοχές						X								X	
Έλεγχος															
Αναλώσιμα εξαρτήματα								X						X	
Βιδωτές συνδέσεις	X		X		X									X	
Έλεγχος της βιδωτής σύνδεσης των στοιχείων ζύγισης									X					X	
Ασφάλιση προστατευτικής σχάρας	X					X									
Θέση της πλήμνης των δίσκων διασκορπισμού				X											X
Μηχανισμός κίνησης αναδευτήρα	X														
Πτερύγια διασκορπισμού	X					X									
Ρύθμιση δοσομετρικής δικλείδας				X										X	

Εργασία	Πριν τη λειτουργία	Μετά τη χρήση	Μετά τις πρώτες X ώρες	Μετά τις πρώτες X ώρες	Κάθε X ώρες	Κάθε X ώρες	Κάθε X ώρες	Κάθε X ώρες	Κάθε X ώρες	Κάθε X μέρες	Ετησίως	Κάθε X έτη	στην έναρξη της σεζόν	Στο τέλος της σεζόν
Τιμή (X)			10	100	30	50	50	100	150	6		6		
<i>Ρύθμιση σημείου εφαρμογής</i>							X						X	
<i>Υδραυλικοί εύκαμπτοι σωλήνες</i>	X					X							X	
<i>Υδραυλικός κινητήρας</i>	X									X			X	
<i>Φίλτρο πίεσης</i>											X			
Αντικατάσταση														
<i>Υδραυλικοί εύκαμπτοι σωλήνες</i>												X		

10.2 Χρήση βοηθήματος πρόσβασης

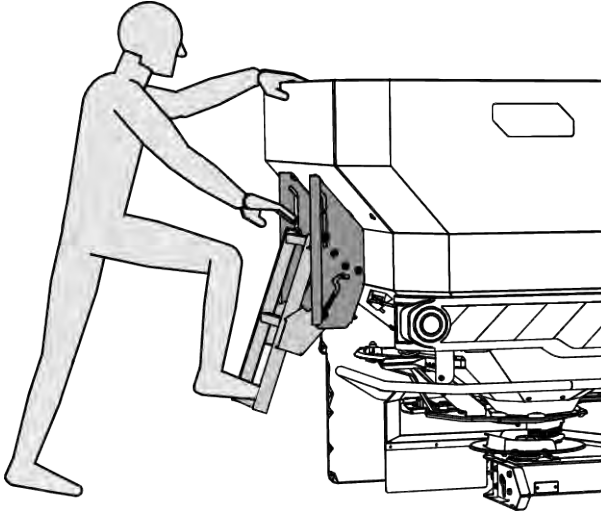
10.2.1 Ασφάλεια

Κατά την αντιμετώπιση μιας βλάβης πρέπει να συνυπολογίσετε και άλλους κινδύνους, σε περίπτωση που χρειαστεί να σκαφαλώσετε στη χοάνη.

Δείχνετε ακόμη μεγαλύτερη προσοχή όταν χρησιμοποιείτε το βοήθημα πρόσβασης. Να εργάζεστε με επιμέλεια και συναίσθηση των κινδύνων. Βλέπε κεφάλαιο 10.1 - Ασφάλεια - Σελίδα 93

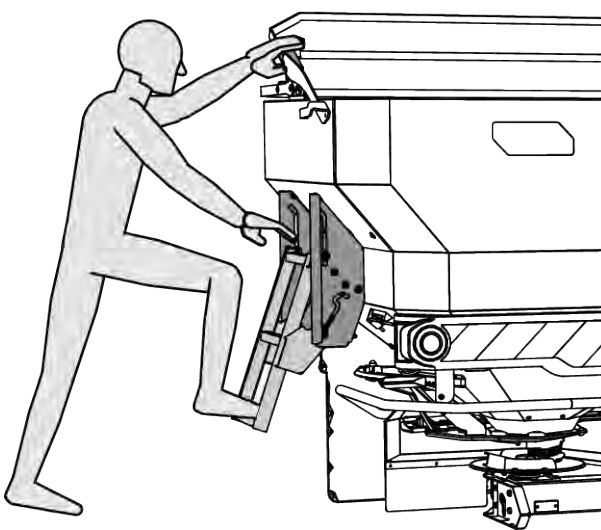
Δείξτε ιδιαίτερη προσοχή στις παρακάτω υποδείξεις:

- Σταματήστε τη λειτουργία του κινητήρα του τρακτέρ και περιμένετε μέχρι να ακινητοποιηθούν όλα τα κινούμενα μέρη του μηχανήματος.
 - Πάρτε το κλειδί της μίζας μαζί σας.
- Χρησιμοποιήστε το βοήθημα πρόσβασης μόνο εφόσον το μηχάνημα έχει χαμηλώσει.
- Χρησιμοποιήστε το βοήθημα πρόσβασης μόνο εφόσον είναι ασφαλισμένο και ξεδιπλωμένο.
- Μην σκαρφαλώνετε μέσω του καλύμματος της χοάνης μέσα στη χοάνη.
- Εάν το μηχάνημα δεν είναι εξοπλισμένο με κάλυμμα, χρησιμοποιήστε τα πλάγια τοιχώματα της χοάνης ως χειρολαβή για ασφαλή πρόσβαση.



Σχ. 41: Πρόσβαση χωρίς κάλυμμα χοάνης.

- Εάν το μηχάνημα είναι εξοπλισμένο με κάλυμμα, χρησιμοποιήστε τη χειρολαβή στο κάλυμμα της χοάνης για ασφαλή πρόσβαση.



Σχ. 42: Πρόσβαση με κάλυμμα χοάνης.

- Μπορείτε να σκαρφαλώσετε στη χοάνη μόνο εφόσον είναι άδεια.



⚠ ΚΙΝΔΥΝΟΣ!

Κίνδυνος τραυματισμού από κινούμενα εξαρτήματα στη χοάνη

Μέσα στη χοάνη υπάρχουν κινούμενα εξαρτήματα.

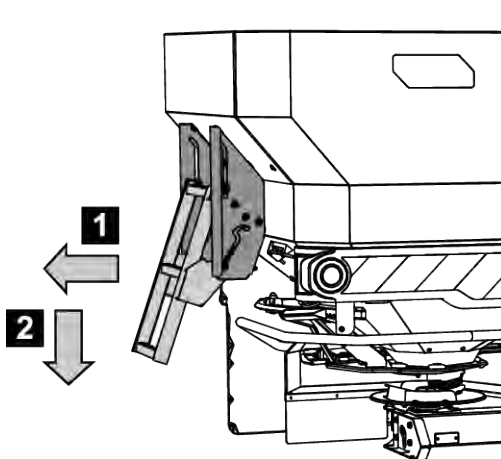
Κατά την περιστροφή του αναδευτήρα μπορεί να προκληθεί τραυματισμός στα χέρια και στα πόδια.

- ▶ Απενεργοποιήστε τον αναδευτήρα.
- ▶ Σκαρφαλώστε στη χοάνη **μόνο** εάν χρειάζεται να αντιμετωπίσετε κάποια βλάβη.
- ▶ Η προστατευτική σχάρα πρέπει να ανοίγει **μόνο** για την εκτέλεση εργασιών συντήρησης ή σε περίπτωση βλαβών.

10.2.2 Ξεδίπλωμα βοηθήματος πρόσβασης

Προτού ξεδιπλώσετε το βοήθημα πρόσβασης:

- ✓ Απενεργοποιήστε τον δυναμοδότη.
- ✓ Απενεργοποιήστε τον κινητήρα του τρακτέρ.
- ✓ Χαμηλώστε τον διασκορπιστή λιπάσματος.
- ▶ Σηκώστε το βοήθημα πρόσβασης του κάτω επιπέδου και ξεδιπλώστε το προς τα έξω.



Σχ. 43: Ξεδίπλωμα βοηθήματος πρόσβασης

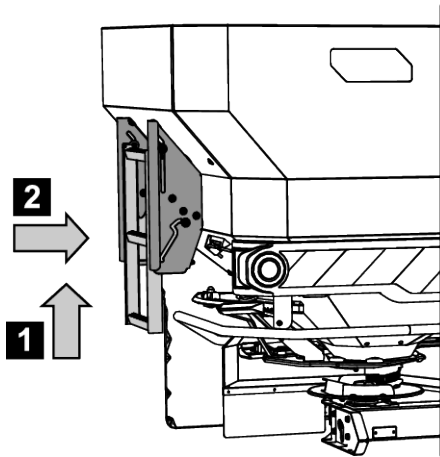
- ▶ Βεβαιωθείτε ότι το ξεδιπλωμένο βοήθημα πρόσβασης έχει κλειδώσει στη θέση του.

10.2.3 Αναδίπλωση βοηθήματος πρόσβασης

Πριν από κάθε διαδρομή και κατά τη λειτουργία διασκορπισμού:

✓ Αναδίπλωση βοηθήματος πρόσβασης

► Σηκώστε το βοήθημα πρόσβασης του κάτω επιπέδου και αναδιπλώστε το προς τα μέσα.



Σχ. 44: Βοήθημα πρόσβασης σε αναδιπλωμένη θέση

► Βεβαιωθείτε ότι το αναδιπλωμένο βοήθημα πρόσβασης έχει κλειδώσει στη θέση του.

10.3 Αναλώσιμα εξαρτήματα και βιδωτές συνδέσεις

10.3.1 Έλεγχος φθειρόμενων εξαρτημάτων

■ Αναλώσιμα εξαρτήματα

Αναλώσιμα εξαρτήματα είναι τα εξής: **Πτερύγια ρίψης, κεφαλή αναδευτήρα, στόμιο εκροής, υδραυλικοί εύκαμπτοι σωλήνες** και όλα τα πλαστικά εξαρτήματα.

Τα πλαστικά εξαρτήματα, ακόμη και υπό φυσιολογικές συνθήκες διασκορπισμού, υφίστανται παλαίωση σε κάποιο βαθμό. Πλαστικά εξαρτήματα είναι, π.χ., **μηχανισμός ασφάλισης προστατευτικής σχάρας, διωστήρας.**

- Εξετάζετε τακτικά τα αναλώσιμα εξαρτήματα.

Αντικαταστήστε τα εν λόγω εξαρτήματα εάν διαπιστώσετε εμφανή σημάδια φθοράς, παραμορφώσεις, σπές ή γήρανση. Ειδάλλως, το αποτέλεσμα θα είναι προβληματική εικόνα διασκορπισμού.

Η διάρκεια ζωής των αναλώσιμων εξαρτημάτων εξαρτάται, μεταξύ άλλων, από το χρησιμοποιούμενο υλικό διασκορπισμού.

10.3.2 Έλεγχος βιδωτών συνδέσεων

■ Βιδωτές συνδέσεις

Οι βιδωτές συνδέσεις έχουν σφιχθεί στο εργοστάσιο με την απαραίτητη ροπή στρέψης και έχουν ασφαλιστεί. Οι ταλαντώσεις και οι κραδασμοί, ιδίως κατά τις πρώτες ώρες λειτουργίας, μπορεί να χαλαρώσουν τις βιδωτές συνδέσεις.

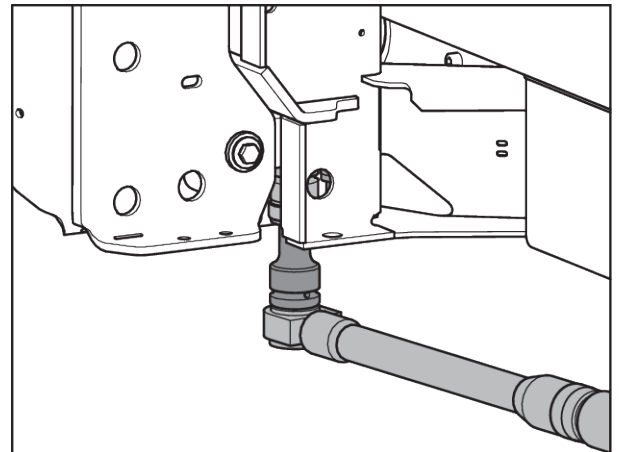
- ▶ Ελέγξτε τη σταθερότητα όλων των βιδωτών συνδέσεων.
Μερικά εξαρτήματα έχουν συναρμολογηθεί με αυτασφαλιζόμενα παξιμάδια.
- ▶ Κατά τη συναρμολόγηση αυτών των εξαρτημάτων, χρησιμοποιείτε πάντα καινούργια αυτασφαλιζόμενα παξιμάδια.

10.3.3 Έλεγχος των βιδωτών συνδέσεων των στοιχείων ζύγισης

■ Έλεγχος της βιδωτής σύνδεσης των στοιχείων ζύγισης

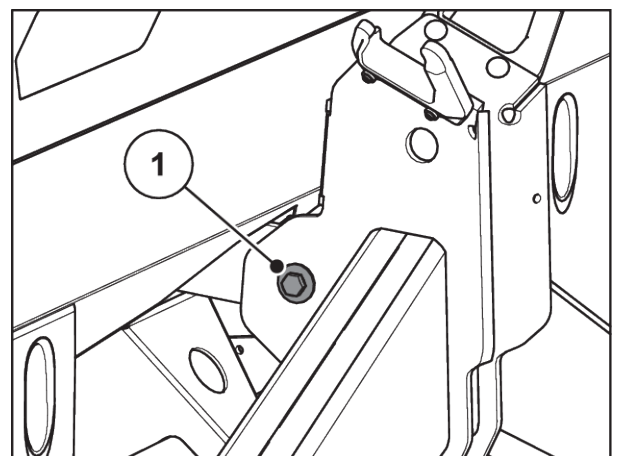
Το μηχάνημα είναι εξοπλισμένο με 2 στοιχεία ζύγισης και μία ράβδο έλξης. Αυτά είναι στερεωμένα με βιδωτές συνδέσεις.

- ▶ Σφίξτε γερά τη βιδωτή σύνδεση με ροπόκλειδο (ροπή στρέψης = **300 Nm**).



Σχ. 45: Σύσφιξη του στοιχείου ζύγισης (αριστερά στην κατεύθυνση κίνησης)

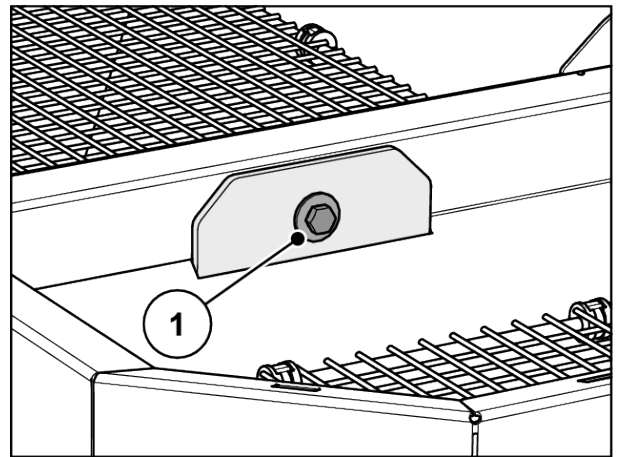
- ▶ Σφίξτε γερά τη βιδωτή σύνδεση [1] με ροπόκλειδο (ροπή στρέψης = **65 Nm**).



Σχ. 46: Στερέωση της ράβδου έλξης στο πλαίσιο ζύγισης

- ▶ Σφίξτε γερά τη βιδωτή σύνδεση [1] με ροπτόκλειδο (ροπή στρέψης = **65 Nm**).

Οι βιδωτές συνδέσεις είναι καλά σφιγμένες.



Σχ. 47: Σταθεροποίηση της ελκυόμενης ράβδου στη χοάνη



Μετά το σφίξιμο των βιδωτών συνδέσεων με το ροπτόκλειδο, μηδενίστε εκ νέου το σύστημα ζύγισης. Για τον σκοπό αυτόν, ακολουθήστε τη διαδικασία που περιγράφεται στις οδηγίες λειτουργίας της μονάδας χειρισμού στο κεφάλαιο **Μηδενισμός ζυγαριάς**.

10.4 Άνοιγμα προστατευτικής σχάρας στη χοάνη

■ Ασφάλιση προστατευτικής σχάρας

⚠ ΠΡΟΕΙΔΟΠΟΙΗΣΗ!

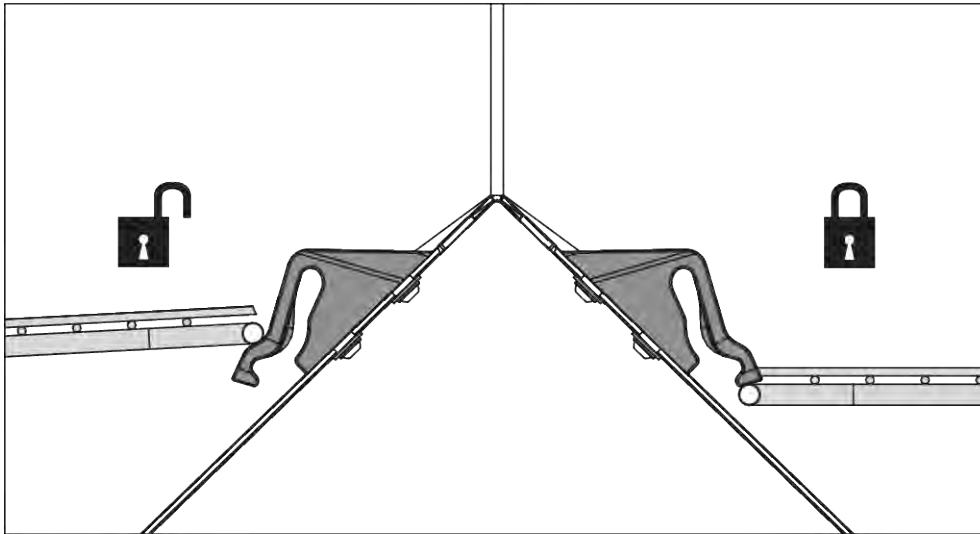
Κίνδυνος τραυματισμού από κινούμενα εξαρτήματα στη χοάνη

Μέσα στη χοάνη υπάρχουν κινούμενα εξαρτήματα.

Κατά την έναρξη λειτουργίας και κατά τη λειτουργία του μηχανήματος μπορεί να προκληθούν τραυματισμοί στα χέρια και τα πόδια.

- ▶ Τοποθετήστε και ασφαλίστε την προστατευτική σχάρα οπωσδήποτε πριν από τη θέση σε λειτουργία και τη λειτουργία του μηχανήματος.
- ▶ Η προστατευτική σχάρα πρέπει να ανοίγει **μόνο** για την εκτέλεση εργασιών συντήρησης ή σε περίπτωση βλαβών.

Η προστατευτική σχάρα ασφαλίζεται μηχανικά χωρίς τη χρήση εργαλείου

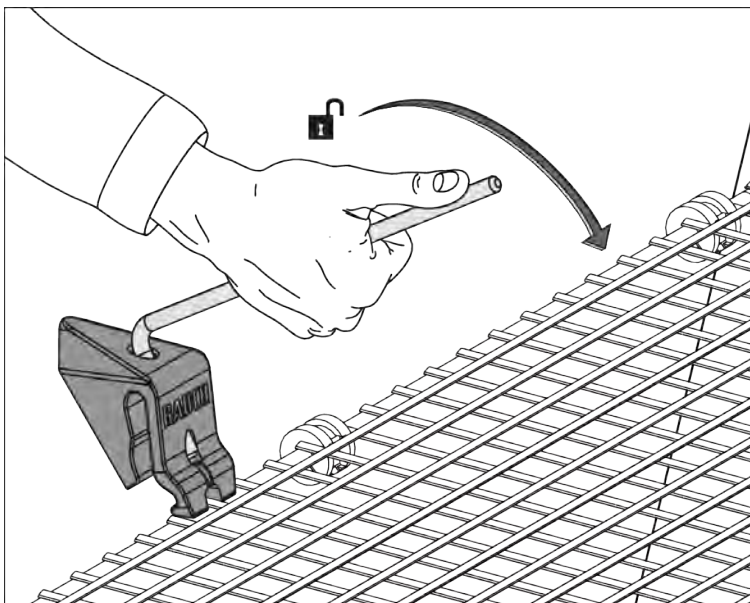


Σχ. 48: Ασφάλιση προστατευτικής σχάρας ανοιχτή/κλειστή

Για να αποφεύγεται το αθέλητο άνοιγμα της προστατευτικής σχάρας, η ασφάλιση προστατευτικής σχάρας μπορεί να ανοίξει μόνο με κατάλληλο εργαλείο (π.χ. με τον μοχλό ρύθμισης).

Προϋποθέσεις:

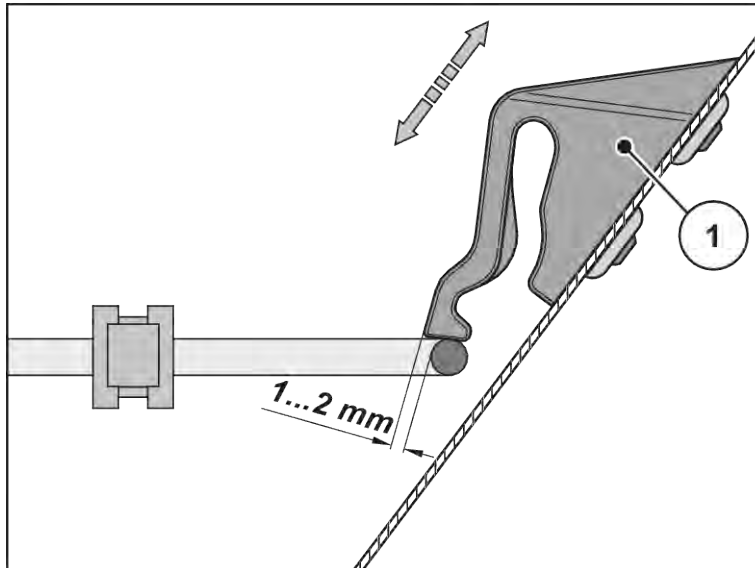
- Χαμηλώστε το μηχάνημα.
- Απενεργοποιήστε τον κινητήρα του τρακτέρ. Βγάλτε το κλειδί ανάφλεξης.



Σχ. 49: Άνοιγμα προστατευτικής σχάρας

Έλεγχος της ασφάλισης προστατευτικής σχάρας

- ▶ Εκτελείτε τακτικούς ελέγχους λειτουργίας της ασφάλισης προστατευτικής σχάρας.
- ▶ Εάν η ασφάλιση προστατευτικής σχάρας είναι ελαττωματική, αντικαταστήστε την αμέσως.
- ▶ Εάν χρειαστεί, διορθώστε τη ρύθμιση, μετατοπίζοντας την ασφάλιση προστατευτικής σχάρας [1] προς τα κάτω/πάνω.



Σχ. 50: Διάσταση ελέγχου για τον έλεγχο λειτουργίας της ασφάλισης προστατευτικής σχάρας

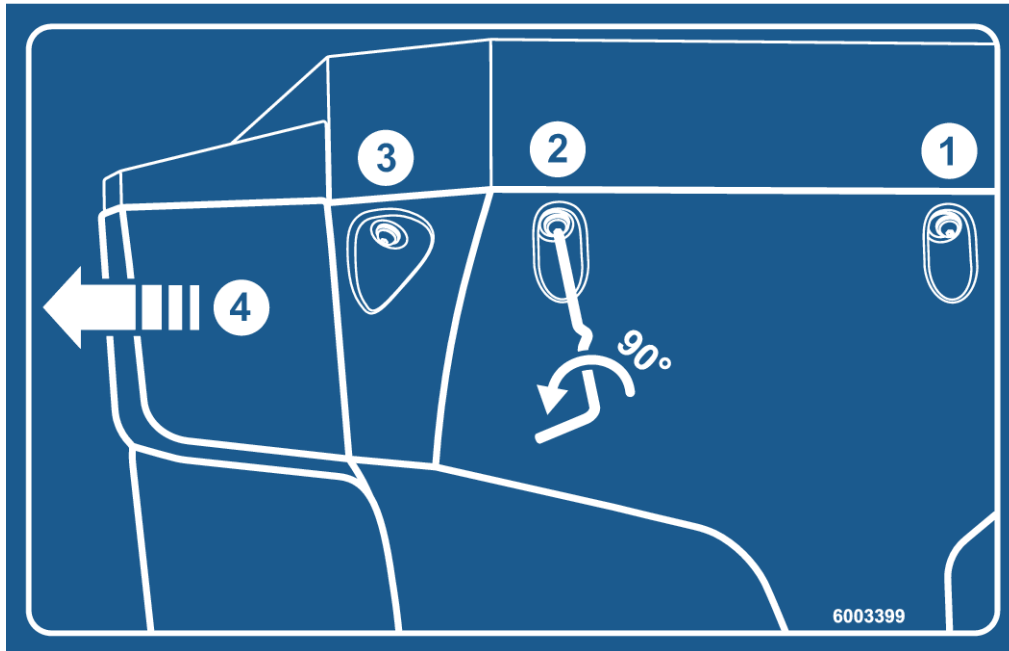
10.5 Καθαρισμός μηχανήματος

■ Καθαρισμός

- ▶ Αναδιπλώστε προς τα πάνω την προστατευτική σχάρα στη χοάνη (βλέπε κεφάλαιο *Ασφάλιση προστατευτικής σχάρας*)
- ▶ Τα κανάλια εκροής και η περιοχή του οδηγού δικλιδών καθαρίζονται μόνο από την κάτω πλευρά.
- ▶ Καθαρίζετε τα λαδωμένα μηχανήματα μόνο σε νιπτήρες με διαχωριστή λαδιού.
- ▶ Κατά τον καθαρισμό με νερό υπό υψηλή πίεση, ποτέ μην κατευθύνετε τη δέσμη νερού απευθείας πάνω σε σύμβολα προειδοποίησης, ηλεκτρικές διατάξεις, υδραυλικά εξαρτήματα και έδρανα ολίσθησης.
- ▶ Μετά τον καθαρισμό, εφαρμόστε στο **στεγνό** μηχανήμα, **ιδίως στα επικαλυμμένα πτερύγια διασκορπισμού και τα εξαρτήματα από ανοξείδωτο χάλυβα**, ένα οικολογικό αντιδιαβρωτικό μέσο.
 - ▷ Παραγγείλετε από έναν εξουσιοδοτημένο συμβεβλημένο έμπορο ένα κατάλληλο γυαλιστικό σετ, για την επεξεργασία σημείων σκουριάς.

10.5.1 Αφαίρεση λασπωτήρα

- ▶ Χρησιμοποιήστε τον μοχλό ρύθμισης του μηχανήματος.
- ▷ Βλέπε Σχ. 26 Θέση του μοχλού ρύθμισης AXIS xx.2



Σχ. 51: Αυτοκόλλητο καθοδήγησης λασπωτήρα

- ▶ Ανοίξτε τους 3 ταχυσυνδέσμους του αριστερού και του δεξιού λασπωτήρα.
- ▶ Σπρώξτε τον λασπωτήρα προς τα έξω.
- ▶ Αφαιρέστε τον λασπωτήρα και φυλάξτε τον με ασφάλεια.

10.5.2 Τοποθέτηση λασπωτήρα

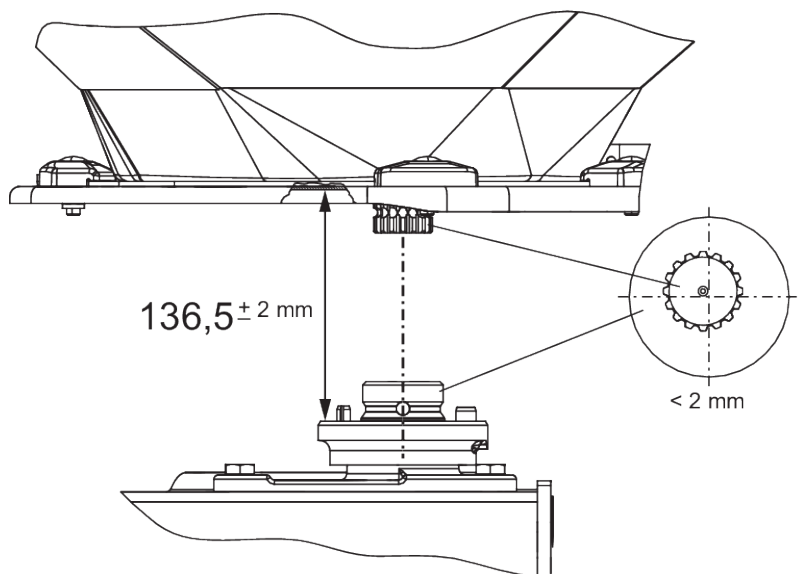
- ▶ Σπρώξτε τον λασπωτήρα από το πλάι προς τα μέσα μέχρι να κουμπώσει στην υποδοχή.
- ▶ Βιδώστε τους 3 ταχυσυνδέσμους του αριστερού και του δεξιού λασπωτήρα με τον μοχλό ρύθμισης του μηχανήματος.
- ▶ Αποθέστε ξανά τον μοχλό ρύθμισης στην προβλεπόμενη για τον σκοπό αυτόν βάση.

10.6 Εξέταση της θέσης της πλήμνης των δίσκων διασκορπισμού

■ Θέση της πλήμνης των δίσκων διασκορπισμού

- Λιπαντικά: Γράσο γραφίτη

Ο ομφαλός των δίσκων διασκορπισμού πρέπει να είναι απόλυτα κεντραρισμένος κάτω από τον αναδευτήρα.



Σχ. 52: Εξέταση της θέσης της πλήμνης των δίσκων διασκορπισμού

Προϋποθέσεις:

- Να έχουν εξαχθεί οι δίσκοι διασκορπισμού (βλέπε Θέση της πλήμνης των δίσκων διασκορπισμού).

Έλεγχος κεντραρίσματος:

- ▶ Ελέγξτε το κεντράρισμα της πλήμνης των δίσκων διασκορπισμού και του αναδευτήρα με το κατάλληλο βοηθητικό μέσο (π.χ. χάρακας, μοιρογνωμόνιο).

Οι άξονες του ομφαλού των δίσκων διασκορπισμού και του αναδευτήρα πρέπει να ευθυγραμμίζονται. Μπορούν να αποκλίνουν μεταξύ τους μέχρι **2 mm**.

Έλεγχος απόστασης:

- ▶ Μετρήστε την απόσταση ανάμεσα από την επάνω πλευρά της πλήμνης των δίσκων διασκορπισμού και την κάτω πλευρά του αναδευτήρα.
 - ▷ Η απόσταση πρέπει να ανέρχεται σε **136,5 mm** (επιτρεπόμενη ανοχή ± 2 mm).



Εάν ξεπεραστούν αυτές οι ανοχές, απευθυνθείτε στον αντιπρόσωπο ή το εξειδικευμένο συνεργείο της περιοχής σας.

■ **Πλήμνη δίσκου διασκορπισμού**

- Λιπαντικά: Γράσο γραφίτη

10.7 Εξέταση μετάδοσης κίνησης αναδευτήρα

■ **Μηχανισμός κίνησης αναδευτήρα**

- Λιπαντικά: Γράσο/λάδι



Υπάρχει ένας **αριστερός** και ένας **δεξιός** αναδευτήρας. Και οι δύο αναδευτήρες περιστρέφονται προς την ίδια κατεύθυνση με τους δίσκους διασκορπισμού.

Προκειμένου να εξασφαλίζεται ομοιόμορφη ροή του λιπάσματος, ο αναδευτήρας πρέπει να λειτουργεί με όσο το δυνατόν πιο σταθερό αριθμό στροφών:

- Αριθμός στροφών του αναδευτήρα: 15 - 20 στροφές/λεπτό

Για να επιτευχθεί ο σωστός αριθμός στροφών αναδευτήρα, ο αναδευτήρας χρειάζεται την αντίσταση των κόκκων του λιπάσματος. Συνεπώς, εάν η χοάνη είναι κενή, είναι πιθανόν ο αναδευτήρας, αν και βρίσκεται σε άριστη κατάσταση, να μην επιτυγχάνει τον κατάλληλο αριθμό στροφών ή να εμφανίζει ταλάντωση.

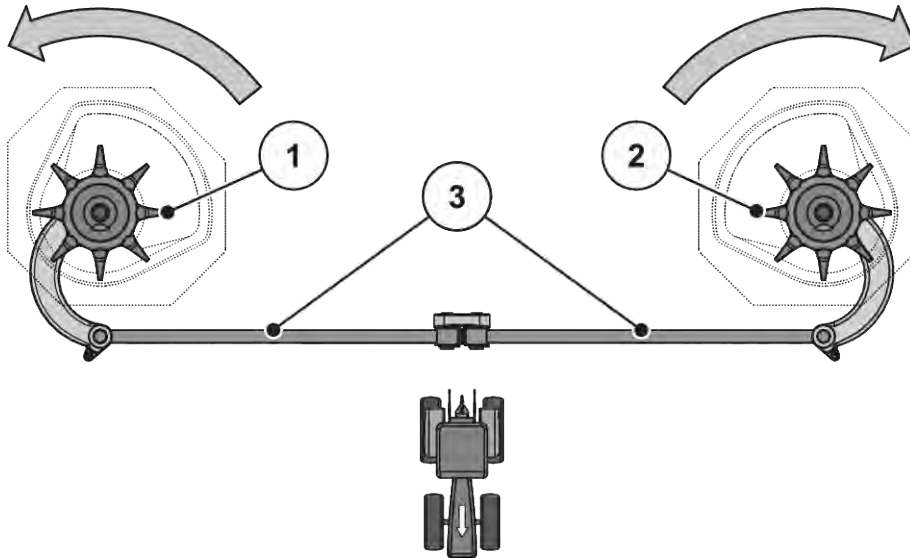
Εάν **με γεμάτη χοάνη** ο αριθμός στροφών κυμαίνεται εκτός αυτής της περιοχής, ελέγξτε τον αναδευτήρα για τυχόν ζημιά και φθορά.

Δοκιμή λειτουργίας του αναδευτήρα

Προϋποθέσεις:

- ✓ Το τρακτέρ είναι ακινητοποιημένο.
- ✓ Έχετε βγάλει το κλειδί μίζας.
- ✓ Έχετε αποθέσει το μηχάνημα στο έδαφος.

- ▶ Έλεγχος στελεχών μπιέλας.



Σχ. 53: Εξέταση μετάδοσης κίνησης αναδευτήρα

[[1]] Δεξιά κεφαλή αναδευτήρα (προς την κατεύθυνση κίνησης)

[[2]] Αριστερή κεφαλή αναδευτήρα (προς την κατεύθυνση κίνησης)

[[3]] Στελέχη μπιέλας

□ Βέλη: Κατεύθυνση περιστροφής των δίσκων διασκορπισμού

- ▷ Τα στελέχη της μπιέλας δεν πρέπει να εμφανίζουν ρωγμές ή άλλες ζημιές.
- ▷ Ελέγξτε τα έδρανα αρθρώσεων για φθορά
- ▷ Εξετάστε τη λειτουργία όλων των στοιχείων ασφαλείας στις θέσεις άρθρωσης

- ▶ Στρέψτε την κεφαλή του αναδευτήρα με το χέρι **προς την κατεύθυνση περιστροφής του δίσκου διασκορπισμού**. Βλέπε Σχ. 53 Εξέταση μετάδοσης κίνησης αναδευτήρα.

- ▷ Η κεφαλή του αναδευτήρα πρέπει να περιστρέφεται.

Εάν η κεφαλή αναδευτήρα δεν περιστρέφεται, αντικαταστήστε την.

- ▶ Στρέψτε δυνατά την κεφαλή του αναδευτήρα με το χέρι ή με τη βοήθεια του φίλτρου λαδιού **αντίθετα από την κατεύθυνση περιστροφής του δίσκου διασκορπισμού**. Βλέπε Σχ. 53 Εξέταση μετάδοσης κίνησης αναδευτήρα

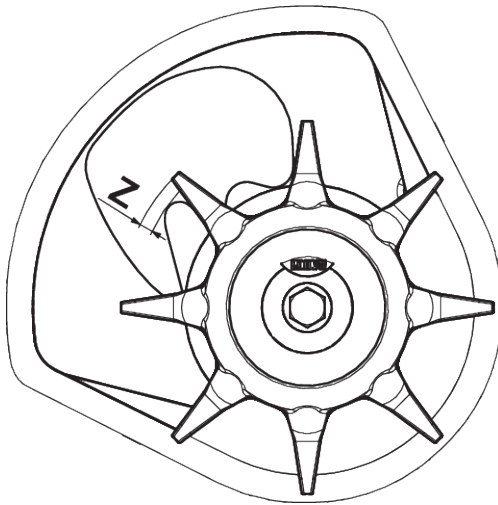
- ▷ Η κεφαλή του αναδευτήρα πρέπει να μπλοκάρει.

Εάν η κεφαλή αναδευτήρα περιστρέφεται, αντικαταστήστε την.

Εάν κατά την εξέταση δεν μπορείτε να διαπιστώσετε κάποια αιτία, απευθυνθείτε για περαιτέρω διερεύνηση στο εξειδικευμένο συνεργείο της περιοχής σας.

Έλεγχος κεφαλής αναδευτήρα για φθορά ή ζημιά

- ▶ Εξετάστε τα δάκτυλα της κεφαλής αναδευτήρα για φθορά.



Σχ. 54: Περιοχή φθοράς της κεφαλής αναδευτήρα

Το μήκος των δακτύλων δεν πρέπει να υπερβαίνει την περιοχή φθοράς ($Z = 9 \text{ mm}$).

Τα δάκτυλα δεν πρέπει να είναι λυγισμένα.

10.8 Αντικατάσταση πτερυγίων ρίψης

■ Πτερύγια διασκορπισμού



Για την αντικατάσταση των φθαρμένων πτερυγίων διασκορπισμού απευθυνθείτε **μόνο** στον αντιπρόσωπο ή το εξειδικευμένο συνεργείο της περιοχής σας.

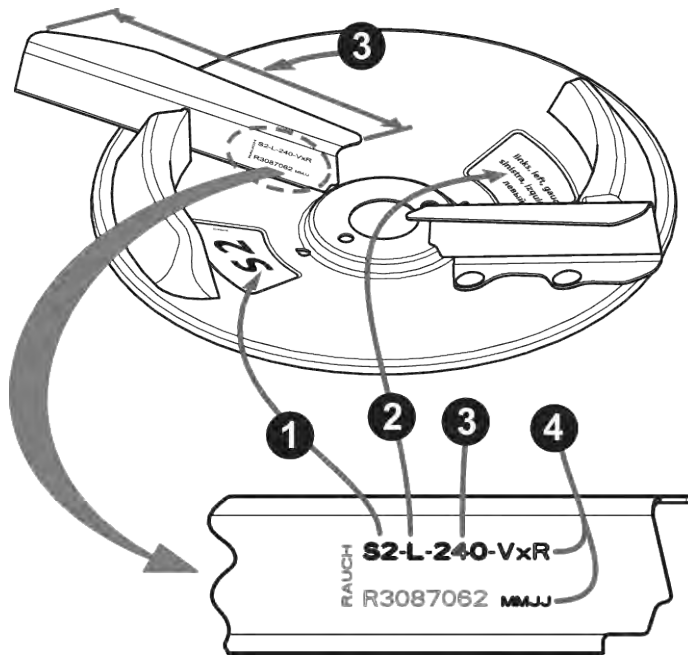
Προϋπόθεση:

- Οι δίσκοι διασκορπισμού είναι αποσυνδεδεμένοι (βλ. ενότητα «Αποσυναρμολόγηση και συναρμολόγηση των δίσκων διασκορπισμού»).

ΕΙΔΟΠΟΙΗΣΗ!**Ταίριασμα τύπων πτερυγίων διασκορπισμού**

Ο τύπος και το μέγεθος των πτερυγίων διασκορπισμού πρέπει να ταιριάζουν με το δίσκο διασκορπισμού. Η χρήση λανθασμένων πτερυγίων διασκορπισμού μπορεί να προκαλέσει βλάβη στο μηχάνημα και μόλυνση του περιβάλλοντος.

- ▶ Συναρμολογήστε ΜΟΝΟ τα πτερύγια διασκορπισμού που επιτρέπονται για τον αντίστοιχο δίσκο.
- ▶ Συγκρίνετε τις ετικέτες στα πτερύγια διασκορπισμού. Ο τύπος και το μέγεθος του νέου και του παλαιού πτερυγίου πρέπει να ταυτίζονται.



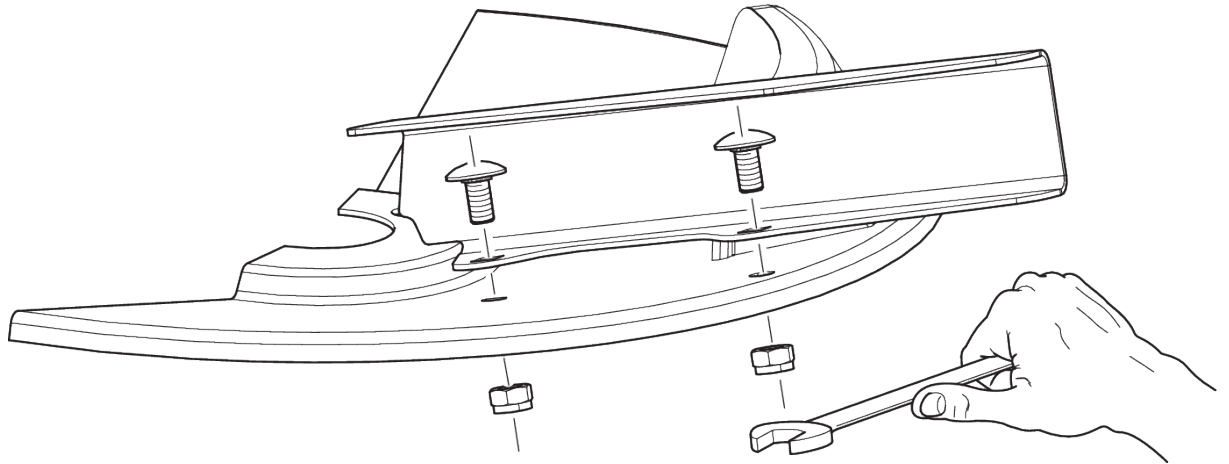
Σχ. 55: Ετικέτα δίσκου διασκορπισμού

- [1] Τύπος δίσκου διασκορπισμού
- [2] Πλευρά διασκορπισμού

- [3] Μήκος πτερυγίου διασκορπισμού
- [4] Επικάλυψη

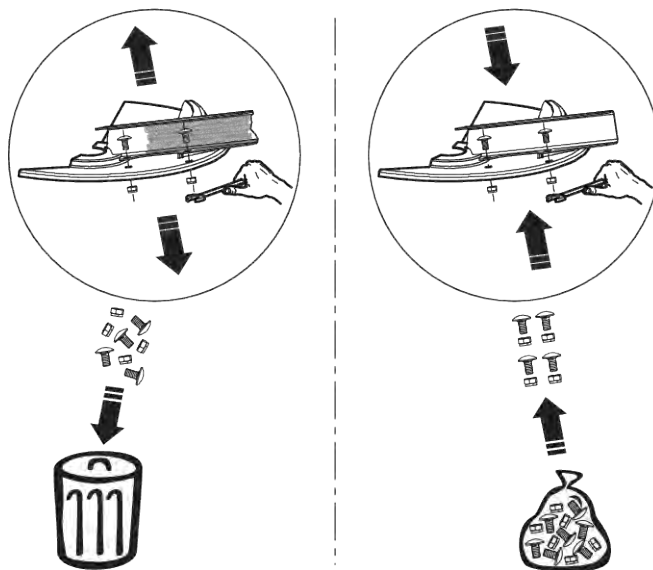
Αντικατάσταση πτερυγίων διασκορπισμού

- ▶ Χαλαρώστε τα αυτασφαλιζόμενα παξιμάδια στα πτερύγια διασκορπισμού και αφαιρέστε τα πτερύγια διασκορπισμού.



Σχ. 56: Χαλάρωση βιδών των πτερυγίων διασκορπισμού

- ▶ Τοποθετήστε τα νέα πτερύγια διασκορπισμού στο δίσκο διασκορπισμού. Βεβαιωθείτε ότι τοποθετείτε τον σωστό τύπο πτερυγίου διασκορπισμού.
- ▶ Βιδώστε τα πτερύγια διασκορπισμού (ροπή σύσφιξης: **20 Nm**). Για τον σκοπό αυτόν χρησιμοποιείτε **πάντα νέα αυτασφαλιζόμενα παξιμάδια**.



Σχ. 57: Χρήση νέων αυτασφαλιζόμενων παξιμαδιών

10.9 Ρύθμιση δοσομετρικών δικλείδων

- *Ρύθμιση δοσομετρικής δικλείδας*

Εξετάστε τη ρύθμιση των δύο δοσομετρικών δικλείδων πριν από κάθε περίοδο διασκορπισμού, κατά περίπτωση και στη διάρκεια της περιόδου διασκορπισμού, για ομοιόμορφο άνοιγμα.

⚠ ΠΡΟΕΙΔΟΠΟΙΗΣΗ!

Κίνδυνος σύνθλιψης και ακρωτηριασμού από εξαρτήματα που λαμβάνουν κίνηση από εξωτερικές πηγές

Κατά την εκτέλεση εργασιών σε εξαρτήματα που λαμβάνουν κίνηση από εξωτερικές πηγές (μοχλός μετατόπισης, δοσομετρική δικλείδα) υπάρχει κίνδυνος σύνθλιψης και ακρωτηριασμού.

Κατά την πραγματοποίηση εργασιών ρύθμισης επιδεικνύετε ιδιαίτερη προσοχή στα κοφτερά σημεία του δοσομετρικού ανοίγματος και των δοσομετρικών δικλείδων.

- ▶ Σβήστε τον κινητήρα του τρακτέρ.
- ▶ Βγάλτε το κλειδί της μίζας.
- ▶ Αποσυνδέστε την τροφοδοσία ρεύματος μεταξύ τρακτέρ και μηχανήματος.
- ▶ Ποτέ μην χειρίζεστε την υδραυλική δοσομετρική δικλείδα κατά τη διάρκεια των εργασιών ρύθμισης.

Προϋποθέσεις:

- Τα μηχανικά εξαρτήματα πρέπει να κινούνται ελεύθερα.
- Μοντέλο K: το ελατήριο επαναφοράς βρίσκεται έξω από τη θέση του.
- Ο υδραυλικός κύλινδρος βρίσκεται έξω από τη θέση του.

Έλεγχος (παράδειγμα στην αριστερή πλευρά του μηχανήματος)

- ▶ Τοποθετήστε ένα μπουλόνι κάτω συνδέσμου διαμέτρου **28 mm** στο κέντρο του δοσομετρικού ανοίγματος.



Σχ. 58: Μπουλόνι κάτω συνδέσμου μέσα στο δοσομετρικό άνοιγμα

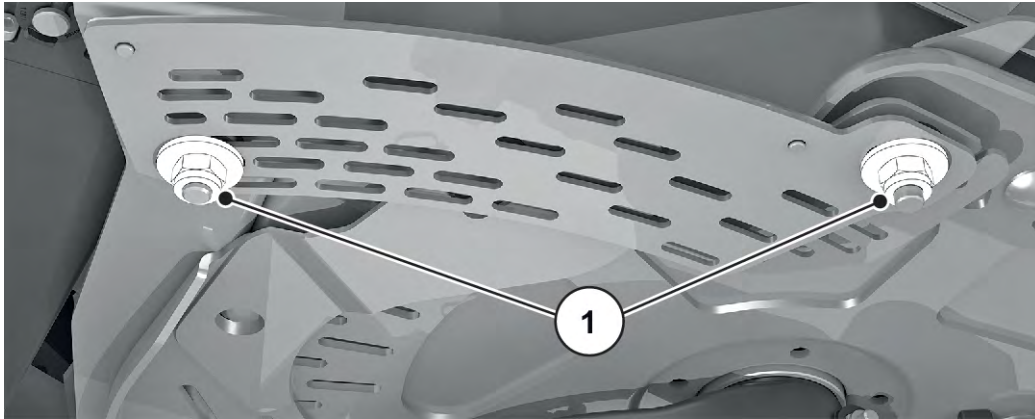
- ▶ Σπρώξτε τον συρόμενο δοσομετρητή προς το μπουλόνι και ασφαλίστε σ' αυτήν τη θέση σφίγγοντας τη βίδα σύσφιξης.

Η τερματική θέση στο κάτω τόξο ενδεικτικής κλίμακας (δοσομετρική κλίμακα) βρίσκεται στην τιμή κλίμακας 85.

- ▶ Εάν η θέση δεν συμφωνεί, ρυθμίστε την κλίμακα εκ νέου.

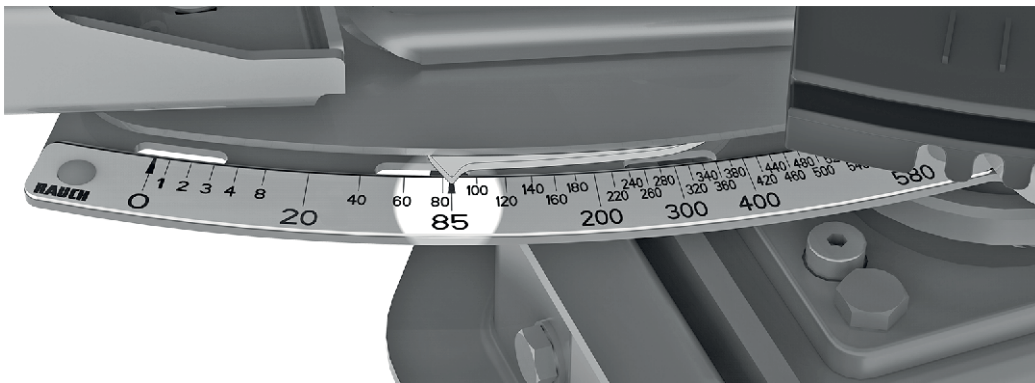
Ρύθμιση

- ✓ Ο συρόμενος δοσομετρητής πιέζεται ελαφρώς πάνω στο μπουλόνι. Βλέπε Σχ. 58 Μπουλόνι κάτω συνδέσμου μέσα στο δοσομετρικό άνοιγμα.
- ▶ Χαλαρώστε τις βίδες στερέωσης της κλίμακας στο κάτω τόξο ενδεικτικής κλίμακας.



Σχ. 59: Βίδες στερέωσης της κλίμακας

- ▶ Σπρώξτε ολόκληρη την κλίμακα κατά τέτοιο τρόπο ώστε η **τιμή κλίμακας 85** να βρίσκεται ακριβώς κάτω από τον δείκτη του στοιχείου ένδειξης.



Σχ. 60: Δείκτης συρόμενου δοσομετρητή στην τιμή κλίμακας 85

- ▶ Βιδώστε ξανά την κλίμακα.
Επαναλάβετε τα βήματα εργασίας για τη δεξιά δοσομετρική δικλείδα.



Το πλήρες άνοιγμα των δύο δοσομετρικών δικλείδων πρέπει να είναι **ίδιο**. Γι' αυτό πρέπει πάντα να ελέγχετε και τις δύο δοσομετρικές δικλείδες.



Εάν πρόκειται για ηλεκτρονικό μηχανισμό δοσομετρικών δικλείδων, μετά τη διόρθωση της κλίμακας απαιτείται επίσης διόρθωση των σημείων δοκιμής δικλείδων στο σύστημα ελέγχου ISOBUS του μηχανήματος.

- Για τον σκοπό αυτόν, ανατρέξτε σχετικά στις οδηγίες λειτουργίας του συστήματος ελέγχου του μηχανήματος.
- Εάν παρατηρούνται αποκλίσεις, απευθυνθείτε στον αντιπρόσωπο ή εξειδικευμένο συνεργείο της περιοχής σας για νέα βαθμονόμηση.

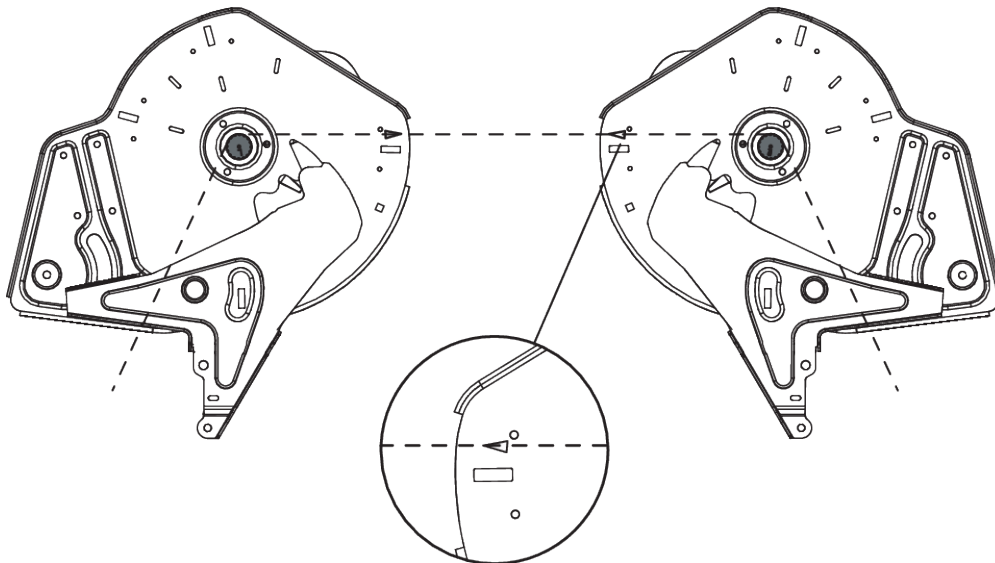
10.10 Ευθυγράμμιση ρύθμισης σημείου εφαρμογής

■ Ρύθμιση σημείου εφαρμογής

Η αλλαγή του σημείου εφαρμογής συμβάλλει στην ακριβή ρύθμιση του πλάτους εργασίας και στην προσαρμογή σε διαφορετικούς τύπους λιπάσματος.

Εξετάστε τη ρύθμιση του σημείου εφαρμογής πριν από κάθε περίοδο διασκορπισμού, κατά περίπτωση και στη διάρκεια της περιόδου διασκορπισμού (εάν παρατηρείται ανομοιόμορφη κατανομή λιπάσματος).

Το σημείο εφαρμογής ρυθμίζεται μέσω του επάνω τόξου ενδεικτικής κλίμακας.



Σχ. 61: Εξέταση ρύθμισης σημείου εφαρμογής



Το σημείο εφαρμογής πρέπει να ρυθμίζεται **ομοιόμορφα** και στις δύο πλευρές. Συνεπώς, εξετάζετε πάντα και τις δύο ρυθμίσεις.

Έλεγχος

- ▶ Ρυθμίστε το σημείο εφαρμογής στη **θέση 6**
- ▶ Αποσυναρμολογήστε το στόμιο εκροής με ψήκτρες και στα δύο ανοίγματα.
- ▶ Χαλαρώστε και τους δύο πλαστικούς μοχλούς (μετάδοση κίνησης αναδευτήρα) και σπρώξτε προς τα κάτω μέχρι να είναι καλά ορατή η οδόντωση των στελεχών του αναδευτήρα.
- ▶ Τοποθετήστε ένα κατάλληλο λεπτό κορδόνι **πίσω** ως προς την κατεύθυνση κίνησης, στην οδόντωση των στελεχών του αναδευτήρα και τεντώστε το.

Η τριγωνική σήμανση στην πλάκα βάσης πρέπει να ευθυγραμμίζεται με το τεντωμένο κορδόνι.

- ▶ Εάν η σήμανση δεν ευθυγραμμίζεται με το κορδόνι, ρυθμίστε ξανά το σημείο εφαρμογής.

Ρύθμιση

- ▶ Χαλαρώστε το έλασμα ευθυγράμμισης κάτω από το πλήκτρο «Δείκτης σημείου εφαρμογής» (2 αυτασφαλιζόμενα παξιμάδια).



Σχ. 62: Χαλάρωση ελάσματος ευθυγράμμισης σημείου εφαρμογής

- ▶ Στρέψτε το κέντρο ρύθμισης, μέχρι να ευθυγραμμιστεί η τριγωνική σήμανση με το τεντωμένο κορδόνι.
- ▶ Στερεώστε το έλασμα ευθυγράμμισης.
- ▶ Σπρώξτε τους δύο πλαστικούς μοχλούς (μετάδοση κίνησης αναδευτήρα) προς τα επάνω και στερεώστε τους.
- ▶ Συναρμολογήστε το στόμιο εκροής με ψήκτρες.
- ▶ Μόνο για μηχάνημα με **VariSpread**: Πραγματοποιήστε νέα βαθμονόμηση των θέσεων του σημείου εφαρμογής με τη μονάδα χειρισμού.



Για να το κάνετε αυτό, ακολουθήστε επακριβώς τη διαδικασία που περιγράφεται στις οδηγίες λειτουργίας της μονάδας χειρισμού στο κεφάλαιο «Δοκιμή/Διάγνωση».

10.11 Λίπανση στοιχείου ζύγισης

■ Λιπασματοδιανομέας με σύστημα ζύγισης

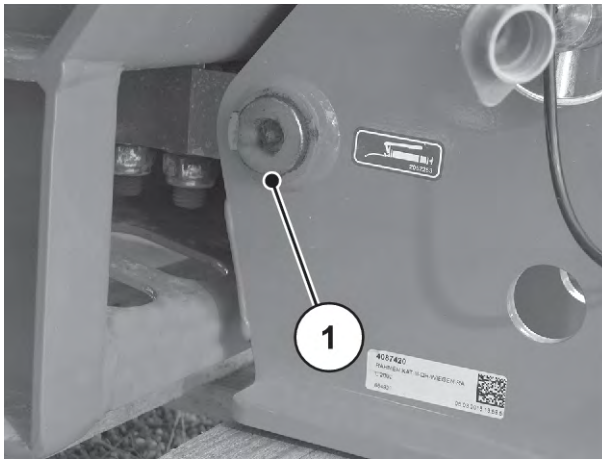
Τα σημεία λίπανσης βρίσκονται διασκορπισμένα σε ολόκληρο το μηχάνημα και επισημαίνονται σχετικά.

Τα σημεία λίπανσης αναγνωρίζονται από την παρακάτω πινακίδα σήμανσης:



Σχ. 63: Πινακίδα σήμανσης σημείου λίπανσης

- Διατηρείτε τις πινακίδες σήμανσης πάντα σε **καθαρή** και **ευανάγνωστη** κατάσταση.



Σχ. 64: Σημείο λίπανσης διασκορπιστή με στοιχεία ζύγισης

[1] Σημείο λίπανσης

10.12 Λίπανση άνω και κάτω συνδέσμου

■ Κοτσαδόροι άνω και κάτω συνδέσμου

- Λιπαντικά: Γράσο

10.13 Λίπανση διάταξης ρύθμισης σημείου εφαρμογής

■ Διάταξη ρύθμισης σημείου εφαρμογής

- Λιπαντικά: Λάδι
- Διατηρήστε σε καλή λειτουργική κατάσταση και βάζετε τακτικά λάδι, από το χείλος προς το εσωτερικό και από τον πυθμένα προς τα έξω

10.14 Λιπαντικά

■ Αρθρώσεις, υποδοχές

- Λιπαντικά: Γράσο, λάδι

10.15 Φροντίδα

Προκειμένου το μηχάνημά σας να διατηρήσει την αξία του, σας συνιστούμε τον άμεσο καθαρισμό μετά από κάθε χρήση με ήπιο ψεκασμό νερού. Για απλούστερο καθαρισμό, μπορείτε να σηκώσετε την προστατευτική σχάρα στη χοάνη προς τα επάνω (βλ. κεφάλαιο 10.4 Άνοιγμα προστατευτικής σχάρας στη χοάνη 101)

Δείτε ιδιαίτερη προσοχή στις παρακάτω υποδείξεις για τον καθαρισμό:

- Τα κανάλια εκροής και η περιοχή του οδηγού δικλιδών καθαρίζονται μόνο από την κάτω πλευρά.
- Καθαρίζετε τα λαδωμένα μηχανήματα μόνο σε νιπτήρες με διαχωριστή λαδιού.
- Κατά τον καθαρισμό με νερό υπό υψηλή πίεση, ποτέ μην κατευθύνετε τη δέσμη νερού απευθείας πάνω σε σύμβολα προειδοποίησης, ηλεκτρικές διατάξεις, υδραυλικά εξαρτήματα και έδρανα ολίσθησης.

Μετά τον καθαρισμό συνιστάται να εφαρμόσετε στο στεγνό μηχάνημα, ιδίως στα επικαλυμμένα πτερύγια διασκορπισμού και τα εξαρτήματα από ανοξείδωτο χάλυβα, ένα οικολογικό αντιδιαβρωτικό μέσο.

Για εφαρμογή σε σημεία σκουριάς μπορείτε να παραγγείλετε από τον εξουσιοδοτημένο αντιπρόσωπο ένα σετ στιλβωτικού υλικού.

10.16 Συντήρηση υδραυλικού συστήματος

ΠΡΟΕΙΔΟΠΟΙΗΣΗ!

Κίνδυνος από υψηλή πίεση και υψηλή θερμοκρασία στο υδραυλικό σύστημα

Η διαρροή υγρών υπό υψηλή πίεση και θερμοκρασία μπορεί να προκαλέσει σοβαρούς τραυματισμούς.

- ▶ Προτού εκτελέσετε οποιαδήποτε εργασία, πραγματοποιήστε αποσυμπίεση της υδραυλικής εγκατάστασης.
- ▶ Σβήστε τον κινητήρα του τρακτέρ και ασφαλίστε το τρακτέρ από τυχόν επανενεργοποίηση.
- ▶ Περιμένετε μέχρι να ψυχθεί η υδραυλική εγκατάσταση.
- ▶ Κατά την αναζήτηση σημείων διαρροής, φοράτε πάντα προστατευτικά γυαλιά και προστατευτικά γάντια.

! ΠΡΟΕΙΔΟΠΟΙΗΣΗ!**Κίνδυνος μόλυνσης από υδραυλικά λάδια**

Η διαρροή υγρών υπό υψηλή πίεση και θερμοκρασία μπορεί να προκαλέσει σοβαρούς τραυματισμούς.

- ▶ Προτού εκτελέσετε οποιαδήποτε εργασία, πραγματοποιήστε αποσυμπίεση της υδραυλικής εγκατάστασης.
- ▶ Σβήστε τον κινητήρα του τρακτέρ και ασφαλίστε το τρακτέρ από τυχόν επανενεργοποίηση.
- ▶ Περιμένετε μέχρι να ψυχθεί η υδραυλική εγκατάσταση.
- ▶ Κατά την αναζήτηση σημείων διαρροής, να φοράτε πάντα προστατευτικά γυαλιά και προστατευτικά γάντια.

! ΠΡΟΕΙΔΟΠΟΙΗΣΗ!**Ρύπανση του περιβάλλοντος από ακατάλληλη απόρριψη υδραυλικού υγρού και λαδιού κιβωτίου ταχυτήτων**

Τα υδραυλικά λάδια και τα λάδια κιβωτίου ταχυτήτων δεν είναι πλήρως βιοδιασπώμενα. Γι' αυτό, τα λάδια δεν πρέπει να καταλήγουν ανεξέλεγκτα στο περιβάλλον.

- ▶ Συλλέξτε ή περιορίστε τη διαρροή λαδιών που έχουν διαρρεύσει, με άμμο, χώμα ή άλλο απορροφητικό υλικό.
- ▶ Συλλέγετε τα υδραυλικά λάδια και τα λάδια κιβωτίου μετάδοσης σε δοχείο κατάλληλο γι' αυτό τον σκοπό και απορρίπτετέ τα σύμφωνα με τον ισχύοντα κανονισμό.
- ▶ Εμποδίστε την εκροή και τη διείσδυση λαδιού στο αποχετευτικό σύστημα.
- ▶ Εμποδίστε τη διείσδυση στην αποχέτευση, δημιουργώντας φραγμούς από άμμο ή χώμα ή με τη λήψη άλλων κατάλληλων μέτρων αποκλεισμού.

10.16.1 Έλεγχος υδραυλικών εύκαμπτων σωλήνων**■ Υδραυλικοί εύκαμπτοι σωλήνες**

Οι υδραυλικοί εύκαμπτοι σωλήνες υπόκεινται σε υψηλή καταπόνηση. Πρέπει να ελέγχονται τακτικά και σε περίπτωση που παρουσιάζουν ζημιά να αντικαθίστανται αμέσως.

- ▶ Πραγματοποιείτε τακτικό οπτικό έλεγχο των υδραυλικών εύκαμπτων σωλήνων για ζημιές, σε κάθε περίπτωση τουλάχιστον πριν από την έναρξη της εποχής διασκορπισμού.
- ▶ Πριν από την έναρξη της εποχής διασκορπισμού Ελέγξτε την ηλικία των υδραυλικών εύκαμπτων σωλήνων. Αντικαθιστάτε τους υδραυλικούς εύκαμπτους σωλήνες, εάν έχουν υπερβεί τη διάρκεια αποθήκευσης και χρήσης τους.
- ▶ Αντικαθιστάτε τους υδραυλικούς εύκαμπτους σωλήνες, εάν εμφανίζουν μία ή περισσότερες από τις παρακάτω ζημιές:
 - ▷ Ζημιά στο εξωτερικό στρώμα μέχρι την εσωτερική επένδυση
 - ▷ Ευθρυπτότητα του εξωτερικού στρώματος (δημιουργία ρωγμών)
 - ▷ Παραμόρφωση του εύκαμπτου σωλήνα
 - ▷ Μετακίνηση του εύκαμπτου σωλήνα έξω από το συνδετικό εξάρτημα εύκαμπτου σωλήνα
 - ▷ Ζημιά του συνδετικού εξαρτήματος εύκαμπτου σωλήνα
 - ▷ Μειωμένη αντοχή και λειτουργικότητα του συνδετικού εξαρτήματος εύκαμπτου σωλήνα, λόγω διάβρωσης

10.16.2 Αντικατάσταση ελαστικών υδραυλικών σωλήνων

■ Υδραυλικοί εύκαμπτοι σωλήνες

Οι υδραυλικοί εύκαμπτοι σωλήνες υπόκεινται σε γήρανση. Δεν επιτρέπεται να χρησιμοποιούνται για περισσότερα από 6 έτη, συμπεριλαμβανομένου του χρόνου αποθήκευσης το πολύ 2 ετών.



Η ημερομηνία κατασκευής ενός αγωγού εύκαμπτου σωλήνα αναγράφεται σε ένα από τα συνδετικά εξαρτήματα εύκαμπτου σωλήνα με τη μορφή Έτος/Μήνας (π.χ., 2012/04).

Προετοιμασία

- ▶ Βεβαιωθείτε ότι η πίεση στην υδραυλική εγκατάσταση είναι μηδενική και ότι η εγκατάσταση έχει κρυώσει.
- ▶ Τοποθετήστε δοχεία συλλογής για το εκρέον υδραυλικό λάδι κάτω από τα σημεία αποσύνδεσης.
- ▶ Έχετε διαθέσιμα κατάλληλα πώματα, προκειμένου να αποφευχθεί η εκροή του υδραυλικού λαδιού από τους αγωγούς που δεν πρόκειται να αντικατασταθούν.
- ▶ Έχετε στη διάθεσή σας το κατάλληλο εργαλείο.
- ▶ Φορέστε προστατευτικά γάντια και προστατευτικά γυαλιά.
- ▶ Βεβαιωθείτε ότι ο καινούργιος υδραυλικός εύκαμπτος σωλήνας αντιστοιχεί στον τύπο του υδραυλικού εύκαμπτου σωλήνα που πρόκειται να αντικατασταθεί. Προσέξτε ειδικότερα το σωστό εύρος πιέσεων και το μήκος του εύκαμπτου σωλήνα.

Στο υδραυλικό σύστημα υπάρχουν δύο συσσωρευτές αζώτου. Αυτοί, ακόμη και μετά την απενεργοποίηση του συστήματος, διαθέτουν μια υπολειμματική πίεση.

- ▶ Ανοίξτε αργά και προσεκτικά τα ρακόρ του υδραυλικού κυκλώματος.



Προσέξτε τα διαφορετικά στοιχεία μέγιστης πίεσης στους υδραυλικούς εύκαμπτους σωλήνες που πρόκειται να αντικατασταθούν.

Εκτέλεση:

- ▶ Αποσυνδέστε το συνδετικό εξάρτημα εύκαμπτου σωλήνα στο άκρο του υδραυλικού εύκαμπτου σωλήνα που πρόκειται να αντικατασταθεί.
- ▶ Αδειάστε το λάδι από τον υδραυλικό εύκαμπτο σωλήνα.
- ▶ Αποσυνδέστε το άλλο άκρο του υδραυλικού εύκαμπτου σωλήνα.
- ▶ Αδειάστε αμέσως το περιεχόμενο του αποσυνδεδεμένου άκρου του εύκαμπτου σωλήνα στο δοχείο συλλογής λαδιού και σφραγίστε τη σύνδεση.
- ▶ Χαλαρώστε τα στοιχεία στερέωσης του εύκαμπτου σωλήνα και αφαιρέστε τον υδραυλικό εύκαμπτο σωλήνα.
- ▶ Συνδέστε τον καινούργιο υδραυλικό εύκαμπτο σωλήνα. Σφίξτε τα συνδετικά εξαρτήματα εύκαμπτου σωλήνα.
- ▶ Στερεώστε τον υδραυλικό εύκαμπτο σωλήνα με τα αντίστοιχα στοιχεία στερέωσης εύκαμπτου σωλήνα.
- ▶ Ελέγξτε τη θέση του καινούργιου υδραυλικού εύκαμπτου σωλήνα.
 - ▷ Η όδευση του εύκαμπτου σωλήνα πρέπει να είναι ίδια με εκείνη του παλιού υδραυλικού εύκαμπτου σωλήνα.
 - ▷ Δεν πρέπει να υπάρχουν σημεία φθοράς από τριβή.
 - ▷ Μην συστρέψετε και μην τοποθετείτε τον εύκαμπτο σωλήνα με τέτοιο τρόπο ώστε να υπόκειται σε παραμορφωτικές μηχανικές τάσεις.

Η αντικατάσταση των υδραυλικών εύκαμπτων σωλήνων ολοκληρώθηκε με επιτυχία.

10.16.3 Έλεγχος υδραυλικού κινητήρα

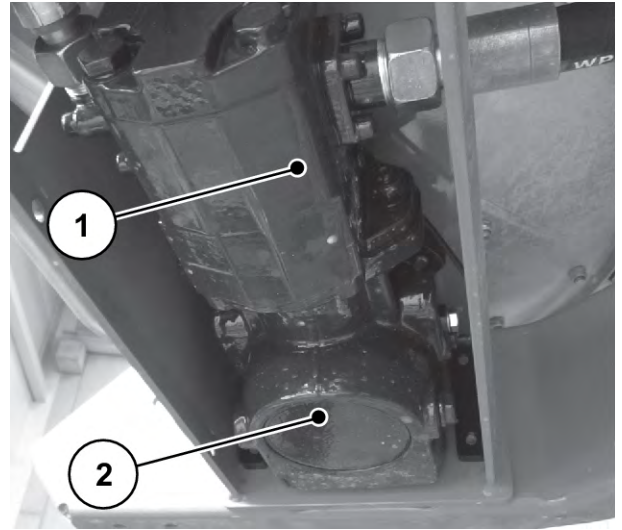
■ Υδραυλικός κινητήρας

Προετοιμασία

- ▶ Εξετάζετε τα επιμέρους εξαρτήματα για εξωτερικές φθορές και διαρροές.

Οι υδραυλικοί κινητήρες χρησιμοποιούνται για τη μετάδοση κίνησης στους δίσκους διασκορπισμού. Βρίσκονται αριστερά και δεξιά, κάτω από το προστατευτικό κάλυμμα του κιβωτίου ταχυτήτων.

- [1] Υδραυλικός κινητήρας
- [2] Κιβώτιο ταχυτήτων



Σχ. 65: Υδραυλικός κινητήρας

10.16.4 Έλεγχος φίλτρου πίεσης

■ Φίλτρο πίεσης

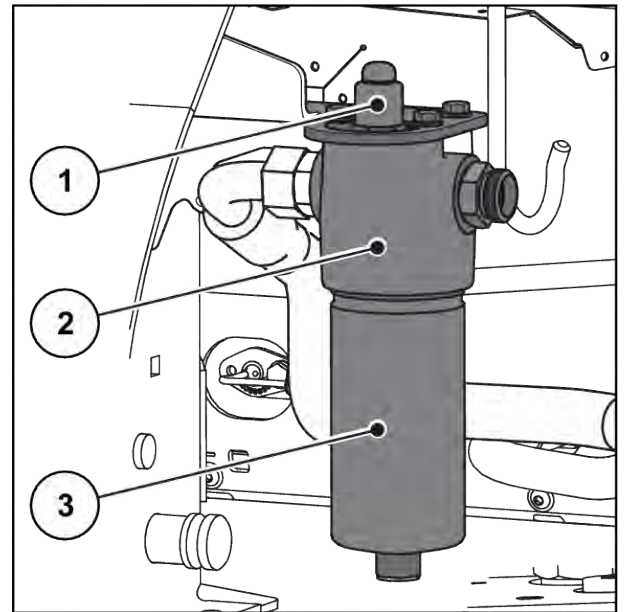
Για μακροχρόνια και αδιάλειπτη λειτουργία του μηχανήματός σας, συνιστούμε να χρησιμοποιείτε φίλτρο πίεσης υδραυλικού συστήματος. Όταν συσσωρευθούν ακαθαρσίες στο φίλτρο πίεσης υδραυλικού συστήματος, αντικαταστήστε τη φύσιγγα διήθησης με καινούργια. Το φίλτρο πίεσης διαθέτει μια ένδειξη ρύπανσης.



Σε περίπτωση ψυχρού λαδιού και αιχμής πίεσης, μπορεί να ενεργοποιηθεί ο δείκτης, παρόλο που το φίλτρο δεν εμφανίζει ακόμη έμφραξη.

- Όταν επιτευχθεί η κανονική θερμοκρασία λειτουργίας, πατήστε το δείκτη προς τα μέσα.
- Εάν ο δείκτης ενεργοποιηθεί εκ νέου, αντικαταστήστε το φίλτρο πίεσης.

- [1] Ένδειξη ρύπανσης (ο δείκτης γίνεται ορατός)
- [2] Κεφαλή φίλτρου
- [3] Σώμα φίλτρου



Σχ. 66: Φίλτρο πίεσης υδραυλικού συστήματος

Αλλαγή φύσιγγας διήθησης

- ▶ Ελέγξτε εάν το υδραυλικό σύστημα **είναι χωρίς πίεση και έχει κρυώσει**.
- ▶ Τοποθετήστε ένα δοχείο συλλογής για την εκροή του υδραυλικού λαδιού κάτω από το φίλτρο πίεσης.
- ▶ Φορέστε προστατευτικά γάντια και προστατευτικά γυαλιά.
 - ▷ Χαλαρώστε το σώμα του φίλτρου [3] με ένα κλειδί SW24.
 - ▷ Ξεβιδώστε το πώμα φίλτρου από το φίλτρο πίεσης υδραυλικού συστήματος.
 - ▷ Αντικαταστήστε τη φραγμένη φύσιγγα διήθησης με νέα φύσιγγα διήθησης φίλτρου.
 - ▷ Καθαρίστε το σώμα του φίλτρου [3] και την κεφαλή του φίλτρου [2] στην περιοχή του σπειρώματος και της στεγανοποίησης και εξετάστε για μηχανικές ζημιές.
 - ▷ Εξετάστε τους δακτυλίους κυκλικής διατομής για βλάβη και αντικαταστήστε εάν είναι απαραίτητο.
 - ▷ Βιδώστε το σώμα του φίλτρου [3] με ένα κλειδί SW24 μέχρι το τέρμα και ξεβιδώστε κατά ένα τέταρτο της περιστροφής.
 - ▷ Εκτελέστε εξαέρωση του φίλτρου πίεσης υδραυλικού συστήματος.

Η αντικατάσταση της φύσιγγας διήθησης ολοκληρώθηκε με επιτυχία.

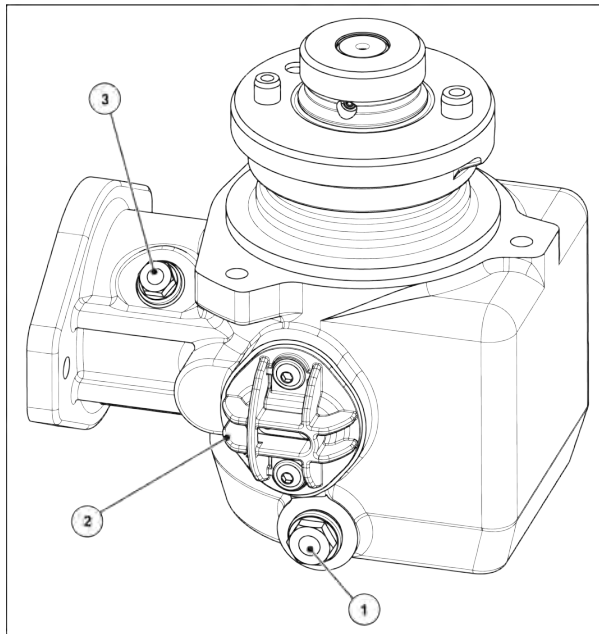
- ▶ Εξετάζετε όλα τα επιμέρους εξαρτήματα για εξωτερικές φθορές και διαρροές.

10.17 Λάδι κιβωτίου μετάδοσης

10.17.1 αντικαταστήστε το λάδι



Για αλλαγή λαδιού και αποσύνδεση της μονάδας κιβωτίου ταχυτήτων απευθυνθείτε στον αντιπρόσωπο ή εξειδικευμένο συνεργείο της περιοχής σας.



[1] Βίδα αδειάσματος λαδιού

[3] Άνοιγμα πλήρωσης με βίδα

[2] Βιδωτή σύνδεση καλωδίου για αισθητήρα

Αδειάστε το λάδι.

- ▶ Αφαιρέστε το κιβώτιο ταχυτήτων.
- ▶ Τοποθετήστε το δοχείο συλλογής κάτω από τη βίδα αδειάσματος λαδιού.
- ▶ Ανοίξτε τη βίδα αδειάσματος και αφήστε το λάδι να αδειάσει πλήρως.
- ▶ Κλείστε τη βίδα αδειάσματος.

ΕΙΔΟΠΟΙΗΣΗ!

Ρύπανση του περιβάλλοντος από ακατάλληλη απόρριψη υδραυλικού υγρού και λαδιού κιβωτίου μετάδοσης

Τα υδραυλικά λάδια και τα λάδια κιβωτίου μετάδοσης δεν είναι πλήρως βιοδιασπώμενα. Γι' αυτό, τα λάδια δεν πρέπει να καταλήγουν ανεξέλεγκτα στο περιβάλλον.

- ▶ Συλλέξτε ή περιορίστε τη διαρροή λαδιών που έχουν διαρρεύσει, με άμμο, χώμα ή άλλο απορροφητικό υλικό.
- ▶ Συλλέγετε τα υδραυλικά λάδια και τα λάδια κιβωτίου μετάδοσης σε δοχείο κατάλληλο γι' αυτό τον σκοπό και απορρίπτετέ τα σύμφωνα με τις ισχύουσες διατάξεις.
- ▶ Εμποδίστε τη διαρροή και τη διείσδυση λαδιού στο αποχετευτικό σύστημα.
- ▶ Εμποδίστε τη διείσδυση στην αποχέτευση, δημιουργώντας φραγμούς από άμμο ή χώμα ή με τη λήψη άλλων κατάλληλων μέτρων αποκλεισμού.

Γεμίστε με λάδι.

- ✓ Να χρησιμοποιείτε μόνο λάδι κιβωτίου ταχυτήτων, SAE 85W -90 ή LS 75W-90.
- ▶ Ανοίξτε το άνοιγμα πλήρωσης και τη βίδα ελέγχου.
- ▶ Γεμίστε 0,4 l λαδιού κιβωτίου ταχυτήτων στο άνοιγμα πλήρωσης.
- ▶ Κλείστε το άνοιγμα πλήρωσης.

⚠ ΠΡΟΣΟΧΗ!**Ζημιά του κιβωτίου ταχυτήτων σε περίπτωση μη στεγανής βιδωτής σύνδεσης καλωδίου.**

Μετά από λίγο χρόνο, η στεγανοποίηση της βιδωτής σύνδεσης καλωδίου μπορεί να γίνει πορώδης και ενδεχομένως να μη στεγανοποιεί σωστά σε περίπτωση επαναχρησιμοποίησης.

- ▶ Να τοποθετείτε πάντα καινούργια στεγανοποίηση στη βιδωτή σύνδεση καλωδίου, εάν διαπιστώσετε διαρροή ή εάν την αφαιρέσετε.

11 Διαχείμανση και αντιδιαβρωτική προστασία

11.1 Ασφάλεια

ΕΙΔΟΠΟΙΗΣΗ!

Ρύπανση του περιβάλλοντος από ακατάλληλη απόρριψη υδραυλικού υγρού και λαδιού κιβωτίου μετάδοσης

Τα υδραυλικά λάδια και τα λάδια κιβωτίου μετάδοσης δεν είναι πλήρως βιοδιασπώμενα. Γι' αυτό, τα λάδια δεν πρέπει να καταλήγουν ανεξέλεγκτα στο περιβάλλον.

- ▶ Συλλέξτε ή περιορίστε τη διαρροή λαδιών που έχουν διαρρεύσει, με άμμο, χώμα ή άλλο απορροφητικό υλικό.
- ▶ Συλλέγετε τα υδραυλικά λάδια και τα λάδια κιβωτίου μετάδοσης σε δοχείο κατάλληλο γι' αυτό τον σκοπό και απορρίπτετέ τα σύμφωνα με τις ισχύουσες διατάξεις.
- ▶ Εμποδίστε τη διαρροή και τη διείσδυση λαδιού στο αποχετευτικό σύστημα.
- ▶ Εμποδίστε τη διείσδυση στην αποχέτευση, δημιουργώντας φραγμούς από άμμο ή χώμα ή με τη λήψη άλλων κατάλληλων μέτρων αποκλεισμού.

11.2 Διαχείμανση



Πριν από τη διαχείμανση, πλύνετε καλά το μηχάνημα (βλέπε κεφάλαιο 11.3 Πλύσιμο μηχανής).

- ▶ Δοσομετρική δικλείδα, άνοιγμα δικλείδας προδοσομέτρησης
- ▶ Αναρτήστε εύκαμπτους σωλήνες και καλώδια, με τα βύσματα προς τα κάτω, ώστε να είναι εφικτή η σωστή εκροή του νερού. (βλέπε κεφάλαιο Σχ. 40 Κλίση καλωδίων και υδραυλικών σωλήνων)
- ▶ Σταματήστε τον διανομέα, ενδεχομένως σταματήστε πάνω στους τροχούς σταθεροποίησης (βλέπε κεφάλαιο 4.4.7 Τροχοί σταθεροποίησης).
- ▶ Κλείστε το προστατευτικό κάλυμμα (μουσαμά). Αφήστε μία σχισμή ανοιχτή, ώστε να αποφύγετε τη δημιουργία υγρασίας μέσα στη χοάνη.
- ▶ Εφαρμόστε αντιδιαβρωτική προστασία στα υδραυλικά εξαρτήματα και στα μέρη που σκουριάζουν εύκολα. Για τον σκοπό αυτόν χρησιμοποιήστε κατάλληλο μέσο αντιδιαβρωτικής προστασίας. Π.χ. προστατευτικό κερί
- ▶ Περάστε προστατευτικές καλύπτρες από τη σκόνη στους εύκαμπτους σωλήνες και τα καλώδια.



Μην αποθηκεύετε το τερματικό σε υπαίθριους χώρους. Αποθηκεύετέ τα σε κατάλληλο, ζεστό σημείο.

11.3 Πλύσιμο μηχανής

Ένας διανομέας λιπάσματος **πρέπει** να καθαρίζεται μετά από κάθε χρήση **και** πριν από τη διαχείριση.

- ▶ Αφαιρέστε τον λασπωτήρα (βλέπε κεφάλαιο 10.5.1 *Αφαίρεση λασπωτήρα*).
- ▶ Αναδιπλώστε προς τα πάνω τις προστατευτικές σχάρες στη χοάνη (βλέπε κεφάλαιο 10.4 *Άνοιγμα προστατευτικής σχάρας στη χοάνη*).
- ▶ Αποσυναρμολόγηση δίσκων διασκορπισμού
- ▶ Πριν από το πλύσιμο, τοποθετήστε ξανά το τυφλό παξιμάδι στην πλήμνη.
- ▶ Ανοίξτε εντελώς τις δοσομετρικές δικλείδες.
- ▶ Κατά τον καθαρισμό με νερό υπό υψηλή πίεση, ποτέ μην κατευθύνετε τη δέσμη νερού απευθείας πάνω σε σύμβολα προειδοποίησης, ηλεκτρικές διατάξεις, υδραυλικά εξαρτήματα και έδρανα ολίσθησης.
- ▶ Καθαρίστε σχολαστικά τα κανάλια εκροής και την περιοχή του οδηγού δικλείδων. Προσέξτε ιδιαίτερα για εναποθέσεις ρύπων σε μη προσβάσιμες περιοχές.
- ▶ Μετά τον καθαρισμό αφήστε το μηχάνημα να στεγνώσει.



Πριν από τη διαχείριση, εφαρμόστε γράσο και λιπάνετε το μηχάνημα (βλέπε κεφάλαιο 10 *Συντήρηση και σέρβις*).

11.4 Εφαρμογή αντιδιαβρωτικής προστασίας στο μηχάνημα



- Για τον ψεκασμό χρησιμοποιείτε **μόνο εγκεκριμένα και φιλικά προς το περιβάλλον** αντιδιαβρωτικά μέσα.
- Αποφεύγετε τα μέσα σε βάση ορυκτελαίων (πετρέλαιο, κ.λπ.). Ξεπλένονται κατά το πρώτο πλύσιμο και ενδέχεται να φθάσουν στην αποχέτευση.
- Χρησιμοποιείτε μόνο αντιδιαβρωτικά μέσα, τα οποία δεν προκαλούν ζημιά στο χρώμα βαφής, τα πλαστικά και τα στεγανοποιητικά λάστιχα.

- ▶ Ψεκάζετε **μόνον** εφόσον το μηχάνημα είναι πραγματικά εντελώς **καθαρή** και **στεγνή**.
- ▶ Περνάτε το μηχάνημα με ένα φιλικό προς το περιβάλλον αντιδιαβρωτικό μέσο.
 - ▷ Συνιστούμε τη χρήση προστατευτικού κεριού ή αντιδιαβρωτικού κεριού.



Απευθυνθείτε στον αντιπρόσωπο ή το εξειδικευμένο συνεργείο της περιοχής σας, εάν θέλετε να προμηθευτείτε αντιδιαβρωτικά μέσα.

Εφαρμόστε αντιδιαβρωτική προστασία στις εξής κατασκευαστικές ομάδες ή εξαρτήματα:

- Όλα τα υδραυλικά εξαρτήματα που σκουριάζουν εύκολα, π.χ., υδραυλικοί σύνδεσμοι, σωληναγωγοί, προσαρμοζόμενα με πίεση εξαρτήματα (press fittings) και βαλβίδες
- Γαλβανισμένες βίδες
- Εάν υπάρχουν στο μηχάνημά σας:
 - Μέρη του συστήματος πέδησης
 - Πνευματικοί αγωγοί
 - Μετά το πλύσιμο, ψεκάζετε τις γαλβανισμένες **βίδες σε άξονες και στη ράβδο ρυμούλκησης** με ένα ειδικό κερί προστασίας.



Θα βρείτε περισσότερες χρήσιμες πληροφορίες για το πλύσιμο και την εφαρμογή αντιδιαβρωτικής προστασίας στο video "Macht euch fit - das A und O zum Einwintern" (Φορμαριστείτε - Από το A έως το Ω της διαχείμανσης).

- Επισκεφθείτε το κανάλι YouTube RAUCH.
- Η σύνδεση προς το video: "*Video Einwintern*" (*Video διαχείμανση*).

12 Απόρριψη

12.1 Ασφάλεια

ΕΙΔΟΠΟΙΗΣΗ!

Ρύπανση του περιβάλλοντος από ακατάλληλη απόρριψη υδραυλικού υγρού και λαδιού κιβωτίου μετάδοσης

Τα υδραυλικά λάδια και τα λάδια κιβωτίου μετάδοσης δεν είναι πλήρως βιοδιασπώμενα. Γι' αυτό, τα λάδια δεν πρέπει να καταλήγουν ανεξέλεγκτα στο περιβάλλον.

- ▶ Συλλέξτε ή περιορίστε τη διαρροή λαδιών που έχουν διαρρεύσει, με άμμο, χώμα ή άλλο απορροφητικό υλικό.
- ▶ Συλλέγετε τα υδραυλικά λάδια και τα λάδια κιβωτίου μετάδοσης σε δοχείο κατάλληλο γι' αυτό τον σκοπό και απορρίπτετέ τα σύμφωνα με τις ισχύουσες διατάξεις.
- ▶ Εμποδίστε τη διαρροή και τη διείσδυση λαδιού στο αποχετευτικό σύστημα.
- ▶ Εμποδίστε τη διείσδυση στην αποχέτευση, δημιουργώντας φραγμούς από άμμο ή χώμα ή με τη λήψη άλλων κατάλληλων μέτρων αποκλεισμού.

ΕΙΔΟΠΟΙΗΣΗ!

Μόλυνση του περιβάλλοντος από ακατάλληλη απόρριψη υλικών συσκευασίας

Τα υλικά συσκευασίας περιέχουν χημικές ενώσεις, η οποίες απαιτούν τον κατάλληλο χειρισμό.

- ▶ Φροντίστε για την κατάλληλη απόρριψη των υλικών συσκευασίας από εξουσιοδοτημένες γι' αυτό τον σκοπό εταιρείες διαχείρισης απορριμμάτων.
- ▶ Τηρείτε τις ισχύουσες εθνικές διατάξεις.
- ▶ Τα υλικά συσκευασίας δεν πρέπει να καίγονται ή να καταλήγουν στα οικιακά απορρίμματα.

ΕΙΔΟΠΟΙΗΣΗ!

Μόλυνση του περιβάλλοντος από ακατάλληλη απόρριψη συστατικών

Η ακατάλληλη και μη εξουσιοδοτημένη απόρριψη δημιουργεί κινδύνους για το περιβάλλον.

- ▶ Για την απόρριψη απευθυνθείτε μόνο σε εξουσιοδοτημένες γι' αυτό τον σκοπό εταιρείες.

12.2 Απόρριψη μηχανήματος

Τα παρακάτω στοιχεία ισχύουν χωρίς κανέναν περιορισμό. Ανάλογα με την εθνική νομοθεσία, προσδιορίστε τα μέτρα που πρέπει να ληφθούν και εκτελέστε τα.

- ▶ Ζητήστε από το εξειδικευμένο προσωπικό να αφαιρέσει από το μηχάνημα όλα τα εξαρτήματα και τα βοηθητικά υλικά λειτουργίας.
 - ▷ Ταξινομήστε τα αναλόγως με το είδος τους.
- ▶ Φροντίστε για την απόρριψη όλων των αποβλήτων από εξουσιοδοτημένες γι' αυτό το σκοπό εταιρείες, σύμφωνα με τις τοπικές διατάξεις και οδηγίες περί ανακύκλωσης και επικίνδυνων αποβλήτων.

13 Παράρτημα

13.1 Πίνακας ροπής σύσφιξης

Ροπή σύσφιξης και προφόρτιση για μπουλόνια μετρικού σπειρώματος και τυποποιημένου ή λεπτού βήματος



Οι αναγραφόμενες τιμές ισχύουν για στεγνές και λιπασμένες συνδέσεις.
Μην χρησιμοποιείτε γαλβανισμένες (επιψευδαργυρωμένες) βίδες ή παξιμάδια χωρίς λιπαντικό γράσο.
Όταν χρησιμοποιείτε πηχτό γράσο, μειώστε τις τιμές που αναγράφονται στον πίνακα κατά 10%.
Όταν χρησιμοποιείτε (αυτο)ασφαλιζόμενα μπουλόνια και παξιμάδια, αυξήστε τις τιμές που αναγράφονται στον πίνακα κατά 10%.

Ροπή σύσφιξης και προφόρτιση $v=0,9$ για μπουλόνια μετρικού σπειρώματος και τυποποιημένου ή λεπτού βήματος σύμφωνα με τα ISO 262 και ISO 965-2

Εξαρτήματα στερέωσης ποιότητας κατηγορίας χάλυβα σύμφωνα με το ISO 898-1

Διαστάσεις κεφαλής των εξαγωνικών κοχλιών σύμφωνα με τα ISO 4014 έως ISO 4018

Διαστάσεις κεφαλής των κυλινδρικών κοχλιών σύμφωνα με το ISO 4762

Τρυπητό "μέσο" σύμφωνα με το EN 20273

Συντελεστής τριβής: $0,12 \leq \mu \leq 0,18$

Μετρικό σπείρωμα με στάνταρ βήμα				
Σπείρωμα	Κατηγορία	Ροπή σύσφιξης		Μέγιστη προφόρτιση ($\mu_{\min}=0,12$) N
		N.m	(lbf.in) lbf.ft	
M4 (X0.7)	8,8	3	(26,5)	4400
	10,9	4,9	(40,7)	6500
	12,9	5,1	(45,1)	7600
M5 (X0.8)	8,8	5,9	(52,2)	7200
	10,9	8,6	(76,1)	10600
	12,9	10	(88,5)	12400
M6 (X1)	8,8	10,1	7,4	10200
	10,9	14,9	11	14900
	12,9	17,4	12,8	17500

Μετρικό σπείρωμα με στάνταρ βήμα				
Σπείρωμα	Κατηγορία	Ροπή σύσφιξης		Μέγιστη προφόρτιση ($\mu_{\min}=0,12$) N
		N.m	(lbf.in) lbf.ft	
M8 (X1.25)	8,8	24,6	18,1	18600
	10,9	36,1	26,6	27300
	12,9	42,2	31,1	32000
M10 (X1.5)	8,8	48	35,4	29600
	10,9	71	52,4	43400
	12,9	83	61,2	50800
M12 (X1.75)	8,8	84	62	43000
	10,9	123	90,7	63200
	12,9	144	106,2	74000
M14 (X2)	8,8	133	98	59100
	10,9	195	143,8	86700
	12,9	229	168,9	101500
M16 (X2)	8,8	206	151,9	80900
	10,9	302	222,7	118800
	12,9	354	261	139000
M18 (X2.5)	8,8	295	217,6	102000
	10,9	421	310,5	145000
	12,9	492	363	170000
M20 (X2.5)	8,8	415	306	130000
	10,9	592	436,6	186000
	12,9	692	510,4	217000
M22 (X2.5)	8,8	567	418,2	162000
	10,9	807	595	231000
	12,9	945	697	271000
M24 (X3)	8,8	714	526,6	188000
	10,9	1017	750,1	267000
	12,9	1190	877,1	313000

Μετρικό σπείρωμα με σάνταρ βήμα				
Σπείρωμα	Κατηγορία	Ροπή σύσφιξης		Μέγιστη προφόρτιση ($\mu_{\min}=0,12$) N
		N.m	(lbf.in) lbf.ft	
M27 (X3)	8,8	1050	774,4	246000
	10,9	1496	1013,3	351000
	12,9	1750	1290,7	410000
M30 (X3.5)	8,8	1428	1053,2	300000
	10,9	2033	1499,4	427000
	12,9	2380	1755,4	499000
M36 (X4)	8,8	2482	1830,6	438000
	10,9	3535	2607,3	623000
	12,9	4136	3050,5	729000

Μετρικό σπείρωμα με λεπτό βήμα				
Σπείρωμα	Κατηγορία	Ροπή σύσφιξης		Μέγιστη προφόρτιση ($\mu_{\min}=0,12$) N
		N.m	lbf.ft	
M8X1	8,8	26,1	19,2	20200
	10,9	38,3	28,2	29700
	12,9	44,9	33,1	34700
M10X1.25	8,8	51	37,6	31600
	10,9	75	55,3	46400
	12,9	87	64,2	54300
M12X1.25	8,8	90	66,4	48000
	10,9	133	98	70500
	12,9	155	114,3	82500
M12X1.5	8,8	87	64,2	45500
	10,9	128	94,4	66800
	12,9	150	110,6	78200

Μετρικό σπείρωμα με λεπτό βήμα				
Σπείρωμα	Κατηγορία	Ροπή σύσφιξης		Μέγιστη προφόρτιση ($\mu_{\min}=0,12$) N
		N.m	lbf.ft	
M14X1.5	8,8	142	104,7	64800
	10,9	209	154,1	95200
	12,9	244	180	111400
M16X1.5	8,8	218	160,8	87600
	10,9	320	236	128700
	12,9	374	275,8	150600
M18X1.5	8,8	327	241,2	117000
	10,9	465	343	167000
	12,9	544	401	196000
M20X1.5	8,8	454	335	148000
	10,9	646	476,5	211000
	12,9	756	557,6	246000
M22X1.5	8,8	613	452	182000
	10,9	873	644	259000
	12,9	1022	754	303000
M24X2	8,8	769	567	209000
	10,9	1095	807,6	297000
	12,9	1282	945,5	348000

Επιτρεπόμενες ροπές στρέψης για βίδες A2-70 και A4-70 για μήκη έως 8 x διάμετρο σπειρώματος		
Σπείρωμα	Συντελεστής φθοράς μ	Επιτρεπόμενες ροπές στρέψης Nm
M5	0,14	4,2
	0,16	4,7
M6	0,14	7,3
	0,16	8,2

Επιτρεπόμενες ροπές στρέψης για βίδες A2-70 και A4-70 για μήκη έως 8 x διάμετρο σπειρώματος		
Σπειρώμα	Συντελεστής φθοράς μ	Επιτρεπόμενες ροπές στρέψης Nm
M8	0,14	17,5
	0,16	19,6
M10	0,14	35
	0,16	39
M12	0,14	60
	0,16	67
M14	0,14	94
	0,16	106
M16	0,14	144
	0,16	162
M18	0,14	199
	0,16	225
M20	0,14	281
	0,16	316
M22	0,14	376
	0,16	423
M24	0,14	485
	0,16	546
M27	0,14	708
	0,16	797
M30	0,14	969
	0,16	1092

14 Εγγύηση

Οι συσκευές RAUCH κατασκευάζονται σύμφωνα με σύγχρονες μεθόδους παραγωγής και με τη μέγιστη ακρίβεια, και υπόκεινται σε πολυάριθμους ελέγχους.

Γι' αυτό η RAUCH προσφέρει 12 μήνες εγγύηση, εφόσον πληρούνται οι ακόλουθες προϋποθέσεις:

- Η εγγύηση ξεκινά από την ημερομηνία αγοράς.
- Η εγγύηση καλύπτει ελαττώματα υλικού ή κατασκευής. Για προϊόντα τρίτων (υδραυλικά, ηλεκτρονικά) ευθυνόμαστε μόνο στο πλαίσιο της εγγύησης του αντίστοιχου κατασκευαστή. Στη διάρκεια της περιόδου εγγύησης, τα ελαττώματα υλικού ή κατασκευής διορθώνονται δωρεάν μέσω αντικατάστασης ή επισκευής των σχετικών εξαρτημάτων. Άλλα, περαιτέρω δικαιώματα, όπως αξιώσεις υπαναχώρησης, μείωσης ή αποζημίωσης για ζημιές που δεν προκλήθηκαν στο παραδοτέο, αποκλείονται ρητά. Οι υπηρεσίες στο πλαίσιο της εγγύησης παρέχονται από εξουσιοδοτημένα συνεργεία, από αντιπροσωπείες του εργοστασίου RAUCH ή από το εργοστάσιο.
- Η εγγύηση δεν καλύπτει τις συνέπειες φυσικής φθοράς, ρύπανσης, διάβρωσης και οποιαδήποτε βλάβη που προκαλείται από ακατάλληλο χειρισμό καθώς και εξωτερικές επιδράσεις. Η εγγύηση ακυρώνεται στην περίπτωση που εκτελέστηκαν επισκευές ή τροποποιήσεις στην αρχική κατάσταση. Η αξίωση αποζημίωσης ακυρώνεται, εάν δεν έχουν χρησιμοποιηθεί γνήσια ανταλλακτικά RAUCH. Για τον λόγο αυτό, παρακαλούμε να τηρείτε τις οδηγίες λειτουργίας. Εάν έχετε αμφιβολίες, επικοινωνήστε με τον αντιπρόσωπο του εργοστασίου μας ή απευθείας με το εργοστάσιο. Οι αξιώσεις εγγύησης πρέπει να υποβάλλονται στο εργοστάσιο το αργότερο εντός 30 ημερών από την εμφάνιση της ζημίας. Αναφέρετε την ημερομηνία αγοράς και τον αριθμό του μηχανήματος. Επισκευές για τις οποίες θα πρέπει να παρέχεται εγγύηση επιτρέπεται να πραγματοποιηθούν μόνο από το εξουσιοδοτημένο συνεργείο, κατόπιν συνεννόησης με τη RAUCH ή τον επίσημο αντιπρόσωπο. Οι εργασίες στο πλαίσιο της εγγύησης δεν παρατείνουν την περίοδο εγγύησης. Οι ζημιές/βλάβες που προκαλούνται κατά τη μεταφορά δεν αποτελούν εργοστασιακά ελαττώματα και επομένως δεν εμπίπτουν στην υποχρέωση εγγύησης του κατασκευαστή.
- Δεν είναι δυνατή η έγερση αξίωσης για αποζημίωση λόγω βλάβης, η οποία δεν προκλήθηκε στις ίδιες τις συσκευές RAUCH. Αυτό σημαίνει ότι δεν προκύπτει ευθύνη για ζημιές που προκλήθηκαν από λάθη στον διασκορπισμό. Αυθαίρετες τροποποιήσεις στις συσκευές RAUCH μπορεί να προκαλέσουν επακόλουθες ζημιές, για τις οποίες οποιαδήποτε ευθύνη του προμηθευτή αποκλείεται. Σε περίπτωση πρόθεσης ή βαριάς αμέλειας εκ μέρους του ιδιοκτήτη ή ενός ανώτερου υπαλλήλου και σε περιπτώσεις στις οποίες αναλαμβάνεται ευθύνη βάσει του νόμου περί ευθύνης για τα προϊόντα για σωματικές βλάβες ή υλικές ζημιές σε ιδιωτικά χρησιμοποιούμενα αντικείμενα, σε περίπτωση ελαττωμάτων του παραδοτέου, η αποποίηση ευθύνης του προμηθευτή δεν ισχύει. Επίσης, δεν ισχύει στην περίπτωση απουσίας χαρακτηριστικών για τα οποία έχει δοθεί ρητή διασφάλιση βάσει της εγγύησης, εάν ο σκοπός της εγγύησης ήταν ακριβώς η προστασία του αγοραστή από ζημιές που δεν προκλήθηκαν στο ίδιο το παραδοτέο.

RAUCH Streutabellen
RAUCH Fertilizer Chart
Tableaux d'épandage RAUCH
Tabele wysiewu RAUCH
RAUCH Strooitabellen
RAUCH Tabella di spargimento
RAUCH Spredetabellen
RAUCH Levitystaulukot
RAUCH Spridningstabellen
RAUCH Tablas de abonado



<https://streutabellen.rauch.de/>



RAUCH Landmaschinenfabrik GmbH

Victoria Boulevard E 200
77836 Rheinmünster · Germany



info@rauch.de · www.rauch.de

Phone +49 (0) 7229/8580-0