



Priročnik za upravljavca



Pred prvim zagonom pozorno preberite!

**Shranite za nadaljnjo
uporabo.**

Ta navodila za uporabo in vgradnjo so sestavni del stroja. Dobavitelji novih in rabljenih strojev morajo pisno dokumentirati, da so bila navodila za uporabo ter vgradnjo dobavljena skupaj s strojem in predana stranki.

AXIS-H 50.2 EMC + W

5903759-d-sl-0924

Izvirna navodila

Predgovor

Spoštovani,
z nakupom trosilnika mineralnih gnojil serije AXIS-H EMC ste izkazali zaupanje v naše proizvode. Hvala! Vaše zaupanje želimo upravičiti. Postali ste lastnik zmogljive in zanesljive naprave.

Če boste imeli kljub našim pričakovanjem kakršne koli težave: vam je vselej na voljo naša služba za pomoč uporabnikom.



Prosimo vas, da pred prvim zagonom natančno preberete ta navodila za uporabo trosilnika mineralnih gnojil in upoštevate vse napotke.

V navodilih za uporabo je izčrpno pojasnjeno upravljanje, vsebujejo pa tudi dragocene napotke za namestitvev, vzdrževanje in nego stroja.

V teh navodilih je morda opisana tudi dodatna oprema, ki ne spada k opremi vašega stroja.

Garancijskih zahtevkov za škodo, nastalo zaradi nepravilnega upravljanja ali nestrokovne uporabe, ne bomo mogli priznati.



Tukaj vpišite tip in serijsko številko ter leto izdelave vašega trosilnika mineralnih gnojil.

Podatke lahko odčitate s tovarniške ploščice na ogrodju.

Te podatke vedno navedite ob naročilu nadomestnih delov, dodatne opreme ali vložitvi reklamacij.

Tip:

Serijska številka:

Leto izdelave:

Tehnične izboljšave

Svoje izdelke se trudimo stalno izboljševati. Pridržujemo si pravico do nenapovedanih izboljšav in sprememb, ki so po naši oceni potrebne, vendar se ne obvezujemo, da bomo te izboljšave ali spremembe prenesli na že prodane stroje.

Z veseljem vam bomo odgovorili na dodatna vprašanja.

Lep pozdrav,

RAUCH Landmaschinenfabrik GmbH

Vsebina

1	Namenska uporaba	7
2	Navodila za uporabnike	8
2.1	O teh navodilih za uporabo	8
2.2	Sestava navodil za uporabo	8
2.3	Opombe glede oblikovanja besedila	9
2.3.1	Navodila in smernice	9
2.3.2	Naštevanja	9
2.3.3	Sklici	9
3	Varnost	10
3.1	Splošni napotki	10
3.2	Pomen varnostnih opozoril	10
3.3	Splošno o varnosti stroja	11
3.4	Napotki za upravljavca	11
3.4.1	Usposobljenost osebja	11
3.4.2	Uvajanje	12
3.4.3	Preprečevanje nesreč	12
3.5	Napotki za varno obratovanje stroja	12
3.5.1	Parkiranje stroja	12
3.5.2	Polnjenje stroja	12
3.5.3	Pregledi pred zagonom	13
3.5.4	Območje nevarnosti	13
3.5.5	Tekoče obratovanje	14
3.6	Uporaba gnojila	14
3.7	Hidravlični sistem	14
3.8	Vzdrževanje in servisiranje	15
3.8.1	Usposobljenost vzdrževalnega osebja	15
3.8.2	Obrabni deli	15
3.8.3	Servisna in vzdrževalna dela	16
3.9	Prometna varnost	16
3.9.1	Pregledi pred začetkom vožnje	16
3.9.2	Transport stroja	16
3.10	Varnostne naprave, opozorila in napotki	17
3.10.1	Položaj varnostnih naprav in opozoril ter napotkov	17
3.10.2	Delovanje varnostnih naprav	18
3.11	Nalepke z varnostnimi opozorili in napotki	19
3.11.1	Nalepke z varnostnimi opozorili	19
3.11.2	Nalepke z napotki	21
3.12	Tovarniška tablica in oznaka stroja	22
3.13	Odsevník	23
4	Podatki o stroju	24
4.1	Proizvajalec	24
4.2	Opis stroja	24

4.2.1	Različice	24
4.2.2	Pregled sestavnih sklopov	25
4.2.3	Hidravlična konzola za funkcijo H EMC	27
4.2.4	Mešalo	28
4.3	Tehnični podatki	29
4.3.1	Tehnični podatki osnovne opreme	29
4.3.2	Tehnični podatki nastavkov	30
4.4	Posebne izvedbe	30
4.4.1	Nastavki	30
4.4.2	Ponjava	31
4.4.3	Dodatek za pokrivno ponjavo	31
4.4.4	Električno daljinsko upravljanje pokrivne ponjave	31
4.4.5	Dodatna osvetlitev	31
4.4.6	Stopnice	32
4.4.7	Odstavna kolesa	32
4.4.8	Priprava za mejno trosenje in trosenje po robu	32
4.4.9	Priprava za mejno trosenje	32
4.4.10	Tipalo priprave za mejno trosenje	33
4.4.11	Komplet trosilnih lopatic	33
4.4.12	Testni komplet Praxis	34
4.4.13	Sistem identifikacije gnojil DIS	34
4.4.14	Hidravlični tlačni filter	34
4.4.15	Knjiga s tabelami trosenja	35
4.4.16	Delovne luči	35
5	Izračun osne obremenitve	36
6	Transport brez traktorja	39
6.1	Splošni varnostni napotki	39
6.2	Polnjenje, praznjenje, odlaganje	39
7	Zagon	40
7.1	Prevzem stroja	40
7.2	Zahteve traktorja	40
7.3	Priklop stroja na traktor	41
7.3.1	Predpogoji	41
7.3.2	Priklop	42
7.4	Prednastavitev višine priklopa	45
7.4.1	Varnost	45
7.4.2	Največja dovoljena višina priklopa	46
7.4.3	Nastavitev priklopne višine glede na tabelo trosenja	47
7.5	Polnjenje stroja	50
7.6	Uporaba tabele trosenja	51
7.6.1	Napotki za tabelo trosenja	51
7.6.2	Nastavitve glede na tabelo trosenja	52
7.7	Nastavitev priprave za mejno trosenje GSE	57
7.7.1	GSE PRO	57
7.8	Nastavite pri navedenih vrstah gnojil	59

8 Trosenje	60
8.1 Varnost	60
8.2 Splošni napotki	60
8.3 Navodila za trosenje	61
8.4 Uporaba tabele trosenja	62
8.5 Nastavitev izhodne količine	62
8.6 Nastavitev delovne širine	63
8.6.1 Izbira pravega trosilnega diska	63
8.6.2 Odstranitev in namestitev trosilnih diskov	64
8.6.3 Nastavitev točke dovajanja	66
8.7 Naknadno preverjanje priklopne višine	67
8.8 Nastavitev števila vrtljajev trosilnega diska	67
8.9 Raztros gnojila	67
8.10 Trosenje na ozari	68
8.11 Trosenje s prilagoditvijo delne širine	69
8.12 Preizkus količine	71
8.12.1 Določitev izhodne količine	71
8.12.2 Izvedba umerjanja	74
8.13 Izpraznitev preostale količine	78
8.14 Odlaganje in odklop stroja	79
9 Motnje in možni vzroki	81
10 Vzdrževanje in servisiranje	86
10.1 Varnost	86
10.2 Uporaba lestve	88
10.2.1 Varnost	88
10.2.2 Izvlek lestve	90
10.2.3 Zapiranje lestve	91
10.3 Obrabni deli in vijačne povezave	91
10.3.1 Preverjanje obrabnih delov	91
10.3.2 Preverjanje vijačnih povezav	91
10.3.3 Preverjanje vijačnih spojev tehtalnih celic	92
10.4 Odpiranje varovalnega rešeta v rezervoarju	93
10.5 Čiščenje stroja	95
10.5.1 Odstranjevanje lovilnika umazanije	96
10.5.2 Namestitev lovilnika umazanije	96
10.6 Preverite položaj pesta trosilne plošče	96
10.7 Preizkus pogona mešala	97
10.8 Menjava trosilnih lopatic	100
10.9 Prilagoditev nastavitve dozirnega drsnika	102
10.10 Prilagoditev nastavitve izstopne odprtine	105
10.11 Mazanje tehtalne celice	106
10.12 Mazanje zgornjega in spodnjega vodila	107
10.13 Mazanje nastavitve točke dovajanja	107
10.14 Mazivo	108
10.15 Nega	108
10.16 Vzdrževanje hidravlike	108

10.16.1	Preverjanje hidravličnih cevi.....	109
10.16.2	Zamenjava hidravličnih cevi.....	109
10.16.3	Preverjanje hidravličnega motorja.....	110
10.16.4	Preverjanje tlačnega filtra	111
10.17	Olje za gonila.....	112
10.17.1	Zamenjava olja.....	112
11	Prezimovanje in konzerviranje.....	114
11.1	Varnost.....	114
11.2	Prezimovanje.....	114
11.3	Pranje stroja.....	114
11.4	Konzerviranje stroja.....	115
12	Odstranjevanje	117
12.1	Varnost.....	117
12.2	Odstranjevanje stroja.....	117
13	Priloga.....	118
13.1	Tabela zateznega momenta.....	118
14	Garancija in jamstvo	123

1 Namenska uporaba

Trosilnike mineralnih gnojil serije AXIS-H EMC uporabljajte samo v skladu z opisom v teh navodilih za uporabo.

Trosilniki mineralnih gnojil serije AXIS-H EMC so zasnovani v skladu z namensko uporabo.

Uporabljati jih je dovoljeno izključno za raztros suhih, zrnatih in kristalastih gnojil, semen ter sredstev za zatiranje polžev.

Stroj je predviden za tritočkovni priklop na zadnjem delu traktorja in za upravljanje s strani osebe.

Trosilnik mineralnega gnojila je v nadaljnjih poglavjih poimenovan kot »**stroj**«.

Vsaka uporaba, ki odstopa od tega predpisa, velja za nenamensko. Za škodo, ki nastane kot posledica tega, proizvajalec ne prevzema odgovornosti. Tveganje v celoti nosi upravljavec.

K namenski uporabi sodi tudi upoštevanje pogojev obratovanja, vzdrževanja in servisiranja, ki jih predpisuje proizvajalec. Kot nadomestne dele uporabite izključno originalne nadomestne dele RAUCH proizvajalca.

Stroj smejo uporabljati, vzdrževati in servisirati samo osebe, ki so seznanjene z lastnostmi stroja ter so poučene o nevarnostih.

Pri uporabi stroja je treba upoštevati napotke za obratovanje, servisiranje in varno uporabo stroja, kot so navedeni v teh navodilih za uporabo ter s strani proizvajalca nameščeni v obliki varnostnih opozoril ter simbolov. Med uporabo stroja je treba upoštevati tudi ustrezne predpise za preprečevanje nesreč in splošno veljavna varnostno-tehnična pravila, pravila medicine dela ter prometne predpise.

Na stroju ni dovoljeno izvajati sprememb na lastno pest. V primeru sprememb na stroju proizvajalec ne odgovarja za škodo, ki ob tem nastane.

■ **Predvidljiva napačna uporaba**

Proizvajalec z opozorili in opozorilnimi simboli, ki so nameščeni na stroju, opozarja na predvidljivo napačno uporabo. Upoštevajte tudi ta varnostna opozorila in simbole. S tem preprečite napačno uporabo stroja, ki ni predvidena v navodilih za uporabo.

2 Navodila za uporabnike

2.1 O teh navodilih za uporabo

Ta navodila za uporabo so **sestavni del** stroja.

Navodila za uporabo vsebujejo pomembne napotke za **varno, strokovno** in gospodarno **uporabo** ter **vzdrževanje** stroja. Z upoštevanjem navodil boste **preprečili nevarnosti**, zmanjšali stroške popravil, skrajšali čase izpadov in povečali zanesljivost ter podaljšali življenjsko dobo krmiljenega stroja.

Celotno dokumentacijo, ki jo sestavljajo ta navodila za uporabo ter vsi dokumenti dobavitelja, hranite tako, da je dostopna na mestu uporabe stroja (npr. v traktorju).

Če stroj prodate, zraven priložite tudi navodila za uporabo.

Navodila za uporabo so namenjena upravljavcu stroja ter upravljalnemu in vzdrževalnemu osebju. Vsaka oseba, pooblaščenca za spodaj navedena dela na stroju, mora prebrati, razumeti in upoštevati ta navodila:

- upravljanje;
- vzdrževanje in čiščenje;
- odprava motenj.

Upoštevajte zlasti:

- poglavje o varnosti;
- varnostne napotke v besedilu posameznega poglavja.

Navodila za uporabo ne nadomeščajo **odgovornosti**, ki jo imate kot upravljavec in uporabnik krmilnika stroja.

2.2 Sestava navodil za uporabo

Navodila za uporabo so razdeljena na šest vsebinskih sklopov:

- Navodila za uporabnike
- Varnostna navodila
- Podatki o stroju
- Navodila za upravljanje stroja
- Napotki za prepoznavanje in odpravo motenj
- Predpisi o servisiranju in vzdrževanju

2.3 Opombe glede oblikovanja besedila

2.3.1 Navodila in smernice

Delovni koraki, ki jih morajo opraviti uporabniki, so prikazani takole:

- ▶ Navodilo za delo, korak 1
- ▶ Navodilo za delo, korak 2

2.3.2 Naštevanja

Naštevanja brez obveznega zaporedja so prikazana kot seznam z alinejami:

- Lastnost A
- Lastnost B

2.3.3 Sklici

Sklici na druga mesta v besedilu dokumenta so označeni s številkami odstavkov, besedilom naslova oz. stranjo.

- **Primer:** Upoštevajte tudi 3 *Varnost*

Sklici na druge dokumente so prikazane kot opomba ali navodilo brez navedbe določenega poglavja ali strani:

- **Primer:** Upoštevajte navodila v navodilih za uporabo proizvajalca kardanske gredi.

3 Varnost

3.1 Splošni napotki

Poglavje **Varnost** vsebuje temeljna varnostna opozorila ter predpise za delo in prometno varnost pri rokovanju z montiranim strojem.

Za varno uporabo in nemoteno obratovanje stroja je treba nujno upoštevati napotke, navedene v tem poglavju.

Poleg tega boste v drugih poglavjih teh navodil za uporabo našli še dodatna opozorila, ki jih je prav tako treba strogo upoštevati. Opozorila so pri posameznih opravilih predhodno predstavljena.

Opozorila o komponentah dobaviteljev najdete v ustrezni dokumentaciji dobavitelja. Upoštevajte tudi ta varnostna opozorila.

3.2 Pomen varnostnih opozoril

V teh navodilih za uporabo so varnostna opozorila razvrščena po stopnji nevarnosti in verjetnosti nastanka nevarnosti.

Znaki za nevarnost opozarjajo na preostale nevarnosti pri delu s stroji. Uporabljen varnostna opozorila so sestavljena tako:

Simbol + **signalna beseda**

Pojasnilo

Stopnje nevarnosti opozorila

Stopnjo nevarnosti označuje signalna beseda. Stopnje nevarnosti so razvrščene, kot je opisano v nadaljevanju:

NEVARNOST!

Vrsta in izvor nevarnosti

To varnostno opozorilo opozarja na neposredno grozečo nevarnostjo za zdravje in življenje oseb.

Neupoštevanje tega varnostnega opozorila povzroči zelo hude telesne poškodbe ali smrt.

- ▶ Obvezno upoštevajte opisane ukrepe za preprečevanje te nevarnosti.

OPOZORILO!

Vrsta in izvor nevarnosti

To varnostno opozorilo opozarja na možno nevarno situacijo za zdravje oseb.

Neupoštevanje tega opozorila lahko povzroči hude telesne poškodbe.

- ▶ Obvezno upoštevajte opisane ukrepe za preprečevanje te nevarnosti.

⚠ PREVIDNOST!**Vrsta in izvor nevarnosti**

To varnostno opozorilo opozarja na možno nevarno situacijo za zdravje oseb.

Neupoštevanje tega opozorila povzroči telesne poškodbe.

- ▶ Obvezno upoštevajte opisane ukrepe za preprečevanje te nevarnosti.

OBVESTILO!**Vrsta in izvor nevarnosti**

To varnostno opozorilo opozarja na gmotno škodo in škodo na okolju..

Neupoštevanje tega opozorila povzroči škodo na stroju in okolju.

- ▶ Obvezno upoštevajte opisane ukrepe za preprečevanje te nevarnosti.



To je opomba:

Splošne opombe vsebujejo nasvete za uporabo in uporabne informacije, ne vsebujejo pa opozoril za nevarnosti.

3.3 Splošno o varnosti stroja

Stroj je sestavljen skladno s tehničnimi standardi in veljavnimi tehničnimi predpisi. Kljub temu lahko pri uporabi in vzdrževanju stroja nastopijo nevarnosti za zdravje ter življenje uporabnika ali tretje osebe oz. nastanejo poškodbe stroja in drugih predmetov.

Zato stroj uporabljajte:

- samo v brezhibnem in prometno varnem stanju
- ter z upoštevanjem varnostnih napotkov in morebitnih nevarnosti.

Pogoj za to je, da preberete in upoštevate vsebino teh navodil za uporabo. Poznate ustrezne predpise za preprečevanje nesreč ter splošno veljavna varnostno-tehnična pravila, pravila medicine dela ter prometne predpise in jih lahko tudi ustrezno uporabite.

3.4 Napotki za upravljavca

Upravljavec je odgovoren za pravilno uporabo stroja.

3.4.1 Usposobljenost osebja

Osebe, ki se ukvarjajo z upravljanjem, vzdrževanjem ali servisiranjem stroja, morajo pred začetkom del prebrati in v celoti razumeti ta navodila za uporabo.

- Stroj smejo upravljati samo usposobljene in s strani upravljavca pooblašene osebe.
- Osebe, ki se izobražuje/šola/uvaja v delo s strojem, sme stroj upravljati samo pod nadzorom izkušene osebe.
- Servisna in vzdrževalna dela sme opravljati samo usposobljeno vzdrževalno osebje.

3.4.2 Uvajanje

Prodajni partnerji, tovarniški zastopniki ali sodelavci proizvajalca upravljavcu svetujejo pri upravljanju in vzdrževanju stroja.

Upravljavec mora poskrbeti za to, da je novo upravljalno in vzdrževalno osebje temeljito poučeno o upravljanju ter vzdrževanju stroja in da upošteva ta navodila za uporabo.

3.4.3 Preprečevanje nesreč

Predpisi za varnost in preprečevanje nesreč so v vsaki državi zakonsko urejeni. Za upoštevanje teh predpisov v posamezni državi je odgovoren upravljavec stroja.

Poleg tega upoštevajte tudi naslednje napotke:

- Stroj naj nikoli ne obratuje brez nadzora.
- Med delovanjem in transportno vožnjo se v nobenem primeru ni dovoljeno vzpenjati na stroj (**Prepoved vožnje na stroju**).
- Strojnih delov stroja **ne** uporabljajte kot oporo pri vzpenjanju.
- Nosite tesno prilegajoča se oblačila. Izogibajte se delovnim oblačilom s pasovi, resami ali drugimi deli, ki bi se lahko zataknili.
- Pri rokovanju s kemikalijami upoštevajte varnostne napotke posameznega proizvajalca. Po potrebi uporabljajte osebno varovalno opremo (OVO).

3.5 Napotki za varno obratovanje stroja

Stroj uporabljajte samo v stanju, varnem za delovanje. Tako boste preprečili nastanek nevarnosti.

3.5.1 Parkiranje stroja

- Stroj postavite samo pri prazni posodi na vodoravno in trdno podlago.
- Če stroj odklopite samostojno (brez traktorja), do konca odprite dozirni drsnik.

3.5.2 Polnjenje stroja

- Stroj polnite samo, ko je montiran oz. priključen na traktor (odvisno od stroja).
- Stroj polnite samo, ko motor traktorja miruje. Pred tem izvalcite ključ za vžig, da se motor ne more nenadzorovano zagnati.
- Zagotovite dovolj prostora na strani polnjenja.
- Za polnjenje uporabljajte ustrezne pripomočke (npr. nakladalnik, podajalni polž).
- Upoštevajte uporabno nosilnost in največjo dovoljeno skupno maso stroja.
- Stroj napolnite največ do višine roba. Preverjajte stanje napolnjenosti.
- Stroj napolnite le, če je varovalno rešeto zaprto. Tako preprečite motnje pri trosenju, ki nastanejo zaradi grud gnojila ali drugih tujkov.

3.5.3 Pregledi pred zagonom

Pred prvim in pred vsakim nadaljnjim zagonom preverite delovno varnost stroja.

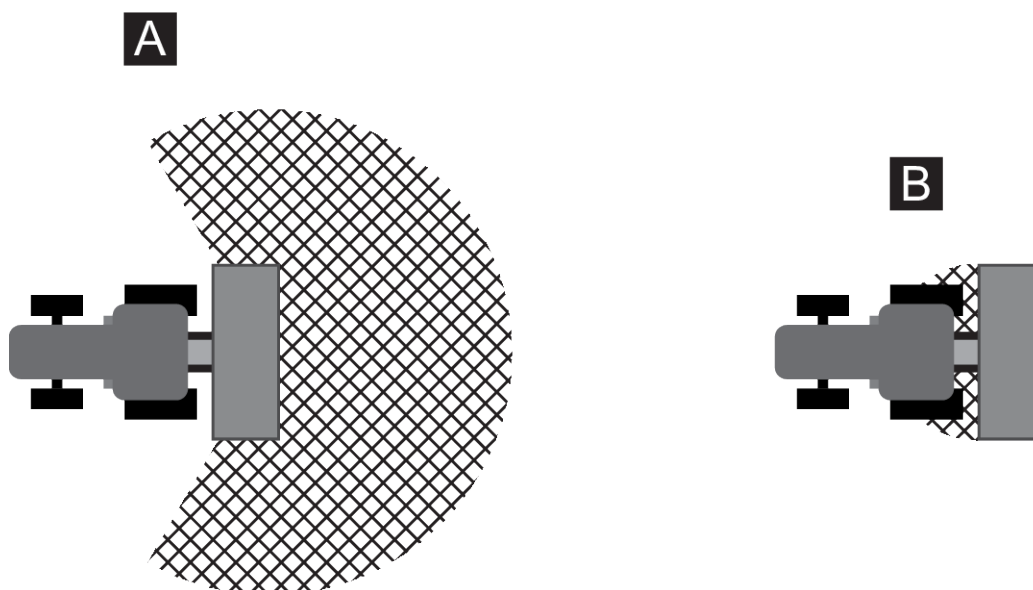
- Ali so na stroju na voljo in delujejo vse varnostne naprave?
- Ali so vsi pritrdilni deli in nosilne povezave čvrste ter v predpisanem stanju?
- Ali so trosilni diski in njihovi pritrdilni elementi v predpisanem stanju?
- Ali so varovalna rešeta v rezervoarju zaprta in zapahnjena?
- Ali je testna meritev zaklepa varovalnega rešeta v ustreznem območju? Glejte *Sl. 50 Preizkus za preverjanje delovanje zapaha varovalnega rešeta*.
- Ali so se **vse** osebe umaknile iz območja nevarnosti stroja?

3.5.4 Območje nevarnosti

Trosenje gnojila lahko povzroči težje poškodbe (npr. oči).

V primeru zadrževanja med traktorjem in strojem je visoka nevarnost zaradi premikanja traktorja ali stroja, ki ima lahko za posledico tudi smrt.

Naslednja slika prikazuje območja nevarnosti stroja.



Sl. 1: Območje nevarnosti v primeru montiranih naprav

[A] Območje nevarnosti med trosenjem

[B] Območje nevarnosti pri priklapljanju/odklapljanju stroja

- Zagotovite, da se osebe ne zadržujejo v območju trosenja stroja [A].
- Če so osebe v območju nevarnosti stroja, takoj izključite stroj in traktor.
- Ko priklapljate/odklapljate stroj s traktorja ali priklapljate/odklapljate trosilnik, naj se vse osebe umaknejo z območja nevarnosti [B].

3.5.5 Tekoče obratovanje

- Če pride do motenj pri delovanju stroja, je treba stroj takoj izklopiti in zavarovati. Motnje naj takoj odpravi za to usposobljeno osebje.
- Na stroj se nikoli ne vzpnite, ko je trosilna naprava vklopljena.
- Stroj naj obratuje le, ko je varovalno rešeto v rezervoarju zaprto. Med obratovanjem stroja **ne odpirajte ali odstranjajte** varovalnega rešeta.
- Vrteči se deli stroja lahko povzročijo hude poškodbe, zato pazite, da z deli telesa in oblačili nikoli ne pridete v bližino vrtečih se delov.
- V rezervoar nikoli ne polagajte tujkov (npr. vijakov, matic).
- Trosenje gnojila lahko povzroči težje poškodbe (npr. oči). Pazite, da se osebe ne zadržujejo v območju trosenja stroja.
- Ob visokih hitrostih vetra prekinite postopek trosenja, saj v takšnih vremenskih pogojih ni mogoče ohraniti predvidenega območja trosenja.
- Na stroj ali traktor se nikoli ne vzpenjajte pod visokonapetostnimi električnimi vodi.

3.6 Uporaba gnojila

Neprimerna izbira ali uporaba gnojila lahko privede do resne ogroženosti oseb ali okolja.

- Ob izbiri gnojila se pozanimajte o njegovih učnikih na ljudi, okolje in stroj.
- Upoštevajte navodila proizvajalca gnojila.

3.7 Hidravlični sistem

Hidravlični sistem je pod visokim pritiskom.

Iztek tekočin pod visokim tlakom lahko povzroči težje poškodbe in škoduje okolju. Zaradi preprečevanja nevarnosti zato upoštevajte naslednje napotke:

- Stroj uporabljajte samo, ko je obratovalni tlak nižji od najvišjega dovoljenega tlaka.
- **Pred** vsemi vzdrževalnimi deli **sprostite tlak** v hidravličnem sistemu. Izključite motor traktorja. Zavarujte ga pred ponovnim nenamernim vklopom.
- Med iskanjem puščanja vedno nosite **zaščitna očala** in **zaščitne rokavice**.
- Če pride do poškodb s hidravličnim oljem, **takoj poiščite zdravniško pomoč**, saj lahko pride do hujših infekcij.
- Ob priklopu hidravličnih cevi na traktor pazite, da hidravlični sistem na strani traktorja in stroja **ni pod tlakom**.
- Povezavo hidravličnih cevi od hidravlike traktorja do hidravlike trosilnika izvedite samo s predpisanimi priključki.
- Preprečite nečistoče v hidravličnem krogotoku. Priključke vedno obesite na za to predvidene nosilce. Uporabite protiprašne kapice. Pred priklopom očistite povezave.
- Hidravlične dele in hidravlične cevne napeljave redno pregledujte glede mehanskih okvar, npr. ureznin in odrgnin, stisnjenih mest, zgibov, razpok, poroznosti itd.
- Tudi ob pravilnem skladiščenju in dovoljenih obremenitvah so cevi ter cevne napeljave podvržene naravnemu staranju. Zato sta čas skladiščenja in uporabe omejena.

Čas uporabe cevnih napeljav znaša največ 6 let, vključno z morebitnim časom skladiščenja, ki lahko traja največ 2 leti.

Datum proizvodnje cevnih napeljav je z mesecem in letom naveden na cevni armaturi.

- Hidravlične napeljave zamenjajte v primeru poškodb in po poteku predpisanega časa uporabe.
- Nove cevne napeljave morajo ustrezati tehničnim zahtevam proizvajalca naprave. Na hidravličnih napeljavah, ki jih nameravate zamenjati, upoštevajte predvsem različne navedbe za tlak.

3.8 Vzdrževanje in servisiranje

Pri popravilih in vzdrževalnih delih je treba predvideti dodatne nevarnosti, ki sicer med upravljanjem stroja niso prisotne.

Zato bodite med popravili in vzdrževanjem vedno zelo pazljivi. Delajte temeljito in se zavedajte morebitnih nevarnosti.

3.8.1 Usposobljenost vzdrževalnega osebja

- Varilna dela ter dela na električni in hidravlični napravi sme izvajati samo strokovno osebje.

3.8.2 Obrabni deli

- Natančno upoštevajte intervale servisiranja in vzdrževanja, opisane v teh navodilih za uporabo.
- Prav tako upoštevajte intervale servisiranja in vzdrževanja za komponente dobaviteljev. Najdete jih v ustrezni dokumentaciji dobaviteljev.
- Priporočamo vam, da pooblaščen trgovec po vsaki sezoni preveri stanje stroja, predvsem pritrdilne dele, za varnost pomembne dele iz umetne mase, hidravlični sistem, dozirne elemente in trosilne lopatice.
- Nadomestni deli morajo zadostiti vsaj tehničnim zahtevam, ki jih navaja proizvajalec. Tehnične zahteve so izpolnjene pri originalnih nadomestnih delih.
- Samovarovalne matice so namenjene samo za enkratno uporabo. Za pritrditev delov (npr. ob zamenjavi trosilnih lopatic) vedno uporabite nove samovarovalne matice.

3.8.3 Servisna in vzdrževalna dela

- Pred vsemi čistilnimi, servisnimi in vzdrževalnimi deli ter pri odpravi motenj **izklopite motor traktorja. Počakajte, da se vsi vrtljivi deli stroja ustavijo.**
- Prepričajte se, da stroja ne more **nihče** nepooblaščno vklopiti. Izvlecite ključ za vžig traktorja.
- Pred vsemi servisnimi in vzdrževalnimi deli oz. deli na električnem sistemu izklopite dovod električnega toka med traktorjem ter strojem.
- Preverite, ali je traktor s strojem pravilno parkiran. Stati mora na vodoravni in trdni podlagi, z izpraznjenim rezervoarjem ter biti zavarovan pred nenamernim premikanjem.
- Ko morate izvesti vzdrževalna in servisna dela ali pregled pod dvignjenim strojem, ga dodatno zavarujte pred padcem (npr. s podstavnim stojalom).
- Pred servisnimi in vzdrževalnimi deli sprostite tlak v hidravličnem sistemu.
- Varovalno rešeto v rezervoarju odprite samo, ko stroj ni v uporabi.
- Če morate delati z vrtečo se pogonsko gredjo, se ne sme nihče zadrževati v območju pogonske ali kardanske gredi.
- Zamašitve v trosilnem rezervoarju nikoli ne poskušajte odstraniti z roko ali stopalom, temveč uporabite primerno orodje.
- Pri čiščenju z vodnim curkom pod visokim tlakom slednjega nikoli ne usmerite neposredno v varnostne simbole, električne naprave, hidravlične komponente in drsni ležaj.
- Redno pregledujte čvrstost matic in vijakov. Zrahljane spoje ponovno zategnite.

3.9 Prometna varnost

Med vožnjo po javnih cestah in poteh mora traktor s priklopljenim strojem izpolnjevati prometne predpise zadevne države. Za upoštevanje teh določil sta odgovorna lastnik in voznik vozila.

3.9.1 Pregledi pred začetkom vožnje

Pomemben del prometne varnosti je pregled pred vožnjo. Pred vsako vožnjo preverite, ali so izpolnjeni obratovalni pogoji, pogoji prometne varnosti in vsi nacionalni predpisi.

- Ali je upoštevana največja dovoljena skupna teža? Upoštevajte dovoljeno obremenitev osi, dovoljeno obremenitev zavor in nosilnost pnevmatik.
 - glejte *5 Izračun osne obremenitve*
- Ali je stroj priklopljen po predpisih?
- Ali se lahko zgodi, da med vožnjo izteče gnojilo?
 - Bodite pozorni na stanje napolnjenosti gnojila v rezervoarju.
 - Dozirna drsnika morata biti zaprta.
 - Izklopite elektronsko upravljalno enoto.
- Preverite tlak v pnevmatikah in delovanje zavornega sistema traktorja.
- Ali osvetlitev in označitev stroja ustreza nacionalnim predpisom za uporabo javnih prometnih poti? Pazite na pravilno namestitvev.

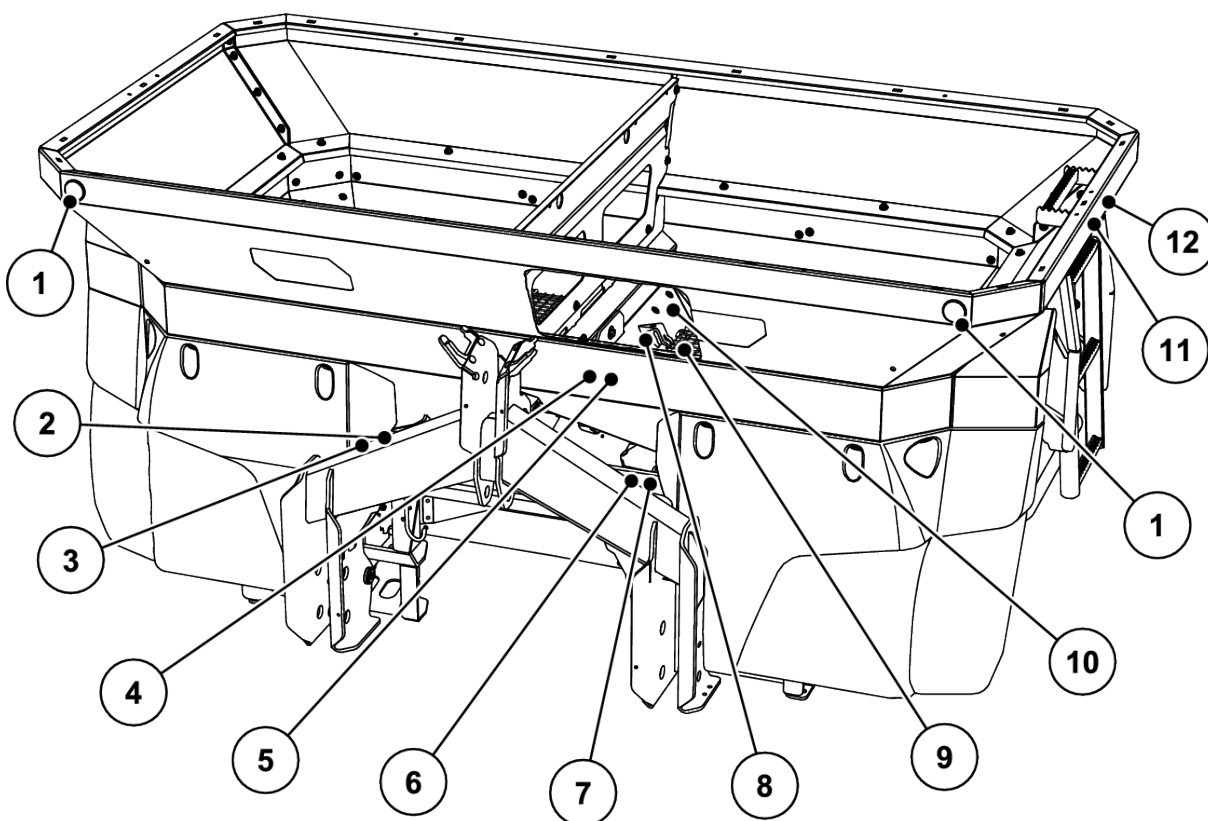
3.9.2 Transport stroja

S priklopom stroja se spremenijo vozne, krmilne in zavorne lastnosti traktorja. Tako se npr. ob pretežkem stroju razbremeni sprednja os traktorja, kar vpliva na sposobnost krmiljenja.

- Način vožnje prilagodite spremenjenim voznim lastnostim.
- Med vožnjo vedno pazite na dobro vidljivost. Če ta ni zagotovljena (npr. ob vzratni vožnji), potrebujete osebo, ki vas bo usmerjala.
- Upoštevajte najvišjo dovoljeno hitrost.
- Med vožnjo po klancih navzgor in navzdol ter prečnih vožnjah na klancu se izogibajte nenadnemu zavijanju. Zaradi spremembe težišča obstaja nevarnost prevrnitve. Med vožnjo po neravnih in mehkih tleh (npr. uvozu na polje, robnikih) bodite še posebej previdni.
- Spodnje vodilo na zadnjem dvigalniku postavite v fiksen stranski položaj, da preprečite nihanje sem in tja.
- Med vožnjo in obratovanjem stroja je prepovedano zadrževanje oseb na stroju.

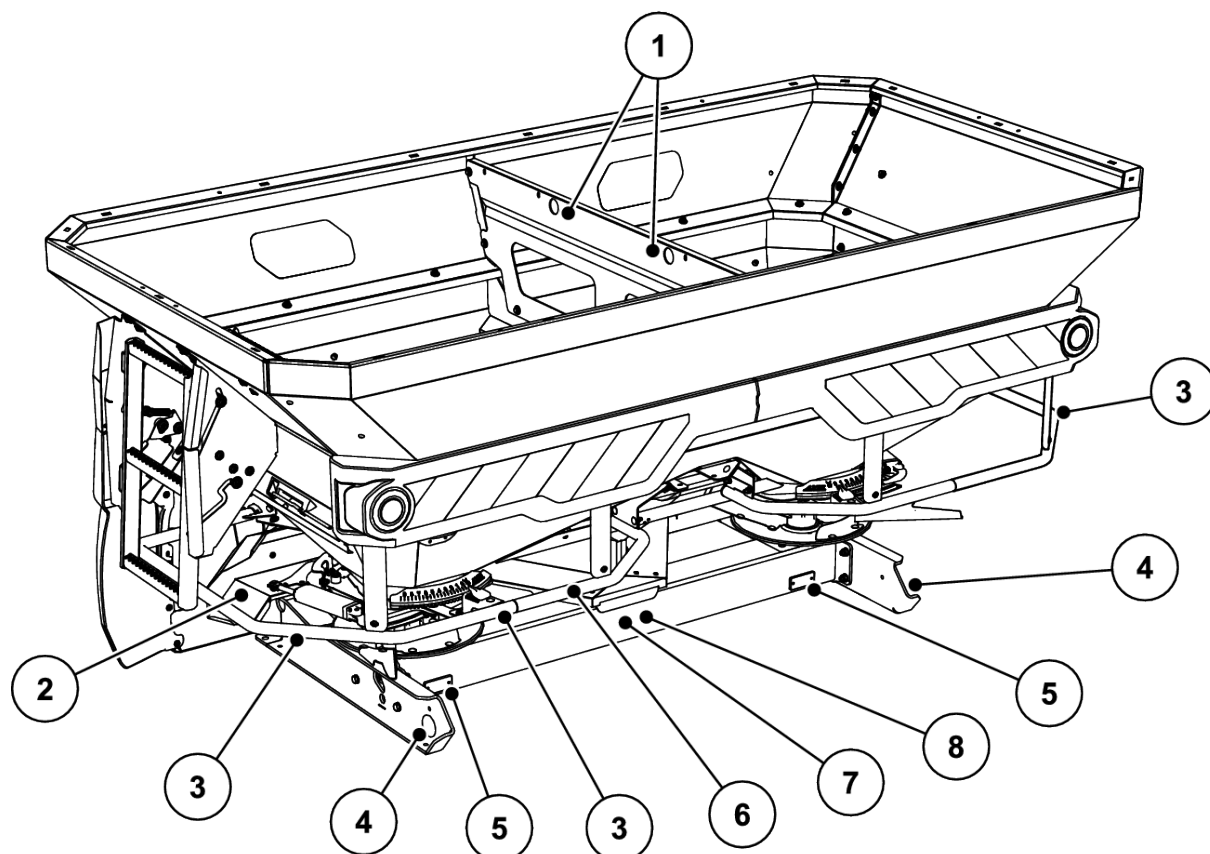
3.10 Varnostne naprave, opozorila in napotki

3.10.1 Položaj varnostnih naprav in opozoril ter napotkov



Sl. 2: Varnostne naprave, nalepke z opozorili in napotki, sprednja stran

- | | |
|---|---|
| [1] Bel odsevnik spredaj | [7] Navodilo za preklap med stalnim pretokom in zaznavanjem obremenitve |
| [2] Tovarniška tablica | [8] Zapah varovalne mreže |
| [3] Serijska številka | [9] Varovalna mreža v posodi |
| [4] Opozorilo za branje navodil za uporabo | [10] Navodilo za zapah varovalne mreže |
| [5] Opozorilo o izmetu materiala | [11] Napotek o vzponu |
| [6] Napotek glede največjega dovoljenega tovora | [12] Opozorilo o izmetu materiala |



Sl. 3: Varnostne naprave, nalepke z opozorili in napotki, zadnja stran

- | | |
|--|--|
| [1] Napotek glede točk za obešanje v rezervoarju | [5] Rdeč odsevnik |
| [2] Zaščita trosilnega diska | [6] Odbojni ročaj |
| [3] Napotek o prepovedi vzpona | [7] Opozorilo o premičnih delih |
| [4] Stranski rumeni odsevniki | [8] Opozorilo za izvlek ključa za vžig |

3.10.2 Delovanje varnostnih naprav

Varnostne naprave varujejo vaše zdravje in življenje.

- Pred delom na stroju se prepričajte, da varnostne naprave delujejo in niso poškodovane.
- Stroj uporabljajte le, če varnostne naprave delujejo.

⚠ OPOZORILO!

Nevarnost telesnih poškodb zaradi padca s stroja

Odbojnik ni primeren za vzpenjanje na stroj. Obstaja nevarnost padca.

- ▶ Odbojnika ne uporabljajte kot pripomoček za vzpenjanje.

Oznaka	Namen
Varovalna mreža v posodi	Preprečuje uvlek delov telesa v vrteč se mešalnik. Preprečuje, da bi na dozirnem drsniku prišlo do odreza delov telesa. Preprečuje motnje pri trosenju zaradi grud, večjih kamnov ali drugih večjih materialov (učinek sita).
Zapah varovalnega rešeta	Preprečuje nenamensko odpiranje varovalnega rešeta v rezervoarju. Se ob pravilnem zapiranju varovalnega rešeta mehansko zaskoči. Se lahko odpre samo z orodjem.
Odbojni ročaj	Preprečuje prijem vrtljivih trosilnih diskov od zadaj in od strani.
Zaščita trosilnega diska	Preprečuje izmet gnojila v smeri naprej (smer traktor/delovno mesto).

3.11 Nalepke z varnostnimi opozorili in napotki

Na stroju so nameščena različna opozorila in napotki (za pritrdilno mesto na stroju glejte 3.10.1 *Položaj varnostnih naprav in opozoril ter napotkov*).

Opozorila in napotki so deli stroja. Prepovedano jih je odstraniti ali spreminjati.



- ▶ Manjkajoča ali nečitljiva opozorila ter napotke je treba takoj zamenjati.

Če so pri popravilih vgrajeni novi deli, je treba nanje namestiti enaka opozorila in napotke, kot so bili nameščeni na originalne dele.



Ustrezne nalepke z varnostnimi opozorili in napotki lahko naročite pri službi za rezervne dele.

3.11.1 Nalepke z varnostnimi opozorili

Piktogram	Opis
	Preberite navodila za uporabo in varnostne napotke. Pred zagonom stroja preberite navodila za uporabo in varnostne napotke ter jih upoštevajte. V navodilih za uporabo je izčrpno pojasnjeno upravljanje, poleg tega pa vsebujejo tudi dragocene napotke za rokovanje, vzdrževanje in nego stroja.
	Izvlecite ključ za vžig. Pred vzdrževanjem in popravili izključite motor in izvlecite ključ za vžig. Prekinite dovod električnega toka.

Piktogram	Opis
	<p>Prepoved vožnje na stroju Nevarnost zdrsa in poškodb Med trosenjem in transportno vožnjo se ne vzpenjajte na stroj.</p>
	<p>Prepovedano vzpenjanje Vzpenjanje na odbojni ročaj je prepovedano.</p>
	<p>Nevarnost zaradi izmeta materiala Nevarnost poškodb na celotnem telesu zaradi izmeta gnojila Pred zagonom stroja vse osebe umaknite z nevarnega območja stroja (območje trosenja).</p>
	<p>Nevarnost zaradi premičnih delov Nevarnost odreza delov telesa Prepovedano je segati v območje nevarnosti vrtljivih delov. Pred vzdrževalnimi in nastavitvenimi deli ter popravili izključite motor in izvlecite ključ za vžig.</p>
	<p>Nevarnost zaradi premičnih delov Nevarnost odreza delov telesa Prepovedano je segati v območje nevarnosti dozirnih drsnikov. Pred vzdrževalnimi in nastavitvenimi deli ter popravili izključite motor in izvlecite ključ za vžig.</p>
	<p>Nevarnost ukleščenja med traktorjem in strojem Za osebe, ki se med približevanjem ali krmiljenjem hidravlike zadržujejo med traktorjem in strojem, obstaja smrtna nevarnost. Lahko se zgodi, da traktor zaradi nepazljivosti ali nepravilnega upravljanja zavira prepozno ali pa sploh ne. Iz nevarnega območja med traktorjem in strojem umaknite vse osebe.</p>
	<p>Nevarnost zaradi hidravlike Iztek vročih tekočin pod visokim tlakom lahko povzroči težje poškodbe. Prav tako lahko prodrejo v kožo in povzročijo okužbe. Pred vzdrževalnimi deli sprostite tlak v hidravlični napravi. Med iskanjem puščanj vedno nosite zaščitna očala in zaščitne rokavice. Če pride do poškodb s hidravličnim oljem, takoj poiščite zdravniško pomoč. Upoštevajte dokumentacijo proizvajalca.</p>

3.11.2 Nalepke z napotki

Piktogram	Opis
	<p>Lestev</p> <p>Vzpenjanje po zloženi lestvi je prepovedano. Vzpenjajte se samo, ko je izvlečena. Vožnja po cesti je dovoljena samo, ko je lestev uvlečena.</p>
	<p>Obročna ušesce v rezervoarju</p> <p>Oznaka nosilca za pritrditev dvižne opreme</p>
	<p>Mazalno mesto</p>
	<p>Zapah varovalnega rešeta</p> <p>Zapah varovalnega rešeta se samodejno zaklene, ko varovalno rešetko v rezervoarju zaprete. Odklene se lahko samo z orodjem.</p>
	<p>Preklop KS/LS</p> <p>Nastavitveni vijak privijte do konca: Delovanje z zaznavanjem obremenitve</p> <p>Nastavitveni vijak odvijte do konca: Delovanje s stalnim pretokom</p>
	<p>Uporabna nosilnost</p>

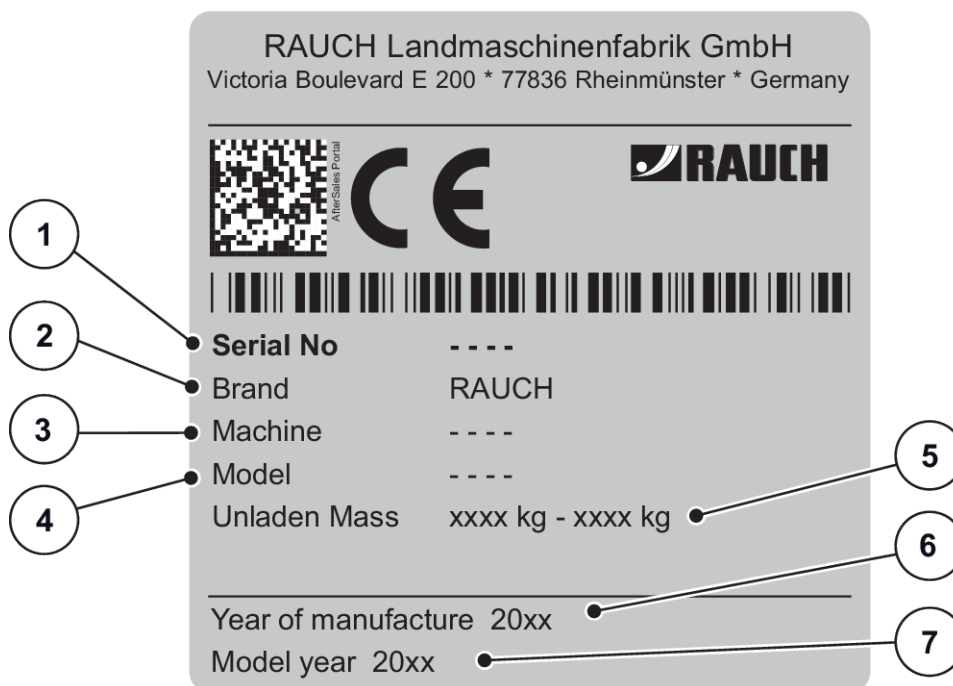
Piktogram	Opis
	Zapah lovilnika umazanije
	<p>Aplikacija tabele trosenja Za Android/IOS s funkcijo DiS S kodo QR za hitro namestitev aplikacije</p>

3.12 Tovarniška tablica in oznaka stroja



Pri dobavi vašega stroja zagotovite, da so prisotne vse potrebne tablice.

Glede na ciljno državo lahko na stroj namestite dodatne tablice.



Sl. 4: Tovarniška tablica

- | | |
|-----------------------|-------------------|
| [1] Serijska številka | [5] Lastna teža |
| [2] Proizvajalec | [6] Leto izdelave |
| [3] Stroj | [7] Leto modela |
| [4] Vrsta | |

3.13 Odsevník

Stroj je tovarniško opremljen s svetlobno napravo in sprednjo, zadnjo in stransko označevalno lučjo (za namestitvev na stroj glejte 3.10.1 *Položaj varnostnih naprav in opozoril ter napotkov*).

4 Podatki o stroju

4.1 Proizvajalec

RAUCH Landmaschinenfabrik GmbH
Victoria Boulevard E 200
77836 Rheinmünster
Germany

Telefon: +49 (0) 7229 8580-0

Faks: +49 (0) 7229 8580-200

4.2 Opis stroja

Stroj uporabljajte v skladu s poglavjem 1 *Namenska uporaba*.

Stroj je sestavljen iz naslednjih sklopov:

- Dvoprekatni rezervoar z mešalniki in izpusti
- Ogrodje in mesta priklopa
- Pogonski elementi (pogonska gred in gonilo)
- Dozirni elementi (mešalnik, dozirni drsnik, skala za količino raztrosa)
- Elementi za nastavitev delovne širine
- Varnostne naprave – glejte 3.10 *Varnostne naprave, opozorila in napotki*

4.2.1 Različice



Nekateri modeli niso na voljo v vseh državah.

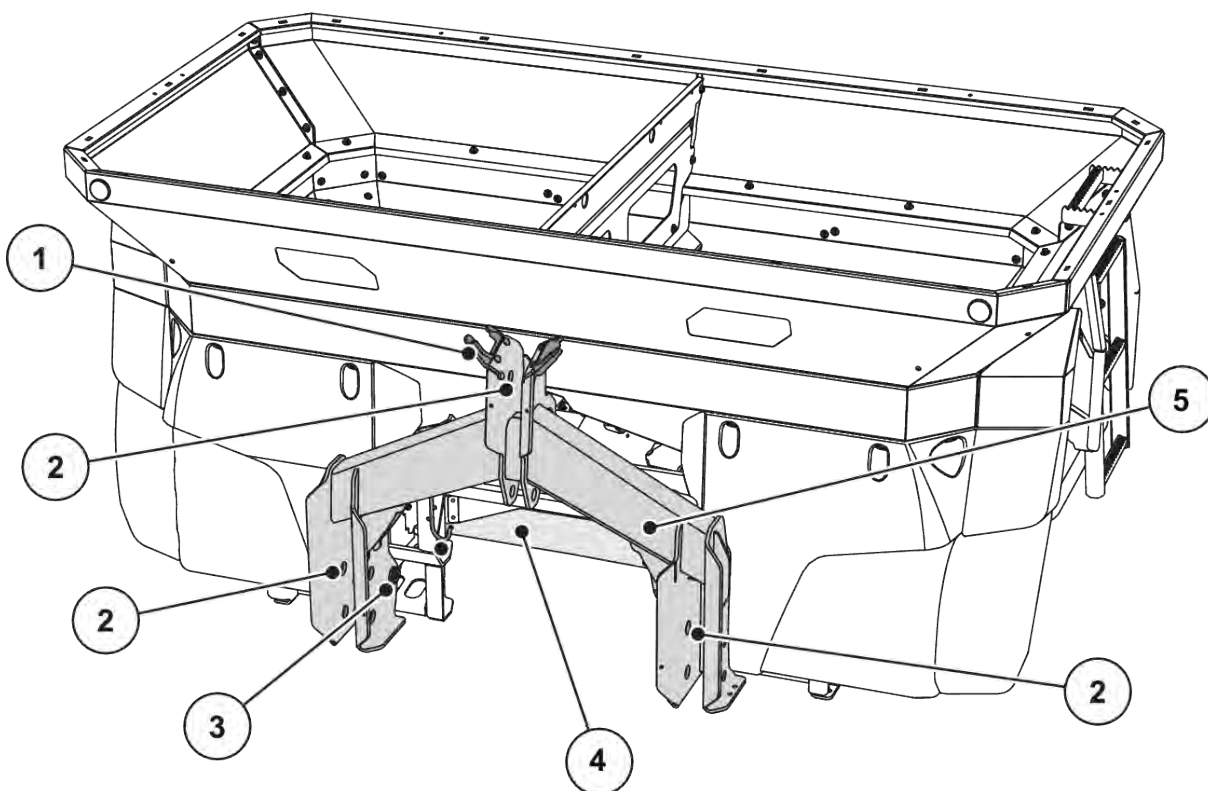


Razpoložljivost dodatne opreme je odvisna od posamezne države uporabe stroja in tukaj ni navedena v celoti.

- Če potrebujete določeno dodatno opremo, se obrnite na svojega prodajalca/uvoznika.

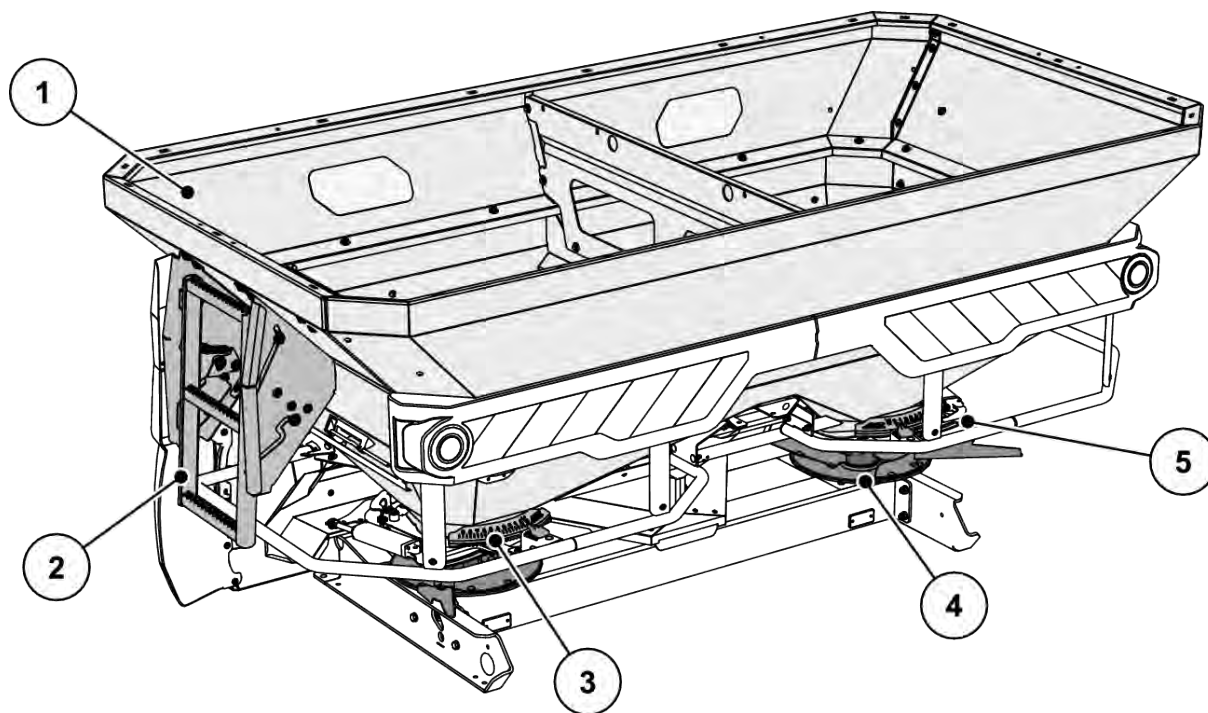
Izvedba stroja	Pogon	Upravljanje dozirnega drsnika		VariSpread	Tehtalni okvir	
		Hidravlično gonilo	Elektronska regulacija masnega pretoka			
			SpeedServo s			VariSpread pro
		QUANTRON -A	ISOBUS			
AXIS-H 50.2 EMC + W ISOBUS	•		•	•	•	

4.2.2 Pregled sestavnih sklopov



Sl. 5: Pregled sestavnih sklopov: Sprednja stran

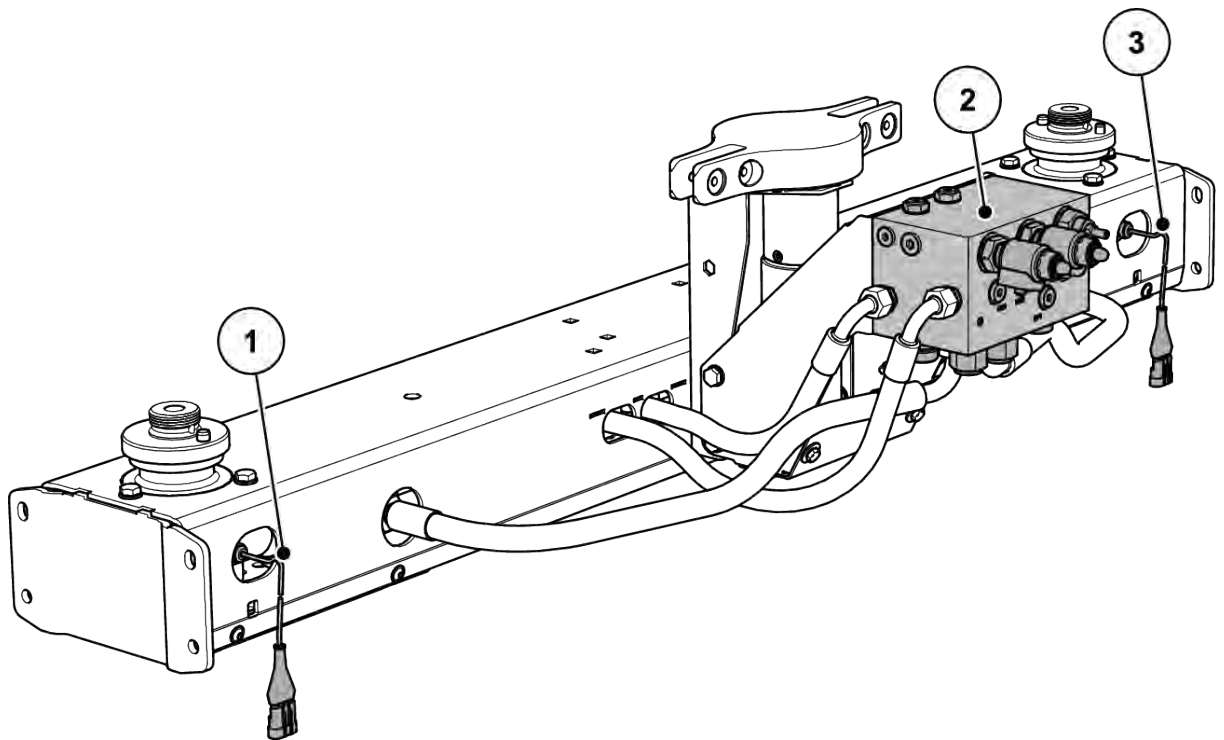
- | | |
|-----------------------------|--|
| [1] Predal za cevi in kable | [4] Hidravlična konzola za funkcijo H EMC |
| [2] Priključki | [5] Ogradje oz. tehtalno ogradje (odvisno od tipa) |
| [3] Tehtalna celica | |



Sl. 6: Pregled sestavnih sklopov: Zadnja stran

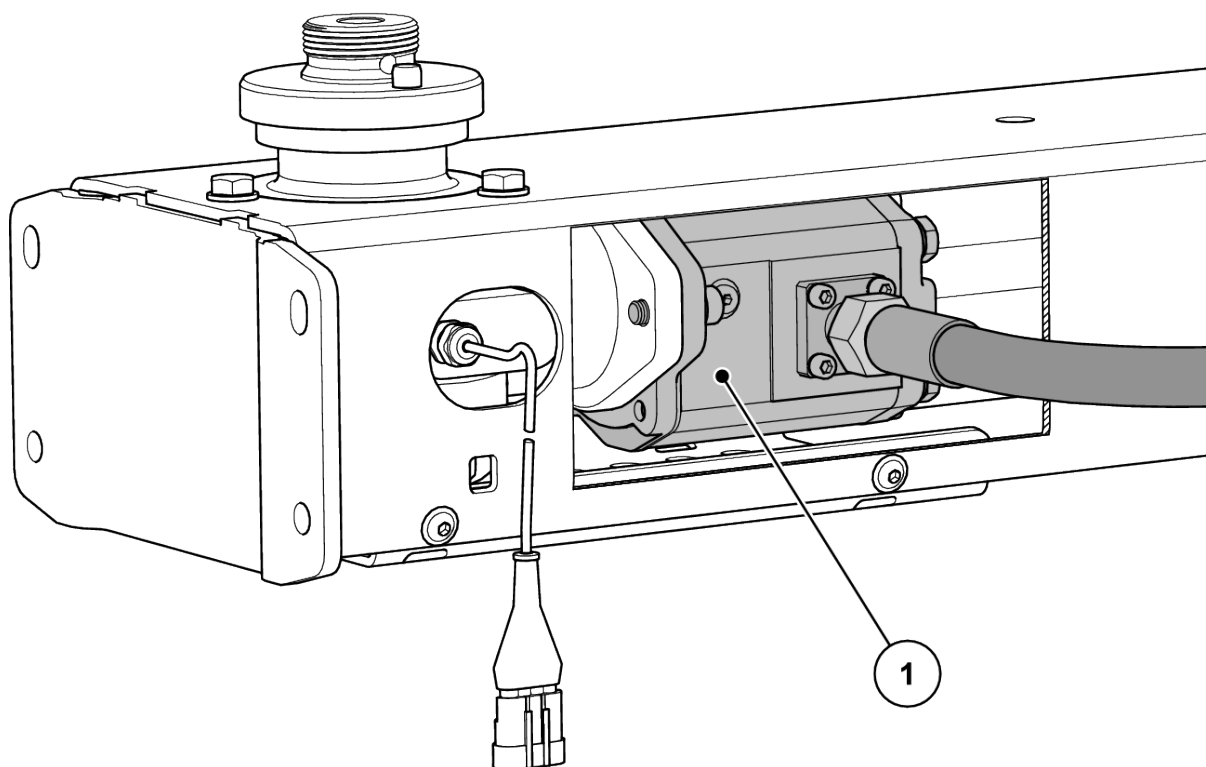
- | | |
|---|---|
| [1] Rezervoar: okence, lestvica napolnjenosti (odvisno od tipa) | [4] Trosilni disk (levo/desno) |
| [2] Lestev | [5] Skala za količino raztrosa (levo/desno) |
| [3] Nastavitvena konzola za točko dovajanja (levo/desno) | |

4.2.3 Hidravlična konzola za funkcijo H EMC



Sl. 7: Uravnavanje masnega pretoka z merjenjem navora trosilnih plošč

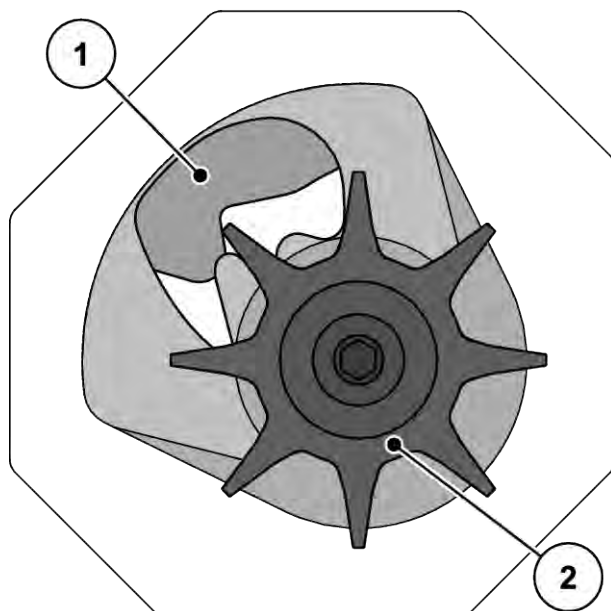
- [1] Senzor vrtilnega momenta/števila vrtljajev desno (smer vožnje) [3] Senzor vrtilnega momenta/števila vrtljajev levo (smer vožnje)
[2] Hidravlični sklop



Sl. 8: Hidravlični motor za pogon trosilnih diskov

[1] Hidravlični motor

4.2.4 Mešalo



Sl. 9: Mešalnik

[1] Dozirni drsnik

[2] Mešalnik

4.3 Tehnični podatki

4.3.1 Tehnični podatki osnovne opreme

■ Mere

Podatki	AXIS-H 50.2 EMC + W
Skupna širina	290 cm
Skupna dolžina	161 cm
Višina napolnjenosti (osnovni stroj)	131 cm
Razdalja težišča od točke spodnjega vodila	74.5 cm
Širina napolnjenosti	270 cm
Delovna širina ¹	18-50 m
Zmogljivost	2200 l
Masni pretok ² najv.	500 kg/min
Hidravlični tlak najv.	210 bar
Zmogljivost hidravlike	65 l/min
Raven hrupa ³ (izmerjena v zaprti traktorski kabini)	75 dB(A)

■ Teže in obremenitve



Lastna teža (masa) stroja se razlikuje glede na opremo in kombinacijo nastavkov.

Podatki	AXIS-H EMC	AXIS-H EMC + W
Lastna teža	710 kg	710 kg
Nosilnost gnojila	4200 kg	

¹⁾ Delovna širina glede na vrsto gnojila in tip trosilnega diska

²⁾ Najv. masni pretok glede na vrsto gnojila

³⁾ Ker je raven hrupa stroja mogoče ugotoviti samo ob delujočem traktorju, je dejanska izmerjena vrednost v veliki meri odvisna od uporabljenega traktorja.

4.3.2 Tehnični podatki nastavkov

Za stroje serije AXIS-H EMC so na voljo različni nastavki. Glede na uporabljeno opremo se lahko spreminjajo zmogljivost, mere in teže.



Kombinacijo nastavkov smete izbrati samo tako, da ne prekoračite uporabne nosilnosti.

AXIS 50	GLW1000	GLW2000
Sprememba zmogljivosti	+ 1000 l	+ 2000 l
Sprememba višine napolnjenosti	+ 22 cm	+ 44 cm
Najv. velikost nastavka	290 x 150 cm	290 x 150 cm
Teža nastavka	52 kg	86 kg
Opomba	4-stranski	4-stranski

4.4 Posebne izvedbe



Priporočamo vam, da opremo na stroj namesti pooblaščen prodajalec oz. strokovni tehnik.



Nekateri modeli niso na voljo v vseh državah.



Razpoložljivost dodatne opreme je odvisna od posamezne države uporabe stroja in tukaj ni navedena v celoti.

- Če potrebujete določeno dodatno opremo, se obrnite na svojega prodajalca/uvoznika.

4.4.1 Nastavki

Z nastavkom za rezervoar lahko povečate zmogljivost osnovne naprave.

Nastavki se privijejo na osnovno napravo.



Pregled nastavkov najdete v poglavju 4.3.2 *Tehnični podatki nastavkov*

4.4.2 Ponjava

Z uporabo pokrivne ponjave na rezervoarju lahko gnojila zaščitite pred mokroto in vlago.

Pokrivna ponjava se privije tako na osnovno napravo kot tudi na dodatno nameščen nastavek rezervoarja.

Ponjava	Uporaba
AP-L-50, zložljiva	• Nastavek: GLW1000, GLW2000
AP-L-50.2, zložljiva	• Nastavek: GLW1000, GLW2000

4.4.3 Dodatek za pokrivno ponjavo

Za nastavka L603 in XL1103 boste potrebovali dodatek za pokrivno ponjavo.

Dodatek za pokrivno ponjavo	Uporaba
APE-L-25	• Nastavek: L603
APE-XL-25	• Nastavek: XL1103

4.4.4 Električno daljinsko upravljanje pokrivne ponjave

■ AP-Drive

Z električnim daljinskim upravljanjem lahko pokrivno ponjavo odprete ali zaprete kar iz traktorske kabine.

4.4.5 Dodatna osvetlitev

Stroj se lahko opremi z dodatno osvetlitvijo.

Osvetlitev	Uporaba
BLF 25,2	<ul style="list-style-type: none"> • Osvetlitev spredaj • z opozorilno tablo • za široke nastavke
BLF 50,2	<ul style="list-style-type: none"> • Osvetlitev spredaj • z opozorilno tablo • za široke nastavke



Tovarniško nameščena osvetlitev je odvisna od države, v kateri bo priklopna naprava uporabljena.

- Če potrebujete osvetlitev zadaj, se obrnite na svojega prodajalca/uvoznika.



Za priklopne naprave veljajo predpisi o osvetlitvi, ki jih določa uredba o registraciji vozil v cestnem prometu

- Upoštevajte veljavne predpise za posamezno državo.

4.4.6 Stopnice

Lestev vam olajša vstop v rezervoar, predvsem z nastavkom XL.



Lestve **nikakor** ne uporabljajte med trosenjem!

Pred začetkom trosenja lestev obvezno zaprite.

4.4.7 Odstavna kolesa

■ ASR 25

Za odložitev in ročno premikanje praznega stroja.

Odstavna kolesa imajo dve krmilni kolesi spredaj in dve fiksni kolesi zadaj brez zavore.

4.4.8 Priprava za mejno trosenje in trosenje po robu

■ TELIMAT T50

Naprava TELIMAT je namenjena za daljinsko upravljanje robnega in mejnega trosenja iz vozne poti (desno).

Napravo TELIMAT je mogoče upravljati na terminalu in jo krmili električni nastavni valj.

4.4.9 Priprava za mejno trosenje

■ GSE PRO

Osnovne nastavitve za omejevanje širine trosenja v območju med pribl. 1 m in 2 m od sredine vozne poti traktorja do zunanega roba polja (širine koloteka 2–4 m).



Za dodatno omejevanje širine trosenja lahko povečate nastavitve drsnika GSE. Nastavitve drsnika GSE ne priporočamo zmanjšati za več kot eno točko.

Vrsta gnojila	Kolut	Nastavitev drsnika GSE
Gnojila z okroglimi zrni z dobrimi lastnostmi pri odletavanju, na primer KAS, NPK, PK, grobi SSA	S1, S2	0
	S4	0
	S6	0
	S8	3
	S12	2
Gnojila z oglatimi zrni z dobrimi lastnostmi pri odletavanju, na primer Kali, drobni SSA	S1, S2	0
	S4	0
	S6	0
	S8	1
	S12	0
Lahka gnojila z nasuto gostoto pod 0,9 kg/l, na primer sečnina, organska gnojila	S1, S2	0
	S4	0
	S6	0
	S8	0
	S12	0

4.4.10 Tipalo priprave za mejno trosenje

■ Tipalo GSE

Prikaz položaja priprave za mejno trosenje v upravljalni enoti QUANTRON-A ali v terminalu ISOBUS

4.4.11 Komplet trosilnih lopatic

Komplet trosilnih lopatic je namenjen za trosenje sredstva za zatiranje polžev. Lopatica za raztros sredstva za zatiranje polžev nadomesti krajšo trosilno lopatico na desnem in levem trosilnem disku.

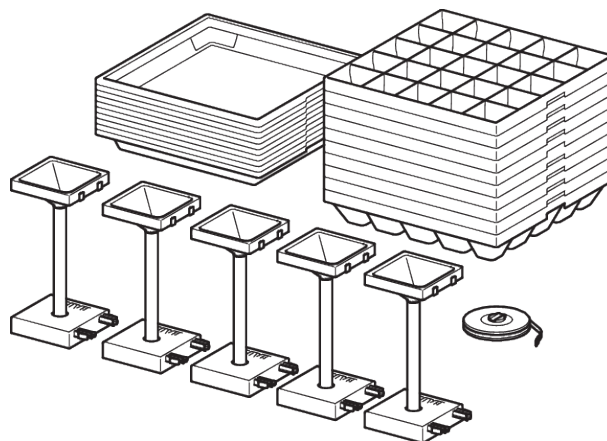
Komplet	Uporaba
Z14	Trosilni disk S4
Z16	Trosilni disk S6

Komplet	Uporaba
Z18	Trosilni disk S8

4.4.12 Testni komplet Praxis

■ PPS 5

Za preverjanje prečne porazdelitve na polju.



Sl. 10: Dodatna oprema PPS5

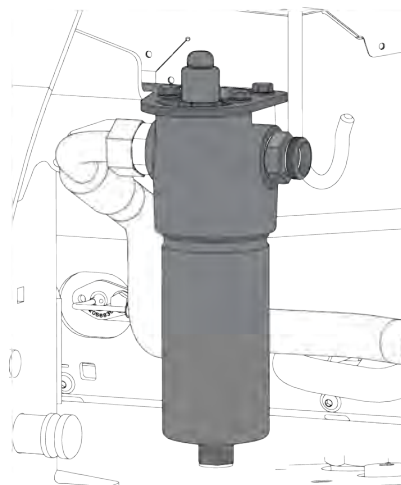
4.4.13 Sistem identifikacije gnojil DIS

■ DIS

Hitro in enostavno določanje nastavitvev trosilnika v primeru nepoznanih gnojil.

4.4.14 Hidravlični tlačni filter

Za dolgotrajno in neovirano delovanje hidravličnih komponent.



4.4.15 Knjiga s tabelami trosenja

Najnovejše tabele trosenja lahko kadarkoli poiščete na spletu ali pred aplikacije Fertilizer-Chart.

Če vseeno potrebujete natisnjeno različico tabel trosenja, jo lahko naročite pri vašem prodajalcu/uvozniku.

4.4.16 Delovne luči

■ *SpreadLight*

Samo za stroje z elektronskim krmilnikom

Posebna oprema SpreadLight uporabnika podpira pri pregledovanju posameznih funkcij med trosenjem v temi.

Posebna oprema SpreadLight je sestavljena iz močne svetilke LED in je usmerjena na trosilne pahljače. Takoj je mogoče prepoznati možne napačne nastavitve ali zamašitve na dozirnih drsnikih.

Poleg tega se lahko uporabnik v temi ravno pri velikih delovnih širinah hitreje odzove na težko zaznavne ovire ali mesta nevarnosti v zunanjem območju trosenja.

5 Izračun osne obremenitve

⚠ OPOZORILO!

Preobremenitev

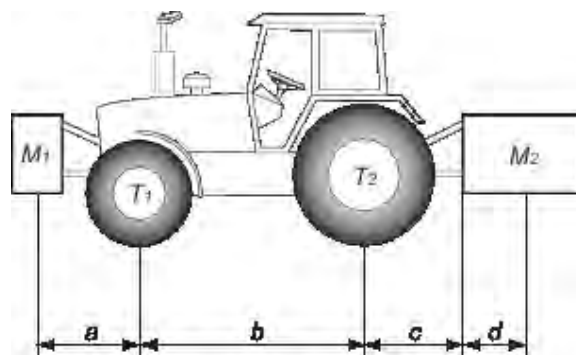
Nameščene enote na sprednjem ali zadnjem tritočkovnem drogu ne smejo povzročiti prekoračitve odobrene skupne teže.

- ▶ Pred uporabo stroja zagotovite, da so ti pogoji izpolnjeni.
- ▶ Opravite naslednje izračune ali stehtajte kombinacijo traktorja in stroja.



Opreделите skupno težo, obremenitve osi, zmogljivost pnevmatik in najnižjo dodatno maso:

Za izračun so zahtevane naslednje vrednosti:



Opis	Enote	Opis	Pridobil/-a
T	kg	Lastna teža traktorja	Glejte priročnik za upravljavca traktorja Izmerite na tehtnici
T1	kg	Lastna obremenitev na sprednji osi traktorja	Glejte priročnik za upravljavca traktorja Izmerite na tehtnici
T2	kg	Prazna obremenitev na sprednji osi traktorja	Glejte priročnik za upravljavca traktorja Izmerite na tehtnici
t	kg	Osne obremenitve (traktor + stroj)	Izmerite na tehtnici
t1	kg	Obremenitev na sprednji osi (traktor + stroj)	Izmerite na tehtnici
t2	kg	Obremenitev na zadnji osi (traktor + stroj)	Izmerite na tehtnici

Opis	Enote	Opis	Pridobil/-a
M1	kg	Skupna teža sprednjega orodja ali sprednjega balasta	Glejte cenik stroja ali priročnik za upravljavca Izmerite na tehtnici
M2	kg	Skupna teža zadnjega orodja ali zadnjega balasta	Glejte cenik stroja ali priročnik za upravljavca Izmerite na tehtnici
a	m	Razdalja med središčem težnosti orodja oziroma sprednjim balastom in središčem sprednje osi	Glejte cenik stroja ali priročnik za upravljavca Mere
b	m	Razdalja med osmi traktorja	Glejte priročnik za upravljavca traktorja Mere
c	m	Razdalja med središčem zadnje osi in središčem spodnjih krogličnih zglobov	Glejte priročnik za upravljavca traktorja Mere
d	m	Razdalja med središčem spodnjih krogličnih zglobov in središčem težnosti zadnjega orodja ali zadnjega balasta	Glejte cenik stroja ali priročnik za upravljavca

Zadnje orodje oziroma kombinacija sprednjega in zadnjega:

1) Izračun najmanjše teže prednjega balasta M1 – najnižja
$\text{Najnižja vrednost M1} = [M2 \times (c + d) - T1 \times b + 0,2 \times T \times b] / [a+b]$
V preglednico vpišite najnižjo dodatno težo.

Sprednje orodje:

2) Izračun najmanjše teže zadnjega balasta M2 – najnižja
$\text{Najnižja vrednost M2} = [M1 \times a - T2 \times b + 0,45 \times T \times b] / [b + c + d]$
V preglednico vpišite najnižjo dodatno težo.

3) Izračun dejanske obremenitve na sprednji osi T1 – resnična
Če je sprednje orodje (M1) lažje od najmanjše zahtevane obremenitve spredaj (najnižje), povečajte težo orodja, dokler ne dosežete zahtevane najmanjše obremenitve spredaj.
$\text{Resnična vrednost T1} = [M1 \times (a+b) + T1 \times b - M2 \times (c+d)] / [b]$
Navedite izračunano vrednost obremenitve sprednje osi in vrednost, ki je navedena v priročniku za upravljavca traktorja.

4) Izračun skupne teže M – resnična
Če je zadnje orodje (M2) lažje od najmanjše zahtevane obremenitve zadaj (najnižje), povečujte težo orodja, dokler ne dosežete zahtevane najmanjše obremenitve zadaj.
Resnična vrednost $M = M1 + T + M2$
Navedite izračunano skupno vrednost obremenitve in vrednost, ki je navedena v priročniku za upravljavca traktorja.

5) Izračun dejanske obremenitve na zadnji osi T2 – resnična
Resnična vrednost $T2 = \text{resnična vrednost } M - \text{resnična vrednost } T1$
Navedite izračunano vrednost obremenitve zadnje osi in vrednost, ki je navedena v priročniku za upravljavca traktorja.

6) Nosilna zmogljivost pnevmatike
Navedite dvojno (2 pnevmatiki) dovoljeno vrednost obremenitve (glejte oznake proizvajalca pnevmatik).

Tabela:

	Dejanska vrednost, pridobljena z izračunom	Dovoljena vrednost v skladu s priročnikom za upravljavca	Dvojna vrednost dovoljene nosilnosti na pnevmatiko (2 pnevmatiki)
Najnižje sprednje/zadnje balastiranje	kg		
Skupna teža	kg	kg	
Obremenitev na sprednji osi	kg	kg	kg
Obremenitev na zadnji osi	kg	kg	kg
	Najnižje balastiranje je treba doseči z namestitvijo orodja ali dodatne mase na traktor. Pridobljene vrednosti morajo biti nižje ali enake odobrenim vrednostim.		

6 Transport brez traktorja

6.1 Splošni varnostni napotki

Pred prevažanjem stroja upoštevajte naslednje:

- Brez traktorja prevažajte stroj samo s praznim rezervoarjem.
- Dela smejo opravljati samo primerne, usposobljene in pooblašene osebe.
- Uporabite primerna transportna sredstva in dvižna orodja (npr. dvigalo, viličarja, električnega viličarja, vlečno opremo itd.).
- Čim prej določite pot transporta in odstranite morebitne ovire.
- Preverite ustrezno delovanje vseh varnostnih in transportnih naprav.
- Vsa nevarna mesta ustrezno zavarujte, tudi, če je nevarnost le kratkotrajna.
- Oseba, ki je odgovorna za prevoz, mora poskrbeti za upoštevanje predpisov med prevozom.
- Nepooblašene osebe naj se ne zadržujejo na poti transporta. Zavarujte prizadeta območja!
- Stroj transportirajte previdno in z njim ravnajte skrbno.
- Pazite na izravnavo težišča! Po potrebi nastavite dolžino vrvi tako, da stroj na transportnem sredstvu visi v vodoravnem položaju.
- Stroj premestite na mesto postavitve čim bolj pri tleh.

6.2 Polnjenje, praznjenje, odlaganje

- ▶ Ugotovite težo stroja.
 - ▷ Preverite podatke na tovarniški tablici.
 - ▷ Upoštevajte maso priključene dodatne opreme.
- ▶ S primernim dvižnim orodjem stroj previdno privzdignite.
- ▶ Stroj previdno postavite na ploščad za tovor transportnega vozila oz. na stabilno podlago.

7 Zagon

7.1 Prezem stroja

Ob prevzemu stroja preverite popolnost pošiljke.

V serijski obseg pošiljke spadajo:

- 1 trosilnik mineralnih gnojil serije AXIS
- 1 navodila za uporabo AXIS-H EMC
- 1 komplet za umerjanje, ki sestoji iz žleba in računala
- sorniki spodnjega in zgornjega vodila
- komplet trosilnih diskov (glede na naročilo)
- 1 mešalnik
- varovalno rešeto v rezervoarju
- krmilnik stroja AXIS EMC ISOBUS (vključno z navodili za uporabo) za terminal ISOBUS

Preglejte tudi dodatno naročeno posebno opremo.

Preverite, ali je med transportom prišlo do poškodb in ali kakšen del manjka. Škodo, nastalo med transportom, naj potrdi špediter.



Ob prevzemu preverite trdno in pravilno nameščenost priklonih delov.
Desni in levi trosilni disk morata biti vidno nameščena v smeri vožnje.

V primeru dvoma se obrnite na svojega prodajalca ali neposredno na tovarno.

7.2 Zahteve traktorja

Za varno in pravilno uporabo stroja serije AXIS mora traktor izpolnjevati vse potrebne mehanske, hidravlične in električne pogoje.

- Oskrba z oljem: največ 210 barov, enostavno ali dvojno delujoč ventil (glede na opremo).
- Prosti povratni tek **min. velikost 18 mm**;
- Zmogljivost hidravlike je odvisna od vrste stroja: 45–65 l/min, sistem s stalnim tokom ali zaznavanjem obremenitve
- Napetost električnega sistema vozila: 12 V
- Tritočkovno drogovanje kategorije III

7.3 Priklop stroja na traktor

7.3.1 Predpogoji

⚠ NEVARNOST!

Smrtna nevarnost zaradi neustreznega traktorja

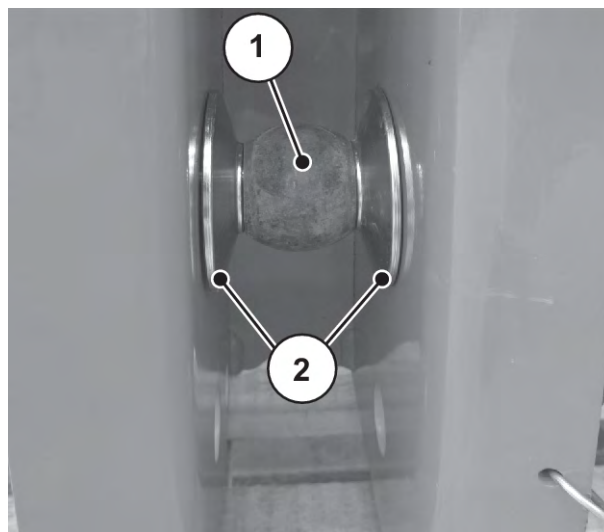
Uporaba traktorja, ki ni primeren za stroj, lahko med obratovanjem in prevažanjem privede do hudih nesreč.

- ▶ Uporabljajte samo traktorje, ki ustrezajo tehničnim zahtevam stroja.
- ▶ V dokumentaciji vozila preverite, ali je vaš traktor primeren za stroj.

Preverite predvsem naslednje pogoje:

- Ali sta tako traktor kot stroj pripravljena na varno delovanje?
- Ali traktor izpolnjuje mehanske, hidravlične in električne zahteve?
- Ali se kategoriji priklopa traktorja in stroja ujemata (po potrebi se posvetujte s prodajalcem)?
- Ali je stroj na ravni in trdni podlagi?
- Ali se osne obremenitve ujemajo s predpisanimi izračuni?

■ Položaj distančnih plošč (samo III)



Sl. 11: Položaj distančnikov ob priklopu stroja

Pazite na pravilni položaj priloženih distančnih plošč [2] na vsaki strani krogle spodnjega vodila [1].

7.3.2 Priklop

⚠ NEVARNOST!**Smrtna nevarnost zaradi nepazljivosti ali napačnega upravljanja**

Za osebe, ki se med približevanjem ali krmiljenjem hidravlike zadržujejo med traktorjem in strojem, obstaja smrtna nevarnost.

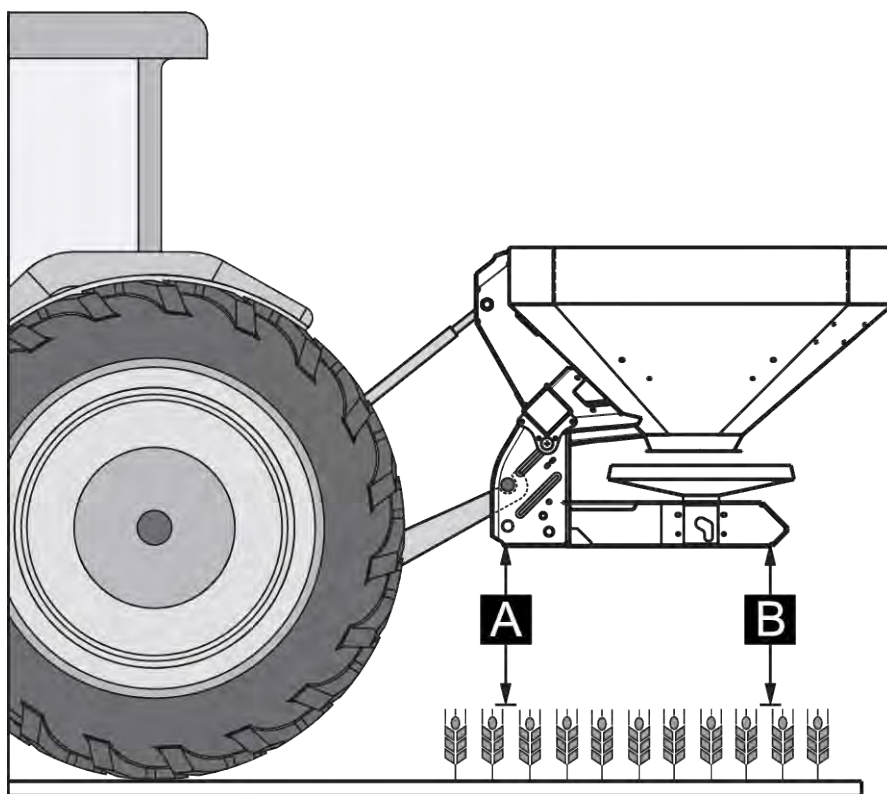
Lahko se zgodi, da traktor zaradi nepazljivosti ali nepravilnega upravljanja zavira prepozno ali pa sploh ne.

- ▶ Iz nevarnega območja med traktorjem in strojem umaknite vse osebe.

- Stroj priključite na tritočkovni drog (zadnji dvigalnik) traktorja.



Za običajno gnojenje in pozno gnojenje **vedno** uporabite **zgornjo priključno točko** stroja.



Sl. 12: Položaj priklopa

Napotki za priklop

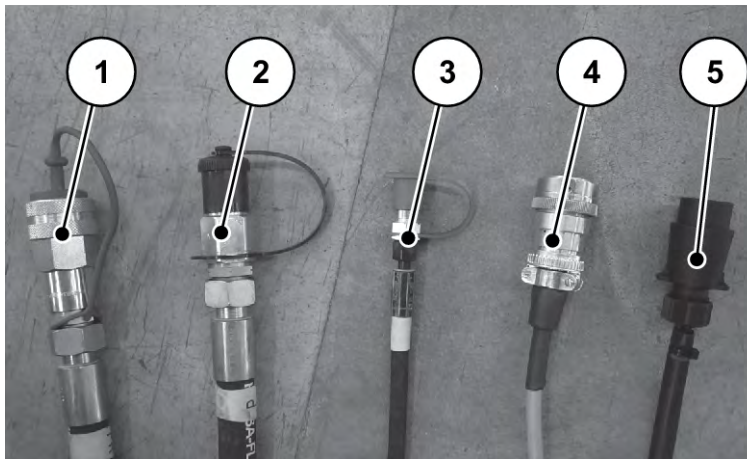
- Sornike spodnjega in zgornjega vodila zavarujte z za to predvidenimi traktorskimi zatiki ali vzmetnimi zatiči.
- Stroj priklopite glede na navedbe v tabeli trosenja. To zagotovi pravilno prečno porazdelitev gnojila.
- Preprečite nihanje sem in tja med trosenjem. Prepričajte se, ali ima stroj ob straneh dovolj prostora.

Priklop stroja

- ▶ Zaženite traktor.
- ▶ Traktor približajte stroju.
 - ▷ Zaporne kljuke spodnjega vodila še ne zaprite.
 - ▷ Pazite, da je med traktorjem in strojem do priključka gonil ter krmilnih elementov dovolj prostora.
- ▶ Izključite motor traktorja. Izvlecite ključ za vžig.

Stroj lahko priključite na različne hidravlične sisteme.

- Hidravlični sistem s črpalko s konstantnim pretokom (stanje ob dostavi)
 - Hidravlični sistem z regulacijsko črpalko brez zunanje priključke za sistem z zaznavanjem obremenitve (delovanje s s stalnim pretokom)
- Hidravlični sistem z regulacijsko črpalko z zunanjim priključkom za sistem z zaznavanjem obremenitve (Power Beyond)



Sl. 13: Priključne napeljave izmetalnega trosilnika mineralnega gnojila

- | | |
|-------------------------------|-------------------------|
| [1] Prosti povratni tek | [4] Vtič naprave ISOBUS |
| [2] Tlačni vod | [5] Kabel za osvetlitev |
| [3] Signalni vod Load-Sensing | |



Priključki hidravličnih vodov imajo oblikovni mehanski vprijem. Vedno povežite priključke, ki se prilegajo drug v drugega.

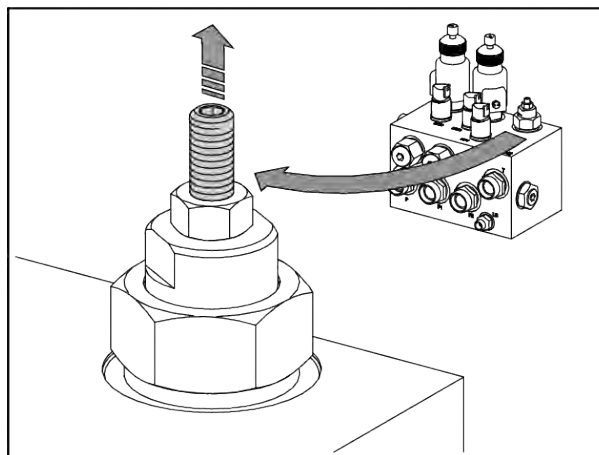
Priključki in spojne glave povezav morajo biti čiste.

- ▶ Izberite način delovanja hidravlike.

■ **Delovanje s stalnim pretokom (stanje ob dostavi)**

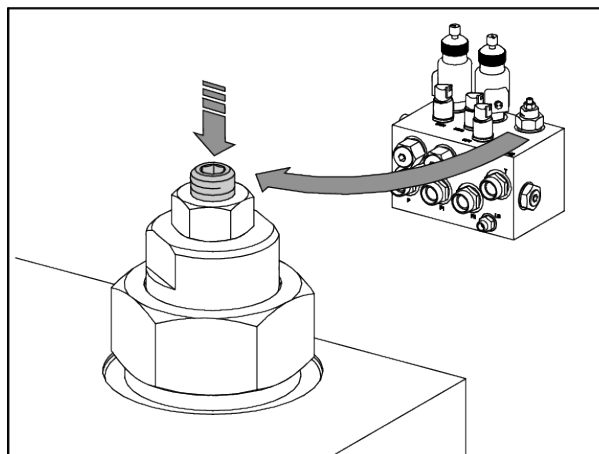
Stalni pretok (stanje ob dostavi)

- ▶ Prosti povratek [1] in tlačni vod [2] z vtičem spojke BG3 povežite s posameznimi vtičnicami traktorja.
- ▶ Nastavitveni vijak je na hidravličnem sklopu zasukan do konca navzven.
- ▶ Nastavitveni vijak je zavarovan s protimatico.
- ▶ Vod sistema za zaznavanje obremenitve [3] se ne uporablja. Cev varno shranite v predalu za kabel na stroju.



■ **b) Delovanje z zaznavanjem obremenitve (Power Beyond)**

- ▶ Sprostite protimatico nastavitvenega vijaka na hidravličnem sklopu.
- ▶ Nastavitveni vijak na hidravličnem sklopu zasukajte do konca navznoter.
- ▶ Zategnite protimatico.
- ▶ Tlačni vod [2] opremite z vtičem spojke BG4. Vtič spojke BG4 je priložen stroju.
- ▶ Prosti povratni tek [1], tlačni vod [2] in vod za sistem z zaznavanjem obremenitve [3] povežite s posameznimi priključki traktorja.



- ▶ Vtič naprave ISOBUS [4] priključite v vtičnico za napravo ISOBUS na zadnjem delu traktorja.
- ▶ Priključite kabel za osvetlitev [5].



Stroj serije AXIS-H EMC je opremljen z elektronskim pogonom drsnika.

Elektronski pogon drsnika je opisan v ločenih navodilih za uporabo elektronskega krmilnega sistema. Ta navodila za uporabo so sestavni del elektronskega krmilnega sistema.

- ▶ Lovilni kavelj spodnjega vodila in zgornje vodilo iz traktorske kabine priključite na za to predvidene priključke; glejte navodila za uporabo traktorja.



Zaradi varnosti in udobja priporočamo, da zaporno kljuko spodnjega vodila uporabljate v kombinaciji s hidravličnim zgornjim vodilom.

- ▶ Preverite čvrsto pritrditev stroja.
- ▶ Stroj previdno dvignite na zeleno višino.
- ▶ Glede na tabelo trosenja prednastavite višino priklopa. Glejte 7.6.2 *Nastavitve glede na tabelo trosenja*

Stroj je priklopljen na traktor.

7.4 Prednastavitev višine priklopa

OBVESTILO!

Napačna nastavitve stroja

Pri trosenju s tehtanjem lahko spuščanje med polnjenjem in nasedanje ogrodja na tla povzroči napačen prikaz teže. Pri potrditvi teže pride do napak regulacije.

- ▶ Obvezno upoštevajte predpisani odmik od tal.

7.4.1 Varnost

⚠ NEVARNOST!

Nevarnost ukleščanja ob padcu stroja

Če se polovici zgornjega vodila pomotoma zasukata povsem narazen, zgornje vodilo ne more več prenesti vlečne sile stroja. Stroj se lahko nato zvrne oziroma pade vzvratno.

Pri tem se lahko osebe huje poškodujejo. Pride tudi do poškodb stroja.

- ▶ Ob izvleku zgornjega vodila obvezno upoštevajte največjo dolžino, ki jo navaja proizvajalec traktorja oz. zgornjega vodila.
- ▶ Vse osebe umaknite iz nevarnega območja stroja.

! OPOZORILO!**Nevarnost poškodb zaradi vrtljivih trosilnih diskov**

Mehanizmi za porazdelitev (trosilni diski, trosilne lopatice) lahko zgrabijo in uvlečejo dele telesa ali predmete. Dotikanje mehanizmov za porazdelitev lahko privede do ureznin, ukleščenja ali odreza delov telesa.

- ▶ Obvezno upoštevajte največje dovoljene priklopne višine spredaj (V) in zadaj (H).
- ▶ Vse osebe umaknite iz nevarnega območja stroja.
- ▶ Nikoli ne odstranite odbojnega ročaja, nameščenega na rezervoarju.

Splošni napotki pred nastavitvijo višine priklopa

- Priporočamo, da za zgornje vodilo izberete najvišjo priključno točko traktorja, predvsem pri večjih višinah odklopa.

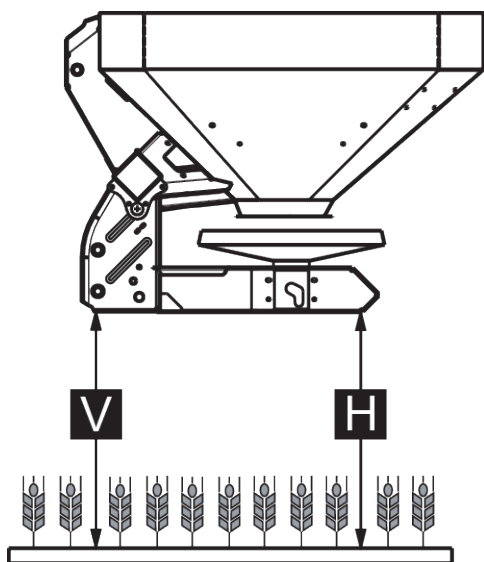


Za običajno gnojenje in pozno gnojenje **vedno** uporabite **zgornjo priključno točko** stroja.

- Spodnje priključne točke za spodnje vodilo traktorja so na stroju predvidene **samo za izjeme** pri poznem gnojenju.

7.4.2 Največja dovoljena višina priklopa

Največjo dovoljeno višino priklopa (V + H) vedno merite od tal do spodnjega roba ogrodja.



Sl. 14: Največja dovoljena višina priklopa pri normalnem ter poznem gnojenju

Največja dovoljena višina priklopa je odvisna od naslednjih dejavnikov:

Vrsta gnojenja	Največja dovoljena višina priklopa	
	V [mm]	H [mm]
Običajno gnojenje	990	990
Pozno gnojenje	900	960

7.4.3 Nastavitev priklopne višine glede na tabelo trosenja

Priklopno višino za tabelo trosenja (A in B) vedno merite na polju, in sicer od zgornje višine rastlinskega sestava do spodnjega roba ogrodja stroja.

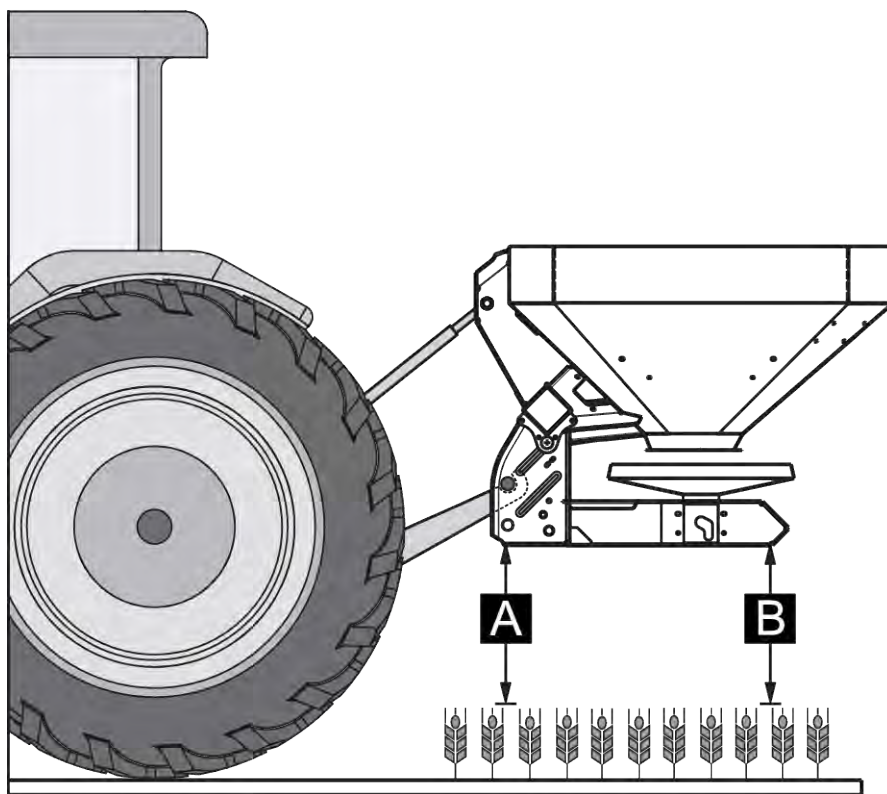


Vrednosti A in B najdete v **tabeli trosenja**.

Največja dovoljena višina priklopa je odvisna od vrste gnojenja:

Nastavitev priklopne višine pri običajnem gnojenju

- ✓ Stroj je priklopljen na najvišjo priklopno točko zgornjega vodila traktorja.
- ✓ Spodnje vodilo traktorja je priklopljeno na zgornji priključni točki za spodnje vodilo stroja.
- ▶ Iz tabele trosenja določite priklopni višini **A in B** (nad rastlinskim sestojem).
- ▶ Priklopni višini **A in B** plus višino rastlin primerjajte z največjima dovoljenima višinama spredaj (V) in zadaj (H).



Sl. 15: Položaj in višina priklopa pri običajnem gnojenju

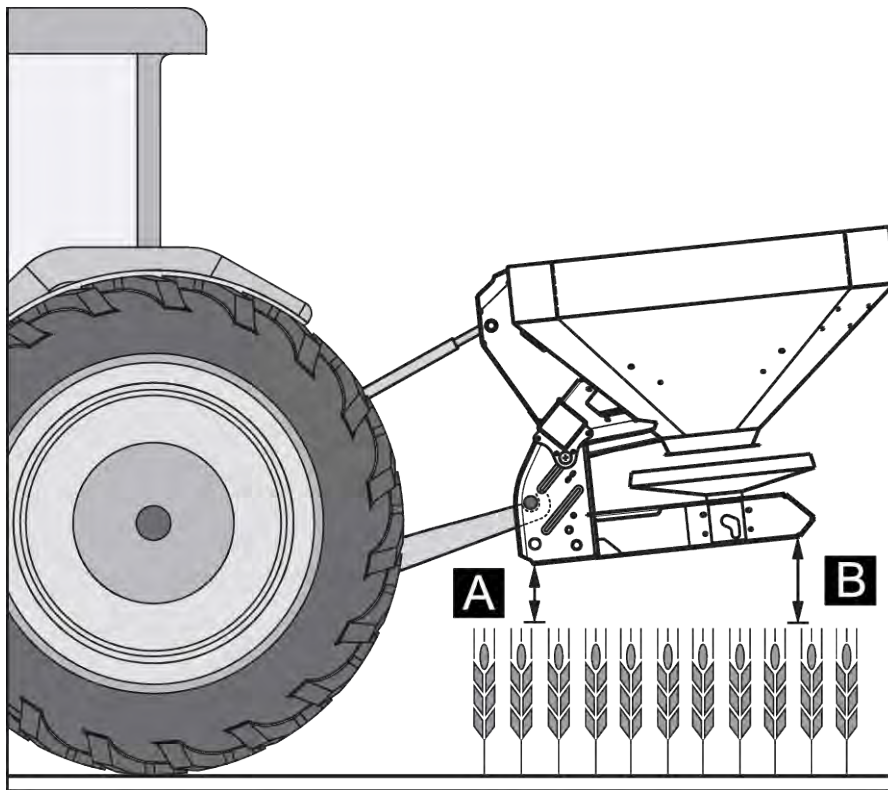
- ▶ Če pri običajnem gnojenju stroj prekorači največjo dovoljeno višino priklopa ali če višine priklopa A in B ni več mogoče doseči: stroj priklopite skladno z vrednostmi za **pozno gnojenje**.

V splošnem velja:

- $A + \text{rastlinski sestoj} \leq V$: najv. 990
- $B + \text{rastlinski sestoj} \leq H$: najv. 990

Nastavitev višine priklopa pri poznem gnojenju

- ✓ Stroj je priklopljen na najvišjo priklopno točko zgornjega vodila traktorja.
- ✓ Spodnje vodilo traktorja je priklopljeno na **zgornji priključni točki za spodnje vodilo stroja**.
- ▶ Iz tabele trosenja določite priklopni višini **A in B** (nad rastlinskim sestojem).
- ▶ Priklopni višini **A in B** plus višino rastlin primerjajte z največjima dovoljenima višinama spredaj (V) in zadaj (H).



Sl. 16: Položaj in višina priklopa pri poznem gnojenju

- ▶ Če dvižna višina traktorja še vedno ne zadostuje za nastavitev želene priklopne višine, uporabite priključno točko spodnjega vodila stroja.

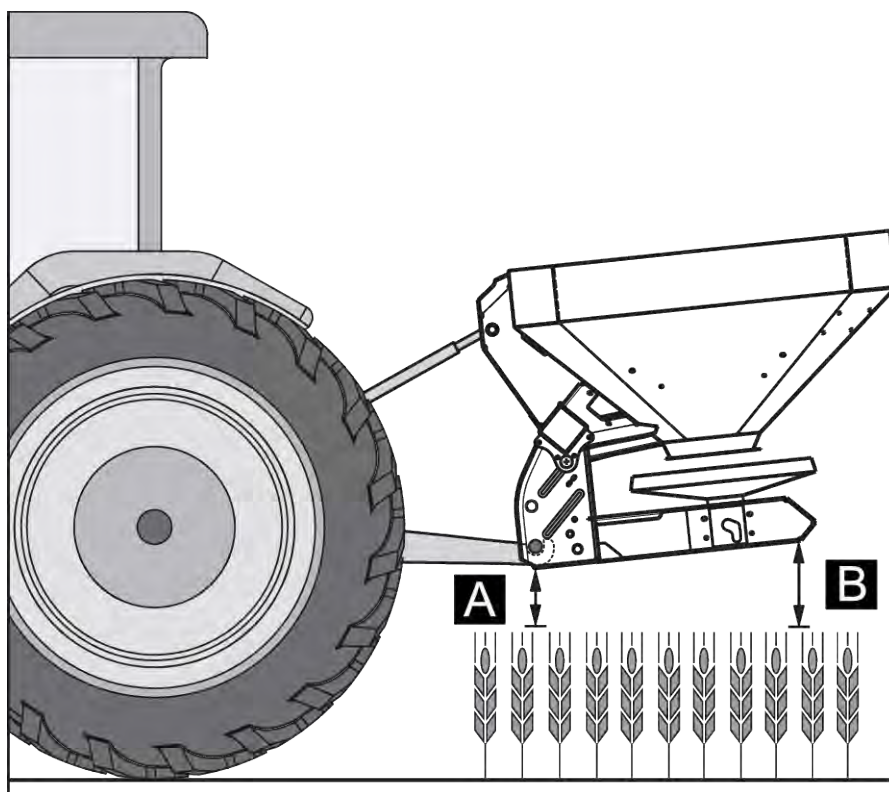
V splošnem velja:

- $A + \text{rastlinski sestoj} \leq V$: najv. 900
- $B + \text{rastlinski sestoj} \leq H$: najv. 960



Prepričajte se, da ni prekoračena največja dolžina zgornjega vodila, kot jo predpisuje proizvajalec traktorja oz. zgornjega vodila.

- Upoštevajte navedbe v navodilih za uporabo traktorja oz. zgornjega vodila.



Sl. 17: Priklop stroja na spodnji točki spodnjega vodila

V splošnem velja:

- A + rastlinski sestoj \leq V: najv. 900
- B + rastlinski sestoj \leq H: najv. 960

7.5 Polnjenje stroja

⚠ NEVARNOST!

Nevarnost poškodb zaradi delujočega motorja

Pri delu na stroju z vključenim motorjem lahko pride do hudih poškodb na račun mehanike in iztekajočega gnojila.

- ▶ Zato pred nastavitvenimi in vzdrževalnimi deli počakajte, da se vsi premični deli popolnoma ustavijo.
- ▶ Izključite motor traktorja.
- ▶ Izvlecite ključ za vžig.
- ▶ Vse osebe napotite **iz nevarnega območja**.

⚠ NEVARNOST!**Nevarnost zaradi nedovoljene skupne teže**

Prekoračitev dovoljenje skupne teže lahko povzroči zlom med delovanjem in vpliva na obratovalno in prometno varnost vozila (stroja in traktorja).

Lahko pride do najhujših telesnih poškodb, materialne škode ali škode za okolje.

- ▶ Obvezno upoštevajte podatke v poglavju 4.3 *Tehnični podatki*.
- ▶ Pred polnjenjem preverite, kolikšna količina je dovoljena.
- ▶ Upoštevajte dovoljeno skupno težo.

- ▶ Zaprite dozirna drsnika in po potrebi tudi krogelne ventile (različica K).
- ▶ Stroj polnite **samo**, ko je priklopljen na traktor. Pri tem zagotovite, da je traktor na ravni in trdni podlagi.
- ▶ Traktor zavarujte pred nenamernim premikanjem. Zategnite ročno zavoro.
- ▶ Izključite motor traktorja in izvalcite ključ za vžig.
- ▶ Če višina polnjenja presega 1,25 m, stroj napolnite z ustreznimi pripomočki (npr. čelni nakladalnik, podajalni polž).
- ▶ Stroj napolnite največ do višine roba.
- ▶ Stanje napoljenosti preverite s pomočjo izvlečene lestve ali kontrolnega okenca v rezervoarju (odvisno od vrste).

Stroj je napolnjen.

■ **Stanje napoljenosti**

Za preverjanje stanja napoljenosti je v rezervoarju skala. S pomočjo te skale lahko ocenite, za koliko časa bo zadostovala količina gnojila, preden ga boste morali znova doliti.

7.6 Uporaba tabele trosenja

7.6.1 Napotki za tabelo trosenja

Vrednosti v tabeli trosenja se določijo s pomočjo testne naprave proizvajalca.

Gnojilo za uporabo je dobavil proizvajalec gnojila ali pa je bilo naročeno v trgovini. Izkušnje kažejo, da lahko predloženo gnojilo – samo z identično oznako – zaradi skladiščenja, transporta in drugih dejavnikov pokaže drugačne lastnosti pri trosenju.

Zato lahko kljub upoštevanju nastavitev stroja, ki so navedene v tabeli, pride tudi do drugačne količine raztrosa in slabše kakovosti porazdelitve gnojila.

Zato upoštevajte naslednje napotke:

- Z umerjanjem obvezno preverite dejansko iztečeno količino raztrosa.
- Testirajte porazdelitev gnojila na delovni širini s testnim kompletom Praxis (dodatna oprema 4.4.12 Testni komplet Praxis).
- Uporabljajte samo gnojila, ki so navedena v tabeli trosenja.
- Če v tabeli pogrešate kakšno vrsto gnojila, nam to sporočite.
- Natančno upoštevajte nastavitvene vrednosti. Tudi najmanjše odstopanje pri nastavitvah lahko privede do bistvenega odstopanja pri porazdelitvi trosenja.

Pri uporabi ureje upoštevajte zlasti:

- Ureja je zaradi uvoznikov gnojil na voljo v različnih kakovostih in z različno granulacijo. Zato bodo morda potrebne drugačne nastavitve trosenja.
- Ureja je občutljivejša na veter in bolj vpija vlago kot druga gnojila.



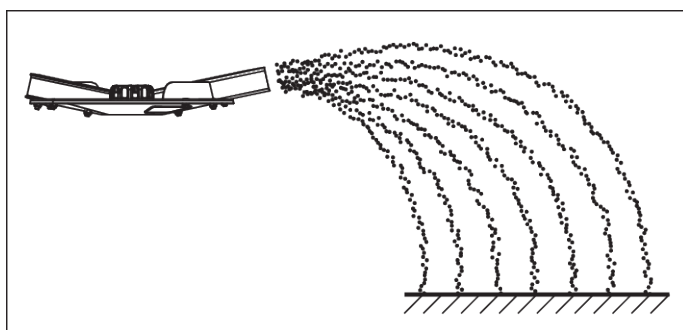
Za pravilne nastavitve trosilnika, skladne z dejansko uporabljenim gnojilom, je odgovorno upravljalno osebje.

Proizvajalec stroja izrecno opozarja, da ne prevzema nikakršne odgovornosti za škodljive posledice, ki izhajajo iz napak pri trosenju.

7.6.2 Nastavitve glede na tabelo trosenja

Glede na vrsto gnojenja, delovno širino, izhodno količino, hitrost vožnje in tip gnojila s pomočjo **tabele trosenja** določite priklopno višino, točko dovajanja, nastavitve dozirnega drsnika, tip trosilnega diska ter število vrtljajev pogonske gredi za optimalno trosenje.

■ Primer za trosenje na polju pri običajnem gnojenju



Sl. 18: Trosenje na polju pri običajnem gnojenju

Pri trosenju na polju pri običajnem gnojenju nastane simetrična slika raztrosa. Če so nastavitve trosilnika pravilne (glejte navedbe v tabeli trosenja), se gnojilo enakomerno porazdeli.

Dani parametri

Vrsta gnojila

KAS BASF

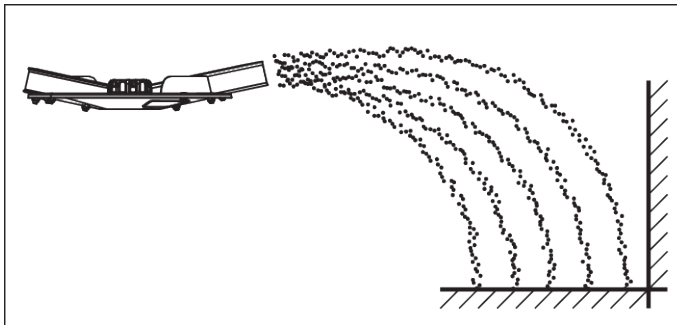
Dani parametri

Količina izmeta	300 kg/ha
Delovna širina	24 m
Vozna hitrost	12 km/h

Glede na tabelo trosenja na stroju izvedite naslednje nastavitve.

Priklopna višina	50/50 (A = 50 cm, B = 50 cm)
Točka dovajanja	6
Nastavitev dozirnega drsnika	180
Tip trosilne plošče	S4
Vrtljaji trosilne plošče	900 vrt./min

■ **Primer mejnega trosenja pri običajnem gnojenju**



Sl. 19: Mejno trosenje pri običajnem gnojenju

Pri mejnem trosenju v običajnem načinu gnojenja skoraj nič gnojila ne pade čez mejo polja. Pri tem je treba računati s pomanjkljivim gnojenjem na meji polja.

Dani parametri

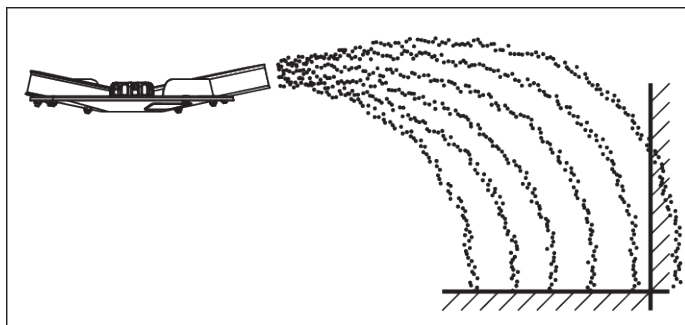
Vrsta gnojila	KAS BASF
Količina izmeta	300 kg/ha
Delovna širina	24 m
Vozna hitrost	12 km/h

Glede na tabelo trosenja na stroju izvedite naslednje nastavitve.

Priklopna višina	50/50 (A = 50 cm, B = 50 cm)
Točka dovajanja	6

Nastavitev dozirnega drsnika	180 levo, 150 desno ⁴
Tip trosilne plošče	S4
Vrtljaji trosilne plošče	900 vrt./min
Število vrtljajev za mejno trosenje:	600 vrt./min

■ **Primer trosenja ob robu pri običajnem gnojenju**



Sl. 20: Trosenje ob robu pri običajnem gnojenju

Pri trosenju ob robu v običajnem načinu gnojenja nekaj gnojila še pade čez mejo polja. Rezultat tega je pomanjkljivo gnojenje na meji polja.

Dani parametri

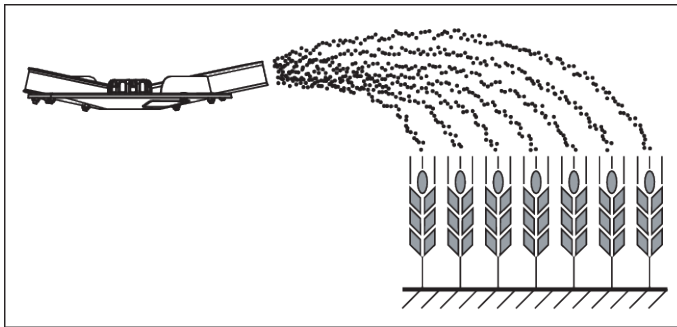
Vrsta gnojila	KAS BASF
Količina izmeta	300 kg/ha
Delovna širina	24 m
Vozna hitrost	12 km/h

Glede na tabelo trosenja na stroju izvedite naslednje nastavitve.

Priklopna višina	50/50 (A = 50 cm, B = 50 cm)
Točka dovajanja	6
Nastavitev dozirnega drsnika	180
Tip trosilne plošče	S4
Vrtljaji trosilne plošče	900 vrt./min
Število vrtljajev za mejno trosenje:	600 vrt./min

■ **Primer za trosenje na polju pri poznem gnojenju**

⁴⁾ Na strani za mejno trosenje priporočamo zmanjšanje količine za 20 %



Sl. 21: Trosenje na polju pri poznem gnojenju

Pri trosenju na polju pri poznem gnojenju nastane simetrična slika raztrosa. Če so nastavitve trosilnika pravilne (glejte navedbe v tabeli trosenja), se gnojilo enakomerno porazdeli.

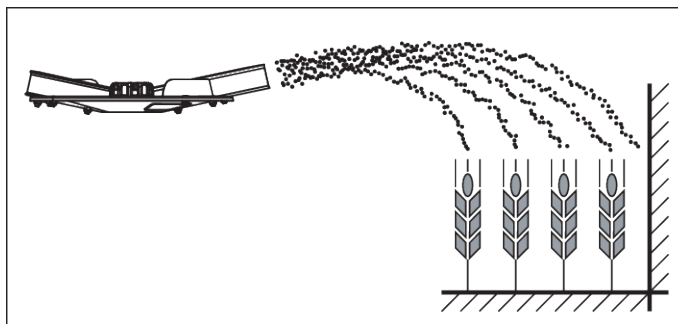
Dani parametri

Vrsta gnojila	KAS BASF
Količina izmeta	150 kg/ha
Delovna širina	24 m
Vozna hitrost	12 km/h

Glede na tabelo trosenja na stroju izvedite naslednje nastavitve.

Priklopna višina	0/6 (A = 0 cm, B = 6 cm)
Točka dovajanja	6,5
Nastavitev dozirnega drsnika	90
Tip trosilne plošče	S4
Vrtljaji trosilne plošče	900 vrt./min

■ Primer mejnega trosenja pri poznem gnojenju



Sl. 22: Mejno trosenje pri poznem gnojenju

Pri mejnem trosenju pri poznem gnojenju skoraj nič gnojila ne pade čez mejo polja. Pri tem je treba računati s pomanjkljivim gnojenjem na meji polja.

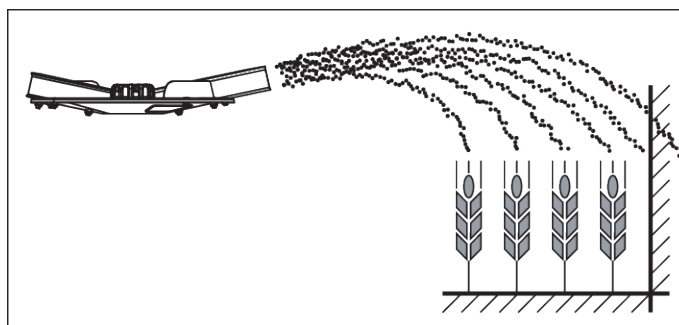
Dani parametri

Vrsta gnojila	KAS BASF
Količina izmeta	150 kg/ha
Delovna širina	24 m
Vozna hitrost	12 km/h

Glede na tabelo trosenja na stroju izvedite naslednje nastavitve.

Priklopna višina	0/6 (A = 0 cm, B = 6 cm)
Točka dovajanja	6,5
Nastavitev dozirnega drsnika	90 levo, 72 desno ⁵
Tip trosilne plošče	S4
Vrtljaji trosilne plošče	900 vrt./min
Število vrtljajev za mejno trosenje:	600 vrt./min

■ **Primer trosenja ob robu pri poznem gnojenju**



Sl. 23: Trosenje ob robu pri poznem gnojenju

Pri trosenju ob robu v običajnem načinu gnojenja nekaj gnojila še pade čez mejo polja. Rezultat tega je pomanjkljivo gnojenje na meji polja.

Dani parametri

Vrsta gnojila	KAS BASF
Količina izmeta	300 kg/ha
Delovna širina	24 m
Vozna hitrost	12 km/h

Glede na tabelo trosenja na stroju izvedite naslednje nastavitve.

⁵⁾ Na strani za mejno trosenje priporočamo zmanjšanje količine za 20 %

Priklopna višina	0/6 (A = 0 cm, B = 6 cm)
Točka dovajanja	6,5
Nastavitev dozirnega drsnika	90 levo
Tip trosilne plošče	S4
Vrtljaji trosilne plošče	900 vrt./min
Število vrtljajev za mejno trosenje:	600 vrt./min

7.7 Nastavitev priprave za mejno trosenje GSE

7.7.1 GSE PRO

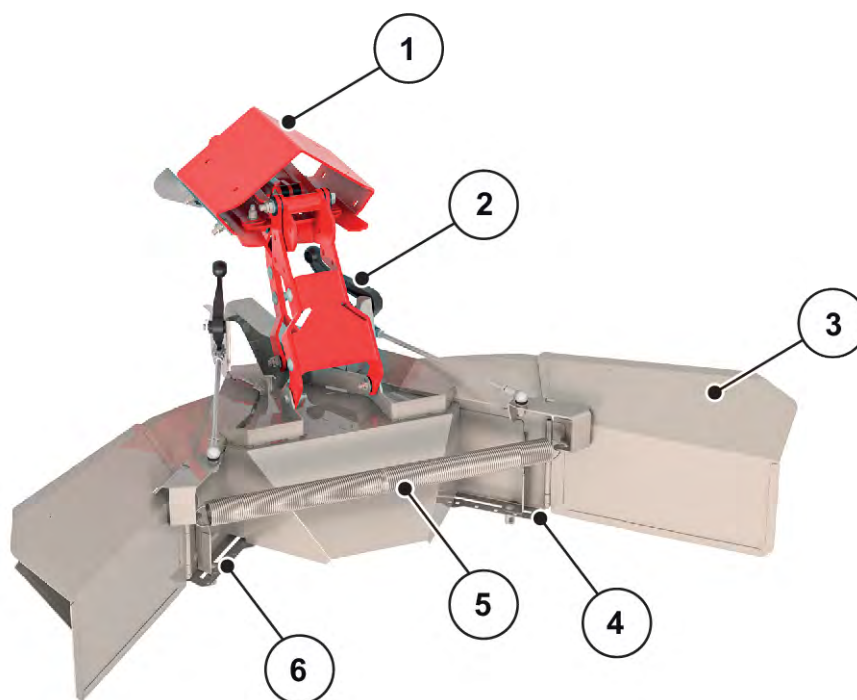
Priprava za mejno trosenje je naprava za omejitev širine trosenja (po želji desno ali levo) v območju med pribl. 1 in 2 m od sredine koloteka traktorja do zunanjega roba polja.

- ▶ Zaprite dozirni drsnik, ki je obrnjen proti robu polja.
- ▶ Pripravo za mejno trosenje pri mejnem trosenju preklopite navzdol.
- ▶ Pred začetkom obojestranskega trosenja pripravo znova dvignite.



Nastavitve priprave za mejno trosenje se nanašajo na **trosilno ploščo, ki trosi po notranjosti polja.**

Za dodatno omejevanje širine trosenja lahko povečate nastavitev drsnika GSE. Nastavitve drsnika GSE ne priporočamo zmanjšati za več kot eno točko.



Sl. 24: Nastavitev priprave za mejno trosenje

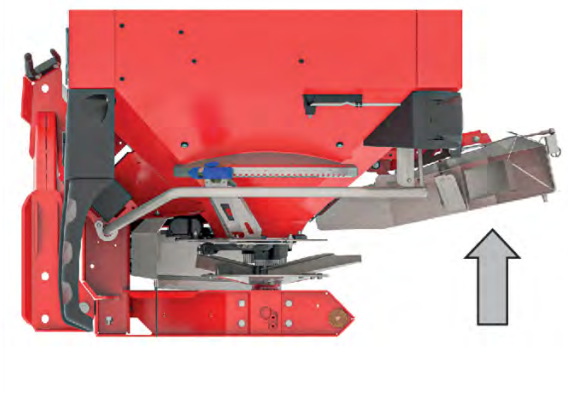
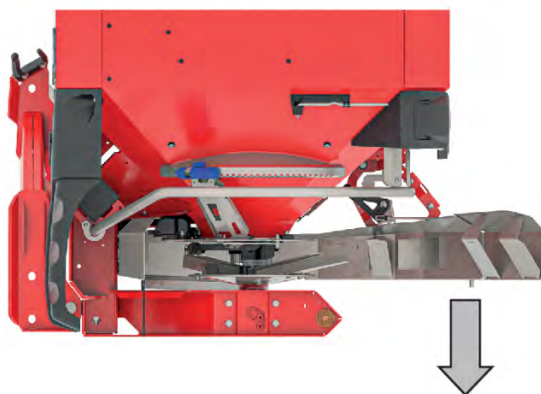
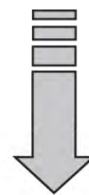
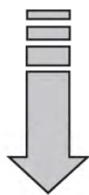
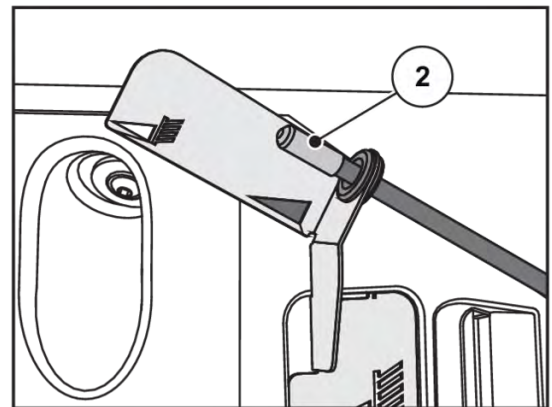
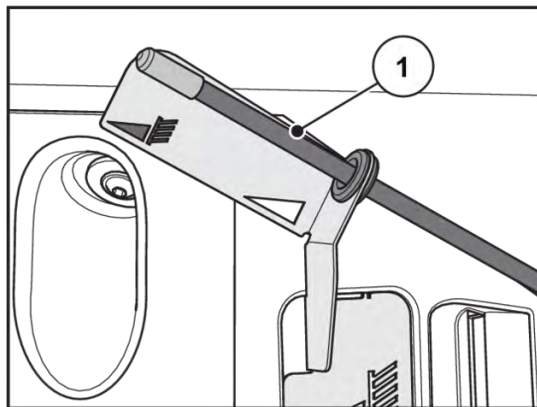
- | | |
|---|--|
| [1] Prilagodilna plošča | [4] Številska lestvica s pritrdilno matico desno |
| [2] Preklopna ročica (samodejna) za omejevalnik širine trosenja | [5] Napenjalna vzmet |
| [3] Omejevalnik širine trosenja | [6] Številska lestvica s pritrdilno matico levo |

- ▶ Pritrdilno matico [4 ali 6] za številsko lestvico popustite z nastavitveno ročico stroja.
- ▶ Drsnik številске lestvice premaknite, da kazalec kaže ugotovljeno vrednost.
- ▶ Pritrdilno matico [2] za številsko lestvico privijte z nastavitveno ročico stroja.



Optimalne nastavitve za posamezne materiale za trosenje najdete v tabelah trosenja ali aplikaciji s tabelami trosenja.

Stroj GSE PRO ima mehanski prikaz, ali je odprt ali zložen.



[1] Stroj GSE PRO je odprt.

[2] Stroj GSE PRO je zložen.

7.8 Nastavite pri nenavedenih vrstah gnojil

Nastavitve za vrste gnojil, ki niso navedene v tabeli trosenja, lahko določite s testnim kompletom Praxis (dodatna oprema).



Glejte tudi ustrezna navodila za uporabo za testni komplet Praxis.

8 Trosenje

8.1 Varnost

NEVARNOST!

Nevarnost poškodb zaradi delujočega motorja

Pri delu na stroju z vključenim motorjem lahko pride do hudih poškodb na račun mehanike in iztekajočega gnojila.

- ▶ Zato pred nastavitvenimi in vzdrževalnimi deli počakajte, da se vsi premični deli popolnoma ustavijo.
- ▶ Izključite motor traktorja.
- ▶ Izvlecite ključ za vžig.
- ▶ Vse osebe napotite **iz nevarnega območja**.

- Izhodno količino vedno nastavlajte ob zaprtem dozirnem drsniku.

8.2 Splošni napotki

S pomočjo sodobne tehnike in konstrukcije naših strojev in z zahtevnimi, konstantnimi preizkusi na tovarniški testni napravi za trosilnike gnojil smo ustvarili pogoje za optimalno sliko raztrosa.

Kljub skrbni zasnovi strojev tudi pri pravilni uporabi ne moremo izključiti odstopanj pri raztrosu ali morebitnih motenj.

Razlogi so lahko naslednji:

- spremembe fizikalnih lastnosti semen ali gnojila (npr. različna velikost zrn, različna gostota, oblika in površina zrn, razkuženost, zapečatenost, vlažnost);
 - sprijemanje in vlažna gnojila;
 - odnašanje zrn zaradi vetra: ob premočnem vetru prekinite s trosenjem;
 - zamašitve ali tvorjenje mostičkov (npr. zaradi tujkov, ostankov vreč, vlažnega gnojila);
 - neravna površina;
 - obrabljenost obrabnih delov;
 - poškodbe zaradi zunanjih vplivov;
 - nezadostno čiščenje in nega proti koroziji;
 - neprimerno število vrtljajev pogona in neprimerna hitrost;
 - opustitev umerjanja;
 - napačna nastavitve stroja.
-
- ▶ Bodite pozorni na nastavitve stroja. Tudi najmanjša napačna nastavitve lahko privede do bistveno slabše slike raztrosa.
 - ▶ Pred vsako uporabo in tudi med njo preverite pravilno delovanje stroja in natančnost raztrosa (izvedite umerjanje).

Obrabo trosilnih lopatic povečajo predvsem trde vrste gnojil (npr. KAN, kizerit).

Trosilna širina nazaj znaša pribl. polovico delovne širine. Skupna trosilna širina ustreza pribl. 2 delovnim širinama pri trikotnem trosenju.

- ▶ **Vedno** uporabljajte priloženo varovalno rešeto, da preprečite zamašitve, npr. zaradi tujkov ali grud gnojila.

Zahtevki za nadomestilo za škodo, ki ni nastala na stroju samem, so izključeni.

To pomeni tudi, da je izključena odgovornost za posledično škodo zaradi napak pri trosenju.



Za dobre rezultate trosenja pri trosilnikih gnoja EMC in W naj bo količina trosenja **vsaj** 30 kg/min.

8.3 Navodila za trosenje

Za pravilno uporabo stroja upoštevajte pogoje obratovanja, vzdrževanja in servisiranja, ki jih predpisuje proizvajalec. K **trosenju** zato vedno spadajo tudi aktivnosti za **pripravo** in **čiščenje/vzdrževanje**.

- Trosenje izvedite skladno z naslednjim prikazanim postopkom.

Priprava

- ▶ Priklop stroja na traktor: 41
- ▶ Zaprite dozirna drsnika.
- ▶ Prednastavitev višine priklopa: 45
- ▶ Polnjenje gnojila: 50
- ▶ Nastavitev izhodne količine: 62
- ▶ Nastavite delovno širino.
 - ▷ Izbira prave trosilne plošče: 63
 - ▷ Nastavitev točke dovajanja: 66

Trosenje

- ▶ Vožnja do mesta trosenja.
- ▶ Preverjanje višine priklopa:
- ▶ Vklopite pogonsko gred.
- ▶ Odprite drsник in začnite trosenje (START).
- ▶ Končajte trosenje (STOP) in zaprite drsник.
- ▶ Izključite pogonsko gred.

Čiščenje/vzdrževanje

- ▶ Izpraznitev preostale količine: 78
- ▶ Odprite dozirna drsnika.
- ▶ Stroj odklopite s traktorja.
- ▶ Čiščenje in vzdrževanje: 86

8.4 Uporaba tabele trosenja



Upoštevajte odmik 7.6.1 *Napotki za tabelo trosenja*

8.5 Nastavitev izhodne količine



Stroji v izvedbah Q, W in EMC so opremljeni z elektronskim pogonom drsnika za nastavitev količine trosenja.

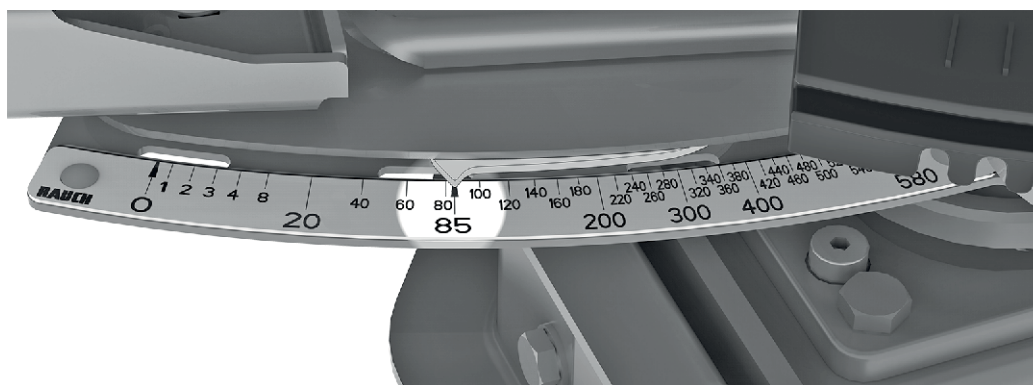
Elektronski sprožilnik drsnika je opisan v ločenih navodilih za uporabo upravljalne enote. Ta navodila za uporabo so sestavni del upravljalne enote.

OBVESTILO!

Materialna škoda zaradi napačnega položaja dozirnega drsnika

Če so omejevalni vzvodi v napačnem položaju, lahko aktiviranje aktuatorjev prek upravljalne enote QUANTRON-A poškoduje dozirne drsnike.

- ▶ Omejevalni vzvod vedno pritrdite **pri oznaki za največjo vrednost na skali.**



Sl. 25: Lestvica za prikaz količine trosenja

8.6 Nastavitev delovne širine

8.6.1 Izbira pravega trosilnega diska

Za uporabo delovne širine so glede na vrsto gnojila na voljo različni trosilni diski.

Tip trosilne plošče	Delovna širina
S1	15–21 m
S4	20–28 m
S6	27–33 m
S8	32–36 m
S12	36–45 m

Na vsakem trosilnem disku sta dve različni, fiksno nameščeni trosilni lopatici. Trosilne lopatice so označene glede na njihov tip.

OPOZORILO!

Nevarnost poškodb zaradi vrtljivih trosilnih diskov

Mehanizmi za porazdelitev (trosilni diski, trosilne lopatice) lahko zagrabijo in uvlečejo dele telesa ali predmete. Dotikanje mehanizmov za porazdelitev lahko privede do ureznin, ukleščenja ali odreza delov telesa.

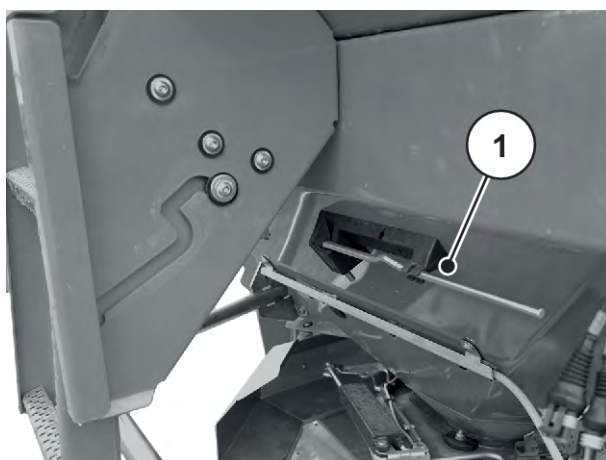
- ▶ Obvezno upoštevajte največje dovoljene priklopne višine spredaj (V) in zadaj (H).
- ▶ Vse osebe umaknite iz nevarnega območja stroja.
- ▶ Nikoli ne odstranite odbojnega ročaja, nameščenega na rezervoarju.

Tip trosilne plošče	Trosilna plošča levo	Trosilna plošča desno
S1	S1-L-220 S1-L-320	S1-R-220 S1-R-320
S1 VxR	S2-L-170 VxR S2-L-240 VxR	S2-R-170 VxR S2-R-170VxR
S4	S4-L-200 S4-L-270	S4-R-200 S4-R-270
S4 VxR	S4-L-200 VxR S4-L-270 VxR	S4-R-200 VxR S2-R-270 VxR
S6 VxR plus (prevlečeno)	S6-L-255 VxR S6-L-360 VxR	S6-R-255 VxR S6-R-360 VxR

Tip trosilne plošče	Trosilna plošča levo	Trosilna plošča desno
S8 VxR plus (prevlečeno)	S8-L-390 VxR S8-L-380 VxR	S8-R-390 VxR S8-R-380 VxR
S12 VxR plus (prevlečeno)	S12-L-360 VxR S12-L-480 VxR	S12-R-360 VxR S12-R-480 VxR

8.6.2 Odstranitev in namestitev trosilnih diskov

Za vgradnjo in odstranjevanje določenih delov je potrebna nastavitvena ročica. Nameščena je na strani stroja. (Pri stroju AXIS xx.1 zadaj na posodi.)



Sl. 26: Mesto nastavitvene ročice pri stroju AXIS xx.2

[1] Nastavitvena ročica (posoda v smeri vožnje levo)

⚠ NEVARNOST!

Nevarnost poškodb zaradi delujočega motorja

Pri delu na stroju z vključenim motorjem lahko pride do hudih poškodb na račun mehanike in iztekajočega gnojila.

- ▶ Trosilnih diskov **nikoli** ne nameščajte ali odstranjajte pri vključenem motorju ali vrteči se pogonski gredi.
- ▶ Izključite motor traktorja.
- ▶ Izvlecite ključ za vžig.

Odstranitev trosilnih plošč

- ▶ Z nastavnim vzvodom sprostite klobučasto matico trosilnega diska.



Sl. 27: Rahljanje klobučaste matice

- ▶ Odvijte klobučasto matico.
- ▶ Trosilni disk vzemite iz pesta.
- ▶ Nastavni vzvod znova odložite v predviden nosilec. Glejte Sl. 26 Mesto nastavitvene ročice pri stroju AXIS xx.2



Sl. 28: Odvijanje klobučaste matice

Namestitev trosilnih diskov

- ✓ Pogonska gred in motor traktorja sta izklopljena ter zavarovana pred nenamernim vklopom.
- ✓ Levi trosilni disk namestite v smeri vožnje levo, desni trosilni disk pa v smeri vožnje desno.
 - Pazite, da ne zamenjate trosilnega diska za levo in desno stran.
 - Naslednji postopek namestitve je opisan glede na levi trosilni disk.
 - Namestitev desnega trosilnega diska izvedite skladno s temi navodili.
- ▶ Levi trosilni disk namestite na levi pesto trosilnega diska.

Trosilni disk se mora gladko prilegati pestu (po potrebi odstranite umazanijo).



Zatiči za nastavke trosilnih diskov so na levi in desni strani različno pozicionirani. Če se trosilni disk popolnoma prilega nastavku, ste ga namestili na pravo stran.

- ▶ Previdno namestite klobučasto matico (ne privijte je poševno).
- ▶ Klobučasto matico zategnite s pribl. 38 Nm.



Klobučaste matice imajo znotraj zaskočko, ki preprečuje, da bi se samodejno zrahljale. To zaskočko morate pri zategovanju matice zaznati, sicer je klobučasta matica obrabljena in jo je treba zamenjati.

- ▶ Z ročnim zasukom trosilnih diskov preverite prost prehod med trosilnimi lopaticami in izhodno odprtino.

8.6.3 Nastavitev točke dovajanja



Stroj ima elektronsko nastavitev točke dovajanja. Elektronska nastavitev točke dovajanja je opisana v ločenih navodilih za uporabo krmilnika stroja. Ta dodatna navodila so priložena krmilniku stroja.

Z izbiro tipa trosilne plošče izberete območje delovne širine. Sprememba točke dovajanja je namenjena natančni nastavitvi delovne širine in prilagoditvi za različne vrste gnojil.

Nastavitev točke dovajanja je vidna na stranski lestvici.

- **Premik proti manjšim številkam:** gnojilo se izvrže prej. Nastanejo slike trosenja za manjše delovne širine.
- **Premik proti večjim številkam:** gnojilo se izvrže pozneje in usmeri bolj navzven v območje prekrivanja. Nastanejo slike trosenja za večje delovne širine.



Sl. 29: Prikaz za točko dovajanja (primer)

8.7 Naknadno preverjanje priklopne višine



Ko je posoda polna, preverite, ali je nastavljena priklopna višina ustrezna.

- Vrednosti za nastavitve priklopne višine najdete v tabeli trosenja.
- Upoštevajte največjo dovoljeno priklopno višino. Glejte tudi **7.4.1 Varnost**

8.8 Nastavitev števila vrtljajev trosilnega diska



Ustrezno število vrtljajev trosilnega diska poiščite v tabeli trošenja in vrednost vnesite v upravljalni terminal stroja.

8.9 Raztros gnojila

■ **Predpogoji**

Pred začetkom del preverite, ali so izpolnjeni vsi pogoji za varno in gospodarno smiselno trošenje.

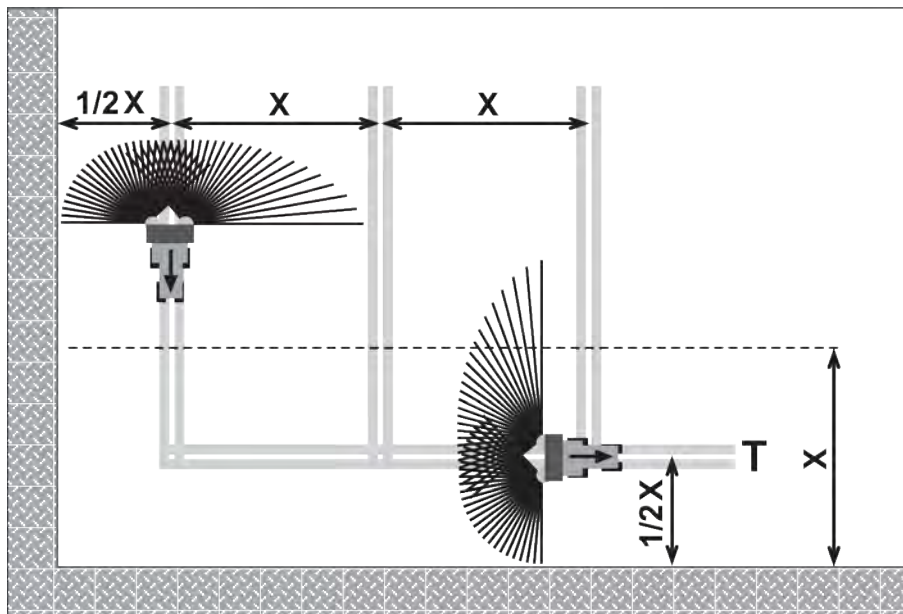
Pozorni bodite predvsem na naslednje:

- ▶ Traktor in stroj morata biti tehnično brezhibna.
- ▶ Vse osebe na stroju ali v območju trosenja napotite iz nevarnega območja.
- ▶ Mogoče mora biti varno trosenje, zlasti pri močnem vetru.
- ▶ Poznati morate teren in morebitna nevarna mesta.
- ▶ Na voljo imate primerno gnojilo.
- ▶ V meniju **Nastavitve za gnojilo** morate imeti vneseno količino trosenja.
- ▶ Hidravlika traktorja je vklopljena.

Lahko pričnete s trošenjem.

8.10 Trosenje na ozari

Za dobro porazdelitev gnojila na ozari je nujno natančno upoštevanje vozne poti.



Sl. 30: Mejno trosenje

[T] Vozna pot ozare

[X] Delovna širina

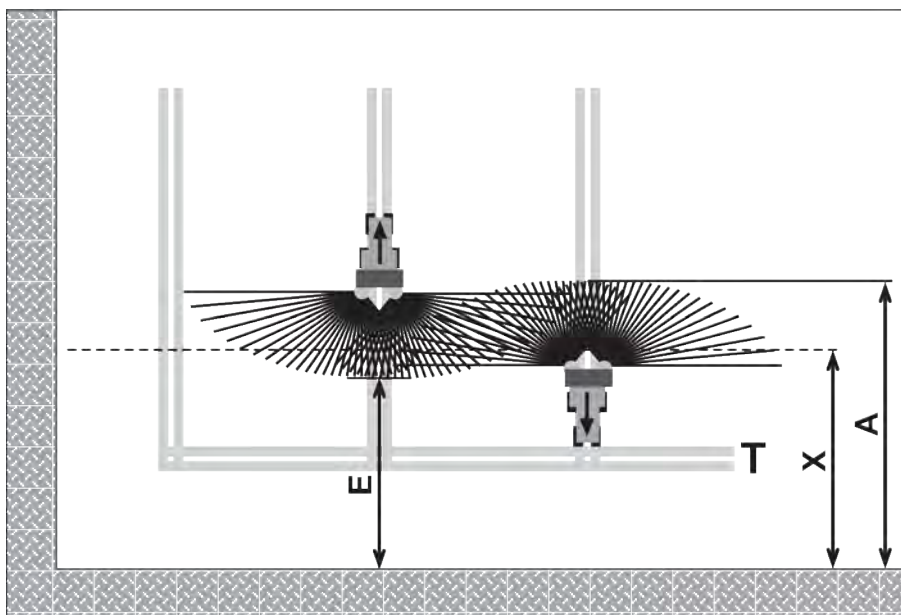
- ▶ Vozno pot ozare [T] nastavite na razdaljo, ki meri polovico delovne širine [X] od roba polja.

Če nameravate po trosenju na vozni poti ozare zopet pričeti s trosenjem na polju:

- ▶ Pripravo za mejno trosenje TELIMAT zasučite ven iz območja trosenja (zgornji položaj).

Priprava za mejno trosenje TELIMAT ni vključena.

Trosite po celotni delovni širini.



Sl. 31: Običajno trosenje

- | | |
|--|---------------------|
| [A] Konec trosilne pahljače pri trosenju na vozni poti ozare | [T] Vozna pot ozare |
| [E] Konec trosilne pahljače pri trosenju na polju | [X] Delovna širina |

- ▶ Dozirni drsniki se med vožnjo sem in tja zapirajo ter odpirajo na različnih oddaljenostih do meje polja na ozari.

Vožnja stran od vozne poti ozare

- ▶ Dozirne drsnike **odprite**, ko je izpolnjen naslednji pogoj:
 - ▷ konec trosilne pahljače na polju [E] je približno za polovico delovne širine +4 do 8 m oddaljen od meje polja na ozari.

Traktor se, glede na daljino trosenja gnojila, nahaja na različnih mestih na polju.

Vožnja k vozni poti ozare

- ▶ Dozirne drsnike zaprite **čim pozneje**.
 - ▷ V idealnem primeru je konec trosilne pahljače na polju [A] približno 4 do 8 m dlje od delovne širine [X] na ozari.
 - ▷ Tega glede na daljino trosenja gnojila in delovno širino ni mogoče vedno doseči.
- ▶ Alternativno zapeljite preko vozne poti ozare ali ustvarite 2. vozno pot ozare.

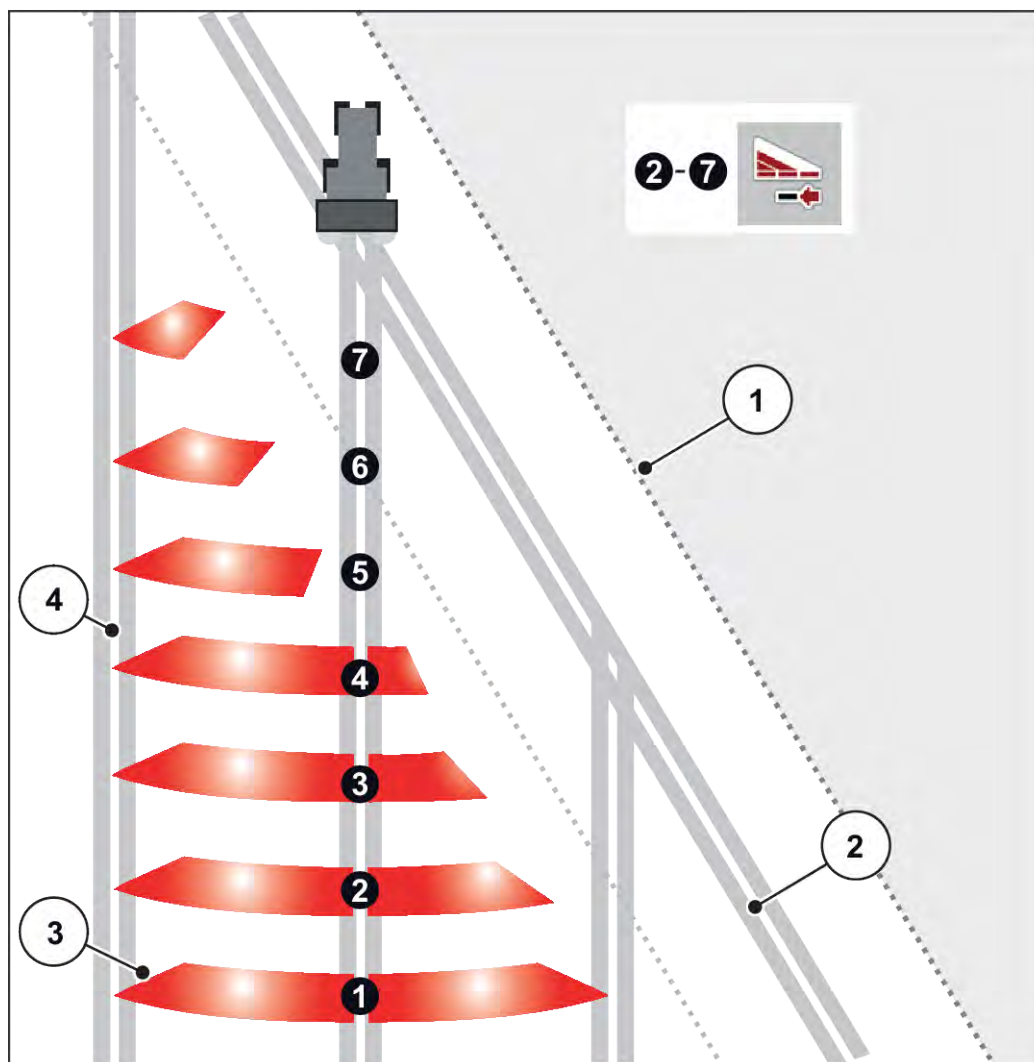
Upoštevanje teh napotkov vam zagotavlja okolju prijazno in cenovno učinkovito delo.

8.11 Trosenje s prilagoditvijo delne širine

S pripomočkom za prilagoditev širine trosenja VariSpread lahko širino trosenja in izhodno količino zmanjšate na vsaki strani. Tako lahko na konicah polja trosite z večjo natančnostjo.



Nekateri modeli niso na voljo v vseh državah.



Sl. 32: Primer preklopa delne širine z opremo VariSpread pro

- | | |
|---|------------------------|
| [1] Rob polja | [4] Vozna pot na polju |
| [2] Vozna pot ozare | |
| [3] Trosilne pahljače 2–7: postopna omejitev delovne širine na desni strani | |



Združljiv stroj VariSpread ima dva električna pogona za točko dovajanja. S krmilnikom stroja ISOBUS EMC NG lahko nastavite delne širine in natančno trosite po poševnih odsekih polja.

Več informacij o možnih nastavitvah delnih širin najdete v dodatnih navodilih za uporabo svojega elektronskega krmilnika.

8.12 Preizkus količine

Za natančen nadzor nad raztrosom priporočamo, da ob vsaki menjavi gnojila izvedete umerjanje.

Umerjanje opravite:

- pred prvim trosenjem,
- če se je kakovost gnojila močno spremenila (vlažnost, večji delež prahu, drobljenje zrn),
- če uporabljate novo vrsto gnojila.

Umerjanje opravite pri parkiranem vozilu z delujočim motorjem.

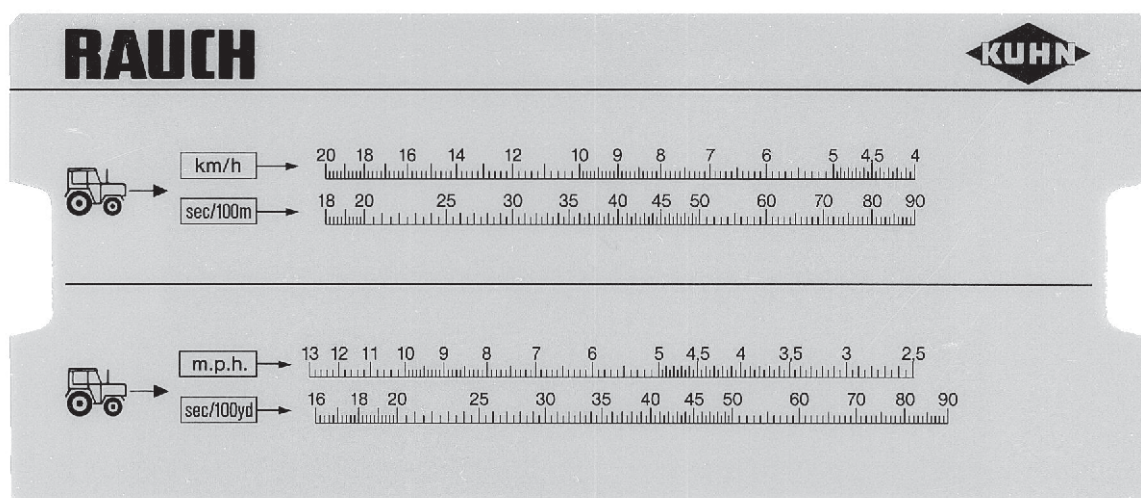
8.12.1 Določitev izhodne količine

- Pred začetkom umerjanja določite želeno izhodno količino.

Predpogoj za določitev zelene izhodne količine je poznavanje natančne hitrosti vožnje.

Ugotavljanje natančne hitrosti vožnje

- ▶ Z do polovice napolnjenim strojem prevozite **100 m po polju**.
- ▶ Izmerite čas, ki ste ga za to porabili.
- ▶ Na skali računala za umerjanje odčitajte natančno hitrost vožnje.



Sl. 33: Skala za določanje natančne hitrosti vožnje

Natančna hitrost vožnje se lahko izračuna tudi z naslednjo formulo:

$$\text{Hitrost vožnje (km/h)} = \frac{360}{\text{Izmerjen čas na razdalji 100 m}}$$

Primer: Za 100 m potrebujete 45 sekund

$$\frac{360}{45 \text{ s}} = 8 \text{ km/h}$$

Določitev zelene izhodne količine na minuto

Za določanje zelene izhodne količine na minuto potrebujete:

- natančno hitrost vožnje;
- delovno širino;
- zeleno izhodno količino.

Primer: Določiti želite zeleno izhodno količino na izstopni odprtini. Hitrost vožnje znaša 8 km/h, delovna širina je 18 m, zato bi izhodna količina morala znašati 300 kg/ha.



Za nekatere izhodne količine in hitrosti vožnje so izhodne količine že navedene v tabeli trosenja.

Če vrednosti ne najdete v tabeli, jih lahko ugotovite z računalom za umerjanje ali s pomočjo formule.

Določanje z računalom za umerjanje

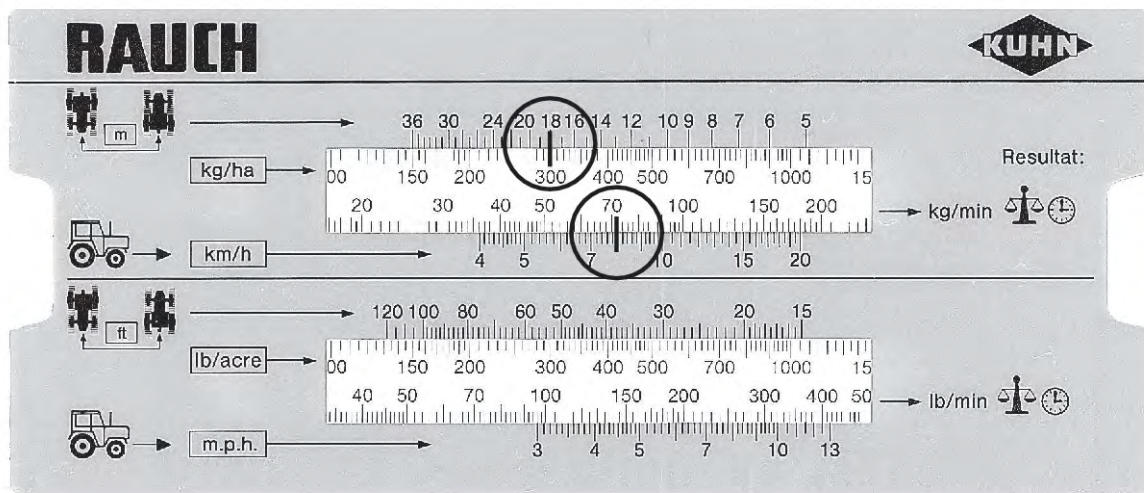
- ▶ Jeziček pomaknite tako, da je 300 kg/h pod 18 m.
- ▶ Vrednost zelene izhodne količine za obe izstopni odprtini lahko nato odčitata prek vrednosti za hitrost vožnje, ki znaša 8 km/h.

Zelena izhodna količina na minuto znaša 72 kg/min.

Če umerjanje izvedete samo na eni izhodni odprtini, razpolovite skupno vrednost zelene izhodne odprtine.

- Odčitano vrednost delite z 2 (= število izhodnih odprtin).

Želena izhodna količina na izstopno odprtino znaša 36 kg/min.



Sl. 34: Skala za določanje zelene izstopne količine na minuto

Izračun s formulo

$$\text{Želena izhodna količina (kg/min)} = \frac{\text{Hitrost vožnje (km/h)} \times \text{Delovna širina (m)} \times \text{Izhodna količina (kg/ha)}}{\text{Izmerjen čas na razdalji 100 m}}$$

Izračun za primer

$$\frac{8 \text{ km/h} \times 18 \text{ m} \times 300 \text{ kg/ha}}{600} = 72 \text{ kg/min}$$



Stalno gnojenje dosežete samo pri enakomerni hitrosti vožnje.

Primer: Za 10 % višja hitrost pomeni za 10 % bolj pomanjkljivo gnojenje.

8.12.2 Izvedba umerjanja

! OPOZORILO!**Nevarnost poškodb zaradi kemikalij**

Iztečena sredstva za posipanje lahko povzročijo poškodbe oči in nosne sluznice.

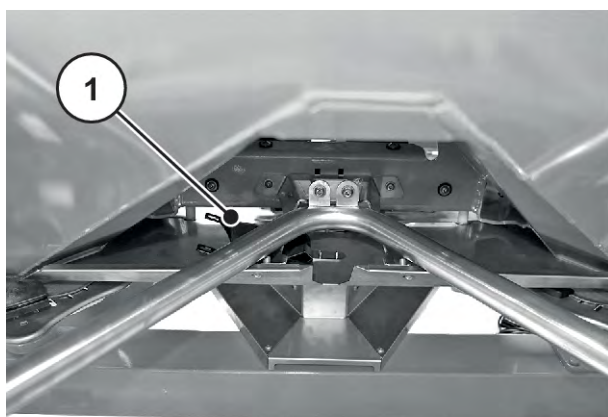
- ▶ Med umerjanjem nosite zaščitna očala.
- ▶ Pri deli s kemikalijami upoštevajte proizvajalčeva varnostna navodila. Nosite priporočeno osebno zaščitno opremo.
- ▶ Pred umerjanjem vse osebe umaknite iz nevarnega območja stroja.

Predpogoji

- Dozirni drsniki so zaprti.
- Motor traktorja je izklopljen in zavarovan pred nenamernim vklopom.
- Pripravljena je dovolj velika posoda za prestrezanje gnojila (velikost za vsaj **25 kg**).
 - Stehtajte prazno prestrežno posodo.
- Pripravite zaskočko za umerjanje. Zaskočka za umerjanje je na sredini za zaščito trosilnega diska.
- V rezervoarju je dovolj gnojila.
- Glede na tabelo trosenja so določene in poznane prednastavljene vrednosti za omejevalo dozirnega drsnika, število vrtljajev pogonske gredi ter čas umerjanja.



Vrednosti za umerjanje izberite tako, da boste lahko umerili čim večjo količino gnojila. Večja kot je količina, boljša je natančnost meritve.



Sl. 35: Zaskočka za umerjanje

[1] Položaj zaskočke za umerjanje



Umerjanje izvedite samo na **eni** strani stroja. Iz varnostnih razlogov odstranite **oba** trosilna diska.

Opravite umerjanje (primer na levi strani trosilnika)

- ▶ Z nastavno ročico sprostite klobučasto matico trosilne plošče.



Sl. 36: Popuščanje klobučaste matice

- ▶ Trosilno ploščo vzemite iz pesta.
- ▶ Točko dovajanja nastavite v položaj **0**.



- ▶ Zaskočko za umerjanje vpnite pod levim iztekom (vidno v smeri vožnje).



Sl. 37: Vpnite zaskočko za umerjanje

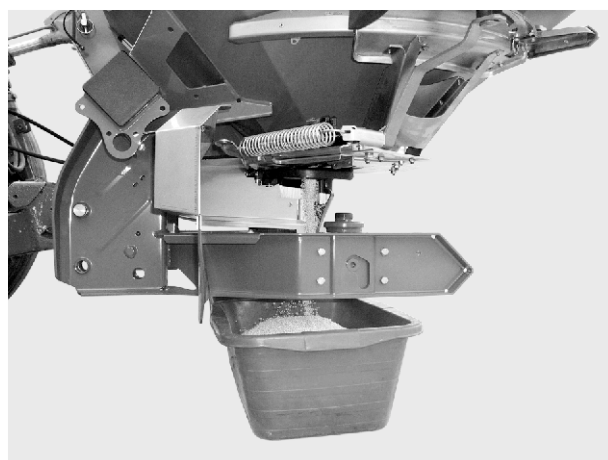
- ▶ Omejevalo dozirnega drsnika nastavite na vrednost skale in tabele trosenja.
- ▶ Prestrezno posodo postavite pod levi izpust.

! OPOZORILO!

Nevarnost poškodb zaradi vrtljivih delov stroja

Vrtljivi deli stroja (kardanska gred, pesta) lahko zagrabi in uvlečejo dele telesa ali predmete. Dotik vrtljivih delov stroja lahko povzroči udarnine, odrgnine in zmečkanine.

- ▶ Ko je stroj v teku, se zadržujte izven območja vrtljivih pest.
- ▶ Ko se kardanska gred vrti, dozirni drsnik vedno krmilite samo s traktorskega sedeža.
- ▶ Vse osebe umaknite iz nevarnega območja stroja.



Sl. 38: Izvedba umerjanja

- ▶ Vklomite traktor.
- ▶ Vrtljaje nastavite skladno s podatki v tabeli trosenja.
- ▶ Iz traktorskega sedeža odprite levi dozirni drsnik za predhodno določen čas umerjanja.
- ▶ Po pretečenem času ta drsnik znova zaprite.
- ▶ Stehtajte gnojilo (upoštevajte prazno težo prestrezne posode).
- ▶ Primerjajte dejansko in želeno količino.

Dejanska izhodna količina = želena izhodna količina: Pravilno nastavite omejevalo za količino sredstva za posipanje. Zaključite umerjanje.

Dejanska izhodna količina < želena izhodna količina: Omejevalo za količino sredstva za posipanje pomaknite v višji položaj in ponovite umerjanje.

Dejanska izhodna količina > želena izhodna količina: Omejevalo za količino sredstva za posipanje pomaknite v nižji položaj in ponovite umerjanje.



Ob novi nastavitvi položaja omejevala za količino gnojila se lahko orientirate po odstotkovni skali. Če pri umerjanju manjka še na primer 10 % teže, pomaknite omejevalo za količino gnojila v za 10 % višji položaj (npr. iz 150 na 165).

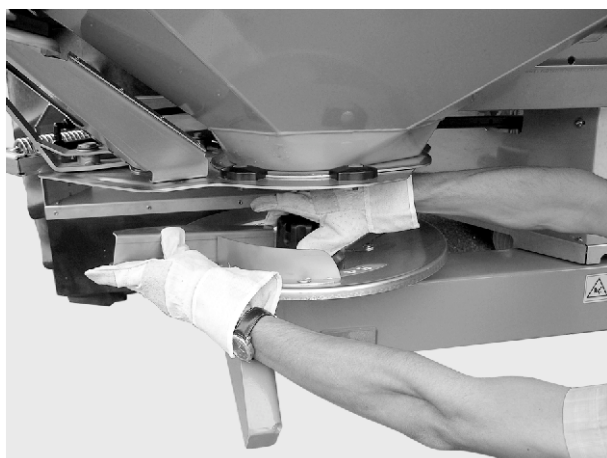
Glejte tudi

- ▶ Zaključite umerjanje. Izključite motor traktorja in ga zavarujte pred nenamernim vklopom.
- ▶ Namestite trosilna diska. Pazite, da ne zamenjate trosilnega diska za levo in desno stran.



Zatiči za nastavke trosilnih diskov so na levi in desni strani različno pozicionirani. Če se trosilni disk popolnoma prilega nastavku, ste ga namestili na pravo stran.

- ▶ Previdno nastavite klobučasto matico (ne postrani).



Sl. 39: Privijanje klobučaste matice

- ▶ Klobučasto matico zategnite s pribl. 38 Nm. Ne uporabite nastavnega vzvoda.



Klobučaste matice imajo znotraj zaskočko, ki preprečuje, da bi se samodejno zrahljale. To zaskočko morate zaznati pri zategovanju matice. V nasprotnem primeru je klobučasta matica obrabljena in jo je treba zamenjati.

- ▶ Z ročnim zasukom trosilnih diskov preverite prost prehod med trosilnimi lopaticami in izhodno odprtino.
- ▶ Zaskočko za umerjanje in nastavni vzvod znova pritrdite na predvidena mesta na stroju.
- ▶ **Pomembno:** Točko dovajanja nastavite nazaj na ugotovljeni položaj.

Umerjanje je s tem končano.

Izračun s formulo

Položaj omejevala za količino gnojila se lahko izračuna tudi z naslednjo formulo:

$$\text{Novi položaj omejevala za količino gnojila} = \frac{\text{Položaj omejevala za količino gnojila pri trenutnem umerjanju} \times \text{Želena izhodna količina}}{\text{Dejanska izhodna količina pri trenutnem umerjanju}}$$

8.13 Izpraznitev preostale količine

⚠ OPOZORILO!

Nevarnost poškodb zaradi vrtljivih delov stroja

Vrtljivi deli stroja (kardanska gred, pesta) lahko zgrabijo in uvlečejo dele telesa ali predmete. Dotik vrtljivih delov stroja lahko povzroči udarnine, odrgnine in zmečkanine.

- ▶ Ko je stroj v teku, se zadržujte izven območja vrtljivih pest.
- ▶ Ko se kardanska gred vrti, dozirni drsnik vedno krmilite samo s traktorskega sedeža.
- ▶ Vse osebe umaknite iz nevarnega območja stroja.

Zaradi vzdrževanja vrednosti stroja morate rezervoar po vsaki uporabi sprazniti.

Napotek za popolno izpraznitev preostale količine

Ob običajnem praznjenju preostale količine lahko v stroju ostanejo manjše količine gnojila. Če želite izvesti popolno izpraznitev (npr. ob koncu trosilne sezone, ob menjavi gnojila) postopajte kot sledi:

- ▶ Rezervoar izpraznite do te mere, da gnojilo iz njega več ne izteka (običajno praznjenje).
- ▶ Izklopite motor traktorja ter ga zavarujte pred nenamernim vklopom. Izvlecite ključ za vžig traktorja.
- ▶ Ob odprtem dozirnem drsniku premikajte točko dovajanja sem in tja (od položaja **0** do **9** ter nazaj).
- ▶ Ostanke gnojila v teku čiščenja stroja odstranite z blagim vodnim curkom. Glejte tudi *10.5 Čiščenje stroja*.

8.14 Odlaganje in odklop stroja

NEVARNOST!

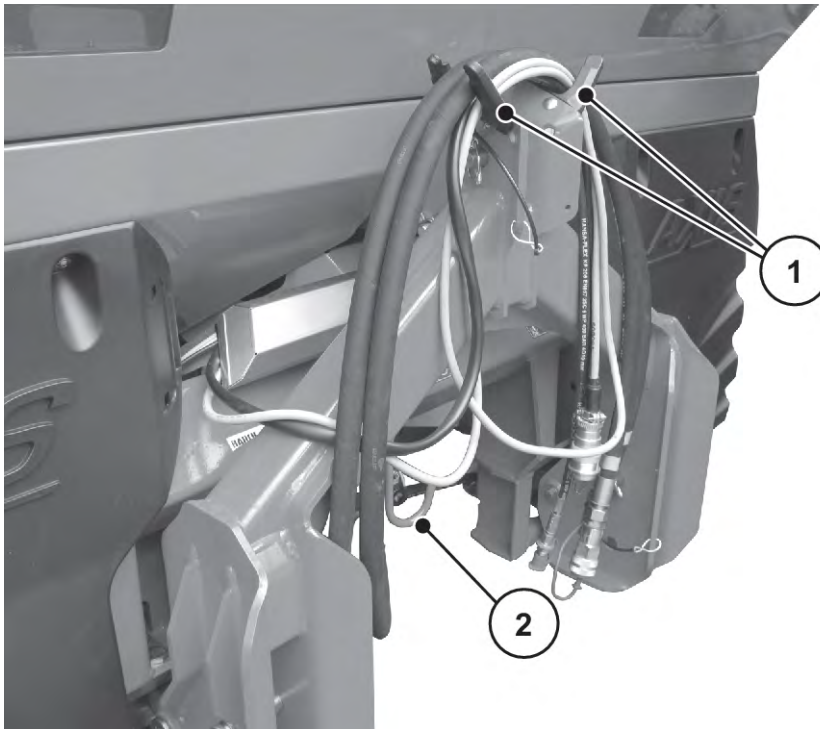
Nevarnost ukleščanja med traktorjem in strojem

Osebe, ki se med postopkom odlaganja ali odklopa zadržujejo med traktorjem in strojem, so v življenjski nevarnosti.

- ▶ Iz nevarnega območja med traktorjem in strojem umaknite vse osebe.

Pogoji za odlaganje stroja:

- Stroj odložite samo na ravni in trdni podlagi.
- Stroj odložite samo, ko je rezervoar prazen.
- Pred odlaganjem stroja razbremenite priključke (spodnje in zgornje vodilo).
- Po odklopu odložite kardansko gred, hidravlične cevi in električni kabel na za to predvidene nosilce.



Sl. 40: Predal za kable in hidravlične cevi

[1] Nosilec za gibke cevi in kable

[2] Nosilec kardanske gredi

9 Motnje in možni vzroki

⚠ OPOZORILO!

Nevarnost poškodb zaradi neustrezne odprave motenj

Prepozna ali nestrokovna odprava motnje, ki je ne izvede za to usposobljeno osebje, lahko privede do hudih telesnih poškodb ter poškodb stroja in njegove okolice.

- ▶ Motnje odpravite **takoj**, ko se pojavijo.
- ▶ Motnje odpravite sami le, če ste za to ustrezno **usposobljeni**.

Pogoji za odpravo motenj:

- Izključite motor traktorja ter ga zavarujte pred nenamernim vklopom.
- Stroj položite na tla.



Preden pričnete z odpravo motenj, si preberite predvsem varnostna opozorila v poglavju 3 *Varnost* in 10 *Vzdrževanje in servisiranje*.

Motnja	Možen vzrok	Ukrep
Neenakomerna porazdelitev gnojila	Ostanki gnojila na trosilnih diskih, trosilnih lopaticah in izhodnih kanalih	Odstranjevanje oblog gnojila
	Dozirna drsnika se ne odpreta v celoti	Preverjanje delovanja dozirnega drsnika
	Napačna nastavitve točke dovajanja	Popravek nastavitve točke dovajanja
Preveč gnojila na voznem pasu traktorja	Trosilne lopatice, izpusti okvarjeni	Okvarjene dele takoj zamenjajte
	Gnojilo ima bolj gladko površino kot gnojilo, testirano v tabeli trosenja.	Nastavite poznejšo točko dovajanja (npr. s 4 na 5).
	Prenizko število vrtljajev pogonske gredi	Popravek števila vrtljajev

Motnja	Možen vzrok	Ukrep
Preveč gnojila na voznem pasu traktorja	Trosilne lopatice, izpusti okvarjeni	Okvarjene dele takoj zamenjajte
	Gnojilo ima bolj gladko površino kot gnojilo, testirano v tabeli trosenja.	Nastavite poznejšo točko dovajanja (npr. s 4 na 5).
	Vrtljaji trosilne plošče so prenizki	Popravek števila vrtljajev
Preveč gnojila v območju prekrivanja	Gnojilo ima bolj grobo površino kot gnojilo, testirano v tabeli trosenja.	Nastavite zgodnejši položaj točke dovajanja (npr. s 5 na 4).
	Previsoko število vrtljajev pogonske gredi	Popravek števila vrtljajev
Preveč gnojila v območju prekrivanja	Gnojilo ima bolj grobo površino kot gnojilo, testirano v tabeli trosenja.	Nastavite zgodnejši položaj točke dovajanja (npr. s 5 na 4).
	Število vrtljajev trosilne plošče je previsoko	Popravek števila vrtljajev

Motnja	Možen vzrok	Ukrep
<p>Trosilnik na eni strani dovaja večjo količino gnojila.</p> <p>Rezervoar se ob normalnem trosenju neenakomerno prazni.</p>	<p>Tvorjenje mostička nad mešalnikom</p>	<ul style="list-style-type: none"> • Na prizadeti strani odstranite gnojilo do višine varovalnega rešeta. • S primernim kosom lesa uničite mostiček skozi zanke varovalnega rešeta.
	<p>Izhodna odprtina je zamašena</p>	<ul style="list-style-type: none"> • Glejte razdelek o zamašitvah dozirnih odprtin
	<p>Dozirni drsnik ni pravilno nastavljen</p>	<ul style="list-style-type: none"> • Izvedite postopek praznjenja preostale količine. • Preverite nastavitve dozirnega drsnika. Glejte <i>10.9 Prilagoditev nastavitve dozirnega drsnika</i>
	<p>Okvarjeno mešalo</p>	<ul style="list-style-type: none"> • Na prizadeti strani odstranite gnojilo do višine varovalnega rešeta. • Ko je dozirni drsnik odprt, s primernim kosom lesa udarite po zankah varovalnega rešeta, da se skozi izhodno odprtino odstrani preostalo gnojilo. • Preverite delovanje pogonske enote mešala. Glejte <i>10.7 Preizkus pogona mešala</i>

Motnja	Možen vzrok	Ukrep
Neenakomerno dovajanje gnojila do trosilnih diskov	Tvorjenje mostička nad mešalnikom	<ul style="list-style-type: none"> Na prizadeti strani odstranite gnojilo do višine varovalnega rešeta. S primernim kosom lesa uničite mostiček skozi zanke varovalnega rešeta.
	Izhodna odprtina je zamašena	<ul style="list-style-type: none"> Glejte razdelek o zamašitvah dozirnih odprtin
	Okvarjeno mešalo	<ul style="list-style-type: none"> Na prizadeti strani odstranite gnojilo do višine varovalnega rešeta. Ko je dozirni drsник odprt, s primernim kosom lesa udarite po zankah varovalnega rešeta, da se skozi izhodno odprtino odstrani preostalo gnojilo. Preverite delovanje pogonske enote mešala. Glejte <i>10.7 Preizkus pogona mešala</i>
Trosilni diski vibrirajo.		<ul style="list-style-type: none"> ▶ Preverite čvrstost in navoje klobučastih matic.
Dozirni drsnik se ne odpira.	Dozirni drsnik se pretežno pomika.	<ul style="list-style-type: none"> ▶ Preverite pomicnost drsnika, ročic in zglobov ter jo po potrebi izboljšajte. ▶ Preglejte pritezno vzmet.
	Redukcijska zaslonka na cevnem priključku vtične spojke je umazana.	<ul style="list-style-type: none"> ▶ Očistite redukcijsko zaslonko na cevnem priključku vtične spojke.
Dozirni drsnik se odpira prepočasi.	Dozirni drsnik se pretežno pomika.	<ul style="list-style-type: none"> ▶ Očistite dušilno zaslonko. ▶ Dušilno zaslonko z 0,7 mm zamenjajte z zaslonko z 1,0 mm. ▷ Zaslonka je na cevnem priključku vtične spojke.

Motnja	Možen vzrok	Ukrep
Mešalo ne deluje.	Pogon mešala je okvarjen	Preizkus pogonske enote mešalnika, glejte 10.7 <i>Preizkus pogona mešala</i>
Zamašitve dozirnih odprtin zaradi: <ul style="list-style-type: none"> • sprijemanja gnojila • vlažnega gnojila • drugih nečistoč (listje, slama, ostanki vreč) 	zamašitve	<ul style="list-style-type: none"> ▶ Traktor izključite, izvlecite ključ za vžig in izklopite električno napajanje. ▶ Odprite dozirni drsnik. ▶ Podstavite prestrezno posodo. ▶ Odstranite trosilna diska. ▶ Od spodaj očistite izhodno odprtino z leseno palico ali nastavnim vzvodom in ga/jo potisnite skozi dozirno odprtino. ▶ Iz rezervoarja odstranite tujke. ▶ Namestite trosilna diska in zaprite dozirni drsnik.
Trosilne plošče se ne vrtijo oz. po vklopu mirujejo.	Pri uporabi kardanske gredi z varnostnim zatičem: <ul style="list-style-type: none"> • Varnostni zatič je okvarjen 	<ul style="list-style-type: none"> • Preglejte varnostni zatič in ga po potrebi zamenjajte (za to glejte navodila proizvajalca kardanske gredi).

10 Vzdrževanje in servisiranje

10.1 Varnost



Upoštevajte varnostna opozorila v poglavju 3 *Varnost*

Upoštevajte **predvsem napotke** v razdelku. 3.8 *Vzdrževanje in servisiranje*

Upoštevajte predvsem naslednje napotke:

- Varilna dela ter dela na električni in hidravlični napravi sme izvajati samo strokovno osebje.
- Pri delih na dvignjenem stroju obstaja **nevarnost prekuca**. Stroj vedno zavarujte s primernimi podpornimi elementi.
- Pri dviganju stroja z dvigali vedno uporabite **obe** ušesci rezervoarja.
- Na od zunaj aktiviranih delih obstaja **nevarnost ukleščenja in striženja**. Pri vzdrževalnih delih pazite, da se osebe ne zadržujejo v območju premičnih delov.
- Nadomestni deli morajo zadostiti vsaj tehničnim zahtevam, ki jih navaja proizvajalec. Pri originalnih nadomestnih delih je to zagotovljeno.
- Pred vsemi čistilnimi, servisnimi in vzdrževalnimi deli ter pri odpravi motenj izklopite motor traktorja in počakajte, da se vsi premikajoči se deli stroja ustavijo.
- Ob upravljanju stroja z upravljalno enoto lahko pride do dodatnih tveganj in nevarnosti zaradi od zunaj gnanih delov.
 - Izklopite električno povezavo med traktorjem in strojem.
 - Napajalni električni kabel ločite od baterije.
- Popravila sme izvajati **SAMO usposobljena in pooblaščená servisna delavnica**.

NEVARNOST!

Nevarnost poškodb zaradi delujočega motorja

Pri delu na stroju z vključenim motorjem lahko pride do hudih poškodb na račun mehanike in iztekajočega gnojila.

- ▶ Zato pred nastavitvenimi in vzdrževalnimi deli počakajte, da se vsi premični deli popolnoma ustavijo.
- ▶ Izključite motor traktorja.
- ▶ Izvlecite ključ za vžig.
- ▶ Vse osebe napotite **iz nevarnega območja**.

■ **Načrt vzdrževanja**

Naloga	Pred uporabo	Po uporabi	Po prvih X urah	Po prvih X urah	Vsaki X ur	Vsaki X ur	Vsaki X ur	Vsaki X ur	Vsaki X ur	Vsaki X dni	Letno	Vsaki X let	Na začetku sezone.	Na koncu sezone
Vrednost (X)			10	100	30	50	50	100	150	6		6		
Čiščenje														
Čiščenje		X												
Mazanje														
Pesto trosilne plošče								X					X	
Trosilnik s funkcijo tehtanja						X							X	
Krogle zgornjega in spodnjega vodila						X							X	
Nastavitev točke dovajanja							X						X	
Zglobi, puše						X							X	
Preverite														
Obrabni deli								X					X	
Vijačni spoji	X		X		X								X	
Preverjanje vijačnih spojev tehtalnih celic									X				X	
Zapah varovalne mreže	X					X								
Položaj pesta trosilne plošče				X										X
Pogon mešala	X													
Trosilne lopatice	X					X								
Nastavitev dozirnega drsnika				X									X	
Nastavitev točke dovajanja							X						X	
Hidravlične cevi	X					X							X	
Hidravlični motor	X									X			X	
Tlačni filter											X			

Naloga	Pred uporabo	Po uporabi	Po prvih X urah	Po prvih X urah	Vsaki X ur	Vsaki X ur	Vsaki X ur	Vsaki X ur	Vsaki X ur	Vsaki X dni	Letno	Vsaki X let	Na začetku sezone.	Na koncu sezone
Vrednost (X)			10	100	30	50	50	100	150	6		6		
Menjava														
<i>Hidravlične cevi</i>												X		

10.2 Uporaba lestve

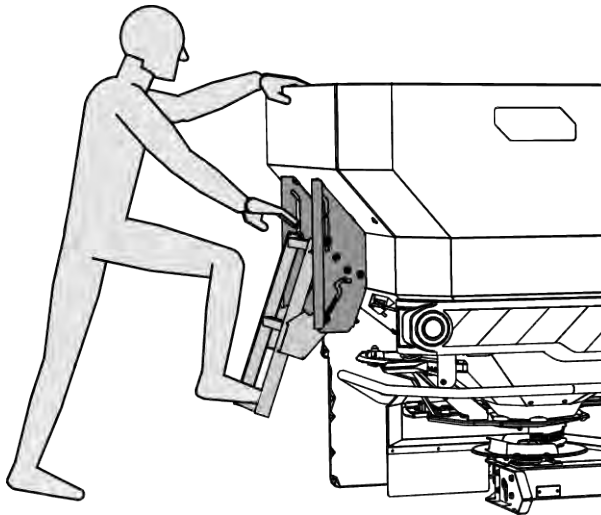
10.2.1 Varnost

Če ob odpravljanju motenj vstopate v rezervoar, morate računati na dodatne nevarnosti.

Lestev uporabljajte zelo pazljivo. Dela opravite skrbno in se zavedajte morebitnih nevarnosti. Glejte *Odsek 10.1 - Varnost - Stran 86*

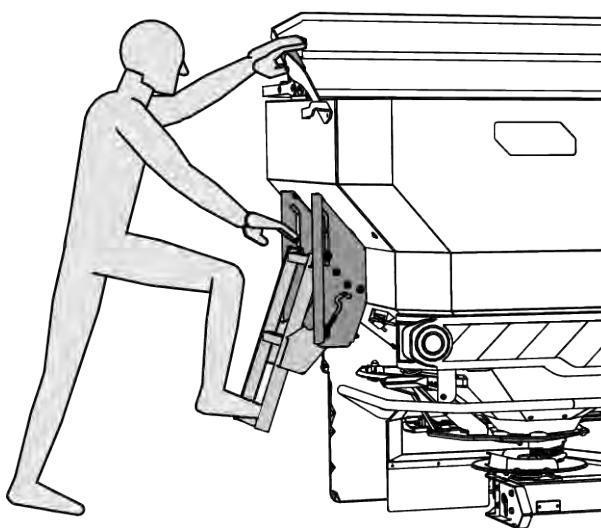
Upoštevajte predvsem naslednje napotke:

- Ugasnite motor traktorja in počakajte, da se vsi premični deli stroja ustavijo.
 - Ključ za vžig vzemite s seboj.
- Lestev uporabljajte samo, ko je stroj spuščen.
- Uporabljajte samo zaskočeno in izvlečeno lestev.
- V posodo ne vstopajte čez pokrivno ponjavo.
- Če stroj nima pokrivne ponjave, kot ročaj za varno vzpenjanje uporabite stranico posode.



Sl. 41: Lestev brez pokrivne ponjave posode

- Če ima stroj pokrivno ponjavo, za varen vzpon uporabite ročaj na pokrivni ponjavi.



Sl. 42: Lestev s pokrivno ponjavo posode

- Vstopajte samo v prazno posodo.



⚠ NEVARNOST!

Nevarnost telesnih poškodb zaradi premičnih delov v posodi

V rezervoarju so premični deli.

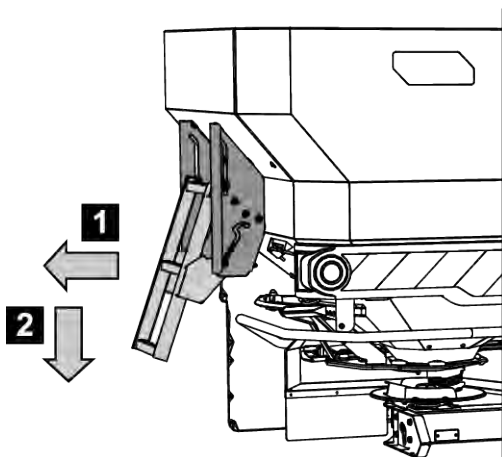
Med vrtenjem mešala je prisotna nevarnost poškodb dlani in stopal.

- ▶ Izklop mešala
- ▶ V posodo vstopite **samo**, kadar želite odpraviti motnje.
- ▶ Varovalno mrežo odprite **samo** za vzdrževalna dela ali če pride do motenj.

10.2.2 Izvlek lestve

Preden izvlečete lestev:

- ✓ Izklop pogonske gredi
- ✓ Izklop motorja traktorja
- ✓ Spuščanje trosilnika gnojila
- ▶ Lestev privzdignite za spodnjo stopnico in jo povlecite navzven.



Sl. 43: Izvlek lestve

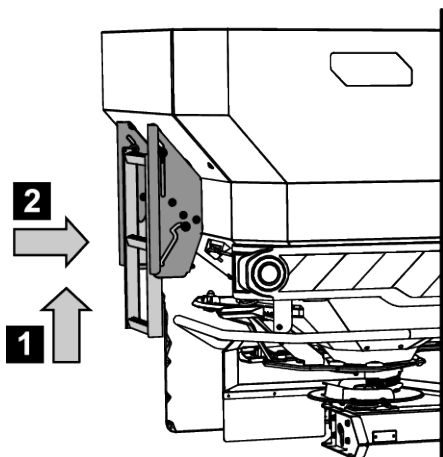
- ▶ Ko je lestev izvlečena, se mora trdno zaskočiti.

10.2.3 Zapiranje lestve

Pred vsako vožnjo in med trosenjem:

- ✓ Zapiranje lestve

- ▶ Lestev privzdignite za spodnjo stopnico in jo poklopite navznoter.



Sl. 44: Lestev v poklopljenem položaju

- ▶ Lestev se mora v poklopljenem položaju varno zaskočiti.

10.3 Obrabni deli in vijačne povezave

10.3.1 Preverjanje obrabnih delov

■ *Obrabni deli*

Obrabni deli so: **trosilne lopatice, mešalna glava, iztok, hidravlične cevi** in vsi plastični deli.

Plastični deli so tudi ob običajnih pogojih uporabe izpostavljeni gotovemu staranju. Plastična dela sta npr. **zapah varovalnega rešeta, ojnica**.

- Redno pregledujte obrabne dele.

Če opazite vidne znake obrabe, deformacije, luknje ali znake staranja, dele zamenjajte. V nasprotnem primeru lahko to privede do pomanjkljivega raztrosa.

Življenjska doba obrabnih delov je med drugim odvisna tudi od uporabljenega materiala za raztros.

10.3.2 Preverjanje vijačnih povezav

■ *Vijačni spoji*

Vijačne povezave so tovarniško prвите in zavarovane z ustreznim zateznim momentom. Nihanja in tresljaji lahko, predvsem v prvih urah obratovanja, zrahljajo vijačne povezave.

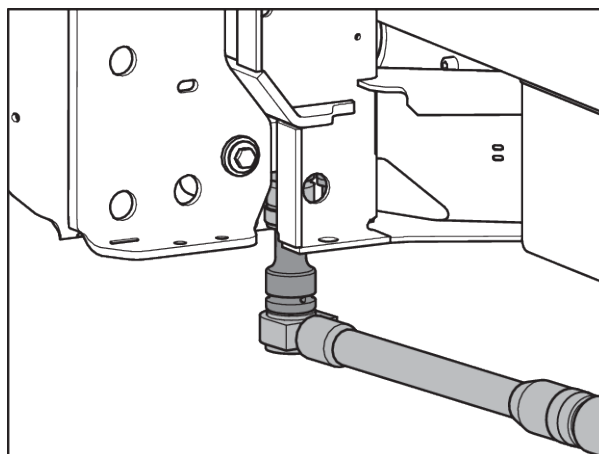
- ▶ Preverite čvrstost vseh vijčnih povezav.
Nekatere komponente so nameščene s samovarovalnimi maticami.
- ▶ Ob montaži teh komponent vedno namestite nove samovarovalne matice.

10.3.3 Preverjanje vijčnih spojev tehtalnih celic

■ Preverjanje vijčnih spojev tehtalnih celic

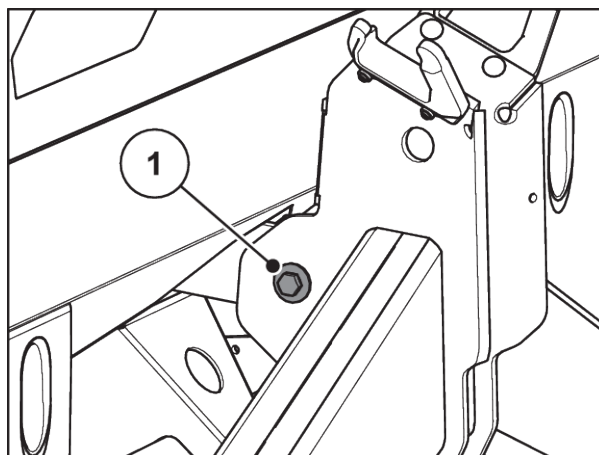
Stroj ima dve tehtalni celici in eno natezno palico. Slednje so pritrjene z vijčnimi spoji.

- ▶ Vijačno povezavo trdno zategnite z momentnim ključem (navor = **300 Nm**).



Sl. 45: Pritrditev tehtalnih celic (v smeri vožnje levo)

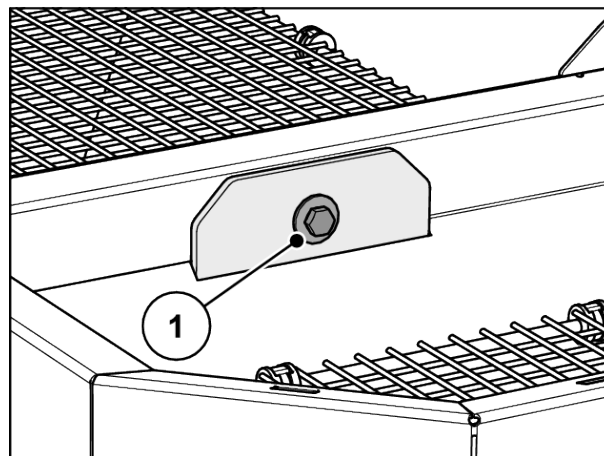
- ▶ Vijačni spoj [1] zategnite z navornim ključem (navor = **65 Nm**).



Sl. 46: Pritrditev natezne palice na tehtalnem okvirju

- ▶ Vijačni spoj [1] zategnite z navornim ključem (navor = **65 Nm**).

Vijačni spoji so trdno zategnjeni.



Sl. 47: Pritrditev natezne palice v rezervoarju



Ko z navornim ključem privijete vijačne spoje, tehtalni sistem na novo tarirajte. V ta namen sledite napotkom v navodilih za uporabo upravljalne enote v poglavju »**Tariranje tehtnice**«.

10.4 Odpiranje varovalnega rešeta v rezervoarju

■ Zapah varovalne mreže

⚠ OPOZORILO!

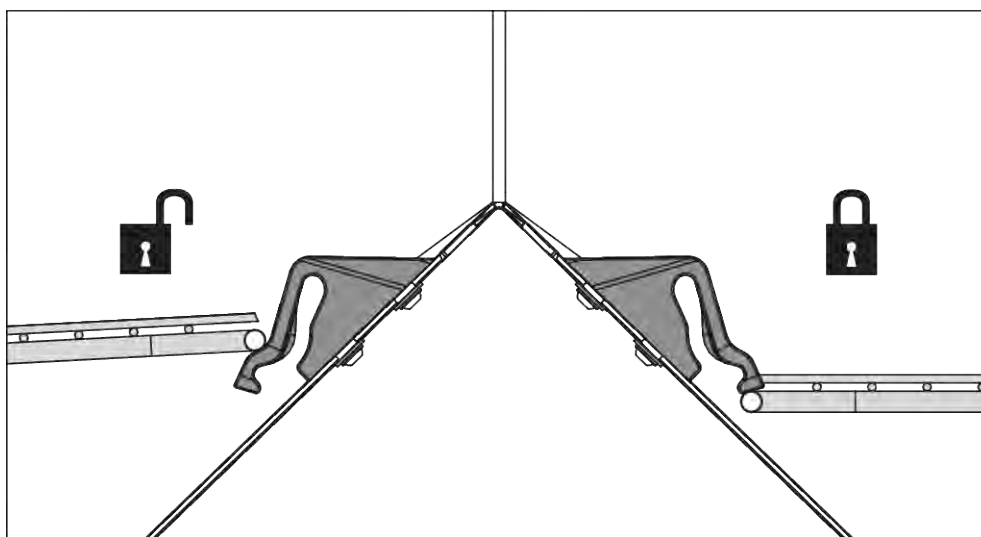
Nevarnost poškodb zaradi premičnih delov v rezervoarju

V rezervoarju so premični deli.

Ob zagonu in upravljanju stroja lahko pride do poškodb rok ter stopal.

- ▶ Pred zagonom in začetkom obratovanja stroja namestite ter zaklenite varovalno rešeto.
- ▶ Varovalno rešeto odprite **samo** pri vzdrževalnih delih ali če pride do motenj.

Varovalne mreže so mehansko zapahnjene in jih je mogoče odpreti brez orodja.

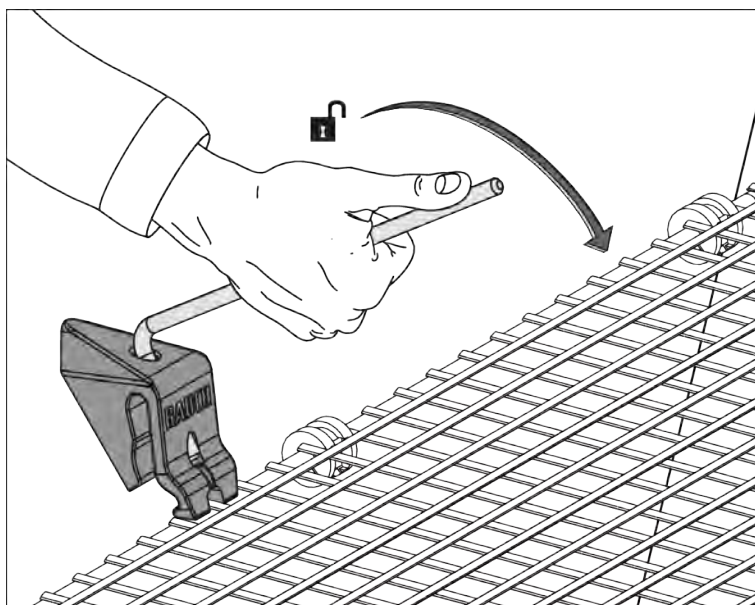


Sl. 48: Odpiranje/zapiranje zapaha varovalne mreže

Zaradi preprečevanja nenamerne odpiranja varovalne mreže je zapah varovalne mreže mogoče sprostiti samo s primernim orodjem (npr. nastavitveno ročico).

Pogoji:

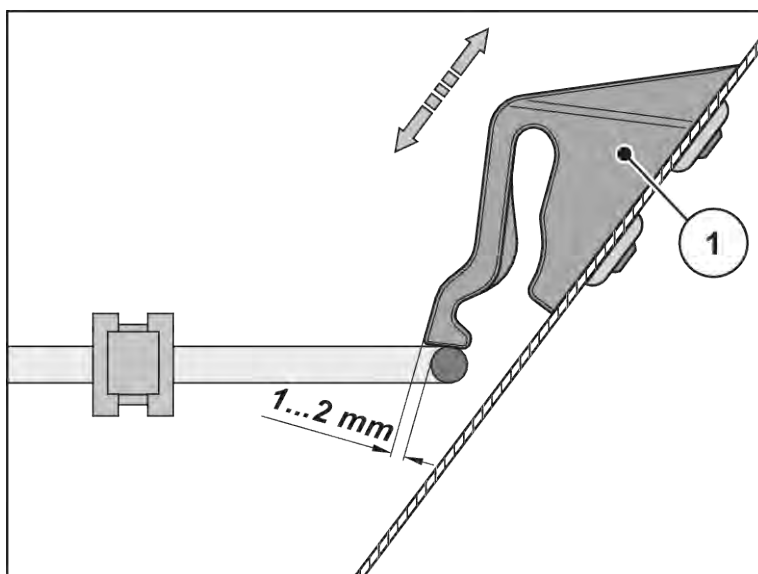
- Spustite stroj.
- Izključite motor traktorja. Izvlecite ključ za vžig.



Sl. 49: Odprite zapah varovalnega rešeta.

Pregled zapaha varovalnega rešeta

- ▶ Redno preverjajte delovanje zapaha varovalnega rešeta.
- ▶ Pokvarjen zapah varovalnega rešeta takoj zamenjajte.
- ▶ Po potrebi popravite nastavev s premikom zapaha varovalnega rešeta [1] navzdol/navzgor.



Sl. 50: Preizkus za preverjanje delovanje zapaha varovalnega rešeta

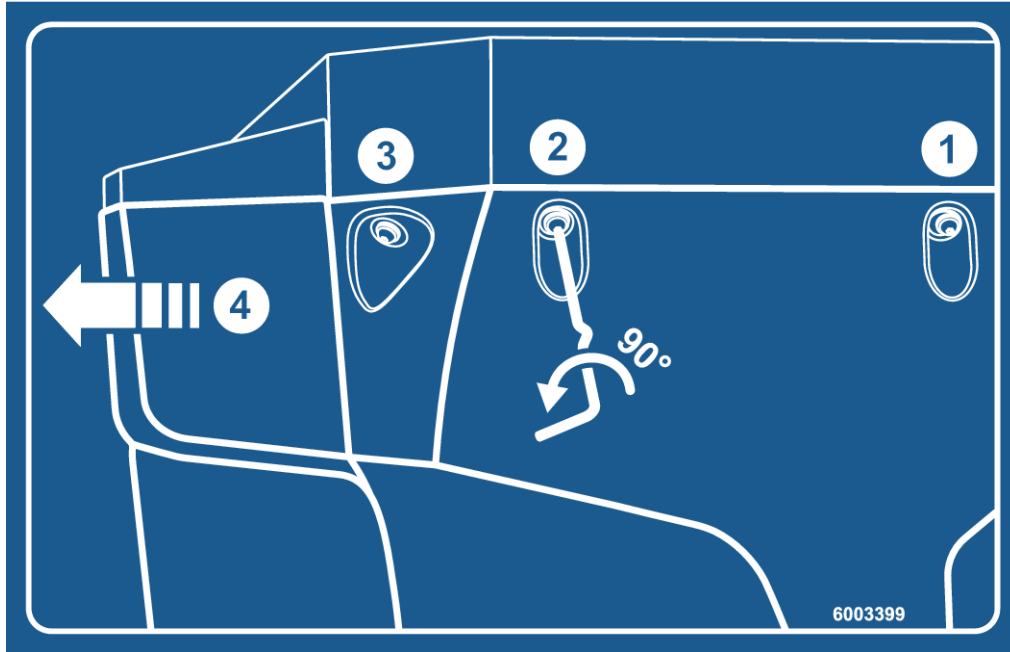
10.5 Čiščenje stroja

■ Čiščenje

- ▶ Dvignite varovalno rešeto v posodi (glejte poglavje *Zapah varovalne mreže*)
- ▶ Iztočne kanale in območje vodil drsnikov čistite samo od spodaj.
- ▶ Naoljen stroj samo na pralnih mestih očistite z izločevalnikom olja.
- ▶ Pri čiščenju z vodnim curkom pod visokim tlakom slednjega nikoli ne usmerite neposredno v varnostne simbole, električne naprave, hidravlične komponente in drsni ležaj.
- ▶ Po čiščenju priporočamo, da **suh** stroj, predvsem **prevlečene trosilne lopatice in dele iz nerjavnega jekla**, obdelate z okoljsko neoporečnim sredstvom za zaščito pred korozijo.
 - ▷ Pri svojem pooblaščenem zastopniku naročite ustrezno polituro za obdelavo zarjavelih mest.

10.5.1 Odstranjevanje lovilnika umazanije

- ▶ Uporabite nastavni vzvod stroja.
 - ▷ Glejte *Sl. 26 Mesto nastavitvene ročice pri stroju AXIS xx.2*



Sl. 51: Nalepka z navodili lovilnika umazanije

- ▶ Odprite 3 zapaha levega in desnega lovilnika umazanije.
- ▶ Lovilnik umazanije potisnite navzven.
- ▶ Lovilnik umazanije odložite in varno shranite.

10.5.2 Namestitev lovilnika umazanije

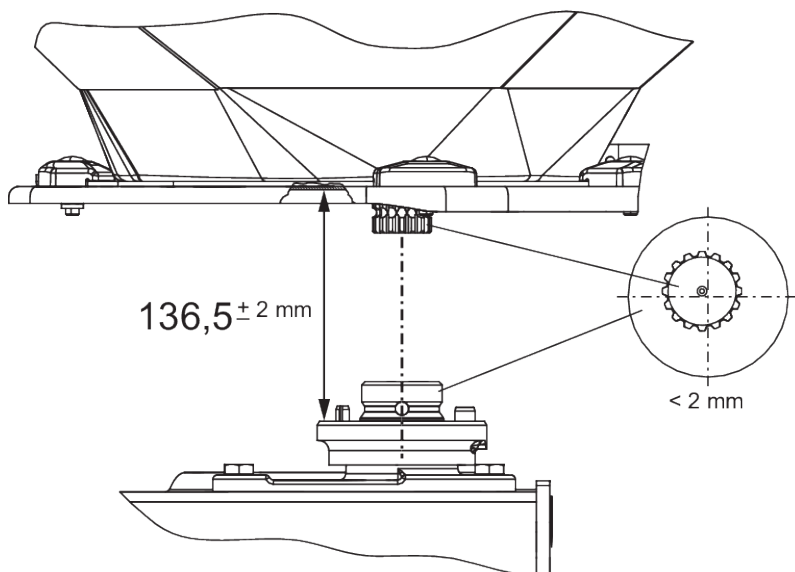
- ▶ Lovilnik umazanije stransko potisnite navznoter, dokler ne zaskoči v nastavek.
- ▶ Z nastavno ročico stroja privijte tri hitra zapirala levega in desnega lovilnika umazanije.
- ▶ Nastavno ročico znova odložite v za to namenjeno držalo.

10.6 Preverite položaj pesta trosilne plošče.

■ *Položaj pesta trosilne plošče*

- Sredstvo za mazanje Grafitna mast

Pesto trosilnega diska mora biti usrediščen točno pod mešalnikom.



Sl. 52: Preverite položaj pesta trosilne plošče.

Pogoji:

- Trosilne plošče so odstranjene (glejte razdelek *Položaj pesta trosilne plošče*).

Preverjanje usrediščenja:

- ▶ Z ustreznim orodjem (npr. ravnilom, kotomerom) preverite centriranje pesta trosilne plošče in mešala.

Osi pesta trosilnega diska in mešalnika morajo biti poravnane. Med seboj smejo odstopati za največ 2 mm.

Preverjanje razdalje:

- ▶ Izmerite razdaljo od zgornjega roba pesta trosilnega diska do spodnjega roba mešalnika.
 - ▷ Razdalja mora znašati **136,5 mm** (dovoljena toleranca ± 2 mm).



Če je ta toleranca prekoračena, se obrnite na svojega prodajalca oz. strokovno delavnico.

■ Pesto trosilne plošče

- Sredstvo za mazanj Grafitna mast

10.7 Preizkus pogona mešala

■ Pogon mešala

- Mazivo: Mast/olje



Stroj ima **levo** in **desno** mešalo. Obe mešali se vedno vrtita v isto smer kot trosilne plošče.

Za enakomeren pretok gnojila mora mešalo delovati s čim bolj stalnim številom vrtljajev:

- Vrtljaji mešala: 15–20 vrt./min

Za pravilno število vrtljajev mešala mora nanj učinkovati upor granulata gnojila. Zato je možno, da ob prazni posodi tudi brezhibno mešalo ne doseže pravilnega števila vrtljajev oz. število vrtljajev.

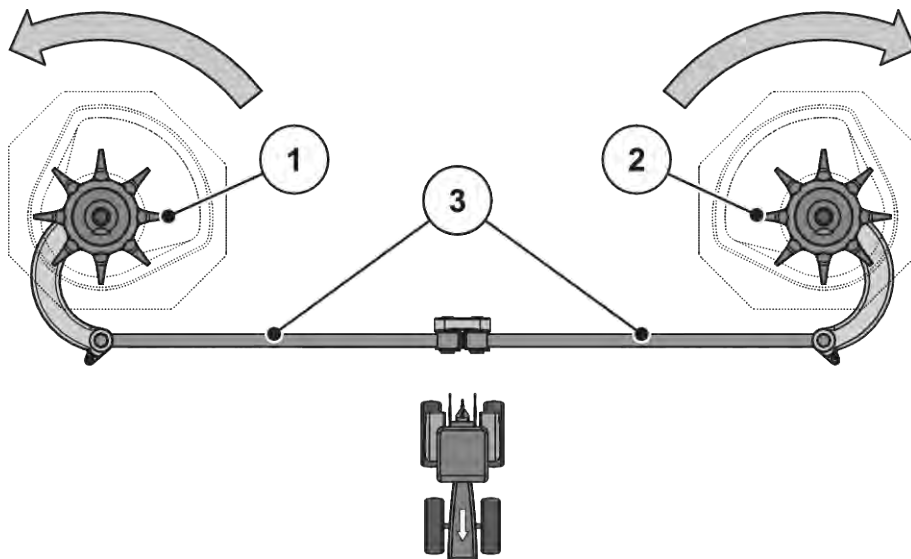
Če je število vrtljajev ob **napolnjeni posodi** zunaj tega območja, preverite, ali so na mešalniku prisotne poškodbe in obraba.

Preverjanje delovanja mešalnika

Pogoji:

- ✓ Traktor je ugasnjen
- ✓ Ključ za vžig je izvlečen
- ✓ Stroj je postavljen na tla

► Preverite ojnice



Sl. 53: Preizkus pogona mešala

[[1]] Desna mešalna glava (v smeri vožnje)

[[3]] Ojnice

[[2]] Leva mešalna glava (v smeri vožnje)

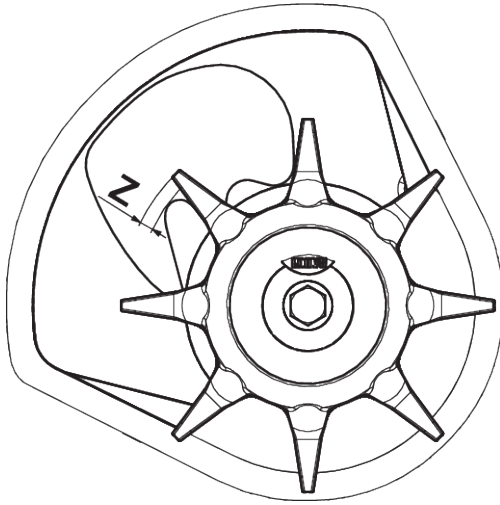
[] Puščice: Smer vrtenja trosilnih diskov

- ▷ Na ojnica ne sme biti razpok ali drugih poškodb
- ▷ Preverite obrabljenost zglobnega uležajenja
- ▷ Preverite delovanje vseh varnostnih elementov na zglobnih mestih
- Mešalno glavo ročno zavrtite v **smeri vrtenja trosilne plošče**. Glejte Sl. 53 Preizkus pogona mešala.
 - ▷ Mešalna glava se mora vrteti.
 - Če je ni mogoče zavrteti, jo zamenjajte.
- Mešalno glavo ročno ali s trakom za oljni filter močno zasukajte v **nasprotni smeri vrtenja trosilne plošče**. Glejte Sl. 53 Preizkus pogona mešala
 - ▷ Mešalna glava se mora ustaviti.
 - Če se mešalna glava vrti, jo zamenjajte.

Če ob preizkusu ne odkrijete vzrokov, se za nadaljnje testiranje obrnite na pooblaščen delavnico.

Pregled obrabe ali poškodb na mešalni glavi

- ▶ Prste mešalne glave preverite glede obrabe



Sl. 54: Obrabljeno območje mešalne glave

Dolžina prstov ne sme biti manjša od obrabnega območja ($Z = 9 \text{ mm}$).

Prsti ne smejo biti upognjeni.

10.8 Menjava trosilnih lopatic

■ Trosilne lopatice



Obrabljene trosilne lopatice sme zamenjati **samo** prodajalec oz. pooblaščen delavnik.

Pogoj:

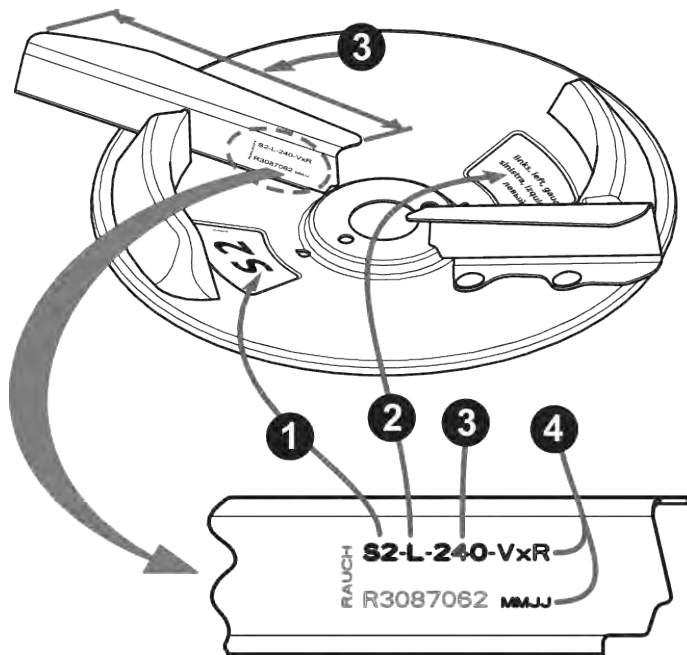
- Trosilne plošče so odstranjene (glejte razdelek »Odstranjevanje in vgradnja trosilnih plošč«).

OBVESTILO!

Primernost trosilnih lopatic

Vrsta in velikost trosilnih lopatic sta prilagojeni trosilnemu disku. Napačne trosilne lopatice lahko povzročijo poškodbe stroja in škodo za okolje.

- ▶ Namestite SAMO trosilne lopatice, odobrene za posamezni disk.
- ▶ Primerjajte oznake na trosilnih lopaticah. Vrsta in velikost novih ter starih trosilnih lopatic morata biti enaki.



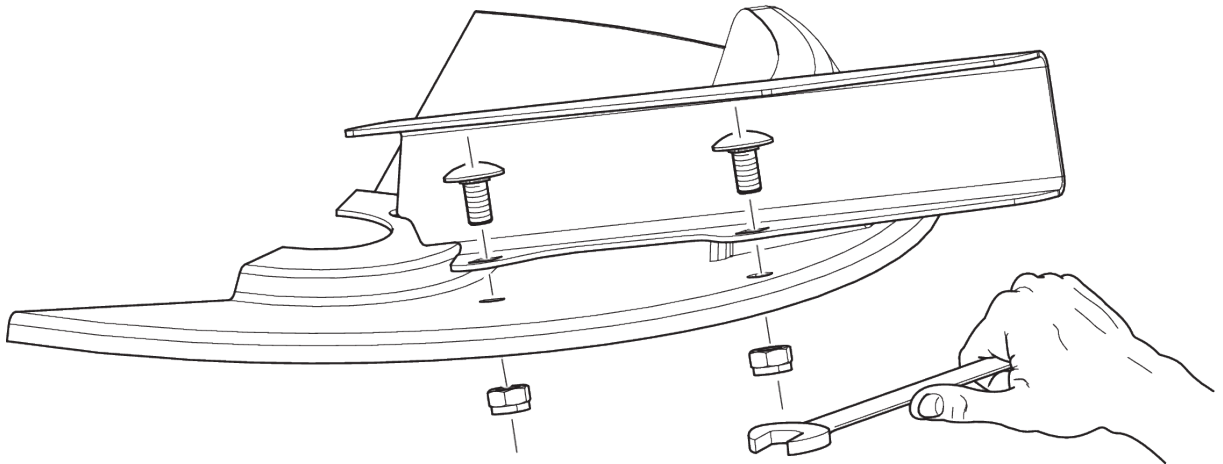
Sl. 55: Oznaka trosilnega diska

- [1] Tip trosilne plošče
[2] Stran trosilnika

- [3] Dolžina trosilnih lopatic
[4] Premaz

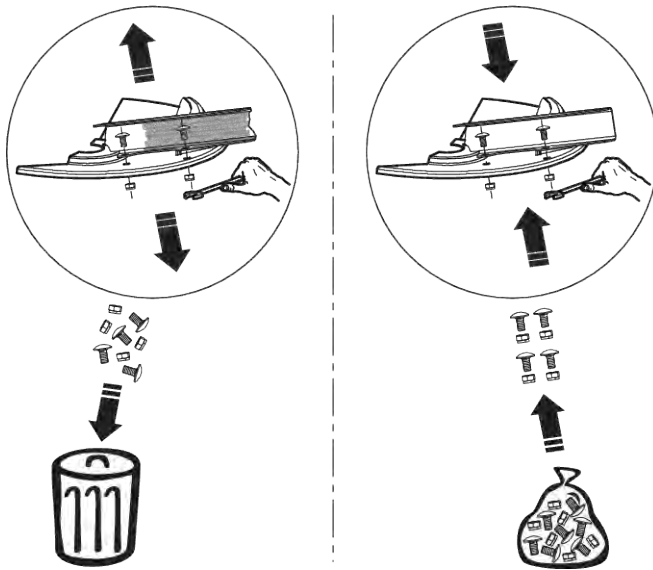
Zamenjava trosilnih lopatic

- ▶ Zrahljajte samovarovalne matice na trosilnih lopaticah in lopatice snemite.



Sl. 56: Zrahljajte vijake trosilnih lopatic.

- ▶ Na trosilne diske namestite nove lopatice. Pazite, da namestite pravi tip trosilnih lopatic.
- ▶ Privijte trosilne lopatice (navor zategovanja: **20 Nm**). Za to vedno uporabite **nove samovarovalne matice**.



Sl. 57: Nato uporabite nove samovarovalne matice.

10.9 Prilagoditev nastavitve dozirnega drsnika

■ Nastavitev dozirnega drsnika

Nastavitve obeh dozirnih drsnikov preverite pred vsako trosilno sezono, enakomerno odpiranje pa po potrebi preverite tudi med sezono.

! OPOZORILO!**Nevarnost zmečkanja in strižnih poškodb zaradi od zunaj gnanih delov**

Pri delih na od zunaj gnanih delih (prestavna ročica, dozirni drsnik) je prisotna nevarnost zmečkanja in strižnih poškodb.

Med vsemi umeritvenimi deli pazite na mesta striženja dozirne odprtine in dozirnega drsnika.

- ▶ Ugasnite motor traktorja.
- ▶ Izvlek ključa za vžig
- ▶ Izklop električne povezave med traktorjem in strojem
- ▶ Med umerjanjem nikoli ne upravljajte hidravličnega dozirnega drsnika

Pogoji:

- Mehanika mora biti prosto premična
- Različica K: povratna vzmet je sneta
- Hidravlični valj je snet

Preverjanje (primer na levi strani stroja)

- ▶ Zatič spodnjega vodila s premerom **28 mm** vstavite v sredino dozirne odprtine.

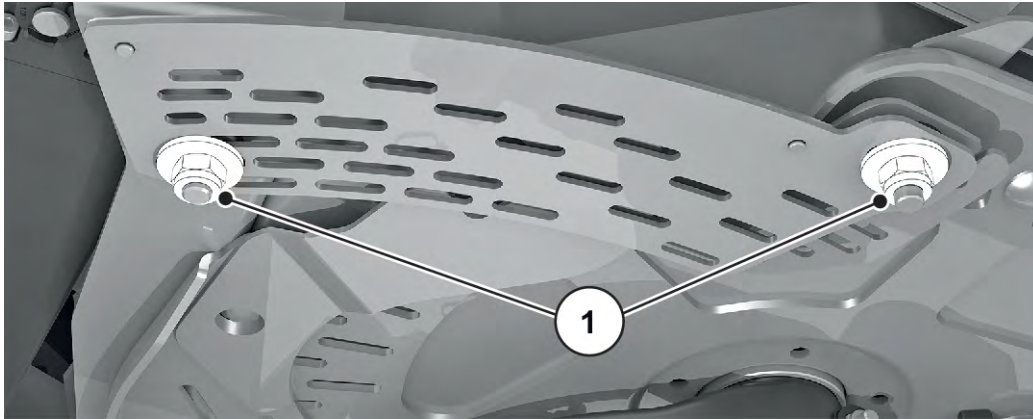


Sl. 58: Zatič spodnjega vodila v dozirni odprtini

- ▶ Dozirni drsnik potisnite proti zatiču in ta položaj zavarujte s privitjem pritrdilnega vijaka. *Omejevalo na spodnjem loku skale (dozirna skala) je na vrednosti 85.*
- ▶ Če se položaj ne ujema, lestvico nastavite na novo.

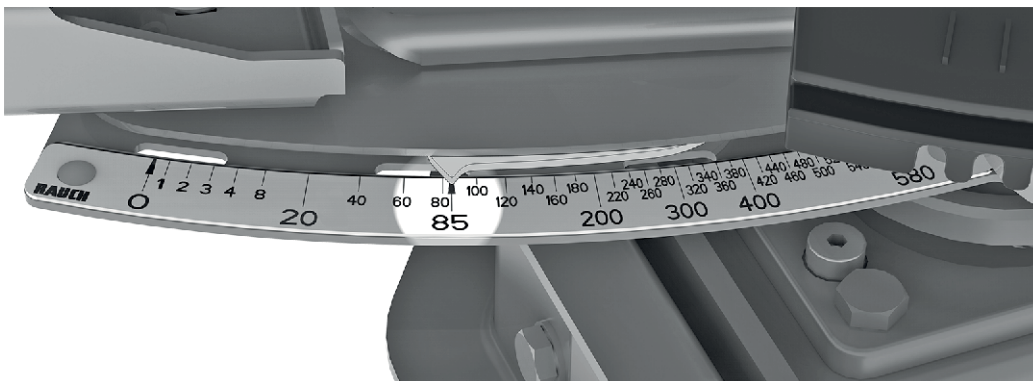
Nastavitev

- ✓ Dozirni drsnik je narahlo potisnjen proti zatiču. Glejte *Sl. 58 Zatič spodnjega vodila v dozirni odprtini*.
- ▶ Sprostite pritrdilne vijake skale na spodnjem loku skale.



Sl. 59: Pritrdilni vijaki skale

- ▶ Celotno lestvico premaknite tako, da je **vrednost 85** točno pod kazalcem prikaznega elementa.



Sl. 60: Kazalec dozirnega drsnika na vrednosti 85

- ▶ Lestvico znova privijte.
Za desni dozirni drsnik ponovite delovne korake.



Dozirna drsnika morata biti **enako** odprta. Zato vedno preverite oba dozirna drsnika.



Po popravku lestvice pri elektronskem pogonu drsnika je treba v krmilniku stroja ISOBUS pregledati tudi preizkusne točke drsnika.

- Pri tem upoštevajte navodila za uporabo krmilnika stroja.
- Pri odstopanjih se za novo umerjanje obrnite na svojega prodajalca oz. strokovno delavnico.

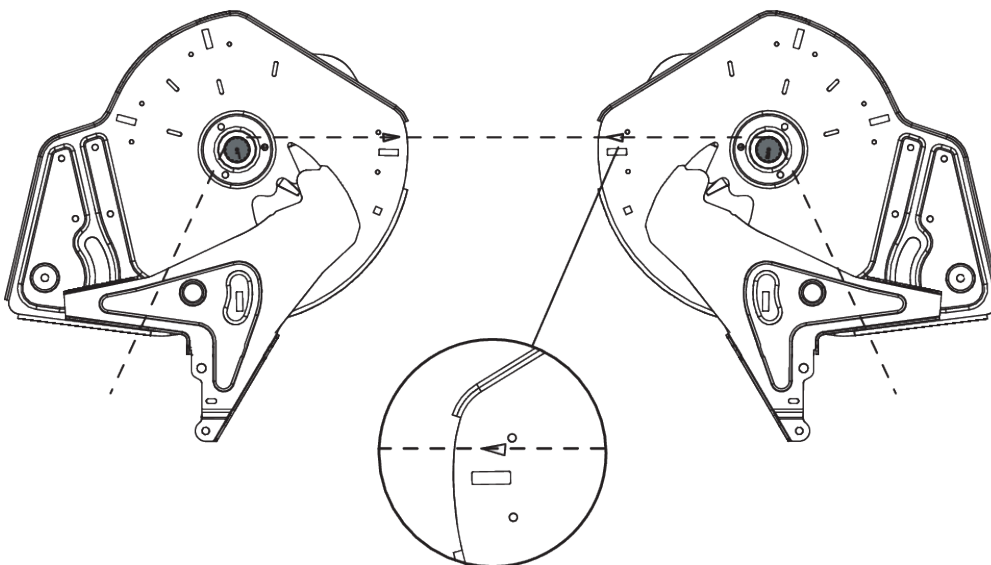
10.10 Prilagoditev nastavitve izstopne odprtine

■ Nastavitev točke dovajanja

Sprememba točke dovajanja je namenjena natančni nastavitvi delovne širine in prilagoditvi za različne vrste gnojil.

Nastavitev točke dovajanja preverite pred vsako trosilno sezono in po potrebi tudi med sezono (ob neenakomerni porazdelitvi gnojila).

Točko dovajanja nastavite z zgornjim lokom lestvice.



Sl. 61: Preverjanje nastavitve točke dovajanja



Točka dovajanja mora biti na obeh straneh nastavljena **enako**. Zato vedno preverite obe nastavitvi.

Preverjanje

- ▶ Točko dovajanja nastavite v **položaj 6**.
- ▶ Odstranitev izhoda s krtačami na obeh odprtinah
- ▶ Sprostite obe ročici iz umetne mase (pogon mešala) in ju potisnite navzdol, da je dobro vidno ozobje gredi mešala.
- ▶ Ob ozobju gredi mešala **zadaj** v smeri vožnje položite dovolj ozko vrv in jo napnite.
Trikotniška oznaka na talni plošči se mora ujemati z napeto vrvico.
- ▶ Če se oznaka ne ujema z vrvico, izstopno odprtino na novo nastavite.

Nastavitev

- ▶ Sprostite nastavitveno pločevino pod tipko »Kazalec točke dovajanja« (dve samovarovalni matici).



Sl. 62: Sprostitev nastavitvene pločevine točke dovajanja

- ▶ Nastavitveno središče zasukajte, da se trikotna oznaka ujema z napeto vrstico
- ▶ Pritrdite nastavitveno pločevino
- ▶ Obe ročici iz umetne mase (pogon mešala) potisnite navzgor in pritrdite.
- ▶ Vgradnja izhoda s krtačami
- ▶ Samo za stroje z opremo **VariSpread**: Z upravljalno enoto na novo umerite položaje točke dovajanja.



V ta namen sledite navodilom za uporabo upravljalne enote v poglavju »Preizkus/diagnoza«.

10.11 Mazanje tehtalne celice

■ Trosilnik s funkcijo tehtanja

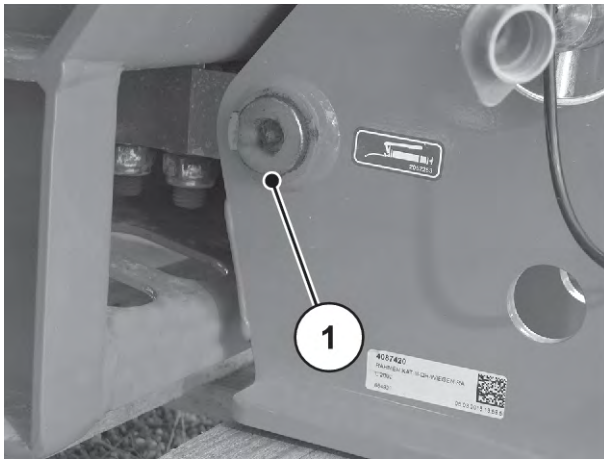
Mazalna mesta so porazdeljena po celotnem stroju in označena.

Mazalno mesto prepoznate po tem opozorilu:



Sl. 63: Znak za mazalno mesto

- Znake vedno vzdržujte **čiste** in **berljive**.



Sl. 64: Mazalno mesto trosilnika s tehcnico

[1] Mazalno mesto

10.12 Mazanje zgornjega in spodnjega vodila

■ Krogle zgornjega in spodnjega vodila

- Sredstvo za mazanj Mazivo

10.13 Mazanje nastavitve točke dovajanja

■ Nastavitev točke dovajanja

- Sredstvo za mazanj Olje
- Vzdržujte dobro premičnost in jih redno oljite, od roba navznoter ter od tal navzven.

10.14 Mazivo

■ Zglobi, puše

- Sredstvo za mazanj Mazivo, olje

10.15 Nega

Zaradi ohranjanja vrednosti stroja vam priporočamo takojšnje čiščenje z blagim vodnim curkom po vsaki uporabi. Za preprostejše čiščenje lahko varovalno mrežo v posodi preklopite navzgor (glejte poglavje 10.4 *Odpiranje varovalnega rešeta v rezervoarju*94

Upoštevajte predvsem naslednje napotke za čiščenje:

- Iztočne kanale in območje vodil drsnikov čistite samo od spodaj.
- Naoljen stroj samo na pralnih mestih očistite z izločevalnikom olja.
- Pri čiščenju z vodnim curkom pod visokim tlakom slednjega nikoli ne usmerite neposredno v varnostne simbole, električne naprave, hidravlične komponente in drsni ležaj.

Po čiščenju vam priporočamo, da osušen stroj, predvsem prevlečene trosilne lopatice in dele iz legiranega jekla, obdelate z okoljsko neoporečnim sredstvom za zaščito pred korozijo.

Za oskrbo zarjavelih mest lahko pri pooblaščenem trgovcu naročite ustrezno polituro.

10.16 Vzdrževanje hidravlike

OPOZORILO!

Nevarnost zaradi visokega tlaka in visoke temperature v hidravličnem sistemu

Iztek vročih tekočin pod visokim tlakom lahko povzroči težje poškodbe.

- ▶ Hidravlični sistem pred vsemi deli razbremenite tlaka.
- ▶ Izključite motor traktorja in traktor zavarujte pred ponovnim vklopom.
- ▶ Pustite, da se hidravlični sistem ohladi.
- ▶ Med iskanjem puščanj vedno nosite zaščitna očala in zaščitne rokavice.

OPOZORILO!

Nevarnost okužbe s hidravličnimi olji

Iztek vročih tekočin pod visokim tlakom lahko povzroči težje poškodbe.

- ▶ Hidravlični sistem pred vsemi deli razbremenite tlaka.
- ▶ Ugasnite motor traktorja in traktor zavarujte pred ponovnim vklopom.
- ▶ Pustite, da se hidravlični sistem ohladi.
- ▶ Med iskanjem puščanj vedno nosite zaščitna očala in rokavice.

! OPOZORILO!**Onesnaženje okolja zaradi neustreznega odstranjevanja hidravličnega olja in olja za gonila**

Hidravlično olje in olje za gonila nista v celoti biološko razgradljiva. Zato olje ne sme nenadzorovano uhajati v okolje.

- ▶ Iztečeno olje prestrezite oz. zajezite s peskom, prstjo ali drugim vpojnim materialom.
- ▶ Hidravlično olje in olje za gonila zberite v primerni posodi ter ju odstranite skladno z zakonskimi predpisi.
- ▶ Preprečite puščanje ali vdor olja v kanalizacijo.
- ▶ Vdor olja v odpadne vode je treba preprečiti s postavitvijo blokad iz peska ali prsti oz. z drugimi primernimi zapornimi ukrepi.

10.16.1 Preverjanje hidravličnih cevi**■ Hidravlične cevi**

Hidravlične cevi so izpostavljene veliki obremenitvi. Redno jih je treba preverjati in v primeru poškodb nemudoma zamenjati.

- ▶ Z vizualno kontrolo redno preverjajte poškodovanost hidravličnih cevi, vsaj pred vsakim začetkom trosilne sezone.
- ▶ Pred začetkom trosilne sezone preverite starost hidravličnih cevi. Če je rok trajanja za skladiščenje in uporabo potekel, hidravlične cevi zamenjajte.
- ▶ Hidravlične cevi zamenjajte, če opazite eno ali več naslednjih poškodb:
 - ▷ poškodbo zunanje plasti do naprave,
 - ▷ krhkost zunanje plasti (razpoke),
 - ▷ deformacijo cevi,
 - ▷ premikanje cevi ven iz cevne armature,
 - ▷ poškodbo cevne armature,
 - ▷ slabšo čvrstost in delovanje cevne armature zaradi korozije.

10.16.2 Zamenjava hidravličnih cevi**■ Hidravlične cevi**

Hidravlične cevi so podvržene procesu staranja. Uporabljate jih lahko največ šest let, vključno s časom skladiščenja, ki lahko traja največ dve leti.



Datum proizvodnje cevne napeljave je z letom/mesecem (npr. 2012/04) naveden na eni od cevnih armatur.

Priprava

- ▶ Prepričajte se, da je hidravlični sistem tlačno razbremenjen in ohlajen.
- ▶ Pod ločilna mesta postavite prestrezne posode za iztekajoče hidravlično olje.
- ▶ Pripravite ustrezne zaporne kose, da preprečite iztekanje hidravličnega olja iz vodov, ki jih ne boste zamenjali.
- ▶ Pripravite ustrezno orodje.
- ▶ Nadenite si zaščitne rokavice in zaščitna očala.
- ▶ Prepričajte se, da nova hidravlična cev ustreza vrsti hidravlične cevi, ki jo želite zamenjati. Predvsem upoštevajte pravilno območje tlaka in dolžino cevi.

V hidravličnem krogotoku sta dva zalogovnika dušika. Ta dva sta tudi po izklopu sistema pod preostalim tlakom.

- ▶ Vijačne spoje hidravličnega krogotoka počasi in previdno odprite.



Na hidravličnih napeljavah, ki jih nameravate zamenjati, upoštevajte predvsem različne navedbe za maksimalni tlak.

Izvedba:

- ▶ Sprostite cevno armaturo na koncu hidravlične cevi, ki jo nameravate zamenjati.
- ▶ Iz hidravlične cevi izpusite olje.
- ▶ Sprostite drugi konec hidravlične cevi.
- ▶ Odstranjen konec cevi takoj izpraznite v prestrezno posodo za olje in priključek zaprite.
- ▶ Sprostite pritrdilna mesta cevi in snemite hidravlično cev.
- ▶ Nato priključite novo hidravlično cev. Zategnite cevne armature.
- ▶ S pritrdilnimi elementi fiksirajte hidravlično cev.
- ▶ Preverite položaj nove hidravlične cevi.
 - ▷ Napeljava cevi mora biti identična napeljavi stare hidravlične cevi.
 - ▷ Preprečite vsakršne odrgnine cevi.
 - ▷ Cevi ne sukajte in je ne napenjajte.

Hidravlične cevi so uspešno zamenjane.

10.16.3 Preverjanje hidravličnega motorja

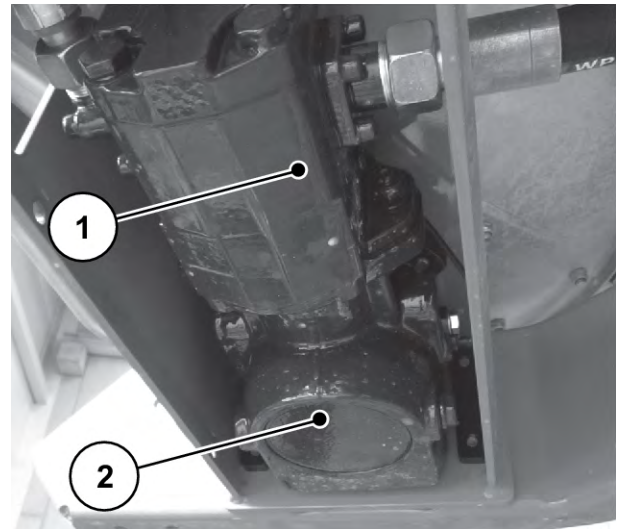
■ Hidravlični motor

Priprava

- ▶ Preverite zunanje poškodbe in netesnosti komponent.

Hidravlični motorji poganjajo trosilne plošče. So levo in desno pod zaščitnim pokrovom gonila.

- [1] Hidravlični motor
- [2] Gonilo



Sl. 65: Hidravlični motor

10.16.4 Preverjanje tlačnega filtra

■ Tlačni filter

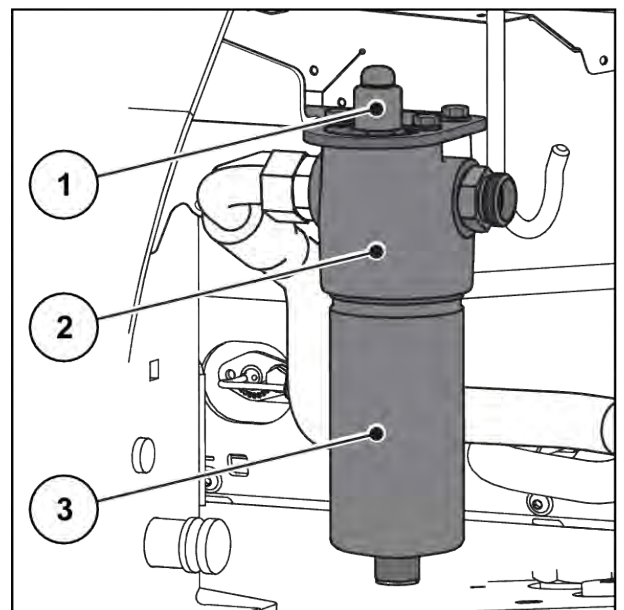
Za dolgo in nemoteno obratovanje priporočamo uporabo hidravličnega tlačnega filtra. Če je hidravlični tlačni filter umazan, zamenjajte vložek filtra z novim. Tlačni filter ima prikazovalnik umazanosti.



Kadar je olje mrzlo ali je tlak visok, se lahko zatič prikazovalnika sproži tudi, če filter še ni umazan.

- Zatič prikazovalnika potisnite navznoter, ko je dosežena obratovalna temperatura.
- Če se zatič nato ponovno sproži, zamenjajte tlačni filter.

- [1] Indikator zamazanosti (viden je zatič prikazovalnika)
- [2] Glava filtra
- [3] Posoda filtra



Sl. 66: Hidravlični tlačni filter

Zamenjava filtrskega vložka

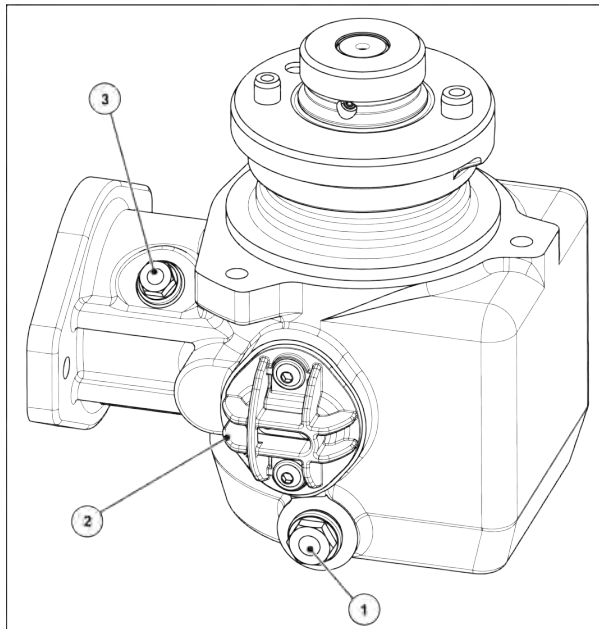
- ▶ Prepričajte se, da je hidravlika **brez tlaka** in **ohlajena**.
 - ▶ Pod tlačni filter postavite zbiralno posodo za hidravlično olje.
 - ▶ Nadenite si zaščitne rokavice in zaščitna očala.
 - ▷ Posodo filtra [3] odvijte s ključem 24 mm.
 - ▷ S hidravličnega tlačnega filtra snemite posodo filtra.
 - ▷ Umazan filtrski vložek zamenjajte z novim.
 - ▷ Posodo [3] in glavo filtra [2] očistite v območju navoja in tesnilne površine ter ju preglejte, ali sta mehansko poškodovani.
 - ▷ Preverite poškodovanost O obročev in jih po potrebi zamenjajte.
 - ▷ Posodo filtra [3] s ključem 24 mm privijte do konca in jo nato za četrta obrata odvijte.
 - ▷ Odzračevanje hidravličnega tlačnega filtra
- Filtrski vložek je bil uspešno zamenjan.*
- ▶ Preverite zunanje poškodbe in netesnosti vseh komponent.

10.17 Olje za gonila

10.17.1 Zamenjava olja



Za menjavo olja in demontažo enote menjalnika se obrnite na svojega prodajalca oz. strokovno delavnico.



[1] Izpustni vijak za olje

[2] Vijačna kabelska uvodnica za tipalo

[3] Odprtina za dolivanje z vijakom

Izpuščanje olja

- ▶ Odstranite gonilo.
- ▶ Pod izpustni čep postavite prestrezno posodo.
- ▶ Odprite izpustni čep in pustite, da olje do konca izteče.
- ▶ Zaprite izpustni čep.

OBVESTILO!**Onesnaženje okolja zaradi neustreznega odstranjevanja hidravličnega olja in olja za gonila**

Hidravlično olje in olje za gonila nista v celoti biološko razgradljiva. Zato olje ne sme nenadzorovano izteči v okolje.

- ▶ Iztečeno olje prestrezite oz. zajezite s peskom, prstjo ali drugim vpojnim materialom.
- ▶ Hidravlično olje in olje za gonila zberite v primerni posodi ter ju odstranite skladno z zakonskimi predpisi.
- ▶ Preprečite iztek ali vdor olja v kanalizacijo.
- ▶ Vdor olja v odpadne vode je treba preprečiti s postavitvijo blokad iz peska ali prsti oz. z drugimi primernimi zapornimi ukrepi.

Dolivanje olja

- ✓ Uporabite samo olje za gonila SAE 85W-90 ali LS 75W-90.
- ▶ Odprite polnilno odprtino in čep kontrolne odprtine.
- ▶ V odprtino za dolivanje nalijte 0,4 l olja za gonila.
- ▶ Zaprite odprtino za dolivanje.

⚠ PREVIDNOST!**Poškodovanje gonila zaradi slabega tesnjenja kableske uvodnice.**

Po določenem času lahko postane tesnilo kableske uvodnice porozno in ob vnovični uporabi ne tesni več dobro.

- ▶ Vedno vgradite novo tesnilo kableske uvodnice, če opazite slabo tesnjenje ali ste ga odstranili.

11 Prezimovanje in konzerviranje

11.1 Varnost

OBVESTILO!

Onesnaženje okolja zaradi neustreznega odstranjevanja hidravličnega olja in olja za gonila

Hidravlično olje in olje za gonila nista v celoti biološko razgradljiva. Zato olje ne sme nenadzorovano izteči v okolje.

- ▶ Iztečeno olje prestrezite oz. zajezite s peskom, prstjo ali drugim vpojnim materialom.
- ▶ Hidravlično olje in olje za gonila zberite v primerni posodi ter ju odstranite skladno z zakonskimi predpisi.
- ▶ Preprečite iztek ali vdor olja v kanalizacijo.
- ▶ Vdor olja v odpadne vode je treba preprečiti s postavitvijo blokad iz peska ali prsti oz. z drugimi primernimi zapornimi ukrepi.

11.2 Prezimovanje



Pred prezimovanjem stroj temeljito operite (glejte poglavje *11.3 Pranje stroja*)

- ▶ Odpiranje dozirnega drsnika, drsnika za predhodno doziranje
- ▶ Gibke cevi in kable obesite z vtičem navzdol, da lahko voda dobro odteče. (glejte poglavje *Sl. 40 Predal za kable in hidravlične cevi*)
- ▶ Trosilnik ustavite in po potrebi odložite na parkirna kolesa (glejte poglavje *4.4.7 Odstavna kolesa*)
- ▶ Zaprite ponjavo. Pustite odprto režo, da preprečite vlago v rezervoarju.
- ▶ Konzervirajte dele hidravlike in rjavenju izpostavljene dele. Za to uporabite primerno sredstvo za zaščito pred korozijo. Na primer zaščitni vosek.
- ▶ Na cevi in kable namestite protiprašne kapice.



Terminala ne shranjujte na prostem. Shranjujte na primernem toplem mestu.

11.3 Pranje stroja

Trosilnik gnojila **je treba** očistiti po vsaki uporabi **in** pred prezimovanjem.

- ▶ Odstranite lovilnik umazanije (glejte poglavje 10.5.1 *Odstranjevanje lovilnika umazanije*)
- ▶ Dvignite varovalno mrežo v posodi (glejte poglavje 10.4 *Odpiranje varovalnega rešeta v rezervoarju*)
- ▶ Odstranitev trosilnih plošč
- ▶ Pred pranjem na pesto znova namestite klobučasto matico.
- ▶ Do konca odprite dozirno loputo.
- ▶ Pri čiščenju z vodnim curkom pod visokim tlakom slednjega nikoli ne usmerite neposredno v varnostne simbole, električne naprave, hidravlične komponente in drsni ležaj.
- ▶ Odtočne kanale in območje vodil drsnikov temeljito očistite. Posebej pazite na usedline umazanije na nedostopnih mestih.
- ▶ Stroj po čiščenju pustite, da se posuši.



Pred prezimovanjem stroj namažite in namastite (glejte poglavje 10 *Vzdrževanje in servisiranje*)

11.4 Konzerviranje stroja



- Za pršenje uporabljajte **samo odobrena in okolju prijazna** konzervirna sredstva.
- Preprečite uporabo sredstev na osnovi mineralnih olj (dizel itd.). Pri prvem pranju se bodo sprala in lahko pridejo v kanalizacijo.
- Uporabljajte samo konzervirna sredstva, ki ne razžirajo laka, plastike in tesnilne gume.

- ▶ Pršite samo, ko je stroj dejansko v celoti **čist** in **suh**.
- ▶ Stroj zaščitite z okolju prijaznim sredstvom za zaščito pred korozijo.
 - ▷ Priporočamo uporabo zaščitnega voska oz. konzervirnega voska.



V kolikor si želite priskrbeti konzervirno sredstvo, se obrnite na svojega pooblaščenega trgovca oz. strokovno delavnico.

Konzervirajte naslednje sklope oz. dele:

- Vse hidravlične komponente, ki so nagnjene k rjavenju, npr. hidravlične spojke, cevne napeljave, stiskalne fittinge in ventile;
- pocinkane vijake;
- če so prisotni na vašem stroju:
 - dele zavornega sistema;
 - pnevmatske vode.
 - Pocinkane **vijake na oseh in vlečni ojnici** po čiščenju popršite s dodatnim zaščitnim voskom.



Več uporabnih informacij o čiščenju in konzerviranju najdete v videoposnetku »Macht euch fit - das A und O zum Einwintern«.

- Obiščite YouTube kanal RAUCH.
- Tukaj je povezava do videoposnetka: »*Video posnetek o shranjevanju čez zimo*«.

12 Odstranjevanje

12.1 Varnost

OBVESTILO!

Onesnaženje okolja zaradi neustreznega odstranjevanja hidravličnega olja in olja za gonila

Hidravlično olje in olje za gonila nista v celoti biološko razgradljiva. Zato olje ne sme nenadzorovano izteči v okolje.

- ▶ Iztečeno olje prestrezite oz. zajezite s peskom, prstjo ali drugim vpojnim materialom.
- ▶ Hidravlično olje in olje za gonila zberite v primerni posodi ter ju odstranite skladno z zakonskimi predpisi.
- ▶ Preprečite iztek ali vdor olja v kanalizacijo.
- ▶ Vdor olja v odpadne vode je treba preprečiti s postavitvijo blokad iz peska ali prsti oz. z drugimi primernimi zapornimi ukrepi.

OBVESTILO!

Onesnaženje okolja zaradi neustreznega odstranjevanja embalaže

Embalaža vsebuje kemične spojine, ki jih je treba ustrezno obravnavati.

- ▶ Embalažo predajte ustrezno pooblaščenemu podjetju za odstranjevanje odpadkov.
- ▶ Upoštevajte nacionalne predpise.
- ▶ Embalaže ne zažgite in je ne odvrzite med gospodinjske odpadke.

OBVESTILO!

Onesnaženje okolja zaradi neustreznega odstranjevanja sestavnih delov

Ob nestrokovnem odstranjevanju lahko nastane nevarnost za okolje.

- ▶ Odstranjevanje naj opravljajo le za to pooblaščen podjetja.

12.2 Odstranjevanje stroja

Naslednje točke veljajo brez omejitev. V skladu z nacionalno zakonodajo določite in izvedite ustrezne ukrepe.

- ▶ Vse dele, pripomočke in pogonska sredstva naj s stroja odstrani strokovno osebje.
 - ▷ Ob tem jih odstranite sortno čista.
- ▶ Odpadne izdelke naj skladno z lokalnimi predpisi in smernicami za ponovno uporabo ali nevarne odpadke odstrani za to pooblaščen podjetje.

13 Priloga

13.1 Tabela zateznega momenta

Zatezni moment in prednapetost sklopa za vijake z metričnim navojem in standardnim ali finim nagibom



Navedene vrednosti se nanašajo na suhe ali rahlo namazane povezave.

Ne uporabljajte galvaniziranih (prevlečenih) vijakov ali matic brez masti.

Če uporabljate gosto mast, zmanjšajte vrednost v tabeli za 10%.

Če uporabljate (samo) zatezne vijake in matice, povečajte vrednost v tabeli za 10%.

Zatezni moment in prednapetost sklopa z vrednostjo $v = 0,9$ za vijake z metričnim navojem in standardnim ali finim nagibom v skladu z ISO 262 in ISO 965-2

Kakovostni pritrdilni elementi jeklenega razreda v skladu s standardom ISO 898-1

Dimenzije glave šesterkotnih vijakov v skladu s standardi ISO 4014 do ISO 4018

Dimenzije glave valjastih vijakov v skladu s standardom ISO 4762

»Srednja« odprtina v skladu z EN 20273

Koeficient trenja: $0,12 \leq \mu \leq 0,18$

Metrični navoj s standardnim naklonom				
Izrezovanje navojev	Razred	Zatezni moment		Najv. predobremenitev pri sestavljanju ($\mu_{\min}=0,12$) N
		N.m	(lbf. in) lbf.ft	
M4 (X0,7)	8,8	3	(26,5)	4400
	10,9	4,9	(40,7)	6500
	12,9	5,1	(45,1)	7600
M5 (X0,8)	8,8	5,9	(52,2)	7200
	10,9	8,6	(76,1)	10600
	12,9	10	(88,5)	12400
M6 (X1)	8,8	10,1	7,4	10200
	10,9	14,9	11	14900
	12,9	17,4	12,8	17500

Metrični navoj s standardnim naklonom				
Izrezovanje navojev	Razred	Zatezni moment		Najv. predobremenitev pri sestavljanju ($\mu_{\min}=0,12$) N
		N.m	(lbf. in) lbf.ft	
M8 (X1,25)	8,8	24,6	18,1	18600
	10,9	36,1	26,6	27300
	12,9	42,2	31,1	32000
M10 (X1,5)	8,8	48	35,4	29600
	10,9	71	52,4	43400
	12,9	83	61,2	50800
M12 (X1,75)	8,8	84	62	43000
	10,9	123	90,7	63200
	12,9	144	106,2	74000
M14 (X2)	8,8	133	98	59100
	10,9	195	143,8	86700
	12,9	229	168,9	101500
M16 (X2)	8,8	206	151,9	80900
	10,9	302	222,7	118800
	12,9	354	261	139000
M18 (X2,5)	8,8	295	217,6	102000
	10,9	421	310,5	145000
	12,9	492	363	170000
M20 (X2,5)	8,8	415	306	130000
	10,9	592	436,6	186000
	12,9	692	510,4	217000
M22 (X2,5)	8,8	567	418,2	162000
	10,9	807	595	231000
	12,9	945	697	271000
M24 (X3)	8,8	714	526,6	188000
	10,9	1017	750,1	267000
	12,9	1190	877,1	313000

Metrični navoj s standardnim naklonom				
Izrezovanje navojev	Razred	Zatezni moment		Najv. predobremenitev pri sestavljanju ($\mu_{\min}=0,12$) N
		N.m	(lbf. in) lbf.ft	
M27 (X3)	8,8	1050	774,4	246000
	10,9	1496	1013,3	351000
	12,9	1750	1290,7	410000
M30 (X3,5)	8,8	1428	1053,2	300000
	10,9	2033	1499,4	427000
	12,9	2380	1755,4	499000
M36 (X4)	8,8	2482	1830,6	438000
	10,9	3535	2607,3	623000
	12,9	4136	3050,5	729000

Metrični navoj s fino strmino				
Izrezovanje navojev	Razred	Zatezni moment		Najv. predobremenitev pri sestavljanju ($\mu_{\min}=0,12$) N
		N.m	lbf.ft	
M8X1	8,8	26,1	19,2	20200
	10,9	38,3	28,2	29700
	12,9	44,9	33,1	34700
M10X1.25	8,8	51	37,6	31600
	10,9	75	55,3	46400
	12,9	87	64,2	54300
M12X1.25	8,8	90	66,4	48000
	10,9	133	98	70500
	12,9	155	114,3	82500
M12X1.5	8,8	87	64,2	45500
	10,9	128	94,4	66800
	12,9	150	110,6	78200

Metrični navoj s fino strmino				
Izrezovanje navojev	Razred	Zatezni moment		Najv. predobremenitev pri sestavljanju ($\mu_{\min}=0,12$) N
		N.m	lbf.ft	
M14X1.5	8,8	142	104,7	64800
	10,9	209	154,1	95200
	12,9	244	180	111400
M16X1.5	8,8	218	160,8	87600
	10,9	320	236	128700
	12,9	374	275,8	150600
M18X1.5	8,8	327	241,2	117000
	10,9	465	343	167000
	12,9	544	401	196000
M20X1.5	8,8	454	335	148000
	10,9	646	476,5	211000
	12,9	756	557,6	246000
M22X1.5	8,8	613	452	182000
	10,9	873	644	259000
	12,9	1022	754	303000
M24X2	8,8	769	567	209000
	10,9	1095	807,6	297000
	12,9	1282	945,5	348000

Dovoljeni navori pri vijakih A2-70 in A4-70 za dolžine do 8x premer navoja		
Navoj	Torni količnik μ	Dovoljeni navori v Nm
M5	0,14	4,2
	0,16	4,7
M6	0,14	7,3
	0,16	8,2

Dovoljeni navori pri vijakih A2-70 in A4-70 za dolžine do 8x premer navoja		
Navoj	Torni količnik μ	Dovoljeni navori v Nm
M8	0,14	17,5
	0,16	19,6
M10	0,14	35
	0,16	39
M12	0,14	60
	0,16	67
M14	0,14	94
	0,16	106
M16	0,14	144
	0,16	162
M18	0,14	199
	0,16	225
M20	0,14	281
	0,16	316
M22	0,14	376
	0,16	423
M24	0,14	485
	0,16	546
M27	0,14	708
	0,16	797
M30	0,14	969
	0,16	1092

14 Garancija in jamstvo

Izdelki proizvajalca RAUCH so skrbno izdelani s sodobnimi proizvodnimi postopki in se na njih izvedejo številna preverjanja.

Zaradi tega proizvajalec RAUCH daje 12-mesečno garancijo, če so izpolnjeni naslednji pogoji:

- Garancijski rok se začne z dnevom nakupa.
- Garancija krije napake v materialu ali izdelavi. Za izdelke drugih proizvajalcev (hidravlika, elektronski sistemi) jamčimo samo v okviru garancije zadevnega proizvajalca. Med garancijskim rokom bomo brezplačno odpravili napake pri izdelavi in v materialu s popravilom ali zamenjavo zadevnih delov. Druge in nadaljnje pravice, kot so npr. zahtevki za zamenjavo ali zmanjšanje ali nadomestilo škode, ki niso nastale na predmetu dobave, so izrecno izključene. Vsa opravila v povezavi z garancijo opravljajo pooblaščenji servisi ali zastopniki proizvajalca RAUCH ali pa tovarna RAUCH.
- Posledic naravne obrabe, nečistoč in korozije, napak zaradi neprimernega ravnanja in zunanjih vplivov garancija ne krije. Pri samovoljnih popravilih ali spremembah izvornega stanja izdelka garancija preneha veljati. Prav tako garancija preneha veljati, če ne uporabljate originalnih nadomestnih delov proizvajalca RAUCH. Upoštevajte navodila za uporabo. Ob vprašanjih se obrnite na naše zastopstvo ali neposredno na proizvajalca. Garancijske zahtevke morate posredovati proizvajalcu najpozneje 30 dni po pojavu napake. Navedite datum nakupa in številko stroja. Popravila v povezavi z garancijo lahko izvajajo samo pooblaščenji serviserji po predhodnem razgovoru s proizvajalcem RAUCH ali njegovim uradnim zastopstvom. Izvajanje garancijskih popravil ne podaljša garancijskega roka. Napake, nastale med prevozom, se ne štejejo kot proizvodne napake, zato proizvajalec nanje ne daje garancije.
- Zahtevki za nadomestilo za škodo, ki ni nastala na napravah proizvajalca RAUCH, so izključeni. To pomeni tudi, da je izključena odgovornost za posledično škodo zaradi napak pri trosenju. Samovoljno spreminjanje naprav RAUCH lahko povzroči posledično škodo in izključuje odgovornost dobaviteljev za tako škodo. Pri naklepno povzročeni škodi ali veliki malomarnosti lastnika ali vodilnega zaposlenega in v primerih, kjer po zakonskih predpisih o odgovornosti za izdelke pri napakah dobavljenega predmeta obstaja odgovornost za telesne poškodbe in gmotno škodo na zasebno uporabljenih predmetih, izključitev odgovornosti dobavitelja ne velja. Ne velja tudi ob izostanku izrecno zagotovljenih lastnosti, če je to zagotovilo imelo namen zaščititi naročnika pred škodo, ki ni nastala na dobavljenem predmetu.

RAUCH Streutabellen
RAUCH Fertilizer Chart
Tableaux d'épandage RAUCH
Tabele wysiewu RAUCH
RAUCH Strooitabellen
RAUCH Tabella di spargimento
RAUCH Spredetabellen
RAUCH Levitystaulukot
RAUCH Spridningstabellen
RAUCH Tablas de abonado



<https://streutabellen.rauch.de/>



RAUCH Landmaschinenfabrik GmbH

Victoria Boulevard E 200
77836 Rheinmünster · Germany



info@rauch.de · www.rauch.de

Phone +49 (0) 7229/8580-0