

Kasutusjuhend



Lugege enne kasutamist hoolikalt läbi!

Hoidke edaspidiseks kasutamiseks alles

See käitus- ja montaažjuhend on masina osa. Uute ja kasutatud masinate tarnijad on kohustatud kirjalikult dokumenteerima, et käitus- ja montaažjuhend on väljastatud koos masinaga ja kliendile üle antud.



AXIS-H 50.2 EMC + W

5903758-f-et-0426

Algupärane kasutusjuhend

Eessõna

Austatud klient

Koosteseeria AXIS-H EMC mineraalväetise puisturi ostuga olete väljendanud oma usaldust meie toote vastu. Täname! Soovime seda usaldust õigustada. Olete saanud võimsa ja töökindla masina.

Võimalike probleemide korral on meie klienditeenindus alati teie käsutuses.



Palume teil see kasutusjuhend enne mineraalväetise puisturi kasutuselevõttu hoolikalt läbi lugeda ja järgida selles olevaid juhiseid.

Kasutusjuhendis kirjeldatakse põhjalikult kasutamist ning antakse kasulikke juhiseid monteerimise ja hoolduse kohta.

Juhendis võidakse kirjeldada seadiseid, mis ei kuulu Teie masina varustuse hulka.

Nagu Te teate, ei aktsepteerita garantiinõudeid kahjude eest, mis tekivad käsitlemisvigade või asjatundmatu kasutamise tõttu.



Kirjutage oma masina tüüp, seerianumber ja valmistusaasta üles.
Need andmed leiate tehasesildilt või raamilt.
Varuosade või hiljem paigaldatava erivarustuse tellimisel ning kaebuste korral tuleb alati esitada need andmed.

Tüüp:

Seerianumber:

Valmistusaasta:

Tehnilised täiendused

Soovime oma tooteid pidevalt edasi arendada. Seepärast jätame endale õiguse oma seadmeid ilma etteteatamata parandada ja muuta, ilma et meil tekiks kohustust teha sama juba müüdnud seadmetel.

Vastame heameelega Teie täiendavatele küsimustele.

Lugupidamisega

RAUCH Landmaschinenfabrik GmbH

Sisukord

1	Otstarbekohane kasutamine	7
2	Kasutusjuhised	8
2.1	Selle kasutusjuhendi kohta	8
2.2	Kasutusjuhendi ülesehitus	8
2.3	Juhised teksti esituse kohta	9
2.3.1	Juhised	9
2.3.2	Loendid	9
2.3.3	Viited	9
3	Ohutus	10
3.1	Üldised märkused	10
3.2	Hoiatusjuhiste tähendus	10
3.3	Üldist masina ohutuse kohta	11
3.4	Juhised käitajale	11
3.4.1	Personali kvalifikatsioon	11
3.4.2	Instrueerimine	12
3.4.3	Õnnetuste vältimine	12
3.5	Märkused tööohutuse kohta	12
3.5.1	Masina seiskamine	12
3.5.2	Masina täitmine	12
3.5.3	Kasutuselevõtmise eelsed kontrollimised	13
3.5.4	Ohuala	13
3.5.5	Töö ajal	14
3.6	Väetise kasutamine	14
3.7	Hüdraulikasüsteem	14
3.8	Hooldus ja korrashoid	15
3.8.1	Hoolduspersonali kvalifikatsioon	15
3.8.2	Kuluvad osad	15
3.8.3	Hooldus- ja korrashoiutööd	16
3.9	Liiklusohutus	16
3.9.1	Kontroll enne sõidu alustamist	16
3.9.2	Transportsõit masinaga	16
3.10	Kaitseeadised, hoiatus- ja instruksioonijuhised	17
3.10.1	Kaitseeadiste, hoiatus- ja instruksioonijuhiste asetus	17
3.10.2	Kaitseeadiste funktsioon	18
3.11	Hoiatuste ja juhiste kleebised	19
3.11.1	Hoiatusjuhiste kleebised	19
3.11.2	Instruktsioonijuhiste kleebised	21
3.12	Tehasesilt ja masina tähistus	22
3.13	Reflektor	23
4	Masina andmed	24
4.1	Tootja	24
4.2	Masina kirjeldus	24

4.2.1	Versioonid.....	24
4.2.2	Koostesõlmede ülevaade.....	25
4.2.3	Hüdraulika konsool H EMC funktsiooni tarbeks.....	27
4.2.4	Segamismehhanism.....	29
4.3	Tehnilised andmed.....	29
4.3.1	Põhivarustuse tehnilised andmed.....	29
4.3.2	Pealisehituste tehnilised andmed.....	30
4.4	Erivarustused.....	31
4.4.1	Pealisehitused.....	31
4.4.2	Punkrikate.....	31
4.4.3	Punkrikatte täiendus.....	31
4.4.4	Punkrikatte elektriline kaugjuhtimine.....	32
4.4.5	Lisatuled.....	32
4.4.6	Trepp.....	32
4.4.7	Parkimisrullid.....	33
4.4.8	Piiri- ja servapuisteseadis.....	33
4.4.9	Piiripuisteseadis.....	33
4.4.10	Servapuisturi sensor.....	34
4.4.11	Jaotustiivakomplekt.....	34
4.4.12	Praktiline kontrollimiskomplekt.....	34
4.4.13	Väetise tuvastussüsteem.....	34
4.4.14	Hüdraulika rõhufilter.....	35
4.4.15	Puistetabelite raamat.....	35
4.4.16	Töölatern.....	35
5	Teljekoormuse arvutamine.....	36
6	Transport ilma traktorita.....	39
6.1	Üldised ohutusjuhised.....	39
6.2	Peale- ja mahalaadimine, seismapanek.....	39
7	Kasutuselevõtt.....	40
7.1	Masina vastuvõtmine.....	40
7.2	Nõuded traktorile.....	40
7.3	Masina paigaldamine traktorile.....	41
7.3.1	Eeltingimused.....	41
7.3.2	Paigaldamine.....	42
7.4	Paigalduskõrguse eelseadistamine.....	45
7.4.1	Ohutus.....	45
7.4.2	Maksimaalne lubatav paigalduskõrgus.....	46
7.4.3	Paigalduskõrguse seadistamine puistetabeli abil.....	47
7.5	Masina täitmine.....	50
7.6	Puistetabeli kasutamine.....	51
7.6.1	Märkused puistetabeli kohta.....	51
7.6.2	Puistetabeli kohased seadistused.....	52
7.7	Piiripuisteseadise GSEpro seadistamine.....	57
7.7.1	GSE PRO.....	57
7.8	Seadistamine väetisesortide korral, mida tabelis ei ole.....	59

8	Puisterežiim	60
8.1	Ohutus	60
8.2	Üldised märkused	60
8.3	Puisterežiimi juhend	61
8.4	Puistetabeli kasutamine	62
8.5	Laotuskoguse seadistamine	62
8.6	Töölaiuse seadistamine	63
8.6.1	Õige jaotusketta valimine	63
8.6.2	Jaotusketaste demonteerimine ja monteerimine	63
8.6.3	Äraandmispunkti seadistamine	65
8.7	Paigalduskõrguse kontrollimine	66
8.8	Jaotusketta pöörlemiskiiruse seadistamine	66
8.9	Väetise puistamine	66
8.10	Puistamine ringipööramisalas	67
8.11	Puistamine osalaiuse lülitusega	68
8.12	Annustuskatse	70
8.12.1	Väljastuskoguse kindlakstegemine	70
8.12.2	Annustuskatse tegemine	73
8.13	Jääkide eemaldamine	76
8.14	Masina seismaapanek ja lahutamine	77
9	Rikked ja võimalikud põhjused	79
10	Hooldus ja korrashoid	84
10.1	Ohutus	84
10.2	Trepi kasutamine	86
10.2.1	Ohutus	86
10.2.2	Voldi trepiastmed välja	87
10.2.3	Astmete kokkuklappimine	88
10.3	Kuluvad osad ja kruviühendused	88
10.3.1	Kuluvate osade kontrollimine	88
10.3.2	Kruviühenduste kontrollimine	88
10.3.3	Koormusandurite kruviühenduste kontrollimine	89
10.4	Punkris oleva kaitsevõre avamine	90
10.5	Masina puhastamine	92
10.5.1	Mustusepüüdu mahavõtmine	93
10.5.2	Mustusepüüdu paigaldamine	93
10.6	Kontrollige jaotusketta rummu asukohta	93
10.7	Segamismehhanismi ajami kontrollimine	94
10.8	Jaotustiibade vahetamine	96
10.9	Doseerimisklapi seadistuse justeerimine	98
10.10	Äraandmispunkti seadistuse justeerimine	100
10.11	Koormusanduri määrimine	101
10.12	Keskõmmitsa ja aiste määrimine	102
10.13	Äraandmispunkti seaduri määrimine	102
10.14	Määrdeaine	102
10.15	Hooldus	103
10.16	Hüdraulika hooldus	103

10.16.1	Hüdraulikavoolikute kontrollimine.....	104
10.16.2	Hüdrovoolikute väljavahetamine.....	104
10.16.3	Hüdraulikamootori kontrollimine.....	105
10.16.4	Rõhufiltrite kontrollimine.....	106
10.17	Käigukastiõli.....	107
10.17.1	Kogused ja sordid.....	107
10.17.2	Õlitaseme kontrollimine.....	108
10.17.3	Õli vahetamine.....	109
11	Talveks hoiulepanek ja konserveerimine.....	110
11.1	Ohutus.....	110
11.2	Talveks hoiulepanek.....	110
11.3	Masina pesemine.....	110
11.4	Masina konserveerimine.....	111
12	Jäätmekäitlus.....	113
12.1	Ohutus.....	113
12.2	Masina utiliseerimine.....	113
13	Lisa.....	114
13.1	Pingutusmomendi tabel.....	114
14	Garantii.....	119

1 Otstarbekohane kasutamine

Kasutage koosteseeria AXIS-H EMC mineraalväetise puistureid ainult vastavalt selles kasutusjuhendis esitatud andmetele.

Koosteseeria AXIS-H EMC mineraalväetise puisturid on ehitatud nende sihtotstarbeliseks kasutamiseks.

Neid tohib eranditult kasutada kuiva, teralise ja kristallilise väetise, seemnete ja teomürgi puistamiseks.

Masin on ette nähtud tagaosas kolmepunkti paigalduseks traktori külge ja käsitlemiseks ühele inimesele.

Igasugune muul otstarbel kasutamine on mitteotstarbekohane kasutamine. Sellest tulenevate kahjude eest tootja ei vastuta. Kogu risk jääb käitaja kanda.

Otstarbekohase kasutamise juurde kuulub ka tootja poolt ettenähtud käitus-, hooldus- ja remonditingimuste järgimine. Kasutage varuosadena üksnes RAUCH tootja originaalvaruosi.

Masinat tohivad kasutada, hooldada ja remontida üksnes isikud, kes on masinaga tuttavad ning keda on kaasnevatest ohtudest teavitatud.

Masina kasutamisel tuleb järgida juhiseid masina käitamiseks, hooldamiseks ja ohutuks ümberkäimiseks, nii nagu neid on kirjeldatud antud kasutusjuhendis ja tootja poolt masinale paigaldatud hoiatusjuhiste ja hoiatuspiktogrammide kujul. Masina kasutamisel tuleb järgida kehtivaid ohutuseeskirju ja muid üldtunnustatud ohutustehnika, töömeditsiini ja liikluseeskirja nõudeid.

Masina omavoliline modifitseerimine pole lubatud. Vastasel korral kaotab tootja kahjuvastutus kehtivuse.

■ **Proгноositav väärkasutamine**

Tootja juhhib masinale paigaldatud hoiatusjuhiste ja hoiatuspiktogrammidega tähelepanu prognoositavale väärkasutamisele. Järgige tingimata neid hoiatusjuhiseid ja hoiatuspiktogramme. Nii hoiate ära masina kasutamise viisil, mis ei ole kasutusjuhendis ette nähtud.

2 Kasutusjuhised

2.1 Selle kasutusjuhendi kohta

See kasutusjuhend on masina **lahutamatu osa**.

Kasutusjuhend sisaldab olulisi juhiseid masina **ohutu, asjakohase** ja ökonoomse **kasutamise** ja **hoolduse** kohta. Nende järgimine aitab **vältida ohte**, vähendada remondikulusid ja seisuaegu ning pikendada sellega juhitava masina töökindlust ja eluiga.

Kogu sellest kasutusjuhendist ja kõigist tarnedokumentidest koosnevat dokumentatsiooni tuleb hoida kättesaadavana masina kasutuskohas (nt traktoris).

Masina müümisel tuleb ka kasutusjuhend edasi anda.

Kasutusjuhend on suunatud masina käitajale ning selle operaatoritele ja hoolduspersonalile. Juhendi peavad läbi lugema, sellest aru saama ja seda rakendama kõik isikud, kes täidavad masina juures järgmisi ülesandeid:

- kasutamine,
- hooldamine ja puhastamine,
- tõrgete kõrvaldamine.

Pöörake eriti tähelepanu:

- ohutuse peatükile,
- kõigis peatükkides olevaid hoiatusi.

Kasutusjuhend ei asenda Teie kui käitaja ja masina juhtseadme käsitsemispersonali **omavastutust**.

2.2 Kasutusjuhendi ülesehitus

Kasutusjuhend on jagatud kuude sisulisse alajaotusse

- Kasutusjuhised
- Ohutusjuhised
- Masina andmed
- Juhised masina käsitsemiseks
 - Transport
 - Kasutuselevõtt
 - Puisterežiim
- Juhised rikete tuvastamiseks ja kõrvaldamiseks
- Hooldus- ja korrashoiueeskirjad

2.3 Juhised teksti esituse kohta

2.3.1 Juhised

Käsitsemispersonali poolt tehtavad toimingud on kujutatud järgmiselt.

- ▶ Toimimisjuhise, samm 1
- ▶ Toimimisjuhise, samm 2

2.3.2 Loendid

Kohustusliku järjekorrata loendid on kujutatud loendipunktidega loeteluna:

- Omadus A
- Omadus B

2.3.3 Viited

Viited dokumendi teistele tekstikohadele on tähistatud lõigunumbri, pealkirjateksti või lehekülje andmetega:

- **Näide:** Järgige ka 3 *Ohutus*

Viited teistele dokumentidele on esitatud märkuse või juhiseana ilma konkreetse peatüki- ja leheküljenumbrita:

- **Näide:** Juhinduge kardaanvõlli tootja kasutusjuhendist.

3 Ohutus

3.1 Üldised märkused

Peatükis **Ohutus** kirjeldatakse paigaldatud masinaga ümberkäimise põhilisi ohutusjuhiseid ning töö- ja liiklusohutuseeskirju.

Selles peatükis kirjeldatud juhiste järgimine on masina ohutu kasutamise ja tõrkevaba töö põhieeldus.

Lisaks leiate selle kasutusjuhendi teistest peatükkidest muid hoiatusi, mida tuleb samuti täpselt järgida. Hoiatusjuhised paiknevad vastavate tegevuste kirjelduse ees.

Kolmandate tootjate tarnitud komponente puudutavad hoiatused leiate vastavate tootjate dokumentidest. Järgige ka neid hoiatusi.

3.2 Hoiatusjuhiste tähendus

Selles kasutusjuhendis on hoiatused liigitatud vastavalt ohu raskusele ja ohu tekke tõenäosusele.

Ohusümbolid juhivad tähelepanu jääkohtudele, mis tekivad masina käitamisel. Hoiatused on järgmise struktuuriga:

Sümbol + **Märksõna**

Selgitus

Hoiatuste ohuastmed

Ohuastet tähistab märksõna. Ohuastmed on liigitatud järgmiselt:

OHT!

Ohu liik ja allikas

See hoiatus juhhib tähelepanu vahetule ohule, mis puudutab inimeste tervist ja elu.

Selle hoiatusjuhise eiramine põhjustab raskeid, ka surmaga lõppevaid vigastusi.

- ▶ Järgige kindlasti selle ohu vältimiseks kirjeldatud abinõusid.

HOIATUS!

Ohu liik ja allikas

See hoiatus juhhib tähelepanu võimalikule ohtlikule olukorrale, mis võib ohustada inimeste tervist.

Selle märkuse eiramine põhjustab raskeid vigastusi.

- ▶ Järgige kindlasti selle ohu vältimiseks kirjeldatud abinõusid.

⚠ ETTEVAATUST!**Ohu liik ja allikas**

See hoiatus juhib tähelepanu võimalikule ohtlikule olukorrale, mis võib ohustada inimeste tervist.

Selle hoiatusjuhise eiramine põhjustab vigastusi.

- ▶ Järgige kindlasti selle ohu vältimiseks kirjeldatud abinõusid.

TEATIS!**Ohu liik ja allikas**

See hoiatusjuhise hoiatab vara- ja keskkonnakahjude eest.

Selle hoiatusjuhise eiramine põhjustab kahjustusi masinal ja keskkonnas.

- ▶ Järgige kindlasti selle ohu vältimiseks kirjeldatud abinõusid.



See on juhise:

Üldised märkused sisaldavad nõuandeid kasutamise kohta ning eriti olulist infot, kuid ei hoiata ohtude eest.

3.3 Üldist masina ohutuse kohta

Masin on valmistatud vastavalt tehnika praegusele tasemele ja tunnustatud tehnikareeglitele. Sellegipoolest võib selle kasutamine ja hooldus ohustada kasutaja või kolmandate isikute tervist või kahjustada masinat või muid materiaalseid väärtusi.

Masinat tohib seetõttu käitada üksnes

- ainult laitmatus ja liiklusohutus olekus,
- järgides ohutuseeskirju ja arvestades võimalike ohtudega.

See tähendab, et te peate olema lugenud ja endale selgeks teinud selle kasutusjuhendi sisu. Te peate tundma kehtivaid ohutuseeskirju ning üldtunnustatud ohutustehnika, töömeditsiini ja liikluseeskirju ning oskate eeskirju ja reegleid ka rakendada.

3.4 Juhised käitajale

Käitaja vastutab masina otstarbekohase kasutamise eest.

3.4.1 Personali kvalifikatsioon

Masina kasutamise, hoolduse ja remondiga tegelevad isikud peavad olema enne töö algust selle kasutusjuhendi läbi lugenud ja selle endale selgeks teinud.

- Masinat tohivad käitada üksnes instrueeritud ja käitaja volitatud töötajad.
- Väljaõppe/koolituse/instrueerimise faasis olevad isikud tohivad masinal töötada üksnes kogunud isiku järelevalve all.
- Hooldus- ja korrashoiutöid tohib teha ainult kvalifitseeritud hoolduspersonal.

3.4.2 Instrueerimine

Tootja müügipartnerid, tehase esindajad või töötajad instrueerivad käitajat masina käsitlemise ja hoolduse osas.

Käitaja peab kandma hoolt selle eest, et uued operaatorid ja hooldustöötajad läbiks masina põhjaliku koolituse vastavalt sellele kasutusjuhendile.

3.4.3 Õnnetuste vältimine

Ohutuse ja õnnetuste vältimise eeskirjad on igas riigis õigusaktidega reguleeritud. Masina käitaja vastutab kasutuskoha riigis kehtivate eeskirjade järgimise eest.

Järgige lisaks veel järgmisi juhiseid:

- Ärge laske masinal mitte kunagi töötada ilma järelevalveta.
- Töötamise ja transpordisõidu ajal ei tohi mingil juhul masinale ronida (**kaasasõidukeeld**).
- **Ärge** kasutage masinaosi ronimise abivahendina.
- Kandke keha ligi hoidvaid riideid. Vältige tööriideid, millel on vööd, narmad või muud osad, mis võivad kinni jääda.
- Arvestage kemikaalidega ümberkäimisel vastava tootja hoiatusi. Võimalik, et peate kandma isikukaitsevarustust (IKV).

3.5 Märkused tööohutuse kohta

Kasutage masinat ainult tööohutus olekus. Nii väldite ohtlikke olukordi.

3.5.1 Masina seiskamine

- Pange masin seisma üksnes tühja punkriga ning horisontaalsel ja stabiilsel pinnasel.
- Kui masinat pargitakse üksi (ilma traktorita), tuleb doseerimisklapp täielikult avada.

3.5.2 Masina täitmine

- Täitke masinat ainult siis, kui masin on paigaldatud või kinnitatud traktorile (olenevalt masinast).
- Täitke masinat üksnes seisva traktorimootoriga. Võtke süütevõtte välja, et keegi ei saaks mootorit käivitada.
- Veenduge, et täitmispoolel on piisavalt vaba ruumi.
- Kasutage täitmiseks sobivaid abivahendeid (nt kopplaadur, kruvikonveier).
- Pidage silmas masina max lubatud kasulikku koormust ja lubatud kogukaalu.
- Täitke masin maksimaalselt servakõrguseni. Kontrollige täitetaset.
- Täitke masinat ainult suletud kaitsevõredega. Need ei lase puistamisel tekkida puistematerjali klompidest ja muudest võõrkehadest tingitud tõrkeid.

3.5.3 Kasutuselevõtmise eelsed kontrollimised

Kontrollige masina töökindlust enne esimest ja enne iga järgmist kasutuselevõttu.

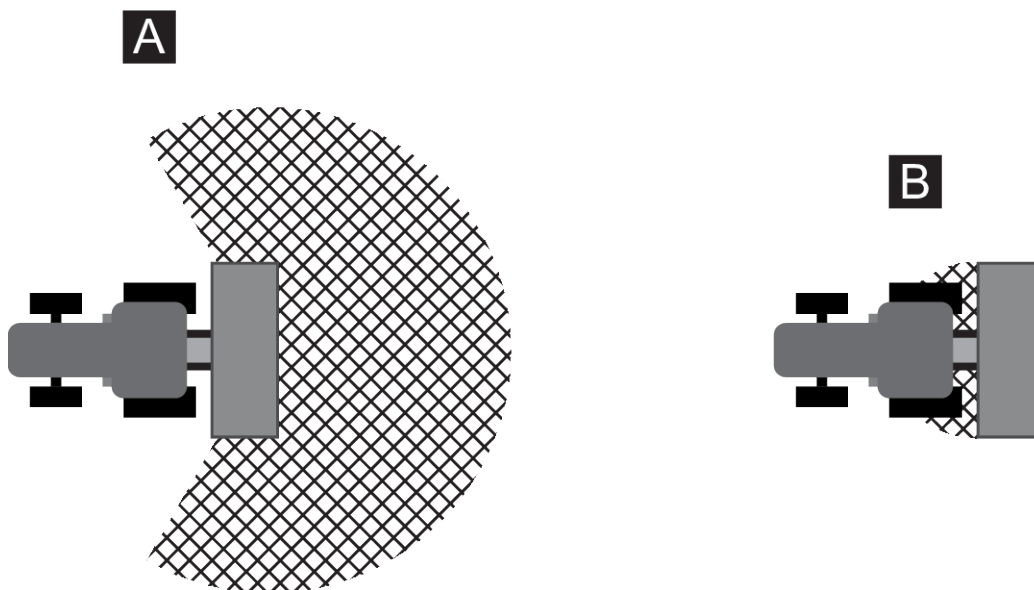
- Kas masinal on olemas ja töökorras kõik kaitseeadised?
- Kas kõik kinnitusdetailid ja kandvad ühendused on juba kinni ja laitmatus olekus?
- Kas jaotuskettad ja nende kinnitused on laitmatus seisukorras?
- Kas kaitsevõred on punkrisse ühendatud ja riivistatud?
- Kas kaitsevõre lukustuse mõõt on lubatavas vahemikus? Vt *Jn. 50 Kaitsevõre lukustuse talitluskontrolli kontrollimõõt*.
- Ega masina ohualal ei viibi **ühtegi** inimest?

3.5.4 Ohuala

Laiapäisatav puistematerjal võib põhjustada raskeid vigastusi (nt silmakahjustusi).

Traktori ja masina vahel viibimisel esineb traktori eemaleveeremise või masinaliikumiste tõttu suur oht, mis võib lõppeda surmaga.

Järgmine pilt näitab masina ohualasid.



Jn. 1: Ohuala paigaldatavate seadmete korral

[A] Puisterežiimi ohuala

[B] Masina ühendamise/lahutamise ohuala

- Jälgige, et masina puistealal [A] ei viibiks ühtki inimest.
- Kui masina ohualal viibib inimesi, tuleb masin ja traktor kohe seisata.
- Kui ühendate masina traktori külge/selle küljest lahti või paigaldate/eemaldate puistemehhanismi, juhtige kõik inimesed ohupiirkondadest [B] ära

3.5.5 Töö ajal

- Masina talitlushäirete korral tuleb masina kohe seisata ja kindlustada. Laske tõrked kõrvaldada kohe vastava kvalifikatsiooniga personali poolt.
- Ärge kunagi astuge masinale, kui puisteseadis on sisse lülitatud.
- Käitage masinat ainult suletud kaitsevõredega. **Ärge avage ega eemaldage** kaitsevõret käituse ajal.
- Pöörlevad masinaosad võivad põhjustada raskeid vigastusi. Jälgige seetõttu, et te ei satuks kehaosade ega riietega pöörlevate osade lähedusse.
- Ärge kunagi asetage punkrisse võõrkehi (nt kruvid, mutrid).
- Laialipaisatav puistematerjal võib põhjustada raskeid vigastusi (nt silmakahjustusi). Jälgige seetõttu, et masina puistepiirkonnas ei viibiks inimesi.
- Liiga kõrge tuulekiiruse korral tuleb puistamine katkestada, sest puistealast pole enam võimalik kinni pidada.
- Elektri kõrgepingeliinide all ärge masinale ega traktorile kunagi ronige.

3.6 Väetise kasutamine

Väetiste, seemnete või taimekaitsevahendite kasutamine

Väetiste, seemnete või taimekaitsevahendite asjatundmatu valik või kasutamine võib põhjustada raskeid inim- või keskkonnakahjusid.

- Väetiste, seemnete või taimekaitsevahendite valimisel uurige nende mõju inimesele, keskkonnale ja masinale.
- Järgige tootjate korraldusi ja ohutuskaarte.

3.7 Hüdraulikasüsteem

Hüdraulikasüsteem on kõrge rõhu all.

Kõrge surve all väljuv vedelik võib põhjustada raskeid kehavigastusi ja keskkonnakahjustusi. Järgige seetõttu ohtude vältimiseks järgmisi juhiseid:

- Kasutage masinat ainult allpool maksimaalset lubatavat töösurvet.
- Tehke hüdraulikasüsteem **enne** kõiki hooldustöid **survevabaks**. Lülitage traktori mootor välja. Kindlustage see taassisselülitamise vastu.
- Kandke lekete otsimise ajal alati **kaitseprille** ja **kaitsekindaid**.
- Hüdraulikaõlist põhjustatud vigastuste korral pöörduge **kohe arsti poole**, sest tekkida võivad rasked infektsioonid.
- Jälgige hüdraulikavoolikute ühendamisel traktoriga, et hüdraulikasüsteem oleks nii traktori kui ka masina poolel **survevaba**.
- Ühendage traktori- ja puisturihüdraulika hüdraulikavoolikud ainult ettenähtud ühendustega.
- Vältige hüdraulikaringluse määrdumist. Haakige ühendused alati vastavatesse hoidikutesse. Kasutage tolmuksid. Puhastage ühendused enne ühendamist.
- Kontrollige regulaarselt, ega hüdraulikaosadel ja hüdraulikavoolikutel pole mehaanilisi defekte, nt lõike- ja hõõrdekohad, muljumis- ja murdumiskohad, möränenud või poorsed kohad jne.
- Voolikud ja voolikuühendused vananevad ka nõuetekohasel ladustamisel ja lubatavates tingimustes käitamisel. Seetõttu on nende hoiu- ja kasutusaeg piiratud.

Voolikut ei tohi kasutada kauem kui 6 aastat, sh võimalik kuni 2 aasta pikkune ladustamisaeg.

Vooliku tootmiskuupäev on esitatud voolikuarmatuuril kuu ja aastana.

- Laske hüdraulikatorustikud kahjustuste korral ja etteantud kasutusaja möödumisel välja vahetada.
- Asendusvoolikud peavad vastama seadme tootja tehnilistele nõuetele. Jälgige eelkõige vahetatavate hüdraulikavoolikute maksimaalseid rõhuandmeid.

3.8 Hooldus ja korrashoid

Hooldus- ja korrashoiutööde ajal tuleb arvestada täiendavate ohtudega, mida masina käsitlemise ajal ei teki.

Viige seetõttu hooldus- ja korrashoiutööd alati läbi kõrgendatud tähelepanelikkusega. Töötage eriti hoolikalt ja ohuteadlikult.

3.8.1 Hoolduspersonali kvalifikatsioon

- Elektri- ja hüdraulikasüsteemi keevitustöid tohivad teha üksnes spetsialistid.

3.8.2 Kuluvad osad

- Järgige täpselt selles kasutusjuhendis ettenähtud hooldus- ja remondivälpasid.
- Järgige ka kolmandate tootjate osade hooldus- ja remondiintervalle. Selle kohta saate teavet vastavast tarnija dokumentatsioonist.
- Soovitame lasta pärast iga hooaja lõppu kontrollida edasimüüja juures masina seisukorda, eelkõige kinnitusdetailide, ohutusfunktsiooniga plastosi, hüdraulikasüsteemi, doseerimisorganeid ja jaotustiiba.
- Varuosad peavad alati vastama vähemalt tootja poolt ette nähtud tehnilistele nõuetele. Originaalvaruosade kasutamisel on tehnilised nõuded täidetud.
- Iselukustuvad mutrid on mõeldud vaid ühekordseks kasutamiseks. Kasutage detailide kinnitamiseks (nt jaotustiiva vahetamisel) alati uusi iselukustuvaid mutreid.

3.8.3 Hooldus- ja korrashoiutööd

- **Lülitage** enne kõiki puhastus-, hooldus- ja korrashoiutöid ning rikete kõrvaldamisel **traktori mootor välja. Oodake, kuni masina kõik pöörlevad osad jäävad seisma.**
- Veenduge, et **mitte keegi** ei saa masinat omavoliliselt sisse lülitada. Eemaldage traktori süütevõti.
- Lahutage traktori ja masina vaheline vooluvarustus enne mistahes hooldus- ja korrashoiutöid või enne elektrisüsteemil teostatavaid töid.
- Kontrollige, kas traktor on koos masinaga nõuetekohaselt seisatud. Need peavad seisma tühja punkriga horisontaalsel, tugeval pinnasel ning olema eemaleveeremise vastu kindlustatud.
- Kindlustage ülestõstetud masin lisaks allakukkumise vastu (nt allapaneku pukiga), kui peate hooldus- ja korrashoiutöid või ülevaatust teostama ülestõstetud masina all.
- Vabastage hüdraulikasüsteem enne hooldus- ja remonditööde tegemist rõhu alt.
- Avage kaitsevõre mahutis ainult siis, kui masin on käigust võetud.
- Kui peate töötama pöörleva jõuvõtuvõlliga, ei tohi keegi viibida jõuvõtuvõlli ega liigendvõlli piirkonnas.
- Ärge kunagi kõrvaldage puistepunkris olevaid ummistusi käe ega jalaga, vaid kasutage selleks sobivat tööriista.
- Surveveega puhastamisel ei tohi veejuga kunagi suunata otse hoiatussiltidele, elektriseadmetele, hüdraulikaosadele ega liuglaagritele.
- Kontrollige regulaarselt mutrite ja kruvide kinnitust. Pingutage lõtvu ühendusi.

3.9 Liiklusohutus

Avalikel teedel sõites peab traktor ja sellel paigaldatud masin vastama vastava riigi liikluseeskirjadele. Nende nõuete täitmise eest vastutavad sõiduki omanik ja sõiduki juht.

3.9.1 Kontroll enne sõidu alustamist

Sõidueelne kontroll aitab oluliselt kaasa liiklusohutusele. Kontrollige vahetult enne iga sõitu käitustingimustest kinnipidamist, liiklusohutust ja kasutuskoha riigi nõudeid

- Kas lubatavast kogumassist on kinni peetud? Järgige lubatud teljekoormust, lubatud pidurivõimsust ja lubatud rehvide kandevõimet;
 - Vt 5 *Teljekoormuse arvutamine*
- Kas masin on nõuetekohaselt paigaldatud?
- Kas sõidu ajal võib väetist kaotsi minna?
 - Jälgige punkris oleva väetise täitetaset.
 - Doseerimisklapid peavad olema suletud.
 - Lülitage elektrooniline juhtseade välja.
- Kontrollige rehvirõhku ja traktori pidurisüsteemi talitlust.
- Kas masina tuled ja märgistus vastavad teie riigi avalikel teedel kasutamise sätetele? Jälgige nõuetekohast paigaldamist.

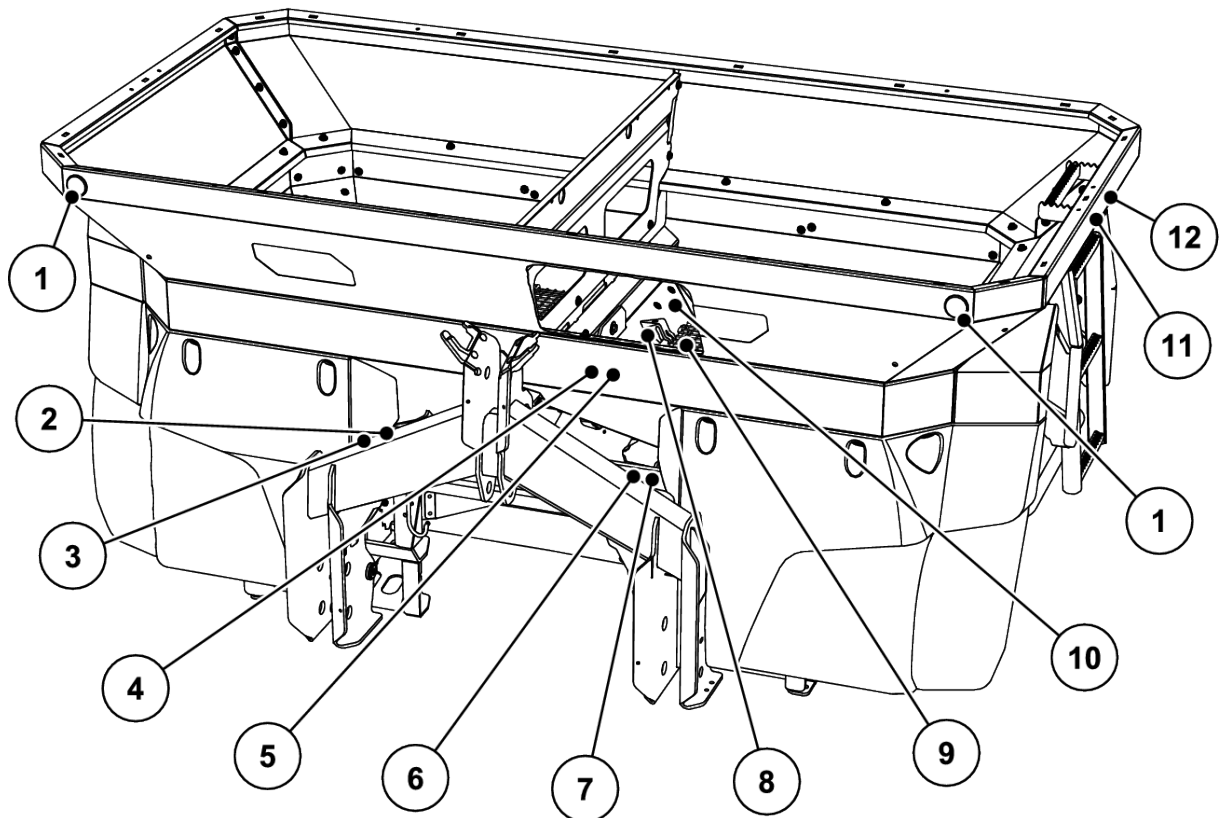
3.9.2 Transportsõit masinaga

Traktori sõiduomadused ning roolimis- ja pidurdusomadused muutuvad, kui sellele on paigaldatud masin. Nii väheneb nt teie traktori esisilla koormus masina liiga suure kaalu tõttu ja seega halveneb juhitavus.

- Kohandage oma sõidustiil muutuvatele sõidutingimustele.
- Sõitmisel peab alati olema piisav nähtavus. Kui see pole tagatud (nt tagurdamisel), tuleb kasutada abilist.
- Järgige maksimaalset lubatavat kiirust.
- Vältige mäkke ja mäest alla sõitmisel, samuti kaldega risti sõites järskede kurvivõtmissi. Vastasel korral tekib raskuskeskme muutumise tõttu ümberminekuoht. Sõitke ebatasase, pehme pinnase (nt põldude sissesõidud, piirikividega servad) korral eriti ettevaatlikult.
- Edasi-tagasi pendeldamise vältimiseks fikseerige tagumise tõstuki aisad jäigalt küljele.
- Isikute viibimine masinal sõidu ja käitamise ajal on keelatud.

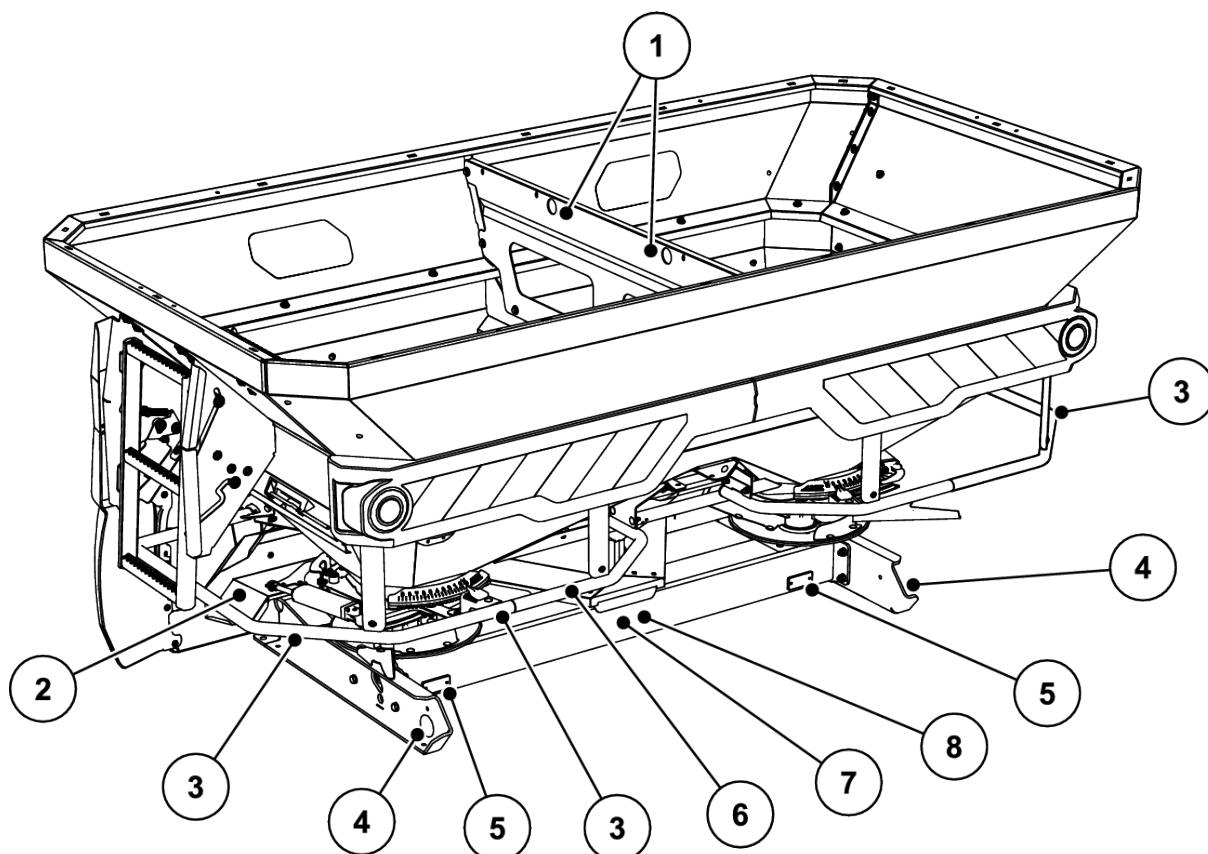
3.10 Kaitseadised, hoiatus- ja instruksioonijuhised

3.10.1 Kaitseadiste, hoiatus- ja instruksioonijuhiste asetus



Jn. 2: Kaitseadised, hoiatus- ja instruksioonijuhiste kleebised, esikülg

[1] Eesmine valge reflektor	[7] Instruksioonijuhis	ümberlülitamine
[2] Tehasesilt	pidevvool/Load Sensing	
[3] Seerianumber	[8] Kaitsevõre lukustus	
[4] Hoiatusjuhise kasutusjuhendi lugemine	[9] Kaitsevõre mahutis	
[5] Hoiatusjuhise materjali väljavise	[10] Instruksioonijuhise kaitsevõre lukustus	
[6] Instruksioonijuhise maksimaalne kasulik koormus	[11] Instruksioonijuhise trepp	
	[12] Hoiatusjuhise kaasasõidukeeld	



Jn. 3: Kaitseseadised, hoiatuste ja juhiste kleebised, tagakülg

- | | |
|----------------------------------|--------------------------------------|
| [1] Punkri haakepunktide juhised | [5] Punane reflektor |
| [2] Jaotusketta kaitse | [6] Suunamisiire |
| [3] Juhis: mitte peale astuda | [7] Hoiatusjuhis liikuvad detailid |
| [4] Külgmiline kollane reflektor | [8] Hoiatusjuhis eemaldage süütevõti |

3.10.2 Kaitseseadiste funktsioon

Kaitseseadised kaitsevad Teie tervist ja elu.

- Veenduge enne masinaga töötamist, et kaitseseadised on talitusvõimelised ega ole kahjustatud.
- Käitage masinat ainult toimivate kaitseseadistega.

! HOIATUS!

Vigastusoht masinalt allakukkumise tõttu

Suunamisiire ei sobi masinale ronimiseks. Allakukkumisoht.

- ▶ Ärge kasutage suunamisiiret ronimisvahendina.

Nimetus	Funktsioon
Punkris olev kaitsevõre	Ei lase kehaosadel pöörlevasse segamismehhanismi sattuda. Takistab kehaosade amputeerimist doseerimisketta poolt. Takistab puistamisel puistematerjali klompide, suuremate kivide või muude suuremate materjalide (sõelaefekt) tõttu tekkivaid rikkeid.
Kaitsevõre lukustus	Ei lase punkri kaitsevõret kogemata avada. Lukustub kaitsevõre nõuetekohasel sulgemisel mehaaniliselt. Lukku saab avada üksnes tööriista abil.
Suunamispiire	Ei lase eest ega küljelt pöörlevate jaotusketaste vahele jääda.
Jaotusketta kaitse	Takistab väetise puistamist ette (traktori/töökoha suunas).

3.11 Hoiatuste ja juhiste kleebised

Masinale on paigaldatud erinevad hoiatus- ja instruksioonijuhised (masinale paigaldamist vt 3.10.1 *Kaitseeadiste, hoiatus- ja instruksioonijuhiste asetus*).

Hoiatus- ja instruksioonijuhised on masina osad. Neid ei tohi eemaldada ega muuta.

- Puuduvad või loetamatud hoiatus- ja instruksioonijuhised tuleb kohe välja vahetada.

Kui remonditööde käigus paigaldatakse uusi detaile, tuleb nendele paigaldada samad hoiatused ja juhised mis originaalosaladel.






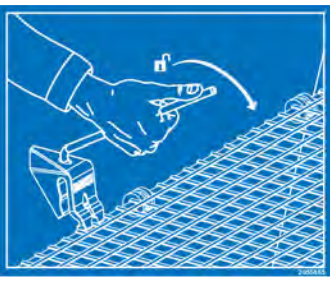
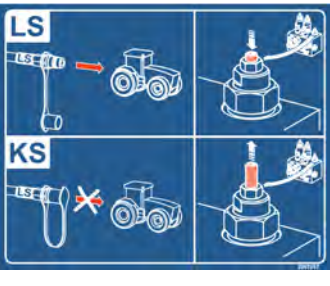

Korrektset hoiatus- ja instruksioonijuhised saate tellida varuosade osakonnast.

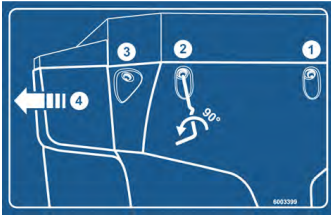


3.11.1 Hoiatusjuhiste kleebised

Piktogramm	Kirjeldus
	Lugege kasutusjuhendit ja hoiatusi. Enne masina kasutuselevõttu tuleb kasutusjuhend ja hoiatused läbi lugeda ning neid järgida. Kasutusjuhendis kirjeldatakse põhjalikult kasutamist ning antakse kasulikke juhiseid käsitlemise ja hoolduse kohta.
	Oht traktori ja masina vahel Traktori masinale lähenemisel või traktori ja masina vahelise hüdraulika aktiveerimisel võivad inimesed muljuda saada ja elu kaotada. Traktor võib tähelepanematuse või juhtimisvea tõttu pidurdada liiga hilja või üldse mitte. Kõik inimesed tuleb traktori ja masina vaheliselt ohualalt eemale suunata.

Piktogramm	Kirjeldus
	<p>Kaasasõidu keeld</p> <p>Libisemis- ja vigastusoht. Puistamise ja transpordi ajal ei tohi masinale ronida.</p>
	<p>Pealeastumine keelatud</p> <p>Suunamispiirdele astumine on keelatud.</p>
	<p>Liikuvad osad on ohtlikud</p> <p>Kehaosade amputeerimise oht</p> <p>Keelatud on asetada jäsmeid doseerimissiibri ohualasse.</p> <p>Enne hooldus-, remondi- ja seadistustööd tuleb mootor välja lülitada ja süütevõti eemaldada.</p>
	<p>Liikuvad osad on ohtlikud</p> <p>Kehaosade amputeerimise oht</p> <p>Ärge asetage käsi pöörlevate detailide ohupiirkonda.</p> <p>Enne hooldus-, remondi- ja seadistustööd tuleb mootor välja lülitada ja süütevõti eemaldada.</p>
	<p>Väljapaiskuva materjali oht</p> <p>Väljapaiskuv puistematerjal võib kogu keha vigastada.</p> <p>Suunake kõik inimesed enne masina kasutuselevõttu ohualalt (puistealalt) eemale.</p>
	<p>Eemaldage süütevõti.</p> <p>Enne hooldus- ja remonditööd tuleb mootor välja lülitada ja süütevõti eemaldada. Lahutage toide</p>
	<p>Oht hüdraulikaseadme tõttu</p> <p>Kõrge surve all väljuv vedelik võib põhjustada raskeid kehavigastusi ja keskkonnakahjustusi.</p> <p>Samuti võivad nad tungida läbi naha ja põhjustada infektsioone.</p> <p>Tehke hüdraulikaseade enne hooldustööd survevabaks.</p> <p>Kandke lekete otsimise ajal alati kaitseprille ja kaitsekindaid.</p> <p>Hüdraulikaõli tõttu tekkinud vigastuse korral pöörduge alati kohe arsti poole.</p> <p>Järgige tootja dokumentatsiooni.</p>

3.11.2 Instruktsioonijuhiste kleebised

Piktogramm	Kirjeldus
	<p>Trepp</p> <p>Kokkuklapitud trepile astumine on keelatud.</p> <p>Trepile tohib astuda vaid siis, kui see on lahti klappitud</p> <p>Teedel sõitmiseks peab trepp olema kokku klappitud.</p>
	<p>Mahutis olev rõngas-aas</p> <p>Tõstevahendite kinnituse märgistus</p>
	<p>Määrimiskoht</p>
	<p>Kaitsevõre lukustus</p> <p>Kaitsevõre lukustus lukustab kaitsevõre sulgemisel mahutis automaatselt. Lukku saab avada üksnes tööriista abil.</p>
	<p>KS/LSi ümberlülitamine</p> <p>Keerake seadekrugi kuni piirajani sisse: LS režiim (Load Sensing)</p> <p>Keerake seadekrugi kuni piirajani välja: KS režiim (pidevpool)</p>
	<p>Maksimaalne kasulik koormus</p>

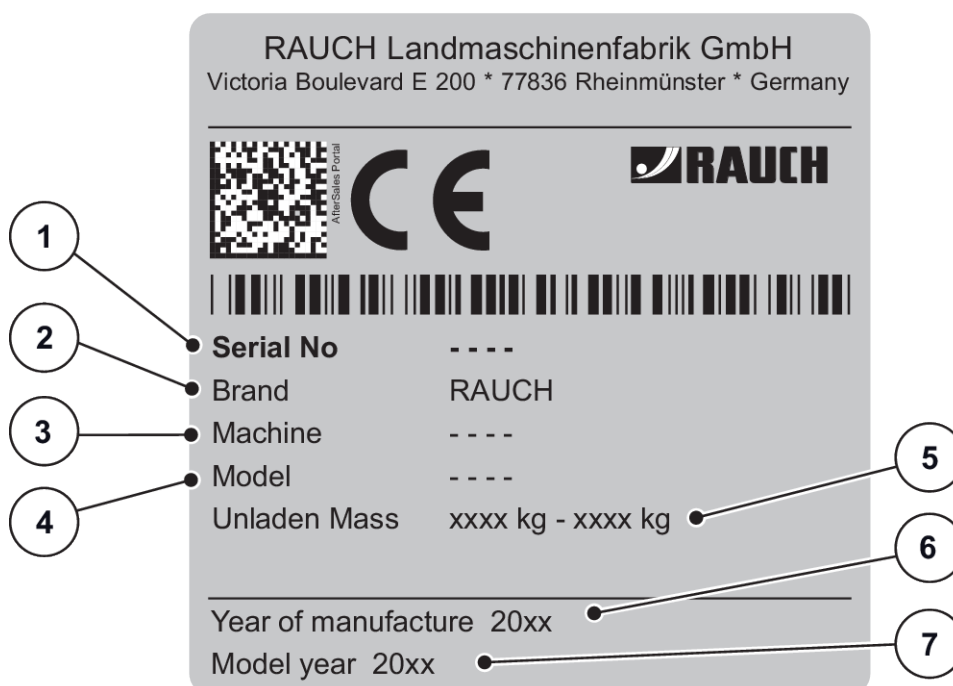
Piktogramm	Kirjeldus
	Mustusepüüduki lukustus
	Veepritsmete keeld Keelatud on pihustada vett tööarvuti korpusesse ja teistele elektroonilistele detailidele.
	Puistetabeli äpp Androidile/IOS-ile DiS-funktsiooniga QR-koodiga rakenduse kiireks installimiseks

3.12 Tehasesilt ja masina tähistus



Masina tarnimisel tuleb veenduda, et kõik vajalikud sildid on olemas.

Olenevalt sihtriigist võivad masinale olla paigaldatud täiendavad sildid.



Jn. 4: Tehasesilt

- [1] Seerianumber
- [2] Tootja
- [3] Masin
- [4] Tüüp

- [5] Tühimass
- [6] Valmistusaasta
- [7] Mudeli aasta

3.13 Reflektor

Masin on tehases varustatud valgustusseadisega ning esi-, taga- ja küljetuledega (paigaldamist masinale vt 3.10.1 *Kaitseadiste, hoiatus- ja instruksioonijuhiste asetus*).

4 Masina andmed

4.1 Tootja

RAUCH Landmaschinenfabrik GmbH
Victoria Boulevard E 200
77836 Rheinmünster
Germany

Telefon: +49 (0) 7229 8580-0

Faks: +49 (0) 7229 8580-200

4.2 Masina kirjeldus

Kasutage masinat vastavalt peatükile 1 *Otstarbekohane kasutamine*.

Masinas on järgmised sõlmed.

- 2-kambriline anum koos segamismehhanismide ja väljastusavadega
- Raam ja ühenduspunktid
- Ajamielemendid (ajamivõll ja ülekanne)
- Doseerimiselemendid (segamismehhanism, doseerimisklapp, puistekoguse skaala)
- Töölaiuse reguleerimise elemendid
- Kaitseseadised - vt 3.10 *Kaitseseadised, hoiaatus- ja instruksioonijuhised*

4.2.1 Versioonid



Mõned mudelid ei ole kõigis riikides saadaval.

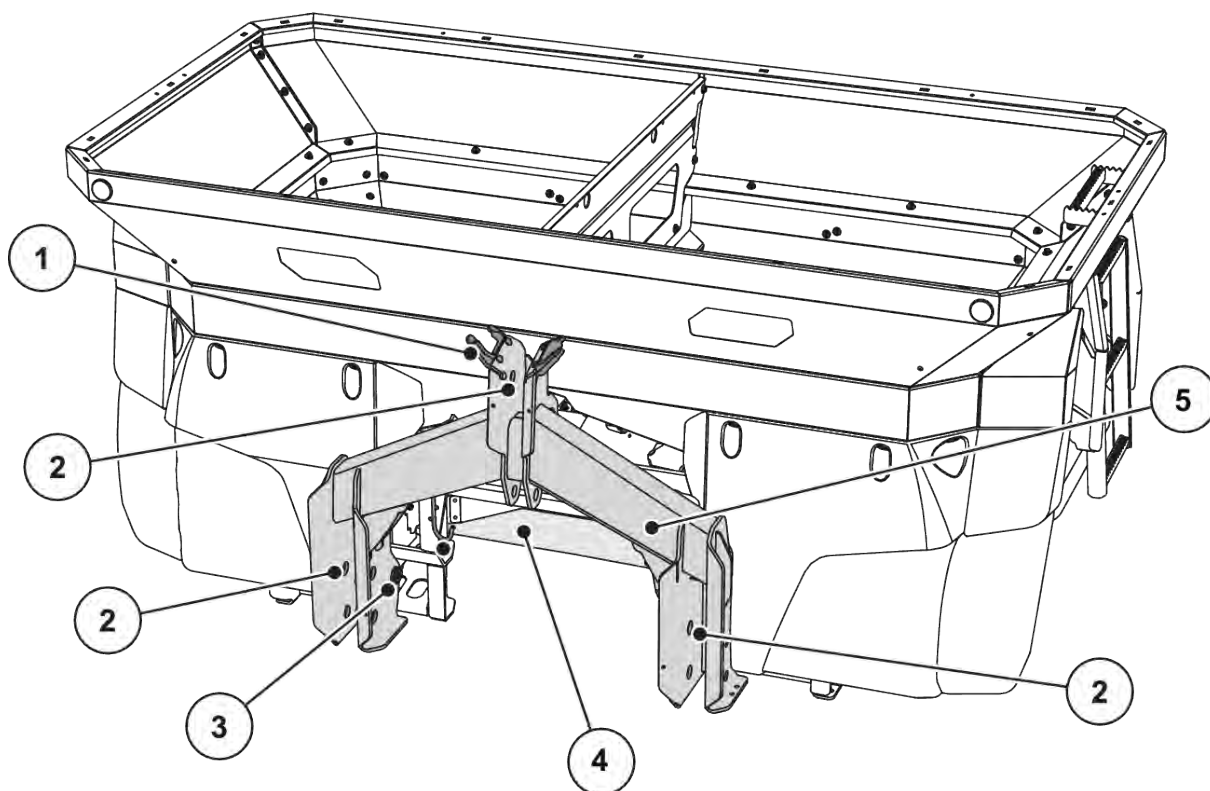


Saadavalolevad erivarustused sõltuvad masina kasutajariigist ning pole siin täielikult loetletud.

- Kui Teil on vaja teatud erivarustust, siis pöörduge oma edasimüüja/maaletooja poole.

Masinavariant	Ajam	Doseerimisklapi rakendussüsteem		VariSpread	Kaalumisraam
		Massivoolu elektrooniline reguleerimine (EMC)	SpeedServos		
	Hüdrauliline käigukast	QUANTRON-A	ISOBUS	VariSpread pro	
AXIS-H 50.2 EMC + W ISOBUS	•		•	•	•

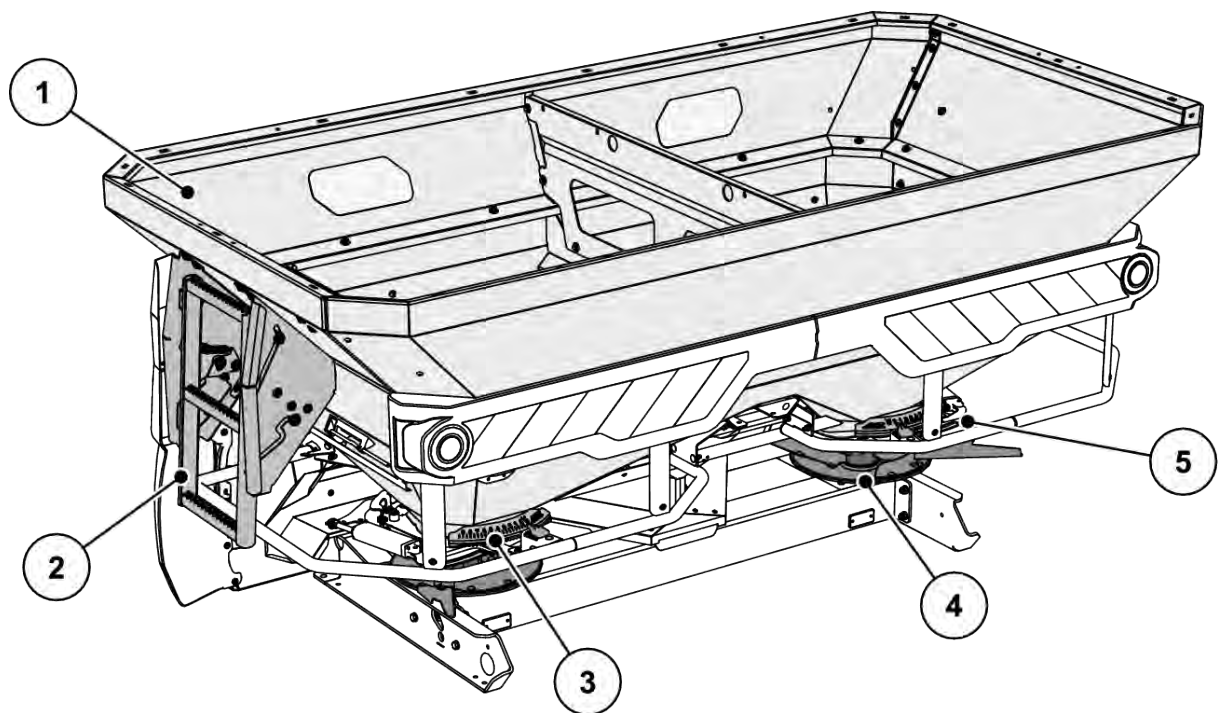
4.2.2 Koostesõlmede ülevaade



Jn. 5: Koostesõlmede ülevaade: Esikülg

- [1] Vooliku- ja kaablihoodik
- [2] Sidestuspunktid
- [3] Koormusandur

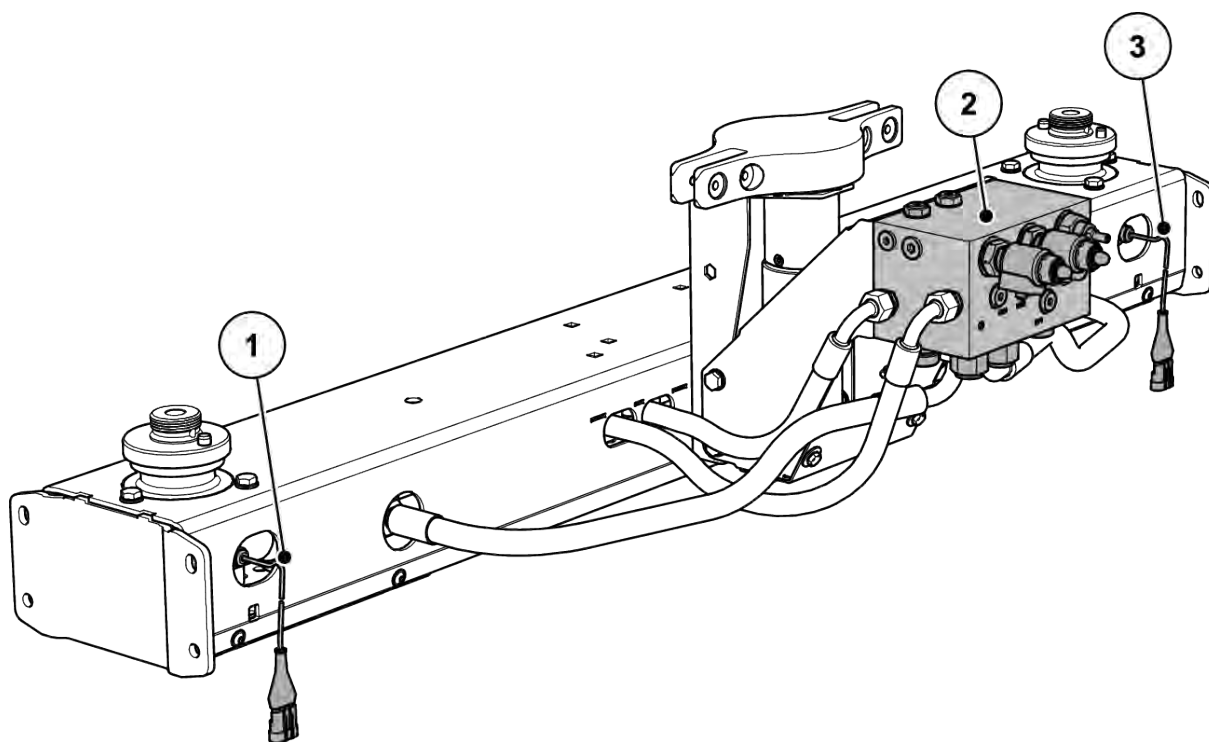
- [4] Hüdraulika konsool funktsiooni H EMC jaoks
- [5] Raam või koormusandurid (olenevalt tüübist)



Jn. 6: Koostesõlmede ülevaade: Tagakülg

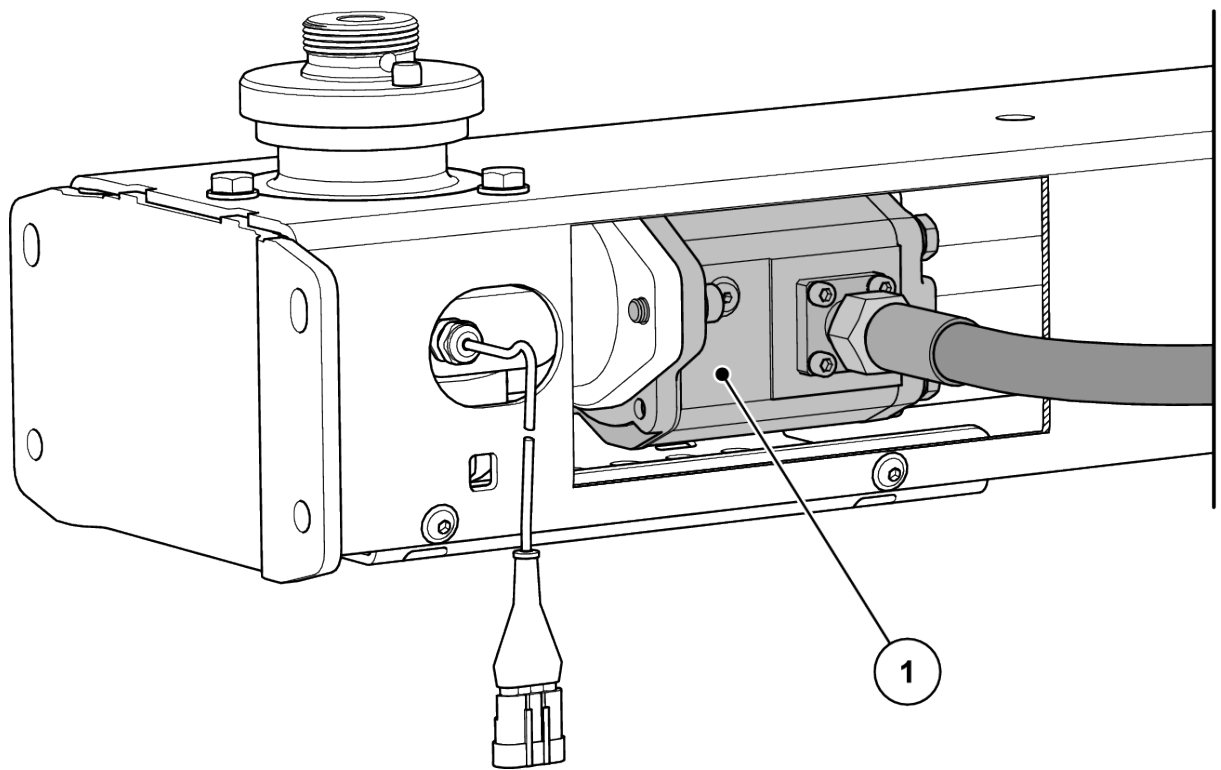
- | | |
|---|---|
| [1] Punker: Vaateaken, täitetaseme skaala (olenevalt tüübist) | [4] Jaotusketas (vasakul/paremal) |
| [2] Trepp | [5] Puistekoguse skaala (vasakul/paremal) |
| [3] Äraandmispunkti seadistuskeskus (vasakul/paremal) | |

4.2.3 Hüdraulika konsool H EMC funktsiooni tarbeks



Jn. 7: Massivoolu reguleerimine kettatüüpide pöördemomendi mõõtmise abil

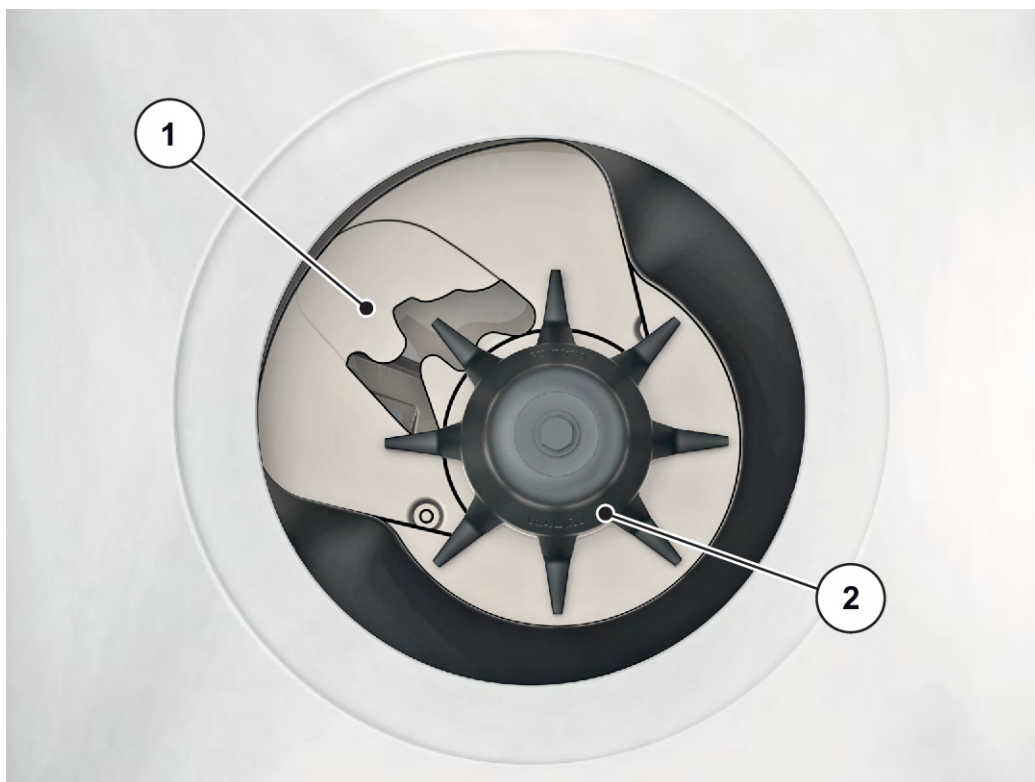
- | | |
|---|---|
| [1] Pöördemoment / pöörlemiskiiruse andur
paremal (sõidusuund) | [3] Pöördemoment / pöörlemiskiiruse andur
vasakul (sõidusuund) |
| [2] Hüdraulikaplokk | |



Jn. 8: Hüdraulikamootori surve jaotusketta ajamil

[1] Hüdraulikamootor

4.2.4 Segamismehhanism



Jn. 9: Segamismehhanism

[1] Doseerimisklapp

[2] Segamismehhanism

4.3 Tehnilised andmed

4.3.1 Põhivarustuse tehnilised andmed

■ Mõõtmed

Andmed	AXIS-H 50.2 EMC + W
Kogulaius	290 cm
Kogupikkus	161 cm
Täitekõrgus (põhimasin)	131 cm
Raskuskeskme kaugus aiste ühenduspunktist	74.5 cm
Täitelaius	270 cm
Töölaius ¹	18-50 m
Mahutavus	2200 l

¹) Töölaius sõltub väetise sordist ja jaotusketta tüübist

Andmed	AXIS-H 50.2 EMC + W
Massivool ² max	500 kg/min
Hüdraulikarõhk max	210 bar
Hüdraulika võimsus	65 l/min
Helirõhutase ³ (möödetud traktori suletud juhikabiinis)	75 dB(A)

■ Massid ja koormused



Masina tühimass (mass) erineb sõltuvalt varustusest ja pealisehituse kombinatsioonist.

Dane	AXIS-H 50.2 EMC	AXIS-H 50.2 EMC + W
Masa własna	710 kg	710 kg
Obciążenie użytkowe nawozu	4200 kg	

4.3.2 Pealisehituste tehnilised andmed

Koosteseeria AXIS-H 50.2 EMC masinatele on saadaval erinevaid pealisehitusi. Sõltuvalt kasutatavast varustusest võivad mahutavus, mõõtmed ja kaalud erineda.



Pealisehituste kombinatsiooni võib valida ainult nii, et ei ületata maksimaalset kasulikku koormust.

AXIS 50	GLW1000	GLW2000
Mahu muutmise	+ 1000 l	+ 2000 l
Täitekõrguse muutmise	+ 22 cm	+ 44 cm
Pealisehituse suurus max	290 x 150 cm	290 x 150 cm
Pealisehituse kaal	52 kg	86 kg
Märkus	4-küljeline	4-küljeline

²⁾ Maksimaalne massivool sõltuvalt väetisesordist

³⁾ Et masina mürarõhutaseme saab välja selgitada ainult töötava traktoriga, sõltub tegelik väärtus olulisel määral kasutatavast traktorist.

4.4 Erivarustused



Soovitame lasta varustuse monteerida põhimasinale edasimüüja juures või töökojas.



Mõned mudelid ei ole kõigis riikides saadaval.



Saadavalolevad erivarustused sõltuvad masina kasutajariigist ning pole siin täielikult loetletud.

- Kui Teil on vaja teatud erivarustust, siis pöörduge oma edasimüüja/maaletooja poole.

4.4.1 Pealisehitused

Mahuti abil saate suurendada põhiseadmete mahtu.

Pealisehitused kinnitatakse põhiseadmele kruvide abil.



Pealisehituste ülevaate leiate peatükist [4.3.2 Pealisehituste tehnilised andmed](#)

4.4.2 Punkrikate

Kattepresendi kasutamine konteineril kaitseb laotavat materjali niiskuse ja vee eest.

Kattepresendi kinnitatakse kruvidega konteinerile paigaldatud katusele.

Punkrikate	Kasutamine
AP-L-50, klapitav	• Pealisehitus: GLW1000, GLW2000
AP-L-50.2, klapitav	• Pealisehitus: GLW1000, GLW2000

4.4.3 Punkrikatte täiendus

Pealisehitustele L603 ja XL1103 on lisaks punkrikatetele vaja kattetäiendusi.

Punkrikatte täiendus	Kasutamine
APE-L-25	<ul style="list-style-type: none"> • Pealisehitus: L603
APE-XL-25	<ul style="list-style-type: none"> • Pealisehitus: XL1103

4.4.4 Punkrikatte elektriline kaugjuhtimine

■ AP-Drive

Kaugjuhtimisseade võimaldab punkrikatet traktori kabiinist elektriliselt lahti ja kinni klappida.

4.4.5 Lisatud

Masinale saab paigaldada lisatud.

Valgustus	Kasutamine
BLF 25,2	<ul style="list-style-type: none"> • Esituled • hoiatussildiga • laiadele pealisehitustele
BLF 50,2	<ul style="list-style-type: none"> • Esituled • hoiatussildiga • laiadele pealisehitustele



Tehases paigaldatud tuled sõltuvad rippseadme kasutajariigist.

- Kui teil on vaja taha suunatud tulesid, siis pöörduge oma edasimüüja/maaletooja poole.



Haakeseadmetele kehtivad tänavaliikluskorralduses sätestatud valgustuseeskirjad

- Järgida tuleb vastavas riigis kehtivaid nõudeid.

4.4.6 Trepp

Trepp aitab teil punkrisse ronida eelkõige XL-pealisehituse korral.



Puisterežiimi ajal **ärge treppi mingil juhul** kasutage!

Trepp tuleb enne puistamist tingimata kokku klappida. *Peatükk 10.2.3 - Astmete kokkuklappimine - Lk 88*

4.4.7 Parkimisrullid

■ ASR 25

Tühja masina parkimiseks ja käsitsi liigutamiseks.

Seismapanemisrullid koosnevad kahest juhtrullist ees ja kahest fiksaatorita pukkrullist taga.

4.4.8 Piiri- ja servapuisteseadis

■ TELIMAT T50

TELIMAT seadis on ette nähtud kaugjuhitavaks serva- ja piiriäärseks puistamiseks sõidurajalt (paremal).

Seadis TELIMAT aktiveeritakse terminalist, seda juhitakse elektrilise seadesilindri abil.

4.4.9 Piiripuisteseadis

■ GSE PRO

Põhiseaded puistelaiuse piiramiseks vahemikus u 1 m kuni 2 m traktori keskkohast kuni välimise põlluservani (sõiduraja laiused 2-4 m).



Puistelaiuse tugevamaks piiramiseks võib suurendada GSE-klapi seadistust. GSE-klapi seadistust ei ole soovitatav vähendada rohkem kui ühe punkti võrra.

Väetise tüüp	Ketas	GSE-klapi seadistus
Heade lendumisomadustega ümar teraline väetis, nt KAS, NPK, PK, SSA jäme	S1, S2	0
	S4	0
	S6	0
	S8	3
	S12	2
Halbade lendumisomadustega nurgeline teraline väetis, nt Kali, SSA peen	S1, S2	0
	S4	0
	S6	0
	S8	1
	S12	0

Väetise tüüp	Ketas	GSE-klapi seadistus
Kerge väetis puistetihedusega alla 0,9 kg/l, nt urea, orgaaniline väetis	S1, S2	0
	S4	0
	S6	0
	S8	0
	S12	0

4.4.10 Servapuisturi sensor

■ GSE sensor

Servapuisturi positsiooninäidik juhtseadmel ISOBUS terminalil.

4.4.11 Jaotustiivakomplekt

Jaotustiivakomplekt on mõeldud teomürgi puistamiseks. Teomürgi jaotustiib asendab lühikest jaotustiiba paremal ja vasakul jaotuskettal.

Komplekt	Kasutamine
Z14	Jaotusketas S4
Z16	Jaotusketas S6
Z18	Jaotusketas S8

4.4.12 Praktiline kontrollimiskomplekt

■ XCheck

Põikijaotuse kontrollimiseks põllul.



Jn. 10: Erivarustus XCheck

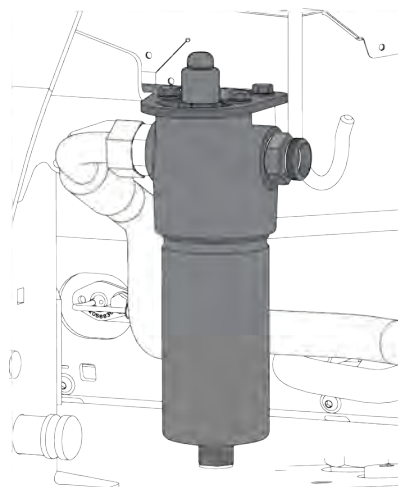
4.4.13 Väetise tuvastussüsteem

■ DIS

Puistesätete kiire ja lihtne määramine tundmatute väetiste korral.

4.4.14 Hüdraulika rõhufilter

Hüdraulikaosade pika ja tõrgeteta kasutamise heaks



4.4.15 Puistetabelite raamat

Uusimad puistetabelid on igal ajal kättesaadavad online või fertilizer-chart äpi kaudu.

4.4.16 Töölatern

■ *SpreadLight*

Ainult elektroonilise juhtsüsteemiga masinatele

Erivarustus SpreadLight aitab kasutajal pimeduses puistamise ajal optiliselt kontrollida üksikuid puistefunktsioone.

Erivarustus SpreadLight koosneb intensiivsest LED-valgusest ning on suunatud sihipäraselt puistepaanidele. Võimalikud valseadistused või ummistused tuvastatakse doseerimisklappidel koheselt.

Lisaks saab kasutaja pimedas kiiremini reageerida raskelt märgatavatele takistustele ja ohukohtadele, mis jäävad suuremate töölauste puhul just välisele puistetalale.

5 Teljekoormuse arvutamine

! HOIATUS!

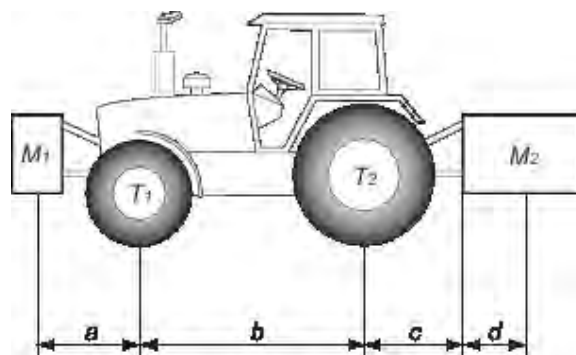
Ülekoormus

Eesmisele või tagumisele kolmepunktilisele rippsüsteemile kinnitatud seadmed ei tohi põhjustada heakskiidetud kogumassi ületamist.

- ▶ Veenduge enne masina kasutamist, et need tingimused on täidetud.
- ▶ Tehke järgmised arvutused või kaaluge traktori ja masina kombinatsiooni.



Tehke kindlaks kogumass, teljekoormused, rehvi kandevõime ja minimaalne lisamass. Arvutamiseks on vajalikud järgmised väärtused:



Kirjeldus	Ühikud	Kirjeldus	Saamisviis
T	kg	Traktori tühimag	Vt traktori kasutusjuhendist Kaaluge
T1	kg	Traktori esitelje tühimag	Vt traktori kasutusjuhendist Kaaluge
T2	kg	Traktori tagatelje tühimag	Vt traktori kasutusjuhendist Kaaluge
t	kg	Teljekoormused (traktor + masin)	Kaaluge
t1	kg	Esitelje koormus (traktor + masin)	Kaaluge
t2	kg	Tagatelje koormus (traktor + masin)	Kaaluge
M1	kg	Eesmise lisaseadme või eesmise ballasti kogumass	Vt masina hinnakirjast või kasutusjuhendist Kaaluge

Kirjeldus	Ühikud	Kirjeldus	Saamisviis
M2	kg	Tagumise lisaseadme või tagumise ballasti kogumass	Vt masina hinnakirjast või kasutusjuhendist Kaaluge
a	m	Vahemaa lisaseadmete raskuskeskmete või eesmise ballasti ja esitelje keskosa vahel	Vt masina hinnakirjast või kasutusjuhendist Mõõtmed
b	m	Traktori teljevahe	Vt traktori kasutusjuhendist Mõõtmed
c	m	Vahemaa tagatelje keskme ja alumiste ühendusülilide kuulliigendite keskme vahel	Vt traktori kasutusjuhendist Mõõtmed
d	m	Vahemaa alumiste ühendusülilide kuulliigendite keskme ja tagumise lisaseadme või tagumise ballasti raskuskeskme vahel	Vt masina hinnakirjast või kasutusjuhendist

Tagumine lisaseade või eesmine ja tagumine koos:

1) Minimaalse eesmise ballastkaalu arvutamine M1 miinimum
$M1 \text{ miinimum} = [M2 \times (c+d) - T1 \times b + 0.2 \times T \times b] / [a+b]$
Kirjutage minimaalne lisamass tabelisse.

Eesmine lisaseade:

2) Minimaalse tagumise ballastkaalu arvutamine M2 miinimum
$M2 \text{ miinimum} = [M1 \times a - T2 \times b + 0.45 \times T \times b] / [b + c + d]$
Kirjutage minimaalne lisamass tabelisse.

3) Tegelik esiteljekoormuse arvutamine T1 tegelik
Kui eesmine lisaseade (M1) on kergem kui minimaalne nõutav eesmine koormus (miinimum), suurendage lisaseadme massi minimaalse eesmise koormuse saavutamiseni
$T1 \text{ tegelik} = [M1 \times (a+b) + T1 \times b - M2 \times (c+d)] / [b]$
Esitage arvutatud esiteljekoormuse väärtus ja traktori kasutusjuhendis esitatud väärtus.

4) Kogumassi arvutamine M tegelik
Kui tagumine lisaseade (M2) on kergem kui minimaalne nõutav tagumine koormus (miinimum), suurendage lisaseadme massi minimaalse tagumise koormuse saavutamiseni

4) Kogumassi arvutamine M tegelik
$M \text{ tegelik} = M1 + T + M2$
Esitage arvutatud kogukoormuse väärtus ja traktori kasutusjuhendis esitatud ettenähtud väärtus.

5) Tegelik tagateljekoormuse arvutamine T2 tegelik
$T2 \text{ tegelik} = M \text{ tegelik} - T1 \text{ tegelik}$
Esitage arvutatud tagateljekoormuse väärtus ja traktori kasutusjuhendis esitatud väärtus.

6) Rehvi kandevõime
Esitage ettenähtud koormuse kahekordne väärtus (2 rehvi) (vt rehvitootja näitusid).

Tabel

	Tegelik arvutusega saadud väärtus	Ettenähtud väärtus vastavalt kasutusjuhendile	Ettenähtud kandevõime kahekordne väärtus (2 rehvi)
Minimaalne eesmine/ tagumine ballast	kg		
Kogumass	kg	kg	
Esiteljekoormus	kg	kg	kg
Tagateljekoormus	kg	kg	kg
	Minimaalne ballast tuleb saavutada lisaseadme või täiendava massi paigaldamisega traktorile. Saadud väärtused peavad olema väiksemad või võrdsed ettenähtud väärtustega.		

6 Transport ilma traktorita

6.1 Üldised ohutusjuhised

Enne masina transportimist tuleb järgida neid juhiseid:

- Transportige masinat ainult tühja punkriga.
- Töid tohivad teha üksnes instrueeritud ja vastava ülesande saanud isikud.
- Kasutada tuleb sobivaid transpordi- ja tõstevahendeid (nt kraana, kahveltõstuk, tõstuk, trossid ...).
- Marsruut tuleb varakult kindlaks määrata ning sellelt võimalikud takistused eemaldada.
- Kontrollige kõigi ohutus- ja transpordiseadiste töövõimet.
- Kindlustage kõik ohukohad, ka siis, kui need esinevad ainult lühiajaliselt.
- Transpordi eest vastutav isik peab tagama masina nõuetekohase transpordi.
- Volitamata isikud tuleb transporditeekonnast eemal hoida. Blokeerige vastavad alad!
- Transportige masinat ettevaatlikult ja käideldge seda hoolikalt.
- Arvestage raskuspunktiga! Vajadusel seadistage trossipikkused selliselt, et masin ripub sirgelt transpordivahendil.
- Masinat tuleb transportida paigalduskohta võimalikult maapinna lähedal.

6.2 Peale- ja mahalaadimine, seismapanek

- ▶ Selgitage välja masina kaal.
 - ▷ Kontrollige tehasesildil olevaid andmeid.
 - ▷ Järgige paigaldatud erivarustuste kaalu.
- ▶ Tõstke masinat ettevaatlikult sobiva tõstevahendi abil.
- ▶ Asetage masin ettevaatlikult transpordisõiduki laadimisalale või stabiilsele maapinnale.

7 Kasutuselevõtt

7.1 Masina vastuvõtmine

Kontrollige masina vastuvõtmisel tarne terviklikkust.

Seeriakomplekti kuuluvad:

- 1 mineraalväetise puistur koosteseeriast AXIS
- 1 kasutusjuhend AXIS-H 50.2 EMC
- 1 annustuskatse komplekt, mis koosneb rennist ja kalkulaatorist
- aiste ja kesktõmmita polt
- jaotusketaste komplekt (vastavalt tellimusele)
- 1 segamismehhanism
- Kaitsevõre mahutis
- AXIS EMC ISOBUS masina juhtseade (sealhulgas kasutusjuhend) ISOBUS-terminali jaoks

Palun kontrollige ka lisavarustusena tellitud erivarustust.

Kontrollige, ega pole tekkinud transpordikahjustusi või ega pole puuduvaid osi. Laske transpordikahjustused transpordiettevõttel kinnitada.



Vastuvõtmisel kontrollige, kas monteeritud osad on korralikult kinnitatud.
Parempoolse ja vasakpoolse jaotusketas peavad olema monteeritud sõidusuunas vaadatuna.

Kahtluse korral pöörduge edasimüüja poole või otse tehasesse.

7.2 Nõuded traktorile

Masina koosteseeria AXIS ohutuks ja otstarbekohaseks kasutamiseks peab traktor vastama vajalikele mehaanilistele, hüdraulilistele ja elektrilistele eeldustele.

- Õlivarustus: max 210 bar, ühe- või kahesuunaline klapp (sõltuvalt varustusest)
- Vaba tagasivool: **min NW 18 mm**
- Hüdraulika võimsus vastavalt masina tüübile: 45-65 l/min, püsivool või Load-Sensing-süsteem
- Pardapinge: 12 V
- Kolmepunktiraami kategooria III

7.3 Masina paigaldamine traktorile

7.3.1 Eeltingimused

⚠ OHT!

Eluohut ebasobiva traktori tõttu

Masinale sobimatu traktori kasutamine võib käitamisel ja transpordisõidul põhjustada raskeid õnnetusi.

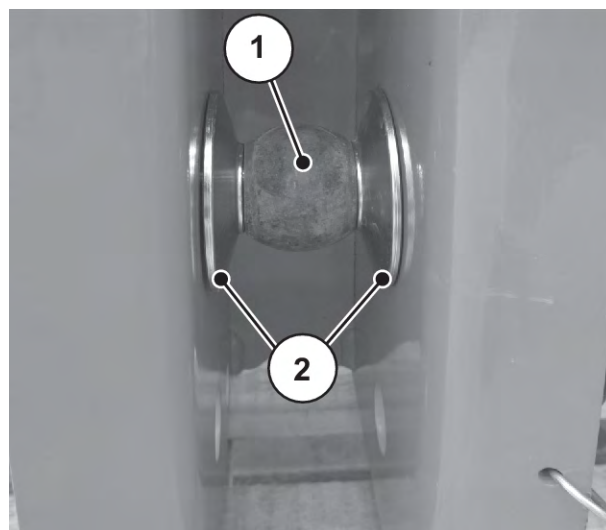
- ▶ Kasutage üksnes traktoreid, mis vastavad masina tehnilistele nõuetele.
- ▶ Kontrollige sõiduki dokumentidest, kas Teie traktor on masina jaoks sobilik.

Kontrollige eelkõige järgmisi eelduseid:

- Kas nii traktor kui ka masin on ohutud?
- Kas traktor vastab mehaanika, hüdraulika ja elektri nõuetele?
 - Vt 7.2 Nõuded traktorile
- Kas traktori ja masina paigalduskategooriad langevad kokku (vajadusel pidage nõu edasimüüjaga)?
- Kas masin seisab stabiilselt tasasel ja kindlal aluspinnal?
- Kas teljekoormused vastavad etteantud arvutustele?
 - Vt 5 Teljekoormuse arvutamine

■ Vaheketaste asend (ainult III)

Vaadake, et kaasasolevad vahekettad [2] asetseks mõlemal pool aiste kuule [1] õigesti.



Jn. 11: Vaheketaste asend masinale paigaldamisel

7.3.2 Paigaldamine

⚠ OHT!**Oht elule tähelepanematusel või väärkäsitsemisel tõttu**

Traktori masinale lähenemisel või traktori ja masina vahelise hüdraulika aktiveerimisel võivad inimesed muljuda saada ja elu kaotada.

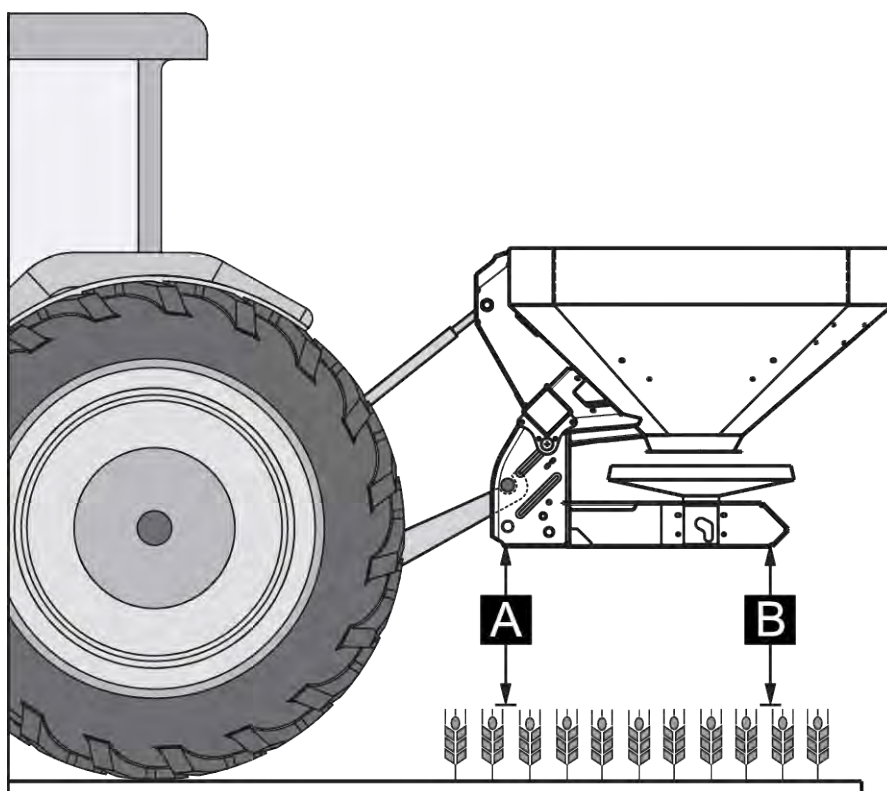
Traktor võib tähelepanematusel või juhtimisvea tõttu pidurdada liiga hilja või üldse mitte.

- ▶ Kõik inimesed tuleb traktori ja masina vaheliselt ohualalt eemale suunata.

- Paigaldage masin traktori kolmepunktihoovastikule (tagumine tõstak).



Kasutage tavaliseks ja hiliseks väetamiseks **alati** masina **ülemisi sidestuspunkte**.



Jn. 12: Paigaldusasend

Märkused paigaldamise kohta

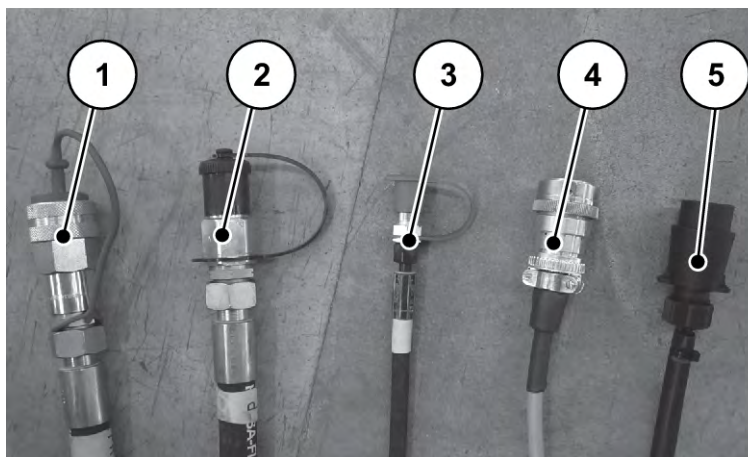
- Kinnitage aiste ja kesktõmmitsa poldid selleks ettenähtud klappsplintide või vedrutihvtidega.
- Paigaldage masin vastavalt puistetabeli andmetele. See tagab väetise õige põikjaotuse.
- Vältige puistamisel edasi-tagasi pendeldamist. Kontrollige, et masina küljesuunaline lõtk oleks väike.
 - Kinnitage traktori aistehaardad stabiliseerimispostide või kettidega.

Masina paigaldamine

- ▶ Käivitage traktor.
- ▶ Sõitke traktoriga masina juurde.
 - ▷ Ärge veel fikseerige aiste püüdmiskonkse.
 - ▷ Jälgige, et traktori ja masina vahel oleks ajamite ja juhtelementide ühendamiseks piisavalt ruumi.
- ▶ Seisake traktori mootor. Eemaldage süütevõti.

Te saate masina ühendada erinevate hüdraulikasüsteemide külge.

- Pidevvoolupumbaga hüdraulikasüsteem (tarnekomplekt)
 - Reguleerpumbaga hüdraulikasüsteem ilma välise Load-Sensing-ühenduseta (pidevvoolu käitus)
- Reguleerpumbaga hüdraulikasüsteem välise Load-Sensing-ühendusega (Power Beyond)



Jn. 13: Mineraalväetise puisturi ühenduskaablid

- | | |
|---------------------------------|--------------------------|
| [1] Vaba tagasijooks | [4] ISOBUSi seadmepistik |
| [2] Survekaabel | [5] Valgustite kaabel |
| [3] Koormusanduri signaalkaabel | |



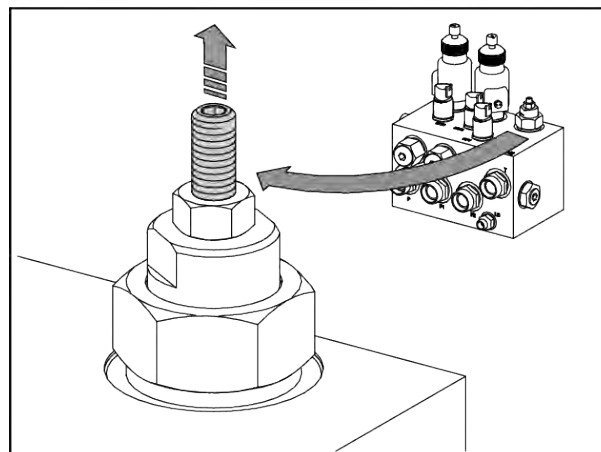
Hüdraulikavoolikute ühendused on seondliidetega. Ühendage alati sobivad ühendused. Juhtmete ühendused ja ühenduspead peavad olema puhtad.

- ▶ Valige hüdrauliline töörežiim.

■ *Pidevvoolu režiim (tarneseisund)*

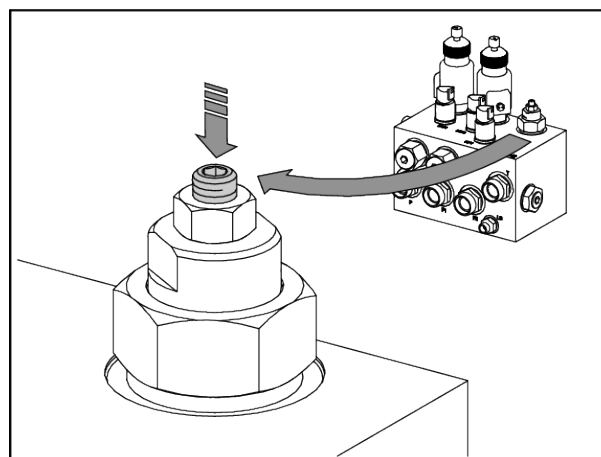
Pidevvool (tarneseisund)

- ▶ Ühendage vaba tagasivool [1] ja survetorustik [2] sidestuspistikuga BG3 traktori vastavate liitmikega.
- ▶ Seadekrugi on hüdraulikaplokil keeratud nii palju sisse kui võimalik.
- ▶ Seadekrugi on kontramutriga kinnitatud.
- ▶ Load-Sensing-torustikku [3] ei ole kasutatud. Kinnitage voolik korralikult masina kaablihoidikusse.



■ *Load-Sensing-režiim (Power Beyond)*

- ▶ Vabastage seadekrugi kontramutter hüdraulikaplokilt.
- ▶ Keerake seadekrugi hüdraulikaplokil täielikult sisse.
- ▶ Keerake kontramutter kinni.
- ▶ Varustage survetorustik [2] sidestuspistikuga BG4. Sidestuspistik BG4 on masina juures.
- ▶ Ühendage vaba tagasivool [1], survetorustik [2] ja Load-Sensing torustik [3] traktori vastavate liitmikega.



- ▶ Ühendage ISOBUS seadme pistik [4] traktori taga olevasse ISOBUS seadme pistikupessa.
- ▶ Ühendage valguskaabel [5] külge.



Koosteseeria AXIS-H EMC masin on varustatud elektroonilise klapi mehhanismiga.

Klapi elektroonilist käitamist on kirjeldatud elektroonilise juhtseadme eraldi kasutusjuhendis. Kasutusjuhend kuulub elektroonilise juhtseadme juurde.

- ▶ Ühendage aiste kinnituskonks ja kesktõmmits traktorikabiinist selleks ettenähtud sidestuspunktidesse; vt traktori kasutusjuhendit.



Ohutusest ja mugavusest lähtudes soovitame kasutada aiste püüdmiskonksu koos hüdraulilise kesktõmmitsaga.

- ▶ Kontrollige masina kinnitust.
- ▶ Tõstke masin ettevaatlikult soovitud tõstekõrgusele.
- ▶ Eelseadistage paigalduskõrgus vastavalt puistetabelile. Vt 7.6.2 *Puistetabeli kohased seadistused*

Masin on traktori külge paigaldatud.

7.4 Paigalduskõrguse eelseadistamine

TEATIS!

Masina vale seadistus

Kaalupuiste korral võib langetamine laadimisprotsessi ajal ja raami asetamisel pinnasele põhjustada kaalu vale kuvamist. Kaalu kinnitamisel tekivad vead reguleerimissüsteemis.

- ▶ Pidage tingimata kinni ettekirjutatud kliirensi mõõtmetest.

7.4.1 Ohutus

⚠ OHT!

Masina allakukkumisest tingitud vigastusoht

Kui kesktõmmitsa pooled keeratakse üksteisest kogemata lõpuni välja, ei pruugi kesktõmmits enam masina tõmbejõude kanda. Masin võib järsult taha kalduda või alla kukkuda.

Inimesed võivad raskelt vigastada saada. Masinad saavad kahjustada.

- ▶ Arvestage kesktõmmitsa väljakeeramisel tingimata traktori või kesktõmmitsa tootja näidatud maksimaalset pikkust.
- ▶ Kõik inimesed tuleb masina ohualast eemale suunata.

⚠ HOIATUS!**Vigastusoht pöörlevate jaotusketaste tõttu**

Jaotusseadis (jaotuskettad, jaotustiivad) võivad kehaosi või esemeid haarata ja vahele tõmmata. Jaotusseadise (jaotuskettad, -tiivad) puutumisel võivad kehaosad vahele jääda, muljuda või maha või maha lõigatud saada.

- ▶ Jälgige kindlasti eesmist (V) ja tagumist (H) paigalduskõrgust.
- ▶ Kõik inimesed tuleb masina ohualast eemale suunata.
- ▶ Ärge eemaldage punkrile monteeritud suunamisiiret.

Üldised märkused enne paigalduskõrguse seadistamist

- Soovitame valida kesktõmmitsa jaoks traktori kõrgeima sidestuspunkti, eelkõige suurte tõstekõrguste korral.

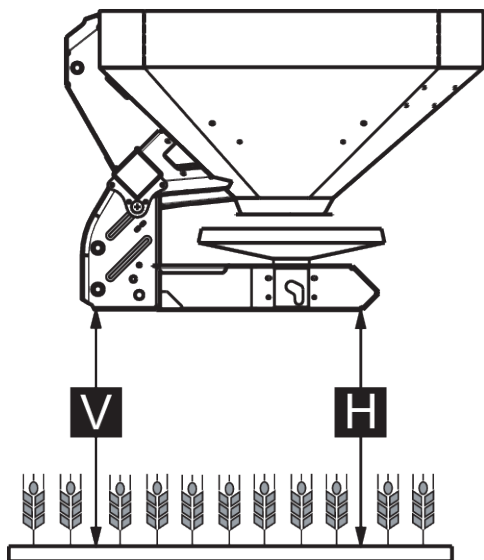


Kasutage tavaliseks ja hiliseks väetamiseks **alati** masina **ülemisi sidestuspunkte**.

- Masinal olevad alumised sidestuspunktid traktori aistele on ette nähtud **üksnes erandjuhtumiteks** hilisväetamise korral.

7.4.2 Maksimaalne lubatav paigalduskõrgus

Maksimaalselt lubatud paigalduskõrgust (V + H) mõõtke alati maapinnast kuni raami alaservani.



Jn. 14: Maksimaalne lubatav paigalduskõrgus tavalise ja hilise väetamise korral

Maksimaalne lubatav paigalduskõrgus sõltub järgmistest teguritest:

Väetamisviis	Maksimaalne lubatav paigalduskõrgus	
	V [mm]	H [mm]
Tavaline väetamine	990	990
Hiline väetamine	900	960

7.4.3 Paigalduskõrguse seadistamine puistetabeli abil

Mõõtke puistetabelis olevat paigalduskõrgust (A ja B) põllul alati põllutaimede ülaservast raami alaservani.

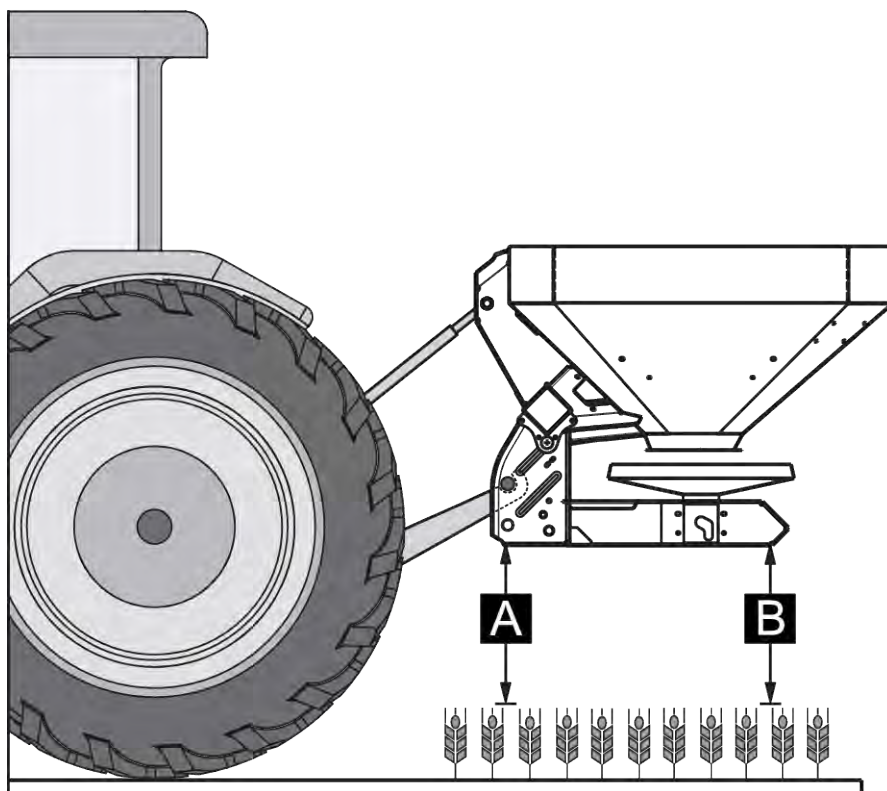


Väärtused A ja B leiate **puistetabelist**.

Maksimaalne lubatav paigalduskõrgus sõltub väetamisviisist:

Paigalduskõrguse seadistamine tavalise väetamise korral

- ✓ Masin paigaldatakse traktorile kesktõmmita kõrgeimasse kinnituspunkti.
- ✓ Traktori aisad on paigaldatud masina aiste ülemisse sidestuspunkti.
- ▶ Määrake paigalduskõrgused **A ja B** (üle taimede kõrguse) kindlaks puistetabeli alusel.
- ▶ Võrrelge paigalduskõrguseid **A ja B** koos taimede kõrgusega maksimaalse lubatava paigalduskõrgusega ees (V) ja taga (H).



Jn. 15: Paigaldusasend ja -kõrgus tavalise väetamise korral

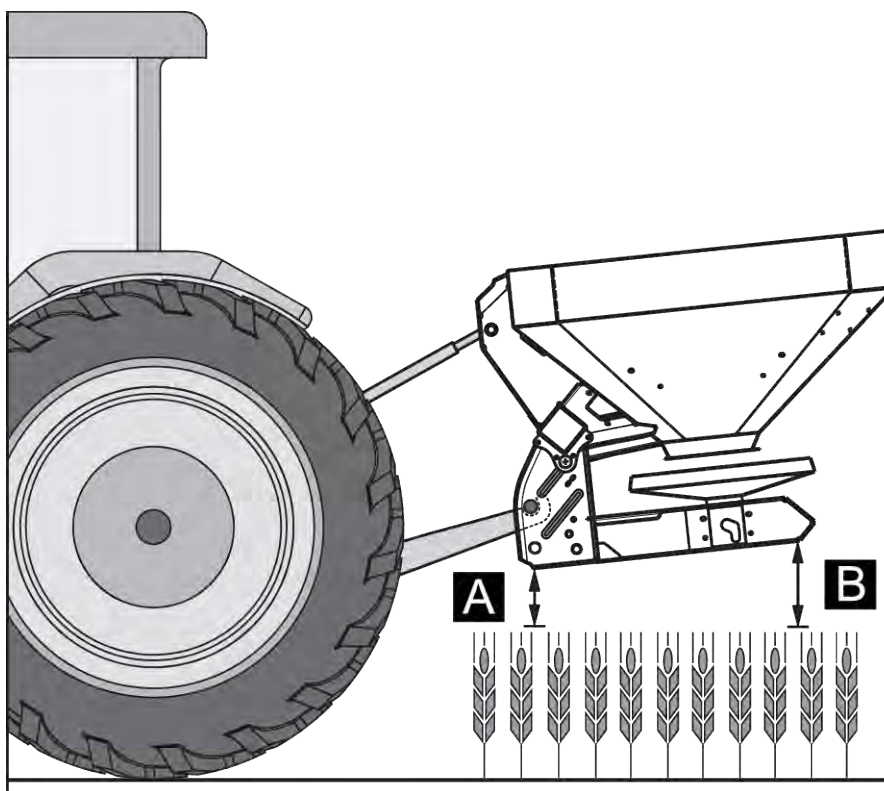
- ▶ Kui masin ületab tavalise väetamise korral maksimaalselt lubatud paigalduskõrguse või kui paigalduskõrgust A ja B pole enam võimalik saavutada: Paigaldage masin **hilisväetamise** väärtuste järgi.

Põhimõte:

- $A + \text{taimede kõrgus} \leq V$: max 990
- $B + \text{taimede kõrgus} \leq H$: max 990

Paigalduskõrguse seadistamine hilise väetamise korral

- ✓ Masin paigaldatakse traktorile kesktõmmitsa kõrgeimasse kinnituspunkti.
- ✓ Traktori aisad on paigaldatud masina aiste **ülemisse sidestuspunkti**.
- ▶ Määrake paigalduskõrgused **A ja B** (üle taimede kõrguse) kindlaks puistetabeli alusel.
- ▶ Võrrelge paigalduskõrguseid **A ja B** koos taimede kõrgusega maksimaalse lubatava paigalduskõrgusega ees (V) ja taga (H).



Jn. 16: Paigaldusasend ja -kõrgus hilise väetamise korral

- ▶ Kui traktori tõstekõrgusest ei piisa ikka soovitava paigalduskõrguse saavutamiseks, kasutage masina aiste alumist ühenduspunkti.

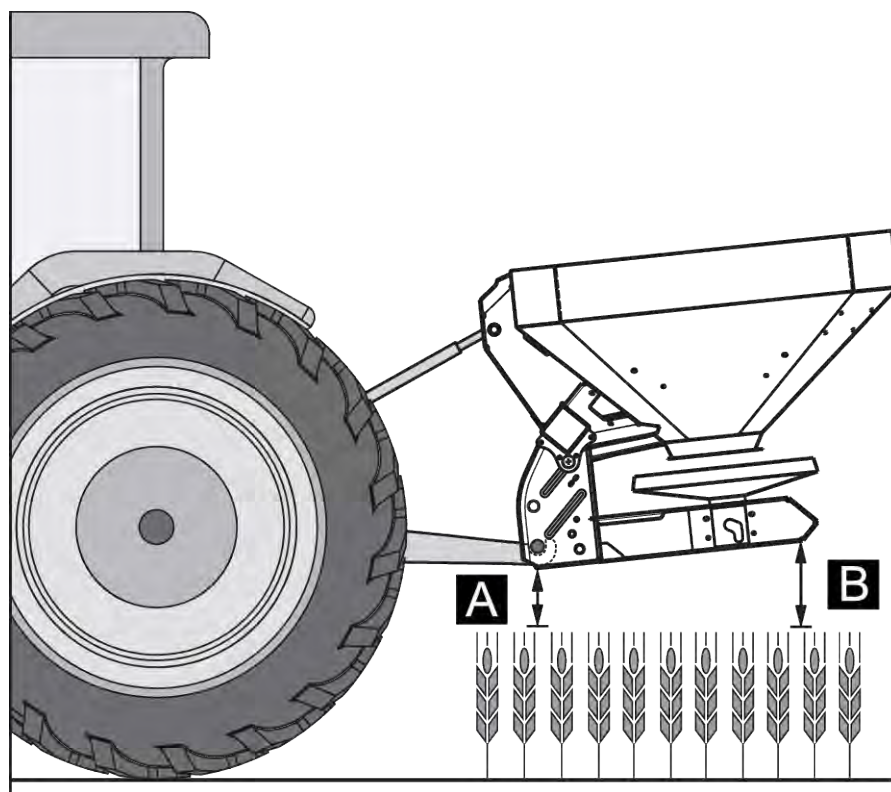
Põhimõte:

- $A + \text{taimede kõrgus} \leq V$: max 900
- $B + \text{taimede kõrgus} \leq H$: max 960



Jälgige, et te ei ületaks traktori või kesktõmmitsa tootja poolt kesktõmmitsale ette nähtud maksimaalset pikkust.

- Juhinduge traktori või kesktõmmitsa tootja kasutusjuhendi andmetest.



Jn. 17: Masina paigaldamine aiste alumisse sidestuspunkti

Põhimõte:

- A + taimede kõrgus ≤ V: max 900
- B + taimede kõrgus ≤ H: max 960

7.5 Masina täitmine

⚠ OHT!

Vigastusoht töötava mootori tõttu

Töötava mootoriga masina kallal töötamine võib põhjustada mehaanikast ja väljuvast väetisest tingitud raskeid vigastusi.

- ▶ Enne mis tahes seadistus- või hooldustööde tegemist oodake, kuni kõik liikuvad osad on täielikult seisma jäänud.
- ▶ Seisake traktori mootor.
- ▶ Eemaldage süütevõti.
- ▶ Suunake kõik inimesed **ohualt** eemale.

⚠ OHT!**Oht lubamatu kogumassi tõttu**

Lubatud kogumassi ületamine võib põhjustada käitamise ajal purunemise ning kahjustada sõiduki (masina ja traktori) töö- ja liiklusohutust.

Võimalikud on rasked inimkahjud, samuti vara- ja keskkonnakahjud.

- ▶ Järgige tingimata peatükis 4.3 *Tehnilised andmed* esitatud andmeid.
- ▶ Enne täitmist määrake kogus kindlaks.
- ▶ Pidage kinni lubatavast kogusest.

- ▶ Sulgege doseerimisklapp ja vajadusel kuulkraanid (variant K).
- ▶ Täitke masinat **ainult** siis, kui see on traktori külge paigaldatud. Veenduge sealjuures, et traktor seisab tasasel ja stabiilsel pinnasel.
- ▶ Kindlustage traktor veeremise vastu. Rakendage käsipidur.
- ▶ Lülitage traktori mootor välja ja eemaldage süütevõti.
- ▶ Üle 1,25 m täitekõrguste korral kasutage masina täitmiseks sobivaid abivahendeid (nt esilaadur, tigukonveier).
- ▶ Täitke masin maksimaalselt kuni servakõrguseni.
- ▶ Kontrollige täitetaset lahtiklapitud redeli korral või punkri vaateakna järgi (sõltuvalt tüübist).

Masin on täidetud.

■ Täitetaseme skaala

Täitekoguse kontrollimiseks on punkris täitetaseme skaala. Skaala järgi saate hinnata, kui kauaks allesjäänud materjalist kuni uue lisamiseni jätkub.

7.6 Puistetabeli kasutamine

7.6.1 Märkused puistetabeli kohta

Puistetabelis olevad väärtused tehti kindlaks tootja kontrollseadmel.

Selleks kasutatud väetised saadi tootjalt või kaubandusvõrgust. Kogemused näitavad, et väetisel võib ka identse nimetuse korral olla ladustamisest, transpordist jm teguritest tulenevalt olla erinevad puisteomadused.

See võib anda puistetabelis esitatud masinaseadistuste korral erineva puistekoguse ja väetise halvema jaotuse.

Järgige seetõttu järgmisi juhiseid:

- Kontrollige annustuskatsega tingimata tegelikku väljuvat puistekogust.
- Kontrollige väetise jaotust töölausel praktilise kontrollimiskomplektiga (4.4.12 *Praktiline kontrollimiskomplekt* erivarustus).
- Kasutage ainult puistetabelis olevaid väetiseid.
- Andke meile teada, kui tabelis on mõni väetisesort puudu.
- Järgige seadistusväärtuseid täpselt. Isegi väike valeseadistus võib oluliselt mõjutada puistetulemust.

Arvestage karbamiidi kasutamisel eelkõige alljärgneva:

- Karbamiidi on selle importimise tõttu saadaval eri kvaliteedi ja fraktsiooniga. Sellest tulenevalt võib olla vaja teha muid puisteseadistusi.
- Karbamiidil on suurem tuuletundlikkus ja suurem niiskuse absorbeerimise võime kui teistel väetistel.

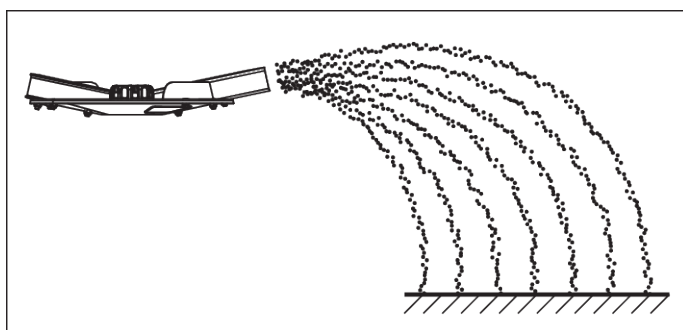


Puisturi peab õigesti seadistama operaator, lähtudes kasutatavast väetisest.

Masina tootja juhib selgelt tähelepanu sellele, et ta ei vastuta puistevigade tõttu tekkinud kahjude eest.

7.6.2 Puistetabeli kohased seadistused

Selgitage väetise sordi, töölaeuse, laotuskoguse, sõidukiiruse ja väetusviisi alusel **puistetabelist** välja paigalduskõrgus, äraandmispunkt, doseerimisklapi seadistus, jaotusketta tüüp ja jõuvõtuvõlli pööretearv optimaalseks puistesõiduks.

■ Näide põllu väetamise kohta tavalise väetamise korral

Jn. 18: Põllul puistamine tavalise väetamise korral

Põllu väetamisel tavalise väetamise korral saadakse sümmeetriline puistetulemus. Õige puisteseadistuse korral (vt puistetabelis olevaid andmeid) jaotub väetis ühtlaselt.

Antud parameetrid

Väetise sort

KAS BASF

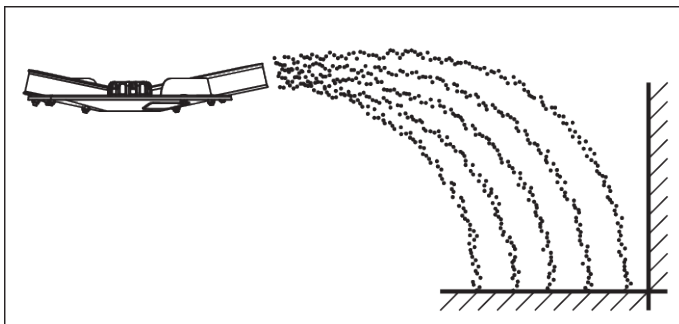
Antud parameetrid

Laotuskogus	300 kg/ha
Töölaius	24 m
Sõidukiirus	12 km/h

Tehke masinal puistetabeli alusel järgmised seadistused.

Paigalduskõrgus	50/50 (A = 50 cm, B = 50 cm)
Äraandmispunkt	6
Doseerimisklapi seadistus	180
Jaotusketta tüüp	S4
Jaotusketta pöörlemiskiirus	900 p/min

■ **Näide piiripuiste kohta tavalise väetamise korral**



Jn. 19: Põlluservas puistamine tavalise väetamise korral

Põlluservas puistamisel tavalise väetamise korral ei satu üle põlluserva pea üldse väetist. Sellisel juhul tuleb arvestada põlluserva alaväetamisega.

Antud parameetrid

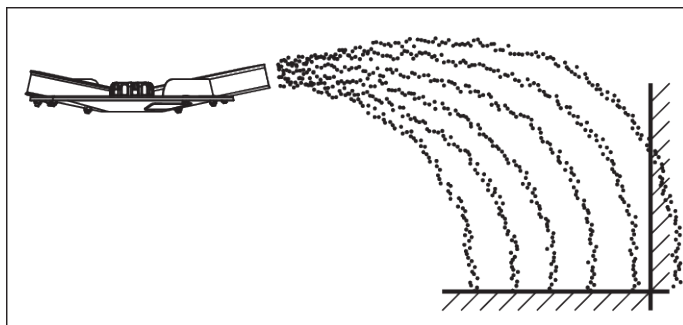
Väetise sort	KAS BASF
Laotuskogus	300 kg/ha
Töölaius	24 m
Sõidukiirus	12 km/h

Tehke masinal puistetabeli alusel järgmised seadistused.

Paigalduskõrgus	50/50 (A = 50 cm, B = 50 cm)
Äraandmispunkt	6

Doseerimisklapi seadistus	180 vasakul, 150 paremal ⁴
Jaotusketta tüüp	S4
Jaotusketta pöörlemiskiirus	900 p/min
Piirialal puistamise kiirus	600 p/min

■ **Näide servapuiste kohta tavalise väetamise korral**



Jn. 20: Servapiirkonnas puistamine tavalise väetamise korral

Servapiirkonnas puistamine tavalise väetamise käigus tähendab väetise jaotumist viisil, kus veidi väetist satub üle põllupiiri. See põhjustab põlluservas vaid kerge alaväetamise.

Antud parameetrid

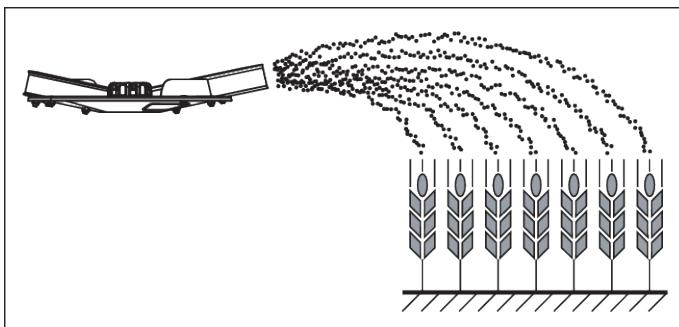
Väetise sort	KAS BASF
Laotuskogus	300 kg/ha
Töölaius	24 m
Sõidukiirus	12 km/h

Tehke masinal puistetabeli alusel järgmised seadistused.

Paigalduskõrgus	50/50 (A = 50 cm, B = 50 cm)
Äraandmispunkt	6
Doseerimisklapi seadistus	180
Jaotusketta tüüp	S4
Jaotusketta pööretearv	900 p/min
Piirialal puistamise kiirus	600 p/min

■ **Näide põllul puistamise kohta hilise väetamise korral**

⁴) Piiripuiste poolel soovitus vähendada kogust 20 %



Jn. 21: Põllul puistamine hilise väetamise korral

Põllu väetamisel hilise väetamise korral saadakse sümmeetriline puistetulemus. Õige puisteseadistuse korral (vt puistetabelis olevaid andmeid) jaotub väetis ühtlaselt.

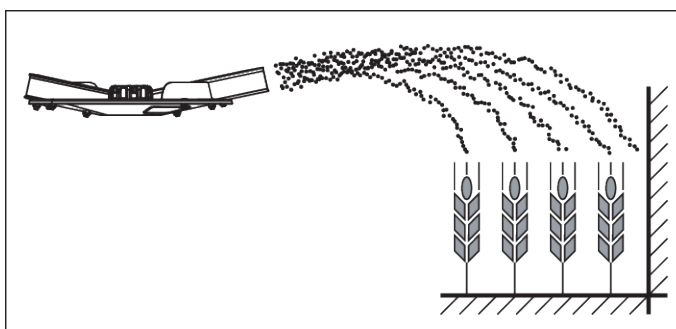
Antud parameetrid

Väetise sort	KAS BASF
Laotuskogus	150 kg/ha
Töölaius	24 m
Sõidukiirus	12 km/h

Tehke masinal puistetabeli alusel järgmised seadistused.

Paigalduskõrgus	0/6 (A = 0 cm, B = 6 cm)
Äraandmispunkt	6,5
Doseerimisklapi seadistus	90
Jaotusketta tüüp	S4
Jaotusketta pööretearv	900 p/min

■ Näide piiripuiste kohta hilise väetamise korral



Jn. 22: Põlluservas puistamine hilise väetamise korral

Põlluservas puistamisel hilise väetamise korral ei satu üle põlluserva pea üldse väetist. Sellisel juhul tuleb arvestada põlluserva alaväetamisega.

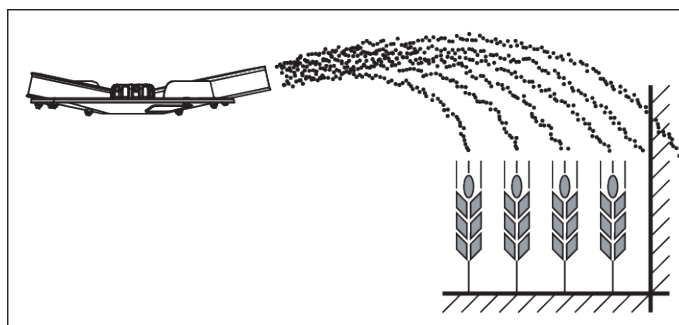
Antud parameetrid

Väetise sort	KAS BASF
Laotuskogus	150 kg/ha
Töölaius	24 m
Sõidukiirus	12 km/h

Tehke masinal puistetabeli alusel järgmised seadistused.

Paigalduskõrgus	0/6 (A = 0 cm, B = 6 cm)
Äraandmispunkt	6,5
Doseerimisklapi seadistus	90 vasakul, 72 paremal ⁵
Jaotusketta tüüp	S4
Jaotusketta pöörlemiskiirus	900 p/min
Piirialal puistamise kiirus	600 p/min

■ **Näide servapiiruste kohta hilise väetamise korral**



Jn. 23: Servapiirkonnas puistamine hilise väetamise korral

Servapiirkonnas puistamine tavalise väetamise käigus tähendab väetise jaotumist viisil, kus veidi väetist satub üle põllupiiri. See põhjustab põlluservas vaid kerge alaväetamise.

Antud parameetrid

Väetise sort	KAS BASF
Laotuskogus	300 kg/ha
Töölaius	24 m
Sõidukiirus	12 km/h

Tehke masinal puistetabeli alusel järgmised seadistused.

⁵) Piiripiiruste poolel soovitus vähendada kogust 20 %

Paigalduskõrgus	0/6 (A = 0 cm, B = 6 cm)
Äraandmispunkt	6,5
Doseerimisklapi seadistus	90 vasakul
Jaotusketta tüüp	S4
Jaotusketta pöörlemiskiirus	900 p/min
Piirialal puistamise kiirus	600 p/min

7.7 Piiripuisteseadise GSEpro seadistamine

7.7.1 GSE PRO

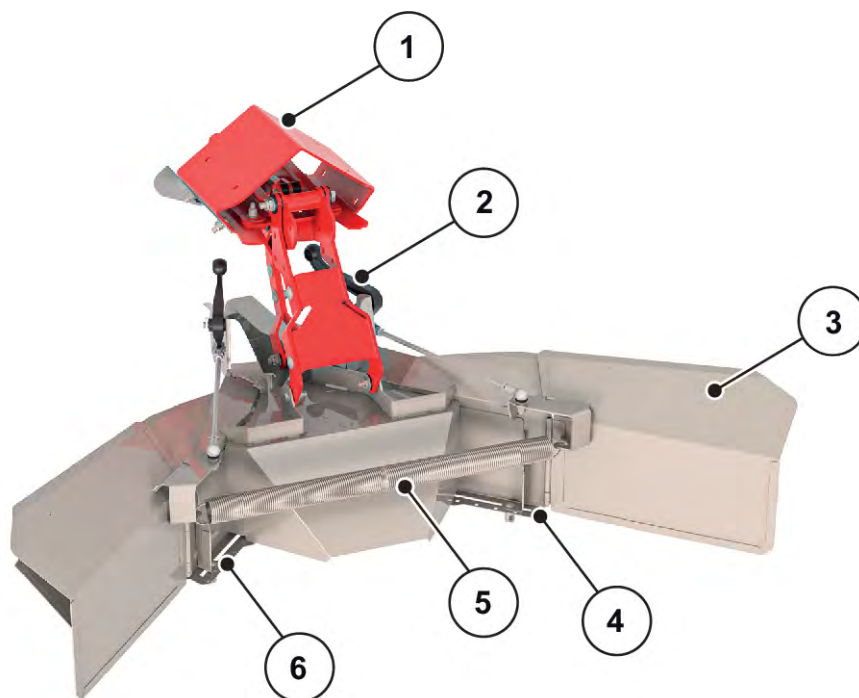
Piiripuisteseadis on seadis, millega piiratakse puistelaiust (valikuliselt paremal või vasakul) vahemikus 1 m kuni 2 m traktori rööpme keskelt põllu välisservani.

- ▶ Sulgege põlluserva poole suunatud doseerimisklapp.
- ▶ Piiripuisteks tuleb piirikpuistur alla klappida.
- ▶ Enne mõlemapoolset puistamist tuleb piirikpuistur uuesti üles klappida.



Piiripuisteseadise seadistused käivad põllu sissepoole **põllu sissepoole puistava jaotusketta kohta.**

Puistelaiuse tugevamaks piiramiseks võib suurendada GSE klapi seadistust. GSE klapi seadistust ei ole soovitatav vähendada rohkem kui ühe punkti võrra.



Jn. 24: Piiripuisteseadise seadistus

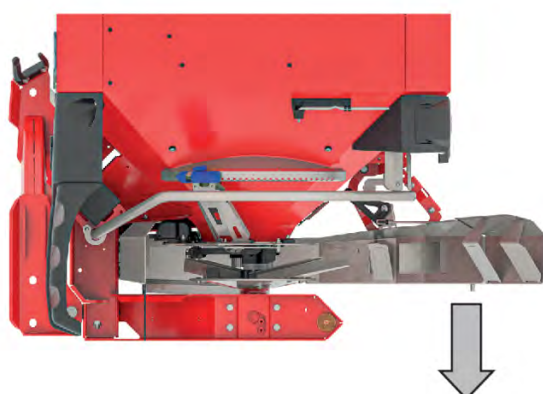
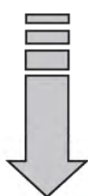
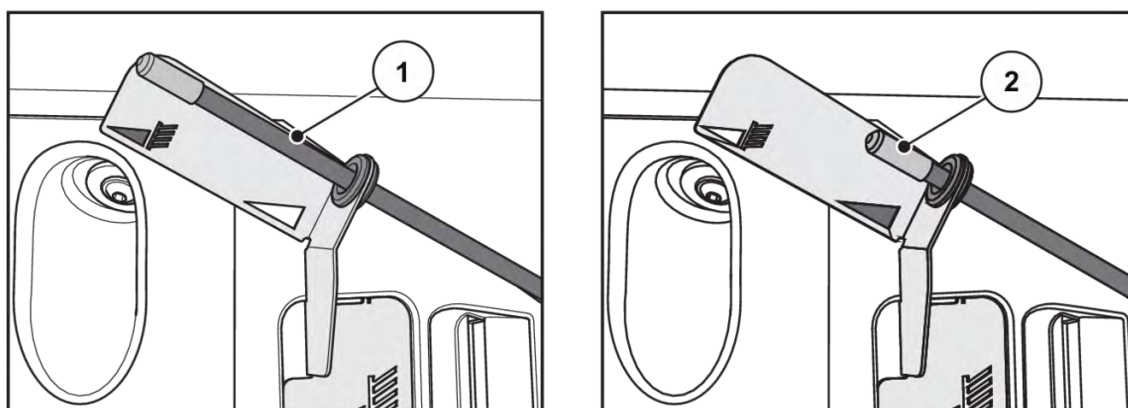
- | | |
|--|---|
| [1] Adapterplaat | [4] Arvskala fikseerimismutteriga paremal |
| [2] Puistelaiuse piiraja ümberseadmishoob (automaatne) | [5] Pingutusvedru |
| [3] Puistelaiuse piiraja | [6] Arvskala fikseerimismutteriga vasakul |

- ▶ Vabastage masina seadistushoova abil arvskala klapi fikseerimismutter [4 või 6].
- ▶ Nihutage klapi arvskaalat nii, et osuti näitaks väljaselgitatud väärtusele.
- ▶ Keerake arvskala klapi fikseerimismutter [2] masina seadistushoovaga kinni.

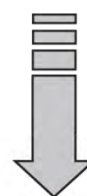


Teie spetsiaalse puistematerjali optimaalsed seadeväärtused leiate puistetabelitest või puistetabeli rakendusest.

GSE PRO-I on mehaaniline näidik, mis näitab, kas GSE PRO on klapitud sisse või välja.



[1] GSE PRO on välja klapitud.



[2] GSE PRO on sisse klapitud.

7.8 Seadistamine väetisesortide korral, mida tabelis ei ole

Puistetabelis puuduvate väetisesortide seadistused saate leida praktilise kontrollimiskomplekti (erivarustus) abil.



Vt ka praktilise kontrollimiskomplekti lisajuhendit.

8 Puisterežiim

8.1 Ohutus



OHT!

Vigastusoht töötava mootori tõttu

Töötava mootoriga masina kallal töötamine võib põhjustada mehaanikast ja väljuvast väetisest tingitud raskeid vigastusi.

- ▶ Enne mis tahes seadistus- või hooldustööde tegemist oodake, kuni kõik liikuvad osad on täielikult seisma jäänud.
- ▶ Seisake traktori mootor.
- ▶ Eemaldage süütevõti.
- ▶ Suunake kõik inimesed **ohualt** eemale.

- Seadistage laotuskogus alati suletud doseerimisklappide korral.

8.2 Üldised märkused

Meie masinate kaasaegse tehnika ja konstruktsiooni ning kulukate, pidavate katsetuste abil tehase väetisepuisturi katsestendil on saavutatud laitmatu puistetulemuse eeltingimus.

Hoolimata meie hoolikalt toodetud masinatest pole ka otstarbekohase kasutuse korral välistatud kõikumised töötamises ja mõningased tõrked.

Selle põhjused võivad olla järgmised:

- Muutused seemne või väetise füüsikalistes omadustes (nt erinevad graanulite suurused, ebaühtlane tihedus, graanuli kuju ja pealispind, kate, veekindlus, niiskus)
 - Paakumine ja niiske väetis
 - Lendumine tuule tõttu: väga tugeva tuule korral tuleb puistetöö katkestada.
 - Ummistused või silded (nt võõrkehade, kotijäätmete, niiske väetise korral ...)
 - Pinnase ebatasasused
 - Kuluvate osade kulumine
 - Kahjustused väliste mõjude tõttu
 - Puudulik puhastamine ja korrosioonivastane hooldus
 - Vale ajami pöörete arv ja kiiruse valik
 - Annustuskatse tegemata jätmine
 - Masina vale seadistus
-
- ▶ Pidage silmas täpseid masina seadistusi. Isegi väike valeseadistus võib oluliselt mõjutada puistetulemust.
 - ▶ Kontrollige enne masina iga kasutamist ja kasutamise ajal õiget toimimist ja piisavat väljaande täpsust (tehke annustuskatse).

Eriti kõvad väetisesordid (nt lubi-ammooniumsalpeeter, kiseriit) suurendavad doseerimisosade kulumist.

Paiskekaugus on tahapoole u pool töölaust. Üldpaiskekaugus vastab u 2 töölausele kolmnurkse puistetulemuse korral.

- ▶ Kasutage **alati** kaasasolevat kaitsevõret, et vältida ummistusi, nt võõrkehade või väetiseklompide tõttu.

Väljastatud on õigus nõuda kahju hüvitamist, mis ei ole tekkinud masinal endal.

Siia kuulub ka vastutus tagajärgede eest, mis on tekkinud puistevigade tõttu.



Hea puistetulemuse saavutamiseks EMC- ja W-väetisepuiste korral, peab laotuskogus olema **vähemalt 30 kg/min.**

8.3 Puisterežiimi juhend

Masina otstarbekohase kasutamise juurde kuulub ka tootja poolt ettenähtud käitus-, hooldus- ja remonditingimuste järgimine. **Puisterežiimi** hulka kuuluvad seetõttu alati tegevused **ettevalmistuseks** ja **puhastuseks/hoolduseks**.

- Teostage puistetõid vastavalt alljärgnevalt kujutatud protsessile.

Ettevalmistus

- ▶ Masina paigaldamine traktorile: 41
- ▶ Sulgege doseerimisklapp.
- ▶ Paigalduskõrguse eelseadistamine: 45
- ▶ Väetise lisamine: 50
- ▶ Laotuskoguse seadistamine: 62
- ▶ Töölause seadistamine.
 - ▷ Õige jaotusketta valimine: 63
 - ▷ Äraandmispunkti seadistamine: 65

Puistetöö

- ▶ Sõitmine puistekohta.
- ▶ Kontrollige paigalduskõrgust.
- ▶ Lülitage jõuvõtuvõll sisse.
- ▶ Klapi avamine ja puistesõidu alustamine (puistamine START).
- ▶ Puistesõidu lõpetamine (puistamine STOP) ja klapi sulgemine.
- ▶ Lülitage jõuvõtuvõll välja.

Puhastamine/hooldus

- ▶ Jääkkoguste tühjendamine: 76
- ▶ Avage doseerimisklapp.
- ▶ Lahutage masin traktorist.
- ▶ Puhastamine ja hooldus: 84

8.4 Puistetabeli kasutamine



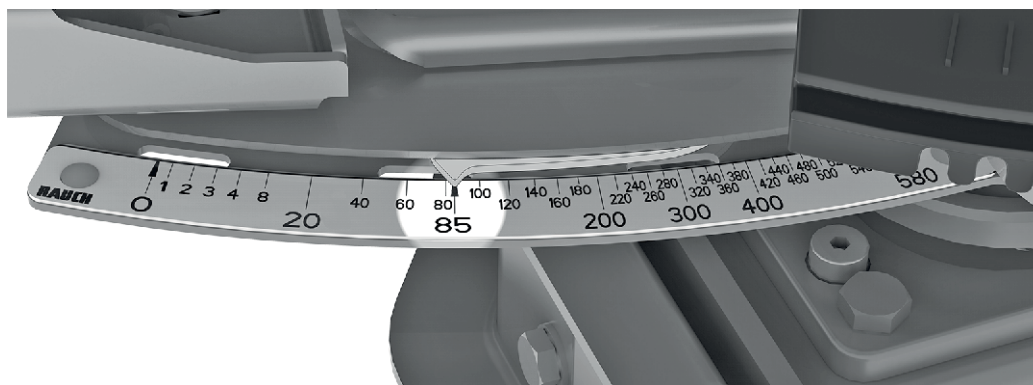
Järgige lõiku 7.6.1 Märkused puistetabeli kohta

8.5 Laotuskoguse seadistamine



Masinal on väetise puistemehhanismil laotuskoguse seadistamiseks elektrooniline klapi mehhanism.

Doseerimisklapi elektroonilist käitamist on kirjeldatud masina elektroonilise juhtsüsteemi eraldi lisajuhendis.



Jn. 25: Laotuskoguse kuvamise skaala

8.6 Töölaiuse seadistamine

8.6.1 Õige jaotusketta valimine

Töölaiuse realiseerimiseks saab sõltuvalt väetise sordist kasutada erinevaid jaotuskettaid.

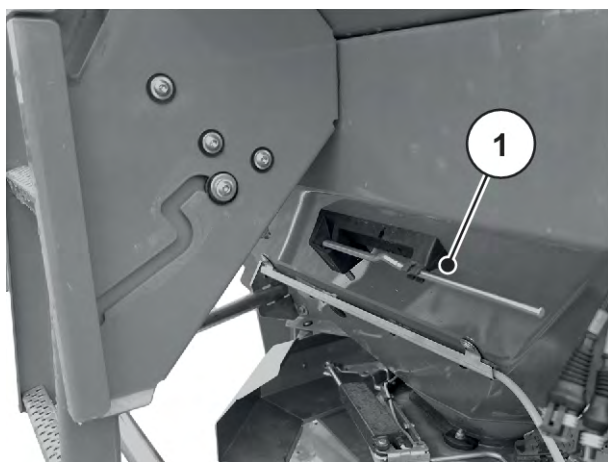
Jaotusketta tüüp	Töölaius
S1	15 m-21 m
S4	20 m-28 m
S6	27 m-33 m
S8	32 m-36 m
S12	36 m-45 m

Igal jaotuskettal on kaks erinevat, statsionaarselt monteeritud jaotustiiba. Jaotustiivad on märgistatud vastavalt oma tüübile.

Jaotusketta tüüp	Vasakpoolne jaotusketas	Parempoolsed jaotuskettad
S1	S1-L-220 S1-L-320	S1-R-220 S1-R-320
S1 VxR	S2-L-170 VxR S2-L-240 VxR	S2-R-170 VxR S2-R-170VxR
S4	S4-L-200 S4-L-270	S4-R-200 S4-R-270
S4 VxR	S4-L-200 VxR S4-L-270 VxR	S4-R-200 VxR S4-R-270VxR
S6 VxR plus (pinnatöötusega)	S6-L-255 VxR S6-L-360 VxR	S6-R-255 VxR S6-R-360 VxR
S8 VxR plus (pinnatöötusega)	S8-L-390 VxR S8-L-380 VxR	S8-R-390 VxR S8-R-380 VxR
S12 VxR plus (pinnatöötusega)	S12-L-360 VxR S12-L-480 VxR	S12-R-360 VxR S12-R-480 VxR

8.6.2 Jaotusketaste demonteerimine ja monteerimine

Teatud detailide demontaažiks ja montaažiks on tööriistana nõutav seadistushoob. See asub masina küljel. (AXIS xx.1 taga punkril)



Jn. 26: Seadistushoova AXIS xx.2 asend

- [1] Seadistushoob (punker sõidusuunas vasakul)

⚠ OHT!

Vigastusohutõttava mootori tõttu

Tõttava mootoriga masina kallal tõttamine võib põhjustada mehaanikast ja väljuvast väetisest tingitud raskeid vigastusi.

- ▶ Ärge monteerige ega demonteerige jaotuskettaid **kunagi** traktori tõttava mootori või pöörleva jõuvõtuvõlli korral.
- ▶ Seisake traktori mootor.
- ▶ Eemaldage süütevõti.

Jaotusketaste demonteerimine

- ▶ Keerake jaotusketta kübarmutter seadistushoova abil lahti.



Jn. 27: Keerake kübarmutter lahti

- ▶ Keerake kübarmutter lahti.
- ▶ Võtke jaotusketas rummust välja.
- ▶ Asetage seadistushoob uuesti selleks ettenähtud hoidikusse. Vt *Jn. 26 Seadistushoova AXIS xx.2 asend*



Jn. 28: Kübarmutri lahtikeeramine

Jaotusketaste monteerimine

- ✓ Traktori mootor on välja lülitatud ning juhusliku sisselülitamise vastu kindlustatud.
- ✓ Monteerige vasakpoolne jaotusketas sõidusuunas vasakule ja parempoolne jaotusketas sõidusuunas paremale.
 - Jälgige, et vasakul ja paremal paiknevad jaotuskettad ei läheks vahetusse.
 - Alljärgnevalt kirjeldatakse paigaldamist vasaku jaotusketta näitel.
 - Teostage parempoolse jaotusketta montaaž vastavalt neile korraldustele.
- ▶ Asetage vasakpoolne jaotusketas vasakpoolsele jaotuskettarummule.
Jaotusketas peab rummul paiknema tasaselt (vajadusel eemaldage mustus).



Jaotuskettakinnituste tihvtid asuvad vasakul ja paremal küljel erinevalt. Monteerige õige jaotusketas vaid siis, kui see sobib jaotuskettakinnitusele.

- ▶ Asetage kübarmutter ettevaatlikult kohale (ärge kallutage).
- ▶ Keerake kübarmutter u 38 Nm-iga kinni.



Kübarmutritel on kinnitusmehhanism, mis takistab iseeneslikku lahtitulekut. Kinnitumine peab olema kinnikeeramisel tuntav, vastasel korral on kübarmutter kulunud ja tuleb välja vahetada

- ▶ Kontrollige jaotustiiva ja väljastusava vahelist liikumist, keerates jaotuskettaid käega.

8.6.3 Äraandmispunkti seadistamine



Masinal on äraandmispunkti elektrooniline seadistussüsteem. Äraandmispunkti elektroonilist seadistamist on kirjeldatud masina juhtsüsteemi eraldi lisajuhendis. See lisajuhend on tarnitud koos masina juhtsüsteemiga.

Jaotusketta tüübi valikuga määravad operaatorid töölaiusele kindla vahemiku. Äraandmispunkti muutmine võimaldab töölaiust täpsemalt seadistada ning eri väetisesortidele kohandada.

Äraandmispunkti seadistust on näha külgmisel skaalakaarel.

- **Reguleerimine väiksemate arvude suunas:** Väetis väljastatakse varem. Saadakse väiksemate töölaiuste puistetulemus.
- **Reguleerimine suuremate arvude suunas:** Väetis väljastatakse hiljem ning rohkem väljapoole, ülekattetsoonidesse. Saadakse suuremate töölaiuste puistetulemused.



Jn. 29: Äraandmispunkti näidik (näide)

8.7 Paigalduskõrguse kontrollimine



Kontrollige täidetud punkriga, kas seadistatud paigalduskõrgus on õige.

- Vaadake paigalduskõrguse seadistamise väärtusi puistetabelist.
- Järgige maksimaalset lubatavat paigalduskõrgust. Vt ka 7.4.1 Ohutus

8.8 Jaotusketta pöörlemiskiiruse seadistamine



Jaotusketa õige pöörlemiskiiruse leiata puistetabelist ja see väärtus tuleb sisestada masina juhtimisterminali.

8.9 Väetise puistamine

■ Eeltingimused

Kontrollige enne tööga alustamist, kas kõik eeltingimused turvaliseks ja põllumajanduslikult mõistlikuks väetamiseks on täidetud.

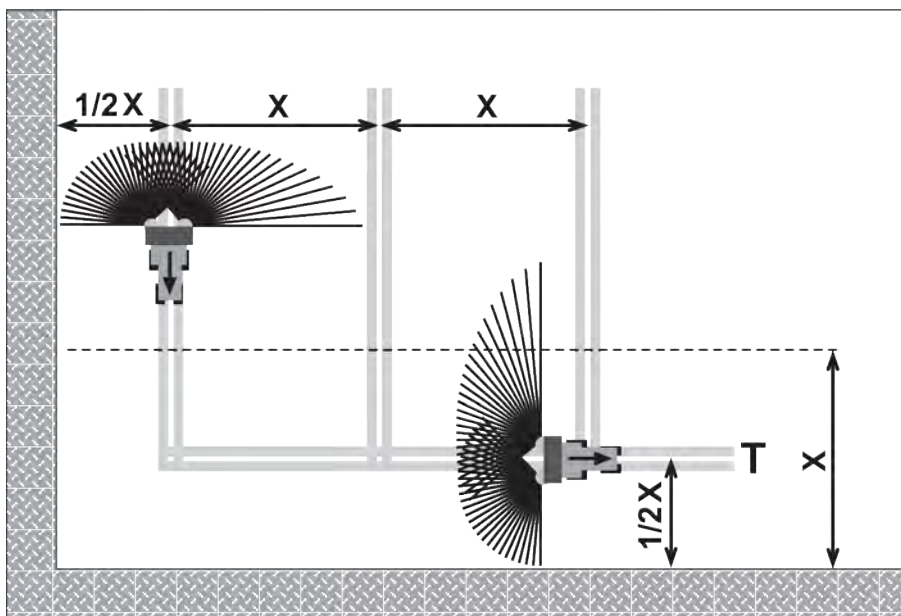
Jälgige eelkõige järgmisi punkte:

- ▶ Traktor ja masin on kasutuskindlad.
- ▶ Suunake masinal või puistealal olevad inimesed ohupiirkondadest välja.
- ▶ Ohutu puistamine on võimalik, eelkõige suurte tuulekiiruste korral.
- ▶ Maastik on teada ja tunneb ära kõik ohtlikud kohad.
- ▶ Sobiv väetis olemas.
- ▶ Laotuskogus on sisestatud juhtseadme menüüsse **väetise seaded**.
- ▶ Traktori hüdraulika on sisse lülitatud.

Saate väetamisega alustada.

8.10 Puistamine ringipööramisalas

Väetise heaks jaotumiseks ringipööramisalas on vaja põllupaanid täpselt luua.



Jn. 30: Piiripuiste

[T] Pööramisala

[X] Töölaius

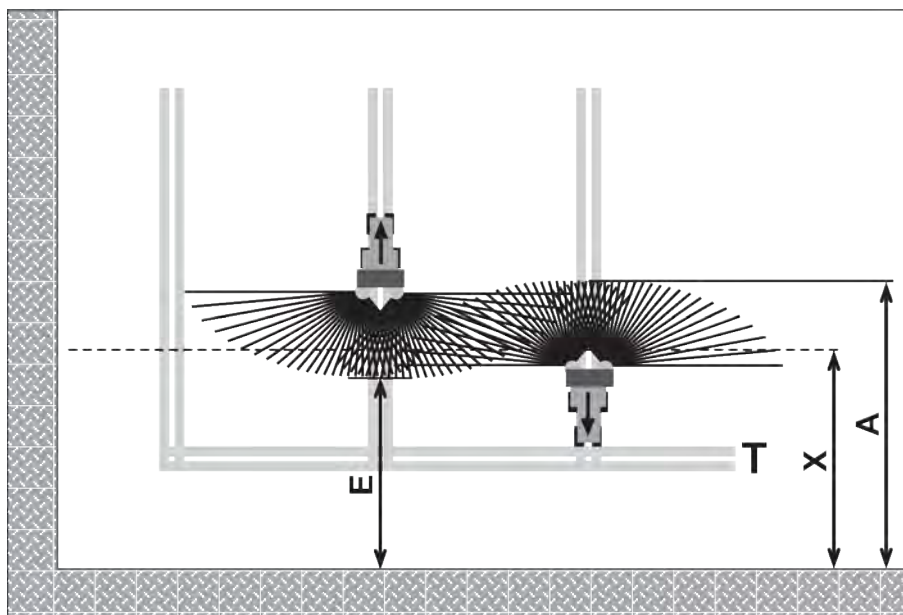
- ▶ Ringipööramise sõidurada [T] tuleb luua põlluservast poole töölaiuse [X] kaugusele.

Kui puistate pärast ringipööramise sõidurajal puistamist jälle põllul:

- ▶ Pöörake piiripuisteseadis TELIMAT puistealalt välja (ülemine asend).

Piiripuisteseadis TELIMAT on inaktiivne.

Te puistate kogu töölaiusele.



Jn. 31: Tavaline puistamine

- [A] Puistepaani lõpp puistates ringipööramise sõidurajal [T] Ringipööramisala
 [E] Puistepaani lõpp puistates põllu peal [X] Töölaius

- Doseerimisklapid sulguvad ja avanevad edasi ja tagasi sõites ringipööramisala tee põlluservast erinevatel kaugustel.

Ringipööramise sõidurajalt väljasõitmine

- **Avage** doseerimisklapp, kui järgmine tingimus on täidetud:
 - ▷ puistepaani lõpp põllul [E] on umbes poole töölaiuse + 4 kuni 8 m kaugusel ringipööramisala põlluservast.

Sõltuvalt väetise jaotuskaugusest asub traktor põllul eri kaugusel.

Ringipööramise sõidurajale sõitmine

- Sulgege doseerimisklapp **võimalikult hilja**.
 - ▷ Ideaalsel juhul on puistepaani lõpp põllul [A] u 4 kuni 8 m kaugemal kui ringipööramisala töölaius [X]
 - ▷ Seda ei pruugi olla sõltuvalt väetise jaotuskaugusest ja töölaiusest alati saavutatav.
- Alternatiivina sõitke välja ringipööramise sõiduraja kaudu või looge 2. ringipööramise sõidurada.

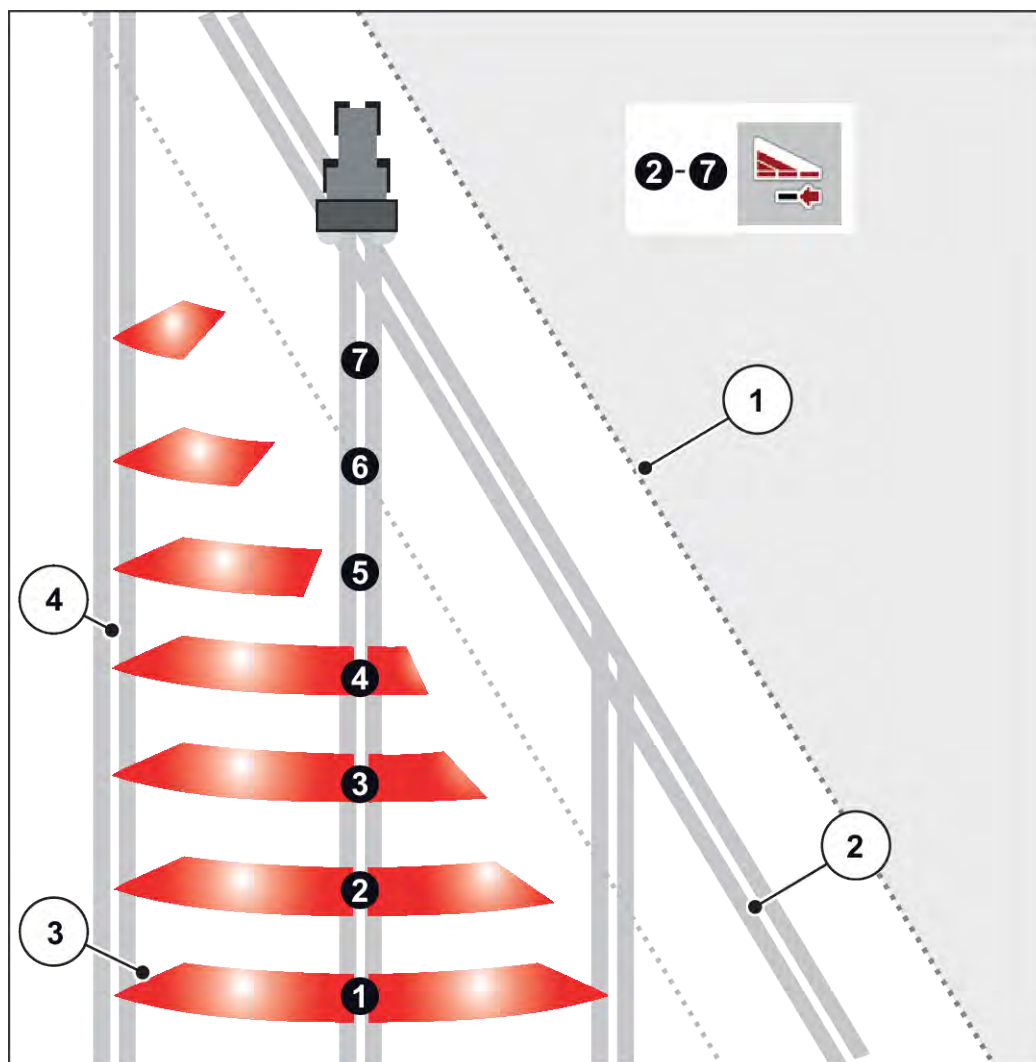
Nende juhiste järgimisel kindlustate keskkonnasäästliku ja kuluteadliku töö.

8.11 Puistamine osalaiuse lülitusega

Puistelaiuse abilisega VariSpread saate puistelaiust ja laotuskogust vähendada igast küljest. Nii saate põllukiile puistata suure täpsusega.



Mõned mudelid ei ole kõigis riikides saadaval.



Jn. 32: Näide osalaiuse lülitus VariSpread pro-ga

- | | |
|--|------------------------------|
| [1] Põlluserv | [4] Põllul olevad tehnoarjad |
| [2] Ümberpööramise sõidurada | |
| [3] Puistepaanid 2 kuni 7: osalaiuste järkjärguline vähendamine paremal pool | |



VariSpread-ga ühilduv masin on varustatud kahe elektrilise äraandmispunkti täituriga. Masina juhtseadmega ISOBUS EMC NG saate määrata osalaiuste seadistusi ja puistekäitusel põllukiilul täpselt puistata.

Täpsema teabe osalaiuste võimalike seadistuste kohta leiate oma elektroonilise juhtseadme lisajuhendist.

8.12 Annustuskatse

Väljastuse täpseks kontrollimiseks soovitame iga kord väetise vahetamisel teha annustuskatse.

Annustuskatse tuleb läbi viia järgmiselt juhtudel:

- enne esimest puistetööd,
- kui väetise kvaliteet on tugevalt muutunud (niiskus, suur tolmusisaldus, terade purunemine),
- uue väetisesordi kasutamisel.

Tehke annustuskatse töötava mootoriga seisuasendis.

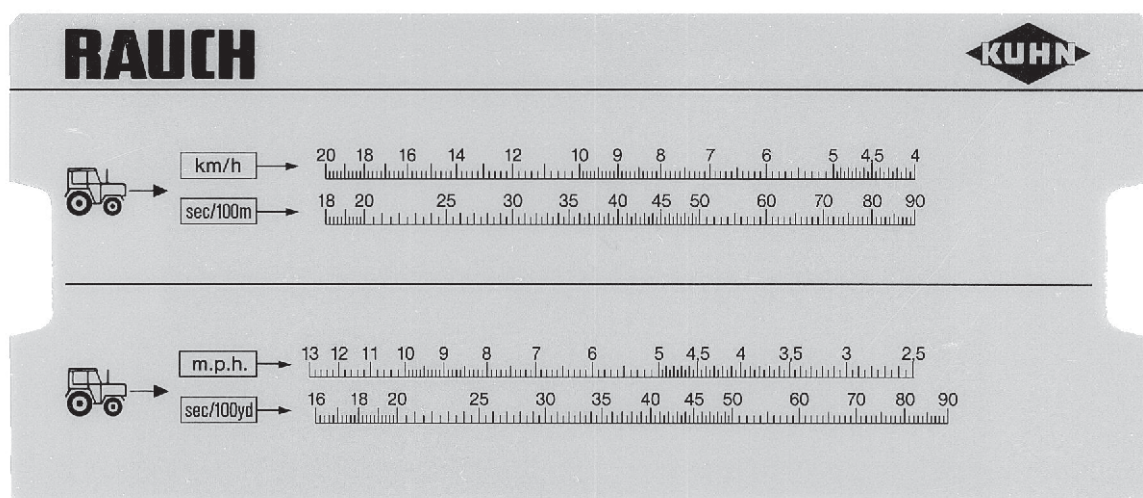
8.12.1 Väljastuskoguse kindlakstegemine

- Selgitage enne annustuskatse algust välja ettenähtud väljastuskogus.

Ettenähtud väljastuskoguse kindlakstegemise eeldus on täpse sõidukiiruse teadmine.

Täpse sõidukiiruse väljaselgitamine

- ▶ Sõitke **pooleldi täidetud** masinaga **100 m** pikkune lõik **põllul**.
- ▶ Fikseerige selleks kulunud aeg.
- ▶ Vaadake annustuskatse kalkulaatori skaalalt täpset sõidukiirust.



Jn. 33: Täpse sõidukiiruse väljaselgitamise skaala

Täpse sõidukiiruse saab arvutada ka järgmise valemi abil:

$$\text{Sõidukiirus (km/h)} = \frac{360}{\text{Mõõdetud aeg pärast 100 m}}$$

Näide: Teil kulub 100 m läbimiseks 45 sekundit

$$\frac{360}{45 \text{ s}} = 8 \text{ km/h}$$

Minutis ettenähtud väljastuskoguse väljaselgitamine

Minutis ettenähtud väljastuskoguse väljaselgitamiseks on vaja:

- täpne sõidukiirus,
- töölaius,
- soovitud väljastuskogus.

Näide: te soovite välja selgitada väljastusavale ettenähtud väljastuskoguse. Teie sõidukiirus on 8 km/h, töölaiuseks on määratud 18 m ja laotuskogus peab olema 300 kg/ha.



Mõne väljastuskoguse ja sõidukiiruse kohta on väljastuskogused antud juba puistetabelis.

Kui te oma väärtusi puistetabelist ei leia, saate need leida annustuskatse kalkulaatori või valemiga.

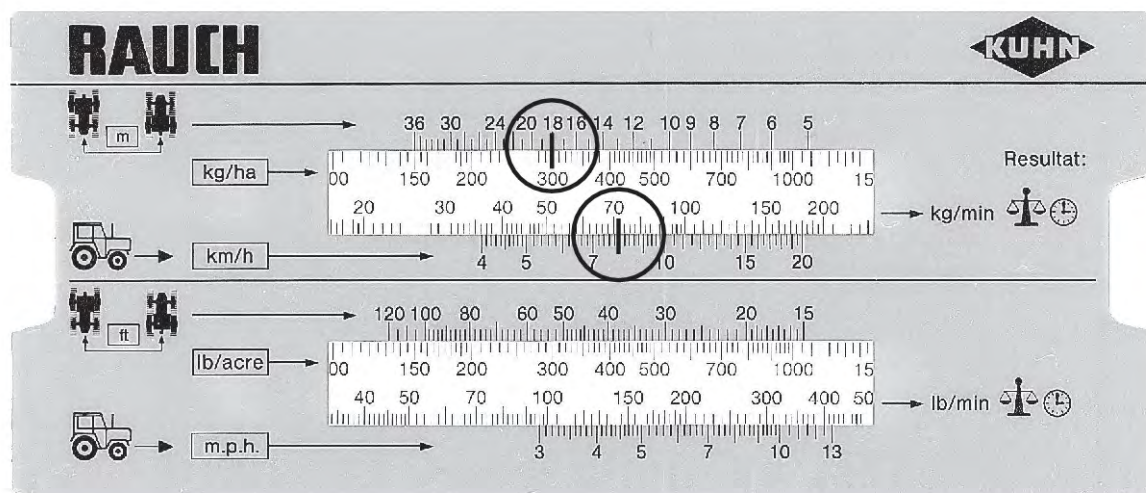
Väljaselgitamine annustuskatse kalkulaatori abil

- ▶ Nihutage keelt nii, et 300 kg/ha asuks 18 m all
- ▶ Mõlemale väljastusavale ettenähtud väljastuskoguse väärtust saate vaadata sõidukiiruse väärtuse 8 km/h alt.

Ettenähtud väljastuskogus minutis on 72 kg/min.

Kui teete annustuskatse ainult ühel väljastusaval, siis tuleb ettenähtud väljastuskoguse koondväärtus jagada 2-ga.

- Jagage loetud väärtus kahega (= väljastusavade arv).
 Ettenähtud väljastuskogus väljastusava kohta on 36 kg/min.



Jn. 34: Ettenähtud väljastuskoguse väljaselgitamine minuti kohta

Arvutamine valemi abil

$$\begin{array}{l} \text{Ettenähtud} \\ \text{väljastuskogus} \\ \text{(kg/min)} \end{array} = \frac{\text{Sõidukiirus (km/h)} \quad \times \quad \text{Töölaius (m)} \quad \times \quad \text{Laotuskogus (kg/ha)}}{\text{Möödetud aeg pärast 100 m}}$$

Näidisarvutus

$$\frac{8 \text{ km/h} \times 18 \text{ m} \times 300 \text{ kg/ha}}{600} = 72 \text{ kg/min}$$



Te saavutate pideva väetamise ainult ühtlase sõidukiiruse korral.

Näiteks: 10% suurem kiirus põhjustab 10% alaväetamist.

8.12.2 Annustuskatse tegemine

⚠ HOIATUS!

Vigastusoht kemikaalide tõttu

Väljuv puistematerjal võib põhjustada silmade ja nina limaskestade kahjustusi.

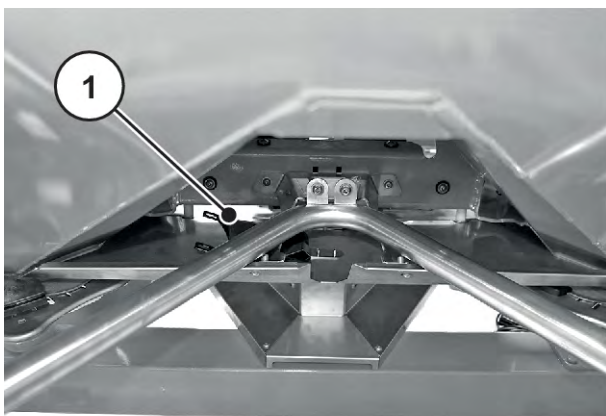
- ▶ Kandke annustuskatse ajal kaitseprille.
- ▶ Arvestage kemikaalidega ümberkäimisel vastava tootja hoiatusjuhiseid. Kandke soovitatud isikukaitsevarustust (IKV).
- ▶ Suunake kõik isikud enne annustuskatset masina ohualt välja.

Eeltingimused

- Doseerimisklapid on suletud.
- Traktori mootor on välja lülitatud ning volitamata sisselülitamise vastu kindlustatud.
- Väetise kogumiseks on valmis piisavalt suur anum (maht vähemalt **25 kg**).
 - Määrake kogumisanuma tühikaal.
- Pange valmis annustuskatse renn. Annustuskatse renn asub keskel jaotuskettakaitsme taga.
- Punkris on väetist piisavalt.
- Puistetabeli alusel on määratud ja teada doseerimisklapi piiraja, jõuvõtuvõlli pöörete arvu ja annustuskatse aja eelseadistusväärtused.



Valige annustuskatse väärtused selliselt, et annustataks piisavalt suur kogus väetist. Mida suurem kogus, seda suurem on mõõtmistäpsus



Jn. 35: Annustuskatse renn

[1] Annustuskatse renni asend



Tehke annustuskatse ainult masina **ühe** poolega. Ohutuse huvides monteerige siiski **mõlemad** jaotuskettad küljest.

Annustuskatse läbiviimine (näide vasakul puisturipoolel):

- ▶ Keerake jaotusketta kübarmutter seadistushoova abil lahti.
- ▶ Võtke jaotusketas rummust välja.
- ▶ Seadke äraandmispunkt asendisse **0**.



Jn. 36: Keerake kübarmutter lahti

- ▶ Kinnitage annustuskatse renn vasakpoolsel väljastusava alla (sõidusuunas vaadatuna).
- ▶ Seadistage doseerimisklapi piiraja puistetabelis näidatud skaalaväärtusele.



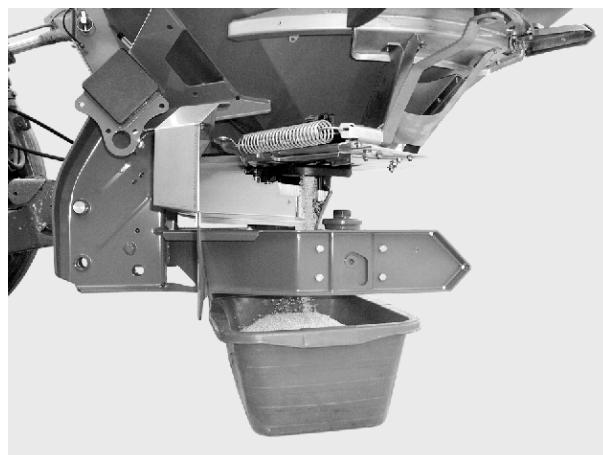
Jn. 37: Annustuskatse renni kinnitamine

! HOIATUS!**Vigastusoht pöörlevate masinaosade tõttu**

Pöörlevad masinaosad (kardaanvõll, rummud) võivad kehaosi või esemeid haarata ja vahele tõmmata. Pöörlevate masinaosade puutumisel võivad tekkida verevalumid, marrastused ja muljumised.

- ▶ Töötava masina korral tuleb viibida pöörlema rummu piirkonnast eemal.
- ▶ Pöörleva liigendvõlli korral tuleb doseerimisklappe käitada alati ainult traktoriistmelt.
- ▶ Kõik inimesed tuleb masina ohualast eemale suunata.

- ▶ Asetage vasakpoolse väljastusava alla kogumisanum.



Jn. 38: Annustuskatse läbiviimine

Annustuskatse läbiviimine

- ▶ Lülitage traktor sisse.
- ▶ Seadistage pööretearv vastavalt puistetabeli andmetele.
- ▶ Avage traktoriistmelt vasakpoolne doseerimisklapp eelnevalt kindlaksmääratud annustuskatse ajaks.
- ▶ Pärast selle aja möödumist sulgege doseerimisklapp taas.
- ▶ Selgitage välja väetisekogus (arvestage kogumisanuma tühikaalu).
- ▶ Võrrelge tegelikku kogust ettenähtud kogusega

Tegelik väljastuskogus = ettenähtud väljastuskogus: Puistekoguse piiraja on õigesti seadistatud. Lõpetage annustuskatse.

Tegelik väljastuskogus < ettenähtud väljastuskogus: Seadke puistekoguse piiraja kõrgemasse asendisse ja korrake annustuskatset.

Tegelik väljastuskogus > ettenähtud väljastuskogus: Seadke puistekoguse piiraja madalamasse asendisse ja korrake annustuskatset.



Puistekoguse piiraja asendi uuesti seadistamisel võite lähtuda protsentuaalsest skaalast. Kui puudu on näiteks 10% annustuskatse kaalust, siis seadke puistekoguse piiraja 10% kõrgemasse asendisse (nt 150-lt 165-le).

- ▶ Lõpetage annustuskatse. Lülitage traktori mootor välja ning kindlustage volitamata sisselülitamise vastu.
- ▶ Monteerige jaotuskettad. Jälgige, et vasakul ja paremal paiknevad jaotuskettad ei läheks vahetusse.



Jaotuskettakinnituste tihvtid asuvad vasakul ja paremal küljel erinevalt. Monteerige õige jaotusketas vaid siis, kui see sobib jaotuskettakinnitusele.

- ▶ Asetage kübarmutter ettevaatlikult kohale (ärge kallutage).
- ▶ Keerake kübarmutter u 38 Nm-iga kinni. Ärge kasutage seadistushooba.



Kübarmutritel on kinnitusmehhanism, mis takistab iseeneslikku lahtitulekut. Fikseerumine peab keeramise ajal olema tuntav. Vastasel korral on kübarmutter kulunud ja tuleb välja vahetada.



Jn. 39: Kübarmutri äratõmbamine

- ▶ Kontrollige jaotustiiva ja väljastusava vahelist liikumist, keerates jaotuskettaid käega.
- ▶ Kinnitage annustuskatse renn ja seadistushoob uuesti masinale selleks ettenähtud kohtadele.
- ▶ **Oluline:** Viige äraandmispunkt kindlakstehtud asendisse tagasi.

Annustuskatse on lõppenud.

Arvutamine valemi abil

Kogusepiiraja asendi saab arvutada ka järgmise valemi abil:

$$\text{Kogusepiiraja uus asend} = \frac{\text{Aktuaalse annustuskatse kogusepiiraja asend} \times \text{Ettenähtud väljastuskogus}}{\text{Olemasoleva annustuskatse tegelik väljastuskogus}}$$

8.13 Jääkide eemaldamine

⚠ HOIATUS!

Vigastusoht pöörlevate masinaosade tõttu

Pöörlevad masinaosad (kardaanvõll, rummud) võivad kehaosi või esemeid haarata ja vahele tõmmata. Pöörlevate masinaosade puutumisel võivad tekkida verevalumid, marrastused ja muljumised.

- ▶ Töötava masina korral tuleb viibida pöörlema rummu piirkonnast eemal.
- ▶ Pöörleva liigendvõlli korral tuleb doseerimisklappe käitada alati ainult traktoriistmelt.
- ▶ Kõik inimesed tuleb masina ohualast eemale suunata.

Masina väärtuse säilitamiseks tuleb punker kohe pärast igat kasutuskorda tühjendada.

Jääkide täielikku eemaldamist puudutav märkus:

Jääkide tavalise eemaldamise korral võib masinasse mingil määral puistematerjali alles jääda. Kui

soovite kõik jäägid täielikult eemaldada (nt puistetööde hooaja lõppedes, puistematerjali vahetamisel), toimige järgmiselt:

- ▶ Tehke punker tühjaks, kuni sellest enam puistematerjali välja ei tule (jääkide tavaline eemaldamine).
- ▶ Lülitage traktori mootor välja ning kindlustage juhusliku sisselülitamise vastu. Traktori süütevõtme eemaldamine
- ▶ Liigutage avatud doseerimisklapi korral äraandmispunkti edasi-tagasi (asendist **0** asendisse **9** ja tagasi).
- ▶ Eemaldage allesjäänud väetisejäägid masina puhastamise käigus pehme veejoaga. Vt ka *10.5 Masina puhastamine*.

8.14 Masina seismapanek ja lahutamine



OHT!

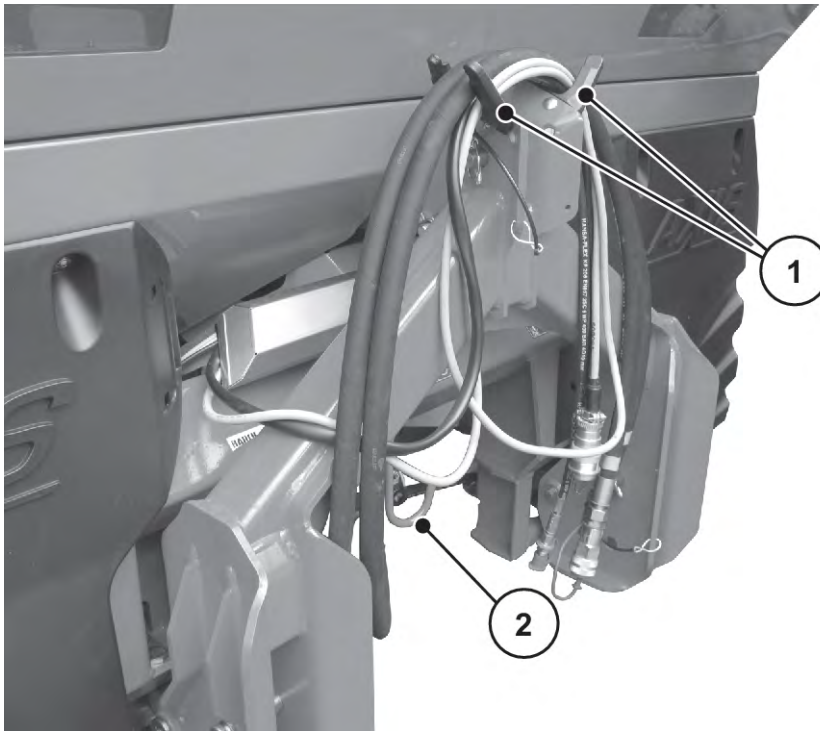
Muljumisoht traktori ja masina vahel

Seiskamise ja lahutamise ajal traktori ja masina vahel viibimine on eluohtlik.

- ▶ Kõik inimesed tuleb traktori ja masina vaheliselt ohualalt eemale suunata.

Masina seismapaneku eeltingimused:

- Asetage masin ainult tasasele, tugevale pinnasele.
- Pange masin maha ainult tühja punkriga.
- Vabastage sidestuspunktid (aisad/kesktõmmit) enne masina mahavõtmist surve alt.
- Asetage liigendvõll, hüdraulikavoolikud ja elektrikaabel pärast lahutamist selleks ettenähtud hoidikutesse.



Jn. 40: Kaablite ja hüdraulikavoolikute hoidik

[1] Voolikute ja kaablite hoidik

[2] Kardaantvõlli hoidik

9 Rikked ja võimalikud põhjused

! HOIATUS!

Rikete sobimatust kõrvaldamisest tingitud vigastusohu

Rikke kõrvaldamisega viivitamine või rikke ebapiisava kvalifikatsiooniga töötaja poolse asjatundmatu kõrvaldamise tagajärjeks võivad olla rasked kehavigastused ning masinate ja keskkonna kahjustused.

- ▶ Laske tekkivad rikked **kohe** kõrvaldada.
- ▶ Ise tohib rikkeid kõrvaldada vaid vastava **kvalifikatsiooni** olemasolul.

Rikete kõrvaldamise eeltingimused:

- Lülitage traktori mootor välja ning kindlustage juhusliku sisselülitamise vastu.
- Viige masin maha.



Enne rikete kõrvaldamist pidage silmas eelkõige peatükis 3 *Ohutus ja 10 Hooldus ja korrashoid* esitatud hoiatusjuhiseid.

Rike	Võimalik põhjus	Meede
Väetise ebaühtlane jaotumine	Paakunud väetis jaotusketastel, jaotustiibadel, väljastuskanalitel	Eemaldage paakunud väetis
	Doseerimisklapid ei avane täielikult	Doseerimisklapi talitluse kontrollimine
	Äraandmispunkt valesti seadistatud	Äraandmispunkti seadistuse korrigeerimine
Traktori sõidureas on liiga palju väetist	Jaotustiivad, väljastusavad defektsed	Vahetage defektsed detailid kohe välja
	Väetisel on siledam pind kui puistetabeli jaoks testitud väetisel.	Viige äraandmispunkti seadistus hilisemaks (nt väärtuselt 4 väärtusele 5)
	Jõuvõtuvõlli pööretearv liiga väike	Korrigeerige pööretearvu

Rike	Võimalik põhjus	Meede
Traktori sõidureas on liiga palju väetist	Jaotustiivad, väljastusavad defektsed	Vahetage defektsed detailid kohe välja
	Väetisel on siledam pind kui puistetabeli jaoks testitud väetisel.	Viige äraandmispunkti seadistus hilisemaks (nt väärtuselt 4 väärtusele 5)
	Jaotusketta pööretearv liiga väike	Korrigeerige pööretearvu
Ülekattealal on liiga palju väetist	Väetisel on karedam pind kui puistetabeli jaoks testitud väetisel.	Viige äraandmispunkti seadistus varasemaks (nt väärtuselt 5 väärtusele 4)
	Jõuvõtuvõlli pööretearv on liiga suur	Korrigeerige pööretearvu
Ülekattealal on liiga palju väetist	Väetisel on karedam pind kui puistetabeli jaoks testitud väetisel.	Viige äraandmispunkti seadistus varasemaks (nt väärtuselt 5 väärtusele 4)
	Jaotusketta pööretearv on liiga suur	Korrigeerige pööretearvu

Rike	Võimalik põhjus	Meede
Puistur doseerib ühel küljel suurema koguse puisteainet. Mahuti tühjeneb tavalise puistamise režiimis ebaühtlaselt.	Segamismehhanismi kohal moodustuvad silled	<ul style="list-style-type: none"> Eemaldage väetis vastavalt küljelt kaitsevõre kõrguselt. Lõhkuge silled, lükates sobiva puupulga läbi kaitsevõre avade.
	Väljastusava on ummistunud	<ul style="list-style-type: none"> Vt doseerimisavade ummistusi
	Doseerimisklapp on valesti seadistatud	<ul style="list-style-type: none"> Viige läbi jääkkoguste tühjendus. Kontrollige doseerimisklapi seadistust. Vt 10.9 <i>Doseerimisklapi seadistuse justeerimine</i>
	Segamismehhanism on vigane	<ul style="list-style-type: none"> Eemaldage väetis vastavalt küljelt kaitsevõre kõrguselt. Avatud doseerimisklapi korral lükake sobiv puupulk läbi kaitsevõre avade ja eemaldage nii järelejäänud väetis läbi väljastusava. Kontrollige segamismehhanismi ajami talitlust. Vt 10.7 <i>Segamismehhanismi ajami kontrollimine</i>

Rike	Võimalik põhjus	Meede
Väetise etteanne jaotuskettale on ebaühtlane	Segamismehhanismi kohal moodustuvad silded	<ul style="list-style-type: none"> Eemaldage väetis vastavalt küljelt kaitsevõre kõrguselt. Lõhkuge silded, lükates sobiva puupulga läbi kaitsevõre avade.
	Väljastusava on ummistunud	<ul style="list-style-type: none"> Vt doseerimisavade ummistusi
	Segamismehhanism on vigane	<ul style="list-style-type: none"> Eemaldage väetis vastavalt küljelt kaitsevõre kõrguselt. Avatud doseerimisklapi korral lükake sobiv puupulk läbi kaitsevõre avade ja eemaldage nii järelejäänud väetis läbi väljastusava. Kontrollige segamismehhanismi ajami talitlust. Vt 10.7 <i>Segamismehhanismi ajami kontrollimine</i>
Jaotuskettad laperdavad.		<ul style="list-style-type: none"> ▶ Kontrollige kübarmutrite kinnitust ja keeret.
Doseerimisklapp ei avane.	Doseerimisklapp liigub liiga raskelt.	<ul style="list-style-type: none"> ▶ Kontrollige klapi, hoobade ja liigendite liikuvust ja korrigeerige neid vajadusel. ▶ Kontrollige tõmbevedru.
	Pisteliitmiku voolikuühenduse reductorplaat on määrdunud.	<ul style="list-style-type: none"> ▶ Puhastage pisteliitmiku voolikuühenduse reductorplaati.
Doseerimisklapp avaneb liiga aeglaselt.	Doseerimisklapp liigub liiga raskelt.	<ul style="list-style-type: none"> ▶ Puhastage drosselklapp. ▶ Asendage 0,7 mm drosselklapp 1,0 mm klapiga. ▷ Klapp asub pistikühenduse voolikuühenduses.

Rike	Võimalik põhjus	Meede
Segamismehhanism ei tööta.	Segamismehhanismi ajam on defektne	Segamismehhanismi ajami kontrollimine vt 10.7 <i>Segamismehhanismi ajami kontrollimine</i>
Doseerimisavad on ummistunud järgmiste ainetega: <ul style="list-style-type: none"> väetiseklombid niiske väetis muud saasteained (lehed, õled, kotijäätmed) 	Ummistused	<ul style="list-style-type: none"> ▶ Jätke traktor seisma, eemaldage süütevõti, lahutage toide. ▶ Avage doseerimisklapp. ▶ Asetage kogumismahuti alla. ▶ Demonteerige jaotuskettad. ▶ Puhastage väljastusava alt puupulga või seadistushoovaga ning suruge doseerimisava läbi. ▶ Eemaldage punkris olevad võõrkehad. ▶ Monteerige jaotuskettad, sulgege doseerimisklapp
Jaotuskettad ei pöörle või jäävad pärast sisselülitamist ootamatult seisma.	Lõikepoltkinnitusega liigendvõlli kasutamisel: <ul style="list-style-type: none"> Lõikepoltkinnitus defektne 	<ul style="list-style-type: none"> • Kontrollige lõikepoltkinnitust, vajaduse korral vahetage välja (vt selle kohta liigendvõlli tootja juhendit).

10 Hooldus ja korrashoid

10.1 Ohutus



Järgige hoiatusjuhiseid peatükis 3 *Ohutus*

Järgige **eelkõige juhiseid** lõigus 3.8 *Hooldus ja korrashoid*

Järgige eelkõige järgmisi juhiseid:

- Elektri- ja hüdraulikasüsteemi keevitustöid tohivad teha üksnes spetsialistid.
- Ülestõstetud masinal töötamisel esineb **ümberrminekuht**. Masin tuleb alati sobivate tugielementidega kindlustada.
- Masina tõsteseadmega ülestõstmiseks tuleb alati kasutada **mõlemat** punkris olevat rõngas-aasa.
- Välise jõuga käivituvate osade juures esineb **muljumis- ja löikeoht**. Hoolduse ajal tuleb alati jälgida, et keegi ei viibiks liikuvate osade alal.
- Varuosad peavad alati vastama vähemalt tootja poolt ette nähtud tehnilistele nõuetele. Originaalvaruosade korral on see tagatud.
- Enne kõiki puhastus-, hooldus- ja korrashoiutöid, samuti rikete kõrvaldamisel tuleb traktori mootor seisma panna, eemaldada süütevõti ja oodata, kuni masina kõik liikuvad osad on seiskunud.
- Masina juhtimisel juhtseadmega võivad tekkida lisariskid ja -ohud seoses väljastpoolt juhitud osadega.
 - Lahutage traktori ja masina vaheline toiteühendus.
 - Lahutage aku küljest toitekaabel.
- Remonditöid tohib teostada **AINULT instrueeritud ja volitatud erialatöökoda**.



OHT!

Vigastusoht töötava mootori tõttu

Töötava mootoriga masinal töötamine võib põhjustada mehaanikast ja väljuvast väetisest tingitud raskeid vigastusi.

- ▶ Enne mis tahes seadistus- või hooldustööde tegemist oodake, kuni kõik liikuvad osad on täielikult seisma jäänud.
- ▶ Seisake traktori mootor.
- ▶ Eemaldage süütevõti.
- ▶ Suunake kõik inimesed **ohualt** eemale.

■ **Hoolduskava**

Ülesanne	Enne töö alustamist	Pärast käitamist	Pärast esimest X tundi	Pärast esimest X tundi	Pärast esimest X tundi	Iga X töötunni järel	Iga X töötunni järel	Iga X töötunni järel	Iga X töötunni järel	Iga X töötunni järel	Iga X päeva järel	Pärast esimest X aastat	Iga-aastane	Iga X aasta järel	Hooaja alguses	Hooaja lõpus
Väärtus (X)			10	50	100	30	50	50	100	150	6	10		6		
Puhastamine																
Puhastamine		X														
Määrimine																
Jaotusketta rumm									X						X	
Kaaluga puistur							X								X	
Kesktoõmmitsa ja aiste kuulid							X								X	
Äraandmispunkti seadur							X								X	
Liigendid, puksid							X								X	
Kontrollimine																
Kuluvad osad									X						X	
Kruviühendused	X		X			X									X	
Koormusandurite kruviühenduse kontrollimine										X					X	
Kaitsevõre lukustus	X						X									
Kontrollige jaotusketta rummu asukohta					X											X
Segamismehhanismi ajam	X															
Jaotustiib	X						X									
Doseerimisklapi seadistus					X										X	
Äraandmispunkti seadistus								X							X	
Hüdraulikavoolikud	X						X								X	
Hüdraulikamootor	X										X				X	

Ülesanne	Enne töö alustamist	Pärast käitamist	Pärast esimest X tundi	Pärast esimest X tundi	Pärast esimest X tundi	Iga X töötunni järel	Iga X töötunni järel	Iga X töötunni järel	Iga X töötunni järel	Iga X töötunni järel	Iga X päeva järel	Pärast esimest X aastat	Iga-aastane	Iga X aasta järel	Hooaja alguses	Hooaja lõpus
Väärtus (X)			10	50	100	30	50	50	100	150	6	10		6		
Rõhufilter													X			
Õlitaseme kontrollimine				X	X							X			X	
Asendamine																
Hüdraulikavoolikud														X		

10.2 Trepi kasutamine

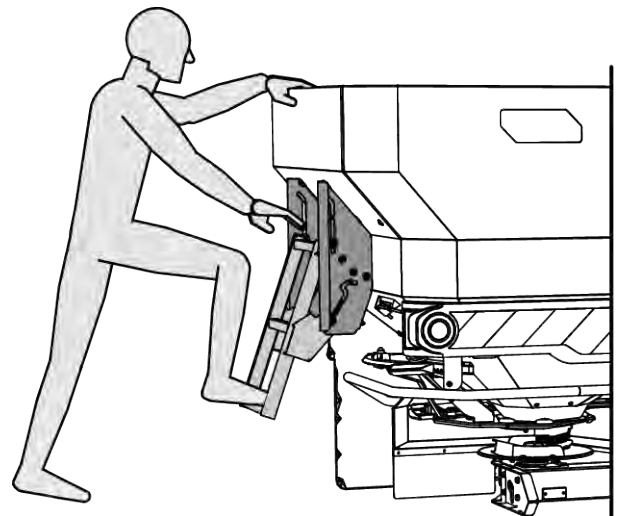
10.2.1 Ohutus

Rikke kõrvaldamisel tuleb punkrisse sisenemisel arvestada lisaohutudega.

Kasutage treppi kõrgendatud tähelepanuga. Olge töö ajal eriti hoolikas ja ohuteadlik. Vt *Peatükk 10.1 - Ohutus - Lk 84*

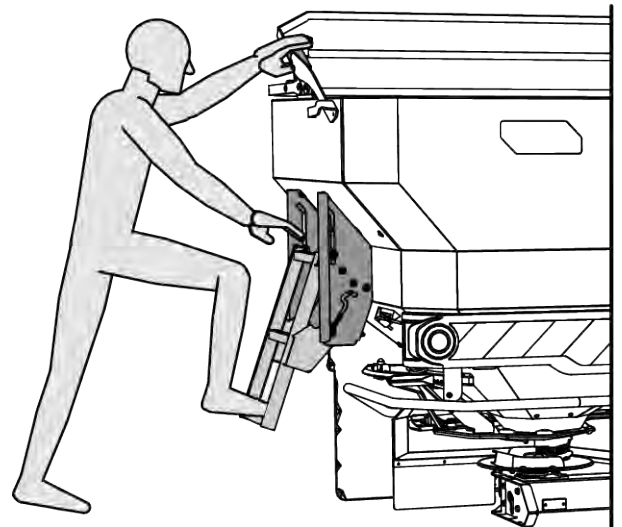
Järgige eelkõige järgmisi juhiseid:

- Lülitage traktori mootor välja ja oodake, kuni kõik masina liikuvad osad on seiskunud.
- Võtke süütevõti enda juurde.
- Kasutage treppi ainult langetatud masina korral.
- Kasutage treppi ainult fikseeritud ja lahtiklapitud seisundi korral.
- Kui masinal punkrikatet pole, kasutage turvalise ronimise käepidemeks punkri külgsena.



Jn. 41: Trepp ilma punkrikatteta

- Kui masin on punkrikattega, kasutage turvaliseks ronimiseks punkrikatte käepidet.
- Sisenege ainult tühja punkrisse.



Jn. 42: Trepp koos punkrikattega

⚠ OHT!

Vigastusoht punkris olevate liikuvate osade tõttu

Punkris on liikuvaid osi.

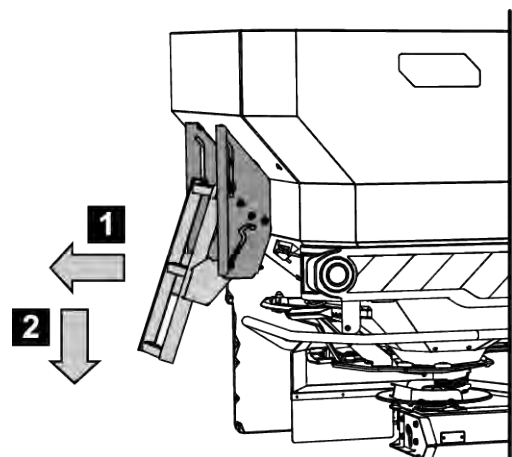
Pöörleva segamismehhanismi korral võivad käed ja jalad vigastada saada.

- ▶ Segamismehhanismi väljalülitamine
- ▶ Sisenege punkrisse **ainult** rikete kõrvaldamiseks
- ▶ Avage kaitsevõre **ainult** hooldustöök või rikete korral

10.2.2 Voldi trepiastmed välja

Enne trepi lahtiklappimist:

- Jõuvõtuvõlli väljalülitamine
 - Lülitage traktori mootor välja
 - Langetage väetisepuistur
- ▶ Tõstke trepp alumisest astmest üles ja klappige lahti.
 - ▶ Fikseerige lahtiklapitud trepp.

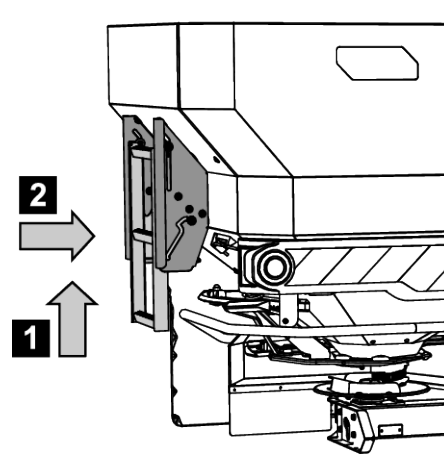


Jn. 43: Trepi lahtiklappimine

10.2.3 Astmete kokkuklappimine

Enne iga sõitu ja puisterežiimis:

- Klappige trepp kokku
- ▶ Tõstke trepp alumisest astmest üles ja klappige kokku.
- ▶ Trepp tuleb kokkuklapitud asendis kindlalt lukustada.



Jn. 44: Kokkuklapitud asendis trepp

10.3 Kuluvad osad ja kruviühendused

10.3.1 Kuluvate osade kontrollimine

■ Kuluvad osad

Kuluvad osad on: **jaotustiivad, segamispea, väljastusava harjadega, hüdraulikavoolikud** ja kõik plastosad.

Plastosad vananevad ka tavaliste puistetingimuste korral. Plastosad on nt **kaitsevõre lukustus, kolvivarras**

- Kontrollige kuluvaid osi regulaarselt.

Kui märkate kulumismärke, deformatsiooni, auke või vananemist, tuleb need osad välja vahetada. Vastasel juhul tekib vigane puistepilt.

Kuluvate osade eluiga sõltub muuhulgas kasutatavast puistematerjalist.

10.3.2 Kruviühenduste kontrollimine

■ Kruviühendused

Kruviühendused on tehases kinnitatud ja kindlustatud vajaliku kinnitusmomendiga. Vibratsioon ja rappumine, eelkõige esimestel töötundidel, võib kruviühendusi lödvendada.

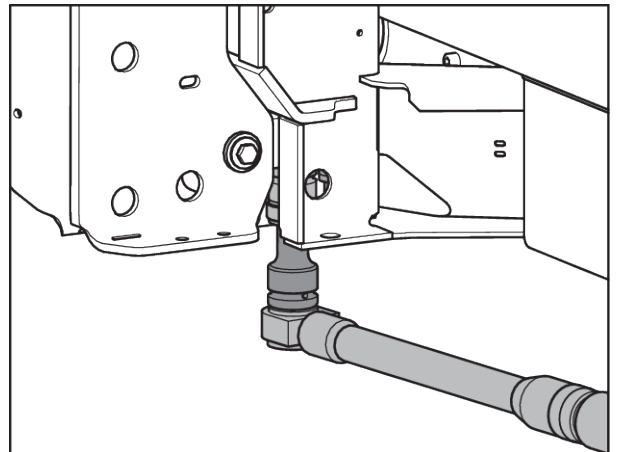
- ▶ Kontrollige kõigi kruviühenduste tugevust.
Mõned komponendid on monteeritud isekinnituvate mutritega.
- ▶ Monteerige nende detailide montaažil alati uusi iselukustuvaid mutreid.

10.3.3 Koormusandurite kruviühenduste kontrollimine

■ Koormusandurite kruviühenduse kontrollimine

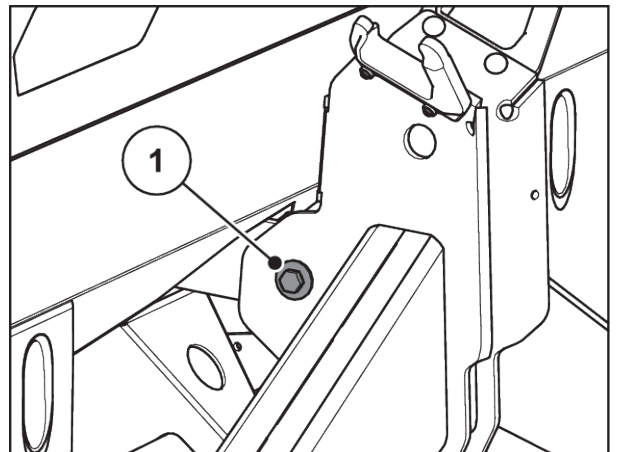
Masinal on 2 koormusandurit ja tõmbevarras. Need on kinnitatud kruviühendusega.

- ▶ Keerake kruviühendus
pöördemomendivõtmega tugevalt kinni
(pöördemoment = **300 Nm**).



Jn. 45: Koormusanduri kinnitamine (sõidusuunas vasakul)

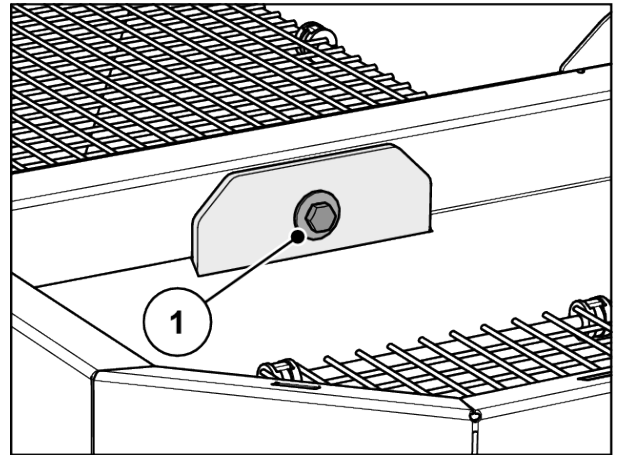
- ▶ Keerake kruviühendus [1]
pöördemomendivõtmega tugevalt kinni
(pöördemoment = **65 Nm**).



Jn. 46: Tõmbevarda kinnitamine kaaluraami külge

- ▶ Keerake kruviühendus [1] pöördemomendivõtmega tugevalt kinni (pöördemoment = **65 Nm**).

Kruviühendused on tugevalt kinni keeratud.



Jn. 47: Tõmbevarda kinnitamine punkris



Pärast kruviühenduste momentvõtmega kinnikeeramist tuleb kaalusüsteem üle tareerida. Selleks järgige juhtseadme kasutusjuhendi peatüki **Kaalu tareerimine** korraldusi.

10.4 Punkris oleva kaitsevõre avamine

■ Kaitsevõre lukustus

⚠ HOIATUS!

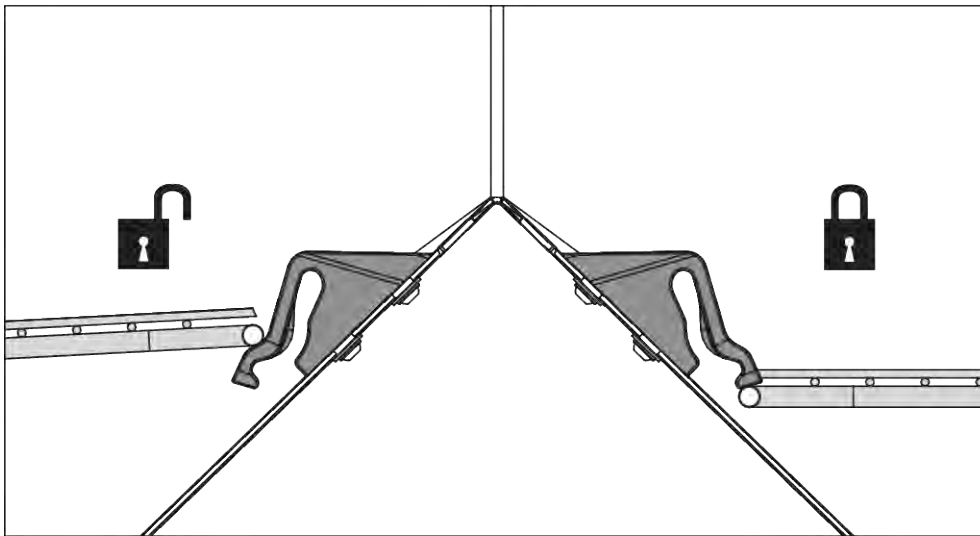
Vigastusoht punkris olevate liikuvate osade tõttu

Punkris on liikuvaid osi.

Masina kasutuselevõtul ja kasutamisel võivad tekkida käe- ja jalavigastused.

- ▶ Paigaldage ja lukustage kaitsevõre enne masina kasutuselevõttu ja käitamist.
- ▶ Avage kaitsevõre **ainult** hooldustööks või rikete korral. Lülitage traktor enne kaitsevõre avamist välja.

Kaitsevõred lukustatakse mehaaniliselt tööriistadeta.



Jn. 48: Kaitsevõre lukustuse avamine/sulgemine

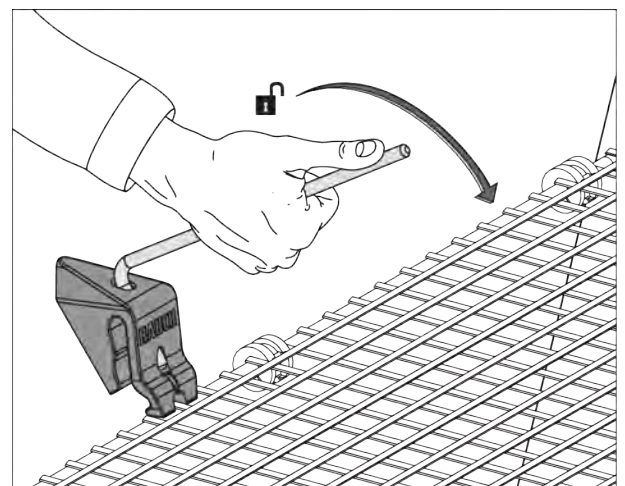
Kaitsevõre kogemata avamise vältimiseks saab kaitsevõre lukustust vabastada ainult tööriistaga (nt seadistushoovaga).

Eeltingimused:

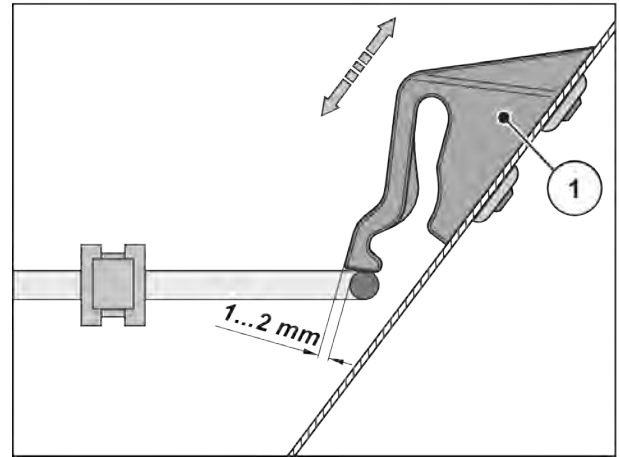
- Viige masin alla.
- Lülitage traktori mootor välja. Eemaldage süütevõti.

Kaitsevõre lukustuse kontroll

- ▶ Kontrollige regulaarselt kaitsevõre lukustuse talitlust.
- ▶ Vigased kaitsevõte lukustused tuleb kohe välja vahetada.
- ▶ Vajadusel korrigeerige seadistust, lükates kaitsevõre lukustust [1] alla/üles.



Jn. 49: Kaitsevõre lukustuse avamine



Jn. 50: Kaitsevõre lukustuse talitluskontrolli kontrollimõõt

10.5 Masina puhastamine

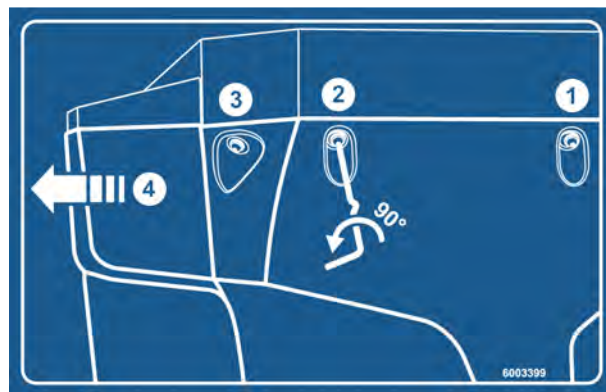
■ Puhastamine

Masina väärtuse säilitamiseks soovitame seda pärast iga kasutuskorda kohe pehme veejoaga puhastada.

- ▶ Klappige punkris olev kaitsevõre üles (vt peatükki 10.4 Punkris oleva kaitsevõre avamine).
- ▶ Väljastuskanaleid ja klapijuhikute piirkonda tohib puhastada ainult altpoolt.
- ▶ Õlitatud masinaid tohib puhastada ainult õliseparaatoriga pesemisplatsidel.
- ▶ Surveveega puhastamisel ei tohi veejuga kunagi suunata otse hoiatussiltidele, elektriseadmetele, hüdraulikaosadele ega liuglaagritele.
- ▶ Käigukasti puhastamine.
- ▶ Pärast puhastamist soovitame töödelda **kuiva** masinat, **eelkõige värvitud jaotustiibu ja roostevabast terasest osi** keskkonnasäästliku korrosioonikaitsevahendiga.
 - ▷ Tellige oma volitatud müügiesindajalt sobiv poleerimiskomplekt roostekohtade töötlemiseks.

10.5.1 Mustusepüüdu mahavõtmine

- ▶ Kasutage masina seadistushooba.
 - ▷ Vt 8.6.2 Jaotusketaste demonteerimine ja monteerimine
- ▶ Avage vasaku ja parema mustusepüüdu 3 kiirsulgurit (1, 2 ja 3).
- ▶ Nihutage mustusepüüdu (4) välja.
- ▶ Pange mustusepüüdur seisma ja pange turvaliselt hoiule.



Jn. 51: Mustusepüüdu instruksioonkleebis

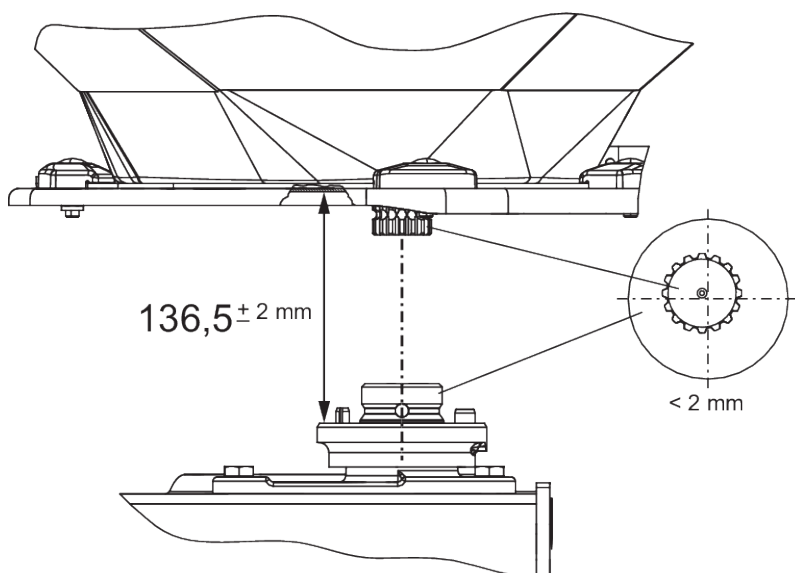
10.5.2 Mustusepüüdu paigaldamine

- ▶ Lükake mustusepüüdur küljelt sissepoole, kuni see pesas fikseerub
- ▶ Krivige vasaku ja parema mustusepüüdu 3 kiirsulgurit masina seadistushoovaga kinni
- ▶ Asetage seadistushoob uuesti selleks ettenähtud hoidikusse

10.6 Kontrollige jaotusketta rummu asukohta

■ Kontrollige jaotusketta rummu asukohta

Jaotusketta rumm peab olema täpselt segamismehhanismi alla tsentreeritud.



Jn. 52: Kontrollige jaotusketta rummu asukohta

Eeltingimused:

- Jaotuskettad on maha võetud (vt Kontrollige jaotusketta rummu asukohta).

Tsentreerituse kontrollimine:

- ▶ Kontrollige jaotusketta rummu ja segamismehhanismi tsentreeritust sobivate abivahendite (nt joonlaud, nurgamõõdik) abil.

Jaotusketta rummu ja segamismehhanismi teljed peavad olema kohakuti. Nendevaheline hälve võib olla maksimaalselt 2 mm.

Vahekauguse kontrollimine:

- ▶ Mõõtke jaotusketta ülaserava ja segamismehhanismi alaserava vaheline kaugus.
 - ▷ Kaugus peab olema **136,5 mm** (lubatav tolerants ± 2 mm).



Selle tolerantsi ületamisel pöörduge edasimüüja või erialatöökoha poole

■ **Jaotusketta rumm**

- Määrdeaine: Grafiitmääre

10.7 Segamismehhanismi ajami kontrollimine

■ **Segamismehhanismi ajam**

- Määrdeaine: Rasv/õli



Masinal on **vasak** ja **parem** segamismehhanism. Mõlemad segamismehhanismid pöörlevad jaotusketastega samas suunas.

Selleks et tagada väetise ühtlane vool, peab segamismehhanism töötama võimalikult püsiva pööretearvuga:

- Segamismehhanismi pööretearv: 15 - 20 p/min

Segamismehhanismi õige pööretearvu saavutamiseks vajab segamismehhanism väetisegraanulite vastujõudu. Tühja punkri korral on seetõttu täiesti võimalik, et ka veatu segamismehhanism ei saavuta õiget pööretearvu või hakkab edasi-tagasi pendeldama.

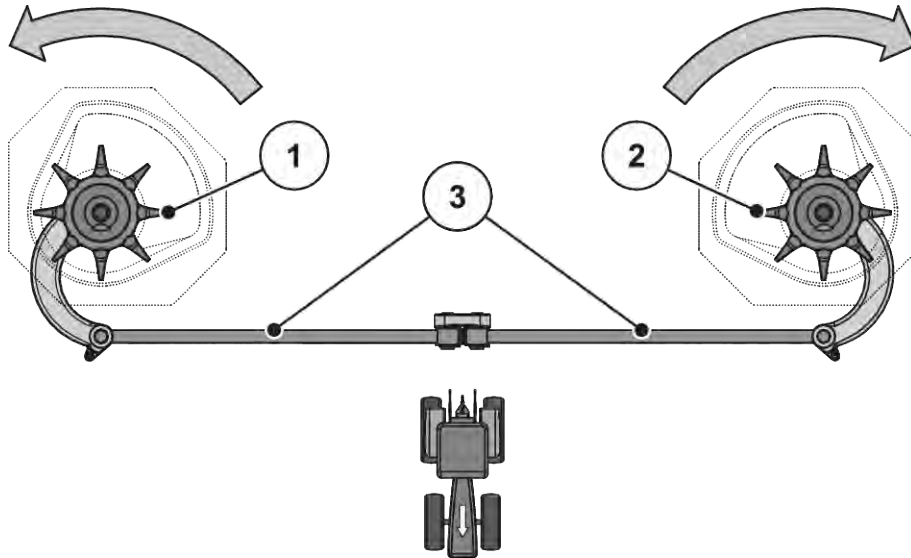
Kui **täidetud punkri korral** jääb pööretearv sellest vahemikust väljapoole, tuleb segamismehhanismi kahjustuste ja kulumise suhtes kontrollida.

Segamismehhanismi talitluse kontrollimine

Eeltingimused:

- ✓ Traktor on seisma pandud
- ✓ Süütevõti on eemaldatud
- ✓ Masina puistur on asetatud maha

► Kolvivarraste kontrollimine



Jn. 53: Segamismehhanismi ajami kontrollimine

[[1]] Parempoolne segamispea (sõidusuunas)

[[3]] Kolvivardad

[[2]] Vasakpoolne segamispea (sõidusuunas)

[] Nooled: Jaotusketaste pöörlemissuund

- ▷ Kolvivarrastel ei tohi olla mōrasid ega muid kahjustusi
- ▷ Kontrollige liigendite laagrite kulumist
- ▷ Kontrollige kõigi liigendite kinnituselement
- Keerake segamispead käega **jaotusketta pöörlemissuunas**. Vt Jn. 53 Segamismehhanismi ajami kontrollimine.
 - ▷ Segamispead peab saama pöörata

Kui segamispead ei saa pöörata, vahetage segamispea välja.
- Keerake segamispead käega või õlifiltri lindi abil tugevalt **jaotusketta pöörlemissuunaga vastupidises suunas**. Vt Jn. 53 Segamismehhanismi ajami kontrollimine
 - ▷ Segamispea peab lukustuma

Kui segamispead saab pöörata, vahetage segamispea välja.

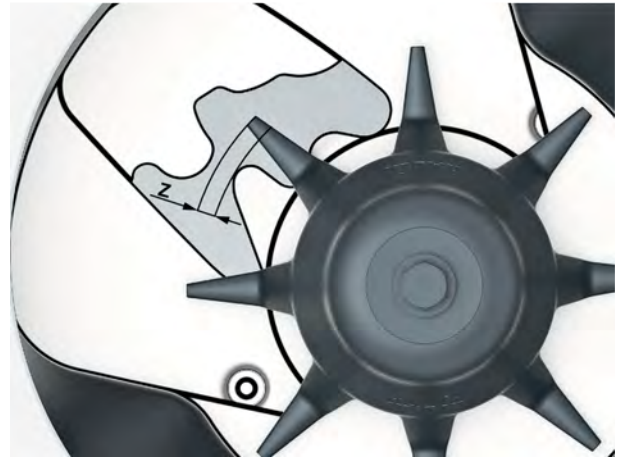
Kui kontrollimisega ei õnnestu põhjust välja selgitada, pöörduge täiendavaks uurimiseks töökotta.

Kontrollige segamispead kulumise või kahjustuste suhtes

- ▶ Kontrollige segamispea sõrme kulumist

Sõrmede pikkus ei tohi olla kulumisvahemikust ($Z = 9 \text{ mm}$) väiksem.

Sõrmed ei tohi olla paindunud.



Jn. 54: Segamispea kulumisala

10.8 Jaotustiibade vahetamine

■ Jaotustiib



Laske kulunud jaotustiibu vahetada **ainult** edasimüüjal või töökojas.

Eeldus:

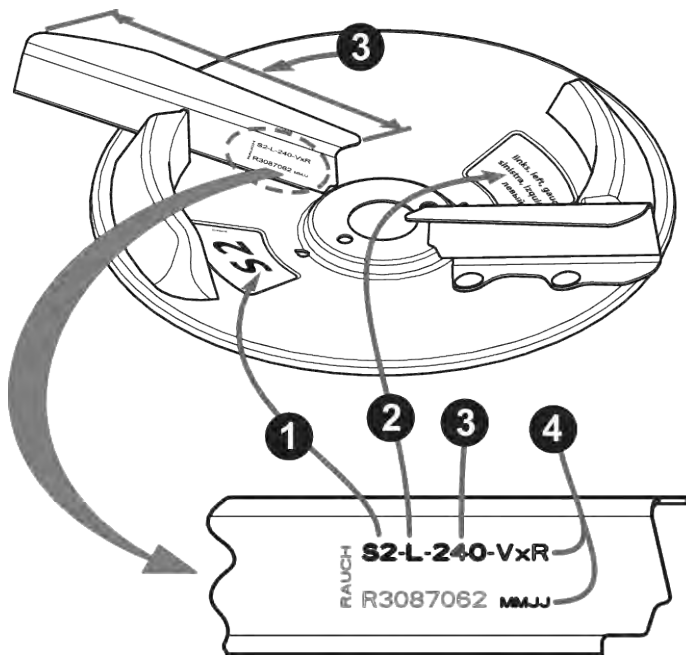
- Jaotuskettad on eemaldatud (vt jaotist „Jaotusketaste demonteerimine ja monteerimine”)

TEATIS!

Jaotustiiva tüüpide vastavus

Jaotustiibade tüüp ja suurus on kohandatud jaotuskettale. Valed jaotustiivad võivad masinat ja keskkonda kahjustada.

- ▶ Paigaldage ÜKSNES vastava ketta jaoks lubatud jaotustiibu.
- ▶ Võrrelge jaotustiibade markeeringut. Uue ja vana jaotustiiva tüüp ja suurus peavad olema identsed.

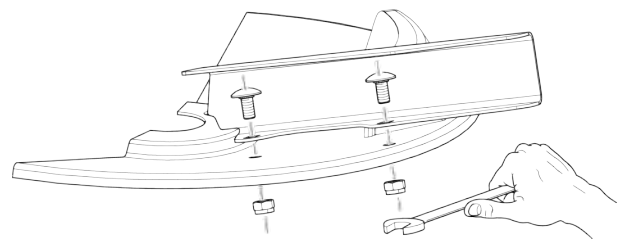


Jn. 55: Jaotusketta märgistus

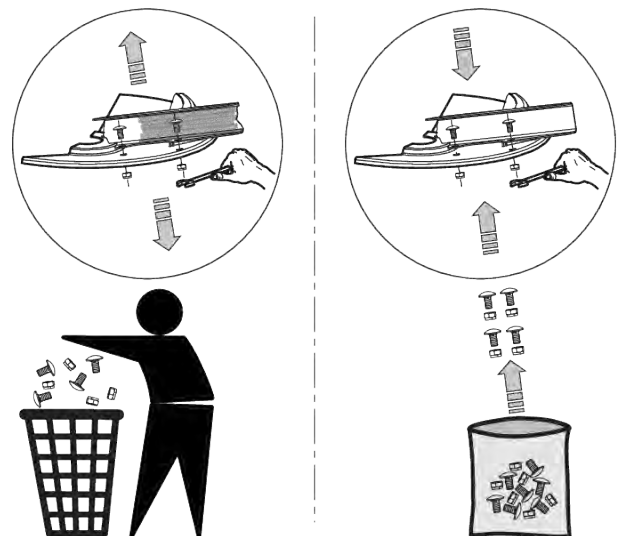
- | | |
|----------------------|------------------------|
| [1] Jaotusketta tüüp | [3] Jaotustiiva pikkus |
| [2] Puistepool | [4] Pinnakate |

Jaotustiibade vahetamine

- ▶ Keerake jaotustiival olevad iselukustuvad mutrid lahti ja võtke jaotustiib ära.
- ▶ Asetage jaotuskettale uus jaotustiib. Jälgige, et jaotustiiva tüüp oleks õige.
- ▶ Keerake jaotustiib kinni (pingutusmoment: **20 Nm**). Selleks kasutage **alati uusi iselukustuvaid** mutreid.



Jn. 56: Jaotustiibade kruvide lahtikeeramine



Jn. 57: Uute iselukustuvate mutrite kasutamine

10.9 Doseerimisklapi seadistuse justeerimine

■ Doseerimisklapi seadistus

Kontrollige mõlema doseerimisklapi seadistust enne iga väetamishooaega, vajadusel ka hooaja jooksul, jälgides, et klapp avaneks ühtlaselt.

⚠ HOIATUS!

Muljumis- ja vahelejäämisohut väljastpoolt juhivate osade tõttu

Välise jõu abil käivituvate osade (reguleerimishoob, doseerimisklapp) juures töötamisel tekib muljumis- ja vahelejäämisohut.

Olge kõigi reguleerimistöde juures doseerimisava ja doseerimisklapi löikeohtlike kohtade suhtes ettevaatlikud.

- ▶ Seisake traktori mootor
- ▶ Eemaldage süütevõti
- ▶ Lahutage traktori ja masina vaheline toiteühendus
- ▶ Ärge rakendage hüdraulilist doseerimisklappi kunagi justeerimistöde ajal

Eeltingimused:

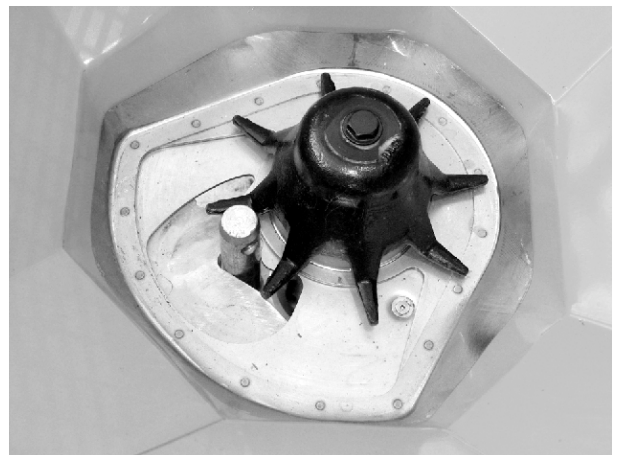
- Mehaanika peab vabalt liikuma
- Variant K: tagastusvedru on lahti ühendatud
- Hüdraulikasilinder on lahti ühendatud

Kontrollimine (masina vasaku poole näitel)

- ▶ Pistke **28 mm** läbimõõduga aisapolt keskmises doseerimisavas.
- ▶ Lükake doseerimisklapp vastu polti ja kindlustage see asend, keerates fikseerimiskruvi kinni.

Alumise skaalakaare (doseerimiskaala) piiraja asetseb skaalaväärtusel 85.

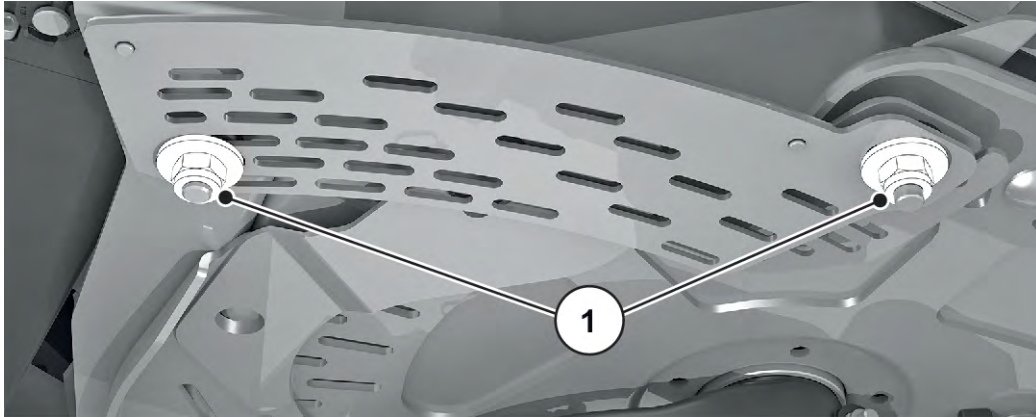
- ▶ Kui asend ei ole õige, seadistage skaala uuesti.



Jn. 58: Aisapolt doseerimisavas

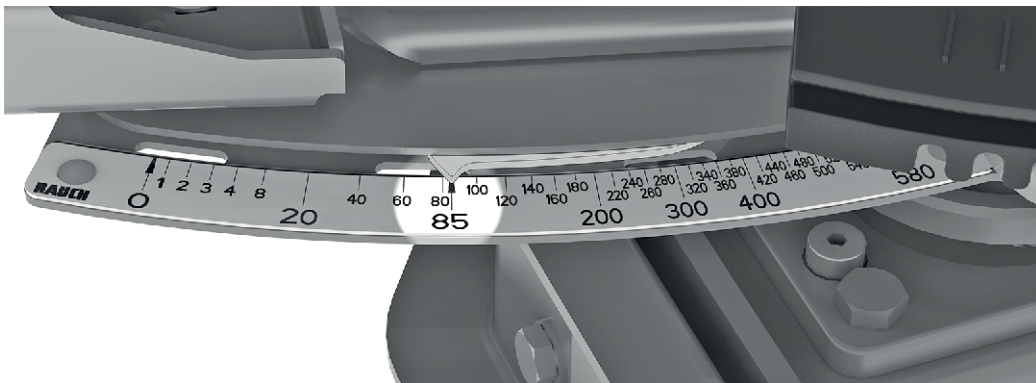
Seadistamine

- ✓ Doseerimisklapp on surutud kergelt vastu polti. Vt *Jn. 58 Aisapolt doseerimisavas.*
- ▶ Vabastage alumise skaalakaare skaala kinnituskruvid.



Jn. 59: Skaala kinnituskruvid

- ▶ Nihutage kogu skaalat selliselt, et **skaalaväärtus 85** oleks täpselt näiduelemendi osuti all.



Jn. 60: Doseerimisklapi osuti skaalaväärtusel 85

- ▶ Keerake skaala uuesti kinni.
Korrake töösamme parempoolse doseerimisklapiga.



Mõlemad doseerimisklapid peavad avanema **ühepalju**. Kontrollige seetõttu alati mõlemat doseerimisklappi.



Pärast skaala korrigeerimist elektrooniliste doseerimisklapitäiturite korral tuleb korrigeerida ka ISOBUS masina juhtsüsteemi klapistimise punkte.

- Järgige selleks masina juhtsüsteemi kasutusjuhendit.
- Kõrvalekallete korral pöörduge uuesti kalibreerimiseks edasimüüja või töökoja poole.

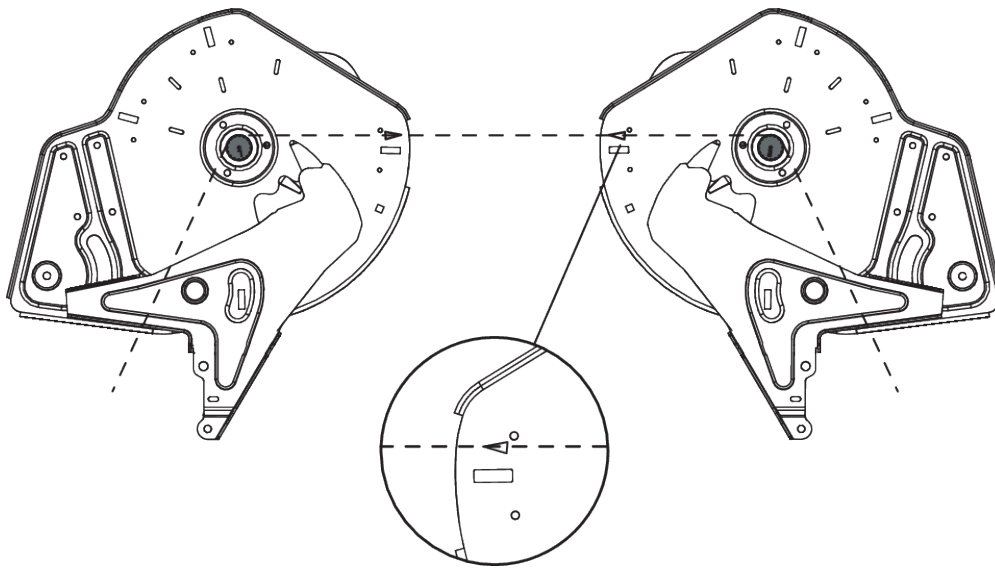
10.10 Äraandmispunkti seadistuse justeerimine

■ Äraandmispunkti seadistus

Äraandmispunkti muutmise võimaldab töölaust täpsemalt seadistada ning eri väetisesortidele kohandada.

Kontrollige doseerimisklappide seadistust ühtlase avanemise suhtes iga kord enne väetamishooaega, vajadusel ka hooaja jooksul.

Äraandmispunkt seadistatakse ülemise skaalakaare abil.



Jn. 61: Äraandmispunkti seadistuse kontrollimine



Äraandmispunkt peab olema mõlemal küljel **ühtlaselt** seadistatud. Kontrollige seetõttu alati mõlemat seadistust.

Kontrollimine

- ▶ Seadke äraandmispunkt **asendisse 6**
- ▶ Demonteerige mõlema ava väljalase koos harjadega
- ▶ Vabastage mõlemad plastroovad (segamismehhanismi ajam) ja lükake alla, kuni segamismehhanismi võllide hammastus on hästi näha
- ▶ Kinnitage segamismehhanismi võllide hammastusele sõidusuunas vaadatuna **taha** sobiv peenike nõör

Põhjaplaadil olev kolmnurkmärgistus peab vastama kinnitatud nõõrile.

- ▶ Kui märgistus ei kattu nõõriga, tuleb üleandepunkt uuesti seadistada.

Seadistamine

- ▶ Keerake reguleerimisplaat klahvi „Äraandmispunkti osuti“ lahti (2 isekinnituvat mutrit).



Jn. 62: Äraandmispunkti reguleerimisplaadi avamine

- ▶ Keerake seadistuskeskust, kuni kolmnurkmärgistus kattub kinnitatud nõõriga
- ▶ Kinnitage reguleerimisplaat
- ▶ Lükake mõlemad plasthoovad (segamismehhanismi ajam) üles ja kinnitage
- ▶ Monteerige väljastus koos harjadega
- ▶ Ainult **VariSpread**-iga masinate kohta: Kalibreerige äraandmispunkti asendid juhtseadmega uuesti



Selleks järgige juhtseadme kasutusjuhendi peatüki "Test/diagnostika" korraldusi

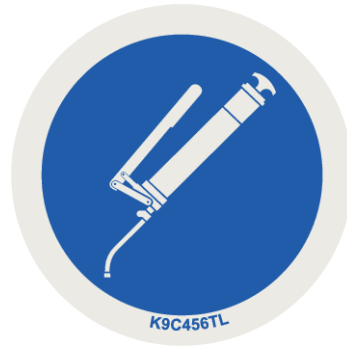
10.11 Koormusanduri määrimine

■ Kaaluga puistur

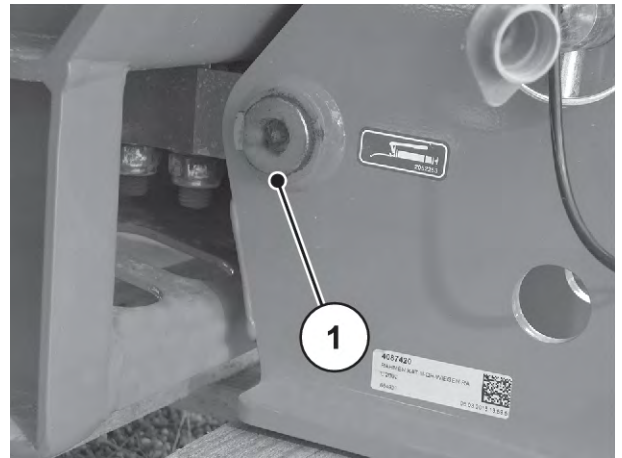
Määrdekohad paiknevad kogu masinal ja on märgistatud.

Määrdekohad tunnete ära selle märgistuse järgi:

- Hoidke osutavad sildid alati **puhta** ja **loetavana**



Jn. 63: Määrdekohtade märgistus



Jn. 64: Kaaluga puisturi määrimiskoht

[1] Määrimiskoht

10.12 Kesktõmmitsa ja aiste määrimine

■ Kesktõmmitsa ja aiste kuulid

- Määrdeaine: Määre

10.13 Äraandmispunkti seaduri määrimine

■ Äraandmispunkti seadur

- Määrdeaine: Õli
- Hoidke liikuvana ja õlitage regulaarselt serva poolt sissepoole ja põhja poolt väljapoole.

10.14 Määrdeaine

■ Liigendid, puksid

- Määrdeaine: Määre, õli

10.15 Hooldus

Teie masina väärtuse säilimiseks soovime seda pärast kasutamist kohe pehme veejoaga puhastada. Puhastamise lihtsustamiseks võib punkril olevad kaitsevõred üles klappida (vt peatükki 10.4 *Punkris oleva kaitsevõre avamine*)

Järgige eelkõige järgmisi puhastusjuhiseid:

- ▶ Väljastuskanaleid ja klapijuhikute piirkonda tohib puhastada ainult altpoolt.
- ▶ Õlitatud masinaid tohib puhastada ainult õliseparaatoriga pesemisplatsidel.
- ▶ Surveveega puhastamisel ei tohi veejuga kunagi suunata otse hoiatussiltidele, elektriseadmetele, hüdraulikaosadele ega liuglaagritele.

Pärast puhastamist soovime töödelda kuiva masinat, eelkõige värvitud jaotustiibu ja roostevabast terasest osi keskkonnasäästliku korrosioonikaitsevahendiga.

Roostetanud kohtade töötlemiseks võib volitatud lepingupartneri juurest tellida sobiva lihvimiskomplekti.

10.16 Hüdraulika hooldus

! HOIATUS!

Hüdraulikaseadmes olev suur surve ja kõrge temperatuur on ohtlik

Kõrge surve all väljuv vedelik võib põhjustada raskeid kehavigastusi ja keskkonnakahjustusi.

- ▶ Hüdraulikasüsteem tuleb enne igasuguseid töid surve alt vabastada.
- ▶ Seisake traktori mootor ja kindlustage uuesti sisselülitamise vastu..
- ▶ Laske hüdraulikasüsteemil maha jahtuda.
- ▶ Kandke lekete otsimise ajal alati kaitseprille ja kaitsekindaid.

! HOIATUS!

Hüdraulikaõli põhjustab infektsiooniohtu

Kõrge surve all väljuv vedelik võib põhjustada raskeid kehavigastusi ja keskkonnakahjustusi.

- ▶ Hüdraulikasüsteem tuleb enne igasuguseid töid surve alt vabastada.
- ▶ Seisake traktori mootor ja kindlustage traktor taassisselülitamise vastu.
- ▶ Laske hüdraulikasüsteemil maha jahtuda.
- ▶ Kandke lekete otsimisel alati kaitseprille ja kaitsekindaid.

! HOIATUS!

Keskkonnareostus hüdraulika- ja käigukastiõli sobimatu utiliseerimise tõttu

Hüdro- ja ülekandeõli ei ole täielikult bioloogiliselt lagunevad. Seetõttu ei tohi õli kontrollimatult keskkonda sattuda.

- ▶ Lekkinud õli tuleb absorbeerida liiva, pinnase või muu imamisvõimelise materjali abil või blokeerida.
- ▶ Koguge hüdraulika- ja käigukastiõli selleks ettenähtud mahutisse ja utiliseerige vastavalt ametlikule eeskirjale.
- ▶ Takistage õli lekkimist ja kanalisatsiooni sattumist.
- ▶ Õli sattumist kanalisatsioonüsteemi tuleb takistada liivast või pinnasest takistuse või muude asjakohaste tõkestusmeetmete abil.

10.16.1 Hüdraulikavoolikute kontrollimine

■ Hüdraulikavoolikud

Hüdraulikavoolikud on suure koormuse all. Neid tuleb regulaarselt kontrollida ning kahjustuste korral kohe välja vahetada.

- ▶ Kontrollige regulaarselt, kuid vähemalt enne puistetööde hooaja algust, kõiki hüdraulikavoolikuid kahjustuste osas.
- ▶ Enne puistamistöde hooaja algust tuleb kontrollida hüdraulikavoolikute vanust. Vahetage hüdraulikavoolikud välja, kui nende ladustamis- ja kasutusaeg on ületatud.
- ▶ Vahetage hüdraulikavoolikud, kui neil on üks või mitu järgmist kahjustust:
 - ▷ väliskihi kahjustumine kuni sisekatteni
 - ▷ väliskihi murenemine (mõrade teke)
 - ▷ vooliku deformatsioon
 - ▷ vooliku väljaliikumine voolikuarmatuurist
 - ▷ voolikuarmatuuri kahjustumine
 - ▷ voolikuarmatuuri tugevuse ja omaduste vähenemine korrosiooni tõttu

10.16.2 Hüdrovoolikute väljavahetamine

■ Hüdraulikavoolikud

Hüdraulikavoolikud vananevad. Neid ei tohi kasutada kauem kui 6 aastat, sealhulgas on ladustamisaeg maksimaalselt 2 aastat.



Voolikjuhtme tootmiskuupäev on märgitud voolikuarmatuurile aasta/kuuna (nt 2012/04).

Ettevalmistus

- ▶ Veenduge, et hüdraulikaseade on survevaba ja jahtunud.
- ▶ Asetage lahtivõetavate kohtade alla väljavoolava hüdraulikaõli kogumiseks anumad.
- ▶ Pange valmis sobivad ühendusdetailid, et takistada hüdraulikaõli väljavoolamist mittevahetatavatest torustikest.
- ▶ Pange valmis sobivad tööriistad.
- ▶ Kasutage kaitsekindaid ja kaitseprille.
- ▶ Tehke kindlaks, et uus hüdraulikavoolik vastab vahetatava hüdraulikavooliku tüübile. Jälgige eelkõige õiget survevahemikku ja voolikupikkust.

Hüdraulikaringluses asub kaks lämmastikusalvestit. Need on ka pärast süsteemi väljalülitamist jääkrõhu all.

- ▶ Avage hüdraulikaringluse keermesliited aeglaselt ja ettevaatlikult.



Järgige vahetatavatel hüdraulikavoolikutel erinevaid maksimaalse surve andmeid.

Protsess:

- ▶ Vabastage vahetatava hüdraulikavooliku otsas olev voolikuarmatuur.
- ▶ Laske õli hüdraulikavoolikust välja.
- ▶ Vabastage hüdraulikavooliku teine ots.
- ▶ Asetage vabastatud voolikuots kohe õlikogumisanumasse ja sulgege ühendus.
- ▶ Vabastage voolikukinnitused ja eemaldage hüdraulikavoolik.
- ▶ Ühendage uus hüdraulikavoolik. Keerake voolikuarmatuurid kinni.
- ▶ Fikseerige hüdraulikavoolik voolikukinnitustega.
- ▶ Kontrollige uue hüdraulikavooliku asendit.
 - ▷ Voolikujuhik peab olema vana hüdraulikavooliku omaga identne.
 - ▷ Hõõrdekohti ei tohi tekkida.
 - ▷ Voolikut ei tohi ei väänata ega pinge all paigaldada.

Hüdraulikavoolikud on vahetatud.

10.16.3 Hüdraulikamootori kontrollimine

- **Hüdraulikamootor**

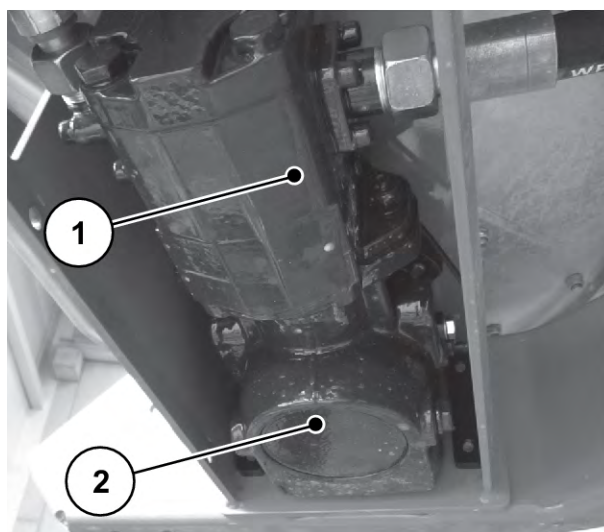
Ettevalmistus

- ▶ Kontrollige komponentide väliseid kahjustusi ja lekkeid.

Hüdraulikamootorid toimivad jaotusketaste ajamitena. Need asuvad vasakul ja paremal ajami kaitsekatte all.

[1] Hüdromootor

[2] Ülekanne



Jn. 65: Hüdromootor

10.16.4 Rõhufiltrite kontrollimine

■ Rõhufilter

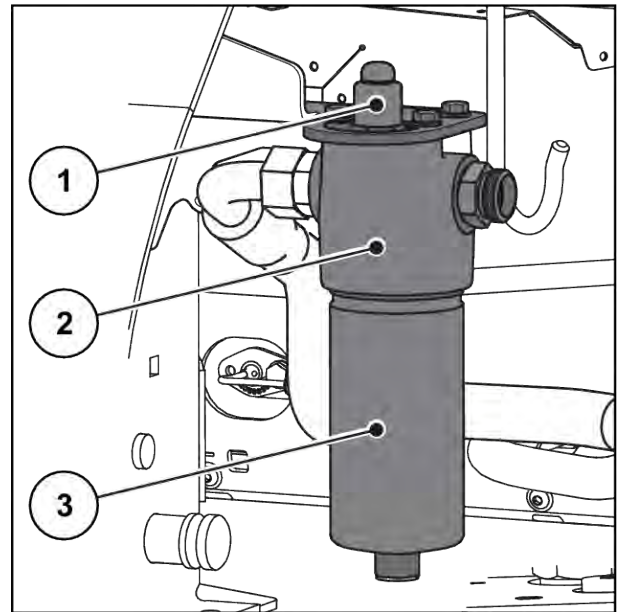
Pika ja häireteta käituse tagamiseks soovitame kasutada hüdraulika rõhufiltrit. Kui hüdraulika rõhufilter on määrdunud, vahetage filtripadrundi uue filtripadrundi vastu välja. Rõhufilter on varustatud määrdumisnäidikuga.



Külma õli ja suure rõhu juures võib näidik põlema minna, kuigi filter pole veel määrdunud.

- Näidik tuleb saavutatud töötemperatuuri juures sisse torgata.
- Kui näidik süttib uuesti põlema, siis vahetage rõhufilter välja.

- [1] Määrumisnäidik (näitevarras muutub nähtavaks)
- [2] Filtri pea
- [3] Filtri anum



Jn. 66: Hüdraulika rõhufilter

Vahetage filtripadrunid välja

- ▶ Kontrollige, kas hüdraulikaseade on **survevaba** ja **maha jahtunud**.
- ▶ Asetage rõhufiltri alla kogumismahuti väljavoolava hüdraulikaõli jaoks.
- ▶ Kasutage kaitsekindaid ja kaitseprille.
 - ▷ Keerake filtri anum [3] VM24 mutrivõtmega lahti.
 - ▷ Keerake filtri anum hüdraulika rõhufiltri küljest lahti.
 - ▷ Vahetage määratud filtripadrundi uue filtripadrundi vastu välja.
 - ▷ Puhastage filtri anum [3] ja filtri pea [2] keerme ja tihenduspinna piirkonnast ning kontrollige mehaaniliste kahjustuste suhtes.
 - ▷ Kontrollige O-rõngaid kahjustuste suhtes, vajaduse korral vahetage välja.
 - ▷ Keerake filtri anum [3] VM24 mutrivõtmega lõpuni kinni ja seejärel keerake veerand pöret tagasi.
 - ▷ Eemaldage õhk hüdraulika rõhufiltrist
- ▶ Kontrollige kõikide komponentide väliseid kahjustusi ja lekkeid.

Filtripadrundi vahetamine on edukalt tehtud.

10.17 Käigukastiõli

10.17.1 Kogused ja sordid

Igas masina ülekandes (vasakul/paremal) on umbes **0,4 l** LS 75W-90 transmissiooniõli.



Kasutage sordipuhast õli

- Ärge mitte kunagi segage.

10.17.2 Õlitaseme kontrollimine

■ Õlitaseme kontrollimine



Õlivahetuseks ja ülekande eemaldamiseks pöörduge edasimüüja või töökoja poole.

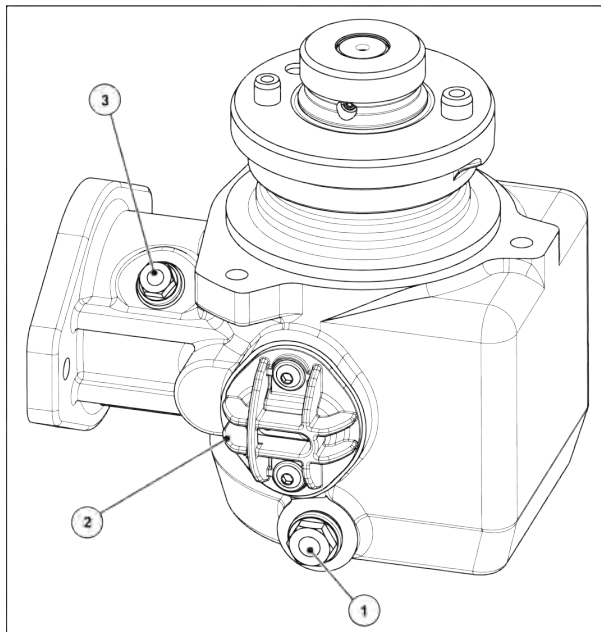
Normaalsetes tingimustes ei tule ülekannet õlitada. Soovitame õli siiski iga 10 aasta järel vahetada.

Suure tolmusisaldusega väetiste sagedasel kasutamisel ning sagedase puhastamise korral on õlivahetusvälpa soovitav lühendada.

- Ülekanne peab olema eemaldatud

Eeltingimused

- Mineraalväetise puistur seisab horisontaalselt.
- Seisake traktori mootor ja lülitage ISOBUSi juhtseade välja.



Jn. 67: Transmissiooniõli lisamis- ja väljalaskmiskohad

[1] Õli väljalaskekruvi

[2] Andurite / õli sisselaske läbiviiktihend

⚠ ETTEVAATUST!**Ülekande kahjustamine pärast õlitaseme kontrollimist ebatiheda läbiviikihendi / õli sisselaske tõttu**

Mõne aja pärast muutub läbiviikihendi / õli sisselaske plastist kruviühendus poorseks ja tõenäoliselt ei tihenda taaskasutamisel enam korralikult.

- ▶ Kontrollige õlitaset üksnes siis, kui tuvastate transmissiooniõli lekke. Õlitaseme kontrollimisel või õli vahetamisel paigaldage uus läbiviikihend.

Õlitaseme kontrollimine

- ▶ Keerake andurite läbiviikihend maha.

Õlitase on piisav, kui õli ulatub ava alumise servani.

- ▶ Paigaldage andurite **uus** läbiviikihend.

10.17.3 Õli vahetamine**Õli väljalaskmine**

- ▶ Kallutage masin küljele (kaldasend u 200 mm).
- ▶ Asetage õliväljalaskeava alla kogumisanum.
- ▶ Keerake väljalaskekrugi lahti ja laske õlil täielikult välja voolata.
- ▶ Keerake väljalaskekrugi kinni.

TEATIS!**Keskkonnareostus hüdraulika- ja käigukastiõli sobimatu utiliseerimise tõttu**

Hüdraulika- ja ülekandeõli ei ole täielikult bioloogiliselt lagunevad. Seetõttu ei tohi õli kontrollimatult keskkonda sattuda.

- ▶ Lekkinud õli tuleb absorbeerida liiva, pinnase või muu imamisvõimelise materjali abil või blokeerida.
- ▶ Hüdro- ja ülekandeõli tuleb koguda ettenähtud anumasse ning kõrvaldada vastavalt ametlikele eeskirjadele.
- ▶ Takistage õli lekkimist ja kanalisatsiooni sattumist.
- ▶ Õli sattumist kanalisatsioonisüsteemi tuleb takistada liivast või pinnasest takistuse või muude asjakohaste tõkestusmeetmete abil.

Õli sissevalamine

- ✓ Kasutage üksnes transmissiooniõli, LS 75W-90.
- ▶ Avage täiteava ja keerake lahti kontrollkrugi.
- ▶ Lisage täiteava kaudu transmissiooniõli, kuni õlitase ulatub kontrollkrugil ava alumise servani.
- ▶ Sulgege täiteava ja keerake kontrollkrugi uuesti kinni.

11 Talveks hoialepanek ja konserveerimine

11.1 Ohutus

TEATIS!

Keskkonnareostus hüdraulika- ja käigukastiõli sobimatu utiliseerimise tõttu

Hüdraulika- ja ülekandeõli ei ole täielikult bioloogiliselt lagunevad. Seetõttu ei tohi õli kontrollimatult keskkonda sattuda.

- ▶ Lekkinud õli tuleb absorbeerida liiva, pinnase või muu imamisvõimelise materjali abil või blokeerida.
- ▶ Hüdro- ja ülekandeõli tuleb koguda ettenähtud anumasse ning kõrvaldada vastavalt ametlikele eeskirjadele.
- ▶ Takistage õli lekkimist ja kanalisatsiooni sattumist.
- ▶ Õli sattumist kanalisatsioonisüsteemi tuleb takistada liivast või pinnasest takistuse või muude asjakohaste tõkestusmeetmete abil.

11.2 Talveks hoialepanek



Peske masinat enne talvist ladustamist põhjalikult (vt peatükki 11.3 *Masina pesemine*)

- ▶ Avage doseerimisklapp, eeldoseerimisklapid
- ▶ Riputage voolikud ja kaablid üles nii, et pistik on suunatud alla, et vesi saaks hästi ära voolata. (vt peatükki *Jn. 40 Kaablite ja hüdraulikavoolikute hoidik*)
- ▶ Lülitage puistur välja, vajaduse korral asetage seismapanemisrullidele (vt peatükki 4.4.7 *Parkimisrullid*)
- ▶ Sulgege punkrikate. Jätke üks pilu lahti, et vältida niiskust mahutis.
- ▶ Hüdraulikakomponentide ja roostetundlike osade konserveerimine. Kasutage selleks sobivat korrosioonikaitsevahendit. Nt kaitsevaha
- ▶ Pistke tolmukatted voolikutele ja kaablitele.



Ärge ladustage terminali välistingimustes. Ladustage sobivas soojas kohas.

11.3 Masina pesemine

Väetisepuistur **tuleb** pärast iga kasutamist **ja** enne talveks hoialepanekut puhtaks teha.

- ▶ Mustusepüüduri mahavõtmine (vt peatükki 10.5.1 *Mustusepüüduri mahavõtmine*).
- ▶ Klappige punkris olev kaitsevõre üles (vt peatükki 10.4 *Punkris oleva kaitsevõre avamine*).
- ▶ Jaotusketaste demonteerimine.
- ▶ Asetage kübarmutter enne pesemist uuesti rummule.
- ▶ Avage doseerimisklapp täielikult.
- ▶ Surveveega puhastamisel ei tohi veejuga kunagi suunata otse hoiatussiltidele, elektriseadmetele, hüdraulikaosadele ega liuglaagritele.
- ▶ Puhastage väljastuskanaleid ja siibrijuhiku piirkonda põhjalikult. Pöörake erilist tähelepanu mustuseladestistele ligipääsmatutes piirkondades.
- ▶ Laske masinal pärast puhastamist kuivada.



Määrige masinat enne talvist ladustamist (vt peatükki 10 *Hooldus ja korrashoid*).

11.4 Masina konserveerimine



- Kasutage pihustamiseks **ainult lubatud ja keskkonnasõbralikke** säilitusaineid.
- Vältige mineraalõlibaasil vahendeid (diiseli vms). Need loputatakse esimestel pesemistel maha ning võivad sattuda kanalisatsiooni.
- Kasutage ainult selliseid konserveerimisvahendeid, mis ei kahjusta värvi, plaste ega tihenduskuumme.

- ▶ Pihustage ainult siis, kui masin on ka tõesti täielikult **puhas ja kuiv**.
- ▶ Töödelge masinat keskkonnasõbralike korrosioonikaitsevahenditega.
 - ▷ Soovitame kasutada kaitsevaha või konserveerimisvaha.



Kui soovite endale hankida konserveerimisvahendeid, siis pöörduge oma edasimüüja või erialatöökoha poole.

Järgmiste koostesõlmede või detailide konserveerimine:

- Kõik roostetundlikud hüdraulikakomponendid nagu nt hüdraulikaliitmikud, torustikud, pressimisliitmikud ja ventiilid
- Tsingitud poldid
- Kui Teie masinal on olemas:
 - Piduriseadme detailid
 - Pneumotorustikud
 - Pihustage tsingitud **poldid telgedel ja veetiislil** pärast pesemist spetsiaalse kaitsevahaga üle.



Rohkem kasulikku teavet pesemise ja konserveerimise kohta leiate videost „Seadke end vormi - A ja O talvitumiseks“.

- Külastage RAUCH YouTube'i kanalit.
- Siin on link videole: "*Talvitumise video*".

12 Jäätmekäitlus

12.1 Ohutus

TEATIS!

Keskkonnareostus hüdraulika- ja käigukastiõli sobimatu utiliseerimise tõttu

Hüdraulika- ja ülekandeõli ei ole täielikult bioloogiliselt lagunevad. Seetõttu ei tohi õli kontrollimatult keskkonda sattuda.

- ▶ Lekkinud õli tuleb absorbeerida liiva, pinnase või muu imamisvõimelise materjali abil või blokeerida.
- ▶ Hüdro- ja ülekandeõli tuleb koguda ettenähtud anumasse ning kõrvaldada vastavalt ametlikele eeskirjadele.
- ▶ Takistage õli lekkimist ja kanalisatsiooni sattumist.
- ▶ Õli sattumist kanalisatsioonisüsteemi tuleb takistada liivast või pinnasest takistuse või muude asjakohaste tõkestusmeetmete abil.

TEATIS!

Keskkonnareostus pakkematerjali sobimatu utiliseerimise tõttu

Pakkematerjal sisaldab keemilisi ühendeid, mida tuleb asjakohaselt käidelda

- ▶ Käideldage pakkematerjali volitatud jäätmekäitlusettevõttes.
- ▶ Juhinduge kasutajariigi määrustest.
- ▶ Pakkematerjali ei tohi põletada ega panna olmejäätmete hulka.

TEATIS!

Komponentide ebaõige jäätmekäitlus reostab keskkonda

Ebaõige jäätmekäitlus võib põhjustada keskkonnaohtu.

- ▶ Jäätmeid tohivad kõrvaldada üksnes selleks volitatud ettevõtted.

12.2 Masina utiliseerimine

Alljärgnevad punktid kehtivad täies mahus. Sõltuvalt riigis kehtivatest õigusaktidest tuleb kindlaks teha ja rakendada asjakohaseid meetmeid.

- ▶ Masina kõik osad, abi- ja käitusained peavad eemaldama spetsialistid.
 - ▷ Lisaks tuleb need kõrvaldada sorteerituna.
- ▶ Jäätmed tuleb lasta kõrvaldada volitatud ettevõtetes vastavalt kohalikele taaskasutus- või erijäätmeid käsitlevatele õigusaktidele.

13 Lisa

13.1 Pingutusmomendi tabel

Pingutusmoment ja montaaži eelkoormus meeterkeermega ja standardse või peene sammuga poltide jaoks



Esitatud väärtused kehtivad ainult kuivadele või kergelt määratud liidetele.
 Ärge kasutage määrimata galvaniseeritud (pinnatud) polte ja mutreid.
 Tahke määrde kasutamisel vähendage tabelis esitatud väärtust 10% võrra.
 Iselukustuvate poltide ja mutrite kasutamisel suurendage tabelis esitatud väärtust 10% võrra.

Pingutusmoment ja montaaži eelkoormus $v=0,9$ meeterkeermega ja standardse või peensammuga varrepoltide puhul vastavalt standarditele ISO 262 ja ISO 965-2

Terasklassi kvaliteedikinnitusused vastavalt standardile ISO 898-1

Kuuskantpoltide pea mõõtmed vastavalt standarditele ISO 4014 kuni ISO 4018

Silindriliste poltide pea mõõtmed vastavalt standardile ISO 4762

Auk on „keskmine“ vastavalt standardile EN 20273

Hõõrdetegur: $0,12 \leq \mu \leq 0,18$

Meetrites mõõdetud nõör standardsammuga				
Nõör	Klass	Pingutusmoment		Maksimaalne montaaži eelkoormus ($\mu_{\min}=0,12$) N
		N.m	(lbf.in) lbf.ft	
M4 (X0,7)	8,8	3	(26,5)	4400
	10,9	4,9	(40,7)	6500
	12,9	5,1	(45,1)	7600
M5 (X0,8)	8,8	5,9	(52,2)	7200
	10,9	8,6	(76,1)	10600
	12,9	10	(88,5)	12400
M6 (X1)	8,8	10,1	7,4	10200
	10,9	14,9	11	14900
	12,9	17,4	12,8	17500

Meetrites mõõdetud nõör standardsammuga				
Nõör	Klass	Pingutusmoment		Maksimaalne montaaži eelkoormus ($\mu_{\min}=0,12$) N
		N.m	(lbf.in) lbf.ft	
M8 (X1.25)	8,8	24,6	18,1	18600
	10,9	36,1	26,6	27300
	12,9	42,2	31,1	32000
M10 (X1.5)	8,8	48	35,4	29600
	10,9	71	52,4	43400
	12,9	83	61,2	50800
M12 (X1.75)	8,8	84	62	43000
	10,9	123	90,7	63200
	12,9	144	106,2	74000
M14 (X2)	8,8	133	98	59100
	10,9	195	143,8	86700
	12,9	229	168,9	101500
M16 (X2)	8,8	206	151,9	80900
	10,9	302	222,7	118800
	12,9	354	261	139000
M18 (X2.5)	8,8	295	217,6	102000
	10,9	421	310,5	145000
	12,9	492	363	170000
M20 (X2.5)	8,8	415	306	130000
	10,9	592	436,6	186000
	12,9	692	510,4	217000
M22 (X2.5)	8,8	567	418,2	162000
	10,9	807	595	231000
	12,9	945	697	271000
M24 (X3)	8,8	714	526,6	188000
	10,9	1017	750,1	267000
	12,9	1190	877,1	313000

Meetrites mõõdetud nõör standardsammuga				
Nõör	Klass	Pingutusmoment		Maksimaalne montaaži eelkoormus ($\mu_{\min}=0,12$) N
		N.m	(lbf.in) lbf.ft	
M27 (X3)	8,8	1050	774,4	246000
	10,9	1496	1013,3	351000
	12,9	1750	1290,7	410000
M30 (X3.5)	8,8	1428	1053,2	300000
	10,9	2033	1499,4	427000
	12,9	2380	1755,4	499000
M36 (X4)	8,8	2482	1830,6	438000
	10,9	3535	2607,3	623000
	12,9	4136	3050,5	729000

Meetrites mõõdetud nõör lühikese sammuga				
Nõör	Klass	Pingutusmoment		Maksimaalne montaaži eelkoormus ($\mu_{\min}=0,12$) N
		N.m	lbf.ft	
M8X1	8,8	26,1	19,2	20200
	10,9	38,3	28,2	29700
	12,9	44,9	33,1	34700
M10X1.25	8,8	51	37,6	31600
	10,9	75	55,3	46400
	12,9	87	64,2	54300
M12X1.25	8,8	90	66,4	48000
	10,9	133	98	70500
	12,9	155	114,3	82500
M12X1.5	8,8	87	64,2	45500
	10,9	128	94,4	66800
	12,9	150	110,6	78200

Meetrites mõõdetud nõör lühikese sammuga				
Nõör	Klass	Pingutusmoment		Maksimaalne montaaži eelkoormus ($\mu_{\min}=0,12$) N
		N.m	lbf.ft	
M14X1.5	8,8	142	104,7	64800
	10,9	209	154,1	95200
	12,9	244	180	111400
M16X1.5	8,8	218	160,8	87600
	10,9	320	236	128700
	12,9	374	275,8	150600
M18X1.5	8,8	327	241,2	117000
	10,9	465	343	167000
	12,9	544	401	196000
M20X1.5	8,8	454	335	148000
	10,9	646	476,5	211000
	12,9	756	557,6	246000
M22X1.5	8,8	613	452	182000
	10,9	873	644	259000
	12,9	1022	754	303000
M24X2	8,8	769	567	209000
	10,9	1095	807,6	297000
	12,9	1282	945,5	348000

Kruvide A2-70 ja A4-70 lubatud pöördemomendid pikkustele kuni 8 x keerme läbimõõt		
Keere	Hõõrdetegur μ	Lubatud pöördemomendid Nm
M5	0,14	4,2
	0,16	4,7
M6	0,14	7,3
	0,16	8,2

Kruvide A2-70 ja A4-70 lubatud pöördemomendid pikkustele kuni 8 x keerme läbimõõt		
Keere	Hõõrdetegur μ	Lubatud pöördemomendid Nm
M8	0,14	17,5
	0,16	19,6
M10	0,14	35
	0,16	39
M12	0,14	60
	0,16	67
M14	0,14	94
	0,16	106
M16	0,14	144
	0,16	162
M18	0,14	199
	0,16	225
M20	0,14	281
	0,16	316
M22	0,14	376
	0,16	423
M24	0,14	485
	0,16	546
M27	0,14	708
	0,16	797
M30	0,14	969
	0,16	1092

14 Garantii

RAUCHi seadmeid valmistatakse kooskõlas tänapäevaste tootmismeetoditega ning suurima hoolikusega ning kontrollitakse paljude kontrollide käigus.

Seetõttu annab RAUCH 12 kuu pikkuse garantii, eeldusel, et täidetud on järgmised tingimused:

- Garantii algab ostukuupäevast.
- Garantii hõlmab materjali- ja tootmisvigu. Teiste tootjate toodetele (hüdraulika, elektroonika) anname vaid vastava tootja garantii piiresse jääva garantii. Garantii ajal kõrvaldatakse tootmis- ja materjalivead tasuta, vahetades või remontides vastavad osad. Muud, ka laiemad õigused, näiteks tootest loobumine selle defektide tõttu, tarneobjekti väliste kahjude leevendamine või asendamine, on välistatud. Garantii annab volitatud töökoda, RAUCHi tehaseesindus või tehas.
- Garantiiteenus ei hõlma loomulikku kulumist, määrdumist, korrosiooni ega törkeid, mis on tekkinud ebaõige käsitlemise ja väliste mõjude tõttu. Omavolilise remondi ja modifikatsioonide korral kaotab garantii kehtivuse. Kui seadmel pole kasutatud RAUCHi originaalvaruosi, kaotab õigus varuosade tasuta vahetamisele kehtivuse. Seetõttu tuleb järgida kasutusjuhendit. Kõigi kahtluste korral pöörduge meie tehase esindusse või otse tehasesse. Garantiinõuded tuleb esitada tehasele 30 päeva jooksul pärast kahju tekkimist. Esitage ostu kuupäev ja masinanumber. Garantii alla kuuluvaid remonditöid tohivad teha üksnes volitatud töökojad alles pärast RAUCHi või ametliku esindusega kooskõlastamist. Garantiitööd garantiid ei pikenda. Transpordikahjud ei ole tootmisvead ega kuulu tootja garantiikohustuse alla.
- Õigust kahju hüvitamisele, mis on tekkinud muudel seadmetel peale RAUCHi seadmete, ei ole. Sii kuulub ka vastutus tagajärgede eest, mis on tekkinud puistevigade tõttu. Omavolilised modifikatsioonid RAUCHi seadmetel võivad põhjustada kahjusid, mille eest tarnija ei vastuta. Omaniku või juhtiva töötaja tahtliku kahju või jämeda hooletuse korral, samuti juhtudel, kus tootevastutuse seaduse järgi kehtib tarnitud eseme vigade tõttu tekkinud isiku- ja materiaalse kahju korral vastutus eraotstarbel kasutatud seadmete suhtes, on tarnija vastutus välistatud. Tarnija vastutus ei kehti ka oluliste omaduste puudumise korral, kui omaduste eesmärk on kaitsta tellijat kahjude eest, mis ei ole tekkinud tarnitud esemel endal.

RAUCH Streutabellen
RAUCH Fertilizer Chart
Tableaux d'épandage RAUCH
Tabele wysiewu RAUCH
RAUCH Strooitabellen
RAUCH Tabella di spargimento
RAUCH Spredetabellen
RAUCH Levitystaulukot
RAUCH Spridningstabellen
RAUCH Tablas de abonado



<https://streutabellen.rauch.de/>



RAUCH Landmaschinenfabrik GmbH

Victoria Boulevard E 200
77836 Rheinmünster · Germany



info@rauch.de · www.rauch.de

Phone +49 (0) 7229/8580-0