

Lietotāja rokasgrāmata



**Uzmanīgi izlasiet
pirms ekspluatācijas
uzsākšanas!**

**Uzglabājiet turpmākai
izmantošanai**

Šī lietošanas un montāžas instrukcija ir mašīnas komplektācijas sastāvdaļa. Jaunu un lietotu mašīnu piegādātāju pienākums ir rakstiski dokumentēt faktu, ka lietošanas un montāžas instrukcija ir piegādāta kopā ar mašīnu un nodota klientam.



AXIS-H 50.2 EMC + W

5903757-C-iv-0724

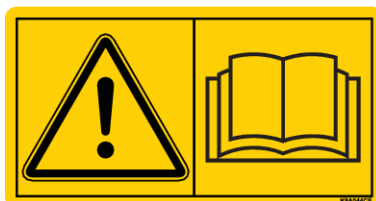
Instrukcijas oriģinālvalodā

Priekšvārds

Godātais klient!

Nopērkot AXIS-H EMCsērijas centrālās minerālmēsli izkliedētāju, Jūs esat parādījis uzticēšanos mūsu izstrādājumam. Liels paldies! Mēs vēlamies attaisnot šo uzticēšanos. Jūs esat iegādājies jaudīgu un drošu mašīnu.

Ja pretēji gaidītajam rodas problēmas: Jūsu rīcībā vienmēr ir mūsu klientu apkalpošanas dienests.



Mēs lūdzam Jūs pirms ekspluatācijas uzsākšanas rūpīgi izlasīt centrālās minerālmēsli izkliedētāja lietošanas instrukciju un ievērot norādījumus.

Lietošanas instrukcijā Jums ir sniegta detalizēta informācija par lietošanu un doti vērtīgi norādījumi par montāžu, apkopi un kopšanu.

Šajā instrukcijā var būt aprakstīts aprīkojums, kas neietilpst Jūsu mašīnas komplektācijā.

Kā zināms, garantijas prasības attiecībā uz bojājumiem, kas radušies vadības kļūdu vai nepareizas lietošanas dēļ, netiek atzītas.



Šeit ierakstiet savu centrālās minerālmēsli izkliedētāja tipu, sērijas numuru un ražošanas gadu.

Šos datus jūs varat nolasīt no ražotāja datu plāksnītes vai uz mašīnas rāmja.

Lūdzam vienmēr norādīt šos datus, veicot rezerves daļu vai speciālā aprīkojuma pasūtīšanu vai iesniedzot pretenzijas.

Tips:

Sērijas numurs:

Ražošanas gads:

Tehniskie uzlabojumi

Mēs pastāvīgi cenšamies uzlabot savus produktus. Tādēļ mēs paturam tiesības bez iepriekšēja paziņojuma veikt visus ierīču uzlabojumus un izmaiņas, kuras uzskatām par nepieciešamām, tomēr neuzņemamies par pienākumu veikt šos uzlabojumus vai izmaiņas jau pārdotām mašīnām.

Ja jums radīsies kādi jautājumi, mēs labprāt sniegsim atbildes uz tiem.

Ar cieņu,

RAUCH Landmaschinenfabrik GmbH

Satura rādītājs

1	Izmantošana atbilstoši paredzētajam nolūkam	7
2	Norādījumi lietotājiem	8
2.1	Par šo lietošanas instrukciju	8
2.2	Lietošanas instrukcijas struktūra	8
2.3	Norādījumi par teksta attēlojumu	9
2.3.1	Instrukcijas un pamācības	9
2.3.2	Uzskaitījums	9
2.3.3	Norādes	9
3	Drošība	10
3.1	Vispārīgi norādījumi	10
3.2	Brīdinājuma norādījumu nozīme	10
3.3	Vispārīga informācija par mašīnas drošību	11
3.4	Norādījumi lietotājam	11
3.4.1	Personāla kvalifikācija	11
3.4.2	Instruēšana	12
3.4.3	Nelaimes gadījumu novēršana	12
3.5	Norādījumi par darba drošību	12
3.5.1	Mašīnas novietošana stāvēšanai	12
3.5.2	Mašīnas piepildīšana	13
3.5.3	Pārbaudes pirms ekspluatācijas uzsākšanas	13
3.5.4	Bīstamā zona	13
3.5.5	Aktīvais darba režīms	14
3.6	Mēslošanas līdzekļa izmantošana	14
3.7	Hidrauliskā iekārta	15
3.8	Apkope un uzturēšana	15
3.8.1	Apkopes personāla kvalifikācija	15
3.8.2	Nodilstošās detaļas	16
3.8.3	Apkopes un uzturēšanas darbi	16
3.9	Satiksmes drošība	16
3.9.1	Pārbaudes pirms braukšanas uzsākšanas	16
3.9.2	Transportēšanas brauciens ar mašīnu	17
3.10	Drošības ierīces, brīdinājumi un instrukciju norādījumi	18
3.10.1	Drošības ierīču, brīdinājumu un instrukciju norādījumu atrašanās vietas	18
3.10.2	Drošības ierīču darbība	19
3.11	Brīdinājumu un instrukciju norādījumu uzlīmes	20
3.11.1	Brīdinājumu uzlīmes	20
3.11.2	Instrukcijas norādījumu uzlīme	22
3.12	Ražotāja datu plāksnīte un mašīnas identifikācijas zīme	24
3.13	Atstarotājs	24
4	Mašīnas dati	25
4.1	Ražotājs	25
4.2	Mašīnas apraksts	25

4.2.1	Versijas	25
4.2.2	Konstrukcijas grupu pārskats	26
4.2.3	Hidraulikas konsole H EMC funkcijai	28
4.2.4	Maisītājs.....	29
4.3	Tehniskie dati.....	30
4.3.1	Pamataprīkojuma tehniskie dati.....	30
4.3.2	Uzliktņu tehniskie dati.....	31
4.4	Speciālais aprīkojums.....	31
4.4.1	Uzliktņi	31
4.4.2	Brezenta pārsegs.....	32
4.4.3	Pārsega papildinājums.....	32
4.4.4	Brezenta pārsega elektriskā tālvadība	32
4.4.5	Papildapgaismojums	32
4.4.6	Platforma	33
4.4.7	Novietošanas ritenīši.....	33
4.4.8	Ierīce izkliešanasai gar robežu un pie malas.....	33
4.4.9	Ierīce izkliešanasai gar robežu.....	33
4.4.10	Ierīces izkliešanasai gar robežu sensors	34
4.4.11	Izsviedējlapstiņu komplekts	34
4.4.12	'Praxis' pārbaudes komplekts.....	35
4.4.13	Mēslojuma identifikācijas sistēma.....	35
4.4.14	Hidraulikas spiediena filtrs.....	35
4.4.15	Izkliešanas tabulu grāmata.....	36
4.4.16	Darba lukturi.....	36
5	Ass slodzes aprēķins	37
6	Transportēšana bez traktora.....	40
6.1	Vispārīgi drošības norādījumi	40
6.2	Iekraušana un izkraušana, uzstādīšana	40
7	Ekspluatācijas uzsākšana	41
7.1	Mašīnas pārņemšana	41
7.2	Prasības traktoriem.....	41
7.3	Mašīnas pievienošana traktoram.....	42
7.3.1	Priekšnoteikumi.....	42
7.3.2	Pievienošana.....	43
7.4	Uzkabināšanas augstuma iepriekšēja iestatīšana.....	46
7.4.1	Drošība	46
7.4.2	Maksimālais pieļaujamais uzkabināšanas augstums.....	47
7.4.3	Uzkabināšanas augstuma iestatīšana saskaņā ar izkliešanas tabulu	48
7.5	Mašīnas papildīšana.....	51
7.6	Izmantojiet izkliešanas tabulu.....	52
7.6.1	Norādījumi par izkliešanas tabulu.....	52
7.6.2	Iestatījumi saskaņā ar izkliešanas tabulu.....	53
7.7	Ierīces izkliešanasai gar robežu GSE iestatīšana	58
7.7.1	GSE PRO	58
7.8	Iestatījumi neuzskaitītiem mēslošanas līdzekļu veidiem.....	60

8	Izkliedēšanas režīms	61
8.1	Drošība	61
8.2	Vispārīgi norādījumi	61
8.3	Instrukcija izkliedēšanai	62
8.4	Izmantojiet izkliedēšanas tabulu	63
8.5	Izkliedēšanas daudzuma iestatīšana	63
8.6	Darba platuma iestatīšana	64
8.6.1	Pareizu izkliedēšanas disku izvēlēšanās	64
8.6.2	Disku demontāža un montāža	65
8.6.3	Padeves punkta iestatīšana	67
8.7	Pārbaudiet uzkabīšanas augstumu	68
8.8	Diska apgriezīnu skaita iestatīšana	68
8.9	Mēslošanas līdzekļa izkliedēšana	68
8.10	Izkliedēšana apgriešanās joslā	69
8.11	Izkliedēšana ar daļējā platuma sekciju pārslēgšanu	71
8.12	Dozēšanas izmēģinājums	72
8.12.1	Izkliedējamā daudzuma noskaidrošana	72
8.12.2	Dozēšanas izmēģinājuma veikšana	75
8.13	Atlikuma iztukšošana	80
8.14	Mašīnas novietošana stāvēšanai un nokabināšana	80
9	Traucējumi un iespējamie cēloņi	82
10	Apkope un uzturēšana	87
10.1	Drošība	87
10.2	Izmantojiet kāpnes	89
10.2.1	Drošība	89
10.2.2	Kāpņu atliekšana	91
10.2.3	Kāpņu salocīšana	92
10.3	Nodilstošās detaļas un skrūvsavienojumi	92
10.3.1	Nodilumam pakļauto detaļu pārbaude	92
10.3.2	Skrūvsavienojumu pārbaude	92
10.3.3	Tenzodevēju skrūvsavienojumu pārbaude	93
10.4	Tvertnes aizsargrežģa atvēršana	94
10.5	Mašīnas tīrīšana	96
10.5.1	Dubļu aizsargu demontāža	97
10.5.2	Dubļu aizsarga uzstādīšana	97
10.6	Izkliedēšanas diska rumbas pozīcijas pārbaude	97
10.7	Maisītāja piedziņas pārbaude	98
10.8	Izmešanas spārniņu nomaiņa	101
10.9	Dozēšanas aizbīdņa iestatījuma pielāgošana	103
10.10	Padeves punkta iestatījuma regulēšana	106
10.11	Tenzodevēju eļļošana	107
10.12	Augšējo un apakšējo sviru eļļošana	108
10.13	Padeves punkta regulēšanas sistēmas eļļošana	108
10.14	Smērviela	109
10.15	Kopšana	109
10.16	Hidraulikas apkope	109

10.16.1	Hidraulisko šļūteņu pārbaude.....	110
10.16.2	Hidraulisko šļūteņu nomaiņa.....	110
10.16.3	Hidraulikas motora pārbaude.....	111
10.16.4	Spiediena filtra pārbaude.....	112
10.17	Transmisijas eļļa.....	113
10.17.1	Eļļas nomaiņa.....	113
11	Aizsardzība pret salu un iekonservēšana.....	116
11.1	Drošība.....	116
11.2	Aizsardzība pret salu.....	116
11.3	Mašīnas mazgāšana.....	116
11.4	Mašīnas konservācija.....	117
12	Utilizācija.....	119
12.1	Drošība.....	119
12.2	Mašīnas utilizācija.....	119
13	Pielikums.....	120
13.1	Pievilkšanas spēku tabula.....	120
14	Garantija un apliecinājums.....	125

1 Izmantošana atbilstoši paredzētajam nolūkam

Izmantojiet AXIS-H EMC sērijas centrālās minerālmēsli izkliedētāju atbilstoši šīs lietošanas instrukcijas norādījumiem.

AXIS-H EMC sērijas centrālās minerālmēsli izkliedētāji ir konstruēti izmantošanai atbilstoši tam paredzētajam nolūkam.

Tos drīkst izmantot tikai sausu, graudainu un kristalizētu minerālmēsli, sēklas un pretgliemežu līdzekļa granulu izkliedēšanai.

Mašīna ir paredzēta traktora aizmugures trīspunktu sakabei un ir paredzēta vienas personas veiktai vadībai.

Centrālās minerālmēsli izkliedētājs turpmākajās nodaļās tiek apzīmēts kā „**Mašīna**”.

Jebkura cita izmantošana, kas neatbilst iepriekš minētajiem gadījumiem, ir uzskatāma par izmantošanu neatbilstoši paredzētajam nolūkam. Ražotājs neatbild par zaudējumiem, kas radušies šādas izmantošanas rezultātā. Visus riskus uzņemas tikai lietotājs.

Pie izmantošanas atbilstoši paredzētajam nolūkam pieskaitāma arī ražotāja noteikto lietošanas, apkopes un uzturēšanas noteikumu ievērošana. Rezerves daļām izmantojiet tikai ražotāja RAUCH oriģinālās rezerves daļas.

Tikai personas, kas pārzina mašīnas tehniskos parametrus un zina par iespējamajiem riskiem, drīkst izmantot to, kā arī veikt tā apkopi un remontu.

Mašīnas izmantošanas laikā ir jāievēro ražotāja sniegtie norādījumi attiecībā uz lietošanu, apkopi un drošām darbībām ar mašīnu, kas ir aprakstīti šajā lietošanas instrukcijā un brīdinājuma uzrakstu un brīdinājuma zīmju formā atrodas uz mašīnas. Mašīnas izmantošanas laikā ir jāievēro attiecīgie nelaimes gadījumu novēršanas noteikumi un citi vispārēji atzītie drošības tehnikas, darba medicīnas un ceļu satiksmes noteikumi.

Patvaļīga mašīnas tehniska izmaiņošana nav pieļaujama. Ražotājs neuzņemas nekādu atbildību par zaudējumiem, kas radušies šādu tehnisku izmaiņu rezultātā.

■ **Paredzama nepareiza izmantošana**

Ar brīdinājuma uzrakstiem un brīdinājuma zīmēm, kas piestiprināti pie mašīnas, ražotājs norāda uz paredzamu nepareizu izmantošanu. Noteikti ievērojiet šos brīdinājuma uzrakstus un brīdinājuma zīmes. Tas ļaus izvairīties no mašīnas izmantošanas veidā, kas nav paredzēts lietošanas instrukcijā.

2 Norādījumi lietotājiem

2.1 Par šo lietošanas instrukciju

Šī lietošanas instrukcija ir mašīnas komplektācijas **sastāvdaļa**.

Lietošanas instrukcijā ir ietverti svarīgi norādījumi **drošai, pareizai** un ekonomiskai mašīnas **lietošanai** un **apkopei**. Norādījumu ievērošana palīdz **izvairīties no riskiem**, samazināt remontdarbu izmaksas un dīkstāves laiku, kā arī palielināt mašīnas uzticamību un darbмūžu.

Visa dokumentācija, kas sastāv no šīs lietošanas instrukcijas, kā arī visa piegādātāja dokumentācija jāuzglabā viegli pieejamā darba vietā mašīnā (piem., traktorā).

Pārdodot mašīnu, lietošanas instrukcija jānodod līdzī

Lietošanas instrukcija ir paredzēta mašīnas lietotājam, kā arī apkalpes un apkopes personālam. Ikvienam, kam uzticēts kāds no turpmāk minētajiem darbiem ar šo mašīnu, ir jāizlasa, jāsaprot un jālieto lietošanas instrukcijā esošā informācija:

- lietošana,
- apkopes veikšana un tīrīšana,
- traucējumu novēršana.

Īpaši pievērsiet uzmanību:

- nodaļai Drošība,
- atsevišķu nodaļu tekstos esošajiem brīdinājuma norādījumiem.

Lietošanas instrukcija neaizstāj Jūsu kā mašīnas vadības sistēmas lietotāja un operatora **personīgo atbildību**.

2.2 Lietošanas instrukcijas struktūra

Lietošanas instrukcija ir iedalīta sešās galvenajās daļās

- Norādījumi lietotājiem
- Drošības noteikumi
- Mašīnas dati
- Instrukcijas mašīnas lietošanai
- Norādījumi par traucējumu atpazīšanu un novēršanu
- Apkopes un uzturēšanas noteikumi

2.3 Norādījumi par teksta attēlojumu

2.3.1 Instrukcijas un pamācības

Darbību soļi, kas jāveic lietotājam, ir attēloti šādi.

- ▶ Lietošanas pamācības 1. solis
- ▶ Lietošanas pamācības 2. solis

2.3.2 Uzskaitījums

Uzskaitījums bez īpašas secības tiek attēlots kā saraksts ar uzskaitījuma punktiem:

- Īpašība A
- Īpašība B

2.3.3 Norādes

Norādes uz tekstiem citā dokumenta vietā ir attēlotas ar rindkopas numuru, virsraksta tekstu vai lappuses numuru.

- **Piemērs:** levērojiet arī 3 *Drošība*

Norādes uz citiem dokumentiem ir attēlotas kā norādījumi vai ieteikumi, precīzi nenorādot konkrētu nodaļas vai lappuses numuru.

- **Piemērs:** levērojiet norādījumus kardānvārpstas ražotāja lietošanas instrukcijā.

3 Drošība

3.1 Vispārīgi norādījumi

Nodaļa **Drošība** satur pamata brīdinājumus, darba aizsardzības un satiksmes drošības norādījumus, rīkojoties ar pievienoto mašīnu.

Šajā nodaļā uzskaitīto norādījumu ievērošana ir pamatnoteikums drošām darbībām ar mašīnu, kā arī mašīnas nevainojamai darbībai.

Turklāt citās šīs lietošanas instrukcijas nodaļās atradīsiet vēl papildus brīdinājuma norādījumus, kuri tāpat ir precīzi jāievēro. Brīdinājumi ir pievienoti pirms katras attiecīgās darbības.

Brīdinājumi attiecībā uz piegādātāju komponentiem ir atrodami attiecīgo piegādātāju dokumentācijā. Ievērojiet arī šos brīdinājuma norādījumus.

3.2 Brīdinājuma norādījumu nozīme

Šajā lietošanas instrukcijā brīdinājuma norādījumi ir sistematizēti atbilstoši bīstamības pakāpei un to rašanās varbūtībai.

Brīdinājuma zīmes norāda uz atlikušajām briesmām, strādājot ar mašīnu. Izmantotie brīdinājuma norādījumi ir uzskaitīti šādi:

Simbols + **Signālvārds**

Skaidrojums

Brīdinājumu bīstamības pakāpes

Bīstamības pakāpe tiek apzīmēta ar signālvārdu. Bīstamības pakāpju klasifikācija ir šāda:

BĪSTAMI!

Bīstamības veids un avots

Šis brīdinājuma norādījums brīdina par tiešu personu veselībai un dzīvībai draudošu bīstamību.

Ja šie brīdinājuma norādījumi netiek ievēroti, iespējams gūt smagas traumas, arī ar letālu iznākumu.

- ▶ Lai izvairītos no šiem riskiem, ir svarīgi ievērot aprakstītos pasākumus.

BRĪDINĀJUMS!

Bīstamības veids un avots

Šis brīdinājuma norādījums brīdina par personu veselībai iespējami bīstamu situāciju.

Ja šie brīdinājuma norādījumi netiek ievēroti, iespējams gūt smagas traumas.

- ▶ Lai izvairītos no šiem riskiem, ir svarīgi ievērot aprakstītos pasākumus.

⚠ UZMŅANĪBU!**Bīstamības veids un avots**

Šis brīdinājuma norādījums brīdina par personu veselībai iespējami bīstamu situāciju.

Ja šie brīdinājuma norādījumi netiek ievēroti, iespējams gūt savainojumus.

- ▶ Lai izvairītos no šiem riskiem, ir svarīgi ievērot aprakstītos pasākumus.

IEVĒRĪBAI!**Bīstamības veids un avots**

Šis brīdinājuma norādījums brīdina par kaitējumu īpašumam un apkārtējai videi.

Ja šie brīdinājuma norādījumi netiek ievēroti, iespējams nodarīt bojājumus mašīnai vai kaitējumu apkārtējai videi.

- ▶ Lai izvairītos no šiem riskiem, ir svarīgi ievērot aprakstītos pasākumus.



Šis ir norādījums:

Vispārīgi norādījumi satur padomus lietošanai un īpaši noderīgu informāciju, tomēr tie neietver brīdinājumus par bīstamību.

3.3 Vispārīga informācija par mašīnas drošību

Mašīna ir izgatavota atbilstoši pašreizējiem tehnikas sasniegumiem un vispārēji atzītiem tehniskajiem noteikumiem. Neskatoties uz to, lietošanas un apkopes laikā var rasties apdraudējums lietotāja vai trešo personu veselībai un dzīvībai, vai bojājumi mašīnai un citām materiālajām vērtībām.

Tādēļ darbiniet mašīnu tikai tad, ja:

- tā ir tehniski nevainojamā un ceļu satiksmei drošā stāvoklī,
- apzinieties bīstamību un riskus.

Vispirms nepieciešams izlasīt un saprast šīs lietošanas instrukcijas saturu. Jums jāpārzina attiecīgie nelaimes gadījumu novēršanas noteikumi un citi vispārātzītie drošības tehnikas, darba medicīnas un ceļu satiksmes noteikumi un likumi un tie arī jāievēro.

3.4 Norādījumi lietotājam

Lietotājs ir atbildīgs par noteikumiem atbilstošu mašīnas izmantošanu.

3.4.1 Personāla kvalifikācija

Personām, kas izmanto mašīnu, veic tās apkopi vai uzturēšanu, pirms darba uzsākšanas ir jāizlasa šī lietošanas instrukcija un jāsaprot tajā sniegtā informācija.

- Tikai apmācīts un lietotāja pilnvarots personāls drīkst izmantot mašīnu.
- Mācību/apmācību/instruktažas laikā personāls ar mašīnu drīkst strādāt tikai pieredzējušas personas uzraudzībā.
- Tikai kvalificēts apkopes personāls drīkst veikt apkopes un uzturēšanas darbus.

3.4.2 Instruēšana

Tirdzniecības partneri, rūpnīcas pārstāvji vai ražotāja darbinieki instruē lietotāju par mašīnas lietošanu un apkopi.

Lietotājam jā rūpējas par to, lai jauns ekspluatācijas un apkopes personāla darbinieks tiktu rūpīgi instruēts par mašīnas lietošanu un apkopi, ņemot vērā šīs lietošanas instrukcijas.

3.4.3 Nelaiemes gadījumu novēršana

Drošības un nelaimes gadījumu novēršanas noteikumi katrā valstī ir reglamentēti ar likumu. Par šo noteikumu ievērošanu katrā valstī, kurā tiek izmantota mašīna, ir atbildīgs mašīnas lietotājs.

Turklāt ir jāievēro arī turpmāk minētie norādījumi:

- Nekad neatstājiet mašīnu bez uzraudzības, ja tā darbojas.
- Darba vai transportēšanas laikā uz mašīnas nedrīkst kāpt (**Pasažieru aizliegums**)
- **Nedrīkst** izmantot mašīnas daļas kā palīglīdzekli uzkāpšanai.
- Valkājiet pieguļošu apģērbu. Nelietojiet darba apģērbu ar jostām, bārkstīm vai citām daļām, kas varētu aizķerties.
- Rīkojoties ar ķīmiskām vielām, pievērsiet uzmanību attiecīgās vielas ražotāja brīdinājumiem. Iespējams, būs jālieto individuālās aizsardzības līdzekļi (IAL).

3.5 Norādījumi par darba drošību

Izmantojiet mašīnu tikai tad, ja tā ir darbam drošā stāvoklī. Tas nepieciešams, lai nepieļautu bīstamas situācijas.

3.5.1 Mašīnas novietošana stāvēšanai

- Novietojiet mašīnu stāvēšanai tikai ar tukšu tvertni uz horizontālas, stingras pamatnes.
- Ja mašīna stāvēšanai tiek novietota atsevišķi (bez traktora), pilnībā atveriet dozēšanas aizbīdņus.

3.5.2 Mašīnas papildīšana

- Piepildiet mašīnu tikai tad, kad mašīna ir pievienota vai piekabināta pie traktora (atkarībā no mašīnas).
- Mašīnu piepildiet tikai tad, kad apturēts traktora motors. Izņemiet aizdedzes atslēgu, lai motoru nevarētu iedarbināt.
- Nodrošiniet pietiekamu brīvu vietu papildīšanas pusē.
- Piepildīšanai izmantojiet piemērotus palīglīdzekļus (piem., kausu konveijeru, gliemežkonveijeru).
- Ievērojiet maksimāli pieļaujamo lietderīgo slodzi un pieļaujamo kopējo mašīnas svaru.
- Mašīnu piepildiet maksimāli līdz malas augstumam. Pārbaudiet papildīšanas līmeni
- Mašīnu piepildiet tikai ar aizvērtiem aizsargrežģiem. Šādi novērsīsiet izkliešanas traucējumus, ko rada izkliejamās vielas pikas vai citi svešķermeņi.

3.5.3 Pārbaudes pirms ekspluatācijas uzsākšanas

Uzsākot pirmo ekspluatāciju, un pirms katras nākamās ekspluatācijas uzsākšanas pārbaudiet mašīnas darba drošību.

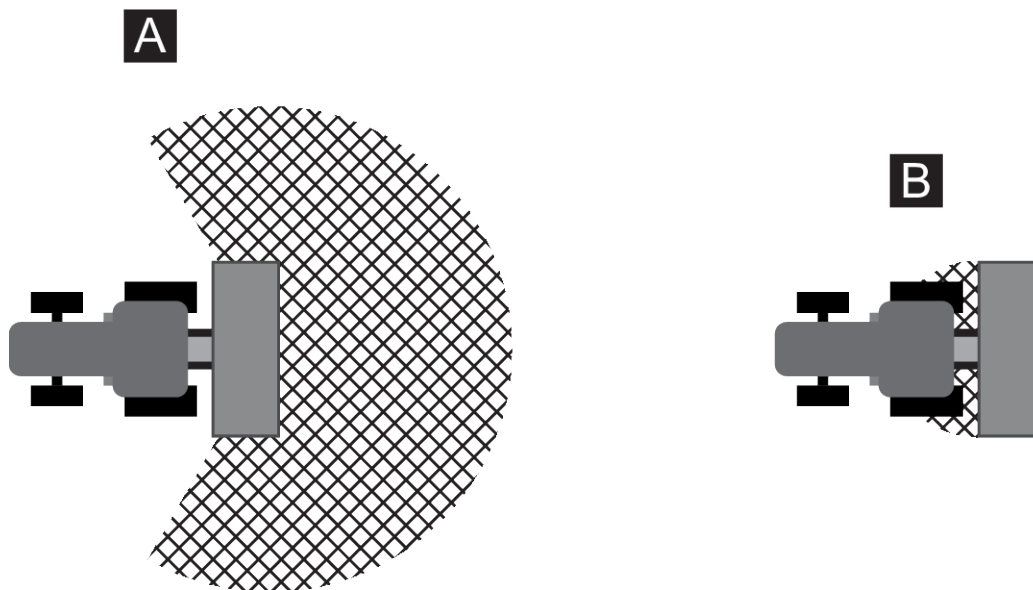
- Vai mašīnai ir visas drošības ietaises tām paredzētajās vietās un tās darbojas?
- Vai visas stiprinājumu vietas un nesošie savienojumi ir stabili un tehniski labā stāvoklī?
- Vai diski un to stiprinājumi ir tehniski labā stāvoklī?
- Vai aizsargrežģi tvertnēs ir noslēgti un nofiksēti?
- Vai aizsargrežģa fiksatora pārbaudes tapa ir noteikumiem atbilstošajā vietā? Skatiet *Att. 50 Pārbaudes mērs aizsargrežģa fiksatora darbības pārbaudei.*
- Vai **neviens** persona neatrodas mašīnas bīstamajā zonā?

3.5.4 Bīstamā zona

Izkliešanas izsviestais izkliejamais materiāls var izraisīt smagas traumas (piem., acu traumas).

Ja atrodaties starp traktoru un mašīnu, pastāv letālu traumu gūšanas risks, ja traktors vai mašīna aizribo.

Nākamajā attēlā parādītas mašīnas bīstamās zonas.



Att. 1: Bīstamā zona uzstādītām ierīcēm

[A] Bīstamā zona izkļiedēšanas režīmā

[B] Bīstamā zona, veicot mašīnas
piekabināšanu/nokabināšanu

- Tādēļ pievērsiet uzmanību tam, lai mašīnas izkļiedēšanas zonā [A] neatrastos neviena persona.
- Ja mašīnas bīstamajā zonā atrodas cilvēki, nekavējoties izslēdziet mašīnu un traktoru.
- Piekabinot/atkabinot mašīnu pie traktora vai pievienojot/noņemot izkļiedētāju, neļaujiet cilvēkiem atrasties bīstamajās zonās [B]

3.5.5 Aktīvais darba režīms

- Mašīnas darbības traucējumu gadījumā mašīna nekavējoties jāaptur un jānodrošina. Traucējumu novēršanu tūlīt uzticiet kvalificētam personālam.
- Nekad nekāpiet uz mašīnas laikā, kad ir ieslēgta izkļiedēšanas ierīce.
- Mašīnu darbiniet tikai ar aizvērtiem tvertnes aizsargrežģiem. Aizsargrežģi darbināšanas laikā **nedrīkst ne atvērt, ne noņemt**.
- Rotējošās mašīnas daļas var izraisīt smagas traumas. Tādēļ vienmēr uzmanieties, lai ķermeņa vai apģērba daļas nekad nenonāktu rotējošu detaļu tuvumā.
- Nekādā gadījumā tvertnē neievietojiet svešķermeņus (piem., skrūves, uzgriežņus).
- Izsviestais izkļiedējamais materiāls var izraisīt smagas traumas (piem., acīm). Tādēļ pievērsiet uzmanību tam, lai mašīnas izkļiedēšanas zonā neatrastos neviena persona.
- Pārāk liela vēja ātruma gadījumā izkļiedēšana jāpārtrauc, jo šādos apstākļos vairs nav iespējams nodrošināt pareizu izkļiedēšanas zonu.
- Nekādā gadījumā nekāpiet uz mašīnas vai traktora. atrodoties zem augstsprieguma elektrolīnijām.

3.6 Mēslošanas līdzekļa izmantošana

Izvēloties vai izmantojot nepiemērotu mēslošanas līdzekli, var gūt nopietnas traumas vai radīt kaitējumu apkārtēja videi.

- Izvēloties mēslošanas līdzekli, noskaidrojiet tā iedarbību uz cilvēku, vidi un mašīnu.
- Ievērojiet mēslošanas līdzekļa ražotāja norādījumus.

3.7 Hidrauliskā iekārta

Hidrauliskajā iekārtā ir augsts spiediens.

Zem augsta spiediena izplūstoši šķidrums var izraisīt smagas traumas un radīt kaitējumu apkārtējai videi. Lai nepieļautu bīstamas situācijas, ievērojiet šos norādījumus:

- Mašīnu darbiniet tikai, nepārsniedzot maksimālo atļauto darba spiedienu.
- Nodrošiniet, lai hidrauliskā iekārta **pirms** visu apkopes darbu veikšanas būtu **bez spiediena**. Izslēdziet traktora motoru. Nodrošiniet to pret atkārtotu ieslēgšanu.
- Meklējot noplūdes vietas, vienmēr valkājiet **aizsargbrilles** un **aizsargcimdus**.
- Gūstot traumas ar hidraulikas eļļām, **nekavējoties uzmeklējiet ārstu**, jo var rasties smagas infekcijas.
- Pievienojot hidraulikas šļūtenes pie traktora, vienmēr pārliecinieties, lai hidrauliskā iekārta gan traktora, gan mašīnas pusē būtu **bez spiediena**.
- Traktora un vadības hidraulikas iekārtu hidrauliskās šļūtenes savienojiet tikai ar norādītajiem pieslēgumiem.
- Nepieļaujiet netīrumu iekļūšanu hidraulikas kontūrā. Savienojumus vienmēr iestipriniet tikai tiem paredzētajos turētājos. Izmantojiet putekļu vāciņus. Pirms savienošanas notīriet savienojumus.
- Regulāri pārbaudiet hidrauliskos mezglus un hidrauliskās šļūtenes, vai tām nav mehāniski bojājumi, piem., iegriezumi vai noberzumi, saspiedumi, locījumi, plaisu veidošanās, porainība u.c.
- Arī tad, ja šļūtenes un šļūteņu savienojumi tiek uzglabāti pareizi un, ievērojot pieļaujamo noslodzi, tie dabiski noveco. Tādēļ to uzglabāšanas laiks un izmantošanas ilgums ir ierobežots.

Šļūteņu izmantošanas maksimālais laika periods ir 6 gadi, ieskaitot iespējamo uzglabāšanas laiku, kas nepārsniedz 2 gadus.

Uz šļūtenes armatūras ir norādīts šļūtenes ražošanas mēnesis un gads.

- Nomainiet hidraulikas vadus gadījumā, ja tie ir bojāti un pēc norādītā izmantošanas perioda beigām.
- Nomainītajām šļūtenēm jāatbilst iekārtas ražotāja tehniskajām prasībām. Īpašu uzmanību pievēršiet nomaināmo hidraulikas vadu maksimālā spiediena datu atšķirībām.

3.8 Apkope un uzturēšana

Veicot apkopes un uzturēšanas darbus, jāreķinās ar papildu riskiem, kas nepastāv mašīnas lietošanas laikā.

Tādēļ apkopes un uzturēšanas darbus vienmēr veiciet īpaši uzmanīgi. Darbus veiciet rūpīgi un apzinieties riskus.

3.8.1 Apkopes personāla kvalifikācija

- Tikai speciālisti drīkst veikt metināšanas darbus un darbus ar elektroiekārtu un hidraulisko iekārtu.

3.8.2 Nodilstošās detaļas

- Precīzi ievērojiet šajā lietošanas instrukcijā norādītos apkopes un uzturēšanas intervālus.
- Tāpat ievērojiet arī citu piegādātāju komponentu apkopes un uzturēšanas intervālus. Šo informāciju uzziniet atbilstošajā piegādātāju dokumentācijā.
- Pēc katras sezonas iesakām pārbaudīt mašīnas stāvokli, jo īpaši mašīnas stiprinājuma detaļas, drošībai svarīgas plastmasas detaļas, hidraulisko iekārtu, dozēšanas iekārtas un izsviedējlapstiņu stāvokli, to veicot pie vietējā specializētā izplatītāja.
- Rezerves daļām jāatbilst vismaz ražotāja noteiktajām tehniskajām prasībām. Tehniskās prasības ir nodrošinātas ar oriģinālajām rezerves daļām.
- Pašfiksējošie uzgriežņi ir paredzēti tikai vienreizējai lietošanai. Detaļu nostiprināšanai (piem., nomainot izsviedējlapstiņas) vienmēr izmantojiet jaunus pašfiksējošos uzgriežņus.

3.8.3 Apkopes un uzturēšanas darbi

- **Vienmēr** pirms tīrīšanas, apkopes un uzturēšanas darbu veikšanas, kā arī novēršot traucējumus, **apturiet traktora motoru. Pagaidiet, kamēr apstājas visas rotējošās mašīnas daļas.**
- Pārliecinieties, ka **neviens** nevar neatļauti ieslēgt mašīnu. Izņemiet traktora aizdedzes atslēgu.
- Pirms jebkādiem apkopes un uzturēšanas darbiem vai pirms darba pie elektriskās sistēmas atvienojiet strāvas padevi starp traktoru un mašīnu.
- Pārbaudiet, vai traktors ar mašīnu ir novietoti stāvēšanai atbilstoši noteikumiem. Tiem ar tukšu tvertni jābūt novietotiem uz horizontālas, stabilas virsmas un nodrošinātiem pret aizribošanu.
- Papildus nodrošiniet pacelto mašīnu pret avarēšanu (piemēram, ar šasijas balstu), ja Jums jāveic apkopes un uzturēšanas darbi vai pārbaudes zem paceltās mašīnas.
- Pirms apkopes un uzturēšanas darbu veikšanas hidrauliskā iekārta jāatbrīvo no spiediena.
- Atveriet aizsargrežģi tvertnē tikai tad, ja mašīna tai brīdī netiek darbināta.
- Ja darbi jāveic ar rotējošu jūgvārpstu, neviens nedrīkst atrasties jūgvārpstas un kardānvārpstas zonā.
- Aizsprostojumus izkļiedētāja tvertnē nekādā gadījumā nenovērsiet ar roku vai kāju, bet izmantojiet piemērotu darbarīku.
- Tīrot ar augstspiediena tīrītāju, ūdens strūklu nekad nevērsiet tieši pret brīdinājuma zīmēm, elektriskajām ierīcēm, hidrauliskajiem mezgliem un gultņiem.
- Regulāri pārbaudiet uzgriežņu un skrūvju savienojumu noturību. Vaļīgos savienojumus pievelciet.

3.9 Satiksmes drošība

Braucot pa koplietošanas šosejām un ceļiem, ar mašīnu aprīkotam traktoram jāievēro attiecīgās valsts ceļu satiksmes noteikumi. Par šo noteikumu ievērošanu ir atbildīgs transportlīdzekļa turētājs un transportlīdzekļa vadītājs.

3.9.1 Pārbaudes pirms braukšanas uzsākšanas

Pārbaude pirms izbraukšanas ir svarīgs ieguldījums satiksmes drošībā. Tieši pirms katra brauciena pārbaudiet atbilstību ekspluatācijas apstākļiem, satiksmes drošībai un izmantošanas valsts noteikumiem.

- Vai tiek ievērots pieļaujamais kopējais svars? Ievērojiet pieļaujamo ass slodzi, pieļaujamo bremsēšanas spēku un pieļaujamo riepu kravnesību;
 - Sk. 5 Ass slodzes aprēķins
- Vai mašīna ir uzkabīnāta saskaņā ar noteikumiem?
- Vai brauciena laikā nevar izbirt mēslojums?
 - Pievērsiet uzmanību mēslošanas līdzekļa līmenim tvertnē.
 - Dozēšanas aizbīdņiem jābūt noslēgtiem.
 - Izslēdziet elektronisko vadības ierīci.
- Pārbaudiet spiedienu riepās un traktora bremžu sistēmas darbību.
- Vai mašīnas apgaismojums un apzīmējumi atbilst attiecīgās valsts koplietošanas ceļu lietošanas noteikumiem? Pievērsiet uzmanību noteikumiem atbilstošam novietojumam.

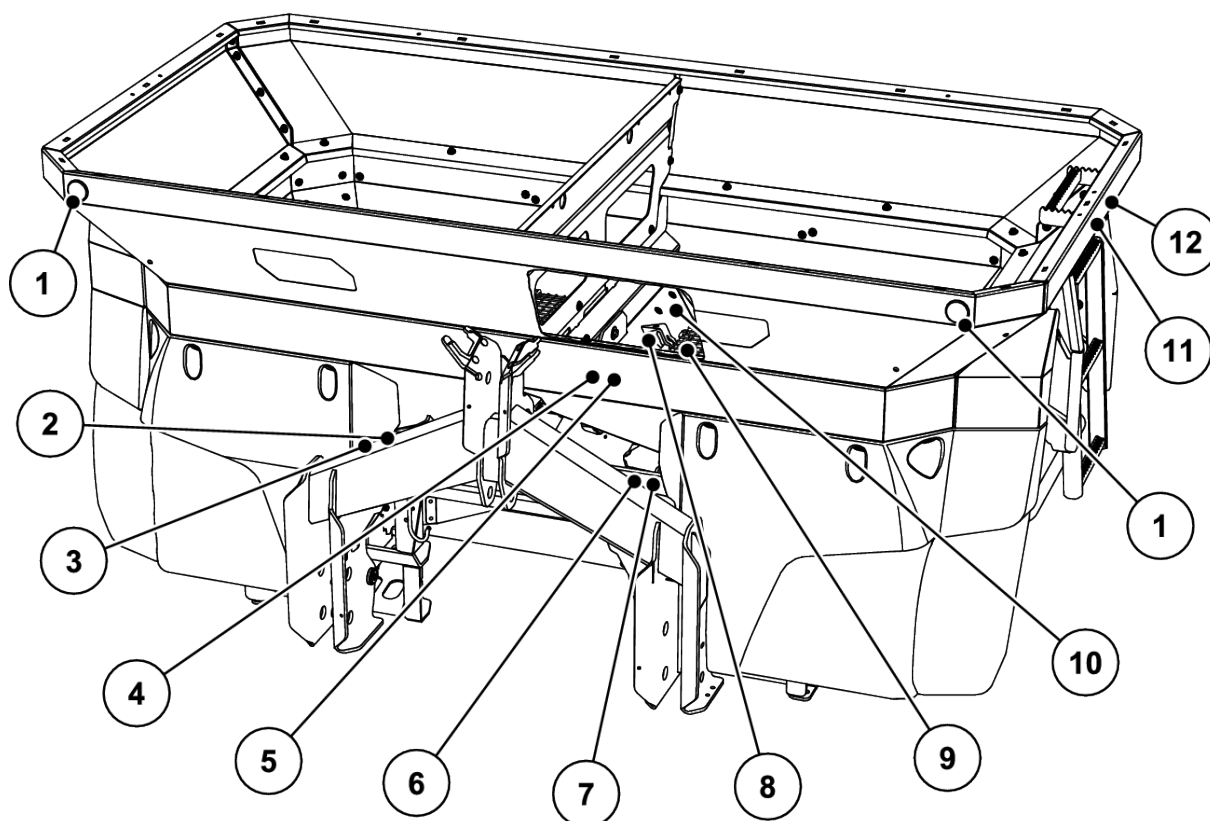
3.9.2 Transportēšanas brauciens ar mašīnu

Traktoram uzkabīnātā mašīna maina traktora gaitas īpašības, vadāmību un bremsēšanas īpašības. Piem., pārāk liels mašīnas svars atslogo traktora priekšējo asi un līdz ar to iespaido tā vadāmību.

- Pielāgojiet savu braukšanas stilu vadāmības izmaiņām.
- Braukšanas laikā vienmēr nodrošiniet pietiekamu redzamību. Ja to nevar nodrošināt (piem., braucot atpakaļgaitā), ir nepieciešama persona, kas dod norādījumus.
- Ievērojiet maksimālo atļauto ātrumu.
- Izvairieties no straujiem pagriezieniem, braucot kalnup vai lejup, vai braucot šķērsām pa nogāzi. Smaguma centra pārvietošanās dēļ pastāv apgāšanās risks. Īpaši uzmanīgi brauciet pa nelīdzenu, mīkstu grunti (piem., piebrauktuves laukiem, ceļu apmales).
- Aizmugures pacelēja apakšējās atsaites sāniski nofiksējiet stingri, lai novērstu sānisku šūpošanos.
- Braukšanas laikā un darba laikā personu atrašanās uz mašīnas ir aizliegta.

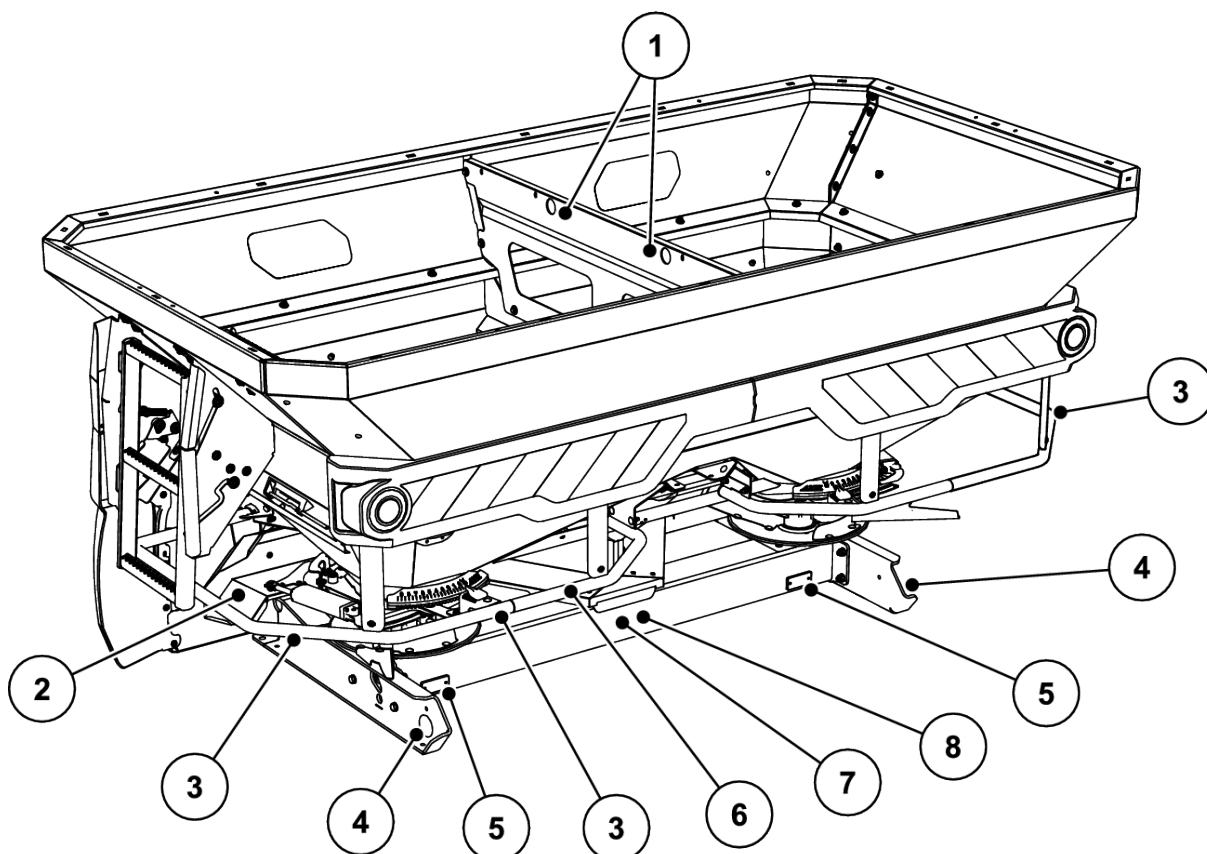
3.10 Drošības ierīces, brīdinājumi un instrukciju norādījumi

3.10.1 Drošības ierīču, brīdinājumu un instrukciju norādījumu atrašanās vietas



Att. 2: Drošības ierīces, brīdinājumu un instrukciju norādījumu uzlīmes, priekšpuse

- | | |
|--|--|
| [1] Balti atstarotāji priekšā | [8] Aizsargrežģa fiksators |
| [2] Ražotāja datu plāksnīte | [9] Aizsargrežģis tvertnē |
| [3] Sērijas numurs | [10] Instrukcijas norādījums: Aizsargrežģa fiksators |
| [4] Brīdinājums: Lasīt lietošanas instrukciju | [11] Instrukcijas norādījums: Pakāpiens |
| [5] Brīdinājums: Materiāla izsviešana | [12] Brīdinājums: Pasažieru aizliegums |
| [6] Instrukcijas norādījums: Maksimālā lietderīgā slodze | |
| [7] Instrukcijas norādījums: Konstantas plūsmas vai slodzes detektēšanas sistēmas pārslēgšanās | |



Att. 3: Drošības ietaises, brīdinājumu un instrukciju norādījumu uzlīmes, aizmugure

- | | |
|---|---|
| [1] Instrukcijas norādījums piekares punktā tvertnē | [5] Sarkani atstarotāji |
| [2] Izkliešanas diska aizsargs | [6] Drošības loks |
| [3] Instrukcijas norādījums: Aizliegums uzkāpt | [7] Brīdinājums: Kustīgas daļas |
| [4] Dzeltēni sānu atstarotāji | [8] Brīdinājums: Izņemt aizdedzes atslēgu |

3.10.2 Drošības ierīču darbība

Drošības ierīces nodrošina aizsardzību, pasargājot jūsu veselību un dzīvību.

- Pirms uzsākat darbu ar mašīnu pārlicinieties, ka drošības ierīces darbojas pareizi un tās nav bojātas.
- Mašīnu izmantojiet tikai tad, ja drošības ierīces darbojas.

⚠ BRĪDINĀJUMS!

Savainojumu risks, nokrītot no mašīnas

Drošības loks nav piemērots kāpšanai uz mašīnas. Pastāv nokrišanas risks.

- ▶ Neizmantojiet drošības loku kā uzkāpšanas palīgīdzekli.

Nosaukums	Funkcija
Aizsargrežģis tvertnē	Novērš ķermeņa daļu ievilkšanu rotējošajā maisītājā. Novērš ķermeņa daļu nogriešanu ar dozēšanas aizbīdni. Novērš izkļiedēšanas traucējumus, ko rada izkļiedējamā līdzekļa salīpušie gabali, lielāki akmeņi vai citi lieli svešķermeņi (sieta efekts).
Aizsargrežģa fiksators	Novērš nejaušu tvertnes aizsargrežģa atvēršanu. Mehāniski nofiksē aizvērtu aizsargrežģi pareizā stāvoklī. Var atvērt tikai ar piemērotu darba instrumentu.
Deflektora josla	Novērš aizķeršanos aiz rotējošajiem izkļiedēšanas diskiem no aizmugures un sāniem.
Izkļiedēšanas disku aizsargs	Novērš mēslošanas līdzekļa izsviešanu uz priekšu (traktora/darba vietas virzienā).

3.11 Brīdinājumu un instrukciju norādījumu uzlīmes

Uz mašīnas ir izvietoti dažādi brīdinājumi un instrukciju norādījumi (novietojumu uz mašīnas skatiet 3.10.1 *Drošības ierīču, brīdinājumu un instrukciju norādījumu atrašanās vietas*).

Brīdinājumi un instrukciju norādījumi ir mašīnas komplektācijas sastāvdaļas. Tos nedrīkst noņemt un vai mainīt.

- ▶ Trūkstoši vai nesalasāmi brīdinājumi un instrukciju norādījumi nekavējoties jāaizvieto ar jauniem.

Ja remontdarbu laikā tiek uzstādītas jaunas detaļas, uz tām jāizvieto tādi paši brīdinājumi un instrukciju norādījumi, kādi bija uz oriģinālajām detaļām.




Atbilstošas brīdinājumu un instrukciju norādījumu uzlīmes varat saņemt, sazinoties ar rezerves daļu izplatītāju.




3.11.1 Brīdinājumu uzlīmes

Piktogramma	Apraksts
	<p>Izlasiet lietošanas instrukciju un brīdinājuma norādījumus.</p> <p>Pirms mašīnas ekspluatācijas uzsākšanas izlasiet un ievērojiet lietošanas instrukciju un brīdinājumu informāciju. Lietošanas instrukcija detalizēti izskaidro darbību un sniedz vērtīgu informāciju par lietošanu, apkopi un kopšanu.</p>

Piktogramma	Apraksts
	<p>Izņemiet aizdedzes atslēgu. Pirms apkopes un remonta darbiem ir jāizslēdz motors un jāizņem aizdedzes atslēga. Atvienot strāvas padevi</p>
	<p>Pasažieru aizliegums Paslīdēšanas un savainošanās risks. Nekāpt uz mašīnas izkliešanas darba vai transportēšanas laikā.</p>
	<p>Uzkāpt aizliegts Uzkāpšana uz deflektora joslas ir aizliegta.</p>
	<p>Bīstamība materiāla izsviešanas dēļ Savainojuma draudi, ko var radīt izsviestais izkliejamais materiāls Pirms ekspluatācijas uzsākšanas pārliecinieties, lai neviens neatrastos mašīnas bīstamajā zonā (izkliešanas zona).</p>
	<p>Risks savainoties ar kustīgām daļām Risks nogriezt ķermeņa daļas Ir aizliegts sniegties rotējošo daļu bīstamajā zonā. Pirms apkopes, remonta un regulēšanas darbiem ir jāizslēdz motors un jāizņem aizdedzes atslēga.</p>
	<p>Risks savainoties ar kustīgām daļām Risks nogriezt ķermeņa daļas Ir aizliegts sniegties dozēšanas aizbīdņa bīstamajā zonā. Pirms apkopes, remonta un regulēšanas darbiem ir jāizslēdz motors un jāizņem aizdedzes atslēga.</p>
	<p>Saspiešanas risks starp traktoru un mašīnu Piebraukšanas vai hidraulikas ieslēgšanas laikā atrodies starp traktoru un mašīnu, pastāv dzīvībai bīstams saspiešanas risks. Neuzmanības vai nepareizas lietošanas rezultātā traktors var apstāties pārāk vēlu vai vispār nenobremzēt. Neļaujiet nevienam atrasties bīstamajā zonā starp traktoru un mašīnu.</p>

Piktogramma	Apraksts
	<p>Hidrauliskās iekārtas radīta bīstamība</p> <p>Zem augsta spiediena izplūstoši un karsti šķidrums var izraisīt smagas traumas.</p> <p>Tāpat tie var iekļūt arī ādā un izraisīt infekcijas.</p> <p>Pirms apkopes darbu veikšanas atbrīvojiet hidraulisko iekārtu no spiediena.</p> <p>Meklējot noplūdes vietas, vienmēr valkājiet aizsargbrilles un aizsargcimdus.</p> <p>Gūstot traumas ar hidraulisko eļļu, nekavējoties uzmeklējiet ārstu. Ievērojiet ražotāja dokumentāciju.</p>

3.11.2 Instrukcijas norādījumu uzlīme

Piktogramma	Apraksts
	<p>Pakāpiens</p> <p>Uz noliektām kāpnēm uzkāpt ir aizliegts.</p> <p>Kāpiet tikai uz atliektām kāpnēm.</p> <p>Transportēšanas laikā, brauciet tikai ar noliektām kāpnēm.</p>
 <p>K9C455TL</p>	<p>Gredzenveida cilpas tvertne</p> <p>Stiprinājuma apzīmējums celšanas ierīces piestiprināšanai</p>
 <p>K9C456TL</p>	<p>Eļļošanas vieta</p>

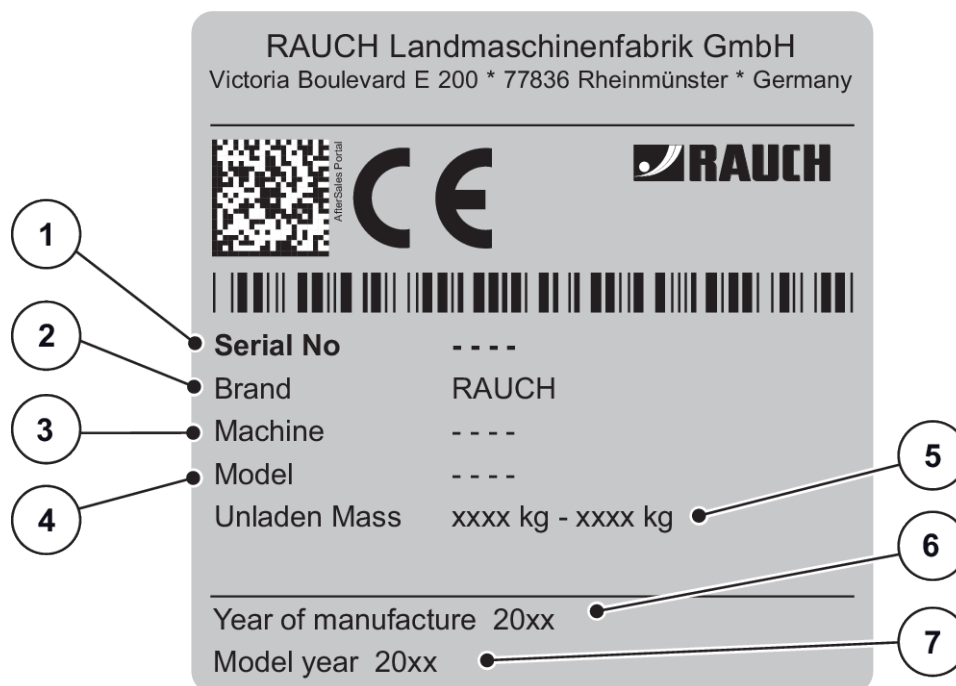
Piktogramma	Apraksts
	<p>Aizsargrežģa fiksators Aizverot aizsargrežģi, aizsargrežģa fiksators tvertnē aizveras automātiski. To var atvērt tikai ar piemērotu darba instrumentu.</p>
	<p>KS/LS pārslēgšana Izskrūvējiet regulēšanas skrūvi līdz atdurei: slodzes detektēšanas režīms (LS) Izskrūvējiet regulēšanas skrūvi līdz atdurei: konstantas plūsmas režīms (KS)</p>
	<p>Maksimālā lietderīgā slodze</p>
	<p>Dubļu aizsarga bloķētājs</p>
	<p>Izkliedēšanas tabulu lietotne Paredzēta Android/IOS ar DiS funkciju Ar QR kodu ātrai lietotnes instalēšanai</p>

3.12 Ražotāja datu plāksnīte un mašīnas identifikācijas zīme



Piegādājot mašīnu, pārlicinieties, vai ir visas nepieciešamās zīmes.

Atkarībā no izmantošanas valsts mašīnai var piestiprināt papildu zīmes.



Att. 4: Ražotāja datu plāksnīte

- [1] Sērijas numurs
- [2] Ražotājs
- [3] Mašīna
- [4] Tips

- [5] Pašsvars
- [6] Ražošanas gads
- [7] Modeļa gads

3.13 Atstarotājs

Mašīna rūpnīcā ir aprīkota ar apgaismes ierīci un priekšējo, aizmugures un sānu atpazīstamību (novietojumu uz mašīnas skat. 3.10.1 *Drošības ierīču, brīdinājumu un instrukciju norādījumu atrašanās vietas*).

4 Mašīnas dati

4.1 Ražotājs

RAUCH Landmaschinenfabrik GmbH
Victoria Boulevard E 200
77836 Rheinmünster
Germany

Tālrunis: +49 (0) 7229 8580-0

Fakss: +49 (0) 7229 8580-200

4.2 Mašīnas apraksts

Mašīnu izmantojiet atbilstoši nodaļas 1 *Izmantošana atbilstoši paredzētajam nolūkam* aprakstam.

Mašīna sastāv no sekojošām konstrukcijas grupām.

- 2 kameru tvertne ar maisītājiem un izejām
- Rāmis un sakabes punkti
- Piedziņas elementi (piedziņas vārpsta un pārvads)
- Dozēšanas elementi (maisītājs, dozēšanas aizbīdnis, izkliedēšanas daudzuma skala)
- Elementi darba platuma iestatīšanai
- Drošības ierīces - skatīt 3.10 *Drošības ierīces, brīdinājumi un instrukciju norādījumi*

4.2.1 Versijas



Daži modeļi nav pieejami visās valstīs.

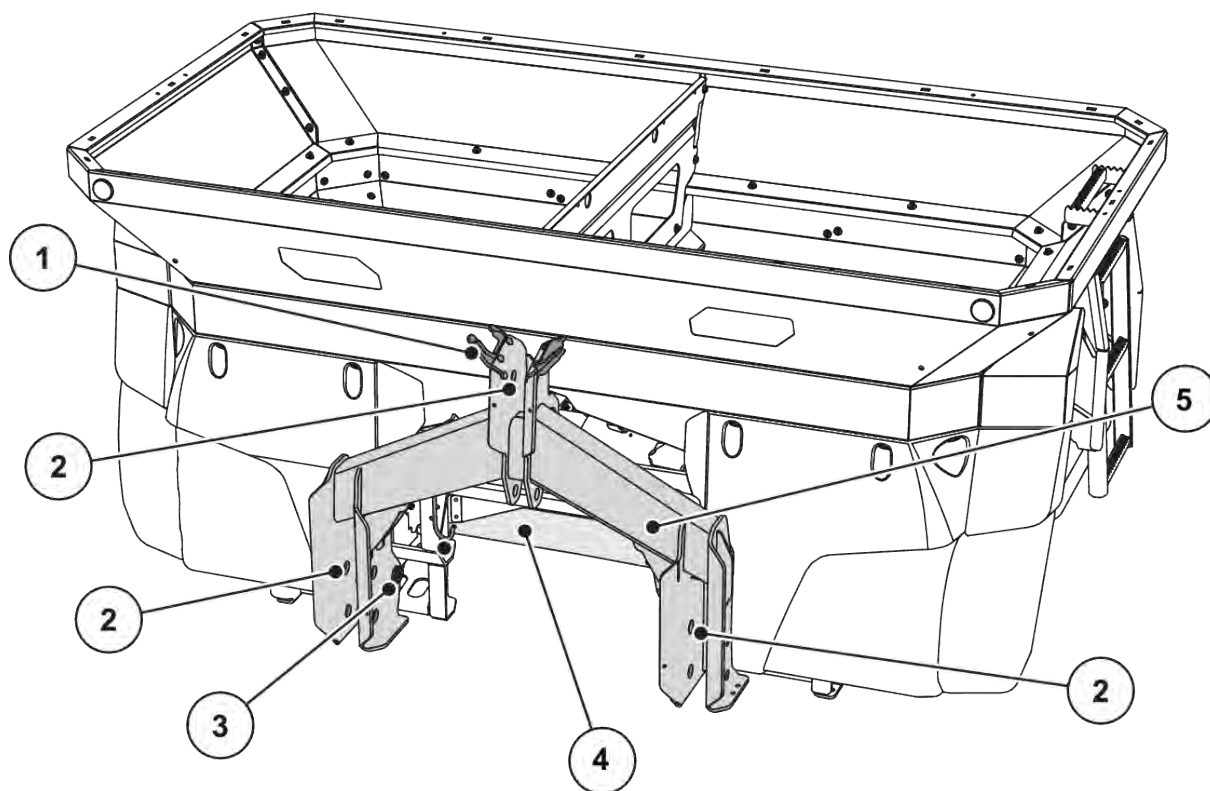


Pieejamais speciālais aprīkojums ir atkarīgs no mašīnas izmantošanas valsts un šeit tas nav pilnībā norādīts.

- Lūdzam sazināties ar vietējo izplatītāju/importētāju, ja jums nepieciešams noteikts speciālais aprīkojums.

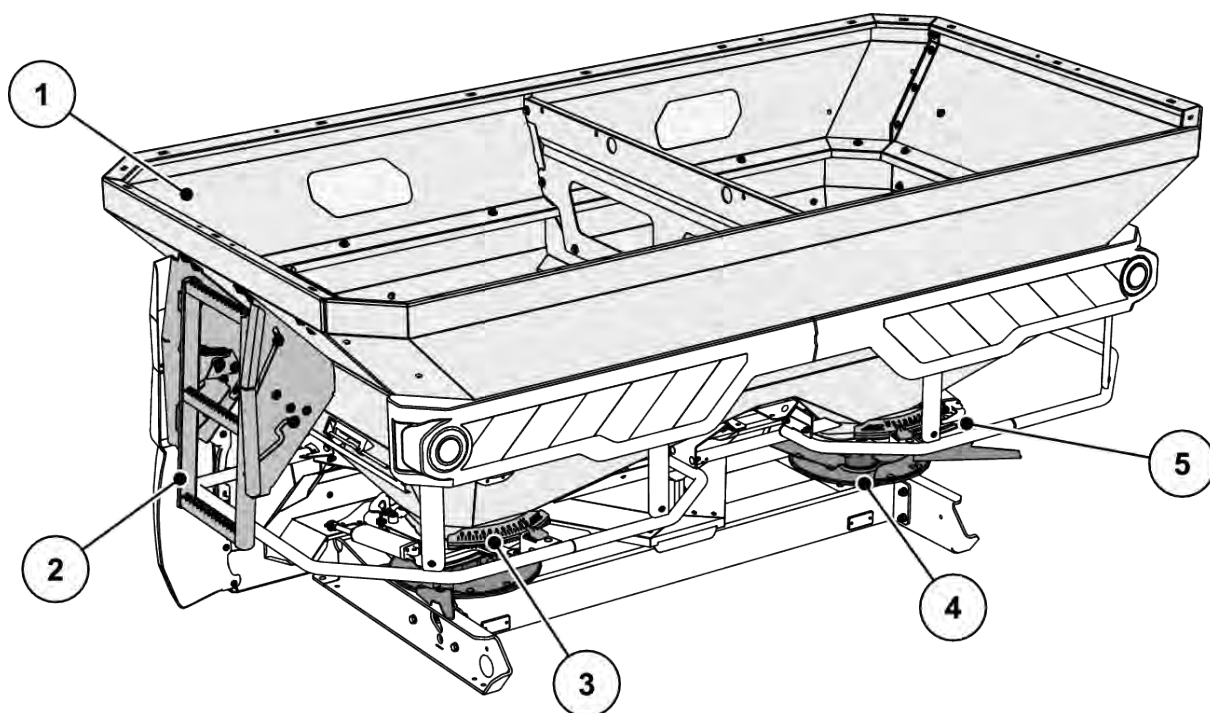
Mašīnas variants	Piedziņa	Dozēšanas aizbīdņa vadība		VariSpread	Svēršanas rāmis
		Elektroniskā masas plūsmas regulēšana (EMC)			
		SpeedServos	VariSpread pro		
	Hidrauliskais pārvads	QUANTRON -A	ISOBUS		
AXIS-H 50.2 EMC + W ISOBUS	•		•	•	•

4.2.2 Konstruktīvas grupu pārskats



Att. 5: Konstruktīvas grupu pārskats: Priekšpuse

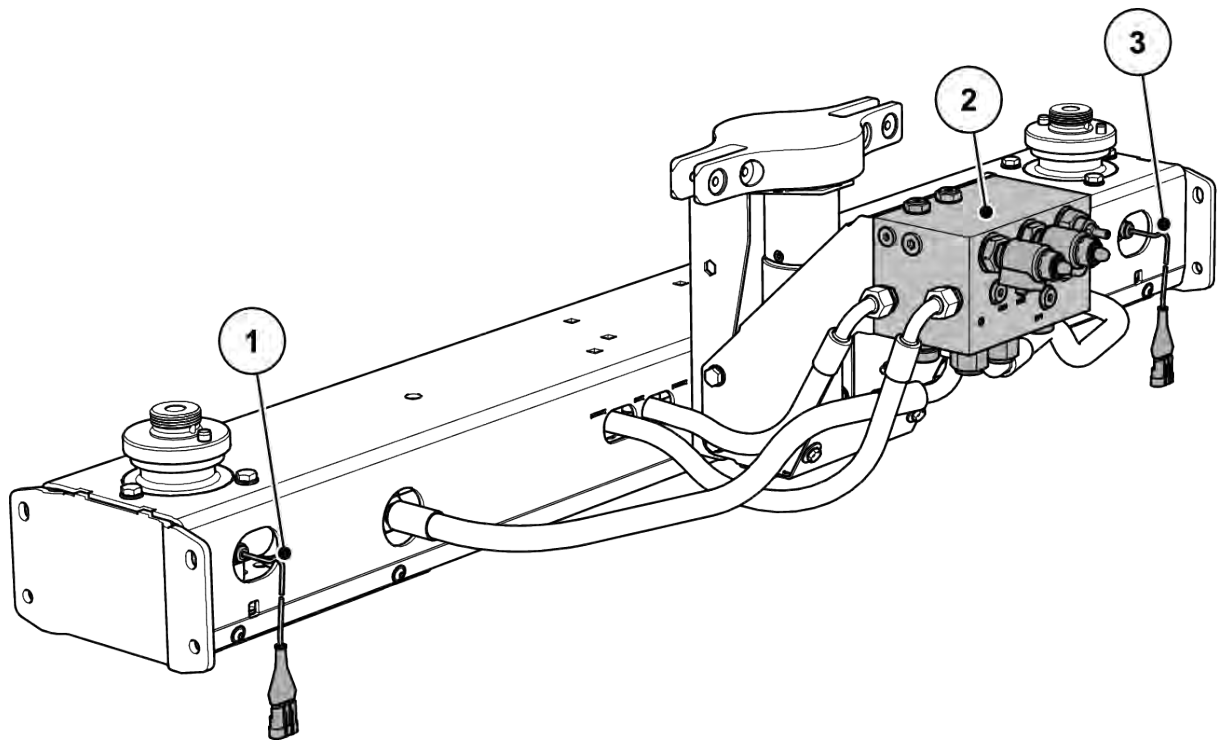
- | | |
|-----------------------------------|--|
| [1] Šļūteņu un kabeļu novietojums | [4] Hidraulikas konsole H EMC funkcijai |
| [2] Sakabes punkti | [5] Rāmis vai svēršanas rāmis (atkarībā no tipa) |
| [3] Masas devēji | |



Att. 6: Konstruktīvas grupu pārskats: Aizmugure

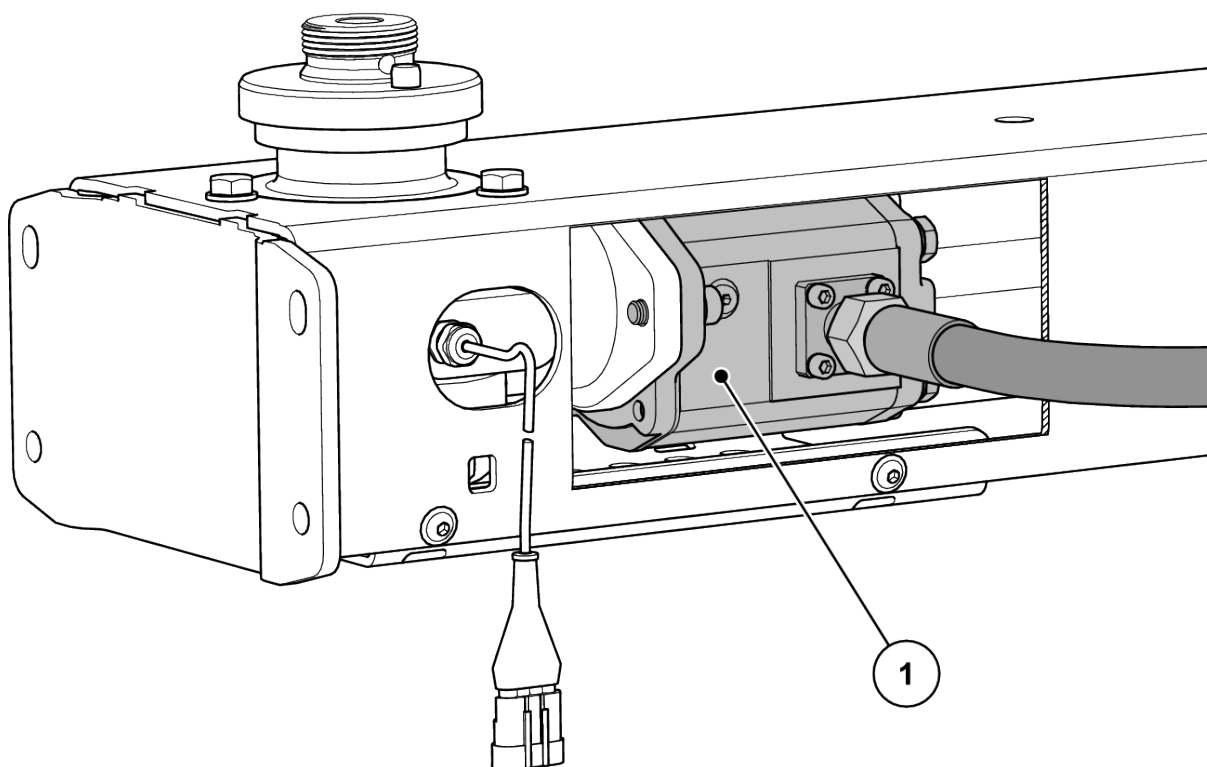
- | | |
|--|--|
| [1] Tvertne: Skata logs, līmeņa skala (atkarībā no tipa) | [4] Izkliešanas disks (kreisajā pusē/labajā pusē) |
| [2] Pakāpiens | [5] Izkliešanas daudzuma skala (kreisajā pusē/labajā pusē) |
| [3] Padeves punkta iestatīšanas centrs (kreisajā pusē/labajā pusē) | |

4.2.3 Hidraulikas konsole H EMC funkcijai



Att. 7: Masas plūsmas regulēšana, mērot diska griezes momentu

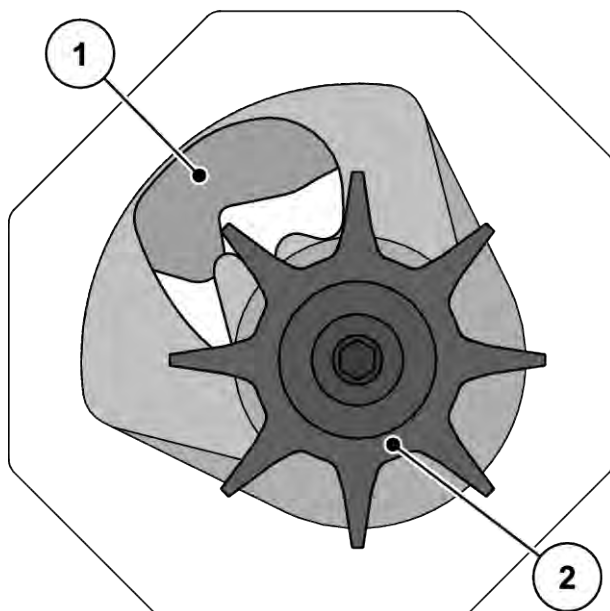
- | | |
|---|---|
| [1] Labās puses griezes momenta/apgriezienu sensors (braukšanas virzienā) | [3] Kreisās puses griezes momenta/apgriezienu sensors (braukšanas virzienā) |
| [2] Hidraulikas bloks | |



Att. 8: Hidrodzinējs diska piedziņai

[1] Hidrodzinējs

4.2.4 Maisītājs



Att. 9: Maisītājs

[1] Dozēšanas aizbīdnis

[2] Maisītājs

4.3 Tehniskie dati

4.3.1 Pamataprīkojuma tehniskie dati

■ Gabarīti

Dati	AXIS-H 50.2 EMC + W
Kopējais platums	290 cm
Kopējais garums	161 cm
Pildīšanas augstums (Pamata mašīna)	131 cm
Smaguma centra attālums no apakšējās sviras punkta	74.5 cm
Pildīšanas platums	270 cm
Darba platums ¹	18-50 m
Ietilpība	2200 l
Masas plūsma ² maks.	500 kg/min
Hidrauliskais spiediens maks.	210 bar
Hidrauliskā jauda	65 l/min
Skaņas spiediena līmenis ³ (mērīts aizvērtā traktora vadītāja kabīnē)	75 dB(A)

■ Svari un slodzes



Pašmasa (masa) var būt atšķirīga, un ir atkarīga no aprīkojuma un uzliktņu kombinācijas.

Dati	AXIS-H EMC	AXIS-H EMC + W
Pašmasa	710 kg	710 kg
Mēslojuma lietderīgā slodze	4200 kg	

¹⁾ Darba platums ir atkarīgs no mēslošanas līdzekļa veida un izkliešanas diska tipa

²⁾ Maks. masas plūsma ir atkarīga no mēslošanas līdzekļa veida

³⁾ Mašīnas skaņas spiediena līmeni var izmērīt tikai tad, kad traktors darbojas, faktiski izmērītā vērtība ir ļoti atkarīga no izmantotā traktora.

4.3.2 Uzliktņu tehniskie dati

AXIS-H EMC sērijas mašīnām ir pieejami dažādi uzliktņi. Atkarībā no aprīkojuma var mainīties ietilpība, izmēri un svars.



Uzliktņu kombinācija drīkst tikt izvēlēta tikai tā, lai netiktu pārsniegta maksimālā lietderīgā slodze.

AXIS 50	GLW1000	GLW2000
Ietilpības izmaiņas	+ 1000 l	+ 2000 l
Pildīšanas augstuma izmaiņas	+ 22 cm	+ 44 cm
Maks. uzliktņa izmēri	290 x 150 cm	290 x 150 cm
Uzliktņa svars	52 kg	86 kg
Piezīme	Četrpusējs	Četrpusējs

4.4 Speciālais aprīkojums



Mēs iesakām aprīkojuma montāžu bāzes mašīnai veikt pie vietējā tirgotāja vai specializētā darbnīcā.



Daži modeļi nav pieejami visās valstīs.



Pieejamais speciālais aprīkojums ir atkarīgs no mašīnas izmantošanas valsts un šeit tas nav pilnībā norādīts.

- Lūdzam sazināties ar vietējo izplatītāju/importētāju, ja jums nepieciešams noteikts speciālais aprīkojums.

4.4.1 Uzliktņi

Ar tvertnes uzliktni iespējams palielināt bāzes mašīnas ietilpību.

Uzliktņi tiek pieskrūvēti pie bāzes mašīnas.



Pārskatu par uzliktņiem var atrast nodaļā *4.3.2 Uzliktņu tehniskie dati*

4.4.2 Brezenta pārsegs

Izmantojot brezenta pārsegu, izklieājamo materiālu iespējams pasargāt no lietus un mitruma.

Brezenta pārsegu pieskrūvē gan pie pamatierīces, gan pie papildus uzstādītā tvertnes uzliktņa.

Brezenta pārsegs	Izmantošana
AP-L-50, atlokāms	<ul style="list-style-type: none"> Uzliktnis: GLW1000, GLW2000
AP-L-50.2, atlokāms	<ul style="list-style-type: none"> Uzliktnis: GLW1000, GLW2000

4.4.3 Pārsega papildinājums

Uzliktņiem L603 un XL1103 papildus pārsegiem ir nepieciešami pārsegu papildinājumi.

Pārsega papildinājums	Izmantošana
APE-L-25	<ul style="list-style-type: none"> Uzliktnis: L603
APE-XL-25	<ul style="list-style-type: none"> Uzliktnis: XL1103

4.4.4 Brezenta pārsega elektriskā tālvadība

■ AP-Drive

Ar šo tālvadību iespējams no traktora kabīnes elektriski atvērt un aizvērt brezenta pārsegu.

4.4.5 Papildapgaisojums

Mašīnu var aprīkot ar papildapgaisojumu.

Apgaisojums	Izmantošana
BLF 25,2	<ul style="list-style-type: none"> Apgaisojums uz priekšpusi ar brīdinājuma plāksnīti platiem uzliktņiem

Apgaismojums	Izmantošana
BLF 50,2	<ul style="list-style-type: none"> • Apgaismojums uz priekšpusi • ar brīdinājuma plāksnīti • platiem uzliktņiem



Rūpnīcā uzstādītais apgaismojums ir atkarīgs no tā, kādā valstī mašīna tiks izmantota.

- Lūdzam sazināties ar vietējo izplatītāju/importētāju, ja nepieciešams aizmugures apgaismojums.



Uz piekabināmo aprīkojumu attiecas ceļu satiksmes noteikumu prasības par apgaismojumu.

- Ievērojiet katras attiecīgās valsts spēkā esošos noteikumus.

4.4.6 Platforma

Kāpnes paredzētas, lai vieglāk varētu iekāpt tvertnēs, jo īpaši mašīnām ar XL uzliktni.



Nekādā gadījumā izkliešanas darbu laikā nekāpiet uz kāpnēm!

Kāpnes pirms izkliešanas obligāti ir jānoloka.

4.4.7 Novietošanas ritenīši

■ ASR 25

Mašīnas novietošanai un tukšas mašīnas manuālai pārbīdīšanai.

Novietošanas ritenīšu komplekts sastāv no diviem grozāmiem ritenīšiem priekšā un diviem negrozāmiem ritenīšiem aizmugurē bez fiksatoriem.

4.4.8 Ierīce izkliešanai gar robežu un pie malas

■ TELIMAT T50

Ierīci TELIMAT izmanto, lai ar tālvadību veiktu izkliešanu pie malas un gar robežu no tehnoloģiskās sliedes (labajā pusē).

Ierīce TELIMAT tiek aktivizēta terminālī un tiek vadīta ar elektrisko piedziņas cilindru.

4.4.9 Ierīce izkliešanai gar robežu

■ GSE PRO

Pamata iestatījumi izkliešanas platuma ierobežošanai diapazonā no aptuveni 1 m līdz 2 m no traktora centra līdz ārējai lauka malai (sliežu platums 2-4 m).



Lai vēl vairāk ierobežotu izkliedēšanas platumu, var palielināt GSE aizbīdņu iestatījumu. Nav ieteicams samazināt GSE aizbīdņu iestatījumu vairāk kā par vienu punktu.

Mēslojuma tips	Disks	GSE aizbīdņu iestatījums	Izvēles AGP korekcija*
Apaļgraudaini mēslojumi ar labām lidojuma īpašībām, piemēram, KAS, NPK, PK, SSA Grob	S1, S2	0	-1
	S4	0	0
	S6	0	0
	S8	3	0
	S12	2	0
Kantaini graudaini mēslojumi ar vājām lidojuma īpašībām, piemēram, Kali, SSA Fein	S1, S2	0	-1
	S4	0	-0,5
	S6	0	-0,5
	S8	1	0
	S12	0	-0,5
Vieglie mēslojumi, kuru blīvums ir mazāks par 0,9 kg/l, piemēram, urīnviela, organiskie mēslojumi	S1, S2	0	-1
	S4	0	-1
	S6	0	-1
	S8	0	-1
	S12	0	-0,5

4.4.10 Ierīces izkliedēšanai gar robežu sensors

■ GSE sensors

Ierīces izkliedēšanai gar robežu pozīcijas indikators vadības ierīcē QUANTRON-Avai ISOBUS terminālī

4.4.11 Izsviedējlapstiņu komplekts

Izsviedējlapstiņu komplekts granulu izkliedēšanai aizsardzībai no gliemjiem. Izsviedējlapstiņas granulu izkliedēšanai aizsardzībai no gliemjiem uzstāda īso izsviedējspārniņu vietā uz labā un kreisā diska.

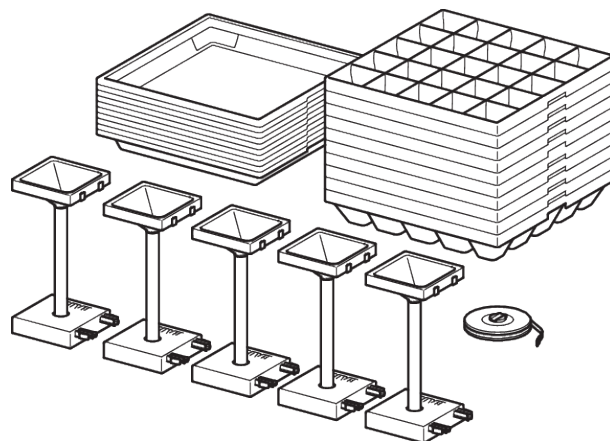
Komplekts	Izmantošana
Z14	Disks S4
Z16	Disks S6

Komplekts	Izmantošana
Z18	Disks S8

4.4.12 'Praxis' pārbaudes komplekts

■ PPS 5

Šķērssadalījuma pārbaudei uz lauka.



Att. 10: Speciālais aprīkojums PPS5

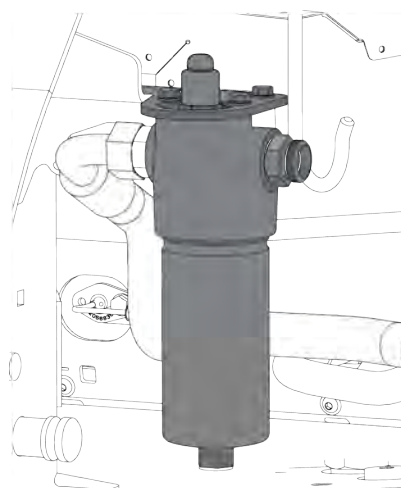
4.4.13 Mēslojuma identifikācijas sistēma

■ DIS

Ātra un vienkārša sistēma vadības iestatījumu noteikšanai nezināmam mēslojumam.

4.4.14 Hidraulikas spiediena filtrs

Ilgstošai un nevainojamai hidraulikas komponentu darbībai.



4.4.15 Izkliedēšanas tabulu grāmata

Jaunākās izkliedēšanas tabulas jebkurā laikā ir pieejamas tiešsaistē vai izmantojot lietotni Fertilizer Chart.

Tomēr, ja jums ir nepieciešama izkliedēšanas tabulas drukāta versija, varat to pasūtīt pie sava izplatītāja/importētāja.

4.4.16 Darba lukturi

■ *SpreadLight*

Tikai mašīnām ar elektronisko vadību

Speciālais aprīkojums SpreadLight palīdz lietotājam vizuāli pārbaudīt atsevišķās izkliedēšanas funkcijas, izkliedēšanas darbu veicot tumsā.

Speciālais aprīkojums SpreadLight sastāv no intensīvas LED gaismas un ir vērsta tieši pret izkliedēšanas nodalījumiem. Dozēšanas aizbīdņu iespējamie kļūdainie iestatījumi vai nosprostojumi tiek nekavējoties atpazīti.

Turklāt tumsā lietotājs var ātrāk reaģēt uz grūti pamanāmiem šķēršļiem vai bīstamām vietām ārējā izkliedēšanas zonā, tīši strādājot ar lielu darba platumu.

5 Ass slodzes aprēķins

⚠ BRĪDINĀJUMS!

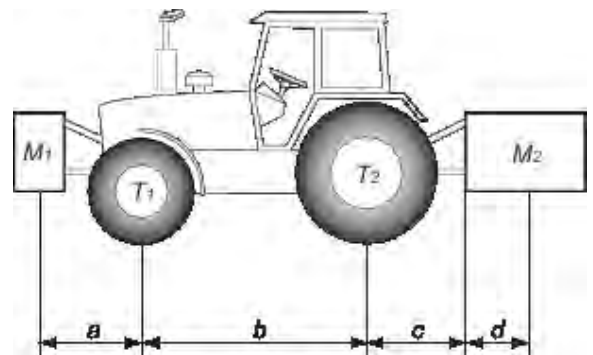
Pārslodze

Uz priekšējās vai aizmugurējās trīspunktu sakabes uzstādīto ierīču svars nedrīkst pārsniegt apstiprināto kopējo svaru.

- ▶ Pirms iekārtas lietošanas pārliecinieties, ka šie nosacījumi ir izpildīti.
- ▶ Veiciet šādus aprēķinus vai nosveriet traktortehniku.



Nosakiet kopējo svaru, noslodzi uz asi, riepu kravnesību un minimālo papildu svaru: Aprēķiniem nepieciešamas sekojošas vērtības:



Apraksts	Mērvienības	Apraksts	Rezultāti iegūti ar metodi
T	kg	Traktora svars bez kravas	Skatiet traktora lietošanas instrukciju Mērījumi izmantojot svarus
T1	kg	Noslodze uz priekšējo traktora asi	Skatiet traktora lietošanas instrukciju Mērījumi izmantojot svarus
T2	kg	Noslodze uz traktora aizmugurējo asi	Skatiet traktora lietošanas instrukciju Mērījumi izmantojot svarus
t	kg	Noslodze uz asi (traktors + iekārta)	Mērījumi izmantojot svarus
t1	kg	Noslodze uz priekšējo asi (traktors + iekārta)	Mērījumi izmantojot svarus
t2	kg	Noslodze uz aizmugurējo asi (traktors + iekārta)	Mērījumi izmantojot svarus

Apraksts	Mērvienības	Apraksts	Rezultāti iegūti ar metodi
M1	kg	Kopējā noslodze uz priekšējo atsvaru vai priekšējo uzkari	Skatiet iekārtas cenrādi vai lietošanas instrukciju Mērījumi izmantojot svarus
M2	kg	Kopējā noslodze uz aizmugurējo atsvaru vai aizmugurējo uzkari	Skatiet iekārtas cenrādi vai lietošanas instrukciju Mērījumi izmantojot svarus
a	m	Attālums starp iekārtas smaguma centru vai priekšējo atsvaru un priekšējās ass centru	Skatiet iekārtas cenrādi vai lietošanas instrukciju Gabarīti
b	m	Attālums starp traktora asīm	Skatiet traktora lietošanas instrukciju Gabarīti
c	m	Attālums starp aizmugures ass centru un apakšējās uzkares lodveida savienojumu centru	Skatiet traktora lietošanas instrukciju Gabarīti
d	m	Attālums starp apakšējās uzkares lodveida savienojumu centru un iekārtas atsvaru centru vai aizmugures atsvaru	Skatiet iekārtas cenrādi vai lietošanas instrukciju

Aizmugurējais atsvars vai tehnika, kas uzstādama priekšā vai aizmugurē:

1) Minimāla priekšējā atsvara svara aprēķins, M1 minimālais
$M1 \text{ minimālais} = [M2 \times (c+d) - T1 \times b + 0.2 \times T \times b] / [a+b]$
Ierakstiet minimālo papildu atsvaru svaru tabulā.

Priekšēja uzkarē:

2) Minimāla aizmugurējā atsvara svara aprēķins, M2 minimālais
$M2 \text{ minimālais} = [M1 \times a - T2 \times b + 0.45 \times T \times b] / [b + c + d]$
Ierakstiet minimālo papildu atsvaru svaru tabulā.

3) Faktiskās noslodzes uz priekšējās ass aprēķins, T1 faktiskais
Ja priekšējais atsvars (M1) ir vieglāks par priekšpusē nepieciešamo minimālo slodzi (minimālais), palieliniet atsvara svaru, līdz tiek sasniegta nepieciešamā minimālā priekšējā slodze
$T1 \text{ faktiskais} = [M1 \times (a+b) + T1 \times b - M2 \times (c+d)] / [b]$
Norādiet priekšējās ass aprēķināto slodzes vērtību un traktora lietošanas instrukcijā norādīto vērtību.

4) Kopējā svara aprēķins, M faktiskais
Ja aizmugurējais atsvars (M2) ir vieglāks par minimālo nepieciešamo slodzi aizmugurē (minimālais), palieliniet atsvara svaru, līdz tiek sasniegta nepieciešamā minimālā aizmugurējā slodze
$M \text{ faktiskais} = M1 + T + M2$
Norādiet aprēķināto kopējās slodzes vērtību un atļauto vērtību, kā norādīts traktora lietošanas instrukcijā.

5) Faktiskās aizmugurējās ass slodzes aprēķins, T2 faktiskais
$T2 \text{ faktiskais} = M \text{ faktiskais} - T1 \text{ faktiskais}$
Norādiet aizmugurējās ass aprēķināto slodzes vērtību un traktora lietošanas instrukcijā norādīto vērtību.

6) Riepu kravnesība
Norādiet divkāršu (2 riepas) atļautās slodzes vērtību (skatīt riepu ražotāja norādes).

Tabula:

	Aprēķinā iegūtā faktiskā vērtība	Saskaņā ar lietotāja rokasgrāmatu atļautā vērtība	Divkārša atļautās kravnesības vērtība vienai riepai (2 riepas)
Minimālais atsvara svars priekšā/aizmugurē	kg		
Kopējā masa	kg	kg	
Noslodze uz priekšējo asi	kg	kg	kg
Noslodze uz aizmugurējo asi	kg	kg	kg
	Minimālais svars jānodrošina, traktoram piestiprinot atsvaru vai papildu masu. Iegūtajām vērtībām jābūt zemākām vai vienādām ar atļautajām vērtībām.		

6 Transportēšana bez traktora

6.1 Vispārīgi drošības norādījumi

Pirms mašīnas transportēšanas ievērojiet turpmākos norādījumus:

- Bez traktora mašīnu transportējiet tikai ar tukšu tvertni.
- Darbus drīkst veikt tikai piemērotas, apmācītas un darbam nepārprotami pilnvarotas personas.
- Izmantojiet piemērotu transportlīdzekli un celšanas aprīkojumu (piem., celtnis, autoiekrāvējs, pacelšanas ratiņi, trošu stropes utt.).
- Iepriekš izvēlieties transportēšanas ceļu un noņemiet iespējamus šķēršļus.
- Pārbaudiet visu drošības un transportēšanas ierīču darbspējību.
- Atbilstoši norobežojiet visas bīstamās vietas, arī tad, ja tās būs tikai īslaicīgas.
- Par transportēšanu atbildīgajai personai jānodrošina pareiza mašīnas transportēšana.
- Jānodrošina, lai nepiederošas personas neatrastos transportēšanas ceļā. Attiecīgās zonas ir jānorobežo!
- Mašīnas transportēšana jāveic uzmanīgi un jārikojas piesardzīgi.
- Pievērsiet uzmanību smaguma centra izlīdzinājumam! Ja nepieciešams, trošu garums jānoregulē tā, lai mašīna atsaitēta atrastos tieši pie transportēšanas ierīces.
- Mašīna uz uzstādīšanas vietu jātransportē iespējami tuvu virs zemes.

6.2 Iekraušana un izkraušana, uzstādīšana

- ▶ Noskaidrojiet mašīnas svaru.
 - ▷ Pārbaudiet informāciju uz ražotāja datu plāksnītes.
 - ▷ Ņemiet vērā uzstādītā papildaprīkojuma svaru.
- ▶ Ar piemērotu aprīkojumu uzmanīgi paceliet mašīnu.
- ▶ Uzmanīgi nolaidiet mašīnu uz transportlīdzekļa kravas platformas vai uz stabilas pamatnes.

7 Eksploatācijas uzsākšana

7.1 Mašīnas pārņemšana

Pārņemot mašīnu, pārbaudiet, vai piegādātā komplektācija ir pilnīga.

Standarta aprīkojumā iekļauti:

- 1 AXIS sērijas centrālās minerālmēsli izkliedētājs
- 1 lietošanas instrukcija AXIS-H EMC
- 1 dozēšanas izmēģinājuma komplekts, kas sastāv no renes un kalkulatora
- Augšējās un apakšējās sviras bultskrūves
- Disku komplekts (atbilstoši pasūtījumam)
- 1 maisītājs
- Aizsargrežģis tvertnē
- Mašīnas vadība AXIS EMC ISOBUS (ieskaitot lietošanas instrukciju) ISOBUS terminālim

Lūdzam pārbaudīt arī papildus pasūtīto speciālo aprīkojumu.

Pārliedzinieties, vai transportēšanas laikā nav radušies bojājumi un netrūkst detaļas. Lieciet pārvadātājam apstiprināt transportēšanas laikā radušos bojājumus.



Pārņemot mašīnu, pārbaudiet, vai iepriekš piemontētās detaļas ir uzstādītas pareizi un stingri. Labajam un kreisajam izkliedēšanas diskam jābūt uzstādītiem, skatoties braukšanas virzienā.

Ja rodas šaubas, sazinieties ar vietējo izplatītāju vai tieši ar ražotāju.

7.2 Prasības traktoriem

Lai AXIS sērijas mašīnu lietotu droši un atbilstoši noteikumiem, traktoram jāatbilst nepieciešamajām mehāniskajām, hidrauliskajām un elektriskajām prasībām.

- Eļļas apgāde: maks. 210 bar, vienpusējas vai divpusējas darbības vārsts (atkarībā no aprīkojuma)
- Brīvā atpakaļgaita: **min NW 18 mm**
- Hidraulikas jauda atkarībā no mašīnas tipa: 45-65 l/min, konstantas plūsmas vai slodzes detektēšanas sistēma
- Borta spriegums: 12 V
- Trīspunktu sakabe III kategorija

7.3 Mašīnas pievienošana traktoram

7.3.1 Priekšnoteikumi

⚠ BĪSTAMI!

Nepiemērota traktora izmantošana ir bīstama dzīvībai

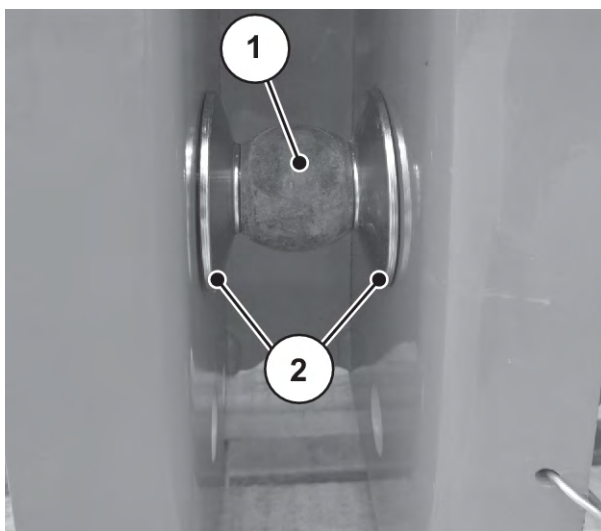
Nepiemērota traktora izmantošana mašīnas darbināšanai un transportēšanai var izraisīt smagus nelaimes gadījumus.

- ▶ Izmantojiet tikai tādus traktorus, kas atbilst mašīnas tehniskajām prasībām.
- ▶ Pārbaudiet transportlīdzekļa dokumentos, vai traktors ir piemērots mašīnai.

Jo īpaši pārbaudiet sekojošus priekšnoteikumus:

- Vai traktors un mašīna ir droši darbam?
- Vai traktors atbilst mehāniskajām, hidrauliskajām un elektriskajām prasībām?
- Vai traktora un mašīnas uzkares kategorijas ir savstarpēji savietojamas (ja nepieciešams, sazinieties ar piegādātāju)?
- Vai mašīna ir novietota droši uz līdzenas, stingras pamatnes?
- Vai ass slodzes atbilst veiktajiem aprēķiniem?

■ Distances starpliku pozīcija (tikai III)



Att. 11: Distances starpliku pozīcija, uzkabinot mašīnu

Pievērsiet uzmanību līdzī piegādāto distances starpliku [2] pozīcijai abās pusēs apakšējās sviras lodei [1].

7.3.2 Pievienošana

⚠ BĪSTAMI!

Neuzmanība vai nepareiza lietošana apdraud dzīvību

Piebraukšanas vai hidraulikas ieslēgšanas laikā atrodies starp traktoru un mašīnu, pastāv dzīvībai bīstams saspiešanas risks.

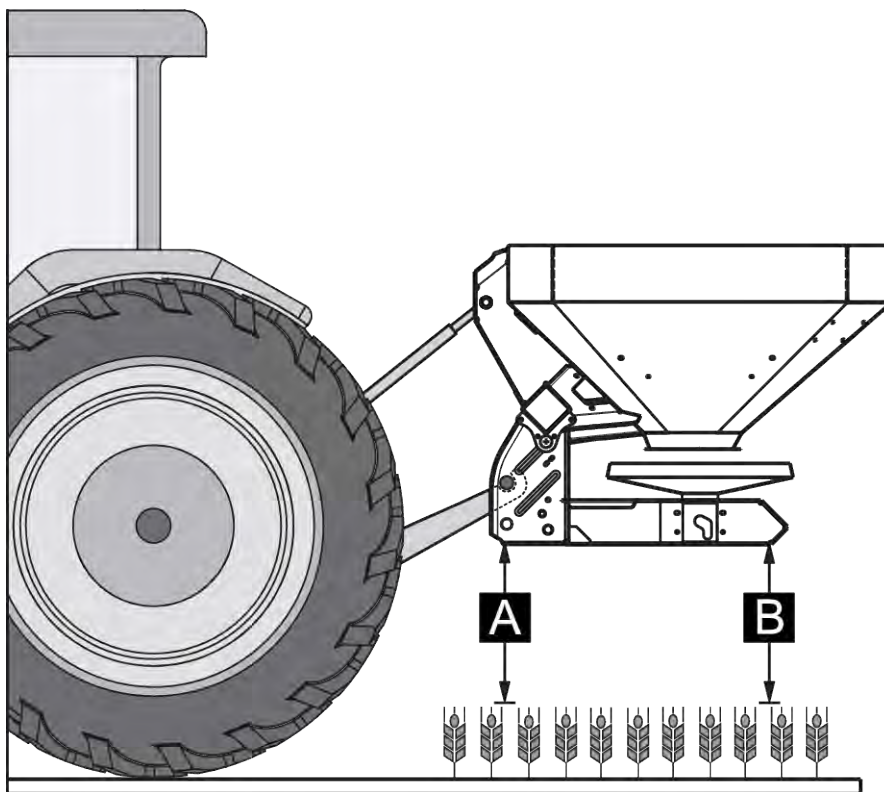
Neuzmanības vai nepareizas lietošanas rezultātā traktors var apstāties pārāk vēlu vai vispār nenobremzēt.

- ▶ Neļaujiet nevienam atrasties bīstamajā zonā starp traktoru un mašīnu.

- Uzkabiniet mašīnu pie traktora trīspunktu sakabes (aizmugurējās sakabes).



Normālai un vēlīnai mēslošanai **vienmēr** izmantojiet mašīnas **augšējos sakabes punktus**.



Att. 12: Uzkabinašanas pozīcija

Norādījumi uzkabīšanai

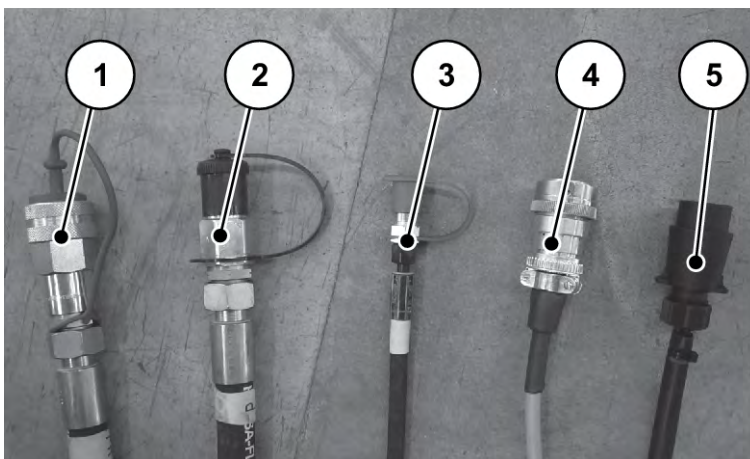
- Apakšējās un augšējās sviras bultskrūves nofiksējiet ar tām paredzētajām atlokāmajām sprostapām vai atspertapām.
- Mašīna jāuzkabina atbilstoši izkliešanas tabulas datiem. Šādi tiek nodrošināts pareizs mēslojuma šķērseniskais sadalījums.
- Nepieļaujiet sānisko šūpošanos izkliešanas laikā. Sekojiet, lai mašīnas svārstības uz sāniem būtu mazas.

Mašīnas uzkabīšana

- ▶ Iedarbiniet traktoru.
- ▶ Piebrauciet traktoru blakus mašīnai.
 - ▷ Vēl neiekabiniet apakšējās sviras uztveršanas āķi.
 - ▷ Nodrošiniet pietiekoši lielu atstarpi starp traktoru un mašīnu, lai varētu pievienot piedziņas un vadības elementus.
- ▶ Izslēdziet traktora motoru. Izņemiet aizdedzes atslēgu.

Mašīnu var pieslēgt pie dažādām hidraulikas sistēmām.

- Hidraulikas sistēma ar konstantas plūsmas sūkni (stāvoklis piegādes brīdī)
 - Hidraulikas sistēma ar regulējamu sūkni bez ārējas slodzes detektēšanas pieslēgvietas (konstantas plūsmas režīms)
- Hidraulikas sistēma ar regulējamu sūkni ar ārējas slodzes detektēšanas pieslēgvietu (hidraulikas plūsma ar ārēju vadību)



Att. 13: Centrbēdzes minerālmēsļu izkliešanas pieslēgšanas caurules

- | | |
|--|-----------------------------|
| [1] Brīvā atpakaļgaita | [4] ISOBUS ierīču spraudnis |
| [2] padeves caurule | [5] Apgaismojuma kabelis |
| [3] Slodzes detektēšanas signalizācijas vads | |



Hidraulikas cauruļu pieslēgvietas ir ar ģeometrisku fiksāciju. Vienmēr savienojiet saderīgas pieslēgvietas.

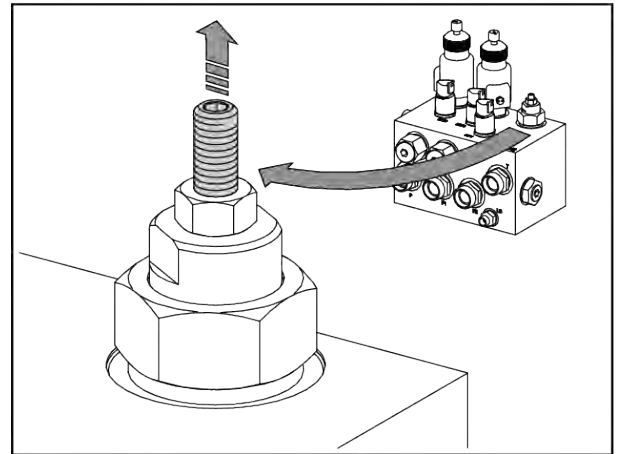
Cauruļu pieslēgvietām un savienojumu uzgaļiem jābūt tīriem.

- ▶ Izvēlieties hidraulisko darba režīmu.

■ **Konstantas plūsmas režīms (piegādes konfigurācija)**

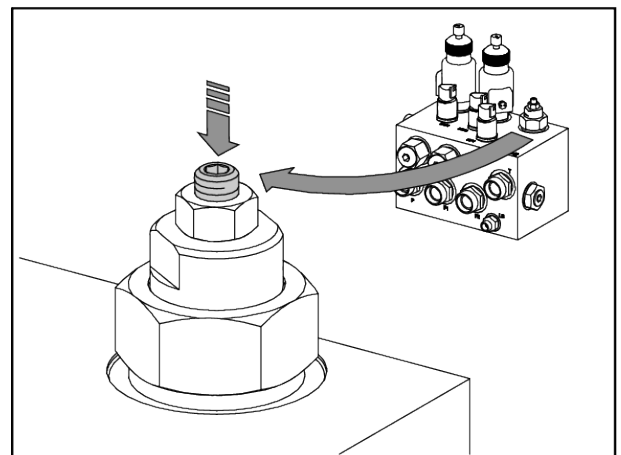
Konstanta plūsma (stāvoklis piegādes brīdī)

- ▶ Savienojiet brīvo atpakaļgaitu [1] un spiediena padeves cauruli [2] ar hidraulisko cauruļvadu savienotāju BG3 un ar attiecīgajiem traktora savienojumiem.
- ▶ Hidraulikas bloka regulēšanas skrūve jāizskrūvē līdz atdurei.
- ▶ Regulēšanas skrūve ir jānofiksē ar kontrēšanas uzgriezni.
- ▶ Slodzes detektēšanas caurule [3] netiek izmantota. Šļūteni ir droši jānostiprina mašīnas kabeļu turētājā.



■ **Slodzes detektēšanas režīms (hidraulikas plūsma ar ārēju vadību)**

- ▶ Atskrūvējiet hidraulikas bloka regulēšanas skrūves kontrēšanas uzgriezni.
- ▶ Ieskrūvējiet pilnībā hidraulikas bloka regulēšanas skrūvi.
- ▶ Pievelciet kontrēšanas uzgriezni.
- ▶ Pielāgojiet padeves cauruli [2] hidraulisko cauruļvadu savienotājam BG4. Hidraulisko cauruļvadu savienotājs BG4 atrodas mašīnā.
- ▶ Savienojiet brīvo atpakaļgaitu [1], spiediena padeves cauruli [2] un slodzes detektēšanas cauruli [3] ar attiecīgajiem traktora savienojumiem.



- ▶ Pieslēdziet ISOBUS ierīču spraudni [4] pie ISOBUS ierīču kontaktligzdas traktora aizmugurē.
- ▶ Pieslēdziet apgaismojuma kabeli [5].



AXIS-H EMC sērijas mašīnas ir aprīkotas ar elektronisku aizbīdņa vadību.

Aizbīdņa elektroniskā vadība ir aprakstīta atsevišķā elektroniskās vadības ierīces lietošanas instrukcijā. Šī lietošanas instrukcija ir elektroniskās vadības ierīces sastāvdaļa.

- ▶ No traktora kabīnes sakabiniet apakšējo sviru uztveršanas āķus un augšējo sviru ar tiem paredzētajiem sakabes punktiem. Skatiet traktora lietošanas instrukciju.



Drošības un ērtības nolūkos ieteicams izmantot apakšējo sviru uztveršanas āķus kopā ar hidraulisko augšējo sviru.

- ▶ Pārbaudiet vai mašīnas sēža ir stingra.
- ▶ Mašīnu uzmanīgi paceliet izvēlētajā pacelšanas augstumā.
- ▶ Uz kabināšanas augstumu iepriekš iestatiet atbilstoši izkliešanas tabulai. Skatīt *7.6.2 Iestatījumi saskaņā ar izkliešanas tabulu*

Mašīna ir piekabināta pie traktora.

7.4 Uzkabināšanas augstuma iepriekšēja iestatīšana

IEVĒRĪBAI!

Nepareizs mašīnas iestatījums

Izmantojot izkliešanas ar sviriem, to nolaišana iekraušanas procesa laikā un rāmja novietošana uz grīdas var izraisīt nepareizu svara rādījumu. Ja svars tiek apstiprināts, rodas regulēšanas kļūdas.

- ▶ Ir svarīgi ievērot norādītos klīrensa izmērus.

7.4.1 Drošība

⚠ BĪSTAMI!

Saspiešanas risks, krītot mašīnai

Ja augšējās atsaites abas puses nejauši ir izskrūvētas viena no otras, tā vairs nevar noturēt mašīnas vilcējspēku. Šādā gadījumā mašīna var pēkšņi gāzties uz aizmuguri vai nokrist.

Cilvēki var gūt smagus ievainojumus. Mašīnai būs bojājumi.

- ▶ Skrūvējot vaļā augšējo atsaiti, obligāti ņemiet vērā traktora vai augšējās atsaites ražotāja norādīto maksimālo garumu.
- ▶ Neļaujiet nevienam atrasties mašīnas bīstamajā zonā.

⚠ BRĪDINĀJUMS!**Savainošanās risks, saskaroties ar rotējošajiem izkļiedēšanas diskiem**

Izkļiedēšanas aprīkojums (izkļiedēšanas diski, izsviedējlāpstiņas) var aizķert un ievilkt ķermeņa daļas vai priekšmetus. Pieskaršanās izkļiedēšanas aprīkojumam var izraisīt ķermeņa daļu sagriešanu, saspiešanu vai nogriešanu.

- ▶ Obligāti ievērojiet maksimāli pieļaujamo uzkabīšanas augstumu priekšā (V) un aizmugurē (H).
- ▶ Neļaujiet nevienam atrasties mašīnas bīstamajā zonā.
- ▶ Nenoņemiet pie mašīnas tvertnes uzstādīto drošības loku.

Vispārīgi norādījumi pirms uzkabīšanas augstuma iestatīšanas

- Ieteicams augšējai svirai pie traktora izvēlēties augstāko sakābes punktu, it īpaši lieliem pacelšanas augstumiem.

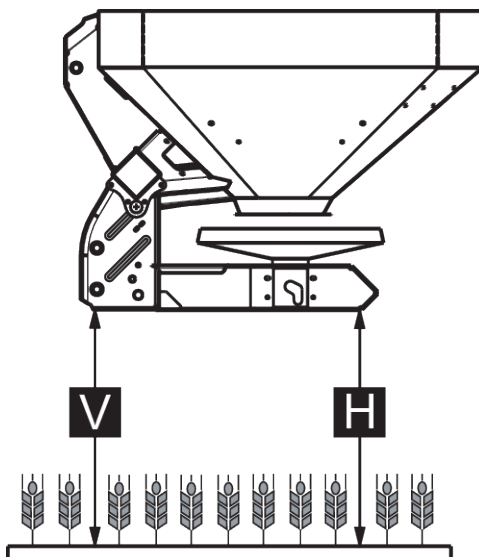


Normālai un vēlīnai mēslošanai **vienmēr** izmantojiet mašīnas **augšējos sakābes punktus**.

- Mašīnas apakšējie sakābes punkti traktora apakšējām svirām ir paredzēti tikai **izņēmuma gadījumos** vēlā mēslošanā.

7.4.2 Maksimālais pieļaujamo uzkabīšanas augstums

Mēriet maksimāli pieļaujamo uzkabīšanas augstumu (V + H) vienmēr no pamatnes līdz rāmja apakšējai malai.



Att. 14: Maksimālais pieļaujamo uzkabīšanas augstums normālai un vēlīnai mēslošanai

Maksimāli pieļaujamo uzkabīšanas augstums ir atkarīgs no vairākiem faktoriem:

Mēslojuma veids	Maksimālais pieļaujamais uzkabīšanas augstums	
	V (mm)	H (mm)
Normāla mēslošana	990	990
Vēlā mēslošana	900	960

7.4.3 Uzkabīšanas augstuma iestatīšana saskaņā ar izklīdēšanas tabulu

Uzstādīšanas augstumu saskaņā ar izklīdēšanas tabulu (A un B) vienmēr mēriet virs kultūraugu līmeņa līdz rāmja augšējai malai.

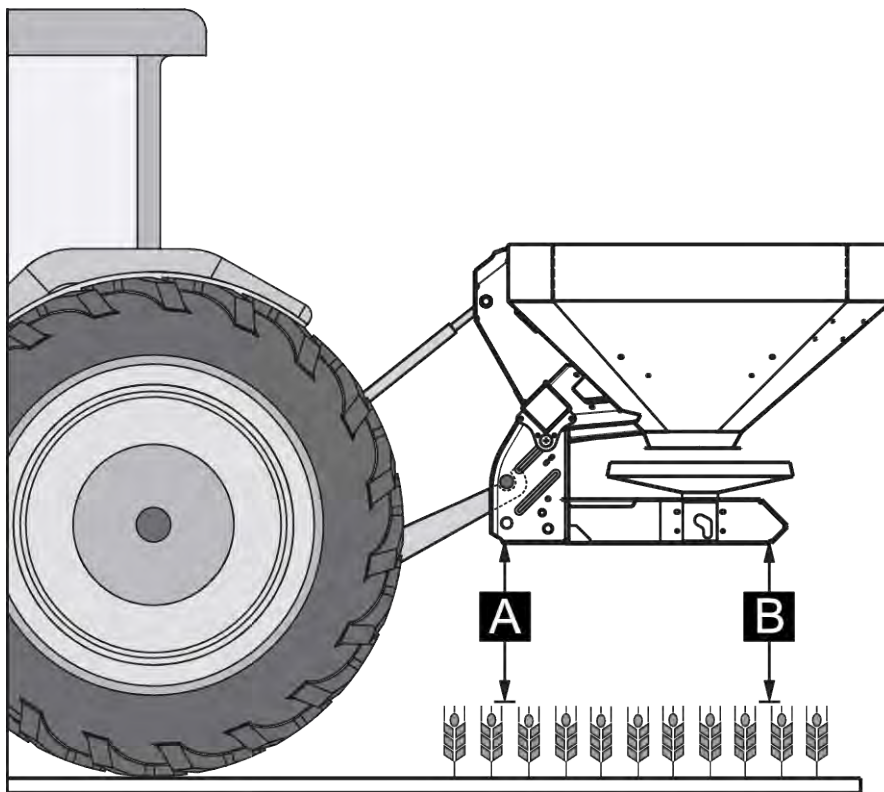


Vērtības A un B noskaidrojiet **izklīdēšanas tabulā**.

Maksimāli pieļaujamais uzkabīšanas augstums ir atkarīgs no mēslojuma veida.

Uzkabināšanas augstuma iestatīšana normālai mēslošanai

- ✓ Mašīna ir uzkabināta traktora augšējās sviras augšējās uzkares punktā.
- ✓ Traktora apakšējā svira ir pievienota pie mašīnas augšējā apakšējās sviras savienojuma punkta.
- ▶ Uzkabināšanas augstumu **A un B** (virs kultūraugu līmeņa) noskaidrojiet izklaidēšanas tabulā.
- ▶ Uzkabināšanas augstumu **A un B** attiecībā pret augu galotnēm salīdziniet ar maksimāli pieļaujamo uzkabināšanas augstumu priekšpusē (V) un aizmugurē (H).



Att. 15: Uzkabināšanas pozīcija un augstums normālai mēslošanai

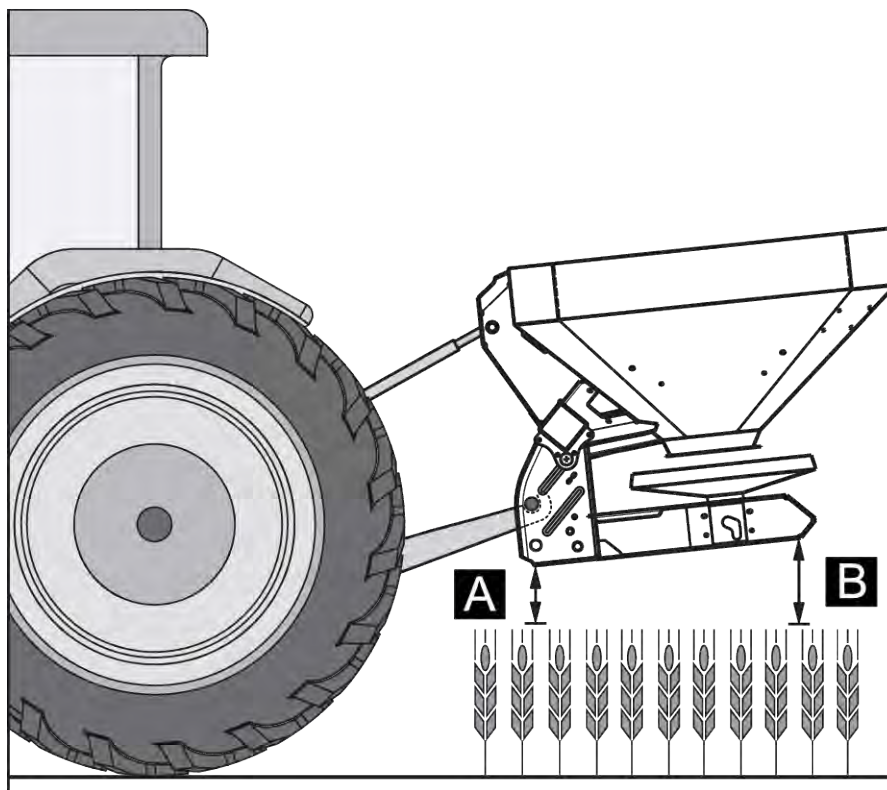
- ▶ Ja normālai mēslošanai mašīna pārsniedz maksimāli pieļaujamo uzkabināšanas augstumu vai ja vairs nevar sasniegt uzkabināšanas augstumu A un B: uzkabiniet mašīnu saskaņā ar **vēlas mēslošanas** vērtībām.

Pamatinformācija:

- A + kultūraugu līmenis ≤ V: maks. 990
- B + kultūraugu līmenis ≤ H: maks. 990

Uzkabināšanas augstuma iestatīšana vēlai mēslošanai

- ✓ Mašīna ir uzkabināta traktora augšējās sviras augšējās uzkares punktā.
- ✓ Traktora apakšējā svira ir pievienota pie mašīnas **augšējā apakšējās sviras savienojuma punkta**.
- ▶ Uzkabināšanas augstumu **A un B** (virs kultūraugu līmeņa) noskaidrojiet izkliedēšanas tabulā.
- ▶ Uzkabināšanas augstumu **A un B** attiecībā pret augu galotnēm salīdziniet ar maksimāli pieļaujamo uzkabināšanas augstumu priekšpusē (V) un aizmugurē (H).



Att. 16: Uzkabināšanas pozīcija un augstums vēlai mēslošanai

- ▶ Ja traktora celšanas augstums tomēr nav pietiekams, lai sasniegtu izvēlēto uzkabināšanas augstumu: izmantojiet mašīnas uzkares apakšējās sviras savienojuma punktu.

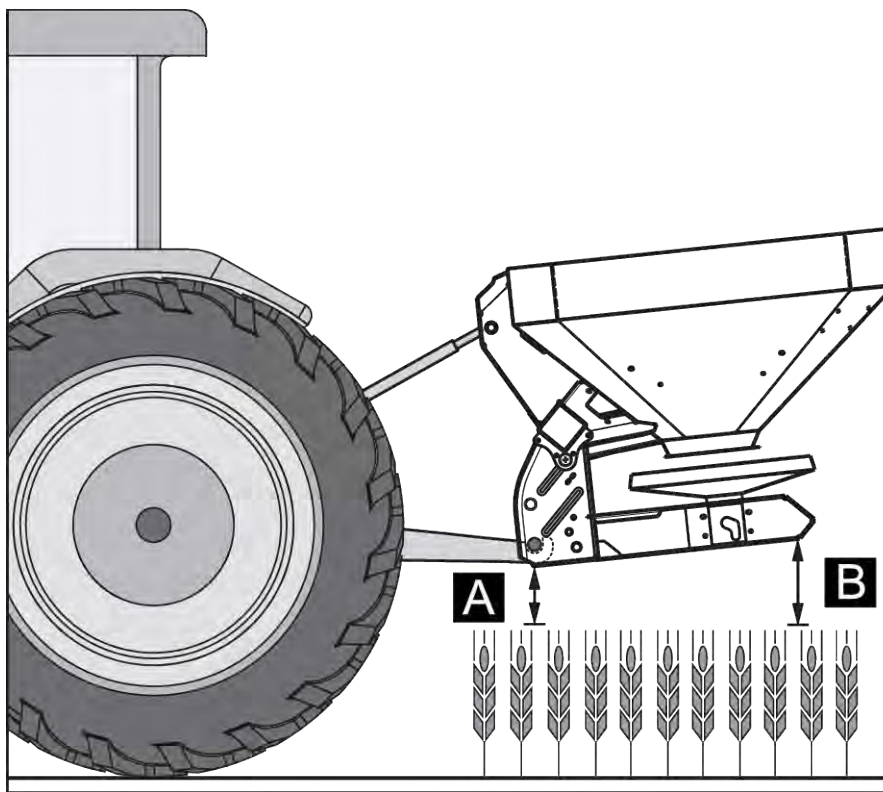
Pamatinformācija:

- A + kultūraugu līmenis ≤ V: maks. 900
- B + kultūraugu līmenis ≤ H: maks. 960



Pārliecinieties, vai netiek pārsniegts traktora vai augšējās sviras ražotāja noteiktais augšējās sviras maksimālais garums.

- Ievērojiet norādījumus traktora vai augšējās sviras ražotāja lietošanas instrukcijās.



Att. 17: Mašīnas savienošana ar apakšējās sviras savienojuma punktu

Pamatinformācija:

- A + kultūraugu līmenis ≤ V: maks. 900
- B + kultūraugu līmenis ≤ H: maks. 960

7.5 Mašīnas piepildīšana

⚠ BĪSTAMI!

Savainošanās risks strādājoša motora dēļ

Strādājot pie mašīnas, neapturot dzinēju, var gūt smagus savainojumus ar mehāniskajām daļām vai izplūstošu mēslošanas līdzekli.

- ▶ Pirms sākat jebkāda veida regulēšanas vai apkopes darbus, sagaidiet līdz pilnībā apstājas kustībā esošās detaļas.
- ▶ Izslēdziet traktora motoru.
- ▶ Izņemiet aizdedzes atslēgu.
- ▶ Neļaujiet nevienam atrasties **bīstamajā zonā**.

⚠ BĪSTAMI!

Apdraudējums nepieļaujama kopējā svara dēļ

Pārsniedzot pieļaujamo kopējo svaru, eksploatācijas laikā var rasties lūzumi, kā arī var tikt samazināta transportlīdzekļa (mašīnas un traktora) eksploatācijas un satiksmes drošība.

Iespējami nopietni miesas bojājumi, kā arī kaitējums īpašumam un videi.

- ▶ Obligāti jāievēro nodaļā 4.3 *Tehniskie dati* sniegtā informācija.
- ▶ Pirms papildīšanas noskaidrojiet pieļaujamo iepildīšanas daudzumu.
- ▶ Ievērojiet pieļaujamo kopējo svaru.

- ▶ Aizveriet dozēšanas aizbīdņi un nepieciešamības gadījumā lodveida vārstus (Variants K).
- ▶ Piepildiet mašīnu **tikai** tad, kad tā ir uzkabināta pie traktora. Pārlicinieties, ka traktors stāv uz līdzenas, stingras pamatnes.
- ▶ Nodrošiniet traktoru pret ripošanu. Pievelciet rokas bremzi.
- ▶ Izslēdziet traktora motoru un izņemiet aizdedzes atslēgu.
- ▶ Veicot iepildīšanu augstumā virs 1,25 m, izmantojiet piemērotus palīglīdzekļus (piem., frontālo iekrāvēju, gliemežkonveijeru).
- ▶ Mašīnu piepildiet maksimāli līdz malas augstumam.
- ▶ Kontrolējiet piepildījuma līmeni, uzkāpjot pa atliktām kāpnēm vai izmantojot tvertnes skata lodziņu (atkarībā no tipa).

Mašīna ir piepildīta.

■ **Piepildījuma skala**

Piepildījuma daudzuma kontrolei tvertnē atrodas piepildījuma skala. Izmantojot šo skalu, iespējams novērtēt, cik ilgi pietiks atlikušā daudzuma, pirms atkal tvertne būs jāpiepilda.

7.6 Izmantojiet izkliešanas tabulu

7.6.1 Norādījumi par izkliešanas tabulu

Izkliešanas tabulas vērtības tika noteiktas ražotāja pārbaudes iekārtā.

Tam izmantotie mēslošanas līdzekļi tika saņemti no minerālmēsļu ražotājiem vai tirgotājiem. Pieredze liecina, ka Jūsu rīcībā esošajam mēslošanas līdzeklim — arī tad, ja apzīmējums ir identisks, — glabāšanas, transportēšanas un daudzu citu apstākļu dēļ var būt atšķirīgas izkliešanas īpašības.

Līdz ar to izkliešanas tabulā dotajiem mašīnas iestatījumiem varētu būt cits izkliešanas daudzums un ne tik labs mēslojuma sadalījums.

Tādēļ ievērojiet šādus norādījumus:

- Noteikti jāpārbauda faktiskais izkliedēšanas daudzums, veicot kalibrēšanas testu.
- Ar "Praxis" pārbaudes komplektu (4.4.12 'Praxis' pārbaudes komplekts speciālais aprīkojums) pārbaudiet mēslošanas līdzekļa sadalījumu darba platumā.
- Izmantojiet tikai tos minerālmēsļus, kas ir ierakstīti izkliedēšanas tabulā.
- Informējiet mūs, ja izkliedēšanas tabulā nevarat atrast kādu minerālmēsļu veidu.
- Precīzi ievērojiet iestatīšanas vērtības. Arī neliela iestatījuma novirze var būtiski iespaidot izkliedēšanas rezultātu.

Izmantojot karbamīdu, jo īpaši jāpievērš uzmanība turpmāk minētajai informācijai:

- Sakarā ar minerālmēslojuma importu karbamīds ir pieejams ar atšķirīgu kvalitāti un graudainību. Tādēļ ir nepieciešami citi iestatījumi.
- Karbamīdam ir lielāka jutība uz vēju un lielāka mitruma uzņēmība kā citiem minerālmēsļiem.



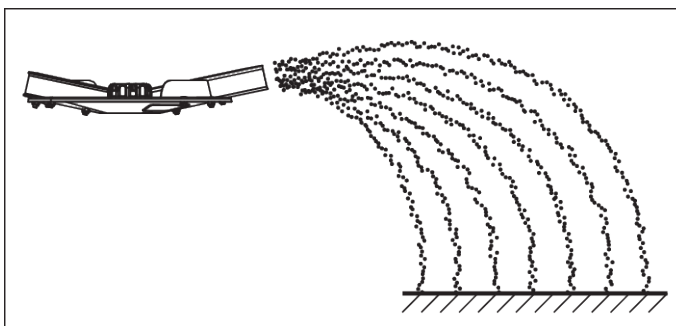
Par pareizi veiktiem izkliedētāja iestatījumiem atbilstoši faktiski izmantotajam mēslošanas līdzeklim atbild lietotājs.

Mašīnas ražotājs ir skaidri norādījis, ka neuzņemas atbildību par zaudējumiem, kas radušies saistībā ar izkliedēšanas kļūdām.

7.6.2 Iestatījumi saskaņā ar izkliedēšanas tabulu

Atbilstoši mēslošanas līdzekļa veidam, darba platumam, izkļiedes daudzumam, kustības ātrumam un mēslošanas veidam, nosaka uzkabīšanas augstumu, padeves punktu, dozēšanas aizbīdņa iestatījumu, diska tipu un jūgvārpstas apgriezienus, lai nodrošinātu optimālu izkliedēšanu atbilstoši izkliedēšanas tabulai.

■ Piemērs izkliedēšanai uz lauka normālas mēslošanas gadījumā



Att. 18: Izkliedēšana uz lauka normālas mēslošanas gadījumā

Izkliedējot uz lauka normālas mēslošanas gadījumā izveidojas simetrisks izkliedēšanas rezultāts. Izmantojot pareizu vadības iestatījumu (skat. datus izkliedēšanas tabulā), mēslojums tiek sadalīts vienmērīgi.

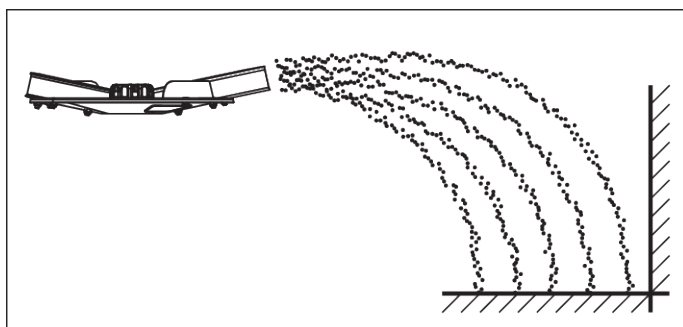
Dotie parametri

Mēslošanas līdzekļa veids	KAS BASF
Izvadāmais daudzums	300 kg/ha
Darba platums	24 m
Kustības ātrums	12 km/h

Saskaņā ar izkliešanas tabulu veiciet šādus mašīnas iestatījumus.

Uzkabināšanas augstums	50/50 (A = 50 cm, B = 50 cm)
Padeves punkts	6
Dozēšanas aizbīdņa iestatījums	180
Izkliešanas diska tips	S4
Izkliešanas disku apgriezību skaits	900 apgr./min

■ **Piemērs izkliešanai gar robežu normālas mēslošanas gadījumā**



Att. 19: Izkliešana gar robežu normālas mēslošanas gadījumā

Izklieājot gar robežu normālas mēslošanas gadījumā, mēslošanas līdzeklis tikpat kā nenonāk pāri lauka robežai. Ir jāpieņem samazināta mēslošana pie lauka robežas.

Dotie parametri

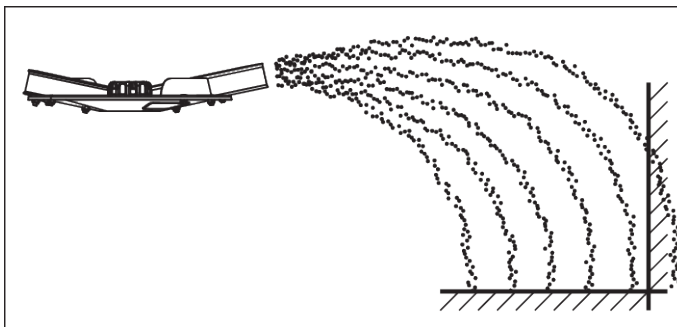
Mēslošanas līdzekļa veids	KAS BASF
Izvadāmais daudzums	300 kg/ha
Darba platums	24 m
Kustības ātrums	12 km/h

Saskaņā ar izkliešanas tabulu veiciet šādus mašīnas iestatījumus.

Uzkabināšanas augstums	50/50 (A = 50 cm, B = 50 cm)
------------------------	------------------------------

Padeves punkts	6
Dozēšanas aizbīdņa iestatījums	180 pa kreisi, 150 pa labi ⁴
Izkliedēšanas diska tips	S4
Izkliedēšanas disku apgriezienu skaits	900 apgr./min
Apgriezienu skaits, izkliedējot gar robežu	600 apgr./min

■ **Piemērs izkliedēšanai pie malas normālas mēslošanas gadījumā**



Att. 20: Izkliedēšana pie malas normālas mēslošanas gadījumā

Izkliedēšana pie malas normālas mēslošanas gadījumā ir mēslošanas līdzekļa sadalījums, pie kura vēl nedaudz mēslošanas līdzekļa nonāk pāri lauka malai. Rezultātā gar lauka malu ir tikai nedaudz samazināts mēslojuma daudzums.

Dotie parametri

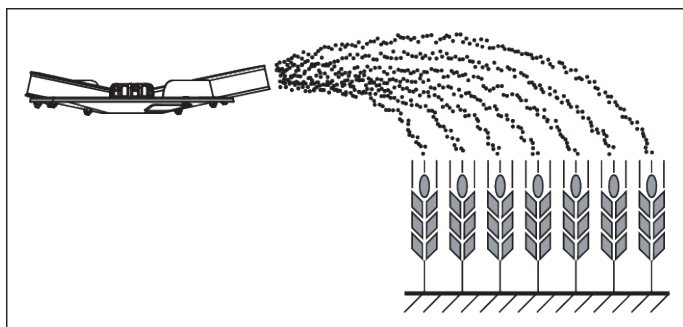
Mēslošanas līdzekļa veids	KAS BASF
Izvadāmais daudzums	300 kg/ha
Darba platums	24 m
Kustības ātrums	12 km/h

Saskaņā ar izkliedēšanas tabulu veiciet šādus mašīnas iestatījumus.

Uzkabināšanas augstums	50/50 (A = 50 cm, B = 50 cm)
Padeves punkts	6
Dozēšanas aizbīdņa iestatījums	180
Izkliedēšanas diska tips	S4
Izkliedēšanas disku apgriezienu skaits	900 apgr./min
Apgriezienu skaits, izkliedējot gar robežu	600 apgr./min

⁴⁾ Ieteikums, lai izkliedēšanai robežas pusē daudzumu samazinātu par 20 %

■ **Piemērs izkliešanasai uz lauka vēlas mēslošanas gadījumā**



Att. 21: Izkliešana uz lauka vēlas mēslošanas gadījumā

Izkliešot uz lauka vēlas mēslošanas gadījumā, izveidojas simetrisks izkliešanas raksts. Izmantojot pareizu vadības iestatījumu (skat. datus izkliešanas tabulā), mēslojums tiek sadalīts vienmērīgi.

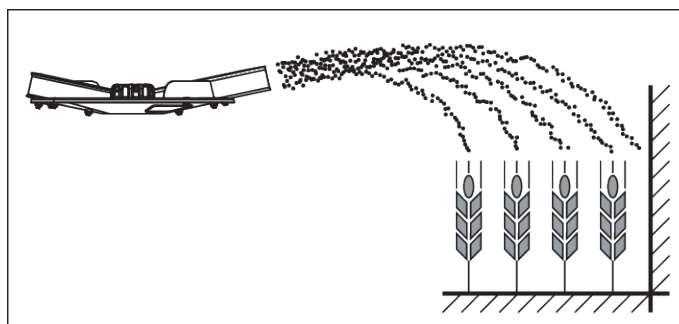
Dotie parametri

Mēslošanas līdzekļa veids	KAS BASF
Izvadāmais daudzums	150 kg/ha
Darba platums	24 m
Kustības ātrums	12 km/h

Saskaņā ar izkliešanas tabulu veiciet šādus mašīnas iestatījumus.

Uzkabināšanas augstums	0/6 (A = 0 cm, B = 6 cm)
Padeves punkts	6,5
Dozēšanas aizbīdņa iestatījums	90
Izkliešanas diska tips	S4
Izkliešanas disku apgriezību skaits	900 apgr./min

■ **Piemērs izkliešanasai gar robežu vēlas mēslošanas gadījumā**



Att. 22: Izkliešana gar robežu vēlas mēslošanas gadījumā

Izkliedējot gar robežu vēlas mēslošanas gadījumā, mēslošanas līdzeklis tikpat kā nenonāk pāri lauka robežai. Ir jāpieņem samazināta mēslošana pie lauka robežas.

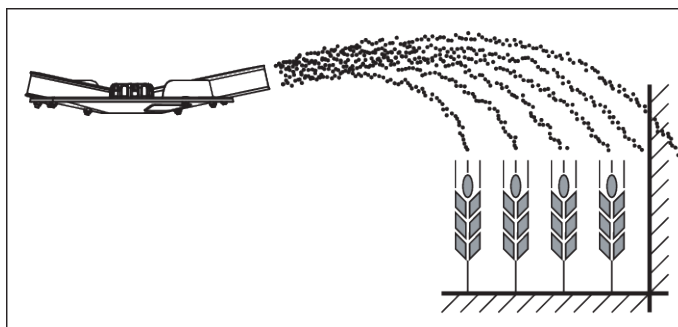
Dotie parametri

Mēslošanas līdzekļa veids	KAS BASF
Izvadāmais daudzums	150 kg/ha
Darba platums	24 m
Kustības ātrums	12 km/h

Saskaņā ar izkliedēšanas tabulu veiciet šādus mašīnas iestatījumus.

Uzkabināšanas augstums	0/6 (A = 0 cm, B = 6 cm)
Padeves punkts	6,5
Dozēšanas aizbīdņa iestatījums	90 pa kreisi, 72 pa labi ⁵
Izkliedēšanas diska tips	S4
Izkliedēšanas disku apgriezību skaits	900 apgr./min
Apgriezību skaits, izkliedējot gar robežu	600 apgr./min

■ Piemērs izkliedēšanai pie malas vēlas mēslošanas gadījumā



Att. 23: Izkliedēšana pie malas vēlas mēslošanas gadījumā

Izkliedēšana pie malas normālas mēslošanas gadījumā ir mēslošanas līdzekļa sadalījums, pie kura vēl nedaudz mēslošanas līdzekļa nonāk pāri lauka malai. Rezultātā gar lauka malu ir tikai nedaudz samazināts mēslojuma daudzums.

Dotie parametri

Mēslošanas līdzekļa veids	KAS BASF
Izvadāmais daudzums	300 kg/ha

⁵⁾ Ieteikums, lai izkliedēšanai robežas pusē daudzumu samazinātu par 20 %

Dotie parametri

Darba platums	24 m
Kustības ātrums	12 km/h

Saskaņā ar izkliešanas tabulu veiciet šādus mašīnas iestatījumus.

Uzkabināšanas augstums	0/6 (A = 0 cm, B = 6 cm)
Padeves punkts	6,5
Dozēšanas aizbīdņa iestatījums	90 pa kreisi
Izkliešanas diska tips	S4
Izkliešanas disku apgriezību skaits	900 apgr./min
Apgriezību skaits, izklieējot gar robežu	600 apgr./min

7.7 Ierīces izkliešanai gar robežu GSE iestatīšana

7.7.1 GSE PRO

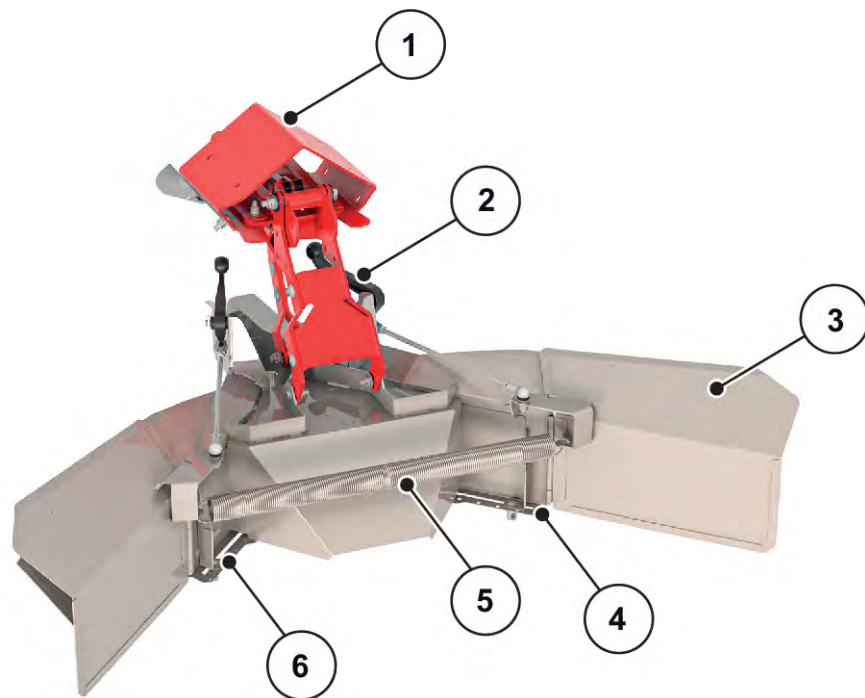
Ierīce izkliešanai gar robežu ir ierīce izkliešanas platuma ierobežošanai (pēc izvēles pa labi vai pa kreisi) robežās no 1 m līdz 2 m no traktora sliedes vidus līdz ārējai lauka malai.

- ▶ Aizveriet uz lauka malu norādošo dozēšanas aizbīdni.
- ▶ Nolokiet uz leju ierīci izkliešanai gar robežu.
- ▶ Atkal uzlokiet uz augšu abpusējo ierīci izkliešanai gar robežu.



Ierīces izkliešanai gar robežu iestatīšana attiecas uz **lauka iekšpusē izkliešanas disku**.

Lai vēl vairāk ierobežotu izkliešanas platumu, var palielināt GSE aizbīdņu iestatījumu. Nav ieteicams samazināt GSE aizbīdņu iestatījumu vairāk kā par vienu punktu.



Att. 24: Ierīces izkļiedēšanai gar robežu iestatīšana

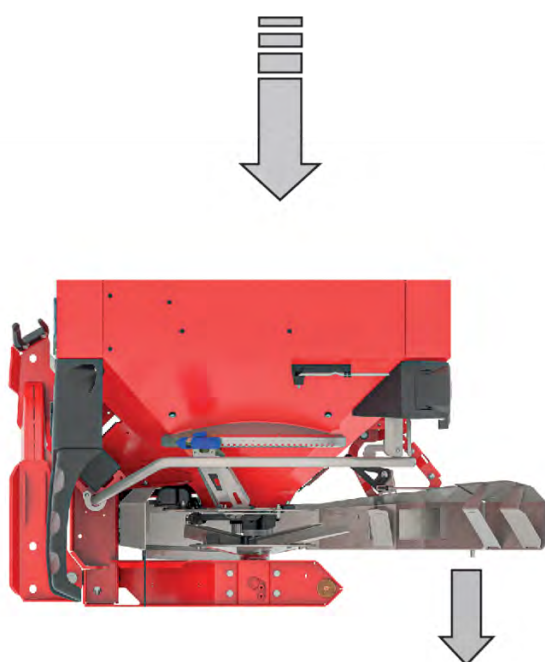
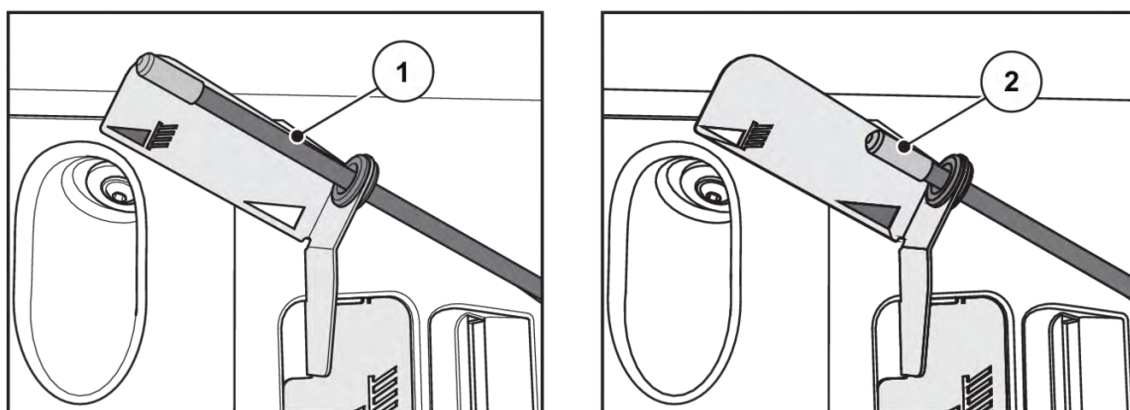
- | | |
|---|---|
| [1] Adaptera plate | [5] Nospriegošanas atspere |
| [2] Saliekamā svira (automātiskā) izkļiedēšanas platuma ierobežotājam | [6] Skaitļu skala ar fiksēšanas uzgriezni kreisajā pusē |
| [3] Izkļiedēšanas platuma ierobežojums | |
| [4] Skaitļu skala ar fiksēšanas uzgriezni labajā pusē | |

- ▶ Skaitļu skalas aizbīdņa fiksēšanas uzgriezni [4 vai 6] atbrīvojiet ar mašīnas iestatīšanas sviru.
- ▶ Bīdiet skaitļu skalu tā, lai rādītājs rāda noskaidroto vērtību.
- ▶ Skaitļu skalas aizbīdņa fiksēšanas uzgriezni [2] pievelciet ar mašīnas iestatīšanas sviru.

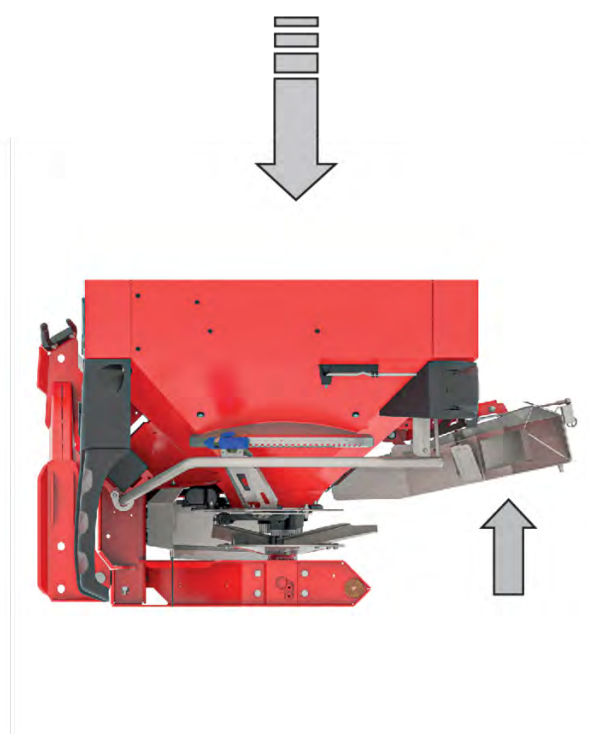


Optimālās iestatījumu vērtības konkrētajam izkļiedējamam materiālam var atrast izkļiedēšanas tabulās vai izkļiedēšanas tabulu lietotnē.

Ierīcei GSE PRO ir mehāniskais indikators, kas parāda, vai GSE PRO ir salocīts vai atlocīts.



[1] GSE PRO ir atlocīts.



[2] GSE PRO ir salocīts.

7.8 Iestatījumi neuzskaitītiem mēslošanas līdzekļu veidiem

Iestatījumus mēslošanas līdzekļu veidiem, kas nav uzskaitīti izkliešanas tabulā, varat noteikt, izmantojot Praxis pārbaudes komplektu (speciālais aprīkojums).



Skatīt arī papildu lietošanas instrukciju par praktisko testu komplektu.

8 Izkliešanas režims

8.1 Drošiba

BĪSTAMI!

Savainošanās risks strādājoša motora dēļ

Strādājot pie mašīnas, neapturot dzinēju, var gūt smagus savainojumus ar mehāniskajām daļām vai izplūstošu mēslošanas līdzekli.

- ▶ Pirms sākat jebkāda veida regulēšanas vai apkopes darbus, sagaidiet līdz pilnībā apstājas kustībā esošās detaļas.
- ▶ Izslēdziet traktora motoru.
- ▶ Izņemiet aizdedzes atslēgu.
- ▶ Neļaujiet nevienam atrasties **bīstamajā zonā**.

- Izkliešanas daudzumu vienmēr ir jāiestata ar aizvērtu dozēšanas aizbīdni.

8.2 Vispārīgi norādījumi

Pateicoties mūsu mašīnu modernajām tehnoloģijām un konstrukcijai, kā arī apjomīgiem, pastāvīgiem testiem rūpnīcas mēslojuma izkliešanas pārbaudes iekārtā, ir nodrošināti visi priekšnoteikumi nevainojama izkliešanas rezultāta sasniegšanai.

Neraugoties uz mūsu rūpīgi ražoto mašīnu uzticamību, pat ja tās tiek izmantotas atbilstoši noteikumiem, netiek izslēgtas novirzes vai traucējumi izkliešanas procesā.

Iemesli tam var būt šādi:

- Sēklu vai mēslošanas līdzekļa fizikālo īpašību izmaiņas (piemēram, atšķirīgs graudu izmēra sadalījums, atšķirīgs blīvums, graudu forma un virsma, kodināšana, konsistence, mitrums)
- Salipšana un mitrs mēslošanas līdzeklis
- Sanesumi vēja dēļ: pārāk liela vēja ātruma gadījumā apturiet izkliešanas darbu.
- Aizsērējumu vai velvju veidošanās (piemēram, svešķermeņu, maisa atlikumu, mitra mēslošanas līdzekļa dēļ ...)
- Zemes nelīdzenumi
- Dilstošo detaļu nolietojums
- Ārējas iedarbības radīts bojājums
- Nepietiekama tīrīšana un kopšana pret koroziju
- Nepareizs piedziņas apgriezīnu skaits un braukšanas ātrums
- Neveikts kalibrēšanas tests
- Nepareizs mašīnas iestatījums

- ▶ Pievrsiet ūpašu uzmanību mašīnas iestatījumiem. Arī nedaudz nepareizs iestatījums var būtiski iespaidot izkliešanas rezultātu.
- ▶ Pirms katras izmantošanas reizes un izmantošanas laikā pārbaudiet mašīnu, vai tā darbojas pareizi un vai izkliešanas precizitāte ir pietiekama (kalibrēšanas testa veikšana).

Ūpaši cieti mēslošanas līdzekļa veidi (piemēram, kalcija-amonija nitrāts, kizerīts) palielina dozētāja daļu nodilumu.

Izmešanas tūlums uz aizmuguri ir aptuveni puse no darba platuma. Kopējais izmešanas tūlums atbilst aptuveni 2 darba platumiem trīsstūrveida izkliešanas rakstā.

- ▶ **Vienmēr** izmantojiet komplektācijā piegādāto aizsargrežģi, lai novērstu nosprostojumus, piemēram, lai izvairītos no svešķermeņiem vai mēslojuma sabiezējumu veidošanās.

Pretenzija uz tādu bojājumu kompensāciju, kas nav radušies pašām mašīnām, ir izslēgta.

Tāpat nav spēkā atbildība par par zaudējumiem, kas radušies izkliešanas kļūdu rezultātā.



Lai ar EMC un W minerālmēsli izkliešanas mašīnām sasniegtu labus izkliešanas rezultātus, izvadāmajam daudzumam jābūt **vismaz** 30 kg/min.

8.3 Instrukcija izkliešanai

Pie noteikumiem atbilstošas mašīnas izmantošanas pieder ražotāja noteikto lietošanas, apkopes un uzturēšanas noteikumu ievērošana. Tādēļ pie **izkliešanas darba** vienmēr pieder arī **Sagatavošanas** un **Tīrīšanas/Apkopes** darbības.

- Izkliešanas darbus veiciet saskaņā ar zemāk norādīto secību.

Sagatavošana

- ▶ Mašīnas uzkabinašana pie traktora: 42
- ▶ Dozēšanas aizbīdņu aizvēršana.
- ▶ Uzkabinašanas augstuma iepriekšēja iestatīšana: 46
- ▶ Mēslošanas līdzekļa iepildīšana: 51
- ▶ Izkliešanas daudzuma iestatīšana: 63
- ▶ Darba platuma iestatīšana.
 - ▷ Pareizu izkliešanas disku izvēlēšanās: 64
 - ▷ Padeves punkta iestatīšana: 67

Izkliešana

- ▶ Braukšana uz izkliešanas vietu.
- ▶ Uzabināšanas augstuma kontrole.
- ▶ Jūgvārpstas ieslēgšana.
- ▶ Aizbīdņu atvēršana un izkliešanas brauciena sākšana (izkliešana START).
- ▶ Izkliešanas brauciena beigšana (izkliešana STOP) un aizbīdņu aizvēršana.
- ▶ Jūgvārpstas izslēgšana.

Tīršana/apkope

- ▶ Atlikuma iztukšošana: 80
- ▶ Dozēšanas aizbīdņu atvēršana.
- ▶ Nokabiniet mašīnu no traktora.
- ▶ Tīršana un apkope: 87

8.4 Izmantojiet izkliešanas tabulu

Pievērsiet uzmanību rindkopai 7.6.1 *Norādījumi par izkliešanas tabulu*

8.5 Izkliešanas daudzuma iestatīšana

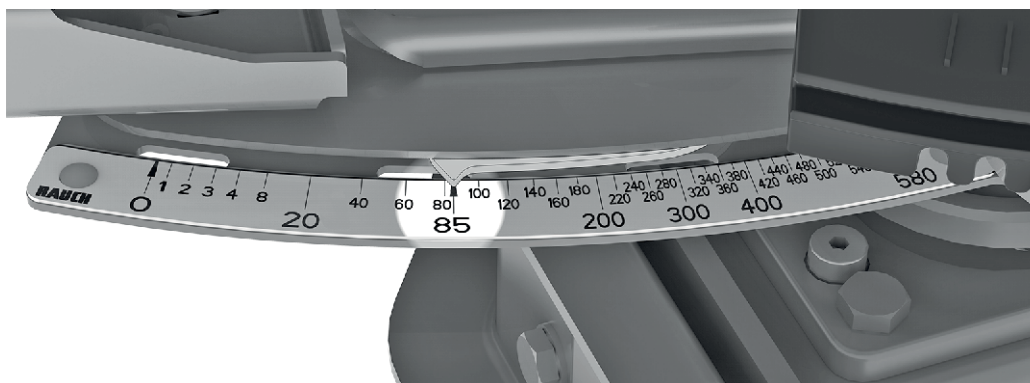
Mašīnu variantiem Q, W vai EMC ir paredzēta elektroniska aizbīdņa darbināšana izkliejamā daudzuma iestatīšanai.

Aizbīdņa elektroniskā vadība ir aprakstīta atsevišķā vadības ierīces lietošanas instrukcijā. Šī lietošanas instrukcija ir vadības ierīces sastāvdaļa.

IEVĒRĪBAI!**Materiālie zaudējumi nepareizas dozēšanas aizbīdņu pozīcijas dēļ**

Ja atdures svira ir novietota nepareizi, aktuatoru darbināšana, izmantojot vadības ierīci QUANTRON-A, var bojāt dozēšanas aizbīdņi.

- ▶ Atdures sviru **vienmēr nofiksējiet skalas maksimālajā pozīcijā.**



Att. 25: Skala izkliedēšanas daudzuma rādījumam

8.6 Darba platuma iestatīšana

8.6.1 Pareizu izkliedēšanas disku izvēlēšanās

Lai nodrošinātu darba platumu ar dažādu veidu mēslošanas līdzekļiem, ir pieejami dažādi diski.

Izkliedēšanas diska tips	Darba platums
S1	15 m-21 m
S4	20 m-28 m
S6	27 m-33 m
S8	32 m-36 m
S12	36 m-45 m

Uz katra izkliedēšanas diska atrodas divas dažādas, pastāvīgi uzstādītas izsviedējlāpstiņas. Izsviedējlāpstiņas ir apzīmētas atbilstoši to tipam.

! BRĪDINĀJUMS!

Savainošanās risks, saskaroties ar rotējošajiem izkliedēšanas diskkiem

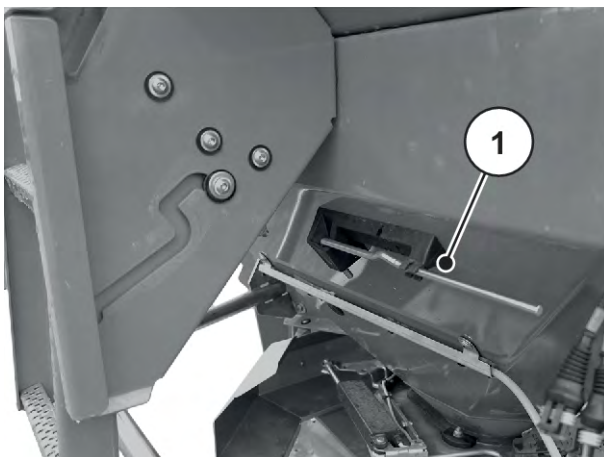
Izkliedēšanas aprīkojums (izkliedēšanas diski, izsviedējlāpstiņas) var aizķert un ievilkēt ķermeņa daļas vai priekšmetus. Pieskaršanās izkliedēšanas aprīkojumam var izraisīt ķermeņa daļu sagriešanu, saspiešanu vai nogriešanu.

- ▶ Obligāti ievērojiet maksimāli pieļaujamo uzkabšanās augstumu priekšā (V) un aizmugurē (H).
- ▶ Neļaujiet nevienam atrasties mašīnas bīstamajā zonā.
- ▶ Nenoņemiet pie mašīnas tvertnes uzstādīto drošības loku.

Izkliešanas diska tips	Izkliešanas disks kreisajā pusē	Izkliešanas disks labajā pusē
S1	S1-L-220 S1-L-320	S1-R-220 S1-R-320
S1 VxR	S2-L-170 VxR S2-L-240 VxR	S2-R-170 VxR S2-R-170VxR
S4	S4-L-200 S4-L-270	S4-R-200 S4-R-270
S4 VxR	S4-L-200 VxR S4-L-270 VxR	S4-R-200 VxR S4-R-270VxR
S6 VxR plus (ar pārklājumu)	S6-L-255 VxR S6-L-360 VxR	S6-R-255 VxR S6-R-360 VxR
S8 VxR plus (ar pārklājumu)	S8-L-390 VxR S8-L-380 VxR	S8-R-390 VxR S8-R-380 VxR
S12 VxR plus (ar pārklājumu)	S12-L-360 VxR S12-L-480 VxR	S12-R-360 VxR S12-R-480 VxR

8.6.2 Disku demontāža un montāža

Iestatīšanas svira ir nepieciešama kā instruments, lai veiktu noteiktu mašīnas daļu montāžu un demontāžu. Tā atrodas mašīnas sānos. (AXIS xx.1 tvertnes aizmugurē)



Att. 26: Iestatīšanas sviras novietojums AXIS xx.2

[1] Iestatīšanas svira (tvertne braukšanas virzienā kreisajā pusē)

⚠ BĪSTAMI!

Savainošanās risks strādājoša motora dēļ

Strādājot pie mašīnas, neapturot motoru, var gūt smagus savainojumus ar mehāniskajām daļām vai izplūstošu mēslošanas līdzekli.

- ▶ Nekādā gadījumā **neveiciet** izkliešanas disku montāžu vai demontāžu, kamēr darbojas motors vai ir ieslēgta traktora jūgvārpsta.
- ▶ Izslēdziet traktora motoru.
- ▶ Izņemiet aizdedzes atslēgu.

Izkliešanas disku demontāža

- ▶ Ar iestatīšanas sviru atskrūvējiet izkliešanas diska kupoluzgriezni.



Att. 27: Kupoluzgriežņa atskrūvēšana

- ▶ Noskrūvējiet kupoluzgriezni.
- ▶ Noņemiet disku no rumbas.
- ▶ Iestatīšanas sviru atkal nolieciet tam paredzētajā turētājā. Skatīt *Att. 26 Iestatīšanas sviras novietojums AXIS xx.2*



Att. 28: Kupoluzgriežņa noskrūvēšana

Izkliešanas disku montāža

- ✓ Traktora motors ir apturēts un nodrošināts pret nejaušu ieslēgšanu.
- ✓ Kreiso izkliešanas disku uzstādiat braukšanas virzienā kreisajā pusē un labo izkliešanas disku braukšanas virzienā labajā pusē.
 - Rīkojieties uzmanīgi, lai nesamainītu vietām labās un kreisās puses izkliešanas diskus.
 - Turpmāk montāžas norise tiek aprakstīta kreisajam izkliešanas diskam
 - Atbilstoši šiem norādījumiem veiciet labās puses izkliešanas diska montāžu.
- ▶ Kreiso disku uzlieciat uz kreisās puses diska rumbas.
Izkliešanas diskam uz rumbas ir jāpieguļ taisni (nepieciešamības gadījumā jānotīra netīrumi).



Izkliešanas diska ietveres tapām kreisajā un labajā pusē ir atšķirīgs novietojums. Pareizo izkliešanas disku uzstādiat tikai tad, ja tas precīzi ievietosies diska ietverē.

- ▶ Uzmanīgi uzskrūvējiet kupoluzgriežņi (nesašķiebiat).
- ▶ Kupoluzgriežņi pievelciat, pielietojot apm. 38 Nm griezes momentu.



Kupoluzgriežņiem iekšpusē ir rievojums, kas neļauj tiem pašiem atskrūvēties. Šim rievojumam jābūt jūtīgam pievilkšanas laikā, pretējā gadījumā kupoluzgriežņis ir nodilis un tas ir jānomaina.

- ▶ Ar roku pagriežot izkliešanas disku, pārbaudiet, vai izeja starp izmetējlāpstiņām un padevi ir brīva.

8.6.3 Padeves punkta iestatīšana



Mašīnai ir elektroniska padeves punkta iestatīšana. Elektroniska padeves punkta iestatīšana ir aprakstīta atsevišķajā mašīnas vadības ierīces lietošanas instrukcijā. Šī papildu instrukcija tiek piegādāta kopā ar mašīnas vadības ierīci.

Izvēloties izkliešanas diska tipu, iespējams pielāgot konkrētu darba platuma diapazonu. Mainot padeves punktu, var precīzāk iestatīt darba platumu un pielāgot izkliešanas disku dažādiem mēslošanas līdzekļu veidiem.

Padeves punkta iestatījums ir redzams sānu skalas līknē.

- **Pārstatīšana mazāku skaitļu virzienā:** mēslošanas līdzeklis tiks izsviests agrāk. Šādi tiek panākts izkliešanas rezultāts mazākiem darba platumiem.
- **Pārstatīšana lielāku skaitļu virzienā:** mēslošanas līdzeklis tiks izsviests vēlāk un tas tiks izsviests vairāk uz ārpusi pārklāšanās zonā. Šādi tiek panākts izkliešanas rezultāts lielākiem darba platumiem.



Att. 29: Rādījums padeves punktam (piemērs)

8.7 Pārbaudiet uzkabināšanas augstumu



Kad tvertne ir piepildīta, pārbaudiet, vai iestatītais uzstādīšanas augstums ir pareizs.

- Uzkabināšanas augstuma iestatīšanas vērtības noskaidrojiet izkliedēšanas tabulā.
- Ievērojiet maksimāli pieļaujamo uzkabināšanas augstumu. Skat. arī 7.4.1 Drošība

8.8 Diska apgriezienu skaita iestatīšana



Pareizo disku apgriezienu skaitu noskaidrojiet ar izkliedēšanas tabulas palīdzību ievadiet šo vērtību mašīnas vadības terminālī.

8.9 Mēslošanas līdzekļa izkliedēšana

■ Priekšnoteikumi

Pirms darbu uzsākšanas pārbaudiet, vai ir izpildīti visi drošas un ekonomiski pamatotas izkliedēšanas priekšnoteikumi.

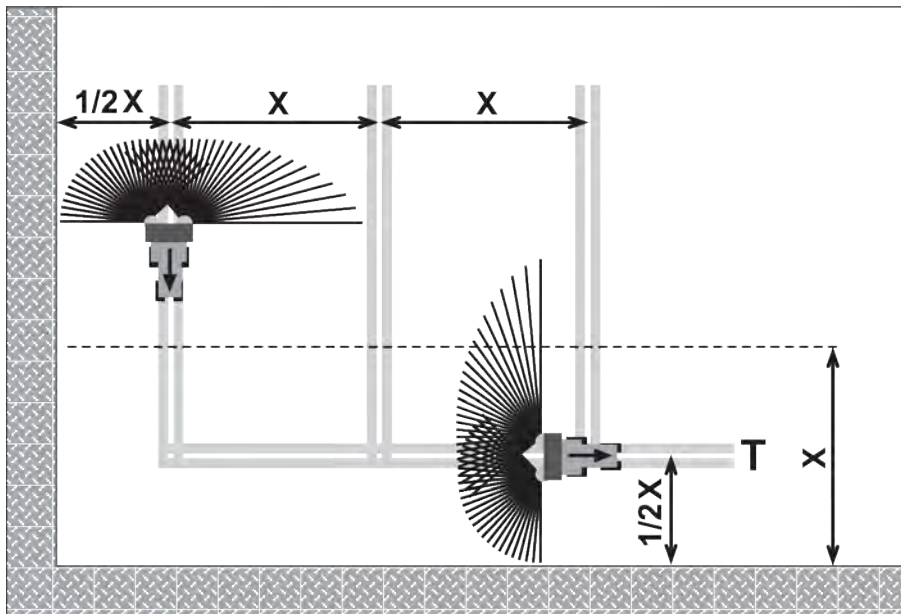
Īpašu uzmanību pievēršiet šādiem punktiem:

- ▶ Traktors un mašīna ir ekspluatācijai drošā stāvoklī.
- ▶ Neļaujiet nevienam atrasties bīstamajā zonā uz mašīnas vai izkliedēšanas zonā.
- ▶ Iespējama droša izkliedēšana, ja īpaši, ja vēja ātrums ir pārāk liels.
- ▶ Apvidus ir zināms un ļauj atpazīt visas bīstamās vietas.
- ▶ Pieejams piemērots mēslojums.
- ▶ Izvadāmais daudzums tiek ievadīts vadības ierīces izvēlnē **Mēslojuma iestatījumi**.
- ▶ Traktora hidraulika ir ieslēgta.

Jūs varat sākt izkliedēšanas darbu.

8.10 Izkliedēšana apgriešanās joslā

Lai panāktu labu minerālmēslojuma sadalījumu apgriešanās joslā, svarīga ir tehnoloģisko sliežu precīza izveidošana.



Att. 30: Izkliedēšana gar robežu

[T] Apgriešanās joslas tehnoloģiskā sliede [X] Darba platums

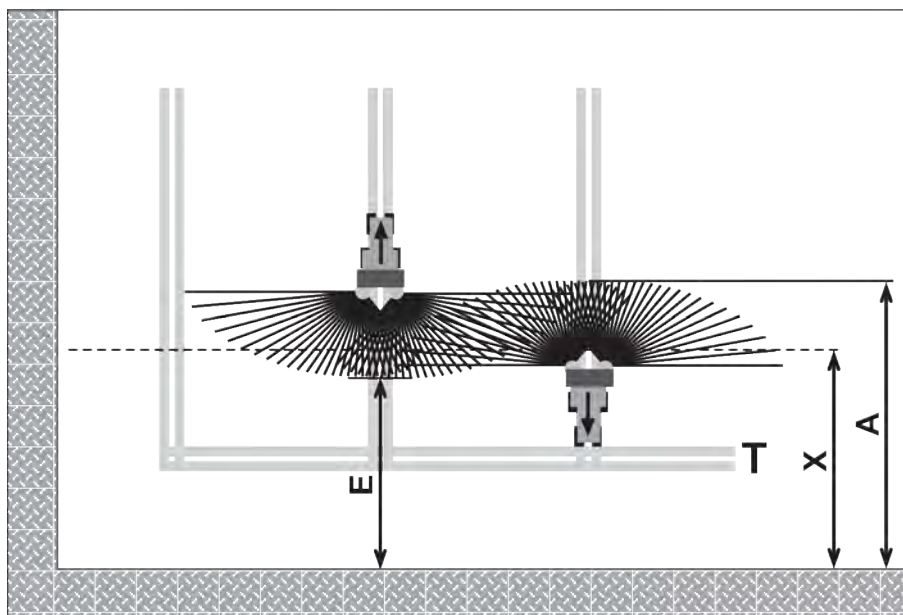
- ▶ Apgriešanās joslas tehnoloģiskā sliede [T] jāizveido attālumā, kas no lauka malas ir puse no darba platuma [X].

Pēc izkliedēšanas apgriešanās joslas tehnoloģiskajā sliedē, turpinot tālāku izkliedēšanu uz lauka, ņemiet vērā:

- ▶ Izbrauciet ar ierīci izkliedēšanai gar robežu TELIMAT no izkliedēšanas zonas (augšējā stāvoklī).

Ierīce izkliedēšanai gar robežu TELIMAT ir neaktīva.

Izkliedēšana notiek visā darba platumā.



Att. 31: Normāla izkliedēšana

- [A] Izkliedēšanas vādekļa beigas, iebraucot apgriešanās joslas tehnoloģiskajā sliedē [T] Apgriešanās joslas tehnoloģiskā sliede
 [E] Izkliedēšanas vādekļa beigas, turpinot izkliedēšanu uz lauka [X] Darba platums

- ▶ Dozēšanas aizbīdņi, braucot turp un atpakaļ dažādos attālumos no lauka malas apgriešanās joslā, ir jāaizver un jāatver.

Izbraukšana no apgriešanās joslas tehnoloģiskās sliedes

- ▶ **Atveriet** dozēšanas aizbīdņus, kad ir izpildīts šāds nosacījums:
 - ▷ izkliedēšanas vādekļa beigas uz lauka [E] atrodas apmēram pusi darba platuma + 4 līdz 8 m no apgriešanās joslas lauka malas.

Traktors atkarībā no mēslošanas līdzekļa izsviešanas attāluma atrodas uz lauka dažādā dziļumā.

Iebraukšana apgriešanās joslas tehnoloģiskajā sliedē.

- ▶ Dozēšanas aizbīdņi jāaizver **pēc iespējas vēlāk**.
 - ▷ Ideālā gadījumā izkliedēšanas vādekļa beigas uz lauka [A] atrodas apmēram 4 līdz 8 m tālāk par apgriešanās joslas darba platumu [X].
 - ▷ Atkarībā no mēslošanas līdzekļa izsviešanas attāluma un darba platuma tas ne vienmēr ir iespējams.
- ▶ Alternatīva tam ir izbraukšana caur apgriešanās joslas tehnoloģisko sliedi vai 2. apgriešanās joslas tehnoloģiskās sliedes ierīkošana.

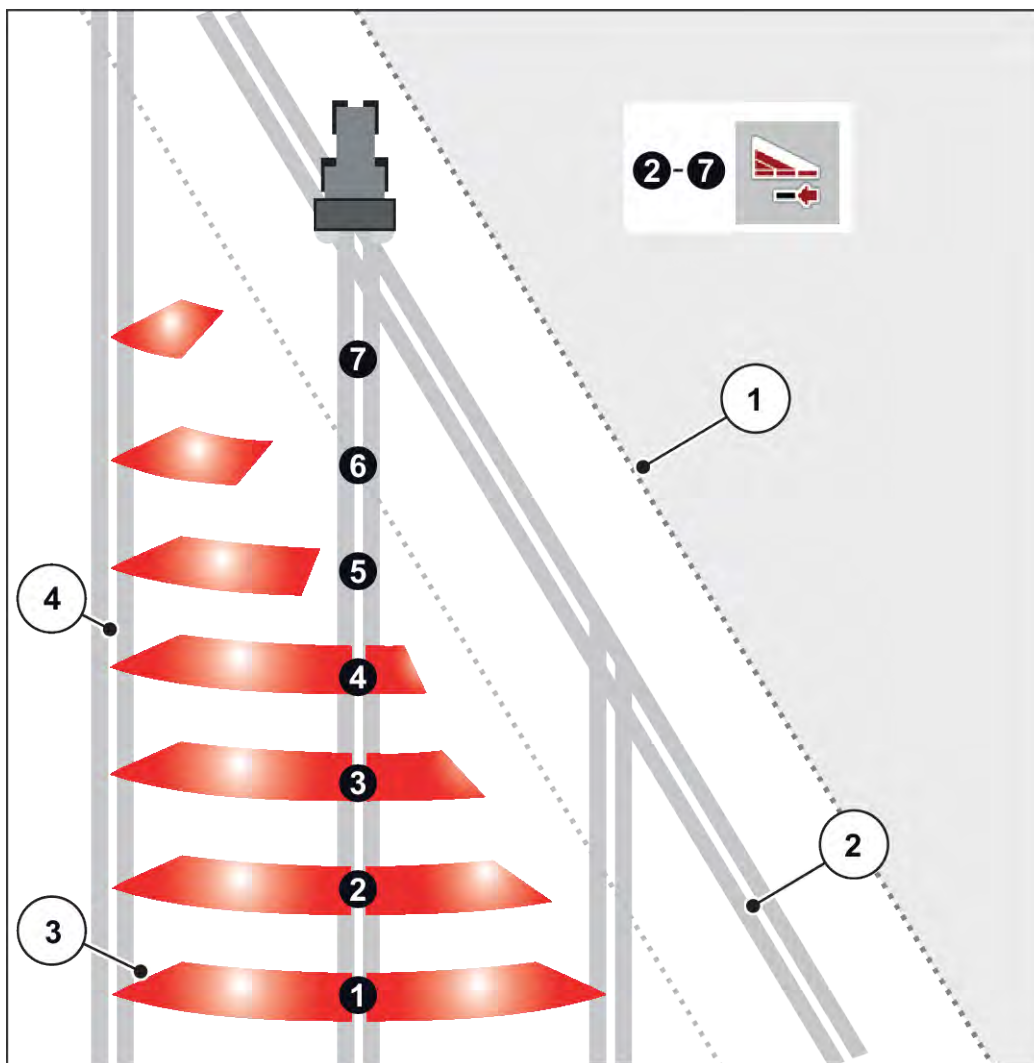
Ievērojot šos norādījumus, nodrošināsiet apkārtējai videi draudzīgu un ekonomisku darba metodi.

8.11 Izkliedēšana ar daļējā platuma sekciju pārslēgšanu

Izmantojot izkliedēšanas platuma palīgierīci VariSpread, iespējams samazināt izkliedēšanas platumu un izvadāmo daudzumu katrā pusē. Šādi iespējams nodrošināt precīzāku izkliedēšanu grūti piekļūstamām lauka vietām.



Daži modeļi nav pieejami visās valstīs.



Att. 32: Daļēju platumu pārslēgšanās piemērs ar VariSpread pro

- | | |
|---|------------------------------|
| [1] Lauka mala | [4] Lauka tehnoloģiskā josla |
| [2] Pagrieziena joslas tehnoloģiskā josla | |
| [3] Izkliedēšanas nodalījumi no 2 līdz 7:
pakāpeniska daļēja platuma samazināšana
labajā pusē | |



Ar VariSpread savietojama mašina ir aprīkota ar diviem elektriskajiem padeves punktu aktuatoriem. Jūs varat izmantot ISOBUS EMC NG vadības ierīci, lai noteiktu daļējā platuma iestatījumu un režīmā izkliešanasai grūti piekļūstamās lauka vietās nodrošināt precīzāku izkliešanu.

Sīkāku informāciju par iespējamajiem daļēja platuma iestatījumiem var atrast elektronisko vadības ierīču papildu lietošanas instrukcijā.

8.12 Dozēšanas izmēģinājums

Precīzai padeves kontrolei iesakām dozēšanas izmēģinājumu veikt ikreiz, kad maniet mēslošanas līdzekli.

Veiciet dozēšanas izmēģinājumu:

- pirms pirmās izkliešanas reizes;
- ja mēslošanas līdzekļa kvalitāte ir ievērojami mainījusies (mitrums, putekļu daļiņu īpatsvars, graudiņu sadalīšanās);
- ja tiek izmantots jauns mēslošanas līdzekļa veids.

Veiciet dozēšanas izmēģinājumu ar iedarbinātu dzinēju, kad mašina stāv.

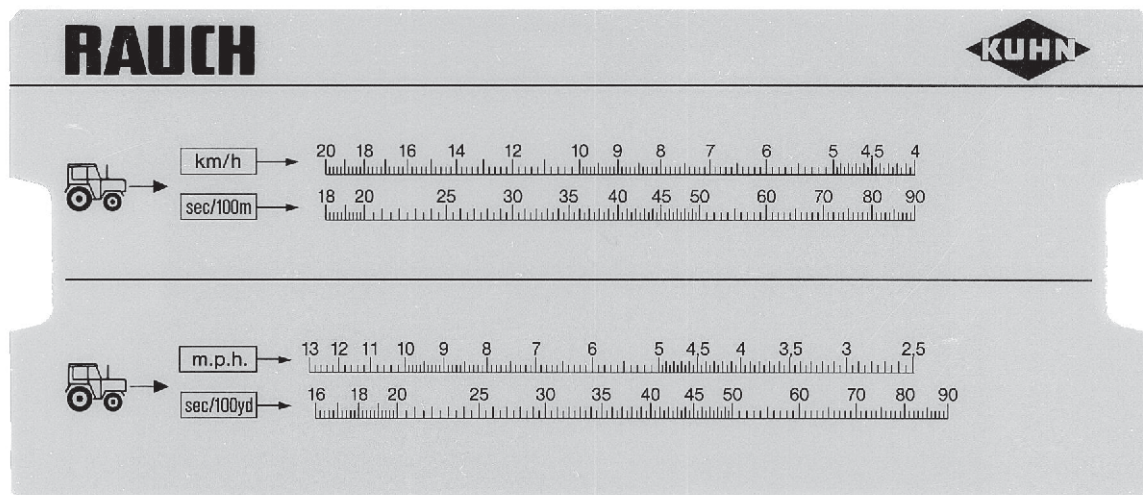
8.12.1 Izkliejamā daudzuma noskaidrošana

- Pirms dozēšanas izmēģinājuma noskaidrojiet plānoto izvadāmo daudzumu.

Priekšnoteikums plānotā izvadāmā daudzuma noteikšanai ir precīza kustības ātruma zināšana.

Precīza kustības ātruma noskaidrošana

- ▶ Nobrauciet ar mašīnu, kas **piepildīta līdz pusei, 100 m** lielu attālumu **pa lauku**.
- ▶ Nosakiet nepieciešamo laiku.
- ▶ Nolasiet no dozēšanas izmēģinājuma kalkulatora skalas precīzu ātrumu.



Att. 33: Skala precīza kustības ātruma noskaidrošanai

Precīzu kustības ātrumu var aprēķināt arī pēc dotās formulas.

$$\text{Kustības ātrums (km/h)} = \frac{360}{\text{Fiksēts laiks uz 100 m}}$$

Piemērs: 100 m veikšanai nepieciešamas 45 sekundes

$$\frac{360}{45 \text{ s}} = 8 \text{ km/h}$$

Plānotā minūtes laikā izkliedēšanas daudzuma noskaidrošana

Plānotā minūtes laikā izkliedēšanas daudzuma noskaidrošanai ir jāzina:

- precīzs kustības ātrums;
- darba platums,
- vēlamais izkliedēšanas daudzums.

Piemērs: Jūs vēlaties noskaidrot plānoto izkliedēšanas daudzumu no vienas izejas. Kustības ātrums ir 8 km/h, darba platums ir noteikts 18 m un izkliedētajam daudzumam jābūt 300 kg/ha.



Dažiem izkliešanas daudzumiem un kustības ātrumiem izvadāmie daudzumi jau ir doti izkliešanas tabulā.

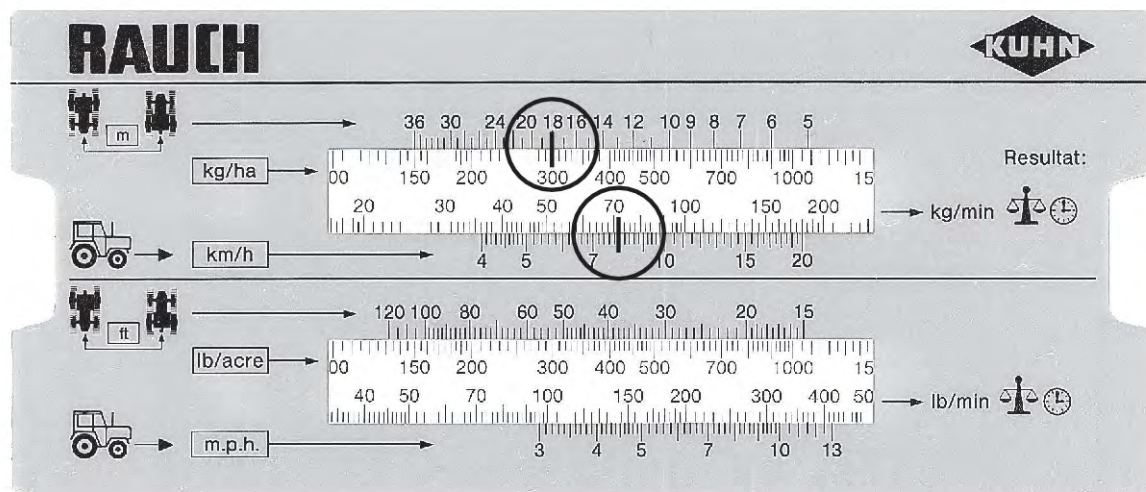
Ja nevarat vērtības atrast izkliešanas tabulā, tās var noteikt ar dozēšanas izmēģinājuma kalkulatoru vai aprēķināt pēc formulas.

Noteikšana ar dozēšanas izmēģinājuma kalkulatoru

- ▶ Mēli pabīdriet tā, lai 300 kg/ha atrastos zem 18 m.
- ▶ Plānotā izkliešanas daudzuma vērtību abām izejām var nolasīt pretī kustības ātrumam 8 km/h.
Plānotais izvadāmais daudzums ir 72 kg/min.

Ja dozēšanas izmēģinājumu veic tikai vienai izejai, kopējais plānotais izkliešanas daudzums ir jādala ar divi.

- ▶ Daliel nolasīto vērtību ar 2 (= izeju skaits).
Plānotais izkliešanas daudzums uz vienu izeju ir 36 kg/min.



Att. 34: Skala plānotā minūtes laikā izkliešanas daudzuma noskaidrošanai

Aprēķins ar formulas palīdzību

$$\frac{\text{Plānotais izvadāmais daudzums (kg/min)}}{1} = \frac{\text{Kustības ātrums (km/h)} \times \text{Darba platums (m)} \times \text{Izkliešanas daudzums (kg/ha)}}{\text{Fiksēts laiks uz 100 m}}$$

Aprēķina piemērs

$$\frac{8 \text{ km/h} \times 18 \text{ m} \times 300 \text{ kg/ha}}{600} = 72 \text{ kg/min}$$



Tikai pie vienmēriņa braukšanas ātruma var iegūt nemainīgu mēslojuma daudzumu.

Piemērs: ja kustības ātrums ir par 10% lielāks, izklieētā mēslojuma daudzums ir par 10% mazāks.

8.12.2 Dozēšanas izmēģinājuma veikšana

⚠ BRĪDINĀJUMS!

Savainošanās risks ar ķīmiskām vielām

Izplūstošais izklieējamais materiāls var radīt acu un deguna gļotādas savainojumus.

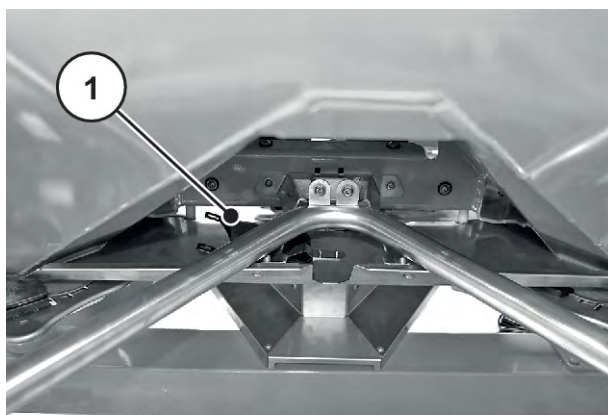
- ▶ Dozēšanas izmēģinājuma laikā lietojiet aizsargbrilles.
- ▶ Rīkojoties ar ķīmiskām vielām, pievērsiet uzmanību attiecīgās vielas ražotāja brīdinājumiem. Lietojiet ieteiktos individuālos aizsardzības līdzekļus.
- ▶ Pirms dozēšanas izmēģinājuma veikšanas nodrošiniet, lai neviens neatrastos mašīnas bīstamajā zonā.

Priekšnoteikumi

- Dozēšanas aizbīdnis ir slēgts.
- Traktora motors ir apturēts un nodrošināts pret nejaušu ieslēgšanu.
- Sagatavojiet pietiekami lielu tvertni mēslošanas līdzekļa ietilpināšanai (ietilpība vismaz **25 kg**).
 - Nosakiet tukšas uztveršanas tvertnes svaru.
- Sagatavojiet dozēšanas izmēģinājuma reni. Dozēšanas izmēģinājuma rene atrodas vidū aiz disku aizsarga.
- Tvertnē ir pietiekami daudz mēslošanas līdzekļa.
- Saskaņā ar izklieēšanas tabulu ir noteiktas un zināmas dozēšanas aizbīdņa atdures, jūgvārpstas apgriezīenu un dozēšanas izmēģinājuma laika iepriekšējas iestatīšanas vērtības.



Vērtības dozēšanas izmēģinājumam izvēlieties tā, lai izvadītu pēc iespējas lielāku mēslošanas līdzekļa daudzumu. Jo lielāks daudzums, jo lielāka mērtjuma precizitāte.



Att. 35: Dozēšanas izmēģinājuma rene

[1] Dozēšanas izmēģinājuma renes pozīcija



Dozēšanas izmēģinājumu jāveic **vienai** mašīnas pusei. Tomēr drošības apsvērumu dēļ demontējiet **abus** diskus.

Dozēšanas izmēģinājuma veikšana (piemērs ar izkliešanas kreiso pusi)

- ▶ Ar iestatīšanas sviru atskrūvējiet izkliešanas diska kupoluzgriezni.



Att. 36: Kupoluzgriežņa atskrūvēšana

- ▶ Noņemiet disku no rumbas.
- ▶ Padeves punktu iestatiet pozīcijā **0**.



- ▶ Dozēšanas izmēģinājuma reni iekārtiet zem kreisās izejas (skatoties braukšanas virzienā).



Att. 37: Dozēšanas izmēģinājuma renes iekāršana

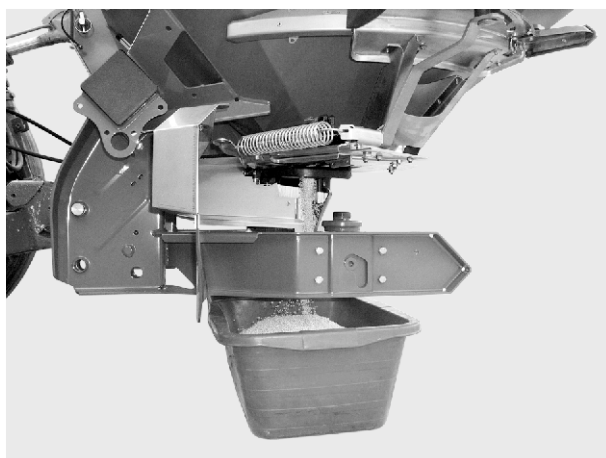
- ▶ Dozēšanas aizbīdņa atdurei uz skalas iestatiet vērtību no izkliešanas tabulas.
- ▶ Uztveršanas tvertni novietojiet zem kreisās izejas.

⚠ BRĪDINĀJUMS!

Traumu gūšanas risks, saskaroties ar rotējošām mašīnas daļām

Rotējošas mašīnas daļas (kardānvārpsta, rumbas) var aizķert un ievilkāt ķermeņa daļas vai priekšmetus. Pieskaroties rotējošām mašīnas detaļām, var gūt sasitumus, nobrāzumus un saspiedumus.

- ▶ Kamēr mašīna darbojas, uzturieties ārpus rotējošo rumbu zonas.
- ▶ Kamēr kardānvārpsta rotē, dozēšanas aizbīdņi vienmēr darbiniet tikai no traktora kabīnes.
- ▶ Neļaujiet nevienam atrasties mašīnas bīstamajā zonā.



Att. 38: Dozēšanas izmēģinājuma veikšana

- ▶ Iedarbiniet traktoru.
- ▶ Apgriezienus iestatiet saskaņā ar izkliedēšanas tabulas datiem.
- ▶ Kreiso dozēšanas aizbīdņi uz iepriekš noteikto dozēšanas izmēģinājuma laiku atveriet no traktora kabīnes.
- ▶ Pēc šī laika atkal aizveriet dozēšanas aizbīdņi.
- ▶ Nosakiet mēslošanas līdzekļa svaru (ņemiet vērā tukšas tvertnes svaru).
- ▶ Salīdziniet faktisko daudzumu ar plānoto

Faktiskais izvadītais daudzums ir vienāds ar plānoto izvadāmo daudzumu: izkliedēšanas daudzuma atdure iestatīta pareizi. Pabeidziet dozēšanas izmēģinājumu.

Faktiskais izvadītais daudzums ir mazāks par plānoto izvadāmo daudzumu: izkliedēšanas daudzuma atduri iestatiet uz augstāku pozīciju un atkārtojiet dozēšanas izmēģinājumu.

Faktiskais izvadītais daudzums ir lielāks par plānoto izvadāmo daudzumu: izkliedēšanas daudzuma atduri iestatiet uz zemāku pozīciju un atkārtojiet dozēšanas izmēģinājumu.



Iestatot no jauna izkliedēšanas daudzuma atdures pozīciju, var orientēties pēc procentu skalas. Ja, piemēram, trūkst 10% dozēšanas izmēģinājuma svara, tad izkliedēšanas daudzuma atduri iestatiet par 10% augstākā pozīcijā (piem., no 150 uz 165).

Skat. arī

- ▶ Pabeidziet dozēšanas izmēģinājumu. Izslēdziet traktora dzinēju un nodrošiniet pret nejaušu ieslēgšanu.
- ▶ Uzstādiet diskus. Rīkojieties uzmanīgi, lai nesamainītu vietām labās un kreisās puses izkliedēšanas diskus.



Izkliedēšanas diska ietveres tapām kreisajā un labajā pusē ir atšķirīgs novietojums. Pareizo izkliedēšanas disku uzstādīsiet tikai tad, ja tas precīzi ievietosies diska ietverē.

- ▶ Uzmanīgi uzskrūvējiet kupoluzgriezni (nesašķiebiet).



Att. 39: Kupoluzgriezņa pieskrūvēšana

- ▶ Kupoluzgriezni pievelciet, pielietojot apm. 38 Nm griezes momentu. Neizmantojiet iestatīšanas sviru.



Kupoluzgriezņiem iekšpusē ir rievojums, kas neļauj tiem pašiem atskrūvēties. Rievojums ir sajūtams pievilkšanas laikā. Citādi uzgrieznis ir nodilis un tas ir jānomaina.

- ▶ Ar roku pagriežot disku, pārbaudiet, vai eja starp izmetējlapstiņām un izeju ir brīva.
- ▶ Dozēšanas izmēģinājuma reni un iestatīšanas sviru atkal novietojiet uz mašīnas paredzētajās vietās.
- ▶ **Svarīgi:** padeves punktu atiestatiet noskaidrotajā pozīcijā.

Dozēšanas izmēģinājums ir pabeigts.

Aprēķins ar formulas palīdzību

Materiāla daudzuma atdures pozīciju var noskaidrot arī, izmantojot doto formulu:

$$\text{Materiāla daudzuma atdures jaunā pozīcija} = \frac{\text{Aktuālā dozēšanas izmēģinājuma materiāla daudzuma atdures pozīcija} \times \text{Plānotais izvadāmais daudzums}}{\text{Aktuālā dozēšanas izmēģinājumā izvadītais daudzums}}$$

8.13 Atlikuma iztukšošana

BRĪDINĀJUMS!

Traumu gūšanas risks, saskaroties ar rotējošām mašīnas daļām

Rotējošas mašīnas daļas (kardānvārpsta, rumbas) var aizķert un ievilkēt ķermeņa daļas vai priekšmetus. Pieskaroties rotējošām mašīnas detaļām, var gūt sasitumus, nobrāzumus un saspiedumus.

- ▶ Kamēr mašīna darbojas, uzturieties ārpus rotējošo rumbu zonas.
- ▶ Kamēr kardānvārpsta rotē, dozēšanas aizbīdņi vienmēr darbiniet tikai no traktora kabīnes.
- ▶ Neļaujiet nevienam atrasties mašīnas bīstamajā zonā.

Jūsu mašīnas vērtības saglabāšanai iztukšojiet mašīnas tvertni uzreiz pēc izmantošanas.

Norādījums par pilnīgu atlikuma iztukšošanu

Normālas atlikuma iztukšošanas gadījumā mašīnā jāpaliek nedaudz izkliešamā līdzekļa. Ja vēlaties pilnībā iztukšot atlikumu (piem., izkliešanas sezonas beigās, mainot mēslošanas līdzekli), izpildiet norādītās darbības.

- ▶ Iztukšojiet tvertni, līdz no tās vairs nebirst izkliešamais līdzeklis (normāla atlikuma iztukšošana).
- ▶ Izslēdziet traktora motoru un nodrošiniet pret neatļautu ieslēgšanu. Izņemiet traktora aizdedzes atslēgu.
- ▶ Ar atvērtu dozēšanas aizbīdņi kustiniet turp un atpakaļ padeves punktu (pozīcija no **0** uz **9** un atpakaļ).
- ▶ Mēslošanas līdzekļa atlikumu mašīnas tīrīšanas laikā izskalojiet ar nelielu ūdens strūklu. Skatiet arī *10.5 Mašīnas tīrīšana*.

8.14 Mašīnas novietošana stāvēšanai un nokabināšana

BĪSTAMI!

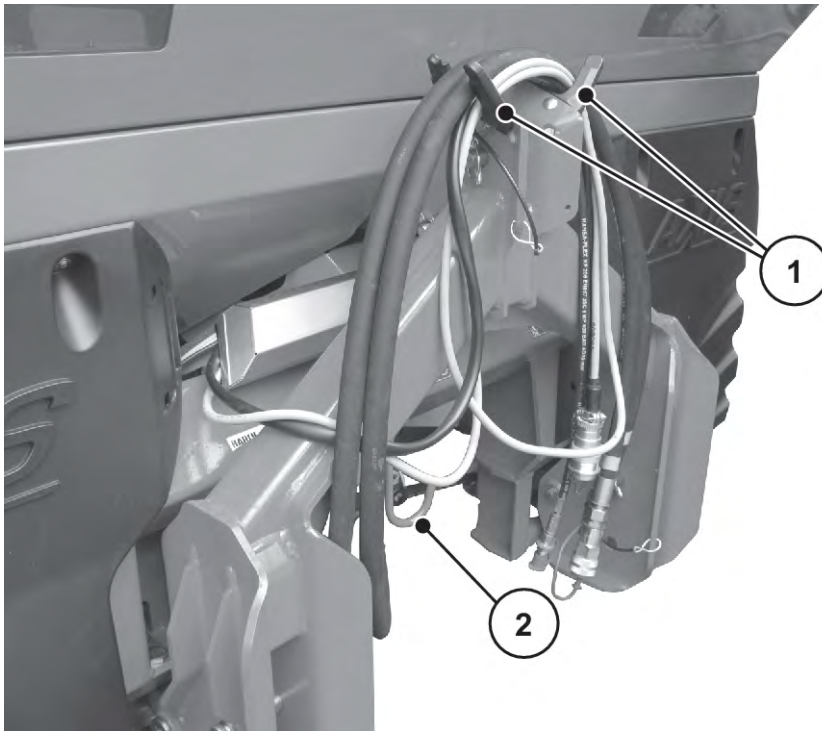
Saspiešanas risks starp traktoru un mašīnu

Personas, kas novietošanas un atkabināšanas laikā atrodas starp traktoru un mašīnu, ir pakļautas dzīvībai bīstamam riskam.

- ▶ Neļaujiet nevienam atrasties bīstamajā zonā starp traktoru un mašīnu.

Priekšnoteikumi mašīnas novietošanai:

- Novietojiet mašīnu tikai uz līdzenas, cietas pamatnes.
- Novietojiet mašīnu tikai ar tukšu tvertni.
- Pirms mašīnas demontāžas atslogojiet sakabes punktus (augšējā/apakšējā svira).
- Kardānvārpstu, hidraulikas šļūtenes un elektriskos kabeļus pēc atvienošanas novietojiet tiem paredzētajos turētājos.



Att. 40: Kabeļu un hidraulikas šļūteņu novietne

[1] Šļūteņu un kabeļu turētājs

[2] Kardānvārpstas turētājs

9 Traucējumi un iespējamie cēloņi

⚠ BRĪDINĀJUMS!

Savainošanās risks, nepareizi novēršot traucējumus

Nekvalificēta personāla novēlota vai nelietpratīgi veikta traucējumu novēršana var būt iemesls smagām traumām, kā arī mašīnas bojājumiem un apkārtējās vides kaitējumam.

- ▶ **Nekavējoties** novērsiet radušos traucējumus.
- ▶ Traucējumu novēršanu paši varat uzņemt tikai tad, ja Jums ir atbilstoša **kvalifikācija**.

Nosacījumi traucējumu novēršanai:

- Izslēdziet traktora motoru un nodrošiniet pret neatļautu ieslēgšanu.
- Mašīnas novietošana uz pamatnes.



Pirms sākat novērst traucējumus, īpašu uzmanību pievēršiet brīdinājumiem nodaļā *3 Drošība un 10 Apkope un uzturēšana*.

Traucējums	Iespējamais cēlonis	Pasākums
Nevienmērīgs mēslošanas līdzekļa sadalījums	Mēslošanas līdzekļa paliekas uz diskiem, izmetējlāpstiņām, izejas kanāliem	Mēslošanas līdzekļa palieku notīrīšana
	Dozēšanas aizbīdņi neatveras pilnībā	Dozēšanas aizbīdņa darbības pārbaude
	Nepareizi iestatīts padeves punkts	Padeves punkta iestatījumu koriģēšana
Par daudz mēslošanas līdzekļa traktora sliedē.	Bojātas izmetējlāpstiņas, izejas	Nekavējoties nomainiet bojātās daļas
	Mēslošanas līdzeklim ir gludāka virsma kā izkliešanas tabulā norādītajam testētajam mēslošanas līdzeklim.	Padeves punkta iestatījumu izvēlieties vēlāku (piem. pārstatiet no 4 uz 5)
	Pārāk mazi jūgvārpstas apgriezieni	Koriģējiet apgriezienus

Traucējums	Iespējamais cēlonis	Pasākums
Par daudz mēslošanas līdzekļa traktora sliedē.	Bojātas izmetējlapstiņas, izejas	Nekavējoties nomainiet bojātās daļas
	Mēslošanas līdzeklim ir gludāka virsma kā izkļedēšanas tabulā norādītajam testētajam mēslošanas līdzeklim.	Padeves punkta iestatījumu izvēlieties vēlāku (piem. pārstatiet no 4 uz 5)
	Izkļedēšanas disku apgriezību skaits pārāk zems	Koriģējiet apgriezienus
Par daudz mēslošanas līdzekļa pārklāšanās zonā	Mēslošanas līdzeklim ir raupjāka virsma kā izkļedēšanas tabulā norādītajam testētajam mēslošanas līdzeklim.	Padeves punkta iestatījumu izvēlieties agrāku (piem. pārstatiet no 5 uz 4)
	Pārāk lieli jūgvārpstas apgriezieni	Koriģējiet apgriezienus
Par daudz mēslošanas līdzekļa pārklāšanās zonā	Mēslošanas līdzeklim ir raupjāka virsma kā izkļedēšanas tabulā norādītajam testētajam mēslošanas līdzeklim.	Padeves punkta iestatījumu izvēlieties agrāku (piem. pārstatiet no 5 uz 4)
	Izkļedēšanas disku apgriezību skaits pārāk liels	Koriģējiet apgriezienus

Traucējums	Iespējamais cēlonis	Pasākums
Izkliedētājs uz vienu pusi dozē lielāku izkliedējamo daudzumu. Normālas izkliedēšanas laikā tvertnēs ir atšķirīgs piepildījuma līmenis.	Tiltiņa veidošanās virs maisītāja	<ul style="list-style-type: none"> Mēslošanas līdzekli attiecīgajā pusē noņemiet līdz aizsargrežģim. Ar piemērotu koka kātu caur aizsargrežģa caurumiem novērsiet tiltiņu veidošanos.
	Aizsprostojusies izeja	<ul style="list-style-type: none"> Skat. dozēšanas atveru aizsprostošanās
	Dozēšanas aizbīdnis ir nepareizi iestatīts.	<ul style="list-style-type: none"> Veiciet atlikušā materiāla iztukšošanu. Pārbaudiet dozēšanas aizbīdņa iestatījumu. Sk. <i>10.9 Dozēšanas aizbīdņa iestatījuma pielāgošana</i>
	Bojāts maisītājs	<ul style="list-style-type: none"> Mēslošanas līdzekli attiecīgajā pusē noņemiet līdz aizsargrežģim. Pie atvērta dozēšanas aizbīdņa ar piemērotu koka kātu bakstiet caur aizsargrežģa caurumiem, lai atlikušo mēslošanas līdzekli dabūtu ārā caur izejas atverēm. Pārbaudiet maisītāja piedziņas darbību. Sk. <i>10.7 Maisītāja piedziņas pārbaude</i>

Traucējums	Iespējamais cēlonis	Pasākums
Nevienmērīga mēslošanas līdzekļa padeve uz disku	Tiltiņa veidošanās virs maisītāja	<ul style="list-style-type: none"> Mēslošanas līdzekli attiecīgajā pusē noņemiet līdz aizsargrežģim. Ar piemērotu koka kātu caur aizsargrežģa caurumiem novērsiet tiltiņu veidošanos.
	Aizsprostojusies izeja	<ul style="list-style-type: none"> Skat. dozēšanas atveru aizsprostošanās
	Bojāts maisītājs	<ul style="list-style-type: none"> Mēslošanas līdzekli attiecīgajā pusē noņemiet līdz aizsargrežģim. Pie atvērta dozēšanas aizbīdņa ar piemērotu koka kātu bakstiet caur aizsargrežģa caurumiem, lai atlikušo mēslošanas līdzekli dabūtu ārā caur izejas atverēm. Pārbaudiet maisītāja piedziņas darbību. Sk. <i>10.7 Maisītāja piedziņas pārbaude</i>
Izkliedēšanas diski vibrē.		<ul style="list-style-type: none"> Pārbaudiet kupoluzgriežņu savienojuma stingrību un vītnes.
Dozēšanas aizbīdnis neatveras.	Dozēšanas aizbīdnis darbojas pārāk smagi.	<ul style="list-style-type: none"> Pārbaudiet aizbīdņa, sviras un šarnīru kustīgumu un nepieciešamības gadījumā uzlabojiet to. Pārbaudiet savilcēja atsperi.
	Samazināšanas atvere pie šļūtenes pieslēguma saspraužamā savienojuma ir netīra.	<ul style="list-style-type: none"> Iztīriet samazināšanas atveri pie šļūtenes pieslēguma saspraužamā savienojuma.

Traucējums	Iespējamais cēlonis	Pasākums
Dozēšanas aizbīdnis atveras pārāk lēni.	Dozēšanas aizbīdnis darbojas pārāk smagi.	<ul style="list-style-type: none"> ▶ Izfīriet regulētājaizvaru. ▶ 0,7 mm regulētājaizvaru nomainiet uz 1,0 mm aizvaru. <ul style="list-style-type: none"> ▷ Aizvars ir atrodams pie šļūtenes pieslēguma saspraužamā savienojuma.
Nestrādā maisītājs.	Bojāta maisītāja piedziņa.	Pārbaudiet maisītāja piedziņu Skat. 10.7 <i>Maisītāja piedziņas pārbaude</i>
Aizsprostotas dozēšanas atveres ar: <ul style="list-style-type: none"> • mēslošanas līdzekļa paliekām • mitriem mēslošanas līdzekļiem • citiem netīrumiem (lapām, salmiem, maisu atliekām) 	Aizsprotojumi	<ul style="list-style-type: none"> ▶ Izslēdziet traktoru, izņemiet aizdedzes atslēgu, atvienojiet strāvas padevi. ▶ Atveriet dozēšanas aizbīdņi. ▶ Apakšā novietojiet uztveršanas tvertni. ▶ Noņemiet izklienēšanas diskus. ▶ Izfīriet izeju no apakšas, izmantojot koka irbuli vai iestatīšanas sviru, izfīriet arī dozēšanas atvērumu. ▶ Izņemiet svešķermeņus no tvertnes. ▶ Uzstādiet izklienēšanas diskus, aizveriet dozēšanas aizbīdņus.
Izklienēšanas diskus nerotē vai pēc ieslēgšanas uzreiz apstājas.	Izmantojot kardānvārpstu ar cirpes tapas aizsardzību: <ul style="list-style-type: none"> • Bojāta cirpes tapas aizsardzība. 	<ul style="list-style-type: none"> • pārbaudiet cirpes tapas aizsardzību, nepieciešamības gadījumā nomainiet (turklāt skat. kardānvārpstas ražotāja lietošanas instrukciju).

10 Apkope un uzturēšana

10.1 Drošība



Pievērsiet uzmanību brīdinājumiem nodaļā. 3 *Drošība*

Īpaši ievērojiet norādījumus sadaļā 3.8 *Apkope un uzturēšana*

Īpaši pievērsiet uzmanību turpmākajiem norādījumiem:

- Tikai speciālisti drīkst veikt metināšanas darbus un darbus ar elektroiekārtu un hidraulisko iekārtu.
- Strādājot pie paceltas mašīnas, pastāv **apgāzšanās risks**. Vienmēr nodrošiniet mašīnu ar piemērotiem atbalstiem.
- Mašīnas pacelšanai ar pacelšanas iekārtu vienmēr izmantojiet **abas** gredzenveida cilpas tvertnē.
- Mašīnas daļu tuvumā, kas tiek darbinātas attālināti, pastāv **saspiešanas un nogriešanas risks**. Veicot apkopi, pārliecinieties, lai neviens neatrastos kustīgo daļu zonā.
- Rezerves daļām jāatbilst vismaz ražotāja noteiktajām tehniskajām prasībām. Tas ir iespējams ar oriģinālajām rezerves daļām.
- Pirms visu veidu tīrīšanas, apkopes un uzturēšanas darbiem, kā arī novēršot traucējumus, apturiet traktora dzinēju, izņemiet aizdedzes atslēgu un pagaidiet, kamēr visas mašīnas kustībā esošās daļas pilnībā apstājas.
- Veicot mašīnas vadību, izmantojot vadības ierīci, iespējami papildu riski un bīstamas situācijas, ko rada attālināti vadāmas mašīnas daļas.
 - Atvienojiet strāvas padevi starp traktoru un mašīnu.
 - Atvienojiet strāvas padeves kabeli no akumulatora.
- Remontdarbus drīkst veikt **TIKAI specializētā un pilnvarotā remontdarbnīcā**.

■ *Apkopju plāns*

Uzdevums	Pirms lietošanas	Pēc lietošanas	Pēc pirmajām X stundām	Pēc pirmajām X stundām	Ik X stundām	Ik X stundām	Ik X stundām	Ik X stundām	Ik X stundām	Ik X dienas	Katru gadu	Ik X gadiem	Sezonas sākumā	Sezonas beigās
Vērtība (X)			10	100	30	50	50	100	150	6		6		
Tīrīšana														
Tīrīšana		X												
Eļļošana														

Uzdevums	Pirms lietošanas	Pēc lietošanas	Pēc pirmajām X stundām	Pēc pirmajām X stundām	Ik X stundām	Ik X stundām	Ik X stundām	Ik X stundām	Ik X stundām	Ik X dienas	Katru gadu	Ik X gadiem	Sezonas sākumā	Sezonas beigās
Vērtība (X)			10	100	30	50	50	100	150	6		6		
<i>Izkliedēšanas diska rumba</i>								X					X	
<i>Izkliedētājs ar svariem</i>						X							X	
<i>Augšējo un apakšējo sviru lodes</i>						X							X	
<i>Padeves punkta regulēšana</i>							X						X	
<i>Pārvadi, ieliktni</i>						X							X	
Pārbaude														
<i>Nodilumam pakļautās detaļas</i>								X					X	
<i>Skrūvsavienojumi</i>	X		X		X								X	
<i>Tenzodevēju skrūvsavienojumu pārbaude</i>									X				X	
<i>Aizsargrežģa fiksators</i>	X					X								
<i>Izkliedēšanas diska rumbas pozīcija</i>				X										X
<i>Maisītāja piedziņa</i>	X													
<i>Izmešanas spārniņi</i>	X					X								
<i>Dozēšanas aizbīdņa iestatījums</i>				X									X	
<i>Padeves punkta iestatīšana</i>							X						X	
<i>Hidraulikas šļūtenes</i>	X					X							X	
<i>Hidrodzinējs</i>	X									X			X	
<i>Spiediena filtrs</i>											X			
Detaļas nomaina														

Uzdevums	Pirms lietošanas	Pēc lietošanas	Pēc pirmajām X stundām	Pēc pirmajām X stundām	Ik X stundām	Ik X stundām	Ik X stundām	Ik X stundām	Ik X stundām	Ik X dienas	Katru gadu	Ik X gadiem	Sezonas sākumā	Sezonas beigās
			10	100	30	50	50	100	150	6		6		
<i>Hidraulikas šļūtenes</i>												X		

10.2 Izmantojiet kāpnes

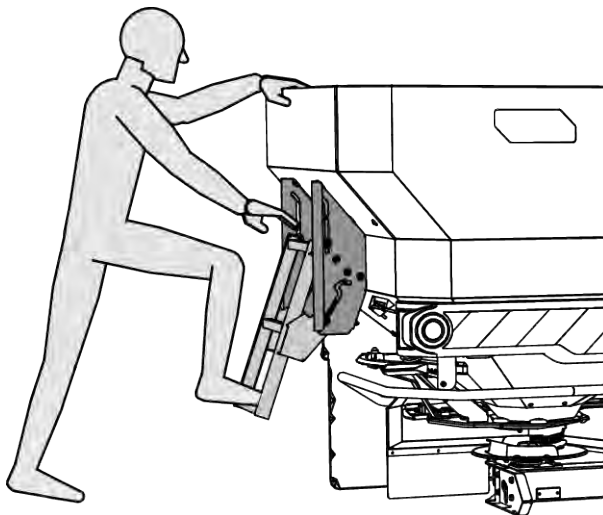
10.2.1 Drošība

Novēršot traucējumus, ja nepieciešams iekāpt tvertnē, ir jāņem vērā iespējamie papildu riski.

Pakāpienu izmantojiet ar paaugstinātu uzmanību. Strādājiet uzmanīgi un apzinieties risku. Sk. nodaļā 10.1 - Drošība - Lpp. 87

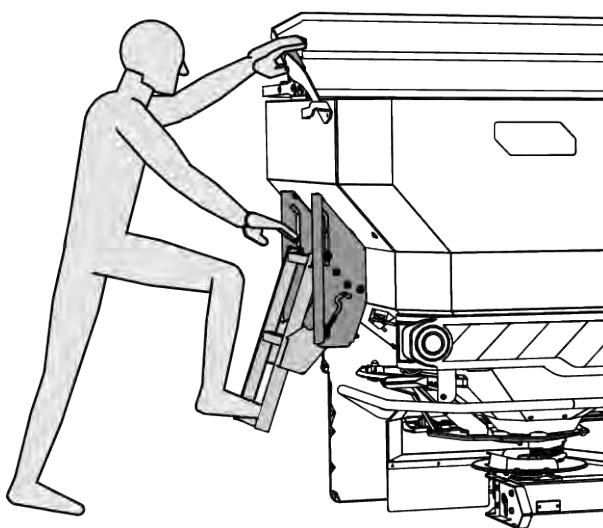
Īpaši pievērsiet uzmanību turpmākajiem norādījumiem:

- Apturiet traktora dzinēju un pagaidiet, kamēr apstājas visas mašīnas kustībā esošās daļas.
 - Izņemiet aizdedzes atslēgu.
- Kāpnes izmantojiet tikai tad, kad mašīna ir nolaista.
- Izmantojiet tikai nofiksētas un atlocītas kāpnes.
- Neiekāpiet tvertnē pa tvertnes pārsegu.
- Ja mašīnai nav pārsega, drošai uzkāpšanai kā rokturi izmantojiet tvertnes sānu sienu.



Att. 41: Uzkāpšana, ja nav tvertnes pārsega

- Ja mašīna ir aprīkota ar pārsegu, drošai uzkāpšanai izmantojiet rokturi uz pārsega.



Att. 42: Uzkāpšana, ja ir tvertnes pārsegs

- Kāpiet tikai tukšajā tvertnē



⚠ BĪSTAMI!

Savainošanās bīstamība ar kustīgām daļām tvertnē

Tvertnē ir kustīgas daļas.

Kamēr maisītājs rotē, pastāv risks savainot rokas un kājas.

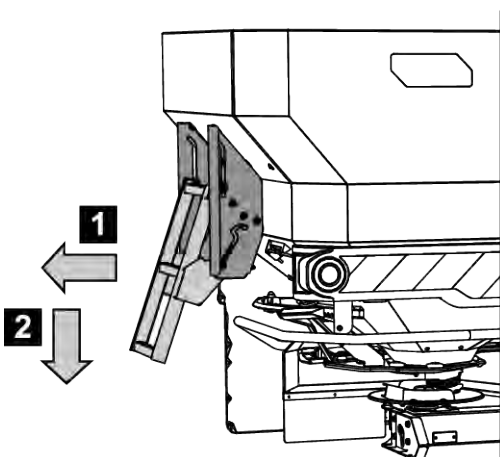
- ▶ Izslēdziet maisītāju
- ▶ Tvertnē iekāpiet **tikai**, lai novērstu traucējumus
- ▶ Aizsargrežģus atveriet **tikai** apkopes darbu veikšanai vai traucējumu gadījumā

10.2.2

Kāpņu atliekšana

Pirms kāpņu atliekšanas.

- ✓ Jūgvārpstas izslēgšana
- ✓ Izslēdziet traktora motoru
- ✓ Nolaidiet minerālmēslu izkļiedētāju
- ▶ Paceliet kāpņu apakšējo galu un atlieciet uz āru.



Att. 43: Kāpņu atliekšana

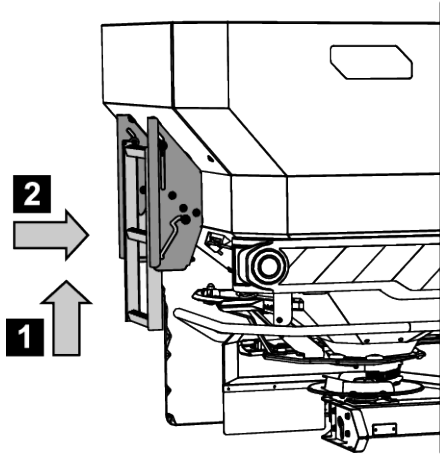
- ▶ Kāpnes atliektā pozīcijā stabili nofiksējiet.

10.2.3 Kāpņu salocīšana

Vienmēr pirms brauciena un izkļedēšanas:

✓ Kāpņu salocīšana

► Kāpņu apakšējo galu paceliet un nolokiet uz iekšu.



Att. 44: Kāpnes nolocītā pozīcijā

► Kāpnes nolocītā pozīcijā droši nofiksējiet.

10.3 Nodilstošās detaļas un skrūvsavienojumi

10.3.1 Nodilumam pakļauto detaļu pārbaude

■ *Nodilumam pakļautās detaļas*

Nodilumam pakļautās detaļas ir: **izmetējlapstiņas, maisītāja galva, izeja, hidrauliskās šļūtenes** un visas plastmasas detaļas.

Plastmasas detaļas arī normālos izkļedēšanas apstākļos ir pakļautas nodilumam. Plastmasas detaļas ir, piem., **aizsargrežģa fiksators, klaņa stienis**.

- Regulāri pārbaudiet nodilumam pakļautās detaļas.

Šīs detaļas ir jānomaina, ja tām ir redzamas nodiluma pazīmes, deformācijas, caurumi vai tās ir novecojušas. Pretējā gadījumā rezultātā radīsies nepareizs izkļedēšanas rezultāts..

Dilstošo detaļu darbmužs, cita starpā, ir atkarīgs arī no izmantojamā izkļedējamā līdzekļa.

10.3.2 Skrūvsavienojumu pārbaude

■ *Skrūvsavienojumi*

Skrūvsavienojumi rūpnīcā ir pievilkti ar nepieciešamo griezes momentu un nodrošināti. Svārstību un vibrāciju ietekmē, jo īpaši pirmajās darba stundās, skrūvju savienojumi var atskrūvēties.

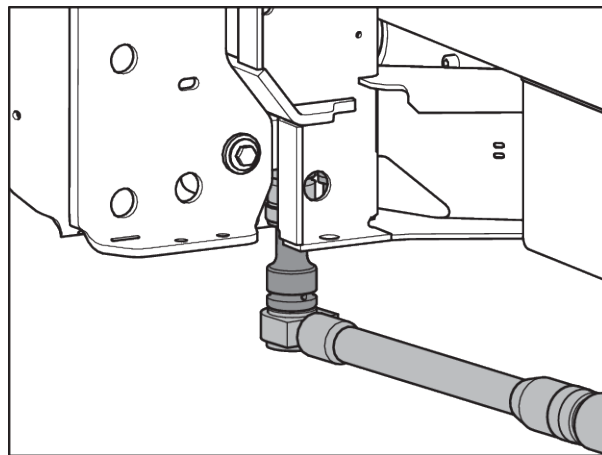
- ▶ Pārbaudiet visu skrūvsavienojumu stingrību.
Dažas detaļas ir uzstādītas, izmantojot pašfiksējošos uzgriežņus.
- ▶ Šo detaļu montāžai vienmēr izmantojiet jaunus pašfiksējošos uzgriežņus

10.3.3 Tenzodevēju skrūvsavienojumu pārbaude

■ *Tenzodevēju skrūvsavienojumu pārbaude*

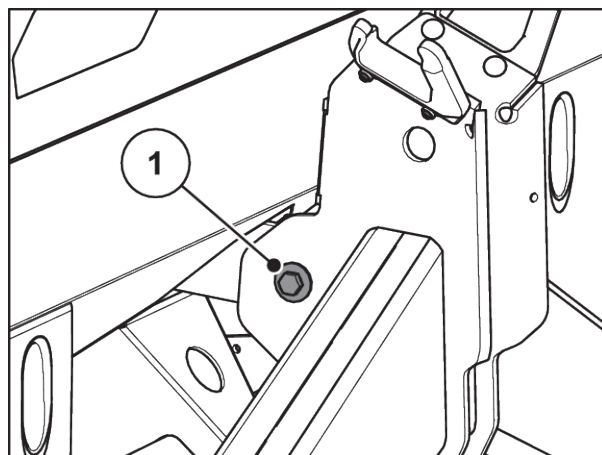
Mašīna ir aprīkota ar 2 tenzodevējiem un vienu spriegošanas stieni. Tie ir piestiprināti ar skrūvsavienojumiem.

- ▶ Skrūvsavienojumu pievelciet ar dinamometrisko atslēgu (griezes moments = **300 Nm**).



Att. 45: Tenzodevēja piestiprināšana (braukšanas virzienā kreisajā pusē)

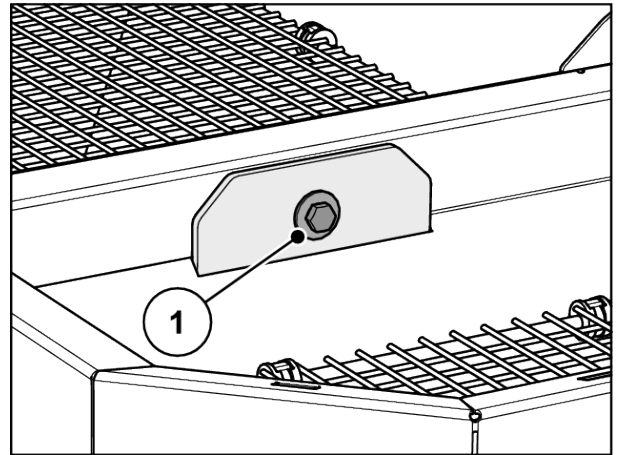
- ▶ Skrūvsavienojumu [1] pievelciet ar dinamometrisko atslēgu (griezes moments = **65 Nm**).



Att. 46: Spriegošanas stienā stiprinājums pie svēršanas rāmja

- ▶ Skrūvsavienojumu [1] pievelciet ar dinamometrisku atslēgu (griezies moments = 65 Nm).

Skrūvsavienojumi ir stingri pievilkti.



Att. 47: Vilkšanas stieņa stiprinājums tvertnē



Pēc skrūvsavienojumu pievilkšanas ar dinamometrisku atslēgu no jauna jāveic svēršanas sistēmas tarēšana. Lai to veiktu, sekojiet norādījumiem vadības bloka lietošanas instrukcijas nodaļā **Svaru tarēšana**.

10.4 Tvertnes aizsargrežģa atvēršana

■ Aizsargrežģa fiksators

⚠ BRĪDINĀJUMS!

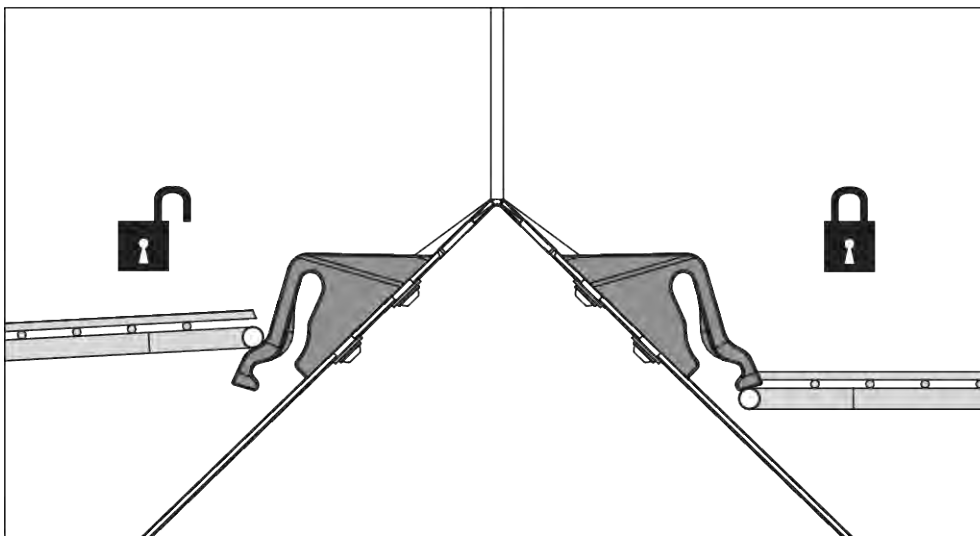
Savainošanās bīstamība ar kustīgām daļām tvertnēs

Tvertnē ir kustīgas daļas.

Uzsākot ekspluatāciju, un ekspluatācijas laikā iespējams gūt roku un kāju traumas.

- ▶ Pirms mašīnas ekspluatācijas uzsākšanas un lietošanas obligāti uzstādiet un nofiksējiet aizsargrežģus.
- ▶ Aizsargrežģus atveriet **tikai** apkopes darbu veikšanai vai traucējumu gadījumā.

Aizsargrežģi ir mehāniski fiksējami bez instrumentiem.

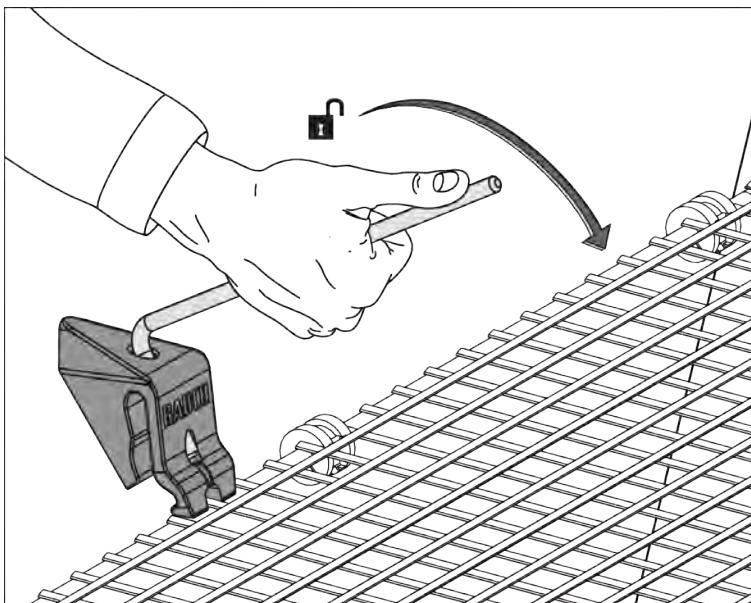


Att. 48: Aizsargrežģa fiksators atvērts/aizvērts

Lai nepieļautu nejaušu aizsargrežģa atvēršanu, aizsargrežģa fiksatoru iespējams atvērt tikai ar kādu instrumentu (piem., ar iestatīšanas sviru).

Priekšnoteikumi:

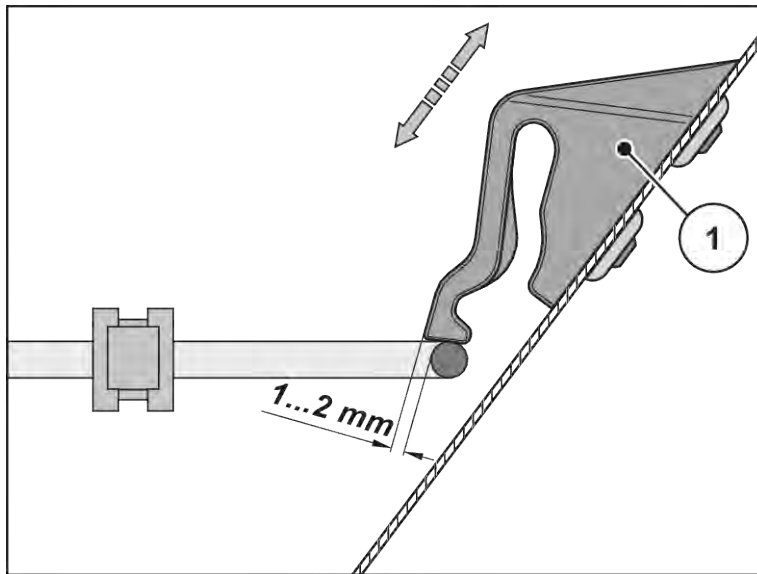
- Nolaidiet mašīnu.
- Izslēdziet traktora motoru. Izņemiet aizdedzes atslēgu.



Att. 49: Aizsargrežģa fiksatora atvēršana

Aizsargrežģa fiksatora pārbaude

- ▶ Veiciet regulāru aizsargrežģa fiksatora darbības pārbaudi.
- ▶ Bojāti aizsargrežģa fiksatori nekavējoties jānomaina.
- ▶ Ja nepieciešams, koriģējiet iestatījumu, pārvietojot aizsargrežģa fiksatoru [1] uz leju/augšu.



Att. 50: Pārbaudes mērs aizsargrežģa fiksatora darbības pārbaudei

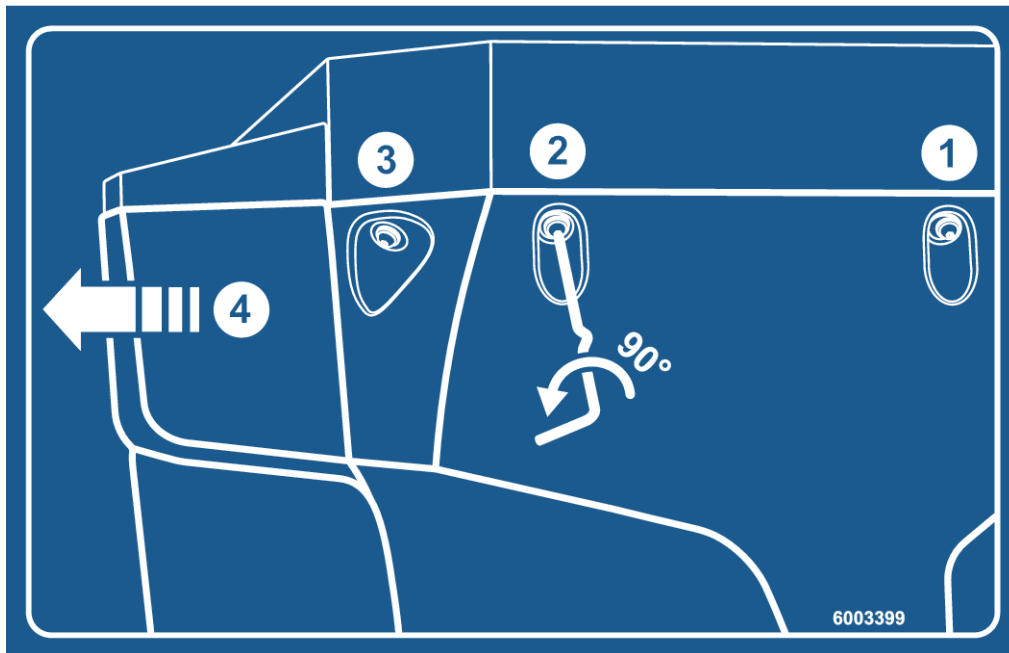
10.5 Mašīnas tīrīšana

■ Tīrīšana

- ▶ Aizsargrežģi tvertnē atlokiet uz augšu (skatīt nodaļu *Aizsargrežģa fiksators*).
- ▶ Izejas kanāli un aizbīdņa vadotņu zona jātīra no apakšas.
- ▶ Eļļotas mašīnas tīriet tikai mazgāšanas laukumos, kas aprīkoti ar eļļas atdalītāju.
- ▶ Tīrot ar augstspiediena tīrītāju, ūdens strūklu nekad nevērsiet tieši pret brīdinājuma zīmēm, elektriskajām ierīcēm, hidrauliskajiem mezgliem un gultņiem.
- ▶ Pēc tīrīšanas **nožāvētu** mašīnu, **jo īpaši ar pārklājumu apstrādāti izmešanas spārniņi un nerūsējoša tērauda daļas** apstrādāt ar apkārtējai videi draudzīgu pretkorozijas aizsarglīdzekli.
 - ▷ Pasūtiet pie sava pilnvarotā izplatītāja piemērotu pulēšanas komplektu rūsas plankumu apstrādei.

10.5.1 Dubļu aizsargu demontāža

- ▶ Izmantojiet mašīnas iestatīšanas sviru.
 - ▷ Skatīt *Att. 26 Iestatīšanas sviras novietojums AXIS xx.2*



Att. 51: Instrukcijas uzlīme: Dubļu aizsargs

- ▶ Atveriet kreisā un labā dubļu aizsarga 3 ātrās noņemšanas stiprinājumus.
- ▶ Izbīdīet dubļu aizsargu uz āru.
- ▶ Izņemiet dubļu aizsargu un novietojiet to drošā vietā.

10.5.2 Dubļu aizsarga uzstādīšana

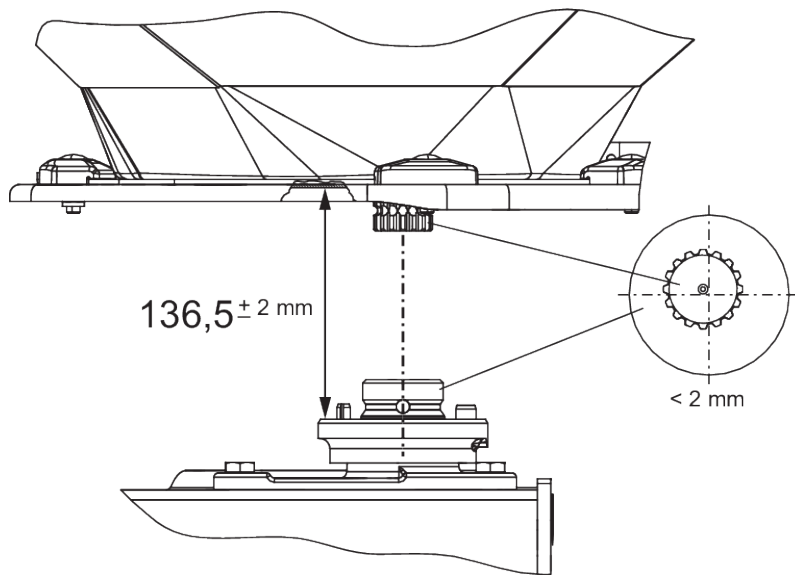
- ▶ Ielīdīet dubļu aizsargu sāniski uz iekšpusi, līdz tas nofiksējas stiprinājumā
- ▶ Pieskrūvējiet kreisā un labā dubļu aizsarga 3 ātrās noņemšanas stiprinājumus, izmantojot mašīnas iestatīšanas sviru
- ▶ Iestatīšanas sviru atkal novietojiet tai paredzētajā turētājā

10.6 Izkliešanas diska rumbas pozīcijas pārbaude

■ *Izkliešanas diska rumbas pozīcija*

- Smērvielas: Grafīta ziede

Izkliešanas diska rumbai jābūt centrētai precīzi zem maisītāja.



Att. 52: Izkliešanas diska rumbas pozīcijas pārbaude

Priekšnoteikumi:

- Izkliešanas diski ir nomontēti (skatīt *Izkliešanas diska rumbas pozīcija*).

Centrējuma pārbaude:

- ▶ Ar piemērotu palīglīdzekli pārbaudiet centrējumu izkliešanas diska rumbai un maisītājam (piem. lineāls, leņķmērs).

Izkliešanas diska rumbas un maisītāja asīm ir jāsakrīt. Tās drīkst novirzīties viena no otras ne vairāk par 2 mm.

Attāluma pārbaude:

- ▶ Izmēriet attālumu no izkliešanas diska rumbas augšējās malas līdz maisītāja apakšējai malai.
 - ▷ Attālumam jābūt **136,5 mm** (pieļaujamā pielaide ± 2 mm).



Ja šī pielaide tiek pārsniegta, sazinieties ar vietējo piegādātāju vai specializēto darbnīcu.

■ ***Izkliešanas diska rumba***

- Smērvielas: Grafitā ziede

10.7 Maisītāja piedziņas pārbaude

■ ***Maisītāja piedziņa***

- Smērvielas: Smēre/eļļa



Ir viens **kreisās puses** un viens **labās puses** maisītājs. Maisītājs gan kreisajā, gan labajā pusē rotē vienā virzienā ar diskus.

Lai nodrošinātu vienmērīgu mēslošanas līdzekļa plūsmu, maisītājam jādarbojas ar iespējami nemainīgu apgriezienu skaitu:

- Maisītāja apgriezienu skaits: 15 - 20 apgr./min

Lai panāktu korektu maisītāja apgriezienu skaitu, maisītājam ir nepieciešama mēslošanas līdzekļa granulāta pretestība. Šī iemesla dēļ tukšā tvertnē, iespējams, tehniskā kārtībā esošs maisītājs nedarbojas ar pareizu apgriezienu skaitu vai arī tie svārstās.

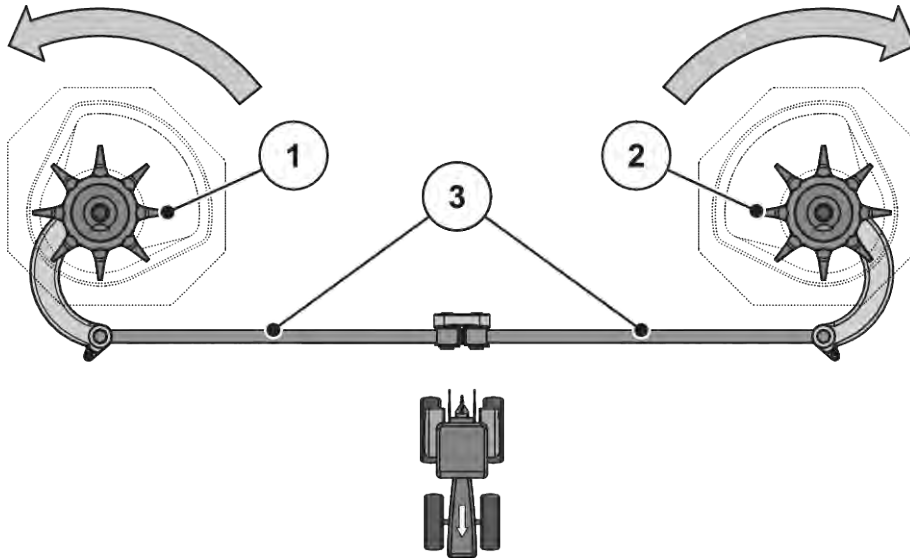
Ja apgriezienu skaits **ar piepildītu tvertni** nav šī diapazona robežās, ir jāpārbauda, vai maisītājs nav bojāts un nodilis.

Maisītāja darbības pārbaude

Priekšnoteikumi:

- ✓ Traktors ir novietots stāvēšanai
- ✓ Aizdedzes atslēga ir izņemta
- ✓ Mašīna ir novietota uz pamatnes

► **Klaņu stieņu pārbaude**



Att. 53: Maisītāja piedziņas pārbaude

- | | |
|---|--|
| [[1]] Labās puses maisītāja galva (braukšanas virzienā) | [[3]] Klaņu stieņi |
| [[2]] Kreisās puses maisītāja galva (braukšanas virzienā) | □ Bultas: Izkļiedēšanas disku griešanās virziens |

- ▷ Klaņu stieņiem nedrīkst būt plaisas vai citi bojājumi
- ▷ Šarnirsavienojumu gultņu nodiluma pārbaude
- ▷ Visu drošības elementu funkciju pārbaude pie šarnīru mezgliem
- Ar roku pagrieziet maisītāja galvu **izkļiedēšanas diska griešanās virzienā**. Skatiet *Att. 53 Maisītāja piedziņas pārbaude*.
 - ▷ Maisītāja galvai ir brīvi jāgriežas.

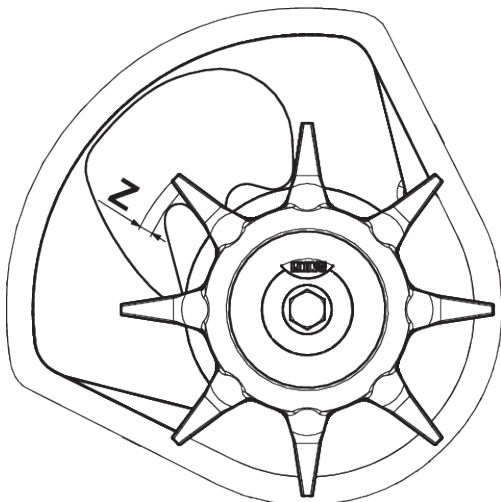
Ja maisītāja galvu nevar pagriezt, maisītāja galva ir jānomaina.
- Maisītāja galvu ar roku vai ar eļļas filtra atslēgas palīdzību spēcīgi pagrieziet **pretēji izkļiedēšanas diska griešanās virzienam**. Skatīt *Att. 53 Maisītāja piedziņas pārbaude*
 - ▷ Maisītāja galvai ir jābloķējas

Ja maisītāja galvu var pagriezt, maisītāja galva ir jānomaina.

Ja ar pārbaudi neizdodas noskaidrot iemeslu, tālāku pārbaūžu veikšanai griezieties vietējā remontdarbnīcā.

Maisītāja galvas iespējamo nodilumu vai bojājumu pārbaude

- ▶ Maisītāja galvas pirkstu nodiluma pārbaude



Att. 54: Maisītāja galvas nodiluma zona

Pirkstu garums nedrīkst būt mazāks par nodiluma zonu ($Z = 9 \text{ mm}$).

Pirksti nedrīkst būt saliekti.

10.8 Izmešanas spārniņu nomaiņa

■ Izmešanas spārniņi



Nodilušus izmešanas spārniņus nomainiet **tikai** pie vietējā piegādātāja vai tuvākajā specializētajā remontdarbnīcā.

Priekšnosacījums:

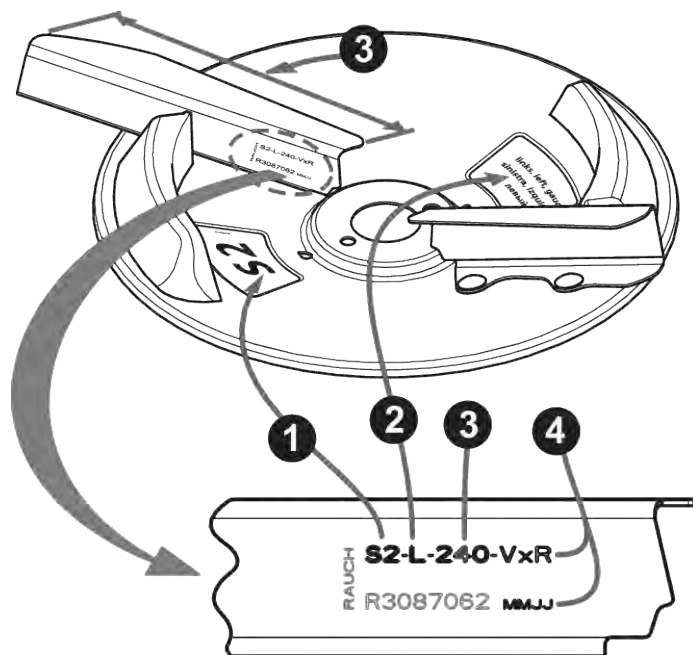
- Izkliešanas diski ir nomontēti (skat. sadaļu „Izkliešanas disku demontāža un montāža”).

IEVĒRĪBAI!

Izmešanas lāpstiņu tipa atbilstība

Izmešanas lāpstiņu tips un izmērs ir pielāgoti diskam. Nepareizi izmešanas spārniņi var radīt kaitējumu mašīnai un apkārtējai videi.

- ▶ Uzstādiet **TIKAI** attiecīgajam diskam piemērotas izmešanas lāpstiņas.
- ▶ Salīdziniet uzrakstu uz izmešanas lāpstiņas. Jauno un veco izsviešanas lāpstiņu tipam un izmēram jābūt identiskiem.



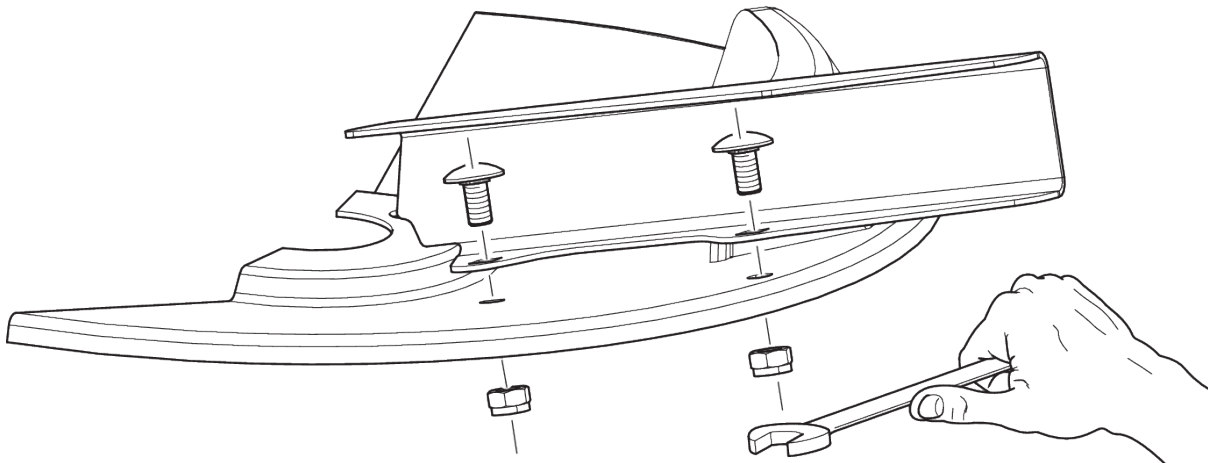
Att. 55: Izkliešanas diska uzraksts

- [1] Izkliešanas diska tips
- [2] Izkliešanas diska puse

- [3] Izsviedējlapstiņu garums
- [4] Pārklājums

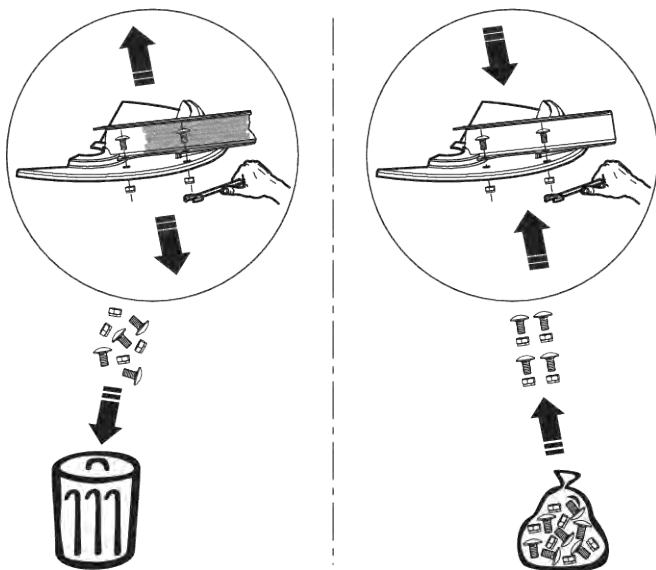
Izsviedējlāpstiņu nomaiņa

- ▶ Atbrīvojiet pašfiksējošos uzgriežņus pie izsviešanas spārniņiem un noņemiet izsviešanas spārniņus.



Att. 56: Atbrīvojiet izmešanas spārniņu skrūves.

- ▶ Jaunos izsviešanas spārniņus uzlieciet uz diska. Pievērsiet uzmanību, lai izmešanas spārniņu tips būtu pareizs.
- ▶ Pieskrūvējiet izmešanas spārniņu (pievilkšanas spēka moments: **20 Nm**). Pie tam **vienmēr izmantojiet jaunus pašfiksējošos** uzgriežņus.



Att. 57: Izmantojiet jaunus pašfiksējošos uzgriežņus

10.9 Dozēšanas aizbīdņa iestatījuma pielāgošana

- *Dozēšanas aizbīdņa iestatījums*

Abu dozēšanas aizbīdņu iestatījumu pārbaudiet vienmēr pirms katras izkliedēšanas sezonas, ja nepieciešams, atvēršanās vienmērīgumu pārbaudiet arī sezonas laikā.

⚠ BRĪDINĀJUMS!

Saspiešanas un nogriešanas risks ar attālināti darbināmām daļām

Strādājot pie detaļām, kas tiek darbinātas attālināti (regulēšanas svira, dozēšanas aizbīdņi), pastāv saspiešanas un nogriešanas risks.

Veicot jebkādus regulēšanas darbus, uzmanieties no nogriešanas riska vietām dozēšanas atverē un pie dozēšanas aizbīdņa.

- ▶ Izslēdziet traktora motoru
- ▶ Izņemiet aizdedzes atslēgu
- ▶ Atvienojiet strāvas padevi no traktora uz mašīnu
- ▶ Nekādā gadījumā regulēšanas darbu laikā neaiztieciet hidraulisko dozēšanas aizbīdņi

Priekšnoteikumi:

- Mehāniskajām daļām jābūt brīvi kustināmām
- Variants K: atvilkējatspere ir atvienota
- Hidrauliskais cilindrs ir atvienots

Pārbaude (piemērs kreisajai mašīnas pusei)

- ▶ Apakšējās sviras tapu ar diametru **28 mm** ievietojiet dozēšanas atveres vidū.

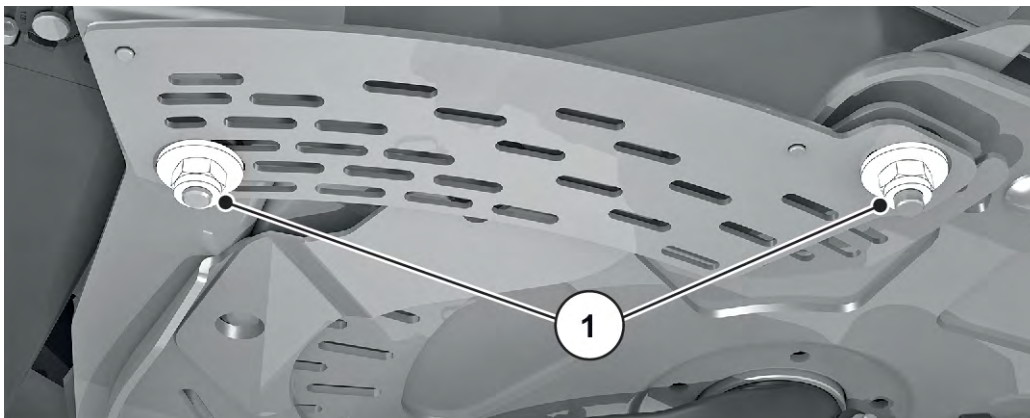


Att. 58: Apakšējās sviras tapa dozēšanas atverē

- ▶ Dozēšanas aizbīdņi bīdīet pret tapu un šo pozīciju nodrošiniet, pievelkot fiksēšanas skrūvi.
Atdure uz apakšējā skalas loka (dozēšanas skala) atrodas pret skalas vērtību 85.
- ▶ Ja pozīcija nav pareiza, iestatiet skalu atkārtoti.

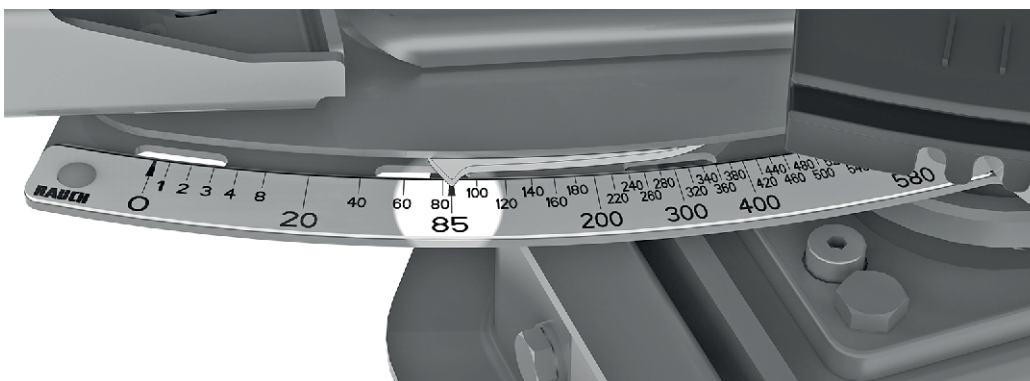
Iestatīšana

- ✓ Dozēšanas aizbīdnis ir nedaudz atspiests pret skrūvi. Skatiet *Att. 58 Apakšējās sviras tapa dozēšanas atverē.*
- ▶ Atbrīvojiet skalas stiprinājuma skrūvi apakšējam skalas lokam.



Att. 59: Skalas stiprinājuma skrūves

- ▶ Pabīdiet visu skalu tā, lai **skalas vērtība 85** atrastos tieši zem rādītāja elementa rādītāja.



Att. 60: Dozēšanas aizbīdņa rādītājs pret skalas vērtību 85

- ▶ Skalu atkal stingri pieskrūvējiet.
Šīs darbības atkārtojiet labās puses dozēšanas aizbīdņim.



Abiem dozēšanas aizbīdņiem jāatveras **vienādā** platumā. Tāpēc vienmēr pārbaudiet abus dozēšanas aizbīdņus.



Pēc elektroniskās dozēšanas aizbīdņa vadības skalas korektūras ir nepieciešama arī ISOBUS mašīnas vadības ierīces aizbīdņa testa punktu korektūra.

- Ņemiet vērā mašīnas vadības ierīces lietošanas instrukciju.
- Noviržu gadījumā, kad nepieciešama papildu kalibrēšana, griezieties pie piegādātāja vai tuvākajā specializētajā remontdarbnīcā.

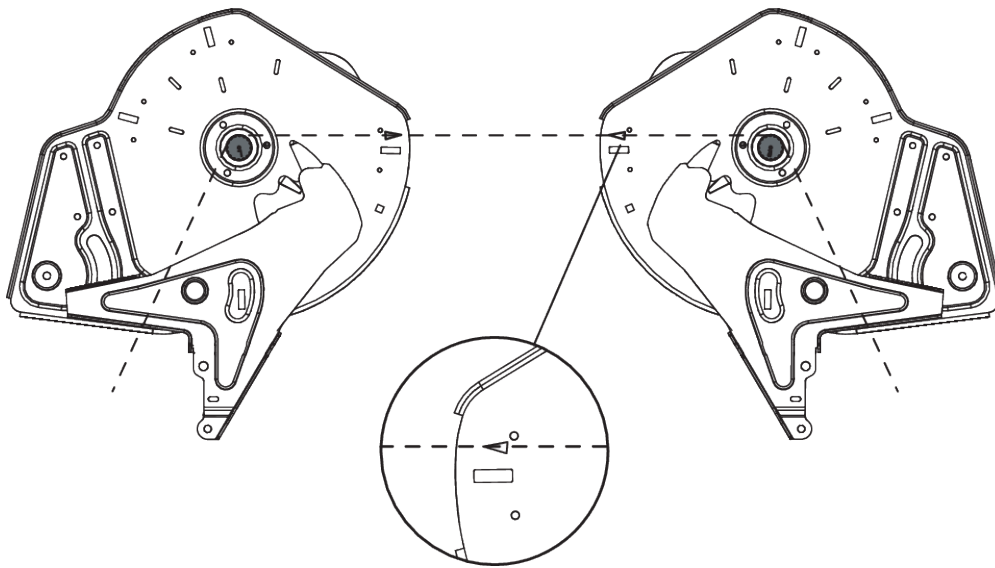
10.10 Padeves punkta iestatījuma regulēšana

■ Padeves punkta iestatīšana

Mainot padeves punktu, var precīzāk iestatīt darba platumu un pielāgot izkļiedētāju dažādiem mēslošanas līdzekļu veidiem.

Padeves punkta iestatījumu pārbaudiet pirms katras izkļiedēšanas sezonas, nepieciešamības gadījumā arī sezonas laikā (pie nevienmērīga mēslošanas līdzekļa sadalījuma).

Padeves punkts tiek iestatīts ar augšējo skalas loku.



Att. 61: Padeves punkta iestatījuma pārbaude



Padeves punktam uz abām pusēm jābūt iestatītam **vienādi**. Tāpēc vienmēr pārbaudiet abus iestatījumus.

Pārbaude

- ▶ Padeves punktu iestatiet **pozīcijā 6**.
- ▶ Pie abām atverēm demontējiet izejas ar sukām
- ▶ Atbrīvojiet abas plastmasas sviras (maisītāja piedziņa) un bīdiet uz leju līdz ir labi redzama maisītāja vārpstu sazobe
- ▶ Skatoties braukšanas virzienā no **aizmugures** pie maisītāju vārpstu sazobes pielieciet piemērotu tievu auklu un nostiepiet

Trīsstūra marķējumam uz pamatnes plātnes jāsakrīt ar nostiepto auklu.

- ▶ Ja marķējums nesakrīt ar auklu, padeves punktu iestata no jauna.

Iestatīšana

- ▶ Atbrīvojiet regulēšanas plātņi zem rādītāja „Padeves punkta rādītājs” (2 pašfiksējoši uzgriežņi).



Att. 62: Padeves punkta regulēšanas plātņes atbrīvošana

- ▶ Grieziet iestatīšanas centru, līdz trīsstūra marķējums sakrīt ar nostiepto auklu
- ▶ Nostipriniet regulēšanas plātņi
- ▶ Abas plastmasas sviras (maisītāja piedziņa) bīdīt uz augšu un nostipriniet
- ▶ Piemontējiet izeju ar sukām
- ▶ Tikai mašīnai ar **VariSpread**: Padeves punkta pozīcijas kalibrējiet no jauna ar vadības ierīci



Turklāt, lūdzu, ievērojiet norādījumus vadības ierīces lietošanas instrukcijas nodaļā “Pārbaude/diagnostika”

10.11 Tenzodevēju eļļošana

■ Izklīdētājs ar svariem

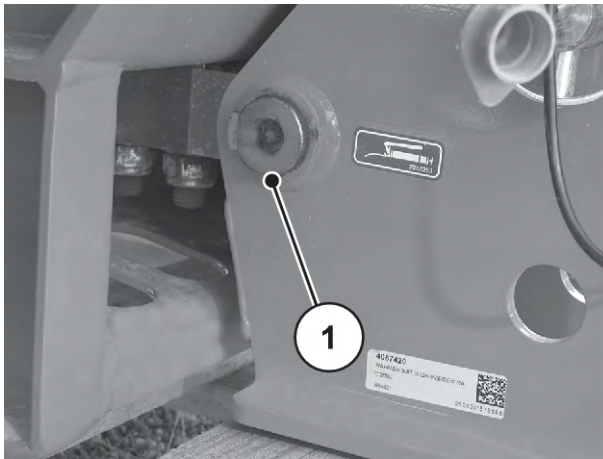
Eļļošanas vietas ir izvietotas pa visu mašīnu un attiecīgi apzīmētas.

Eļļošanas vietas var atpazīt pēc šīs norādījuma plāksnītes:



Att. 63: Eļļošanas vietu norādījuma plāksnīte

- Norādījumu plāksnītes vienmēr uzturiet **tīras** un **salasāmas**



Att. 64: Eļļošanas vieta izkliedētājam ar svēršanas sistēmu

[1] Eļļošanas vieta

10.12 Augšējo un apakšējo sviru eļļošana

■ Augšējo un apakšējo sviru lodes

- Smērvielas: Smēre

10.13 Padeves punkta regulēšanas sistēmas eļļošana

■ Padeves punkta regulēšana

- Smērvielas: Eļļa
- Uzturēt labi kustīgus un regulāri ieeļļot, no malas uz iekšpusi un no pamatnes uz ārpusi

10.14 Smērvielas

■ Pārvadi, ieliktni

- Smērvielas: Ziede, eļļa

10.15 Kopšana

Jūsu mašīnas vērtības saglabāšanai mēs iesakām tūlīt pēc katras lietošanas veikt mašīnas tīrīšanu ar maigu ūdens strūklu. Lai atvieglotu tīrīšanu, aizsargrežģus tvertnē var uzlocīt uz augšu (Skat. nodaļu *10.4 Tvertnes aizsargrežģa atvēršana*⁹⁵)

Attiecībā uz tīrīšanu īpaši ievērojiet šādus norādījumus:

- Izejas kanāli un aizbīdņa vadotņu zona jātīra no apakšas.
- Eļļotas mašīnas tīriet tikai mazgāšanas laukumos, kas aprīkoti ar eļļas atdalītāju.
- Tīrot ar augstspiediena tīrītāju, ūdens strūklu nekad nevērsiet tieši pret brīdinājuma zīmēm, elektriskajām ierīcēm, hidrauliskajiem mezgliem un gultņiem.

Pēc tīrīšanas iesakām nožāvētu mašīnu, jo īpaši ar pārklājumu apstrādātās izviedējlāpstiņas un nerūsējoša tērauda daļas apstrādāt ar apkārtējai videi draudzīgu pretkorozijas aizsarglīdzekli.

Rūsējošām vietām pie autorizētā tirgotāja var pasūtīt piemērotu apstrādes līdzekli.

10.16 Hidraulikas apkope

⚠ BRĪDINĀJUMS!

Bīstamība hidraulikas iekārtā augsta spiediena un augstas temperatūras dēļ

Zem augsta spiediena izplūstoši un karsti šķidrums var izraisīt smagas traumas.

- ▶ Nodrošiniet, lai hidrauliskā iekārta pirms visiem apkopes darbiem ir bez spiediena.
- ▶ Izslēdziet traktora motoru un nodrošiniet, lai to nevarētu atkal iedarbināt.
- ▶ Ļaujiet, lai hidrauliskā iekārta atdziest.
- ▶ Meklējot noplūdes vietas, vienmēr valkājiet aizsargbrilles un aizsargcimodus.

⚠ BRĪDINĀJUMS!

Infekcijas bīstamība hidraulisko eļļu dēļ

Zem augsta spiediena izplūstoši un karsti šķidrums var izraisīt smagas traumas.

- ▶ Nodrošiniet, lai hidrauliskā iekārta pirms visiem apkopes darbiem ir bez spiediena.
- ▶ Izslēdziet traktora motoru un nodrošiniet, lai to nevarētu atkal iedarbināt.
- ▶ Ļaujiet, lai hidrauliskā iekārta atdziest.
- ▶ Meklējot noplūdes vietas, vienmēr valkājiet aizsargbrilles un aizsargcimodus.

⚠ BRĪDINĀJUMS!

Neatbilstoši utilizējot hidraulisko un transmisijas eļļu, pastāv apkārtējās vides piesārņojuma risks

Hidrauliskās un transmisijas eļļas bioloģiski pilnībā nenoārdās. Tādēļ eļļa nedrīkst nekontrolēti nonākt apkārtējā vidē.

- ▶ Izplūdušo eļļu savāciet vai ierobežojiet ar smiltīm, zemi vai absorbējošu materiālu.
- ▶ Hidraulikas un transmisijas eļļu savāciet šim nolūkam paredzētā tvertnē un utilizējiet saskaņā ar spēkā esošajiem noteikumiem.
- ▶ Novērsiet eļļas izplūšanu un nokļūšanu kanalizācijā.
- ▶ Novērsiet eļļas nokļūšanu lietus ūdens drenāžā, ierīkojot aizsprostus no smiltīm, zemes vai veicot citus norobežošanas pasākumus.

10.16.1 Hidraulisko šļūteņu pārbaude

■ Hidraulikas šļūtenes

Hidraulikas šļūtenes ir pakļautas augstam spriegumam. Tās regulāri jāpārbauda un bojājumu gadījumā nekavējoties jānomaina.

- ▶ Regulāri, tomēr ne retāk kā pirms katras sezonas sākuma, vizuāli pārbaudiet, vai hidraulikas šļūtenēm nav bojājumu.
- ▶ Pirms izkliešanas sezonas sākuma pārbaudiet hidraulikas šļūteņu vecumu. Nomainiet hidraulikas šļūtenes, ja to uzglabāšanas un izmantošanas laika periods ir beidzies.
- ▶ Nomainiet hidraulikas šļūtenes, ja konstatējat vienu vai vairākus no turpmāk uzskaitītajiem bojājumiem.
 - ▷ Ārējā pārklājuma bojājums līdz iekšējam kodolam
 - ▷ Ārējā slāņa trauslums (plaisu rašanās)
 - ▷ Šļūtenes deformācija
 - ▷ Šļūtenes kustība ārā no šļūtenes armatūras
 - ▷ Šļūtenes armatūras bojājums
 - ▷ Korozijas dēļ samazināta šļūtenes armatūras stiprība un funkcija

10.16.2 Hidraulisko šļūteņu nomaiņa

■ Hidraulikas šļūtenes

Hidraulikas šļūtenes ir pakļautas novecošanās procesam. Šļūteņu izmantošanas maksimālais ilgums ir 6 gadi, ieskaitot iespējamo glabāšanas laiku līdz 2 gadiem.



Šļūtenes ražošanas datums ir norādīts vienā no šļūtenes armatūrām kā gads/mēnesis (piemēram, 2012/04).

Sagatavošana

- ▶ Pārliecinieties, ka hidrauliskā iekārta nav zem spiediena un ir atdzisusi.
- ▶ Nodrošiniet uztveršanas traukus iztekošai hidrauliskajai eļļai zem atvienošanas punktiem.
- ▶ Sagatavojiet piemērotus saslēgšanas spraudņus, lai novērstu hidrauliskās eļļas izplūšanu no caurulēm, kas netiks mainītas.
- ▶ Sagatavojiet izmantošanai piemērotu darbarīku.
- ▶ Uzvelciet aizsargcimdus un aizsargbrilles.
- ▶ Pārliecinieties, ka jaunā hidraulikas šļūtene atbilst nomaināmās hidraulikas šļūtenes tipam. Jo īpaši jāievēro pareizs spiediena diapazons un šļūtenes garums.

Hidrauliskajā lokā atrodas divas slāpekļa tvertnes. Tie arī pēc sistēmas izslēgšanas atrodas zem atlikušā spiediena.

- ▶ Lēnām un piesardzīgi atveriet hidrauliskā loka skrūvsavienojumus.



Ievērojiet nomaināmo hidraulikas vadu maksimālā spiediena datu atšķirības.

Procesa norise:

- ▶ Atlaidiet šļūtenes uzgali vienā no nomaināmās hidraulikas šļūtenes galiem.
- ▶ Izteciniet no hidraulikas šļūtenes eļļu.
- ▶ Atlaidiet hidraulikas šļūtenei otru galu.
- ▶ Nekavējoties ievietojiet noņemto šļūtenes galu eļļas uztveršanas traukā un aizveriet pieslēgumu.
- ▶ Atbrīvojiet šļūtenes stiprinājumus un noņemiet hidraulikas šļūteni.
- ▶ Pievienojiet jauno hidraulikas šļūteni. Stingri pievelciet šļūtenes armatūras.
- ▶ Nofiksējiet hidraulikas šļūteni ar šļūtenes stiprinājumiem.
- ▶ Pārbaudiet jaunās hidraulikas šļūtenes novietojumu.
 - ▷ Šļūtenei jābūt ievietotai identiski kā vecajai hidraulikas šļūtenei.
 - ▷ Nedrīkst rasties beršanās vietas.
 - ▷ Šļūtene nedrīkst būt sagriezta vai pakļauta spriegojumam.

Hidraulikas šļūtenes ir veiksmīgi nomainītas.

10.16.3 Hidraulikas motora pārbaude

■ Hidrodzinējs

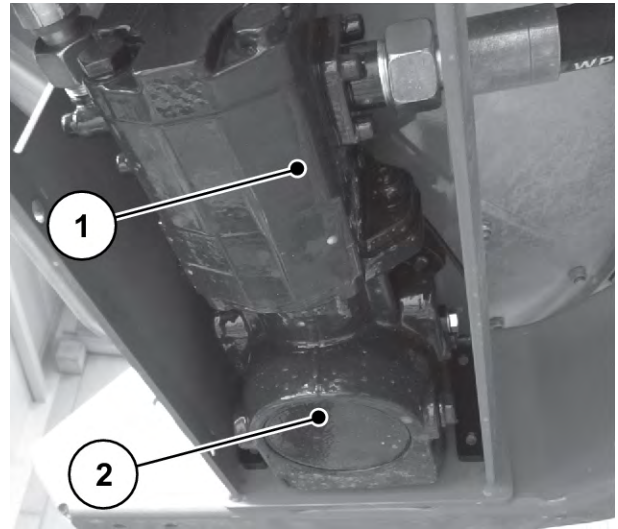
Sagatavošana

- ▶ Pārbaudiet komponentus, vai tiem nav ārēju bojājumu un noplūžu.

Hidraulikas motori ir paredzēti izkliedēšanas disku piedziņai. Tie atrodas kreisajā un labajā pusē zem pārvada aizsarga pārsega.

[1] Hidromotors

[2] Pārvads



Att. 65: Hidromotors

10.16.4 Spiediena filtra pārbaude

■ Spiediena filtrs

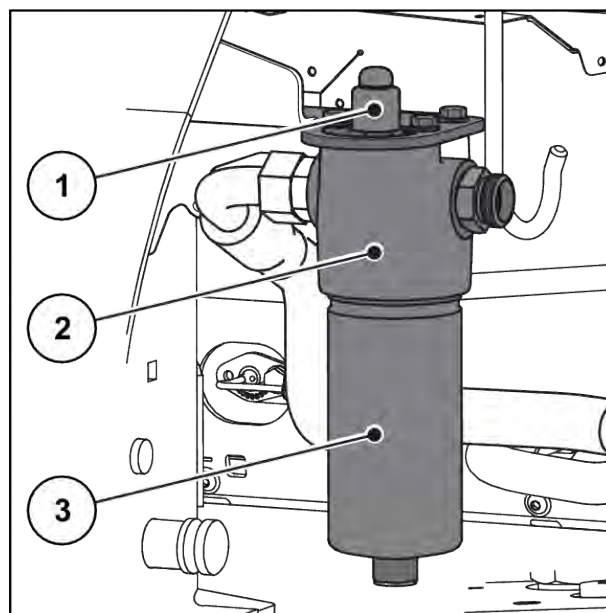
Lai nodrošinātu ilgstošu darbību bez traucējumiem, mēs iesakām izmantot hidraulikas spiediena filtrus. Kad hidraulikas spiediena filtrs ir aizsērējis, filtra patrona ir jānomaina, aizstājot to ar jaunu filtra patronu. Spiediena filtrs ir aprīkots ar aizsērējuma rādītāju.



Eļļai esot aukstai un spiedienam esot augstam, rādītāja stienītis var uzrādīt aizsērējumu, lai gan filtrs vēl nav aizsērējis.

- Kad eļļa ir sasilusi līdz darba temperatūrai, iespiediet rādītāja stienīti uz iekšu.
- Ja rādītāja stienītis atkal uzrāda aizsērējumu, nomainiet spiediena filtru.

- [1] Aizsērējuma rādītājs (rādītāja stienītis kļūst redzams)
- [2] Filtra uzgali
- [3] Filtra tvertne



Att. 66: Hidraulikas spiediena filtrs

Filtra patronu nomaiņa

- ▶ Pārbaudiet, vai hidraulikas iekārta nav **zem spiediena** un ir **atdzisusi**.
- ▶ Sagatavojiet uztveršanas tvertni iztekošai hidrauliskajai eļļai zem spiediena filtra.
- ▶ Uzvelciet aizsargcimdus un aizsargbrilles.
 - ▷ Filtra tvertni [3] atbrīvojiet ar uzgriežņu atslēgu SW24.
 - ▷ Noskrūvējiet filtra tvertni no hidraulikas spiediena filtra.
 - ▷ Nomainiet aizsērējušo filtra patronu pret jaunu.
 - ▷ Filtra tvertni [3] un filtra uzgali [2] tīriet vītnes un saskares virsmu zonā, kā arī pārbaudiet, vai nav radušies mehāniski bojājumi.
 - ▷ Pārbaudiet riņķveida gredzenus, vai tiem nav bojājumu, un ja nepieciešams tos nomainiet.
 - ▷ Filtra tvertni [3] ar uzgriežņu atslēgu SW24 pieskrūvējiet līdz atdurei un pagrieziet to par ceturtdaļu apgrieziena atpakaļ.
 - ▷ Atgaisojiet hidraulikas spiediena filtru

Filtra patronas tikušas veiksmīgi nomainītas.

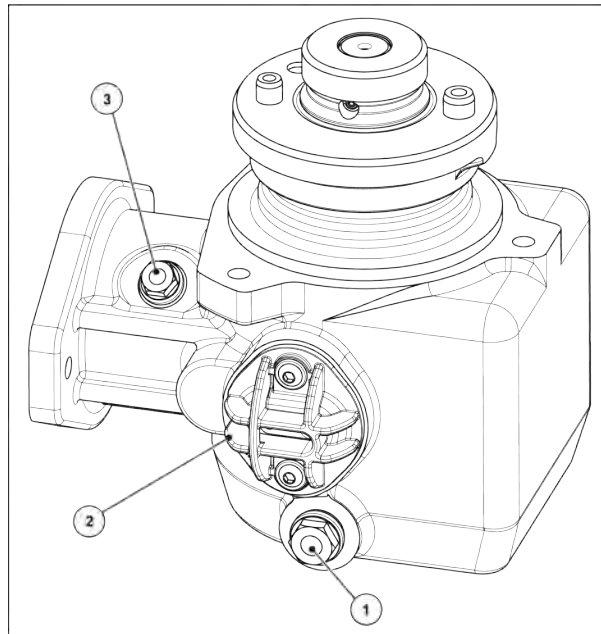
- ▶ Pārbaudiet visus komponentus, vai tiem nav ārēju bojājumu un noplūžu.

10.17 Transmisijas eļļa

10.17.1 Eļļas nomaiņa



Lai nomainītu eļļu un noņemtu reduktoru, griezieties pie piegādātāja vai tuvākajā specializētajā remontdarbnīcā.



[1] Eļļas iztecināšanas skrūve

[3] Eļļas iepildīšanas atvere ar skrūvi

[2] Sensora kabeļa skrūvsavienojums

Eļļas iztecināšana

- ▶ Noņemiet piedziņu.
- ▶ Uztveršanas trauku novietojiet zem eļļas iztecināšanas skrūves.
- ▶ Iztecināšanas skrūvi atveriet un ļaujiet eļļai pilnībā iztecēt.
- ▶ Aizskrūvējiet iztecināšanas skrūvi.

IEVĒRĪBAI!

Neatbilstoši utilizējot hidraulisko un transmisijas eļļu, pastāv apkārtējās vides piesārņojuma risks

Hidrauliskās un transmisijas eļļas bioloģiski pilnībā nenoārdās. Tādēļ eļļa nedrīkst nekontrolēti nonākt apkārtējā vidē.

- ▶ Izplūdušo eļļu savāciet vai ierobežojiet ar smiltīm, zemi vai absorbējošu materiālu.
- ▶ Hidraulikas un transmisijas eļļu savāciet šim nolūkam paredzētā tvertnē un utilizējiet saskaņā ar spēkā esošajiem noteikumiem.
- ▶ Novērsiet eļļas izplūšanu un nokļūšanu kanalizācijā.
- ▶ Novērsiet eļļas nokļūšanu lietus ūdens drenāžā, ierīkojot aizsprostus no smiltīm, zemes vai veicot citus norobežošanas pasākumus.

Eļļas iepildīšana

- ✓ Izmantojiet tikai transmisijas eļļu SAE 85W -90 vai LS 75W-90.
- ▶ Atskrūvējiet eļļas iepildīšanas atveri un eļļas līmeņa kontrolskrūvi.
- ▶ Iepildiet 0,4 litrus transmisijas eļļas iepildīšanas atverē.
- ▶ Aizveriet eļļas iepildīšanas atveri.

⚠ UZMŅANĪBU!**Piedziņas bojājumi kabeļa skrūvsavienojuma noplūdes dēļ.**

Pēc kāda laika kabeļa skrūvsavienojuma blīvējums var kļūt porains un, iespējams, vairs nebūs pareizi noslēgts, atkārtoti izmantojot.

- ▶ Vienmēr uzstādiet jaunu kabeļa skrūvsavienojuma blīvējumu, ja pamanāt noplūdi vai ja tas ir noņemts.

11 Aizsardzība pret salu un iekonservēšana

11.1 Drošība

IEVĒRĪBAI!

Neatbilstoši utilizējot hidraulisko un transmisijas eļļu, pastāv apkārtējās vides piesārņojuma risks

Hidrauliskās un transmisijas eļļas bioloģiski pilnībā nenoārdās. Tādēļ eļļa nedrīkst nekontrolēti nonākt apkārtējā vidē.

- ▶ Izplūdušo eļļu savāciet vai ierobežojiet ar smiltīm, zemi vai absorbējošu materiālu.
- ▶ Hidraulikas un transmisijas eļļu savāciet šim nolūkam paredzētā tvertnē un utilizējiet saskaņā ar spēkā esošajiem noteikumiem.
- ▶ Novērsiet eļļas izplūšanu un nokļūšanu kanalizācijā.
- ▶ Novērsiet eļļas nokļūšanu lietus ūdens drenāžā, ierīkojot aizsprostus no smiltīm, zemes vai veicot citus norobežošanas pasākumus.

11.2 Aizsardzība pret salu



Rūpīga mašīnas nomazgāšana pirms iezīmošanas (skatīt nodaļu *11.3 Mašīnas mazgāšana*)

- ▶ Dozēšanas aizbīdnis, atveriet iepriekšējās dozēšanas aizbīdņi
- ▶ Uzkariniet šļūtenes un kabelus ar spraudņiem uz leju, lai ūdens varētu labi notecēt. (Skatīt nodaļu *Att. 40 Kabeļu un hidraulikas šļūteņu novietne*)
- ▶ Izslēdziet izkļiedētāju, ja nepieciešams, novietojiet to uz novietošanas ritenīšiem (skatīt nodaļu *4.4.7 Novietošanas ritenīši*)
- ▶ Aizveriet brezenta pārsegu. Atstājiet spraugu atvērtu, lai novērstu mitruma veidošanos tvertnē.
- ▶ Konservējiet hidrauliskos komponentus un detaļas, kas pakļautas rūsas riskam. Izmantojiet piemērotu pretkorozijas līdzekli. Piemēram, aizsargvasku
- ▶ Uz šļūtenēm un kabeliem uzlieciet putekļu vāciņus.



Neuzglabājiet termināli ārā. Uzglabāt piemērotā siltā vietā.

11.3 Mašīnas mazgāšana

Minerālmēslu izkļiedētājs ir **jāiztīra** pēc katras lietošanas reizes **un** pirms iezīmošanas.

- ▶ Noņemiet dubļu aizsargu (skat. nodaļu *10.5.1 Dubļu aizsargu demontāža*)
- ▶ Aizsargrežģi tvertnē atlokiet uz augšu (skatīt nodaļu *10.4 Tvertnes aizsargrežģa atvēršana*)
- ▶ Izkliešanas disku demontāža
- ▶ Pirms mazgāšanas uzlieciet kupoluzgriezni atpakaļ uz rumbas.
- ▶ Pilnībā atveriet dozēšanas aizbīdņi.
- ▶ Tīrot ar augstspiediena tīrītāju, ūdens strūklu nekad nevērsiet tieši pret brīdinājuma zīmēm, elektriskajām ierīcēm, hidrauliskajiem mezgliem un gultņiem.
- ▶ Izejas kanāli un aizbīdņa vadotņu zona rūpīgi jātīra. Īpašu uzmanību pievēršiet netīrumu nogulsnēm grūti pieejamās vietās.
- ▶ Pēc tīrīšanas ļaujiet mašīnai nožūt.



Mašīnas eļļošana un vaskošana pirms ieziemošanas (skatīt nodaļu *10 Apkope un uzturēšana*)

11.4 Mašīnas konservācija



- Apsmidzināšanai izmantojiet **tikai apstiprinātus un videi draudzīgus** konservācijas līdzekļus.
- Izvairieties no līdzekļiem uz minerāleļļas bāzes (dīzelis utt.). Tie pie pirmās mazgāšanas tiek noskaloti, nonākot kanalizācijas sistēmā.
- Izmantojiet tikai tādus konservācijas līdzekļus, kas nekaitē krāsojumam, plastmasai un gumijas blīvēm.

- ▶ Izsmidziniet tikai tad, kad mašīna patiešām ir pilnīgi **tīra** un **sausa**.
- ▶ Apstrādājiet mašīnu ar videi draudzīgu pretkorozijas līdzekli.
 - ▷ Mēs iesakām izmantot aizsargvasku vai konservācijas vasku.



Ja vēlaties sagādāt konservācijas līdzekļus, sazinieties ar savu piegādātāju vai specializēto darbnīcu.

Veiciet šādu konstrukcijas mezglu vai daļu konservāciju:

- Visus hidrauliskos rūsai pakļautos komponentus, piemēram, hidrauliskos savienojumus, caurules, veidgabalus un vārstus
- Cinkotās skrūves
- Ja tas ir pieejams jūsu mašīnā:
 - Bremžu sistēmas daļas
 - Pneimatiskie vadi
 - Cinkotās **skrūves uz asīm un jūgstieņa** pēc mazgāšanas apsmidziniet ar speciālu aizsargvasku.



Citu noderīgu informāciju par mazgāšanu un konservāciju varat atrast video "Macht euch fit - das A und O zum Einwintern".

- Apmeklējiet RAUCH YouTube kanālu.
- Šeit ir saite uz video: "*Video 'Ieziemošana'*".

12 Utilizācija

12.1 Drošība

IEVĒRĪBAI!

Neatbilstoši utilizējot hidraulisko un transmisijas eļļu, pastāv apkārtējās vides piesārņojuma risks

Hidrauliskās un transmisijas eļļas bioloģiski pilnībā nenoārdās. Tādēļ eļļa nedrīkst nekontrolēti nonākt apkārtējā vidē.

- ▶ Izplūdušo eļļu savāciet vai ierobežojiet ar smiltīm, zemi vai absorbējošu materiālu.
- ▶ Hidraulikas un transmisijas eļļu savāciet šim nolūkam paredzētā tvertnē un utilizējiet saskaņā ar spēkā esošajiem noteikumiem.
- ▶ Novērsiet eļļas izplūšanu un nokļūšanu kanalizācijā.
- ▶ Novērsiet eļļas nokļūšanu lietus ūdens drenāžā, ierīkojot aizsprostus no smiltīm, zemes vai veicot citus norobežošanas pasākumus.

IEVĒRĪBAI!

Nepiemērotā veidā utilizējot iepakojuma materiālus, pastāv apkārtējās vides piesārņojuma risks

Iepakojuma materiāls satur ķīmiskus savienojumus, kas attiecīgi jāapstrādā

- ▶ Atbrīvojieties no iepakojuma materiāliem, nododot tos pilnvarotam atkritumu utilizācijas uzņēmumam.
- ▶ Ievērojiet attiecīgās valsts tiesību aktus.
- ▶ Iepakojuma materiālus nedrīkst ne sadedzināt, ne izmest sadzīves atkritumos.

IEVĒRĪBAI!

Nepiemērotā veidā utilizējot detaļas, pastāv apkārtējās vides piesārņojuma risks.

Nelietpratīgas utilizācijas rezultātā pastāv apkārtējās vides piesārņošanas apdraudējums.

- ▶ Utilizāciju drīkst veikt tikai pilnvarots uzņēmums.

12.2 Mašīnas utilizācija

Turpmāk minētie punkti attiecināmi bez ierobežojumiem. Nepieciešams noteikt un īstenot atkarībā no valstī spēkā esošās likumdošanas nepieciešamos pasākumus.

- ▶ Visas detaļas, palīgmateriālus un izejvielas no mašīnas drīkst izņemt tikai kvalificēts personāls.
 - ▷ Turklāt tie ir jāšķiro.
- ▶ Visi atkritumi saskaņā ar valstī spēkā esošajiem noteikumiem un direktīvām ir jāutilizē pārstrādei vai nodošanai bīstamajos atkritumos, nododot tos autorizētam uzņēmumam.

13 Pielikums

13.1 Pievilšanas spēku tabula

Pievilšanas moments un montāžas iepriekšējā noslogošana skrūvēm ar metrisko vītņi un standarta vai mazo soli



Norādītās vērtības attiecas uz sausiem vai viegli ieeļļotiem savienojumiem.
 Neizmantojiet cinkotas (pārklātas) skrūves un uzgriežņus bez ziedes.
 Izmantojot ziedi ar augstu viskozitāti, samaziniet tabulā norādīto vērtību par 10 %.
 Izmantojot (paš-)kontrējošās skrūves un uzgriežņus, palieliniet tabulā doto vērtību par 10 %.

Pievilšanas moments un montāžas iepriekšējā noslogošana $v=0,9$ kāta skrūvēm ar metrisko vītņi un standarta vai mazo soli saskaņā ar ISO 262 un ISO 965-2

Tērauda klases kvalitātes stiprinājumi saskaņā ar ISO 898-1

Sešstūrveida skrūvju galvu izmēri saskaņā ar ISO 4014–ISO 4018

Cilindrisko skrūvju galvu izmēri saskaņā ar ISO 4762

Atvere "vidēja" saskaņā ar EN 20273

Berzes koeficients: $0,12 \leq \mu \leq 0,18$

Metriskā vītne ar normālsoli				
Vītne	Klase	Pievilšanas moments		Maks. montāžas iepriekšējā noslogošana ($\mu_{\min}=0,12$) N
		N.m	(lbf.in) lbf.ft	
M4 (X0,7)	8,8	3	(26,5)	4400
	10,9	4,9	(40,7)	6500
	12,9	5,1	(45,1)	7600
M5 (X0,8)	8,8	5,9	(52,2)	7200
	10,9	8,6	(76,1)	10600
	12,9	10	(88,5)	12400
M6 (X1)	8,8	10,1	7,4	10200
	10,9	14,9	11	14900
	12,9	17,4	12,8	17500

Metriskā vītne ar normālsoli				
Vītne	Klase	Pievilkšanas moments		Maks. montāžas iepriekšējā noslogošana ($\mu_{\min}=0,12$) N
		N.m	(lbf.in) lbf.ft	
M8 (X1.25)	8,8	24,6	18,1	18600
	10,9	36,1	26,6	27300
	12,9	42,2	31,1	32000
M10 (X1.5)	8,8	48	35,4	29600
	10,9	71	52,4	43400
	12,9	83	61,2	50800
M12 (X1.75)	8,8	84	62	43000
	10,9	123	90,7	63200
	12,9	144	106,2	74000
M14 (X2)	8,8	133	98	59100
	10,9	195	143,8	86700
	12,9	229	168,9	101500
M16 (X2)	8,8	206	151,9	80900
	10,9	302	222,7	118800
	12,9	354	261	139000
M18 (X2.5)	8,8	295	217,6	102000
	10,9	421	310,5	145000
	12,9	492	363	170000
M20 (X2.5)	8,8	415	306	130000
	10,9	592	436,6	186000
	12,9	692	510,4	217000
M22 (X2.5)	8,8	567	418,2	162000
	10,9	807	595	231000
	12,9	945	697	271000
M24 (X3)	8,8	714	526,6	188000
	10,9	1017	750,1	267000
	12,9	1190	877,1	313000

Metriskā vītne ar normālsoli				
Vītne	Klase	Pievilšanas moments		Maks. montāžas iepriekšējā noslogošana ($\mu_{\min}=0,12$) N
		N.m	(lbf.in) lbf.ft	
M27 (X3)	8,8	1050	774,4	246000
	10,9	1496	1013,3	351000
	12,9	1750	1290,7	410000
M30 (X3.5)	8,8	1428	1053,2	300000
	10,9	2033	1499,4	427000
	12,9	2380	1755,4	499000
M36 (X4)	8,8	2482	1830,6	438000
	10,9	3535	2607,3	623000
	12,9	4136	3050,5	729000

Metriskā vītne ar mazo soli				
Vītne	Klase	Pievilšanas moments		Maks. montāžas iepriekšējā noslogošana ($\mu_{\min}=0,12$) N
		N.m	lbf.ft	
M8X1	8,8	26,1	19,2	20200
	10,9	38,3	28,2	29700
	12,9	44,9	33,1	34700
M10X1.25	8,8	51	37,6	31600
	10,9	75	55,3	46400
	12,9	87	64,2	54300
M12X1.25	8,8	90	66,4	48000
	10,9	133	98	70500
	12,9	155	114,3	82500
M12X1.5	8,8	87	64,2	45500
	10,9	128	94,4	66800
	12,9	150	110,6	78200

Metriskā vītne ar mazo soli				
Vītne	Klase	Pievilkšanas moments		Maks. montāžas iepriekšējā noslogošana ($\mu_{\min}=0,12$) N
		N.m	lbf.ft	
M14X1.5	8,8	142	104,7	64800
	10,9	209	154,1	95200
	12,9	244	180	111400
M16X1.5	8,8	218	160,8	87600
	10,9	320	236	128700
	12,9	374	275,8	150600
M18X1.5	8,8	327	241,2	117000
	10,9	465	343	167000
	12,9	544	401	196000
M20X1.5	8,8	454	335	148000
	10,9	646	476,5	211000
	12,9	756	557,6	246000
M22X1.5	8,8	613	452	182000
	10,9	873	644	259000
	12,9	1022	754	303000
M24X2	8,8	769	567	209000
	10,9	1095	807,6	297000
	12,9	1282	945,5	348000

Pieļaujamais griezes moments skrūvēm A2-70 un A4-70 garumiem līdz 8 x vītnes diametrs		
Vītne	Berzes koeficients μ	Pieļaujamie griezes momenti Nm
M5	0,14	4,2
	0,16	4,7
M6	0,14	7,3
	0,16	8,2

Pieļaujamais griezes moments skrūvēm A2-70 un A4-70 garumiem līdz 8 x vītnes diametrs		
Vītne	Berzes koeficients μ	Pieļaujamie griezes momenti Nm
M8	0,14	17,5
	0,16	19,6
M10	0,14	35
	0,16	39
M12	0,14	60
	0,16	67
M14	0,14	94
	0,16	106
M16	0,14	144
	0,16	162
M18	0,14	199
	0,16	225
M20	0,14	281
	0,16	316
M22	0,14	376
	0,16	423
M24	0,14	485
	0,16	546
M27	0,14	708
	0,16	797
M30	0,14	969
	0,16	1092

14 Garantija un apliecinājums

RAUCH iekārtas tiek izgatavotas saskaņā ar mūsdienīgām ražošanas metodēm, ievērojot vislielāko rūpību, un tās tiek pakļautas neskaitāmām pārbaudēm.

Tādēļ RAUCH dod 12 mēnešu garantiju, ja tiek ievēroti tālāk minētie nosacījumi:

- Garantijas laiks sākas ar pirkuma veikšanas datumu.
- Garantija attiecas uz materiālu vai ražošanas defektiem. Par trešo pušu ražojumiem (hidrauliku, elektroniku) mēs atbildam vienīgi attiecīgā ražotāja dotās garantijas ietvaros. Garantijas laikā ražošanas un materiālu defekti tiek novērsti bez maksas, nomainot vai uzlabojot attiecīgās daļas. Citas, arī plašākas rīcības tiesības, piemēram, prasības apmainīt precī, segt amortizāciju vai zaudējumus, kas nav radušies pašai piegādātajai precei, ir pilnībā izslēgtas. Garantijas remonts tiek veikts autorizētās darbnīcās, RAUCH rūpnīcas pārstāvniecībās vai pašā rūpnīcā.
- Garantija nesedz dabiskā nolietojuma, netīrumu un korozijas radītās sekas, kā arī jebkādu defektus, kas radušies nepareizas lietošanas un ārējo apstākļu ietekmes dēļ. Garantija zaudē spēku, ja pašrocīgi tiek veikti remontdarbi vai arī tiek veiktas izmaiņas oriģinālajā konstrukcijā. Prasība par zaudējumu atlīdzināšanu nav spēkā, ja netiek izmantotas RAUCH oriģinālās rezerves daļas. Tādēļ ievērojiet lietošanas instrukcijā dotos norādījumus. Šaubu gadījumā sazinieties ar mūsu rūpnīcas pārstāvniecībām vai tieši ar rūpnīcu. Garantijas prasības ražotājam jāiesniedz vēlākais 30 dienu laikā pēc bojājuma rašanās. Norādiet pirkuma veikšanas datumu un mašīnas numuru. Remontdarbus, uz ko attiecināma garantija, autorizētās darbnīcās drīkst veikt tikai pēc konsultācijas ar uzņēmumu RAUCH vai tā oficiālo pārstāvniecību. Garantijas remontdarbu dēļ garantijas termiņš netiek pagarināts. Transportēšanas laikā radušies bojājumi nav ražošanas defekti, tādēļ tie netiek iekļauti ražotāja garantijā.
- Ir izslēgta iespēja izvirzīt pretenzijas par zaudējumu atlīdzināšanu, kas nav radušies tieši pašām RAUCH ierīcēm. Tāpat nav spēkā atbildība par par zaudējumiem, kas radušies izkliešanas kļūdu rezultātā. Patvaļīgi veiktas RAUCH ierīču izmaiņas var radīt izrietošus zaudējumus, un piegādātājs tiek atbrīvots no atbildības par šādā veidā nodarītiem kaitējumiem. Īpašnieka vai vadošā darbinieka iepriekšēja nodoma vai rupjas nolaidības dēļ, kā arī gadījumos, kad saskaņā ar Patērētāju tiesību aizsardzības likumu pastāv saistības attiecībā uz piegādātās preces defektiem, ja ierīce tiek izmantota privātām vajadzībām un šo defektu dēļ personām vai īpašumam tiek nodarīti bojājumi, piegādātāja atbildības atruna nav spēkā. Tā nav spēkā arī tad, ja trūkst garantētās īpašības, kuru nodrošināšana ir tieši paredzēta, lai pasargātu pasūtītāju no zaudējumiem, kas nav radušies pašai piegādātajai precei.

RAUCH Streutabellen
RAUCH Fertilizer Chart
Tableaux d'épandage RAUCH
Tabele wysiewu RAUCH
RAUCH Strooitabellen
RAUCH Tabella di spargimento
RAUCH Spredetabellen
RAUCH Levitystaulukot
RAUCH Spridningstabellen
RAUCH Tablas de abonado



<https://streutabellen.rauch.de/>



RAUCH Landmaschinenfabrik GmbH

Victoria Boulevard E 200
77836 Rheinmünster · Germany



info@rauch.de · www.rauch.de

Phone +49 (0) 7229/8580-0