

Návod na používanie



Pred uvedením do prevádzky si dôkladne prečítajte!

Uschovajte pre budúce použitie

Tento návod na obsluhu a montáž je súčasťou stroja. Dodávatelia nových a použitých strojov sú povinní písomne zdokumentovať, že návod na obsluhu a montáž bol dodaný so strojom a bol odovzdaný zákazníkovi.



AXIS-H 50.2 EMC + W

5903755-C-sk-0724

Pôvodný návod na použitie

Predslov

Vážený zákazník,

kúpou vrhacieho rozmetadla minerálnych hnojív konštrukčného radu AXIS-H EMC ste prejavili dôveru v náš produkt. Ďakujeme! Vašu dôveru nechceme sklamať. Získali ste veľmi výkonný a spoľahlivý stroj.

Ak by sa mali napriek očakávaniám vyskytnúť problémy: Naše oddelenie služieb pre zákazníkov je vám vždy k dispozícii.



Prosíme vás, aby ste si pred uvedením vrhacieho rozmetadla minerálnych hnojív do prevádzky dôkladne prečítali tento návod na obsluhu a aby ste dodržiavali pokyny, ktoré sú v ňom uvedené.

V návode na obsluhu nájdete podrobné vysvetlenie obsluhy, ako aj veľmi užitočné pokyny týkajúce sa montáže, údržby a starostlivosti.

V tomto návode môžu byť opísané aj vybavenia, ktoré nie sú súčasťou výbavy vášho stroja.

Dovoľujeme si vás upozorniť, že za škody, ktoré vzniknú v dôsledku nesprávnej obsluhy alebo neodborného používania, nemôžu byť uplatnené záručné nároky na náhradu.



Sem uvedte typ, sériové číslo a rok výroby vášho vrhacieho rozmetadla minerálnych hnojív.

Tieto údaje môžete odčítať na výrobnom štítku, resp. na ráme.

Tieto údaje uvádzajte vždy pri objednávke náhradných dielov, doplniteľného špeciálneho vybavenia alebo pri reklamáciách.

Typ:

Sériové číslo:

Rok výroby:

Technické vylepšenia

Neustále sa usilujeme zlepšovať naše výrobky. Preto si vyhradzuje právo bez predchádzajúceho oznámenia vykonať všetky vylepšenia a zmeny na našich zariadeniach, ktoré pokladáme za potrebné, avšak bez toho, aby sme boli zaviazaní k tomu, že tieto vylepšenia alebo zmeny budeme aplikovať na už predané stroje.

Radi vám odpovieme na vaše ďalšie otázky.

S pozdravom,

RAUCH Landmaschinenfabrik GmbH

Obsah

1 Použitie na určený účel	7
2 Pokyny pre používateľov	8
2.1 Informácie o tomto návode na obsluhu	8
2.2 Štruktúra návodu na obsluhu	8
2.3 Upozornenia týkajúce sa textového zobrazenia	9
2.3.1 Návody a pokyny	9
2.3.2 Výpočty	9
2.3.3 Odkazy	9
3 Bezpečnosť	10
3.1 Všeobecné pokyny	10
3.2 Význam výstražných upozornení	10
3.3 Všeobecné informácie o bezpečnosti stroja	11
3.4 Upozornenia pre prevádzkovateľa	12
3.4.1 Kvalifikácia pracovníkov	12
3.4.2 Zaškolenie	12
3.4.3 Prevencia úrazov	12
3.5 Upozornenia týkajúce sa prevádzkovej bezpečnosti	12
3.5.1 Odstavenie stroja	12
3.5.2 Naplnenie stroja	13
3.5.3 Kontroly pred uvedením do prevádzky	13
3.5.4 Nebezpečná oblasť	13
3.5.5 Aktívna prevádzka	14
3.6 Použitie hnojiva	14
3.7 Hydraulický systém	15
3.8 Ošetrovanie a údržba	15
3.8.1 Kvalifikácia pracovníkov údržby	16
3.8.2 Diely podliehajúce opotrebovaniu	16
3.8.3 Ošetrovanie a údržba	16
3.9 Bezpečnosť premávky	16
3.9.1 Kontrola pred začiatkom jazdy	17
3.9.2 Preprava so strojom	17
3.10 Ochranné zariadenia, varovné upozornenia a pokyny	18
3.10.1 Poloha ochranných zariadení a výstražných upozornení a pokynov	18
3.10.2 Funkcia ochranných zariadení	19
3.11 Nálepky s výstražnými upozorneniami a pokynmi	20
3.11.1 Nálepky s výstražnými upozorneniami	20
3.11.2 Nálepky s pokynmi	22
3.12 Výrobný štítok a označenie stroja	24
3.13 Odrazové sklá	24
4 Údaje stroja	25
4.1 Výrobca	25
4.2 Opis stroja	25

4.2.1	Verzie	25
4.2.2	Prehľad konštrukčných skupín	26
4.2.3	Hydraulická konzola na funkciu H EMC	28
4.2.4	Miešač.....	29
4.3	Technické údaje.....	30
4.3.1	Technické údaje základnej výbavy.....	30
4.3.2	Technické údaje nastavcov.....	31
4.4	Špeciálne vybavenie.....	31
4.4.1	Nadstavce.....	31
4.4.2	Krycia plachta.....	32
4.4.3	Rozšírenie pre zakrývaciú plachtu	32
4.4.4	Elektrické diaľkové ovládanie krycej plachty.....	32
4.4.5	Prídavné osvetlenie	32
4.4.6	Schodíky.....	33
4.4.7	Odstavné kolieska	33
4.4.8	Hraničné a okrajové rozmetávanie	33
4.4.9	Zariadenie na hraničné rozmetávanie	34
4.4.10	Snímač zariadenia na hraničné rozmetávanie.....	34
4.4.11	Súprava rozmetávacích lopatiek.....	34
4.4.12	Kontrolná súprava Praxis.....	35
4.4.13	Systém na identifikáciu hnojiva	35
4.4.14	Hydraulický tlakový filter.....	36
4.4.15	Tabuľky rozmetávania	36
4.4.16	Prevádzkové svetlá	36
5	Výpočet zaťaženia na nápravu.....	37
6	Preprava bez traktora.....	40
6.1	Všeobecné bezpečnostné pokyny.....	40
6.2	Nakladanie a vykladanie, odstavenie	40
7	Uvedenie do prevádzky	41
7.1	Prevzatie stroja.....	41
7.2	Požiadavky na traktor	41
7.3	Namontujte stroj na traktor.....	42
7.3.1	Predpoklady	42
7.3.2	Montáž.....	43
7.4	Predbežné nastavenie montážnej výšky	46
7.4.1	Bezpečnosť	47
7.4.2	Maximálna povolená montážna výška.....	47
7.4.3	Nastavenie montážnej výšky na základe tabuľky rozmetávania.....	48
7.5	Naplnenie stroja	51
7.6	Používanie tabuľky rozmetávania	52
7.6.1	Pokyny k tabuľke rozmetávania	52
7.6.2	Nastavenia podľa tabuľky rozmetávania.....	53
7.7	Nastavenie zariadenia na hraničné rozmetávanie GSE.....	58
7.7.1	GSE PRO	58
7.8	Nastavenia pri neuvedených hnojivách	60

8 Rozmetávacía prevádzka	61
8.1 Bezpečnosť.....	61
8.2 Všeobecné pokyny.....	61
8.3 Úvod do režimu rozmetávania.....	62
8.4 Používanie tabuľky rozmetávania.....	63
8.5 Nastavenie rozmetávaného množstva.....	63
8.6 Nastavenie pracovnej šírky.....	64
8.6.1 Výber správneho rozmetávacieho disku.....	64
8.6.2 Demontáž a montáž rozmetávacích diskov.....	65
8.6.3 Nastavenie bodu dávkovania.....	67
8.7 Kontrola montážnej výšky.....	68
8.8 Nastavenie otáčok disku.....	68
8.9 Rozmetávanie hnojiva.....	68
8.10 Rozmetávanie na hranici hnojenej plochy.....	69
8.11 Rozmetávanie pomocou spínania čiastočnej šírky.....	71
8.12 Test kalibrácie.....	72
8.12.1 Zistenie výstupného množstva.....	72
8.12.2 Vykonanie skúšobného rozmetávania.....	75
8.13 Vyprázdnenie zvyškového množstva.....	80
8.14 Odstavenie a odpojenie stroja.....	80
9 Poruchy a možné príčiny	82
10 Ošetrovanie a údržba	87
10.1 Bezpečnosť.....	87
10.2 Používanie nástupného schodíka.....	89
10.2.1 Bezpečnosť.....	89
10.2.2 Vyklopenie nástupného schodíka.....	91
10.2.3 Sklopenie nástupného schodíka.....	92
10.3 Diely podliehajúce opotrebovaniu a skrutkové spoje.....	92
10.3.1 Kontrola dielov podliehajúcich opotrebovaniu.....	92
10.3.2 Kontrola skrutkových spojov.....	92
10.3.3 Kontrola skrutkových spojení vážiacej komory.....	93
10.4 Otvorenie ochranného mriežky v zásobníku.....	94
10.5 Čistenie stroja.....	96
10.5.1 Demontáž lapača nečistôt.....	97
10.5.2 Montáž lapača nečistôt.....	97
10.6 Kontrola polohy náboja rozmetávacieho disku.....	97
10.7 Kontrola pohonu miešadla.....	98
10.8 Výmena rozmetávacích lopatiek.....	101
10.9 Úprava nastavení dávkovacieho posúvača.....	103
10.10 Úprava nastavení bodu dávkovania.....	106
10.11 Mazanie vážiacej komory.....	107
10.12 Mazanie horného a dolného ramena.....	108
10.13 Mazanie prestavovania bodu dávkovania.....	108
10.14 Mazivo.....	109
10.15 Starostlivosť.....	109
10.16 Údržba hydrauliky.....	109

10.16.1	Kontrola hydraulických hadíc.....	110
10.16.2	Výmena hydraulických hadíc.....	110
10.16.3	Kontrola hydraulického motora.....	111
10.16.4	Kontrola tlakového filtra.....	112
10.17	Prevodový olej.....	113
10.17.1	Výmena oleja.....	113
11	Zazimovanie a zakonzervovanie.....	116
11.1	Bezpečnosť.....	116
11.2	Zazimovanie.....	116
11.3	Umývanie stroja.....	117
11.4	Konzervácia stroja.....	117
12	Likvidácia.....	119
12.1	Bezpečnosť.....	119
12.2	Likvidácia stroja.....	119
13	Príloha.....	120
13.1	Tabuľka ťahovacieho krútiaceho momentu.....	120
14	Záruka a ručenie.....	125

1 Použitie na určený účel

Vrhacie rozmetadlá minerálnych hnojív konštrukčného radu AXIS-H EMC používajte výlučne v súlade s údajmi uvedenými v tomto návode na obsluhu.

Vrhacie rozmetadlá minerálnych hnojív konštrukčného radu AXIS-H EMC sú skonštruované v súlade s ich používaním na určený účel.

Smú sa používať výlučne na rozmetanie suchých, zrnitých a kryštalických hnojív, osív a otravy pre slimáky.

Stroj je určený na trojbodovú montáž na zadnú časť traktora a na ovládanie osobou.

Vrhacie rozmetadlo minerálnych hnojív sa v nasledujúcich kapitolách označuje ako „**stroj**“.

Každé použitie nad rámec týchto ustanovení je považované za použitie v rozpore s určeným účelom. Za škody vyplývajúce z takéhoto spôsobu používania výrobca neručí. Riziko nesie samotný prevádzkovateľ.

K použitiu na určený účel patrí tiež dodržiavanie výrobcom predpísaných podmienok prevádzky, ošetrovania a údržby stroja. Ako náhradné diely používajte výlučne originálne náhradné diely RAUCH od výrobcu.

Používanie, údržbu a servis stroja smú vykonávať iba osoby, ktoré dôkladne poznajú vlastnosti stroja a sú poučené o možných nebezpečenstvách.

Pokyny týkajúce sa prevádzky, servisu a bezpečnej manipulácie so strojom tak, ako sú popísané v tomto návode na obsluhu a uvedené výrobcom vo forme výstražných upozornení a výstražných piktogramov na stroji, je nutné pri používaní stroja dodržiavať. Pri používaní stroja sa musia dodržiavať príslušné predpisy bezpečnosti a ochrany zdravia pri práci, ako aj ostatné všeobecne uznávané bezpečnostno-technické, pracovno-medicínske predpisy a pravidlá cestnej premávky.

Svojevoľné zmeny na stroji nie sú dovolené. Zmeny vylučujú ručenie výrobcu za vyplývajúce škody.

■ **Predvídateľné chybné používanie**

Výrobca upozorňuje na predvídateľné chybné používanie prostredníctvom výstražných upozornení a výstražných piktogramov umiestnených na stroji. Bezpodmienečne dodržujte tieto výstražné upozornenia a výstražné piktogramy. Tak zabránite používaniu stroja spôsobom, ktorý nie je predpísaný v príslušnom návode na obsluhu.

2 Pokyny pre používateľov

2.1 Informácie o tomto návode na obsluhu

Tento návod na obsluhu je **súčasťou** stroja.

Tento návod na obsluhu obsahuje dôležité pokyny pre **bezpečné, odborné** a hospodárne **používanie** a **údržbu** stroja. Jeho dodržiavanie napomáha **zabrániť nebezpečenstvám**, znížiť náklady na opravu a časy výpadku, ako aj zvýšiť spoľahlivosť a životnosť stroja.

Celú dokumentáciu, ktorá pozostáva z tohto návodu na obsluhu, ako aj všetkých dokumentov od dodávateľa, je potrebné uchovať v blízkosti miesta používania stroja (napr. v traktore).

Pri predaji stroja s ním treba odovzdať aj návod na obsluhu.

Návod na obsluhu je určený pre prevádzkovateľa stroja a jeho obslužný personál a personál údržby. Musí si ho prečítať, porozumieť mu a aplikovať ho každá osoba, ktorá bude na stroji vykonávať nasledujúce pracovné úkony:

- obsluha stroja,
- údržba a čistenie,
- odstraňovanie porúch.

Dodržiavajte najmä:

- pokyny v kapitole Bezpečnosť,
- výstražné upozornenia v texte jednotlivých kapitol.

Návod na obsluhu nenahrádza **osobnú zodpovednosť** prevádzkovateľa a obslužného personálu riadenia stroja.

2.2 Štruktúra návodu na obsluhu

Návod na obsluhu je rozdelený do šiestich hlavných obsahových celkov

- Pokyny pre používateľov
- Bezpečnostné pokyny
- Údaje stroja
- Pokyny na obsluhu stroja
- Pokyny na rozpoznávanie a odstraňovanie porúch
- Predpisy pre ošetrovanie a údržbu

2.3 Upozornenia týkajúce sa textového zobrazenia

2.3.1 Návody a pokyny

Kroky pri obsluhu, ktoré musí vykonať obslužný personál, sú zobrazené nasledovne:

- ▶ Pokyn k manipulácii krok 1
- ▶ Pokyn k manipulácii krok 2

2.3.2 Výpočty

Výpočty bez nutného poradia sú znázornené ako zoznam s bodmi výpočtu:

- Vlastnosť A
- Vlastnosť B

2.3.3 Odkazy

Odkazy na iné miesta v texte v dokumente sú zobrazené s číslom odseku, textom nadpisu a údajom o strane:

- **Príklad:** Dbajte aj na 3 *Bezpečnosť*

Odkazy na ďalšie dokumenty sú zobrazené ako upozornenie alebo pokyn bez presnejších údajov o kapitole a stranách:

- **Príklad:** Dodržiavajte pokyny v návode na obsluhu od výrobcu kľbového hriadeľa.

3 Bezpečnosť

3.1 Všeobecné pokyny

Kapitola **Bezpečnosť** obsahuje základné bezpečnostné pokyny, ako aj predpisy o bezpečnosti práce a premávky potrebné na manipuláciu s namontovaným strojom.

Dodržiavanie pokynov a upozornení uvedených v tejto kapitole je základným predpokladom pre bezpečné zaobchádzanie a bezporuchovú prevádzku stroja.

Okrem toho sú v iných kapitolách tohto návodu na obsluhu uvedené ďalšie výstražné upozornenia, ktoré je nutné taktiež presne dodržiavať. Výstražné upozornenia sú vždy prioritne uvedené pred príslušnými úkonmi.

Výstražné upozornenia pre diely od dodávateľov sú uvedené v príslušnej dokumentácii od dodávateľov. Tieto výstražné upozornenia je tiež nutné dodržiavať.

3.2 Význam výstražných upozornení

V tomto návode na obsluhu sú zosystematizované výstražné upozornenia v závislosti od závažnosti nebezpečenstva a pravdepodobnosti jeho výskytu.

Výstražné značky upozorňujú na zvyškové nebezpečenstvá, ktoré vznikajú pri manipulácii so strojom. Použité výstražné upozornenia sú pritom tvorené nasledovne:

Symbol + **Signálne slovo**

Vysvetlenie

Stupeň nebezpečenstva výstražných upozornení

Stupeň nebezpečenstva je označený signálnym slovom. Stupne nebezpečenstva sú klasifikované nasledovne:

NEBEZPEČENSTVO!

Druh a zdroj nebezpečenstva

Toto výstražné upozornenie varuje pred bezprostredne hroziacim nebezpečenstvom pre zdravie a život osôb.

Nerešpektovanie týchto výstražných upozornení vedie k najťažším zraneniam, ako aj k smrteľným úrazom.

- ▶ Na zabránenie tomuto nebezpečenstvu bezpodmienečne dodržiavajte opísané opatrenia.

! VAROVANIE!**Druh a zdroj nebezpečenstva**

Toto výstražné upozornenie varuje pred možnou nebezpečnou situáciou pre zdravie osôb.

Nerešpektovanie týchto výstražných upozornení vedie k ťažkým zraneniam.

- ▶ Na zabránenie tomuto nebezpečenstvu bezpodmienečne dodržiavajte opísané opatrenia.

! UPOZORNENIE!**Druh a zdroj nebezpečenstva**

Toto výstražné upozornenie varuje pred možnou nebezpečnou situáciou pre zdravie osôb.

Nerešpektovanie týchto výstražných upozornení vedie k zraneniam.

- ▶ Na zabránenie tomuto nebezpečenstvu bezpodmienečne dodržiavajte opísané opatrenia.

OZNAMENIE!**Druh a zdroj nebezpečenstva**

Toto výstražné upozornenie varuje pred škodami na majetku a životnom prostredí.

Nerešpektovanie týchto výstražných upozornení vedie k poškodeniam na stroji, ako aj v okolí.

- ▶ Na zabránenie tomuto nebezpečenstvu bezpodmienečne dodržiavajte opísané opatrenia.



Toto je upozornenie:

Všeobecné upozornenia obsahujú tipy na použitie a zvlášť užitočné informácie, ale žiadne výstrahy pred ohrozeniami.

3.3 Všeobecné informácie o bezpečnosti stroja

Stroj je skonštruovaný podľa najnovších technických poznatkov a uznávaných technických pravidiel. Aj napriek tomu môže pri jeho používaní a údržbe dôjsť k ohrozeniu zdravia a života používateľa alebo tretích osôb, resp. k narušeniu prevádzky stroja a iným vecným škodám.

Stroj preto používajte:

- iba v bezchybnom a prevádzkovo bezpečnom stave,
- a to s ohľadom na bezpečnosť a prípadné riziká.

Na tento účel je nutné prečítať a pochopiť obsah tohto návodu na obsluhu. Poznate príslušné predpisy úrazovej prevencie, ako aj ostatné všeobecne uznávané bezpečnostno-technické predpisy, predpisy ochrany zdravia pri práci a pravidiel cestnej premávky a dané predpisy a pravidlá aj dodržiavate.

3.4 Upozornenia pre prevádzkovateľa

Prevádzkovateľ je zodpovedný za používanie stroja v súlade s určeným účelom.

3.4.1 Kvalifikácia pracovníkov

Osoby zaoberajúce sa obsluhou, ošetrovaním alebo údržbou stroja si musia pred začiatkom prác prečítať a pochopiť tento návod na obsluhu.

- Stroj smú používať iba vyškolení pracovníci schválení prevádzkovateľom stroja.
- Pracovníci, ktorí ešte nedokončili svoje vzdelávanie/školenie/zaškoľovanie, smú so strojom pracovať iba pod dozorom skúsenej osoby.
- Úkony ošetrovania a údržby smú vykonávať iba kvalifikovaní pracovníci údržby.

3.4.2 Zaškolenie

Zaškolenie v oblasti obsluhy a údržby stroja poskytnú prevádzkovateľovi obchodní partneri, zástupcovia podniku alebo pracovníci výrobcu.

Prevádzkovateľ musí zabezpečiť, aby boli noví pracovníci obsluhy a údržby dôkladne zaškolení v oblasti obsluhy a údržby stroja v súlade s týmto návodom na obsluhu.

3.4.3 Prevencia úrazov

Bezpečnostné predpisy a predpisy k prevencii úrazov sa v každej krajine riadia miestnymi zákonmi. Za dodržiavanie týchto predpisov platných v danej krajine používania zodpovedá prevádzkovateľ stroja.

Okrem toho dodržiavajte aj nasledujúce pokyny:

- Stroj nikdy nenechávajte v prevádzke bez dozoru.
- Počas prevádzky a prepravy je prísne zakázané liezť na stroj (**zakázaná spolujazda**).
- Diely stroja nikdy **nepoužívajte** ako pomôcku na lezenie.
- Noste tesne priliehajúce oblečenie. Zabráňte noseniu pracovného oblečenia s opaskami, strapcami alebo inými časťami, ktoré sa môžu zachytiť o zariadenie.
- Pri manipulácii s chemikáliami dodržiavajte výstražné upozornenia príslušného výrobcu. V určitých prípadoch môže byť nutné používať osobné ochranné pracovné prostriedky (OOPP).

3.5 Upozornenia týkajúce sa prevádzkovej bezpečnosti

Stroj používajte výlučne v stave zaručujúcom bezpečnú prevádzku. Predídete tak nebezpečným situáciám.

3.5.1 Odstavenie stroja

- Stroj odstavte iba s prázdnyim zásobníkom na vodorovný a pevný podklad.
- Ak je stroj odstavený samostatne (bez traktora), úplne otvorte dávkovací posúvač.

3.5.2 Naplnenie stroja

- Stroj naplňajte iba vtedy, keď je namontovaný, resp. zavesený (v závislosti od stroja) na traktore.
- Stroj sa smie plniť iba pri vypnutom motore traktora. Vytiahnite kľúč zapalovania, aby motor nebolo možné naštartovať.
- Dbajte na dostatok voľného priestoru na strane plnenia.
- Na plnenie použite vhodné pomocné prostriedky (napr. lopatový nakladač, závitkový dopravník).
- Rešpektujte max. prípustné užitočné zaťaženie a prípustnú celkovú hmotnosť stroja.
- Stroj naplňte maximálne po výšku jeho okraja. Kontrolujte stav naplnenia.
- Pri plnení stroja musia byť vždy zatvorené ochranné mreže. Predídete tak poruchám rozmetávania spôsobeným veľkými hrudami rozmetávaného materiálu alebo inými cudzími predmetmi.

3.5.3 Kontroly pred uvedením do prevádzky

Pred prvým a každým ďalším uvedením do prevádzky skontrolujte prevádzkovú bezpečnosť stroja.

- Sú na stroji namontované a funkčné všetky ochranné zariadenia?
- Sú všetky upevňovacie prvky a nosné spojenia pevne namontované a v bezchybnom stave?
- Sú rozmetávacie disky, ako aj ich upevňovacie prvky v bezchybnom stave?
- Sú ochranné mreže v zásobníku uzatvorené a zablokované?
- Je kontrolný rozmer zablokovania ochrannej mreže v správnom rozsahu? Pozrite si *Obr. 50 Mierka na kontrolu funkčnosti zablokovania ochrannej mreže*.
- Nenachádzajú sa v nebezpečnej oblasti stroja **žiadne** osoby?

3.5.4 Nebezpečná oblasť

Vymrštený rozmetávaný materiál môže spôsobiť vážne zranenia (napr. očí).

Pri zdržiavaní sa medzi traktorom a strojom hrozí vysoké nebezpečenstvo až smrteľných zranení v dôsledku samovoľného pohybu traktora alebo pohybov stroja.

Na nasledujúcom obrázku sú znázornené nebezpečné oblasti stroja.



Obr. 1: Nebezpečná oblasť v prípade namontovaných zariadení

[A] Nebezpečná oblasť v režime rozmetávania [B] Nebezpečná oblasť pri pripájaní/odpájaní stroja

- Dbajte na to, aby sa v oblasti rozmetávania [A] stroja nenachádzali žiadne osoby.
- Ak sa v nebezpečnej oblasti stroja nachádzajú osoby, stroj aj traktor okamžite vypnite a odstavte.
- Keď stroj pripájate k traktoru/odpájate od traktora alebo pripájate/odpájate rozmetadlo, zabezpečte, aby sa v nebezpečných oblastiach [B] nenachádzali žiadne osoby.

3.5.5 Aktívna prevádzka

- Pri funkčných poruchách sa stroj musí okamžite odstaviť a zabezpečiť. Poruchy nechajte bezodkladne odstrániť kvalifikovaným personálom.
- Pri zapnutom rozmetávacom mechanizme nikdy nelezte na stroj.
- Stroj vždy prevádzkujte iba s uzatvorenými ochrannými mrežami v zásobníku. Ochrannú mrežu počas prevádzky **neotvárajte ani neodstraňujte**.
- Rotujúce diely stroja môžu spôsobiť vážne zranenia. Dbajte preto na to, aby ste sa časťami tela ani oblečením nikdy nepriblížili k rotujúcim dielom stroja.
- Do zásobníka nikdy nevkladajte cudzie predmety (napr. skrutky, matice).
- Vymrštený rozmetávaný materiál môže spôsobiť vážne zranenia (napr. očí). Dbajte preto na to, aby sa v oblasti rozmetávania stroja nenachádzali žiadne osoby.
- Vo veľmi veterných podmienkach je potrebné prerušiť rozmetávanie, pretože nie je možné zaručiť presné dodržanie oblasti na rozmetávanie.
- Na stroj ani traktor nikdy nelezte, ak sa nachádza pod vedením vysokého napätia.

3.6 Použitie hnojiva

Neodborný výber alebo používanie hnojiva môže spôsobiť vážne zranenia osôb a poškodenie životného prostredia.

- Pri výbere hnojiva sa informujte o jeho vplyvoch na zdravie ľudí, životné prostredie a stroj.
- Presne dodržiavajte pokyny od výrobcu hnojiva.

3.7 Hydraulický systém

Hydraulický systém je pod vysokým tlakom.

Kvapaliny vystupujúce pod vysokým tlakom môžu spôsobiť vážne zranenia a poškodiť životné prostredie. Aby ste predišli rizikám, dodržiavajte nasledujúce pokyny:

- Pri prevádzke stroja nesmie tlak prekročiť maximálnu prípustnú prevádzkovú hodnotu.
- **Pred** všetkými úkonmi údržby **uvoľnite tlak** z hydraulického systému. Vypnite motor traktora. Zabezpečte ho proti opätovnému naštartovaniu.
- Pri vyhľadávaní netesností vždy noste **ochranné okuliare a ochranné rukavice**.
- V prípade zranení spôsobených hydraulickým olejom **okamžite vyhľadajte lekársku pomoc**, pretože môže dôjsť k vážnym infekciám.
- Pri pripájaní hydraulických vedení k traktoru dbajte na to, aby bol hydraulický systém v traktore, ako aj v stroji úplne **bez tlaku**.
- Hydraulické potrubia traktora a hydrauliky rozmetávania pripájajte len prostredníctvom predpísaných prípojok.
- Zabráňte vzniku nečistôt v hydraulickom obvode. Prípojky vždy zaveste do držiakov určených na tento účel. Používajte protiprachové kryty. Pred pripojením prípojky očistite.
- Pravidelne kontrolujte, či hydraulické diely a hydraulické hadicové potrubia nie sú mechanicky poškodené, napr. prerezané a predraté miesta, miesta zdeformované pritlačením, zalomenia, trhliny, porézanosť atď.
- Aj v prípade odborného skladovania a povolenej záťaže podliehajú hadice a hadicové spoje prirodzenému starnutiu. Tým sa ohraničuje ich čas skladovania a dĺžka používania.

Doba používania hadicového potrubia je maximálne 6 rokov vrátane prípadného času skladovania maximálne 2 roky.

Dátum výroby hadicových potrubí je uvedený na hadicovej armatúre vo forme mesiaca a roku.

- V prípade poškodení a po uplynutí určenej doby používania nechajte hydraulické vedenia vymeniť.
- Vymenené hadicové potrubia musia zodpovedať technickým požiadavkám výrobcu zariadenia. Dbajte najmä na prípadné rozdiely v údajoch o maximálnom tlaku menených hydraulických vedení.

3.8 Ošetrovanie a údržba

Počas pracovných úkonov údržby a ošetrovania musíte zohľadniť dodatočné riziká, ktoré nehrozia počas obsluhy stroja.

Pri údržbe a ošetrovaní stroja preto vždy postupujte mimoriadne opatrne. Pracujte veľmi dôkladne a s ohľadom na prípadné riziká.

3.8.1 Kvalifikácia pracovníkov údržby

- Zváračie práce a práce na elektrickom a hydraulickom systéme smú vykonávať iba odborne kvalifikovaní pracovníci.

3.8.2 Diely podliehajúce opotrebovaniu

- S maximálnou presnosťou dodržiavajte intervaly údržby a ošetrovania uvedené v tomto návode na obsluhu.
- Dodržiavajte aj intervaly údržby a ošetrovania dielov od dodávateľa. Informácie na tento účel nájdete v dokumentácii od dodávateľa.
- Odporúčame, aby ste po každej sezóne nechali u svojho predajcu skontrolovať stav stroja, a to najmä stav upevňovacích dielov, bezpečnostných konštrukčných dielov z plastu, hydraulického systému, dávkovacích dielov a rozmetávacích lopatiek.
- Náhradné diely musia zodpovedať minimálnym technickým požiadavkám, ktoré stanovil výrobca. Technické požiadavky sú stanovené originálnymi náhradnými dielmi.
- Samoistiacie matice sú určené iba na jednorazové použitie. Na upevnenie konštrukčných dielov (napr. pri výmene rozmetávacích lopatiek) vždy použite nové samoistiacie matice.

3.8.3 Ošetrovanie a údržba

- Pred všetkými čistiacimi, údržbovými a servisnými prácami a rovnako tak aj pri odstraňovaní porúch **vypnite motor traktora. Počkajte na úplné zastavenie všetkých rotujúcich dielov stroja.**
- Zabezpečte, aby stroj nemohla zapnúť **žiadna** nepovolaná osoba. Vytiahnite kľúč zapaľovania traktora.
- Pred akýmkoľvek údržbovými a servisnými prácami, resp. prácami na elektrickom zariadení odpojte prívod prúdu medzi traktorom a strojom.
- Overte, či je traktor spolu so strojom riadne odstavený. Musí pritom stáť s prázdny zásobníkom na vodorovnom a pevnom podklade a byť zabezpečený proti samovoľnému pohybu.
- Ak je nutné údržbové a servisné práce alebo prehliadky vykonať pod nadvihnutým strojom, tak nadvihnutý stroj zabezpečte aj proti pádu (napr. pomocou podpery).
- Pred údržbovými a servisnými prácami kompletne uvoľnite tlak z hydraulického systému.
- Ochrannú mrežu v zásobníku otvárajte iba v prípade, ak je stroj mimo prevádzky.
- Ak je potrebné pracovať s rotujúcim vývodovým hriadeľom, tak v oblasti vývodového ani kĺbového hriadeľa sa nesmie nachádzať žiadna osoba.
- Upchatia zásobníka s rozmetávaným materiálom nikdy neuvolňujte rukou ani nohou, ale iba vhodným nástrojom.
- Pri vysokotlakovom čistení nikdy nesmerujte prúd vody priamo na výstražné piktogramy, elektrické prístroje, hydraulické konštrukčné diely ani klzné ložiská.
- Pravidelne kontrolujte, či sú matice a skrutky pevne utiahnuté. Uvoľnené spojenia dotiahnite.

3.9 Bezpečnosť premávky

Pri jazde po verejných komunikáciách a uliciach musí traktor s namontovaným strojom spĺňať predpisy o cestnej premávke danej krajiny. Za dodržiavanie týchto ustanovení sú zodpovední držiteľ vozidla a vodič vozidla.

3.9.1 Kontrola pred začiatkom jazdy

Kontrola pred začiatkom jazdy je dôležitým prvkom k zvýšeniu bezpečnosti premávky. Bezprostredne pred každou jazdou skontrolujte dodržanie podmienok prevádzky, bezpečnosti premávky a predpisov platných v príslušnej krajine

- Je dodržaná prípustná celková hmotnosť? Dodržiavajte prípustné zaťaženie náprav, prípustné zaťaženie bŕzd a prípustnú nosnosť pneumatík;
 - Pozrite si časť 5 *Výpočet zaťaženia na nápravu*
- Je stroj namontovaný podľa predpisov?
- Môže počas jazdy dôjsť k vypadávaniu hnojiva?
 - Kontrolujte množstvo hnojiva v zásobníku.
 - Dávkovacie posúvače musia byť zatvorené.
 - Vypnite elektronickú obslužnú jednotku.
- Skontrolujte tlak v pneumatikách a funkciu brzdneho systému traktora.
- Zodpovedá osvetlenie a označenie stroja ustanoveniam platným vo vašej krajine, ktoré sa týkajú používania na verejných komunikáciách? Dodržiavajte predpísané nasadenie.

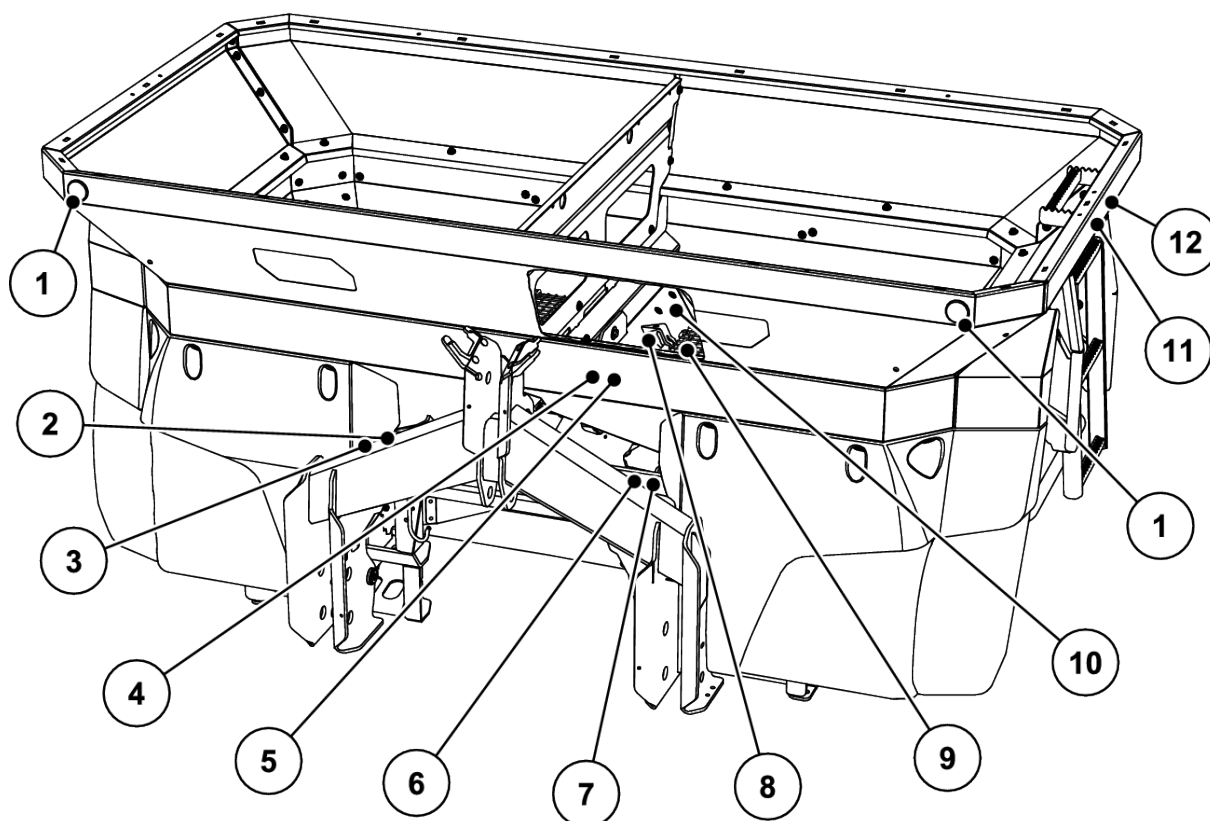
3.9.2 Preprava so strojom

Vplyvom namontovaného stroja sa menia jazdné vlastnosti traktora, ako aj jeho vlastnosti súvisiace s riadením a brzdením. Tak sa napríklad vplyvom príliš vysokej hmotnosti stroja odľahčí predná náprava traktora, čím sa negatívne ovplyvní možnosť jeho riadenia.

- Štýl jazdy prispôbte zmeneným jazdným vlastnostiam.
- Pri jazde si neustále udržiavajte dostatočný výhľad. Ak ho nie je možné zaručiť (napr. pri cúvaní), je nutné požiadať o pomoc ďalšiu osobu.
- Dodržiavajte maximálnu povolenú rýchlosť jazdy.
- Pri jazde dolu alebo hore kopcom, ako aj pri priečnej jazde po svahu nemeňte prudko smer jazdy. V dôsledku zmeny polohy ťažiska hrozí riziko prevrátenia. Pri jazde po nerovnom, mäkkom podklade (napr. pri práci na poli, jazde cez obrubníky) buďte veľmi opatrní.
- Aby ste zabránili rozkývaniu stroja, dolné rameno zadného zdvíhacieho závesu nastavte na boku do pevnej polohy.
- Počas jazdy a prevádzky sa na stroji nesmú zdržiavať žiadne osoby.

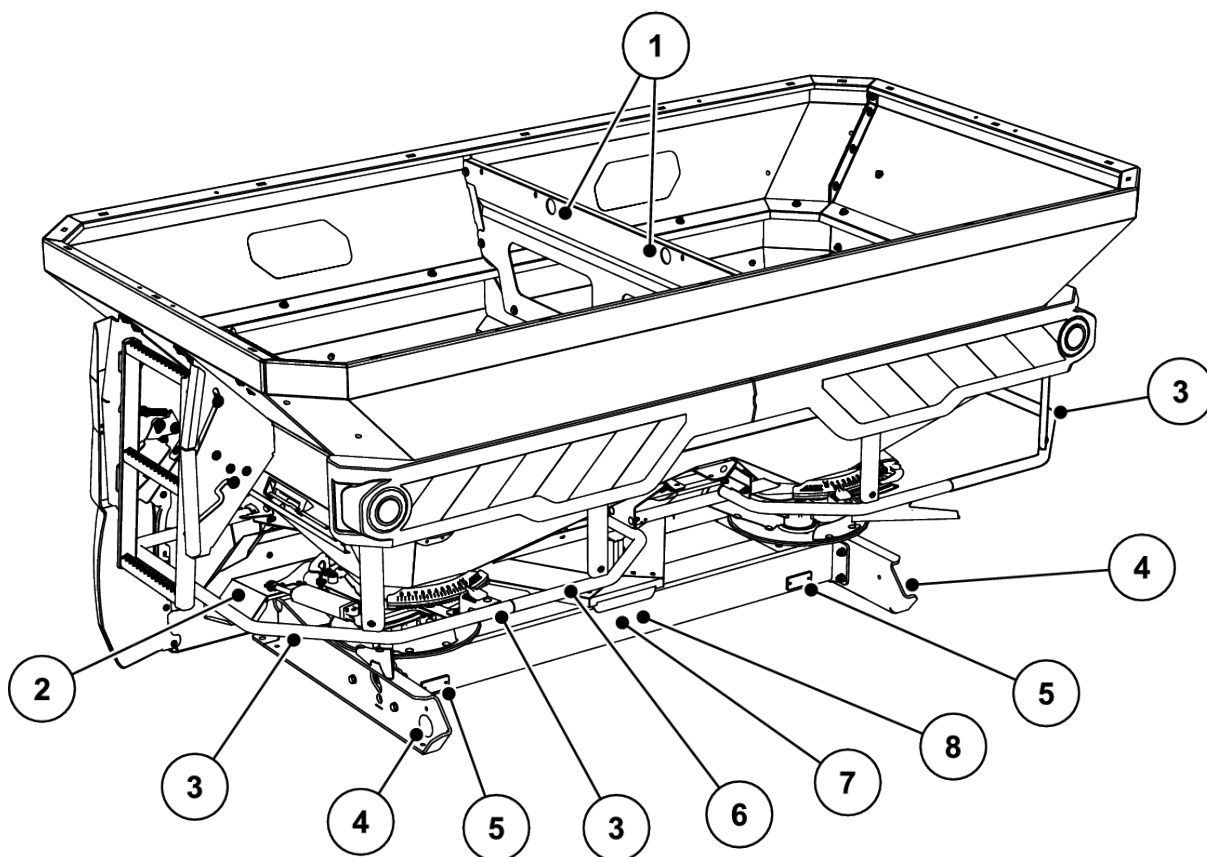
3.10 Ochranné zariadenia, varovné upozornenia a pokyny

3.10.1 Poloha ochranných zariadení a výstražných upozornení a pokynov



Obr. 2: Ochranné zariadenia, nálepky s výstražnými upozoreniami a pokynmi, predná strana

- | | |
|--|--|
| [1] Biele odrazové sklo vpredu | [8] Zablokovanie ochrannej mreže |
| [2] Výrobný štítok | [9] Ochranná mreža v zásobníku |
| [3] Sériové číslo | [10] Inštrukčný pokyn týkajúci sa zablokovania ochrannej mreže |
| [4] Varovné upozornenie týkajúce sa prečítania si návodu na obsluhu | [11] Inštrukčný pokyn týkajúci sa vystupovania na stroj |
| [5] Varovné upozornenie týkajúce sa vyhadzovania materiálu | [12] Výstražné upozornenie týkajúce sa zákazu spolujazdy |
| [6] Inštrukčný pokyn týkajúci sa maximálneho užitočného zaťaženia | |
| [7] Inštrukčný pokyn týkajúci sa prepínania konštantný prúd/Load Sensing | |



Obr. 3: Ochranné zariadenia, nálepky s výstražnými upozoreniami a pokynmi, zadná strana

- | | |
|--|---|
| [1] Upozornenie s pokynmi na závesné body v zásobníku | [5] Červené odrazové sklá |
| [2] Ochranný kryt rozmetávacieho disku | [6] Odrazový oblúk |
| [3] Inštrukčný pokyn týkajúci sa zákazu lezenia na stroj | [7] Varovné upozornenie týkajúce sa pohyblivých dielov |
| [4] Bočné žlté odrazové sklá | [8] Varovné upozornenie týkajúce sa vytiahnutia kľúča zapalovania |

3.10.2 Funkcia ochranných zariadení

Ochranné zariadenia slúžia na ochranu vášho zdravia a života.

- Pred používaním stroja skontrolujte, či sú ochranné zariadenia funkčné a bez poškodení.
- Stroj prevádzkujte iba s plne funkčnými ochrannými zariadeniami.

! VAROVANIE!

Nebezpečenstvo vzniku zranení spôsobených pádom zo stroja

Odrazový oblúk nie je vhodný ako pomôcka pri vystupovaní na stroj. Hrozí nebezpečenstvo pádu.

- Odrazový oblúk nepoužívajte ako pomôcku pri vystupovaní na stroj.

Označenie	Funkcia
Ochranná mreža v zásobníku	Zabraňuje zachyteniu častí tela rotujúcim miešadlom. Zabraňuje odrezaniu častí tela dávkovacím posúvačom. Zabraňuje poruchám pri rozmetávaní v dôsledku výskytu hrúd v rozmetávanom materiáli, väčších kameňov alebo iných veľkých materiálov (preosievaním).
Zablokovanie ochrannej mreže	Zabraňuje neúmyselnému otvoreniu ochrannej mreže v zásobníku. Pri správnom zatvorení ochrannej mreže dôjde k jej mechanickému zaisteniu. Dá sa otvoriť len pomocou nástroja.
Odzrazový oblúk	Zabraňuje zachyteniu rotujúcimi rozmetávacími diskami zozadu a z boku.
Ochranný kryt rozmetávacieho disku	Zabraňuje rozmetaniu hnojiva smerom dopredu (smer traktor/ pracovisko).

3.11 Nálepky s výstražnými upozoreniami a pokynmi

Na stroji sú umiestnené rozličné výstražné upozornenia a pokyny (poloha umiestnenia na stroji – pozri 3.10.1 *Poloha ochranných zariadení a výstražných upozornení a pokynov*).

Výstražné upozornenia a pokyny sú súčasťou stroja. Je zakázané ich odstraňovať alebo meniť.

- Chýbajúce alebo nečitateľné výstražné upozornenia alebo pokyny okamžite vymeňte.

Ak sa počas opráv namontujú nové konštrukčné diely, musia sa na tieto diely pripevniť rovnaké výstražné upozornenia a pokyny, aké boli upevnené aj na pôvodných dieloch.




Správne nálepky s výstražnými upozoreniami a pokynmi si môžete objednať zo skladu náhradných dielov.

3.11.1 Nálepky s výstražnými upozoreniami

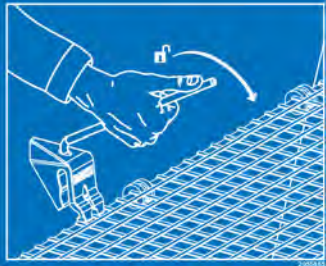
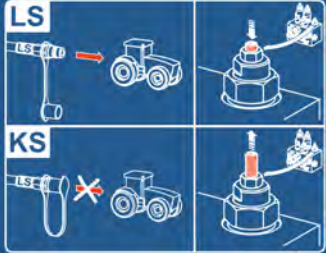

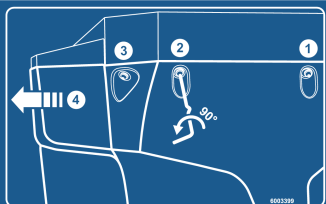

Piktogram	Opis
	<p>Prečítajte si návod na obsluhu a výstražné upozornenia. Pred uvedením stroja do prevádzky si prečítajte návod na obsluhu a výstražné upozornenia a dodržiavajte ich. Návod na obsluhu vám podrobne vysvetlí obsluhu stroja a poskytne vám cenné pokyny na manipuláciu, údržbu a starostlivosť.</p>

Piktogram	Opis
	<p>Vytiahnite kľúč zo zapaľovania. Pred údržbovými prácami a opravami vypnite motor a vytiahnite kľúč zo zapaľovania. Odpojte prívod elektrického prúdu</p>
	<p>Zakázaná spolujazda Nebezpečenstvo poranenia a pošmyknutia. Počas rozmetávania a prepravy je zakázané liezť na stroj.</p>
	<p>Výstup zakázaný Lezenie na odrazový oblúk je zakázané.</p>
	<p>Nebezpečenstvo v dôsledku vyhodenia materiálu Nebezpečenstvo vzniku poranení na celom tele spôsobenými vymršťovaním rozmetávaného materiálu Pred uvedením do prevádzky zabezpečte, aby všetky osoby opustili nebezpečnú oblasť (oblasť rozmetávania) stroja.</p>
	<p>Nebezpečenstvo v dôsledku pohyblivých dielov Nebezpečenstvo odrezania častí tela Je zakázané zasahovať do nebezpečnej oblasti rotujúcich dielov. Pred údržbovými, opravárenskými a nastavovacími prácami vypnite motor a vytiahnite kľúč zo zapaľovania.</p>
	<p>Nebezpečenstvo vyplývajúce z pohyblivých dielov Nebezpečenstvo odrezania častí tela Je zakázané zasahovať do nebezpečnej oblasti dávkovacieho posúvača. Pred údržbovými, opravárenskými a nastavovacími prácami vypnite motor a vytiahnite kľúč zapaľovania.</p>
	<p>Nebezpečenstvo medzi traktorom a strojom Osobám, ktoré sa počas príjazdu traktora k stroju alebo ovládania hydrauliky zdržiavajú medzi traktorom a strojom, hrozí nebezpečenstvo vzniku smrteľných zranení. Pri nepozornosti alebo nesprávnej obsluhu sa môže traktor zabrzdiť príliš neskoro alebo vôbec. V nebezpečnej oblasti medzi traktorom a strojom sa nesmú nachádzať žiadne osoby.</p>

Piktogram	Opis
	<p>Nebezpečenstvo vyplývajúce z hydraulického zariadenia</p> <p>Kvapaliny vystupujúce pod vysokým tlakom môžu spôsobiť vážne poranenia.</p> <p>Môžu tiež preniknúť cez pokožku a spôsobiť infekcie.</p> <p>Pred údržbovými prácami uvoľnite tlak z hydraulického systému.</p> <p>Pri vyhľadávaní netesností vždy používajte ochranné okuliare a ochranné rukavice.</p> <p>V prípade zranení spôsobených hydraulickým olejom okamžite vyhľadajte lekársku pomoc.</p> <p>Riadte sa dokumentáciou od výrobcu.</p>

3.11.2 Nálepky s pokynmi

Piktogram	Popis
	<p>Nástupný schodík</p> <p>Nastupovanie po sklopenom nástupnom schodíku je zakázané.</p> <p>Nastupovanie je povolené len vo vyklopenom stave.</p> <p>Jazda po cestných komunikáciách je povolená len v sklopenom stave.</p>
 K9C455TL	<p>Kruhové oko v zásobníku</p> <p>Označenie držiaka na upevnenie zdvíhacieho vybavenia</p>
 K9C456TL	<p>Mazacie miesto</p>

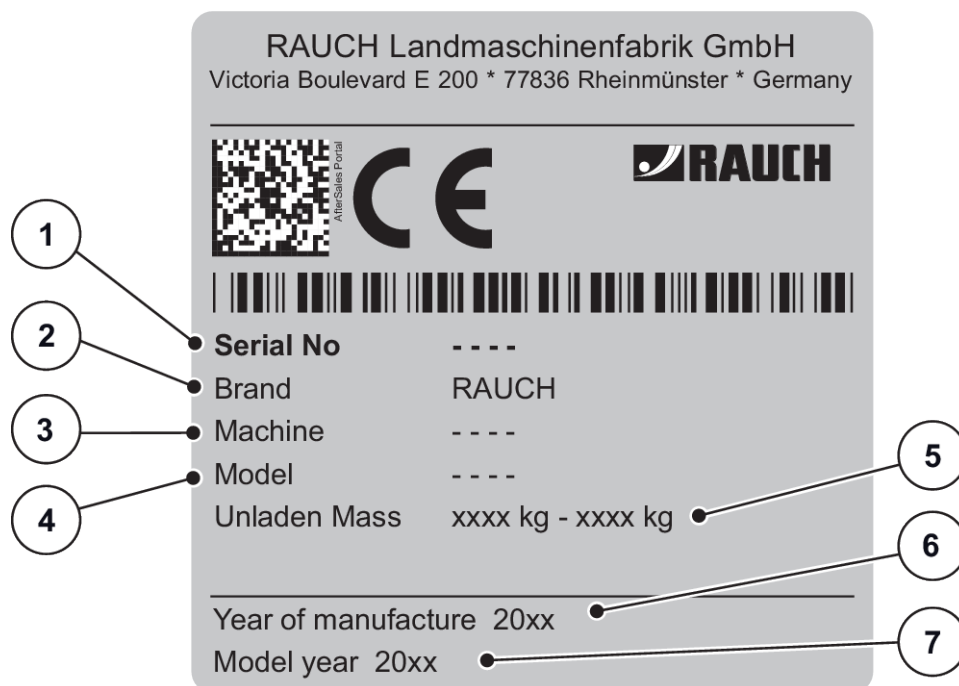
Piktogram	Popis
	<p>Zablokovanie ochrannej mreže</p> <p>Pri zatvorení ochrannej mreže v zásobníku sa zablokovanie ochrannej mreže automaticky zaistí. Jeho odistenie je možné len pomocou nástroja.</p>
	<p>Prepnutie KS/LS</p> <p>Nastavovaciu skrutku zaskrutkujte až na doraz: prevádzka LS (Load Sensing)</p> <p>Nastavovaciu skrutku vyskrutkujte až na doraz: prevádzka KS (konštantný prúd)</p>
	<p>Maximálne užitočné zaťaženie</p>
	<p>Zablokovanie lapača nečistôt</p>
	<p>Aplikácia s tabuľkami rozmetávania</p> <p>Pre Android/IOS s funkciou DiS</p> <p>Pomocou QR kódu k rýchlej inštalácii aplikácie</p>

3.12 Výrobný štítok a označenie stroja



Pri dodaní stroja zabezpečte, aby boli dostupné všetky dôležité štítky.

V závislosti od cieľovej krajiny je možné na stroj pripojiť dodatočné štítky.



Obr. 4: Výrobný štítok

[1] Sériové číslo

[2] Výrobca

[3] Stroj

[4] Typ

[5] Hmotnosť prázdneho stroja

[6] Rok výroby

[7] Modelový rok

3.13 Odrazové sklá

Stroj je z výroby vybavený osvetľovacím zariadením a predným, zadným a bočným označením (pre informácie o umiestnení na stroji pozri 3.10.1 *Poloha ochranných zariadení a výstražných upozornení a pokynov*).

4 Údaje stroja

4.1 Výrobca

RAUCH Landmaschinenfabrik GmbH
Victoria Boulevard E 200
77836 Rheinmünster
Germany

Telefón: +49 (0) 7229 8580-0

Fax: +49 (0) 7229 8580-200

4.2 Opis stroja

Stroj používajte podľa pokynov v kapitole 1 *Použitie na určený účel*.

Stroj pozostáva z nasledujúcich konštrukčných skupín.

- 2-komorový zásobník s miešadlami a výstupmi
- Rám a spojovacie body
- Hnacie prvky (hnací hriadeľ a prevodovka)
- Dávkovacie prvky (miešadlo, dávkovací posúvač, stupnica rozmetávaného množstva)
- Prvky na nastavenie pracovnej šírky
- Ochranné zariadenia – pozri 3.10 *Ochranné zariadenia, varovné upozornenia a pokyny*

4.2.1 Verzie



Niektoré modely nie sú dostupné vo všetkých krajinách.

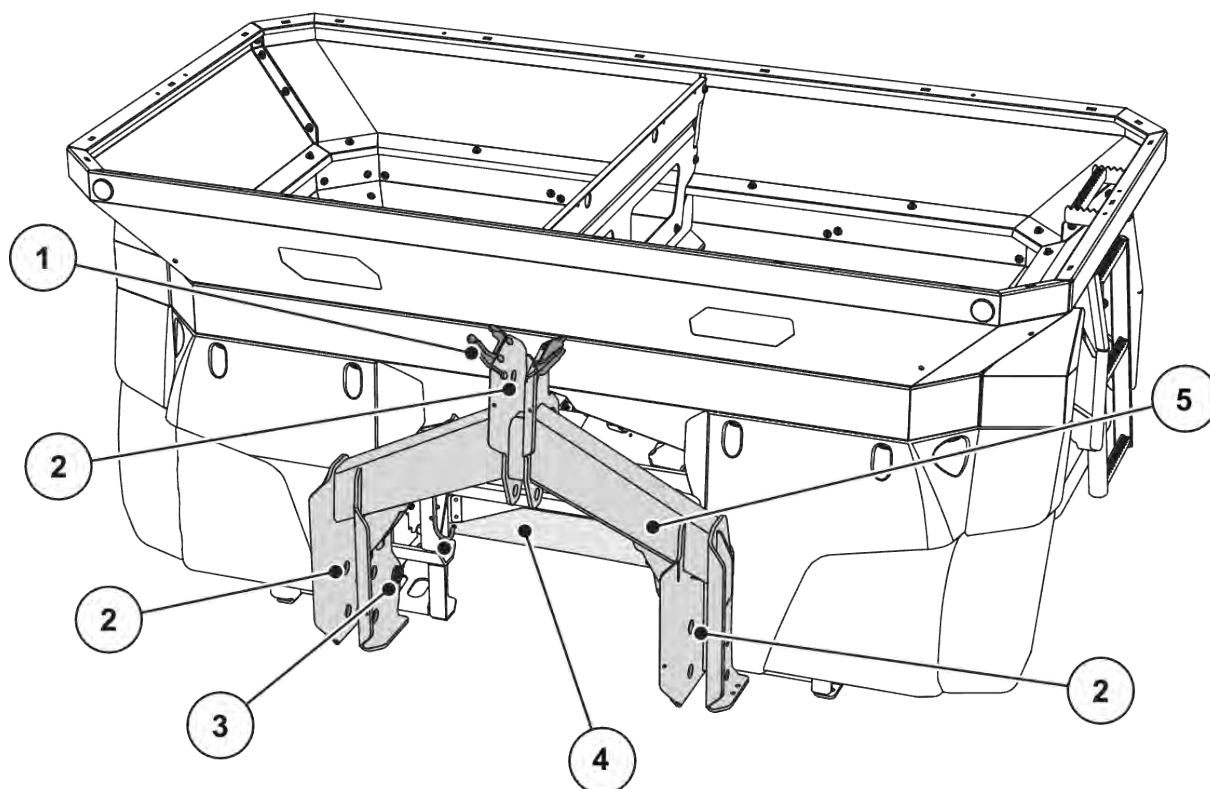


Dostupné špeciálne vybavenia závisia od krajiny používania stroja a nie sú tu úplne uvedené.

- Ak potrebujete určité špeciálne vybavenia, obráťte sa na svojho predajcu/importéra.

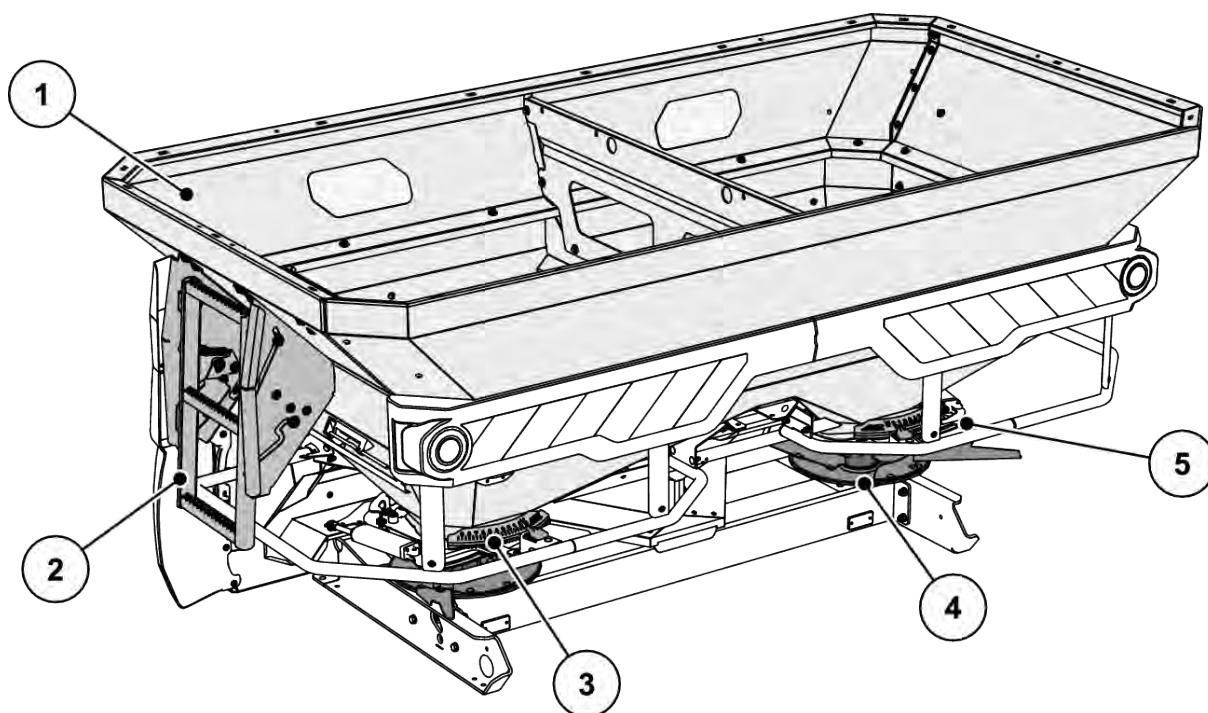
Variant stroja	Pohon	Ovládanie dávkovacieho posúvača		VariSpread	Vážiaci rám
	Hydraulická prevodovka	Elektronická regulácia hmotnostného prúdu (EMC)		VariSpread pro	
		QUANTRON -A	ISOBUS		
AXIS-H 50.2 EMC + W ISOBUS	•		•	•	•

4.2.2 Prehľad konštrukčných skupín



Obr. 5: Prehľad konštrukčných skupín: Predná strana

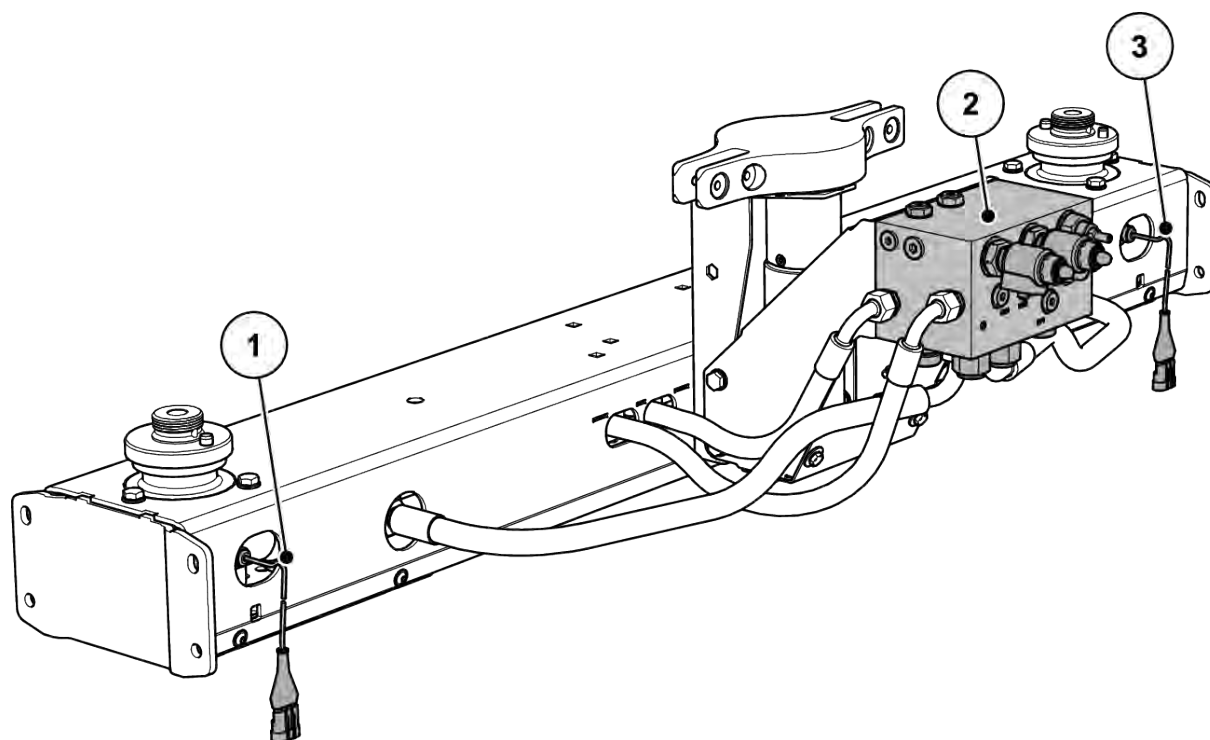
- | | |
|---------------------------------------|--|
| [1] Prvok na zavesenie hadíc a káblov | [4] Hydraulická konzola na funkciu H EMC |
| [2] Spojovacie body | [5] Rám resp. vážiaci rám (závisí od typu) |
| [3] Vážiaca komora | |



Obr. 6: Prehľad konštrukčných skupín: Zadná strana

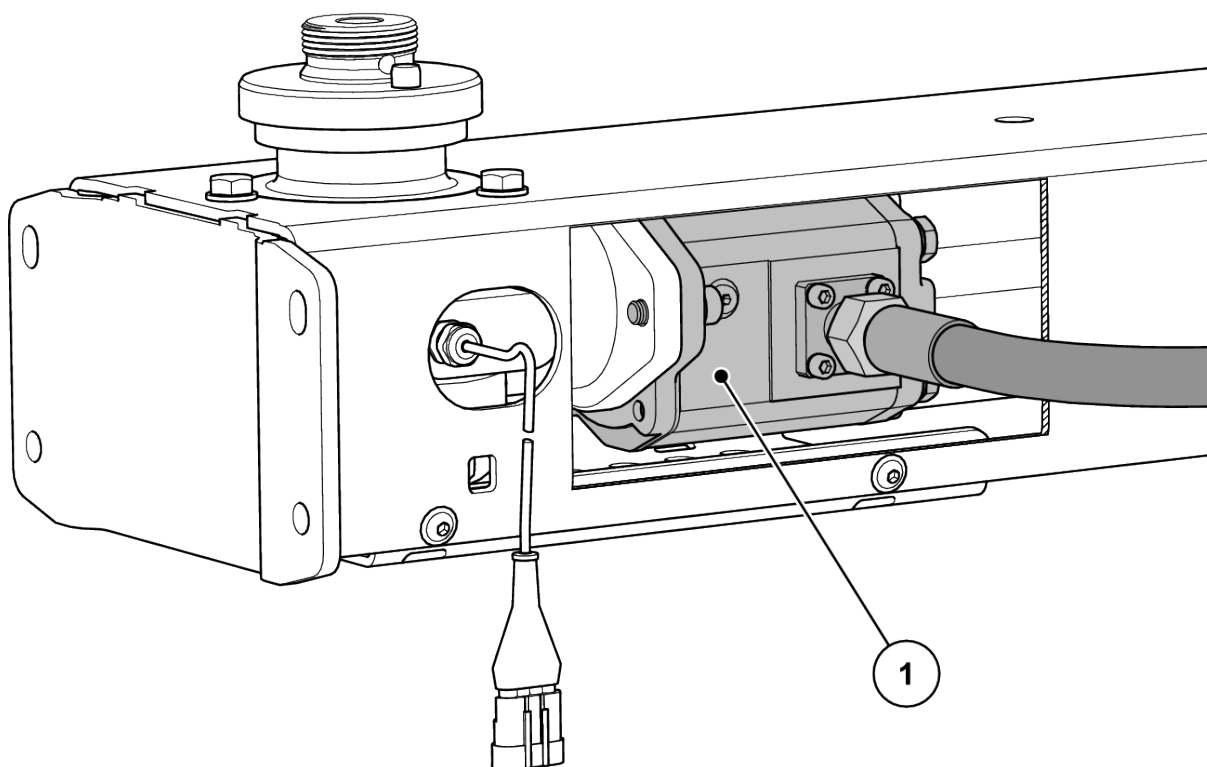
- | | |
|---|--|
| [1] Zásobník: Priezor, stupnica miery naplnenia
(v závislosti od typu) | [4] Rozmetávací disk (vľavo/vpravo) |
| [2] Nástupný schodík | [5] Stupnica rozmetávaného množstva (vľavo/
vpravo) |
| [3] Centrálné miesto na nastavenie bodu
dávkovania (vľavo/vpravo) | |

4.2.3 Hydraulická konzola na funkciu H EMC



Obr. 7: Regulácia hmotnostného prúdu meraním krútiaceho momentu rozmetávacích diskov

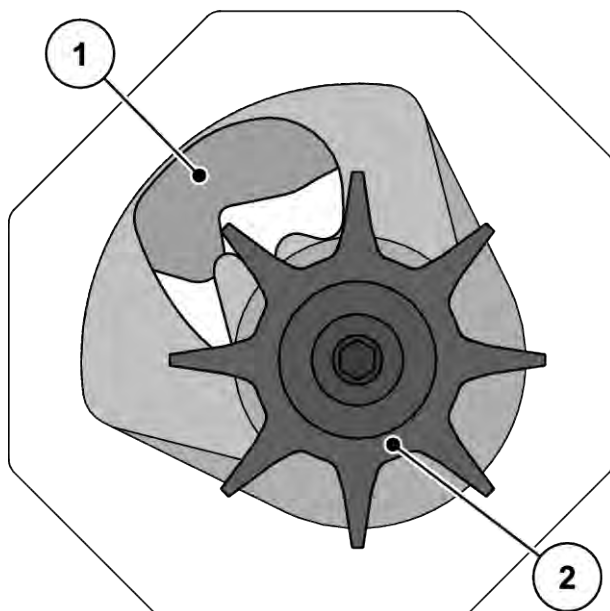
- [1] Snímač točivého momentu/obratu vpravo (smer jazdy) [3] Snímač točivého momentu/obratu vľavo (smer jazdy)
[2] Blok hydrauliky



Obr. 8: Hydraulický motor na pohon diskov

[1] Hydraulický motor

4.2.4 Miešáč



Obr. 9: Miešadlo

[1] Dávkovací posúvač

[2] Miešadlo

4.3 Technické údaje

4.3.1 Technické údaje základnej výbavy

■ Rozmery

Údaje	AXIS-H 50.2 EMC + W
Celková šírka	290 cm
Celková dĺžka	161 cm
Plniaca výška (základný stroj)	131 cm
Vzdialenosť medzi ťažiskom a bodom dolného ramena	74.5 cm
Plniaca šírka	270 cm
Pracovná šírka ¹	18-50 m
Kapacita	2200 l
Hmotnostný prúd ² max.	500 kg/min
Hydraulický tlak max.	210 bar
Hydraulický výkon	65 l/min
Hladina akustického tlaku ³ (nameraná v uzatvorenej kabíne vodiča traktora)	75 dB(A)

■ Hmotnosti a zaťaženie



Vlastná hmotnosť, resp. hmotnosť prázdneho stroja sa líši v závislosti od vybavenia a kombinácie prídavných nastavcov.

Údaje	AXIS-H EMC	AXIS-H EMC + W
Hmotnosť prázdneho stroja	710 kg	710 kg
Užitočné zaťaženie hnojiva	4200 kg	

¹⁾ Pracovná šírka závislá od druhu hnojiva a typu rozmetávacieho disku

²⁾ Max. hmotnostný prúd závislý od druhu hnojiva

³⁾ Vzhľadom na to, že hladinu akustického tlaku stroja je možné určiť iba pri traktore so zapnutým motorom, závisí skutočná nameraná hodnota vo výraznej miere od použitého traktora.

4.3.2 Technické údaje nadstavcov

Pre stroj konštrukčného radu AXIS-H EMC sú k dispozícii rôzne nadstavce. V závislosti od použitého vybavenia sa môžu objemy, rozmery a hmotnosti líšiť.



Pri výbere nadstavcov sa smie zvoliť iba taká kombinácia, aby nedošlo k prekročeniu maximálneho užitočného zaťaženia.

AXIS 50	GLW1000	GLW2000
Zmena kapacity	+ 1000 l	+ 2000 l
Zmena plnacej výšky	+ 22 cm	+ 44 cm
Max. veľkosť nadstavca	290 x 150 cm	290 x 150 cm
Hmotnosť nadstavca	52 kg	86 kg
Poznámka	4-stranný	4-stranný

4.4 Špeciálne vybavenie



Odporúčame vám nechať vybavenie namontovať na základný stroj u vášho predajcu, resp. v špecializovanom servise.



Niektoré modely nie sú dostupné vo všetkých krajinách.



Dostupné špeciálne vybavenia závisia od krajiny používania stroja a nie sú tu úplne uvedené.

- Ak potrebujete určité špeciálne vybavenia, obráťte sa na svojho predajcu/importéra.

4.4.1 Nadstavce

Prostredníctvom nadstavca zásobníka je možné zvýšiť kapacitu základných strojov.

Nadstavce sa priskrutkujú na základný stroj.



Prehľad nastavcov je uvedený v kapitole 4.3.2 *Technické údaje nastavcov*

4.4.2 Krycia plachta

Pomocou krycej plachty na zakrytie zásobníka je možné ochrániť rozmetávaný materiál pred mokrom a vlhkosťou.

Krycia plachta sa priskrutkuje na základný stroj, ako aj na dodatočne namontovaný nastavec zásobníka.

Krycia plachta	Použitie
AP-L-50, sklopná	• Nadstavec: GLW1000, GLW2000
AP-L-50.2, sklopná	• Nadstavec: GLW1000, GLW2000

4.4.3 Rozšírenie pre zakrývaciú plachtu

Pre nastavce L603 a XL1103 sú k plachtám na zakrytie zásobníka navyše potrebné aj rozšírenia pre zakrývaciú plachtu.

Rozšírenie pre zakrývaciú plachtu	Použitie
APE-L-25	• Nadstavec: L603
APE-XL-25	• Nadstavec: XL1103

4.4.4 Elektrické diaľkové ovládanie krycej plachty

■ AP-Drive

Pomocou diaľkového ovládania je možné z kabíny traktora elektricky vyklápať a sklápať kryciu plachtu.

4.4.5 Prídavné osvetlenie

Stroj je možné dodatočne vybaviť prídavným osvetlením.

Osvetlenie	Použitie
BLF 25,2	<ul style="list-style-type: none"> • Osvetlenie smerom dopredu • s výstražnou tabuľkou • pre široké nadstavce
BLF 50,2	<ul style="list-style-type: none"> • Osvetlenie smerom dopredu • s výstražnou tabuľkou • pre široké nadstavce



Osvetlenie namontované od výroby závisí od krajiny použitia namontovaného zariadenia.

- Ak potrebujete osvetlenie smerom dozadu, obráťte sa na svojho predajcu/importéra.



Namontované zariadenia podliehajú predpisom o osvetlení uvedeným vo vyhláske o cestnej premávke

- Dodržiavajte aktuálne platné predpisy príslušnej krajiny.

4.4.6 Schodíky

Nástupný schodík slúži ako pomôcka pri výstupe na zásobník, a to najmä pri nastavci veľkosti XL.



Nástupný schodík **v žiadnom prípade** nepoužívajte počas rozmetávania!

Nástupný schodík pred rozmetávaním vždy sklopte.

4.4.7 Odstavné kolieska

■ ASR 25

Na odstavenie a manuálne presúvanie prázdneho stroja.

Odstavné kolieska pozostávajú z dvoch otočných koliesok vpredu a dvoch oporných koliesok vzadu bez aretácií.

4.4.8 Hraničné a okrajové rozmetávanie

■ TELIMAT T50

Zariadenie TELIMAT slúži na diaľkové ovládanie okrajového a hraničného rozmetávania z jazdnej uličky (vpravo).

Zariadenie TELIMAT sa aktivuje na termináli a je ovládané prostredníctvom elektrického polohovacieho valca.

4.4.9 Zariadenie na hraničné rozmetávanie

■ GSE PRO

Základné nastavenie na obmedzenie šírky rozmetávania v rozsahu od cca 1 m do 2 m od stredu traktora po vonkajší okraj poľa (šírky jazdnej stopy 2-4 m).



Pre výraznejšie obmedzenie šírky rozmetávania je možné zvýšiť nastavenie posúvača GSE. Zníženie nastavenia posúvača GSE o viac ako jeden bod sa neodporúča.

Typ hnojiva	Disk	Nastavenie posúvača GSE	Voliteľná korekcia AGP*
Hnojivá s okrúhlymi zrnami s dobrými letovými vlastnosťami, napr. dusičnan amónno-vápenatý, NPK, PK, hrubý síran amónny	S1, S2	0	-1
	S4	0	0
	S6	0	0
	S8	3	0
	S12	2	0
Hnojivá s hranatými zrnami so zlými letovými vlastnosťami, napr. draslík, jemný síran amónny	S1, S2	0	-1
	S4	0	-0,5
	S6	0	-0,5
	S8	1	0
	S12	0	-0,5
Ľahké hnojivá so synnou hustotou nižšou ako 0,9 kg/l, napr. močovina, organické hnojivá	S1, S2	0	-1
	S4	0	-1
	S6	0	-1
	S8	0	-1
	S12	0	-0,5

4.4.10 Snímač zariadenia na hraničné rozmetávanie

■ Snímač GSE

Indikácia polohy zariadenia na hraničné rozmetávanie na obslužnej jednotke QUANTRON-A, resp. na termináli ISOBUS

4.4.11 Súprava rozmetávacích lopatiek

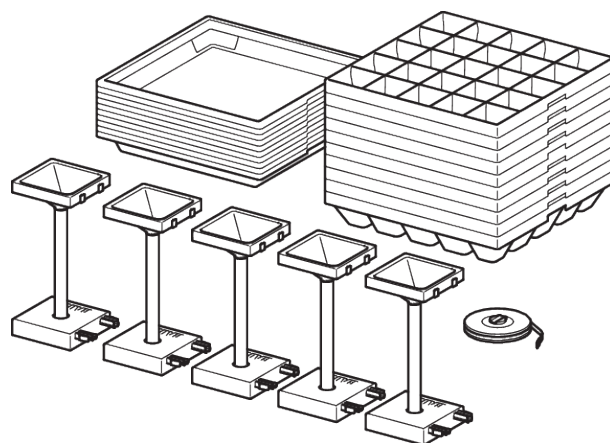
Súprava rozmetávacích lopatiek slúži na rozmetávanie otravy pre slimákov. Rozmetávací lopatka otravy pre slimákov nahradí krátku rozmetávaciu lopatku na pravom a ľavom rozmetávacom disku.

Súprava	Použitie
Z14	Rozmetávací disk S4
Z16	Rozmetávací disk S6
Z18	Disk S8

4.4.12 Kontrolná súprava Praxis

■ PPS 5

Na kontrolu priečnej distribúcie na poli.



Obr. 10: Špeciálne vybavenie PPS5

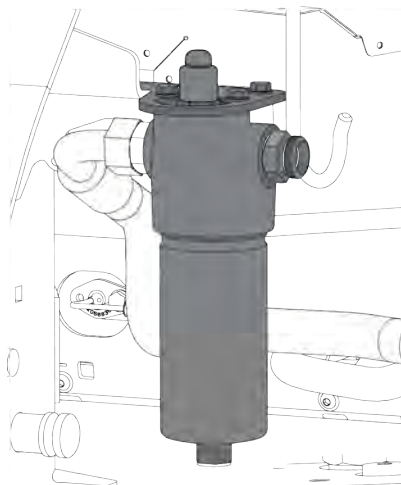
4.4.13 Systém na identifikáciu hnojiva

■ DIS

Rýchle a jednoduché určenie nastavení rozmetadla pri neznámých hnojivách.

4.4.14 Hydraulický tlakový filter

Pre dlhodobú a bezporuchovú prevádzku hydraulických súčiastok.



4.4.15 Tabuľky rozmetávania

Najnovšie tabuľky rozmetávania je možné otvoriť kedykoľvek online alebo prostredníctvom aplikácie Fertilizer-Chart.

Ak však potrebujete tlačенú verziu tabuliek rozmetávania, môžete si ju objednať u vášho predajcu/importéra.

4.4.16 Prevádzkové svetlá

■ *SpreadLight*

Iba pri strojoch s elektronickým riadením

Špeciálne vybavenie SpreadLight pomáha používateľovi pri optickej kontrole jednotlivých funkcií rozmetávania počas rozmetávania v tme.

Špeciálne vybavenie SpreadLight pozostáva z intenzívneho svetla LED a je dimenzované cielene na rozmetávacie plochy. Možné chybné nastavenia alebo upchatia dávkovacích posúvačov sa okamžite rozpoznajú.

Okrem toho môže používateľ pri tme rýchlejšie zareagovať na ťažko rozpoznateľné prekážky alebo nebezpečné miesta vo vonkajšej oblasti rozmetávania práve pri veľkých pracovných šírkach.

5 Výpočet zaťaženia na nápravu

! VAROVANIE!

Preťaženie

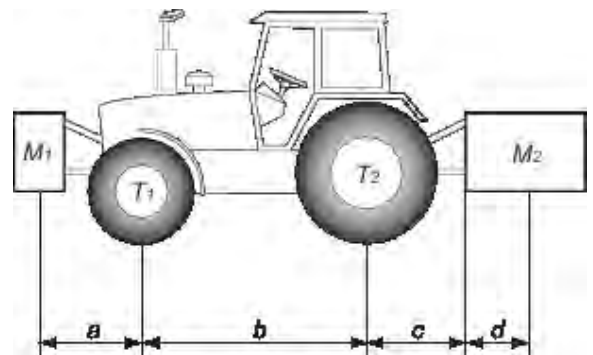
Jednotky namontované na prednom alebo zadnom trojbodovom prepjení nesmú spôsobiť prekročenie schválenej celkovej hmotnosti.

- ▶ Pred používaním stroja zabezpečte splnenie týchto podmienok.
- ▶ Implementujte nasledujúce výpočty alebo odvážte kombináciu traktor-stroj.



Určenie celkovej hmotnosti, zaťaženia náprav, kapacity pneumatík a minimálnej dodatočnej hmotnosti:

Pre výpočet sú potrebné nasledujúce hodnoty:



Popis	Jednotky	Popis	Hodnota v
T	kg	Vlastná hmotnosť traktora	Pozrite si návod na obsluhu traktora Hodnota na váhe
T1	kg	Zaťaženie na prednej náprave vlastnou hmotnosťou traktora	Pozrite si návod na obsluhu traktora Hodnota na váhe
T2	kg	Zaťaženie na zadnej náprave vlastnou hmotnosťou traktora	Pozrite si návod na obsluhu traktora Hodnota na váhe
t	kg	Zaťaženia náprav (traktor + stroj)	Hodnota na váhe
t1	kg	Zaťaženie na prednej náprave (traktor + stroj)	Hodnota na váhe
t2	kg	Zaťaženie na zadnej náprave (traktor + stroj)	Hodnota na váhe
M1	kg	Celková hmotnosť predného nástroja alebo predného závažia	Pozrite si cenník alebo návod na obsluhu stroja Hodnota na váhe

Popis	Jednotky	Popis	Hodnota v
M2	kg	Celková hmotnosť zadného nástroja alebo zadného závažia	Pozrite si cenník alebo návod na obsluhu stroja Hodnota na váhe
a	m	Vzdialenosť medzi ťažiskom nástroja alebo predného závažia a stredom prednej nápravy	Pozrite si cenník alebo návod na obsluhu stroja Rozmery
b	m	Vzdialenosť medzi nápravami traktora	Pozrite si návod na obsluhu traktora Rozmery
c	m	Vzdialenosť medzi stredom zadnej nápravy a stredom guľových kĺbov spodného prepojenia	Pozrite si návod na obsluhu traktora Rozmery
d	m	Vzdialenosť medzi stredom ôk závesu a ťažiskom vzadu pripojeného stroja/závaží	Pozrite si cenník alebo návod na obsluhu stroja

Zadný nástroj alebo kombinácia predný-zadný nástroj:

1) Výpočet minimálnej hmotnosti predného závažia M1 minimum
$M1 \text{ minimum} = [M2 \times (c+d) - T1 \times b + 0.2 \times T \times b] / [a+b]$
Zapíšte minimálnu dodatočnú hmotnosť do tabuľky.

Predný nástroj:

2) Výpočet minimálnej hmotnosti zadného závažia M2 minimum
$M2 \text{ minimum} = [M1 \times a - T2 \times b + 0.45 \times T \times b] / [b + c + d]$
Zapíšte minimálnu dodatočnú hmotnosť do tabuľky.

3) Výpočet aktuálneho zaťaženia na prednej náprave T1 real
Ak je predný nástroj (M1) ľahší než minimálne zaťaženie požadované na prednej časti (minimum), zvyšujte hmotnosť nástroja, kým nie je dosiahnuté požadované minimálne predné zaťaženie
$T1 \text{ real} = [M1 \times (a+b) + T1 \times b - M2 \times (c+d)] / [b]$
Indikujte vypočítanú hodnotu zaťaženia prednej nápravy a hodnotu indikovanú v návode na obsluhu traktora.

4) Výpočet celkovej hmotnosti M real

Ak je zadný nástroj (M2) ľahší než minimálne zaťaženie požadované na zadnej časti (minimum), zvyšujte hmotnosť nástroja, kým nie je dosiahnuté požadované minimálne zadné zaťaženie

$$M \text{ real} = M1 + T + M2$$

Indikujte vypočítanú hodnotu celkového zaťaženia a schválenú hodnotu indikovanú v návode na obsluhu traktora.

5) Výpočet aktuálneho zaťaženia zadnej nápravy T2 real

$$T2 \text{ real} = M \text{ real} - T1 \text{ real}$$

Indikujte vypočítanú hodnotu zaťaženia zadnej nápravy a hodnotu indikovanú v návode na obsluhu traktora.

6) Nosnosť pneumatiky

Indikujte dvojnásobok (2 pneumatiky) schválenej hodnoty zaťaženia (pozrite si indikácie výrobcu pneumatiky).

Tabuľka:

	Aktuálna vypočítaná hodnota	Schválená hodnota podľa návodu na obsluhu	Dvojnásobná hodnota schválenej nosnosti na pneumatiku (2 pneumatiky)
Minimálne závažie vpredu/vzadu	kg		
Celková hmotnosť	kg	kg	
Zaťaženie na prednej náprave	kg	kg	kg
Zaťaženie na zadnej náprave	kg	kg	kg
	Minimálne závažie musí byť vykonané namontovaním nástroja alebo dodatočnej hmotnosti na traktor. Získané hodnoty musia byť menšie alebo rovnaké ako schválené hodnoty.		

6 Preprava bez traktora

6.1 Všeobecné bezpečnostné pokyny

Pred prepravou stroja dodržiavajte nasledujúce pokyny:

- Stroj prepravujte bez traktora len s prázdnyim zásobníkom.
- Prepravné práce smú vykonávať iba spôsobilé, vyškolené a poverené osoby.
- Používajte vhodné prepravné a zdvíhacie zariadenia (napr. žeriav, vysokozdvíhny vozík, zdvíhací vozík, lanový postroj, ...).
- Vopred určte dráhu prepravy a odstráňte možné prekážky.
- Overte funkčnosť všetkých bezpečnostných a prepravných zariadení.
- Zabezpečte všetky nebezpečné miesta, aj keby predstavovali nebezpečenstvo len krátkodobo.
- Osoba zodpovedná za prepravu zaručuje náležitú prepravu stroja.
- Neoprávnené osoby musia opustiť dráhu prepravy. Uzavrite postihnuté oblasti!
- Stroj prepravujte a zaobchádzajte s ním veľmi opatrne.
- Dávajte pozor na vyrovnanie ťažísk! V prípade potreby nastavte dĺžku povrazov tak, aby stroj stál na prepravnom prostriedku rovno.
- Stroj prepravujte na miesto umiestnenia čo najbližšie k zemi.

6.2 Nakladanie a vykladanie, odstavenie

- ▶ Zistite hmotnosť stroja.
 - ▷ Skontrolujte údaje uvedené na výrobnom štítku.
 - ▷ Dbajte na hmotnosť namontovaného špeciálneho vybavenia.
- ▶ Nadvihnite stroj pomocou vhodného zdvíhacieho zariadenia.
- ▶ Opatrne položte stroj na nakladaciu korbu prepravného vozidla, resp. pevný podklad.

7 Uvedenie do prevádzky

7.1 Prevzatie stroja

Pri preberaní stroja skontrolujte úplnosť dodávky.

K sériovému vybaveniu patria:

- 1 vrhacie rozmetadlo minerálnych hnojív konštrukčného radu AXIS
- 1 návod na obsluhu AXIS-H EMC
- 1 súprava na skúšobné rozmetávanie pozostávajúca zo sklzného žľabu a počítadla
- Čap dolného ramena a čap horného ramena
- Súprava rozmetávacieho disku (podľa objednávky)
- 1 miešadlo
- Ochranná mreža v zásobníku
- Riadenie stroja AXIS EMC ISOBUS (vrátane návodu na obsluhu) pre terminál ISOBUS

Skontrolujte aj dodatočne objednané špeciálne vybavenie.

Skontrolujte, či pri preprave nedošlo k spôsobeniu škôd, resp. či nechýbajú diely. Prípadné poškodenia spôsobené prepravou si nechajte potvrdiť prepravcom.



Pri preberaní skontrolujte, či sú montované diely pevné a správne upevnené. Právý rozmetávací disk a ľavý rozmetávací disk musia byť vždy namontované v smere jazdy.

V prípade pochybností sa obráťte na svojho predajcu alebo priamo na výrobcu.

7.2 Požiadavky na traktor

Pre dosiahnutie bezpečného a náležitého používania stroja konštrukčného radu AXIS musí traktor spĺňať požadované mechanické, hydraulické a elektrické predpoklady.

- Napájanie olejom: max. 210 bar, jednočinný alebo dvojčinný ventil (v závislosti od vybavenia)
- Voľný spätný tok: **min. svetlá šírka 18 mm**
- Hydraulický výkon podľa typu stroja: 45–65 l/min, konštantný prúd alebo systém Load Sensing
- Palubné napätie: 12 V
- Sútyčie trojbodového závesu kategórie III

7.3 Namontujte stroj na traktor

7.3.1 Predpoklady

⚠ NEBEZPEČENSTVO!

Ohrozenie života v dôsledku výberu nevhodného traktora

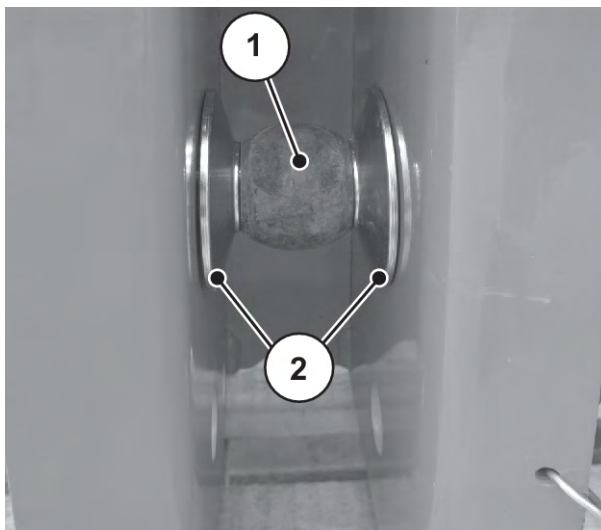
Použitie stroja na nevhodnom traktore môže spôsobiť najzávažnejšie poranenia pri prevádzke a preprave.

- ▶ Používajte iba traktory, ktoré spĺňajú technické požiadavky stroja.
- ▶ Na základe dokladov pre dané vozidlo sa uistite, že je váš traktor vhodný na použitie so strojom.

Skontrolujte najmä nasledujúce predpoklady:

- Je traktor, ako aj stroj pripravený na prevádzku?
- Spĺňa traktor mechanické, hydraulické aj elektrické požiadavky?
- Zhodujú sa montážne kategórie traktora a stroja (v príp. potreby sa poradíte s predajcom)?
- Je stroj odstavený na rovnom a pevnom podklade?
- Zhodujú sa zaťaženia náprav s predpísanými výpočtami?

■ Poloha rozperných podložiek (iba III)



Obr. 11: Poloha rozperných podložiek pri montáži stroja

Dbajte na správnu polohu dodaných rozperných podložiek [2] na oboch stranách gule spodného ramena [1].

7.3.2 Montáž

⚠ NEBEZPEČENSTVO!

Ohrozenie života v dôsledku nepozornosti alebo nesprávnej obsluhy

Osoby, ktoré sa počas príjazdu traktora k stroju alebo ovládania hydrauliky zdržiavajú medzi traktorom a strojom, sa nachádzajú v ohrození života.

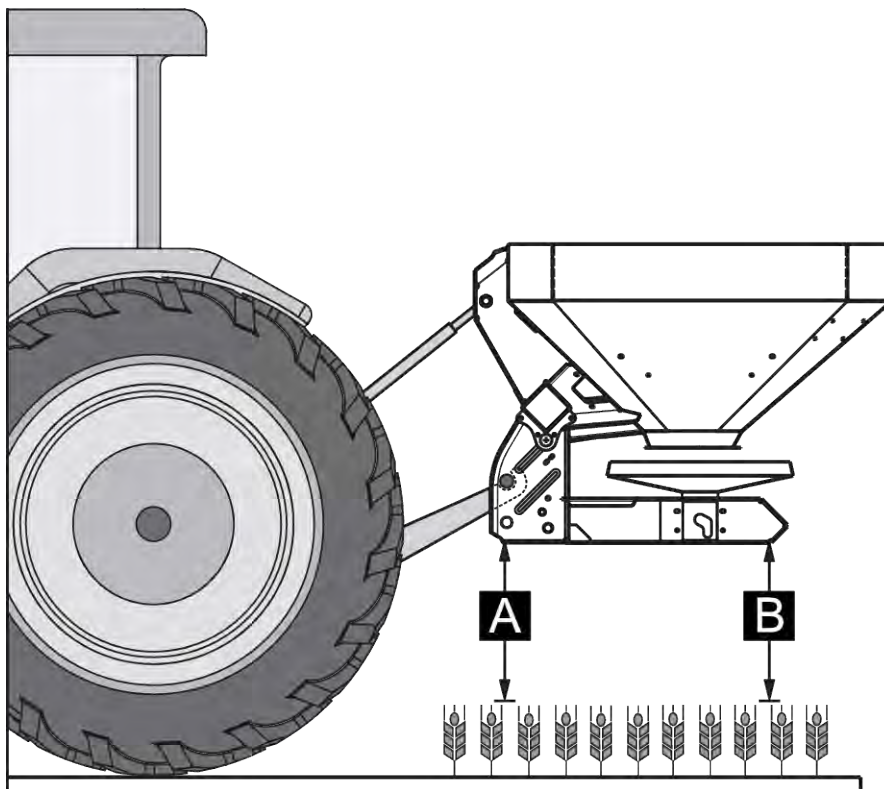
Pri nepozornosti alebo nesprávnej obsluhu sa môže traktor zabrzdiť príliš neskoro alebo vôbec.

- ▶ V nebezpečnej oblasti medzi traktorom a strojom sa nesmú nachádzať žiadne osoby.

- Stroj namontujte na trojbodové sútyčie (zadný zdvíhací záves) traktora.



Pri normálnom a neskorom hnojení **vždy** používajte **horné body pripojenia**.



Obr. 12: Montážna poloha

Pokyny na montáž

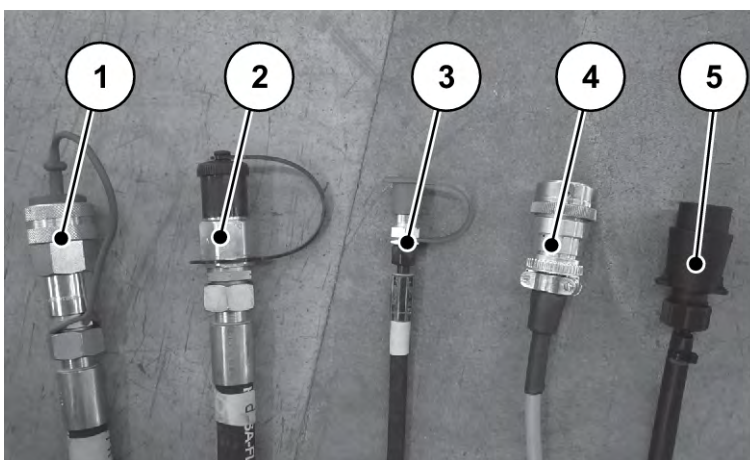
- Čapy dolného a horného ramena zaistíte pomocou sklopných závlačiek alebo pružinových kolíkov určených na tento účel.
- Stroj namontujte v súlade s údajmi v tabuľke rozmetávania. Tým sa zaručí správna priečna distribúcia hnojiva.
- Počas rozmetávania zabráňte kývaniu stroja z jednej strany na druhú. Dbajte na to, aby mal stroj zboku malú vôľu.

Montáž stroja

- ▶ Naštartuje traktor.
- ▶ Traktorom sa priblížite k stroju.
 - ▷ Záchytný hák dolného ramena ešte nezaistíte.
 - ▷ Dbajte na dostatočný voľný priestor medzi traktorom a strojom, ktorý je potrebný na pripojenie pohonov a riadiacich prvkov.
- ▶ Vypnite motor traktora. Vytiahnite kľúč zapaľovania.

Stroj môžete pripojiť na rozličné hydraulické systémy.

- Hydraulický systém s čerpadlom s konštantným prúdom (stav dodávky)
 - Hydraulický systém s regulačným čerpadlom bez externej prípojky Load Sensing (prevádzka s konštantným prúdom)
- Hydraulický systém s regulačným čerpadlom a externou prípojkou Load Sensing (Power Beyond)



Obr. 13: Pokyny k pripájaniu vrhacieho rozmetadla minerálnych hnojív

- | | |
|----------------------------------|--------------------------------|
| [1] Voľný spätný tok | [4] Zástrčka zariadenia ISOBUS |
| [2] Tlakové vedenie | [5] Kábel osvetlenia |
| [3] Vedenie signálu Load-Sensing | |



Prípojky hydraulických vedení sú s tvarovaným stykom. Vždy spájajte len prípojky s rovnakým tvarom.

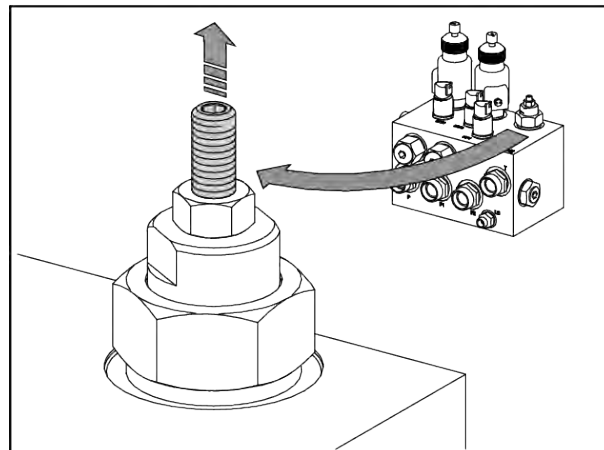
Prípojky a spojovacie hlavice vedení musia byť čisté.

- ▶ Zvoľte hydraulický prevádzkový režim.

■ **Prevádzka s konštantným prúdom (stav pri dodaní)**

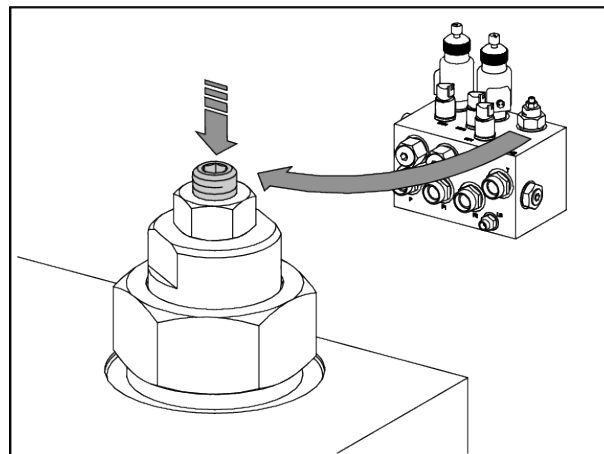
Konštantný prúd (stav pri dodaní)

- ▶ Voľný spätný tok [1] a tlakové vedenie [2] pomocou spojovacej zástrčky BG3 spojte s príslušnými spojkami traktora.
- ▶ Nastavovacia skrutka je naskrutkovaná na bloku hydrauliky až na doraz.
- ▶ Nastavovacia skrutka je zaistená kontramaticou.
- ▶ Vedenie Load-Sensing [3] sa nepoužíva. Bezpečne uschovajte hadicu na prvku na zavesenie káblov na stroji.



■ **Prevádzka Load-Sensing (Power Beyond)**

- ▶ Uvoľnite kontramaticu na nastavovacej skrutke na bloku hydrauliky.
- ▶ Úplne zaskrutkujte nastavovaciu skrutku na bloku hydrauliky.
- ▶ Dotiahnite kontramaticu.
- ▶ Na tlakové vedenie [2] umiestnite spojovaciu zástrčku BG4. Spojovacia zástrčka BG4 je priložená k stroju.
- ▶ Voľný spätný tok [1], tlakové vedenie [2] a vedenie Load-Sensing [3] spojte s príslušnými spojkami traktora.



- ▶ Zástrčku zariadenia ISOBUS [4] pripojte k zásuvke zariadenia ISOBUS na korbe traktora.
- ▶ Pripojte kábel osvetlenia [5].



Stroj konštrukčného radu AXIS-H EMC je vybavený elektronickým ovládaním posúvača.

Elektronické ovládanie posúvača je opísané v samostatnom návode na obsluhu elektronického ovládania. Tento návod na obsluhu je súčasťou elektronického ovládania.

- ▶ Z kabíny traktora pripojte záchytný hák dolného ramena a horné rameno k príslušným spojovacím bodom. Pozrite si návod na obsluhu traktora.



Z bezpečnostných dôvodov a z dôvodov komfortnej obsluhy odporúčame použiť záchytný hák dolného ramena v spojení s hydraulickým horným ramenom.

- ▶ Skontrolujte pevné uchytenie stroja.
- ▶ Stroj opatrne zdvihnite do požadovanej výšky.
- ▶ Montážnu výšku nastavte podľa tabuľky rozmetávania. Pozrite si časť 7.6.2 *Nastavenia podľa tabuľky rozmetávania*

Stroj je namontovaný na traktore.

7.4 Predbežné nastavenie montážnej výšky

OZNAMENIE!

Nesprávne nastavenie stroja

Pri rozmetadlách s váhou môže spustenie nadol počas procesu nakladania a umiestňovania rámu na zem viesť k nesprávnej indikácii hmotnosti. Pri potvrdzovaní hmotnosti dochádza k chybám v regulácii.

- ▶ Bezpodmienečne dodržiavajte rozmery predpísanej svetlej výšky.

7.4.1 Bezpečnosť

NEBEZPEČENSTVO!

Nebezpečenstvo pomliaždenia pri páde stroja

Ak neumýselne dôjde k úplnému vykrúteniu a rozpojeniu polovic horného ramena, tak horné rameno už nedokáže zniesť ťažné sily vyvíjané strojom. V takom prípade môže dôjsť k prudkému preklopeniu stroja dozadu, resp. k jeho spadnutiu.

Môže dôjsť k veľmi závažným poraneniam osôb. Dôjde k poškodeniu strojov.

- ▶ Pri vykrúcaní horného ramena bezpodmienečne dodržiavajte maximálnu dĺžku predpísanú výrobcom traktora alebo horného ramena.
- ▶ V nebezpečnej oblasti stroja sa nesmú nachádzať žiadne osoby.

VAROVANIE!

Nebezpečenstvo vzniku poranení spôsobených rotujúcimi rozmetávacími diskami

Vrhacie zariadenie (rozmetávacie disky, rozmetávacie lopatky) môže zachytiť a vtiahnuť časti tela alebo predmety. Pri kontakte s vrhacím zariadením môže dôjsť k prerezaniu, pomliaždeniu alebo odrezaniu končatín.

- ▶ Bezpodmienečne dodržiavajte maximálnu povolenú montážnu výšku vpredu (P) a vzadu (Z).
- ▶ V nebezpečnej oblasti stroja sa nesmú nachádzať žiadne osoby.
- ▶ Nikdy nedemontujte odrazový oblúk namontovaný na zásobníku.

Všeobecné pokyny pred nastavením montážnej výšky

- Pre horné rameno odporúčame zvoliť najvyššie sa nachádzajúci bod pripojenia na traktore, a to najmä pri väčších výškach zdvihu.

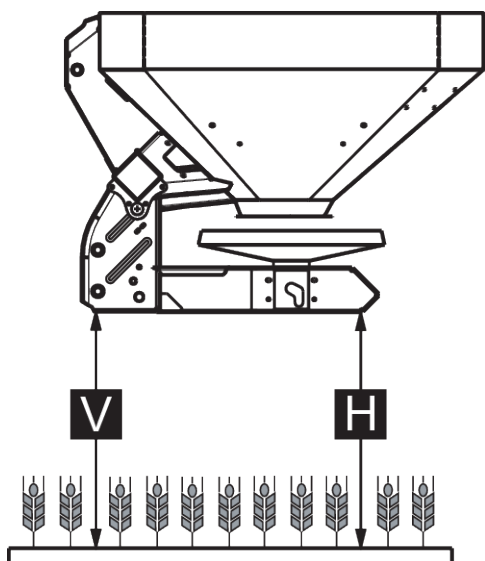


Pri normálnom a neskorom hnojení **vždy** používajte **horné body pripojenia**.

- Dolné body pripojenia prítomné na stroji a slúžiace pre dolné ramená traktora sú určené **len pre výnimočné prípady** v rámci neskorého hnojenia.

7.4.2 Maximálna povolená montážna výška

Maximálnu povolenú montážnu výšku (P + Z) vždy merajte od zeme po dolnú hranu rámu.



Obr. 14: Maximálna povolená montážna výška pri normálnom a neskorom hnojení

Maximálna povolená montážna výška závisí od nasledujúcich faktorov:

Spôsob hnojenia	Maximálna povolená montážna výška	
	P [mm]	Z [mm]
Normálne hnojenie	990	990
Neskoré hnojenie	900	960

7.4.3 Nastavenie montážnej výšky na základe tabuľky rozmetávania

Montážna výška tabuľky rozmetávania (A a B) sa vždy meria na poli od horného okraja rastlinného porastu po dolný okraj rámu.

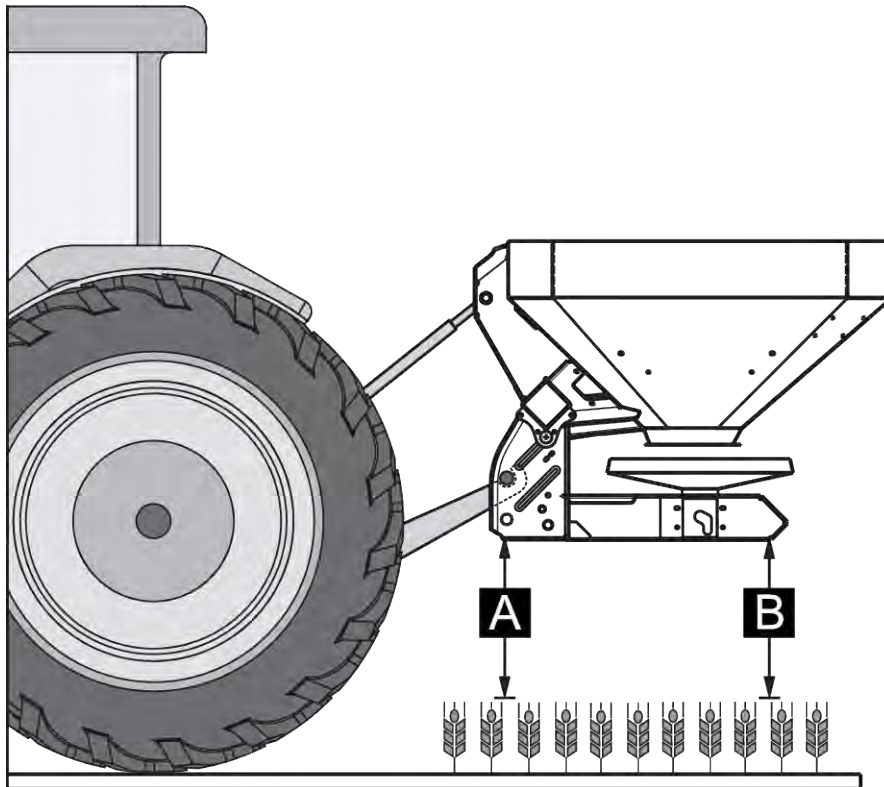


Hodnoty A a B prevezmite z **tabuľky rozmetávania**.

Maximálna povolená montážna výška závisí od spôsobu hnojenia:

Nastavenie montážnej výšky pri normálnom hnojení

- ✓ Stroj je na traktore namontovaný na najvyššie sa nachádzajúcom bode pripojenia horného ramena.
- ✓ Dolné rameno traktora je namontované na hornom bode pripojenia dolného ramena stroja.
- ▶ Pomocou tabuľky rozmetávania určte montážne výšky **A** a **B** (nad rastlinným porastom).
- ▶ Montážne výšky **A** a **B** plus rastlinný porast porovnajte s maximálnymi povolenými montážnymi výškami vpredu a vzadu.



Obr. 15: Montážna poloha a výška pri normálnom hnojení

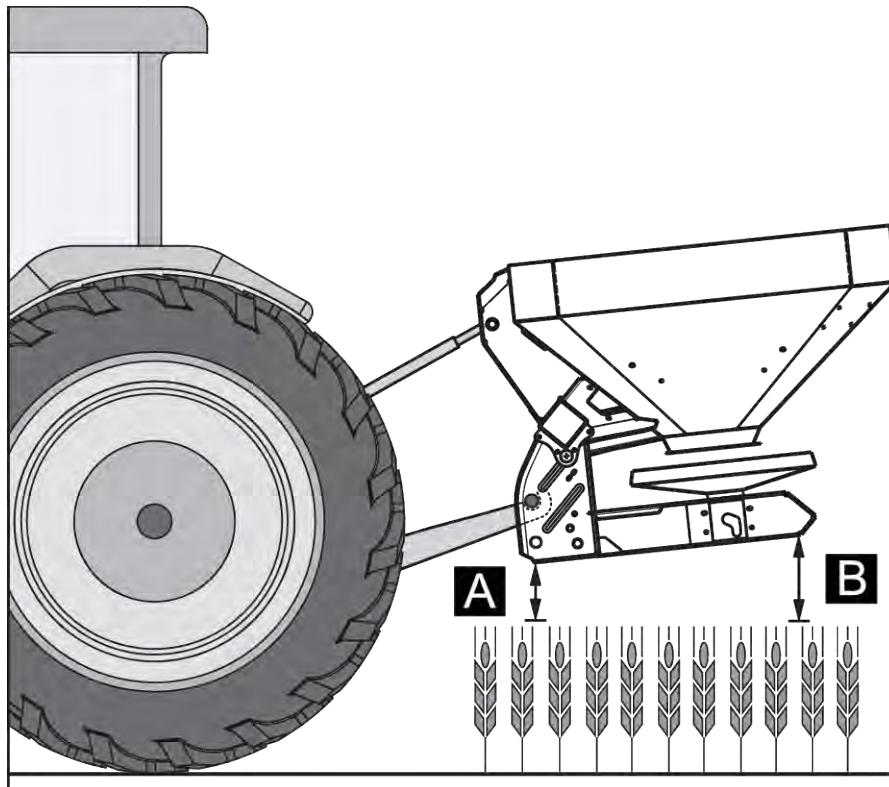
- ▶ Ak stroj pri normálnom hnojení prekračuje maximálnu povolenú montážnu výšku alebo ak nie je možné dosiahnuť montážnu výšku A a B: Stroj namontujte podľa hodnôt platných pre **neskoré hnojenie**.

Všeobecne platí:

- $A + \text{rastlinný porast} \leq \text{vpredu: max. 990}$
- $B + \text{rastlinný porast} \leq \text{vzadu: max. 990}$

Nastavenie montážnej výšky pri neskorom hnojení

- ✓ Stroj je na traktore namontovaný na najvyššie sa nachádzajúcom bode pripojenia horného ramena.
- ✓ Dolné rameno traktora je namontované na **hornom bode pripojenia dolného ramena** stroja.
- ▶ Pomocou tabuľky rozmetávania určte montážne výšky **A a B** (nad rastlinným porastom).
- ▶ Montážne výšky **A a B** plus rastlinný porast porovnajte s maximálnymi povolenými montážnymi výškami vpredu (P) a vzadu (Z).



Obr. 16: Montážna poloha a výška pri neskorom hnojení

- ▶ Ak výška zdvihu traktora predsa len nepostačuje na nastavenie požadovanej montážnej výšky, tak použite dolný bod pripojenia dolného ramena stroja.

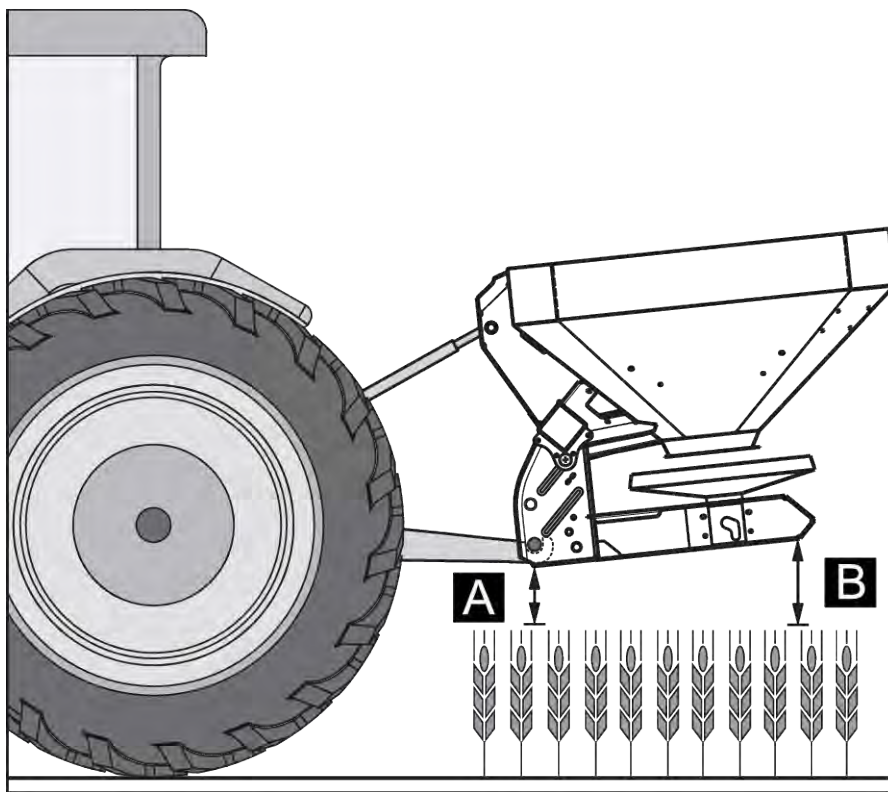
Všeobecne platí:

- A + rastlinný porast ≤ vpredu: max. 900
- B + rastlinný porast ≤ vzadu: max. 960



Uistite sa, že nebude prekročená maximálna dĺžka horného ramena stanovená výrobcom traktora, resp. horného ramena.

- Dodržiavajte údaje v návode na obsluhu od výrobcu traktora, resp. horného ramena.



Obr. 17: Montáž stroja na dolný bod pripojenia dolného ramena

Všeobecne platí:

- A + rastlinný porast ≤ vpredu: max. 900
- B + rastlinný porast ≤ vzadu: max. 960

7.5 Naplnenie stroja

⚠ NEBEZPEČENSTVO!

Nebezpečenstvo poranenia pri naštartovanom motore

Pri práci na stroji s naštartovaným motorom môže dôjsť k vážnym poraneniam mechanickými časťami stroja a odletujúcim hnojivom.

- ▶ Pred akýmkoľvek nastaveniami, resp. údržbou stroja najskôr počkajte, kým sa úplne nezastavia všetky pohyblivé diely.
- ▶ Vypnite motor traktora.
- ▶ Vytiahnite kľúč zo zapalovania.
- ▶ V **nebezpečnej oblasti** sa nesmú nachádzať žiadne osoby.

⚠ NEBEZPEČENSTVO!

Nebezpečenstvo vyplývajúce z nepovolenej celkovej hmotnosti

Prekročenie povolenej celkovej hmotnosti môže viesť k zlomeniu počas prevádzky a negatívne ovplyvňuje prevádzkovú bezpečnosť a bezpečnosť vozidla (stroj a traktor) v premávke.

Hrozí nebezpečenstvo vzniku veľmi vážnych zranení, ako aj vecných škôd a poškodení životného prostredia.

- ▶ Bezpodmienečne dodržiavajte údaje uvedené v kapitole 4.3 *Technické údaje*.
- ▶ Pred plnením vždy overte, aké množstvo je možné naložiť.
- ▶ Dodržiavajte povolenú celkovú hmotnosť.

- ▶ Zatvorte dávkovacie posúvače a v prípade potreby aj guľové ventily (variant K).
- ▶ Stroj naplňajte **iba** vtedy, keď je namontovaný na traktore. Dbajte na to, aby traktor stál na rovnom a pevnom podklade.
- ▶ Traktor zaistite proti samovoľnému pohybu. Zatiahnite ručnú brzdu.
- ▶ Vypnite motor traktora a vyťahnite kľúč zapalovania.
- ▶ Pri plniacich výškach nad 1,25 m naplňajte stroj použitím vhodných pomocných prostriedkov (napr. čelný nakladač, závitkový dopravník).
- ▶ Stroj naplňte maximálne po jeho vrchný okraj.
- ▶ Stav naplnenia skontrolujte prostredníctvom vyklopeného rebríka alebo cez priezor na zásobníku (v závislosti od typu).

Stroj je naplnený.

■ **Stupnica stavu naplnenia**

Na zásobníku sa na kontrolu naplnenia nachádza stupnica stavu naplnenia. Pomocou tejto stupnice je možné odhadnúť, ako dlho ešte vystačí zvyšné množstvo pred tým, než budete musieť doplniť rozmetávaný materiál.

7.6 Používanie tabuľky rozmetávania

7.6.1 Pokyny k tabuľke rozmetávania

Hodnoty v tabuľke rozmetávania boli určené pomocou skúšobného zariadenia výrobcu.

Hnojivo používané na tento účel bolo zaobstarané od príslušného výrobcu alebo predajcu. Zo skúseností vieme, že hnojivo, ktoré máte k dispozícii, môže aj pri identickom označení z dôvodu spôsobu skladovania, prepravy atď. vykazovať iné vlastnosti týkajúce sa rozmetávania.

V dôsledku toho sa môže stať, že aj pri použití nastavení stroja uvedených v tabuľke rozmetávania môžete dosiahnuť odlišné rozmetávané množstvo a menej efektívne rozptýlenie hnojiva.

Dodržiavajte preto nasledujúce pokyny:

- Pomocou skúšobného rozmetávania bezpodmienečne skontrolujte skutočne aplikované rozmetávané množstvo.
- Pomocou kontrolnej súpravy Praxis (4.4.12 Kontrolná súprava Praxis špeciálne vybavenie) skontrolujte distribúciu hnojiva na pracovnú šírku.
- Používajte len hnojivá, ktoré sú uvedené v tabuľke rozmetávania.
- Informujte nás v prípade, ak nejaký druh hnojiva v tabuľke rozmetávania chýba.
- Presne dodržiavajte nastavovacie hodnoty. Aj pri minimálnej odchýlke od daného nastavenia môže dôjsť k výraznému rozdielu v obraze rozmetávania.

Pri používaní močoviny dbajte najmä nasledujúce body:

- Z dôvodu importovania hnojiva je na trhu dostupná močovina v rozličných kvalitách a zrnitostiach. V dôsledku toho môžu byť potrebné iné nastavenia rozmetadla.
- Močovina je v porovnaní s inými hnojivami menej odolná voči fúkajúcemu vetru a má aj vyššiu absorpciu vlhkosti.



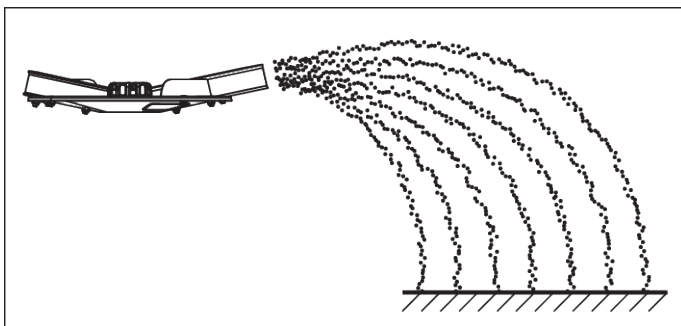
Za správne nastavenia rozmetadla podľa skutočne použitého hnojiva je zodpovedný personál obsluhy stroja.

Výrobca stroja výslovne upozorňuje na to, že neručí za škody vyplývajúce z chýb rozmetávania.

7.6.2**Nastavenia podľa tabuľky rozmetávania**

V súlade s druhom hnojiva, pracovnou šírkou, rozmetávaným množstvom, rýchlosťou jazdy a spôsobom hnojenia stanovte podľa **tabuľky rozmetávania** montážnu výšku, dávkovací bod, nastavenie dávkovacieho posúvača, typ rozmetávacieho disku a počet otáčok vývodového hriadeľa pre optimálnu rozmetávaciu jazdu.

■ **Príklad poľného rozmetávania pri normálnom hnojení**



Obr. 18: Poľné rozmetávanie pri normálnom hnojení

Počas poľného rozmetávania pri normálnom hnojení vzniká symetrický obraz rozmetávania. Pri správnom nastavení rozmetadla (pozrite si údaje v tabuľke rozmetávania) je hnojivo distribuované rovnomerne.

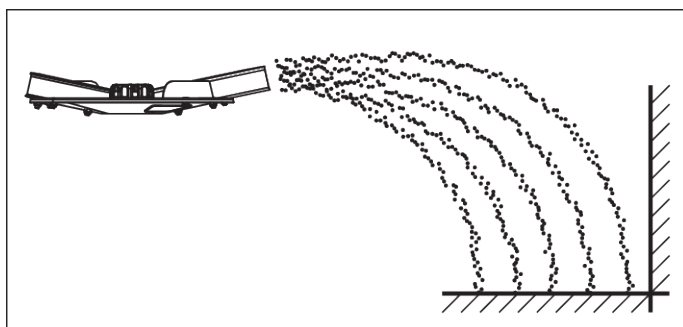
Dané parametre

Druh hnojiva	KAS BASF
Rozmetávané množstvo	300 kg/ha
Pracovná šírka	24 m
Rýchlosť jazdy	12 km/h

V súlade s tabuľkou rozmetávania vykonajte na stroji nasledujúce nastavenia.

Montážna výška	50/50 (A = 50 cm, B = 50 cm)
Bod dávkovania	6
Nastavenie dávkovacieho posúvača	180
Typ rozmetávacieho disku	S4
Počet otáčok rozmetávacieho disku	900 ot./min

■ **Príklad hraničného rozmetávania pri normálnom hnojení:**



Obr. 19: Hraničné rozmetávanie pri normálnom hnojení

Počas hraničného rozmetávania pri normálnom hnojení sa nedostane žiadne hnojivo za hranicu poľa. V takom prípade je potrebné počítať s nedostatočným nahnojením na hranici poľa.

Dané parametre

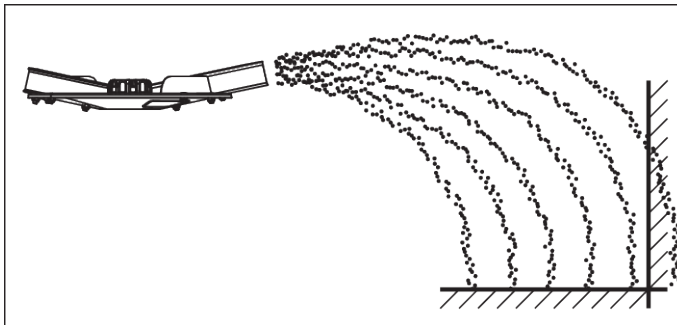
Druh hnojiva	KAS BASF
Rozmetávané množstvo	300 kg/ha
Pracovná šírka	24 m
Rýchlosť jazdy	12 km/h

V súlade s tabuľkou rozmetávania vykonajte na stroji nasledujúce nastavenia.

Montážna výška	50/50 (A = 50 cm, B = 50 cm)
----------------	------------------------------

Bod dávkovania	6
Nastavenie dávkovacieho posúvača	180 vľavo, 150 vpravo ⁴
Typ rozmetávacieho disku	S4
Počet otáčok rozmetávacieho disku	900 ot./min
Počet otáčok hraničného rozmetávania	600 ot./min

■ **Príklad okrajového rozmetávania pri normálnom hnojení**



Obr. 20: Okrajové rozmetávanie pri normálnom hnojení

Okrajové rozmetávanie pri normálnom hnojení využíva distribúciu hnojiva, pri ktorej menšie množstvo hnojiva prenikne aj za hranicu poľa. Výsledkom je len mierne nedostatočné nahnojenie na hranici poľa.

Dané parametre

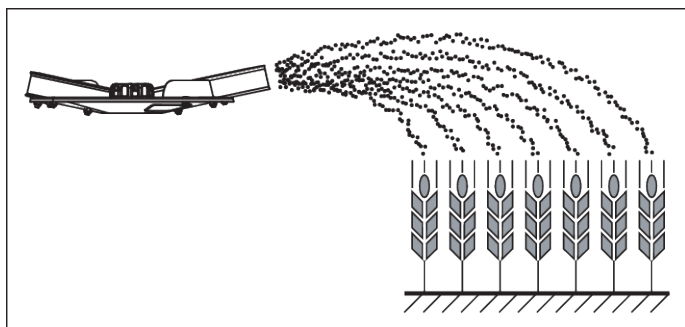
Druh hnojiva	KAS BASF
Rozmetávané množstvo	300 kg/ha
Pracovná šírka	24 m
Rýchlosť jazdy	12 km/h

V súlade s tabuľkou rozmetávania vykonajte na stroji nasledujúce nastavenia.

Montážna výška	50/50 (A = 50 cm, B = 50 cm)
Bod dávkovania	6
Nastavenie dávkovacieho posúvača	180
Typ rozmetávacieho disku	S4
Počet otáčok rozmetávacieho disku	900 ot./min
Počet otáčok hraničného rozmetávania	600 ot./min

⁴⁾ Na strane hraničného rozmetávania sa odporúča zníženie množstva o 20 %

■ **Príklad poľného rozmetávania pri neskorom hnojení**



Obr. 21: Poľné rozmetávanie pri neskorom hnojení

Počas poľného rozmetávania pri neskorom hnojení vzniká symetrický obraz rozmetávania. Pri správnom nastavení rozmetadla (pozrite si údaje v tabuľke rozmetávania) je hnojivo distribuované rovnomerne.

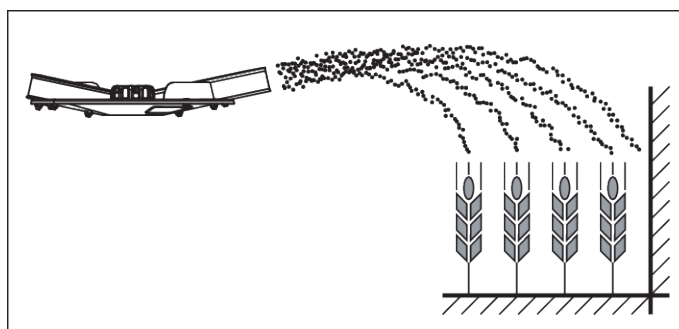
Dané parametre

Druh hnojiva	KAS BASF
Rozmetávané množstvo	150 kg/ha
Pracovná šírka	24 m
Rýchlosť jazdy	12 km/h

V súlade s tabuľkou rozmetávania vykonajte na stroji nasledujúce nastavenia.

Montážna výška	0/6 (A = 0 cm, B = 6 cm)
Bod dávkovania	6,5
Nastavenie dávkovacieho posúvača	90
Typ rozmetávacieho disku	S4
Počet otáčok rozmetávacieho disku	900 ot./min

■ **Príklad hraničného rozmetávania pri neskorom hnojení:**



Obr. 22: Hraničné rozmetávanie pri neskorom hnojení

Počas hraničného rozmetávania pri neskorom hnojení sa nedostane žiadne hnojivo za hranicu poľa. V takom prípade je potrebné počítať s nedostatočným hnojením na hranici poľa.

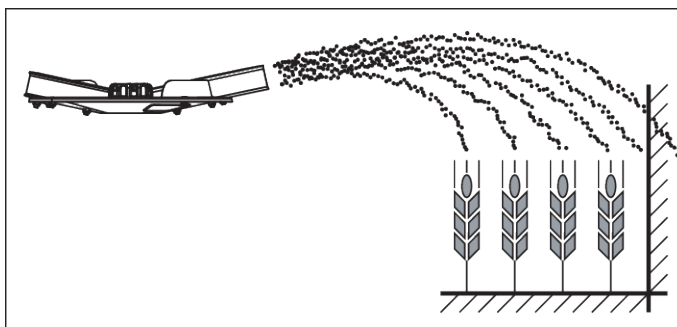
Dané parametre

Druh hnojiva	KAS BASF
Rozmetávané množstvo	150 kg/ha
Pracovná šírka	24 m
Rýchlosť jazdy	12 km/h

V súlade s tabuľkou rozmetávania vykonajte na stroji nasledujúce nastavenia.

Montážna výška	0/6 (A = 0 cm, B = 6 cm)
Bod dávkovania	6,5
Nastavenie dávkovacieho posúvača	90 vľavo, 72 vpravo ⁵
Typ rozmetávacieho disku	S4
Počet otáčok rozmetávacieho disku	900 ot./min
Počet otáčok hraničného rozmetávania	600 ot./min

■ Príklad okrajového rozmetávania pri neskorom hnojení



Obr. 23: Okrajové rozmetávanie pri neskorom hnojení

Okrajové rozmetávanie pri normálnom hnojení využíva distribúciu hnojiva, pri ktorej menšie množstvo hnojiva prenikne aj za hranicu poľa. Výsledkom je len mierne nedostatočné hnojenie na hranici poľa.

Dané parametre

Druh hnojiva	KAS BASF
Rozmetávané množstvo	300 kg/ha
Pracovná šírka	24 m

⁵⁾ Na strane hraničného rozmetávania sa odporúča zníženie množstva o 20 %

Dané parametre

Rýchlosť jazdy 12 km/h

V súlade s tabuľkou rozmetávania vykonajte na stroji nasledujúce nastavenia.

Montážna výška 0/6 (A = 0 cm, B = 6 cm)

Bod dávkovania 6,5

Nastavenie dávkovacieho posúvača 90 vľavo

Typ rozmetávacieho disku S4

Počet otáčok rozmetávacieho disku 900 ot./min

Počet otáčok hraničného rozmetávania 600 ot./min

7.7 Nastavenie zariadenia na hraničné rozmetávanie GSE

7.7.1 GSE PRO

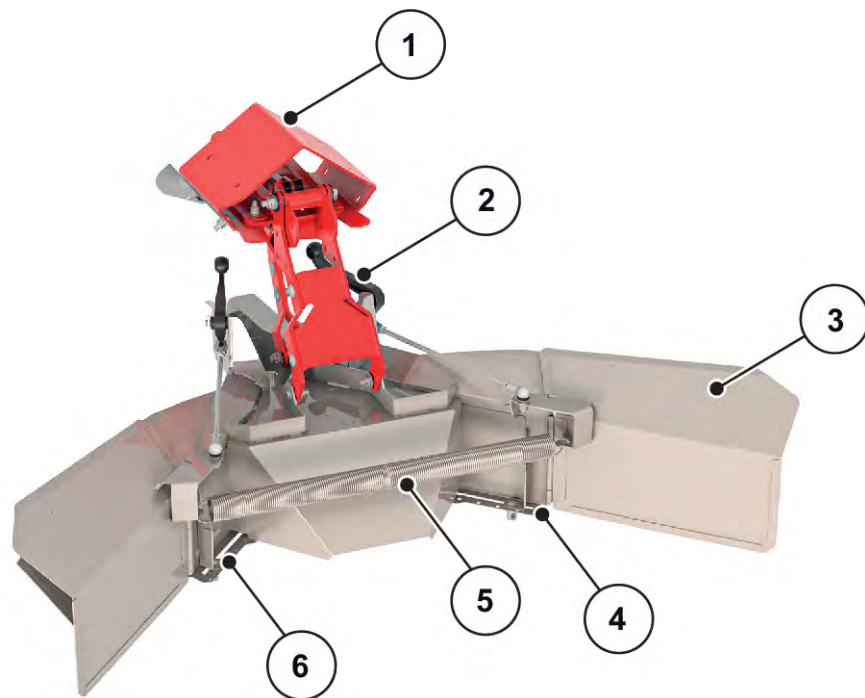
Zariadenie na hraničné rozmetávanie slúži na ohraničenie šírky rozmetávania (voliteľne vpravo alebo vľavo) v rozsahu od 1 m do 2 m od stredu stopy traktora po vonkajší okraj poľa.

- ▶ Zatvorte dávkovací posúvač otočený smerom k okraju poľa.
- ▶ Pre hraničné rozmetávanie sklopte zariadenie na hraničné rozmetávanie smerom nadol.
- ▶ Pred obojstranným rozmetávaním je nutné zariadenie na hraničné rozmetávanie znovu vyklopiť nahor.



Nastavenia zariadenia na hraničné rozmetávanie sa vzťahujú na **rozmetávací disk vykonávajúci rozmetávanie dovnútra poľa**.

Pre výraznejšie obmedzenie šírky rozmetávania je možné zvýšiť nastavenie posúvača GSE. Zníženie nastavenia posúvača GSE o viac ako jeden bod sa neodporúča.



Obr. 24: Nastavenie zariadenia na hraničné rozmetávanie

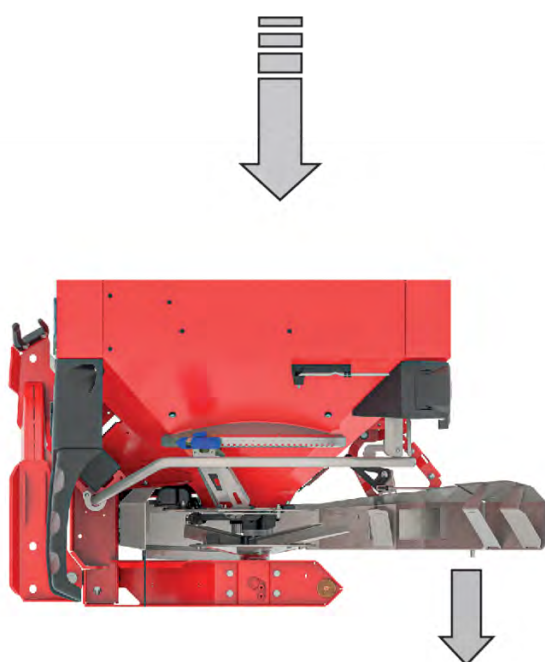
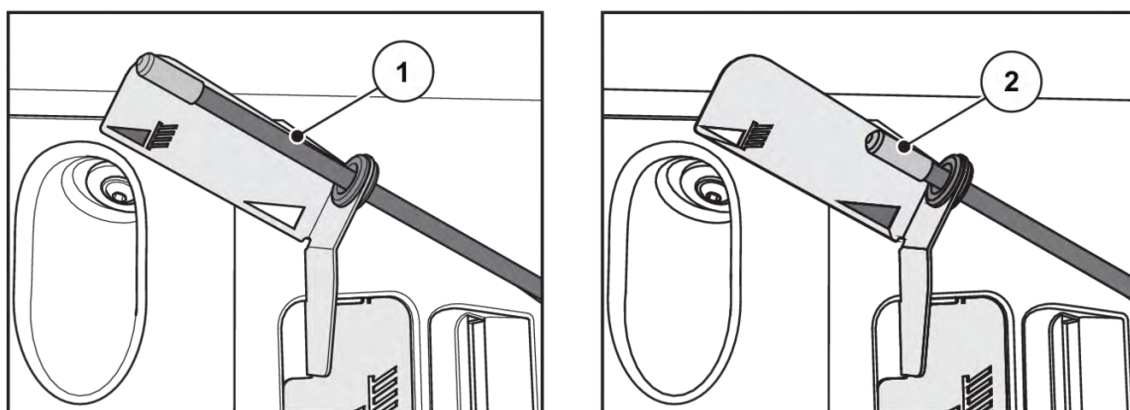
- | | |
|--|---|
| [1] Adaptérová platňa | [4] Číselná stupnica s aretačnou maticou vpravo |
| [2] Prestavovacia páka (automatická) pre obmedzovač šírky rozmetávania | [5] Napínacia pružina |
| [3] Obmedzovač šírky rozmetávania | [6] Číselná stupnica s aretačnou maticou vľavo |

- ▶ Aretačnú maticu [4 alebo 6] pre posúvač na číselnej stupnici povoľte pomocou nastavovacej páky stroja.
- ▶ Posúvač číselnej stupnice presuňte tak, aby ukazovateľ ukazoval na zistenú hodnotu.
- ▶ Aretačnú maticu [2] pre posúvač číselnej stupnice utiahnite pomocou nastavovacej páky stroja.

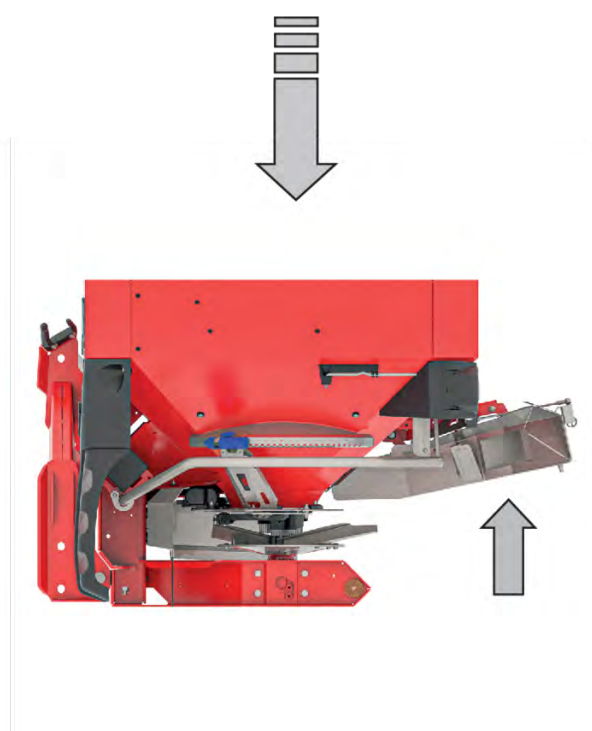


Optimálne nastavovacie hodnoty pre váš špeciálny rozmetávaný materiál sú uvedené v tabuľkách rozmetávania alebo v aplikácii s tabuľkami rozmetávania.

GSE PRO disponuje mechanickým indikátorom, ktorý indikuje, či je GSE PRO sklopené alebo vyklopené.



[1] GSE PRO je vyklopené.



[2] GSE PRO je sklopené.

7.8 Nastavenia pri neuvedených hnojivách

Nastavenia pre hnojivá, ktoré nie sú uvedené v tabuľke rozmetávania, môžete určiť pomocou praktickej kontrolnej súpravy (špeciálne vybavenie).



Pozrite si aj doplňujúci návod pre praktickú kontrolnú súpravu.

8 Rozmetávacia prevádzka

8.1 Bezpečnosť

NEBEZPEČENSTVO!

Nebezpečenstvo poranenia pri naštartovanom motore

Pri práci na stroji s naštartovaným motorom môže dôjsť k vážnym poraneniam mechanickými časťami stroja a odletujúcim hnojivom.

- ▶ Pred akýmikoľvek nastaveniami, resp. údržbou stroja najskôr počkajte, kým sa úplne nezastavia všetky pohyblivé diely.
- ▶ Vypnite motor traktora.
- ▶ Vytiahnite kľúč zo zapalovania.
- ▶ V **nebezpečnej oblasti** sa nesmú nachádzať žiadne osoby.

- Rozmetávané množstvo vždy nastavujte pri zatvorených dávkovacích posúvačoch.

8.2 Všeobecné pokyny

Vďaka modernej technike a konštrukcii našich strojov a vďaka rozsiahlym a neustálym testom na našom vlastnom zariadení na skúšanie rozmetadiel hnojív bol vytvorený predpoklad pre bezchybný obraz rozmetávania.

Napriek tomu, že naše stroje boli vyrobené s maximálnou starostlivosťou, nie je možné ani pri používaní stroja na určený účel vylúčiť odchýlky v rozmetávaní alebo prípadné poruchy.

Ich príčiny môžu byť nasledovné:

- Zmeny fyzikálnych vlastností osiva alebo hnojiva (napr. rozdielna zrnitosť, rozdielna hustota, tvar zrn a povrch, morenie, konzervovanie, vlhkosť)
 - Vytváranie hrudiek a vlhké hnojivo
 - Odvatie vetrom: pri príliš vysokých rýchlostiach vetra prerušte rozmetávanie.
 - Upchatia alebo tvorba premostení (napr. cudzími predmetmi, zvyškami vriec, vlhkým hnojivom...)
 - Nerovnosti terénu
 - Opatrebovanie dielov podliehajúcich opotrebeniu
 - Poškodenie vonkajšími vplyvmi
 - Nedostatočné čistenie a ošetrovanie proti korózii
 - Nesprávne otáčky pohonu a rýchlosti jazdy
 - Vynechanie skúšobného rozmetávania
 - Nesprávne nastavenie stroja
- ▶ Presne dodržiavajte nastavenia stroja. I nepatrné nesprávne nastavenie môže podstatne ovplyvniť obraz rozmetávania.
 - ▶ Pred každým použitím, ako aj počas prevádzky skontrolujte, či váš stroj správne funguje a či presne dosahuje požadovaný rozmetávací výkon (vykonajte skúšku otáčania).

Opotrebenie dávkovacích dielov zvyšujú najmä tvrdé druhy hnojiva (napr. liadok amónny s vápencom, kieserit).

Vzdialenosť rozmetávania predstavuje smerom dozadu cca polovicu pracovnej šírky. Celková šírka rozmetávania zodpovedá cca 2 pracovným šírkam pri trojuholníkovom obraze rozmetávania.

- ▶ **Vždy** používajte dodanú ochrannú mrežu, aby sa zabránilo upchatiu, napr. cudzími predmetmi alebo hručkami hnojiva.

Nárok na náhradu škôd, ku ktorým nedošlo priamo na stroji, je vylúčený.

K tomu patrí aj vylúčenie záruky za následné škody vyplývajúce z chýb pri rozmetávaní.



Pre dosiahnutie dobrého výsledku rozmetávania pri rozmetadlách hnojív EMC a W musí byť rozmetávané množstvo **minimálne** 30 kg/min.

8.3 Úvod do režimu rozmetávania

K používaniu stroja na jeho určený účel patrí aj dodržiavanie výrobcom predpísaných podmienok prevádzky, údržby a servisu. V rámci **režimu rozmetávania** je preto vždy nutné vykonávať aj činnosti zamerané na **přípravu a čistenie/údržbu**.

- Rozmetávanie vykonajte podľa nižšie uvedeného postupu.

Príprava

- ▶ Stroj namontujte na traktor: 42
- ▶ Zatvorte dávkovacie posúvače.
- ▶ Predbežne nastavte montážnu výšku: 46
- ▶ Vykonajte naplnenie hnojivom: 51
- ▶ Nastavte rozmetávané množstvo: 63
- ▶ Nastavte pracovnú šírku.
 - ▷ Výber správneho rozmetávacieho disku: 64
 - ▷ Nastavenie bodu dávkovania: 67

Rozmetávanie

- ▶ Jazda na miesto rozmetávania.
- ▶ Skontrolujte montážnu výšku.
- ▶ Zapnite vývodový hriadeľ.
- ▶ Otvorte posúvač a začnite rozmetávaciu jazdu (rozmetávanie START).
- ▶ Ukončíte rozmetávaciu jazdu (rozmetávanie STOP) a zatvorte posúvač.
- ▶ Vypnite vývodový hriadeľ.

Čistenie/údržba

- ▶ Vyprázdňte zvyškové množstvo: 80
- ▶ Otvorte dávkovacie posúvače.
- ▶ Stroj odmontujte z traktora.
- ▶ Čistenie a údržba: 87

8.4 Používanie tabuľky rozmetávania

Dbajte na informácie uvedené v odseku 7.6.1 *Pokyny k tabuľke rozmetávania*

8.5 Nastavenie rozmetávaného množstva

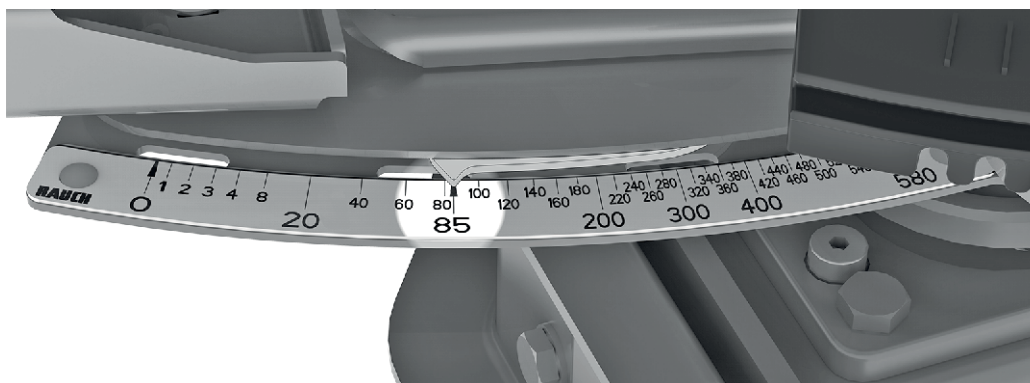
Variant stroja Q, W alebo EMC disponuje elektronickým ovládaním posúvača na nastavenie rozmetávaného množstva.

Elektronické ovládanie posúvača je popísané v samostatnom návode na obsluhu obslužnej jednotky. Tento návod na obsluhu je súčasťou obslužnej jednotky

OZNAMENIE!**Vecné škody v dôsledku nesprávnej polohy dávkovacích posúvačov**

Ak sú dorazové páky v nesprávnej polohe, tak ovládanie aktuátorov prostredníctvom obslužnej jednotky QUANTRON-A môže poškodiť dávkovacie posúvače.

- ▶ Dorazové páky **vždy upnite pri maximálnej polohe na stupnici.**



Obr. 25: Stupnica na zobrazenie vynášaného množstva

8.6 Nastavenie pracovnej šírky

8.6.1 Výber správneho rozmetávacieho disku

Na dosiahnutie požadovanej pracovnej šírky sú k dispozícii rozličné rozmetávacie disky podľa typu hnojiva a stroja.

Typ rozmetávacieho disku	Pracovná šírka
S1	15 m – 21 m
S4	20 m – 28 m
S6	27 m – 33 m
S8	32 m – 36 m
S12	36 m – 45 m

Na každom rozmetávacom disku sa nachádzajú dve odlišné, pevne montované rozmetávacie lopatky. Rozmetávacie lopatky sú príslušne označené podľa daného typu.

! VAROVANIE!

Nebezpečenstvo vzniku poranení spôsobených rotujúcimi rozmetávacími diskami

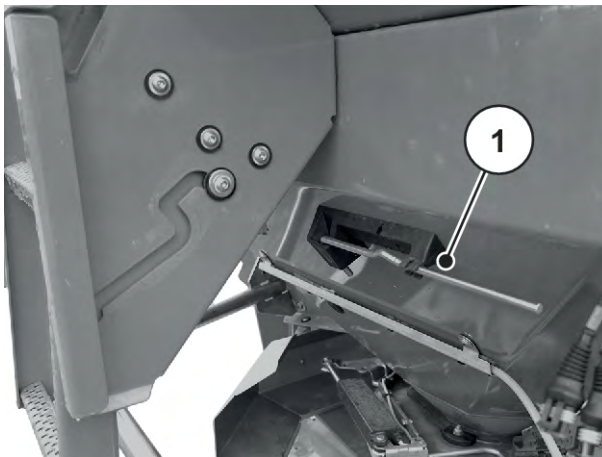
Vrhacie zariadenie (rozmetávacie disky, rozmetávacie lopatky) môže zachytiť a vtiahnuť časti tela alebo predmety. Pri kontakte s vrhacím zariadením môže dôjsť k prerezaniu, pomliaždeniu alebo odrezaniu končatín.

- ▶ Bezpodmienečne dodržiavajte maximálnu povolenú montážnu výšku vpredu (P) a vzadu (Z).
- ▶ V nebezpečnej oblasti stroja sa nesmú nachádzať žiadne osoby.
- ▶ Nikdy nedemontujte odrazový oblúk namontovaný na zásobníku.

Typ rozmetávacieho disku	Disk vľavo	Rozmetávacie disky vpravo
S1	S1-L-220 S1-L-320	S1-R-220 S1-R-320
S1 VxR	S2-L-170 VxR S2-L-240 VxR	S2-R-170 VxR S2-R-170VxR
S4	S4-L-200 S4-L-270	S4-R-200 S4-R-270
S4 VxR	S4-L-200 VxR S4-L-270 VxR	S4-R-200 VxR S4-R-270VxR
S6 VxR plus (s povrchovou vrstvou)	S6-L-255 VxR S6-L-360 VxR	S6-R-255 VxR S6-R-360 VxR
S8 VxR plus (s povrchovou vrstvou)	S8-L-390 VxR S8-L-380 VxR	S8-R-390 VxR S8-R-380 VxR
S12 VxR plus (s povrchovou úpravou)	S12-L-360 VxR S12-L-480 VxR	S12-R-360 VxR S12-R-480 VxR

8.6.2 Demontáž a montáž rozmetávacích diskov

Na demontáž a montáž určitých dielov na stroji je ako nástroj potrebné použiť nastavovaciu páku. Nachádza sa na bočnej strane stroja. (AXIS xx.1 vzadu na zásobníku)



Obr. 26: Poloha nastavovacej páky AXIS xx.2

[1] Páka na nastavenie (zásobník jazdný smer vľavo)

⚠ NEBEZPEČENSTVO!

Nebezpečenstvo vzniku poranení spôsobených bežiacim motorom

Pri práci na stroji s naštartovaným motorom môže dôjsť k vážnym poraneniám mechanickými časťami stroja a odletujúcim hnojivom.

- ▶ Montáž alebo demontáž rozmetávacích diskov **nikdy** nevykonávajte pri bežiacom motore alebo rotujúcom vývodom hriadeľ traktora.
- ▶ Vypnite motor traktora.
- ▶ Vytiahnite kľúč zapalovania.

Demontáž rozmetávacích diskov

- ▶ Pomocou nastavovacej páky uvoľnite uzavretú maticu rozmetávacieho disku.



Obr. 27: Uvoľnenie uzavretej matice

- ▶ Odskrutkujte uzavretú maticu.
- ▶ Rozmetávací disk vyberte z náboja.
- ▶ Nastavovaciu páku znovu umiestnite do príslušného držiaka. Pozrite si Obr. 26 Poloha nastavovacej páky AXIS xx.2



Obr. 28: Odskrutkovanie uzavretej matice

Montáž rozmetávacích diskov

- ✓ Motor traktora je vypnutý a zaistený proti neoprávnenému zapnutiu.
- ✓ Namontujte ľavý rozmetávací disk v smere jazdy vľavo a pravý disk v smere jazdy vpravo.
 - Dbajte na to, aby ľavé a pravé rozmetávacie disky neboli zamenené.
 - Nasledujúci postup montáže je opísaný na základe ľavého rozmetávacieho disku.
 - Montáž pravého rozmetávacieho disku vykonávajte zodpovedajúc týmto pokynom.
- ▶ Nasadte ľavý rozmetávací disk na ľavý náboj disku.
Rozmetávací disk musí pritom presne dosadať na náboj (v prípade potreby odstráňte nečistoty).



Čapy držiakov rozmetávacích diskov sú na ľavej a pravej strane odlišne umiestnené. Správny rozmetávací disk namontujete len vtedy, ak presne pasuje do držiaka rozmetávacieho disku.

- ▶ Opatrne nasadte uzavretú maticu (bez spriechenia).
- ▶ Uzavretú maticu utiahnite momentom cca 38 Nm.



Uzavreté matice sú zvnútra rastrované, aby sa zabránilo ich samovoľnému uvoľneniu. Pri uťahovaní musí byť toto rastrovanie zreteľné. Inak je uzavretá matica opotrebovaná a je nutné ju vymeniť.

- ▶ Otáčaním rozmetávacích diskov rukou skontrolujte voľnú priechodnosť medzi rozmetávacími lopatkami a výpustom.

8.6.3 Nastavenie bodu dávkovania

Stroj disponuje elektronickým ovládaním posúvača na nastavenie bodu dávkovania. Elektronické nastavenie bodu dávkovania je opísané v samostatnom doplňujúcom návode ovládania stroja. Tento doplňujúci návod je súčasťou rozsahu dodávky ovládania stroja.

Výberom typu rozmetávacieho disku stanovíte určitý rozsah pre pracovnú šírku. Zmena bodu dávkovania slúži na presné nastavenie pracovnej šírky a na prispôsobenie rozličným druhom hnojiva.

Nastavenie bodu dávkovania je viditeľné na bočnom stupnicovom oblúku.

- **Prestavenie smerom k menším číslam:** Hnojivo sa bude rozmetávať skôr. Vznikajú obrazy rozmetávania pre menšie pracovné šírky.
- **Prestavenie smerom k väčším číslam:** Hnojivo sa bude rozmetávať neskôr a viac smerom k vonkajšej časti do prekrývajúcich sa zón. Vznikajú obrazy rozmetávania pre väčšie pracovné šírky.



Obr. 29: Zobrazenie bodu dávkovania (príklad)

8.7 Kontrola montážnej výšky



S naplneným zásobníkom skontrolujte, či je nastavená montážna výška správna.

- Hodnoty na nastavenie montážnej výšky sú uvedené v tabuľke rozmetávania.
- Dodržiavajte maximálnu povolenú montážnu výšku. Pozrite si aj časť 7.4.1 *Bezpečnosť*

8.8 Nastavenie otáčok disku



Odoberte správny počet otáčok diskov z tabuľky rozmetávania a zadajte túto hodnotu do terminálu obsluhy stroja.

8.9 Rozmetávanie hnojiva

■ **Predpoklady**

Pred začiatkom práce skontrolujte, či sú splnené všetky predpoklady na bezpečné a ekonomické rozmetávanie.

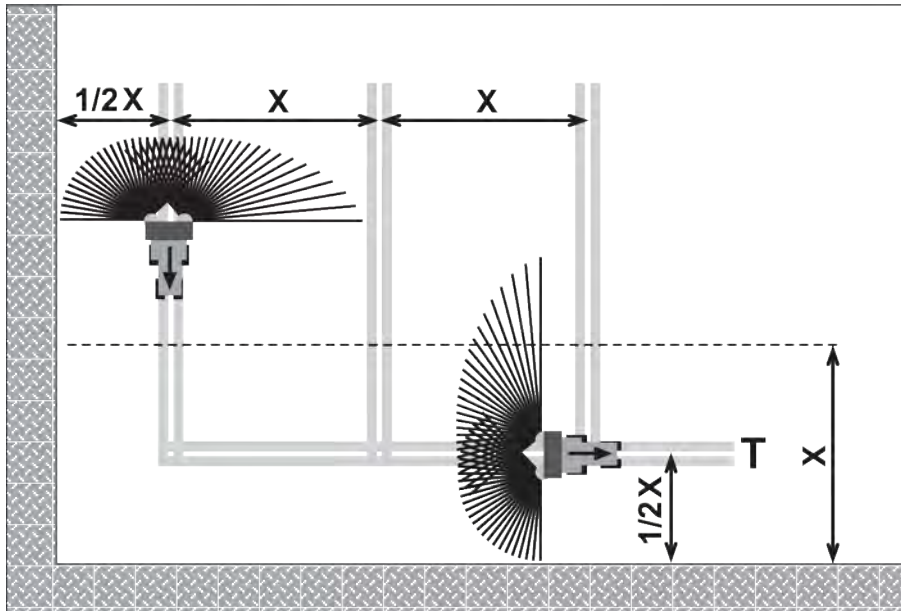
Obzvlášť dbajte na nasledujúce:

- ▶ Traktor a stroj sú prevádzkovo bezpečné.
- ▶ Osoby na stroji alebo v oblasti rozmetávania vykážete z nebezpečných oblastí.
- ▶ Je možné bezpečné rozmetávanie, najmä pri príliš vysokých rýchlostiach vetra.
- ▶ Terén je známy a rovnako tak sú známe aj prípadné nebezpečné miesta.
- ▶ Je prítomné vhodné hnojivo.
- ▶ V obslužnej jednotke v menu **Nastavenia hnojiva** je zadané rozmetávané množstvo.
- ▶ Hydraulika traktora je zapnutá.

Môžete začať s rozmetávaním.

8.10 Rozmetávanie na hranici hnojenej plochy

Pre dobrú distribúciu hnojiva na úvrati je potrebné presné vytvorenie jazdných uličiek.



Obr. 30: Hraničné rozmetávanie

[T] Jazdná ulička na úvrati

[X] Pracovná šírka

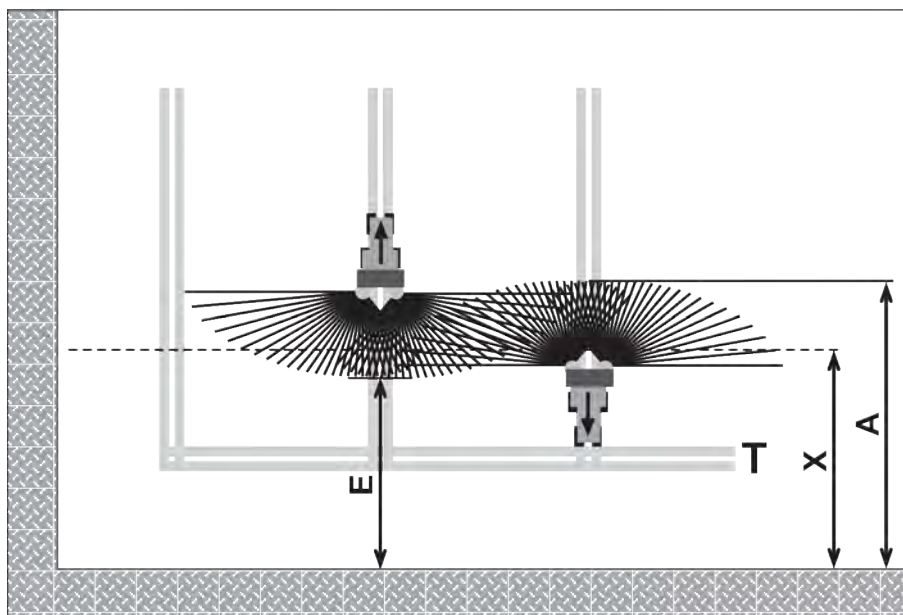
- Jazdnú uličku na úvrati [T] nastavte vo vzdialenosti polovice pracovnej šírky [X] od okraja poľa.

Ak po rozmetávaní v jazdnej uličke na úvrati znova rozmetávate v poli:

- Zariadenie na hraničné rozmetávanie TELIMAT vychýľte z oblasti rozmetávania (horná poloha).

Zariadenie na hraničné rozmetávanie TELIMAT je neaktívne.

Vykonávate rozmetávanie po celej pracovnej šírke.



Obr. 31: Normálne rozmetávanie

- [A] Koniec rozmetávacieho vejára pri rozmetávaní v jazdnej uličke na úvrati
 [E] Koniec rozmetávacieho vejára pri rozmetávaní na poli
 [T] Jazdná ulička na úvrati
 [X] Pracovná šírka

- ▶ Dávkovacie posúvače sa pri jazdách tam a späť zatvárajú a otvárajú v rozličných vzdialenostiach od hranice poľa na úvrati.

Jazda z jazdnej uličky na úvrati

- ▶ **Otvorte** dávkovací posúvač, keď je splnená nasledujúca podmienka:
 - ▷ koniec rozmetávacieho vejára na poli [E] sa nachádza približne v polovici pracovnej šírky + 4 až 8 m od hranice poľa na úvrati.

Podľa vzdialenosti rozmetávania hnojiva sa potom traktor nachádza v rozličných vzdialenostiach poľa.

Jazda do jazdnej uličky na úvrati

- ▶ Dávkovací posúvač zatvorte **čo najneskôr**.
 - ▷ V ideálnom prípade sa koniec rozmetávacieho vejára na poli [A] nachádza o cca 4 až 8 m ďalej ako pracovná šírka [X] úvrate.
 - ▷ Na základe vzdialenosti rozmetávania hnojiva a pracovnej šírky sa však tieto hodnoty nemusia vždy dosiahnuť.
- ▶ Alternatívne vyjdite za jazdnú uličku na úvrati, alebo vytvorte 2. jazdnú uličku na úvrati.

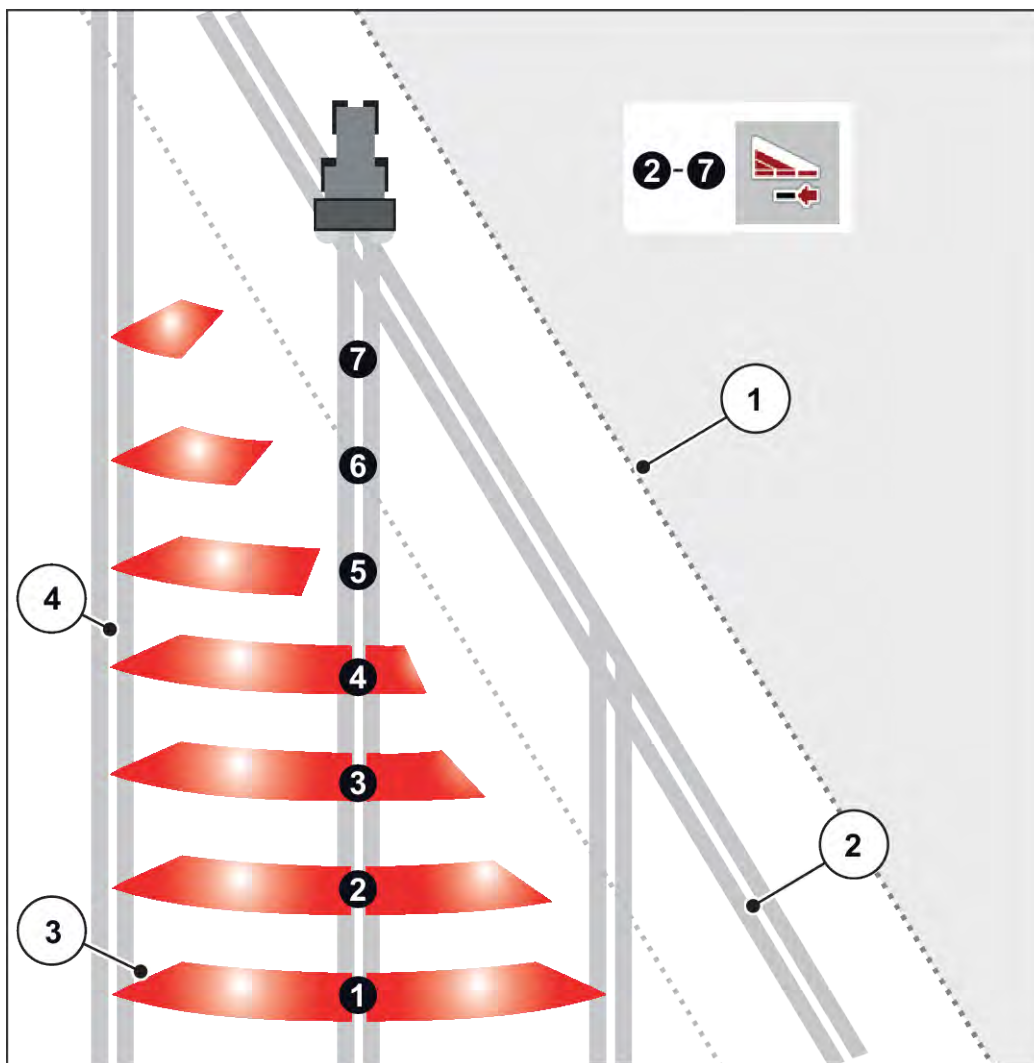
Pri dodržiavaní týchto pokynov zaručíte ekonomický spôsob práce, ktorý neznečisťuje životné prostredie.

8.11 Rozmetávanie pomocou spínania čiastočnej šírky

Pomocou asistenta na nastavenie šírky rozmetávania VariSpread je možné zredukovať šírku rozmetávania a rozmetávané množstvo na každej strane. Vďaka tomu môžete presnejšie rozmetávať hnojivo na poliach so šikmými okrajmi.



Niektoré modely nie sú dostupné vo všetkých krajinách.



Obr. 32: Príklad spínania čiastočnej šírky s VariSpread pro

- [1] Okraj poľa
- [2] Jazdná ulička na úvrati
- [3] Rozmetávacie plochy 2 až 7: postupná regulácia čiastočnej šírky na pravej strane

- [4] Jazdná ulička na poli



Stroj kompatibilný so systémom VariSpread je vybavený dvomi elektrickými aktuátormi bodu dávkovania. Pomocou riadenia stroja ISOBUS EMC NG môžete zdefinovať nastavenia čiastočných širok a presne rozmetávať materiál pozdĺž šikmých okrajov poľa.

Podrobnejšie informácie o možných nastaveniach čiastočných širok sú uvedené v doplňujúcom návode k vášmu elektronickému riadeniu.

8.12 Test kalibrácie

Na presnú kontrolu rozmetávania odporúčame po každej zmene hnojiva vykonať skúšobné rozmetávanie.

Vykonajte skúšobné rozmetávanie:

- pred prvým rozmetávaním
- v prípade výraznej zmeny kvality hnojiva (vlhkosť, vysoký podiel prachu, zlomené zrná)
- pri použití nového druhu hnojiva

Pri bežiacom motore a stáť stroja vykonajte skúšobné rozmetávanie.

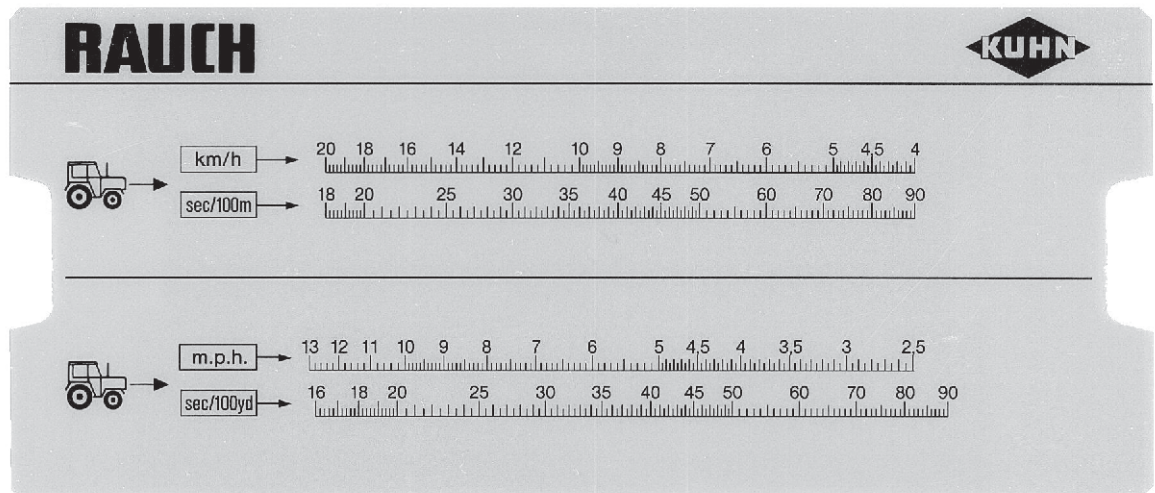
8.12.1 Zistenie výstupného množstva

- Pred vykonaním skúšobného rozmetávania zistite požadované výstupné množstvo.

Predpokladom na zistenie požadovaného výstupného množstva je znalosť presnej rýchlosti jazdy.

Určenie presnej rýchlosti jazdy

- ▶ So strojom **naplneným do polovice** absolvujte **100 m** dlhú dráhu **na poli**.
- ▶ Odmerajte čas potrebný na jej prejde.
- ▶ Presnú rýchlosť jazdy odčítajte na stupnici kalkulátora skúšobného rozmetávania.



Obr. 33: Stupnica na určenie presnej rýchlosti jazdy

Presnú rýchlosť jazdy je možné vypočítať aj pomocou nasledujúceho vzorca:

$$\text{Rýchlosť jazdy (km/h)} = \frac{360}{\text{Čas odmeraný na dráhe 100 m}}$$

Príklad: Na absolvovanie dráhy s dĺžkou 100 m potrebujete 45 sekúnd

$$\frac{360}{45 \text{ s}} = 8 \text{ km/h}$$

Zistenie požadovaného výstupného množstva za minútu

Na zistenie požadovaného výstupného množstva za minútu sú potrebné tieto hodnoty:

- presná rýchlosť jazdy
- pracovná šírka
- požadované rozmetávané množstvo.

Príklad: Chcete zistiť požadované výstupné množstvo na jednom výpuste. Rýchlosť jazdy vášho stroja je 8 km/h, pracovná šírka je nastavená na 18 m a rozmetávané množstvo má mať hodnotu 300 kg/ha.



Pre niektoré rozmetávané množstvá a rýchlosti jazdy sú v tabuľke rozmetávania už uvedené výstupné množstvá.

Ak v tabuľke rozmetávania nenájdete vaše hodnoty, tak ich môžete určiť pomocou kalkulátora skúšobného rozmetávania alebo prostredníctvom vzorca.

Určenie pomocou kalkulátora skúšobného rozmetávania

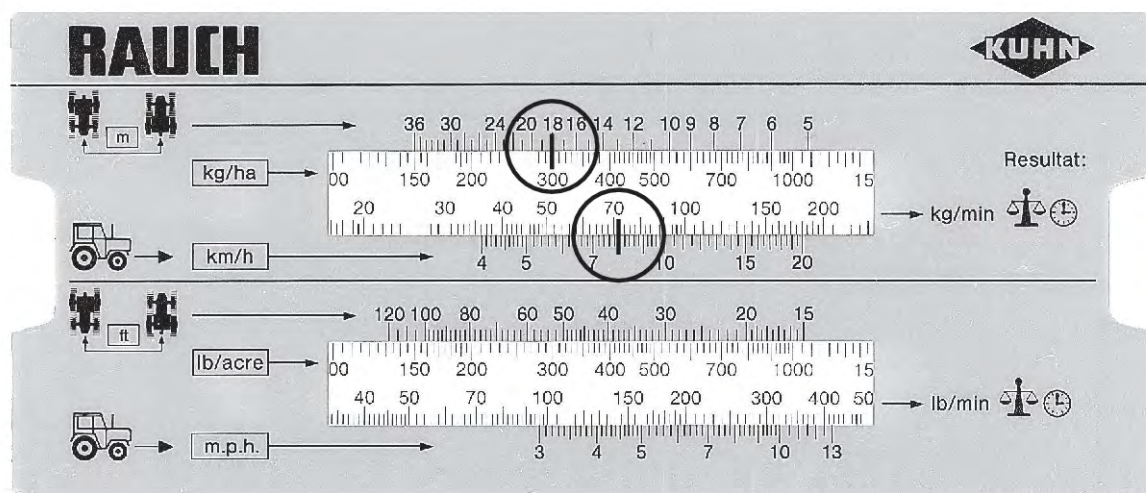
- ▶ Jazýček presuňte tak, aby sa hodnota 300 kg/ha nachádzala pod hodnotou 18 m
- ▶ Hodnotu požadovaného výstupného množstva pre oba výpusty je možné odčítať nad hodnotou rýchlosti jazdy 8 km/h.

Požadované výstupné množstvo za minútu je 72 kg/min.

Ak vykonávate skúšobné rozmetávanie iba na jednom z výpustov, celkovú hodnotu požadovaného výstupného množstva rozdeľte na polovicu.

- ▶ Vydeľte odčítanú hodnotu 2 (= počet výpustov).

Požadované výstupné množstvo pre jeden výpust je 36 kg/min.



Obr. 34: Stupnica na zistenie požadovaného výstupného množstva za minútu

Výpočet pomocou vzorca

$$\text{Požadované výstupné množstvo (kg/min)} = \frac{\text{Rýchlosť jazdy (km/h)} \times \text{Pracovná šírka (m)} \times \text{Rozmetávané množstvo (kg/ha)}}{\text{Čas odmeraný na dráhe 100 m}}$$

Výpočet pre príklad

$$\frac{8 \text{ km/h} \times 18 \text{ m} \times 300 \text{ kg/ha}}{600} = 72 \text{ kg/min}$$



Konštantné hnojenie možno dosiahnuť len pri rovnomernej rýchlosti jazdy.
Napríklad: O 10 % vyššia jazdná rýchlosť spôsobí o 10 % nižšie nahnojenie.

8.12.2 Vykonanie skúšobného rozmetávania

VAROVANIE!

Nebezpečenstvo vzniku poranení spôsobených chemikáliami

Vystupujúci rozmetávaný materiál môže spôsobiť poranenia očí a slizníc nosa.

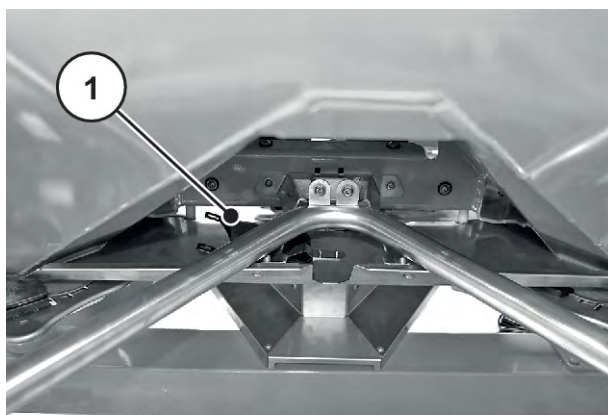
- ▶ Počas skúšobného rozmetávania noste ochranné okuliare.
- ▶ Pri manipulácii s chemikáliami dodržiavajte varovné upozornenia príslušného výrobcu. Používajte odporúčané osobné ochranné prostriedky (OOP).
- ▶ Pred skúšobným rozmetávaním musia všetky osoby opustiť nebezpečnú oblasť stroja.

Predpoklady

- Dávkovacie posúvače sú uzatvorené.
- Motor traktora je vypnutý a zaistený proti neoprávnenému zapnutiu.
- Je pripravená dostatočne veľká nádoba na zachytenie hnojiva (objemová kapacita minimálne **25 kg**).
 - Zistíte pohotovostnú hmotnosť záchytnej nádoby.
- Pripravte sklzný žľab na skúšobné rozmetávanie. Sklzný žľab na skúšobné rozmetávanie sa nachádza v strede za ochranným krytom rozmetávacieho disku.
- V zásobníku je dostatok hnojiva.
- Podľa tabuľky rozmetávania ste zistili a nastavili predvolené hodnoty nastavení pre doraz dávkovacieho posúvača, otáčky vývodového hriadeľa a trvanie skúšobného rozmetávania.



Hodnoty pre skúšobné rozmetávanie nastavte tak, aby sa počas neho rozmetalo čo možno najviac hnojiva. Čím väčšie bude množstvo, tým presnejšie bude meranie.



Obr. 35: Sklzný žľab na skúšobné rozmetávanie

[1] Poloha sklzného žľabu na skúšobné rozmetávanie



Skúšobné rozmetávanie vykonajte iba na **jednej** strane stroja. Z bezpečnostných dôvodov však namontujte **oba** rozmetávacie disky.

Vykonanie skúšobného rozmetávania (príklad na ľavej strane rozmetadla)

- ▶ Pomocou nastavovacej páky uvoľnite uzavretú maticu rozmetávacieho disku.



Obr. 36: Uvoľnenie uzavretej matice

- ▶ Rozmetávací disk vyberte z náboja.
- ▶ Bod dávkovania nastavte na hodnotu **0**.



- ▶ Sklzný žľab na skúšobné rozmetávanie zaveste pod ľavý vývod (z pohľadu v smere jazdy).



Obr. 37: Zavesenie sklzného žľabu na skúšobné rozmetávanie

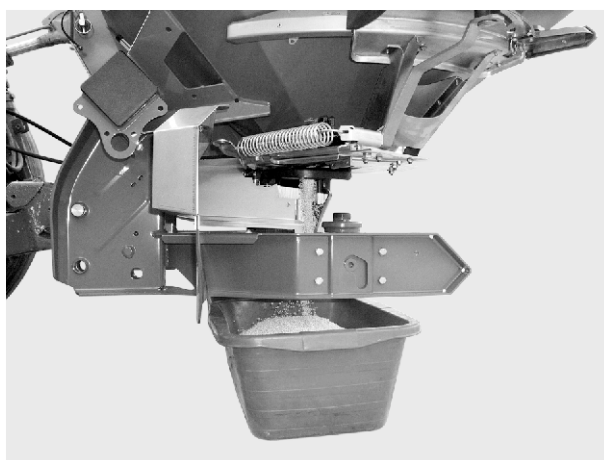
- ▶ Doraz dávkovacieho posúvača nastavte na stupnici na hodnotu uvedenú v tabuľke rozmetávania.
- ▶ Pod ľavý výpust položte záchytnú nádobu.

! VAROVANIE!

Nebezpečenstvo vzniku poranení spôsobených rotujúcimi časťami stroja

Rotujúce časti stroja (kĺbový hriadeľ, náboje) môžu zachytiť a vťahnúť časti tela alebo predmety. Kontakt s rotujúcimi časťami stroja môže viesť k narazeniam, odreninám a pomliaždeninám.

- ▶ Ak je stroj spustený, zdržiavajte sa mimo oblastí s rotujúcimi nábojmi.
- ▶ Pri otáčajúcom sa kĺbovom hriadeľi aktivujte dávkovací posúvač vždy iba zo sedadla traktora.
- ▶ V nebezpečnej oblasti stroja sa nesmú nachádzať žiadne osoby.



Obr. 38: Vykonanie skúšobného rozmetávania

- ▶ Naštartujte traktor.
- ▶ Podľa údajov uvedených v tabuľke rozmetávania nastavte počet otáčok.
- ▶ Dávkovací posúvač vľavo otvorte na určený čas skúšobného rozmetávania, urobte tak zo sedadla traktora.
- ▶ Po uplynutí tohto času znova zatvorte dávkovací posúvač.
- ▶ Odmerajte hmotnosť hnojiva (zohľadnite pritom pohotovostnú hmotnosť záchytnej nádoby).
- ▶ Porovnajte skutočné množstvo s požadovaným množstvom

Skutočné výstupné množstvo = požadované výstupné množstvo: Správne nastavený doraz rozmetávaného množstva. Ukončíte skúšobné rozmetávanie.

Skutočné výstupné množstvo < požadované výstupné množstvo: Doraz rozmetávaného množstva nastavte do vyššej polohy a zopakujte skúšobné rozmetávanie.

Skutočné výstupné množstvo > požadované výstupné množstvo: Doraz rozmetávaného množstva nastavte do nižšej polohy a zopakujte skúšobné rozmetávanie.



Pri opätovnom nastavovaní polohy dorazu rozmetávaného množstva sa môžete riadiť percentuálnou stupnicou. Ak vám chýba napr. ešte 10 % hmotnosti pre skúšobné rozmetávanie, tak doraz rozmetávaného množstva nastavte do polohy vyššej o 10 % (napr. zo 150 na 165).

Pozrite si aj časť

- ▶ Ukončíte skúšobné rozmetávanie. Vypnite motor traktora a zabezpečte ho proti neoprávnenému zapnutiu.
- ▶ Namontujte rozmetávacie disky. Dbajte na to, aby ľavé a pravé rozmetávacie disky neboli zamenené.



Čapy držiakov rozmetávacích diskov sú na ľavej a pravej strane odlišne umiestnené. Správny rozmetávací disk namontujete len vtedy, ak presne pasuje do držiaka rozmetávacieho disku.

- ▶ Opatrne nasadte uzavretú maticu (bez spriechenia).



Obr. 39: Zaskrutkovanie uzavretej matice

- ▶ Uzavretú maticu utiahnite momentom cca 38 Nm. Nepoužívajte nastavovaciu páku.



Uzavreté matice sú zvnútra rastrované, aby sa zabránilo ich samovoľnému uvoľneniu. Pri uťahovaní musí byť toto rastrovanie zreteľné. Inak je uzavretá matica opotrebovaná a je nutné ju vymeniť.

- ▶ Otáčaním rozmetávacích diskov rukou skontrolujte voľnú priechodnosť medzi rozmetávacími lopatkami a výpustom.
- ▶ Sklzný žľab na skúšobné rozmetávanie a nastavovaciu páku namontujte späť na ich určené polohy na stroji.
- ▶ **Dôležité:** Bod dávkovania prestavte späť na určenú polohu.

Skúšobné rozmetávanie je ukončené.

Výpočet pomocou vzorca

Polohu dorazu množstva je možné vypočítať aj pomocou nasledujúceho vzorca:

$$\text{Nová poloha dorazu množstva} = \frac{\text{Poloha dorazu množstva pri aktuálnom skúšobnom rozmetávaní} \times \text{Požadované výstupné množstvo}}{\text{Skutočné výstupné množstvo pri aktuálnom skúšobnom rozmetávaní}}$$

8.13 Vyprázdenie zvyškového množstva

VAROVANIE!

Nebezpečenstvo vzniku poranení spôsobených rotujúcimi časťami stroja

Rotujúce časti stroja (kĺbový hriadeľ, náboje) môžu zachytiť a vtiahnuť časti tela alebo predmety. Kontakt s rotujúcimi časťami stroja môže viesť k narazeniam, odreninám a pomliaždeninám.

- ▶ Ak je stroj spustený, zdržiavajte sa mimo oblastí s rotujúcimi nábojmi.
- ▶ Pri otáčajúcom sa kĺbovom hriadeľi aktivujte dávkovací posúvač vždy iba zo sedadla traktora.
- ▶ V nebezpečnej oblasti stroja sa nesmú nachádzať žiadne osoby.

Pre zachovanie hodnoty vášho stroja po každom použití okamžite vyprázdnite zásobník.

Pokyn týkajúci sa úplného odstránenia zvyškového množstva

Pri normálnom odstraňovaní zvyškového množstva môžu v stroji zostať malé množstvá rozmetávaného materiálu. Ak chcete vykonať úplné odstránenie zvyškového množstva (napr. na konci rozmetávacej sezóny, pri zmene rozmetávaného materiálu), tak postupujte nasledovne:

- ▶ Zásobník vyprázdnite tak, aby z neho už nevychádzal žiadny rozmetávaný materiál (normálne odstránenie zvyškového množstva).
- ▶ Vypnite motor traktora a zabezpečte ho proti neoprávnenému zapnutiu. Vytiahnite kľúč zapalovania traktora.
- ▶ Pri otvorenom dávkovacom posúvači pohybujte bodom dávkovania z jednej strany na druhú (z polohy **0** do polohy **9** a späť).
- ▶ Zvyšky hnojiva odstráňte jemným prúdom vody počas čistenia stroja. Pozrite si aj časť *10.5 Čistenie stroja*.

8.14 Odstavenie a odpojenie stroja

NEBEZPEČENSTVO!

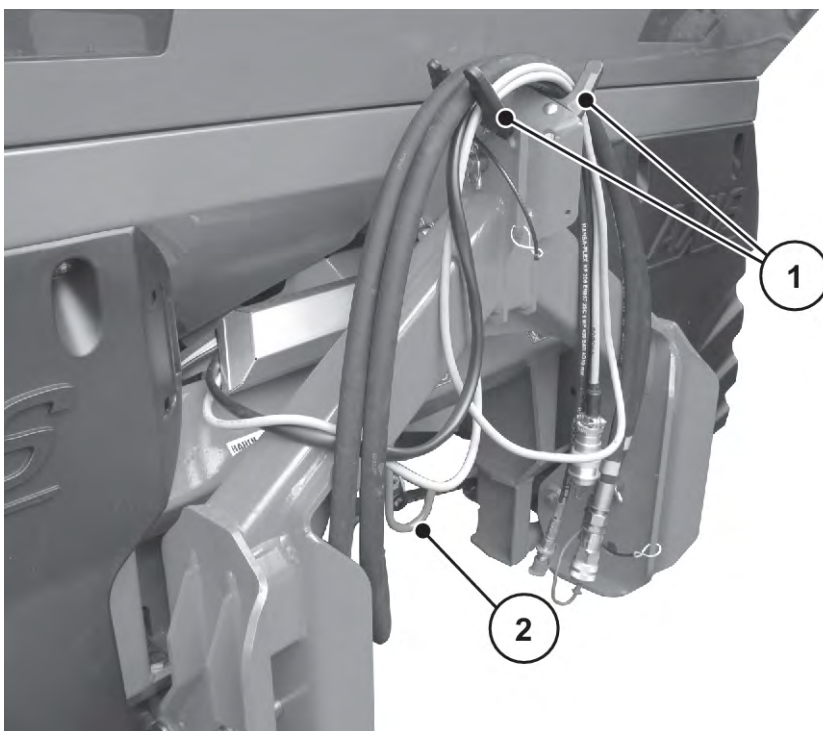
Nebezpečenstvo pomliaždenia medzi traktorom a strojom

Osobám, ktoré sa počas odstavenia alebo odpojenia zdržiavajú medzi traktorom a strojom, hrozí nebezpečenstvo vzniku smrteľných zranení.

- ▶ V nebezpečnej oblasti medzi traktorom a strojom sa nesmú nachádzať žiadne osoby.

Predpoklady na odstavenie stroja:

- Stroj odstavte na rovný a pevný podklad.
- Stroj odstavte iba s prázdny zásobníkom.
- Pred demontážou stroja odľahčite spojovacie body (dolné/horné rameno).
- Po odpojení odložte kĺbový hriadeľ, hydraulické hadice a elektrický kábel do držiakov určených na tento účel.



Obr. 40: Závesný držiak na káble a hydraulické hadice

[1] Držiak na hadice a káble

[2] Držiak kĺbového hriadeľa

9 Poruchy a možné príčiny

! VAROVANIE!

Nebezpečenstvo poranenia pri nevhodnom odstraňovaní porúch

Zanedbané alebo neodborné odstraňovanie porúch nedostatočne kvalifikovaným personálom spôsobí závažné poranenia osôb, ako aj poškodenie stroja a životného prostredia.

- ▶ Prípadné poruchy **okamžite** odstráňte.
- ▶ Poruchy odstraňujte svojpomocne iba v prípade, ak máte na tento účel príslušnú **kvalifikáciu**.

Predpoklady na odstránenie porúch:

- Vypnite motor traktora a zabezpečte ho proti neoprávnenému zapnutiu.
- Stroj položte na zem.



Pred odstraňovaním porúch dbajte najmä na varovné upozornenia uvedené v kapitolách 3 *Bezpečnosť* a 10 *Ošetrovanie a údržba*.

Porucha	Možná príčina	Opatrenie
Nerovnomerná distribúcia hnojiva	Usadeniny hnojiva na rozmetávacích diskoch, rozmetávacích lopatkách a výpustných kanáloch	Odstráňte usadeniny hnojiva
	Dávkovacie posúvače sa neotvárajú úplne	Skontrolujte funkciu dávkovacích posúvačov
	Nesprávne nastavený bod dávkovania	Opravte nastavenie bodu dávkovania
Príliš veľa hnojiva v stope traktora	Poškodené rozmetávacie lopatky a výstupy	Poškodené diely ihneď vymeňte
	Hnojivo má hladší povrch ako hnojivo testované pre tabuľku rozmetávania.	Nastavte neskorší bod dávkovania (napr. zo 4 na 5)
	Príliš nízky počet otáčok vývodového hriadeľa	Upravte počet otáčok

Porucha	Možná príčina	Opatrenie
Príliš veľa hnojiva v stope traktora	Poškodené rozmetávacie lopatky a výstupy	Poškodené diely ihneď vymeňte
	Hnojivo má hladší povrch ako hnojivo testované pre tabuľku rozmetávania.	Nastavte neskorší bod dávkovania (napr. zo 4 na 5)
	Príliš nízky počet otáčok rozmetávacieho disku	Upravte počet otáčok
Príliš veľa hnojiva v prekrývanej oblasti	Hnojivo má drsnejší povrch ako hnojivo testované pre tabuľku rozmetávania.	Nastavte skorší bod dávkovania (napr. z 5 na 4)
	Príliš vysoký počet otáčok vývodového hriadeľa	Upravte počet otáčok
Príliš veľa hnojiva v prekrývanej oblasti	Hnojivo má drsnejší povrch ako hnojivo testované pre tabuľku rozmetávania.	Nastavte skorší bod dávkovania (napr. z 5 na 4)
	Príliš vysoké otáčky rozmetávacieho disku	Upravte počet otáčok

Porucha	Možná príčina	Opatrenie
Rozmetadlo dávkuje z jednej strany vyššie rozmetávané množstvo. Zásobník sa pri normálnom rozmetávaní vyprázdňuje nerovnomerne.	Spriečenie zrn nad miešadlom	<ul style="list-style-type: none"> • Na príslušnej strane odstráňte hnojivo až po ochrannú mrežu. • Pomocou vhodnej drevenej tyče rozbite spriečenie zrn cez očká v ochrannej mreži.
	Upchatý výpust	<ul style="list-style-type: none"> • Pozrite si časť Upchatia dávkovacích otvorov
	Nesprávne nastavený dávkovací posúvač	<ul style="list-style-type: none"> • Vykonajte vyprázdnenie zvyškového množstva. • Skontrolujte nastavenie dávkovacieho posúvača. Pozrite si časť <i>10.9 Úprava nastavení dávkovacieho posúvača</i>
	Porucha miešadla	<ul style="list-style-type: none"> • Na príslušnej strane odstráňte hnojivo až po ochrannú mrežu. • Pri otvorenom dávkovacom posúvači rozbite pomocou vhodnej drevenej tyče spriečenie zrn cez očká v ochrannej mreži, a tým cez výpusty odstráňte zostávajúce hnojivo. • Skontrolujte funkciu pohonu miešadla. Pozrite si časť <i>10.7 Kontrola pohonu miešadla</i>

Porucha	Možná príčina	Opatrenie
Prívod hnojiva k rozmetávaciemu disku je nerovnomerný	Spriečenie zrn nad miešadlom	<ul style="list-style-type: none"> • Na príslušnej strane odstráňte hnojivo až po ochrannú mrežu. • Pomocou vhodnej drevenej tyče rozbite spriečenie zrn cez očka v ochrannej mreži.
	Upchatý výpust	<ul style="list-style-type: none"> • Pozrite si časť Upchatia dávkovacích otvorov
	Porucha miešadla	<ul style="list-style-type: none"> • Na príslušnej strane odstráňte hnojivo až po ochrannú mrežu. • Pri otvorenom dávkovacom posúvači rozbite pomocou vhodnej drevenej tyče spriečenie zrn cez očka v ochrannej mreži, a tým cez výpusty odstráňte zostávajúce hnojivo. • Skontrolujte funkciu pohonu miešadla. Pozrite si časť <i>10.7 Kontrola pohonu miešadla</i>
Rozmetávacie disky sa chvejú.		<ul style="list-style-type: none"> ▶ Skontrolujte pevné osadenie a závitý uzavretých matíc.
Dávkovací posúvač sa neotvára.	Dávkovací posúvač sa ťažko pohybuje.	<ul style="list-style-type: none"> ▶ Skontrolujte pohyblivosť posúvača, páky a kĺbov a v prípade potreby ju zlepšite. ▶ Skontrolujte ťažnú pružinu.
	Redukčná záslepka na hadicovej prípojke zásuvnej spojky je znečistená.	<ul style="list-style-type: none"> ▶ Vyčistite redukčnú záslepku na hadicovej prípojke zásuvnej spojky.
Dávkovací posúvač sa otvára príliš pomaly.	Dávkovací posúvač sa ťažko pohybuje.	<ul style="list-style-type: none"> ▶ Vyčistite škrtiacu záslepku. ▶ Nahradte škrtiacu záslepku 0,7 mm záslepkou 1,0 mm. <ul style="list-style-type: none"> ▷ Záslepka sa nachádza na hadicovej prípojke zásuvnej spojky.

Porucha	Možná príčina	Opatrenie
Miešadlo nefunguje.	Pohon miešadla je pokazený	Skontrolujte pohon miešadla. Pozrite si časť <i>10.7 Kontrola pohonu miešadla</i>
Upchatie dávkovacích otvorov: <ul style="list-style-type: none"> • hrudami hnojiva • vlhkým hnojivom • inými nečistotami (lístie, slama, zvyšky vriec) 	Upchatia	<ul style="list-style-type: none"> ▶ odstavte traktor, vyťahnite kľúč zo zapalovania, odpojte prívod prúdu, ▶ Otvorte dávkovací posúvač. ▶ Príslušne umiestnite záchytnú nádobu. ▶ Odmontujte rozmetávacie disky. ▶ Výpust zdola vyčistite pomocou drevenej palice alebo nastavovacej páky a prerazte dávkovací otvor. ▶ Zo zásobníka odstráňte cudzie predmety. ▶ Namontujte rozmetávacie disky, zatvorte dávkovací posúvač
Rozmetávacie disky sa neotáčajú alebo sa po zapnutí náhle zastavia.	Pri použití kĺbového hriadeľa s poistkou so strižným kolíkom: <ul style="list-style-type: none"> • Poškodená poistka so strižným kolíkom 	<ul style="list-style-type: none"> • Skontrolujte poistku so strižným kolíkom a v prípade potreby ju vymeňte (na tento účel si pozrite návod na obsluhu od výrobcu kĺbového hriadeľa).

10 Ošetrovanie a údržba

10.1 Bezpečnosť



Dbajte na varovné upozornenia uvedené v kapitole 3 *Bezpečnosť*

Dodržiavajte **najmä pokyny** v odseku 3.8 *Ošetrovanie a údržba*

Dodržiavajte najmä nasledujúce pokyny:

- Zváracie práce a práce na elektrickom a hydraulickom systéme smú vykonávať iba odborne kvalifikovaní pracovníci.
- Pri prácach na zdvihnutom stroji hrozí **nebezpečenstvo prevrátenia**. Stroj vždy zaistíte pomocou vhodných podpier.
- Pri dvíhaní stroja pomocou zdvíhacieho zariadenia vždy používajte **obe** závesné oká v zásobníku.
- Na dieloch ovládaných cudzou silou hrozí **riziko pomliaždenia a amputácie**. Pri údržbe dbajte na to, aby sa v oblasti pohyblivých dielov nenachádzali žiadne osoby.
- Náhradné diely musia zodpovedať minimálnym technickým požiadavkám, ktoré stanovil výrobca. To je zaručené iba pri originálnych náhradných dieloch.
- Pred vykonávaním akýchkoľvek čistiacich, údržbových a servisných prác, ako aj pred odstraňovaním porúch vypnite motor traktora, vyťahnite kľúč zapalovania a počkajte na úplné zastavenie všetkých pohyblivých dielov stroja.
- Pri ovládaní stroja prostredníctvom ovládacej jednotky môžu vzniknúť ďalšie riziká a nebezpečenstvá vyplývajúce z dielov ovládaných inými zariadeniami.
 - Odpojte prívod prúdu medzi traktorom a strojom.
 - Odpojte elektrický napájací kábel od batérie.
- Opravy smie vykonávať **IBA kvalifikovaný a autorizovaný špeciálny servis**.

■ Plán údržby

Úloha	Pred prevádzkou	Po prevádzke	Po prvých X hodinách	Po prvých X hodinách	Každých X hodín	Každých X hodín	Každých X hodín	Každých X hodín	Každých X hodín	Každých X dní	Ročne	Každých X rokov	Na začiatku sezóny	Na konci sezóny
Hodnota (X)			10	100	30	50	50	100	150	6		6		
Čistenie														
Čistenie		X												
Mazanie														

Úloha	Pred prevádzkou	Po prevádzke	Po prvých X hodinách	Po prvých X hodinách	Každých X hodín	Každých X hodín	Každých X hodín	Každých X hodín	Každých X hodín	Každých X dní	Ročne	Každých X rokov	Na začiatku sezóny	Na konci sezóny
Hodnota (X)			10	100	30	50	50	100	150	6		6		
Náboj rozmetávacieho disku								X					X	
Rozmetadlo s váhou						X							X	
Gulové čapy horného a dolného ramena						X							X	
Prestavovanie bodu dávkovania							X						X	
Kíby, puzdrá						X							X	
Kontrola														
Diely podliehajúce opotrebovaniu								X					X	
Závitové spojenia	X		X		X								X	
Kontrola závitového spojenia väziacich komôr									X				X	
Zablokovanie ochrannej mreže	X					X								
Poloha náboja rozmetávacieho disku				X										X
Pohon miešadla	X													
Rozmetávacie lopatky	X					X								
Nastavenie dávkovacích posúvačov				X									X	
Nastavenie bodu dávkovania							X						X	
Hydraulické hadice	X					X							X	
Hydraulický motor	X									X			X	
Tlakový filter											X			
Výmena														

Úloha	Pred prevádzkou	Po prevádzke	Po prvých X hodinách	Po prvých X hodinách	Každých X hodín	Každých X hodín	Každých X hodín	Každých X hodín	Každých X hodín	Každých X dní	Ročne	Každých X rokov	Na začiatku sezóny	Na konci sezóny
Hodnota (X)			10	100	30	50	50	100	150	6		6		
<i>Hydraulické hadice</i>												X		

10.2 Používanie nástupného schodíka

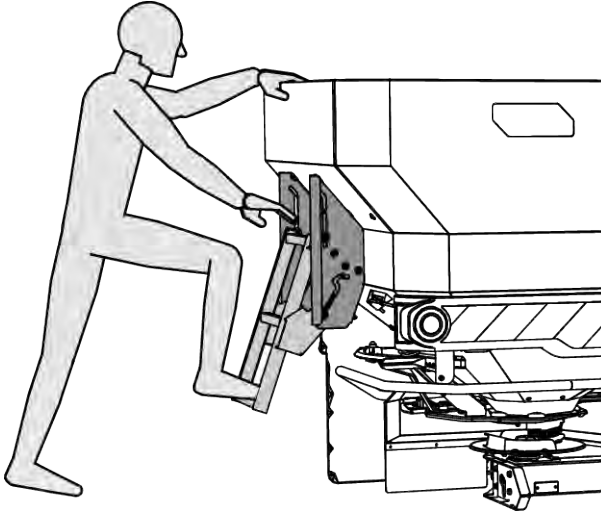
10.2.1 Bezpečnosť

Ak pri odstraňovaní porúch musíte vstúpiť do zásobníka, počítajte s dodatočnými ohrozeniami.

Pri používaní nástupného schodíka postupujte so zvýšenou opatrnosťou. Pracujte veľmi starostlivo a nezabúdajte na prípadné nebezpečenstvá. Pozrite si časť *Kapitola 10.1 - Bezpečnosť - Strana 87*

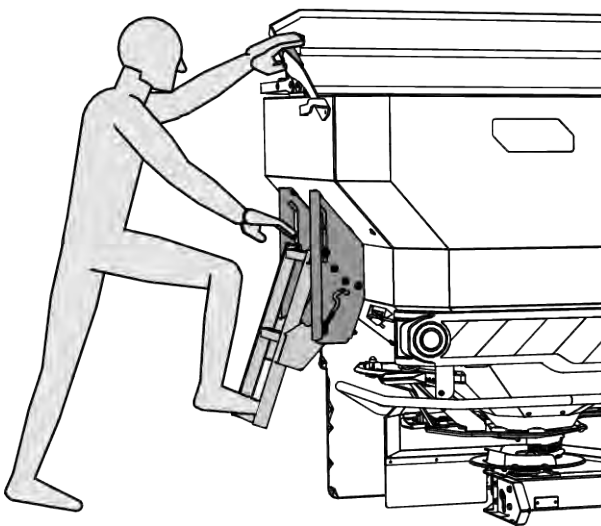
Dodržiavajte najmä nasledujúce pokyny:

- Vypnite motor traktora a počkajte, kým sa úplne nezastavia všetky pohyblivé diely stroja.
 - Kľúč zapalovania si vezmite so sebou.
- Nástupný schodík používajte len pri stroji spustenom nadol.
- Nástupný schodík používajte iba vtedy, keď je zaistený a vyklopený.
- Do zásobníka nevstupujte cez kryciu plachtu zásobníka.
- Ak stroj nie je vybavený plachtou na zakrytie zásobníka, tak pre bezpečné vystúpenie sa pridrižiate bočnej steny zásobníka.



Obr. 41: Lezenie bez plachty na zakrytie zásobníka

- Ak je stroj vybavený plachtou na zakrytie zásobníka, tak na bezpečné vystupovanie používajte držadlo na plachte na zakrytie zásobníka.



Obr. 42: Lezenie s plachtou na zakrytie zásobníka

- Vstupujte len do prázdneho zásobníka



⚠ NEBEZPEČENSTVO!

Nebezpečenstvo vzniku zranení spôsobených pohyblivými dielmi v zásobníku

V zásobníku sa nachádzajú pohyblivé diely.

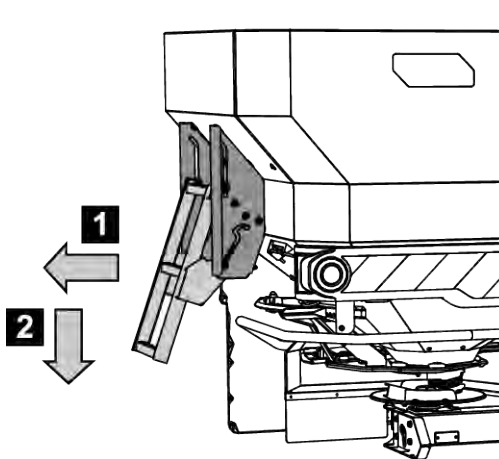
Pri rotujúcom miešadle môžu vzniknúť poranenia na rukách a nohách.

- ▶ Vypnite miešadlo
- ▶ Do zásobníka vstupujte **iba** s cieľom odstránenia porúch
- ▶ Ochrannú mrežu otvárajte **iba** na účely vykonania údržbových prác alebo pri poruchách

10.2.2 Vyklopenie nástupného schodíka

Pred vyklopením nástupného schodíka:

- ✓ Vypnutie vývodového hriadeľa
- ✓ Vypnite motor traktora
- ✓ Spustíte rozmetadlo hnojiva
- ▶ Nástupný schodík uchopením za jeho dolnú časť nadvihnite a vyklopte ho smerom von.



Obr. 43: Vyklopenie nástupného schodíka

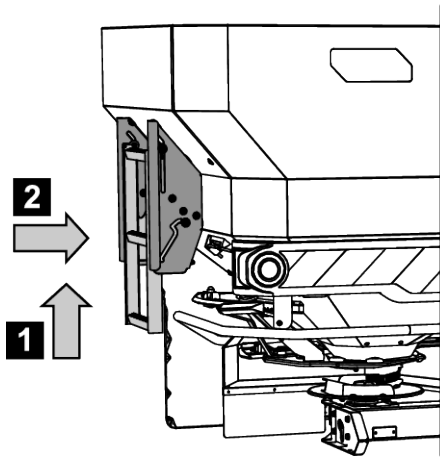
- ▶ Nástupný schodík vo vyklopenej polohe bezpečne zaistite.

10.2.3 Sklopenie nástupného schodíka

Pred každou jazdou a pri rozmetávaní:

- ✓ Sklopenie nástupného schodíka

- ▶ Nástupný schodík uchopením za jeho dolnú časť nadvihnite a sklopte ho smerom dnu.



Obr. 44: Nástupný schodík v sklopenej polohe

- ▶ Nástupný schodík v sklopenej polohe bezpečne zaistite.

10.3 Diely podliehajúce opotrebovaniu a skrutkové spoje

10.3.1 Kontrola dielov podliehajúcich opotrebovaniu

■ *Diely podliehajúce opotrebovaniu*

Medzi diely podliehajúce opotrebovaniu patria: **rozmetávacie lopatky, hlava miešadla, výpust, hydraulické hadice** a všetky plastové diely.

Plastové diely podliehajú aj počas bežného rozmetávania určitému starnutiu. Medzi plastové diely patrí napríklad **zablokovanie ochrannej mreže, ojnica**.

- Diely podliehajúce opotrebovaniu pravidelne kontrolujte.

Tieto diely vymeňte pri viditeľných známkach opotrebovania, deformácii, dierach alebo prejavoch starnutia. V opačnom prípade spôsobia nesprávne rozmetávanie.

Životnosť dielov podliehajúcich opotrebovaniu je okrem iného závislá od použitého rozmetávaného materiálu.

10.3.2 Kontrola skrutkových spojov

■ *Závitové spojenia*

Závitové spojenia sú z výroby utiahnuté potrebným ťahovacím momentom a zaistené. Pri vibráciách a otrasoch, predovšetkým v úvodných hodinách prevádzky, môže dôjsť k uvoľneniu závitových spojení.

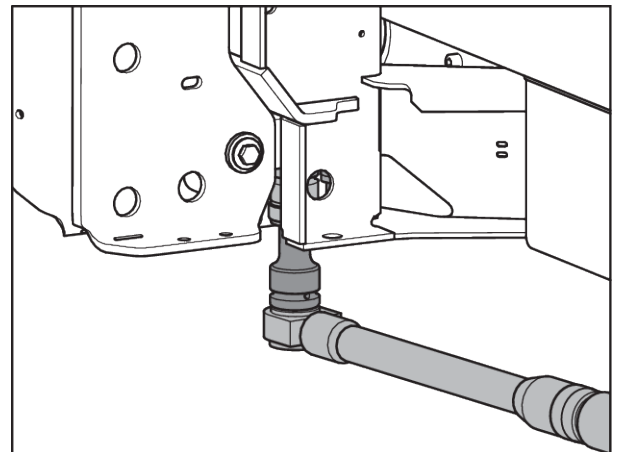
- ▶ Skontrolujte pevnosť všetkých závitových spojení.
Niektoré konštrukčné diely sú namontované pomocou samoistiacich matíc.
- ▶ Pri montáži týchto konštrukčných dielov vždy používajte nové samoistiace matice.

10.3.3 Kontrola skrutkových spojení vážiacich komôr

■ Kontrola závitového spojenia vážiacich komôr

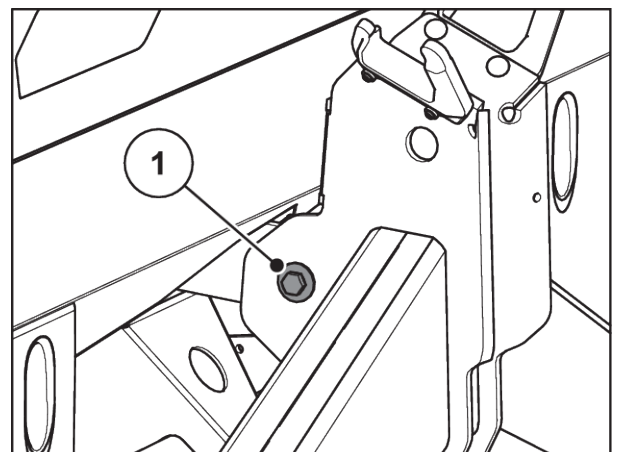
Stroj je vybavený 2 vážiacimi komorami a jednou ťahacou tyčou. Tieto komponenty sú upevnené prostredníctvom závitových spojení.

- ▶ Pomocou momentového kľúča pevne utiahnite závitové spojenie (ťahovací moment = **300 Nm**).



Obr. 45: Upevnenie vážiacej komory (v smere jazdy vľavo)

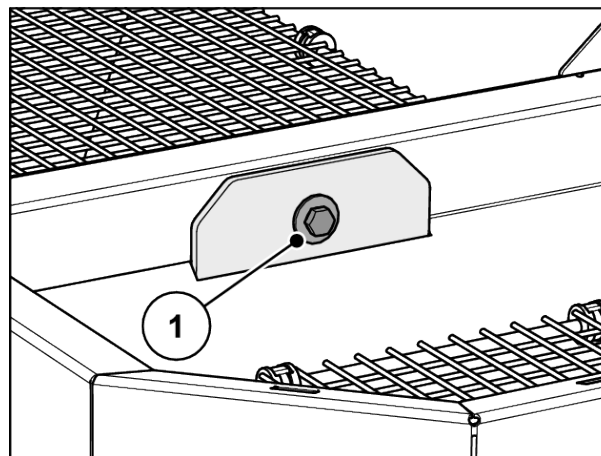
- ▶ Pomocou momentového kľúča pevne utiahnite závitové spojenie [1] (ťahovací moment = **65 Nm**).



Obr. 46: Upevnenie ťahacej tyče na vážiacom ráme

- ▶ Pomocou momentového kľúča pevne utiahnite závitové spojenie [1] (uťahovací moment = **65 Nm**).

Závitové spojenia sú pevne utiahnuté.



Obr. 47: Upevnenie ťahacej tyče v zásobníku



Po utiahnutí závitových spojení pomocou momentového kľúča znovu vykonajte tarovanie systému váženia. Dodržiavajte pritom pokyny uvedené v kapitole **Tarovanie váhy** návodu na obsluhu obslužnej jednotky.

10.4 Otvorenie ochrannej mreže v zásobníku

■ Zablokovanie ochrannej mreže

! VAROVANIE!

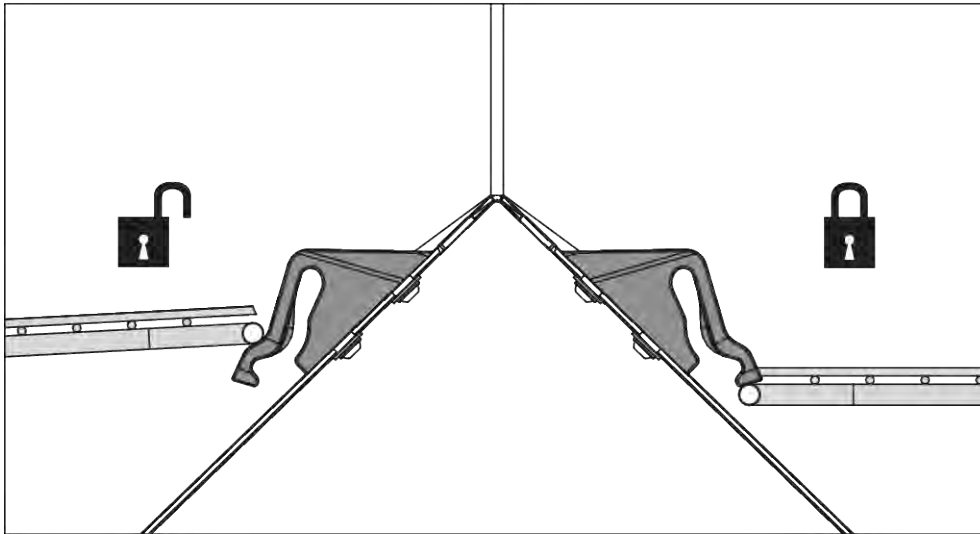
Nebezpečenstvo zranenia v dôsledku pohyblivých dielov v zásobníku

V zásobníku sa nachádzajú pohyblivé diely.

Pri uvedení do prevádzky a prevádzke stroja môže dôjsť k zraneniam na rukách a nohách.

- ▶ Pred uvedením do prevádzky a prevádzkou stroja bezpodmienečne namontujte a zablokujte ochrannú mrežu.
- ▶ Ochrannú mrežu otvárajte **iba** kvôli údržbovým prácam alebo pri poruchách.

Zablokovanie ochranných mreží sa vykonáva mechanicky, bez použitia nástrojov.

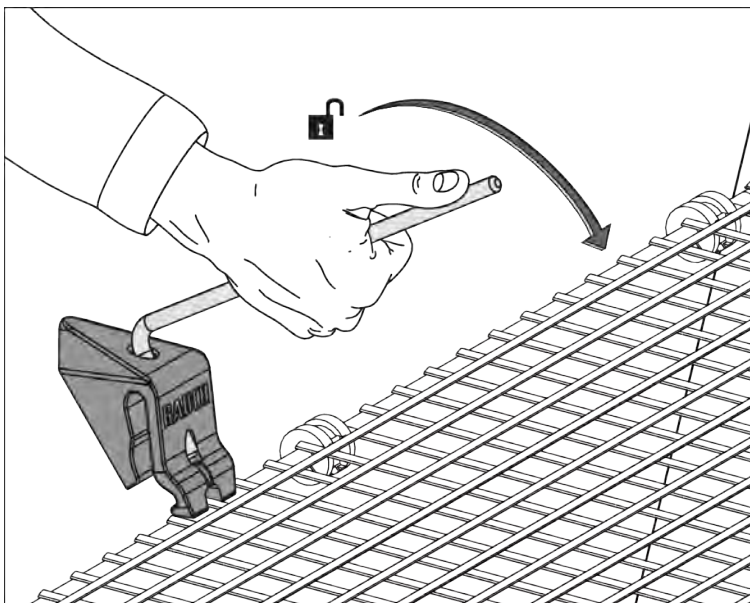


Obr. 48: Otvorené/zatvorené zablokovanie ochrannej mreže

Pre zabránenie neúmyselnému otvoreniu ochrannej mreže môžete zablokovanie ochrannej mreže uvoľniť len pomocou náradia (napr. nastavovacej páky).

Predpoklady:

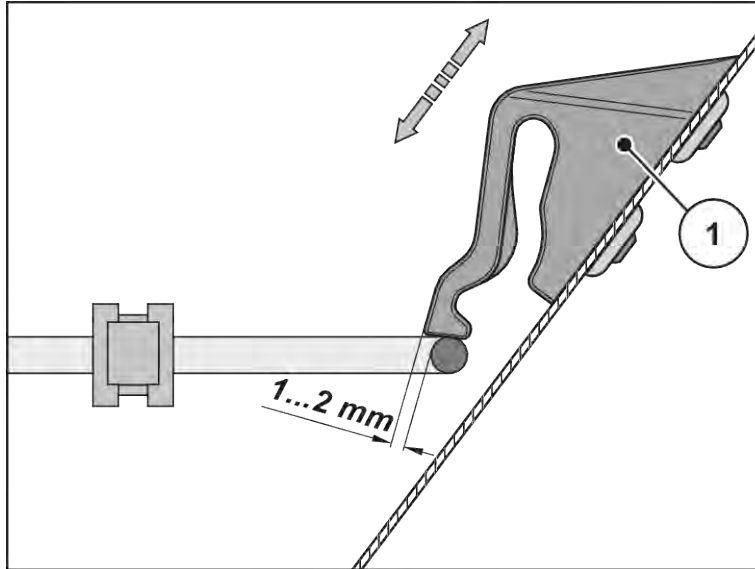
- Spustíte stroj nadol.
- Vypnete motor traktora. Vytiahnete kľúč zapalovania.



Obr. 49: Otvorenie zablokovania ochrannej mreže

Kontrola zablokovania ochrannej mreže

- ▶ Pravidelne vykonávajte kontroly funkčnosti zablokovania ochrannej mreže.
- ▶ Chybné zablokovania ochrannej mreže okamžite vymeňte.
- ▶ V prípade potreby presunutím zablokovania ochrannej mreže [1] smerom nadol/nahor skorigujte nastavenie.



Obr. 50: Mierka na kontrolu funkčnosti zablokovania ochrannej mreže

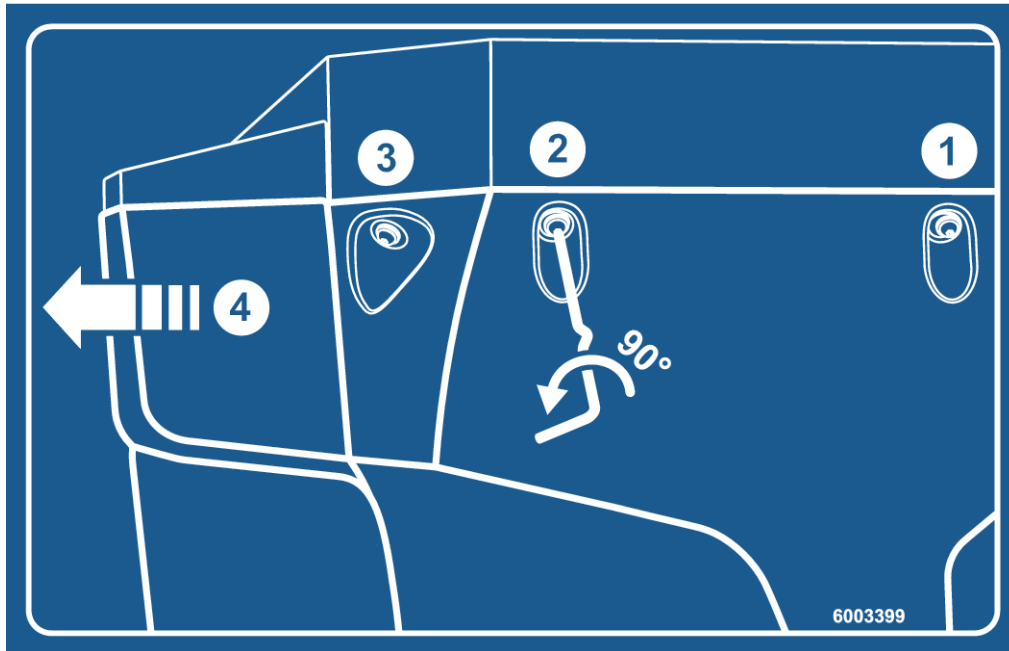
10.5 Čistenie stroja

■ Čistenie

- ▶ Vyklopte ochranné mreže v zásobníku (pozrite si kapitolu *Zablokovanie ochrannej mreže*).
- ▶ Výpustné kanály a oblasť vedenia posúvača čistite len zdola.
- ▶ Naolejované stroje čistite len na umývacích miestach s odľučovačom oleja.
- ▶ Pri vysokotlakovom čistení nikdy nesmerujte prúd vody priamo na výstražné piktogramy, elektrické prístroje, hydraulické konštrukčné diely ani klzné ložiská.
- ▶ Po vyčistení odporúčame **suchý** stroj, **najmä rozmetávacie lopatky s povrchovou úpravou a diely z ušľachtilej ocele**, ošetriť ekologickým prostriedkom na ochranu pred koróziou.
 - ▷ U vášho autorizovaného zmluvného predajcu si objednajte vhodnú leštiacu súpravu na ošetrovanie hrdzavých miest.

10.5.1 Demontáž lapača nečistôt

- ▶ Použite páku na nastavenie stroja.
 - ▷ Pozrite si časť Obr. 26 Poloha nastavovacej páky AXIS xx.2



Obr. 51: Nálepka s pokynom pre lapač nečistôt

- ▶ Otvorte 3 rýchlozávery ľavého a pravého lapača nečistôt.
- ▶ Lapač nečistôt posuňte von.
- ▶ Odstavte lapač nečistôt a bezpečne ho uskladnite.

10.5.2 Montáž lapača nečistôt

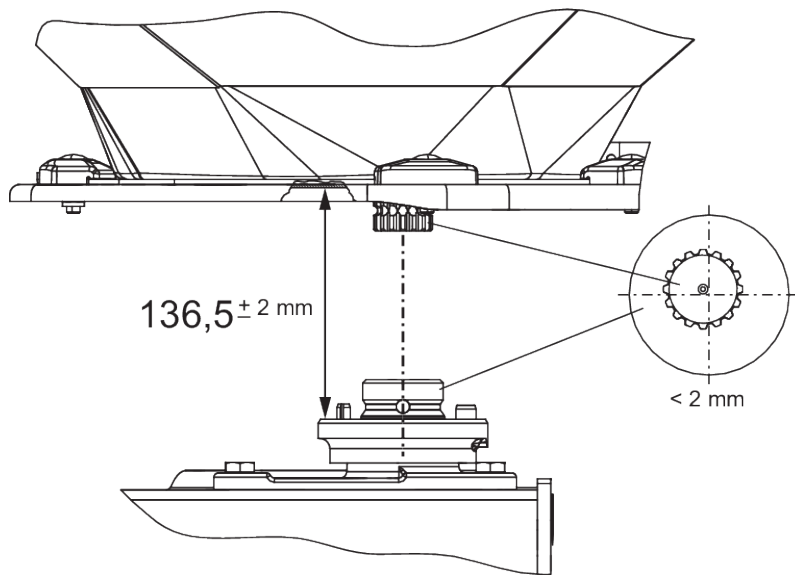
- ▶ Lapač nečistôt na bočnej strane zasuňte smerom dovnútra tak, aby došlo k jeho zaisteniu v uchytí.
- ▶ Pomocou nastavovacej páky stroja pevne zaskrutkujte 3 rýchlozávery ľavého a pravého lapača nečistôt
- ▶ Nastavovaciu páku znovu umiestnite do príslušného držiaka

10.6 Kontrola polohy náboja rozmetávacieho disku

■ Poloha náboja rozmetávacieho disku

- Mazivo: Grafitový tuk

Rozmetávací disk musí byť vycentrovaný presne pod miešadlom.



Obr. 52: Kontrola polohy náboja rozmetávacieho disku

Predpoklady:

- Rozmetávacie disky sú odmontované (pozri *Poloha náboja rozmetávacieho disku*).

Kontrola vycentrovania:

- ▶ Skontrolujte vycentrovanie náboja rozmetávacieho disku a miešadla pomocou vhodného nástroja (napr. pravítka, uhlomera).

Osky náboja rozmetávacieho disku a miešadla musia byť v jednej rovine. Je povolená maximálna vzájomná odchýlka 2 mm.

Kontrola odchýlky:

- ▶ Odmerajte odchýlku horného okraja náboja rozmetávacieho disku od spodného okraja miešadla.
 - ▷ Odchýlka musí byť **136,5 mm** (povolená tolerancia ± 2 mm).



Ak je táto tolerancia prekročená, obráťte sa na svojho predajcu, resp. špecializovaný servis

■ **Náboj rozmetávacieho disku**

- Mazivo: Grafitový tuk

10.7 Kontrola pohonu miešadla

■ **Pohon miešadla**

- Mazivo: Vazelína/olej



Existuje **ľavé** a **pravé** miešadlo. Obe miešadlá vždy rotujú rovnakým smerom ako rozmetávacie disky.

Aby bolo zaručené rovnomerné roznášanie hnojiva, musí miešadlo pracovať so stálym počtom otáčok:

- Počet otáčok miešadla: 15 - 20 ot./min.

Miešadlo vyžaduje odpor granulového hnojiva, aby bol dosiahnutý správny počet otáčok. Pri prázdnom zásobníku je teda možné, že aj neporušené miešadlo nebude schopné dosiahnuť správny počet otáčok alebo bude počet otáčok kolísat'.

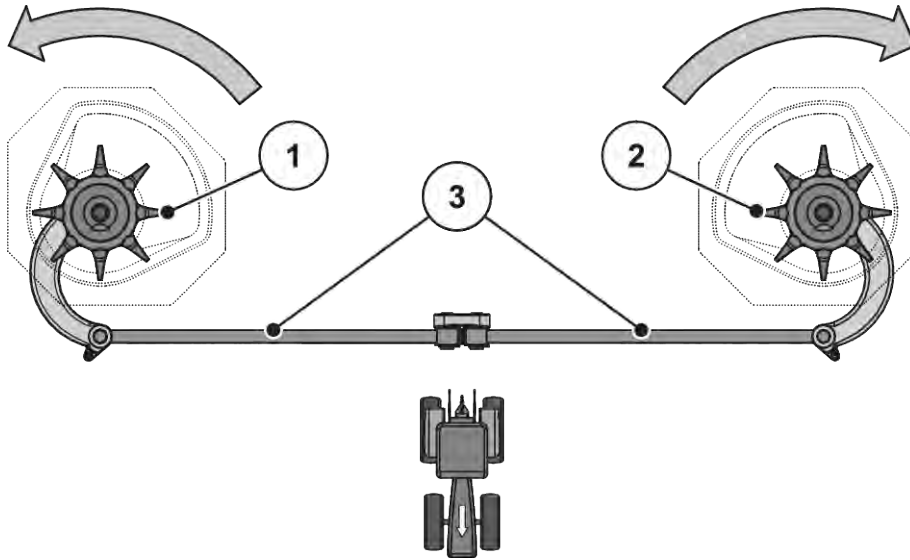
Ak **pri naplnenom zásobníku** leží počet otáčok mimo tohto rozsahu, musia sa na miešadle skontrolovať prípadné chyby alebo opotrebovanie.

Kontrola funkcie miešadla

Predpoklady:

- ✓ Traktor je vypnutý
- ✓ Kľúč je vytiahnutý zo zapalovania
- ✓ Stroj je odstavený na pevnom podklade

► Kontrola ojníc



Obr. 53: Kontrola pohonu miešadla

[[1]] Pravá hlava miešadla (v jazdnom smere)
 [[2]] Ľavá hlava miešadla (v jazdnom smere)

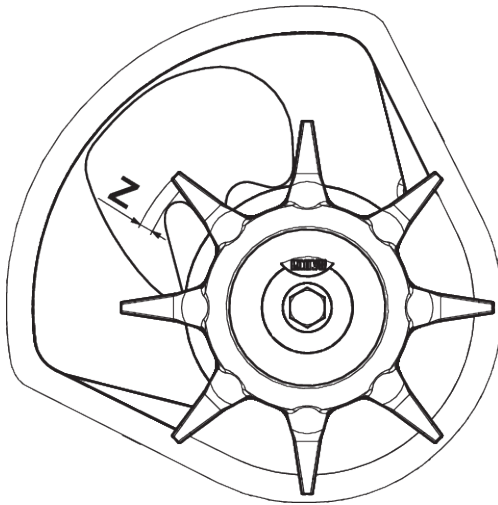
[[3]] Ojnice
 [] Šípky: Smer otáčania rozmetávacích diskov

- ▷ Ojnice nesmú vykazovať žiadne trhliny ani iné poškodenia
- ▷ Kontrola opotrebovania kĺbového uloženia
- ▷ Skontrolujte funkciu všetkých bezpečnostných prvkov na kĺbových miestach
- Rukou otočte hlavu miešadla **v smere otáčania rozmetávacieho disku**. Pozri Obr. 53 Kontrola pohonu miešadla.
 - ▷ Hlava miešadla sa musí dať otáčať
 - Ak nie je možné hlavu miešadla otočiť, vymeňte hlavu miešadla.*
- Rukou alebo pomocou pásového kľúča na olejové filtre silno otočte hlavu miešadla **proti smeru otáčania rozmetávacieho disku**. Pozri Obr. 53 Kontrola pohonu miešadla
 - ▷ Hlava miešadla sa musí uzamknúť
 - Ak je možné hlavu miešadla otočiť, vymeňte hlavu miešadla.*

Ak nie je možné počas kontroly zistiť žiadne príčiny, obráťte sa s ďalšími skúškami na špecializovaný servis.

Kontrola opotrebovania alebo poškodenia hlavy miešadla

- ▶ Skontrolujte výskyt opotrebovania na kolíkoch hlavy miešadla



Obr. 54: Rozsah opotrebovania hlavy miešadla

Dĺžka kolíkov nesmie prekročiť rozsah opotrebovania ($Z = 9 \text{ mm}$).

Kolíky nesmú byť ohnuté.

10.8 Výmena rozmetávacích lopatiek

■ Rozmetávacie lopatky



Výmenou opotrebovaných rozmetávacích lopatiek poverte **len** vášho predajcu, resp. váš špecializovaný servis.

Predpoklad:

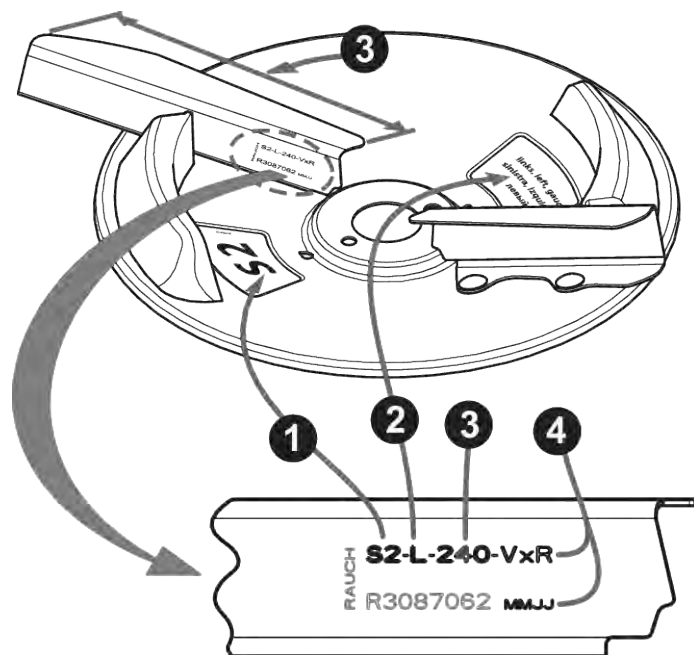
- Rozmetávacie disky sú odmontované (pozrite si odsek „Montáž a demontáž rozmetávacích diskov“)

OZNAMENIE!

Používanie zhodných typov rozmetávacích lopatiek

Typ a veľkosť rozmetávacích lopatiek sú prispôsobené príslušnému rozmetávaciemu disku. Nesprávne rozmetávacie lopatky môžu spôsobiť škody na stroji a životnom prostredí.

- ▶ Namontujte IBA rozmetávacie lopatky schválené pre príslušný rozmetávací disk.
- ▶ Porovnajte nápisy na rozmetávacích lopatkách. Typ a veľkosť novej a starej rozmetávacej lopatky sa musia zhodovať.



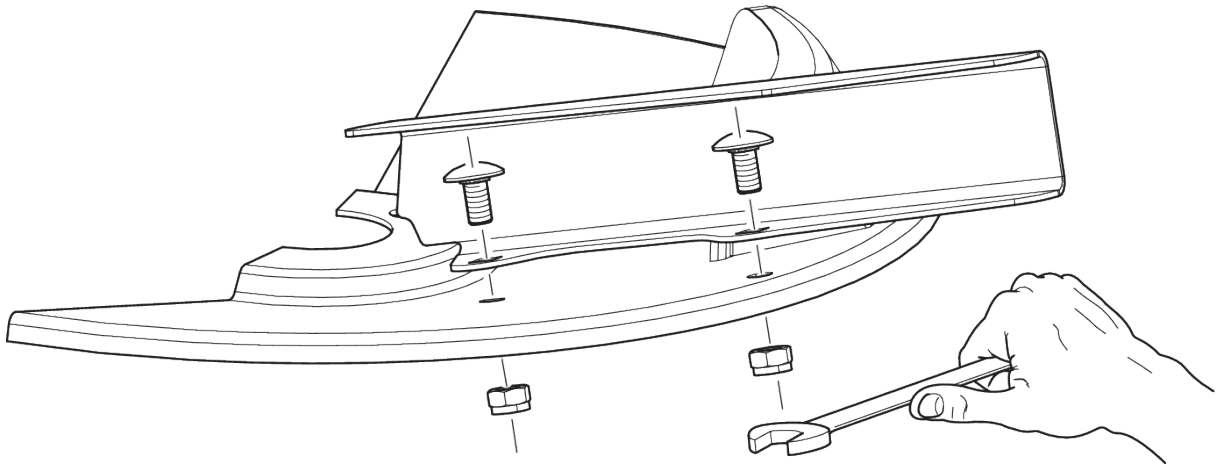
Obr. 55: Označenie rozmetávacej lopatky

- [1] Typ rozmetávacieho disku
- [2] Strana rozmetávania

- [3] Dĺžka rozmetávacích lopatiek
- [4] Povrchová úprava

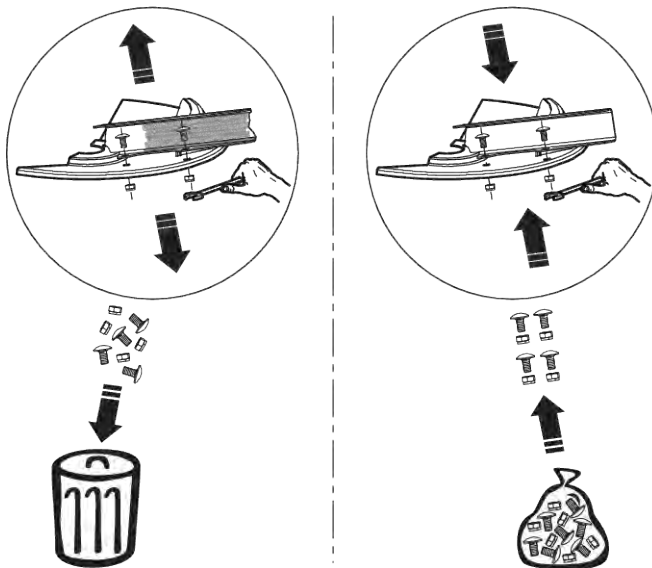
Výmena rozmetávacích lopatiek

- Povoľte samoistiace matice na rozmetávacej lopatke, ktorú následne odmontujte.



Obr. 56: Povoľenie skrutiek rozmetávacích lopatiek

- Novú rozmetávaciu lopatku nasadíte na rozmetávací disk. Dbajte pritom na správny typ rozmetávacej lopatky.
- Priskrutkujte rozmetávacie lopatky (uťahovací moment: **20 Nm**). Na tento účel **vždy používajte nové samoistiace matice**.



Obr. 57: Použite nové samoistiace matice

10.9 Úprava nastavení dávkovacieho posúvača

■ Nastavenie dávkovacích posúvačov

Pred každým obdobím rozmetávania, v prípade potreby aj počas neho, skontrolujte nastavenia obidvoch dávkovacích posúvačov, aby bolo zabezpečené ich plynulé otváranie.

! VAROVANIE!

Nebezpečenstvo pomliaždenia a amputácie spôsobenej dielmi ovládanými inou silou

Pri prácach na dieloch ovládaných inou silou (prestavovacia páka, dávkovací posúvač) hrozí nebezpečenstvo pomliaždenia a amputácie.

Pri všetkých nastavovacích prácach dávajte pozor na miesta pri otvore dávkovača a dávkovacom posúvači, kde hrozí riziko amputácie.

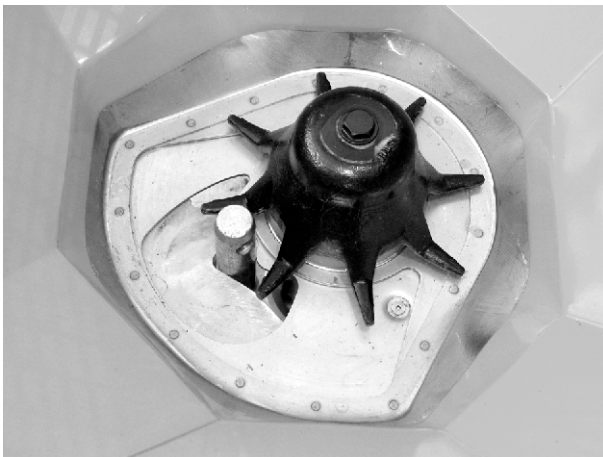
- ▶ Vypnutie motora traktora
- ▶ Vytiahnite kľúč zapalovania
- ▶ Odpojte prívod prúdu medzi traktorom a strojom
- ▶ Počas nastavovacích prác nikdy neaktivujte hydraulický dávkovací posúvač

Predpoklady:

- Mechanika sa musí voľne pohybovať
- Variant K: vratná pružina je odpojená
- Hydraulický valec je odpojený

Kontrola (príklad ľavá strana stroja)

- ▶ Do stredu dávkovacieho otvoru zasuňte čap dolného ramena s priemerom **28 mm**.

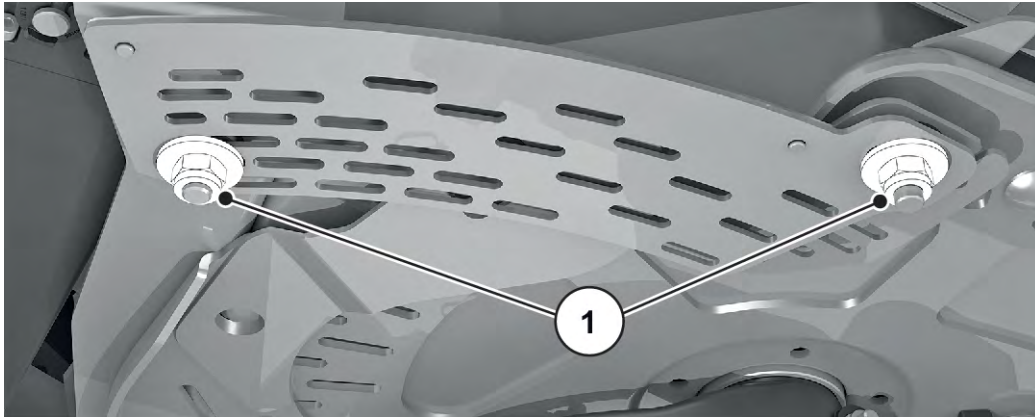


Obr. 58: Čap dolného ramena v dávkovacom otvore

- ▶ Dávkovací posúvač pritlačte na čap a zaistite ho v tejto polohe dotiahnutím fixačnej skrutky.
Doraz na spodnom stupnicovom oblúku (dávkovacia stupnica) je nastavený na hodnote 85 na stupnici.
- ▶ Ak poloha nie je správna, znovu nastavte stupnicu.

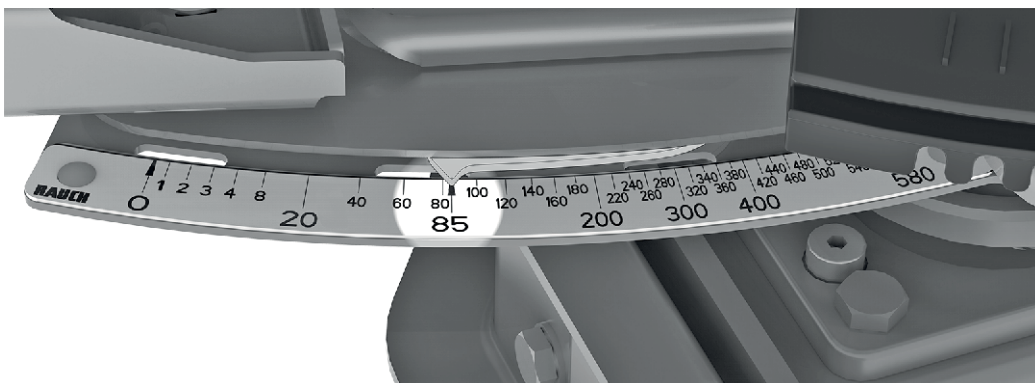
Nastavenie

- ✓ Dávkovací posúvač je mierne pritlačený k čapu. Pozri *Obr. 58 Čap dolného ramena v dávkovacom otvore.*
- ▶ Povoľte upevňovacie skrutky stupnice dolného stupnicového oblúka.



Obr. 59: Upevňovacie skrutky stupnice

- ▶ Celú stupnicu posuňte do takej polohy, aby sa **hodnota 85 na stupnici** nachádzala presne pod jazýčkom ukazovateľa.



Obr. 60: Ukazovateľ dávkovacieho posúvača na hodnote 85 na stupnici

- ▶ Znova priskrutkujte stupnicu.
Tieto pracovné kroky zopakujte aj pri pravom dávkovacom posúvači.



Oba dávkovacie posúvače musia mať **rovnakú** úroveň otvárania. Preto vždy skontrolujte oba dávkovacie posúvače.



Po oprave stupnice na elektronickom ovládaní dávkovacieho posúvača je nutné vykonať aj opravu testovacích bodov posúvača na ovládaní stroja ISOBUS.

- V tejto súvislosti dbajte na návod na obsluhu ovládania stroja.
- Pri odchýlkach požiadajte svojho predajcu, resp. špecializovaný servis o nové kalibrovanie.

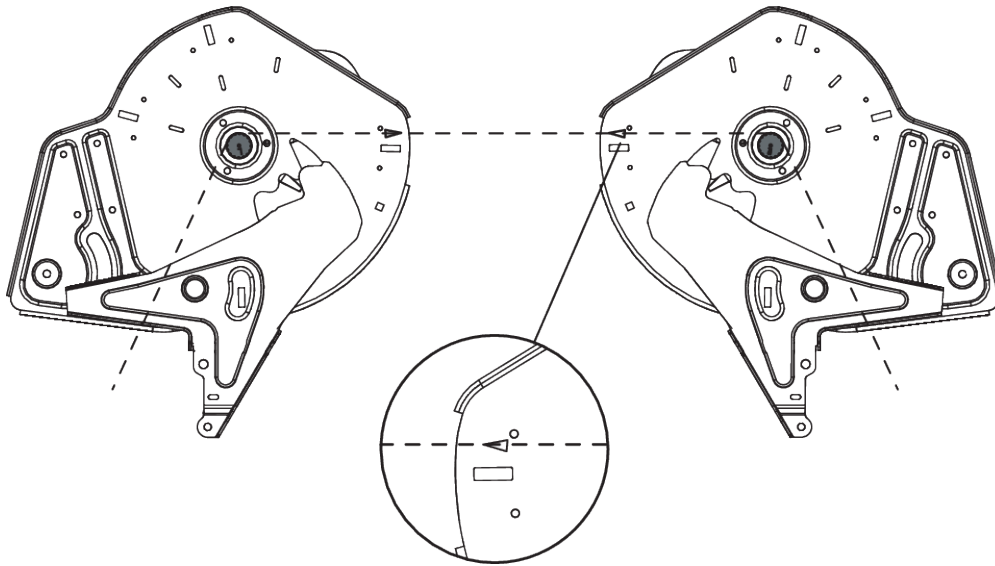
10.10 Úprava nastavení bodu dávkovania

■ Nastavenie bodu dávkovania

Zmena bodu dávkovania slúži na presné nastavenie pracovnej šírky a na prispôsobenie rozličným druhom hnojiva.

Pred každým obdobím rozmetávacej prevádzky, v prípade potreby aj počas neho, skontrolujte nastavenia bodu dávkovania (pri nerovnomernom rozdeľovaní hnojiva).

Bod dávkovania sa nastavuje prostredníctvom horného stupnicového oblúka.



Obr. 61: Kontrola nastavenia bodu dávkovania



Bod dávkovania musí byť nastavený **rovnomerne** na oboch stranách. Preto vždy skontrolujte obe nastavenia.

Kontrola

- ▶ Bod dávkovania nastavte do **polohy 6**
- ▶ Na oboch otvoroch odmontujte výpust s kefami
- ▶ Uvoľnite obe plastové páky (pohon miešadla) a presuňte ich smerom nadol tak, aby bolo ozubenie hriadeľov miešadla dobre viditeľné
- ▶ K ozubeniu hriadeľov miešadla priložte v smere jazdy **vzadu** vhodnú tenkú šnúru a napnite ju
Trojuholníková značka na spodnej platni musí byť zarovno s napnutým špagátom.
- ▶ Ak značka nie je zarovno s napnutým špagátom, musí sa bod dávkovania znova nastaviť.

Nastavenie

- ▶ Uvoľnite nastavovací plech pod tlačidlom „Ukazovateľ bodu dávkovania“ (2 samoistiacie matice).



Obr. 62: Uvoľnenie nastavovacieho plechu bodu dávkovania

- ▶ Centrálné miesto na nastavenie otočte tak, aby bola trojuholníková značka zarovno s napnutou šnúrou.
- ▶ Upevnite nastavovací plech
- ▶ Obe plastové páky (pohon miešadla) presuňte smerom nahor a upevnite ich
- ▶ Namontujte výpust s kefami
- ▶ Iba pre stroj s **VariSpread**: Pomocou obslužnej jednotky znovu nakalibrujte polohy bodu dávkovania



Pritom dodržiavajte pokyny uvedené v návode na obsluhu obslužnej jednotky v kapitole "Test/diagnostika"

10.11 Mazanie vážiacej komory

■ Rozmetadlo s váhou

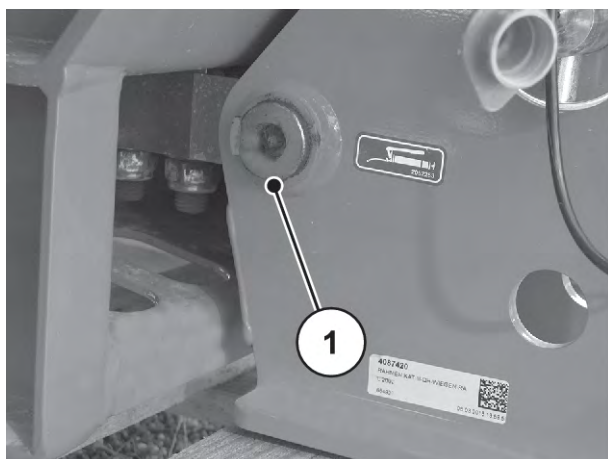
Mazacie miesta sú rozmiestnené a označené po celom stroji.

Mazacie miesta spoznáte podľa tejto informačnej značky:



Obr. 63: Informačná značka miesta mazania

- Informačné značky vždy udržiavajte v **čistom a čitateľnom** stave



Obr. 64: Mazanie rozmetadla s váhou

[1] Mazacie miesto

10.12 Mazanie horného a dolného ramena

■ Gul'ové čapy horného a dolného ramena

- Mazivo: tuk

10.13 Mazanie prestavovania bodu dávkovania

■ Prestavovanie bodu dávkovania

- Mazivo: Olej
- Udržiavajte hladký chod a pravidelne olejujte, od okraja smerom dovnútra a od dna smerom von

10.14 Mazivo

■ Kíby, puzdrá

- Mazivo: tuk, olej

10.15 Starostlivosť

Na zachovanie hodnoty vášho stroja vám odporúčame po každom použití stroj okamžite vyčistiť miernym prúdom vody. Na jednoduché čistenie je možné ochrannú mrežu v zásobníku vyklopiť smerom nahor (pozrite si kapitolu *10.4 Otvorenie ochrannej mreže v zásobníku*95

Pri čistení dodržiavajte najmä nasledujúce pokyny:

- Výpustné kanály a oblasť vedenia posúvača čistite len zdola.
- Naolejované stroje čistite len na umývacích miestach s odlučovačom oleja.
- Pri vysokotlakovom čistení nikdy nesmerujte prúd vody priamo na výstražné piktogramy, elektrické prístroje, hydraulické konštrukčné diely ani klzné ložiská.

Po vyčistení odporúčame suchý stroj, najmä rozmetávacie lopatky s povrchovou úpravou a diely z ušľachtilej ocele, ošetriť ekologickým prostriedkom na ochranu proti korózii.

Na ošetrenie hrdzavých miest si môžete u autorizovaných predajcov objednať vhodnú leštiacu súpravu.

10.16 Údržba hydrauliky

! VAROVANIE!

Nebezpečenstvo z dôvodu vysokého tlaku a teploty v hydraulickom systéme

Kvapaliny vystupujúce pod vysokým tlakom môžu spôsobiť vážne poranenia.

- ▶ Pred všetkými úkonmi uvoľnite tlak z hydraulického systému.
- ▶ Vypnite motor traktora a zaistite traktor proti opätovnému zapnutiu.
- ▶ Nechajte vychladnúť hydraulický systém.
- ▶ Pri vyhľadávaní netesností vždy noste ochranné okuliare a ochranné rukavice.

! VAROVANIE!

Nebezpečenstvo infekcie hydraulickými olejmi

Kvapaliny vystupujúce pod vysokým tlakom môžu spôsobiť vážne poranenia.

- ▶ Pred všetkými úkonmi uvoľnite tlak z hydraulického systému.
- ▶ Vypnite motor traktora a zaistite traktor proti opätovnému zapnutiu.
- ▶ Nechajte vychladnúť hydraulický systém.
- ▶ Pri vyhľadávaní netesností vždy používajte ochranné okuliare a rukavice.

! VAROVANIE!

Znečistenie životného prostredia z dôvodu nevhodnej likvidácie hydraulického a prevodového oleja

Hydraulické a prevádzkové oleje nie sú kompletne biologicky rozložiteľné. Preto olej nesmie nekontrolovane prísť do kontaktu so životným prostredím.

- ▶ Vytečený olej zachyťte, resp. zahradte pieskom, zeminou alebo iným savým materiálom.
- ▶ Hydraulický a prevodový olej zhromaždite v nádrži určenej na tento účel a zlikvidujte ich podľa príslušných predpisov.
- ▶ Zabráňte vytečeniu a vniknutiu oleja do kanalizácie.
- ▶ Vybudovaním zábran z piesku, resp. zeminy alebo pomocou iných vhodných uzáverových opatrení zabráňte vniknutiu oleja do odvodňovacieho systému.

10.16.1 Kontrola hydraulických hadíc

■ *Hydraulické hadice*

Hydraulické hadice sú vystavené vysokej záťaži. Musia byť pravidelne kontrolované a pri poškodeniach okamžite vymenené.

- ▶ Vizualnou kontrolou pravidelne kontrolujte poškodenie hydraulických hadíc, minimálne však vždy pred začiatkom obdobia rozmetávacej prevádzky.
- ▶ Pred začiatkom obdobia rozmetávacej prevádzky skontrolujte vek hadíc. V prípade prekročenia doby skladovania a používania vymeňte hydraulickú hadicu.
- ▶ Vymeňte hydraulické hadice, keď majú jednu alebo viacero uvedených chýb:
 - ▷ poškodenie vonkajšej vrstvy až po vložku
 - ▷ skrehnutie vonkajšej vrstvy (tvorenie trhlín)
 - ▷ deformácia hadice
 - ▷ vyvlečenie hadice z armatúry
 - ▷ poškodenie armatúry hadice
 - ▷ kvôli korózii znížená pevnosť a funkcia armatúry

10.16.2 Výmena hydraulických hadíc

■ *Hydraulické hadice*

Hydraulické hadice podliehajú procesu starnutia. Doba používania hydraulickej hadice je maximálne 6 rokov, vrátane prípadného času skladovania maximálne 2 roky.



Dátum výroby hadicového vedenia sa uvádza na jednej z armatúr hadice v tvare rok/mesiac (napr. 2012/04).

Príprava

- ▶ Uistite sa, že hydraulický systém nie je pod tlakom a je vychladnutý.
- ▶ Pod miestami oddelenia položte záchytné nádoby pre vytečený hydraulický olej.
- ▶ Pripravte si vhodné uzáverové diely, aby sa zabránilo uniknutiu hydraulického oleja z vedení, ktoré nebudú vymenené.
- ▶ Pripravte si vhodné nástroje.
- ▶ Oblečte si ochranné rukavice a nasadte ochranné okuliare.
- ▶ Uistite sa, že typ novej hydraulickej hadice zodpovedaná typu menenej hadice. Dbajte najmä na správnu dĺžku hadice a oblasť napätia v tlaku.

V hydraulickom okruhu sa nachádzajú dva zásobníky dusíka. Tie sú pod zvyškovým tlakom aj po zastavení systému.

- ▶ Skrutkové spoje hydraulického okruhu otvárajte pomaly a opatrne.



Dbajte na prípadné rozdiely v údajoch o maximálnom tlaku menených hydraulických vedení.

Vykonanie:

- ▶ Uvoľnite armatúru na konci menenej hydraulickej hadice.
- ▶ Vypustite olej z hydraulickej hadice.
- ▶ Uvoľnite druhý koniec hydraulickej hadice.
- ▶ Uvoľnený koniec hadice okamžite vypusťte do záchytnej nádoby na olej a uzavrite pripojenie.
- ▶ Uvoľnite hadicové upevnenia a odoberte hydraulickú hadicu.
- ▶ Pripojte novú hydraulickú hadicu. Dotiahnite hadicové armatúry.
- ▶ Upevnite hydraulickú hadicu hadicovými upevneniami.
- ▶ Skontrolujte stav novej hydraulickej hadice.
 - ▷ Hadicové vedenie sa musí zhodovať s vedením starej hydraulickej hadice.
 - ▷ Na novej hadici sa nesmú vyskytovať žiadne odreté miesta.
 - ▷ Hadica nesmie byť skrútená alebo pod tlakom.

Hydraulické hadice boli úspešne vymenené.

10.16.3 Kontrola hydraulického motora

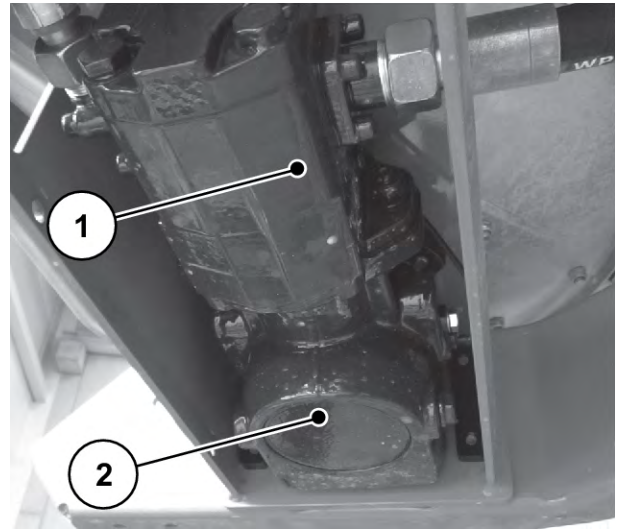
- **Hydraulický motor**

Príprava

- ▶ Skontrolujte diely vzhľadom na vonkajšie poškodenie a netesnosť.

Hydraulické motory slúžia na pohon rozmetávacích diskov. Nachádzajú sa vľavo a vpravo pod ochranným krytom prevodovky.

- [1] Hydraulický motor
- [2] Prevodovka



Obr. 65: Hydraulický motor

10.16.4 Kontrola tlakového filtra

■ Tlakový filter

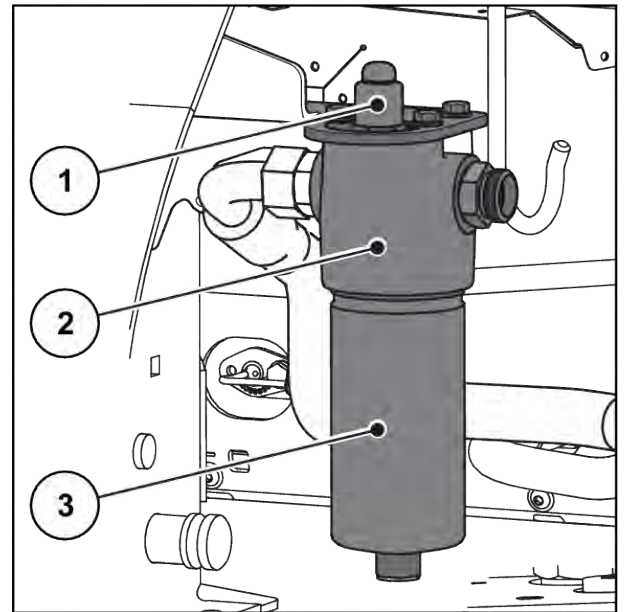
Pre zaručenie dlhej a bezporuchovej prevádzky odporúčame používať hydraulický tlakový filter. Ak je hydraulický tlakový filter znečistený, tak filtračnú vložku nahradte novou. Tlakový filter je vybavený indikáciou miery znečistenia.



Pri studenom oleji alebo tlakových vrcholoch sa môže spustiť ukazovateľ znečistenia, aj keď filter ešte nie je znečistený.

- Stlačte ukazovateľ znečistenia pri dosiahnutej prevádzkovej teplote dnu.
- Ak sa potom ukazovateľ znečistenia opäť spustí, vymeňte tlakový filter.

- [1] Ukazovateľ znečistenia (indikátor bude viditeľný)
- [2] Veko filtra
- [3] Schránka filtra



Obr. 66: Hydraulický tlakový filter

Výmena filtračných vložiek

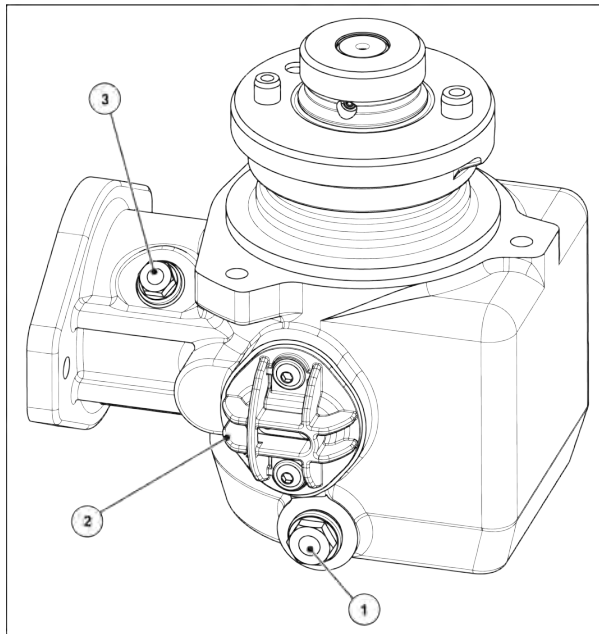
- ▶ Skontrolujte, či hydraulický systém **nie je pod tlakom** a je **vychladnutý**.
 - ▶ Pod tlakový filter umiestnite záchytnú nádobu pre vytekajúci hydraulický olej.
 - ▶ Nasadíte si ochranné rukavice a ochranné okuliare.
 - ▷ Pomocou skrutkového kľúča s veľkosťou 24 uvoľnite schránku filtra [3].
 - ▷ Schránku filtra odskrutkujte z hydraulického tlakového filtra.
 - ▷ Nahradte znečistenú filtračnú vložku novou filtračnou vložkou.
 - ▷ Vyčistite schránku filtra [3] a hlavu filtra [2] v oblasti závitú a tesniacej plochy a skontrolujte, či nie sú mechanicky poškodené.
 - ▷ Kontrolujte poškodenie O-okruhov, podľa potreby vymeňte.
 - ▷ Pomocou skrutkového kľúča s veľkosťou 24 priskrutkujte schránku filtra [3] až na doraz a otočte ju o jednu štvrtinu otáčky späť.
 - ▷ Odvzdušnite hydraulický tlakový filter
- Filtračná vložka bola úspešne vymenená.*
- ▶ Skontrolujte všetky diely vzhľadom na vonkajšie poškodenie a netesnosť.

10.17 Prevodový olej

10.17.1 Výmena oleja



Pri výmene oleja a demontáži prevodovky požiadajte o pomoc svojho predajcu, resp. špecializovaný servis.



[1] Vypúšťacia skrutka oleja

[3] Plniaci otvor so skrutkou

[2] Káblová priechodka pre snímač

Vypustenie oleja

- ▶ Odmontujte prevodovku.
- ▶ Pod vypúšťaciu skrutku oleja umiestnite záchytnú nádobu.
- ▶ Odskrutkujte vypúšťaciu skrutku a nechajte vytecť všetok olej.
- ▶ Zaskrutkujte vypúšťaciu skrutku.

OZNAMENIE!

Znečistenie životného prostredia z dôvodu nevhodnej likvidácie hydraulického a prevádzového oleja

Hydraulické a prevádzkové oleje nie sú kompletne biologicky rozložiteľné. Preto nesmie olej nekontrolovane prísť do kontaktu so životným prostredím.

- ▶ Vytečený olej zachyťte, resp. zahrňte pieskom, zeminou alebo iným savým materiálom.
- ▶ Hydraulický a prevádzkový olej skladujte v určenej nádrži a zlikvidujte podľa príslušných predpisov.
- ▶ Zabráňte vytečeniu a vniknutiu oleja do kanalizácie.
- ▶ Zabráňte vniknutiu oleja do odvodňovacieho systému vybudovaním zábran z piesku, resp. zeminy alebo použitím iného vhodného uzáverového opatrenia.

Doplnenie oleja

- ✓ Používajte len prevodový olej SAE 85W -90 alebo LS 75W-90.
- ▶ Otvorte plniaci otvor a vyskrutkujte kontrolnú skrutku.
- ▶ Do plniaceho otvoru nalejte 0,4 l prevodového oleja.
- ▶ Zatvorte plniaci otvor.

⚠ UPOZORNENIE!**Poškodenie prevodovky spôsobené netesnou káblovou priechodkou.**

Po určitej dobe sa tesnenie káblovej priechodky môže stať poróznym a pri opätovnom použití už pravdepodobne nebude správne plniť svoju utesňovaciu funkciu.

- ▶ Pri zistení netesnosti, resp. po jeho odstránení vždy namontujte nové tesnenie káblovej priechodky.

11 Zazimovanie a zakonzervovanie

11.1 Bezpečnosť

OZNAMENIE!

Znečistenie životného prostredia z dôvodu nevhodnej likvidácie hydraulického a prevodového oleja

Hydraulické a prevádzkové oleje nie sú kompletne biologicky rozložiteľné. Preto nesmie olej nekontrolovane prísť do kontaktu so životným prostredím.

- ▶ Vytečený olej zachyťte, resp. zahrňte pieskom, zeminou alebo iným savým materiálom.
- ▶ Hydraulický a prevádzkový olej skladujte v určenej nádrži a zlikvidujte podľa príslušných predpisov.
- ▶ Zabráňte vytečeniu a vniknutiu oleja do kanalizácie.
- ▶ Zabráňte vniknutiu oleja do odvodňovacieho systému vybudovaním zábran z piesku, resp. zeminy alebo použitím iného vhodného uzáverového opatrenia.

11.2 Zazimovanie



Stroj pred jeho zazimovaním dôkladne umyte (pozrite si kapitolu *11.3 Umývanie stroja*)

- ▶ Otvorte dávkovací posúvač, resp. posúvač predbežného dávkovania
- ▶ Zaveste hadice a káble a zástrčku nasmerujte nadol, aby mohla vytecť voda. (pozrite si kapitolu *Obr. 40 Závesný držiak na káble a hydraulické hadice*)
- ▶ Odstavte rozmetadlo, prípadne ho umiestnite na odstavné kolieska (pozrite si kapitolu *4.4.7 Odstavné kolieska*)
- ▶ Zatvorte kryciu plachtu. Nechajte otvorenú štrbinu, aby ste zabránili hromadeniu vlhkosti v zásobníku.
- ▶ Zakonzervujte hydraulické komponenty a diely náchylné na koróziu. Na tento účel použite vhodný prostriedok na ochranu pred koróziou. Napr. ochranný vosk
- ▶ Na hadice a káble nasadte protiprachové kryty.



Terminál neskladujte v exteriéri. Skladujte na vhodnom teplom miesta.

11.3 Umývanie stroja

Rozmetadlo hnojív **je nutné** vyčistiť po každom použití **a** pred zazimovaním.

- ▶ Odmontujte zachytávač nečistôt (pozrite si kapitolu 10.5.1 Demontáž lapača nečistôt)
- ▶ Ochranné mreže v zásobníku vyklopte nahor (pozrite si kapitolu 10.4 Otvorenie ochrannej mreže v zásobníku)
- ▶ Demontáž rozmetávacích diskov
- ▶ Uzavretú maticu pred umývaním znovu nasadte na náboj.
- ▶ Kompletne otvorte dávkovací posúvač.
- ▶ Pri vysokotlakovom čistení nikdy nesmerujte prúd vody priamo na výstražné piktogramy, elektrické prístroje, hydraulické konštrukčné diely ani klzné ložiská.
- ▶ Dôkladne vyčistite výpustné kanály a oblasť vedenia posúvača. Dbajte najmä na usadeniny nečistôt v neprípustných oblastiach.
- ▶ Po umývaní nechajte stroj vyschnúť.



Stroj pred jeho zazimovaním dôkladne premažte (pozrite si kapitolu 10 Ošetrovanie a údržba)

11.4 Konzervácia stroja



- Na nastriekanie používajte len **povolené a ekologické** konzervačné prostriedky.
- Vyhnite sa používaniu prostriedkov na báze minerálneho oleja (Diesel atď.). Pri prvom umývaní sa spláchnu a môžu sa dostať do kanalizácie.
- Používajte len konzervačné materiály, ktoré nepoškodzujú lak, plasty a gumené tesnenia.

- ▶ Stroj nastriekajte, až keď je skutočne celkom **čistý a suchý**.
- ▶ Stroj ošetríte ekologickým prostriedkom na ochranu proti korózii.
 - ▷ Odporúčame použiť ochranný vosk, resp. konzervačný vosk.



Ak si potrebujete zaobstarať konzervačný prostriedok, obráťte sa na svojho odborného predajcu, resp. špecializovaný servis.

Konzervujte nasledovné konštrukčné skupiny, resp. diely:

- všetky hrdzavejúce hydraulické komponenty, napr. hydraulické spojovacie diely, potrubia, lisovacie tvarovky a ventily
- pozinkované skrutky
- Ak sú k dispozícii na vašom stroji:
 - časti brzdového zariadenia
 - pneumatické vedenia
 - Pozinkované **skrutky na nápravách a ťažných ojách** po umytí nastriekajte špeciálnym ochranným voskom.



Ďalšie užitočné informácie týkajúce sa umývania a konzervovania nájdete vo videu "Macht euch fit - das A und O zum Einwintern" (Pripravte sa - všetko o zazimovaní).

- Navštívte kanál spoločnosti RAUCH na YouTube.
- Pre prístup k videu kliknite na nasledujúci odkaz: "*Video o zazimovaní*".

12 Likvidácia

12.1 Bezpečnosť

OZNAMENIE!

Znečistenie životného prostredia z dôvodu nevhodnej likvidácie hydraulického a prevádzového oleja

Hydraulické a prevádzkové oleje nie sú kompletne biologicky rozložiteľné. Preto nesmie olej nekontrolovane prísť do kontaktu so životným prostredím.

- ▶ Vytečený olej zachyťte, resp. zahradte pieskom, zeminou alebo iným savým materiálom.
- ▶ Hydraulický a prevádzkový olej skladujte v určenej nádrži a zlikvidujte podľa príslušných predpisov.
- ▶ Zabráňte vytečeniu a vniknutiu oleja do kanalizácie.
- ▶ Zabráňte vniknutiu oleja do odvodňovacieho systému vybudovaním zábran z piesku, resp. zeminy alebo použitím iného vhodného uzáverového opatrenia.

OZNAMENIE!

Znečistenie životného prostredia z dôvodu nevhodnej likvidácie baliaceho materiálu

Baliaci materiál obsahuje chemické zlúčeniny, s ktorými je nutné náležite manipulovať.

- ▶ Baliaci materiál zlikvidujte prostredníctvom autorizovanej firmy na likvidáciu odpadu.
- ▶ Dodržiavajte národné predpisy.
- ▶ Baliaci materiál nikdy nespálujte ani neodovzdávajte spolu s komunálnym odpadom.

OZNAMENIE!

Znečistenie životného prostredia z dôvodu nevhodnej likvidácie súčiastok

Pri neodbornej likvidácii môžu vzniknúť ohrozenia životného prostredia.

- ▶ Likvidáciu vykonávajte iba prostredníctvom autorizovaných firiem.

12.2 Likvidácia stroja

Nasledujúce body platia bez výnimky. Pri likvidácii musia byť stanovené a dodržiavané opatrenia, ktoré vyplývajú z národnej legislatívy.

- ▶ Všetky diely, pomocné aj prevádzkové látky musia byť zo stroja odstránené odborným personálom.
 - ▷ Pri tom musia byť separované podľa typu.
- ▶ Všetky odpadové produkty sa musia zlikvidovať prostredníctvom autorizovaných firiem v súlade s miestnymi predpismi a smernicami pre recyklovateľný a špeciálny odpad.

13 Príloha

13.1 Tabuľka uťahovacieho krútiaceho momentu

Uťahovací moment a montážne predpätie pre skrutky s metrickým závitom a štandardným alebo jemným stúpaním



Uvedené hodnoty platia pre suché alebo zľahka mazané spojenia.
 Nepoužívajte galvanizované (pokovované) skrutky a matice bez maziva.
 Pri použití tuhého maziva znížte hodnotu v tabuľke o 10 %.
 Pri použití (samosvorných) poistných skrutiek a matíc sa hodnota v tabuľke zvýši o 10 %.

Uťahovací moment a predpätie zostavy s $v=0,9$ pre skrutky drieku s metrickým závitom a štandardným alebo jemným stúpaním podľa ISO 262 a ISO 965-2

Kvalitné oceľové kotviace prvky podľa ISO 898-1

Rozmery hlavy šesťhranných skrutiek podľa ISO 4014 až ISO 4018

Rozmery hlavy valcových skrutiek podľa ISO 4762

Otvor „stredný“ podľa EN 20273

Koeficient trenia: $0,12 \leq \mu \leq 0,18$

Metrický závit so štandardným stúpaním				
Závit	Trieda	Uťahovací krútiaci moment		Max. predpätie montáže ($\mu_{\min}=0,12$) N
		Nm	(lbf.in) lbf.ft	
M4 (X0,7)	8,8	3	(26,5)	4400
	10,9	4,9	(40,7)	6500
	12,9	5,1	(45,1)	7600
M5 (X0,8)	8,8	5,9	(52,2)	7200
	10,9	8,6	(76,1)	10600
	12,9	10	(88,5)	12400
M6 (X1)	8,8	10,1	7,4	10200
	10,9	14,9	11	14900
	12,9	17,4	12,8	17500

Metrický závit so štandardným stúpaním				
Závit	Trieda	Uťahovací krútiaci moment		Max. predpätie montáže ($\mu_{\min}=0,12$) N
		Nm	(lbf.in) lbf.ft	
M8 (X1.25)	8,8	24,6	18,1	18600
	10,9	36,1	26,6	27300
	12,9	42,2	31,1	32000
M10 (X1,5)	8,8	48	35,4	29600
	10,9	71	52,4	43400
	12,9	83	61,2	50800
M12 (X1,75)	8,8	84	62	43000
	10,9	123	90,7	63200
	12,9	144	106,2	74000
M14 (X2)	8,8	133	98	59100
	10,9	195	143,8	86700
	12,9	229	168,9	101500
M16 (X2)	8,8	206	151,9	80900
	10,9	302	222,7	118800
	12,9	354	261	139000
M18 (X2.5)	8,8	295	217,6	102000
	10,9	421	310,5	145000
	12,9	492	363	170000
M20 (X2.5)	8,8	415	306	130000
	10,9	592	436,6	186000
	12,9	692	510,4	217000
M22 (X2.5)	8,8	567	418,2	162000
	10,9	807	595	231000
	12,9	945	697	271000
M24 (X3)	8,8	714	526,6	188000
	10,9	1017	750,1	267000
	12,9	1190	877,1	313000

Metrický závit so štandardným stúpaním				
Závit	Trieda	Uťahovací krútiaci moment		Max. predpätie montáže ($\mu_{\min}=0,12$) N
		Nm	(lbf.in) lbf.ft	
M27 (X3)	8,8	1050	774,4	246000
	10,9	1496	1013,3	351000
	12,9	1750	1290,7	410000
M30 (X3.5)	8,8	1428	1053,2	300000
	10,9	2033	1499,4	427000
	12,9	2380	1755,4	499000
M36 (X4)	8,8	2482	1830,6	438000
	10,9	3535	2607,3	623000
	12,9	4136	3050,5	729000

Metrický závit s jemným stúpaním				
Závit	Trieda	Uťahovací krútiaci moment		Max. predpätie montáže ($\mu_{\min}=0,12$) N
		Nm	lbf.ft	
M8X1	8,8	26,1	19,2	20200
	10,9	38,3	28,2	29700
	12,9	44,9	33,1	34700
M10X1.25	8,8	51	37,6	31600
	10,9	75	55,3	46400
	12,9	87	64,2	54300
M12X1.25	8,8	90	66,4	48000
	10,9	133	98	70500
	12,9	155	114,3	82500
M12X1.5	8,8	87	64,2	45500
	10,9	128	94,4	66800
	12,9	150	110,6	78200

Metrický závit s jemným stúpaním				
Závit	Trieda	Uťahovací krútiaci moment		Max. predpätie montáže ($\mu_{\min}=0,12$) N
		Nm	lbf.ft	
M14X1.5	8,8	142	104,7	64800
	10,9	209	154,1	95200
	12,9	244	180	111400
M16X1.5	8,8	218	160,8	87600
	10,9	320	236	128700
	12,9	374	275,8	150600
M18X1.5	8,8	327	241,2	117000
	10,9	465	343	167000
	12,9	544	401	196000
M20X1.5	8,8	454	335	148000
	10,9	646	476,5	211000
	12,9	756	557,6	246000
M22X1.5	8,8	613	452	182000
	10,9	873	644	259000
	12,9	1022	754	303000
M24X2	8,8	769	567	209000
	10,9	1095	807,6	297000
	12,9	1282	945,5	348000

Povolené uťahovacie momenty pre skrutky A2-70 a A4-70 pre dĺžky do 8-násobku priemeru závit		
Závit	Koeficient trenia	Povolené uťahovacie momenty v Nm
M5	0,14	4,2
	0,16	4,7
M6	0,14	7,3
	0,16	8,2

Povolené ťahovacie momenty pre skrutky A2-70 a A4-70 pre dĺžky do 8-násobku priemeru závitu		
Závit	Koeficient trenia	Povolené ťahovacie momenty v Nm
M8	0,14	17,5
	0,16	19,6
M10	0,14	35
	0,16	39
M12	0,14	60
	0,16	67
M14	0,14	94
	0,16	106
M16	0,14	144
	0,16	162
M18	0,14	199
	0,16	225
M20	0,14	281
	0,16	316
M22	0,14	376
	0,16	423
M24	0,14	485
	0,16	546
M27	0,14	708
	0,16	797
M30	0,14	969
	0,16	1 092

14 Záruka a ručenie

Stroje RAUCH sa vyrábajú podľa moderných výrobných metód a s najväčšou starostlivosťou a podliehajú početným kontrolám.

Preto poskytuje firma RAUCH záruku 12 mesiacov, keď budú splnené nasledovné podmienky:

- Záruka začína plynúť od dátumu kúpy.
- Záruka zahŕňa chyby materiálu alebo výrobné chyby. Za cudzie výrobky (hydraulika, elektronika) ručíme iba v rámci ručenia príslušného výrobcu. Počas záručnej doby sa výrobné chyby a chyby materiálu bezplatne odstránia náhradou alebo dodatočným vylepšením príslušných dielov. Iné alebo tiež ďalšie práva, ako nároky na výmenu, zníženie alebo náhradu škôd, ktoré nevzniknú na predmete dodávky, sú výslovne vylúčené. Poskytnutie záruky sa realizuje prostredníctvom autorizovaných dielní, zastúpenia závodu RAUCH alebo priamo prostredníctvom závodu.
- Zo záruky sú vyňaté dôsledky prirodzeného opotrebovania, znečistenia, korózie a všetky chyby, ktoré vznikli neodbornou manipuláciou, ako aj vonkajším pôsobením. Pri samovoľnom uskutočnení opráv alebo zmien originálneho stavu záruka odpadá. Nárok na náhradu zaniká, keď neboli použité originálne náhradné diely RAUCH. Rešpektujte preto návod na obsluhu. V prípade pochybností a otázok sa obráťte na naše výrobné zastúpenie alebo priamo na závod. Nároky na záruku sa musia uplatniť v našom závode najneskôr v rámci 30 dní po vzniku škody. Uvedte dátum kúpy a číslo stroja. Ak sa majú v rámci záruky poskytnúť opravy, smie ich uskutočniť iba autorizovaná dielňa až po konzultácii s firmou RAUCH alebo jej oficiálnym zastúpením. Záručné práce záručnú dobu nepredlžujú. Chyby spôsobené prepravou nie sú výrobné chyby, a preto nespádajú pod záručnú povinnosť výrobcu.
- Nárok na náhradu škôd, ktoré nevznikli na samotných strojoch RAUCH, sú vylúčené. K tomu patrí aj vylúčenie záruky za následné škody vyplývajúce z chýb pri rozmetávaní. Samovoľné zmeny na zariadeniach RAUCH môžu viesť k následným škodám a vylučujú ručenie výrobcu za tieto škody. Pri úmysle alebo hrubej nedbalosti majiteľa alebo vedúceho pracovníka a v prípadoch, v ktorých sa ručí podľa zákona o ručení za výrobok pri chybách predmetu dodávky a za škody na zdraví osôb alebo vecné škody na súkromne používaných predmetoch, neplatí vylúčenie ručenia dodávateľa. Neplatí tiež, ak chýbajú vlastnosti, ktoré sú výslovne zaručené, keď bolo cieľom ručenia práve to, že objednávateľ bude poistený proti škodám, ktoré nevznikli priamo na predmete dodávky.

RAUCH Streutabellen
RAUCH Fertilizer Chart
Tableaux d'épandage RAUCH
Tabele wysiewu RAUCH
RAUCH Strooitabellen
RAUCH Tabella di spargimento
RAUCH Spredetabellen
RAUCH Levitystaulukot
RAUCH Spridningstabellen
RAUCH Tablas de abonado



<https://streutabellen.rauch.de/>



RAUCH Landmaschinenfabrik GmbH

Victoria Boulevard E 200
77836 Rheinmünster · Germany



info@rauch.de · www.rauch.de

Phone +49 (0) 7229/8580-0