

## Ръководство за оператора



**Прочетете  
внимателно преди  
пускане в  
експлоатация!**

**Запазете за употреба  
ПО-КЪСНО**

Тази инструкция за експлоатация и монтаж е неделима част от машината. Доставчиците на нови и употребявани машини са задължени да документират писмени, че инструкцията за експлоатация и монтаж е доставена заедно с машината и е предадена на клиента.



**AXIS-H 50.2 EMC + W**

5903754-d-bg-0924

оригинална инструкция

## Предисловие

Уважаеми клиенти,

С покупката на разпръсквачката за минерален тор от серията AXIS-H EMC показахте, че се доверявате на нашите продукти. Благодарим ви! Ние искаме да оправдаем това доверие. Вие закупихте високопроизводителна и надеждна машина.

Ако срещнете неочаквани проблеми: Нашата служба за обслужване на клиенти е винаги на Ваше разположение.



**Молим ви да прочетете внимателно това ръководство за експлоатация преди пускане на разпръсквачката за минерален тор в експлоатация и да спазвате инструкциите.**

Ръководството за експлоатация разяснява подробно управлението и дава ценни указания за боравенето, техническото обслужване и поддръжката.

Възможно е в настоящото ръководство да е описано оборудване, което не е включено в комплектацията на вашата машина.

Известно ви е, че не е възможно признаването на гаранционни претенции за повреди, причинени поради грешки при обслужването или неправилно използване.



Моля, нанесете тук типа и серийния номер, както и годината на производство на вашата разпръсквачка на минерален тор.

Тези данни се намират върху фабричната табелка или рамата.

При поръчка на резервни части, допълнително специално оборудване или при рекламации моля винаги посочвайте тези данни.

Тип:

Сериен номер:

Година на производство:

## Технически подобрения

Ние се стремим да подобряваме непрекъснато нашите продукти. Затова си запазваме правото да въвеждаме без предварително предупреждение всякакви подобрения и изменения, които сметем за необходими за нашите уреди, без задължение за въвеждане на тези подобрения или изменения на вече продадени машини.

Ще отговорим с удоволствие на Вашите допълнителни въпроси.

С уважение,

RAUCH Landmaschinenfabrik GmbH

# Съдържание

<b>1</b>	<b>Употреба по предназначение</b>	<b>7</b>
<b>2</b>	<b>Указания за потребителя</b>	<b>8</b>
2.1	За тази инструкция за експлоатация	8
2.2	Организация на ръководството за експлоатация	8
2.3	Указания за представянето на текст	9
2.3.1	Ръководства и указания	9
2.3.2	Списъци	9
2.3.3	Препратки	9
<b>3</b>	<b>Безопасност</b>	<b>10</b>
3.1	Общи указания	10
3.2	Значение на предупредителните указания	10
3.3	Общи положения във връзка с безопасността на машината	11
3.4	Указания за собственика	12
3.4.1	Квалификация на персонала	12
3.4.2	Инструктаж	12
3.4.3	Предотвратяване на злополуки	12
3.5	Указания за експлоатационна безопасност	13
3.5.1	Изключване на машината	13
3.5.2	Пълнене на машината	13
3.5.3	Проверки преди пускане в експлоатация	13
3.5.4	Опасна зона	13
3.5.5	Режим на работа	14
3.6	Употреба на тор	15
3.7	Хидравлична система	15
3.8	Техническо обслужване и поддръжка	16
3.8.1	Квалификация на персонала по техническото обслужване	16
3.8.2	Износващи се части	16
3.8.3	Работи по техническото обслужване и поддръжката	17
3.9	Безопасност на движението	17
3.9.1	Проверка преди началото на пътуването	17
3.9.2	Транспортиране с машината	18
3.10	Предпазни устройства, предупредителни указания и инструкции	19
3.10.1	Местоположение на предпазните устройства, предупредителните указания и инструкциите	19
3.10.2	Функция на предпазните устройства	20
3.11	Стикери с предупреждения и инструкции	21
3.11.1	Стикери с предупреждения	22
3.11.2	Стикери с инструкции	23
3.12	Фабрична табелка и маркировка на машината	25
3.13	Светлоотражател	26
<b>4</b>	<b>Данни на машината</b>	<b>27</b>
4.1	Производител	27
4.2	Описание на машината	27

4.2.1	Версии.....	27
4.2.2	Преглед на възлите.....	28
4.2.3	Хидравлична конзола за функцията H EMC.....	30
4.2.4	Бъркалка.....	31
4.3	Технически данни.....	32
4.3.1	Технически данни за основното оборудване.....	32
4.3.2	Технически данни на приставките.....	33
4.4	Специално оборудване.....	33
4.4.1	Приставки.....	33
4.4.2	Покривало.....	34
4.4.3	Разширение на покривалото.....	34
4.4.4	Електрическо дистанционно управление за покривалото.....	34
4.4.5	Допълнително осветление.....	34
4.4.6	Стълба.....	35
4.4.7	Спираци ролки.....	35
4.4.8	Устройство за гранично и бордово разпръскване.....	35
4.4.9	Устройство за гранично разпръскване.....	36
4.4.10	Сензор на устройството за гранично разпръскване.....	36
4.4.11	Настройка на разпръскващата лопатка.....	37
4.4.12	Комплект за практическа проверка.....	37
4.4.13	Система за идентифициране на торове.....	37
4.4.14	Хидравличен напорен филтър.....	38
4.4.15	Брошура с таблици за разпръскването.....	38
4.4.16	Работни фарове.....	38
<b>5</b>	<b>Изчисляване на осовото натоварване.....</b>	<b>39</b>
<b>6</b>	<b>Транспортиране без трактор.....</b>	<b>43</b>
6.1	Общи указания за безопасност.....	43
6.2	Зареждане и разтоварване, паркиране.....	43
<b>7</b>	<b>Пускане в експлоатация.....</b>	<b>44</b>
7.1	Приемане на машината.....	44
7.2	Изисквания към трактора.....	44
7.3	Прикачване на машината към трактора.....	45
7.3.1	Предварителни условия.....	45
7.3.2	Монтаж.....	46
7.4	Предварително настройване на височината на прикачване.....	49
7.4.1	Безопасност.....	50
7.4.2	Максимално допустима височина на прикачване.....	50
7.4.3	Настройка на височината на прикачване с помощта на таблицата с дози тор.....	51
7.5	Пълнене на машината.....	54
7.6	Използване на таблицата с дози тор.....	55
7.6.1	Указания към таблицата с дози тор.....	55
7.6.2	Настройки съгласно таблицата с дози тор.....	56
7.7	Устройство за гранично разпръскване GSE.....	61
7.7.1	GSE PRO.....	61
7.8	Настройки при непосочени видове торове.....	63

<b>8</b>	<b>Режим на разпръскване</b>	<b>65</b>
8.1	Безопасност	65
8.2	Общи указания	65
8.3	Инструкция за режима на разпръскване	66
8.4	Използване на таблицата с дози тор	67
8.5	Настройка на количеството използван тор	67
8.6	Настройване на работната ширина	68
8.6.1	Избор на правилния разпръскващ диск	68
8.6.2	Демонтаж и монтаж на разпръскващите дискове	69
8.6.3	Настройване на точката на подаване	71
8.7	Проверяване на височината на прикачване	72
8.8	Настройване на оборотите на разпръскващия диск	72
8.9	Разпръскване на тор	72
8.10	Разпръскване в синорите	73
8.11	Разпръскване с превключване на частични ширини	75
8.12	Калибриране	76
8.12.1	Определяне на изтичащото количество	76
8.12.2	Изпълнение на калибриране	79
8.13	Изпразване на остатъчното количество	85
8.14	Паркиране и разкачване на машината	85
<b>9</b>	<b>Неизправности и възможни причини</b>	<b>87</b>
<b>10</b>	<b>Техническо обслужване и поддръжка</b>	<b>93</b>
10.1	Безопасност	93
10.2	Използвайте стъпенката	95
10.2.1	Безопасност	95
10.2.2	Разгъване на стълбата	97
10.2.3	Сгъване на стълбата	98
10.3	Износващи се части и винтови съединения	98
10.3.1	Проверка на частите за износване	98
10.3.2	Проверка на винтовите съединения	98
10.3.3	Проверка на винтовите съединения на датчиците за маса	99
10.4	Отваряне на предпазната решетка в резервоара	100
10.5	Почистване на машината	102
10.5.1	Отстранете калника	103
10.5.2	Монтиране на калника	103
10.6	Проверка на положението на главината на разпръскващия диск	103
10.7	Проверете задвижването на смесителния механизъм	104
10.8	Смяна на разпръскваща лопатка	107
10.9	Регулиране на настройката на дозирация шибър	109
10.10	Регулиране на настройката на точката на подаване	112
10.11	Смазване на датчика за маса	114
10.12	Смажете горните и долните връзки	115
10.13	Смазване на регулирането на точката на подаване	115
10.14	Смазочен материал	116
10.15	Поддръжка	116
10.16	Техническо обслужване на хидравликата	116

10.16.1	Проверете хидравличните маркучи.....	117
10.16.2	Смяна на хидравличните маркучи.....	118
10.16.3	Проверка на хидравличните двигатели.....	119
10.16.4	Проверете филтъра за налягане.....	120
10.17	Трансмисионно масло.....	121
10.17.1	Смяна на маслото.....	121
<b>11</b>	<b>Зимуване и консервиране.....</b>	<b>124</b>
11.1	Безопасност.....	124
11.2	Зимуване.....	124
11.3	Измиване на машината.....	125
11.4	Консервиране на машината.....	125
<b>12</b>	<b>Изхвърляне.....</b>	<b>127</b>
12.1	Безопасност.....	127
12.2	Изхвърляне на машината.....	127
<b>13</b>	<b>Приложение.....</b>	<b>129</b>
13.1	Таблица с въртящия момент на затягане.....	129
<b>14</b>	<b>Гаранция и гаранционни задължения.....</b>	<b>134</b>

# 1 Употреба по предназначение

Използвайте разпръсквачките за минерален тор от серията AXIS-H EMC в съответствие с указанията, дадени в това ръководство за експлоатация.

Разпръсквачките за минерален тор от серията AXIS-H EMC са конструирани съгласно тяхната употреба по предназначение.

**Те трябва да се използват единствено за разпръскване на сухи, гранулирани и кристални торове, семена и препарати за защита от охлюви.**

Машината е предназначена за задно триточково прикачване към трактор и за управление от един човек.

В следващите глави разпръсквачката за минерален тор се нарича „машина“.

Всеки друг начин на експлоатация на машината се счита за употреба не по предназначение. Производителят не носи отговорност за щети, възникнали вследствие на такава употреба. Рискът се поема единствено от собственика.

Употребата по предназначение е свързана и със спазването на предписаните от производителя условия на работа, техническо обслужване и ремонт. Като резервни части използвайте само RAUCH оригинални резервни части на производителя.

Да използват, поддържат и ремонтират машината имат право само лица, които са запознати с нейните характеристики и са инструктирани относно опасностите.

Инструкциите за работа, сервиз и безопасно обслужване на машината, описани в настоящото ръководство за експлоатация и поставени от производителя на машината под формата на предупреждения и знаци, трябва задължително да бъдат спазвани. При използването на машината трябва да бъдат спазвани съответните указания за предотвратяване на злополуки, както и общоприетите правила за безопасност на труда, трудова медицина и движение по пътищата.

Не се допускат самоволни промени по машината. Промените водят до изключване на отговорността на производителя за щети, възникнали вследствие на това.

## ■ **Предвидима неправилна употреба**

Чрез поставените по машината предупреждения и знаци производителят предупреждава за възможна неправилна употреба. Задължително съблюдавайте тези предупреждения и знаци. Така ще предотвратите употребата на машината по начин, който не е посочен в това ръководство за експлоатация.

## 2 Указания за потребителя

### 2.1 За тази инструкция за експлоатация

Това ръководство за експлоатация е **неделима част** от машината.

Ръководството за експлоатация съдържа важни указания за **безопасно, правилно**, и икономично **използване** и **поддръжка** на машината. Неговото спазване спомага за **предотвратяване** на **опасности**, намаляване на разходите за ремонт и времето на принудителни престои, и повишава надеждността и експлоатационния живот на управляваната с блока за управление машина.

Съхранявайте цялата документация, състояща се от това ръководство за експлоатация и всички документи на доставчици, поддръка на мястото на използване на машината (напр. в трактора).

При продажба на машината предавайте с нея и ръководството за експлоатация.

Ръководството за експлоатация е предназначено за собственика на машината и за неговия персонал по обслужване и поддръжка. Всяко лице, на което са възложени изброените по-долу работи по машината, трябва да го прочете, разбере и прилага:

- обслужване,
- поддръжка и почистване,
- отстраняване на повреди.

Съблюдавайте по-конкретно:

- глава „Безопасност“,
- предупредителните указания в текста на отделните глави.

Инструкцията за експлоатация не отменя Вашата **лична отговорност** като собственик и обслужващ персонал на управлението на машината.

### 2.2 Организация на ръководството за експлоатация

Ръководството за експлоатация се разделя на шест основни теми

- Указания за потребителя
- Указания за безопасност
- Данни на машината
- Инструкции за обслужване на машината
- Указания за откриване и отстраняване на неизправности
- Инструкции за техническо обслужване и поддръжка



## 2.3 Указания за представянето на текст

### 2.3.1 Ръководства и указания

Стъпките на действие, които ще бъдат изпълнявани от обслужващия персонал, се изобразяват, както следва.

- ▶ Стъпка от инструкцията за действие 1
- ▶ Стъпка от инструкцията за действие 2

### 2.3.2 Списъци

Списъците без задължителна последователност са представени като списък с точки:

- Характеристика А
- Характеристика В

### 2.3.3 Препратки

Препратките към други части от текста в документа са представени с номер на параграф, текст на заглавие, респ. номер на страницата:

- **Пример:** Съблюдавайте също *3 Безопасност*

Препратките към други документи са представени като указание или инструкция без точен номер на глава или страница:

- **Пример:** Съблюдавайте указанията в инструкцията за експлоатация, предоставена от производителя на карданния вал.

## 3 Безопасност

### 3.1 Общи указания

Глава **Безопасност** съдържа основни предупредителни указания, предписания за работа и безопасност на движението за работата с прикачената машина.

Съблюдаването на дадените в тази глава указания е основна предпоставка за безопасната работа и безпроблемната експлоатация на машината.

Освен това в другите глави ще намерите други указания за безопасност, които трябва да спазвате също така точно. Предупредителните указания са поставени преди съответните действия.

Предупредителни указания относно компоненти от доставчици ще намерите в документацията на съответния доставчик. Спазвайте също и тези предупредителни указания.

### 3.2 Значение на предупредителните указания

Предупредителните указания в тази инструкция са систематизирани в съответствие със степента на опасност и на вероятността за нейното възникване.

Знаците за опасност обръщат внимание на остатъчните опасности при работа с машината. Използваните указания за безопасност са структурирани, както следва:

---

Символ + **сигнална дума**

Обяснение

---

#### Нива на опасност на предупредителните указания

Нивото на опасност е обозначено със сигнална дума. Нивата на опасност са класифицирани, както следва:

#### **ОПАСНОСТ!**

##### **Вид и източник на опасността**

Това предупредително указание предупреждава за непосредствена опасност за здравето и живота на хората.

Неспазването на тези предупредителни указания води до тежки наранявания, също със смъртоносен изход.

- ▶ **Задължително спазвайте описаните мерки за избягването на тази опасност.**

**⚠ ПРЕДУПРЕЖДЕНИ!****Вид и източник на опасността**

Това предупредително указание предупреждава за възможна опасна ситуация за здравето на хората.

Пренебрегването на това предупредително указание води до тежки наранявания.

- ▶ Задължително спазвайте описаните мерки за избягването на тази опасност.

**⚠ БЛАГОРАЗУМ!****Вид и източник на опасността**

Това предупредително указание предупреждава за възможна опасна ситуация за здравето на хората.

Пренебрегването на това предупредително указание води до наранявания.

- ▶ Задължително спазвайте описаните мерки за избягването на тази опасност.

**УКАЗАНИЕ!****Вид и източник на опасността**

Това предупредително указание предупреждава за материални щети и вреди за околната среда.

Пренебрегването на това предупредително указание води до повреди на машината и щети за околната среда.

- ▶ Задължително спазвайте описаните мерки за избягването на тази опасност.



Какво е указание:

Общите указания съдържат съвети за използване и особено важна информация, но не и предупреждения за опасности.

### 3.3 Общи положения във връзка с безопасността на машината

Машината е произведена съгласно нивото на технологично развитие и приетите технически правила. Въпреки това при нейната употреба и поддръжка могат да възникнат опасности за здравето и живота на потребителя или на трети лица, респ. повреди на машината и други материални щети.

Затова използвайте машината:

- само в безупречно и безопасно за движение състояние,
- със съзнание за безопасността и опасностите.

Това предполага да сте прочели и разбрали съдържанието на това ръководство за експлоатация. Вие сте запознати с приложимите правила за избягване на злополуки, както и с общоприетите правила за безопасност, охрана на труда и здравето и за движение по пътищата, и можете да прилагате и тези предписания и правила.

## 3.4 Указания за собственика

Собственикът носи отговорност за употребата по предназначение на машината.

### 3.4.1 Квалификация на персонала

Лица, които извършват дейности по обслужване, поддръжка или ремонт на машината, трябва да са прочели и разбрали това ръководство за експлоатация преди началото на работите.

- Машината може да се използва само от инструктиран и оторизиран от собственика персонал.
- Персонал в процес на обучение/инструктаж трябва да работи по машината само под надзора на опитно лице.
- Работи по поддръжка и ремонт трябва да се извършват само от квалифициран персонал по поддръжката.

### 3.4.2 Инструктаж

Дистрибуторите, заводските представители или служители на производителя провеждат инструктаж на собственика относно обслужването и поддръжката на машината.

Собственикът трябва осигурява на новопостъпил персонал по обслужване и поддръжка старателен инструктаж относно обслужването и ремонта на машината при спазване на това ръководство за експлоатация.

### 3.4.3 Предотвратяване на злополуки

Правилата за безопасност и избягване на злополуки са регламентирани в нормативната уредба на всяка страна. За спазването на тези валидни в страната на използване правила носи отговорност собственикът на машината.

Освен това спазвайте следните указания:

- Никога не оставяйте машината да работи без надзор.
- По време на работа и при транспортиране в никакъв случай не трябва да се качват хора в/по машината (**Забрана за вземане на спътници**).
- **Не** използвайте машинните части на машината като помощни приспособления за качване.
- Носете прилепнало облекло. Избягвайте работно облекло с колани, ресни или други части, които могат да бъдат захванати.
- При работа с химикали спазвайте предупредителните указания на съответния производител. По възможност носете лични предпазни средства (ЛПС).

## 3.5 Указания за експлоатационна безопасност

Използвайте машината само в изправно състояние. По този начин ще избегнете опасни ситуации.

### 3.5.1 Изключване на машината

- Изключвайте машината само с празен резервоар на равна и стабилна повърхност.
- Ако машината се изключва самостоятелно (без трактор), отворете изцяло дозиращите шибри.

### 3.5.2 Пълнене на машината

- Пълнете машината само когато тя е свързана, респ. прикачена към трактора (в зависимост от машината).
- Пълнете машината само при изключен двигател на трактора. Извадете контактния ключ, за да не може двигателят да бъде запален.
- Следете за достатъчно свободно пространство от страната на пълнене.
- За пълнене използвайте подходящи спомагателни средства (напр. кошов товарач, винтов транспортър).
- Спазвайте максимално допустимия полезен товар и допустимото общо тегло на машината.
- Пълнете машината максимум до нивото на ръба. Проверете нивото на напълване.
- Пълнете машината само ако са затворени предпазните решетки. По този начин ще предотвратите евентуални смущения при разпръскване от агломерацията на разпръсквания продукт или вследствие на наличието на чужди тела.

### 3.5.3 Проверки преди пускане в експлоатация

Преди първоначалното и всяко следващо пускане в експлоатация проверявайте експлоатационната безопасност на машината.

- Налице ли са всички защитни приспособления на машината и функционират ли те?
- Закрепени ли са добре всички крепежни части и носещи връзки, състоянието им изправно ли е?
- Разпръскващите дискове и техните фиксиращи елементи в изправно състояние ли са?
- Затворени и заключени ли са предпазните решетки в резервоара?
- В допустимия диапазон ли е контролният размер на блокиращия механизъм на предпазната решетка? Вж. *Фиг. 50 Контролен размер за проверка на функционирането на блокировката на предпазната решетка.*
- **Няма** ли хора в опасната зона на машината?

### 3.5.4 Опасна зона

Разпръскваният препарат може да доведе до тежки наранявания (напр. на очите).

При престой между трактора и машината съществува висока опасност и дори опасност от смърт поради самоволно придвижване на трактора или движения на машината.

На фигурата по-долу са показани опасните зони на машината.



Фиг. 1: Опасна зона при прикачени устройства

[A] Опасна зона при разпръскване

[B] Опасна зона при свързване/разкачване на машината

- Внимавайте да няма хора в зоната на разпръскване [A] на машината.
- Незабавно спрете машината и трактора, ако има хора в опасната зона на машината.
- Когато свързвате/разкачвате машината към/от трактора или закачвате/откачвате разпръскващото устройство, инструктирайте всички хора да напуснат опасната зона [B]

### 3.5.5 Режим на работа

- При неправилно функциониране машината трябва незабавно да се спре и да се обезопаси. Незабавно възложете отстраняването на неизправностите на квалифициран за това персонал.
- Никога не се качвайте върху машината при включено приспособление за разпръскване.
- Работете с машината само когато са затворени предпазните решетки в резервоара. По време на работа **не отваряйте и не отстранявайте** предпазните решетки.
- Въртящите се части на машината могат да причинят тежки наранявания. Затова внимавайте никога да не доближавате тялото си или части от дрехите си до въртящите се части.
- Никога не поставяйте чужди части (напр. винтове, гайки) в резервоара.
- Разпръскваният препарат може да доведе до тежки наранявания (напр. на очите). Затова внимавайте да няма хора в обсега на разпръскване на машината.
- При твърде високи скорости на вятъра трябва да прекъснете разпръскването, тъй като не може да се гарантира спазването на обсега на разпръскване.
- Никога не се качвайте на машината или трактора под електропроводи за високо напрежение.

## 3.6 Употреба на тор

Неправилните избор или употреба на тор може да доведе до сериозни наранявания на хора и екологични щети.

- При избора на тор се информирайте относно неговите въздействия върху човека, околната среда и машината.
- Съблюдавайте инструкциите на производителя на тора.

## 3.7 Хидравлична система

Хидравличната система е под високо налягане.

Излизащите под високо налягане течности могат да причинят тежки наранявания и да застрашат околната среда. За да предотвратите опасности, спазвайте следните указания:

- Използвайте машината само под максимално разрешеното работно налягане.
- **Преди** всякакви работи по поддръжка **изпускате налягането** от хидравличната система. Изключете двигателя на трактора. Обезопасете го срещу повторно включване.
- При търсене на течове винаги носете **защитни очила** и **защитни ръкавици**.
- При наранявания с хидравлично масло потърсете **незабавно медицинска помощ**, тъй като могат да се развият сериозни инфекции.
- При свързването на хидравличните маркучи към трактора се уверете, че хидравличната система както от страната на трактора, така и от страната на машината **е без налягане**.
- Свързвайте хидравличните маркучи на хидравликата на трактора и разпръсквачката само с предписаните съединения.
- Избягвайте замърсяване на хидравличния циркуляционен кръг. Закачайте съединителите само в предвидените за тази цел държачи. Използвайте предпазните капачки. Преди свързване почиствайте съединенията.
- Редовно проверявайте хидравличните компоненти и хидравличните маркучи за механични дефекти, напр. скъсвания, деформации вследствие на притискане, прегъвания, образуване на цепнатини, порестост и т.н.
- Дори и при правилно съхранение и допустимо натоварване маркучите и техните съединения са подложени на естествено стареене. Времето за тяхното съхранение и срокът на употреба са ограничени.

Продължителността на употреба на маркуча не трябва да превишава 6 години, включително и евентуалното време на съхранение от максимално 2 години.

Датата на производство на маркуча е посочена върху арматурата на маркуча под формата на месец и година.

- При повреди и след изтичане на посочения срок на употреба възлагайте смяна на хидравличните маркучи.
- Маркучите, които ще заменят старите, трябва да отговарят на техническите изисквания на производителя на оборудването. Особено внимание трябва да се обърне на данните за максималното налягане на хидравличните тръбопроводи, които ще се сменят.

## **3.8 Техническо обслужване и поддръжка**

При работи по техническото обслужване и поддръжката трябва да вземете предвид и допълнителните опасности, които не се появяват по време на работата с машината.

Затова винаги извършвайте с голямо внимание работи по поддръжката и ремонта. Работете особено внимателно и със съзнание за опасностите.

### **3.8.1 Квалификация на персонала по техническото обслужване**

- Заваръчните работи и работите по електрическата и хидравличната система трябва да се извършват само от специалисти.

### **3.8.2 Износващи се части**

- Спазвайте максимално точно интервалите за техническо обслужване и поддръжка, описани в това ръководство за експлоатация.
- Спазвайте предписаните интервали за техническо обслужване и поддръжка на компонентите на доставчиците. Информирайте се за това от документацията на съответния доставчик.
- Препоръчваме ви след всеки сезон да проверявате при вашия търговец състоянието на машината и особено на крепежните елементи, важните за безопасността пластмасови компоненти, хидравличната система, дозиращите органи и разпръскващите лопатки.
- Резервните части трябва да съответстват най-малко на определените от производителя технически изисквания. Съответствието с техническите изисквания е гарантирано единствено при използването на оригинални резервни части.
- Самозаконтящите се гайки са предназначени само за еднократна употреба. За закрепване на компоненти (напр. при смяна на разпръскващите лопатки) използвайте винаги нови самозаконтящи гайки.



### 3.8.3 Работи по техническото обслужване и поддръжката

- Преди всякакви работи по почистване, поддръжка и ремонт, както и при отстраняване на повреди, **изключвайте двигателя на трактора. Изчакайте, докато всички въртящи се части на машината спрат напълно.**
- Уверете се, че **никой** не може да включи машината неоторизирано. Извадете контактния ключ на трактора.
- Преди всякакви работи по поддръжка и ремонт, респ. преди работи по електрическата инсталация, изключвайте електрозахранването между трактора и машината.
- Проверете дали тракторът и машината са изключени правилно. Те трябва да са с празен резервоар на равна и стабилна повърхност и да са обезопасени срещу потегляне.
- Когато трябва да се извършват работи по техническо обслужване или инспекции под повдигнатата машина, обезопасявайте допълнително повдигнатата машина срещу падане (напр. с подложна стойка).
- Преди извършването на работи по техническото обслужване и поддръжката трябва да бъде понижено налягането на хидравличната система.
- Отваряйте предпазната решетка в резервоара само когато машината е спряна от експлоатация.
- Ако трябва да работите с въртящия се силоотводен вал, в зоната на силоотводния или карданния вал не трябва да има никакви хора.
- Никога не отстранявайте с ръка или с крак запущвания в резервоара на разпръсквачката, а използвайте подходящ за това инструмент.
- При почистване с високо налягане никога не насочвайте водната струя директно към предупредителните табелки, електрическите съоръжения, хидравличните компоненти и плъзгащите лагери.
- Редовно проверявайте затягането на гайките и винтовете. Затягайте разхлабените съединения.

## 3.9 Безопасност на движението

При движение по обществената пътна мрежа тракторът с прикачената машина трябва да отговарят на правилата за движение по пътищата на съответната държава. За спазване на тези разпоредби отговорност носят собственикът и водачът на превозното средство.

### 3.9.1 Проверка преди началото на пътуването

Проверката при потегляне е важен принос към безопасността на пътя. Непосредствено преди всяко пътуване проверявайте дали са спазени експлоатационните условия, безопасността на движение и разпоредбите в страната на употреба.

- Спазено ли е допустимото общо тегло? Спазвайте допустимото натоварване на осите, допустимото натоварване на спирачката и допустимото натоварване на гумите;
  - Вж. 5 Изчисляване на осовото натоварване
- Правилно прикачена ли е машината?
- Може ли да бъде загубен тор по време на движение?
  - Следете нивото на тора в резервоара.
  - Дозиращите шибри трябва да са затворени.
  - Изключете електронния пулт за управление.
- Проверете налягането на гумите и функционалността на спирачната система на трактора.
- Светлините и маркировката на машината отговарят ли на разпоредбите на вашата държава за използване по обществените пътища? Внимавайте за правилното прикачване.

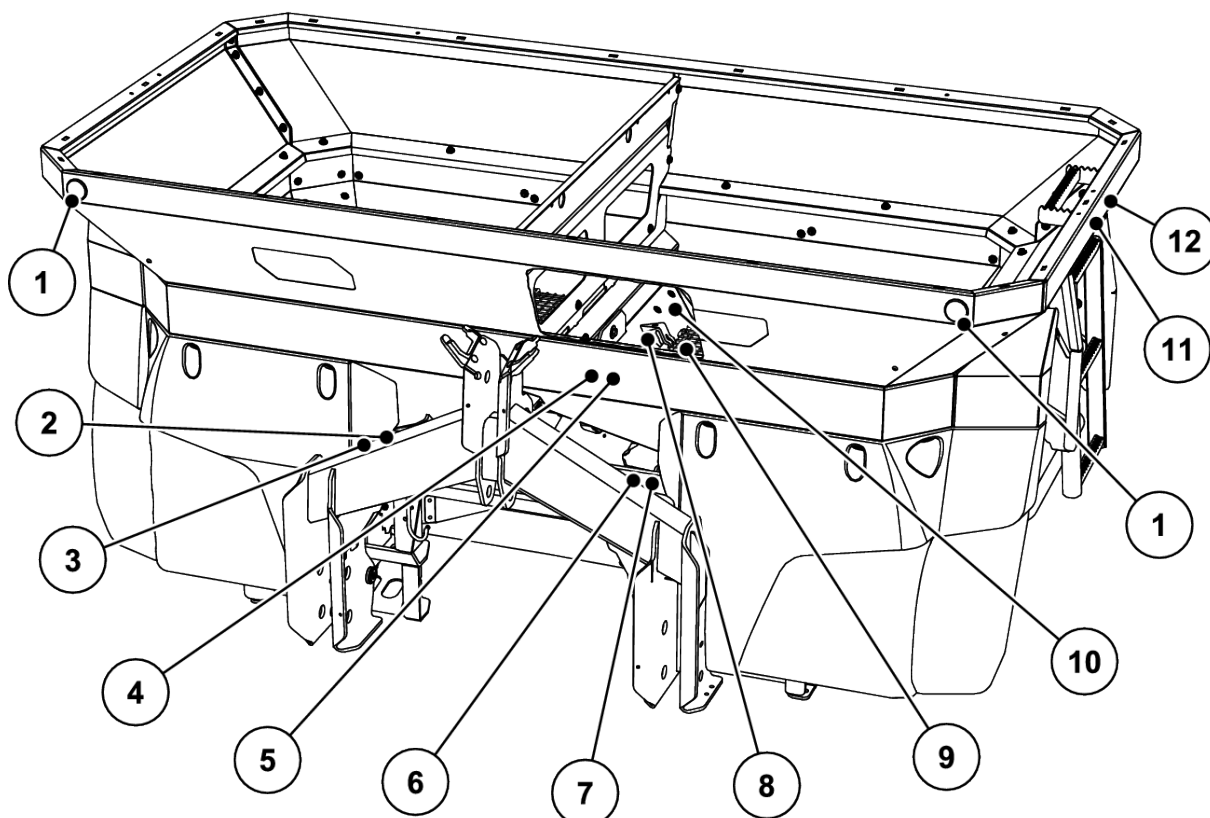
#### 3.9.2 Транспортиране с машината

Динамичното поведение, характеристиките на управление и спиране на трактора се променят от прикачената машина. Така напр. поради твърде голямото тегло на машината предният мост на Вашия трактор губи натоварване и по този начин се влошава способността за управление.

- Съобразете вашия стил на шофиране с променените характеристиките на движение.
- При шофиране винаги трябва да имате достатъчна видимост. Ако това не може да бъде гарантирано (напр. при движение на заден ход), се изисква присъствието на лице, което да дава инструкции.
- Не надвишавайте допустимата максимална скорост.
- При изкачване и спускане по наклон и напречно движение по скатове избягвайте внезапните завои. При изместване на центъра на тежестта съществува опасност от преобръщане. Движете се особено внимателно по неравни, меки земни повърхности (напр. при навлизане в полето, при бордюри).
- За да се избегне движение наляво-надясно, долният съединителен прът на навесната система на трактора трябва да бъде фиксиран в странична посока.
- Забранен е престоят на лица върху машината по време на движение и работа.

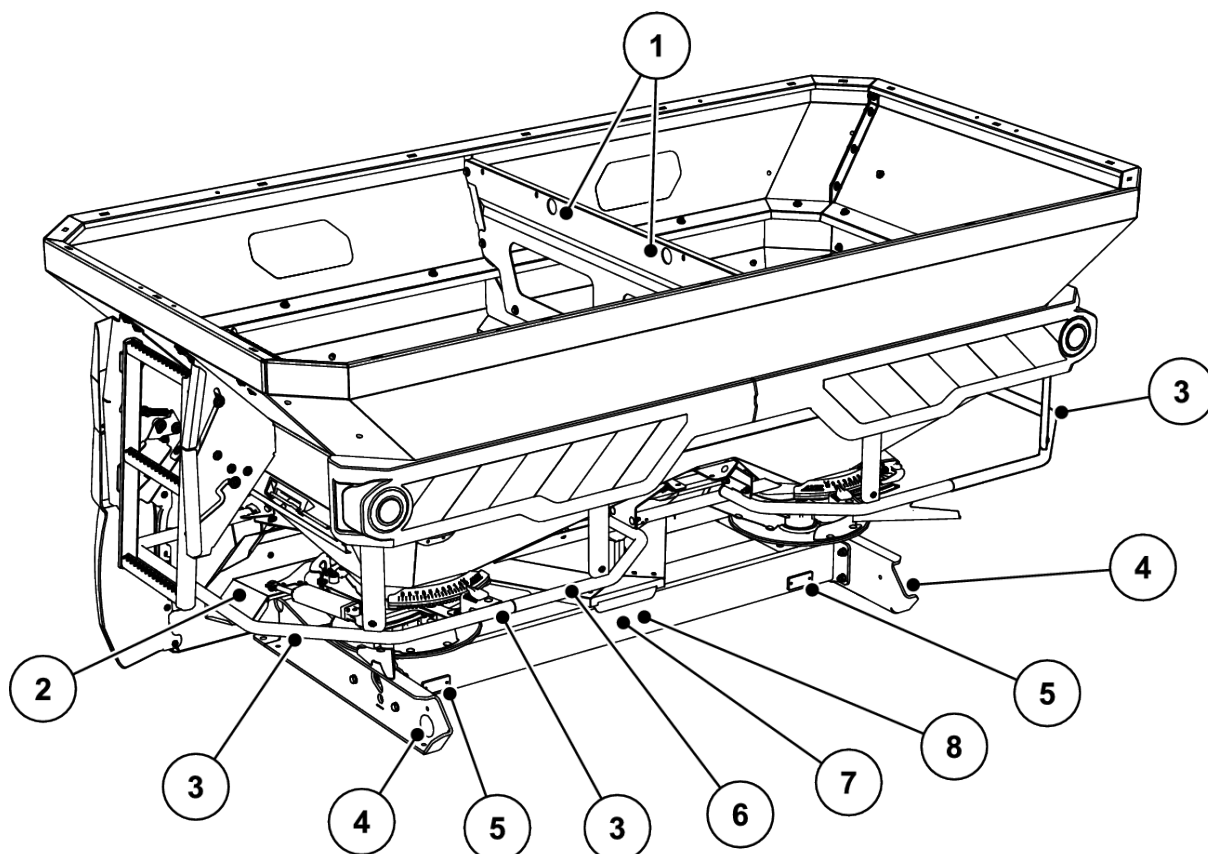
## 3.10 Предпазни устройства, предупредителни указания и инструкции

### 3.10.1 Местоположение на предпазните устройства, предупредителните указания и инструкциите



Фиг. 2: Предпазни устройства, стикери с предупредителни указания и инструкции, предна страна

- |  |   |
|--|---|
| [1] Бял светлоотражател отпред   | [8] Блокиращ механизъм на предпазната решетка               |
| [2] Фабрична табелка   | [9] Предпазна решетка в резервоара                          |
| [3] Сериен номер   | [10] Инструкция "Блокиращ механизъм на предпазната решетка" |
| [4] Предупреждение "Прочетете ръководството за експлоатация"                         | [11] Инструкция "Стълба"                                    |
| [5] Предупреждение "Изхвърляне на материал"  | [12] Предупреждение "Забрана за превозване на други лица"   |
| [6] Инструкция "Максимален полезен товар"  |   |
| [7] Указания и инструкции Превключване на постоянен дебит/измерване на натоварването |   |



Фиг. 3: Предпазни устройства, стикери с предупредителни указания и инструкции, задна страна

- |   |  |
|---|--|
| [1] Инструкция "Точки на окачване в резервоара" | [5] Червен светоотражател                      |
| [2] Защита на разпръскващия диск                | [6] Дефлекторна скоба                          |
| [3] Инструкция "Качването е забранено"          | [7] Предупреждение "Движещи се части"          |
| [4] Странични жълти светоотражатели             | [8] Предупреждение "Извадете контактният ключ" |

### 3.10.2 Функция на предпазните устройства

Предпазните устройства защитават вашето здраве и вашия живот.

- Преди работа с машината се уверете, че предпазните устройства функционират и не са повредени.
- Използвайте машината само с работещи предпазни устройства.

#### **⚠ ПРЕДУПРЕЖДЕНИ!**

##### **Опасност от нараняване при падане от машината**

Дефлекторната скоба не е подходяща за качване върху машината. Съществува опасност от падане.

- ▶ Не използвайте дефлекторната скоба като помощно средство за качване.

Обозначение	Функция
Предпазна решетка в резервоара	Предотвратява захващане на части на тялото от въртящия се смесителен механизъм. Предотвратява отрязване на части от тялото от дозирация шибър. Предотвратява неизправности при разпръскване на агломерацията на разпръсквания продукт, по-големи камъни или други едри материали (пресяващо действие).
Блокиращ механизъм на предпазната решетка	Предотвратява неволното отваряне на предпазната решетка в резервоара. При правилно затваряне на предпазната решетка се фиксира механично. Може да се отвори само с инструмент.
Дефлекторна скоба	Предотвратява захващане от въртящите се разпръскващи дискове отзад и отстрани.
Защита на разпръскващия диск	Предотвратява изхвърляне на тор напред (по посока на трактора/ работното място).

### 3.11 Стикери с предупреждения и инструкции

На машината са поставени различни предупредителни указания и инструкции (разположение по машината - вж. 3.10.1 *Местоположение на предпазните устройства, предупредителните указания и инструкциите*).

Предупрежденията и инструкциите са част от машината. Те не трябва да се свалят или променят.

- ▶ Незабавно сменяйте липсващите или нечетливи предупредителни указания или инструкции.



Ако в рамките на извършените ремонтни работи бъдат монтирани нови компоненти, на тях трябва да бъдат поставени съответните предупреждения и инструкции, с които са били снабдени оригиналните компоненти.





Можете да поръчате точните стикери с предупреждения и инструкции от отдела за резервни части.

## 3.11.1 Стикери с предупреждения

Пиктограма	Описание
	<p>Прочетете ръководството за експлоатация и предупрежденията. Преди пускане в експлоатация на машината трябва прочетете и спазвайте ръководството за експлоатация и предупрежденията. Ръководството за експлоатация разяснява подробно управлението и дава ценни указания за боравенето, техническото обслужване и поддържането.</p>
	<p>Извадете контактния ключ. Преди извършването на работи по техническото обслужване и ремонта спрете двигателя и извадете контактния ключ. Изключете електрозахранването</p>
	<p>Забрана за превозване на други хора Опасност от подхлъзване и нараняване. По време на разпръскване и транспортиране не се качвайте на машината.</p>
	<p>Качването е забранено Забранено е качването на дефлекторната скоба.</p>
	<p>Опасност поради изхвърляне на материал Опасност от наранявания по цялото тяло поради изхвърлен препарат за разпръскване Преди пускане в експлоатация инструктирайте всички хора да напуснат опасната зона (зона на разпръскване) на машината.</p>
	<p>Опасност поради движещи се части Опасност от отрязване на части от тялото Забранено е да се посяга в опасната зона на въртящите се части. Преди извършването на работи по техническото обслужване, ремонта и настройката спрете двигателя и извадете контактния ключ.</p>
	<p>Опасност поради движещи се части Опасност от отрязване на части от тялото Забранено е да се посяга в опасната зона на дозирацията шибър. Преди извършването на работи по техническото обслужване, ремонта и настройката спрете двигателя и извадете контактния ключ.</p>


Пиктограма	Описание
	<p>Опасност между трактора и машината</p> <p>Има опасност за живота поради притискане на хора, които при приближаването или при задействането на хидравликата се намират между трактора и машината.</p> <p>Поради невнимание или неправилно обслужване тракторът може да се спре твърде късно или изобщо да не се спре.</p> <p>Инструктирайте всички хора да напуснат опасната зона между трактора и машината.</p>
	<p>Опасност поради хидравлична система</p> <p>Излизащите под високо налягане и горещите течности могат да предизвикат тежки наранявания.</p> <p>Те могат също така да проникнат през кожата и да причинят инфекции.</p> <p>Преди работи по поддръжката освободете хидравличната система от налягането.</p> <p>При търсене на течове винаги носете защитни очила и защитни ръкавици.</p> <p>При нараняване с хидравлично масло потърсете незабавно лекар.</p> <p>Съблюдавайте документацията на производителя.</p>

### 3.11.2 Стикери с инструкции

Пиктограма	Описание
	<p>Стълба</p> <p>Забранено е качването на прибраната стълба.</p> <p>Качването става само в разгънато състояние на стълбата</p> <p>Движение по пътищата само при сгънато състояние на стълбата</p>
	<p>Кръгло ухо в резервоара</p> <p>Обозначение на държачите за закрепване на подземните съоръжения</p>

Пиктограма	Описание
	Точка за смазване
	<p>Блокиращ механизъм на предпазната решетка</p> <p>Блокиращият механизъм на предпазната решетка се заключва автоматично при затваряне на предпазната решетка в резервоара. Той може да се освободи само с инструмент.</p>
	<p>Превключване KS/LS</p> <p>Затегнете регулиращия винт докрай: Режим LS (Измерване на натоварването)</p> <p>Развийте регулиращия винт докрай: Режим KS (Постоянен дебит)</p>
	Максимален полезен товар
	Заклучване на калник



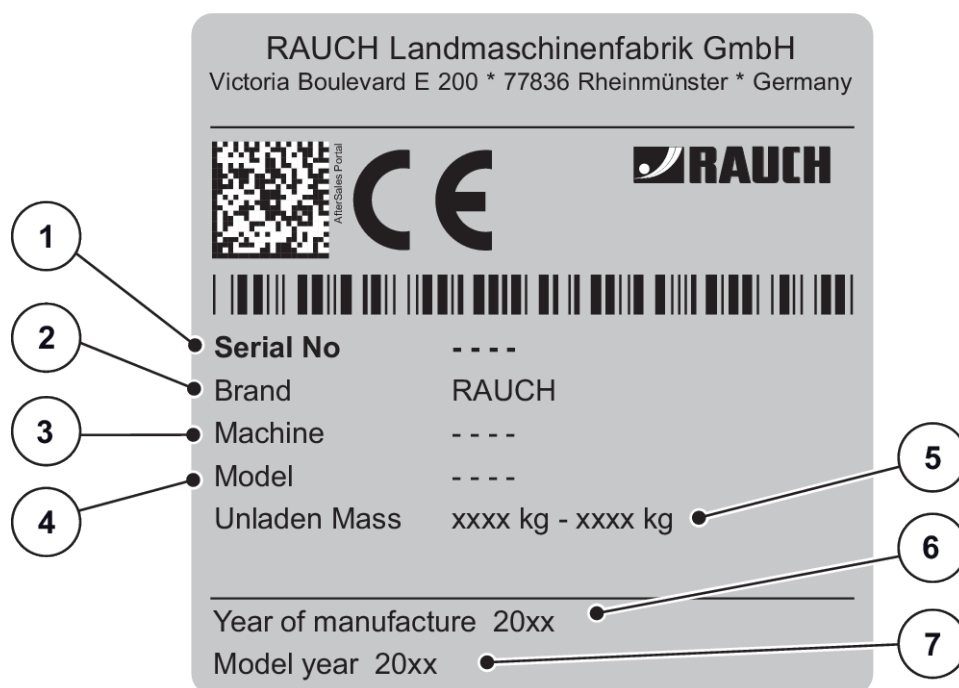
Пиктограма	Описание
 <p>The screenshot shows the RAUCH App interface. At the top, it says 'RAUCH App'. Below that, there's a fertilizer chart with columns for '27.0', '5.4', '300/300', '6.0', '40', and '8.10'. Underneath the chart, it says 'Streutabellen App' and 'Fertilizer Chart App'. There are two buttons: 'Download on the App Store' and 'GET IT ON Google Play'. At the bottom, there is a QR code and the website 'www.rauch-community.de/streutabelle'.</p>	<p>Приложения за таблици на разпръскването За Android/IOS с функция DiS С QR код за бързо инсталиране на приложението</p>

### 3.12 Фабрична табелка и маркировка на машината



При доставката на Вашата машина се уверете, че всички необходими табелки са налични.

В зависимост от страната по местоназначение на машината може да се поставят допълнителни табелки.



Фиг. 4: Фабрична табелка

- [1] Серийен номер
- [2] Производител
- [3] Машина
- [4] Тип

- [5] Тегло в празно състояние
- [6] Година на производство
- [7] Година на модела

### 3.13 Светлоотражател

Фабрично машината е оборудвана с осветително устройство и предна, задна и странична обозначителна светлина (разположение по машината - вж. 3.10.1 Местоположение на предпазните устройства, предупредителните указания и инструкциите).

## 4 Данни на машината

### 4.1 Производител

RAUCH Landmaschinenfabrik GmbH  
Victoria Boulevard E 200  
77836 Rheinmünster  
Germany

Телефон: +49 (0) 7229 8580-0

Факс: +49 (0) 7229 8580-200

### 4.2 Описание на машината

Използвайте машината в съответствие с глава 1 *Употреба по предназначение*.

Машината се състои от следните възли.

- 2-камерен резервоар със смесителни механизми и изпускатели
- Рама и точки на свързване
- Задвижващи елементи (задвижващ вал и предавателен механизъм)
- Дозиращи елементи (смесителен механизъм, дозиращи шибри, скала за разпръскваното количество)
- Елементи за настройка на работната ширина
- Предпазни устройства - вж. 3.10 *Предпазни устройства, предупредителни указания и инструкции*

#### 4.2.1 Версии



Някои модели не се предлагат във всички страни.

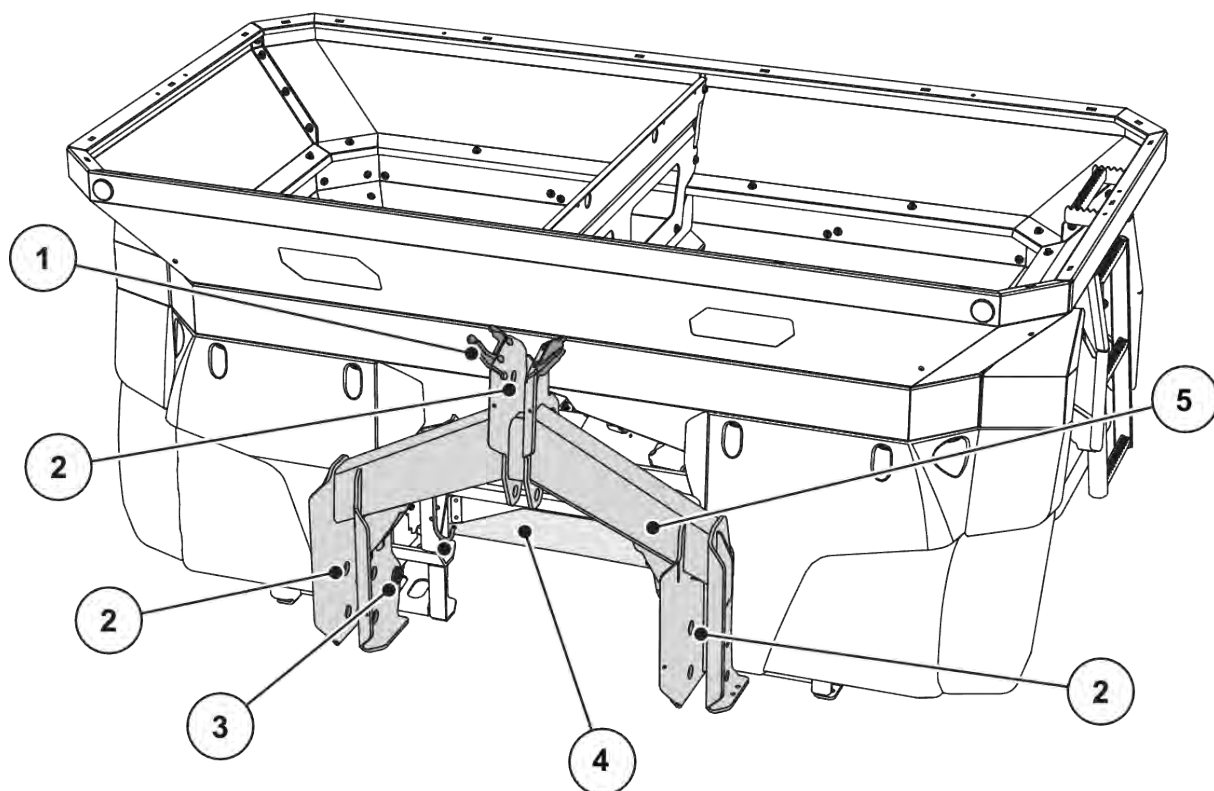


Наличното специално оборудване зависи от страната на използване на машината и е изброено напълно тук.

- Свържете се с вашия търговец/вносител, ако се нуждаете от определено специално оборудване.

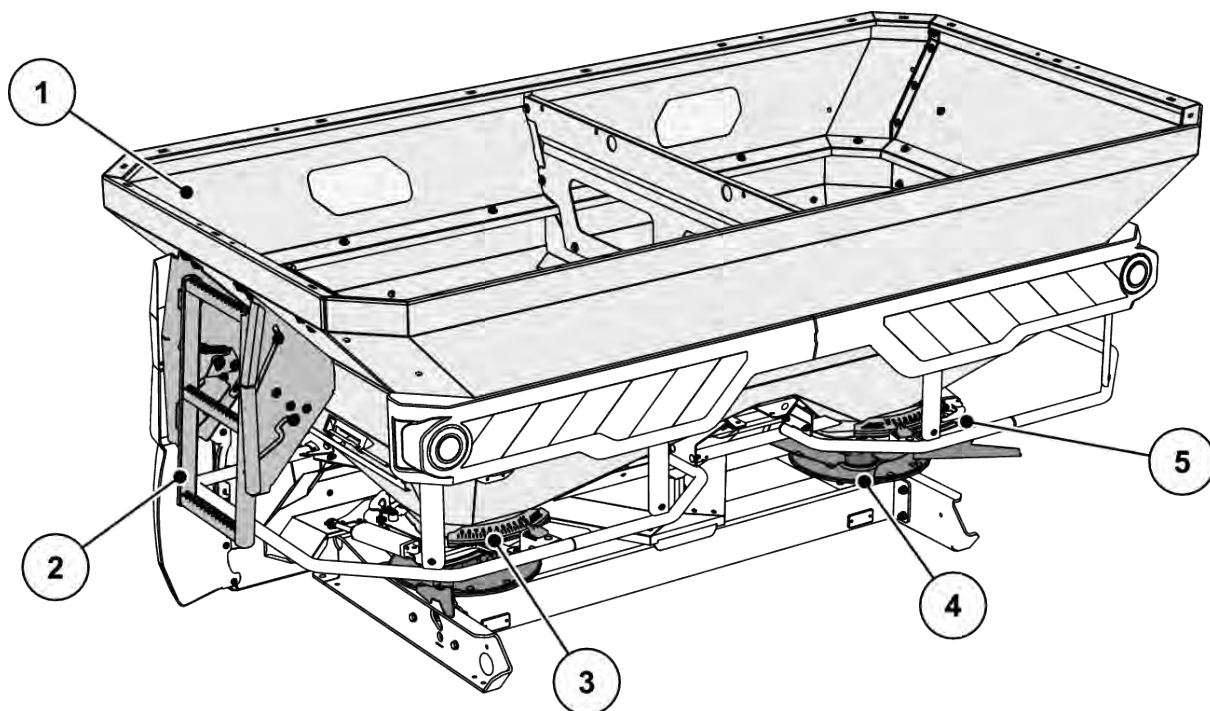
Вариант на машината	Задвижване	Механизъм за задействане на дозиращите шибри		VariSpread	Претегляща рама
	Хидравличен предавателен механизъм	Електронно регулиране на потока маса (EMC)	SpeedServos	VariSpread pro	
		QUANTRON-A	ISOBUS		
AXIS-H 50.2 EMC + W ISOBUS	•		•	•	•

#### 4.2.2 Преглед на възлите



Фиг. 5: Преглед на възлите: Предна страна

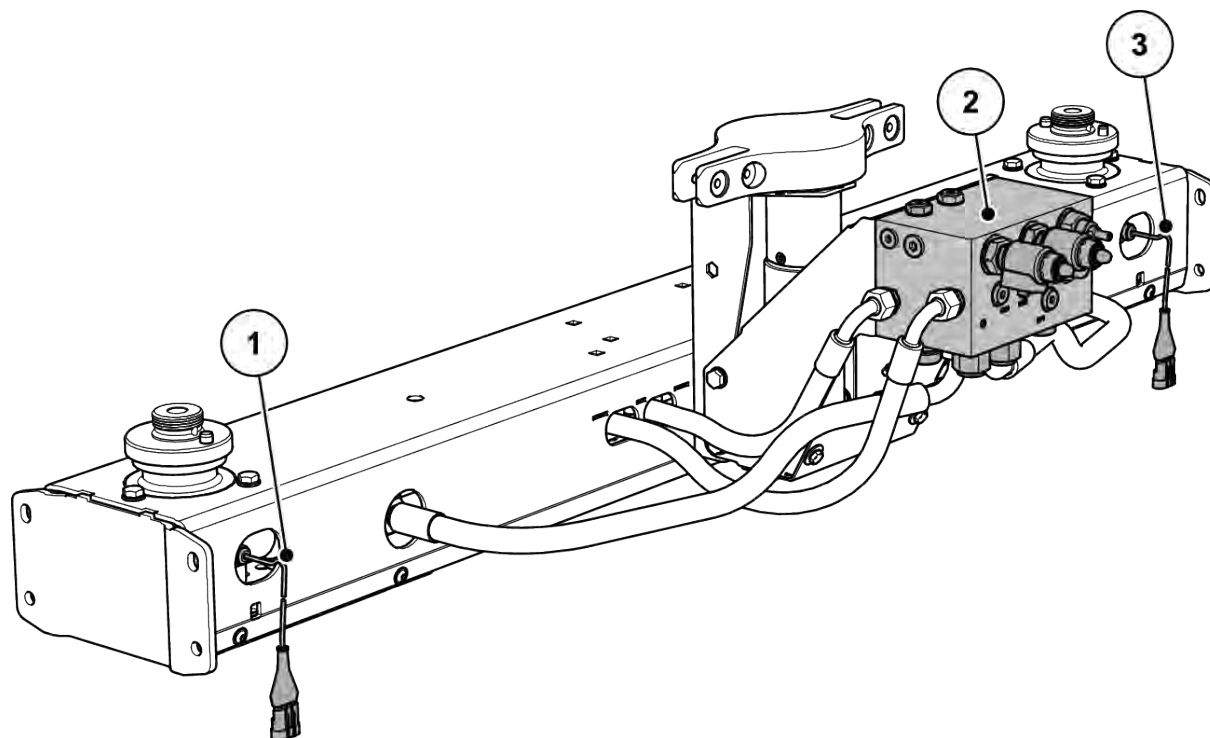
- |   |   |
|---|---|
| [1] Място за съхранение на маркучите и кабелите | [4] Хидравлична конзола за функцията Н EMC              |
| [2] Точки на съединителя                        | [5] Рама, съотв. претегляща рама (в зависимост от типа) |
| [3] Датчик за маса                              |   |



Фиг. 6: Преглед на възлите: Задна страна

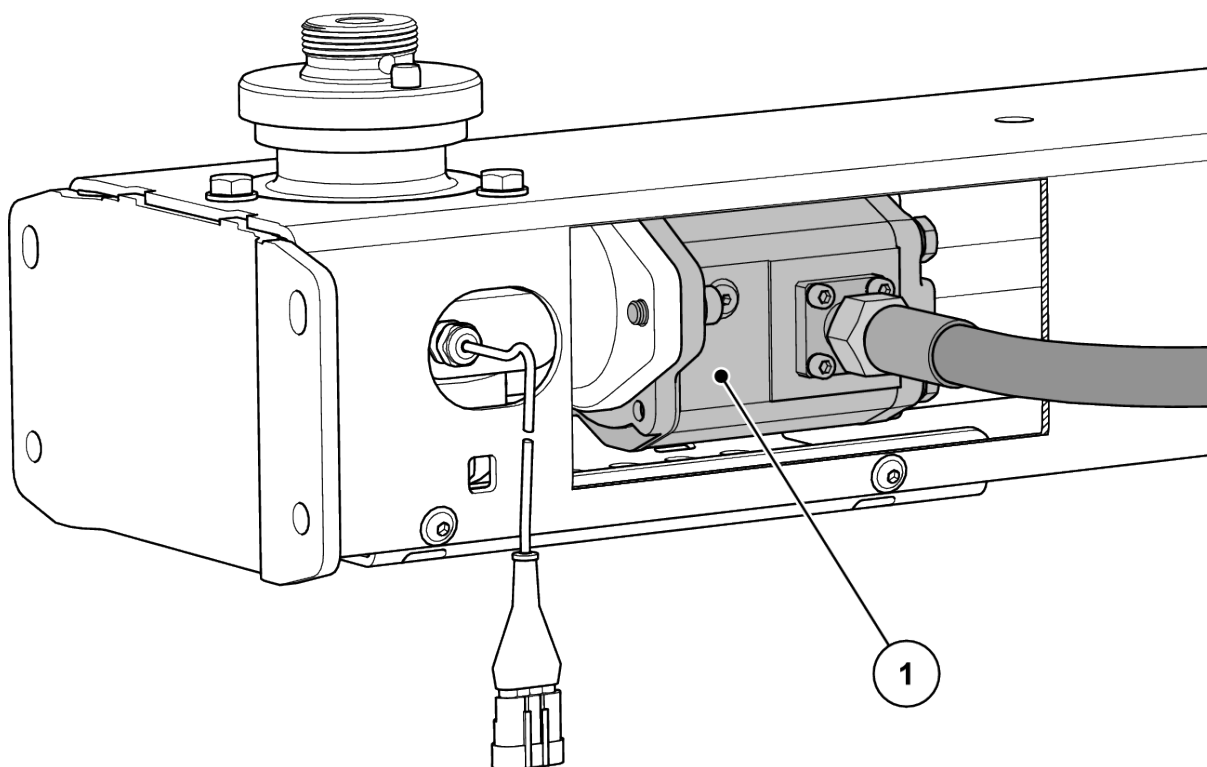
- |   |   |
|---|---|
| [1] Резервоар: Прозорче за наблюдение, скала за нивото (в зависимост от типа) | [4] Разпръскващ диск (ляво/дясно)                   |
| [2] Стълба  | [5] Скала за разпръскваното количество (ляво/дясно) |
| [3] Регулировъчен център за точката на подаване (ляво/дясно)                  |   |

### 4.2.3 Хидравлична конзола за функцията H EMC



Фиг. 7: Регулиране на потока маса чрез измерване на въртящия момент на разпръскващите дискове

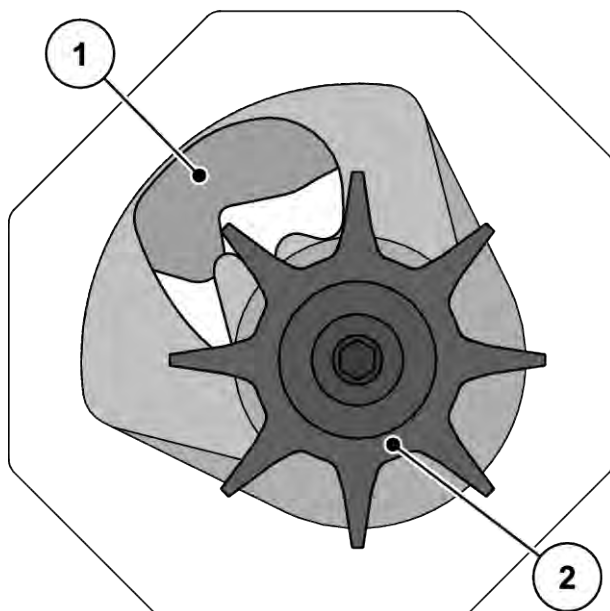
- [1] Сензор за въртящ момент/обороти отдясно (по посоката на движение)  
[2] Хидравличен блок  
[3] Сензор за въртящ момент/обороти отляво (по посоката на движение)



Фиг. 8: Хидравличен двигател за задвижването на разпръскващите дискове

[1] Хидравличен двигател

#### 4.2.4 Бъркалка



Фиг. 9: Бъркалка

[1] Дозиращ шибър

[2] Бъркалка

## 4.3 Технически данни

### 4.3.1 Технически данни за основното оборудване

#### ■ Размери

Данни	AXIS-H 50.2 EMC + W
Обща ширина	290 cm
Обща дължина	161 cm
Височина на напълване (Основна машина)	131 cm
Разстояние център на тежестта до точката на долния съединителен прът	74.5 cm
Ширина на напълване	270 cm
Работна ширина <sup>1</sup>	18-50 m
Вместимост	2200 l
Масов поток <sup>2</sup> макс.	500 kg/min
Хидравлично налягане макс.	210 bar
Хидравлична мощност	65 l/min
Ниво на звуково налягане <sup>3</sup> (измерено в затворената кабина на трактора)	75 dB(A)

#### ■ Тегла и натоварвания



Собственото тегло (маса) на машината е различно в зависимост от оборудването и комбинацията на приставките.

Данни	AXIS-H EMC	AXIS-H EMC + W
Тегло в празно състояние	710 kg	710 kg
Полезен товар на тора	4200 kg	

<sup>1</sup>) Работна ширина, зависеща от вида на тора и типа на разпръскващия диск

<sup>2</sup>) Макс. масов поток, зависещ от вида на тора

<sup>3</sup>) Тъй като нивото на звуково налягане на машината може да бъде определено само при работещ трактор, действително измерената стойност зависи от използвания трактор.



### 4.3.2 Технически данни на приставките

За машините от серия AXIS-H EMC се предлагат различни приставки. В зависимост от оборудването могат да се променят вместимостта, размерите и теглото.



Комбинацията от приставки трябва да се избере само така, че максималният полезен товар да не е превишен.

AXIS 50	GLW1000	GLW2000
Промяна на вместимостта	+ 1000 l	+ 2000 l
Промяна на височината на пълнене	+ 22 cm	+ 44 cm
Макс. размери на приставката	290 x 150 cm	290 x 150 cm
Тегло на приставката	52 kg	86 kg
Забележка	4-странно	4-странно

### 4.4 Специално оборудване



Препоръчваме оборудването да бъде монтирано към основната машина от вашия търговец или в специализиран сервиз.



Някои модели не се предлагат във всички страни.



Наличното специално оборудване зависи от страната на използване на машината и е изброено напълно тук.

- Свържете се с вашия търговец/вносител, ако се нуждаете от определено специално оборудване.

#### 4.4.1 Приставки

Използването на резервоар-приставка може да увеличи вместимостта на основното устройство.

Приставките се завинтват върху основното устройство.



Преглед на приставките ще намерите в глава 4.3.2 *Технически данни на приставките*

#### 4.4.2 Покривало

Можете да предпазите препарата за разпръскване от влага с помощта на покривалото за резервоара.

Покривалото се закрепва с винтове към основното устройство и към допълнително монтирания резервоар-приставка.

Покривало	Приложение
AP-L-50, сгъваем	• Приставка: GLW1000, GLW2000
AP-L-50.2, сгъваем	• Приставка: GLW1000, GLW2000

#### 4.4.3 Разширение на покривалото

За приставките L603 и XL1103 са необходими допълнителни разширения към покривалата.

Разширение на покривалото	Приложение
APЕ-L-25	• Приставка: L603
APЕ-XL-25	• Приставка: XL1103

#### 4.4.4 Електрическо дистанционно управление за покривалото

##### ■ *AP-Drive*

С това дистанционно управление можете да вдигате и спускате електронно покривалото от кабината на трактора.

#### 4.4.5 Допълнително осветление

Машината може да бъде оборудвана с допълнително осветление.

Осветление	Приложение
BLF 25,2	<ul style="list-style-type: none"> <li>• Осветление напред</li> <li>• с предупредителна табелка</li> <li>• за широки приставки</li> </ul>
BLF 50,2	<ul style="list-style-type: none"> <li>• Осветление напред</li> <li>• с предупредителна табелка</li> <li>• за широки приставки</li> </ul>



Фабрично монтираното осветление зависи от страната на употреба на прикачното устройство.

- Свържете се с вашия търговец/вносител, ако се налага монтаж на осветление назад.



За прикачния инвентар са валидни разпоредбите за осветлението от правилника за движение по пътищата.

- Спазвайте действащите наредби на съответната държава!

#### 4.4.6 Стълба

Стълбата ви подпомага при качване в резервоара, особено при приставка XL.



**В никакъв случай** не използвайте стълбата в режим на разпръскване!

Преди преминаване към режим на разпръскване задължително прибирайте стълбата.

#### 4.4.7 Спираци ролки

##### ■ ASR 25

За спиране и ръчно преместване на празната машина.

Опорните ролки се състоят от две водещи ролки отпред и две ролки отзад без ограничител.

#### 4.4.8 Устройство за гранично и бордово разпръскване

##### ■ TELIMAT T50

Устройството TELIMAT служи за дистанционно управлявано разпръскване борд и гранично разпръскване от полосата (отдясно).

Устройството TELIMAT се активира на терминала и се управлява от електрически сервоцилиндър.

#### 4.4.9 Устройство за гранично разпръскване

##### ■ GSE PRO

Основни настройки за ограничаване на ширината на разпръскване в диапазона между приблизително 1 и 2 m от центъра на трактора до външния край на полето (ширина на коловоза 2-4 m).



За по-голямо ограничаване на ширината на разпръскване може да се увеличи настройката на шибър GSE. Не се препоръчва, намаляване на настройката на шибър GSE с повече от един пункт.

Вид тор	Диск	Настройка на шибър GSE
Кръглозърнести торове с добри свойства на летливост, напр. KAS, NPK, PK, SSA едър	S1, S2	0
	S4	0
	S6	0
	S8	3
	S12	2
Ъглозърнести торове със слаба летливост, напр. KAS, NPK, PK, SSA фин	S1, S2	0
	S4	0
	S6	0
	S8	1
	S12	0
Леки торове с обемна плътност, по-малка от 0,9 kg/l, напр. карбамид, органични торове	S1, S2	0
	S4	0
	S6	0
	S8	0
	S12	0

#### 4.4.10 Сензор на устройството за гранично разпръскване

##### ■ Сензор GSE

Индикация на позицията на устройството за гранично разпръскване в пулта за управление QUANTRON-A или в терминала ISOBUS

#### 4.4.11 Настройка на разпръскващата лопатка

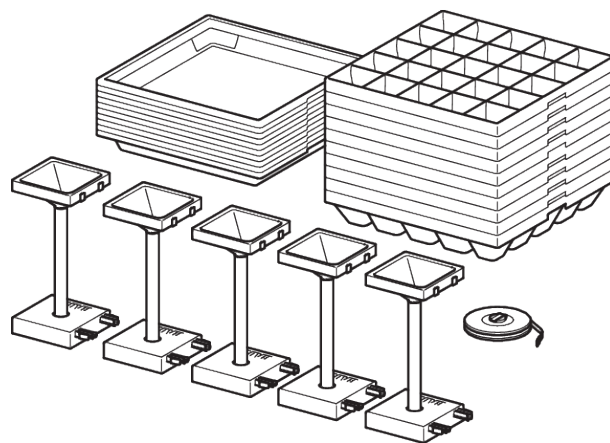
Комплектът разпръскващи лопатки служи за разпръскване на препарати против охлюви. Лопатката за разпръскване на препарати против охлюви замества късата лопатка на десния и левия разпръскващ диск.

Комплект	Приложение
Z14	Разпръскващ диск S4
Z16	Разпръскващ диск S6
Z18	Разпръскващ диск S8

#### 4.4.12 Комплект за практическа проверка

##### ■ PPS 5

За проверка на напречното разпределение по полето.



Фиг. 10: Специално оборудване PPS5

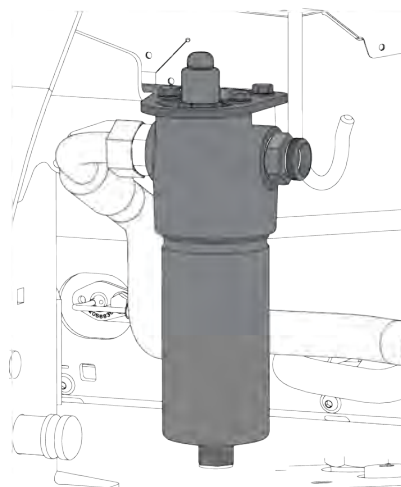
#### 4.4.13 Система за идентифициране на торове

##### ■ DIS

Бързо и лесно определяне на настройките за разпръскване при неизвестни видове тор.

#### 4.4.14 Хидравличен напорен филтър

За продължителна и безпроблемна експлоатация на хидравличните компоненти.



#### 4.4.15 Брошура с таблици за разпръскването

Най-новите таблици за разпръскване са достъпни онлайн или чрез приложение Fertiliser Chart по всяко време.

Въпреки това, ако се нуждаете от печатна версия на таблиците за разпръскване, можете да ги поръчате от Вашия търговец/вносител.

#### 4.4.16 Работни фарове

##### ■ *SpreadLight*

##### Само за машини с електронно управление

Специалното оборудване SpreadLight помага на потребителя да проверява визуално отделните функции за разпръскване при разпръскване през тъмната част от денонощието.

Специалното оборудване SpreadLight се състои от светодиодна лампа и е насочено конкретно към отделенията за разпръскване. Веднага се разпознават възможни грешни настройки или запушвания на дозиращите шибъри.

Освен това през тъмната част на денонощието потребителят може да реагира по-бързо на трудно разпознаваеми препятствия или опасни места във външната зона по права линия при големи работни ширини.

## 5 Изчисляване на осовото натоварване

### ⚠ ПРЕДУПРЕЖДЕНИ!

#### Претоварване

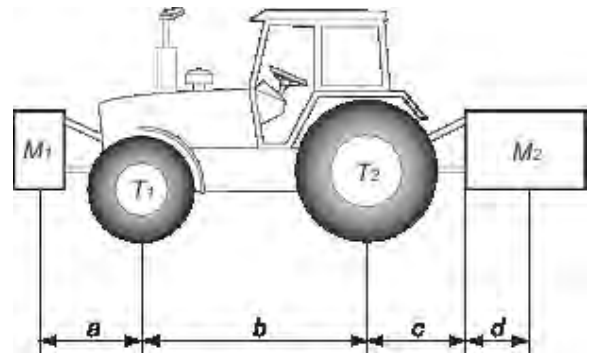
Монтираните на предния или задния триточков присъединителен механизъм агрегати не трябва да водят до надвишаване на одобреното брутно тегло.

- ▶ Преди да използвате машината се уверете, че тези условия са изпълнени.
- ▶ Направете следните изчисления или претеглете комбинацията от машина и трактор.



Определяне на брутното тегло, натоварването на мостовете, капацитета на гумите и минималната допълнителна маса:

Необходими са следните величини за изчислението:



Описание	Единици	Описание	Получено чрез
T	kg	Тегло на трактора в ненатоварено състояние	Вижте ръководството за експлоатация на трактора Измерете с теглилка
T1	kg	Натоварване на предния мост на трактора в ненатоварено състояние	Вижте ръководството за експлоатация на трактора Измерете с теглилка
T2	kg	Натоварване на задния мост на трактора в ненатоварено състояние	Вижте ръководството за експлоатация на трактора Измерете с теглилка
t	kg	Натоварвания на мостовете (трактор + машина)	Измерете с теглилка
t1	kg	Натоварване на предния мост (трактор + машина)	Измерете с теглилка
t2	kg	Натоварване на задния мост (трактор + машина)	Измерете с теглилка

Описание	Единици	Описание	Получено чрез
M1	kg	Брутно тегло на предния инструмент или тегло на предния баласт	Вижте ценоразписа на машината или ръководството за експлоатация Измерете с теглилка
M2	kg	Брутно тегло на задния инструмент или тегло на задния баласт	Вижте ценоразписа на машината или ръководството за експлоатация Измерете с теглилка
a	m	Разстояние между центъра на тежестта на предния инструмент или предния баласт и центъра на предния мост	Вижте ценоразписа на машината или ръководството за експлоатация Размери
b	m	Разстояние между мостовете на трактора	Вижте ръководството за експлоатация на трактора Размери
c	m	Разстояние между центъра на предния мост и центъра шарнирите на долните свързващи рамена	Вижте ръководството за експлоатация на трактора Размери
d	m	Разстояние между центъра на шарнирите на долните свързващи рамена и центъра на тежестта на задния инструмент или задния баласт	Вижте ценоразписа на машината или ръководството за експлоатация

**Заден инструмент или комбинация преден-заден:**

1) Изчисляване на минималното тегло на предния баласт M1 минимално
$M1 \text{ минимално} = [ M2 \times (c+d) - T1 \times b + 0,2 \times T \times b ] / [a+b]$
Запишете минималната допълнителна тежест в таблицата.

**Преден инструмент:**

2) Изчисляване на минималното тегло на задния баласт M2 минимално
$M2 \text{ минимално} = [ M1 \times a - T2 \times b + 0,45 \times T \times b ] / [ b + c + d ]$
Запишете минималната допълнителна тежест в таблицата.



<b>3) Изчисляване на действителното натоварване на предния мост T1 реално</b>
Ако предният инструмент (M1) е по-лек от минималното необходимо натоварване отпред (минимално), увеличете теглото на инструмента, докато се достигне необходимото минимално натоварване отпред
$T1 \text{ реално} = [ M1 \times (a+b) + T1 \times b - M2 \times (c+d) ] / [ b ]$
Запишете в таблицата изчисленото натоварване на предния мост и това, посочено в ръководството за експлоатация на трактора.

<b>4) Изчисляване на брутното тегло M реално</b>
Ако задният инструмент (M2) е по-лек от минималното необходимо тегло отзад (минимално), увеличете неговото тегло, докато се достигне минималното необходимо тегло отзад
$M \text{ реално} = M1 + T + M2$
Запишете в таблицата изчисленото брутно тегло и разрешената стойност, както е посочено в ръководството за експлоатация на трактора.

<b>5) Изчисляване на действителното натоварване на задния мост T2 реално</b>
$T2 \text{ реално} = M \text{ реално} - T1 \text{ реално}$
Запишете изчисленото натоварване на задния мост и това, посочено в ръководството за експлоатация на трактора.

<b>6) Товарен капацитет на гумите</b>
Запишете в таблицата двойната (2 гуми) стойност на разрешеното натоварване (вижте данните на производителя на гумите).

Таблица:

	Действителна стойност, получена чрез изчисляване	Разрешена стойност съгласно ръководството за експлоатация	Удвоена стойност на разрешеното натоварване на гума (2 гуми)
Минимален баласт отпред/отзад	kg		
Брутно тегло	kg	kg	
Натоварване на предния мост	kg	kg	kg
Натоварване на задния мост	kg	kg	kg

	<b>Действителна стойност, получена чрез изчисляване</b>	<b>Разрешена стойност съгласно ръководството за експлоатация</b>	<b>Удвоена стойност на разрешеното натоварване на гума (2 гуми)</b>
	Минималното тегло на баласта трябва да бъде осигурено чрез прикачване на инструмент или допълнителна маса към трактора. Получените стойности трябва да бъдат по-ниски или равни на разрешените стойности.		

## 6 Транспортиране без трактор

### 6.1 Общи указания за безопасност

Преди транспортирането на машината обърнете внимание на следните указания:

- Без трактор транспортирайте машината само с празен резервоар.
- Работите могат да се извършват само от подходящи и инструктирани хора, на които това е изрично възложено.
- Използвайте подходящи транспортни средства и подедни машини (напр. кран, вилков повдигач, подедна количка, въжени приспособления ...).
- Определете пътя на транспортиране своевременно и отстранете възможните препятствия.
- Проверете работната готовност на всички предпазни и транспортни устройства.
- Осигурете съответно всички опасни места, дори ако те ще съществуват само за кратко.
- Отговорното за транспортирането лице осигурява правилното транспортиране на машината.
- Дръжте неупълномощени хора далеч от пътя на транспортиране. Осигурете засегнатите зони със заграждения!
- Транспортирайте машината внимателно и действайте предпазливо.
- Следете за балансиране на центъра на тежестта! При необходимост настройте страничните дължини така, че машината да виси в права линия на транспортното средство.
- Транспортирайте машината възможно най-близо над земята до мястото на разполагане.

### 6.2 Зареждане и разтоварване, паркиране

- ▶ Определете теглото на машината.
  - ▷ Проверете данните върху фабричната табелка.
  - ▷ Съблюдавайте теглото на прикаченото специално оборудване.
- ▶ Повдигнете машината внимателно с подходяща подедна машина.
- ▶ Внимателно оставете машината върху товарната платформа на транспортния автомобил, респективно върху стабилна основа.

## 7 Пускане в експлоатация

### 7.1 Приемане на машината

При приемането на машината проверете пълнотата на доставката.

Серийната доставка включва:

- 1 разпръсквачка на минерален тор от серията AXIS
- 1 ръководство за експлоатация AXIS-H EMC
- 1 комплект за калибриране, състоящ се от улей и калкулатор
- Болтове за горен и долен съединителен прът
- Комплект разпръскващи дискове (в съответствие с поръчката)
- 1 бъркалка
- Предпазна решетка в резервоара
- Управление на машината AXIS EMC ISOBUS (включително инструкции за експлоатация) за ISOBUS терминал

Моля, проверете и допълнително поръчаното специално оборудване.

Проверете дали няма щети от транспортирането и дали не липсват части. Следителният трябва да потвърди наличието на повреди при транспортирането.



При приемането проверете дали прикачният инвентар е поставен стабилно и съгласно изискванията.

Десният и левият разпръскващ диск трябва да са монтирани в съответната посока на движение.

В случай на съмнения можете да се обърнете към вашия търговец или директно към завода.

### 7.2 Изисквания към трактора

За безопасна и съобразена с предназначението употреба на машината от серия AXIS тракторът трябва да отговаря на необходимите механични, хидравлични и електрически изисквания.

- Подаване на масло: макс. 210 bar, единично- или двойнодействащ клапан (в зависимост от оборудването),
- Свободен обратен поток: **мин. NW 18 mm**
- Хидравлична мощност в зависимост от типа на машината: 45–65 l/min, постоянен дебит или система с измерване на натоварването
- Бордово напрежение: 12 V
- Триточкова система категория III

## 7.3 Прикачване на машината към трактора

### 7.3.1 Предварителни условия

#### **⚠ ОПАСНОСТ!**

##### **Опасност за живота поради неподходящ трактор**

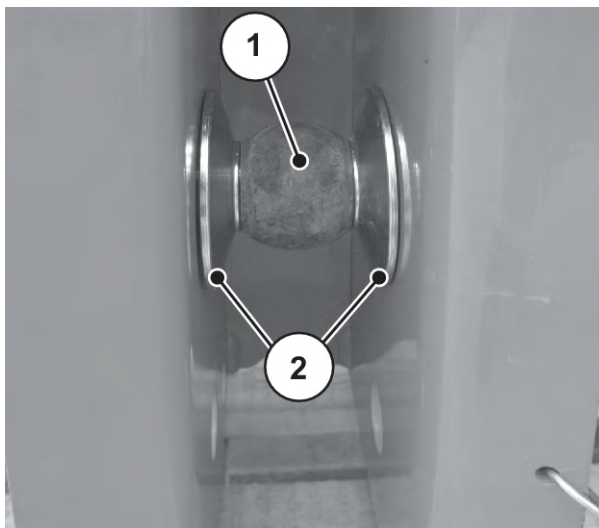
Употребата на неподходящ трактор за машината може да доведе до изключително сериозни произшествия при работа и движение за транспортиране.

- ▶ Използвайте само трактори, които отговарят на техническите изисквания на машината.
- ▶ С помощта на документацията на автомобила проверете дали тракторът е подходящ за машината.

##### **Обърнете специално внимание на следните условия:**

- Безопасни ли са за работа тракторът и машината?
- Отговаря ли тракторът на механичните, хидравличните и електрическите изисквания?
- Съвпадат ли категориите на прикачване на трактора и машината (при необходимост се свържете с търговеца)?
- Стабилна ли е машината на равна и твърда повърхност?
- Съвпадат ли натоварванията на осите с предварително зададените изчисления?

##### **■ Позиция на дистанционните шайби (само III)**



Фиг. 11: Разположение на дистанционните шайби при прикачване към машината

Внимавайте дистанционните шайби [2], включени в доставката, да са разположени от всяка страна на сферичната връзка на долния съединителен прът [1].

### 7.3.2 Монтаж

#### **⚠ ОПАСНОСТ!**

##### **Опасност за живота поради невнимание или неправилно обслужване**

Има опасност за живота поради притискане на хора, които при приближаването или при задействането на хидравликата се намират между трактора и машината.

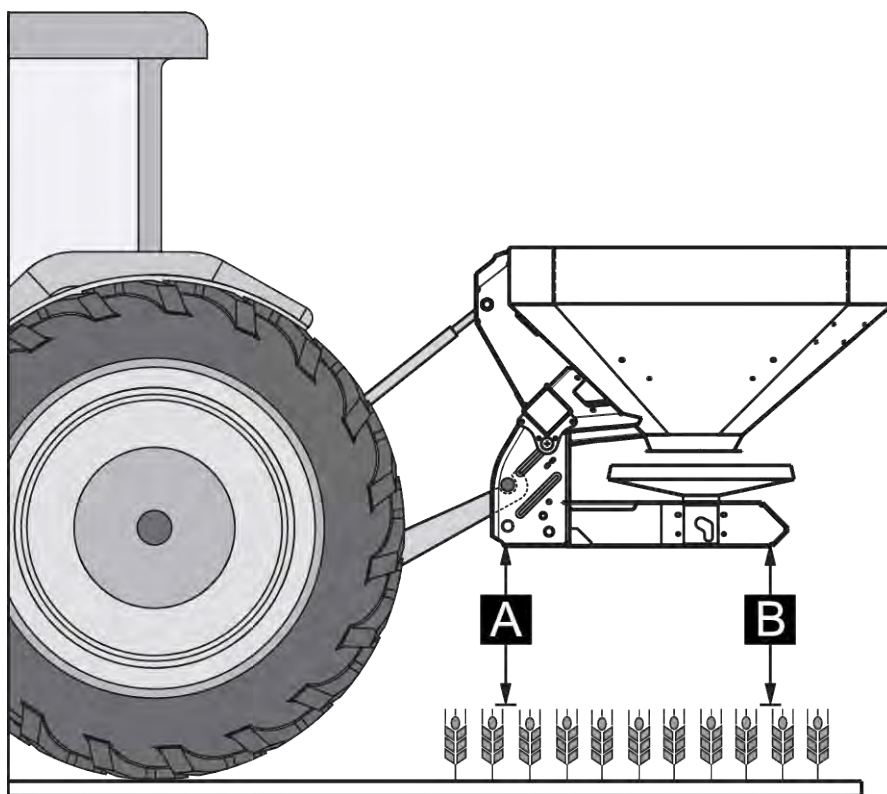
Поради невнимание или неправилно обслужване тракторът може да се спре твърде късно или изобщо да не се спре.

- ▶ Инструктирайте всички хора да напуснат опасната зона между трактора и машината.

- Прикачете машината за триточковата система (навесна система) на трактора.



За нормално и късно торене **винаги** използвайте **горните точки за прикачване** на машината.



Фиг. 12: Позиция за прикачване

**Указания за прикачване**

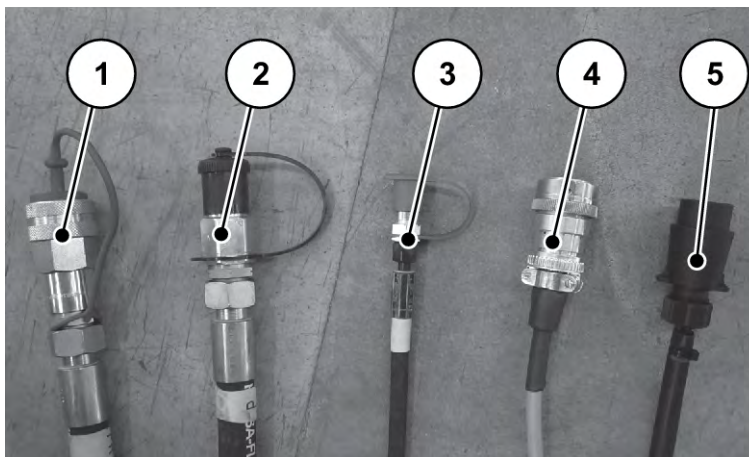
- Фиксирайте болта на горния и долния лост с предвидените за тази цел подвижни шплинтове или пружинни щекери.
- Прикачете машината в съответствие с данните от таблицата с дози тор. По този начин ще гарантирате правилно напречно разпределение на тора.
- Избягвайте движение напред и назад по време на разпръскване. Проверете дали машината има малка хлабина отстрани:

**Прикачване на машината**

- ▶ Стартирайте трактора.
- ▶ Поставете трактора до машината.
  - ▷ Все още не фиксирайте куката за захващане на долния съединителен прът.
  - ▷ Внимавайте между трактора и машината да има достатъчно свободно пространство за свързване на задвижванията и елементите за управление.
- ▶ Изключете двигателя на трактора. Извадете контактния ключ.

**Можете да присъединявате машината към различни хидравлични системи.**

- Хидравлична система с помпа с постоянен дебит (състояние при доставката)
  - Хидравлична система с регулираща помпа без външен Load Sensing извод (режим с постоянен дебит)
- Хидравлична система с регулираща помпа с външен Load Sensing извод (Power Beyond)



Фиг. 13: Присъединителни тръбопроводи разпръсквачка на минерален тор

- |                                 |                            |
|---------------------------------|----------------------------|
| [1] Свободен обратен поток      | [4] ISOBUS щепсел за уреда |
| [2] Напорен тръбопровод         | [5] Кабел за осветлението  |
| [3] Сигнална линия Load Sensing |                            |



Изводите на хидравличните тръбопроводи са с кодировка на формата. Свързвайте винаги подходящите изводи.

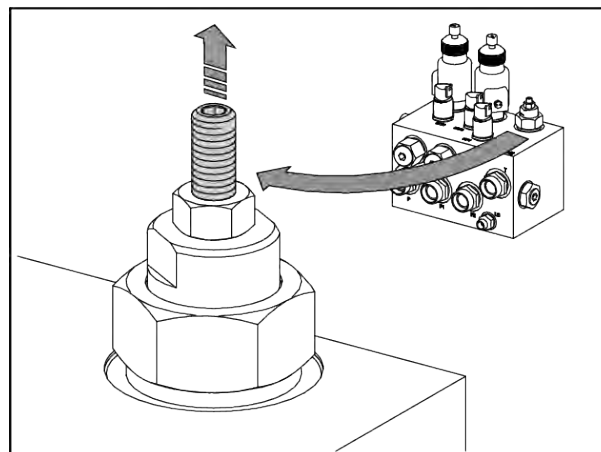
Изводите и съединителните глави на тръбопроводите трябва да бъдат чисти.

- ▶ Изберете хидравличен режим на работа.

■ **Режим постоянен дебит (състояние при доставката)**

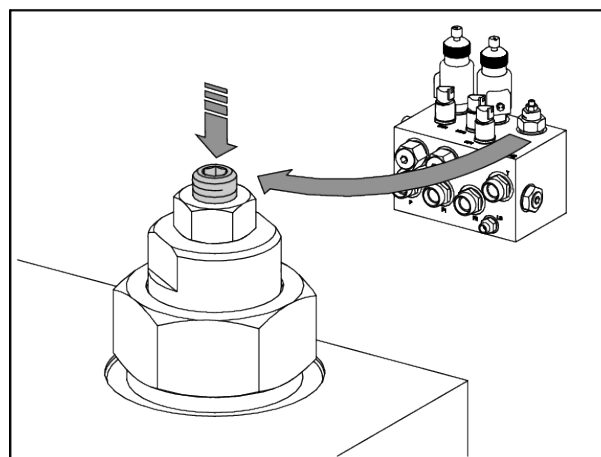
**Постоянен дебит (състояние при доставката)**

- ▶ Свържете свободния обратен поток [1] и напорния тръбопровод [2] със свързващия щекер BG3 със съответните съединители на трактора.
- ▶ Регулацият винт на хидравличния блок е разvit докрай.
- ▶ Регулацият винт е осигурен с помощта на контрагайката.
- ▶ Линията за Load Sensing [3] не се използва. Фиксирайте маркуча сигурно към мястото за съхранение на маркучите на машината.



■ **Режим Load Sensing (Power Beyond)**

- ▶ Освободете контрагайката на регулация винт на хидравличния блок.
- ▶ Затегнете напълно регулация винт на хидравличния блок.
- ▶ Затегнете контрагайката.
- ▶ Преоборудвайте напорния тръбопровод [2] със свързващ щекер BG4. Свързващият щекер BG4 е свързан към машината.
- ▶ Свържете свободния обратен поток [1], напорния тръбопровод [2] и линията за Load Sensing [3] със съответните съединители на трактора.





- ▶ Свържете щекера за устройството ISOBUS [4] към контакта за уреди ISOBUS в задната част на трактора.
- ▶ Свържете кабела за осветлението [5].



Машината от серия AXIS-H EMC е оборудвана с електронен механизъм за задействане на шибрите.

Електронното задействане на шибрите е описано в отделното ръководство за експлоатация на електронното управление. Това ръководство за експлоатация е част от електронното управление.

- ▶ От кабината на трактора окачете куката за захващане на долния и горния съединителен прът в предвидените за целта точки за прикачване; Вижте ръководството за експлоатация на трактора.



За сигурност и комфорт ние ви препоръчваме да използвате кука за захващане на долния лост заедно с хидравличен горен лост.

- ▶ Проверете стабилността на машината.
- ▶ Внимателно повдигнете машината на желаната височина.
- ▶ Настройте предварително височината на прикачване съгласно таблицата с дози тор. Вж. 7.6.2 *Настройки съгласно таблицата с дози тор*

*Машината е прикачена към трактора.*

## 7.4 Предварително настройване на височината на прикачване

### УКАЗАНИЕ!

#### Грешна настройка на машината

При разпръсквачките с претегляща система спускането по време на процеса на зареждане и поставянето на рамата на пода може да доведе до неправилно показване на теглото. Ако теглото се потвърди, в регулирането ще възникнат грешки.

- ▶ От съществено значение е да се спазват определените размери на пътен просвет.

## 7.4.1 Безопасност

### **ОПАСНОСТ!**

#### **Опасност от притискане вследствие на падане на машината**

Ако двете половини на горния съединителен прът случайно се раздалечат напълно една от друга, горният съединителен прът вече не може да поема тяговите сили на машината. В такъв случай машината може рязко да се наклони назад, респ. да падне.

Хора могат да бъдат сериозно наранени. Машините ще се повредят.

- ▶ При развиването на горния съединителен прът задължително съблюдавайте посочената от производителя на трактора или на горния съединителен лост максимална дължина.
- ▶ Инструктирайте всички хора да напуснат опасната зона на машината.

### **ПРЕДУПРЕЖДЕНИ!**

#### **Опасност от наранявания поради въртящи се части разпръскващи дискове**

Разпределителното устройство (разпръскващи дискове, разпръскващи лопатки) може да захване и увлече части на тялото или предмети. Допирът до разпределителното устройство може да доведе до срязване, притискане и отрязване на части от тялото.

- ▶ Задължително спазвайте максимално допустимите височини на прикачване отпред (V) и отзад (H).
- ▶ Инструктирайте всички хора да напуснат опасната зона на машината.
- ▶ Никога не демонтирайте дефлекторната скоба на резервоара.

#### **Общи указания преди настройване на височината на прикачване**

- Препоръчваме за горния съединителен прът да изберете най-високата точка на прикачване на трактора, особено при голяма височина на повдигане.

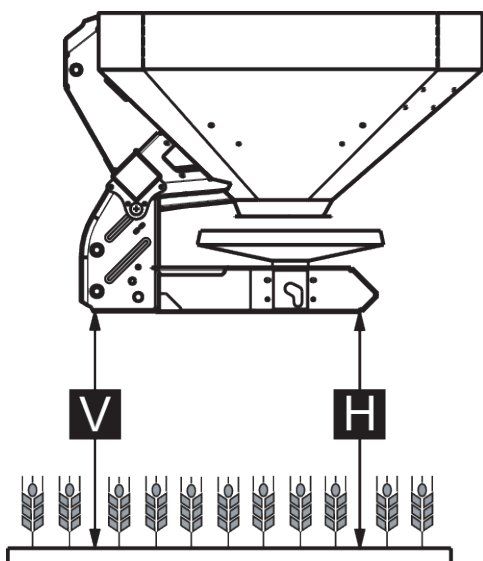


За нормално и късно торене **винаги** използвайте **горните точки за прикачване** на машината.

- Наличните на машината точки за прикачване на долните съединителни прътове на трактора са предвидени **единствено за изключения** при късно торене.

## 7.4.2 Максимално допустима височина на прикачване

Максимално допустимата височина на прикачване(V + H) винаги се измерва от земята до долния ръб на рамата.



Фиг. 14: Максимално допустима височина на прикачване при нормално и късно торене

Максимално допустимата височина на прикачване зависи от следните фактори:

Вид торене	Максимално допустима височина на прикачване	
	V [mm]	H [mm]
Нормално торене	990	990
Късно торене	900	960

### 7.4.3

#### Настройка на височината на прикачване с помощта на таблицата с дози тор

Височината на прикачване от таблицата с дози тор (А и В) се измерва винаги на полето от горната граница на насажденията до долния ръб на рамата.

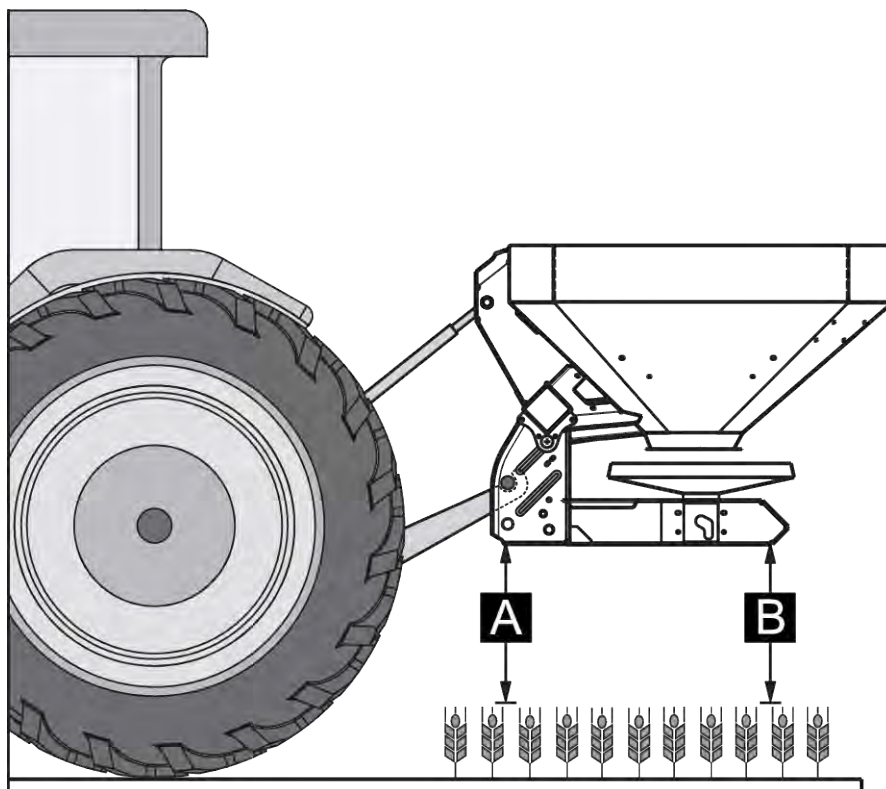


Стойностите на А и В са посочени в **таблицата с дози тор**.

Максимално допустимата височина на прикачване зависи от вида на тора:

### Настройка на височината на прикачване при нормално торене

- ✓ Машината е прикачена към трактора в най-високата точка на окачване на горния съединителен прът.
- ✓ Долният съединителен прът на трактора е прикачен в горната точка на прикачване на долния съединителен прът на машината.
- ▶ Определете височините на прикачване **A** и **B** (над насажденията) от таблицата с дози тор.
- ▶ Сравнете височините на прикачване **A** и **B**, включително насажденията, с максимално допустимите височини на прикачване отпред (V) и отзад (H).



Фиг. 15: Позиция и височина на прикачване при нормално торене

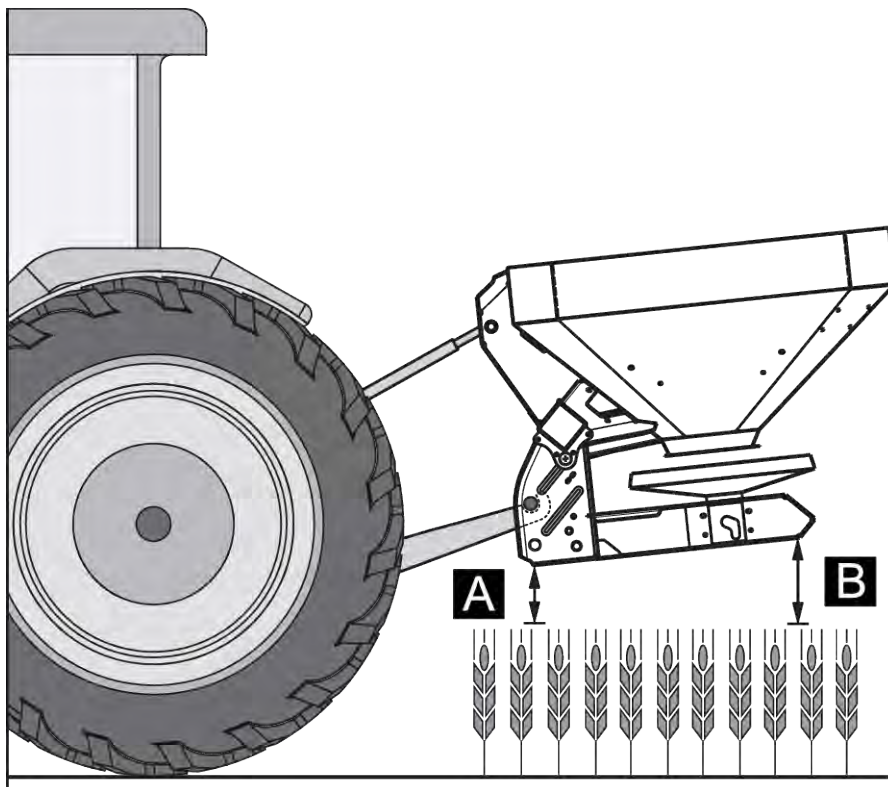
- ▶ Ако при нормално торене машината надхвърля максимално допустимата височина на прикачване или височината на прикачване A и B повече не може да бъде достигната: Прикачете машината в съответствие със **стойностите за късно торене**.

По принцип е валидно:

- $A + \text{насаждения} \leq V$ : макс. 990
- $B + \text{насаждения} \leq H$ : макс. 990

### Настройване на височината на прикачване за късно торене

- ✓ Машината е прикачена към трактора в най-високата точка на окачване на горния съединителен прът.
- ✓ Долният съединителен прът на трактора е прикачен в **горната точка на прикачване на долния съединителен прът** на машината.
- ▶ Определете височините на прикачване **A** и **B** (над насажденията) от таблицата с дози тор.
- ▶ Сравнете височините на прикачване **A** и **B**, включително насажденията, с максимално допустимите височини на прикачване отпред (V) и отзад (H).



Фиг. 16: Позиция и височина на прикачване при късно торене

- ▶ Ако височината на повдигане на трактора все още не е достатъчна, за да настроите необходимата височина на прикачване: използвайте долната точка на прикачване на долния съединителен прът на машината.

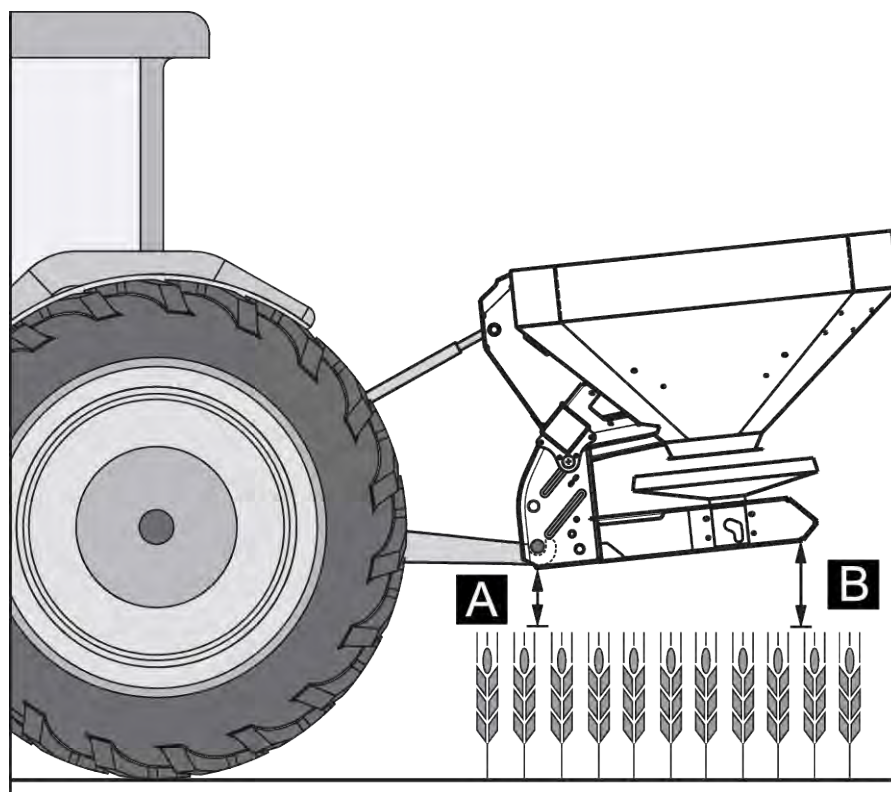
По принцип е валидно:

- $A + \text{насаждения} \leq V$ : макс. 900
- $B + \text{насаждения} \leq H$ : макс. 960



Уверете се, че няма да бъде надхвърлена максималната дължина, предписана от производителя на трактора/горния съединителен прът.

- Спазвайте стойностите в ръководството за експлоатация на производителя на трактора/горния съединителен прът.



Фиг. 17: Прикачване на машината към долната точка на прикачване на долния съединителен прът

По принцип е валидно:

- $A + \text{насаждения} \leq V$ : макс. 900
- $B + \text{насаждения} \leq H$ : макс. 960

## 7.5 Пълнене на машината

### ОПАСНОСТ!

#### Опасност от наранявания поради работещ двигател

Работата по машината при работещ двигател може да доведе до сериозни наранявания от механиката и поради изтичащия тор.

- ▶ Преди всякакви работи по настройка и поддръжка изчакайте пълното спиране на всички подвижни части.
- ▶ Изключете двигателя на трактора.
- ▶ Извадете контактния ключ.
- ▶ Инструктирайте всички хора да напуснат опасната зона.

**⚠ ОПАСНОСТ!****Опасност поради недопустимо общо тегло**

Превишаването на допустимото общо тегло може да доведе до счупване по време на работата и нарушава експлоатационната безопасност и безопасността на движението на автомобила (машина и трактор).

Възможни са изключително сериозни наранявания на хора, както и материални и екологични щети.

- ▶ Задължително съблюдавайте данните, посочени в глава 4.3 *Технически данни*.
- ▶ Преди пълненето определете количеството, което можете да натоварите.
- ▶ Спазвайте допустимото общо тегло.

- ▶ Затворете дозиращите шибри и евентуално наличните сферични кранове (вариант К).
- ▶ Пълнете машината **само** когато е прикачена към трактора. При това се уверете, че тракторът е разположен върху равна, устойчива повърхност.
- ▶ Осигурете трактора срещу самоволно придвижване. Дръпнете ръчната спирачка.
- ▶ Изключете двигателя на трактора и извадете контактния ключ.
- ▶ Извършвайте пълненето на машината при височини на пълнене над 1,25 m с подходящи помощни средства (напр. преден товарач, шнеков транспортър).
- ▶ Пълнете машината максимум до ръба.
- ▶ Проверявайте нивото на напълване при разгънатата стълба или с помощта на наблюдателното прозорче в резервоара (в зависимост от типа).

*Машината е напълнена.*

■ **Скала за ниво на напълване**

За проверка на нивото на напълване в резервоара има скала за ниво на напълване. С помощта на тази скала можете да прецените за колко време ще стигне остатъчното количество, преди да се наложи да допълните.

## 7.6 Използване на таблицата с дози тор

### 7.6.1 Указания към таблицата с дози тор

Стойностите в таблицата с дози тор са определени на изпитателното съоръжение на производителя.

Използваните за целта торове са взети от производителите или от търговската мрежа. Практиката показва, че наличните торове, дори и да имат идентично наименование, могат да имат съвсем различни характеристики по време на разпръскване поради различното съхранение, транспортиране и др.

Поради това е възможно с посочените в таблиците с дози тор настройки за машината да се получат различни количества за разпръскване и по-лошо разпределение на тора.

**Затова спазвайте следните указания:**

- Задължително проверете действително излизащото количество за разпръскване чрез тест за калибриране.
- Проверете разпределението на тора по работната ширина с комплект за практическа проверка (4.4.12 Комплект за практическа проверка специално оборудване).
- Използвайте само торовете, посочени в таблицата с дози тор.
- Информирайте ни, ако даден вид тор не е посочен в таблицата с дози тор.
- Спазвайте точно стойностите за настройка. Дори и малко отклонение от настройките може да окаже съществено влияние върху шарката на разпръскване.

**При използването на карбамид обърнете особено внимание на следното:**

- Поради вноса на торове карбамидът се предлага с различни качества и зърнестост. Поради това могат да са необходими други настройки на разпръскването.
- Карбамидът има по-висока чувствителност към вятъра и поглъщане на повече влага от другите торове.



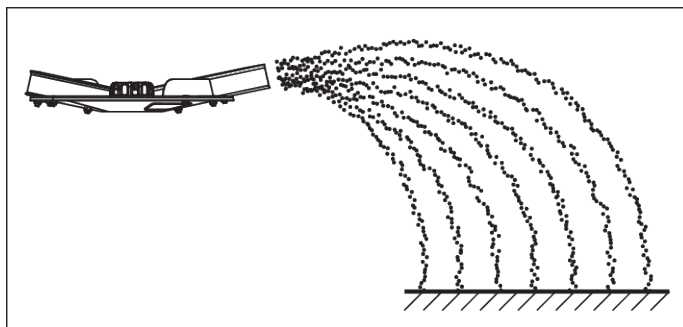
Обслужващият персонал носи отговорност за правилното настройване на разпръскването в съответствие с действително използвания тор.

Производителят на машината посочва изрично, че не поема отговорност за последващи щети вследствие на грешки при разпръскване.

## 7.6.2 Настройки съгласно таблицата с дози тор

За оптимален резултат при разпръскване определете височината на прикачване, точката на подаване, настройките на дозирация шибър, типа на разпръскващите дискове и оборотите на разпръскващите дискове от **таблицата с дози тор** в зависимост от вида на тора, работната ширина, подаваното количество, скоростта на движение и вида на торене.

■ **Пример за разпръскване в поле при нормално торене**



Фиг. 18: Разпръскване в поле при нормално торене

По време на разпръскване в поле при нормално торене се получава симетрична шарка на разпръскване. При правилни настройки на разпръскване (вижте данните в таблицата с дози тор) торът се разпределя равномерно.



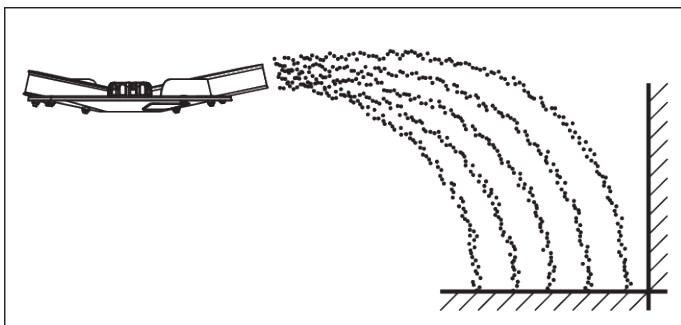
**Зададени параметри**

Вид тор	KAS BASF
Количество използван тор	300 kg/ha
Работна ширина	24 m
Скорост на движение	12 km/h

На машината трябва да се направят следните настройки съгласно таблицата с дози тор.

Височина на прикачване	50/50 (A = 50 cm, B = 50 cm)
Точка на подаване	6
Настройка на дозирация шибър	180
Тип на разпръскващия диск	S4
Обороти на разпръскващия диск	900 U/min

■ **Пример за гранично разпръскване при нормално торене**



Фиг. 19: Гранично разпръскване при нормално торене

По време на гранично разпръскване при нормално торене извън границите на полето не излиза почти никакъв тор. В такъв случай трябва да се приеме недостатъчно наторяване по границата на полето.

**Зададени параметри**

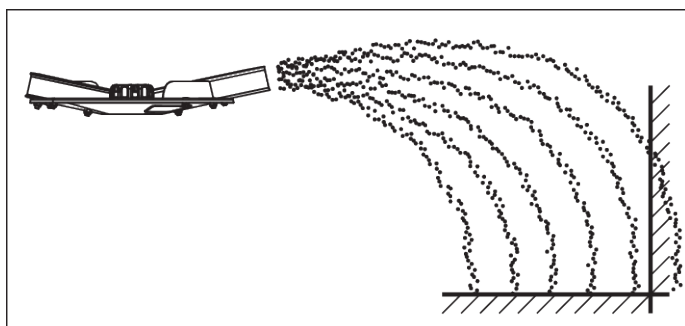
Вид тор	KAS BASF
Количество използван тор	300 kg/ha
Работна ширина	24 m
Скорост на движение	12 km/h

На машината трябва да се направят следните настройки съгласно таблицата с дози тор.

Височина на прикачване	50/50 (A = 50 cm, B = 50 cm)
------------------------	------------------------------

Точка на подаване	6
Настройка на дозирация шибър	180 отляво, 150 отдясно <sup>4</sup>
Тип на разпръскващия диск	S4
Обороти на разпръскващия диск	900 U/min
Обороти при разпръскване в гранични участъци	600 U/min

■ **Пример за разпръскване в крайна зона при нормално торене**



Фиг. 20: Разпръскване в крайна зона при нормално торене

По време на разпръскването в крайна зона при нормално торене торът се разпределя, като известно количество тор излиза извън границата на полето. Така се получава само леко недостатъчно наторяване на границата на полето.

**Зададени параметри**

Вид тор	KAS BASF
Количество използван тор	300 kg/ha
Работна ширина	24 m
Скорост на движение	12 km/h

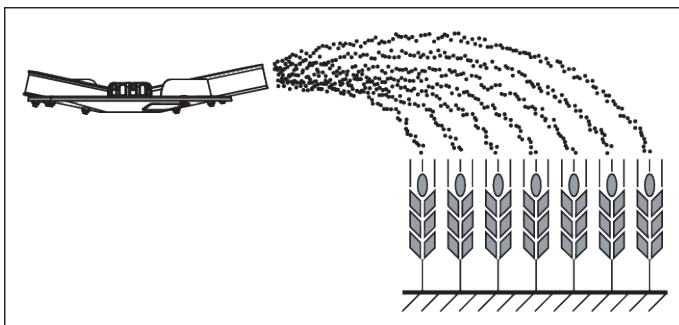
На машината трябва да се направят следните настройки съгласно таблицата с дози тор.

Височина на прикачване	50/50 (A = 50 cm, B = 50 cm)
Точка на подаване	6
Настройка на дозирация шибър	180
Тип на разпръскващия диск	S4
Обороти на разпръскващия диск	900 U/min

<sup>4</sup>) На страницата с дози тор в граничен участък се препоръчва намаляване на количеството с 20 %

Обороти при разпръскване в гранични участъци 600 U/min

■ **Пример за разпръскване в поле при късно торене**



Фиг. 21: Разпръскване в поле при късно торене

По време на разпръскване в поле при късно торене се получава симетрична шарка на разпръскване. При правилни настройки на разпръскване (вижте данните в таблицата с дози тор) торът се разпределя равномерно.

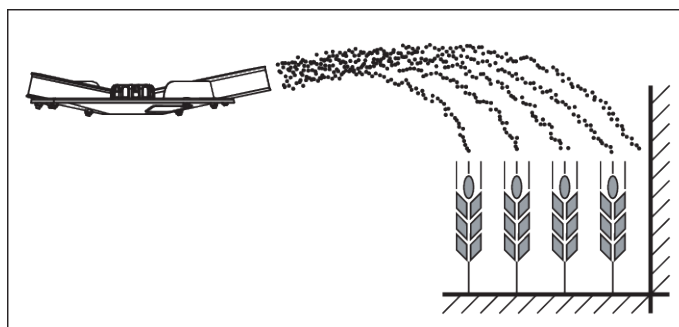
**Зададени параметри**

Вид тор	KAS BASF
Количество използван тор	150 kg/ha
Работна ширина	24 m
Скорост на движение	12 km/h

На машината трябва да се направят следните настройки съгласно таблицата с дози тор.

Височина на прикачване	0/6 (A = 0 cm, B = 6 cm)
Точка на подаване	6,5
Настройка на дозирация шибър	90
Тип на разпръскващия диск	S4
Обороти на разпръскващия диск	900 U/min

■ **Пример за гранично разпръскване при късно торене**



Фиг. 22: Гранично разпръскване при късно торене

По време на гранично разпръскване при късно торене извън границите на полето не излиза почти никакъв тор. В такъв случай трябва да се приеме недостатъчно наторяване по границата на полето.

#### Зададени параметри

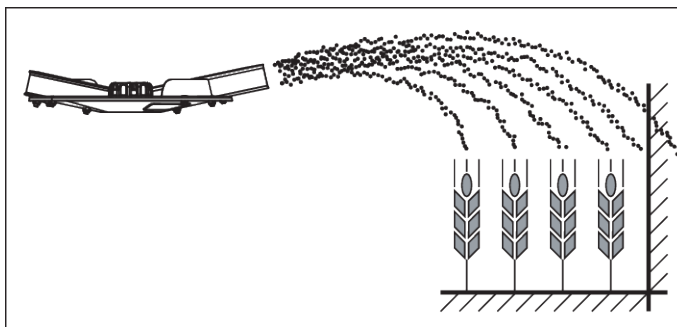
Вид тор	KAS BASF
Количество използван тор	150 kg/ha
Работна ширина	24 m
Скорост на движение	12 km/h

На машината трябва да се направят следните настройки съгласно таблицата с дози тор.

Височина на прикачване	0/6 (A = 0 cm, B = 6 cm)
Точка на подаване	6,5
Настройка на дозирация шибър	90 отляво, 72 отдясно <sup>5</sup>
Тип на разпръскващия диск	S4
Обороти на разпръскващия диск	900 U/min
Обороти при разпръскване в гранични участъци	600 U/min

#### ■ Пример за разпръскване борд при късно торене

<sup>5</sup>) На страницата с дози тор в граничен участък се препоръчва намаляване на количеството с 20 %



Фиг. 23: Разпръскване борд при късно торене

По време на разпръскването в крайна зона при нормално торене торът се разпределя, като известно количество тор излиза извън границата на полето. Така се получава само леко недостатъчно наторяване на границата на полето.

#### Зададени параметри

Вид тор	KAS BASF
Количество използван тор	300 kg/ha
Работна ширина	24 m
Скорост на движение	12 km/h

На машината трябва да се направят следните настройки съгласно таблицата с дози тор.

Височина на прикачване	0/6 (A = 0 cm, B = 6 cm)
Точка на подаване	6,5
Настройка на дозирация шибър	90 наляво
Тип на разпръскващия диск	S4
Обороти на разпръскващия диск	900 U/min
Обороти при разпръскване в гранични участъци	600 U/min

## 7.7 Устройство за гранично разпръскване GSE

### 7.7.1 GSE PRO

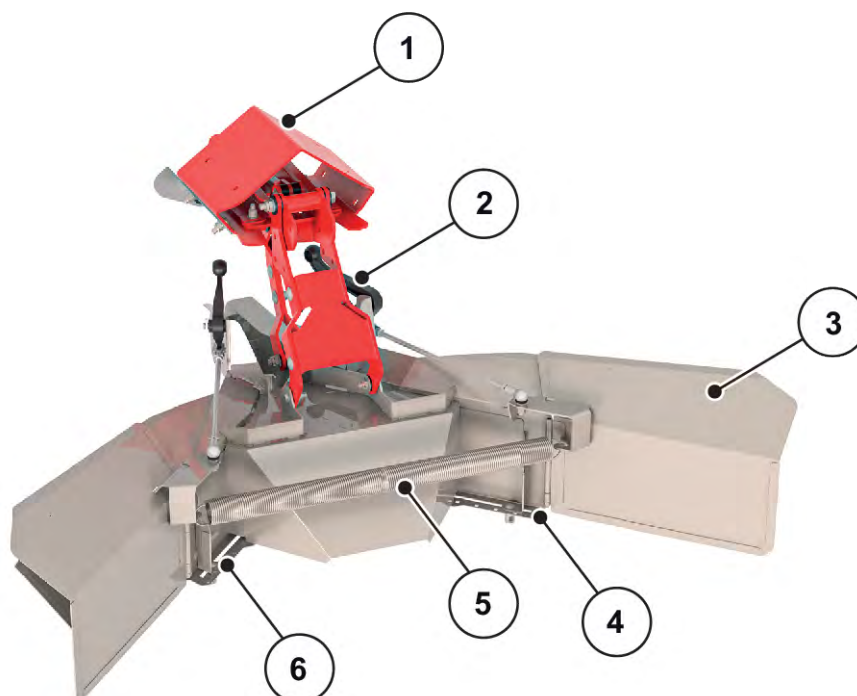
Устройството за гранично разпръскване представлява устройство за ограничаване на ширината на разпръскване (по избор отдясно или отляво) в диапазона между 1 m и 2 m от центъра на трактора към външния край на полето.

- ▶ Затворете насочения към края на полето дозиращ шибър.
- ▶ За гранично разпръскване свалете надолу устройството за гранично разпръскване.
- ▶ Преди двустранно разпръскване отново вдигнете нагоре устройството за гранично разпръскване.



Настройките на устройството за гранично разпръскване се отнасят за **разпръскващия от вътрешната страна на полето диск**.

За поголямо ограничаване на ширината на разпръскване може да се увеличи настройката на шибър GSE. Не се препоръчва намаляване на настройката на шибър GSE с повече от един пункт.



Фиг. 24: Настройване на устройството за гранично разпръскване

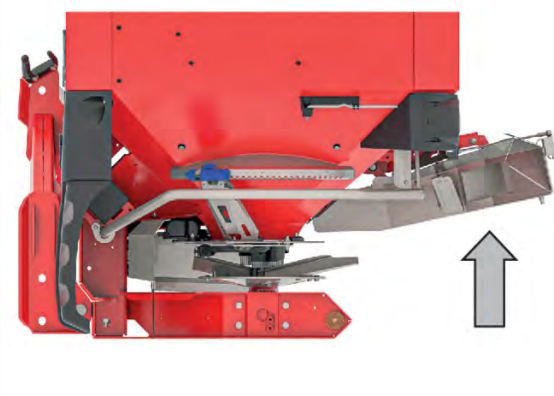
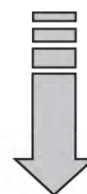
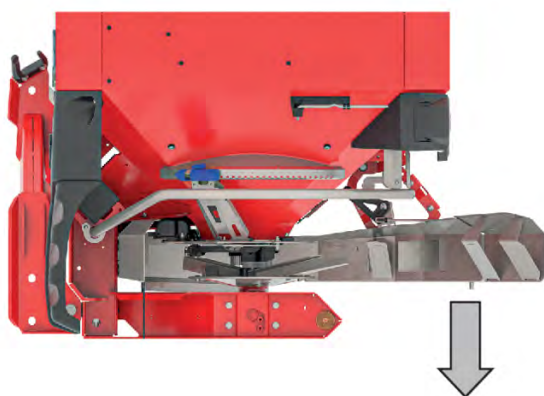
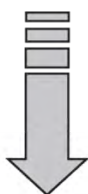
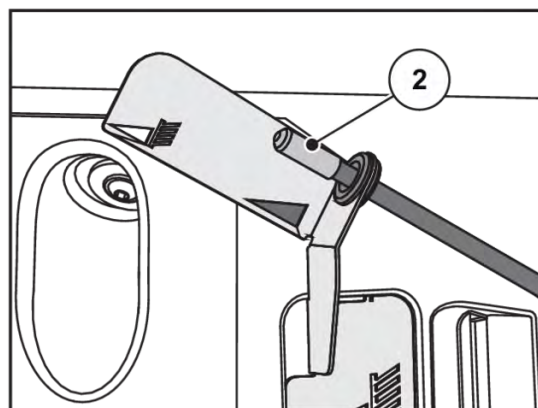
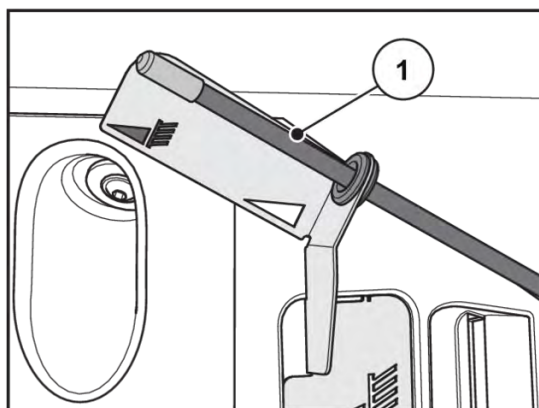
- |   |  |
|---|--|
| [1] Адаптерна плоча   | [4] Цифрова скала с фиксираща гайка вдясно |
| [2] Разпределителен лост (автоматичен) за ограничител на ширината на разпръскване | [5] Пружина                                |
| [3] Ограничител на ширината на разпръскване                                       | [6] Цифрова скала с фиксираща гайка вляво  |

- ▶ Развийте фиксиращата гайка [4 или 6] за шибъра на цифровата скала с помощта на регулиращия лост на машината.
- ▶ Преместете плъзгача на цифровата скала така, че стрелката да сочи към определената стойност.
- ▶ Затегнете фиксиращата гайка [2] за плъзгача на цифровата скала с помощта на регулиращия лост на машината.



Оптималните стойности на настройките за конкретния материал за разпръскване са посочени в таблиците за разпръскване или в приложението за таблици за разпръскване.

GSE PRO е с механичен индикатор, който показва дали GSE PRO е в сгънато или разгънато положение.



[1] GSE PRO е в разгънато положение.

[2] GSE PRO е в сгънато положение.

## 7.8 Настройки при непосочени видове торове

Настройките за непосочените в таблицата с дози тор торове могат да бъдат определени с комплекта за практическа проверка (специално оборудване).



Вижте също допълнителните указания за комплекта за практическа проверка.



## 8 Режим на разпръскване

### 8.1 Безопасност

#### ОПАСНОСТ!

##### Опасност от наранявания поради работещ двигател

Работата по машината при работещ двигател може да доведе до сериозни наранявания от механиката и поради изтичащия тор.

- ▶ Преди всякакви работи по настройка и поддръжка изчакайте пълното спиране на всички подвижни части.
- ▶ Изключете двигателя на трактора.
- ▶ Извадете контактния ключ.
- ▶ Инструктирайте всички хора **да напуснат опасната зона**.

- Настройвайте използваното количество винаги при затворени дозиращи шибри.

### 8.2 Общи указания

С модерната техника и конструкция на нашите машини и чрез непрекъснати тестове върху намиращото се в завода производител изпитвателно съоръжение за разпръсквачки за минерален тор са създадени условия за оптимална картина на разпръскване.

Въпреки грижливо произведените от нас машини дори и при употреба по предназначение не могат да се изключат определени отклонения при разпръскване или евентуални неизправности.

Причините за това могат да бъдат:

- Промени във физическите свойства на семената или тора (напр. различно разпределение по зърнометрия, различна плътност, форма на зърната и повърхност, байцване, запечатване, влажност)
- Образуване на буци и влажен тор
- Отклонение поради вятър (при много висока скорост на вятъра разпръскването трябва да се прекъсне).
- Запушвания или образуване на мостове (напр. поради чужди тела, остатъци от чувалите, влажни торове ...)
- Неравности по терена
- Износване на износващите се части
- Повреждане вследствие на външни въздействия
- Недостатъчно почистване и профилактика срещу корозия
- Неправилни обороти на задвижване и скорости на движение
- Неизпълнение на тест за калибриране
- Грешна настройка на машината

- ▶ Внимавайте за точните настройки на машината. Дори и най-малката грешна настройка може да доведе до значително нарушаване на шарката на разпръскване.
- ▶ Преди всяко използване и по време на използването проверявайте Вашата машина за правилна функция и достатъчно точност на разпръскване (изпълнете тест за калибриране).

Особено твърдите видове тор (напр. калциево-амониева селитра, кизерит) увеличават износването на частите на дозирация механизъм.

Ширината на разпръскване назад е ок. половин работна ширина. Общата ширина на разпръскване съответства на ок. 2 работни ширини при триъгълна картина на разпръскване.

- ▶ **Винаги** използвайте доставената предпазна решетка, за да предотвратите запушвания напр. поради чужди тела или буци тор.

Изключени са претенции за възстановяване на повреди, които не са възникнали в самата машина.

**Това означава също, че се изключва отговорност за последващи повреди вследствие на грешки при разпръскването.**



За да се постигне добър резултат от разпръскването с тороразпръсквачките EMC и W, скоростта на разпръскване трябва да бъде **най-малко** 30 kg/min.

### 8.3 Инструкция за режима на разпръскване

Част от употребата по предназначение на машината е спазването на предписаните от производителя условия на експлоатация, поддръжка и ремонт. Поради това към **разпръскването** винаги спадат дейности за **подготовка** и за **почистване/поддръжка**.

- Изпълнявайте работите по разпръскване съгласно описания по-долу процес.

#### Подготовка

- ▶ Прикачване на машината към трактора: 45
- ▶ Дозиращите шибри се затварят.
- ▶ Предварително настройване на височината на прикачване: 49
- ▶ Сипване на тор: 54
- ▶ Настройка на количеството използван тор: 67
- ▶ Настройване на работната ширина.
  - ▷ Избор на правилния разпръскващ диск: 68
  - ▷ Настройване на точката на подаване: 71

**Разпръскване**

- ▶ Транспортиране до мястото на разпръскване.
- ▶ Проверка на височината на прикачване.
- ▶ Включете силоотводния вал.
- ▶ Отваряне на шибрите и започване на разпръскването (разпръскване START).
- ▶ Завършване на разпръскването (разпръскване STOP) и затваряне на шибрите.
- ▶ Изключване на силоотводния вал.

**Почистване/техническо обслужване**

- ▶ Изпразване на остатъчното количество: 85
- ▶ Дозиращите шибри се отварят.
- ▶ Демонтаж на машината от трактора.
- ▶ Почистване и техническо обслужване: 93

**8.4 Използване на таблицата с дози тор**

Вижте параграфа 7.6.1 *Указания към таблицата с дози тор*

**8.5 Настройка на количеството използван тор**

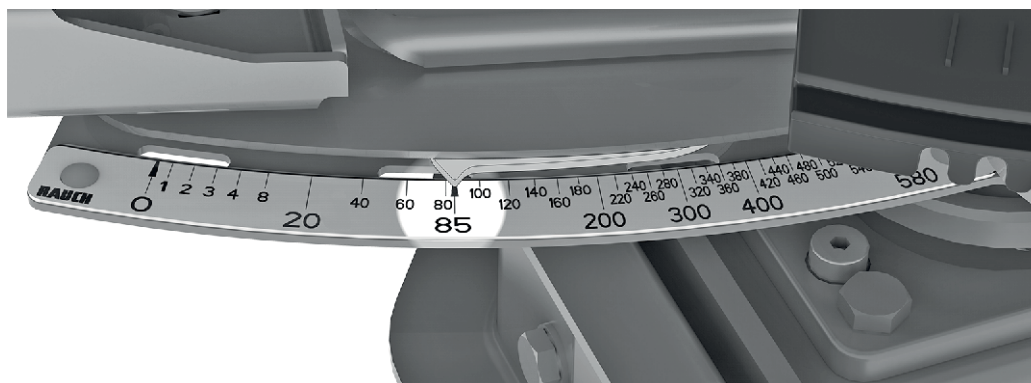
Машината във вариант Q, W или EMC разполага с електронен механизъм за задействане на шибрите за настройване на разпръскваното количество.

Електронният механизъм за задействане на шибрите е описан в отделното ръководство на пулта за управление. Това ръководство за експлоатация е неразделна част от пулта за управление

**УКАЗАНИЕ!****Материални щети вследствие на неправилната позиция на дозирация шибър**

Ако ограничителните лостове са позиционирани неправилно, задействането на актуаторите чрез QUANTRON-A пулта за управление може да повреди дозиращите шибри.

- ▶ Фиксирайте ограничителния лост **винаги на максималната позиция на скалата.**



Фиг. 25: Скала за показване на разпръскваното количество

## 8.6 Настройване на работната ширина

### 8.6.1 Избор на правилния разпръскващ диск

За постигане на работната ширина се използват различни разпръскващи дискове в зависимост от типа на тора.

Тип на разпръскващия диск	Работна ширина
S1	15 m-21 m
S4	20 m-28 m
S6	27 m-33 m
S8	32 m-36 m
S12	36 m-45 m

На всеки разпръскващ диск са монтирани по две различни и неподвижни разпръскващи лопатки. Разпръскващите лопатки са обозначени в съответствие с техния тип.

#### **⚠ ПРЕДУПРЕЖДЕНИ!**

##### **Опасност от наранявания поради въртящи се части разпръскващи дискове**

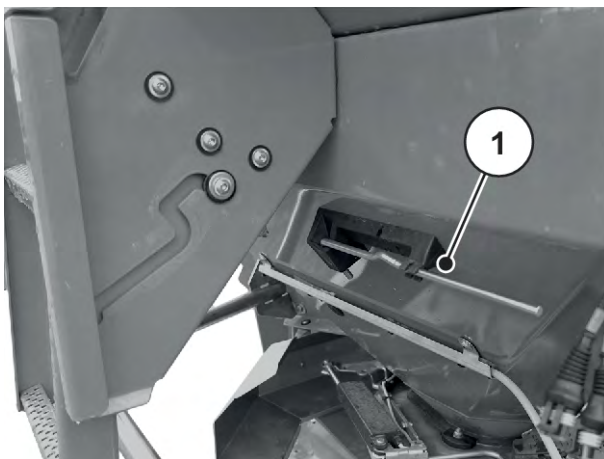
Разпределителното устройство (разпръскващи дискове, разпръскващи лопатки) може да захване и увлече части на тялото или предмети. Допирът до разпределителното устройство може да доведе до срязване, притискане и отрязване на части от тялото.

- ▶ Задължително спазвайте максимално допустимите височини на прикачване отпред (V) и отзад (H).
- ▶ Инструктирайте всички хора да напуснат опасната зона на машината.
- ▶ Никога не демонтирайте дефлекторната скоба на резервоара.

Тип на разпръскващия диск	Разпръскващ диск отляво	Разпръскващи дискове отдясно
S1	S1-L-220 S1-L-320	S1-R-220 S1-R-320
S1 VxR	S2-L-170 VxR S2-L-240 VxR	S2-R-170 VxR S2-R-170VxR
S4	S4-L-200 S4-L-270	S4-R-200 S4-R-270
S4 VxR	S4-L-200 VxR S4-L-270 VxR	S4-R-200 VxR S4-R-270VxR
S6 VxR plus (с покритие)	S6-L-255 VxR S6-L-360 VxR	S6-R-255 VxR S6-R-360 VxR
S8 VxR plus (с покритие)	S8-L-390 VxR S8-L-380 VxR	S8-R-390 VxR S8-R-380 VxR
S12 VxR plus (с покритие)	S12-L-360 VxR S12-L-480 VxR	S12-R-360 VxR S12-R-480 VxR

### 8.6.2 Демонтаж и монтаж на разпръскващите дискове

За демонтажа и монтажа на определени части на машината регулиращият лост е необходим като инструмент. Той се намира отстрани на машината. (AXIS xx.1 в задната част на резервоара)



Фиг. 26: Позиция на регулиращия лост AXIS xx.2

[1] Регулиращ лост (резервоар по посока на движението отляво)

**⚠ ОПАСНОСТ!**

**Опасност от наранявания поради работещ двигател**

Работата по машината при работещ двигател може да доведе до сериозни наранявания от механиката и поради изтичащия тор.

- ▶ **Никога** не монтирайте или демонтирайте разпръскващите дискове при работещ двигател или въртящ се силоотводен вал на трактора.
- ▶ Изключете двигателя на трактора.
- ▶ Извадете контактния ключ.

**Демонтаж на разпръскващите дискове**

- ▶ С регулиращия лост развийте глухата гайка на разпръскващия диск.



Фиг. 27: Развиване на глухата гайка

- ▶ Развийте глухата гайка.
- ▶ Извадете разпръскващия диск от главината.
- ▶ Поставете регулиращия лост отново в предвидения за целта държач. Вж. Фиг. 26 Позиция на регулиращия лост AXIS xx.2



Фиг. 28: Развиване на глухата гайка

### Монтаж на разпръскващите дискове

- ✓ Двигателят на трактора е изключен и осигурен срещу неупълномощено включване.
- ✓ Монтирайте левия разпръскващ диск отляво по посоката на движение, а десния разпръскващ диск - отдясно по посоката на движение.
  - Внимавайте да не размените разпръскващите дискове за лявата и дясната страна.
  - Процесът на монтаж по-долу е описан с примера на левия разпръскващ диск.
  - Извършете монтажа на десния разпръскващ диск съгласно тези инструкции.
- ▶ Поставете левия разпръскващ диск върху лявата главина за разпръскващия диск.
 

Разпръскващият диск трябва да прилегне равно върху главината (при необходимост отстранете замърсяванията).



Щифтовете на опорите на разпръскващия диск са позиционирани различно от лявата и дясната страна. Монтирайте правилния разпръскващ диск само ако те пасват точно в опората на разпръскващия диск.

- ▶ Внимателно поставете глухата гайка (без деформация).
- ▶ Затегнете глухата гайка с ок. 38 Nm.



Глухите гайки имат вътрешен фиксатор, който предотвратява саморазвиването. Този фиксатор трябва да се усеща при затягането, в противен случай глухата гайка е износена и трябва да се смени

- ▶ Проверете свободния проход между разпръскващите лопатки и изхода чрез завъртане на разпръскващите дискове с ръка.

### 8.6.3 Настройване на точката на подаване



Машината разполага с електронно настройване на точката на подаване. Електронното настройване на точката на подаване е описано в отделното допълнително ръководство на управлението на машината. Това допълнително ръководство е доставено с управлението на машината.

С избора на типа на разпръскващия диск се задава определен диапазон за работната ширина. Промяната на точката на подаване служи за точна настройка на работната ширина и за адаптация към различните видове тор.

Настройката на точката на подаване се вижда на страничната извита скала.

- **Преместване по посока на по-малки стойности:** Торът се изхвърля по-рано. Получават се диапазони на разпръскване за малки работни ширини.
- **Преместване по посока на по-големи стойности:** Торът се изхвърля по-късно и по-навън в зоните на припокриване. Получават се диапазони на разпръскване за големи работни ширини.



Фиг. 29: Индикатор за точката на подаване (пример)

## 8.7 Проверяване на височината на прикачване



При пълен резервоар проверете дали зададената височина на прикачване е правилна.

- Вземете стойностите за настройка на височината на прикачване от таблицата с дози тор.
- Спазвайте максимално допустимата височина на прикачване. Вижте също 7.4.1 *Безопасност*

## 8.8 Настройване на оборотите на разпръскващия диск



Вземете правилните обороти на разпръскващия диск от таблицата с дози тор и въведете тази стойност в терминала за обслужване на машината.

## 8.9 Разпръскване на тор

### ■ *Предварителни условия*

Преди започване на работа проверете дали са изпълнени всички условия за безопасно и рентабилно разпръскване.



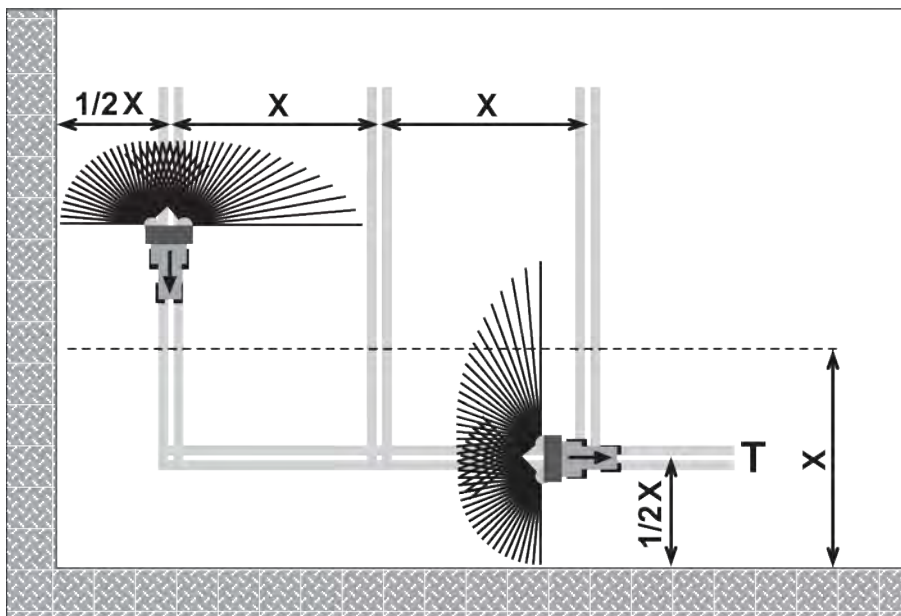
**Внимавайте особено за следното:**

- ▶ Тракторът и машината да са безопасни за работа.
- ▶ Насочвайте хората в машината или в зоната на разпръскване далеч от опасните зони.
- ▶ Възможно е безопасно разпръскване, особено когато скоростта на вятъра е твърде висока.
- ▶ Теренът е познат и възможните опасни места се знаят.
- ▶ Налице е подходящ тор.
- ▶ Въвели ли сте желаното количество използван тор в пулта за управление в меню **Настройки на тора**.
- ▶ Включена е хидравликата на трактора.

Можете да започнете с работите по разпръскване.

## 8.10 Разпръскване в синорите

За да се постигне добро разпределение на тора в синорите, е задължително полосите да бъдат прецизно определени.



Фиг. 30: Гранично разпръскване

[T] Синорна полоса

[X] Работна ширина

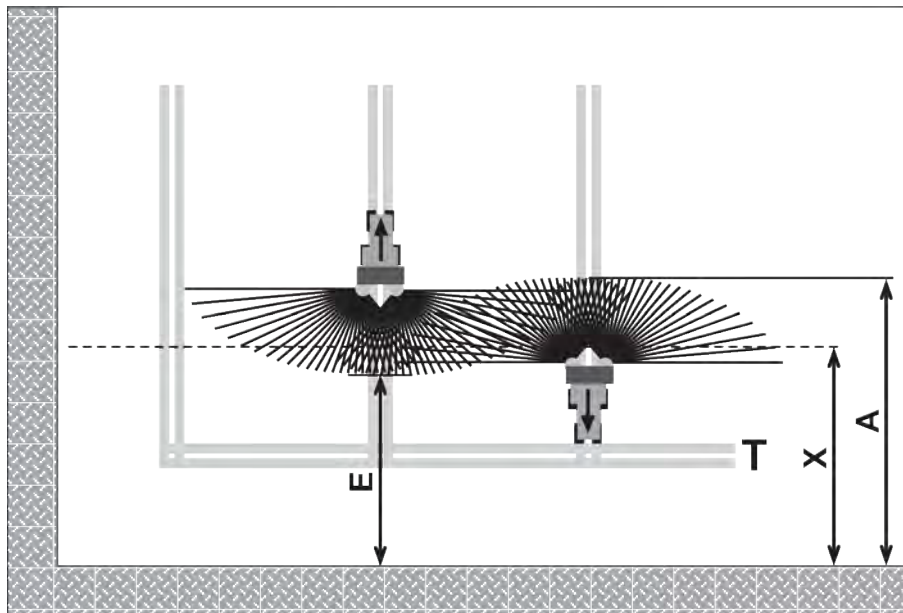
- ▶ Синорната полоса [T] се определя на разстояние от края на полето, равно на половината от работната ширина [X].

При разпръскване, след като е приключило разпръскването в синорната полоса, процедирайте по следния начин:

- ▶ Завъртете устройството за гранично разпръскване TELIMAT от зоната на разпръскване навън (горна позиция).

*Устройството за гранично разпръскване TELIMAT не е активно.*

*Разпръскване по цялата работна ширина.*



Фиг. 31: Нормално разпръскване

- [A] Край на разпръскващия конус при разпръскване в синорната полоса  
[E] Край на разпръскващия конус при разпръскване в полето  
[T] Синорна полоса разпръскване в синорната полоса  
[X] Работна ширина

- ▶ При движение в едната и другата посока дозиращите шибри трябва да се затварят, съответно отворят, на различни разстояния от границите на синора.

#### Движение от синорната полоса

- ▶ **Отворете** дозиращите шибри, ако е изпълнено следното условие:
  - ▷ Краят на разпръскващия конус по полето [E] е на прибл. половин работна ширина + от 4 до 8 m от границата на синора.

Тракторът се намира на различно разстояние в полето в зависимост от далечината на разпръскване на тора.

#### Движение към синорната полоса

- ▶ Затворете дозиращите шибри **възможно най-късно**.
  - ▷ В идеалния случай краят на разпръскващия конус трябва да се намира в полето [A] прибл. на 4 до 8 m по-навътре от работната ширина [X] на синора.
  - ▷ В зависимост от далечината на разпръскване на тора и работната ширина това винаги може да бъде постигнато.
- ▶ Като алтернатива излезте през синорната полоса или създайте 2-ра синорна полоса.

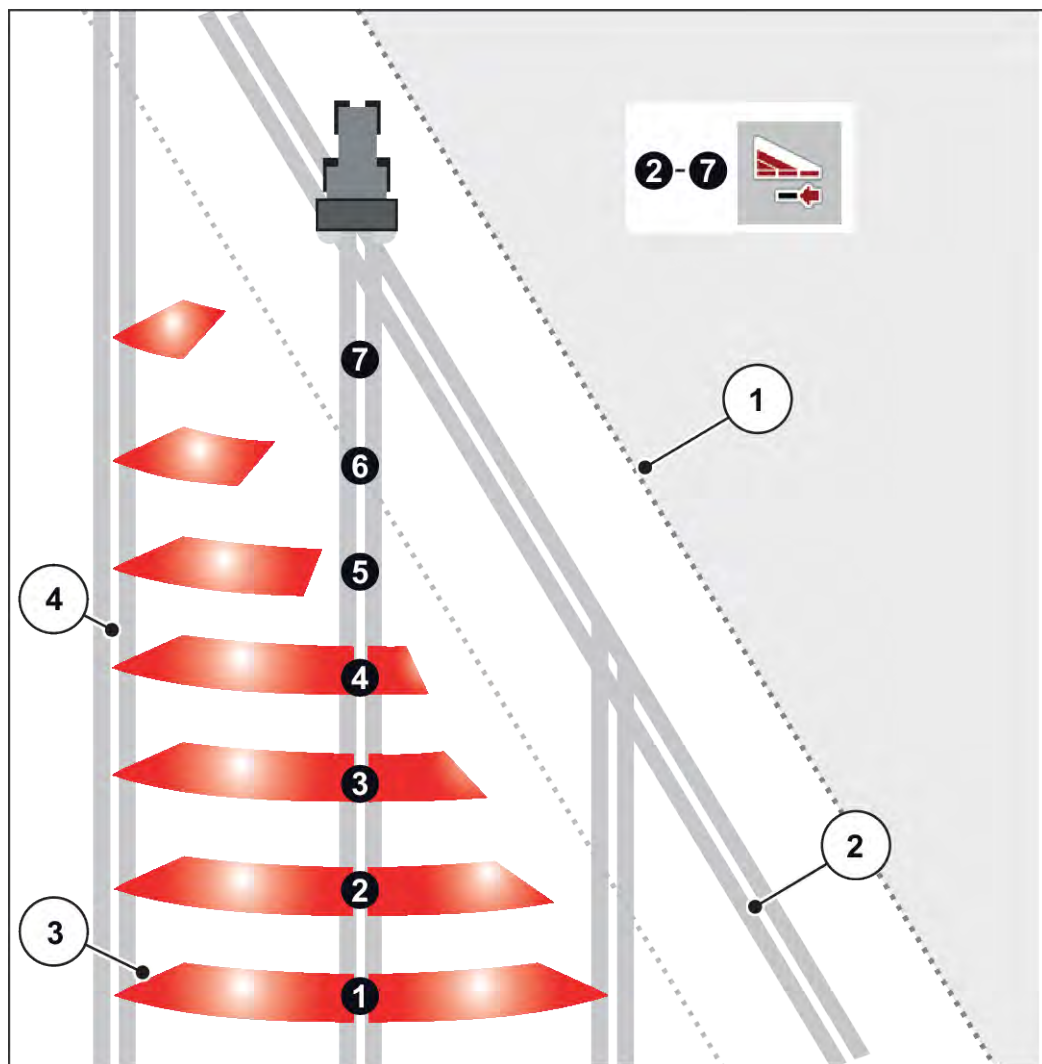
Спазването на това указание гарантира екологичен и рентабилен начин на работа.

## 8.11 Разпръскване с превключване на частични ширини

С асистента за ширините на разпръскване VariSpread можете да намалите ширината на разпръскване и разпръскваното количество тор от всяка страна. Това осигурява по-прецизно разпръскване по полета, по които има повърхности с клиновидна форма.



Някои модели не се предлагат във всички страни.



Фиг. 32: Пример за превключване на част от широчината на секцията с VariSpread pro

- |                             |  |
|-----------------------------|--|
| [1] Край на полето          | [3] Отделения за разпръскване 2 до 7: допълнително намаляване на частичните ширини от дясната страна |
| [2] Емисии в края на полето | [4] Коловоз в полето   |



Съвместимата с VariSpread машина е оборудвана с два електрически актуатора за точката на подаване. С помощта на управлението на машината ISOBUS EMC NG можете да зададете настройките на частичните ширини и да осигурите разпръскване с голяма точност на повърхности с клиновидна форма.

По-точна информация за възможните настройки на частичните ширини ще намерите в допълнителните инструкции на Вашето електронно управление.

## 8.12 Калибриране

С цел да се осигури точен контрол на количеството разпръскван тор, препоръчваме при всяка смяна на тора да се извършва калибриране.

Изпълнете калибрирането:

- преди първото разпръскване
- При значителна промяна на качеството на тора (влага, по-високо съдържание на прах, раздробяване на зърната)
- при използване на нов вид тор

Извършете калибриране при работещ двигател и в спряно положение.

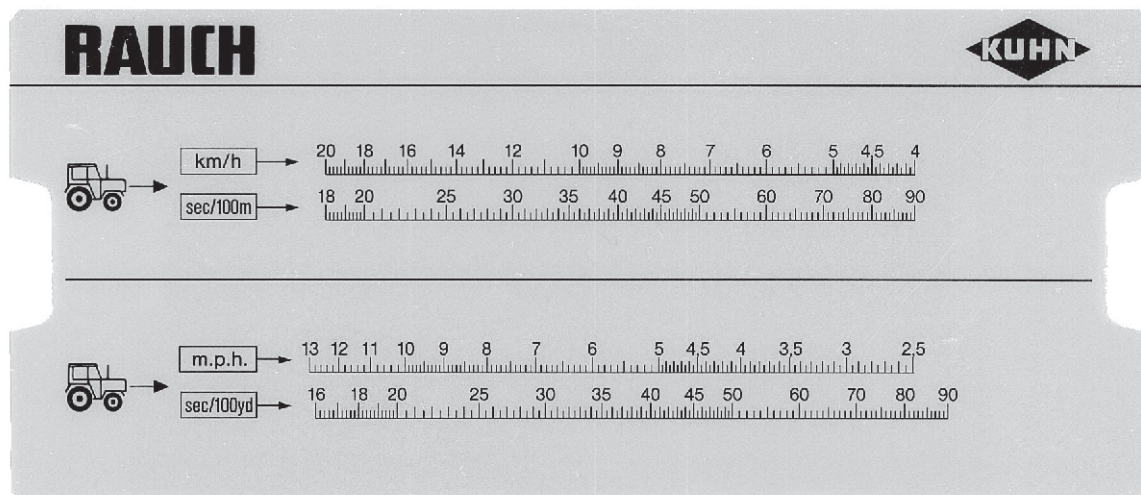
### 8.12.1 Определяне на изтичащото количество

- Преди началото на калибрирането определете зададеното изтичащо количество.

Предпоставка за определянето на зададеното изтичащо количество е познаването на точната скорост на движение.

**Определяне на точната скорост на движение**

- ▶ С **напълнена до половината** машина изминете отсечка с дължина **100 m по полето**.
- ▶ Спрете на **необходимото за това време**.
- ▶ Прочетете точната скорост на движение на скалата на калкулатора за калибриране.



Фиг. 33: Скала за определяне на точната скорост на движение

Точната скорост на движение може да бъде изчислена и с помощта на следната формула:

$$\text{Скорост на движение (km/h)} = \frac{360}{\text{Време за спиране на 100 m}}$$

Пример: За да изминете 100 m, са Ви необходими 45 секунди

$$\frac{360}{45 \text{ s}} = 8 \text{ km/h}$$

**Определяне на зададения разход в минута**

За определянето на зададения разход в минута са Ви необходими:

- точната скорост на движение
- работната ширина
- желаното използвано количество

**Пример:** Желаете да определите зададения разход на един изход. Вашата скорост на движение е 8 km/h, работната ширина е зададена на 18 m, а използваното количество трябва да бъде 300 kg/ha.



За някои използвани количества и скорости на движение стойностите на разхода вече са посочени в таблицата с дози тор.

Ако не откриете Вашите стойности в таблицата с дози тор, можете да ги определите с калкулатора за калибриране с помощта на формула.

#### Определяне с калкулатора за калибриране

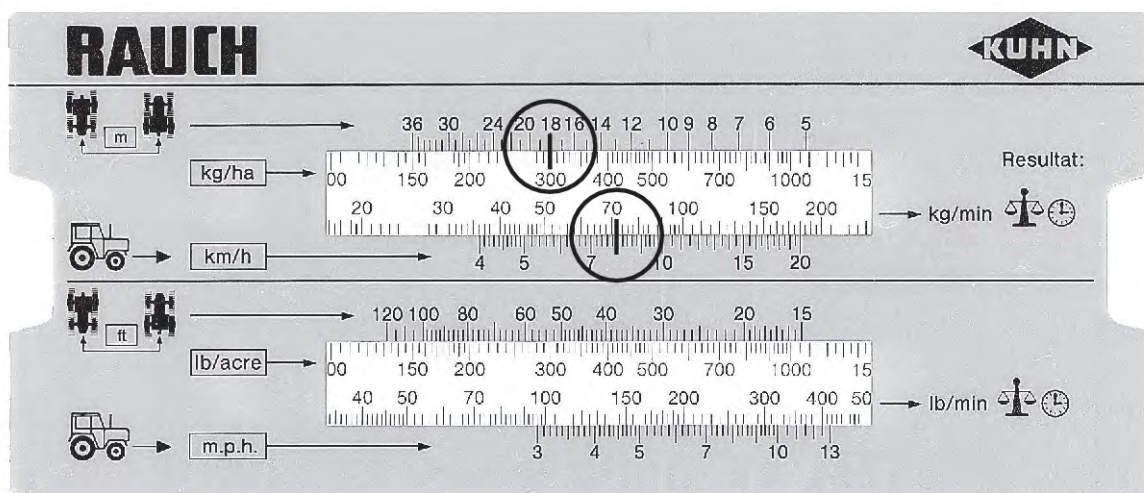
- ▶ Преместете езичето така, че 300 kg/ha да бъдат под 18 m
- ▶ Сега можете да прочетете стойността на зададения разход за двата изхода чрез стойността на скоростта на движение от 8 km/h.

*Зададеният разход в минута е 72 kg/min.*

Ако извършвате калибрирането само на един изход, разделете наполовина общата стойност на зададения разход.

- ▶ Разделете прочетената стойност на 2 (= брой на изходите).

*Зададеният разход на всеки изход е 36 kg/min.*



Фиг. 34: Скала за определяне на зададения разход в минута

#### Изчисляване с помощта на формула

$$\text{Зададен разход (kg/min)} = \frac{\text{Скорост на движение (km/h)} \times \text{Работна ширина (m)} \times \text{Количество използван тор (kg/ha)}}{\text{Време за спиране на 100 m}}$$

Примерно изчисляване

$$\frac{8 \text{ km/h} \times 18 \text{ m} \times 300 \text{ kg/ha}}{600} = 72 \text{ kg/min}$$



Ще постигнете постоянно торене само при равномерна скорост на движение.

Например: 10 % по-висока скорост ще доведе до 10 % по-малко торене.

### 8.12.2 Изпълнение на калибриране

#### ПРЕДУПРЕЖДЕНИ!

##### Опасност от наранявания поради химикали

Изтичащите песъчинки могат да причинят наранявания на очите и лигавицата на носа.

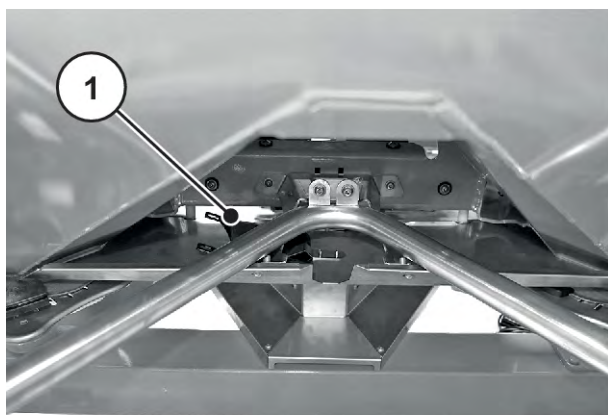
- ▶ Носете предпазни очила по време на теста за калибриране.
- ▶ При работа с химикали спазвайте предупрежденията на производителя. Носете препоръчаните лични предпазни средства (ЛПС).
- ▶ Инструктирайте всички лица да напуснат опасната зона на машината преди теста за калибриране.

##### Предварителни условия

- Дозиращите шибри са затворени.
- Двигателят на трактора е изключен и осигурен срещу неупълномощено включване.
- Пригответен е достатъчно голям резервоар за поемане на тора (минимален приемен капацитет **25 kg**).
  - Определете собственото тегло на събирателния съд.
- Подгответе улея за калибриране. Улеят за калибриране се намира в центъра зад защитата на разпръскващия диск.
- В резервоара има достатъчно тор.
- С помощта на таблицата с дози тор са определени и известни стойностите за предварителна настройка за ограничителя на дозиращите шибри, оборотите на силоотводния вал и времето за калибриране.



Избирайте стойностите за калибрирането така, че да се калибрират възможно най-големи количества тор. Колкото по-голямо е количеството, толкова по-висока е точността на измерването.



Фиг. 35: Улей за калибриране

[1] Разположение на улей за калибриране



Прокарайте улей за калибриране само от **едната** страна на машината. Поради съображения за безопасност обаче монтирайте **двата** разпръскващи диска.

#### Изпълнение на калибриране (пример от лявата страна на разпръсквача)

- ▶ С регулиращия лост развийте глухата гайка на разпръскващия диск.



Фиг. 36: Развиване на глухата гайка

- ▶ Извадете разпръскващия диск от главината.
- ▶ Установете точката на подаване в позиция **0**.





- ▶ Закачете улея за калибриране под левия изход (гледано по посока на движението).



Фиг. 37: Закачване на улея за калибриране

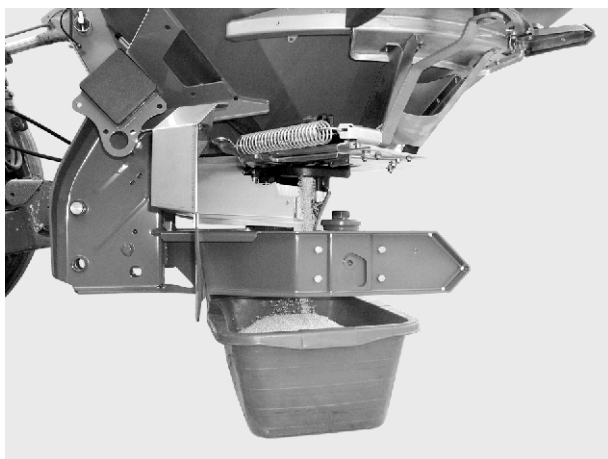
- ▶ Настройте ограничителя на дозиращите шибри на стойността на скалата, посочена в таблицата с дози тор.
- ▶ Поставете събирателния съд под левия изход.

### **⚠ ПРЕДУПРЕЖДЕНИ!**

#### **Опасност от нараняване от въртящи се части на машината**

Въртящите се части на машината (карданен вал, главини) могат да захванат и увлекат части от тялото или предмети. Докосването на въртящи се части на машината може да доведе до контузии, ожулвания и притискания.

- ▶ При работеща машина стойте извън зоната на въртящите се главини.
- ▶ При въртящ се карданен вал винаги задействайте дозиращите шибри от седалката в трактора.
- ▶ Инструктирайте всички хора да напуснат опасната зона на машината.



*Фиг. 38: Изпълнение на калибриране*

- ▶ Включете трактора.
- ▶ Настройте оборотите в съответствие с данните, посочени в таблицата с дози тор.
- ▶ Отворете левия дозиращ шибър за предварително установеното време за калибриране, от седалката в трактора.
- ▶ След като това време изтече, затворете отново дозирация шибър.
- ▶ Определяне на теглото на тора (отчитане на собственото тегло на събирателния съд).
- ▶ Сравняване на действителното със зададеното количество

*Действителен разход = зададен разход: Ограничителят за разпръсквано количество е настроен правилно. Завършете калибрирането.*

*Действителен разход < зададен разход: Настройте ограничителя за разпръсквано количество на по-висока позиция и повторете калибрирането.*

*Действителен разход > зададен разход: Настройте ограничителя за разпръсквано количество на по-ниска позиция и повторете калибрирането.*



При повторната настройка на позицията на ограничителя за разпръсквано количество можете да се ориентирате по процентната скала. Ако например липсват още 10 % калибрирано тегло, настройте ограничителя за разпръсквано количество на 10 % по-висока позиция (напр. от 150 на 165).

Вижте също

- ▶ Завършете калибрирането. Изключете двигателя на трактора и го осигурете срещу неупълномощено включване.
- ▶ Монтирайте разпръскващите дискове. Внимавайте да не размените разпръскващите дискове за лявата и дясната страна.



Щифтовете на опорите на разпръскващия диск са позиционирани различно от лявата и дясната страна. Монтирате правилния разпръскващ диск само ако те пасват точно в опората на разпръскващия диск.

- ▶ Внимателно поставете глухата гайка (без деформация).



Фиг. 39: Завинтване на глухата гайка

- ▶ Затегнете глухата гайка с ок. 38 Nm. Не използвайте регулирания лост.



Глухите гайки имат вътрешен фиксатор, който предотвратява саморазвиването. Този фиксатор трябва да се усеща при затягането. В противен случай гайката е износена и трябва да бъде сменена.

- ▶ Проверете свободния проход между разпръскващите лопатки и изхода чрез завъртане на разпръскващите дискове с ръка.
- ▶ Закрепете отново улея за калибриране и регулирания лост на предвидените за целта места на машината.
- ▶ **Важно:** Върнете точката на подаване в определеното положение.

*Калибрирането е завършено.*

### Изчисляване с помощта на формула

Позицията на ограничителя за количество може да бъде изчислена и с помощта на следната формула:

$$\text{Нова позиция на ограничителя за количество} = \frac{\text{Позиция на ограничителя за количество при текущото калибриране} \times \text{Зададен разход}}{\text{Действителен разход при текущото калибриране}}$$

## 8.13 Изпразване на остатъчното количество

### ПРЕДУПРЕЖДЕНИ!

#### Опасност от нараняване от въртящи се части на машината

Въртящите се части на машината (карданен вал, главини) могат да захванат и увлекат части от тялото или предмети. Докосването на въртящи се части на машината може да доведе до контузии, ожулвания и притискания.

- ▶ При работеща машина стойте извън зоната на въртящите се главини.
- ▶ При въртящ се карданен вал винаги действайте дозиращите шибри от седалката в трактора.
- ▶ Инструктирайте всички хора да напуснат опасната зона на машината.

За запазване на стойността на Вашата машина изпразвайте резервоара незабавно след всяка употреба.

#### Указание за пълно изпразване на остатъчното количество

При нормалното изпразване на остатъчните количества е възможно в машината да останат малки количества тор. Ако желаете напълно да отстраните остатъчното количество (например в края на работния сезон, при смяна на препарата за разпръскване), процедирайте, както следва:

- ▶ Изпразнете резервоара така, че от него да не излиза повече препарат за разпръскване (нормално изпразване на остатъчното количество).
- ▶ Изключете двигателя на трактора и го осигурете срещу неупълномощено включване. Извадете контактния ключ на трактора
- ▶ При отворен дозиращ шибър преместете точката на подаване напред-назад (от позиция **0** до **9** и обратно).
- ▶ Отстранете останалите остатъци от тор с лека водна струя, когато почиствате машината. Вж. също *10.5 Почистване на машината*.

## 8.14 Паркиране и разкачване на машината

### ОПАСНОСТ!

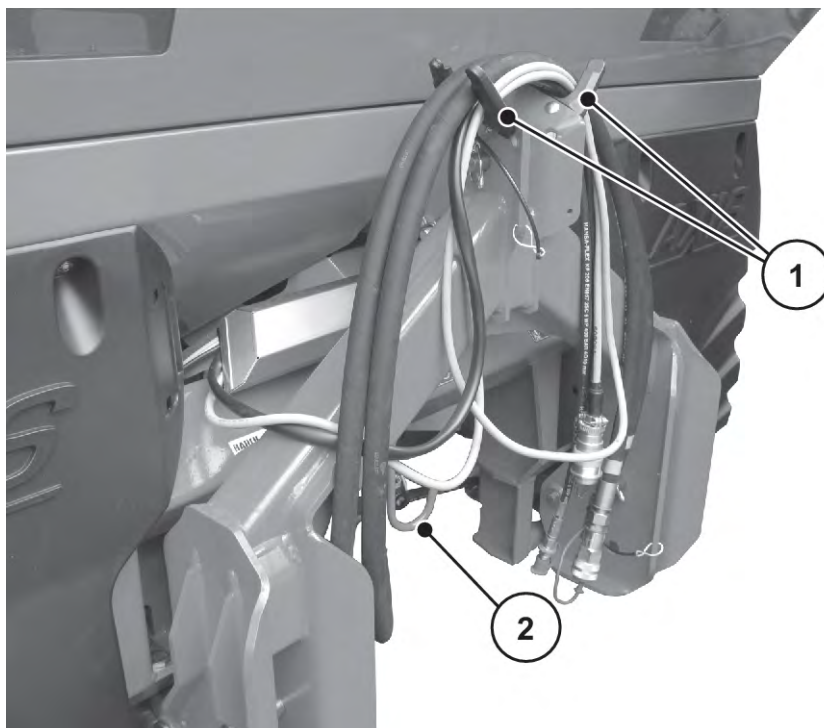
#### Опасност от притискане между трактора и машината

Хората, които по време на изключването или разкачването се намират между трактора и машината, се намират в смъртна опасност.

- ▶ Инструктирайте всички хора да напуснат опасната зона между трактора и машината.

Предпоставки за спиране на машината:

- Спирайте машината само на равна и стабилна повърхност.
- Спирайте машината само с празен резервоар.
- Освободете точките на свързване (долен/горен съединителен прът) преди разкачването на машината.
- След разкачването поставете карданния вал, хидравличните тръбопроводи и електрическия кабел в предвидените за тази цел държачи.



Фиг. 40: Място за съхранение на кабелите и хидравличните маркучи

[1] Държач за маркучи и кабели

[2] Държач на карданния вал

## 9 Неизправности и възможни причини

### ⚠ ПРЕДУПРЕЖДЕНИ!

#### Опасност от наранявания при отстраняване на неизправности

Закъсняло или непрофесионално отстраняване на неизправности от персонал с недостатъчна квалификация води до сериозни физически наранявания и повреди на машината, като и екологични щети.

- ▶ **Незабавно** отстранявайте настъпващите неизправности.
- ▶ Извършвайте отстраняване на неизправности самостоятелно само ако имате съответната **квалификация**.

#### Предпоставки за отстраняване на неизправностите:

- Изключете двигателя на трактора и го осигурете срещу неупълномощено включване.
- Поставете машината на земята.



Преди да започнете с отстраняването на неизправности, обърнете внимание специално на предупрежденията в глава 3 *Безопасност* и 10 *Техническо обслужване и поддръжка*.

Неизправност	Възможна причина	Мярка
Неравномерно разпределение на тора	Полепване на тор по разпръскващите дискове, разпръскващите лопатки, изходните канали	Отстранете полепналия тор
	Дозиращите шибри не се отварят напълно	Проверете функция на дозиращите шибри
	Грешно настроена точка на подаване	Коригиране на настройката на точката на подаване
Твърде много тор в следите на трактора	Дефектни разпръскващи лопатки, изходи	Незабавно сменете дефектните части
	Торът има по-гладка повърхност от тествания в таблицата с дози тор.	Забавете настройката на точката на подаване (например от 4 на 5)
	Твърде ниски обороти на силоотводния вал	Коригирайте оборотите

Неизправност	Възможна причина	Мярка
Твърде много тор в следите на трактора	Дефектни разпръсквачи лопатки, изходи	Незабавно сменете дефектните части
	Торът има по-гладка повърхност от тествания в таблицата с дози тор.	Забавете настройката на точката на подаване (например от 4 на 5)
	Твърде ниски обороти на разпръсквачия диск	Коригирайте оборотите
Твърде много тор в зоната на припокриване	Торът има по-грапава повърхност от тествания в таблицата с дози тор.	Задайте като настройка по-предна точка на подаване (например от 5 на 4)
	Твърде високи обороти на силоотводния вал	Коригирайте оборотите
Твърде много тор в зоната на припокриване	Торът има по-грапава повърхност от тествания в таблицата с дози тор.	Задайте като настройка по-предна точка на подаване (например от 5 на 4)
	Оборотите на разпръсквачите дискове са прекалено високи	Коригирайте оборотите



Неизправност	Възможна причина	Мярка
<p>Разпръсквачката дозира от едната страна по-високи дози тор.</p> <p>Резервоарът се изпразва неравномерно при нормално разпръскване.</p>	Образуване на мост над смесителния механизъм	<ul style="list-style-type: none"> <li>Отстранете тора от съответната страна до височината на предпазната решетка.</li> <li>Отстранете образувалия се мост в отворите на предпазната решетка с помощта на подходяща дървена пръчка.</li> </ul>
	Запушен изход	<ul style="list-style-type: none"> <li>Вижте "Запушвания на дозиращите отвори"</li> </ul>
	Неправилно настроен дозиращ шибър	<ul style="list-style-type: none"> <li>Изпразнете остатъчното количество.</li> <li>Проверете настройката на дозиращите шибри. Вж. <i>10.9 Регулиране на настройката на дозиращия шибър</i></li> </ul>
	Дефектен смесителен механизъм	<ul style="list-style-type: none"> <li>Отстранете тора от съответната страна до височината на предпазната решетка.</li> <li>При отворен дозиращ шибър използвайте подходяща дървена пръчка, която да вкарвате в отворите на решетката, за да отстраните останалия тор от изпускателния отвор.</li> <li>Проверете действието на задвижването на смесителния механизъм. Вж. <i>10.7 Проверете задвижването на смесителния механизъм</i></li> </ul>

Неизправност	Възможна причина	Мярка
Неравномерно подаване на тор към разпръскващия диск	Образуване на мост над смесителния механизъм	<ul style="list-style-type: none"> <li>Отстранете тора от съответната страна до височината на предпазната решетка.</li> <li>Отстранете образувалия се мост в отворите на предпазната решетка с помощта на подходяща дървена пръчка.</li> </ul>
	Запушен изход	<ul style="list-style-type: none"> <li>Вижте "Запушвания на дозиращите отвори"</li> </ul>
	Дефектен смесителен механизъм	<ul style="list-style-type: none"> <li>Отстранете тора от съответната страна до височината на предпазната решетка.</li> <li>При отворен дозиращ шибър използвайте подходяща дървена пръчка, която да вкарвате в отворите на решетката, за да отстраните останалия тор от изпускателния отвор.</li> <li>Проверете действието на задвижването на смесителния механизъм. Вж. <i>10.7 Проверете задвижването на смесителния механизъм</i></li> </ul>
Разпръскващите дискове вибрират.		<ul style="list-style-type: none"> <li>▶ Проверете стегнатостта и резбата на глухата гайка.</li> </ul>

Неизправност	Възможна причина	Мярка
Дозиращият шибър не се отваря.	Дозиращият шибър се движи трудно.	<ul style="list-style-type: none"> <li>▶ Проверете движението на шибъра, лоста и шарнирите и при необходимост коригирайте.</li> <li>▶ Проверете тяговите пружини.</li> </ul>
	Редуциращата бленда на връзката за маркуча на щекерното съединение е замърсена.	<ul style="list-style-type: none"> <li>▶ Почистете редуциращата бленда на връзката за маркуча на щекерното съединение.</li> </ul>
Дозиращият шибър се отваря твърде бавно.	Дозиращият шибър се движи трудно.	<ul style="list-style-type: none"> <li>▶ Почистете дроселовата бленда.</li> <li>▶ Сменете дроселовата бленда 0,7 mm с бленда 1,0 mm. <ul style="list-style-type: none"> <li>▷ Блендата се намира на връзката за маркуча на щекерното съединение.</li> </ul> </li> </ul>
Смесителният механизъм не работи.	Задвижването на смесителния механизъм е дефектно	Проверете задвижването на смесителния механизъм вижте <i>10.7 Проверете задвижването на смесителния механизъм</i>

Неизправност	Възможна причина	Мярка
<p>Запушвания на дозиращите отвори от:</p> <ul style="list-style-type: none"> <li>• Буци тор</li> <li>• влажен тор</li> <li>• други примеси (листа, слама, остатъци от чували)</li> </ul>	<p>Запушвания</p>	<ul style="list-style-type: none"> <li>▶ Спрете трактора, извадете контактния ключ, спрете електрозахранването.</li> <li>▶ Отворете дозирацията шибър.</li> <li>▶ Подложете събирателен съд.</li> <li>▶ Демонтирайте разпръскващите дискове.</li> <li>▶ Почистете отвора <b>отдолу</b> с дървена пръчка или регулиращия лост и прокарайте през дозирацията отвор.</li> <li>▶ Отстранете чуждите тела от резервоара.</li> <li>▶ Монтирайте разпръскващите дискове, затворете дозирацията шибър.</li> </ul>
<p>Разпръскващите дискове не се въртят и внезапно спират след включване.</p>	<p>При използване на карданен вал с блокировка на предпазния щифт.</p> <ul style="list-style-type: none"> <li>• Дефектна блокировка на предпазния щифт</li> </ul>	<ul style="list-style-type: none"> <li>• Проверете блокировката на предпазния щифт и го сменете, ако е необходимо (вижте инструкциите на производителя на карданния вал).</li> </ul>

## 10 Техническо обслужване и поддръжка

### 10.1 Безопасност



Съблюдавайте предупрежденията в глава 3 *Безопасност*

Съблюдавайте **специално указанията** в раздел 3.8 *Техническо обслужване и поддръжка*

Съблюдавайте специално следните указания:

- Заваръчните работи и работите по електрическата и хидравличната система трябва да се извършват само от специалисти.
- При работи по повдигната машина има **опасност от преобръщане**. Винаги осигурявайте машината с подходящи защитни елементи срещу падане.
- При повдигане на машината с подемна машина винаги използвайте **двете** халки в резервоара.
- При задействани от външни сили части има **опасност от притискане и срязване**. При поддръжката се уверете, че в зоната на подвижните части няма хора.
- Резервните части трябва да съответстват най-малко на определените от производителя технически изисквания. Това се постига с оригинални резервни части.
- Преди всякакви работи по почистване, поддръжка и ремонт, както и при отстраняване на неизправности, изключвайте двигателя на трактора, изваждайте ключа на запалването и изчакайте, докато всички подвижни части на машината спрат напълно.
- Чрез управлението на машината с контролен панел могат да възникнат допълнителни рискове и опасности поради външно задействани части.
  - Разединете електрозахранването между трактора и машината.
  - Разединете електрозахранващия кабел от акумулатора.
- **САМО инструктиран и оторизиран специализиран сервиз** трябва да извършва работи по ремонт.

#### **ОПАСНОСТ!**

##### **Опасност от наранявания поради работещ двигател**

Работата по машината при работещ двигател може да доведе до сериозни наранявания от механиката и поради изтичащия тор.

- ▶ Преди всякакви работи по настройка и поддръжка изчакайте пълното спиране на всички подвижни части.
- ▶ Изключете двигателя на трактора.
- ▶ Извадете контактния ключ.
- ▶ Инструктирайте всички хора **да напуснат опасната зона**.

#### ■ **План за техническо обслужване**

Задача	Преди работа	След работа	След първите X часа	След първите X часа	На X часа	На X часа	На X часа	На X часа	На X часа	На X часа	На всеки X дена	Годишно	На X години	в началото на сезона	В края на сезона
Стойност (X)			10	100	30	50	50	100	150	6			6		
<b>Почистване</b>															
Почистване		X													
<b>Гресиране и смазване</b>															
Главина на разпръскващия диск								X						X	
Разпръсквачка с претегляща система						X								X	
Сферични връзки горен и долен съединителен прът						X								X	
Регулиране на точката на подаване							X							X	
Шарнири, втулки						X								X	
<b>Проверка</b>															
Износващи се части								X						X	
Винтови съединения	X		X		X									X	
Проверка на винтовото съединение на датчиците за маса									X					X	
Блокиращ механизъм на предпазната решетка	X					X									
Положение на главината на разпръскващия диск				X											X
Задвижване на смесителния механизъм	X														

Задача	Преди работа	След работа	След първите X часа	След първите X часа	На X часа	На X часа	На X часа	На X часа	На X часа	На всеки X дена	Годишно	На X години	в началото на сезона	В края на сезона
Стойност (X)			10	100	30	50	50	100	150	6		6		
Разпръскваща лопатка	X					X								
Настройка на дозиращ шибър				X									X	
Настройване на точката на подаване							X						X	
Хидравлични маркучи	X					X							X	
Хидравличен двигател	X									X			X	
Напорен филтър											X			
<b>Смяна</b>														
Хидравлични маркучи												X		

## 10.2 Използвайте стъпенката

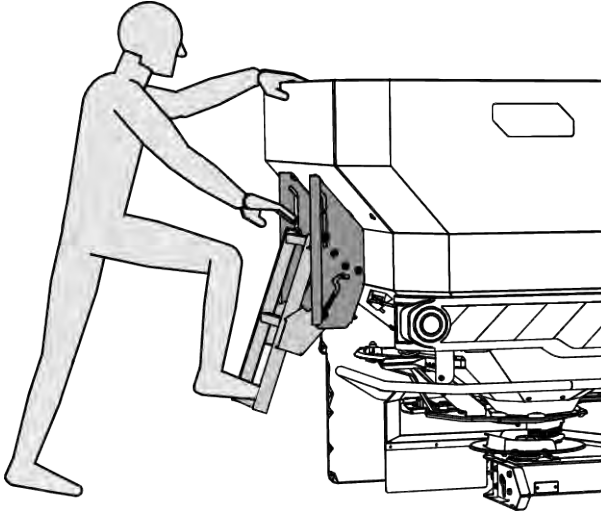
### 10.2.1 Безопасност

По време на отстраняване на неизправности трябва да очаквате допълнителни опасности, ако се качите в резервоара.

При използване на стълбата бъдете изключително внимателни. Работете особено внимателно по отношение на опасностите. Вж. глава 10.1 - Безопасност - Страница 93

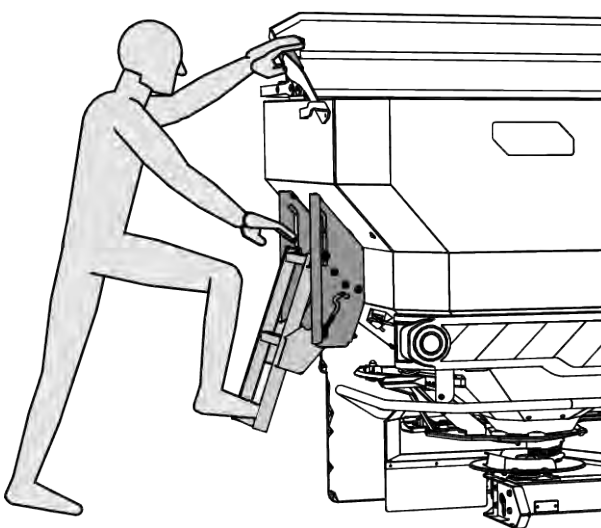
Съблюдавайте специално следните указания:

- Изключете двигателя на трактора и изчакайте, докато всички движещи се части на машината спрат.
  - Вземете контактния ключ.
- Използвайте стълбата само когато машината е спусната.
- Използвайте стълбата за достъп само когато е заключена и разгъната.
- Не влизайте в резервоара през покривалото на резервоара.
- Ако машината няма покривалото на резервоара, използвайте страничната стена на резервоара като ръкохватка за безопасен достъп.



Фиг. 41: Стълба без покривало на резервоара

- Ако машината е оборудвана с покривало, използвайте дръжката на покривалото, за да се изкачите безопасно.



Фиг. 42: Стълба с покривало на резервоара

- Качвайте се само в празния резервоар





### ⚠ ОПАСНОСТ!

#### Опасност от наранявания поради движещи се части в резервоара

В резервоара има движещи се части.

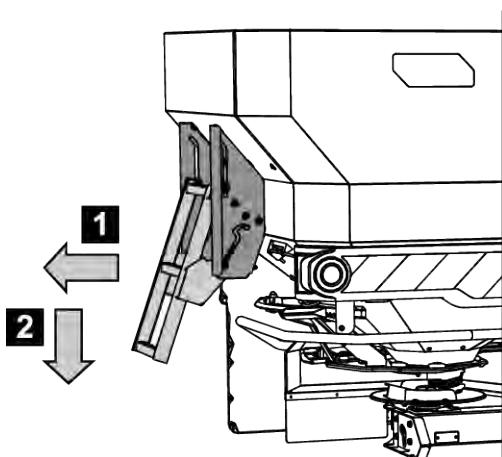
Въртящият се смесителен механизъм може да причини наранявания на ръцете и краката.

- ▶ Изключете смесителния механизъм
- ▶ Влизайте в резервоара **само** за отстраняване на неизправности
- ▶ Отваряйте предпазната решетка **само** за работи по поддръжката или при повреди

## 10.2.2 Разгъване на стълбата

Преди да разгънете стълбата:

- ✓ Изключване на силоотводния вал
- ✓ Изключете двигателя на трактора
- ✓ Спуснете тороразпръсквачката
- ▶ Повдигнете стълбата на долното стъпало и я сгънете навън.



Фиг. 43: Разгъване на стълбата

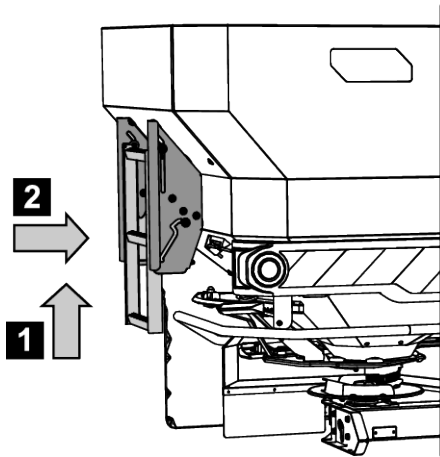
- ▶ Закрепете стълбата сигурно в разгънато положение.

### 10.2.3 Сгъване на стълбата

Преди всяко пътуване и в режим на разпръскване:

✓ Сгъване на стълбата

- ▶ Повдигнете стълбата на долното стъпало и я сгънете навътре.



Фиг. 44: Стълба в сгънато положение

- ▶ Закрепете стълбата сигурно в сгънато положение.

## 10.3 Износващи се части и винтови съединения

### 10.3.1 Проверка на частите за износване

#### ■ Износващи се части

Износващи се части са: **разпръскващите лопатки, смесителната глава, изхода, хидравличните маркучи** и всички пластмасови части.

Пластмасовите части са изложени на определено стареене дори при нормални условия на разпръскване. Пластмасови части са напр. **блокировката на предпазната решетка, мотовилката.**

- Проверявайте редовно износващите се части.

Сменяйте тези части, когато имат видими признаци на износване, деформации, дупки или стареене. В противен случай това води до грешна картина на разпръскване.

Експлоатационният живот на износващите се части зависи също и от използвания материал за разпръскване.

### 10.3.2 Проверка на винтовите съединения

#### ■ Винтови съединения

Винтовите съединения са фабрично затегнати с необходимия въртящ момент и фиксирани. Вибрации и разтърсвания, особено в първите работни часове, могат да разхлабят винтовите съединения.

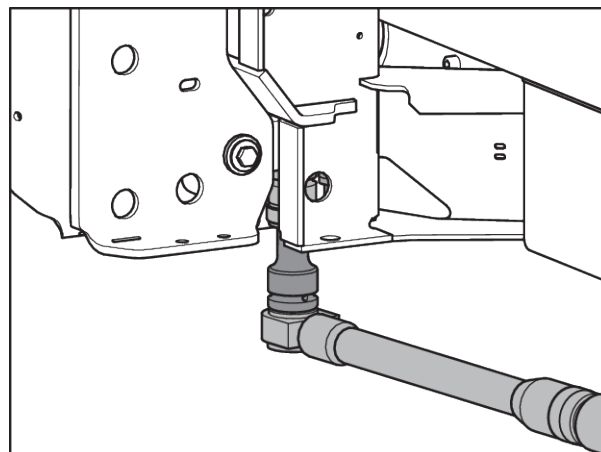
- ▶ Проверете якостта на всички винтови съединения.  
Някои компоненти са монтирани със самозаконтящи гайки.
- ▶ При монтаж на тези компоненти винаги монтирайте нови самозаконтящи гайки.

### 10.3.3 Проверка на винтовите съединения на датчиците за маса

#### ■ Проверка на винтовото съединение на датчиците за маса

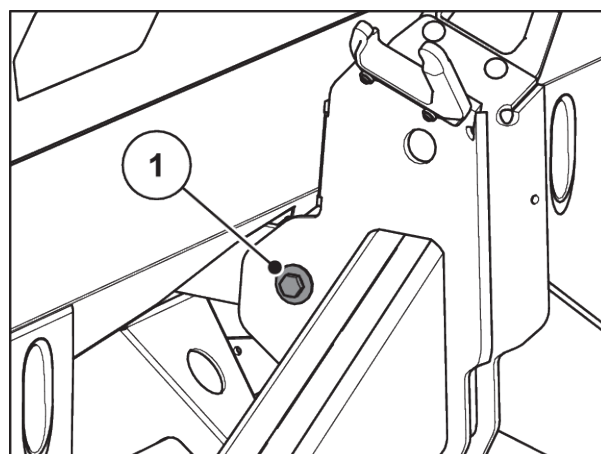
Машината е оборудвана с 2 датчика за маса и разтегателен прът. Те са закрепени с винтови съединения.

- ▶ Затегнете здраво винтовото съединение с динамометричен ключ (въртящ момент = **300 Nm**).



Фиг. 45: Закрепване на датчика за маса (по посока на движението отляво)

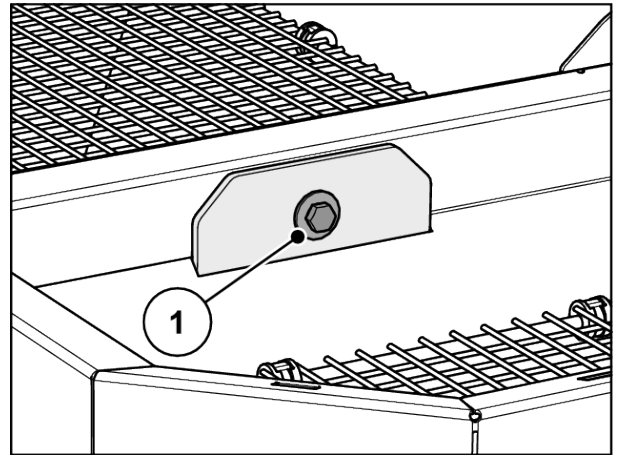
- ▶ Затегнете здраво винтовото съединение [1] с динамометричен ключ (въртящ момент = **65 Nm**).



Фиг. 46: Закрепване на разтегателния прът на претеглящата рама

- ▶ Затегнете здраво винтовото съединение [1] с динамометричен ключ (въртящ момент = **65 Nm**).

*Винтовите връзки са здраво затегнати.*



Фиг. 47: Закрепване на разтегателния прът на резервоара



След затягането на винтовите съединения с динамометричния ключ тарирайте отново претеглящата система. За тази цел следвайте инструкциите, дадени в ръководството за експлоатация на пулта за управление в глава **Тариране на везната**.

## 10.4 Отваряне на предпазната решетка в резервоара

- **Блокиращ механизъм на предпазната решетка**

### ⚠ ПРЕДУПРЕЖДЕНИ!

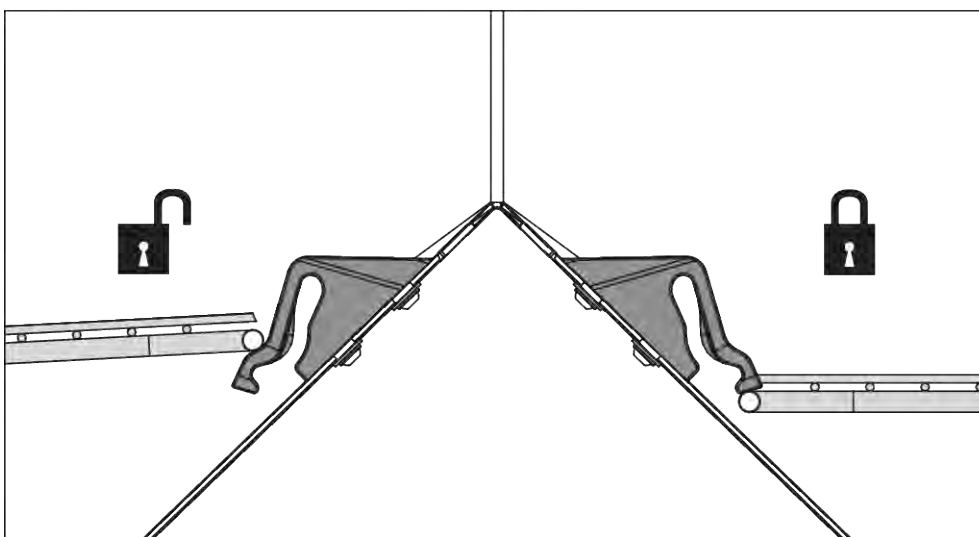
#### Опасност от наранявания поради движещи се части в резервоара

В резервоара има движещи се части.

При пускането в експлоатация и работата на машината могат да бъдат наранени ръцете и краката.

- ▶ Задължително монтирайте и блокирайте предпазната решетка преди пускане в експлоатация и работа на машината.
- ▶ Отваряйте предпазната решетка **само** за работи по поддръжката или при повреди.

Предпазните решетки се заключват механично, без инструменти.

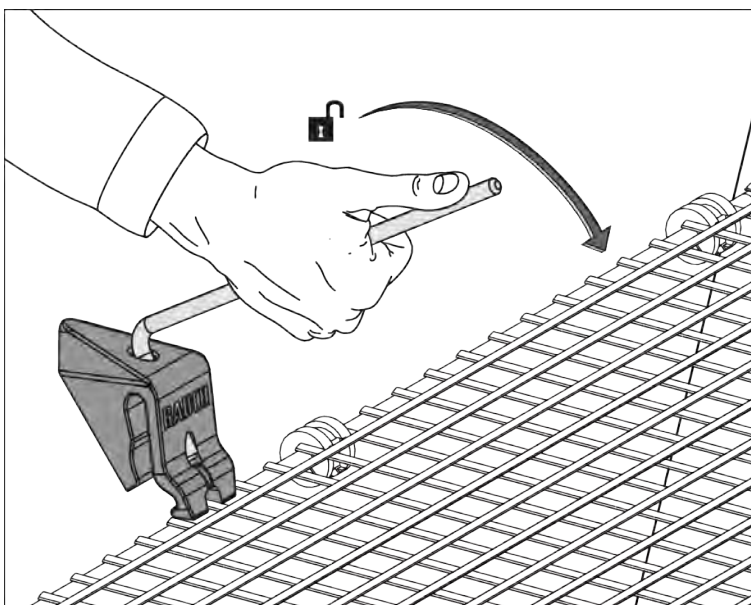


Фиг. 48: Отваряне/затваряне на блокировката на предпазната решетка

За да предотвратите внезапно отваряне на предпазната решетка, можете да развиете блокировката на предпазната решетка с инструмент (напр. с регулиращия лост).

**Предварителни условия:**

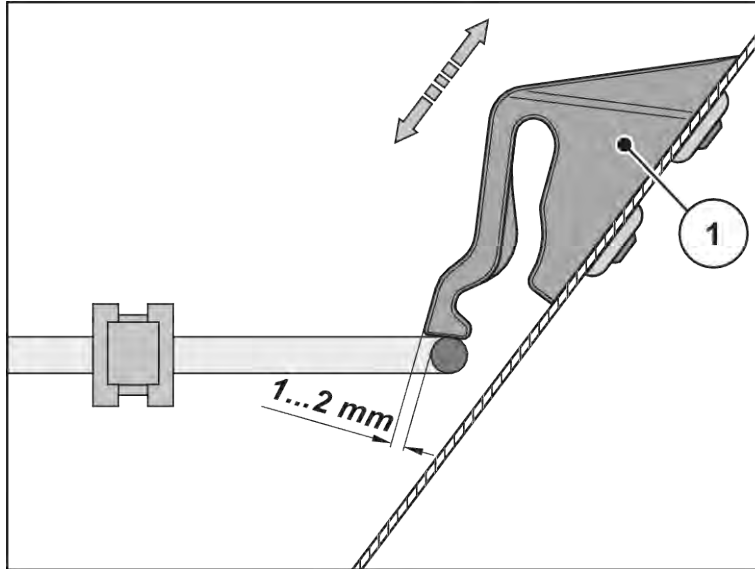
- Спуснете машината.
- Изключете двигателя на трактора. Извадете контактния ключ.



Фиг. 49: Отваряне на блокировката на предпазната решетка

### Проверка на блокировката на предпазната решетка

- ▶ Правете редовни проверки на функционирането на блокировката на предпазната решетка.
- ▶ Незабавно сменете повредената блокировка на предпазната решетка.
- ▶ При необходимост коригирайте настройката чрез преместване на блокировката на предпазната решетка [1] нагоре/надолу.



Фиг. 50: Контролен размер за проверка на функционирането на блокировката на предпазната решетка

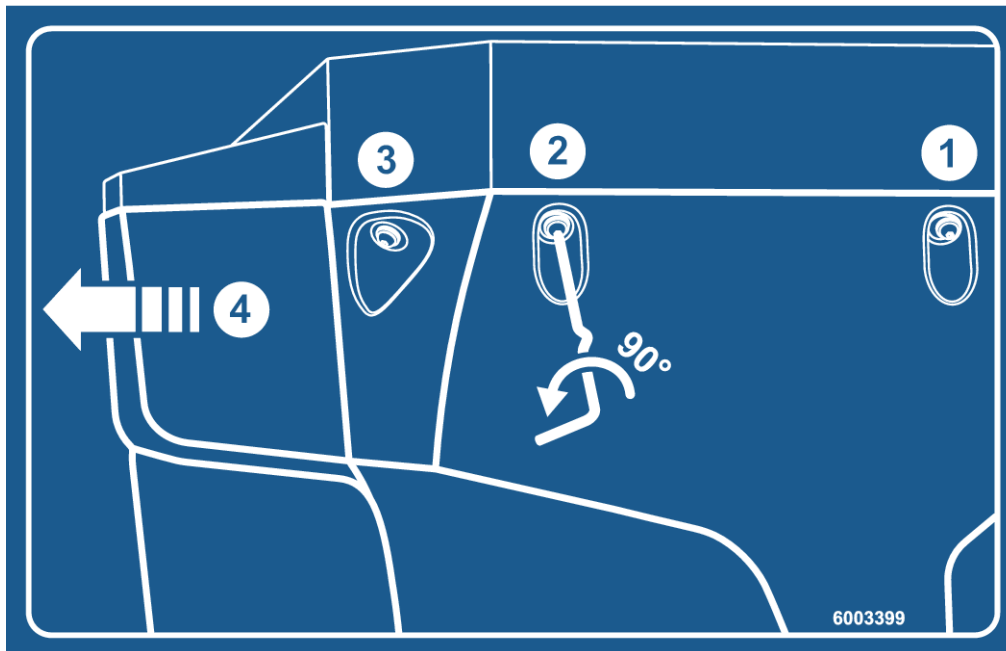
## 10.5 Почистване на машината

### ■ Почистване

- ▶ Вдигнете предпазните решетки в резервоара (вж. глава *Блокиращ механизъм на предпазната решетка*).
- ▶ Почиствайте изпускателните канали и зоната на направляващата на шибъра само отдолу.
- ▶ Смазаните с масло машини почиствайте само на специални места за миене с маслоотделители.
- ▶ При почистване с високо налягане никога не насочвайте водната струя директно към предупредителните табелки, електрическите съоръжения, хидравличните компоненти и плъзгащите лагери.
- ▶ След почистването обработете **сухата** машина, **особено разпръскващите лопатки, които са с покритие и частите от неръждаема стомана**, с екологично средство за антикорозионна защита.
  - ▷ Поръчайте от Вашия оторизиран търговец по договор подходящ комплект политура за третиране на ръждясали места.

### 10.5.1 Отстранете калника

- ▶ Използвайте лоста за регулиране на машината.
  - ▷ Вж. *Фиг. 26* *Позиция на регулиращия лост AXIS xx.2*



*Фиг. 51: Стикер с инструкции за работа с калници*

- ▶ Отворете 3-те бързодействащи ключалки на левия и десния калник.
- ▶ Преместете калника навън.
- ▶ Поставете калника и го съхранявайте на безопасно място.

### 10.5.2 Монтиране на калника

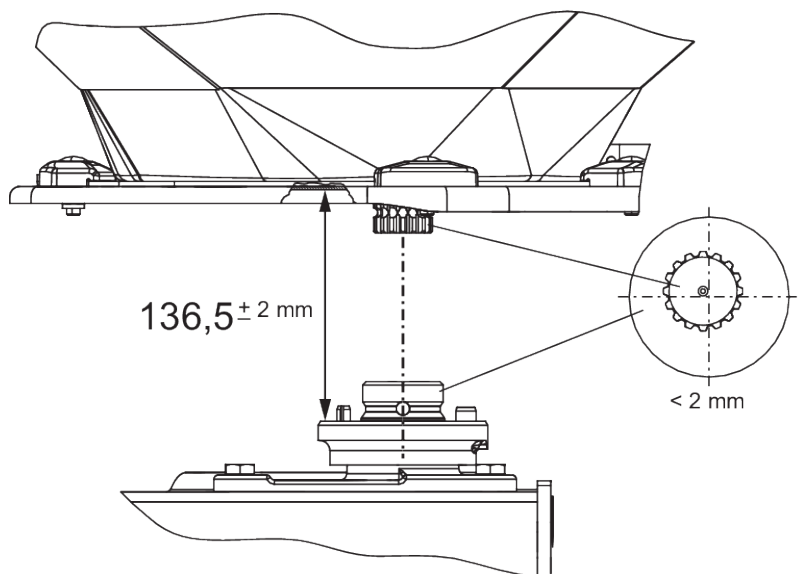
- ▶ Плъзнете калника странично навътре, докато се закрепил в държача
- ▶ Затегнете 3-те бързодействащи ключалки на левия и десния калник с помощта на регулиращия лост на машината.
- ▶ Поставете регулиращия лост отново в предвидения за целта държач

## 10.6 Проверка на положението на главината на разпръскващия диск

### ■ *Положение на главината на разпръскващия диск*

- Смазочно средство: Графитна грес

Главината на разпръскващия диск трябва да бъде центрирана точно под смесителния механизъм.



Фиг. 52: Проверка на положението на главината на разпръскващия диск

**Предварителни условия:**

- Разпръскващите дискове са демонтирани (вижте раздел *Положение на главината на разпръскващия диск*).

*Проверка на центрирането:*

- ▶ Проверете центрирането на главината на разпръскващия диск и смесителния механизъм с помощта на подходящ инструмент (напр. линеал, транспортир).

*Осите на главината на разпръскващия диск и на смесителния механизъм трябва да бъдат подравнени. Не трябва да се отклоняват една от друга с повече от 2 mm.*

*Проверете разстоянието:*

- ▶ Измерете разстоянието от горния край на главината на разпръскващия диск до долния край на смесителния механизъм.
  - ▷ Разстоянието трябва да е **136,5 mm** (допустимо отклонение  $\pm 2$  mm).



Ако тези допустими отклонения са превишени, се обърнете към вашия търговски представител или специализиран сервис

■ **Главина на разпръскващия диск**

- Смазочно средство: Графитна грес

## 10.7 Проверете задвижването на смесителния механизъм

■ **Задвижване на смесителния механизъм**



- Смазочно средство: Грес/масло



Има **ляв** и **десен** смесителен механизъм. И двата смесителни механизма се въртят в същата посока като разпръскващите дискове.

За да се осигури равномерен поток на тора, смесителният механизъм трябва да работи с възможно най-постоянна скорост:

- Обороти на смесителния механизъм: 15 - 20 об./мин.

За да се постигнат правилните обороти на смесителния механизъм, е необходимо съпротивлението на гранулите тор. Когато резервоарът е празен, е напълно възможно дори неповреден смесителен механизъм да не достигне правилната скорост или да се колебае напред-назад.

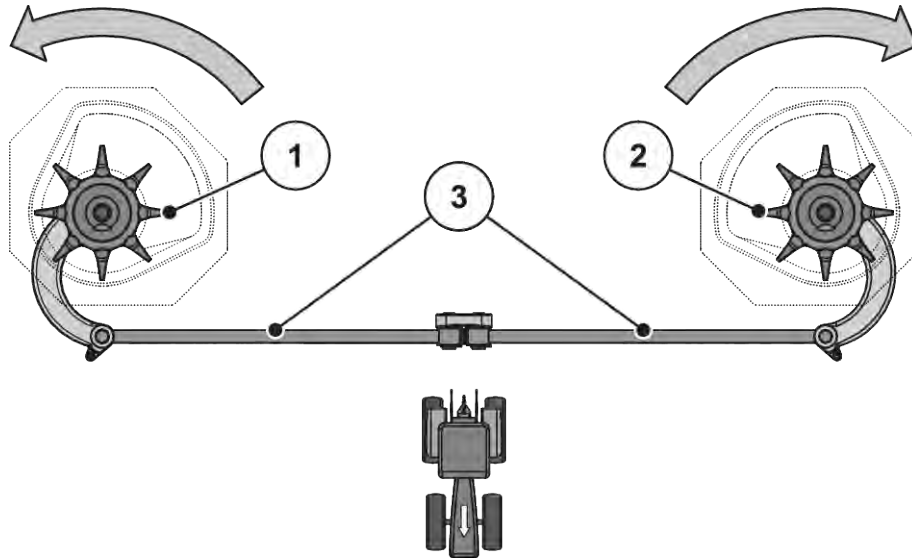
Ако оборотите са извън този диапазон, **когато резервоарът е пълен**, проверете смесителния механизъм за повреди и износване.

### Проверка на работата на смесителния механизъм

Предварителни условия:

- ✓ Тракторът е изключен
- ✓ Контактният ключ е изваден
- ✓ Машината е паркирана на пода.

► Проверка на съединителните елементи



Фиг. 53: Проверете задвижването на смесителния механизъм

- |   |  |
|---|--|
| [[1]] Дясна глава на смесителния механизъм<br>(по посока на движението) | [[3]] Съединителен елемент                                 |
| [[2]] Лява глава на смесителния механизъм<br>(по посока на движението)  | [] Стрелки: Посока на въртене на<br>разпръскващите дискове |

- ▷ Съединителните елементи не трябва да имат пукнатини или други повреди
- ▷ Проверете лагерите на съединенията за износване.
- ▷ Проверете функционирането на всички предпазни елементи на местата на съединяване
- Завъртете главата на смесителния механизъм на ръка **по посоката на въртене на разпръскващия диск**. Вж. *Фиг. 53 Проверете задвижването на смесителния механизъм*.
  - ▷ Главата на смесителния механизъм трябва да може да се върти

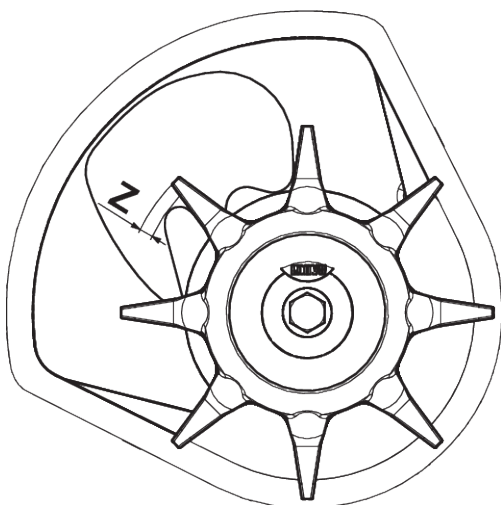
*Ако главата на смесителния механизъм не може да се върти, сменете главата на смесителния механизъм.*
- Завъртете енергично главата на смесителния механизъм **срещу посоката на въртене на разпръскващите дискове** на ръка или с лентата на масления филтър. Вж. *Фиг. 53 Проверете задвижването на смесителния механизъм*
  - ▷ Главата на смесителния механизъм трябва да се застопори

*Ако главата на смесителния механизъм може да се върти, сменете главата на смесителния механизъм.*

*Ако не можете да определите причината чрез проверка, обърнете се към специализиран сервиз за допълнителна проверка.*

### Проверете главата на смесителния механизъм за износване или повреда

- ▶ Проверете палците на главата на смесителния механизъм за износване



Фиг. 54: Износена зона на главата на смесителния механизъм

Дължината на палците не трябва да е по-малка от областта на износване ( $Z = 9 \text{ mm}$ ).

Палците не трябва да са огънати.

## 10.8 Смяна на разпръскваща лопатка

### ■ Разпръскваща лопатка



Износените разпръскващи лопатки се подменят **само** от Вашия търговец или от специализиран сервиз.

Предварително условие:

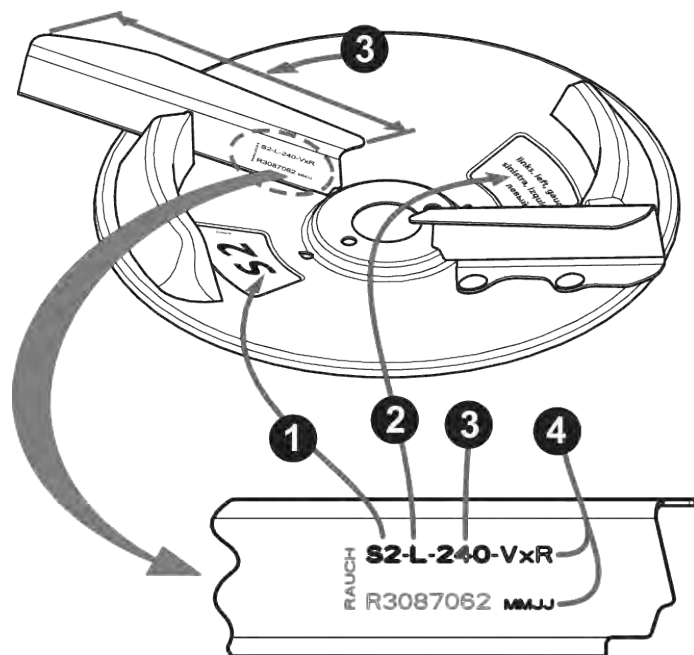
- Разпръскващите дискове са демонтирани (вижте раздел „Демонтаж и монтаж на разпръскващи дискове“)

### УКАЗАНИЕ!

#### Съответствие на видовете лопатки

Видът и размерът на разпръскващите лопатки са съобразени с разпръскващия диск. Неправилните разпръскващи лопатки могат да причинят повреди на машината и околната среда.

- ▶ Монтирайте **САМО** разпръскващи лопатки, одобрени за съответния диск.
- ▶ Сравнете етикетите върху разпръскващата се лопатка. Типът и размерът на новата и старата разпръскваща лопатка трябва да са идентични.



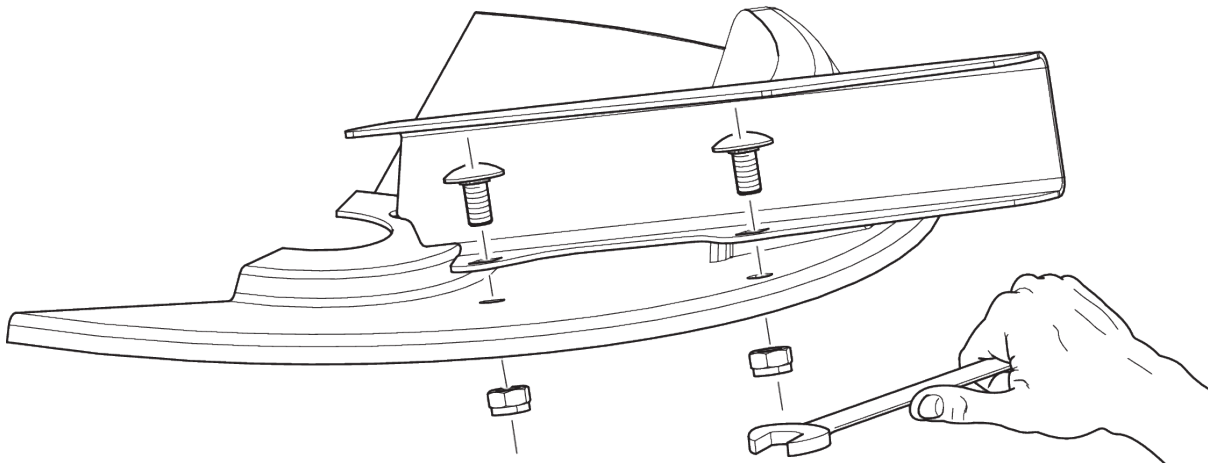
Фиг. 55: Надпис на разпръскващия диск

- [1] Тип на разпръскващия диск
- [2] Страна на разпръсквача

- [3] Дължина на разпръскващата лопатка
- [4] Покритие

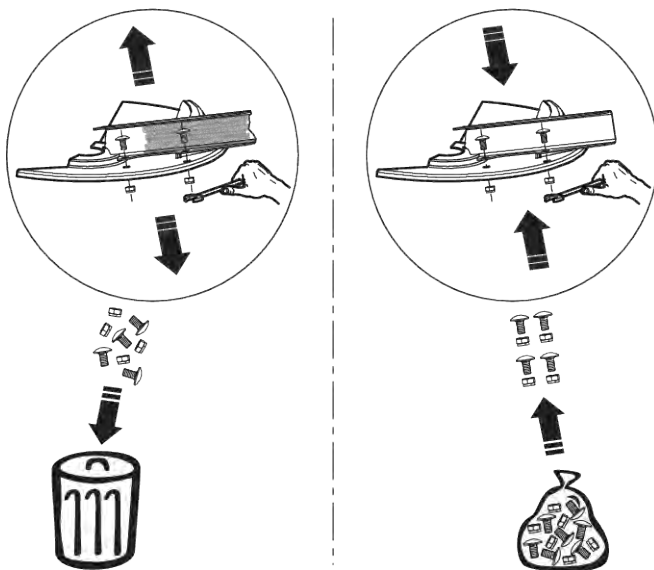
### Смяна на разпръскваща лопатка

- ▶ Разхлабете самозаключващите се гайки на разпръскващите лопатки и свалете разпръскващите лопатки.



Фиг. 56: Разхлабете винтовете на разпръскващите лопатки

- ▶ Поставете новата разпръскваща лопатка върху разпръскващия диск. Уверете се, че типът на разпръскващата лопатка е правилен.
- ▶ Завийте разпръскващата лопатка (момент на затягане: **20 Nm**). За тази цел **винаги използвайте нови самозаконтрящи се гайки**.



Фиг. 57: Използвайте нови самозаконтрящи се гайки

## 10.9 Регулиране на настройката на дозирация шибър

- **Настройка на дозиращ шибър**

Преди всеки сезон, а при необходимост и по време на сезона, проверявайте настройката за равномерно отваряне на двата дозиращи шибъра.

**⚠ ПРЕДУПРЕЖДЕНИ!**

**Опасност от притискане и срязване вследствие на задействани от трети лица части**

При работи по задействани от външни сили части (регулиращи лостове, дозираци шибри) има опасност от притискане и срязване.

При всякакви работи по настройка следете за места на срязване на дозирация отвор и дозиращите шибри.

- ▶ Изключете двигателя на трактора
- ▶ Извадете контактния ключ
- ▶ Разединете електрозахранването между трактора и машината
- ▶ Никога не задействайте хидравличния дозирач шибър по време на работи по настройка

Предварителни условия:

- Механизмът трябва да може да се движи свободно
- Вариант К: възвратната пружина е разхлабена
- Хидравличният цилиндър е откачен.

**Проверка (пример: лявата страна на машината)**

- ▶ Поставете болта на долния свързващ прът с диаметър **28 mm** в центъра на дозирация отвор.



Фиг. 58: Болт на долния свързващ прът в дозирация отвор

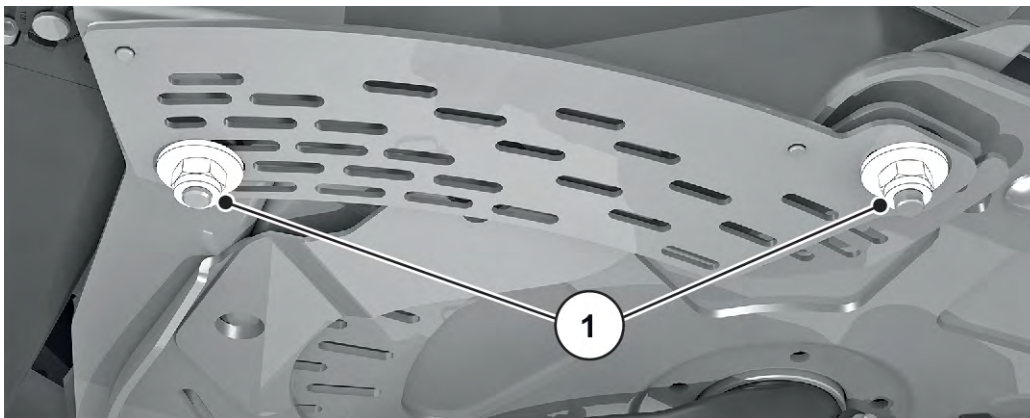
- ▶ Преместете дозирация шибър срещу болта и го фиксирайте в това положение чрез затягане на фиксиращия винт.

*Ограничителят на долната градуирана скала (дозираща скала) е настроен на 85.*

- ▶ Ако позицията не е настроена, регулирайте скалата.

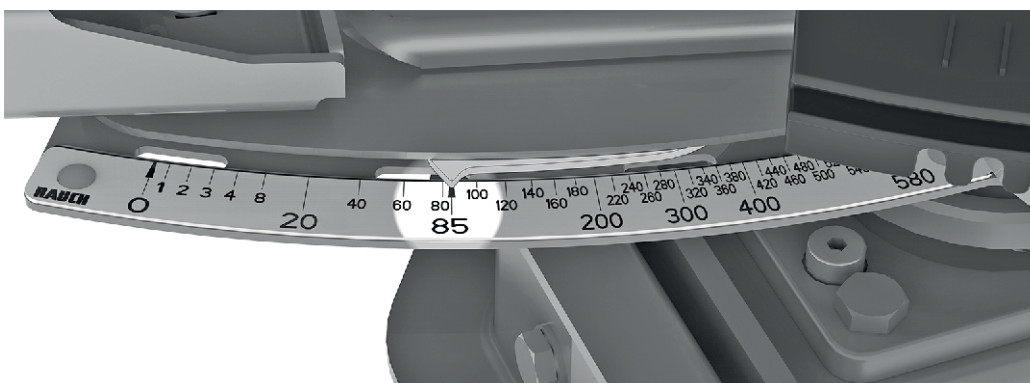
### Настройка

- ✓ Дозиращият шибър се притиска леко към болта. Вж. *Фиг. 58 Болт на долния свързващ прът в дозиращия отвор.*
- ▶ Освободете фиксиращите винтове на долната градуирана скала.



Фиг. 59: Закрепващи винтове на скалата

- ▶ Преместете цялата скала така, че **стойността на скалата 85** да е точно под стрелката на индикаторния елемент.



Фиг. 60: Стрелка на дозиращия шибър до стойност на скалата 85

- ▶ Затегнете отново скалата.  
*Повторете работните стъпки за десния дозиращ шибър.*



Двата дозиращи шибъра трябва да се отворят **равномерно**. Поради това винаги проверявайте и двата дозиращи шибъра.



След корекцията на скалата при електронен механизъм за задействане на дозиращите шибри се налага и корекция на точките за проверка на шибрите в управлението на машината ISOBUS.

- Във връзка с това съблюдавайте инструкцията за експлоатация на управлението на машината.
- При отклонения се свържете с вашия търговски представител или специализиран сервис за повторни калибриране.

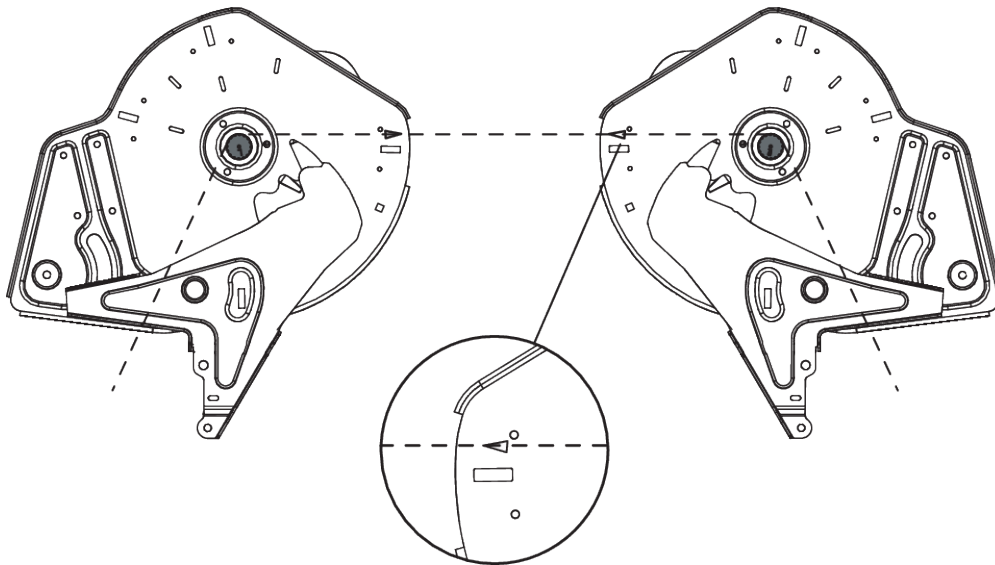
## 10.10 Регулиране на настройката на точката на подаване

### ■ *Настройване на точката на подаване*

Промяната на точката на подаване служи за точна настройка на работната ширина и за адаптация към различните видове тор.

Проверявайте настройката на точката на подаване преди всеки работен сезон, а при необходимост също и по време на работния сезон (при неравномерно разпределяне на тора).

Точката на подаване се настройва от горната градуирана скала.



Фиг. 61: Проверка на настройката на точката на подаване



Точката на подаване трябва да бъде настроена **равномерно** от двете страни. Поради това винаги проверявайте и двете настройки.



### Проверка

- ▶ Установете точката на подаване в позиция **6**
- ▶ Демонтирайте изхода с четките на двата отвора
- ▶ Разхлабете двата пластмасови лоста (задвижване на смесителния механизъм) и натиснете надолу, докато зъбите на валове на смесителния механизъм се видят ясно
- ▶ Поставете подходяща тънка връв върху зъбите на валове на смесителните механизми **отзад** по посока на движението и го опънете  
*Триъгълната маркировка върху основната плоча трябва да съвпада с опънатата връв.*
- ▶ Ако маркировката не съвпада с връвта, точката на подаване трябва да бъде настроена отново.

### Настройка

- ▶ Освободете регулиращата пластинка под бутона „Стрелка на точка на подаване“ (2 самозаконтрящи се гайки).



Фиг. 62: Освобождаване на регулиращата пластинка за точката на подаване

- ▶ Завъртете триъгълната маркировка така, че маркираният триъгълник да съвпадне с опънатата връв.
- ▶ Закрепете регулиращата пластинка
- ▶ Избутайте двата пластмасови лоста (задвижване на бъркалката) нагоре и ги закрепете
- ▶ Монтирайте изхода с четките
- ▶ Само за машина с **VariSpread**: Повторно калибрирайте позициите на точката на подаване с пулта за управление



За тази цел следвайте инструкциите, дадени в ръководството за експлоатация на пулта за управление в глава "Тест/диагностика"

## 10.11 Смазване на датчика за маса

### ■ Разпръсквачка с претегляща система

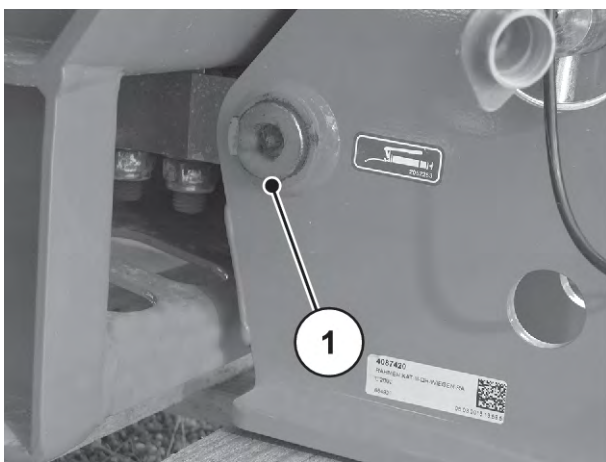
Местата за смазване са разпределени и обозначени по цялата машина.

Ще разпознаете точките за смазване по тази указателна табела:



Фиг. 63: Указателна табелка за точка на смазване

- Винаги поддържайте указателните табели **ЧИСТИ** и **ЧЕТЛИВИ**.



Фиг. 64: Точка на смазване Разпръсквачка с претегляща система

[1] Точка за смазване

## 10.12 Смажете горните и долните връзки

### ■ Сферични връзки горен и долен съединителен прът

- Смазочно средство: Грес

## 10.13 Смазване на регулирането на точката на подаване

### ■ Регулиране на точката на подаване

- Смазочно средство: Масло
- Поддържане в подвижно състояние и редовно смазване, от ръба навътре и от дъното навън

## 10.14 Смазочен материал

### ■ Шарнири, втулки

- Смазочно средство: Грес, масло

## 10.15 Поддръжка

За запазване на показателите на вашата машина препоръчваме след всяка употреба веднага да я почиствате с лека водна струя. За по-лесно почистване предпазната решетка може да се сгъне нагоре в резервоара (вижте глава 10.4 *Отваряне на предпазната решетка в резервоара* 101

**По-специално спазвайте следните указания за почистване:**

- Почиствайте изпускателните канали и зоната на направляващата на шибъра само отдолу.
- Смазаните с масло машини почиствайте само на специални места за миене с маслоотделители.
- При почистване с високо налягане никога не насочвайте водната струя директно към предупредителните табелки, електрическите съоръжения, хидравличните компоненти и плъзгащите лагери.

След почистването препоръчваме да обработите сухата машина, особено разпръскващите лопатки, които са с покритие, частите от неръждаема стомана с щадящо околната среда антикорозионно средство.

За обработката на места с ръжда можете да поръчате при оторизиран търговец подходящ комплект политура.

## 10.16 Техническо обслужване на хидравликата

### ПРЕДУПРЕЖДЕНИ!

#### **Опасност поради високо налягане и висока температура в хидравличната система**

Излизачите под високо налягане и горещите течности могат да предизвикат тежки наранявания.

- ▶ Преди всякакви работи понижавайте налягането на хидравличната система.
- ▶ Изключете двигателя на трактора и обезопасете трактора срещу повторно включване.
- ▶ Оставете хидравличната система да изстине.
- ▶ При търсене на течове винаги носете защитни очила и защитни ръкавици.

**! ПРЕДУПРЕЖДЕНИ!****Опасност от инфекции от хидравличните масла**

Излизащите под високо налягане и горещите течности могат да предизвикат тежки наранявания.

- ▶ Преди всякакви работи понижавайте налягането на хидравличната система.
- ▶ Изключете двигателя на трактора и обезопасете трактора срещу повторно включване.
- ▶ Оставете хидравличната система да изстине.
- ▶ При търсене на течове винаги носете защитни очила и ръкавици.

**! ПРЕДУПРЕЖДЕНИ!****Замърсяване на околната среда поради неправилно изхвърляне на хидравлично и редукторно масло**

Хидравличното и редукторното масло не са напълно биоразградими. По тази причина масло не бива да попада неконтролирано в околната среда.

- ▶ Попийте, респ. оградете изтеклото масло с пясък, пръст или абсорбиращ материал.
- ▶ Събирайте хидравличното и редукторното масло в предвиден за целта съд и го изхвърляйте според предписанията на компетентните органи.
- ▶ Предотвратявайте изтичането и навлизането на масло в канализацията.
- ▶ Предотвратявайте навлизането на масло в канализационните води чрез изграждане на бариери от пясък, респ. пръст или други подходящи мерки за ограждане.

**10.16.1 Проверете хидравличните маркучи****■ Хидравлични маркучи**

Хидравличните маркучи са изложени на голямо натоварване. Те трябва да се проверяват редовно и при повреда да се сменят незабавно.

- ▶ Редовно проверявайте хидравличните маркучи за повреди, като извършвате визуални проверки най-малко преди започването на работния сезон.
- ▶ Преди началото на работния сезон проверете срока на годност на хидравличните маркучи. Сменете хидравличните маркучи, ако срокът за съхранение и употреба е надвишен.
- ▶ Сменете хидравличните маркучи, ако те имат една или повече от следните повреди:
  - ▷ Повреда на външния слой до вложката
  - ▷ Трошливост на външния слой (образуване на пукнатини)
  - ▷ Деформация на маркуча
  - ▷ Изваждане на маркуча от арматурата на маркуча
  - ▷ Повреда на арматурата на маркуча
  - ▷ Понижена устойчивост и функционалност на арматурата на маркуча поради корозия

## 10.16.2 Смяна на хидравличните маркучи

### ■ Хидравлични маркучи

Хидравличните маркучи подлежат на стареене. Те трябва да се използват максимум 6 години, включително времето за съхранение от максимум 2 години.



Датата на производство на маркуча е посочена върху една от арматурите на маркучите под формата на година/месец (напр. 2012/04).

#### Подготовка

- ▶ Уверете се, че хидравличната система е освободена от налягането и е охладена.
- ▶ Подгответе събирателни съдове за изтичащото хидравлично масло под местата на разделяне.
- ▶ Пригответе подходящи тапи, за да предотвратите изтичане на хидравлично масло от тръбопроводите, които не трябва да се сменят.
- ▶ Подгответе подходящ инструмент.
- ▶ Поставете защитни ръкавици и защитни очила.
- ▶ Уверете се, че новият хидравличен маркуч отговаря на типа на хидравличния маркуч, който ще се сменя. Обърнете внимание специално на правилния диапазон на налягане и дължината на маркуча.

В хидравличния циркуляционен кръг има два азотни акумулатора. Те се намират под остатъчно налягане дори след изключването на системата.

- ▶ Отваряйте винтовите съединения на хидравличния циркуляционен кръг бавно и внимателно.



Обърнете внимание на различните данни за максималното налягане на хидравличните тръбопроводи, които ще се сменят.

**Начин на действие:**

- ▶ Развийте арматурата на маркуча на края на хидравличния маркуч, който трябва да се смени.
- ▶ Източете маслото от хидравличния маркуч.
- ▶ Развийте другия край на хидравличния маркуч.
- ▶ Незабавно поставете освободения край на маркуча в събирателния съд за масло и затворете връзката.
- ▶ Развийте закрепващите елементи на маркучите и свалете хидравличния маркуч.
- ▶ Свържете новия хидравличен маркуч. Затегнете арматурата на маркуча.
- ▶ Фиксирайте хидравличния маркуч със закрепващите елементи за маркуча.
- ▶ Проверете положението на новия хидравличен маркуч.
  - ▷ Полагането на маркуча трябва да бъде идентично с това на стария хидравличен маркуч.
  - ▷ Не трябва да възникват деформации вследствие на притискане.
  - ▷ Не полагайте маркуча в усукано състояние и при наличие на напрежения.

*Хидравличните маркучи са сменени успешно.*

### 10.16.3 Проверка на хидравличните двигатели

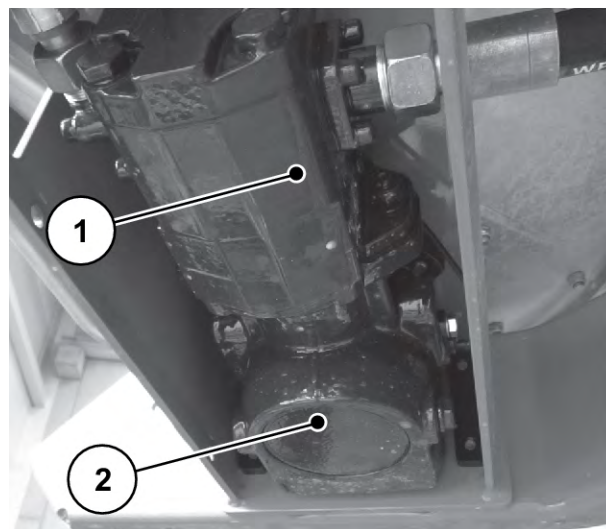
#### ■ *Хидравличен двигател*

##### Подготовка

- ▶ Проверете компонентите за външни повреди и течове.

Хидравличните двигатели служат за задвижване на разпръскващите дискове. Те се намират отляво и отдясно под защитния капак на предавателния механизъм.

- [1] Хидродвигател
- [2] Предавателен механизъм



Фиг. 65: Хидродвигател

## 10.16.4 Проверете филтъра за налягане

### ■ Напорен филтър

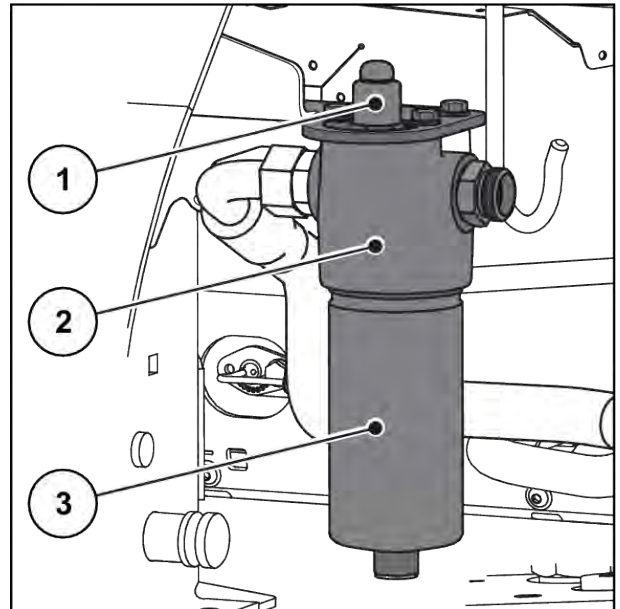
За да осигурите продължителна и безпроблемна експлоатация, препоръчваме използването на напорен филтър за хидравликата. Ако напорният филтър на хидравликата е замърсен, сменете филтърния патрон с нов. Напорният филтър е оборудван с индикатор за замърсяване.



При студено масло и пикови стойности на налягането е възможно индикаторният щифт да се задейства, независимо че филтърът все още не е замърсен.

- Натиснете индикаторния щифт навътре при достигане на работната температура.
- Ако индикаторният щифт се активира отново, сменете напорния филтър.

- [1] Индикатор за замърсяване (индикаторният щифт става видим)  
[2] Филтърна глава  
[3] Корпус на филтъра



Фиг. 66: Напорен филтър на хидравликата



### Заменете филтърните патрони

- ▶ Проверете дали хидравличната система е **без налягане** и е **охладена**.
- ▶ Подгответе контейнер за събиране за изтичащото хидравлично масло под напорния филтър.
- ▶ Поставете защитни ръкавици и защитни очила.
  - ▷ Развийте корпуса на филтъра [3] с гаечен ключ SW24.
  - ▷ Развийте корпуса на филтъра от напорния филтър на хидравликата.
  - ▷ Сменете замърсения филтърен патрон с нов филтърен патрон.
  - ▷ Почистете корпуса на филтъра [3] и филтърната глава [2] в зоната на резбата и уплътнителната повърхност и ги проверете за механични повреди.
  - ▷ Проверете O-пръстените за повреда, сменете, ако е необходимо.
  - ▷ Завийте корпуса на филтъра [3] с помощта на гаечен ключ SW24 докрай и върнете четвърт оборот.
  - ▷ Обезвъздушете напорния филтър на хидравликата.

*Филтърният патрон е сменен успешно.*

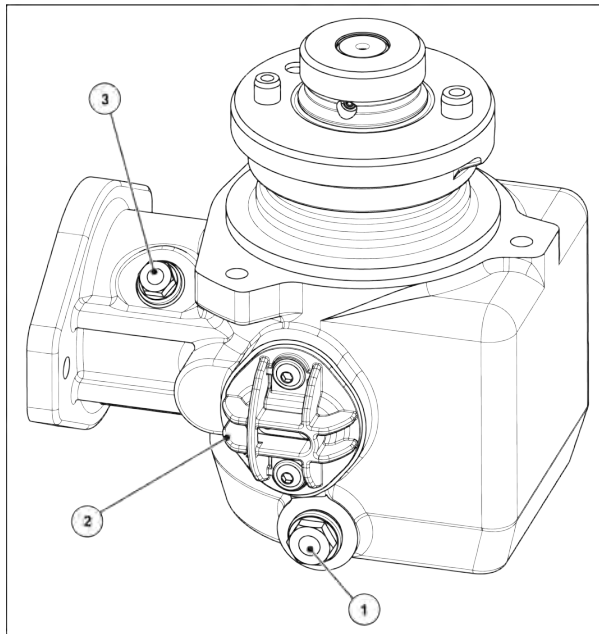
- ▶ Проверете всички компоненти за външни повреди и течове.

## 10.17 Трансмисионно масло

### 10.17.1 Смяна на маслото



За смяна на маслото или демонтаж на блока на предавателния механизъм се обърнете към вашия търговски представител или специализиран сервиз.



[1] Пробка за маслото

[3] Отвор за пълнене с винт

[2] Уплътнителен кабел за сензора

#### Изпускане на маслото

- ▶ Извадете предавателния механизъм.
- ▶ Поставете събирателния съд под пробката за източване на маслото.
- ▶ Отворете пробката за източване и оставете маслото да изтече напълно.
- ▶ Затворете пробката.

#### УКАЗАНИЕ!

##### Замърсяване на околната среда поради неправилно изхвърляне на хидравлично и редуторно масло

Хидравличните и редуторните масло не са напълно биоразградими. По тази причина масло не бива да попада неконтролирано в околната среда.

- ▶ Попийте, респ. оградете изтеклото масло с пясък, пръст или абсорбиращ материал.
- ▶ Събирайте хидравличното и редуторното масло в предвиден за целта съд и го изхвърляйте според предписанията на компетентните органи.
- ▶ Предотвратявайте изтичането и навлизането на масло в канализацията.
- ▶ Предотвратявайте навлизането на масло в канализационните води чрез изграждане на бариери от пясък, респ. пръст или други подходящи мерки за ограждане.

**Наливане на масло**

- ✓ Използвайте само редуторно масло SAE 85W-90 или LS 75W-90
- ▶ Отворете отвора за пълнене и контролния винт.
- ▶ Налейте 0,4 литра редуторно масло в отвора за пълнене.
- ▶ Затворете отвора за пълнене.

**⚠ БЛАГОРАЗУМ!****Повреда на предавателния механизъм поради теч на уплътнението на кабела.**

След известно време уплътнението на кабела може да стане поресто и вероятно вече няма да уплътнява правилно при повторна употреба.

- ▶ Винаги монтирайте ново уплътнение на уплътнението на кабела, ако забележите теч или ако сте го отстранили.

## 11 Зимуване и консервиране

### 11.1 Безопасност

#### УКАЗАНИЕ!

##### **Замърсяване на околната среда поради неправилно изхвърляне на хидравлично и редуторно масло**

Хидравличните и редуторните масло не са напълно биоразградими. По тази причина масло не бива да попада неконтролирано в околната среда.

- ▶ Попийте, респ. оградете изтеклото масло с пясък, пръст или абсорбиращ материал.
- ▶ Събирайте хидравличното и редуторното масло в предвиден за целта съд и го изхвърляйте според предписанията на компетентните органи.
- ▶ Предотвратявайте изтичането и навлизането на масло в канализацията.
- ▶ Предотвратявайте навлизането на масло в канализационните води чрез изграждане на бариери от пясък, респ. пръст или други подходящи мерки за ограждане.

### 11.2 Зимуване



Измийте добре машината преди зимуване (вж. глава 11.3 *Измиване на машината*)

- ▶ Отворете дозирация шибър, отворете шибъра за предварително дозиране
- ▶ Окачете маркучите и кабелите с щепсела надолу, за да може водата да се оттича лесно. (вж. глава *Фиг. 40 Място за съхранение на кабелите и хидравличните маркучи*)
- ▶ Изключете разпръсквачката, ако е необходимо, я поставете върху опорните ролки (вж. глава *4.4.7 Спиращи ролки*)
- ▶ Затворете покривалото. Оставете малък процеп отворен, за се избегне образуването на влага в резервоара.
- ▶ Консервирайте хидравличните компоненти и частите, податливи на ръжда. За целта използвайте подходящо антикорозионно средство. Напр. предпазен восък
- ▶ Поставете капачките против прах на маркучите и кабелите.



Не съхранявайте терминала на открито. Съхранявайте на подходящо топло място.

### 11.3 Измиване на машината

Тороразпръсквачката **трябва** да се почиства след всяка употреба и преди съхранение през зимата.

- ▶ Отстранете уловителя на мръсотията (вж. глава 10.5.1 *Отстранете калника*)
- ▶ Вдигнете предпазните решетки в резервоара (вж. глава 10.4 *Отваряне на предпазната решетка в резервоара*)
- ▶ Демонтаж на разпръскащите дискове
- ▶ Преди измиване поставете отново глухата гайка на капачката на главината.
- ▶ Отворете докрай дозирация шибър.
- ▶ При почистване с високо налягане никога не насочвайте водната струя директно към предупредителните табелки, електрическите съоръжения, хидравличните компоненти и плъзгащите лагери.
- ▶ Почиствайте изпускателните канали и зоната на направляващата на шибъра старателно. Обърнете особено внимание на отлаганията мръсотия на недостъпни места.
- ▶ След почистването оставете машината да изсъхне.



Намажете и смажете машината преди зимуване (вж. глава 10 *Техническо обслужване и поддръжка*)

### 11.4 Консервиране на машината



- За напръскване използвайте **само разрешени и екологични** консервиращи средства.
- Избягвайте средства на основата на минерални масла (дизел и т.н.). При първото измиване те се отмиват и могат да попаднат в канализацията.
- Използвайте само консервиращи средства, които не разяждат лак, пластмаси и гумени уплътнения.

- ▶ Напръскайте машината само когато тя действително е напълно **чиста и суха**.
- ▶ Третирайте машината с екологично консервиращо средство.
  - ▷ Препоръчваме да се използва защитен восък или консервиращ восък.



Ако желаете да закупите консервиращо средство, обърнете се към Вашия специализиран търговец или специализиран сервиз.

Консервирайте следните възли, респ. части:

- Всички хидравлични компоненти, които може да ръждясат, напр. хидравлични съединители, тръбопроводи, прес фитинги и вентили
- Поцинковани винтове
- Ако ги има на Вашата машина:
  - части на спирачната система
  - пневматични тръбопроводи
  - След измиването напръскайте поцинкованите **винтове на оста и теглича** със специален защитен восък.



Допълнителна полезна информация за обработката с восък и консервирането ще намерите във видеото "Бъдете във форма - най-важното за зазимяването".

- Посетете RAUCH YouTube канал.
- Връзка към видеото тук: *"Видео за зазимяване"*.

## 12 Изхвърляне

### 12.1 Безопасност

#### УКАЗАНИЕ!

##### **Замърсяване на околната среда поради неправилно изхвърляне на хидравлично и редукторно масло**

Хидравличните и редукторните масло не са напълно биоразградими. По тази причина масло не бива да попада неконтролирано в околната среда.

- ▶ Попийте, респ. оградете изтеклото масло с пясък, пръст или абсорбиращ материал.
- ▶ Събирайте хидравличното и редукторното масло в предвиден за целта съд и го изхвърляйте според предписанията на компетентните органи.
- ▶ Предотвратявайте изтичането и навлизането на масло в канализацията.
- ▶ Предотвратявайте навлизането на масло в канализационните води чрез изграждане на бариери от пясък, респ. пръст или други подходящи мерки за ограждане.

#### УКАЗАНИЕ!

##### **Замърсяване на околната среда поради неподходящо изхвърляне на опаковъчни материали**

Опаковъчните материали съдържат химически съединения, които трябва да се третират съответно

- ▶ Предавайте за изхвърляне опаковъчните материали да оторизирано за целта предприятие за изхвърляне на отпадъци.
- ▶ Съблюдавайте националните предписания.
- ▶ Не изгаряйте опаковъчните материали и не ги изхвърляйте с битовите отпадъци за рециклиране.

#### УКАЗАНИЕ!

##### **Замърсяване на околната среда поради неподходящо изхвърляне на компоненти**

При неправилно изхвърляне има опасност от рискове за околната среда.

- ▶ Изхвърляне само от оторизирани за целта предприятия.

### 12.2 Изхвърляне на машината

Следните пунктове важат без ограничения: Определяне и прилагане на мерките, произтичащи от разпоредбите на националното законодателство.

- ▶ Изхвърляне на всички части, помощни и работни материали от машината от специализиран персонал.
  - ▷ При това те се разделят по видове.
- ▶ Възлагайте изхвърлянето на всички отпадъчни продукти съгласно местните предписания и насоки за рециклиране или като специални отпадъци от оторизирани предприятия.



## 13 Приложение

### 13.1 Таблица с въртящия момент на затягане

Въртящ момент на затягане и предварително натоварване за болтове с метрична резба и стандартна или фина стъпка



Посочените стойности се отнасят до сухи или леко смазани връзки.  
 Не използвайте галванизирани (с покритие) болтове и гайки без грес.  
 Когато използвате плътна грес, намалете стойността в таблицата с 10 %.  
 Когато използвате (само)затягащи се болтове и гайки, увеличете стойността в таблицата с 10 %.

Момент на затягане и предварително натоварване при сглобяване с  $v=0,9$  за болтове на опашката с метрична резба и стандартна или фина стъпка съгласно ISO 262 и ISO 965-2

Качествени крепежни елементи от стоманен клас съгласно ISO 898-1

Размери на главата на шестостенни болтове съгласно ISO 4014 до ISO 4018

Размери на главата на цилиндричните болтове съгласно ISO 4762

Дупка „средна“ съгласно EN 20273

Коефициент на триене:  $0,12 \leq \mu \leq 0,18$

Метрична резба със стандартна стъпка				
Резба	Клас	Въртящ момент на затягане		Макс. сглобяване преди зареждане ( $\mu_{\min}=0,12$ ) N
		N.m	(lbf.in) lbf.ft	
M4 (X0.7)	8,8	3	(26,5)	4400
	10,9	4,9	(40,7)	6500
	12,9	5,1	(45,1)	7600
M5 (X0.8)	8,8	5,9	(52,2)	7200
	10,9	8,6	(76,1)	10600
	12,9	10	(88,5)	12400
M6 (X1)	8,8	10,1	7,4	10200
	10,9	14,9	11	14900
	12,9	17,4	12,8	17500

Метрична резба със стандартна стъпка				
Резба	Клас	Въртящ момент на затягане		Макс. сглобяване преди зареждане ( $\mu_{\min}=0,12$ ) N
		N.m	(lbf.in) lbf.ft	
M8 (X1.25)	8,8	24,6	18,1	18600
	10,9	36,1	26,6	27300
	12,9	42,2	31,1	32000
M10 (X1.5)	8,8	48	35,4	29600
	10,9	71	52,4	43400
	12,9	83	61,2	50800
M12 (X1.75)	8,8	84	62	43000
	10,9	123	90,7	63200
	12,9	144	106,2	74000
M14 (X2)	8,8	133	98	59100
	10,9	195	143,8	86700
	12,9	229	168,9	101500
M16 (X2)	8,8	206	151,9	80900
	10,9	302	222,7	118800
	12,9	354	261	139000
M18 (X2.5)	8,8	295	217,6	102000
	10,9	421	310,5	145000
	12,9	492	363	170000
M20 (X2.5)	8,8	415	306	130000
	10,9	592	436,6	186000
	12,9	692	510,4	217000
M22 (X2.5)	8,8	567	418,2	162000
	10,9	807	595	231000
	12,9	945	697	271000
M24 (X3)	8,8	714	526,6	188000
	10,9	1017	750,1	267000
	12,9	1190	877,1	313000

Метрична резба със стандартна стъпка				
Резба	Клас	Въртящ момент на затягане		Макс. сглобяване преди зареждане ( $\mu_{\min}=0,12$ ) N
		N.m	(lbf.in) lbf.ft	
M27 (X3)	8,8	1050	774,4	246000
	10,9	1496	1013,3	351000
	12,9	1750	1290,7	410000
M30 (X3.5)	8,8	1428	1053,2	300000
	10,9	2033	1499,4	427000
	12,9	2380	1755,4	499000
M36 (X4)	8,8	2482	1830,6	438000
	10,9	3535	2607,3	623000
	12,9	4136	3050,5	729000

Метрична резба с фина стъпка				
Резба	Клас	Въртящ момент на затягане		Макс. сглобяване преди зареждане ( $\mu_{\min}=0,12$ ) N
		N.m	lbf.ft	
M8X1	8,8	26,1	19,2	20200
	10,9	38,3	28,2	29700
	12,9	44,9	33,1	34700
M10X1.25	8,8	51	37,6	31600
	10,9	75	55,3	46400
	12,9	87	64,2	54300
M12X1.25	8,8	90	66,4	48000
	10,9	133	98	70500
	12,9	155	114,3	82500
M12X1.5	8,8	87	64,2	45500
	10,9	128	94,4	66800
	12,9	150	110,6	78200

Метрична резба с фина стъпка				
Резба	Клас	Въртящ момент на затягане		Макс. сглобяване преди зареждане ( $\mu_{\min}=0,12$ ) N
		N.m	lbf.ft	
M14X1.5	8,8	142	104,7	64800
	10,9	209	154,1	95200
	12,9	244	180	111400
M16X1.5	8,8	218	160,8	87600
	10,9	320	236	128700
	12,9	374	275,8	150600
M18X1.5	8,8	327	241,2	117000
	10,9	465	343	167000
	12,9	544	401	196000
M20X1.5	8,8	454	335	148000
	10,9	646	476,5	211000
	12,9	756	557,6	246000
M22X1.5	8,8	613	452	182000
	10,9	873	644	259000
	12,9	1022	754	303000
M24X2	8,8	769	567	209000
	10,9	1095	807,6	297000
	12,9	1282	945,5	348000

Допустими въртящи моменти за винтове A2-70 и A4-70 за дължини до 8 x диаметър на резбата		
Резба	Коефициент на триене $\mu$	Допустими въртящи моменти Nm
M5	0,14	4,2
	0,16	4,7
M6	0,14	7,3
	0,16	8,2

<b>Допустими въртящи моменти за винтове A2-70 и A4-70 за дължини до 8 x диаметър на резбата</b>		
<b>Резба</b>	<b>Коефициент на триене <math>\mu</math></b>	<b>Допустими въртящи моменти Nm</b>
M8	0,14	17,5
	0,16	19,6
M10	0,14	35
	0,16	39
M12	0,14	60
	0,16	67
M14	0,14	94
	0,16	106
M16	0,14	144
	0,16	162
M18	0,14	199
	0,16	225
M20	0,14	281
	0,16	316
M22	0,14	376
	0,16	423
M24	0,14	485
	0,16	546
M27	0,14	708
	0,16	797
M30	0,14	969
	0,16	1092

## 14 Гаранция и гаранционни задължения

Уредите на RAUCH са произведени с модерни производствени технологии, с най-голямо старание и преминават през многобройни проверки.

Затова RAUCH осигурява гаранция 12 месеца, ако се изпълняват следните условия:

- Гаранцията започва да тече от датата на покупката.
- Гаранцията обхваща дефекти в материалите или изработката. За външни изделия (хидравлични, електронни) носим отговорност само в рамките на гаранционните условия на съответния производител. По време на гаранционния срок се отстраняват безплатно неизправности в изработката и материалите чрез замяна или отстраняване на повредите на съответните части. Изрично се изключват други права, като претенции за анулиране на договора, намаляване на цената или замяна при повреди, които не влизат в предмета на доставка. Гаранционните ремонти се извършват в упълномощени от представителството на RAUCH или завода работилници.
- От гаранционните ремонти се изключват последиците от естествените амортизация, замърсяване, корозия и всички неизправности, възникнали от неправилна работа и външни въздействия. Гаранцията отпада при самоволно извършване на ремонти или изменение на оригиналното състояние. Претенциите за компенсации губят сила, когато не се използват оригинални резервни части на RAUCH. Моля, съблюдавайте инструкцията за експлоатация. Всички неизяснени въпроси отправяйте към представителството на завода или директно към завода. Гаранционните претенции трябва да се предявят пред завода, най-късно в рамките на 30 дни след възникването на повредата. Посочвайте датата на покупка и номера на машината. Гаранционните ремонти трябва да се извършат от упълномощена работилница след консултация с RAUCH или от официалното представителство на фирмата. Свързаните с гаранцията работи не удължават гаранционния срок. Транспортните повреди не са повреди, свързани с производството, и поради това не попадат в задълженията за предоставяне на гаранция на производителя.
- Изключени са претенции за повреди, които не са възникнали в самите уреди на RAUCH. Това означава също, че се изключва отговорност за последващи повреди вследствие на грешки при разпръскването. Самоволните изменения в уредите на RAUCH могат да доведат до последващи повреди и изключват материалната отговорност на доставчика за тези повреди. При умишлена вина или престъпна небрежност на собственика или ръководен служител и в случаи, при които съгласно закона за отговорността за качеството на продукта при грешки в предмета на доставка доставчикът не носи отговорност за наранявания и материални щети на лично използвани предмети, отговорността на доставчика се изключва. Тя не важи също при липса на качества, които са специално гарантирани, когато гаранцията е дадена специално, за да се защити купувачът срещу вреди, които не са причинени на самия предмет на доставката.



**RAUCH Streutabellen**  
**RAUCH Fertilizer Chart**  
**Tableaux d'épandage RAUCH**  
**Tabele wysiewu RAUCH**  
**RAUCH Strooitabellen**  
**RAUCH Tabella di spargimento**  
**RAUCH Spredetabellen**  
**RAUCH Levitystaulukot**  
**RAUCH Spridningstabellen**  
**RAUCH Tablas de abonado**



<https://streutabellen.rauch.de/>



**RAUCH Landmaschinenfabrik GmbH**

Victoria Boulevard E 200  
77836 Rheinmünster · Germany



info@rauch.de · www.rauch.de

Phone +49 (0) 7229/8580-0