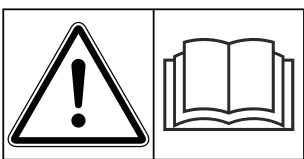




Manual de instrucciones



**Leer detenidamente
antes de la puesta en
marcha.**

Conservarlo para su
utilización en el futuro.

Este manual de instrucciones y montaje
forma parte de la máquina. Los
proveedores de máquinas nuevas y
usadas están obligados a documentar por
escrito que las instrucciones de
funcionamiento y montaje se han
suministrado con la máquina y se han
entregado al cliente.

AXIS-H 50.2 EMC + W

5903752-C-es-0724

Manual original

Prólogo

Estimado cliente,

Con la compra de esta abonadora de fertilizantes minerales por dispersión de la gama AXIS-H EMC ha demostrado su confianza en nuestro producto. Muchas gracias. Y ahora queremos justificar esa confianza. Ha adquirido una máquina eficiente y fiable

En caso de que surjan problemas inesperados, Nuestro servicio de atención al cliente estará siempre a su disposición.



Le rogamos que lea detenidamente este manual de instrucciones antes de poner en marcha la abonadora de fertilizantes minerales por dispersión y que tenga en cuenta sus indicaciones.

El manual de instrucciones explica detalladamente el manejo y le ofrece valiosas indicaciones sobre el montaje, el mantenimiento y la conservación.

Estas instrucciones también pueden incluir descripciones de equipos que no pertenezcan a su máquina.

Como sabe, por los daños debidos al manejo erróneo o al uso inapropiado del aparato, no se tiene derecho a indemnizaciones por garantía.



Introduzca aquí el tipo, el número de serie y el año de fabricación de su máquina.

Encontrará estos datos en la placa de fábrica o en el bastidor de la abonadora.

Al pedir piezas de repuesto, equipamiento especial suplementario o al hacer reclamaciones, debe indicar siempre estos datos

Tipo:

Número de serie:

Año de fabricación:

Technische Verbesserungen

Wir sind bestrebt, unsere Produkte ständig zu verbessern. Deshalb behalten wir uns das Recht vor, ohne Vorankündigung alle Verbesserungen und Änderungen, die wir an unseren Geräten für nötig erachten, vorzunehmen, jedoch ohne uns dazu zu verpflichten, diese Verbesserungen oder Änderungen auf bereits verkaufte Maschinen zu übertragen.

Gerne beantworten wir Ihnen weitergehende Fragen.

Mit freundlichen Grüßen,

RAUCH Landmaschinenfabrik GmbH

Índice

1	Uso conforme a lo establecido	7
2	Indicaciones para el usuario	8
2.1	Sobre el manual de instrucciones	8
2.2	Estructura del manual de instrucciones	8
2.3	Indicaciones sobre la presentación del texto	9
2.3.1	Instrucciones e indicaciones	9
2.3.2	Enumeraciones	9
2.3.3	Referencias	9
3	Seguridad	10
3.1	Indicaciones generales	10
3.2	Significado de las indicaciones de advertencia	10
3.3	Información adicional acerca de la seguridad de la máquina	11
3.4	Indicaciones para la empresa explotadora	12
3.4.1	Cualificación del personal	12
3.4.2	Formación	12
3.4.3	Prevención de accidentes	12
3.5	Indicaciones para la seguridad de servicio	12
3.5.1	Estacionamiento de la máquina	12
3.5.2	Llenado de la máquina	13
3.5.3	Comprobaciones antes de la puesta en marcha	13
3.5.4	Zona de peligro	13
3.5.5	Servicio en marcha	14
3.6	Uso del fertilizante	14
3.7	Sistema hidráulico	15
3.8	Mantenimiento y conservación	15
3.8.1	Cualificación del personal de mantenimiento	16
3.8.2	Piezas de desgaste	16
3.8.3	Trabajos de mantenimiento y conservación	16
3.9	Seguridad vial	17
3.9.1	Comprobación antes de iniciar la marcha	17
3.9.2	Trayecto de transporte con la máquina	17
3.10	Dispositivos de protección, advertencias e instrucciones	18
3.10.1	Ubicación de los dispositivos de protección y avisos de advertencia e instrucciones	18
3.10.2	Funcionamiento de los dispositivos de protección	19
3.11	Etiquetas adhesivas de indicaciones de advertencia y de instrucción	20
3.11.1	Etiquetas adhesivas Indicaciones de advertencia	21
3.11.2	Etiquetas adhesivas de indicaciones de instrucción	22
3.12	Placa de fábrica e identificación de la máquina	24
3.13	Reflectores	25
4	Datos de la máquina	26
4.1	Fabricante	26
4.2	Descripción de la máquina	26

4.2.1	Versiones.....	26
4.2.2	Vista general de módulos	27
4.2.3	Consola hidráulica para la función H EMC	29
4.2.4	Agitador.....	30
4.3	Datos técnicos.....	31
4.3.1	Datos técnicos del equipo básico.....	31
4.3.2	Datos técnicos de suplementos	32
4.4	Equipamientos especiales	32
4.4.1	Suplementos	32
4.4.2	Lona de cubierta.....	33
4.4.3	Lona de cubierta adicional.....	33
4.4.4	Mando a distancia eléctrico de la lona	33
4.4.5	Iluminación adicional.....	33
4.4.6	Estribos.....	34
4.4.7	Rodillos de estacionamiento.....	34
4.4.8	Dispositivo de dispersión de límite y de margen	34
4.4.9	Dispositivo de dispersión de límite.....	35
4.4.10	Sensor del dispositivo de dispersión en los límites.....	35
4.4.11	Juego de respiraderos.....	36
4.4.12	Set de prueba práctica.....	36
4.4.13	Sistema de identificación de fertilizantes	36
4.4.14	Filtro de presión hidráulico.....	37
4.4.15	Registro de tablas de dispersión.....	37
4.4.16	Foco de trabajo.....	37
5	Cálculo de carga de eje.....	38
6	Transporte sin tractor.....	42
6.1	Indicaciones generales de seguridad.....	42
6.2	Carga y descarga, estacionamiento	42
7	Puesta en marcha.....	43
7.1	Recepción de la máquina.....	43
7.2	Exigencias referentes al tractor	43
7.3	Monte la máquina en el tractor	44
7.3.1	Requisitos.....	44
7.3.2	Montaje.....	45
7.4	Ajustar previamente la altura de montaje.....	48
7.4.1	Seguridad	49
7.4.2	Altura de montaje máxima permitida	49
7.4.3	Ajustar la altura de montaje mediante la tabla de dispersión.....	50
7.5	Llenado de la máquina.....	53
7.6	Uso de la tabla de dispersión.....	54
7.6.1	Indicaciones sobre la tabla de dispersión	54
7.6.2	Ajustes según la tabla de dispersión.....	55
7.7	Ajustar el dispositivo de dispersión de límite GSE	60
7.7.1	GSE PRO	60
7.8	Ajustes en caso de tipos de fertilizantes no incluidos	62

8	Modo de dispersión.....	63
8.1	Seguridad.....	63
8.2	Indicaciones generales.....	63
8.3	Instrucciones sobre el modo de dispersión.....	64
8.4	Uso de la tabla de dispersión.....	65
8.5	Ajuste de la cantidad de dispersión.....	65
8.6	Ajustar la anchura de trabajo.....	66
8.6.1	Selección de un disco de dispersión adecuado.....	66
8.6.2	Desmontaje y montaje de los discos de dispersión.....	67
8.6.3	Ajuste del punto de salida.....	69
8.7	Comprobar altura de montaje.....	70
8.8	Ajustar número de revoluciones de los discos de dispersión.....	70
8.9	Dispersar fertilizante.....	70
8.10	Dispersión en la cabecera del campo.....	71
8.11	Dispersión con control de anchuras parciales.....	73
8.12	Prueba de giro.....	75
8.12.1	Determinar la cantidad de salida.....	75
8.12.2	Llevar a cabo la prueba de giro.....	78
8.13	Vaciado de cantidades residuales.....	84
8.14	Estacionamiento y desacoplamiento de la máquina.....	84
9	Averías y posibles causas.....	86
10	Mantenimiento y conservación.....	92
10.1	Seguridad.....	92
10.2	Utilizar subida.....	94
10.2.1	Seguridad.....	94
10.2.2	Despliegue de los escalones.....	96
10.2.3	Plegado de los peldaños.....	97
10.3	Piezas de desgaste y uniones atornilladas.....	97
10.3.1	Comprobación de las piezas de desgaste.....	97
10.3.2	Comprobación de las uniones atornilladas.....	97
10.3.3	Comprobar las uniones atornilladas de las células de pesaje.....	98
10.4	Abrir rejilla de protección del contenedor.....	99
10.5	Limpieza de la máquina.....	101
10.5.1	Desmontar el colector de suciedad.....	102
10.5.2	Montar el colector de suciedad.....	102
10.6	Comprobación de la posición del cubo de disco de dispersión.....	102
10.7	Comprobación del accionamiento del mecanismo agitador.....	103
10.8	Cambiar las aletas de dispersión.....	106
10.9	Ajuste de las correderas de dosificación.....	108
10.10	Regular el ajuste del punto de aplicación.....	111
10.11	Lubricar la célula de pesaje.....	113
10.12	Lubrique los brazos superior e inferior.....	114
10.13	Lubricar el ajuste del punto de aplicación.....	114
10.14	Lubricante.....	115
10.15	Cuidado.....	115
10.16	Mantenimiento del sistema hidráulico.....	115

10.16.1	Compruebe las mangueras hidráulicas.....	116
10.16.2	Sustitución de los tubos flexibles hidráulicos.....	117
10.16.3	Comprobar el motor hidráulico.....	118
10.16.4	Comprobar el filtro de presión.....	118
10.17	Aceite de engranaje.....	120
10.17.1	Cambiar aceite.....	120
11	Invernaje y conservación.....	122
11.1	Seguridad.....	122
11.2	Invernaje.....	122
11.3	Lavado de la máquina.....	122
11.4	Conservación de la máquina.....	123
12	Eliminación.....	125
12.1	Seguridad.....	125
12.2	Eliminación de la máquina.....	125
13	Anexo.....	126
13.1	Tabla de pares de fuerza de apriete.....	126
14	Garantía.....	131

1 Uso conforme a lo establecido

Las abonadoras de fertilizantes minerales por dispersión de la gama AXIS-H EMC solo se utilizan de acuerdo con las indicaciones del presente manual de instrucciones.

Las abonadoras de fertilizantes minerales por dispersión de la gama AXIS-H EMC se han fabricado conforme a su uso previsto.

Deben utilizarse exclusivamente para la dispersión de fertilizantes secos, granulados y cristalinos, así como semillas y molusquicidas.

La máquina ha sido concebida para un acoplamiento de tres puntos trasero a un tractor y para el manejo por parte de una persona.

En los siguientes capítulos, la abonadora de fertilizantes minerales por dispersión se denominará «**máquina**».

Cualquier otra utilización que se desvíe de estas definiciones se considerará uso no conforme a lo previsto. El fabricante no se responsabilizará de los daños resultantes de dicha utilización. El riesgo es asumido únicamente por el explotador.

Un uso conforme a lo previsto también implica el cumplimiento de las condiciones de manejo, mantenimiento y conservación prescritas por el fabricante. Utilice únicamente las piezas de repuesto RAUCH originales del fabricante.

Solo pueden utilizar y reparar la abonadora de fertilizantes minerales o realizar trabajos de mantenimiento aquellas personas que estén familiarizadas con las características de la máquina e informadas sobre los peligros que conlleva.

Deben respetarse las indicaciones sobre funcionamiento, servicio y manejo seguro de la máquina tal como se describen en este manual de instrucciones y en la forma expuesta por el fabricante en las indicaciones y señales de advertencia.

Para la utilización de esta máquina deben cumplirse las normativas pertinentes de prevención de accidentes, así como las demás normas técnicas de seguridad, de medicina laboral y legales de circulación vial reconocidas a nivel general.

No está permitido realizar alteraciones en la máquina sin la correspondiente autorización. El fabricante no se hará responsable de los daños resultantes de dichas modificaciones.

■ **Usos erróneos previsibles**

El fabricante informa sobre posibles usos erróneos por medio de las indicaciones y señales de advertencia colocadas en la máquina. Tenga siempre en cuenta estas indicaciones y señales de advertencia. Cumpliendo estas indicaciones se evita el uso de la máquina de una forma no conforme a lo previsto en el manual de instrucciones.

2 Indicaciones para el usuario

2.1 Sobre el manual de instrucciones

Este manual de instrucciones es **parte integrante** de la máquina.

Este manual de instrucciones contiene indicaciones importantes para un **uso seguro, adecuado y eficiente** de la máquina, así como para su mantenimiento. Tenerlo en cuenta puede ayudar a **evitar riesgos**, a reducir gastos de reparación y tiempos de inactividad y a incrementar la eficacia y la vida útil de la máquina controlada.

Toda la documentación, compuesta por este manual de instrucciones, así como la documentación de todos los proveedores, deberá conservarse en un punto de fácil acceso en el lugar de uso de la máquina (p. ej. en el tractor).

En caso de venta de la máquina, entregue el manual de instrucciones con esta.

El manual de instrucciones está orientado al usuario de la máquina y a su personal de manejo y de mantenimiento. Asimismo, toda persona encargada de la realización de los siguientes trabajos en la máquina debe leerlo, entenderlo y aplicarlo:

- manejo,
- mantenimiento y limpieza,
- solución de averías.

Preste especial atención a lo siguiente:

- el capítulo sobre seguridad,
- las indicaciones de advertencia incluidas en los diferentes capítulos.

El manual de instrucciones no reemplaza su **propia responsabilidad** como explotador y usuario del sistema de control de la máquina.

2.2 Estructura del manual de instrucciones

El manual de instrucciones se divide en seis puntos importantes por su contenido:

- Indicaciones para el usuario
- Indicaciones de seguridad
- Datos de la máquina
- Instrucciones de manejo de la máquina
- Indicaciones para el reconocimiento y la solución de averías
- Normas de mantenimiento y de conservación.

2.3 Indicaciones sobre la presentación del texto

2.3.1 Instrucciones e indicaciones

Los pasos de manejo que debe realizar el personal de servicio son los siguientes.

- ▶ Instrucciones de manejo paso 1
- ▶ Instrucciones de manejo paso 2

2.3.2 Enumeraciones

Las enumeraciones sin orden obligatorio se muestran como una lista con viñetas:

- Propiedad A
- Propiedad B

2.3.3 Referencias

Las referencias a otros puntos del texto en el documento están representadas con el número de sección, el título y el número de página:

- **Ejemplo:** Tenga en cuenta también 3 *Seguridad*

Las referencias a otros documentos están representadas en forma de indicación o instrucción sin indicación exacta del capítulo o de la página:

- **Ejemplo:** Preste atención a las indicaciones en el manual de instrucciones del fabricante de ejes articulados.

3 Seguridad

3.1 Indicaciones generales

El capítulo sobre **seguridad** contiene advertencias de seguridad así como normas de protección laboral y de tráfico fundamentales para el manejo de la máquina montada.

Observar las indicaciones de este capítulo es un requisito básico para un manejo seguro y un servicio correcto de la máquina.

Además, en los demás capítulos de este manual de instrucciones encontrará más indicaciones de advertencia, que también deberá tener en cuenta. Las indicaciones de advertencia se antepone a las respectivas acciones.

Encontrará indicaciones de advertencia sobre los componentes de proveedores en la correspondiente documentación de los proveedores. Observe igualmente estas indicaciones de advertencia.

3.2 Significado de las indicaciones de advertencia

En estas instrucciones se sistematizan las indicaciones de advertencia según corresponda a la gravedad del peligro y a la probabilidad de aparición.

Las señales de peligro llaman la atención sobre los peligros residuales al manipular la máquina. Las indicaciones de advertencia utilizadas se presentan a continuación:

Símbolo + **palabra de señalización**

Explicación

Niveles de peligro de las indicaciones de advertencia

Los niveles de peligro se reconocen por las palabras de señalización. Los niveles de peligro se clasifican como se muestra a continuación:

PELIGRO!

Tipo y origen del peligro

Esta indicación de advertencia avisa acerca de un peligro inminente e inmediato para la salud y la vida de las personas.

No tener en cuenta estas indicaciones de advertencia puede provocar lesiones muy graves e, incluso, letales.

- ▶ Preste especial atención a las medidas que se describen para evitar este peligro.

⚠️ ADVERTENCIA!**Tipo y origen del peligro**

Esta indicación de advertencia avisa acerca de un posible peligro para la salud de las personas.

No tener en cuenta estas indicaciones de advertencia puede provocar lesiones graves.

- ▶ Preste especial atención a las medidas que se describen para evitar este peligro.

⚠️ ATENCIÓN!**Tipo y origen del peligro**

Esta indicación de advertencia avisa acerca de un posible peligro para la salud de las personas.

No tener en cuenta estas indicaciones de advertencia puede provocar lesiones.

- ▶ Preste especial atención a las medidas que se describen para evitar este peligro.

AVISO!**Tipo y origen del peligro**

Este aviso advierte de daños materiales y al medio ambiente.

No respetar estas advertencias puede provocar daños en la máquina y en la zona circundante.

- ▶ Preste especial atención a las medidas que se describen para evitar este peligro.



Esto es una indicación:

Las indicaciones generales contienen consejos de aplicación y otra información útil, aunque carecen de advertencias sobre los peligros.

3.3 Información adicional acerca de la seguridad de la máquina

La máquina ha sido construida según la tecnología actual y las reglas técnicas reconocidas. No obstante, el uso y el mantenimiento pueden originar peligros para la salud o la vida del usuario o de terceros, o perjudicar a la máquina y otros bienes reales.

Por lo tanto, utilice la máquina:

- únicamente en estado impecable y apto para la circulación,
- con consciencia de seguridad y de los peligros.

Esto presupone que usted ha leído y comprendido el contenido de este manual de instrucciones. Usted conoce y puede aplicar las normas pertinentes de prevención de accidentes, así como las reglas técnicas de seguridad, de medicina laboral y legales de circulación vial.

3.4 Indicaciones para la empresa explotadora

La empresa explotadora es responsable de un uso de la máquina conforme a lo previsto.

3.4.1 Cualificación del personal

Las personas que se encarguen del manejo, el mantenimiento o conservación de la máquina, deben haber leído y entendido este manual de instrucciones antes de comenzar a trabajar.

- Solo el personal instruido y autorizado por la empresa puede manejar la máquina.
- El personal en formación/instrucción solo puede trabajar en la máquina bajo la supervisión de una persona experta.
- El personal mantenimiento cualificado es el único que puede llevar a cabo los trabajos de mantenimiento y conservación.

3.4.2 Formación

Los socios de distribución, representantes de fábrica o empleados del fabricante instruyen a la empresa explotadora en el manejo y mantenimiento de la máquina.

La empresa explotadora debe procurar que el personal nuevo de manejo y de mantenimiento reciba una formación sobre el manejo y el mantenimiento de la máquina siguiendo las instrucciones de este manual.

3.4.3 Prevención de accidentes

Las normas de seguridad y de prevención de accidentes están reguladas legalmente en todos los países. La empresa explotadora de la máquina es responsable del cumplimiento de las normas vigentes en el país de aplicación.

Asimismo, preste atención a las siguientes indicaciones:

- No deje nunca que la máquina trabaje sin supervisión.
- Durante el trabajo y el transporte, no se debe subir a la máquina bajo ningún concepto (**prohibición de transportar a pasajeros**).
- **No** utilice las piezas de maquinaria de la máquina para subirse a esta.
- Lleve ropa ajustada. Evite ropa de trabajo con cinturones, flecos u otros accesorios que se puedan enganchar.
- Al manipular productos químicos, preste atención a las indicaciones de advertencia del fabricante correspondiente. Si es posible, lleve equipamiento de protección individual (EPI).

3.5 Indicaciones para la seguridad de servicio

Utilice la máquina únicamente cuando funcione de forma fiable para evitar situaciones peligrosas.

3.5.1 Estacionamiento de la máquina

- Estacione la máquina solo con el contenedor vacío sobre un suelo horizontal y firme.
- Si estaciona la máquina sola (sin tractor), abra por completo la corredera de dosificación.

3.5.2 Llenado de la máquina

- Lleve a cabo el llenado de la máquina únicamente cuando esté instalada en el tractor o enganchada a este (dependiendo de la máquina).
- Lleve a cabo el llenado de la máquina únicamente con el motor detenido. Retire la llave de encendido para que el motor no pueda ser arrancado.
- Procure que haya suficiente espacio en el lado de llenado.
- Utilice medios auxiliares adecuados para el llenado (por ejemplo: cargadora de pala, transportador de tornillo).
- Respete la carga útil máxima admisible y el peso total admisible de la máquina.
- Llene la máquina como máximo hasta la altura del borde. Controle el nivel de llenado.
- Lleve a cabo el llenado de la máquina únicamente con la rejilla de protección cerrada. De esta forma evitará problemas durante la dispersión por la presencia de terrones de fertilizante u otros cuerpos extraños.

3.5.3 Comprobaciones antes de la puesta en marcha

Compruebe la seguridad de servicio de la máquina antes de la primera puesta en marcha y en cada una de las posteriores.

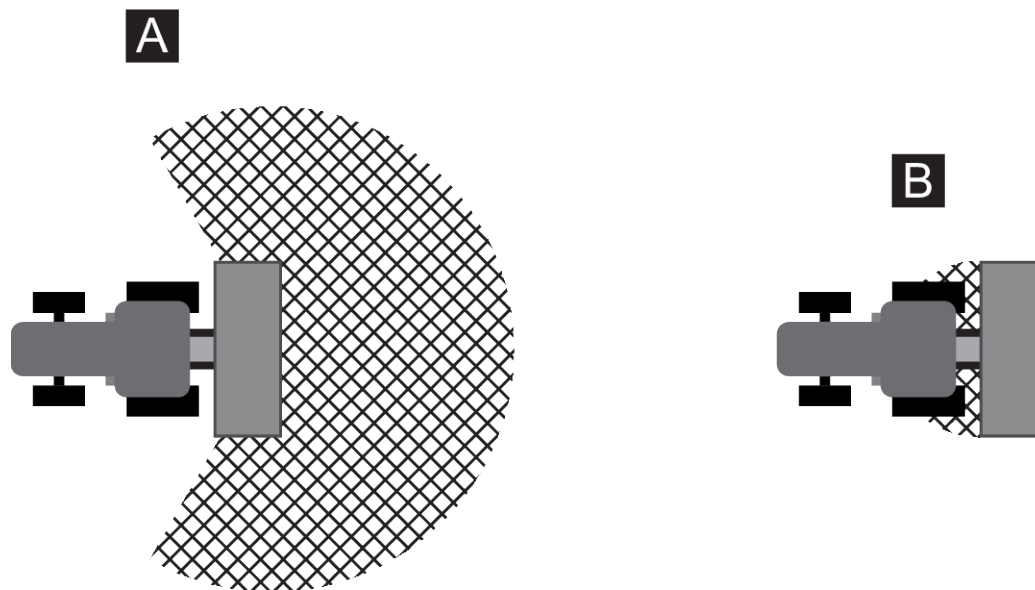
- ¿Están disponibles y funcionan todos los dispositivos de protección de la máquina?
- ¿Están dispuestas de forma fija todas las piezas de fijación y uniones portantes, y se encuentran éstas en perfecto estado?
- ¿Se encuentran los discos de dispersión y sus fijaciones en perfecto estado?
- ¿Las rejillas de protección del depósito están cerradas y bloqueadas?
- ¿Se encuentra la medida de prueba del cierre de la rejilla de protección dentro de su rango correcto? Véase *Ilust. 50 Medida de prueba para el control funcional del cierre de la rejilla de protección*.
- ¿Hay **alguna** persona en la zona de peligro de la máquina?

3.5.4 Zona de peligro

El fertilizante expulsado puede causar lesiones graves (p. ej., en los ojos).

Existe un elevado peligro, incluso de lesiones letales, al permanecer en la zona entre el tractor y la máquina debido al desplazamiento del tractor o los movimientos de la máquina.

En la siguiente imagen se muestran las zonas de peligro de la máquina.



Ilust. 1: Zona de peligro con equipos acoplados

[A] Zona de peligro en el modo de dispersión

[B] Zona de peligro al acoplar/desacoplar la máquina

- Preste atención a que ninguna persona se encuentre en la zona de dispersión [A] de la máquina.
- Pare la máquina y el tractor si hay personas en la zona de peligro de la máquina.
- Cuando acople/desacople la máquina al/del tractor, o enganche/desenganche el mecanismo de dispersión, expulse a todas las personas de las zonas de peligro [B].

3.5.5 Servicio en marcha

- En caso de producirse averías de funcionamiento en la máquina, deberá pararla y asegurarla de inmediato. Ordene al personal cualificado reparar las averías inmediatamente.
- Nunca suba a la máquina con el dispositivo de dispersión conectado.
- Trabaje con la máquina únicamente con la rejilla de protección del contenedor cerrada. **No abra ni quite** la rejilla de protección en funcionamiento.
- Las piezas giratorias de la máquina pueden causar lesiones graves. Asegúrese de no acercarse nunca partes del cuerpo o de la ropa a las piezas giratorias.
- Nunca deposite piezas ajenas (p. ej., tornillos o tuercas) en el contenedor.
- El fertilizante expulsado puede causar lesiones graves (p. ej., en los ojos). Preste atención a que ninguna persona se encuentre en la zona de dispersión de la máquina.
- En caso de viento fuerte, ajuste la dispersión, porque no se puede garantizar el cumplimiento de la zona de dispersión.
- No conduzca nunca la máquina ni el tractor sobre cables eléctricos de alta tensión.

3.6 Uso del fertilizante

La selección o uso inadecuados del fertilizante puede producir daños graves en las personas o en el entorno.

- Al elegir el fertilizante, infórmese acerca de sus efectos en las personas, el medioambiente y la máquina.
- Tenga en cuenta las instrucciones del fabricante de fertilizantes.

3.7 Sistema hidráulico

El sistema hidráulico se encuentra bajo una presión elevada.

Los líquidos que salen bajo alta presión pueden provocar lesiones graves y pueden ser perjudiciales para el medioambiente. Para evitar el peligro, preste atención a las siguientes indicaciones:

- Trabaje con la máquina únicamente por debajo de la presión de servicio máxima permitida.
- **Antes** de los trabajos de mantenimiento, deje el sistema hidráulico **sin presión**. Apague el motor del tractor. Asegúrese de que no vuelve a conectarse.
- Al buscar puntos de fuga, lleve siempre **gafas de protección y guantes de protección**.
- En caso de lesiones con aceite hidráulico, visite **de inmediato a un médico**, ya que se pueden producir infecciones graves.
- Al conectar los latiguillos hidráulicos en el tractor preste atención a que el sistema hidráulico esté **sin presión**, tanto en el lado del tractor como en el lado de la máquina.
- Una los latiguillos hidráulicos del sistema hidráulico del tractor y el esparcidor solo con las conexiones prescritas.
- Evite suciedades en el circuito del sistema hidráulico. Enganche siempre los acoplamientos en los soportes previstos para tal fin. Utilice las caperuzas guardapolvo. Limpie las conexiones antes del acoplamiento.
- Compruebe con regularidad que no existan defectos mecánicos en los componentes hidráulicos y latiguillos hidráulicos, p. ej. puntos de corte y de roce, aplastamientos, dobladuras, formación de grietas, porosidad, etc.
- Incluso con el almacenaje correcto y desgaste permitido los latiguillos y las uniones están sometidos a un envejecimiento natural. De este modo se limita su tiempo de almacenaje y utilización.

La duración de utilización de los latiguillos no debe sobrepasar 6 años, incluido un posible tiempo de almacenaje máximo de 2 años.

La fecha de fabricación del latiguillo se indica sobre la válvula del latiguillo en mes y año.

- Los conductos hidráulicos deben sustituirse si presentan daños y una vez finalizado el tiempo de uso especificado.
- Los latiguillos de sustitución deben cumplir los requisitos técnicos del fabricante del aparato. Tenga especialmente en cuenta las diferentes indicaciones de presión máxima de los conductos hidráulicos a sustituir.

3.8 Mantenimiento y conservación

Para los trabajos de mantenimiento y conservación deberá contar con peligros adicionales que no se producen durante el manejo de la máquina.

Por eso, realice siempre los trabajos de cuidado y de mantenimiento con la máxima atención. Trabaje de forma especialmente cuidadosa y teniendo en cuenta los peligros.

3.8.1 Cualificación del personal de mantenimiento

- Los trabajos de soldadura y los trabajos en los sistemas eléctrico e hidráulico solo deben ser realizados por técnicos especialistas.

3.8.2 Piezas de desgaste

- Cumpla con la máxima exactitud los intervalos de mantenimiento y conservación descritos en este manual de instrucciones.
- Cumpla asimismo los intervalos de mantenimiento y conservación de los componentes de proveedores. Para tal fin, consulte la documentación correspondiente del proveedor.
- Le recomendamos que haga comprobar por su distribuidor especializado el estado de la máquina después de cada temporada, en especial las piezas de fijación, los componentes de plástico relevantes para la seguridad, el sistema hidráulico, los órganos de dosificación y las palas lanzadoras.
- Las piezas de repuesto deben cumplir, como mínimo, las especificaciones técnicas determinadas por el fabricante. Los requisitos técnicos aparecen en las piezas de repuesto originales.
- Las tuercas autoblocantes son de un solo uso. Para la fijación de los componentes (p. ej. sustitución de aletas lanzadoras) utilice siempre tuercas autoblocantes nuevas.

3.8.3 Trabajos de mantenimiento y conservación

- Antes de cada trabajo de limpieza, mantenimiento y conservación, así como en caso de la reparación de una avería, **apague el motor del tractor. Espere hasta que todas las piezas giratorias de la máquina se hayan parado.**
- Asegúrese de que **nadie** pueda conectar la máquina sin autorización. Retire la llave de encendido del tractor.
- Desconecte la alimentación eléctrica entre el tractor y la máquina antes de realizar cualquier trabajo de mantenimiento o reparación o antes de trabajar en el sistema eléctrico.
- Compruebe que el tractor está estacionado correctamente con la máquina. Debe encontrarse con el contenedor vacío sobre un suelo horizontal y firme y asegurada contra desplazamiento.
- Además, asegure la máquina elevada ante caídas (p. ej., con un gato de caballete) si va a realizar trabajos de mantenimiento y conservación o inspecciones bajo la máquina elevada.
- Antes de realizar los trabajos de mantenimiento y conservación, despresurice el sistema hidráulico.
- Abra la rejilla de protección del contenedor solo si la máquina se ha puesto fuera de servicio.
- Si usted tiene que trabajar con el eje de toma de fuerza en rotación, no podrá haber nadie en la zona del eje de toma de fuerza o eje articulado.
- Nunca elimine obstrucciones en el contenedor de dispersión con la mano o con el pie, utilice para ello una herramienta apropiada.
- En caso de limpieza con alta presión, no oriente nunca el chorro de agua directamente hacia las señales de advertencia, dispositivos eléctricos, componentes hidráulicos y cojinetes deslizantes.
- Compruebe regularmente la fijación de las tuercas y los tornillos. Reapriete las uniones flojas.

3.9 Seguridad vial

Al conducir por carreteras y caminos públicos, el tractor con la máquina acoplada debe cumplir las normas de tráfico específicas del país. El propietario y el conductor del vehículo son responsables del cumplimiento de estas normas.

3.9.1 Comprobación antes de iniciar la marcha

El control de descenso es una contribución importante para la seguridad en el tráfico. Compruebe justo antes de cada desplazamiento el cumplimiento de las condiciones de servicio, de la seguridad vial y de las disposiciones del país de aplicación.

- ¿Se respeta el peso total permitido? Tenga en cuenta la carga de eje permitida, la carga de freno permitida y la capacidad de carga permitida de los neumáticos.
 - Véase 5 *Cálculo de carga de eje*
- ¿Se ha acoplado la máquina de forma reglamentaria?
- ¿Se puede perder fertilizante durante la marcha?
 - Preste atención al nivel de llenado de fertilizante en el contenedor.
 - Las correderas de dosificación deben estar cerradas.
 - Desconecte la unidad de mando electrónica.
- Compruebe la presión de los neumáticos y el funcionamiento del sistema de frenos del tractor.
- ¿Cumplen la iluminación y la identificación de la máquina las disposiciones de su país para el uso en la vía pública? Cumpla con las normas de fijación reglamentarias.

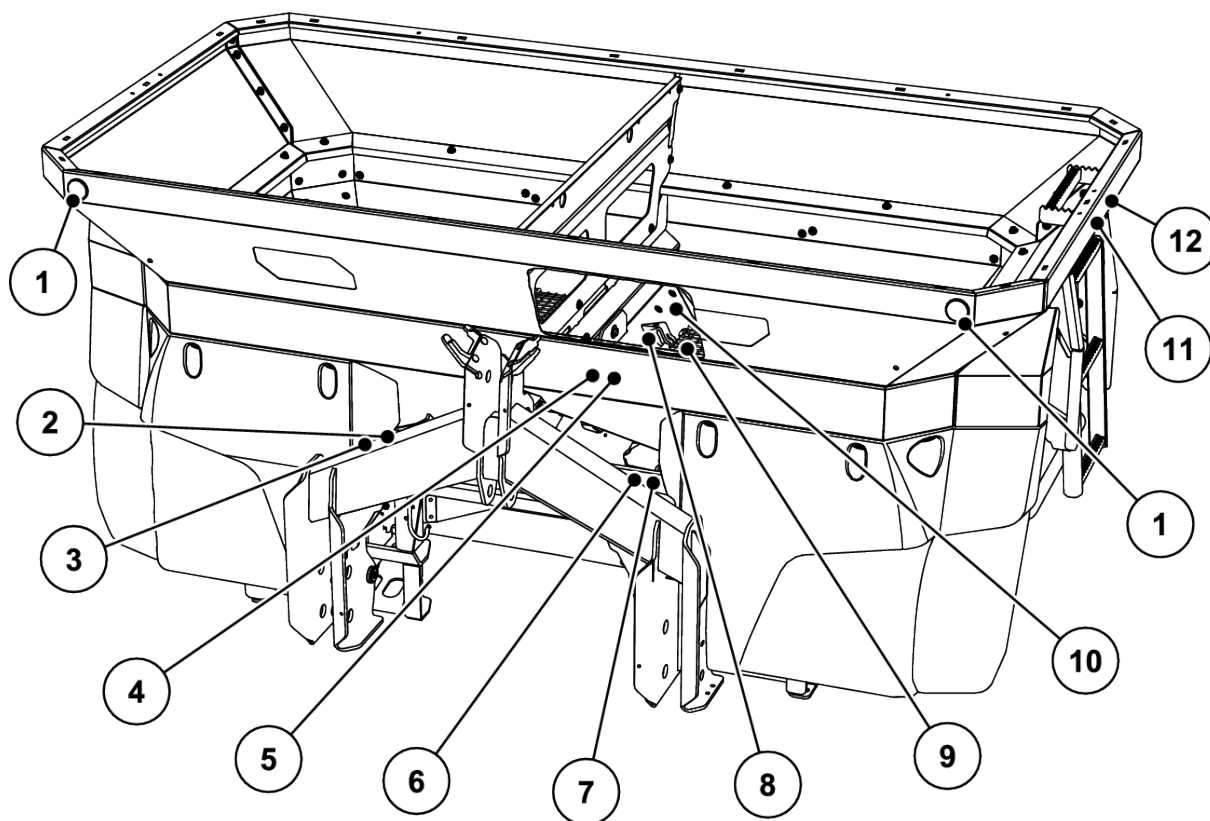
3.9.2 Trayecto de transporte con la máquina

El comportamiento de marcha, así como las propiedades de dirección y de frenada del tractor varían a causa de la máquina acoplada. De este modo, por ejemplo, se descarga el eje delantero de su tractor debido al elevado peso de la máquina, mermando así la capacidad de dirección.

- Adapte su modo de conducción a las propiedades de marcha modificadas.
- Al conducir preste siempre atención a una visibilidad suficiente. Si esta no está garantizada (por ejemplo: marcha atrás), es necesaria una persona que dé indicaciones.
- Tenga en cuenta la velocidad máxima permitida.
- Al conducir por montaña, pendientes o de forma transversal a una pendiente, evite tomar las curvas de forma brusca. Existe peligro de vuelco debido al desplazamiento del centro de gravedad. Conduzca con especial cuidado sobre suelo desigual o blando (por ejemplo, entradas en campos o cantos de bordillos).
- Para evitar un balanceo de un lado a otro, fije lateralmente el brazo inferior en el elevador trasero de forma rígida.
- La permanencia de personas sobre la máquina está prohibida durante la marcha y durante el servicio.

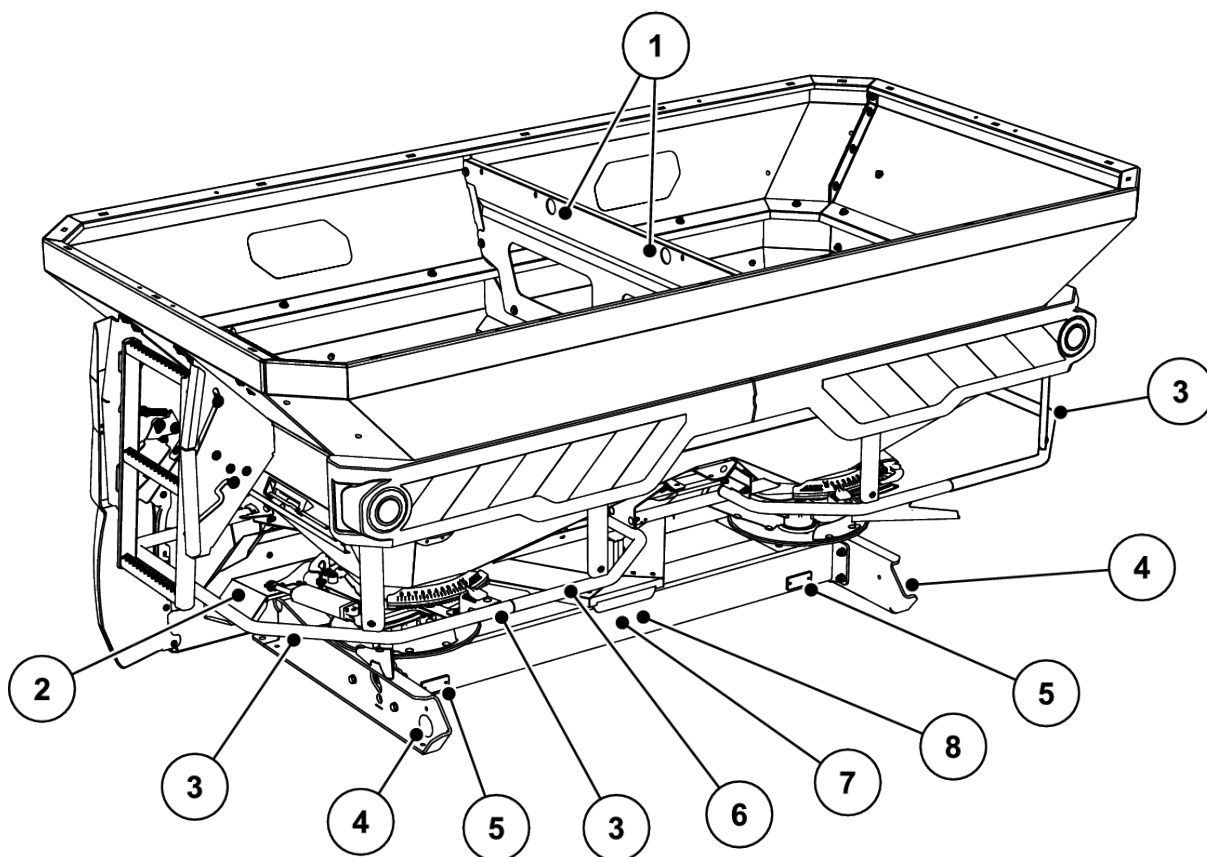
3.10 Dispositivos de protección, advertencias e instrucciones

3.10.1 Ubicación de los dispositivos de protección y avisos de advertencia e instrucciones



Ilust. 2: Dispositivos de protección, etiquetas adhesivas de indicaciones de advertencia y de instrucción, parte delantera

- | | |
|---|--|
| [1] Reflectores blancos delanteros | [8] Cierre de la rejilla de protección |
| [2] Placa de fábrica | [9] Rejilla de protección en el depósito |
| [3] Número de serie | [10] Indicación de instrucción Bloqueo de la rejilla de protección |
| [4] Indicación de advertencia Leer manual de instrucciones | [11] Indicación de instrucción Elevación |
| [5] Indicación de advertencia Expulsión de material | [12] Indicación de advertencia de prohibición de pasajeros |
| [6] Indicación de instrucción Carga útil máxima | |
| [7] Nota de instrucciones Conmutación de corriente constante/detección de carga | |



Ilust. 3: Dispositivos de protección, etiquetas adhesivas de indicaciones de advertencia y de instrucción, parte trasera

- | | |
|--|--|
| [1] Indicación de instrucción, puntos de anclaje en depósito | [4] Reflectores laterales amarillos |
| [2] Protección de discos de dispersión | [5] Reflectores rojos |
| [3] Indicación de instrucción Prohibición de subida | [6] Estribo deflector |
| | [7] Indicación de advertencia Piezas móviles |
| | [8] Advertencia Retire la llave de contacto |

3.10.2 Funcionamiento de los dispositivos de protección

Los dispositivos de protección protegen su salud y su vida.

- Antes del trabajo con la máquina, asegúrese de que los dispositivos de protección funcionan y no están dañados.
- Trabaje con la máquina únicamente con dispositivos de protección efectivos.

⚠ ADVERTENCIA!

Riesgo de lesiones por caída de la máquina

El estribo deflector no es adecuado para subir a la máquina. Existe peligro de caída.

- ▶ No utilice el estribo deflector como ayuda para trepar.

Denominación	Función
Rejilla de protección en el contenedor	Impide el arrastre de partes del cuerpo por el agitador en rotación. Impide el corte de partes del cuerpo por la corredera de dosificación. Evita averías durante la dispersión debido a terrones de material de dispersión, piedras grandes u otros materiales grandes (efecto de criba).
Bloqueo de la rejilla de protección	Impide la apertura no deseada de la rejilla de protección en el contenedor. Se enclava de forma mecánica al cerrar correctamente la rejilla de protección. Solo puede abrirse con una herramienta.
Estribo deflector	Impide el agarre por los discos de dispersión giratorios desde atrás y desde el lado.
Protección de disco de dispersión	Impide la expulsión de fertilizante hacia delante (en la dirección del tractor/puesto de trabajo).

3.11 Etiquetas adhesivas de indicaciones de advertencia y de instrucción

En la máquina están dispuestas diferentes indicaciones de advertencia y de instrucción (para su disposición en la máquina, véase *3.10.1 Ubicación de los dispositivos de protección y avisos de advertencia e instrucciones*).

Las indicaciones de advertencia y de instrucción forman parte de la máquina. No deben retirarse ni modificarse.

- ▶ Sustituya inmediatamente las etiquetas de advertencia o de instrucciones que falten o sean ilegibles.



Si en los trabajos de reparación se montan componentes nuevos, deberán colocarse en ellos las indicaciones de advertencia y de instrucción que ya disponían las piezas originales.





Las etiquetas adhesivas correctas de advertencia o de instrucciones pueden obtenerse en el servicio de piezas de repuesto.

3.11.1 Etiquetas adhesivas Indicaciones de advertencia


Pictograma	Descripción
	Lea el manual de instrucciones y las indicaciones de advertencia. Antes de la puesta en marcha de la máquina, lea y tenga en cuenta el manual de instrucciones y las indicaciones de advertencia. El manual de instrucciones explica detalladamente el manejo y le ofrece valiosas indicaciones sobre el manejo, el mantenimiento y la conservación.
	Extraiga la llave de encendido. Apague el motor antes de los trabajos de mantenimiento y reparación, y extraiga la llave de encendido. Desconecte alimentación de corriente.
	Prohibición de pasajeros Peligro de deslizamiento y lesiones. Durante el trabajo de dispersión y el trayecto de transporte de la máquina, no subir a la máquina.
	Prohibido subirse Está prohibido subirse al estribo deflector.
	Peligro por expulsión de material. Peligro de lesiones en todo el cuerpo por el lanzamiento de fertilizante Asegúrese de que no haya personas en la zona de peligro de la máquina (zona de dispersión) antes de su puesta en marcha.
	Peligro por piezas móviles. Peligro de corte de partes del cuerpo. Está prohibido acceder a la zona de peligro de las piezas giratorias. Apague el motor antes de realizar los trabajos de mantenimiento, reparación y ajuste, y extraiga la llave de encendido.
	Peligro por piezas móviles Peligro de corte de partes corporales Está prohibido introducir las manos en la zona de peligro de la corredera de dosificación. Apagar el motor antes de realizar los trabajos de mantenimiento, reparación y ajuste, y extraer la llave de encendido.

Pictograma	Descripción
	<p>Peligro entre el tractor y la máquina</p> <p>Las personas que se encuentren entre el tractor y la máquina al aproximar o accionar el sistema hidráulico corren peligro de muerte. El tractor puede frenarse demasiado tarde o incluso no frenar debido a la falta de atención o al manejo erróneo.</p> <p>Aleje a todas las personas del área de peligro existente entre el tractor y la máquina.</p>
	<p>Peligro por el sistema hidráulico</p> <p>Los líquidos calientes y que salen bajo alta presión pueden provocar lesiones graves. Además, pueden penetrar en la piel y provocar infecciones.</p> <p>Antes de realizar trabajos de mantenimiento, despresurice el sistema hidráulico.</p> <p>Al buscar puntos de fuga, utilice siempre gafas y guantes de protección.</p> <p>Si se producen lesiones a causa del aceite hidráulico, acuda inmediatamente a un médico.</p> <p>Tenga en cuenta la documentación del fabricante.</p>

3.11.2 Etiquetas adhesivas de indicaciones de instrucción

Pictograma	Descripción
	<p>Elevación</p> <p>Montarse a la máquina durante la elevación de acoplamiento está prohibido.</p> <p>Subirse sólo cuando esté desacoplada.</p> <p>Conducir sólo cuando esté acoplada.</p>
	<p>Argolla anular en el depósito</p> <p>Identificación del soporte para la fijación del arnés de elevación.</p>

Pictograma	Descripción
	<p>Punto de lubricación</p>
	<p>Bloqueo de la rejilla de protección El bloqueo de la rejilla de protección se bloquea automáticamente al cerrar dicha rejilla en el contenedor. Solo puede desbloquearse con una herramienta.</p>
	<p>Conmutación KS/LS Enrosque el tornillo de ajuste hasta el tope: Funcionamiento LS (detección de carga) Desenrosque el tornillo de ajuste hasta el tope: Funcionamiento KS (corriente constante)</p>
	<p>Carga útil máxima</p>
	<p>Cierre del colector de suciedad</p>

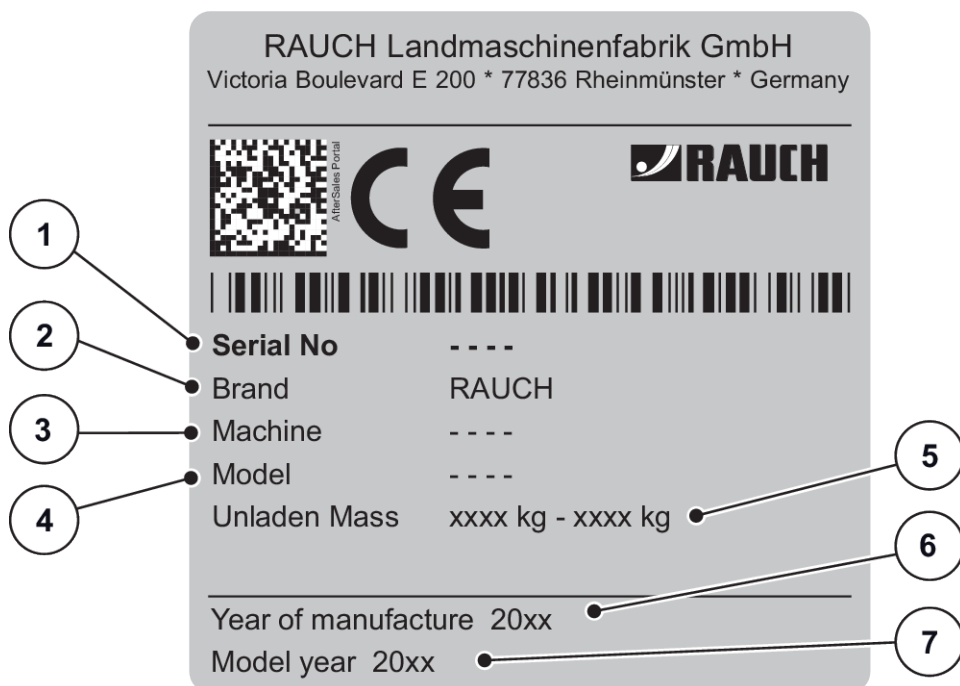
Pictograma	Descripción
	<p>Aplicación de tablas de dispersión Para Android/iOS con función DiS Con código QR para una rápida instalación de la aplicación</p>

3.12 Placa de fábrica e identificación de la máquina



En el momento de la entrega de la máquina debe comprobarse que están disponibles todos los rótulos necesarios.

En función del país de destino puede haber rótulos adicionales colocados en la máquina.



Ilust. 4: Placa del fabricante

- | | |
|---------------------|------------------------|
| [1] Número de serie | [5] Peso en vacío |
| [2] Fabricante | [6] Año de fabricación |
| [3] Máquina | [7] Año del modelo |
| [4] Modelo | |

3.13 Reflectores

La máquina se suministra de fábrica con los componentes de iluminación instalados y con una identificación delantera, trasera y lateral (colocación en la máquina, véase 3.10.1 *Ubicación de los dispositivos de protección y avisos de advertencia e instrucciones*).

4 Datos de la máquina

4.1 Fabricante

RAUCH Landmaschinenfabrik GmbH
Victoria Boulevard E 200
77836 Rheinmünster
Germany

Teléfono: +49 (0) 7229 8580-0

Fax: +49 (0) 7229 8580-200

4.2 Descripción de la máquina

Utilice la máquina según el capítulo 1 *Uso conforme a lo establecido*.

La máquina está compuesta por los siguientes grupos constructivos.

- Depósito de 2 cámaras con agitadores y salidas
- Bastidor y puntos de acoplamiento
- Elementos de accionamiento (eje de accionamiento y engranaje)
- Elementos de dosificación (agitador, corredera de dosificación y escala de cantidad de dispersión)
- Elementos para ajustar la anchura de trabajo
- Dispositivos de protección, véase 3.10 *Dispositivos de protección, advertencias e instrucciones*

4.2.1 Versiones



Algunos modelos no están disponibles en todos los países.

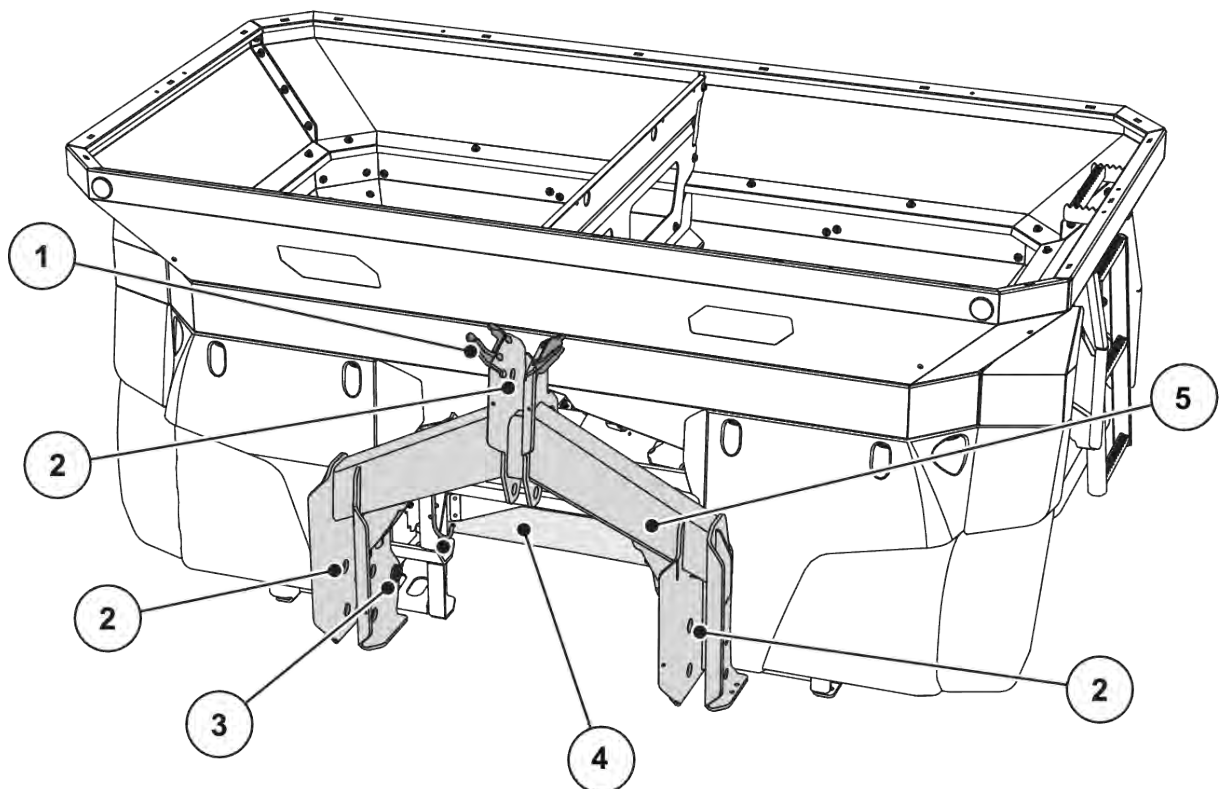


Los equipamientos especiales disponibles varían en función del país de aplicación y no se muestran aquí en su totalidad.

- Póngase en contacto con su distribuidor o importador si necesita un equipamiento especial concreto.

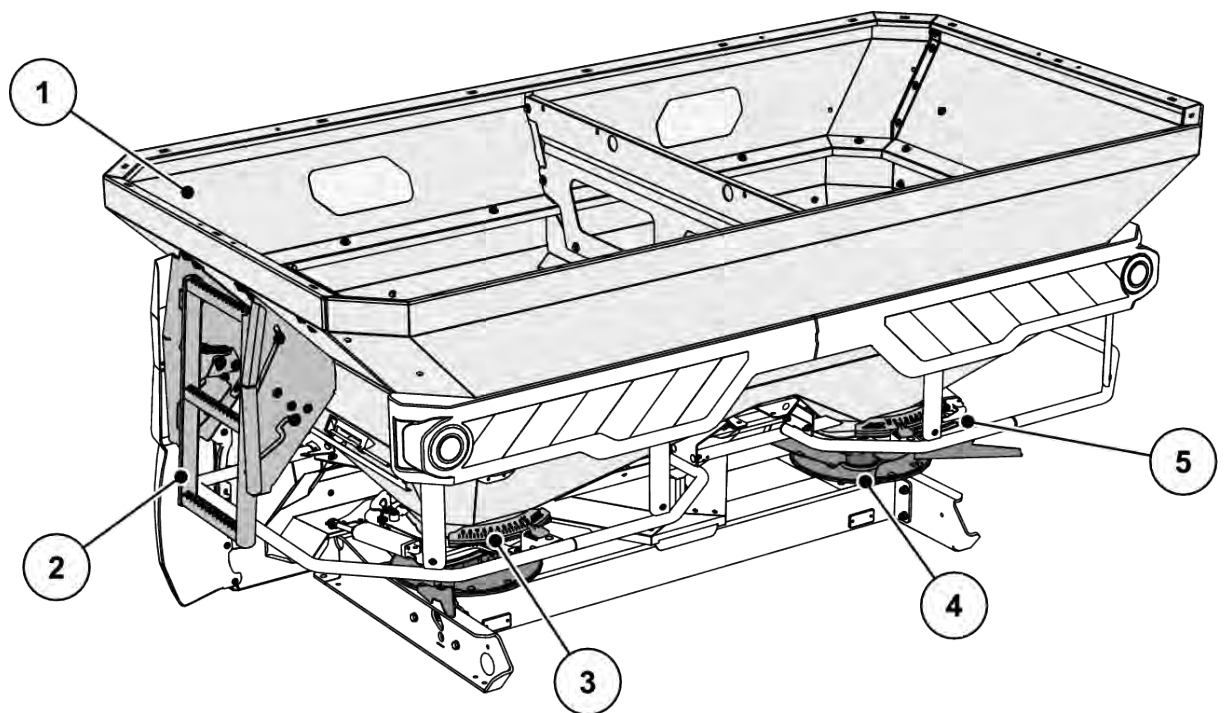
Variante de máquina	Motor	Accionamiento de la corredera de dosificación		VariSpread	Plataforma basculante
		Control electrónico del caudal másico (EMC)	SpeedServos	VariSpread pro	
	Engranaje hidráulico	QUANTRON-A	ISOBUS		
AXIS-H 50.2 EMC + W ISOBUS	•		•	•	•

4.2.2 Vista general de módulos



Ilust. 5: Vista general de componentes: Parte delantera

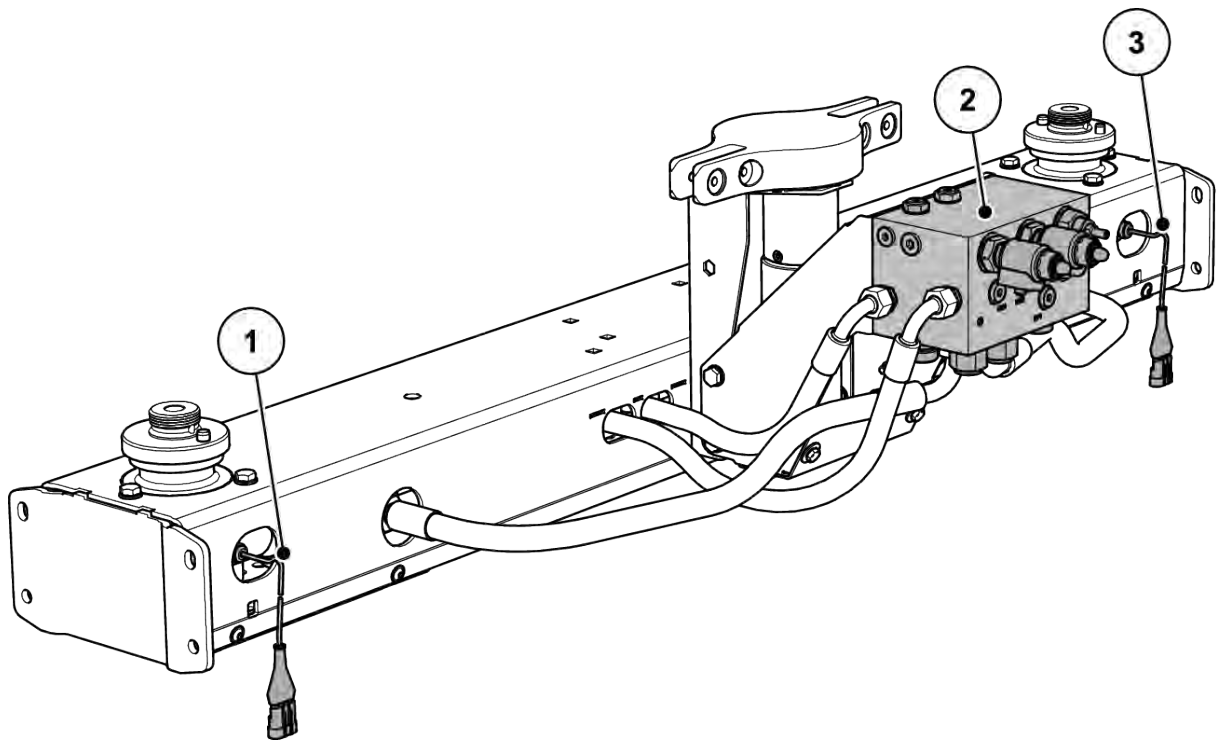
- | | |
|-------------------------------------|---|
| [1] Soporte de latiguillos y cables | [4] Consola hidráulica para la función H EMC |
| [2] Puntos de embrague | [5] Bastidor o plataforma basculante (según modelo) |
| [3] Célula de pesaje | |



Ilust. 6: Vista general de componentes: Parte trasera

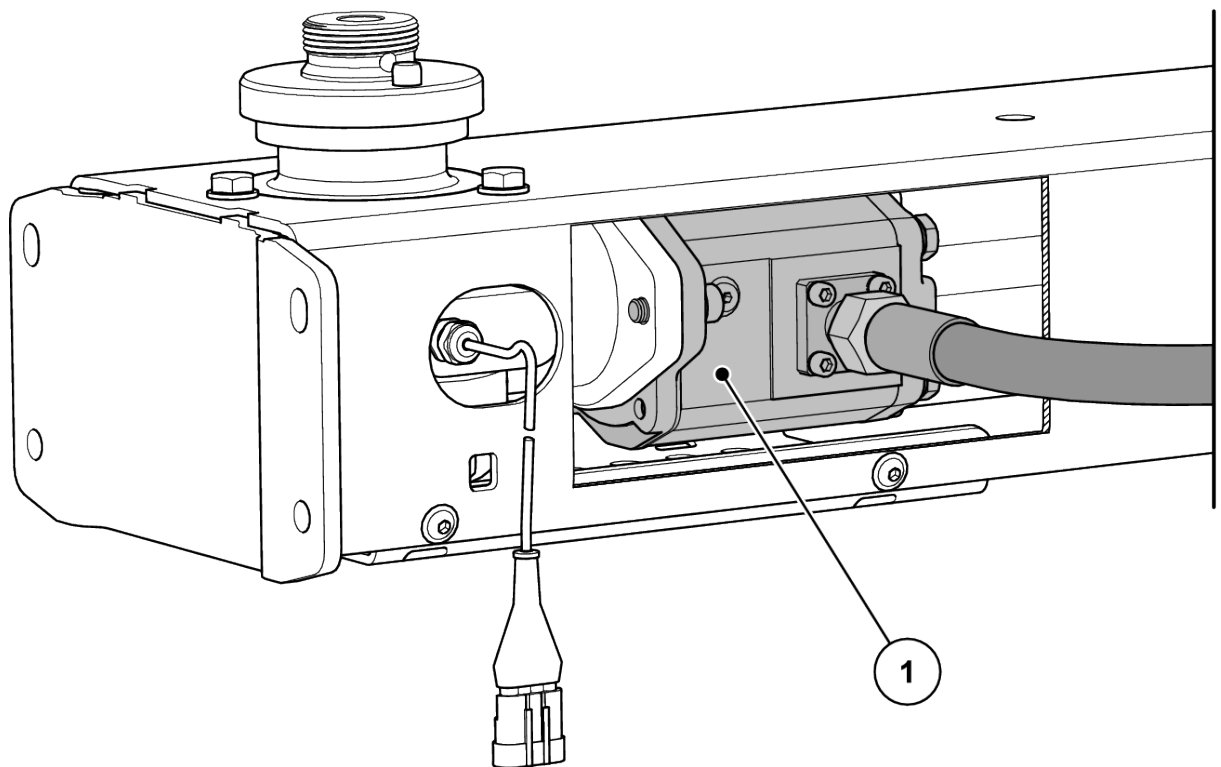
- | | |
|---|--|
| [1] Depósito: Ventana de visualización, escala de nivel (según el tipo) | [4] Discos de dispersión (izquierda/derecha) |
| [2] Elevación | [5] Escala de cantidad de dispersión (izquierda/derecha) |
| [3] Centro de ajuste del punto de aplicación (izquierda/derecha) | |

4.2.3 Consola hidráulica para la función H EMC



Ilust. 7: Regulación del flujo másico mediante medición del par de rotación de los discos de dispersión

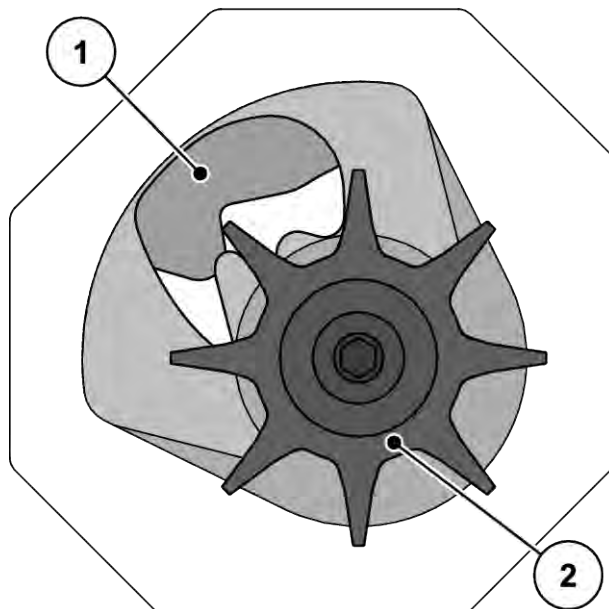
- [1] Sensor de revoluciones/pares de giro derecha (sentido de la marcha) [3] Sensor de revoluciones/pares de giro izquierda (sentido de la marcha)
[2] Bloque hidráulico



Ilust. 8: Motor hidráulico para accionamiento del disco de dispersión

[1] Motor hidráulico

4.2.4 Agitador



Ilust. 9: Agitador

[1] Corredera de dosificación

[2] Agitador

4.3 Datos técnicos

4.3.1 Datos técnicos del equipo básico

■ Dimensiones

Datos	AXIS-H 50.2 EMC + W
Anchura total	290 cm
Longitud total	161 cm
Altura de llenado (máquina básica)	131 cm
Distancia entre el punto de gravedad y el punto del brazo inferior de enganche	74.5 cm
Ancho de llenado	270 cm
Anchura de trabajo ¹	18-50 m
Capacidad	2200 l
Flujo másico ² máx.	500 kg/min
Presión hidráulica máx.	210 bar
Potencia hidráulica	65 l/min
Nivel de presión acústica ³ (medido en la cabina cerrada del conductor del tractor)	75 dB(A)

■ Pesos y cargas



El peso en vacío (masa) de la máquina varía, dependiendo del equipamiento y de la combinación de suplementos.

Datos	AXIS-H EMC	AXIS-H EMC + W
Peso en vacío	710 kg	710 kg
Carga útil de fertilizante	4200 kg	

¹) Anchura de trabajo, dependiendo del tipo de fertilizante y el tipo de disco de dispersión

²) Flujo másico máximo dependiendo del tipo de fertilizante

³) Como el nivel de presión acústica de la máquina solo puede obtenerse con el tractor en funcionamiento, el valor real medido depende esencialmente del tractor utilizado.

4.3.2 Datos técnicos de suplementos

Existen varios implementos disponibles para las máquinas de la serie AXIS-H EMC. Dependiendo del equipo utilizado, la capacidad, las dimensiones y los pesos pueden variar.



La combinación de extensiones no debe superar la carga útil.

AXIS 50	GLW1000	GLW2000
Variación de la capacidad volumétrica	+ 1000 l	+ 2000 l
Variación de la altura de llenado	+ 22 cm	+ 44 cm
Tamaño de suplemento máx.	290 x 150 cm	290 x 150 cm
Peso del suplemento	52 kg	86 kg
Observación	de 4 lados	de 4 lados

4.4 Equipamientos especiales



Recomendamos que el montaje de los equipamientos especiales solo lo realicen los profesionales especializados o el distribuidor.



Algunos modelos no están disponibles en todos los países.



Los equipamientos especiales disponibles varían en función del país de aplicación y no se muestran aquí en su totalidad.

- Póngase en contacto con su distribuidor o importador si necesita un equipamiento especial concreto.

4.4.1 Suplementos

Con un suplemento en el contenedor, puede aumentar la capacidad volumétrica del contenedor de los equipos básicos.

Los suplementos se atornillan al equipo básico.



Encontrará una vista general de los suplementos en el capítulo 4.3.2 *Datos técnicos de suplementos*

4.4.2 Lona de cubierta

Puede proteger el fertilizante del agua y de la humedad utilizando una lona de cubierta para el contenedor.

La lona de cubierta se atornilla tanto al equipo básico como al suplemento adicional montado en el contenedor.

Lona de cubierta	Aplicación
AP-L-50, plegable	<ul style="list-style-type: none"> Suplemento: GLW1000, GLW2000
AP-L-50.2, plegable	<ul style="list-style-type: none"> Suplemento: GLW1000, GLW2000

4.4.3 Lona de cubierta adicional

Aparte de las cubiertas, para el suplemento L603 y XL1103 se necesitan lonas de cubierta adicionales.

Lona de cubierta adicional	Aplicación
APE-L-25	<ul style="list-style-type: none"> Suplemento: L603
APE-XL-25	<ul style="list-style-type: none"> Suplemento: XL1103

4.4.4 Mando a distancia eléctrico de la lona

■ AP-Drive

Puede abrir y cerrar la lona eléctricamente desde la cabina del tractor utilizando el mando a distancia.

4.4.5 Iluminación adicional

La máquina se puede equipar con iluminación adicional.

Alumbrado	Aplicación
BLF 25.2	<ul style="list-style-type: none"> • Iluminación delantera • con panel de advertencia • para suplementos anchos
BLF 50.2	<ul style="list-style-type: none"> • Iluminación delantera • con panel de advertencia • para suplementos anchos



La iluminación montada de fábrica depende del país de uso del equipo de acoplamiento.

- Póngase en contacto con su distribuidor o importador si necesita iluminación hacia atrás.



Los equipos de acoplamiento están sujetos a las normas sobre iluminación del reglamento de circulación.

- Se debe observar la normativa vigente en el país correspondiente.

4.4.6 Estribos

La elevación le ayuda a subir en el contenedor, especialmente con suplemento XL.



No utilizar la elevación **nunca** durante el modo dispersión.

Plegar sin falta la elevación antes del modo dispersión.

4.4.7 Rodillos de estacionamiento

■ ASR 25

Para el estacionamiento y desplazamiento manual de la máquina vacía.

Los rodillos de estacionamiento constan de dos rodillos direccionales delanteros y dos rodillos fijos traseros sin frenos.

4.4.8 Dispositivo de dispersión de límite y de margen

■ TELIMAT T50

El dispositivo TELIMAT sirve para la dispersión de límite y de margen por control remoto desde el carril (derecho).

El dispositivo TELIMAT se activa en el terminal y se controla mediante un actuador eléctrico.

4.4.9 Dispositivo de dispersión de límite

■ GSE PRO

Ajustes básicos para limitar la anchura de esparcimiento en el intervalo comprendido entre 1 m y 2 m aproximadamente desde el centro del tractor hasta el borde exterior del campo (anchuras de pista de 2-4 m).



Para limitar más la anchura de esparcimiento, se puede aumentar el ajuste de la corredera GSE. No se recomienda reducir el ajuste del regulador de IGE en más de un punto.

Tipo de abono	Arandela	Ajuste de la corredera GSE	Corrección AGP opcional*
Fertilizantes de grano redondo con buenas propiedades de fluidez, por ejemplo KAS, NPK, PK, SSA Gruesos	S1, S2	0	-1
	S4	0	0
	S6	0	0
	S8	3	0
	S12	2	0
Fertilizantes granulados con malas propiedades de fluidez, por ejemplo, potasa, SSA Fino	S1, S2	0	-1
	S4	0	-0,5
	S6	0	-0,5
	S8	1	0
	S12	0	-0,5
Fertilizantes ligeros con una densidad aparente inferior a 0,9 kg/l, por ejemplo, urea, fertilizantes orgánicos	S1, S2	0	-1
	S4	0	-1
	S6	0	-1
	S8	0	-1
	S12	0	-0,5

4.4.10 Sensor del dispositivo de dispersión en los límites

■ Sensor GSE

Visualización de la posición del dispositivo de dispersión en límite en la unidad de control QUANTRON-A o en el terminal ISOBUS

4.4.11 Juego de respiraderos

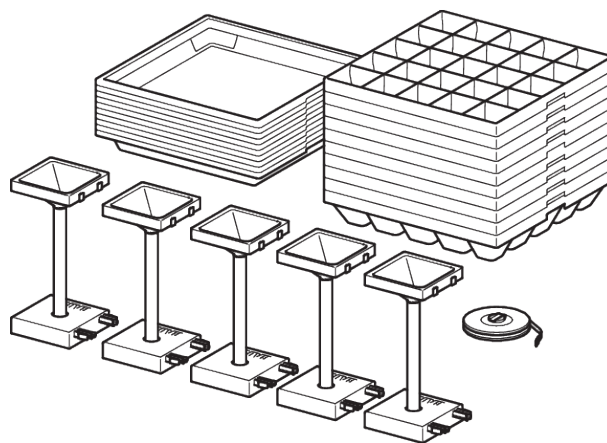
El juego de aletas de dispersión sirve para la distribución de molusquicida. Las aletas de dispersión de molusquicida sustituyen a las aletas de dispersión cortas en los discos de dispersión de la derecha y de la izquierda.

Juego	Aplicación
Z14	Disco de dispersión S4
Z16	Disco de dispersión S6
Z18	Disco de dispersión S8

4.4.12 Set de prueba práctica

■ PPS 5

Para la comprobación de la distribución transversal en el campo.



Ilust. 10: Equipamiento especial PPS5

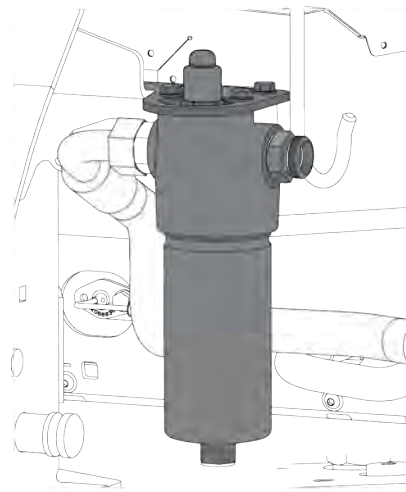
4.4.13 Sistema de identificación de fertilizantes

■ DIS

Determinación rápida y sencilla de los ajustes de dispersión con fertilizantes desconocidos.

4.4.14 Filtro de presión hidráulico

Para el funcionamiento duradero y libre de fallos de los componentes hidráulicos.



4.4.15 Registro de tablas de dispersión

Se puede acceder a las tablas de dispersión más recientes en cualquier momento en línea o mediante la aplicación Fertilizer-Chart App.

Si necesita una versión impresa de las tablas de dispersión, la puede pedir a su distribuidor o importador.

4.4.16 Foco de trabajo

■ *SpreadLight*

Sólo para máquinas con control electrónico

El equipo especial SpreadLight ayuda al usuario a comprobar visualmente las funciones individuales del esparcidor durante las operaciones de esparcido en la oscuridad.

El equipamiento especial SpreadLight consta de una luz LED intensa que enfoca directamente al abanico de dispersión. Esto permite reconocer de inmediato cualquier ajuste defectuoso o atasco en la corredera de dosificación.

Además, el usuario podrá reaccionar en la oscuridad de forma más rápida a obstáculos o puntos de peligro difíciles de detectar, en especial aquellos situados en la zona de dispersión exterior con anchuras de trabajo grandes.

5 Cálculo de carga de eje

⚠ ADVERTENCIA!

Sobrecarga

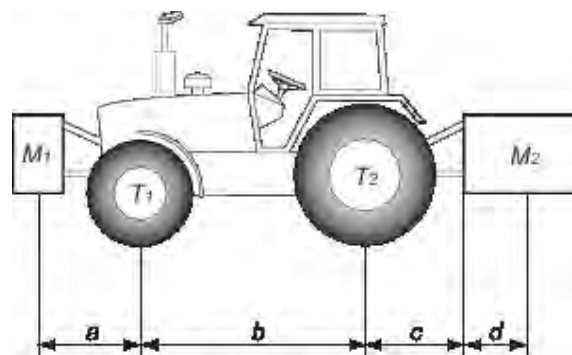
Las unidades montadas en el enganche de tres puntos delantero o trasero no deben hacer que se supere el peso total aprobado.

- ▶ Antes de utilizar la máquina, asegúrese de que se cumplan estas condiciones.
- ▶ Realice los siguientes cálculos o pese la combinación tractor-máquina.



Defina el peso total, las cargas sobre el eje, la capacidad de los neumáticos y la masa adicional mínima:

Para realizar el cálculo, se requieren los siguientes valores:



Descripción	Unidad	Descripción	Obtenido por
T	kg	Peso en vacío del tractor	Consulte el manual de instrucciones del tractor Medida en báscula
T1	kg	Carga en vacío sobre el eje delantero del tractor	Consulte el manual de instrucciones del tractor Medida en báscula
T2	kg	Carga en vacío sobre el eje trasero del tractor	Consulte el manual de instrucciones del tractor Medida en báscula
t	kg	Cargas sobre el eje (tractor + máquina)	Medida en báscula
t1	kg	Carga sobre el eje delantero (tractor + máquina)	Medida en báscula
t2	kg	Carga sobre el eje trasero (tractor + máquina)	Medida en báscula

Descripción	Unidad	Descripción	Obtenido por
M1	kg	Peso total del apero delantero o de la masa de lastre delantera	Consulte la lista de precios de la máquina o el manual del operador Medida en báscula
M2	kg	Peso total del apero trasero o de la masa de lastrado trasera	Consulte la lista de precios de la máquina o el manual del operador Medida en báscula
a	m	Distancia entre el centro de gravedad del apero delantero o de la masa de lastrado delantera y el centro del eje delantero	Consulte la lista de precios de la máquina o el manual de instrucciones Dimensiones
b	m	Distancia entre los ejes del tractor	Consulte el manual de instrucciones del tractor Dimensiones
c	m	Distancia entre el centro del eje trasero y el centro de las rótulas de los brazos inferiores de enganche	Consulte el manual de instrucciones del tractor Dimensiones
d	m	Distancia entre el centro de las rótulas de los brazos inferiores de enganche y el centro de gravedad del apero trasero o la masa de lastrado trasera	Consulte la lista de precios de la máquina o el manual del operador

Apero trasero o combinación delantero-trasero:

1) Cálculo del peso mínimo de lastrado M1 en la parte delantera
$M1 \text{ mínimo} = [M2 \times (c+d) - T1 \times b + 0,2 \times T \times b] / [a+b]$
Indique el peso adicional mínimo en la tabla.

Apero frontal:

2) Cálculo del peso mínimo de lastrado M2 en la parte trasera
$M2 \text{ mínimo} = [M1 \times a - T2 \times b + 0,45 \times T \times b] / [b + c + d]$
Indique el peso adicional mínimo en la tabla.

3) Cálculo de la carga real sobre el eje T1 real delantero
Si el apero delantero (M1) es más ligero que la carga mínima requerida en la parte delantera (mínimo), aumente el peso del apero hasta obtener al menos la carga mínima necesaria en la parte delantera
$T1 \text{ real} = [M1 \times (a+b) + T1 \times b - M2 \times (c+d)] / [b]$
Indique el valor calculado de carga sobre el eje delantero y el que se proporciona en el manual del tractor.

4) Cálculo del peso total M real
Si el apero trasero (M2) es más ligero que la carga requerida en la parte trasera (mínima), aumente el peso del apero hasta obtener al menos la carga mínima necesaria en la parte trasera
$M \text{ real} = M1 + T + M2$
Indique el valor calculado de carga total y el valor autorizado que se menciona en el manual de instrucciones del tractor.

5) Cálculo de la carga real sobre el eje trasero T2
$T2 \text{ real} = M \text{ real} - T1 \text{ real}$
Indique el valor calculado de carga sobre el eje trasero y el que se menciona en el manual de instrucciones del tractor.

6) Capacidad de carga de los neumáticos
Indique el doble (2 neumáticos) del valor de carga autorizado (consulte las indicaciones del fabricante de neumáticos) en la tabla.

Tabla:

	Valor real obtenido por el cálculo	Valor autorizado según el manual de instrucciones	Valor doble de capacidad autorizada por neumático (2 neumáticos)
Lastrado mínimo delantero/trasero	kg		
Peso total	kg	kg	
Carga sobre el eje delantero	kg	kg	kg
Carga sobre el eje trasero	kg	kg	kg

	Valor real obtenido por el cálculo	Valor autorizado según el manual de instrucciones	Valor doble de capacidad autorizada por neumático (2 neumáticos)
	El lastrado mínimo debe realizarse enganchando al tractor un apero o una masa adicional. Los valores obtenidos deben ser inferiores o iguales a los valores autorizados.		

6 Transporte sin tractor

6.1 Indicaciones generales de seguridad

Antes de transportar la máquina, tenga en cuenta las siguientes indicaciones:

- Cuando se transporta la máquina sin el tractor, el contenedor debe estar vacío.
- Los trabajos deben ser efectuados exclusivamente por personal adecuado, con la instrucción pertinente y por encargo expreso.
- Deben utilizarse medios de transporte y útiles de elevación adecuados (p. ej., grúa, carretilla elevadora, carro elevador, aparejos de elevación, etc.).
- Es necesario establecer con antelación la ruta de transporte y retirar los posibles obstáculos.
- Compruebe el estado correcto de funcionamiento de todos los dispositivos de seguridad y transporte.
- Asegure todos los puntos de peligro de la forma correspondiente, incluso si su existencia es solo temporal.
- La persona responsable del transporte se ocupará de que este se lleve a cabo de manera adecuada.
- Es preciso mantener fuera de la ruta de transporte a todas las personas no autorizadas. Acordone las zonas afectadas.
- Transporte y maneje la máquina con cuidado.
- ¡Tenga en cuenta la compensación del centro de gravedad! En caso necesario, ajuste las longitudes de las cuerdas de tal forma que la máquina quede suspendida en posición recta en el medio de transporte.
- En la medida de lo posible, transporte la máquina cerca del suelo hasta el emplazamiento.

6.2 Carga y descarga, estacionamiento

- ▶ Determine el peso de la máquina.
 - ▷ Compruebe los datos en la placa del fabricante.
 - ▷ Tenga en cuenta el peso de los equipamientos especiales instalados.
- ▶ Eleve con cuidado la máquina mediante un útil de elevación adecuado.
- ▶ Deposite con cuidado la máquina sobre la plataforma de carga del vehículo de transporte o sobre un suelo estable.

7 Puesta en marcha

7.1 Recepción de la máquina

En el momento de recibir la máquina, compruebe la integridad del volumen de suministro.

La entrega de serie comprende:

- 1 abonadora de fertilizantes minerales por dispersión de la gama AXIS
- 1 manual de instrucciones AXIS-H EMC
- 1 set para prueba de giro compuesto por plano inclinado y calculador
- Pernos de brazo inferior y de brazo superior
- Juego de discos de dispersión (según pedido)
- 1 agitador
- Rejilla de protección en el contenedor
- Control de máquinas AXIS EMC ISOBUS (incluye manual de instrucciones) para terminal ISOBUS

Asimismo, verifique también los equipamientos especiales pedidos.

Compruebe si se han producido daños de transporte o si falta alguna pieza. Encargue al agente de transporte que confirme los daños del transporte.



En el momento de la recepción, compruebe que todas las piezas se encuentran correctamente montadas en el lugar correspondiente.
Los discos de dispersión derecho e izquierdo se deben montar en el sentido de la marcha.

En caso de duda diríjase a su distribuidor o directamente a la fábrica.

7.2 Exigencias referentes al tractor

Para una utilización segura y conforme a lo previsto de la máquina de la gama AXIS, el tractor debe cumplir las condiciones mecánicas, hidráulicas y eléctricas necesarias.

- Suministro de aceite: máx. 210 bar, válvula de simple o doble efecto (según el equipo)
- Retroceso libre: **mín NW 18 mm**
- Potencia hidráulica según el tipo de máquina: 45-65 l/min, caudal constante o sistema sensible a la carga
- Tensión de a bordo: 12 V.
- Enganche de tres puntos Categoría III

7.3 Monte la máquina en el tractor

7.3.1 Requisitos

⚠ PELIGRO!

Peligro de muerte por tractor inadecuado

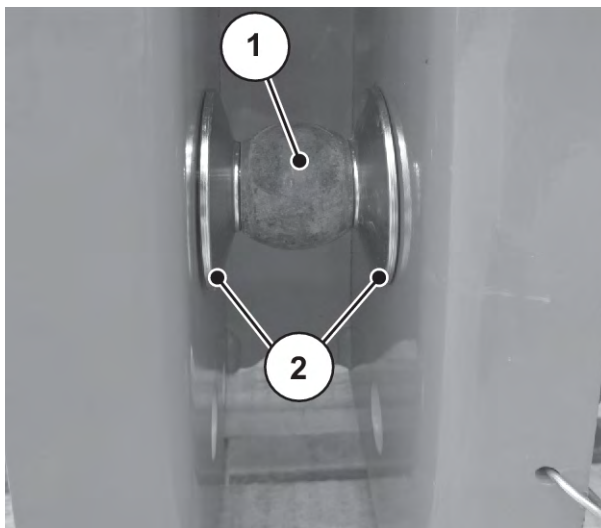
La utilización de un tractor inadecuado para la máquina puede causar accidentes muy graves en el servicio o en el transporte.

- ▶ Utilice solo tractores que cumplan los requisitos técnicos de la máquina.
- ▶ Compruebe mediante la documentación del vehículo si su tractor es apropiado para la máquina.

Compruebe especialmente los siguientes requisitos:

- ¿Son seguros para el servicio tanto el tractor como la máquina?
- ¿Cumple el tractor los requisitos mecánicos, hidráulicos y eléctricos?
- ¿Coinciden las categorías de acoplamiento del tractor y de la máquina (si es necesario, consulte con el distribuidor)?
- ¿Se encuentra la máquina segura sobre un suelo plano y firme?
- ¿Coinciden las cargas sobre el eje con los cálculos predeterminados?

■ **Posición de los discos distanciadores (sólo III)**



Ilust. 11: Posición de las arandelas distanciadoras al acoplar la máquina

Asegúrese de que la ubicación de las arandelas distanciadoras suministradas [2] es correcta en cada lado de la bola de brazo inferior [1].

7.3.2 Montaje

⚠ PELIGRO!

Peligro de muerte por falta de atención o por un manejo inadecuado

Las personas que se encuentren entre el tractor y la máquina al aproximar o accionar el sistema hidráulico corren peligro de muerte.

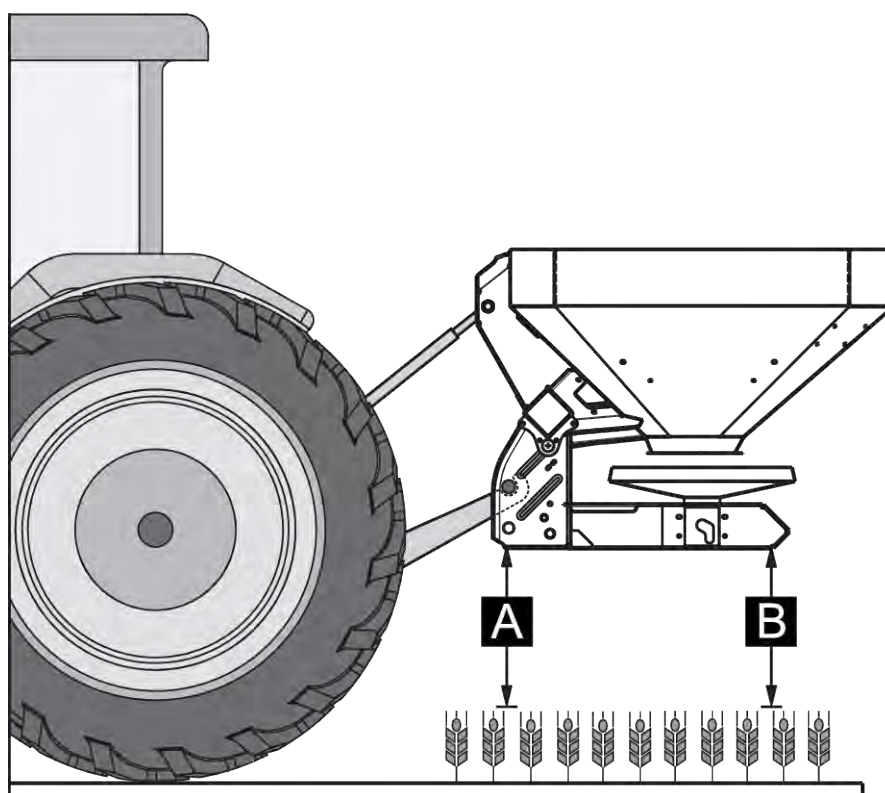
El tractor puede frenarse demasiado tarde o incluso no frenar debido a la falta de atención o al manejo erróneo.

- ▶ Aleje a todas las personas del área de peligro existente entre el tractor y la máquina.

- Acople la máquina al varillaje de tres puntos (elevador trasero) del tractor.



Para el abonado normal y el abonado tardío utilice **siempre** los **puntos superiores de acoplamiento** de la máquina.



Ilust. 12: Posición de montaje

Indicaciones para el montaje

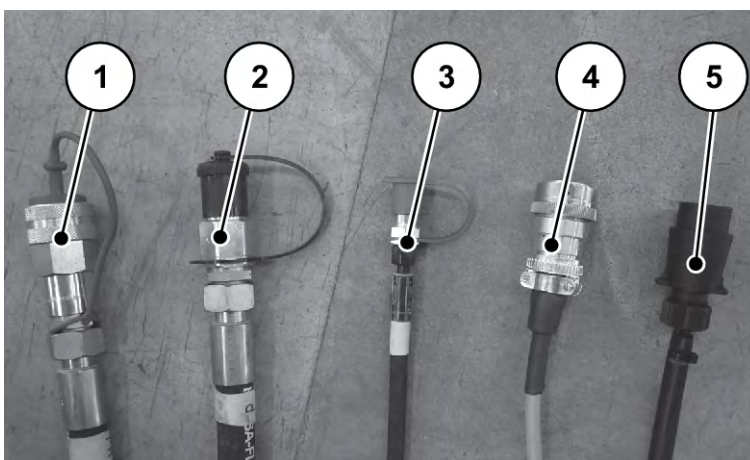
- Asegure los pernos del puntal del eslabón inferior y superior con los pasadores plegables o clavijas elásticas previstas para tal fin.
- Monte la máquina según las indicaciones en la tabla de dispersión. Esto asegura la distribución transversal correcta del fertilizante.
- Evite el movimiento pendular durante el trabajo de dispersión de fertilizante. Compruebe que la máquina tenga poco juego lateral.

Acoplamiento de la máquina

- ▶ Arranque el tractor.
- ▶ Aproxime el tractor a la máquina.
 - ▷ No encaje aún el gancho de arrastre del brazo inferior de enganche.
 - ▷ Asegúrese de que hay suficiente espacio libre entre el tractor y la máquina para la conexión de los accionamientos y elementos de control.
- ▶ Apague el motor del tractor. Extraiga la llave de encendido.

Puede conectar la máquina a diversos sistemas hidráulicos.

- Sistema hidráulico con bomba de corriente continua (estado en la llegada)
 - Sistema hidráulico con bomba de control sin conexión de detección de carga externa (funcionamiento con corriente constante)
- Sistema hidráulico con bomba de control con conexión externa sensora de carga (Power Beyond)



Ilust. 13: Tuberías de conexión de la abonadora de fertilizantes minerales por dispersión

- | | |
|---------------------------------|------------------------------------|
| [1] Retorno libre | [4] Conector de dispositivo ISOBUS |
| [2] tubería de presión | [5] Cable de iluminación |
| [3] Cable de señal load-sensing | |



Las conexiones de las tuberías hidráulicas tienen unión continua. Una siempre las conexiones que se ajustan entre ellas.

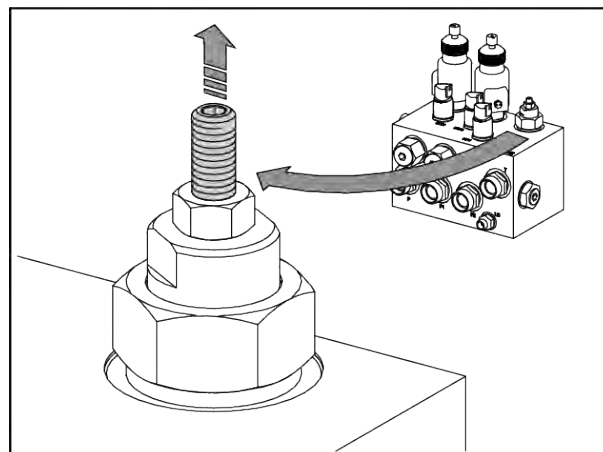
Los cierres y cabezales de acoplamiento de las tuberías deben estar limpios.

- ▶ Seleccione el modo de funcionamiento hidráulico.

■ **Funcionamiento con corriente constante (ajuste de fábrica)**

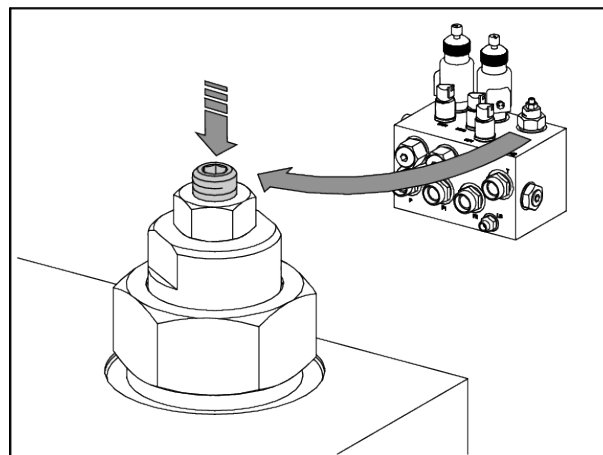
Corriente constante (estado de entrega)

- ▶ Conecte el retorno libre [1] y la tubería de presión [2] con el conector de acoplamiento BG3 con los acoplamientos correspondientes del tractor.
- ▶ El tornillo de ajuste está desatornillado en el bloque hidráulico hasta el tope.
- ▶ El tornillo de ajuste está fijado con la contratuerca.
- ▶ La línea de detección de carga [3] no se utiliza. Guardar en un lugar seguro el tubo flexible de los cables de la máquina.



■ **Funcionamiento con detección de carga (Power Beyond)**

- ▶ Soltar la contratuerca del tornillo de ajuste del bloque hidráulico.
- ▶ Atornillar por completo el tornillo de ajuste del bloque hidráulico.
- ▶ Fijar contratuerca.
- ▶ Reequipe la tubería de presión [2] con el conector de acoplamiento BG4. El conector de acoplamiento BG4 está incluido en la máquina.
- ▶ Conecte el retorno libre [1] y la tubería de presión [2] y la tubería LS [3] con los acoplamientos correspondientes del tractor.



- ▶ Conecte el conector de dispositivo ISOBUS [4] en la toma del conector de dispositivo ISOBUS en la parte trasera del tractor.
- ▶ Conecte el cable de iluminación [5].



La máquina de la serie AXIS-H EMC está equipada con un accionamiento electrónico del carro.

El accionamiento electrónico de compuerta está descrito en el manual de instrucciones del control electrónico que se suministra por separado. Este manual de instrucciones es parte integrante del control electrónico.

- ▶ Desde la cabina del tractor, acople el gancho de arrastre del brazo inferior y el brazo superior de enganche en los puntos de acoplamiento previstos para este fin; véase el manual de instrucciones del tractor.



Por motivos de seguridad y de confort, recomendamos utilizar los ganchos de arrastre del brazo inferior en combinación con un brazo superior hidráulico.

- ▶ Compruebe el firme asiento de la máquina.
- ▶ Eleve con cuidado la máquina hasta la altura de carrera deseada.
- ▶ Ajuste previamente la altura de acoplamiento conforme a la tabla de dispersión. Véase 7.6.2 *Ajustes según la tabla de dispersión*

La máquina queda acoplada al tractor.

7.4 Ajustar previamente la altura de montaje

AVISO!

ajuste erróneo de la máquina.

Con los esparcidores de pesaje, el descenso durante el proceso de carga y la colocación del bastidor en el suelo pueden dar lugar a una indicación incorrecta del peso. Se producen errores en el control cuando se confirma el peso.

- ▶ Es imprescindible respetar las dimensiones de la distancia al suelo prescritas.

7.4.1 Seguridad

PELIGRO!

Peligro de aplastamiento por caída de la máquina

Si las mitades del brazo superior se separan demasiado entre sí accidentalmente, este ya no puede soportar las fuerzas de tracción de la máquina. Si es así, la máquina puede volcar o caer hacia atrás de forma repentina.

Las personas pueden sufrir heridas graves y las máquinas pueden resultar dañadas.

- ▶ Al extraer el brazo superior girándolo es imprescindible tener en cuenta la longitud máxima indicada por el fabricante del tractor o del brazo superior.
- ▶ Asegúrese de que no haya nadie en la zona de peligro de la máquina.

ADVERTENCIA!

Peligro de lesiones por la rotación de los discos de dispersión

El dispositivo distribuidor (discos de dispersión, aletas de dispersión) puede enganchar y dejar atrapadas las partes del cuerpo o cualquier objeto. El contacto con el dispositivo distribuidor puede producir el corte, la amputación o el aplastamiento de las partes del cuerpo.

- ▶ Preste especial atención a la altura de montaje máxima admisible de la parte delantera (V) y la parte trasera (H).
- ▶ Asegúrese de que no haya nadie en la zona de peligro de la máquina.
- ▶ No desmonte bajo ningún concepto el estribo deflector del depósito.

Indicaciones generales antes del ajuste de la altura de montaje

- Recomendamos seleccionar el punto de acoplamiento más alto en el tractor para el brazo superior, especialmente en el caso de grandes alturas de elevación.

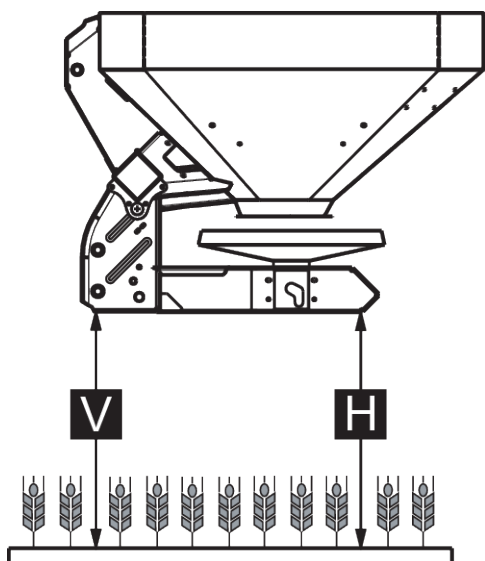


Para el abonado normal y el abonado tardío utilice **siempre los puntos superiores de acoplamiento** de la máquina.

- Los puntos inferiores de acoplamiento para el brazo inferior del tractor disponibles en la máquina se prevén **solo para casos excepcionales** durante el abonado tardío.

7.4.2 Altura de montaje máxima permitida

La altura de montaje máxima permitida (V + H) se mide siempre desde el suelo hasta el borde inferior del bastidor.



Ilust. 14: Altura de montaje máxima permitida en el abonado normal y tardío

La altura de montaje máxima permitida depende de los siguientes factores:

Tipo de abonado	Altura de montaje máxima permitida	
	V [mm]	H [mm]
Abonado normal	990	990
Abonado tardío	900	960

7.4.3 Ajustar la altura de montaje mediante la tabla de dispersión

La altura de montaje de la tabla de dispersión(A y B) se mide siempre en el campo, desde el borde superior de la cosecha hasta el borde inferior del bastidor.

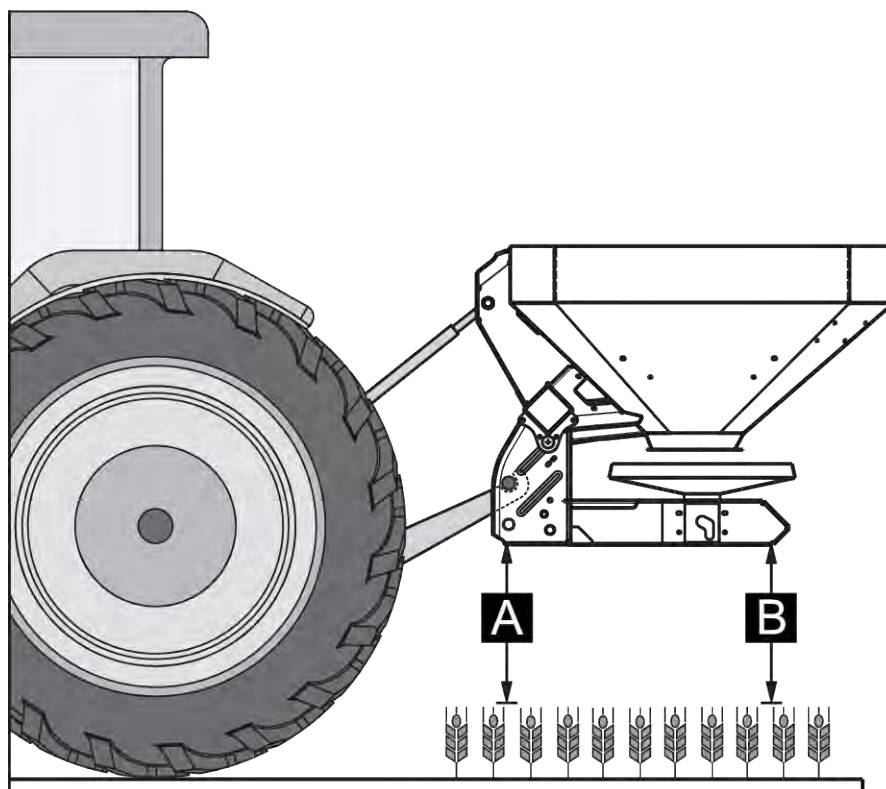


Obtenga los valores de A y B de la **tabla de dispersión**.

La altura de montaje máxima permitida depende del tipo de abonado:

Ajuste de la altura de montaje para el abonado normal

- ✓ La máquina está montada en el punto de articulación más alto del brazo superior del tractor.
- ✓ El brazo inferior del tractor está montado en el punto superior de acoplamiento del brazo inferior de la máquina.
- ▶ Determine las alturas de montaje **A** y **B** (sobre la cosecha) a partir de la tabla de dispersión.
- ▶ Compare las alturas de montaje **A** y **B** más la cosecha con las alturas de montaje máximas permitidas delante (V) y detrás (H).



Ilust. 15: Posición y altura de montaje para el abonado normal

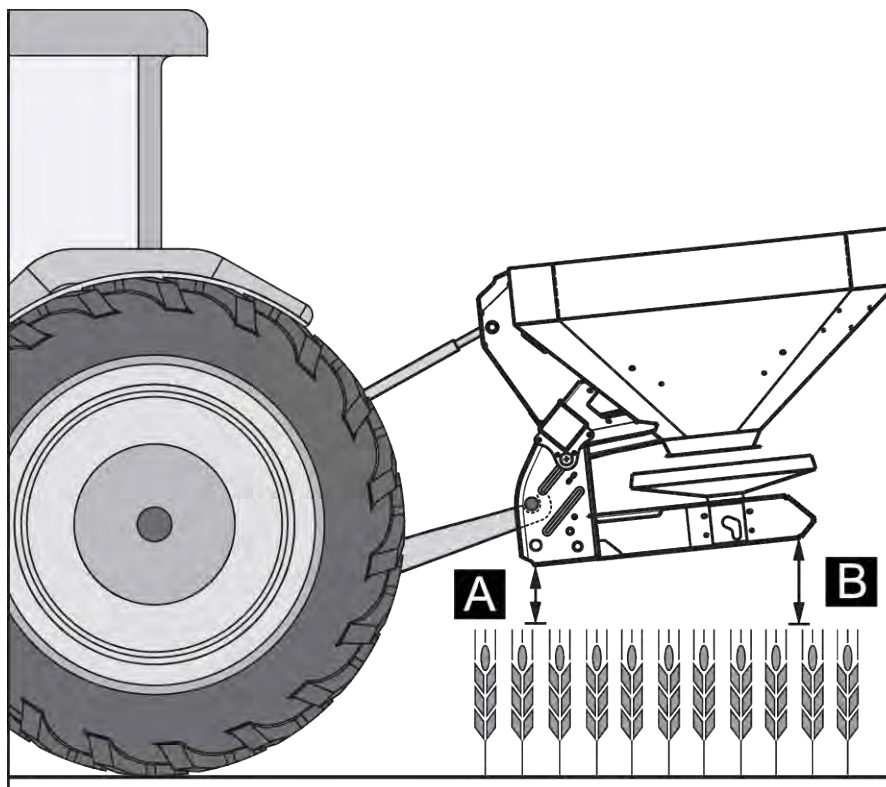
- ▶ Si en el abonado normal, la máquina sobrepasa la altura de montaje máxima permitida o si ya no es posible alcanzar la altura de montaje A y B: la máquina deberá montarse según los valores para el **abonado tardío**.

Básicamente se aplica lo siguiente:

- $A + \text{cosecha} \leq V$: máx. 990
- $B + \text{cosecha} \leq H$: máx. 990

Ajuste de la altura de montaje para el abonado tardío

- ✓ La máquina está montada en el punto de articulación más alto del brazo superior del tractor.
- ✓ El brazo inferior del tractor está montado en el **punto superior de acoplamiento del brazo inferior** de la máquina.
- ▶ Determine las alturas de montaje **A y B** (sobre la cosecha) a partir de la tabla de dispersión.
- ▶ Compare las alturas de montaje **A y B** más la cosecha con las alturas de montaje máximas permitidas delante (V) y detrás (H).



Ilust. 16: Posición y altura de montaje para el abonado tardío

- ▶ Si la altura de carrera del tractor no es suficiente para ajustar la altura de montaje deseada, utilice el punto inferior de acoplamiento del brazo inferior de la máquina.

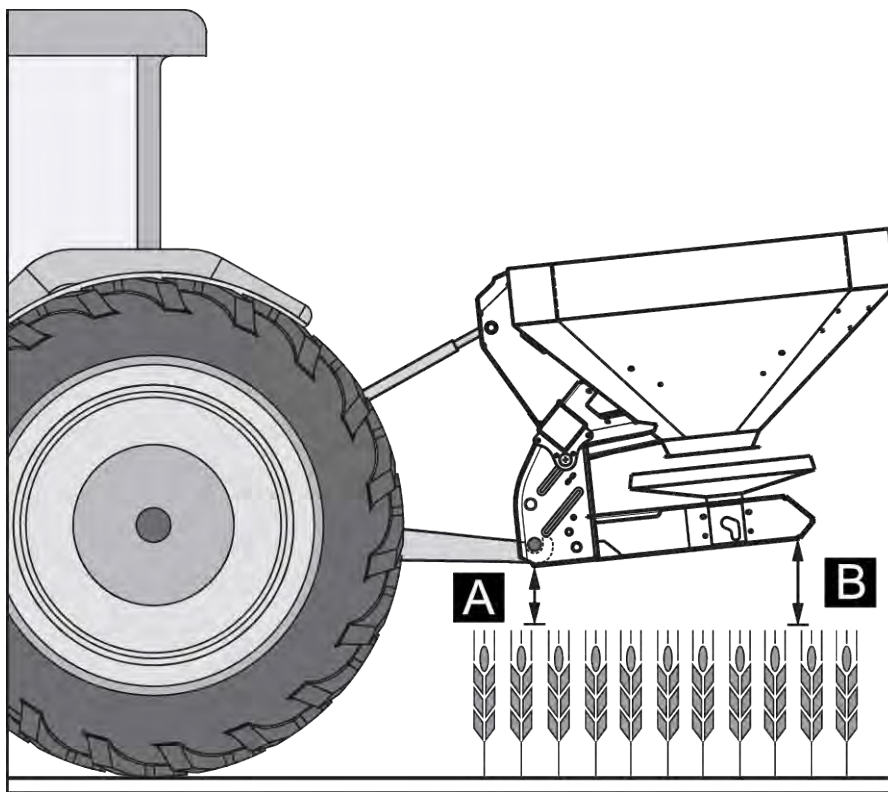
Básicamente se aplica lo siguiente:

- $A + \text{cosecha} \leq V$: máx. 900
- $B + \text{cosecha} \leq H$: máx. 960



Asegúrese de que no se supere la longitud máxima especificada por el fabricante del tractor o del brazo superior de enganche.

- Preste atención a los datos del manual de instrucciones del fabricante del tractor o del brazo superior de enganche.



Ilust. 17: Montaje de la máquina en el punto inferior de acoplamiento del brazo inferior

Básicamente se aplica lo siguiente:

- $A + \text{cosecha} \leq V$: máx. 900
- $B + \text{cosecha} \leq H$: máx. 960

7.5 Llenado de la máquina

⚠ PELIGRO!

Peligro de lesiones por motor en marcha

El trabajo en la máquina con el motor en marcha puede provocar graves lesiones debido al sistema mecánico y al abono expulsado.

- ▶ Antes de realizar cualquier trabajo de ajuste o mantenimiento, espere a que todas las piezas móviles se hayan detenido por completo.
- ▶ Apague el motor del tractor.
- ▶ Extraiga la llave de encendido.
- ▶ Desaloje a todo el personal **de la zona de peligro**.

⚠ PELIGRO!

Peligro a causa de un peso total no admisible

Rebasar el peso total admisible puede provocar una rotura durante el servicio y poner en riesgo la seguridad vial y del servicio del vehículo (máquina y tractor).

Peligro de lesiones graves y daños materiales y medioambientales.

- ▶ Tenga en cuenta la información del capítulo 4.3 *Datos técnicos*.
- ▶ Antes de llenar la máquina, consulte la cantidad que puede cargar.
- ▶ Respete el peso total permitido.

- ▶ Cierre las correderas de dosificación y, en su caso, los grifos esféricos (variante K).
- ▶ Llene la máquina **solo** cuando esté acoplada al tractor. Asegúrese de que el tractor esté sobre suelo llano y firme.
- ▶ Asegure el tractor contra desplazamiento. Accione el freno de mano.
- ▶ Apague el motor del tractor y extraiga la llave de encendido.
- ▶ En el caso de alturas de llenado superiores a 1,25 m, llene la máquina con medios auxiliares adecuados (p. ej., cargador frontal o tornillo sin fin).
- ▶ Llene la máquina como máximo hasta la altura del borde.
- ▶ Controle el nivel de llenado con la escalera desplegada o mediante las mirillas del contenedor (según el modelo).

La máquina está llena.

■ **Escala de nivel de llenado**

Para el control de la cantidad de llenado, en el contenedor se incluye una escala de nivel de llenado. Con esta escala, puede estimar para cuánto tiempo es suficiente la cantidad restante, antes de tener que rellenar.

7.6 Uso de la tabla de dispersión

7.6.1 Indicaciones sobre la tabla de dispersión

Los valores indicados en la tabla de dispersión se han calculado con el equipo de pruebas del fabricante.

Los fertilizantes utilizados han sido suministrados por el fabricante de fertilizantes o por un distribuidor. La experiencia demuestra que los fertilizantes, incluso con la misma denominación, pueden presentar propiedades de dispersión distintas debido al almacenaje, el transporte, etc.

Por este motivo, con los ajustes de la máquina indicados en las tablas de dispersión puede obtener una cantidad de dispersión diferente y una peor distribución del fertilizante.

Por ello, preste atención a las siguientes indicaciones:

- Es imprescindible que compruebe la cantidad de dispersión real llevando a cabo una prueba de giro.
- Compruebe la distribución del fertilizante en la anchura de trabajo con un set de prueba práctica (4.4.12 Set de prueba práctica, equipamiento especial).
- Utilice solo fertilizantes que estén indicados en la tabla de dispersión.
- Por favor, infórmenos si detecta que falta un tipo de fertilizante en la tabla de dispersión.
- Respete los valores de ajuste exactos. Incluso un desvío mínimo del ajuste puede repercutir de manera significativa en el cuadro de dispersión.

En caso de utilizar urea, tenga especialmente en cuenta lo siguiente:

- La urea se produce por la importación de fertilizante de diferentes calidades y granulados. Esto puede requerir ajustes alternativos en la abonadora.
- La urea presenta niveles superiores de sensibilidad al viento y absorción de humedad que otros fertilizantes.



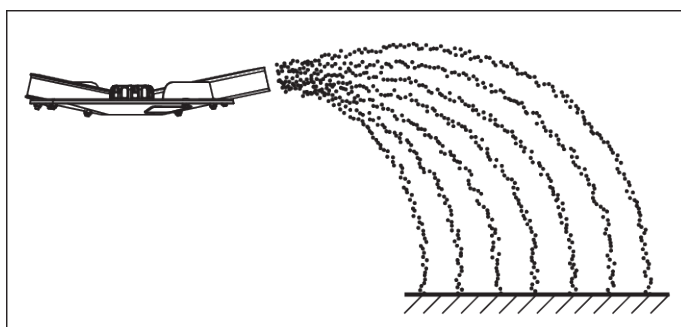
El personal de manejo es responsable de efectuar los ajustes correctos en la abonadora de acuerdo con el fertilizante utilizado.

El fabricante de la máquina advierte de forma expresa que no asume ninguna responsabilidad por daños a consecuencia de errores de dispersión.

7.6.2 Ajustes según la tabla de dispersión

En función del tipo de fertilizante, la anchura de trabajo, la cantidad de dispersión, la velocidad de desplazamiento y el tipo de abonado, determine la altura de montaje, el punto de salida, el ajuste de las correderas de dosificación, el tipo de discos de dispersión y las revoluciones del eje de toma de fuerza para una marcha de dispersión óptima a partir de la **tabla de dispersión**.

■ Ejemplo de dispersión de campo en el abonado normal



Ilust. 18: Dispersión de campo en el abonado normal

En la dispersión de campo en el abonado normal se produce un patrón de dispersión simétrico. En caso de ajuste de dispersión correcto (véanse indicaciones en la tabla de dispersión), el fertilizante se distribuye uniformemente.

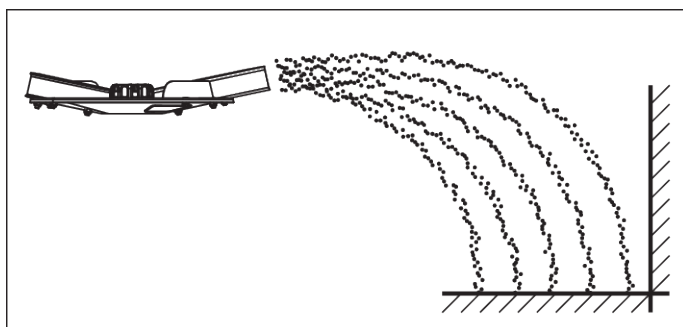
Parámetros indicados

Tipo de fertilizante	KAS BASF
Cantidad de aplicación	300 kg/ha
Anchura de trabajo	24 m
Velocidad de desplazamiento	12 km/h

Según la tabla de dispersión, realice los siguientes ajustes en la máquina:

Altura de montaje	50/50 (A = 50 cm, B = 50 cm)
Punto de aplicación	6
Ajuste de corredera de dosificación	180
tipo de disco de dispersión	S4
Número de revoluciones del disco de dispersión	900 r. p. m.

■ **Ejemplo para una dispersión de límite en el abonado normal**



Ilust. 19: Dispersión de límite en el abonado normal

Con la dispersión de límite en el abonado normal no llega casi ningún fertilizante más allá del límite del campo. En este caso, se debe aceptar un abonado inferior en el límite del campo.

Parámetros indicados

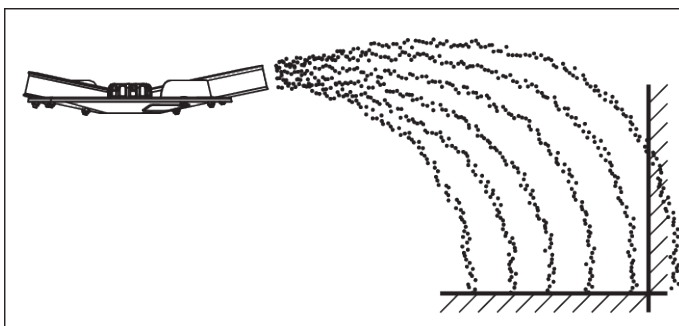
Tipo de fertilizante	KAS BASF
Cantidad de aplicación	300 kg/ha
Anchura de trabajo	24 m
Velocidad de desplazamiento	12 km/h

Según la tabla de dispersión, realice los siguientes ajustes en la máquina:

Altura de montaje	50/50 (A = 50 cm, B = 50 cm)
-------------------	------------------------------

Punto de aplicación	6
Ajuste de corredera de dosificación	180 a la izquierda / 150 a la derecha ⁴
tipo de disco de dispersión	S4
Número de revoluciones del disco de dispersión	900 r. p. m.
Límite de velocidad de dispersión	600 r. p. m.

■ **Ejemplo para una dispersión de margen en el abonado normal**



Ilust. 20: Dispersión de margen en el abonado normal

La dispersión de margen en el abonado normal supone una distribución del fertilizante en la que un poco de fertilizante llega más allá del límite del campo. Debido a esto, solo se produce una leve falta de fertilizante en el límite del campo.

Parámetros indicados

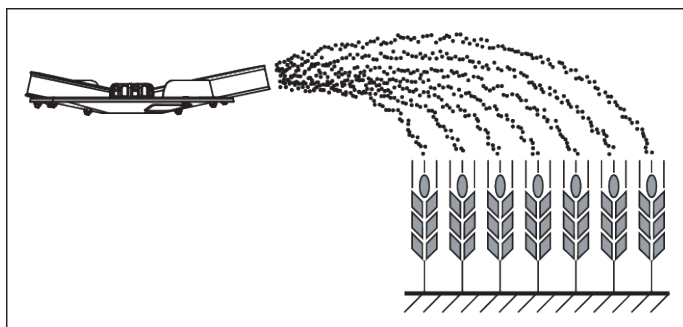
Tipo de fertilizante	KAS BASF
Cantidad de aplicación	300 kg/ha
Anchura de trabajo	24 m
Velocidad de desplazamiento	12 km/h

Según la tabla de dispersión, realice los siguientes ajustes en la máquina:

Altura de montaje	50/50 (A = 50 cm, B = 50 cm)
Punto de aplicación	6
Ajuste de corredera de dosificación	180
tipo de disco de dispersión	S4
Velocidad del disco de embutido	900 r. p. m.
Límite de velocidad de dispersión	600 r. p. m.

⁴) En cuanto a la dispersión en los límites, se recomienda reducir la cantidad en un 20 %

■ **Ejemplo para una dispersión de campo en el abonado tardío**



Ilust. 21: Dispersión de campo en el abonado tardío

En la dispersión de campo en el abonado tardío se produce un patrón de dispersión simétrico. En caso de ajuste de dispersión correcto (véanse indicaciones en la tabla de dispersión), el fertilizante se distribuye uniformemente.

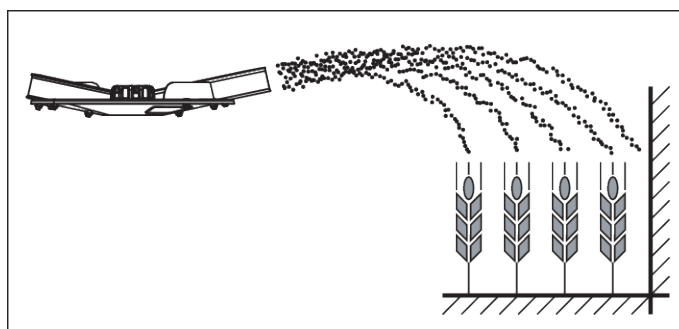
Parámetros indicados

Tipo de fertilizante	KAS BASF
Cantidad de aplicación	150 kg/ha
Anchura de trabajo	24 m
Velocidad de desplazamiento	12 km/h

Según la tabla de dispersión, realice los siguientes ajustes en la máquina:

Altura de montaje	0/6 (A = 0 cm, B = 6 cm)
Punto de aplicación	6,5
Ajuste de corredera de dosificación	90
tipo de disco de dispersión	S4
Velocidad del disco de embutido	900 r. p. m.

■ **Ejemplo para una dispersión de límite en el abonado tardío**



Ilust. 22: Dispersión de límite en el abonado tardío

Con la dispersión límite en el abonado tardío no llega casi ningún abono más allá del límite del campo. En este caso, se debe aceptar un abonado inferior en el límite del campo.

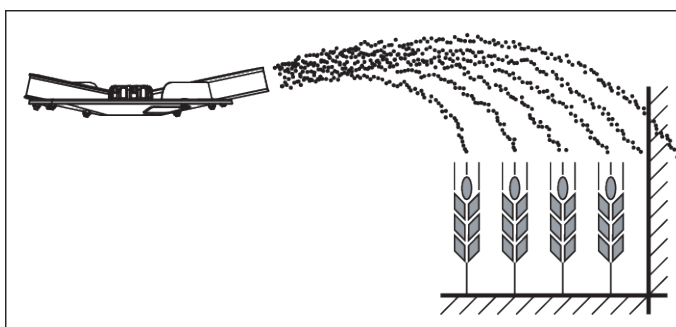
Parámetros indicados

Tipo de fertilizante	KAS BASF
Cantidad de aplicación	150 kg/ha
Anchura de trabajo	24 m
Velocidad de desplazamiento	12 km/h

Según la tabla de dispersión, realice los siguientes ajustes en la máquina:

Altura de montaje	0/6 (A = 0 cm, B = 6 cm)
Punto de aplicación	6,5
Ajuste de corredera de dosificación	90 a la izquierda / 72 a la derecha ⁵
tipo de disco de dispersión	S4
Número de revoluciones del disco de dispersión	900 r. p. m.
Límite de velocidad de dispersión	600 r. p. m.

■ Ejemplo para una dispersión de margen en el abonado tardío



Ilust. 23: Dispersión de margen en el abonado tardío

La dispersión de margen en el abonado normal supone una distribución del fertilizante en la que un poco de fertilizante llega más allá del límite del campo. Debido a esto, solo se produce una leve falta de fertilizante en el límite del campo.

Parámetros indicados

Tipo de fertilizante	KAS BASF
Cantidad de aplicación	300 kg/ha

⁵⁾ En cuanto a la dispersión en los límites, se recomienda reducir la cantidad en un 20 %

Parámetros indicados

Anchura de trabajo	24 m
Velocidad de desplazamiento	12 km/h

Según la tabla de dispersión, realice los siguientes ajustes en la máquina:

Altura de montaje	0/6 (A = 0 cm, B = 6 cm)
Punto de aplicación	6,5
Ajuste de corredera de dosificación	90 izquierda
tipo de disco de dispersión	S4
Número de revoluciones del disco de dispersión	900 r. p. m.
Límite de velocidad de dispersión	600 r. p. m.

7.7 Ajustar el dispositivo de dispersión de límite GSE

7.7.1 GSE PRO

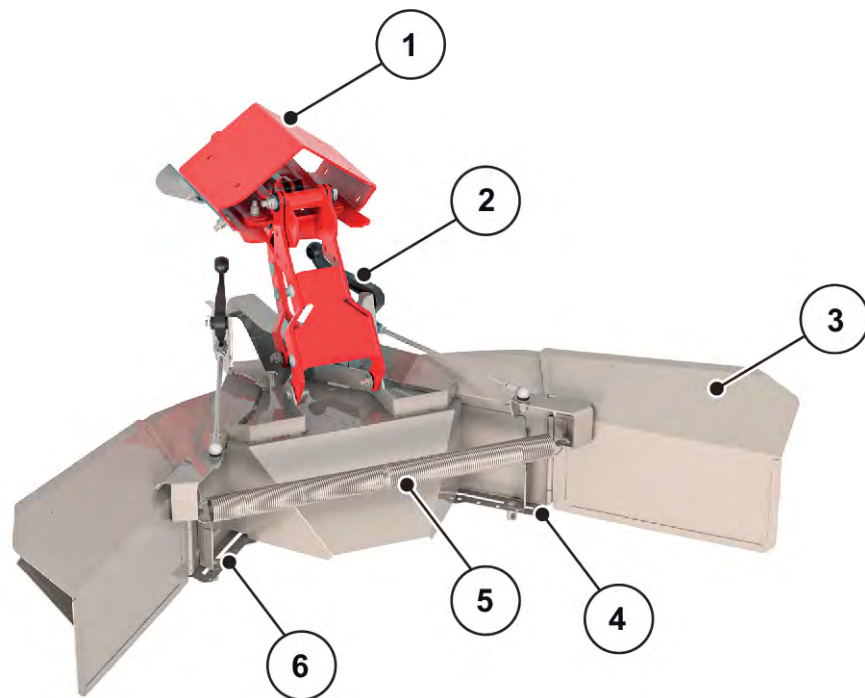
El dispositivo de dispersión en límite es un dispositivo para limitar la anchura de dispersión (opcionalmente a derecha o izquierda) en un rango entre 1 m y 2 m desde el centro de la vía del tractor hasta el borde exterior del campo.

- ▶ Cierre la corredera de dosificación que apunta al borde del campo.
- ▶ Abata hacia abajo el dispositivo de dispersión de límite para realizar la dispersión de límite.
- ▶ Volver a subir el dispositivo de dispersión de límite, antes de la dispersión bilateral.



Los ajustes del dispositivo de dispersión de límite se refieren al **disco de dispersión que apunta al interior del campo**.

Para limitar más la anchura de esparcimiento, se puede aumentar el ajuste de la corredera GSE. No se recomienda reducir el ajuste del regulador de IGE en más de un punto.



Ilust. 24: Ajuste del dispositivo de dispersión límite

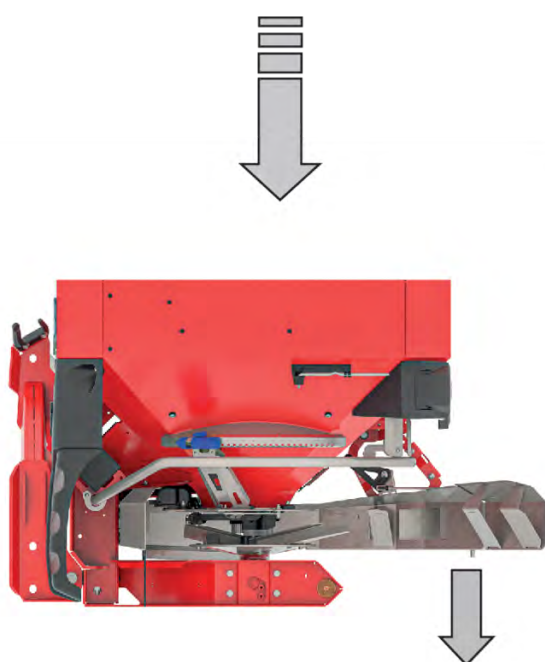
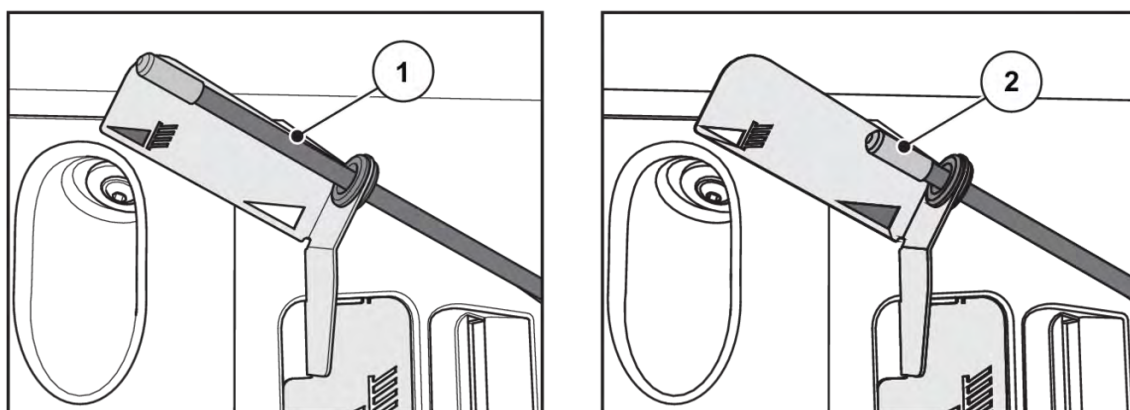
- | | |
|---|---|
| [1] Placa adaptadora | [5] Muelle tensor |
| [2] Palanca abatible (automática) para el limitador de anchura de esparcimiento | [6] Escala numérica con contratuerca a la izquierda |
| [3] Limitador de anchura de esparcimiento | |
| [4] Escala numérica con contratuerca a la derecha | |

- ▶ Afloje la tuerca de bloqueo [4 ó 6] de la corredera de la escala numérica con la palanca de ajuste de la máquina.
- ▶ Mueva la corredera de la escala numérica para que el puntero señale el valor determinado.
- ▶ Apriete la tuerca de bloqueo [2] de la corredera de la escala numérica con la palanca de ajuste de la máquina.

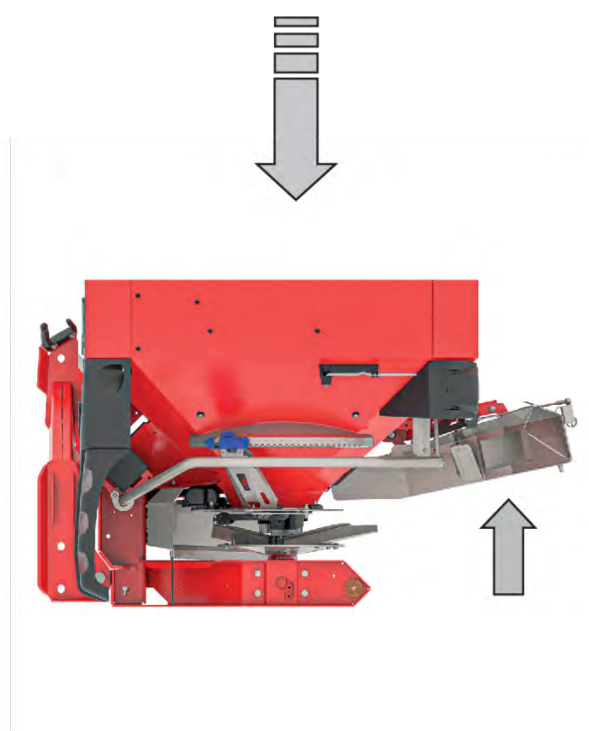


Encontrará los valores de ajuste óptimos para su material de dispersión específico en las tablas de dispersión o en la aplicación de tablas de dispersión.

El GSE PRO dispone de un indicador mecánico que muestra si el GSE PRO está plegado hacia dentro o hacia fuera.



[1] El IGE PRO está desplegado.



[2] El IGE PRO está plegado.

7.8 Ajustes en caso de tipos de fertilizantes no incluidos

Puede determinar los ajustes para tipos de fertilizantes no incluidos en la tabla de dispersión utilizando el set de prueba práctica (equipo especial).



Consulte también las instrucciones adicionales para el conjunto de pruebas prácticas.

8 Modo de dispersión

8.1 Seguridad

PELIGRO!

Peligro de lesiones por motor en marcha

El trabajo en la máquina con el motor en marcha puede provocar graves lesiones debido al sistema mecánico y al abono expulsado.

- ▶ Antes de realizar cualquier trabajo de ajuste o mantenimiento, espere a que todas las piezas móviles se hayan detenido por completo.
- ▶ Apague el motor del tractor.
- ▶ Extraiga la llave de encendido.
- ▶ Desaloje a todo el personal **de la zona de peligro**.

- Ajuste siempre la cantidad de dispersión con las correderas de dosificación cerradas.

8.2 Indicaciones generales

Gracias a la tecnología y a la construcción de última generación de nuestras máquinas, así como a los ensayos exhaustivos de las abonadoras llevados a cabo continuamente en el equipo de pruebas de la fábrica, ha sido posible cumplir el requisito de un patrón de dispersión impecable.

A pesar de la fabricación cuidadosa de las máquinas, ni siquiera con una utilización conforme a lo previsto se pueden excluir desviaciones en la dispersión o anomalías eventuales.

Las causas pueden ser las siguientes:

- Modificaciones de las propiedades físicas de las semillas o el fertilizante (p. ej., distribución de tamaño de grano diferente, densidad, forma del grano y superficie diferentes, cauterización, sellado y humedad)
- Aglutinación y fertilizante húmedo
- Arrastre por el viento (el trabajo de dispersión se debe interrumpir en caso de altas velocidades de viento)
- Taponamientos o formación de puentes (p. ej., debido a la presencia de cuerpos extraños, restos de sacos, fertilizante húmedo, etc.)
- Irregularidades del terreno
- Desgaste de las piezas de desgaste
- Daños debidos a influencias externas
- Limpieza y conservación contra corrosión deficientes
- Revoluciones de accionamientos y velocidades de desplazamiento erróneas
- Omisión de la prueba de giro
- Ajuste erróneo de la máquina

- ▶ Preste mucha atención a los ajustes de la máquina. Incluso un pequeño ajuste erróneo puede afectar notablemente el patrón de dispersión.
- ▶ Antes de cada uso y también durante el uso, compruebe que la máquina funciona correctamente y tiene suficiente precisión (realice una prueba de giro).

Los tipos de fertilizante especialmente duros (p. ej., nitrato amónico cálcico o kieserita) aumentan el desgaste de las piezas de dosificación.

El alcance de lanzamiento es de aprox. media anchura de trabajo hacia atrás. La anchura de lanzamiento total corresponde a aprox. 2 anchuras de trabajo en el patrón de dispersión triangular.

- ▶ Utilice **siempre** la rejilla de protección suministrada para evitar taponamientos, por ejemplo, a través de cuerpos extraños o de aglomeraciones de fertilizante.

Queda excluido todo derecho de indemnización por daños no provocados en la propia máquina.

Esto significa que también queda excluida la responsabilidad por daños causados por fallos en el fertilizante.



Para conseguir un buen resultado de esparcimiento con las abonadoras EMC y W, la cantidad de aplicación debe ser **al menos** 30 kg/min.

8.3 Instrucciones sobre el modo de dispersión

El cumplimiento de las condiciones de servicio, mantenimiento y conservación prescritas por el fabricante forma parte de una utilización conforme a lo previsto de la máquina. Por este motivo, el **modo de dispersión** siempre incluye las actividades de **preparación** y **limpieza/mantenimiento**.

- Lleve a cabo los trabajos de dispersión siguiendo el procedimiento que se representa a continuación.

Preparación

- ▶ Monte la máquina en el tractor: 44
- ▶ Cierre las correderas de dosificación:
- ▶ Ajuste previamente la altura de montaje: 48
- ▶ Añada fertilizante: 53
- ▶ Ajuste la cantidad de aplicación: 65
- ▶ Ajuste de la anchura de trabajo
 - ▷ Seleccionar un disco de dispersión adecuado: 66
 - ▷ Ajustar el punto de aplicación: 69

Trabajo de dispersión

- ▶ Desplazamiento hasta el lugar de dispersión
- ▶ Controle altura de montaje.
- ▶ Conecte el eje tomafuerza.
- ▶ Abra la corredera y comience la pasada de dispersión (esparcir START).
- ▶ Finalice la pasada de dispersión (dispersión STOP) y cierre la corredera.
- ▶ Desconecte el eje tomafuerza.

Limpieza/Mantenimiento

- ▶ Vaciado de cantidades residuales: 84
- ▶ Abra las correderas de dosificación.
- ▶ Desacople la máquina del tractor.
- ▶ Limpieza y mantenimiento: 92

8.4 Uso de la tabla de dispersión

Observe el desnivel 7.6.1 *Indicaciones sobre la tabla de dispersión*

8.5 Ajuste de la cantidad de dispersión

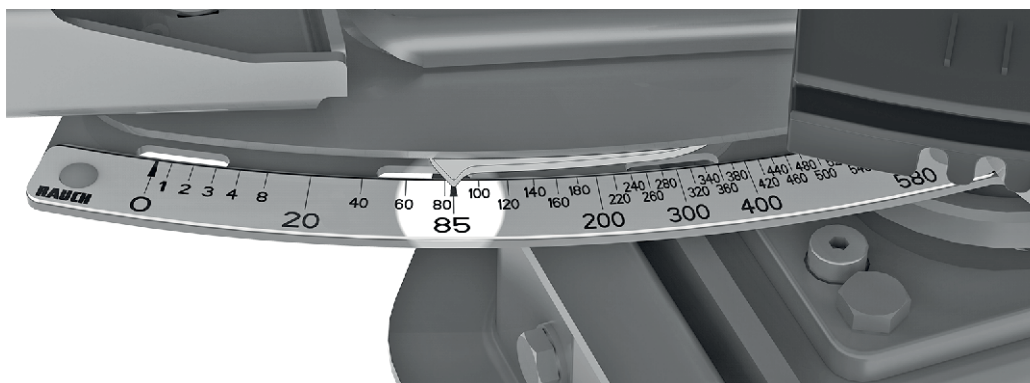
La variante de máquina Q, W o EMC dispone de un control deslizante electrónico para ajustar la cantidad de dispersión.

El accionamiento electrónico de correderas se describe en el manual de instrucciones del cuadro de mandos que se suministra por separado. Este manual de instrucciones es parte integrante de la unidad de mando.

AVISO!**Daños materiales por posición incorrecta de las correderas de dosificación**

Si las palancas de tope están mal situadas, el accionamiento de los actuadores mediante la unidad de mando QUANTRON-A puede causar daños en las correderas de dosificación.

- ▶ Sujete la palanca de tope **siempre en la posición máxima de la escala.**



Ilust. 25: Escala para la visualización de la cantidad de dispersión

8.6 Ajustar la anchura de trabajo

8.6.1 Selección de un disco de dispersión adecuado

Para lograr la anchura de trabajo necesaria se encuentran disponibles diferentes discos de dispersión, según el tipo de fertilizante.

tipo de disco de dispersión	Anchura de trabajo
S1	15 m-21 m
S4	20 m-28 m
S6	27 m-33 m
S8	32 m-36 m
S12	36 m-45 m

En cada disco de dispersión hay montadas dos aletas de dispersión fijas de diferente tipo. Las aletas de dispersión disponen de una identificación del tipo.

⚠ ADVERTENCIA!

Peligro de lesiones por la rotación de los discos de dispersión

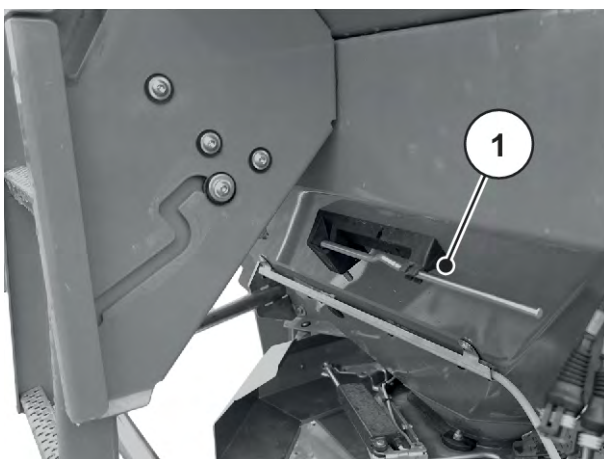
El dispositivo distribuidor (discos de dispersión, aletas de dispersión) puede enganchar y dejar atrapadas las partes del cuerpo o cualquier objeto. El contacto con el dispositivo distribuidor puede producir el corte, la amputación o el aplastamiento de las partes del cuerpo.

- ▶ Preste especial atención a la altura de montaje máxima admisible de la parte delantera (V) y la parte trasera (H).
- ▶ Asegúrese de que no haya nadie en la zona de peligro de la máquina.
- ▶ No desmonte bajo ningún concepto el estribo deflector del depósito.

Tipo de disco de dispersión	Disco de dispersión izquierdo	Disco de dispersión derecho
S1	S1-L-220 S1-L-320	S1-R-220 S1-R-320
S1 VxR	S2-L-170 VxR S2-L-240 VxR	S2-R-170 VxR S2-R-170VxR
S4	S4-L-200 S4-L-270	S4-R-200 S4-R-270
S4 VxR	S4-L-200 VxR S4-L-270 VxR	S4-R-200 VxR S4-R-270VxR
S6 VxR plus (recubierto)	S6-L-255 VxR S6-L-360 VxR	S6-R-255 VxR S6-R-360 VxR
S8 VxR plus (recubierto)	S8-L-390 VxR S8-L-380 VxR	S8-R-390 VxR S8-R-380 VxR
S12 VxR plus (recubierto)	S12-L-360 VxR S12-L-480 VxR	S12-R-360 VxR S12-R-480 VxR

8.6.2 Desmontaje y montaje de los discos de dispersión

Para el desmontaje y montaje de ciertas piezas de la máquina se necesita la palanca de ajuste a modo de herramienta. Se encuentra en el lateral de la máquina. (EJE xx.1 en la parte trasera del contenedor)



Ilust. 26: Posición de la palanca de ajuste del EJE xx.2

- [1] Palanca de ajuste (sentido de la marcha del depósito a izquierda)

⚠ PELIGRO!

Peligro de lesiones por motor en marcha

El trabajo en la máquina con el motor en marcha puede provocar graves lesiones debido al sistema mecánico y al abono expulsado.

- ▶ No monte ni desmonte **bajo ningún concepto** los discos de dispersión con el motor en marcha o con la toma de fuerza del tractor en movimiento.
- ▶ Apague el motor del tractor.
- ▶ Extraiga la llave de encendido.

Desmontaje de los discos de dispersión

- ▶ Suelte las tuercas de sombrerete de los discos de dispersión por medio de la palanca de ajuste.



Ilust. 27: Aflojar las tuercas de sombrerete

- ▶ Desenrosque las tuercas de sombrerete.
- ▶ Retire el disco de dispersión del cubo.
- ▶ Vuelva a depositar la palanca de ajuste en el soporte previsto para este fin. Véase *Ilust. 26 Posición de la palanca de ajuste del EJE xx.2*



Ilust. 28: Desenroscar las tuercas de sombrerete

Montaje de los discos de dispersión

- ✓ El motor del tractor está desconectado y asegurado contra una conexión no autorizada.
- ✓ Monte el disco de dispersión izquierdo en el lado izquierdo en el sentido de la marcha y el disco de dispersión derecho en el lado derecho en el sentido de la marcha.
 - No confunda los discos de dispersión izquierdo y derecho.
 - La siguiente secuencia de montaje se describe para el disco de dispersión izquierdo.
 - Realice el montaje del disco de dispersión derecho conforme a estas instrucciones.
- ▶ Coloque el disco de dispersión izquierdo en el cubo de disco de dispersión izquierdo.
El disco de dispersión debe apoyarse nivelado sobre el cubo (en caso necesario, elimine la suciedad).



Las clavijas de los soportes de los discos de dispersión están colocadas de forma diferente en los lados izquierdo y derecho. Si el disco de dispersión se adapta exactamente al soporte del disco de dispersión, significa que el disco de dispersión es el correcto.

- ▶ Coloque cuidadosamente las tuercas de sombrerete (sin inclinación).
- ▶ Apriete la tuerca de sombrerete aplicando 38 Nm aprox.



Las tuercas de sombrerete tienen una trama interior que impide que se suelten por sí solas. Esta trama tiene que ser perceptible al apretar, de lo contrario la tuerca de sombrerete está desgastada y debe sustituirse.

- ▶ Compruebe el paso entre las aletas de dispersión y la salida girando manualmente los discos de dispersión.

8.6.3 Ajuste del punto de salida



La máquina cuenta con una función electrónica para ajustar el punto de salida. El ajuste electrónico del punto de salida está descrito en el manual complementario del control de la máquina que se suministra por separado. Este manual complementario es parte integrante del control de la máquina.

Con la selección del tipo de disco de dispersión se establece un área determinada para la anchura de trabajo. La modificación del punto de salida sirve para el ajuste exacto de la anchura de trabajo y para la adaptación de los diferentes tipos de fertilizante.

El ajuste del punto de salida puede verse en la rueda graduada inferior.

- **Ajuste en el sentido de los números más pequeños:** El fertilizante se expulsa antes. Se producen cuadros de dispersión para anchuras de trabajo pequeñas.
- **Ajuste en el sentido de los números más grandes:** El fertilizante se expulsa más tarde y se dispersa más hacia fuera en las zonas de solapamiento. Se producen cuadros de dispersión para anchuras de trabajo grandes.



Ilust. 29: Indicación del punto de salida (ejemplo)

8.7 Comprobar altura de montaje



Con el recipiente lleno, compruebe si la altura de montaje ajustada es correcta.

- Tome los valores para ajustar la altura de montaje de la tabla de dispersión.
- Respete la altura de montaje máxima permitida. Véase también 7.4.1 Seguridad

8.8 Ajustar número de revoluciones de los discos de dispersión



Tome el número adecuado de revoluciones para los discos de dispersión de la tabla de dispersión e introduzca este valor en la terminal de mando de la máquina.

8.9 Dispersar fertilizante

■ Condiciones previas

Antes de comenzar los trabajos, compruebe que se cumplan todos los requisitos para una dispersión segura y rentable.

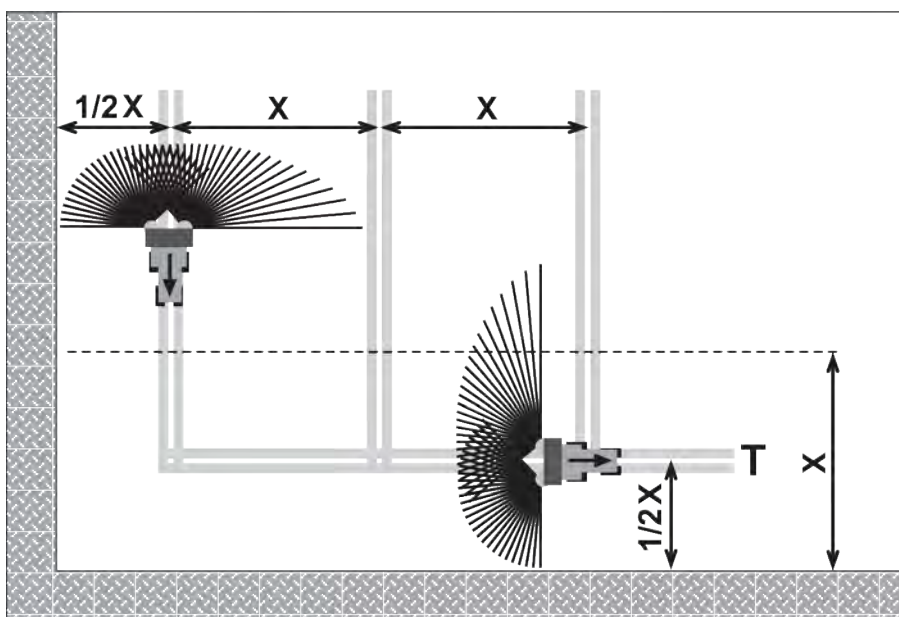
Preste especial atención a los puntos siguientes:

- ▶ El tractor y la máquina son seguros de manejar.
- ▶ Indique a las personas que se encuentren en la máquina o en la zona de esparcimiento que abandonen las zonas de peligro.
- ▶ Es posible un esparcimiento seguro, especialmente cuando la velocidad del viento es muy alta.
- ▶ El terreno le es familiar y reconoce cualquier punto peligroso.
- ▶ Abono adecuado disponible.
- ▶ La cantidad de aplicación se introduce en la unidad de control en el menú **Fertilizante**.
- ▶ El sistema hidráulico del tractor está conectado.

Puede comenzar con el trabajo de dispersión.

8.10 Dispersión en la cabecera del campo

Para una buena distribución del fertilizante en la cabecera del campo es imprescindible crear los carriles de forma precisa.



Ilust. 30: Dispersión de límite

[T] Carril de cabecera del campo

[X] Anchura de trabajo

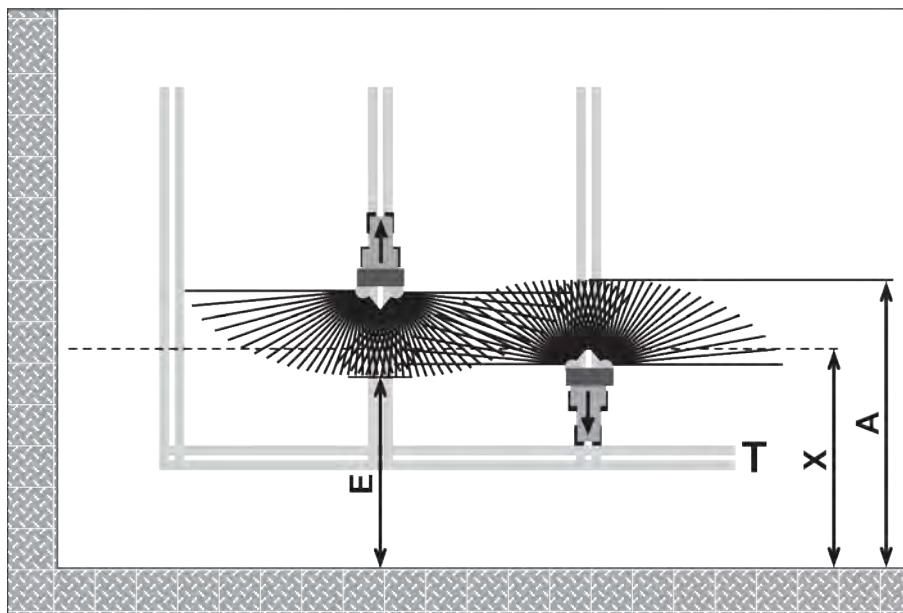
- ▶ Cree el carril de cabecera del campo [T] a una distancia de media anchura de trabajo [X] con respecto al margen del campo.

Si desea retomar la dispersión en el campo después de la dispersión en el carril de cabecera del campo:

- Gire el dispositivo de dispersión de límite TELIMAT fuera de la zona de dispersión (posición superior).

El dispositivo de dispersión de límite TELIMAT está inactivo.

Efectúa la dispersión en toda la anchura de dispersión.



Ilust. 31: Dispersión normal

- [A] Extremo del abanico de dispersión al realizar la dispersión en el carril de cabecera del campo
- [T] Carril de cabecera del campo
- [X] Anchura de trabajo
- [E] Extremo del abanico de dispersión al realizar la dispersión en el campo

- Abra y cierre las correderas de dosificación en los trayectos de ida y de vuelta ajustando distancias diferentes con respecto al límite de la cabecera del campo.

Trayecto de ida desde el carril de cabecera del campo

- **Abra** la corredera de dosificación cuando se cumpla la siguiente condición:
 - ▷ El extremo del abanico de dispersión en el campo [E] se encuentra aproximadamente a la mitad de la anchura de trabajo + entre 4 y 8 m con respecto al límite de la cabecera del campo.

Dependiendo del alcance de lanzamiento del fertilizante, el tractor se encuentra a una distancia diferente en el campo.

Trayecto de vuelta al carril de cabecera del campo

- ▶ Cierre la corredera de dosificación **lo más tarde posible**.
 - ▷ En el caso ideal, el extremo del abanico de dispersión en el campo [A] se encuentra aprox. entre 4 y 8 m más allá de la anchura de trabajo [X] de la cabecera del campo.
 - ▷ Esto no siempre es posible, ya que depende del alcance de lanzamiento del fertilizante y la anchura de trabajo.
- ▶ Como alternativa es posible salir por el carril de cabecera del campo o crear un 2.º carril de cabecera del campo.

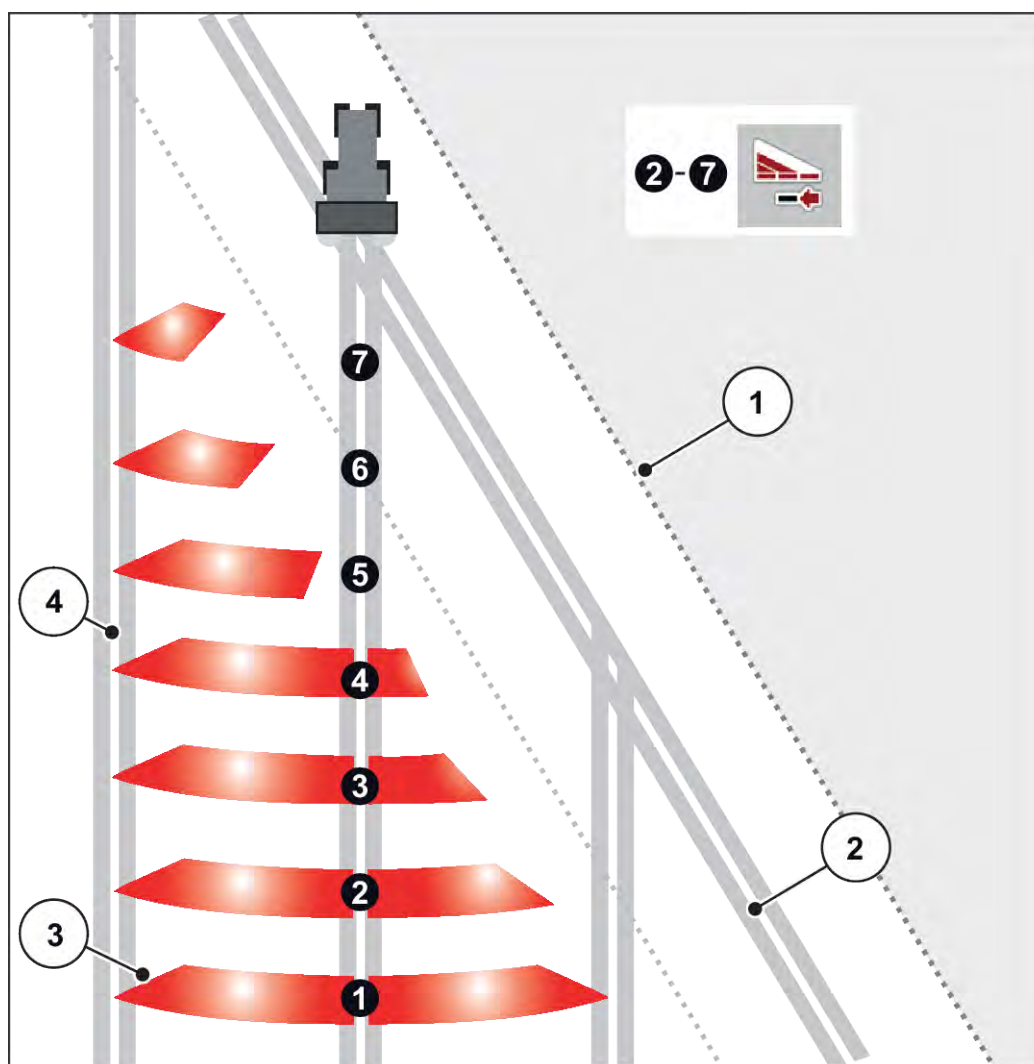
Teniendo en cuenta estas indicaciones, garantice un modo de trabajo rentable y respetuoso con el medio ambiente.

8.11 Dispersión con control de anchuras parciales

Mediante el asistente de anchuras de dispersión VariSpread puede reducir la anchura de dispersión y la cantidad de aplicación en cada lado. Así puede dispersar cuñas de campo con mayor precisión.



Algunos modelos no están disponibles en todos los países.



Ilust. 32: Ejemplo de conmutación de secciones de ancho parcial con VariSpread pro

- [1] Margen del campo
- [2] Gases de cabecera
- [3] Abanicos 2 a 7: reducción sucesiva de la anchura parcial en el lado derecho
- [4] Carriles en campo



La máquina compatible con VariSpread está equipada con dos actuadores eléctricos de punto de aplicación. Puede utilizar la unidad de control de la máquina ISOBUS EMC NG para definir los ajustes de sección y esparcir con precisión en cuñas de campo durante la operación de esparcido.

Encontrará información más detallada sobre los posibles ajustes de sección en las instrucciones adicionales de su unidad de control electrónico.

8.12 Prueba de giro

Le recomendamos, para controlar exactamente la dispersión, que realice una prueba de giro cada vez que cambie de abono.

Realice la prueba de giro:

- Antes del primer trabajo de dispersión
- Cuando la calidad del fertilizante haya cambiado notablemente (humedad, mayor proporción de polvo o rotura de grano)
- Cuando se utilice un nuevo tipo de fertilizante

Realice la prueba de calibrado con el motor en marcha y el vehículo parado.

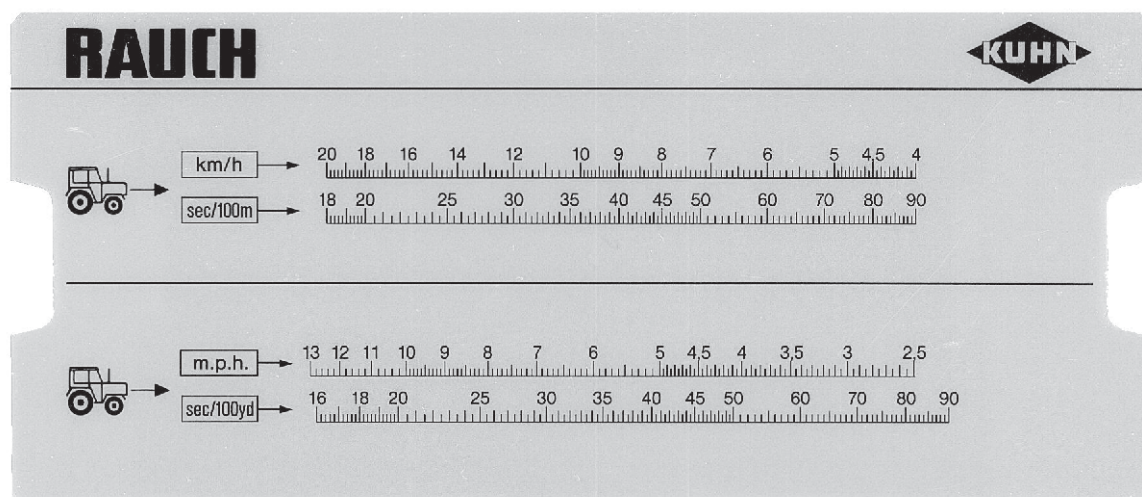
8.12.1 Determinar la cantidad de salida

- Determine la cantidad de salida nominal antes de comenzar la prueba de giro.

Conocer la velocidad de desplazamiento exacta es el requisito para calcular la cantidad de salida nominal.

Calcular la velocidad de desplazamiento exacta

- ▶ Con la máquina **llena hasta la mitad**, recorra un trayecto de **100 m** de longitud **por el campo**.
- ▶ Cronometre el tiempo necesario para ello.
- ▶ Lea la velocidad de desplazamiento exacta en la escala del calculador de la prueba de giro.



Ilust. 33: Escala para calcular la velocidad de desplazamiento exacta

La velocidad de desplazamiento exacta se puede calcular también con la siguiente fórmula:

$$\text{Velocidad de desplazamiento (km/h)} = \frac{360}{\text{Tiempo cronometrado a los 100 m}}$$

Ejemplo: Necesita 45 segundos para 100 m:

$$\frac{360}{45 \text{ s}} = 8 \text{ km/h}$$

Calcular la cantidad de salida nominal por minuto

Para calcular la cantidad de salida nominal por minuto necesita:

- la velocidad de desplazamiento exacta
- la anchura de trabajo
- la cantidad de dispersión deseada

Ejemplo: Usted desea determinar la cantidad de salida nominal en una salida. Su velocidad de desplazamiento es de 8 km/h, la anchura de trabajo está fijada en 18 m y la cantidad de dispersión debe ser de 300 kg/ha.



En la tabla de dispersión se presentan algunas cantidades de salida para algunas cantidades de dispersión y velocidades de desplazamiento.

Si no encuentra sus valores en la tabla de dispersión, puede calcularlos con el calculador de la prueba de giro o con una fórmula.

Cálculo con el calculador de la prueba de giro

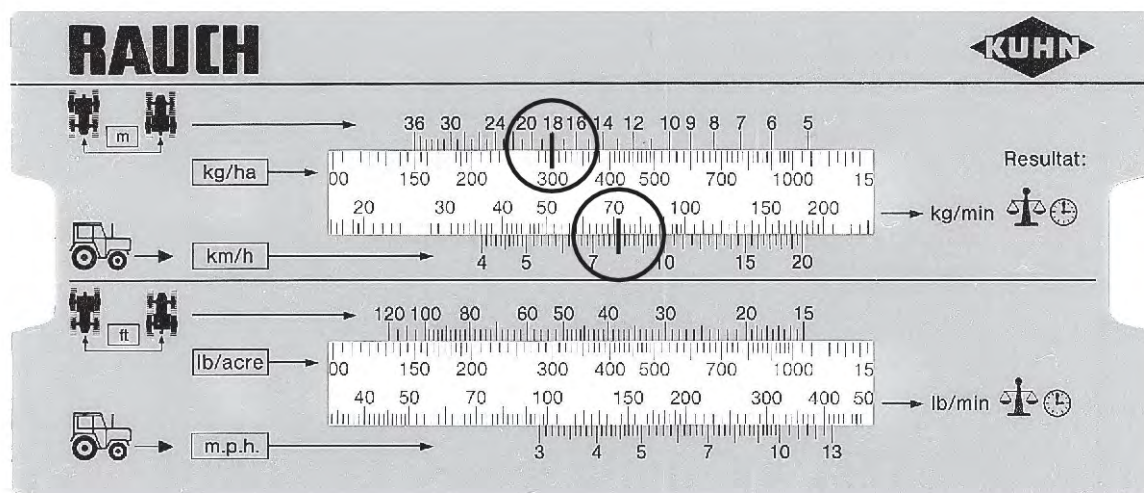
- ▶ Desplazar la lengüeta de forma que 300 kg/ha se encuentre debajo de 18 m.
- ▶ Ahora puede leer el valor de la cantidad de salida nominal para ambas salidas en el valor de la velocidad de desplazamiento a 8 km/h.

La cantidad de salida nominal por minuto es de 72 kg/min.

Reduzca a la mitad el valor total de la cantidad de salida nominal, si solo quiere realizar la prueba de giro en una salida.

- Divida el valor leído entre 2 (= cantidad de salidas).

La cantidad de salida nominal por boca de salida es de 36 kg/min.



Ilust. 34: Escala para calcular la cantidad de salida nominal por minuto

Cálculo con fórmula

$$\text{Cantidad de salida nominal (kg/min)} = \frac{\text{Velocidad de desplazamiento (km/h)} \times \text{anchura de trabajo (m)} \times \text{cantidad de dispersión (kg/ha)}}{\text{Tiempo cronometrado a los 100 m}}$$

Cálculo para el ejemplo

$$\frac{8 \text{ km/h} \times 18 \text{ m} \times 300 \text{ kg/ha}}{600} = 72 \text{ kg/min}$$



Solo alcanzará un abonado constante con una velocidad de desplazamiento constante.

Por ejemplo: el aumento de velocidad en un 10 % conlleva un 10 % de falta de abonado.

8.12.2 Llevar a cabo la prueba de giro

⚠ ADVERTENCIA!

Peligro de lesiones por productos químicos

El escape de fertilizante puede producir lesiones en ojos y mucosas nasales.

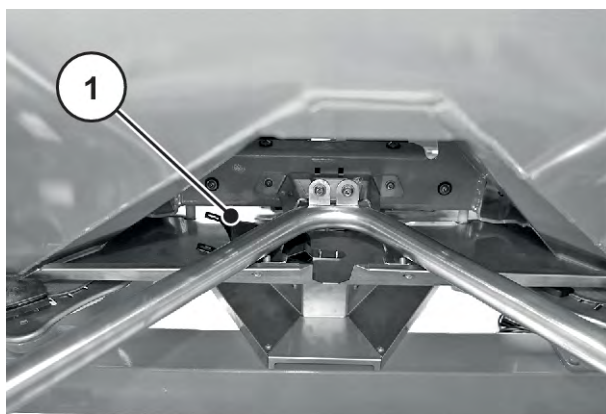
- ▶ Lleve gafas protectoras durante la prueba de giro.
- ▶ Al manipular productos químicos, preste atención a las indicaciones de advertencia del fabricante correspondiente. Utilice el equipo de protección individual (EPI) recomendado.
- ▶ Asegúrese de que no haya personas en la zona de peligro de la máquina antes de realizar la prueba de giro.

Condiciones previas

- Las correderas de dosificación están cerradas.
- El motor del tractor está apagado y asegurado contra una activación no autorizada.
- Hay preparado un depósito de tamaño suficiente para la recepción del fertilizante (capacidad de recepción mínima **25 kg**).
 - Determine el peso en vacío del depósito de recepción.
- Prepare plano inclinado de prueba de giro. El plano inclinado de prueba de giro se encuentra en la mitad, detrás de la protección de discos de dispersión.
- En el depósito hay fertilizante suficiente.
- Los valores de ajuste precio para el tope de corredera de dosificación, las revoluciones del eje tomafuerza y el tiempo de la prueba de giro vienen fijados y se saben gracias a la tabla de dispersión.



Seleccione los valores de la prueba de giro de forma que se extraigan las máximas cantidades de abono. A mayor cantidad, mayor exactitud de la medida.



Ilust. 35: Plano inclinado de la prueba de giro

[1] Posición del plano inclinado de la prueba de giro



Realice la prueba de giro solo en **un** lado de la máquina. No obstante, desmonte **ambos** discos de dispersión por motivos de seguridad.

Realice una prueba de calibrado (ejemplo en el lado izquierdo de la abonadora).

- ▶ Suelte las tuercas de sombrerete de los discos de dispersión por medio de la palanca de ajuste.



Ilust. 36: Soltar la tuerca de sombrerete

- ▶ Retirar el disco de dispersión del cubo.
- ▶ Ajuste el punto de aplicación en la posición **0**.



- ▶ Enganche el plano inclinado de la prueba de giro por debajo de la salida izquierda (vista en el sentido de la marcha).



Ilust. 37: Enganchar el plano inclinado de prueba de giro

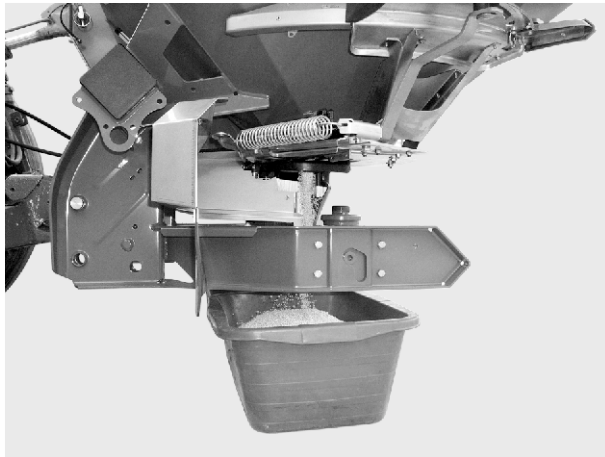
- ▶ Ajuste el tope de corredera de dosificación al valor de escala de la tabla de dispersión.
- ▶ Colocar el recipiente de recogida en la salida izquierda.

⚠ ADVERTENCIA!

Peligro de lesiones por piezas giratorias de la máquina

Las piezas giratorias (eje articulado o cubos) pueden atrapar y arrastrar partes del cuerpo u objetos. El contacto con las piezas giratorias de la máquina puede provocar contusiones, excoiraciones y aplastamientos.

- ▶ Pare la máquina en marcha fuera del área de los cubos giratorios.
- ▶ Si el eje articulado está girando, accione siempre las correderas de dosificación únicamente desde el asiento del tractor.
- ▶ Asegúrese de que no haya nadie en la zona de peligro de la máquina.



Ilust. 38: Realizar prueba de giro

- ▶ Encienda el tractor.
- ▶ Ajuste la velocidad según la información de la tabla de dispersión.
- ▶ Abra la corredera de dosificación izquierda, desde el asiento del tractor, durante el tiempo de prueba de giro previamente determinado.
- ▶ Cierre la corredera de dosificación una vez transcurrido ese tiempo.
- ▶ Determine el peso del fertilizante (tener en cuenta el peso en vacío del recipiente de recogida).
- ▶ Compare la cantidad real con la cantidad nominal.

Cantidad de salida real = cantidad de salida nominal: tope de cantidad de dispersión ajustado correctamente. Finalice la prueba de giro.

Cantidad de salida real < cantidad de salida nominal: ajuste el tope de cantidad de dispersión en una posición superior y repita la prueba de giro.

Cantidad de salida real > cantidad de salida nominal: ajuste el tope de cantidad de dispersión en una posición inferior y repita la prueba de giro.



Para el nuevo ajuste de la posición del tope de cantidad de dispersión, puede orientarse en la escala porcentual. Si todavía falta por ejemplo un 10 % del peso de la prueba de giro, ajuste el tope de cantidad de dispersión en una posición un 10 % más elevada (p. ej., de 150 a 165).

Véase también

- ▶ Finalice prueba de giro. Apague el motor del tractor y asegúrelo contra conexiones no autorizadas.
- ▶ Monte los discos de dispersión. No confunda los discos de dispersión izquierdo y derecho.



Las clavijas de los soportes de los discos de dispersión están colocadas de forma diferente en los lados izquierdo y derecho. Si el disco de dispersión se adapta exactamente al soporte del disco de dispersión, significa que el disco de dispersión es el correcto.

- ▶ Coloque cuidadosamente las tuercas de sombrerete (sin inclinar).



Ilust. 39: Enroscar tuerca de sombrerete

- ▶ Apriete la tuerca de sombrerete a 38 Nm aprox. No utilice la palanca de ajuste.



Las tuercas de sombrerete tienen una trama interior, que impide que se suelten por sí solas. Esta trama tiene que ser perceptible al apretar. de lo contrario, la tuerca de sombrerete estará desgastada y tiene que sustituirse.

- ▶ Compruebe el paso libre entre las aletas de dispersión y la salida girando manualmente los discos de dispersión.
- ▶ Fije el plano inclinado de la prueba de giro y la palanca de ajuste de nuevo en los lugares previstos para tal fin en la máquina.
- ▶ **Importante:** Vuelva a colocar el punto de aplicación en la posición determinada.

La prueba de giro ha finalizado.

Cálculo con fórmula

La posición del tope de cantidad se puede calcular también con la siguiente fórmula:

$$\text{Posición nueva del tope de cantidad} = \frac{\text{Posición del tope de cantidad de la prueba de giro actual} \times \text{Cantidad de salida nominal}}{\text{Cantidad de salida real de la prueba de giro actual}}$$

8.13 Vaciado de cantidades residuales

ADVERTENCIA!

Peligro de lesiones por piezas giratorias de la máquina

Las piezas giratorias (eje articulado o cubos) pueden atrapar y arrastrar partes del cuerpo u objetos. El contacto con las piezas giratorias de la máquina puede provocar contusiones, excoiraciones y aplastamientos.

- ▶ Pare la máquina en marcha fuera del área de los cubos giratorios.
- ▶ Si el eje articulado está girando, accione siempre las correderas de dosificación únicamente desde el asiento del tractor.
- ▶ Asegúrese de que no haya nadie en la zona de peligro de la máquina.

Para la conservación de su máquina, vacíe el depósito inmediatamente después de cada aplicación.

Indicación para un vaciado de cantidades residuales completo

En el vaciado normal de cantidades residuales pueden quedar pequeñas cantidades de fertilizante en la máquina. Si usted desea realizar un vaciado completo de cantidades residuales (p. ej., al final de la temporada de abonado o al cambiar de fertilizante), proceda del siguiente modo:

- ▶ Vacíe el depósito, hasta que no salga más material de dispersión (vaciado normal de cantidades residuales).
- ▶ Desconecte el motor del tractor y asegúrelo contra conexiones no autorizadas. Extraiga la llave de contacto del tractor.
- ▶ Con la corredera de dosificación abierta, mueva el punto de aplicación hacia delante y hacia atrás (posición **0** a **9** y viceversa).
- ▶ Durante la limpieza de la máquina, elimine los restos de fertilizante que queden con un chorro de agua suave. Véase también *10.5 Limpieza de la máquina*.

8.14 Estacionamiento y desacoplamiento de la máquina

PELIGRO!

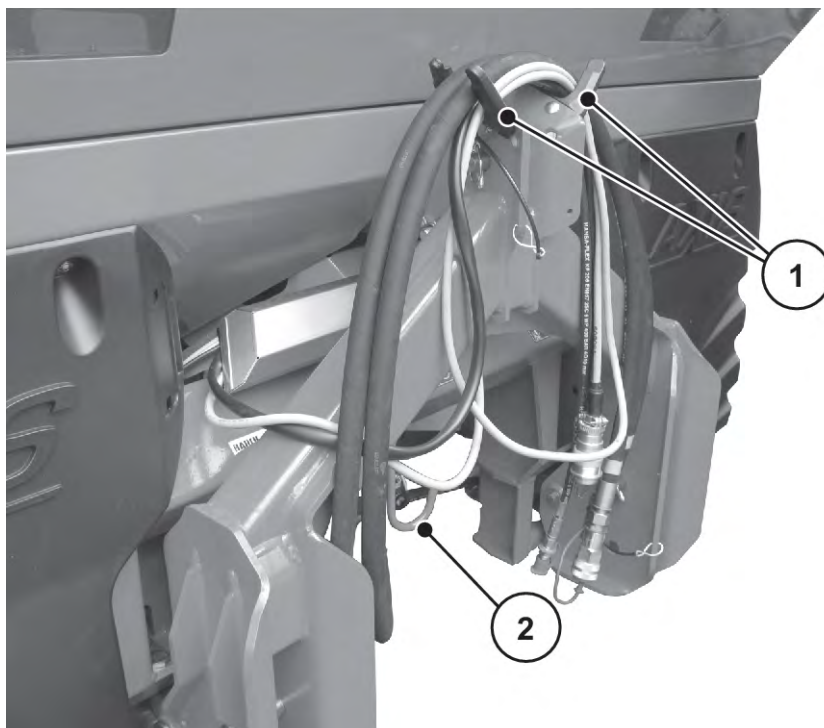
Peligro de aplastamiento entre el tractor y la máquina

Las personas que durante el estacionamiento y desacoplamiento se encuentran entre el tractor y la máquina, corren peligro de muerte.

- ▶ Aleje a todas las personas de la zona de peligro existente entre el tractor y la máquina.

Condiciones previas para el estacionamiento de la máquina:

- Estacione la máquina únicamente sobre un suelo plano y firme.
- Estacione la máquina únicamente con el depósito vacío.
- Descargue los puntos de acoplamiento (brazo inferior/superior de enganche) antes del desmontaje de la máquina.
- Tras el desacoplamiento, deposite el eje articulado, los latiguillos hidráulicos y los cables eléctricos en las sujeciones previstas para tal fin.



Ilust. 40: Colocación de los cables y los latiguillos hidráulicos

[1] Soporte de latiguillos y cables

[2] Soporte de eje articulado

9 Averías y posibles causas

⚠ ADVERTENCIA!

Peligro de lesiones durante la eliminación inadecuada de fallos

Tardar en eliminar una avería o que el personal insuficientemente cualificado no la elimine correctamente conlleva lesiones corporales graves, así como daños en las máquinas y el medioambiente.

- ▶ Repare **inmediatamente** las averías que se produzcan.
- ▶ Repare usted mismo la avería solo si dispone de la **cualificación** correspondiente.

Requisitos previos para eliminar las averías:

- Desconecte el motor del tractor y asegúrelo contra conexiones no autorizadas.
- Estacione la máquina en el suelo.



Antes de reparar las averías, tenga en cuenta especialmente las indicaciones de advertencia del capítulo 3 *Seguridad* y 10 *Mantenimiento y conservación*.

Avería	Posible causa	Solución
Distribución irregular del fertilizante.	Incrustaciones de fertilizante en los discos y aletas de dispersión, y en los canales de salida.	Elimine las incrustaciones de fertilizante.
	Las correderas de dosificación no se abren completamente.	Compruebe el funcionamiento de las correderas de dosificación.
	Punto de aplicación mal ajustado.	Corrija el ajuste del punto de aplicación.
Demasiado fertilizante en el carril del tractor	Aletas de dispersión y salidas defectuosas.	Cambie las piezas defectuosas de inmediato.
	El abono tiene una superficie más lisa que el abono probado para la tabla de dispersión.	Retarde el ajuste del punto de aplicación (p. ej., de 4 a 5).
	Revoluciones del eje de toma de fuerza demasiado bajas.	Corrija las revoluciones.

Avería	Posible causa	Solución
Demasiado fertilizante en el carril del tractor	Aletas de dispersión y salidas defectuosas.	Cambie las piezas defectuosas de inmediato.
	El abono tiene una superficie más lisa que el abono probado para la tabla de dispersión.	Retarde el ajuste del punto de aplicación (p. ej., de 4 a 5).
	Velocidad del disco giratorio demasiado baja	Corrija las revoluciones.
Demasiado fertilizante en la zona de solapamiento	El fertilizante tiene una superficie más rugosa que el fertilizante probado para la tabla de dispersión.	Adelante el ajuste del punto de aplicación (p. ej., de 5 a 4).
	Revoluciones del eje de toma de fuerza demasiado altas.	Corrija las revoluciones.
Demasiado fertilizante en la zona de solapamiento	El fertilizante tiene una superficie más rugosa que el fertilizante probado para la tabla de dispersión.	Adelante el ajuste del punto de aplicación (p. ej., de 5 a 4).
	Número de revoluciones del disco de dispersión demasiado alto.	Corrija las revoluciones.

Avería	Posible causa	Solución
<p>La abonadora dosifica en un lado una cantidad de dispersión más alta. El depósito no se vacía uniformemente en la dispersión normal.</p>	Creación de puentes por encima del agitador	<ul style="list-style-type: none"> Retirar el fertilizante del lado correspondiente hasta la altura de la rejilla de protección. Evitar la creación de puentes a través la malla de la rejilla de protección con una plancha de madera adecuada.
	Salida taponada	<ul style="list-style-type: none"> Véase si las aberturas de dosificación están taponadas.
	Corredera de dosificación mal ajustada.	<ul style="list-style-type: none"> Ejecute el vaciado de cantidades residuales. Compruebe el ajuste de la corredera de dosificación. Véase <i>10.9 Ajuste de las correderas de dosificación</i>
	Agitador defectuoso	<ul style="list-style-type: none"> Retirar el fertilizante del lado correspondiente hasta la altura de la rejilla de protección. Con la corredera de dosificación abierta, empujar con una plancha de madera adecuada los restos de fertilizante a través de la malla de la rejilla de protección para así eliminarlos a través de la abertura de salida. Compruebe el funcionamiento del accionamiento del agitador. Véase <i>10.7 Comprobación del accionamiento del mecanismo agitador</i>

Avería	Posible causa	Solución
La alimentación de fertilizante al disco de dispersión es irregular.	Creación de puentes por encima del agitador	<ul style="list-style-type: none"> • Retirar el fertilizante del lado correspondiente hasta la altura de la rejilla de protección. • Evitar la creación de puentes a través la malla de la rejilla de protección con una plancha de madera adecuada.
	Salida taponada	<ul style="list-style-type: none"> • Véase si las aberturas de dosificación están taponadas.
	Agitador defectuoso	<ul style="list-style-type: none"> • Retirar el fertilizante del lado correspondiente hasta la altura de la rejilla de protección. • Con la corredera de dosificación abierta, empujar con una plancha de madera adecuada los restos de fertilizante a través de la malla de la rejilla de protección para así eliminarlos a través de la abertura de salida. • Compruebe el funcionamiento del accionamiento del agitador. Véase <i>10.7 Comprobación del accionamiento del mecanismo agitador</i>
Los discos de dispersión oscilan.		<ul style="list-style-type: none"> ▶ Comprobar el apriete y las roscas de las tuercas de sombrerete.

Avería	Posible causa	Solución
La corredera de dosificación no se abre.	La corredera de dosificación se desliza con dificultad.	<ul style="list-style-type: none"> ▶ Comprobar la suavidad de la corredera, palancas y articulaciones, y corregir si fuese necesario. ▶ Comprobar el muelle de tracción.
	La moldura reductora en la conexión de la manguera del acoplamiento de inserción está sucia.	<ul style="list-style-type: none"> ▶ Limpiar la moldura reductora en la conexión de la manguera del acoplamiento de inserción.
La corredera de dosificación se abre muy lentamente.	La corredera de dosificación se desliza con dificultad.	<ul style="list-style-type: none"> ▶ Limpiar la moldura de estrangulación. ▶ Sustituir la moldura de estrangulación de 0,7 mm por una moldura de 1,0 mm. <ul style="list-style-type: none"> ▷ La moldura se encuentra en la conexión de la manguera del acoplamiento de inserción.
El agitador no funciona.	El accionamiento del agitador está defectuoso.	<p>Compruebe el accionamiento del agitador Véase 10.7 <i>Comprobación del accionamiento del mecanismo agitador</i></p>

Avería	Posible causa	Solución
<p>Taponamientos de las aberturas de dosificación por:</p> <ul style="list-style-type: none"> • Aglomeraciones de fertilizante • Fertilizante húmedo • Otras impurezas (hojas, paja o restos de sacos) 	<p>Taponamientos</p>	<ul style="list-style-type: none"> ▶ Parar el tractor, extraer la llave de encendido y desconectar alimentación de corriente. ▶ Abrir las correderas de dosificación. ▶ Colocar debajo un recipiente colector. ▶ Desmontar los discos de dispersión. ▶ Limpiar la salida desde abajo con una varilla de madera o palanca de ajuste y perforar la abertura de dosificación. ▶ Quitar los cuerpos extraños del contenedor. ▶ Montar los discos de dispersión y cerrar las correderas de dosificación.
<p>Los discos de dispersión no giran o se paran repentinamente tras la conexión.</p>	<p>Si se está utilizando un eje articulado con seguro de perno de cizallamiento:</p> <ul style="list-style-type: none"> • Seguro de perno de cizallamiento defectuoso 	<ul style="list-style-type: none"> • Compruebe el seguro de perno de cizallamiento y, en caso necesario, sustitúyalo (véanse las instrucciones del fabricante del eje articulado).

10 Mantenimiento y conservación

10.1 Seguridad



Preste atención a las indicaciones de advertencia en el capítulo 3 *Seguridad*

Preste **especial atención a las indicaciones** de la sección 3.8 *Mantenimiento y conservación*

Preste especial atención a las siguientes indicaciones:

- Los trabajos de soldadura y los trabajos en los sistemas eléctrico e hidráulico solo deben ser realizados por técnicos especialistas.
- Al trabajar en la máquina elevada existe **peligro de vuelco**. Asegure siempre la máquina mediante elementos de apoyo apropiados.
- Al elevar la máquina mediante útiles de elevación, utilice siempre **ambas** argollas del contenedor.
- En las piezas accionadas por fuerza externa **existe peligro de aplastamiento y corte**. Durante el mantenimiento, preste atención a que nadie permanezca en la zona de las piezas móviles.
- Las piezas de repuesto deben cumplir, como mínimo, las especificaciones técnicas determinadas por el fabricante. Esto ocurre con las piezas de repuesto originales.
- Antes de realizar cualquier trabajo de limpieza, mantenimiento o reparación, o al subsanar una avería, apague el motor del tractor, retire la llave de contacto y espere hasta que todas las piezas móviles de la máquina se hayan detenido.
- Al controlar la máquina con una unidad de mando, pueden surgir riesgos y peligros adicionales derivados de las piezas accionadas desde el exterior.
 - Desconecte la alimentación eléctrica entre el tractor y la máquina.
 - Desconecte el cable de alimentación de la batería.
- Los trabajos de reparación **SOLO deben realizarse en un taller especializado y con la correspondiente instrucción y autorización.**

■ Plan de mantenimiento

Tarea	Antes del funcionamiento	Después del funcionamiento	Después de las primeras X horas	Después de las primeras X horas	Cada X horas	Cada X horas	Cada X horas	Cada X horas	Cada X horas	Cada X días	Anual	Cada X años	Al principio de la temporada	Al final de la temporada
Valor (X)			10	100	30	50	50	100	150	6		6		
Limpieza														

Tarea	Antes del funcionamiento	Después del funcionamiento	Después de las primeras X horas	Después de las primeras X horas	Cada X horas	Cada X horas	Cada X horas	Cada X horas	Cada X horas	Cada X días	Anual	Cada X años	Al principio de la temporada	Al final de la temporada
	Valor (X)		10	100	30	50	50	100	150	6		6		
<i>Limpieza</i>		X												
Engrase y lubricación														
<i>Cubo de disco de dispersión</i>								X					X	
<i>Abonadora con sistema de pesaje</i>						X							X	
<i>Bolas de los brazos superior e inferior</i>						X							X	
<i>Ajuste del punto de aplicación</i>							X						X	
<i>Articulaciones, casquillos</i>						X							X	
Verificación														
<i>Piezas de desgaste</i>								X					X	
<i>Uniones atornilladas</i>	X		X		X								X	
<i>Compruebe las uniones atornilladas de las células de pesaje</i>									X				X	
<i>Cierre de la rejilla de protección</i>	X					X								
<i>Posición del cubo de disco de dispersión</i>				X										X
<i>Accionamiento del mecanismo agitador</i>	X													
<i>Aleta de dispersión</i>	X					X								

Tarea	Antes del funcionamiento	Después del funcionamiento	Después de las primeras X horas	Después de las primeras X horas	Cada X horas	Cada X horas	Cada X horas	Cada X horas	Cada X horas	Cada X días	Anual	Cada X años	Al principio de la temporada	Al final de la temporada
Valor (X)			10	100	30	50	50	100	150	6		6		
<i>Ajuste de las correderas de dosificación</i>				X									X	
<i>Ajuste del punto de aplicación</i>							X						X	
<i>Mangueras hidráulicas</i>	X					X							X	
<i>Motor hidráulico</i>	X									X			X	
<i>Filtro de presión</i>											X			
Sustitución														
<i>Mangueras hidráulicas</i>												X		

10.2 Utilizar subida

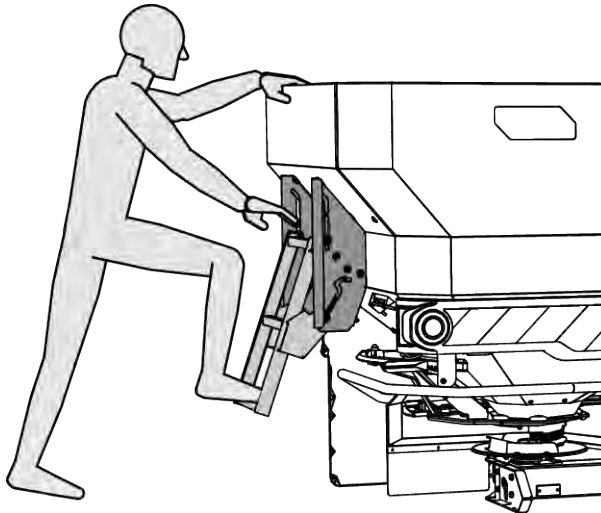
10.2.1 Seguridad

Al arreglar una avería, debe calcular los peligros adicionales en caso de que se suba al depósito.

Utilice la escalera con mucho cuidado. Trabaje de forma especialmente cuidadosa y siendo consciente de los peligros. Véase *Capítulo 10.1 - Seguridad - Página 92*

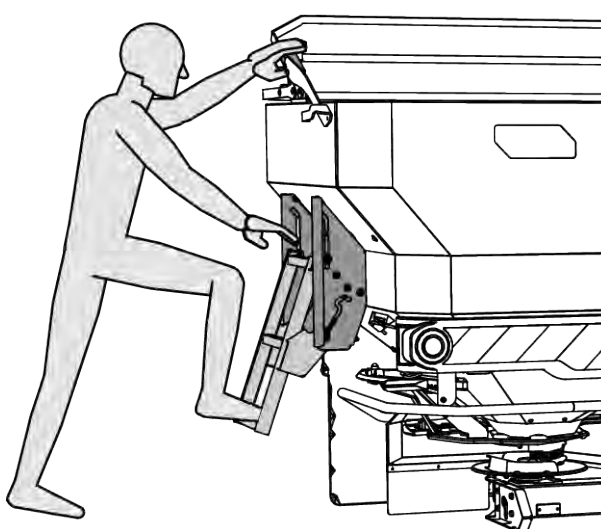
Preste especial atención a las siguientes indicaciones:

- Apague el motor del tractor y espere hasta que todas las partes móviles de la máquina se hayan detenido.
 - Tome la llave de contacto.
- Utilice la subida sólo cuando la máquina esté bajada.
- Utilice la escalera únicamente cuando esté enganchada y desplegada.
- No entre en el contenedor por la tapa del mismo.
- Si la máquina carece de lona de cubierta, utilice la pared lateral del depósito como mango para subir de forma segura.



Ilust. 41: Escalera sin lona de protección del depósito

- Si la máquina viene equipada con una lona de cubierta, utilice el mango de la lona para subir de forma segura.



Ilust. 42: Escalera con lona de protección del depósito

- Introduzca sólo el contenedor vacío



⚠ PELIGRO!

Peligro de heridas por las piezas móviles del depósito

En el depósito se encuentran piezas móviles.

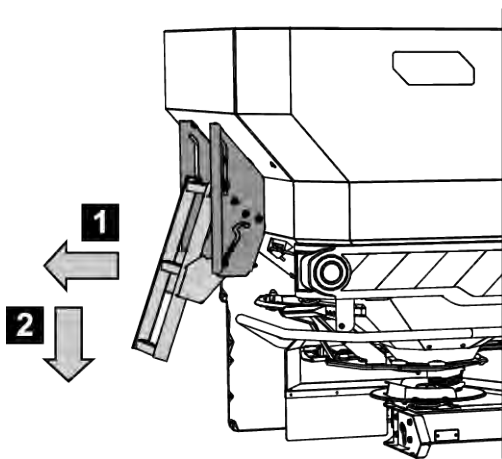
Los agitadores rotatorios pueden causar lesiones en manos y pies.

- ▶ Desconecte el agitador.
- ▶ En el depósito, **solo** cuando tenga que arreglar una avería.
- ▶ Abra la rejilla de protección **solo** para realizar trabajos de mantenimiento o en caso de averías.

10.2.2 Despliegue de los escalones

Antes de desplegar la escalera:

- ✓ Desconecte el eje de toma de fuerza
- ✓ Desconecte el motor del tractor.
- ✓ Baje la abonadora.
- ▶ Sujete el último peldaño de la escalera y despliegue hacia afuera.



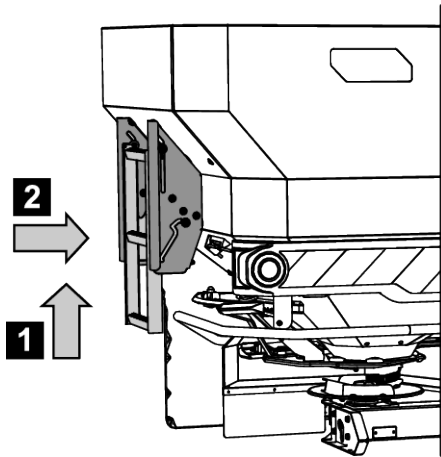
Ilust. 43: Desplegar escalera

- ▶ Encaje la escalera totalmente desplegada para asegurarla.

10.2.3 Plegado de los peldaños

Antes de la conducción y durante modo dispersión:

- ✓ Pliegue el elemento para ascensión
- ▶ Sujete el último peldaño de la escalera y pliegue hacia dentro.



Ilust. 44: Ascenso en posición plegada

- ▶ Encaje la escalera totalmente plegada para asegurarla.

10.3 Piezas de desgaste y uniones atornilladas

10.3.1 Comprobación de las piezas de desgaste

■ *Piezas de desgaste*

Son piezas de desgaste: **aletas de dispersión, cabezal agitador, salida, mangueras hidráulicas** y todas las piezas de plástico.

En condiciones de dispersión normales, las piezas de plástico también están sujetas a cierto envejecimiento. Por ejemplo, el **bloqueo de las rejillas de protección o las bielas** son piezas de plástico.

- Compruebe frecuentemente las piezas de desgaste.

Cambie estas piezas cuando muestren signos de desgaste, deformaciones, agujeros o envejecimiento. De lo contrario, se producirá un patrón de dispersión incorrecto.

La vida útil de las piezas de desgaste depende, entre otras cosas, de la calidad del fertilizante utilizado.

10.3.2 Comprobación de las uniones atornilladas

■ *Uniones atornilladas*

Las uniones atornilladas están apretadas y aseguradas de fábrica con el par de apriete necesario. Las vibraciones y sacudidas, en especial en las primeras horas de servicio, pueden aflojar las uniones atornilladas.

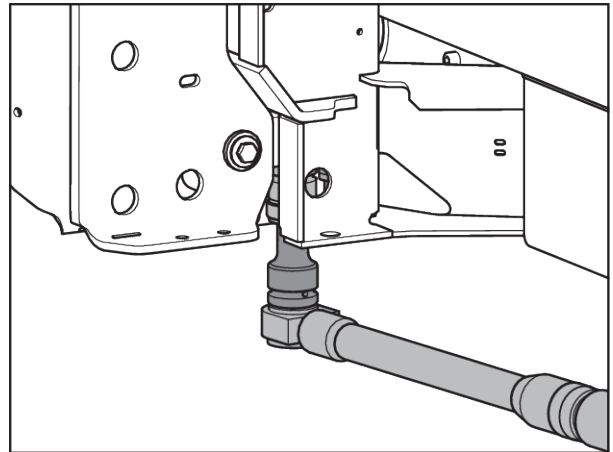
- ▶ Compruebe si todas las uniones atornilladas están bien fijadas.
Algunos componentes están montados con tuercas de autobloqueo.
- ▶ Al montar estos componentes utilice siempre tuercas de autobloqueo nuevas.

10.3.3 Comprobar las uniones atornilladas de las células de pesaje

■ Compruebe las uniones atornilladas de las células de pesaje

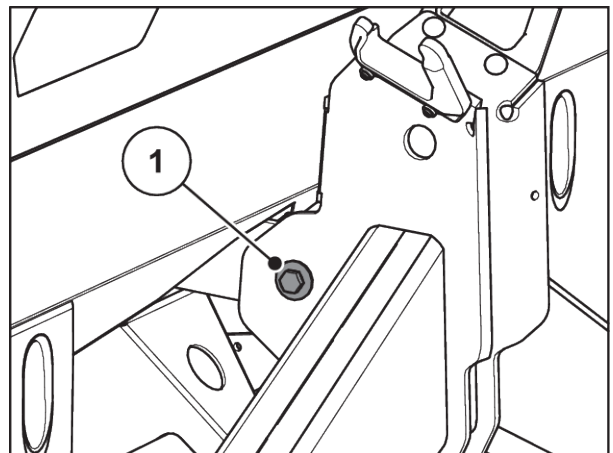
La máquina está equipada con 2 células de pesaje y una barra de tracción sujetas con uniones atornilladas.

- ▶ Fije la unión atornillada con una llave de ajuste dinamométrica (par de giro = **300 Nm**).



Ilust. 45: Fijación de la célula de pesaje (en sentido de la marcha a la izquierda)

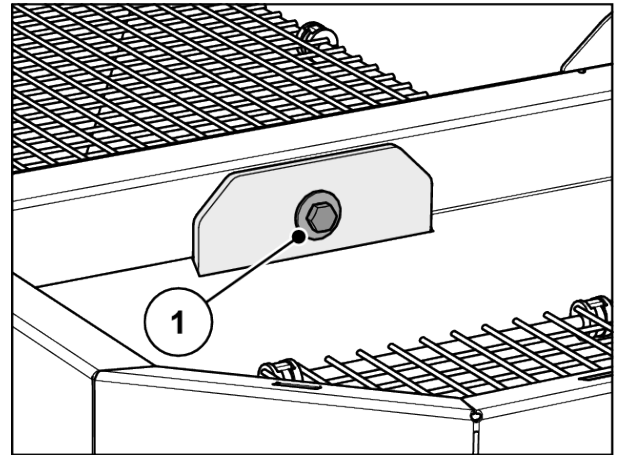
- ▶ Fije la unión atornillada [1] con una llave de ajuste dinamométrica (par de giro = **65 Nm**).



Ilust. 46: Fijación de la barra de tracción en el bastidor de pesaje

- ▶ Fije la unión atornillada [1] con una llave de ajuste dinamométrica (par de giro = **65 Nm**).

Las uniones atornilladas están firmemente apretadas.



Ilust. 47: Fijación de la barra de tracción en el depósito



Después de fijar las uniones atornilladas con la llave de ajuste dinamométrica, vuelva a tarar el sistema de peso. Siga las indicaciones del manual de instrucciones de la unidad de mando en el capítulo **Tarar balanza**.

10.4 Abrir rejilla de protección del contenedor

■ Cierre de la rejilla de protección

⚠ ADVERTENCIA!

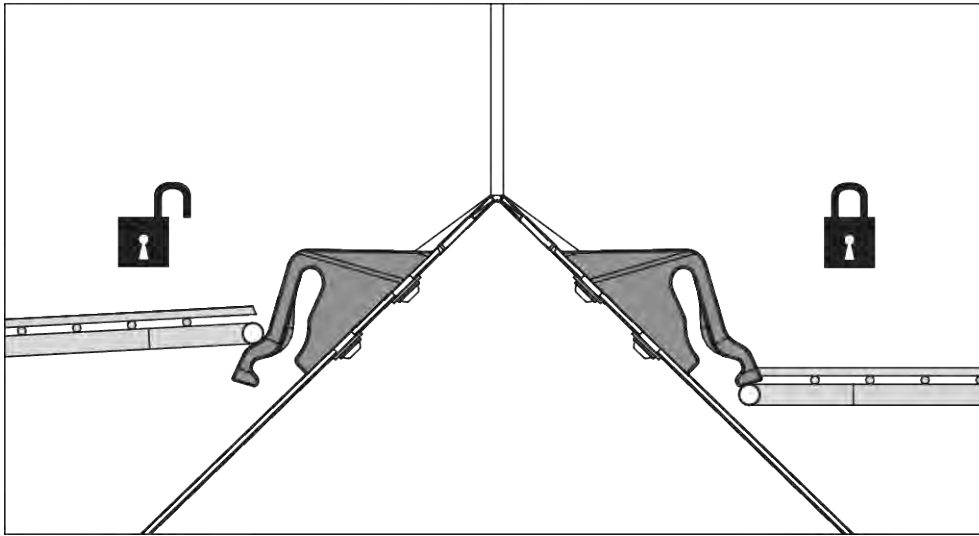
Peligro de heridas por las piezas móviles del contenedor

En el contenedor hay piezas móviles.

En la puesta en marcha y durante el servicio de la máquina pueden producirse lesiones en manos y pies.

- ▶ Es imprescindible montar la rejilla de protección y el cierre antes de la puesta en marcha y servicio de la máquina.
- ▶ Abra la rejilla de protección **solo** para realizar trabajos de mantenimiento o en caso de averías.

Las rejillas protectoras se bloquean mecánicamente sin necesidad de herramientas.

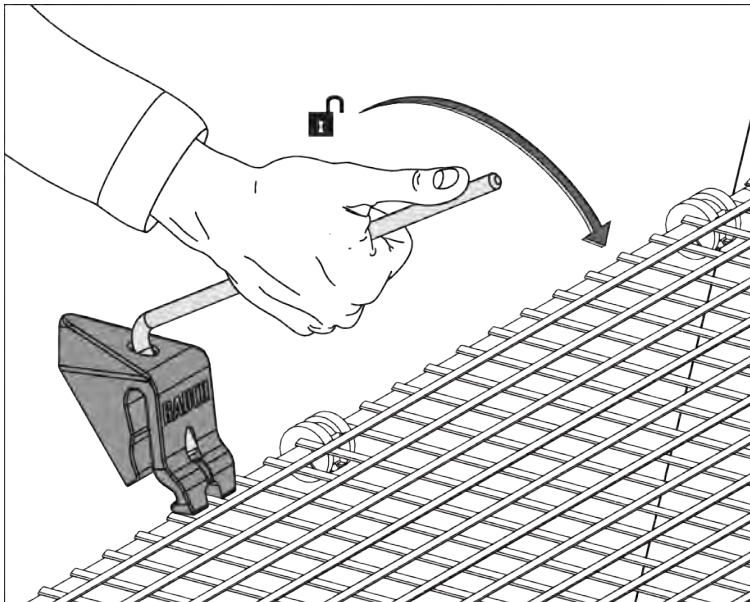


Ilust. 48: Cierre de la rejilla de protección abierto/cerrado

Para evitar la apertura involuntaria de la rejilla de protección, sólo puede liberar el bloqueo de la rejilla de protección con una herramienta (por ejemplo, con la palanca de ajuste).

Requisitos:

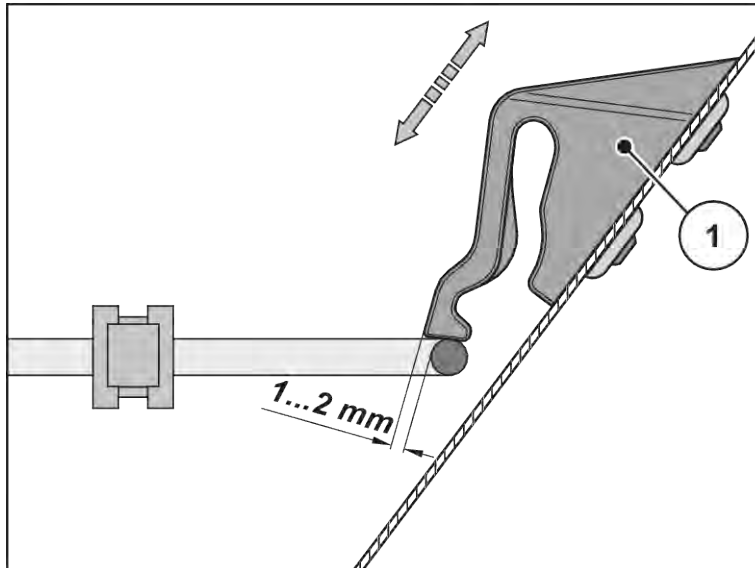
- Estacione la máquina.
- Desconecte el motor del tractor. Extraiga la llave de encendido.



Ilust. 49: Abra el cierre de la rejilla de protección

Control del bloqueo de la rejilla de protección

- ▶ Realice controles funcionales periódicos del bloqueo de la rejilla de protección.
- ▶ Sustituya de inmediato los bloqueos de la rejilla de protección si están defectuosos.
- ▶ En caso necesario, corrija el ajuste desplazando el bloqueo de la rejilla de protección [1] hacia arriba o hacia abajo.



Ilust. 50: Medida de prueba para el control funcional del cierre de la rejilla de protección

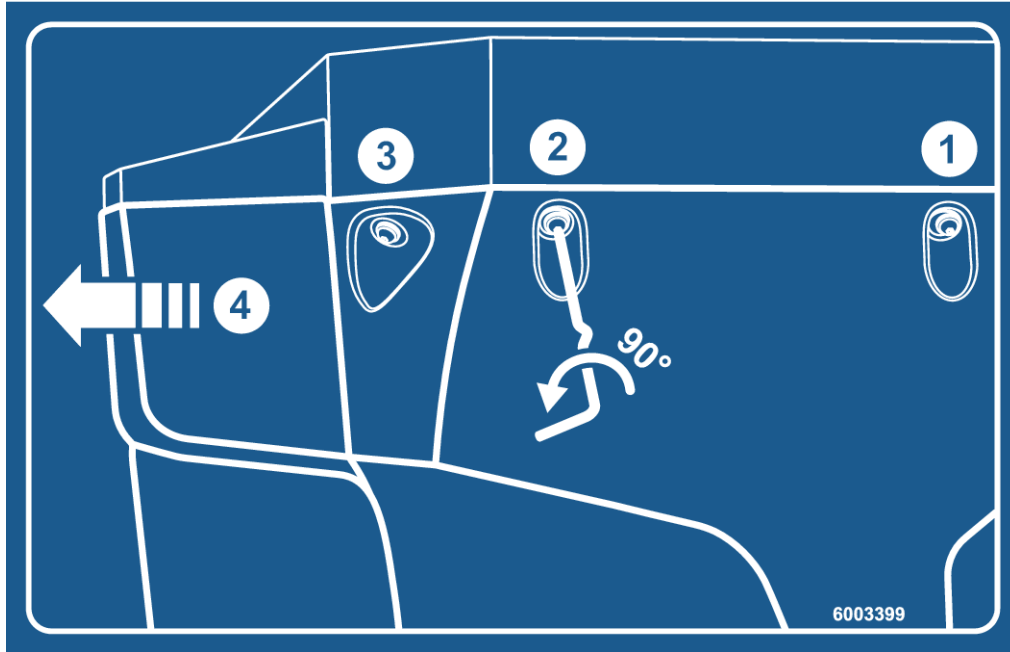
10.5 Limpieza de la máquina

■ Limpieza

- ▶ Pliegue hacia arriba las rejillas protectoras del contenedor (véase el capítulo *Cierre de la rejilla de protección*).
- ▶ Limpie los canales de salida y el área de la guía de corredera solo desde abajo.
- ▶ Limpie las máquinas engrasadas exclusivamente en puntos de lavado con separador de aceite.
- ▶ En caso de limpieza con alta presión, no oriente nunca el chorro de agua directamente hacia las señales de advertencia, dispositivos eléctricos, componentes hidráulicos y cojinetes deslizantes.
- ▶ Después de la limpieza, trate la máquina **seca, especialmente las aletas de dispersión revestidas y las piezas de acero inoxidable**, con un agente anticorrosivo compatible con el medio ambiente.
 - ▷ Pida a su distribuidor autorizado un kit de pulido adecuado para tratar las manchas de óxido.

10.5.1 Desmontar el colector de suciedad

- ▶ Utilizar la palanca de ajuste de la máquina.
 - ▷ Véase *Ilust. 26 Posición de la palanca de ajuste del EJE xx.2*



Ilust. 51: Etiqueta adhesiva colector de seguridad

- ▶ Abrir los 3 cierres rápidos del colector de suciedad derecho e izquierdo.
- ▶ Deslizar el colector de suciedad hacia afuera.
- ▶ Estacionar el colector de suciedad y conservarlo de forma segura.

10.5.2 Montar el colector de suciedad

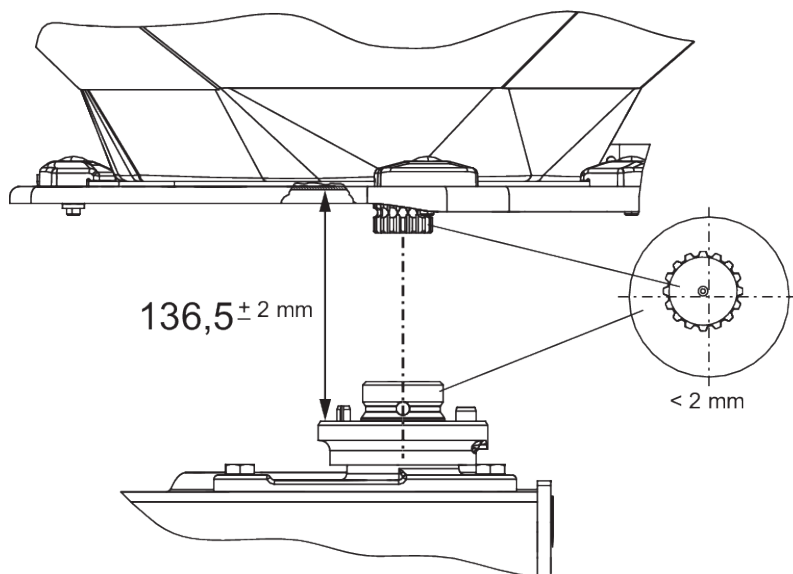
- ▶ Inserte lateralmente el colector de suciedad hasta que encaje en el alojamiento.
- ▶ Atornille firmemente los 3 cierres rápidos del colector de suciedad derecho e izquierdo con la palanca de ajuste de la máquina.
- ▶ Vuelva a depositar la palanca de ajuste en el soporte previsto para este fin.

10.6 Comprobación de la posición del cubo de disco de dispersión

■ *Posición del cubo de disco de dispersión*

- Lubricante: grasa de grafito

El cubo de disco de dispersión debe estar centrado exactamente debajo del mecanismo agitador.



Ilust. 52: Comprobación de la posición del cubo de disco de dispersión

Requisitos:

- Los discos de dispersión están desmontados (véase *Posición del cubo de disco de dispersión*).

Comprobación de la posición centrada:

- ▶ Compruebe si el cubo de disco de dispersión y el mecanismo agitador están colocados en una posición centrada utilizando los medios auxiliares adecuados (p. ej. regla, medidor de ángulos).

Los ejes del cubo de disco de dispersión y del mecanismo agitador deben coincidir. La desviación máxima permitida es de 2 mm.

Comprobación de la distancia:

- ▶ Mida la distancia entre el borde superior del cubo de disco de dispersión y el borde inferior del mecanismo agitador.
 - ▷ La distancia debe ser de **136,5 mm** (tolerancia admisible de ± 2 mm).



Si se supera la tolerancia, póngase en contacto con su distribuidor o su taller especializado.

■ *Cubo de disco de dispersión*

- Lubricante: grasa de grafito

10.7 Comprobación del accionamiento del mecanismo agitador

■ *Accionamiento del mecanismo agitador*

- Lubricante: grasa/aceite



Existe un mecanismo agitador **izquierdo** y un mecanismo agitador **derecho**. Ambos mecanismos agitadores giran en la misma dirección que los discos de dispersión.

Para garantizar un caudal de fertilizante uniforme, el mecanismo agitador debe trabajar con un número de revoluciones lo más constante posible:

- Número de revoluciones del mecanismo agitador: 15-20 r.p.m.

Para alcanzar el número adecuado de revoluciones del mecanismo agitador, este requiere la resistencia del fertilizante granulado. Por este motivo, en depósitos vacíos es posible que un mecanismo agitador intacto no alcance el número adecuado de revoluciones o bien oscile de un lado a otro.

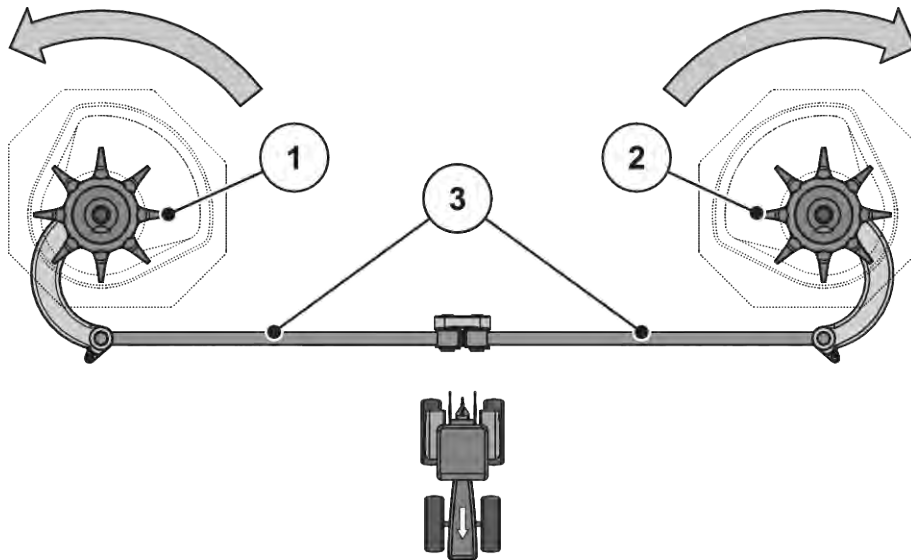
Si con el **depósito lleno** el número de revoluciones se encuentra fuera de este rango, compruebe si el mecanismo agitador presenta daños o desgaste.

Comprobación de funcionamiento del mecanismo agitador

Requisitos:

- ✓ Tractor estacionado
- ✓ Llave de encendido retirada
- ✓ La máquina se encuentra estacionada en el suelo.

► Comprobación de las bielas



Ilust. 53: Comprobación del accionamiento del mecanismo agitador

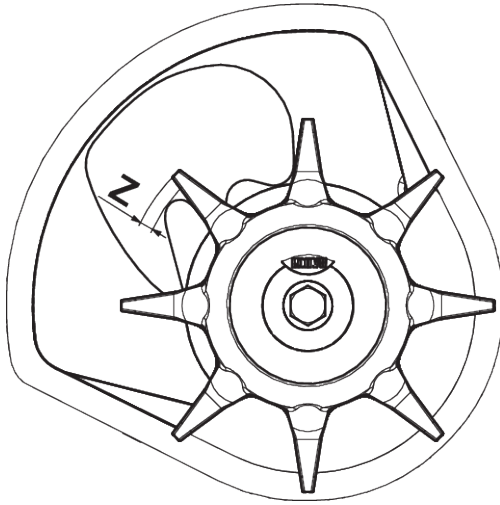
- | | |
|--|---|
| [[1]] Cabezal agitador derecho (en sentido de la marcha) | [[3]] Bielas |
| [[2]] Cabezal agitador izquierdo (en sentido de la marcha) | [] Flechas: sentido de giro de los discos de dispersión |

- ▷ Las bielas no deben presentar grietas u otros daños.
 - ▷ Comprobación del desgaste del cojinete articulado
 - ▷ Comprobación del funcionamiento de todos los elementos de seguridad en los puntos de articulación
- Gire manualmente el cabezal agitador **en el sentido de giro del disco de dispersión**. Véase *Ilust. 53 Comprobación del accionamiento del mecanismo agitador*.
- ▷ El cabezal agitador debe poder girarse.
- Si el cabezal agitador no puede girarse, sustitúyalo.*
- Gire el cabezal agitador manualmente o con la ayuda de una correa de filtro de aceite aplicando fuerza **en sentido contrario al giro del disco de dispersión**. Véase *Ilust. 53 Comprobación del accionamiento del mecanismo agitador*
- ▷ El cabezal agitador debe bloquearse.
- Si el cabezal agitador puede girarse, sustitúyalo.*

Si no identifica la causa durante la comprobación, póngase en contacto con su taller especializado para que repita la comprobación.

Comprobación de la presencia de daños o desgaste en el cabezal agitador

- ▶ Compruebe el desgaste de los dedos del cabezal agitador



Ilust. 54: Área de desgaste del cabezal agitador

La longitud de los dedos no debe ser inferior al área de desgaste ($Z = 9 \text{ mm}$).

Los dedos no deben estar doblados.

10.8 Cambiar las aletas de dispersión

■ Aleta de dispersión



Encargue sustituir las aletas de dispersión desgastadas **solo** a su distribuidor o taller especializado.

Requisito:

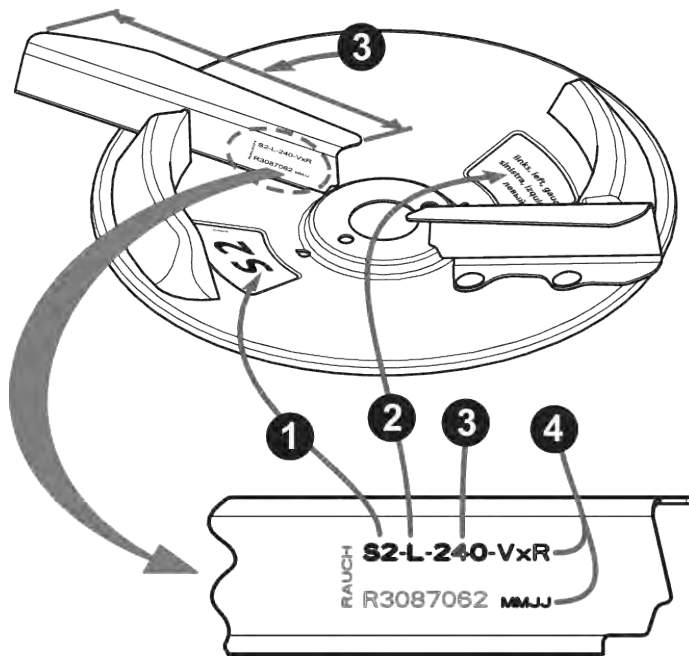
- Los discos de dispersión están desmontados (véase la sección "Desmontar y montar los discos de dispersión").

AVISO!

Conformidad de los tipos de aletas de dispersión

El tipo y el tamaño de las aletas de dispersión se adaptan al disco de dispersión. Unas aletas de dispersión incorrectas pueden causar daños a la máquina y al medio ambiente.

- ▶ Monte **ÚNICAMENTE** las aletas de dispersión permitidas para el disco correspondiente.
- ▶ Comparar el etiquetado de las aletas de dispersión. El tamaño y modelo de la aleta de dispersión antigua y la nueva deben ser idénticos.



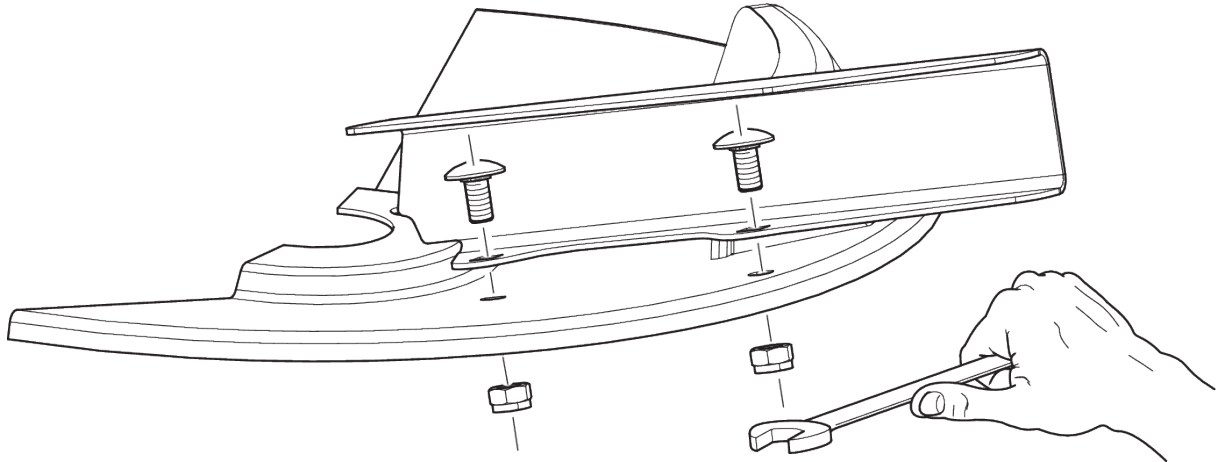
Ilust. 55: Etiquetado de disco de dispersión

- [1] tipo de disco de dispersión
- [2] Lateral de la abonadora

- [3] Longitud de la aleta de dispersión
- [4] Recubrimiento

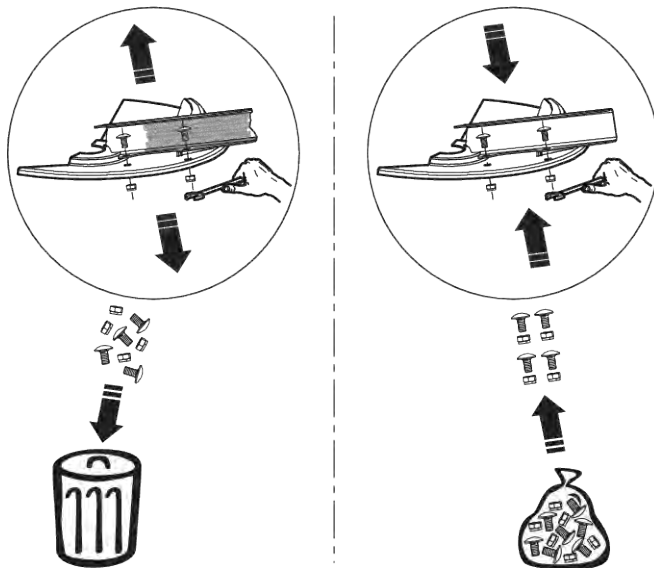
Cambiar aletas de dispersión

- ▶ Afloje las tuercas de autobloqueo de la aleta de dispersión y retire la aleta.



Ilust. 56: Afloje los tornillos de las aletas de dispersión

- ▶ Coloque la nueva aleta de dispersión en el disco de dispersión. Preste atención a que la aleta de dispersión sea la correcta.
- ▶ Atornillar la aleta de dispersión (par de apriete: **20 Nm**). Para ello **utilice siempre tuercas autoblocantes** nuevas.



Ilust. 57: Utilizar tuercas nuevas de autobloqueo

10.9 Ajuste de las correderas de dosificación

- **Ajuste de las correderas de dosificación**

Compruebe el ajuste de las dos correderas de dosificación antes de cada temporada de dispersión, así como durante la temporada de dispersión en caso necesario, con el fin de garantizar una apertura uniforme.

⚠ ADVERTENCIA!

Peligro de aplastamiento y de corte a causa de piezas accionadas por fuerzas externas

Al trabajar en piezas accionadas por fuerzas externas (palanca de regulación, correderas de dosificación) existe peligro de aplastamiento y corte.

En todos los trabajos de ajuste, tenga en cuenta los puntos cortantes de la apertura de dosificación y de la corredera de dosificación.

- ▶ Apague el motor del tractor.
- ▶ Extraiga la llave de encendido.
- ▶ Desconecte la alimentación de corriente entre el tractor y la máquina.
- ▶ No accione la corredera de dosificación hidráulica durante los trabajos de ajuste.

Requisitos:

- El sistema mecánico debe moverse sin problemas.
- Variante K: el muelle de recuperación está desenganchado.
- El cilindro hidráulico está desenganchado.

Comprobación (ejemplo lado izquierdo de la máquina)

- ▶ Introduzca en el centro de la apertura de dosificación un perno de brazo inferior con un diámetro de **28 mm**.



Ilust. 58: Perno de brazo inferior en la apertura de dosificación

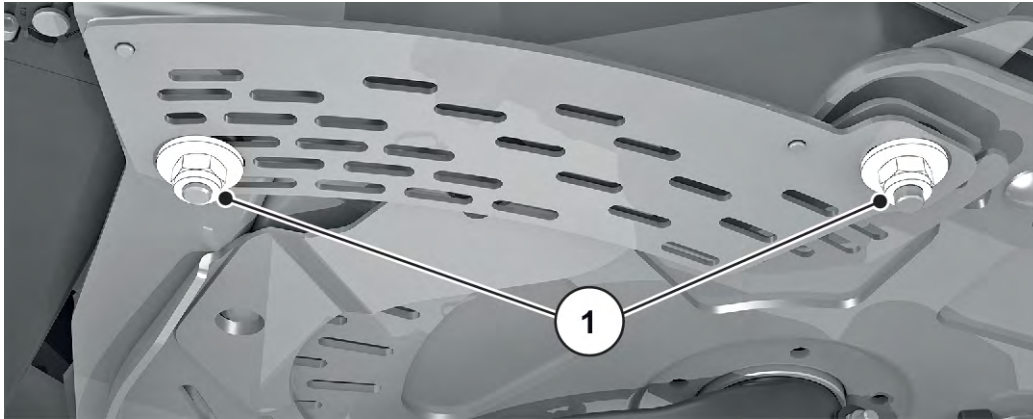
- ▶ Desplace la corredera de dosificación hacia el perno y asegure esta posición apretando el tornillo de apriete.

El tope de la rueda graduada inferior (escala de dosificación) se sitúa en el valor 85 de la escala.

- ▶ Si la posición no es correcta, vuelva a ajustar la escala.

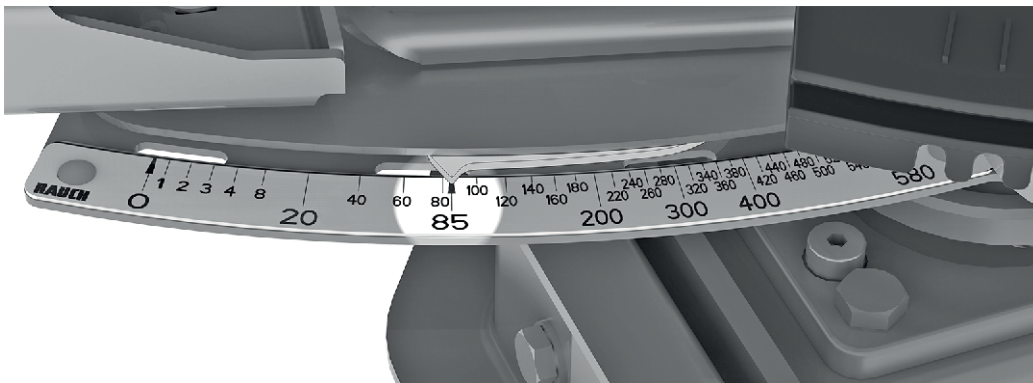
Ajuste

- ✓ La corredera de dosificación se encuentra ligeramente presionada contra el perno. Véase *Ilust. 58 Perno de brazo inferior en la apertura de dosificación.*
- ▶ Suelte los tornillos de fijación de la escala de la rueda graduada inferior.



Ilust. 59: Tornillos de fijación de la escala

- ▶ Desplace la escala completa de tal forma que el **valor 85 de la escala** se sitúe exactamente debajo del indicador del elemento de indicación.



Ilust. 60: Indicador de la corredera de dosificación en el valor 85 de la escala

- ▶ Vuelva a atornillar la escala.
Repita los pasos de trabajo para la corredera de dosificación derecha.



Las dos correderas de dosificación deben abrirse **de manera uniforme**. Por ello es necesario que compruebe siempre ambas correderas de dosificación.



Después de corregir la escala accionando electrónicamente las correderas de dosificación, es necesario corregir los puntos de prueba de las correderas del control de la máquina ISOBUS.

- Para ello, lea el manual de instrucciones del control de la máquina.
- En caso de desviaciones, diríjase a su distribuidor o taller especializado para que realice una nueva calibración.

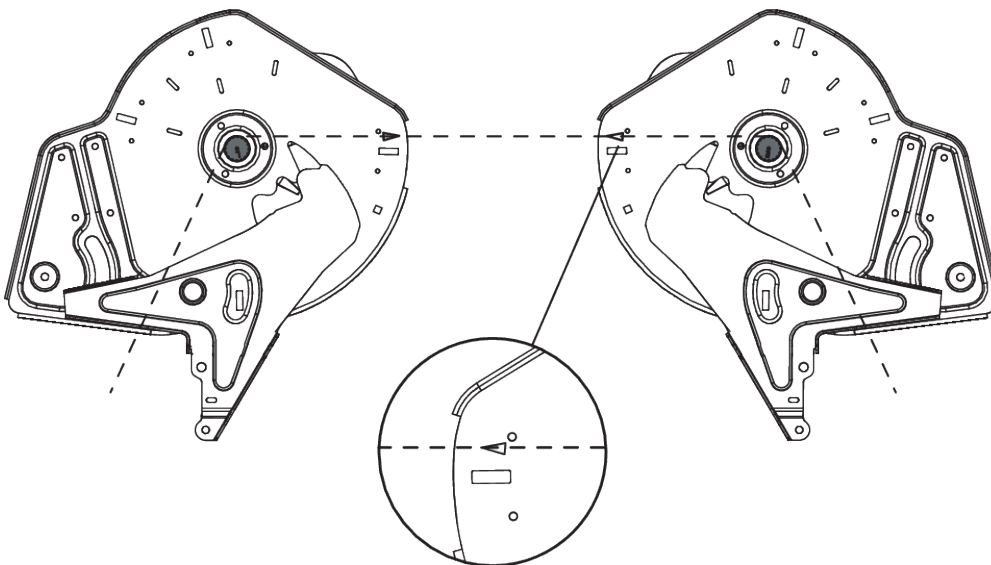
10.10 Regular el ajuste del punto de aplicación

■ *Ajuste del punto de aplicación*

La modificación del punto de aplicación sirve para el ajuste exacto de la anchura de trabajo y para la adaptación de los diferentes tipos de abono.

Compruebe el ajuste del punto de aplicación antes de cada temporada de dispersión, dado el caso también durante la temporada de dispersión (en caso de distribución desigual del abono).

El punto de aplicación se ajusta por medio del arco graduado superior.



Ilust. 61: Comprobar el ajuste del punto de aplicación



El punto de aplicación tiene que estar ajustado a ambos lados de manera **uniforme**. Compruebe por ello siempre ambos ajustes.

Comprobar:

- ▶ Ajuste el punto de aplicación en la **posición 6**.
- ▶ Desmonte la salida con cepillos en ambas aberturas.
- ▶ Suelte ambas palancas de plástico (mango de agitador) y baje hasta que se vea el dentado de los ejes de agitador.
- ▶ Fije una cuerda fina adecuada a las estrías de los ejes del agitador en el sentido de la marcha **en la parte trasera** y ténsela
La marca triangular de la placa base tiene que coincidir con el cordón tensado.
- ▶ Si la marca no coincide con el cordón, ajuste de nuevo el punto de aplicación.

Ajuste

- ▶ Suelte la chapa de ajuste por debajo de la tecla "Punto de aplicación indicador" (2 tuercas autoblocantes).



Ilust. 62: Soltar la chapa de ajuste del punto de aplicación

- ▶ Gire el centro de ajuste, hasta que la marca triangular coincida con el cordón tensado.
- ▶ Sujete la tapa de ajuste.
- ▶ Desplace ambas palancas de plástico (mango de agitador) hacia arriba y fíjelas.
- ▶ Monte la salida con cepillos.
- ▶ Solo para máquina con **VariSpread**. Vuelva a calibrar las posiciones del punto de aplicación con la unidad de mando.



Siga las instrucciones del manual de instrucciones de la unidad operativa en el capítulo "Prueba/diagnóstico".

10.11 Lubricar la célula de pesaje

■ Abonadora con sistema de pesaje

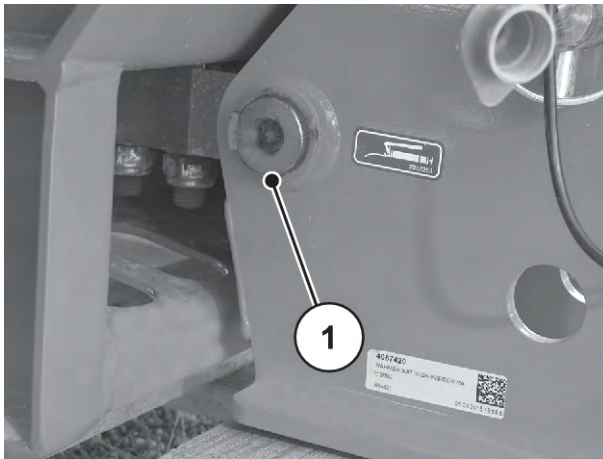
Los puntos de lubricación están repartidos y señalizados por toda la máquina.

Reconocerá los puntos de lubricación por esta placa de indicación:



Ilust. 63: Placa de indicación de los puntos de lubricación

- Mantenga siempre los rótulos informativos **limpios** y **legibles**.



Ilust. 64: Punto de lubricación abonadora con sistema de pesaje

[1] Punto de lubricación

10.12 Lubrique los brazos superior e inferior

■ *Bolas de los brazos superior e inferior*

- Lubricante: grasa

10.13 Lubricar el ajuste del punto de aplicación

■ *Ajuste del punto de aplicación*

- Lubricante: Aceite
- Mantenerlo con buena libertad de movimientos y engrasar regularmente, desde el borde hacia el interior y desde el suelo hacia el exterior.

10.14 Lubricante

■ *Articulaciones, casquillos*

- Lubricante: Grasa, aceite

10.15 Cuidado

Para la conservación de su máquina, recomendamos una limpieza inmediata después de cada aplicación con un chorro de agua suave. Para una limpieza más cómoda, se pueden plegar las rejillas de protección del depósito hacia arriba (véase capítulo). *10.4 Abrir rejilla de protección del contenedor100*

Para evitar el peligro preste especial atención a las siguientes indicaciones:

- Limpie los canales de salida y el área de la guía de corredera solo desde abajo.
- Limpie las máquinas engrasadas exclusivamente en puntos de lavado con separador de aceite.
- En caso de limpieza con alta presión, no oriente nunca el chorro de agua directamente hacia las señales de advertencia, dispositivos eléctricos, componentes hidráulicos y cojinetes deslizantes.

Después de la limpieza recomendamos tratar la máquina seca, en especial las aletas de dispersión recubiertas y las piezas de acero fino con un agente anticorrosión no contaminante.

Para el tratamiento de las zonas oxidadas puede pedirse un juego de pulido a los distribuidores autorizados.

10.16 Mantenimiento del sistema hidráulico

ADVERTENCIA!

Peligro por presión y temperatura elevadas en el sistema hidráulico

Los líquidos calientes y que salen bajo alta presión pueden provocar lesiones graves.

- ▶ Antes de realizar cualquier trabajo de mantenimiento, deje el sistema hidráulico sin presión.
- ▶ Apague el motor del tractor y asegure contra reconexiones.
- ▶ Deje enfriar el sistema hidráulico.
- ▶ Al buscar puntos de fuga, utilice siempre gafas y guantes de protección.

⚠ ADVERTENCIA!

Peligro de infección por aceites hidráulicos

Los líquidos calientes y que salen bajo alta presión pueden provocar lesiones graves.

- ▶ Antes de realizar cualquier trabajo de mantenimiento, deje el sistema hidráulico sin presión.
- ▶ Apague el motor del tractor y asegúrelo contra reconexiones.
- ▶ Deje enfriar el sistema hidráulico.
- ▶ Utilice siempre gafas y guantes de protección cuando busque fugas.

⚠ ADVERTENCIA!

Contaminación del medio ambiente debido a la eliminación inadecuada del aceite hidráulico y de engranajes

Los aceites hidráulicos y de engranajes no son completamente biodegradables. Por lo tanto, el aceite no debe verterse en el medio ambiente de forma incontrolada.

- ▶ Recoja o encauce el aceite derramado con arena, tierra o material absorbente.
- ▶ Recoja el aceite hidráulico o de engranajes en un recipiente previsto para tal fin y elimínelo siguiendo la normativa oficial.
- ▶ Evite que los derrames y la entrada de aceite accedan a la canalización.
- ▶ Evite la entrada de aceite en el desagüe mediante barreras de arena o de tierra, o mediante otras medidas de bloqueo adecuadas.

10.16.1 Compruebe las mangueras hidráulicas

■ *Mangueras hidráulicas*

Los latiguillos hidráulicos están expuestos a una elevada sollicitación. Deben comprobarse regularmente y sustituirse inmediatamente en caso de presentar daños.

- ▶ Compruebe regularmente que los latiguillos hidráulicos no muestran daños, como mínimo antes de cada temporada de dispersión, por medio de control visual.
- ▶ Antes del comienzo de la temporada de dispersión, compruebe la edad de los latiguillos hidráulicos. Sustituya los latiguillos hidráulicos cuando se haya sobrepasado la duración de almacenamiento y de uso.
- ▶ Cambie los latiguillos hidráulicos si muestran uno o más de los siguientes signos de daños:
 - ▷ Deterioro de la capa exterior hasta la inserción
 - ▷ Agrietamiento de la capa exterior (formación de grietas)
 - ▷ Deformación del latiguillo
 - ▷ Inestabilidad del latiguillo en la válvula
 - ▷ Deterioro de la válvula
 - ▷ Resistencia y función de la válvula mermada por la corrosión

10.16.2 Sustitución de los tubos flexibles hidráulicos

■ Mangueras hidráulicas

Los latiguillos hidráulicos están sujetos a un proceso de envejecimiento. Pueden utilizarse durante 6 años como máximo, incluido un tiempo máximo de almacenamiento de 2 años.



La fecha de fabricación de un latiguillos está indicado en una de las válvulas en año/mes (p. ej. 2012/04).

Preparación

- ▶ Asegúrese de que el sistema hidráulico está sin presión y frío.
- ▶ Tenga preparados recipientes colectores debajo de los puntos de separación para recoger el aceite hidráulico que salga.
- ▶ Tenga preparadas piezas de cierre adecuadas para evitar una salida del aceite hidráulico de los conductos que no desea cambiar.
- ▶ Tenga preparada la herramienta adecuada.
- ▶ Póngase guantes de protección y gafas protectoras.
- ▶ Asegúrese de que el nuevo latiguillo hidráulico concuerda con el tipo del latiguillo hidráulico que desea sustituir. Preste especial atención al correcto rango de presión y a la longitud del latiguillo.

El circuito hidráulico cuenta con dos acumuladores de nitrógeno. Estos acumuladores siguen estando bajo presión residual después de desconectar el sistema.

- ▶ Abra las conexiones atornilladas del circuito hidráulico lentamente y con cuidado.



Tenga en cuenta las diferentes indicaciones de presión máxima de los conductos hidráulicos a sustituir.

Ejecución:

- ▶ Afloje la válvula en el extremo del latiguillo hidráulico que desea cambiar.
- ▶ Vacíe el aceite del latiguillo hidráulico.
- ▶ Suelte el otro extremo del latiguillo hidráulico.
- ▶ Ponga inmediatamente el extremo del latiguillo suelto en el recipiente colector de aceite y cierre la conexión.
- ▶ Suelte las fijaciones del latiguillo y retire el latiguillo hidráulico.
- ▶ Conecte el nuevo latiguillo hidráulico. Apriete la válvula del latiguillo.
- ▶ Fije el latiguillo hidráulico con las fijaciones.
- ▶ Compruebe la posición del nuevo latiguillo hidráulico.
 - ▷ La guía del latiguillo debe ser idéntica a la del latiguillo antiguo.
 - ▷ No debe haber puntos de rozamiento.
 - ▷ No retorcer el latiguillo ni poner bajo presión.

Los latiguillos hidráulicos se cambiaron con éxito.

10.16.3 Comprobar el motor hidráulico

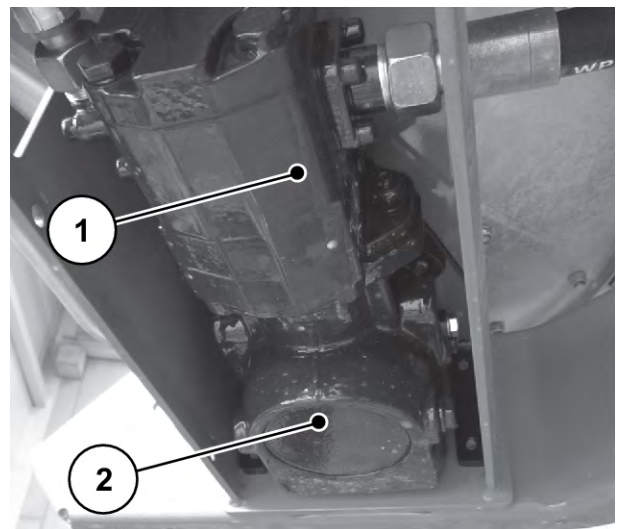
■ **Motor hidráulico**

Preparación

- ▶ Comprobar todos los componentes por si hubiera daños externos y fugas.

Los motores hidráulicos suministran al accionamiento de los discos de dispersión. Se encuentran a la izquierda y a la derecha de la cubierta de protección del engranaje.

- [1] Motor hidráulico
- [2] Engranaje



Ilust. 65: Motor hidráulico

10.16.4 Comprobar el filtro de presión

■ **Filtro de presión**

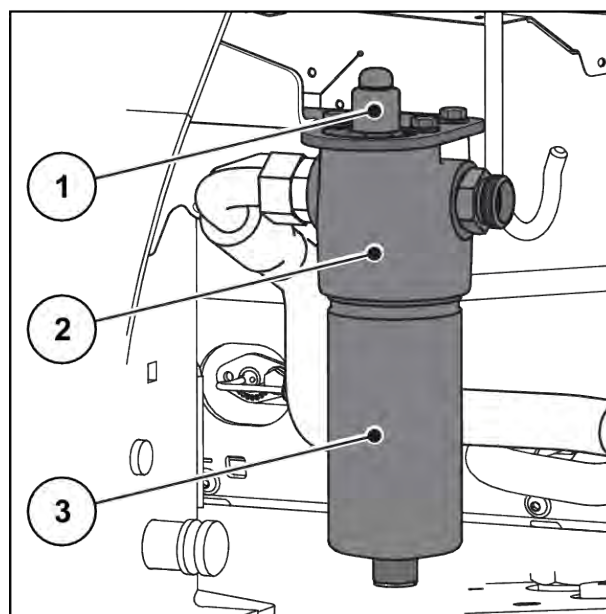
Para asegurar un funcionamiento duradero y sin averías, le recomendamos que utilice filtros de presión de sistema hidráulico (). Si el filtro de presión hidráulico está obstruido, sustituya el cartucho filtrante por uno nuevo. El filtro de presión está equipado con un indicador de obstrucción.



Es posible que con aceite frío e inyecciones de presión, el vástago de suciedad se active, aunque el filtro todavía no esté sucio.

- Pulsar el vástago de suciedad hacia adentro una vez se alcancen las temperaturas de funcionamiento.
- Si el vástago de suciedad vuelve a dispararse, cambiar filtro de presión.

- [1] Indicación de suciedad (se ve el vástago de suciedad)
 [2] Cabezal de filtro
 [3] Fondo de filtro



Ilust. 66: Filtro de presión hidráulico

Cambiar los cartuchos filtrantes

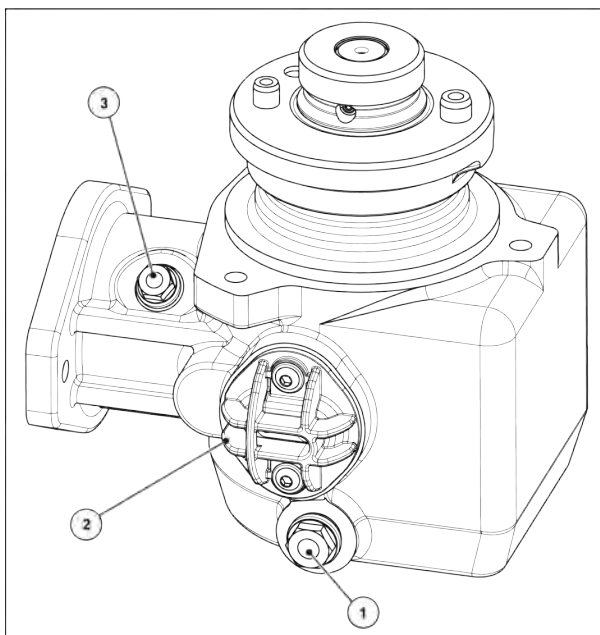
- ▶ Compruebe que el sistema hidráulico está **despresurizado y enfriado**.
 - ▶ Prevea un recipiente de recogida para las fugas de aceite hidráulico debajo del filtro de presión.
 - ▶ Póngase guantes de protección y gafas protectoras.
 - ▷ Afloje la cubeta del filtro [3] con una llave SW24.
 - ▷ Desatornille el fondo de filtro del filtro de presión del sistema hidráulico.
 - ▷ Sustituya el cartucho de filtro sucio por uno nuevo.
 - ▷ Limpie el fondo [3] y el cabezal del filtro [2] en el área de la rosca la superficie densa y verifique si existen daños mecánicos.
 - ▷ Comprobar que las juntas tóricas no presentan daños, cambiar si es necesario.
 - ▷ Atornille el fondo de filtro [3] con destornillador SW24 hasta el tope y desatornillelo un cuarto de vuelta.
 - ▷ Purgar el filtro de presión hidráulico
- El cartucho de filtro se sustituyó con éxito.*
- ▶ Comprobar todos los componentes por si hubiera daños externos y fugas.

10.17 Aceite de engranaje

10.17.1 Cambiar aceite



Para cambiar el aceite y desmontar los engranajes, diríjase al vendedor o a su taller especializado.



- [1] Tapón de vaciado de aceite
- [2] Prensaestopas para el sensor

- [3] Abertura de llenado con tornillo

Vaciado de aceite

- ▶ Desmonte el engranaje.
- ▶ Colocar el recipiente de recogida debajo del tornillo de vaciado.
- ▶ Abrir el tornillo de vaciado y dejar que salga todo el aceite.
- ▶ Cierre el tornillo de vaciado.

AVISO!**Contaminación del medio ambiente debido a la eliminación inadecuada del aceite hidráulico y de engranajes**

Los aceites hidráulicos y de engranajes no son completamente biodegradables. Por esta razón no está permitido que el aceite llegue al medioambiente de forma incontrolada.

- ▶ Recoja o encauce el aceite derramado con arena, tierra o material absorbente.
- ▶ Recoja el aceite hidráulico o de engranajes en un recipiente previsto para tal fin y elimínelo siguiendo la normativa oficial.
- ▶ Evite que los derrames y la entrada de aceite accedan a la canalización.
- ▶ Evite la entrada de aceite en el desagüe mediante barreras de arena o de tierra, o mediante otras medidas de bloqueo adecuadas.

Llenado de aceite

- ✓ Utilice únicamente aceite para engranajes SAE 85W-90 o LS 75W-90.
- ▶ Abrir el orificio de llenado y el tornillo de control.
- ▶ Llene 0,4 litros de aceite para engranajes en el orificio de llenado.
- ▶ Cierre la abertura de llenado.

⚠ ATENCIÓN!**Daños en el engranaje por fugas en el prensaestopas.**

Después de algún tiempo, la junta del prensaestopas puede volverse porosa y probablemente ya no sellará correctamente cuando se reutilice.

- ▶ Instale siempre una nueva junta del prensaestopas si observa una fuga o si la ha retirado.

11 Invernaje y conservación

11.1 Seguridad

AVISO!

Contaminación del medio ambiente debido a la eliminación inadecuada del aceite hidráulico y de engranajes

Los aceites hidráulicos y de engranajes no son completamente biodegradables. Por esta razón no está permitido que el aceite llegue al medioambiente de forma incontrolada.

- ▶ Recoja o encauce el aceite derramado con arena, tierra o material absorbente.
- ▶ Recoja el aceite hidráulico o de engranajes en un recipiente previsto para tal fin y elimínelo siguiendo la normativa oficial.
- ▶ Evite que los derrames y la entrada de aceite accedan a la canalización.
- ▶ Evite la entrada de aceite en el desagüe mediante barreras de arena o de tierra, o mediante otras medidas de bloqueo adecuadas.

11.2 Invernaje



Lavado a fondo la máquina antes del invernaje (véase el capítulo 11.3 *Lavado de la máquina*)

- ▶ Corredera de dosificación abierta, corredera de predosificación
- ▶ Cuelgue las mangueras y los cables, los tapones hacia abajo para que el agua pueda escurrir bien. (véase el capítulo *Ilust. 40 Colocación de los cables y los latiguillos hidráulicos*)
- ▶ Apague la abonadora, si es necesario colóquelo sobre las ruedas (véase el capítulo 4.4.7 *Rodillos de estacionamiento*)
- ▶ Cierre la lona de cubierta. Deje un espacio abierto para evitar la humedad en el contenedor.
- ▶ Conservación de componentes hidráulicos y piezas propensas a la oxidación. Utilice para ello un agente anticorrosivo adecuado. Por ejemplo, cera protectora
- ▶ Coloque tapones contra el polvo en las mangueras y en los cables.



No guarde el terminal en el exterior. Almacénelo en un lugar cerrado adecuado.

11.3 Lavado de la máquina

Una abonadora **debe** limpiarse después de cada uso y antes de invernaje.

- ▶ Retire el colector de suciedad (véase el capítulo *10.5.1 Desmontar el colector de suciedad*)
- ▶ Pliegue hacia arriba las rejillas protectoras del contenedor (véase el capítulo *10.4 Abrir rejilla de protección del contenedor*)
- ▶ Desmontar discos de dispersión
- ▶ Vuelva a colocar la tuerca de sombrerete en el cubo antes de lavarlo.
- ▶ Abra completamente la corredera de dosificación.
- ▶ En caso de limpieza con alta presión, no oriente nunca el chorro de agua directamente hacia las señales de advertencia, dispositivos eléctricos, componentes hidráulicos y cojinetes deslizantes.
- ▶ Limpie a fondo los canales de salida y la zona de la guía deslizante. Preste especial atención a los depósitos de suciedad en zonas inaccesibles.
- ▶ Espere a que la máquina se seque después de la limpieza.



Engrase y lubrique la máquina antes de invernaje (véase el capítulo *10 Mantenimiento y conservación*)

11.4 Conservación de la máquina



- Para la pulverización, utilice **únicamente productos de conservación autorizados y respetuosos con el medio ambiente**.
- Evite los productos a base de aceites minerales (gasóleo, etc.). Se eliminan durante el primer lavado y pueden acceder a la canalización.
- Utilice solo productos de conservación que no dañen los recubrimientos, plásticos y juntas de goma.

- ▶ Aplique el producto únicamente cuando la máquina esté completamente **limpia y seca**.
- ▶ Trate la máquina con un agente anticorrosivo compatible con el medioambiente.
 - ▷ Le recomendamos utilizar cera protectora o cera de conservación.



Póngase en contacto con su distribuidor o taller especializado si necesita adquirir productos de conservación.

Lleve a cabo la conservación de los siguientes módulos y piezas:

- Todos los componentes hidráulicos con riesgo de oxidación, p. ej. acopladores hidráulicos, tubos, racores pressfitting y válvulas
- Tornillos galvanizados
- En caso de estar disponibles en su máquina:
 - Piezas del sistema de frenos
 - Conductos neumáticos
 - Aplique cera protectora especial a los **tornillos galvanizados de ejes y barras de tracción** después del lavado.



Encontrará más información útil sobre el lavado y la conservación en el vídeo "Preparar la máquina para una parada prolongada: pasos esenciales".

- Visite el canal de Youtube RAUCH.
- Enlace al vídeo: "*Vídeo Parada prolongada*".

12 Eliminación

12.1 Seguridad

AVISO!

Contaminación del medio ambiente debido a la eliminación inadecuada del aceite hidráulico y de engranajes

Los aceites hidráulicos y de engranajes no son completamente biodegradables. Por esta razón no está permitido que el aceite llegue al medioambiente de forma incontrolada.

- ▶ Recoja o encauce el aceite derramado con arena, tierra o material absorbente.
- ▶ Recoja el aceite hidráulico o de engranajes en un recipiente previsto para tal fin y elimínelo siguiendo la normativa oficial.
- ▶ Evite que los derrames y la entrada de aceite accedan a la canalización.
- ▶ Evite la entrada de aceite en el desagüe mediante barreras de arena o de tierra, o mediante otras medidas de bloqueo adecuadas.

AVISO!

Contaminación del medio ambiente debido a la eliminación inadecuada del material de embalaje

El material de embalaje contiene combinaciones químicas que es necesario tratar.

- ▶ Elimine el material de embalaje en una empresa de eliminación autorizada.
- ▶ Tenga en cuenta la normativa nacional.
- ▶ No queme ni vierta a la basura doméstica el material de embalaje.

AVISO!

Contaminación del medioambiente debido a la eliminación inadecuada de partes integrantes

Si la eliminación no es correcta existe peligro para el medioambiente.

- ▶ Eliminación solo a cargo de una empresa autorizada.

12.2 Eliminación de la máquina

Los siguientes puntos son válidos de forma ilimitada. Establezca y lleve a cabo las medidas resultantes de los mismos conforme a la legislación nacional.

- ▶ Todas las piezas, materiales auxiliares y de funcionamiento deben ser retirados de la máquina por personal cualificado.
 - ▷ Sepárelos por tipos.
- ▶ Encargue la eliminación de los productos de desecho a empresas autorizadas siguiendo la normativa y la legislación local para materiales de reciclaje o basura especial.

13 Anexo

13.1 Tabla de pares de fuerza de apriete

Par de apriete y precarga de montaje para tornillos con rosca métrica y paso estándar o fino



Los valores citados son aplicables para juntas secas o ligeramente lubricadas.
 No utilizar pernos y tuercas de sujeción (chapados) sin grasa.
 Si utiliza una grasa dura, reduzca el valor de la tabla en un 10%.
 Si utiliza pernos y tuercas de sujeción autobloqueantes, aumente el valor de la tabla en un 10%.

Par de apriete y precarga de montaje con $v=0,9$ para tornillos de vástago con rosca métrica y paso estándar o fino según ISO 262 e ISO 965-2

Elementos de fijación de la clase de acero según la norma ISO 898-1

Dimensiones de la cabeza de los tornillos hexagonales según ISO 4014 a ISO 4018

Dimensiones de la cabeza de los tornillos cilíndricos según ISO 4762

Agujero "medio" según la norma EN 20273

Coefficiente de fricción: $0,12 \leq \mu \leq 0,18$

Rosca métrica con paso estándar				
Rosca	Clase	Par de apriete		Precarga de montaje máx. ($\mu_{\min}=0,12$) N
		N.m	(lbf.in) lbf.ft	
M4 (X0.7)	8,8	3	(26,5)	4400
	10,9	4,9	(40,7)	6500
	12,9	5,1	(45,1)	7600
M5 (X0.8)	8,8	5,9	(52,2)	7200
	10,9	8,6	(76,1)	10600
	12,9	10	(88,5)	12400
M6 (X1)	8,8	10,1	7,4	10200
	10,9	14,9	11	14900
	12,9	17,4	12,8	17500

Rosca métrica con paso estándar				
Rosca	Clase	Par de apriete		Precarga de montaje máx. ($\mu_{\min}=0,12$) N
		N.m	(lbf.in) lbf.ft	
M8 (X1.25)	8,8	24,6	18,1	18600
	10,9	36,1	26,6	27300
	12,9	42,2	31,1	32000
M10 (X1.5)	8,8	48	35,4	29600
	10,9	71	52,4	43400
	12,9	83	61,2	50800
M12 (X1.75)	8,8	84	62	43000
	10,9	123	90,7	63200
	12,9	144	106,2	74000
M14 (X2)	8,8	133	98	59100
	10,9	195	143,8	86700
	12,9	229	168,9	101500
M16 (X2)	8,8	206	151,9	80900
	10,9	302	222,7	118800
	12,9	354	261	139000
M18 (X2.5)	8,8	295	217,6	102000
	10,9	421	310,5	145000
	12,9	492	363	170000
M20 (X2.5)	8,8	415	306	130000
	10,9	592	436,6	186000
	12,9	692	510,4	217000
M22 (X2.5)	8,8	567	418,2	162000
	10,9	807	595	231000
	12,9	945	697	271000
M24 (X3)	8,8	714	526,6	188000
	10,9	1017	750,1	267000
	12,9	1190	877,1	313000

Rosca métrica con paso estándar				
Rosca	Clase	Par de apriete		Precarga de montaje máx. ($\mu_{\min}=0,12$) N
		N.m	(lbf.in) lbf.ft	
M27 (X3)	8,8	1050	774,4	246000
	10,9	1496	1013,3	351000
	12,9	1750	1290,7	410000
M30 (X3.5)	8,8	1428	1053,2	300000
	10,9	2033	1499,4	427000
	12,9	2380	1755,4	499000
M36 (X4)	8,8	2482	1830,6	438000
	10,9	3535	2607,3	623000
	12,9	4136	3050,5	729000

Rosca métrica con paso fino				
Rosca	Clase	Par de apriete		Precarga de montaje máx. ($\mu_{\min}=0,12$) N
		N.m	lbf.ft	
M8X1	8,8	26,1	19,2	20200
	10,9	38,3	28,2	29700
	12,9	44,9	33,1	34700
M10X1.25	8,8	51	37,6	31600
	10,9	75	55,3	46400
	12,9	87	64,2	54300
M12X1.25	8,8	90	66,4	48000
	10,9	133	98	70500
	12,9	155	114,3	82500
M12X1.5	8,8	87	64,2	45500
	10,9	128	94,4	66800
	12,9	150	110,6	78200

Rosca métrica con paso fino				
Rosca	Clase	Par de apriete		Precarga de montaje máx. ($\mu_{\min}=0,12$) N
		N.m	lbf.ft	
M14X1.5	8,8	142	104,7	64800
	10,9	209	154,1	95200
	12,9	244	180	111400
M16X1.5	8,8	218	160,8	87600
	10,9	320	236	128700
	12,9	374	275,8	150600
M18X1.5	8,8	327	241,2	117000
	10,9	465	343	167000
	12,9	544	401	196000
M20X1.5	8,8	454	335	148000
	10,9	646	476,5	211000
	12,9	756	557,6	246000
M22X1.5	8,8	613	452	182000
	10,9	873	644	259000
	12,9	1022	754	303000
M24X2	8,8	769	567	209000
	10,9	1095	807,6	297000
	12,9	1282	945,5	348000

Pares admisibles para tornillos A2-70 y A4-70 para longitudes de hasta 8 x diámetro de rosca		
Rosca	Coefficiente de fricción μ	Pares admisibles Nm
M5	0,14	4,2
	0,16	4,7
M6	0,14	7,3
	0,16	8,2
M8	0,14	17,5
	0,16	19,6

Pares admisibles para tornillos A2-70 y A4-70 para longitudes de hasta 8 x diámetro de rosca		
Rosca	Coefficiente de fricción μ	Pares admisibles Nm
M10	0,14	35
	0,16	39
M12	0,14	60
	0,16	67
M14	0,14	94
	0,16	106
M16	0,14	144
	0,16	162
M18	0,14	199
	0,16	225
M20	0,14	281
	0,16	316
M22	0,14	376
	0,16	423
M24	0,14	485
	0,16	546
M27	0,14	708
	0,16	797
M30	0,14	969
	0,16	1092

14 Garantía

Los equipos RAUCH se fabrican según modernos métodos de producción y con el mayor cuidado y se someten a numerosos controles.

Por ello, RAUCH ofrece una garantía de 12 meses si se cumplen las siguientes condiciones:

- La garantía comienza en la fecha de compra.
- La garantía cubre los defectos de material y de fabricación. Solo nos hacemos responsables de los productos de terceros (hidráulicos, electrónicos) dentro del ámbito de la garantía del respectivo fabricante. Durante el periodo de garantía, los defectos de fabricación y de materiales se subsanarán gratuitamente mediante la sustitución o reparación de las piezas afectadas. Quedan expresamente excluidos otros derechos, incluidos otros derechos, como las reclamaciones de indemnización, la reducción del precio de compra o la indemnización por daños que no se hayan producido en el objeto de la entrega. El servicio de garantía lo prestan los talleres autorizados, los representantes de la fábrica RAUCH o la propia fábrica.
- La garantía no cubre las consecuencias del desgaste natural, la suciedad, la corrosión y todos los fallos causados por una manipulación inadecuada o por influencias externas. Las reparaciones no autorizadas o los cambios en el estado original anularán la garantía. El derecho a la indemnización caduca si no se han utilizado piezas de recambio originales de RAUCH. Por lo tanto, siga el manual de instrucciones. Si tiene alguna duda, póngase en contacto con nuestro representante de la fábrica o con la fábrica directamente. Las reclamaciones de garantía deben presentarse a la fábrica en un plazo máximo de 30 días desde que se produzca el daño. Especifique la fecha de compra y el número de la máquina. Las reparaciones para las que se debe conceder la garantía solo pueden ser realizadas por el taller autorizado tras consultar con RAUCH o su representante oficial. Los trabajos en garantía no prolongan el período de garantía. Los defectos de transporte no son defectos de fábrica y, por lo tanto, no entran en la obligación de garantía del fabricante.
- Queda excluido todo derecho de indemnización por daños no provocados en en los propios equipos RAUCH. Esto significa que también queda excluida la responsabilidad por daños causados por fallos en el fertilizante. Las modificaciones no autorizadas en los equipos RAUCH pueden provocar daños indirectos y excluyen cualquier responsabilidad del proveedor por dichos daños. En caso de dolo o negligencia grave por parte del propietario o de un empleado y en los casos en los que se asuma la responsabilidad en virtud de la Ley de Responsabilidad de Productos por daños personales o materiales en objetos de uso privado en caso de defectos en el objeto de la entrega, no se aplicará la exclusión de responsabilidad del proveedor. Tampoco se aplicará en ausencia de características que hayan sido expresamente garantizadas si el propósito de la garantía era precisamente proteger al comprador contra daños que no se produjeran en el propio objeto de la entrega.

RAUCH Streutabellen
RAUCH Fertilizer Chart
Tableaux d'épandage RAUCH
Tabele wysiewu RAUCH
RAUCH Strooitabellen
RAUCH Tabella di spargimento
RAUCH Spredetabellen
RAUCH Levitystaulukot
RAUCH Spridningstabellen
RAUCH Tablas de abonado



<https://streutabellen.rauch.de/>



RAUCH Landmaschinenfabrik GmbH

Victoria Boulevard E 200
77836 Rheinmünster · Germany



info@rauch.de · www.rauch.de

Phone +49 (0) 7229/8580-0