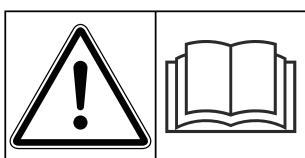




Manualul operatorului



Înainte de punerea în funcțiune citiți cu atenție!

A se păstra pentru utilizare în viitor

Acest manual cu instrucțiuni de utilizare și de montaj este parte a mașinii. Furnizorii de mașini noi și uzate sunt obligați să consemneze în scris faptul că manualul cu instrucțiuni de utilizare și montare a fost livrat cu mașina și transferat către client.

AXIS-H 50.2 EMC + W

5903747-d-ro-0924

Instrucțiuni originale

Cuvânt înainte

Stimate client,

prin cumpărarea acestei mașini de împrăștiat îngrășământ mineral prin aruncare, din seria constructivă AXIS-H EMC ați acordat încredere produsului nostru. Vă mulțumim și dorim să ne ridicăm la înălțimea așteptărilor dumneavoastră! Ați achiziționat o mașină performantă și fiabilă.

În cazul în care apar probleme neașteptate: Puteți apela oricând la Serviciul nostru pentru clienți.



Vă rugăm să citiți cu atenție acest manual de utilizare înainte de punerea în funcțiune a mașinii de împrăștiat îngrășământ mineral prin aruncare și să respectați indicațiile respective.

Manualul de utilizare vă explică detaliat utilizarea și vă oferă indicații importante pentru lucrările de montare, întreținere și îngrijire.

În acest manual pot fi descrise și echipamente care nu fac parte din dotarea mașinii dumneavoastră.

Cunoașteți faptul că pentru defecțiuni care rezultă din erori în exploatare sau utilizări improprii, nu sunt recunoscute pretențiile de despăgubire în perioada de garanție.



Vă rugăm introduceți aici tipul și numărul de serie precum și anul de fabricație al mașinii dumneavoastră de împrăștiat îngrășământ mineral prin aruncare. Aceste date le puteți citi de pe plăcuța cu datele producătorului, respectiv de pe cadru. Atunci când comandați piese de schimb, accesorii pentru echipare ulterioară sau în caz de reclamații vă rugăm să indicați întotdeauna aceste date.

Tip:

Număr de serie:

Anul de fabricație:

Îmbunătățiri tehnice

Depunem constant eforturi de a ne îmbunătăți produsele. Acesta este motivul pentru care ne rezervăm dreptul de a efectua, fără preaviz, toate îmbunătățirile și modificările pe care le considerăm necesare la nivelul aparatelor noastre, fără a fi însă obligați să transferăm aceste îmbunătățiri și modificări la mașinile deja comercializate.

Vă răspundem cu plăcere la orice alte întrebări suplimentare.

Cu salutări cordiale,

RAUCH Landmaschinenfabrik GmbH

Cuprins

1	Utilizarea conform destinației	7
2	Indicații pentru utilizator	8
2.1	Despre acest manual de utilizare	8
2.2	Structura manualului de utilizare	8
2.3	Indicații referitoare la prezentarea textului	9
2.3.1	Îndrumări și instrucțiuni	9
2.3.2	Enumerări	9
2.3.3	Trimiteri	9
3	Siguranță	10
3.1	Indicații generale	10
3.2	Semnificația avertizărilor	10
3.3	Indicații generale referitoare la siguranța mașinii	11
3.4	Indicații pentru operator	12
3.4.1	Calificarea personalului	12
3.4.2	Instruirea	12
3.4.3	Prevenirea accidentelor	12
3.5	Indicații referitoare la siguranța în funcționare	12
3.5.1	Parcarea mașinii	13
3.5.2	Alimentarea mașinii	13
3.5.3	Verificări înainte de punerea în funcțiune	13
3.5.4	Zona periculoasă	13
3.5.5	Regim normal de funcționare	14
3.6	Utilizarea îngrășământului	14
3.7	Instalația hidraulică	15
3.8	Întreținere și mentenanță	15
3.8.1	Calificarea personalului de întreținere	16
3.8.2	Piese de uzură	16
3.8.3	Lucrări de întreținere și mentenanță	16
3.9	Siguranța circulației	17
3.9.1	Verificare înainte de plecarea în cursă	17
3.9.2	Efectuarea unui transport cu mașina	17
3.10	Dispozitive de protecție, indicații de avertizare și instrucțiuni	18
3.10.1	Poziția dispozitivelor de protecție, a indicatoarelor de avertizare și instrucțiunilor	18
3.10.2	Funcția dispozitivelor de protecție	19
3.11	Autocolante cu avertizări și instrucțiuni	20
3.11.1	Autocolant cu indicații de avertizare	20
3.11.2	Autocolant cu instrucțiuni	22
3.12	Plăcuța cu datele producătorului și marcajul mașinii	24
3.13	Catadioptru	24
4	Datele mașinii	25
4.1	Producătorul	25
4.2	Descrierea mașinii	25

4.2.1	Versiuni.....	25
4.2.2	Vedere generală a subansamblurilor.....	26
4.2.3	Consolă hidraulică pentru funcția H EMC.....	28
4.2.4	Agitator.....	29
4.3	Specificații tehnice.....	30
4.3.1	Date tehnice echiparea de bază.....	30
4.3.2	Date tehnice pentru accesorii.....	31
4.4	Echipare specială.....	31
4.4.1	Extensii.....	31
4.4.2	Prelată.....	32
4.4.3	Piesă de extindere a prelatei.....	32
4.4.4	Comanda electrică de la distanță a prelatei.....	32
4.4.5	Iluminare suplimentară.....	32
4.4.6	Pași.....	33
4.4.7	Role opritoare.....	33
4.4.8	Sistem de împrăștiere la limită și margine.....	33
4.4.9	Dispozitiv de împrăștiere la limită.....	34
4.4.10	Senzor pentru dispozitiv de limitare a împrăștierii.....	34
4.4.11	Set de aripi aruncătoare.....	34
4.4.12	Set de verificare Praxis.....	35
4.4.13	Sistemul de identificare a tipului de îngrășământ DIS.....	35
4.4.14	Filtru hidraulic de presiune.....	36
4.4.15	Registru tabele de împrăștiere.....	36
4.4.16	Luminile de lucru.....	36
5	Calculul sarcinii pe osie.....	37
6	Transportul fără tractor.....	40
6.1	Instrucțiuni generale de siguranță.....	40
6.2	Încărcare și descărcare, parcare.....	40
7	Punerea în funcțiune.....	41
7.1	Preluarea mașinii.....	41
7.2	Cerințe tractor.....	41
7.3	Atașarea mașinii la tractor.....	42
7.3.1	Condiții preliminare.....	42
7.3.2	Atașarea.....	43
7.4	Reglarea preliminară a înălțimii de montare.....	46
7.4.1	Siguranță.....	47
7.4.2	Înălțime maxim admisă de atașare.....	47
7.4.3	Reglarea înălțimii de atașare în funcție de valorile din tabelul de împrăștiere.....	48
7.5	Umplerea mașinii.....	51
7.6	Utilizarea tabelului de împrăștiere.....	52
7.6.1	Indicații referitoare la tabelul de împrăștiere.....	52
7.6.2	Reglaje conform tabelului de împrăștiere.....	53
7.7	Reglarea echipamentului de împrăștiere la limită GSE.....	58
7.7.1	GSE PRO.....	58
7.8	Reglajele în cazul utilizării unor îngrășăminte care nu sunt menționate.....	60

8 Regim de împrăștiere	61
8.1 Siguranță.....	61
8.2 Indicații generale.....	61
8.3 Instrucțiuni referitoare la regimul de împrăștiere.....	62
8.4 Utilizarea tabelului de împrăștiere.....	63
8.5 Setarea ratei de aplicare.....	63
8.6 Reglarea lățimii de lucru.....	64
8.6.1 Alegerea discului aruncător corect.....	64
8.6.2 Demontați și montați discurile de împrăștiere.....	65
8.6.3 Reglarea punctului de alimentare.....	67
8.7 Reverificarea înălțimii de atașare.....	68
8.8 Reglarea turației discului aruncător.....	68
8.9 Împrăștiere îngrășământ.....	68
8.10 Împrăștierea în zona de întoarcere a tractorului.....	69
8.11 Împrăștiere cu sistemul cu lățimi parțiale.....	71
8.12 Calibrare.....	73
8.12.1 Determinarea cantității de extragere.....	73
8.12.2 Efectuarea unei probe de calibrare.....	76
8.13 Golirea cantității reziduale.....	81
8.14 Parcarea și decuplarea mașinii.....	81
9 Defecțiuni și cauze posibile	83
10 Întreținere și mentenanță	88
10.1 Siguranță.....	88
10.2 Utilizarea scării.....	90
10.2.1 Siguranță.....	90
10.2.2 Deplierea scării.....	92
10.2.3 Plierea scării.....	93
10.3 Piese de uzură și îmbinări filetate.....	93
10.3.1 Verificare piese de uzură.....	93
10.3.2 Verificarea îmbinărilor filetate.....	93
10.3.3 Verificarea îmbinărilor cu șurub la celulele de cântărire.....	94
10.4 Deschiderea grilajului de protecție din container.....	95
10.5 Curățarea mașinii.....	97
10.5.1 Demontarea colectorului de impurități.....	98
10.5.2 Montarea colectorului de impurități.....	98
10.6 Verificați poziția butucului discului aruncător.....	98
10.7 Verificarea acționării agitatorului.....	99
10.8 Înlocuirea aripii aruncătoare.....	102
10.9 Ajustarea reglării sertarului de dozare.....	104
10.10 Ajustarea reglării punctului de alimentare.....	107
10.11 Lubrifiere celulă de cântărire.....	109
10.12 Lubrifiere bara de cuplare superioară și inferioară.....	110
10.13 Lubrifiați reglarea punctului de alimentare.....	110
10.14 Lubrifiant.....	111
10.15 Îngrijirea.....	111
10.16 Întreținere sistem hidraulic.....	111

10.16.1	Verificarea furtunurilor hidraulice.....	112
10.16.2	Înlocuirea furtunurilor hidraulice.....	113
10.16.3	Verificarea motorului hidraulic.....	114
10.16.4	Verificare filtru de presiune.....	114
10.17	Ulei de transmisie.....	116
10.17.1	Schimb de ulei.....	116
11	Depozitarea pe timp de iarnă și conservarea.....	118
11.1	Siguranță.....	118
11.2	Depozitarea pe timp de iarnă.....	118
11.3	Spălarea mașinii.....	119
11.4	Conservarea mașinii.....	119
12	Eliminarea ca deșeu.....	121
12.1	Siguranță.....	121
12.2	Eliminarea ca deșeu a mașinii.....	121
13	Anexă.....	123
13.1	Tabel de cuplu de strângere.....	123
14	Garanția și acordarea garanției.....	128

1 Utilizarea conform destinației

Utilizați mașina de împrăștiat îngrășământ mineral prin aruncare din seria AXIS-H EMC numai în conformitate cu indicațiile din acest manual de utilizare.

Mașinile de împrăștiat îngrășământ mineral prin aruncare din seria AXIS-H EMC sunt construite conform utilizării pentru care au fost destinate.

Acestea trebuie să fie utilizate exclusiv pentru împrăștierea îngrășămintelor uscate, granulare și cristaline, a semințelor și a granulelor contra melcilor.

Mașina este proiectată pentru atașarea cu prindere la spate în trei puncte la un tractor și pentru deservirea de către o singură persoană.

Mașina de împrăștiat îngrășământ mineral prin aruncare este denumită în următoarele capitole „**Mașina**”.

Orice altă utilizare în afara celor stipulate mai sus este considerată ca fiind neconformă cu destinația. Producătorul nu își asumă responsabilitatea pentru daunele rezultate de aici. Acest risc va fi suportat exclusiv de către unitatea utilizatoare.

Din utilizarea conformă cu destinația fac parte și respectarea condițiilor de operare, întreținere și mentenanță prescrise de producător. Ca piese de schimb, trebuie să fie utilizate exclusiv piese de schimb originale RAUCH ale producătorului.

Numai persoanele care sunt familiarizate cu caracteristicile mașinii și care au luat la cunoștință pericolele existente au permisiunea de a utiliza, întreține și repara mașina.

Indicațiile privind operarea, servisarea și manipularea în condiții de siguranță a mașinii, așa cum sunt prezentate în acest manual de utilizare și cum sunt indicate de producător sub formă de indicații de avertizare și pictograme de avertizare aplicate pe mașină, trebuie să fie respectate în timpul utilizării mașinii. În timpul utilizării mașinii, trebuie respectate prevederile specifice de prevenire a accidentelor, precum și celelalte reglementări general recunoscute cu privire la siguranță, medicina muncii și regulile de circulație rutieră.

Sunt interzise modificările din proprie inițiativă ale mașinii. Modificările duc la excluderea răspunderii producătorului pentru daunele rezultate în urma lor.

■ **Utilizare defectuoasă previzibilă**

Prin intermediul panourilor cu indicații de avertizare și al pictogramelor de avertizare aplicate pe mașină, producătorul atrage atenția asupra utilizărilor defectuoase previzibile. Este neapărat necesar să luați în considerare aceste pictograme de instrucțiune și avertizare. Astfel evitați utilizarea mașinii într-un mod care nu este prevăzut în manualul de utilizare.

2 Indicații pentru utilizator

2.1 Despre acest manual de utilizare

Acest manual de utilizare este **componentă** a mașinii.

Manualul de utilizare conține indicații importante pentru o **utilizare** și o **întreținere în condiții de siguranță, corectă** și eficiență economică a mașinii. Respectarea lor vă permite să **evitați pericole**, să reduceți cheltuielile pentru reparații și timpii de nefuncționare și să măriți fiabilitatea și durata de viață a mașinii respective.

Întreaga documentație, care constă din acest manual de utilizare și toate documentațiile furnizorilor, trebuie păstrată la îndemână, la locul de funcționare a mașinii (de ex. în tractor).

La vânzarea mașinii, trebuie să predați și manualul de utilizare.

Instrucțiunile de utilizare se adresează celui ce exploatează mașina și personalului de operare și întreținere al acestuia. El trebuie citit, înțeles și aplicat de fiecare persoană careia i s-au încredințat următoarele lucrări la mașină:

- Operare,
- întreținere și curățare,
- remedierea defecțiunilor.

În mod deosebit, respectați următoarele indicații:

- capitolul referitor la siguranță,
- avertismentele din textul capitolelor individuale.

Manualul de utilizare nu înlocuiește **răspunderea dvs. personală** ca responsabil cu exploatarea și ca personal de operare al unității de control a mașinii.

2.2 Structura manualului de utilizare

Manualul de utilizare se împarte în șase puncte principale în ce privește conținutul

- Indicații pentru utilizator
- Instrucțiuni referitoare la siguranță
- Datele mașinii
- Introducere referitoare la utilizarea mașinii
- Indicații privind identificarea și remedierea defecțiunilor
- Prevederi în legătură cu întreținerea și reparațiile

2.3 Indicații referitoare la prezentarea textului

2.3.1 Îndrumări și instrucțiuni

Pașii de lucru care trebuie efectuați de către personalul de operare sunt prezentați ca mai jos.

- ▶ Instrucțiune de acționare - pasul 1
- ▶ Instrucțiune de acționare - pasul 2

2.3.2 Enumerări

Enumerările fără o ordine obligatorie vor fi prezentate ca liste cu enumerare:

- Caracteristica A
- Caracteristica B

2.3.3 Trimiteri

Trimiterile la alte porțiuni de text din document sunt reprezentate prin numărul de paragraf, textul titlului și respectiv indicarea paginii:

- **Exemplu:** Aveți în vedere și 3 *Siguranță*

Trimiterile la alte documente sunt reprezentate ca indicații sau instrucțiuni fără indicarea capitolului sau paginii:

- **Exemplu:** Se vor avea în vedere indicațiile din manualul de utilizare al fabricantului arborelui cardanic.

3 Siguranță

3.1 Indicații generale

Capitolul **Siguranța** cuprinde indicații de avertizare fundamentale, dispoziții de lucru și de protecție în trafic pentru utilizarea mașinii atașate.

Respectarea indicațiilor menționate în acest capitol constituie condiția de bază pentru o utilizare în condiții de siguranță și fără defectări a mașinii.

În plus, în celelalte secțiuni ale acestui manual sunt prezentate avertismente suplimentare care trebuie de asemenea să fie respectate cu strictețe. Avertismentele apar în text înainte de descrierea operațiunilor respective.

Avertismentele în legătură cu componentele de la furnizori sunt prezentate în documentația corespunzătoare a furnizorilor. Este necesar să luați în considerare și aceste avertismente.

3.2 Semnificația avertizărilor

În acest manual de utilizare, avertizările sunt sistematizate corespunzător gravității pericolului și probabilității de apariție a acestuia.

Indicatoarele referitoare la pericol atrag atenția asupra pericolelor reziduale existente în timpul lucrului cu mașina. Avertizările utilizate sunt structurate după cum urmează:

Simbol + **cuvânt-semnal**

Explicație

Nivelele de pericol ale avertizărilor

Nivelul de pericol este semnalizat prin cuvântul-semnal. Nivelele de pericol sunt clasificate după cum urmează:

PERICOL!

Tipul și sursa pericolului

Această notă avertizează asupra unui pericol iminent care amenință sănătatea și viața persoanelor.

Ignorarea acestor avertizări duce la răni extrem de grave, ce pot avea drept urmare chiar decesul.

- ▶ În vederea evitării acestui tip de pericol, respectați neapărat măsurile prevăzute.

⚠️ AVERTIZARE!**Tipul și sursa pericolului**

Această notă avertizează în legătură cu o situație cu pericol potențial pentru sănătatea persoanelor.

Nerespectarea acestor indicații de avertizare poate conduce la răni grave.

- ▶ În vederea evitării acestui tip de pericol, respectați neapărat măsurile prevăzute.

⚠️ PRECAUȚIE!**Tipul și sursa pericolului**

Această notă avertizează în legătură cu o situație cu pericol potențial pentru sănătatea persoanelor.

Nerespectarea acestei avertizări poate conduce la vătămări corporale.

- ▶ În vederea evitării acestui tip de pericol, respectați neapărat măsurile prevăzute.

ATENȚIE!**Tipul și sursa pericolului**

Această avertizare semnalizează pagube materiale sau daune ale mediului înconjurător.

Nerespectarea acestor avertizări poate conduce la deteriorarea mașinii sau poate provoca daune în zona adiacentă.

- ▶ În vederea evitării acestui tip de pericol, respectați neapărat măsurile prevăzute.



Aceasta este o indicație:

Indicațiile generale conțin sfaturi pentru utilizare și informații deosebit de utile, însă nu conțin nici o avertizare în legătură cu pericolele.

3.3 Indicații generale referitoare la siguranța mașinii

Mașina este construită conform nivelului actual al tehnicii și regulilor de tehnică recunoscute. Cu toate acestea pot să apară în timpul utilizării și întreținerii ei pericole pentru sănătatea și viața utilizatorului sau a terților, respectiv deteriorări la mașină și alte pagube materiale.

Din această cauză, este necesar să utilizați mașina:

- numai în stare impecabilă și când prezintă siguranță în circulație,
- în cunoștință de cauză referitor la siguranță și pericole.

Aceasta presupune că ați citit și ați înțeles conținutul acestui manual de utilizare. Aceasta presupune cunoașterea și aplicarea prevederilor specifice de prevenire a accidentelor, precum și a celorlalte

reglementări general recunoscute referitoare la siguranța la locul de muncă, medicina muncii și regulile de circulație rutieră.

3.4 Indicații pentru operator

Operatorul este responsabil pentru utilizarea mașinii conform destinației acesteia.

3.4.1 Calificarea personalului

Persoanele care sunt implicate în utilizarea, întreținerea și mentenanța mașinii trebuie să fi citit și înțeles conținutul acestui manual de utilizare înainte de începerea lucrului.

- La această mașină trebuie să lucreze numai un personal instruit și autorizat de către operator.
- Personalul aflat în curs de pregătire/școlarizare/instruire trebuie să lucreze la mașină numai sub supravegherea unei persoane cu experiență.
- Lucrările de întreținere și mentenanță trebuie să fie efectuate numai de către un personal special calificat pentru întreținere.

3.4.2 Instruirea

Partenerul de afaceri, reprezentanții fabricii sau angajații producătorului trebuie să îl instruiască pe operator în legătură cu exploatarea și întreținerea mașinii.

Operatorul trebuie să se asigure că personalul nou angajat pentru utilizare și întreținere este instruit cu atenție în legătură cu exploatarea și întreținerea mașinii, luându-se în considerație acest manual.

3.4.3 Prevenirea accidentelor

Prevederile referitoare la siguranță și prevenirea accidentelor sunt reglementate legal în fiecare țară. Operatorul mașinii este responsabil pentru respectarea acestor reglementări în vigoare în țara unde este utilizată mașina.

În plus, trebuie să fie respectate următoarele indicații suplimentare:

- Nu lăsați niciodată mașina să funcționeze fără supraveghere.
- În timpul lucrului și al deplasărilor de transport nu este permisă în niciun caz urcarea pe mașină (**Interzis transportul pasagerilor**).
- **Nu** utilizați piese ale mașinii ca mijloace auxiliare pentru urcare.
- Purtați îmbrăcămintea strânsă pe corp. Evitați hainele de lucru cu centuri, franjuri sau alte părți care pot fi agățate.
- Când manipulați produse chimice, luați în considerație avertizările fabricantului. Poate fi necesar să purtați un echipament de personal de protecție (EPP).

3.5 Indicații referitoare la siguranța în funcționare

Utilizați mașina exclusiv când prezintă siguranță în funcționare. Astfel evitați situațiile periculoase.

3.5.1 Parcarea mașinii

- Parcați mașina numai cu containerul gol, pe un sol orizontal, stabil.
- Dacă doar mașina singură (fără tractor) este parcată, deschideți complet sertarele de dozare.

3.5.2 Alimentarea mașinii

- Umpleți mașina doar atunci când este montată, respectiv conectată (în funcție de modelul mașinii) la tractor.
- Umpleți mașina cu material numai când motorul tractorului este oprit. Scoateți cheia din contact pentru ca motorul să nu poată fi pornit.
- Asigurați-vă că pe partea de umplere există suficient spațiu liber.
- Pentru umplere, utilizați dispozitive auxiliare adecvate (de ex. încărcător cu cupă, șnec de transport).
- Respectați sarcina utilă maxim admisă și, de asemenea, masa totală a mașinii.
- Umpleți mașina cel mult până la nivelul marginii. Controlați nivelul de umplere.
- Umpleți mașina numai cu grilajele de protecție închise. Prin aceasta, evitați producerea unor defecțiuni la împrăștiere din cauza bulgărilor de material de împrăștiere sau altor corpuri străine.

3.5.3 Verificări înainte de punerea în funcțiune

Verificați înainte de prima punere în funcțiune și înainte de următoarele puneri în funcțiune siguranța în funcționare a mașinii.

- Sunt prezente pe mașină toate dispozitivele de protecție și sunt funcționale?
- Toate piesele de fixare și îmbinările de susținere sunt bine strânse și în stare corespunzătoare?
- Sunt în stare corespunzătoare discurile aruncătoare, precum și piesele de fixare ale acestora?
- Grilajele de protecție din container sunt închise și blocate?
- Distanța de verificare a sistemului de blocare a grilajului de protecție se încadrează în domeniul corespunzător? A se vedea *Fig. 50 Cotă pentru verificarea funcționării dispozitivului de blocare a grilajului de protecție*.
- Nu se află **nicio** persoană în zona de pericol a mașinii?

3.5.4 Zona periculoasă

Materialul de împrăștiat proiectat poate cauza vătămări grave (de ex. ale ochilor).

Dacă staționați între tractor și mașină, există un risc ridicat de accidentare, inclusiv mortală, din cauza deplasării neintenționate a tractorului sau a mișcărilor mașinii.

Imaginea următoare indică zonele periculoase ale mașinii.

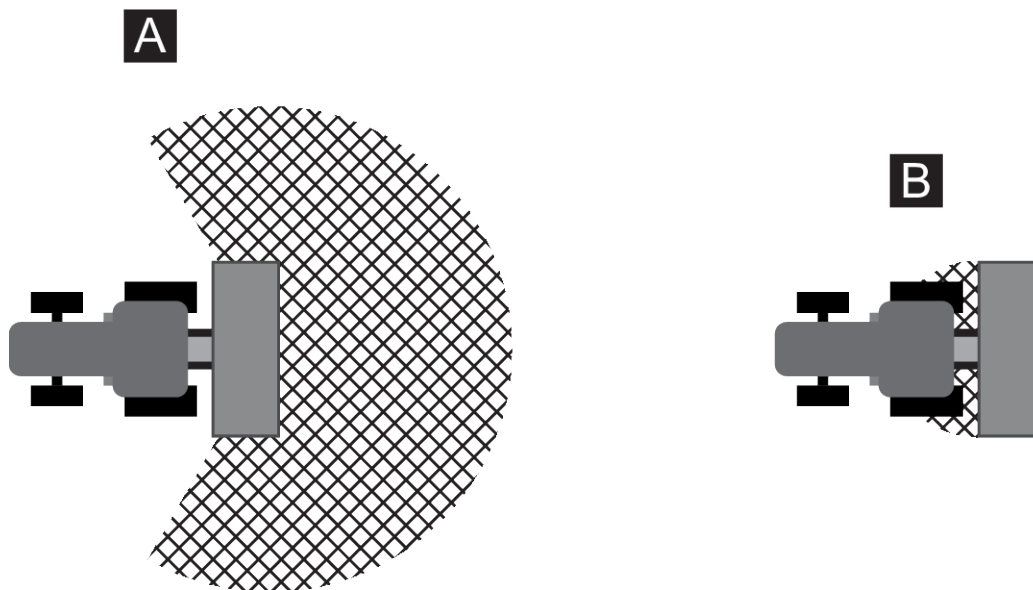


Fig. 1: Zona periculoasă cu echipamentele atașate

[A] Zona periculoasă în timpul regimului de împrăștiere [B] Zona periculoasă la cuplarea/decuplarea mașinii

- Asigurați-vă că nu se află persoane în zona de împrăștiere [A] mașinii.
- Dacă se găsesc persoane în zona periculoasă a mașinii, opriți imediat mașina și tractorul.
- Atunci când cuplați/decuplați mașina la/de la tractor sau suspendați/desfaceți dispozitivul de împrăștiere, îndepărtați toate persoanele din zonele periculoase [B]

3.5.5 Regim normal de funcționare

- În caz de defecțiuni funcționale ale mașinii, trebuie să o aduceți imediat în stare de repaos și să o asigurați. Dispuneți remedierea imediată a defecțiunilor de către personal instruit și autorizat în acest sens.
- Nu vă urcați niciodată pe mașină atunci când este pornit dispozitivul de împrăștiere.
- Utilizați mașina numai având închis grilajul de protecție din container. În timpul funcționării, **nu deschideți și nici nu îndepărtați** grilajul de protecție.
- Componentele rotative ale mașinii pot cauza vătămări grave. De aceea, este necesar să aveți grijă ca niciodată să nu ajungeți în apropierea componentelor rotative cu părți ale corpului sau cu articole de îmbrăcăminte.
- Nu depozitați niciodată corpuri străine (de ex. șuruburi, piulițe) în container.
- Materialul de împrăștiat proiectat poate cauza vătămări grave (de exemplu ale ochilor). Înainte de test asigurați-vă că nu se găsesc persoane în zona de împrăștiere a mașinii.
- Dacă viteza vântului este prea mare, trebuie să opriți împrăștierea, fiindcă menținerea domeniului de împrăștiere nu mai poate fi asigurată.
- Nu vă urcați niciodată în mașină sau în tractor într-un loc cu cabluri electrice de înaltă tensiune.

3.6 Utilizarea îngrășământului

Alegerea sau utilizarea necorespunzătoare a îngrășământului poate cauza vătămări grave ale persoanelor sau efecte nocive grave asupra mediului înconjurător.

- Atunci când alegeți îngrășământul, informați-vă în privința efectelor acestuia asupra omului, mediului și mașinii.
- Respectați instrucțiunile date de fabricantul îngrășământului.

3.7 Instalația hidraulică

Instalația hidraulică se află sub presiune ridicată.

Fluidele aflate sub presiune ridicată care țâșnesc pot cauza vătămări grave și pot pune în pericol mediul ambiant. Pentru evitarea pericolelor respectați următoarele indicații:

- Utilizați mașina numai cu presiunea de lucru mai scăzută decât cea maxim admisă.
- **Înainte** de orice lucrări de întreținere, **depresurizați** instalația hidraulică. Oprțiți motorul tractorului. Asigurați-l împotriva repornirii.
- La căutarea scurgerilor, purtați întotdeauna **ochelari de protecție și mănuși de protecție**.
- În cazul unor vătămări cu ulei hidraulic, consultați **imediat un medic**, deoarece pot rezulta infecții grave.
- La racordarea furtunurilor hidraulice la tractor, aveți în vedere ca instalația hidraulică să fie **depresurizată** atât pe partea tractorului, cât și a mașinii.
- Cuplați furtunurile hidraulice ale tractorului și sistemului hidraulic al mașinii de împrăștiat numai cu racordurile prescrise.
- Evitați murdărirea circuitului hidraulic. Suspended elementele de racordare numai în suporturile prevăzute în acest scop. Utilizați capacele antipraf. Curățați îmbinările înainte de cuplare.
- Controlați periodic componentele hidraulice și furtunurile hidraulice cu privire la defecte mecanice, de ex. locuri de tăiere și frecare, striviri, puncte de îndoire, formarea de fisuri, porozitate etc.
- Chiar și în cazul unei depozitări corecte și a respectării solicitărilor admise, furtunurile și îmbinările furtunurilor sunt supuse unei îmbătrâniri naturale. De aceea durata lor de depozitare și de utilizare este limitată.

Durata de utilizare a furtunurilor este de maxim 6 ani de la data fabricației, inclusiv un eventual timp de depozitare de maxim 2 ani.

Data fabricației furtunului este indicată pe armătura furtunului, cu specificarea lunii și anului

- Dispuneți înlocuirea conductelor hidraulice în caz de deteriorări și după scurgere duratei de utilizare specificate.
- Furtunurile cu care le înlocuiți trebuie să corespundă cerințelor tehnice ale fabricantului utilajului. Respectați în mod special diferitele date de presiune maximă ale conductelor hidraulice care se pun în locul celor vechi.

3.8 Întreținere și mentenanță

În timpul lucrărilor de întreținere și mentenanță trebuie să luați în considerare pericolele suplimentare care nu există în timpul utilizării mașinii.

Executați întotdeauna cu o atenție mărită lucrările de întreținere și mentenanță. Lucrați cu mare atenție și fiind cât se poate de conștient de pericole.

3.8.1 Calificarea personalului de întreținere

- Numai un personal calificat are permisiunea de a efectua lucrările de sudură precum și lucrările la instalația electrică și instalația hidraulică.

3.8.2 Piese de uzură

- Respectați cu strictețe intervalele de întreținere și mentenanță specificate în prezentul manual de utilizare.
- Respectați de asemenea intervalele de efectuare a întreținerii și mentenanței ale furnizorilor componentelor. Informați-vă în această privință citind documentația corespunzătoare a furnizorilor.
- Vă recomandăm să dispuneți verificarea stării mașinii, în special organele de asamblare, componentele de plastic relevante pentru siguranță, instalația hidraulică, organele de dozare și aripile aruncătoare după fiecare sezon de către furnizorul dumneavoastră de specialitate.
- Piesele de schimb trebuie să corespundă cel puțin cerințelor tehnice stabilite de către producător. Cerințele tehnice sunt îndeplinite dacă se folosesc piese de schimb originale.
- Piulițele cu autoasigurare sunt prevăzute numai pentru o utilizare unică. Pentru fixarea componentelor (de ex. înlocuirea aripilor aruncătoare) folosiți întotdeauna piulițe cu autoasigurare noi.

3.8.3 Lucrări de întreținere și mentenanță

- Înainte de efectuarea tuturor lucrărilor de curățare, întreținere și mentenanță, precum și la remedierea defecțiunilor, **opriți motorul tractorului. Așteptați până când toate piesele în mișcare de rotație ale mașinii ajung în repaus.**
- Asigurați-vă că **nimeni** nu poate porni mașina neautorizat. Scoateți cheia tractorului din contact.
- Înainte de orice lucrări de întreținere și de mentenanță, respectiv înainte de lucrări la instalația electrică, deconectați alimentarea electrică dintre tractor și mașină.
- Verificați ca tractorul împreună cu mașina să fie parcate în mod corespunzător. Acestea trebuie să fie oprite cu containerul gol pe un sol orizontal, stabil și să fie asigurate împotriva deplasării nedorite.
- Asigurați suplimentar mașina ridicată contra răsturnării (de ex. cu o capră de reazem), atunci când trebuie să executați lucrări de întreținere și mentenanță sau inspecții sub mașina ridicată.
- Depresurizați sistemul hidraulic înainte de a efectua lucrări de întreținere și mentenanță.
- Deschideți grilajul de protecție din container numai atunci când mașina este scoasă din funcțiune.
- Dacă trebuie să lucrați cu priza de putere în rotație, nu este permis să staționeze nicio persoană în zona prizei de putere sau a arborelui cardanic.
- Nu înlăturați niciodată cu mâna sau cu piciorul obturările de la containerul de împrăștiere, ci utilizați pentru aceasta un instrument adecvat.
- La curățarea cu înaltă presiune, nu direcționați niciodată jetul de apă direct spre pictogramele de avertizare, dispozitivele electrice, componentele hidraulice și lagărele de alunecare.
- Verificați periodic strângerea fermă a piulițelor și șuruburilor. Strângeți din nou îmbinările slăbite.

3.9 Siguranța circulației

Pentru a circula pe drumurile publice, tractorul cu mașina atașată trebuie să corespundă codului rutier al țării respective. Pentru respectarea acestor prevederi sunt responsabili proprietarul vehiculului și șoferul.

3.9.1 Verificare înainte de plecarea în cursă

Verificarea la pornire reprezintă o contribuție importantă la siguranța rutieră. Imediat înainte de fiecare cursă, verificați respectarea condițiilor de exploatare, a siguranței rutiere și a reglementărilor din țara de utilizare

- Este respectată masa totală admisă? Respectați sarcina admisă pe osie, sarcina admisă pentru frână și capacitatea portantă admisă a anvelopelor;
 - A se vedea 5 *Calculul sarcinii pe osie*
- Mașina este atașată conform prevederilor?
- Se pot pierde îngrășăminte în timpul deplasării?
 - Urmăriți nivelul de umplere cu îngrășământ al containerului.
 - Sertarele de dozare trebuie să fie închise.
 - Deconectați unitatea electronică de comandă.
- Verificați presiunea în anvelope și funcționalitatea sistemului de frânare al tractorului.
- Sistemul de iluminat și marcarea mașinii corespund prevederilor din țara dumneavoastră referitoare la circulația pe drumurile publice? Atenție la amplasare regulamentară a acestora.

3.9.2 Efectuarea unui transport cu mașina

Comportamentul în mers al tractorului și caracteristicile direcției și frânării tractorului se modifică datorită mașinii atașate. Astfel, de exemplu, din cauza unei greutate prea mari a mașinii, se reduce sarcina aplicată pe osia din față a tractorului și astfel este afectată capacitatea de a schimba direcția de mers.

- Adaptați-vă stilul de conducere la caracteristicile de deplasare modificate.
- Aveți grijă mereu în timpul deplasării să aveți o vizibilitate suficientă. Dacă aceasta nu este asigurată (de ex. la mersul înapoi), este necesar să fiți dirijat de o a doua persoană.
- Respectați viteza maximă admisă.
- Evitați virajele bruște la deplasarea în rampă și în pantă precum și transversal pe pantă. Deplasarea centrului de greutate creează pericol de răsturnare. Conduceți cu deosebită atenție pe terenurile denivelate, moi (de ex. intrarea pe câmp, margini de borduri).
- Pentru a evita pendularea, reglați rigid pe laterale bara de cuplare inferioară de pe dispozitivul de ridicare din spate.
- Este interzisă staționarea persoanelor pe mașină în timpul deplasării și în timpul funcționării mașinii.

3.10 Dispozitive de protecție, indicații de avertizare și instrucțiuni

3.10.1 Poziția dispozitivelor de protecție, a indicatoarelor de avertizare și instrucțiunilor

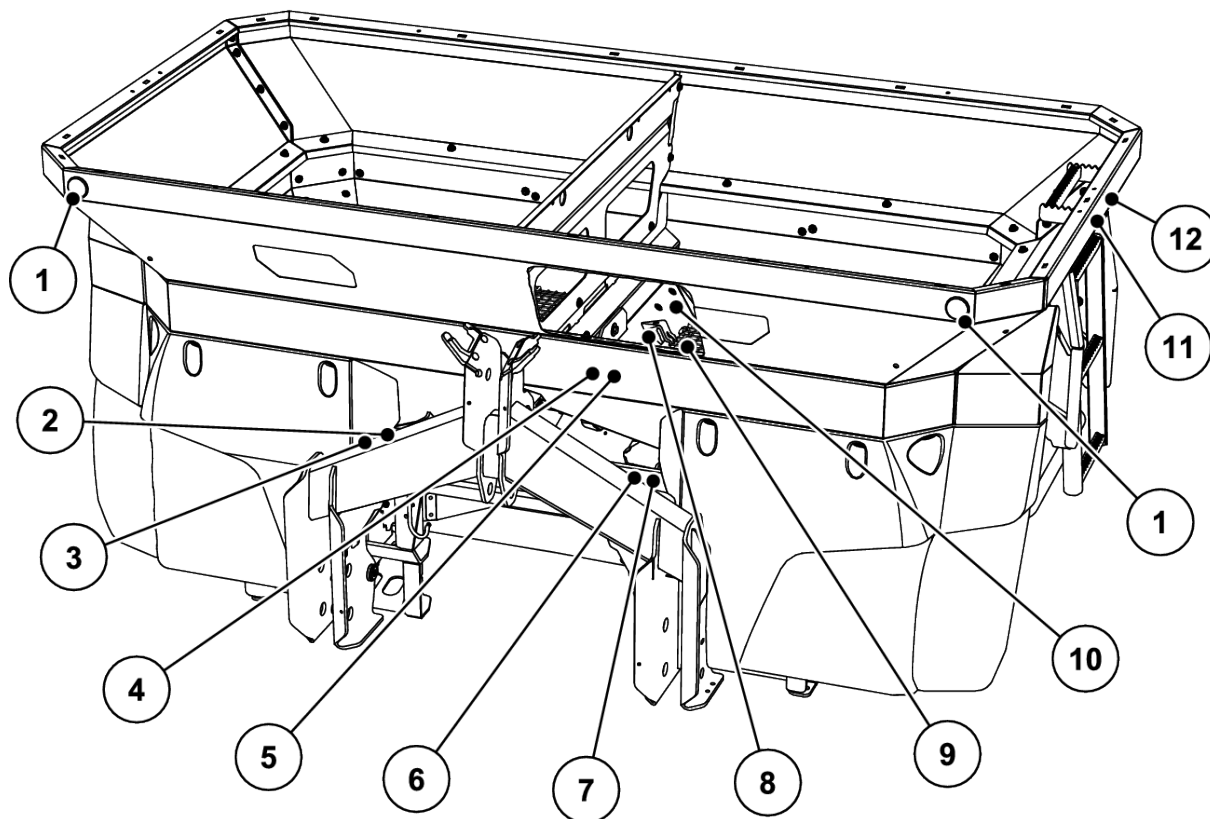


Fig. 2: Dispozitive de protecție, autocolante cu avertizări și instrucțiuni, partea din față

- | | |
|--|---|
| [1] Catadioptri albi, față | [8] Sistem de blocare grilaj de protecție |
| [2] Plăcuța cu datele producătorului | [9] Grilaj de protecție în container |
| [3] Număr de serie | [10] Instrucțiune: sistem de blocare grilaj de protecție |
| [4] Indicație de avertizare: citiți manualul de utilizare | [11] Instrucțiune: urcare |
| [5] Indicație de avertizare: Sunt aruncate materiale | [12] Indicație de avertizare privind interdicția de a lua pasageri în timpul deplasării |
| [6] Instrucțiune: sarcină utilă maximă | |
| [7] Instrucțiune: comutare debit constant/ detectare a sarcinii (Load Sensing) | |

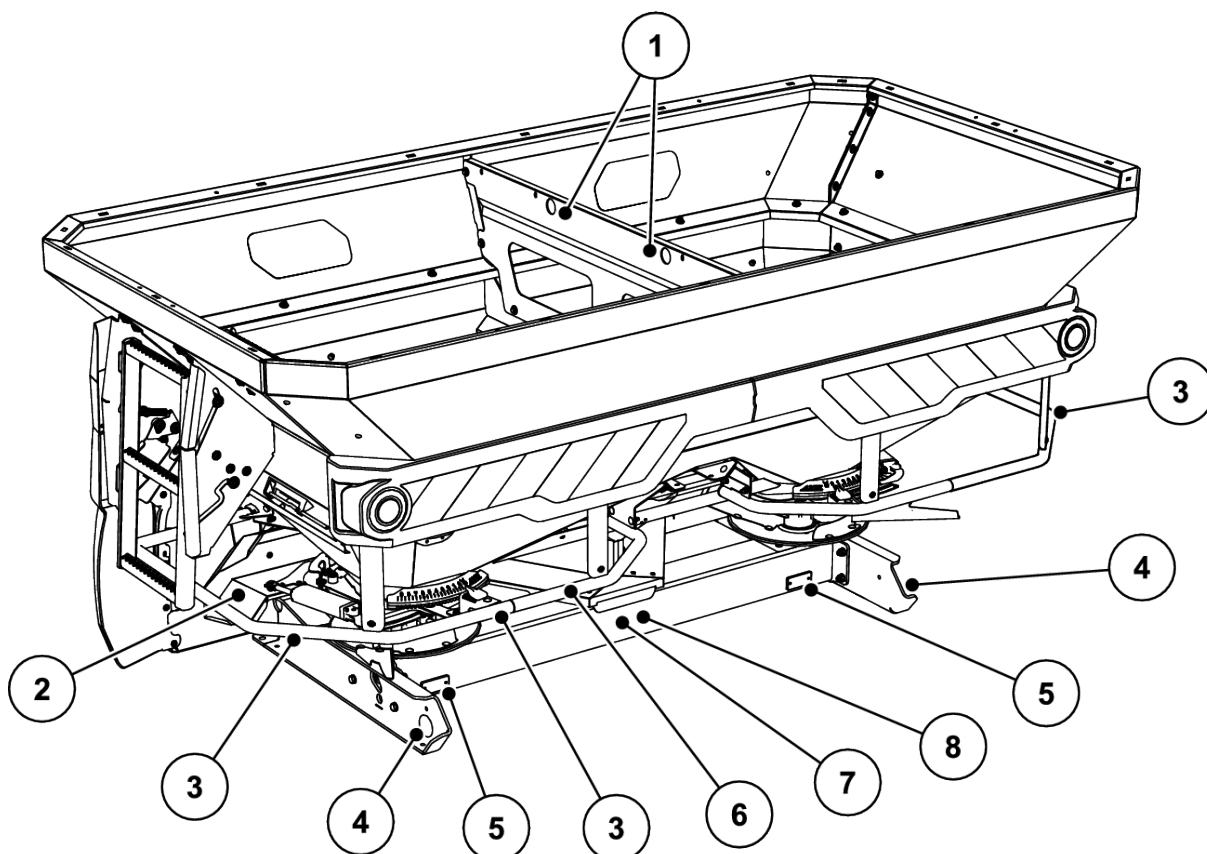


Fig. 3: Dispozitive de protecție, autocolante cu avertizări și instrucțiuni, partea din spate

- | | |
|---|---|
| [1] Instrucțiune: puncte de suspendare în container | [5] Catadioptri roșii |
| [2] Dispozitivul de protecție al discului aruncător | [6] Cadru de rejectare |
| [3] Instrucțiune: urcarea interzisă | [7] Indicație de avertizare: piese în mișcare |
| [4] Catadioptri laterali galbeni | [8] Indicație de avertizare: scoateți cheia din contact |

3.10.2 Funcția dispozitivelor de protecție

Dispozitivele de protecție vă protejează sănătatea și viața.

- Înainte de lucrul cu mașina, asigurați-vă că dispozitivele de siguranță sunt funcționale și nu sunt deteriorate.
- Exploatați mașina numai cu dispozitivele de protecție active.

! AVERTIZARE!

Pericol de vătămare corporală cauzat de căderea mașinii

Cadrul de rejectare nu este destinat pentru urcarea pe mașină. Există pericolul de cădere.

- ▶ Nu utilizați cadrul de rejectare drept element ajutător pentru urcare.

Denumire	Funcție
Grilaj de protecție din container	Împiedică prinderea părților corpului de către agitatorul aflat în mișcare de rotație. Împiedică tăierea părților corpului de către sertarul de dozare. Împiedică perturbările din timpul împrăștierii cauzate de bulgării de material de împrăștiere, pietrele mai mari sau alte materiale de dimensiuni mari (efect de sită).
Sistem de blocare grilaj de protecție	Împiedică deschiderea neintenționată a grilajului de protecție din container. Se blochează mecanic atunci când are loc închiderea corectă a grilajului de protecție. Poate fi deschis numai cu un instrument.
Cadru de rejectare	Împiedică prinderea din lateral și din spate de către discul aruncător aflat în mișcare de rotație.
Apărătoare disc aruncător	Împiedică ejectarea îngrășământului spre înainte (spre tractor/loc de muncă).

3.11 Autocolante cu avertizări și instrucțiuni

Pe mașină sunt aplicate diverse autocolante cu avertizări și instrucțiuni (pentru aplicarea pe mașină, a se vedea 3.10.1 *Poziția dispozitivelor de protecție, a indicatoarelor de avertizare și instrucțiunilor*).

Indicațiile de avertizare și instrucțiunile sunt componente ale mașinii. Nu este permisă nici îndepărtarea și nici modificarea lor.

- Indicatoarele de avertizare și instrucțiunile lipsă sau ilizibile trebuie înlocuite imediat.

Dacă în cursul lucrărilor de reparații sunt montate componente noi, atunci pe aceste componente trebuie să fie aplicate aceleași indicații de avertizare și instrucțiuni cu care erau prevăzute deja piesele originale.




Autocolantele corecte cu avertizări și instrucțiuni le puteți achiziționa prin intermediul departamentului de piese de schimb.



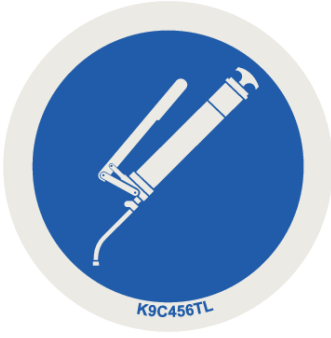
3.11.1 Autocolant cu indicații de avertizare

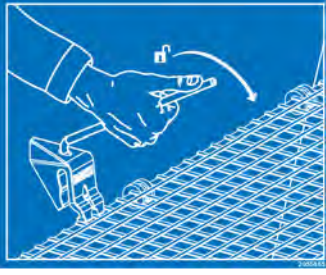
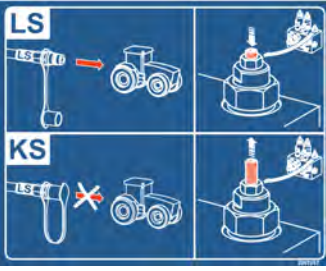

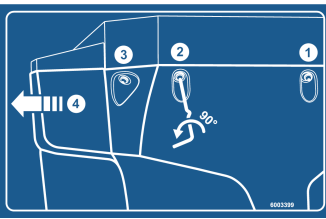

Pictogramă	Descriere
	<p>Citiți manualul de utilizare și indicațiile de avertizare. Înainte de punerea în funcțiune a mașinii, citiți și acordați atenție manualului de utilizare și avertizărilor. Manualul de utilizare vă explică detaliat utilizarea și vă oferă indicații prețioase pentru manipulare, întreținere și îngrijire.</p>

Pictogramă	Descriere
	Scoateți cheia din contact. Înainte de lucrările de întreținere și reparații opriți motorul și scoateți cheia din contact. Întrerupeți alimentarea electrică:
	Interzis transportul pasagerilor Pericol de alunecare și vătămare. În timpul lucrărilor de împrăștiere și al transportului nu urcați pe platformă.
	Este interzisă urcarea Este interzisă urcarea pe cadrul de rejectare.
	Pericol creat prin aruncarea materialului. Pericol pentru tot corpul operatorului din cauza materialului de împrăștiat aruncat. Toate persoanele vor fi îndepărtate din zona periculoasă a mașinii (zona de împrăștiere) înainte de punerea în funcțiune.
	Pericol datorită pieselor în mișcare Pericol de amputare a unor părți ale corpului Este interzisă introducerea mâinilor în zona periculoasă a pieselor în rotație. Înainte de lucrările de întreținere, reparații și reglaj, opriți motorul și scoateți cheia din contact.
	Pericol datorită pieselor în mișcare Pericol de amputare a unor părți ale corpului Este interzis să apucați cu mâna în zona de pericol a sertarului de dozare. Înainte de lucrările de întreținere, reparații și reglaj, opriți motorul și scoateți cheia din contact.
	Pericol între tractor și mașină Există pericolul de moarte prin strivire cu pentru persoanele care staționează între tractor și mașină atunci când acestea se deplasează unul către celălalt sau la acționarea sistemului hidraulic. Din neglijență sau din cauza unei operări greșite este posibil ca tractorul să fie frânat prea târziu sau să nu fie frânat deloc. Toate persoanele vor fi îndepărtate din zona periculoasă a mașinii.

Pictogramă	Descriere
	<p>Pericol ca urmare a instalației hidraulice</p> <p>Fluidele aflate la presiune ridicată și fierbinți care țâșnesc pot cauza vătămări grave.</p> <p>Acestea pot penetra pielea și cauza infecții.</p> <p>Înainte de lucrările de întreținere depresiunizați instalația hidraulică.</p> <p>Atunci când căutați locuri de scurgere purtați întotdeauna ochelari de protecție și mănuși de protecție.</p> <p>În caz de vătămare din cauza uleiului hidraulic consultați imediat un medic.</p> <p>Respectați documentația producătorului.</p>

3.11.2 Autocolant cu instrucțiuni

Pictogramă	Descriere
	<p>Scară</p> <p>Este interzisă urcarea pe scara pliată.</p> <p>Urcați numai când scara este depliată</p> <p>Circulația pe drumuri publice este permisă numai când scara este pliată</p>
	<p>Ochet în container</p> <p>Marcarea suportului pentru fixarea chingilor de ridicare</p>
	<p>Punct de lubrifiere</p>

Pictogramă	Descriere
	<p>Sistem de blocare grilaj de protecție</p> <p>Sistemul de blocare a grilajului de protecție se blochează automat atunci când se închide grilajul de protecție din container. Acesta poate fi deschis numai cu un instrument.</p>
	<p>Comutare KS/LS</p> <p>Rotiți șurubul de ajustare până la opritor: funcționare LS (Load Sensing)</p> <p>Desfaceți șurubul de ajustare până la opritor: funcționare KS (curent constant)</p>
	<p>Sarcină utilă maximă</p>
	<p>Blocarea apărătorii de noroi</p>
	<p>Aplicație cu tabele de împrăștiere</p> <p>Pentru Android / IOS cu funcție DiS</p> <p>Are cod QR pentru instalarea rapidă a aplicației</p>

3.12 Plăcuța cu datele producătorului și marcajul mașinii



Asigurați-vă la livrarea mașinii dumneavoastră de faptul că există toate plăcuțele necesare.

În funcție de țara de destinație, pot fi aplicate pe mașină plăcuțe suplimentare.

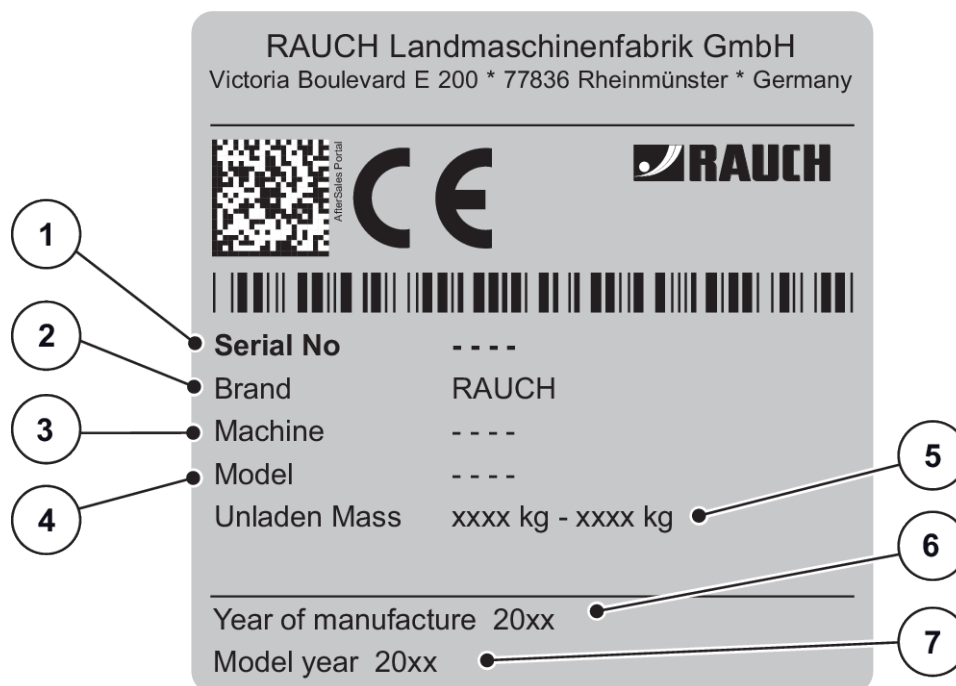


Fig. 4: Plăcuța cu datele producătorului

- [1] Număr de serie
- [2] Producător
- [3] Mașină
- [4] Tip

- [5] Greutatea proprie
- [6] Anul de fabricație
- [7] Anul modelului

3.13 Catadioptru

Mașina este echipată din fabrică cu sistem de lumini și cu indicatoare de poziție în partea din față, spate și în lateral (consultați 3.10.1 *Poziția dispozitivelor de protecție, a indicatoarelor de avertizare și instrucțiunilor pentru montarea pe mașină*).

4 Datele mașinii

4.1 Producătorul

RAUCH Landmaschinenfabrik GmbH
Victoria Boulevard E 200
77836 Rheinmünster
Germany

Telefon: +49 (0) 7229 8580-0
Telefax: +49 (0) 7229 8580-200

4.2 Descrierea mașinii

Utilizați mașina conform capitolului 1 *Utilizarea conform destinației*.

Mașina este compusă din următoarele subansamble.

- Container cu 2 camere, cu agitatoare și guri de evacuare
- Cadru cu puncte de cuplare
- Elemente de acționare (arbore de acționare și angrenaje)
- Elemente de dozare (agitator, sertar de dozare, scală pentru cantitatea de împrăștiere)
- Elemente pentru reglarea lățimii de lucru
- Dispozitive de protecție - a se vedea 3.10 *Dispozitive de protecție, indicații de avertizare și instrucțiuni*

4.2.1 Versiuni



Anumite modele nu sunt disponibile în toate țările.



Echipările opționale disponibile depind de țara de utilizare a mașinii și nu sunt prezentate complet aici.

- Luați legătura cu distribuitorul / importatorul dvs. dacă aveți nevoie de o anumită echipare opțională.

Varianta mașină	Sistem de acționare	Acționarea sertarelor de dozare		VariSpread	Cadru de cântărire
		Control electronic al debitului masic (EMC)	SpeedServos	VariSpread pro	
	Transmisie hidraulică	QUANTRON -A	ISOBUS		
AXIS-H 50.2 EMC + W ISOBUS	•		•	•	•

4.2.2 Vedere generală a subansamblurilor

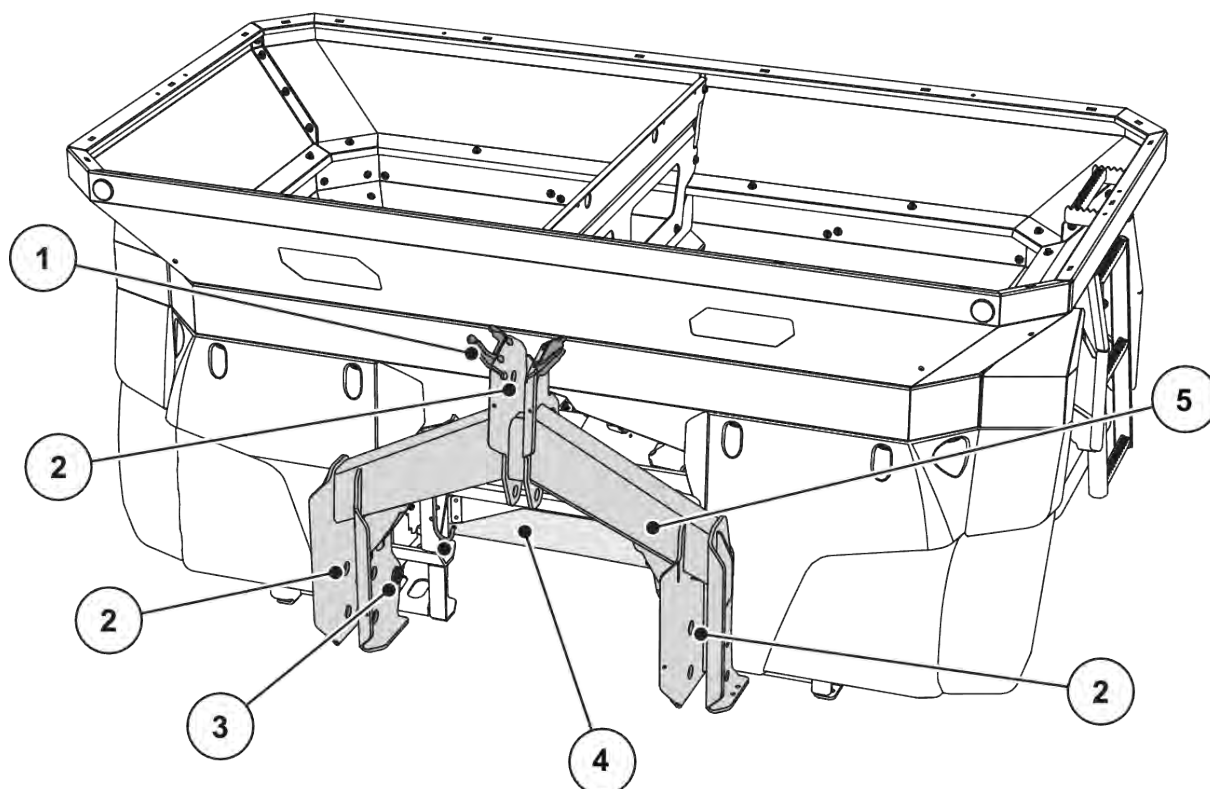


Fig. 5: Prezentare generală a subansamblelor: Partea frontală

- | | |
|--|--|
| [1] Loc de stocare pentru furtunuri și cabluri | [4] Consolă hidraulică pentru funcția H EMC |
| [2] Puncte de cuplare | [5] Cadru respectiv cadru de cântărire (în funcție de tip) |
| [3] Celulă de cântărire | |

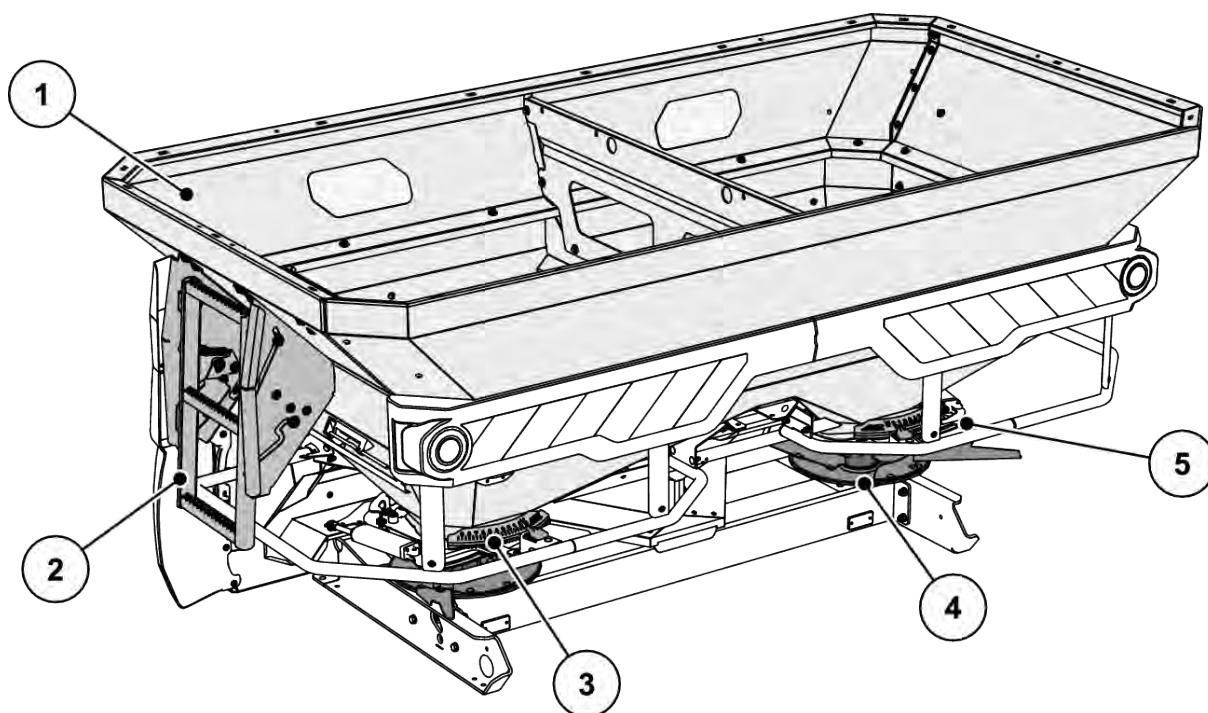


Fig. 6: Prezentare generală a subansamblelor: Partea din spate

- | | |
|---|--|
| [1] Recipient: Vizor, scală pentru nivelul de umplere (în funcție de tip) | [4] Disc aruncător (stânga/dreapta) |
| [2] Scară | [5] Scală pentru cantități de împrăștiere (stânga/dreapta) |
| [3] Centru de reglare a punctului de alimentare (stânga/dreapta) | |

4.2.3 Consolă hidraulică pentru funcția H EMC

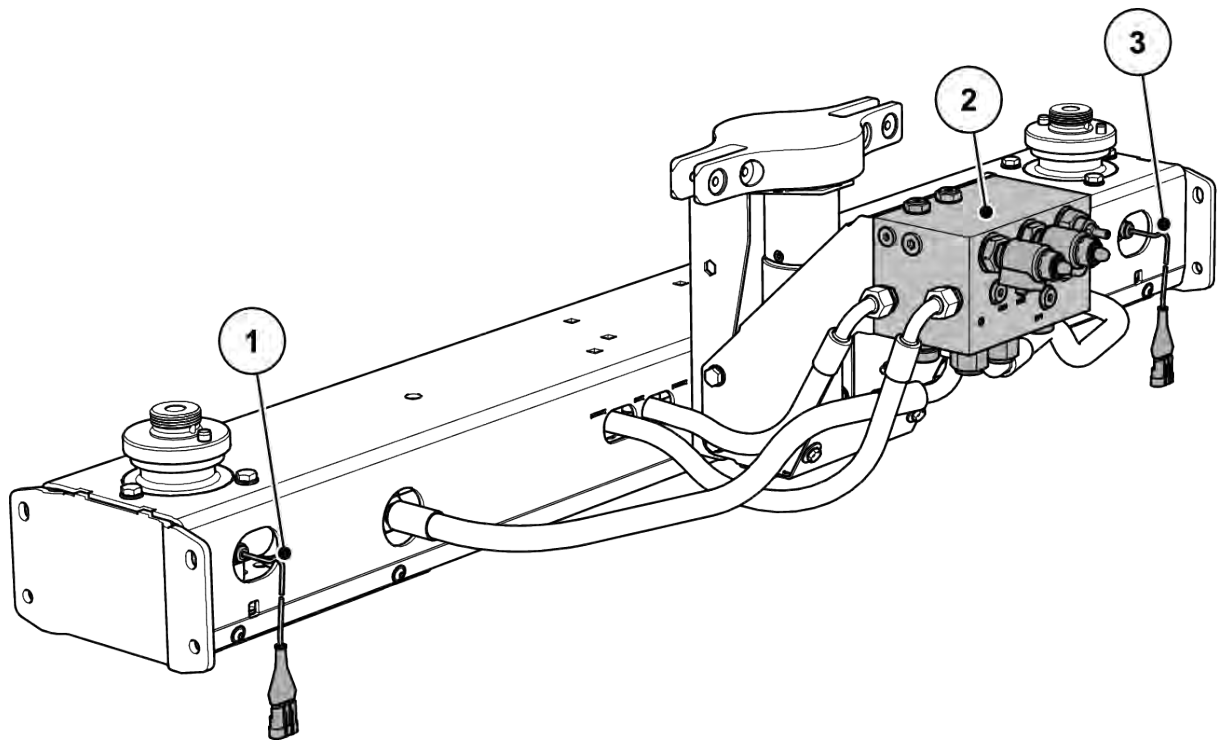


Fig. 7: Reglarea debitului masic prin măsurarea momentului de rotație al discurilor aruncătoare

- | | |
|---|--|
| [1] Senzor de cuplu/senzor de turație dreapta
(în sensul de deplasare) | [3] Senzor de cuplu/senzor de turație stânga (în
sensul de deplasare) |
| [2] Bloc hidraulic | |

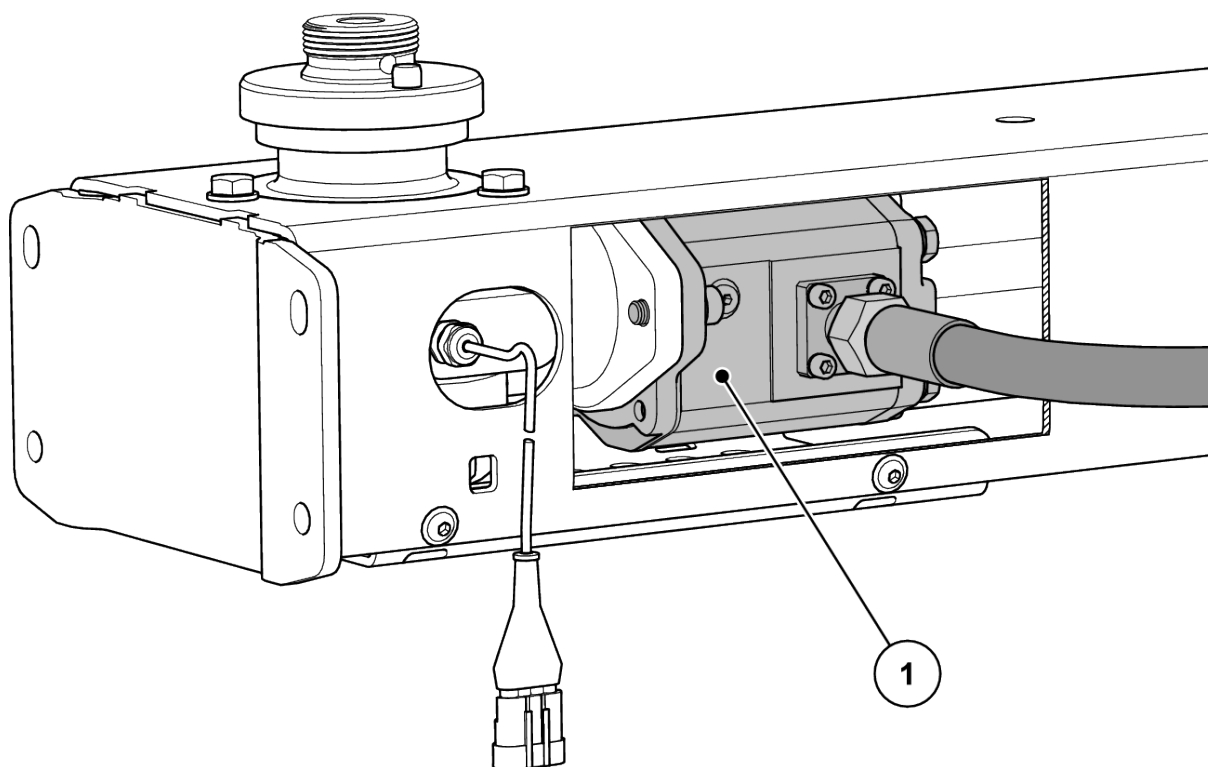


Fig. 8: Motor hidraulic pentru sistemul de acționare a discurilor aruncătoare

[1] Motor hidraulic

4.2.4 Agitator

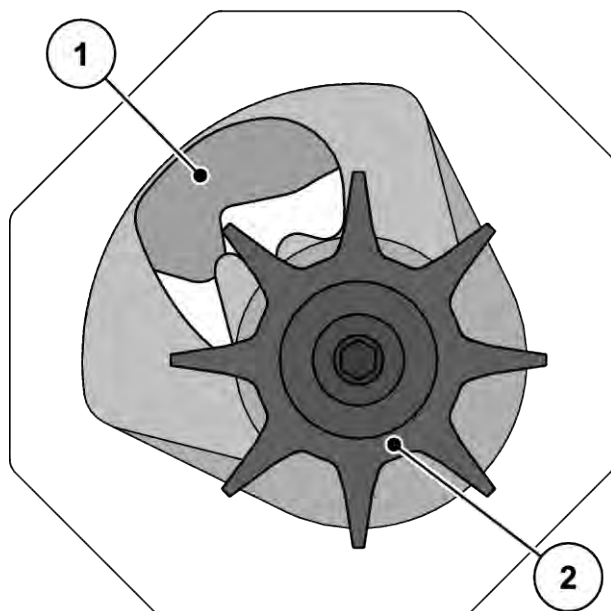


Fig. 9: Agitator

[1] Sertar de dozare

[2] Agitator

4.3 Specificații tehnice

4.3.1 Date tehnice echiparea de bază

■ Dimensiuni

Date	AXIS-H 50.2 EMC + W
Lățime totală	290 cm
Lungime totală	161 cm
Înălțime de umplere (Mașina de bază)	131 cm
Distanța dintre centrul de greutate și punctul inferior de cuplare cu tractorul	74.5 cm
Lățime de umplere	270 cm
Lățime de lucru ¹	18-50 m
Capacitate	2200 l
Debitul de masă ² max.	500 kg/min
Presiune hidraulică max.	210 bari
Debit hidraulic	65 l/min
Nivel de presiune acustică ³ (măsurat în cabina închisă a tractorului)	75 dB(A)

■ Greutăți și sarcini



Greutatea proprie (masa) a mașinii este diferențiată în funcție de echiparea mașinii și de combinația de atașare.

Date	AXIS-H EMC	AXIS-H EMC + W
Greutatea proprie	710 kg	710 kg
Sarcina utilă îngrășământ	4200 kg	

¹) Lățime de lucru, în funcție tipul de îngrășământ și tipul discului aruncător

²) Debitul de masă maxim în funcție de tipul de îngrășământ

³) Întrucât nivelul de presiune acustică al mașinii nu poate fi determinat decât atunci când tractorul funcționează, valoarea măsurată efectiv depinde substanțial de tractorul utilizat.

4.3.2 Date tehnice pentru accesorii

Există diferite accesorii disponibile pentru mașinile din seria AXIS-H EMC. În funcție de echiparea utilizată se pot modifica capacitățile, dimensiunile și greutatele.



Combinarea accesoriilor poate fi aleasă numai în așa fel încât sarcina utilă maximă să nu fie depășită.

AXIS 50	GLW1000	GLW2000
Modificarea capacității	+ 1000 l	+ 2000 l
Modificarea înălțimii de umplere	+ 22 cm	+ 44 cm
Dimensiunea maximă a accesoriului	290 x 150 cm	290 x 150 cm
Greutatea accesoriului	52 kg	86 kg
Observație	4 laturi	4 laturi

4.4 Echipare specială



Vă recomandăm ca echipamentele să fie montate pe mașina de bază de către dealer-ul dvs. sau la un atelier de specialitate.



Anumite modele nu sunt disponibile în toate țările.



Echipările opționale disponibile depind de țara de utilizare a mașinii și nu sunt prezentate complet aici.

- Luați legătura cu distribuitorul / importatorul dvs. dacă aveți nevoie de o anumită echipare opțională.

4.4.1 Extensii

Cu ajutorul unei extensii a containerului, puteți mări capacitatea modelului de bază.

Extensiile sunt fixate cu șuruburi pe modelul de bază.



O vedere de ansamblu asupra extensiilor o găsiți în capitolul 4.3.2 *Date tehnice pentru accesorii*

4.4.2 Prelată

Prin utilizarea unei prelate de acoperire a containerului puteți să protejați materialul de împrăștiere împotriva condensului și umidității.

Prelatele de acoperire sunt fixate cu șuruburi atât pe mașina de bază cât și pe accesorii containerului care sunt montate suplimentar.

Prelată	Utilizare
AP-L-50, pliabilă	• Accesoriu: GLW1000, GLW2000
AP-L-50.2, pliabilă	• Accesoriu: GLW1000, GLW2000

4.4.3 Piesă de extindere a prelatei

Pentru accesorii L603 și XL1103 sunt necesare, în afară de prelate, piese de extindere a prelatei.

Piesă de extindere a prelatei	Utilizare
APE-L-25	• Accesoriu: L603
APE-XL-25	• Accesoriu: XL1103

4.4.4 Comanda electrică de la distanță a prelatei

■ AP-Drive

Cu acest dispozitiv de telecomandă, puteți comanda electric din cabina tractorului plierea sau desfacerea prelatei.

4.4.5 Iluminare suplimentară

Mașina poate fi dotată cu un sistem de iluminat suplimentar.

Iluminat	Utilizare
BLF 25.2	<ul style="list-style-type: none"> • Iluminare spre față • cu panou semnalizator • pentru accesorii late
BLF 50.2	<ul style="list-style-type: none"> • Iluminare spre față • cu panou semnalizator • pentru accesorii late



Sistemul de iluminat montat din fabrică este diferit în funcție de țara unde este folosit dispozitivul atașat.

- Luați legătura cu distribuitorul / importatorul dvs. dacă aveți nevoie de un sistem de iluminat în spate.



Dispozitivele atașate sunt supuse reglementărilor codului rutier în ce privește sistemul de lumini

- Respectați prevederile în vigoare ale țării respective.

4.4.6 Pași

Scara de acces vă ajută atunci când vă urcați în container, în special cu accesoriul XL.



Nu folosiți scara în timpul operațiunii de împrăștiere a îngrășămintelor **în niciun caz!**

Este neapărat necesar să pliați scara înainte de operațiunea de împrăștiere a îngrășămintelor.

4.4.7 Role opritoare

■ ASR 25

Pentru parcare și deplasarea manuală a mașinii fără sarcină.

Rolele opritoare sunt alcătuite din două role de direcție în față și două role cu suport în spate, fără opritor.

4.4.8 Sistem de împrăștiere la limită și margine

■ TELIMAT T50

TELIMAT Dispozitivul este folosit pentru împrăștierea la limită și margine, comandată de la distanță, din calea de rulare (dreapta).

TELIMAT Dispozitivul se activează la terminal și este comandat prin intermediul unui cilindru electronic de ajustare.

4.4.9 Dispozitiv de împrăștiere la limită

■ GSE PRO

Setări de bază pentru limitarea lățimii de împrăștiere, între cca 1 m și 2 m, de la centrul tractorului, până la marginea exterioară a câmpului (lățimi de ecartament 2-4 m).



Pentru a limita și mai mult lățimea de împrăștiere, se poate mări setarea sertarului GSE. Nu se recomandă să se reducă setarea sertarului GSE cu mai mult de un punct.

Tip de îngrășământ	Sertar	Setare sertar GSE
Îngrășământ sub formă de granule rotunde cu proprietăți bune de împrăștiere, de ex. KAS, NPK, PK, SSA grosier	S1, S2	0
	S4	0
	S6	0
	S8	3
	S12	2
Îngrășământ sub formă de granule unghiulare, cu proprietăți slabe de împrăștiere, de ex. potasiu, SSA fin	S1, S2	0
	S4	0
	S6	0
	S8	1
	S12	0
Îngrășământ ușor, cu o densitate a granulelor de sub 0,9 kg/l, de ex. uree, îngrășământ organic	S1, S2	0
	S4	0
	S6	0
	S8	0
	S12	0

4.4.10 Senzor pentru dispozitiv de limitare a împrăștierii

■ Senzor GSE

Afișarea poziției dispozitivului de limitare a împrăștierii în unitatea de operare QUANTRON-A resp. în terminalul ISOBUS

4.4.11 Set de aripi aruncătoare

Setul de aripi aruncătoare este folosit pentru împrăștierea substanțelor otrăvitoare pentru melci. Aripa aruncătoare pentru substanțele otrăvitoare pentru melci înlocuiește aripa aruncătoare scurtă de la discul aruncător dreapta și stânga.

Set	Utilizare
Z14	Disc aruncător S4
Z16	Disc aruncător S6
Z18	Disc aruncător S8

4.4.12 Set de verificare Praxis

■ PPS 5

Pentru verificarea distribuției transversale pe teren.

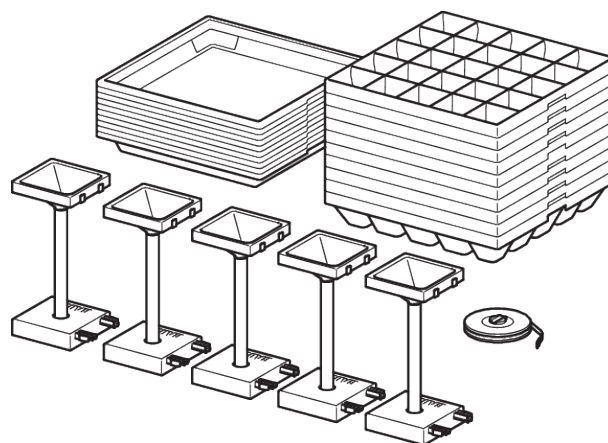


Fig. 10: Echipare specială PPS5

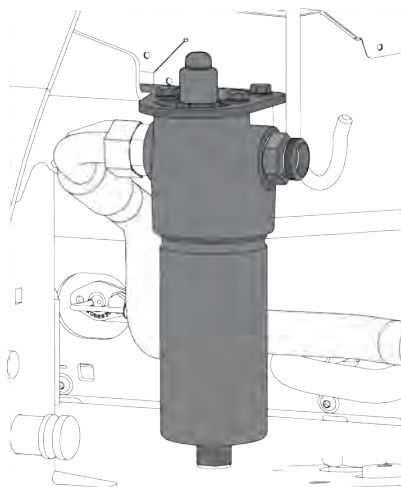
4.4.13 Sistemul de identificare a tipului de îngrășământ DIS

■ DIS

Determinarea rapidă și ușoară a reglajelor pentru împrăștiere în cazul îngrășămintelor necunoscute.

4.4.14 Filtru hidraulic de presiune

Pentru o funcționare îndelungată și fără probleme a componentelor hidraulice.



4.4.15 Registru tabele de împrăștiere

Cele mai noi tabele de împrăștiere sunt disponibile în orice moment online sau prin intermediul aplicației Fertilizer-Chart.

Dacă aveți totuși nevoie de versiunea tipărită a tabelelor de împrăștiere, puteți să o comandați de la distribuitorul/importatorul dumneavoastră.

4.4.16 Luminile de lucru

■ *SpreadLight*

Numai pentru mașini cu sistem de comandă electronic

Echiparea specială SpreadLight sprijină utilizatorul la funcțiile individuale de împrăștiere, la verificarea vizuală pe timp de noapte în timpul împrăștierii.

Echiparea specială SpreadLight constă din lumină LED intensă și este orientată specific pe avantajele de împrăștiere. Se identifică imediat posibilele setări greșite sau blocările la sertarele de dozare.

În plus, utilizatorul poate reacționa rapid pe întuneric la obstacolele greu de identificat sau la zonele periculoase din zona de împrăștiere exterioară, în special în cazul lățimilor mari de lucru.

5 Calculul sarcinii pe osie

! AVERTIZARE!

Supraîncărcare

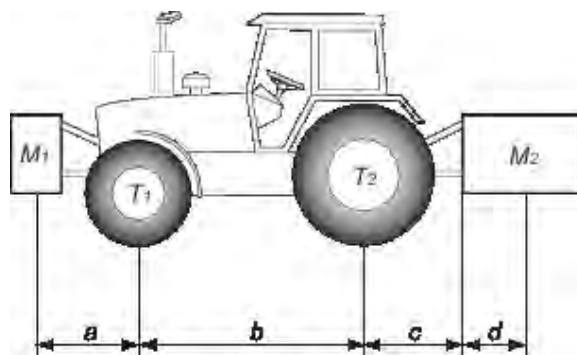
Unitățile montate pe sistemul de atașare în trei puncte frontal sau posterior nu trebuie să producă depășirea greutății totale aprobate.

- ▶ Înainte de utilizarea utilajului, asigurați-vă că sunt îndeplinite condițiile.
- ▶ Implementați următoarele calcule sau evaluați combinația dintre tractor și utilaj.



Definiți greutatea totală, sarcinile pe ax, capacitatea pneurilor și masa suplimentară minimă:

Următoarele valori sunt necesare pentru calcul:



Descriere	Unități	Descriere	Obținut de
T	kg	Greutate tractor fără încărcătură	Consultați manualul de operare al tractorului Măsurare la scară
T1	kg	Sarcina fără încărcătură pe axul frontal al tractorului	Consultați manualul de operare al tractorului Măsurare la scară
T2	kg	Sarcina la gol pe axul frontal al tractorului	Consultați manualul de operare al tractorului Măsurare la scară
t	kg	Sarcinile pe ax (tractor + utilaj)	Măsurare la scară
t1	kg	Sarcina pe axul frontal (tractor + utilaj)	Măsurare la scară
t2	kg	Sarcina pe axul posterior (tractor + utilaj)	Măsurare la scară

Descriere	Unități	Descriere	Obținut de
M1	kg	Greutatea totală a uneltei frontale sau a balastului frontal	Consultați lista de prețuri a mașinii sau manualul operatorului Măsurare la scară
M2	kg	Greutatea totală a uneltei posterioare sau a balastului posterior	Consultați lista de prețuri a mașinii sau manualul operatorului Măsurare la scară
a	m	Distanța dintre centrul de gravitație al uneltelor sau dintre balastul frontal și centrul axului frontal	Consultați lista de prețuri a mașinii sau manualul operatorului Dimensiuni
b	m	Distanța dintre axele tractorului	Consultați manualul de operare al tractorului Dimensiuni
c	m	Distanța dintre centrul axului posterior și centrul cuplajului inferior cu articulație sferică	Consultați manualul de operare al tractorului Dimensiuni
d	m	Distanța dintre centrul cuplajului inferior cu articulație sferică și centrul de gravitate al uneltei posterioare sau al balastului posterior	Consultați lista de prețuri a mașinii sau manualul operatorului

Unealta posterioară sau combinație față-spate:

1) Calcularea greutății minime a balastului frontal M1 minim
$M1 \text{ minim} = [M2 \times (c+d) - T1 \times b + 0,2 \times T \times b] / [a+b]$
Notați în tabel greutatea adițională minimă.

Unealtă frontală:

2) Calcularea greutății minime a balastului posterior M2 minim
$M2 \text{ minim} = [M1 \times a - T2 \times b + 0,45 \times T \times b] / [b + c + d]$
Notați în tabel greutatea adițională minimă.

3) Calcularea sarcinii reale pe axul frontal T1 real
Dacă unealta frontală (M1) este mai ușoară decât sarcina minimă necesară în partea frontală (minimă), măriți greutatea uneltei până ce se atinge sarcina minimă frontală

3) Calcularea sarcinii reale pe axul frontal T1 real

$$T1 \text{ real} = [M1 \times (a+b) + T1 \times b - M2 \times (c+d)] / [b]$$

Indicați valoarea sarcinii calculate pe axul frontal și valoarea specificată în manualul de operare a tractorului.

4) Calcularea greutateii totale M real

Dacă unealta posterioară (M2) este mai ușoară decât sarcina minimă necesară în partea posterioară (minimă), măriți greutatea uneltei până ce se atinge sarcina minimă frontală

$$M \text{ real} = M1 + T + M2$$

Indicați valoarea sarcinii totale calculate și valoarea autorizată specificată în manualul de operare a tractorului.

5) Calcularea sarcinii reale pe axul posterior T2 real

$$T2 \text{ real} = M \text{ real} - T1 \text{ real}$$

Indicați valoarea sarcinii calculate pe axul posterior și valoarea specificată în manualul de operare a tractorului.

6) Capacitatea de transport a pneurilor

Indicați valoarea sarcinii autorizate (2 pneuri) (vedeți indicațiile producătorului pneului).

Tabel:

	Valoarea reală obținută prin calcul	Valoare autorizată conform manualului de operare	Valoarea dublă a capacității autorizate pe pneu (2 pneuri)
Balast minim frontal/posterior	kg		
Greutatea totală	kg	kg	
Sarcina pe axul frontal	kg	kg	kg
Sarcina pe axul posterior	kg	kg	kg
	Valoarea balastului minim trebuie atinsă prin montarea unei unelte sau a unei mase suplimentare la tractor. Valorile obținute trebuie să fie mai mici sau egale cu valorile autorizate.		

6 Transportul fără tractor

6.1 Instrucțiuni generale de siguranță

Înainte de transportul mașinii, respectați următoarele indicații:

- Este permisă transportarea fără tractor a mașinii numai având containerul golit.
- Este permisă efectuarea lucrărilor numai de către persoane potrivite, instruite și autorizate în mod explicit.
- Utilizați mijloace de transport și dispozitive de ridicat adecvate (de ex. macara, stivuitor, cărucior de ridicat, accesorii pentru frânghii...).
- Stabiliți din timp traseul de transport și îndepărtați posibilele obstacole.
- Verificați capacitatea de funcționare a tuturor dispozitivelor de siguranță și transport.
- Asigurați corespunzător toate locurile periculoase chiar dacă acestea există numai pentru un timp scurt.
- Persoana responsabilă pentru transport trebuie să asigure un transport corespunzător.
- Mențineți persoanele neautorizate la distanță de calea de transport. Blocați accesul în zonele respective!
- Transportați mașina cu atenție și manipulați-o cu grijă.
- Acordați atenție centrului de greutate! Dacă este necesar reglați astfel lungimile cablurilor încât mașina să fie suspendată drept la mijlocul de transport.
- Transportați mașina la locul de amplasare pe cât posibil de aproape deasupra solului.

6.2 Încărcare și descărcare, parcare

- ▶ Determinați greutatea mașinii.
 - ▷ Verificați datele de pe plăcuța fabricii constructoare.
 - ▷ Țineți cont de greutatea echipamentelor speciale atașate.
- ▶ Ridicați cu precauție mașina, folosind un dispozitiv de ridicare adecvat.
- ▶ Așezați cu precauție mașina pe platforma de încărcare a vehiculului de transport, respectiv pe un teren stabil.

7 Punerea în funcțiune

7.1 Preluarea mașinii

La preluarea mașinii, verificați dacă livrarea este completă.

Pachetul de livrare al modelului de serie cuprinde:

- 1 mașină de împrăștiat îngrășăminte minerale prin aruncare din seria AXIS
- 1 manual de utilizare AXIS-H EMC
- 1 set probă de calibrare constând din jgheab și calculator
- Bolț pentru bara de cuplare inferioară și superioară
- set de discuri aruncătoare (corespunzător comenzii de livrare)
- 1 agitator
- Grilaj de protecție în container
- sistem de comandă mașină AXIS EMC ISOBUS (inclusiv manual de utilizare) pentru terminalul ISOBUS

Vă rugăm să verificați și echipamentele speciale comandate suplimentar.

Constatați dacă s-au produs deteriorări în timpul transportului sau dacă lipsesc componente. Cereți transportatorului să confirme deteriorările apărute în timpul transportului.



La preluare, verificați fixarea fermă și corectă a componentelor atașate.

Discul aruncător din dreapta și discul aruncător din stânga trebuie să fie montate corespunzător, privind în direcția de mers.

În caz de dubiu, vă rugăm să vă adresați direct distribuitorului sau direct fabricii.

7.2 Cerințe tractor

Pentru utilizarea în condiții de siguranță și conform destinației a mașinii din seria constructivă AXIS, este necesar ca tractorul să îndeplinească condițiile necesare mecanice, hidraulice și electrice.

- Alimentare cu ulei: max. 210 bari, ventil cu acționare simplă sau dublă (în funcție de echipare)
- Retur liber: **min diametru nominal 18 mm**
- Capacitate hidraulică în funcție de tipul mașinii: 45-65 l/min, sistem de debit constant sau de detectare a sarcinii
- Tensiune de bord: 12 V
- Categorie tijă în trei puncte III

7.3 Atașarea mașinii la tractor

7.3.1 Condiții preliminare

⚠ PERICOL!

Pericol de moarte datorită tractorului inadecvat

Utilizare unui tractor inadecvat pentru această mașină poate conduce în timpul exploatării sau deplasărilor la accidente dintre cele mai grave.

- ▶ Utilizați numai tractoare care corespund cerințelor tehnice ale mașinii.
- ▶ Verificați pe baza documentației vehiculului dacă tractorul este adecvat pentru mașină.

Verificați în special următoarele condiții preliminare:

- Atât tractorul, cât și mașina sunt sigure în exploatare?
- Tractorul îndeplinește cerințele mecanice, hidraulice și electrice?
- Categoriile de atașare ale tractorului și mașinii corespund (eventual cereți consultație de la distribuitorul utilajului)?
- Mașina este poziționată în condiții de siguranță pe un teren plan, stabil?
- Sarcinile pe osii corespund cu calculele prezentate mai sus?

■ Poziția discurilor distanțiere (doar III)

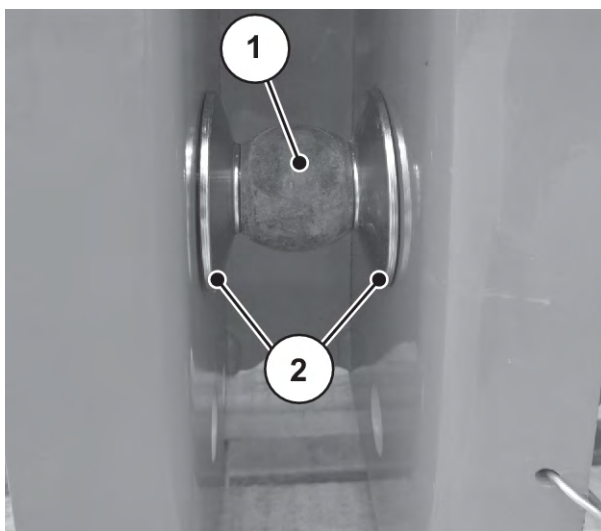


Fig. 11: Poziția discurilor distanțiere în timpul montării mașinii

Atenție la poziția corectă a discurilor distanțiere livrate [2], pe fiecare parte a sferei barei de cuplare inferioare [1].

7.3.2 Atașarea

⚠ PERICOL!

Pericol de moarte din neatenție sau operare eronată

Există pericolul de moarte prin strivire cu pentru persoanele care staționează între tractor și mașină atunci când acestea se deplasează unul către celălalt sau la acționarea sistemului hidraulic.

Din neglijență sau din cauza unei operări greșite este posibil ca tractorul să fie frânat prea târziu sau să nu fie frânat deloc.

- ▶ Toate persoanele vor fi îndepărtate din zona periculoasă a mașinii.

- Mașina este atașată la tija cu trei puncte (dispozitiv de ridicare din spate) a tractorului.



Pentru fertilizarea normală și fertilizarea întârziată, utilizați **întotdeauna punctele de cuplare de sus** ale mașinii.

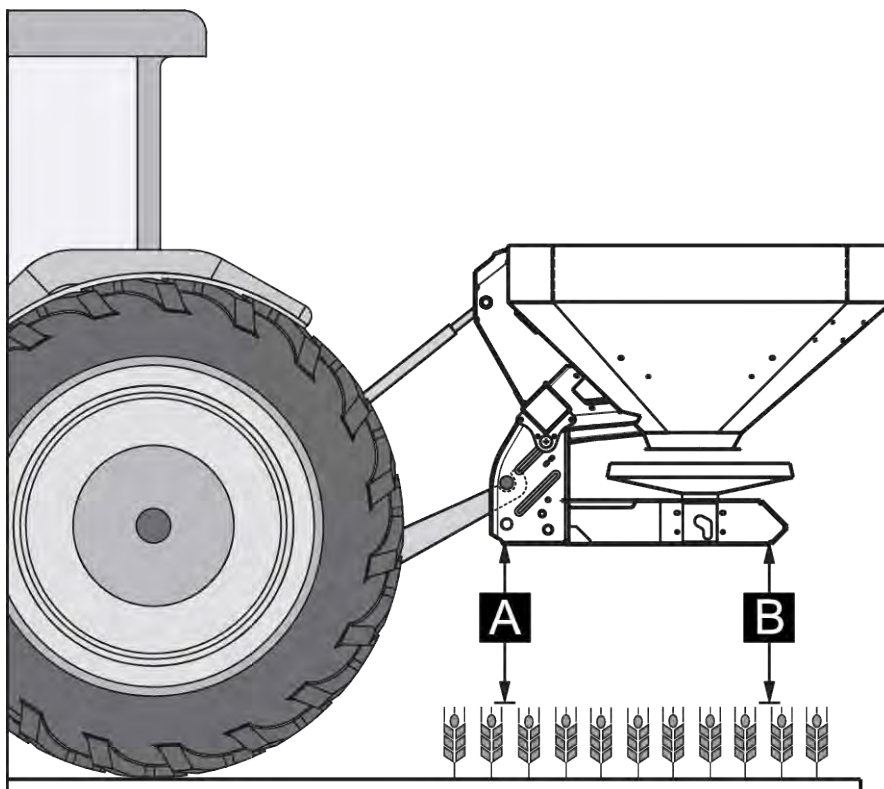


Fig. 12: Poziția de montare

Indicații referitoare la montare

- Asigurați bolțurile barelor de cuplare inferioare și superioare cu șplinturile rabatabile sau știfturile elastice prevăzute pentru aceasta.
- Atașați mașina conform indicațiilor din tabelul de împrăștiere. Astfel este garantată distribuția transversală corectă a îngrășământului.
- Evitați pendularea pe direcția față-spate în timpul operațiunii de împrăștiere. Verificați faptul că mașina are un joc lateral mic.

Montarea mașinii

- ▶ Porniți tractorul.
- ▶ Deplasați tractorul către mașină.
 - ▷ Încă nu înclicetați cârligului de prindere al barei de cuplare inferioare.
 - ▷ Aveți grijă să existe suficient spațiu liber între tractor și mașină pentru conectarea sistemelor de acționare și a elementelor de comandă.
- ▶ Opriți motorul tractorului. Scoateți cheia din contact.

Puteți conecta mașina la diferite sisteme hidraulice.

- Sistem hidraulic cu pompă cu debit constant (starea de livrare)
 - Sistem hidraulic cu pompă de reglare fără racord extern de detectare a sarcinii (regim de funcționare cu debit constant)
- Sistem hidraulic cu pompă de reglare cu racord extern de detectare a sarcinii (Power Beyond)

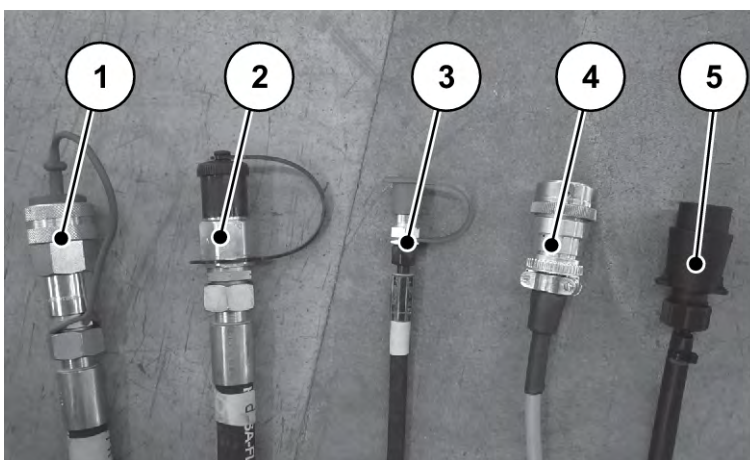


Fig. 13: Conduțe de conectare mașină de împrășțiat îngrășămintele minerale prin aruncare

- | | |
|--------------------------------------|-------------------------|
| [1] Racord liber | [4] Priză aparat ISOBUS |
| [2] Conduță de presiune | [5] Cablu de iluminare |
| [3] Cablu semnal detectarea sarcinii | |



Racordurile conductelor hidraulice sunt adaptate ca și formă. Conectați întotdeauna racordurile adecvate.

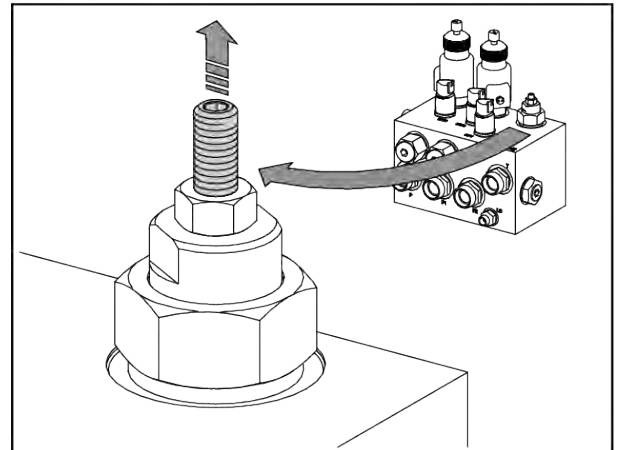
Racordurile și capetele de cuplare ale conductelor trebuie să fie curate.

- ▶ Selectați regimul de lucru hidraulic.

■ **Funcționarea cu debit constant (starea de livrare)**

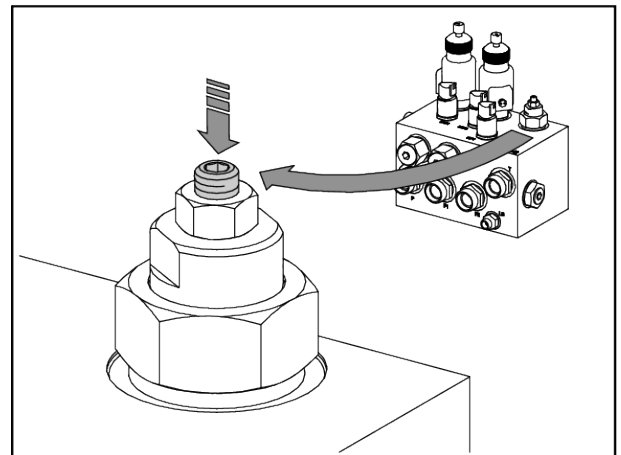
a) debit constant (starea de livrare)

- ▶ Conectați returul liber [1] și conducta de presiune [2] cu ștecărul de cuplare BG3 la cuplajele corespunzătoare ale tractorului.
- ▶ Șurubul de reglare este rotit în afară pe blocul hidraulic până la opritor.
- ▶ Șurubul de reglare este asigurat cu contrapiulița.
- ▶ Conducta de detectare a sarcinii (Load Sensing) [3] nu este utilizată. Păstrați într-un loc sigur furtunul în locul de stocare a cablurilor mașinii.



■ **Regim de detectare a sarcinii (Power Beyond)**

- ▶ Desfaceți contrapiulița șurubului de reglare de pe blocul hidraulic.
- ▶ Strângeți bine șurubul de reglare de pe blocul hidraulic.
- ▶ Strângeți bine contrapiulița.
- ▶ Reechipați conducta de presiune [2] cu ștecărul de cuplare BG4. Ștecărul de cuplare BG4 este atașat la mașină.
- ▶ Conectați returul liber [1], conducta de presiune [2] și conducta de detectare a sarcinii [3] la cuplajele corespunzătoare ale tractorului.



- ▶ Conectați ștecărul aparatului ISOBUS [4] la priza aparatului ISOBUS din spatele tractorului.
- ▶ Conectați cablul de iluminare [5].



Mașina din seria AXIS-H EMC este echipată cu o acționare electronică a sertarului.

Acționarea electronică a sertarului este descrisă în manualul de utilizare separat al comenzii electronice. Acest manual de utilizare face parte din comanda electronică.

- ▶ Cuplați cârligul de prindere al barei de cuplare inferioare și bara de cuplare superioară, prin comenzi date din cabina tractorului, la punctele de cuplare prevăzute în acest scop, așa cum este descris în manualul de utilizare al tractorului.



Din motive de siguranță și comoditate, vă recomandăm să utilizați cârligul de prindere al barei de cuplare inferioare în combinație cu o bară de cuplare superioară hidraulică.

- ▶ Verificați poziția fixă a mașinii.
- ▶ Ridicați mașina cu precauție la înălțimea de ridicare dorită.
- ▶ Realizați o reglare preliminară a înălțimii de atașare, conform tabelului de împrăștiere. A se vedea *7.6.2 Reglaje conform tabelului de împrăștiere*

Mașina este cuplată la tractor.

7.4 Reglarea preliminară a înălțimii de montare

ATENȚIE!

Reglare incorectă a mașinii

La distribuirea cu cântărire, o coborâre în timpul procesului de încărcare și așezarea cadrului pe sol poate cauza afișarea unei valori incorecte de greutate. La confirmarea greutății, apar erori în reglare.

- ▶ Este obligatorie respectarea dimensiunii gărzii la sol specificate.

7.4.1 Siguranță

PERICOL!

Pericol de strivire din cauza răsturnării mașinii

În cazul în care, din greșeală, cele două jumătăți ale barei de cuplare superioare sunt rotite complet una față de alta, bara de cuplare superioară nu mai poate prelua forțele de tracțiune ale mașinii. Atunci mașina se poate înclina brusc oblic în față și se poate răsturna.

Persoanele se pot răni grav. Mașinile se pot deteriora.

- ▶ Respectați neapărat lungimea maximă de rotire în afară a barei de cuplare superioare, care este indicată de producătorul tractorului sau al barei de cuplare.
- ▶ Toate persoanele trebuie îndepărtate din zona periculoasă a mașinii.

AVERTIZARE!

Pericol de rănire din cauza discurilor aruncătoare aflate în rotire.

Piese rotative (arborele cardanic, butucii) pot prinde și trage părți ale corpului sau obiecte. Contactul cu sistemul distribuitor poate produce forfecare, ciupituri sau tăierea unor părți ale corpului.

- ▶ Înălțimea de atașare maximă permisă în față (V) și în spate (H) trebuie să fie neapărat respectată.
- ▶ Toate persoanele vor fi îndepărtate din zona periculoasă a mașinii.
- ▶ Nu demontați niciodată cadrul de rejectare care este montat pe container.

Indicații generale înainte de reglarea înălțimii de montare

- Vă recomandăm să alegeți pentru bara de cuplare superioară punctul de cuplare cel mai înalt de pe tractor, în special în cazul înălțimilor mari de ridicare.



Pentru fertilizarea normală și fertilizarea întârziată, utilizați **întotdeauna punctele de cuplare de sus** ale mașinii.

- Punctele de cuplare inferioare de pe mașină pentru bara de cuplare inferioară a tractorului sunt prevăzute **numai pentru situații deosebite** în cazul fertilizării întârziate.

7.4.2 Înălțime maxim admisă de atașare

Înălțimea maximă permisă de atașare (V + H, față + spate) trebuie să fie măsurată întotdeauna de la sol până la marginea inferioară a cadrului.

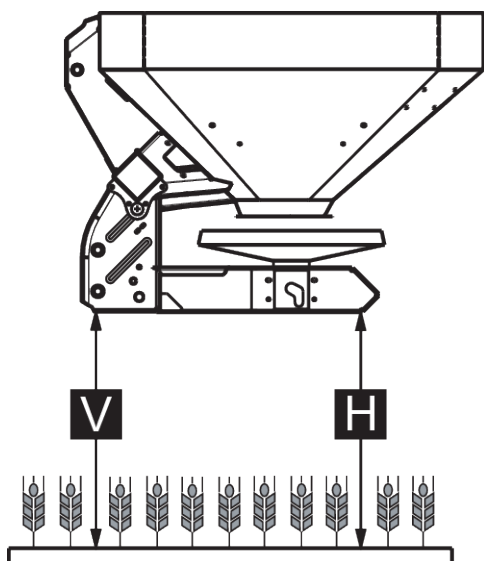


Fig. 14: Înălțimea maximă permisă de atașare în cazul fertilizării normale și al fertilizării întârziată

Înălțimea maximă permisă de atașare depinde de următorii factori:

Tip îngrășământ	Înălțime maxim admisă de atașare	
	V [mm]	H [mm]
Fertilizare normală	990	990
Fertilizare întârziată	900	960

7.4.3 Reglarea înălțimii de atașare în funcție de valorile din tabelul de împrăștiere

Înălțimea maximă permisă de atașare din tabelul de împrăștiere (A și B) trebuie să fie măsurată întotdeauna pe teren, din zona marginii superioare a nivelului plantelor până la marginea inferioară a cadrului.



Valorile pentru A și B trebuie să fie luate din **Tabelul de împrăștiere**.

Înălțimea maximă permisă de atașare depinde de tipul fertilizării efectuate:

Reglarea înălțimii de atașare la fertilizarea normală

- ✓ Mașina să fie atașată la tractor în punctul de cuplare cel mai înalt al barei de cuplare superioare.
- ✓ Bara de cuplare inferioară a tractorului să fie atașată pe punctul de cuplare superior al barei de cuplare inferioare al mașinii.
- ▶ Determinați înălțimile de atașare **A** și **B** (deasupra plantelor) cu ajutorul tabelului de împrăștiere.
- ▶ Adaptați înălțimile de atașare **A** și **B** plus nivelul plantelor, la înălțimile de atașare maxime permise din față (V) și din spate (H).

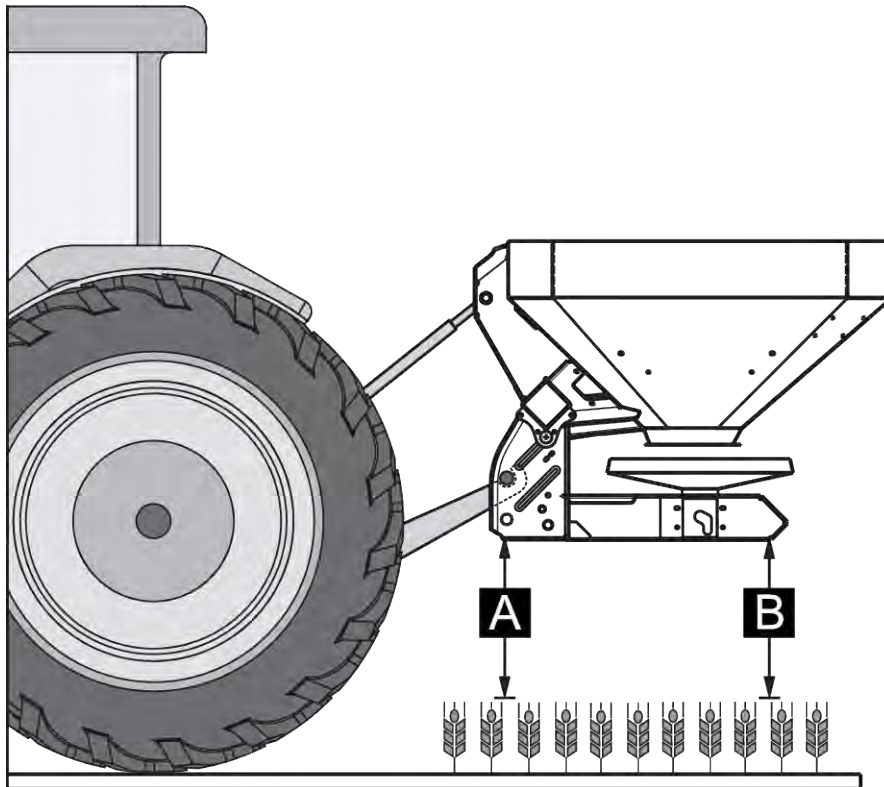


Fig. 15: Poziția și înălțimea de atașare în cazul fertilizării normale

- ▶ Dacă, în cazul fertilizării normale, mașina depășește înălțimea maximă de atașare sau dacă înălțimile de atașare A și B nu mai pot fi atinse: Atașați mașina conform valorilor pentru **fertilizare întârziată**.

Sunt valabile, în general, următoarele:

- $A + \text{nivelul plantelor} \leq V$ (față): max. 990
- $B + \text{nivelul plantelor} \leq H$ (spate): max. 990

Reglarea înălțimii de atașare în cazul fertilizării întârziate

- ✓ Mașina să fie atașată la tractor în punctul de cuplare cel mai înalt al barei de cuplare superioare.
- ✓ Bara de cuplare inferioară a tractorului să fie atașată la **punctul de cuplare superior al barei de cuplare inferioare** al mașinii.
- ▶ Determinați înălțimile de atașare **A și B** (deasupra plantelor) cu ajutorul tabelului de împrăștiere.
- ▶ Adaptați înălțimile de atașare **A și B** plus nivelul plantelor, la înălțimile de atașare maxime permise din față (V) și din spate (H).

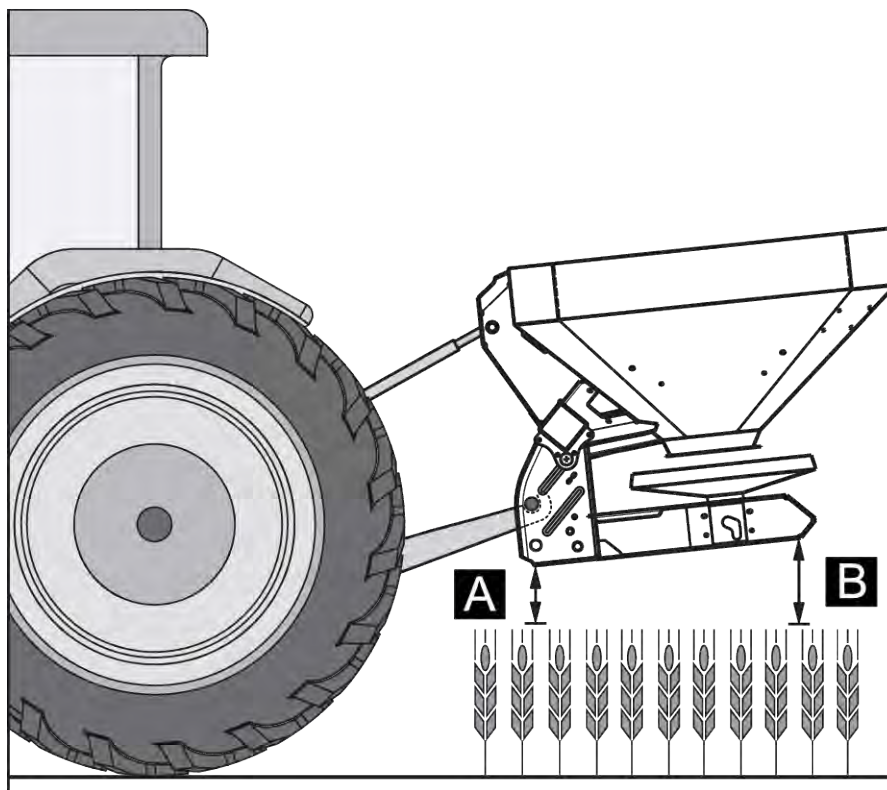


Fig. 16: Poziția și înălțimea de atașare în cazul fertilizării întârziate

- ▶ Dacă totuși înălțimea de ridicare a tractorului nu este suficientă pentru a regla înălțimea de atașare dorită: utilizați punctul de cuplare inferior de la bara de cuplare inferioară a mașinii.

Sunt valabile, în general, următoarele:

- $A + \text{nivelul plantelor} \leq V$ (față): max. 900
- $B + \text{nivelul plantelor} \leq H$ (spate): max. 960



Asigurați-vă că nu este depășită lungimea maximă a barei de cuplare superioare care este specificată de fabricantul tractorului sau al barei de cuplare.

- Respectați indicațiile din manualul de utilizare al fabricantului tractorului sau al barei de cuplare.

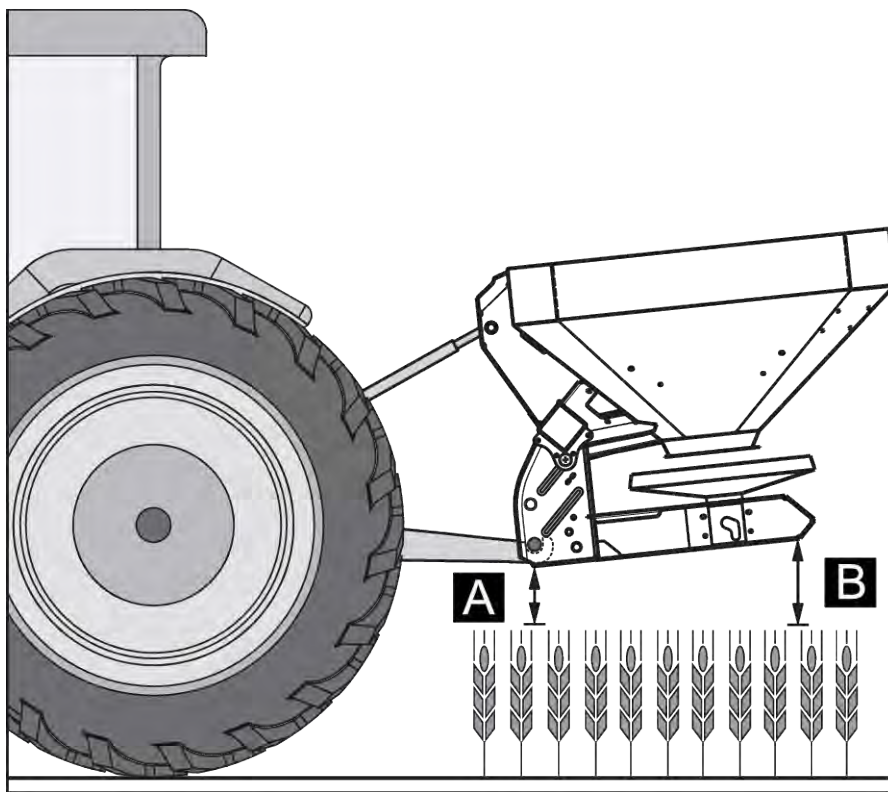


Fig. 17: Atașarea mașinii la punctul de cuplare inferior de la bara de cuplare inferioară a mașinii

Sunt valabile, în general, următoarele:

- $A + \text{nivelul plantelor} \leq V$ (față): max. 900
- $B + \text{nivelul plantelor} \leq H$ (spate): max. 960

7.5 Umplerea mașinii

⚠ PERICOL!

Pericol de vătămare datorită motorului în funcțiune

Lucrările la mașină când motorul este în funcțiune pot duce la vătămări grave din cauza sistemului mecanic și datorită îngrășământului care este aruncat.

- ▶ Înaintea oricăror lucrări de reglare, respectiv întreținere, așteptați oprirea completă a tuturor pieselor în mișcare.
- ▶ Opriți motorul tractorului.
- ▶ Scoateți cheia din contact.
- ▶ Îndepărtați toate persoanele **din zona periculoasă**.

⚠ PERICOL!

Pericol cauzat de o greutate totală neadmisă

Depășirea greutății totale admise poate cauza ruperea în timpul funcționării și afectează siguranța în operare și în deplasare a vehiculului (mașină și tractor).

Sunt posibile accidentări dintre cele mai grave, precum și daune materiale și asupra mediului înconjurător.

- ▶ Respectarea specificațiilor din capitolul 4.3 *Specificații tehnice* este obligatorie.
- ▶ Înainte de alimentare, determinați cantitatea pe care o puteți încărca.
- ▶ Respectați masa totală admisă.

- ▶ Închideți sertarul de dozare și, dacă este necesar, robinetii cu bilă (variante K).
- ▶ Umpleți mașina **numai atunci** când este atașată la tractor. Asigurați-vă că tractorul este parcat pe un sol plan, stabil.
- ▶ Asigurați tractorul contra deplasării accidentale. Acționați frâna de parcare.
- ▶ Opriti motorul tractorului și scoateți cheia din contact.
- ▶ Dacă înălțimea de umplere depășește 1,25 m, umpleți mașina folosind utilaje adecvate (de exemplu încărcătoare frontale, șnecuri transportoare).
- ▶ Umpleți mașina până cel mult la înălțimea marginii.
- ▶ Verificați nivelul de umplere folosind scara cu rabatare sau folosind vizorul din container (în funcție de tipul mașinii).

Mașina este umplută.

■ **Scala de umplere**

Pentru verificarea nivelului de umplere, există o scală în container. Cu ajutorul acestei scale puteți să evaluați cât timp vă mai ajunge cantitatea existentă până când va trebuie să umpleți din nou.

7.6 Utilizarea tabelului de împrăștiere

7.6.1 Indicații referitoare la tabelul de împrăștiere

Valorile din tabelul de împrăștiere au fost determinate pe instalația de verificare a producătorului.

Materialul de împrăștiat folosit pentru această operațiune a fost furnizat de fabricant sau de către dealer. Experiența arată că îngrășământul aflat la dispoziție - chiar dacă are aceeași denumire - poate prezenta alte proprietăți de împrăștiere ca urmare a condițiilor de transport și depozitare și multor altor factori.

Din această cauză este posibil ca, folosind reglajele indicate în tabele, să rezulte totuși o altă cantitate de împrăștiere și o distribuție de mai slabă calitate a îngrășămintelor.

De aceea, trebuie să respectați următoarele indicații:

- Trebuie neapărat să verificați cantitatea efectiv împrăștiată, realizând o probă de calibrare.
- Verificați distribuția îngrășămintelor pe lățimea de lucru cu un set de verificare Praxis (4.4.12 *Set de verificare Praxis* echipare specială).
- Utilizați numai îngrășăminte care sunt indicate în tabel.
- Vă rugăm să ne informați dacă din tabel lipsește un anumit tip de îngrășământ.
- Respectați exact valorile pentru reglaj. Chiar și o abatere mică a reglajului poate avea o influență semnificativă asupra profilului de împrăștiere.

Dacă utilizați uree, trebuie să aveți în vedere în special următoarele :

- Ureea, din cauză că este importată, poate prezenta calități și granulații diferite. De aceea, pot fi necesare alte reglaje.
- Ureea are sensibilitate mai mare la vânt și o absorbție mai mare de umiditate decât alte îngrășăminte.



Pentru efectuarea reglajelor corecte pentru împrăștiere, corespunzător îngrășământului utilizat efectiv, este responsabil personalul de operare.

Fabricantul mașinii declară în mod explicit că nu își asumă nici o responsabilitate pentru pagubele colaterale produse din cauza erorilor de împrăștiere.

7.6.2 Reglaje conform tabelului de împrăștiere

În funcție de tipul de îngrășământ, de lățimea de lucru, de cantitatea de extragere, de viteza de deplasare și de modul de aplicare a îngrășământului, trebuie să determinați înălțimea de atașare, punctul de alimentare, reglarea sertarelor de dozare, tipul de discuri aruncătoare și turația prizei de putere pentru a avea o operațiune optimă de împrăștiere, folosind **Tabelul de împrăștiere**.

■ Exemplu pentru împrăștierea pe câmp în cazul fertilizării normale

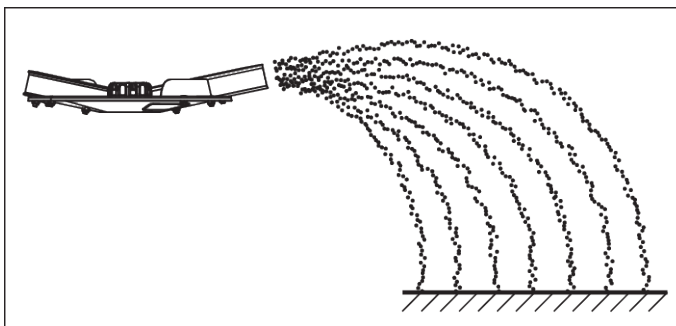


Fig. 18: Împrăștierea în cazul fertilizării normale

În cazul împrăștierei pentru fertilizare normală, se creează o formă de împrăștiere simetrică. Dacă reglajele distribuitorului de îngrășăminte (a se vedea datele din tabelului de împrăștiere) sunt corecte, atunci îngrășămintele se distribuie uniform.

Parametrii dați

Tipul de îngrășământ	KAS BASF
Rată de aplicare	300 kg/ha
Lățime de lucru	24 m
Viteza de deplasare	12 km/h

Conform tabelului de împrăștiere, trebuie să realizați următoarele reglaje la mașină.

Înălțime de atașare	50/50 (A = 50 cm, B = 50 cm)
Punct de alimentare	6
Reglarea sertarului de dozare	180
Tipul discului aruncător	S4
Turație disc aruncător	900 rot/min

■ **Exemplu de împrăștiere la limită în cazul fertilizării normale**

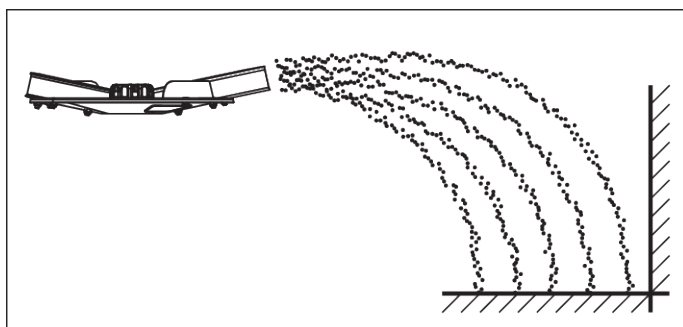


Fig. 19: Împrăștiere la limită în cazul fertilizării normale

Dacă are loc împrăștierea la limită, în cazul fertilizării normale, aproape că nicio cantitate de îngrășământ nu ajunge dincolo de marginea câmpului. Trebuie însă să fie acceptat ulterior faptul că la marginea câmpului va fi împrăștiată o cantitate mai mică de îngrășământ.

Parametrii dați

Tipul de îngrășământ	KAS BASF
Rată de aplicare	300 kg/ha
Lățime de lucru	24 m
Viteza de deplasare	12 km/h

Conform tabelului de împrăștiere, trebuie să realizați următoarele reglaje la mașină.

Înălțime de atașare	50/50 (A = 50 cm, B = 50 cm)
---------------------	------------------------------

Punct de alimentare	6
Reglarea sertarului de dozare	180 stânga, 150 dreapta ⁴
Tipul discului aruncător	S4
Turație disc aruncător	900 rot/min
Turație împrăștiere la limită	600 rot/min

■ **Exemplu de împrăștiere la margine în cazul fertilizării normale**

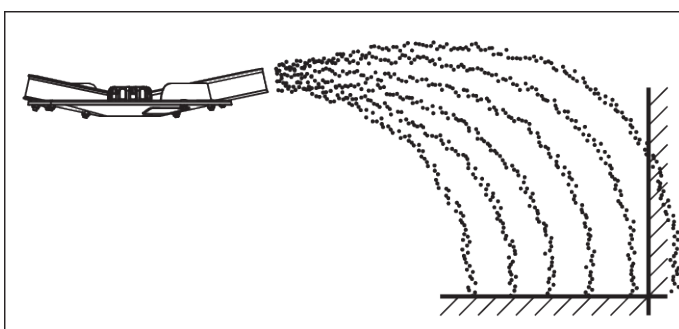


Fig. 20: Împrăștiere la margine în cazul fertilizării normale

Împrăștierea la margine, în cazul fertilizării normale, este o distribuție a îngrășământului în cadrul căreia o anumită cantitate de îngrășământ ajunge totuși dincolo de marginea câmpului. De aceea, la marginea câmpului, reducerea cantității de îngrășământ împrăștiat va fi mai puțin accentuată.

Parametrii dați

Tipul de îngrășământ	KAS BASF
Rată de aplicare	300 kg/ha
Lățime de lucru	24 m
Viteza de deplasare	12 km/h

Conform tabelului de împrăștiere, trebuie să realizați următoarele reglaje la mașină.

Înălțime de atașare	50/50 (A = 50 cm, B = 50 cm)
Punct de alimentare	6
Reglarea sertarului de dozare	180
Tipul discului aruncător	S4
Turație disc aruncător	900 rot/min
Turație împrăștiere la limită	600 rot/min

⁴⁾ Pe partea cu împrăștierea la limită se recomandă reducerea cantității cu 20 %

■ **Exemplu de împrăștiere pe câmp în cazul fertilizării întârziate**

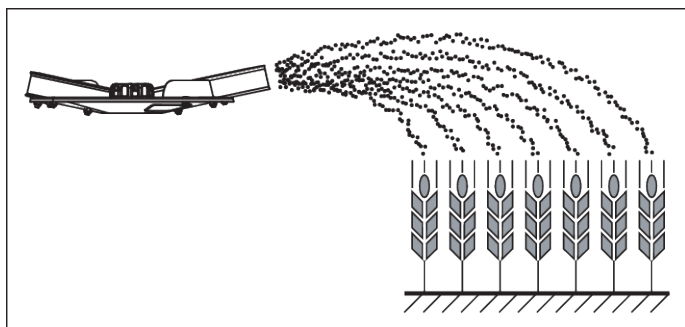


Fig. 21: Împrăștierea în cazul fertilizării întârziate

În cazul împrăștierii pentru fertilizare întârziată, se creează un model simetric de împrăștiere. Dacă reglajele distribuitorului de îngrășămintă (a se vedea datele din tabelului de împrăștiere) sunt corecte, atunci îngrășămintele se distribuie uniform.

Parametrii dați

Tipul de îngrășământ	KAS BASF
Rată de aplicare	150 kg/ha
Lățime de lucru	24 m
Viteza de deplasare	12 km/h

Conform tabelului de împrăștiere, trebuie să realizați următoarele reglaje la mașină.

Înălțime de atașare	0/6 (A = 0 cm, B = 6 cm)
Punct de alimentare	6,5
Reglarea sertarului de dozare	90
Tipul discului aruncător	S4
Turație disc aruncător	900 rot/min

■ **Exemplu de împrăștiere la limită în cazul fertilizării întârziate**

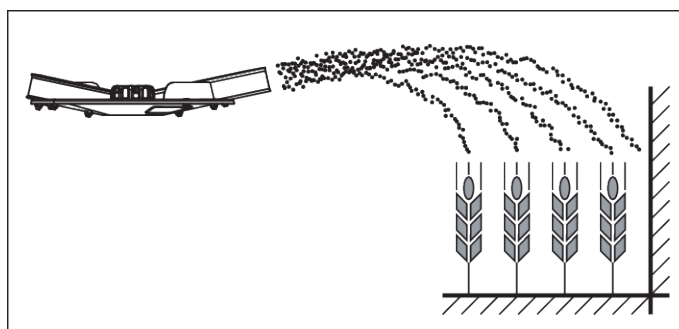


Fig. 22: Împrăștierea în cazul fertilizării întârziate

Dacă are loc împrăștierea la limită, în cazul fertilizării întârziate, aproape că nicio cantitate de îngrășământ nu ajunge dincolo de marginea câmpului. Trebuie însă să fie acceptat ulterior faptul că la marginea câmpului va fi împrăștiată o cantitate mai mică de îngrășământ.

Parametrii dați

Tipul de îngrășământ	KAS BASF
Rată de aplicare	150 kg/ha
Lățime de lucru	24 m
Viteza de deplasare	12 km/h

Conform tabelului de împrăștiere, trebuie să realizați următoarele reglaje la mașină.

Înălțime de atașare	0/6 (A = 0 cm, B = 6 cm)
Punct de alimentare	6,5
Reglarea sertarului de dozare	90 stânga, 72 dreapta ⁵
Tipul discului aruncător	S4
Turație disc aruncător	900 rot/min
Turație împrăștiere la limită	600 rot/min

■ Exemplu de împrăștiere la margine în cazul fertilizării întârziate

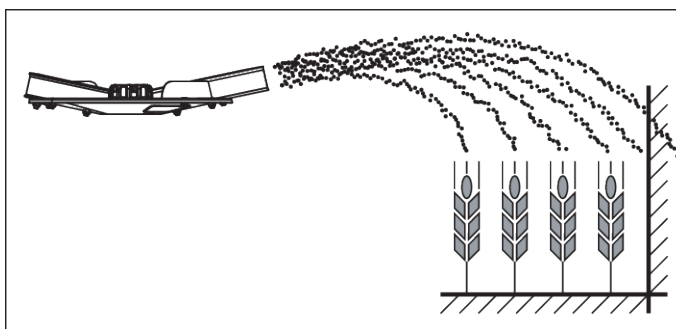


Fig. 23: Împrăștiere la margine în cazul fertilizării întârziate

Împrăștierea la margine, în cazul fertilizării normale, este o distribuție a îngrășământului în cadrul căreia o anumită cantitate de îngrășământ ajunge totuși dincolo de marginea câmpului. De aceea, la marginea câmpului, reducerea cantității de îngrășământ împrăștiată va fi mai puțin accentuată.

Parametrii dați

Tipul de îngrășământ	KAS BASF
Rată de aplicare	300 kg/ha

⁵⁾ Pe partea cu împrăștierea la limită se recomandă reducerea cantității cu 20 %

Parametrii dați

Lățime de lucru	24 m
Viteza de deplasare	12 km/h

Conform tabelului de împrăștiere, trebuie să realizați următoarele reglaje la mașină.

Înălțime de atașare	0/6 (A = 0 cm, B = 6 cm)
Punct de alimentare	6,5
Reglarea sertarului de dozare	90 stânga
Tipul discului aruncător	S4
Turație disc aruncător	900 rot/min
Turație împrăștiere la limită	600 rot/min

7.7 Reglarea echipamentului de împrăștiere la limită GSE

7.7.1 GSE PRO

Dispozitivul de împrăștiere la limită este un dispozitiv pentru limitarea lățimii de împrăștiere (la alegere, pe dreapta sau pe stânga) într-o zonă cuprinsă între 1 m și 2 m de la mijlocul ecartamentului tractorului către marginea exterioară a terenului.

- ▶ Închideți sertarul de dozare dinspre marginea terenului.
- ▶ Rabatați în jos dispozitivul de împrăștiere la limită pentru a realiza împrăștierea la limită.
- ▶ Pentru a realiza din nou împrăștierea pe ambele părți, rabatați din nou în sus dispozitivul de împrăștiere la limită.



Reglajele pentru dispozitivul de împrăștiere la limită se referă la **discul aruncător care împrăștie îngreșăminte către interiorul terenului.**

Pentru a limita și mai mult lățimea de împrăștiere, se poate mări setarea sertarului GSE. Nu se recomandă să se reducă setarea sertarului GSE cu mai mult de un punct.

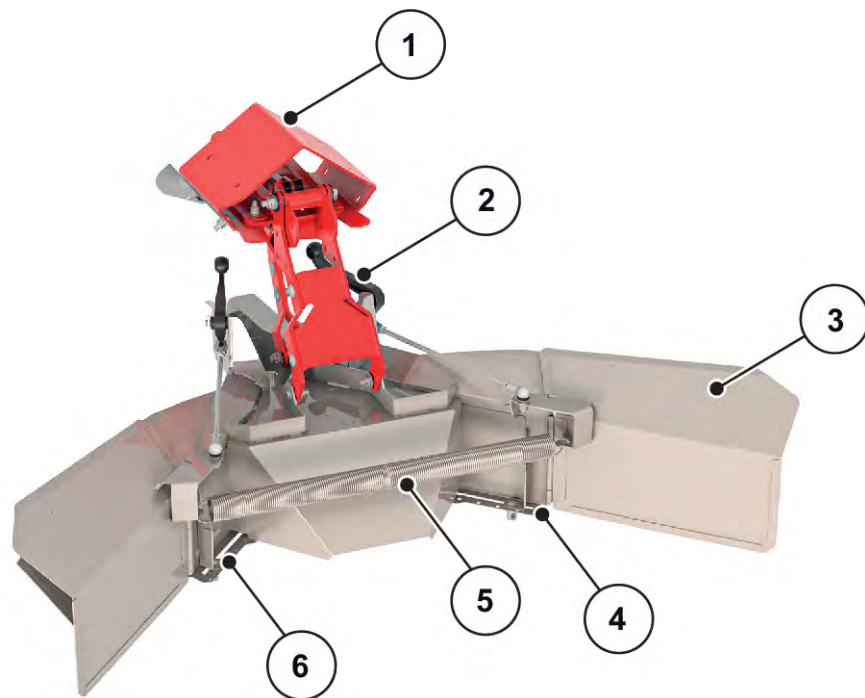


Fig. 24: Reglarea dispozitivului de împrăștiere la limită

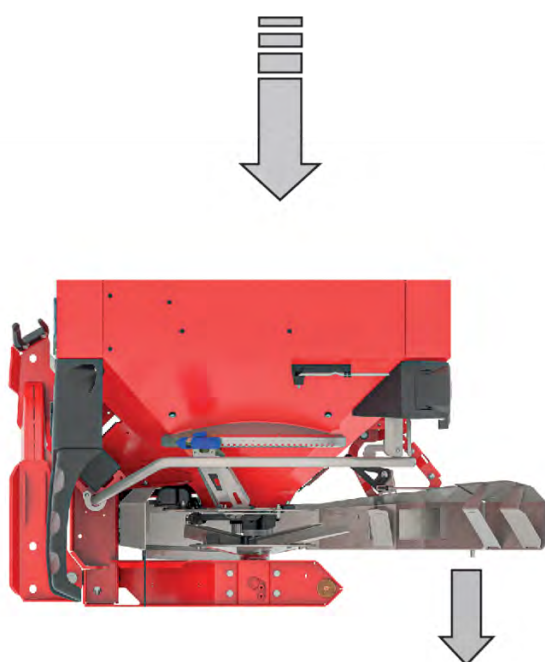
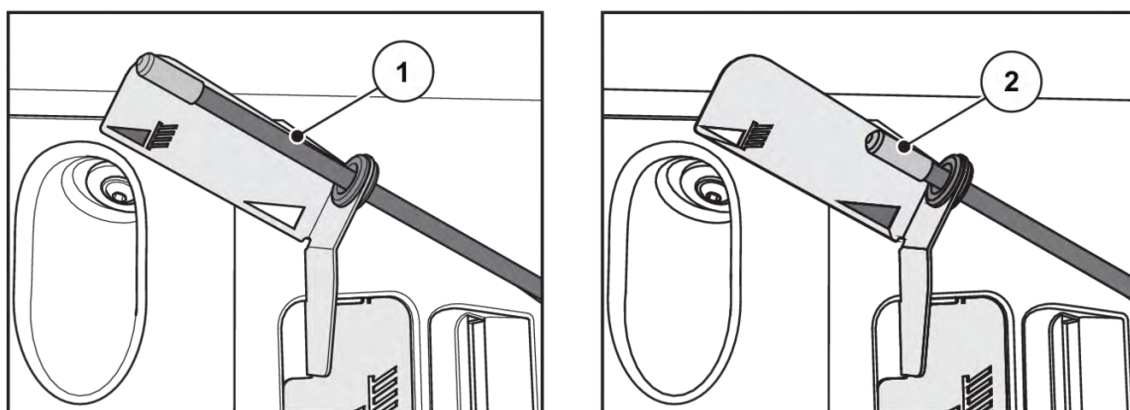
- | | |
|--|--|
| [1] Placă adaptor | [5] Arc de tensionare |
| [2] Manetă de schimbare (automată) pentru limitatorul lățimii de împrăștiere | [6] Scară de numere cu piuliță de fixare în stânga |
| [3] Limitator lățime de împrăștiere | |
| [4] Scară de numere cu piuliță de fixare în dreapta | |

- ▶ Slăbiți piulița de fixare [4 sau 6] pentru glisorul de pe scara numerică, cu ajutorul mantei de reglare cu care este prevăzută mașina.
- ▶ Deplasați glisorul scării numerice astfel încât indicatorul să ajungă în dreptul valorii stabilite.
- ▶ Strângeți piulița de fixare [2] pentru glisorul scalei numerice cu ajutorul manetei de reglare cu care este prevăzută mașina.

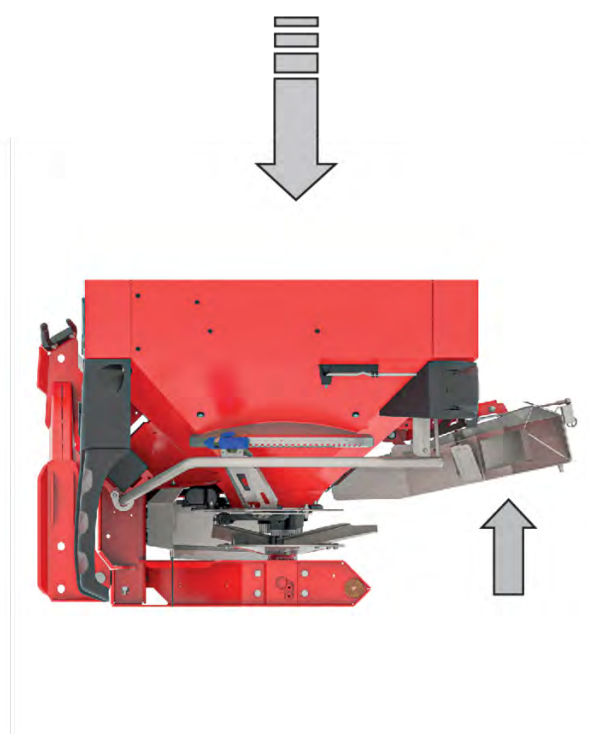


Valoarea optimă de reglare pentru materialul dumneavoastră specific de împrăștiere se regăsește în tabelele de împrăștiere sau în aplicația pentru tabele de împrăștiere.

GSE PRO dispune un afișaj mecanic care indică dacă GSE PRO este pliat sau depliat.



[1] GSE PRO ist depliat.



[2] GSE PRO ist pliat.

7.8 Reglajele în cazul utilizării unor îngrășăminte care nu sunt menționate

Reglajele pentru tipurile de îngrășăminte care nu sunt menționate în tabel le puteți determina cu setul de verificare Praxis (echipament special).



Consultați și manualul suplimentar pentru setul de verificare Praxis.

8 Regim de împrăștiere

8.1 Siguranță

PERICOL!

Pericol de vătămare datorită motorului în funcțiune

Lucrările la mașină când motorul este în funcțiune pot duce la vătămări grave din cauza sistemului mecanic și datorită îngrășământului care este aruncat.

- ▶ Înaintea oricăror lucrări de reglare, respectiv întreținere, așteptați oprirea completă a tuturor pieselor în mișcare.
- ▶ Opriți motorul tractorului.
- ▶ Scoateți cheia din contact.
- ▶ Îndepărtați toate persoanele **din zona periculoasă**.

- Cantitatea de aplicare trebuie întotdeauna să fie reglată când sertarul de dozare este închis.

8.2 Indicații generale

Prin tehnica și construcția modernă a mașinilor noastre și prin teste elaborate, constante în cadrul instalației de testare pentru distribuitoare de îngrășământ din fabrică, au fost îndeplinite condițiile pentru obținerea unui profil de împrăștiere ireproșabil.

Deși mașinile noastre sunt produse cu grijă, chiar și la utilizări conforme cu destinația nu se pot exclude abateri la distribuirea materialului de împrăștiat sau alte defecțiuni.

Cauzele pentru acestea pot fi:

- Modificări ale proprietăților fizice ale ale semințelor sau ale îngrășămintelor (de ex. distribuția diferită a mărimii granulelor, densități diferite, forma și suprafața granulelor, tratarea semințelor, sigilare, umiditate)
- Îngrășământ sub formă de bulgări și umed
- Deviația cauzată de vânt: la viteze mari ale vântului, întrerupeți lucrările de împrăștiere.
- Obturări sau formarea de punți (de ex. din cauza corpurilor străine, resturilor de saci, îngrășămintele umede ...)
- Teren cu denivelări
- Uzarea pieselor de uzură
- Deteriorări din cauza acțiunilor exterioare
- Curățare și îngrijire împotriva coroziunii defectuoasă
- Turații ale acționării și viteze de deplasare incorecte
- Neefectuarea probei de calibrare
- Reglare incorectă a mașinii

- ▶ Acordați atenție la reglările exacte ale mașinii. Chiar și o reglare incorectă foarte mică poate avea o influență semnificativă asupra profilului de împrăștiere.
- ▶ Înainte de fiecare utilizare și în timpul utilizării, verificați dacă mașina dumneavoastră funcționează corect și dacă precizia de distribuție este suficientă (efecuați o probă de calibrare).

Tipurile de îngrășământ deosebit de dure (de ex. nitrocalcar, oxid de magneziu) cresc uzura aripilor aruncătoare.

În spate, lățimea de aruncare este circa o jumătate de lățime de lucru. Lățimea de aruncare totală corespunde la cca 2 lățimi de lucru la modelul de împrăștiere în triunghi.

- ▶ Utilizați **întotdeauna** grilajul de protecție livrat, pentru a evita obturările de ex. din cauza corpurilor străine sau a bulgărilor de îngrășământ.

Solicitarea de despăgubire a daunelor care nu s-au produs la mașina în sine este exclusă.

Din aceasta face parte și excluderea responsabilității pentru daunele de secundare, din cauza erorilor de împrăștiere.



Pentru a obține un rezultat bun de împrăștierea de îngrășământ EMC și W rata de aplicare trebuie să fie de **cel puțin 30 kg/min**.

8.3 Instrucțiuni referitoare la regimul de împrăștiere

Utilizarea mașinii conform destinației presupune și respectarea condițiilor de operare, întreținere și mentenanță prevăzute de către producător. De aceea, **regimului de împrăștiere** îi sunt asociate întotdeauna activitățile de **pregătire** și cele de **curățare/întreținere**.

- Executați lucrările de împrăștiere conform procedurii prezentate în cele ce urmează.

Pregătire

- ▶ Atașați mașina la tractor: 42
- ▶ Închideți sertarele de dozare.
- ▶ Efecuați o reglare preliminară a înălțimii de atașare: 46
- ▶ Umpleți cu îngrășământ: 51
- ▶ Setarea ratei de aplicare: 63
- ▶ Reglați lățimea de lucru.
 - ▷ Alegerea discului aruncător corect: 64
 - ▷ Reglarea punctului de alimentare: 67

Operațiunea de împrăștiere

- ▶ Deplasare la locul de efectuare a împrăștierii.
- ▶ Controlați înălțimea de atașare.
- ▶ Porniți priza de putere.
- ▶ Deschideți sertarul și începeți acțiunea de împrăștiere (împrăștiere START).
- ▶ Încheiați acțiunea de împrăștiere (împrăștiere STOP) și închideți sertarul.
- ▶ Opriți arborele prizei de putere.

Curățare/întreținere

- ▶ Goliți cantitatea reziduală: 81
- ▶ Deschideți sertarul de dozare.
- ▶ Decuplați mașina de la tractor.
- ▶ Curățare și întreținere: 88

8.4 Utilizarea tabelului de împrăștiere

Respectați specificațiile din 7.6.1 *Indicații referitoare la tabelul de împrăștiere*

8.5 Setarea ratei de aplicare

Mașinile din variantele Q, W sau EMC dispun de acționare electronică a sertarelor pentru reglarea cantității de împrăștiere.

Acționarea electronică a sertarului de dozare este descrisă în manualul de utilizare separat al unității de comandă. Acest manual de utilizare este parte integrantă a unității de operare

ATENȚIE!**Pagube materiale cauzate de poziția greșită a sertarelor de dozare**

Atunci când manetele de oprire sunt poziționate greșit, acționarea actuatorilor prin intermediul unității de comandă QUANTRON-A poate cauza defecțiuni ale sertarelor de dozare.

- ▶ Fixați manetele de oprire **întotdeauna pe poziția maximă a scalei.**

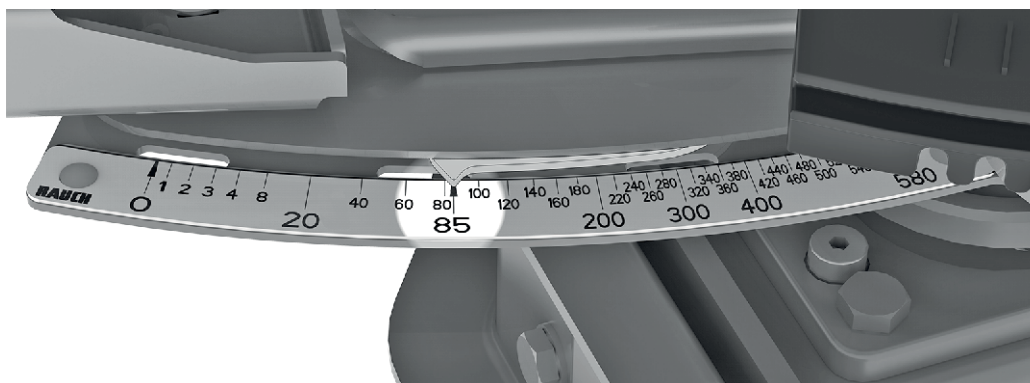


Fig. 25: Scală pentru afișarea cantității de distribuire

8.6 Reglarea lățimii de lucru

8.6.1 Alegerea discului aruncător corect

Pentru realizarea lățimii de lucru, sunt disponibile diferite discuri aruncătoare, în funcție de tipul de îngurășământ.

Tipul discului aruncător	Lățime de lucru
S1	15 m-21 m
S4	20 m-28 m
S6	27 m-33 m
S8	32 m-36 m
S12	36 m-45 m

Pe fiecare disc aruncător se află două aripi aruncătoare diferite, montate fix. Aripile aruncătoare sunt marcate conform tipului lor.

⚠ AVERTIZARE!

Pericol de rănire din cauza discurilor aruncătoare aflate în rotire.

Piesele rotative (arborele cardanic, butucii) pot prinde și trage părți ale corpului sau obiecte. Contactul cu sistemul distribuitor poate produce forfecare, ciupituri sau tăierea unor părți ale corpului.

- ▶ Înălțimea de atașare maximă permisă în față (V) și în spate (H) trebuie să fie neapărat respectată.
- ▶ Toate persoanele vor fi îndepărtate din zona periculoasă a mașinii.
- ▶ Nu demontați niciodată cadrul de rejecție care este montat pe container.

Tip disc aruncător	Discul aruncător din stânga	Discul aruncător din dreapta
S1	S1-L-220 S1-L-320	S1-R-220 S1-R-320
S1 VxR	S2-L-170 VxR S2-L-240 VxR	S2-R-170 VxR S2-R-170VxR
S4	S4-L-200 S4-L-270	S4-R-200 S4-R-270
S4 VxR	S4-L-200 VxR S4-L-270 VxR	S4-R-200 VxR S4-R-270VxR
S6 VxR plus (cu strat de acoperire)	S6-L-255 VxR S6-L-360 VxR	S6-R-255 VxR S6-R-360 VxR
S8 VxR plus (cu strat de acoperire)	S8-L-390 VxR S8-L-380 VxR	S8-R-390 VxR S8-R-380 VxR
S12 VxR plus (cu strat de acoperire)	S12-L-360 VxR S12-L-480 VxR	S12-R-360 VxR S12-R-480 VxR

8.6.2 Demontați și montați discurile de împrăștiere

Pentru demontarea și montarea anumitor componente la mașină este necesară maneta de reglare, pe post de unealtă. Aceasta se află în laterala mașinii. (AXIS xx.1 în spate, la container)

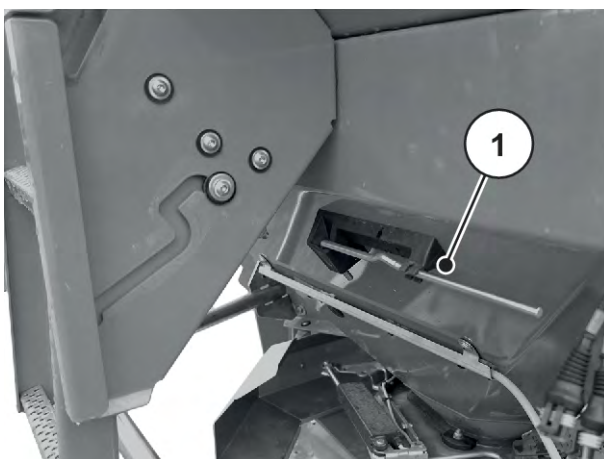


Fig. 26: Poziția manetei de reglare AXIS xx.2

[1] Manetă de reglare (container, stânga în direcția de deplasare)

⚠ PERICOL!

Pericol de vătămare datorită motorului în funcțiune

Lucrările la mașină când motorul este în funcțiune pot duce la vătămări grave din cauza sistemului mecanic și datorită îngrășământului care este aruncat.

- ▶ Nu montați sau demontați **niciodată** discurile de împrăștiere când motorul este în funcțiune sau când priza de putere se rotește.
- ▶ Opriți motorul tractorului.
- ▶ Scoateți cheia din contact.

Demontați discurile de împrăștiere

- ▶ Slăbiți piulița cu pălărie a discului aruncător cu ajutorul manetei de reglare.



Fig. 27: Slăbiți piulița cu pălărie

- ▶ Deșurubați piulița cu pălărie.
- ▶ Îndepărtați discul aruncător de pe butuc.
- ▶ Plasați înapoi maneta de reglare pe suportul prevăzut. A se vedea Fig. 26 Poziția manetei de reglare AXIS xx.2



Fig. 28: Deșurubați piulița cu pălărie

Montați discurile de împrăștiere

- ✓ Motorul tractorului este oprit și asigurat împotriva pornirii neautorizate.
- ✓ Montați pe stânga discul aruncător stâng, privit în sensul de deplasare, și pe dreapta discul aruncător drept, privit în sensul de deplasare.
 - Atenție să nu confundați discul aruncător stâng cu cel drept.
 - Procedura de montare care urmează este prezentată cu referire la discul aruncător stâng.
 - Pentru montarea discului aruncător drept, efectuați această procedură în mod corespunzător.
- ▶ Așezați discul aruncător stâng pe butucul discului stâng.
Discul aruncător stâng trebuie să se așeze uniform pe butuc (eventual îndepărtați murdăria)



Știfturile locașurilor pentru discul aruncător sunt poziționate diferit pe partea stânga și dreaptă. Montați discul aruncător corect numai dacă acesta se potrivește exact în locașul pentru discul aruncător.

- ▶ Așezați cu grijă piulița cu pălărie (nu inversați marginea).
- ▶ Strângeți piulița cu pălărie cu circa 38 Nm.



Piulița cu pălărie are o rasterizare care împiedică desfacerea ei nedorită. Această rasterizare trebuie să fie perceptibilă la strângere, în caz contrar piulița cu pălărie este uzată și trebuie înlocuită

- ▶ Verificați deplasarea liberă între aripile aruncătoare și gura de ieșire rotind cu mâna discul de împrăștiere.

8.6.3 Reglarea punctului de alimentare



Mașina dispune de o reglare electronică a punctului de alimentare. Reglarea electronică a punctului de alimentare este descrisă în manualul suplimentar separat al unității de comandă a mașinii. Acest manual suplimentar este livrat împreună cu unitatea de comandă electronică.

Prin alegerea tipului de disc aruncător, stabiliți un anumit domeniu pentru lățimea de lucru. Modificarea punctului de alimentare se folosește pentru o reglare mai exactă a lățimii de lucru și pentru adaptarea la diferite materiale de împrăștiat.

Reglajul punctului de alimentare este vizibil pe curbura laterală a scalei.

- **Ajustarea în direcția numerelor mai mici:** Îngrășământul este aruncat mai devreme. Rezultă un profil de împrăștiere pentru lățimi de lucru mici.
- **Ajustarea în direcția numerelor mai mari:** Îngrășământul este aruncat mai târziu și mai mult în afară în zonele de suprapunere. Rezultă profiluri de împrăștiere pentru lățimi de lucru mai mari.



Fig. 29: Afișare pentru punctul de alimentare (exemplu)

8.7 Reverificarea înălțimii de atașare



Verificați, cu containerul plin, dacă înălțimea de atașare setată este corectă.

- Luați din tabelul de împrăștiere valorile pentru înălțimea de atașare.
- Se va respecta înălțimea maximă de atașare. A se vedea și 7.4.1 Siguranță

8.8 Reglarea turației discului aruncător



Luați din tabelul de împrăștiere turația corectă a discului aruncător și reglați această valoare la terminalul de operare al mașinii.

8.9 Împrăștiere îngrășământ

■ Condiții preliminare

Înainte de începerea lucrărilor, verificați dacă sunt îndeplinite toate condițiile prealabile pentru împrăștierea sigură și eficientă.

Respectați în special următoarele aspecte:

- ▶ Atât tractorul cât și mașina trebuie să fie sigure pentru exploatare.
- ▶ Indicați persoanelor de pe mașină sau din zona de împrăștiere să părăsească aceste zone de pericol.
- ▶ Împrăștierea fără pericole este posibilă, chiar și la viteze prea mari ale vântului.
- ▶ Terenul este cunoscut și se cunosc eventualele zone periculoase.
- ▶ Este disponibil un tip de îngrășământ adecvat.
- ▶ Este introdusă rata de aplicare în unitatea de operare în meniul **Setări îngrășământ**.
- ▶ Sistemul hidraulic al tractorului este pornit.

Puteți începe activitatea de împrăștiere.

8.10 Împrăștierea în zona de întoarcere a tractorului

Pentru o bună distribuire a îngrășămintelor la capăt de parcelă, este absolut necesar să fie stabilite cu exactitate traseele parcurse de tractor.

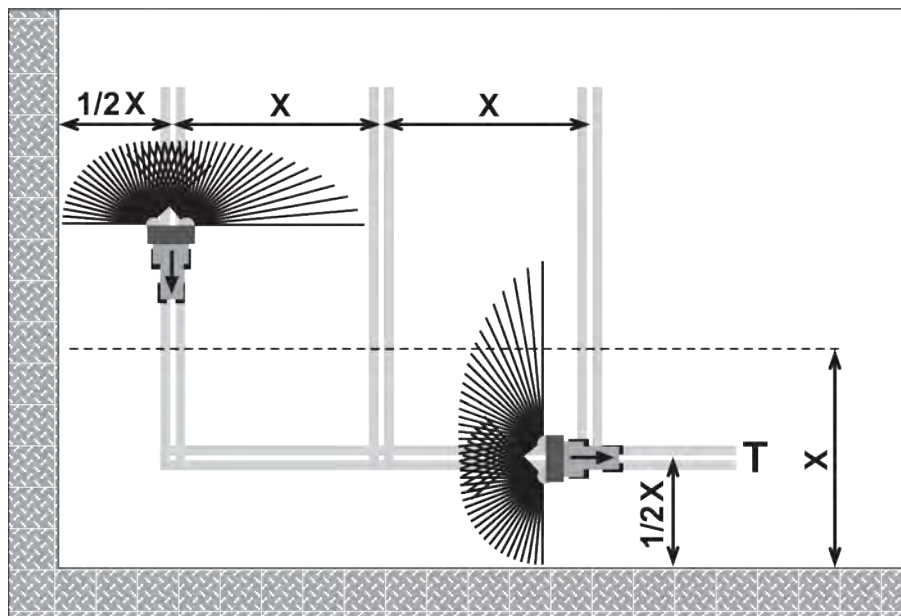


Fig. 30: Împrăștiere la limită

[T] Traseul la capăt de parcelă

[X] Lățimea de lucru

- ▶ Stabiliți traseul în zona de întoarcere a tractorului [T] la o distanță cât jumătate din lățimea de lucru [X] față de marginea câmpului.

Atunci când realizați din nou împrăștierea îngrășămintelor pe teren după ce ați realizat împrăștierea pe traseele de la capătul terenului:

- ▶ Pivotați dispozitivul de împrăștiere la limită TELIMAT în afara zonei de împrăștiere (poziție superioară).

Dispozitivul de împrăștiere la limită TELIMAT este inactiv.

Acum efectuați împrăștierea pe întreaga lățime de lucru.

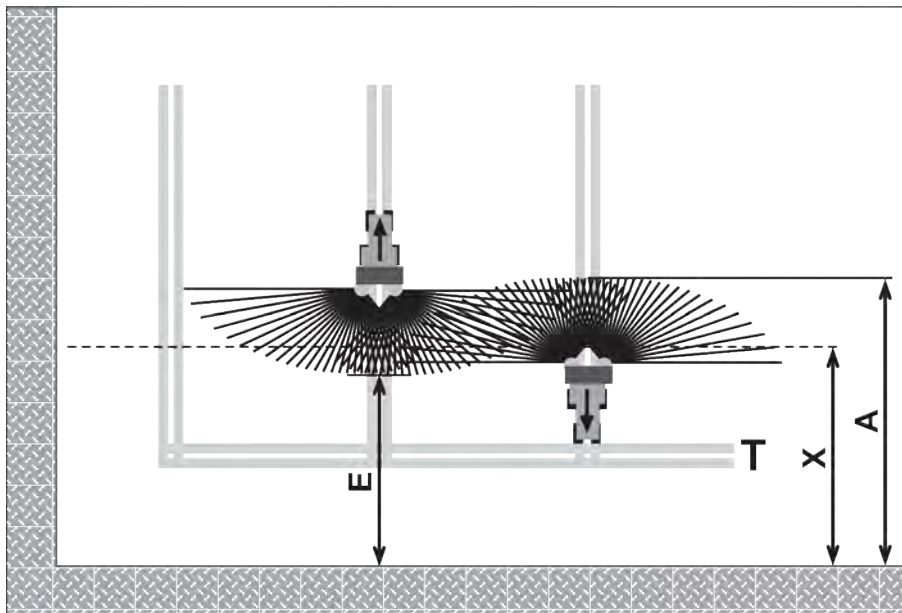


Fig. 31: Împrăștiere normală

- | | |
|--|---|
| [A] Capătul evantaiului de împrăștiere în cazul împrăștierii la capăt de parcelă | [T] Traseul în zona de întoarcere a tractorului |
| [E] Capătul evantaiului de împrăștiere în cazul împrăștierii pe teren | [X] Lățimea de lucru |

- ▶ Închideți și deschideți sertarele de dozare în timpul deplasărilor de ducere și întoarcere la diferite distanțe față de marginea zonei de întoarcere a tractorului.

Deplasarea dinspre zona de întoarcere a tractorului

- ▶ **Deschideți** sertarele de dozare dacă este îndeplinită următoarea condiție:
 - ▷ Capătul evantaiului de împrăștiere pe terenul [E] se află aproximativ la o distanță cât jumătate din lățimea de lucru + 4 până la 8 m față de marginea zonei de întoarcere a tractorului.

Tractorul a intrat deja pe teren, până la diferite distanțe, în funcție de lățimea de împrăștiere a îngrășămintelor.

Deplasarea de înapoiere din zona de întoarcere a tractorului

- ▶ Închideți sertarele de dozare **cât mai târziu posibil**.
 - ▷ În mod ideal, capătul evantaiului de împrăștiere pe terenul [A] se află aproximativ la o distanță mai mare cu cca. 4 până la 8 m față de lățimea de lucru [X] a zonei de întoarcere a tractorului
 - ▷ Se poate ca, în funcție de lățimea de împrăștiere a îngrășămintelor, această situație să nu se creeze întotdeauna.
- ▶ Alternativ se poate ieși din calea de rulare din zona de întoarcere a tractorului sau se poate crea o a doua cale de rulare în zona de întoarcere a tractorului.

Dacă respectați aceste instrucțiuni veți asigura o operațiune ecologică și cu costuri controlate.

8.11 Împrăștiere cu sistemul cu lățimi parțiale

Cu ajutorul sistemului-asistent pentru lățimea de împrăștiere VariSpread, puteți să reduceți lățimea de împrăștiere și cantitatea de aplicare pe fiecare parte. Astfel puteți să împrăștiți cu mare precizie îngrășămintele în zonele unghiulare.



Anumite modele nu sunt disponibile în toate țările.

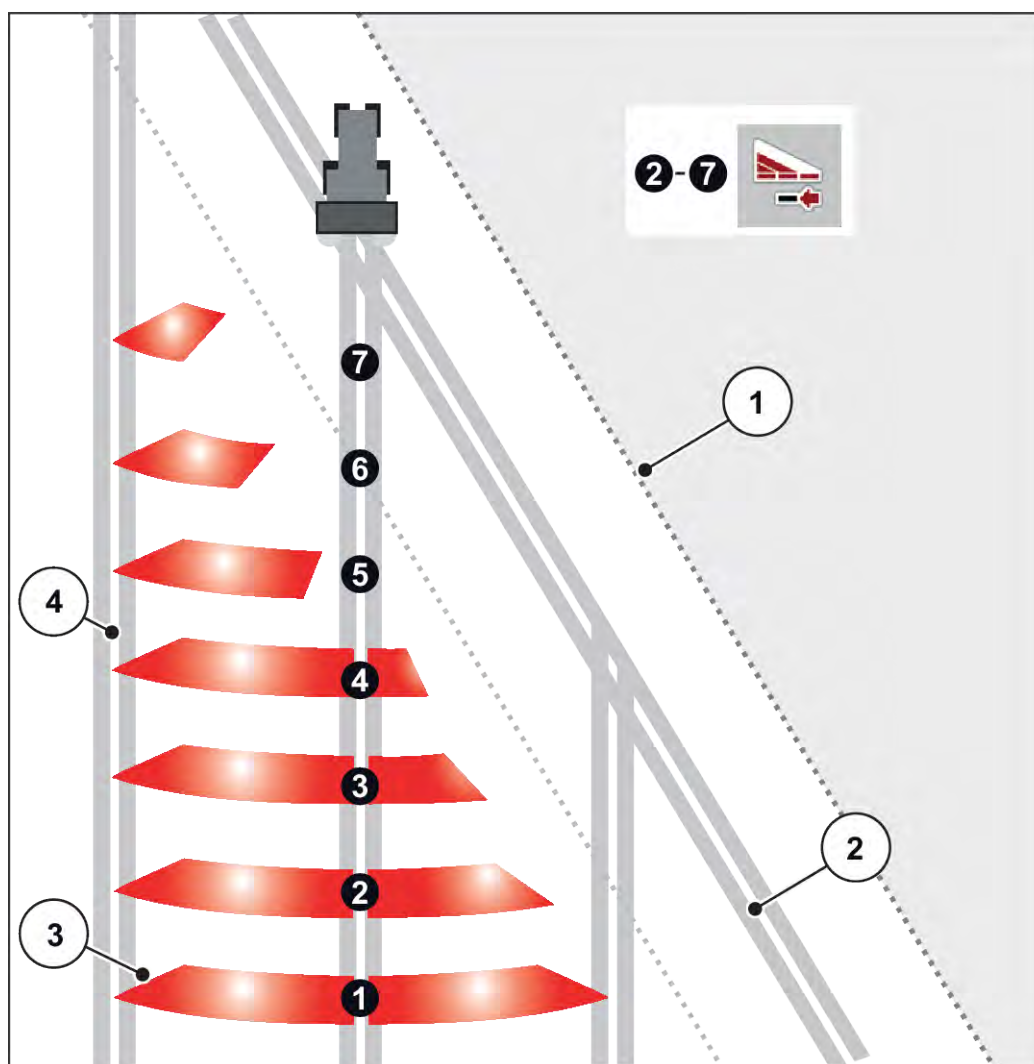


Fig. 32: Exemplu comutare lățime parțială cu VariSpread pro

- | | |
|--|------------------------------|
| [1] Marginea terenului | [4] Cărare deplasare în câmp |
| [2] Culoar de întoarcere | |
| [3] Evantaiile de împrăștiere de la 2 până la 7:
reducerea succesivă a lățimii pe latura
dreaptă | |



VariSpreadMașina compatibilă este echipată cu două servomotoare electrice pentru punctul de alimentare. Cu ajutorul sistemului de comandă ISOBUS EMC NG puteți să stabiliți reglajele pentru lățimi parțiale și să împrăștiți cu precizie îngrășămintele pe rândurile cu culturi în regimul de împrăștiere.

Informații mai detaliate despre reglajele posibile pentru lățimi parțiale sunt prezentate în manualul suplimentar de utilizare al unității dumneavoastră de control electronic.

8.12 Calibrare

Pentru controlul cantității de împrăștiat, recomandăm efectuarea unei probe de calibrare la fiecare schimbare a îngrășământului.

Efectuați o probă de calibrare:

- înainte a primei lucrări de împrăștiere
- când calitatea îngrășământului s-a modificat semnificativ (umezeală, conținut ridicat de praf, bob spart)
- dacă se utilizează un sortiment nou de îngrășământ

Efectuați o probă de calibrare cu motorul pornit, în staționare.

8.12.1 Determinarea cantității de extragere

- Determinați, înainte a începerii probei de calibrare, cantitatea de extragere impusă.

O condiție preliminară pentru determinarea cantității de extragere impuse este cunoașterea exactă a vitezei de deplasare.

Determinarea exactă a vitezei de deplasare

- ▶ Efectuați o deplasare **pe teren**, cu mașina **umplută pe jumătate**, pe o distanță de **100 m**.
- ▶ Opriți în momentul necesar.
- ▶ Citiți viteza de deplasare exactă pe scala calculatorului probei de calibrare.

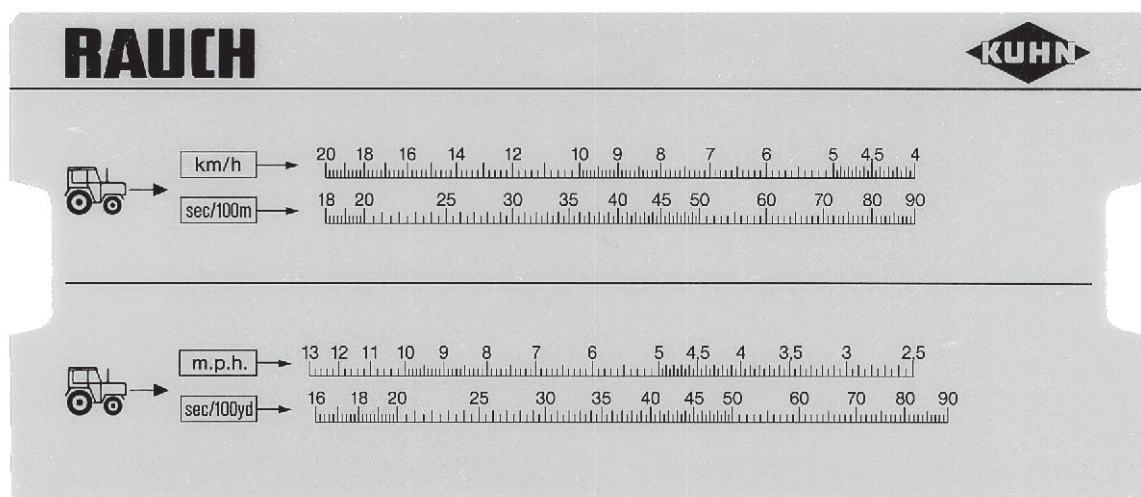


Fig. 33: Scala pentru determinarea vitezei exacte de deplasare

Viteza exactă de deplasare se poate calcula și cu următoarea formulă:

$$\text{Viteza de deplasare (km/h)} = \frac{360}{\text{Timp oprit la 100 m}}$$

Exemplu: Aveți nevoie de 45 de secunde pentru 100 m

$$\frac{360}{45 \text{ s}} = 8 \text{ km/h}$$

Determinare cantitate de extragere impusă per minut

Pentru determinarea cantității de extragere impuse per minut vă sunt necesare:

- viteza exactă de deplasare
- lățimea de lucru
- cantitatea de aplicare dorită

Exemplu: Doriți să determinați cantitatea de extragere impusă. Viteza dumneavoastră este de 8 km/h, lățimea de lucru este stabilită la 18 m și cantitatea de aplicare trebuie să fie de 300 kg/ha.



Pentru anumite cantități de aplicare și viteze de deplasare, sunt date în tabelul de împrăștiere cantitățile de extragere.

Dacă nu găsiți valorile dvs. în tabelul de împrăștiere, atunci trebuie să calculați cantitatea de extragere impusă cu calculatorul probei de calibrare sau cu o formulă.

Determinarea cu calculatorul probei de calibrare

- ▶ Deplasați limba indicatoare, astfel încât indicația 300 kg/ha să fie poziționată sub 18 m
- ▶ Acum, valorile pentru cantitățile de extragere impuse pentru ambele guri de evacuare pot fi citite cu ajutorul valorii vitezei de deplasare de 8 km/h.

Cantitatea de extragere impusă pe minut este de 72 kg/min.

Dacă efectuați testul de calibrare la numai o ieșire, trebuie să înjumătățiți valoarea totală a cantității de extragere impuse.

- Împărțiți la 2 valoarea citită (= numărul de guri de evacuare).

Cantitatea de extragere impusă pentru o singură gură de evacuare este de 36 kg/min.

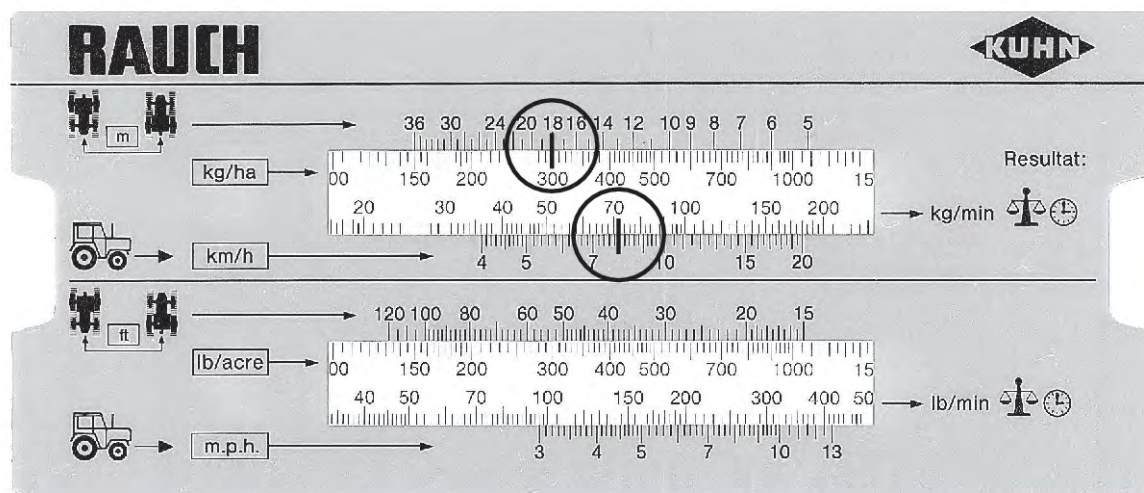


Fig. 34: Scala pentru determinarea cantității de extragere impusă per minut

Calculul cu formulă

$$\text{Cantitatea de extragere impusă (kg/min)} = \frac{\text{Viteza de deplasare (km/h)} \times \text{Lățime de lucru (m)} \times \text{Rata de aplicare (kg/ha)}}{\text{Timp oprit la 100 m}}$$

Calcul dat ca exemplu

$$\frac{8 \text{ km/h} \times 18 \text{ m} \times 300 \text{ kg/ha}}{600} = 72 \text{ kg/min}$$



O aplicare constantă a îngrășământului este posibilă doar dacă viteza de deplasare este constantă.

Exemplu: O viteză de deplasare mai mare cu 10 % are ca efect o reducere cu 10 % a cantității împrăștiate.

8.12.2 Efectuarea unei probe de calibrare

⚠ AVERTIZARE!

Pericol de vătămare datorită substanțelor chimice

Materialul de împrăștiat care se scurge poate provoca leziuni la nivelul ochilor și al mucoaselor nazale.

- ▶ Purtați ochelari de protecție în timpul probei de calibrare.
- ▶ Când manipulați produse chimice, luați în considerație avertizările fabricantului. Purtați echipamentul individual de protecție (EIP) recomandat.
- ▶ Toate persoanele trebuie îndepărtate din zona de pericol a mașinii înaintea calibrării.

Condiții preliminare

- Sertarele de dozare sunt închise.
- Motorul tractorului este oprit și asigurat împotriva pornirii neautorizate.
- Este pregătit un recipient suficient de mare pentru preluarea materialului de împrăștiat (capacitatea de cel puțin **25 kg**).
 - Determinați greutatea recipientului gol.
- Pregătiți jgheabul pentru proba de calibrare. Jgheabul pentru proba de amestecare se află la mijloc în spatele dispozitivului de protecție al discului aruncător.
- În recipient este suficient îngrășământ.
- Pe baza tabelului de împrăștiere sunt stabilite și cunoscute valorile pre-reglate pentru opritorul sertarului de dozare, precum și turația prizei de putere și durata probei de calibrare.



Selectați timpul probei de calibrare astfel încât în timpul probei să fie calibrată cea mai mare cantitate posibilă. Cu cât cantitatea este mai mare, cu atât este mai mare exactitatea măsurării

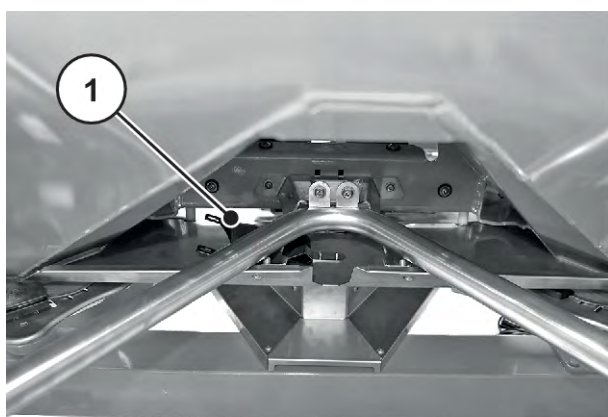


Fig. 35: Jgheabul pentru proba de calibrare

[1] Poziția jgheabului pentru proba de calibrare



Efectuați proba de calibrare: numai pe o singură parte a mașini. Din motive de siguranță, montați totuși **ambele** discuri aruncătoare.

Executare probă de calibrare (exemplu pentru partea stângă de împrăștiere)

- ▶ Slăbiți piulița înfundată a discului aruncător cu ajutorul manetei de reglare.



Fig. 36: Slăbirea piuliței înfundate

- ▶ Îndepărtați discul aruncător de pe butuc.
- ▶ Aduceți punctul de alimentare în poziția 0.



- ▶ Agățați jgheabul pentru proba de calibrare sub gura de ieșire din stânga (privit în sensul de deplasare).



Fig. 37: Agățarea jgheabului pentru proba de calibrare

- ▶ Reglați opritorul sertarului de dozare de pe scală la valoarea din tabelul de împrăștiere.
- ▶ Așezați vasul colector sub gura de ieșire din stânga.

⚠ AVERTIZARE!

Pericol de vătămare corporală cauzat de piese aflate în rotație ale mașinii

Piesele rotative (arborele cardanic, butucii) pot prinde și trage părți ale corpului sau obiecte. Atingerea pieselor mașinii aflate în rotație poate duce la contuzii, zgârieturi și striviri.

- ▶ Atunci când mașina funcționează, stați în afara zonei butucului care se rotește.
- ▶ Atunci când arborele cardanic se rotește, sertarul de dozare trebuie întotdeauna acționat doar prin comenzi date de la locul șoferului, din tractor.
- ▶ Toate persoanele trebuie îndepărtate din zona periculoasă a mașinii.

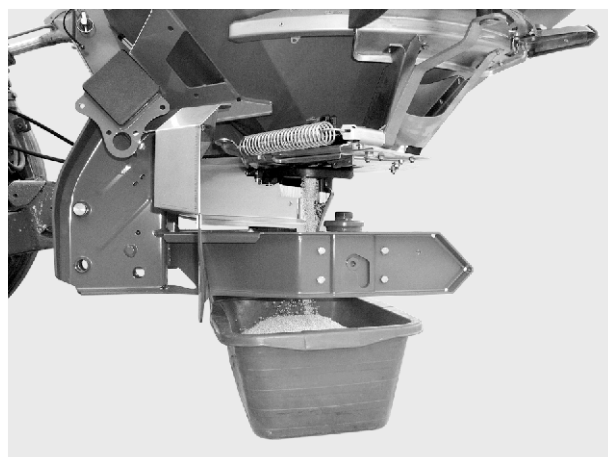


Fig. 38: Efectuarea unei calibrări

- ▶ Porniți tractorul.
- ▶ Reglați turația conform indicațiilor din tabelul de împrăștiere.
- ▶ Deschideți sertarul de dozare din stânga pentru proba de calibrare, pe durata de calibrare stabilită în avans, prin comenzi date de la locul șoferului de la tractor.
- ▶ După trecerea acestui timp închideți din nou sertarul de dozare.
- ▶ Determinați greutatea îngrășământului (luați în considerare greutatea fără încărcătură a recipientului de colectare).
- ▶ Comparați cantitatea efectivă cu cantitatea impusă

Cantitatea efectivă la ieșire = cantitatea impusă la ieșire: Opritorul cantității de împrăștiat este corect reglat. Încheiați proba de calibrare.

Cantitatea efectivă la ieșire < cantitatea impusă la ieșire: Reglați opritorul cantității de împrăștiat pe o poziție mai ridicată și repetați proba de calibrare.

Cantitatea efectivă la ieșire > cantitatea impusă la ieșire: Reglați opritorul cantității de împrăștiat pe o poziție mai joasă și repetați proba de calibrare.



Când realizați o reglare nouă a poziției opritorului cantității de împrăștiat, puteți să vă orientați după scala procentuală. De exemplu, dacă mai lipsesc 10 % din greutate la proba de calibrare, poziționați opritorul cantității de împrăștiat pe o poziție mai mare cu 10 % (de exemplu, de la 150 la 165).

A se vedea și

- ▶ Încheiați proba de calibrare. Opriți motorul tractorului și asigurați împotriva pornirii accidentale.
- ▶ Montați discurile aruncătoare. Atenție să nu confundați discul aruncător stâng cu cel drept.



Știfturile locașurilor pentru discul aruncător sunt poziționate diferit pe partea stânga și dreaptă. Montați discul aruncător corect numai dacă acesta se potrivește exact în locașul pentru discul aruncător.

- ▶ Așezați cu grijă piulița înfundată (nu inversați marginea).



Fig. 39: Înșurubarea piuliței înfundate

- ▶ Strângeți piulița înfundată cu circa 38 Nm. Maneta de reglare nu trebuie să fie folosită.



Piulițele înfundate au pe interior un sistem de blocare care împiedică desfacerea nedorită. Fixarea în poziția de blocare trebuie să fie perceptibilă la strângerea piuliței înfundate. Dacă nu este așa, atunci piulița înfundată trebuie să fie înlocuită, pentru că este uzată.

- ▶ Verificați deplasarea liberă între aripile aruncătoare și gura de ieșire rotind cu mâna discurile aruncătoare.
- ▶ Fixați jgheabul pentru proba de calibrare și maneta de reglare din nou pe locurile lor de pe mașină.
- ▶ **Important:** Setați înapoi punctul de alimentare pe poziția determinată.

Proba de calibrare este încheiată.

Calculul cu formulă

Poziția opritorului cantității de împrăștiat poate fi calculată și cu formula de mai jos:

$$\text{Noua poziție a opritorului cantității} = \frac{\text{Poziția opritorului cantității de împrăștiat la proba de calibrare actuală} \times \text{Cantitatea de extragere impusă}}{\text{Cantitatea efectivă la ieșire la proba de calibrare actuală}}$$

8.13 Golirea cantității reziduale

AVERTIZARE!

Pericol de vătămare corporală cauzat de piese aflate în rotație ale mașinii

Piesele rotative (arborele cardanic, butucii) pot prinde și trage părți ale corpului sau obiecte. Atingerea pieselor mașinii aflate în rotație poate duce la contuzii, zgârieturi și striviri.

- ▶ Atunci când mașina funcționează, stați în afara zonei butucului care se rotește.
- ▶ Atunci când arborele cardanic se rotește, sertarul de dozare trebuie întotdeauna acționat doar prin comenzi date de la locul șoferului, din tractor.
- ▶ Toate persoanele trebuie îndepărtate din zona periculoasă a mașinii.

Pentru păstrarea valorii mașinii dumneavoastră, goliți imediat containerul după fiecare utilizare.

Indicație pentru o golire completă a cantității reziduale

În cazul golirii normale a cantității reziduale, pot rămâne mici cantități de îngrășământ în mașină. Dacă doriți să realizați o golire completă a cantității reziduale (de exemplu, la sfârșitul sezonului, când schimbați îngrășământul) procedați după cum urmează:

- ▶ Goliți containerul până când nu mai iese îngrășământ (golirea normală a cantității reziduale).
- ▶ Opriți motorul tractorului și asigurați-l împotriva pornirii neautorizate. Scoateți cheia tractorului din contact
- ▶ Având sertarul de dozare deschis, deplasați punctul de alimentare înainte și înapoi (de la poziția 0 la 9 și înapoi).
- ▶ În timpul curățării mașinii, îndepărtați resturile de îngrășământ care mai există cu un jet de apă cu presiune mică. A se vedea și 10.5 Curățarea mașinii.

8.14 Parcarea și decuplarea mașinii

PERICOL!

Pericol de strivire între tractor și mașină

Persoanele care staționează în timpul opririi sau al decuplării între tractor și mașină sunt în pericol de moarte.

- ▶ Toate persoanele vor fi îndepărtate din zona de pericol a mașinii.

Condiții prealabile pentru parcarea mașinii:

- Parcați mașina numai pe sol plan, stabil.
- Parcați mașina numai având recipientul golit.
- Detensionați punctele de cuplare (barele de cuplare inferioară /superioară) înainte de detașarea mașinii.
- După decuplare, așezați arborele cardanic, furtunurile hidraulice și cablurile electrice pe suporturile prevăzute pentru acestea.

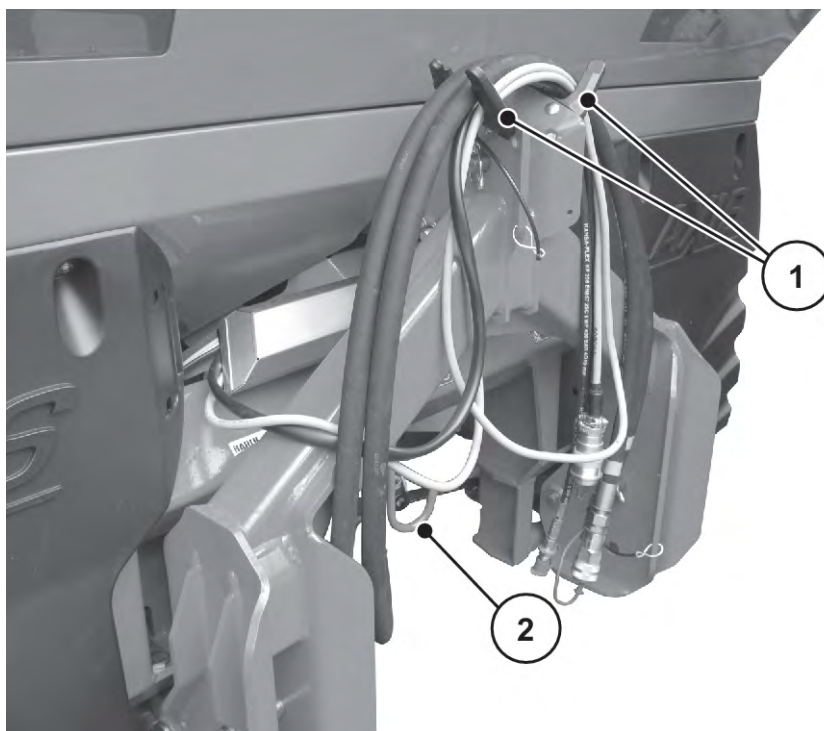


Fig. 40: Așezarea cablurilor și a furtunurilor hidraulice

[1] Suport pentru furtunuri și cabluri

[2] Suport pentru arborele cardanic

9 Defecțiuni și cauze posibile

⚠ AVERTIZARE!

Pericol de vătămare atunci când remedierea unui defect este incorectă

O remediere întârziată sau incorectă a defecțiunii de către un personal insuficient calificat conduce la pericolul unor vătămări corporale grave și la efecte negative asupra mașinii și mediului.

- ▶ Remediați **imediat** defecțiunile survenite.
- ▶ Efectuați personal remedierea defecțiunii numai dacă dispuneți de **calificarea** corespunzătoare.

Condiții prealabile pentru remedierea defecțiunilor:

- Opriti motorul tractorului și asigurați-l împotriva pornirii neautorizate.
- Așezați mașina pe sol.



Înainte de remedierea defecțiunilor, acordați atenție în special indicațiilor de avertizare din capitolele 3 *Siguranță* și 10 *Întreținere și mentenanță*.

Defecțiune	Cauză posibilă	Măsură
O distribuire neuniformă a materialului de împrăștiere	Depunerile de îngrășământ de pe discurile aruncătoare, aripile aruncătoare, canalele de ieșire	Îndepărtați depunerile de îngrășământ
	Sertarele de dozare nu se deschid complet	Verificați funcționarea sertarelor de dozare
	Punctul de alimentare incorect reglat	Corectați setarea punctului de alimentare
Prea mult îngrășământ în ecartamentul tractorului	Aripi aruncătoare, guri de ieșire defecte	Înlocuiți imediat piesele defecte
	Îngrășământul are suprafață mai netedă decât cea a îngrășământului testat pentru tabelul de împrăștiere.	Selectați un punct de alimentare întârziat (de exemplu, modificați de la 4 la 5)
	Turația prizei de putere este prea mică	Corectați turația

Defecțiune	Cauză posibilă	Măsură
Prea mult îngrășământ în ecartamentul tractorului	Aripi aruncătoare, guri de ieșire defecte	Înlocuiți imediat piesele defecte
	Îngrășământul are suprafață mai netedă decât cea a îngrășământului testat pentru tabelul de împrăștiere.	Selectați un punct de alimentare întârziat (de exemplu, modificați de la 4 la 5)
	Turația discului aruncător este prea mică	Corecți turația
Prea mult îngrășământ în zona de suprapunere	Îngrășământul are suprafață mai aspră decât cea a îngrășământului testat pentru tabelul de împrăștiere.	Selectați un punct de alimentare mai în avans (de exemplu, modificați de la 5 la 4)
	Turația prizei de putere este prea mare	Corecți turația
Prea mult îngrășământ în zona de suprapunere	Îngrășământul are suprafață mai aspră decât cea a îngrășământului testat pentru tabelul de împrăștiere.	Selectați un punct de alimentare mai în avans (de exemplu, modificați de la 5 la 4)
	Turația discului aruncător este prea mare	Corecți turația

Defecțiune	Cauză posibilă	Măsură
<p>Distribuitoarea dozează pe o parte o cantitate de împrăștiat mai mare.</p> <p>Containerul se golește neuniform în timpul împrăștierii normale.</p>	Formarea de punți deasupra agitatorului	<ul style="list-style-type: none"> • Îndepărtați îngrășământul de pe partea respectivă până la nivelul grilajului de protecție. • Rupeți punțile formate cu ajutorul unei tije de lemn introduse prin găurile grilajului.
	Evacuarea este obturată	<ul style="list-style-type: none"> • A se vedea obturările la deschiderile de dozare
	Sertarul de dozare este incorect reglat	<ul style="list-style-type: none"> • Realizați golirea cantității rămase. • Verificați reglarea sertarului de dozare. A se vedea <i>10.9 Ajustarea reglării sertarului de dozare</i>
	Agitator defect	<ul style="list-style-type: none"> • Îndepărtați îngrășământul de pe partea respectivă până la nivelul grilajului de protecție. • Fiind deschis sertarul de dozare, loviți cu ajutorul unei tije de lemn introduse prin găurile grilajului și astfel îndepărtați îngrășământul blocat prin deschiderile de dozare. • Verificați acționarea agitatorului. A se vedea <i>10.7 Verificarea acționării agitatorului</i>

Defecțiune	Cauză posibilă	Măsură
Alimentare neuniformă a materialului de împrăștiere la aripa aruncătoare	Formarea de punți deasupra agitatorului	<ul style="list-style-type: none"> • Îndepărtați îngrășământul de pe partea respectivă până la nivelul grilajului de protecție. • Rupeți punțile formate cu ajutorul unei tije de lemn introduse prin găurile grilajului.
	Evacuarea este obturată	<ul style="list-style-type: none"> • A se vedea obturările la deschiderile de dozare
	Agitator defect	<ul style="list-style-type: none"> • Îndepărtați îngrășământul de pe partea respectivă până la nivelul grilajului de protecție. • Fiind deschis sertarul de dozare, loviți cu ajutorul unei tije de lemn introduse prin găurile grilajului și astfel îndepărtați îngrășământul blocat prin deschiderile de dozare. • Verificați acționarea agitatorului. A se vedea <i>10.7 Verificarea acționării agitatorului</i>
Discurile aruncătoare flutură.		<ul style="list-style-type: none"> ▶ Verificați strângerea și filetul piuliței înfundate.
Sertarul de dozare nu deschide.	Sertarul de dozare se mișcă prea greu.	<ul style="list-style-type: none"> ▶ Verificați mobilitatea sertarului, a manetei și a articulației și dacă este cazul îmbunătățiți. ▶ Verificați arcul de tracțiune.
	Diafragma de reducere la racordul de furtun de la mufa de cuplare este murdară.	<ul style="list-style-type: none"> ▶ Curățați diafragma de reducere la racordul de furtun de la mufa de cuplare.

Defecțiune	Cauză posibilă	Măsură
Sertarul de dozare se deschide prea lent.	Sertarul de dozare se mișcă prea greu.	<ul style="list-style-type: none"> ▶ Curățați diafragma clapetei. ▶ Înlocuiți diafragma clapetei de 0,7 mm cu diafragmă de 1,0 mm. <ul style="list-style-type: none"> ▷ Diafragma se găsește la racordul furtunului de la mufa de cuplare.
Agitatorul nu funcționează.	Sistemul de acționare al agitatorului este defect	Verificați acționarea amestecătorului, a se vedea <i>10.7 Verificarea acționării agitatorului</i>
<p>Obturări la deschiderile de dozare cauzate de:</p> <ul style="list-style-type: none"> • bulgări de îngrășământ • îngrășământ umed • alte impurități (frunze, paie, resturi de saci) 	Blocaje	<ul style="list-style-type: none"> ▶ Opriți tractorul, scoateți cheia din contact, decuplați alimentarea cu curent. ▶ Deschideți sertarul de dozare. ▶ Așezați dedesubt recipientul de colectare. ▶ Demontați discurile aruncătoare. ▶ Curățați evacuarea de jos cu un băț de lemn sau curățați pârghia de reglare și străpungeți deschiderea de dozare. ▶ Îndepărtați corpurile străine din container. ▶ Montați discurile aruncătoare, închideți sertarul de dozare
Discurile aruncătoare nu se rotesc sau se opresc brusc după conectare.	<p>În cazul utilizării unui arbore cardanic cu pin de forfecare de siguranță:</p> <ul style="list-style-type: none"> • Pin de forfecare de siguranță defect 	<ul style="list-style-type: none"> • Verificați siguranța cu bolțuri cu forfecare, dacă este cazul înlocuiți bolțurile cu forfecare (pentru aceasta vezi instrucțiunile de utilizare ale fabricantului arborelui cardanic).

10 Întreținere și mentenanță

10.1 Siguranță



Respectați indicațiile de avertizare din capitolul 3 *Siguranță*

Respectați **în special indicațiile** din secțiunea 3.8 *Întreținere și mentenanță*

Respectați în special următoarele indicații:

- Numai un personal calificat are permisiunea de a efectua lucrările de sudură precum și lucrările la instalația electrică și instalația hidraulică.
- În cazul lucrărilor la mașina ridicată există **pericol de răsturnare**. Asigurați mașina prin elemente de sprijinire adecvate.
- Atunci când ridicați mașina cu ajutorul unor dispozitive de ridicare, utilizați întotdeauna **ambele** urechi inelare din container.
- La piesele acționate prin forțe externe există **pericol de strivire și forfecare**. Din această cauză aveți grijă ca în timpul întreținerii nici o persoană să nu staționeze în zona pieselor acționate.
- Piesele de schimb trebuie să corespundă cel puțin cerințelor tehnice stabilite de către producător. Acest lucru este asigurat de piesele de schimb originale.
- Opriți motorul tractorului, scoateți cheia din contact, așteptați până când toate piesele în mișcare ajung în repaus înainte de toate lucrările de curățenie, întreținere și mentenanță, precum și la remedierea defecțiunilor de la motorul tractorului.
- Din cauza comenzilor pe care mașina le primește de la o unitate de comandă, pot apare riscuri și pericole suplimentare din cauza pieselor acționate telecomandat.
 - Întrerupeți alimentarea cu energie electrică dintre tractor și mașină.
 - Deconectați cablul de alimentare cu energie electrică de la baterie.
- **NUMAI un atelier de specialitate instruit și autorizat** are voie să execute lucrări de reparații.

PERICOL!

Pericol de vătămare datorită motorului în funcțiune

Lucrările la mașină când motorul este în funcțiune pot duce la vătămări grave din cauza sistemului mecanic și datorită îngrășământului care este aruncat.

- ▶ Înaintea oricăror lucrări de reglare, respectiv întreținere, așteptați oprirea completă a tuturor pieselor în mișcare.
- ▶ Opriți motorul tractorului.
- ▶ Scoateți cheia din contact.
- ▶ Îndepărtați toate persoanele **din zona periculoasă**.

■ **Planul de întreținere**

Sarcină	Înainte de utilizare	După utilizare	După primele X de ore	După primele X de ore	La X ore	La X ore	La X ore	La X ore	La X ore	La fiecare X zile	Anual	La X ani	La începutul sezonului	La sfârșitul sezonului
Valoare (X)			10	100	30	50	50	100	150	6		6		
Curățarea														
Curățare		X												
Lubrifiere														
Butucul discului aruncător								X					X	
Distribuitor cântărire						X							X	
Sfere de la bara de cuplare superioară și inferioară						X							X	
Element ajustare punct de alimentare							X						X	
Articulații, bușe						X							X	
Verificare														
Piese de uzură								X					X	
Îmbinări filetate	X		X		X								X	
Verificarea îmbinărilor filetate la celulele de cântărire									X				X	
Sistem de blocare grilaj de protecție	X					X								
Poziția butucului discului aruncător				X										X
Aționare agitator	X													
Aripi aruncătoare	X					X								
Reglaj sertar de dozare				X									X	
Reglarea punctului de alimentare							X						X	
Furtunuri hidraulice	X					X							X	

Sarcină	Înainte de utilizare	După utilizare	După primele X de ore	După primele X de ore	La X ore	La X ore	La X ore	La X ore	La X ore	La fiecare X zile	Anual	La X ani	La începutul sezonului	La sfârșitul sezonului
Valoare (X)			10	100	30	50	50	100	150	6		6		
<i>Motor hidraulic</i>	X									X			X	
<i>Filtru de presiune</i>											X			
Înlocuire														
<i>Furtunuri hidraulice</i>												X		

10.2 Utilizarea scării

10.2.1 Siguranță

Atunci când remediați o defecțiune, trebuie să luați în considerare pericolele suplimentare în cazul în care intrați în container.

Utilizați scara cu mare atenție. Lucrați cu deosebită atenție și conștientizare a pericolelor. A se vedea *Capitol 10.1 - Siguranță - Pagina 88*

Respectați în special următoarele indicații:

- Opriți motorul tractorului și așteptați până când toate piesele în rotație ajung la repaos.
 - Luați cheia de contact cu dumneavoastră.
- Folosiți scara doar când mașina este coborâtă.
- Utilizați numai o scară fixată și rabatată în afară.
- Nu vă urcați în container, pe prelată de acoperire a containerului.
- Dacă mașina nu are prelată de acoperire, utilizați peretele lateral al containerului ca bară de mână, pentru o urcare în siguranță.

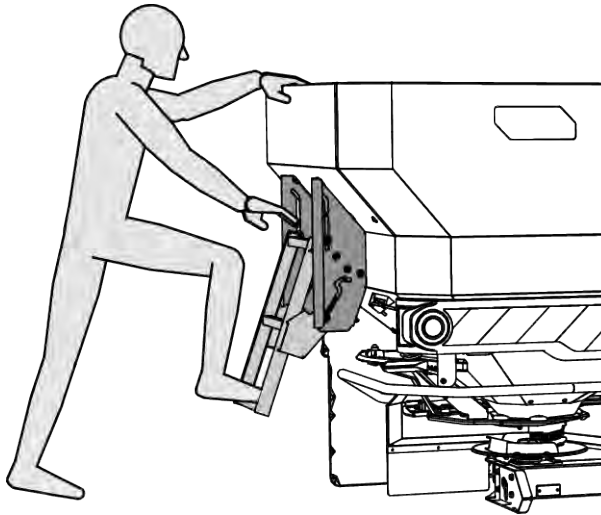


Fig. 41: Urcarea fără prelată de acoperire la container

- Dacă mașina are prelată de acoperire, utilizați bara de mână a prelatei de acoperire, pentru a vă urca în condiții de siguranță.

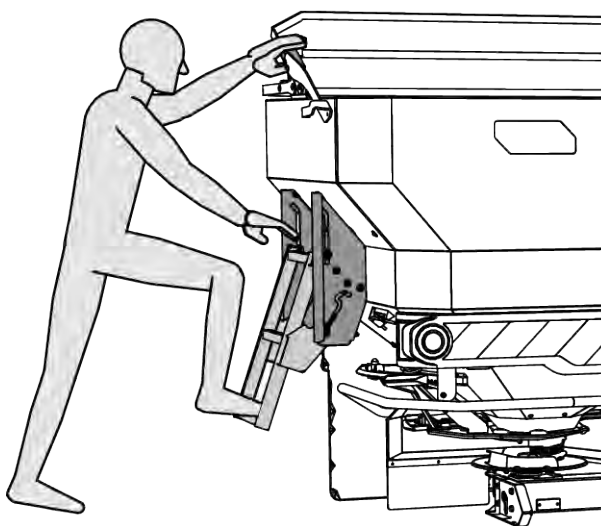


Fig. 42: Urcarea cu prelată de acoperire

- Urcați doar într-un container gol



⚠ PERICOL!

Pericol de rănire din cauza pieselor în mișcare din container

În container există piese aflate în mișcare.

Când se rotește agitatorul, se pot produce răniri la mâini și la picioare.

- ▶ Opriți agitatorul
- ▶ Intrați în container **numai** pentru a remedia un defect
- ▶ Deschideți grilajul de protecție **numai** pentru a efectua lucrări de întreținere sau în caz de defecțiuni

10.2.2 Deplierea scării

Înainte de deplierea scării:

- ✓ Opriți priza de putere
- ✓ Opriți motorul tractorului
- ✓ Coborâți distribuitorul de îngrășământ
- ▶ Ridicați scara de la treapta de jos și rabatați-o în exterior.

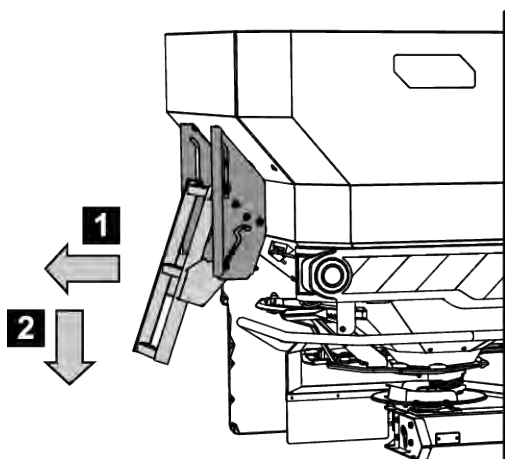


Fig. 43: Deplierea scării

- ▶ Asigurați scara în poziția rabatată.

10.2.3 Plierea scării

Înainte de orice deplasare și în timpul operațiunii de împrăștiere:

- ✓ Plierea scării
- ▶ Ridicați scara de la treapta de jos și rabatați-o spre interior.

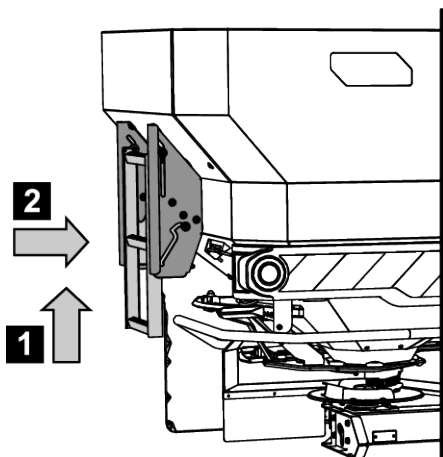


Fig. 44: Scara în poziția pliată

- ▶ Asigurați scara în poziția pliată.

10.3 Piese de uzură și îmbinări filetate

10.3.1 Verificare piese de uzură

■ Piese de uzură

Piesele de uzură sunt: **Aripile aruncătoare, capul de amestecare, gura de ieșire, furtunurile hidraulice** și toate piesele din material plastic.

Piesele din material plastic, chiar și în cazul unor condiții de utilizare normale, sunt supuse unei îmbătrâniri naturale. Piese din material plastic sunt de exemplu, **dispozitivul de blocare a grilajului, tija de cuplare.**

- Verificați periodic piesele de uzură.

Înlocuiți aceste piese dacă prezintă semne vizibile de uzură, deformări, găuri sau semne de îmbătrânire. În caz contrar vor determina un profil de împrăștiere eronat.

Durata de viață a pieselor de uzură depinde, printre altele, de materialul de împrăștiere utilizat.

10.3.2 Verificarea îmbinărilor filetate

■ Îmbinări filetate

Îmbinările filetate sunt executate și asigurate din fabrică cu momentul de strângere necesar. Vibrațiile și șocurile, mai ales în primele ore de funcționare, pot slăbi îmbinările filetate.

- ▶ Verificați stabilitatea tuturor îmbinărilor filetate.
Unele componente sunt montate cu piulițe autoblocante.
- ▶ La montarea acestor componente utilizați întotdeauna piulițe noi, cu autoasigurare.

10.3.3 Verificarea îmbinărilor cu șurub la celulele de cântărire

■ Verificarea îmbinărilor filetate la celulele de cântărire

Mașina este echipată cu 2 celule de cântărire și cu o tijă de tracțiune. Acestea sunt fixate cu îmbinări filetate.

- ▶ Strângeți îmbinările filetate folosind o cheie dinamometrică (cuplu = **300 Nm**).

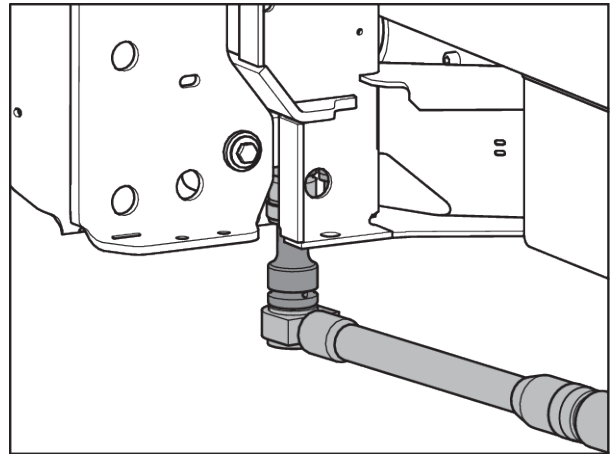


Fig. 45: Fixarea celulelor de cântărire (privind în sensul de deplasare, pe stânga)

- ▶ Strângeți îmbinările filetate [1] folosind o cheie dinamometrică (cuplu = **65 Nm**).

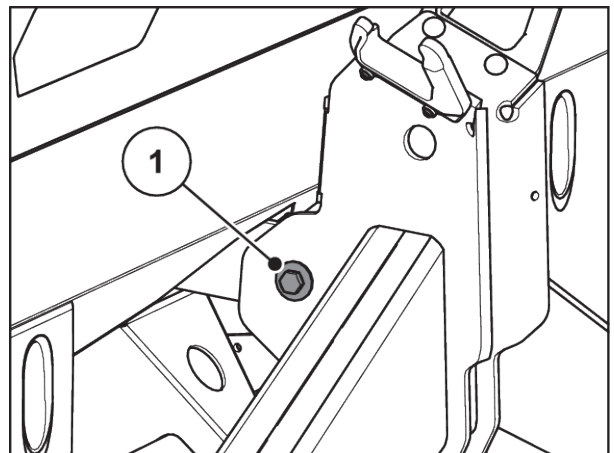


Fig. 46: Fixarea tijei de tracțiune pe cadrul de cântărire

- ▶ Strângeți îmbinările filetate [1] folosind o cheie dinamometrică (cuplu = **65 Nm**).

Îmbinările filetate sunt bine strânse.

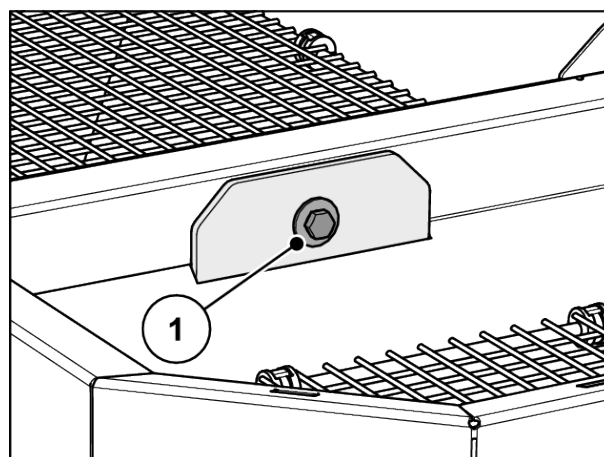


Fig. 47: Fixarea barei de tracțiune pe cadrul în container



După strângerea îmbinărilor filetate cu cheia dinamometrică, reglați din nou tara sistemului de cântărire. Pentru aceasta, urmați indicațiile din manualul de utilizare al a unității de operare, de la capitolul **Tararea cântarului**.

10.4 Deschiderea grilajului de protecție din container

■ Sistem de blocare grilaj de protecție

⚠ AVERTIZARE!

Pericol de rănire din cauza pieselor în mișcare

În container există piese aflate în mișcare.

La punerea în funcțiune și în timpul funcționării mașinii, se pot produce răniri la mâini și la picioare.

- ▶ Este absolut necesar grilajul de protecție să fie montat și asigurat înainte de punerea în funcțiune.
- ▶ Deschideți grilajul de protecție **numai** pentru a efectua lucrări de întreținere sau în caz de defecțiuni.

Grilajele de protecție se blochează mecanic, fără scule.

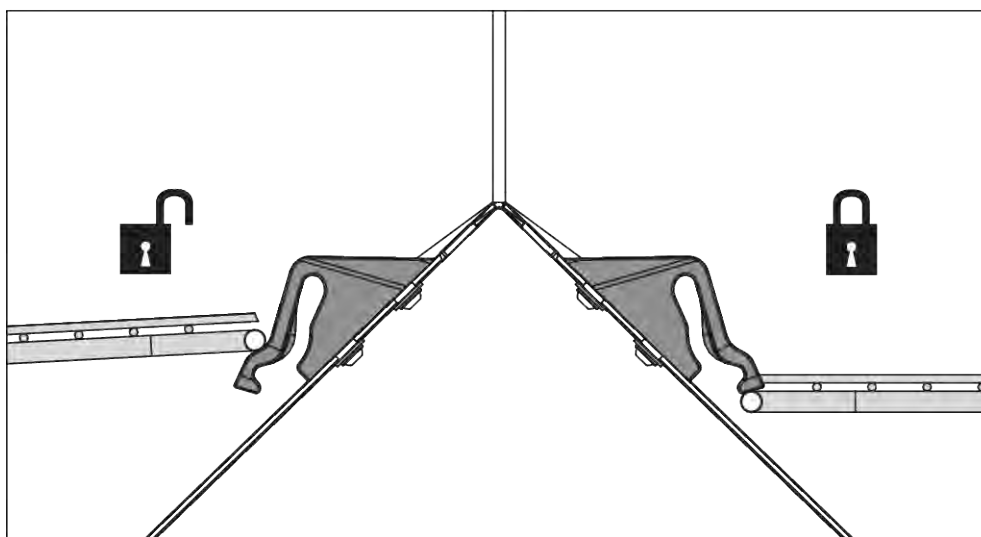


Fig. 48: Blocarea grilajului de protecție deschisă/închisă

Pentru a se evita deschiderea nedorită a grilajului de protecție, acesta poate fi deschis numai cu un instrument (de exemplu, cu maneta de reglare).

Condiții prealabile:

- Coborâți mașina.
- Opriți motorul tractorului. Scoateți cheia din contact.

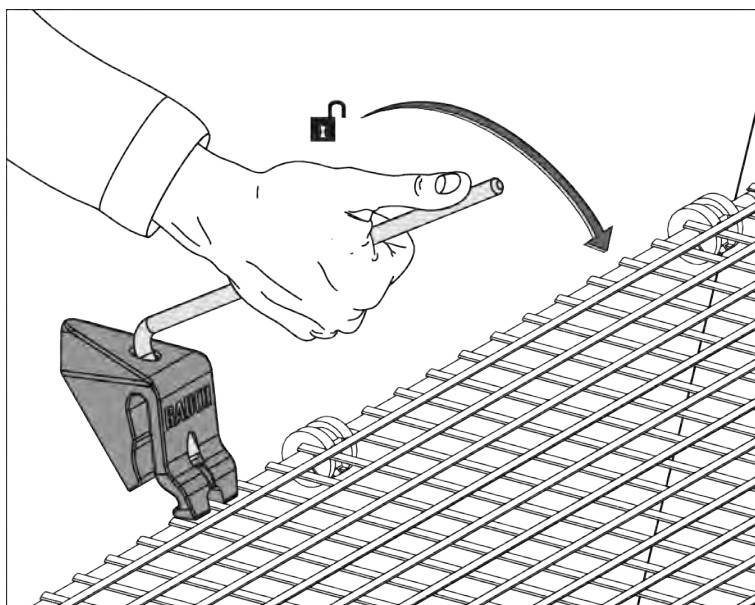


Fig. 49: Deschiderea dispozitivului de blocare a grilajului de protecție

Verificarea blocării grilajului de protecție

- ▶ Efectuați periodic verificarea funcționării dispozitivului de blocare a grilajului de protecție.
- ▶ Înlocuiți imediat dispozitivele de blocare a grilajului dacă sunt defecte.
- ▶ Dacă este necesar, corectați reglajul prin deplasarea în sus/în jos a dispozitivului de blocare a grilajului [1].

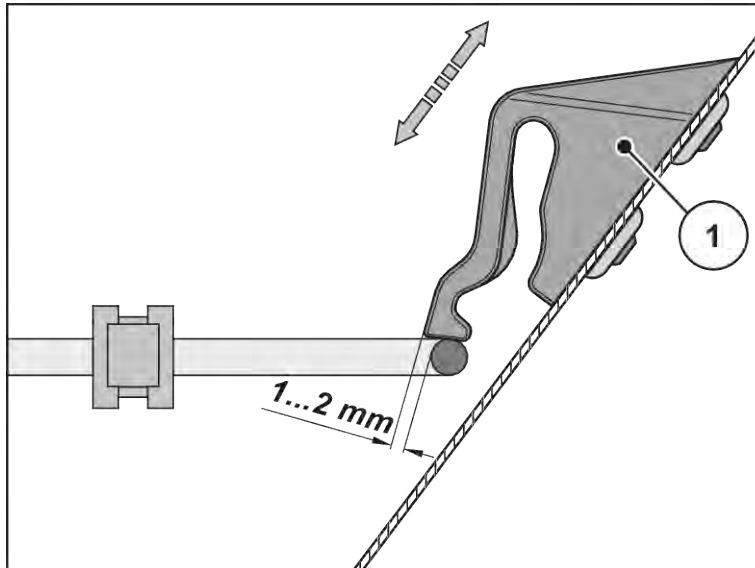


Fig. 50: Cotă pentru verificarea funcționării dispozitivului de blocare a grilajului de protecție

10.5 Curățarea mașinii

■ Curățare

- ▶ Rabatați în sus grilajul de protecție din container (a se vedea capitolul *Sistem de blocare grilaj de protecție*).
- ▶ Curățați canalele de evacuare și zona ghidajului sertarului numai din partea de jos.
- ▶ Curățați mașinile murdare de ulei numai în spălătorii cu separatoare de ulei.
- ▶ La curățarea cu înaltă presiune nu direcționați niciodată jetul de apă direct spre pictogramele de avertizare, dispozitivele electrice, componentele hidraulice și lagărele de alunecare.
- ▶ După curățare, vă recomandăm să tratați mașina **uscată și mai ales aripile aruncătoare vopsite și componentele din inox** cu un agent de protecție anticorozivă, ecologic.
 - ▷ Comandați la comerciantul contractual autorizat un set de lustruire adecvat pentru tratarea zonelor de rugină.

10.5.1 Demontarea colectorului de impurități

- ▶ Utilizați maneta de reglare a mașinii.
 - ▷ A se vedea Fig. 26 Poziția manetei de reglare AXIS xx.2

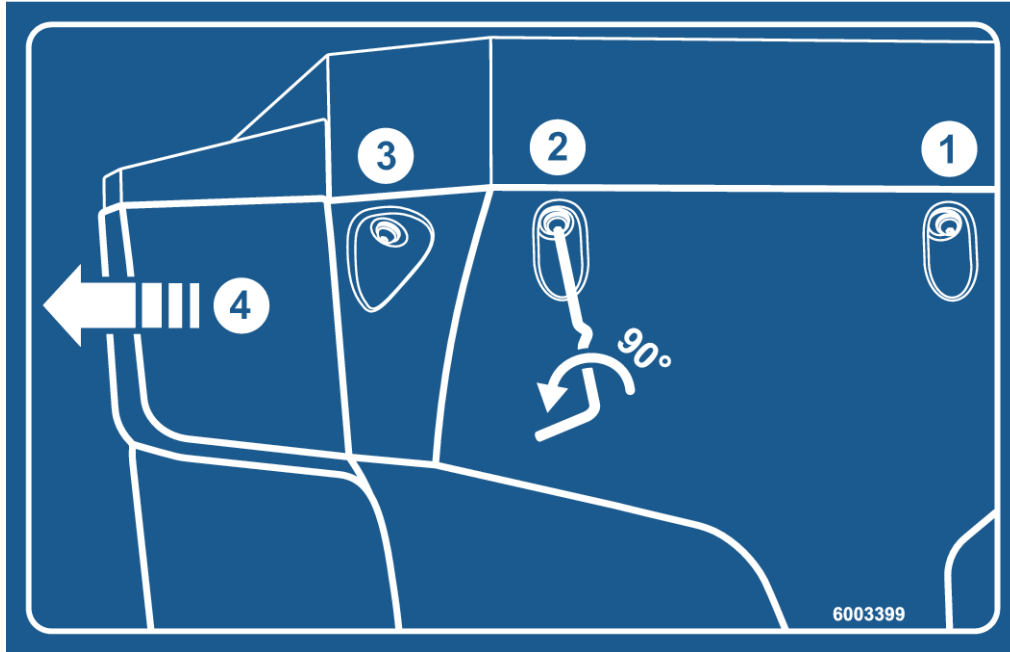


Fig. 51: Autocolant cu instrucțiuni colector de impurități

- ▶ Deschideți cele 3 încuietori de siguranță ale colectorului de impurități din stânga și din dreapta.
- ▶ Deplasați colectorul de impurități înspre afară.
- ▶ Așezați colectorul de impurități și păstrați-l în siguranță.

10.5.2 Montarea colectorului de impurități

- ▶ Deplasați colectorul de impurități lateral spre interior, până când se blochează în prindere
- ▶ Înșurubați cu maneta de reglare a mașinii cele 3 încuietori de siguranță ale colectorului de impurități din stânga și din dreapta
- ▶ Plasați înapoi maneta de reglare pe suportul prevăzut

10.6 Verificați poziția butucului discului aruncător

■ Poziția butucului discului aruncător

- Agent de lubrifiere: Unsoare cu grafit

Butucul discului aruncător trebuie să fie centrat exact sub agitator.

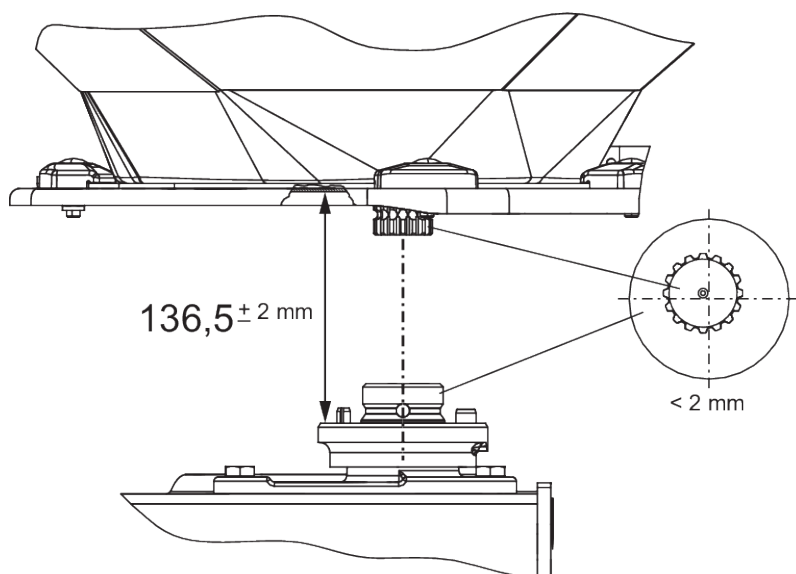


Fig. 52: Verificați poziția butucului discului aruncător

Condiții prealabile:

- Discurile aruncătoare sunt demontate (a se vedea *Poziția butucului discului aruncător*).

Verificarea centrării:

- ▶ Verificați centrarea butucului discului aruncător și a agitatorului folosind instrumente adecvate (de exemplu, riglă, echer).

Axa butucului discului aruncător și axa agitatorului trebuie să fie aliniată. Se permite să existe o abatere de maximum 2 mm între ele.

Verificarea distanței:

- ▶ Măsurați distanța de la marginea superioară a butucului discului aruncător până la marginea inferioară a amestecătorului.
 - ▷ Această distanță trebuie să fie de **136,5 mm** (toleranța permisă este de ± 2 mm).



Dacă aceste toleranțe sunt depășite, adresați-vă distribuitorului sau atelierului dumneavoastră de specialitate

■ Butucul discului aruncător

- Agent de lubrifiere: Unsoare cu grafit

10.7 Verificarea acționării agitatorului

■ Acționare agitator

- Agent de lubrifiere: Vaselină/ulei



Există un agitator în **stânga** și unul în **dreapta**. Ambele agitatoare se rotesc în același sens ca și discurile aruncătoare.

Pentru a asigura un flux uniform de îngrășământ, agitatorul trebuie să lucreze la o viteză constantă, pe cât posibil:

- Turația agitatorului: 15 - 20 rot/min

Pentru ca agitatorul să atingă viteza sa corectă, are nevoie de rezistența pe care o opun granulele de îngrășământ. Din această cauză, atunci când containerul este gol, este posibil ca un agitator, deși este intact, să nu atingă turația corectă sau să aibă fluctuații de turație.

Dacă, atunci **când containerul este plin** turația nu se încadrează în acest interval, este necesar să fie verificat agitatorul pentru a se observa dacă este deteriorat sau uzat.

Verificarea funcționării corecte a agitatorului

Condiții prealabile:

- ✓ Tractorul să fie oprit
- ✓ Să fie scoasă cheia de contact a tractorului
- ✓ Mașina să fie așezată pe sol

► Verificarea tijelor de legătură

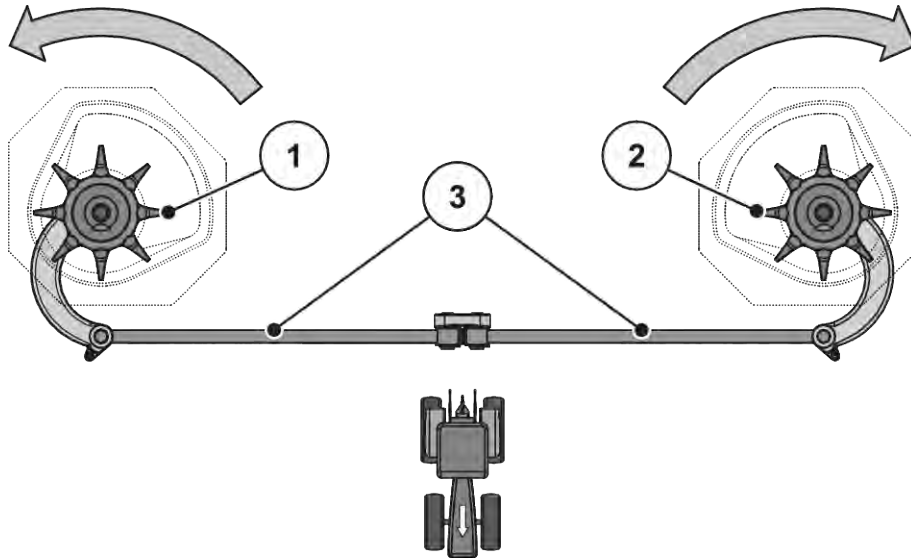


Fig. 53: Verificarea acționării agitatorului

- | | |
|--|--|
| [[1]] Capul de amestecare din dreapta (privind în direcția de deplasare) | [[3]] Tije de legătură |
| [[2]] Capul de amestecare din stânga (privind în direcția de deplasare) | [] Săgeți: Sensul de rotație al discurilor aruncătoare |

- ▷ Tijele de legătură nu trebuie să prezinte fisuri sau alte deteriorări
- ▷ Verificați lagărul articulației cu privire la uzură
- ▷ Verificați funcționarea tuturor elementelor de siguranță din punctele de articulație
- Rotiți cu mâna capul de amestecare **în sensul de rotație al discului aruncător**. A se vedea Fig. 53 Verificarea acționării agitatorului.
 - ▷ Capul de amestecare trebuie să poată fi rotit

În cazul în care capul de amestecare nu poate fi rotit, înlocuiți-l.
- Rotiți energic capul de amestecare cu mâna sau cu ajutorul unei benzi de filtru de ulei **în sensul contrar sensului de rotație al discului aruncător**. A se vedea Fig. 53 Verificarea acționării agitatorului
 - ▷ Capul de amestecare trebuie să se blocheze

În cazul în care capul de amestecare permite să fie rotit, el trebuie să fie înlocuit.

Dacă în urma acestor verificări nu puteți determina cauza defectului, trebuie să vă adresați, pentru investigații suplimentare, atelierului de specialitate.

Verificați capul de amestecare pentru a observa dacă este deteriorat sau uzat

- ▶ Verificați degetele capului de amestecare pentru a observa dacă sunt uzate

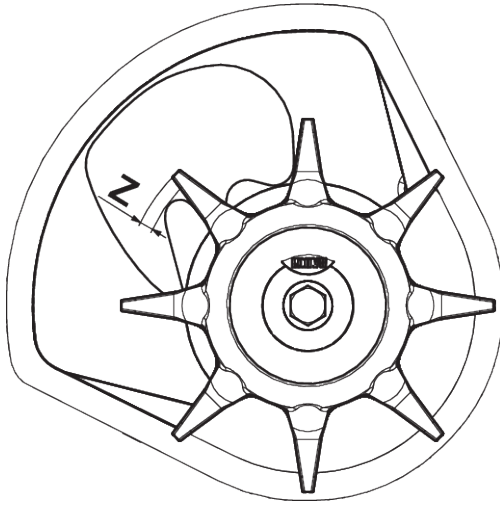


Fig. 54: Zona de uzură a capului de amestecare

Lungimea degetelor nu trebuie să scadă sub zona de uzură ($Z = 9 \text{ mm}$).

Nu este permis ca degetele să fie îndoite.

10.8 Înlocuirea aripii aruncătoare

■ Aripă aruncătoare



Dispuneți să fie înlocuite aripile aruncătoare uzate **numai** de către comerciantul dumneavoastră sau de către atelierul de specialitate care vă asigură asistența.

Condiție prealabilă:

- Discurile aruncătoare sunt demontate (a se vedea „Demontarea și montarea discurilor aruncătoare”)

ATENȚIE!

Conformitatea tipului aripilor aruncătoare

Tipul și mărimea aripilor aruncătoare sunt adaptate la discul aruncător. Aripile aruncătoare necorespunzătoare pot cauza deteriorarea mașinii și efecte nocive asupra mediului.

- ▶ Montați **NUMAI** aripile aruncătoare admise pentru discul respectiv.
- ▶ Comparați datele de pe eticheta aripii aruncătoare. Tipul și mărimea noii aripi aruncătoare trebuie să corespundă cu cele ale aripii vechi.

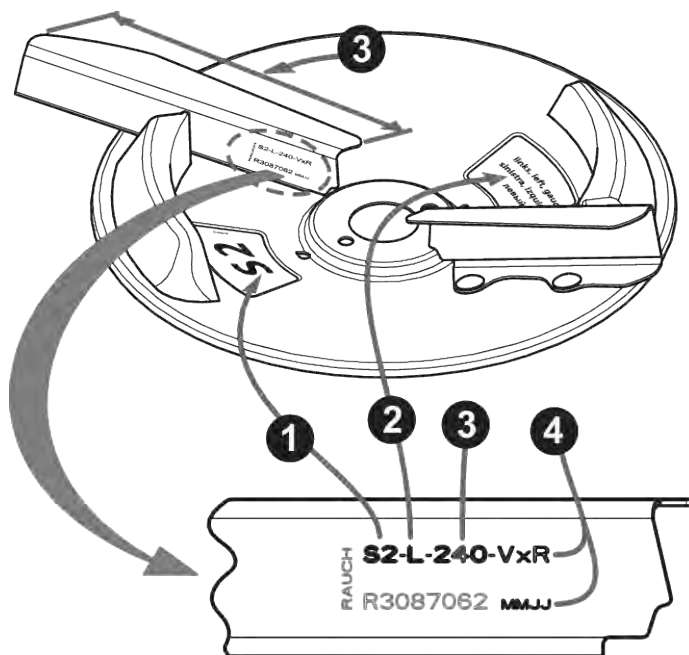


Fig. 55: Inscripția de pe discul aruncător

[1] Tipul discului aruncător
[2] Partea de împănșiere

[3] Lungimea aripilor aruncătoare
[4] Acoperire

Înlocuirea aripii aruncătoare

- ▶ Desfaceți piulițele autoblocante de la aripa aruncătoare și detașați aripa.

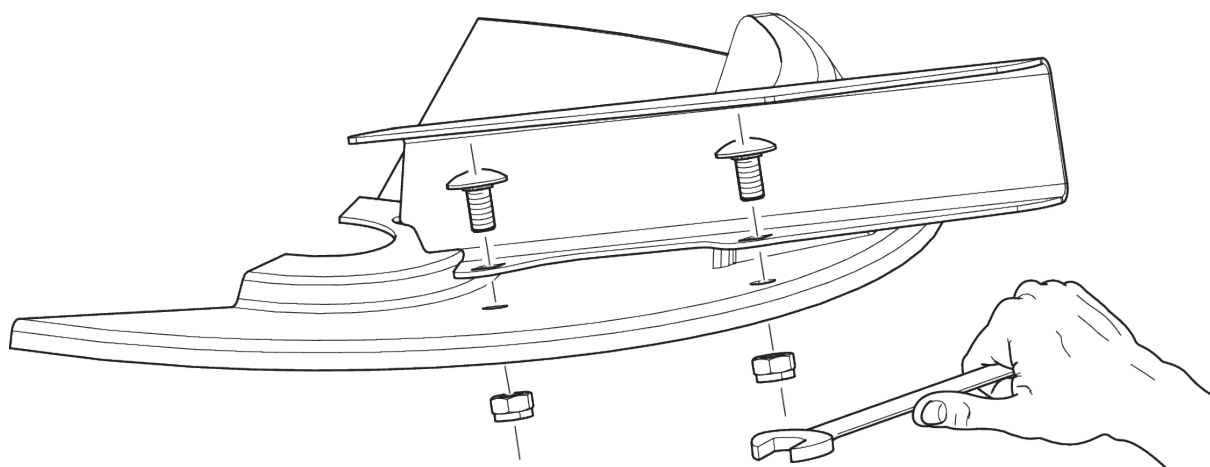


Fig. 56: Slăbiți șuruburile aripii aruncătoare

- ▶ Așezați noua aripă aruncătoare pe discul aruncător. Acordați atenție tipului corect de aripă aruncătoare.
- ▶ Fixați cu șuruburi aripile aruncătoare (moment de strângere: **20 Nm**). Utilizați **întotdeauna piulițe autoblocante noi**.

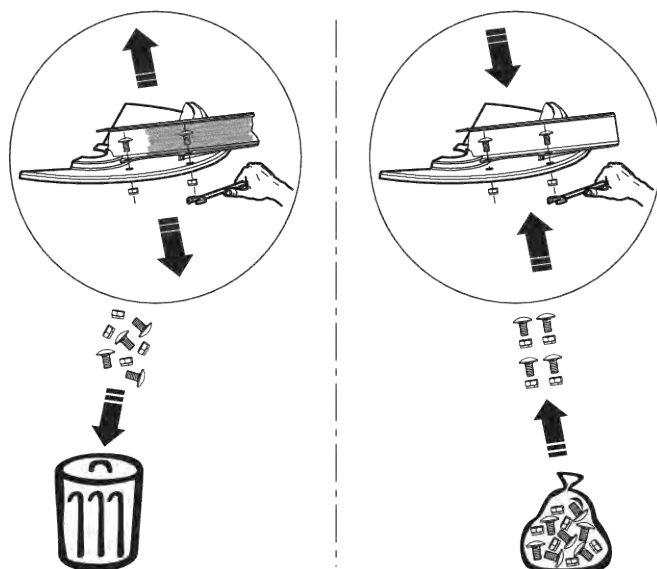


Fig. 57: Utilizați piulițe autoblocante noi

10.9 Ajustarea reglării sertarului de dozare

■ Reglaj sertar de dozare

Verificați reglarea ambelor sertare de dozare, în ce privește deschiderea lor egală, înaintea fiecărui sezon de împrăștiere, și dacă este cazul și în timpul sezonului de împrăștiere a îngrășămintelor.

! AVERTIZARE!**Pericol de strivire și forfecare din cauza unor piese acționate extern**

La piesele acționate automat (pârghie de reglare, sertar de dozare) există pericol de strivire și forfecare.

La toate lucrările de ajustare acordați atenție locurilor de forfecare de la deschiderea de dozare și sertarul de dozare.

- ▶ Opriți motorul tractorului
- ▶ Scoateți cheia din contact
- ▶ Întrerupeți alimentarea cu energie electrică dintre tractor și mașină
- ▶ În timpul lucrărilor de ajustare, nu acționați niciodată sertarul de dozare hidraulic

Condiții prealabile:

- Este necesar ca sistemul mecanic să se poată mișca liber
- Varianta K: arcul de rapel este desprins
- Cilindrul hidraulic este desprins

Verificare (exemplu: partea din stânga a mașinii)

- ▶ Introduceți un bolț de bară de cuplare inferioară cu un diametru de **28 mm** în centrul deschiderii de dozare.



Fig. 58: Bolțul de la bara de cuplare inferioară în deschiderea de dozare

- ▶ Împingeți sertarul de dozare către bolț și asigurați-l în această poziție prin strângerea șurubului de fixare.

Opritorul de la scala rotundă inferioară (scala de dozare) se află la valoarea scalei de 85.

- ▶ Dacă poziția nu corespunde, reglați din nou scala.

Reglare

- ✓ Sertarul de dozare este apăsat ușor contra bolțului. A se vedea Fig. 58 Bolțul de la bara de cuplare inferioară în deschiderea de dozare.
- ▶ Slăbiți șuruburile de fixare ale scalei rotunde inferioare.

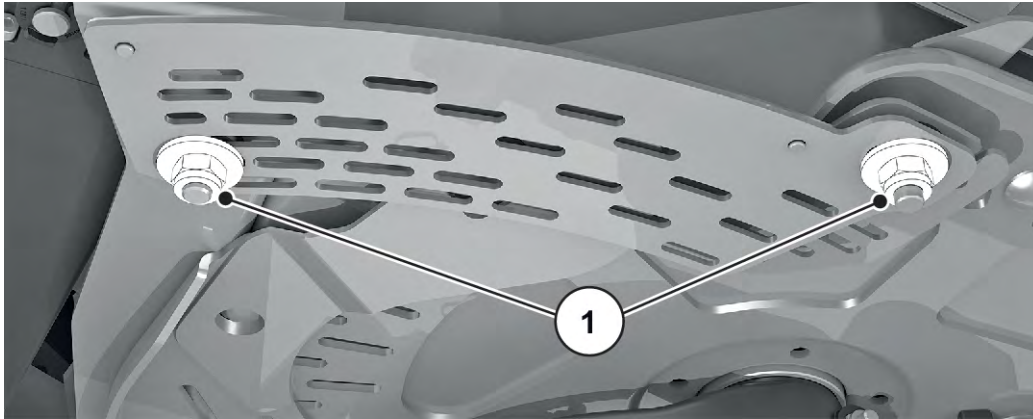


Fig. 59: Șuruburi de fixare ale scalei

- ▶ Deplasați întreaga scală astfel încât **valoarea 85 a scalei** să fie exact sub acul indicator al elementului de indicare.

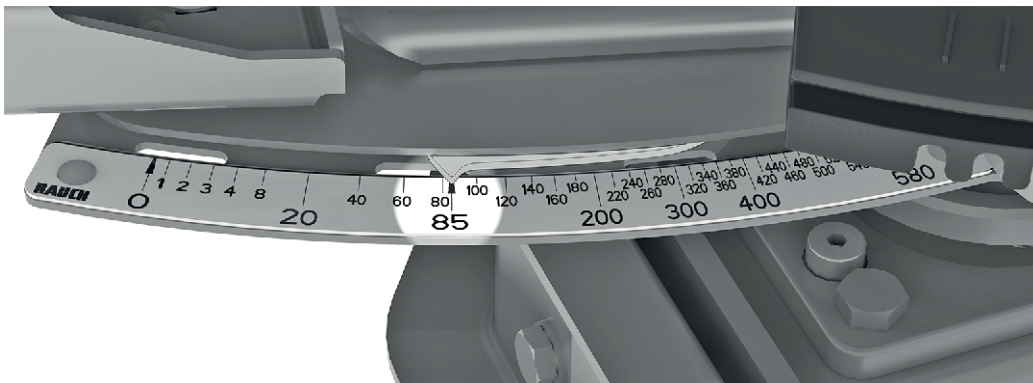


Fig. 60: Indicatorul sertarului de dozare la valoarea 85 a scalei

- ▶ Înșurubați bine la loc scala.
Repețiți pașii de lucru pentru sertarul de dozare din dreapta.



Ambele sertare de dozare trebuie să se deschidă **în mod egal**. De aceea, verificați întotdeauna ambele sertare de dozare.



În cazul acționării electronice a sertarului, după corectarea scalei este necesară și o corectare a punctelor de test ale sertarului în cadrul sistemului de comandă al mașinii ISOBUS.

- În plus, respectați instrucțiunile de operare ale sistemului de comandă al mașinii.
- În caz de abateri, pentru recalibrare adresați-vă distribuitorului sau atelierului dumneavoastră de specialitate.

10.10 Ajustarea reglării punctului de alimentare

■ Reglarea punctului de alimentare

Modificarea punctului de alimentare se folosește pentru o reglare mai exactă a lății de lucru și pentru adaptarea la diferite materiale de împrăștiat.

Verificați reglarea punctului de alimentare înainte de fiecare sezon de împrăștiere și, dacă este cazul, și în timpul sezonului de împrăștiere (dacă există o distribuție neuniformă a îngrășămintelor).

Punctul de alimentare se reglează cu ajutorul scalei rotunde superioare.

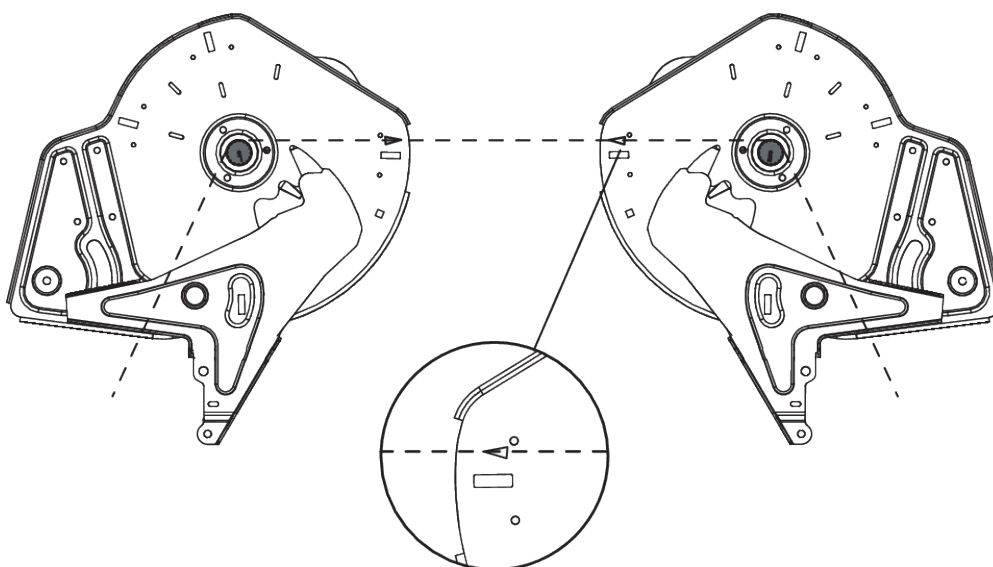


Fig. 61: Verificarea reglării punctului de alimentare



Punctul de alimentare trebuie să fie reglat **egal** pe ambele părți. De aceea, verificați întotdeauna ambele reglaje.

Verificarea

- ▶ Aduceți punctul de alimentare în **poziția 6**
- ▶ Demontați gura de evacuare cu perii de la ambele deschideri
- ▶ Slăbiți ambele manete din material plastic (acționarea agitatorului) și deplasați în jos, până când se vor vedea bine dinții arborelui de acționare al agitatorului
- ▶ Așezați și întindeți un fir suficient de subțire **în spate**, privind în sensul de deplasare, pe dinții arborelui de acționare al agitatorului

Marcajul triunghiular de pe placa de bază trebuie să corespundă cu firul întins.

- ▶ Dacă marcajul nu corespunde cu firul întins, atunci trebuie să reglați din nou punctul de alimentare.

Reglare

- ▶ Slăbiți placa de ajustare de sub butonul „Indicator Punct de alimentare” (2 piulițe autoblocante).



Fig. 62: Slăbirea plăcii de ajustare pentru punctul de alimentare

- ▶ Rotiți centrul de reglare până când marcajul triunghiular va corespunde cu firul întins
- ▶ Fixați placa de ajustare
- ▶ Deplasați în sus și fixați ambele manete din material plastic (acționarea agitatorului)
- ▶ Montați gura de evacuare cu perii
- ▶ Numai pentru mașini cu **VariSpread**: Calibrați din nou pozițiile punctului de alimentare cu ajutorul unității de operare



Pentru aceasta, urmați indicațiile din manual de utilizare al unității de operare, de la capitolul „Test/ Diagnoză”

10.11 Lubrifiere celulă de cântărire

■ Distribuitor cântărire

Punctele de lubrifiere sunt distribuite și marcate pe toată mașina.

Identificați punctele de lubrifiere după acest panou indicator:



Fig. 63: Plăcuță indicatoare punct de lubrifiere

- Păstrați plăcuțele indicatoare mereu **curate și lizibile**

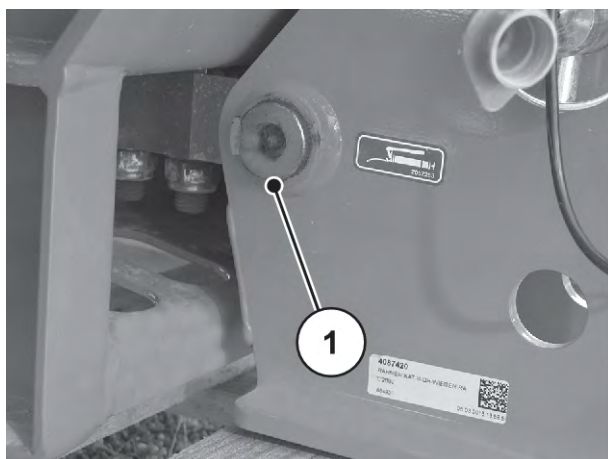


Fig. 64: Punct de lubrifiere la distribuitorul cu cântărire

[1] Punct de lubrifiere

10.12 Lubrifiere bara de cuplare superioară și inferioară

■ Sfere de la bara de cuplare superioară și inferioară

- Agent de lubrifiere: Vaselină

10.13 Lubrificați reglarea punctului de alimentare

■ Element ajustare punct de alimentare

- Agent de lubrifiere: Ulei
- Mențineți mobil și ungeți cu ulei în mod regulat de la margine către interior și de la bază către exterior

10.14 Lubrifiant

■ Articulații, bucșe

- Agent de lubrifiere: Vaselină, ulei

10.15 Îngrijirea

Pentru păstrarea valorii mașinii dumneavoastră, recomandăm golirea imediată după fiecare utilizare, cu un jet de apă fără presiune mare. Pentru o curățare mai ușoară, grilajul de protecție din container poate fi rabatat în sus (a se vedea capitolul 10.4 *Deschiderea grilajului de protecție din container*⁹⁶

Respectați în mod deosebit următoarele indicații referitoare la curățare:

- Curățați canalele de evacuare și zona ghidajului sertarului numai din partea de jos.
- Curățați mașinile murdare de ulei numai în spălătorii cu separatoare de ulei.
- La curățarea cu înaltă presiune nu direcționați niciodată jetul de apă direct spre pictogramele de avertizare, dispozitivele electrice, componentele hidraulice și lagărele de alunecare.

După curățare, vă recomandăm să tratați mașina uscată, în special aripile aruncătoare care au un strat de acoperire și piesele din oțel inoxidabil, cu un agent de protecție anticorozivă ecologic.

Pentru tratarea locurilor de corodare poate fi comandat un set de lustruire adecvat de la distribuitorii contractuali autorizați.

10.16 Întreținere sistem hidraulic

AVERTIZARE!

Pericol din cauza înaltei presiuni și temperaturii ridicate în instalația hidraulică

Fluidele aflate la presiune ridicată și fierbinți care țâșnesc pot cauza vătămări grave.

- ▶ Înaintea tuturor lucrărilor depresurizați instalația hidraulică.
- ▶ Opriți motorul tractorului și asigurați tractorul contra reconectării.
- ▶ Lăsați instalația hidraulică să se răcească.
- ▶ Atunci când căutați locuri de scurgere purtați întotdeauna ochelari de protecție și mănuși de protecție.

! AVERTIZARE!

Pericol de infectare din cauza uleiurilor hidraulice

Fluidele aflate la presiune ridicată și fierbinți care țâșnesc pot cauza vătămări grave.

- ▶ Înaintea tuturor lucrărilor depresurizați instalația hidraulică.
- ▶ Opriți motorul tractorului și asigurați tractorul contra reconectării.
- ▶ Lăsați instalația hidraulică să se răcească.
- ▶ Atunci când căutați locuri de scurgere, purtați întotdeauna ochelari de protecție și mănuși de protecție.

! AVERTIZARE!

Poluarea produsă din cauza eliminării necorespunzătoare a uleiului hidraulic și uleiului de transmisie

Uleiul hidraulic și uleiul de transmisie nu sunt complet biodegradabile. De aceea, uleiul nu trebuie să fie deversat în mod necontrolat în mediul înconjurător.

- ▶ Colectați sau îngrădiți uleiul vărsat folosind nisip, pământ sau materiale absorbante.
- ▶ Colectați uleiul hidraulic și uleiul de transmisie într-un recipient adecvat și eliminați-l în conformitate cu reglementările legale.
- ▶ Evitați scurgerea și pătrunderea uleiului în canalizare.
- ▶ Împiedicați pătrunderea uleiului în sistemul de evacuare a apei prin construirea unui obstacol din nisip, pământ sau alte bariere corespunzătoare.

10.16.1 Verificarea furtunurilor hidraulice

■ *Furtunuri hidraulice*

Furtunurile hidraulice sunt expuse unor solicitări ridicate. Ele trebuie verificate în mod regulat și în caz de deteriorare înlocuite imediat.

- ▶ Verificați în mod regulat dacă există deteriorări, prin control vizual, la furtunurile hidraulice, totuși cel puțin înainte de începerea sezonului de împrăștiere.
- ▶ Înainte de începerea sezonului de împrăștiere verificați vechimea furtunurilor hidraulice. Înlocuiți furtunurile hidraulice atunci când durata de depozitare și utilizare este depășită.
- ▶ Înlocuiți furtunurile hidraulice dacă prezintă una sau mai multe dintre următoarele deteriorări:
 - ▷ Deteriorarea stratului exterior până la inserție
 - ▷ Fragilizarea stratului exterior (formarea de fisuri)
 - ▷ Deformarea furtunului
 - ▷ Scoaterea furtunului prin mișcare din armătura furtunului
 - ▷ Deteriorarea armăturii de rezistență a furtunului
 - ▷ Rezistență și funcționalitate diminuată a armăturii de rezistență a furtunului, ca urmare a coroziunii

10.16.2 Înlocuirea furtunurilor hidraulice

■ *Furtunuri hidraulice*

Furtunurile hidraulice sunt supuse unui proces de îmbătrânire. Acestea pot fi utilizate maxim 6 ani, inclusiv un eventual timp de depozitare de maxim 2 ani.



Data fabricației unui furtun este indicată pe una din armăturile furtunului în an/luna (de ex. 2012/04).

Pregătire

- ▶ Verificați dacă instalația hidraulică este depresurizată și răcită.
- ▶ Pregătiți vasele de colectare pentru uleiul hidraulic scurs sub locurile de separare.
- ▶ Pregătiți piese de obturare adecvate pentru a împiedica o scurgere a uleiului hidraulic din conductele care nu trebuie înlocuite.
- ▶ Pregătiți sculele adecvate.
- ▶ Puneți-vă mănuși de protecție și ochelari de protecție.
- ▶ Asigurați-vă că noul furtun hidraulic corespunde tipului furtunului hidraulic care trebuie înlocuit. Respectați mai ales domeniul corect de presiune și lungimea furtunului.

În circuitul hidraulic se află două rezervoare de azot. Acestea se află sub presiune reziduală și după oprirea sistemului.

- ▶ Deschideți încet și cu grijă îmbinările filetate ale circuitului hidraulic.



Respectați în mod special datele de presiune diferite ale conductelor hidraulice care se înlocuiesc.

Efectuare:

- ▶ Desfaceți armătura furtunului hidraulic care trebuie înlocuit.
- ▶ Scurgeți uleiul din furtunul hidraulic.
- ▶ Eliberați celălalt capăt al furtunului hidraulic.
- ▶ Plasați imediat capătul desfăcut al furtunului în vasul de colectare ulei și închideți racordul.
- ▶ Desfaceți bridele de fixare ale furtunului și detașați furtunul.
- ▶ Racordați noul furtun hidraulic. Strângeți fittingurile furtunului.
- ▶ Fixați furtunul hidraulic cu bridele de furtun.
- ▶ Verificați poziția noului furtun hidraulic.
 - ▷ Ghidarea furtunului trebuie să fie identică cu cea a vechiului furtun hidraulic.
 - ▷ Nu este permis să apară locuri de frecare.
 - ▷ Nu pozați furtunul nici răsucit, nici tensionat.

Furtunurile hidraulice sunt înlocuite cu succes.

10.16.3 Verificarea motorului hidraulic

■ **Motor hidraulic**

Pregătire

- ▶ Verificați componentele pentru deteriorări exterioare și scurgeri.

Motoarele hidraulice servesc la acționarea discurilor aruncătoare. Acestea se află în stânga și dreapta, sub capacul de protecție al angrenajului.

- [1] Motor hidraulic
- [2] Transmisie

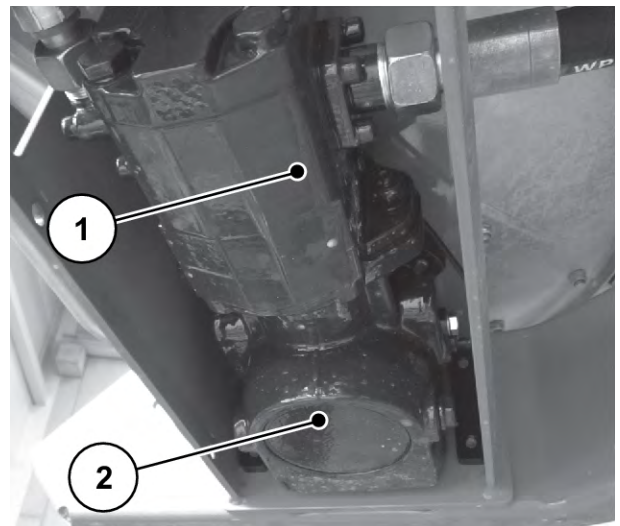


Fig. 65: Motor hidraulic

10.16.4 Verificare filtru de presiune

■ **Filtru de presiune**

Pentru a asigura o funcționare îndelungată și fără probleme, vă recomandăm utilizarea unui filtru hidraulic de presiune. Dacă filtrul hidraulic de presiune este contaminat, înlocuiți cartușul filtrului cu unul nou. Filtrul de presiune are un indicator al nivelului de contaminare.



În cazul uleiului rece și al vârfurilor de presiune, se poate declanșa știftul afișajului, deși filtrul nu este contaminat încă.

- Apăsați spre interior știftul afișajului în cazul în care este atinsă temperatura de funcționare.
- Dacă se declanșează apoi din nou știftul afișajului, înlocuiți filtrul de presiune.

- [1] Afișajul gradului de contaminare (știftul afișajului este vizibil)
 [2] Capul filtrului
 [3] Vasul filtrului

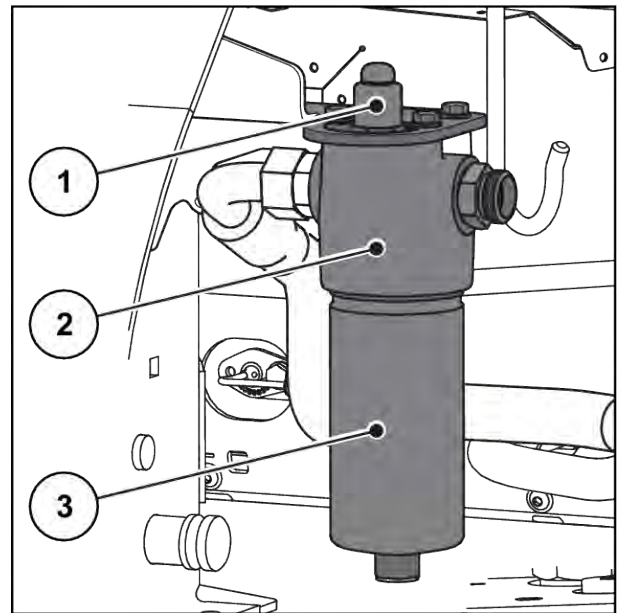


Fig. 66: Sistem hidraulic filtru de presiune

Înlocuirea cartușelor de filtru

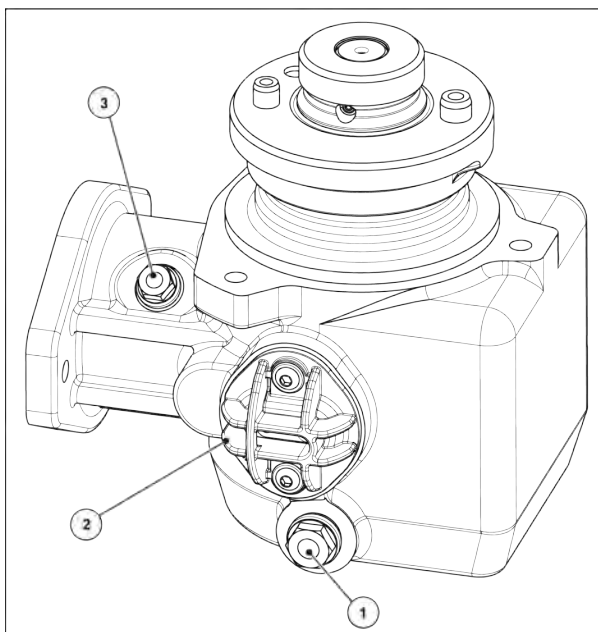
- ▶ Verificați dacă instalația hidraulică este **depresurizată și răcită**.
 - ▶ Pregătiți vasul de colectare pentru uleiul hidraulic scurs sub filtrul de presiune.
 - ▶ Puneți-vă mănuși de protecție și ochelari de protecție.
 - ▷ Desfaceți vasul filtrului [3] cu o șurubelniță SW24.
 - ▷ Deșurubați vasul filtrului de la filtrul de presiune al sistemului hidraulic.
 - ▷ Înlocuiți cartușul contaminat al filtrului cu unul nou.
 - ▷ Curățați vasul filtrului [3] și capul filtrului [2] în zona filetelui și a suprafeței de etanșare și verificați-le cu privire la deteriorări mecanice.
 - ▷ Verificați inelele O cu privire la deteriorări, dacă este necesar înlocuiți-le.
 - ▷ Înșurubați vasul filtrului [3] cu o șurubelniță SW24 până la opritor și rotiți-l înapoi un sfert de rotație.
 - ▷ Aerisiți filtrul hidraulic de presiune
- Cartușul filtrului a fost înlocuit cu succes.*
- ▶ Verificați toate componentele cu privire la deteriorări exterioare și scurgeri.

10.17 Ulei de transmisie

10.17.1 Schimb de ulei



Pentru înlocuirea uleiului și demontarea unității de transmisie, adresați-vă distribuitorului sau atelierului dumneavoastră de specialitate.



[1] Bușon de golire ulei

[3] Deschidere de umplere cu șurub

[2] Racord fitting pentru senzor

Scurgerea uleiului

- ▶ Demontați transmisia.
- ▶ Plasați un vas de colectare sub bușonul de golire a uleiului.
- ▶ Deschideți bușonul de golire și lăsați să se scurgă tot uleiul.
- ▶ Închideți bușonul de golire.

ATENȚIE!**Poluarea produsă din cauza eliminării necorespunzătoare a uleiului hidraulic și uleiului de angrenaj**

Uleiul hidraulic și uleiul de angrenaj nu sunt complet biodegradabile. De aceea, uleiul nu trebuie să fie deversat în mod necontrolat în mediul înconjurător.

- ▶ Colectați sau îngrădiți uleiul vărsat folosind nisip, pământ sau materiale absorbante.
- ▶ Colectați uleiul hidraulic și uleiul de angrenaj într-un recipient adecvat și eliminați-l în conformitate cu reglementările legale.
- ▶ Evitați scurgerea și pătrunderea uleiului în canalizare.
- ▶ Împiedicați pătrunderea uleiului în sistemul de evacuare a apei prin construirea unui obstacol din nisip, pământ sau alte bariere corespunzătoare.

Umplerea cu ulei

- ✓ Utilizați doar ulei de transmisie SAE 85W -90 sau LS 75W-90.
- ▶ Deschideți deschiderea de umplere și șurubul de control.
- ▶ Introduceți 0,4 l ulei de transmisie în deschiderea de umplere.
- ▶ Închideți deschiderea de umplere.

⚠ PRECAUȚIE!**Deteriorare a transmisiei cauzată de racordul de fitting neetanș.**

După un timp, este posibil ca garnitura racordului de fitting să devină poroasă și să nu mai etanșeze corect în caz de reutilizare.

- ▶ Dacă ați îndepărtat garnitura sau ați descoperit că a devenit neetanșă, introduceți întotdeauna o nouă garnitură a racordului de fitting.

11 Depozitarea pe timp de iarnă și conservarea

11.1 Siguranță

ATENȚIE!

Poluarea produsă din cauza eliminării necorespunzătoare a uleiului hidraulic și uleiului de angrenaj

Uleiul hidraulic și uleiul de angrenaj nu sunt complet biodegradabile. De aceea, uleiul nu trebuie să fie deversat în mod necontrolat în mediul înconjurător.

- ▶ Colectați sau îngrădiți uleiul vărsat folosind nisip, pământ sau materiale absorbante.
- ▶ Colectați uleiul hidraulic și uleiul de angrenaj într-un recipient adecvat și eliminați-l în conformitate cu reglementările legale.
- ▶ Evitați scurgerea și pătrunderea uleiului în canalizare.
- ▶ Împiedicați pătrunderea uleiului în sistemul de evacuare a apei prin construirea unui obstacol din nisip, pământ sau alte bariere corespunzătoare.

11.2 Depozitarea pe timp de iarnă



Înainte de depozitarea pe timp de iarnă, spălați bine mașina (a se vedea capitolul 11.3 *Spălarea mașinii*)

- ▶ Deschidere sertar de dozare, sertar de pre-dozare
- ▶ Suspendați furtunurile și cablurile, conectorii vor fi poziționați cu pinii în jos, pentru ca apa să se poată evacua corespunzător. (A se vedea capitolul Fig. 40 *Așezarea cablurilor și a furtunurilor hidraulice*)
- ▶ Parcați distribuitorul, eventual pe rolele de parcare (a se vedea capitolul 4.4.7 *Role opritoare*)
- ▶ Închideți prelata. Lăsați o fantă deschisă pentru a evita umezeala în container.
- ▶ Aplicați agent de conservare pe componentele hidraulice și componentele predispuse la ruginire. Utilizați în acest scop un agent anticoroziv adecvat. De exemplu, ceară de protecție
- ▶ Aplicați capacele anti-praf pe furtunuri și cabluri.



Nu depozitați terminalul în exterior. Depozitarea se va efectua într-un loc suficient de cald.

11.3 Spălarea mașinii

Un distribuitor de îngrășământ **trebuie** curățat după fiecare utilizare **și** înainte de depozitarea pe timp de iarnă.

- ▶ Demontați colectorul de murdărie (a se vedea capitolul 10.5.1 *Demontarea colectorului de impurități*)
- ▶ Rabatați în sus grilajul de protecție din container (a se vedea capitolul 10.4 *Deschiderea grilajului de protecție din container*)
- ▶ Demontați discurile aruncătoare
- ▶ Înainte de spălare, puneți la loc piulița înfundată.
- ▶ Deschideți complet sertarul de dozare.
- ▶ La curățarea cu înaltă presiune nu direcționați niciodată jetul de apă direct spre pictogramele de avertizare, dispozitivele electrice, componentele hidraulice și lagărele de alunecare.
- ▶ Curățați foarte bine canalele de evacuare și zona ghidajului sertarului. Acordați o atenție deosebită depunerilor de murdărie din zonele neaccesibile.
- ▶ După curățare, lăsați mașina să se usuce.



Înainte de depozitarea pe timp de iarnă, lubrifiați și gresați mașina (a se vedea capitolul 10 *Întreținere și mentenanță*)

11.4 Conservarea mașinii



- Utilizați numai agenți de conservare **autorizați și ecologici** pentru aplicare prin pulverizare.
- Evitați agenții pe bază de uleiuri minerale (motorină etc.). Aceștia vor fi eliminați la prima spălare și pot ajunge în sistemul de canalizare.
- Utilizați numai agenți de conservare care nu atacă vopselele, materialele plastice și cauciucurile de etanșare.

- ▶ Aplicați prin pulverizare numai când mașina este într-adevăr complet **curată și uscată**.
- ▶ Tratați mașina cu un agent de protecție anticorozivă ecologic.
 - ▷ Recomandăm utilizarea de ceară de protecție, respectiv ceară de conservare.



Adresați-vă comerciantului de specialitate, respectiv atelierului de specialitate în cazul în care doriți să vă aprovizionați cu agent de conservare.

Efectuați conservare la următoarele subansambluri, respectiv piese:

- Toate componentele hidraulice susceptibile la rugină, de ex. cuplele hidraulice, conductele, fittingurile de presare și supapele
- Șuruburile zincate
- În cazul în care există la mașina dvs.:
 - piese ale instalației de frânare
 - Conductele pneumatice
 - După spălare, pulverizați ceară de protecție specială pe **șuruburile zincate de la axe și oiștea de tractare**.



Puteți găsi mai multe informații utile despre spălare și conservare în videoclipul „Cum să fiți în formă - tot ce trebuie să știți despre conservarea pentru iarnă”.

- Vizitați canalul de YouTube RAUCH.
- Aici link-ul către video: „*Video - conservare pentru iarnă*”.

12 Eliminarea ca deșeu

12.1 Siguranță

ATENȚIE!

Poluarea produsă din cauza eliminării necorespunzătoare a uleiului hidraulic și uleiului de angrenaj

Uleiul hidraulic și uleiul de angrenaj nu sunt complet biodegradabile. De aceea, uleiul nu trebuie să fie deversat în mod necontrolat în mediul înconjurător.

- ▶ Colectați sau îngrădiți uleiul vărsat folosind nisip, pământ sau materiale absorbante.
- ▶ Colectați uleiul hidraulic și uleiul de angrenaj într-un recipient adecvat și eliminați-l în conformitate cu reglementările legale.
- ▶ Evitați scurgerea și pătrunderea uleiului în canalizare.
- ▶ Împiedicați pătrunderea uleiului în sistemul de evacuare a apei prin construirea unui obstacol din nisip, pământ sau alte bariere corespunzătoare.

ATENȚIE!

Poluarea produsă din cauza eliminării necorespunzătoare a materialelor de la ambalaje

Materialul folosit la ambalare conține compuși chimici care trebuie să fie tratați în mod corespunzător

- ▶ Materialele folosite la ambalare trebuie să fie duse la firme special autorizate, pentru a fi eliminate.
- ▶ Respectați reglementările naționale.
- ▶ Materialele folosite la ambalare nu trebuie să fie arse și nici să fie amestecate cu deșeurile menajere.

ATENȚIE!

Poluarea produsă din cauza eliminării necorespunzătoare a componentelor

Prin eliminarea acestora ca deșeuri în mod necorespunzător poate apare pericolul unor efecte nocive asupra mediului înconjurător.

- ▶ Eliminarea acestora trebuie să fie efectuată de firme special autorizate.

12.2 Eliminarea ca deșeu a mașinii

Următoarele puncte se aplică fără restricții. În funcție de legislația națională, este necesar să fie stabilite măsurile care se impun și apoi să fie puse în aplicare.

- ▶ Toate piesele, substanțele auxiliare și consumabilele de la mașină trebuie să fie eliminate de către un personal calificat.
 - ▷ Acestea trebuie să fie separate pe categorii.
- ▶ Duceți toate deșeurile pentru a fi eliminate de către firme autorizate, în conformitate cu reglementările locale și directivele referitoare la reciclare sau deșeuri periculoase.

13 Anexă

13.1 Tabel de cuplu de strângere

Cuplu de strângere și sarcină preliminară de asamblare pentru șuruburi cu filet metric și pas standard sau fin



Valorile menționate se aplică conexiunilor uscate sau ușor lubrificate.

Nu utilizați șuruburi și piulițe galvanizate (placate) fără lubrifiant.

Când utilizați o unsoare rigidă, reduceți valoarea din tabel cu 10%.

Atunci când utilizați șuruburi și piulițe (auto) de blocare, creșteți valoarea din tabel cu 10%.

Cuplu de strângere și sarcină preliminară de asamblare cu $v=0,9$ pentru șuruburi cu tijă cu filet metric și pas standard sau fin în conformitate cu ISO 262 și ISO 965-2

Elemente de fixare de calitate din clasa oțel conform ISO 898-1

Dimensiunile capului șuruburilor hexagonale în conformitate cu ISO 4014 - ISO 4018

Dimensiunile capului șuruburilor cilindrice conform ISO 4762

Orificiu „mediu” în conformitate cu EN 20273

Coeficientul de frecare: $0,12 \leq \mu \leq 0,18$

Filet metric cu pas standard				
Fileră	Clasa	Cuplu de strângere		Preîncărcarea max. a ansamblului ($\mu_{\min}=0,12$) N
		N.m	(lbf.in) lbf.ft	
M4 (X0,7)	8,8	3	(26,5)	4400
	10,9	4,9	(40,7)	6500
	12,9	5,1	(45,1)	7600
M5 (X0,8)	8,8	5,9	(52,2)	7200
	10,9	8,6	(76,1)	10600
	12,9	10	(88,5)	12400
M6 (X1)	8,8	10,1	7,4	10200
	10,9	14,9	11	14900
	12,9	17,4	12,8	17500

Filet metric cu pas standard				
Filieră	Clasa	Cuplu de strângere		Preîncărcarea max. a ansamblului ($\mu_{\min}=0,12$) N
		N.m	(lbf.in) lbf.ft	
M8 (X1,25)	8,8	24,6	18,1	18600
	10,9	36,1	26,6	27300
	12,9	42,2	31,1	32000
M10 (X1,5)	8,8	48	35,4	29600
	10,9	71	52,4	43400
	12,9	83	61,2	50800
M12 (X1,75)	8,8	84	62	43000
	10,9	123	90,7	63200
	12,9	144	106,2	74000
M14 (X2)	8,8	133	98	59100
	10,9	195	143,8	86700
	12,9	229	168,9	101500
M16 (X2)	8,8	206	151,9	80900
	10,9	302	222,7	118800
	12,9	354	261	139000
M18 (X2,5)	8,8	295	217,6	102000
	10,9	421	310,5	145000
	12,9	492	363	170000
M20 (X2,5)	8,8	415	306	130000
	10,9	592	436,6	186000
	12,9	692	510,4	217000
M22 (X2,5)	8,8	567	418,2	162000
	10,9	807	595	231000
	12,9	945	697	271000
M24 (X3)	8,8	714	526,6	188000
	10,9	1017	750,1	267000
	12,9	1190	877,1	313000

Filet metric cu pas standard				
Filieră	Clasa	Cuplu de strângere		Preîncărcarea max. a ansamblului ($\mu_{\min}=0,12$) N
		N.m	(lbf.in) lbf.ft	
M27 (X3)	8,8	1050	774,4	246000
	10,9	1496	1013,3	351000
	12,9	1750	1290,7	410000
M30 (X3,5)	8,8	1428	1053,2	300000
	10,9	2033	1499,4	427000
	12,9	2380	1755,4	499000
M36 (X4)	8,8	2482	1830,6	438000
	10,9	3535	2607,3	623000
	12,9	4136	3050,5	729000

Filet metric cu pas fin				
Filieră	Clasa	Cuplu de strângere		Preîncărcarea max. a ansamblului ($\mu_{\min}=0,12$) N
		N.m	lbf.ft	
M8X1	8,8	26,1	19,2	20200
	10,9	38,3	28,2	29700
	12,9	44,9	33,1	34700
M10X1.25	8,8	51	37,6	31600
	10,9	75	55,3	46400
	12,9	87	64,2	54300
M12X1.25	8,8	90	66,4	48000
	10,9	133	98	70500
	12,9	155	114,3	82500
M12X1.5	8,8	87	64,2	45500
	10,9	128	94,4	66800
	12,9	150	110,6	78200

Filet metric cu pas fin				
Fileră	Clasa	Cuplu de strângere		Preîncărcarea max. a ansamblului ($\mu_{\min}=0,12$) N
		N.m	lbf.ft	
M14X1.5	8,8	142	104,7	64800
	10,9	209	154,1	95200
	12,9	244	180	111400
M16X1.5	8,8	218	160,8	87600
	10,9	320	236	128700
	12,9	374	275,8	150600
M18X1.5	8,8	327	241,2	117000
	10,9	465	343	167000
	12,9	544	401	196000
M20X1.5	8,8	454	335	148000
	10,9	646	476,5	211000
	12,9	756	557,6	246000
M22X1.5	8,8	613	452	182000
	10,9	873	644	259000
	12,9	1022	754	303000
M24X2	8,8	769	567	209000
	10,9	1095	807,6	297000
	12,9	1282	945,5	348000

Cupluri admise pentru șuruburile A2-70 și A4-70 pentru lungimi de până la 8 x diametru filet		
Filet	Coefficient de frecare μ	Cupluri permise Nm
M5	0,14	4,2
	0,16	4,7
M6	0,14	7,3
	0,16	8,2

Cupluri admise pentru șuruburile A2-70 și A4-70 pentru lungimi de până la 8 x diametru filet		
Filet	Coeficient de frecare μ	Cupluri permise Nm
M8	0,14	17,5
	0,16	19,6
M10	0,14	35
	0,16	39
M12	0,14	60
	0,16	67
M14	0,14	94
	0,16	106
M16	0,14	144
	0,16	162
M18	0,14	199
	0,16	225
M20	0,14	281
	0,16	316
M22	0,14	376
	0,16	423
M24	0,14	485
	0,16	546
M27	0,14	708
	0,16	797
M30	0,14	969
	0,16	1092

14 Garanția și acordarea garanției

Aparatele RAUCH sunt fabricate cu cea mai mare atenție, în conformitate cu cele mai moderne metode de fabricație, și sunt permanent supuse unor numeroase controale.

De aceea RAUCH acordă 12 luni de garanție dacă sunt îndeplinite următoarele condiții:

- Garanția începe la data cumpărării.
- Garanția cuprinde defecțiunile de material sau fabricație. Pentru produse care nu ne aparțin (sistem hidraulic, electronică) garantăm numai în cadrul garanției oferite de producătorul respectiv. În timpul perioadei de garanție, defectele de fabricație și de material vor fi remediate gratuit, prin înlocuire sau prin repararea elementelor defecte. Alte drepturi, chiar și derivate, cum ar fi solicitarea de înlocuire a produsului, de reducere sau de despăgubire pentru daune care nu s-au produs la produsul livrat, sunt în mod explicit excluse. Serviciile acordate în perioada de garanție se realizează în ateliere autorizate, prin reprezentanța firmei RAUCH sau în uzină.
- Nu se vor acorda servicii în perioada de garanție pentru deficiențele apărute ca efect al uzurii naturale, al murdăriei, al coroziunii, precum și pentru toate defectele care se datorează manevrării necorespunzătoare sau factorilor externi. La efectuarea neautorizată a reparațiilor sau a modificărilor stării originale, garanția este anulată. Garanția își pierde valabilitatea dacă nu au fost utilizate piese de schimb originale RAUCH. De aceea, vă rugăm să respectați manualul de utilizare. În caz de neclarități, adresați-vă reprezentanței firmei sau direct acesteia. Solicitățile de garanție trebuie efectuate până cel mai târziu în intervalul a 30 de zile de la înregistrarea defecțiunii la firmă. Indicați data cumpărării și numărul mașinii. Reparațiile pentru care se va acorda garanție se vor realiza numai într-un atelier autorizat, numai după confirmarea de la firma RAUCH sau de la reprezentantul ei oficial. Lucrările efectuate în perioada de garanție nu prelungesc perioada de garanție. Defectele de transport nu sunt defecte de fabricație și din această cauză nu cad sub incidența obligației de garanție a producătorului.
- Solicitarea de despăgubire a altor daune în afara celor produse utilajelor RAUCH este exclusă. În plus, aici este inclusă și excluderea responsabilității pentru daunele de consecință din cauza erorilor de împrăștiere. Modificările efectuate din proprie inițiativă asupra utilajelor RAUCH pot conduce la daune ulterioare și exclud orice responsabilitate a furnizorului pentru aceste daune. În caz de intenție sau neglijență gravă a deținătorului sau a unui angajat cu funcție de conducere, precum și în cazurile în care, conform legii, pentru daune materiale sau personale din cauza unor defecțiuni ale produsului furnizat și utilizat privat, nu se aplică excluderea răspunderii furnizorului. Excluderea răspunderii furnizorului nu este valabilă nici în cazul în care lipsesc anumite caracteristici care au fost garantate în mod expres, atunci când angajamentul a avut tocmai scopul de a asigura clientul împotriva pagubelor care nu au apărut la produsul în sine furnizat.

RAUCH Streutabellen
RAUCH Fertilizer Chart
Tableaux d'épandage RAUCH
Tabele wysiewu RAUCH
RAUCH Strooitabellen
RAUCH Tabella di spargimento
RAUCH Spredetabellen
RAUCH Levitystaulukot
RAUCH Spridningstabellen
RAUCH Tablas de abonado



<https://streutabellen.rauch.de/>



RAUCH Landmaschinenfabrik GmbH

Victoria Boulevard E 200
77836 Rheinmünster · Germany



info@rauch.de · www.rauch.de

Phone +49 (0) 7229/8580-0