

Bruksanvisning



Les nøye før idriftsetting!

Oppbevares for senere bruk

Denne drifts- og montasjeveiledningen er en del av maskinen. Leverandører av nye og brukte maskiner er forpliktet til å dokumentere skriftlig at drifts- og montasjeveiledningen følger med maskinen og overleveres til kunden.



AXIS-H 50.2 EMC + W

5903747-C-no-0724

Original instruksjonsbok

Forord

Kjære kunde!

Med kjøpet av mineralgjødselsprederen i serien AXIS-H EMC har du gitt vårt produkt din tillit. Tusen takk! Denne tilliten skal vi leve opp til. Det er en kraftig og pålitelig maskin du har kjøpt.

Dersom det mot formodning skulle oppstå problemer: Vår kundeservice vil alltid være der for deg.



Vi ber deg om å lese denne bruksanvisningen grundig før du tar i bruke mineralgjødselsprederen, og at du merker deg henvisningene.

Bruksanvisningen forklarer betjeningen i detalj og gir deg verdifulle tips for montering, vedlikehold og pleie.

I denne bruksanvisningen kan også utstyr som ikke er en del av utrustningen til din maskin, være beskrevet.

Du er klar over at garantikrav fra skader som skyldes feil betjening, eller bruk den ikke var ment for, ikke vil bli anerkjent.



Vennligst før her opp type og serienummer samt konstruksjonsår til mineralgjødselsprederen din.

Opplysninger om dette kan du finne på merkeskiltet hhv. rammen.

Vennligst angi alltid denne dataen ved bestilling av reservedeler, ettermonterbart spesialutstyr eller reklamasjoner.

Type:

Serienummer:

Produksjonsår:

Tekniske forbedringer

Vi bestreber oss hele tiden på å forbedre produktene våre. Derfor forbeholder vi oss retten til uten varsel å foreta forbedringer og endringer som vi anser å være nødvendig for maskinene våre, men uten at vi forplikter oss til å overføre disse forbedringene eller endringene til maskiner som allerede er solgt.

Vi svarer gjerne på spørsmål fra deg.

Med vennlig hilsen,

RAUCH Landmaschinenfabrik GmbH

Innhold

| | | |
|----------|---|-----------|
| 1 | Beregnet bruk | 7 |
| 2 | Brukerinformasjon | 8 |
| 2.1 | Om denne bruksanvisningen | 8 |
| 2.2 | Bruksanvisningens oppbygging | 8 |
| 2.3 | Merknader til tekstvisningen | 9 |
| 2.3.1 | Anvisninger og instruksjoner | 9 |
| 2.3.2 | Opplister | 9 |
| 2.3.3 | Henvisninger | 9 |
| 3 | Sikkerhet | 10 |
| 3.1 | Generelle merknader | 10 |
| 3.2 | Advarslenes betydning | 10 |
| 3.3 | Generelt om maskinens sikkerhet | 11 |
| 3.4 | Anvisninger for eieren | 11 |
| 3.4.1 | Personalets kvalifikasjoner | 11 |
| 3.4.2 | Opplæring | 12 |
| 3.4.3 | Ulykkesforebygging | 12 |
| 3.5 | Anvisninger for driftssikkerhet | 12 |
| 3.5.1 | Parkering av maskinen | 12 |
| 3.5.2 | Fylling av maskinen | 12 |
| 3.5.3 | Kontroll før idriftssetting | 13 |
| 3.5.4 | Fareområde | 13 |
| 3.5.5 | Daglig drift | 14 |
| 3.6 | Bruk av gjødsel | 14 |
| 3.7 | Hydraulikkanlegg | 14 |
| 3.8 | Vedlikehold og service | 15 |
| 3.8.1 | Kvalifikasjoner til vedlikeholdspersonalet | 15 |
| 3.8.2 | Slitedeler | 15 |
| 3.8.3 | Vedlikeholds- og servicearbeider | 16 |
| 3.9 | Trafikksikkerhet | 16 |
| 3.9.1 | Kontroll før start av kjøringen | 16 |
| 3.9.2 | Transportkjøring med maskinen | 16 |
| 3.10 | Beskyttelsesinnretninger, advarsler og instruksjonsanvisninger | 17 |
| 3.10.1 | Plasseringen av beskyttelsesinnretningene, advarsler og instruksjonsanvisninger | 17 |
| 3.10.2 | Funksjonen til beskyttelsesinnretningene | 18 |
| 3.11 | Klistremerker advarsler og instruksjonsanvisninger | 19 |
| 3.11.1 | Klistremerker advarsler | 19 |
| 3.11.2 | Klistremerker instruksjonsanvisninger | 21 |
| 3.12 | Fabrikkskilt og maskinmerking | 22 |
| 3.13 | Refleks | 23 |
| 4 | Opplysninger om maskinen | 24 |
| 4.1 | Produsent | 24 |
| 4.2 | Beskrivelse av maskinen | 24 |

| | | |
|----------|---|-----------|
| 4.2.1 | Versjoner..... | 24 |
| 4.2.2 | Komponentoversikt..... | 25 |
| 4.2.3 | Hydraulikkonsoll for H EMC-funksjon..... | 27 |
| 4.2.4 | Røreverk..... | 28 |
| 4.3 | Tekniske data..... | 29 |
| 4.3.1 | Tekniske data standardutstyr..... | 29 |
| 4.3.2 | Tekniske data påmontert utstyr..... | 30 |
| 4.4 | Spesialutstyr..... | 30 |
| 4.4.1 | Påmontert utstyr..... | 30 |
| 4.4.2 | Presenning..... | 31 |
| 4.4.3 | Presenningforlengelse..... | 31 |
| 4.4.4 | Elektrisk fjernstyring av presenningen..... | 31 |
| 4.4.5 | Tilleggsbelysning..... | 31 |
| 4.4.6 | Trinn..... | 32 |
| 4.4.7 | Parkeringsruller..... | 32 |
| 4.4.8 | Grense- og kantspredeinnretning..... | 32 |
| 4.4.9 | Grensespredeinnretning..... | 32 |
| 4.4.10 | Sensor for grensespredeinnretning..... | 33 |
| 4.4.11 | Spredevingesett..... | 33 |
| 4.4.12 | Praksistestsett..... | 34 |
| 4.4.13 | Gjødsel-identifikasjonssystem..... | 34 |
| 4.4.14 | Hydraulikktrykkfilter..... | 34 |
| 4.4.15 | Strøtabellbok..... | 35 |
| 4.4.16 | Driftsbelysning..... | 35 |
| 5 | Aksellastberegning..... | 36 |
| 6 | Transport uten traktor..... | 39 |
| 6.1 | Generelle sikkerhetsanvisninger..... | 39 |
| 6.2 | Fylle og tømme, parkere..... | 39 |
| 7 | Igangkjøring..... | 40 |
| 7.1 | Overtakelse av maskinen..... | 40 |
| 7.2 | Krav til traktor..... | 40 |
| 7.3 | Montere maskinen på traktoren..... | 41 |
| 7.3.1 | Forutsetninger..... | 41 |
| 7.3.2 | Montering..... | 42 |
| 7.4 | Forhåndsinnstill monteringshøyde..... | 45 |
| 7.4.1 | Sikkerhet..... | 45 |
| 7.4.2 | Maksimal tillatt monteringshøyde..... | 46 |
| 7.4.3 | Monteringshøyde ved hjelp av spredetabellen..... | 47 |
| 7.5 | Fylle maskinen..... | 50 |
| 7.6 | Bruk av spredetabell..... | 51 |
| 7.6.1 | Merknader til spredetabellen..... | 51 |
| 7.6.2 | Innstillinger etter spredetabell..... | 52 |
| 7.7 | Stille inn grensespredeinnretning GSE..... | 57 |
| 7.7.1 | GSE PRO..... | 57 |
| 7.8 | Innstillinger ved ikke-oppførte gjødseltyper..... | 59 |

| | | |
|-----------|---|-----------|
| 8 | Spredemodus | 60 |
| 8.1 | Sikkerhet | 60 |
| 8.2 | Generelle merknader | 60 |
| 8.3 | Veiledning for sprededrift | 61 |
| 8.4 | Bruk av spredetabell | 62 |
| 8.5 | Still inn spredemengde | 62 |
| 8.6 | Still inn arbeidsbredden | 63 |
| 8.6.1 | Velge riktig spredeskive | 63 |
| 8.6.2 | Demontere og monterer spredeskiver | 64 |
| 8.6.3 | Stille inn utmatingspunkt | 66 |
| 8.7 | Etterkontrollere monteringshøyde | 67 |
| 8.8 | Stille inn spredeskiveturtall | 67 |
| 8.9 | Spre gjødsel | 67 |
| 8.10 | Spredning i snuområdet | 68 |
| 8.11 | Spre med delbreddekobling | 69 |
| 8.12 | Kalibreringstest | 71 |
| 8.12.1 | Registrere spredemengde | 71 |
| 8.12.2 | Utfør kalibreringstest | 74 |
| 8.13 | Tømme ut restmengden | 78 |
| 8.14 | Parkere maskinen og koble den fra | 79 |
| 9 | Feil og mulige årsaker | 80 |
| 10 | Vedlikehold og service | 84 |
| 10.1 | Sikkerhet | 84 |
| 10.2 | Bruke trinnet | 86 |
| 10.2.1 | Sikkerhet | 86 |
| 10.2.2 | Vipp ut trinnet | 88 |
| 10.2.3 | Vipp trinnet inn | 89 |
| 10.3 | Slitedeler og skrueforbindelser | 89 |
| 10.3.1 | Kontroller slitasjedeler | 89 |
| 10.3.2 | Kontroller skrueforbindelser | 89 |
| 10.3.3 | Kontroller skrueforbindelsene til veiecellene | 90 |
| 10.4 | Åpne beskyttelsesgitteret i beholderen | 91 |
| 10.5 | Rengjøre maskinen | 93 |
| 10.5.1 | Demontere smussfanger | 94 |
| 10.5.2 | Montere smussfanger | 94 |
| 10.6 | Kontroller plassering av spredeskivenav | 94 |
| 10.7 | Kontroller røreverksdrev | 95 |
| 10.8 | Skifte spredevinge | 98 |
| 10.9 | Justere doseringskyverinnstillingen | 100 |
| 10.10 | Justere utmatingspunktinnstilling | 103 |
| 10.11 | Smøring veiecelle | 104 |
| 10.12 | Smøre toppstag og trekkstang | 105 |
| 10.13 | Smøre utmatingspunktjustering | 105 |
| 10.14 | Smøremiddel | 106 |
| 10.15 | Stell | 106 |
| 10.16 | Vedlikehold hydraulikk | 106 |

| | | |
|-----------|--|------------|
| 10.16.1 | Kontroll hydraulikkslanger..... | 107 |
| 10.16.2 | Skifte hydraulikkslanger..... | 107 |
| 10.16.3 | Kontrollere hydraulikkmotor..... | 108 |
| 10.16.4 | Kontrollere trykkfilter..... | 109 |
| 10.17 | Gjølje..... | 110 |
| 10.17.1 | Skifte olje..... | 110 |
| 11 | Overvintring og konservering..... | 113 |
| 11.1 | Sikkerhet..... | 113 |
| 11.2 | Overvintring..... | 113 |
| 11.3 | Vaske maskin..... | 113 |
| 11.4 | Konservere maskinen..... | 114 |
| 12 | Avfallshåndtering..... | 116 |
| 12.1 | Sikkerhet..... | 116 |
| 12.2 | Avfallshåndtere maskinen..... | 116 |
| 13 | Vedlegg..... | 117 |
| 13.1 | Tabell over tiltrekkingsmoment..... | 117 |
| 14 | Garanti..... | 122 |

1 Beregnet bruk

Mineralgjødselsprederne i serien AXIS-H EMC må bare brukes i samsvar med opplysningene i denne bruksanvisningen.

Mineralgjødselsprederne i serien AXIS-H EMC er bygget til den beregnede bruken.

De må utelukkende brukes til å frakte tørr, kornet og krystallaktig gjødsel, frø og sneglegift.

Maskinen er beregnet til trepunktsmontering bak på en traktor og til betjening av én person.

Mineralgjødselsprederen blir betegnet som «**Maskin**» i de følgende kapitlene.

All bruk utover dette gjelder som feil bruk. Produsenten gir ikke garanti for skader som er resultat av dette. Risikoen ligger hos eieren.

Som beregnet bruk teller også overholdelse av drifts-, vedlikeholds-, og reparasjonsbestemmelser som er gitt av produsenten. Utelukkende originale RAUCH-reservedeler fra produsenten får brukes.

Maskinen må kun brukes, vedlikeholdes og repareres av personer som er kjent med maskinens egenskaper og har fått instruksjoner om farene.

Informasjonen om drift, service og sikker omgang med maskinen, slik den er beskrevet i bruksanvisningen og angitt av produsenten i form av advarsler og varselskilt på maskinen, må følges ved bruk av maskinen. De gjeldende ulykkesforebyggende forskriftene samt andre generelt anerkjente sikkerhetstekniske, arbeidsmedisinske og veitrafikkrettslige regler, må overholdes ved bruk av maskinen.

Det er ikke tillatt å foreta forandringer på maskinen på egen hånd. Endringene utelukker produsentens ansvar for eventuelle resulterende skader.

■ **Forutsigbar feil bruk**

Produsenten henviser med advarsler og varselskilt som er montert på maskinen, om mulig feilbruk. Følg disse varselmerknadene og varselskiltene. Slik unngår du at maskinen brukes på en måte som ikke er tiltenkt ut fra denne bruksanvisningen..

2 Brukerinformasjon

2.1 Om denne bruksanvisningen

Denne bruksanvisningen er **en del** av maskinen.

Bruksanvisningen inneholder viktige instruksjoner for **sikker, korrekt** og kostnadseffektiv **bruk** og **vedlikehold** av maskinen. Å følge bruksanvisningen hjelper å **forebygge farer**, å redusere reparaturkostnader og tider maskinen ikke kan være i drift, og å øke påliteligheten og levetiden til maskinen.

Hele dokumentasjonen, som består av denne bruksanvisningen samt all dokumentasjon fra leverandøren, skal oppbevares lett tilgjengelig ved bruksområdet til maskinen (f. eks. i traktoren).

Ved salg av maskinen skal bruksanvisningen også gis videre.

Bruksanvisningen er rettet mot eieren av maskinen i samt operatører og vedlikeholdspersonale. Den skal leses, forstås og brukes av alle personer som får i oppdrag å utføre følgende arbeider på maskinen:

- Betjening
- Vedlikehold og rengjøring
- Utbedring av feil

Vær spesielt oppmerksom på følgende:

- kapitlet Sikkerhet
- advarslene i teksten i de enkelte kapitlene

Bruksanvisningen er ingen erstatning for ditt **eget ansvar** som eier og operatør av maskinstyringen.

2.2 Bruksanvisningens oppbygging

Bruksanvisningen er delt inn i seks hovedpunkter etter innhold

- Brukerinformasjon
- Sikkerhetsinformasjon
- Opplysninger om maskinen
- Anvisninger om betjening av maskinen
- Informasjon om registrering og utbedring av feil
- Vedlikeholds- og reparasjonsforskrifter

2.3 Merknader til tekstvisningen

2.3.1 Anvisninger og instruksjoner

Handlingstrinn som skal utføres av betjeningspersonalet, er vist som følger.

- ▶ Handlingsanvisning trinn 1
- ▶ Handlingsanvisning trinn 2

2.3.2 Opplister

Opplister uten absolutt nødvendig rekkefølge, er vist som lister med opplistingspunkter:

- Egenskap A
- Egenskap B

2.3.3 Henvisninger

Henvisninger til andre steder i dokumentteksten er vist med avsnittsnummer, overskrift eller sideangivelse:

- **Eksempel:** Ta også hensyn til 3 *Sikkerhet*

Henvisninger til andre dokumenter vises som henvisning eller anvisninger uten presis angivelse av kapittel eller side:

- **Eksempel:** Følg bruksanvisningen fra produsenten av kardangakselen.

3 Sikkerhet

3.1 Generelle merknader

Kapitlet **Sikkerhet** inneholder grunnleggende advarsler, arbeids- og trafikkforskrifter for omgangen med montert maskin.

Å overholde merknadene som er oppført i dette kapitlet, er en grunnforutsetning for en sikkerhetsmessig håndtering og feilfri drift av maskinen.

I tillegg finner du ytterligere advarsler i de andre kapitlene i denne bruksanvisningen som du også må følge nøye. Advarslene er vist foran de handlingene de gjelder.

Advarsler vedrørende leverte komponenter finner du i den gjeldende leverandørdokumentasjon. Følg også disse advarslene.

3.2 Advarslenes betydning

I denne bruksanvisningen er advarslene systematisert etter farens alvorlighetsgrad og sannsynligheten for at den inntreffer.

Faremerkingen gjør deg oppmerksom på restrisikoen ved håndtering av maskinen. Advarslene som benyttes, er oppbygd som følger:

Symbol + **signalord**

Forklaring

Faretrinn i advarslene

Faretrinnet angis med signalordet. Faretrinnene er klassifisert på følgende måte:

FARE!

Farens type og kilde

Denne advarselen advarer mot en umiddelbart truende fare for liv og helse for personer.

Hvis disse advarslene ikke overholdes, fører det til alvorlige personskader, også med døden til følge.

- ▶ Følg alltid de beskrevne tiltakene for å unngå disse farene.

ADVARSEL!

Farens type og kilde

Denne advarselen advarer mot en potensiell farlig situasjon for personers helse.

Hvis disse advarslene ikke overholdes, fører det til alvorlige personskader.

- ▶ Følg alltid de beskrevne tiltakene for å unngå disse farene.

⚠ FORSIKTIG!**Farens type og kilde**

Denne advarselen advarer mot en potensiell farlig situasjon for personers helse.

Hvis disse advarslene ikke overholdes, fører det til alvorlige personskader.

- ▶ Følg alltid de beskrevne tiltakene for å unngå disse farene.

LES DETTE!**Farens type og kilde**

Denne advarselen varslar mot materielle skader og miljøskader.

Hvis disse advarslene ikke overholdes, fører det til skader på produktet samt miljøet.

- ▶ Følg alltid de beskrevne tiltakene for å unngå disse farene.



Dette er en anvisning:

Generelle anvisninger inneholder brukstips og særlig nyttig informasjon, men ingen advarsler mot farer.

3.3 Generelt om maskinens sikkerhet

Maskinen er bygget i henhold til dagens tekniske standard og de anerkjente tekniske reglene. Likevel kan det oppstå helsefarlige situasjoner for brukeren eller tredjepart, eller skader på maskinen eller andre materielle skader i forbindelse med bruk og vedlikehold.

Bruk derfor maskinen:

- kun hvis den er i feilfri og trafiksikker stand
- på en sikkerhets- og farebevisst måte

Dette forutsetter at du har lest og forstått innholdet i denne bruksanvisningen. Du kjenner gjeldende ulykkesforebyggende forskrifter og de generelt anerkjente sikkerhetstekniske, arbeidsmedisinske og trafikkrettslige reglene, og kan også anvende forskriftene og reglene.

3.4 Anvisninger for eieren

Eieren er ansvarlig for at maskinen brukes på korrekt måte i forhold til det tiltenkte formålet.

3.4.1 Personalets kvalifikasjoner

Personer som befatter seg med betjening, vedlikehold eller reparasjon av maskinen, må ha lest og forstått denne bruksanvisningen før arbeidet påbegynnes.

- Maskinen må kun brukes av personer som har mottatt opplæring og er autorisert av eieren.
- Personer under utdanning/opplæring må kun arbeide på maskinen under oppsyn fra en erfaren person.
- Kun kvalifisert vedlikeholdspersonale må foreta vedlikeholds- og reparasjonsarbeider.

3.4.2 Opplæring

Salgspartnere og representanter for, eller medarbeidere hos produsenten, lærer opp eieren i betjeningen og vedlikeholdet av maskinen.

Eieren må sørge for at nytt betjenings- og vedlikeholdspersonale læres opp like grundig i betjening og vedlikehold av maskinen, og at denne bruksanvisningen overholdes.

3.4.3 Ulykkesforebygging

Sikkerhetsforskrifter og ulykkesforebyggende forskrifter er regulert ved lov i hvert enkelt land. Eieren av maskinen er ansvarlig for at de gjeldende forskriftene i landet hvor maskinen brukes, følges.

Følg i tillegg også følgende anvisninger:

- La aldri maskinen være i gang uten oppsyn.
- Det er ikke tillatt å oppholde seg på maskinen under arbeid eller transportkjøring (**Forbud mot å ta med passasjerer**).
- Bruk **ikke** maskindeler som hjelp til å klatre opp på maskinen.
- Bruk tettsittende klær. Unngå bruk av arbeidsklær med belter, frynser eller andre deler som kan hektes fast.
- Følg advarslene fra produsenten når du håndterer kjemikalier. Du må kanskje bruke personlig verneutstyr.

3.5 Anvisninger for driftssikkerhet

Bruk maskinen kun i driftssikker tilstand. Slik unngår du farlige situasjoner.

3.5.1 Parkering av maskinen

- Parker maskinen kun med tom beholder og på vannrett, fast underlag.
- Hvis kun maskinen (uten traktor) blir parkert, må man åpne doseringskyveren helt.

3.5.2 Fylling av maskinen

- Fyll bare maskinen når maskinen er montert på traktoren eller heftet på (avhengig av maskinen).
- Fyll aldri maskinen mens motoren til traktoren er i gang. Trekk ut nøkkelen slik at motoren ikke kan startes.
- Sørg for tilstrekkelig fri plass på fyllingssiden.
- Bruk egnede hjelpemiddel for å fylle (f.eks. hjullaster, transportskrue).
- Ta hensyn til den maksimalt tillatte nyttelasten og den godkjente totalvekten til maskinen.
- Fyll maskinen maksimalt til kanthøyden. Kontroller oppfyllingsnivået.
- Fyll maskinen bare når beskyttelsesgitrene er lukket. Dermed forhindrer du feil under spredning på grunn av spredemiddelklumper og andre fremmedlegemer.

3.5.3 Kontroll før driftssetting

Kontroller maskinens driftssikkerhet før første idriftsetting og alle etterfølgende idriftsettinger.

- Er alle beskyttelsesinnretninger på maskinen på plass og fungerer?
- Er alle festedeler på bærende forbindelser fast montert og i korrekt tilstand?
- Er spredeskivene og deres fester i korrekt tilstand?
- Er beskyttelsesgitteret i beholderen lukket og skrudd fast?
- Ligger kontrollmålet til beskyttelsesgitterlåsen innenfor det korrekte området? Se *Fig. 50 Kontrollmål for funksjonskontroll av beskyttelsesgitterlåsen.*
- Befinner det seg **ingen** mennesker i fareområdet til maskinen?

3.5.4 Fareområde

Hvis man blir truffet av strømmiddel som spres, kan det føre til alvorlige skader (f.eks. på øynene).

Ved opphold mellom traktoren og maskinen er det stor fare, inkludert livsfare, hvis traktoren ruller bort eller pga. maskinbevegelser.

Følgende bilde viser fareområdene på maskinen.

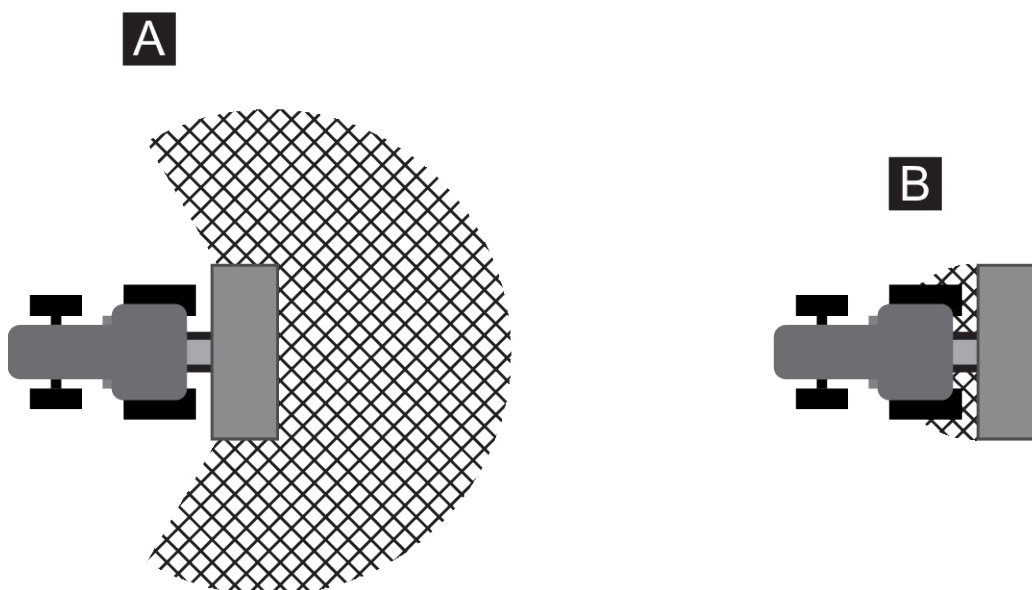


Fig. 1: Fareområder ved montert maskin

[A] Fareområde i sprededrift

[B] Fareområde ved til-/frakobling av maskinen

- Pass på at det ikke finnes noen personer i spredeområdet [A] til maskinen.
- Slå straks av maskinen og traktoren hvis det befinner seg personer i fareområdet.
- Hvis du kobler til/fra maskinen til traktoren, eller må hekte på/ta av sprederen, må du vise bort alle personer fra fareområdene [B]

3.5.5 Daglig drift

- Ved funksjonsfeil på maskinen må du slå av og sikre maskinen med det samme og sikre den. La forstyrrelser utbedres omgående av kvalifisert personale.
- Du må aldri klatre opp på maskinen når spredeinnretningen er i gang.
- Maskinen må bare brukes når beskyttelsesgitrene i beholderen er lukket. Under drift må beskyttelsesgitteret **hverken åpnes eller fjernes**.
- Roterende maskindeler kan føre til alvorlige personskader. Påse derfor at du aldri kommer i nærheten av roterende deler med kroppsdeler eller klesplagg.
- Ikke legg fremmedlegemer (f.eks. skruer, muttere) inn i beholderen.
- Hvis man blir truffet av spredemiddel som spres, kan det føre til alvorlige skader (f.eks. på øynene). Påse derfor at ingen oppholder seg i spredeområdet til maskinen.
- Ved for høye vindhastigheter må du stanse spredingen, siden det ikke lenger kan garanteres at spredeområdet kan overholdes.
- Klatre aldri opp på maskinen eller traktoren under høyspentledning.

3.6 Bruk av gjødsel

Feil valg eller bruk av gjødselen kan føre til alvorlige person- og miljøskader.

- Informer deg ved valg av gjødsel om effektene det har på menneske, miljø og maskin.
- Følg anvisningene fra gjødselprodusenten.

3.7 Hydraulikkanlegg

Hydraulikkanlegget har høyt trykk.

Væsker som slipper ut under høyt trykk, kan føre til alvorlige personskader eller være skadelig for miljøet. Følg særlig følgende anvisninger for å unngå farer:

- Bruk kun maskinen under det maksimalt tillatte driftstrykket.
- Gjør hydraulikkanlegget **trykkløst før** alle vedlikeholdsarbeider. Slå av motoren til traktoren. Sikre den mot å bli slått på igjen.
- Ved søk etter lekkasjested må du alltid bruke **vernebriller** og **vernehansker**.
- Ved skader som involverer hydraulikkolje, må du **oppsøke en lege omgående**, da det kan oppstå alvorlige infeksjoner.
- Påse at hydraulikkanlegget er **trykkløst** på både traktorsiden og spredersiden når hydraulikkslangene kobles til traktoren.
- Koble hydraulikkslangene fra traktor- og sprederydraulikk bare sammen med de forskrevne tilkoblingene.
- Unngå forurensninger av hydraulikk-kretsløpet. Heng koblingene bare inn i festene som er beregnet på dette. Bruk støvkappene. Rens forbindelsene før kobling.
- Kontroller de hydrauliske komponentene og hydraulikkslangene regelmessig for mekaniske skader f.eks. kutt- og friksjonspunkter, klemminger, bretter, sprekke dannelse, porøsitet, osv.
- Selv ved fagmessig korrekt lagring og tillatt belastning utsettes slanger og slangeforbindelser for en naturlig aldring. Dette begrenser lagringstiden og brukstiden.

Brukstiden til slangeledningen er maksimalt 6 år, inkludert en eventuell lagringstid på maksimalt 2 år.

Produksjonsdatoen til slangeledningen er på slangearmaturen angitt i måned og år.

- Få hydraulikkledningene skiftet ut ved skader og ved utløp av angitt holdbarhetsdato.
- De nye slangeledningene må tilfredsstille de tekniske kravene til maskinprodusenten. Vær spesielt oppmerksom på de forskjellige opplysningene om maksimaltrykk på hydraulikkledningene som skal byttes.

3.8 Vedlikehold og service

Ved vedlikeholds- og servicearbeider må du regne med ytterligere farer som ikke oppstår ved drift av maskinen.

Gjennomfør derfor vedlikeholds- og servicearbeider alltid med økt oppmerksomhet. Arbeid spesielt grundig, og vær klar over farene.

3.8.1 Kvalifikasjoner til vedlikeholdspersonalet

- Kun fagfolk må utføre sveisearbeid og arbeid på de elektriske og hydrauliske anlegget.

3.8.2 Slitedeler

- Overhold vedlikeholds- og serviceintervallene som er beskrevet i denne bruksanvisningen, nøye.
- Overhold også vedlikeholds- og serviceintervallene til underleverandørkomponentene. Informasjon til dette finner du i den aktuelle leverandørdokumentasjonen.
- Vi anbefaler å få kontrollert tilstanden til maskinen, spesielt festedeler, sikkerhetsrelevante plastkomponenter, hydraulikkanlegg, doseringsorgan og spredevinger, etter hver sesong av din fagforhandler.
- Reservedeler må minst tilsvare de tekniske kravene som er satt av produsenten. De tekniske kravene er f.eks. gitt av originale reservedeler.
- Selvlåsende muttere er kun beregnet på å brukes én gang. Bruk alltid nye, selvlåsende muttere til å feste komponenter (f.eks. ved bytte av spredevinge).

3.8.3 Vedlikeholds- og servicearbeider

- **Slå av motoren til traktoren** før alle rengjørings-, vedlikeholds-, og servicearbeider, samt ved utbedring av feil. **Vent til alle roterende deler på maskinen har stanset.**
- Forsikre deg om at **ingen uvedkommende** kan slå på maskinen. Trekk ut tenningsnøkkelen til traktoren.
- Dra ut strømtilførselen mellom traktor og maskin før alle vedlikeholds- og servicearbeider, eller før arbeider på det elektriske anlegget.
- Kontroller om traktoren med maskinen er parkert forskriftsmessig. Beholderen må være tom, og den må stå på vannrett, fast underlagt og være sikret mot å rulle av gårde.
- Den hevede maskinen må i tillegg sikres mot å falle ned (f.eks. med en understellsbukk) når du må foreta vedlikeholds- og servicearbeid eller inspeksjoner under den løftede maskinen.
- Gjør hydraulikkanlegget trykkløst før vedlikeholds- og servicearbeider.
- Beskyttelsesgitteret i beholderen må kun åpnes når maskinen er tatt ut av drift.
- Hvis du må arbeide med roterende kraftuttak, må ingen personer oppholde seg i nærheten av kraftuttaket eller kardangakselen.
- Fjern aldri tilstoppinger i spredebeholderen med hånden eller foten, men bruk et egnet verktøy.
- Ved rengjøring med høytrykk må du aldri rette vannstrålen direkte på varselskiltene, elektriske innretninger, hydrauliske komponenter og glidelager.
- Kontroller med jevne mellomrom at muttere og skruer sitter som de skal. Stram løse forbindelser.

3.9 Trafikksikkerhet

Ved kjøring på offentlige vei må traktoren med montert maskin oppfylle trafikkforskriftene i det aktuelle landet. Kjøretøyets eier og fører er ansvarlig for at disse bestemmelser overholdes.

3.9.1 Kontroll før start av kjøringen

Kontrollen før kjøringen er et viktig bidrag til trafikksikkerheten. Kontroller umiddelbart før hver kjøring at driftsforutsetningene, trafikksikkerheten og bestemmelsene i landet det gjelder, overholdes.

- Overholdes tillatt totalvekt? Sørg for tillatt akselbelastning, tillatt bremsbelastning og tillatt dekkbelastning;
 - *Se 5 Aksellastberegning*
- Er maskinen montert i henhold til forskriftene?
- Kan gjødsel gå tapt under kjøringen?
 - Vær obs på fyllnivået til gjødselen i beholderen.
 - Doseringsskyverne må være lukket.
 - Slå av den elektroniske betjeningsenheten.
- Kontroller dekktrykket og funksjonene til bremsesystemet til traktoren.
- Er belysningen og skiltingen på maskinen din i samsvar med bestemmelsene i det aktuelle landet med tanke på bruk av offentlige veier? Vær oppmerksom på forskriftsmessig montering.

3.9.2 Transportkjøring med maskinen

Kjøre-, styre-, og bremseegenskapene til traktoren blir forandret når maskinen er montert. Hvis f.eks. maskinen har for høy vekt, blir framakselen til traktoren avlastet, noe som reduserer styreevnen.

- Tilpass kjøremåten din til de endrede kjøreegenskapene.
- Sørg alltid for tilstrekkelig sikt når du kjører. Når dette ikke kan ivaretas (f.eks. ved rygging), må du få hjelp av en annen person.
- Ta hensyn til maksimalt tillatt hastighet.
- Unngå plutselige svinger når du kjører i bratte bakker eller på skrå i forhold til helningen. Fare for å velte på grunn av at tyngdepunktet forflyttes. Kjør særlig forsiktig ved ujevnt og mykt underlag (f.eks. på åkrer, kantsteiner).
- Still inn trekkstangen på den bakre løfteenheten slik at den er stiv i sideretningen, for å unngå at den svinger frem og tilbake.
- Det er ikke tillatt at personer oppholder seg på maskinen under kjøring eller bruk.

3.10 Beskyttelsesinnretninger, advarsler og instruksjonsanvisninger

3.10.1 Plasseringen av beskyttelsesinnretningene, advarsler og instruksjonsanvisninger

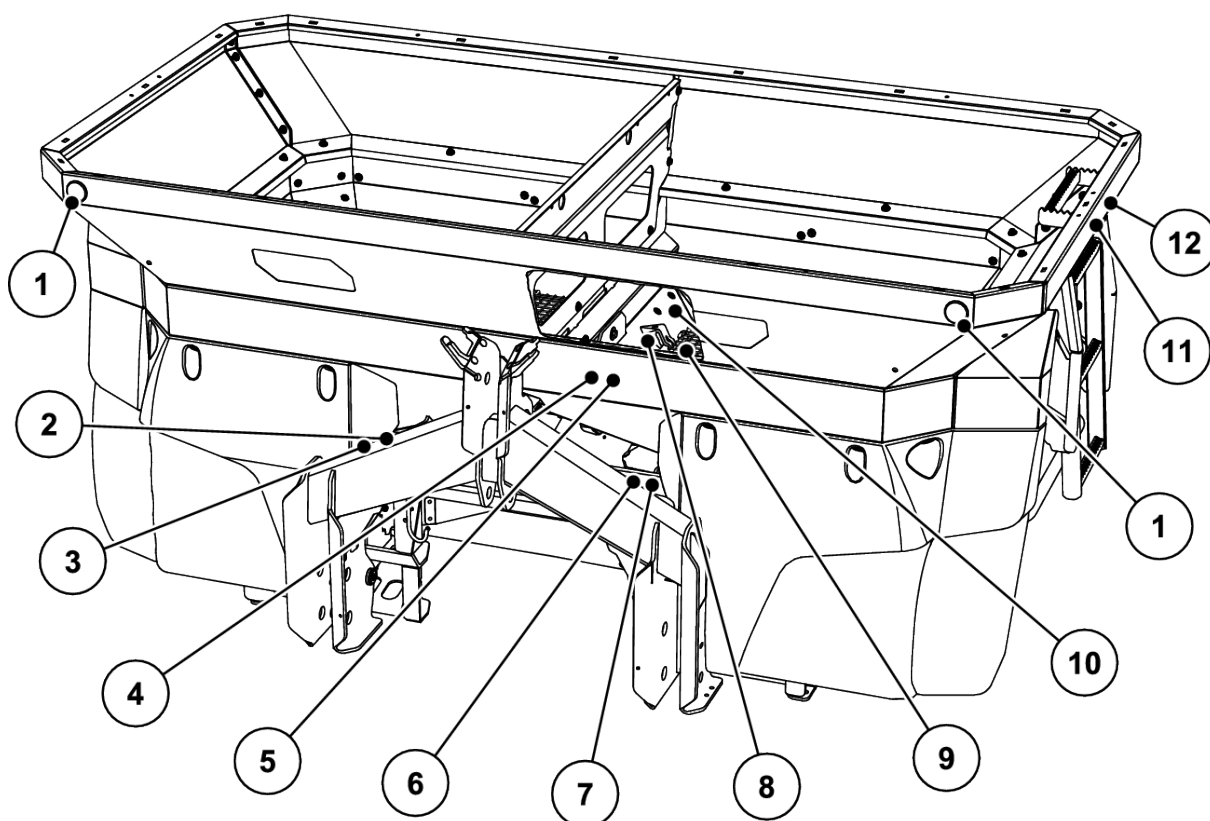


Fig. 2: Beskyttelsesinnretninger, klistremerke Advarsler og instruksjonsanvisninger, framside

- | | |
|--|--|
| [1] Hvite reflekser foran | [7] Instruksjonsanvisning Omkobling |
| [2] Merkeskilt | konstantstrøm / Load Sensing |
| [3] Serienummer | [8] Beskyttelsesgitterlås |
| [4] Advarsel Les bruksanvisning | [9] Beskyttelsesgitter i beholderen |
| [5] Advarsel Materialutkast | [10] Instruksjonsanvisning Beskyttelsesgitterlås |
| [6] Instruksjonsanvisning Maksimal nyttelast | [11] Instruksjonsanvisning Trapp |
| | [12] Advarsel Forbud mot å ta med passasjerer |

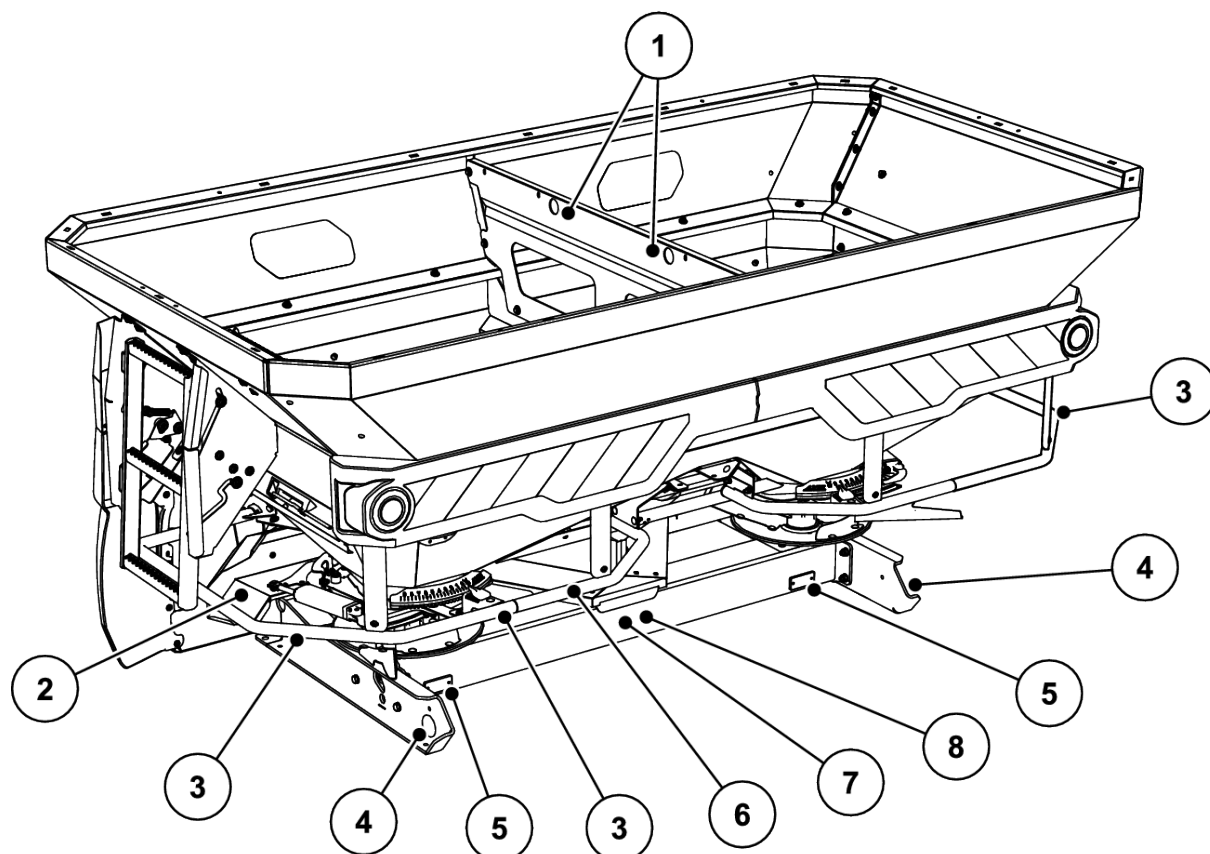


Fig. 3: Beskyttelsesinnretninger, klistremerker advarsler og instruksjonsanvisninger, bakside

- | | |
|---|--|
| [1] Instruksjonsmelding om oppheng i beholderen | [5] Røde reflekser |
| [2] Spredeskivebeskyttelse | [6] Avviserbøyle |
| [3] Instruksjonsanvisning Forbud mot klatring | [7] Advarsel Bevegelige deler |
| [4] Gule reflekser på sidene | [8] Advarsel Trekk ut tenningsnøkkelen |

3.10.2 Funksjonen til beskyttelsesinnretningene

Beskyttelsesinnretningene beskytter helsa og livet ditt.

- Før arbeid med maskinen må du forsikre deg om at beskyttelsesinnretningene fungerer som de skal, og ikke er skadde.
- Bruk kun maskinen med fungerende beskyttelsesinnretninger.

! ADVARSEL!

Fare for personskader ved å falle ned fra maskinen

Avviserbøylene er ikke egnet til å klatre opp på maskinen. Det er fare for å falle ned.

- ▶ Ikke benytt avviserbøylene som stige.

| Betegnelse | Funksjon |
|---------------------------------|--|
| Beskyttelsesgitter i beholderen | Forhindrer at kroppsdeler blir fanget inn av det roterende røreverket. Forhindrer at doseringsskyveren skjærer av kroppsdeler. Forhindrer feil ved spredning på grunn av spredemiddelklumper, store steiner og andre store materialer (sileffekt). |
| Beskyttelsesgitterlås | Hindrer at beskyttelsesgitteret i beholderen åpner seg utilsiktet. Låser beskyttelsesgitteret mekanisk ved korrekt lukking. Kan kun åpnes med verktøy. |
| Avviserbøyle | Hindrer at du kommer borti de roterende spredeskivene bak eller på siden. |
| Spredeskivebeskyttelse | Hindrer at gjødsel blir slengt ut framover (i retning traktor/arbeidsplass). |

3.11 Klistremerker advarsler og instruksjonsanvisninger

På maskinen er det montert forskjellige varsel- og instruksjonsanvisninger (se 3.10.1 *Plasseringen av beskyttelsesinnretningene, advarsler og instruksjonsanvisninger* for montering på maskinen).

Varsel- og instruksjonsanvisningene er deler av maskinen. De må verken tas bort eller endres.



- Manglende eller uleselige varsel- eller instruksjonsanvisninger må skiftes ut omgående.

Hvis nye komponenter blir montert som følge av reparasjonsarbeider, må de samme varsel- og instruksjonsanvisningene som var på originaldelene, festes på de nye komponentene.






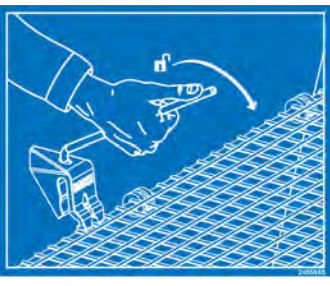
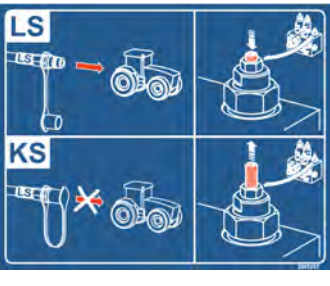

Du kan bestille de riktige varsel- og merkeskiltene fra vår reservedelsservice.

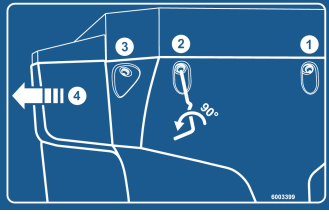

3.11.1 Klistremerker advarsler

| Piktogram | Beskrivelse |
|---|--|
|  | Les bruksanvisningen og advarslene. Les og følg bruksanvisningen og advarslene før du tar i bruk maskinen. Bruksanvisningen forklarer betjeningen i detalj og gir deg verdifulle tips for montering, vedlikehold og pleie. |
|  | Trekk ut tenningsnøkkel. Slå av motoren og trekk ut tenningsnøkkelen før vedlikeholds- og reparasjonsarbeider. Trekk ut strømtilførselen |

| Piktogram | Beskrivelse |
|---|---|
|  | <p>Forbud mot å ta med passasjerer</p> <p>Fare for å skli og personskader. Ikke klatre på trinnene til maskinen under spredning eller transportkjøring.</p> |
|  | <p>Forbudt å klatre på</p> <p>Det er forbudt å gå på avviserbøylen.</p> |
|  | <p>Fare på grunn av materiale som kastes ut</p> <p>Fare for personskade på hele kroppen forårsaket av spredemiddel som kastes ut</p> <p>Vis bort alle personer fra fareområdet (spredområdet) til maskinen før denne tas i bruk.</p> |
|  | <p>Fare på grunn av bevegelige deler</p> <p>Fare for at kroppsdelene kan bli kappet av</p> <p>Det er forbudt å gripe inn i fareområdet til de roterende delene. Slå av motoren og trekk ut tenningsnøkkelen før vedlikeholds-, reparasjon-, og justeringsarbeid.</p> |
|  | <p>Fare på grunn av bevegelige deler</p> <p>Fare for at kroppsdelene kan bli kappet av</p> <p>Det er forbudt å gripe inn i fareområdet til doseringsskyveren. Slå av motoren og trekk ut tenningsnøkkelen før vedlikeholds-, reparasjon-, og justeringsarbeid.</p> |
|  | <p>Fare mellom traktor og maskin</p> <p>Det er fare for klemskader, også med døden til følge, for personer som oppholder seg mellom traktoren og maskinen når traktoren kjører inntil, eller når hydraulikken aktiveres.</p> <p>Traktoren kan bli bremsset for sent eller ikke i det hele tatt på grunn av uaktsomhet eller feilbetjening.</p> <p>Vis bort alle personer fra fareområdet mellom traktoren og maskinen.</p> |
|  | <p>Fare ved hydraulikkanlegg</p> <p>Varme væsker og væsker som trer ut med høyt trykk, kan føre til alvorlige personskader.</p> <p>De kan også trenge inn i huden og forårsake infeksjoner.</p> <p>Før du utfører vedlikehold gjør du hydraulikkanlegget trykkløst.</p> <p>Bruk alltid beskyttelsesbriller og beskyttelseshansker ved søking etter lekkasjesteder.</p> <p>Oppsøk lege omgående ved personskader med hydraulikkolje.</p> <p>Følg produsentens dokumentasjon.</p> |

3.11.2 Klistremerker instruksjonsanvisninger

| Piktogram | Beskrivelse |
|---|--|
|  | <p>Trinn</p> <p>Det er forbudt å klatre på trinnet når dette er vippet inn. Gå kun på det når det er vippet ut. Kjør kun på gater med trinnet vippet inn</p> |
|  | <p>Ring i beholderen</p> <p>Merking på holderen hvor løfteutstyret skal festes</p> |
|  | <p>Smørested</p> |
|  | <p>Beskyttelsesgitterlås</p> <p>Beskyttelsesgitterlåsen låser beholderen automatisk når beskyttelsesgitteret lukkes. Den kan kun åpnes med verktøy.</p> |
|  | <p>KS/LS omkobling</p> <p>Drei justeringsskrue helt inn: LS-drift (Load Sensing) Drei justeringsskrue helt ut: Ks-drift (konstantstrøm)</p> |
|  | <p>Maksimal nyttelast</p> |

| Piktogram | Beskrivelse |
|--|---|
|  | Instruksjonsanvisning smussfangerlås |
|  | <p>Spredetabell-app For Android/iOS med DiS-funksjon Med QR-kode for hurtig installasjon av appen</p> |

3.12 Fabrikkskilt og maskinmerking



Ved levering av maskinen må du kontrollere at alle nødvendige skilt er til stede.

Avhengig av brukslandet kan det være flere skilt på maskinen.

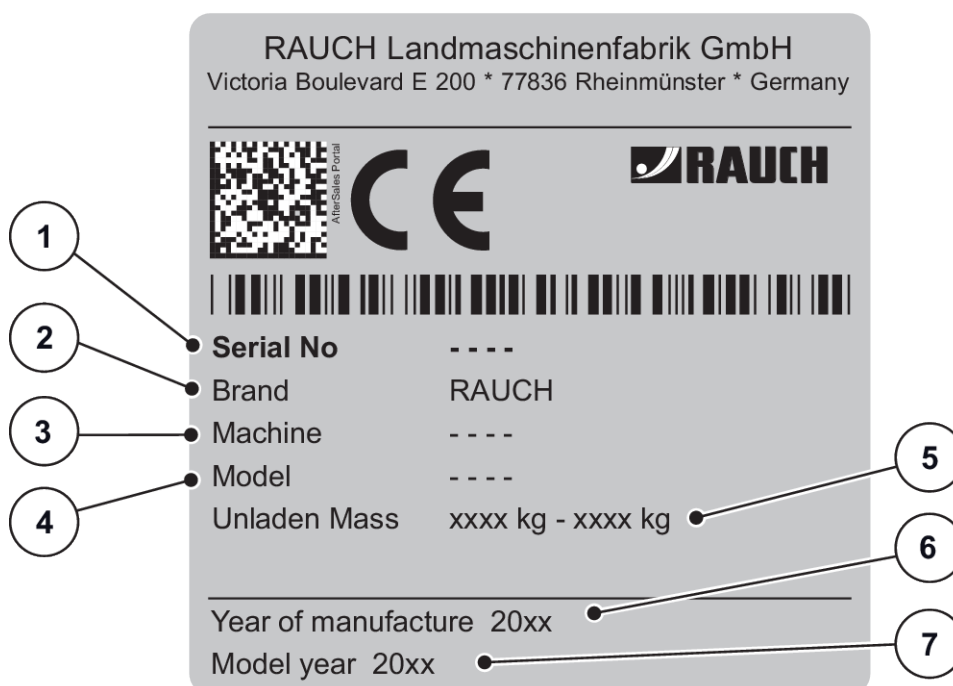


Fig. 4: Merkeskilt

- [1] Serienummer
- [2] Produsent
- [3] Maskin
- [4] Type

- [5] Egenvekt
- [6] Byggeår
- [7] Modellår

3.13 Refleks

Maskinen er fra fabrikken utstyrt med en belysningsinnretning og markeringslys foran, bak og på siden (se 3.10.1 Plasseringen av beskyttelsesinnretningene, advarsler og instruksjonsanvisninger for montering på maskinen).

4 Opplysninger om maskinen

4.1 Produsent

RAUCH Landmaschinenfabrik GmbH
Victoria Boulevard E 200
77836 Rheinmünster
Germany

Telefon: +49 (0) 7229 8580-0

Telefaks: +49 (0) 7229 8580-200

4.2 Beskrivelse av maskinen

Bruk maskinen iht. kapittel 1 *Beregnet bruk*.

Maskinen består av følgende komponenter.

- 2-kammer beholder med røreverk og utløp
- Ramme og koblingspunkter
- Drivelementer (drivaksel og gir)
- Doseringselementer (røreverk, doseringsskyver, spredemengdeskala)
- Elementer for å stille inn arbeidsbredden
- Beskyttelsesinnretninger, se 3.10 *Beskyttelsesinnretninger, advarsler og instruksjonsanvisninger*

4.2.1 Versjoner



Enkelte modeller er ikke tilgjengelige i alle land.



Det tilgjengelige spesialutstyret er avhengig av brukslandet for maskinen, og er ikke fullstendig opplistet her.

- Kontakt forhandleren/importøren hvis du trenger et bestemt spesialutstyr.

| Maskinvariant | Drev | Aktivering av doseringsskyver | | VariSpread | Veieramme | | |
|----------------------------------|------|--|--------|------------|-----------|-------------|----------------|
| | | Elektronisk gjennomstrømregulering (EMC) | | | | SpeedServos | VariSpread pro |
| | | QUANTRON -A | ISOBUS | | | | |
| AXIS-H 50.2 EMC + W ISOBUS | • | | • | • | • | | |

4.2.2 Komponentoversikt

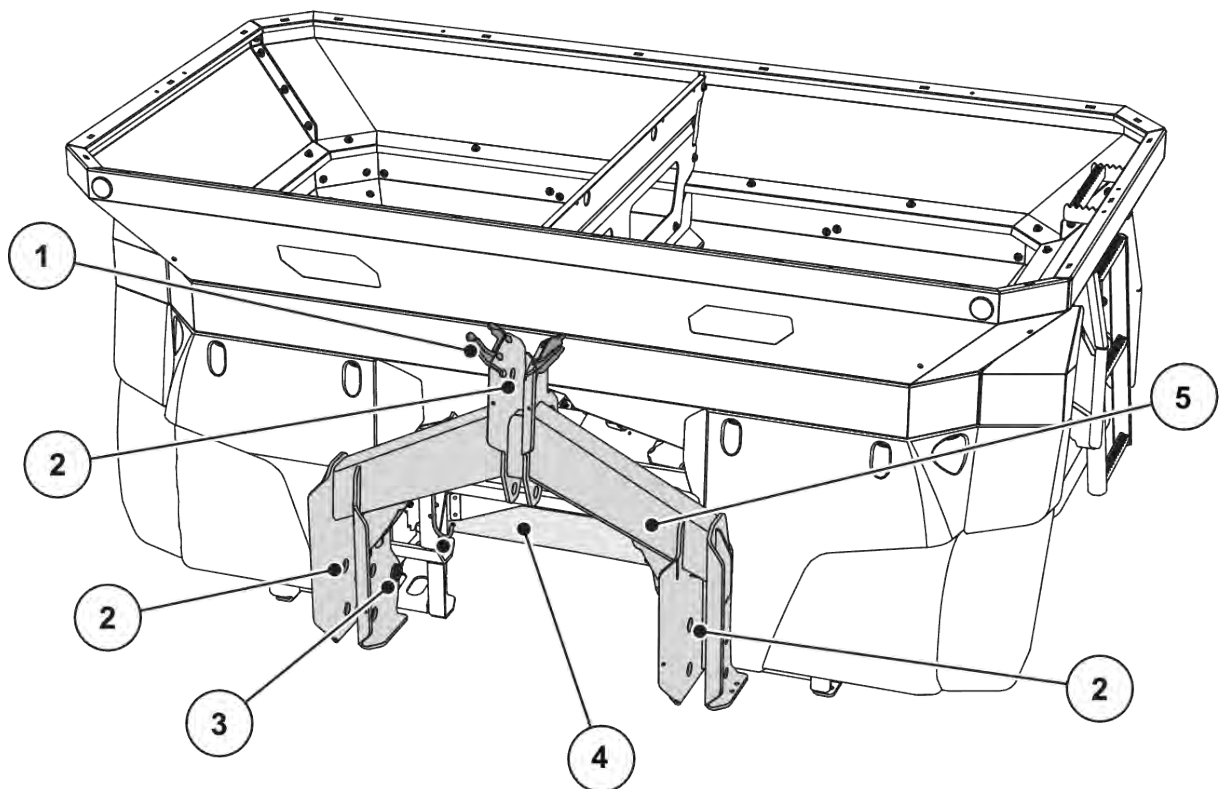


Fig. 5: Komponentoversikt: Forside

- [1] Plass for slange og kabel
- [2] Koblingspunkt
- [3] Veiecelle

- [4] Hydraulikkonsoll for H EMC-funksjon
- [5] Ramme eller veieramme (avhengig av type)

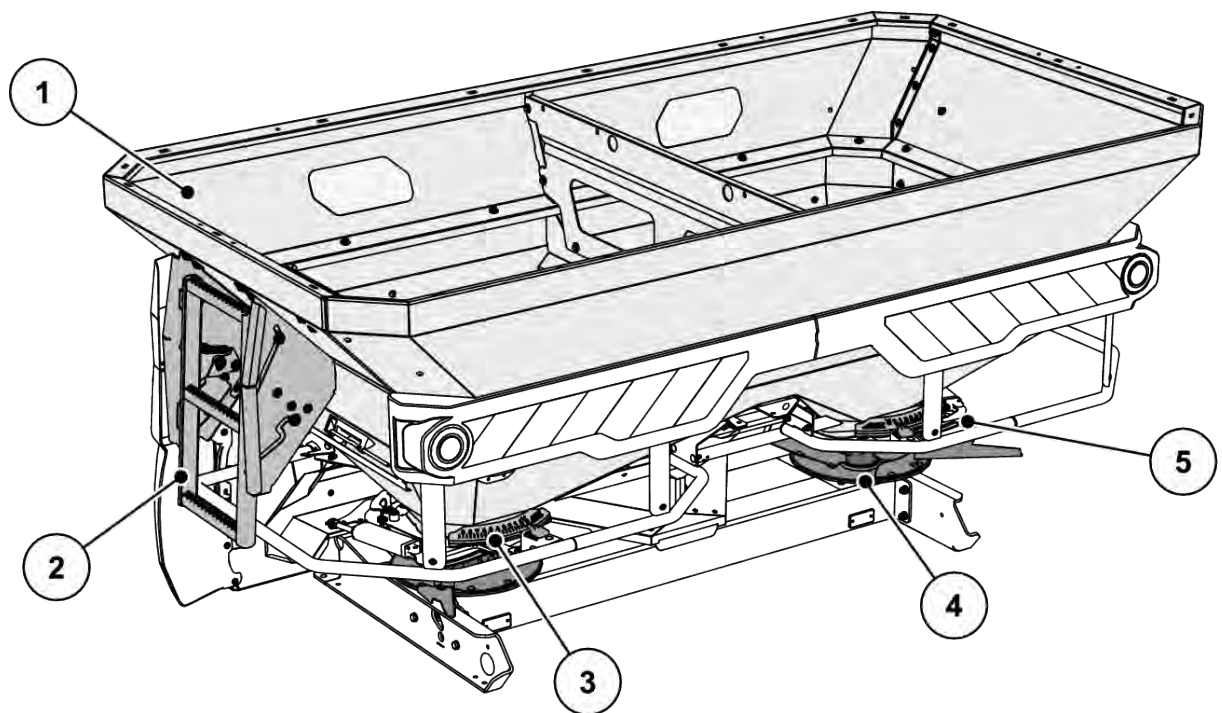


Fig. 6: Komponentoversikt: Bakside

- | | |
|--|---------------------------------------|
| [1] Beholder: Indikatorvindu, fyllnivåskala (typeavhengig) | [4] Spredeskive (venstre/høyre) |
| [2] Trinn | [5] Spredemengdeskala (venstre/høyre) |
| [3] Innstillingssenter utmatingspunkt (venstre/høyre) | |

4.2.3 Hydraulikkonsoll for H EMC-funksjon

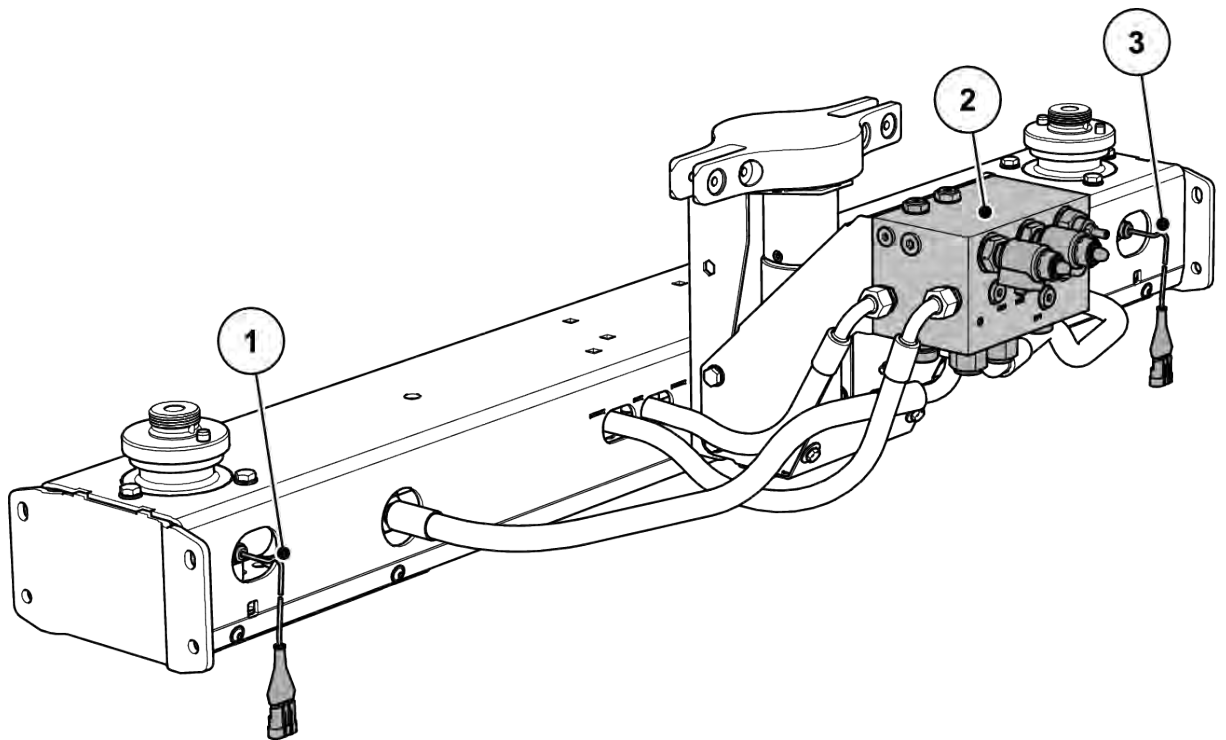


Fig. 7: Gjennomstrømsregulering ved å måle dreiemomentet til spredeskivene

- | | | | |
|---|-------|---|---------|
| [1] Dreiemoment-/turtallssensor (kjøreretning) | høyre | [3] Dreiemoment-/turtallssensor (kjøreretning) | venstre |
| [2] Hydraulikkblokk | | | |

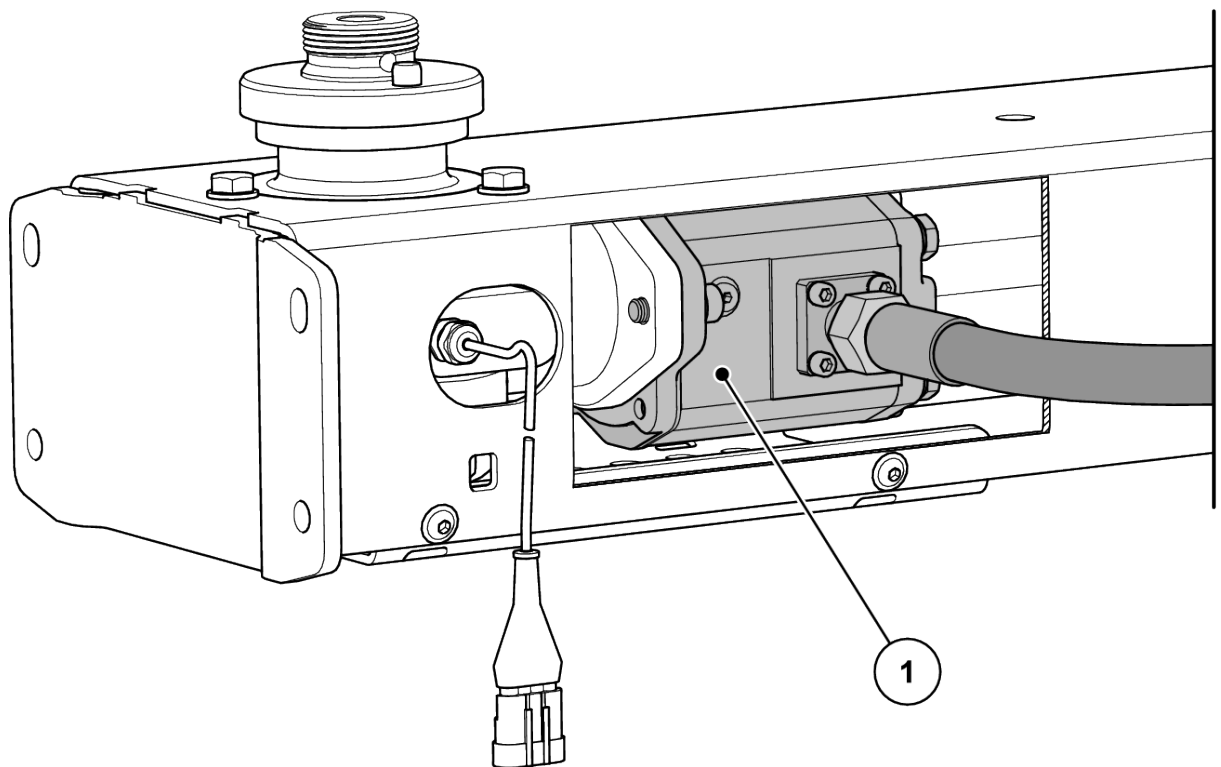


Fig. 8: Hydraulikkmotor for spredeskivedrev

[1] Hydraulikkmotor

4.2.4 Røreverk

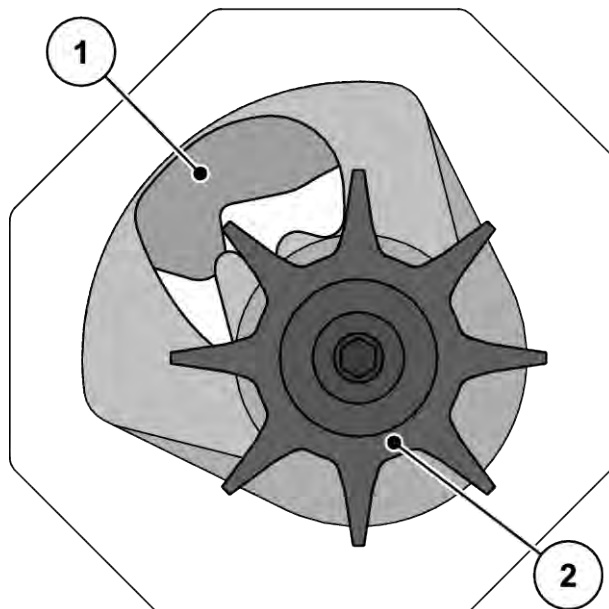


Fig. 9: Røreverk

[1] Doseringskyver

[2] Røreverk

4.3 Tekniske data

4.3.1 Tekniske data standardutstyr

■ Dimensjoner

| Data | AXIS-H 50.2 EMC + W |
|--|---------------------|
| Totalbredde | 290 cm |
| Totallengde | 161 cm |
| Påfyllingshøyde (Standardmaskin) | 131 cm |
| Avstand tyngdepunkt fra understag | 74.5 cm |
| Påfyllingsbredde | 270 cm |
| Arbeidsbredde ¹ | 18-50 m |
| Volum | 2200 l |
| Gjennomstrømning ² maks | 500 kg/min |
| Hydraulikktrykk maks. | 210 bar |
| Hydraulikkeffekt | 65 l/min |
| Lydtrykknivå ³ (målt med førerhuset til traktoren lukket) | 75 dB(A) |

■ Vekt og last



Egenvekten (massen) til maskinen varierer avhengig av utstyr og påbyggingskombinasjon.

| Data | AXIS-H EMC | AXIS-H EMC + W |
|-------------------|------------|----------------|
| Tomvekt | 710 kg | 710 kg |
| Gjødsel-nyttelast | 4200 kg | |

¹) Arbeidsbredden er avhengig av gjødseltype og spredeskivetype

²) Maks. gjennomstrømning avhengig av gjødseltype

³) Ettersom støynivået til maskinen bare kan måles når traktoren kjører, er den faktiske verdien vesentlig avhengig av traktoren som brukes.

4.3.2 Tekniske data påmontert utstyr

Forskjellig utstyr kan monteres på maskiner i serien AXIS-H EMC. Avhengig av brukt utstyr kan volum, mål og vekt endre seg.



Kombinasjonen av påbygg må bare velges sånn at maks. nyttelast ikke overskrides.

| AXIS 50 | GLW1000 | GLW2000 |
|----------------------------------|--------------|--------------|
| Endring volum | + 1000 l | + 2000 l |
| Endring fyllhøyde | + 22 cm | + 44 cm |
| Størrelse påmontert utstyr maks. | 290 x 150 cm | 290 x 150 cm |
| Vekt påmontert utstyr | 52 kg | 86 kg |
| Kommentar | 4-sidig | 4-sidig |

4.4 Spesialutstyr



Vi anbefaler at du lar forhandleren eller fagverkstedet ditt montere utstyret på standardmaskinen.



Enkelte modeller er ikke tilgjengelige i alle land.



Det tilgjengelige spesialutstyret er avhengig av brukslandet for maskinen, og er ikke fullstendig opplistet her.

- Kontakt forhandleren/importøren hvis du trenger et bestemt spesialutstyr.

4.4.1 Påmontert utstyr

Du kan øke volumet til standardapparatet med en påmontert beholder.

Påmontert utstyr blir skrudd på standardapparatet.



Du finner en oversikt over utstyr som kan påmonteres, i kapittel 4.3.2 *Tekniske data påmontert utstyr*

4.4.2 Presenning

Du kan beskytte spredemiddelet mot fukt ved å bruke en presenning over beholderen.

Presenningen blir skrudd fast både på standardapparatet og på beholderoppsatsen som i tillegg er montert.

| Presenning | Bruk |
|--------------------------|--|
| AP-L-50, sammenleggbar | <ul style="list-style-type: none"> Påmontert utstyr: GLW1000, GLW2000 |
| AP-L-50.2, sammenleggbar | <ul style="list-style-type: none"> Påmontert utstyr: GLW1000, GLW2000 |

4.4.3 Presenningforlengelse

For oppsatsene L603 og XI1103 trenger du i tillegg til presenningen også en presenningforlengelse.

| Presenningforlengelse | Bruk |
|-----------------------|--|
| APE-L-25 | <ul style="list-style-type: none"> Påmontert utstyr: L603 |
| APE-XL-25 | <ul style="list-style-type: none"> Påmontert utstyr: XL1103 |

4.4.4 Elektrisk fjernstyring av presenningen

■ AP-Drive

Med fjernstyringen kan du vippe presenningen opp og ned elektrisk fra traktorførerhuset.

4.4.5 Tilleggsbelysning

Maskinen kan utstyres med ekstra belysning.

| Belysning | Bruk |
|-----------|---|
| BLF 25.2 | <ul style="list-style-type: none"> Belysning framover med varselpanel for brede påbygg |

| Belysning | Bruk |
|-----------|---|
| BLF 50.2 | <ul style="list-style-type: none">• Belysning framover• med varselpanel• for brede påbygg |



Den fabrikkmonterte belysningen er avhengig av brukslandet for det påmonterte utstyret.

- Kontakt forhandleren/importøren hvis du trenger belysning bakover.



Påmontert utstyr er underlagt belysningsforskriftene til veitrafikkloven.

- Overhold de gjeldende forskriftene i landet det gjelder.

4.4.6 Trinn

Trinnet hjelper deg når du skal gå inn i beholderen, spesielt med påmontert XL-utstyr.



Ikke bruk trinnet under spredning under noen omstendigheter!

Vipp opp trinnet før spredning.

4.4.7 Parkeringsruller

■ ASR 25

For å parkere og skyve den tomme maskinen manuelt.

Parkeringsrullene består av to styreruller foran og to bukkruller bak uten lås.

4.4.8 Grense- og kantspredeinnretning

■ TELIMAT T50

TELIMAT-Innretningen brukes til fjernstyrt kant- og grensespredning fra kjørebanelen (høyre).

TELIMAT-Innretningen aktiveres på terminalen, denne styres via en elektrisk reguleringsylinder.

4.4.9 Grensespredeinnretning

■ GSE PRO

Grunninnstillinger for begrenning av spredbredden i området mellom ca. 1 m og 2 m fra traktorens midte og til den ytre åkerkanten (kjøresporebredde 2-4 m).



For å begrense spredebredde mer kan GSE-skyverinnstillingen økes. Det anbefales ikke å redusere GSE-skyverinnstillingen med mer enn ett punkt.

| Gjødseltype | Skive | GSE-skyverinns tilling | Alternativ UMP-korrektur* |
|--|--------|------------------------|---------------------------|
| Rundt formet gjødsel med gode flyegenskaper, d.eks. KAS, NPK, PK, SSA grov | S1, S2 | 0 | -1 |
| | S4 | 0 | 0 |
| | S6 | 0 | 0 |
| | S8 | 3 | 0 |
| | S12 | 2 | 0 |
| Kantet gjødsel med dårlige flyegenskaper, f.eks. Kali, SSA fin | S1, S2 | 0 | -1 |
| | S4 | 0 | -0,5 |
| | S6 | 0 | -0,5 |
| | S8 | 1 | 0 |
| | S12 | 0 | -0,5 |
| Lett gjødsel med en massetetthet på under 0,9 kg/l, f.eks. urea eller organisk gjødsel | S1, S2 | 0 | -1 |
| | S4 | 0 | -1 |
| | S6 | 0 | -1 |
| | S8 | 0 | -1 |
| | S12 | 0 | -0,5 |

4.4.10 Sensor for grensespredeinnretning

■ GSE-sensor

Posisjonsindikator for grensespredeinnretningen i betjeningsenheten QUANTRON-A eller i ISOBUS-terminalen

4.4.11 Spredevingesett

Spredevingesettet brukes til å levere sneglegift. Sneglegiftspredevingen erstatter den korte spredevingen på høyre og venstre spredeskive.

| Sett | Bruk |
|------|----------------|
| Z14 | Spredeskive S4 |
| Z16 | Spredeskive S6 |

| Sett | Bruk |
|------|----------------|
| Z18 | Spredeskive S8 |

4.4.12 Praksistestsett

■ PPS 5

For å kontrollere tverrfordelingen i åkeren.

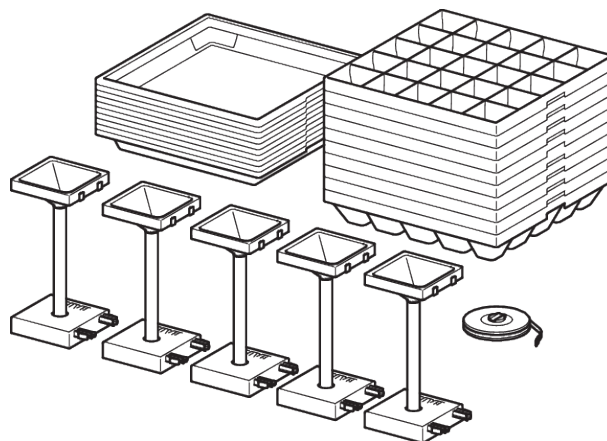


Fig. 10: Spesialutrustning PPS5

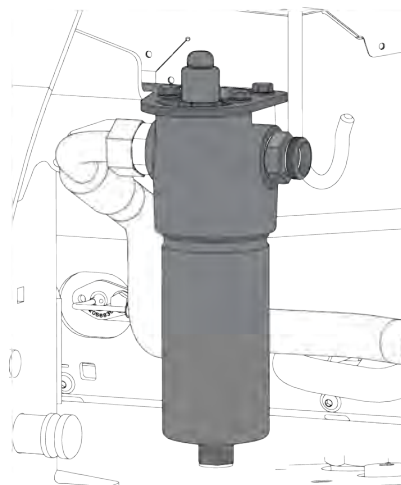
4.4.13 Gjødseleidentifikasjonssystem

■ DIS

Rask og enkel bestemmelse av spredeinnstillingene ved ukjent gjødsele.

4.4.14 Hydraulikktrykkfilter

For lang og feilfri drift av hydraulikkomponentene.



4.4.15 Strøtabellbok

Du finner til enhver tid de nyeste strøtabellene på nettet eller på Fertilizer-Chart-appen.

Hvis du likevel trenger en papirversjon av strøtabellene, kan du bestille dem hos forhandleren/importøren.

4.4.16 Driftsbelysning

■ *SpreadLight*

Kun for maskiner med elektronisk styring

Spesialutstyret SpreadLight hjelper brukeren med å kontrollere de enkelte spredningsfunksjonene visuelt under spredningen.

Spesialutstyret SpreadLight består av intensivt LED-lys og er rettet mot spredeviftene. Mulige feilinnstillinger eller tilstoppinger på doseringsskyverne oppdages straks.

I tillegg kan brukeren reagere raskere på hindringer eller farlige steder som er vanskelige å se, i det ytre spredeområdet ved store arbeidsbredder.

5 Aksellastberegning

! ADVARSEL!

Overlast

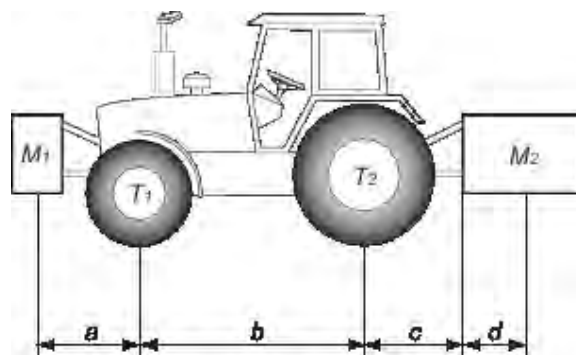
Monterte enheter på frontpartiet eller trepunktskoblingen må ikke føre til at tillatt totalvekt overskrides.

- ▶ Forsikre deg om at disse betingelsene er oppfylt før du bruker maskinen.
- ▶ Anvend de følgende beregningene eller vei traktor-maskin-kombinasjonen.



Definer totalvekt, aksellast, dekkapasitet og minimum ekstra vekt:

Følgende verdier er nødvendige for beregningen:



| Beskrivelse | Enhet | Beskrivelse | Skaffet ved |
|-------------|-------|--|---|
| T | kg | Traktorens tomvekt | Se i traktorens brukerhåndbok Foreta veiing |
| T1 | kg | Vekt på traktorens foraksel, uten last | Se i traktorens brukerhåndbok Foreta veiing |
| T2 | kg | Vekt på traktorens bakaksel, uten last | Se i traktorens brukerhåndbok Foreta veiing |
| t | kg | Aksellast (traktor + maskin) | Foreta veiing |
| t1 | kg | Vekt på foraksel (traktor + maskin) | Foreta veiing |
| t2 | kg | Vekt på bakaksel (traktor + maskin) | Foreta veiing |
| M1 | kg | Totalvekt for frontmontert redskap eller ballast | Se i maskinens prisliste eller brukerhåndbok Foreta veiing |

| Beskrivelse | Enhet | Beskrivelse | Skaffet ved |
|-------------|-------|---|---|
| M2 | kg | Totalvekt for bakmontert redskap eller ballast | Se i maskinens prisliste eller brukerhåndbok Foreta veiing |
| a | m | Avstand mellom redskapets tyngdepunkt eller frontvekten og forakselens senter | Se i maskinens prisliste eller brukerhåndbok Dimensjoner |
| b | m | Avstand mellom traktorens aksler | Se i traktorens brukerhåndbok Dimensjoner |
| c | m | Avstand mellom midten av bakakslen og midten av de nedre kuleleddene | Se i traktorens brukerhåndbok Dimensjoner |
| d | m | Avstanden mellom midten av de nedre kuleleddene og tyngdepunktet til bakmontert redskap eller ballast | Se i maskinens prisliste eller brukerhåndbok |

Kombinasjon av frontmontert og bakmontert redskap:

| 1) Beregning av minimum frontballastvekt M1 minimum |
|--|
| $M1 \text{ minimum} = [M2 \times (c+d) - T1 \times b + 0,2 \times T \times b] / [a+b]$ |
| Skriv inn minste ekstra vekt i skjemaet. |

Frontmontert redskap:

| 2) Beregning av minimum ballastvekt bak vekt M2 minimum |
|---|
| $M2 \text{ minimum} = [M1 \times a - T2 \times b + 0,45 \times T \times b] / [b + c + d]$ |
| Skriv inn minste ekstra vekt i skjemaet. |

| 3) Beregning av aktuell foraksellast T1 faktisk |
|--|
| Hvis frontredskapet (M1) er lettere enn nødvendig minimumslast foran (minimum), må vekten økes til nødvendig foraksellast er oppnådd |
| $T1 \text{ faktisk} = [M1 \times (a+b) + T1 \times b - M2 \times (c+d)] / [b]$ |
| Angi beregnet foraksellast og den som er oppgitt i traktorens brukerhåndbok. |

| 4) Beregning av totalvekt M faktisk |
|---|
| Hvis redskapet bak (M1) er lettere enn minimum nødvendig last bak (minimum), må vekten økes til nødvendig bakaksellast er oppnådd |

| 4) Beregning av totalvekt M faktisk |
|--|
| $M \text{ faktisk} = M1 + T + M2$ |
| Angi beregnet totallast og tillatt last som er oppgitt i traktorens brukerhåndbok. |

| 5) Beregning av aktuell bakaksellast T2 faktisk |
|--|
| $T2 \text{ faktisk} = M \text{ faktisk} - T1 \text{ faktisk}$ |
| Angi beregnet bakaksellast og oppgitt last i traktorens brukerhåndbok. |

| 6) Dekkenes kapasitet |
|---|
| Angi dobbel (2 dekk) verdi av godkjent last (se dekkprodusentens angivelser). |

Bord:

| | Aktuell verdi som resultat av beregning | Tillatt verdi ifølge brukerhåndboken | Dobbel verdi av tillatt kapasitet per dekk (2 dekk) |
|---------------------------|---|--------------------------------------|---|
| Minimum ballast foran/bak | kg | | |
| Totalvekt | kg | kg | |
| Aksellast foran | kg | kg | kg |
| Aksellast bak | kg | kg | kg |
| | Minimum ballast må sikres ved montering av redskap eller ekstra vekt på traktoren. Verdiene som oppnås må være under eller lik tillatte verdier. | | |

6 Transport uten traktor

6.1 Generelle sikkerhetsanvisninger

Før transport av maskinen må man være oppmerksom på følgende:

- Uten traktor må maskinen kun transporteres når beholderen er tom.
- Kun personer som er egnet, har fått opplæring og som har fått i oppdrag å gjøre dette, må utføre arbeidet.
- Det må brukes egnede transportmidler og egnet løfteutstyr (f.eks. kran, gaffeltruck, jekketralle, løftewire ...).
- Fastlegg transportstrekningen i god tid, og fjern eventuelle hindringer.
- Kontroller at alle sikkerhets- og transportinnretninger er i forskriftsmessig stand.
- Sikre alle faresteder, også selv om faren kun er kortvarig.
- Vedkommende som er ansvarlig for transporten, skal sørge for forskriftsmessig transport av maskinen.
- Uvedkommende personer må holdes vekk fra transportstrekningen. Det aktuelle området må sperres av!
- Transporter maskinen forsiktig, og behandle den med omhu.
- Pass på å balansere tyngdepunktet! Juster om nødvendig lengden på wiren slik at maskinen henger bent på transportmiddelet.
- Transporter maskinen til oppstillingsstedet så nær bakken som mulig.

6.2 Fulle og tømme, parkere

- ▶ Registrer vekten til maskinen.
 - ▷ Sjekk opplysningene på merkeskiltet.
 - ▷ Ta hensyn til vekten til påmontert spesialutstyr.
- ▶ Løft maskinen forsiktig opp med egnet løfteutstyr.
- ▶ Plasser maskinen forsiktig på lastepallen og på transportkjøretøyet eller på et stabilt underlag.

7 Igangkjøring

7.1 Overtakelse av maskinen

Kontroller at leveransen er fullstendig når du overtar maskinen.

Som standard er følgende inkludert:

- 1 Mineralgjødselspreder i serien AXIS
- 1 bruksanvisning AXIS-H EMC
- 1 avdreiningsprøvesett bestående av sklie og kalkulator
- Trekkstang- og toppstagbolter
- Spredeskivesett (tilsvarende bestillingen)
- 1 røreverk
- Beskyttelsesgitter i beholderen
- Maskinstyring AXIS EMC ISOBUS (inkludert bruksanvisning) for ISOBUS-terminal

Vennligst kontroller i tillegg spesialutstyr som er bestilt utenom.

Se etter om det har kommet til skader under transporten eller om deler mangler. La leverandøren bekrefte transportskader.



Kontroller ved overtakelsen at alle påmonterte deler sitter som de skal.
Høyre spredeskive og venstre spredeskive må monteres sett i kjøreretningen.

Ta kontakt med forhandleren eller direkte med produsenten i tvilstilfeller.

7.2 Krav til traktor

For å bruke maskinen i serien AXIS sikkert og som beregnet, må traktoren oppfylle de nødvendige mekaniske, hydrauliske og elektriske forutsetningene.

- Oljetilførsel: Maks. 210 bar, enkel- eller dobbelventil (avhengig av utrustning)
- Fri retur: **Min. NW 18 mm**
- Hydraulikkeffekt avhengig av maskintype: 45-65 l/min, konstantstrøm eller Load-Sensing-system
- Spenning: 12 V
- Trepunktsoppheng kategori III

7.3 Montere maskinen på traktoren

7.3.1 Forutsetninger

FARE!

Livsfare ved uegnet traktor

Bruk av en uegnet traktor sammen med maskinen kan føre til svært alvorlige ulykker ved drift eller transportkjøring.

- ▶ Bruk kun traktorer som tilsvare de tekniske kravene for maskinen.
- ▶ Bruk dokumentasjonen for traktoren for å kontrollere om denne er egnet for maskinen.

Kontroller spesielt følgende forutsetninger:

- Er både traktor og maskin driftssikker?
- Oppfyller traktoren de mekaniske, hydrauliske og elektriske kravene?
- Stemmer monteringskategoriene til traktor og maskin overens (kontakt ev. forhandler)?
- Står maskinen trygt på et jevnt, fast underlag?
- Stemmer aksellastene overens med de forskrevne beregningene?

■ Plasseringen til mellomleggsplatene (kun III)

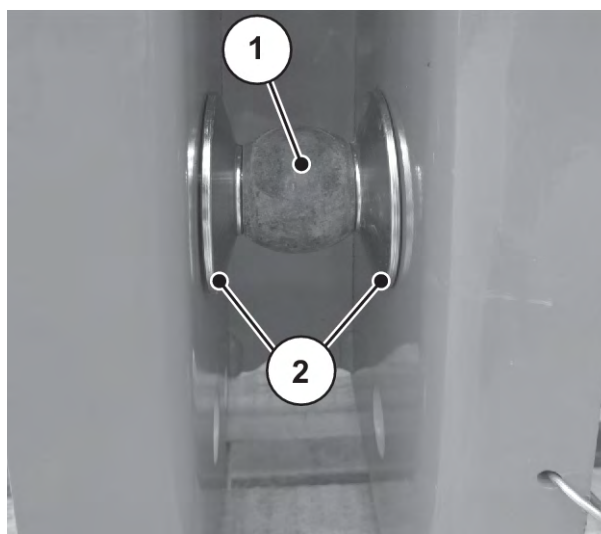


Fig. 11: Plasseringen til mellomleggsplatene ved montering av maskinen

Pass på at de medfølgende mellomleggsplatene [2] har riktig plassering på hver side av trekkstangkulene [1].

7.3.2 Montering

⚠ FARE!**Livsfare på grunn av uaktsomhet eller feilbetjening**

Det er fare for klemskader, også med døden til følge, for personer som oppholder seg mellom traktoren og maskinen når traktoren kjører inntil, eller når hydraulikken aktiveres.

Traktoren kan bli bremsset for sent eller ikke i det hele tatt på grunn av uaktsomhet eller feilbetjening.

- ▶ Vis bort alle personer fra fareområdet mellom traktoren og maskinen.

- Monter maskinen på trepunktsopphenget (bakre kraftuttak) på traktoren.



Bruk **alltid** de **øvre koblingspunktene** til maskinen.

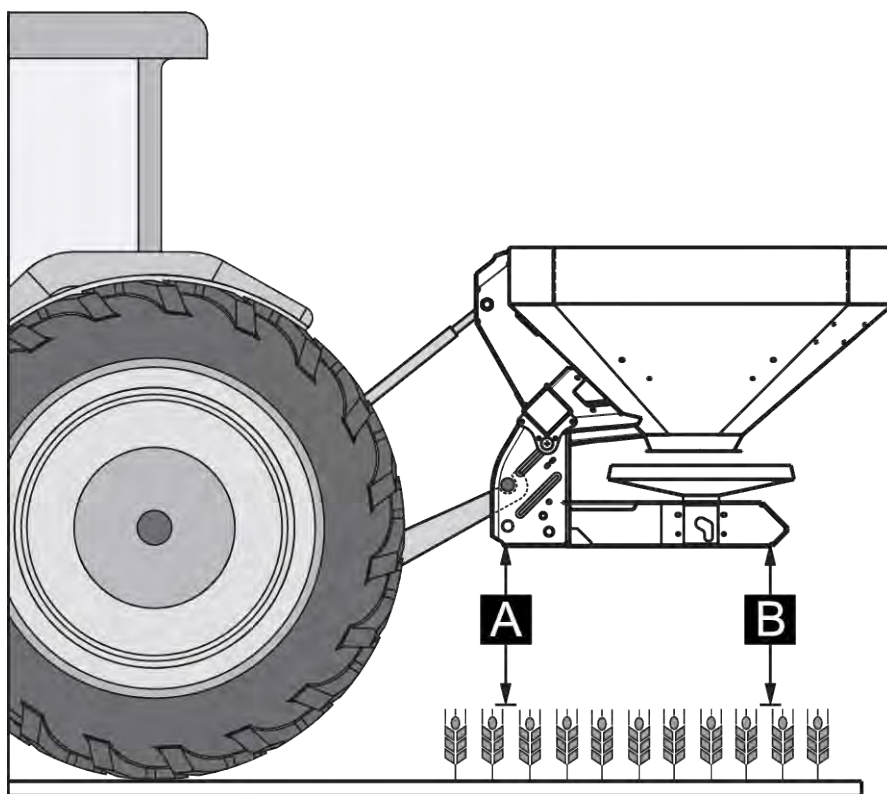


Fig. 12: Monteringsposisjon

Anvisninger for montering

- Sikre under- og overstagboltene med ringsplintene eller fjærsplintene som er tiltenkt til dette.
- Monter maskinen i henhold til spesifikasjonene i spredetabellen. Dette sikrer korrekt tverrfordeling av gjødselet.
- Unngå å pendle frem og tilbake under spredningen. Kontroller at maskinen har lite slark til siden.

Montere på maskinen

- ▶ Start traktoren.
- ▶ Kjør traktoren til maskinen.
 - ▷ Ikke lås understag-fanghakene enda.
 - ▷ Pass på at det er tilstrekkelig frirom mellom traktoren og maskinen når du monterer drivanordning og styreelementer.
- ▶ Slå av motoren til traktoren. Trekk ut tenningsnøkkel.

Du kan koble maskinen til forskjellige hydraulikksystemer.

- Hydraulikksystem med konstantmengdepumpe (leveringstilstand)
 - Hydraulikksystem med reguleringspumpe uten ekstern Load-Sensing-tilkobling (konstantstrøm-drift)
- Hydraulikksystem med reguleringspumpe med ekstern Load-Sensing-tilkobling (Power Beyond)

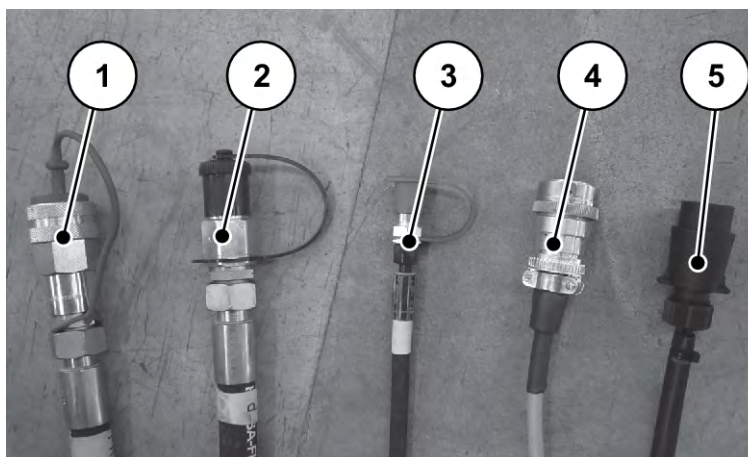


Fig. 13: Tilkoblingsledning mineralgjødelsespreder

- | | |
|--------------------------------|-------------------------|
| [1] Fri retur | [4] ISOBUS-apparatplugg |
| [2] Trykkledning | [5] Belysningskabel |
| [3] Load-Sensing-signalledning | |



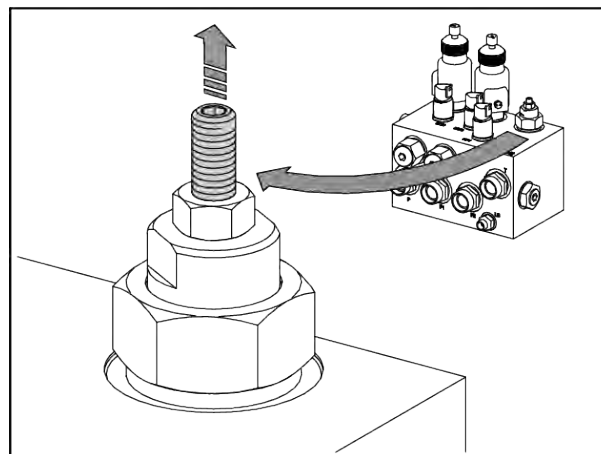
Tilkoblingene til hydraulikkledningene er formlipasset. Koble alltid til passende tilkoblinger. Tilkoblingene og koblingshodene til ledningene må være rene.

- ▶ Velg hydraulisk driftsmodus.

- **Konstantstrøm-drift (leveringstilstand)**

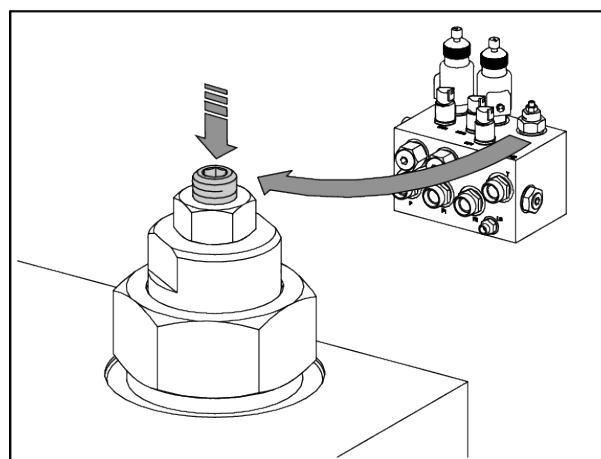
Konstantstrøm (leveringstilstand)

- ▶ Koble den frie returen [1] og trykkledningen [2] med koblingsplugg BG3 til den tilsvarende koblingen på traktoren.
- ▶ Justeringsskruen er helt skrudd ut på hydraulikkblokken.
- ▶ Justeringsskruen er sikret med låsemutter.
- ▶ Load Sensing-ledningen [3] er ikke brukt. Oppbevar slangen på kabelanlegget på maskinen sikkert.



■ Load Sensing-drift (Power-Beyond)

- ▶ Løsne låsemutteren på justeringsskruen på hydraulikkblokken.
- ▶ Skru skruen på hydraulikkblokken helt inn.
- ▶ Stram låsemutter.
- ▶ Ettermonter trykkledningen [2] med koblingsplugg BG4. Koblingspluggen BG4 følger med maskinen.
- ▶ Koble den frie returen [1], trykkledningen [2] og Load Sensing-ledningen [3] til de tilsvarende koblingene på traktoren.



- ▶ Koble ISOBUS-apparatpluggen [4] til ISOBUS-apparatstikkkontakten på bakenden av traktoren.
- ▶ Koble til belysningskabelen [5].



Maskinene i serien AXIS-H EMC er utstyrt med en elektronisk skyverbetjening.

Den elektriske skyverbetjeningen er beskrevet i den separate bruksanvisningen til den elektriske styringen. Denne bruksanvisningen er en del av den elektriske styringen.

- ▶ Koble trekkarmfangkroken og toppstaget til de tilhørende tilkoblingspunktene, fra traktorførerhuset. Se bruksanvisningen til traktoren.



Av sikkerhets- og komfortårsaker anbefaler vi å bruke trekkstang-fanghaker i forbindelse med et hydraulisk toppstag.

- ▶ Kontroller at maskinen sitter godt fast.
- ▶ Løft maskinen forsiktig til ønsket løftehøyde.
- ▶ Still inn monteringshøyden etter spredetabellen. Se 7.6.2 *Innstillinger etter spredetabell*

Maskinen er montert på traktoren.

7.4 Forhåndsinnstill monteringshøyde

LES DETTE!

Feil innstilling av maskinen

På vektsprederne kan det føre til en feil visning av vekten dersom de senkes ned under lasteprosedyren og påsetting av rammen på bakken. Ved bekreftelse av vekten oppstår det feil i reguleringen.

- ▶ Overhold absolutt målene for den foreskrevne bakkeklaringen.

7.4.1 Sikkerhet

⚠ FARE!

Klemfare hvis maskinen faller ned

Hvis toppstaghjelpartene ved et uhell blir dreit helt fra hverandre, kan toppstaget ikke lenger ta opp trekkraftene til maskinen. Maskinen kan da plutselig vippe bakover hhv. falle ned.

Personer kan bli alvorlig skadet. Maskiner blir skadet.

- ▶ Ta alltid hensyn til den angitte maksimal lengden fra traktor- og toppstagprodusenten når du dreier ut toppstaget.
- ▶ Vis bort alle personer fra fareområdet til maskinen.

! ADVARSEL!**Fare for personskader på grunn av roterende spredeskiver**

Fordelerinnretningen (spredeskiver, spredevinger) kan gripe kroppsdeler og gjenstander og trekke dem inn. Å berøre fordelerinnretningen kan føre til at kroppsdeler blir klemt- eller skjært av.

- ▶ Maks. tillatte monteringshøyder foran (F) og bak (B) må overholdes.
- ▶ Vis bort alle personer fra fareområdet til maskinen.
- ▶ Ikke demonter den monterte avviserbøylen på beholderen.

Generelle merknader før innstillingen av monteringshøyden

- Vi anbefaler å bruke det høyeste koblingspunktet til traktoren for toppstaget, spesielt ved store løftehøyder.



Bruk **alltid** de **øvre koblingspunktene** til maskinen.

- De nedre koblingspunktene på maskinen for trekkstengene til traktoren er **kun unntaksvis** tenkt til bruk ved senglødsling.

7.4.2 Maksimal tillatt monteringshøyde

Mål alltid den maksimale tillatte monteringshøyden ($F + B$) b fra bakken til overkanten til rammen.

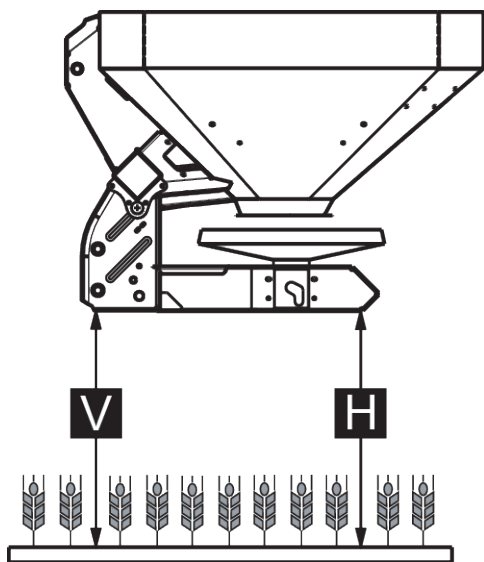


Fig. 14: Maksimalt tillatt monteringshøyde ved normal- og senglødsling

Den maksimale tillatte monteringshøyden avhenger av følgende faktorer:

| Gjødseltype | Maksimal tillatt monteringshøyde | |
|-----------------|----------------------------------|--------|
| | F [mm] | B [mm] |
| Normalgjødsling | 990 | 990 |
| Sengjødsling | 900 | 960 |

7.4.3 Monteringshøyde ved hjelp av spredetabellen

Mål alltid monteringshøyden til spredetabellen(A og B) på åkeren fra toppen av plantene til underkanten på rammen.



Verdiene til A og B finner du i **spredetabellen**.

Den maksimale tillatte monteringshøyden avhenger av gjødseltype:

Stille inn monteringshøyden i normalgjødsling

- ✓ Maskinen er montert på det høyeste styrepunktet på toppstaget på traktoren.
- ✓ Trekkstangen til traktoren er montert på det øvre trekkstangkoblingspunktet på maskinen.
- ▶ Bestem monteringshøydene **A** og **B** (over plantene) ut ifra spredetabellen.
- ▶ Sammenlign monteringshøydene **A** og **B** i tillegg til plantehøyden med den maksimalt tillatte monteringshøyden foran (F) og bak (B).

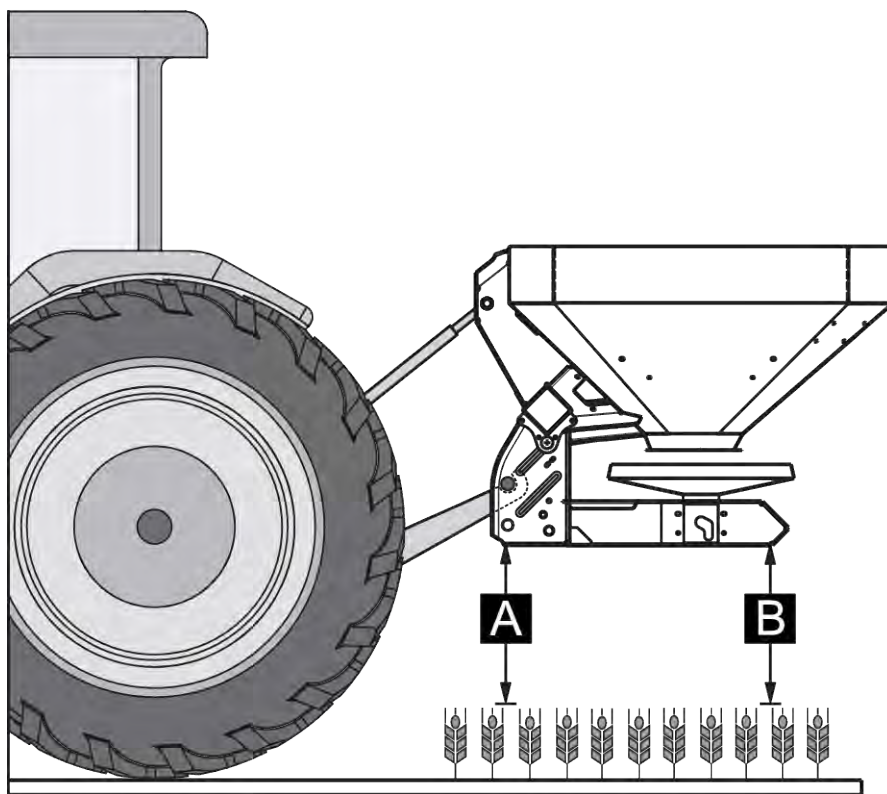


Fig. 15: Monteringsposisjon og -høyde ved normalgjødsling

- ▶ Hvis maskinen overskrider den maksimalt tillatte monteringshøyden ved normalgjødsling, eller monteringshøydene A eller B ikke lenger kan oppnås: Monter maskinen etter verdiene for **sengjødsling**.

Generelt gjelder:

- $A + \text{plantehøyden} \leq V$: maks. 990
- $B + \text{plantehøyden} \leq H$: maks. 990

Innstilling av monteringshøyde ved sengjødsling

- ✓ Maskinen er montert på det høyeste styrepunktet på toppstaget på traktoren.
- ✓ Trekkstangen til traktoren er montert på det **øvre trekkstangkoblingspunktet** på maskinen.
- ▶ Bestem monteringshøydene **A** og **B** (over plantene) ut ifra spredetabellen.
- ▶ Sammenlign monteringshøydene **A** og **B** i tillegg til plantehøyden med den maksimalt tillatte monteringshøyden foran (F) og bak (B).

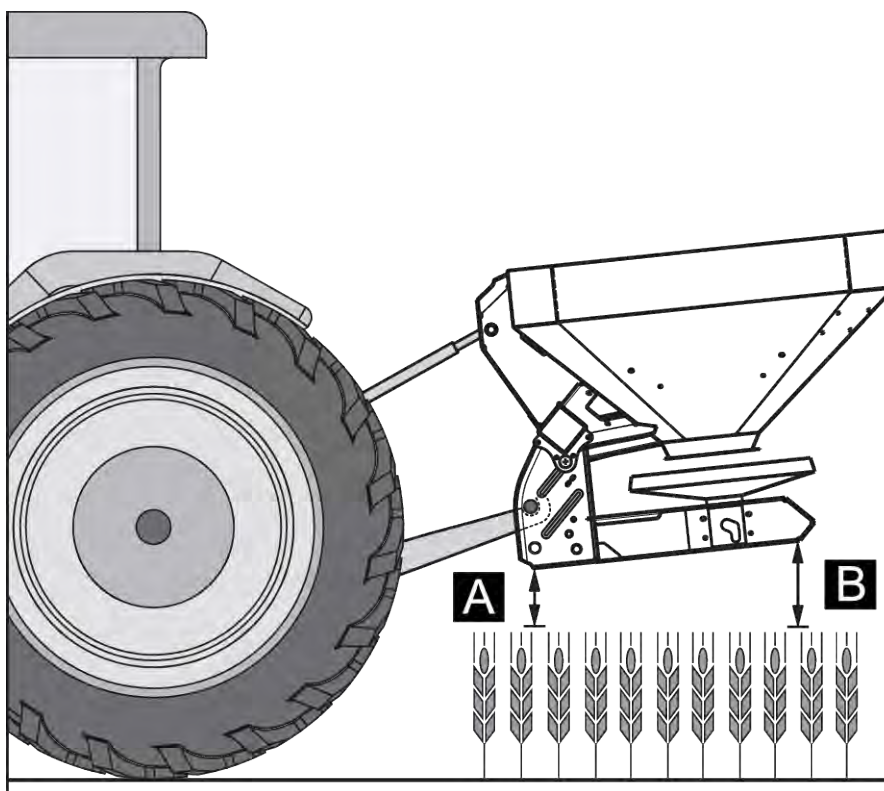


Fig. 16: Monteringsposisjon og -høyde ved sengjødsling

- ▶ Hvis løftehøyden til traktoren fortsatt ikke er tilstrekkelig for å stille inn den ønskede monteringshøyden, kan det nedre trekkstangkoblingspunktet til maskinen brukes.

Generelt gjelder:

- $A + \text{plantehøyden} \leq V$: maks. 900
- $B + \text{plantehøyden} \leq H$: maks. 960



Forsikre deg om at den forskrevne maksimal lengden til toppstaget fra traktor- hhv. toppstagprodusenten ikke blir overskredet.

- Følg opplysningene i bruksanvisningen til traktor- hhv. toppstagprodusenten.

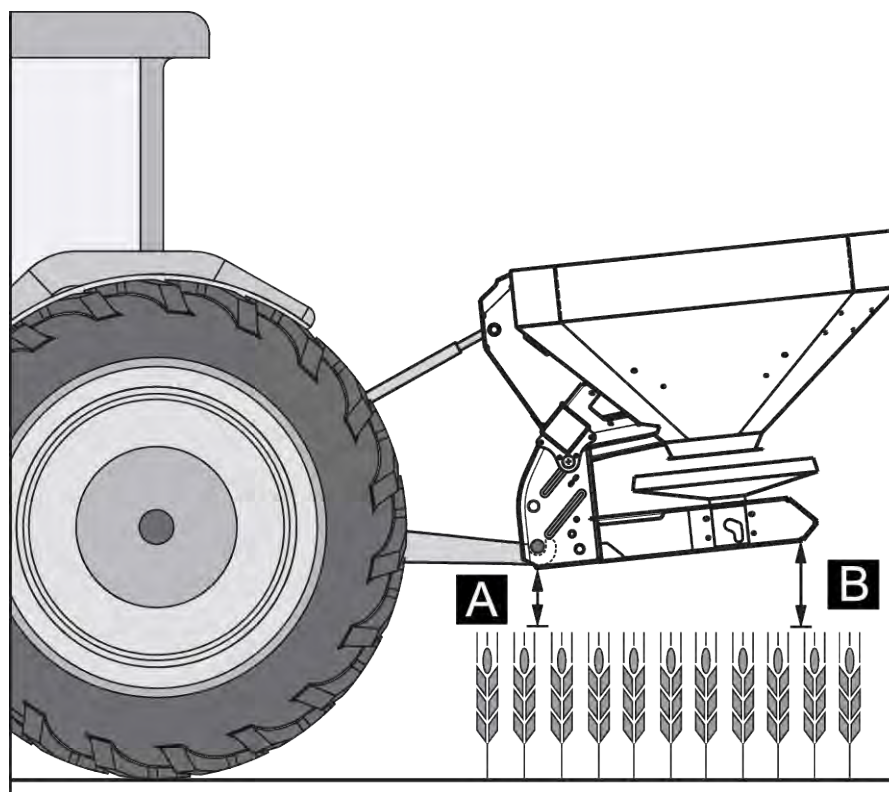


Fig. 17: Montering på maskinen på det nedre trekkstangkoblingspunktet

Generelt gjelder:

- $A + \text{plantehøyden} \leq V$: maks. 900
- $B + \text{plantehøyden} \leq H$: maks. 960

7.5 Fylle maskinen

FARE!

Fare for personskader når motoren er i gang

Arbeid med maskinen mens motoren er i gang kan føre til alvorlige personskader på grunn av mekanikken og gjødsel som kommer ut.

- ▶ Vent til alle bevegelige deler står helt i ro før du foretar noe som helst innstillings- eller vedlikeholdsarbeid.
- ▶ Slå av motoren til traktoren.
- ▶ Trekk ut tenningsnøkkel.
- ▶ Alle personer må vises **bort fra fareområdet**.

⚠ FARE!**Fare pga. ulovlig totalvekt**

Overskridelse av tillatt totalvekt kan føre til brudd under drift, og påvirker drifts- og trafikksikkerheten til kjøretøyet (maskin og traktor) negativt.

De alvorligste personskader er mulig samt materielle og miljømessige skader.

- ▶ Følg opplysningene i kapittel 4.3 *Tekniske data*.
 - ▶ Fastlegg mengden som kan fylles på, før du begynner påfyllingen.
 - ▶ Overhold tillatt totalvekt.
- ▶ Lukk doseringsskyveren og eventuelt kuleventilene (variant K).
 - ▶ Fyll maskinen **kun** når den er montert på traktoren. Forsikre deg da at traktoren står på et jevnt, fast underlag.
 - ▶ Sikre traktoren slik at den ikke ruller av gårde. Trekk håndbremsen.
 - ▶ Slå av motoren til traktoren og trekk ut tenningsnøkkelen.
 - ▶ Bruk hjelpemidler (f.eks. hjullaster, transportskrue) for å fylle maskinen ved fyllhøyder over 1,25 m.
 - ▶ Fyll maskinen maksimalt til kanthøyden.
 - ▶ Kontroller fylle nivået, f.eks. ved hjelp av sevinduet i beholderen (avhengig av type).

Maskinen er fylt.

■ **Fyllnivåskala**

For å kontrollere fyllmengden er det montert en fyllnivåskala i beholderen. Ved hjelp av denne skalaen kan du vurdere hvor lenge restmengden varer før du må fylle på igjen.

7.6 **Bruk av spredetabell**

7.6.1 **Merknader til spredetabellen**

Verdiene i spredetabellen ble funnet på kontrollanlegget til produsenten.

Gjødselen som ble brukt ble hentet fra gjødselprodusenten eller fra forhandleren. Erfaringer viser at gjødselen du har for hånd - selv om navnet er identisk - kan ha andre spredeegenskaper på grunn av lagring, transport etc.

Dette kan føre til en annen spredemengde og ikke så god spredegodsfordeling med innstillingene som er angitt i spredetabellen.

Vær derfor oppmerksom på følgende merknader:

- Kontroller alltid den faktiske spredemengden som løper ut med en kalibrering.
- Kontroller gjødsel fordelingen på arbeidsbredden med praksistestsettet (4.4.12 Praksistestsett spesialutstyr).
- Bruk kun gjødsel som er ført opp i spredetabellen.
- Informer oss om du savner en gjødseltype i spredetabellen.
- Følg innstillingsverdiene nøye. Selv et lite avvik i innstillingene kan føre til en vesentlig forandring av spredebildet.

Ved bruk av urea må du være spesielt oppmerksom på:

- Urea fins på grunn av gjødselimporter i forskjellige kvaliteter og kornstørrelser. Dette kan gjøre andre spredeinnstillinger nødvendig.
- Urea har en høyere følsomhet for vind og et høyere opptak av fuktighet enn andre gjødseltyper.



Betjeningspersonalet er ansvarlig for at de rette spredeinnstillingene tilsvarer gjødseltypen som faktisk brukes.

Maskinprodusenten henviser uttrykkelig til at vi ikke tar på oss ansvar for følgeskader som resultat av spredefeil.

7.6.2 Innstillinger etter spredetabell

Betjeningspersonalet finner monteringshøyde, utmatingspunkt, doseringskyverinnstillinger, spredeskivetype og kraftuttaksturtall for optimal spredeskjøring avhengig av gjødseltype, arbeidsbredde, spredemengde, kjørehastighet og gjødselmetode i **spredetabellen**.

■ Eksempel for åkerspredning ved normalgjødning

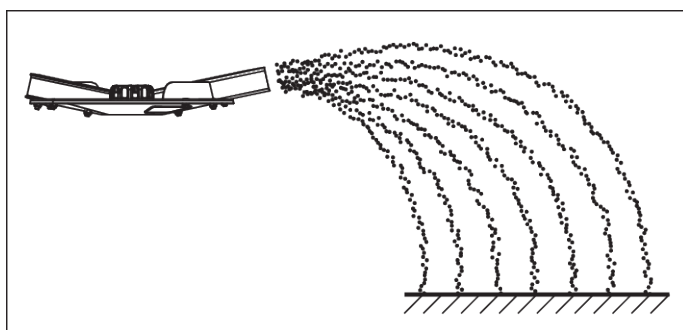


Fig. 18: Åkerspredning ved normalgjødning

Ved åkerspredning ved normalgjødning dannes et symmetrisk spredebilde. Ved korrekt sprederinnstilling (se verdier i spredetabellen) blir gjødselen fordelt jevnt.

Gitte parametre

Gjødseltype

KAS BASF

Gitte parametre

| | |
|-----------------|-----------|
| Utmatingsmengde | 300 kg/ha |
| Arbeidsbredde | 24 m |
| Kjørehastighet | 12 km/t |

Foreta følgende innstillinger på maskinen i henhold til spredetabellen.

| | |
|---------------------------|------------------------------|
| Monteringshøyde | 50/50 (A = 50 cm, B = 50 cm) |
| Utmatingspunkt | 6 |
| Doseringskyverinnstilling | 180 |
| Spredeskivetype | S4 |
| Spredeskiveturtall | 900 o/min |

■ **Eksempel for grensespredning ved normalgjødsling**

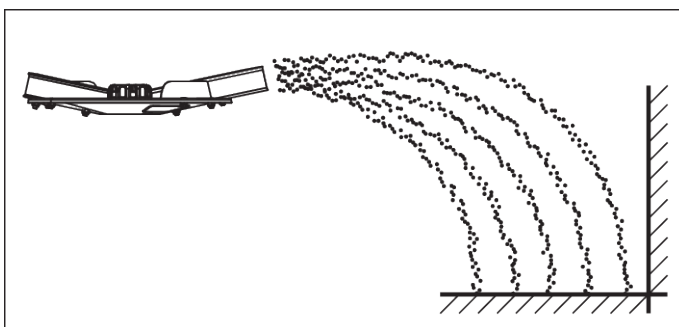


Fig. 19: Grensespredning ved normalgjødsel

Ved grensespredning ved normalgjødsling kommer så å si ingen gjødsel utover åkergrensen. Derfor må en undergjødsling ved åkergrensen aksepteres.

Gitte parametre

| | |
|-----------------|-----------|
| Gjødseltype | KAS BASF |
| Utmatingsmengde | 300 kg/ha |
| Arbeidsbredde | 24 m |
| Kjørehastighet | 12 km/t |

Foreta følgende innstillinger på maskinen i henhold til spredetabellen.

| | |
|-----------------|------------------------------|
| Monteringshøyde | 50/50 (A = 50 cm, B = 50 cm) |
| Utmatingspunkt | 6 |

| | |
|---------------------------|-------------------------------------|
| Doseringskyverinnstilling | 180 venstre, 150 høyre ⁴ |
| Spredeskivetype | S4 |
| Spredeskiveturttall | 900 o/min |
| Grensespredningsturtall | 600 o/min |

■ Eksempel for kantspredning ved normalgjødning

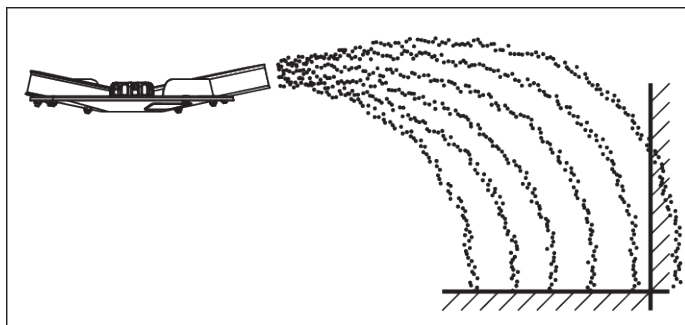


Fig. 20: Kantspredning ved normalgjødning

Kantspredning ved normalgjødning er en gjødselordning der noe gjødsel kommer over åkergrensen. Dette medfører bare en liten undergjødning på åkergrensen.

Gitte parametre

| | |
|-----------------|-----------|
| Gjødseltype | KAS BASF |
| Utmatingsmengde | 300 kg/ha |
| Arbeidsbredde | 24 m |
| Kjørehastighet | 12 km/t |

Foreta følgende innstillinger på maskinen i henhold til spredetabellen.

| | |
|---------------------------|------------------------------|
| Monteringshøyde | 50/50 (A = 50 cm, B = 50 cm) |
| Utmatingspunkt | 6 |
| Doseringskyverinnstilling | 180 |
| Spredeskivetype | S4 |
| Spredeskiveturttall | 900 o/min |
| Grensespredningsturtall | 600 o/min |

■ Eksempel for åkerspredning ved senggjødsling

⁴) På grensespredningssiden anbefales mengdereduksjon med 20 %

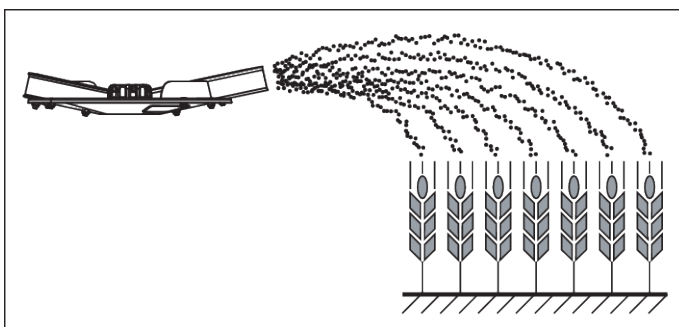


Fig. 21: Åkerspredning ved sengjødsling

Ved åkerspredning ved sengjødsling dannes et symmetrisk spredebilde. Ved korrekt sprederinnsstilling (se verdier i spredetabellen) blir gjødselen fordelt jevnt.

Gitte parametre

| | |
|-----------------|-----------|
| Gjødseltype | KAS BASF |
| Utmatingsmengde | 150 kg/ha |
| Arbeidsbredde | 24 m |
| Kjørehastighet | 12 km/t |

Foreta følgende innstillinger på maskinen i henhold til spredetabellen.

| | |
|----------------------------|--------------------------|
| Monteringshøyde | 0/6 (A = 0 cm, B = 6 cm) |
| Utmatingspunkt | 6,5 |
| Doseringsskyverinnstilling | 90 |
| Spredeskivetype | S4 |
| Spredeskiveturtall | 900 o/min |

■ Eksempel for grensespredning ved sengjødsling

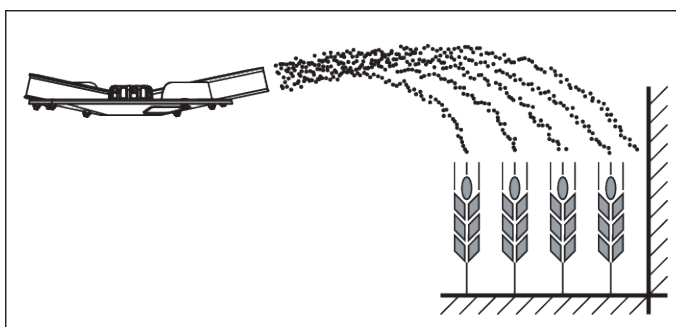


Fig. 22: Grensespredning ved sengjødsling

Ved grensespredning ved sengjødsling kommer så å si ingen gjødsel utover åkergrensen. Derfor må en undergjødsling ved åkergrensen aksepteres.

Gitte parametre

| | |
|-----------------|-----------|
| Gjødseltype | KAS BASF |
| Utmatingsmengde | 150 kg/ha |
| Arbeidsbredde | 24 m |
| Kjørehastighet | 12 km/t |

Foreta følgende innstillinger på maskinen i henhold til spredetabellen.

| | |
|---------------------------|-----------------------------------|
| Monteringshøyde | 0/6 (A = 0 cm, B = 6 cm) |
| Utmatingspunkt | 6,5 |
| Doseringskyverinnstilling | 90 venstre, 72 høyre ⁵ |
| Spredeskivetype | S4 |
| Spredeskiveturttall | 900 o/min |
| Grensespredningsturttall | 600 o/min |

■ **Eksempel for kantspredning ved sengjødsling**

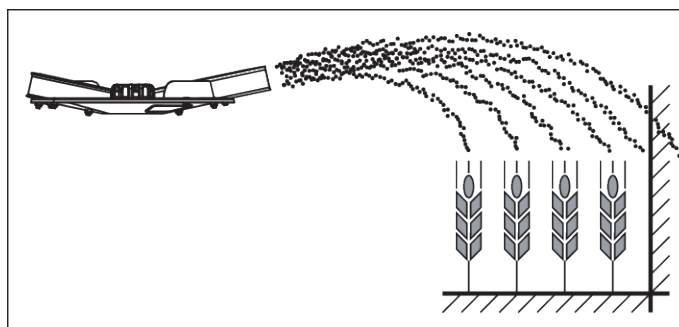


Fig. 23: Kantspredning ved sengjødsling

Kantspredning ved normalgjødsling er en gjødselfordeling der noe gjødsel kommer over åkergrensen. Dette medfører bare en liten undergjødsling på åkergrensen.

Gitte parametre

| | |
|-----------------|-----------|
| Gjødseltype | KAS BASF |
| Utmatingsmengde | 300 kg/ha |
| Arbeidsbredde | 24 m |
| Kjørehastighet | 12 km/t |

Foreta følgende innstillinger på maskinen i henhold til spredetabellen.

⁵⁾ På grensespredningssiden anbefales mengdereduksjon med 20 %

| | |
|----------------------------|--------------------------|
| Monteringshøyde | 0/6 (A = 0 cm, B = 6 cm) |
| Utmatingspunkt | 6,5 |
| Doseringsskyverinnstilling | 90 venstre |
| Spredeskivetype | S4 |
| Spredeskiveturtall | 900 o/min |
| Grensespredningsturtall | 600 o/min |

7.7 Stille inn grensespredeinnretning GSE

7.7.1 GSE PRO

Grensespredeinnretningen er en innretning som begrenser spredebredden (valgfritt høyre eller venstre) i området mellom ca 1 m og 2 m fra midten av traktorsporet til ytre åkerkant.

- ▶ Lukk doseringsskyveren som peker mot åkerkanten.
- ▶ Vipp grensespredeinnretningen nedover for grensespredning.
- ▶ Vipp opp grensespredeinnretningen igjen for spredning på begge sider.



Innstillingene til grensespredeinnretningen gjelder **spredeskiven som sprer inn mot åkeren**.

For å begrense spredebredden mer kan GSE-skyverinnstillingen økes. Det anbefales ikke å redusere GSE-skyverinnstillingen med mer enn ett punkt.

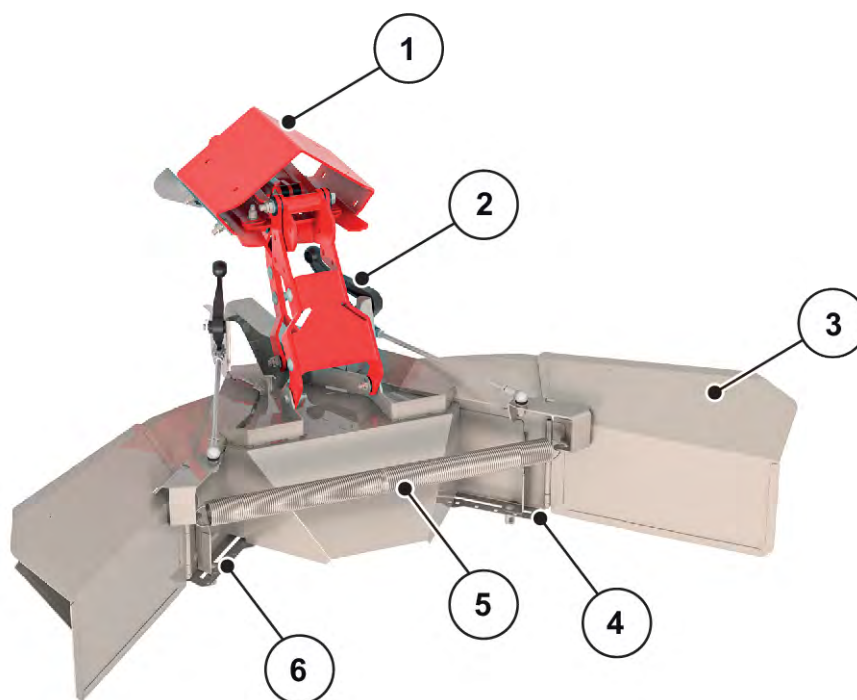


Fig. 24: Innstilling av grensespredeinnretningen

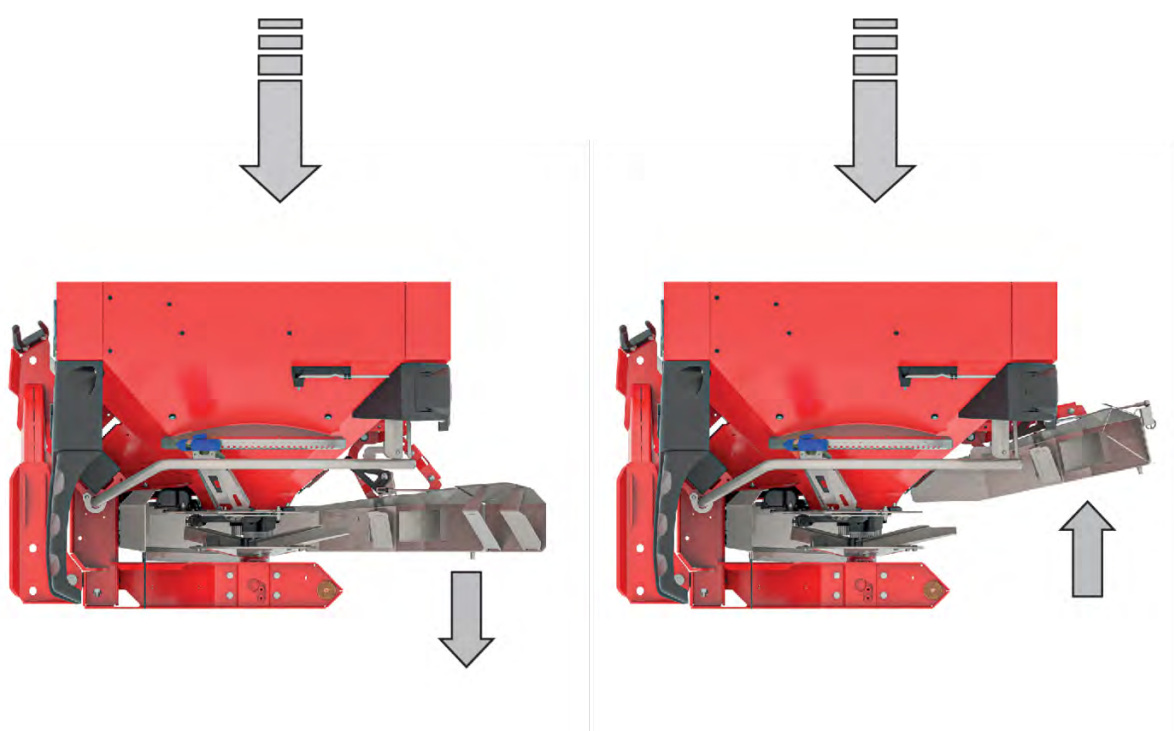
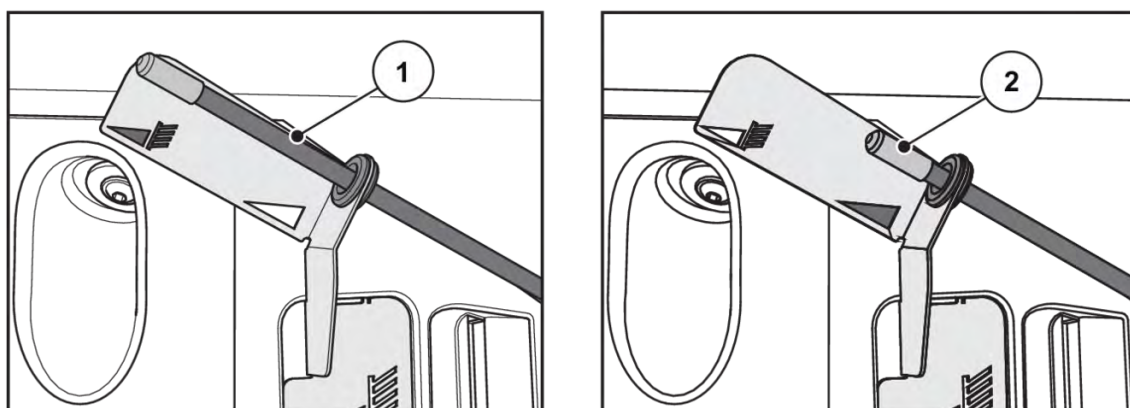
- | | |
|---|--|
| [1] Adapterplate | [4] Tallskala med innstillingsmutter høyre |
| [2] Omleggingspak (automatisk) for spreddebreddebegrensning | [5] Strammefjær |
| [3] Spreddebreddebegrensning | [6] Tallskala med innstillingsmutter venstre |

- ▶ Løsne innstillingsmutter [4 eller 6] for skyveren på tallskalaen med innstillingsspaken til maskinen.
- ▶ Flytt skyveren på tallskalaen slik at pekeren peker på verdien du har funnet.
- ▶ Stram innstillingsmutteren [2] for skyveren på tallskalaen med innstillingsspaken til maskinen.



Den optimale innstillingsverdien for ditt spesielle spredemiddel finner du i spredetabellen eller spredetabell-appen.

GSE PRO har en mekanisk indikator som viser om GSE PRO er vippet ut eller inn.



[1] GSE PRO er vippt ut.

[2] GSE PRO er vippt inn.

7.8 Innstillinger ved ikke-oppførte gjødseltyper

Innstillingene for gjødseltyper som ikke står oppført i spredetabellen, kan finnes med praksistestsettet (spesialutstyr).



Se også den ekstra bruksanvisningen for praksistestsettet.

8 Spredemodus

8.1 Sikkerhet

FARE!

Fare for personskader når motoren er i gang

Arbeid med maskinen mens motoren er i gang kan føre til alvorlige personskader på grunn av mekanikken og gjødsel som kommer ut.

- ▶ Vent til alle bevegelige deler står helt i ro før du foretar noe som helst innstillings- eller vedlikeholdsarbeid.
- ▶ Slå av motoren til traktoren.
- ▶ Trekk ut tenningsnøkkel.
- ▶ Alle personer må vises **bort fra fareområdet**.

- Spredemengden må alltid stilles inn med lukkede doseringskyvere.

8.2 Generelle merknader

Den moderne teknikken og konstruksjonen til våre maskiner og omfattende, kontinuerlige tester på fabrikkens eget testanlegg for gjødselspredere gjør at forutsetningene for et optimalt spredebilde er oppfylt.

Til tross for at vi produserer maskinene ytterst møysommelig, kan avvik i spredningen eller mulige feil ikke utelukkes selv ved korrekt bruk.

Årsaker til dette kan være:

- Forandringer av de fysiske egenskapene til såkornet eller gjødselen (f.eks. forskjellig kornstørrelsefordeling, forskjellig tetthet, kornform og overflate, beising, forsegling, fuktighet)
 - Klumpdannelse og fuktig gjødsel
 - Avvik på grunn av vind: avbryt spredarbeidet ved for høye vindhastigheter.
 - Tilstoppinger eller brodannelse (f.eks. av fremmedlegemer, sekkerester fuktig gjødsel)
 - Ujevnt terreng
 - Slitasje av slitasjedeler
 - Skader på grunn av ytre påvirkning
 - Manglende renhold og pleie mot korrosjon
 - Feil drifturtall eller kjørehastigheter
 - Unnlatt kalibrering
 - Feil innstilling av maskinen
-
- ▶ Vær oppmerksom på innstillingene på maskinen. Selv et lite avvik i innstillingene kan føre til en vesentlig forandring av spredebildet.
 - ▶ Kontroller derfor alltid at maskinen fungerer som den skal, og at spredepresisjonen er tilstrekkelig både før og under bruk (gjennomfør kalibreringstest).

Spesielt harde gjødseltyper (f.eks. kalsiumammoniumnitrat, kieseritt) øker slitasjen på doseringsdelene.

Kasteavstanden er omtrent en halv arbeidsbredde bak. Kastets totale bredde tilsvarer ca. 2 arbeidsbredder for det trekantede spredningsmønsteret.

- ▶ Bruk **alltid** beskyttelsesgitteret som fulgte med, for å unngå tilstopping, f.eks. på grunn av fremmedlegemer eller gjødselklumper.

Et erstatningskrav for skader som ikke oppsto på selve maskinen, er utelukket.

Herunder også ansvar for følgeskader forårsaket av spredningsfeil.



For å oppnå et godt sprederesultat ved EMC- og W-spredemaskiner, må utmatingsmengden ligge på **minst** 30 kg/min.

8.3 Veiledning for sprededrift

Tiltenkt bruk innebærer også at man overholder drifts-, vedlikeholds-, og reparasjonsbestemmelsene som er gitt av produsenten. Til **sprededrift** hører derfor alltid aktivitetene til **forberedelse** og **rengjøring/vedlikehold**.

- Utfør spredearbeider i henhold til forløpet som er presentert i det påfølgende.

Forberedelse

- ▶ Monter maskinen på traktoren: 41
- ▶ Lukke doseringsskyverne.
- ▶ Forhåndsinnstill monteringshøyde: 45
- ▶ Fyll på gjødsel: 50
- ▶ Still inn spredemengde: 62
- ▶ Still inn arbeidsbredde.
 - ▷ Velg rett spredeskive: 63
 - ▷ Stille inn utmatingspunkt: 66

Spredearbeid

- ▶ Kjøre til spredningsplassen.
- ▶ Kontroller monteringshøyde.
- ▶ Koble inn kraftuttaket.
- ▶ Åpne skyver og start spredkjøring (START spredning).
- ▶ Avslutt spredkjøring (STOP spredning) og lukk skyver.
- ▶ Koble ut kraftuttaket.

Rengjøring/vedlikehold

- ▶ Tømme ut restmengden: 78
- ▶ Åpne doseringsskyveren.
- ▶ Ta maskinen av traktoren.
- ▶ Rengjøring og vedlikehold: 84

8.4 Bruk av spredetabell



Ta hensyn til sedimenter 7.6.1 *Merknader til spredetabellen*

8.5 Still inn spredemengde



Maskinvariantene Q, W og EMC har en elektronisk skyverbetjening for å stille inn spredmengden.

Den elektroniske skyverbetjeningen er beskrevet i den separate bruksanvisningen til betjeningsenheten. Denne bruksanvisningen er en del av betjeningsenheten.

LES DETTE!

Materielle skader på grunn av at doseringsskyveren står i feil posisjon

Betjening av aktuatorene ved hjelp av betjeningspanelet QUANTRON-A kan skade doseringsskyverne når anslagsspaken er plassert feil.

- ▶ Klem **alltid fast anslagsspaken ved maksimal skalaposisjon.**

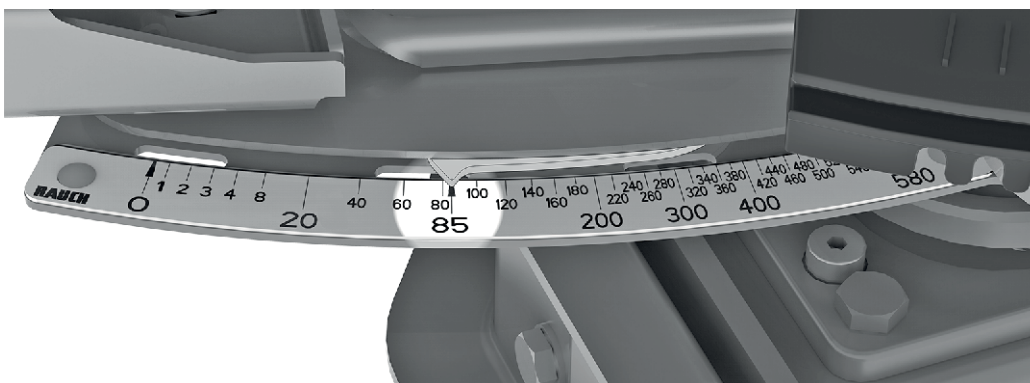


Fig. 25: Skala for visning av utmatingsmengden

8.6 Still inn arbeidsbredden

8.6.1 Velge riktig spredeskive

Forskjellige spredeskiver er tilgjengelig for å realisere arbeidsbredden avhengig av gjødseltype.

| Spredeskivetype | Arbeidsbredde |
|-----------------|---------------|
| S1 | 15 m-21 m |
| S4 | 20 m-28 m |
| S6 | 27 m-33 m |
| S8 | 32 m-36 m |
| S12 | 36 m-45 m |

To forskjellige, fast monterte spredevinger befinner seg på hver spredeskive. Spredevingene er merket etter type.

⚠ ADVARSEL!

Fare for personskader på grunn av roterende spredeskiver

Fordelerinnretningen (spredeskiver, spredevinger) kan gripe kroppsdeler og gjenstander og trekke dem inn. Å berøre fordelerinnretningen kan føre til at kroppsdeler blir klemt- eller skjært av.

- ▶ Maks. tillatte monteringshøyder foran (F) og bak (B) må overholdes.
- ▶ Vis bort alle personer fra fareområdet til maskinen.
- ▶ Ikke demonter den monterte avviserbøylene på beholderen.

| Spredeskivetype | Spredeskive venstre | Spredeskive høyre |
|-----------------------|--------------------------------|--------------------------------|
| S1 | S1-L-220 S1-L-320 | S1-R-220 S1-R-320 |
| S1 VxR | S2-L-170 VxR S2-L-240 VxR | S2-R-170 VxR S2-R-170VxR |
| S4 | S4-L-200 S4-L-270 | S4-R-200 S4-R-270 |
| S4 VxR | S4-L-200 VxR S4-L-270 VxR | S4-R-200 VxR S4-R-270VxR |
| S6 VxR plus (belagt) | S6-L-255 VxR S6-L-360 VxR | S6-R-255 VxR S6-R-360 VxR |
| S8 VxR plus (belagt) | S8-L-390 VxR S8-L-380 VxR | S8-R-390 VxR S8-R-380 VxR |
| S12 VxR plus (belagt) | S12-L-360 VxR S12-L-480 VxR | S12-R-360 VxR S12-R-480 VxR |

8.6.2 Demontere og montere spredeskiver

For demontering og montering av visse deler på maskinen er innstillingsspaken nødvendig som verktøy. Den befinner seg på siden av maskinen. (AXIS xx.1 bak på beholderen)

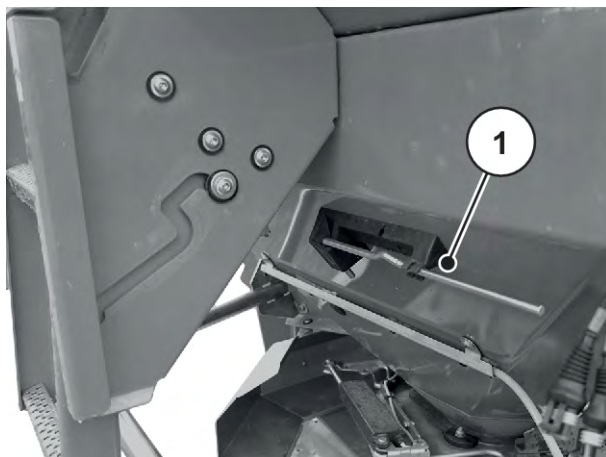


Fig. 26: Plassering av innstillingsspaken AXIS xx.2

[1] Innstillingsspak (beholder venstre i kjøreretning)

⚠ FARE!**Fare for personskader når motoren er i gang**

Arbeid med maskinen mens motoren er i gang kan føre til alvorlige personskader på grunn av mekanikken og gjødsel som kommer ut.

- ▶ Monter eller demonter **aldri** spredeskiver mens motoren går eller hvis traktorens kraftuttak roterer.
- ▶ Slå av motoren til traktoren.
- ▶ Trekk ut tenningsnøkkel.

Demontere spredeskiver

- ▶ Løsne hettemutteren til spredeskiven med innstillingsspaken.



Fig. 27: Løsne hettemutteren

- ▶ Skru av hettemutter.
- ▶ Ta spredeskiven av navet.
- ▶ Legg innstillingsspaken tilbake i den tiltenkte holderen. Se Fig. 26 Plassering av innstillingsspaken AXIS xx.2



Fig. 28: Skru av hettemutter

Montere spredeskive

- ✓ Kraftuttaket og traktormotoren må være slått av og sikret mot utilsiktet gjeninnkobling.
- ✓ Monter den venstre spredeskiven på venstre side i kjøreretningen og den høyre spredeskiven på høyre side i kjøreretningen.
 - Pass på at du ikke tar feil av spredeskivene venstre og høyre.
 - Den etterfølgende fremgangsmåten for montering blir beskrevet for den venstre spredeskiven.
 - Gjennomfør monteringen av høyre spredeskive i tråd med disse anvisningene.
- ▶ Sett venstre spredeskive på venstre spredeskivenav.
Spredeskiven må ligge plant på navet (fjern eventuelt smuss).



Stiftene til spredeskiveopptakene er plassert forskjellig på venstre og høyre side. Bare når spredeskiven passer nøyaktig inn i spredeskiveopptaket monterer du den rette spredeskiven.

- ▶ Sett på hettemutteren forsiktig (ikke sett den på kant).
- ▶ Trekk til hettemutteren med ca. 38 Nm.



Hettemutterne har en innvendig lås, som hindrer at de løsner av seg selv. Denne låsen må fortsatt kunne kjønnnes når den trekkes til, ellers er hettemutteren slitt og må skiftes ut.

- ▶ Kontroller at det er fri gjennomgang mellom spredevinge og utløp ved å dreie spredeskiven for hånd.

8.6.3 Stille inn utmatingspunkt



Maskinen er utstyrt med en elektronisk innstilling av utmatingspunktet. Den elektriske utmatingspunktinnstillingen er beskrevet i den separate bruksanvisningen til maskinstyringen. Denne ekstra bruksanvisningen leveres med maskinstyringen.

Ved valg av spredeskivetype fastsetter du et bestemt område for arbeidsbredden. Forandringen av utmatingspunktet brukes for å stille inn arbeidsbredden nøyaktig og for å tilpasse til forskjellige gjødseltyper.

Innstilling av utmatingspunktet er synlig på skalabuen på siden.

- **Justere i retning mindre tall:** Gjødselen blir kastet ut tidligere. Spredbilder for mindre arbeidsbredder er resultatet.
- **Justere i retning større tall:** Gjødselen blir kastet ut senere og lengre utover i overlappingsområdene. Spredbilder for større arbeidsbredder er resultatet.



Fig. 29: Visning for utmatingspunkt (eksempel)

8.7 Etterkontrollere monteringshøyde



Med fylt beholder kontrollerer du om den innstilte monteringshøyden er riktig.

- Verdiene for innstilling av monteringshøyden finner du i spredetabellen.
- Vær oppmerksom på maks tillatt monteringshøyde. Se også 7.4.1 Sikkerhet

8.8 Stille inn spredeskiveturtall



Det rette spredeskiveturtallet finner du i spredetabellen, og angir denne verdien i betjeningsterminalen til maskinen.

8.9 Spre gjødsel

■ Forutsetninger

Kontroller før du starter arbeidet at alle forutsetninger for en sikkert og økonomisk forsvarlig spredning er oppfylt.

Vær spesielt obs på følgende punkt:

- ▶ Traktor og maskin driftssikre.
- ▶ Vis personer som befinner seg på maskinen eller i spredeområdet, bort fra fareområdene.
- ▶ En sikker spredning er mulig, især ved for høye vindhastigheter.
- ▶ Terrenget er kjent og du kjenner eventuelle farlige steder.
- ▶ Egnede gjødsel er tilgjengelig.
- ▶ Utmatingsmengden i betjeningsenheten i menyen **Gjødsel-innstillinger** er lagt inn?
- ▶ Traktorhydraulikken er slått på.

Du kan starte med spredearbeidet.

8.10 Spredning i snuområdet

En presis planlegging av kjørebanelene i åkeren er uunnværlig for å oppnå god gjødselspredning i snuområdet.

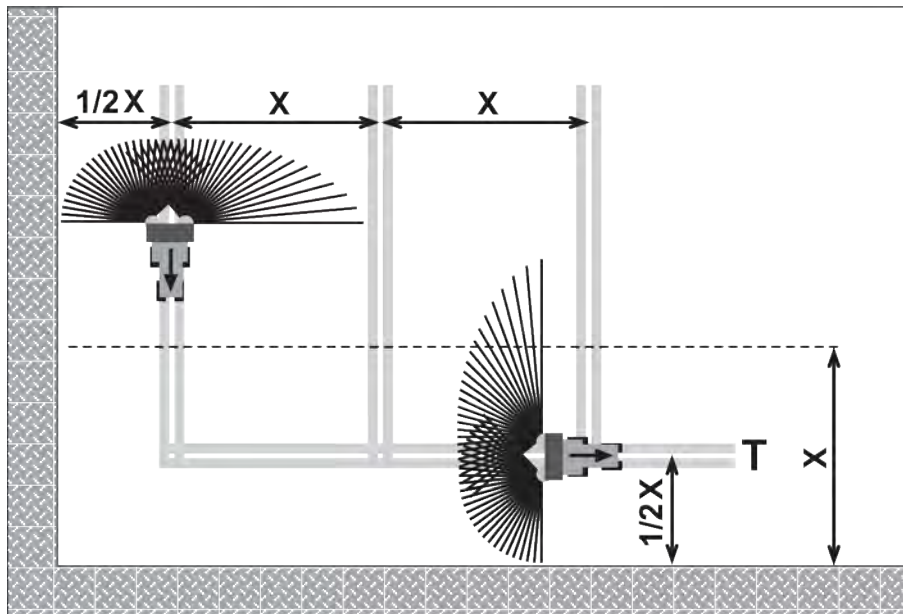


Fig. 30: Grensespredning

[T] Kjørebane i snuområdet

[X] Arbeidsbredde

- ▶ Legg kjørebanelen i snuområdet [T] i avstanden en halv arbeidsbredde [X] fra åkerkanten.

Ved ytterligere spredning i åkeren etter spredning i kjørebanelen i snuområdet:

- ▶ Sving grensespredeinnretningen TELIMAT ut av spredeområdet (øvre posisjon).

Grensespredeinnretningen TELIMAT er inaktiv.

Du sprer på hele arbeidsbredden.

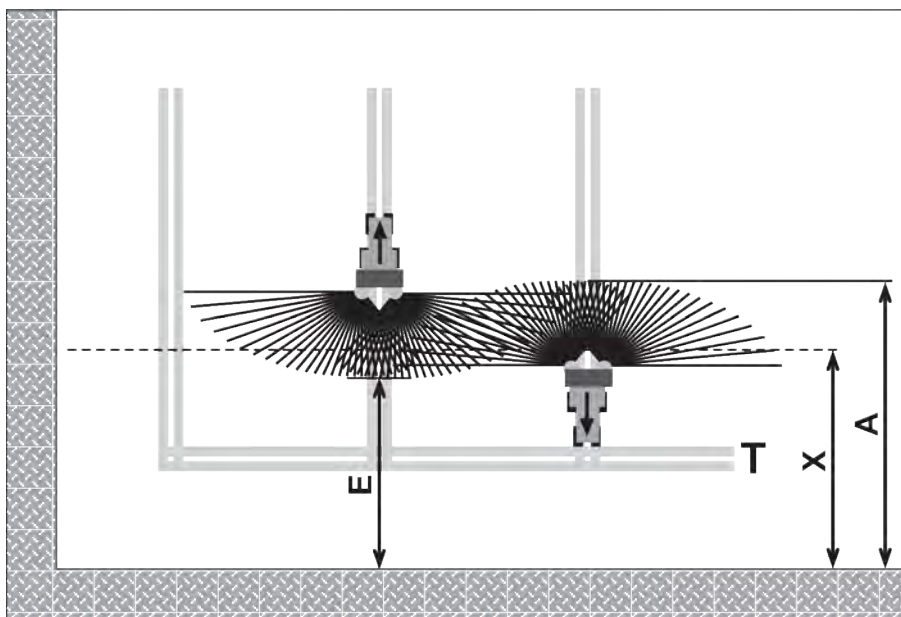


Fig. 31: Normalspredning

- [A] Slutten til spredeviften ved spredning i kjørebanelen i snuområdet
 [E] Slutten til spredeviften ved spredning på åkeren
 [T] Kjørebane i snuområdet
 [X] Arbeidsbredde

- ▶ Doseringsskyverne skal lukkes hhv. åpnes ved kjøring fram og tilbake i forskjellig avstand fra åkerkanten til snuområdet.

Kjøring til kjørebanelen i snuområdet

- ▶ **Åpne** doseringsskyver hvis følgende betingelse er oppfylt:
 - ▷ Slutten til spredeviften på åkeren [E] ligger omtrent en halv arbeidsbredde + 4 til 8 m inntil åkerkanten til snuområdet.

Traktoren befinner seg da avhengig av sprederekkevidden til gjødslene forskjellig langt på åkeren.

Kjøring fra kjørebanelen i snuområdet

- ▶ Lukk doseringsskyver **så sent som mulig**.
 - ▷ Ideelt sett burde slutten til spredeviften på åkeren [A] ligge ca. 4 til 8 m lengre enn arbeidsbredden [X] til snuområdet.
 - ▷ Dette kan, avhengig av sprederekkevidden til gjødselen og arbeidsbredde, ikke alltid bli oppnådd.
- ▶ Alternativt kan du kjøre utover kjørebanelen i snuområdet eller anlegge en 2. kjørebane.

Ved å følge disse merknadene er du sikret en miljøvennlig og kostnadsbevisst arbeidsmåte.

8.11 Spre med delbreddekobling

Med spredbreddeassistenten VariSpread kan du redusere spredbredden og spredmengden på hver side. Slik kan du spre åkerkilen med høy presisjon.



Enkelte modeller er ikke tilgjengelige i alle land.

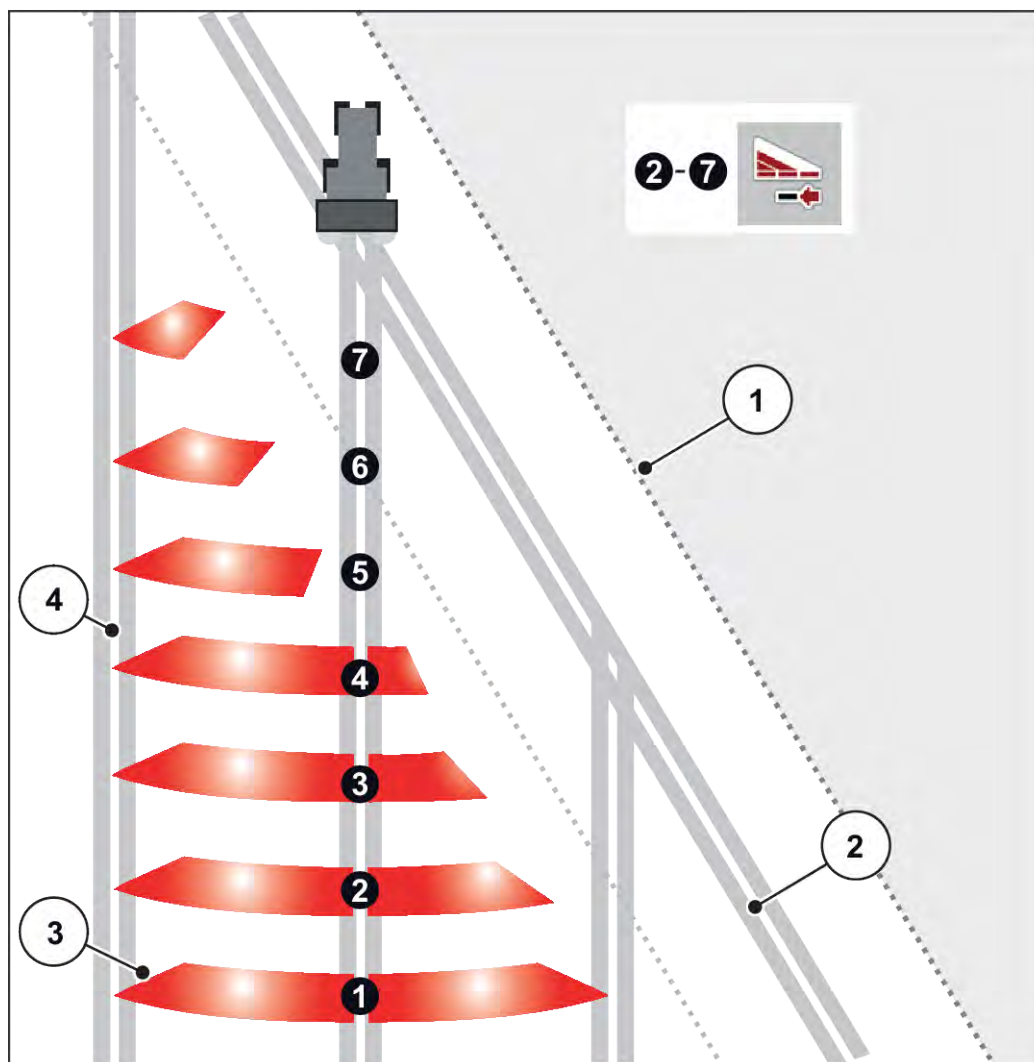


Fig. 32: Eksempel delbreddekobling med VariSpread pro

- | | |
|--|------------------------|
| [1] Åkerkant | [4] Kjørebane i åkeren |
| [2] Vendeteig-kjørebane | |
| [3] Spredvifter 2 til 7: suksessiv delbredderedusering på høyre side | |



Den VariSpread-kompatible maskinen er utstyrt med to elektriske utmatingspunkt-aktuatorer. Med ISOBUS EMC NG-maskinstyringen kan du bestemme innstilling av delbreddene og spre nøyaktig i spredrift på åkerkiler.

Du finner nærmere informasjon om de mulige innstillingene av delbreddene i den ekstra bruksanvisningen til din elektroniske styring.

8.12 Kalibreringstest

For nøyaktig kontroll av spredningen anbefaler vi at det utføres en kalibrering hver gang man bytter gjødsel.

Utfør kalibreringstesten:

- før den første spredningen
- ved betydelig forandring av gjødselkvaliteten (fuktighet, høyere støvandel, kornbrudd)
- hvis det brukes en ny gjødseltype

Utfør kalibreringstesten mens traktoren står stille med motoren i gang.

8.12.1 Registrere spredmengde

- Registrer den nominelle spredmengden før kalibreringstesten starter.

For å registrere den nominelle spredmengden må man ha kjennskap til den nøyaktige kjørehastigheten.

Registrere nøyaktig kjørehastighet

- ▶ Kjør med **halvfyllt** maskin en strekning på **100 m på åkeren**.
- ▶ Registrer hvor lang tid du bruker.
- ▶ Legg inn nøyaktig kjørehastighet på skalaen til kalibreringskalkulatoren.

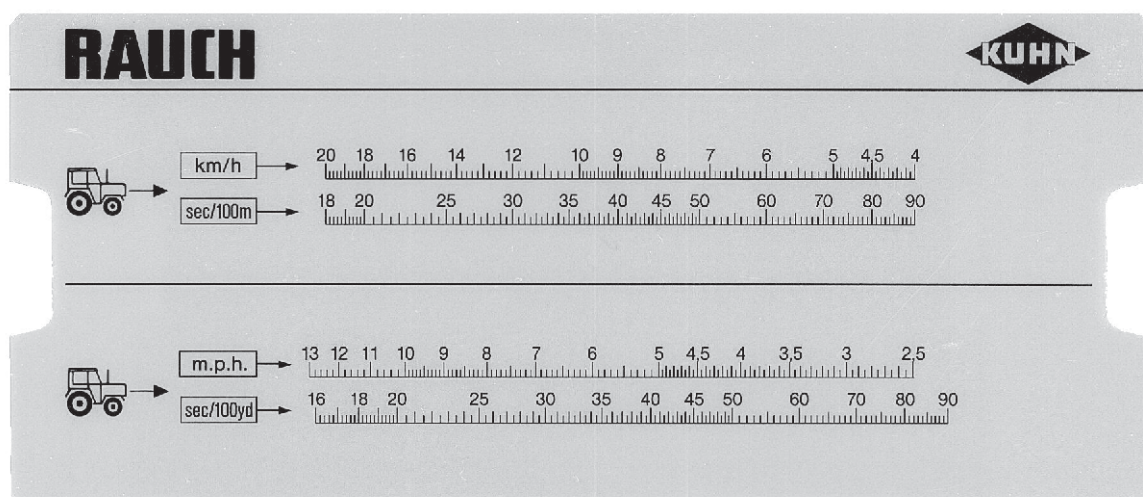


Fig. 33: Skala for registrering av den nøyaktige kjørehastigheten

Den nøyaktige kjørehastigheten kan også beregnes med følgende formel:

$$\text{Hastighet (km/t)} = \frac{360}{\text{Stopptid på 100 m}}$$

Eksempel: Du trenger 45 sekunder på 100 m:

$$\frac{360}{45 \text{ s}} = 8 \text{ km/t}$$

Beregne nominell utløpsmengde per minutt

For å beregne nominell utløpsmengde per minutt trenger du:

- nøyaktig kjørehastighet
- arbeidsbredden
- den ønskede spredemengden

Eksempel: Du ønsker å registrere den nominelle utløpsmengden på et utløp. Kjørehastigheten din er 8 km/h, arbeidsbredden er fastlagt til 18 m, og spredemengden skal være 300 kg/ha.



For noen spredemengder og kjørehastigheter er utløpsmengdene allerede angitt i spredetabellen.

Hvis du ikke finner verdiene dine i spredetabellen, kan du bestemme disse med kalibreringskalkulatoren eller ved hjelp av en formel.

Registrering med kalibreringskalkulatoren

- ▶ Forskyv tungen slik at 300 kg/ha står under 18 m.
- ▶ Verdien til den nominelle utløpsmengden for begge utløpene kan du nå lese av ved hjelp av verdien til kjørehastigheten på 8 km/h.

Den nominelle utløpsmengden per minutt er 72 kg/min.

Hvis du bare utfører kalibreringen på ett utløp, halverer du totalverdien for den nominelle utløpsmengden.

- Del den avleste verdien på 2 (= antall utløp).

Den nominelle utløpsmengden er 36 kg/min per utløp.

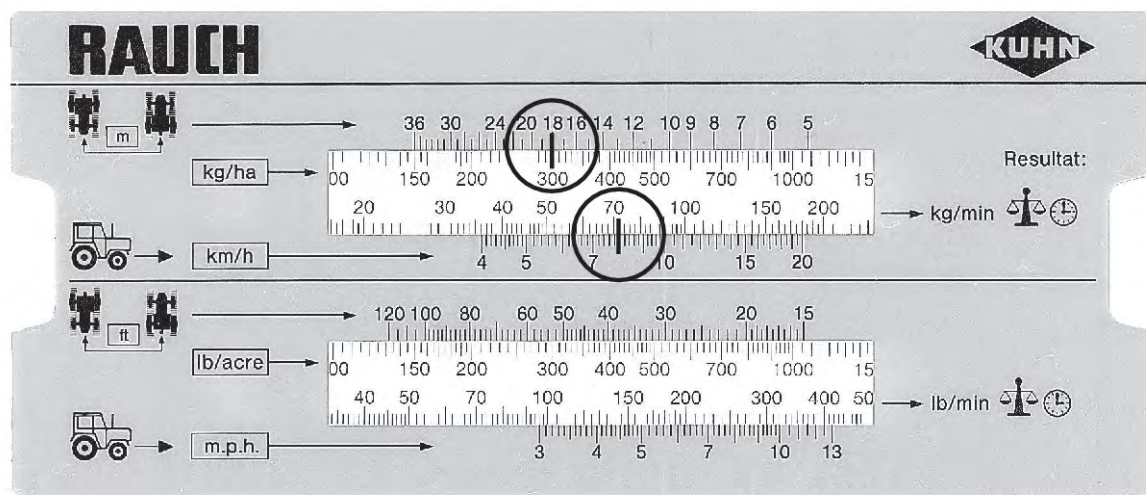


Fig. 34: Skala for registrering av den nominelle utløpsmengden per minutt

Beregning med formel

$$\text{Nominell utløpsmengde (kg/min)} = \frac{\text{Kjørehastighet (km/t)} \times \text{Arbeidsbredde (m)} \times \text{Spredemengde (kg/ha)}}{\text{Stoptid på 100 m}}$$

Beregning for eksempelet

$$\frac{8 \text{ km/t} \times 18 \text{ m} \times 300 \text{ kg/ha}}{600} = 72 \text{ kg/min}$$



Du oppnå en konstant gjødsling bare ved jevn kjørehastighet.

For eksempel: 10 % høyere hastighet fører til 10 % undergjødsling.

8.12.2 Utfør kalibreringstest

⚠ ADVARSEL!**Fare for personskader på grunn av kjemikalier**

Spredemiddelet som strømmer ut, kan forårsake skader på øynene og slimhinnene i nesen.

- ▶ Bruk vernebriller under kalibreringen.
- ▶ Følg advarslene fra produsenten når du håndterer kjemikalier. Bruk anbefalt personlig verneutstyr (PSA).
- ▶ Vis bort alle personer fra maskinens fareområde før kalibreringstesten.

Forutsetninger

- Doseringsskyverne er lukket.
- Traktorens motor er slått av og sikret mot uautorisert gjenoppstart.
- Det må stå klar en beholder som er stor nok til å ta imot gjødselen (kapasitet minst **25 kg**).
 - Fastslå tomvekten til oppsamlingsbeholderen.
- Klargjør kalibreringssklie. Kalibreringssklien befinner seg midt på bak spredeskivebeskyttelsen.
- Det er fylt tilstrekkelig med gjødsel i beholderen.
- Ved hjelp av spredetabellen fastlegges forhåndsinnstillingsverdiene for doseringsskyveranslaget, kraftuttaksturtallet og kalibreringstiden.



Velg kalibreringsverdiene slik at en størst mulig mengde gjødsel blir kalibrert. Jo større mengden er, desto mer nøyaktig blir målingen.

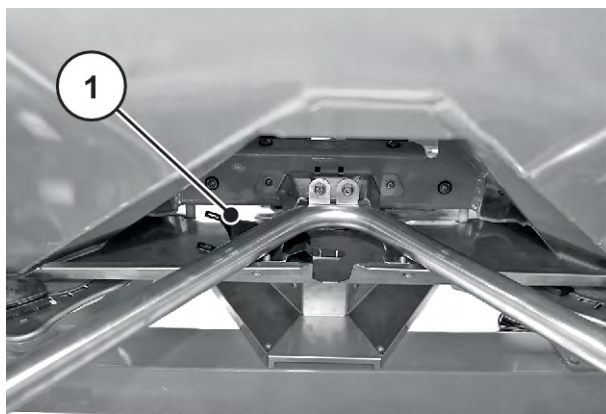


Fig. 35: Kalibreringssklie

[1] Plassering av kalibreringssklien



Kalibreringen må kun gjennomføres på **én** side av maskinen. Av sikkerhetsmessige grunner må likevel **begge** spredeskivene demonteres.

Utføre kalibreringstest (eksempel på venstre sprederside)

- ▶ Løsne hettemutteren til spredeskiven med innstillingsspaken.



Fig. 36: Løsne hettemutteren

- ▶ Ta spredeskiven av navet.
- ▶ Still utmatingspunktet i posisjon 0.



- ▶ Heng inn kalibreringssklien under venstre utløp (sett i kjøreretningen).



Fig. 37: Henge inn kalibreringssklien

- ▶ Still inn doseringsskyveranslaget på skalaverdien fra spredetabellen.
- ▶ Plasser samlebeholderen under venstre utløp.

⚠ ADVARSEL!

Fare for personskader på grunn av roterende maskindeler

Roterende maskindeler (kardangaksel, nav) kan gripe kroppsdeler og gjenstander og trekke dem inn. Det å berøre roterende maskindeler kan føre til blåmerker, skrubbsår og klemskader.

- ▶ Ikke opphold deg i nærheten av roterende nav mens maskinen er i gang.
- ▶ Når kardangakselen roterer, må doserings-skyveren alltid aktiveres fra traktorsetet.
- ▶ Vis bort alle personer fra fareområdet til maskinen.

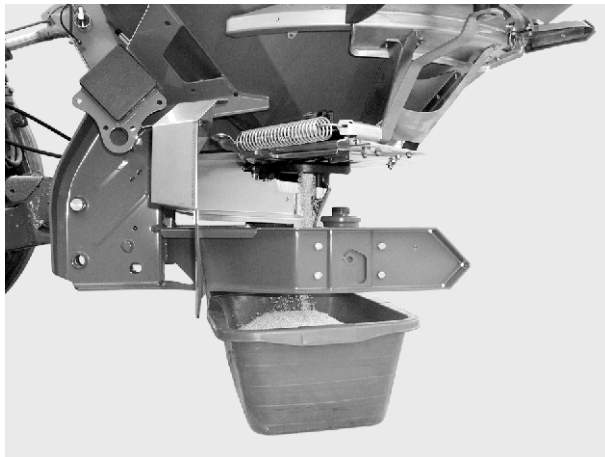


Fig. 38: Utføre kalibreringstest

- ▶ Start traktoren.
- ▶ Still inn turtallet i henhold til spesifikasjonene i spredetabellen.
- ▶ Åpne venstre doseringsskyver for den tidligere fastsatte kalibreringstiden fra traktorsetet.
- ▶ Lukk doseringsskyveren igjen når denne tiden er passert.
- ▶ Finne fram til vekten på gjødselen (ta hensyn til oppsamlingsbeholderens egenvekt).
- ▶ Sammenligne faktisk mengde med nominell mengde

Faktisk utløpsmengde = nominell utløpsmengde: Spredningsmengdeanslag korrekt innstilt. Avslutt kalibreringstesten.

Faktisk utløpsmengde < nominell utløpsmengde: Still inn spredningsmengdeanslaget til en høyere posisjon, og gjenta kalibreringen.

Faktisk utløpsmengde > nominell utløpsmengde: Still inn spredningsmengdeanslaget til en lavere posisjon, og gjenta kalibreringen.



Ved ny innstilling av posisjonen til spredemengdeanslaget kan du orientere deg på prosentskalaen. Hvis det fortsatt mangler f.eks. 10 % kalibreringsvekt, setter du spredemengdeanslaget på en 10 % høyere posisjon (f.eks. fra 150 til 165).

Se også

- ▶ Avslutt kalibreringstesten. Slå av traktormotoren og sikre den mot utilsiktet gjeninnkobling.
- ▶ Monter spredeskive. Pass på at du ikke tar feil av spredeskivene venstre og høyre.



Stiftene til spredeskiveopptakene er plassert forskjellig på venstre og høyre side. Bare når spredeskiven passer nøyaktig inn i spredeskiveopptaket monterer du den rette spredeskiven.

- ▶ Sett på hettemutteren forsiktig (ikke sett den på kant).

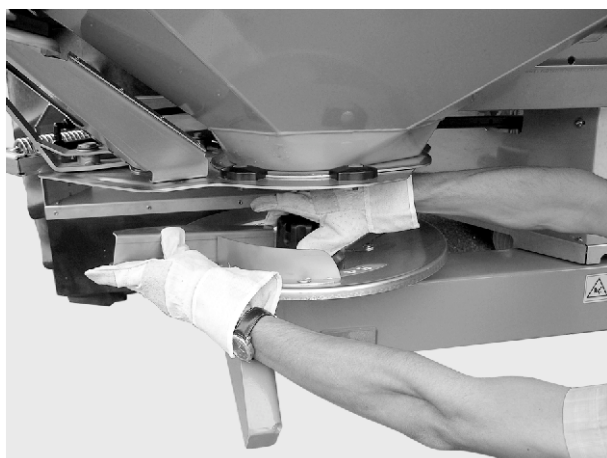


Fig. 39: Skru hettemutter

- ▶ Trekk til hettemutteren med ca. 38 Nm. Ikke bruk innstillingsspaken.



Hettemutterne har en innvendig lås, som hindrer at de løsner av seg selv. Denne låsen må kjønnnes når den trekkes til. Hvis ikke er hettemutteren slitt og må byttes.

- ▶ Kontroller at det er fri gjennomgang mellom spredevinge og utløp ved å dreie spredeskiven for hånd.
- ▶ Fest kalibreringssklien og innstillingsspaken igjen på de tiltenkte stedene på maskinen.
- ▶ **Viktig:** Tilbakestill utmatingspunktet til den registrerte posisjonen.

Kalibreringstesten er fullført.

Beregning med formel

Posisjonen til mengdeanslaget kan også beregnes med følgende formel:

$$\text{Ny posisjon til mengdeanslaget} = \frac{\text{Posisjon til mengdeanslaget til den aktuelle kalibreringen} \times \text{Nominell spredemengde}}{\text{Faktisk utløpsmengde til den aktuelle kalibreringen}}$$

8.13 Tømme ut restmengden

⚠ ADVARSEL!

Fare for personskader på grunn av roterende maskindeler

Roterende maskindeler (kardangaksel, nav) kan gripe kroppsdeler og gjenstander og trekke dem inn. Det å berøre roterende maskindeler kan føre til blåmerker, skrubbsår og klemskader.

- ▶ Ikke opphold deg i nærheten av roterende nav mens maskinen er i gang.
- ▶ Når kardangakselen roterer, må doseringsskyveren alltid aktiveres fra traktorsetet.
- ▶ Vis bort alle personer fra fareområdet til maskinen.

For å ta vare på maskinen må du tømme beholderen umiddelbart etter hver bruk.

Merknad til en fullstendig tømning av restmengden

Ved normal tømning av restmengden kan små mengder strømiddel bli liggende igjen i maskinen. Hvis du ønsker å gjennomføre en fullstendig tømning av restmengden (f.eks. på slutten av spredesesongen, ved skifte av strømiddel), går du frem som følger:

- ▶ Tøm beholderen helt til det ikke kommer ut strømiddel (normal tømning av restmengden).
- ▶ Slå av traktormotoren og sikre den mot utilsiktet gjeninnkobling. Trekk ut tenningsnøkkelen på traktoren.
- ▶ Med åpen doseringsskyver beveger du utmatingspunktet fram og tilbake (stilling **0** til **9** og tilbake).
- ▶ Fjern resterende gjødselrester under rengjøringen av maskinen med en skånsom vannstråle. Se også *10.5 Rengjøre maskinen*.

8.14 Parkere maskinen og koble den fra

FARE!

Klemfare mellom traktor og maskin

Personer som oppholder seg mellom traktoren og maskinen under parkering eller utkobling, er i livsfare.

- ▶ Vis bort alle personer fra fareområdet mellom traktoren og maskinen.

Forutsetninger for parkering av maskinen:

- Parker maskinen kun på jevnt, fast underlag.
- Parker maskinen kun med tom beholder.
- Avlast koblingspunktene (trekkstang/toppstag) før du demonterer maskinen.
- Legg kardangakselen, hydraulikkledninger og elektrokabler i holderne som er beregnet på det, etter utkobling.

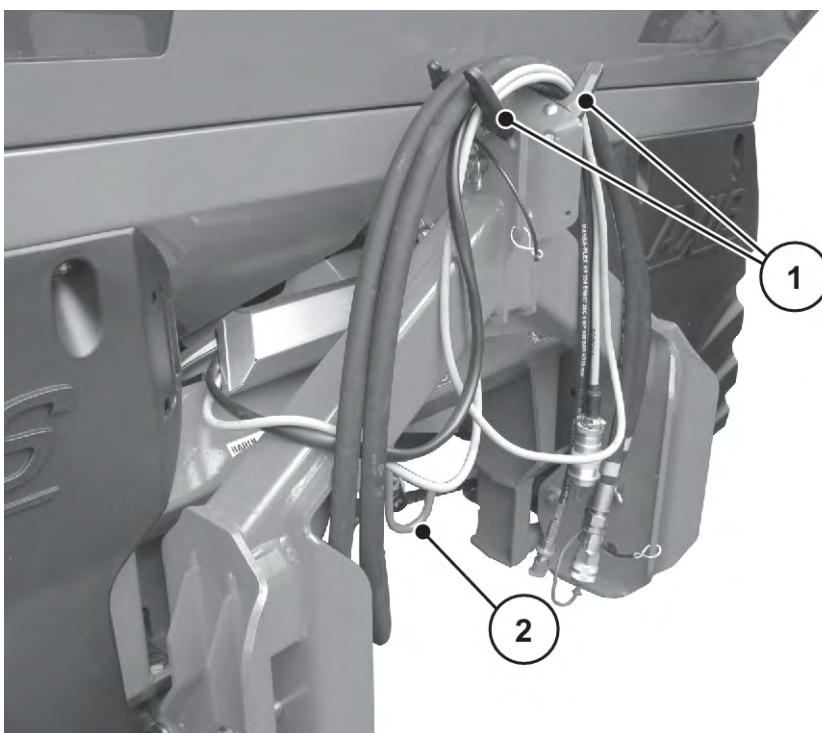


Fig. 40: Oppbevaring av kabler og hydraulikkslanger

[1] Holder for slanger og kabler

[2] Holder for kardangaksel

9 Feil og mulige årsaker

! ADVARSEL!

Fare for personskader ved feil utbedring av feilene

En forsinket eller ikke fagmessig riktig utbedring av feil av ikke tilstrekkelig kvalifisert personale fører til alvorlige legemsskader og skader på maskiner og miljø.

- ▶ Utbedre feil som oppstår **med det samme**.
- ▶ Utfør kun feilutbedring selv hvis du har de nødvendige **kvalifikasjonene**.

Forutsetning for utbedring av feil:

- Slå av traktormotoren og sikre den mot utilsiktet gjeninnkobling.
- Plasser maskinen på bakken.



Vær spesielt oppmerksom på advarslene i kapittel 3 *Sikkerhet* og 10 *Vedlikehold og service* før du utbedrer feil.

| Feil | Mulig årsak | Tiltak |
|---------------------------------|--|---|
| Ujevn fordeling av gjødsel | Gjødselklumper på spredeskiver, spredevinger, utløpskanaler | Fjern gjødseklumper |
| | Doseringsskyverne åpner ikke fullstendig | Kontroller funksjonen til doseringsskyverne |
| | Utmatingspunkt stilt inn feil | Korriger innstilling av utmatingspunktet |
| For mye gjødsel i traktorsporet | Spredevinger, utløp defekte | Skift ut defekte deler omgående |
| | Gjødselen har en glattere overflate enn gjødselen som ble testet for spredetabellen. | Forsink innstilling utmatingspunkt (f.eks. fra 4 til 5) |
| | Kraftuttaksturtall for lavt | Korriger turtall |
| For mye gjødsel i traktorsporet | Spredevinger, utløp defekte | Skift ut defekte deler omgående |
| | Gjødselen har en glattere overflate enn gjødselen som ble testet for spredetabellen. | Forsink innstilling utmatingspunkt (f.eks. fra 4 til 5) |
| | Spredeskiveturtallet for lavt | Korriger turtall |

| Feil | Mulig årsak | Tiltak |
|---|---|--|
| For mye gjødsel i overlappingsområdet | Gjødselen har en ruere overflate enn gjødselen som ble testet for spredetabellen. | Juster innstilling for utmatingspunkt tidligere (f.eks. fra 5 til 4) |
| | Kraftuttaksturtall for høyt | Korriger turtall |
| For mye gjødsel i overlappingsområdet | Gjødselen har en ruere overflate enn gjødselen som ble testet for spredetabellen. | Juster innstilling for utmatingspunkt tidligere (f.eks. fra 5 til 4) |
| | Spredeskiveturttall for høyt | Korriger turtall |
| Sprederen doserer en større spredemengde på en av sidene. Beholderen blir tom ujevnt ved normalspredning. | Brodannelse overfor røreverket | <ul style="list-style-type: none"> • Ta bort gjødsel på siden det gjelder opp til høyden av beskyttelsesgitteret. • Knus brodannelsen med en egnet trestav gjennom maskene i beskyttelsesgitteret. |
| | Utløp forstoppet | <ul style="list-style-type: none"> • Se forstoppelse i doseringsåpningene |
| | Doseringsskyver er stilt inn feil | <ul style="list-style-type: none"> • Tøm ut restmengden. • Kontroller doseringsskyverinnstilling. Se 10.9 Justere doseringsskyverinnstillingen |
| | Defekt røreverk | <ul style="list-style-type: none"> • Ta bort gjødsel på siden det gjelder opp til høyden av beskyttelsesgitteret. • Dytt en egnet trestav gjennom maskene i beskyttelsesgitteret ved åpnet doseringsskyver sånn at gjødselen som er igjen blir fjernet gjennom utløpsåpningen. • Kontroller funksjonen til røreverksdrevet. Se 10.7 Kontrollere røreverksdrev |

| Feil | Mulig årsak | Tiltak |
|---|--|---|
| Uregelmessig gjødseiltilførsel til spredeskiven | Brodannelse overfor røreverket | <ul style="list-style-type: none"> • Ta bort gjødsel på siden det gjelder opp til høyden av beskyttelsesgitteret. • Knus brodannelsen med en egnet trestav gjennom maskene i beskyttelsesgitteret. |
| | Utløp forstoppet | <ul style="list-style-type: none"> • Se forstoppelse i doseringsåpningene |
| | Defekt røreverk | <ul style="list-style-type: none"> • Ta bort gjødsel på siden det gjelder opp til høyden av beskyttelsesgitteret. • Dytt en egnet trestav gjennom maskene i beskyttelsesgitteret ved åpent doseringsskyver sånn at gjødselen som er igjen blir fjernet gjennom utløpsåpningen. • Kontroller funksjonen til røreverksdrevet. Se 10.7 <i>Kontrollere røreverksdrev</i> |
| Spredeskivene vibrerer. | | <ul style="list-style-type: none"> ▶ Kontroller gjengene til hettemutterne og at de sitter fast. |
| Doseringsskyveren åpner seg ikke. | Doseringsskyver går for tregt. | <ul style="list-style-type: none"> ▶ Kontroller bevegelighet på skyver, spak og ledd, og utbedre om nødvendig. ▶ Kontroller trekkfjær. |
| | Reduksjonsblendingen på slangetilkoblingen til stikkoblingen er skitten. | <ul style="list-style-type: none"> ▶ Rengjør reduksjonsblendingen på slangetilkoblingen til stikkoblingen. |

| Feil | Mulig årsak | Tiltak |
|---|--|--|
| Doseringsskyveren åpnes for sakte. | Doseringsskyver går for tregt. | <ul style="list-style-type: none"> ▶ Rengjør strupering. ▶ Bytt strupering 0,7 mm med ringkammer 1,0 mm. <ul style="list-style-type: none"> ▷ Ringen sitter på slangetilkoblingen til stikkoblingen. |
| Røreverket går ikke. | Røreverkdrevet er defekt | Kontroller røreverksdrev, se <i>10.7 Kontrollere røreverksdrev</i> |
| Tilstopping av doseringsåpningen på grunn av: <ul style="list-style-type: none"> • gjødselklumper • fuktig gjødsel • andre forurensninger (blader, strå, sekkrester) | forstoppelser | <ul style="list-style-type: none"> ▶ Slå av traktoren, trekk ut tenningsnøkkelen koble fra strømmen, ▶ Åpne doseringskyveren. ▶ Sett samlebeholder under. ▶ Demonter spredeskivene. ▶ Rens utløp nedefra med trestav eller innstillingsspak og støt gjennom doseringsåpningen. ▶ Fjern fremmedlegemer i beholderen. ▶ Monter spredeskive, lukk doseringskyver. |
| Spredeskivene roterer ikke eller de blir plutselig stående etter at de er koblet inn. | Ved bruk av kardangaksel med skjærboltsikring: <ul style="list-style-type: none"> • Skjærboltsikring defekt | <ul style="list-style-type: none"> • Kontroller skjærboltsikringen, bytt ved behov (se veiledningen fra kardangakselprodusenten vedrørende dette). |

10 Vedlikehold og service

10.1 Sikkerhet



Følg advarslene i kapittel 3 *Sikkerhet*

Følg **spesielt merknadene** i avsnitt 3.8 *Vedlikehold og service*

Vær spesielt oppmerksom på følgende merknader:

- Kun fagfolk må utføre sveisearbeid og arbeid på de elektriske og hydrauliske anlegget.
- Ved arbeid på hevet maskin er det **fare for velting**. Sikre alltid maskinen med egnede støtteelementer.
- Ved heving av maskinen ved hjelp av løfteredskaper må man alltid benytte **begge** øyene i beholderen.
- På deler som drives av ekstern krafttilførsel foreligger det **klem- og kuttfare**. Vær ved vedlikehold oppmerksom på at ingen oppholder seg i områdene til bevegelige deler.
- Reservedeler må minst tilsvare de tekniske kravene som er satt av produsenten. Dette er sikret av f.eks. originale reservedeler.
- Slå av motoren til traktoren, trekk ut tenningsnøkkelen og vent til alle bevegelige deler i maskinen har stanset før det utføres rengjørings-, vedlikeholds-, og servicearbeider samt ved utbedring av feil.
- På grunn av styringen til maskinen med en betjeningsenhet kan det oppstå tilleggsrisikoer og farer på grunn av deler betjent annetsteds fra.
 - Koble fra strømtilførselen mellom traktor og maskin.
 - Koble strømforsyningskabelen fra batteriet.
- **KUN et kvalifisert og autorisert fagverksted** kan gjennomføre reparasjonsarbeider.

■ Vedlikeholdsplan

| Oppgave | Før bruk | Etter bruk | Etter de første X timene | Etter de første X timene | Hver X. driftstime | Hver X. driftstime | Hver X. driftstime | Hver X. driftstime | Hver X. driftstime | Alle X dager | Årlig | Hvert X. år | Ved begynnelsen av sesongen | På slutten av sesongen |
|-------------------|----------|------------|--------------------------|--------------------------|--------------------|--------------------|--------------------|--------------------|--------------------|--------------|-------|-------------|-----------------------------|------------------------|
| Verdi (X) | | | 10 | 100 | 30 | 50 | 50 | 100 | 150 | 6 | | 6 | | |
| Rengjøring | | | | | | | | | | | | | | |
| Rens | | X | | | | | | | | | | | | |

| Oppgave | Før bruk | Etter bruk | Etter de første X timene | Etter de første X timene | Hver X. driftstime | Hver X. driftstime | Hver X. driftstime | Hver X. driftstime | Hver X. driftstime | Alle X dager | Årlig | Hvert X. år | Ved begynnelsen av sesongen | På slutten av sesongen |
|--|----------|------------|--------------------------|--------------------------|--------------------|--------------------|--------------------|--------------------|--------------------|--------------|-------|-------------|-----------------------------|------------------------|
| Verdi (X) | | | 10 | 100 | 30 | 50 | 50 | 100 | 150 | 6 | | 6 | | |
| Smøring | | | | | | | | | | | | | | |
| Spredeskivenav | | | | | | | | X | | | | | X | |
| Vektspreder | | | | | | X | | | | | | | X | |
| Kuler toppstag og trekkstang | | | | | | X | | | | | | | X | |
| Utmatingspunktjustering | | | | | | | X | | | | | | X | |
| Ledd, hylser | | | | | | X | | | | | | | X | |
| Kontroller | | | | | | | | | | | | | | |
| Slitedeler | | | | | | | | X | | | | | X | |
| Skrueforbindelser | X | | X | | X | | | | | | | | X | |
| Kontrollere skrueforbindelsene til veiecellene | | | | | | | | | X | | | | X | |
| Beskyttelsesgitterlås | X | | | | | X | | | | | | | | |
| Plassering av spredeskivenav | | | | X | | | | | | | | | | X |
| Røreverksdrev | X | | | | | | | | | | | | | |
| Spredevinge | X | | | | | X | | | | | | | | |
| Doseringsskyverinnstillingen | | | | X | | | | | | | | | X | |
| Utmatingspunktinnstilling | | | | | | | X | | | | | | X | |
| Hydraulikkslanger | X | | | | | X | | | | | | | X | |
| Hydraulikkmotor | X | | | | | | | | | X | | | X | |
| Trykkfilter | | | | | | | | | | | X | | | |
| Utskifting | | | | | | | | | | | | | | |

| Oppgave | Før bruk | Etter bruk | Etter de første X timene | Etter de første X timene | Hver X. driftstime | Hver X. driftstime | Hver X. driftstime | Hver X. driftstime | Hver X. driftstime | Alle X dager | Årlig | Hvert X. år | Ved begynnelsen av sesongen | På slutten av sesongen |
|-------------------|----------|------------|--------------------------|--------------------------|--------------------|--------------------|--------------------|--------------------|--------------------|--------------|-------|-------------|-----------------------------|------------------------|
| | | | 10 | 100 | 30 | 50 | 50 | 100 | 150 | 6 | | 6 | | |
| Hydraulikkslanger | | | | | | | | | | | | X | | |

10.2 Bruke trinnet

10.2.1 Sikkerhet

Ved utbedring av feil må du regne med ytterligere farer, dersom du klatrer inn i beholderen.

Bruk trinnet med økt oppmerksomhet. Arbeid spesielt grundig og vær klar over farene. Se *Kapittel 10.1 - Sikkerhet - Side 84*

Vær spesielt oppmerksom på følgende merknader:

- Slå av motoren til traktoren og vent til alle bevegelige deler i maskinen har stanset.
 - Ta ut tenningsnøkkelen.
- Bruk trinnet bare når maskinen er senket ned.
- Bruk trinnet bare når det er smekket i lås og vippet ut.
- Ikke klatre inn i beholderen over beholderens presenning.
- Uten presenning bruker du sideveggen på beholderen som håndtak.

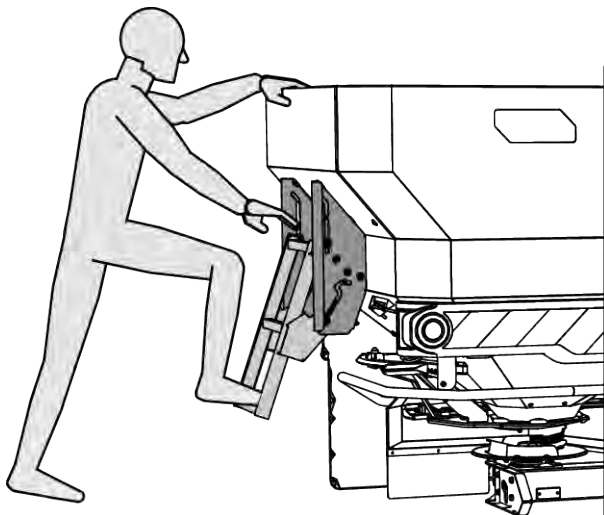


Fig. 41: Trinn uten beholderpresenning

- Hvis maskinen har en presenning, bruker du håndtaket på presenningen for å bruke trinnet på sikker måte.

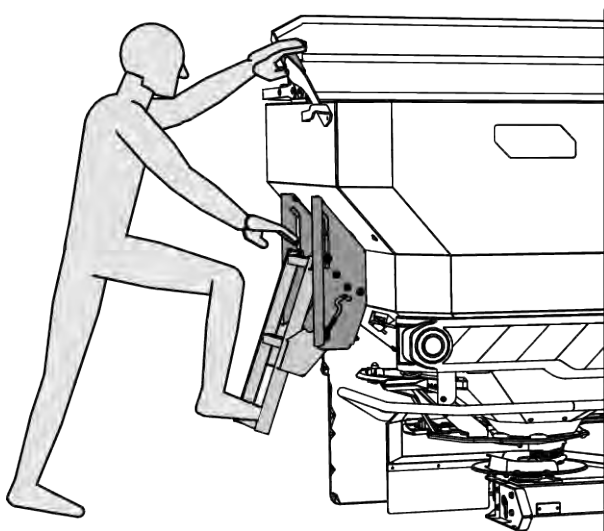


Fig. 42: Trinn med beholderpresenning

- Klatre kun inn i tom beholder



FARE!

Fare for personskader på grunn av bevegelige deler i beholderen

Det er bevegelige deler i beholderen.

Hvis røreverket roterer, er det fare for skader på hender og føtter.

- ▶ Slå av røreverk
- ▶ Klatre **kun** inn i beholderen for å utbedre feil.
- ▶ Åpne beskyttelsesgitteret **kun** for vedlikeholdsarbeider eller ved feil

10.2.2 Vipp ut trinnet

Før du vipper ut trinnet:

- ✓ Koble ut kraftuttaket
- ✓ Slå av motoren til traktoren
- ✓ Senk gjødselsprederen
- ▶ Løft opp trinnet ved det nederste trinnet og vipp det utover.

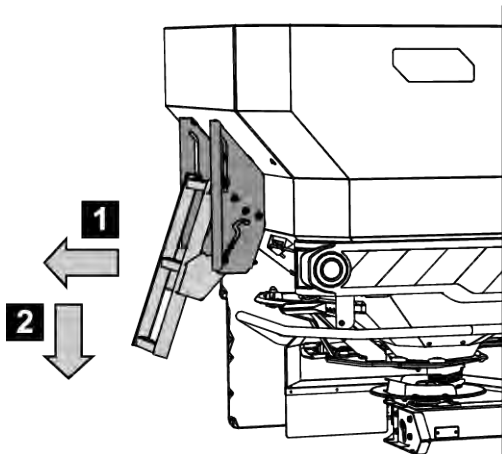


Fig. 43: Vipp ut trinnet

- ▶ Smekk trinnet sikkert i lås i utvippet stilling.

10.2.3 Vipp trinnet inn

Før hver kjøring og ved spredning:

- ✓ Vipp trinnet inn

- ▶ Løft opp trinnet ved det nederste trinnet og vipp det innover.

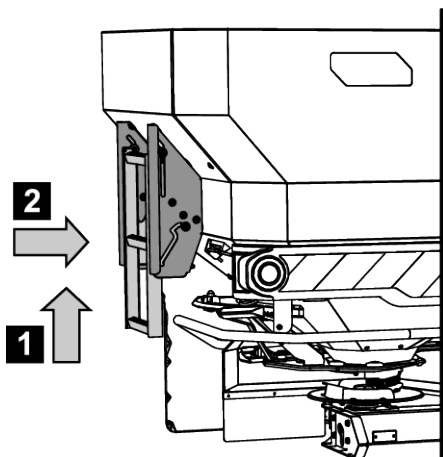


Fig. 44: Trinn i innvippet stilling

- ▶ Smekk trinnet sikkert i lås i innvippet stilling.

10.3 Slitedeler og skrueforbindelser

10.3.1 Kontroller slitasjedeler

■ Slitedeler

Slitasjedeler er: **Spredvinge, rørehode, utløp, hydraulikkslanger** og alle plastdeler.

Plastdeler er også under vanlige spredforhold utsatt for en viss aldring. Plastdeler er f.eks. **beskyttelsesgitterlås, veivstang**.

- Kontroller slitasjedeler regelmessig.

Skift disse delene når de har synlige tegn på slitasje, deformeringer, hull eller aldring. Ellers får man et feilaktig spredebilde.

Levetiden til slitasjedelene er blant annet avhengig av hva som spres.

10.3.2 Kontrollere skrueforbindelser

■ Skrueforbindelser

Skrueforbindelsene er trukket til med det nødvendige momentet og sikret fra fabrikken. Svingninger og ristinger, spesielt i løpet av de første driftstimene, kan løsne skrueforbindelsene.

- ▶ Kontroller at alle skrueforbindelser sitter godt fast.
Noen komponenter er montert med selvlåsende mutter.
- ▶ Bruk alltid nye selvlåsende muttere ved montering av disse komponentene.

10.3.3 Kontroller skrueforbindelsene til veiecellene

■ *Kontrollere skrueforbindelsene til veiecellene*

Maskinen er utstyrt med 2 veieceller og en trekkstang. Disse er festet med skrueforbindelser.

- ▶ Trekk til skrueforbindelsen med momentnøkkel (dreiemoment = **300 Nm**).

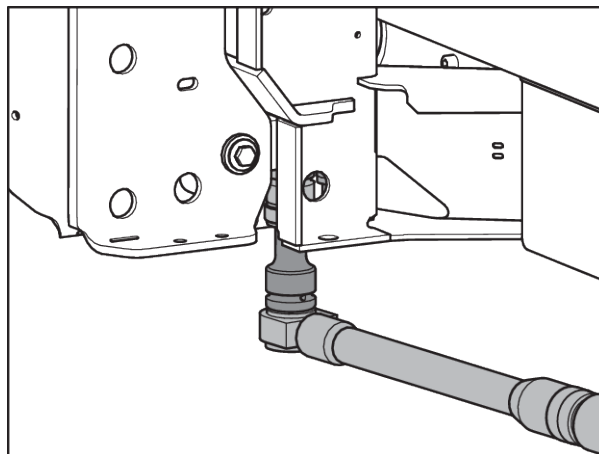


Fig. 45: Feste av veiecellene (på venstre side i kjøreretningen)

- ▶ Trekk til skrueforbindelsen [1] med momentnøkkel (dreiemoment = **65 Nm**).

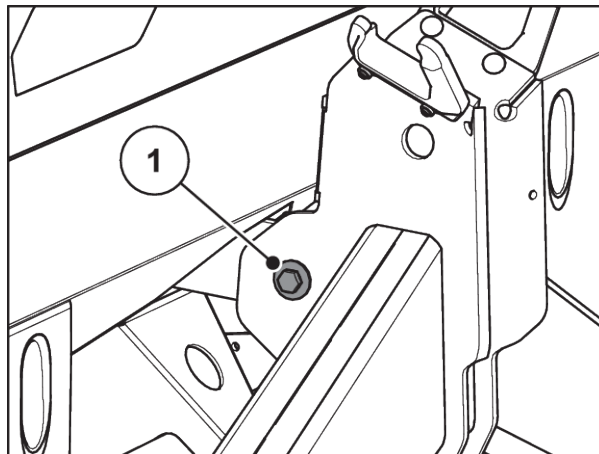


Fig. 46: Feste av trekkstangen på veierammen

- ▶ Trekk til skrueforbindelsen [1] med momentnøkkel (dreiemoment = **65 Nm**).

Skrueforbindelsene er fast tilstrammet.

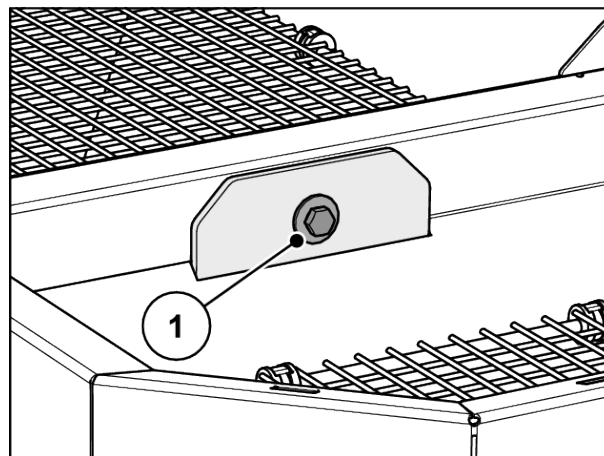


Fig. 47: Feste av trekkstangen i beholderen



Etter å ha trukket fast skrueforbindelsene med momentnøkkelene, må vektsystemet kalibreres på nytt. Følg anvisningene i bruksanvisningen for betjeningsenheten i kapittel **Nullstille vekten**.

10.4 Åpne beskyttelsesgitteret i beholderen

■ Beskyttelsesgitterlås

⚠ ADVARSEL!

Fare for personskader på grunn av bevegelige deler i beholderen

Det er bevegelige deler i beholderen.

Ved idriftsetting og drift av maskinen kan det oppstå skader på hender og føtter.

- ▶ Monter og lås beskyttelsesgitter før idriftsetting og bruk av maskinen.
- ▶ Åpne beskyttelsesgitteret **kun** for vedlikeholdsarbeider eller ved feil.

Beskyttelsesgitterne låses mekanisk uten bruk av verktøy.

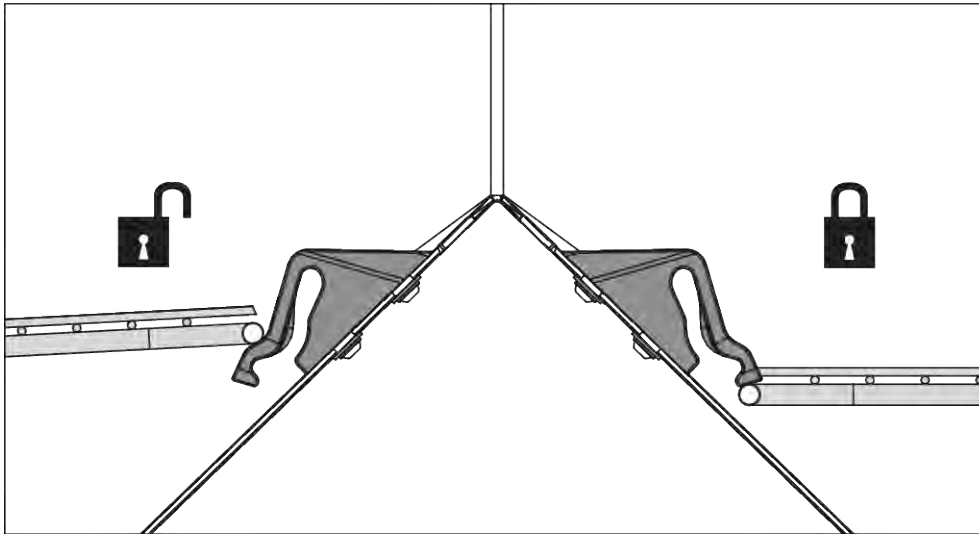


Fig. 48: Beskyttelsesgitterlås åpent/lukket

For å hindre at beskyttelsesgitteret blir åpnet utilsiktet, kan beskyttelsesgitterlåsen kun løsnes med et verktøy (f.eks. med innstillingsspaken).

Forutsetninger:

- Senk maskinen.
- Slå av motoren til traktoren. Trekk ut tenningsnøkkelen.

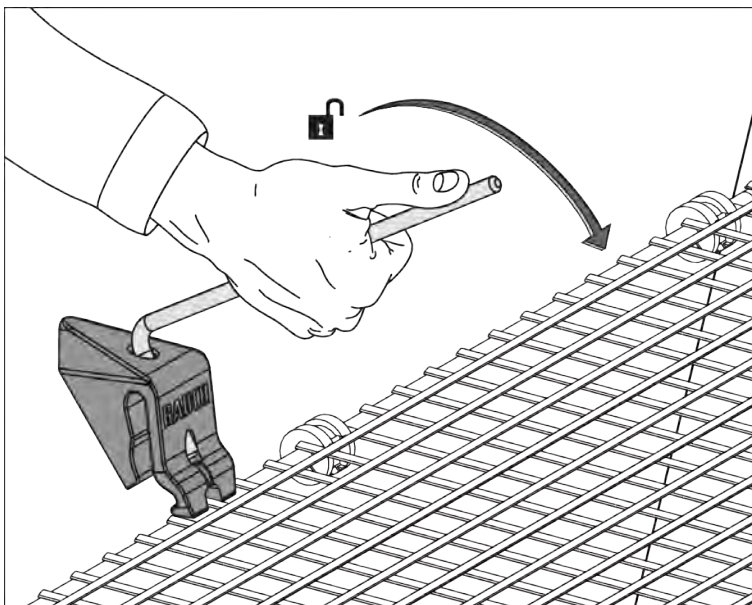


Fig. 49: Åpne beskyttelsesgitterlåsen

Kontroll av beskyttelsesgitterlåsen

- ▶ Gjennomfør regelmessige kontroller av at beskyttelsesgitterlåsen fungerer.
- ▶ Bytt defekte beskyttelsesgitterlåser umiddelbart.
- ▶ Korriger innstillingene om nødvendig ved å skyve beskyttelsesgitterlåsen [1] oppover/nedover.

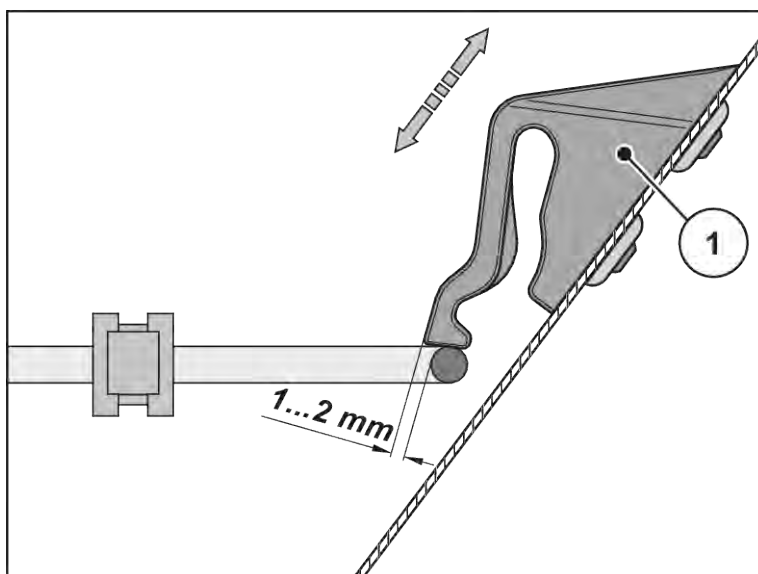


Fig. 50: Kontrollmål for funksjonskontroll av beskyttelsesgitterlåsen

10.5 Rengjøre maskinen

■ Rens

- ▶ Vipp opp vernegitteret i beholderen (se kapittel *Beskyttelsesgitterlås*).
- ▶ Rens utløpskanalene og området til skyverføringen kun nedenfra.
- ▶ Rens maskiner som er oljet inn, kun på vaskeplasser med oljeavskiller.
- ▶ Ved rengjøring med høytrykk må du aldri rette vannstrålen direkte på varselskiltene, elektriske innretninger, hydrauliske komponenter og glidelager.
- ▶ Etter rengjøringen må den **tørre** maskinen, og **særlig belagte spredevinger og deler av rustfritt stål**, behandles med et miljøvennlig antikorrosjonsmiddel.
 - ▷ Bestill et egnet poleringssett for behandling av rustflekker hos din autoriserte forhandler.

10.5.1 Demontere smussfanger

- ▶ Bruk innstillingsspaken til maskinen.
 - ▷ Se Fig. 26 Plassering av innstillingsspaken AXIS xx.2

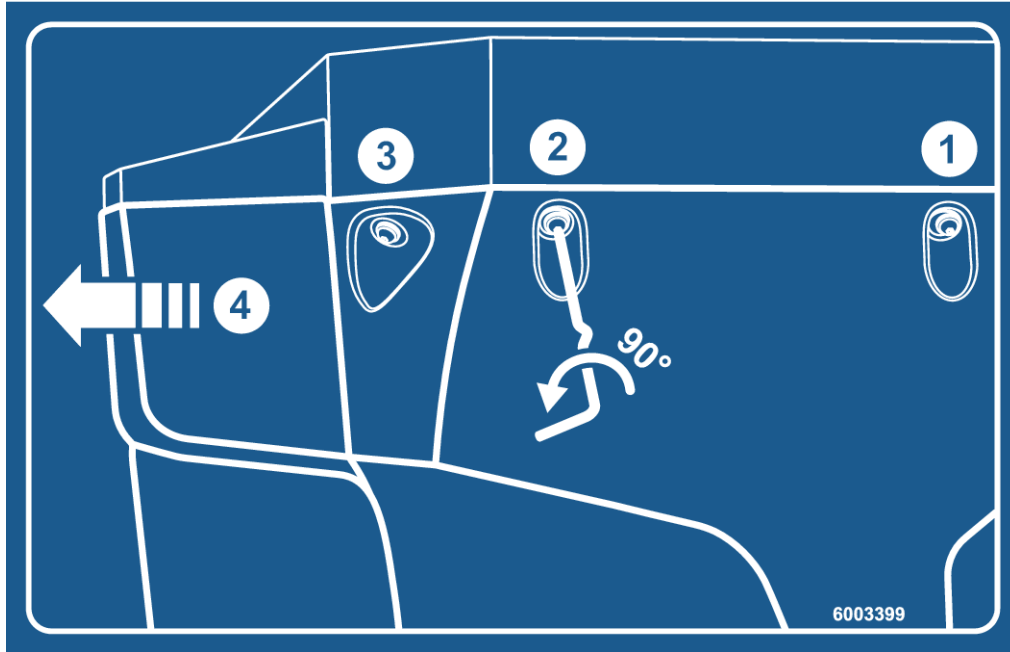


Fig. 51: Instruksjonsklistremerke smussfanger

- ▶ Åpne de tre hurtiglåsene til den venstre og høyre smussfangeren.
- ▶ Skyv smussfangeren utover.
- ▶ Sett ned smussfangeren, og oppbevar den sikkert.

10.5.2 Montere smussfanger

- ▶ Skyv smussfangeren sideveis innover til den går i lås i mottaket.
- ▶ Skru fast de tre hurtiglåsene til den venstre og høyre smussfangeren med innstillingsspaken til maskinen.
- ▶ Legg innstillingsspaken tilbake i den tiltenkte holderen.

10.6 Kontrollere plassering av spredeskivenav

■ Plassering av spredeskivenav

- Smørestoff: Grafittfett

Spredeskivenavet må være sentrert nøyaktig under røreverket.

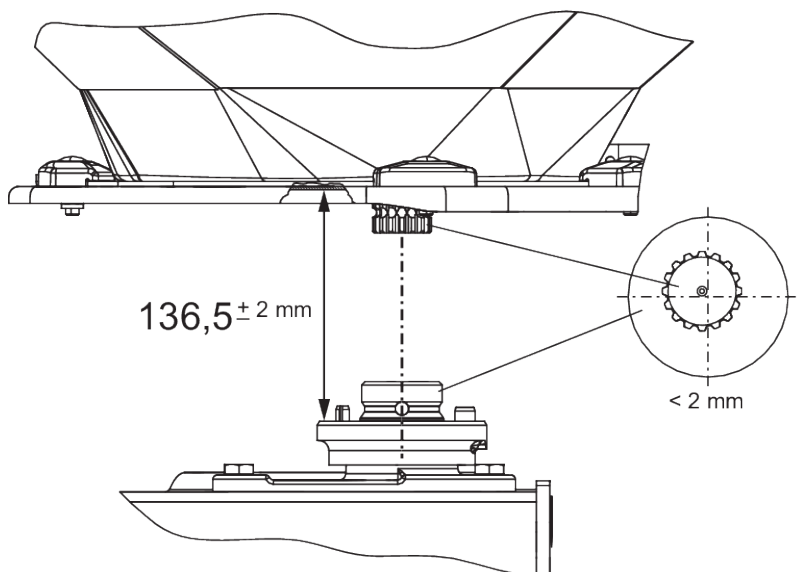


Fig. 52: Kontrollere plassering av spredeskivenav

Forutsetninger:

- Spredeskivene er demontert (se *Plassering av spredeskivenav*).

Kontrollere sentrering:

- ▶ Kontroller sentreringen til spredeskivenav og røreverk med et egnet hjelpemiddel (f.eks. linjal, transportør).

Aksene til spredeskivenavet og røreverket må være på linje. De får vike maksimalt 2 mm fra hverandre.

Kontroller avstand:

- ▶ Mål avstand overkant spredeskivenav til underkant røreverk.
 - ▷ Avstanden må være **136,5 mm** (tillatt toleranse ± 2 mm).



Ta kontakt med forhandleren eller fagverkstedet ditt om denne toleransen blir overskredet

■ Spredeskivenav

- Smørestoff: Grafittfett

10.7 Kontrollere røreverksdrev

■ Røreverksdrev

- Smørestoff: Fett/olje



Det fins et **venstre** og et **høyre** røreverk. Begge røreverkene roterer i samme retning som spredeskivene.

For å ivareta en jevn strøm med gjødsel, må røreverket arbeide med et så konstant turtall som mulig.

- Røreverkets turtall: 15-20 o/min

For å nå det korrekte røreverksturtallet trenger røreverket motstanden til gjødselgranulatet. Derfor er det ikke usannsynlig at et intakt røreverk ikke når det rette turtallet eller pendler frem og tilbake hvis beholderen er tom.

Ligger turtallet **med fylt beholder** utenfor dette området, må røreverket kontrolleres for skader og slitasje.

Funksjonskontroll av røreverket

Forutsetninger:

- ✓ Traktoren er slått av
- ✓ Tenningsnøkkelen er trukket ut
- ✓ Maskinen er parkert rett og på fast underlag

► Kontrollere veivstengene

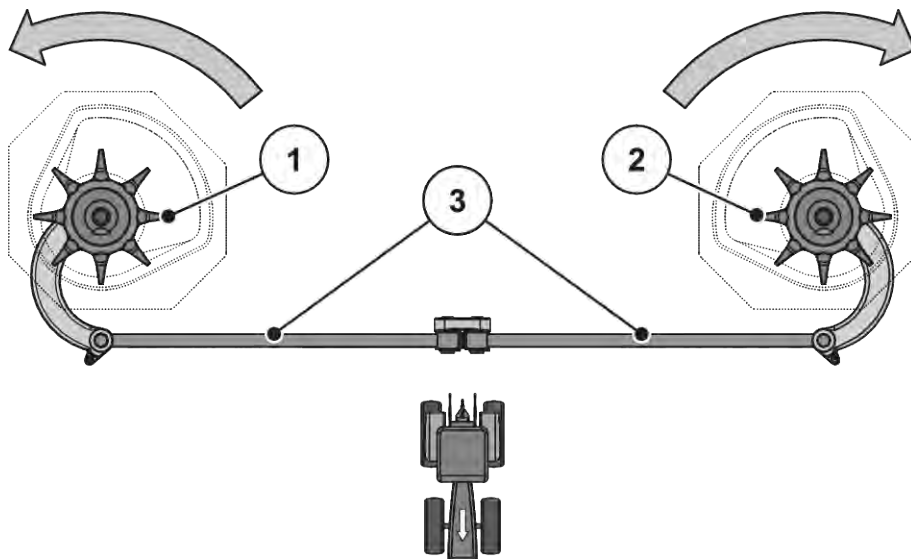


Fig. 53: Kontrollere røreverksdrev

[[1]] Høyre rørehode (i kjøreretningen)

[[3]] Veivstenger

[[2]] Venstre rørehode (i kjøreretningen)

[] Piler: Dreieretning til spredeskivene

- ▷ Veivstengene må ikke ha synlige sprekker eller skader
- ▷ Kontrollere leddlageret for slitasje
- ▷ Kontroller funksjonene til alle sikkerhetslementer på leddstedene
- Drei blandehodet for hånd **i retningen til spredeskiven**. Se Fig. 53 Kontrollere røreverksdrev.
 - ▷ Rørehodet må kunne dreies

Hvis rørehodet ikke kan dreies, må det skiftes.
- Drei rørehodet for hånd eller ved hjelp av et oljefilterbånd kraftig **mot dreieretningen til spredeskiven**. Se Fig. 53 Kontrollere røreverksdrev
 - ▷ Rørehodet må låse

Hvis rørehodet kan dreies, må det skiftes.

Hvis du ikke finner feil ved kontrollen, må du ta kontakt med fagverkstedet for ytterligere undersøkelser.

Kontroller rørehode med hensyn til slitasje eller skader

- ▶ Kontroller om fingrene til rørehodet er slitt

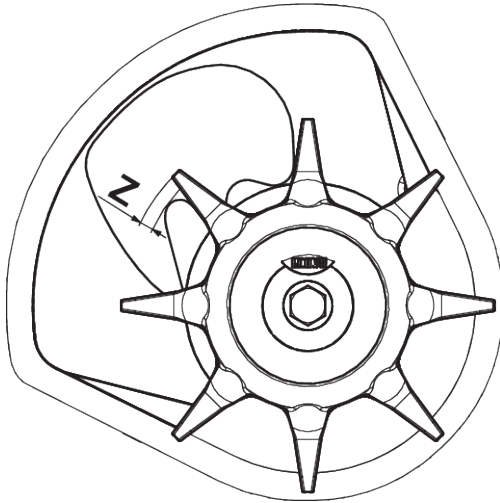


Fig. 54: Slitasjeområdet til rørehodet

Lengden på fingrene må ikke underskride Slitasjeområdet ($Z = 9 \text{ mm}$).

Fingrene må ikke være bøyd.

10.8 Skifte spredevinge

■ Spredevinge



Få slitte spredevinger **kun** skiftet ut av forhandleren hhv. fagverkstedet ditt.

Forutsetning:

- Spredekvivene er demontert (se avsnitt „Demontere og montere spredekviver).

LES DETTE!

Overenstemmelse med spredevingetypene

Typen og størrelsen til spredevingene er tilpasset kasteskiven. Feil spredevinge kan føre til skader på maskinen og miljøet.

- ▶ Monter **KUN** spredevinger som er tillatt for den aktuelle skiven.
- ▶ Sammenlign teksten på spredevingen. Typen og størrelsen til den nye og den gamle spredevingen må være identiske.

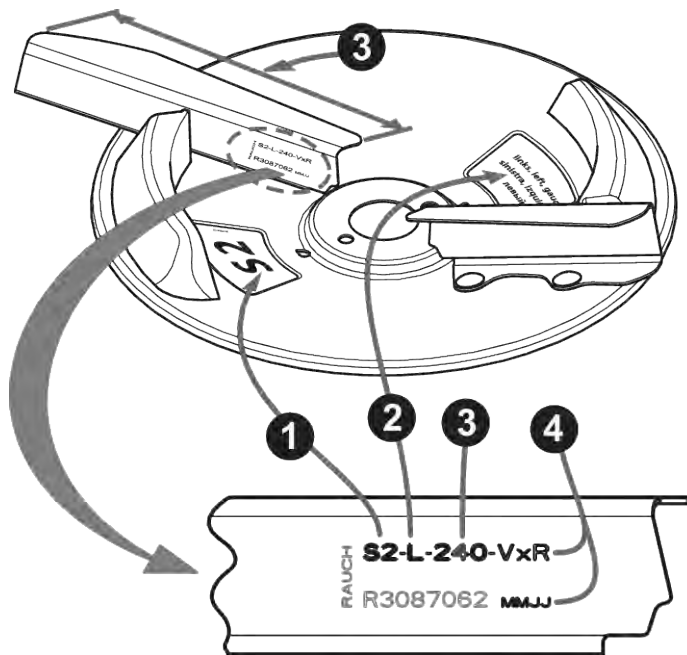


Fig. 55: Tekst spredeskive

[1] Spredeskivetype
[2] Sprederside

[3] Lengde på spredevinge
[4] Belegg

Skifte spredevinge

- ▶ Løsne de selvlåsende mutrene på spredevingen og ta av spredevingen.

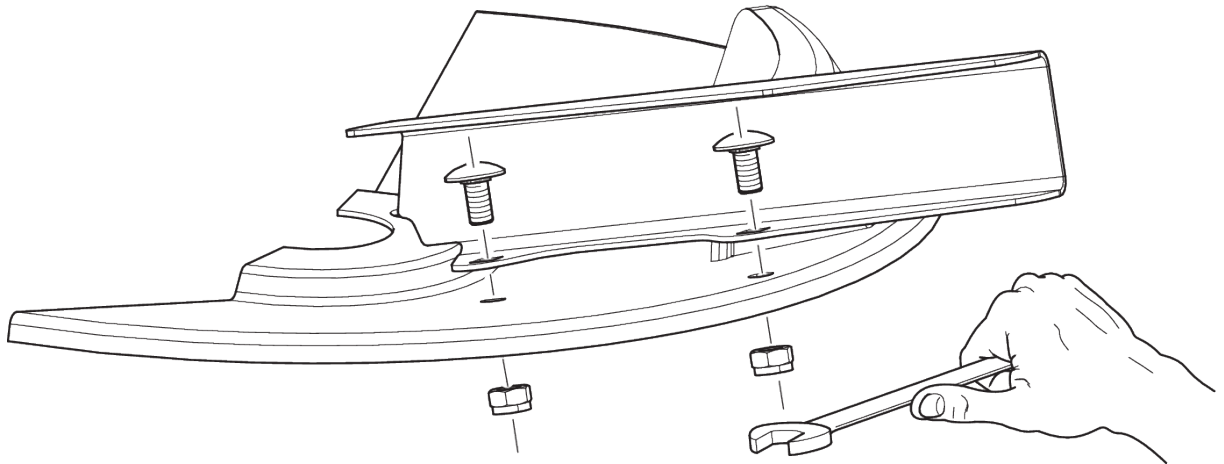


Fig. 56: Løsne skruene til spredevingen

- ▶ Sett den nye spredevingen på kasteskiven. Sørg for riktig type spredevinge.
- ▶ Skru på spredevingen (Tiltrekkingsmoment: **20 Nm**). Bruk **alltid nye selvlåsende** muttere til dette.

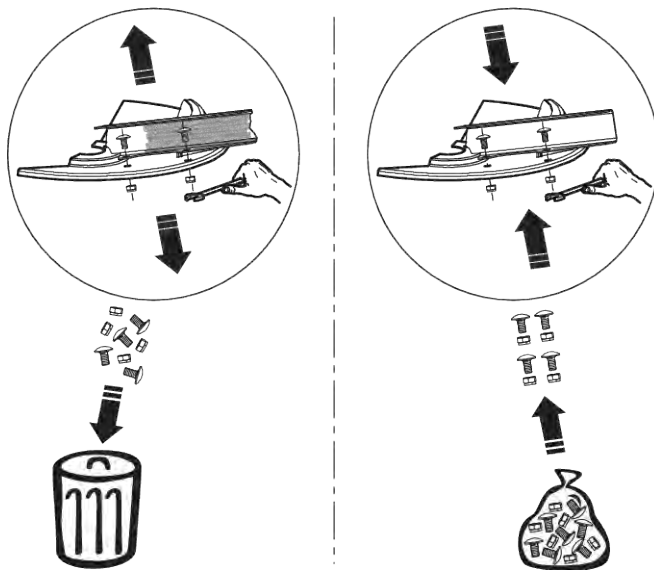


Fig. 57: Bruk nye selvlåsende muttere

10.9 Justere doseringsskyverinnstillingen

■ Doseringsskyver-innstillingen

Kontroller innstillingen til begge doseringsskyverne før hver spredsesong, eventuelt også i løpet av spredsesongen, med hensyn til jevn åpning.

⚠ ADVARSEL!**Klem- og skjærefare på grunn av at deler er aktivert av eksterne krefter**

Ved arbeider på deler som drives av ekstern krafttilførsel (justeringsstenger, doseringsskyver) er det klem- og kuttfare.

Vær ved alle justeringsarbeider obs på kuttstedene til doseringsåpningen og doseringsskyverene.

- ▶ Slå av traktormotoren.
- ▶ Trekk ut tenningsnøkkel
- ▶ Koble fra strømtilførselen mellom traktor og maskin
- ▶ Ikke betjen den hydrauliske doseringsskyveren ved justeringsarbeider

Forutsetninger:

- Mekanikken må kunne bevege seg fritt
- Variant K: Returfjæren er hektet løs
- Hydraulikkylindere er hektet løs

Kontroll (eksempel venstre maskinside)

- ▶ Ta en trekkstangbolt med en diameter på **28 mm** og stikk denne midt i doseringsåpningen.



Fig. 58: Trekkstangbolt i doseringsåpning

- ▶ Skyv doseringsskyveren mot bolten og sikre denne posisjonen ved å trekke til festeskruen.
Anslaget på den nedre skalabuen (doseringsskala) står på skalaverdien 85.
- ▶ Hvis ikke denne posisjonen stemmer, må skalaen stilles inn på nytt.

Stille inn

✓ Doseringsskyveren trykkes lett mot bolten. Se *Fig. 58 Trekkstangbolt i doseringsåpning*.

► Løsne festeskrueene til skalaen til den nedre skalabuen.

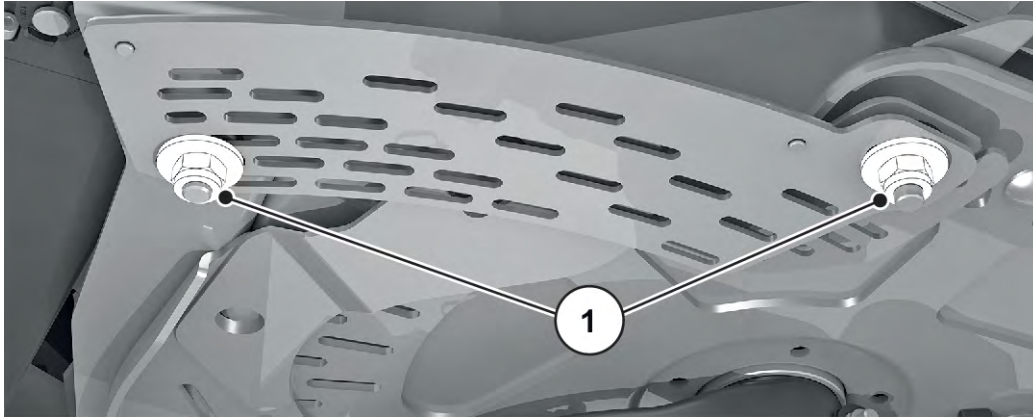


Fig. 59: Festeskrueene til skalaen

► Forskyv hele skalaen slik at **skalaverdien 85** står nøyaktig under viseren til visningselementet.

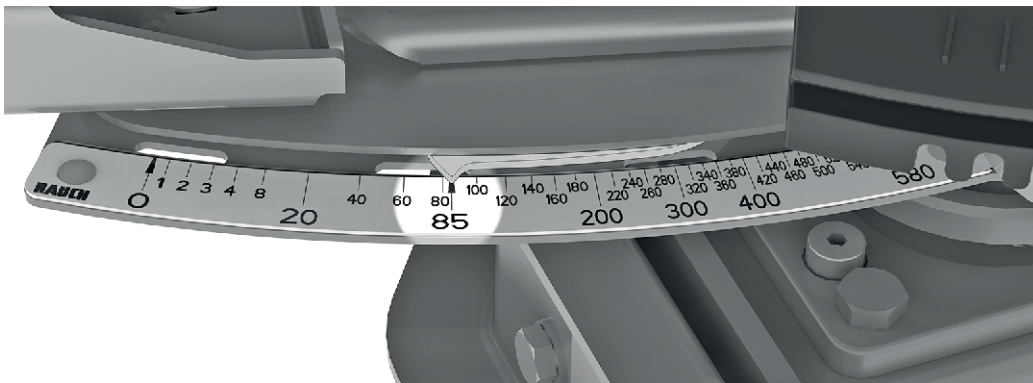


Fig. 60: Doseringsskyverpeker på skalaverdi 85

► Skru fast skalaen igjen.

Gjenta arbeidstrinnene for høyre doseringsskyver.



Begge doseringsskyverne må åpne **like mye**. Kontroller derfor alltid begge doseringsskyverne.



Etter korrigering av skalaen ved elektriske doseringsskyverbetjeninger er det også nødvendig å korrigere skyvertestpunktene i ISOBUS-maskinstyringen.

- Følg bruksanvisningen til maskinstyringen.
- Ta kontakt med forhandleren eller fagverkstedet for ny kalibrering ved avvik.

10.10 Justere utmatingspunktinnstilling

■ *Utmatingspunktinnstilling*

Forandringen av utmatingspunktet brukes for å stille inn arbeidsbredden nøyaktig og for å tilpasse til forskjellige gjødseltyper.

Kontroller innstillingen til utmatingspunktet før hver spredsesong, eventuelt også i løpet av spredsesongen (ved ujevn gjødselfordeling).

Utmatingspunktet blir stilt inn med den øvre skalabuen.

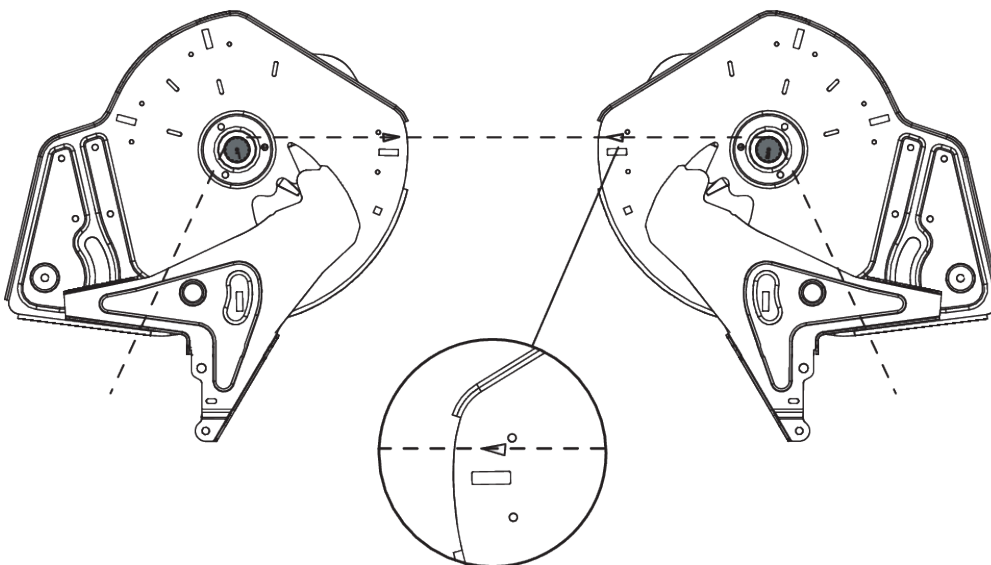


Fig. 61: Kontrollere utmatingspunktinnstilling



Utmatingspunktet være stilt inn **likt** på begge sider. Kontroller derfor alltid begge innstillinger.

Kontroll

- ▶ Still utmatingspunktet i **posisjon 6**
- ▶ Demonter utløp med børster på begge åpningene
- ▶ Løsne begge plastpakene (røreverksdrev), og skyv nedover til fortanningen på røreverksakslingene er godt synlig
- ▶ Legg en passe tynn hyssing i kjøreretningen **bak** på fortanningen til røreverksakslingene og stram til

Trekantmarkeringen på bunnplaten må stemme overens med den stramme hyssingen.

- ▶ Hvis markeringen ikke stemmer overens med hyssingen, må utmatingspunktet stilles inn på nytt.

Stille inn

- ▶ Løsne justeringsplaten under knappen "Viser utmatingspunkt" (2 selvåsende muttere).



Fig. 62: Løsne justeringsplate utmatingspunkt

- ▶ Drei innstillingscenter til trekantmarkeringen stemmer overens med den stramme snoren.
- ▶ Feste justeringsplate
- ▶ Skyv begge plastspakene (røreverksdrev) oppover og fest dem
- ▶ Montere utløp med børster
- ▶ Kun for maskiner med **VariSpread**: Kalibrere utmatingspunkt-posisjoner på nytt med betjeningsenheten



Følg anvisningene i bruksanvisningen til betjeningsenheten i kapitlet "Test/diagnose"

10.11 Smøring veicelle

■ Vektspreder

Smørepunktene er fordelt over hele maskinen og merket.

Du kjenner igjen smørepunktene med dette merknadsskiltet:



Fig. 63: Merknadsskilt smørested

- Hold alltid merknadsskiltene **rene og lesbare**

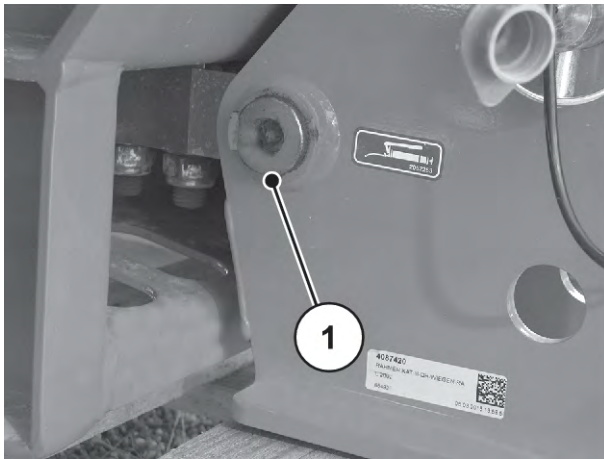


Fig. 64: Smørepunkt vektspreder

[1] Smørepunkt

10.12 Smøre toppstag og trekkstang

■ Kuler toppstag og trekkstang

- Smørestoff: Smørefett

10.13 Smøre utmatingspunktjustering

■ Utmatingspunktjustering

- Smørestoff: Olje
- Hold lett bevegelig og smør regelmessig, fra kanten innover og fra bunnen utover

10.14 Smøremiddel

■ Ledd, hylser

- Smørestoff: Smørefett, olje

10.15 Stell

For å ta vare på maskinen din anbefaler vi at du rengjør den med en myk vannstråle etter hver bruk. For å gjøre rengjøringen enklere kan beskyttelsesgitteret i beholderen vippes opp (se kapittel 10.4 *Åpne beskyttelsesgitteret i beholderen*⁹²)

Vær spesielt oppmerksom på følgende merknader til rengjøringen:

- Rens utløpskanalene og området til skyverføringen kun nedenfra.
- Rens maskiner som er oljet inn, kun på vaskeplasser med oljeavskiller.
- Ved rengjøring med høytrykk må du aldri rette vannstrålen direkte på varselskiltene, elektriske innretninger, hydrauliske komponenter og glidelager.

Etter rengjøringen, og når den er tørr, anbefaler vi å behandle maskinen, særlig spredevingene med belegg og delene av rustfritt stål, med et miljøvennlig antikorrosjonsmiddel.

Du kan bestille et egnet poleringssett til behandling av rustflekker hos autoriserte fagforhandlere.

10.16 Vedlikehold hydraulikk

ADVARSEL!

Fare på grunn av høyt trykk og høye temperaturer i hydraulikkanlegget

Varme væsker og væsker som trer ut med høyt trykk, kan føre til alvorlige personskader.

- ▶ Gjør hydraulikkanlegget trykkløst før alle vedlikeholdsarbeider.
- ▶ Slå av motoren på traktoren og sikre den mot omstart.
- ▶ La hydraulikkanlegget avkjøles.
- ▶ Bruk alltid beskyttelsesbriller og beskyttelseshansker ved søking etter lekkasjesteder.

ADVARSEL!

Infeksjonsfare på grunn av hydraulikkolje

Varme væsker og væsker som trer ut med høyt trykk, kan føre til alvorlige personskader.

- ▶ Gjør hydraulikkanlegget trykkløst før alle vedlikeholdsarbeider.
- ▶ Slå av motoren på traktoren og sikre den mot omstart.
- ▶ La hydraulikkanlegget avkjøles.
- ▶ Bruk alltid vernebriller og vernehansker ved søking etter lekkasjesteder.

! ADVARSEL!**Miljøforurensing på grunn av feil avfallshåndtering av hydraulikk- og girolje**

Hydraulikk- og girolje er ikke fullstendig biologisk nedbrytbart. Derfor må ikke olje komme ukontrollert ut i omgivelsene.

- ▶ Ta opp olje som har kommet ut, med sand, jord eller absorberende materiale.
- ▶ Samle opp hydraulikk- og girolje i en beholder som er beregnet til dette, og avfallshåndter den iht. offentlige forskrifter.
- ▶ Unngå at olje havner i kloakken.
- ▶ Sørg for å hindre at olje havner i avløp ved å sette opp sperringer av sand eller jord eller andre egnede avsperringer.

10.16.1 Kontroll hydraulikkslanger**■ Hydraulikkslanger**

Hydraulikkslangene utsettes for sterke påkjenninger. De må kontrolleres regelmessig og byttes ut straks ved skader.

- ▶ Kontroller hydraulikkslangene regelmessig, men minst før starten av hver spredesesong, ved visuell kontroll for skader.
- ▶ Kontroller alderen til hydraulikkslangene før starten av spredesesongen. Bytt ut hydraulikkslangene dersom lagrings- og bruksvarigheten er overskredet.
- ▶ Skift hydraulikkslanger hvis de har en eller flere av følgende skader:
 - ▷ Skader på ytterlaget til innlegget
 - ▷ Porøsitet av ytterlaget (sprekkdannelse)
 - ▷ Deformering av slangen
 - ▷ Slangen beveger seg ut av slangearmaturen
 - ▷ Skader på slangearmaturen
 - ▷ Redusert fasthet og funksjon av slangearmaturen på grunn av korrosjon

10.16.2 Skifte hydraulikkslanger**■ Hydraulikkslanger**

Hydraulikkslanger utsettes for aldring. De må kun brukes i 6 år, inkludert lagringstid på maksimalt 2 år.



Produksjonsdatoen til en slangeledning er angitt i år/måned på en slangearmatur (f.eks. 2012/04).

Forberedelse

- ▶ Forsikre deg om at hydraulikkanlegget er trykkfritt og avkjølt.
- ▶ Gjør oppsamlingsbeholdere for utløpende hydraulikkolje klar under skillestedene.
- ▶ Legg egnede stengestykker klar for å hindre at hydraulikkolje renner ut av ledninger som ikke skal byttes.
- ▶ Hold egnet verktøy klart.
- ▶ Ta på beskyttelseshansker og vernebriller.
- ▶ Kontroller at den nye hydraulikkslangen er av samme type som hydraulikkslangen som skal byttes ut. Vær spesielt oppmerksom på rett trykkområde og slangelengde.

I hydraulikkretsen finnes to nitrogentanker. Disse står også under resttrykk etter at systemet er slått av.

- ▶ Skruforbindelsene til hydraulikkretsen åpnes langsomt og forsiktig.



Vær spesielt obs på de forskjellige opplysningene om maksimaltrykk på hydraulikkledningene som skal byttes.

Gjennomføring:

- ▶ Løsne slangearmaturen på enden av hydraulikkslangen som skal skiftes.
- ▶ Tapp ut oljen fra hydraulikkslangen.
- ▶ Løsne den andre enden av hydraulikkslangen.
- ▶ Hold slangeenden som er løstnet straks i olje-samlebeholderen og steng tilkoblingen.
- ▶ Løsne slangefestene og ta av hydraulikkslangen.
- ▶ Koble til den nye hydraulikkslangen. Stram slangeklemmen.
- ▶ Fest hydraulikkslangen til slangefestene.
- ▶ Kontroller at den nye hydraulikkslangen ligger rett.
 - ▷ Slangeføringen må være identisk med den til den gamle hydraulikkslangen.
 - ▷ Det må ikke oppstå friksjonssteder.
 - ▷ Slangen må verken vris eller legges under spenning.

Hydraulikkslangene er skiftet ut.

10.16.3 Kontrollere hydraulikkmotor

■ *Hydraulikkmotor*

Forberedelse

- ▶ Kontroller komponentene for utvendige skader og lekkasje.

Hydraulikkmotorene benyttes til å drive spredeskivene. De sitter til venstre og høyre under beskyttelsesdekselet på giret.

- [1] Hydromotor
- [2] Gir

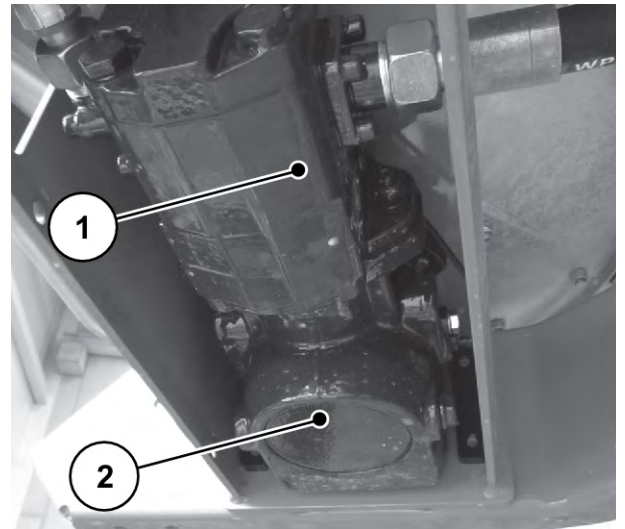


Fig. 65: Hydromotor

10.16.4 Kontrollere trykfilter

■ Trykfilter

For å sikre lang og feilfri drift anbefaler vi at du bruker et hydraulikktrykfilter. Skift ut en filterpatron ved et tilsmusset hydraulikktrykfilter med en ny filterpatron. Trykfilteret er utstyrt med en tilsmussingsindikator.



Ved kald olje eller trykktopper kan de hende at indikatorstiften utløses selv om filteret ikke er tilsmusset ennå.

- Trykk indikatorstiften inn ved oppnådd driftstemperatur.
- Hvis indikatorstiften utløses på nytt, skift trykfilter.

- [1] Tilsmussingsindikator (indikatorstift blir synlig)
- [2] Filterhode
- [3] Filterbeholder

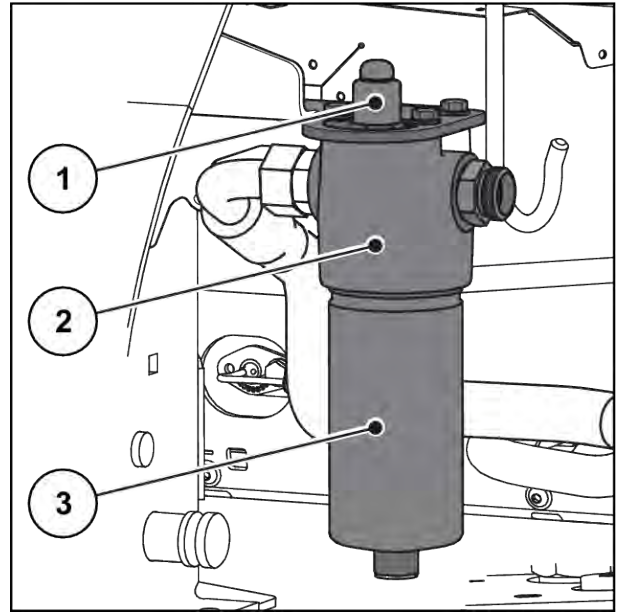


Fig. 66: Hydraulikk trykfilter

Skifte filterpatroner

- ▶ Kontroller at hydraulikkanlegget er **trykkfritt** og **avkjølt**.
- ▶ Plasser samlebeholdere for utløpende hydraulikkolje under trykfilteret.
- ▶ Ta på beskyttelseshansker og vernebriller.
 - ▷ Løsne filterbeholderen [3] med en skrunøkkel SW24.
 - ▷ Skru av filterbeholderen fra hydraulikktrykfilteret.
 - ▷ Skift en tilsmusset filterpatron med en ny filterpatron.
 - ▷ Rens og undersøk filterbeholder [3] og filterhode [2] i området til gjengene og tetningsflaten for mekaniske skader.
 - ▷ Kontroller O-ringer for skader og skift ut ved behov.
 - ▷ Skru inn filterbeholderen [3] med skrunøkkelen SW24 til anslaget og drei den en kvart omdreining tilbake.
 - ▷ Lufte hydraulikktrykfilter

Byttingen av filterpatronen var vellykket.

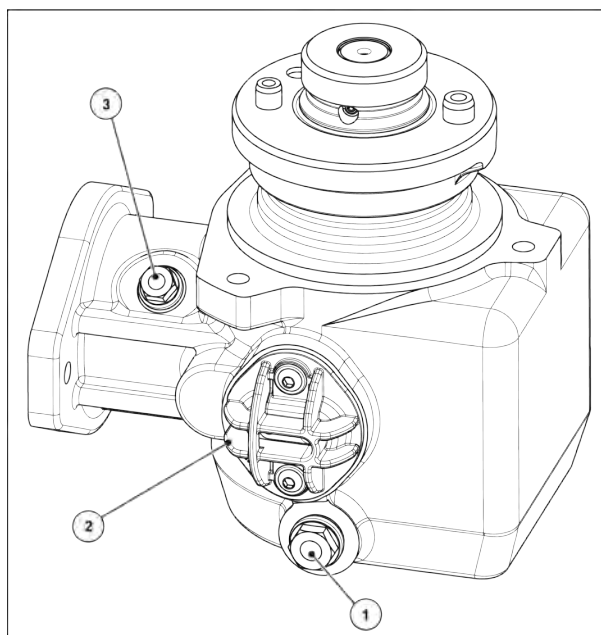
- ▶ Kontroller alle komponentene for utvendige skader og lekkasje.

10.17 Girolje

10.17.1 Skifte olje



Ta kontakt med forhandleren eller fagverkstedet for oljeskift og demontering av girenheten.



[1] Oljetappeskruer

[2] Kabeltilskruing for sensor

[3] Påfyllingsåpning med skruer

Tapp ut olje

- ▶ Monter ut gir.
- ▶ Sett en oppsamlingsbeholder under oljeavtappingsskruen.
- ▶ Åpne avtappingsskruen, og la oljen renne helt ut.
- ▶ Lukk avtappingsskruen.

LES DETTE!

Miljøforurensing på grunn av feil avfallshåndtering av hydraulikk- og girolje

Hydraulikk- og girolje er ikke fullstendig biologisk nedbrytbart. Derfor må ikke olje komme ukontrollert ut i omgivelsene.

- ▶ Ta opp olje som har kommet ut, med sand, jord eller absorberende materiale.
- ▶ Samle opp hydraulikk- og girolje i en beholder som er beregnet til dette, og avfallshåndter den iht. offentlige forskrifter.
- ▶ Unngå at olje havner i kloakken.
- ▶ Sørg for å hindre at olje havner i avløp ved å sette opp sperrer av sand eller jord eller andre egnede avsperrer.

Fyll på olje

- ✓ Bruk kun girolje SAE 85W -90 eller LS 75W-90.
- ▶ Åpne påfyllingsåpning og kontrollskruer.
- ▶ Fyll på 0,4 l girolje i påfyllingsåpningen.
- ▶ Lukk påfyllingsåpningen.

 **FORSIKTIG!**

Skader på giret ved utett kabeltilskruing-

Etter en viss tid kan tetningen til kabeltilskruingen bli porøs og tetter da formodentlig ikke lenger godt ved gjenbruk.

- ▶ Monter alltid en ny tetning på kabeltilskruingen dersom det konstateres en lekkasje eller du har fjernet tetningen.

11 Overvintring og konservering

11.1 Sikkerhet

LES DETTE!

Miljøforurensing på grunn av feil avfallshåndtering av hydraulikk- og girolje

Hydraulikk- og girolje er ikke fullstendig biologisk nedbrytbart. Derfor må ikke olje komme ukontrollert ut i omgivelsene.

- ▶ Ta opp olje som har kommet ut, med sand, jord eller absorberende materiale.
- ▶ Samle opp hydraulikk- og girolje i en beholder som er beregnet til dette, og avfallshåndter den iht. offentlige forskrifter.
- ▶ Unngå at olje havner i kloakken.
- ▶ Sørg for å hindre at olje havner i avløp ved å sette opp sperringer av sand eller jord eller andre egnede avsperringer.

11.2 Overvintring



Før overvintring må maskinen vaskes grundig (se kapittel 11.3 *Vaske maskin*)

- ▶ Doseringsskyver, åpne fordoseringsskyver
- ▶ Heng opp slanger og kabler, plugg nedover, slik at vannet kan renne av. (se kapittel *Fig. 40 Oppbevaring av kabler og hydraulikkslanger*)
- ▶ Sett ned spreder, sett den eventuelt ned på parkeringshjulene (se kapittel 4.4.7 *Parkeringsruller*)
- ▶ Lukk presenningen. La en spalte være åpen slik at du unngår fuktighet i beholderen.
- ▶ Konservering av hydraulikkkomponenter og deler som lett ruster. Bruk et egnet antikorrosjonsmiddel for dette. F.eks. beskyttende voks
- ▶ Sett på støvhetter på slanger og kabler.



Lagre ikke terminalen utendørs. Lagre på egnet, varmt sted.

11.3 Vaske maskin

En gjødselspreder **må** rengjøres etter hver bruk **og** før vinterlagring.

- ▶ Montere av smussfangere (se kapittel 10.5.1 *Demontere smussfanger*)
- ▶ Vipp opp vernegitteret i beholderen (se kapittel 10.4 *Åpne beskyttelsesgitteret i beholderen*)
- ▶ Demontere spredeskiver
- ▶ Sett hettemutteren på navet igjen før vasking.
- ▶ Åpne doseringsskyveren helt.
- ▶ Ved rengjøring med høytrykk må du aldri rette vannstrålen direkte på varselskiltene, elektriske innretninger, hydrauliske komponenter og glidelager.
- ▶ Rens utløpskanalene og området til skyverføringen grundig. Ta spesielt hensyn til smussavleiringer i utilgjengelige områder.
- ▶ La maskinen tørke etter rengjøringen.



Før overvintring må maskinen settes inn med fett og smøres (se kapittel 10 *Vedlikehold og service*)

11.4 Konservere maskinen



- Bruk **bare godkjente og miljøvennlige konserveringsmidler** for å spraye inn.
- Unngå midler basert på mineralolje (diesel, etc.). Disse blir skylt av ved første vask, og kan havne i kanalisasjonen.
- Bruk bare konserveringsmidler som ikke angriper lakk, plast og pakninggummiene.

- ▶ Spray bare inn når maskinen er komplett **ren** og **tørr**.
- ▶ Behandle maskinen med et miljøvennlig antikorrosjonsmiddel.
 - ▷ Vi anbefaler bruk av voks hhv. konserveringsvoks.



Henvend deg til faghandleren eller fagverkstedet hvis du ønsker å bestille konserveringsmidler.

Konserver følgende komponentgrupper eller deler:

- alle hydraulikkomponenter, f.eks. hydraulikkoblinger, rørledninger, presspasninger og ventiler, som kan ruste
- galvaniserte skruer
- Dersom dette finnes på maskinen din:
 - deler på bremseanlegget
 - pneumatikkledninger
 - galvaniserte **skruer på aksler og trekkstangen** sprayes inn med en spesiell voks etter vask



Du finner mer nyttig informasjon om voksing og konservering i videoen «Slik holder du deg i form – overvintring fra A til Å»

- Ta en titt på RAUCH YouTube-kanalen.
- Her har du koblingen til videoen: "*Video om overvintring*".

12 Avfallshåndtering

12.1 Sikkerhet

LES DETTE!

Miljøforurensing på grunn av feil avfallshåndtering av hydraulikk- og girolje

Hydraulikk- og girolje er ikke fullstendig biologisk nedbrytbart. Derfor må ikke olje komme ukontrollert ut i omgivelsene.

- ▶ Ta opp olje som har kommet ut, med sand, jord eller absorberende materiale.
- ▶ Samle opp hydraulikk- og girolje i en beholder som er beregnet til dette, og avfallshåndter den iht. offentlige forskrifter.
- ▶ Unngå at olje havner i kloakken.
- ▶ Sørg for å hindre at olje havner i avløp ved å sette opp sperringer av sand eller jord eller andre egnede avsperringer.

LES DETTE!

Miljøforurensing på grunn av feil avfallshåndtering av emballasje

Emballasje inneholder kjemiske forbindelser som må behandles deretter.

- ▶ Avfallshåndter emballasje hos et autorisert avfallshåndteringsforetak.
- ▶ Følg nasjonale forskrifter.
- ▶ Emballasje må hverken brennes eller legges i husholdningsavfallet.

LES DETTE!

Miljøforurensing på grunn av feil avfallshåndtering av bestanddeler

Ikke forskriftsmessig og ikke fagmessig avfallshåndtering truer miljøet.

- ▶ Avfallshåndtering kun via foretak som er autorisert til dette.

12.2 Avfallshåndtere maskinen

De etterfølgende punktene gjelder uinnskrenket. I henhold til nasjonal lovgivning må nødvendige tiltak fastlegges og gjennomføres.

- ▶ Fjern alle deler, hjelpe- og driftsstoffer fra maskinen ved hjelp av fagpersonale.
 - ▷ Sorter disse etter type.
- ▶ La alle avfallsprodukter håndteres av autoriserte bedrifter etter lokale forskrifter og retningslinjer for resirkulering eller spesialavfall.

13 Vedlegg

13.1 Tabell over tiltrekkingsmoment

Strammemoment og bolt-forbelastningen for enheten med metriske gjenger og standard eller fin stigning



Verdiene i listen gjelder tørre og lett smurte koblinger.
 Bruk ikke galvaniserte (belagte) bolter og mutrer uten smørefett.
 Reduser verdien i tabellen med 10 % ved bruk av hardt smørefett.
 Øk verdien i tabellen med 10 % ved bruk av (selvlåsende) låsebolter og -muttere.

Strammemoment og enhets-forbelastning med $v=0,9$ for skaftbolt med metriske gjenger og standard eller fin stigning iht. ISO 262 og ISO 965-2

Fester med stålkvalitet iht. ISO 898-1

Hodedimensjoner for sekskantbolter iht. ISO 4014 til ISO 4018

Hodedimensjoner for sylindriske bolter iht. til ISO 4762

Hull "medium" iht. EN 20273

Friksjonskoeffisient: $0,12 \leq \mu \leq 0,18$

| Metriske gjenger med standard stigning | | | | |
|--|--------|---------------|--------------------|--|
| Gjenge | Klasse | Strammemoment | | Maks. enhets-forbelastning ($\mu_{\min}=0,12$) N |
| | | N.m | (lbf.in) lbf.ft | |
| M4 (X0.7) | 8,8 | 3 | (26,5) | 4400 |
| | 10,9 | 4,9 | (40,7) | 6500 |
| | 12,9 | 5,1 | (45,1) | 7600 |
| M5 (X0.8) | 8,8 | 5,9 | (52,2) | 7200 |
| | 10,9 | 8,6 | (76,1) | 10600 |
| | 12,9 | 10 | (88,5) | 12400 |
| M6 (X1) | 8,8 | 10,1 | 7,4 | 10200 |
| | 10,9 | 14,9 | 11 | 14900 |
| | 12,9 | 17,4 | 12,8 | 17500 |

| Metriske gjenger med standard stigning | | | | |
|--|--------|---------------|--------------------|--|
| Gjenge | Klasse | Strammemoment | | Maks. enhets- forbelastning ($\mu_{\min}=0,12$) N |
| | | N.m | (lbf.in) lbf.ft | |
| M8 (X1.25) | 8,8 | 24,6 | 18,1 | 18600 |
| | 10,9 | 36,1 | 26,6 | 27300 |
| | 12,9 | 42,2 | 31,1 | 32000 |
| M10 (X1.5) | 8,8 | 48 | 35,4 | 29600 |
| | 10,9 | 71 | 52,4 | 43400 |
| | 12,9 | 83 | 61,2 | 50800 |
| M12 (X1.75) | 8,8 | 84 | 62 | 43000 |
| | 10,9 | 123 | 90,7 | 63200 |
| | 12,9 | 144 | 106,2 | 74000 |
| M14 (X2) | 8,8 | 133 | 98 | 59100 |
| | 10,9 | 195 | 143,8 | 86700 |
| | 12,9 | 229 | 168,9 | 101500 |
| M16 (X2) | 8,8 | 206 | 151,9 | 80900 |
| | 10,9 | 302 | 222,7 | 118800 |
| | 12,9 | 354 | 261 | 139000 |
| M18 (X2.5) | 8,8 | 295 | 217,6 | 102000 |
| | 10,9 | 421 | 310,5 | 145000 |
| | 12,9 | 492 | 363 | 170000 |
| M20 (X2.5) | 8,8 | 415 | 306 | 130000 |
| | 10,9 | 592 | 436,6 | 186000 |
| | 12,9 | 692 | 510,4 | 217000 |
| M22 (X2.5) | 8,8 | 567 | 418,2 | 162000 |
| | 10,9 | 807 | 595 | 231000 |
| | 12,9 | 945 | 697 | 271000 |
| M24 (X3) | 8,8 | 714 | 526,6 | 188000 |
| | 10,9 | 1017 | 750,1 | 267000 |
| | 12,9 | 1190 | 877,1 | 313000 |

| Metriske gjenger med standard stigning | | | | |
|--|--------|---------------|--------------------|---|
| Gjenge | Klasse | Strammemoment | | Maks. enhetsforbelastning ($\mu_{\min}=0,12$) N |
| | | N.m | (lbf.in) lbf.ft | |
| M27 (X3) | 8,8 | 1050 | 774,4 | 246000 |
| | 10,9 | 1496 | 1013,3 | 351000 |
| | 12,9 | 1750 | 1290,7 | 410000 |
| M30 (X3.5) | 8,8 | 1428 | 1053,2 | 300000 |
| | 10,9 | 2033 | 1499,4 | 427000 |
| | 12,9 | 2380 | 1755,4 | 499000 |
| M36 (X4) | 8,8 | 2482 | 1830,6 | 438000 |
| | 10,9 | 3535 | 2607,3 | 623000 |
| | 12,9 | 4136 | 3050,5 | 729000 |

| Metriske gjenger med fin stigning | | | | |
|-----------------------------------|--------|---------------|--------|---|
| Gjenge | Klasse | Strammemoment | | Maks. enhetsforbelastning ($\mu_{\min}=0,12$) N |
| | | N.m | lbf.ft | |
| M8X1 | 8,8 | 26,1 | 19,2 | 20200 |
| | 10,9 | 38,3 | 28,2 | 29700 |
| | 12,9 | 44,9 | 33,1 | 34700 |
| M10X1.25 | 8,8 | 51 | 37,6 | 31600 |
| | 10,9 | 75 | 55,3 | 46400 |
| | 12,9 | 87 | 64,2 | 54300 |
| M12X1.25 | 8,8 | 90 | 66,4 | 48000 |
| | 10,9 | 133 | 98 | 70500 |
| | 12,9 | 155 | 114,3 | 82500 |
| M12X1.5 | 8,8 | 87 | 64,2 | 45500 |
| | 10,9 | 128 | 94,4 | 66800 |
| | 12,9 | 150 | 110,6 | 78200 |

| Metriske gjenger med fin stigning | | | | |
|-----------------------------------|--------|---------------|--------|--|
| Gjenge | Klasse | Strammemoment | | Maks. enhets- forbelastning ($\mu_{\min}=0,12$) N |
| | | N.m | lbf.ft | |
| M14X1.5 | 8,8 | 142 | 104,7 | 64800 |
| | 10,9 | 209 | 154,1 | 95200 |
| | 12,9 | 244 | 180 | 111400 |
| M16X1.5 | 8,8 | 218 | 160,8 | 87600 |
| | 10,9 | 320 | 236 | 128700 |
| | 12,9 | 374 | 275,8 | 150600 |
| M18X1.5 | 8,8 | 327 | 241,2 | 117000 |
| | 10,9 | 465 | 343 | 167000 |
| | 12,9 | 544 | 401 | 196000 |
| M20X1.5 | 8,8 | 454 | 335 | 148000 |
| | 10,9 | 646 | 476,5 | 211000 |
| | 12,9 | 756 | 557,6 | 246000 |
| M22X1.5 | 8,8 | 613 | 452 | 182000 |
| | 10,9 | 873 | 644 | 259000 |
| | 12,9 | 1022 | 754 | 303000 |
| M24X2 | 8,8 | 769 | 567 | 209000 |
| | 10,9 | 1095 | 807,6 | 297000 |
| | 12,9 | 1282 | 945,5 | 348000 |

| Godkjente dreiemomenter for skrue A2-70 og A4-70 for lengder opptil 8 x gjengens diameter | | |
|--|----------------------------|-------------------------|
| Gjenge | Friksjonskoeffisient μ | Godkjent dreiemoment Nm |
| M5 | 0,14 | 4,2 |
| | 0,16 | 4,7 |
| M6 | 0,14 | 7,3 |
| | 0,16 | 8,2 |
| M8 | 0,14 | 17,5 |
| | 0,16 | 19,6 |

| Godkjente dreiemomenter for skrue A2-70 og A4-70 for lengder opptil 8 x gjengens diameter | | |
|--|--|--------------------------------|
| Gjenge | Friksjonskoeffisient μ | Godkjent dreiemoment Nm |
| M10 | 0,14 | 35 |
| | 0,16 | 39 |
| M12 | 0,14 | 60 |
| | 0,16 | 67 |
| M14 | 0,14 | 94 |
| | 0,16 | 106 |
| M16 | 0,14 | 144 |
| | 0,16 | 162 |
| M18 | 0,14 | 199 |
| | 0,16 | 225 |
| M20 | 0,14 | 281 |
| | 0,16 | 316 |
| M22 | 0,14 | 376 |
| | 0,16 | 423 |
| M24 | 0,14 | 485 |
| | 0,16 | 546 |
| M27 | 0,14 | 708 |
| | 0,16 | 797 |
| M30 | 0,14 | 969 |
| | 0,16 | 1092 |

14 Garanti

RAUCH-maskiner blir produsert med moderne produksjonsmetoder og svært omhyggelig, og er underlagt tallrike kontroller.

Derfor gir RAUCH 12 måneder garanti dersom følgende betingelser er oppfylt:

- Garantien begynner på kjøpsdatoen.
- Garantien omfatter material- og fabrikkfeil. For eksterne komponenter (hydraulikk, elektronikk) er vi ansvarlige innenfor rammen av garantien som den enkelte produsenten gir. I løpet av garantiperioden blir fabrikkfeil og materialfeil utbedret, enten ved utskifting eller utbedring, uten at det påløper kostnader. Andre, også mer vidtrekkende rettigheter, som krav på endringer, reduksjoner eller erstatning av skader som ikke er oppstått på det leverte produktet, er uttrykkelig utelukket. Garantiytelsen finner sted ved autoriserte verksteder, ved RAUCH-fabrikkrepresentanter eller ved fabrikk.
- Unntatt fra garantiytelsene er konsekvenser av vanlig slitasje, tilsmussing og korrosjon, og alle feil som oppstår som følge av ufagmessig håndtering eller ytre påvirkning. Ved egenhendig gjennomføring av reparasjoner eller endringer på maskinens originale tilstand, bortfaller garantien. Krav om erstatning opphører dersom det ikke ble benyttet originale reservedeler fra RAUCH. Ta derfor hensyn til bruksanvisningen. Henvend deg til vår fabrikkrepresentant eller direkte til fabrikk ved eventuelle tvilstilfeller. Garantikrav må gjøres gjeldende ved fabrikk senest i løpet av 30 dager etter at skaden har oppstått. Oppgi kjøpsdato og maskinnummer. Reparasjoner som faller inn under garantien, skal først utføres av det autoriserte verkstedet etter samråd med RAUCH eller en offisiell firmarepresentant. Garantitiden blir ikke forlenget som en følge av garantiarbeider. Transportfeil er ingen fabrikkfeil, og faller dermed ikke inn under garantiansvaret til produsenten.
- Et erstatningskrav for skader som ikke har oppstått på selve RAUCH-maskinene, er utelukket. Herunder også ansvar for følgeskader forårsaket av spredningsfeil. Egenhendige forandringer på RAUCH-maskinene kan føre til følgeskader, og utelukker et garantiansvar fra produsenten for disse skadene. Ved forsett eller grov uaktsomhet fra eierens side, eller fra en ledende medarbeider, og i tilfeller med garantiansvar for feil på levert produkt ved personskader og materielle skader på privat brukte produkter i henhold til produktgarantiloven, er en utelukkelse av produsentens garantiansvar ikke gyldig. Den gjelder heller ikke ved manglende egenskaper som uttrykkelig er garantert, når denne garantien har ført til bestillerens beskyttelse mot skader som ikke har oppstått på selve det leverte produktet.

RAUCH Streutabellen
RAUCH Fertilizer Chart
Tableaux d'épandage RAUCH
Tabele wysiewu RAUCH
RAUCH Strooitabellen
RAUCH Tabella di spargimento
RAUCH Spredetabellen
RAUCH Levitystaulukot
RAUCH Spridningstabellen
RAUCH Tablas de abonado



<https://streutabellen.rauch.de/>



RAUCH Landmaschinenfabrik GmbH

Victoria Boulevard E 200
77836 Rheinmünster · Germany



info@rauch.de · www.rauch.de

Phone +49 (0) 7229/8580-0