

Návod k obsluze



Před uvedením do provozu se důkladně seznámte s obsahem návodu!

Uschovejte pro budoucí použití.

Tento návod k obsluze a montáži je součástí stroje. Dodavatelé nových a použitých strojů jsou povinni písemně zdokumentovat, že vyexpedovali návod k obsluze a montáži se strojem a předali ho zákazníkovi.



AXIS-H 50.2 EMC + W

5903746-d-cs-0924

Původní návod k používání

Úvod

Vážení zákazníci,
zakoupením rozmetadla minerálních hnojiv konstrukční řady AXIS-H EMC jste projevíli důvěru našemu výrobku. Mnohokrát děkujeme! Vaši důvěru nezklameme. Pořídili jste si výkonný a spolehlivý stroj.

Pokud navzdory předpokladům nastanou problémy, Naše zákaznická služba je tu vždy pro vás.



Žádáme vás, abyste si tento návod k obsluze před uvedením rozmetadla minerálních hnojiv do provozu pozorně přečetli a dodržovali pokyny, které jsou v něm uvedeny.

Návod k obsluze podrobně vysvětluje ovládání a obsahuje užitečné pokyny pro montáž, údržbu a péči.

V tomto návodu mohou být popsány také součásti vybavení, které nepatří do výbavy vašeho stroje.

Mějte na paměti, že v případě škod, které vzniknou v důsledku chyb obsluhy nebo nesprávného použití, nemůžeme uznat žádné nároky týkající se záruky.



Zde uveďte typ a výrobní číslo spolu s rokem výroby vašeho rozmetadla minerálních hnojiv.

Tyto údaje naleznete na štítku výrobce, resp. na rámu.

Tyto údaje vždy uvádějte při objednávání náhradních dílů, dodatečně montovaného doplňkového vybavení nebo při reklamacích.

Typ:

Výrobní číslo:

Rok výroby:

Technická vylepšení

Usilujeme o neustálé zlepšování našich výrobků. Proto si vyhrazujeme právo provádět všechna vylepšení a změny, které na našich strojích uznáme za nezbytné, bez předchozího upozornění, aniž bychom byli povinni tato vylepšení nebo změny realizovat i na již prodaných strojích.

Ochotně vám zodpovíme veškeré dotazy.

S pozdravem

RAUCH Landmaschinenfabrik GmbH

Obsah

1	Používání v souladu s určeným účelem	7
2	Pokyny pro uživatele	8
2.1	O tomto návodu k obsluze	8
2.2	Struktura návodu k obsluze	8
2.3	Informace o úpravě textu	9
2.3.1	Návody a pokyny	9
2.3.2	Výčty	9
2.3.3	Odkazy	9
3	Bezpečnost	10
3.1	Všeobecné pokyny	10
3.2	Význam výstražných pokynů	10
3.3	Všeobecně o bezpečnosti stroje	11
3.4	Pokyny pro provozovatele	12
3.4.1	Kvalifikace personálu	12
3.4.2	Zaškolení	12
3.4.3	Bezpečnost a ochrana zdraví při práci	12
3.5	Pokyny k bezpečnosti provozu	12
3.5.1	Odstavení stroje	12
3.5.2	Plnění stroje	13
3.5.3	Kontroly před uvedením do provozu	13
3.5.4	Nebezpečný prostor	13
3.5.5	Probíhající provoz	14
3.6	Používání hnojiva	14
3.7	Hydraulické zařízení	15
3.8	Údržba a servis	15
3.8.1	Kvalifikace personálu údržby	15
3.8.2	Díly podléhající opotřebením	16
3.8.3	Údržbové a servisní práce	16
3.9	Bezpečnost dopravy	16
3.9.1	Kontrola před zahájením jízdy	16
3.9.2	Dopravní jízda se strojem	17
3.10	Ochranná zařízení, výstražné a instruktážní pokyny	18
3.10.1	Umístění ochranných zařízení a výstražných a instruktážních pokynů	18
3.10.2	Funkce ochranných zařízení	19
3.11	Nálepky s výstražnými upozorněními a instruktážními pokyny	20
3.11.1	Nálepky s výstražnými upozorněními	20
3.11.2	Nálepky s instruktážními pokyny	22
3.12	Štítek výrobce a označení stroje	23
3.13	Odrážková světla	24
4	Údaje o stroji	25
4.1	Výrobce	25
4.2	Popis stroje	25

4.2.1	Verze.....	25
4.2.2	Přehled konstrukčních skupin.....	26
4.2.3	Hydraulická konzola pro funkci H MEC.....	28
4.2.4	Čechrač.....	29
4.3	Technické údaje.....	30
4.3.1	Technické údaje základního vybavení.....	30
4.3.2	Technické údaje nástavců.....	31
4.4	Doplňkové vybavení.....	31
4.4.1	Nástavce.....	31
4.4.2	Krycí plachta.....	32
4.4.3	Doplňěk krycí plachty.....	32
4.4.4	Elektrické dálkové ovládání krycí plachty.....	32
4.4.5	Přídavné osvětlení.....	32
4.4.6	Schůdky.....	33
4.4.7	Odstavné válce.....	33
4.4.8	Zařízení na hraniční a okrajové rozmetání.....	33
4.4.9	Zařízení na hraniční rozmetání.....	33
4.4.10	Snímač zařízení na hraniční rozmetání.....	34
4.4.11	Sada rozmetacích lopatek.....	34
4.4.12	Praktická kontrolní sada.....	35
4.4.13	Identifikační systém hnojiv.....	35
4.4.14	Hydraulický tlakový filtr.....	36
4.4.15	Příručka s dávkovacími tabulkami.....	36
4.4.16	Provozní světla.....	36
5	Výpočet zatížení náprav.....	37
6	Doprava bez traktoru.....	40
6.1	Všeobecné bezpečnostní pokyny.....	40
6.2	Naložení a vyložení, odstavení.....	40
7	Uvedení do provozu.....	41
7.1	Převzetí stroje.....	41
7.2	Požadavky na traktor.....	41
7.3	Připojení stroje k traktoru.....	42
7.3.1	Předpoklady.....	42
7.3.2	Montáž.....	43
7.4	Předběžné nastavení montážní výšky.....	46
7.4.1	Bezpečnost.....	46
7.4.2	Maximální přípustná montážní výška.....	47
7.4.3	Nastavení montážní výšky podle dávkovací tabulky.....	48
7.5	Plnění stroje.....	51
7.6	Používání dávkovací tabulky.....	52
7.6.1	Pokyny k dávkovací tabulce.....	52
7.6.2	Nastavení podle dávkovací tabulky.....	53
7.7	Nastavení zařízení na hraniční rozmetání GSE.....	58
7.7.1	GSE PRO.....	58
7.8	Nastavení pro neuvedená hnojiva.....	60

8 Rozmetací provoz	61
8.1 Bezpečnost.....	61
8.2 Všeobecné pokyny.....	61
8.3 Návod k rozmetacímu provozu.....	62
8.4 Používání dávkovací tabulky.....	63
8.5 Nastavení rozmetávaného množství.....	63
8.6 Nastavení pracovního záběru.....	64
8.6.1 Volba správného rozmetacího disku.....	64
8.6.2 Demontáž a montáž rozmetacích disků.....	65
8.6.3 Nastavení bodu výpadu.....	67
8.7 Dodatečná kontrola montážní výšky.....	68
8.8 Nastavení otáček rozmetacích disků.....	68
8.9 Rozmetání hnojiva.....	68
8.10 Rozmetání na souvrati.....	69
8.11 Rozmetání se spínáním dílčího záběru.....	70
8.12 Zkouška dávky.....	72
8.12.1 Určení výstupního množství.....	72
8.12.2 Provedení zkoušky dávky.....	75
8.13 Vyprázdnění zbytku.....	79
8.14 Odstavení a odpojení stroje.....	80
9 Poruchy a možné příčiny	82
10 Údržba a servis	87
10.1 Bezpečnost.....	87
10.2 Používání schůdků.....	89
10.2.1 Bezpečnost.....	89
10.2.2 Rozložte schůdky.....	91
10.2.3 Zvednutí schůdků.....	92
10.3 Díly podléhající opotřebením a šroubové spoje.....	92
10.3.1 Kontrola opotřebitelných dílů.....	92
10.3.2 Kontrola šroubových spojů.....	92
10.3.3 Kontrola šroubových spojů tenzometrů.....	93
10.4 Otevření ochranné mříže v zásobníku.....	94
10.5 Čištění stroje.....	96
10.5.1 Demontáž lapače nečistot.....	97
10.5.2 Montáž lapače nečistot.....	97
10.6 Kontrola polohy náboje rozmetacího disku.....	97
10.7 Kontrola pohonu míchadla.....	98
10.8 Výměna rozmetacích lopatek.....	101
10.9 Úprava nastavení dávkovacích hradítek.....	103
10.10 Úprava nastavení bodu výpadu.....	106
10.11 Mazání tenzometru.....	107
10.12 Mazání horního táhla a spodních ramen.....	108
10.13 Mazání mechanismu nastavení bodu výpadu.....	108
10.14 Mazivo.....	109
10.15 Péče.....	109
10.16 Údržba hydrauliky.....	109

10.16.1	Kontrola hydraulických hadic.....	110
10.16.2	Výměna hydraulických hadic.....	110
10.16.3	Kontrola hydraulických motorů.....	111
10.16.4	Kontrola tlakového filtru.....	112
10.17	Převodový olej.....	113
10.17.1	Výměna oleje.....	113
11	Zazimování a konzervace.....	116
11.1	Bezpečnost.....	116
11.2	Zazimování.....	116
11.3	Mytí stroje.....	116
11.4	Konzervování stroje.....	117
12	Likvidace.....	119
12.1	Bezpečnost.....	119
12.2	Likvidace stroje.....	119
13	Příloha.....	120
13.1	Tabulka utahovacích momentů.....	120
14	Záruka a garance.....	125

1 Používání v souladu s určeným účelem

Rozmetadla minerálních hnojiv konstrukční řady AXIS-H EMC se smí používat výhradně v souladu s pokyny uvedenými v tomto návodu k obsluze.

Rozmetadla minerálních hnojiv konstrukční řady AXIS-H EMC jsou vyrobena s ohledem na určený účel používání.

Smí se používat výhradně k dávkování suchých, zrnitých a krystalických hnojiv, osiv a přípravků proti slimákům.

Stroj je určen k připojení na zadní tříbodový závěs traktoru a pro ovládání jednou osobou.

Rozmetadlo minerálních hnojiv se v následujících kapitolách označuje jako „**stroj**“.

Každé použití přesahující rámec těchto vymezení je považováno za nesprávné. Výrobce neručí za škody vzniklé v případě nesprávného použití. Odpovědnost nese pouze provozovatel.

Používání v souladu s určeným účelem zahrnuje také dodržování provozních, údržbových a servisních podmínek předepsaných výrobcem. Jako náhradní díly se smí používat výhradně originální náhradní díly výrobce RAUCH.

Stroj smí používat, udržovat a opravovat jen osoby, které jsou seznámené s vlastnostmi stroje a poučené o nebezpečích.

Při používání stroje je nutné dodržovat pokyny pro provoz, servis a bezpečnou manipulaci se strojem uvedené výrobcem v tomto návodu k obsluze a dále pokyny uvedené ve formě výstražných upozornění a symbolů na stroji. Při používání stroje je nutné dodržovat platné předpisy úrazové prevence a další všeobecně platná bezpečnostně-technická a pracovní-zdravotní pravidla a pravidla silničního provozu.

Svépomocné změny na stroji nejsou přípustné. Změny vylučují ručení výrobce za škody, které v důsledku změn případně vzniknou.

■ **Předvídatelné nesprávné použití**

Pomocí výstražných upozornění a symbolů rozmístěných na stroji upozorňuje výrobce na předvídatelné nesprávné použití. Tato výstražná upozornění a symboly je bezpodmínečně nutné dodržovat. Vyhněte se tím použití stroje v rozporu s pokyny uvedenými v návodu k obsluze.

2 Pokyny pro uživatele

2.1 O tomto návodu k obsluze

Tento návod k obsluze je **součástí** stroje.

Návod k obsluze obsahuje důležité pokyny pro **bezpečné, správné** a hospodárné **používání a údržbu** stroje. Jeho dodržování pomáhá **předcházet** různým **nebezpečím**, snížit náklady na opravy, zkrátit doby výpadků a zvýšit spolehlivost a životnost takto řízeného stroje.

Celá dokumentace, sestávající z tohoto návodu k obsluze a veškerých dokumentací dodavatelů, musí být uložena na místě používání stroje (např. v traktoru).

Při prodeji stroje je nutné předat také návod k obsluze.

Návod k obsluze je určen provozovateli stroje a pracovníkům provádějícím obsluhu a údržbu stroje. Všechny osoby, pověřené níže uvedenými pracemi na stroji, se s obsahem návodu musí seznámit, pochopit jej a řídit se jím:

- obsluha,
- údržba a čištění,
- odstraňování poruch.

Dodržujte zejména následující pokyny:

- pokyny v kapitole „Bezpečnost“,
- výstražná upozornění v textu jednotlivých kapitol.

Tento návod k obsluze nenahrazuje **vaši vlastní odpovědnost** jako provozovatele a obslužného personálu ovládání stroje.

2.2 Struktura návodu k obsluze

Návod k obsluze je rozdělen do šesti základních témat:

- Pokyny pro uživatele
- Bezpečnostní pokyny
- Údaje o stroji
- Pokyny k obsluze stroje
- Pokyny k zjišťování a odstraňování poruch
- Předpisy pro údržbu a servis

2.3 Informace o úpravě textu

2.3.1 Návody a pokyny

Pracovní kroky prováděné obsluhujícím personálem jsou uvedeny následovně.

- ▶ Pracovní pokyn, krok 1
- ▶ Pracovní pokyn, krok 2

2.3.2 Výčty

Výčty bez stanoveného pořadí jsou uvedeny v podobě seznamu s odrážkami:

- Vlastnost A
- Vlastnost B

2.3.3 Odkazy

Odkazy na jiná místa v textu dokumentu jsou uvedeny s číslem odstavce, textem nadpisu nebo stránkou:

- **Příklad:** Věnujte také pozornost 3 *Bezpečnost*

Odkazy na další dokumenty jsou uvedeny jako upozornění nebo pokyny bez přesného označení kapitoly nebo stránky:

- **Příklad:** Dodržujte návod k obsluze od výrobce kloubového hřídele!

3 Bezpečnost

3.1 Všeobecné pokyny

Kapitola **Bezpečnost** obsahuje základní výstražná upozornění, pracovní a provozní bezpečnostní předpisy pro manipulaci s namontovaným strojem.

Dodržování pokynů uvedených v této kapitole je základním předpokladem pro bezpečnou manipulaci se strojem a jeho bezporuchový provoz.

Kromě toho najdete v jiných kapitolách tohoto návodu k obsluze další výstražná upozornění, která rovněž musíte striktně dodržovat. Výstražná upozornění jsou uvedena před příslušnými pracovními postupy.

Výstražná upozornění k součástem dodavatelů najdete v dokumentacích příslušných dodavatelů. I tato výstražná upozornění je nutno dodržovat.

3.2 Význam výstražných pokynů

V tomto návodu se systematicky používají výstražné pokyny rozdělené s ohledem na závažnost nebezpečí a pravděpodobnost jeho výskytu.

Výstražné značky upozorňují na zbytková nebezpečí při manipulaci se strojem. Použité výstražné pokyny jsou strukturovány takto:

Symbol + **signální slovo**

Vysvětlení

Stupně nebezpečí jednotlivých výstražných pokynů

Stupeň nebezpečí je označen klíčovým slovem. Stupně nebezpečí jsou klasifikovány následujícím způsobem:

NEBEZPEČÍ!

Druh a zdroj nebezpečí

Tento výstražný pokyn upozorňuje na bezprostřední ohrožení zdraví a života osob.

Nedodržení těchto výstražných pokynů vede k těžkým zraněním, která mohou být i smrtelná.

- ▶ Bezpodmínečně dodržujte v tomto návodu popsání opatření, kterými lze těmto nebezpečím předejít.

! VAROVÁNÍ!**Druh a zdroj nebezpečí**

Tento výstražný pokyn upozorňuje na možná ohrožení zdraví osob.

Nedodržení těchto výstražných pokynů vede k těžkým zraněním.

- ▶ Bezpodmínečně dodržujte v tomto návodu popsání opatření, kterými lze těmto nebezpečím předejít.

! UPOZORNĚNÍ!**Druh a zdroj nebezpečí**

Tento výstražný pokyn upozorňuje na možná ohrožení zdraví osob.

Nedodržení těchto výstražných pokynů vede ke zraněním.

- ▶ Bezpodmínečně dodržujte v tomto návodu popsání opatření, kterými lze těmto nebezpečím předejít.

OZNÁMENÍ!**Druh a zdroj nebezpečí**

Toto upozornění varuje před škodami na majetku a životním prostředí.

Nedodržení těchto výstražných pokynů vede k poškození stroje nebo škodám na okolním prostředí.

- ▶ Bezpodmínečně dodržujte v tomto návodu popsání opatření, kterými lze těmto nebezpečím předejít.



Toto je informace:

Všeobecné pokyny, které obsahují uživatelské tipy a některé obzvláště užitečné informace, ale u kterých se nejedná o upozornění na rizika.

3.3 Všeobecně o bezpečnosti stroje

Stroj je zkonstruován podle současného stavu techniky a uznávaných technických předpisů. Přesto může při jeho používání a údržbě dojít k ohrožení zdraví a života uživatelů nebo třetích osob, popř. škodám na stroji a dalším hmotným škodám.

Stroj proto používejte:

- pouze, je-li v bezchybném a provozně bezpečném stavu,
- s ohledem na bezpečnost a hrozící nebezpečí

Předpokládá se, že se za tímto účelem seznámíte s obsahem tohoto návodu k obsluze a pochopíte jej. Je nutné znát platné předpisy bezpečnosti a ochrany zdraví při práci, stejně jako další všeobecně

platná bezpečnostně-technická, pracovně-lékařská pravidla a pravidla silničního provozu a dodržovat je.

3.4 Pokyny pro provozovatele

Provozovatel odpovídá za používání stroje k určenému účelu.

3.4.1 Kvalifikace personálu

Osoby pověřené obsluhou, údržbou nebo opravami stroje si před začátkem prací musí přečíst tento návod k obsluze a pochopit jej.

- Stroj smí používat jen vyškolený a provozovatelem pověřený personál.
- Personál procházející vzděláváním/školením/instrukcemi smí pracovat na stroji pouze pod dohledem zkušené osoby.
- Údržbové a servisní práce smí provádět pouze kvalifikovaní pracovníci údržby.

3.4.2 Zaškolení

Obchodní partneři, zástupci nebo zaměstnanci výrobce zaškolí provozovatele v obsluze a údržbě stroje.

Provozovatel musí zajistit, aby nově přijímaní pracovníci obsluhy a údržby byli důkladně zaškoleni na obsluhu a údržbu stroje v souladu s tímto návodem k obsluze.

3.4.3 Bezpečnost a ochrana zdraví při práci

Předpisy bezpečnosti a ochrany zdraví při práci jsou v každé zemi regulovány zákonem. Za dodržování těchto předpisů platných v zemi používání stroje odpovídá provozovatel stroje.

Kromě toho dodržujte následující pokyny:

- Nikdy nenechte stroj pracovat bez dozoru.
- Během práce a přepravy nesmí na stroj nikdo vstupovat (**zákaz spolujízdy**).
- Části stroje se **nesmí** používat jako pomůcka pro nastupování.
- Noste přiléhavé oblečení. Nenoste pracovní oděvy s opasky, třásněmi nebo jinými částmi, které se mohou zachytit za části stroje.
- Při manipulaci s chemikáliemi dodržujte výstražná upozornění příslušných výrobců. Je možné, že bude nutné použít osobní ochranné prostředky (OOP).

3.5 Pokyny k bezpečnosti provozu

Stroj používejte pouze v případě, že je v provozně bezpečném stavu. Předejete tím nebezpečným situacím.

3.5.1 Odstavení stroje

- Stroj odstavujte pouze s prázdným zásobníkem a jen na vodorovnou pevnou plochu.
- Odstavujete-li stroj samostatně (bez traktoru), je nutné zcela otevřít dávkovací hradítka.

3.5.2 Plnění stroje

- Stroj plňte pouze tehdy, když je stroj namontován nebo připojen k traktoru (v závislosti na stroji).
- Stroj plňte jen při zastaveném motoru traktoru. Vytáhněte klíček zapalování, aby nebylo možné nastartovat motor.
- Dbejte na dostatečný volný prostor na straně plnění.
- K plnění používejte vhodné pomocné prostředky (např. lopatový nakladač, šnekový dopravník).
- Dodržujte maximální přípustné užitečné zatížení a přípustnou celkovou hmotnost stroje.
- Stroj plňte nejvýše po okraj. Kontrolujte hladinu náplně.
- Stroj plňte jen při zavřených ochranných mřížích. Zabráňte tak poruchám při rozmetání způsobeným hroudami rozmetaného materiálu nebo jinými cizími materiály.

3.5.3 Kontroly před uvedením do provozu

Před prvním a každým dalším uvedením do provozu zkontrolujte provozní bezpečnost stroje.

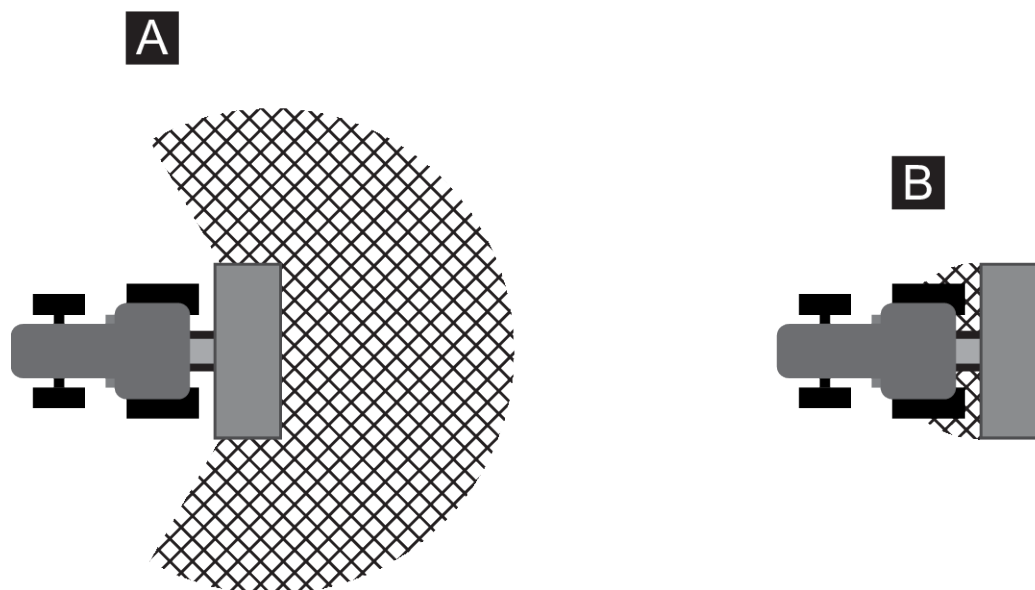
- Jsou všechna ochranná zařízení na stroji namontovaná a funkční?
- Jsou upínací prvky a nosné spoje dotažené a v řádném stavu?
- Jsou rozmetací disky a jejich upevnění v řádném stavu?
- Jsou ochranné mříže v zásobníku zavřené a zamčené?
- Je kontrolní rozměr blokování ochranné mříže ve správném rozsahu? Viz *Obr. 50 Kontrolní rozměr pro funkční kontrolu blokování ochranné mříže*.
- Nezdřezují se v nebezpečném prostoru stroje **žádné** osoby?

3.5.4 Nebezpečný prostor

Odhazovaný rozmetaný materiál může způsobit těžká zranění (např. očí).

Osobám zdržujícím se v prostoru mezi traktorem a strojem hrozí vysoké nebezpečí včetně ohrožení života v důsledku rozjetí traktoru nebo pohybů stroje.

Na následujícím obrázku jsou znázorněny nebezpečné prostory stroje.



Obr. 1: Nebezpečné prostory u namontovaných strojů

[A] Nebezpečný prostor při rozmetacím provozu [B] Nebezpečný prostor při připojování/odpojování stroje

- Dbejte na to, aby se v prostoru rozmetání [A] nezdržovaly žádné osoby.
- Pokud se v nebezpečném prostoru stroje vyskytnou jakékoli osoby, okamžitě uveďte stroj do klidu.
- Pokud k traktoru připojujete nebo odpojete stroj nebo rozmetací mechanismus, vykažte všechny osoby z nebezpečného prostoru [B].

3.5.5 Probíhající provoz

- V případě poruchy funkce stroje musíte stroj okamžitě odstavit a zabezpečit. Poruchy nechte neprodleně odstranit pracovníky s příslušnou kvalifikací.
- Nikdy nestoupejte na stroj při zapnutém rozmetacím zařízení.
- Stroj provozujte jen při zavřených ochranných mřížích v zásobníku. Během provozu ochrannou mříž **neotvírejte ani neodstraňujte**.
- Rotující součásti stroje mohou způsobit těžká zranění. Proto dbejte na to, abyste se částmi těla nebo oděvu nikdy nepřiblížili k rotujícím dílům.
- Nikdy nepokládejte do zásobníku cizí předměty (např. šrouby, matice).
- Odhazovaný rozmetaný materiál může způsobit těžká zranění (např. očí). Dbejte na to, aby se v prostoru rozmetání nezdržovaly žádné osoby.
- Při příliš vysokých rychlostech větru musíte rozmetání přerušit, protože nelze zaručit dodržení prostoru rozmetání.
- Se strojem nebo traktorem nikdy nevjíždějte pod elektrická vedení vysokého napětí.

3.6 Používání hnojiva

Nesprávná volba nebo použití hnojiva může vést k vážným zraněním osob nebo poškození životního prostředí.

- Při výběru hnojiva věnujte pozornost informacím o jeho působení na lidi, životní prostředí a stroj.
- Dodržujte pokyny výrobce hnojiva.

3.7 Hydraulické zařízení

Hydraulické zařízení je pod vysokým tlakem.

Kapaliny vytékající pod vysokým tlakem mohou způsobit těžké zranění a poškodit životní prostředí. Dodržujte následující pokyny pro prevenci rizik:

- Stroj používejte jen za maximálního přípustného provozního tlaku.
- **Před** všemi údržbovými pracemi **vypusťte tlak** z hydraulického zařízení. Vypněte motor traktoru. Zajistěte ho proti opětovnému zapnutí.
- Při hledání netěsností vždy používejte **ochranné brýle a ochranné rukavice**.
- Při poranění hydraulickým olejem vyhledejte **okamžitě lékaře**, protože v takovém případě hrozí vážné infekce.
- Při připojování hydraulických hadic k traktoru dbejte na to, aby bylo hydraulické zařízení na traktoru i na stroji **bez tlaku**.
- Hydraulické hadice traktoru a ovládací hydrauliky připojujte jen pomocí předepsaných přípojek.
- Zabraňte znečištění hydraulického okruhu. Spojky zavěšujte jen do držáků k tomu určených. Používejte prachové krytky. Před připojením vyčistěte spoje.
- Pravidelně kontrolujte hydraulické součásti a hydraulická hadicová vedení s ohledem na mechanické závady, např. pořezaná a odřená místa, smáčknutí, ohyby, vytváření trhlin, pórovitost atd.
- I při správném skladování a přípustném zatěžování podléhají hadice a hadicové spoje přirozenému stárnutí. Následkem toho je omezena jejich doba skladování a používání.

Doba používání hadicového vedení nesmí překročit 6 let včetně případného skladování po dobu 2 let.

Datum výroby hadicového vedení je ve formátu měsíce a roku uvedeno na hadicové armatuře.

- V případě poškození a po uplynutí stanovené doby používání nechte hydraulické vedení vyměnit.
- Náhradní hadicová vedení musí vyhovovat technickým požadavkům výrobce zařízení. Věnujte pozornost zejména odlišným údajům maximálních tlaků náhradních hydraulických vedení.

3.8 Údržba a servis

Při údržbových a servisních pracích musíte počítat s dodatečným ohrožením, které může nastat během ovládání stroje.

Údržbové a servisní práce proto vždy provádějte se zvýšenou opatrností. Pracujte obzvláště pečlivě a berte ohled na hrozící rizika.

3.8.1 Kvalifikace personálu údržby

- Svařovací práce a práce na elektrickém a hydraulickém systému smí provádět jen odborně kvalifikovaní pracovníci.

3.8.2 Díly podléhající opotřebením

- Co nejpřesněji dodržujte údržbové a servisní intervaly předepsané v tomto návodu k obsluze.
- Dodržujte také údržbové a servisní intervaly součástí od jiných dodavatelů. Potřebné informace jsou uvedeny v dokumentacích od příslušných dodavatelů.
- Doporučujeme vám, abyste po každé sezóně nechali zkontrolovat stav stroje, zejména jeho upínacích dílů, bezpečnostních plastových dílů, hydraulického zařízení, dávkovacích orgánů a rozmetacích lopatek, u svého odborného prodejce.
- Náhradní díly musí vyhovovat přinejmenším technickým požadavkům stanoveným výrobcem. Splnění technických požadavků je zaručeno při používání originálních náhradních dílů.
- Samosvorné matice jsou určeny jen pro jednorázové použití. K upevnění součástí (např. při výměně rozmetacích lopatek) používejte vždy nové samosvorné matice.

3.8.3 Údržbové a servisní práce

- Před všemi čistícími, údržbovými a servisními pracemi stejně jako při odstraňování poruch **vypněte motor traktoru. Počkejte, až se zastaví všechny rotující součásti stroje.**
- Zajistěte, aby **nikdo** nepovolaný nemohl stroj zapnout. Vytáhněte klíček zapalování traktoru.
- Před prováděním jakékoli údržby nebo opravy nebo před prací na elektrickém systému odpojte napájení mezi traktorem a strojem.
- Zkontrolujte, jestli je traktor se strojem správně odstavený. Musí stát s prázdným zásobníkem na vodorovné pevné ploše a být zajištěný proti rozjetí.
- Zvednutý stroj navíc zajistěte proti poklesu (např. podstavnou stolicí), pokud musíte údržbové a servisní práce nebo kontroly provádět pod zvednutým strojem.
- Před údržbovými a servisními pracemi odtlakujte hydraulické zařízení.
- Ochrannou mříž v zásobníku otevírejte pouze, když je stroj mimo provoz.
- Pokud musíte pracovat s rotujícím vývodovým hřídelem, nesmí se nikdo zdržovat v prostoru vývodového nebo kloubového hřídele.
- Ucpání v zásobníku rozmetaného materiálu neodstraňujte nikdy rukou nebo nohou, ale použijte vhodný nástroj.
- Při čištění vysokým tlakem nikdy nesměřujte proud vody přímo na výstražné symboly, elektrická zařízení, hydraulické součásti a kluzná ložiska.
- Pravidelně kontrolujte pevné utažení matic a šroubů. Uvolněné spoje dotáhněte.

3.9 Bezpečnost dopravy

Při jízdě po veřejných silnicích a cestách musí traktor s namontovaným strojem vyhovovat předpisům silničního provozu v příslušné zemi. Za dodržování těchto předpisů odpovídá majitel vozidla a řidič vozidla.

3.9.1 Kontrola před zahájením jízdy

Kontrola před jízdou významně přispívá k bezpečnosti dopravy. Bezprostředně před každou jízdou zkontrolujte, zda jsou splněny provozní podmínky, požadavky na bezpečnost provozu a předpisy platné v zemi použití.

- Je dodržena povolená celková hmotnost? Dodržujte přípustné zatížení náprav, přípustné brzdné zatížení a přípustnou nosnost pneumatik.,
 - Viz 5 *Výpočet zatížení náprav*
- Je stroj namontován dle předpisů?
- Mohlo by se během jízdy ztrácet hnojivo?
 - Věnujte pozornost množství hnojiva v zásobníku.
 - Dávkovací hradítka musí být zavřená.
 - Vypněte elektronickou ovládací jednotku.
- Zkontrolujte tlak v pneumatikách a funkci brzdového systému traktoru.
- Vyhovuje osvětlení a označení stroje předpisům ve vaší zemi ohledně používání veřejných komunikací? Dbejte na předpisovou montáž.

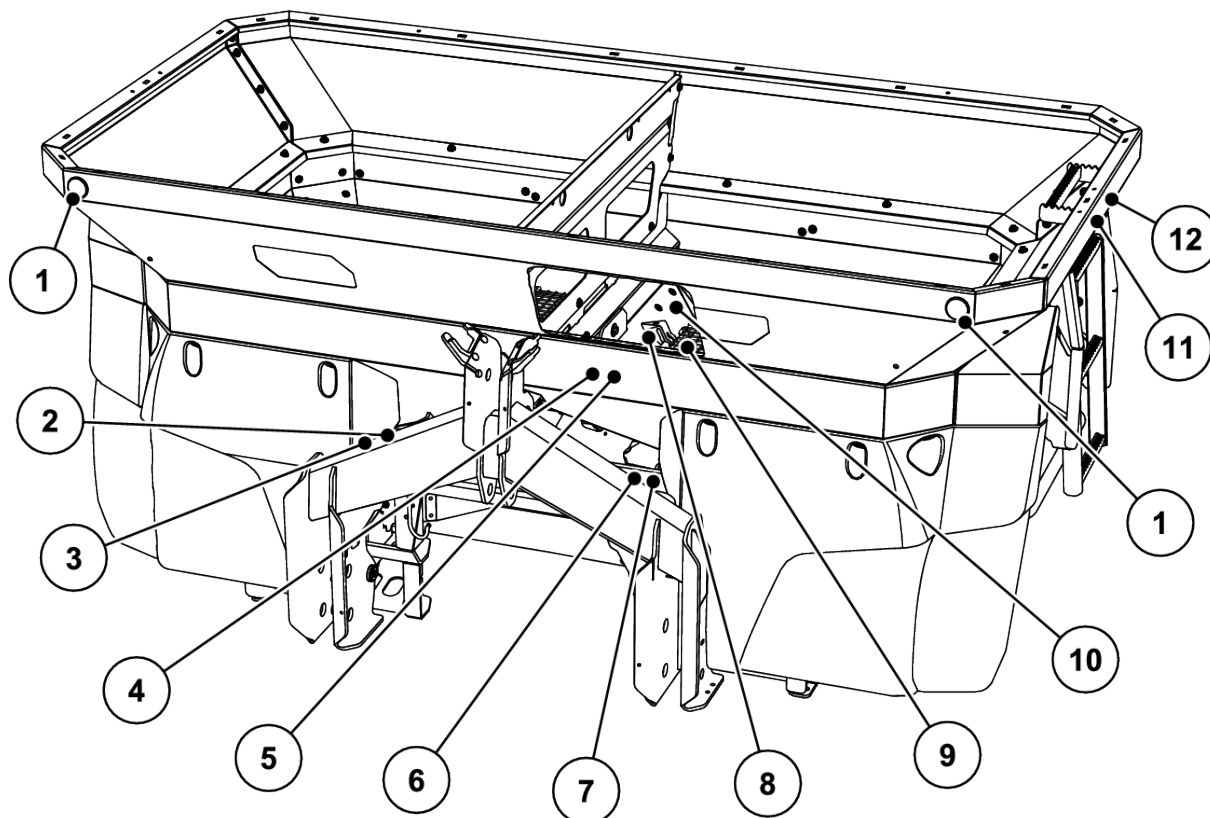
3.9.2 Dopravní jízda se strojem

Chování traktoru za jízdy, jeho vlastnosti při zatáčení a brzdění se s namontovaným strojem mění. V důsledku velmi vysoké hmotnosti stroje se odlehčí přední náprava traktoru, což má negativní vliv na ovladatelnost.

- Přizpůsobte styl jízdy změněným jízdám vlastnostem.
- Při jízdě neustále dbejte na dostatečný výhled. Pokud není zaručen (např. při couvání), je nutné využít navigující osobu.
- Dodržujte nejvyšší povolenou rychlost.
- Při jízdě do kopce a s kopce stejně jako při jízdě napříč svahem se vyhýbejte prudkému zatáčení. V důsledku změny polohy těžiště hrozí nebezpečí převrácení. Nanejvýš opatrně jezděte na nerovných nebo měkkých površích (např. vjezd do pole, hrany obrubníků).
- Abyste zabránili kývání do stran, nastavte spodní rameno zadního zvedacího zařízení do strany napevno.
- Pobyť osob na stroji během jízdy a během provozu je zakázaný.

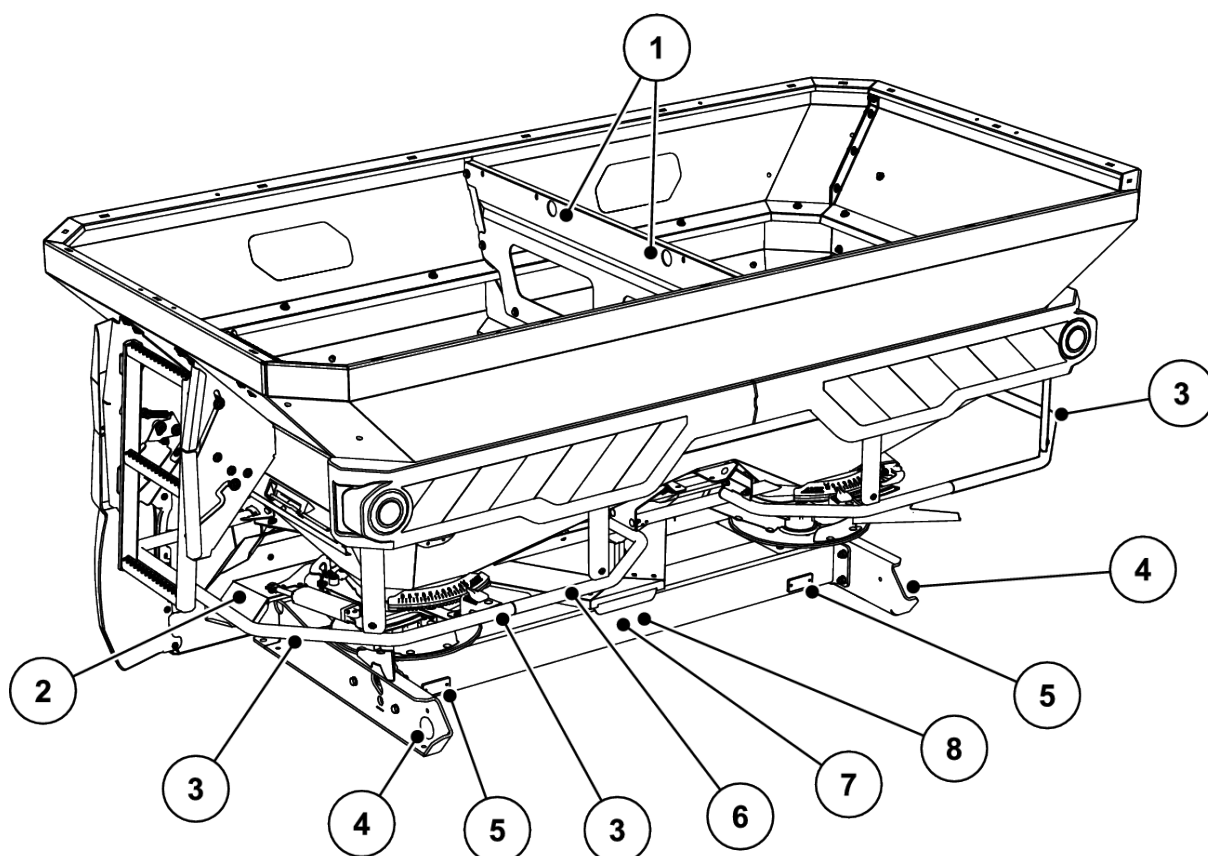
3.10 Ochranná zařízení, výstražné a instruktážní pokyny

3.10.1 Umístění ochranných zařízení a výstražných a instruktážních pokynů



Obr. 2: Ochranná zařízení, nálepky s výstražnými a instruktážními pokyny, přední strana

- | | |
|--|--|
| [1] Bílá odrazová světla, přední | [7] Instruktážní pokyn – Přepínání konstantní průtok/ Load Sensing |
| [2] Štítek výrobce | [8] Blokování ochranné mříže |
| [3] Výrobní číslo | [9] Ochranná mříž v zásobníku |
| [4] Výstražné upozornění – Přečtěte si návod k obsluze | [10] Instruktážní pokyn – Blokování ochranné mříže |
| [5] Výstražné upozornění – Vyhazování materiálu | [11] Instruktážní pokyn – Schůdky |
| [6] Instruktážní pokyn – Maximální užitečné zatížení | [12] Výstražné upozornění – Zákaz spolujízdy |



Obr. 3: Ochranná zařízení, nálepky s výstražnými a instruktážními pokyny, zadní strana

- | | |
|---|---|
| [1] Instruktážní pokyn – Místa zavěšení v zásobníku | [5] Červená odrazová světla |
| [2] Ochrana rozmetacího disku | [6] Ochranný oblouk |
| [3] Instruktážní pokyn: Zákaz vstupu | [7] Výstražný pokyn – Pohyblivé součásti |
| [4] Boční žlutá odrazová světla | [8] Výstražný pokyn – Vytáhněte klíček zapalování |

3.10.2 Funkce ochranných zařízení

Ochranná zařízení chrání vaše zdraví a život.

- Před začátkem práce se strojem se přesvědčte, že ochranná zařízení jsou funkční a nepoškozená.
- Stroj používejte jen s účinnými ochrannými zařízeními.

⚠ VAROVÁNÍ!

Nebezpečí poranění při pádu ze stroje

Ochranný oblouk není vhodný pro výstup na stroj. Hrozí nebezpečí pádu.

- ▶ Nepoužívejte ochranný oblouk jako pomůcku ke stoupání.

Označení	Funkce
Ochranná mříž v zásobníku	Brání zachycení částí těla rotujícím míchadlem. Brání amputaci částí těla dávkovacím hradítkem. Brání poruchám při rozmetání způsobeným hroudami rozmetaného prostředku, většími kameny nebo jinými velkými materiály (prosévání).
Blokování ochranné mříže	Brání náhodnému otevření ochranné mříže v zásobníku. Při správném zavření ochranné mříže mechanicky zaskočí. Lze otevřít pouze nástrojem.
Ochranný oblouk	Brání zasahování do rotujících rozmetacích disků zezadu a ze strany.
Ochrana rozmetacího disku	Brání vyhazování hnojiva dopředu (směrem k traktoru/pracovišti).

3.11 Nálepky s výstražnými upozorněními a instruktážními pokyny

Na stroji jsou umístěna různá výstražná upozornění a instruktážní pokyny (umístění na stroji viz 3.10.1 Umístění ochranných zařízení a výstražných a instruktážních pokynů).

Výstražná upozornění a instruktážní pokyny jsou součástí stroje. Nesmí se odstraňovat ani měnit.

- Chybějící nebo nečitelná výstražná upozornění a instruktážní pokyny musí být okamžitě nahrazeny.


Budou-li při opravě namontovány nové součásti, musí na ně být umístěna stejná výstražná upozornění a instruktážní pokyny, jakými byly opatřeny již původní díly.




Příslušná výstražná upozornění a instruktážní pokyny si můžete objednat v oddělení náhradních dílů.




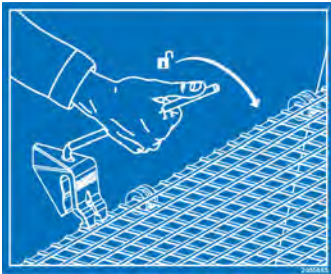
3.11.1 Nálepky s výstražnými upozorněními

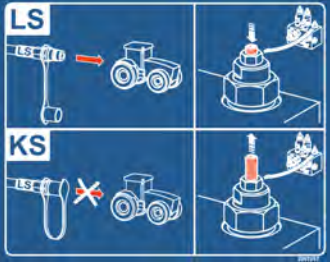

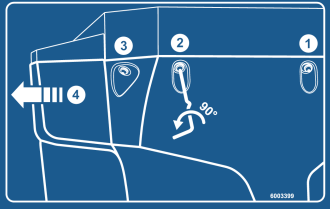

Piktogram	Popis
	Přečtěte si návod k obsluze a výstražná upozornění. Před uvedením stroje do provozu si přečtěte návod k obsluze a dodržujte výstražná upozornění v něm obsažená. Návod k obsluze podrobně popisuje ovládání a obsahuje užitečné pokyny pro manipulaci, údržbu a péči o stroj.
	Vytáhněte klíček zapalování. Před údržbovými a opravářskými pracemi zastavte motor a vytáhněte klíček zapalování. Odpojte přívod elektrického proudu.

Piktogram	Popis
	<p>Zákaz spolujízdy Nebezpečí uklouznutí a zranění. Během rozmetacích prací a přepravy nevstupujte na stroj.</p>
	<p>Vstup zakázán Je zakázáno vstupovat na ochranný oblouk.</p>
	<p>Nebezpečí související s vyhadzováním materiálu Nebezpečí zranění všech částí těla rozmetaným materiálem Před uvedením do provozu vykažte všechny osoby z nebezpečného prostoru (oblasti rozmetání) v blízkosti stroje.</p>
	<p>Nebezpečí související s pohyblivými se součástmi Nebezpečí amputace částí těla Je zakázáno sahat do nebezpečného prostoru rotujících částí. Před údržbovými, opravářskými a seřizovacími pracemi zastavte motor a vytáhněte klíček zapalování.</p>
	<p>Nebezpečí související s pohyblivými se součástmi Nebezpečí amputace částí těla Je zakázáno zasahovat do nebezpečného prostoru dávkovacího hradítka. Před údržbovými, opravářskými a seřizovacími pracemi zastavte motor a vytáhněte klíček zapalování.</p>
	<p>Nebezpečí mezi traktorem a strojem Osobám, které se při rozjetí nebo při aktivaci hydrauliky zdržují mezi traktorem a strojem, hrozí nebezpečí smáčknutí a v jeho důsledku i ohrožení života. Traktor se může v důsledku nepozornosti nebo chyby obsluhy příliš pozdě zabrzdit nebo se nemusí zabrzdit vůbec. Vykažte všechny osoby z nebezpečného prostoru mezi traktorem a strojem.</p>

Piktogram	Popis
	<p>Nebezpečí v souvislosti s hydraulickým zařízením</p> <p>Kapaliny vytékající pod vysokým tlakem a horké kapaliny mohou způsobit těžké zranění.</p> <p>Rovněž mohou proniknout do kůže a způsobit infekce.</p> <p>Hydraulické zařízení před údržbovými pracemi zbavte tlaku.</p> <p>Při hledání míst netěsností používejte vždy ochranné brýle a ochranné rukavice.</p> <p>Při poranění hydraulickým olejem okamžitě vyhledejte lékaře.</p> <p>Dodržujte pokyny z dokumentace výrobce.</p>

3.11.2 Nálepky s instruktážními pokyny

Piktogram	Popis
	<p>Schůdky</p> <p>Stoupání na přiklopené schůdky je zakázáno.</p> <p>Stoupání povoleno jen ve vyklopeném stavu.</p> <p>Jízda po silnici jen v přiklopeném stavu.</p>
	<p>Závěsné oko v zásobníku</p> <p>Označení držáku pro upevnění zvedacího zařízení</p>
	<p>Mazací místo</p>
	<p>Blokování ochranné mříže</p> <p>Blokování ochranné mříže automaticky zajišťuje ochrannou mříž v zásobníku při zavření. Lze odblokovat pouze nástrojem.</p>

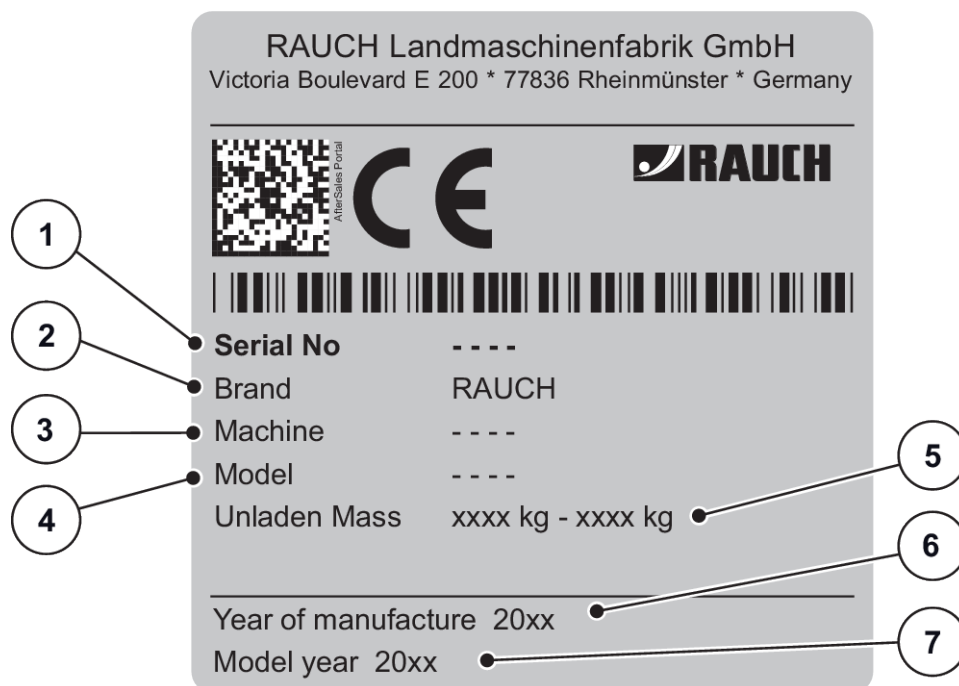
Piktogram	Popis
	<p>Přepnutí KS/LS</p> <p>Zašroubujte stavěcí šroub na doraz: Provoz LS (Load Sensing)</p> <p>Vyšroubujte stavěcí šroub na doraz: KP režim (konstantní průtok)</p>
	<p>Maximální užitečné zatížení</p>
	<p>Blokování lapače nečistot</p>
	<p>Aplikace s rozmetacími tabulkami</p> <p>Pro Android/iOS s funkcí DiS</p> <p>S QR-kódem pro rychlou instalaci aplikace</p>

3.12 Štítek výrobce a označení stroje



Při dodání vašeho stroje se ubezpečte, zda jsou všechny nezbytné štítky na svém místě.

V závislosti na cílové zemi mohou být na stroji umístěny další štítky.



Obr. 4: Štítek výrobce

- [1] Výrobní číslo
- [2] Výrobce
- [3] Stroj
- [4] Typ

- [5] Vlastní hmotnost
- [6] Rok výroby
- [7] Modelový rok

3.13 Odrazová světla

Stroj je z výroby vybaven osvětlovacím zařízením a předním, zadním a bočním označením (montáž na stroji viz 3.10.1 Umístění ochranných zařízení a výstražných a instruktážních pokynů).

4 Údaje o stroji

4.1 Výrobce

RAUCH Landmaschinenfabrik GmbH
Victoria Boulevard E 200
77836 Rheinmünster
Germany

Telefon: +49 (0) 7229 8580-0

Fax: +49 (0) 7229 8580-200

4.2 Popis stroje

Stroj používejte podle pokynů uvedených v kapitole *1 Používání v souladu s určeným účelem*.

Stroj se skládá z níže uvedených konstrukčních skupin.

- dvoukomorový zásobník s míchačkami a vývody,
- Rám a spojovací body,
- Hnací prvky (hnací hřídel a převodovka)
- Dávkovací prvky (míchadlo, dávkovací hradítko, dávkovací stupnice)
- Prvky pro nastavení pracovního záběru
- Ochranná zařízení – Viz *3.10 Ochranná zařízení, výstražné a instruktážní pokyny*

4.2.1 Verze



Některé modely nejsou k dispozici ve všech zemích.

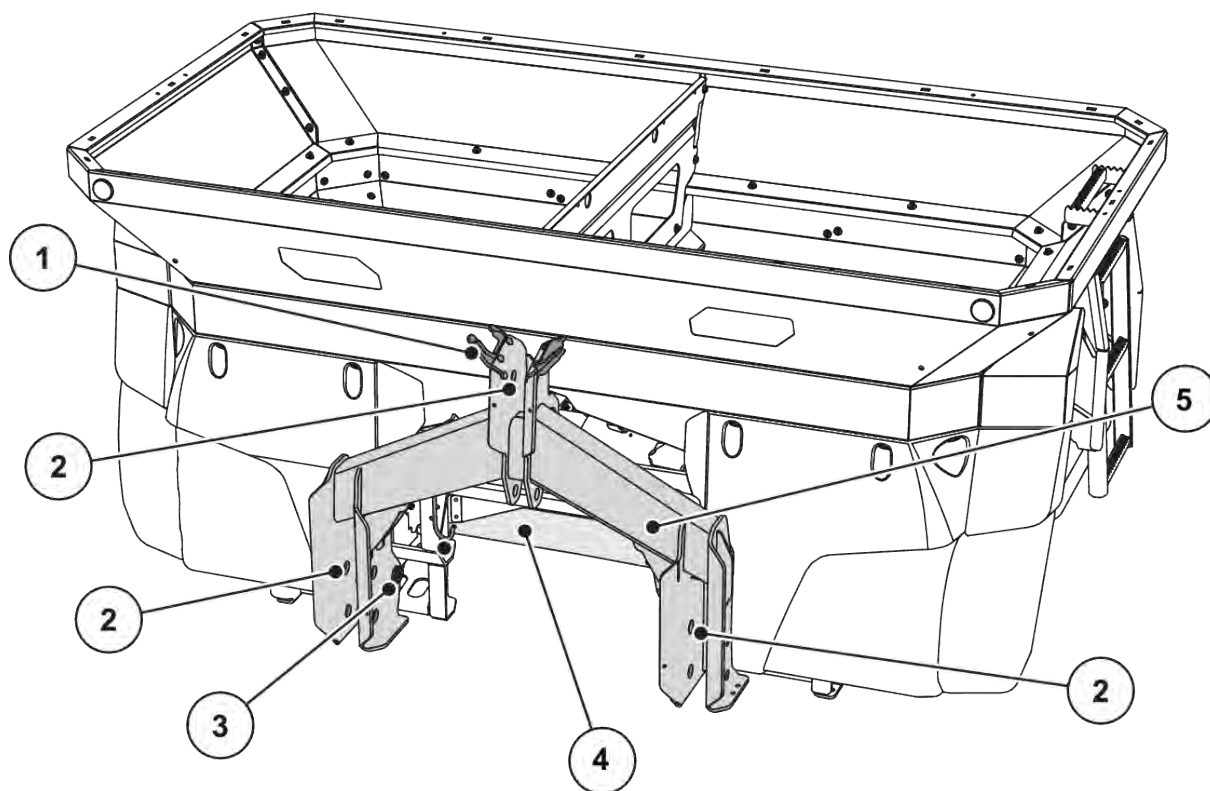


Dostupné doplňkové vybavení závisí na zemi použití stroje a není zde kompletně uvedeno.

- Pokud potřebujete konkrétní díl doplňkového vybavení, obraťte se na svého prodejce/dovozce.

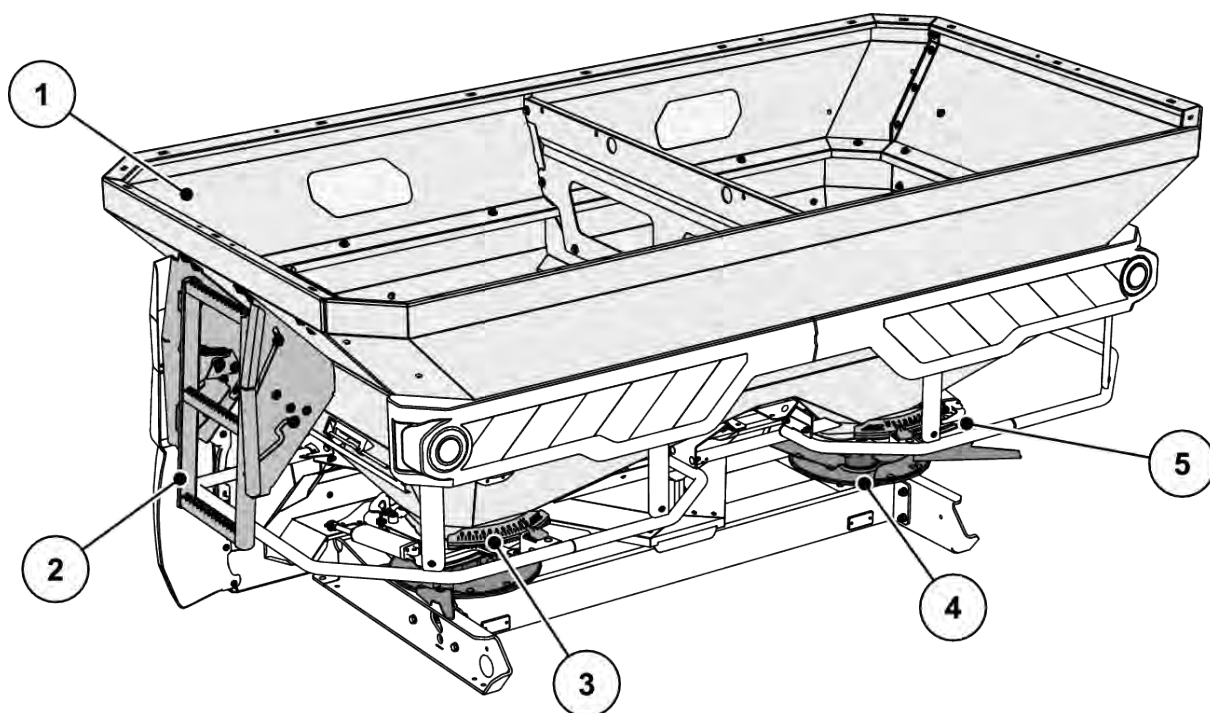
Varianta stroje	Pohon	Ovládání dávkovacího hradítka		VariSpread	Vážicí rám
	Hydraulická převodovka	Elektronická regulace hmotnostního proudu (EMC)		VariSpread pro	
		QUANTRON -A	ISOBUS		
AXIS-H 50.2 EMC + W ISOBUS	•		•	•	•

4.2.2 Přehled konstrukčních skupin



Obr. 5: Přehled konstrukčních skupin: Přední strana

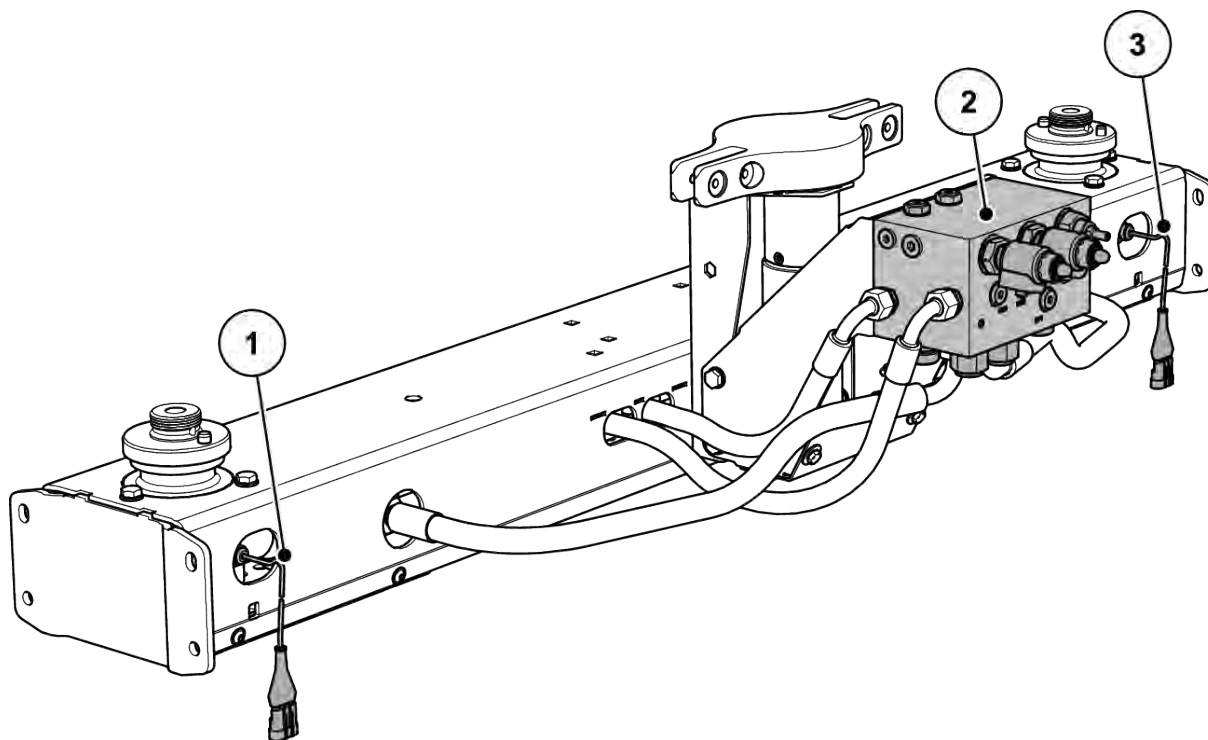
- | | |
|----------------------------|--|
| [1] Uložení hadic a kabelů | [4] Hydraulická konzola pro funkci H EMC |
| [2] Spojovací body | [5] Rám, resp. vážicí rám (v závislosti na typu) |
| [3] Tenzometr | |



Obr. 6: Přehled konstrukčních skupin: Zadní strana

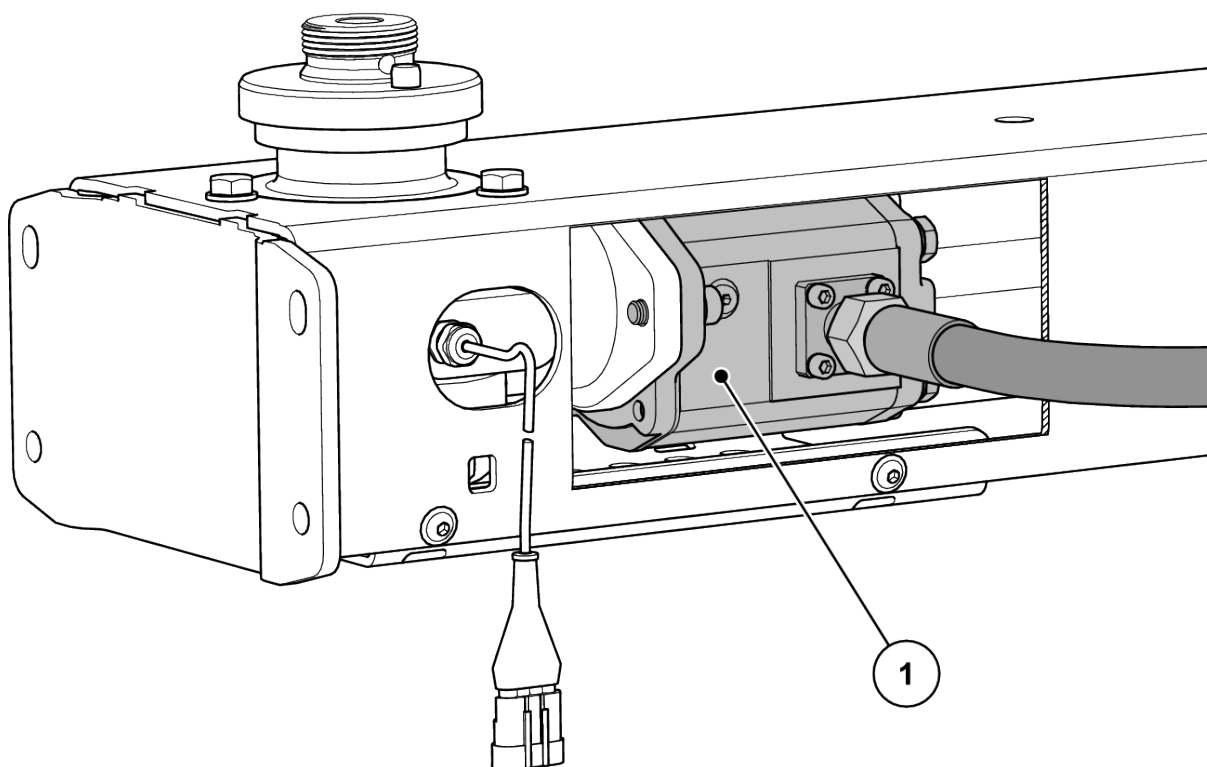
- | | |
|---|--|
| [1] Zásobník: Kontrolní okénko, stupnice
hladiny náplně (podle typu) | [3] Nastavovací střed bodu výpadu (levý/pravý) |
| [2] Schůdky | [4] Rozmetací disk (levý/pravý) |
| | [5] Dávkovací stupnice (levá/pravá) |

4.2.3 Hydraulická konzola pro funkci H MEC



Obr. 7: Regulace hmotnostního proudu měřením točivého momentu rozmetacích disků

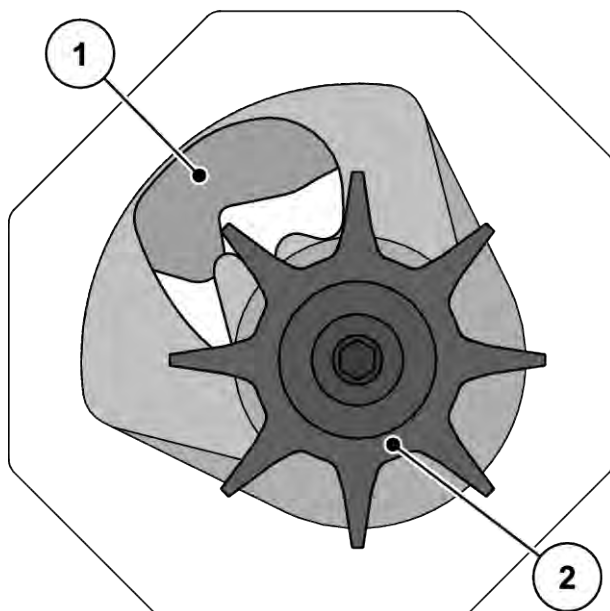
- [1] Pravý (ve směru jízdy) snímač točivého momentu / otáček [3] Levý (ve směru jízdy) snímač točivého momentu / otáček
[2] Hydraulický blok



Obr. 8: Hydraulický motor pro pohon rozmetacích disků

[1] Hydraulický motor

4.2.4 Čechrač



Obr. 9: Míchadlo

[1] Dávkovací hradítko

[2] Míchadlo

4.3 Technické údaje

4.3.1 Technické údaje základního vybavení

■ Rozměry

Údaje	AXIS-H 50.2 EMC + W
Celková šířka	290 cm
Celková délka	161 cm
Výška plnění (základní stroj)	131 cm
Vzdálenost těžiště od bodu spodního ramena	74.5 cm
Šířka plnění	270 cm
Pracovní záběr ¹	18-50 m
Objem	2200 l
Průtok ² max.	500 kg/min
Hydraulický tlak max.	210 bar
Hydraulický výkon	65 l/min
Hladina akustického tlaku ³ (měřená v uzavřené kabině řidiče traktoru)	75 dB(A)

■ Hmotnost a zatížení



Vlastní hmotnost (váha) stroje závisí na použitém vybavení a kombinaci nastavců.

Údaje	AXIS-H EMC	AXIS-H EMC + W
Vlastní hmotnost	710 kg	710 kg
Hmotnost nákladu hnojiva	4200 kg	

¹) Záběr závislý na druhu hnojiva a typu rozmetacího disku

²) Max. průtok závislý na druhu hnojiva

³) Protože hladinu akustického tlaku stroje lze zjistit jen za chodu traktoru, závisí skutečná naměřená hodnota podstatnou měrou na použitém traktoru.

4.3.2 Technické údaje nástavců

Pro stroje této konstrukční řady jsou k dispozici různé AXIS-H EMC nástavce. V závislosti na použitém vybavení se mohou objemy, rozměry a hmotnosti lišit.



Kombinace nástavců smí být volena pouze tak, aby nebylo překročeno maximální užitečné zatížení.

AXIS 50	GLW1000	GLW2000
Změna objemu	+ 1000 l	+ 2000 l
Změna výšky plnění	+ 22 cm	+ 44 cm
Max. velikost nástavce	290 x 150 cm	290 x 150 cm
Hmotnost nástavce	52 kg	86 kg
Poznámka	4stranný	4stranný

4.4 Doplnkové vybavení



Doporučujeme vám nechat si namontovat vybavení na základní stroj u svého prodejce, resp. v odborném servisu.



Některé modely nejsou k dispozici ve všech zemích.



Dostupné doplňkové vybavení závisí na zemi použití stroje a není zde kompletně uvedeno.

- Pokud potřebujete konkrétní díl doplňkového vybavení, obraťte se na svého prodejce/dovozce.

4.4.1 Nástavce

Pomocí nástavce zásobníku můžete zvýšit objem základních zařízení.

Nástavce se šroubují na základní zařízení.



Přehled nástavců je uveden v kapitole 4.3.2 *Technické údaje nástavců*

4.4.2 Krycí plachta

Použitím krycí plachty zásobníku můžete chránit rozmetaný materiál proti moku a vlhkosti.

Krycí plachtu lze přišroubovat na základní zařízení, ale také na dodatečně montovaný nástavec zásobníku.

Krycí plachta	Použití
AP-L-50, skládací	<ul style="list-style-type: none"> Nástavec: GLW1000, GLW2000
AP-L-50.2, skládací	<ul style="list-style-type: none"> Nástavec: GLW1000, GLW2000

4.4.3 Doplněk krycí plachty

Pro nástavce L603 a XL1103 jsou kromě krycích plachet zapotřebí doplňky krycích plachet.

Doplněk krycí plachty	Použití
APE-L-25	<ul style="list-style-type: none"> Nástavec: L603
APE-XL-25	<ul style="list-style-type: none"> Nástavec: XL1103

4.4.4 Elektrické dálkové ovládání krycí plachty

■ AP-Drive

Pomocí dálkového ovládání se krycí plachta elektricky odklápí nebo sklápí z kabiny traktoru.

4.4.5 Přídavné osvětlení

Stroj může být vybaven přídavným osvětlením.

Osvětlení	Použití
BLF 25,2	<ul style="list-style-type: none"> přední osvětlení s výstražnou tabulí pro široké nástavce

Osvětlení	Použití
BLF 50,2	<ul style="list-style-type: none"> • přední osvětlení • s výstražnou tabulí • pro široké nástavce



Z výroby montované osvětlení závisí na zemi použití namontovaného zařízení.

- Požadujete-li zadní osvětlení, obraťte se na svého prodejce/dovozce.



Namontovaná zařízení podléhají předpisům o osvětlení podle pravidel silničního provozu.

- Dodržujte platné předpisy příslušné země.

4.4.6 Schůdky

Schůdky jsou součástí, která vám pomáhá při vstupu do zásobníku, zejména je-li zásobník vybaven nástavcem XL.



Během rozmetání schůdky **v žádném případě** nepoužívejte!

Před zahájením rozmetání je nutné schůdky vždy sklopit.

4.4.7 Odstavné válce

■ ASR 25

K odstavení a ručnímu posouvání prázdného stroje.

Odstavná kolečka sestávají ze dvou otočných koleček vpředu a dvou pevných koleček vzadu bez zarážky.

4.4.8 Zařízení na hraniční a okrajové rozmetání

■ TELIMAT T50

Zařízení TELIMAT slouží k dálkově ovládanému okrajovému a hraničnímu rozmetání z kolejového řádku (vpravo).

TELIMAT Zařízení se aktivuje na terminálu a je ovládáno elektrickým regulačním válcem.

4.4.9 Zařízení na hraniční rozmetání

■ GSE PRO

Základní nastavení pro omezení šířky rozmetání v rozmezí přibližně 1 m až 2 m od středu traktoru k vnějšímu okraji pole (šířka stopy 2–4 m).



Chcete-li více omezit šířku rozmetání, můžete zvýšit nastavení hradítka GSE. Nedoporučuje se snižovat nastavení hradítka GSE o více než jeden bod.

Typ hnojiva	Kotouč	Nastavení hradítka GSE
Kulatozrná hnojiva s dobrými letovými vlastnostmi, např. KAS (dusičnan amonný + uhličitán vápenato-hořečnatý), NPK, PK, síran amonný hrubý	S1, S2	0
	S4	0
	S6	0
	S8	3
	S12	2
Ostrozrná hnojiva se špatnými letovými vlastnostmi, např. draselná sůl, síran amonný jemný	S1, S2	0
	S4	0
	S6	0
	S8	1
	S12	0
Lehká hnojiva se sypanou hmotností menší než 0,9 kg/l, např. močovina, organická hnojiva	S1, S2	0
	S4	0
	S6	0
	S8	0
	S12	0

4.4.10 Snímač zařízení na hraniční rozmetání

■ Snímač GSE

Ukazatel polohy zařízení na hraniční rozmetání v ovládací jednotce QUANTRON-A nebo na terminálu ISOBUS

4.4.11 Sada rozmetacích lopatek

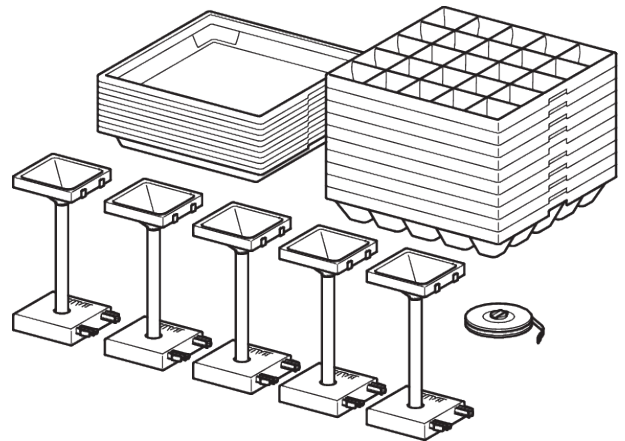
Sada rozmetacích lopatek slouží k rozmetání granulovaného přípravku proti slimákům. Rozmetací lopatka na přípravek proti slimákům nahrazuje krátkou rozmetací lopatku na pravém a levém rozmetacím disku.

Sada	Použití
Z14	Rozmetací disk S4
Z16	Rozmetací disk S6
Z18	Rozmetací disk S8

4.4.12 Praktická kontrolní sada

■ PPS 5

Ke kontrole příčné distribuce na poli.



Obr. 10: Doplnkové vybavení PPS5

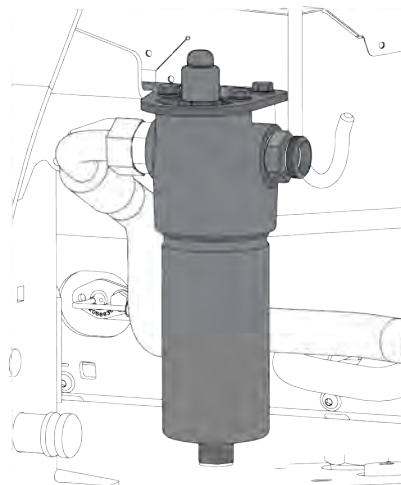
4.4.13 Identifikační systém hnojiv

■ DIS

Rychlé a nekomplikované určení nastavení rozmetadla v případě použití neznámých hnojiv.

4.4.14 Hydraulický tlakový filtr

Pro dlouhý a bezporuchový provoz hydraulických komponent.



4.4.15 Příručka s dávkovacími tabulkami

Nejnovější verze dávkovacích tabulek si můžete kdykoli vyvolat online nebo pomocí aplikace Fertilizer-Chart.

Pokud však potřebujete dávkovací tabulky v tištěné verzi, můžete si je objednat u svého prodejce/dovozce.

4.4.16 Provozní světla

■ *SpreadLight*

Jen u strojů s elektronickou řídicí jednotkou

Doplňkové vybavení SpreadLight pomáhá uživateli opticky kontrolovat jednotlivé funkce rozmetadla při používání za tmy.

Doplňkové vybavení SpreadLight představuje intenzivní LED světlo, které je cíleně namířeno na rozmetací vějíř. Díky němu lze okamžitě rozpoznat chybné nastavení nebo ucpání dávkovacích hradítek.

Navíc může uživatel za tmy rychleji reagovat na obtížně rozpoznatelné překážky nebo nebezpečná místa ve vnější oblasti rozmetání, a to zejména u velkých záběrů.

5 Výpočet zatížení náprav

! VAROVÁNÍ!

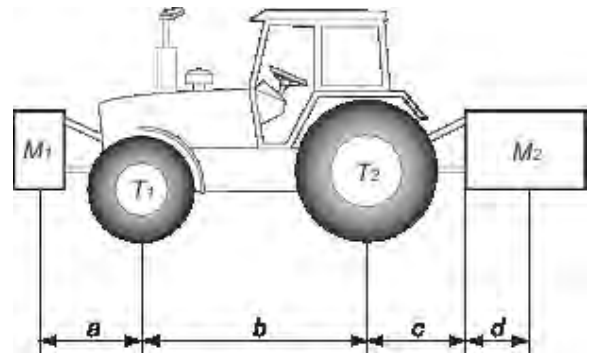
Přetížení

Namontované jednotky na předním nebo zadním třibodovém závěsu nesmí způsobit překročení schválené celkové hmotnosti.

- ▶ Před použitím stroje se ujistěte, že jsou splněny tyto podmínky.
- ▶ Proveďte následující výpočty nebo změňte hmotnost kombinace traktoru a stroje.



Určení celkové hmotnosti, nosnosti náprav a minimální potřebné dotížení:
Pro výpočet jsou nutné následující údaje:



Popis	Jednotky	Popis	Uvedeno v
T	kg	Pohotovostní hmotnost traktoru	Viz. návod k obsluze traktoru Zvážit na váze
T1	kg	Zatížení přední nápravy (pohotovostní hmotnost traktoru)	Viz. návod k obsluze traktoru Zvážit na váze
T2	kg	Zatížení zadní nápravy (pohotovostní hmotnost traktoru)	Viz. návod k obsluze traktoru Zvážit na váze
t	kg	Zatížení náprav (Traktor se strojem)	Zvážit na váze
t1	kg	Zatížení přední nápravy (Traktor se strojem)	Zvážit na váze
t2	kg	Zatížení zadní nápravy (Traktor se strojem)	Zvážit na váze
M1	kg	Celková hmotnost čelně neseného nástroje / předního závaží	Viz. ceník / návod ke stroji Zvážit na váze

Popis	Jednotky	Popis	Uvedeno v
M2	kg	Celková hmotnost vzadu připojeného nástroje / zadního závaží	Viz. ceník / návod ke stroji Zvážit na váze
a	m	Vzdálenost mezi těžištěm nástrojů / předního závaží a středem přední nápravy	Viz. ceník / návod ke stroji Rozměry
b	m	Rozvor náprav	Viz. návod k obsluze traktoru Rozměry
c	m	Vzdálenost mezi středem zadní nápravy a středem ok spodních ramen tříbodového závěsu	Viz. návod k obsluze traktoru Rozměry
d	m	Vzdálenost mezi středem ok závěsu a těžištěm vzadu připojeného nástroje / závaží	Viz. ceník / návod ke stroji

Vzadu připojené nástroje, případně čelní závěsná kombinace:

1) Výpočet minimální hmotnosti přední zátěže – minimum M1
$\text{Minimum M1} = [M2 \times (c+d) - T1 \times b + 0.2 \times T \times b] / [a+b]$
Spočtenou minimální hodnotu závaží napište do tabulky.

Čelně nesený nástroj:

2) Výpočet minimální hmotnosti zadní zátěže – minimum M2
$\text{Minimum M2} = [M1 \times a - T2 \times b + 0.45 \times T \times b] / [b + c + d]$
Spočtenou minimální hodnotu závaží napište do tabulky.

3) Výpočet skutečného zatížení přední nápravy – reálné T1
Pokud je hmotnost čelně neseného nástroje (M1) nižší než hodnota minimálního zatížení přední nápravy (minimum), je nutné zvýšit jeho hmotnost na tuto hodnotu
$\text{Reálné T1} = [M1 \times (a+b) + T1 \times b - M2 \times (c+d)] / [b]$
Do tabulky zapište spočtené skutečné hodnoty spolu s maximální hodnotou zatížení přední nápravy uvedenou v návodu k obsluze traktoru.

4) Výpočet celkové hmotnosti – reálné M
Pokud je hmotnost zadního nástroje (M2) nižší než hodnota minimálního zatížení vzadu (minimum), je nutné zvýšit jeho hmotnost na tuto hodnotu

4) Výpočet celkové hmotnosti – reálné M
$\text{Reálné M} = \text{M1} + \text{T} + \text{M2}$
Do tabulky запиште spočtené skutečné hodnoty spolu s maximální celkovou hmotností uvedenou v návodu k obsluze traktoru.

5) Výpočet skutečného zatížení zadní nápravy – reálné T2
$\text{Reálné T2} = \text{reálné M} - \text{reálné T1}$
Do tabulky запиште spočtené skutečné hodnoty spolu s maximální hodnotou zatížení zadní nápravy uvedenou v návodu k obsluze traktoru.

6) Nosnost pneumatik
Do tabulky запиште dvojnásobnou hodnotu (2 kola) přípustného zatížení pneumatiky (viz. např. podklady výrobce pneumatik).

Tabulka:

	Skutečná spočtená hodnota	Přípustná hodnota podle návodu k obsluze	Dvojnásobná přípustná nosnost pneumatiky (2 kola)
Minimální zatížení vpředu/vzadu	kg		
Celková hmotnost	kg	kg	
Zatížení přední nápravy	kg	kg	kg
Zatížení zadní nápravy	kg	kg	kg
	Dotížení minimálního zatížení náprav musí být zajištěno neseným strojem nebo závažím. Spočtené hodnoty musí být menší nebo stejně jako dovolené.		

6 Doprava bez traktoru

6.1 Všeobecné bezpečnostní pokyny

Před přepravou stroje dodržujte následující pokyny:

- Bez traktoru lze stroj přepravovat pouze s prázdným zásobníkem.
- Práce smí vykonávat pouze příslušně vyškolené a výslovně pověřené osoby.
- Je nutné používat vhodné dopravní prostředky a zvedací zařízení (např. jeřáb, vysokozdvížný vozík, paletový vozík, lanové kladkostroje ...).
- Předem stanovte trasu přepravy a odstraňte možné překážky.
- Zkontrolujte provozuschopnost všech bezpečnostních a přepravních zařízení.
- Vhodným způsobem zajistěte všechna nebezpečná místa, i když existují jen krátkodobě.
- Osoba odpovědná za přepravu musí zajistit správnou přepravu stroje.
- Do trasy přepravy nesmí mít přístup nepovolané osoby. Příslušné prostory uzavřete!
- Stroj přepravujte opatrně a při manipulaci s ním postupujte pečlivě.
- Pamatujte na vyvážení těžiště! Podle potřeby upravte délku lan tak, aby byl stroj zavěšen na dopravním prostředku rovně.
- Stroj přepravujte na určené místo pokud možno nízko nad podlahou.

6.2 Naložení a vyložení, odstavení

- ▶ Zjistěte hmotnost stroje.
 - ▷ Zkontrolujte údaje na štítku výrobce.
 - ▷ Zohledněte hmotnost namontovaného doplňkového vybavení.
- ▶ Opatrně zvedněte stroj pomocí vhodného zvedacího zařízení.
- ▶ Opatrně postavte stroj na korbu dopravního vozidla, resp. na stabilní podlahu.

7 Uvedení do provozu

7.1 Převzetí stroje

Při převzetí stroje zkontrolujte úplnost dodávky.

Do sériového rozsahu dodávky patří:

- 1 rozmetadlo minerálních hnojiv konstrukční řady AXIS
- 1 návod k obsluze AXIS-H EMC
- 1 sada pro zkoušku dávky, sestávající ze žlabu a kalkulátoru
- čepy spodních ramen a horního táhla,
- 1 sada rozmetacích disků (podle objednávky),
- 1 míchadlo
- ochranná mříž v zásobníku
- řídicí jednotka stroje AXIS EMC ISOBUS (včetně návodu) pro terminál ISOBUS

Zkontrolujte také samostatně objednané doplňkové vybavení.

Přesvědčte se, zda během přepravy nedošlo k poškození nebo nechybí součásti. Škody způsobené během přepravy si nechte potvrdit dopravcem.



Při převzetí zkontrolujte pevné a řádné upevnění namontovaných součástí.
Montáž pravého a levého rozmetacího disku musí být vždy provedena z pohledu směru jízdy.

V případě pochybností se obraťte na svého prodejce nebo přímo na výrobce.

7.2 Požadavky na traktor

Pro bezpečné použití stroje konstrukční řady AXIS k určenému účelu je zároveň nutné, aby traktor splňoval nezbytné mechanické, hydraulické a elektrické předpoklady.

- Přívod oleje: max. 210 barů, jednočinný nebo dvojčinný ventil (podle vybavení)
- Volný zpětný tok **min. JS 18 mm**
- Hydraulický výkon podle typu stroje: 45–65 l/min, systém konstantního průtoku nebo snímání zatížení (Load-Sensing)
- Palubní napětí: 12 V
- Třibodový závěs kategorie III

7.3 Připojení stroje k traktoru

7.3.1 Předpoklady

⚠ NEBEZPEČÍ!

Nebezpečí ohrožení života v důsledku použití nevhodného traktoru

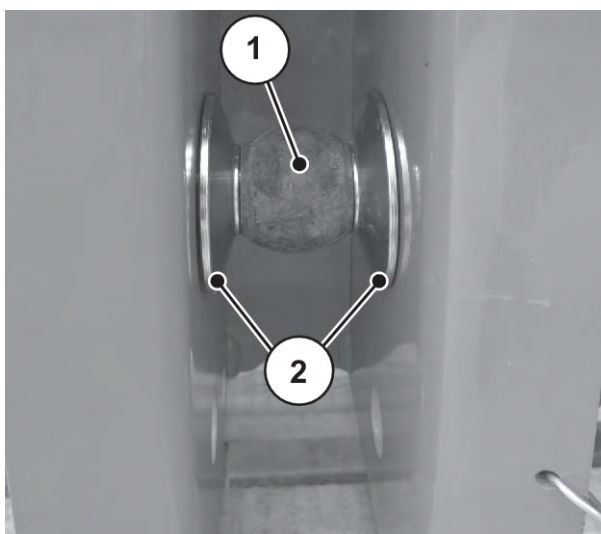
Použití nevhodného traktoru v kombinaci se strojem může během provozu a dopravní jízdy vést k velmi těžkým úrazům.

- ▶ Používejte jen traktory, které vyhovují technickým požadavkům stroje.
- ▶ Na základě dokumentace vozidla zkontrolujte, jestli je traktor pro stroj vhodný.

Zkontrolujte zejména následující předpoklady:

- Jsou traktor i stroj provozně bezpečné?
- Splňuje traktor mechanické, hydraulické a elektrické požadavky?
- Odpovídají si navzájem montážní kategorie traktoru a stroje (případně se poradte s prodejcem)?
- Stojí stroj bezpečně na rovném, pevném podkladu?
- Odpovídají zatížení náprav předepsaným výpočtům?

■ Umístění vymežovacích podložek (Jen III)



Obr. 11: Umístění vymežovacích podložek při montáži stroje

Dbejte také na správné umístění dodaných vymežovacích podložek [2] na každé straně kuličky spodních ramen [1].

7.3.2 Montáž

⚠ NEBEZPEČÍ!

Smrtelné nebezpečí při nepozornosti nebo nesprávné obsluze

Osobám, které se při rozjetí nebo při aktivaci hydrauliky zdržují mezi traktorem a strojem, hrozí nebezpečí smáčknutí a v jeho důsledku i ohrožení života.

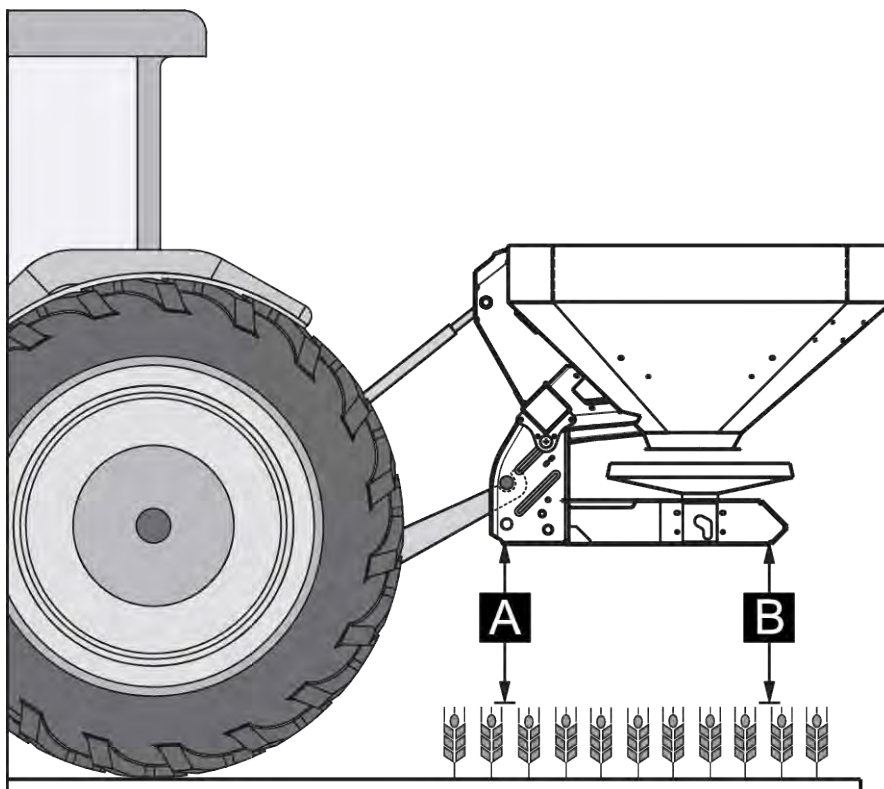
Traktor se může v důsledku nepozornosti nebo chyby obsluhy příliš pozdě zabrzdit nebo se nemusí zabrzdit vůbec.

- ▶ Vykažte všechny osoby z nebezpečného prostoru mezi traktorem a strojem.

- Stroj je namontován na tříbodovém závěsu (zadní zvedací závěs) traktoru.



Pro normální hnojení a přihnojování **vždy** používejte **horní spojovací body stroje**.



Obr. 12: Montážní poloha

Pokyny pro montáž

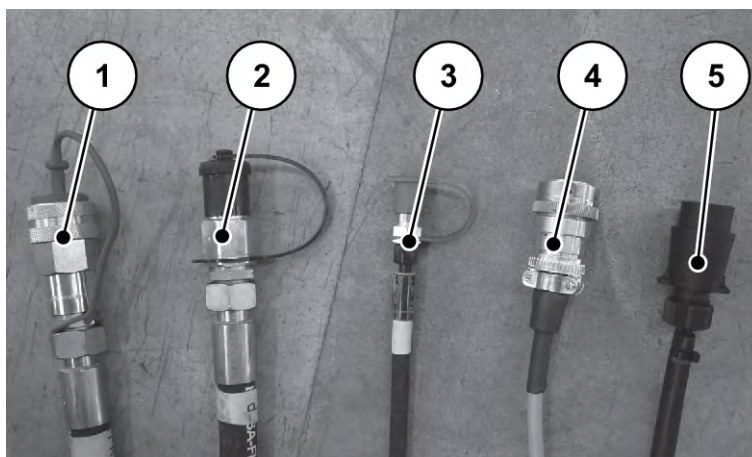
- Čepy spodních ramen a horního táhla přitom musí být zajištěny předepsanými sklopnými nebo pružnými závlačkami.
- Namontujte stroj podle údajů v dávkovací tabulce. Zajistíte tak správné příčné rozdělení hnojiva.
- Zabraňte kývání během rozmetání. Zkontrolujte, že stroj má jen malou boční vůli.

Montáž stroje

- ▶ Nastartujte traktor.
- ▶ Najed'te s traktorem ke stroji.
 - ▷ Zatím nezajišťujte záchytné háky spodních ramen.
 - ▷ Mezi traktorem a strojem musí zůstat dostatečný volný prostor pro připojení pohonů a prvků řízení.
- ▶ Vypněte motor traktoru. Vytáhněte klíček zapalování.

Stroj můžete připojit k různým hydraulickým systémům.

- Hydraulický systém s čerpadlem konstantního průtoku (stav při dodání)
 - Hydraulický systém s regulačním čerpadlem bez externí přípojky Load-Sensing (režim konstantního průtoku)
- Hydraulický systém s regulačním čerpadlem a externí přípojkou Load-Sensing (Power Beyond)



Obr. 13: Připojovací vedení rozmetadla minerálního hnojiva

- | | |
|--|---------------------------------|
| [1] Volný zpětný tok | [4] Přístrojová zástrčka ISOBUS |
| [2] Tlakové potrubí | [5] Kabel osvětlení |
| [3] Signální vedení systému Load-Sensing | |



Připojky hydraulických vedení jsou tvarově odlišeny. Připojujte k sobě jen odpovídající připojky.

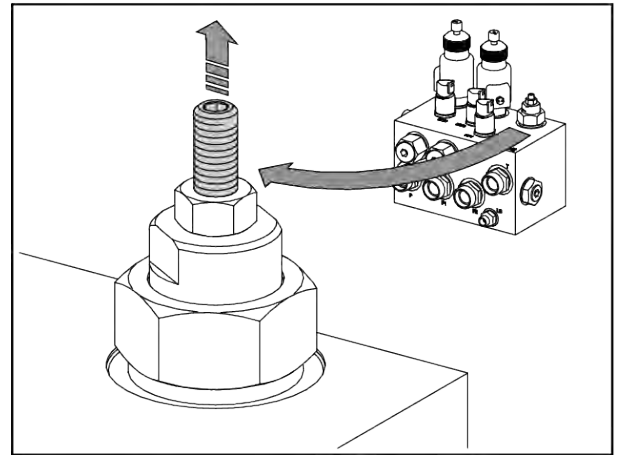
Připojky a hlavy spojek vedení musí být čisté.

- ▶ Zvolte hydraulický provozní režim.

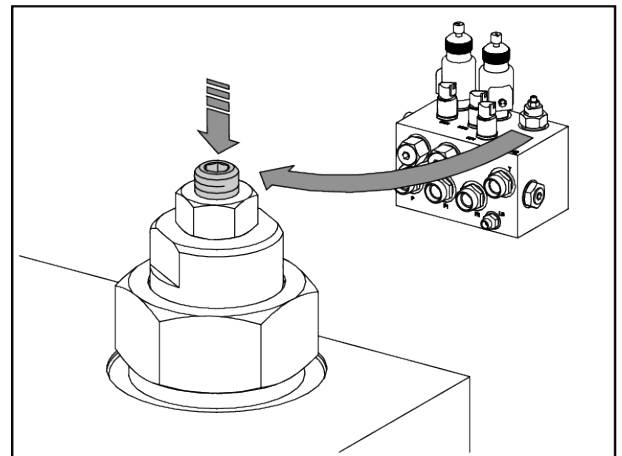
■ Režim konstantního průtoku (stav z výroby)

Konstantní průtok (stav při dodání)

- ▶ Volný zpětný tok [1] a tlakové potrubí [2] se spojovací zástrčkou BG3 spojte s příslušnými spojkami traktoru.
- ▶ Stavěcí šroub na hydraulickém bloku utáhněte až na doraz.
- ▶ Stavěcí šroub je zajištěn kontramaticí.
- ▶ Vedení systému Load-Sensing se nepoužije. Hadici bezpečně zajistěte v příslušném uložení.

**■ Režim Load-Sensing (Power Beyond)**

- ▶ Povolte kontramatici stavěcího šroubu na hydraulickém bloku.
- ▶ Stavěcí šroub na hydraulickém bloku zcela zašroubujte.
- ▶ Dotáhněte kontramatici.
- ▶ Na tlakové potrubí [2] nasadte spojovací zástrčku BG4. Spojovací zástrčka BG4 je dodávána se strojem.
- ▶ Volný zpětný tok [1], tlakové potrubí [2] a vedení systému Load-Sensing [3] spojte s příslušnými spojkami traktoru.



- ▶ Přístrojovou zástrčku ISOBUS [4] zapojte do přístrojové zásuvky ISOBUS na zadní straně traktoru.
- ▶ Připojte kabel osvětlení [5].



Stroj konstrukční řady AXIS-H EMC je vybaven elektronickým ovládáním dávkovacích hradítek.

Elektronické ovládání hradítek je popsáno v samostatném návodu k obsluze elektronického řízení. Tento návod k obsluze je součástí elektronického řízení.

- ▶ Záchytné háky spodních ramen a horní táhlo připojte z kabiny traktoru k příslušným spojovacím bodům; viz návod k obsluze traktoru.



Z důvodů bezpečnosti a pohodlí doporučujeme používat záchytný hák spodních ramen ve spojení s hydraulickým horním táhlem.

- ▶ Zkontrolujte bezpečné připevnění stroje.
- ▶ Stroj opatrně zvedněte na požadovanou úroveň zdvihu.
- ▶ Nastavte montážní výšku podle dávkovací tabulky. Viz 7.6.2 *Nastavení podle dávkovací tabulky*

Stroj je připojen k traktoru.

7.4 Předběžné nastavení montážní výšky

OZNÁMENÍ!

Nesprávné nastavení stroje

U vážicích rozmetadel může pokles během procesu nakládání a dosednutí rámu na zem vést k nesprávnému zobrazení hmotnosti. Pokud se hmotnost potvrdí, dojde k chybám v regulaci.

- ▶ Je bezpodmínečně nutné dodržet stanovené rozměry světlé výšky.

7.4.1 Bezpečnost

⚠ NEBEZPEČÍ!

Nebezpečí zhmoždění při pádu stroje

Jestliže se od sebe poloviny horního táhla nedopatřením zcela vyšroubují, nemůže horní táhlo nadále přenášet tahové síly stroje. V takovém případě se stroj může prudce překlopit dozadu, resp. spadnout.

Hrozí vážná zranění osob. Dochází k poškození strojů.

- ▶ Při vyšroubovávání horního táhla bezpodmínečně zohledněte maximální délku předepsanou výrobcem traktoru nebo horního táhla.
- ▶ Vykažte všechny osoby z nebezpečného prostoru stroje.

! VAROVÁNÍ!**Nebezpečí zranění rotujícími rozmetacími disky**

Rozdělovací zařízení (rozmetací disky, rozmetací lopatky) mohou zachytit a vtáhnout části těla nebo cizí předměty. Při kontaktu s rozdělovacím zařízením hrozí může mít za následek odstřížení, smáčknutí nebo odříznutí částí těla.

- ▶ Bezpodmínečně dodržujte maximální přípustnou montážní výšku vpředu (V) a vzadu (H).
- ▶ Vykažte všechny osoby z nebezpečného prostoru stroje.
- ▶ Nikdy neodstraňujte ochranné oblouky namontované na zásobníku.

Všeobecné pokyny před nastavením montážní výšky

- Pro horní táhlo doporučujeme zvolit nejvyšší spojovací bod na traktoru, zejména při velkých výškách zdvihu.

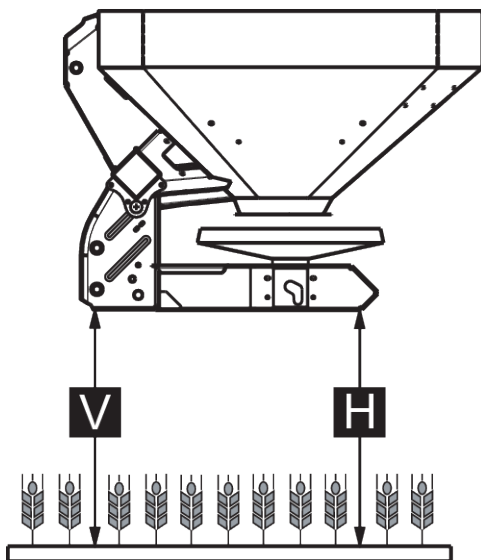


Pro normální hnojení a přihnojování **vždy** používejte **horní spojovací body stroje**.

- Spodní spojovací body na stroji pro spodní ramena traktoru jsou určeny **pouze pro výjimečné případy** při přihnojování.

7.4.2 Maximální přípustná montážní výška

Tato maximální přípustná montážní výška (V + H) se vždy měří od země ke spodní hraně rámu.



Obr. 14: Maximální přípustná montážní výška při normálním hnojení a přihnojování

Maximální přípustná montážní výška závisí na následujících faktorech:

Způsob hnojení	Maximální přípustná montážní výška	
	V [mm]	H [mm]
Normální hnojení	990	990
Přihnojování	900	960

7.4.3 Nastavení montážní výšky podle dávkovací tabulky

Montážní výška podle dávkovací tabulky(A a B) se vždy měří na poli, a to od horního okraje porostu ke spodní hraně rámu.

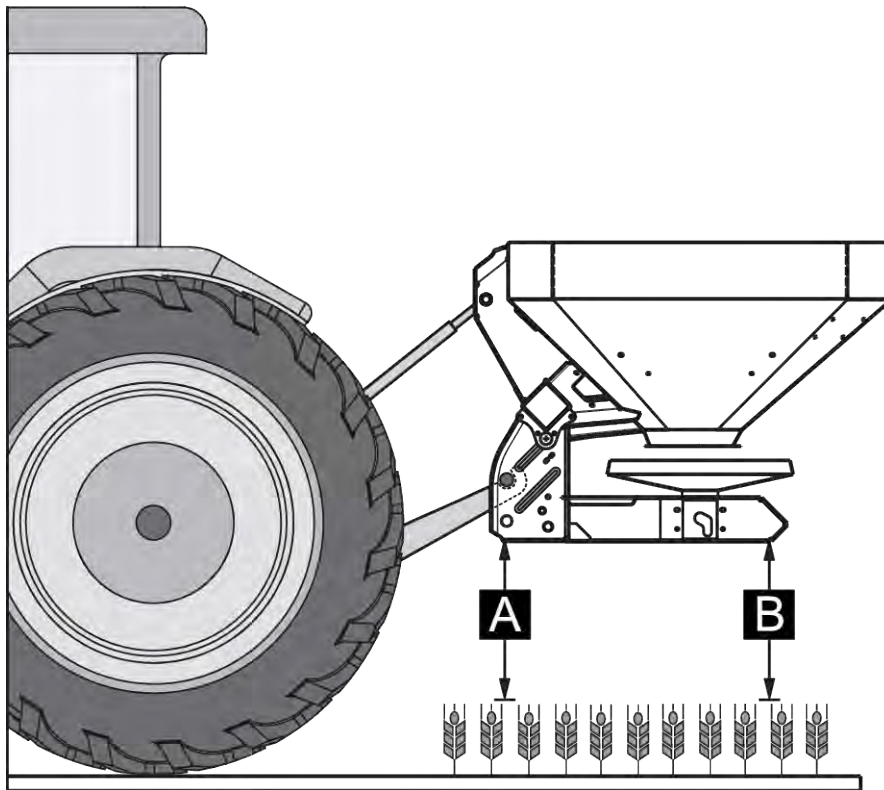


Hodnoty A a B najdete v **dávkovací tabulce**.

Maximální přípustná montážní výška závisí na následujících faktorech:

Nastavení montážní výšky při normálním hnojení

- ✓ Stroj je namontován na nejvyšším připojovacím bodě horního táhla na traktoru.
- ✓ Spodní rameno traktoru je namontováno na horním spojovacím bodě stroje pro spodní rameno.
- ▶ Určete montážní výšky **A** a **B** (nad porostem) z dávkovací tabulky.
- ▶ Porovnejte montážní výšky **A** a **B** včetně porostu s maximálními přípustnými montážními výškami vpředu (V) a vzadu (H).



Obr. 15: Montážní poloha a výška při normálním hnojení

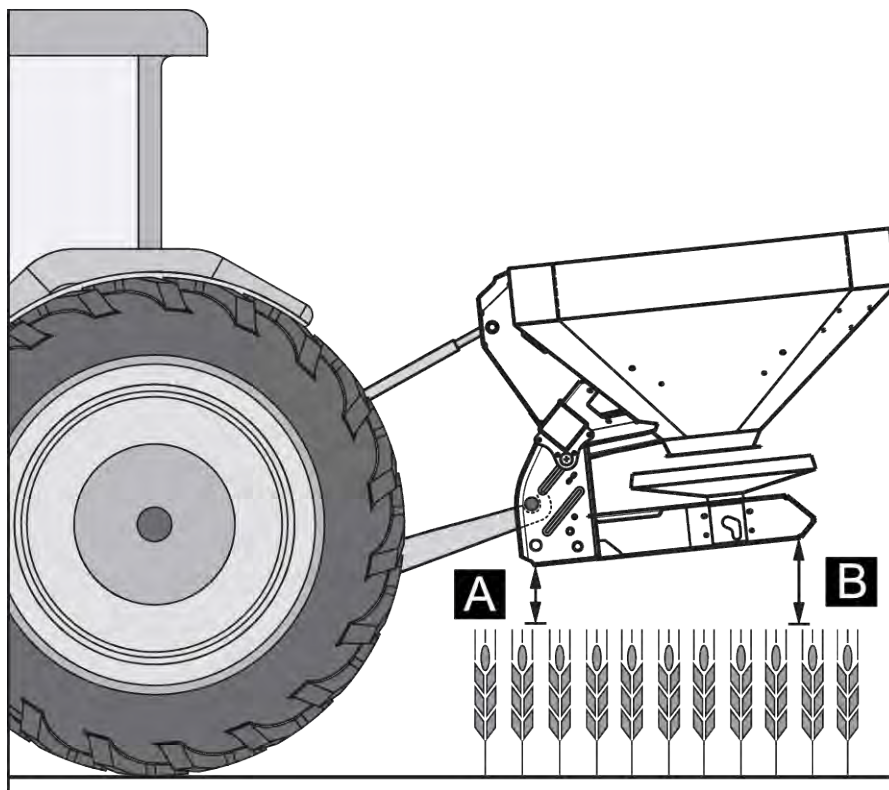
- ▶ Pokud stroj při normálním hnojení překročí maximální přípustnou montážní výšku, nebo pokud již nelze dosáhnout montážní výšky A a B: je nutné namontovat stroj podle hodnot pro **přihnojování**.

Zásadně platí:

- $A + \text{porost} \leq V$: max. 990
- $B + \text{porost} \leq H$: max. 990

Nastavení montážní výšky při přihnojování

- ✓ Stroj je namontován na nejvyšším připojovacím bodě horního táhla na traktoru.
- ✓ Spodní rameno traktoru je namontováno na **horním spojovacím bodě stroje pro spodní rameno**.
- ▶ Určete montážní výšky **A a B** (nad porostem) z dávkovací tabulky.
- ▶ Porovnejte montážní výšky **A a B** včetně porostu s maximálními přípustnými montážními výškami vpředu (V) a vzadu (H).



Obr. 16: Montážní poloha a výška při přihnojování

- ▶ Pokud výška zdvihu traktoru přesto nestačí pro nastavení požadované montážní výšky: použijte spodní spojovací bod stroje pro spodní rameno.

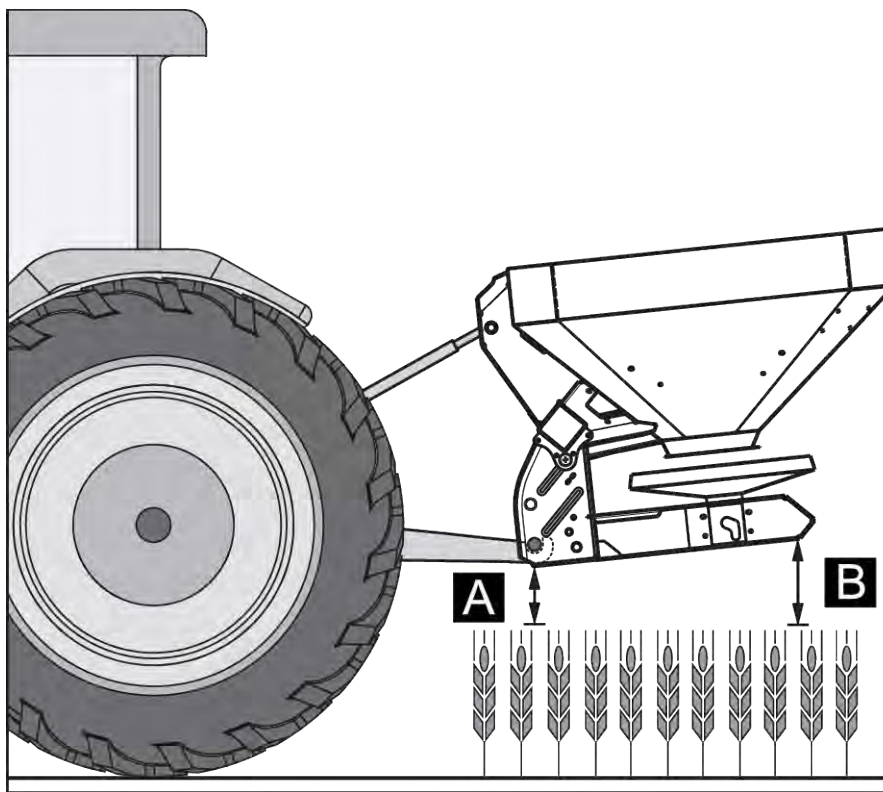
Zásadně platí:

- $A + \text{porost} \leq V$: max. 900
- $B + \text{porost} \leq H$: max. 960



Přesvědčte se, že není překročena maximální délka horní spojky předepsaná výrobcem traktoru, resp. horní spojky.

- Dodržujte údaje v návodu k obsluze od výrobce traktoru, resp. horního táhla.



Obr. 17: Montáž stroje na spodní spojovací bod pro spodní rameno

Zásadně platí:

- $A + \text{porost} \leq V$: max. 900
- $B + \text{porost} \leq H$: max. 960

7.5 Plnění stroje

⚠ NEBEZPEČÍ!

Nebezpečí zranění v důsledku běžícího motoru

Práce na stroji za chodu motoru mohou vést k těžkým zraněním mechanickými součástmi a vytékajícím hnojivem.

- ▶ Před všemi seřizovacími a údržbovými pracemi vyčkejte do úplného zastavení všech pohyblivých součástí.
- ▶ Vypněte motor traktoru.
- ▶ Vytáhněte klíček zapalování.
- ▶ Vykažte všechny osoby z **nebezpečného prostoru**.

NEBEZPEČÍ!

Nebezpečí z nepovolené celkové hmotnosti

Překročení povolené celkové hmotnosti může vést k poruše během provozu a snižuje provozní a dopravní bezpečnost vozidla (stroje a traktoru).

Hrozí vážné zranění osob, škody na majetku a životním prostředí.

- ▶ Bezpodmínečně dodržujte údaje v kapitole 4.3 *Technické údaje*.
 - ▶ Před začátkem plnění určete množství, které můžete naložit.
 - ▶ Dodržujte povolenou celkovou hmotnost.
-
- ▶ Zavřete dávkovací hradítko a případně kulové kohouty (varianta K).
 - ▶ Stroj plňte, **jen když** je namontován na traktoru. Dbejte na to, aby traktor stál na rovném pevném povrchu.
 - ▶ Traktor zajistěte proti rozjetí. Zatáhněte ruční brzdu.
 - ▶ Vypněte motor traktoru a vytáhněte klíček zapalování.
 - ▶ Při výškách plnění přes 1,25 m plňte stroj s použitím vhodných pomocných prostředků (např. čelní nakladač, šnekový dopravník).
 - ▶ Stroj plňte nejvýše po okraj.
 - ▶ Hladinu náplně kontrolujte z vyklopeného stupátka nebo prostřednictvím kontrolního okénka zásobníku (dle typu).

Stroj je naplněn.

■ **Stupnice hladiny náplně**

Pro kontrolu množství náplně je v zásobníku umístěna stupnice hladiny. Pomocí této stupnice lze posoudit, jak dlouho vydrží zbývající množství, než bude nutné provést další plnění.

7.6 Používání dávkovací tabulky

7.6.1 Pokyny k dávkovací tabulce

Hodnoty v dávkovací tabulce byly zjištěny na zkušebním zařízení výrobce.

Použitě hnojivo bylo pořízeno od výrobce hnojiv nebo z obchodu. Zkušenosti ukazují, že dodávané hnojivo – i při stejném označení – může v důsledku skladování, přepravy atd. vykazovat odlišné vlastnosti rozmetání.

Proto je možné při nastaveních stroje uvedených v dávkovacích tabulkách spotřebovat jinou dávku a dosáhnout méně kvalitního rozdělení hnojiva.

Dodržujte proto následující pokyny:

- Bezpodmínečně zkontrolujte skutečně vytékající množství rozmetaného materiálu na základě zkoušky průtoku.
- Zkontrolujte rozdělení hnojiva v pracovním záběru pomocí praktické kontrolní sady (4.4.12 *Praktická kontrolní sada* doplňkové vybavení).
- Používejte jen hnojiva, která jsou uvedena v dávkovací tabulce.
- Informujte nás, budete-li nějaký druh hnojiva v dávkovací tabulce postrádat.
- Přesně dodržujte nastavené hodnoty. I nepatrně odlišné nastavení může mít velmi nepříznivý vliv na rozptylový obrazec.

Při používání močoviny dodržujte zejména tyto pokyny:

- Močovina se u různých dovozů hnojiv vyskytuje v různé kvalitě a zrnitosti. Mohou proto být zapotřebí jiná nastavení rozmetadla.
- Močovina má oproti jiným hnojivům vyšší citlivost na vítr a více pohlcuje vlhkost.



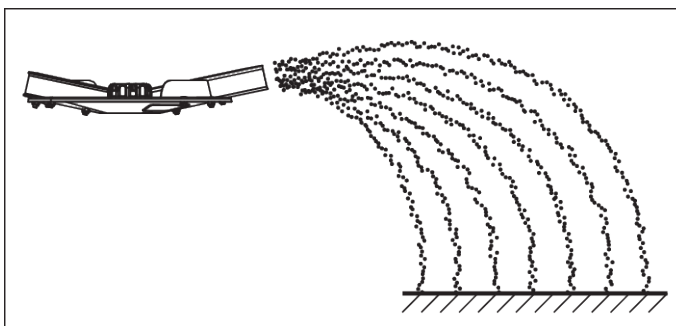
Za správné nastavení rozmetadla podle skutečně použitého hnojiva odpovídá obsluhující personál.

Výrobce stroje výslovně upozorňuje na to, že nenese žádnou odpovědnost za následné škody v důsledku chyb rozmetání.

7.6.2 Nastavení podle dávkovací tabulky

Podle druhu hnojiva, pracovního záběru, dávky, rychlosti jízdy a způsobu hnojení stanoví obsluhující personál montážní výšku, bod výpadu, nastavení dávkovacích hradítek, typ rozmetacích disků a otáčky vývodového hřídele pro optimální rozmetání z **dávkovací tabulky**.

■ Příklad rozmetání na poli při normálním hnojení



Obr. 18: Rozmetání na poli při normálním hnojení

Při rozmetání na poli v režimu normálního hnojení vzniká symetrický rozptylový obrazec. Při správném seřízení rozmetadla (viz údaje v dávkovací tabulce) je hnojivo rovnoměrně rozděleno.

Dané parametry

Druh hnojiva

KAS BASF

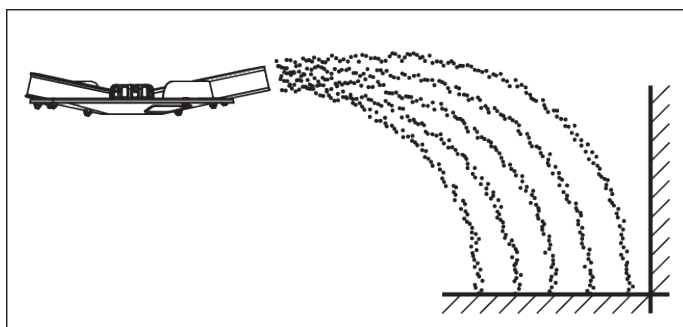
Dané parametry

Aplikační dávka	300 kg/ha
Pracovní záběr	24 m
Rychlost jízdy	12 km/h

Podle dávkovací tabulky proveďte následující nastavení stroje.

Montážní výška	50/50 (A = 50 cm, B = 50 cm)
Bod výpadu	6
Nastavení dávkovacích hradítek	180
Typ rozmetacích disků	S4
Otáčky rozmetacích disků	900 ot./min

■ **Příklad hraničního rozmetání při normálním hnojení**



Obr. 19: Hraniční rozmetání při normálním hnojení

Při hraničním rozmetání v režimu normálního hnojení se téměř žádné hnojivo nedostává přes hranici pole. Je však nutné počítat s nedohnojením na hranici pole.

Dané parametry

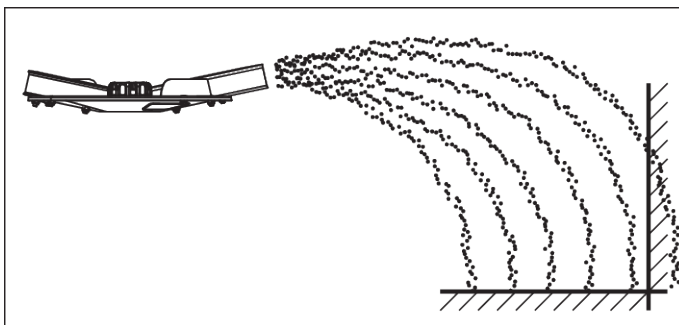
Druh hnojiva	KAS BASF
Aplikační dávka	300 kg/ha
Pracovní záběr	24 m
Rychlost jízdy	12 km/h

Podle dávkovací tabulky proveďte následující nastavení stroje.

Montážní výška	50/50 (A = 50 cm, B = 50 cm)
Bod výpadu	6

Nastavení dávkovacích hradítek	180 vlevo, 150 vpravo ⁴
Typ rozmetacích disků	S4
Otáčky rozmetacích disků	900 ot./min
Otáčky hraničního rozmetání	600 ot./min

■ Příklad okrajového rozmetání při normálním hnojení



Obr. 20: Okrajové rozmetání při normálním hnojení

Okrajové rozmetání při normálním hnojení je rozdělování hnojiva, při kterém se malé množství hnojiva dostává přes hranici pole. Díky tomu téměř nedochází k nedohnojení na hranici pole.

Dané parametry

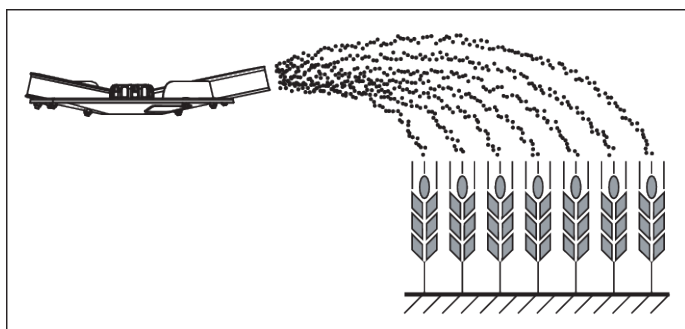
Druh hnojiva	KAS BASF
Aplikační dávka	300 kg/ha
Pracovní záběr	24 m
Rychlost jízdy	12 km/h

Podle dávkovací tabulky proveďte následující nastavení stroje.

Montážní výška	50/50 (A = 50 cm, B = 50 cm)
Bod výpadu	6
Nastavení dávkovacích hradítek	180
Typ rozmetacích disků	S4
Otáčky rozmetacích disků	900 ot./min
Otáčky hraničního rozmetání	600 ot./min

■ Příklad rozmetání na poli při přihnojování

⁴⁾ Na straně hraničního rozmetání se doporučuje snížit množství o 20 %



Obr. 21: Rozmetání na poli při přihnojování

Při rozmetání na poli při přihnojování vzniká symetrický rozptylový obrazec. Při správném seřízení rozmetadla (viz údaje v dávkovací tabulce) je hnojivo rovnoměrně rozděleno.

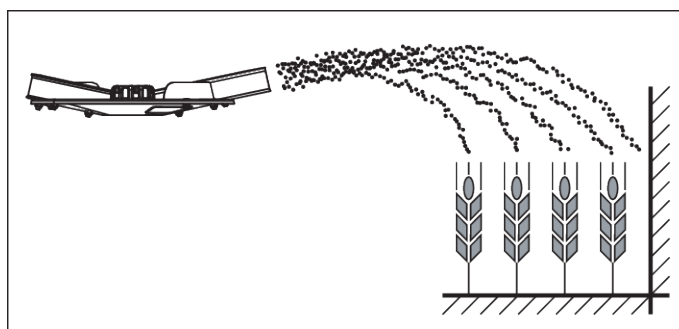
Dané parametry

Druh hnojiva	KAS BASF
Aplikační dávka	150 kg/ha
Pracovní záběr	24 m
Rychlost jízdy	12 km/h

Podle dávkovací tabulky proveďte následující nastavení stroje.

Montážní výška	0/6 (A = 0 cm, B = 6 cm)
Bod výpadu	6,5
Nastavení dávkovacích hradítek	90
Typ rozmetacích disků	S4
Otáčky rozmetacích disků	900 ot./min

■ Příklad hraničního rozmetání při přihnojování



Obr. 22: Hraniční rozmetání při přihnojování

Při hraničním rozmetání při přihnojování se téměř žádné hnojivo nedostává přes hranici pole. Je však nutné počítat s nedohnojením na hranici pole.

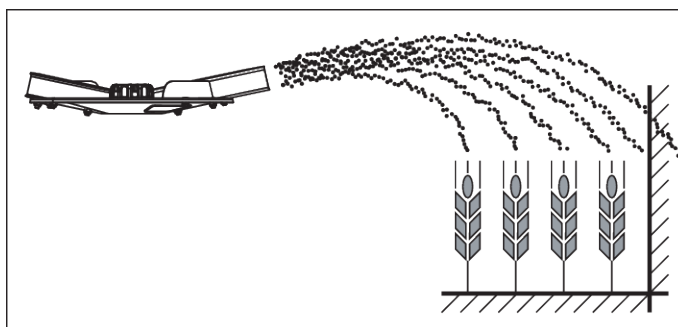
Dané parametry

Druh hnojiva	KAS BASF
Aplikační dávka	150 kg/ha
Pracovní záběr	24 m
Rychlost jízdy	12 km/h

Podle dávkovací tabulky proveďte následující nastavení stroje.

Montážní výška	0/6 (A = 0 cm, B = 6 cm)
Bod výpadu	6,5
Nastavení dávkovacích hradítek	90 vlevo, 72 vpravo ⁵
Typ rozmetacích disků	S4
Otáčky rozmetacích disků	900 ot./min
Otáčky hraničního rozmetání	600 ot./min

■ **Příklad okrajového rozmetání při přihnojování**



Obr. 23: Okrajové rozmetání při přihnojování

Okrajové rozmetání při normálním hnojení je rozdáváním hnojiva, při kterém se malé množství hnojiva dostává přes hranici pole. Díky tomu téměř nedochází k nedohnojení na hranici pole.

Dané parametry

Druh hnojiva	KAS BASF
Aplikační dávka	300 kg/ha
Pracovní záběr	24 m
Rychlost jízdy	12 km/h

Podle dávkovací tabulky proveďte následující nastavení stroje.

⁵⁾ Na straně hraničního rozmetání se doporučuje snížit množství o 20 %

Montážní výška	0/6 (A = 0 cm, B = 6 cm)
Bod výpadu	6,5
Nastavení dávkovacích hradítek	90 vlevo
Typ rozmetacích disků	S4
Otáčky rozmetacích disků	900 ot./min
Otáčky hraničního rozmetání	600 ot./min

7.7 Nastavení zařízení na hraniční rozmetání GSE

7.7.1 GSE PRO

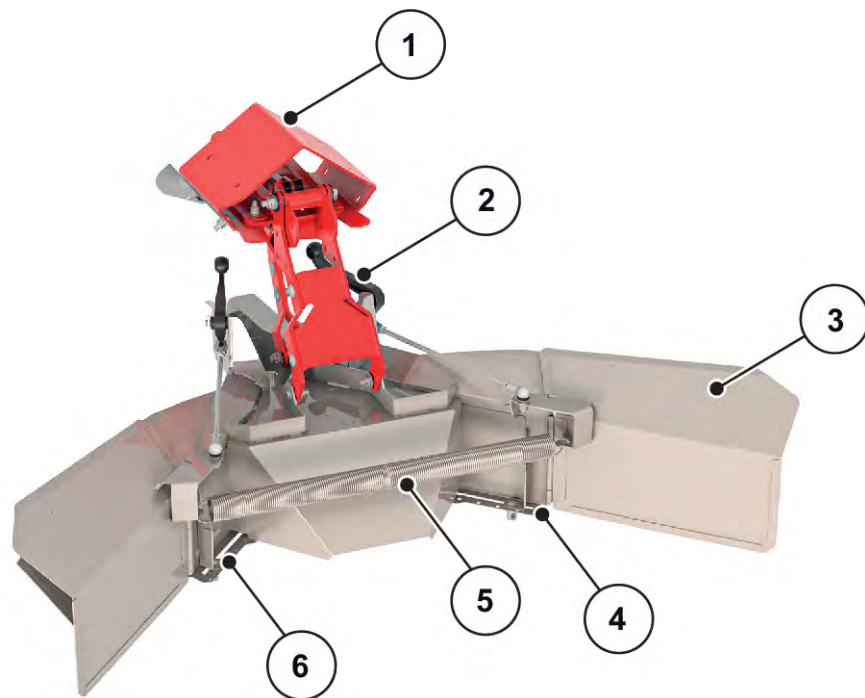
Zařízení na hraniční rozmetání slouží k omezení záběru rozmetání (podle volby vpravo nebo vlevo) v rozsahu mezi 1 m a 2 m od středu stopy traktoru k vnějšímu okraji pole.

- ▶ Zavřete dávkovací hradítko blíže u okraje pole.
- ▶ Při hraničním rozmetání sklopte zařízení na hraniční rozmetání dolů.
- ▶ Před oboustranným rozmetáním je nutné vyklopit zařízení na hraniční rozmetání zpět nahoru.



Nastavení zařízení na hraniční rozmetání se vztahuje k **rozmetacímu disku obsluhujícímu vnitřek pole**.

Chcete-li více omezit šířku rozmetání, můžete zvýšit nastavení hradítka GSE. Nedoporučuje se snižovat nastavení hradítka GSE o více než jeden bod.



Obr. 24: Nastavení zařízení na hraniční rozmetání

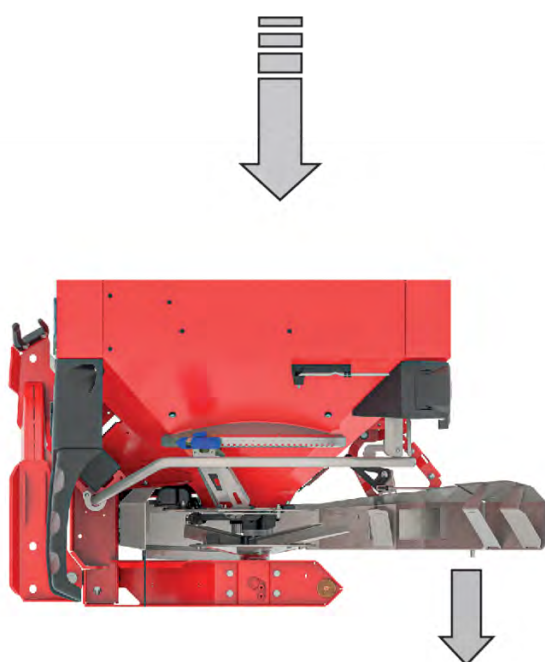
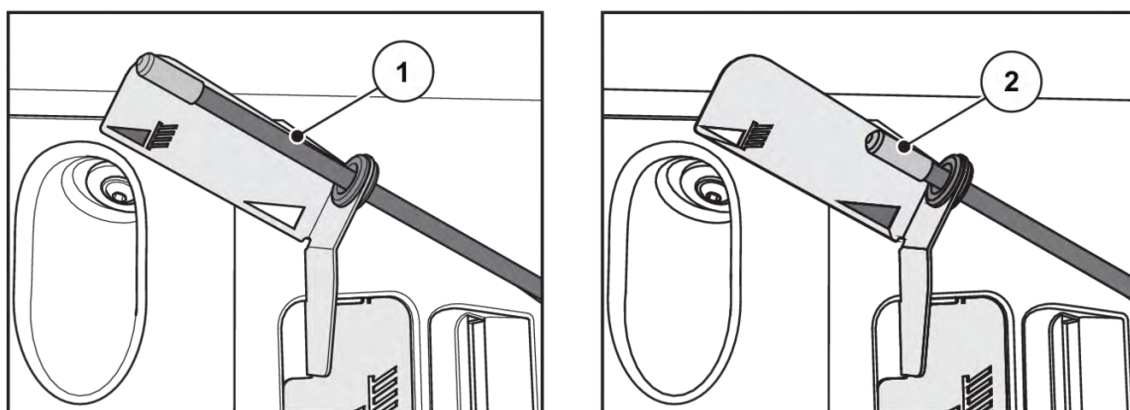
- | | |
|--|--|
| [1] Adaptační deska | [4] Číselná stupnice s pojistnou maticí vpravo |
| [2] Překlápěcí páka (automaticky) pro omezovač šířky rozmetání | [5] Upínací pružina |
| [3] Omezovač šířky rozmetání | [6] Číselná stupnice s pojistnou maticí vlevo |

- ▶ Povolte pojistnou matici [4 nebo 6] číselné stupnice pro hradítko pomocí nastavovací páky stroje.
- ▶ Posuňte hradítko na číselné stupnici tak, aby ukazatel ukazoval na zjištěnou hodnotu.
- ▶ Utáhněte pojistnou matici [2] číselné stupnice pro hradítko pomocí nastavovací páky stroje.

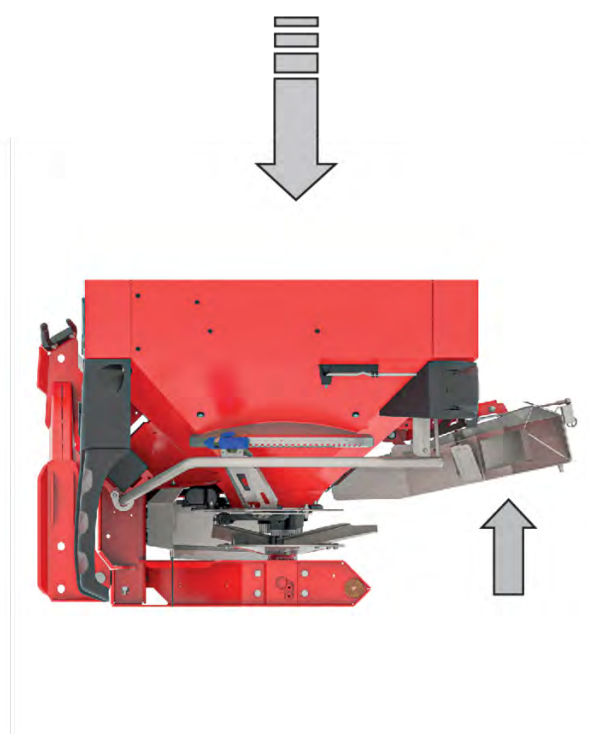


Optimální hodnoty nastavení pro konkrétní posypový materiál naleznete v tabulkách posypových materiálů nebo v aplikaci tabulky posypových materiálů.

GSE PRO je vybaven mechanickým indikátorem, který ukazuje, zda je GSE PRO složený nebo rozložený.



[1] GSE PRO je rozložený.



[2] GSE PRO je složený.

7.8 Nastavení pro neuvedená hnojiva

Nastavení pro hnojiva neuvedená v dávkovací tabulce je možné zjistit pomocí praktické kontrolní sady (doplňkové vybavení).



Viz také doplňující návod k sadě praktických testů.

8 Rozmetací provoz

8.1 Bezpečnost

NEBEZPEČÍ!

Nebezpečí zranění v důsledku běžícího motoru

Práce na stroji za chodu motoru mohou vést k těžkým zraněním mechanickými součástmi a vytékajícím hnojivem.

- ▶ Před všemi seřizovacími a údržbovými pracemi vyčkejte do úplného zastavení všech pohyblivých součástí.
- ▶ Vypněte motor traktoru.
- ▶ Vytáhněte klíček zapalování.
- ▶ Vykažte všechny osoby z **nebezpečného prostoru**.

- Množství vždy nastavujte při zavřených dávkovacích hradítkách.

8.2 Všeobecné pokyny

S moderní technikou a konstrukcí našich strojů a díky náročným průběžným zkouškám na zkušebních zařízeních výrobce rozmetadla byl splněn předpoklad pro bezchybné rozmetání.

Navzdory veškeré péči, kterou věnujeme výrobě našich strojů, však ani při používání v souladu s určeným účelem nelze vyloučit odchylky v dávkách nebo případné poruchy.

Příčinou toho může být:

- Změny fyzikálních vlastností osiva nebo hnojiva (např. různé rozdělení velikosti zrn, různá hustota, tvar a povrch zrn, moření, slepení, vlhkost).
 - Hrudkovatění a vlhké hnojivo
 - Odnášení větrem: Při příliš vysokých rychlostech větru přerušte rozmetací práce.
 - Ucpání nebo vzpříčení materiálu (např. vlivem cizích materiálů, zbytků pytlů nebo vlhkého hnojiva...).
 - Nerovnosti terénu
 - Opotřebení opotřebitelných dílů
 - Poškození vnějšími vlivy
 - Nedostatečné čištění a ochrana proti korozi
 - Nesprávné pracovní otáčky a rychlost jízdy
 - Vynechání zkoušky dávky.
 - Nesprávné nastavení stroje
- ▶ Přesně dodržujte nastavení stroje. I nepatrně nesprávné nastavení může mít podstatný negativní vliv na rozptylový obrazec.
 - ▶ Před každým použitím a také během používání stroje zkontrolujte jeho správnou funkci a dostatečnou přesnost dávkování (provedte zkoušku dávky).

Obzvláště tvrdé druhy hnojiv (např. ledek amonný s vápencem, kieserit) zvyšují opotřebení dávkovacích součástí.

Dosah rozmetání dosahuje směrem dozadu cca poloviny záběru. Celkový dosah rozmetání odpovídá cca 2 pracovním záběrům trojúhelníkového rozmetacího obrazce.

- ▶ **Vždy** používejte přiloženou ochrannou mříž, abyste zabránili ucpání, např. cizími tělesy nebo hroudami hnojiva.

Nároky na náhradu škod, které nevzniknou přímo na stroji, jsou vyloučeny.

Zároveň je vyloučeno ručení za následné škody v důsledku chyb rozmetání.



Aby rozmetadla hnojiv EMC a W dosáhla dobrého výsledku, musí být aplikační dávka **alespoň** 30 kg/min.

8.3 Návod k rozmetacímu provozu

Použití stroje v souladu s určeným účelem zahrnuje také dodržování výrobcem předepsaných podmínek provozu, údržby a servisu. K **rozmetacímu provozu** proto vždy patří činnosti **přípravy a čištění/údržby**.

- Rozmetací práce provádějte v souladu s níže popsáním postupem.

Příprava

- ▶ Připojení stroje k traktoru: 42
- ▶ Dávkovací hradítka se zavřou.
- ▶ Předběžné nastavení montážní výšky: 46
- ▶ Naložení hnojiva: 51
- ▶ Nastavení aplikační dávky: 63
- ▶ Nastavte pracovní záběr.
 - ▷ Volba správného rozmetacího disku: 64
 - ▷ Nastavení bodu výpadu: 67

Rozmetací práce

- ▶ Jízda na místo rozmetání.
- ▶ Zkontrolujte montážní výšku.
- ▶ Zapněte vývodový hřídel.
- ▶ Otevření hradítek a zahájení rozmetací jízdy (rozmetání START).
- ▶ Ukončení rozmetací jízdy (rozmetání STOP) a zavření hradítek
- ▶ Vypněte vývodový hřídel.

Čištění/údržba

- ▶ Vyprázdnění zbytku: 79
- ▶ Otevřete se dávkovací hradítka.
- ▶ Odpojte stroj od traktoru.
- ▶ Čištění a údržba: 87

8.4 Používání dávkovací tabulky

Řiďte se odstavcem 7.6.1 *Pokyny k dávkovací tabulce*

8.5 Nastavení rozmetávaného množství

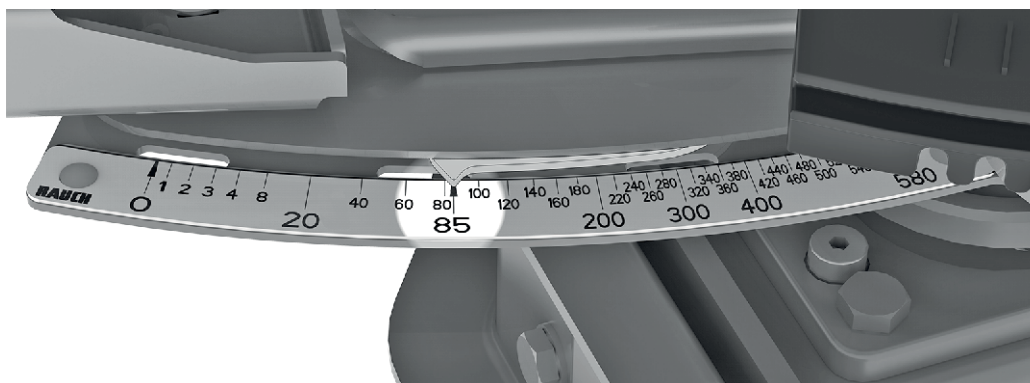
Stroje varianty Q, W nebo EMC jsou vybaveny elektronickým ovládním hradítek pro nastavení rozmetaného množství.

Elektronické ovládní dávkovacích hradítek je popsáno v samostatném návodu k obsluze ovládací jednotky. Tento návod k obsluze je součástí ovládací jednotky.

OZNÁMENÍ!**Nebezpečí poškození při nesprávné poloze dávkovacích hradítek**

V případě nesprávné polohy dorazové páky může ovládní servopohonů pomocí ovládací jednotky QUANTRON-A poškodit dávkovací hradítka.

- ▶ Vždy upněte dorazovou páku **v nejvyšší poloze stupnice.**



Obr. 25: Stupnice pro zobrazení rozmetaného množství

8.6 Nastavení pracovního záběru

8.6.1 Volba správného rozmetacího disku

Pro realizaci záběru jsou v závislosti na hnojivu k dispozici různé rozmetací disky.

Typ rozmetacích disků	Pracovní záběr
S1	15 m – 21 m
S4	20 m – 28 m
S6	27 m – 33 m
S8	32 m – 36 m
S12	36 m – 45 m

Na každém rozmetacím disku jsou pevně namontovány dvě různé rozmetací lopatky. Rozmetací lopatky jsou označeny podle typu.

! VAROVÁNÍ!

Nebezpečí zranění rotujícími rozmetacími disky

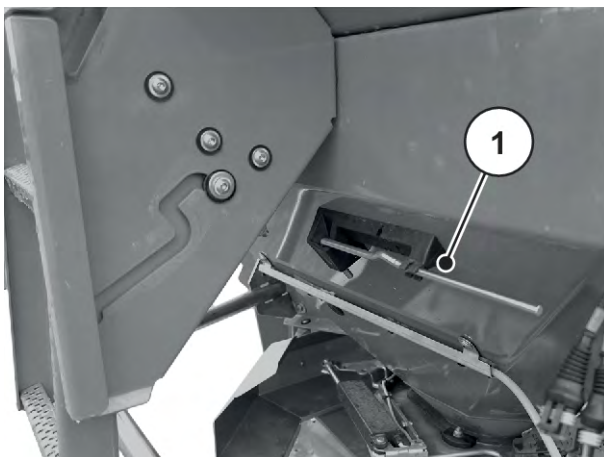
Rozdělovací zařízení (rozmetací disky, rozmetací lopatky) mohou zachytit a vtáhnout části těla nebo cizí předměty. Při kontaktu s rozdělovacím zařízením hrozí může mít za následek odstřížení, smáčknutí nebo odříznutí částí těla.

- ▶ Bezpodmínečně dodržujte maximální přípustnou montážní výšku vpředu (V) a vzadu (H).
- ▶ Vykažte všechny osoby z nebezpečného prostoru stroje.
- ▶ Nikdy neodstraňujte ochranné oblouky namontované na zásobníku.

Typ rozmetacích disků	Rozmetací disk, levý	Rozmetací disk, pravý
S1	S1-L-220 S1-L-320	S1-R-220 S1-R-320
S1 VxR	S2-L-170 VxR S2-L-240 VxR	S2-R-170 VxR S2-R-170VxR
S4	S4-L-200 S4-L-270	S4-R-200 S4-R-270
S4 VxR	S4-L-200 VxR S4-L-270 VxR	S4-R-200 VxR S4-R-270VxR
S6 VxR plus (s ochranou povrchu)	S6-L-255 VxR S6-L-360 VxR	S6-R-255 VxR S6-R-360 VxR
S8 VxR plus (s ochranou povrchu)	S8-L-390 VxR S8-L-380 VxR	S8-R-390 VxR S8-R-380 VxR
S12 VxR plus (s ochranou povrchu)	S12-L-360 VxR S12-L-480 VxR	S12-R-360 VxR S12-R-480 VxR

8.6.2 Demontáž a montáž rozmetacích disků

Pro demontáž a montáž určitých dílů stroje je jako nástroj potřebná nastavovací páka. Naleznete ji na boku stroje. (AXIS xx.1 vzadu na zásobníku)



Obr. 26: Poloha nastavovací páky AXIS xx.2

[1] Nastavovací páka (zásobník ve směru jízdy vlevo)

⚠ NEBEZPEČÍ!

Nebezpečí zranění v důsledku běžícího motoru

Práce na stroji za chodu motoru mohou vést k těžkým zraněním mechanickými součástmi a vytékajícím hnojivem.

- ▶ **Nikdy** nedemontujte ani nemontujte rozmetací disky za chodu motoru traktoru nebo otáčení vývodového hřídele.
- ▶ Vypněte motor traktoru.
- ▶ Vytáhněte klíček zapalování.

Demontáž rozmetacích disků

- ▶ Pomocí nastavovací páky povolte uzavřenou matici rozmetacího disku.



Obr. 27: Povolení uzavřené matice

- ▶ Odšroubujte uzavřenou matici.
- ▶ Sejměte rozmetací disk z náboje.
- ▶ Uložte nastavovací páku zpět do jejího držáku. Viz Obr. 26 Poloha nastavovací páky AXIS xx.2



Obr. 28: Odšroubování uzavřené matice

Montáž rozmetacích disků

- ✓ Vývodový hřídel a motor traktoru jsou vypnuté a zajištěné proti neoprávněnému zapnutí.
- ✓ Namontujte levý rozmetací disk ve směru jízdy vlevo a pravý rozmetací disk ve směru jízdy vpravo.
 - Dejte pozor, abyste nezaměnili rozmetací disk vlevo a vpravo.
 - Následující popis montáže se týká levého rozmetacího disku.
 - Montáž pravého rozmetacího disku proveďte analogicky podle těchto pokynů.
- ▶ Nasadte levý rozmetací disk na levý náboj disku.
Rozmetací disk musí na náboj doléhat rovně (v případě potřeby odstraňte nečistoty).



Kolíky uložení rozmetacích disků jsou na levé a pravé straně umístěny v odlišných polohách. Správný rozmetací disk montujete pouze tehdy, když přesně zapadne do uložení.

- ▶ Opatrně nasadte uzavřenou matici (pozor na zkřížení).
- ▶ Utáhněte uzavřenou matici momentem cca 38 Nm.



Uzavřené matice mají drážkování, které brání samovolnému povolání. Toto drážkování musíte při utahování cítit, jinak je uzavřená matice opotřebovaná a je nutné ji vyměnit.

- ▶ Rukou otáčejte rozmetacími disky a zkontrolujte volný průchod mezi rozmetacími lopatkami a výhozem.

8.6.3 Nastavení bodu výpadu



Stroj je vybaven elektronickým nastavením bodu výpadu. Elektronické nastavení bodu výpadu je popsáno v samostatném návodu k obsluze elektronické řídicí jednotky stroje. Tento návod k obsluze je dodáván s elektronickou řídicí jednotkou stroje.

Volbou typu rozmetacího disku je stanoven určitý rozsah záběru. Změna bodu výpadu slouží k přesnému nastavení záběru a přizpůsobení různým druhům hnojiva.

Nastavení bodu výpadu je vidět na bočním oblouku stupnice.

- **Přestavení směrem k nižším číselným hodnotám:** Hnojivo je odhazováno dříve. Výsledkem je rozmetání pro menší pracovní záběry.
- **Přestavení směrem k vyšším číselným hodnotám:** Hnojivo je odhazováno později a více směrem ven do zón překrývání. Výsledkem je rozmetání pro větší záběry.



Obr. 29: Indikace bodu výpadu (příklad)

8.7 Dodatečná kontrola montážní výšky



Při naplněném zásobníku zkontrolujte, jestli je nastavená montážní výška správná.

- Hodnoty pro nastavení montážní výšky najdete v dávkovací tabulce.
- Dodržujte maximální přípustnou montážní výšku. Viz též **7.4.1 Bezpečnost**

8.8 Nastavení otáček rozmetacích disků



Příslušné otáčky rozmetacích disků naleznete v dávkovací tabulce. Zjištěnou hodnotu zadejte na ovládacím terminálu stroje.

8.9 Rozmetání hnojiva

■ **Předpoklady**

Před začátkem prací zkontrolujte, jestli jsou splněny všechny předpoklady pro bezpečné a ekonomicky rozumné rozmetání.

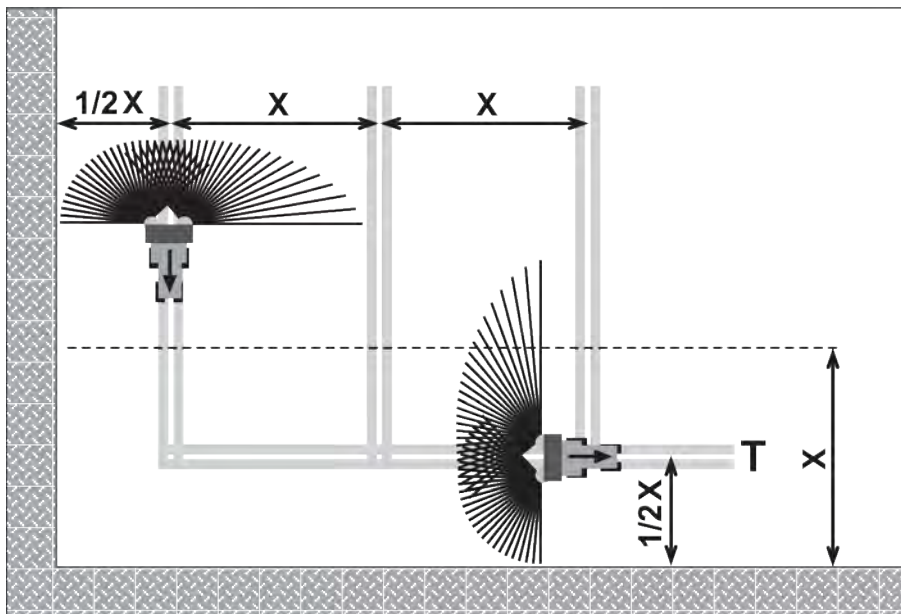
Věnujte pozornost zejména následujícím bodům:

- ▶ Traktor a stroj jsou provozně bezpečné.
- ▶ Vykažte osoby na stroji nebo v oblasti rozmetání z nebezpečného prostoru.
- ▶ Bezpečné rozmetání je možné, zejména pokud je rychlost větru příliš vysoká.
- ▶ Terén je známý stejně jako případná nebezpečná místa.
- ▶ Vhodné hnojivo je k dispozici.
- ▶ Je zadána aplikační dávka na ovládací jednotce v nabídce **Nastavení hnojiva?**
- ▶ Je zapnutá hydraulika traktoru.

Můžete začít s rozmetáním.

8.10 Rozmetání na souvrati

Pro dobré rozdělení hnojiva na souvrati je nezbytné přesné založení řádků.



Obr. 30: Hraniční rozmetání

[T] Řádek souvrati

[X] Pracovní záběr

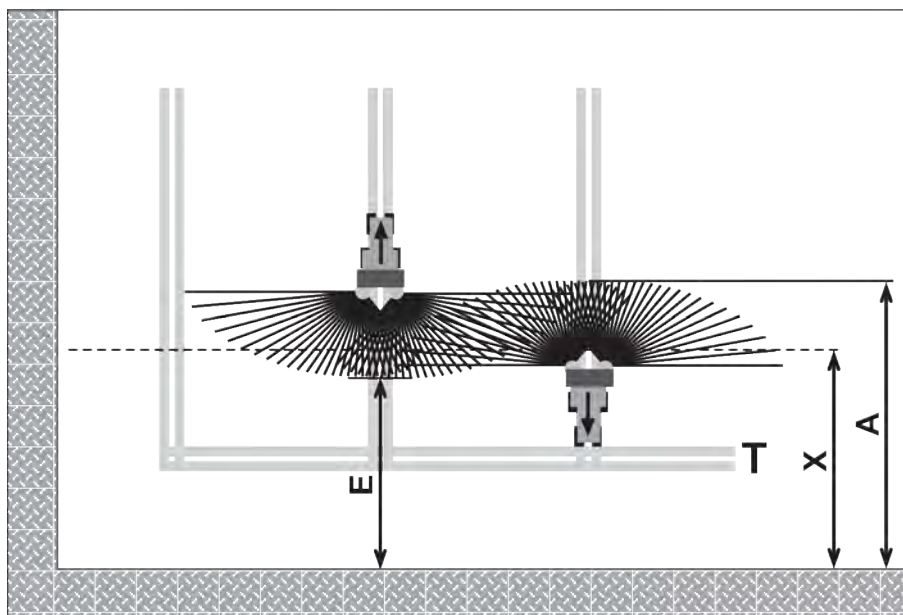
- Vytvořte řádek souvrati [T] ve vzdálenosti polovičního pracovního záběru [X] od kraje pole.

Při dalším rozmetání na poli po rozmetání v kolejovém řádku souvrati:

- Zařízení na hraniční rozmetání TELIMAT je nutné vychýlit mimo oblast rozmetání (horní poloha).

Zařízení na hraniční rozmetání TELIMAT je neaktivní.

Rozmetáte v celém pracovním záběru.



Obr. 31: Normální rozmetání

- [A] Konec rozmetacího vějíře při rozmetání v kolejovém řádku souvratí
 [E] Konec rozmetacího vějíře při rozmetání na poli
 [T] Řádek souvratí
 [X] Pracovní záběr

- ▶ Dávkovací hradítka se při jízdě tam a zpět zavírají a otevírají v různých vzdálenostech od hranice pole souvratí.

Jízda od řádku souvratí

- ▶ Dávkovací hradítka se **otevřou**, když je splněna následující podmínka:
 - ▷ Konec rozmetacího vějíře na poli [E] leží zhruba ve vzdálenosti poloviny pracovního záběru + 4 až 8 m od hranice pole souvratí.

Traktor se podle dosahu rozmetání hnojiva nachází v různé vzdálenosti v poli.

Jízda v kolejovém řádku souvratí

- ▶ Dávkovací hradítka se zavírají **co nejpozději**.
 - ▷ V ideálním případě musí konec rozmetacího vějíře na poli [A] ležet o cca 4 až 8 m dále, než je pracovní záběr [X] souvratí.
 - ▷ Toho nelze v důsledku dosahu rozmetání hnojiva a záběru pokaždé docílit.
- ▶ Alternativně je možné vyjet přes kolejový řádek souvratí nebo vytvořit druhý. Vytvořte kolejový řádek souvratí.

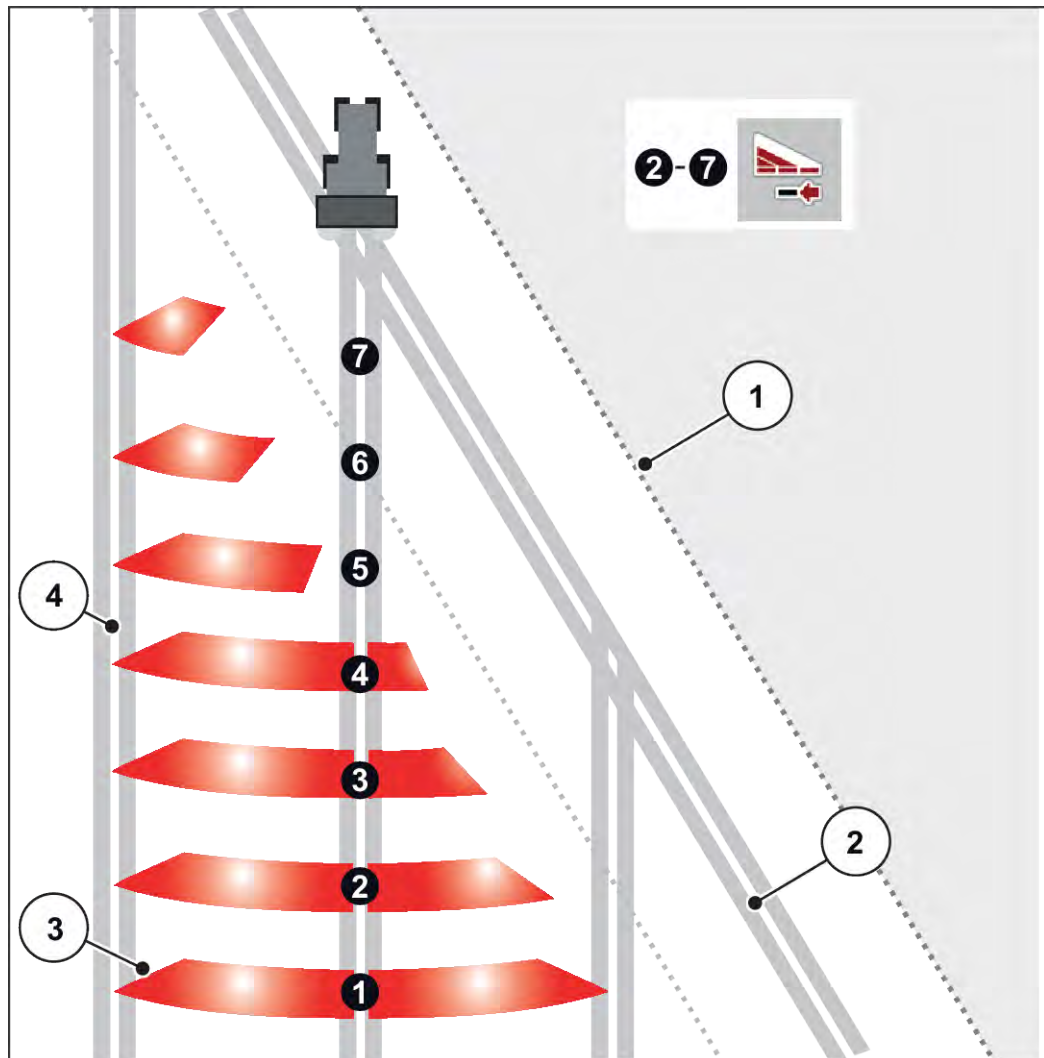
Při dodržování těchto pokynů je zaručena ekologická a nákladově úsporná práce.

8.11 Rozmetání se spínáním dílčího záběru

Asistent záběru rozmetání VariSpread umožňuje snížení záběru a aplikační dávky na každé straně. Díky tomu se zvyšuje přesnost rozmetání v klínovitých částech pole.



Některé modely nejsou k dispozici ve všech zemích.



Obr. 32: Příklad spínání sekcí s VariSpread pro

- | | |
|--|---------------------------|
| [1] Okraj pole | [4] Kolejový řádek v poli |
| [2] Kolejový řádek na souvrati | |
| [3] Sekce 2 až 7: postupná redukce sekcí na pravé straně | |



Stroj kompatibilní s VariSpread je vybaven dvěma elektrickými ovladači bodu výpadu. Prostřednictvím řízení stroje ISOBUS EMC NG lze provést nastavení sekcí a zajistit tak přesné rozmetání v klínech.

Podrobnější informace o možnostech nastavení sekcí jsou uvedeny v návodu k obsluze vaší řídicí jednotky.

8.12 Zkouška dávky

Pro přesnou kontrolu dávkování doporučujeme provést při každé výměně hnojiva zkoušku dávky.

Provedte zkoušku dávky:

- před první rozmetací prací,
- pokud se výrazně změnila kvalita hnojiva (vlhkost, vysoký podíl prachu, rozdrčení zrn),
- pokud je použit nový druh hnojiva.

Provedte zkoušku dávky při běžícím motoru na místě.

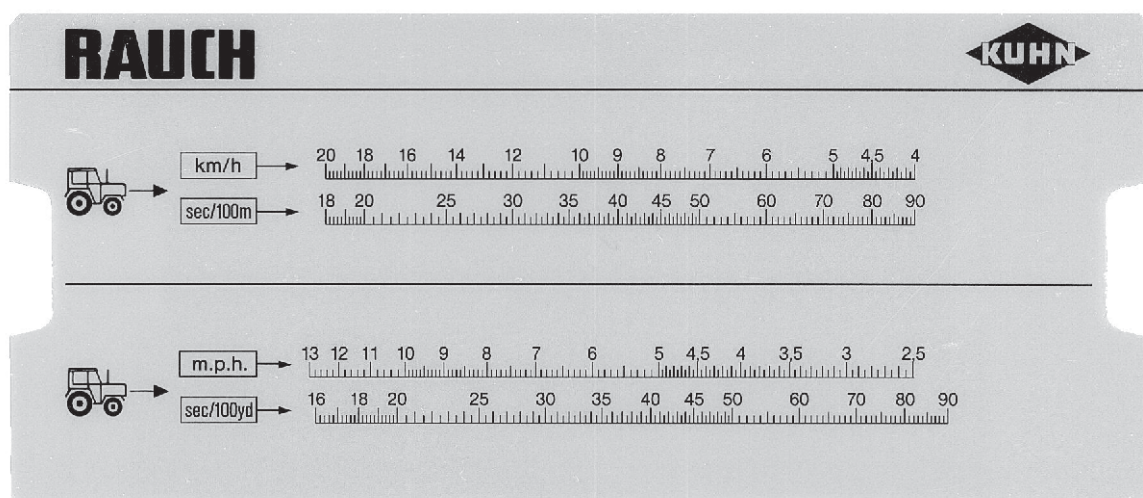
8.12.1 Určení výstupního množství

- Před zahájením zkoušky dávky určete požadované výstupní množství.

Předpokladem stanovení požadovaného výstupního množství je znalost přesné rychlosti jízdy.

Stanovení přesné rychlosti jízdy

- ▶ Se strojem **naplněným do poloviny** ujeďte **na poli** trasu o délce **100 m**.
- ▶ Změřte čas potřebný k této jízdě.
- ▶ Odečtěte přesnou hodnotu rychlosti jízdy ze stupnice kalkulátoru zkoušky dávky.



Obr. 33: Stupnice na stanovení přesné rychlosti jízdy

Přesnou rychlost jízdy lze určit pomocí následujícího vzorce:

$$\text{Rychlost jízdy (km/h)} = \frac{360}{\text{Změřený čas jízdy na trase o délce 100 m}}$$

Příklad: K ujetí 100 m je potřeba 45 sekund:

$$\frac{360}{45 \text{ s}} = 8 \text{ km/h}$$

Stanovení požadovaného výstupního množství za minutu

Ke stanovení požadovaného výstupního množství za minutu potřebujete tyto parametry:

- přesnou rychlost jízdy
- pracovní záběr
- požadovanou dávku

Příklad: Chcete určit požadované výstupní množství jednoho výhozu. Rychlost jízdy činí 8 km/h, záběr je nastaven na 18 m a dávka má činit 300 kg/ha.



Hodnoty výstupního množství pro některé dávky a rychlosti jízdy jsou v dávkovací tabulce již uvedeny.

Pokud nenajdete hodnoty v dávkovací tabulce, lze je stanovit pomocí kalkulatoru zkoušky dávky nebo podle vzorce.

Stanovení pomocí kalkulatoru zkoušky dávky

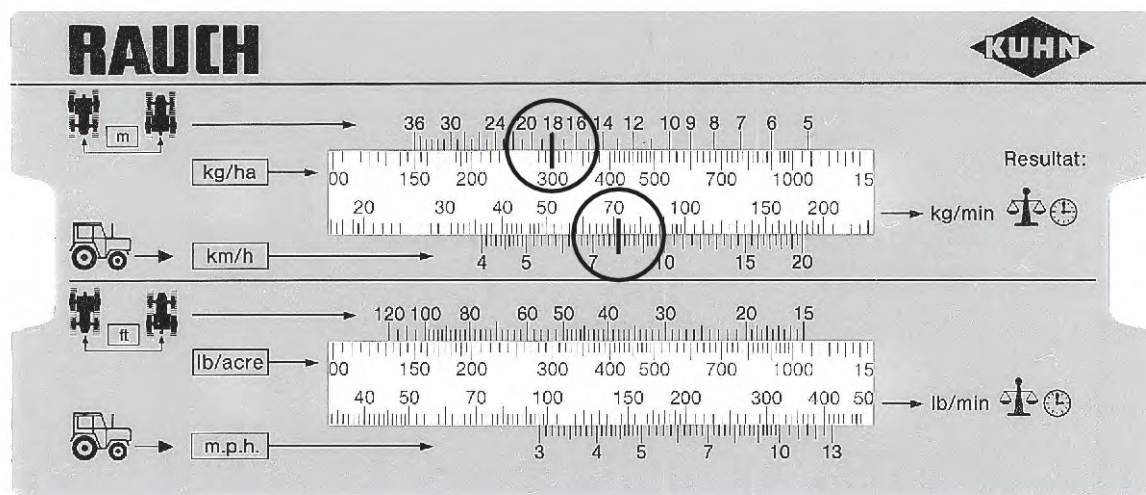
- ▶ Posuňte měrku tak, aby se hodnota 300 kg/ha nacházela pod hodnotou 18 m.
- ▶ Hodnotu požadovaného výstupního množství pro oba výhozy lze nyní odečíst nad hodnotou rychlosti jízdy 8 km/h.

Požadované výstupní množství za minutu činí 72 kg/min.

Provádíte-li zkoušku dávky pouze na jednom výhozu, rozdělte celkovou hodnotu požadovaného výstupního množství na polovinu.

- Odečet hodnoty rozdělený na 2 díly (= počet výhozů).

Požadované výstupní množství na každém z výhozů činí 36 kg/min.



Obr. 34: Stupnice na stanovení požadovaného výstupního množství za minutu

Výpočet pomocí vzorce

$$\text{Požadované výstupní množství (g/min)} = \frac{\text{Rychlost jízdy (km/h)} \times \text{Záběr (m)} \times \text{Dávka (kg/ha)}}{\text{Změřený čas jízdy na trase o délce 100 m}}$$

Příklad výpočtu

$$\frac{8 \text{ km/h} \times 18 \text{ m} \times 300 \text{ kg/ha}}{600} = 72 \text{ kg/min}$$



Rovnoměrného hnojení dosáhnete pouze při rovnoměrné rychlosti jízdy.

Například: o 10 % vyšší rychlost znamená 10 % nedohnojení.

8.12.2 Provedení zkoušky dávky

! VAROVÁNÍ!

Nebezpečí zranění chemikáliemi

Rozmetaný materiál může způsobit zranění očí a nosní sliznice.

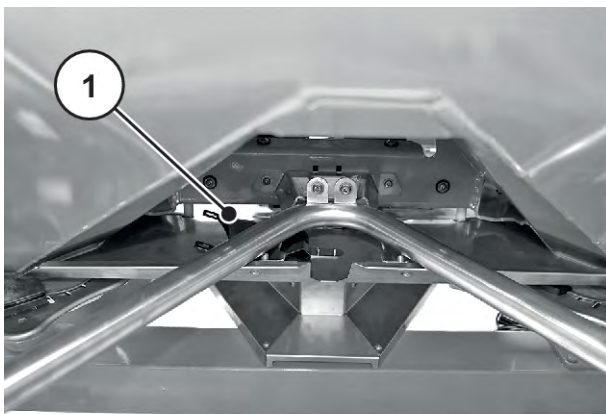
- ▶ Během zkoušky dávky používejte ochranné brýle.
- ▶ Při manipulaci s chemikáliemi dodržujte výstražná upozornění příslušných výrobců. Používejte doporučené osobní ochranné pomůcky (OOP).
- ▶ Před zkouškou dávky vykažte všechny osoby z nebezpečného prostoru stroje.

Předpoklady

- Dávkovací hradítka jsou zavřena.
- Motor traktoru je vypnutý a zajištěný proti neoprávněnému zapnutí.
- Je připravena dostatečně velká nádoba pro zachycení hnojiva (objem alespoň **25 kg**).
 - Zvažte prázdnou záchytnou nádobu.
- Připravte si žlab na provedení zkoušky dávky. Žlab na provedení zkoušky dávky se nachází uprostřed za ochranou rozmetacích disků.
- V zásobníku je dostatek hnojiva.
- Na základě dávkovací tabulky jsou stanoveny a známy přednastavené hodnoty pro doraz dávkovacího hradítka, otáčky vývodového hřídele a dobu provádění zkoušky dávky.



Hodnoty pro zkoušku dávky zvolte tak, aby bylo dávkováno co možná největší množství hnojiva. Čím větší bude množství, tím vyšší bude přesnost měření.



Obr. 35: Žlab na provedení zkoušky dávky

[1] Poloha žlabu na provedení zkoušky dávky



Zkoušku dávky proveďte pouze na **jedné** straně stroje. Z bezpečnostních důvodů však demontujte **oba** rozmetací disky.

Provedení zkoušky dávky (příklad pro levou stranu rozmetadla)

- ▶ Pomocí nastavovací páky povolte uzavřenou matici rozmetacího disku.



Obr. 36: Povolení uzavřené matice

- ▶ Sejměte rozmetací disk z náboje.
- ▶ Nastavte bod výpadu do polohy **0**.



- ▶ Žlab na provedení zkoušky dávky zavěste pod levý výhoz (při pohledu ve směru jízdy).



Obr. 37: Zavěšení žlabu na provedení zkoušky dávky

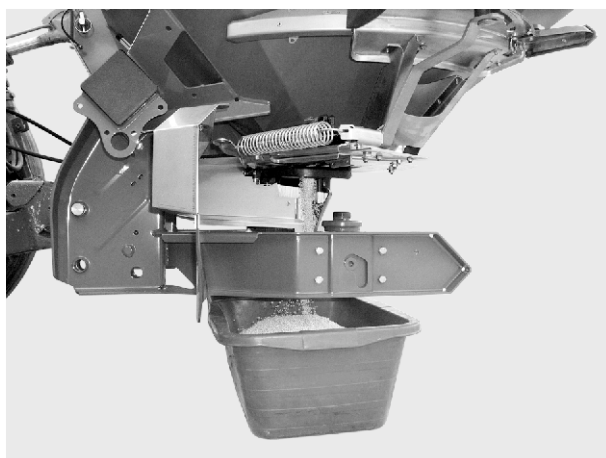
- ▶ Nastavte doraz dávkovacího hradítka na hodnotu stupnice dle dávkovací tabulky.
- ▶ Pod levý výhoz umístěte záchytnou nádobu.

! VAROVÁNÍ!

Nebezpečí zranění rotujícími součástmi stroje

Rotující části stroje (kloubový hřídel, náboje) mohou zachytit a vtáhnout části těla nebo cizí předměty. Kontakt s rotujícími součástmi stroje může vést ke zhmoždění, vzniku odřenin a smáčknutí.

- ▶ Za chodu stroje se nezdržujte v prostoru rotujících nábojů.
- ▶ Při otáčení kloubového hřídele vždy ovládejte dávkovací hradítka pouze ze sedadla traktoru.
- ▶ Vykažte všechny osoby z nebezpečného prostoru stroje.



Obr. 38: Provedení zkoušky dávky

- ▶ Zapněte traktor.
- ▶ Nastavte otáčky dle údajů uvedených v dávkovací tabulce.
- ▶ Ze sedadla traktoru otevřete levé dávkovací hradítko na předem stanovenou dobu zkoušky dávky.
- ▶ Po uplynutí této doby dávkovací hradítko opět zavřete.
- ▶ Zjistěte hmotnost hnojiva (zohledněte hmotnost prázdné záchytné nádoby).
- ▶ Porovnejte skutečné množství s požadovaným množstvím.

Skutečné výstupní množství = požadované výstupní množství: Doraz rozmetaného množství je nastaven správně. Ukončete zkoušku dávky.

Skutečné výstupní množství < požadované výstupní množství: Nastavte doraz rozmetaného množství do vyšší polohy a opakujte zkoušku dávky.

Skutečné výstupní množství > požadované výstupní množství: Nastavte doraz rozmetaného množství do nižší polohy a opakujte zkoušku dávky.



Při novém nastavení polohy dorazu rozmetaného množství můžete k orientaci využít procentní stupnici. Chybí-li z hmotnosti zkoušky dávky například ještě 10 %, nastavte doraz rozmetaného množství do polohy vyšší o 10 % (např. ze 150 na 165).

Viz též

- ▶ Ukončete zkoušku dávky. Vypněte motor traktoru a zajistěte jej proti neoprávněnému zapnutí.
- ▶ Namontujte rozmetací disky. Dejte pozor, abyste nezaměnili rozmetací disk vlevo a vpravo.



Kolíky uložení rozmetacích disků jsou na levé a pravé straně umístěny v odlišných polohách. Správný rozmetací disk montujete pouze tehdy, když přesně zapadne do uložení.

- ▶ Opatrně nasadte uzavřenou matici (pozor na zkřížení).



Obr. 39: Zašroubování uzavřené matice

- ▶ Utáhněte uzavřenou matici momentem cca 38 Nm. Nepoužívejte nastavovací páku.



Uzavřené matice mají drážkování, které brání samovolnému povolení. Toto drážkování musíte při utahování cítit. V opačném případě je uzavřená matice opotřebovaná a musíte ji vyměnit.

- ▶ Rukou otáčejte rozmetacími disky a zkontrolujte volný průchod mezi rozmetacími lopatkami a výhozem.
- ▶ Žlab na provedení zkoušky dávky a nastavovací páku upevněte zpět na určená místa na stroji.
- ▶ **Důležité:** Vraťte bod výpadu do určené polohy.

Zkouška dávky je ukončená.

Výpočet pomoci vzorce

Polohu dorazu množství lze také určit pomocí následujícího vzorce:

$$\text{Nová poloha dorazu množství} = \frac{\text{Poloha dorazu množství při aktuální zkoušce dávky} \times \text{Požadované výstupní množství}}{\text{Skutečné výstupní množství při aktuální zkoušce dávky}}$$

8.13 Vyprázdnění zbytku

! VAROVÁNÍ!

Nebezpečí zranění rotujícími součástmi stroje

Rotující části stroje (kloubový hřídel, náboje) mohou zachytit a vtáhnout části těla nebo cizí předměty. Kontakt s rotujícími součástmi stroje může vést ke zhmoždění, vzniku odřenin a smáčknutí.

- ▶ Za chodu stroje se nezdržujte v prostoru rotujících nábojů.
- ▶ Při otáčení kloubového hřídele vždy ovládejte dávkovací hradítka pouze ze sedadla traktoru.
- ▶ Vykažte všechny osoby z nebezpečného prostoru stroje.

Pro zachování užité hodnoty stroje doporučujeme vyprázdnit zásobník bezprostředně po každém použití.

Pokyn pro úplné vyprázdnění zbytku

Při normálním vyprázdnění zbytku může ve stroji zůstat malé množství rozmetaného materiálu. Chcete-li provést úplné vyprázdnění zbytku (např. na konci rozmetací sezóny nebo při změně rozmetaného materiálu), postupujte takto:

- ▶ Vyprázdněte zásobník tak, aby z něj už nevycházel žádný materiál (normální vyprázdnění zbytků).
- ▶ Vypněte motor traktoru a zajistěte jej proti nepovolanému zapnutí. Vytáhněte klíček zapalování traktoru.
- ▶ Bodem výpadu otevřeného dávkovacího hradítka pohybujte tam a zpět (poloha **0** do polohy **9** a zpět).
- ▶ Zbytky hnojiva odstraňte v průběhu čištění stroje jemným proudem vody. Viz též 10.5 Čištění stroje.

8.14 Odstavení a odpojení stroje

NEBEZPEČÍ!

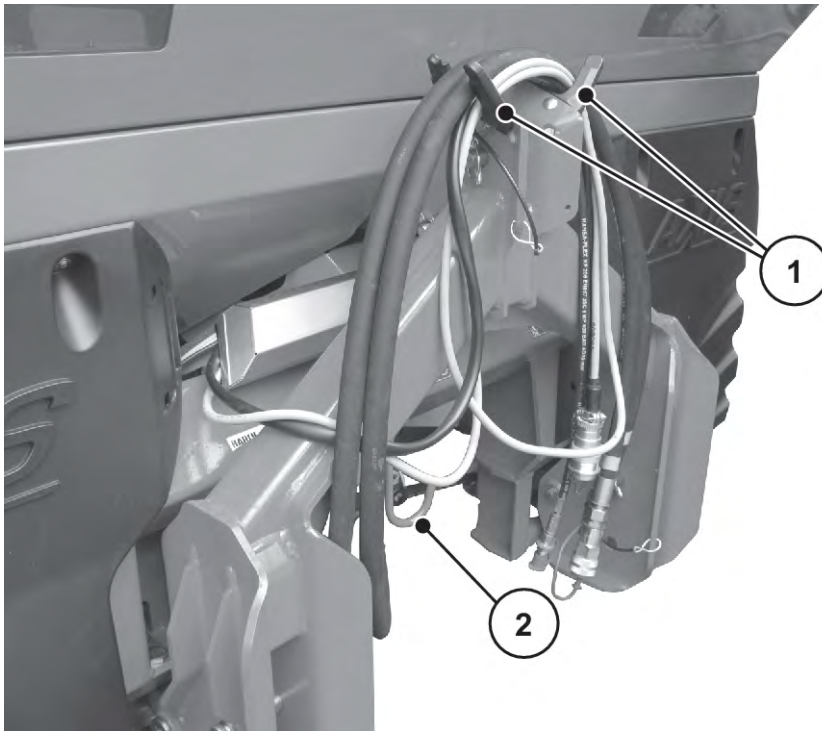
Nebezpečí zhmoždění mezi traktorem a strojem

Osoby, které se během odstavení nebo odpojení zdržují mezi traktorem a strojem, jsou v nebezpečí ohrožení života.

- ▶ Vykažte všechny osoby z nebezpečného prostoru mezi traktorem a strojem.

Předpoklady pro odstavení stroje:

- Stroj odstavujte pouze na rovném, pevném povrchu.
- Stroj odstavujte, pouze pokud je zásobník prázdný.
- Před odpojením stroje odlehčete spojovací body (dolní ramena / horní táhlo).
- Po odpojení uložte kloubový hřídel, hydraulické hadice a elektrické kabely na určené držáky.



Obr. 40: Úložné místo pro kabely a hydraulické hadice

[1] Držák hadic a kabelů

[2] Držák kloubového hřídele

9 Poruchy a možné příčiny

! VAROVÁNÍ!

Nebezpečí zranění při nesprávném postupu odstraňování poruch

Opožděné nebo neodborné odstraňování poruch nedostatečně kvalifikovaným personálem vede k těžkým zraněním a škodám na stroji a životním prostředí.

- ▶ Případné poruchy nechte **okamžitě** odstranit.
- ▶ Poruchy odstraňujte sami pouze tehdy, máte-li odpovídající **kvalifikaci**.

Předpoklady pro odstraňování poruch:

- Vypněte motor traktoru a zajistěte jej proti nepovolanému zapnutí.
- Postavte stroj na zem.



Před odstraňováním poruch dodržujte zejména výstražná upozornění uvedená v kapitole 3 *Bezpečnost a 10 Údržba a servis*.

Porucha	Možná příčina	Opatření
Nerovnoměrné rozdělení hnojiva	Nalepené hnojivo na rozmetacích discích, rozmetacích lopatkách a výstupních kanálech	Odstraňte nalepené hnojivo.
	Dávkovací hradítka se úplně neotvírají	Zkontrolujte funkci dávkovacích hradítek
	Nesprávně nastavený bod výpadu	Opravte nastavení bodu výpadu
Příliš mnoho hnojiva ve stopě traktoru	Vadné rozmetací lopatky, výhozy	Vadné součásti okamžitě vyměňte
	Hnojivo má hladší povrch než hnojivo testované pro dávkovací tabulku.	Zvolte pozdější nastavení bodu výpadu (např. ze 4 na 5)
	Otáčky vývodového hřídele jsou příliš nízké	Opravte otáčky

Porucha	Možná příčina	Opatření
Příliš mnoho hnojiva ve stopě traktoru	Vadné rozmetací lopatky, výhozy	Vadné součásti okamžitě vyměňte
	Hnojivo má hladší povrch než hnojivo testované pro dávkovací tabulku.	Zvolte pozdější nastavení bodu výpadu (např. ze 4 na 5).
	Otáčky rozmetacích disků příliš nízké	Opravte otáčky
Příliš mnoho hnojiva v oblasti překrývání	Hnojivo má drsnější povrch než hnojivo testované pro dávkovací tabulku.	Zvolte dřívější nastavení bodu výpadu (např. z 5 na 4).
	Otáčky vývodového hřídele příliš vysoké	Opravte otáčky
Příliš mnoho hnojiva v oblasti překrývání	Hnojivo má drsnější povrch než hnojivo testované pro dávkovací tabulku.	Zvolte dřívější nastavení bodu výpadu (např. z 5 na 4).
	Otáčky rozmetacích disků příliš vysoké.	Opravte otáčky

Porucha	Možná příčina	Opatření
Rozmetadlo dávkuje na jedné straně větší dávku. Zásobník se při normálním hnojení vyprazdňuje nerovnoměrně.	Vytváření můsteků nad míchačkou	<ul style="list-style-type: none"> • Odstraňte hnojivo na příslušné straně do výšky ochranné mříže. • Rozrušte vzniklé můstky vhodným dřevěným špalíkem vsunutým skrz otvory ochranné mříže.
	Výstup je ucpaný	<ul style="list-style-type: none"> • Viz ucpaní dávkovacích otvorů
	Dávkovací hradítko je nesprávně nastavené	<ul style="list-style-type: none"> • Provedte vyprázdnění zbytku. • Zkontrolujte nastavení dávkovacích hradítek. Viz <i>10.9 Úprava nastavení dávkovacích hradítek</i>
	Závada míchadla	<ul style="list-style-type: none"> • Odstraňte hnojivo na příslušné straně do výšky ochranné mříže. • Při otevřeném dávkovacím hradítku vsuňte skrz otvory ochranné mříže vhodný dřevěný špalík a odstraňte zbývající hnojivo výstupním otvorem. • Zkontrolujte funkci pohonu míchačky. Viz <i>10.7 Kontrola pohonu míchadla</i>

Porucha	Možná příčina	Opatření
Nepravidelný přívod hnojiva na rozmetací disk	Vytváření můstků nad míchačkou	<ul style="list-style-type: none"> • Odstraňte hnojivo na příslušné straně do výšky ochranné mříže. • Rozrušte vzniklé můstky vhodným dřevěným špalíkem vsunutým skrz otvory ochranné mříže.
	Výstup je ucpaný	<ul style="list-style-type: none"> • Viz ucpaní dávkovacích otvorů
	Závada míchadla	<ul style="list-style-type: none"> • Odstraňte hnojivo na příslušné straně do výšky ochranné mříže. • Při otevřeném dávkovacím hradítku vsuňte skrz otvory ochranné mříže vhodný dřevěný špalík a odstraňte zbývající hnojivo výstupním otvorem. • Zkontrolujte funkci pohonu míchačky. Viz 10.7 <i>Kontrola pohonu míchadla</i>
Rozmetací disky kmitají.		<ul style="list-style-type: none"> ▶ Zkontrolujte utažení a závity uzavřených matic.
Dávkovací hradítko se neotvírá.	Dávkovací hradítko se pohybuje příliš těžce.	<ul style="list-style-type: none"> ▶ Zkontrolujte chod hradítka, pák a kloubů a v případě potřeby zlepšete. ▶ Zkontrolujte tažnou pružinu.
	Redukční clona na hadicové přípojce zásuvné spojky je znečištěná.	<ul style="list-style-type: none"> ▶ Vyčistěte redukční clonu na hadicové přípojce zásuvné spojky.
Dávkovací hradítko se otevírá příliš pomalu.	Dávkovací hradítko se pohybuje příliš těžce.	<ul style="list-style-type: none"> ▶ Vyčistěte škrticí clonu. ▶ Škrticí clonu 0,7 mm nahraďte clonou 1,0 mm. ▷ Clona se nachází na hadicové přípojce zásuvné spojky.

Porucha	Možná příčina	Opatření
Míchadlo nepracuje.	Pohon míchadla je vadný.	Kontrola pohonu míchadla, viz <i>10.7 Kontrola pohonu míchadla</i>
Ucpání dávkovacích otvorů těmito nečistotami: <ul style="list-style-type: none"> • hroudy hnojiva • vlhké hnojivo • jiné nečistoty (listí, sláma, zbytky pytlů) 	Ucpání	<ul style="list-style-type: none"> ▶ Odstavte traktor, vytáhněte klíček zapalování, odpojte elektrické napájení. ▶ Otevřete dávkovací hradítka. ▶ Postavte dospod záchytnou nádobu. ▶ Demontujte rozmetací disky. ▶ Vyčistěte výhoz odspodu pomocí dřevěné tyčky nebo nastavovací páky a prorazte dávkovací otvor. ▶ Odstraňte cizí tělesa ze zásobníku. ▶ Namontujte rozmetací disky, zavřete dávkovací hradítka.
Rozmetací disk se neotáčí nebo se po zapnutí náhle zastaví.	Při použití kloubového hřídele se střížnou kolíkovou pojistkou: <ul style="list-style-type: none"> • Pojistný střížný čep je vadný. 	<ul style="list-style-type: none"> • Zkontrolujte pojistný střížný čep a v případě potřeby ho vyměňte (viz návod výrobce kloubového hřídele).

10 Údržba a servis

10.1 Bezpečnost



Dodržujte výstražná upozornění uvedená v kapitole. 3 *Bezpečnost*

Dodržujte **zejména pokyny** v odstavci. 3.8 *Údržba a servis*

Dodržujte zejména následující pokyny:

- Svařovací práce a práce na elektrickém a hydraulickém systému smí provádět jen odborně kvalifikovaní pracovníci.
- Při práci na zvednutém stroji **hrozí převrácení**. Stroj vždy zajišťujte vhodnými podpěrnými prvky.
- K zvedání stroje pomocí zvedacího zařízení vždy používejte **obě** závěsná oka v zásobníku.
- Při pracích na součástech s externím pohonem hrozí nebezpečí **zhmoždění a amputace**. Při údržbě dbejte na to, aby se v prostoru pohybujících se dílů nikdo nezdržoval.
- Náhradní díly musí vyhovovat přinejmenším technickým požadavkům stanoveným výrobcem. To je zaručeno jen při použití originálních náhradních dílů.
- Před všemi čistícími, údržbovými a servisními pracemi stejně jako při odstraňování poruch vypněte motor traktoru, vytáhněte klíček zapalování a počkejte, až se zastaví všechny pohyblivé součásti stroje.
- Při ovládání stroje pomocí ovládací jednotky mohou vzniknout dodatečná rizika související s externě poháněnými díly.
 - Rozpojte přívod proudu mezi traktorem a strojem.
 - Odpojte napájecí kabel baterie.
- Opravárenské práce smí provádět **POUZE kvalifikovaný a autorizovaný odborný servis**.

NEBEZPEČÍ!

Nebezpečí zranění v důsledku běžícího motoru

Práce na stroji za chodu motoru mohou vést k těžkým zraněním mechanickými součástmi a vytékajícím hnojivem.

- ▶ Před všemi seřizovacími a údržbovými pracemi vyčkejte do úplného zastavení všech pohyblivých součástí.
- ▶ Vypněte motor traktoru.
- ▶ Vytáhněte klíček zapalování.
- ▶ Vykažte všechny osoby z **nebezpečného prostoru**.

■ **Plán údržby**

Úkol	Před zahájením činnosti	Po činnosti	Po prvních X hodinách	Po prvních X hodinách	Každých X hodin	Každých X hodin	Každých X hodin	Každých X hodin	Každých X hodin	Vždy po X dnech	Ročně	Každé X roky	Na začátku sezony	na konci sezóny
Hodnota (X)			10	100	30	50	50	100	150	6		6		
Čistění														
Čistění		X												
Mazání														
Náboj rozmetacího disku								X					X	
Odvažovací rozmetadlo						X							X	
Kuličky horního táhla a spodních ramen						X							X	
Úprava bodu výpadu							X						X	
Klouby, pouzdra						X							X	
Kontrola														
Díly podléhající opotřebení								X					X	
Šroubové spoje	X		X		X								X	
Kontrola šroubových spojů tenzometrů									X				X	
Blokování ochranné mříže	X					X								
Poloha náboje rozmetacího disku				X										X
Pohon míchadla	X													
Rozmetací lopatky	X					X								
Nastavení dávkovacích hradítek				X									X	
Nastavení bodu výpadu							X						X	
Hydraulické hadice	X					X							X	
Hydraulický motor	X									X			X	

Úkol	Před zahájením činnosti	Po činnosti	Po prvních X hodinách	Po prvních X hodinách	Každých X hodin	Každých X hodin	Každých X hodin	Každých X hodin	Každých X hodin	Vždy po X dnech	Ročně	Každé X roky	Na začátku sezony	na konci sezóny
Hodnota (X)			10	100	30	50	50	100	150	6		6		
<i>Tlakový filtr</i>											X			
Výměna														
<i>Hydraulické hadice</i>												X		

10.2 Používání schůdků

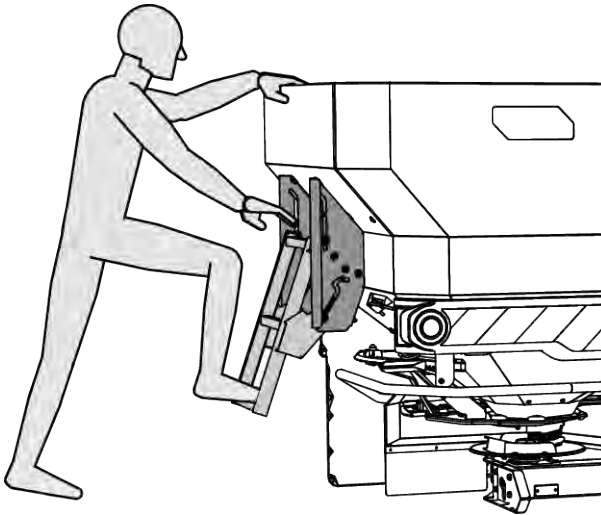
10.2.1 Bezpečnost

Při odstraňování poruch je při vstupu do zásobníku nutno počítat s dodatečnými riziky.

Schůdky používejte se zvýšenou opatrností. Pracujte obzvláště pečlivě a mějte na paměti možná nebezpečí. Viz *Kapitola 10.1 - Bezpečnost - Strana 87*

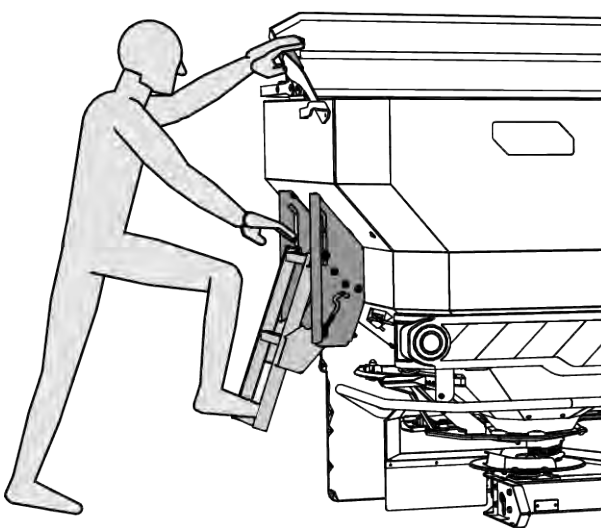
Dodržujte zejména následující pokyny:

- Vypněte motor traktoru a počkejte, až se zastaví všechny pohyblivé části stroje.
 - Vezměte si k sobě klíček zapalování.
- Používejte schůdky jen u stroje spuštěného na zem.
- Používejte pouze zajištěné a odklopené schůdky.
- Nevstupujte do zásobníku přes krycí plachtu.
- Nemá-li stroj vybaven krycí plachtou, slouží k bezpečnému používání nástupu jako rukojeť boční stěny zásobníku.



Obr. 41: Nástup bez krycí plachty zásobníku

- Je-li stroj vybaven krycí plachtou, slouží k bezpečnému používání nástupu rukojeť krycí plachty.



Obr. 42: Schůdky s krycí plachtou zásobníku

- Vstupujte jen do prázdného zásobníku



⚠ NEBEZPEČÍ!

Nebezpečí zranění pohyblivými se součástmi v zásobníku

V zásobníku jsou umístěny pohyblivé se součásti.

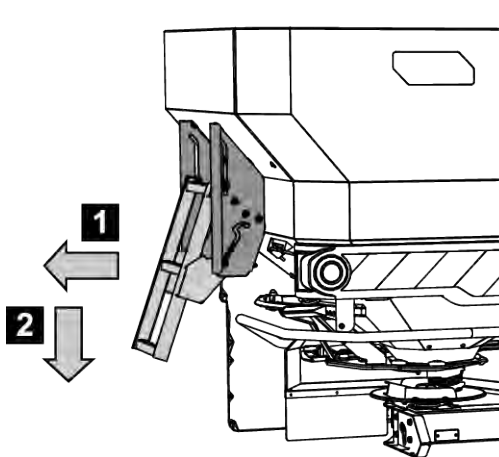
Při rotující míchačce hrozí nebezpečí zranění rukou a nohou.

- ▶ Vypněte míchačce
- ▶ Do zásobníku vstupujte **pouze** při odstraňování poruch
- ▶ Ochrannou mříž otevírejte **pouze** při údržbových pracích nebo poruchách

10.2.2 Rozložte schůdky

Před odklopením schůdků:

- ✓ Vypněte vývodový hřídel
- ✓ Vypněte motor traktoru
- ✓ Spusťte rozmetadlo hnojiva na zem.
- ▶ Zvedněte schůdky za spodní stupeň a vyklopte je ven.



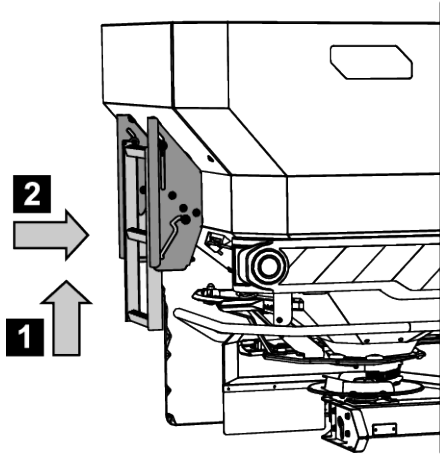
Obr. 43: Spuštění schůdků

- ▶ Schůdky v odklopené poloze bezpečně zaklapněte.

10.2.3 Zvednutí schůdků

Před každou jízdou a při rozmetacím provozu:

- ✓ Zvednutí schůdků
- ▶ Zvedněte schůdky za spodní stupeň a přiklopte je dovnitř.



Obr. 44: Schůdky v přiklopené poloze

- ▶ Schůdky v přiklopené poloze bezpečně zaklapněte.

10.3 Díly podléhající opotřebení a šroubové spoje

10.3.1 Kontrola opotřebitelných dílů

■ Díly podléhající opotřebení

Opotřebení podléhají následující díly: **Rozmetací lopatky, míchací hlava, výhoz, hydraulické hadice** a veškeré plastové díly.

I za běžných podmínek rozmetání podléhají plastové díly do určité míry stárnutí. Mezi plastové díly patří např. **blokování ochranné mříže, ojnice**.

- Díly podléhající opotřebení pravidelně kontrolujte.

V případě jasně patrných známek opotřebení, deformací, výskytu děr nebo stárnutí tyto díly vyměňte. V opačném případě vznikne chybný rozptylový obrazec.

Životnost dílů podléhající opotřebení závisí mimo jiné na používaném rozmetaném materiálu.

10.3.2 Kontrola šroubových spojů

■ Šroubové spoje

Šroubové spoje jsou od výrobce dotaženy na potřebný utahovací moment a zajištěny. Vibrace a otřesy, zejména v prvních provozních hodinách, mohou šroubové spoje uvolnit.

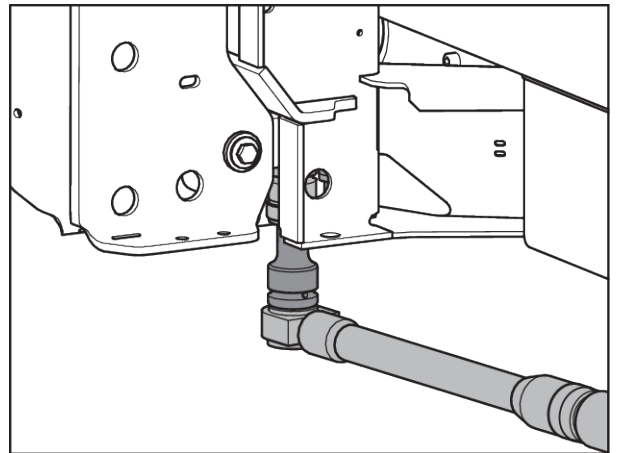
- ▶ Zkontrolujte pevnost všech šroubových spojů.
Některé součásti jsou namontovány se samosvornými maticemi.
- ▶ Při montáži těchto součástí použijte vždy nové samosvorné matice.

10.3.3 Kontrola šroubových spojů tenzometrů

■ *Kontrola šroubových spojů tenzometrů*

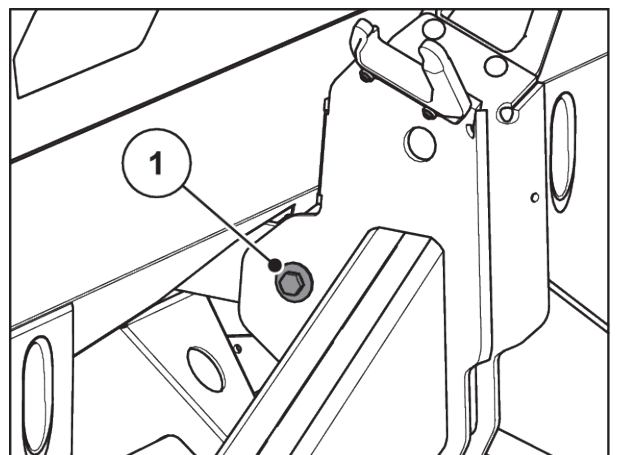
Stroj je vybaven 2 tenzometry a jedním táhlem. Tyto součásti jsou upevněny pomocí šroubových spojů.

- ▶ Pevně utáhněte šroubové spoje momentovým klíčem (utahovací moment = **300 Nm**).



Obr. 45: Upevnění tenzometru (ve směru jízdy vlevo)

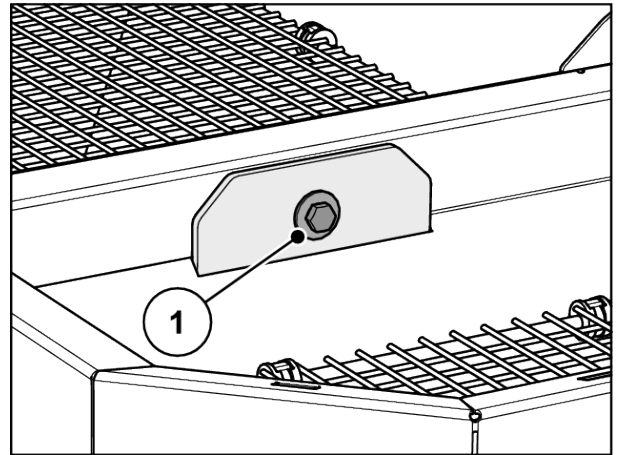
- ▶ Pevné dotažení šroubového spoje [1] momentovým klíčem (utahovací moment = **65 Nm**).



Obr. 46: Upevnění táhla na vážicím rámu

- ▶ Pevné dotažení šroubového spoje [1] momentovým klíčem (utahovací moment = **65 Nm**).

Šroubové spoje jsou správně utaženy.



Obr. 47: Upevnění táhla na zásobníku



Po dotažení šroubových spojů momentovým klíčem je systém vážení nutné nově tárovat. Postupujte přitom podle pokynů uvedených v kapitole **Tárování váhy** v návodu k obsluze ovládací jednotky.

10.4 Otevření ochranné mříže v zásobníku

■ **Blokování ochranné mříže**

⚠ VAROVÁNÍ!

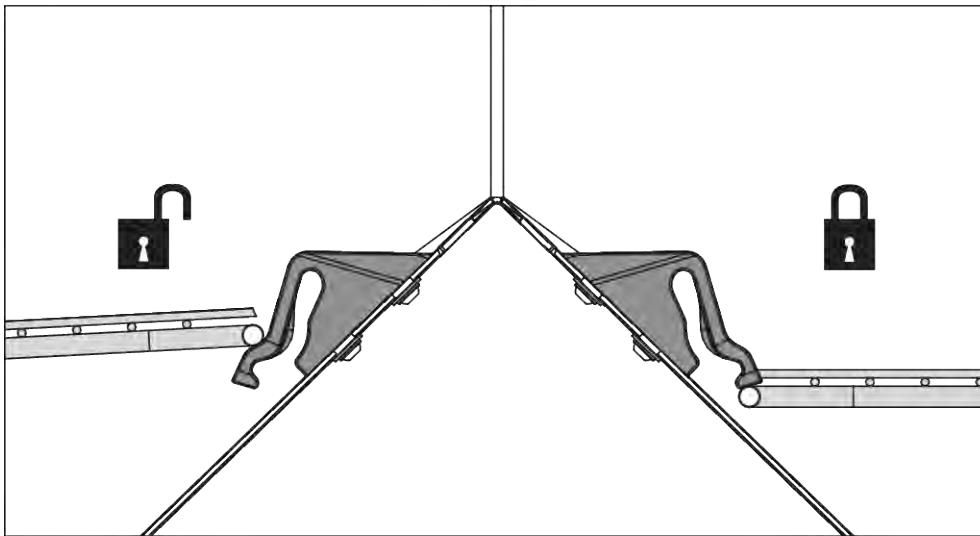
Nebezpečí zranění pohybujícími se součástmi v zásobníku

V zásobníku jsou umístěny pohybující se součásti.

Během uvedení do provozu a provozu stroje může dojít ke zranění rukou a nohou.

- ▶ Před uvedením do provozu a provozem bezpodmínečně namontujte ochrannou mříž a zajistěte ji.
- ▶ Ochrannou mříž otevírejte **pouze** při údržbových pracích nebo poruchách.

Ochranné mříže jsou mechanicky blokovány bez použití nářadí.

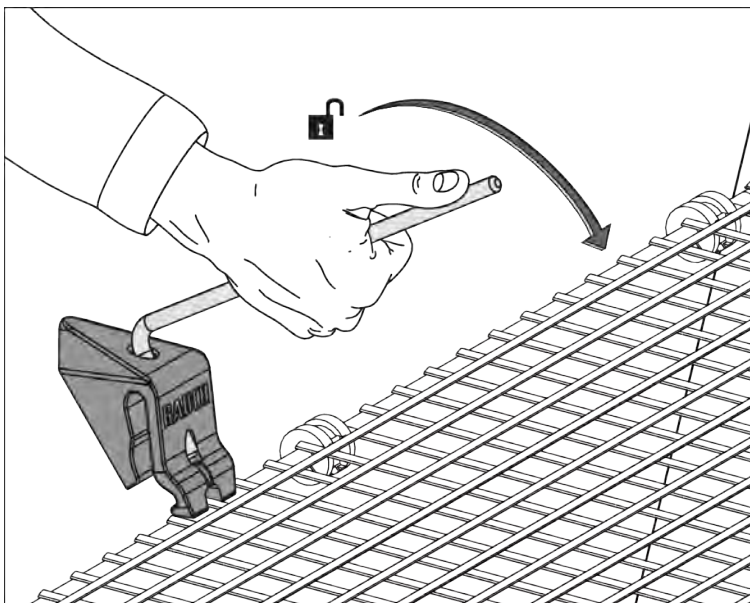


Obr. 48: Blokování ochranné mříže otevřené/zavřené

Aby nedošlo k náhodnému otevření ochranné mříže, je ochrannou mříž možné odblokovat pouze pomocí nástroje (např. pomocí nastavovací páky).

Předpoklady:

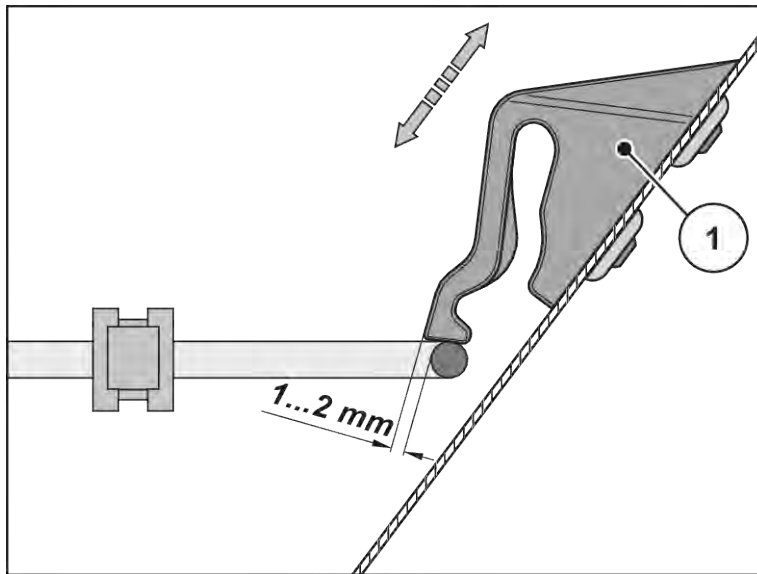
- Spusťte stroj dolů.
- Vypněte motor traktoru. Vytáhněte klíček zapalování.



Obr. 49: Otevřete blokování ochranné mříže.

Kontrola blokování ochranné mříže

- ▶ Provádějte pravidelné kontroly funkce blokování ochranné mříže.
- ▶ Vadné blokování ochranné mříže okamžitě vyměňte.
- ▶ V případě potřeby upravte nastavení posunutím blokování ochranné mříže [1] nahoru nebo dolů.



Obr. 50: Kontrolní rozměr pro funkční kontrolu blokování ochranné mříže

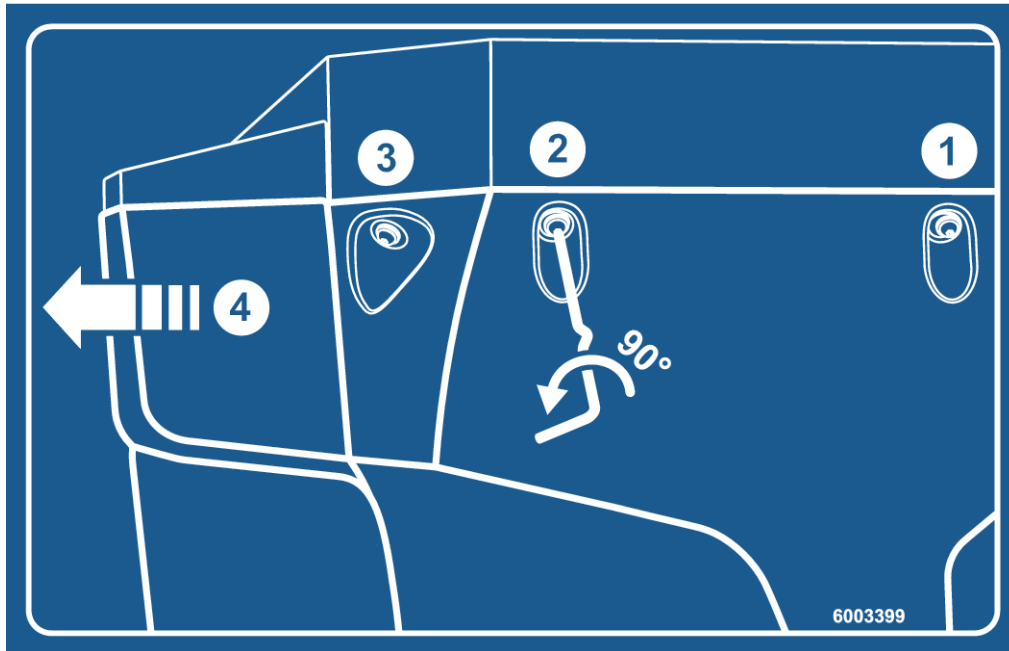
10.5 Čištění stroje

■ Čištění

- ▶ Vyklopte nahoru ochrannou mříž v zásobníku (viz kapitola *Blokování ochranné mříže*)
- ▶ Výstupní kanály a prostor vedení hradítek čistěte pouze odspodu.
- ▶ Naolejované stroje čistěte pouze na místech určených k mytí s odlučovačem oleje.
- ▶ Při čištění vysokým tlakem nikdy nasměřujte proud vody přímo na výstražné symboly, elektrická zařízení, hydraulické součásti a kluzná ložiska.
- ▶ Po vyčištění doporučujeme **suchý** stroj, **zejména rozmetací lopatky s ochrannou povrchovou úpravou a části z nerezové oceli**, ošetřit ekologickým prostředkem na ochranu proti korozi.
 - ▷ K ošetření míst zasažených korozi si objednejte vhodnou lešticí sadu u svého autorizovaného smluvního prodejce.

10.5.1 Demontáž lapače nečistot

- ▶ Použijte nastavovací páku stroje.
 - ▷ Viz Obr. 26 Poloha nastavovací páky AXIS xx.2



Obr. 51: Nálepka s instrukcemi pro lapač nečistot

- ▶ Otevřete 3 rychlouzávěry levého a pravého lapače nečistot.
- ▶ Vysuňte lapač nečistot směrem ven.
- ▶ Odstavte lapač nečistot a bezpečně jej uložte.

10.5.2 Montáž lapače nečistot

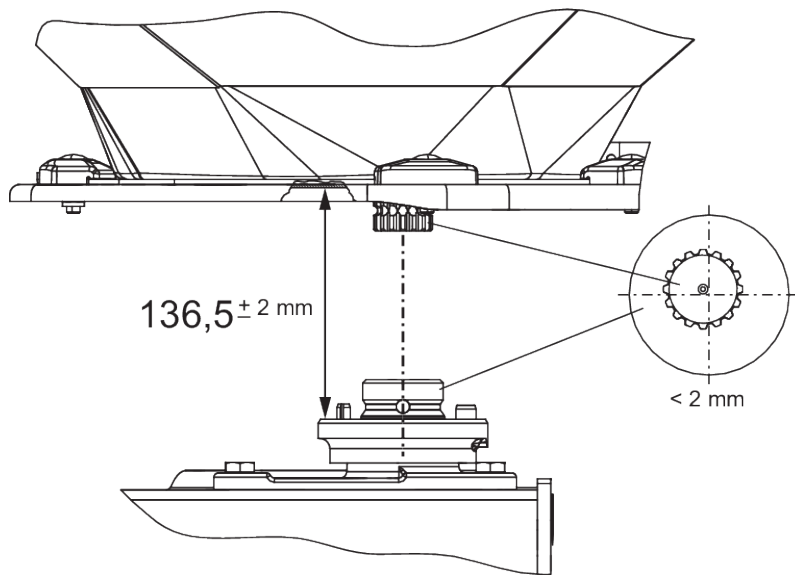
- ▶ Zasuňte lapač nečistot bočně dovnitř, až zaskočí do uložení.
- ▶ 3 rychlouzávěry levého a pravého lapače nečistot pevně přišroubujte s nastavovací pákou stroje.
- ▶ Uložte nastavovací páku zpět do jejího držáku.

10.6 Kontrola polohy náboje rozmetacího disku

■ Poloha náboje rozmetacího disku

- Mazací prostředek: Grafitový mazací tuk

Náboj rozmetacího disku musí být přesně vystředěn pod míchadlem.



Obr. 52: Kontrola polohy náboje rozmetacího disku

Předpoklady:

- Rozmetací disky jsou vymontované (viz *Poloha náboje rozmetacího disku*).

Kontrola vystředění:

- ▶ Zkontrolujte vystředění náboje rozmetacího disku a míchadla vhodnou pomůckou (např. pravítkem nebo úhломěrem).

Osy náboje rozmetacího disku a míchadla musí být souosé. Povolená maximální odchylka činí 2 mm.

Kontrola vzdálenosti:

- ▶ Změřte vzdálenost horního okraje náboje rozmetacího kotouče od spodního okraje míchadla.
 - ▷ Vzdálenost musí být **136,5 mm** (přípustná tolerance ± 2 mm).



Jsou-li tyto tolerance překročeny, obraťte se na svého prodejce, resp. odborný servis.

■ **Náboj rozmetacího disku**

- Mazací prostředek: Grafitový mazací tuk

10.7 Kontrola pohonu míchadla

■ **Pohon míchadla**

- Mazací prostředek: Mazací tuk / olej



K dispozici je **levé** a **pravé** míchadlo. Obě míchadla rotují ve stejném směru jako rozmetací disky.

Aby byl zaručen rovnoměrný průtok hnojiva, musí míchadlo pracovat pokud možno s konstantními otáčkami.

- Otáčky míchadla: 15–20 ot./min

Pro dosažení správné hodnoty 15–20 ot./min potřebuje míchadlo odpor granulovaného hnojiva. Při prázdném zásobníku je z tohoto důvodu možné, že i nepoškozené míchadlo nedosáhne správných otáček nebo bude kmitat sem a tam.

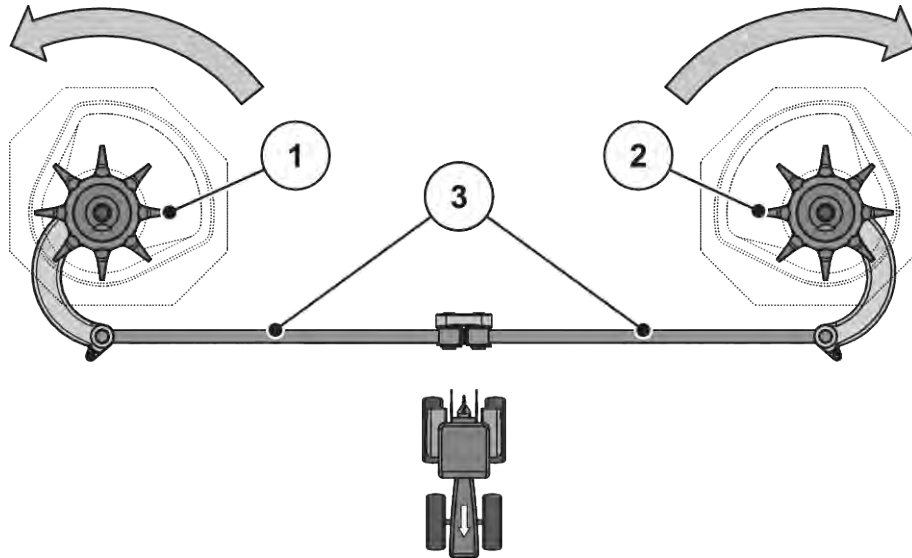
Jsou-li otáčky **při naplněném zásobníku** mimo rozsah, je nutné zkontrolovat, zda není míchadlo poškozené nebo opotřebované.

Funkční kontrola míchadla

Předpoklady:

- ✓ Traktor je odstavený.
- ✓ Klíček zapalování je vytažený.
- ✓ Stroj je postaven na zemi.

► Kontrola ojníc



Obr. 53: Kontrola pohonu míchadla

[[1]] Pravá míchací hlava (ve směru jízdy)
[[2]] Levá míchací hlava (ve směru jízdy)

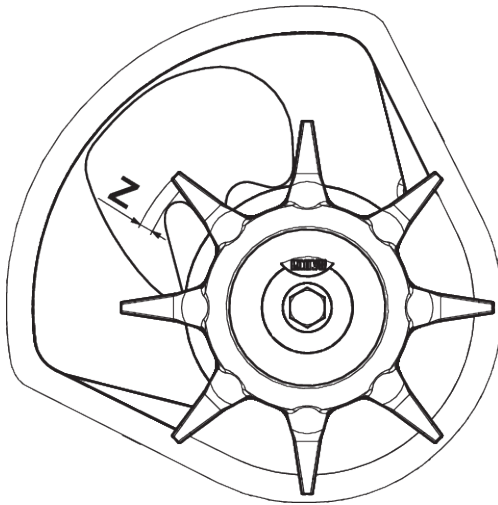
[[3]] Ojnice
[] Šipky: směr otáčení rozmetacích disků

- ▷ Ojnice nesmí vykazovat žádné trhliny nebo jiná poškození.
- ▷ Zkontrolujte opotřebení kloubového uložení.
- ▷ Zkontrolujte funkci všech bezpečnostních prvků na místech kloubových spojení.
- Ručně otáčejte míchací hlavou **ve směru otáčení rozmetacího disku**. Viz Obr. 53 Kontrola pohonu míchadla.
 - ▷ Míchací hlavou musí být možné otáčet.
 - Není-li možné otáčet míchací hlavou, vyměňte míchací hlavu.*
- Ručně nebo pomocí pásu olejového filtru silou otočte míchací hlavou **proti směru otáčení rozmetacího disku**. Viz Obr. 53 Kontrola pohonu míchadla
 - ▷ Míchací hlava se musí zablokovat.
 - Je-li možné otáčet míchací hlavou, vyměňte míchací hlavu.*

Nelze-li kontrolou zjistit příčinu, požádejte o další zkoušky svůj odborný servis.

Kontrola, zda není míchací hlava opotřebovaná nebo poškozená

- ▶ Zkontrolujte opotřebení prstů míchací hlavy.



Obr. 54: Rozsah opotřebení míchací hlavy

Délka prstů nesmí klesnout pod rozsah opotřebení ($Z = 9 \text{ mm}$).

Prsty nesmí být ohnuté.

10.8 Výměna rozmetacích lopatek

■ Rozmetací lopatky



Opotřebované rozmetací lopatky nechávejte vyměňovat **pouze** u svého prodejce nebo v odborném servisu.

Předpoklad:

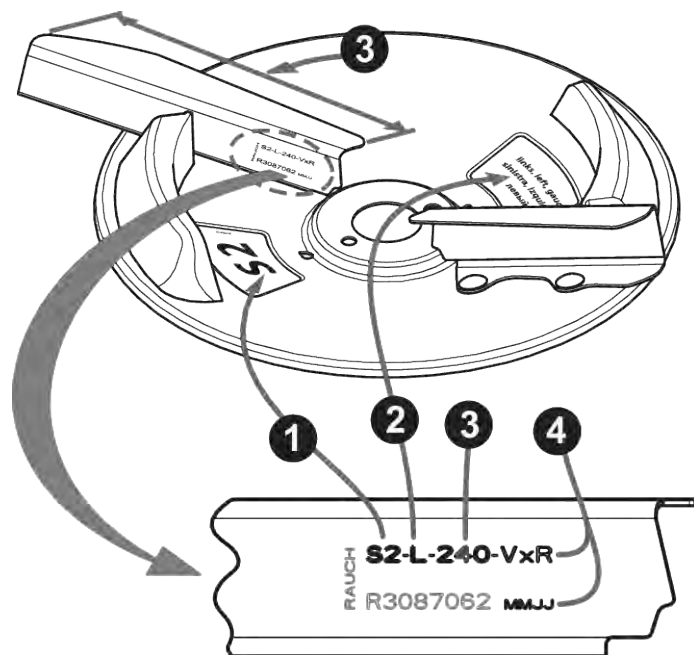
- Rozmetací disky jsou vymontované (viz odstavec „Demontáž a montáž rozmetacích disků“).

OZNÁMENÍ!

Zajištění shody typu rozmetacích lopatek

Typ a velikost rozmetacích lopatek jsou přizpůsobeny rozmetacímu disku. Nesprávné rozmetací lopatky mohou způsobit škody na stroji a životním prostředí.

- ▶ Montujte **POUZE** rozmetací lopatky schválené pro příslušný disk.
- ▶ Srovnajte popisy jednotlivých rozmetacích lopatek. Typ a velikost nové a staré rozmetací lopatky musí být stejné.



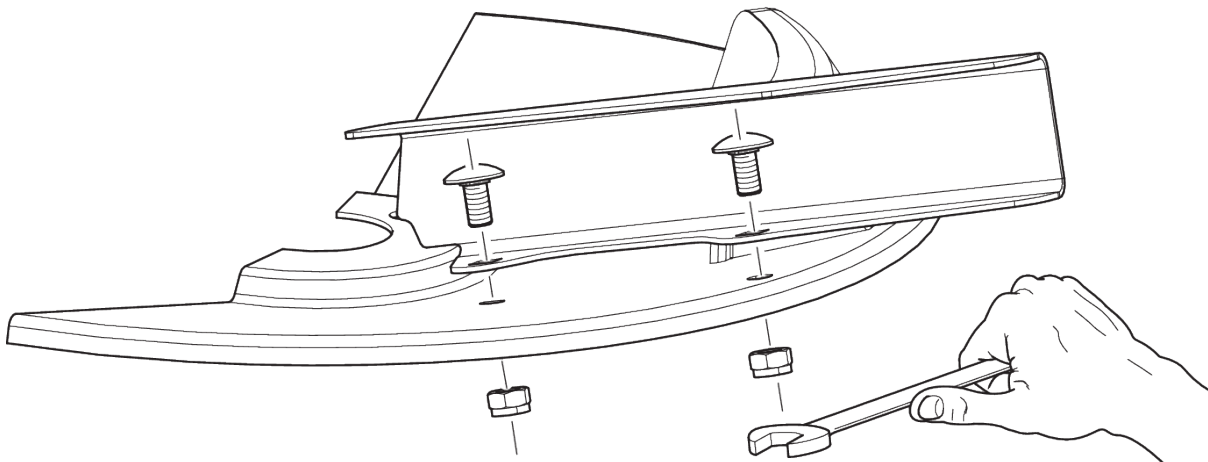
Obr. 55: Popisek rozmetacího disku

- [1] Typ rozmetacích disků
- [2] Strana rozmetadla

- [3] Délka rozmetacích lopatek
- [4] Povrchová úprava

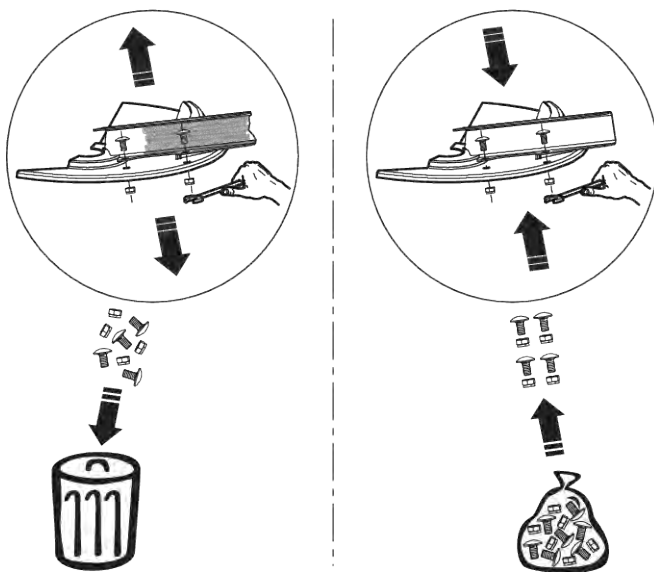
Výměna rozmetacích lopatek

- ▶ Povolte samosvorné matice rozmetací lopatky a lopatku vyjměte.



Obr. 56: Povolte šrouby rozmetací lopatky.

- ▶ Na rozmetací disk nasadte novou rozmetací lopatku. Dbejte na správný typ rozmetací lopatky.
- ▶ Přišroubujte rozmetací lopatku (utahovací moment: **20 Nm**). K tomuto účelu používejte **vždy nové samosvorné matice**.



Obr. 57: Použijte nové samosvorné matice.

10.9 Úprava nastavení dávkovacích hradítek

■ Nastavení dávkovacích hradítek

Před každou sezónou, a v případě potřeby i během ní, zkontrolujte, zda se obě dávkovací hradítka otvírají rovnoměrně.

! VAROVÁNÍ!**Nebezpečí zhmoždění a amputace končetin externě ovládanými součástmi**

Při pracích na součástech s externím pohonem (nastavovací páka, dávkovací hradítka) hrozí nebezpečí zhmoždění a amputace.

Při všech seřizovacích pracích dbejte zvýšené opatrnosti u dávkovacího otvoru a dávkovacích hradítek, kde hrozí zvýšené riziko amputace.

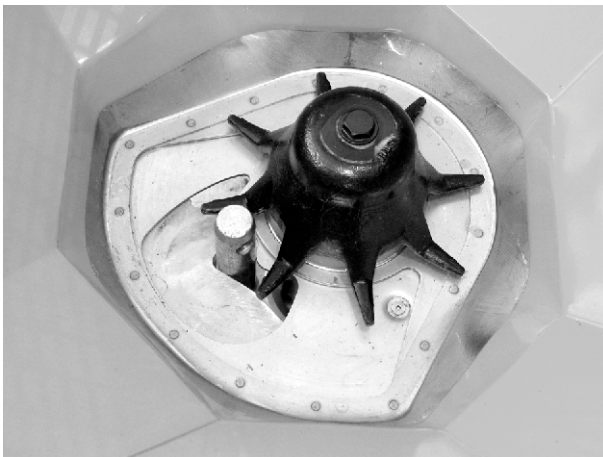
- ▶ Vypněte motor traktoru.
- ▶ Vytáhněte klíček zapalování
- ▶ Rozpojte přívod proudu mezi traktorem a strojem.
- ▶ Během seřizovacích prací nikdy nepohybujte hydraulickým dávkovacím hradítkem.

Předpoklady:

- Mechanické ústrojí se musí pohybovat volně.
- Varianta K: vratná pružina je vyvěšená
- Hydraulický válec je vyvěšený

Kontrola (příklad levé strany stroje)

- ▶ Zasuňte čep spodního ramena o průměru **28 mm** doprostřed do dávkovacího otvoru.

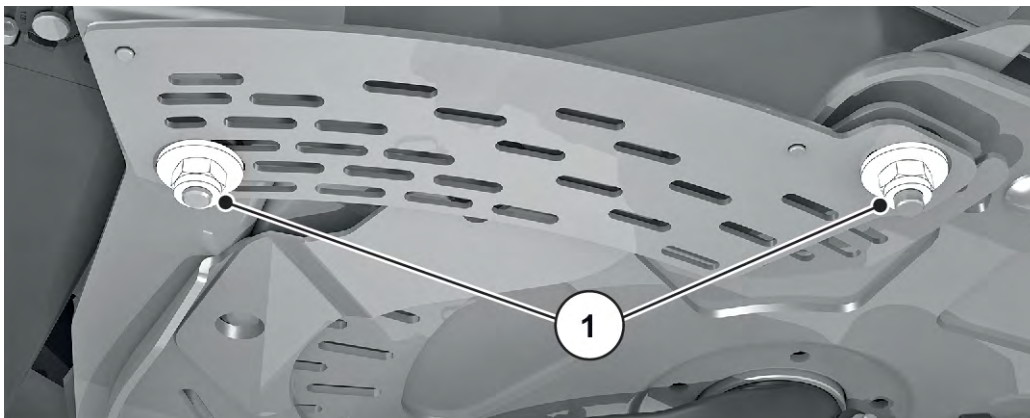


Obr. 58: Čep spodního ramena v dávkovacím otvoru

- ▶ Posuňte dávkovací hradítko proti čepu a zajistěte tuto polohu dotažením zajišťovacího šroubu.
Doraz na spodním oblouku stupnice (dávkovací stupnice) je na hodnotě stupnice 85.
- ▶ Pokud poloha nesouhlasí, proveďte nové nastavení stupnice.

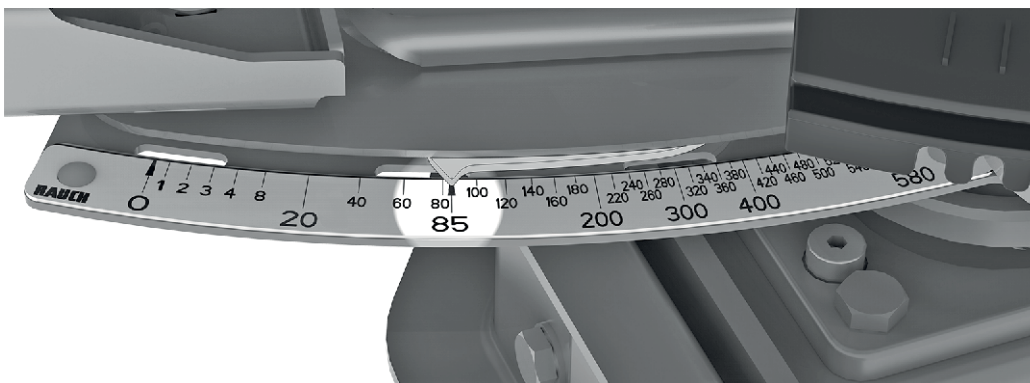
Nastavení

- ✓ Dávkovací hradítko je lehce přitlačené k šroubu. Viz *Obr. 58 Čep spodního ramena v dávkovacím otvoru.*
- ▶ Povolte upevňovací šrouby stupnice na spodním oblouku stupnice.



Obr. 59: Upevňovací šrouby stupnice

- ▶ Posuňte celou stupnici tak, aby **hodnota stupnice 85** byla přesně pod ukazatelem indikačního prvku.



Obr. 60: Ukazatel dávkovacího hradítka na hodnotě stupnice 85

- ▶ Stupnici opět přišroubujte.
Pracovní kroky zopakujte u pravého dávkovacího hradítka.



Obě dávkovací hradítka se musí otevírat **rovnoměrně**. Zkontrolujte proto vždy obě dávkovací hradítka.



Po úpravě stupnice elektronického ovládání hradítek je nutná rovněž kontrola testovacích bodů hradítek v řídicí jednotce stroje ISOBUS.

- Zde postupujte podle návodu k obsluze řídicí jednotky stroje.
- Při zjištění odchylky se za účelem kalibrace obraťte na prodejce nebo na odborný servis.

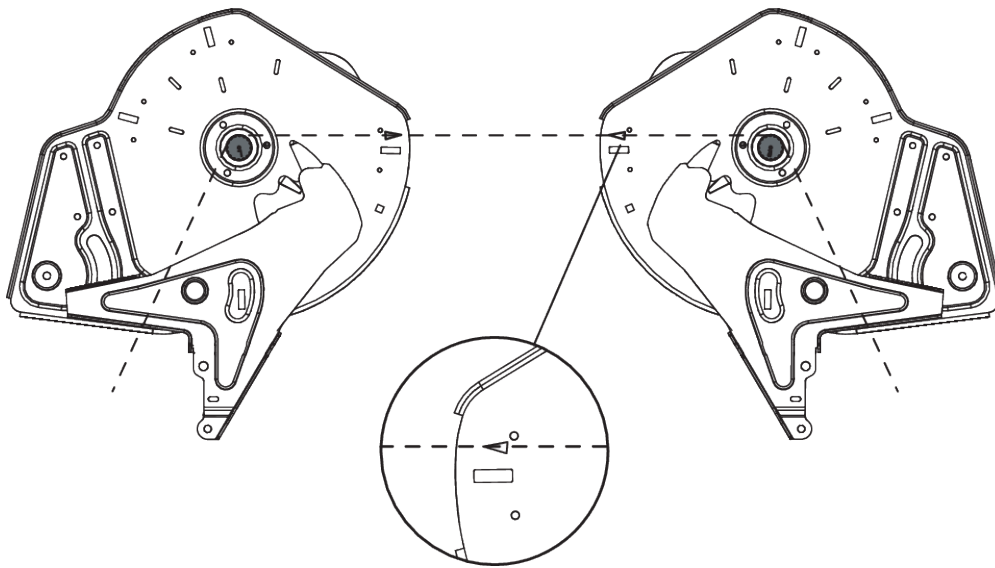
10.10 Úprava nastavení bodu výpadu

■ Nastavení bodu výpadu

Změna bodu výpadu slouží k přesnému nastavení záběru a přizpůsobení různým druhům hnojiva.

Před každou sezónou a v případě potřeby i během sezóny (při nerovnoměrném rozdělování hnojiva) zkontrolujte nastavení bodu výpadu.

Bod výpadu lze nastavit na horním oblouku stupnice.



Obr. 61: Kontrola nastavení bodu výpadu



Bod výpadu je na obou stranách nutné nastavit **rovnoměrně**. Zkontrolujte proto vždy obě nastavení.

Zkontrolovat

- ▶ Nastavte bod výpadu do **polohy 6**.
- ▶ Z obou otvorů demontujte výhoz s kartáči
- ▶ Povolte obě plastové páky (pohon míchadla) a posuňte je dolů tak, aby ozubení hřídelů míchadla bylo dobře viditelné
- ▶ Ve směru jízdy **vzad** přiložte k ozubení vhodnou tenkou šňůru a napněte ji
Trojúhelníková značka na podlahové desce musí odpovídat napnuté šňůře.
- ▶ Pokud značka šňůře neodpovídá, je nutné provést nové nastavení bodu výpadu.

Nastavení

- ▶ Povolte seřizovací plech pod tlačítkem „Ukazatel bodu výpadu“ (2 samosvorné matice).



Obr. 62: Povolení seřizovacího plechu

- ▶ Otočte nastavovací střed tak, aby trojúhelníková značka odpovídala napnuté šňůře.
- ▶ Upevněte seřizovací plech.
- ▶ Přesuňte obě plastové páky (pohon míchadla) nahoru a upevněte je.
- ▶ Namontujte výhoz s kartáči.
- ▶ Jen u stroje se zařízením **VariSpread**: Proveďte novou kalibraci bodu výpadu pomocí ovládací jednotky.



Postupujte přitom podle pokynů uvedených v kapitole „Test/diagnostika“ návodu k obsluze ovládací jednotky.

10.11 Mazání tenzometru

■ Odvažovací rozmetadlo

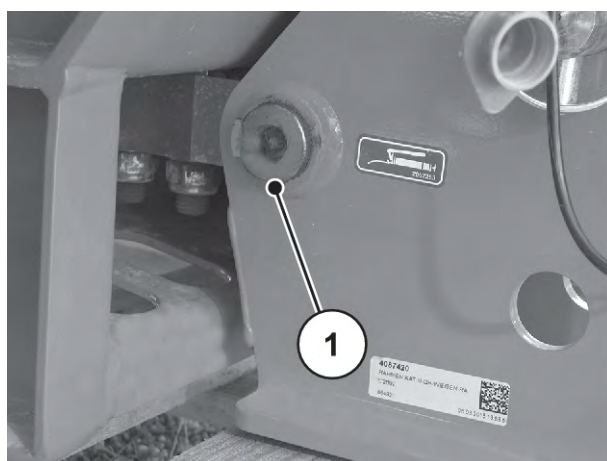
Mazací místa jsou rozmístěna po celém stroji a označena.

Mazací místa poznáte podle tohoto instruktážního štítku:



Obr. 63: Instrukční štítek – Mazací místo

- Instrukční štítky vždy udržujte **čisté a čitelné**.



Obr. 64: Mazací místo odvažovacího rozmetadla

[1] Mazací místo

10.12 Mazání horního táhla a spodních ramen

■ Kuličky horního táhla a spodních ramen

- Mazací prostředek: Mazací tuk

10.13 Mazání mechanismu nastavení bodu výpadu

■ Úprava bodu výpadu

- Mazací prostředek: Olej
- Udržujte v dobrém stavu a pravidelně mažte olejem, od okraje dovnitř a od podlahy ven

10.14 Mazivo

■ Klouby, pouzdra

- Mazací prostředek: Mazací tuk, olej

10.15 Péče

Pro zachování užité hodnoty stroje doporučujeme po každém použití provést čištění jemným proudem vody. Pro jednodušší čištění je možné odklopit ochrannou mříž v zásobníku (viz kapitola).
10.4 Otevření ochranné mříže v zásobníku⁹⁵

Dodržujte zejména následující pokyny pro čištění:

- Výstupní kanály a prostor vedení hradítek čistěte pouze odspodu.
- Naolejované stroje čistěte pouze na místech určených k mytí s odlučovačem oleje.
- Při čištění vysokým tlakem nikdy nesměřujte proud vody přímo na výstražné symboly, elektrická zařízení, hydraulické součásti a kluzná ložiska.

Po vyčištění doporučujeme suchý stroj, zejména rozmetací lopatky s ochrannou povrchovou úpravou a části z nerezové oceli, ošetřit ekologickým prostředkem na ochranu proti korozi.

K ošetření míst zasažených korozi můžete použít vhodnou lešticí sadu, kterou lze objednat u autorizovaných smluvních prodejců.

10.16 Údržba hydrauliky

! VAROVÁNÍ!

Nebezpečí z vysokého tlaku a vysoké teploty v hydraulickém zařízení

Kapaliny vytékající pod vysokým tlakem a horké kapaliny mohou způsobit těžké zranění.

- ▶ Před všemi pracemi uvolněte z hydraulického zařízení tlak.
- ▶ Vypněte motor traktoru a zajistěte traktor proti opětovnému spuštění.
- ▶ Nechte hydraulické zařízení ochladit.
- ▶ Při hledání míst netěsností používejte vždy ochranné brýle a ochranné rukavice.

! VAROVÁNÍ!

Nebezpečí infekce z hydraulických olejů

Kapaliny vytékající pod vysokým tlakem a horké kapaliny mohou způsobit těžké zranění.

- ▶ Před všemi pracemi uvolněte z hydraulického zařízení tlak.
- ▶ Vypněte motor traktoru a zajistěte traktor proti opětovnému spuštění.
- ▶ Nechte hydraulické zařízení ochladit.
- ▶ Při hledání míst netěsností používejte vždy ochranné brýle a ochranné rukavice.

! VAROVÁNÍ!**Znečištění životního prostředí při nevhodné likvidaci hydraulického nebo převodového oleje**

Hydraulické a převodové oleje nejsou plně biologicky odbouratelné. Proto nesmí olej nekontrolovaně uniknout do okolního prostředí.

- ▶ Vyteklý olej odsajte, resp. ohradte pískem, zeminou nebo jiným savým materiálem.
- ▶ Hydraulické a převodové oleje shromažďujte ve vhodné nádobě a zlikvidujte podle ustanovení úředních předpisů.
- ▶ Zabraňte vytečení oleje a vniknutí do kanalizace.
- ▶ Vniknutí oleje do kanalizace je nutno zabránit zřízením zábran z písku, resp. zeminy nebo jinými vhodnými protipatřeními.

10.16.1 Kontrola hydraulických hadic**■ Hydraulické hadice**

Hydraulické hadice jsou vystaveny vysokému namáhání. Musíte je pravidelně kontrolovat a při poškození okamžitě vyměnit.

- ▶ Pravidelně, přinejmenším však před začátkem rozmetací sezóny, vizuálně kontrolujte poškození hydraulických hadic.
- ▶ Před začátkem rozmetací sezóny zkontrolujte stáří hydraulických hadic. Hydraulické hadice vyměňte, pokud překročí dobu skladování a používání.
- ▶ Při zjištění kterékoliv z následujících závad hydraulické hadice vyměňte:
 - ▷ Poškození vnější vrstvy až po vložku
 - ▷ Zkřehnutí vnější vrstvy (vytváření trhlin)
 - ▷ Deformace hadice
 - ▷ Uvolnění hadice z hadicové armatury
 - ▷ Poškození hadicové armatury
 - ▷ Snížení pevnosti a omezení funkce hadicové armatury korozí

10.16.2 Výměna hydraulických hadic**■ Hydraulické hadice**

Hydraulické hadice podléhají procesu stárnutí. Smí se používat nejdéle 6 let, včetně doby skladování maximálně 2 roky.



Datum výroby hadicového vedení je uvedeno na jedné z hadicových armatur ve formátu rok/měsíc (např. 2012/04).

Příprava

- ▶ Ověřte, že hydraulické zařízení není pod tlakem a že je dostatečně ochlazené.
- ▶ Pod místa rozpojení postavte záchytné nádoby na vytékající hydraulický olej.
- ▶ Připravte si vhodné uzavírací prvky, abyste zabránili vytékání hydraulického oleje z vedení, která nechcete vyměnit.
- ▶ Připravte si vhodné nářadí.
- ▶ Používejte ochranné rukavice a brýle.
- ▶ Přesvědčte se, že nová hydraulická hadice odpovídá typu vyměňované hydraulické hadice. Dodržujte zejména správný rozsah tlaku a délku hadic.

V hydraulickém okruhu jsou dva dusíkové akumulátory. Tyto jsou po vypnutí systému pod zbytkovým tlakem.

- ▶ Šroubení hydraulického okruhu otevírejte pomalu a opatrně.



Dávejte pozor na různé údaje maximálních tlaků vyměňovaných hydraulických vedení.

Provedení:

- ▶ Uvolněte hadicovou armaturu na konci vyměňované hydraulické hadice.
- ▶ Vypusťte z hydraulické hadice olej.
- ▶ Uvolněte druhý konec hydraulické hadice.
- ▶ Uvolněný konec hadice ihned vypusťte do záchytné nádoby na olej a uzavřete přípojku.
- ▶ Uvolněte upínací prvky a odstraňte hydraulickou hadici.
- ▶ Připojte novou hydraulickou hadici. Utáhněte hadicové armatury.
- ▶ Upevněte hydraulickou hadici pomocí upínacích prvků.
- ▶ Zkontrolujte polohu nové hydraulické hadice.
 - ▷ Hadicové vedení musí být stejné jako vedení staré hydraulické hadice.
 - ▷ Nesmí se vyskytovat žádná místa odírání.
 - ▷ Hadice nesmí být překroucená ani nadměrně napnutá.

Hydraulické hadice jsou úspěšně vyměněny.

10.16.3 Kontrola hydraulických motorů

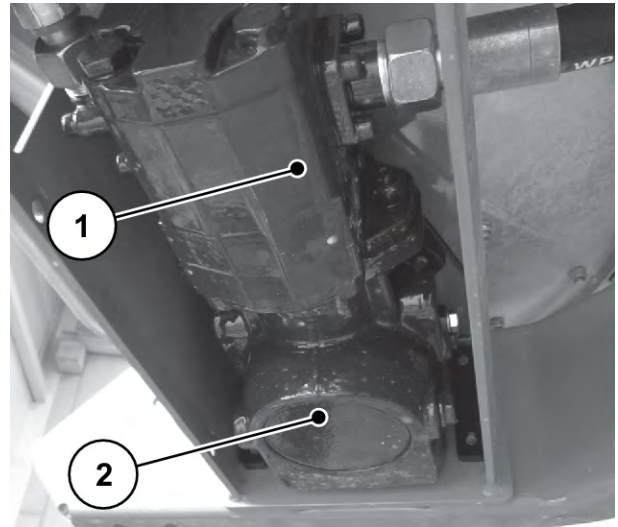
- **Hydraulický motor**

Příprava

- ▶ Zkontrolujte, zda nejsou vnější součásti poškozeny a zda na nich nejsou patrné známky netěsnosti.

Hydraulické motory slouží k pohonu rozmetacích disků. Nachází se vlevo a vpravo pod ochranným krytem převodovky.

- [1] Hydraulický motor
- [2] Převodovka



Obr. 65: Hydraulický motor

10.16.4 Kontrola tlakového filtru

■ Tlakový filtr

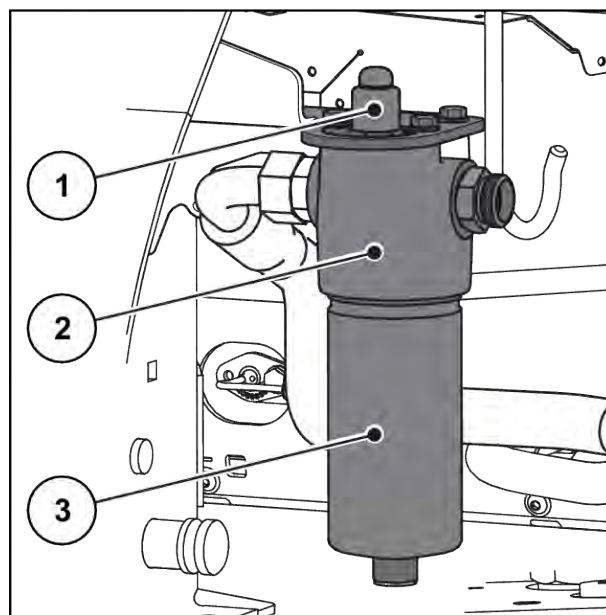
K zajištění dlouhé životnosti a bezporuchovosti stroje doporučujeme použít hydraulický tlakový filtr. Když je hydraulický tlakový filtr znečištěný, vyměňte patronu hydraulického tlakového filtru za novou.



U studeného oleje a tlakových špiček se může stát, že se indikační kolík aktivuje, ačkoliv filtr ještě není znečištěný.

- Po dosažení provozní teploty zatlačte indikační kolík zpátky dovnitř.
- Pokud se kolík znovu aktivuje, je nutné vyměnit tlakový filtr.

- [1] Ukazatel znečištění (viditelný indikační kolík)
- [2] Hlava filtru
- [3] Nádobu filtru



Obr. 66: Hydraulický tlakový filtr

Vyměňte vložku filtru

- ▶ Ověřte, že hydraulické zařízení **není pod tlakem** a že je dostatečně **ochlazené**.
- ▶ Pod tlakový filtr postavte záchytnou nádobu na vytékající hydraulický olej.
- ▶ Používejte ochranné rukavice a brýle.
 - ▷ Nádobu filtru [3] povolte klíčem č. 24.
 - ▷ Vyšroubujte nádobu filtru z hydraulického tlakového filtru.
 - ▷ Znečištěnou patronu filtru vyměňte za novou.
 - ▷ Očistěte oblast závitů a těsnicí plochy nádoby filtru [3] a hlavy filtru [2] a zkontrolujte případné mechanické poškození.
 - ▷ Zkontrolujte, zda nejsou poškozeny O-kroužky, a v případě potřeby je vyměňte.
 - ▷ Klíčem č. 24 našroubujte hlavu filtru [3] až na doraz a poté ji povolte o čtvrtinu otáčky.
 - ▷ Hydraulický tlakový filtr odvzdušněte

Patrona filtru byla úspěšně vyměněna.

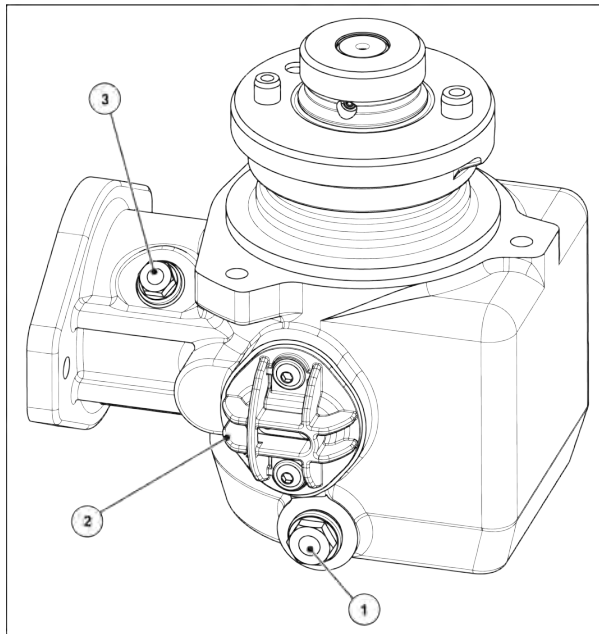
- ▶ Zkontrolujte nepoškozenost a těsnost všech součástí.

10.17 Převodový olej

10.17.1 Výměna oleje



Za účelem výměny oleje a vymontování převodové jednotky se obraťte na prodejce nebo na odborný servis.



[1] Výpustný šroub oleje

[3] Plnicí otvor se šroubem

[2] Kabelová průchodka pro snímač

Vypuštění oleje

- ▶ Vymontujte převodovku.
- ▶ Postavte zachytnou nádobu pod vypouštěcí šroub oleje.
- ▶ Vyšroubujte vypouštěcí šroub a nechte veškerý olej vytéct.
- ▶ Zašroubujte vypouštěcí šroub.

OZNÁMENÍ!

Znečištění životního prostředí při nevhodné likvidaci hydraulického nebo převodového oleje

Hydraulické a převodové oleje nejsou plně biologicky odbouratelné. Proto nesmí olej nekontrolovaně uniknout do okolního prostředí.

- ▶ Vyteklý olej odsajte, resp. ohradte pískem, zeminou nebo jiným savým materiálem.
- ▶ Hydraulické a převodové oleje shromažďujte ve vhodné nádobě a zlikvidujte podle ustanovení úředních předpisů.
- ▶ Zabraňte vytečení oleje a vniknutí do kanalizace.
- ▶ Vniknutí oleje do kanalizace je nutno zabránit zřízením zábran z písku, resp. zeminy nebo jinými vhodnými protiopatřeními.

Plnění oleje

- ✓ Používejte jen převodový olej SAE 85W-90 nebo LS 75W-90.
- ▶ Otevřete plnicí otvor a vyšroubujte kontrolní šroub.
- ▶ Nalijte plnicím otvorem 0,4 l převodového oleje.
- ▶ Zavřete plnicí otvor.

⚠ UPOZORNĚNÍ!**Poškození převodovky v důsledku netěsné kabelové průchodky.**

Po určité době může být těsnění kabelové průchodky porézní a při opětovném použití již nemusí správně těsnit.

- ▶ Pokud zjistíte netěsnost nebo pokud jste odstranili těsnění kabelové vývodky, vždy nainstalujte nové.

11 Zazimování a konzervace

11.1 Bezpečnost

OZNÁMENÍ!

Znečištění životního prostředí při nevhodné likvidaci hydraulického nebo převodového oleje

Hydraulické a převodové oleje nejsou plně biologicky odbouratelné. Proto nesmí olej nekontrolovaně uniknout do okolního prostředí.

- ▶ Vyteklý olej odsajte, resp. ohradte pískem, zeminou nebo jiným savým materiálem.
- ▶ Hydraulické a převodové oleje shromažďujte ve vhodné nádobě a zlikvidujte podle ustanovení úředních předpisů.
- ▶ Zabraňte vytečení oleje a vniknutí do kanalizace.
- ▶ Vniknutí oleje do kanalizace je nutno zabránit zřízením zábran z písku, resp. zeminy nebo jinými vhodnými protiopatřeními.

11.2 Zazimování



Před zazimováním stroj důkladně umyjte (viz kapitola 11.3 *Mytí stroje*)

- ▶ Otevřete dávkovací hradítko, předřazené dávkovací hradítko
- ▶ Zavěste hadice a kabely, konektory směrem dolů, aby voda mohla dobře odtékat. (viz kapitola *Obr. 40 Úložné místo pro kabely a hydraulické hadice*)
- ▶ Rozmetadlo zaparkujte, popř. postavte na odstavňá kolečka (viz kapitola 4.4.7 *Odstavné válce*)
- ▶ Zavřete krycí plachtu. Nechte volnou mezeru, aby se zabránilo vlhkosti v zásobníku.
- ▶ Konzervace hydraulických součástí a dílů náchylných ke korozi. Použijte k tomu vhodný konzervační prostředek. Např. ochranný vosk
- ▶ Nasuňte na hadice a kabely prachové krytky.



Neskladujte terminál venku. Skladujte na vhodném a teplém místě.

11.3 Mytí stroje

Rozmetadlo hnojiv se **musí** po každém použití **a** před zazimováním vyčistit.

- ▶ Odmontujte lapače nečistot (viz kapitola 10.5.1 Demontáž lapače nečistot)
- ▶ Vyklopte nahoru ochrannou mříž v zásobníku (viz kapitola 10.4 Otevření ochranné mříže v zásobníku)
- ▶ Demontáž rozmetacích disků
- ▶ Uzavřenou matici před mytím opět nasadte na náboj.
- ▶ Otevřete úplně dávkovací hradítko.
- ▶ Při čištění vysokým tlakem nikdy nesměrujte proud vody přímo na výstražné symboly, elektrická zařízení, hydraulické součásti a kluzná ložiska.
- ▶ Výstupní kanály a prostor vedení hradítek důkladně očistěte. Zvláštní pozornost věnujte nánosům nečistot na nepřístupných místech.
- ▶ Nechte stroj po vyčištění uschnout.



Před zazimováním stroj promažte (viz kapitola 10 Údržba a servis)

11.4 Konzervování stroje



- K postřiku používejte pouze **schválené a ekologicky šetrné** konzervační prostředky.
- Vyhněte se prostředkům na bázi minerálních olejů (nafta apod.). Při prvním mytí se spláchnou a mohou skončit v kanalizaci.
- Používejte jen konzervační prostředky, které nenapadají lak, plasty a těsnicí gumu.

- ▶ Stříkejte pouze tehdy, když je stroj skutečně zcela **čistý a suchý**.
- ▶ Ošetřete stroj ekologicky šetrným antikorozním prostředkem.
 - ▷ Doporučujeme použít ochranný vosk resp. konzervační vosk.



Potřebujete-li obstarat konzervační prostředek, obraťte se na svého dodavatele nebo odborný servis.

Konzervujte následující konstrukční skupiny nebo součásti:

- Všechny hydraulické součásti náchylné ke korozi, např. hydraulické spojky, potrubí, lisovací armatury a ventily.
- Pozinkované šrouby
- Pokud se na vašem stroji vyskytují:
 - Součásti brzdové soustavy
 - Pneumatická potrubí
 - Pozinkované **šrouby na nápravě a tažné oji** nastříkejte po mytí speciálním ochranným voskem.



Další užitečné informace o mytí a konzervaci najdete ve videu „Dostaňte se do kondice – zazimování od A do Z“.

- Podívejte se na kanál YouTube RAUCH.
- Zde je odkaz na video: „*Video zazimování*“.

12 Likvidace

12.1 Bezpečnost

OZNÁMENÍ!

Znečištění životního prostředí při nevhodné likvidaci hydraulického nebo převodového oleje

Hydraulické a převodové oleje nejsou plně biologicky odbouratelné. Proto nesmí olej nekontrolovaně uniknout do okolního prostředí.

- ▶ Vyteklý olej odsajte, resp. ohradte pískem, zeminou nebo jiným savým materiálem.
- ▶ Hydraulické a převodové oleje shromažďujte ve vhodné nádobě a zlikvidujte podle ustanovení úředních předpisů.
- ▶ Zabraňte vytečení oleje a vniknutí do kanalizace.
- ▶ Vniknutí oleje do kanalizace je nutno zabránit zřízením zábran z písku, resp. zeminy nebo jinými vhodnými protipatřeními.

OZNÁMENÍ!

Znečištění životního prostředí při nevhodné likvidaci obalových materiálů

Obalové materiály obsahují chemické sloučeniny a je nutné nakládat s nimi odpovídajícím způsobem.

- ▶ Obalové materiály předejte k likvidaci příslušnému autorizovanému zařízení.
- ▶ Dodržujte místní předpisy.
- ▶ Obalové materiály nespalujte ani je nevyhazujte do domovního odpadu.

OZNÁMENÍ!

Znečištění životního prostředí při nevhodné likvidaci součástí

Při nesprávné a neodborné likvidaci hrozí znečištění životního prostředí.

- ▶ Likvidaci provádějí pouze autorizované podniky.

12.2 Likvidace stroje

Následující body platí bez omezení. Podle národní legislativy je nutné stanovit a přijmout vhodná opatření.

- ▶ Veškeré součásti, pomocné a provozní látky musí ze stroje odstranit odborný personál.
 - ▷ Zároveň s tím je nutné provést jejich roztřídění.
- ▶ Recyklaci odpadních produktů nebo likvidaci nebezpečných odpadů zajistí v souladu s místními předpisy a směnicemi autorizované zařízení.

13 Příloha

13.1 Tabulka utahovacích momentů

Utahovací moment a montážní předpětí pro šrouby s metrickým závitem a standardní nebo jemnou roztečí



Hodnoty uvedené v seznamu se týkají spojů suchých nebo lehce namazaných.
Galvanizované (pokovené) šrouby a matice nepoužívejte bez tuku.
Při použití tuhého maziva snižte hodnotu v tabulce o 10%.
Při použití (samosvorných) šroubů a matic se hodnota v tabulce zvýší o 10%.

Utahovací moment a předpětí sestavy s $v=0,9$ pro šrouby s dříkem a metrickým závitem a standardním nebo jemným stoupáním podle ISO 262 a ISO 965-2

Kvalitní ocelové spojovací prostředky podle ISO 898-1

Rozměry hlavy šestihřanných šroubů podle ISO 4014 až ISO 4018

Rozměry hlavy válcových šroubů podle ISO 4762

Otvor "střední" podle EN 20273

Součinitel tření: $0,12 \leq \mu \leq 0,18$

Metrický závit se standardním stoupáním				
Závit	Třída	Utahovací moment		Max. montážní předpětí ($\mu_{\min}=0,12$) Dusík
		Nm	(lbf.in) lbf.ft	
M4 (X0.7)	8,8	3	(26,5)	4400
	10,9	4,9	(40,7)	6500
	12,9	5,1	(45,1)	7600
M5 (X0.8)	8,8	5,9	(52,2)	7200
	10,9	8,6	(76,1)	10600
	12,9	10	(88,5)	12400
M6 (X1)	8,8	10,1	7,4	10200
	10,9	14,9	11	14900
	12,9	17,4	12,8	17500

Metrický závit se standardním stoupáním				
Závit	Třída	Utahovací moment		Max. montážní předpětí ($\mu_{\min}=0,12$) Dusík
		Nm	(lbf.in) lbf.ft	
M8 (X1.25)	8,8	24,6	18,1	18600
	10,9	36,1	26,6	27300
	12,9	42,2	31,1	32000
M10 (X1.5)	8,8	48	35,4	29600
	10,9	71	52,4	43400
	12,9	83	61,2	50800
M12 (X1.75)	8,8	84	62	43000
	10,9	123	90,7	63200
	12,9	144	106,2	74000
M14 (X2)	8,8	133	98	59100
	10,9	195	143,8	86700
	12,9	229	168,9	101500
M16 (X2)	8,8	206	151,9	80900
	10,9	302	222,7	118800
	12,9	354	261	139000
M18 (X2.5)	8,8	295	217,6	102000
	10,9	421	310,5	145000
	12,9	492	363	170000
M20 (X2.5)	8,8	415	306	130000
	10,9	592	436,6	186000
	12,9	692	510,4	217000
M22 (X2.5)	8,8	567	418,2	162000
	10,9	807	595	231000
	12,9	945	697	271000
M24 (X3)	8,8	714	526,6	188000
	10,9	1017	750,1	267000
	12,9	1190	877,1	313000

Metrický závit se standardním stoupáním				
Závit	Třída	Utahovací moment		Max. montážní předpětí ($\mu_{\min}=0,12$) Dusík
		Nm	(lbf.in) lbf.ft	
M27 (X3)	8,8	1050	774,4	246000
	10,9	1496	1013,3	351000
	12,9	1750	1290,7	410000
M30 (X3.5)	8,8	1428	1053,2	300000
	10,9	2033	1499,4	427000
	12,9	2380	1755,4	499000
M36 (X4)	8,8	2482	1830,6	438000
	10,9	3535	2607,3	623000
	12,9	4136	3050,5	729000

Metrický závit s jemným stoupáním				
Závit	Třída	Utahovací moment		Max. montážní předpětí ($\mu_{\min}=0,12$) Dusík
		Nm	lbf.ft	
M8X1	8,8	26,1	19,2	20200
	10,9	38,3	28,2	29700
	12,9	44,9	33,1	34700
M10X1.25	8,8	51	37,6	31600
	10,9	75	55,3	46400
	12,9	87	64,2	54300
M12X1.25	8,8	90	66,4	48000
	10,9	133	98	70500
	12,9	155	114,3	82500
M12X1.5	8,8	87	64,2	45500
	10,9	128	94,4	66800
	12,9	150	110,6	78200

Metrický závit s jemným stoupáním				
Závit	Třída	Utahovací moment		Max. montážní předpětí ($\mu_{\min}=0,12$) Dusík
		Nm	lbf.ft	
M14X1.5	8,8	142	104,7	64800
	10,9	209	154,1	95200
	12,9	244	180	111400
M16X1.5	8,8	218	160,8	87600
	10,9	320	236	128700
	12,9	374	275,8	150600
M18X1.5	8,8	327	241,2	117000
	10,9	465	343	167000
	12,9	544	401	196000
M20X1.5	8,8	454	335	148000
	10,9	646	476,5	211000
	12,9	756	557,6	246000
M22X1.5	8,8	613	452	182000
	10,9	873	644	259000
	12,9	1022	754	303000
M24X2	8,8	769	567	209000
	10,9	1095	807,6	297000
	12,9	1282	945,5	348000

Povolené utahovací momenty pro šrouby A2-70 a A4-70 pro délky až 8x průměr závitu		
Závit	Součinitel tření μ	Povolený utahovací moment Nm
M5	0,14	4,2
	0,16	4,7
M6	0,14	7,3
	0,16	8,2

Povolené utahovací momenty pro šrouby A2-70 a A4-70 pro délky až 8x průměr závitu		
Závít	Součinitel tření μ	Povolený utahovací moment Nm
M8	0,14	17,5
	0,16	19,6
M10	0,14	35
	0,16	39
M12	0,14	60
	0,16	67
M14	0,14	94
	0,16	106
M16	0,14	144
	0,16	162
M18	0,14	199
	0,16	225
M20	0,14	281
	0,16	316
M22	0,14	376
	0,16	423
M24	0,14	485
	0,16	546
M27	0,14	708
	0,16	797
M30	0,14	969
	0,16	1092

14 Záruka a garance

Stroje RAUCH se vyrábějí moderními výrobními metodami a s nejvyšší pečlivostí a procházejí mnoha kontrolami.

Proto poskytuje společnost RAUCH 12měsíční záruku, jsou-li splněny následující podmínky:

- Záruka začíná datem zakoupení.
- Záruka se vztahuje na vady materiálu a provedení. Za cizí výrobky (hydraulika, elektronika) ručíme jen v rámci záruky příslušného výrobce. Během záruční doby se vady provedení a materiálu bezplatně odstraňují výměnou nebo opravou postižených součástí. Jiná práva, resp. práva nad tento rámec, např. nároky na odstoupení od smlouvy, snížení ceny nebo náhradu škod, které nevzniknou na předmětu dodávky, jsou výslovně vyloučena. Záruční výkony provádějí autorizované servisy, zastoupení společnosti RAUCH nebo přímo výrobce.
- Ze záručního plnění jsou vyjmuty následky přirozeného opotřebení, znečištění, koroze a všechny vady, které vzniknou v důsledku nesprávné manipulace nebo vnějších vlivů. Při provedení oprav vlastními silami a při změnách originálního stavu záruka zaniká. Záruční nárok zaniká, když nejsou použity originální náhradní díly RAUCH. Dodržujte v tomto ohledu návod k obsluze. V případě jakýchkoli pochybností se obraťte na naše zastoupení nebo přímo na výrobce. Záruční nároky musí být uplatněny u výrobce nejpozději do 30 dnů po vzniku škody. Uveďte datum zakoupení a číslo stroje. Opravy podle záruky smí provádět autorizované servisy až po dohodě se společností RAUCH nebo jejím oficiálním zastoupením. Záruční práce neprodlužují záruční lhůtu. Chyby přepravy nejsou chybami výrobce a nespádají proto pod jeho záruční povinnost.
- Nároky na náhradu škod, které nevzniknou přímo na strojích RAUCH, jsou vyloučeny. Zároveň je vyloučeno ručení za následné škody v důsledku chyb rozmetání. Změny na strojích RAUCH provedené vlastními silami mohou vést k následným škodám a vylučují ručení dodavatele s ohledem na tyto škody. Při úmyslu nebo hrubé nedbalosti majitele nebo vedoucího pracovníka a v případech, kdy je ručení předepsáno zákonem o ručení za věcné vady při chybách předmětu dodávky s ohledem na poškození osob nebo věcí v soukromém užívání, toto vyloučení ručení dodavatele neplatí. Neplatí také při chybách vlastností, které jsou výslovně přislíbeny, pokud byl takový příslib zamýšlen k tomu, aby pojistil objednatele proti škodám, které nevzniknou přímo na samotném předmětu dodávky.

RAUCH Streutabellen
RAUCH Fertilizer Chart
Tableaux d'épandage RAUCH
Tabele wysiewu RAUCH
RAUCH Strooitabellen
RAUCH Tabella di spargimento
RAUCH Spredetabellen
RAUCH Levitystaulukot
RAUCH Spridningstabellen
RAUCH Tablas de abonado



<https://streutabellen.rauch.de/>



RAUCH Landmaschinenfabrik GmbH

Victoria Boulevard E 200
77836 Rheinmünster · Germany



info@rauch.de · www.rauch.de

Phone +49 (0) 7229/8580-0