

Instrukcja obsługi



Przeczytać dokładnie przed uruchomieniem!

Zachować do przyszłego użytku.

Niniejsza instrukcja obsługi i montażu stanowi część maszyny. Dostawcy nowych i używanych maszyn są zobowiązani do pisemnego potwierdzenia faktu, że instrukcja obsługi i montażu została przekazana klientowi wraz z maszyną.



AXIS-H 50.2 EMC + W

5903745-C-pl-0724

Instrukcją oryginalną

Wstęp

Szanowni Klienci!

Kupując rozsiewacz nawozów mineralnych serii AXIS-H EMC zaufaliście naszemu produktowi. Dziękujemy! Udowodnimy, że warto nam zaufać. Kupiłeś wydajną i niezawodną maszynę.

W przypadku, gdyby wystąpiły niezgodne z oczekiwaniami problemy: nasz serwis jest zawsze do Państwa dyspozycji.



Przed uruchomieniem rozsiewacza nawozów mineralnych prosimy o dokładne zapoznanie się z niniejszą instrukcją obsługi i przestrzeganie zawartych w niej wskazówek.

Instrukcja zawiera szczegółowy opis obsługi maszyny oraz cenne wskazówki dotyczące montażu, konserwacji i pielęgnacji.

W niniejszej instrukcji może znajdować się również opis osprzętu, który nie stanowi wyposażenia zakupionej maszyny.

Podkreślamy, że roszczenia z tytułu gwarancji za szkody powstałe na skutek błędnego lub niezgodnego z przeznaczeniem zastosowania nie mogą być uznawane.



Prosimy o wpisanie w tym miejscu typu, numeru seryjnego oraz roku produkcji zakupionego rozsiewacza nawozów mineralnych.

Dane te można znaleźć na tabliczce znamionowej lub na ramie.

Podanie tych informacji jest wymagane w przypadku zamawiania części zamiennych lub wyposażenia specjalnego oraz w przypadku zgłaszania usterki.

Typ:

Numer seryjny:

Rok produkcji:

Ulepszenia techniczne

Naszym celem jest stałe ulepszanie naszych produktów. Dlatego też zastrzegamy sobie prawo do wprowadzania bez uprzedzenia ulepszeń i zmian w naszych urządzeniach, które uznamy za konieczne. Jednocześnie nie zobowiązujemy się do wprowadzania zmian i ulepszeń w maszynach już sprzedanych.

Z przyjemnością udzielimy odpowiedzi na Państwa pytania.

Z poważaniem

RAUCH Landmaschinenfabrik GmbH

Spis treści

1	Użytkowanie zgodne z przeznaczeniem	7
2	Wskazówki dla użytkownika	8
2.1	O niniejszej instrukcji obsługi	8
2.2	Układ instrukcji obsługi	8
2.3	Wskazówki dotyczące prezentacji tekstu	9
2.3.1	Instrukcje i polecenia	9
2.3.2	Wyliczenia	9
2.3.3	Odnośniki	9
3	Zabezpieczenie	10
3.1	Wskazówki ogólne	10
3.2	Znaczenie wskazówek ostrzegawczych	10
3.3	Informacje ogólne dotyczące bezpieczeństwa maszyny	11
3.4	Wskazówki dla użytkownika	12
3.4.1	Kwalifikacje personelu	12
3.4.2	Przeszkolenie	12
3.4.3	Zapobieganie wypadkom	12
3.5	Wskazówki dotyczące bezpiecznej eksploatacji	12
3.5.1	Parkowanie maszyny	12
3.5.2	Napełnianie maszyny	13
3.5.3	Kontrole przed uruchomieniem	13
3.5.4	Strefa zagrożenia	13
3.5.5	Bieżąca eksploatacja	14
3.6	Stosowanie nawozu	15
3.7	Instalacja hydrauliczna	15
3.8	Konserwacja i utrzymanie sprawności	16
3.8.1	Kwalifikacje personelu konserwacyjnego	16
3.8.2	Części zużywalne	16
3.8.3	Prace konserwacyjne i serwisowe	17
3.9	Bezpieczeństwo w ruchu drogowym	17
3.9.1	Kontrola przed rozpoczęciem jazdy	17
3.9.2	Przejazd z maszyną	18
3.10	Urządzenia zabezpieczające, wskazówki ostrzegawcze i informacyjne	19
3.10.1	Rozmieszczenie urządzeń zabezpieczających oraz wskazówek ostrzegawczych i informacyjnych	19
3.10.2	Funkcja urządzeń zabezpieczających	20
3.11	Naklejki ze wskazówkami ostrzegawczymi i informacyjnymi	21
3.11.1	Naklejki ze wskazówkami ostrzegawczymi	21
3.11.2	Naklejki ze wskazówkami informacyjnymi	23
3.12	Tabliczka znamionowa i oznakowanie maszyny	25
3.13	Światła odblaskowe	25
4	Informacje o maszynie	26
4.1	Producent	26
4.2	Opis maszyny	26

4.2.1	Wersja.....	26
4.2.2	Widok ogólny podzespołów.....	27
4.2.3	Konsola hydrauliki dla funkcji H EMC.....	29
4.2.4	Mieszadło.....	30
4.3	Dane techniczne.....	31
4.3.1	Dane techniczne wyposażenia podstawowego.....	31
4.3.2	Dane techniczne nadstaw.....	32
4.4	Wyposażenie specjalne.....	32
4.4.1	Nadstawy.....	32
4.4.2	Plandeka.....	33
4.4.3	Uzupełnienie plandek.....	33
4.4.4	Elektryczne zdalne sterowanie plandeki.....	33
4.4.5	Oświetlenie dodatkowe.....	33
4.4.6	Schodki.....	34
4.4.7	Rolki podporowe.....	34
4.4.8	Urządzenie do wysiewu granicznego i krawędziowego.....	34
4.4.9	Urządzenie do wysiewu granicznego.....	34
4.4.10	Czujnik urządzenia do wysiewu granicznego.....	35
4.4.11	Zestaw łopatek rozrzucających.....	35
4.4.12	Praktyczny zestaw kontrolny.....	36
4.4.13	System identyfikacji nawozu.....	36
4.4.14	Hydrauliczny filtr ciśnieniowy.....	37
4.4.15	Zbiór tabel wysiewu.....	37
4.4.16	Światła robocze.....	37
5	Obliczanie obciążenia osi.....	38
6	Transport bez ciągnika.....	41
6.1	Ogólne wskazówki bezpieczeństwa.....	41
6.2	Załadunek i wyładunek, odstawianie.....	41
7	Uruchomienie.....	42
7.1	Odbiór maszyny.....	42
7.2	Wymagania dotyczące ciągnika.....	42
7.3	Montaż maszyny na ciągniku.....	43
7.3.1	Warunki.....	43
7.3.2	Mocowanie.....	44
7.4	Wstępne ustawienie wysokości montażowej.....	47
7.4.1	Zabezpieczenie.....	48
7.4.2	Maksymalna dopuszczalna wysokość montażowa.....	48
7.4.3	Ustawianie wysokości montażowej na podstawie tabeli wysiewu.....	49
7.5	Napełnianie maszyny.....	52
7.6	Korzystanie z tabeli wysiewu.....	53
7.6.1	Wskazówki dotyczące tabeli wysiewu.....	53
7.6.2	Ustawienia wg tabeli wysiewu.....	54
7.7	Ustawianie urządzenia do wysiewu granicznego GSE.....	59
7.7.1	GSE PRO.....	59
7.8	Ustawienia dla niepodanych gatunków nawozów.....	61

8 Praca rozsiewacza	62
8.1 Zabezpieczenie	62
8.2 Wskazówki ogólne	62
8.3 Instrukcja dot. trybu rozsiewania	63
8.4 Korzystanie z tabeli wysiewu	64
8.5 Ustawianie dawki wysiewu	64
8.6 Ustawianie szerokości roboczej	65
8.6.1 Wybór właściwej tarczy rozrzucającej	65
8.6.2 Montaż i demontaż tarcz rozrzucających	66
8.6.3 Ustawianie punktu dozowania	68
8.7 Sprawdzenie wysokości montażowej	69
8.8 Ustawianie prędkości obrotowej tarczy rozrzucającej	69
8.9 Rozsiewanie nawozów	69
8.10 Wysiew na uwrociach	70
8.11 Rozsiewanie z przełączaniem szerokości częściowej	72
8.12 Próba kręcona	74
8.12.1 Ustalanie dawki wysiewu	74
8.12.2 Wykonanie próby rozsiewu	77
8.13 Usuwanie pozostałości materiału	82
8.14 Parkowanie i odłączanie maszyny	82
9 Usterki i możliwe przyczyny	84
10 Konserwacja i utrzymanie sprawności	89
10.1 Zabezpieczenie	89
10.2 Używanie drabinki	91
10.2.1 Zabezpieczenie	91
10.2.2 Rozłożenie schodki	93
10.2.3 Składanie schodków	94
10.3 Części zużywalne i połączenia gwintowane	94
10.3.1 Sprawdzanie części roboczych	94
10.3.2 Kontrola połączeń gwintowanych	94
10.3.3 Sprawdzanie połączeń gwintowanych sensorów wagi	95
10.4 Otwieranie kratki ochronnej w zbiorniku	96
10.5 Czyszczenie maszyny	98
10.5.1 Demontaż osłony przeciwbłotnej	99
10.5.2 Montaż osłony przeciwbłotnej	99
10.6 Sprawdzenie położenia piasty tarcz rozrzucających	99
10.7 Sprawdzenie napędu mieszadła	100
10.8 Wymiana łopatek rozrzucających	103
10.9 Regulacja ustawienia zasuwki dozującej	105
10.10 Regulacja ustawienia punktów podawania	108
10.11 Smarowanie sensora wagi	110
10.12 Smarowanie ramienia górnego i dolnego	111
10.13 Smarowanie przestawiania punktu dozowania	111
10.14 Smar	112
10.15 Pielęgnacja	112
10.16 Konserwacja instalacji hydraulicznej	112

10.16.1	Sprawdzanie węży hydraulicznych	113
10.16.2	Wymiana węży hydraulicznych	114
10.16.3	Sprawdzanie silnika hydraulicznego.....	115
10.16.4	Sprawdzanie filtra ciśnieniowego.....	115
10.17	Olej przekładniowy.....	117
10.17.1	Wymiana oleju.....	117
11	Przechowanie przez zimę i konserwacja.....	119
11.1	Zabezpieczenie	119
11.2	Przechowanie przez zimę	119
11.3	Mycie maszyny.....	119
11.4	Konserwacja maszyny.....	120
12	Utylizacja	122
12.1	Zabezpieczenie	122
12.2	Złomowanie maszyny	122
13	Załącznik.....	123
13.1	Tabela momentów dokręcania	123
14	Gwarancja i rękojmia.....	128

1 Użytkowanie zgodne z przeznaczeniem

Rozsiewacze nawozów mineralnych serii AXIS-H EMC mogą być używane w sposób zgodny z danymi zawartymi w niniejszej instrukcji obsługi.

Rozsiewacze nawozów mineralnych serii AXIS-H EMC zostały zbudowane stosownie do ich przeznaczenia.

Można go używać wyłącznie do rozprowadzania suchych, ziarnistych i krystalicznych nawozów, materiałów siewnych i ziarnistych środków ślimakobójczych.

Maszyna jest przeznaczona do trzypunktowego zawieszenia z tyłu na ciągniku i obsługi przez jedną osobę.

W następnych rozdziałach rozsiewacz nawozów mineralnych zwany jest „**maszyną**”.

Każde zastosowanie wykraczające poza powyżej ustalone jest uznawane za niezgodne z przeznaczeniem. Producent nie ponosi odpowiedzialności za wynikające z tego szkody. Ryzyko ponosi wyłącznie użytkownik.

Użytkowanie zgodne z przeznaczeniem obejmuje także przestrzeganie nakazanych przez producenta warunków eksploatacji, konserwacji i utrzymania sprawności. Dozwolone jest używanie wyłącznie RAUCH oryginalnych części zamiennych producenta.

Maszynę mogą obsługiwać, konserwować i utrzymywać w stanie sprawności wyłącznie osoby obeznane z jej właściwościami i poinstruowane w zakresie zagrożeń.

Podczas używania maszyny należy przestrzegać wskazówek dotyczących eksploatacji, serwisu i bezpiecznego obchodzenia się z maszyną zawartych w niniejszej instrukcji obsługi i umieszczonych przez producenta na maszynie w postaci wskazówek i znaków ostrzegawczych. Podczas użytkowania maszyny należy również przestrzegać właściwych przepisów BHP oraz pozostałych, ogólnie uznawanych zasad dotyczących bezpieczeństwa pracy, ochrony zdrowia pracowników i ruchu drogowego.

Dokonywanie samowolnych modyfikacji maszyny jest niedozwolone. W przypadku wprowadzenia takich modyfikacji producent nie ponosi odpowiedzialności za wynikające z nich szkody.

■ **Przewidywalne błędne zastosowanie**

Poprzez umieszczone na maszynie wskazówki i znaki ostrzegawcze producent wskazuje na możliwe do przewidzenia błędne zastosowanie maszyny. Tych wskazówek ostrzegawczych należy również przestrzegać. Pozwala to uniknąć użycia maszyny w sposób opisany w instrukcji obsługi jako niezgodny z przeznaczeniem.

2 Wskazówki dla użytkownika

2.1 O niniejszej instrukcji obsługi

Niniejsza instrukcja obsługi stanowi **integralną część** maszyny.

Instrukcja obsługi zawiera ważne wskazówki dotyczące **bezpiecznego, fachowego** i ekonomicznego **użytkowania i konserwacji** niniejszej maszyny. Dzięki ich przestrzeganiu można **uniknąć zagrożeń**, ograniczyć koszty napraw i przestoje oraz zwiększyć niezawodność i trwałość maszyny sterowanej tym sterownikiem.

Kompletną dokumentację składającą się z niniejszej instrukcji obsługi oraz całej dokumentacji od poddostawców należy przechowywać w miejscu użytkowania maszyny (np. w traktorze).

W przypadku odsprzedaży maszyny należy również przekazać instrukcję obsługi.

Instrukcja obsługi skierowana jest do użytkownika maszyny oraz zatrudnianego przez niego personelu odpowiedzialnego za obsługę i konserwację. Ta instrukcja obsługi musi zostać przeczytana ze zrozumieniem oraz przestrzegana przez wszystkie osoby, której zlecono wykonanie poniższych prac:

- obsługa,
- konserwacja i czyszczenie,
- usuwanie usterek.

Należy mieć na uwadze w szczególności:

- rozdział „Bezpieczeństwo”,
- wskazówki ostrzegawcze znajdujące się w poszczególnych rozdziałach.

Instrukcja eksploatacji nie zwalnia użytkownika ani pracownika obsługi sterownika maszyny z **odpowiedzialności osobistej**.

2.2 Układ instrukcji obsługi

Treść niniejszej instrukcji obsługi jest podzielona na sześć kluczowych zagadnień

- Wskazówki dla użytkownika
- Wskazówki dotyczące bezpieczeństwa
- Informacje o maszynie
- Instrukcje dotyczące obsługi maszyny
- Wskazówki umożliwiające wykrywanie i usuwanie usterek
- Zalecenia dotyczące konserwacji maszyny i utrzymywania jej sprawności

2.3 Wskazówki dotyczące prezentacji tekstu

2.3.1 Instrukcje i polecenia

Czynności, które powinien wykonać personel obsługi, przedstawiono w następujący sposób.

- ▶ Instrukcja działania – krok 1
- ▶ Instrukcja działania – krok 2

2.3.2 Wyliczenia

Wyliczenia bez ustalonej kolejności są przedstawione w formie listy rozpoczynającej się od punktów:

- Właściwość A
- Właściwość B

2.3.3 Odnośniki

W przypadku odnośników do innych fragmentów niniejszego dokumentu podawane są numer akapitu, tekst nagłówka lub numer strony:

- **Przykład:** Należy przestrzegać również rozdziału 3 *Zabezpieczenie*

Odnośniki do innych dokumentów podawane są w postaci wskazówki lub polecenia bez podawania numeru rozdziału lub strony:

- **Przykład:** Przestrzegać wskazówek w instrukcji obsługi dostarczonej przez producenta wału przegubowego.

3 Zabezpieczenie

3.1 Wskazówki ogólne

Rozdział **Bezpieczeństwo** zawiera podstawowe wskazówki ostrzegawcze oraz przepisy BHP i przepisy ruchu drogowego obowiązujące podczas użytkowania zamontowanej maszyny.

Przestrzeganie wskazówek podanych w tym rozdziale jest podstawowym warunkiem bezpiecznego użytkowania i bezawaryjnej eksploatacji maszyny.

Ponadto w pozostałych rozdziałach niniejszej instrukcji obsługi można znaleźć dalsze wskazówki ostrzegawcze, których również należy skrupulatnie przestrzegać. Wskazówki ostrzegawcze umieszczono przed opisami poszczególnych czynności.

Wskazówki ostrzegawcze dotyczące elementów dostarczonych przez poddostawców znajdują się w odpowiednich dokumentacjach od poddostawców. Tych wskazówek ostrzegawczych należy również przestrzegać.

3.2 Znaczenie wskazówek ostrzegawczych

W niniejszej instrukcji wskazówki ostrzegawcze podzielone są ze względu na stopień zagrożenia i prawdopodobieństwo jego wystąpienia.

Wskazówki ostrzegawcze zwracają uwagę na ryzyko szczątkowe występujące w trakcie obsługi maszyny. Zastosowane wskazówki ostrzegawcze mają następującą strukturę:

Symbol + **Hasło**

Objaśnienie

Stopnie zagrożenia we wskazówkach ostrzegawczych

Stopień zagrożenia sygnalizowany jest przez odpowiednie hasło. Stopnie zagrożenia są klasyfikowane w następujący sposób:

NIEBEZPIECZEŃSTWO!

Rodzaj i źródło zagrożenia

Ta wskazówka ostrzega przed bezpośrednio grożącym niebezpieczeństwem dla zdrowia i życia człowieka.

Zlekceważenie tych ostrzeżeń prowadzi do najcięższych obrażeń ciała, również ze skutkiem śmiertelnym.

- ▶ Aby uniknąć tego zagrożenia, należy bezwzględnie przestrzegać opisanych procedur.

⚠ OSTRZEŻENIE!**Rodzaj i źródło zagrożenia**

Ta wskazówka ostrzega przed potencjalnie niebezpieczną sytuacją dla zdrowia osób.

Nieprzestrzeżenie tych wskazówek ostrzegawczych prowadzi do ciężkich obrażeń.

- ▶ Aby uniknąć tego zagrożenia, należy bezwzględnie przestrzegać opisanych procedur.

⚠ PRZESTROGA!**Rodzaj i źródło zagrożenia**

Ta wskazówka ostrzega przed potencjalnie niebezpieczną sytuacją dla zdrowia osób.

Nieprzestrzeżenie tych wskazówek ostrzegawczych prowadzi do odniesienia obrażeń.

- ▶ Aby uniknąć tego zagrożenia, należy bezwzględnie przestrzegać opisanych procedur.

NOTYFIKACJA!**Rodzaj i źródło zagrożenia**

Ta wskazówka ostrzegawcza przestrzega przed powstaniem szkód materialnych i zanieczyszczeniem środowiska.

Zlekceważenie takiej wskazówki ostrzegawczej może doprowadzić do uszkodzenia maszyny i powstania szkód w jej otoczeniu.

- ▶ Aby uniknąć tego zagrożenia, należy bezwzględnie przestrzegać opisanych procedur.



Wskazówka:

Ogólne wskazówki zawierają porady praktyczne oraz szczególnie użyteczne informacje, jednak nie stanowią ostrzeżeń przed zagrożeniami.

3.3 Informacje ogólne dotyczące bezpieczeństwa maszyny

Maszyna została skonstruowana zgodnie z aktualnym stanem wiedzy technicznej i uznanymi zasadami techniki. Mimo to podczas jej użytkowania i konserwacji mogą powstać zagrożenia dla zdrowia i życia użytkownika lub osób trzecich bądź ryzyko uszkodzenia maszyny i innego mienia.

Z tego względu maszynę należy eksploatować:

- tylko w należytym stanie technicznym, który nie stwarza zagrożenia dla ruchu po drogach publicznych,
- z uwzględnieniem zasad bezpieczeństwa i ze świadomością zagrożeń.

Wymaga to przeczytania niniejszej instrukcji obsługi i zrozumienia jej treści. Użytkownik musi także znać właściwe przepisy BHP oraz pozostałe ogólnie uznawane zasady dotyczące bezpieczeństwa technicznego, ochrony zdrowia pracowników i ruchu drogowego i umieć je zastosować w praktyce.

3.4 Wskazówki dla użytkownika

Użytkownik ponosi odpowiedzialność za użytkowanie maszyny w sposób zgodny z przeznaczeniem.

3.4.1 Kwalifikacje personelu

Osoby, którym powierza się obsługę, konserwację i utrzymanie maszyny w należytym stanie, muszą przed rozpoczęciem prac przeczytać niniejszą instrukcję obsługi i zrozumieć jej treść.

- Maszyna może być eksploatowana wyłącznie przez personel odpowiednio przeszkolony i upoważniony przez użytkownika.
- Personel odbywający praktyki/szkolenie/instruktaż może pracować przy maszynie tylko pod nadzorem osoby doświadczonej.
- Tylko wykwalifikowany personel konserwacyjny może wykonywać prace konserwacyjne i serwisowe.

3.4.2 Przeszkolenie

Dystrybutor, przedstawiciel zakładu lub pracownik producenta poinstruuje użytkownika w zakresie obsługi i konserwacji maszyny.

Użytkownik ma obowiązek gruntownego przeszkolenia personelu zatrudnionego przy obsłudze i konserwacji w zakresie obsługi i utrzymania maszyny w należytym stanie z uwzględnieniem niniejszej instrukcji obsługi.

3.4.3 Zapobieganie wypadkom

Przepisy dotyczące bezpieczeństwa i higieny pracy w każdym kraju określa odpowiednia ustawa. Za przestrzeganie tych przepisów obowiązujących w kraju zastosowania odpowiada użytkownik maszyny.

Ponadto należy przestrzegać następujących wskazówek:

- Nie wolno dopuścić do tego, aby maszyna pracowała bez nadzoru.
- Nie wolno wchodzić na maszynę w czasie jej pracy i transportu (**zakaz przewozu osób**).
- **Nie** wolno używać elementów maszyny jako pomocy do wchodzenia.
- Należy nosić odzież ściśle przylegającą do ciała. Unikać odzieży posiadającej paski, frędzle lub inne elementy, które mogłyby się zaczepić.
- Podczas posługiwania się środkami chemicznymi przestrzegać wskazówek ostrzegawczych producenta tych środków. Może okazać się konieczne stosowanie wyposażenia ochronnego (PSA).

3.5 Wskazówki dotyczące bezpiecznej eksploatacji

Maszynę należy użytkować wyłącznie w stanie zapewniającym bezpieczną eksploatację. W ten sposób zapobiega się sytuacjom niebezpiecznym.

3.5.1 Parkowanie maszyny

- Maszynę należy parkować wyłącznie po opróżnieniu zbiornika na poziomym, stabilnym podłożu.
- Parkując samą maszynę (bez traktora), należy otworzyć do oporu zasuwę dozującą.

3.5.2 Napełnianie maszyny

- Maszynę można napełniać tylko wtedy, gdy jest zamontowana lub doczepiona do ciągnika (w zależności od maszyny).
- Napełnianie maszyny dozwolone jest jedynie po wyłączeniu silnika ciągnika. Wyjąć kluczyk zapłonowy ze stacyjki, aby uniemożliwić uruchomienie silnika.
- Zapewnić wystarczającą ilość wolnej przestrzeni po stronie napełniania.
- Do napełniania należy używać odpowiednich urządzeń pomocniczych (np. ładowarka szuflowa, podajnik ślimakowy).
- Należy przestrzegać maks. dopuszczalnej ładowności i masy całkowitej maszyny.
- Napełniać maszynę maksymalnie do wysokości brzegu. Sprawdzić stan napełnienia zbiornika.
- Napełnianie maszyny jest dozwolone tylko przy zamkniętych kratkach ochronnych. Zapobiega to zakłóceniom podczas rozsiewania, spowodowanym przez grudki materiału posypowego lub inne ciała obce.

3.5.3 Kontrole przed uruchomieniem

Przed pierwszym i każdym kolejnym uruchomieniem maszyny należy sprawdzać ją pod kątem bezpieczeństwa pracy.

- Czy urządzenia zabezpieczające maszyny są dostępne i działają prawidłowo?
- Czy wszystkie elementy mocujące i połączenia nośne są stabilnie zamontowane i znajdują się w należytym stanie?
- Czy tarcze rozrzucające i ich mocowania znajdują się w należytym stanie?
- Czy kratki ochronne w zbiorniku są zamknięte i zablokowane?
- Czy wymiar kontrolny blokady kratki ochronnej znajduje się w odpowiednim zakresie? Patrz *Rys. 50 Wymiar kontrolny do sprawdzania działania blokady kratki ochronnej.*
- Czy **nikt** nie znajduje się w strefie zagrożenia maszyny?

3.5.4 Strefa zagrożenia

Rozrzucony materiał posypowy może spowodować poważne obrażenia (np. oczu).

W przypadku przebywania między traktorem a maszyną istnieje poważne, a nawet śmiertelne zagrożenie wskutek przetaczania się traktora lub ruchów maszyny.

Na poniższej ilustracji widać strefy zagrożenia maszyny.



Rys. 1: Strefa zagrożenia w przypadku zamontowanych urządzeń

[A] Strefa zagrożenia w trybie rozsiewania

[B] Strefa zagrożenia podczas doczepiania/
odczepiania maszyny

- Należy zwracać uwagę na to, by w obszarze rozrzucania [A] materiału siewnego przez maszynę nie znajdowały się żadne osoby.
- Jeśli w strefie zagrożenia maszyny znajdują się jakieś osoby, natychmiast wyłączyć maszynę i traktor.
- Przed doczepieniem/odczepieniem maszyny od ciągnika albo zawieszeniem/zdjęciem rozrzutnika należy wezwać wszystkie osoby do opuszczenia stref zagrożenia.

3.5.5 Bieżąca eksploatacja

- Jeśli podczas pracy maszyny występują usterki, należy ją natychmiast zatrzymać i zabezpieczyć. Niezwłocznie zlecić usunięcie usterek odpowiednio wykwalifikowanym osobom.
- Nigdy nie wchodzić na maszynę, gdy rozrzutnik jest włączony.
- Użytkować maszynę tylko z zamkniętymi kratkami ochronnymi w zbiorniku. **Nie otwierać ani nie demontować** kratki ochronnej podczas eksploatacji.
- Obracające się części maszyny mogą spowodować poważne obrażenia. Z tego względu należy uważać, aby nie zbliżać części ciała lub garderoby do obracających się części maszyny.
- Nigdy nie wkładać do zbiornika żadnych przedmiotów obcych (np. śrub, nakrętek).
- Rozrzucony materiał posypowy może spowodować poważne obrażenia (np. oczu). Z tego względu należy zwracać uwagę na to, by w obszarze rozrzucania materiału przez maszynę nie znajdowały się żadne osoby.
- W przypadku zbyt wysokiej prędkości wiatru przerwać wysiew, ponieważ nie można zagwarantować, że właściwy obszar wysiewu zostanie zachowany.
- Nigdy nie należy wchodzić na maszynę lub traktor pod przewodami wysokiego napięcia.

3.6 Stosowanie nawozu

Niewłaściwy dobór nawozu lub jego niewłaściwe zastosowanie może doprowadzić do poważnych szkód osobowych i zanieczyszczenia środowiska.

- Wybierając nawóz, należy zasięgnąć informacji na temat jego oddziaływań na człowieka, środowisko i maszynę.
- Należy przestrzegać wytycznych producenta nawozu.

3.7 Instalacja hydrauliczna

Instalacja hydrauliczna znajduje się pod wysokim ciśnieniem.

Ciecze tryskające pod wysokim ciśnieniem mogą spowodować poważne obrażenia i zagrażać środowisku. Aby uniknąć niebezpieczeństwa, należy przestrzegać następujących wskazówek:

- Maszynę można użytkować tylko wtedy, gdy wartość ciśnienia znajduje się poniżej maksymalnego dopuszczalnego ciśnienia roboczego.
- **Przed** rozpoczęciem wszelkich prac konserwacyjnych należy wykonać **dekompresję** instalacji hydraulicznej. Wyłączyć silnik ciągnika. Zabezpieczyć go przed ponownym włączeniem.
- Podczas sprawdzania szczelności instalacji należy zawsze nosić **okulary ochronne** i **rękawice ochronne**.
- W przypadku obrażeń spowodowanych przez olej hydrauliczny należy **natychmiast udać się do lekarza**, ponieważ istnieje ryzyko poważnego zakażenia.
- Przy podłączaniu przewodów hydraulicznych do traktora należy zadbać, by instalacja hydrauliczna – zarówno po stronie traktora, jak i maszyny – **była pozbawiona ciśnienia**.
- Przewody hydrauliczne instalacji traktora i rozsiewacza należy podłączać tylko do wskazanych przyłączy.
- Należy unikać zanieczyszczeń obiegu hydraulicznego. Sprzęgła należy zaczepiać zawsze w przeznaczonych do tego mocowaniach. Używać osłon przeciwpylowych. Przed doczepieniem oczyścić połączenia.
- Elementy i przewody elastyczne instalacji hydraulicznej należy regularnie kontrolować pod kątem uszkodzeń mechanicznych np. rozcięć, przetarć, zgnieceń, załamania, pęknięć, porowatości itp.
- Przewody i ich złącza ulegają naturalnemu zużyciu również w przypadku prawidłowego przechowywania i obciążeń w dopuszczalnych granicach. Ich okres przechowywania i przydatności do użycia jest przez to ograniczony.

Okres przydatności do użycia przewodu elastycznego wynosi maksymalnie 6 lat włącznie z ewentualnym okresem składowania wynoszącym najwyżej 2 lata.

Data produkcji przewodu elastycznego jest podana na armaturze przewodu w postaci miesiąca i roku.

- Przewody hydrauliczne należy wymieniać w razie uszkodzenia i po upływie okresu przydatności.
- W przypadku wymiany parametry nowych przewodów giętkich muszą być zgodne z wymaganiami technicznymi producenta urządzenia. W szczególności zwracać uwagę na odmienne dane dotyczące ciśnienia maksymalnego przewodów hydraulicznych przeznaczonych do wymiany.

3.8 Konserwacja i utrzymanie sprawności

Podczas wykonywania prac związanych z konserwacją i utrzymaniem sprawności należy liczyć się z dodatkowymi zagrożeniami, które nie występują podczas obsługi maszyny.

Dlatego prace związane z konserwacją i utrzymaniem sprawności należy zawsze wykonywać ze zwiększoną ostrożnością. Należy pracować wyjątkowo uważnie, mając świadomość zagrożeń.

3.8.1 Kwalifikacje personelu konserwacyjnego

- Prace spawalnicze i prace przy instalacji elektrycznej oraz hydraulicznej mogą wykonywać tylko osoby wykwalifikowane.

3.8.2 Części zużywalne

- Należy ściśle przestrzegać określonej w niniejszej instrukcji obsługi częstotliwości wykonywania prac konserwacyjnych i służących utrzymaniu sprawności.
- Należy również przestrzegać częstotliwości wykonywania prac konserwacyjnych i utrzymania sprawności dotyczących elementów od innych dostawców. Informacje na ten temat należy zaczerpnąć z odpowiednich dokumentacji poddostawców.
- Po zakończeniu każdego sezonu zaleca się sprawdzanie w autoryzowanej placówce serwisowej stanu maszyny, zwłaszcza elementów mocujących, części z tworzywa sztucznego związanych z bezpieczeństwem, instalacji hydraulicznej, organów dozujących i łopatek rozrzucających.
- Części zamienne muszą być przynajmniej zgodne z wymaganiami technicznymi określonymi przez producenta. Spełnienie wymagań technicznych zapewnia używanie oryginalnych części zamiennych.
- Nakrętki samozabezpieczające przeznaczone są tylko do jednorazowego użytku. Do mocowania elementów konstrukcyjnych (np. przy wymianie łopatek rozrzucających) należy zawsze używać nowych nakrętek samozabezpieczających.

3.8.3 Prace konserwacyjne i serwisowe

- **Przed** przystąpieniem do wszelkich prac w zakresie czyszczenia, konserwacji i utrzymania sprawności, jak również przed usunięciem jakiegokolwiek usterki, **należy zawsze wyłączyć silnik ciągnika. Począkać, aż wszystkie obracające się elementy maszyny zatrzymają się.**
- Należy upewnić się, że **nikt** nie włączy przypadkowo maszyny. Wyjąć kluczyk zapłonowy ze stacyjki ciągnika.
- Przed przystąpieniem do wszelkich prac konserwacyjnych i utrzymania sprawności lub prac przy instalacji elektrycznej należy rozłączyć zasilanie elektryczne między ciągnikiem i maszyną.
- Sprawdzić, czy ciągnik z maszyną został prawidłowo zaparkowany. Zbiornik musi być pusty, a ciągnik i maszyna powinny stać na poziomym, stabilnym podłożu i być zabezpieczone przed stoczeniem się.
- Dodatkowo zabezpieczyć podniesioną maszynę przed upadkiem (np. poprzez podstawienie kozła) w przypadku konieczności wykonania prac konserwacyjnych i utrzymania sprawności z podniesioną maszyną.
- Przed rozpoczęciem prac konserwacyjnych i prac służących utrzymaniu sprawności należy zredukować ciśnienie w instalacji hydraulicznej.
- Otwierać kratkę ochronną w zbiorniku tylko wtedy, gdy maszyna jest wyłączona.
- Jeśli praca jest wykonywana przy obracającym się wale odbioru mocy, w pobliżu wału odbioru mocy lub wału przegubowego nie może przebywać żadna osoba.
- Niedopuszczalne jest usuwanie zatorów w zbiorniku rozsiewacza ręką lub nogą; czynność tę należy wykonywać za pomocą odpowiedniego narzędzia.
- W przypadku zastosowania myjki wysokociśnieniowej nigdy nie kierować strumienia wody bezpośrednio na naklejki ze znakami ostrzegawczymi, urządzenia elektryczne, elementy instalacji hydraulicznej i łożyska.
- Sprawdzać regularnie śruby i nakrętki pod kątem stabilnego zamocowania. Dokręcać luźne połączenia śrubowe.

3.9 Bezpieczeństwo w ruchu drogowym

Podczas jazdy po ulicach i drogach publicznych ciągnik z doczepioną maszyną musi spełniać wymogi przepisów ruchu drogowego obowiązujących w danym kraju. Za przestrzeganie tych przepisów odpowiedzialni są właściciel oraz kierowca pojazdu.

3.9.1 Kontrola przed rozpoczęciem jazdy

Kontrola przed rozpoczęciem jazdy ma istotne znaczenie dla bezpieczeństwa w ruchu drogowym. Bezpośrednio przed rozpoczęciem każdej jazdy należy sprawdzać przestrzeganie warunków eksploatacji, bezpieczeństwa w ruchu drogowym i przepisów obowiązujących w danym kraju

- Czy nie przekroczono dopuszczalnej masy całkowitej? Należy przestrzegać dopuszczalnego obciążenia osi, dopuszczalnego obciążenia hamulców i dopuszczalnej nośności opon;
 - Patrz 5 *Obliczanie obciążenia osi*
- Czy maszyna jest doczepiona zgodnie z przepisami?
- Czy istnieje niebezpieczeństwo utraty nawozu w trakcie jazdy?
 - Zwrócić uwagę na poziom napełnienia zbiornika z nawozem.
 - Zasuwy dozujące muszą być zamknięte.
 - Wyłączyć sterownik elektroniczny.
- Sprawdzić ciśnienie w oponach i działanie układu hamulcowego ciągnika.
- Czy oświetlenie i oznakowanie maszyny jest zgodne z obowiązującymi w danym kraju przepisami dotyczącymi korzystania z dróg publicznych? Zwrócić uwagę na zgodne z przepisami zamocowanie.

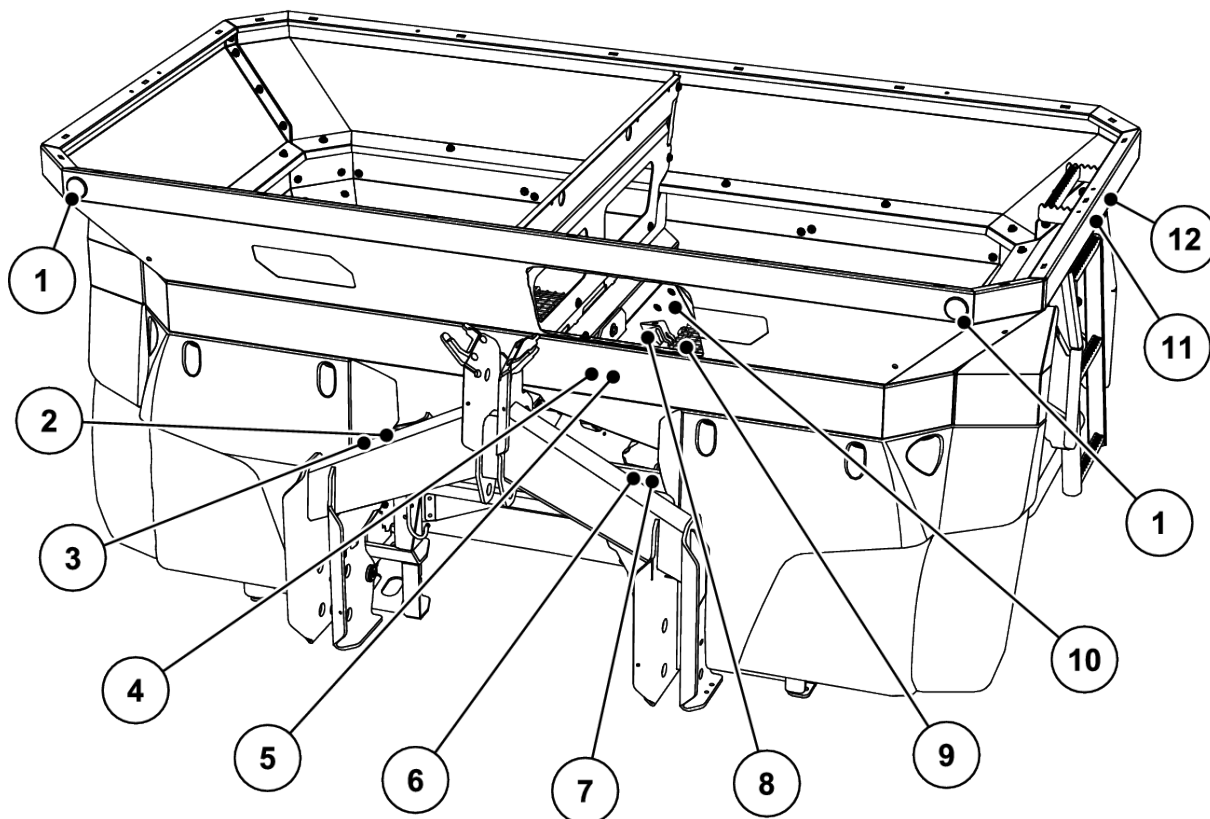
3.9.2 Przejazd z maszyną

Zachowanie ciągnika podczas jazdy, kierowania i hamowania zmienia się po doczepieniu maszyny. Np. z powodu zbyt dużej masy maszyny oś przednia ciągnika może zostać nadmiernie odciążona, co negatywnie wpływa na sterowność.

- Dostosować sposób jazdy do zmienionych właściwości jezdnych.
- Podczas jazdy zawsze zwracać uwagę na wystarczającą widoczność. Jeżeli nie jest ona zapewniona (np. przy jeździe do tyłu) konieczna jest pomoc osoby nakierowującej.
- Przestrzegać maksymalnej dopuszczalnej prędkości jazdy.
- Podczas wjeżdżania pod górę i zjeżdżania z góry, jak również przy jeździe w poprzek zbocza unikać nagłego wchodzenia w zakręty. Ze względu na przemieszczenie środka ciężkości istnieje ryzyko przewrócenia. Po nierównym lub miękkim podłożu (np. wjazd na pole, krawężniki) należy jechać szczególnie ostrożnie.
- Aby uniknąć kołysania się, unieruchomić po bokach dolne ramiona podnośnika tylnego ciągnika.
- Przebywanie osób na maszynie podczas jazdy i pracy jest surowo zabronione.

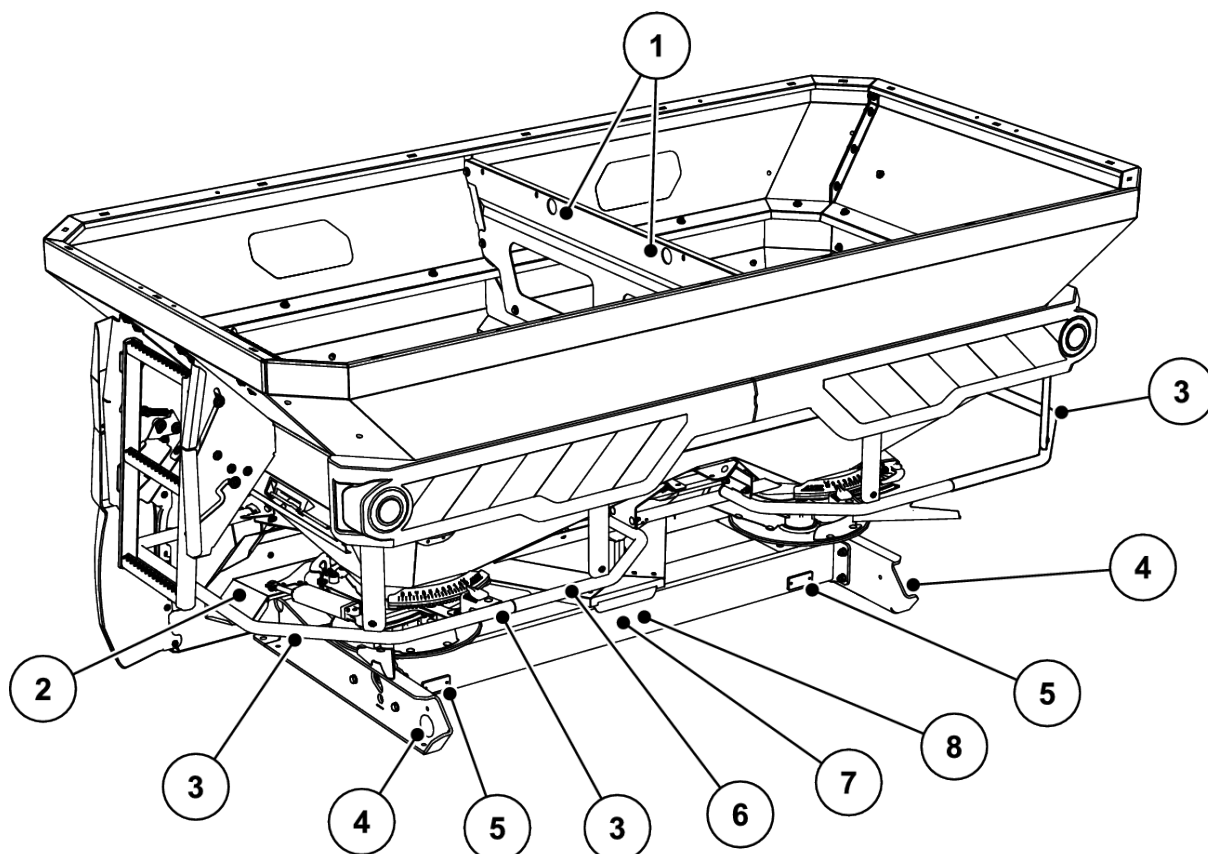
3.10 Urządzenia zabezpieczające, wskazówki ostrzegawcze i informacyjne

3.10.1 Rozmieszczenie urządzeń zabezpieczających oraz wskazówek ostrzegawczych i informacyjnych



Rys. 2: Urządzenia zabezpieczające, naklejki wskazówek ostrzegawczych i informacyjnych, widok z przodu

- | | |
|---|---|
| [1] Białe światła odblaskowe z przodu | [8] Blokada kratki ochronnej |
| [2] Tabliczka znamionowa | [9] Kratka ochronna w zbiorniku |
| [3] Numer seryjny | [10] Wskazówka informacyjna: blokada kratki ochronnej |
| [4] Wskazówka ostrzegawcza: przeczytać instrukcję obsługi | [11] Wskazówka informacyjna: wchodzenie |
| [5] Wskazówka ostrzegawcza: wyrzut materiału | [12] Wskazówka ostrzegawcza: zakaz jazdy na rozsiewaczu |
| [6] Wskazówka informacyjna: maksymalna ładowność | |
| [7] Wskazówka informacyjna: przełączanie przepływu stałego/Load Sensing | |



Rys. 3: Urządzenia zabezpieczające, naklejki wskazówek ostrzegawczych i informacyjnych, widok z tyłu

- | | |
|--|---|
| [1] Wskazówka informacyjna dotycząca punktów zawieszenia w zbiorniku | [5] Czerwone światła odblaskowe |
| [2] Zabezpieczenie tarcz rozrzucających | [6] Pałąk zabezpieczający |
| [3] Wskazówka informacyjna: zakaz wchodzenia | [7] Wskazówka ostrzegawcza: ruchome części |
| [4] Boczne żółte światła odblaskowe | [8] Wskazówka ostrzegawcza: wyjąć kluczyk zapłonowy ze stacyjki |

3.10.2 Funkcja urządzeń zabezpieczających

Urządzenia zabezpieczające mają na celu ochronę zdrowia i życia użytkownika.

- Przed przystąpieniem do pracy przy użyciu maszyny należy upewnić się, że urządzenia zabezpieczające są sprawne i nie są uszkodzone.
- Użytkowanie maszyny z niesprawnymi urządzeniami zabezpieczającymi jest niedopuszczalne.

⚠ OSTRZEŻENIE!

Niebezpieczeństwo odniesienia obrażeń ciała wskutek upadku z maszyny

Pałąk zabezpieczający nie nadaje się do wchodzenia na maszynę. Istnieje niebezpieczeństwo upadku.

- ▶ Nie używać pałąka zabezpieczającego jako pomocy do wchodzenia na maszynę.

Nazwa	Funkcja
Kratka ochronna w zbiorniku	Zapobiega wciągnięciu części ciała przez obracające się mieszadło. Zapobiega odcięciu części ciała przez zasuwę dozującą. Zapobiega zakłóceniom podczas rozsiewania spowodowanym przez grudki materiału posypowego, większe kamienie lub inne większe przedmioty (działanie sita).
Blokada kratki ochronnej	Zapobiega przypadkowemu otwarciu kratki ochronnej w zbiorniku. Przy prawidłowym zamknięciu kratki ochronnej blokuje ją mechanicznie. Otwarcie możliwe jest tylko za pomocą narzędzia.
Pałak zabezpieczający	Zapobiega pochwyceniu przez obracające się tarcze rozrzucające z tyłu i z boku.
Zabezpieczenie tarcz rozrzucających	Zapobiega wyrzucaniu nawozu do przodu (w kierunku ciągnika/miejsca pracy).

3.11 Naklejki ze wskazówkami ostrzegawczymi i informacyjnymi

Na maszynie umieszczone są różne wskazówki ostrzegawcze i informacyjne (rozmieszczenie na maszynie patrz 3.10.1 *Rozmieszczenie urządzeń zabezpieczających oraz wskazówek ostrzegawczych i informacyjnych*).

Wskazówki ostrzegawcze i informacyjne są częścią maszyny. Nie wolno ich usuwać ani zmieniać.

- Brakujące lub nieczytelne wskazówki ostrzegawcze lub informacyjne należy natychmiast wymienić.

Jeżeli w trakcie napraw montowane są nowe elementy, należy na nich umieścić te same wskazówki ostrzegawcze i informacyjne, które znajdowały się na oryginalnych elementach.




Odpowiednie naklejki ze wskazówkami ostrzegawczymi i informacyjnymi można zamówić w dziale części zamiennych.




3.11.1 Naklejki ze wskazówkami ostrzegawczymi

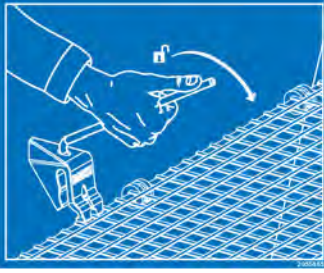
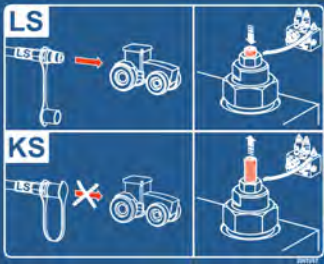

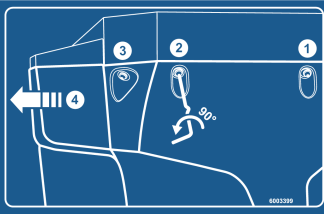

Piktogram	Opis
	Przeczytać instrukcję obsługi i wskazówki ostrzegawcze. Przed uruchomieniem maszyny należy przeczytać instrukcję obsługi i zapoznać się ze wskazówkami ostrzegawczymi, a następnie przestrzegać ich treści. Instrukcja zawiera wyczerpujący opis obsługi oraz cenne wskazówki dotyczące użytkowania, konserwacji i pielęgnacji.

Piktogram	Opis
	<p>Wyjąć kluczyk ze stacyjki. Przed przystąpieniem do prac konserwacyjnych i napraw wyłączyć silnik i wyjąć kluczyk zapłonowy ze stacyjki. Odciąć dopływ prądu.</p>
	<p>Zakaz jazdy na urządzeniu Niebezpieczeństwo ześlizgnięcia i odniesienia obrażeń. Podczas wysiewu oraz transportu nie można wchodzić na maszynę.</p>
	<p>Zakaz wchodzenia Wchodzenie na pałąk zabezpieczający jest zabronione.</p>
	<p>Niebezpieczeństwo z powodu wyrzutu materiału Niebezpieczeństwo obrażeń całego ciała przez wyrzucany z dużą siłą materiał posypowy Przed uruchomieniem należy wezwać wszystkie osoby do opuszczenia strefy zagrożenia rozsiewacza nawozów mineralnych (obszaru wysiewu).</p>
	<p>Niebezpieczeństwo z powodu ruchomych części Niebezpieczeństwo odcięcia części ciała Zabronione jest sięganie ręką do strefy zagrożenia obracających się części. Przed przystąpieniem do prac konserwacyjnych, nastawczych i napraw wyłączyć silnik i wyjąć kluczyk zapłonowy ze stacyjki.</p>
	<p>Niebezpieczeństwo z powodu ruchomych części Niebezpieczeństwo odcięcia części ciała Wkładanie dłoni do strefy zagrożenia zasowy dozującej jest zabronione. Przed przystąpieniem do prac konserwacyjnych, nastawczych i napraw wyłączyć silnik i wyjąć kluczyk zapłonowy ze stacyjki.</p>
	<p>Niebezpieczeństwo pomiędzy traktorem a maszyną Osoby, które w momencie podjeżdżania traktora lub uruchamiania instalacji hydraulicznej znajdują się pomiędzy traktorem a maszyną, narażone są na zmiżdżenie mogące doprowadzić nawet do utraty życia. Z powodu nieuwagi lub błędu w obsłudze ciągnik może zostać zatrzymany zbyt późno lub nie zostać zatrzymany w ogóle. Wezwać wszystkie osoby do opuszczenia strefy zagrożenia między traktorem a maszyną.</p>

Piktogram	Opis
	<p>Niebezpieczeństwo ze strony instalacji hydraulicznej</p> <p>Gorące ciecze wypływające pod wysokim ciśnieniem mogą spowodować poważne obrażenia ciała.</p> <p>Mogą również przeniknąć przez skórę i spowodować zakażenia.</p> <p>Przed rozpoczęciem prac konserwacyjnych całkowicie zredukować ciśnienie w instalacji hydraulicznej.</p> <p>W trakcie sprawdzania instalacji pod kątem szczelności należy zawsze nosić okulary ochronne i rękawice ochronne.</p> <p>W przypadku zranienia spowodowanego olejem hydraulicznym natychmiast udać się do lekarza.</p> <p>Przestrzegać dokumentacji producenta.</p>

3.11.2 Naklejki ze wskazówkami informacyjnymi

Piktogram	Opis
	<p>Drabinka</p> <p>Wchodzenie na złożoną drabinkę jest zabronione.</p> <p>Wchodzenie dozwolone tylko po rozłożeniu</p> <p>Jazda po drogach dozwolona tylko po złożeniu</p>
	<p>Ucho w zbiorniku</p> <p>Oznaczenie uchwytu do zamocowania podnośnika</p>
	<p>Punkt smarowania</p>

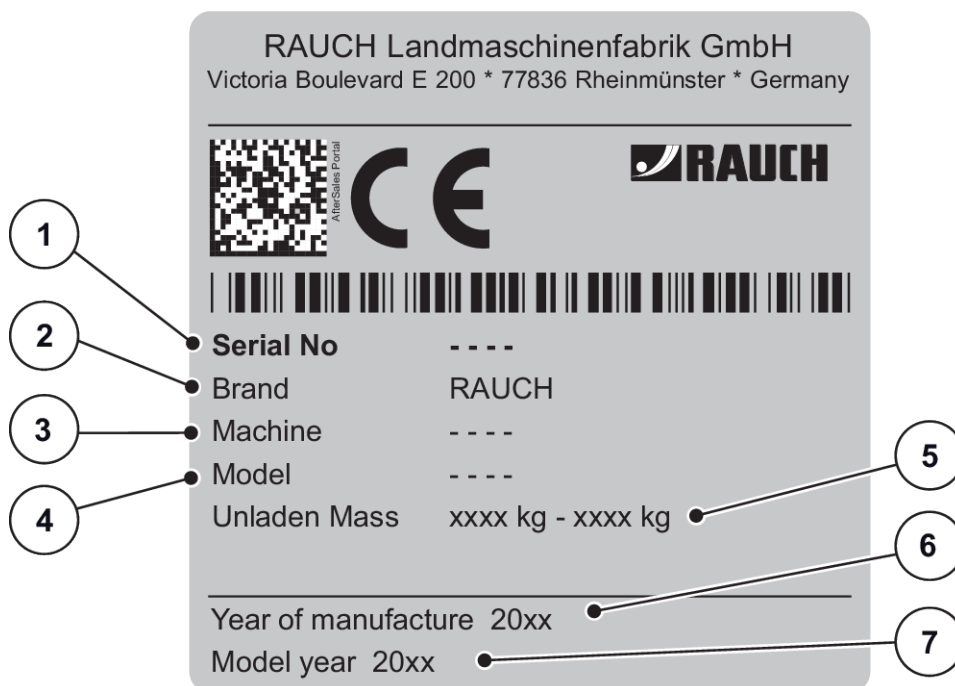
Piktogram	Opis
	<p>Blokada kratki ochronnej</p> <p>Blokada kratki ochronnej działa automatycznie przy zamknięciu kratki ochronnej w zbiorniku. Odblokowanie możliwe jest tylko za pomocą narzędzia.</p>
	<p>Przełącznik stały przepływ/Load Sensing</p> <p>Wkręcenie śruby nastawczej do oporu: tryb LS (Load Sensing)</p> <p>Wykręcenie śruby nastawczej do oporu: tryb KS (przepływu stałego)</p>
	<p>Maksymalna ładowność</p>
	<p>Blokada osłony przeciwbłotnej</p>
	<p>Aplikacja z tabelami wysiewu</p> <p>Na smartfony z systemem Android/IOS z funkcją DiS</p> <p>Kod QR do szybkiej instalacji aplikacji</p>

3.12 Tabliczka znamionowa i oznakowanie maszyny



Po dostarczeniu maszyny należy upewnić się, że wszystkie wymagane tabliczki są dostępne.

W zależności od kraju docelowego na maszynie mogą być umieszczone dodatkowe tabliczki.



Rys. 4: Tabliczka znamionowa

- [1] Numer seryjny
- [2] Producent
- [3] Maszyna
- [4] Typ

- [5] Ciężar własny
- [6] Rok produkcji
- [7] Rok modelowy

3.13 Światła odblaskowe

Maszyna jest fabrycznie wyposażona w elementy oświetleniowe i przednie, tylne oraz boczne oznakowanie (rozmieszczenie na maszynie patrz 3.10.1 *Rozmieszczenie urządzeń zabezpieczających oraz wskazówek ostrzegawczych i informacyjnych*).

4 Informacje o maszynie

4.1 Producent

RAUCH Landmaschinenfabrik GmbH
Victoria Boulevard E 200
77836 Rheinmünster
Germany

Telefon: +49 (0) 7229 8580-0

Faks: +49 (0) 7229 8580-200

4.2 Opis maszyny

Maszynę należy eksploatować w sposób opisany w rozdziale 1 *Użytkowanie zgodne z przeznaczeniem*.

W skład maszyny wchodzi wymienione poniżej zespoły.

- 2-komorowy pojemnik wyposażony w mieszadła i wyloty
- Rama i punkty sprzęgu
- Elementy napędu (wał napędowy i przekładnia)
- Elementy układu dozującego (mieszadło, zasuwka dozująca, skala ilości wysiewanego materiału)
- Elementy służące do ustawiania szerokości roboczej
- Urządzenia zabezpieczające – patrz 3.10 *Urządzenia zabezpieczające, wskazówki ostrzegawcze i informacyjne*

4.2.1 Wersja



Niektóre modele nie są dostępne we wszystkich krajach.

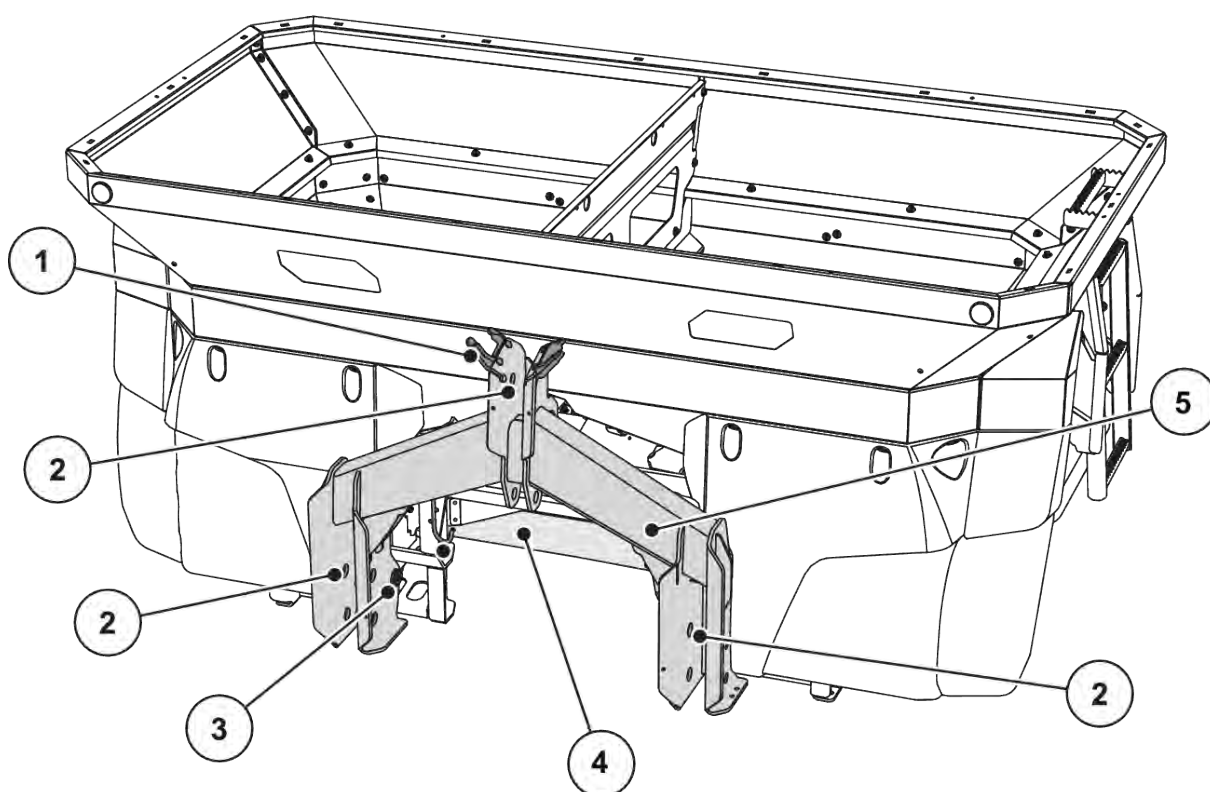


Dostępne wyposażenie dodatkowe zależy od kraju zastosowania maszyny i nie zostało tutaj dokładnie opisane.

- Prosimy o kontakt ze swoim dystrybutorem/importerem, jeśli potrzebne jest określone wyposażenie dodatkowe.

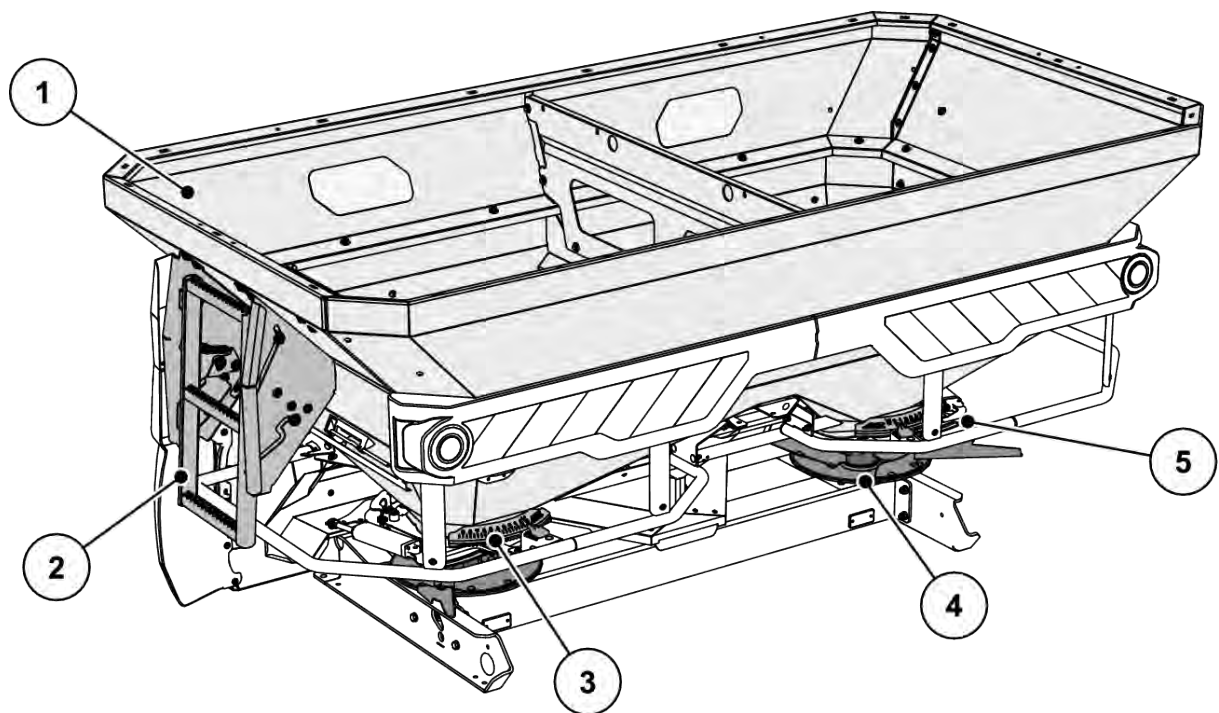
Wersja maszyny	Napęd	Układ sterowania zasuwami dozującymi		VariSpread	Rama wagi
		Elektryczna regulacja przepływu masy (EMC)	SpeedServo s		
	Przekładnia hydrauliczna	QUANTRON -A	ISOBUS	VariSpread pro	
AXIS-H 50.2 EMC + W ISOBUS	•		•	•	•

4.2.2 Widok ogólny podzespołów



Rys. 5: Widok ogólny zespołów: Widok od przodu

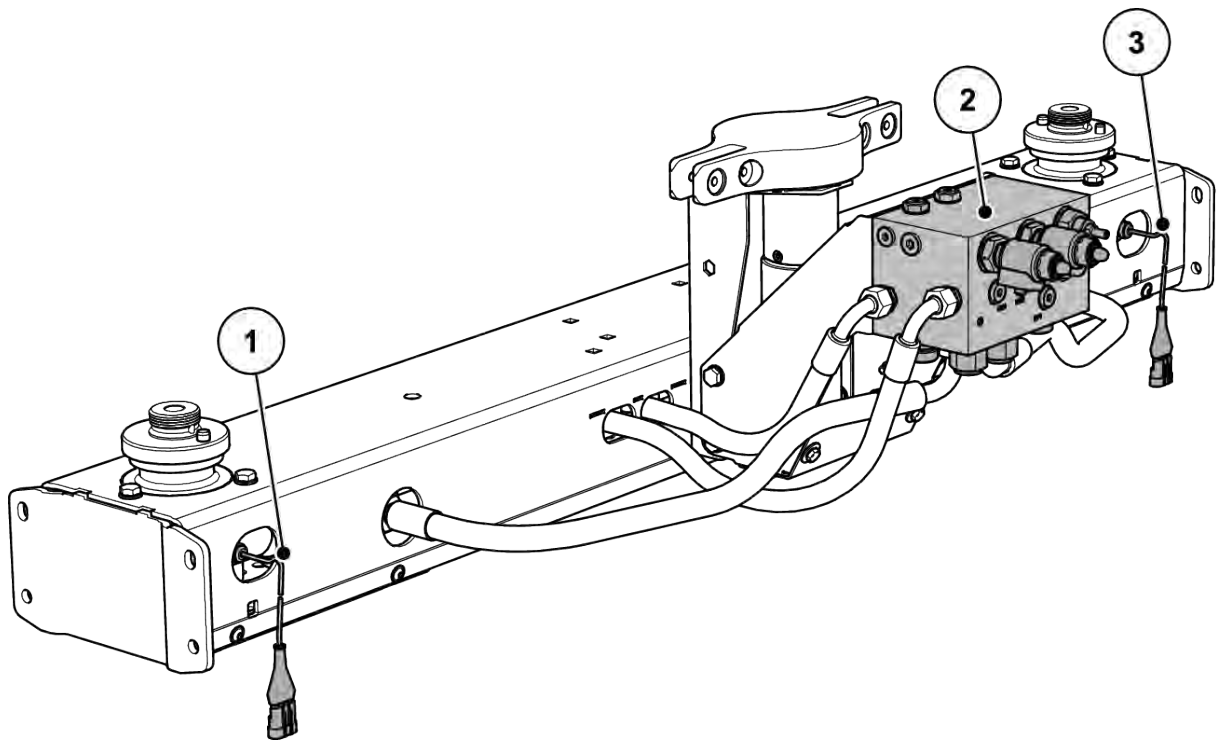
- | | |
|-----------------------------|---|
| [1] Schowek na węże i kable | [4] Konsola hydrauliki dla funkcji H EMC |
| [2] Punkty mocowania | [5] Rama lub rama wagi (w zależności od typu) |
| [3] Sensor wagi | |



Rys. 6: Widok ogólny zespołów: Tył

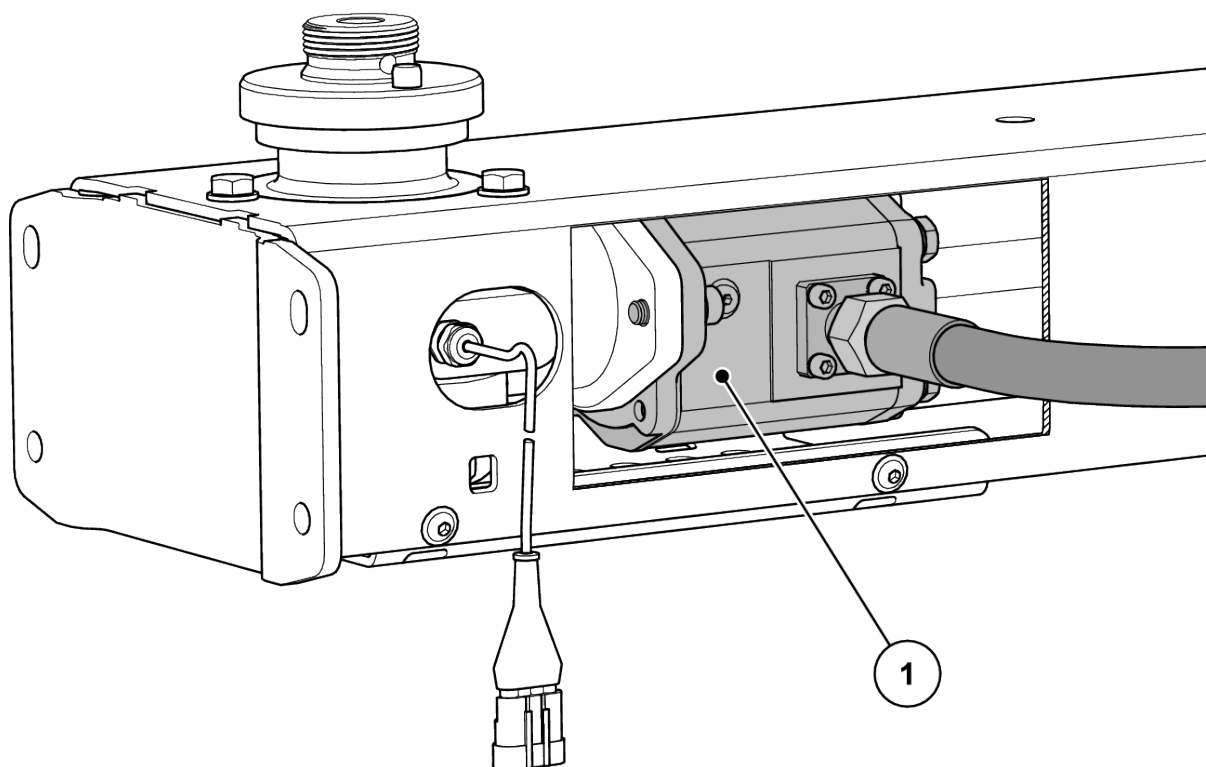
- | | |
|--|---|
| [1] Zbiornik: wziernik, skala stanu napelnienia (w zależności od typu) | [4] Tarcza rozrzucająca (lewa/prawa) |
| [2] Drabinka | [5] Skala ilości wysiewanego materiału (lewa/prawa) |
| [3] Jednostka nastawcza punktu dozowania (lewa/prawa) | |

4.2.3 Konsola hydrauliki dla funkcji H EMC



Rys. 7: Regulacja przepływu masy przez pomiar momentu obrotowego tarcz rozrzucających

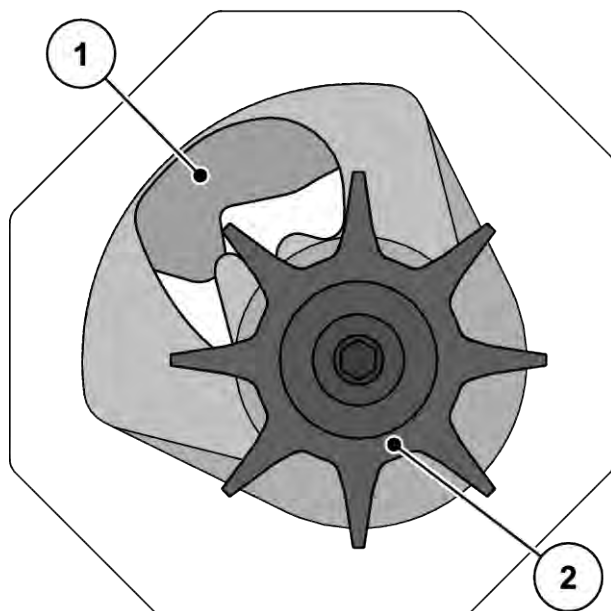
- | | |
|---|--|
| [1] Czujnik momentu obrotowego / prędkości obrotowej prawy (patrzac w kierunku jazdy) | [3] Czujnik momentu obrotowego / prędkości obrotowej lewy (patrzac w kierunku jazdy) |
| [2] Blok hydrauliczny | |



Rys. 8: Silnik hydrauliczny napędu tarcz rozrzucających

[1] Silnik hydrauliczny

4.2.4 Mieszadło



Rys. 9: Mieszadło

[1] Zasuwa dozująca

[2] Mieszadło

4.3 Dane techniczne

4.3.1 Dane techniczne wyposażenia podstawowego

■ Wymiary

Dane	AXIS-H 50.2 EMC + W
Szerokość całkowita	290 cm
Długość całkowita	161 cm
Wysokość napełniania (maszyna podstawowa)	131 cm
Odległość pomiędzy środkiem ciężkości a punktem dolnego ramienia podnośnika	74.5 cm
Szerokość napełnienia	270 cm
Szerokość robocza ¹	18-50 m
Pojemność	2200 l
Przepływ masowy ² maks.	500 kg/min
Ciśnienie hydrauliczne maks.	210 bar
Moc hydrauliczna	65 l/min
Poziom ciśnienia akustycznego ³ (mierzony w zamkniętej kabinie kierowcy ciągnika)	75 dB(A)

■ Masy i obciążenia



Ciężar własny (masa) maszyny może różnić się w zależności od wyposażenia i zestawu nadstaw.

Dane	AXIS-H EMC	AXIS-H EMC + W
Masa własna	710 kg	710 kg
Obciążenie użytkowe nawozu	4200 kg	

¹) Szerokość robocza zależna od gatunku nawozu i typu tarcz rozrzucających

²) Przepływ masowy zależny od gatunku nawozu

³) Poziom ciśnienia akustycznego maszyny można zmierzyć wyłącznie podczas pracy ciągnika, więc rzeczywiście zmierzona wartość zależy w znacznym stopniu od używanego ciągnika.

4.3.2 Dane techniczne nadstaw

Do maszyn serii AXIS-H EMC można zakupić różne nadstawy. W zależności od używanego wyposażenia pojemności, wymiary i masy mogą ulec zmianie.



Kombinację nadstaw można wybierać tylko w taki sposób, aby maksymalna ładowność nie została przekroczona.

AXIS 50	GLW1000	GLW2000
Zmiana pojemności	+ 1000 l	+ 2000 l
Zmiana wysokości napełnienia	+ 22 cm	+ 44 cm
Maks. wielkość nadstawy	290 x 150 cm	290 x 150 cm
Masa nadstawy	52 kg	86 kg
Uwaga	4-stronna	4-stronna

4.4 Wyposażenie specjalne



Zaleca się wykonanie montażu elementów wyposażenia na maszynie podstawowej przez sprzedawcę lub w specjalistycznej placówce serwisowej.



Niektóre modele nie są dostępne we wszystkich krajach.



Dostępne wyposażenie dodatkowe zależy od kraju zastosowania maszyny i nie zostało tutaj dokładnie opisane.

- Prosimy o kontakt ze swoim dystrybutorem/importerem, jeśli potrzebne jest określone wyposażenie dodatkowe.

4.4.1 Nadstawy

Za pomocą nadstawy zbiornika można zwiększyć pojemność urządzenia głównego.

Nadstawy są przykręcane do urządzenia głównego.



Przegląd nadstaw i ich zestawów znajduje się w rozdziale 4.3.2 *Dane techniczne nadstaw*

4.4.2 Plandeka

Używając plandeki do przykrywania zbiornika, można zabezpieczyć rozsiewany materiał przed wodą i wilgocią.

Plandekę przykręca się zarówno na urządzenie główne, jak i na dodatkowo zamontowaną nadstawę zbiornika.

Plandeka	Zastosowanie
AP-L-50, składana	<ul style="list-style-type: none"> Nadstawa: GLW1000, GLW2000
AP-L-50.2, składana	<ul style="list-style-type: none"> Nadstawa: GLW1000, GLW2000

4.4.3 Uzupelnienie plandek

Do nadstaw L603 i XL1103 dodatkowo oprócz plandek niezbędne są uzupełnienia plandek.

Uzupełnienie plandek	Zastosowanie
APE-L-25	<ul style="list-style-type: none"> Nadstawa: L603
APE-XL-25	<ul style="list-style-type: none"> Nadstawa: XL1103

4.4.4 Elektryczne zdalne sterowanie plandeki

■ AP-Drive

Za pomocą pilota można elektrycznie złożyć lub rozłożyć plandekę do przykrywania ciągnika.

4.4.5 Oświetlenie dodatkowe

Istnieje możliwość wyposażenia maszyny w dodatkowe oświetlenie.

Oświetlenie	Zastosowanie
BLF 25.2	<ul style="list-style-type: none"> Przednie oświetlenie z tabliczką ostrzegawczą do szerokich nadstaw

Oświetlenie	Zastosowanie
BLF 50.2	<ul style="list-style-type: none">• Przednie oświetlenie• z tabliczką ostrzegawczą• do szerokich nadstaw



Oświetlenie zamontowane fabrycznie jest zależne od kraju, w którym zamontowane jest urządzenie zawieszane.

- Prosimy o kontakt ze swoim dystrybutorem/importerem, jeśli potrzebne jest oświetlenie do tyłu.



Dodatkowo montowane urządzenia muszą spełniać wymagania dotyczące oświetlenia pojazdów zawarte w przepisach o dopuszczeniu osób i pojazdów do ruchu po drogach publicznych

- Należy przestrzegać przepisów obowiązujących w danym kraju.

4.4.6 Schodki

Drabinka pomaga przy wchodzeniu do zbiornika zwłaszcza z nadstawą XL.



Podczas rozsiewania **pod żadnym pozorem** nie używać nadstawy!

Konieczne złożyć drabinkę przed rozpoczęciem rozsiewania.

4.4.7 Rolki podporowe

■ ASR 25

Do parkowania i ręcznego przesuwania pustej maszyny.

W skład zestawów kołowych wchodzi dwa zestawy skrętne z przodu i dwa zestawy stałe z tyłu bez blokady.

4.4.8 Urządzenie do wysiewu granicznego i krawędziowego

■ TELIMAT T50

TELIMAT służy do zdalnego sterowania wysiewem skrajnym i granicznym ze ścieżki przejazdu (w prawo).

TELIMAT aktywuje się na terminalu, a sterowanie odbywa się za pomocą siłownika nastawczego.

4.4.9 Urządzenie do wysiewu granicznego

■ GSE PRO

Ustawienia podstawowe do ograniczania szerokości wysiewu w obszarze ok. 1 m do 2 m od środka ciągnika do zewnętrznej krawędzi pola (rozstaw kół 2-4 m).



Aby bardziej ograniczyć szerokość wysiewu, można zwiększyć ustawienie zasuw GSE. Nie zaleca się zmniejszania ustawienia zasuw GSE o więcej niż jeden punkt.

Typ nawozu	Tarcza	Ustawienie zasuw GSE	Opcjonalna korekta AGP*
Okrągłe nawozy granulowane o dobrych właściwościach lotnych, np. KAS, NPK, PK, SSA gruboziarniste	S1, S2	0	-1
	S4	0	0
	S6	0	0
	S8	3	0
	S12	2	0
Nieokrągłe nawozy granulowane o słabych właściwościach lotnych, np. Kali, SSA drobnoziarniste	S1, S2	0	-1
	S4	0	-0,5
	S6	0	-0,5
	S8	1	0
	S12	0	-0,5
Lekkie nawozy o gęstości rozsiewania poniżej 0,9 kg/l, np. mocznik, nawozy organiczne	S1, S2	0	-1
	S4	0	-1
	S6	0	-1
	S8	0	-1
	S12	0	-0,5

4.4.10 Czujnik urządzenia do wysiewu granicznego

■ Czujnik GSE

Wskaźnik pozycji urządzenia do wysiewu granicznego na sterowniku QUANTRON-A lub terminalu ISOBUS

4.4.11 Zestaw łopatek rozrzucających

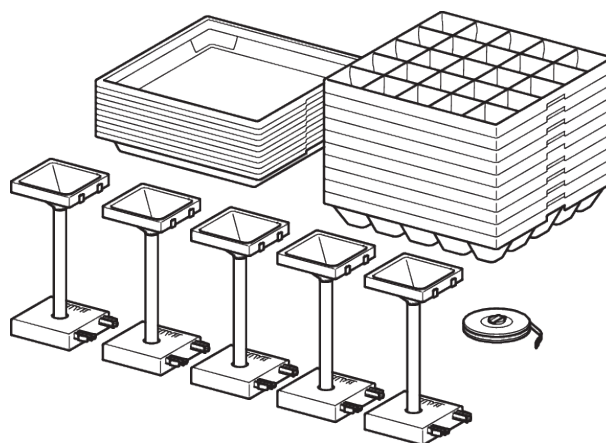
Ten zestaw łopatek rozrzucających służy do rozprowadzania granulatu ślimakobójczego. Łopatką do granulatu ślimakobójczego zastępuje krótką łopatkę rozrzucającą na prawej i lewej tarczy rozrzucającej.

Zestaw	Zastosowanie
Z14	Tarcza rozrzucająca S4
Z16	Tarcza rozrzucająca S6
Z18	Tarcza rozrzucająca S8

4.4.12 Praktyczny zestaw kontrolny

■ PPS 5

Do kontroli rozprowadzania materiału w poprzek pola.



Rys. 10: Wyposażenie specjalne PPS5

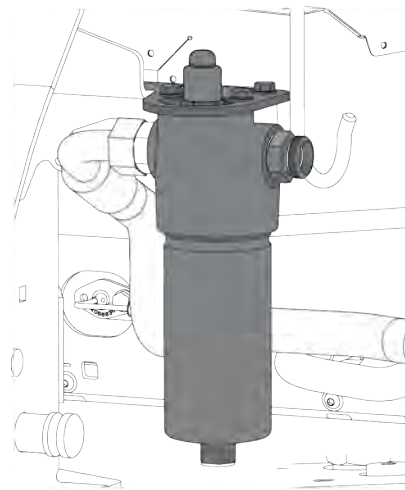
4.4.13 System identyfikacji nawozu

■ DIS

Służy do szybkiego i łatwego określania ustawień rozsiewania nieznanymi nawozów.

4.4.14 Hydraulyczny filtr ciśnieniowy

Zapewnia długą i bezawaryjną eksploatację komponentów instalacji hydraulicznej.



4.4.15 Zbiór tabel wysiewu

Najnowsze tabele wysiewu są zawsze dostępne online lub w aplikacji Fertilizer Chart.

Jednak jeśli potrzebna jest drukowana wersja tabel wysiewu, można ją zamówić u dystrybutora/importera.

4.4.16 Światła robocze

■ *SpreadLight*

Tylko dla maszyn z elektronicznym sterownikiem

Wyposażenie specjalne SpreadLight wspiera użytkownika w optycznej kontroli poszczególnych funkcji rozsiewania podczas pracy w ciemności.

Wyposażenie specjalne SpreadLight składa się z intensywnego oświetlenia LED, ustawionego dokładnie na „wachlarz” wysiewu. Ewentualne błędne ustawienia lub zatory w zasuwach dozujących są natychmiast rozpoznawane.

Ponadto użytkownik może szybciej reagować na niewidoczne w ciemności przeszkody lub miejsca niebezpieczne w zewnętrznej strefie rozrzucania zwłaszcza przy dużych szerokościach roboczych.

5 Obliczanie obciążenia osi

⚠ OSTRZEŻENIE!

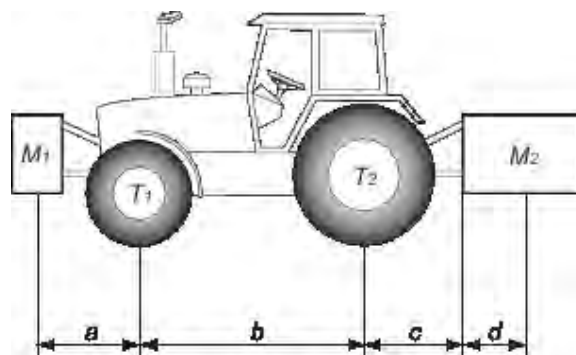
Nadwaga

Wyposażenie zamontowane na przednim lub tylnym trzypunktowym układzie zawieszenia nie może powodować przekroczenia dopuszczalnej masy całkowitej.

- ▶ Przed użyciem maszyny upewnij się, że spełnione są poniższe warunki.
- ▶ Wykonaj następujące obliczenia lub zważ ciągnik z maszyną.



Określ masę całkowitą, obciążenie osi, nośność opon i minimalną masę obciążnika:
Do obliczeń potrzebne będą następujące wartości:



Opis	Jednostka	Opis	Określone przez
T	kg	Masa własna ciągnika	Patrz instrukcja obsługi ciągnika Pomiar według skali
T1	kg	Nacisk na przednią oś nieobciążonego ciągnika	Patrz instrukcja obsługi ciągnika Pomiar według skali
T2	kg	Nacisk na tylną oś nieobciążonego ciągnika	Patrz instrukcja obsługi ciągnika Pomiar według skali
t	kg	Obciążenie osi (ciągnik + maszyna)	Pomiar według skali
t1	kg	Nacisk na przednią oś (ciągnik + maszyna)	Pomiar według skali
t2	kg	Nacisk na tylną oś (ciągnik + maszyna)	Pomiar według skali
M1	kg	Całkowita masa maszyny zawieszanej z przodu lub przedniego obciążnika	Patrz cennik maszyn lub instrukcja obsługi Pomiar według skali

Opis	Jednostka	Opis	Określone przez
M2	kg	Masa całkowita maszyny zawieszanej z tyłu lub tylnego obciążnika	Patrz cennik maszyn lub instrukcja obsługi Pomiar według skali
a	m	Odległość między środkiem ciężkości maszyny lub przedniego obciążnika a środkiem przedniej osi	Patrz cennik maszyny lub instrukcja obsługi Wymiary
b	m	Odległość między osiami ciągnika	Patrz instrukcja obsługi ciągnika Wymiary
c	m	Odległość między środkiem tylnej osi a środkami przegubów kulowych dolnych cięgieł	Patrz instrukcja obsługi ciągnika Wymiary
d	m	Odległość między środkami przegubów kulowych dolnych cięgieł a środkiem ciężkości maszyny zawieszanej z tyłu lub tylnego obciążnika	Patrz cennik maszyn lub instrukcja obsługi

Maszyna zawieszana z tyłu ciągnika lub zestaw maszyn zawieszanych z przodu i z tyłu ciągnika:

1) Obliczenie minimalnej masy przedniego obciążnika M1 minimum
$M1 \text{ minimum} = [M2 \times (c+d) - T1 \times b + 0.2 \times T \times b] / [a+b]$
Wpisz minimalną masę obciążnika do tabeli.

Maszyna zawieszana z przodu ciągnika:

2) Obliczenie minimalnej masy tylnego obciążnika M2 minimum
$M2 \text{ minimum} = [M1 \times a - T2 \times b + 0.45 \times T \times b] / [b + c + d]$
Wpisz minimalną masę obciążnika do tabeli.

3) Obliczanie rzeczywistego nacisku na przednią oś T1 rzeczywiste
Jeżeli maszyna zawieszana z przodu (M1) jest lżejsza od minimalnego wymaganego obciążenia z przodu (minimum), zwiększaj jej masę, aż uzyskasz minimalne wymagane obciążenie z przodu
$T1 \text{ rzeczywiste} = [M1 \times (a+b) + T1 \times b - M2 \times (c+d)] / [b]$
Wskaż wartość obliczonego nacisku na przednią oś i wartość wynikającą z instrukcji obsługi ciągnika.

4) Obliczenie masy całkowitej M rzeczywiste
Jeżeli maszyna zawieszana z tyłu (M2) jest lżejsza od minimalnego wymaganego obciążenia z tyłu (minimum), zwiększ jej masę, aż uzyskasz minimalne wymagane obciążenie z tyłu
$M \text{ rzeczywiste} = M1 + T + M2$
Wskaż wartość obliczonego całkowitego nacisku i wartość wynikającą z instrukcji obsługi ciągnika.

5) Obliczanie rzeczywistego nacisku na tylną oś T2 rzeczywiste
$T2 \text{ rzeczywiste} = M \text{ rzeczywiste} - T1 \text{ rzeczywiste}$
Wskaż wartość obliczonego nacisku na tylną oś i wartość wynikającą z instrukcji obsługi ciągnika.

6) Nośność opon
Wskaż podwójną (2 opony) dopuszczalną wartość obciążenia (patrz wskazania producenta opon).

Tabela:

	Wartość rzeczywista uzyskana za pomocą obliczeń	Wartość dopuszczalna zgodnie z instrukcją obsługi	Podwójna wartość dopuszczalnej ładowności na oponę (2 opony)
Minimalne obciążenie przód/tył	kg		
Masa całkowita	kg	kg	
Nacisk na przednią oś	kg	kg	kg
Nacisk na tylną oś	kg	kg	kg
	Minimalne obciążenie należy wykonać poprzez zamontowanie na ciągniku maszyny lub obciążników. Uzyskane wartości muszą być niższe lub równe wartościom dopuszczalnym.		

6 Transport bez ciągnika

6.1 Ogólne wskazówki bezpieczeństwa

Przed przystąpieniem do transportu maszyny należy uwzględnić następujące wskazówki:

- Istnieje możliwość transportowania maszyny bez użycia traktora, jednak wyłącznie po opróżnieniu zbiornika.
- Prace te mogą wykonywać tylko odpowiednio przeszkolone osoby, którym zostały one wyraźnie zlecone.
- Należy wówczas używać odpowiednich środków transportu i urządzeń dźwignicowych (np. dźwig, wózek widłowy, wózek podnośny, zawiesia linowe itd.).
- Odpowiednio wcześniej ustalić trasę transportu i usunąć ewentualne przeszkody.
- Sprawdzić, czy wszystkie urządzenia zabezpieczające i transportowe są sprawne.
- Zabezpieczyć w odpowiedni sposób wszelkie miejsca niebezpieczne, nawet jeśli niebezpieczeństwo występuje tylko przez krótki czas.
- Osoba odpowiedzialna za realizację transportu powinna zorganizować transport maszyny w sposób zgodny z obowiązującymi przepisami.
- Należy zadbać o to, by osoby nieupoważnione nie zbliżały się do trasy transportu. Odpowiednie obszary należy odgrodzić!
- Transportować maszynę z zachowaniem ostrożności i obchodzić się z nią z należytą starannością.
- Zwrócić uwagę na wyważenie środka ciężkości! W razie potrzeby tak ustawić długości lin, aby maszyna była prosto zawieszona na środku transportowym.
- Należy transportować maszynę do miejsca ustawienia możliwie jak najniżej nad ziemią.

6.2 Załadunek i wyładunek, odstawianie

- ▶ Ustalić ciężar maszyny.
 - ▷ Sprawdzić dane na tabliczce znamionowej.
 - ▷ Uwzględnić masę zamontowanego wyposażenia dodatkowego.
- ▶ Unosić maszynę za pomocą odpowiedniego urządzenia dźwignicowego.
- ▶ Ustawić ostrożnie maszynę na powierzchni ładunkowej pojazdu transportowego lub stabilnym podłożu.

7 Uruchomienie

7.1 Odbiór maszyny

Podczas odbioru maszyny należy sprawdzić kompletność dostawy.

Do zakresu standardowego należą:

- 1 rozsiewacz nawozów mineralnych serii AXIS
- 1 instrukcja obsługi AXIS-H EMC
- 1 zestaw do prób rozsiewu obejmujący zsuwnię i kalkulator
- Sworznie dolnego i górnego ramienia podnośnika
- Komplet tarcz rozrzucających (zgodny z zamówieniem)
- 1 mieszadło
- Kratka ochronna w zbiorniku
- Sterownik maszyny AXIS EMC ISOBUS (z instrukcją obsługi) do terminalu ISOBUS

Należy również sprawdzić zamówione wyposażenie dodatkowe.

Sprawdzić, czy nie doszło do uszkodzeń w trakcie transportu lub czy nie brakuje części. Zażądać od spedytora potwierdzenia uszkodzeń transportowych.



Podczas odbioru sprawdzić osprzęt pod kątem prawidłowego osadzenia. Prawa i lewa tarcza rozrzucająca muszą być zamontowane z prawej i z lewej strony względem kierunku jazdy.

W razie wątpliwości zwrócić się do dystrybutora lub bezpośrednio do zakładu producenta.

7.2 Wymagania dotyczące ciągnika

Bezpieczne użytkowanie maszyny serii AXIS w sposób zgodny z przeznaczeniem wymaga także spełnienia przez ciągnik niezbędnych warunków dotyczących układów mechanicznych, hydraulicznych i elektrycznych.

- Układ zasilania olejem: maks. 210 bar, zawór jednostronnego lub dwustronnego działania (w zależności od wyposażenia)
- Swobodny przepływ zwrotny: **min. średnica znamionowa przewodu 18 mm**
- Moc hydrauliczna w zależności od typu maszyny: 45-65 l/min, system przepływu stałego lub czuły układ kontroli obciążenia Load-Sensing
- Napięcie pokładowe: 12 V
- Trzypunktowy układ zawieszenia kategorii III

7.3 Montaż maszyny na ciągniku

7.3.1 Warunki

⚠ NIEBEZPIECZEŃSTWO!

Zagrożenie życia z powodu stosowania nieodpowiedniego ciągnika

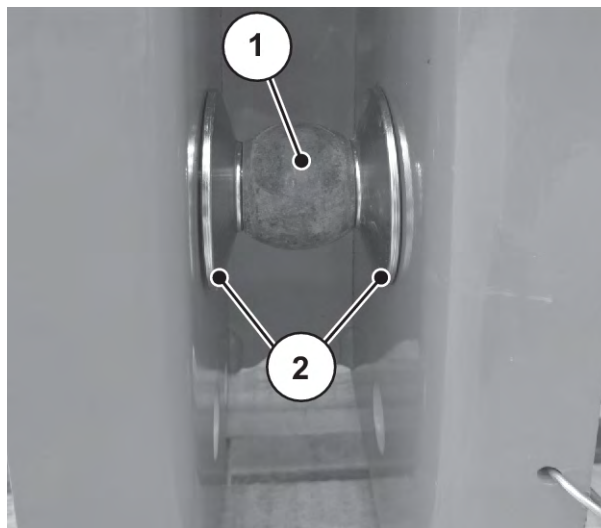
Stosowanie nieodpowiedniego ciągnika dla maszyny może doprowadzić do ciężkich wypadków podczas pracy i transportu.

- ▶ Należy stosować wyłącznie ciągniki, które spełniają wymagania techniczne maszyny.
- ▶ Sprawdzić w oparciu o dokumentację pojazdu, czy dany ciągnik jest odpowiedni dla maszyny.

W szczególności należy sprawdzić, czy spełnione są następujące warunki:

- Czy zarówno ciągnik, jak i maszyna zapewniają bezpieczeństwo pracy?
- Czy traktor spełnia wymagania mechaniczne, hydrauliczne i elektryczne?
- Czy kategorie zabudowy ciągnika i maszyny są ze sobą zgodne (ewentualnie skierować zapytanie do sprzedawcy)?
- Czy maszyna stoi na płaskim i utwardzonym podłożu?
- Czy obciążenia osi są zgodne z obliczonymi wartościami dopuszczalnymi?

■ Położenie podkładek dystansowych (tylko III)



Rys. 11: Położenie podkładek dystansowych podczas montażu maszyny

Zwrócić uwagę na prawidłowe położenie dostarczonych podkładek dystansowych [2] po każdej stronie kuli ramienia dolnego [1].

7.3.2 Mocowanie

⚠ NIEBEZPIECZEŃSTWO!**Nieuwaga lub błąd podczas wykonywania czynności obsługowych grozi śmiercią**

Osoby, które w momencie podjeżdżania traktora lub uruchamiania instalacji hydraulicznej znajdują się pomiędzy traktorem a maszyną, narażone są na zmiżdżenie mogące doprowadzić nawet do utraty życia.

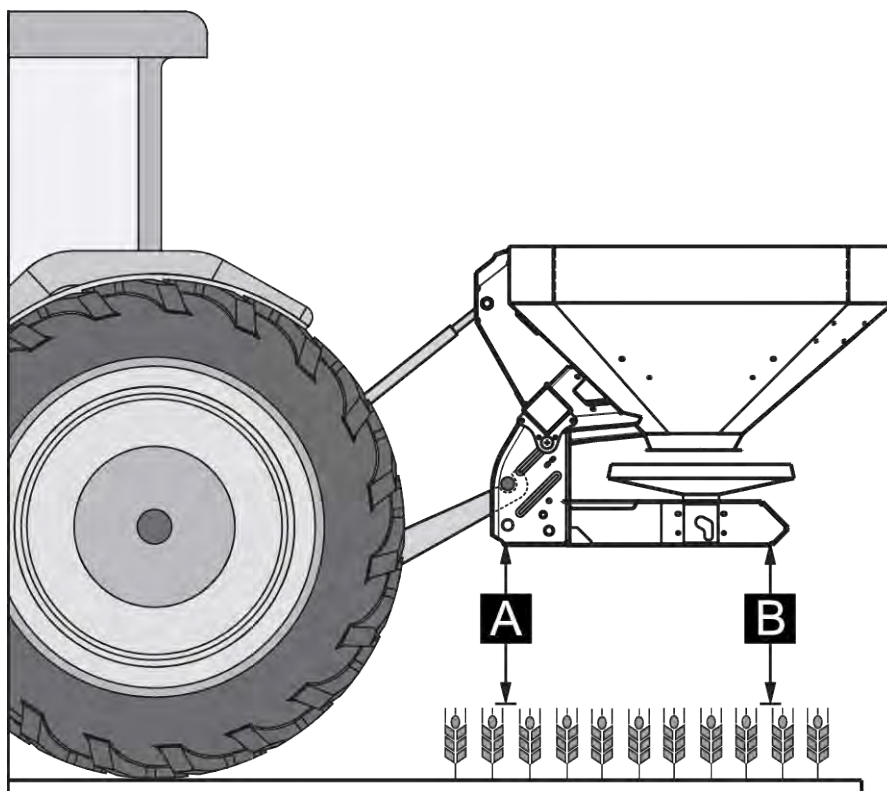
Z powodu nieuwagi lub błędu w obsłudze ciągnik może zostać zatrzymany zbyt późno lub nie zostać zatrzymany w ogóle.

- ▶ Wezwać wszystkie osoby do opuszczenia strefy zagrożenia między traktorem a maszyną.

- Zamontować maszynę na trzypunktowym układzie zawieszenia (podnośniku tylnym) ciągnika.



Do nawożenia normalnego i pogłównego późnego należy **zawsze** używać **górných punktów sprzęgu maszyny**.



Rys. 12: Pozycja montażowa

Wskazówki dotyczące montażu

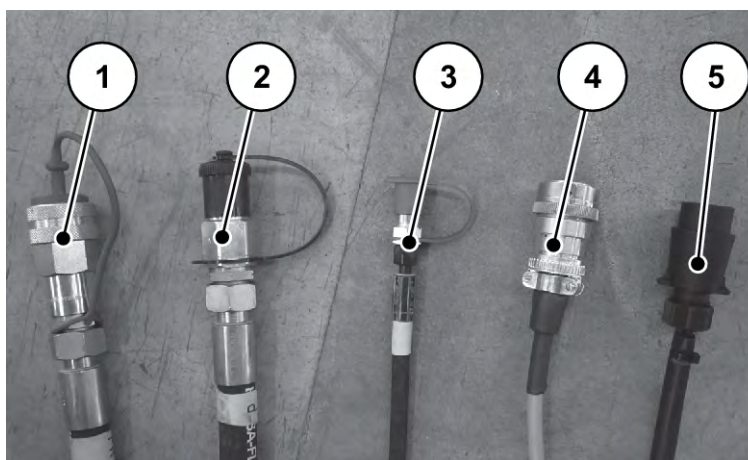
- Trzpienie dolnego i górnego ramienia podnośnika należy zabezpieczyć za pomocą odpowiednich zawleczek składanych lub zawleczek sprężynowych.
- Zamontować maszynę zgodnie z danymi zawartymi w tabeli wysiewu. Gwarantuje to właściwy rozdział poprzeczny nawozu.
- Unikać kołysania podczas rozsiewania. Upewnić się, że maszyna posiada mały luz boczny.

Montaż maszyny

- ▶ Uruchomić ciągnik.
- ▶ Podjechać ciągnikiem do maszyny.
 - ▷ Na razie nie zaczepiać haków zaczepowych dolnych ramion podnośnika.
 - ▷ Zapewnić wystarczającą ilość wolnej przestrzeni pomiędzy ciągnikiem a maszyną do podłączenia napędów i elementów sterowania.
- ▶ Wyłączyć silnik ciągnika. Wyjąć kluczyk zapłonowy ze stacyjki.

Maszynę można podłączyć do różnych układów hydraulicznych.

- Układ hydrauliczny z pompą o stałym przepływie (stan dostarczony)
 - Układ hydrauliczny z pompą regulowaną bez zewnętrznego przyłącza Load Sensing (eksploatacja przy przepływie stałym)
- Układ hydrauliczny z pompą regulowaną i z zewnętrznym przyłączem Load Sensing (Power Beyond)



Rys. 13: Przewody przyłączeniowe rozsiewacza nawozów mineralnych

- | | |
|------------------------------------|-------------------------|
| [1] Swobodny przepływ zwrotny | [4] Wtyczka ISOBUS |
| [2] Przewód ciśnieniowy | [5] Przewód oświetlenia |
| [3] Przewód sygnałowy Load-Sensing | |



Przyłącza przewodów hydraulicznych są złączami kształtowymi. Należy zawsze łączyć przewody z pasującymi przyłączami.

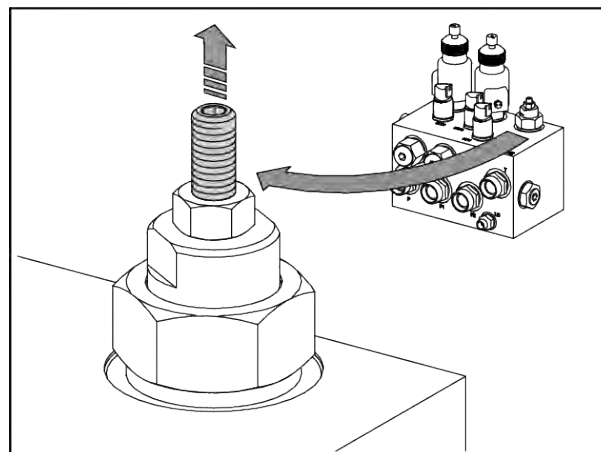
Przyłącza i głowice sprzęgające przewodów muszą być czyste.

- ▶ Wybrać hydrauliczny tryb pracy.

■ Tryb prądu stałego (stan fabryczny)

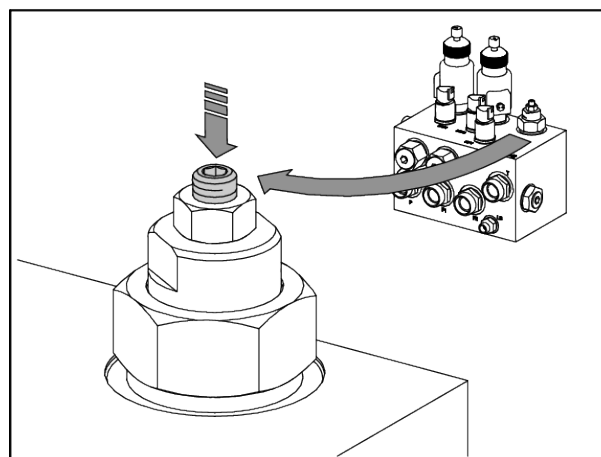
Przepływ stały (stan fabryczny)

- ▶ Przewód swobodnego przepływu zwrotnego [1] i przewód ciśnieniowy [2] z wtyczką sprzęgającą BG3 przyłączyć do odpowiednich złączy ciągnika.
- ▶ Śruba ustawcza na bloku hydrauliki jest wykręcona do oporu.
- ▶ Śruba ustawcza jest zabezpieczona przeciwnakrętką.
- ▶ Przewód Load-Sensing [3] nie jest używany. Ten przewód giętki bezpiecznie przechować na półce na kable maszyny.



■ Tryb Load-Sensing (Power Beyond)

- ▶ Odkręcić przeciwnakrętkę śruby ustawczej na bloku hydrauliki.
- ▶ Śrubę ustawczą na bloku hydrauliki wkręcić całkowicie.
- ▶ Dokręcić przeciwnakrętkę.
- ▶ Przewód ciśnieniowy [2] przebroić na wtyczkę sprzęgającą BG4. Wtyczka sprzęgająca BG4 jest dołączona do maszyny.
- ▶ Przewód swobodnego przepływu zwrotnego [1], przewód ciśnieniowy [2] i przewód Load-Sensing [3] przyłączyć do odpowiednich złączy ciągnika.



- ▶ Wtyczkę ISOBUS [4] podłączyć do gniazda aparatu ISOBUS w tylnej części ciągnika.
- ▶ Podłączyć przewód oświetlenia [5].



Maszyna serii AXIS-H EMC jest wyposażona w elektroniczny układ sterowania zasuwami.

Elektroniczny układ sterowania zasuwami został opisany w osobnej instrukcji obsługi elektronicznego układu sterowania. Niniejsza instrukcja obsługi stanowi część elektronicznego układu sterowania.

- ▶ Podłączyć z kabiny ciągnika haki zaczepowe dolnych ramion podnośnika i górne ramię podnośnika do odpowiednich punktów sprzęgu; patrz instrukcja obsługi ciągnika.



Ze względu na bezpieczeństwo i wygodę zaleca się stosowanie haków zaczepowych ramion dolnych w połączeniu z hydraulicznym ramieniem górnym.

- ▶ Sprawdzić stan zamocowania maszyny.
- ▶ Podnieść ostrożnie maszynę na żądaną wysokość.
- ▶ Wstępnie ustawić wysokość montażową zgodnie z tabelą wysiewu. Patrz 7.6.2 *Ustawienia wg tabeli wysiewu*

Maszyna jest zamontowana na ciągniku.

7.4 Wstępne ustawienie wysokości montażowej

NOTYFIKACJA!

Niewłaściwe ustawienie maszyny

W przypadku rozsiewaczy z wagą opuszczanie podczas procesu załadunku i odstawianie ramy na podłoże może doprowadzić do nieprawego wyświetlania wagi. Po potwierdzeniu wagi dochodzi do błędów w regulacji.

- ▶ Należy koniecznie przestrzegać zalecanego prześwitu.

7.4.1 Zabezpieczenie

NIEBEZPIECZEŃSTWO!

Upadek maszyny grozi zmiążdżeniem

Jeśli połówki górnego ramienia podnośnika przypadkowo odkręcą się od siebie, ramię to nie będzie w stanie udźwignąć ciężaru maszyny. Maszyna może się gwałtownie przechylić do tyłu lub upaść.

Możliwość odniesienia ciężkich obrażeń. Nastąpi uszkodzenie maszyn.

- ▶ Podczas wykręcania górnego ramienia podnośnika należy koniecznie zachowywać długość maksymalną podaną przez producenta traktora lub ramienia.
- ▶ Wezwać wszystkie osoby do opuszczenia strefy zagrożenia maszyny.

OSTRZEŻENIE!

Niebezpieczeństwo odniesienia obrażeń przez obracające się tarcze rozrzucające

Urządzenie rozprawdzające (tarcze i łopatki wysiewające) może spowodować zaczepienie i wciągnięcie części ciała lub przedmiotów. Dotykanie urządzenia rozprawdzającego może spowodować odcięcie, zgniecenie lub przecięcie części ciała.

- ▶ Nie należy nigdy przekraczać maksymalnej dopuszczalnej wysokości montażowej z przodu (V) i z tyłu (H).
- ▶ Wezwać wszystkie osoby do opuszczenia strefy zagrożenia maszyny.
- ▶ Nie demontować pałaka zabezpieczającego zamocowanego na zbiorniku.

Ogólne wskazówki przed ustawieniem wysokości montażowej

- Zaleca się wybór najwyższego punktu sprzęgu na ciągniku dla górnego ramienia podnośnika, szczególnie w przypadku dużych wysokości podnoszenia.

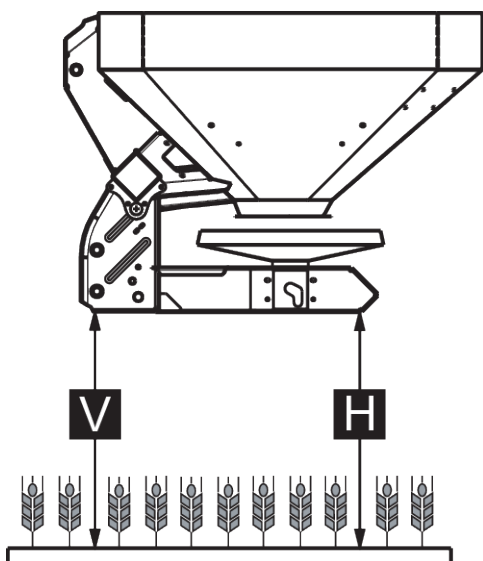


Do nawożenia normalnego i pogłównego późnego należy **zawsze** używać **górných punktów sprzęgu maszyny**.

- Znajdujące się na maszynie dolne punkty sprzęgu dolnych ramion podnośnika ciągnika są stosowane **tylko w wyjątkowych przypadkach** przy nawożeniu pogłównym późnym.

7.4.2 Maksymalna dopuszczalna wysokość montażowa

Maksymalną dopuszczalną wysokość montażową (V + H) liczy się zawsze od podłoża do dolnej krawędzi ramy.



Rys. 14: Maksymalna dopuszczalna wysokość montażowa przy nawożeniu normalnym oraz nawożeniu pogłównym późnym

Maksymalna dopuszczalna wysokość montażowa jest zależna od następujących czynników:

Typ nawożenia	Maksymalna dopuszczalna wysokość montażowa	
	V [mm]	H [mm]
Nawożenie normalne	990	990
Nawożenie pogłównie późne	900	960

7.4.3 Ustawianie wysokości montażowej na podstawie tabeli wysiewu

Wysokość montażowa wg tabeli wysiewu (A i B) mierzona jest zawsze na polu od górnej krawędzi roślin do dolnej krawędzi ramy.

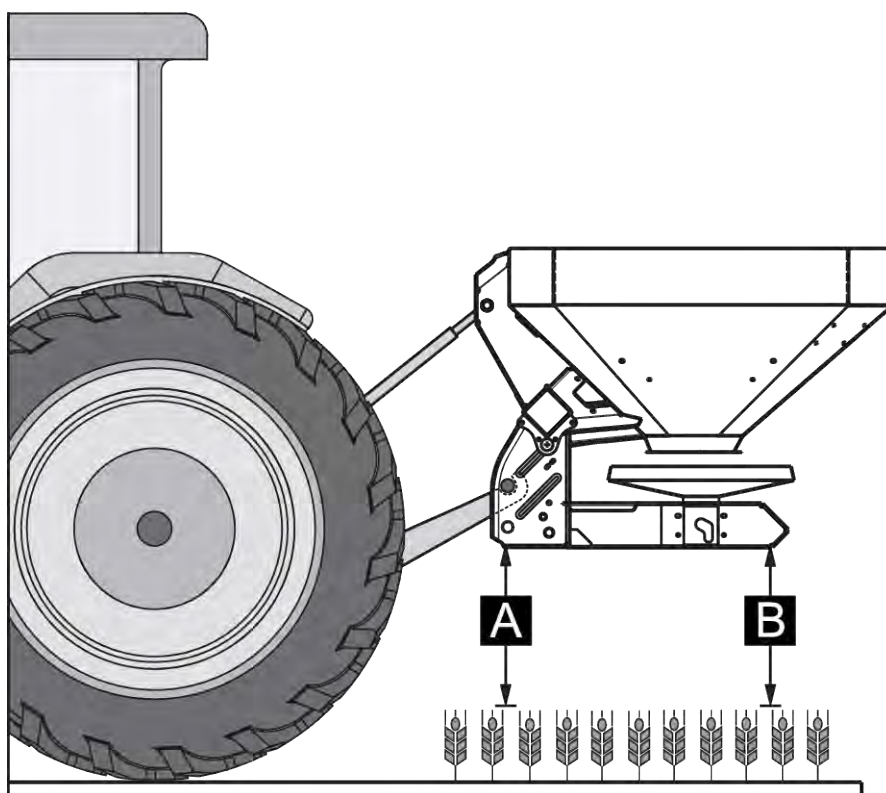


Wartości A i B należy zaczerpnąć z **tabeli wysiewu**.

Maksymalna dopuszczalna wysokość montażowa zależy od typu nawożenia:

Ustawianie wysokości montażowej przy nawożeniu normalnym

- ✓ Maszyna jest zamontowana na traktorze w najwyższym punkcie mocowania górnego ramienia podnośnika.
- ✓ Dolne ramię podnośnika ciągnika jest zamontowane w górnym punkcie sprzęgu dolnego ramienia podnośnika maszyny.
- ▶ Wyznaczyć wysokość montażową **A** i **B** (ponad poziom wysokości roślin) w oparciu o tabelę wysiewu.
- ▶ Porównać wartości **A** i **B** łącznie z wysokością roślin z maksymalną dopuszczalną wysokością montażową z przodu (V) i z tyłu (H).



Rys. 15: Pozycja i wysokość montażowa przy nawożeniu normalnym

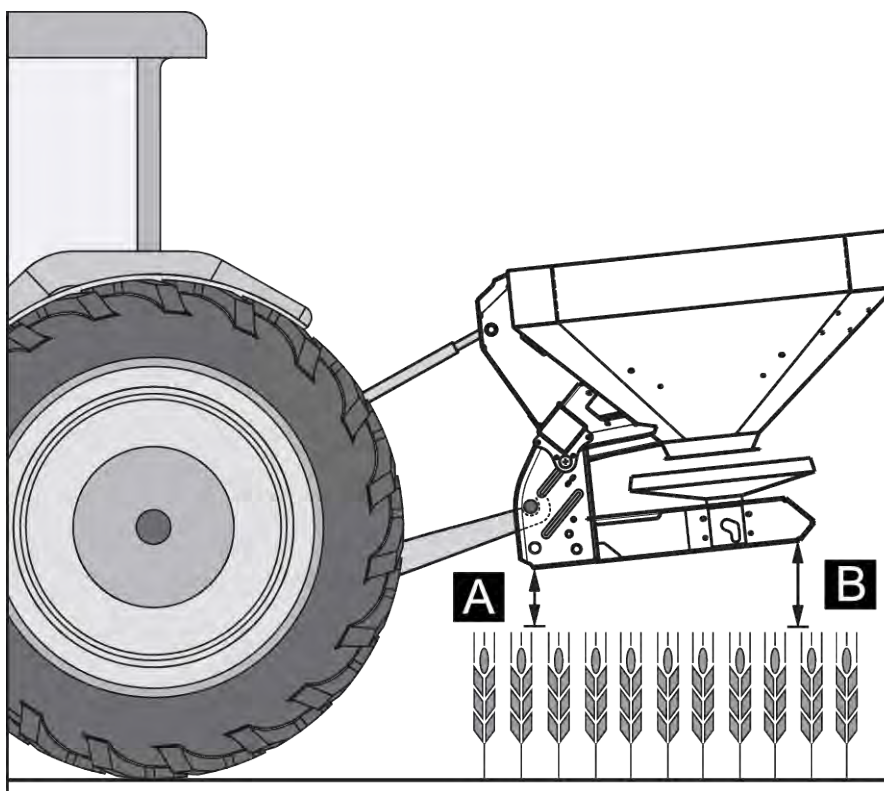
- ▶ Jeśli przy nawożeniu normalnym znajdzie możliwość przekroczenia maksymalnej dopuszczalnej wysokości montażowej lub nie będzie możliwe uzyskanie wysokości montażowej A i B: należy zastosować wartości właściwe dla **nawożenia pogłównego późnego**.

Obowiązuje ogólna zasada:

- $A + \text{wysokość roślin} \leq V$: maks. 990
- $B + \text{wysokość roślin} \leq H$: maks. 990

Ustawianie wysokości montażowej przy nawożeniu pogłównym późnym

- ✓ Maszyna jest zamontowana na traktorze w najwyższym punkcie mocowania górnego ramienia podnośnika.
- ✓ Dolne ramię podnośnika ciągnika jest zamontowane w **górnym punkcie sprzęgu dolnego ramienia podnośnika** maszyny.
- ▶ Wyznaczyć wysokość montażową **A** i **B** (ponad poziom wysokości roślin) w oparciu o tabelę wysiewu.
- ▶ Porównać wartości **A** i **B** łącznie z wysokością roślin z maksymalną dopuszczalną wysokością montażową z przodu (V) i z tyłu (H).



Rys. 16: Pozycja i wysokość montażowa przy nawożeniu pogłównym późnym

- ▶ Jeśli wysokość podnoszenia traktora jest niewystarczająca, aby ustawić żądaną wysokość montażową, należy użyć dolnego punktu sprzęgu dolnego ramienia podnośnika maszyny.

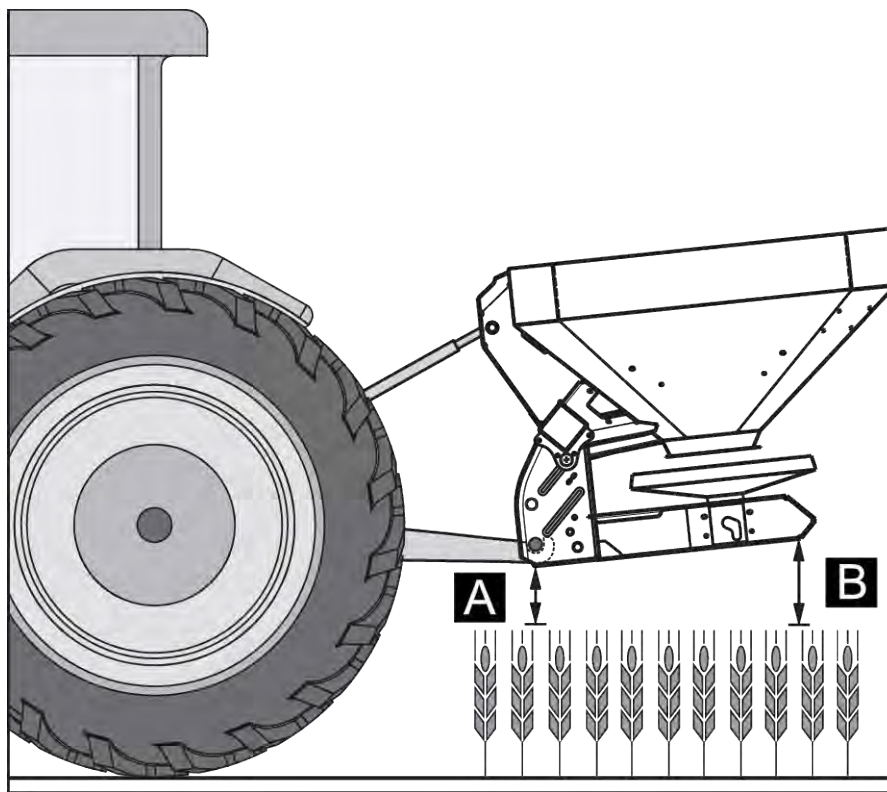
Obowiązuje ogólna zasada:

- $A + \text{wysokość roślin} \leq V$: maks. 900
- $B + \text{wysokość roślin} \leq H$: maks. 960



Upewnić się, że zalecana przez producenta ciągnika lub górnego ramienia podnośnika długość maksymalna tego ramienia nie zostanie przekroczona.

- Należy postępować w myśl informacji zawartych w instrukcji obsługi traktora lub górnego ramienia podnośnika.



Rys. 17: Montaż maszyny w dolnym punkcie sprzęgu dolnego ramienia podnośnika

Obowiązuje ogólna zasada:

- $A + \text{wysokość roślin} \leq V$: maks. 900
- $B + \text{wysokość roślin} \leq H$: maks. 960

7.5 Napełnianie maszyny

⚠ NIEBEZPIECZEŃSTWO!

Niebezpieczeństwo odniesienia obrażeń przez pracujący silnik

Wykonywanie prac przy maszynie w czasie, gdy silnik jest włączony, może doprowadzić do poważnych obrażeń ciała spowodowanych przez układ mechaniczny i wydobywający się nawóz.

- ▶ Przed rozpoczęciem prac nastawczych lub konserwacyjnych należy poczekać, aż wszystkie ruchome części przestaną się poruszać.
- ▶ Wyłączyć silnik ciągnika.
- ▶ Wyjąć kluczyk ze stacyjki.
- ▶ Wezwać wszystkie osoby do **opuszczenia strefy zagrożenia**.

NIEBEZPIECZEŃSTWO!

Niebezpieczeństwo z powodu niedopuszczalnej masy całkowitej

Przekroczenie dopuszczalnej masy całkowitej może doprowadzić do przerwania eksploatacji i zmniejszenia bezpieczeństwa pracy i ruchu pojazdu (maszyna i ciągnik).

Może to doprowadzić do odniesienia poważnych obrażeń oraz powstania szkód materialnych i środowiskowych.

- ▶ Należy koniecznie przestrzegać informacji zawartych w rozdziale 4.3 *Dane techniczne*.
- ▶ Przed napełnieniem określić ilość, jaką można załadować.
- ▶ Przestrzegać dopuszczalnej masy całkowitej.

- ▶ Zamknąć zasuwę dozującą oraz w razie potrzeby zawory kulowe (wersja K).
- ▶ Napełniać maszynę **tylko** po zamontowaniu na ciągniku. Upewnić się przy tym, że ciągnik jest ustawiony na równym, stabilnym podłożu.
- ▶ Zabezpieczyć ciągnik przed stoczeniem się. Zaciągnąć hamulec ręczny.
- ▶ Wyłączyć silnik ciągnika i wyjąć kluczyk zapłonowy ze stacyjki.
- ▶ Przy wysokości napełniania ponad 1,25 m należy napełniać maszynę za pomocą odpowiednich urządzeń pomocniczych (np. ładowarka czołowa, przenośnik ślimakowy).
- ▶ Napełniać maszynę maksymalnie do wysokości brzegu.
- ▶ Sprawdzić stan napełnienia przy rozłożonej drabince lub na podstawie wziernika w zbiorniku (w zależności od typu).

Napełnianie maszyny jest zakończone.

■ **Skala poziomu napełnienia**

W zbiorniku znajduje się skala poziomu napełnienia umożliwiająca kontrolę tej wielkości. Za pomocą tej skali można oszacować, na jak długo wystarczy pozostała ilość nawozu, zanim konieczne będzie ponowne napełnienie.

7.6 Korzystanie z tabeli wysiewu

7.6.1 Wskazówki dotyczące tabeli wysiewu

Wartości podane w tabeli wysiewu określono na stanowisku kontrolnym producenta.

Zastosowany do tego nawóz został zamówiony u producenta lub zakupiony u dystrybutora. Z doświadczenia wynika, że posiadany nawóz – nawet jeżeli ma to samo oznaczenie – z powodu składowania, transportu itp. może wykazywać inne właściwości siewne.

Dlatego też przy zastosowaniu ustawień maszyny podanych w tabelach wysiewu można uzyskać inne ilości rozrzuconego materiału i gorszą równomierność rozprowadzania nawozu.

Dlatego należy przestrzegać następujących wskazówek:

- Należy koniecznie sprawdzić rzeczywistą dawkę wysiewu, wykonując próbę rozsiewu.
- Sprawdzić równomierność rozprowadzania nawozu na szerokości roboczej za pomocą praktycznego zestawu kontrolnego (4.4.12 *Praktyczny zestaw kontrolny* wyposażenie specjalne).
- Używać wyłącznie nawozów wymienionych w tabeli wysiewu.
- W przypadku braku określonego gatunku nawozu w tabeli wysiewu należy nas o tym poinformować.
- Ściśle przestrzegać wartości nastawczych. Nawet niewielkie odchylenie od zalecanego ustawienia może spowodować znaczne pogorszenie obrazu wysiewu.

W przypadku zastosowania mocznika należy uwzględnić poniższe wskazówki:

- Mocznik uzyskuje się na bazie połączenia nawozów o różnej jakości i uziarnieniu. W związku z tym mogą być konieczne inne ustawienia rozsiewacza.
- Mocznik charakteryzuje się większą podatnością na działanie wiatru i większą absorpcją wilgoci niż inne nawozy.



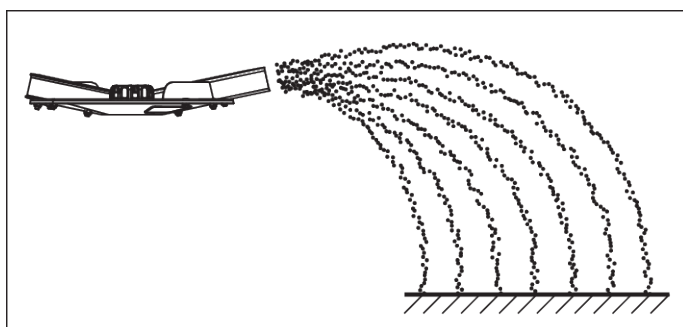
Za dopasowanie ustawień rozsiewacza do aktualnie używanego nawozu odpowiadają pracownicy obsługi.

Producent maszyny podkreśla wyraźnie, że nie ponosi odpowiedzialności za szkody następcze na skutek błędów rozsiewania.

7.6.2 Ustawienia wg tabeli wysiewu

Aby uzyskać optymalny wynik wysiewu w oparciu o **tabelę wysiewu** – zależnie od gatunku nawozu, szerokości roboczej, dawki wysiewu, prędkości jazdy i typu nawożenia – określa się wysokość montażową, punkt dozowania nawozu, ustawienie zasuw dozujących, typ tarcz rozrzucających i prędkość obrotową wału odbioru mocy.

■ **Przykład wysiewu na całym polu przy nawożeniu normalnym**



Rys. 18: Wysiew na całym polu przy nawożeniu normalnym

W przypadku wysiewu na całym polu przy nawożeniu normalnym powstaje symetryczny obraz wysiewu. Przy prawidłowym ustawieniu rozsiewacza (zobacz dane w tabeli wysiewu) nawóz jest rozprowadzany równomiernie.

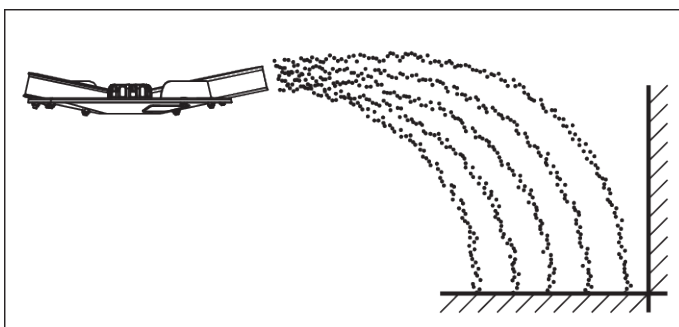
Zalecane parametry

Gatunek nawozu	KAS BASF
Dawka wysiewu	300 kg/ha
Szerokość robocza	24 m
Prędkość jazdy	12 km/h

Należy wykonać następujące ustawienia maszyny w oparciu o tabelę wysiewu.

Wysokość montażowa	50/50 (A = 50 cm, B = 50 cm)
Punkt dozowania	6
Ustawienie zasuw dozujących	180
Typ tarczy rozrzucającej	S4
Prędkość obrotowa tarczy rozrzucającej	900 obr./min

■ **Przykład dot. wysiewu granicznego przy nawożeniu normalnym**



Rys. 19: Wysiew graniczny przy nawożeniu normalnym

W przypadku wysiewu granicznego przy nawożeniu normalnym nawóz praktycznie nie przedostaje się poza granicę pola. Należy wówczas zaakceptować niedostateczne nawożenie na granicy pola.

Zalecane parametry

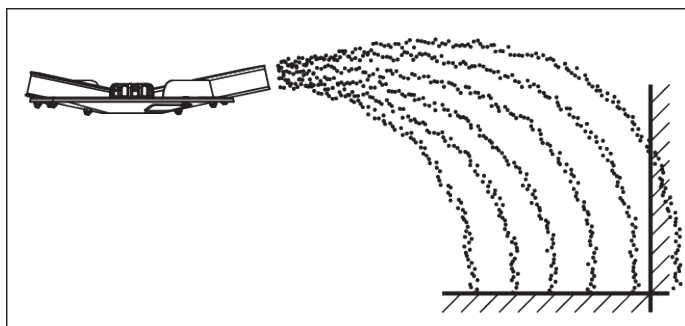
Gatunek nawozu	KAS BASF
Dawka wysiewu	300 kg/ha
Szerokość robocza	24 m
Prędkość jazdy	12 km/h

Należy wykonać następujące ustawienia maszyny w oparciu o tabelę wysiewu.

Wysokość montażowa	50/50 (A = 50 cm, B = 50 cm)
--------------------	------------------------------

Punkt dozowania	6
Ustawienie zasuw dozujących	180 z lewej, 150 z prawej ⁴
Typ tarczy rozrzucającej	S4
Prędkość obrotowa tarczy rozrzucającej	900 obr./min
Prędkość obrotowa dla wysiewu granicznego	600 obr./min

■ **Przykład wysiewu krawędziowego przy nawożeniu normalnym**



Rys. 20: Wysiew krawędziowy przy nawożeniu normalnym

W przypadku wysiewu krawędziowego przy nawożeniu normalnym poza granicę pola przedostaje się niewielka ilość nawozu. Dzięki temu przy granicy pola występuje jedynie niewielkie niedostateczne nawożenie.

Zalecane parametry

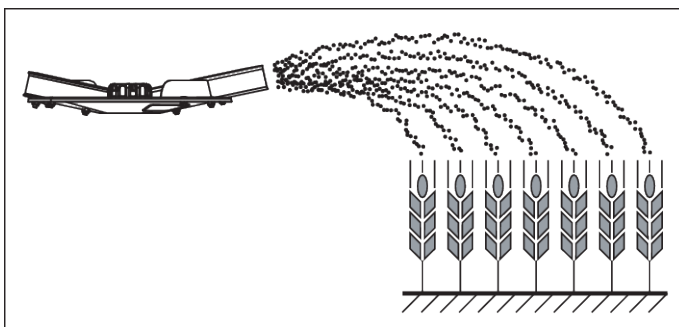
Gatunek nawozu	KAS BASF
Dawka wysiewu	300 kg/ha
Szerokość robocza	24 m
Prędkość jazdy	12 km/h

Należy wykonać następujące ustawienia maszyny w oparciu o tabelę wysiewu.

Wysokość montażowa	50/50 (A = 50 cm, B = 50 cm)
Punkt dozowania	6
Ustawienie zasuw dozujących	180
Typ tarczy rozrzucającej	S4
Prędkość obrotowa tarcz rozrzucających	900 obr./min
Prędkość obrotowa dla wysiewu granicznego	600 obr./min

⁴⁾ Po stronie wysiewu granicznego zalecana jest redukcja ilości o 20 %

■ **Przykład wysiewu na całym polu przy nawożeniu pogłównym późnym**



Rys. 21: Wysiew na całym polu przy nawożeniu pogłównym późnym

W przypadku wysiewu na całym polu przy nawożeniu pogłównym późnym powstaje symetryczny obraz wysiewu. Przy prawidłowym ustawieniu rozsiewacza (zobacz dane w tabeli wysiewu) nawóz jest rozprowadzany równomiernie.

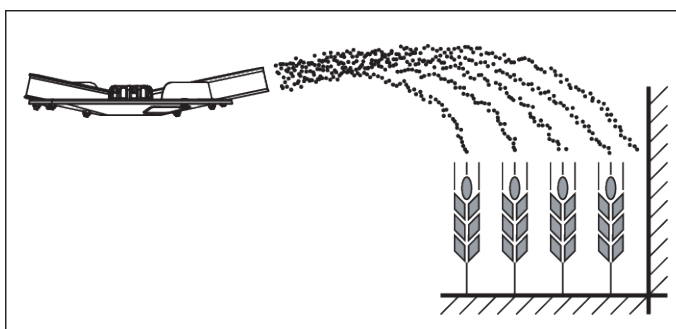
Zalecane parametry

Gatunek nawozu	KAS BASF
Dawka wysiewu	150 kg/ha
Szerokość robocza	24 m
Prędkość jazdy	12 km/h

Należy wykonać następujące ustawienia maszyny w oparciu o tabelę wysiewu.

Wysokość montażowa	0/6 (A = 0 cm, B = 6 cm)
Punkt dozowania	6,5
Ustawienie zasuw dozujących	90
Typ tarczy rozrzucającej	S4
Prędkość obrotowa tarcz rozrzucających	900 obr./min

■ **Przykład wysiewu granicznego przy nawożeniu pogłównym późnym**



Rys. 22: Wysiew graniczny przy nawożeniu pogłównym późnym

W przypadku wysiewu granicznego przy nawożeniu pogłównym późnym nawóz praktycznie nie przedostaje się poza granicę pola. Należy wówczas zaakceptować niedostateczne nawożenie na granicy pola.

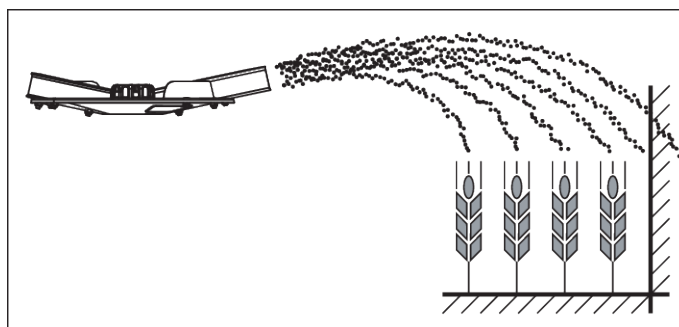
Zalecane parametry

Gatunek nawozu	KAS BASF
Dawka wysiewu	150 kg/ha
Szerokość robocza	24 m
Prędkość jazdy	12 km/h

Należy wykonać następujące ustawienia maszyny w oparciu o tabelę wysiewu.

Wysokość montażowa	0/6 (A = 0 cm, B = 6 cm)
Punkt dozowania	6,5
Ustawienie zasuw dozujących	90 z lewej, 72 z prawej ⁵
Typ tarczy rozrzucającej	S4
Prędkość obrotowa tarczy rozrzucającej	900 obr./min
Prędkość obrotowa dla wysiewu granicznego	600 obr./min

■ Przykład wysiewu krawędziowego przy nawożeniu pogłównym późnym



Rys. 23: Wysiew krawędziowy przy nawożeniu pogłównym późnym

W przypadku wysiewu krawędziowego przy nawożeniu normalnym poza granicę pola przedostaje się niewielka ilość nawozu. Dzięki temu przy granicy pola występuje jedynie niewielkie niedostateczne nawożenie.

Zalecane parametry

Gatunek nawozu	KAS BASF
Dawka wysiewu	300 kg/ha

⁵⁾ Po stronie wysiewu granicznego zalecana jest redukcja ilości o 20 %

Zalecane parametry

Szerokość robocza	24 m
Prędkość jazdy	12 km/h

Należy wykonać następujące ustawienia maszyny w oparciu o tabelę wysiewu.

Wysokość montażowa	0/6 (A = 0 cm, B = 6 cm)
Punkt dozowania	6,5
Ustawienie zasuw dozujących	90 z lewej
Typ tarczy rozrzucającej	S4
Prędkość obrotowa tarczy rozrzucającej	900 obr./min
Prędkość obrotowa dla wysiewu granicznego	600 obr./min

7.7 Ustawianie urządzenia do wysiewu granicznego GSE

7.7.1 GSE PRO

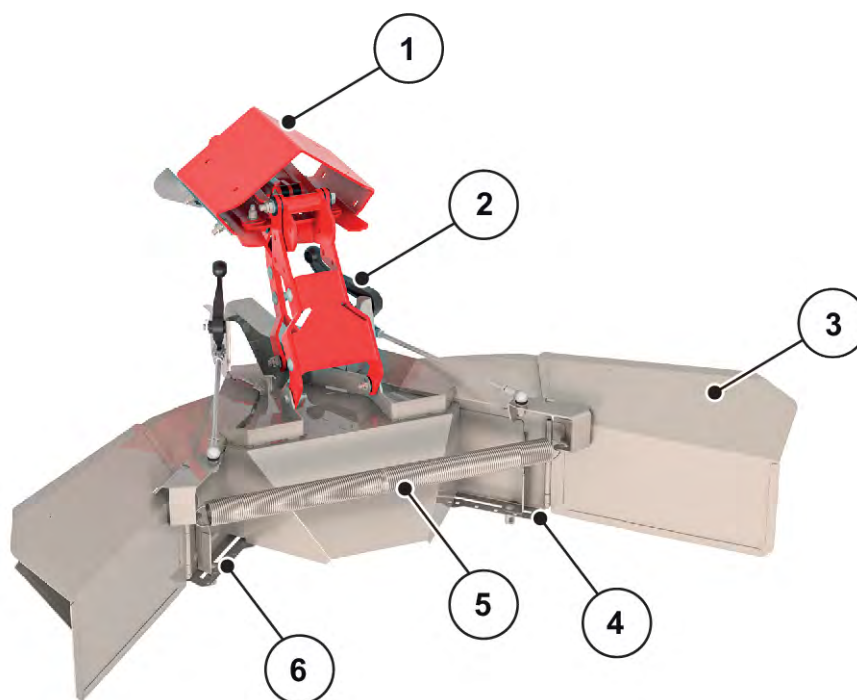
Ogranicznik wysiewu na skraju pola służy do ograniczania szerokości wysiewu (opcjonalnie z prawej lub lewej strony) w zakresie od 1 m do 2 m od środka rozstawu osi ciągnika do zewnętrznej krawędzi pola.

- ▶ Zamknąć zasuwę dozującą zwróconą w kierunku krawędzi pola.
- ▶ Przed rozpoczęciem wysiewu granicznego należy opuścić urządzenie do wysiewu granicznego w dół do oporu.
- ▶ Przed rozpoczęciem wysiewu obustronnego należy ponownie unieść urządzenie do wysiewu granicznego w górę do oporu.



Ustawienia dotyczące urządzenia do wysiewu granicznego odnoszą się do **tarczy rozrzucającej znajdującej się po wewnętrznej stronie pola.**

Aby bardziej ograniczyć szerokość wysiewu, można zwiększyć ustawienie zasuw GSE. Nie zaleca się zmniejszania ustawienia zasuw GSE o więcej niż jeden punkt.



Rys. 24: Ustawienie urządzenia do wysiewu granicznego

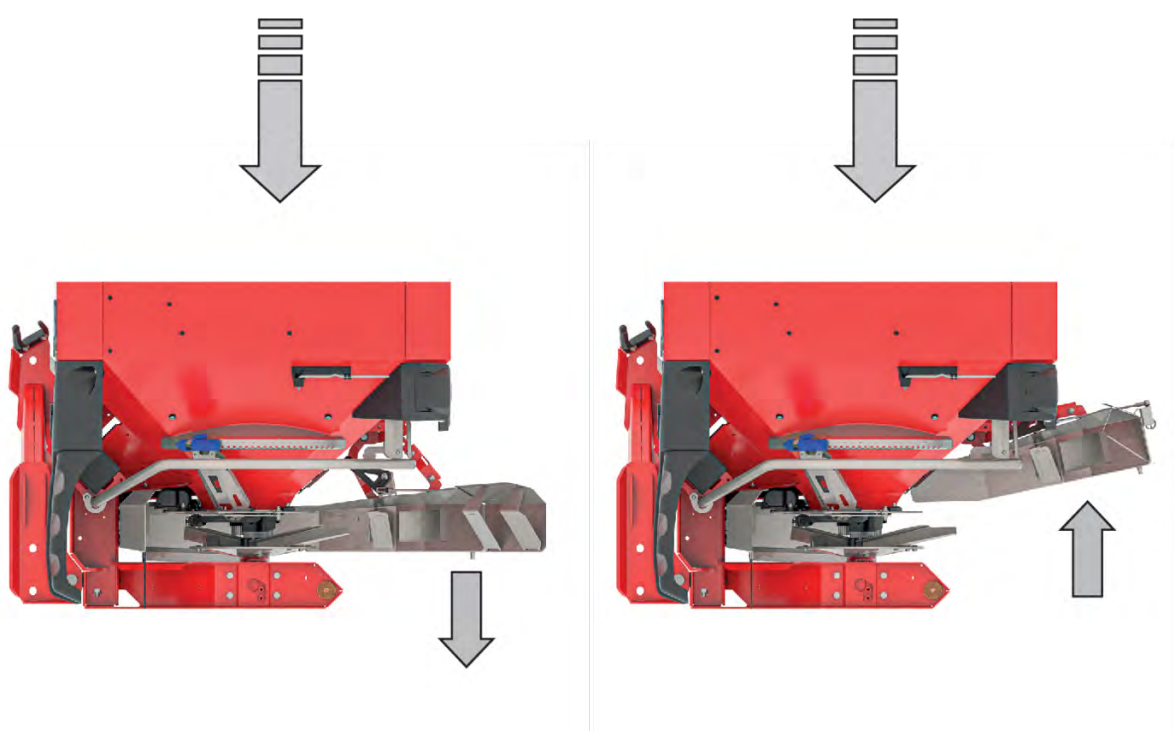
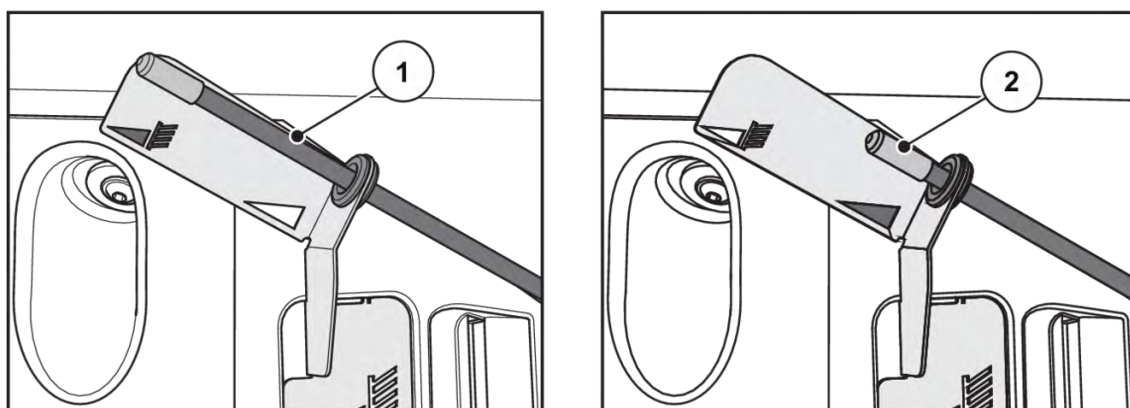
- | | |
|--|---|
| [1] Płyta adaptera | [5] Sprężyna napinająca |
| [2] Dźwignia nastawcza (automatyczna) do ogranicznika szerokości wysiewu | [6] Skala liczbowa z nakrętką mocującą z lewej strony |
| [3] Ogranicznik szerokości wysiewu | |
| [4] Skala liczbowa z nakrętką mocującą z prawej strony | |

- ▶ Odkręcić nakrętkę mocującą [4 lub 6] zasuwy na skali liczbowej za pomocą dźwigni ustalającej maszyny.
- ▶ Przesunąć zasuwę skali liczbowej tak, aby wskazówka pokazywała wyznaczoną wartość.
- ▶ Dokręcić nakrętkę mocującą [2] zasuwy skali liczbowej za pomocą dźwigni ustalającej maszyny.



Optymalne wartości nastawcze dla specjalnego materiału posypowego można znaleźć w tabelach wysiewu lub w aplikacji z tabelami wysiewu.

GSE PRO oferuje mechaniczne wskazanie, które pokazuje, czy GSE PRO jest złożone lub rozłożone.



[1] GSE PRO jest rozłożone.

[2] GSE PRO jest złożone.

7.8 Ustawienia dla niepodanych gatunków nawozów

Ustawienia dla gatunków nawozów niepodanych w tabeli wysiewu można ustalić za pomocą praktycznego zestawu kontrolnego (wyposażenie specjalne).



Patrz też osobna instrukcja obsługi praktycznego zestawu kontrolnego.

8 Praca rozsiewacza

8.1 Zabezpieczenie

NIEBEZPIECZEŃSTWO!

Niebezpieczeństwo odniesienia obrażeń przez pracujący silnik

Wykonywanie prac przy maszynie w czasie, gdy silnik jest włączony, może doprowadzić do poważnych obrażeń ciała spowodowanych przez układ mechaniczny i wydobywający się nawóz.

- ▶ Przed rozpoczęciem prac nastawczych lub konserwacyjnych należy poczekać, aż wszystkie ruchome części przestaną się poruszać.
- ▶ Wyłączyć silnik ciągnika.
- ▶ Wyjąć kluczyk ze stacyjki.
- ▶ Wezwać wszystkie osoby do **opuszczenia strefy zagrożenia**.

- Dawkę wysiewu ustawiać zawsze przy zamkniętych zasuw dozujących.

8.2 Wskazówki ogólne

Nowoczesna technologia i konstrukcja naszych maszyn oraz szczegółowe, ciągłe testy na własnym fabrycznym stanowisku badawczym wysiewu nawozów pozwoliły wypracować optymalny obraz wysiewu.

Pomimo staranności, z jaką produkowane są nasze maszyny, również w przypadku użytkowania zgodnego z przeznaczeniem nie można wykluczyć nierównomierności w rozprawianiu nawozu ani usterek.

Przyczyny mogą być następujące:

- Zmiany fizycznych właściwości materiału siewnego lub nawozu (np. różna wielkość cząsteczek, różna gęstość, kształt cząsteczek i powierzchnia, zaprawa, plombowanie, wilgotność)
- Aglutynacja i wilgotny nawóz
- Znoszenie przez wiatr (należy przerwać rozsiewanie przy zbyt dużej prędkości wiatru),
- Zatory lub powstawanie skrzepów (np. przez ciała obce, resztki worków, wilgotny nawóz...)
- Nierówności terenu
- Ścieranie części zużywalnych
- Uszkodzenie przez czynniki zewnętrzne
- Niewystarczające czyszczenie i ochrona przed korozją
- Nieprawidłowe prędkości obrotowe napędu oraz niewłaściwa prędkość jazdy
- Zaniechanie próby rozsiewu
- Niewłaściwe ustawienie maszyny

- ▶ Zwrócić szczególną uwagę na ustawienia maszyny. Nawet najmniejszy błąd w ustawieniu może bardzo negatywnie wpłynąć na obraz wysiewu.
- ▶ Dlatego przed każdym użyciem, a także podczas używania maszyny należy sprawdzić poprawność jej działania oraz dokładność rozsiewania (wykonać próbę rozsiewu).

Szczególnie twarde nawozy (np. saletra amonowa, kizeryt) zwiększają zużycie elementów dozujących.

Szerokość rozrzucania odpowiada ok. połowie szerokości roboczej do tyłu. Całkowita szerokość rozrzucania odpowiada ok. 2 szerokościom roboczym na trójkątnym obrazie wysiewu.

- ▶ Należy **zawsze** używać dostarczonej kratki ochronnej w celu uniknięcia zatorów, spowodowanych np. przez ciała obce lub grudki nawozu.

Roszczenia rekompensaty za szkody, które nie powstały w samej maszynie, są wykluczone.

W szczególności wykluczona jest także odpowiedzialność za szkody wtórne powstałe wskutek błędów rozsiewania.



Aby uzyskać dobre rezultaty wysiewu w rozsiewaczach EMC i W, dawka wysiewu musi wynosić **przynajmniej 30 kg/min.**

8.3 Instrukcja dot. trybu rozsiewania

Do użytkowania maszyny w sposób zgodny z przeznaczeniem należy również przestrzeganie instrukcji producenta dotyczących obsługi, konserwacji i utrzymania sprawności. **Tryb rozsiewania** obejmuje zatem zawsze **czynności przygotowawcze** oraz związane z **czyszczeniem/konserwacją**.

- Rozsiewanie należy wykonywać zgodnie z przedstawionym poniżej przebiegiem.

Przygotowanie

- ▶ Montaż maszyny na ciągniku: 43
- ▶ Zasuwy dozownika zostają zamknięte.
- ▶ Wstępnie ustawienie wysokości montażowej: 47
- ▶ Napełnienie zbiornika nawozem: 52
- ▶ Ustawianie dawki wysiewu: 64
- ▶ Ustawianie szerokości roboczej.
 - ▷ Wybór właściwej tarczy rozrzucającej: 65
 - ▷ Ustawianie punktu dozowania: 68

Rozsiewanie

- ▶ Dojazd do miejsca rozsiewania.
- ▶ Kontrola wysokości montażowej.
- ▶ Włączyć wał odbioru mocy.
- ▶ Otworzyć zasuwę i rozpocząć jazdę z rozsiewaniem (rozsiewanie START).
- ▶ Zakończyć rozsiewanie (rozsiewanie STOP) i zamknąć zasuwę.
- ▶ Wyłączyć wał odbioru mocy.

Czyszczenie/konserwacja

- ▶ Usuwanie pozostałości materiału: 82
- ▶ Otworzyć zasuwę dozującą.
- ▶ Zdemontować maszynę z ciągnika.
- ▶ Czyszczenie i konserwacja: 89

8.4 Korzystanie z tabeli wysiewu



Przestrzegać punktu 7.6.1 *Wskazówki dotyczące tabeli wysiewu*

8.5 Ustawianie dawki wysiewu



Maszyna w wersji Q, W lub EMC jest wyposażona w elektroniczny układ sterowania zasuwami, służący do ustawiania ilości wysiewanego materiału.

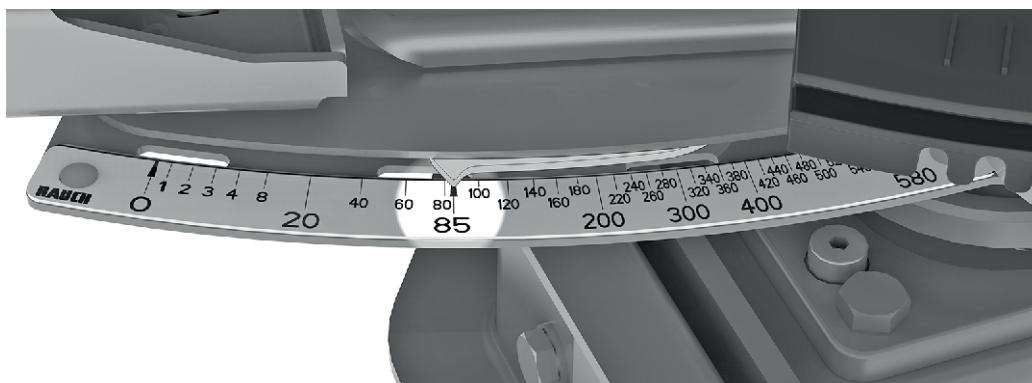
Elektroniczny układ sterowania zasuwami został opisany w osobnej instrukcji obsługi sterownika. Ta instrukcja obsługi stanowi integralną część sterownika

NOTYFIKACJA!

Szkody materialne spowodowane niewłaściwym ustawieniem zasuw dozujących

Sterowanie siłownikami przy użyciu sterownika QUANTRON-A może doprowadzić do uszkodzenia zasuw dozujących, jeśli dźwignie ograniczające znajdują się w niewłaściwym położeniu.

- ▶ Dźwignie ograniczające **należy zawsze zablokować przy maksymalnej pozycji skali.**



Rys. 25: Skala wskazująca ilość rozsiewania

8.6 Ustawianie szerokości roboczej

8.6.1 Wybór właściwej tarczy rozrzucającej

W zależności od nawozu do różnych szerokości roboczych dostępne są różne tarcze rozrzucające.

Typ tarczy rozrzucającej	Szerokość robocza
S1	15 m-21 m
S4	20 m-28 m
S6	27 m-33 m
S8	32 m-36 m
S12	36 m-45 m

Na każdej tarczy rozrzucającej zamocowane są dwie różne łopatki rozrzucające. Łopatki rozrzucające są oznakowane odpowiednio do ich typu.

! OSTRZEŻENIE!

Niebezpieczeństwo odniesienia obrażeń przez obracające się tarcze rozrzucające

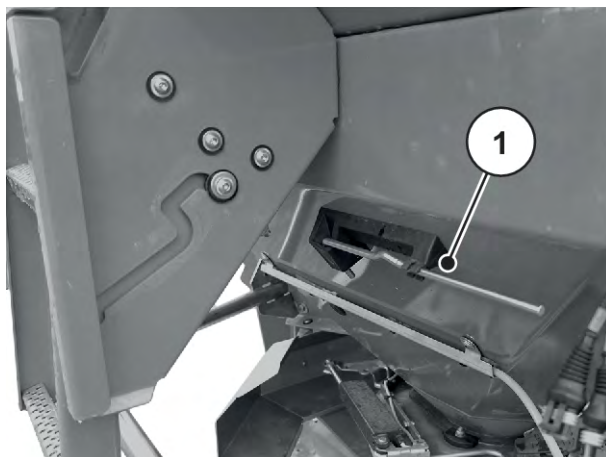
Urządzenie rozprawdzające (tarcze i łopatki wysiewające) może spowodować zaczepienie i wciągnięcie części ciała lub przedmiotów. Dotykanie urządzenia rozprawdzającego może spowodować odcięcie, zgniecenie lub przecięcie części ciała.

- ▶ Nie należy nigdy przekraczać maksymalnej dopuszczalnej wysokości montażowej z przodu (V) i z tyłu (H).
- ▶ Wezwać wszystkie osoby do opuszczenia strefy zagrożenia maszyny.
- ▶ Nie demontować pałąka zabezpieczającego zamocowanego na zbiorniku.

Typ tarczy rozrzucającej	Tarcza rozrzucająca lewa	Tarcza rozrzucająca prawa
S1	S1-L-220 S1-L-320	S1-R-220 S1-R-320
S1 VxR	S2-L-170 VxR S2-L-240 VxR	S2-R-170 VxR S2-R-170VxR
S4	S4-L-200 S4-L-270	S4-R-200 S4-R-270
S4 VxR	S4-L-200 VxR S4-L-270 VxR	S4-R-200 VxR S4-R-270VxR
S6 VxR plus (pokryta powłoką)	S6-L-255 VxR S6-L-360 VxR	S6-R-255 VxR S6-R-360 VxR
S8 VxR plus (pokryta powłoką)	S8-L-390 VxR S8-L-380 VxR	S8-R-390 VxR S8-R-380 VxR
S12 VxR plus (pokryta powłoką)	S12-L-360 VxR S12-L-480 VxR	S12-R-360 VxR S12-R-480 VxR

8.6.2 Montaż i demontaż tarcz rozrzucających

W celu demontażu i montażu określonych elementów w maszynie w charakterze narzędzia potrzebna jest dźwignia nastawcza. Znajduje się ona z boku maszyny. (AXIS xx.1 z tyłu na zbiorniku)



Rys. 26: Położenie dźwigni nastawczej AXIS xx.2

- [1] Dźwignia nastawcza (zbiornik po lewej stronie względem kierunku jazdy)

⚠ NIEBEZPIECZEŃSTWO!

Niebezpieczeństwo odniesienia obrażeń przez pracujący silnik

Wykonywanie prac przy maszynie w czasie, gdy silnik jest włączony, może doprowadzić do poważnych obrażeń ciała spowodowanych przez układ mechaniczny i wydobywający się nawóz.

- ▶ **Nigdy** nie należy wykonywać demontażu i montażu tarcz rozrzucających przy pracującym silniku lub obracającym się wale odbioru mocy ciągnika.
- ▶ Wyłączyć silnik ciągnika.
- ▶ Wyjąć kluczyk ze stacyjki.

Demontaż tarcz rozrzucających

- ▶ Odkręcić nakrętkę kołpakową tarczy rozrzucającej za pomocą dźwigni nastawczej.



Rys. 27: Luzowanie nakrętki kołpakowej

- ▶ Odkręcić nakrętkę kołpakową.
- ▶ Zdjąć tarczę rozrzucającą z piasty.
- ▶ Zamocować dźwignię nastawczą w jej uchwycie. Patrz Rys. 26 Położenie dźwigni nastawczej AXIS xx.2



Rys. 28: Odkręcanie nakrętki kołpakowej

Montaż tarczy rozrzucającej

- ✓ Silnik ciągnika jest wyłączony i zabezpieczony przed przypadkowym włączeniem.
- ✓ Zamontować lewą tarczę rozrzucającą po lewej stronie patrząc w kierunku jazdy, a prawą po prawej stronie patrząc kierunku jazdy.
 - Upewnić się, że tarcze lewa i prawa są zamontowane po właściwych stronach.
 - Poniższy przebieg montażu opisano na przykładzie lewej tarczy rozrzucającej.
 - Montaż prawej tarczy należy przeprowadzić w analogiczny sposób.
- ▶ Nałożyć lewą tarczę rozrzucającą na lewą piastę tarczy rozrzucającej.

Tarcza rozrzucająca musi być prosto osadzona na piaście (w razie potrzeby należy usunąć zanieczyszczenia).



Sworznie na tarczy rozrzucające są inaczej rozmieszczone po lewej i po prawej stronie. Prawidłową tarczę można zamontować tylko wówczas, gdy pasuje ona dokładnie do uchwyty.

- ▶ Ostrożnie nałożyć nakrętkę kołpakową (nie ustawiać skośnie).
- ▶ Dokręcić nakrętkę kołpakową momentem ok. 38 Nm.



Nakrętki kołpakowe posiadają wewnątrz blokadę zapadkową, która zapobiega samoczynnemu obluzowaniu. Blokada zapadkowa musi być wyczuwalna podczas dokręcania, w przeciwnym razie nakrętka jest zużyta i trzeba ją wymienić

- ▶ Sprawdzić wolną przestrzeń pomiędzy łopatką rozrzucającą a wylotem, obracając ręcznie tarczę rozrzucającą.

8.6.3 Ustawianie punktu dozowania



Maszyna jest wyposażona w elektroniczny układ ustawiania punktu dozowania. Elektroniczne urządzenie do ustawiania punktu dozowania zostało opisane w osobnej instrukcji obsługi układu sterowania maszyny. Ta osobna instrukcja obsługi jest dostarczana razem z układem sterowania maszyny.

Wybierając typ tarczy rozrzucającej, ustala się określony zakres szerokości roboczej. Zmiana punktu dozowania służy dokładnemu ustawieniu szerokości roboczej oraz dostosowaniu do różnych rodzajów nawozu.

Ustawianie punktu dozowania jest widoczne na bocznej skali łukowej.

- **Przestawianie w kierunku mniejszych liczb:** Nawóz jest wyrzucany wcześniej. Powstają obrazy wysiewu dla mniejszych szerokości roboczych.
- **Przestawianie w kierunku większych liczb:** Nawóz jest wyrzucany później i rozsiewany bardziej na zewnątrz na obszarze nakładania się. Powstają obrazy wysiewu dla większych szerokości roboczych.



Rys. 29: Wskaźnik punktu podawania (przykład)

8.7 Sprawdzenie wysokości montażowej



Przy napełnionym pojemniku sprawdzić, czy ustawiona wysokość montażowa jest prawidłowa.

- Wartości dot. ustawiania wysokości montażowej są podane w tabeli wysiewu.
- Nie należy przekraczać maksymalnej dopuszczalnej wysokości montażowej. Patrz także 7.4.1 Zabezpieczenie

8.8 Ustawianie prędkości obrotowej tarczy rozrzucającej



Należy wybrać właściwą prędkość obrotową z tabeli wysiewu i wprowadzić tę wartość do panelu obsługowego maszyny.

8.9 Rozsiewanie nawozów

■ **Warunki**

Przed rozpoczęciem prac należy się upewnić, czy spełnione są wszystkie wymagania dot. bezpiecznego i opłacalnego z punktu widzenia gospodarki rozsiewania.

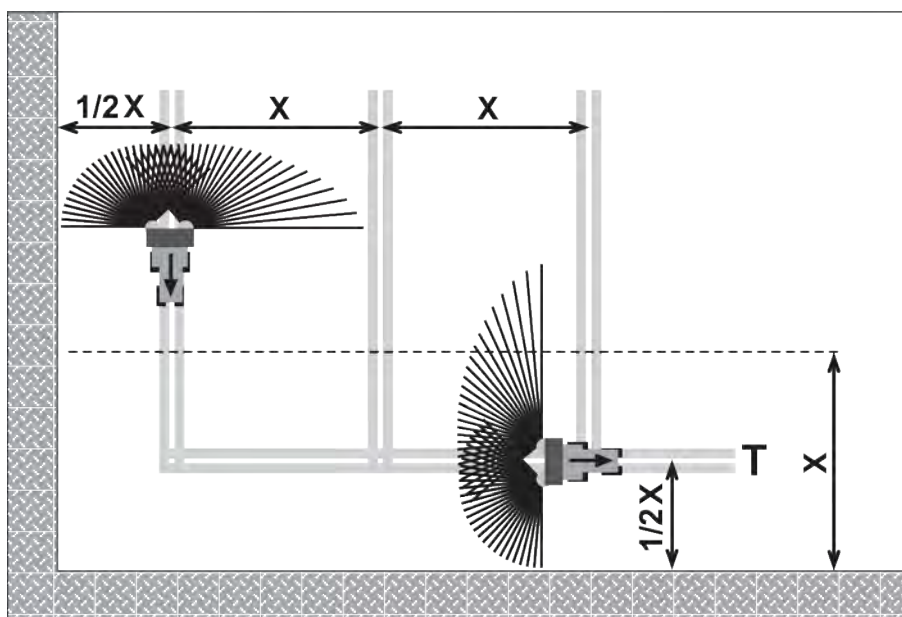
W szczególności należy uwzględnić następujące punkty:

- ▶ Ciągnik i maszyna zapewniają bezpieczne użytkowanie.
- ▶ Osoby, pracujące przy maszynie lub w obszarze wysiewu, zostały wezwane do opuszczenia stref zagrożenia.
- ▶ Bezpieczne rozsiewanie jest możliwe, nawet przy zbyt dużej prędkości wiatru.
- ▶ Teren jest znany i można wskazać ewentualne niebezpieczne miejsca.
- ▶ Do dyspozycji jest odpowiedni nawóz.
- ▶ W menu sterownika **Ustawienia nawozu** wprowadzono dawkę wysiewu.
- ▶ Hydraulika ciągnika jest włączona.

Można rozpocząć rozsiewanie.

8.10 Wysiew na uwrociach

Aby uzyskać właściwy rozkład nawozu na uwrociach, konieczne jest precyzyjne wyznaczenie ścieżek przejazdowych.



Rys. 30: Wysiew graniczny

[T] Ścieżka przejazdowa na uwrociu

[X] Szerokość robocza

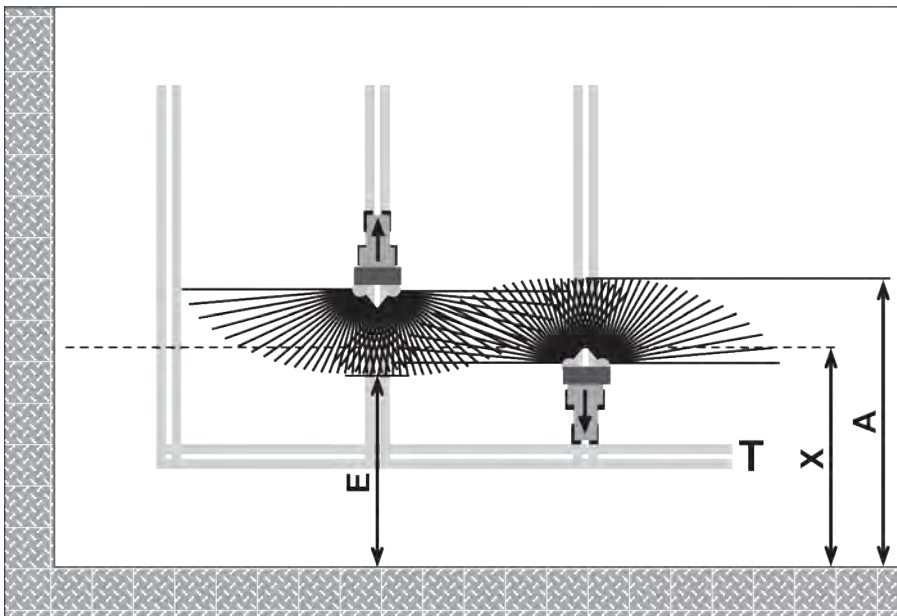
- ▶ Ścieżkę przejazdową uwrocia [T] należy wyznaczyć z zachowaniem odstępu od krawędzi pola równemu połowie szerokości roboczej [X].

Kontynuując wysiew na polu po zakończeniu wysiewu w ścieżce przejazdowej uwrocia, należy:

- ▶ Wysunąć urządzenie do wysiewu granicznego TELIMAT ze strefy wysiewu (górną pozycją).

Urządzenie do wysiewu granicznego TELIMAT jest nieaktywne.

Wysiew odbywa się na całej szerokości roboczej.



Rys. 31: Wysiew normalny

- | | |
|---|------------------------------------|
| [A] Koniec „wachlarza” wysiewu przy wysiewie w ścieżce przejazdowej uwrocia | [T] Ścieżka przejazdowa na uwrociu |
| [E] Koniec „wachlarza” wysiewu przy wysiewie na polu | [X] Szerokość robocza |

- ▶ Podczas przejazdów od i do granicy pola należy zamykać lub otwierać zasowy dozujące w różnych odległościach od granicy pola.

Przejazd od ścieżki przejazdowej uwrocia

- ▶ **Otworzyć** zasowy dozujące, gdy spełniony zostanie następujący warunek:
 - ▷ koniec „wachlarza” wysiewu na polu [E] znajdzie się w odległości od granicy pola równej połowie szerokości roboczej + 4–8 m.

W zależności od szerokości rozrzucania nawozu traktor znajduje się w różnej odległości od granicy pola.

Przejazd do ścieżki przejazdowej uwrocia

- ▶ Zamknąć zasowy dozujące **możliwie jak najpóźniej**.
 - ▷ W idealnym przypadku koniec „wachlarza” wysiewu na polu [A] znajduje się w odległości od granicy pola równej szerokości roboczej uwrocia [X] + 4 do 8 m.
 - ▷ Biorąc pod uwagę szerokość rozrzucania nawozu i szerokość roboczą, uzyskanie tego stanu nie zawsze jest możliwe.
- ▶ Alternatywnie można odjechać ciągnikiem przez ścieżkę przejazdową uwrocia lub wyznaczyć 2. ścieżkę przejazdową uwrocia.

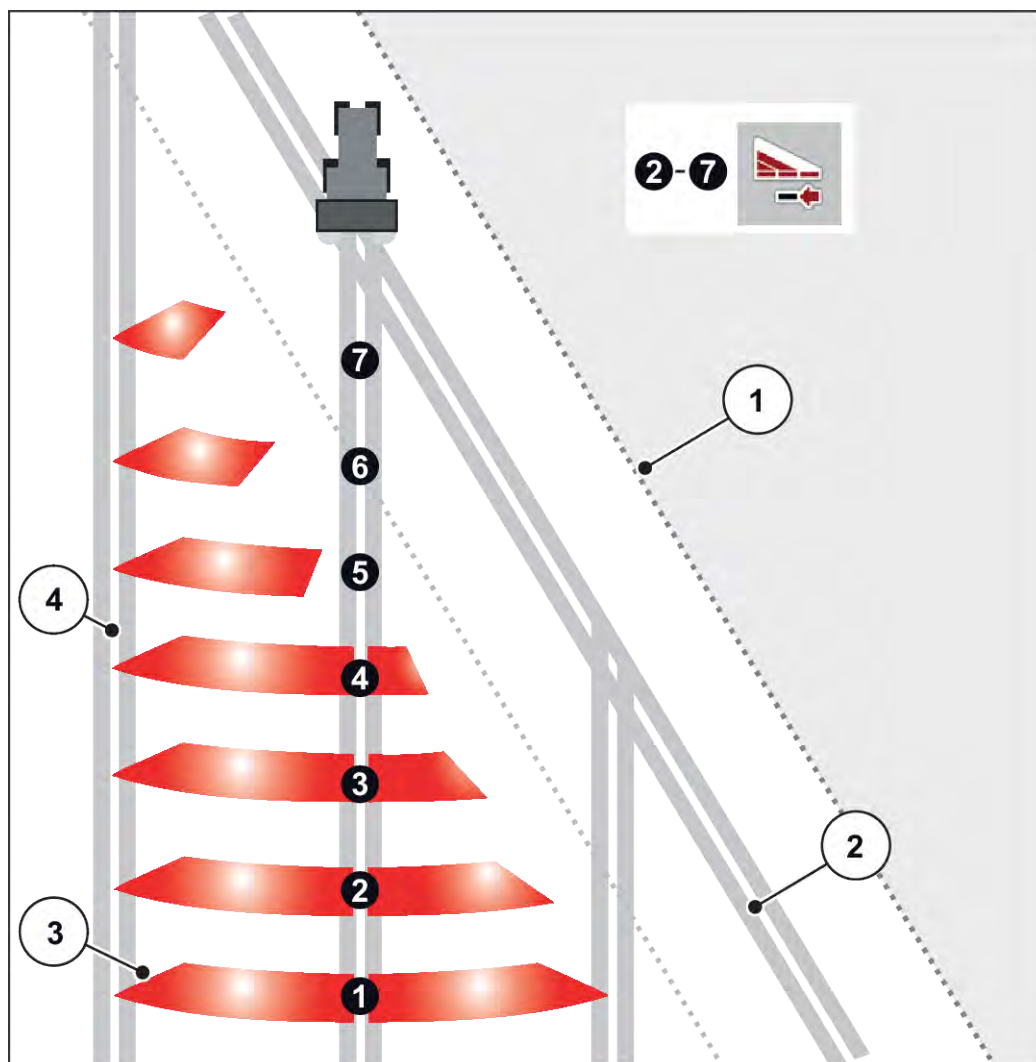
Przestrzeganie tych wskazówek gwarantuje wykonywanie pracy w sposób przyjazny dla środowiska i ekonomiczny.

8.11 Rozsiewanie z przełączaniem szerokości częściowej

Za pomocą asystenta szerokości rozsiewania VariSpread można regulować szerokość oraz dawkę wysiewu po każdej stronie. W ten sposób nawożenie w problematycznych miejscach np. na klinach jest wykonane z dużą precyzją.



Niektóre modele nie są dostępne we wszystkich krajach.



Rys. 32: Przykład przełączania szerokości częściowej za pomocą VariSpread pro

- [1] Krawędź pola
 [2] Ścieżka na uworciu
 [3] Przedziały rozsiewania od 2 do 7:
 sukcesywna redukcja szerokości częściowej
 z prawej strony
 [4] Ścieżka przejazdowa wewnątrz pola



Maszyna kompatybilna z VariSpread jest wyposażona w dwa elektryczne siłowniki punktu dozowania. Za pomocą sterownika maszyny ISOBUS EMC NG można określić ustawienia szerokości częściowej i precyzyjnie rozsiewać w klinach pola.

Dokładniejsze informacje na temat możliwych ustawień szerokości częściowej znajdują się w osobnej instrukcji obsługi elektronicznego układu sterowania.

8.12 Próba kręcona

W celu dokładnego skontrolowania ilości rozrzuconej zalecamy wykonanie próby rozsiewu przy każdej zmianie nawozu.

Przeprowadzić próbę rozsiewu:

- przed pierwszym rozrzucającym,
- gdy jakość nawozu uległa znacznej zmianie (wilgość, duże zapylenie, rozdrobnienie ziaren)
- w przypadku użycia nowego rodzaju nawozu

Próbie rozsiewu wykonać przy pracującym silniku na postoju.

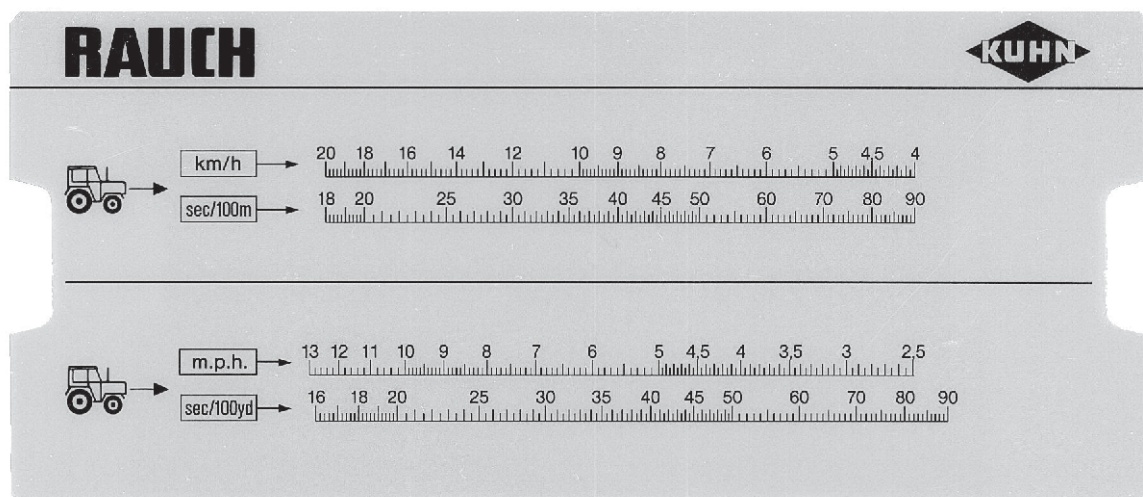
8.12.1 Ustalanie dawki wysiewu

- Przed rozpoczęciem próby rozsiewu ustalić żądaną ilość wysiewanego materiału.

Warunkiem do ustalania żądanej ilości wysiewanego materiału jest znajomość dokładnej prędkości jazdy.

Ustalić dokładną prędkość jazdy

- ▶ Po napełnieniu maszyny **do połowy** należy przejechać odcinek o długości **100 m po polu**.
- ▶ Zmierzyć stoperem czas niezbędny do wykonania tej czynności.
- ▶ Odczytać dokładną prędkość jazdy ze skali kalkulatora próby rozsiewu.



Rys. 33: Skala do ustalania dokładnej prędkości jazdy

Dokładną prędkość jazdy można również obliczyć za pomocą poniższego wzoru:

$$\text{Prędkość jazdy (km/h)} = \frac{360}{\text{Zatrzymanie po 100 m}}$$

Przykład: Na przejechanie odcinka 100 m potrzeba 45 sekund

$$\frac{360}{45 \text{ s}} = 8 \text{ km/h}$$

Ustalanie żądanego rozsiewu na minutę

Do ustalenia żądanego rozsiewu na minutę potrzebne są następujące parametry:

- dokładna prędkość jazdy
- szerokość robocza
- żądana wartość dawki wysiewu

Przykład: Żądaną ilość wysiewanego materiału można określić przy użyciu wylotu nawozu. Prędkość jazdy wynosi 8 km/h, szerokość robocza jest ustawiona na 18 m, a dawka wysiewu powinna wynosić 300 kg/ha.



Wartości dawki wysiewu podane są wstępnie w tabeli wysiewu w odniesieniu do niektórych ilości wysiewanego materiału i prędkości jazdy.

Jeśli pożądaną wartość nie ma w tabeli wysiewu, należy je ustalić za pomocą kalkulatora próby rozsiewu lub wzoru.

Ustalanie za pomocą kalkulatora próby rozsiewu

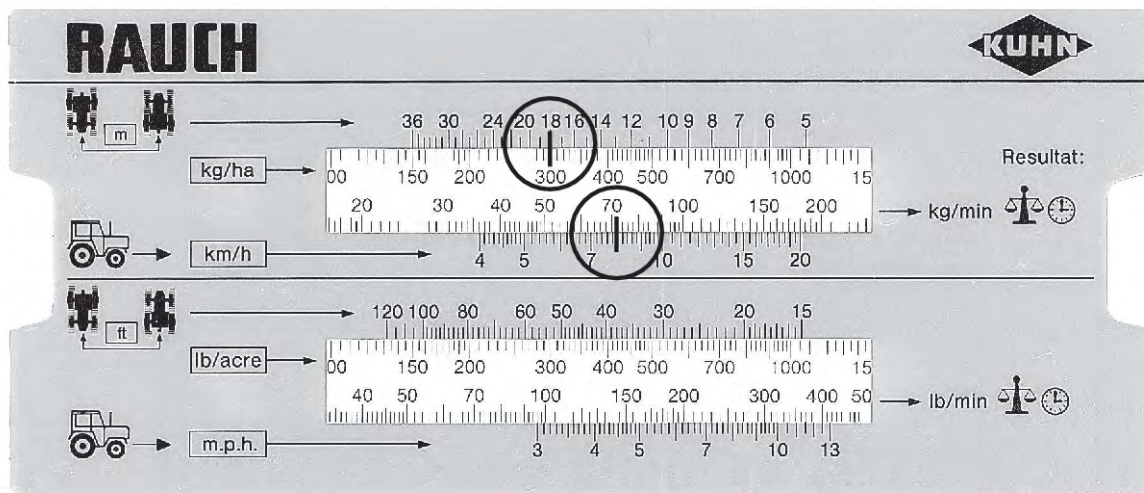
- ▶ Przesunąć suwak w taki sposób, aby wartość 300 kg/ha znajdowała się pod wartością 18 m.
- ▶ Żądana ilość wysiewanego materiału dla obu wylotów podana jest obecnie nad wartością prędkości jazdy 8 km/h.

Żądana ilość wysiewanego materiału na minutę wynosi 72 kg/min.

Podczas przeprowadzania próby rozsiewu przy wylocie, zmniejszyć o połowę wartość łączną zadanej ilości rozsiewania.

- Podzielić odczytaną wartość przez 2 (= liczba wylotów).

Żądana ilość wysiewanego materiału przypadająca na wylot wynosi 36 kg/min.



Rys. 34: Skala do ustalania żądanego rozsiewu na minutę

Obliczanie za pomocą wzoru

$$\begin{array}{l} \text{Żądana ilość} \\ \text{wysiewanego} \\ \text{materiału (kg/} \\ \text{min)} \end{array} = \frac{\text{Prędkość jazdy (km/h)} \times \text{Szerokość robocza} \\ \text{(m)} \times \text{Dawka wysiewu (kg/ha)}}{\text{Zatrzymanie po 100 m}}$$

Przykład obliczania

$$\frac{8 \text{ km/h} \times 18 \text{ m} \times 300 \text{ kg/ha}}{600} = 72 \text{ kg/min}$$



Tylko przy równej prędkości jazdy możliwe jest uzyskania dozowania ciągłego.

Na przykład: Zwiększenie prędkości o 10 % powoduje wysianie nawozu w ilości mniejszej o 10 %.

8.12.2 Wykonanie próby rozsiewu

⚠ OSTRZEŻENIE!

Niebezpieczeństwo odniesienia obrażeń przez środki chemiczne

Wyrzucany materiał posypowy może powodować obrażenia oczu i błon śluzowych nosa.

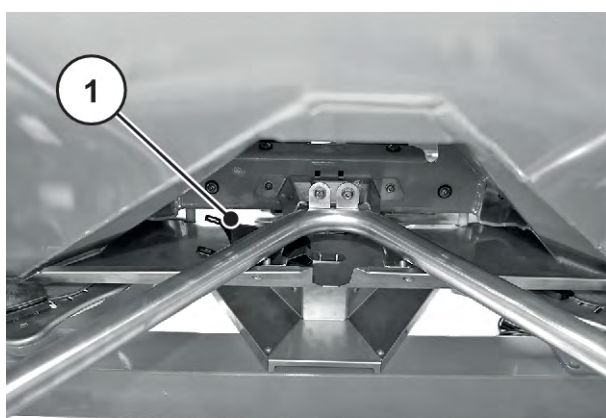
- ▶ Podczas próby kręconej należy nosić okulary ochronne.
- ▶ Podczas postępowania się środkami chemicznymi przestrzegać wskazówek ostrzegawczych producenta tych środków. Nosić zalecane środki ochrony indywidualnej (ŚOI).
- ▶ Przed rozpoczęciem próby kręconej wezwać wszystkie osoby do opuszczenia strefy zagrożenia maszyny.

Warunki

- Zasuwę dozownika znajdują się w pozycji „zamknięte”.
- Silnik ciągnika jest wyłączony i zabezpieczony przed przypadkowym włączeniem.
- Przygotowany jest wystarczająco duży pojemnik do odbioru nawozu (pojemność co najmniej **25 kg**).
 - Określić ciężar pustego zbiornika.
- Przygotować zsuwnię do próby rozsiewu. Zsuwnia do próby rozsiewu znajduje się w środku za zabezpieczeniem tarcz rozrzucających.
- W zbiorniku znajduje się wystarczająca ilość nawozu.
- Na podstawie tabeli wysiewu ustalone zostały i są znane wartości wstępnych ustawień ogranicznika zasuwę dozującej, prędkość wału odbioru mocy i czas próby rozsiewu.



Należy dobrać wartości parametrów próby rozsiewu w sposób umożliwiający wysianie możliwie jak największej ilości nawozu. Im większa ilość, tym wyższa dokładność pomiaru.



Rys. 35: Zsuwnia do próby rozsiewu

[1] Usytuowanie zsuwni do próby rozsiewu



Należy wykonywać próbę rozsiewu wyłącznie po **jednej** stronie maszyny. Jednak ze względów bezpieczeństwa należy zdemontować **obie** tarcze rozrzucające.

Wykonać próbę wysiewu (przykład po lewej stronie rozsiwacza)

- ▶ Odkręcić nakrętkę kołpakową tarczy rozrzucającej za pomocą dźwigni nastawczej.



Rys. 36: Luzowanie nakrętki kołpakowej

- ▶ Zdjąć tarczę rozrzucającą z piasty.
- ▶ Ustawić punkt dozowania w pozycji **0**.



- ▶ Zawiesić zsuwnię do próby rozsiewu pod lewym wylotem (patrząc w kierunku jazdy).



Rys. 37: Zawieszanie zsuwni do próby rozsiewu

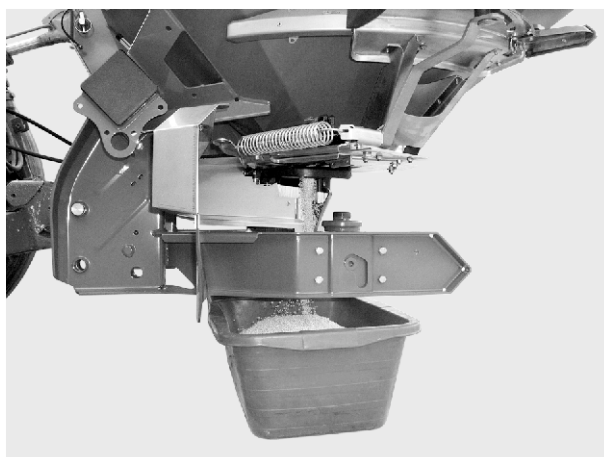
- ▶ Ustawić ogranicznik zasowy dozującej na wartość skali odczytaną z tabeli wysiewu.
- ▶ Ustawić pojemnik pod lewym wylotem.

! OSTRZEŻENIE!

Niebezpieczeństwo odniesienia obrażeń przez obracające się części maszyny

Dotykanie wirujących części maszyny (wał przegubowy, piast) może spowodować zaczepienie i wciągnięcie części ciała lub przedmiotów. Dotknięcie obracających się części maszyny grozi stłuczeniem, zranieniem i zmiążdżeniem.

- ▶ Przebywanie w obszarze wirujących piast przy włączonej maszynie jest zabronione.
- ▶ Jeśli wał przegubowy obraca się, należy obsługiwać zasowy dozujące wyłącznie z siedzenia ciągnika.
- ▶ Wezwać wszystkie osoby do opuszczenia strefy zagrożenia maszyny.



Rys. 38: Wykonanie próby rozsiewu

- ▶ Włączyć ciągnik.
- ▶ Ustawić prędkość obrotową zgodnie z danymi odczytanymi z tabeli wysiewu.
- ▶ Otworzyć (z siedzenia ciągnika) lewą zasuwę dozującą na wstępnie ustalony czas trwania próby rozsiewu.
- ▶ Po upływie tego czasu zamknąć zasuwę dozującą.
- ▶ Określić masę nawozu (uwzględniając ciężar pustego pojemnika).
- ▶ Porównać ilość rzeczywiście z ilością żadaną

Rzeczywista ilość wysianego materiału = żądanej ilości wysianego materiału: Ogranicznik ilości wysiewanego materiału jest ustawiony prawidłowo. Zakończyć próbę rozsiewu.

Rzeczywista ilość wysianego materiału < żądanej ilości wysianego materiału: Ustawić ogranicznik ilości wysiewanego materiału w wyższym położeniu, po czym powtórzyć próbę rozsiewu.

Rzeczywista ilość wysianego materiału > żądanej ilości wysianego materiału: Ustawić ogranicznik ilości wysiewanego materiału w niższym położeniu, po czym powtórzyć próbę rozsiewu.



Przy ponownym ustawianiu położenia ogranicznika ilości wysiewanego materiału można przyjąć skalę procentową. Jeśli np. masa materiału poddawanego próbie rozsiewu jest mniejsza o 10% od niezbędnej, można przestawić ogranicznik ilości wysiewanego materiału w położenie wyższe o 10% (np. ze 150 na 165).

Patrz także

- ▶ Zakończyć próbę rozsiewu. Wyłączyć silnik ciągnika i zabezpieczyć go przed przypadkowym włączeniem.
- ▶ Zamontować tarcze rozrzucające. Upewnić się, że tarcze lewa i prawa są zamontowane po właściwych stronach.



Sworznie na tarcze rozrzucające są inaczej rozmieszczone po lewej i po prawej stronie. Prawidłową tarczę można zamontować tylko wówczas, gdy pasuje ona dokładnie do uchwytu.

- ▶ Ostrożnie nałożyć nakrętkę kołpakową (nie ustawiać skośnie).



Rys. 39: Przykręcanie nakrętki kołpakowej

- ▶ Dokręcić nakrętkę kołpakową momentem ok. 38 Nm. Nie używać dźwigni nastawczej.



Nakrętki kołpakowe posiadają wewnątrz blokadę zapadkową, która zapobiega samoczynnemu obluźwaniu. Blokada zapadkowa musi być wyczuwalna podczas dokręcania. Jeśli tak nie jest, nakrętka kołpakowa jest zużyta i należy ją wymienić na nową.

- ▶ Sprawdzić wolną przestrzeń pomiędzy łopatką rozrzucającą a wylotem, obracając ręcznie tarczę rozrzucającą.
- ▶ Zamocować zsuwnię do próby rozsiewu i dźwignię nastawczą z powrotem w odpowiednich miejscach na maszynie.
- ▶ **Ważne:** Przemieścić punkt dozowania w ustalone położenie.

Próba rozsiewu została zakończona.

Obliczanie za pomocą wzoru

Pozycję ogranicznika ilości można również obliczyć za pomocą poniższego wzoru:

$$\text{Nowa pozycja ogranicznika ilości} = \frac{\text{Pozycja ogranicznika ilości podczas aktualnej próby rozsiewu} \times \text{Żądana ilość wysiewanego materiału}}{\text{Rzeczywista ilość wysiewanego materiału podczas aktualnej próby rozsiewu}}$$

8.13 Usuwanie pozostałości materiału

OSTRZEŻENIE!

Niebezpieczeństwo odniesienia obrażeń przez obracające się części maszyny

Dotykanie wirujących części maszyny (wału przegubowego, piast) może spowodować zaczepienie i wciągnięcie części ciała lub przedmiotów. Dotknięcie obracających się części maszyny grozi stłuczeniem, zranieniem i zmiżdżeniem.

- ▶ Przebywanie w obszarze wirujących piast przy włączonej maszynie jest zabronione.
- ▶ Jeśli wał przegubowy obraca się, należy obsługiwać zasuwę dozującą wyłącznie z siedzenia ciągnika.
- ▶ Wezwać wszystkie osoby do opuszczenia strefy zagrożenia maszyny.

W celu utrzymania maszyny w należytym stanie należy natychmiast opróżnić pojemnik za każdym razem po zakończeniu pracy.

Wskazówka dot. całkowitego opróżniania z resztek materiału

Po normalnym opróżnieniu maszyny z resztek materiału w jej wnętrzu mogą pozostać jeszcze niewielkie ilości nawozu. W razie konieczności całkowitego usunięcia pozostałości materiału (np. pod koniec sezonu siewnego, przy zmianie materiału posypowego) należy:

- ▶ Opróżnić pojemnik, aż do całkowitego wysypania materiału posypowego (normalne opróżnianie z resztek).
- ▶ Wyłączyć silnik ciągnika i zabezpieczyć go przed przypadkowym włączeniem. Wyjąć kluczyk ze stacyjki ciągnika
- ▶ Otworzyć zasuwę dozującą, po czym przestawiać punkt dozowania w całym zakresie (z ustawienia **0** na **9** i z powrotem).
- ▶ Pozostałe resztki nawozu usunąć w ramach czyszczenia maszyny za pomocą niezbyt silnego strumienia wody. Patrz także *10.5 Czyszczenie maszyny*.

8.14 Parkowanie i odłączanie maszyny

NIEBEZPIECZEŃSTWO!

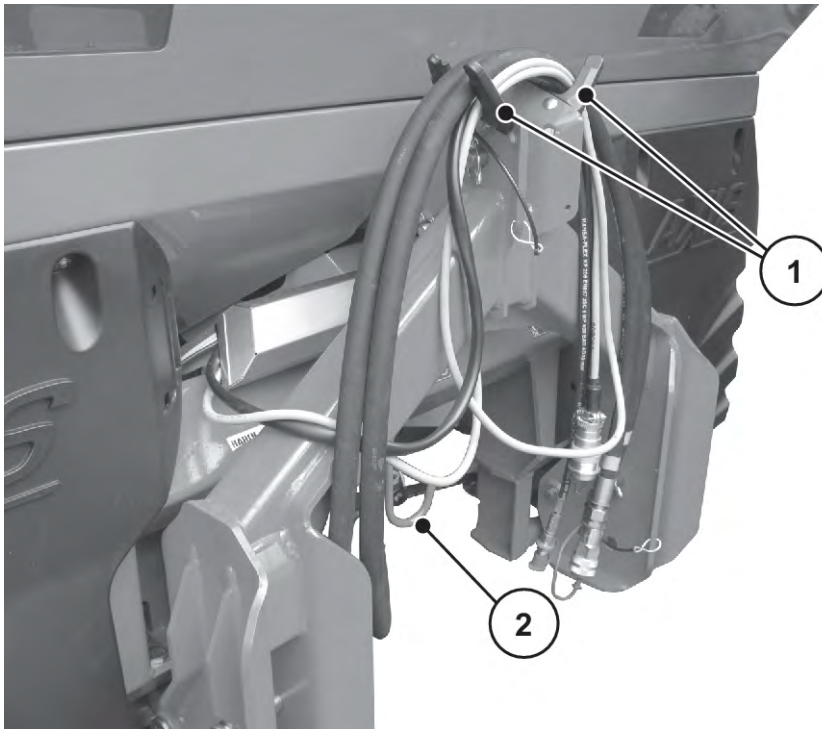
Niebezpieczeństwo zmiżdżenia pomiędzy ciągnikiem a maszyną

Osoby, które podczas parkowania lub odłączania przebywają pomiędzy ciągnikiem a maszyną, znajdują się w śmiertelnym niebezpieczeństwie.

- ▶ Wezwać wszystkie osoby do opuszczenia strefy zagrożenia między traktorem a maszyną.

Warunki dotyczące parkowania maszyny:

- Należy parkować maszynę jedynie na równym i twardym podłożu.
- Można parkować maszynę wyłącznie po opróżnieniu zbiornika.
- Przed przystąpieniem do demontażu maszyny odciążyć punkty sprzęgu (górne/dolne ramię podnośnika).
- Po odłączeniu wał przegubowy, giętkie przewody hydrauliczne i przewody elektryczne należy odłożyć na uchwyty przewidziane do tego celu.



Rys. 40: Schowek na kable i węże hydrauliczne

[1] Uchwyt do węży i kabli

[2] Uchwyt wału przegubowego

9 Usterki i możliwe przyczyny

⚠ OSTRZEŻENIE!

Niebezpieczeństwo odniesienia obrażeń podczas usuwania usterek w nieprawidłowy sposób

Opóźnione lub niefachowe usunięcie usterek przez niedostatecznie wykwalifikowany personel jest przyczyną ciężkich obrażeń ciała oraz uszkodzenia maszyn i zanieczyszczenia środowiska.

- ▶ Usterki należy **niezwłocznie** usuwać.
- ▶ Samodzielne usuwanie usterek dozwolone jest wyłącznie w przypadku posiadania odpowiednich **kwalifikacji**.

Wymagania dotyczące usuwania usterek:

- Wyłączyć silnik ciągnika i zabezpieczyć go przed przypadkowym włączeniem.
- Ustawianie maszyny na posadzce.



Przystępując do usuwania usterek, należy w szczególności uwzględnić wskazówki ostrzegawcze podane w rozdziale 3 *Zabezpieczenie* i 10 *Konserwacja i utrzymanie sprawności*.

Usterka	Możliwa przyczyna	Działanie
Nierównomierne rozłożenie nawozu	Nagromadzenie resztek nawozu na tarczach rozrzucających, łopatkach rozrzucających, kanałach wylotowych	Usunąć nagromadzone resztki nawozu
	Zasuwy dozujące nie otwierają się całkowicie	Sprawdzić działanie zasuw dozujących
	Niewłaściwie ustawiony punkt dozowania	Korekta ustawienia punktu dozowania
Zbyt dużo nawozu na torze ruchu ciągnika	Uszkodzenie łopatek rozrzucających, wylotów	Natychmiast wymienić uszkodzone części
	Nawóz jest bardziej gładki niż nawóz testowany pod kątem tabeli wysiewu.	Opóźnić ustawienie punktu dozowania (np. z 4 na 5)
	Zbyt niska prędkość obrotowa wału odbioru mocy ciągnika	Skorygować prędkość obrotową

Usterka	Możliwa przyczyna	Działanie
Zbyt dużo nawozu na torze ruchu ciągnika	Uszkodzenie łopatek rozrzucających, wylotów	Natychmiast wymienić uszkodzone części
	Nawóz jest bardziej gładki niż nawóz testowany pod kątem tabeli wysiewu.	Opóźnić ustawienie punktu dozowania (np. z 4 na 5)
	Zbyt niska prędkość obrotowa tarczy rozrzucającej	Skorygować prędkość obrotową
Zbyt dużo nawozu w obszarze pokrywającym się	Nawóz jest bardziej chropowaty niż nawóz testowany pod kątem tabeli wysiewu	Przyspieszyć ustawienie punktu dozowania (np. z 5 na 4)
	Zbyt wysoka prędkość obrotowa wału odbioru mocy	Skorygować prędkość obrotową
Zbyt dużo nawozu w obszarze pokrywającym się	Nawóz jest bardziej chropowaty niż nawóz testowany pod kątem tabeli wysiewu	Przyspieszyć ustawienie punktu dozowania (np. z 5 na 4)
	Zbyt wysoka prędkość obrotowa tarczy rozrzucającej	Skorygować prędkość obrotową

Usterka	Możliwa przyczyna	Działanie
Rozsiewacz z jednej strony wyrzuca większą ilość nawozu. Podczas normalnego rozsiewania pojemnik nie opróżnia się równomiernie.	Tworzenie się skrzepów nad mieszadłem	<ul style="list-style-type: none"> • Usunąć nawóz z odpowiedniej strony do wysokości kratki ochronnej. • Usunąć skrzepy przez oczka siatki ochronnej za pomocą odpowiedniego drewnianego kija.
	Zatkany wylot.	<ul style="list-style-type: none"> • Patrz zatory i otwory dozujące
	Niewłaściwie ustawiona zasuwka dozująca	<ul style="list-style-type: none"> • Opróżnić urządzenie z resztek nawozu. • Sprawdzić ustawienie zasuwki dozującej. Patrz <i>10.9 Regulacja ustawienia zasuwki dozującej</i>
	Mieszadło uszkodzone	<ul style="list-style-type: none"> • Usunąć nawóz z odpowiedniej strony do wysokości kratki ochronnej. • Przy otwartej zasuwce dozującej usunąć zalegający nawóz przez oczka siatki ochronnej za pomocą odpowiedniego drewnianego kija, kierując nawóz do otworu wylotowego. • Sprawdzić poprawność działania napędu mieszadła. Patrz <i>10.7 Sprawdzenie napędu mieszadła</i>

Usterka	Możliwa przyczyna	Działanie
Nierównomierne doprowadzanie nawozu do tarczy rozrzucającej	Tworzenie się skrzepów nad mieszadłem	<ul style="list-style-type: none"> • Usunąć nawóz z odpowiedniej strony do wysokości kratki ochronnej. • Usunąć skrzepy przez oczka siatki ochronnej za pomocą odpowiedniego drewnianego kija.
	Zatkany wylot.	<ul style="list-style-type: none"> • Patrz zatory i otwory dozujące
	Mieszadło uszkodzone	<ul style="list-style-type: none"> • Usunąć nawóz z odpowiedniej strony do wysokości kratki ochronnej. • Przy otwartej zasuwie dozującej usunąć zalegający nawóz przez oczka siatki ochronnej za pomocą odpowiedniego drewnianego kija, kierując nawóz do otworu wylotowego. • Sprawdzić poprawność działania napędu mieszadła. Patrz 10.7 <i>Sprawdzenie napędu mieszadła</i>
Tarcze rozrzucające drgają.		<ul style="list-style-type: none"> ▶ Sprawdzić mocowanie i gwint nakrętki kołpakowej.
Zasuwa dozująca nie otwiera się.	Zasuwa dozująca porusza się zbyt ciężko.	<ul style="list-style-type: none"> ▶ Sprawdzić i ewentualnie przywrócić łatwość ruchu zasuw, dźwigni i przegubów. ▶ Sprawdzić sprężynę ciągową.
	Przysłona redukcyjna w miejscu przyłączania giętkich przewodów do łącznika jest zabrudzona.	<ul style="list-style-type: none"> ▶ Wyczyścić przysłonę redukcyjną w miejscu przyłączania giętkich przewodów do łącznika.

Usterka	Możliwa przyczyna	Działanie
Zasuwa dozująca otwiera się za wolno.	Zasuwa dozująca porusza się zbyt ciężko.	<ul style="list-style-type: none"> ▶ Oczyszczyć zwężkę dławiacą. ▶ Zamienić zwężkę dławiacą 0,7 mm na zwężkę 1,0 mm. <ul style="list-style-type: none"> ▷ Zwężka znajduje się w miejscu przyłączania giętkich przewodów do łącznika.
Mieszadło nie pracuje.	Napęd mieszadła jest uszkodzony.	Sprawdzenie napędu mieszadła patrz 10.7 <i>Sprawdzenie napędu mieszadła</i>
Zatory otworów dozujących spowodowane przez: <ul style="list-style-type: none"> • grudki nawozu • wilgotny nawóz • inne zanieczyszczenia (liście, słoma, pozostałości worka) 	Zatory	<ul style="list-style-type: none"> ▶ Wyłączyć ciągnik, wyjąć kluczyk ze stacyjki, odciąć dopływ prądu. ▶ Otworzyć zasuwę dozującą. ▶ Podstawić pojemnik zlewowy. ▶ Zdemontować tarcze rozrzucające. ▶ Wyczyścić wylot od spodu za pomocą kawałka drewna lub dźwigni nastawczej, po czym przetkać otwór dozujący. ▶ Usunąć ciała obce ze zbiornika. ▶ Zamontować tarcze rozrzucające, zamknąć zasuwy dozujące
Tarcze rozrzucające nie obracają się lub zatrzymują gwałtownie po włączeniu.	W przypadku użycia wału przegubowego z zabezpieczeniem w postaci sworznia ścinanego: <ul style="list-style-type: none"> • Zabezpieczenie w postaci sworznia ścinanego uszkodzone. 	<ul style="list-style-type: none"> • Sprawdzić stan sworznia ścinanego, w razie potrzeby wymienić go na nowy (patrz instrukcja dostarczona przez producenta wału przegubowego).

10 Konserwacja i utrzymanie sprawności

10.1 Zabezpieczenie



Przestrzegać wskazówek ostrzegawczych zamieszczonych w rozdziale 3 *Zabezpieczenie*

Przestrzegać **właściva wskazówek** zamieszczonych w akapicie 3.8 *Konserwacja i utrzymanie sprawności*

W szczególności należy przestrzegać następujących wskazówek:

- Prace spawalnicze i prace przy instalacji elektrycznej oraz hydraulicznej mogą wykonywać tylko osoby wykwalifikowane.
- Podczas prac przy podniesionej maszynie istnieje **niebezpieczeństwo jej wywrócenia**. Należy zawsze zabezpieczać maszynę odpowiednimi podporami.
- Do podnoszenia maszyny za pomocą dźwigni należy zawsze wykorzystywać **oba** ucha zaczepowe w zbiorniku.
- W pobliżu elementów poruszanych siłą zewnętrzną istnieje **niebezpieczeństwo zgniecenia i przecięcia**. Podczas konserwacji należy zwracać uwagę, aby nikt nie przebywał w obszarze ruchomych elementów.
- Części zamienne muszą być przynajmniej zgodne z wymaganiami technicznymi określonymi przez producenta. Można to zagwarantować, kiedy używane są wyłącznie oryginalne części zamienne.
- Przed przystąpieniem do czyszczenia, wszelkich prac konserwacyjnych i prac w zakresie utrzymania w stanie sprawności, jak również przed usunięciem jakiegokolwiek usterki należy zawsze wyłączać silnik ciągnika, wyciągnąć kluczyk zapłonowy ze stacyjki i czekać, dopóki wszelkie ruchome elementy maszyny nie zatrzymają się w całkowitym bezruchu.
- W trakcie obsługi maszyny za pomocą sterownika mogą występować dodatkowe zagrożenia wynikające z elementów uruchomionych na skutek działania innych elementów.
 - Odciąć dopływ zasilania elektrycznego do ciągnika i maszyny.
 - Odłączyć kabel zasilający od akumulatora.
- **TYLKO przeszkolony i autoryzowany warsztat** może przeprowadzać prace naprawcze.

■ *Plan konserwacji*

Zadanie	Przed rozpoczęciem pracy	Po pracy	Po pierwszych X godzinach	Po pierwszych X godzinach	Co X godzin	Co X godzin	Co X godzin	Co X godzin	Co X godzin	Co X dni	Raz w roku	Po X latach	Na początku sezonu	Na zakończenie sezonu
Wartość (X)			10	100	30	50	50	100	150	6		6		
Czyszczenie														
Oczyścić		X												
Smarowanie														
Piasta tarcz rozrzucających								X					X	
Rozsiewacz wagowy						X							X	
Kule ramienia górnego i dolnego						X							X	
Przestawianie punktu dozowania							X						X	
Przeguby, panewki						X							X	
Kontrola														
Części zużywalne								X					X	
Połączenia gwintowane	X		X		X								X	
Sprawdzanie połączenia gwintowanego sensorów wagi									X				X	
Blokada kratki ochronnej	X					X								
Położeni piasty tarcz rozrzucających				X										X
Napęd mieszadła	X													
Łopatki rozrzucające	X					X								
Ustawienie zasuwy dozującej				X									X	
Ustawianie punktu dozowania							X						X	

Zadanie	Przed rozpoczęciem pracy	Po pracy	Po pierwszych X godzinach	Po pierwszych X godzinach	Co X godzin	Co X godzin	Co X godzin	Co X godzin	Co X godzin	Co X dni	Raz w roku	Po X latach	Na początku sezonu	Na zakończenie sezonu
Wartość (X)			10	100	30	50	50	100	150	6		6		
<i>Przewody hydrauliczne</i>	X					X							X	
<i>Silnik hydrauliczny</i>	X									X			X	
<i>Filtr ciśnieniowy</i>											X			
Wymiana														
<i>Przewody hydrauliczne</i>												X		

10.2 Używanie drabinki

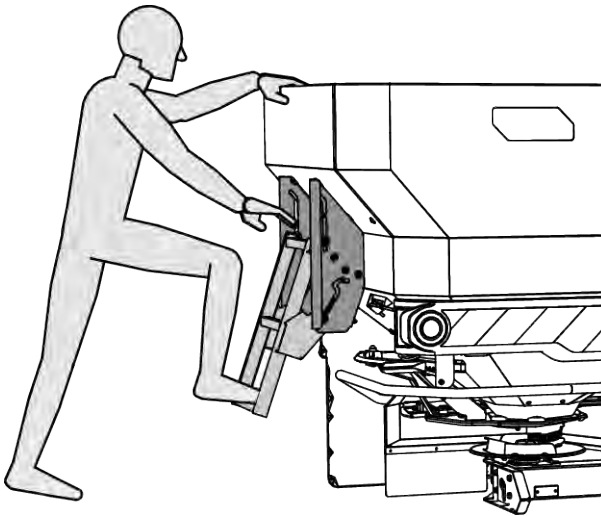
10.2.1 Zabezpieczenie

W przypadku wejścia do zbiornika w celu usunięcia usterki należy liczyć się z dodatkowymi zagrożeniami.

Przy używaniu drabinki zachować zwiększoną ostrożność. Należy pracować wyjątkowo uważnie, mając świadomość zagrożeń. Patrz *Rozdział 10.1 - Zabezpieczenie - Strona 89*

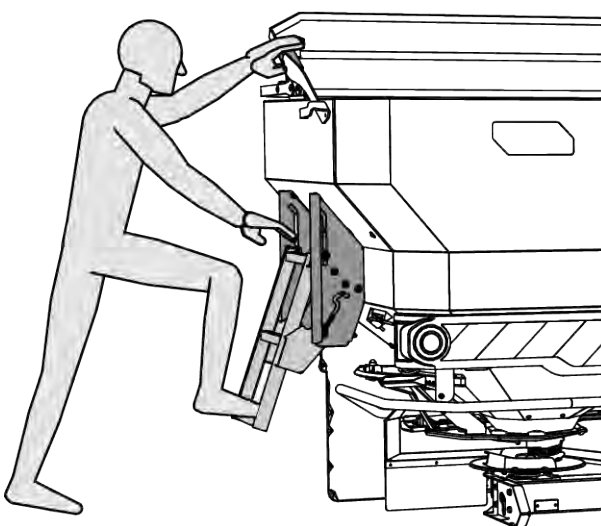
W szczególności należy przestrzegać następujących wskazówek:

- Wyłączyć silnik ciągnika i poczekać, aż wszystkie ruchome części maszyny zatrzymają się całkowicie.
 - Wyjąć kluczyk ze stacyjki i nosić przy sobie.
- Używać drabinki tylko wtedy, gdy maszyna jest opuszczona.
- Użytkować drabinkę wyłącznie po uprzednim zablokowaniu w mechanizmie zapadkowym i rozłożeniu.
- Nie wchodzić do zbiornika przez plandekę.
- Jeśli maszyna nie ma plandeki, celem bezpiecznego wejścia na drabinkę należy użyć bocznej ściany pojemnika w charakterze uchwytu.



Rys. 41: Wchodzenie na drabinkę przy braku plandeki na pojemniku

- Jeśli maszyna jest wyposażona w plandekę, używać uchwytu przy plandece w celu bezpiecznego wejścia.



Rys. 42: Wchodzenie na drabinkę przy obecności plandeki na pojemniku

- Wchodzić tylko do pustego zbiornika



⚠ NIEBEZPIECZEŃSTWO!

Niebezpieczeństwo odniesienia obrażeń przez ruchome części w zbiorniku

W zbiorniku znajdują się ruchome części.

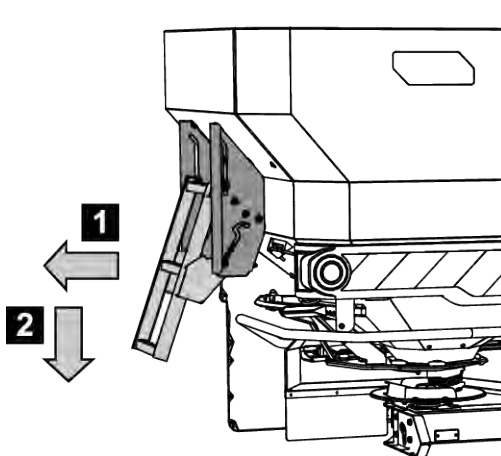
Gdy mieszadło obraca się, istnieje ryzyko odniesienia obrażeń dłoni i stóp.

- ▶ Wyłączyć mieszadło
- ▶ Do zbiornika można wchodzić **tylko** w celu usunięcia usterki
- ▶ Kratkę ochronną można otwierać **tylko** w celu wykonania prac konserwacyjnych lub w razie usterek

10.2.2 Rozłożenie schodki

Przed rozłożeniem drabinki:

- ✓ Wyłączyć wał odbioru mocy
- ✓ Wyłączyć silnik ciągnika
- ✓ Opuścić rozsiewacz nawozów w dół
- ▶ Podnieść drabinkę za dolny stopień i rozłożyć na zewnątrz.



Rys. 43: Rozkładanie drabinki

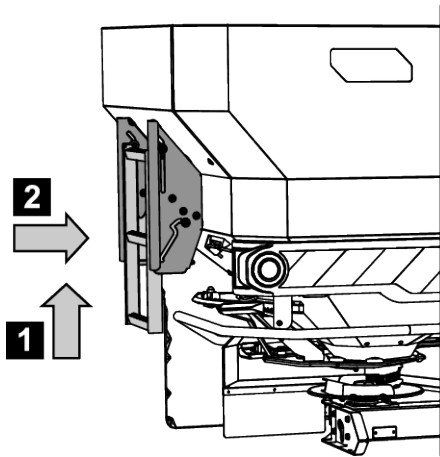
- ▶ W pozycji rozłożonej zablokować drabinkę w zapadkach.

10.2.3 Składanie schodków

Za każdym razem przed rozpoczęciem jazdy i w trybie rozsiewania należy:

- ✓ Składanie drabinki

- ▶ Podnieść drabinkę za dolny stopień i złożyć do wewnątrz.



Rys. 44: Drabinka w pozycji złożonej

- ▶ W pozycji złożonej zablokować drabinkę w zapadkach.

10.3 Części zużywalne i połączenia gwintowane

10.3.1 Sprawdzanie części roboczych

■ Części zużywalne

Części zużywalne to: **Łopatkę rozrzucającą, głowicę mieszającą, wylot, giętkie przewody hydrauliczne** oraz wszystkie elementy z tworzywa sztucznego.

Elementy z tworzywa sztucznego starzeją się również w normalnych warunkach pracy. Elementy z tworzywa sztucznego to np. **blokada kratki ochronnej, korbówód.**

- Sprawdzać regularnie części zużywalne.

Wymieniać te części, jeśli noszą widoczne ślady zużycia, deformacji, otworów lub starzenia. W przeciwnym wypadku może to spowodować niewłaściwy obraz wysiewu.

Żywotność części zużywalnych zależy między innymi od używanego materiału posypowego.

10.3.2 Kontrola połączeń gwintowanych

■ Połączenia gwintowane

Połączenia gwintowane zostały fabrycznie dokręcone wymaganym momentem i zabezpieczone. Drgania i wstrząsy, zwłaszcza w pierwszych godzinach pracy, mogą spowodować poluzowanie połączeń gwintowanych.

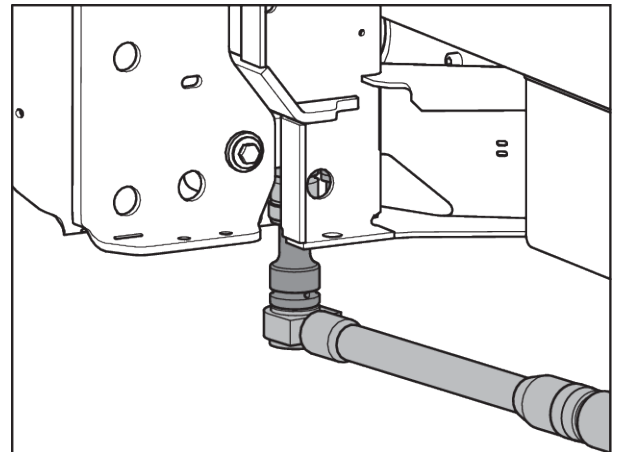
- ▶ Sprawdzić wszystkie połączenia gwintowane pod kątem stabilnego zamocowania. Niektóre elementy konstrukcyjne są przykręcone nakrętkami samozabezpieczającymi.
- ▶ Podczas montażu tych elementów należy zawsze montować nowe nakrętki samozabezpieczające.

10.3.3 Sprawdzanie połączeń gwintowanych sensorów wagi

■ *Sprawdzanie połączenia gwintowanego sensorów wagi*

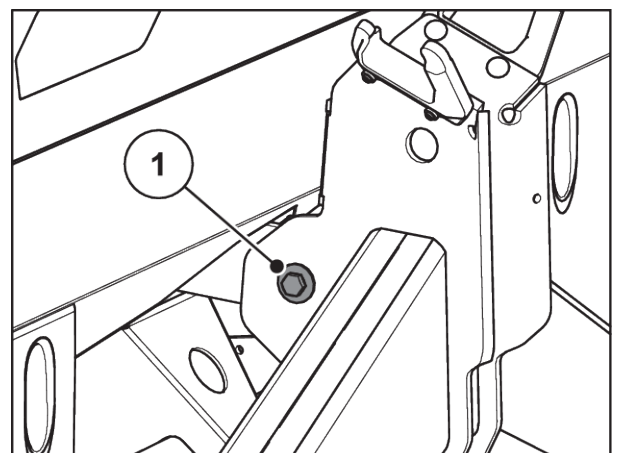
Maszyna jest wyposażona w 2 sensory wagi i jedno ciągło. Są one przymocowane za pomocą połączeń gwintowanych.

- ▶ Dokręcić połączenie gwintowane za pomocą klucza dynamometrycznego (moment dokręcenia = **300 Nm**).



Rys. 45: Zamocowanie sensora wagi (w kierunku jazdy w lewo)

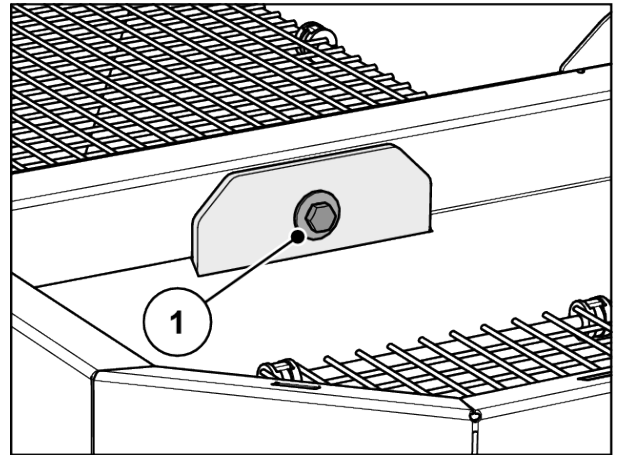
- ▶ Dokręcić do oporu połączenie gwintowane [1] za pomocą klucza dynamometrycznego (moment dokręcenia = **65 Nm**).



Rys. 46: Mocowanie ciągła do ramy wagi

- ▶ Dokręcić do oporu połączenie gwintowane [1] za pomocą klucza dynamometrycznego (moment dokręcenia = **65 Nm**).

Połączenia gwintowane są mocno dokręcone.



Rys. 47: Mocowanie cięgła w zbiorniku



Po dokręceniu połączeń gwintowanych za pomocą klucza dynamometrycznego konieczne jest ponowne starowanie systemu ważącego. W tym celu należy postępować zgodnie ze wskazówkami podanymi w instrukcji obsługi sterownika w rozdziale **Tarowanie wagi**.

10.4 Otwieranie kratki ochronnej w zbiorniku

■ *Blokada kratki ochronnej*

! OSTRZEŻENIE!

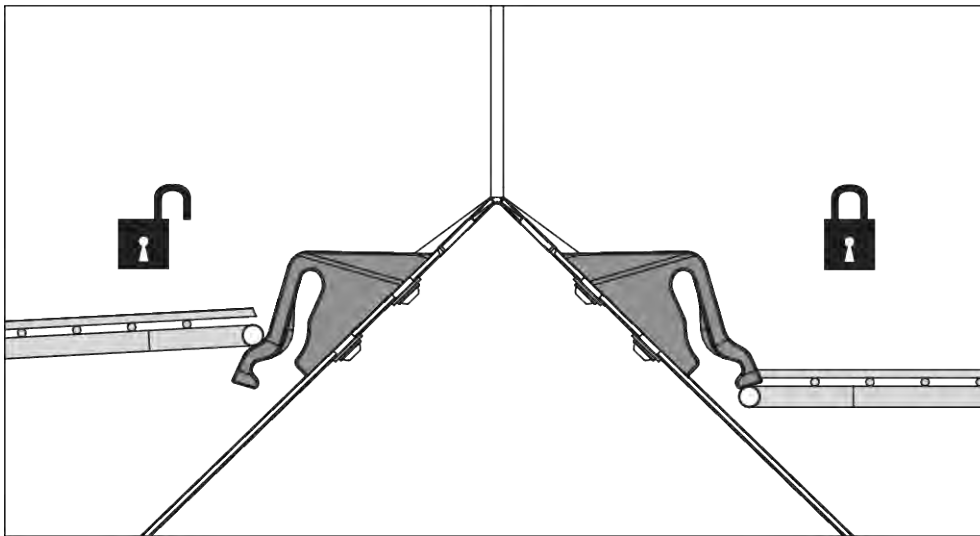
Niebezpieczeństwo odniesienia obrażeń przez ruchome części w zbiorniku

W zbiorniku znajdują się ruchome części.

Podczas uruchamiania i eksploatacji maszyny może dojść do odniesienia obrażeń dłoni i stóp.

- ▶ Przed przystąpieniem do uruchomienia i eksploatacji maszyny należy koniecznie zamontować i zablokować kratkę ochronną.
- ▶ Kratkę ochronną można otwierać **tylko** w celu wykonania prac konserwacyjnych lub w razie usterek.

Kratki ochronne są blokowane mechanicznie bez pomocy narzędzi.

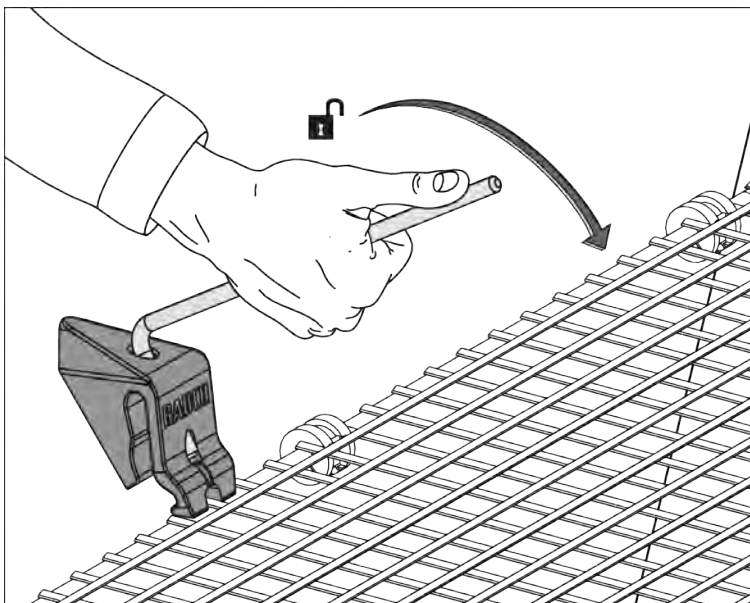


Rys. 48: Blokada kratki ochronnej otwarta/zamknięta

Aby zapobiec przypadkowemu otwarciu kratki ochronnej, jej odblokowanie możliwe jest tylko za pomocą narzędzia (np. dźwigni nastawczej).

Warunki:

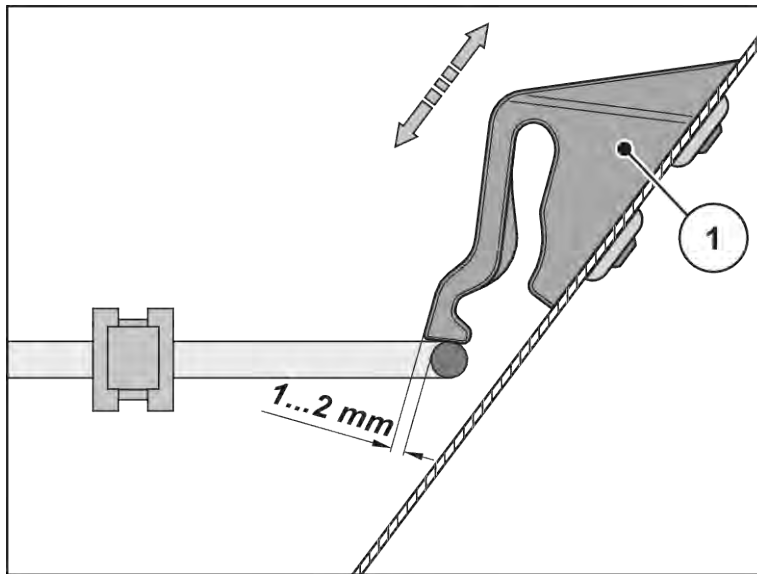
- Opuścić maszynę.
- Wyłączyć silnik ciągnika. Wyjąć kluczyk ze stacyjki.



Rys. 49: Otwieranie blokady kratki ochronnej

Kontrola blokady kratki ochronnej

- ▶ Regularnie kontrolować działanie blokady kratki ochronnej.
- ▶ Uszkodzoną blokadę kratki ochronnej należy natychmiast wymienić na nową.
- ▶ Ewentualnie skorygować ustawienie, przesuważąc blokadę kratki ochronnej [1] w dół/w górę.



Rys. 50: Wymiar kontrolny do sprawdzania działania blokady kratki ochronnej

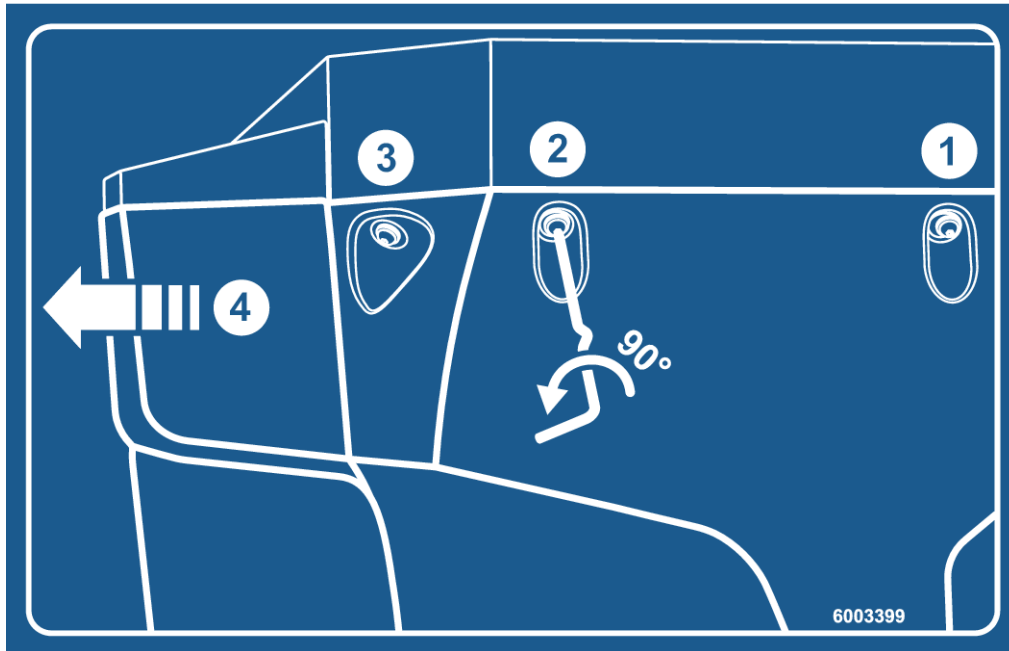
10.5 Czyszczenie maszyny

■ **Oczyszczyć**

- ▶ Podnieść kratki ochronne w zbiorniku (patrz rozdział *Blokada kratki ochronnej*).
- ▶ Kanały wylotowe i obszar prowadnicy zasuw czyścić tylko od spodu.
- ▶ Naoliwione maszyny czyścić tylko w myjniach z separatorem oleju.
- ▶ W przypadku zastosowania myjki wysokociśnieniowej nigdy nie kierować strumienia wody bezpośrednio na naklejki ze znakami ostrzegawczymi, urządzenia elektryczne, elementy instalacji hydraulicznej i łożyska.
- ▶ Po zakończeniu czyszczenia należy pokryć **osuszoną** maszynę, **w szczególności powlekanie łopatk rozrzucające i części ze stali szlachetnej**, środkiem antykorozyjnym spełniającym wymagania przepisów ochrony środowiska.
 - ▷ W autoryzowanych placówkach handlowych można zamówić odpowiedni zestaw politur do naprawy miejsc dotkniętych rdzą.

10.5.1 Demontaż osłony przeciwbłotnej

- ▶ Użyć dźwigni nastawczej maszyny.
- ▷ Patrz Rys. 26 Położenie dźwigni nastawczej AXIS xx.2



Rys. 51: Naklejka informacyjna: osłony przeciwbłotne

- ▶ Otworzyć 3 szybkozłącza lewej i prawej osłony przeciwbłotnej.
- ▶ Przesunąć osłonę przeciwbłotną na zewnątrz.
- ▶ Odstawić osłonę przeciwbłotną i przechować w bezpiecznym miejscu.

10.5.2 Montaż osłony przeciwbłotnej

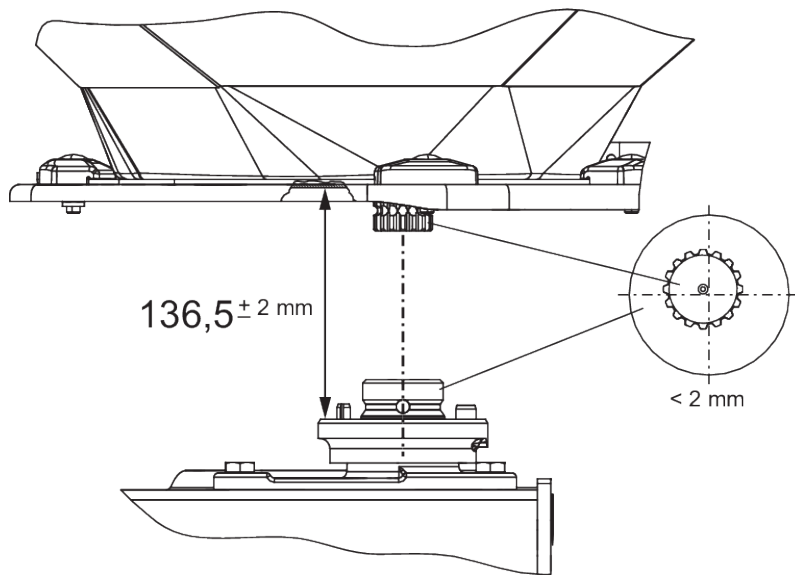
- ▶ Przesunąć osłonę przeciwbłotną z boku na zewnątrz, aż zablokuje się w mocowaniu
- ▶ Dokręcić 3 szybkozłącza lewej i prawej osłony przeciwbłotnej za pomocą dźwigni nastawczej maszyny
- ▶ Zamocować dźwignię nastawczą w odpowiednim uchwycie

10.6 Sprawdzenie położenia piasty tarcz rozrzucających

■ Położeni piasty tarcz rozrzucających

- Środki smarne: Smar grafitowy

Piasta tarcz rozrzucających musi być dokładnie wyśrodkowana pod mieszadłem.



Rys. 52: Sprawdzenie położenia piasty tarcz rozrzucających

Wymagania:

- Tarcze rozrzucające są zdemontowane (patrz *Położeni piasty tarcz rozrzucających*).

Sprawdzenie wyśrodkowania:

- ▶ Za pomocą odpowiedniego narzędzia sprawdzić wyśrodkowanie piasty tarcz rozrzucających (np. linijką, kątomierzem).

Osie piasty tarcz rozrzucających i mieszadła muszą się zbiegać. Maksymalne dopuszczalne odchylenie wynosi 2 mm.

Sprawdzanie odległości:

- ▶ Zmierzyć odległość górnej krawędzi piasty tarcz rozrzucających od dolnej krawędzi mieszadła.
 - ▷ Odstęp ten musi wynosić **136,5 mm** (dopuszczalna tolerancja ± 2 mm).



W przypadku przekroczenia tych tolerancji należy zwrócić się do dystrybutora lub warsztatu specjalistycznego.

■ **Piasta tarcz rozrzucających**

- Środki smarne: Smar grafitowy

10.7 Sprawdzenie napędu mieszadła

■ **Napęd mieszadła**

- Środki smarne: Smar stały/olej



Istnieją mieszadła **lewe** i **prawe**. Oba mieszadła obracają się w lewą i prawą stronę, w tym samym kierunku co tarcze rozrzucające.

Aby zapewnić równomierny przepływ nawozu, mieszadło musi pracować z jak najbardziej stałą prędkością obrotową:

- Prędkość obrotowa mieszadła: 15 - 20 obr./min

Do osiągnięcia prawidłowej prędkości obrotowej mieszadła niezbędny jest opór granulatu nawozowego. Z tego względu przy pustym zbiorniku nawet w pełni sprawne mieszadło może nie osiągać prawidłowej prędkości obrotowej lub kołysać się.

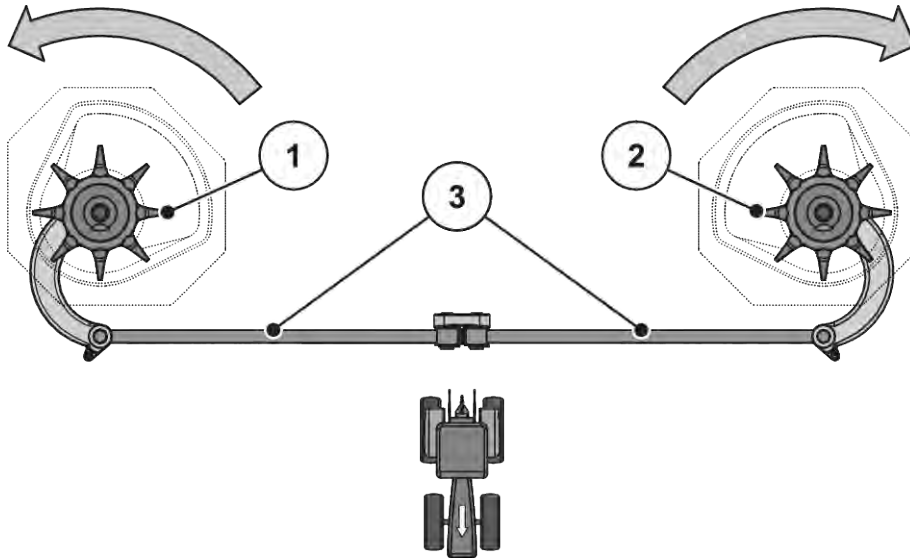
Jeśli prędkość obrotowa wykracza poza ten zakres **przy napelnionym zbiorniku**, należy sprawdzić mieszadło pod kątem uszkodzenia i zużycia.

Sprawdzenie działania mieszadła

Wymagania:

- ✓ Ciągnik jest zaparkowany
- ✓ Kluczyk jest wyciągnięty ze stacyjki
- ✓ Maszyna jest zaparkowana na podłożu.

► Sprawdzić stan korbowodów



Rys. 53: Sprawdzenie napędu mieszadła

[[1]] Prawa głowica mieszająca (w kierunku jazdy)	[[3]] Korbowody
[[2]] Lewa głowica mieszająca (w kierunku jazdy)	Strzałki: kierunek obrotów tarcz rozrzucających

- ▷ Korbowody nie mogą mieć pęknięć ani innych uszkodzeń
- ▷ Sprawdzić łożyskowanie przegubów pod kątem uszkodzeń
- ▷ Sprawdzić działanie wszystkich elementów zabezpieczających w miejscach przegubów
- Obrócić ręcznie głowicę mieszającą **w kierunku obrotów tarczy rozrzucającej**. Patrz Rys. 53 Sprawdzenie napędu mieszadła.
 - ▷ Głowica mieszająca musi obracać się bez oporów

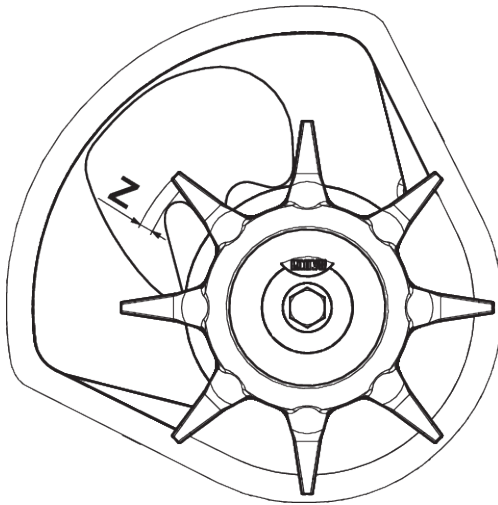
Jeżeli głowica mieszająca się nie obraca, należy ją wymienić.
- Ręcznie lub za pomocą klucza taśmowego do filtra oleju mocno obrócić głowicę mieszającą **w kierunku przeciwnym do kierunku obrotów tarczy rozrzucającej**. Patrz Rys. 53 Sprawdzenie napędu mieszadła
 - ▷ Ruch głowicy mieszającej powinien być zablokowany

Jeżeli głowica mieszająca obraca się, należy ją wymienić.

Jeżeli w trakcie kontroli nie uda się ustalić przyczyny, należy zwrócić się do warsztatu specjalistycznego w celu dalszego sprawdzenia.

Sprawdzić głowicę mieszającą pod kątem zużycia lub uszkodzeń

- ▶ Sprawdzić sworznie głowicy mieszającej pod kątem zużycia



Rys. 54: Zakres zużycia głowicy mieszającej

Długość sworzni nie może być mniejsza od odpowiadającej zakresowi zużycia ($Z = 9\text{ mm}$).

Sworznie nie mogą być wygięte.

10.8 Wymiana łopatek rozrzucających

■ Łopatki rozrzucające



Wymianę zużytych łopatek rozrzucających należy zlecać **tylko** dystrybutorowi lub warsztatowi specjalistycznemu.

Warunek:

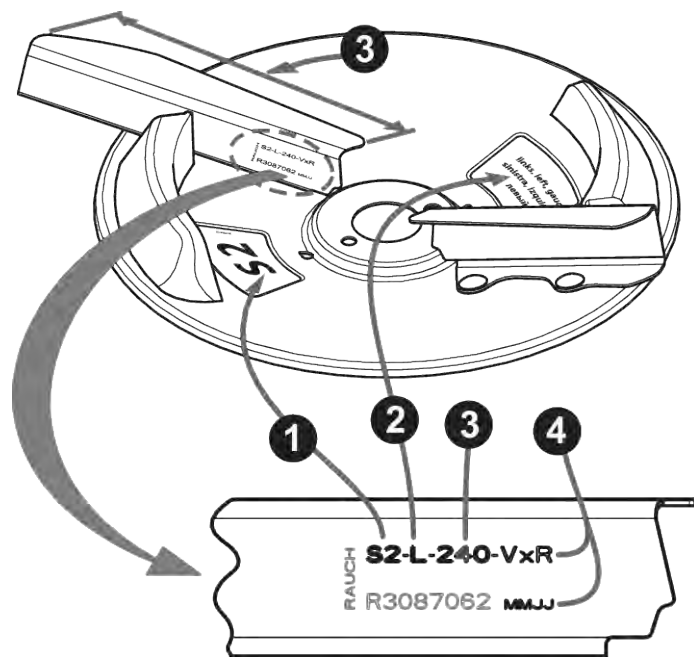
- Tarcze rozrzucające są zdemontowane (patrz rozdział „Demontaż i montaż tarcz rozrzucających”)

NOTYFIKACJA!

Zgodność typów łopatek rozrzucających

Typ i wielkość łopatek rozrzucających są dostosowane do tarczy rozrzucającej. Niewłaściwe łopatki rozrzucające mogą spowodować uszkodzenia maszyny i szkody dla środowiska.

- ▶ Należy montować tylko łopatki rozrzucające dopuszczone do użytku z daną tarczą.
- ▶ Porównać opis na łopatkach rozrzucających. Typ i wielkość starej i nowej łopatki muszą być identyczne.



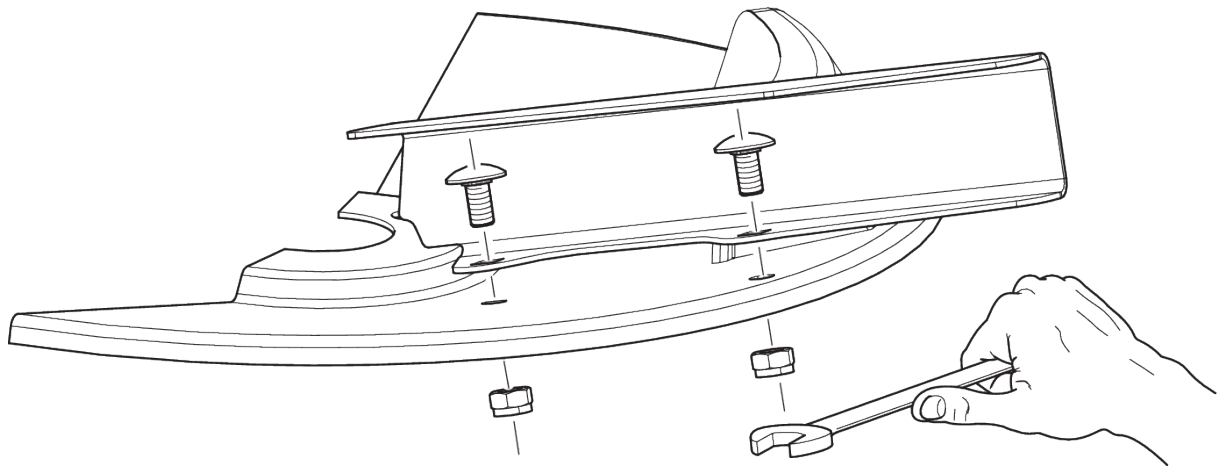
Rys. 55: Napisy na tarczy rozrzucającej

- [1] Typ tarczy rozrzucającej
- [2] Strona rozsiewacza

- [3] Długość łopatek rozrzucających
- [4] Powłoka

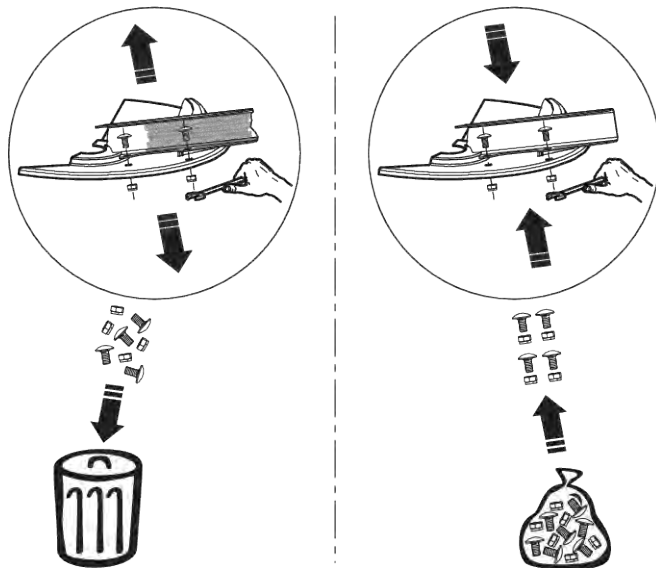
Wymiana łopatek rozrzucających

- ▶ Odkręcić nakrętki samozabezpieczające na łopatkę rozrzucającą, po czym ją zdjąć.



Rys. 56: Odkręcanie śrub łopatek rozrzucających

- ▶ Założyć nową łopatkę na tarczę rozrzucającą. Zwrócić uwagę na właściwy typ łopatki rozrzucającej.
- ▶ Przykręcić łopatkę rozrzucającą (moment dokręcania śrub: **20 Nm**). Używać w tym celu **wyłącznie nowych nakrętek samozabezpieczających**.



Rys. 57: Używać nowych nakrętek samozabezpieczających

10.9 Regulacja ustawienia zasowy dozującej

■ Ustawienie zasowy dozującej

Przed każdym sezonem rozsiewania, a w razie potrzeby także w trakcie sezonu, należy sprawdzać ustawienie obu zasów dozujących pod kątem równomiernego otwierania.

! OSTRZEŻENIE!

Ryzyko zgniecenia i przecięcia przez elementy poruszające się pod wpływem sił zewnętrznych

Podczas pracy przy elementach poruszanych mechanicznie (drażki nastawcze, zasuwę dozującą) występuje ryzyko zgniecenia i odniesienia ran ciętych.

Podczas wszelkich prac regulacyjnych należy zwracać uwagę na ostre miejsca w otworze dozującym i zasuwie dozującej.

- ▶ Wyłączyć silnik ciągnika.
- ▶ Wyjąć kluczyk ze stacyjki
- ▶ Odciąć dopływ prądu do ciągnika i maszyny
- ▶ W trakcie regulacji nie uruchamiać hydraulicznej zasuwę dozującej.

Wymagania:

- Układ mechaniczny musi się swobodnie poruszać
- Wersja K: sprężyna powrotna jest wyczepiona
- Siłownik hydrauliczny jest wyczepiony

Sprawdzenie (przykład: lewa strona maszyny)

- ▶ Włożyć trzpień dolnego ramienia podnośnika o średnicy **28 mm** współosiowo do otworu dozującego.



Rys. 58: Trzpień dolnego ramienia podnośnika w otworze dozującym

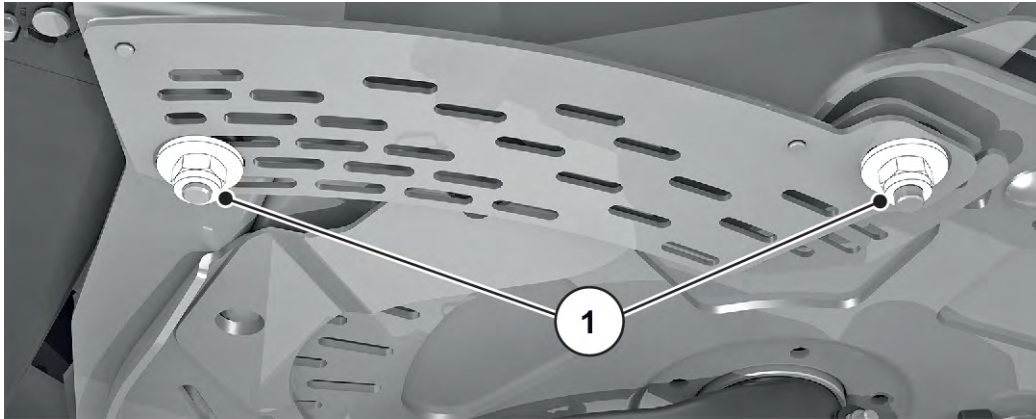
- ▶ Dosunąć zasuwę dozującą do sworznia i zablokować w tej pozycji, dokręcając do oporu śrubę ustalającą.

Ogranicznik na dolnej podziałce skali (skala dozowania) znajduje się na wartości 85.

- ▶ Jeśli położenie się nie zgadza, należy ponownie ustawić skalę.

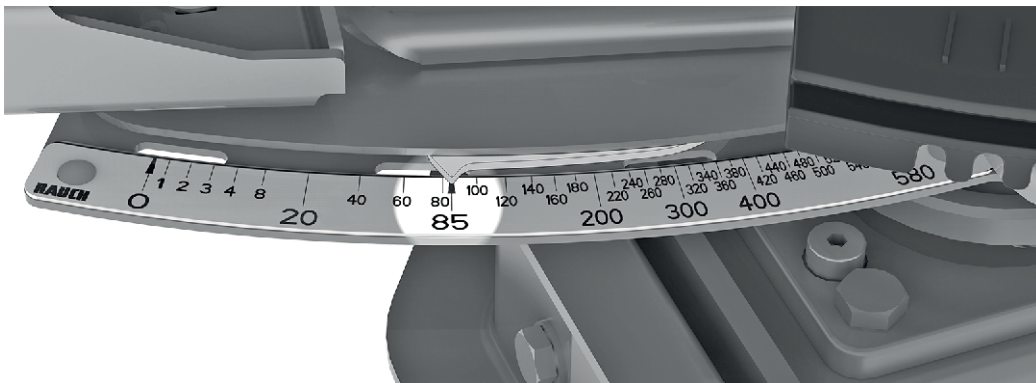
Ustawianie

- ✓ Zasuwa dozująca jest lekko dociśnięta do trzpień. Patrz *Rys. 58 Trzpień dolnego ramienia podnośnika w otworze dozującym.*
- ▶ Odkręcić śruby mocujące skalę dolnej podziałki.



Rys. 59: Śruby mocujące skali

- ▶ Przesunąć całą skalę w taki sposób, aby **wartość 85** znalazła się dokładnie pod wskazówką elementu wskazującego.



Rys. 60: Wskazówka zasuwy dozującej na wartości 85

- ▶ Przykręcić ponownie skalę do oporu.
Powtórzyć czynności robocze w odniesieniu do prawej zasuwy dozującej.



Obie zasuwy dozujące muszą otwierać się **równomiernie**. Z tego względu należy zawsze sprawdzać obie zasuwy dozujące.



Po dokonaniu korekty skali w przypadku elektronicznego układu sterowania zasuwami konieczna jest także korekta punktów testowych zasuw w układzie sterowania maszyny ISOBUS.

- Należy przestrzegać przy tym instrukcji obsługi sterownika maszyny.
- W razie odchyłek należy zwrócić się do właściwego sprzedawcy bądź warsztatu specjalistycznego o dokonanie nowej kalibracji.

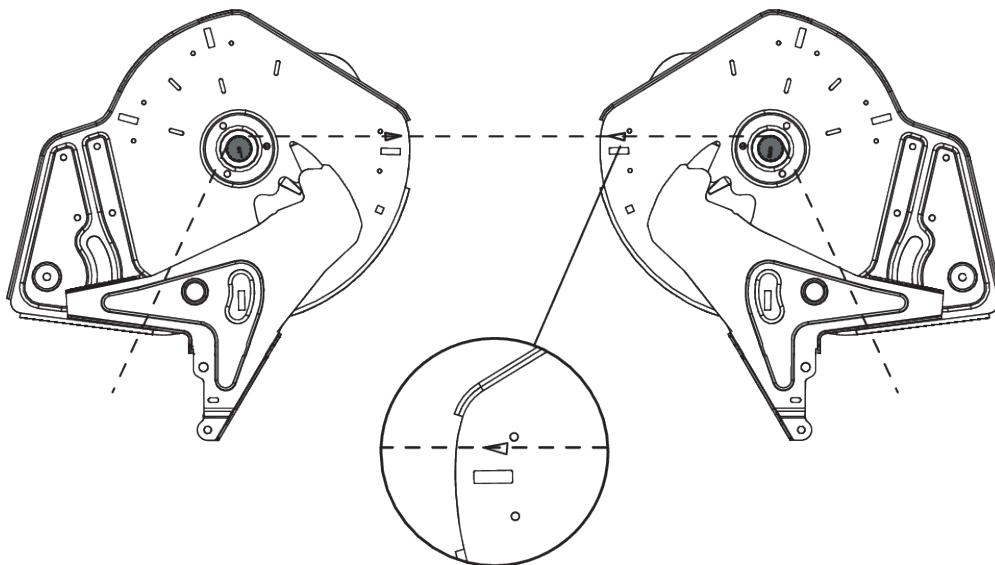
10.10 Regulacja ustawienia punktów podawania

■ Ustawianie punktu dozowania

Zmiana punktu dozowania służy dokładnemu ustawieniu szerokości roboczej oraz dostosowaniu do różnych rodzajów nawozu.

Ustawienie punktu dozowania należy sprawdzać przed każdym sezonem siewnym, a w razie potrzeby także w jego trakcie (w przypadku nierównomiernego rozprowadzania nawozu).

Punkt dozowania jest ustawiany za pomocą górnej podziałki skali.



Rys. 61: Sprawdzanie ustawienia punktu dozowania



Punkt dozowania musi być ustawiony **jednakowo** po obu stronach. Dlatego należy zawsze sprawdzać oba ustawienia.

Kontrola

- ▶ Ustawić punkt dozowania w **pozycji 6**
- ▶ Zdemontować wylot ze szczotkami przy obu otworach
- ▶ Poluzować obie dźwignie z tworzywa sztucznego (napęd mieszadła) i zsunąć w dół, aż będzie dobrze widać uzębienie wałów mieszadła
- ▶ Włożyć odpowiednio cienki sznurek w uzębienie wałów mieszadła i naciągnąć **do tyłu** względem kierunku jazdy.

Trójkątne oznaczenie na jednostce nastawczej musi odpowiadać naprężonemu sznurowi.

- ▶ Jeśli znak nie pokrywa się ze sznurem, należy ponownie ustawić punkt dozowania.

Ustawianie

- ▶ Odkręcić blachę regulacyjną znajdującą się pod przyciskiem „Wskaźnik punktu dozowania” (2 nakrętki samozabezpieczające).



Rys. 62: Odkręcanie blachy regulacyjnej punktu dozowania

- ▶ Obracać centrum ustawiania do momentu, w którym znak trójkąta będzie pokrywać się z naciągniętym sznurkiem
- ▶ Mocowanie blachy regulacyjnej
- ▶ Przesunąć do góry i przymocować obie dźwignie z tworzywa sztucznego (napęd mieszadła)
- ▶ Zdemontować wylot ze szczotkami
- ▶ Tylko dla maszyn z urządzeniem **VariSpread**: Skalibrować od nowa pozycje punktu dozowania za pomocą sterownika



W tym celu należy postępować zgodnie ze wskazówkami podanymi w instrukcji obsługi sterownika w rozdziale „Test/diagnostyka”

10.11 Smarowanie sensora wagi

■ Rozsiewacz wagowy

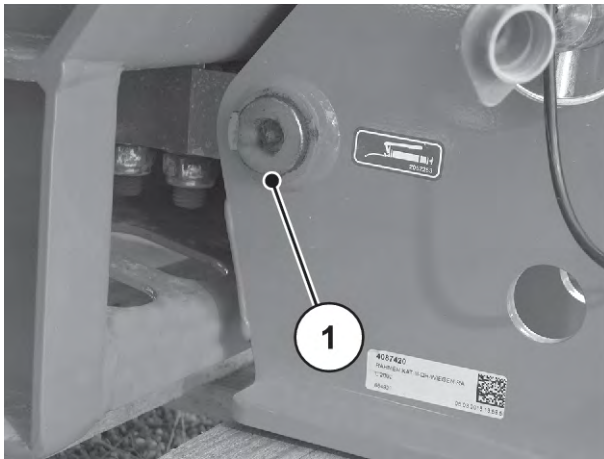
Punkty smarowania znajdują się na całej maszynie i są odpowiednio oznaczone.

Punkty smarowania można rozpoznać po następującej tabliczce informacyjnej:



Rys. 63: Tabliczka informacyjna: punkt smarowania

- Tabliczki informacyjne powinny być zawsze **czyste i czytelne**.



Rys. 64: Punkt smarowania rozsiwacza wagowego

[1] Punkt smarowania

10.12 Smarowanie ramienia górnego i dolnego

■ Kule ramienia górnego i dolnego

- Środki smarne: Smar stały

10.13 Smarowanie przestawiania punktu dozowania

■ Przesławianie punktu dozowania

- Środki smarne: Olej
- Nie dopuszczać do oporów w ruchu i regularnie oliwić, od krawędzi do wewnątrz i od dna na zewnątrz

10.14 Smar

■ Przeguby, panewki

- Środki smarne: Smar, olej

10.15 Pielęgnacja

W celu utrzymania maszyny w należytym stanie po każdym jej zastosowaniu zaleca się natychmiastowe oczyszczanie przy użyciu niezbyt silnego strumienia wody. Aby ułatwić czyszczenie, kratkę ochronną w zbiorniku można rozłożyć do góry (patrz rozdział 10.4 *Otwieranie kratki ochronnej w zbiorniku*⁹⁷

W szczególności należy przestrzegać następujących wskazówek dotyczących czyszczenia:

- Kanały wylotowe i obszar prowadnicy zasuw czyścić tylko od spodu.
- Naoliwione maszyny czyścić tylko w myjniach z separatorem oleju.
- W przypadku zastosowania myjki wysokociśnieniowej nigdy nie kierować strumienia wody bezpośrednio na naklejki ze znakami ostrzegawczymi, urządzenia elektryczne, elementy instalacji hydraulicznej i łożyska.

Po zakończeniu czyszczenia zaleca się pokrycie osuszonej maszyny, w szczególności powlekanych łopatek rozrzucających i części ze stali szlachetnej, środkiem antykorozyjnym spełniającym wymagania przepisów ochrony środowiska.

W autoryzowanych placówkach handlowych można zamówić odpowiedni zestaw politur do naprawy miejsc dotkniętych rdzą.

10.16 Konserwacja instalacji hydraulicznej

! OSTRZEŻENIE!

Niebezpieczeństwo z powodu wysokiego ciśnienia i wysokiej temperatury w instalacji hydraulicznej

Gorące ciecze wypływające pod wysokim ciśnieniem mogą spowodować poważne obrażenia ciała.

- ▶ Przed rozpoczęciem wszelkich prac należy zredukować ciśnienie w instalacji hydraulicznej.
- ▶ Wyłączyć silnik traktora i zabezpieczyć traktor przed ponownym uruchomieniem.
- ▶ Poczekać, aż instalacja hydrauliczna ostygnie.
- ▶ W trakcie sprawdzania instalacji pod kątem szczelności należy zawsze nosić okulary ochronne i rękawice ochronne.

! OSTRZEŻENIE!**Niebezpieczeństwo zakażenia przez oleje hydrauliczne**

Gorące ciecze wypływające pod wysokim ciśnieniem mogą spowodować poważne obrażenia ciała.

- ▶ Przed rozpoczęciem wszelkich prac należy zredukować ciśnienie w instalacji hydraulicznej.
- ▶ Wyłączyć silnik ciągnika i zabezpieczyć go przed ponownym uruchomieniem.
- ▶ Poczekać, aż instalacja hydrauliczna ostygnie.
- ▶ W trakcie sprawdzania szczelności instalacji należy zawsze nosić okulary i rękawice ochronne.

! OSTRZEŻENIE!**Nieodpowiednia utylizacja oleju hydraulicznego i przekładniowego prowadzi do zanieczyszczenia środowiska**

Olej hydrauliczny i przekładniowy nie są całkowicie biodegradowalne. Dlatego też olej nie może w niekontrolowany sposób przedostawać się do środowiska.

- ▶ Wyciekły olej zebrać lub zatamować przy użyciu piasku, ziemi lub chłonnego materiału.
- ▶ Olej hydrauliczny i przekładniowy należy zebrać do odpowiedniego pojemnika i zutylizować go zgodnie z przepisami.
- ▶ Nie dopuścić do wycieku oleju i przedostania się do kanalizacji.
- ▶ Należy zapobiegać przedostawaniu się oleju do sieci kanalizacyjnej, tworząc bariery z piasku bądź ziemi lub stosując inne odpowiednie metody blokowania tego procesu.

10.16.1 Sprawdzanie węży hydraulicznych**■ Przewody hydrauliczne**

Przewody hydrauliczne są narażone na bardzo duże obciążenia. Należy je regularnie sprawdzać i w razie uszkodzenia od razu wymieniać.

- ▶ Regularnie, co najmniej jednak przed rozpoczęciem każdego sezonu posypowego, dokonywać oględzin giętkich przewodów hydraulicznych pod kątem uszkodzeń.
- ▶ Przed rozpoczęciem sezonu posypowego sprawdzić wiek giętkich przewodów hydraulicznych. W razie przekroczenia maksymalnego okresu użytkowania i składowania wymienić giętkie przewody hydrauliczne.
- ▶ Wymienić giętkie przewody hydrauliczne w razie stwierdzenia jednego lub kilku z następujących uszkodzeń:
 - ▷ uszkodzenie warstwy zewnętrznej aż do wkładu;
 - ▷ utrata elastyczności warstwy zewnętrznej (powstawanie pęknięć);
 - ▷ odkształcenie przewodu giętkiego;
 - ▷ wysuwanie się przewodu z armatury;
 - ▷ uszkodzenie armatury przewodu giętkiego;
 - ▷ zmniejszona przez korozję wytrzymałość i ograniczone działanie armatury przewodu giętkiego.

10.16.2 Wymiana węży hydraulicznych

■ Przewody hydrauliczne

Przewody hydrauliczne podlegają procesowi starzenia. Można ich używać przez okres maksymalnie 6 lat, włącznie z okresem składowania wynoszącym maksymalnie 2 lata.



Data produkcji przewodu elastycznego jest podana na armaturze przewodu w postaci miesiąc/rok(np. 2012/04).

Przygotowanie

- ▶ Upewnić się, że instalacja hydrauliczna jest pozbawiona ciśnienia i schłodzona.
- ▶ W miejscach rozłączenia przewodów przygotować naczynia zbiorcze na wypływający olej hydrauliczny.
- ▶ Przygotować odpowiednie zaślepki, aby zapobiec wypływowi oleju hydraulicznego z przewodów nieprzeznaczonych do wymiany.
- ▶ Przygotować odpowiednie narzędzia.
- ▶ Włożyć rękawice ochronne i okulary ochronne.
- ▶ Upewnić się, że typ nowego przewodu hydraulicznego jest zgodny z typem przewodu przeznaczonego do wymiany. Zwrócić szczególną uwagę na właściwy zakres ciśnień i długość przewodu.

W obiegu hydraulicznym zainstalowano dwa ciśnieniowe zbiorniki azotu. Także po wyłączeniu systemu obecne jest w nich ciśnienie resztkowe.

- ▶ Połączenia gwintowane obiegu hydraulicznego należy odkręcać powoli i ostrożnie.



Zwrócić uwagę na odmienne dane dotyczące ciśnienia maksymalnego przewodów hydraulicznych przeznaczonych do wymiany.

Procedura:

- ▶ Poluzować armaturę na końcu wymienianego giętkiego przewodu hydraulicznego.
- ▶ Spuścić olej z tego przewodu.
- ▶ Poluzować drugi koniec giętkiego przewodu hydraulicznego.
- ▶ Zdjęty koniec przewodu natychmiast umieścić w naczyniu do zbierania oleju i zamknąć przyłączy.
- ▶ Poluzować opaski mocujące i zdjąć przewód hydrauliczny.
- ▶ Podłączyć nowy przewód hydrauliczny. Dociągnąć armatury przewodu.
- ▶ Zamocować giętki przewód hydrauliczny elementami mocującymi do przewodów elastycznych.
- ▶ Sprawdzić ułożenie nowego przewodu hydraulicznego.
 - ▷ Nowy przewód hydrauliczny musi być poprowadzony w taki sam sposób jak stary przewód.
 - ▷ Nie mogą występować żadne miejsca tarcia.
 - ▷ Przewód nie może być skręcony ani ułożony pod naprężeniem.

Przewody hydrauliczne zostały poprawnie wymienione.

10.16.3 Sprawdzanie silnika hydraulicznego

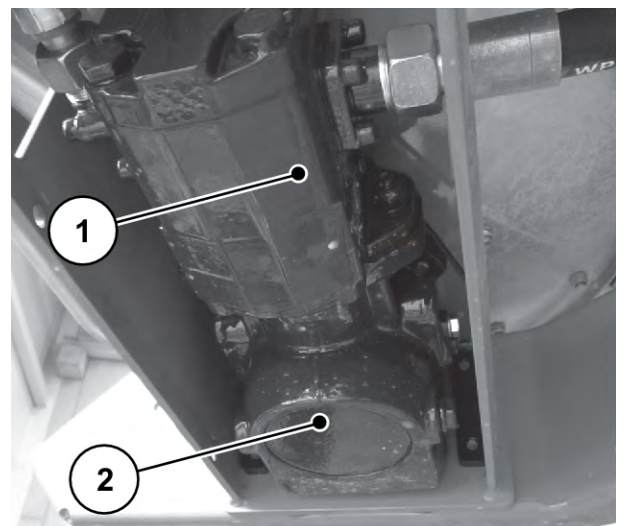
■ *Silnik hydrauliczny*

Przygotowanie

- ▶ Sprawdzić elementy składowe pod kątem zewnętrznych uszkodzeń i nieszczelności.

Silniki hydrauliczne służą do napędzania tarcz rozrzucających. Znajdują się one po lewej i po prawej stronie pod pokrywą ochronną przekładni.

- [1] Silnik hydrauliczny
- [2] Przekładnia



Rys. 65: Silnik hydrauliczny

10.16.4 Sprawdzanie filtra ciśnieniowego

■ *Filtr ciśnieniowy*

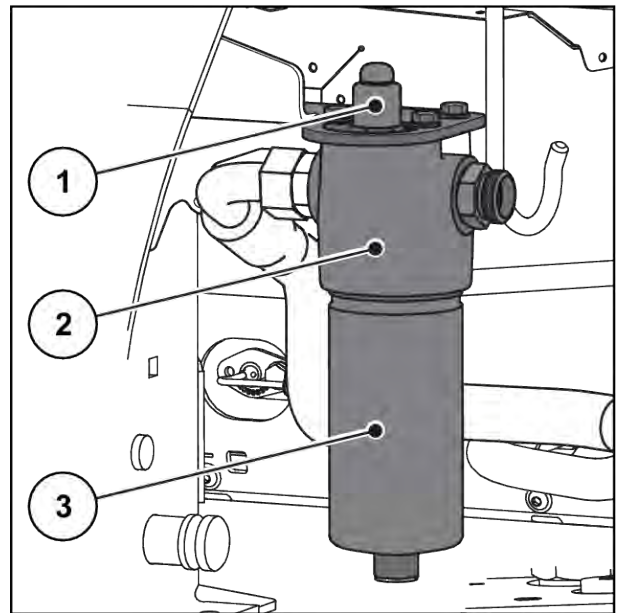
W celu zapewnienia długiej i bezawaryjnej eksploatacji zalecamy stosowanie hydraulicznego filtra ciśnieniowego. Jeżeli filtr jest zanieczyszczony, wkład filtra należy wymienić na nowy. Filtr ciśnieniowy jest wyposażony we wskaźnik zanieczyszczenia.



Przy zimnym oleju i szczytowych wartościach ciśnienia pręt wskaźnikowy może się wysunąć, mimo iż filtr jeszcze nie jest zanieczyszczony.

- Po osiągnięciu temperatury roboczej wcisnąć pręt wskaźnikowy do wewnątrz.
- Jeśli pręt wskaźnikowy wysunie się jeszcze raz, wymienić filtr ciśnieniowy.

- [1] Wskaźnik zanieczyszczenia (widoczny pręt wskaźnikowy)
- [2] Głowica filtra
- [3] Komora filtra



Rys. 66: Hydrauliczny filtr ciśnieniowy

Wymiana wkładów filtra

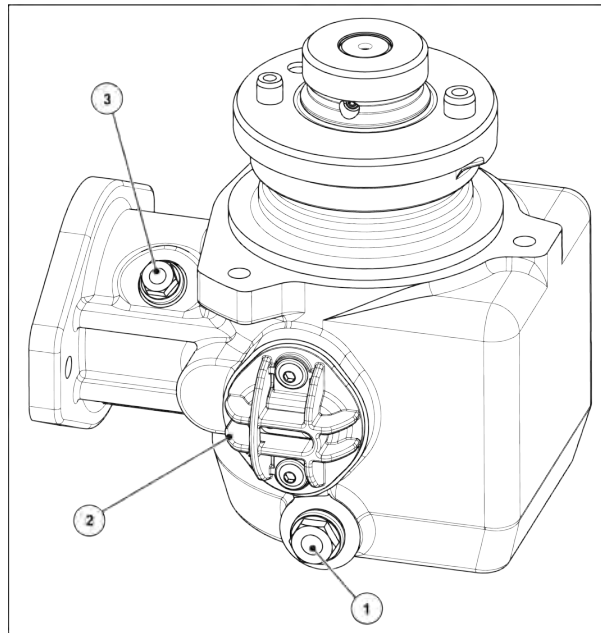
- ▶ Upewnić się, że instalacja hydrauliczna jest **pozbawiona ciśnienia i schłodzona**.
 - ▶ Pod filtr ciśnieniowy postawić naczynie zbiorcze na wypływający olej hydrauliczny.
 - ▶ Włożyć rękawice ochronne i okulary ochronne.
 - ▷ Odkręcić komorę filtra [3] za pomocą klucza płaskiego o rozwarości 24.
 - ▷ Wykręcić komorę filtra z hydraulicznego filtra ciśnieniowego.
 - ▷ Wymienić zanieczyszczony wkład filtra na nowy.
 - ▷ Komorę [3] i głowicę [2] filtra oczyścić w obszarze gwintu i powierzchni uszczelniających oraz sprawdzić pod kątem uszkodzeń mechanicznych.
 - ▷ Uszczelki pierścieniowe sprawdzić pod kątem uszkodzeń i w razie potrzeby wymienić.
 - ▷ Wkręcić komorę filtra [3] do oporu za pomocą klucza płaskiego o rozwarości 24, po czym odkręcić ją o ćwierć obrotu.
 - ▷ Odpowietrzanie hydraulicznego filtra ciśnieniowego
- Wkład filtra został poprawnie wymieniony.*
- ▶ Sprawdzić wszystkie elementy składowe pod kątem zewnętrznych uszkodzeń i nieszczelności.

10.17 Olej przekładniowy

10.17.1 Wymiana oleju



O wymianę oleju i wymontowanie zespołu przekładni należy się zwrócić do właściwego sprzedawcy lub warsztatu specjalistycznego.



[1] Śruba spustowa oleju

[2] Połączenie kablowe czujnika

[3] Otwór wlewowy ze śrubą

Spuszczanie oleju

- ▶ Wymontować przekładnię.
- ▶ Pod śrubę spustową oleju podstawić zbiornik do przechwytywania.
- ▶ Odkręcić śrubę spustową i odczekać do momentu całkowitego wycieknięcia oleju.
- ▶ Zakręcić śrubę spustową.

NOTYFIKACJA!

Nieodpowiednia utylizacja oleju hydraulicznego i przekładniowego prowadzi do zanieczyszczenia środowiska

Olej hydrauliczny i przekładniowy nie jest całkowicie biodegradowalny. Dlatego też olej nie może w niekontrolowany sposób przedostać się do środowiska.

- ▶ Wyciekły olej zebrać lub zatamować przy użyciu piasku, ziemi lub chłonnego materiału.
- ▶ Olej hydrauliczny i przekładniowy należy zebrać do odpowiedniego pojemnika i zutylizować go zgodnie z przepisami.
- ▶ Nie dopuścić do wyciekania oleju i przedostania się do kanalizacji.
- ▶ Należy zapobiegać przedostawaniu się oleju do sieci kanalizacyjnej, tworząc bariery z piasku bądź ziemi lub stosując inne odpowiednie metody blokowania tego procesu.

Wlewanie oleju

- ✓ Używać wyłącznie oleju przekładniowego SAE 85W -90 lub LS 75W-90.
- ▶ Otworzyć otwór wlewowy i odkręcić śrubę kontrolną.
- ▶ Wlać 0,4 l oleju przekładniowego do otworu wlewowego.
- ▶ Zamknąć otwór wlewowy.

⚠ PRZESTROGA!

Uszkodzenie przekładni na skutek nieszczelnego połączenia kablowego.

Po pewnym czasie uszczelka połączenia kablowego może stać się porowata i nie zapewniać już wymaganej szczelności w razie ponownego zastosowania.

- ▶ W razie stwierdzenia lub usunięcia nieszczelności należy zawsze zamontować nową uszczelkę połączenia kablowego.

11 Przechowanie przez zimę i konserwacja

11.1 Zabezpieczenie

NOTYFIKACJA!

Nieodpowiednia utylizacja oleju hydraulicznego i przekładniowego prowadzi do zanieczyszczenia środowiska

Olej hydrauliczny i przekładniowy nie jest całkowicie biodegradowalny. Dlatego też olej nie może w niekontrolowany sposób przedostać się do środowiska.

- ▶ Wyciekły olej zebrać lub zatamować przy użyciu piasku, ziemi lub chłonnego materiału.
- ▶ Olej hydrauliczny i przekładniowy należy zebrać do odpowiedniego pojemnika i zutylizować go zgodnie z przepisami.
- ▶ Nie dopuścić do wyciekania oleju i przedostania się do kanalizacji.
- ▶ Należy zapobiegać przedostawaniu się oleju do sieci kanalizacyjnej, tworząc bariery z piasku bądź ziemi lub stosując inne odpowiednie metody blokowania tego procesu.

11.2 Przechowanie przez zimę



Przed przechowaniem przez zimę dokładnie wymyć maszynę (patrz rozdział 11.3 *Mycie maszyny*).

- ▶ Otworzyć zasuwę dozującą, zasuwę wstępnego dozowania
- ▶ Zawiesić węże i kable, z wtyczkami skierowanymi w dół, aby woda mogła dobrze spłynąć. (patrz rozdział *Rys. 40 Schowek na kable i węże hydrauliczne*)
- ▶ Wyłączyć rozsiewacz, ewent. odstawić na rolki podporowe (patrz rozdział 4.4.7 *Rolki podporowe*)
- ▶ Zamknąć plandekę. Zostawić otwartą szczelinę, aby uniknąć wnikania wilgoci do zbiornika.
- ▶ Zakonserwować elementy instalacji hydraulicznej i części podatne na rdzę. W tym celu zastosować odpowiedni środek antykorozyjny. Np. wosk ochronny.
- ▶ Założyć nasadki przeciwpyłowe na węże i kable.



Nie przechowywać terminala na zewnątrz. Przechowywać go w ciepłym miejscu.

11.3 Mycie maszyny

Rozsiewacz nawozów **należy** wyczyścić po każdym użyciu **oraz** przed przechowaniem przez zimę.

- ▶ Zdemontować łapacz zanieczyszczeń (patrz rozdział 10.5.1 *Demontaż osłony przeciwbłotnej*)
- ▶ Podnieść kratki ochronne w zbiorniku (patrz rozdział 10.4 *Otwieranie kratki ochronnej w zbiorniku*).
- ▶ Demontaż tarcz rozrzucających
- ▶ Przed umyciem z powrotem założyć nakrętkę kołpakową na piastę.
- ▶ Całkowicie otworzyć zasuwę dozującą.
- ▶ W przypadku zastosowania myjki wysokociśnieniowej nigdy nie kierować strumienia wody bezpośrednio na naklejki ze znakami ostrzegawczymi, urządzenia elektryczne, elementy instalacji hydraulicznej i łożyska.
- ▶ Dokładnie wyczyścić kanały wylotowe i obszar prowadnicy zasuw. Uważać zwłaszcza na osady zanieczyszczeń w trudno dostępnych miejscach.
- ▶ Po wyczyszczeniu pozostawić maszynę do wyschnięcia.



Przed przechowaniem przez zimę należy nasmarować maszynę (patrz rozdział 10 *Konserwacja i utrzymanie sprawności*)

11.4 Konserwacja maszyny



- Do rozpylania używać **tylko dopuszczonych i ekologicznych środków konserwujących**.
- Unikać środków na bazie oleju mineralnego (oleju napędowego itd.). Podczas pierwszego mycia zostaną one splukane i mogą trafić do kanalizacji.
- Stosować tylko środki konserwujące, które są łagodne dla lakieru, tworzyw sztucznych i gum uszczelniających.

- ▶ Rozpylać je tylko po dokładnym **wyczyszczeniu** i całkowitym **wyschnięciu** maszyny.
- ▶ Stosować ekologiczne środki do konserwacji maszyny.
 - ▷ Zalecamy stosowanie wosku ochronnego lub wosku konserwującego.



Niezbędne środki konserwujące można zamówić u dystrybutora lub w warsztacie specjalistycznym.

Zakonserwować następujące podzespoły lub części:

- Wszystkie narażone na powstawanie rdzy komponenty hydrauliczne, np. łączniki hydrauliczne, przewody rurowe, złączki zaciskowe i zawory.
- Śruby ocynkowane
- Jeśli w maszynie występują:
 - Części układu hamulcowego
 - Przewody pneumatyczne
 - Ocynkowane **śruby na osiach i dyszlu** należy spryskać po umyciu specjalnym woskiem ochronnym.



Więcej przydatnych informacji na temat mycia i konserwacji można znaleźć w filmiku „Macht euch fit - das A und O zum Einwintern”.

- Odwiedź nasz kanał na YouTube RAUCH.
- Tutaj link do filmiku: „*Video Einwintern*”.

12 Utylizacja

12.1 Zabezpieczenie

NOTYFIKACJA!

Nieodpowiednia utylizacja oleju hydraulicznego i przekładniowego prowadzi do zanieczyszczenia środowiska

Olej hydrauliczny i przekładniowy nie jest całkowicie biodegradowalny. Dlatego też olej nie może w niekontrolowany sposób przedostać się do środowiska.

- ▶ Wyciekły olej zebrać lub zatamować przy użyciu piasku, ziemi lub chłonnego materiału.
- ▶ Olej hydrauliczny i przekładniowy należy zebrać do odpowiedniego pojemnika i zutylizować go zgodnie z przepisami.
- ▶ Nie dopuścić do wyciekania oleju i przedostania się do kanalizacji.
- ▶ Należy zapobiegać przedostawaniu się oleju do sieci kanalizacyjnej, tworząc bariery z piasku bądź ziemi lub stosując inne odpowiednie metody blokowania tego procesu.

NOTYFIKACJA!

Zanieczyszczenie środowiska z powodu nieodpowiedniej utylizacji materiałów opakowaniowych

Materiał opakowania zawiera związki chemiczne, które muszą zostać odpowiednio zutylizowane.

- ▶ Utylizować materiały opakowaniowe w upoważnionej do tego celu firmie utylizacyjnej.
- ▶ Przestrzegać przepisów krajowych.
- ▶ Nie należy palić materiału opakowania, ani wyrzucać razem z odpadami domowymi.

NOTYFIKACJA!

Zanieczyszczenie środowiska z powodu nieodpowiedniej utylizacji podzespołów

Niewłaściwa utylizacja stwarza zagrożenie dla środowiska.

- ▶ Utylizację należy zlecić wyłącznie autoryzowanemu zakładowi.

12.2 Złomowanie maszyny

Poniższe punkty obowiązują bezwarunkowo. W zależności od prawa krajowego należy ustalić i przedsięwziąć wynikające z nich działania.

- ▶ Wszystkie elementy, środki pomocnicze i eksploatacyjne muszą być usuwane z maszyny przez personel specjalistyczny.
 - ▷ Należy je posegregować.
- ▶ Wszystkie produkty odpadowe przekazać do utylizacji w autoryzowanym zakładzie zgodnie z miejscowymi przepisami i dyrektywami dotyczącymi materiałów wtórnych i odpadów specjalnych.

13 Załącznik

13.1 Tabela momentów dokręcania

Moment dokręcania i wstępne obciążenie montażowe dla śrub z gwintem metrycznym i standardowym lub drobnym skokiem



Wyżej wymienione wartości dotyczą suchych lub lekko nasmarowanych połączeń.
 Nie używaj galwanizowanych (cynkowanych) śrub i nakrętek bez smaru.
 W przypadku stosowania sztywnego smaru, zmniejsz wartość podaną w tabeli o 10%.
 W przypadku stosowania śrub i nakrętek (samo)blokujących zwiększ wartość w tabeli o 10%.

Moment dokręcania i wstępne obciążenie montażowe przy $v=0,9$ dla śrub trzpieniowych z gwintem metrycznym i standardowym lub drobnym skokiem zgodnie z ISO 262 i ISO 965-2

Wysokiej klasy stalowe łączniki zgodnie z normą ISO 898-1

Wymiary łba śrub sześciokątnych według norm ISO 4014 do ISO 4018

Wymiary łba śrub cylindrycznych wg ISO 4762

Otwór "średni" zgodnie z normą EN 20273

Współczynnik tarcia: $0,12 \leq \mu \leq 0,18$

Gwinty metryczne ze standardowymi skokami				
Gwint	Klasa	Momenty dokręcania		Maks. wstępne obciążenie zespołu ($\mu_{\min}=0,12$) N
		N.m	(lbf.in) lbf.ft	
M4 (X0.7)	8,8	3	(26.5)	4400
	10,9	4,9	(40.7)	6500
	12,9	5,1	(45.1)	7600
M5 (X0.8)	8,8	5,9	(52.2)	7200
	10,9	8,6	(76.1)	10600
	12,9	10	(88.5)	12400
M6 (X1)	8,8	10,1	7,4	10200
	10,9	14,9	11	14900
	12,9	17,4	12,8	17500

Gwinty metryczne ze standardowymi skokami				
Gwint	Klasa	Momenty dokręcania		Maks. wstępne obciążenie zespołu ($\mu_{\min}=0,12$) N
		N.m	(lbf.in) lbf.ft	
M8 (X1.25)	8,8	24,6	18,1	18600
	10,9	36,1	26,6	27300
	12,9	42,2	31,1	32000
M10 (X1.5)	8,8	48	35,4	29600
	10,9	71	52,4	43400
	12,9	83	61,2	50800
M12 (X1.75)	8,8	84	62	43000
	10,9	123	90,7	63200
	12,9	144	106,2	74000
M14 (X2)	8,8	133	98	59100
	10,9	195	143,8	86700
	12,9	229	168,9	101500
M16 (X2)	8,8	206	151,9	80900
	10,9	302	222,7	118800
	12,9	354	261	139000
M18 (X2.5)	8,8	295	217,6	102000
	10,9	421	310,5	145000
	12,9	492	363	170000
M20 (X2.5)	8,8	415	306	130000
	10,9	592	436,6	186000
	12,9	692	510,4	217000
M22 (X2.5)	8,8	567	418,2	162000
	10,9	807	595	231000
	12,9	945	697	271000
M24 (X3)	8,8	714	526,6	188000
	10,9	1017	750,1	267000
	12,9	1190	877,1	313000

Gwinty metryczne ze standardowymi skokami				
Gwint	Klasa	Momenty dokręcania		Maks. wstępne obciążenie zespołu ($\mu_{\min}=0,12$) N
		N.m	(lbf.in) lbf.ft	
M27 (X3)	8,8	1050	774,4	246000
	10,9	1496	1013,3	351000
	12,9	1750	1290,7	410000
M30 (X3.5)	8,8	1428	1053,2	300000
	10,9	2033	1499,4	427000
	12,9	2380	1755,4	499000
M36 (X4)	8,8	2482	1830,6	438000
	10,9	3535	2607,3	623000
	12,9	4136	3050,5	729000

Gwinty metryczne z małymi skokami				
Gwint	Klasa	Momenty dokręcania		Maks. wstępne obciążenie zespołu ($\mu_{\min}=0,12$) N
		N.m	lbf.ft	
M8X1	8,8	26,1	19,2	20200
	10,9	38,3	28,2	29700
	12,9	44,9	33,1	34700
M10X1.25	8,8	51	37,6	31600
	10,9	75	55,3	46400
	12,9	87	64,2	54300
M12X1.25	8,8	90	66,4	48000
	10,9	133	98	70500
	12,9	155	114,3	82500
M12X1.5	8,8	87	64,2	45500
	10,9	128	94,4	66800
	12,9	150	110,6	78200

Gwinty metryczne z małymi skokami				
Gwint	Klasa	Momenty dokręcania		Maks. wstępne obciążenie zespołu ($\mu_{\min}=0,12$) N
		N.m	lbf.ft	
M14X1.5	8,8	142	104,7	64800
	10,9	209	154,1	95200
	12,9	244	180	111400
M16X1.5	8,8	218	160,8	87600
	10,9	320	236	128700
	12,9	374	275,8	150600
M18X1.5	8,8	327	241,2	117000
	10,9	465	343	167000
	12,9	544	401	196000
M20X1.5	8,8	454	335	148000
	10,9	646	476,5	211000
	12,9	756	557,6	246000
M22X1.5	8,8	613	452	182000
	10,9	873	644	259000
	12,9	1022	754	303000
M24X2	8,8	769	567	209000
	10,9	1095	807,6	297000
	12,9	1282	945,5	348000

Dopuszczalne momenty obrotowe dla śrub A2-70 i A4-70 dla długości do 8 x średnica gwintu		
Gwint	Współczynnik tarcia μ	Dopuszczalne momenty obrotowe Nm
M5	0,14	4,2
	0,16	4,7
M6	0,14	7,3
	0,16	8,2

Dopuszczalne momenty obrotowe dla śrub A2-70 i A4-70 dla długości do 8 x średnica gwintu		
Gwint	Współczynnik tarcia μ	Dopuszczalne momenty obrotowe Nm
M8	0,14	17,5
	0,16	19,6
M10	0,14	35
	0,16	39
M12	0,14	60
	0,16	67
M14	0,14	94
	0,16	106
M16	0,14	144
	0,16	162
M18	0,14	199
	0,16	225
M20	0,14	281
	0,16	316
M22	0,14	376
	0,16	423
M24	0,14	485
	0,16	546
M27	0,14	708
	0,16	797
M30	0,14	969
	0,16	1092

14 Gwarancja i rękojmia

Produkcja urządzeń RAUCH odbywa się zgodnie z najnowszymi metodami technologicznymi i z zachowaniem maksymalnej staranności. Urządzenia te poddawane są licznym kontrolom.

Dlatego też firma RAUCH udziela 12-miesięcznej gwarancji, jeśli spełnione są poniższe warunki:

- Gwarancja rozpoczyna się z dniem zakupu.
- Gwarancja obejmuje wady materiałowe i fabryczne. Za wyroby pochodzące od innych producentów (instalacja hydrauliczna i elektryczna) odpowiadamy tylko w zakresie gwarancji udzielonych przez tych producentów. W okresie gwarancyjnym wady materiałowe i fabryczne usuwane są nieodpłatnie na drodze wymiany lub naprawy wadliwych części. Inne, także dalej idące prawa, jak żądania unieważnienia umowy, zmniejszenia lub pokrycia szkód, które nie są związane z przedmiotem dostawy, są całkowicie wykluczone. Świadczenia gwarancyjne są realizowane przez autoryzowane warsztaty, przez przedstawicieli firmy RAUCH lub zakład.
- Gwarancja nie obejmuje skutków normalnego zużycia, zabrudzeń, korozji ani nieprawidłowości powstałych wskutek nieumiejętnego obchodzenia się z produktem lub działania czynników zewnętrznych. Gwarancja wygasa w przypadku podejmowania prób samodzielnej naprawy lub zmiany pierwotnego stanu produktu. Prawo do otrzymania części zamiennych wygasa, jeśli nie były używane oryginalne części zamienne RAUCH. Dlatego też należy przestrzegać instrukcji obsługi. W razie wątpliwości zwracać się do przedstawicieli lub bezpośrednio do firmy. Roszczenia gwarancyjne należy zgłaszać w zakładzie produkcyjnym najpóźniej w ciągu 30 dni od wystąpienia szkody. Podać datę zakupu i numer maszyny. Naprawy świadczone w ramach gwarancji powinny być przeprowadzane przez autoryzowany warsztat dopiero po porozumieniu się z firmą RAUCH lub jej oficjalnym przedstawicielstwem. Naprawa gwarancyjna nie przedłuża okresu gwarancji. Uszkodzenia transportowe nie są wadami fabrycznymi, dlatego też producent nie ma obowiązku objęcia ich zakresem gwarancji.
- Roszczenia rekompensaty za szkody, które nie powstały w samych urządzeniach firmy RAUCH, są wykluczone. W szczególności wykluczona jest także odpowiedzialność za szkody pośrednie powstałe wskutek błędów rozsiewania. Samowolne zmiany w urządzeniach RAUCH mogą być przyczyną szkód następczych i wykluczają odpowiedzialność dostawcy z ich skutki. W przypadku zamiaru albo znacznego zaniedbania właściciela lub pracownika zarządzającego oraz w przypadkach, w których zgodnie z prawem odpowiedzialności za produkt przy wadach przedmiotu dostawy istnieje odpowiedzialność za szkody osobowe lub szkody rzeczowe przedmiotów używanych prywatnie, nie obowiązuje wykluczenie odpowiedzialności dostawcy. Nie obowiązuje ono również w przypadku niezapewnienia właściwości produktu, które zostały wyraźnie zadeklarowane, jeśli deklaracja taka miała na celu zabezpieczenie zamawiającego przed szkodami, które powstały nie w samym przedmiocie dostawy.

RAUCH Streutabellen
RAUCH Fertilizer Chart
Tableaux d'épandage RAUCH
Tabele wysiewu RAUCH
RAUCH Strooitabellen
RAUCH Tabella di spargimento
RAUCH Spredetabellen
RAUCH Levitystaulukot
RAUCH Spridningstabellen
RAUCH Tablas de abonado



<https://streutabellen.rauch.de/>



RAUCH Landmaschinenfabrik GmbH

Victoria Boulevard E 200
77836 Rheinmünster · Germany



info@rauch.de · www.rauch.de

Phone +49 (0) 7229/8580-0