



Gebruikershandleiding



**Vóór inbedrijfstelling
zorgvuldig
doorlezen!**

Bewaren voor toekomstig gebruik

Deze gebruiksaanwijzing/
montagehandleiding is een deel van de
machine. Leveranciers van nieuwe en
gebruikte machines zijn verplicht om
schriftelijk te documenteren dat de
gebruiksaanwijzing/ montagehandleiding
met de machine geleverd en aan de klant
overhandigd werd.

AXIS-H 50.2 EMC + W

5903744-f-nl-0426

Oorspronkelijke
gebruiksaanwijzing

Voorwoord

Geachte klant,

Met de aankoop van de schotelstrooier voor minerale mest van de serie AXIS-H EMC heeft u vertrouwen in ons product getoond. Hartelijk dank! Dit vertrouwen willen wij rechtvaardigen. U hebt een krachtige en betrouwbare machine gekocht.

Mochten er tegen de verwachting in problemen optreden: onze klantenservice staat altijd voor u klaar.



Wij verzoeken u deze gebruiksaanwijzing vóór inbedrijfstelling van de schotelstrooier voor minerale mest zorgvuldig door te lezen en goed nota te nemen van de aanwijzingen.

De gebruiksaanwijzing geeft u uitvoerig uitleg over de bediening en geeft u waardevolle aanwijzingen voor de montage, het onderhoud en de verzorging.

In deze gebruiksaanwijzing kunnen ook uitrustingen zijn beschreven die niet tot de uitrusting van uw machine horen.

Wij wijzen u erop dat voor schade die ontstaat uit bedieningsfouten of ondeskundige toepassing, geen garantieclaims kunnen worden erkend.



Vul hier type en serienummer evenals het bouwjaar van uw schotelstrooier voor minerale mest in.

Deze informatie kunt u aflezen op het typeplaatje resp. op het frame.

Vermeld bij bestelling van reserveonderdelen, speciale uitbreidingsuitrusting of reclamaties altijd deze gegevens.

Type:

Serienummer:

Bouwjaar:

Technische verbeteringen

Wij streven ernaar onze producten voortdurend te verbeteren. Daarom behouden wij ons het recht voor om zonder voorafgaande aankondiging alle verbeteringen en veranderingen die wij aan onze apparaten nodig achten, uit te voeren, echter zonder ons daartoe te verplichten deze verbeteringen of veranderingen op reeds verkochte machines over te brengen.

Mocht u nog vragen hebben, dan beantwoorden wij die graag.

Met vriendelijke groeten,

RAUCH Landmaschinenfabrik GmbH

Inhoudsopgave

1	Gebruik volgens de voorschriften	7
2	Aanwijzingen voor de gebruiker	8
2.1	Over deze gebruiksaanwijzing	8
2.2	Opbouw van de gebruiksaanwijzing	8
2.3	Aanwijzingen voor de tekstweergave	9
2.3.1	Handleidingen en instructies	9
2.3.2	Opsommingen	9
2.3.3	Verwijzingen	9
3	Veiligheid	10
3.1	Algemene aanwijzingen	10
3.2	Betekenis van de waarschuwingen	10
3.3	Algemene informatie over de veiligheid van de machine	11
3.4	Aanwijzingen voor de exploitant	12
3.4.1	Kwalificatie van het personeel	12
3.4.2	Instructie	12
3.4.3	Ongevallenpreventie	12
3.5	Aanwijzingen voor de gebruiksveiligheid	12
3.5.1	Machine parkeren	13
3.5.2	De machine vullen	13
3.5.3	Controles vóór de inbedrijfstelling	13
3.5.4	Gevarenzone	13
3.5.5	Lopend bedrijf	14
3.6	Gebruik van de meststof	14
3.7	Hydraulisch systeem	15
3.8	Onderhoud en reparatie	15
3.8.1	Kwalificatie van het onderhoudspersoneel	16
3.8.2	Slijtageonderdelen	16
3.8.3	Onderhouds- en reparatiewerkzaamheden	16
3.9	Verkeersveiligheid	17
3.9.1	Controle vóór aanvang van de rit	17
3.9.2	Transportrit met de machine	17
3.10	Veiligheidsinrichtingen, waarschuwingen en instructies	18
3.10.1	Locatie van de veiligheidsinrichtingen en van de waarschuwingen en instructies	18
3.10.2	Functie van de veiligheidsinrichtingen	19
3.11	Stickertekens, waarschuwingen en instructies	20
3.11.1	Stickertekens, waarschuwingen	20
3.11.2	Stickertekens met instructies	22
3.12	Typeplaat en machine-aanduiding	24
3.13	Reflectoren	25
4	Machinegegevens	26
4.1	Fabrikant	26
4.2	Beschrijving van de machine	26

4.2.1	Versies	26
4.2.2	Moduleoverzicht	27
4.2.3	Hydraulische console voor de functie H EMC	29
4.2.4	Roerwerk	30
4.3	Technische gegevens	31
4.3.1	Technische gegevens basisversie	31
4.3.2	Technische gegevens opzetstukken	32
4.4	Speciale uitrusting	32
4.4.1	Opzetstukken	32
4.4.2	Afdekzeil	33
4.4.3	Aanvulling op het afdekzeil	33
4.4.4	Elektrische afstandsbediening van het afdekzeil	33
4.4.5	Extra verlichting	33
4.4.6	Traptredes	34
4.4.7	Parkeerrollen	34
4.4.8	Grens- en kantstrooi-inrichting	34
4.4.9	Grensstrooi-inrichting	35
4.4.10	Sensor van de grenstrooi-inrichting	35
4.4.11	Vervanging van de strooischoep	35
4.4.12	Praktijkgerichte proefset	36
4.4.13	Meststofidentificatiesysteem	36
4.4.14	Hydraulisch drukfilter	37
4.4.15	Strooitabellenboek	37
4.4.16	Werklampen	37
5	Aslastberekening	38
6	Transport zonder tractor	41
6.1	Algemene veiligheidsaanwijzingen	41
6.2	Be- en ontladen, parkeren	41
7	Inbedrijfstelling	42
7.1	Overname van de machine	42
7.2	Trekkervereisten	42
7.3	Machine aanbouwen aan de tractor	43
7.3.1	Voorwaarden	43
7.3.2	Aanbouw	44
7.4	Aanbouwhoogte vooraf instellen	47
7.4.1	Veiligheid	48
7.4.2	Maximaal toegestane aanbouwhoogte	48
7.4.3	Aanbouwhoogte aan de hand van de strooitabel instellen	49
7.5	Machine vullen	52
7.6	Strooitabel gebruiken	53
7.6.1	Aanwijzingen bij de strooitabel	53
7.6.2	Instellingen volgens strooitabel	54
7.7	Grensstrooi-inrichting GSEpro instellen	59
7.7.1	GSE PRO	59
7.8	Instellingen bij niet vermelde meststoffen	61

8 Strooibedrijf	62
8.1 Veiligheid.....	62
8.2 Algemene aanwijzingen.....	62
8.3 Gebruiksaanwijzing voor het strooibedrijf.....	63
8.4 Strooitabel gebruiken.....	64
8.5 Strooihoeveelheid instellen.....	64
8.6 Werkbreedte instellen.....	65
8.6.1 Juiste strooischijf kiezen.....	65
8.6.2 Strooischijven demonteren en monteren.....	65
8.6.3 Afgiftepunt instellen.....	68
8.7 Aanbouwhoogte controleren.....	68
8.8 Toerental van strooischijf instellen.....	68
8.9 Meststof strooien.....	69
8.10 Strooien op de kopakker.....	69
8.11 Strooien met deelbreedteschakeling.....	71
8.12 Afdraaiproef.....	72
8.12.1 Uitloophoeveelheid bepalen.....	73
8.12.2 Afdraaiproef uitvoeren.....	75
8.13 Restvolumelediging.....	79
8.14 Machine parkeren en ontkoppelen.....	80
9 Storingen en mogelijke oorzaken	82
10 Onderhoud en reparatie	87
10.1 Veiligheid.....	87
10.2 Opstapje gebruiken.....	89
10.2.1 Veiligheid.....	89
10.2.2 Klap de traptrades uit.....	91
10.2.3 Trap inklappen.....	91
10.3 Slijtageonderdelen en schroefverbindingen.....	91
10.3.1 Slijtageonderdelen controleren.....	91
10.3.2 Boutverbindingen controleren.....	92
10.3.3 Schroefverbindingen van de weegcellen controleren.....	92
10.4 Beschermmoosters in het reservoir openen.....	93
10.5 Machine reinigen.....	95
10.5.1 Spatscherm demonteren.....	96
10.5.2 Spatscherm aanbouwen.....	96
10.6 Positie van de strooischijfnaaf controleren.....	96
10.7 Roerwerkaandrijving controleren.....	97
10.8 Strooischoepen vervangen.....	100
10.9 Doseerschuifinstelling kalibreren.....	102
10.10 Afgiftepuntinstelling kalibreren.....	104
10.11 Smeren weegcel.....	106
10.12 Bovenste en onderste hefarm smeren.....	106
10.13 Afgiftepuntverstelling smeren.....	106
10.14 Smeermiddel.....	107
10.15 Onderhoud.....	107
10.16 Onderhoud hydraulisch systeem.....	107

10.16.1	Controleren hydraulische slangen.....	108
10.16.2	Vervangen van hydraulische slangen.....	109
10.16.3	Hydraulische motor controleren	110
10.16.4	Controleren drukfilter.....	110
10.17	Drijfwerkolie	112
10.17.1	Hoeveelheid en soorten	112
10.17.2	Oliepeil controleren.....	112
10.17.3	Olie verversen.....	113
11	Vorbereiden voor de winter en conserveren.....	115
11.1	Veiligheid.....	115
11.2	Vorbereiden voor de winter.....	115
11.3	Machine wassen.....	115
11.4	Machine conserveren	116
12	Afvoer.....	118
12.1	Veiligheid.....	118
12.2	Machine afvoeren.....	118
13	Appendix.....	119
13.1	Tabel met aandraaimomenten	119
14	Garantie en vrijwaring.....	124

1 Gebruik volgens de voorschriften

De schotelstrooiers voor minerale mest van de serie AXIS-H EMC enkel overeenkomstig de instructies in deze gebruiksaanwijzing gebruiken.

De schotelstrooiers voor minerale mest van de serie AXIS-H EMC zijn gebouwd voor gebruik volgens de voorschriften.

Ze mogen uitsluitend voor het aanbrengen van droge, korrelige en kristallijne meststoffen, zaaigoed en slakkenkorrels worden ingezet.

De machine is bestemd voor driepuntsaanbouw aan de achterzijde van een tractor en voor bediening door één persoon.

Elk gebruik dat verder gaat dan deze bepalingen wordt beschouwd als niet volgens de voorschriften. Voor hieruit resulterende schade kan de fabrikant niet aansprakelijk worden gesteld. Het risico ligt uitsluitend bij de gebruiker.

Bij het gebruik volgens de voorschriften hoort ook het naleven van de door de fabrikant voorgeschreven bedienings-, onderhouds- en servicebepalingen. Als reserveonderdelen alleen RAUCH originele reserveonderdelen van de fabrikant gebruiken.

De machine mag alleen worden gebruikt, onderhouden en gerepareerd door personen die vertrouwd zijn met de eigenschappen van de machine en op de hoogte zijn van de gevaren.

De aanwijzingen met betrekking tot de werking, het onderhoud en een veilige omgang met de machine zoals beschreven in deze gebruiksaanwijzing, en de vorm van de waarschuwingen en waarschuwingstekens op de machine zoals aangegeven door de fabrikant, moeten tijdens het gebruik van de machine worden opgevolgd. De toepasselijke voorschriften ter voorkoming van ongevallen en de overige algemeen erkende veiligheidstechnische, bedrijfsgeneeskundige en verkeersregels moeten bij het gebruik van de machine worden opgevolgd.

Eigenmachtige veranderingen aan de machine zijn niet toegestaan. Voor uit de veranderingen resulterende schade kan de fabrikant niet aansprakelijk worden gesteld.

■ ***Te voorziene onjuiste toepassing***

De fabrikant wijst door middel van de op de machine aangebrachte waarschuwingen en waarschuwingstekens op te voorziene foutieve toepassingen. Neem altijd goed nota van deze waarschuwingen en waarschuwingstekens. Zo voorkomt u dat de machine op een wijze gebruikt wordt die niet conform de gebruiksaanwijzing is.

2 Aanwijzingen voor de gebruiker

2.1 Over deze gebruiksaanwijzing

Deze gebruiksaanwijzing is **bestanddeel** van de machine.

De gebruiksaanwijzing bevat belangrijke aanwijzingen voor een **veilig, deskundig** en economisch **gebruik** en **onderhoud** van de machine. Het naleven ervan helpt **gevaren** te **vermijden**, reparatiekosten en uitvaltijden te verminderen en de betrouwbaarheid en levensduur van de ermee bestuurd machine te verhogen.

De gehele documentatie, bestaande uit deze gebruiksaanwijzing en alle leveranciersdocumentatie, binnen handbereik op de plaats van inzet van de machine (bijv. in de tractor) bewaren.

Bij verkoop van de machine de gebruiksaanwijzing eveneens worden doorgegeven.

De gebruiksaanwijzing richt zich tot de gebruiker van de machine en diens bedienings- en onderhoudspersoneel. Elke persoon die belast is met de volgende werkzaamheden aan de machine, moet ze lezen, begrijpen en toepassen:

- bediening,
- onderhoud en reiniging,
- verhelpen van storingen.

Neem in het bijzonder het volgende in acht:

- het hoofdstuk 'Veiligheid';
- de waarschuwingen in de tekst van de afzonderlijke hoofdstukken.

De gebruiksaanwijzing vervangt niet uw **eigen verantwoordelijkheid** als exploitant en bedieningspersoneel van de machinebesturing.

2.2 Opbouw van de gebruiksaanwijzing

De gebruiksaanwijzing is verdeeld in zes inhoudelijke zwaartepunten:

- Aanwijzingen voor de gebruiker
- Veiligheidsaanwijzingen
- Machinegegevens
- Instructies voor de bediening van de machine
 - Transport
 - Inbedrijfstelling
 - Strooibedrijf
- Aanwijzingen voor het herkennen en verhelpen van storingen
- Onderhouds- en reparatievoorschriften

2.3 Aanwijzingen voor de tekstweergave

2.3.1 Handleidingen en instructies

Door bedieningspersoneel uit te voeren handelingen zijn als volgt weergegeven.

- ▶ Handelingsinstructie stap 1
- ▶ Handelingsinstructie stap 2

2.3.2 Opsommingen

Opsommingen zonder dwingende volgorde zijn als lijst met opsommingspunten weergegeven:

- Eigenschap A
- Eigenschap B

2.3.3 Verwijzingen

Verwijzingen naar andere tekstpassages in het document zijn weergegeven met paragraafnummer, titeltekst resp. paginavermelding:

- **Voorbeeld:** Neem ook in acht 3 *Veiligheid*

Verwijzingen naar andere documenten zijn weergegeven als aanwijzing of instructie zonder nauwkeurige hoofdstuk- of paginavermeldingen:

- **Voorbeeld:** Neem de gebruiksaanwijzing van de fabrikant van de aftakas in acht.

3 Veiligheid

3.1 Algemene aanwijzingen

Het hoofdstuk **Veiligheid** bevat fundamentele waarschuwingen, werk- en verkeersveiligheidsvoorschriften voor de omgang met de aangebouwde machine.

Het opvolgen van de aanwijzingen in dit hoofdstuk is van fundamenteel belang voor een veilige omgang met en een storingsvrij gebruik van de machine.

Bovendien zijn in de andere hoofdstukken van deze gebruiksaanwijzing verdere waarschuwingen te vinden, die u eveneens nauwkeurig in acht dient te nemen. De waarschuwingen zijn vóór de betreffende handelingen geplaatst.

Waarschuwingen bij de leverancierscomponenten vindt u in de dienovereenkomstige leveranciersdocumentatie. Neem eveneens goed nota van deze waarschuwingen.

3.2 Betekenis van de waarschuwingen

In deze gebruiksaanwijzing zijn de waarschuwingen systematisch gerangschikt overeenkomstig de ernst van het gevaar en de waarschijnlijkheid van het optreden.

De gevarentekens attenderen u op restricties bij de omgang met de machine. De gebruikte waarschuwingen zijn hierbij als volgt opgebouwd:

Symbol + **signaalwoord**

Uitleg

Gevaarniveaus van de waarschuwingen

Het gevaarniveau wordt aangeduid met het signaalwoord. De gevaarniveaus zijn als volgt ingedeeld:

GEVAAR!

Soort en bron van het gevaar

Deze waarschuwing waarschuwt voor een onmiddellijk dreigend gevaar voor de gezondheid en het leven van personen.

Veronachtzaming van deze waarschuwingen leidt tot zeer ernstig letsel, ook met dodelijke afloop.

- ▶ De beschreven maatregelen ter vermijding van dit gevaar absoluut in acht nemen.

⚠ WAARSCHUWING!**Soort en bron van het gevaar**

Deze waarschuwing waarschuwt voor een mogelijk gevaarlijke situatie voor de gezondheid van personen.

Het niet naleven van deze waarschuwingen leidt tot ernstig letsel.

- ▶ De beschreven maatregelen ter vermijding van dit gevaar absoluut in acht nemen.

⚠ VOORZICHTIG!**Soort en bron van het gevaar**

Deze waarschuwing waarschuwt voor een mogelijk gevaarlijke situatie voor de gezondheid van personen.

Het niet naleven van deze waarschuwingen leidt tot letsel.

- ▶ De beschreven maatregelen ter vermijding van dit gevaar absoluut in acht nemen.

LET OP!**Soort en bron van het gevaar**

Deze waarschuwing waarschuwt voor materiële schade en schade aan het milieu.

Veronachtzaming van deze waarschuwingen leidt tot schade aan het product en in de omgeving.

- ▶ De beschreven maatregelen ter vermijding van dit gevaar absoluut in acht nemen.



Dit is een aanwijzing:

Algemene aanwijzingen bevatten gebruikstips en bijzonder nuttige informatie, maar geen waarschuwingen voor gevaren.

3.3 Algemene informatie over de veiligheid van de machine

De machine is gebouwd volgens de actuele stand van de techniek en de erkende technische voorschriften. Toch kunnen bij het gebruik en het onderhoud ervan gevaren voor de gezondheid en voor lijf en leven van gebruiker of derden resp. beschadigingen van de machine en andere materiële zaken ontstaan.

Gebruik daarom de machine:

- uitsluitend in correcte en verkeersveilige staat,
- met besef van veiligheid en gevaren.

Voorwaarde hiervoor is dat u de inhoud van deze gebruiksaanwijzing gelezen en begrepen hebt. U kent de desbetreffende ongevalpreventievoorschriften alsook de algemeen erkende

veiligheidstechnische, arbeidsgeneeskundige en verkeersregels, en u kunt de voorschriften en regels ook toepassen.

3.4 Aanwijzingen voor de exploitant

De exploitant is verantwoordelijk voor het gebruik van de machine volgens de voorschriften.

3.4.1 Kwalificatie van het personeel

Personen die zich bezighouden met de bediening, het onderhoud of de reparatie van de machine moeten vóór aanvang van de werkzaamheden deze gebruiksaanwijzing hebben gelezen en begrepen.

- De machine mag uitsluitend worden gebruikt door geïnstrueerd en door de exploitant geautoriseerd personeel.
- Personeel in opleiding/cursus/instructie mag alleen onder toezicht van een ervaren persoon aan de machine werken.
- Alleen gekwalificeerd onderhoudspersoneel mag onderhouds- en reparatiewerkzaamheden uitvoeren.

3.4.2 Instructie

Verkooppartners, fabrieksvertegenwoordigers of medewerkers van de firma instrueren de exploitant in de bediening en het onderhoud van de machine.

De exploitant dient ervoor te zorgen dat nieuw bedienings- en onderhoudspersoneel zorgvuldig wordt geïnstrueerd in de bediening en het onderhoud van de machine met inachtneming van deze gebruiksaanwijzing.

3.4.3 Ongevallenpreventie

De veiligheids- en ongevallenpreventievoorschriften zijn in ieder land wettelijk geregeld. Voor het naleven van de in het land van gebruik geldende voorschriften is de exploitant van de machine verantwoordelijk.

Neem bovendien nog goed nota van de volgende aanwijzingen:

- Laat de machine nooit zonder toezicht werken.
- Tijdens het werk en het transport mag de machine in geen geval worden beklommen (**meerijverbod**).
- Gebruik de onderdelen van de machine **niet** als hulp bij het opstappen.
- Draag geen wijde kleding. Vermijd werkkleding met riemen, franjes of andere delen die ergens vast zouden kunnen haken.
- Let bij de omgang met chemicaliën op de waarschuwingen van de desbetreffende fabrikant. Mogelijkerwijze moet u persoonlijke beschermingsmiddelen (PBM) dragen.

3.5 Aanwijzingen voor de gebruiksveiligheid

Gebruik de machine uitsluitend in gebruiksveilige toestand. Zo voorkomt u gevaarlijke situaties.

3.5.1 Machine parkeren

- Parkeer de machine alleen met lege voorraadbak op een horizontale, stevige ondergrond.
- Als de machine alleen (zonder tractor) wordt geparkeerd, open dan de doseerschuiven volledig.

3.5.2 De machine vullen

- Vul de machine alleen wanneer de machine aan een tractor is gemonteerd resp. aangehangen (afhankelijk van de machine).
- Vul de machine alleen bij stilstaande motor van de tractor. Verwijder de contactsleutel om te voorkomen dat de motor gestart kan worden.
- Zorg ervoor dat er voldoende vrije ruimte is aan de vulzijde.
- Gebruik geschikte hulpmiddelen voor het vullen (bijv. laadschop, transportschroef).
- Neem het maximaal toegestane laadvermogen en het toegestaan totaal gewicht van de machine in acht.
- Vul de machine maximaal tot randhoogte. Controleer het vulpeil.
- Gebruik de machine alleen met gesloten beschermroosters. U voorkomt zo storingen tijdens het strooien door klonterend strooigoed of door vreemde voorwerpen.

3.5.3 Controles vóór de inbedrijfstelling

Controleer vóór de eerste en iedere verdere inbedrijfstelling de machine op gebruiksveiligheid.

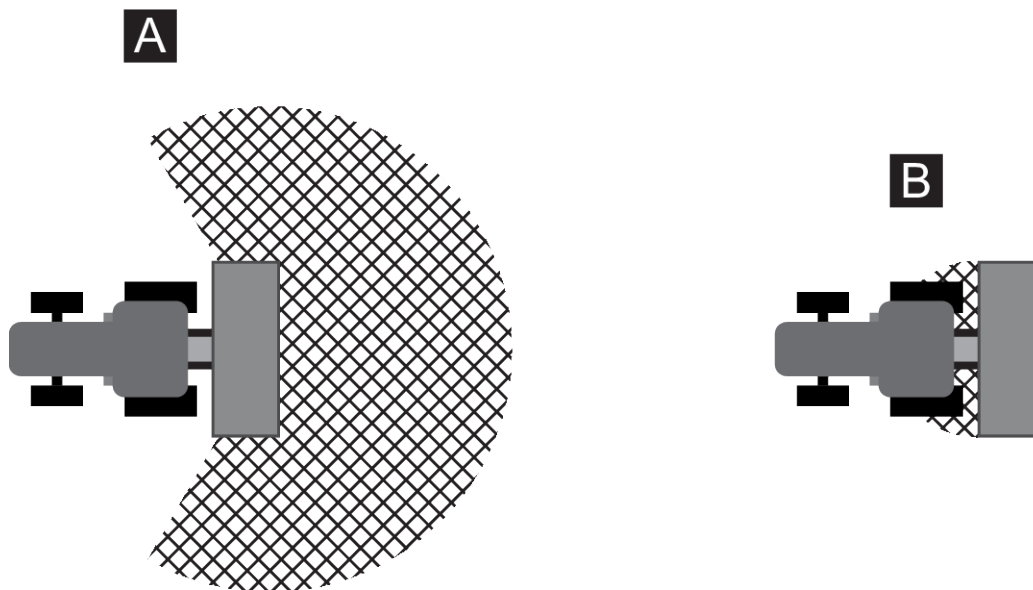
- Zijn alle veiligheidsvoorzieningen op de machine aanwezig en functioneren deze?
- Zijn alle bevestigingsdelen en dragende verbindingen stevig aangebracht en verkeren deze in correcte staat?
- Bevinden de strooischijven en hun bevestigingen zich in correcte toestand?
- Zijn de beschermroosters in de voorraadbak gesloten en vergrendeld?
- Ligt de testmaat van de vergrendeling op de juiste plaats volgens de voorschriften? Zie *Afb. 50 Testmaat voor de functiecontrole van de vergrendeling van het beschermrooster*.
- Bevinden zich **geen** personen in de gevarezone van de machine?

3.5.4 Gevarezone

Weggeslingerd strooimiddel kan leiden tot ernstig letsel (bijv. van de ogen).

Als men tussen de tractor en de machine gaat staan, bestaat ernstig tot dodelijk gevaar door weggrollen van de tractor of door machinebewegingen.

De volgende afbeelding toont de gevarezones van de machine.



Afb. 1: Gevarenczone bij aangehangen apparaten

[A] Gevarenczone tijdens het strooibedrijf

[B] Gevarenczone bij het aankoppelen/
afkoppelen van de machine

- Let er op dat zich niemand in het strooibereik [A] van de machine bevindt.
- Zet de machine en de tractor onmiddellijk stil indien er zich personen in de gevarenczone van de machine bevinden.
- Als u de machine aan de tractor koppelt/afkoppelt of het strooiwerk bevestigt/verwijdert, stuurt u alle personen uit de gevarenczones [B].

3.5.5 Lopend bedrijf

- Bij functiestoringen van de machine moet u de machine onmiddellijk stilzetten en beveiligen. Laat de storingen direct verhelpen door hiervoor gekwalificeerd personeel.
- Stap nooit bij ingeschakelde strooi-inrichting op de machine.
- Gebruik de machine alleen met gesloten beschermroosters in de voorraadbak. Het beschermrooster tijdens het bedrijf **niet openen en niet verwijderen**.
- Roterende machineonderdelen kunnen ernstig letsel veroorzaken. Let er daarom op dat u nooit met lichaamsdelen of kledingstukken in de buurt van roterende delen komt.
- Leg nooit vreemde voorwerpen (bijv. schroeven, moeren) in de voorraadbak.
- Weggeslingerd strooimiddel kan leiden tot ernstig letsel (bijv. van de ogen). Let er daarom op dat zich niemand in het strooibereik van de machine bevindt.
- Bij te hoge windsnelheden moet u het strooien staken, daar het naleven van de strooizone niet gewaarborgd kan worden.
- Stap nooit onder elektrische hoogspanningsleidingen op de machine of de tractor.

3.6 Gebruik van de meststof

Gebruik van meststof, zaaigoed of gewasbeschermingsmiddelen

Onvakkundige keuze of gebruik van meststof, zaaigoed of gewasbeschermingsmiddelen kan leiden tot ernstig persoonlijk letsel of milieuschade.

- Informeer bij het kiezen van meststof, zaaigoed of gewasbeschermingsmiddelen naar de uitwerkingen ervan op mens, milieu en machine.
- Neem de aanwijzingen en veiligheidsinformatiebladen van de fabrikanten in acht.

3.7 Hydraulisch systeem

Het hydraulisch systeem staat onder hoge druk.

Onder hoge druk ontsnappende vloeistoffen kunnen ernstig letsel veroorzaken en het milieu in gevaar brengen. Neem goed nota van de volgende aanwijzingen om gevaren te vermijden:

- Bedien de machine uitsluitend onder de maximaal toegestane bedrijfsdruk.
- Maak de hydraulische installatie **vóór** alle onderhoudswerkzaamheden **drukloos**. Schakel de motor van de tractor uit. Beveilig de motor tegen opnieuw inschakelen.
- Draag bij het zoeken naar lekkages steeds een **veiligheidsbril** en **veiligheidshandschoenen**.
- Zoek bij verwondingen met hydraulische olie **onmiddellijk een arts** op, aangezien zich ernstige infecties voor kunnen doen.
- Let er bij het aansluiten van de hydraulische slangen aan de tractor op dat het hydraulisch systeem zowel aan de kant van de tractor als aan de kant van de machine **drukloos** is.
- Verbind de hydraulische slangen van het tractor- en strooierhydrauliek enkel met de voorgeschreven aansluitingen.
- Vermijd verontreinigingen van de hydraulische kringloop. Hang de koppelingen altijd in de daarvoor bestemde houders. Gebruik de stofkappen. Maak de verbindingen **vóór** het koppelen schoon.
- Controleer de hydraulische componenten en hydraulische slangleidingen regelmatig op mechanische defecten, bijv. snij- en schuurplekken, beknellingen, knikken, scheurvorming, poreusheid enz.
- Ook bij juiste opslag en toegestane belasting zijn slangen en slangverbindingen onderhevig aan een natuurlijke veroudering. Daardoor is hun opslagtijd en gebruiksduur beperkt.

De gebruiksduur van de slangleiding bedraagt maximaal 6 jaar inclusief een eventuele opslagtijd van maximaal 2 jaar.

De productiedatum van de slangleiding is in maand en jaar vermeld op het slangkoppelstuk.

- Laat de hydraulische leidingen bij beschadiging en na afloop van de voorgeschreven gebruiksduur vervangen.
- De vervangende slangleidingen moeten voldoen aan de technische eisen van de apparaatfabrikant. Let in het bijzonder goed op de gegevens m.b.t. de maximale druk van de te vervangen hydraulische leidingen.

3.8 Onderhoud en reparatie

Bij onderhouds- en reparatiewerkzaamheden moet u rekening houden met extra gevaren die zich tijdens de bediening van de machine niet voordoen.

Voer derhalve onderhouds- en reparatiewerkzaamheden altijd met extra aandacht uit. Werk uiterst zorgvuldig en met besef van gevaren.

3.8.1 Kwalificatie van het onderhoudspersoneel

- Alleen vakpersoneel mag laswerkzaamheden en werkzaamheden aan de elektrische en hydraulische installatie uitvoeren.

3.8.2 Slijtageonderdelen

- Houd de in deze gebruiksaanwijzing beschreven onderhouds- en reparatieintervallen nauwkeurig aan.
- Houd eveneens de onderhouds- en reparatieintervallen van de componenten van leveranciers aan. Raadpleeg voor informatie hierover de betreffende leveranciersdocumentatie.
- Wij adviseren u de toestand van de machine, in het bijzonder bevestigingsdelen, veiligheidsrelevante kunststof onderdelen, hydraulisch systeem, doseerorganen en strooischoepen, na elk seizoen door uw vakhandelaar te laten controleren.
- Reserveonderdelen moeten minimaal voldoen aan de door de fabrikant vastgelegde technische eisen. De technische eisen worden bv. door originele vervangingsonderdelen vervuld.
- Zelfborgende moeren zijn uitsluitend bestemd voor eenmalig gebruik. Gebruik voor het bevestigen van componenten (bijv. bij het vervangen van strooischoepen) steeds nieuwe zelfborgende moeren.

3.8.3 Onderhouds- en reparatiewerkzaamheden

- **Zet vóór alle reinigings-, onderhouds- en reparatiewerkzaamheden en bij het verhelpen van storingen de motor van de tractor uit. Wacht totdat alle draaiende delen van de machine tot stilstand zijn gekomen.**
- Zorg ervoor dat **niemand** de machine onbevoegd kan inschakelen. Verwijder de contactsleutel van de tractor.
- Koppel voor alle onderhouds- en reparatiewerkzaamheden resp. voor werkzaamheden aan de elektrische installatie de stroomtoevoer tussen de tractor en de machine los.
- Controleer of de tractor met de machine correct is geparkeerd. Deze moeten met een lege voorraadbak op een horizontale, stevige ondergrond staan en beveiligd zijn tegen weggrollen.
- Beveilig de opgeheven machine aanvullend tegen vallen (bv. met een bok eronder), wanneer u onderhouds- en reparatiewerkzaamheden of inspecties onder de opgeheven machine moet uitvoeren.
- Maak vóór onderhouds- en reparatiewerkzaamheden het hydraulisch systeem drukloos.
- Open het beschermrooster in de voorraadbak alleen wanneer de machine buiten werking is gesteld.
- Als u met de roterende aftakas moet werken, mag niemand in de buurt van de aftakas of de cardanas verblijven.
- Verhelp verstoppingen in de voorraadbak nooit met de hand of met de voet, maar gebruik daarvoor altijd een geschikt gereedschap.
- Richt bij de reiniging met hoge druk de waterstraal nooit direct op waarschuwingssymbolen, elektrische inrichtingen, hydraulische componenten en glijlagers.
- Controleer regelmatig of moeren en schroeven stevig zijn vastgeschroefd. Draai loszittende verbindingen aan.

3.9 Verkeersveiligheid

Bij het rijden op de openbare weg moet de tractor met aangebouwde machine voldoen aan de verkeersvoorschriften van het betreffende land. Voor het naleven van deze voorschriften zijn de houder en de bestuurder van het voertuig verantwoordelijk.

3.9.1 Controle vóór aanvang van de rit

De controle bij het vertrek is een belangrijke bijdrage aan de verkeersveiligheid. Controleer direct vóór iedere rit of de gebruiksomstandigheden, de verkeersveiligheid en de voorschriften van het betreffende land worden nageleefd.

- Wordt het toegestane totaalgewicht aangehouden? Let op de toegestane asbelasting, de toegestane rembelasting en het toegestane draagvermogen van de banden;.
 - *Zie 5 Aslastberekening*
- Is de machine volgens de voorschriften aangebouwd?
- Zou tijdens het rijden meststof verloren kunnen worden?
 - Let op het vulpeil van de meststof in de voorraadbak.
 - De doseerschuiven moeten gesloten zijn.
 - Schakel de elektronische bedieningseenheid uit.
- Controleer de bandendruk en de werking van het remsysteem van de tractor.
- Voldoen de verlichting en markering van de machine aan de voorschriften van uw land voor het gebruik op de openbare weg? Let op de aanbrenging volgens de voorschriften.

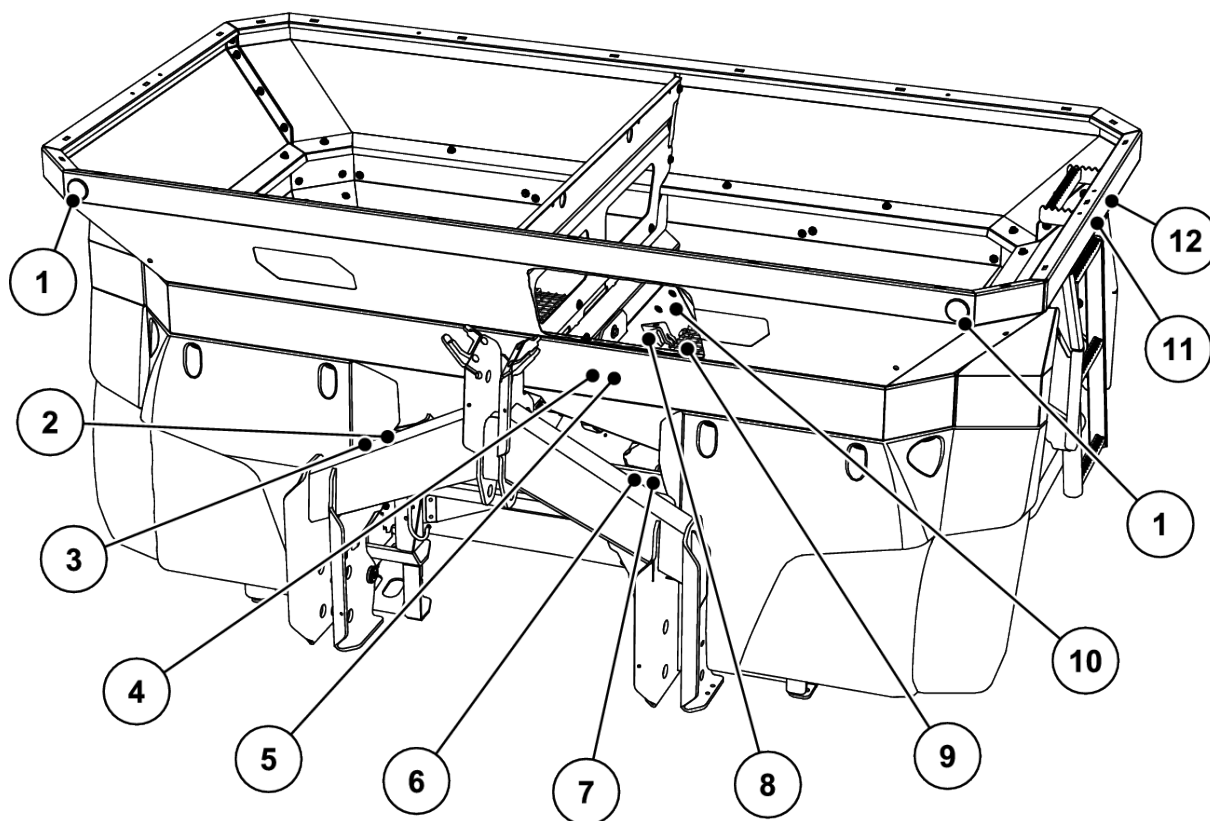
3.9.2 Transportrit met de machine

Het rijgedrag, de stuur- en remeigenschappen van de tractor veranderen door de aangebouwde machine. Zo wordt bijv. door de hoge effectieve belasting de vooras van uw tractor ontlast en zodoende het stuurvermogen beïnvloed.

- Pas uw rijgedrag aan de veranderde rijeigenschappen aan.
- Let bij het rijden steeds op voldoende zicht. Is dit niet gewaarborgd (bijv. achteruit rijden), dan is er een persoon nodig die aanwijzingen geeft.
- Neem de toegestane maximumsnelheid in acht.
- Vermijd bij bergop en bergaf rijden en dwars t.o.v. de helling rijden het maken van plotselinge bochten. Door de verplaatsing van het zwaartepunt bestaat gevaar voor kantelen. Rijd bij een oneffen, zacht terrein (bijv. veldritten, trottoirbanden) zeer voorzichtig.
- Om heen en weer pendelen te vermijden, stelt u de onderste hefarm bij de achtertrekhaak aan de zijkant star in.
- Verblijf van personen op de machine is tijdens het rijden en tijdens gebruik verboden.

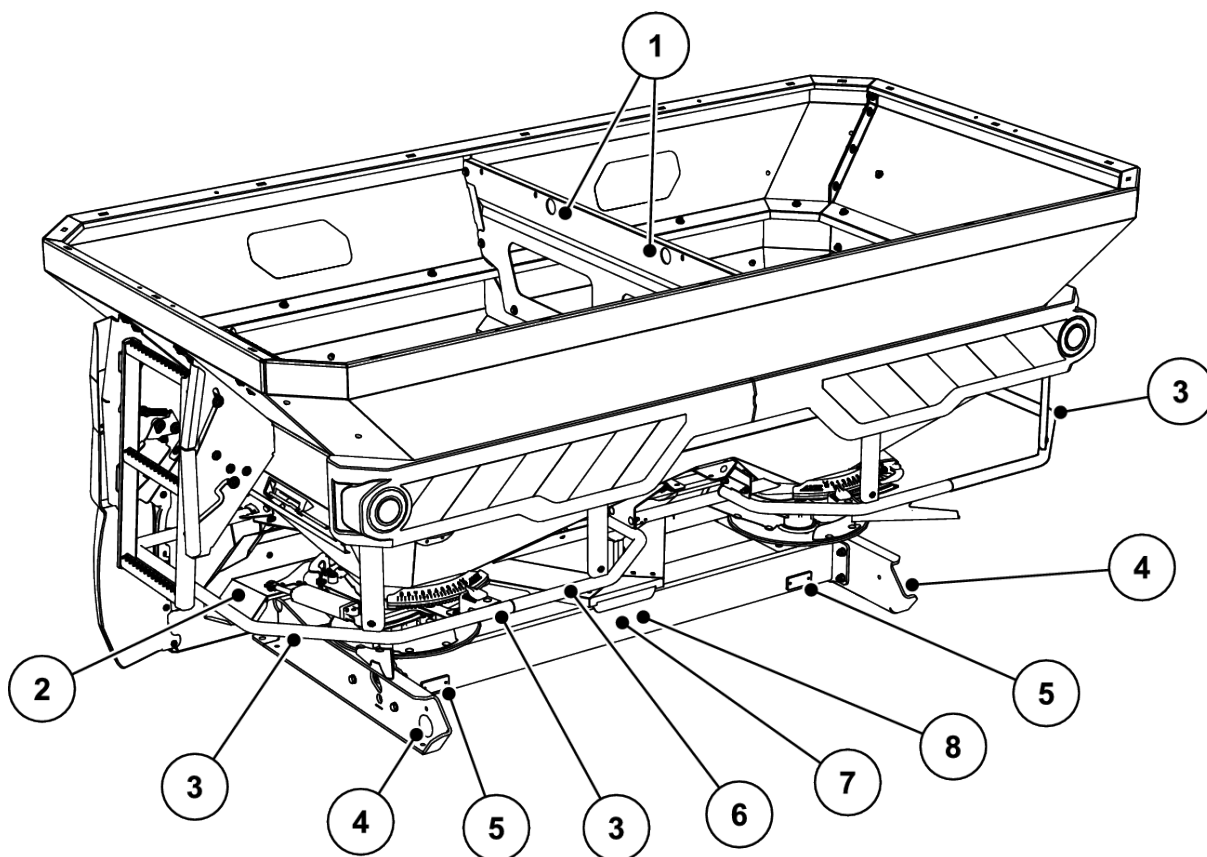
3.10 Veiligheidsinrichtingen, waarschuwingen en instructies

3.10.1 Locatie van de veiligheidsinrichtingen en van de waarschuwingen en instructies



Afb. 2: Veiligheidsvoorzieningen, stickers waarschuwingen en instructies, voorkant

- | | |
|---|--|
| [1] Witte reflectoren vooraan | [8] Beschermmroostervergrendeling |
| [2] Typeplaatje | [9] Beschermmrooster in de voorraadbak |
| [3] Serienummer | [10] Instructie vergrendeling van beschermmrooster |
| [4] Waarschuwing gebruiksaanwijzing lezen | [11] Instructie beklimmen |
| [5] Waarschuwing uitwerp materiaal | [12] Waarschuwing meerijden verboden |
| [6] Instructieaanwijzing maximale belasting | |
| [7] Instructieaanwijzing omschakeling constante stroom/load sensing | |



Afb. 3: Veiligheidsvoorzieningen, stickers waarschuwingen en instructies, achterkant

- | | |
|---------------------------------------|--|
| [1] Instructie ophangpunten in de bak | [6] Stootbeugel |
| [2] Strooschijfbescherming | [7] Waarschuwing bewegende onderdelen |
| [3] Instructie voetsteunverbod | [8] Waarschuwingsaanwijzing contactsleutel verwijderen |
| [4] Gele zijreflectoren | |
| [5] Rode reflectoren | |

3.10.2 Functie van de veiligheidsinrichtingen

De veiligheidsinrichtingen beschermen uw gezondheid en uw leven.

- Vergewis u er vóór werkzaamheden met de machine van dat de veiligheidsinrichtingen goed functioneren.
- Gebruik de machine alleen met werkzame veiligheidsinrichtingen.

⚠ WAARSCHUWING!

Gevaar voor letsel door van de machine vallen

De stootbeugel is niet geschikt om op de machine te klimmen. Er bestaat gevaar voor naar beneden vallen.

- ▶ Stootbeugel niet als klimhulp gebruiken.

Benaming	Functie
Beschermrooster in de voorraadbak	Voorkomt het meesleuren van lichaamsdelen door het draaiende roerwerk. Voorkomt het afhakken van lichaamsdelen door de doseerschuiif. Voorkomt storingen tijdens het strooien door klompen strooimiddel, grotere stenen en ander groot materiaal (zeefwerking).
Beschermroostervergrendeling	Voorkomt het onopzettelijk openen van het beschermrooster in de voorraadbak. Vergrendelt mechanisch bij het correcte sluiten van het beschermrooster. Kan alleen met een werktuig worden ontgrendeld.
Stootbeugel	Voorkomt gegrepen worden door de draaiende strooischijven van achteren en vanaf de zijkant.
Strooischijfbescherming	Voorkomt het uitwerpen van mest naar voren (richting tractor/werkplek).

3.11 Stickers waarschuwingen en instructies

Op de machine zijn verscheidene waarschuwingen en instructies aangebracht (voor de positie op de machine zie 3.10.1 *Locatie van de veiligheidsinrichtingen en van de waarschuwingen en instructies*).

De waarschuwingen en instructies maken deel uit van de machine. Ze mogen niet worden verwijderd of gewijzigd.

- Ontbrekende of onleesbare waarschuwingen of instructies onmiddellijk vervangen.

Als bij reparaties nieuwe onderdelen worden gemonteerd, dienen hierop dezelfde waarschuwingen en instructies te worden aangebracht als de waarschuwingen en instructies op de oorspronkelijke onderdelen.




Bij de afdeling reserveonderdelen kunt u de juiste stickers met waarschuwingen en instructies bestellen.

3.11.1 Stickers waarschuwingen

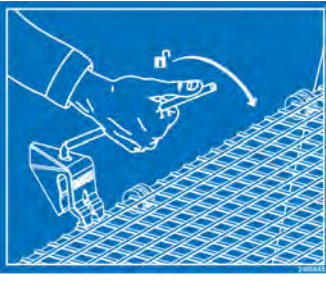
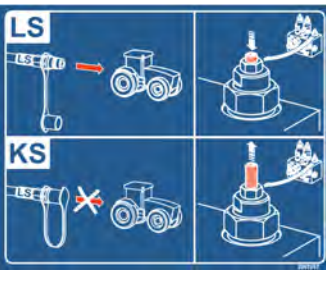

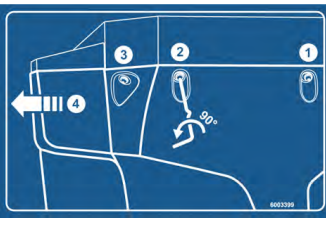

Pictogram	Beschrijving
	<p>Gebruiksaanwijzing en waarschuwingen lezen.</p> <p>Alvorens de machine in bedrijf te stellen, de gebruiksaanwijzing en waarschuwingen lezen en in acht nemen. De gebruiksaanwijzing geeft u uitvoerig uitleg over de bediening en geeft u waardevolle aanwijzingen voor de bediening, het onderhoud en de reiniging.</p>

Pictogram	Beschrijving
	<p>Beknellingsgevaar tussen tractor en machine</p> <p>Er bestaat levensgevaar door beknelling voor personen die zich bij het manoeuvreren met de tractor of bij het bedienen van de hydraulica tussen tractor en machine bevinden.</p> <p>De tractor kan door onachtzaamheid of verkeerde bediening te laat of helemaal niet worden afgeremd.</p> <p>Alle personen uit de gevarezone tussen tractor en machine wegsturen.</p>
	<p>Verbod op meerijden</p> <p>Gevaar voor uitglijden en letsel. Tijdens de strooiwerkzaamheden en de transportrit niet op de machine klimmen.</p>
	<p>Verboden te beklimmen</p> <p>Het is verboden op de stootbeugel te klimmen.</p>
	<p>Gevaar door bewegende delen</p> <p>Gevaar voor afhakken van lichaamsdelen</p> <p>Het is verboden met de hand in de gevarezone van de doseerschuij te komen.</p> <p>Alvorens onderhoud, reparaties of instellingen uit te voeren, eerst de motor uitschakelen en de contactsleutel verwijderen.</p>
	<p>Gevaar door bewegende delen</p> <p>Gevaar voor afhakken van lichaamsdelen</p> <p>Het is verboden met de hand binnen het bereik van draaiende onderdelen te komen.</p> <p>Alvorens onderhoud, reparaties of instellingen uit te voeren, eerst de motor uitschakelen en de contactsleutel verwijderen.</p>
	<p>Gevaar door uitworp van materiaal</p> <p>Gevaar voor lichamelijk letsel door weggeslingerd strooigoed</p> <p>Alle personen vóór de inbedrijfstelling uit de gevarezone (het strooibereik) van de machine wegsturen.</p>
	<p>Contactsleutel verwijderen.</p> <p>Alvorens onderhoud of reparaties uit te voeren, de motor uitschakelen en de contactsleutel verwijderen. Stroomtoevoer verwijderen</p>

Pictogram	Beschrijving
	<p>Gevaar door hydraulisch systeem</p> <p>Onder hoge druk ontsnappende hete vloeistoffen kunnen ernstig letsel veroorzaken.</p> <p>De vloeistoffen kunnen eveneens door de huid dringen en infecties veroorzaken.</p> <p>Voorafgaand aan onderhoudswerkzaamheden het hydraulisch systeem drukloos maken.</p> <p>Draag bij het zoeken naar lekkages altijd een veiligheidsbril en beschermende handschoenen.</p> <p>Zoek bij letsel door hydraulische olie onmiddellijk een arts op.</p> <p>Documentatie van de fabrikant in acht nemen.</p>

3.11.2 Stickers met instructies

Pictogram	Beschrijving
	<p>Opstap</p> <p>Het beklimmen van de ingeklapte opstap is verboden.</p> <p>Gebruik het opstapje enkel in uitgeklapte toestand.</p> <p>Over straat rijden mag allen in ingeklapte toestand.</p>
	<p>Bevestigingssoog in de voorraadbak</p> <p>Markering voor de bevestigingsplaats van heftuig</p>
	<p>Smeerpunt</p>

Pictogram	Beschrijving
	<p>Beschermroostervergrendeling De vergrendeling van het beschermrooster wordt bij het sluiten van het beschermrooster in de voorraadbak automatisch geactiveerd. Deze kan alleen met een werktuig worden ontgrendeld.</p>
	<p>Omschakeling CS/LS Stelschroef tot de aanslag indraaien: LS-modus (Load Sensing) Stelschroef tot de aanslag uitdraaien: CS-modus (constante stroom)</p>
	<p>Maximaal laadvermogen</p>
	<p>Spatschermvergrendeling</p>
	<p>Verbod op spatwater Het is verboden om water in de behuizing van de jobrekeenheid en andere elektronische onderdelen terecht te laten komen.</p>

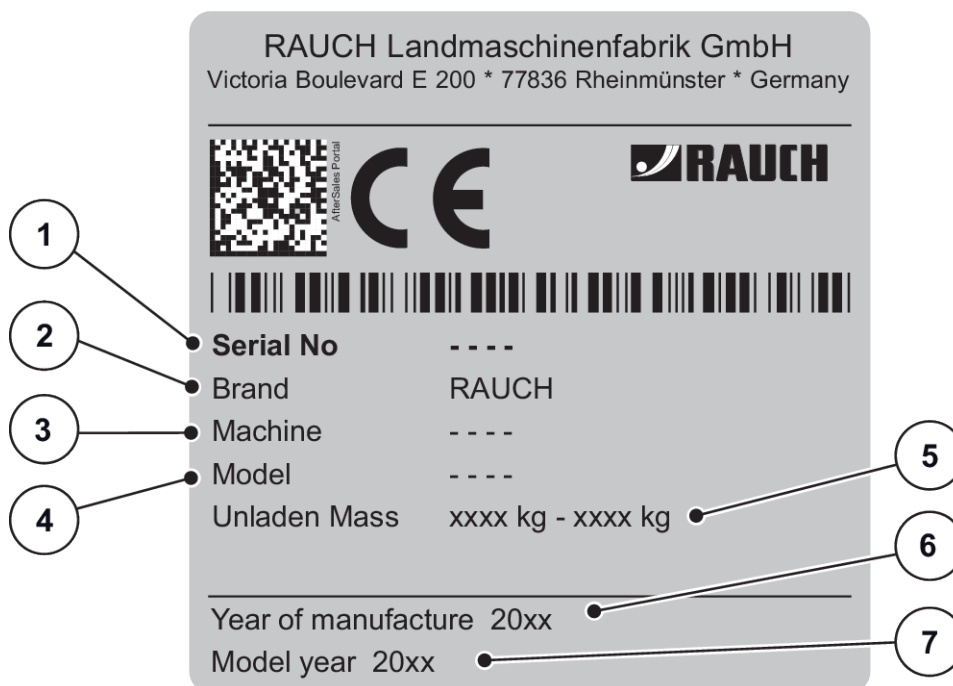
Pictogram	Beschrijving
	<p>App met strooitabellen Voor Android / IOS met DiS-functie Met QR-code naar de snelle installatie van de app</p>

3.12 Typeplaat en machine-aanduiding



Controleer bij de levering van uw machine of alle noodzakelijke plaatjes aanwezig zijn.

Afhankelijk van het land van bestemming kunnen er extra plaatjes aan de machine zijn aangebracht.



Afb. 4: Typeplaatje

- | | |
|-----------------|-----------------|
| [1] Serienummer | [5] Leeggewicht |
| [2] Fabrikant | [6] Bouwjaar |
| [3] Machine | [7] Modeljaar |
| [4] Type | |

3.13 Reflectoren

De machine is af fabriek van een verlichtingsinrichting en een passieve voorste, achterste en zijdelingse signalering voorzien (aanbrenging aan de machine: zie 3.10.1 *Locatie van de veiligheidsinrichtingen en van de waarschuwingen en instructies*).

4 Machinegegevens

4.1 Fabrikant

RAUCH Landmaschinenfabrik GmbH
Victoria Boulevard E 200
77836 Rheinmünster
Germany

Tel.: +49 (0) 7229 8580-0

Fax: +49 (0) 7229 8580-200

4.2 Beschrijving van de machine

De machine overeenkomstig het hoofdstuk 1 *Gebruik volgens de voorschriften* gebruiken.

De machine bestaat uit de volgende modules.

- 2-kamer voorraadbak met roerwerken en uitlopen
- Frame en koppelingspunten
- Aandrijfelementen (aandrijf-as en drijfwerk)
- Doseerelementen (roerwerk, doseerschuiif, schaalverdeling voor strooihoeveelheid)
- Elementen voor het instellen van de werkbreedte
- Veiligheidsinrichtingen - zie 3.10 *Veiligheidsinrichtingen, waarschuwingen en instructies*

4.2.1 Versies



Enkele modellen zijn niet in alle landen leverbaar.

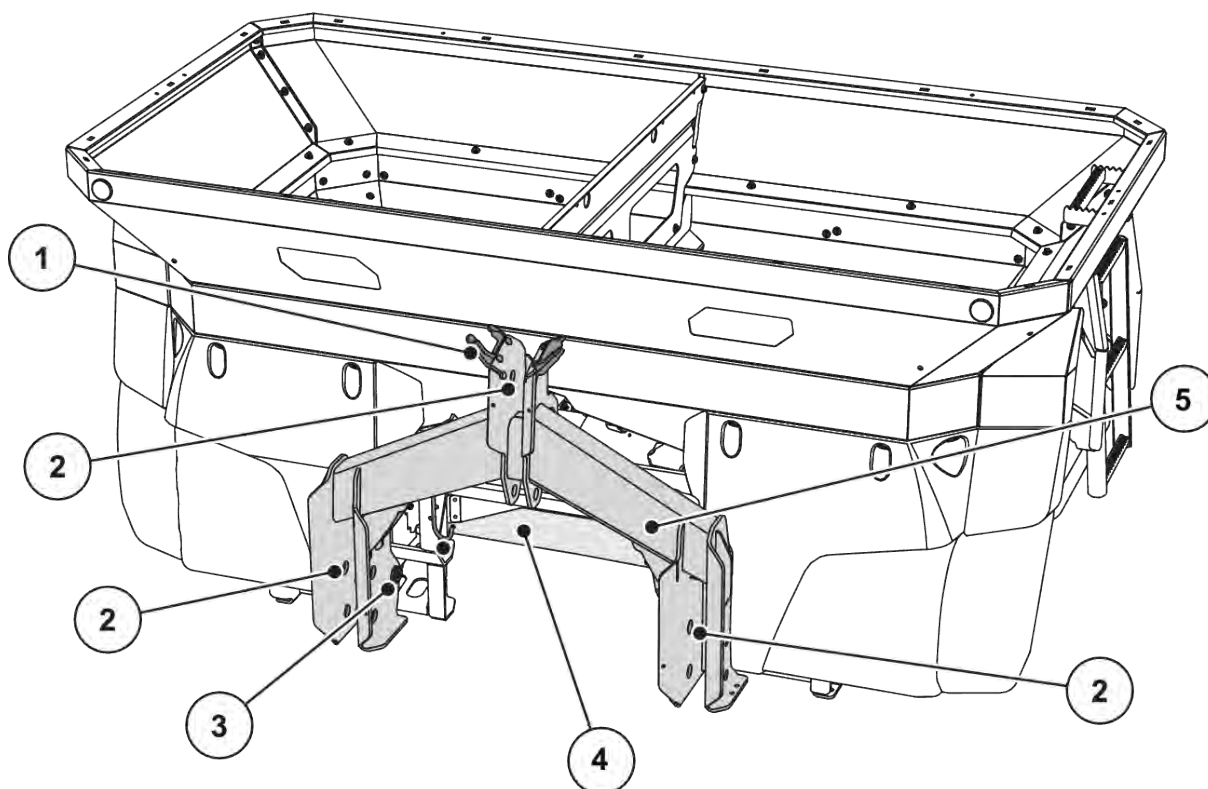


De beschikbare speciale uitrustingen zijn afhankelijk van het land waar de machine gebruikt wordt en zijn hier niet volledig opgesomd.

- Neem contact op met de handelaar/importeur indien een specifieke speciale uitrusting vereist is.

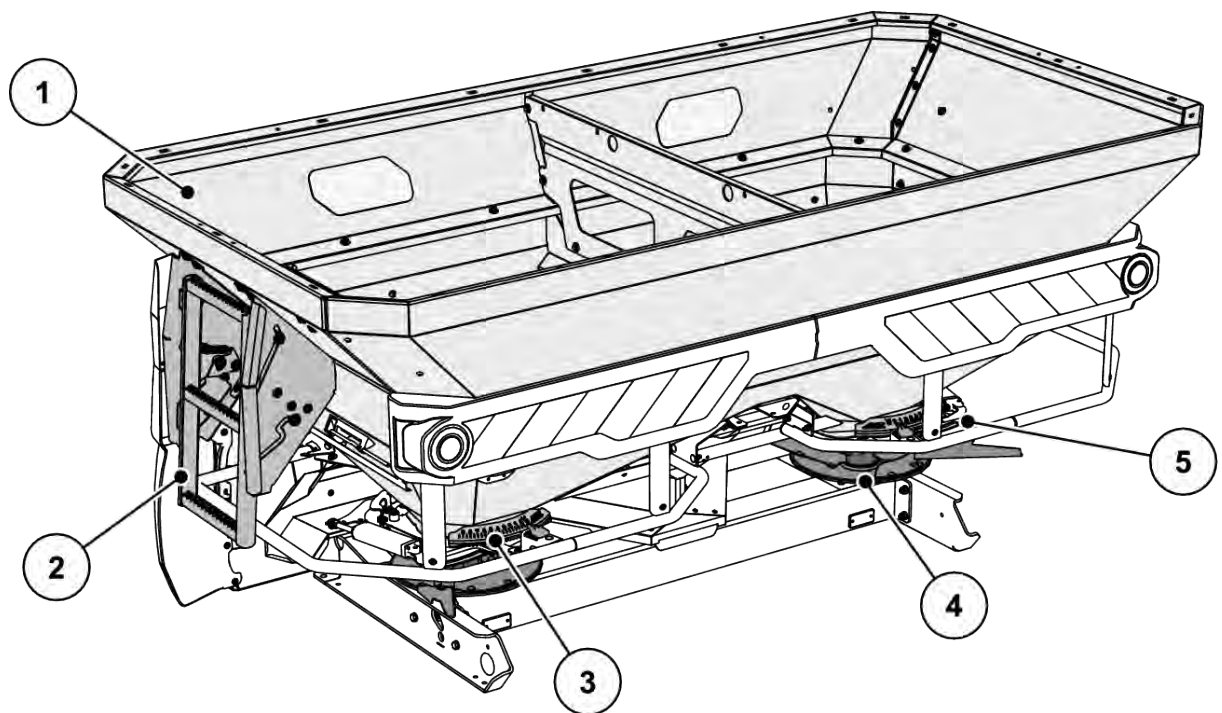
Machinevariant	Aandrijving	Doseerschuifbediening		VariSpread	Weegframe
		Elektronische massastroomregeling (EMC)	SpeedServo s		
	Hydraulisch drijfwerk	QUANTRON -A	ISOBUS	VariSpread pro	
AXIS-H 50.2 EMC + W ISOBUS	•		•	•	•

4.2.2 Moduleoverzicht



Afb. 5: Module-overzicht: Voorzijde

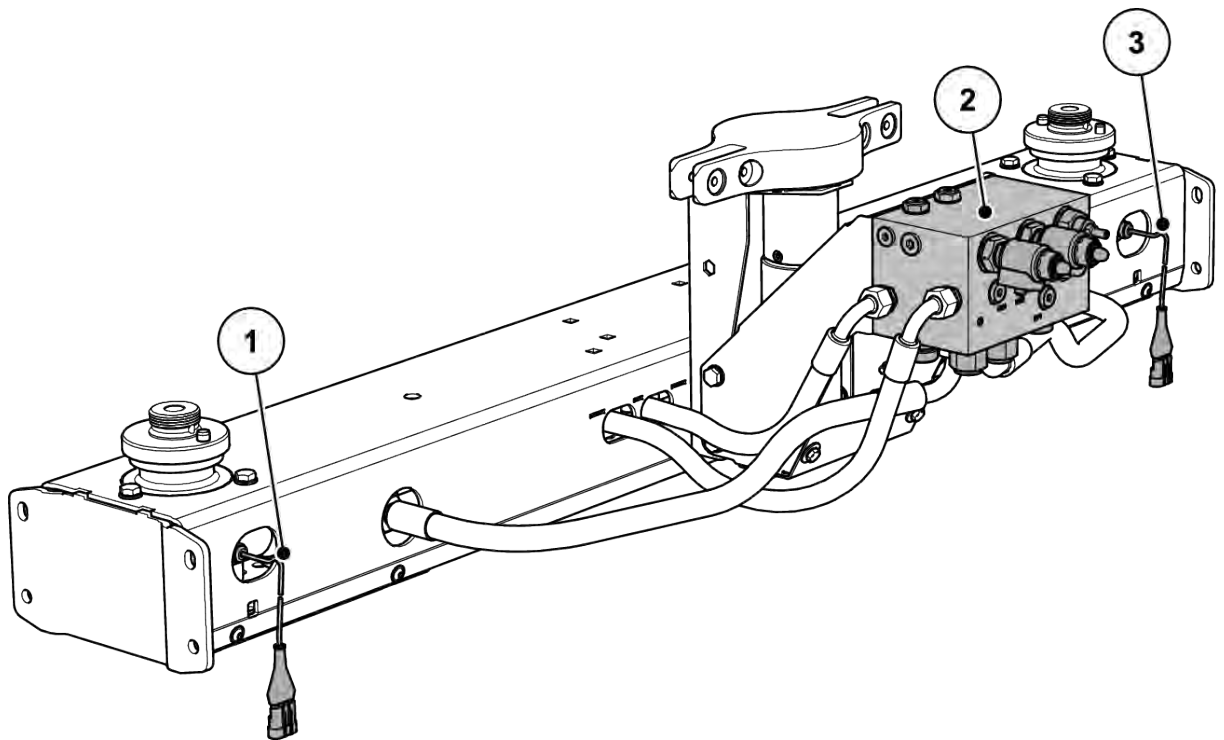
- | | |
|--|--|
| [1] Slang- en kabelhouder | [5] Frame resp. weegframe (afhankelijk van type) |
| [2] Koppelingpunten | |
| [3] Weegcel | |
| [4] Hydraulische console voor de functie H EMC | |



Afb. 6: Module-overzicht: Achterkant

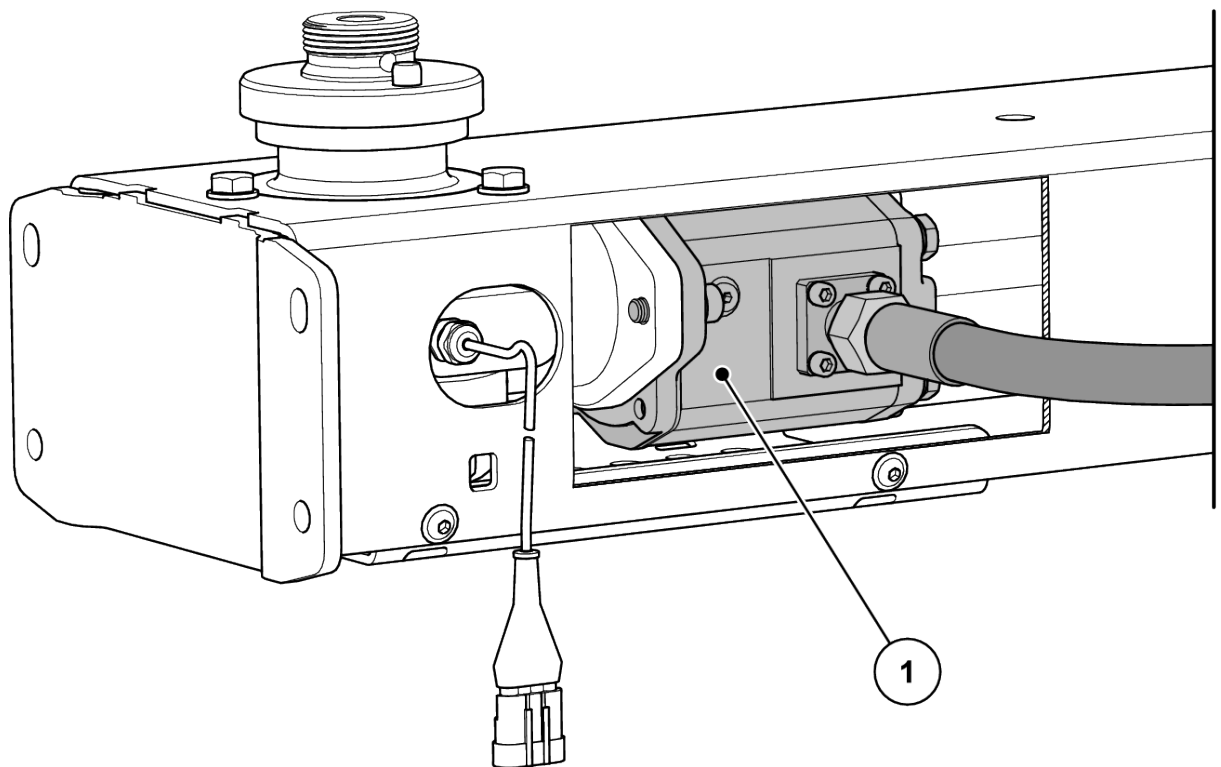
- | | |
|--|---|
| [1] Bak: Kijkvenster, vulpeilschaal (type-afhankelijk) | [3] Instelcenter van het afgiftepunt (links/rechts) |
| [2] Opstap | [4] Strooischijf (links/rechts) |
| | [5] Stroihoeveelheidsschaal (links/rechts) |

4.2.3 Hydraulische console voor de functie H EMC



Afb. 7: Massastroomregeling door meting van het koppel van de strooischijven

- | | | | |
|--|--------|--|-------|
| [1] Draaimoment-/toerentalsensor (rijrichting) | rechts | [3] Draaimoment-/toerentalsensor (rijrichting) | links |
| [2] Hydraulisch blok | | | |

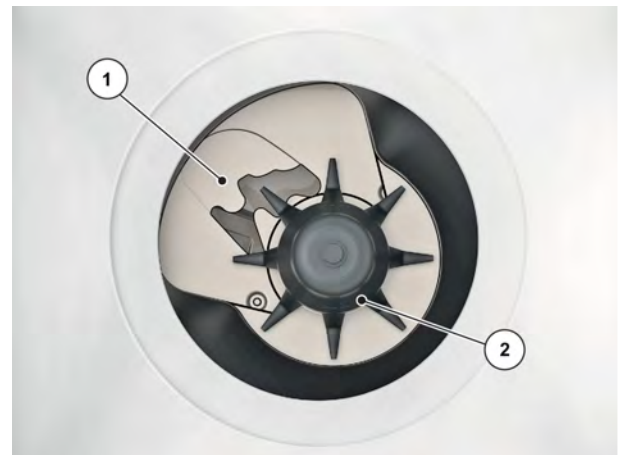


Afb. 8: Hydraulische motor voor de strooischrijfaandrijving

[1] Hydraulische motor

4.2.4 Roerwerk

- [1] Doseerschuiif
- [2] Roerwerk



Afb. 9: Roerwerk

4.3 Technische gegevens

4.3.1 Technische gegevens basisversie

■ Afmetingen

Gegevens	AXIS-H 50.2 EMC + W
Totale breedte	290 cm
Totale lengte	161 cm
Vulhoogte (basismachine)	131 cm
Afstand zwaartepunt van onderste hefarm	74.5 cm
Vulbreedte	270 cm
Werkbreedte ¹	18-50 m
Capaciteit	2200 l
Massastroom ² max.	500 kg/min
Hydraulische druk max.	210 bar
Hydraulisch vermogen	65 l/min
Geluidsdrukkniveau ³ (gemeten in de gesloten cabine van de tractor)	75 dB(A)

■ Gewichten en lasten



Het leeggewicht (massa) van de machine verschilt afhankelijk van de combinatie van uitrusting en opzetstuk.

Gegevens	AXIS-H 50.2 EMC	AXIS-H 50.2 EMC + W
Leeggewicht	710 kg	710 kg
Laadvermogen meststof	4200 kg	

¹) Werkbreedte afhankelijk van soort meststof en type strooischijf

²) Max. massastroom afhankelijk van het type meststof

³) Omdat het geluidsdrukkniveau van de machine alleen bij draaiende tractor kan worden bepaald, hangt de daadwerkelijk gemeten waarde hoofdzakelijk af van de gebruikte tractor.

4.3.2 Technische gegevens opzetstukken

Er zijn verschillende opzetstukken voor de machines van de serie AXIS-H 50.2 EMC beschikbaar. Al naargelang de gebruikte uitrusting kunnen capaciteit, afmetingen en gewichten veranderen.



De combinatie van de opzetstukken mag alleen zo worden gekozen dat de maximale effectieve belasting niet overschreden wordt.

AXIS 50	GLW1000	GLW2000
Wijziging capaciteit	+ 1000 l	+ 2000 l
Wijziging vulhoogte	+ 22 cm	+ 44 cm
Grootte opzetstuk max.	290 x 150 cm	290 x 150 cm
Opzetstukgewicht	52 kg	86 kg
Opmerking	4-zijdig	4-zijdig

4.4 Speciale uitrusting



Wij adviseren u de uitrustingen door uw handelaar of de erkende werkplaats op de basismachine te laten monteren.



Enkele modellen zijn niet in alle landen leverbaar.



De beschikbare speciale uitrustingen zijn afhankelijk van het land waar de machine gebruikt wordt en zijn hier niet volledig opgesomd.

- Neem contact op met de handelaar/importeur indien een specifieke speciale uitrusting vereist is.

4.4.1 Opzetstukken

Een L- of XL-opzetstuk wordt af fabriek aan de machine gemonteerd.

Met een LA-uitbreidingsopzetstuk wordt de capaciteit nogmaals vergroot.



Overzicht van de opzetstukken: zie hoofdstuk 4.3.2 *Technische gegevens opzetstukken*

4.4.2 Afdekzeil

Door gebruik van een afdekzeil op de voorraadbak kunt u het stroomiddel beschermen tegen nattigheid en vocht.

Het afdekzeil wordt op het gemonteerde opzetstuk voor de voorraadbak geschroefd.

Afdekzeil	Toepassing
AP-L-50, klapbaar	• Opzetstuk: GLW1000, GLW2000
AP-L-50.2, klapbaar	• Opzetstuk: GLW1000, GLW2000

4.4.3 Aanvulling op het afdekzeil

Voor de opzetstukken L603 en XL1103 zijn bijkomend bij de afdekzeilen aanvullingen op de afdekzeilen vereist.

Aanvulling op het afdekzeil	Toepassing
APE-L-25	• Opzetstuk: L603
APE-XL-25	• Opzetstuk: XL1103

4.4.4 Elektrische afstandsbediening van het afdekzeil

■ AP-Drive

Met de afstandsbediening kunt u het afdekzeil elektrisch vanuit de tractorcabine open- en dichtklappen.

4.4.5 Extra verlichting

De machine kan worden uitgerust met extra verlichting.

Verlichting	Toepassing
BLF 25.2	<ul style="list-style-type: none"> • Verlichting naar voren • met waarschuwingsbord • voor brede opzetstukken
BLF 50.2	<ul style="list-style-type: none"> • Verlichting naar voren • met waarschuwingsbord • voor brede opzetstukken



De af fabriek gemonteerde verlichting is afhankelijk van het land waarin de aangebouwde machine gebruikt wordt.

- Neem contact op met de handelaar/importeur indien een verlichting naar achteren vereist is.



Aanbouwapparaten zijn onderworpen aan de verlichtingsvoorschriften van de wegenverkeerswet.

- Neem goed nota van de voorschriften in het desbetreffende land.

4.4.6 Traptredes

De opstap ondersteunt u bij het in de voorraadbak klimmen, in het bijzonder met een XL-opzetstuk.



De opstap tijdens strooiwerkzaamheden **in geen geval** gebruiken!

Opstap vóór de strooiwerkzaamheden absoluut inklappen. *Hoofdstuk 10.2.3 - Trap inklappen - Pagina 91*

4.4.7 Parkeerrollen

■ ASR 25

Voor het parkeren en handmatig verschuiven van de lege machine.

De parkeerrollen bestaan uit twee parkeerrollen vooraan en twee bokrollen achteraan zonder vaststeller.

4.4.8 Grens- en kantstrooi-inrichting

■ TELIMAT T50

De TELIMAT inrichting dient voor het met afstandsbediening kant- en grensstrooien vanuit de rijstrook (rechts).

De TELIMAT inrichting wordt op de terminal geactiveerd, deze wordt via een elektrostelcilinder gestuurd.

4.4.9 Grenstrooi-inrichting

■ GSE PRO

Basisinstellingen voor de begrenzing van de strooibreedte in het bereik ca. 1 m en 2 m van het midden van de tractor tot aan de buitenste rand van het veld (rijspoorbreedten 2-4 m).



Om de strooibreedte sterker te begrenzen, kan de GSE-schuifinstelling worden verhoogd. Het wordt niet aanbevolen om de GSE-schuifinstelling met meer dan één punt te reduceren.

Meststoftype	Schijf	GSE-schuifinstelling
Rond gekorrelde meststof met goede vliegeigenschappen, bijv. KAS, NPK, PK, SSA grof	S1, S2	0
	S4	0
	S6	0
	S8	3
	S12	2
Hoekig gekorrelde meststof met slechte vliegeigenschappen, bijv. kali, SSA fijn	S1, S2	0
	S4	0
	S6	0
	S8	1
	S12	0
Lichte meststof met een strooidichtheid van minder dan 0,9 kg/l, bijv. ureum, organische meststoffen	S1, S2	0
	S4	0
	S6	0
	S8	0
	S12	0

4.4.10 Sensor van de grenstrooi-inrichting

■ GSE-sensor

Positie-indicator van de grenstrooi-inrichting in de bedieningseenheid in de ISOBUS-terminal.

4.4.11 Vervanging van de strooiscoep

De strooiscoepset dient voor het verstrooien van slakkenkorrels. De slakkenkorrelstrooiscoep vervangt de korte strooiscoep op de rechter en linker strooischijf.

Set	Toepassing
Z14	Strooischijf S4
Z16	Strooischijf S6
Z18	Strooischijf S8

4.4.12 Praktijkgerichte proefset

■ **XCheck**

Ter controle van de dwarsverdeling op het veld.



Afb. 10: Speciale uitrusting XCheck

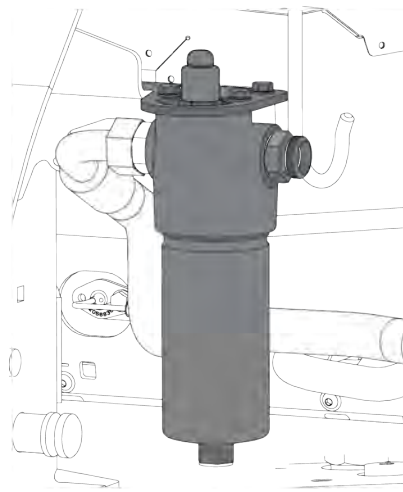
4.4.13 Meststofidentificatiesysteem

■ **DIS**

Snelle en ongecompliceerde bepaling van de strooi-instellingen bij onbekende meststoffen.

4.4.14 Hydraulisch drukfilter

Voor een lange en storingsvrije werking van de hydraulische componenten.



4.4.15 Strooitabellenboek

De nieuwste strooitabellen kunnen op elk moment online of via de Fertilizer-Chart-app worden opgeroepen.

4.4.16 Werklampen

■ *SpreadLight*

Alleen voor machines met elektronische besturing

De speciale uitrusting SpreadLight ondersteunt de gebruiker bij de optische controle van de afzonderlijke strooierfuncties tijdens het strooien in het donker.

De speciale uitrusting SpreadLight bestaat uit fel ledlicht en is speciaal gericht op de strooiwaaiers. Mogelijke onjuiste instellingen of verstoppingen aan de doseerschuiven worden direct herkend.

Daarnaast kan de gebruiker bij duisternis sneller reageren op moeilijk herkenbare obstakels of gevaarlijke punten in het buitenste strooibereik met name bij grote werkbreedtes.

5 Aslastberekening

⚠ WAARSCHUWING!

Overlading

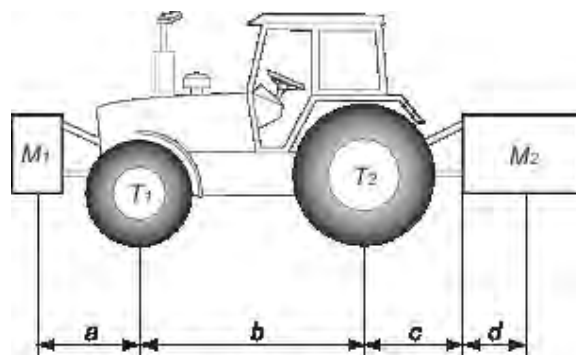
Bevestigde units aan het driepuntsscharnier aan de voor- of achterzijde mag er niet voor zorgen dat het goedgekeurde totaalgewicht wordt overschreden.

- ▶ Voordat u de machine gebruikt, moet u controleren of aan deze voorwaarden is voldaan.
- ▶ Voer de volgende berekeningen uit of weeg de trekkermachine-combinatie.



Berekenen van het totaalgewicht, de asbelastingen, de draagkracht van de banden en de benodigde minimale ballastgewichten:

Voor de berekening hebt u de volgende gegevens nodig:



Omschrijving	Units	Omschrijving	Verkregen door
T	kg	Leeggewicht van de trekker	Zie de gebruikershandleiding van de trekker Meten op weegschaal
T1	kg	Voorasbelasting van de lege trekker	Zie de gebruikershandleiding van de trekker Meten op weegschaal
T2	kg	Achterasbelasting van de lege trekker	Zie de gebruikershandleiding van de trekker Meten op weegschaal
t	kg	Asbelasting (trekker + machine)	Meten op weegschaal
t1	kg	Belasting op vooras (trekker + machine)	Meten op weegschaal
t2	kg	Belasting op de achteras (trekker + machine)	Meten op weegschaal

Omschrijving	Units	Omschrijving	Verkregen door
M1	kg	Totaalgewicht machine voor of gewicht voor	Zie prijslijst en/of gebruikershandleiding van de machine Meten op weegschaal
M2	kg	Totaalgewicht machine achter of gewicht achter	Zie prijslijst en/of gebruikershandleiding van de machine Meten op weegschaal
a	m	Afstand tussen zwaartepunt van de uitrusting of de voorbelasting en de midden vooras	Zie prijslijst en/of gebruikershandleiding van de machine Afmetingen
b	m	Afstand tussen de trekkerassen	Zie de gebruikershandleiding van de trekker Afmetingen
c	m	Afstand tussen midden achteras en midden van de kogelgewrichten van de trekstang	Zie de gebruikershandleiding van de trekker Afmetingen
d	m	Afstand tussen midden kogelgewrichten van de trekstang en het zwaartepunt van machine achter of gewicht achter	Zie prijslijst en/of gebruikershandleiding van de machine

Machine achter of voor/achter-combinatie:

1) Berekening van het minimum voorballastgewicht M1 minimum
$M1 \text{ minimum} = [M2 \times (c+d) - T1 \times b + 0.2 \times T \times b] / [a+b]$
Noteer het berekende minimum extra gewicht in de tabel.

Machine voor:

2) Berekening van het minimum achterballastgewicht M2 minimum
$M2 \text{ minimum} = [M1 \times a - T2 \times b + 0.45 \times T \times b] / [b + c + d]$
Noteer het berekende minimum extra gewicht in de tabel.

3) Berekening van de werkelijke belasting vooras berekenen T1
Als de machine vooraan (M1) lichter is dan het vereiste minimumgewicht voor (minimum), verhoog dan het gewicht van de machine vooraan tot het vereiste minimumgewicht vooraan bereikt is

3) Berekening van de werkelijke belasting vooras berekenen T1
$T1 \text{ werkelijk} = [M1 \times (a+b) + T1 \times b - M2 \times (c+d)] / [b]$
Noteer de berekende werkelijke en de in de gebruikershandleiding van de trekker vermelde toelaatbare belasting van de vooras in de tabel.

4) Berekening van het totale gewicht M werkelijk
Als de machine vooraan (M2) lichter is dan het vereiste minimumgewicht achter (minimum), verhoog dan het gewicht van de machine achter tot het vereiste minimumgewicht achter bereikt is
$M \text{ werkelijk} = M1 + T + M2$
Noteer het berekende werkelijke en het in de gebruikershandleiding van de trekker vermelde toelaatbare totaalgewicht in de tabel.

5) Berekening van de werkelijke belasting achteras T2
$T2 \text{ werkelijk} = M \text{ werkelijk} - T1 \text{ werkelijk}$
Noteer de berekende werkelijke en de in de gebruikershandleiding van de trekker vermelde achterasbelasting in de tabel.

6) Draagkracht van de banden
Noteer de dubbele waarde (2 banden) van de toegestane draagkracht (zie specificaties van de bandenleverancier).

Tabel:

	Werkelijke waarde volgens berekening	Toegestane waarde volgens de gebruikershandleiding	Verdubbel de toegestane draagkracht per band (2 banden)
Minimumgewicht voor/achter	kg		
Totaal gewicht	kg	kg	
Voorasbelasting	kg	kg	kg
Achterasbelasting	kg	kg	kg
	Het minimumgewicht moet aan de trekker bevestigd worden in de vorm van een machine of ballastgewicht. De berekende waarden moeten kleiner of gelijk zijn aan de toelaatbare waarden.		

6 Transport zonder tractor

6.1 Algemene veiligheidsaanwijzingen

Vóór het transport van de machine moet u op de volgende aanwijzingen letten:

- Zonder tractor de machine alleen met lege voorraadbak transporteren.
- Enkel geschikte en geïnstrueerde personen die uitdrukkelijk daartoe de opdracht hebben gekregen, mogen de werkzaamheden uitvoeren.
- Geschikte transportmiddelen en hefwerktuigen (bijv. kraan, vorklift, hijswagen, katrollen ...) gebruiken.
- De transportweg op tijd vastleggen en mogelijke hindernissen verwijderen.
- De werking van alle veiligheids- en transportinrichtingen controleren.
- Alle gevaarlijke plaatsen dienovereenkomstig beveiligen, ook al zijn ze maar kortstondig voorhanden.
- Voor het heffen van de machine de hijsogen in de voorraadbak gebruiken (indien aanwezig).
- De voor het transport verantwoordelijke persoon zorgt voor het ordentelijke transport van de machine.
- Onbevoegde personen uit de buurt van de transportweg houden. De desbetreffende zones afsluiten!
- Machine voorzichtig transporteren en zorgvuldig behandelen.
- Let op de zwaartepuntcompensatie! Stel de kabellengte indien nodig zodanig in dat de machine recht aan het transportmiddel hangt.
- Machine zo dicht mogelijk bij de grond naar de plaats van opstelling transporteren.

6.2 Be- en ontladen, parkeren

- ▶ Gewicht van de machine bepalen.
 - ▷ Gegevens op het typeplaatje controleren.
 - ▷ Let op het gewicht van de aangebouwde speciale uitrustingen.
- ▶ Til de machine voorzichtig op met een geschikt hijswerktuig.
- ▶ Plaats de machine voorzichtig op de laadvloer van het transportvoertuig of op een stabiele ondergrond.

7 Inbedrijfstelling

7.1 Overname van de machine

Controleer bij de overname van de machine de volledigheid van de levering.

Bij de standaard levering horen:

- 1 schotelstrooier voor minerale mest van de serie AXIS
- 1 gebruiksaanwijzing AXIS-H 50.2 EMC
- 1 afdraaiproefset bestaande uit glijbaan en calculator
- Bouten voor onderste en bovenste hefarm
- Strooischijvenset (overeenkomstig bestelling)
- 1 roerwerk
- Beschermrooster in de voorraadbak
- Machinebesturing AXIS EMC ISOBUS (inclusief gebruiksaanwijzing) voor ISOBUS-terminal

Controleer ook extra bestelde speciale uitrustingen.

Stel vast of transportschade is opgetreden of onderdelen ontbreken. Laat transportschade door de transporteur bevestigen.



Controleer bij de overname of de aanbouwdelen stevig en goed vastzitten.
De rechter en linker strooischijf moeten steeds gemonteerd zijn, kijkend in de rijrichting.

Neem bij twijfel contact op met uw dealer of direct met onze fabriek.

7.2 Trekkervereisten

Om de machine van de serie AXIS veilig en volgens de voorschriften te gebruiken, moet de tractor de noodzakelijke mechanische, hydraulische en elektrische voorwaarden vervullen.

- Olietoevoer: max. 210 bar, enkelvoudig of dubbel werkend ventiel (naargelang de uitrusting)
- Vrije retourleiding: **min. NW 18 mm**
- Hydraulisch vermogen afhankelijk van het type machine: 45-65 l/min, continu- of load-sensing-systeem
- Boordspanning: 12 V
- Driepuntsophanging categorie III

7.3 Machine aanbouwen aan de tractor

7.3.1 Voorwaarden

⚠ GEVAAR!

Levensgevaar door ongeschikte tractor

Het gebruik van een ongeschikte tractor voor de machine kan tot zeer zware ongevallen bij gebruik en transportrit leiden.

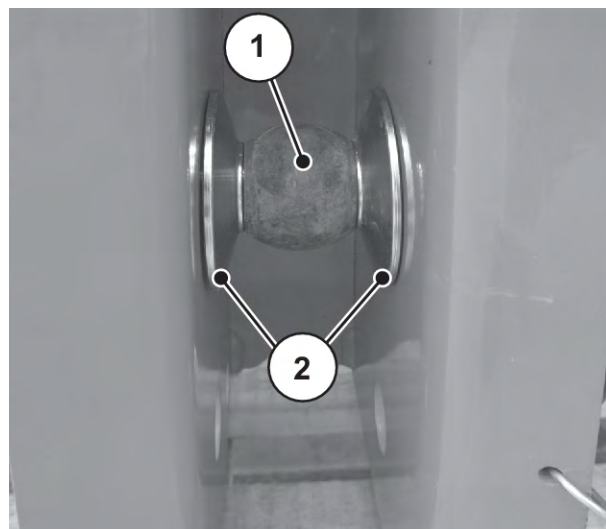
- ▶ Enkel tractors gebruiken die aan de technische vereisten van de machine beantwoorden.
- ▶ Aan de hand van de voertuigdocumenten controleren of uw tractor voor de machine geschikt is.

Met name de volgende voorwaarden controleren:

- Is zowel de tractor als de machine veilig voor gebruik?
- Voldoet de tractor aan de mechanische, hydraulische en elektrische eisen?
 - Zie 7.2 *Trekkervereisten*
- Stemmen de aanbouwcategorieën van tractor en machine overeen (evt. overleg met de handelaar)?
- Staat de machine stabiel op een vlakke, stevige ondergrond?
- Stemmen de aslasten met de opgegeven berekeningen overeen?
 - Zie 5 *Aslastberekening*

■ Positie van de afstandsschijven (alleen III)

Let op de juiste positie van de meegeleverde afstandsschijven [2] aan elke zijde van de bol van de onderste hefarm [1].



Afb. 11: Positie van de afstandsschijven bij aanbouw van de machine

7.3.2 Aanbouw

⚠ GEVAAR!**Levensgevaar door onachtzaamheid of verkeerde bediening**

Er bestaat levensgevaar door beknelling voor personen die zich bij het manoeuvreren met de tractor of bij het bedienen van de hydraulica tussen tractor en machine bevinden.

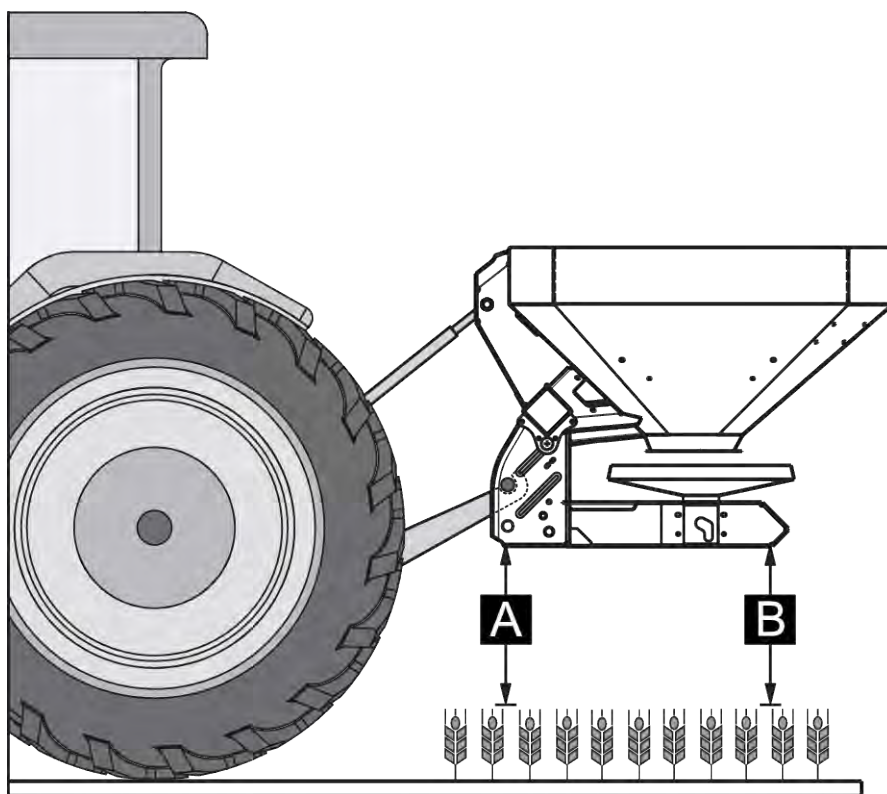
De tractor kan door onachtzaamheid of verkeerde bediening te laat of helemaal niet worden afgeremd.

- ▶ Alle personen uit de gevarenzone tussen tractor en machine wegsturen.

- De machine wordt aan de driepuntsophanging (achtertrekhaak) van de tractor aangebouwd.



Voor normale bemesting en late bemesting **steeds** de **bovenste koppelpunten** van de machine gebruiken.



Afb. 12: Aanbouwpositie

Instructies bij de aanbouw

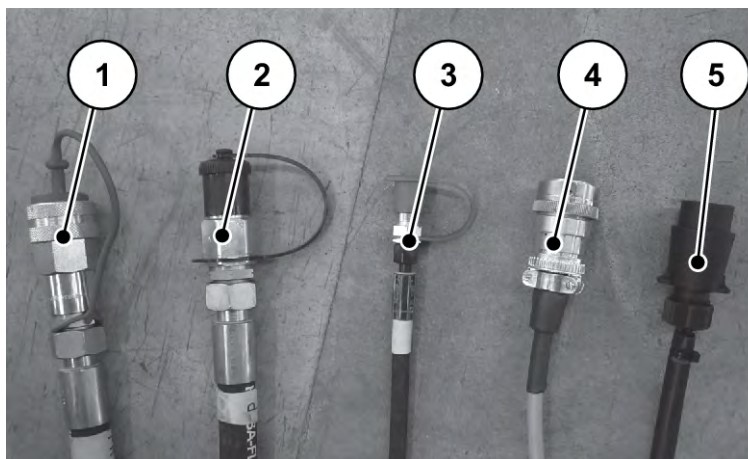
- Borg de bouten van de onderste en bovenste hefarm met de daarvoor bestemde klapspieën of veerstekkers.
- De machine overeenkomstig de gegevens in de strooitabel aanbouwen. Dit waarborgt de correcte dwarsverdeling van de meststof.
- Voorkom heen en weer slingeren tijdens de strooiwerkzaamheden. Zorg dat de machine aan de zijkant weinig speling heeft.
 - Onderste hefarmen van de tractor met stabilisatiestutten of kettingen schragen.

Machine aanbouwen

- ▶ Tractor starten.
- ▶ Tractor tegen de machine rijden.
 - ▷ Vanghaak van de onderste hefarm nog niet bevestigen.
 - ▷ Let op voldoende vrije ruimte tussen de tractor en de machine voor aansluiting van de aandrijvingen en sturelementen.
- ▶ Motor van de tractor uitzetten. Contactsleutel verwijderen.

U kunt de machine op diverse hydraulische systemen aansluiten.

- Hydraulisch systeem met continu-stroompomp (bij levering)
 - Hydraulisch systeem met regelpomp zonder externe load-sensing-aansluiting (continu-stroommodus)
- Hydraulisch systeem met regelpomp met externe load-sensing-aansluiting (Power Beyond)



Afb. 13: Aansluitleidingen schotelstrooier voor minerale mest

- | | |
|--------------------------------|----------------------------|
| [1] Vrije retourleiding | [4] ISOBUS-apparaatstekker |
| [2] Drukleiding | [5] Verlichtingskabel |
| [3] Loadsensing signaalleiding | |



De aansluitingen van de hydraulische leidingen zijn vormsluitend. Verbind altijd passende aansluitingen.

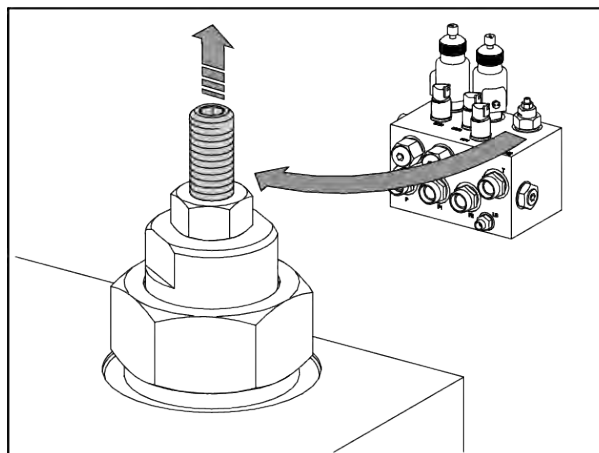
De aansluitingen en koppelingskoppen van de leidingen moeten schoon zijn.

- ▶ Hydraulische bedrijfsmodus selecteren.

■ **Constante-stroommodus (leveringstoestand)**

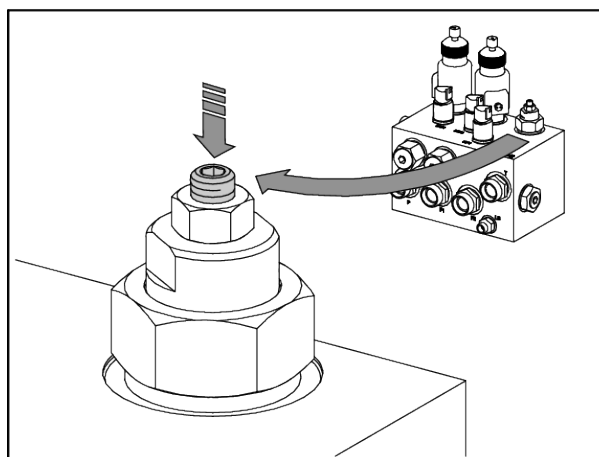
Continustroom (bij levering)

- ▶ De vrije retourleiding [1] en de drukleiding [2] met koppelingsstekker BG3 met de desbetreffende koppelingen van de tractor verbinden.
- ▶ De stelschroef is aan het hydraulische blok tot aan de aanslag uitgedraaid.
- ▶ De stelschroef is geborgd met de contraoer.
- ▶ De load-sensing-leiding [3] wordt niet gebruikt. Bewaar de slang veilig op de kabelsteun van de machine.



■ **Load-Sensing-modus (Power Beyond)**

- ▶ Contraoer van de stelschroef aan het hydraulische blok losdraaien.
- ▶ De stelschroef aan het hydraulische blok volledig indraaien.
- ▶ Contraoer vastdraaien.
- ▶ De drukleiding [2] met koppelingsstekker BG4 ombouwen. De koppelingsstekker BG4 wordt bij de machine meegeleverd.
- ▶ De vrije retourleiding [1] en de drukleiding [2] en de load-sensing-leiding [3] met de desbetreffende koppelingen van de tractor verbinden.



- ▶ De ISOBUS-apparaatstekker [4] aansluiten op de ISOBUS-contactdoos aan de achterzijde van de tractor.
- ▶ De verlichtingskabel [5] aansluiten.



De machine van de serie AXIS-H EMC is met een elektronische schuifbediening uitgerust.

De elektronische schuifbediening wordt in de aparte gebruiksaanwijzing van de elektronische besturing beschreven. Deze gebruiksaanwijzing is bestanddeel van de elektronische besturing.

- ▶ De vanghaak van de onderste hefarm en de bovenste hefarm, vanuit de tractorcabine, aan de hiervoor bestemde koppelpunten koppelen; zie de gebruiksaanwijzing van de tractor.



Wij adviseren uit overwegingen van veiligheid en comfort het gebruik van een vanghaak op de onderste hefarm in combinatie met een hydraulische bovenste hefarm.

- ▶ Controleren of de machine goed vastzit.
- ▶ Machine voorzichtig naar de gewenste hefhoogte optillen.
- ▶ Aanbouwhoogte voorafgaandelijk instellen overeenkomstig strooitabel. Zie 7.6.2 *Instellingen volgens strooitabel*

De machine is gemonteerd aan de tractor.

7.4 Aanbouwhoogte vooraf instellen

LET OP!

verkeerde instelling van de machine.

Bij weegstrooiers kan het dalen tijdens het laden en het plaatsen van het frame op de bodem leiden tot een onjuiste weergave van het gewicht. Bij bevestiging van het gewicht ontstaan fouten in de regeling.

- ▶ Steeds de afmetingen van de voorgeschreven afstand tot de bodem aanhouden.

7.4.1 Veiligheid

GEVAAR!

Beknellingsgevaar door neervallen van de machine

Wanneer de helften van de bovenste hefarm per ongeluk volledig uit elkaar worden gedraaid, kan de bovenste hefarm de trekkrachten van de machine niet meer opnemen. Dan kan de machine met een klap achterover kantelen of neervallen.

Personen kunnen ernstige verwondingen oplopen. Machines worden beschadigd.

- ▶ Let bij het naar buiten draaien van de bovenste hefarm absoluut op de door de tractor- of bovenste-hefarmfabrikant opgegeven maximale lengte.
- ▶ Alle personen uit de gevarezone van de machine wegsturen.

WAARSCHUWING!

Gevaar voor letsel door draaiende strooischijven

De verdeelinrichting (strooischijven, strooischeopen) kan lichaamsdelen of voorwerpen grijpen en naar binnen trekken. Het aanraken van de verdeelinrichting kan tot het afrukken, pletten of afsnijden van lichaamsdelen leiden.

- ▶ De maximaal toegelaten aanbouwhoogten vooraan (V) en achteraan (H) absoluut in acht nemen.
- ▶ Alle personen uit de gevarezone van de machine wegsturen.
- ▶ Gemonteerde stootbeugel aan de voorraadbak nooit demonteren.

Algemene instructies vóór de instelling van de aanbouwhoogte

- Wij adviseren om voor de bovenste hefarm het hoogste koppelpunt aan de tractor te kiezen, in het bijzonder bij grote uithaalhoogten.

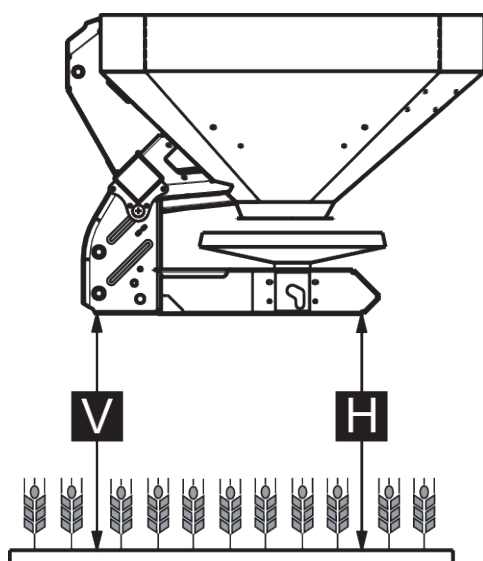


Voor normale bemesting en late bemesting **steeds de bovenste koppelpunten** van de machine gebruiken.

- De op de machine aanwezige onderste koppelpunten voor de onderste hefarmen van de tractor zijn **enkel voor uitzonderlijke gevallen** in de late bemesting voorzien.

7.4.2 Maximaal toegestane aanbouwhoogte

De maximaal toegestane aanbouwhoogte (V + H) altijd vanaf de grond tot de onderkant van het frame meten.



Afb. 14: Maximaal toegestane aanbouwhoogte in de normale en late bemesting

De maximaal toegestane aanbouwhoogte hangt van de volgende factoren af:

Bemestingstype	Maximaal toegestane aanbouwhoogte	
	V [mm]	H [mm]
Normale bemesting	990	990
Late bemesting	900	960

7.4.3 Aanbouwhoogte aan de hand van de strooitabel instellen

De aanbouwhoogte van de strooitabel (A en B) altijd op het veld vanaf de bovenkant van het gewas tot de onderkant van het frame meten.

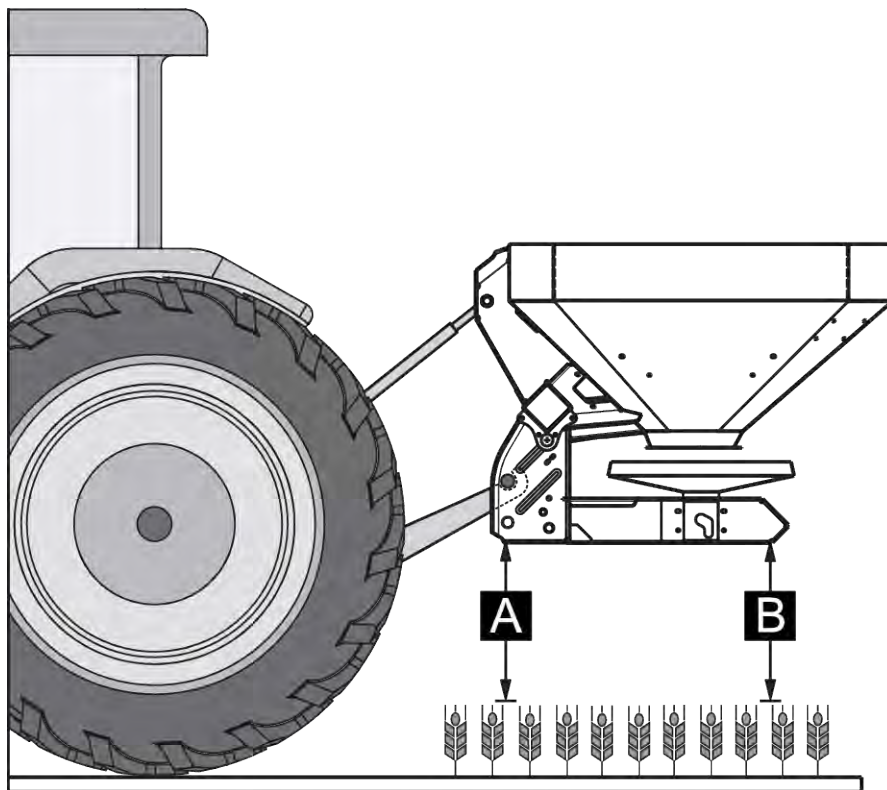


De waarden van A en B vindt u in de **strooitabel**.

De maximaal toegestane aanbouwhoogte hangt van het bemestingstype af:

Aanbouwhoogte in de normale bemesting instellen

- ✓ De machine is aan het hoogste koppelpunt van de bovenste hefarm aan de tractor aangebouwd.
- ✓ De onderste hefarm van de tractor is aan het bovenste koppelpunt voor onderste hefarmen van de machine aangebouwd.
- ▶ Aanbouwhoogten **A** en **B** (boven gewas) uit de strooitabel bepalen.
- ▶ Aanbouwhoogten **A** en **B** plus het gewas vergelijken met de maximaal toegestane aanbouwhoogten voor (V) en achter (H).



Afb. 15: Aanbouwpositie en -hoogte in de normale bemesting

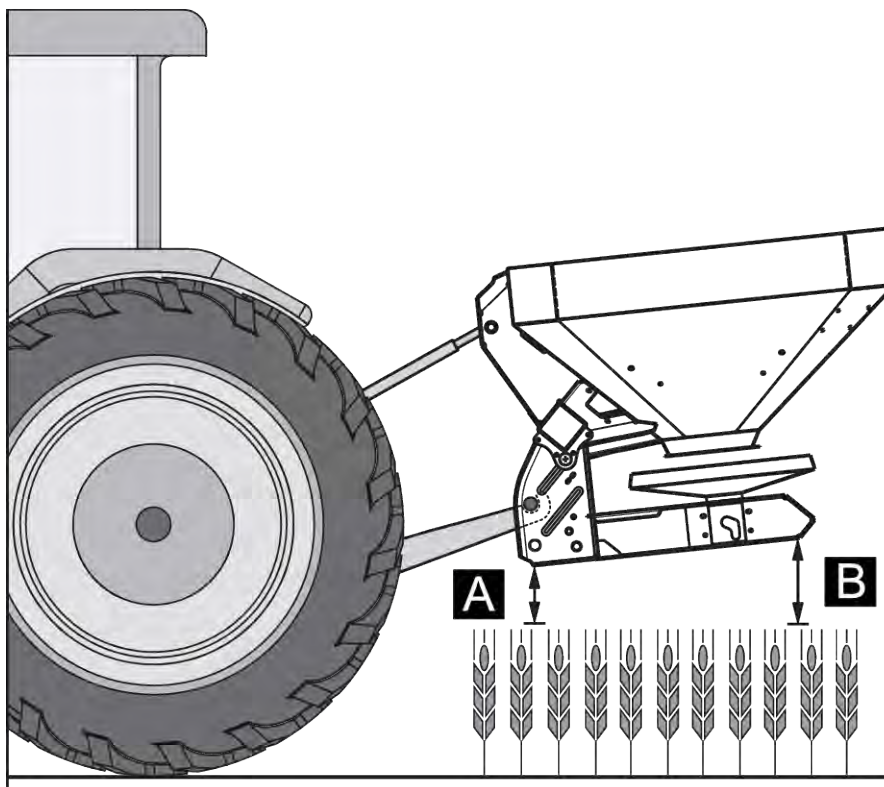
- ▶ Wanneer in de normale bemesting de machine de maximaal toegestane aanbouwhoogte overschrijdt of de aanbouwhoogte A en B niet meer bereikt kan worden: Machine volgens de waarden voor **late bemesting** aanbouwen.

In principe geldt:

- $A + \text{gewas} \leq V$: max. 990
- $B + \text{gewas} \leq H$: max. 990

Instelling van de aanbouwhoogte in de late bemesting

- ✓ De machine is aan het hoogste koppelpunt van de bovenste hefarm aan de tractor aangebouwd.
- ✓ De onderste hefarm van de tractor is aan het **bovenste koppelpunt voor onderste hefarmen** van de machine aangebouwd.
- ▶ Aanbouwhoogten **A en B** (boven gewas) uit de strooitabel bepalen.
- ▶ Aanbouwhoogten **A en B** plus het gewas vergelijken met de maximaal toegestane aanbouwhoogten voor (V) en achter (H).



Afb. 16: Aanbouwpositie en -hoogte in de late bemesting

- ▶ Wanneer de hefhoogte van de tractor desalniettemin niet volstaat om de gewenste aanbouwhoogte in te stellen: het onderste koppelpunt voor onderste hefarmen van de machine gebruiken.

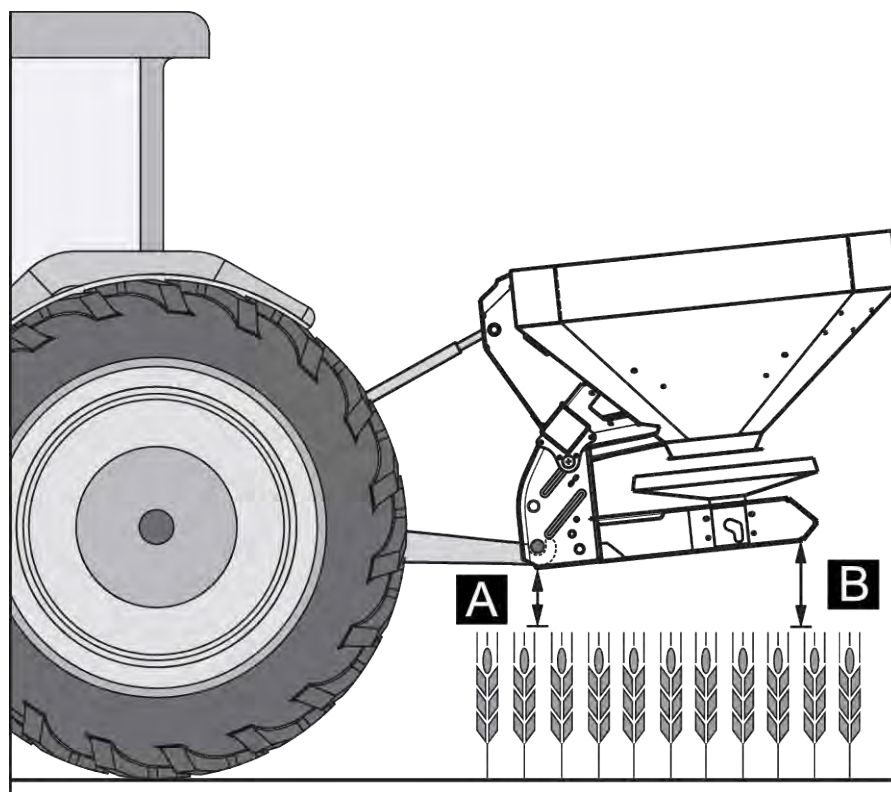
In principe geldt:

- $A + \text{gewas} \leq V$: max. 900
- $B + \text{gewas} \leq H$: max. 960



Vergewis u ervan dat de door de fabrikant van de tractor of de bovenste hefarm voorgeschreven maximale lengte van de bovenste hefarm niet overschreden wordt.

- Neem de gegevens in de gebruiksaanwijzing van de fabrikant van de tractor of de bovenste hefarm in acht.



Afb. 17: Aanbouw van de machine aan het onderste koppelpunt voor onderste hefarmen

In principe geldt:

- $A + \text{gewas} \leq V$: max. 900
- $B + \text{gewas} \leq H$: max. 960

7.5 Machine vullen

GEVAAR!

Letselgevaar door lopende motor

Bij het werken aan de machine bij een draaiende motor kunnen contact met het mechanisme en uitgeworpen kunstmest tot ernstige verwondingen leiden.

- ▶ Vóór alle instel- en onderhoudswerkzaamheden wachten totdat alle draaiende onderdelen volledig tot stilstand zijn gekomen.
- ▶ Motor van de tractor uitzetten.
- ▶ Contactsleutel verwijderen.
- ▶ Alle personen **uit de gevarezone** verwijderen.

⚠ GEVAAR!**Gevaar door niet toegestaan totaal gewicht**

Het overschrijden van het toegestane totale gewicht kan breuk tijdens het bedrijf veroorzaken en brengt de bedrijfs- en verkeersveiligheid van het voertuig (machine en tractor) in gevaar.

Zeer ernstig persoonlijk letsel, materiële schade en schade aan het milieu zijn mogelijk.

- ▶ De gegevens in het hoofdstuk 4.3 *Technische gegevens* altijd in acht nemen.
- ▶ Voor het vullen de hoeveelheid bepalen.
- ▶ Het toegestane totale gewicht aanhouden.

- ▶ Sluit de doseerschuiwen en eventueel de kogelkranen (variant K/R).
- ▶ Machine **enkel** vullen wanneer deze aan de tractor is aangebouwd. Zorg er daarbij voor dat de tractor op een vlakke, stevige ondergrond staat.
- ▶ tractor beveiligen tegen weggrollen. Trek de handrem aan.
- ▶ Motor van de tractor uitzetten en de contactsleutel verwijderen.
- ▶ Bij vulhoogten van meer dan 1,25 m de machine met geschikte hulpmiddelen (bijv. schep, transportschroef) vullen.
- ▶ Machine maximaal tot de randhoogte vullen.
- ▶ Vulpeil controleren met uitgeklaapt opstapje of via de kijkvensters in de voorraadbak (typeafhankelijk).

De machine is gevuld.

■ **Vulpeilschaal**

Voor de controle van de vulhoeveelheid bevindt zich in het reservoir een vulpeilschaal. Aan de hand van deze schaalverdeling kunt u inschatten hoe lang de resthoeveelheid volstaat voordat u moet bijvullen.

7.6 Strooitabel gebruiken

7.6.1 Aanwijzingen bij de strooitabel

De waarden in de strooitabel zijn op de testinstallatie van de fabrikant bepaald.

De hiervoor gebruikte meststof werd bij de meststoffabrikant of in de handel aangeschaft. Ervaringen tonen aan dat de meststof waarover u beschikt - zelfs bij een identieke benaming - door toedoen van opslag, transport enz. andere strooi-eigenschappen kan vertonen.

Hierdoor kunnen met de in de strooitabel opgegeven machine-instellingen afwijkingen ontstaan in de strooihoeveelheid en een minder goede verspreiding van meststof.

Neem daarom goed nota van de volgende aanwijzingen:

- Controleer altijd de daadwerkelijk uitstromende strooihoeveelheid door een afdraaiproef.
- Controleer de meststofspreiding over de werkbreedte met een praktijkgerichte proefset (4.4.12 *Praktijkgerichte proefset speciale uitrusting*).
- Gebruik enkel meststoffen die in de strooitabel zijn opgenomen.
- Informeer ons wanneer u een soort meststof in de strooitabel niet terugvindt.
- Neem goed nota van de instelwaarden. Ook een gering afwijkende instelling kan zorgen voor een aanzienlijk nadelig effect op het strooibeeld.

Let bij het gebruik van ureum vooral op:

- Ureum is vanwege mestimporten verkrijgbaar in verschillende kwaliteiten en korrelgrootten. Daardoor kunnen andere strooierinstellingen noodzakelijk zijn.
- Ureum heeft een hogere windgevoeligheid en een hogere opname van vochtigheid dan andere meststoffen.



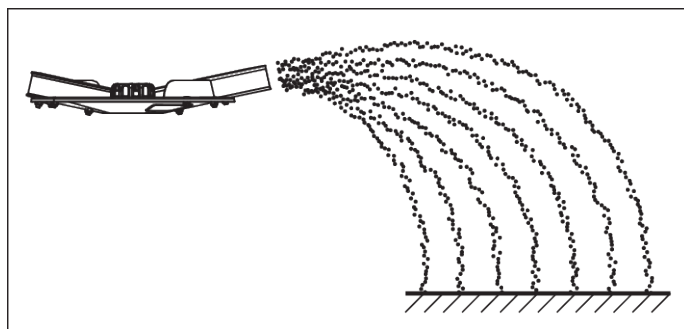
Voor de juiste strooierinstellingen overeenkomstig de daadwerkelijk gebruikte meststof is het bedieningspersoneel verantwoordelijk.

De machinefabrikant wijst er uitdrukkelijk op dat hij geen aansprakelijkheid aanvaardt voor vervolgschade ten gevolge van strooifouten.

7.6.2 Instellingen volgens strooitabel

Overeenkomstig meststofsoort, werkbreedte, strooihoeveelheid, rijsnelheid en soort bemesting bepaalt u aanbouwhoogte, afgiftepunt, doseerschuifinstelling, type strooischijf en toerental van de PTO voor de optimale strooirit aan de hand van de **strooitabel**.

■ Voorbeeld voor veldstrooien in de normale bemesting



Afb. 18: Veldstrooien in de normale bemesting

Bij het veldstrooien in de normale bemesting ontstaat een symmetrisch strooibeeld. Bij correcte strooierinstelling (zie gegevens in de strooitabel) wordt de meststof gelijkmatig verdeeld.

Gegeven parameters

Meststofsoort

KAS BASF

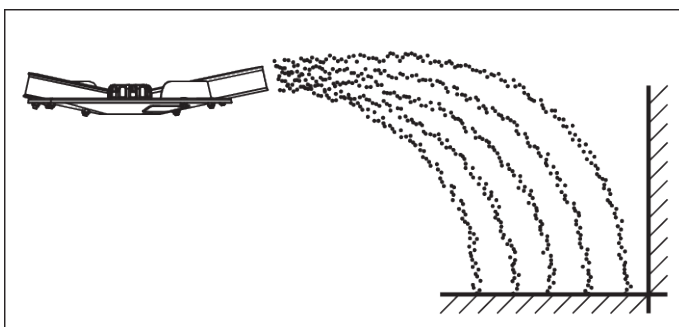
Gegeven parameters

Strooihoeveelheid	300 kg/ha
Werkbreedte	24 m
Rijsnelheid	12 km/u

Overeenkomstig de strooitabel de volgende instellingen aan de machine uitvoeren.

Aanbouwhoogte	50/50 (A = 50 cm, B = 50 cm)
Afgiftepunt	6
Doseerschuifstelling	180
Strooischijftype	S4
Toerental strooischijf	900 omw/min

■ **Voorbeeld voor grensstrooien in de normale bemesting**



Afb. 19: Grensstrooien in de normale bemesting

Bij het grensstrooien in de normale bemesting komt nagenoeg geen meststof over de veldgrens terecht. In dat geval moet een onderbemesting aan de veldgrens geaccepteerd worden.

Gegeven parameters

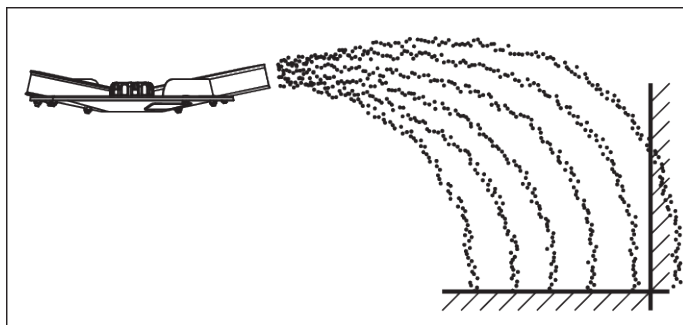
Meststofsoort	KAS BASF
Strooihoeveelheid	300 kg/ha
Werkbreedte	24 m
Rijsnelheid	12 km/u

Overeenkomstig de strooitabel de volgende instellingen aan de machine uitvoeren.

Aanbouwhoogte	50/50 (A = 50 cm, B = 50 cm)
Afgiftepunt	6

Doseerschuifinstelling	180 links, 150 rechts ⁴
Strooischijftype	S4
Toerental strooischijf	900 omw/min
Grensstrooitoerental	600 omw/min

■ **Voorbeeld voor kantstrooien bij de normale bemesting**



Afb. 20: Kantstrooien bij de normale bemesting

Het kantstrooien bij de normale bemesting is een meststofverdeling waarbij nog wat meststof over de veldgrens terecht komt. Hierdoor ontstaat slechts een kleine onderbemesting aan de veldgrens.

Gegeven parameters

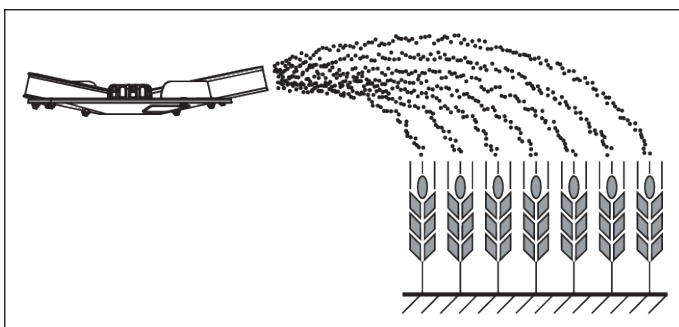
Meststofsoort	KAS BASF
Strooihoeveelheid	300 kg/ha
Werkbreedte	24 m
Rijsnelheid	12 km/u

Overeenkomstig de strooitabel de volgende instellingen aan de machine uitvoeren.

Aanbouwhoogte	50/50 (A = 50 cm, B = 50 cm)
Afgiftepunt	6
Doseerschuifinstelling	180
Strooischijftype	S4
Strooischijventoerental	900 omw/min
Grensstrooitoerental	600 omw/min

■ **Voorbeeld voor veldstrooien in de late bemesting**

⁴) Aan grensstrooizijde aanbeveling tot hoeveelheidsreductie met 20 %



Afb. 21: Veldstrooien in de late bemesting

Bij het veldstrooien in de late bemesting ontstaat een symmetrisch strooibeeld. Bij correcte strooierinstelling (zie gegevens in de strooitabel) wordt de meststof gelijkmatig verdeeld.

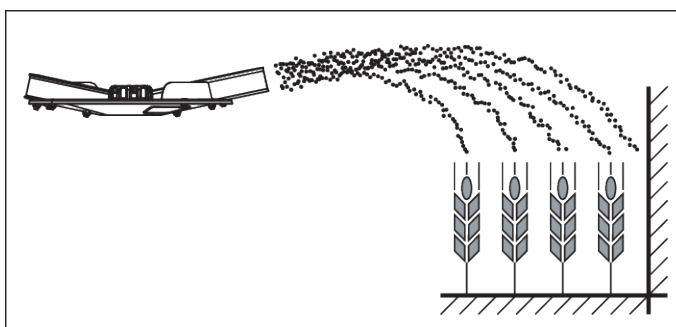
Gegeven parameters

Meststofsoort	KAS BASF
Strooihoeveelheid	150 kg/ha
Werkbreedte	24 m
Rijsnelheid	12 km/u

Overeenkomstig de strooitabel de volgende instellingen aan de machine uitvoeren.

Aanbouwhoogte	0/6 (A = 0 cm, B = 6 cm)
Afgiftepunt	6,5
Doseerschuifstelling	90
Strooischijftype	S4
Strooischijventoerental	900 omw/min

■ Voorbeeld voor grenstrooien in de late bemesting



Afb. 22: Grenstrooien bij de late bemesting

Bij het grenstrooien in de late bemesting komt nagenoeg geen meststof over de veldgrens terecht. In dat geval moet een onderbemesting aan de veldgrens geaccepteerd worden.

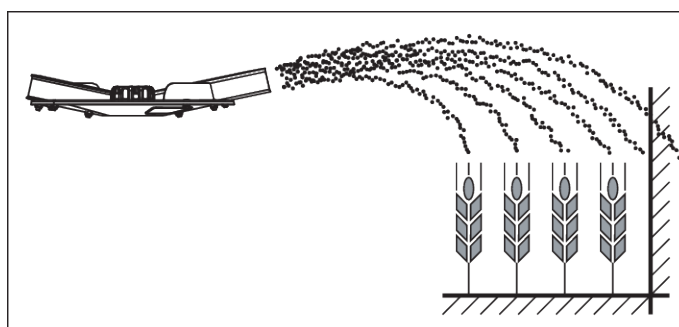
Gegeven parameters

Meststofsoort	KAS BASF
Strooihoeveelheid	150 kg/ha
Werkbreedte	24 m
Rijsnelheid	12 km/u

Overeenkomstig de strooitabel de volgende instellingen aan de machine uitvoeren.

Aanbouwhoogte	0/6 (A = 0 cm, B = 6 cm)
Afgiftepunt	6,5
Doseerschuifstelling	90 links, 72 rechts ⁵
Strooischijftype	S4
Toerental strooischijf	900 omw/min
Grensstrooi-toerental	600 omw/min

■ **Voorbeeld voor kantstrooien bij de late bemesting**



Afb. 23: Kantstrooien bij de late bemesting

Het kantstrooien bij de normale bemesting is een meststofverdeling waarbij nog wat meststof over de veldgrens terecht komt. Hierdoor ontstaat slechts een kleine onderbemesting aan de veldgrens.

Gegeven parameters

Meststofsoort	KAS BASF
Strooihoeveelheid	300 kg/ha
Werkbreedte	24 m
Rijsnelheid	12 km/u

Overeenkomstig de strooitabel de volgende instellingen aan de machine uitvoeren.

⁵⁾ Aan grenstrooizijde aanbeveling tot hoeveelheidsreductie met 20 %

Aanbouwhoogte	0/6 (A = 0 cm, B = 6 cm)
Afgiftepunt	6,5
Doseerschuifstelling	90 links
Strooischijftype	S4
Toerental strooischijf	900 omw/min
Grensstrooitoerental	600 omw/min

7.7 Grensstrooi-inrichting GSEpro instellen

7.7.1 GSE PRO

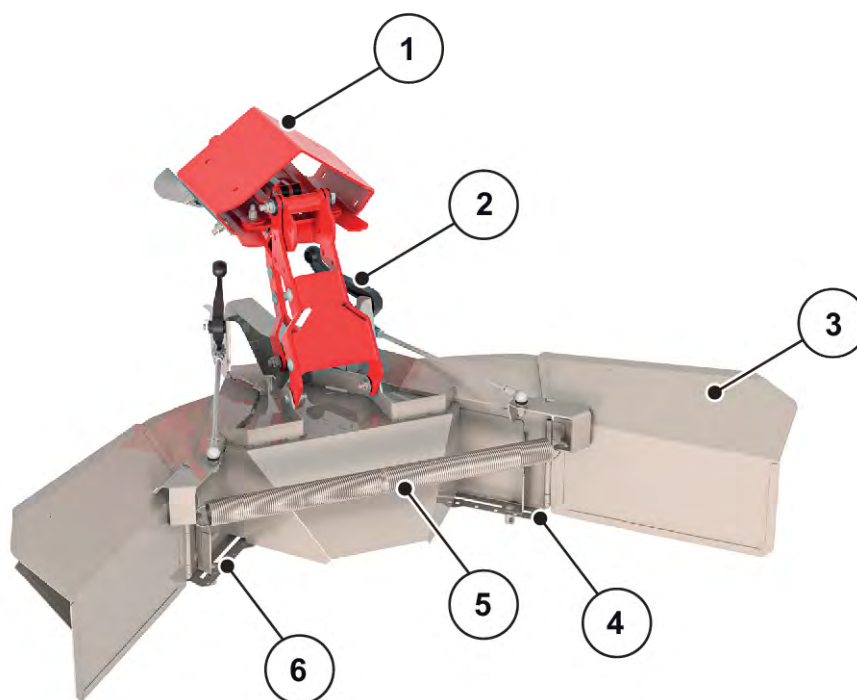
De grensstrooi-inrichting is een inrichting ter begrenzing van de strooibreedte (naar keuze rechts of links) in de zone tussen ca. 1 m en 2 m van het midden van het tractorspoor tot de buitenste veldrand.

- ▶ De naar de veldrand wijzende doseerschuif sluiten.
- ▶ De grensstrooi-inrichting voor het grensstrooien naar beneden klappen.
- ▶ Vóór het strooien aan weerszijden de grensstrooi-inrichting weer omhoog klappen.



De instellingen voor de grensstrooi-inrichting hebben betrekking op de **naar het binnenste van het veld strooiende strooischijf**.

Om de strooibreedte sterker te begrenzen, kan de GSE-schuifstelling worden verhoogd. Het wordt niet aanbevolen om de GSE-schuifstelling met meer dan één punt te reduceren.



Afb. 24: Instelling van de grensstrooi-inrichting

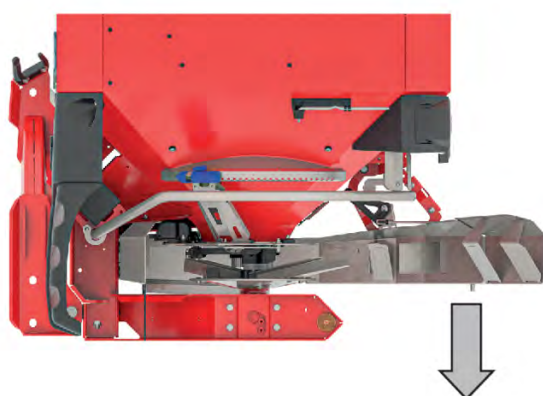
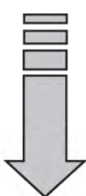
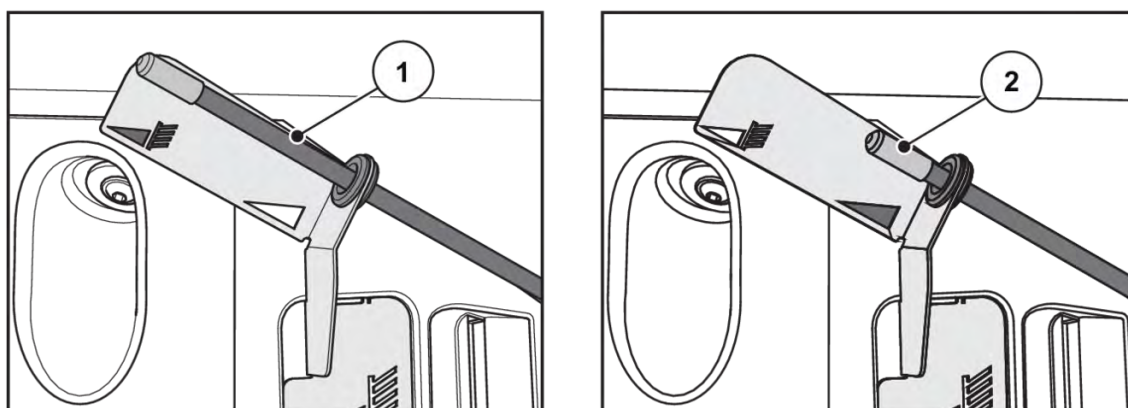
- | | |
|---|--|
| [1] Adapterplaat | [4] Cijferschaal met vaststelmoer rechts |
| [2] Omleghendel (automatisch) voor strooibreedtebeperking | [5] Spanveer |
| [3] Strooibreedtebeperking | [6] Cijferschaal met vaststelmoer links |

- ▶ Vaststelmoer [4 of 6] voor de schuif aan de cijferschaal met de instelhendel van de machine losmaken.
- ▶ Cijferschaal zodanig schuiven dat de wijzer naar de bepaalde waarde wijst.
- ▶ Vaststelmoer [2] voor de schuif van de cijferschaal met de instelhendel van de machine aanspannen.



De optimale instelwaarden voor uw specifiek strooimiddel vindt u in de strooitabellen of de strooitabellen-app.

De GSE PRO heeft een mechanische indicatie, die aangeeft of de GSE PRO in- of uitgeklaapt is.



[1] GSE PRO is uitgeklaapt.



[2] GSE PRO is ingeklapt.

7.8 Instellingen bij niet vermelde meststoffen

De instellingen voor soorten meststoffen die niet in de strooitabel zijn vermeld, kunt u bepalen met de praktijkgerichte proefset (speciale uitrusting).



Zie ook de extra handleiding voor de praktijkgerichte proefset.

8 Strooibedrijf

8.1 Veiligheid

GEVAAR!

Letselgevaar door lopende motor

Bij het werken aan de machine bij een draaiende motor kunnen contact met het mechanisme en uitgeworpen kunstmest tot ernstige verwondingen leiden.

- ▶ Vóór alle instel- en onderhoudswerkzaamheden wachten totdat alle draaiende onderdelen volledig tot stilstand zijn gekomen.
- ▶ Motor van de tractor uitzetten.
- ▶ Contactsleutel verwijderen.
- ▶ Alle personen **uit de gevarezone** verwijderen.

- De hoeveelheid steeds instellen met gesloten doseerschuiven.

8.2 Algemene aanwijzingen

Met de moderne techniek en constructie van onze machines en door uitgebreide, voortdurende tests op de meststrooiertestbank in de fabriek zelf werd gezorgd voor een correct strooibeeld.

Ondanks de door ons met zorg vervaardigde machines zijn ook bij gebruik volgens de voorschriften afwijkingen in het strooibeeld of eventuele storingen niet uit te sluiten.

Mogelijke oorzaken daarvoor zijn:

- veranderingen van de fysieke eigenschappen van het zaaigoed of van de meststof (bijv. verschillende verdeling van de korrelgrootte, verschillende dichtheid, korrelvorm en -oppervlak, beitsing, verzegeling, vocht)
 - klontering en vochtige meststof;
 - afdrift door wind: bij te hoge windsnelheden het strooien onderbreken;
 - verstoppingen of brugvormingen (bijv. door vreemde voorwerpen, zakresten, vochtige meststof ...)
 - oneffenheden in het terrein;
 - slijtage van slijtageonderdelen;
 - beschadiging door inwerking van buitenaf;
 - gebrekkige reiniging en onderhoud tegen corrosie;
 - verkeerde aandrijftoerentallen en rijsnelheden;
 - achterwege laten van de afdraaiproef
 - verkeerde instelling van de machine.
-
- ▶ Let op de correcte instellingen van de machine. Zelfs een geringe verkeerde instelling kan zorgen voor een aanzienlijke nadelige invloed op het strooibeeld.
 - ▶ Controleer daarom vóór ieder gebruik en ook tijdens het gebruik uw machine op correct functioneren en voldoende verspreidingsnauwkeurigheid (afdraaiproef uitvoeren).

Zeer harde meststofsoorten (bijv. kalkammonsalpeter, kieseriet) verhogen de slijtage van de doseeronderdelen.

De strooibreedte bedraagt naar achteren ca. een halve werkbreedte. De totale strooibreedte komt overeen met ca. 2 werkbreedten bij een driehoekig strooibeeld

- ▶ Gebruik **altijd** het meegeleverde beschermrooster om verstoppingen door bijv. vreemde voorwerpen of meststofklonters te vermijden.

Aanspraak op vergoeding van schade die niet aan de machine zelf is ontstaan, is uitgesloten.

Hieronder valt ook uitsluiting van aansprakelijkheid voor vervolgschade als gevolg van strooifouten.



Voor een goed strooiresultaat bij EMC- en W-meststrooiers moet de strooihoeveelheid **minstens** 30 kg/min bedragen.

8.3 Gebruiksaanwijzing voor het strooibedrijf

Tot het reglementair gebruik van de machine behoort ook het naleven van de door de fabrikant voorgeschreven bedienings-, onderhouds- en reparatievoorwaarden. Tot het **strooibedrijf** behoren daarom altijd de werkzaamheden voor de **voorbereiding** en voor **reiniging/onderhoud**.

- Strooiwerkzaamheden overeenkomstig de hieronder beschreven stappen uitvoeren.

Vorbereiding

- ▶ Machine aanbouwen aan de tractor: 43
- ▶ De doseerschuiven gaan dicht.
- ▶ Aanbouwhoogte vooraf instellen: 47
- ▶ Meststof vullen: 52
- ▶ Strooihoeveelheid instellen: 64
- ▶ Werkbreedte instellen.
 - ▷ Juiste strooischijf kiezen: 65
 - ▷ Afgiftepunt instellen: 68

Strooiwerkzaamheden

- ▶ Rit naar de strooiplaats.
- ▶ Aanbouwhoogte controleren.
- ▶ PTO inschakelen.
- ▶ Schuif openen en beginnen met strooien (Strooien START).
- ▶ Strooien beëindigen (Strooien STOP) en schuif sluiten.
- ▶ PTO uitschakelen.

Reiniging/onderhoud

- ▶ Restvolumelediging: 79
- ▶ De doseerschuiten openen.
- ▶ Machine demonteren van de tractor.
- ▶ Reiniging en onderhoud: 87

8.4 Strooitabel gebruiken



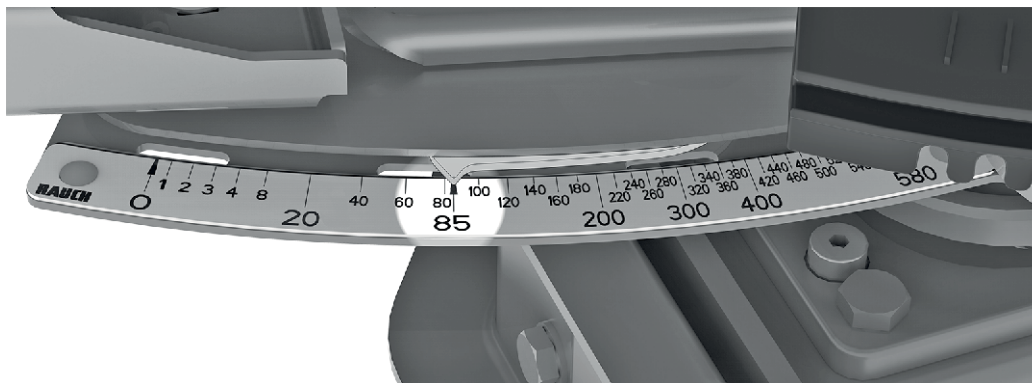
Neem de paragraaf in acht 7.6.1 *Aanwijzingen bij de strooitabel*

8.5 Strooihoeveelheid instellen



De machine beschikt over een elektronische schuifbediening voor de instelling van de strooihoeveelheid op de meststrooier.

De elektronische bediening van de doseerschuiten wordt in de aparte bijkomende gebruiksaanwijzing van de elektronische machinebesturing beschreven.



Afb. 25: Schaal voor de weergave van de stroihoeveelheid

8.6 Werkbreedte instellen

8.6.1 Juiste strooischijf kiezen

Om de werkbreedte te realiseren zijn er voor verschillende soorten meststof verschillende strooischijven beschikbaar.

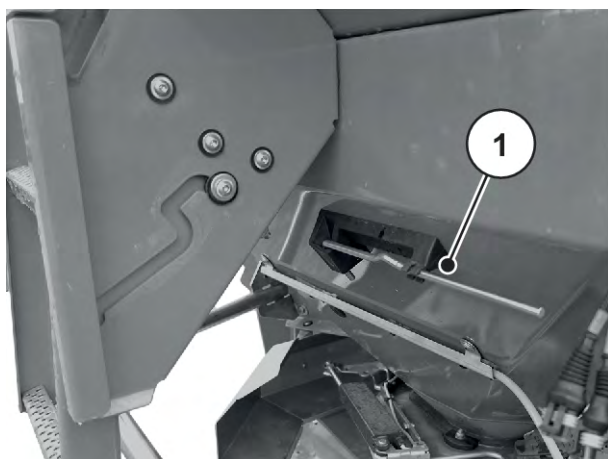
Strooischijftype	Werkbreedte
S1	15 m-21 m
S4	20 m-28 m
S6	27 m-33 m
S8	32 m-36 m
S12	36 m-45 m

Op elke strooischijf bevinden zich twee verschillende, vast gemonteerde strooschoepen. De strooschoepen zijn overeenkomstig hun type gemarkeerd.

Type strooischijf	Strooischijf links	Strooischijven rechts
S1	S1-L-220 S1-L-320	S1-R-220 S1-R-320
S1 VxR	S2-L-170 VxR S2-L-240 VxR	S2-R-170 VxR S2-R-170VxR
S4	S4-L-200 S4-L-270	S4-R-200 S4-R-270
S4 VxR	S4-L-200 VxR S4-L-270 VxR	S4-R-200 VxR S4-R-270VxR
S6 VxR plus (gecoat)	S6-L-255 VxR S6-L-360 VxR	S6-R-255 VxR S6-R-360 VxR
S8 VxR plus (gecoat)	S8-L-390 VxR S8-L-380 VxR	S8-R-390 VxR S8-R-380 VxR
S12 VxR plus (gecoat)	S12-L-360 VxR S12-L-480 VxR	S12-R-360 VxR S12-R-480 VxR

8.6.2 Strooischijven demonteren en monteren

Voor de demontage en montage van bepaalde onderdelen aan de is de instelhendel als gereedschap vereist. Deze bevindt aan de zijkant van de machine. (AXIS xx.1 achter aan de voorraadbak)



Afb. 26: Positie van de instelhendel AXIS xx.2

[1] Instelhendel (voorraadbak rijrichting links)

⚠ GEVAAR!

Letselgevaar door lopende motor

Bij het werken aan de machine bij een draaiende motor kunnen contact met het mechanisme en uittredende meststof tot ernstige verwondingen leiden.

- ▶ Strooischijven **nooit** bij lopende motor of draaiende PTO van de tractor monteren of demonteren.
- ▶ Motor van de tractor uitzetten.
- ▶ Contactsleutel verwijderen.

Strooischijven demonteren

- ▶ Met de instelhendel de dopmoer van de strooischijf losmaken.



Afb. 27: Dopmoer losmaken

- ▶ Dopmoer afschroeven.
- ▶ Strooischijf van de naaf nemen.
- ▶ Instelhendel weer in de daartoe voorziene houder leggen. Zie *Afb. 26 Positie van de instelhendel AXIS xx.2*



Afb. 28: Dopmoer afschroeven

Strooischijven monteren

- ✓ PTO en motor van de tractor zijn uitgeschakeld en beveiligd tegen inschakelen door onbevoegden.
- ✓ De linker strooischijf in rijrichting links en de rechter strooischijf in rijrichting rechts monteren.
 - Let erop dat de strooischijven links en rechts niet worden verwisseld.
 - Het hiernavolgende montageproces wordt aan de hand van de linker strooischijf beschreven.
 - Montage van de rechter strooischijf overeenkomstig deze instructies uitvoeren.
- ▶ De linker strooischijf op de linker strooischijfnaaf zetten.
De strooischijf moet effen op de naaf liggen (eventueel vuil verwijderen).



De pennen van de strooischijfhouders zijn op de linker en rechter zijde verschillend gepositioneerd. De juiste strooischijf alleen monteren, indien deze precies in de strooischijfhouder past.

- ▶ Dopmoer voorzichtig plaatsen (niet scheef houden).
- ▶ Dopmoer met ca. 38 Nm aanspannen.



De dopmoeren hebben aan de binnenzijde een vergrendeling die zelfstandig loskomen voorkomt. Als deze vergrendeling bij het vastdraaien niet te voelen is, is de dopmoer versleten en moet deze worden vervangen.

- ▶ De vrije doorgang tussen strooischoep en uitloop met de hand controleren door hamdmatic aan de strooischijven te draaien.

8.6.3 Afgiftepunt instellen



De machine beschikt over een elektronische instelling van het afgiftepunt. De elektronische instelling van het afgiftepunt wordt in de aparte bijkomende gebruiksaanwijzing van de machinebesturing beschreven. Deze bijkomende gebruiksaanwijzing wordt bij de machinebesturing meegeleverd.

Met de keuze van het type strooischijf legt u een bepaald bereik voor de werkbreedte vast. De verandering van het afgiftepunt dient voor de precieze afstelling van de werkbreedte en de aanpassing aan verschillende soorten meststof.

De instelling van het afgiftepunt is op de schaalverdeling aan de zijkant zichtbaar.

- **Verstellen in de richting van kleinere cijfers:** De meststof wordt vroeger afgeworpen. Er ontstaan strooibeelden voor kleinere werkbreedten.
- **Verstellen in de richting van grotere cijfers:** De meststof wordt later afgeworpen en meer naar buiten in de overlappingszones gestrooid. Er ontstaan strooibeelden voor grotere werkbreedten.



Afb. 29: Weergave voor afgiftepunt (voorbeeld)

8.7 Aanbouwhoogte controleren



Bij gevulde voorraadbak controleren of de ingestelde aanbouwhoogte correct is.

- De strooitabel raadplegen voor de waarden voor de instelling van de aanbouwhoogte.
- De maximaal toegestane aanbouwhoogte in acht nemen. Zie ook 7.4.1 *Veiligheid*

8.8 Toerental van strooischijf instellen



Raadpleeg de strooitabel voor het juiste toerental van de strooischijf en voer deze waarde in de bedieningsterminal van de machine in.

8.9 Meststof strooien

■ Voorwaarden

Controleer voor begin van de werkzaamheden of aan alle voorwaarden voor een veilig en economisch zinvol strooien voldaan is.

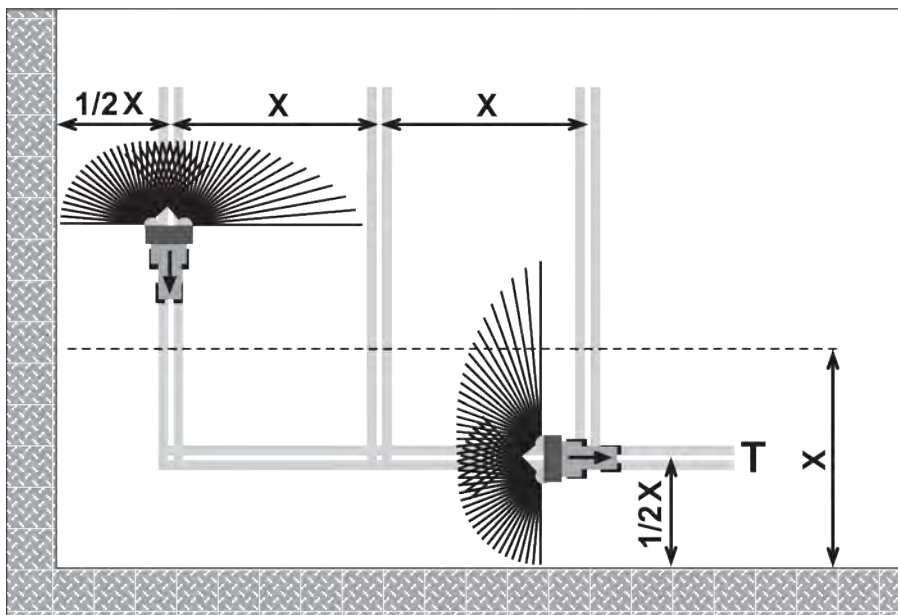
Let in het bijzonder op de volgende punten:

- ▶ Tractor en machine veilig voor gebruik
- ▶ Personen op de machine of in het strooibereik uit de gevarezone sturen.
- ▶ Gevaarloos strooien is mogelijk, met name bij te hoge windsnelheden.
- ▶ Het terrein en eventuele gevaarlijke plaatsen zijn bekend.
- ▶ Geschikte meststof aanwezig.
- ▶ De gewenste strooihoeveelheid is in de bedieningseenheid in het menu **Meststofinstellingen** ingevoerd.
- ▶ Hydraulisch systeem van de tractor is ingeschakeld.

U kunt met strooien beginnen.

8.10 Strooien op de kopakker

Voor een goede meststofverdeling op de kopakker is het nauwkeurig aanleggen van de rijpaden onontbeerlijk.



Afb. 30: Grensstrooien

[T] Kopakkerrijpad

[X] Werkbreedte

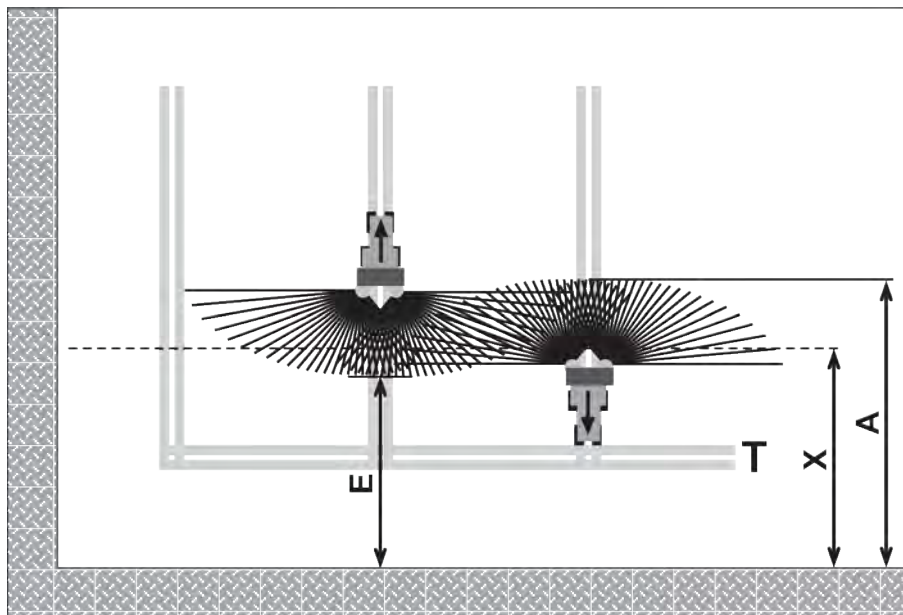
- ▶ Het kopakkerrijpad [T] op een afstand van de halve werkbreedte [X] ten opzichte van de veldrand aanleggen.

Wanneer u verder strooit op het veld na het strooien in het kopakkerrijpad:

- ▶ Grensstrooi-inrichting TELIMAT uit het strooibereik zwenken (bovenste positie).

De grensstrooi-inrichting TELIMAT is niet actief.

Er wordt gestrooid over de volledige werkbreedte.



Afb. 31: Normaal strooien

- | | |
|--|--------------------|
| [A] Ende van de strooiwaaiers bij het strooien in het kopakkerrijpad | [T] Kopakkerrijpad |
| [E] Ende van de strooiwaaiers bij het strooien op het veld | [X] Werkbreedte |

- ▶ De doseerschuiwen sluiten en openen bij de heen- en terugritten op verschillende afstanden van de veldgrens van de kopakker.

Heenrit uit het kopakkerrijpad

- ▶ Doseerschuiwen **openen**, wanneer aan de volgende voorwaarde is voldaan:
 - ▷ het einde van de strooiwaaiers op het veld [E] ligt ongeveer een halve werkbreedte + 4 tot 8 m tegen de veldgrens van de kopakker.

De tractor bevindt zich naargelang de strooibreedte van de meststof op verschillende afstanden in het veld.

Terugrit in het kopakkerrijpad

- ▶ Doseerschuiwen **zo laat mogelijk** sluiten.
 - ▷ Idealiter ligt het einde van de strooiwaaier op het veld [A] ca. 4 tot 8 m verder dan de werkbreedte [X] van de kopakker
 - ▷ Dit kan naargelang de strooibreedte van de meststof en werkbreedte niet steeds bereikt worden.
- ▶ Alternatief kan via de kopakkerrijstrook uitgereden worden of een 2e kopakkerrijstrook worden aangelegd.

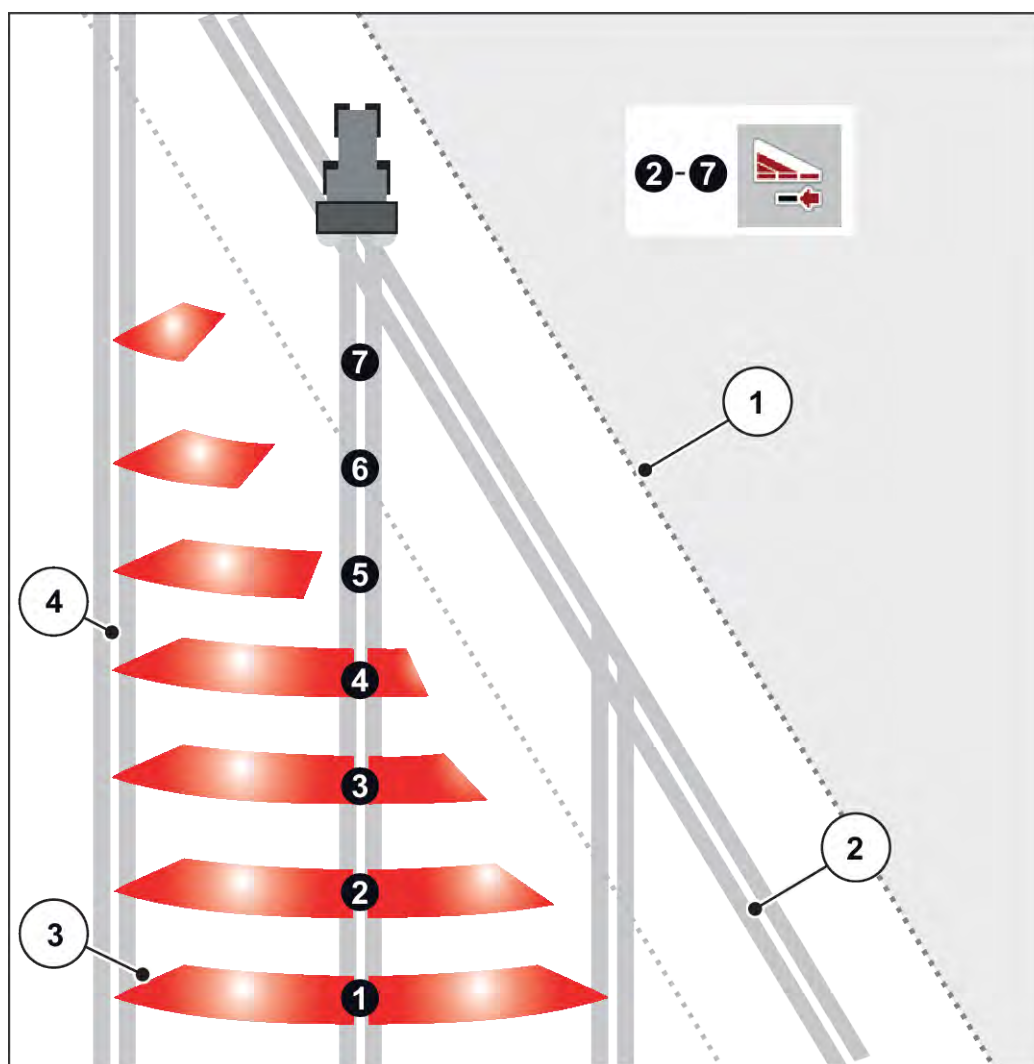
Bij inachtneming van deze instructies garandeert u een milieuvriendelijke en kostenbewuste werkwijze.

8.11 Strooien met deelbreedteschakeling

Met de strooibreedte-assistent VariSpread kunt u de strooibreedte en de strooihoeveelheid aan elke zijde reduceren. Zo kunt u gerende percelen met hoge precisie bestrooien.



Enkele modellen zijn niet in alle landen leverbaar.



Afb. 32: Voorbeeld deelbreedteschakeling met VariSpread pro

- [1] Veldrand
- [2] Kopakkerrijstrook
- [3] Strooiwaaier 2 tot 7: opeenvolgende deelbreedtereductie aan de rechterzijde
- [4] Rijpad in het veld



De met VariSpread compatibele machine is met twee elektrische afgiftepuntstelmotoren uitgerust. U kunt via de ISOBUS EMC NG machinebesturing de instellingen van de deelbreedtes vastleggen en in het strooibedrijf aan gerende percelen nauwkeurig strooien.

U vindt preciezere informatie over de mogelijke instellingen van de deelbreedtes in de extra gebruiksaanwijzing van uw elektronische besturing.

8.12 Afdraaiproef

Voor een exacte controle van de strooihoeveelheid adviseren wij bij iedere meststofwissel een afdraaiproef uit te voeren.

De afdraaiproof uitvoeren:

- vóór de eerste keer strooien
- als de kwaliteit van de meststof sterk veranderd is (vocht, hoog stofaandeel, korrelbreuk)
- als er een nieuwe soort meststof wordt gebruikt

Voer de afdraaiproof met lopende motor in stilstand uit.

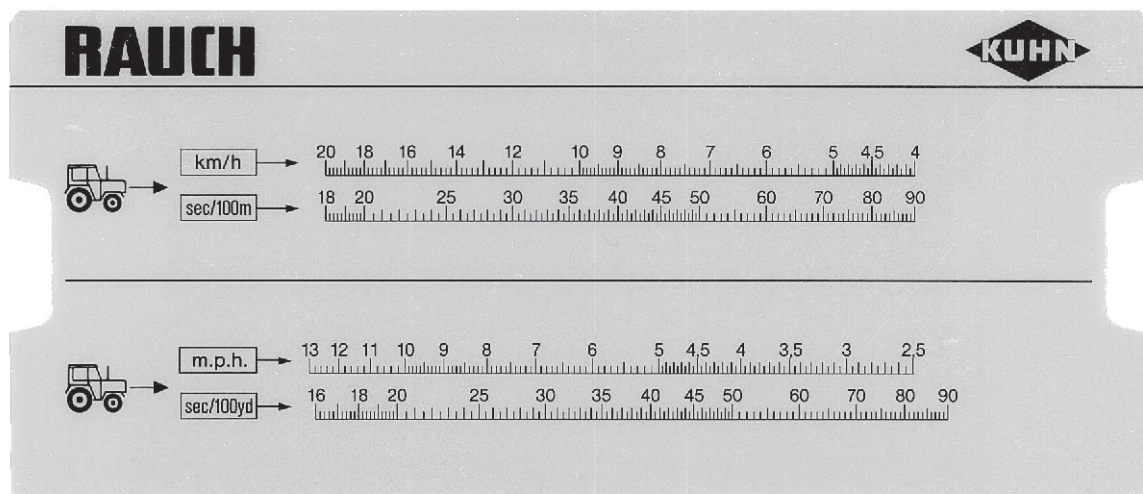
8.12.1 Uitloophoeveelheid bepalen

- Vóór begin van de afdraaiproof de streef-uitloophoeveelheid bepalen.

Voorwaarde voor de bepaling van de streef-uitloophoeveelheid is kennis van de precieze rijsnelheid.

Precieze rijsnelheid bepalen

- ▶ Met **half gevulde** machine een **100 m** lang traject **op het veld** afleggen.
- ▶ De daartoe benodigde tijd stoppen.
- ▶ De precieze rijsnelheid aan de schaal van de calculator voor de afdraaiproof aflezen.



Afb. 33: Schaal voor bepaling van de precieze rijsnelheid

De precieze rijsnelheid kan ook met de volgende formule berekend worden:

$$\text{Rijsnelheid (km/u)} = \frac{360}{\text{Gestopte tijd op 100 m}}$$

Voorbeeld: U hebt 45 seconden nodig voor 100 m

$$\frac{360}{45 \text{ s}} = 8 \text{ km/u}$$

Streef-uitloophoeveelheid per minuut bepalen

Voor het bepalen van de streef-uitloophoeveelheid per minuut hebt u het volgende nodig:

- de precieze rijsnelheid
- de werkbreedte
- de gewenste strooihoeveelheid

Voorbeeld: U wilt de streef-uitloophoeveelheid bij een uitloop vaststellen. Uw rijsnelheid bedraagt 8 km/u, de werkbreedte is op 18 m vastgelegd en de strooihoeveelheid dient 300 kg/ha te bedragen.



Voor bepaalde strooihoeveelheden en rijsnelheden zijn de uitloophoeveelheden reeds in de strooitabel aangegeven.

Als de vereiste waarden niet in de strooitabel staan, kunnen deze met de afdraairoefcalculator of met een formule worden berekend.

Bepaling met de calculator voor afdraairoeven:

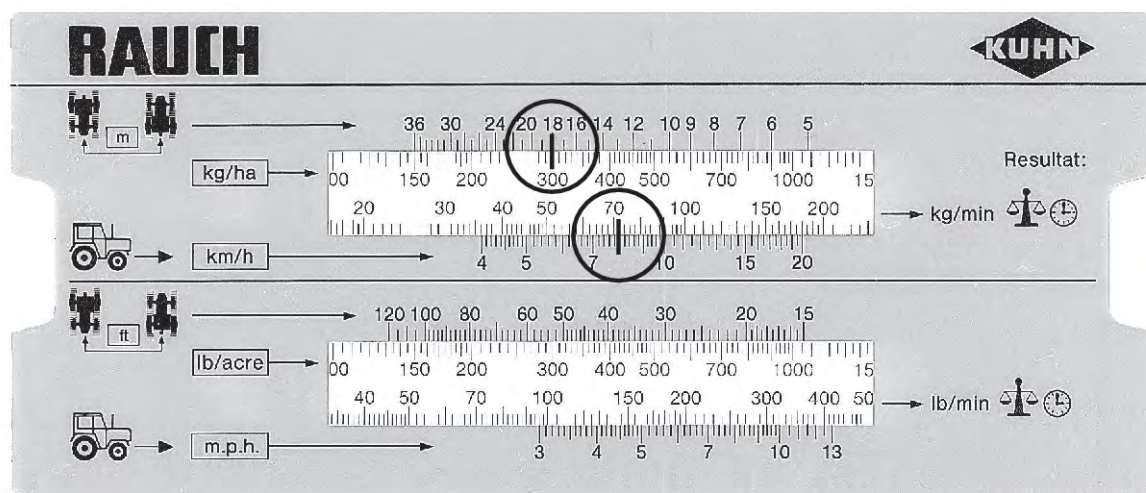
- ▶ De tong dusdanig verschuiven dat 300 kg/ha onder 18 m staat.
- ▶ De waarde van de streef-uitloophoeveelheid voor beide uitlopen kunt u nu boven de waarde van de rijsnelheid van 8 km/u aflezen.

De streef-uitloophoeveelheid per minuut bedraagt 72 kg/min.

Wanneer u de afdraairoef slechts aan één uitloop uitvoert, halveert u de totale waarde van de streef-uitloophoeveelheid.

- ▶ De afgelezen waarde door 2 delen (= aantal uitlopen).

De streef-uitloophoeveelheid per uitloop bedraagt 36 kg/min.



Afb. 34: Schaal voor de bepaling van de streef-uitloophoeveelheid per minuut

Berekening met formule

$$\text{Streef-uitloophoeveelheid (kg/min.)} = \frac{\text{Rijsnelheid (km/u)} \times \text{Werkbreedte (m)} \times \text{Strooihoeveelheid (kg/ha)}}{\text{Gestopte tijd op 100 m}}$$

Berekening voor voorbeeld

$$\frac{8 \text{ km/u} \times 18 \text{ m} \times 300 \text{ kg/ha}}{600} = 72 \text{ kg/min}$$



Een constante bemesting wordt alleen bij gelijkmatige rijsnelheid bereikt.

Bijvoorbeeld: 10 % hogere snelheid leidt tot 10 % onderbemesting.

8.12.2 Afdraaiproef uitvoeren

WAARSCHUWING!

Gevaar voor letsel door chemicaliën

Uitstromende strooimiddelen kunnen leiden tot letsel aan ogen en neusslijmvlies.

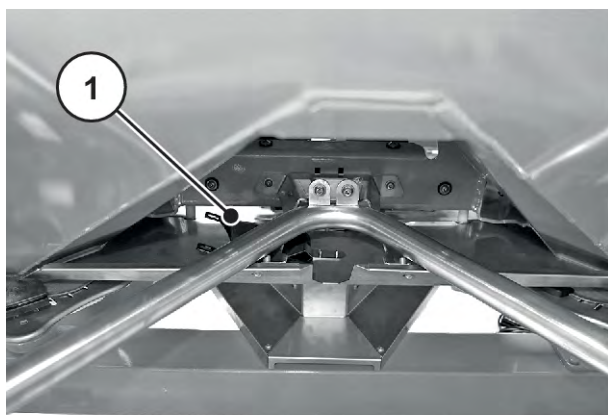
- ▶ Draag tijdens de afdraaiproef een veiligheidsbril.
- ▶ Let bij het gebruik van chemicaliën op de waarschuwingen van de desbetreffende fabrikant. Draag de aanbevolen persoonlijke beschermingsmiddelen (PBM).
- ▶ Stuur alle personen vóór de afdraaiproef weg uit de gevarezone van de machine.

Voorwaarden

- De doseerschuiwen zijn gesloten.
- Motor van de tractor is uitgeschakeld en beveiligd tegen inschakelen door onbevoegden.
- Een voldoende grote voorraadbak staat klaar voor het opnemen van de meststof (opnamecapaciteit minimaal **25 kg**).
 - Leeg gewicht van de opvangbak bepalen.
- Glijgoot voor afdraaiproef gereed zetten. De glijgoot voor de afdraaiproef bevindt zich in het midden achter de bescherming van de strooischijven.
- In de voorraadbak is voldoende meststof aanwezig.
- Aan de hand van de strooitabel zijn de voorinstelwaarden voor de aanslag van de doseerschuiw, het toerental van de PTO en de tijd van de afdraaiproef vastgelegd en bekend.



Kies de waarden voor de afdraaiproef dusdanig dat zo groot mogelijke hoeveelheden meststof afgedraaid worden. Hoe groter de hoeveelheid, hoe hoger de nauwkeurigheid van de meting.



Afb. 35: Glijgoot voor de afdraairoef

[1] Positie van de glijgoot voor de afdraairoef



Voer de afdraairoef slechts aan **één** zijde van de machine uit. Om veiligheidsredenen moeten evenwel **beide** strooischijven gedemonteerd worden.

Afdraairoef uitvoeren (voorbeeld aan linkerkant van strooier)

- ▶ Met de instelhendel de dopmoer van de strooischijf losmaken.
- ▶ Strooischijf van de naaf nemen.
- ▶ Afgiftepunt op positie **0** zetten.



Afb. 36: Dopmoer losmaken

- ▶ Glijgoot voor de afdraairoef onder de linker uitloop (in de rijrichting kijkend) ophangen.
- ▶ Doseerschuifaanslag instellen op de schaalwaarde uit de strooitabel.



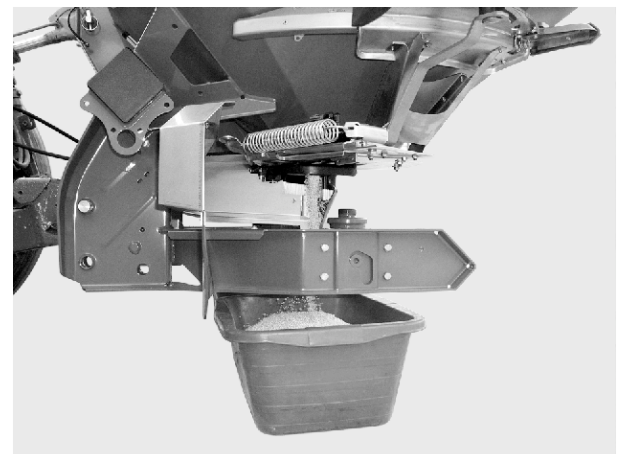
Afb. 37: Glijgoot voor de afdraairoef ophangen

⚠ WAARSCHUWING!

Gevaar voor letsel door roterende machineonderdelen

Roterende machineonderdelen (aftakas, naven) kunnen lichaamsdelen of voorwerpen grijpen en naar binnen trekken. Aanraking van draaiende machineonderdelen kan leiden tot kneuzingen, schaafwonden en beknellingen.

- ▶ Bij draaiende machine buiten het bereik van de draaiende naven blijven.
 - ▶ Bij draaiende aftakas de doseerschuiwen altijd enkel vanuit de tractorstoel bedienen.
 - ▶ Alle personen uit de gevarezone van de machine wegsturen.
- ▶ Opvangbak onder de linker uitloop zetten.



Afb. 38: Afdraairoef uitvoeren

Afdraaiproef uitvoeren

- ▶ Tractor inschakelen.
- ▶ Toerental instellen volgens de gegevens in de strooitabel.
- ▶ De linker doseerschuij gedurende de vooraf vastgelegde afdraaiproeftijd openen vanuit de tractorstoel.
- ▶ De doseerschuij na deze tijd weer sluiten.
- ▶ Meststofgewicht bepalen (houd rekening met het leeg gewicht van de opvangbak).
- ▶ Werkelijke hoeveelheid vergelijken met de gewenste hoeveelheid.

Werkelijke uitloophoeveelheid = gewenste uitloophoeveelheid: strooihoeveelheidsaanslag correct ingesteld. Afdraaiproef beëindigen.

Werkelijke uitloophoeveelheid < gewenste uitloophoeveelheid: strooihoeveelheidsaanslag instellen op een hogere positie en de afdraaiproef herhalen.

Werkelijke uitloophoeveelheid > gewenste uitloophoeveelheid: strooihoeveelheidsaanslag instellen op een lagere positie en de afdraaiproef herhalen.



Bij het opnieuw instellen van de positie van de strooihoeveelheidsaanslag kunt u zich aan de procentuele schaal oriënteren. Indien bijvoorbeeld nog 10 % afdraaiproefgewicht ontbreekt, zet u de strooihoeveelheidsaanslag op een 10 % hogere positie (bijv. van 150 naar 165).

- ▶ Afdraaiproef beëindigen. Motor van de tractor uitschakelen en beveiligen tegen inschakelen door onbevoegden.
- ▶ Strooischijven monteren. Let erop dat de strooischijven links en rechts niet worden verwisseld.



De pennen van de strooischijfhouders zijn op de linker en rechter zijde verschillend gepositioneerd. U monteert alleen dan de juiste strooischijf, wanneer deze precies in de strooischijfhouder past.

- ▶ Dopmoer voorzichtig plaatsen (niet scheef houden).
- ▶ Dopmoer met ca. 38 Nm aanspannen. De instelhendel niet gebruiken.



De dopmoeren hebben aan de binnenzijde een vergrendeling die zelfstandig loskomen voorkomt. Deze vergrendeling moet voelbaar zijn bij het vastdraaien. Zo niet is de dopmoer versleten en moet deze worden vervangen.



Afb. 39: Dopschroef aandraaien

- ▶ De vrije doorgang tussen strooiscoep en uitloop met de hand controleren door aan de strooischijven te draaien.
- ▶ Glijgoot voor afdraairoef en instelhendel weer aan de voorziene plaatsen op de machine bevestigen.
- ▶ **Belangrijk:** Afgiftepunt op de bepaalde strooipositie terugzetten.

De afdraairoef is beëindigd.

Berekening met formule

De positie van de strooihoeveelheidsaanslag kan ook met de volgende formule berekend worden:

$$\text{Nieuwe positie van de strooihoeveelheidsaanslag} = \frac{\text{Positie van de strooihoeveelheidsaanslag van de huidige afdraairoef} \times \text{Gewenste uitloophoeveelheid}}{\text{Werkelijke uitloophoeveelheid van de actuele afdraairoef}}$$

8.13 Restvolumelediging

⚠ WAARSCHUWING!

Gevaar voor letsel door roterende machineonderdelen

Roterende machineonderdelen (aftakas, naven) kunnen lichaamsdelen of voorwerpen grijpen en naar binnen trekken. Aanraking van draaiende machineonderdelen kan leiden tot kneuzingen, schaafwonden en beknellingen.

- ▶ Bij draaiende machine buiten het bereik van de draaiende naven blijven.
- ▶ Bij draaiende aftakas de doseerschuiwen altijd enkel vanuit de tractorstoel bedienen.
- ▶ Alle personen uit de gevarezone van de machine wegsturen.

Voor het waardebehoud van uw machine leegt u de voorraadbak onmiddellijk na elk gebruik.

Aanwijzing voor het volledig leegmaken van de resterende hoeveelheid

Bij de normale restvolumelediging kunnen kleine hoeveelheden strooistof in de machine achterblijven. Als u een volledige lediging van de resterende hoeveelheid wenst (bijv. aan het einde van het strooiseizoen, bij strooistofwissel), ga dan als volgt te werk:

- ▶ Voorraadbak legen totdat geen strooistof meer naar buiten komt (normaal lossen van de resthoeveelheid).
- ▶ Motor van de tractor uitschakelen en beveiligen tegen inschakelen door onbevoegden. Contactsleutel van de tractor eraf trekken.
- ▶ Bij geopende doseerschuijf afgiftepunt heen en weer bewegen (stand **0** naar **9** en terug).
- ▶ Achtergebleven resten van strooistof tijdens de reiniging van de machine verwijderen met een zachte waterstraal. Zie ook *10.5 Machine reinigen*.

8.14 Machine parkeren en ontkoppelen

GEVAAR!

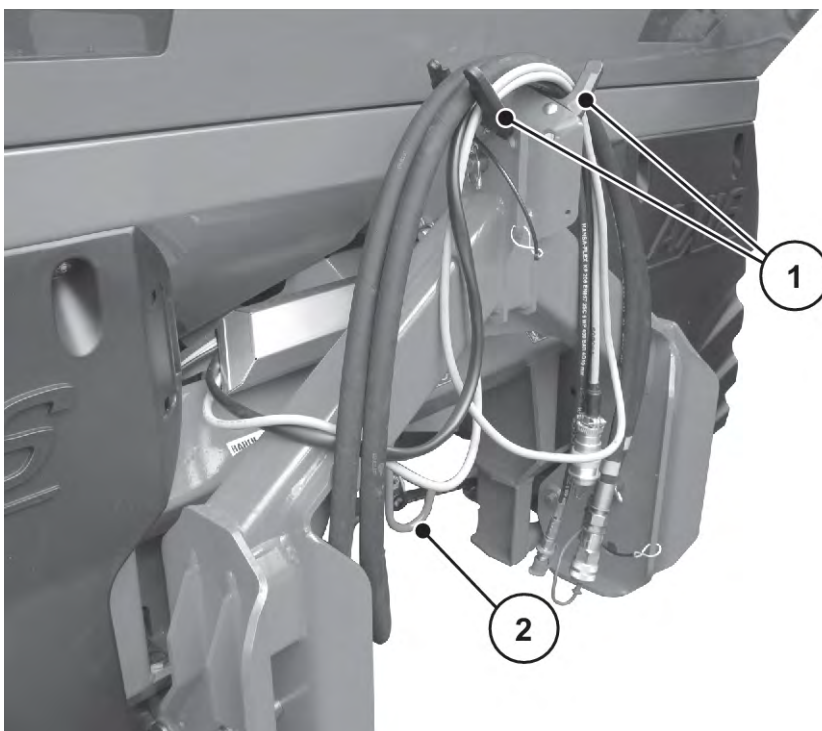
Beknellingsgevaar tussen tractor en machine

Personen die zich tijdens het parkeren of ontkoppelen tussen tractor en machine bevinden, verkeren in levensgevaar.

- ▶ Alle personen uit de gevarenzone tussen tractor en machine wegsturen.

Voorwaarden voor het parkeren van de machine:

- Machine enkel op effen, vaste ondergrond parkeren.
- Machine enkel met lege voorraadbak parkeren.
- Koppelingspunten (onderste/bovenste hefarm) ontlasten vóór het afbouwen van de machine.
- Aftakas, hydraulische slangen en elektrische kabels na het ontkoppelen op de daartoe bestemde houders leggen.



Afb. 40: Wegleggen van de kabels en hydraulische slangen

[1] Houder slangen en kabels

[2] Houder cardanas

9 Storingen en mogelijke oorzaken

⚠ WAARSCHUWING!

Gevaar voor verwondingen bij ongeschikt verhelpen van storingen

Een vertraagd of onvakkundig verhelpen van storingen door onvoldoende gekwalificeerd personeel leidt tot ernstig lichamelijk letsel alsook schade aan machines en milieu.

- ▶ Optredende storingen **onmiddellijk** verhelpen.
- ▶ Verhelp de storing alleen zelf indien u over de betreffende **kwalificatie** beschikt.

Voorwaarden voor het verhelpen van storingen:

- Motor van de tractor uitschakelen en beveiligen tegen inschakelen door onbevoegden.
- Machine op de grond parkeren.



Neem voor het verhelpen van de storingen met name de waarschuwingen in hoofdstuk 3 *Veiligheid* en 10 *Onderhoud en reparatie* in acht.

Storing	Mogelijke oorzaak	Maatregel
Ongelijkmatige verdeling van de mest	Vastgekoekte meststof op strooischijven, strooischoppen, uitloopkanalen	Vastgekoekte meststof verwijderen
	De doseerschoppen gaan niet volledig open	Functie van de doseerschoppen controleren
	Afgiftepunt verkeerd ingesteld	Instelling van het afgiftepunt corrigeren
Te veel meststof in het tractoorspoor	Strooischoppen, uitlopen defect	Defecte onderdelen onmiddellijk vervangen
	De meststof heeft een gladder oppervlak dan de voor de strooitabel geteste meststoffen.	Instelling afgiftepunt later kiezen (bijv. van 4 naar 5)
	Toerental PTO te laag	Toerental corrigeren
Te veel meststof in het tractoorspoor	Strooischoppen, uitlopen defect	Defecte onderdelen onmiddellijk vervangen
	De meststof heeft een gladder oppervlak dan de voor de strooitabel geteste meststoffen.	Instelling afgiftepunt later kiezen (bijv. van 4 naar 5)
	Strooischijventoerental te laag	Toerental corrigeren

Storing	Mogelijke oorzaak	Maatregel
Te veel meststof in het overlappingsbereik	De meststof heeft een ruwer oppervlak dan de voor de strooitabel geteste meststoffen.	Instelling afgiftepunt vroeger kiezen (bijv. van 5 naar 4).
	Toerental PTO te hoog	Toerental corrigeren
Te veel meststof in het overlappingsbereik	De meststof heeft een ruwer oppervlak dan de voor de strooitabel geteste meststoffen.	Instelling afgiftepunt vroeger kiezen (bijv. van 5 naar 4).
	Toerental van de strooischijf te hoog	Toerental corrigeren

Storing	Mogelijke oorzaak	Maatregel
Strooier doseert eenzijdig een hogere strooihoeveelheid Vorraadbak raakt bij het normale strooien ongelijkmatig leeg.	Brugvorming boven het roerwerk	<ul style="list-style-type: none"> • Meststof aan de desbetreffende kant verwijderen tot aan de hoogte van het beschermrooster. • Brugvorming met geschikte houten stok vernietigen door de mazen van het beschermrooster heen.
	Uitloop verstopt	<ul style="list-style-type: none"> • Zie verstoppingen van de doseeropeningen
	Doseerschuij verkeerd ingesteld.	<ul style="list-style-type: none"> • Lediging van resthoeveelheden uitvoeren. • Instelling doseerschuij controleren. Zie <i>10.9 Doseerschuijinstelling kalibreren</i>
	Roerwerk defect	<ul style="list-style-type: none"> • Meststof aan de desbetreffende kant verwijderen tot aan de hoogte van het beschermrooster. • Bij geopende doseerschuij met geschikte houten stok door de mazen van het beschermrooster steken en zodoende de resterende meststof verwijderen door de uitloopopening heen. • Functioneren van de roerwerkaandrijving controleren. Zie <i>10.7 Roerwerkaandrijving controleren</i>

Storing	Mogelijke oorzaak	Maatregel
Meststofaanvoer naar de strooischijf onregelmatig	Brugvorming boven het roerwerk	<ul style="list-style-type: none"> Meststof aan de desbetreffende kant verwijderen tot aan de hoogte van het beschermrooster. Brugvorming met geschikte houten stok vernietigen door de mazen van het beschermrooster heen.
	Uitloop verstopt	<ul style="list-style-type: none"> Zie verstoppingen van de doseeropeningen
	Roerwerk defect	<ul style="list-style-type: none"> Meststof aan de desbetreffende kant verwijderen tot aan de hoogte van het beschermrooster. Bij geopende doseerschuiф met geschikte houten stok door de mazen van het beschermrooster steken en zodoende de resterende meststof verwijderen door de uitloopopening heen. Functioneren van de roerweraandrijving controleren. Zie 10.7 <i>Roerweraandrijving controleren</i>
De strooischoepen zwaaien.		<ul style="list-style-type: none"> ▶ Controleer of de dopmoeren vastzitten en controleer de schroefdraad ervan.
De doseerschuiф gaat niet open.	De doseerschuiф loopt te zwaar.	<ul style="list-style-type: none"> ▶ Controleren of de schuiф, de hendel en de koppelingen soepel lopen en eventueel verbeteren. ▶ Trekveer controleren.
	Het reductiescherm aan de slangaansluiting van de steekkoppeling is vervuild.	<ul style="list-style-type: none"> ▶ Reductiescherm aan de slangaansluiting van de steekkoppeling reinigen.

Storing	Mogelijke oorzaak	Maatregel
De doseerschuijft gaat te traag open.	De doseerschuijft loopt te zwaar.	<ul style="list-style-type: none"> ▶ Reductieschermbreinigen. ▶ Reductieschermbreindikte 0,7 mm door scherm 1,0 mm vervangen. <ul style="list-style-type: none"> ▷ Het scherm bevindt zich aan de slangaansluiting van de steekkoppeling.
Roerwerk werkt niet.	Roerwerkaandrijving is defect	Roerwerkaandrijving controleren, zie 10.7 <i>Roerwerkaandrijving controleren</i>
Verstoppingen van de doseeropeningen door: <ul style="list-style-type: none"> • meststofklonters • vochtige meststof • andere verontreinigingen (bladeren, stro, resten van zakken) 	verstoppingen	<ul style="list-style-type: none"> ▶ Tractor uitzetten, contactsleutel verwijderen, stroomtoevoer loskoppelen. ▶ Doseerschuijft openen. ▶ Opvangbak eronder zetten. ▶ Strooischijven demonteren. ▶ Uitloop van onderen met houten stok of instelhendel reinigen en doseeropening doorprikken. ▶ Vreemde voorwerpen in de voorraadbak verwijderen. ▶ Strooischijven monteren, doseerschuijven sluiten
Strooischijven draaien niet of blijven na het inschakelen plotseling staan.	Bij gebruik van een cardanas met breekpenbeveiliging: <ul style="list-style-type: none"> • Breekpenbeveiliging defect 	<ul style="list-style-type: none"> • Breekpenbeveiliging controleren, eventueel vervangen (zie hiervoor de handleiding van de fabrikant van de aftakas).

10 Onderhoud en reparatie

10.1 Veiligheid



De waarschuwingen in hoofdstuk 3 *Veiligheid* in acht nemen.

Let in het bijzonder op de **aanwijzingen** in het gedeelte 3.8 *Onderhoud en reparatie*.

Neem de volgende instructies in acht:

- Alleen vakpersoneel mag laswerkzaamheden en werkzaamheden aan de elektrische en hydraulische installatie uitvoeren.
- Bij werkzaamheden aan de opgeheven machine bestaat **kantelgevaar**. Beveilig de machine altijd door middel van geschikte stutelementen.
- Om de machine met een hefwerktuig op te tillen steeds **beide** ringogen in de voorraadbak gebruiken.
- Bij onderdelen die onafhankelijk worden bediend bestaat **gevaar voor beknellen en snijden**. Let er bij het onderhoud op dat zich niemand in de zone van de bewegende delen bevindt.
- Reserveonderdelen moeten minimaal voldoen aan de door de fabrikant vastgelegde technische eisen. Dit is bijv. gewaarborgd door originele reserveonderdelen.
- Voorafgaand aan alle reinigings-, onderhouds- en reparatiewerkzaamheden en bij het verhelpen van een storing, de motor van de tractor uitschakelen, de contactsleutel eruit trekken en wachten tot alle bewegende onderdelen van de machine stilstaan.
- Door de besturing van de machine met een bedieningseenheid kunnen bijkomende risico's en gevaren ontstaan door toedoen van onafhankelijk werkende onderdelen.
 - Stroomtoevoer tussen tractor en machine loskoppelen.
 - Stroomtoevoerkabel van de accu scheiden.
- Reparatiewerkzaamheden mogen **UITSLUITEND worden uitgevoerd door een geïnstrueerde en erkende werkplaats**.

GEVAAR!

Letselgevaar door lopende motor

Bij het werken aan de machine bij een draaiende motor kunnen contact met het mechanisme en uitgeworpen kunstmest tot ernstige verwondingen leiden.

- ▶ Vóór alle instel- en onderhoudswerkzaamheden wachten totdat alle draaiende onderdelen volledig tot stilstand zijn gekomen.
- ▶ Motor van de tractor uitzetten.
- ▶ Contactsleutel verwijderen.
- ▶ Alle personen **uit de gevarezone** verwijderen.

■ **Onderhoudsschema**

Taak	Voor gebruik	Na gebruik	Na de eerste X uren	Na de eerste X uren	Na de eerste X uren	Alle X draaiuren	Alle X draaiuren	Alle X draaiuren	Alle X draaiuren	Alle X draaiuren	Elke X dagen	Na de eerste X jaren	Jaarlijks	Elke X jaren	Aan het begin van het seizoen	Aan het einde van het seizoen
Waarde (X)			10	50	100	30	50	50	100	150	6	10		6		
Reinigen																
<i>Reinigen</i>		X														
Smering																
<i>Strooischijfnaaf</i>									X							X
<i>Weegstrooier</i>							X									X
<i>Kogels bovenste en onderste hefarm</i>							X									X
<i>Afgiftepuntverstelling</i>							X									X
<i>Scharnieren, bussen</i>							X									X
Controle																
<i>Aan slijtage onderhevige onderdelen</i>									X							X
<i>Schroefverbindingen</i>	X		X			X										X
<i>Schroefverbindingen van de weegcellen controleren</i>										X						X
<i>Beschermroostervergrendeling</i>	X						X									
<i>Positie van de strooischijfnaaf controleren</i>					X											X
<i>Roerwerkaandrijving</i>	X															
<i>Strooischoepen</i>	X						X									
<i>Doseerschuiveninstelling</i>					X											X
<i>Afgiftepuntinstelling</i>								X								X

Taak	Voor gebruik	Na gebruik	Na de eerste X uren	Na de eerste X uren	Na de eerste X uren	Alle X draaiuren	Alle X draaiuren	Alle X draaiuren	Alle X draaiuren	Alle X draaiuren	Elke X dagen	Na de eerste X jaren	Jaarlijks	Elke X jaren	Aan het begin van het seizoen	Aan het einde van het seizoen
			10	50	100	30	50	50	100	150	6	10		6		
<i>Hydraulische slangen</i>	X						X								X	
<i>Hydraulische motor</i>	X										X				X	
<i>Drukfilter</i>													X			
<i>Oliepeil controleren</i>				X	X							X			X	
Vervanging																
<i>Hydraulische slangen</i>														X		

10.2 Opstapje gebruiken

10.2.1 Veiligheid

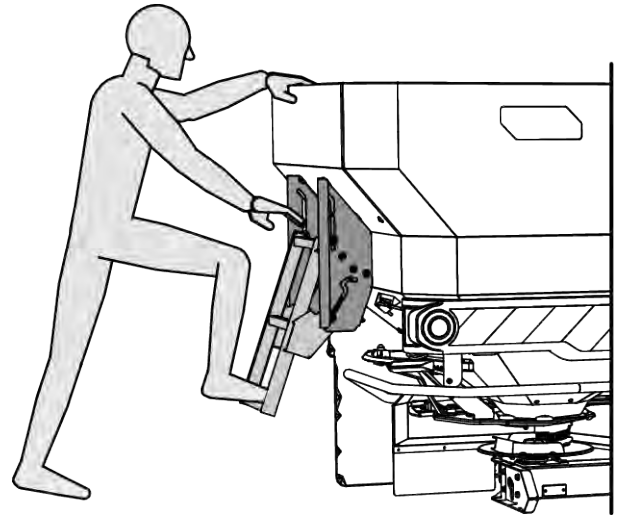
Bij het verhelpen van storingen moet u rekening houden met bijkomende gevaren, indien u in de voorraadbak klimt.

Gebruik het opstapje met verhoogde waakzaamheid. Werk uiterst zorgvuldig en met besef van gevaren. Zie *Hoofdstuk 10.1 - Veiligheid - Pagina 87*

Neem zeer goed nota van de volgende aanwijzingen:

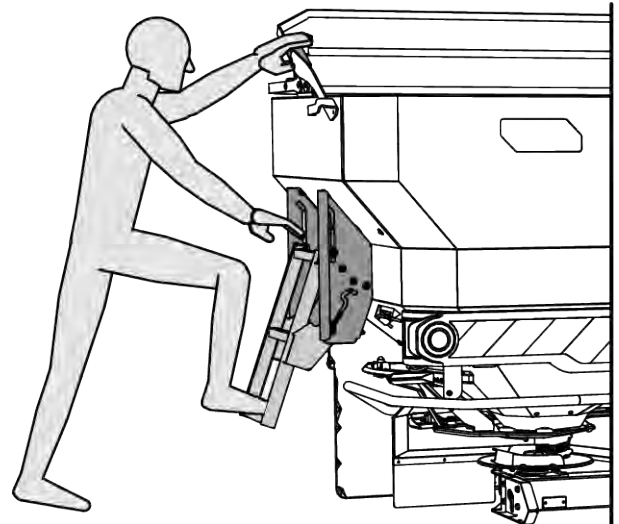
- Zet de motor van de tractor uit en wacht tot alle bewegende onderdelen van de machine tot stilstand zijn gekomen.
- Neem de contactsleutel mee.
- Opstapje alleen gebruiken bij neergelaten machine.
- Enkel een vastgezet en uitgeklaapt opstapje gebruiken.

- Wanneer de machine geen dekzeil heeft, gebruikt u de zijwand van de voorraadbak als handgreep om veilig te klimmen.



Afb. 41: Klimmen zonder dekzeil van de voorraadbak

- Is de machine met een dekzeil uitgerust, dan gebruikt u de handgreep aan het dekzeil om veilig te klimmen.
- Alleen in de voorraadbak klimmen als deze leeg is



Afb. 42: Klimmen met dekzeil van de voorraadbak

⚠ GEVAAR!

Gevaar voor letsel door bewegende onderdelen in de voorraadbak

In de voorraadbak zitten bewegende onderdelen.

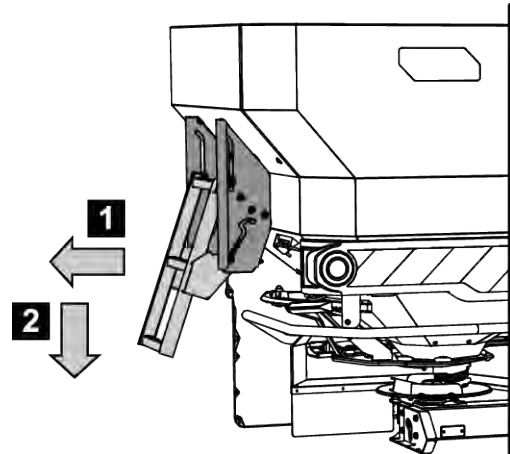
Bij het draaiende roerwerk bestaat er gevaar voor verwondingen aan uw handen en voeten.

- ▶ Roerwerk uitschakelen
- ▶ **Alleen** in de voorraadbak klimmen om storingen te verhelpen.
- ▶ Beschermroosters **uitsluitend** voor onderhoudswerkzaamheden of bij storingen openen

10.2.2 Klap de traptredes uit

Vóór het uitklappen van het opstapje:

- PTO uitschakelen
 - Motor van de tractor uitzetten
 - Meststrooier laten zakken
- ▶ Opstapje aan de onderste trede optillen en naar buiten klappen.
- ▶ Opstapje in uitgeklapte stand veilig vastzetten.

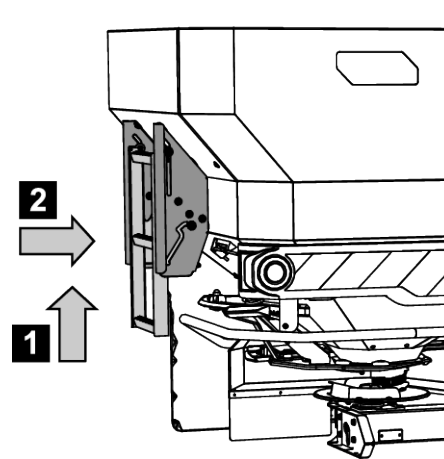


Afb. 43: Opstapje uitklappen

10.2.3 Trap inklappen

Vóór elke rit en tijdens het strooibedrijf:

- Opstapje inklappen
- ▶ Opstapje aan de onderste trede optillen en naar binnen klappen.
- ▶ Opstapje in ingeklapte stand veilig vastzetten.



Afb. 44: Opstapje in ingeklapte stand

10.3 Slijtageonderdelen en schroefverbindingen

10.3.1 Slijtageonderdelen controleren

- Aan slijtage onderhevige onderdelen

Slijtageonderdelen zijn: **Strooischoepen, roerkop, uitloop, hydraulische slangen** en alle kunststof onderdelen.

Kunststof onderdelen zijn ook onder normale stroomomstandigheden aan een bepaalde veroudering onderhevig. Kunststof onderdelen zijn bijv. **beschermroostervergrendeling, drijfstang**.

- Aan slijtage onderhevige onderdelen regelmatig controleren.

Deze onderdelen vervangen wanneer ze duidelijk zichtbare tekenen van slijtage, vervormingen, gaten of veroudering vertonen. Anders ontstaat een verkeerd strooibeeld.

De levensduur van de slijtageonderdelen is onder andere afhankelijk van het gebruikte strooimiddel.

10.3.2 Boutverbindingen controleren

■ Schroefverbindingen

De schroefverbindingen zijn af fabriek vastgedraaid en geborgd met het noodzakelijke koppel. Door trillingen en schokken, in het bijzonder in de eerste bedrijfsuren, kunnen schroefverbindingen loskomen.

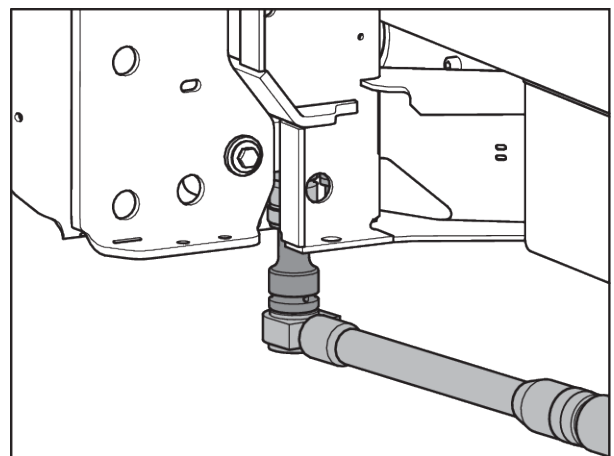
- ▶ Alle schroefverbindingen controleren op stevig vastzitten.
Sommige componenten zijn met zelfborgende moeren gemonteerd.
- ▶ Gebruik bij montage van deze componenten altijd nieuwe zelfborgende moeren.

10.3.3 Schroefverbindingen van de weegcellen controleren

■ Schroefverbindingen van de weegcellen controleren

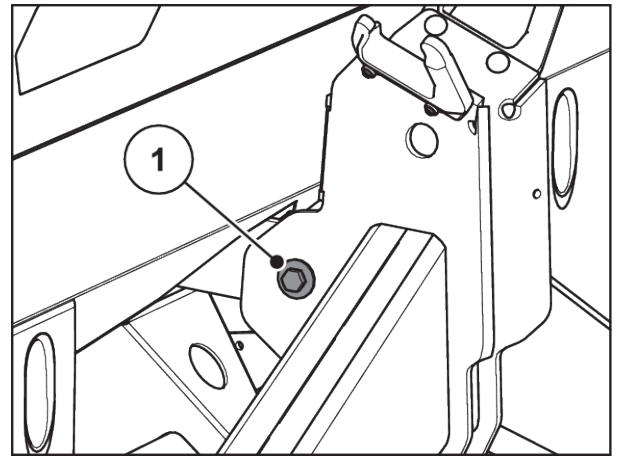
De machine is met 2 weegcellen en een trekstaaf uitgerust. Deze zijn met schroefverbindingen bevestigd.

- ▶ Schroefverbinding met momentsleutel stevig aanspannen (aanhaalmoment = **300 Nm**).



Afb. 45: Bevestiging van de weegcel (in rijrichting links)

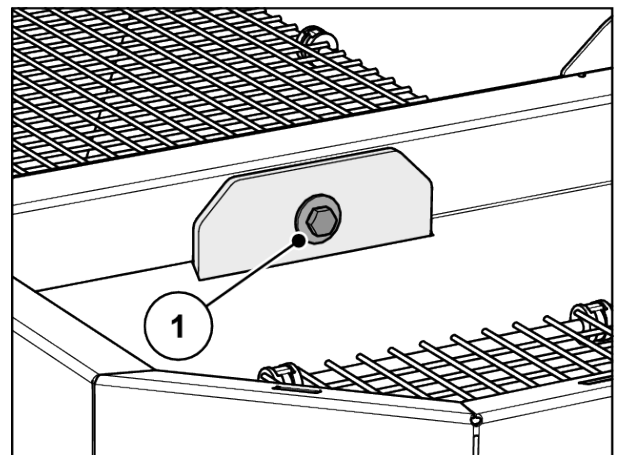
- ▶ Schroefverbinding [1] met momentsleutel stevig aanspannen (aanhaalmoment = **65 Nm**).



Afb. 46: Bevestiging van de trekstaaf aan het weegframe

- ▶ Schroefverbinding [1] met momentsleutel stevig aanspannen (aanhaalmoment = **65 Nm**).

De schroefverbindingen zijn stevig vastgedraaid.



Afb. 47: Bevestiging van de trekstaaf in de voorraadbak



Na het aanspannen van de schroefverbindingen met de koppelsleutel moet het weegstelsel opnieuw getarreed worden. Volg hiervoor de aanwijzingen in de gebruiksaanwijzing van de bedieningseenheid in het hoofdstuk **Weegschaal tarreren**.

10.4 Beschermroosters in het reservoir openen

- **Beschermroostervergrendeling**

! WAARSCHUWING!

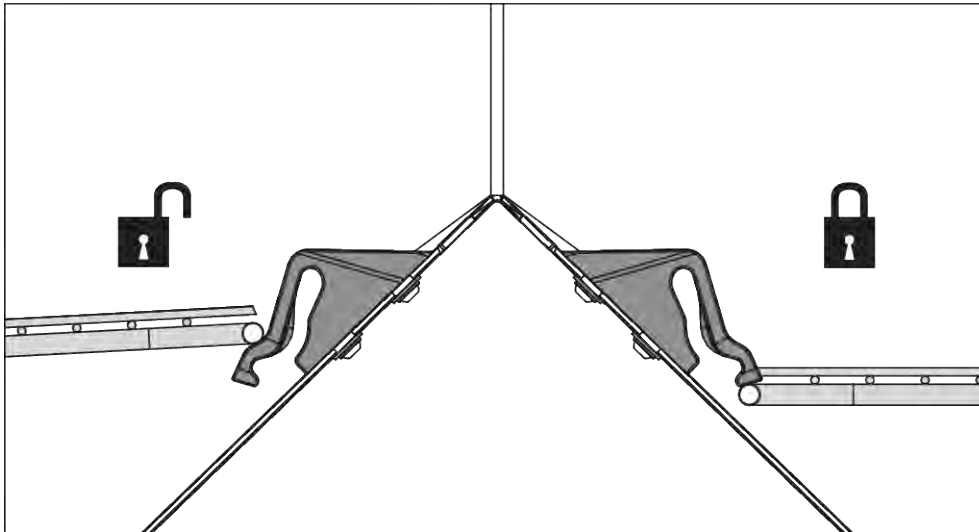
Gevaar voor letsel door bewegende delen in de voorraadbak

Er zitten bewegende delen in de voorraadbak.

Letsels aan handen en voeten kunnen optreden tijdens de inbedrijfstelling en bediening van de machine.

- ▶ Installeer en vergrendel altijd het veiligheidsrooster voordat u de machine in gebruik neemt en bedient.
- ▶ Open het beschermrooster **alleen** voor onderhoudswerkzaamheden of bij storingen. Schakel de trekker uit voordat u het veiligheidsrooster opent.

De beschermroosters worden zonder gereedschap mechanisch vergrendeld.



Afb. 48: Beschermroostervergrendeling open/gesloten

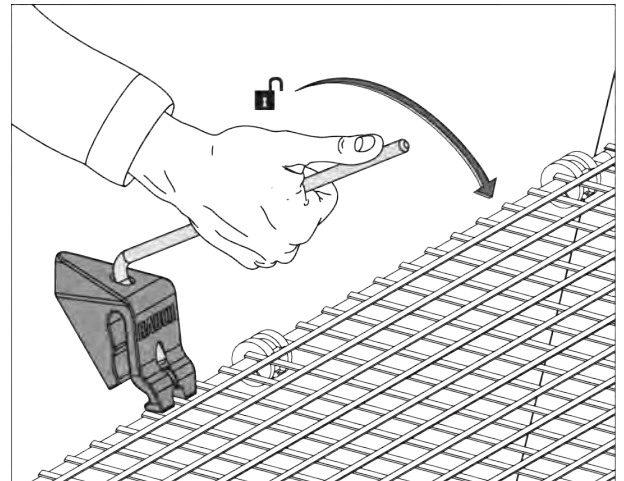
Om per ongeluk openen van het beschermrooster te voorkomen, kunt u de beschermroostervergrendeling alleen losmaken met een gereedschap (bijv. met de instelhendel).

Voorwaarden:

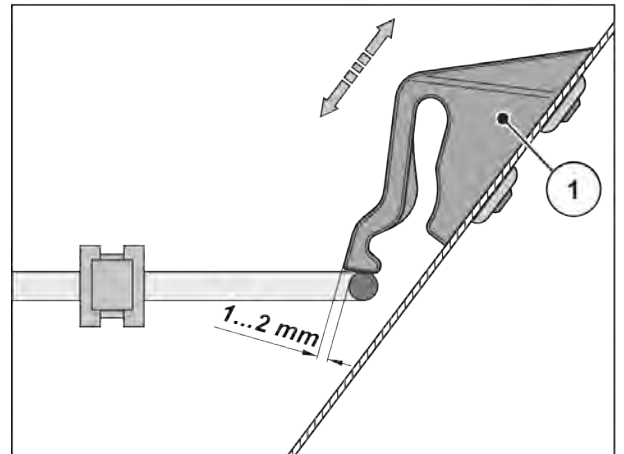
- Machine neerlaten.
- Motor van de tractor uitzetten. Contactsleutel verwijderen.

Controle van de beschermroostervergrendeling

- ▶ Regelmatige functiecontroles van de beschermroostervergrendeling uitvoeren.
- ▶ Defecte beschermroostervergrendelingen onmiddellijk vervangen.
- ▶ Eventueel de instelling corrigeren door de beschermroostervergrendeling [1] naar boven/onderen te verschuiven.



Afb. 49: Vergrendeling van beschermrooster openen



Afb. 50: Testmaat voor de functiecontrole van de vergrendeling van het beschermrooster

10.5 Machine reinigen

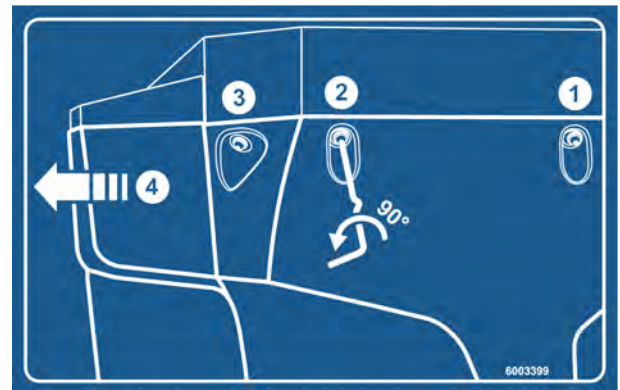
■ Reinigen

Voor het waardebehoud van uw machine adviseren wij u om deze na ieder gebruik onmiddellijk te reinigen met een zachte waterstraal.

- ▶ De beschermroosters in de voorraadbak omhoogklappen (zie hoofdstuk 10.4 *Beschermroosters in het reservoir openen*).
- ▶ De uitloopkanalen en het gedeelte van de schuifgeleiding uitsluitend van onderaf reinigen.
- ▶ Reinig ingeoliede machines alleen op wasplaatsen met olieafscheider.
- ▶ Richt bij de reiniging met hoge druk de waterstraal nooit direct op waarschuwingssymbolen, elektrische inrichtingen, hydraulische componenten en glijlagers.
- ▶ Drijfwerk reinigen.
- ▶ Na de reiniging bevelen wij aan om de **droge** machine, **in het bijzonder de gecoate strooischoepen en de roestvrijstalen onderdelen**, met een milieuvriendelijk antiroestmiddel te behandelen.
 - ▷ Bij uw geautoriseerde contractuele handelaar een geschikte polijstset voor het behandelen van roestplekken bestellen.

10.5.1 Spatscherm demonteren

- ▶ Instelhendel van de machine gebruiken.
 - ▷ Zie 8.6.2 *Strooischijven demonteren en monteren*
- ▶ De 3 snelsluitingen (1, 2 en 3) van het linker en rechter spatbord openen.
- ▶ Spatbord naar buiten verschuiven.
- ▶ Spatbord wegzetten en veilig bewaren.



Afb. 51: Instructiescherm spatbord

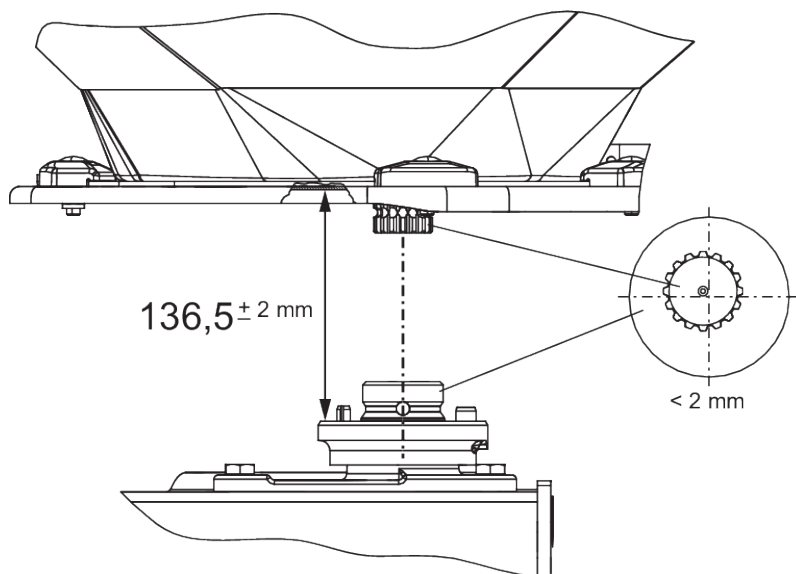
10.5.2 Spatscherm aanbouwen

- ▶ Spatscherm aan de zijkant naar binnen schuiven tot dit in de houder vastklikt.
- ▶ De 3 snelsluitingen van het linker en rechter spatscherm met de instelhendel van de machine vastschroeven
- ▶ Instelhendel weer in de daartoe bestemde houder leggen

10.6 Positie van de strooischijfnaaf controleren

■ *Positie van de strooischijfnaaf controleren*

De strooischijfnaaf moet exact onder het roerwerk gecentreerd zijn.



Afb. 52: Positie van de strooischijfnaaf controleren

Voorwaarden:

- De strooischijven zijn gedemonteerd (zie *Positie van de strooischijfnaaf controleren*).

Centrerings controleren:

- ▶ Centrerings strooischijfnaaf en roerwerk met geschikt hulpmiddel controleren (bijv. liniaal, graadmeter).

De assen van de strooischijfnaaf en van het roerwerk moeten op één lijn liggen. Ze mogen maximaal 2 mm van elkaar afwijken.

Afstand controleren:

- ▶ Afstand bovenkant strooischijfnaaf tot de onderkant van het roerwerk meten.
 - ▷ De afstand moet **136,5 mm** bedragen (toegestane tolerantie ± 2 mm).



Indien deze tolerantie overschreden wordt, moet u contact opnemen met uw handelaar of geautoriseerd vakpersoneel.

■ **Strooischijfnaaf**

- Smeermiddel: Grafietvet

10.7 Roerwerkaandrijving controleren

■ **Roerwerkaandrijving**

- Smeermiddel: Vet/olie



Er is een **linker** en een **rechter** roerwerk. Beide roerwerken draaien telkens in dezelfde richting als de strooschijven.

Om een gelijkmatig debiet van de meststof te waarborgen, moet het roerwerk met een zo constant mogelijk toerental werken:

- Toerental van het roerwerk: 15 - 20 omw/min

Om het correcte roerwerktoerental te bereiken, heeft het roerwerk de weerstand van het granulaat van de meststof nodig. Bij een lege voorraadbak is het om deze reden goed mogelijk dat ook een intact roerwerk het juiste toerental niet bereikt of heen en weer pendelt.

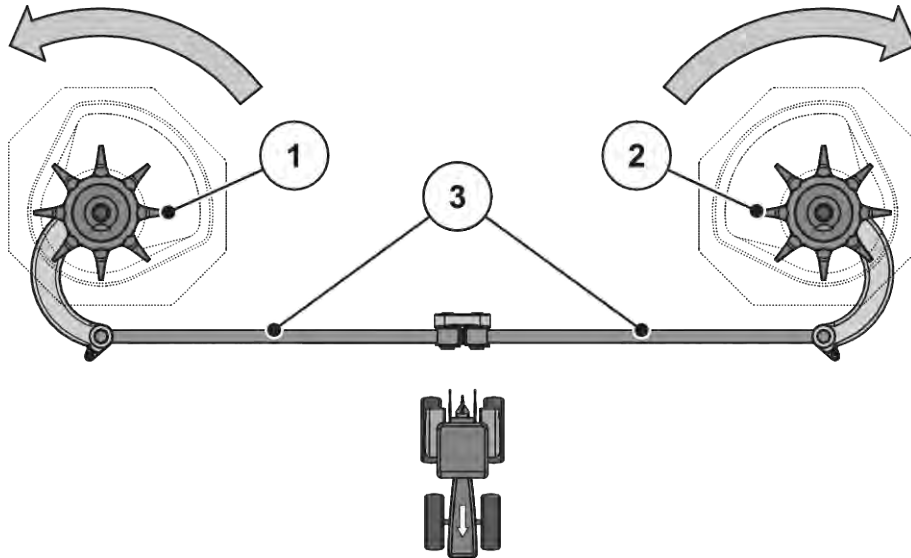
Ligt het toerental **bij een gevulde voorraadbak** buiten dit bereik, dan moet het roerwerk op schade en slijtage gecontroleerd worden.

Functiecontrole van het roerwerk

Voorwaarden:

- ✓ De tractor is geparkeerd
- ✓ De contactsleutel is eraf getrokken
- ✓ De machine is op de grond gezet.

► Drijfstangen controleren



Afb. 53: Roerwerkaandrijving controleren

- | | |
|--------------------------------------|--|
| [1] Rechter roerkop (in rijrichting) | [3] Drijfstangen |
| [2] Linker roerkop (in rijrichting) | [] Pijlen: Draairichting van de strooischijven |

- ▷ Drijfstangen mogen geen scheuren of andere beschadigingen vertonen
- ▷ Scharnierlagers op slijtage controleren
- ▷ Functie van alle veiligheidselementen aan de scharnierpunten controleren.

► Roerkop met de hand **in de draairichting van de strooischijf** draaien. Zie Afb. 53 Roerwerkaandrijving controleren.

- ▷ De roerkop moet zich laten draaien

Indien de roerkop zich niet laat draaien, de roerkop vervangen.

► Roerkop met de hand of met behulp van een oliefilterband krachtig **tegen de draairichting van de strooischijf in** draaien. Zie Afb. 53 Roerwerkaandrijving controleren

- ▷ De roerkop moet blokkeren

Indien de roerkop zich laat draaien, de roerkop vervangen.

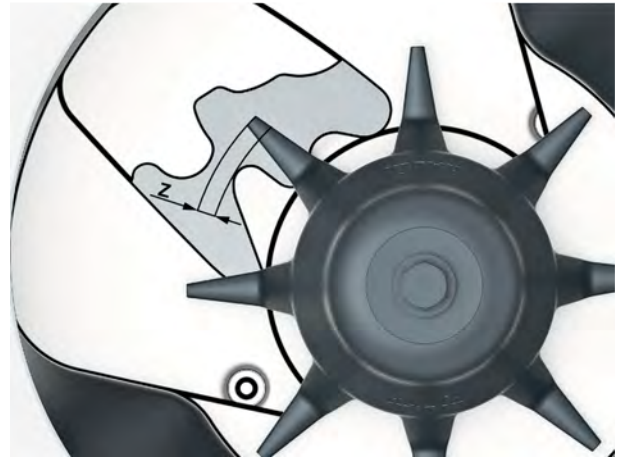
Indien u door de controle geen oorzaak kunt bepalen, gelieve u voor verder onderzoek tot uw geautoriseerde vakpersonen te wenden.

Roerkop op slijtage of beschadiging controleren

- ▶ Vingers van de roerkop op slijtage controleren

De lengte van de vingers mag niet korter dan de slijtagezone (Z = 9 mm) worden.

De vingers mogen niet gekromd zijn.



Afb. 54: Slijtagezone van de roerkop

10.8 Strooischoepen vervangen

■ Strooischoepen



Laat versleten strooischoepen **uitsluitend** door uw handelaar of bevoegde vakmensen vervangen.

Voorwaarde:

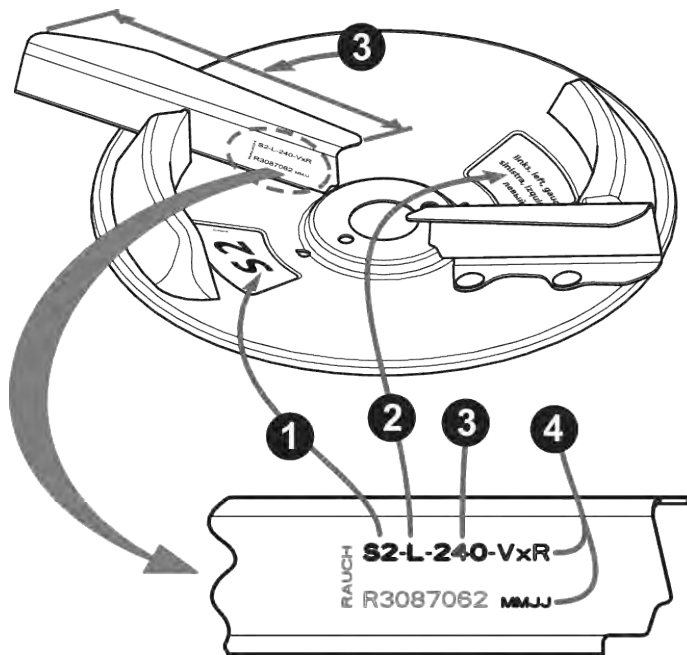
- De strooischijven zijn gedemonteerd (zie gedeelte “Strooischijven demonteren en monteren”)

LET OP!

Overeenstemming van de strooischoeptypen

Type en grootte van de strooischoepen zijn aan de strooischijf aangepast. Verkeerde strooischoepen kunnen schade aan de machine en het milieu berokkenen.

- ▶ ENKEL de voor de oorspronkelijke schijf toegestane strooischoepen monteren.
- ▶ Opschrift op de strooischoepen vergelijken. Type en grootte van de nieuwe en de oude strooischoep moeten identiek zijn.



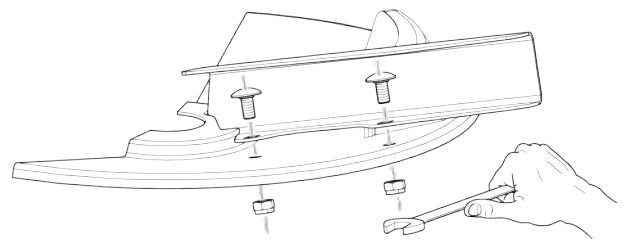
Afb. 55: Opschrift strooischijf

- [1] Strooischijftype
- [2] Strooierzijde

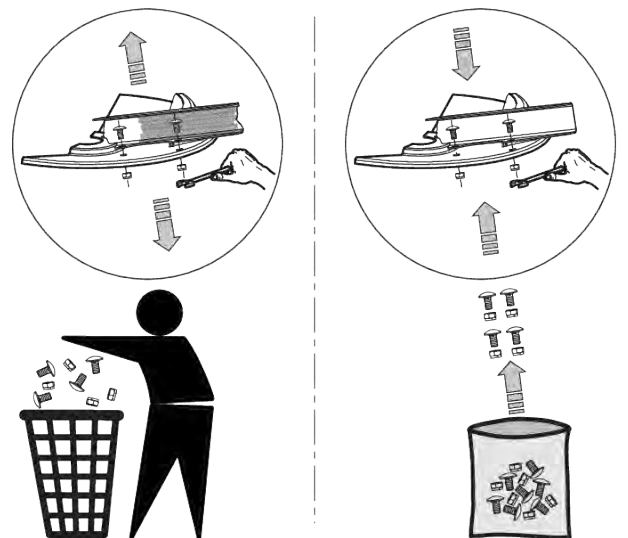
- [3] Lengte van de strooivleugel
- [4] Opschrift

Strooischoepen vervangen

- ▶ De zelfborgende moeren aan de strooischoep losmaken en strooischoep eraf nemen.
- ▶ De nieuwe strooischoep op de strooischijf zetten. Op het juiste strooischoeptype letten.
- ▶ Strooischoep eraan schroeven (aanhaalkoppel: **20 Nm**). Hierbij **steeds nieuwe zelfborgende** moeren gebruiken.



Afb. 56: Schroeven van de strooischoepen losdraaien



Afb. 57: Nieuwe zelfborgende moeren gebruiken

10.9 Doseerschuifinstelling kalibreren

■ *Doseerschuiveninstelling*

Controleer vóór ieder strooiseizoen, eventueel ook tijdens het strooiseizoen, de instelling van de doseerschuiven op gelijkmatig openen.

! WAARSCHUWING!

Gevaar voor beknelling en snijwonden door onafhankelijk bediende onderdelen

Bij werkzaamheden aan onderdelen die onafhankelijk worden bediend (verstelhendels, doseerschuiven) bestaat gevaar voor beknellen en snijden.

Let bij alle kalibreeerwerkzaamheden op de afschuivingsplaatsen van doseeropening en doseerschuiven.

- ▶ Motor van de tractor uitzetten
- ▶ Contactsleutel verwijderen
- ▶ Stroomtoevoer tussen tractor en machine loskoppelen
- ▶ Bedien tijdens de kalibreeerwerkzaamheden de hydraulische doseerschuif nooit.

Voorwaarden:

- Het mechanisme moet vrij kunnen bewegen
- Variant K: de terughaalveer hangt uit
- De hydraulische cilinder hangt uit

Controleren (voorbeeld linker machinezijde)

- ▶ Een bout voor de onderste hefarm met een diameter van **28 mm** nemen en deze centraal in de doseeropening steken.
- ▶ De doseerschuif tegen de bout schuiven en deze positie vastzetten door de vaststelschroef aan te spannen.

De aanslag aan de onderste schaal (doseerschaal) staat op schaalwaarde 85.

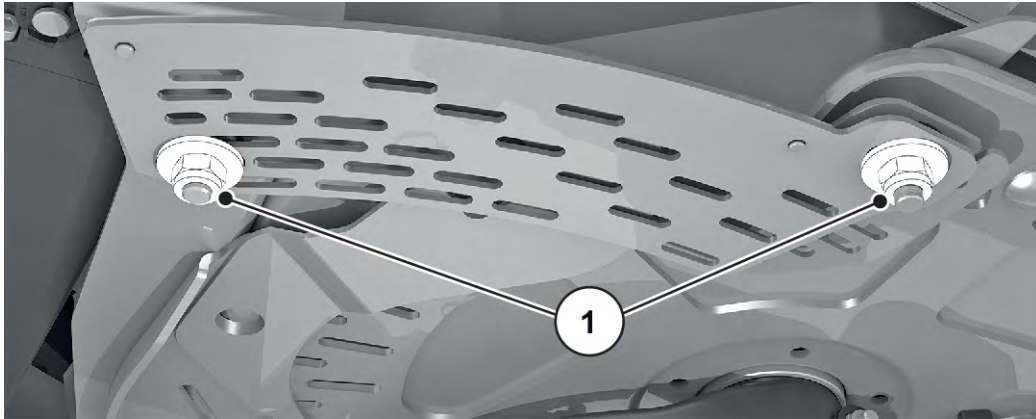
- ▶ Als de positie niet correct is, de schaal opnieuw instellen.



Afb. 58: Bout voor de onderste hefarm in doseeropening

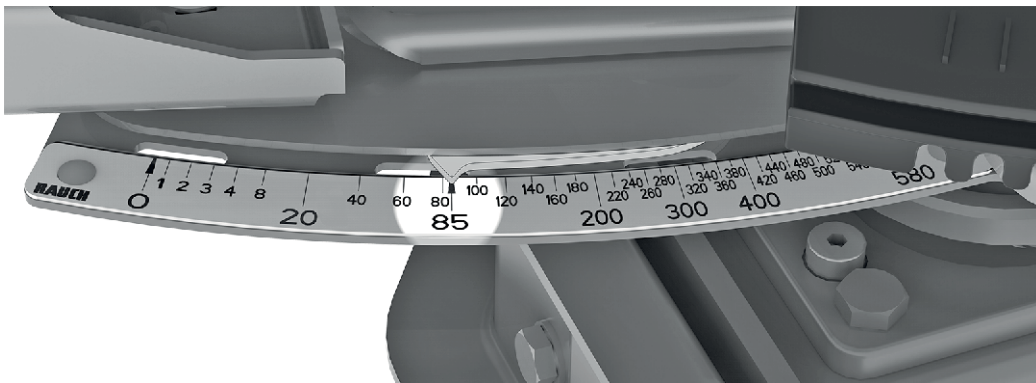
Instellingen

- ✓ De doseerschuiф is licht tegen de bout aan geduwd. Zie *Afb. 58 Bout voor de onderste hefarm in doseeropening*.
- ▶ Bevestigingsschroeven van de schaal van de onderste schaalverdeling losmaken.



Afb. 59: Bevestigingsschroeven van de schaal

- ▶ De volledige schaal zodanig verschuiven dat de **schaalwaarde 85** precies onder de wijzer van het wijzerelement staat.



Afb. 60: Doseerschuiфwijzer op schaalwaarde 85

- ▶ Schaal weer vastschroeven.
De werkstappen voor de rechter doseerschuiф herhalen.



Beide doseerschuiфen moeten **even** ver openen. Controleer derhalve steeds beide doseerschuiфen.



Na de correctie van de schaal bij elektronische schuifbedieningen is ook een controle van de schuiftestpunten in de ISOBUS machinebesturing vereist.

- Neem hiervoor de gebruiksaanwijzing van de machinebesturing in acht.
- Neem bij afwijkingen contact op met uw dealer of uw erkende werkplaats voor een hernieuwde kalibratie.

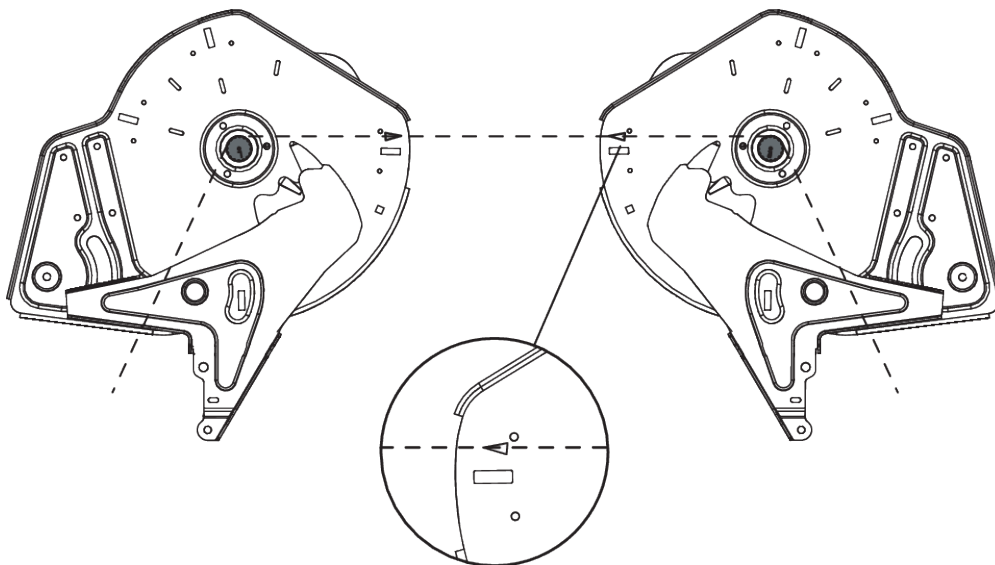
10.10 Afgiftepuntinstelling kalibreren

■ Afgiftepuntinstelling

De verandering van het afgiftepunt dient voor de precieze afstelling van de werkbreedte en de aanpassing aan verschillende soorten meststof.

Controleer vóór ieder strooiseizoen, eventueel ook tijdens het strooiseizoen (bij ongelijkmatige verdeling van meststof), de instelling van het afgiftepunt.

Het afgiftepunt wordt middels de bovenste schaal ingesteld.



Afb. 61: Instelling van het afgiftepunt controleren



Het afgiftepunt moet aan beide zijden **gelijk** ingesteld zijn. Controleer derhalve steeds beide instellingen.

Controleren

- ▶ Afgiftepunt op **positie 6** zetten.
- ▶ Uitloop met borstels aan beide openingen demonteren
- ▶ Beide kunststof hendels (roerwerkaandrijving) losmaken en naar onderen schuiven totdat de vertanding van de roerwerkassen goed zichtbaar is.
- ▶ Een geschikt dun snoer in de rijrichting **achteraan** aan de vertanding van de roerwerkassen leggen en aanspannen.

De driehoeksmarkering aan de bodemplaat moet met het gespannen snoer overeenstemmen.

- ▶ Stemt de markering niet met het snoer overeen, dan stelt u het afgiftepunt opnieuw in.

Instellingen

- ▶ Afstelplaat onder de toets "Wijzer afgiftepunt" losdraaien (2 zelfborgende moeren).



Afb. 62: Afstelplaat afgiftepunt losmaken

- ▶ Instelcentrum draaien totdat de driehoeksmarkering met het gespannen snoer overeenstemt.
- ▶ Afstelplaat bevestigen
- ▶ Beide kunststof hendels (roerwerkaandrijving) naar boven schuiven en bevestigen
- ▶ Uitloop met borstels monteren
- ▶ Enkel voor machine met **VariSpread**: Afgiftepuntposities met de bedieningseenheid opnieuw kalibreren



Volg hiervoor de aanwijzingen in de gebruiksaanwijzing van de bedieningseenheid in het hoofdstuk "Test/diagnose"

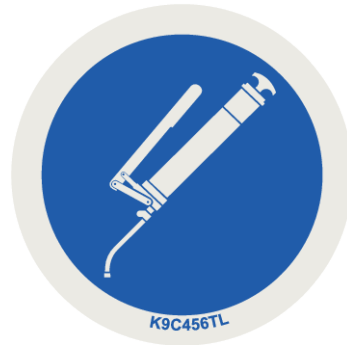
10.11 Smeren weegcel

■ Weegstrooier

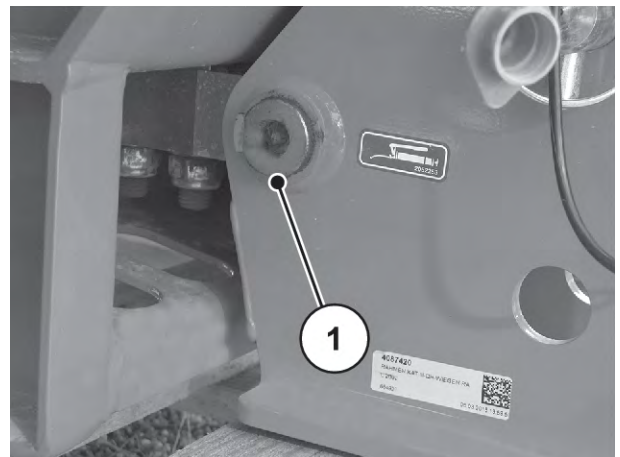
De smeerpunten zijn verdeeld over de gehele machine en gemarkeerd.

U herkent de smeerpunten aan dit aanwijzingsbord:

- Houd de aanwijzingsborden altijd **schoon** en **leesbaar**



Afb. 63: Aanwijzingsbord smeerpunt



Afb. 64: Smeerplaats weegstrooier

[1] Smeerpunt

10.12 Bovenste en onderste hefarm smeren

■ Kogels bovenste en onderste hefarm

- Smeermiddel: Vet

10.13 Afgiftepuntverstelling smeren

■ Afgiftepuntverstelling

- Smeermiddel: Olie
- Goed soepel houden en regelmatig inoliën, van de rand naar binnen en van de bodem naar buiten

10.14 Smeermiddel

■ *Scharnieren, bussen*

- Smeermiddel: Vet, olie

10.15 Onderhoud

Voor het waardebehoud van uw machine adviseren wij u om deze na ieder gebruik onmiddellijk te reinigen met een zachte waterstraal. Voor eenvoudige reiniging kan het beschermrooster in de voorraadbak omhoog geklapt worden (zie hoofdstuk 10.4 *Beschermroosters in het reservoir openen*)

Neem in het bijzonder goed nota van de volgende aanwijzingen voor de reiniging:

- ▶ De uitloopkanalen en het gedeelte van de schuifgeleiding uitsluitend van onderaf reinigen.
- ▶ Reinig ingeoliede machines alleen op wasplaatsen met olieafscheider.
- ▶ Richt bij de reiniging met hoge druk de waterstraal nooit direct op waarschuwingssymbolen, elektrische inrichtingen, hydraulische componenten en glijlagers.

Na de reiniging bevelen wij aan om de droge machine, in het bijzonder de gecoate strooischoepen en de roestvrijstalen delen, met een milieuvriendelijk antiroestmiddel te behandelen.

Voor de behandeling van roestplekken kan bij de geautoriseerde dealer een geschikte polijstset worden besteld.

10.16 Onderhoud hydraulisch systeem

WAARSCHUWING!

Gevaar door hoge druk en hoge temperatuur in het hydraulische systeem

Onder hoge druk ontsnappende hete vloeistoffen kunnen ernstig letsel veroorzaken.

- ▶ Vóór alle werkzaamheden het hydraulische systeem drukloos maken.
- ▶ Motor van de tractor uitzetten en tractor beveiligen tegen opnieuw inschakelen.
- ▶ Hydraulisch systeem laten afkoelen.
- ▶ Draag bij het zoeken naar lekkages altijd een veiligheidsbril en beschermende handschoenen.

! WAARSCHUWING!

Infectiegevaar door hydraulische olie

Onder hoge druk ontsnappende hete vloeistoffen kunnen ernstig letsel veroorzaken.

- ▶ Vóór alle werkzaamheden het hydraulische systeem drukloos maken.
- ▶ Motor van de tractor uitzetten en tractor beveiligen tegen opnieuw inschakelen.
- ▶ Hydraulisch systeem laten afkoelen.
- ▶ Draag bij het zoeken naar lekkages altijd een veiligheidsbril en beschermende handschoenen.

! WAARSCHUWING!

Milieuvervuiling door ongeschikte verwijdering van hydraulische olie en transmissieolie

Hydraulische olie en transmissieolie zijn biologisch niet volledig afbreekbaar. Daarom mag olie niet op ongecontroleerde wijze in het milieu terechtkomen.

- ▶ Naar buiten gestroomde olie met zand, aarde of absorberend materiaal opnemen resp. indammen.
- ▶ Hydraulische olie en transmissieolie opvangen in een daarvoor bedoelde bak en verwijderen met inachtneming van de officiële voorschriften.
- ▶ Voorkom dat olie naar buiten stroomt en in de riolering terechtkomt.
- ▶ Voorkom dat olie in de afwatering geraakt door wallen van zand of aarde of door andere geschikte blokkeringsmaatregelen.

10.16.1 Controleren hydraulische slangen

■ *Hydraulische slangen*

Hydraulische slangen staan bloot aan een hoge belasting. Ze moeten regelmatig worden gecontroleerd en bij beschadiging onmiddellijk worden vervangen.

- ▶ Controleer de hydraulische slangen regelmatig, minimaal echter vóór aanvang van het strooiseizoen, door visuele controle op beschadiging.
- ▶ Voor aanvang van het strooiseizoen de ouderdom van de hydraulische slangen controleren. Hydraulische slangen vervangen als de opslagtijd en gebruiksduur overschreden is.
- ▶ Hydraulische slangen vervangen zodra ze een of meerdere van de volgende beschadigingen vertonen:
 - ▷ Beschadiging van de buitenste laag tot aan de kern;
 - ▷ Brosheid van de buitenste laag (scheurvorming);
 - ▷ Vervorming van de slang;
 - ▷ Loskomen van de slang uit het slangkoppelstuk;
 - ▷ Beschadiging van het slangkoppelstuk;
 - ▷ Door corrosie verminderde stevigheid en werking van het slangkoppelstuk.

10.16.2 Vervangen van hydraulische slangen

■ *Hydraulische slangen*

Hydraulische slangen zijn onderhevig aan een verouderingsproces. Ze mogen maximaal 6 jaar, inclusief een opslagtijd van maximaal 2 jaar, worden gebruikt.



De fabricagedatum van een slangleiding is op een van de slangkoppelstukken in jaar/maand aangegeven (bijv. 2012/04).

Vorbereiding

- ▶ Controleer of het hydraulische systeem drukloos en afgekoeld is.
- ▶ Zet opvangbakken klaar onder de scheidingspunten voor uitlopende hydraulische olie.
- ▶ Leg geschikte sluitstukken klaar om te voorkomen dat hydraulische olie uit leidingen die niet vervangen hoeven te worden stroomt.
- ▶ Leg geschikt gereedschap klaar.
- ▶ Trek beschermende handschoenen aan en zet een veiligheidsbril op.
- ▶ Controleer of de nieuwe hydraulische slang overeenkomt met het type van de hydraulische slang die vervangen moeten worden. Let met name op het juiste drukbereik en de juiste lengte van de slangen.

In het hydraulische circuit bevinden zich twee stikstofreservoirs. Deze staan ook na het uitschakelen van het systeem nog onder druk.

- ▶ De schroefverbindingen van het hydraulische circuit langzaam en voorzichtig openen.



Let goed op de verschillende gegevens m.b.t. de maximale druk van de te vervangen hydraulische leidingen.

Werkwijze:

- ▶ Slangkoppelstuk aan het uiteinde van de te vervangen hydraulische slang losmaken.
- ▶ De olie uit de hydraulische slang laten lopen.
- ▶ Het andere uiteinde van de hydraulische slang losmaken.
- ▶ Het losgemaakte uiteinde van de slang direct in de olieopvangbak laten zakken en de aansluiting afsluiten.
- ▶ Slangbevestigingen losmaken en hydraulische slang verwijderen.
- ▶ De nieuwe hydraulische slang aansluiten. Slangkoppelstukken vastdraaien.
- ▶ Hydraulische slang met de slangbevestigingen vastzetten.
- ▶ Positie van de nieuwe hydraulische slang controleren.
 - ▷ De slanggeleiding moet identiek aan die van de oude hydraulische slang zijn.
 - ▷ De slang mag nergens schuren.
 - ▷ De slang niet draaien of onder spanning leggen.

De hydraulische slangen zijn met succes vervangen.

10.16.3 Hydraulische motor controleren

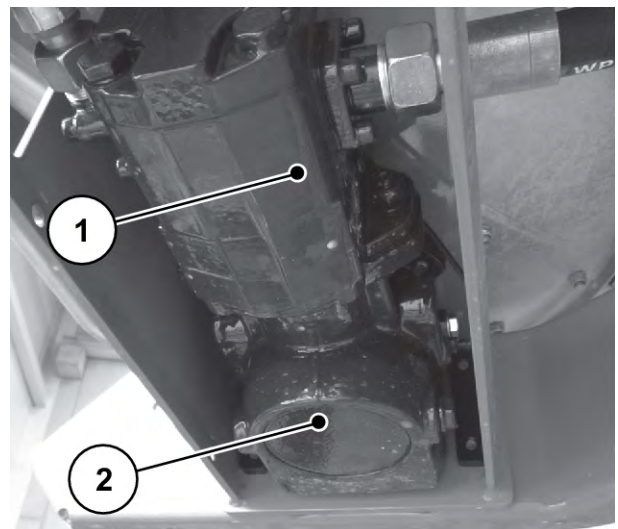
■ **Hydraulische motor**

Vorbereiding

- ▶ Componenten op uitwendige beschadiging en lekkage controleren.

De hydraulische motoren dienen voor de aandrijving van de strooischijven. Ze bevinden zich links en rechts onder de beschermafdekking van de overbrenging.

- [1] Hydraulische motor
- [2] Drijfwerk



Afb. 65: Hydraulische motor

10.16.4 Controleren drukfilter

■ **Drukfilter**

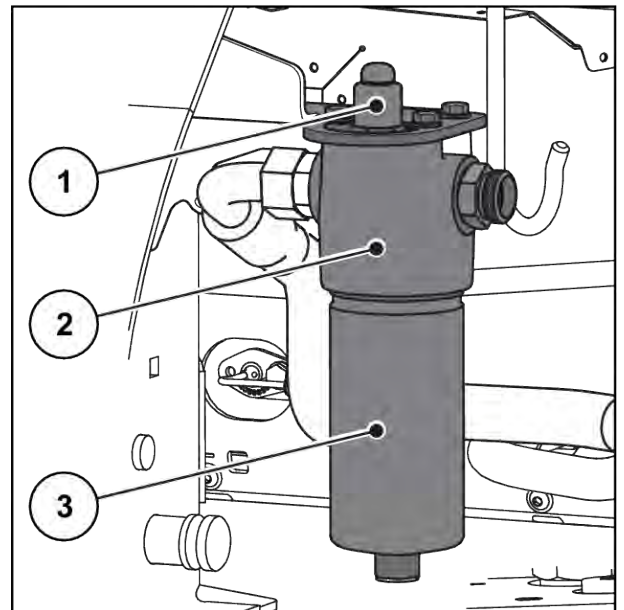
Om een lang en storingsvrij bedrijf te garanderen, raden wij het gebruik van een hydraulisch drukfilter aan. Als het hydraulische drukfilter vuil is, vervangt u het filterpatroon door een nieuw filterpatroon. Het drukfilter is voorzien van een verontreinigingsindicatie.



Bij koude olie en drukpieken kan de weergavepen triggeren, hoewel het filter nog niet vervuild is.

- Weergavepen bij bereikte bedrijfstemperatuur naar binnen drukken.
- Als de weergavepen dan weer triggert, het drukfilter vervangen.

- [1] Verontreinigingsindicator (weergavepen wordt zichtbaar)
 [2] Filterkop
 [3] Filterbehuizing



Afb. 66: Hydraulisch drukfilter

Filterpatronen vervangen

- ▶ Controleer of het hydraulische systeem **drukloos** en **afgekoeld** is.
- ▶ Zet opvangbakken klaar onder het drukfilter voor uitstromende hydraulische olie.
- ▶ Trek beschermende handschoenen aan en zet een veiligheidsbril op.
 - ▷ Schroef de filterbehuizing [3] los met een schroefsleutel SW24.
 - ▷ Schroef de filterbehuizing los van het hydraulische drukfilter.
 - ▷ Vervang het vuile filterpatroon door een nieuw filterpatroon.
 - ▷ Reinig de filterbehuizing [3] en de filterkop [2] in het gedeelte van de schroefdraad en het afdichtvlak en controleer de onderdelen op mechanische beschadigingen.
 - ▷ Controleer de O-ringen op beschadiging en vervang ze indien nodig.
 - ▷ Schroef de filterbehuizing [3] met de schroefsleutel SW24 in tot aan de aanslag en draai de behuizing een kwartslag terug.
 - ▷ Hydraulisch drukfilter ontluchten

Het filterpatroon werd succesvol vervangen.

- ▶ Alle componenten op uitwendige beschadiging en lekkage controleren.

10.17 Drijfwerkolie

10.17.1 Hoeveelheid en soorten

Elke overbrenging (links/rechts) aan de machine is gevuld met ca. **0,4 l** LS 75W-90 transmissieolie.



Gebruik altijd olie van dezelfde soort.

- **Nooit** mengen.

10.17.2 Oliepeil controleren

■ *Oliepeil controleren*



Neem voor de olieverversing en de demontage van de overbrenging contact op met uw dealer of uw erkende werkplaats.

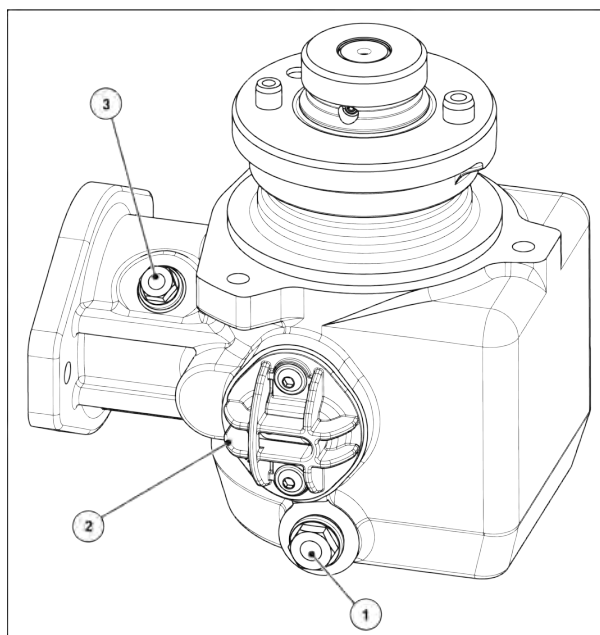
Het drijfwerk hoeft onder normale omstandigheden niet te worden gesmeerd. Wij adviseren echter om de olie na 10 jaar te ververset.

Bij frequent gebruik van meststof met een hoog stofaandeel en vaak reinigen wordt een korter interval voor de olieverversing aangeraden.

- De overbrenging moet worden gedemonteerd.

Voorwaarden

- Der schotelstrooier voor minerale mest staat horizontaal.
- Motor van de trekker uitzetten en ISOBUS machinebesturing uitschakelen.



Afb. 67: Vul- en aftappunten voor transmissieolie

[1] Olieaftapschroef

[2] Kabelschroefverbinding voor sensoren/olie-inlaat

⚠ VOORZICHTIG!

Beschadiging van de transmissie door ondichte kabelschroefverbinding/olie-inlaat na de oliepeilcontrole.

Na verloop van tijd kan de kunststof afdichting van de kabelschroefverbinding/olie-inlaat poreus worden en dicht deze waarschijnlijk bij hergebruik niet meer correct af.

- ▶ Controleer het oliepeil alleen wanneer u vaststelt dat er transmissieolie lekt. Als u het oliepeil controleert of de olie ververs, monteert u een nieuwe kabelschroefverbinding.

Oliepeil controleren

- ▶ Kabelschroefverbinding voor sensoren afschroeven.

Het oliepeil is in orde wanneer de olie de onderkant van de opening bereikt.

- ▶ **Nieuwe** kabelschroefverbinding voor sensoren monteren.

10.17.3 Olie verversen

Olie aftappen

- ▶ Machine zijdelings overhellen (helling ca. 200 mm).
- ▶ Opvangbak onder de olieaftapschroef zetten.
- ▶ Aftapschroef openen en olie volledig laten wegstromen.
- ▶ Aftapschroef sluiten.

LET OP!

Milieuvervuiling door ongeschikte verwijdering van hydraulische olie en cardanolie

Hydraulische olie en cardanolie zijn niet volledig biologisch afbreekbaar. Daarom mag olie niet op ongecontroleerde wijze in het milieu geraken.

- ▶ Naar buiten gestroomde olie met zand, aarde of absorberend materiaal opnemen resp. indammen.
- ▶ Hydraulische olie en cardanolie opvangen in een daarvoor bedoeld reservoir en verwijderen met inachtneming van de officiële voorschriften.
- ▶ Voorkom dat olie naar buiten stroomt en in het riool geraakt.
- ▶ Voorkom dat olie in de afwatering geraakt door wallen van zand of aarde of door andere geschikte blokkeringsmaatregelen.

Vullen met olie

- ✓ Enkel transmissieolie, LS 75W-90 gebruiken.
- ▶ Vulopening en controleschroef openen.
- ▶ Transmissieolie in de vulopening gieten, totdat het oliepeil aan de controleschroef de onderkant van de boring bereikt.
- ▶ Vulopening en de controleschroef weer sluiten.

11 Voorbereiden voor de winter en conserveren

11.1 Veiligheid

LET OP!

Milieuvervuiling door ongeschikte verwijdering van hydraulische olie en cardanolie

Hydraulische olie en cardanolie zijn niet volledig biologisch afbreekbaar. Daarom mag olie niet op ongecontroleerde wijze in het milieu geraken.

- ▶ Naar buiten gestroomde olie met zand, aarde of absorberend materiaal opnemen resp. indammen.
- ▶ Hydraulische olie en cardanolie opvangen in een daarvoor bedoeld reservoir en verwijderen met inachtneming van de officiële voorschriften.
- ▶ Voorkom dat olie naar buiten stroomt en in het riool geraakt.
- ▶ Voorkom dat olie in de afwatering geraakt door wallen van zand of aarde of door andere geschikte blokkeringsmaatregelen.

11.2 Voorbereiden voor de winter



Voor het voorbereiden voor de winter de machine grondig wassen (zie hoofdstuk 11.3 *Machine wassen*)

- ▶ Doseerschuij, voordoseerschuij openen
- ▶ Slangen en kabels ophangen, stekkers naar beneden zodat het water goed kan wegstromen. (zie hoofdstuk *Afb. 40 Wegleggen van de kabels en hydraulische slangen*)
- ▶ Strooier parkeren, evt. op de parkeerrollen plaatsen (zie hoofdstuk *4.4.7 Parkeerrollen*)
- ▶ Afdekzeil sluiten. Een spleet geopend laten, om vocht in de voorraadbak te voorkomen.
- ▶ Conserveren van hydraulische componenten en roestgevoelige componenten. Hiervoor een geschikt corrosiebeschermingsmiddel gebruiken. Bijv. beschermwas
- ▶ Stofkappen op slangen en kabels steken.



Terminal niet buiten bewaren. Op een geschikte warme plaats opslaan.

11.3 Machine wassen

Een meststrooier **moet** na elk gebruik **en** voor het voorbereiden voor de winter worden schoongemaakt.

- ▶ Spatborden demonteren (zie hoofdstuk 10.5.1 *Spatscherm demonteren*).
- ▶ De beschermroosters in de voorraadbak omhoogklappen (zie hoofdstuk 10.4 *Beschermroosters in het reservoir openen*).
- ▶ Strooischijven demonteren.
- ▶ Dopmoer voor het wassen weer op de naaf plaatsen.
- ▶ Doseerschuiф volledig openen.
- ▶ Richt bij de reiniging met hoge druk de waterstraal nooit direct op waarschuwingssymbolen, elektrische inrichtingen, hydraulische componenten en glijlagers.
- ▶ De uitloopkanalen en het gedeelte van de schuiфgeleiding grondig reinigen. Bijzonder letten op vuilafzettingen in moeilijk toegankelijke bereiken.
- ▶ Machine na het reinigen laten drogen.



Voor het voorbereiden voor de winter de machine grondig invetten en smeren (zie hoofdstuk 10 *Onderhoud en reparatie*).

11.4 Machine conserveren



- Voor het inspuiten **uitsluitend goedgekeurde en milieuvriendelijke** conserveringsmiddelen gebruiken.
- Middelen op basis van minerale olie (diesel enz.) vermijden. Deze worden bij de eerste wasbeurt weggespoeld en kunnen in de riolering terecht komen.
- Uitsluitend conserveringsmiddelen gebruiken die lak, kunststoffen en afdichtingsrubber niet beschadigen.

- ▶ Alleen inspuiten, wanneer de machine ook werkelijk volledig **schoon** en **droog** is.
- ▶ Machine met een milieuvriendelijk corrosiebeschermingsmiddel behandelen.
 - ▷ Wij bevelen het gebruik van beschermwas of conserveringswas aan.



Neem contact op met uw handelaar of uw gespecialiseerde werkplaats, als u conserveringsmiddel wilt bestellen.

Volgende componenten resp. onderdelen conserveren:

- Alle roestgevoelige hydraulische componenten, bijv. hydraulische koppelingen, buisleidingen, persfittingen en kleppen
- Verzinkte schroeven
- Indien op uw machine aanwezig:
 - Onderdelen van het remsysteem
 - Pneumatische leidingen
 - Verzinkte **schroeven aan assen en zwenkarmen** na het wassen met een speciale beschermwas inspuiten.



U vindt meer nuttige informatie over het wassen en conserveren in de video “Alles in orde brengen - voorbereiden voor de winter van A tot Z”.

- RAUCH YouTube-kanaal bezoeken.
- Hier de link naar de video: *“Video voorbereiden voor de winter”*.

12 Afvoer

12.1 Veiligheid

LET OP!

Milieuvervuiling door ongeschikte verwijdering van hydraulische olie en cardanolie

Hydraulische olie en cardanolie zijn niet volledig biologisch afbreekbaar. Daarom mag olie niet op ongecontroleerde wijze in het milieu geraken.

- ▶ Naar buiten gestroomde olie met zand, aarde of absorberend materiaal opnemen resp. indammen.
- ▶ Hydraulische olie en cardanolie opvangen in een daarvoor bedoeld reservoir en verwijderen met inachtneming van de officiële voorschriften.
- ▶ Voorkom dat olie naar buiten stroomt en in het riool geraakt.
- ▶ Voorkom dat olie in de afwatering geraakt door wallen van zand of aarde of door andere geschikte blokkeringsmaatregelen.

LET OP!

Milieuvervuiling door ongeschikte verwijdering van verpakkingsmateriaal

Verpakkingsmateriaal bevat chemische verbindingen die volgens specifieke voorschriften behandeld moeten worden

- ▶ Verpakkingsmateriaal bij een daartoe bevoegd afvalverwerkingsbedrijf afdanken.
- ▶ De nationale voorschriften naleven.
- ▶ Verpakkingsmateriaal niet verbranden of bij het huishoudelijke afval voegen.

LET OP!

Milieuvervuiling door ongeschikte verwijdering van bestanddelen

Bij niet vak- en deskundige verwijdering dreigt gevaar voor het milieu.

- ▶ Verwijdering alleen door daarvoor geautoriseerde ondernemingen.

12.2 Machine afvoeren

De volgende punten gelden onbeperkt. Al naargelang de nationale wetgeving de daaruit voortvloeiende maatregelen vastleggen en uitvoeren.

- ▶ Alle onderdelen, hulp- en bedrijfsstoffen door vakpersoneel uit de machine laten verwijderen.
 - ▷ Deze moeten daarbij volgens soort gescheiden worden.
- ▶ Alle afvalproducten volgens de plaatselijke voorschriften en richtlijnen voor recyclingafval of speciaal afval laten verwijderen door geautoriseerde ondernemingen.

13 Appendix

13.1 Tabel met aandraaimomenten

Aanhaalmoment en voorspankracht voor bouten met metrische schroefdraad en standaard of fijne spoed



De gegeven waarden zijn van toepassing op droge of licht gesmeerde verbindingen.
 Gebruik geen gegalvaniseerde bouten en moeren zonder vet.
 Verminder bij gebruik van dik vet de waarde in de tabel met 10%.
 Verhoog bij gebruik van (zelf)borgende bouten en moeren de waarde in de tabel met 10%.

Aanhaalmoment en voorspankracht met $v=0,9$ voor bouten met gedeeltelijke schroefdraad, metrische draad en standaard of fijne spoed volgens ISO 262 en ISO 965-2

Staalkwaliteit bevestigingsmaterialen volgens ISO 898-1

Kopafmetingen van zeskantbouten volgens ISO 4014 tot ISO 4018

Kopafmetingen van cilinderkopbouten volgens ISO 4762

'Middelgroot' gat volgens EN 20273

Wrijvingscoëfficiënt: $0,12 \leq \mu \leq 0,18$

Metrische draad met standaard spoed				
Schroefdraad maken	Klasse	Aanhaalmoment		Max. voorspankracht ($\mu_{\min}=0,12$) N
		N.m	(lbf.in) lbf.ft	
M4 (X0.7)	8,8	3	(26,5)	4400
	10,9	4,9	(40,7)	6500
	12,9	5,1	(45,1)	7600
M5 (X0.8)	8,8	5,9	(52,2)	7200
	10,9	8,6	(76,1)	10600
	12,9	10	(88,5)	12400
M6 (X1)	8,8	10,1	7,4	10200
	10,9	14,9	11	14900
	12,9	17,4	12,8	17500

Metrische draad met standaard spoed				
Schroefdraad maken	Klasse	Aanhaalmoment		Max. voorspankracht ($\mu_{\min}=0,12$) N
		N.m	(lbf.in) lbf.ft	
M8 (X1.25)	8,8	24,6	18,1	18600
	10,9	36,1	26,6	27300
	12,9	42,2	31,1	32000
M10 (X1.5)	8,8	48	35,4	29600
	10,9	71	52,4	43400
	12,9	83	61,2	50800
M12 (X1.75)	8,8	84	62	43000
	10,9	123	90,7	63200
	12,9	144	106,2	74000
M14 (X2)	8,8	133	98	59100
	10,9	195	143,8	86700
	12,9	229	168,9	101500
M16 (X2)	8,8	206	151,9	80900
	10,9	302	222,7	118800
	12,9	354	261	139000
M18 (X2.5)	8,8	295	217,6	102000
	10,9	421	310,5	145000
	12,9	492	363	170000
M20 (X2.5)	8,8	415	306	130000
	10,9	592	436,6	186000
	12,9	692	510,4	217000
M22 (X2.5)	8,8	567	418,2	162000
	10,9	807	595	231000
	12,9	945	697	271000
M24 (X3)	8,8	714	526,6	188000
	10,9	1017	750,1	267000
	12,9	1190	877,1	313000

Metrische draad met standaard spoed				
Schroefdraad maken	Klasse	Aanhaalmoment		Max. voorspankracht ($\mu_{\min}=0,12$) N
		N.m	(lbf.in) lbf.ft	
M27 (X3)	8,8	1050	774,4	246000
	10,9	1496	1013,3	351000
	12,9	1750	1290,7	410000
M30 (X3.5)	8,8	1428	1053,2	300000
	10,9	2033	1499,4	427000
	12,9	2380	1755,4	499000
M36 (X4)	8,8	2482	1830,6	438000
	10,9	3535	2607,3	623000
	12,9	4136	3050,5	729000

Metrische draad met fijne spoed				
Schroefdraad	Klasse	Aanhaalmoment		Max. voorspankracht ($\mu_{\min}=0,12$) N
		N.m	lbf.ft	
M8X1	8,8	26,1	19,2	20200
	10,9	38,3	28,2	29700
	12,9	44,9	33,1	34700
M10X1.25	8,8	51	37,6	31600
	10,9	75	55,3	46400
	12,9	87	64,2	54300
M12X1.25	8,8	90	66,4	48000
	10,9	133	98	70500
	12,9	155	114,3	82500
M12X1.5	8,8	87	64,2	45500
	10,9	128	94,4	66800
	12,9	150	110,6	78200

Metrische draad met fijne spoed				
Schroefdraad	Klasse	Aanhaalmoment		Max. voorspankracht ($\mu_{\min}=0,12$) N
		N.m	lbf.ft	
M14X1.5	8,8	142	104,7	64800
	10,9	209	154,1	95200
	12,9	244	180	111400
M16X1.5	8,8	218	160,8	87600
	10,9	320	236	128700
	12,9	374	275,8	150600
M18X1.5	8,8	327	241,2	117000
	10,9	465	343	167000
	12,9	544	401	196000
M20X1.5	8,8	454	335	148000
	10,9	646	476,5	211000
	12,9	756	557,6	246000
M22X1.5	8,8	613	452	182000
	10,9	873	644	259000
	12,9	1022	754	303000
M24X2	8,8	769	567	209000
	10,9	1095	807,6	297000
	12,9	1282	945,5	348000

Toegestane koppels voor schroeven A2-70 en A4-70 voor lengtes van tot 8 x schroefdraaddiameter		
Schroefdraad	Wrijvingscoëfficiënt μ	Toegestane koppels Nm
M5	0,14	4,2
	0,16	4,7
M6	0,14	7,3
	0,16	8,2
M8	0,14	17,5
	0,16	19,6

Toegestane koppels voor schroeven A2-70 en A4-70 voor lengtes van tot 8 x schroefdraaddiameter		
Schroefdraad	Wrijvingscoëfficiënt μ	Toegestane koppels Nm
M10	0,14	35
	0,16	39
M12	0,14	60
	0,16	67
M14	0,14	94
	0,16	106
M16	0,14	144
	0,16	162
M18	0,14	199
	0,16	225
M20	0,14	281
	0,16	316
M22	0,14	376
	0,16	423
M24	0,14	485
	0,16	546
M27	0,14	708
	0,16	797
M30	0,14	969
	0,16	1092

14 Garantie en vrijwaring

RAUCH-apparaten worden vervaardigd op basis van moderne fabricagemethoden en met uiterste zorgvuldigheid en worden vele malen gecontroleerd.

Daarom biedt RAUCH 12 maanden garantie als aan de volgende voorwaarden voldaan is:

- De garantie gaat in op de datum van de aankoop.
- De garantie omvat materiaal- of fabricagefouten. Voor producten van derden (hydraulisch systeem, elektronica) zijn wij uitsluitend aansprakelijk in het kader van de vrijwaring van de betreffende fabrikant. Tijdens de garantieperiode worden fabricage- en materiaalfouten kosteloos verholpen door vervanging of verbetering van de betreffende onderdelen. Overige, ook verdergaande rechten als aanspraak op koopvernietiging, korting op de aanschafprijs of vergoeding van schade die niet aan het geleverde object ontstaan is, zijn uitdrukkelijk uitgesloten. De garantieprestatie wordt geleverd door erkende werkplaatsen, door RAUCH-fabrieksvertegenwoordiging of door de fabriek zelf.
- Van de garantie uitgesloten zijn gevolgen van natuurlijke slijtage, vervuiling, corrosie en alle fouten die zijn ontstaan door onvakkundig hanteren alsmede inwerkingen van buitenaf. Bij eigenmachtig uitvoeren van reparaties of wijzigingen van de originele toestand vervalt de garantie. De aanspraak op vervanging vervalt, als er geen originele RAUCH-vervangingsonderdelen gebruikt zijn. Neem daarom de gebruiksaanwijzing in acht. Neem bij twijfel contact op met onze fabrieksvertegenwoordiging of direct met onze fabriek. Garantieclaims moeten uiterlijk binnen 30 dagen na optreden van de schade bij de fabriek zijn ingediend. Vermeld koopdatum en machinenummer. Reparaties waarvoor garantie moet worden verleend, mogen door de erkende werkplaats pas na overleg met RAUCH of diens officiële vertegenwoordiging worden uitgevoerd. De garantieperiode wordt niet verlengd door garantiewerkzaamheden. Transportfouten zijn geen fabricagefouten en vallen daarom niet onder de vrijwaringsplicht van de fabrikant.
- Aanspraak op vergoeding van schade die niet aan de RAUCH-apparaten zelf is ontstaan, is uitgesloten. Hieronder valt ook uitsluiting van aansprakelijkheid voor vervolgschade als gevolg van strooifouten. Eigenmachtige wijzigingen aan RAUCH-apparaten kunnen vervolgschade veroorzaken. Hiervoor is de leverancier niet aansprakelijk. Bij opzet of grove nalatigheid van de eigenaar of een leidinggevende geldt de uitsluiting van aansprakelijkheid van de leverancier niet. Dit geldt ook voor die gevallen waarbij de productaansprakelijkheidswetgeving aangeeft, dat de leverancier aansprakelijk is voor persoonlijk letsel of materiële schade aan privé gebruikte voorwerpen door gebreken van het geleverde object. Tevens geldt dit voor het ontbreken van eigenschappen die uitdrukkelijk toegezegd zijn, als de toezegging tot doel had om de besteller te beschermen tegen schade die niet aan het geleverde object zelf ontstaan is.

RAUCH Streutabellen
RAUCH Fertilizer Chart
Tableaux d'épandage RAUCH
Tabele wysiewu RAUCH
RAUCH Strooitabellen
RAUCH Tabella di spargimento
RAUCH Spredetabellen
RAUCH Levitystaulukot
RAUCH Spridningstabellen
RAUCH Tablas de abonado



<https://streutabellen.rauch.de/>



RAUCH Landmaschinenfabrik GmbH

Victoria Boulevard E 200
77836 Rheinmünster · Germany



info@rauch.de · www.rauch.de

Phone +49 (0) 7229/8580-0