

Notice d'instructions



**Lire attentivement
avant la mise en
service !**

**À conserver pour une
utilisation ultérieure**

Ces instructions de montage et d'utilisation constituent un élément de la machine. Les fournisseurs de machines neuves et d'occasion sont tenus de documenter par écrit que les instructions de montage et d'utilisation ont été livrées avec la machine et remises au client.



AXIS-H 50.2 EMC + W

5903738-d-fr-0924

Notice originale

Préambule

Chers clients,

En achetant le distributeur d'engrais minéral de la série AXIS-H EMC, vous avez démontré votre confiance en nos produits. Nous vous en remercions ! Nous voulons justifier de cette confiance. Vous avez acquis une machine fiable et efficace.

Si, contre toute attente, vous rencontrez un quelconque problème : notre service après-vente est toujours à votre disposition.



Nous vous demandons de bien vouloir lire attentivement ce manuel d'utilisation avant la mise en service de l'épandeur d'engrais minéral et d'observer les indications.

La notice d'instructions vous explique en détail son utilisation et vous donne des informations utiles pour le montage, la maintenance et l'entretien.

Cette notice peut également décrire du matériel ne faisant pas partie de l'équipement de votre machine.

Vous savez que des dommages dus à des erreurs d'utilisation ou à une utilisation non correcte ne peuvent pas être pris en compte dans les prétentions à la garantie.



Inscrivez ici le type et le numéro de série ainsi que l'année de construction de votre épandeur d'engrais minéral.

Vous pouvez lire ces informations sur la plaque signalétique ou sur le châssis.

Veillez toujours indiquer ces données pour toutes commandes de pièces détachées, d'équipement complémentaire en option ou pour toute réclamation.

Type :

Numéro de série :

Année de fabrication :

Améliorations techniques

Nous nous efforçons d'améliorer continuellement nos produits. C'est pourquoi nous nous réservons le droit d'apporter toute modification ou amélioration que nous jugeons nécessaire à nos appareils sans préavis et sans nous engager à apporter ces modifications ou améliorations aux machines déjà vendues.

Nous nous tenons à votre disposition pour toute question supplémentaire.

Nous vous prions d'agréer, Madame, Monsieur, l'assurance de nos sincères salutations

RAUCH Landmaschinenfabrik GmbH

Table des matières

1	Utilisation conforme	7
2	Remarques à l'intention de l'utilisateur	8
2.1	À propos de cette notice d'instructions	8
2.2	Structure de la notice d'instructions	8
2.3	Remarques sur la représentation du contenu textuel	9
2.3.1	Instructions et consignes	9
2.3.2	Énumérations	9
2.3.3	Références	9
3	Sécurité	10
3.1	Généralités	10
3.2	Signification des avertissements	10
3.3	Informations générales sur la sécurité de la machine	11
3.4	Consignes pour l'utilisateur	12
3.4.1	Qualification du personnel	12
3.4.2	Formation initiale	12
3.4.3	Prévention des accidents	12
3.5	Consignes sur la sécurité d'exploitation	12
3.5.1	Dépose de la machine	13
3.5.2	Remplissage de la machine	13
3.5.3	Contrôles avant la mise en service	13
3.5.4	Zone de danger	13
3.5.5	Pendant le travail	14
3.6	Utilisation de l'engrais	15
3.7	Installation hydraulique	15
3.8	Maintenance et entretien	16
3.8.1	Qualification du personnel de maintenance	16
3.8.2	Pièces d'usure	16
3.8.3	Travaux de maintenance et d'entretien	17
3.9	Sécurité routière	17
3.9.1	Contrôle avant le départ	17
3.9.2	Transport avec la machine	18
3.10	Dispositifs de protection, consignes de sécurité et avertissements	19
3.10.1	Position des dispositifs de sécurité, des consignes de sécurité et avertissements	19
3.10.2	Fonction des dispositifs de protection	20
3.11	Autocollants Consignes de sécurité et avertissements	21
3.11.1	Autocollants Avertissements	21
3.11.2	Autocollants instructions	23
3.12	Plaque du constructeur et désignation de la machine	25
3.13	Catadioptré	25
4	Données machine	26
4.1	Fabricant	26
4.2	Description de la machine	26

4.2.1	Versions.....	26
4.2.2	Aperçu des composants.....	27
4.2.3	Console hydraulique pour la fonction H EMC.....	29
4.2.4	Agitateur.....	30
4.3	Caractéristiques techniques.....	31
4.3.1	Caractéristiques techniques de l'équipement de base.....	31
4.3.2	Caractéristiques techniques des rehausses.....	32
4.4	Équipement spécial.....	32
4.4.1	Rehausses.....	32
4.4.2	Bâche de protection.....	33
4.4.3	Complément pour bâche de protection.....	33
4.4.4	Télécommande électrique de la bâche de protection.....	33
4.4.5	Éclairage complémentaire.....	33
4.4.6	Marchepied.....	34
4.4.7	Rouleaux de support.....	34
4.4.8	Dispositif d'épandage de bordure rendement/environnement.....	34
4.4.9	Limiteur d'épandage.....	35
4.4.10	Capteur de l'épandeur en bordure.....	35
4.4.11	Jeu de palettes d'épandage.....	35
4.4.12	Kit de répartition.....	36
4.4.13	Système d'identification d'engrais.....	36
4.4.14	Filtre à pression hydraulique.....	37
4.4.15	Livre des tableaux d'épandage.....	37
4.4.16	Projecteur de travail.....	37
5	Calcul de la charge de l'essieu.....	38
6	Transport sans tracteur.....	41
6.1	Consignes de sécurité générales.....	41
6.2	Chargement, déchargement et entreposage.....	41
7	Mise en service.....	42
7.1	Réception de la machine.....	42
7.2	Exigences relatives au tracteur.....	42
7.3	Monter la machine sur le tracteur.....	43
7.3.1	Conditions requises.....	43
7.3.2	Montage.....	44
7.4	Prérégler la hauteur d'attelage.....	47
7.4.1	Sécurité.....	48
7.4.2	Hauteur d'attelage maximale autorisée.....	48
7.4.3	Réglage de la hauteur d'attelage en fonction du tableau d'épandage.....	49
7.5	Remplir la machine.....	52
7.6	Utiliser le tableau d'épandage.....	53
7.6.1	Consignes relatives au tableau d'épandage.....	53
7.6.2	Réglages selon le tableau d'épandage.....	54
7.7	Régler le limiteur d'épandage GSE.....	59
7.7.1	GSE PRO.....	59
7.8	Réglages pour les types d'engrais non répertoriés.....	61

8	Épandage	62
8.1	Sécurité	62
8.2	Généralités	62
8.3	Instructions relatives à l'épandage	63
8.4	Utiliser le tableau d'épandage	64
8.5	Régler la dose	64
8.6	Régler la largeur de travail	65
8.6.1	Sélection du disque d'épandage correct	65
8.6.2	Monter et démonter les disques d'épandage	66
8.6.3	Régler le point de chute	68
8.7	Vérifier la hauteur de montage	69
8.8	Régler le régime des disques d'épandage	69
8.9	Épandre l'engrais	69
8.10	Épandage en fourrière	70
8.11	Épandre avec coupure de tronçons	72
8.12	Contrôle de débit	73
8.12.1	Calcul de la quantité écoulée	73
8.12.2	Effectuer le contrôle de débit	76
8.13	Vidage de la quantité restante	81
8.14	Déposer et dételer la machine	81
9	Pannes et origines possibles	83
10	Maintenance et entretien	88
10.1	Sécurité	88
10.2	Utiliser le marchepied	90
10.2.1	Sécurité	90
10.2.2	Déplier le marchepied	92
10.2.3	Replier le marchepied	93
10.3	Pièces d'usure et raccords à vis	93
10.3.1	Vérifier les pièces d'usure	93
10.3.2	Contrôler les raccords à vis	93
10.3.3	Vérifier les raccords à vis des pesons	94
10.4	Ouvrir la grille de protection dans la trémie	95
10.5	Nettoyer la machine	97
10.5.1	Démonter les bavettes anti-projections	98
10.5.2	Monter les bavettes anti-projections	98
10.6	Vérifiez l'état du moyeu de disques	98
10.7	Vérification de l'entraînement de l'agitateur	99
10.8	Remplacer les palettes	102
10.9	Ajuster le réglage des vannes de dosage	104
10.10	Ajustez le réglage du point de chute	107
10.11	Lubrification des cellules de charge	109
10.12	Lubrifiez le bras supérieur et inférieur	109
10.13	Lubrifier le réglage du point de chute	110
10.14	Lubrifiant	110
10.15	Soin	110
10.16	Maintenance du système hydraulique	111

10.16.1	Contrôlez les tuyaux hydrauliques.....	111
10.16.2	Remplacement des flexibles hydrauliques.....	112
10.16.3	Contrôler le moteur hydraulique.....	113
10.16.4	Contrôler le filtre à pression.....	113
10.17	Huile pour carter.....	115
10.17.1	Changer l'huile.....	115
11	Mise en hivernage et stockage.....	117
11.1	Sécurité.....	117
11.2	Mise en hivernage.....	117
11.3	Lavage de la machine.....	118
11.4	Conservation de la machine.....	118
12	Mise au rebut.....	120
12.1	Sécurité.....	120
12.2	Mise au rebut de la machine.....	120
13	Annexe.....	121
13.1	Tableau des valeurs de couple de serrage.....	121
14	Garantie et prestations de garantie.....	126

1 Utilisation conforme

Utiliser toujours les distributeurs d'engrais minéral de la série AXIS-H EMC conformément aux indications présentées dans cette notice d'instructions.

Les distributeurs d'engrais minéral de la série AXIS-H EMC sont montés conformément à leur utilisation conforme.

Ils ne doivent être utilisés que pour distribuer des engrais secs, en granulés ou cristallisés, des graines ou des granulés anti-limaces.

La machine est conçue pour un attelage en trois points arrière sur un tracteur et une conduite par une personne.

L'épandeur d'engrais minéral est désigné sous le terme « **Machine** » dans les prochains chapitres.

Toute utilisation allant au-delà de ces spécifications est considérée comme non conforme. Le fabricant n'est pas responsable des dommages en résultant. L'exploitant seul supporte le risque.

L'utilisation prévue comprend également le respect des conditions de fonctionnement, d'entretien et de réparation spécifiées par le fabricant. Utiliser exclusivement des pièces détachées RAUCH d'origine.

Seules les personnes familiarisées avec les propriétés de la machine et conscientes des dangers peuvent utiliser, entretenir et réparer la machine.

Les consignes d'utilisation, de service et de manipulation sûre de la machine, telles qu'elles sont décrites dans cette notice d'instructions et indiquées par le fabricant sous la forme de mises en garde et d'étiquettes d'avertissement placées sur la machine, doivent être respectées lors de l'utilisation de la machine. Les règles de prévention des accidents en vigueur ainsi que les prescriptions générales en matière de sécurité, médecine du travail et législation routière doivent être connues et respectées lors de l'utilisation de la machine.

Les modifications apportées par l'utilisateur sur la machine ne sont pas autorisées. Elles dégagent le fabricant de sa responsabilité pour les dommages susceptibles d'en résulter.

■ **Erreur prévisible d'utilisation**

En apposant des mises en garde et des symboles d'avertissement sur la machine, le fabricant indique les erreurs d'utilisation prévisibles. Il est impératif de respecter ces avertissements et ces symboles d'avertissement. Vous éviterez ainsi toute utilisation de la machine non prévue par la notice d'instructions.

2 Remarques à l'intention de l'utilisateur

2.1 À propos de cette notice d'instructions

Cette notice d'instructions fait **partie intégrante** de la machine.

La notice d'instructions contient des remarques importantes permettant une **utilisation et une maintenance sûres, appropriées et économiques** de la machine. Le respect de ces dernières permet d'**éviter** les **dangers**, de réduire les frais et les temps de pause et d'augmenter la fiabilité et la durée de vie de la machine ainsi commandée.

L'ensemble de la documentation, composé de la présente notice d'instructions et de tous les documents du fournisseur, doit rester à portée de la main sur le site d'exploitation de la machine (p. ex. dans le tracteur).

Transmettre également la notice d'instructions lors de la vente de la machine.

La notice d'instructions s'adresse à l'exploitant de la machine et à son personnel d'utilisation et de maintenance. Toute personne chargée des travaux suivants doit la lire, la comprendre et l'appliquer :

- utilisation,
- maintenance et nettoyage,
- résolution des pannes.

Respecter particulièrement les points suivants :

- le chapitre Sécurité,
- les avertissements contenus dans chaque chapitre.

La notice d'instructions ne vous libère pas de **votre responsabilité** en tant qu'exploitant et personnel utilisateur de la commande de la machine.

2.2 Structure de la notice d'instructions

La notice d'instructions se compose de six points centraux :

- Remarques à l'intention de l'utilisateur
- Instructions de sécurité
- Données machine
- Notices d'utilisation de la machine
- Remarques relatives à l'identification et à l'élimination des dysfonctionnements
- Dispositions sur la maintenance et l'entretien

2.3 Remarques sur la représentation du contenu textuel

2.3.1 Instructions et consignes

Les étapes à effectuer par le personnel utilisateur sont représentées comme suit :

- ▶ Instructions, étape 1
- ▶ Instructions, étape 2

2.3.2 Énumérations

Les énumérations sans ordre imposé sont représentées sous la forme de liste avec des points d'énumération :

- Propriété A
- Propriété B

2.3.3 Références

Les références à d'autres parties du texte dans le document sont représentées à l'aide de numéro de paragraphe, d'indication de titres et/ou des numérotations des pages :

- **Exemple** : Considérer aussi : 3 *Sécurité*

Les références à d'autres documents sont représentées en tant que remarques ou indications sans information concernant le chapitre ou les pages :

- **Exemple** : Tenir compte des remarques fournies dans la notice d'instructions du fabricant de l'arbre articulé.

3 Sécurité

3.1 Généralités

Le chapitre **Sécurité** contient les consignes de précaution de base, les prescriptions relatives à la sécurité des travailleurs et au transport dans le cadre de l'utilisation de la machine attelée.

Le respect des remarques indiquées dans ce chapitre est une condition de base pour une utilisation en toute sécurité et un fonctionnement sans problème de la machine.

En outre, vous trouverez dans les chapitres suivants de cette notice d'instructions d'autres avertissements qu'il faut aussi respecter scrupuleusement. Les avertissements sont mis en exergue pour chaque manipulation.

Les avertissements relatifs aux composants des fournisseurs figurent dans les documentations correspondantes des fournisseurs. Veuillez également tenir compte de ces avertissements.

3.2 Signification des avertissements

Dans cette notice d'instructions, les avertissements sont systématisés en fonction de la gravité du risque et de la probabilité de son apparition.

Les symboles de danger attirent l'attention sur des risques résiduels lors de l'utilisation de la machine. Les avertissements utilisés sont structurés comme suit :

Symbole + **mention d'avertissement**

Signification

Niveaux de danger des avertissements

Le niveau de danger est signalé par la mention d'avertissement. Les niveaux de danger sont classés comme suit :

 **DANGER !**

Type et source du danger

Cet avertissement signale un danger immédiat pour la santé et la vie de personnes.

Le non-respect de ces avertissements donne lieu à de très graves blessures, pouvant également entraîner la mort.

- ▶ Les mesures décrites doivent être impérativement respectées afin d'éviter ce danger.

⚠ AVERTISSEMENT !**Type et source du danger**

Cet avertissement signale une situation pouvant présenter un danger pour la santé de personnes.

Le manquement au respect de cet avertissement conduit à de graves blessures.

- ▶ Les mesures décrites doivent être impérativement respectées afin d'éviter ce danger.

⚠ ATTENTION !**Type et source du danger**

Cet avertissement signale une situation pouvant présenter un danger pour la santé de personnes.

Le manquement au respect de cet avertissement conduit à des blessures.

- ▶ Les mesures décrites doivent être impérativement respectées afin d'éviter ce danger.

NOTE !**Type et source du danger**

Cet avertissement signale des dommages matériels et environnementaux.

Le non-respect de cet avertissement conduit à l'endommagement de la machine et de l'environnement.

- ▶ Les mesures décrites doivent être impérativement respectées afin d'éviter ce danger.



C'est une consigne :

Les consignes générales contiennent des conseils d'utilisation et notamment des informations utiles, mais pas d'avertissements contre des dangers.

3.3 Informations générales sur la sécurité de la machine

La machine est construite selon les avancées technologiques et les règles techniques reconnues. Néanmoins, son utilisation ou sa maintenance peuvent entraîner des dangers pour la santé et la vie de l'utilisateur ou de tiers, ou encore endommager la machine et d'autres biens matériels.

Par conséquent, ne faites fonctionner la machine

- que si elle est en état de rouler en toute sécurité et sans entrave,
- en étant soucieux de la sécurité et conscient des dangers.

Il est ainsi nécessaire que vous ayez lu et compris le contenu de ce manuel d'utilisation. Vous connaissez les règles de prévention des accidents en vigueur ainsi que les prescriptions générales en matière de sécurité, médecine du travail et législation routière et vous pouvez également appliquer les consignes et les règles.

3.4 Consignes pour l'utilisateur

L'exploitant est tenu de procéder à une utilisation conforme de la machine.

3.4.1 Qualification du personnel

Les personnes chargées de l'utilisation, de la maintenance ou de l'entretien de la machine doivent avoir lu et compris cette notice d'instructions avant d'utiliser la machine.

- Seul un personnel formé et autorisé par l'exploitant est en droit de conduire la machine.
- Le personnel qui est en formation, en apprentissage ou qui suit un enseignement doit travailler avec la machine uniquement sous la surveillance d'une personne expérimentée.
- Seul un personnel de maintenance qualifié est en droit d'effectuer des travaux de maintenance et de réparations.

3.4.2 Formation initiale

L'exploitant reçoit une initiation sur l'utilisation et la maintenance de la machine par les partenaires commerciaux, les représentants de l'usine ou les employés du fabricant.

L'exploitant doit veiller à ce que le personnel responsable de l'utilisation et de la maintenance nouvellement arrivé reçoive une initiation minutieuse sur l'utilisation et l'entretien de la machine en prenant en compte la présente notice d'instructions.

3.4.3 Prévention des accidents

Les directives de sécurité et de prévention d'accident sont réglementées selon des dispositions légales dans chaque pays. L'exploitant de la machine est tenu de respecter les directives en vigueur dans le pays concerné.

Observez en outre les consignes suivantes :

- Ne laissez jamais la machine fonctionner sans surveillance.
- Au cours du fonctionnement et du transport, il est interdit de monter sur la machine (**Interdiction de déplacement sur la machine**).
- N'utilisez **pas** la machine comme marchepied.
- Portez des vêtements près du corps. Évitez de porter des vêtements de travail avec des ceintures, des franges ou d'autres éléments qui peuvent s'accrocher.
- Lors de la manipulation de produits chimiques, respectez les consignes de mise en garde des fabricants respectifs. Il sera éventuellement nécessaire de porter un équipement de protection individuelle.

3.5 Consignes sur la sécurité d'exploitation

Utilisez exclusivement la machine lorsque sa sécurité de fonctionnement est assurée. Vous évitez ainsi les situations dangereuses.

3.5.1 Dépose de la machine

- Déposez la machine sur une surface horizontale et stable uniquement lorsque la trémie est vide.
- Si la machine seule (sans tracteur) est déposée, ouvrez entièrement la trappe de dosage.

3.5.2 Remplissage de la machine

- Remplissez la machine uniquement quand la machine est montée sur ou attelée au tracteur (en fonction du type de machine).
- Remplissez la machine uniquement lorsque le moteur du tracteur est arrêté. Retirez la clé de contact afin que le moteur ne puisse pas redémarrer.
- S'assurer qu'un espace suffisant est disponible du côté remplissage.
- Utilisez les outils appropriés pour le remplissage (p. ex. pelleuse, vis de chargement).
- Veuillez respecter la charge utile maximale autorisée et le poids total autorisé de la machine.
- Remplissez la machine au maximum jusqu'au bord de la trémie. Contrôlez le niveau de remplissage.
- Remplissez la machine uniquement lorsque les grilles de protection sont fermées. Vous évitez ainsi les pannes pendant la dispersion dues à la formation de grumeaux ou à d'autres corps étrangers.

3.5.3 Contrôles avant la mise en service

Vérifiez la sécurité d'exploitation de la machine avant la première mise en service et avant chaque mise en service ultérieure.

- Tous les dispositifs de protection sont-ils présents sur la machine et fonctionnent-ils ?
- Tous les éléments de fixation et les raccords porteurs sont-ils solidement et correctement fixés ?
- Les disques d'épandage et les fixations sont-ils en parfait état de fonctionnement ?
- La grille de protection dans la trémie est-elle fermée et vissée ?
- Est-ce que la mesure de référence du dispositif de verrouillage de la grille de protection se trouve dans la cote prévue ? Voir *Fig. 50 Mesure de référence pour le contrôle de fonctionnement du verrouillage de la grille de protection*.
- **Aucune** personne ne se trouve dans la zone de danger de la machine ?

3.5.4 Zone de danger

Le produit d'épandage projeté sur une personne peut entraîner de graves blessures (p. ex. aux yeux).

En présence d'une personne entre le tracteur et la machine, il existe un risque élevé aux conséquences potentiellement mortelles si le tracteur roule ou si la machine se déplace.

La figure ci-après représente les zones de danger de la machine.

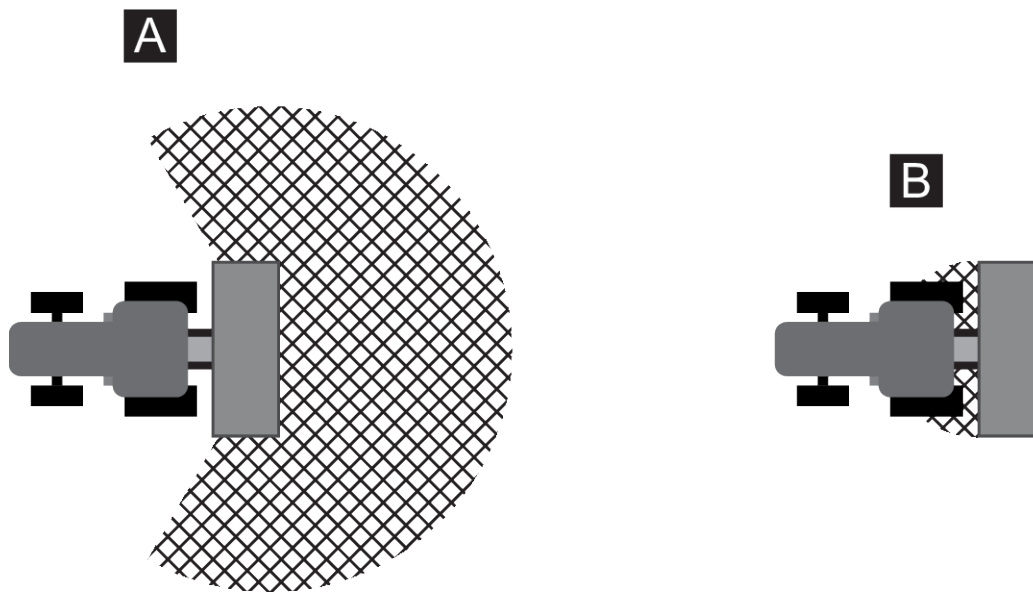


Fig. 1: Zone de danger pour les appareils montés

[A] Zone de danger pendant l'épandage

[B] Zone de danger lors de l'attelage/du dételage de la machine

- Assurez-vous qu'aucune personne ne se trouve dans la zone d'épandage [A] de la machine.
- Arrêtez la machine et le tracteur si des personnes se trouvent dans la zone de danger de la machine.
- Si vous attelez au/dételez la machine du tracteur, ou attachez/détachez le dispositif d'épandage, écarter toute personne des zones de danger [B].

3.5.5 Pendant le travail

- En cas de dysfonctionnements de la machine, arrêtez-la immédiatement et assurez-vous qu'un démarrage involontaire est exclu. Faites réparer rapidement les dysfonctionnements par du personnel qualifié à cet effet.
- Ne montez jamais sur la machine lorsque le dispositif d'épandage est enclenché.
- Utilisez la machine uniquement lorsque la grille de protection dans la trémie est fermée. En cours de fonctionnement, **ne pas ouvrir ni retirer** la grille de protection.
- Les éléments rotatifs de la machine peuvent entraîner des blessures graves. Veillez donc à ce que des parties du corps ou des vêtements ne se trouvent jamais à proximité d'éléments rotatifs.
- Ne déposez jamais de corps étrangers (p. ex. vis, écrous) dans la trémie.
- Le produit d'épandage projeté sur une personne peut entraîner de graves blessures (p. ex. aux yeux). Assurez-vous donc qu'aucune personne ne se trouve dans la zone d'épandage de la machine.
- En cas de vitesse du vent trop élevée, cessez la distribution, car le respect de la zone d'épandage ne peut plus être garanti.
- Ne montez jamais sur la machine ni sur le tracteur sous des lignes à haute tension.

3.6 Utilisation de l'engrais

Le choix ou l'utilisation non conformes d'engrais peuvent entraîner de graves dommages sur les personnes ou l'environnement.

- Veuillez vous informer des effets de l'engrais sur l'homme, l'environnement et la machine lorsque vous choisissez le produit.
- Respectez les instructions du fabricant d'engrais.

3.7 Installation hydraulique

L'installation hydraulique est sous haute pression.

Les liquides s'échappant sous haute pression peuvent causer de graves blessures et mettre en danger l'environnement. Observez les consignes suivantes en vue d'éviter les dangers :

- Ne faites fonctionner la machine qu'en dessous de la pression de service maximale admissible.
- Mettez l'installation hydraulique **hors pression avant** tous les travaux d'entretien. Coupez le moteur du tracteur. Verrouillez-le pour prévenir une remise en marche.
- Lors de la recherche de fuites, portez toujours des **lunettes de protection** et des **gants de protection**.
- En cas de blessures dues à l'huile hydraulique, consultez **immédiatement un médecin**, car de graves infections peuvent survenir.
- Lors du raccordement des tuyaux hydrauliques au tracteur, veillez à ce que le dispositif hydraulique soit **dépressurisé** aussi bien du côté tracteur que du côté machine.
- Ne raccordez les tuyaux hydrauliques du système hydraulique du tracteur et de l'épandeur qu'avec les raccords prévus.
- Évitez la contamination du circuit hydraulique. Accrochez toujours les couplages dans les fixations prévues à cet effet. Utilisez les cache-poussière. Nettoyez les raccordements avant d'effectuer le couplage.
- Vérifiez les composants hydrauliques et les tuyaux hydrauliques flexibles régulièrement quant à des défauts mécaniques, p. ex. interfaces et traces d'usure, coincements, plis, déchirures, porosités, etc.
- Même en cas de stockage conforme et de charge autorisée, les tuyaux flexibles et les raccords de tuyaux sont sujets à un vieillissement naturel. Leur délai de stockage et d'utilisation est donc limité.

La durée d'utilisation des tuyaux flexibles s'élève au maximum à 6 ans, temps de stockage éventuel de 2 ans maximum compris.

La date de fabrication des tuyaux flexibles est indiquée en mois et année sur l'armature du tuyau.

- Faites remplacer les conduites hydrauliques si elles sont endommagées et après écoulement de la durée d'utilisation prescrite.
- Les tuyaux flexibles de rechange doivent répondre aux critères techniques du constructeur de l'appareil. Respectez notamment les différentes indications relatives à la pression maximale des conduites hydrauliques qui doivent être échangées.

3.8 Maintenance et entretien

Des risques supplémentaires qui ne se produisent pas lors de l'utilisation de la machine doivent être pris en compte lors des travaux de maintenance et d'entretien.

Par conséquent, apporter toujours une attention particulière aux travaux de maintenance et d'entretien. Travailler en étant particulièrement attentif et conscient des risques.

3.8.1 Qualification du personnel de maintenance

- Seul le personnel qualifié peut réaliser les travaux de soudage et les travaux sur le dispositif électrique et hydraulique.

3.8.2 Pièces d'usure

- Respectez à la lettre les intervalles de maintenance et d'entretien décrits dans cette notice d'instructions.
- Respectez également les intervalles de maintenance et d'entretien concernant les composants du fournisseur. Vous trouverez des informations à ce propos dans la documentation du fournisseur.
- Nous vous conseillons de faire contrôler l'état de la machine, en particulier les éléments de fixation, les éléments en plastique relevant de la sécurité, le dispositif hydraulique, les organes de dosage et l'aile de distribution après chaque saison par votre technicien spécialisé.
- Les pièces détachées doivent au minimum remplir les critères techniques établis par le fabricant. Les critères techniques sont remplis, p. ex. avec les pièces détachées d'origine.
- Les écrous autofreinés sont destinés à une utilisation unique. Pour la fixation d'éléments de construction, utilisez toujours de nouveaux écrous autofreinés (p. ex. lors du changement de l'aile de distribution).

3.8.3 Travaux de maintenance et d'entretien

- **Arrêtez le moteur du tracteur** avant tous les travaux de nettoyage, de maintenance et d'entretien ainsi que lors de la réparation d'une panne. **Attendez que tous les éléments rotatifs de la machine soient à l'arrêt.**
- Assurez-vous que **personne** ne puisse faire démarrer involontairement la machine. Retirez la clé de contact du tracteur.
- Coupez l'alimentation électrique entre le tracteur et la machine avant toute opération de maintenance et d'entretien, ou avant de travailler sur l'installation l'électrique.
- Vérifiez que le tracteur et la machine sont correctement désactivés. Ils doivent se trouver sur une surface au sol horizontale et stable avec une trémie vide et être assurés contre tout déplacement.
- Sécurisez la machine soulevée (par exemple avec une cale) pour empêcher qu'elle ne chute lorsque vous devez effectuer des travaux d'entretien et de maintenance ou des inspections sous la machine soulevée.
- Mettez le dispositif hydraulique hors pression avant les travaux de maintenance et d'entretien.
- N'ouvrez la grille de protection dans la trémie que lorsque la machine est hors service.
- Si vous devez travailler avec la prise de force rotative, personne ne doit se trouver dans la zone de la prise de force ou de l'arbre de transmission.
- N'enlevez jamais les obstructions dans la trémie de l'épandeur à la main ou avec le pied, mais utilisez un outil prévu à cet effet.
- En cas de nettoyage à haute pression, ne jamais diriger le jet d'eau directement sur les panneaux d'avertissement, les dispositifs électriques, les pièces hydrauliques et les paliers lisses.
- Vérifiez régulièrement la bonne fixation des écrous et des vis. Resserrez les raccords desserrés.

3.9 Sécurité routière

Lors de la conduite sur une route ou un chemin, le tracteur et la machine attelée doivent respecter les dispositions relatives à la circulation en vigueur dans le pays respectif. Le détenteur du véhicule et le conducteur sont tenus de respecter ces dispositions.

3.9.1 Contrôle avant le départ

Le contrôle avant le départ est une contribution importante à la sécurité routière. Vérifiez tout de suite avant d'effectuer le trajet si les conditions de fonctionnement, la sécurité routière et les dispositions du pays concerné sont respectées.

- Le poids total autorisé est-il respecté ? Respectez les charges autorisées au niveau de l'essieu, les charges de freinage autorisées et la résistance de roues autorisée.
 - Voir 5 *Calcul de la charge de l'essieu*
- La machine est-elle attelée de manière réglementaire ?
- De l'engrais peut-il s'échapper au cours d'un trajet ?
 - Prêtez attention au niveau de remplissage de l'engrais dans la trémie.
 - Les trappes de dosage doivent être fermées.
 - Désactivez l'unité de commande électronique.
- Vérifiez la pression des pneus et le fonctionnement du système de freinage du tracteur.
- L'éclairage et l'identification de la machine sont-ils conformes aux dispositions relatives à la circulation sur les voies publiques en vigueur dans votre pays ? Respectez l'application conforme aux directives.

3.9.2 Transport avec la machine

La tenue de route, les propriétés relatives à la direction et au freinage du tracteur sont modifiées en raison de la machine attelée. C'est pourquoi, notamment en raison d'un poids trop élevé de la machine, l'essieu avant de votre tracteur est délesté et la manœuvrabilité est altérée.

- Adaptez la conduite aux modifications des conditions de conduite.
- Veillez à toujours disposer de suffisamment de visibilité lors de la conduite. Si une visibilité suffisante n'est pas garantie (p. ex. pour la marche arrière), il est nécessaire de faire appel à une personne servant de guide.
- Respectez la vitesse maximale autorisée.
- Évitez des virages brusques lors de la conduite sur des routes vallonnées et montagneuses ainsi que transversalement à une pente. En raison de la modification du centre de gravité, il existe un risque de renversement. Conduisez de manière particulièrement prudente lorsque le sol est inégal ou mou (par exemple trajet dans les champs, bordures de trottoir).
- Réglez le bras inférieur sur le relevage arrière de manière rigide sur le côté afin d'éviter que la machine ne se balance d'un côté à l'autre.
- La présence de personnes sur la machine est interdite pendant le transport et pendant son fonctionnement.

3.10 Dispositifs de protection, consignes de sécurité et avertissements

3.10.1 Position des dispositifs de sécurité, des consignes de sécurité et avertissements

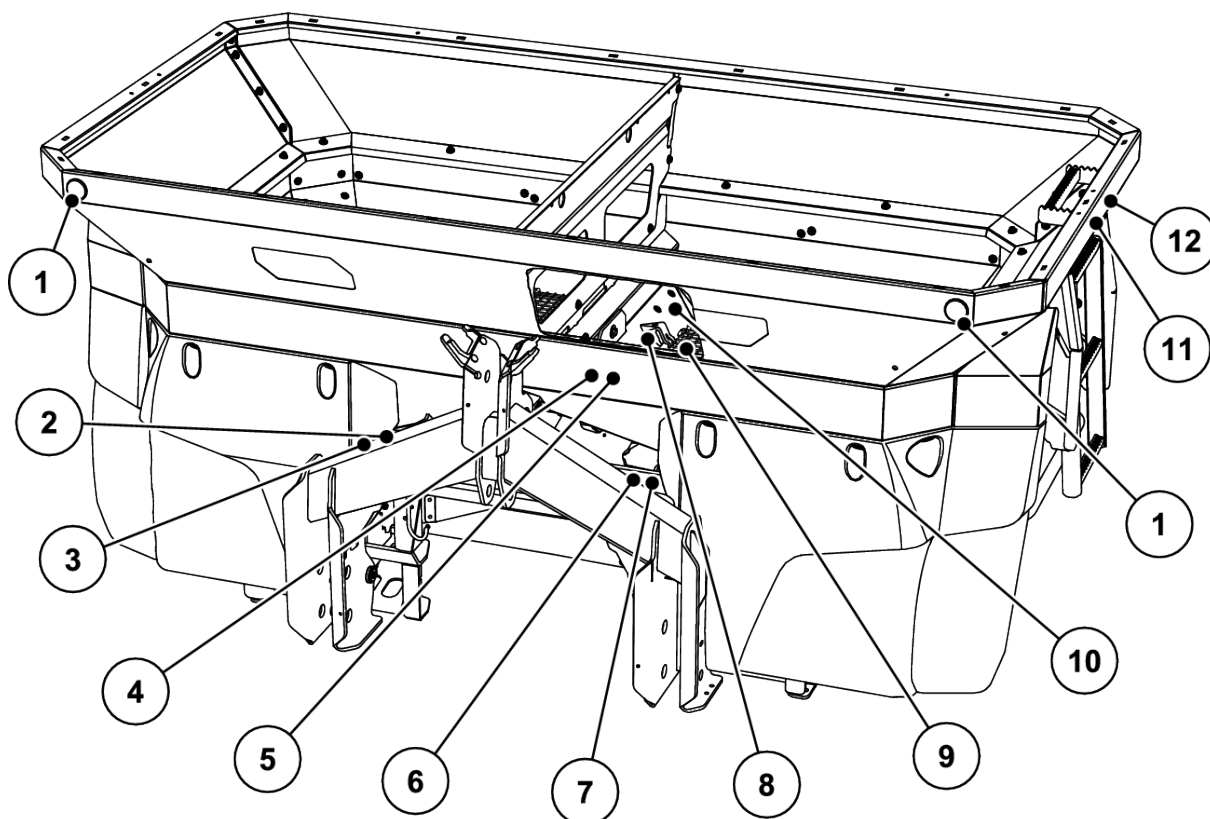


Fig. 2: Dispositifs de protection, autocollants d'avertissements et d'instructions, face avant

- | | |
|---|--|
| [1] Catadioptres blancs avant | [8] Blocage de la grille de protection |
| [2] Plaque signalétique | [9] Grille de protection dans la trémie |
| [3] Numéro de série | [10] Instruction : verrouillage de la grille de protection |
| [4] Avertissement Lire la notice d'instructions | [11] Instruction marchepied |
| [5] Avertissement Éjection de matériau | [12] Avertissement Transport de personnes interdit |
| [6] Instruction Charge utile maximale | |
| [7] Instruction Commutation courant constant/ détection de charge | |

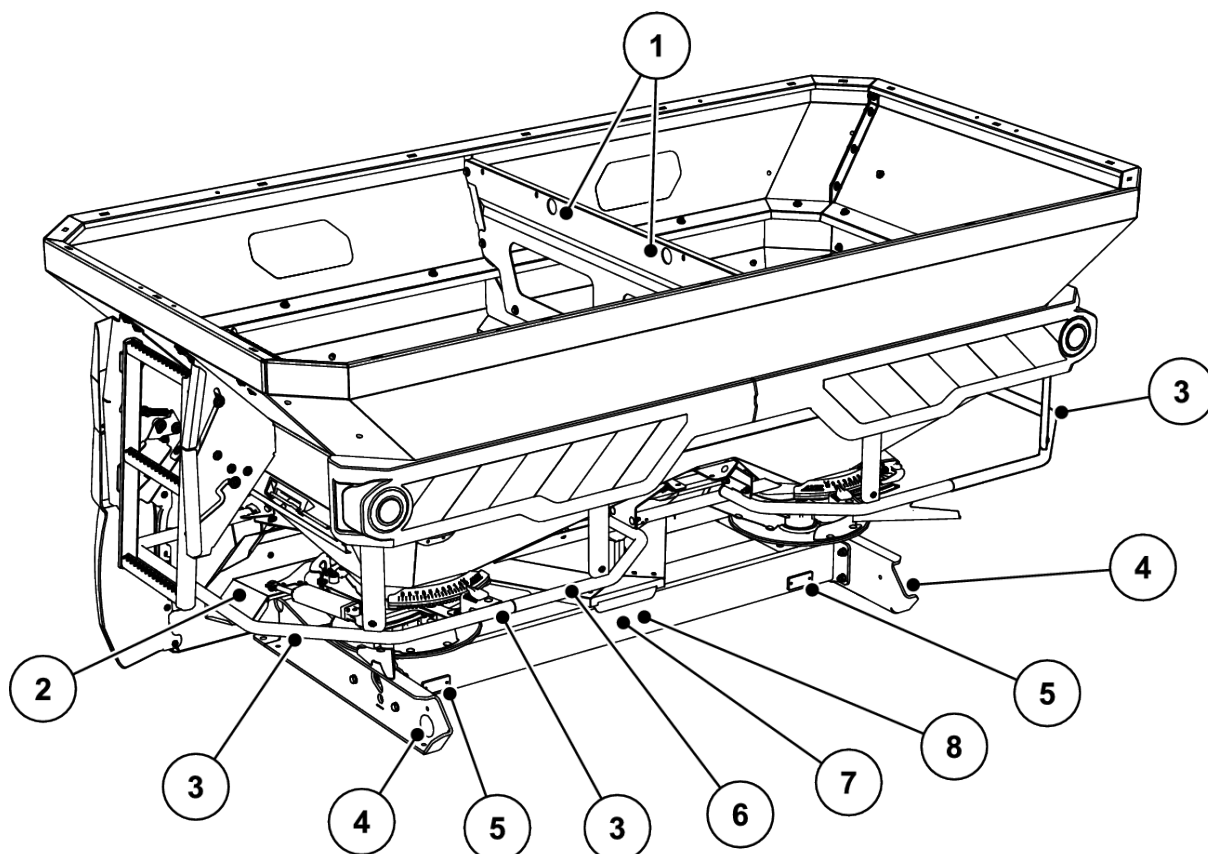


Fig. 3: Dispositifs de protection, autocollants d'avertissements et d'instructions, face arrière

- | | |
|--|---|
| [1] Instruction Point de suspension dans la trémie | [5] Catadioptres rouges |
| [2] Protection des disques | [6] Arceau de protection |
| [3] Instruction Accès interdit | [7] Avertissement Pièces mobiles |
| [4] Catadioptres latéraux jaunes | [8] Avertissement Retirer la clé de contact |

3.10.2 Fonction des dispositifs de protection

Les dispositifs de protection protègent votre santé et votre vie.

- Avant de travailler avec la machine, assurez-vous que les dispositifs de protection sont opérationnels et non endommagés.
- N'exploitez la machine qu'avec des dispositifs de sécurité efficaces.

⚠ AVERTISSEMENT !

Risque de blessure en cas de chute de la machine

L'arceau de protection ne permet pas de monter sur la machine. Il existe un risque de chute.

- ▶ Ne jamais utiliser les arceaux de protection comme aide à la montée.

Désignation	Fonction
Grille de protection dans la trémie	Évite que des membres ne soit entraînés par l'agitateur rotatif. Évite que des membres ne soient sectionnés par les trappes de dosage. Évite les pannes pendant la dispersion dues à des agglomérats du produit d'épandage, des cailloux ou d'autres matériaux de taille importante (tamis).
Verrouillage de la grille de protection	Évite l'ouverture involontaire de la grille de protection dans la trémie. S'enclenche mécaniquement lors de la fermeture conforme de la grille de protection. Ne peut être ouvert qu'à l'aide d'un outil.
Anse de rejet	Évite l'accrochage par les disques en rotation par l'arrière et le côté.
Protection des disques	Évite la projection d'engrais vers l'avant (direction tracteur/poste de travail).

3.11 Autocollants Consignes de sécurité et avertissements

Différents avertissements et instructions sont placés sur la machine (application sur la machine voir 3.10.1 *Position des dispositifs de sécurité, des consignes de sécurité et avertissements*).

Les consignes de sécurité et les avertissements font partie de la machine. Ils ne doivent être ni retirés ni modifiés.

- Les consignes de sécurité ou les avertissements manquants ou illisibles doivent être immédiatement remplacés.

Si de nouveaux éléments doivent être intégrés dans le cadre des travaux de réparation, il convient de placer les mêmes avertissements et instructions que ceux figurant sur les pièces d'origine.




Vous pouvez obtenir les autocollants relatifs aux avertissements et instructions auprès du service des pièces détachées.




3.11.1 Autocollants Avertissements

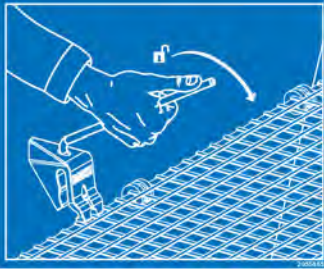
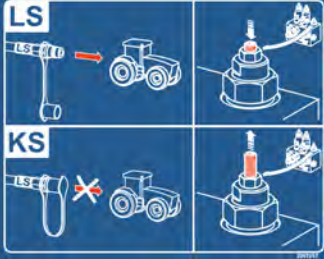

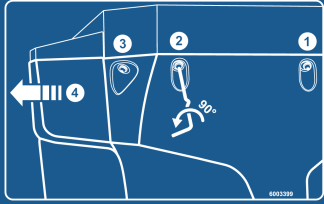

Pictogramme	Description
	<p>Lire la notice d'instructions et les consignes de sécurité. Avant la mise en service de la machine, lire et observer la notice d'instructions et les avertissements. La notice d'instructions vous explique en détail son utilisation et donne des informations utiles pour la manipulation, la maintenance et l'entretien.</p>

Pictogramme	Description
	Retirer la clé de contact. Avant les travaux de maintenance et de réparation, arrêter le moteur et retirer la clé du contact. Couper l'alimentation électrique
	Interdiction de transporter des passagers sur la machine Danger de blessure et de dérapage. Au cours de l'épandage et du transport, ne pas monter sur la machine.
	Montée interdite Il est interdit de monter sur l'anse de rejet.
	Danger lié à la projection de matière Danger de blessure sur tout le corps dues à des granulés projetés Avant la mise en service, faire sortir toutes les personnes hors de la zone de danger (zone d'épandage) de la machine.
	Danger lié aux éléments mobiles Danger de section des membres du corps Il est interdit de mettre les mains dans la zone dangereuse de pièces rotatives. Avant l'entretien, la réparation et le réglage, arrêter le moteur et retirer la clé du contact.
	Danger lié aux éléments mobiles Danger de section des membres du corps Il est interdit de mettre les mains dans la zone dangereuse de la trappe de dosage. Avant l'entretien, la réparation et le réglage, arrêter le moteur et retirer la clé du contact.
	Risque entre le tracteur et la machine Il existe un danger de mort par écrasement pour les personnes qui se trouvent entre le tracteur et la machine lors du rapprochement ou de l'actionnement du bloc hydraulique. En raison d'une inattention ou d'une fausse manœuvre, le tracteur peut freiner trop tard ou pas du tout. Éloigner toutes les personnes de la zone de danger entre le tracteur et la machine.

Pictogramme	Description
	<p>Danger dû au système hydraulique</p> <p>Les fluides brûlants s'échappant sous haute pression peuvent causer de graves blessures.</p> <p>Ils peuvent également pénétrer dans la peau et causer des infections.</p> <p>Couper la pression dans l'installation hydraulique avant toute opération de maintenance.</p> <p>Lors de la recherche de fuites, porter toujours des lunettes de protection et des gants de protection.</p> <p>Consulter immédiatement un médecin en cas de blessures dues à de l'huile hydraulique.</p> <p>Observer la documentation du constructeur.</p>

3.11.2 Autocollants instructions

Pictogramme	Description
	<p>Marchepied</p> <p>Il est interdit de monter sur le marchepied replié.</p> <p>Ne monter dessus que lorsqu'il est déplié.</p> <p>Il faut impérativement le replier pour circuler sur la route.</p>
	<p>Œillet dans la trémie</p> <p>Désignation du support pour fixer le cadre de levage</p>
	<p>Point de lubrification</p>

Pictogramme	Description
	<p>Verrouillage de la grille de protection</p> <p>Le blocage de la grille de sécurité se verrouille automatiquement lors de la fermeture de la grille de protection dans la trémie. Il ne peut être ouvert qu'à l'aide d'un outil.</p>
	<p>Commutation KS/LS</p> <p>Visser la vis de réglage jusqu'à la butée : Mode LS (Load Sensing)</p> <p>Dévisser la vis de réglage jusqu'à la butée : Mode KS (courant constant)</p>
	<p>Charge utile maximale</p>
	<p>Blocage de la bavette</p>
	<p>Application Tableaux d'épandage</p> <p>Pour Android/IOS avec fonction DiS</p> <p>Avec code QR pour une installation rapide de l'application</p>

3.12 Plaque du constructeur et désignation de la machine



À la livraison de la machine, s'assurer que toutes les plaques sont présentes.

Selon le pays de destination, des plaques supplémentaires peuvent être apposées sur la machine.

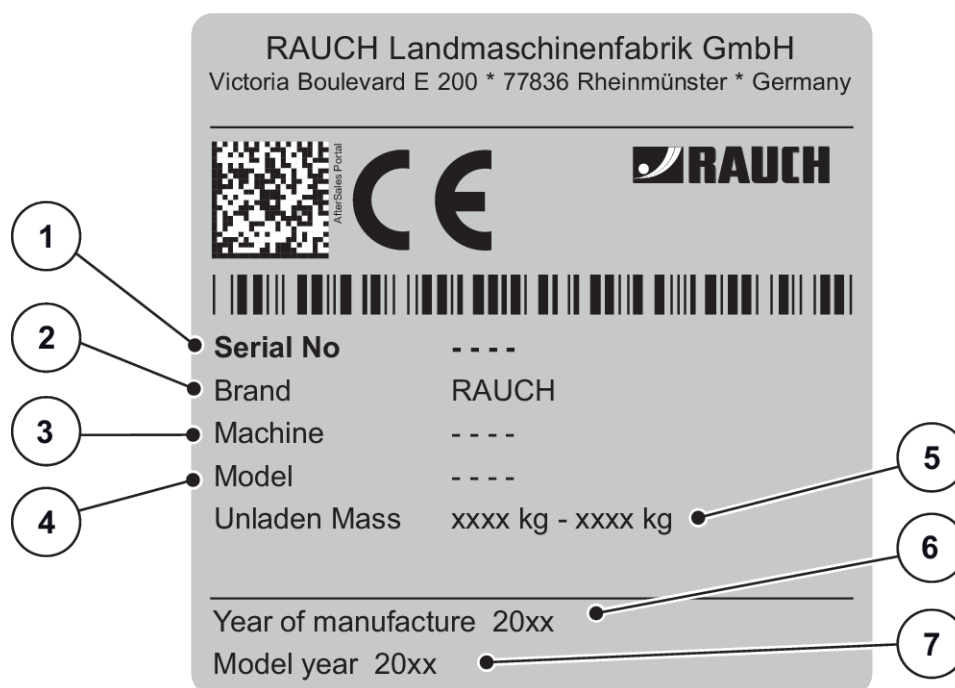


Fig. 4: Plaque signalétique

- [1] Numéro de série
- [2] Fabricant
- [3] Machine
- [4] Type

- [5] Poids à vide
- [6] Année de construction
- [7] Année du modèle

3.13 Catadioptr

La machine est équipée en usine d'un équipement d'éclairage et d'une signalisation passive avant, arrière et latérale (application sur la machine, voir 3.10.1 *Position des dispositifs de sécurité, des consignes de sécurité et avertissements*).

4 Données machine

4.1 Fabricant

RAUCH Landmaschinenfabrik GmbH
Victoria Boulevard E 200
77836 Rheinmünster
Germany

Téléphone : +49 (0) 7229 8580-0
Télécopie : +49 (0) 7229 8580-200

4.2 Description de la machine

Utilisez la machine conformément au chapitre 1 *Utilisation conforme*.

La machine est composée des modules suivants.

- Trémie à 2 chambres avec agitateurs et sorties
- Cadres et points de raccordement
- Éléments d'entraînement (arbre d'entraînement et carter)
- Éléments de dosage (agitateur, trappe de dosage, graduation pour la quantité d'épandage)
- Éléments de réglage de la largeur de travail
- Dispositifs de protection - voir 3.10 *Dispositifs de protection, consignes de sécurité et avertissements*

4.2.1 Versions



Certains modèles ne sont pas disponibles dans tous les pays.



Les équipements spéciaux disponibles dépendent du pays dans lequel la machine est utilisée et ne sont pas tous ici listés.

- Prenez contact avec votre revendeur/importateur si vous souhaitez un équipement spécial particulier.

Modèle de la machine	Entraînement	Actionnement de la trappe de dosage		VariSpread	Châssis de pesée
		Régulation électronique du débit massique (EMC)	SpeedServos	VariSpread pro	
	Transmission hydraulique	QUANTRON -A	ISOBUS		
AXIS-H 50.2 EMC + W ISOBUS	•		•	•	•

4.2.2 Aperçu des composants

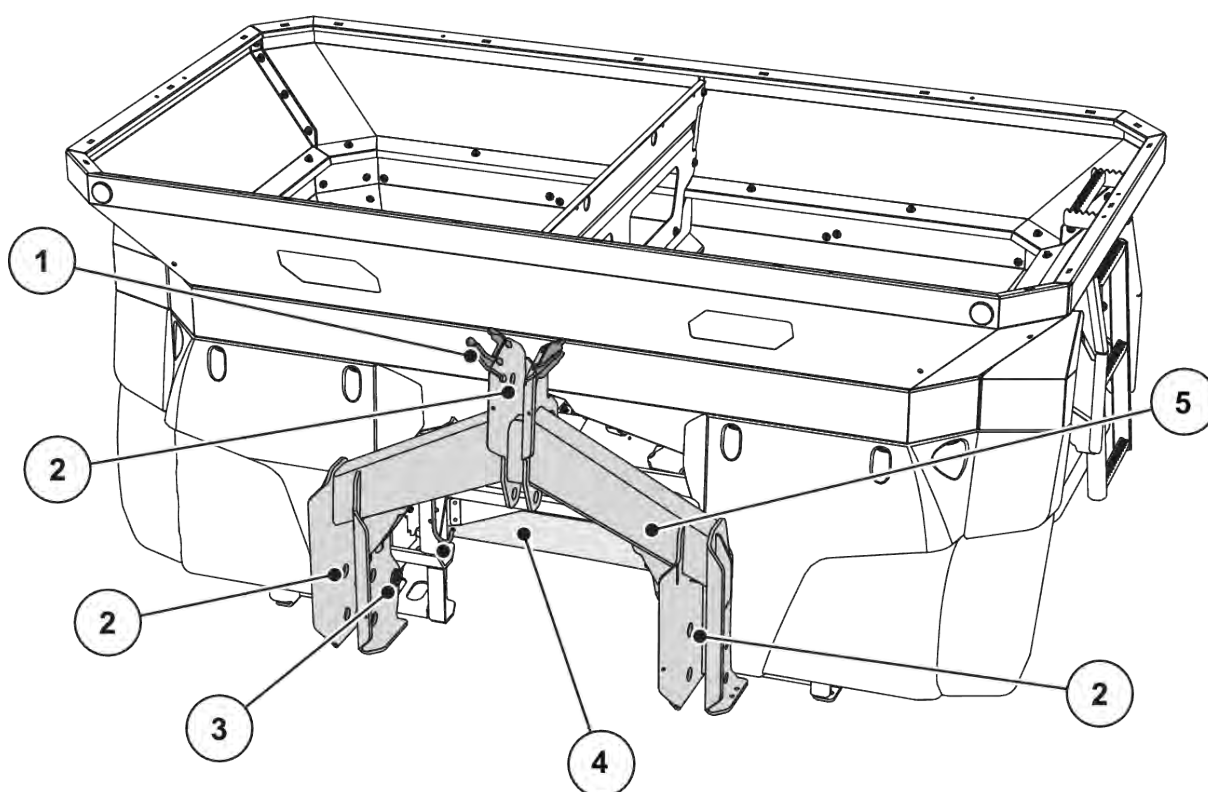


Fig. 5: Aperçu des modules : Face avant

- | | |
|--|---|
| [1] Repose-tuyau et repose-câble | [5] Châssis ou châssis de pesée (en fonction du type) |
| [2] Points de raccordement | |
| [3] Cellule de charge | |
| [4] Console hydraulique pour la fonction H EMC | |

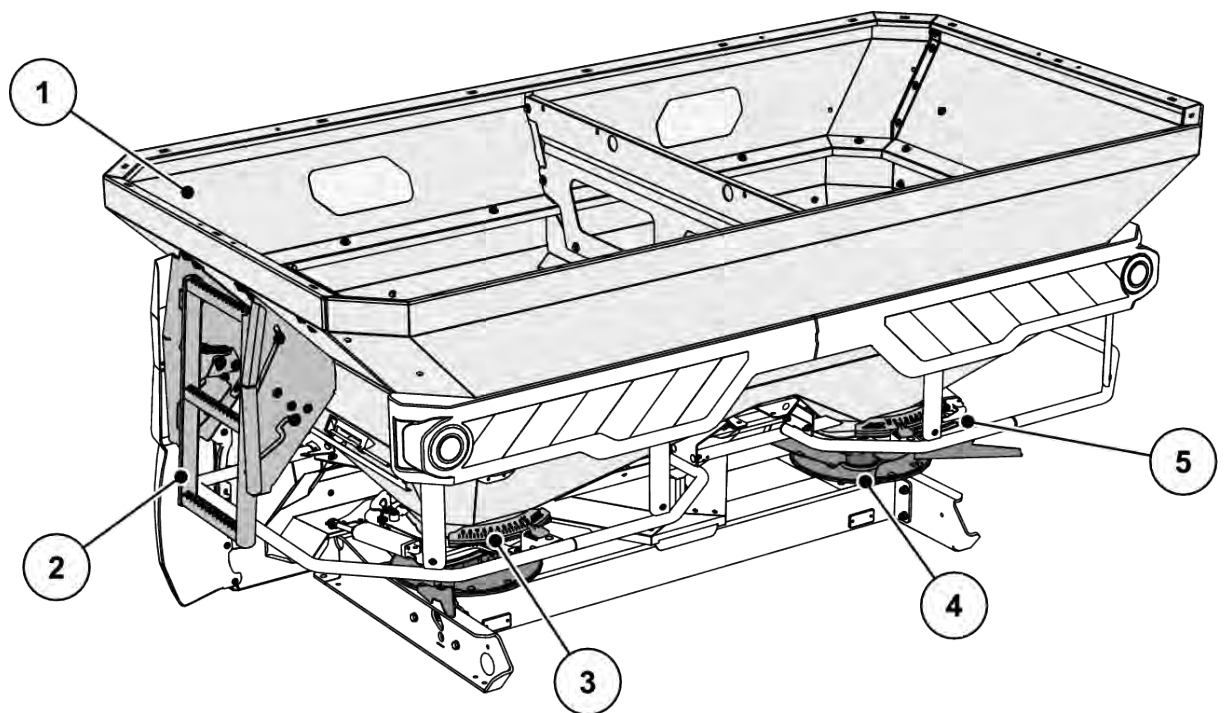


Fig. 6: Aperçu des modules : Face arrière

- | | |
|---|---|
| [1] Trémie : hublot, échelle graduée de niveau
(en fonction du type) | [4] Disque d'épandage (gauche/droit) |
| [2] Marchepied | [5] Échelle graduée pour la quantité
d'épandage (gauche/droit) |
| [3] Centre de réglage du point de chute
(gauche/droite) | |

4.2.3 Console hydraulique pour la fonction H EMC

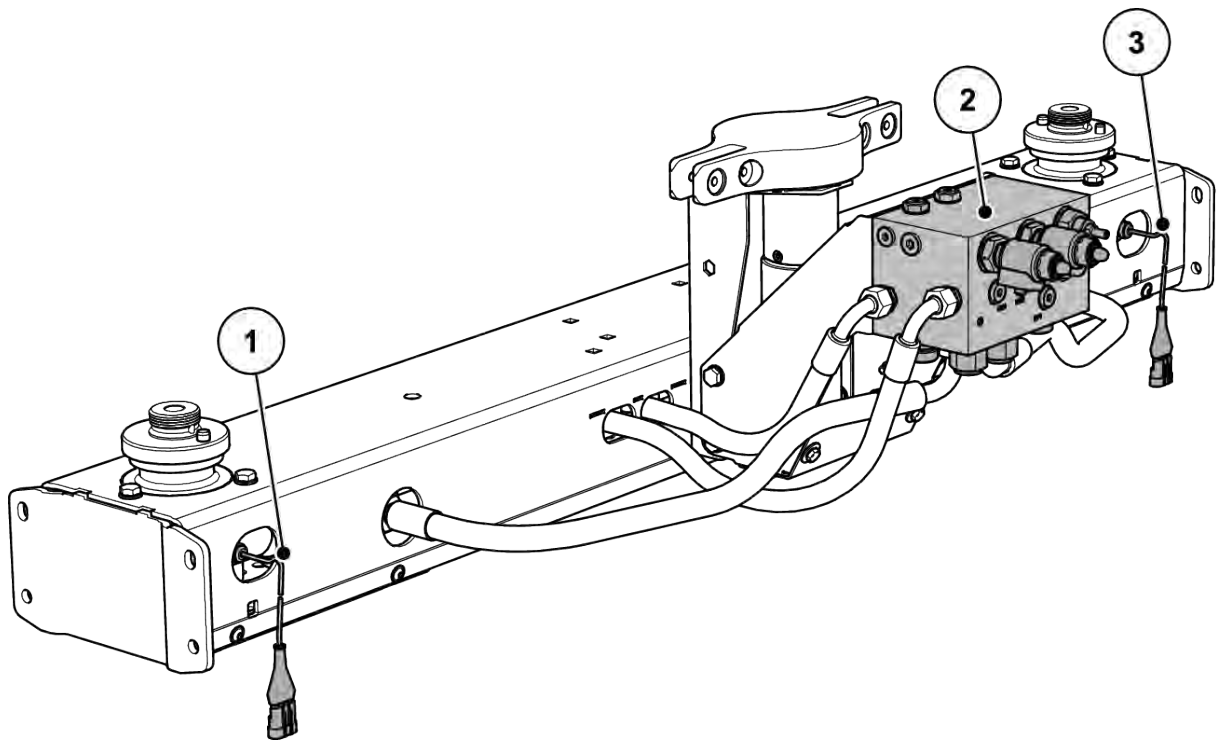


Fig. 7: Régulation du débit massique par la mesure du couple des disques d'épandage

- | | |
|---|---|
| [1] Capteur de couple / de nombre de tours dans le sens horaire (sens d'avancement) | [3] Capteur de couple / de nombre de tours dans le sens horaire inverse (sens d'avancement) |
| [2] Bloc hydraulique | |

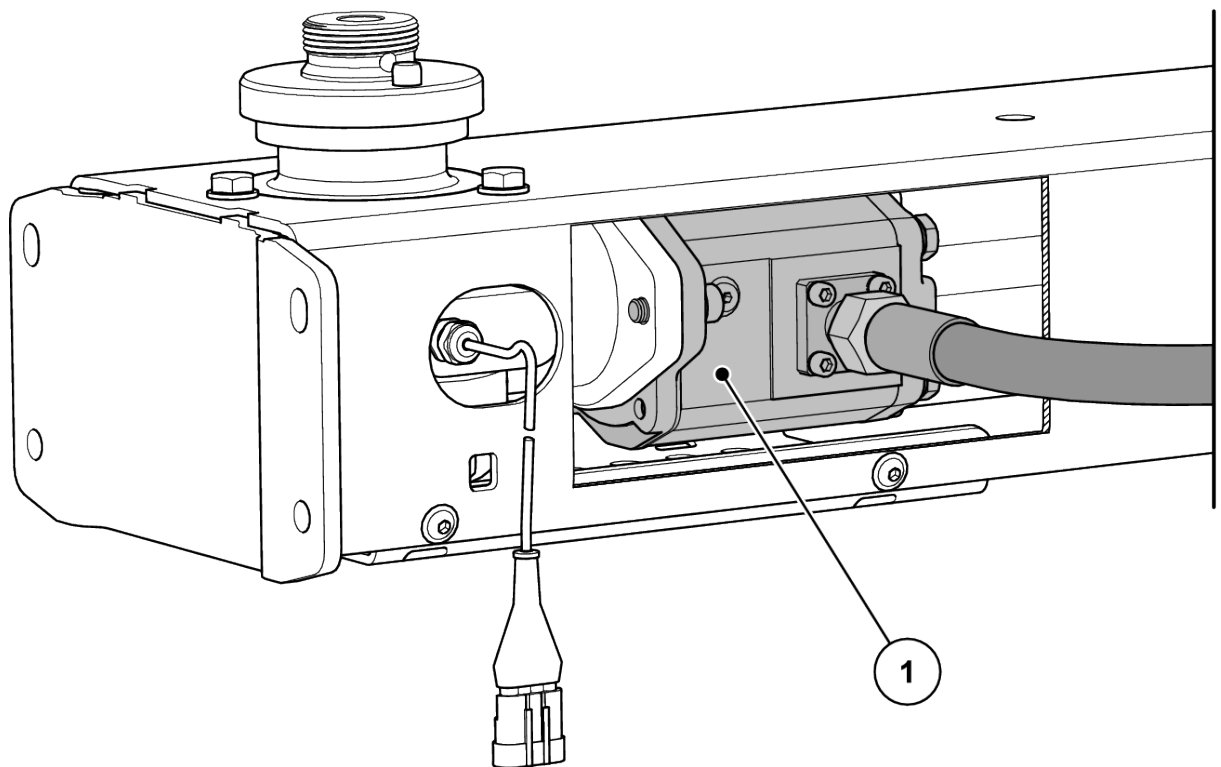


Fig. 8: Moteur hydraulique pour l'entraînement des disques d'épandage

[1] Moteur hydraulique

4.2.4 Agitateur

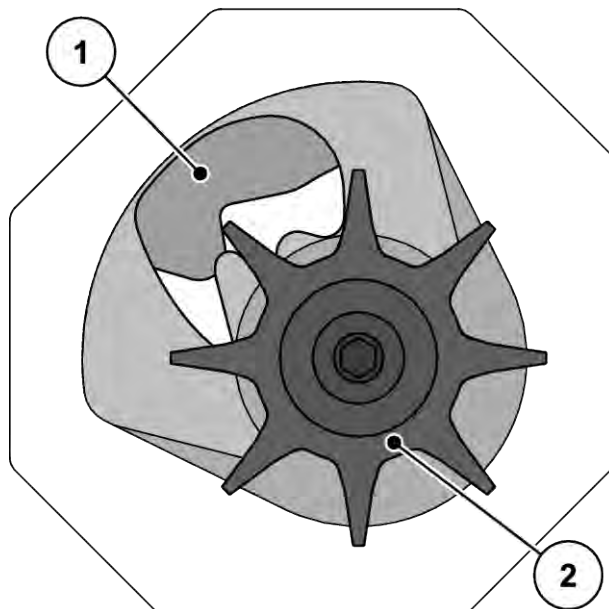


Fig. 9: Agitateur

[1] Trappe de dosage

[2] Agitateur

4.3 Caractéristiques techniques

4.3.1 Caractéristiques techniques de l'équipement de base

■ Dimensions

Caractéristiques	AXIS-H 50.2 EMC + W
Largeur totale	290 cm
Longueur totale	161 cm
Hauteur de remplissage (machine de base)	131 cm
Distance entre le centre de gravité et le centre du bras d'attelage inférieur	74.5 cm
Largeur de remplissage	270 cm
Largeur de travail ¹	18-50 m
Contenance	2200 l
Débit massique ² max.	500 kg/min
Pression hydraulique max.	210 bar
Puissance hydraulique	65 l/min
Niveau de bruit ³ (mesuré dans la cabine fermée du tracteur)	75 dB(A)

■ Poids et charges



Le poids à vide (masse) de la machine est différent selon l'équipement et les rehausses.

Caractéristiques	AXIS-H EMC	AXIS-H EMC + W
Poids à vide	710 kg	710 kg
Charge utile en engrais	4200 kg	

¹) La largeur de travail dépend du type d'engrais et du type de disque d'épandage

²) Le débit massique max. dépend du type d'engrais

³) Étant donné que le niveau de bruit de la machine peut être calculé uniquement lorsque le tracteur est en marche, la valeur obtenue dépend essentiellement du tracteur utilisé.

4.3.2 Caractéristiques techniques des rehausses

Différentes rehausses sont disponibles pour les machines de la gamme. AXIS-H EMC. Selon chaque équipement utilisé, les capacités, les dimensions et les poids peuvent varier.



La combinaison des rehausses ne doit être choisie que de manière à ne pas dépasser la charge utile maximale.

AXIS 50	GLW1000	GLW2000
Modification de la capacité	+ 1000 l	+ 2000 l
Modification de la hauteur de remplissage	+ 22 cm	+ 44 cm
Taille max. des rehausses	290 x 150 cm	290 x 150 cm
Poids des rehausses	52 kg	86 kg
Remarque	4 faces	4 faces

4.4 Équipement spécial



Nous vous conseillons de faire monter les équipements sur la machine de base par votre revendeur ou par votre atelier spécialisé.



Certains modèles ne sont pas disponibles dans tous les pays.



Les équipements spéciaux disponibles dépendent du pays dans lequel la machine est utilisée et ne sont pas tous ici listés.

- Prenez contact avec votre revendeur/importateur si vous souhaitez un équipement spécial particulier.

4.4.1 Rehausses

Avec une rehausse pour la trémie, vous pouvez augmenter la capacité des machines de base.

Les rehausses sont vissées sur la machine de base.



Vous trouverez un aperçu des rehausses au chapitre 4.3.2 *Caractéristiques techniques des rehausses*

4.4.2 Bâche de protection

En utilisant une bâche de protection sur la trémie, vous pouvez protéger le produit d'épandage contre l'eau et l'humidité.

La bâche de protection est vissée sur l'appareil de base ainsi que sur la rehausse montée sur trémie.

Bâche de protection	Utilisation
AP-L-50, pliable	<ul style="list-style-type: none"> Réhausse : GLW1000, GLW2000
AP-L-50.2, pliable	<ul style="list-style-type: none"> Réhausse : GLW1000, GLW2000

4.4.3 Complément pour bâche de protection

En plus des bâches de couverture, les rehausses L603 et XL1103 requièrent des compléments pour bâche de protection.

Complément pour bâche de protection	Utilisation
APE-L-25	<ul style="list-style-type: none"> Réhausse : L603
APE-XL-25	<ul style="list-style-type: none"> Réhausse : XL1103

4.4.4 Télécommande électrique de la bâche de protection

■ AP-Drive

Cette télécommande vous permet d'ouvrir et de rabattre la bâche de protection de manière électrique depuis la cabine du tracteur.

4.4.5 Éclairage complémentaire

La machine peut être équipée d'un éclairage complémentaire.

Éclairage	Utilisation
BLF 25,2	<ul style="list-style-type: none"> • Éclairage vers l'avant • avec tableau d'avertissement • pour les rehausses larges
BLF 50,2	<ul style="list-style-type: none"> • Éclairage vers l'avant • avec tableau d'avertissement • pour les rehausses larges



L'éclairage monté en usine dépend du pays d'utilisation de l'appareil rapporté.

- Prenez contact avec votre revendeur/importateur si vous souhaitez un éclairage vers l'arrière.



Les appareils rapportés doivent respecter les dispositions en matière d'éclairage conformément au règlement relatif à la mise en circulation des véhicules automobiles.

- Respecter les directives en vigueur dans le pays correspondant.

4.4.6 **Marchepied**

Le marchepied vous aide à monter dans le bac, surtout avec une rehausse XL.



N'utilisez **en aucun** cas le marchepied pendant l'épandage !

Avant l'épandage, replier impérativement le marchepied.

4.4.7 **Rouleaux de support**

■ **ASR 25**

Pour poser et déplacer manuellement la machine à vide.

Les rouleaux de support comportent deux roulettes pivotantes à l'avant et de deux roulettes fixes à l'arrière sans blocage.

4.4.8 **Dispositif d'épandage de bordure rendement/environnement**

■ **TELIMAT T50**

Le TELIMAT permet un épandage télécommandé en bordure et en limite depuis le passage de roue (droite).

L'installation TELIMAT est activée sur le terminal, et est commandée par un vérin électrique.

4.4.9 Limiteur d'épandage

■ GSE PRO

Réglages de base pour limiter la largeur d'épandage dans une plage comprise entre 1 m et 2 m environ, en partant du centre du tracteur jusqu'au bord extérieur du champ (largeurs de voie de 2 à 4 m).



Pour limiter davantage la largeur d'épandage, il est possible d'augmenter le réglage de la trappe GSE. Il n'est pas recommandé de réduire le réglage de la trappe GSE de plus d'un point.

Type d'engrais	Disque	Réglage du disque GSE
Engrais à granulation ronde ayant de bonnes propriétés d'épandage, par ex. le KAS, le NPK, le PK, le SSA grossier	S1, S2	0
	S4	0
	S6	0
	S8	3
	S12	2
Engrais à grains anguleux avec de mauvaises propriétés d'épandage, par ex. la potasse, le SSA fin	S1, S2	0
	S4	0
	S6	0
	S8	1
	S12	0
Engrais légers d'une densité apparente inférieure à 0,9 kg/l, par exemple l'urée, les engrais organiques	S1, S2	0
	S4	0
	S6	0
	S8	0
	S12	0

4.4.10 Capteur de l'épandeur en bordure

■ Capteur GSE

Affichage de la position de l'épandeur en bordure dans l'unité de commande QUANTRON-A ou dans le terminal ISOBUS

4.4.11 Jeu de palettes d'épandage

Le jeu de palettes d'épandage sert à épandre les granulés anti-limaces. La palette d'épandage à granulés anti-limaces remplace la palette d'épandage courte sur le disque d'épandage droit et gauche.

Sel	Utilisation
Z14	Palette S4
Z16	Palette S6
Z18	Palette S8

4.4.12 Kit de répartition

■ PPS 5

Pour la vérification de la répartition transversale dans le champ.

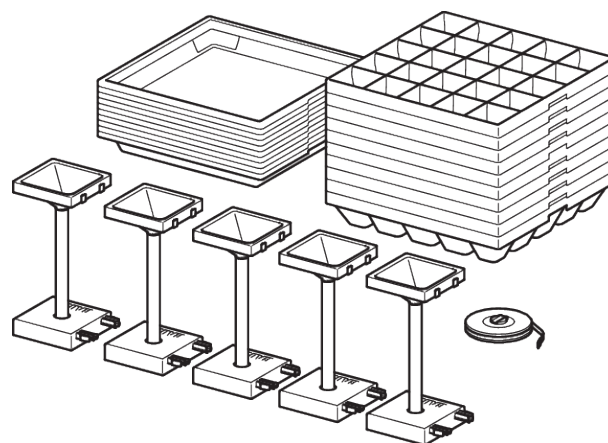


Fig. 10: Équipement spécial PPS5

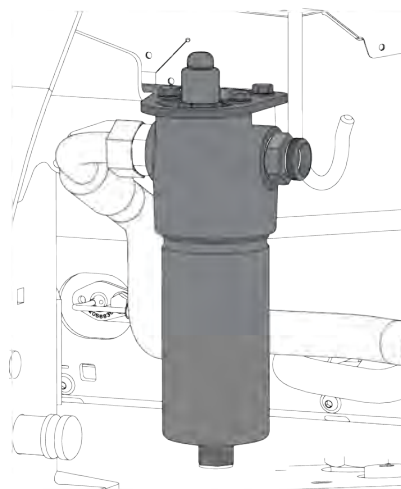
4.4.13 Système d'identification d'engrais

■ DIS

Définition simple et rapide des réglages de distribution en cas d'engrais inconnu.

4.4.14 Filtre à pression hydraulique

Pour un fonctionnement prolongé et sans problème des composants hydrauliques.



4.4.15 Livre des tableaux d'épandage

Les tableaux d'épandage les plus récents peuvent à tout moment être consultés en ligne ou dans l'application Fertilizer-Chart.

Si vous avez toutefois besoin d'une version imprimée des tableaux d'épandage, vous pouvez commander celle-ci auprès de votre revendeur/importateur.

4.4.16 Projecteur de travail

■ *SpreadLight*

Uniquement pour des machines avec une commande électronique

L'équipement spécial SpreadLight assiste l'utilisateur dans les différentes fonctions d'épandage lorsqu'il effectue un épandage de nuit et lui permet de le contrôler visuellement.

L'équipement spécial SpreadLight se compose d'un éclairage par LED puissant, il est dirigé de manière ciblée sur les zones d'épandage. De possibles erreurs de réglage ou des bouchons sur les vannes de dosage sont détectés immédiatement.

Dans l'obscurité, l'utilisateur peut en outre réagir plus rapidement face à des obstacles difficilement visibles ou des endroits dangereux dans la zone d'épandage extérieure, en particulier dans le cas de grandes largeurs de travail.

5 Calcul de la charge de l'essieu

⚠ AVERTISSEMENT !

Surcharge

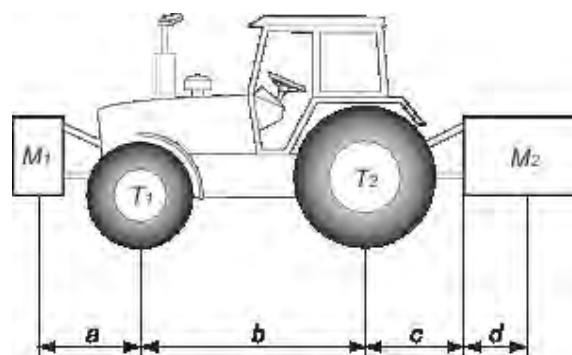
Les équipements fixés à l'attelage avant ou arrière à trois points ne doivent pas entraîner de dépassement du poids total autorisé.

- ▶ Avant d'utiliser la machine, s'assurer que ces conditions sont remplies.
- ▶ Effectuer les calculs suivants ou peser la combinaison tracteur-machine.



Définir le poids total, les charges par essieu, la capacité des pneus et la masse supplémentaire minimale :

Les valeurs suivantes sont requises pour le calcul :



Description	Unités	Description	Obtenu par
T	kg	Poids à vide du tracteur	Se reporter à la notice d'instructions du tracteur Mesure prise sur une balance
T1	kg	Charge à vide sur l'essieu avant du tracteur	Se reporter à la notice d'instructions du tracteur Mesure prise sur une balance
T2	kg	Charge à vide sur l'essieu arrière du tracteur	Se reporter à la notice d'instructions du tracteur Mesure prise sur une balance
t	kg	Charges sur essieu (tracteur + machine)	Mesure prise sur une balance
t1	kg	Charge sur essieu avant (tracteur + machine)	Mesure prise sur une balance
t2	kg	Charge sur essieu arrière (tracteur + machine)	Mesure prise sur une balance

Description	Unités	Description	Obtenu par
M1	kg	Masse de l'outil avant ou des masses de lestage avant	Se reporter à la liste de prix de la machine ou à la notice d'instructions Mesure prise sur une balance
M2	kg	Masse de l'outil arrière ou des masses de lestage arrière	Se reporter à la liste de prix de la machine ou à la notice d'instructions Mesure prise sur une balance
a	m	Distance entre le centre de gravité des outils ou la masse de lestage avant et le centre de l'essieu avant	Se reporter à la liste de prix de la machine ou à la notice d'instructions Dimensions
b	m	Distance entre les essieux du tracteur	Se reporter à la notice d'instructions du tracteur Dimensions
c	m	Distance entre le centre de l'essieu arrière et le milieu des rotules des barres d'attelage inférieures	Se reporter à la notice d'instructions du tracteur Dimensions
d	m	Distance entre le milieu des rotules des barres d'attelage inférieures et le centre de gravité de l'outil arrière ou de la masse de lestage arrière	Se reporter à la liste de prix de la machine ou à la notice d'instructions

Outil arrière ou combinaison avant-arrière :

1) Calcul du poids minimal de lestage à l'avant M1 minimum
$M1 \text{ minimum} = [M2 \times (c+d) - T1 \times b + 0,2 \times T \times b] / [a+b]$
Indiquer le poids supplémentaire minimal dans le tableau.

Outil frontal :

2) Calcul du poids minimal de lestage à l'arrière M2 minimum
$M2 \text{ minimum} = [M1 \times a - T2 \times b + 0,45 \times T \times b] / [b + c + d]$
Indiquer le poids supplémentaire minimal dans le tableau.

3) Calcul de la charge réelle sur l'essieu avant T1 réel
Si l'outil avant (M1) est plus léger que la masse minimale requise à l'avant (minimum), augmenter le poids de l'outil jusqu'à obtenir au moins la masse minimale requise à l'avant.

3) Calcul de la charge réelle sur l'essieu avant T1 réel

$$T1 \text{ réel} = [M1 \times (a+b) + T1 \times b - M2 \times (c+d)] / [b]$$

Indiquer la valeur calculée de charge sur essieu avant et celle indiquée dans la notice du tracteur

4) Calcul du poids total M réel

Si l'outil arrière (M2) est plus léger que la masse requise à l'arrière (minimum), il convient d'alourdir son poids jusqu'à obtention de la charge minimale requise à l'arrière

$$M \text{ réel} = M1 + T + M2$$

Indiquer la valeur calculée de charge totale et celle autorisée mentionnée dans la notice du tracteur.

5) Calcul de la charge réelle sur l'essieu arrière T2 réel

$$T2 \text{ réel} = M \text{ réel} - T1 \text{ réel}$$

Indiquer la valeur calculée de charge sur essieu arrière et celle indiquée dans la notice du tracteur.

6) Capacité de portance du pneu

Indiquer le double (2 pneus) de la valeur de charge autorisée (voir indications du fabricant des pneus) dans le tableau.

Tableau :

	Valeur réelle obtenue par calcul	Valeur autorisée selon la notice d'instructions	Valeur double de la capacité autorisée par pneu (2 pneus)
Lestage minimal avant/arrière	kg		
Poids total	kg	kg	
Charge sur l'essieu avant	kg	kg	kg
Charge sur l'essieu arrière	kg	kg	kg
	Le lestage minimal doit être effectué par l'attelage au tracteur d'un outil ou d'une masse additionnelle. Les valeurs obtenues doivent être inférieures ou égales aux valeurs autorisées.		

6 Transport sans tracteur

6.1 Consignes de sécurité générales

Avant de transporter la machine, veuillez tenir compte des consignes suivantes :

- Ne transporter la machine sans tracteur que si la trémie est vide.
- Seules les personnes qualifiées, formées et expressément mandatées peuvent effectuer les travaux.
- Utiliser des moyens de transport et des appareils de levage adaptés (p. ex. grue, élévateur à fourche, chariot élévateur à plate-forme, attaches par élingues...).
- Déterminer à temps la voie à emprunter pour le transport et éliminer les obstacles potentiels.
- Contrôler la capacité de fonctionnement de tous les dispositifs de sécurité et de transport.
- Sécuriser toutes les zones dangereuses, même si le passage dans ces zones est bref.
- La personne responsable du transport veille au transport réglementaire de la machine.
- Les personnes non autorisées doivent se tenir à l'écart de la voie de transport. Interdire l'accès aux zones concernées !
- Transporter prudemment la machine et la manipuler avec précaution.
- Veiller à ajuster le centre de gravité ! Au besoin, régler les longueurs des élingues de sorte que la machine soit suspendue de manière linéaire au moyen de transport.
- Transporter la machine aussi près que possible du sol sur l'emplacement de montage.

6.2 Chargement, déchargement et entreposage

- ▶ Déterminer le poids de la machine.
 - ▷ Contrôler les indications sur la plaque de constructeur.
 - ▷ Tenir compte du poids des équipements spéciaux montés.
- ▶ Soulever la machine prudemment avec un appareil de levage adapté.
- ▶ Poser la machine prudemment sur la plate-forme de chargement du véhicule de transport ou sur une surface stable.

7 Mise en service

7.1 Réception de la machine

Lors de la réception de la machine, vérifiez l'intégralité de la livraison.

La livraison doit comprendre :

- 1 épandeur à engrais minéral de la série AXIS
- 1 notice d'instructions AXIS-H EMC
- 1 kit de test d'épandage comprenant un glissoir et une calculatrice
- Axes de bras inférieur et supérieur d'attelage
- Kit de disques d'épandage (selon la commande)
- 1 agitateur
- Grille de protection dans la trémie
- Commande de la machine AXIS EMC ISOBUS (y compris le mode d'emploi) pour un terminal ISOBUS

Veuillez contrôler également les équipements spéciaux commandés en plus.

Vérifiez si des dommages sont apparus au cours du transport ou si des éléments sont manquants. Faites confirmer les dommages dus au transport par l'expéditeur.



Vérifiez au moment de la réception le bon serrage des éléments de construction.
Les disques droit et gauche doivent être montés dans le sens d'avancement.

En cas de doute, adressez-vous à votre revendeur ou directement à l'usine.

7.2 Exigences relatives au tracteur

Afin de garantir une utilisation conforme à l'usage prévu et en toute sécurité de la machine de la série AXIS, le tracteur doit remplir les conditions mécaniques, hydrauliques et électriques requises.

- Alimentation en huile : max. 210 bars, soupape à effet simple ou double (selon l'équipement)
- Retour libre : **min. NW 18 mm**
- Puissance hydraulique selon le type de machine : 45 à 65 l/min, système à courant constant ou à détection de charge
- Tension de bord : 12 V
- Barre à trois points de catégorie III

7.3 Monter la machine sur le tracteur

7.3.1 Conditions requises

⚠ DANGER !

Danger de mort en cas de tracteur inapproprié

L'utilisation d'un tracteur inapproprié pour la machine peut être à l'origine de graves accidents lors du fonctionnement ou du transport.

- ▶ Utiliser uniquement des tracteurs qui sont conformes aux spécifications techniques de la machine.
- ▶ À l'aide des documents du véhicule, contrôler si votre tracteur est adapté à la machine.

Vérifiez en particulier les conditions requises suivantes :

- Le tracteur et la machine sont-ils tous les deux en parfait état de fonctionnement ?
- Le tracteur satisfait-il aux spécifications mécaniques, hydrauliques et électriques ?
- Les catégories de montage du tracteur correspondent-elles à celles de la machine (éventuellement à confirmer auprès du revendeur) ?
- La machine se trouve-t-elle sur une surface plane et stable ?
- Les charges d'essieu sont-elles conformes aux calculs prévus ?

■ **Position des disques d'écartement (seulement III)**

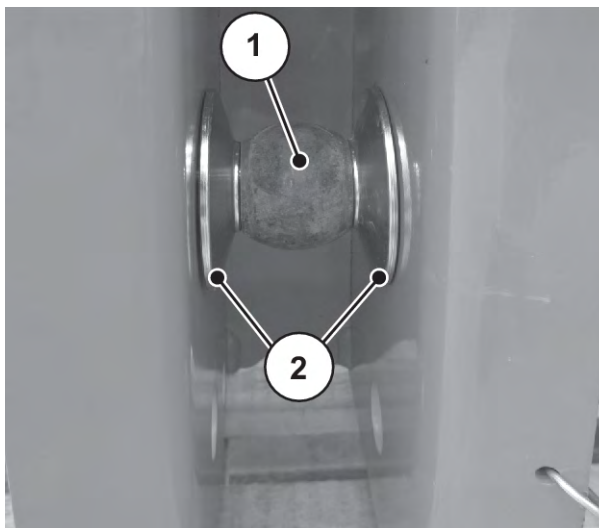


Fig. 11: Position des disques d'écartement lors de l'attelage de la machine

Veillez à bien positionner les disques d'écartement fournis [2] de chaque côté de la rotule du bras d'attelage inférieur [1].

7.3.2 Montage

⚠ DANGER !

Danger de mort en cas d'inattention ou de fausse manœuvre

Il existe un danger de mort par écrasement pour les personnes qui se trouvent entre le tracteur et la machine lors du rapprochement ou de l'actionnement du bloc hydraulique.

En raison d'une inattention ou d'une fausse manœuvre, le tracteur peut freiner trop tard ou pas du tout.

- ▶ Éloigner toutes les personnes de la zone de danger entre le tracteur et la machine.

- Monter la machine sur la barre à trois points (relevage arrière) du tracteur.



Pour un épandage normal et tardif, **toujours** utiliser les **points d'attelage supérieurs** de la machine.

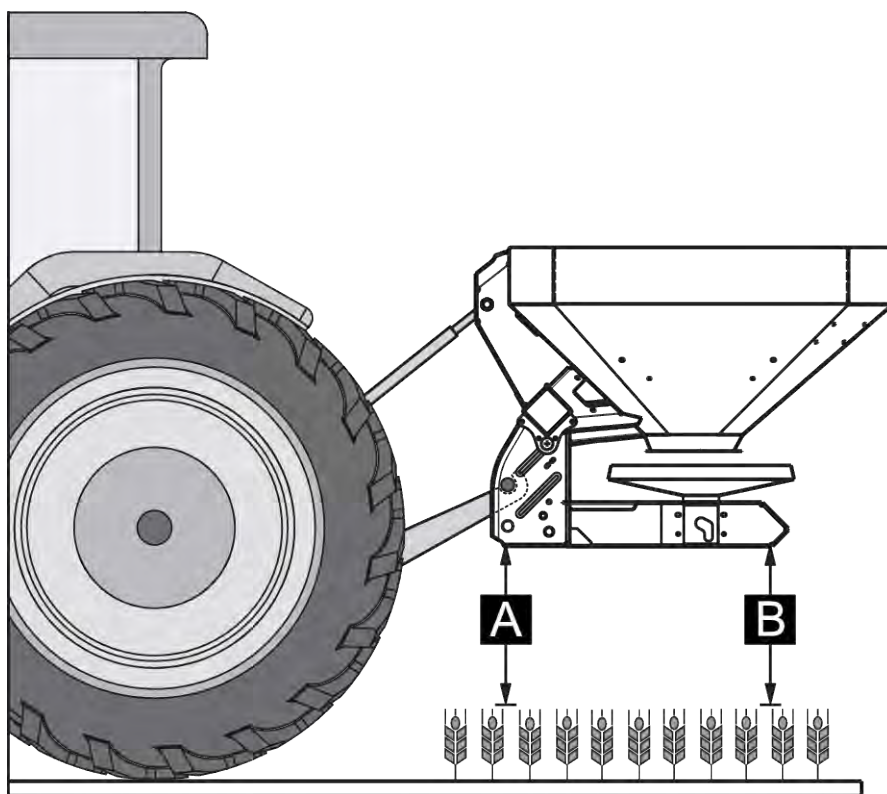


Fig. 12: Position de montage

Consignes concernant le montage

- Bloquer les axes de bras inférieur et supérieur d'attelage à l'aide des goupilles rabattables ou à ressort prévues à cet effet.
- Monter la machine selon les indications fournies dans le tableau d'épandage. Une répartition transversale de l'engrais est ainsi assurée.
- Éviter les balancements pendant les travaux d'épandage. Vérifier que la machine présente un jeu faible latéralement.

Monter la machine

- ▶ Démarrer le tracteur.
- ▶ Rapprocher le tracteur de la machine.
 - ▷ Ne pas encore enclencher les crochets d'arrêt du bras inférieur d'attelage.
 - ▷ Veiller à ce qu'il y ait suffisamment d'espace entre le tracteur et la machine pour le raccordement des entraînements et des éléments d'épandage.
- ▶ Arrêter le moteur du tracteur. Retirer la clé de contact.

Vous pouvez raccorder la machine à différents systèmes hydrauliques.

- Système hydraulique avec pompe à débit constant (état de livraison)
 - Système hydraulique avec pompe à débit variable sans raccordement sans détection de charge externe (fonctionnement à courant constant)
- Système hydraulique avec pompe à débit variable avec raccordement sans détection de charge externe (Power Beyond)

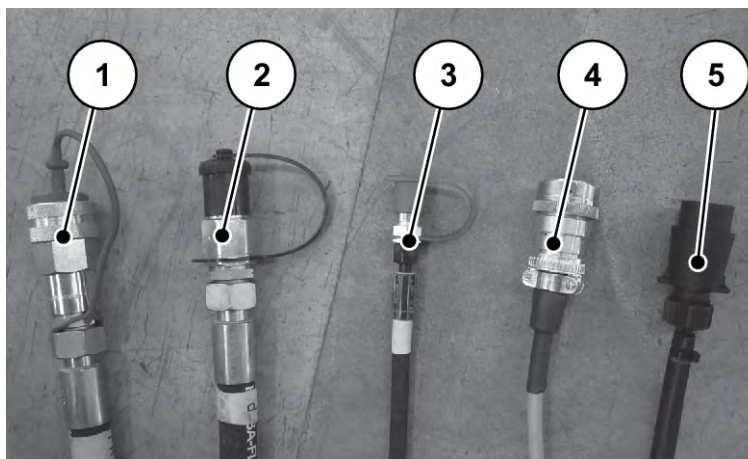


Fig. 13: Conduites de raccordement de l'épandeur à engrais minéral

- | | |
|----------------------------------|-----------------------|
| [1] Retour libre | [4] Connecteur ISOBUS |
| [2] Conduite de refoulement | [5] Câble d'éclairage |
| [3] Ligne de signal Load-Sensing | |



Les raccordements des conduites hydrauliques sont parfaitement ajustés. Utilisez toujours des raccordements parfaitement compatibles.

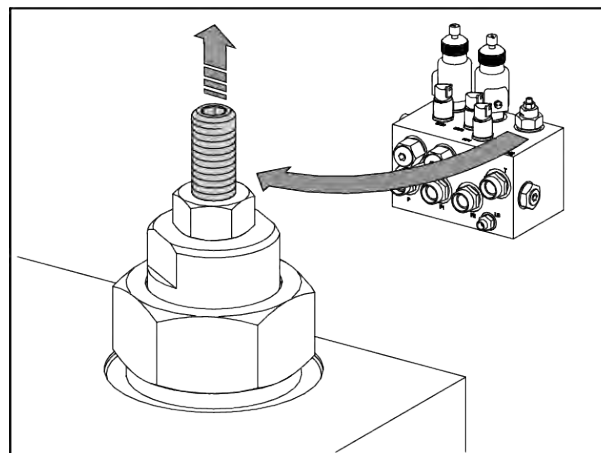
Les raccords et les têtes d'accouplement des conduites doivent être propres.

- ▶ Sélectionner le mode de fonctionnement hydraulique.

■ **Mode de courant constant (état de livraison)**

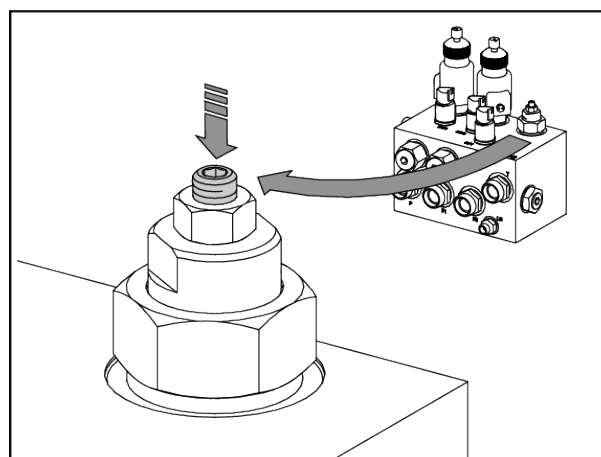
Courant constant (état de livraison)

- ▶ Relier le retour libre [1] et la conduite de refoulement [2] avec la fiche d'accouplement BG3 aux accouplements respectifs du tracteur.
- ▶ La vis de réglage est dévissée sur le bloc hydraulique jusqu'à la butée.
- ▶ La vis de réglage est bloquée par le contre-écrou.
- ▶ La conduite de détection de charge n'est pas utilisée. Conserver le tuyau sur le système de câblage de la machine dans un lieu sûr.



■ **Mode Load Sensing (Power Beyond)**

- ▶ Dévisser le contre-écrou de la vis de réglage sur le bloc hydraulique.
- ▶ Visser complètement la vis de réglage sur le bloc hydraulique.
- ▶ Serrer le contre-écrou à fond.
- ▶ Transformer la conduite de refoulement [2] avec la fiche d'accouplement BG4. La fiche d'accouplement BG4 est fournie avec la machine.
- ▶ Raccorder la conduite de retour libre [1], la conduite de refoulement [2] et la ligne de détection de charge [3] aux accouplements correspondants du tracteur.



- ▶ Brancher le connecteur ISOBUS [4] à la prise de l'appareil ISOBUS à l'arrière du tracteur.
- ▶ Brancher le câble d'éclairage [5].



La machine de la série AXIS-H EMC dispose d'une commande électronique de la trappe de dosage.

L'activation électronique des trappes est décrite dans les instructions d'utilisation séparées de la commande électronique. Cette notice d'instructions fait partie intégrante de la commande électronique.

- ▶ À partir de la cabine du tracteur, atteler les crochets d'arrêt du bras inférieur et le bras supérieur sur les points d'attelage prévus à cet effet, voir la notice d'instructions du tracteur.



Pour des raisons de sécurité et de confort, nous conseillons d'utiliser les crochets d'arrêt du bras inférieur d'attelage en combinaison avec un bras supérieur d'attelage hydraulique.

- ▶ Vérifier que la machine est bien fixée.
- ▶ Lever la machine prudemment à la hauteur souhaitée.
- ▶ Prérégler la hauteur d'attelage selon le tableau d'épandage. Voir 7.6.2 Réglages selon le tableau d'épandage

La machine est montée sur le tracteur.

7.4 Prérégler la hauteur d'attelage

NOTE !

Mauvais réglage de la machine

Pour les épandeurs à pesée, un abaissement pendant le chargement et la pose du châssis sur le sol peut entraîner une indication erronée du poids. Si le poids est confirmé, des erreurs se produisent dans la régulation.

- ▶ Respecter impérativement les dimensions de la garde au sol prescrite.

7.4.1 Sécurité

DANGER !

Risque d'écrasement dû à la chute de la machine

Si les parties du bras supérieur d'attelage se séparent complètement par mégarde, il est possible que le bras supérieur ne puisse plus supporter les forces de traction de la machine. La machine pourrait alors soudainement basculer en arrière ou tomber.

Des personnes pourraient être grièvement blessées et les machines endommagées.

- ▶ Au moment de dévisser le bras supérieur d'attelage, respecter impérativement les longueurs maximales indiquées par le constructeur du tracteur ou du bras supérieur.
- ▶ Faire sortir toute personne de la zone de danger de la machine.

AVERTISSEMENT !

Risque de blessures dues aux disques d'épandage en rotation

Des parties du corps ou des objets peuvent être happés par le dispositif d'épandage (disques d'épandage, palettes). Tout contact avec le dispositif d'épandage peut entraîner des coupures, des contusions et des entailles sur les parties du corps.

- ▶ Observez impérativement les hauteurs d'attelage maximales autorisées à l'avant (V) et à l'arrière (H).
- ▶ Faites sortir toute personne de la zone de danger de la machine.
- ▶ Ne jamais démonter l'anse de rejet montée sur la trémie.

Consignes générales avant le réglage de la hauteur attelage

- Nous conseillons de choisir le point d'attelage du bras supérieur le plus haut possible sur le tracteur, en particulier en cas de hauteur de levage élevée.



Pour un épandage normal et tardif, **toujours** utiliser les **points d'attelage supérieurs** de la machine.

- Les points d'attelage inférieurs existants sur la machine pour le bras inférieur du tracteur sont prévus **uniquement dans des cas exceptionnels** dans le cadre d'un épandage tardif.

7.4.2 Hauteur d'attelage maximale autorisée

La hauteur d'attelage maximale autorisée (V + H) est toujours calculée du sol au bord inférieur du châssis.

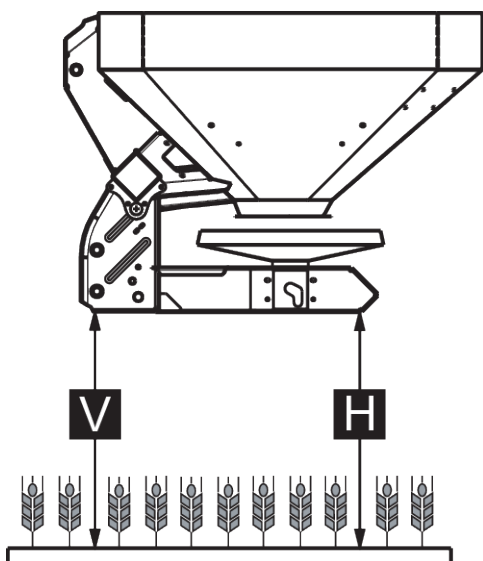


Fig. 14: Hauteur d'attelage maximale autorisée en épandage normal ou tardif

La hauteur d'attelage maximale autorisée dépend des facteurs suivants :

Type d'épandage	Hauteur d'attelage maximale autorisée	
	V [mm]	H [mm]
Épandage normal	990	990
Épandage tardif	900	960

7.4.3

Réglage de la hauteur d'attelage en fonction du tableau d'épandage

Mesurer toujours la hauteur d'attelage indiquée dans le tableau d'épandage (A et B) sur le champ, du bord supérieur de la végétation au bord inférieur du châssis.



Les valeurs A et B figurent dans le **tableau d'épandage**.

La hauteur d'attelage maximale autorisée dépend du type d'engrais :

Réglage de la hauteur d'attelage en épandage normal

- ✓ La machine est attelée sur le point d'attelage le plus haut du bras supérieur d'attelage.
- ✓ Le bras inférieur du tracteur est monté sur le point d'attelage supérieur du bras inférieur de la machine.
- ▶ Définissez les hauteurs d'attelage **A** et **B** (au-dessus de la végétation) à partir du tableau d'épandage.
- ▶ Comparez les hauteurs d'attelage **A** und **B** plus la végétation avec les hauteurs d'attelage autorisées avant (V) et arrière (H).

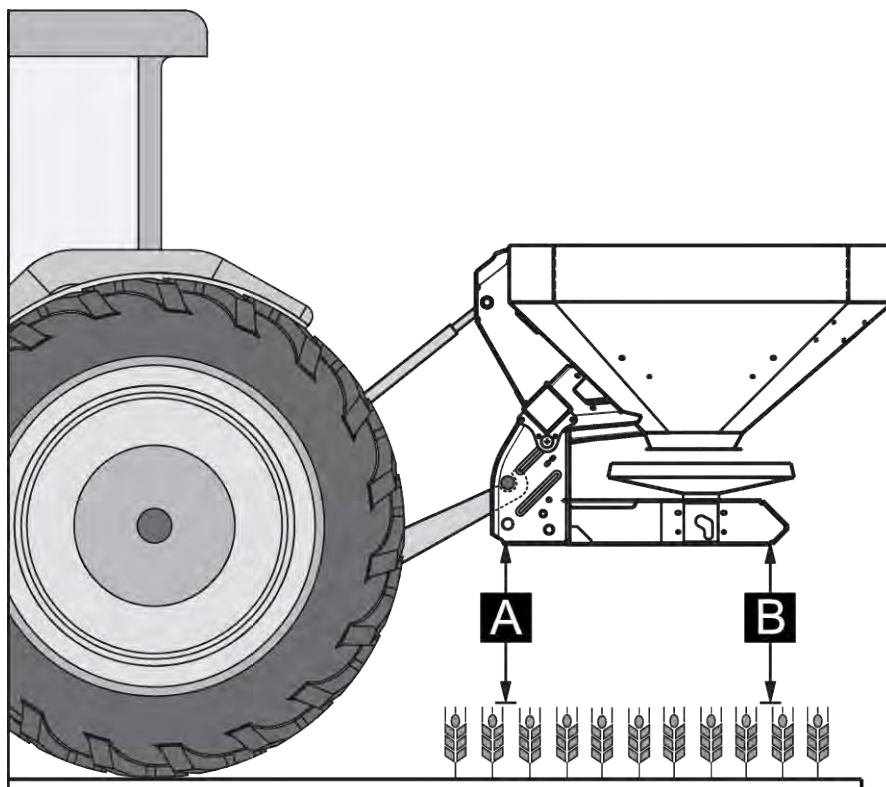


Fig. 15: Position et hauteur d'attelage en épandage normal

- ▶ Si la machine dépasse la hauteur d'attelage maximale admissible en épandage normal, ou si la hauteur d'attelage A et B ne peut plus être atteinte : Équiper la machine conformément aux valeurs de l'**épandage tardif**.

En principe :

- $A + \text{végétation} \leq V$: max. 990
- $B + \text{végétation} \leq H$: max. 990

Réglage de la hauteur d'attelage lors d'un épandage tardif

- ✓ La machine est attelée sur le point d'attelage le plus haut du bras supérieur d'attelage.
- ✓ Le bras inférieur du tracteur est monté sur le **point d'attelage supérieur du bras inférieur** de la machine.
- ▶ Définissez les hauteurs d'attelage **A** et **B** (au-dessus de la végétation) à partir du tableau d'épandage.
- ▶ Comparez les hauteurs d'attelage **A** und **B** plus la végétation avec les hauteurs d'attelage autorisées avant (V) et arrière (H).

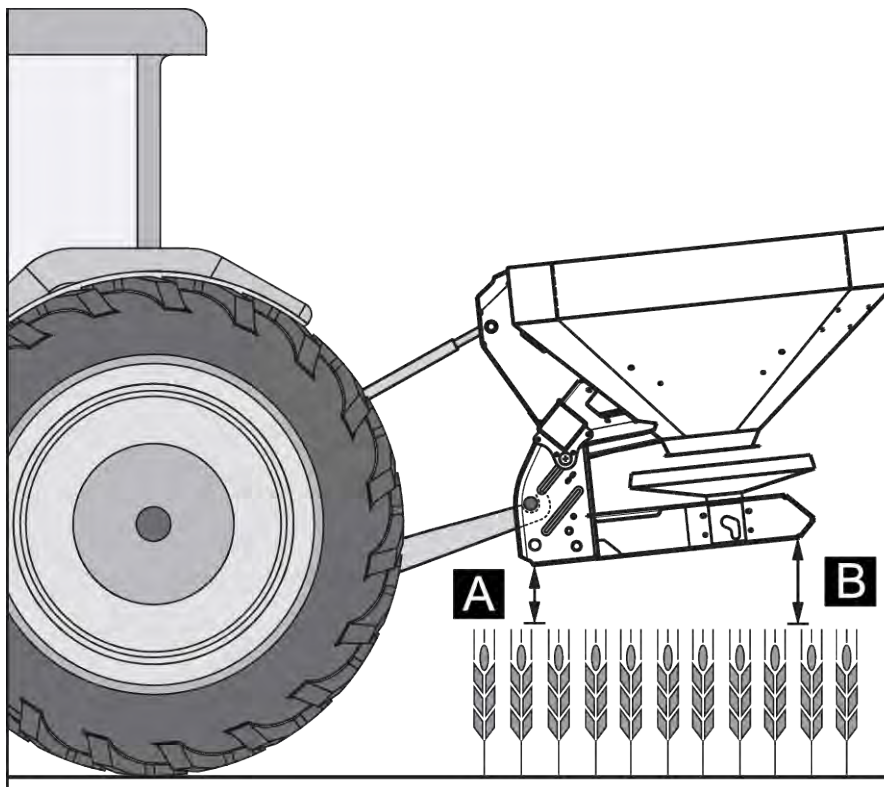


Fig. 16: Position et hauteur d'attelage en épandage tardif

- ▶ Si la hauteur d'élévation du tracteur ne suffit pas à obtenir la hauteur d'attelage souhaitée, utilisez le de la machine.

En principe :

- $A + \text{végétation} \leq V$: max. 900
- $B + \text{végétation} \leq H$: max. 960



Assurez-vous que la longueur maximale du bras supérieur d'attelage prescrite par le fabricant du tracteur ou du bras supérieur d'attelage n'est pas dépassée.

- Respecter les indications de la notice d'instructions du fabricant du tracteur ou du bras supérieur d'attelage.

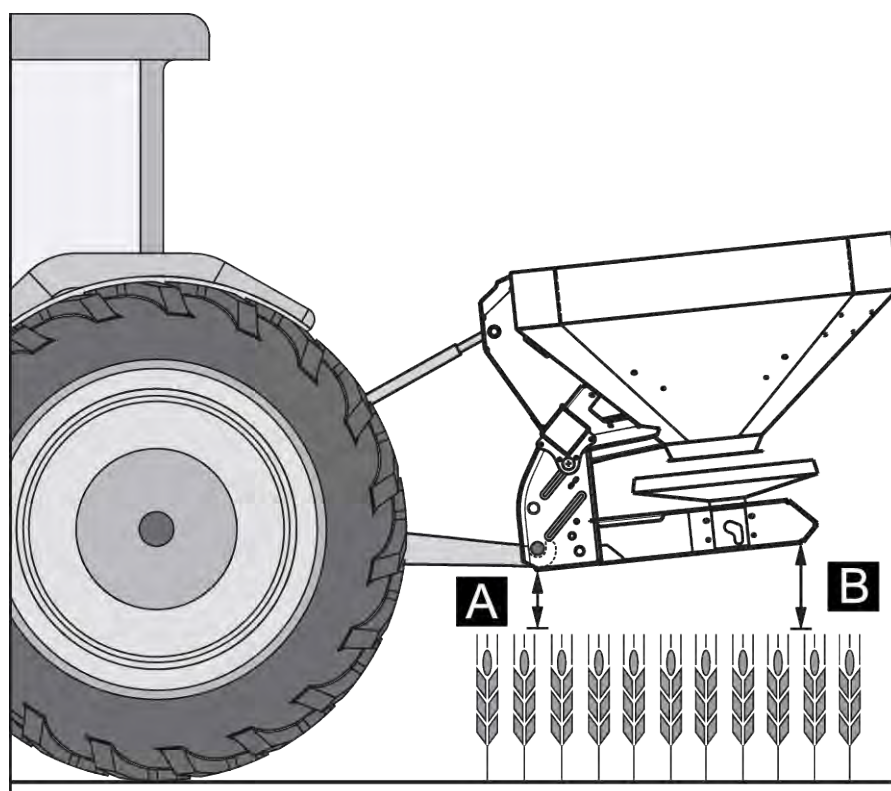


Fig. 17: Montage de la machine sur le point d'attelage inférieur du bras inférieur

En principe :

- $A + \text{végétation} \leq V : \text{max. } 900$
- $B + \text{végétation} \leq H : \text{max. } 960$

7.5 Remplir la machine

⚠ DANGER !

Risque de blessure dû à un moteur en marche

Lorsque le moteur est en marche, des travaux réalisés sur la machine peuvent donner lieu à de graves blessures dues à la mécanique et à l'expulsion d'engrais.

- ▶ Attendre l'arrêt complet de toutes les pièces rotatives avant d'effectuer tout travail de réglage ou de maintenance.
- ▶ Arrêter le moteur du tracteur.
- ▶ Retirer la clé de contact.
- ▶ Écarter toute personne **de la zone de danger**.

⚠ DANGER !**Danger dû à un poids total non autorisé**

Le dépassement du poids total autorisé peut conduire à une cassure en cours de fonctionnement et influencer la sécurité de fonctionnement et routière du véhicule (machine et tracteur).

De très lourds dommages pour les personnes, mais aussi matériels et environnementaux sont possibles.

- ▶ Respecter absolument les indications au chapitre 4.3 *Caractéristiques techniques*.
- ▶ Avant le remplissage, déterminer la quantité que vous pouvez charger.
- ▶ Respecter le poids maximal autorisé.

- ▶ Fermer les vannes de dosage et, le cas échéant, les robinets à boisseau sphérique (variante K).
- ▶ Remplir la machine **uniquement** lorsqu'elle est attelée au tracteur. S'assurer que le tracteur se trouve sur un sol plan et stable.
- ▶ S'assurer que tout déplacement du tracteur est exclu. Enclencher le frein à main.
- ▶ Couper le moteur du tracteur et retirer la clé de contact.
- ▶ Pour une hauteur de remplissage supérieure à 1,25 m, remplir la machine avec un dispositif d'aide approprié (p.ex. chargement frontal, convoyeur à vis).
- ▶ Remplir la machine au maximum jusqu'à la hauteur du rebord.
- ▶ Contrôler le niveau de remplissage à l'aide de la fenêtre de la trémie (selon les types) lorsque le marchepied est rabattu.

La machine est remplie.

■ **Échelle de niveau de remplissage**

La trémie est dotée d'une échelle de niveau de remplissage permettant de contrôler la quantité de remplissage. Grâce à cette échelle, vous pouvez évaluer dans quelle mesure la quantité restante est suffisante avant d'effectuer un autre remplissage.

7.6 Utiliser le tableau d'épandage

7.6.1 Consignes relatives au tableau d'épandage

Les valeurs indiquées dans le tableau d'épandage sont déterminées sur l'installation d'essai du fabricant.

L'engrais utilisé est obtenu auprès du fabricant d'engrais ou dans le commerce. Les expériences montrent que les engrais qui sont à votre disposition, même lorsque leur désignation est identique, peuvent présenter des propriétés différentes en raison de leur stockage, du transport, etc.

En fonction des installations de la machine indiquées dans les tableaux d'épandage, la quantité d'engrais obtenue peut être différente et donner lieu à une distribution d'engrais moins bonne.

C'est pourquoi, observer les consignes suivantes :

- Vérifiez impérativement les quantités d'engrais réelles écoulées grâce à un contrôle de débit.
- Vérifiez la distribution d'engrais sur la largeur de travail à l'aide d'un kit d'essai pratique (4.4.12 *Kit de répartition*, équipement spécial).
- Utilisez uniquement les engrais représentés dans le tableau d'épandage.
- Si une sorte d'engrais manque dans le tableau d'épandage, veuillez nous en informer.
- Respectez précisément les valeurs de réglage. Même un réglage légèrement différent peut entraîner une dégradation sensible du schéma d'épandage.

Observer en particulier les consignes suivantes lors de l'utilisation d'urée :

- En raison des importations d'engrais, il existe de l'engrais urée dans différentes qualités et différentes granulométries. Ainsi d'autres réglages d'épandage peuvent être nécessaires.
- L'urée a une plus haute sensibilité au vent et une plus grande propriété absorbante que d'autres engrais.



Le personnel utilisateur est responsable de faire les bons réglages d'épandage en fonction de l'engrais réel utilisé.

Le constructeur de la machine attire particulièrement l'attention sur le fait qu'il décline toute responsabilité quant aux dommages résultant d'erreurs d'épandage.

7.6.2 Réglages selon le tableau d'épandage

En fonction du type d'engrais, des largeurs de travail, des doses, de la vitesse et du type d'épandage, vous déterminez la hauteur d'attelage, le point de chute, le réglage des vannes de dosage, le type de disque et le régime de prise de force pour l'épandage optimal à partir du **tableau d'épandage**.

■ **Exemple d'épandage dans un champ en mode épandage normal**

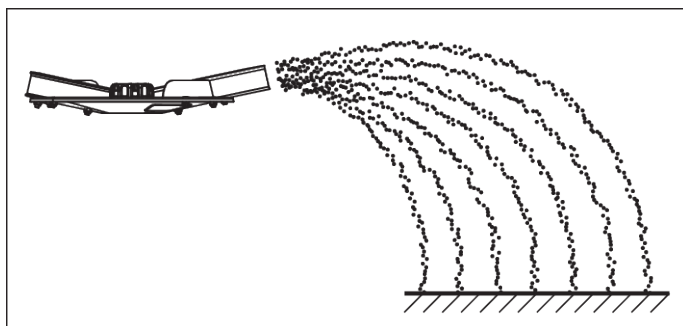


Fig. 18: Distribution dans un champ lors d'un épandage normal

Lors de l'épandage normal d'une parcelle, le schéma d'épandage est symétrique. Lorsque le réglage de l'épandeur est correct (voir les caractéristiques dans le tableau d'épandage), l'engrais est réparti uniformément.

Paramètres donnés

Type d'engrais	KAS BASF
Dose	300 kg/ha
Largeur de travail	24 m
Vitesse d'avancement	12 km/h

Effectuer les réglages suivants sur la machine en fonction du tableau d'épandage :

Hauteur attelage	50/50 (A = 50 cm, B = 50 cm)
Point de chute	6
Réglage des trappes de dosage	180
Type de disque d'épandage	S4
Régime des disques d'épandage	900 tr/min.

■ **Exemple d'épandage en bordure en mode épandage normal**

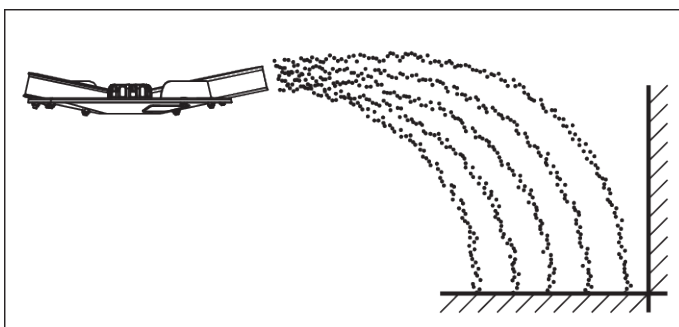


Fig. 19: *Épandage en bordure rendement dans le cadre de l'épandage normal*

Lors de l'épandage en bordure en mode épandage normal, pratiquement aucun engrais n'est projeté au-delà de la limite de parcelle. Une sous-fertilisation est donc inévitable au niveau de la bordure du champ.

Paramètres donnés

Type d'engrais	KAS BASF
Dose	300 kg/ha
Largeur de travail	24 m
Vitesse d'avancement	12 km/h

Effectuer les réglages suivants sur la machine en fonction du tableau d'épandage :

Hauteur attelage	50/50 (A = 50 cm, B = 50 cm)
------------------	------------------------------

Point de chute	6
Réglage des trappes de dosage	180 à gauche, 150 à droite ⁴
Type de disque d'épandage	S4
Régime des disques d'épandage	900 tr/min.
Vitesse de l'épandage en bordure	600 tr/min.

■ **Exemple d'épandage de bordure rendement en mode épandage normal**

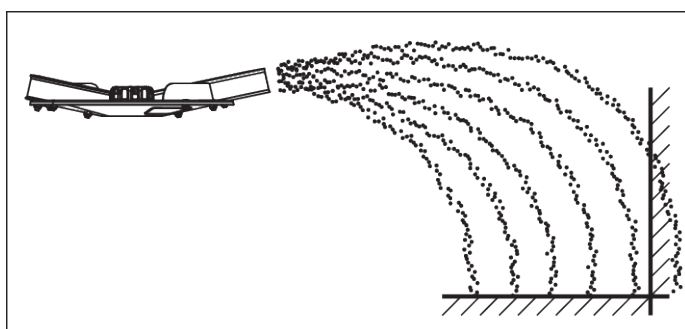


Fig. 20: *Épandage en bordure rendement en épandage normal*

L'épandage en bordure rendement est une distribution d'engrais pour laquelle une faible quantité d'engrais est épandue au-delà de la limite de parcelle. La sous-fertilisation en limite de parcelle est ainsi réduite.

Paramètres donnés

Type d'engrais	KAS BASF
Dose	300 kg/ha
Largeur de travail	24 m
Vitesse d'avancement	12 km/h

Effectuer les réglages suivants sur la machine en fonction du tableau d'épandage :

Hauteur attelage	50/50 (A = 50 cm, B = 50 cm)
Point de chute	6
Réglage des trappes de dosage	180
Type de disque d'épandage	S4
Régime des disques d'épandage	900 tr/min.
Vitesse de l'épandage en bordure	600 tr/min.

⁴⁾ Du côté de l'épandage en bordure, il est recommandé de réduire les quantités de 20 %

■ **Exemple d'une distribution dans un champ lors d'un épandage tardif :**

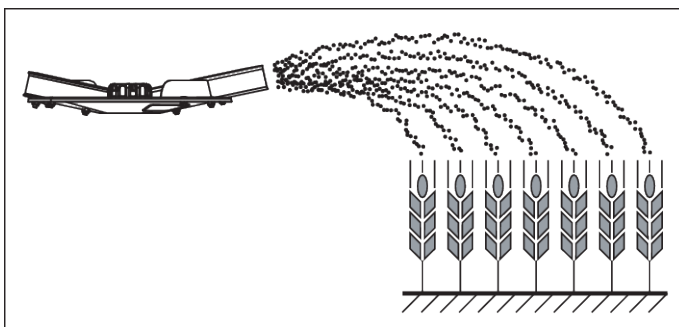


Fig. 21: Distribution dans un champ dans le cadre de l'épandage tardif

Dans le contexte de l'épandage dans un champ lors d'un épandage tardif, le schéma d'épandage est symétrique. Lorsque le réglage de l'épandeur est correct (voir les caractéristiques dans le tableau d'épandage), l'engrais est réparti uniformément.

Paramètres donnés

Type d'engrais	KAS BASF
Dose	150 kg/ha
Largeur de travail	24 m
Vitesse d'avancement	12 km/h

Effectuer les réglages suivants sur la machine en fonction du tableau d'épandage :

Hauteur attelage	0/6 (A = 0 cm, B = 6 cm)
Point de chute	6,5
Réglage des trappes de dosage	90
Type de disque d'épandage	S4
Régime des disques d'épandage	900 tr/min.

■ **Exemple d'un épandage dans un champ lors d'une fertilisation tardive :**

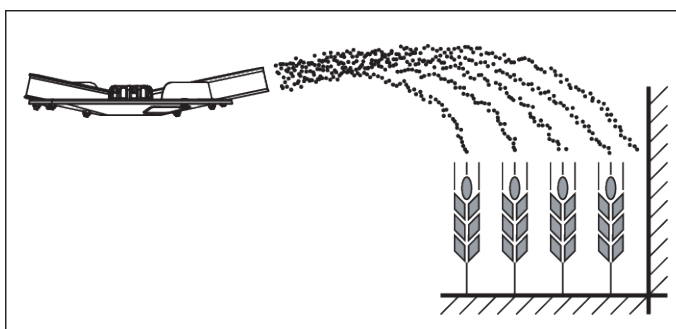


Fig. 22: Épandre en bordure dans le cadre d'une fertilisation tardive

Lors de l'épandage de bordure en mode de fertilisation normale, pratiquement aucun engrais n'est projeté au-delà de la limite de parcelle. Une sous-fertilisation est donc inévitable au niveau de la bordure du champ.

Paramètres donnés

Type d'engrais	KAS BASF
Dose	150 kg/ha
Largeur de travail	24 m
Vitesse d'avancement	12 km/h

Effectuer les réglages suivants sur la machine en fonction du tableau d'épandage :

Hauteur attelage	0/6 (A = 0 cm, B = 6 cm)
Point de chute	6,5
Réglage des trappes de dosage	90 à gauche, 72 à droite ⁵
Type de disque d'épandage	S4
Régime des disques d'épandage	900 tr/min.
Vitesse de l'épandage en bordure	600 tr/min.

■ Exemple d'un épandage de bordure rendement lors d'un épandage tardif

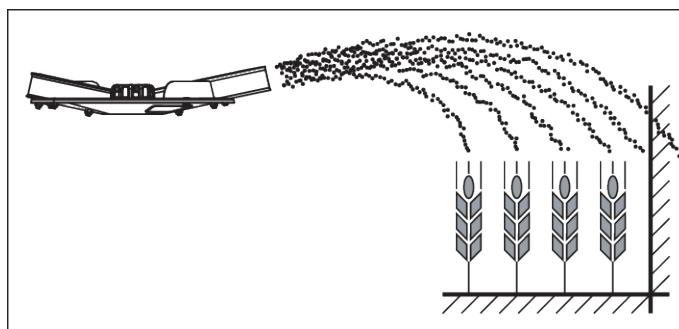


Fig. 23: Épandage en bordure rendement dans le cadre de l'épandage tardif

L'épandage en bordure rendement est une distribution d'engrais pour laquelle une faible quantité d'engrais est épandue au-delà de la limite de parcelle. La sous-fertilisation en limite de parcelle est ainsi réduite.

Paramètres donnés

Type d'engrais	KAS BASF
Dose	300 kg/ha

⁵⁾ Du côté de l'épandage en bordure, il est recommandé de réduire les quantités de 20 %

Paramètres donnés

Largeur de travail	24 m
Vitesse d'avancement	12 km/h

Effectuer les réglages suivants sur la machine en fonction du tableau d'épandage :

Hauteur attelage	0/6 (A = 0 cm, B = 6 cm)
Point de chute	6,5
Réglage des trappes de dosage	90 gauche
Type de disque d'épandage	S4
Régime des disques d'épandage	900 tr/min.
Vitesse de l'épandage en bordure	600 tr/min.

7.7 Régler le limiteur d'épandage GSE

7.7.1 GSE PRO

L'épandeur en bordure sert à limiter la largeur d'épandage (au choix à gauche ou à droite) dans une zone située entre 1 m et 2 m en partant du centre de la voie du tracteur vers le bord extérieur du champ.

- ▶ Fermer la trappe de dosage expulsant le produit vers le bord du champ.
- ▶ Rabattre le limiteur d'épandage vers le bas pour effectuer l'épandage de bordure environnement.
- ▶ Avant de revenir à l'épandage des deux côtés, relever le limiteur d'épandage.



Les réglages relatifs à l'épandeur en bordure se réfèrent au **disque d'épandage à l'intérieur du champ**.

Pour limiter davantage la largeur d'épandage, il est possible d'augmenter le réglage de la trappe GSE. Il n'est pas recommandé de réduire le réglage de la trappe GSE de plus d'un point.

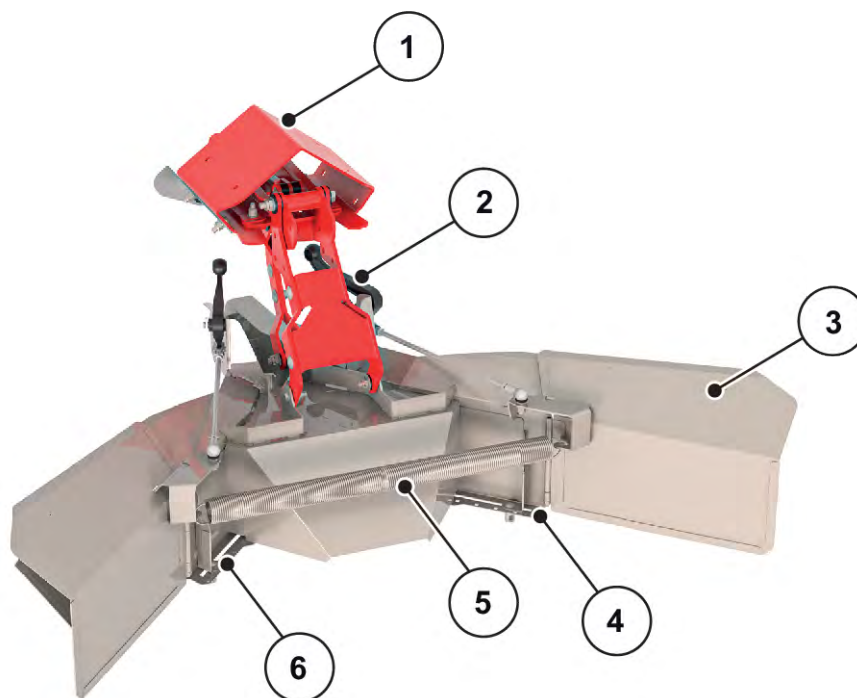


Fig. 24: Réglage du limiteur d'épandage

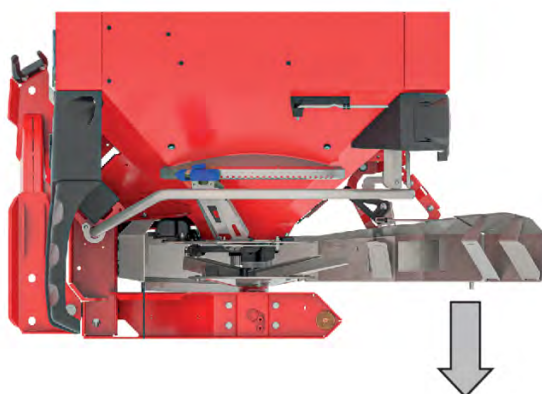
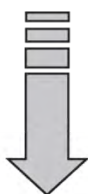
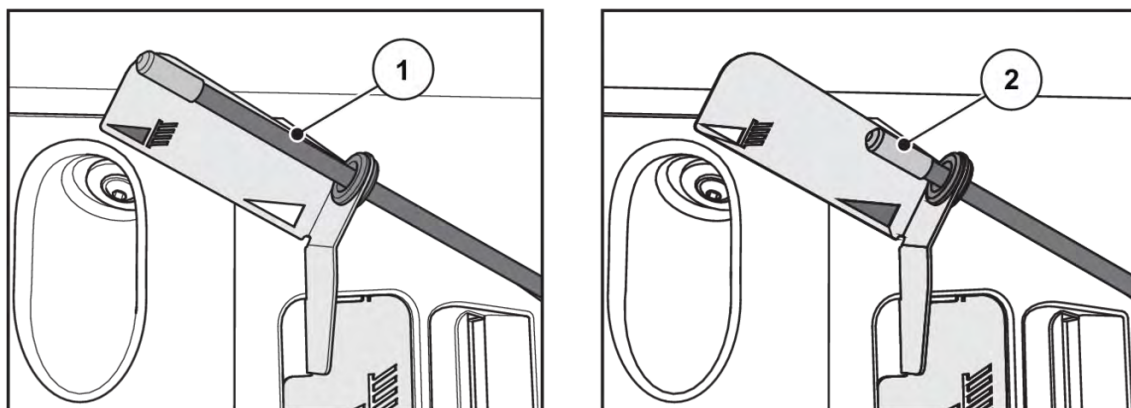
- | | |
|--|---|
| [1] Plaque d'adaptation | [4] Échelle graduée avec écrou d'arrêt à droite |
| [2] Levier de rabattement (automatique) pour le limiteur de largeur d'épandage | [5] Ressort de tension |
| [3] Limiteur de la largeur d'épandage | [6] Échelle graduée avec écrou d'arrêt à gauche |

- ▶ Desserrer l'écrou d'arrêt [4 ou 6] de la glissière sur l'échelle graduée avec le levier de réglage de la machine.
- ▶ Déplacer la glissière de l'échelle graduée de manière à ce que l'aiguille pointe sur la valeur calculée.
- ▶ Desserrer l'écrou d'arrêt [2] de la glissière sur l'échelle graduée avec le levier de réglage de la machine.

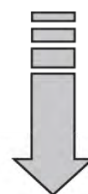


Pour connaître les valeurs de réglage optimales de votre matériau d'épandage, consultez les tableaux d'épandage ou l'application Tableaux d'épandage.

Le GSE PRO dispose d'un indicateur mécanique qui montre si le GSE PRO est replié ou déplié.



[1] Le GSE PRO est déplié.



[2] Le GSE PRO est replié.

7.8 Réglages pour les types d'engrais non répertoriés

Les réglages pour les types d'engrais qui ne sont pas représentés dans le tableau d'épandage peuvent être calculés à l'aide d'un kit d'essai pratique (équipement spécial).



Voir également les instructions complémentaires relatif au kit d'essai pratique.

8 Épandage

8.1 Sécurité

DANGER !

Risque de blessure dû à un moteur en marche

Lorsque le moteur est en marche, des travaux réalisés sur la machine peuvent donner lieu à de graves blessures dues à la mécanique et à l'expulsion d'engrais.

- ▶ Attendre l'arrêt complet de toutes les pièces rotatives avant d'effectuer tout travail de réglage ou de maintenance.
- ▶ Arrêter le moteur du tracteur.
- ▶ Retirer la clé de contact.
- ▶ Écarter toute personne **de la zone de danger**.

- Régler toujours la dose lorsque la vanne de dosage est fermée.

8.2 Généralités

La technique et la construction modernes de notre machine et les tests complets et permanents dans le centre d'essai d'épandeurs d'engrais de notre usine ont permis de réunir les conditions indispensables pour un épandage irréprochable.

Malgré tout le soin que nous apportons à la fabrication de nos machines, des erreurs de distribution ou des dysfonctionnements ne peuvent pas être exclus, même en cas d'utilisation conforme.

Les causes peuvent être les suivantes :

- modifications des propriétés physiques des graines ou de l'engrais (p. ex. une répartition de granulés de tailles différentes, différentes densités, formes de l'engrais, surfaces, pelletage, imprégnation, humidité).
- Engrais aggloméré et humide
- Dérive due au vent : interrompre le travail d'épandage en cas de vitesse de vent trop élevée.
- bouchages ou formations de voutes (p. ex. par des corps étrangers, restes d'emballage, engrais humide...).
- Terrains accidentés
- Usure des pièces d'usure
- Dommages causés par des facteurs extérieurs
- manque de nettoyage et de soin anticorrosion
- mauvais régimes d'entraînement et vitesses de transport
- omission du test d'épandage
- Mauvais réglage de la machine

- ▶ Vérifier précisément les réglages de la machine. Même une très légère erreur de réglage peut entraîner une dégradation sensible de la distribution.
- ▶ Vérifier le bon fonctionnement de votre machine et si la précision de distribution est suffisante avant chaque utilisation ainsi que pendant son utilisation (effectuer un contrôle de débit).

Les types d'engrais particulièrement durs (p. ex. nitrate d'ammonium calcaire, kiesérite) augmentent l'usure des éléments de dosage.

La portée d'épandage est, vers l'arrière, de env. une demi largeur de travail. La largeur d'épandage complète correspond à 2 largeurs de travail sur l'épandage triangulaire.

- ▶ Utiliser **toujours** la grille de protection comprise dans la livraison afin d'éviter les obstructions dues, p. ex., à des corps étrangers ou à des amalgames.

Toute demande de réparation de dommages qui ne s'appliquent pas directement à la machine est exclue.

Il en découle aussi qu'une garantie pour des dommages consécutifs dus à des erreurs d'épandage est exclue.



Pour obtenir un bon résultat d'épandage avec les épandeurs d'engrais EMC et W, le débit doit **au moins** atteindre les 30 kg/min.

8.3 Instructions relatives à l'épandage

L'utilisation conforme de la machine implique le respect des conditions de fonctionnement, de maintenance et d'entretien prescrites par le fabricant. L'**épandage** comprend donc toujours les activités de **préparation** et de **nettoyage/maintenance**.

- Effectuer les travaux d'épandage conformément au déroulement indiqué ci-après.

Préparation

- ▶ Monter la machine sur le tracteur : 43
- ▶ Les trappes de dosage se ferment.
- ▶ Préréglage de la hauteur d'attelage : 47
- ▶ Remplissage de l'engrais : 52
- ▶ Réglage de la quantité d'épandage : 64
- ▶ Réglage de la largeur de travail.
 - ▷ Choisir le bon disque d'épandage 65
 - ▷ Régler le point de chute : 68

Épandage

- ▶ Trajet jusqu'au site d'épandage.
- ▶ Contrôler la hauteur d'attelage.
- ▶ Activer la prise de force.
- ▶ Ouvrir la trappe et commencer l'épandage (épandage START).
- ▶ Terminer l'épandage STOP) et fermer la trappe.
- ▶ Éteindre la prise de force.

Nettoyage/maintenance

- ▶ Vidage de la quantité restante : 81
- ▶ Les trappes de dosage s'ouvrent.
- ▶ Démonter la machine du tracteur.
- ▶ Nettoyage et maintenance : 88

8.4 Utiliser le tableau d'épandage



Tenez compte de la réhausse 7.6.1 *Consignes relatives au tableau d'épandage*

8.5 Régler la dose



Les modèles Q, W, ou EMC disposent d'une commande électronique de la trappe pour régler la quantité à épandre.

L'activation électronique des trappes est décrite dans les instructions d'utilisation séparées de l'unité de commande. La présente notice d'instructions fait partie intégrante de l'unité de commande.

NOTE !

Dommages matériels dus à un mauvais positionnement de la vanne de dosage

Si les leviers de butée sont mal positionnés, l'activation des vérins par l'unité de commande QUANTRON-A peut endommager les vannes de dosage.

- ▶ **Toujours bloquer les leviers de butée en position maximale** sur le secteur gradué.

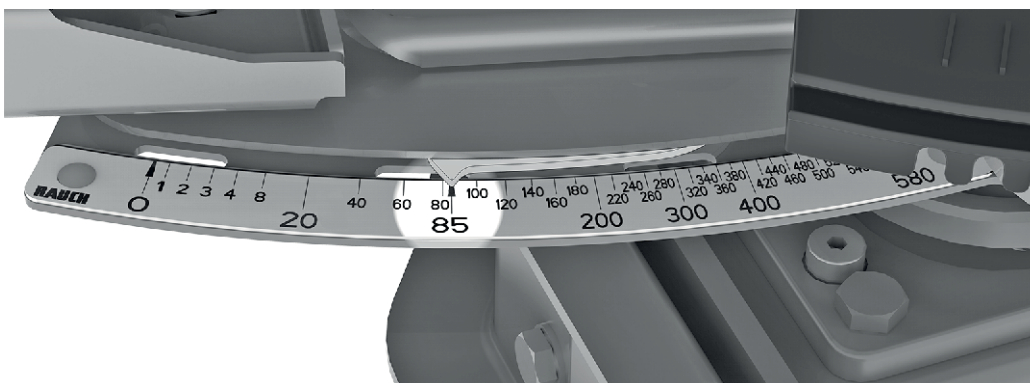


Fig. 25: Échelle graduée indiquant la dose d'épandage

8.6 Régler la largeur de travail

8.6.1 Sélection du disque d'épandage correct

Différents disques d'épandage sont disponibles en fonction du type d'engrais pour réaliser la largeur de travail.

Type de disque d'épandage	Largeur de travail
S1	15 m - 21 m
S4	20 m - 28 m
S6	27 m - 33 m
S8	32 m - 36 m
S12	36 m - 45 m

Deux palettes différentes, montées de manière fixe, se trouvent sur chaque disque d'épandage. Les palettes sont référencées selon leur type.

⚠ AVERTISSEMENT !

Risque de blessures dues aux disques d'épandage en rotation

Des parties du corps ou des objets peuvent être happés par le dispositif d'épandage (disques d'épandage, palettes). Tout contact avec le dispositif d'épandage peut entraîner des coupures, des contusions et des entailles sur les parties du corps.

- ▶ Observez impérativement les hauteurs d'attelage maximales autorisées à l'avant (V) et à l'arrière (H).
- ▶ Faites sortir toute personne de la zone de danger de la machine.
- ▶ Ne jamais démonter l'anse de rejet montée sur la trémie.

Type de disque d'épandage	Disque d'épandage gauche	Disques d'épandage droits
S1	S1-L-220 S1-L-320	S1-R-220 S1-R-320
S1 VxR	S2-L-170 VxR S2-L-240 VxR	S2-R-170 VxR S2-R-170VxR
S4	S4-L-200 S4-L-270	S4-R-200 S4-R-270
S4 VxR	S4-L-200 VxR S4-L-270 VxR	S4-R-200 VxR S4-R-270VxR
S6 VxR plus (revêtu)	S6-L-255 VxR S6-L-360 VxR	S6-R-255 VxR S6-R-360 VxR
S8 VxR plus (revêtu)	S8-L-390 VxR S8-L-380 VxR	S8-R-390 VxR S8-R-380 VxR
S12 VxR plus (revêtu)	S12-L-360 VxR S12-L-480 VxR	S12-R-360 VxR S12-R-480 VxR

8.6.2 Monter et démonter les disques d'épandage

Le levier de réglage est nécessaire comme outil pour monter ou démonter certaines pièces sur la machine. Sa position est latérale au niveau de la machine. (AXIS xx.1 à l'arrière de la trémie)

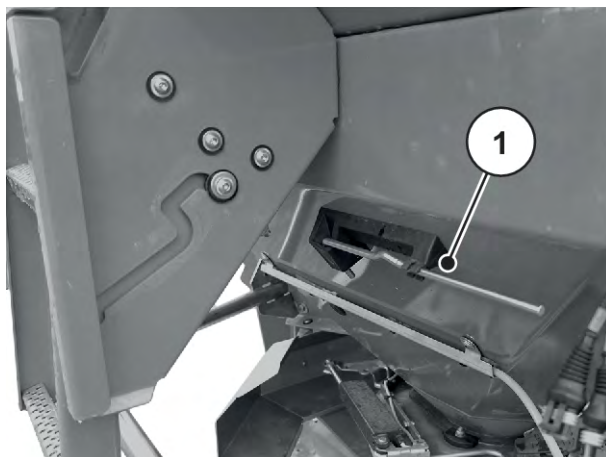


Fig. 26: Position du levier de réglage AXIS xx.2

[1] Levier de réglage (sens d'avancement gauche de la trémie)

⚠ DANGER !**Risque de blessure dû à un moteur en marche**

Lorsque le moteur est en marche, des travaux réalisés sur la machine peuvent donner lieu à de graves blessures dues à la mécanique et à l'expulsion d'engrais.

- ▶ Ne **jamais** monter ni démonter les disques d'épandage lorsque le moteur du tracteur est en marche ou si la prise de force du tracteur est en rotation.
- ▶ Arrêter le moteur du tracteur.
- ▶ Retirer la clé de contact.

Démonter les disques d'épandage

- ▶ Desserrer l'écrou borgne du disque d'épandage avec le levier de réglage.



Fig. 27: Dévisser l'écrou borgne

- ▶ Dévisser l'écrou borgne.
- ▶ Retirer le disque d'épandage du moyeu.
- ▶ Replacer le levier de réglage dans le support prévu. Voir *Fig. 26 Position du levier de réglage AXIS xx.2*



Fig. 28: Dévisser l'écrou borgne

Monter les disques d'épandage

- ✓ Le moteur du tracteur est désactivé et protégé contre tout démarrage involontaire.
 - ✓ Monter le disque d'épandage gauche dans le sens d'avancement à gauche et le disque d'épandage droit dans le sens d'avancement à droite.
 - Veiller à ce que les disques d'épandage gauche et droit ne soient pas inversés.
 - La procédure de montage suivante est décrite en se basant sur le disque d'épandage gauche.
 - Effectuer le montage du disque d'épandage droit en respectant ces instructions.
- ▶ Poser le disque gauche sur le moyeu du disque gauche.
- Le disque doit être posé à plat sur le moyeu (le cas échéant enlever la saleté).



Les goupilles d'admission des disques d'épandage doivent être positionnées de manière différente sur les côtés gauche et droit. Vous montez ensuite uniquement le disque d'épandage approprié, s'il s'adapte exactement à l'admission de disque.

- ▶ Placer soigneusement l'écrou (sans le fausser).
- ▶ Serrer l'écrou borgne à env. 38 Nm.



Les écrous borgnes ont un encliquetage interne qui empêche un dévissage involontaire. Cet encliquetage doit se noter au moment du vissage, si ce n'est pas le cas, l'écrou borgne est usé et doit être remplacé.

- ▶ En tournant les disques d'épandage à la main, vérifier que le passage est désencombré entre la palette et l'écoulement.

8.6.3 Régler le point de chute



La machine dispose d'un réglage électronique du point de chute. Le réglage électronique du point de chute est décrit dans la notice complémentaire de la commande électronique de la machine. Cette notice complémentaire est livrée avec la commande électronique de la machine.

En choisissant le type de disque, vous déterminez une zone définie de largeur de travail. La modification du point de chute sert au réglage précis de la largeur de travail et à l'adaptation à différents types d'engrais.

Le réglage du point de chute est visible au niveau du secteur gradué sur le côté de la machine.

- **Décalage vers des valeurs plus petites** : l'engrais est projeté plus tôt. Cela entraîne un schéma d'épandage qui correspond à de plus petites largeurs de travail.
- **Décalage vers des valeurs plus grandes** : l'engrais est projeté plus tard et une plus grande quantité d'engrais est épandue vers l'extérieur dans les zones de recouvrement. Cela entraîne un schéma d'épandage qui correspond à de plus grandes largeurs de travail.



Fig. 29: Affichage du point de chute (exemple)

8.7 Vérifier la hauteur de montage



Lorsque la trémie est remplie, vérifier si la hauteur de montage réglée est correcte.

- Consulter le tableau d'épandage pour connaître les valeurs de réglage de la hauteur d'attelage.
- Respecter la hauteur de montage maximale autorisée. Voir également 7.4.1 Sécurité

8.8 Régler le régime des disques d'épandage



Relevez la bonne vitesse de rotation des disques d'épandage dans le tableau d'épandage et entrez cette valeur dans le terminal de commande de la machine.

8.9 Épandre l'engrais

■ Conditions requises

Avant de commencer à travailler, vérifiez si toutes les conditions requises sont remplies pour un épandage sûr et rentable.

Observez notamment les points suivants :

- ▶ Le tracteur et la machine sont sûrs.
- ▶ Éloigner les personnes se trouvant sur la machine ou dans les zones d'épandage dangereuses.
- ▶ Un épandage sans danger est possible, notamment lorsque la vitesse du vent est trop élevée.
- ▶ L'opérateur connaît le terrain et les endroits potentiellement dangereux.
- ▶ Recours à un engrais approprié.
- ▶ Le débit d'épandage est saisi dans le menu **Réglages de l'engrais** de l'unité de commande.
- ▶ Le système hydraulique du tracteur est activé.

Vous pouvez démarrer l'épandage.

8.10 Épandage en fourrière

Afin de garantir une bonne répartition de l'engrais dans la fourrière, il est essentiel de mettre en place les passages de roue de manière précise.

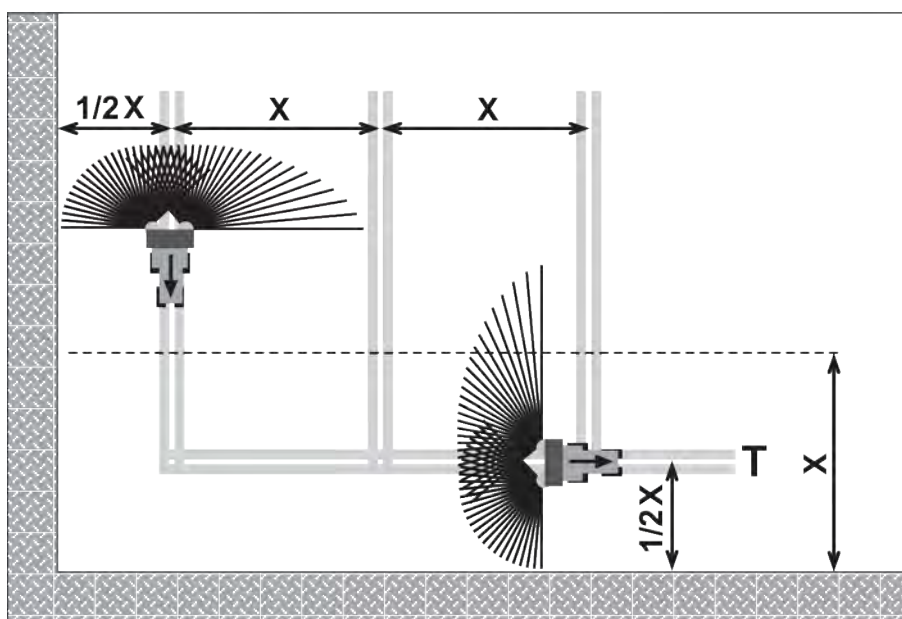


Fig. 30: Épandage en limite

[T] Passage en fourrière

[X] Largeur de travail

- ▶ Tracer le passage en fourrière [T] à une distance de la limite de parcelle correspondant à la moitié de la largeur de travail [X].

Si vous épandez de nouveau dans la parcelle après un épandage dans le passage en fourrière :

- ▶ Pivoter le dispositif d'épandage de bordure TELIMAT en dehors de la zone d'épandage (position supérieure).

Le dispositif d'épandage de bordure TELIMAT est désactivé.

L'épandage est réalisé sur la largeur de travail complète.

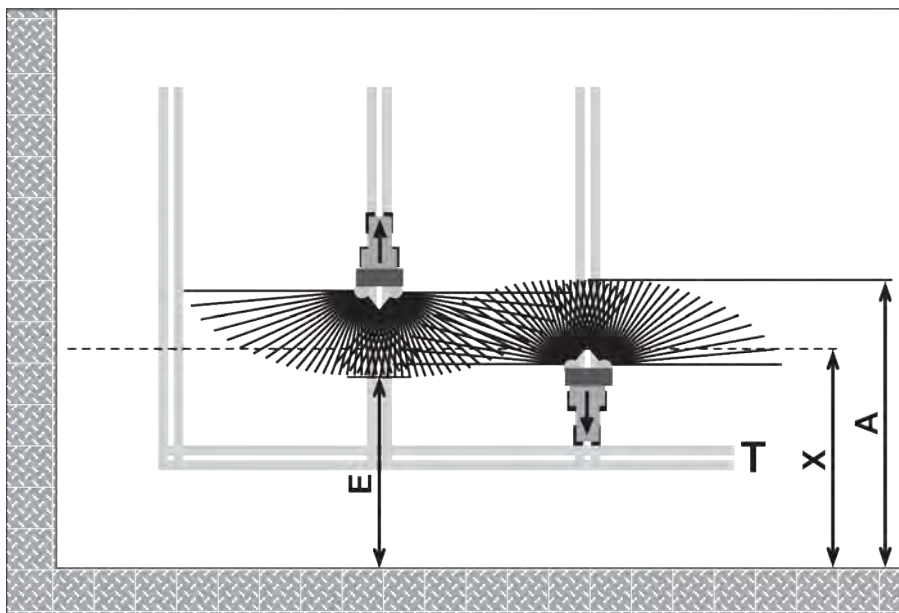


Fig. 31: Épandage normal

- | | |
|---|--------------------------|
| [A] Fin de l'éventail de distribution lors de l'épandage dans le jalonage de la fourrière | [T] Passage en fourrière |
| [E] Fin de l'éventail de distribution lors de l'épandage dans le champ | [X] Largeur de travail |

- ▶ Au cours des passages aller et retour, les vannes de dosage s'ouvrent et se ferment à des distances différentes par rapport à la limite de parcelle..

En sortie du passage en fourrière

- ▶ **Ouvrir** les vannes de dosage si les conditions suivantes sont remplies :
 - ▷ la fin de l'éventail d'épandage dans le champ [E] se trouve environ à la moitié de la largeur de travail + 4 à 8 m de la limite de la fourrière.

Selon le facteur de distance de l'engrais, le tracteur se trouve à des distances différentes dans le champ.

En arrivant sur le passage en fourrière

- ▶ Fermer les vannes de dosage **le plus tard possible**.
 - ▷ Dans l'idéal, la fin de l'éventail d'épandage devrait se trouver dans la parcelle [A] à environ 4 à 8 m au-delà de la largeur de travail [X] de la fourrière.
 - ▷ En fonction du facteur de distance de l'engrais et de la largeur de travail, ceci ne peut pas toujours être obtenu.
- ▶ Une alternative consiste à déborder du passage en fourrière ou à en tracer un deuxième.

En respectant ces consignes, vous gardez une méthode de travail respectueuse de l'environnement et en étant conscient des frais.

8.11 Épandre avec coupure de tronçons

L'assistant de largeur d'épandage VariSpread vous permet de réduire la largeur d'épandage et la dose de chaque côté. Ainsi les angles de champs peuvent être épandus avec une grande précision.



Certains modèles ne sont pas disponibles dans tous les pays.

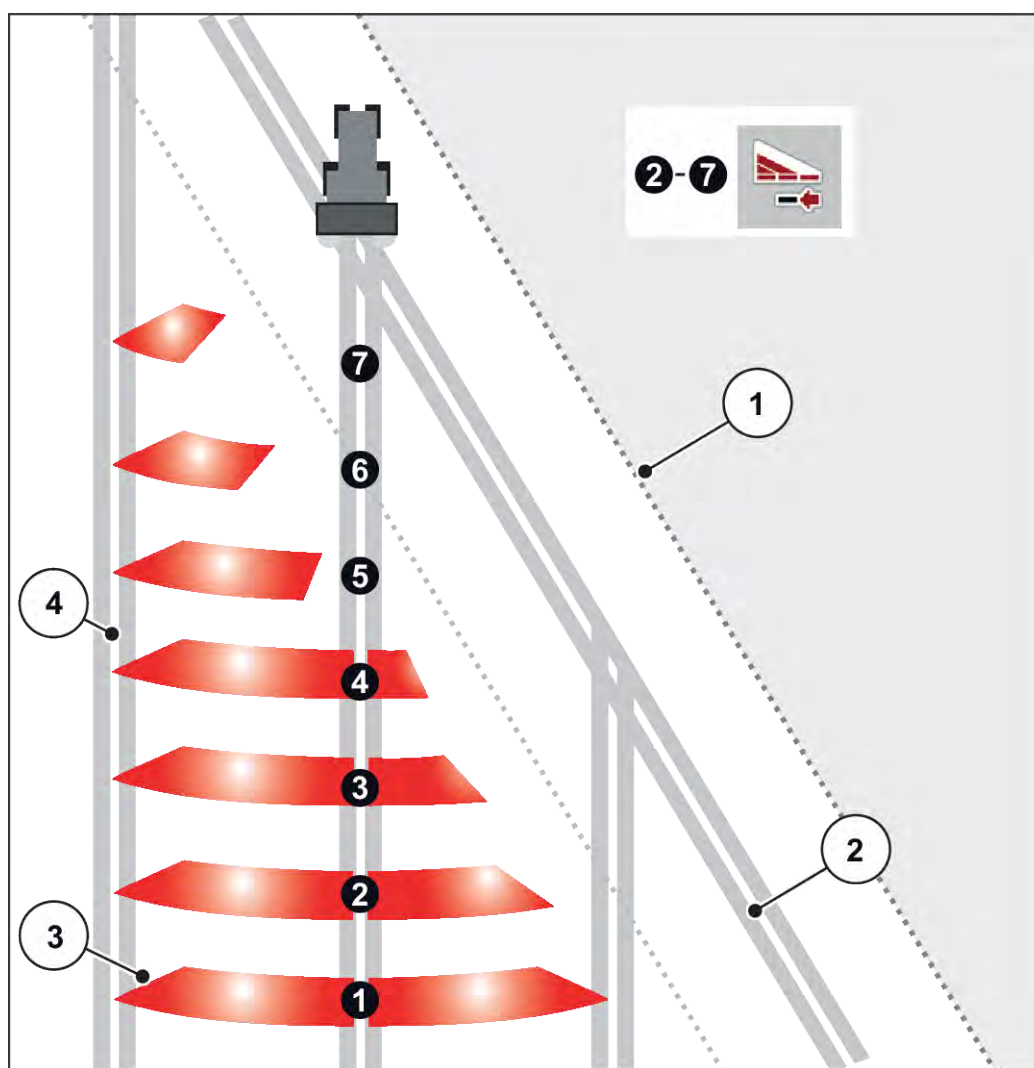


Fig. 32: Exemple de commutation à des largeurs partielles avec VariSpread pro

- | | |
|----------------------------------|---|
| [1] Bordure du champ | [3] Compartiments d'épandage 2 à 7 : réduction successive des largeurs partielles du côté droit |
| [2] Voie circulaire en tournière | [4] Passage tracteur sur le champ |



La machine compatible VariSpread est équipée de deux actionneurs électriques du point de chute. À l'aide de la commande de la machine ISOBUS EMC NG, vous pouvez définir les réglages des tronçons à largeurs partielles et faire un épandage de précision dans les angles du champ.

Vous trouverez plus de précisions sur les réglages possibles des largeurs partielles dans la notice d'instructions de votre commande électronique.

8.12 Contrôle de débit

En vue de contrôler la répartition de manière précise, un contrôle de débit est effectué à chaque changement d'engrais.

Effectuer le test d'épandage :

- avant le premier épandage.
- lorsque la qualité de l'engrais a fortement changé (humidité, haute concentration de poussière, rupture des grains).
- lorsqu'un nouveau type d'engrais est utilisé.

Procédez au test d'épandage à l'arrêt avec le moteur en marche.

8.12.1 Calcul de la quantité écoulée

- Avant le début du contrôle de débit, faites un calcul théorique de la quantité écoulée.

La condition requise pour le calcul théorique de la quantité écoulée est de connaître la vitesse d'avancement précise.

Calcul de la vitesse d'avancement précise

- ▶ Avec une machine à **moitié pleine**, effectuer un trajet sur une distance de **100 m dans le champ**.
- ▶ Mesurer le temps nécessaire.
- ▶ Lire la vitesse d'avancement précise sur l'échelle de la réglette de contrôle de débit.

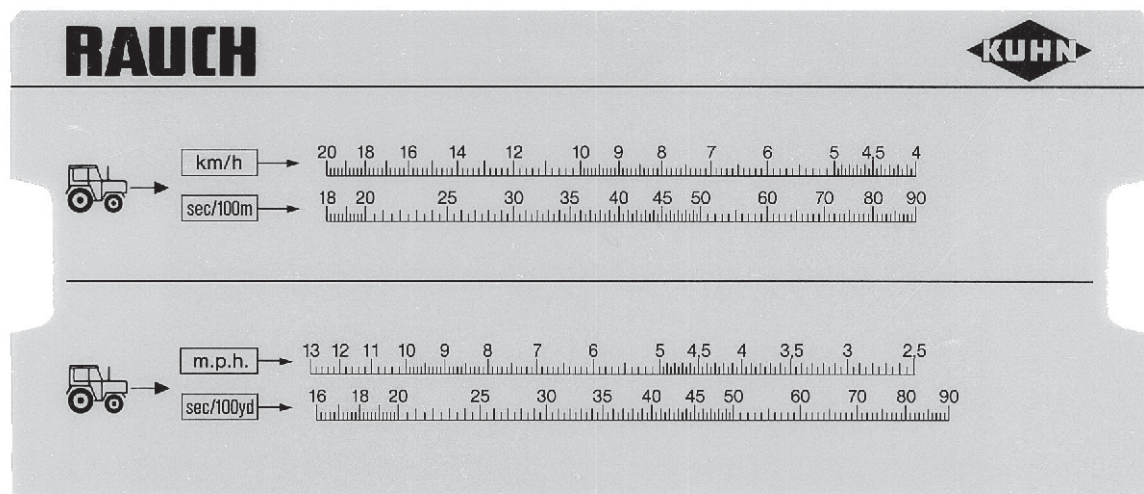


Fig. 33: Echelle pour le calcul de la vitesse d'avancement précise

La vitesse d'avancement précise peut également être calculée à l'aide de la formule suivante :

$$\text{Vitesse d'avancement (km/h)} = \frac{360}{\text{Temps mesuré sur 100 m}}$$

Exemple : 45 secondes sont nécessaires pour un trajet de 100 m :

$$\frac{360}{45 \text{ s}} = 8 \text{ km/h}$$

Calcul de la quantité écoulee théorique par minute

Pour le calcul de la quantité écoulee théorique par minute, vous avez besoin de :

- la vitesse d'avancement précise
- la largeur de travail
- la dose souhaitée

Exemple : Vous souhaitez effectuer un calcul de la quantité écoulee théorique lors d'un écoulement. Votre vitesse s'élève à 8 km/h, la largeur de travail est fixée à 18 m et la dose doit s'élever à 300 kg/ha.



Pour certaines doses/ha et certaines vitesses d'avancement, les quantités écoulées sont déjà données dans le tableau d'épandage.

Lorsque vous ne trouvez pas vos valeurs dans le tableau d'épandage, vous pouvez les déterminer à l'aide d'un calculateur de contrôle de débit par une formule.

Calcul à l'aide du calculateur de contrôle de débit

- ▶ Déplacer l'aiguille de sorte que 300 kg/ha soit en dessous de 18 m.
- ▶ Vous pouvez lire la valeur relative à la quantité écoulée théorique pour les deux écoulements dont la valeur de la vitesse est de 8 km/h.

La quantité écoulée théorique par minute affiche 72 kg/min.

Si le contrôle de débit est effectué uniquement sur la trappe d'écoulement, la valeur totale de la quantité écoulée théorique doit être divisée par deux.

- ▶ Diviser la valeur obtenue par 2 (=nombre d'écoulements).

La quantité écoulée théorique par trappe d'écoulement s'élève à 36 kg/min.

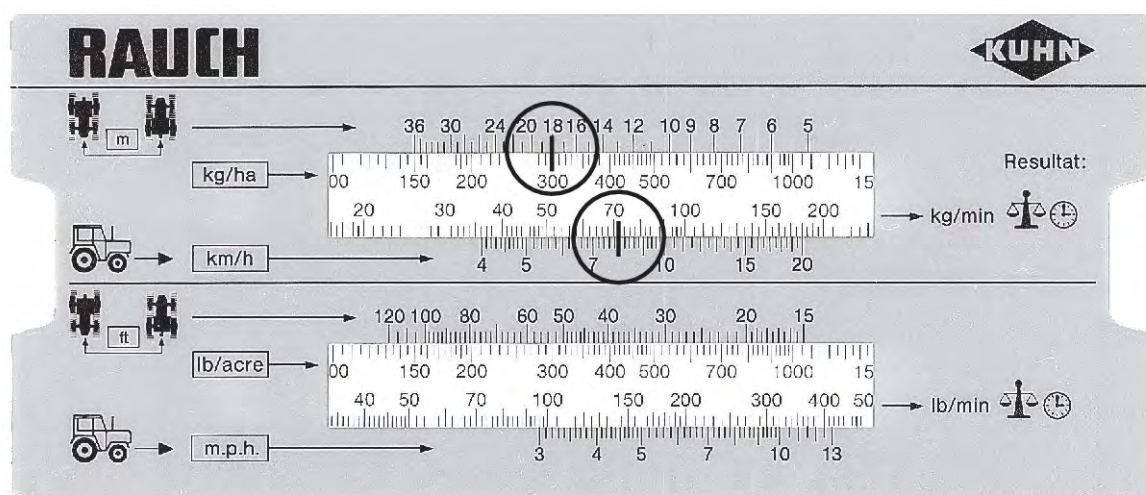


Fig. 34: Echelle pour le calcul de la quantité écoulée théorique par minute

Calcul avec une formule

$$\text{Quantité écoulée théorique (kg/min)} = \frac{\text{Vitesse d'avancement (km/h)} \times \text{Largeur de travail (m)} \times \text{Dose d'épandage (kg/ha)}}{\text{Temps mesuré sur 100 m}}$$

Exemple de calcul

$$\frac{8 \text{ km/h} \times 18 \text{ m} \times 300 \text{ kg/ha}}{600} = 72 \text{ kg/min}$$



Un épandage constant est uniquement obtenu si la vitesse d'avancement est régulière.

Exemple : Une vitesse 10 % plus élevée entraîne 10 % de sous-distribution.

8.12.2 Effectuer le contrôle de débit

AVERTISSEMENT !

Risque de blessures dues à des produits chimiques

Le produit d'épandage sortant peut entraîner des blessures au niveau des yeux et des muqueuses nasales.

- ▶ Porter des lunettes de protection au cours du contrôle de débit.
- ▶ Lors de la manipulation de produits chimiques, respecter les consignes de mise en garde du fabricant respectif. Porter l'équipement de protection individuelle (EPI) recommandé.
- ▶ Avant le contrôle de débit, s'assurer que toutes les personnes sont hors de la zone de danger de la machine.

Conditions requises

- Les trappes de dosage sont fermées.
- Le moteur du tracteur est désactivé et protégé contre tout démarrage involontaire.
- Préparer une trémie suffisamment grande pour la réception de l'engrais (contenance d'au moins **25 kg**).
 - Déterminer le poids à vide du bac collecteur.
- Préparer le glissoir de test d'épandage. le glissoir de test d'épandage se situe au centre, derrière la protection du disque d'épandage.
- La trémie est remplie avec suffisamment d'engrais.
- À l'aide du tableau d'épandage, il est possible de calculer et de connaître les valeurs de pré réglages relatives au blocage des trappes de dosage, à la vitesse de prise de force et à la durée du test d'épandage.



Sélectionnez les valeurs relatives au test d'épandage de sorte que la plus grosse quantité d'engrais soit écoulee. Plus la quantité est importante, plus la précision de la mesure est élevée.

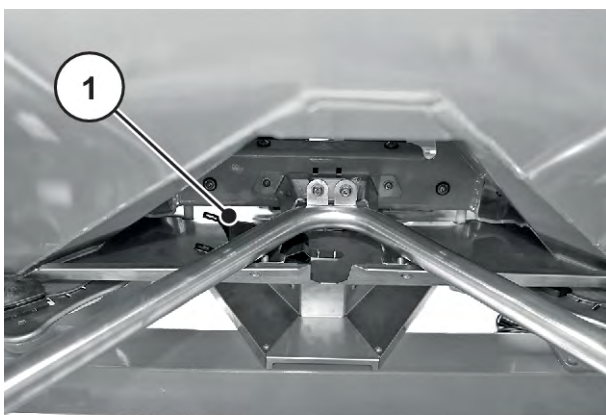


Fig. 35: Glissoir de test d'épandage

[1] Position du glissoir de test d'épandage



Effectuer un test d'épandage uniquement sur **un** côté de la machine. Pour des raisons de sécurité, monter cependant les **deux** disques d'épandage.

Effectuer un test d'épandage (exemple sur le côté gauche de l'épandeur)

- ▶ Dévisser l'écrou borgne du disque d'épandage avec le levier de réglage.



Fig. 36: Desserrer l'écrou borgne

- ▶ Retirer le disque d'épandage du moyeu.
- ▶ Ajustez le point de chute sur la position **0**



- ▶ Attacher le glissoir de test d'épandage sous la sortie gauche (dans le sens d'avancement).



Fig. 37: Attacher le glissoir de test d'épandage

- ▶ Régler le blocage des trappes de dosage sur la valeur d'échelle selon le tableau d'épandage.
- ▶ Placer le bac récupérateur sous la sortie gauche.

⚠ AVERTISSEMENT !

Risque de blessures dû aux éléments rotatifs de la machine

Les éléments de la machine en rotation (arbre de transmission, moyeu) peuvent saisir et happer des parties du corps ou des objets. Le contact avec les éléments rotatifs de la machine peut entraîner des contusions, des éraflures et des hématomes.

- ▶ Se tenir éloigné de la zone des moyeux rotatifs lorsque la machine fonctionne.
- ▶ Lorsque l'arbre de transmission est en rotation, toujours actionner les vannes de dosage depuis la cabine du tracteur.
- ▶ Faire sortir toutes les personnes de la zone de danger de la machine.

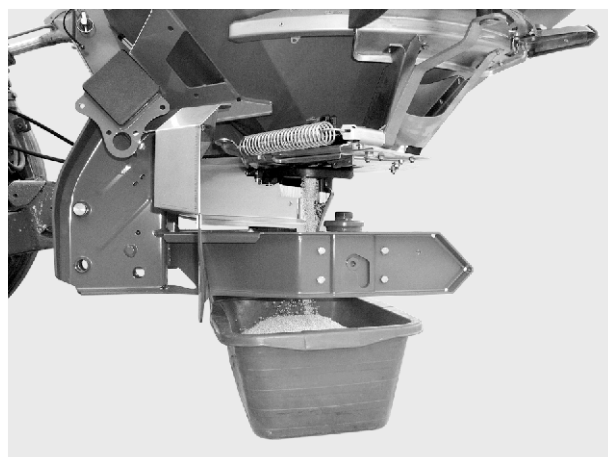


Fig. 38: Effectuer un test d'épandage

- ▶ Activer le tracteur.
- ▶ Régler la vitesse selon les données indiquées dans le tableau d'épandage.
- ▶ Ouvrir la trappe de dosage gauche, à partir de la cabine du tracteur, pour la durée déterminée au préalable du test d'épandage.
- ▶ Fermer de nouveau la trappe de dosage une fois la période écoulée.
- ▶ Calculer le poids de l'engrais (prendre en compte le poids à vide du bac récupérateur).
- ▶ Comparer la quantité réelle et la quantité théorique

Quantité écoulee réelle = Quantité écoulee théorique : Point de butée correct de la quantité d'épandage réglé. Terminer le test d'épandage.

Quantité écoulee réelle < Quantité écoulee théorique : régler le point de butée de la quantité d'épandage sur une position plus élevée et répéter le test d'épandage.

Quantité écoulee réelle > Quantité écoulee théorique : régler le point de butée de la quantité d'épandage sur une position plus basse et répéter le test d'épandage.



En cas de nouveau réglage de la position du point de butée de quantité d'épandage, vous pouvez opter pour une échelle en pourcentage. S'il manque par exemple encore 10 % du poids de test d'épandage, le point de butée de la quantité d'épandage est réglé à une position plus élevée de 10 % (p. ex. de 150 à 165).

Voir également

- ▶ Terminer le test d'épandage. Désactiver le moteur du tracteur et le protéger contre tout démarrage involontaire.
- ▶ Monter les disques d'épandage. Veiller à ce que les disques d'épandage gauche et droit ne soient pas inversés.



Les goupilles d'admission des disques d'épandage doivent être positionnées de manière différente sur les côtés gauche et droit. Vous montez ensuite uniquement le disque d'épandage approprié, s'il s'adapte exactement à l'admission de disque.

- ▶ Placer soigneusement l'écrou (sans le fausser).



Fig. 39: Visser l'écrou borgne

- ▶ Serrer l'écrou borgne à env. 38 Nm. Ne pas utiliser le levier de réglage.



Les écrous borgnes ont un tramage interne qui empêche un dévissage involontaire. Ce tramage doit être ressenti lors du serrage. Si ce n'est pas le cas, l'écrou borgne est usé et doit être remplacé.

- ▶ En tournant les disques d'épandage à la main, vérifier que le passage est désencombré entre la palette et la sortie.
- ▶ Fixer de nouveau le glissoir de test d'épandage et le levier de réglage aux emplacements prévus sur la machine.
- ▶ **Important** : remettre le réglage du point de chute à la position calculée.

Le test d'épandage est terminé.

Calcul avec une formule

La position du point de butée de la quantité d'épandage peut également être calculée à l'aide de la formule suivante :

$$\text{Nouvelle position du point de butée de quantité d'épandage} = \frac{\text{Position du point de butée de la quantité d'épandage du test d'épandage en cours} \times \text{Quantité écoulee théorique}}{\text{Quantité écoulee réelle du test d'épandage en cours}}$$

8.13 Vidage de la quantité restante

AVERTISSEMENT !

Risque de blessures dû aux éléments rotatifs de la machine

Les éléments de la machine en rotation (arbre de transmission, moyeu) peuvent saisir et happer des parties du corps ou des objets. Le contact avec les éléments rotatifs de la machine peut entraîner des contusions, des éraflures et des hématomes.

- ▶ Se tenir éloigné de la zone des moyeux rotatifs lorsque la machine fonctionne.
- ▶ Lorsque l'arbre de transmission est en rotation, toujours actionner les vannes de dosage depuis la cabine du tracteur.
- ▶ Faire sortir toutes les personnes de la zone de danger de la machine.

Pour préserver la valeur de votre machine, videz immédiatement la trémie après chaque utilisation.

Consignes pour un vidage complet des doses résiduelles

Lors d'un vidage normal de la quantité restante, de petites quantités d'engrais peuvent rester dans la machine. Si vous souhaitez effectuer un vidage complet des quantités résiduelles (p. ex. à la fin de la saison d'épandage, lors d'un changement du produit d'épandage), procédez de la manière suivante :

- ▶ Vider la trémie, jusqu'à ce que plus aucun produit d'épandage n'en sorte (vidage normal des quantités résiduelles).
- ▶ Désactiver le moteur du tracteur et les protéger contre tout démarrage involontaire. Retirer la clé de contact du tracteur.
- ▶ Lorsque la trappe de dosage est ouverte, déplacer le point de chute dans un sens et dans l'autre (position **0** à **9** et inversement).
- ▶ Retirer les résidus d'engrais restants à la fin du nettoyage de la machine à l'aide d'un jet d'eau léger. Voir aussi *10.5 Nettoyer la machine*.

8.14 Déposer et dételer la machine

DANGER !

Risque d'écrasement entre le tracteur et la machine

Les personnes qui se tiennent entre le tracteur et la machine lors de la mise à l'arrêt ou du décrochage s'exposent à un danger de mort.

- ▶ Éloigner toutes les personnes de la zone de danger entre le tracteur et la machine.

Consignes relatives à la mise à l'arrêt de la machine

- Déposer la machine uniquement sur un sol plat et stable.
- Arrêter la machine uniquement lorsque la trémie est vide.
- Décharger les points d'attelage (bras inférieur/supérieur d'attelage) avant le démontage de la machine.
- Poser l'arbre articulé, les tuyaux hydrauliques et le câble électrique après le décrochage sur les supports prévus à cet effet.

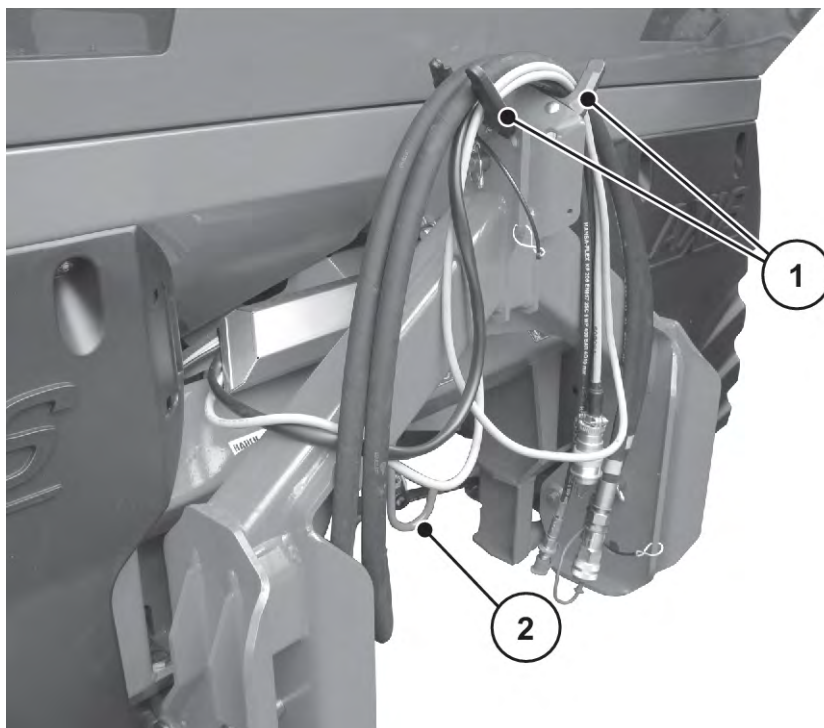


Fig. 40: Rangement des câbles et des tuyaux hydrauliques

[1] Support tuyaux et câbles

[2] Support arbre de transmission

9 Pannes et origines possibles

⚠ AVERTISSEMENT !

Risque de blessure dû à une réparation inappropriée des dysfonctionnements

Une réparation retardée d'un dysfonctionnements ou une réparation inappropriée en raison d'un personnel insuffisamment qualifié entraîne de graves blessures corporelles et des dommages pour les machines et l'environnement.

- ▶ Réparer **immédiatement** les dysfonctionnements présents.
- ▶ N'effectuez des réparations vous-même que si vous disposez des **qualifications** appropriées.

Conditions préalables à la réparation des pannes :

- Désactiver le moteur du tracteur et les protéger contre tout démarrage involontaire.
- Déposer la machine au sol.



Avant de réparer les dysfonctionnements, considérer en particulier les avertissements qui figurent dans les chapitres 3 *Sécurité* et 10 *Maintenance et entretien*.

Dysfonctionnement	Cause possible	Mesures
Répartition inégale de l'engrais	Dépôts d'engrais sur les disques d'épandage, palettes, canaux de sortie	Retirer les dépôts d'engrais.
	Les trappes de dosage ne s'ouvrent pas entièrement.	Vérifier le fonctionnement des trappes de dosage.
	Le point de chute est mal réglé.	Corriger le réglage du point de chute
Trop d'engrais dans le sillon du tracteur	Palettes, sorties défectueuses	Remplacer immédiatement les éléments défectueux
	L'engrais dispose d'une surface plus lisse que l'engrais testé pour le tableau d'épandage.	Retarder le réglage du point de chute (par ex. de 4 à 5)
	Vitesse de prise de force trop faible	Corriger la vitesse de rotation

Dysfonctionnement	Cause possible	Mesures
Trop d'engrais dans le sillon du tracteur	Palettes, sorties défectueuses	Remplacer immédiatement les éléments défectueux
	L'engrais dispose d'une surface plus lisse que l'engrais testé pour le tableau d'épandage.	Retarder le réglage du point de chute (par ex. de 4 à 5)
	Vitesse de rotation des disques d'épandage trop faible	Corriger la vitesse de rotation
Trop d'engrais dans la zone de chevauchement	L'engrais dispose d'une surface plus rugueuse que l'engrais testé pour le tableau d'épandage.	Avancer le réglage du point de chute (par ex. de 5 à 4)
	Vitesse de prise de force trop élevée	Corriger la vitesse de rotation
Trop d'engrais dans la zone de chevauchement	L'engrais dispose d'une surface plus rugueuse que l'engrais testé pour le tableau d'épandage.	Avancer le réglage du point de chute (par ex. de 5 à 4)
	Vitesse du disque d'épandage trop élevée	Corriger la vitesse de rotation

Dysfonctionnement	Cause possible	Mesures
<p>La quantité déversée d'un côté est plus importante que de l'autre.</p> <p>Le réservoir se vide de manière inégale lors de l'épandage normal.</p>	<p>Formation de voutes au-dessus de l'agitateur</p>	<ul style="list-style-type: none"> • Enlever l'engrais du côté concerné jusqu'à la hauteur de la grille de protection. • Détruire les voutes à l'aide d'un bâton en bois adapté en passant à travers les mailles de la grille.
	<p>Sortie bouchée</p>	<ul style="list-style-type: none"> • Obstructions des ouvertures des trappes
	<p>La trappe de dosage est mal réglée.</p>	<ul style="list-style-type: none"> • Vider les quantités résiduelles. • Vérifier le réglage de la trappe de dosage. Voir <i>10.9 Ajuster le réglage des vannes de dosage</i>
	<p>Agitateur défectueux</p>	<ul style="list-style-type: none"> • Enlever l'engrais du côté concerné jusqu'à la hauteur de la grille de protection. • Lorsque la trappe de dosage est ouverte, pousser un bâton en bois approprié à travers les mailles de la grille et retirer ainsi l'engrais restant par l'ouverture de sortie. • Vérifier le bon fonctionnement de l'entraînement de l'agitateur. Voir <i>10.7 Vérification de l'entraînement de l'agitateur</i>

Dysfonctionnement	Cause possible	Mesures
Arrivée d'engrais vers le disque d'épandage inégale	Formation de voutes au-dessus de l'agitateur	<ul style="list-style-type: none"> • Enlever l'engrais du côté concerné jusqu'à la hauteur de la grille de protection. • Détruire les voutes à l'aide d'un bâton en bois adapté en passant à travers les mailles de la grille.
	Sortie bouchée	<ul style="list-style-type: none"> • Obstructions des ouvertures des trappes
	Agitateur défectueux	<ul style="list-style-type: none"> • Enlever l'engrais du côté concerné jusqu'à la hauteur de la grille de protection. • Lorsque la trappe de dosage est ouverte, pousser un bâton en bois approprié à travers les mailles de la grille et retirer ainsi l'engrais restant par l'ouverture de sortie. • Vérifier le bon fonctionnement de l'entraînement de l'agitateur. Voir 10.7 <i>Vérification de l'entraînement de l'agitateur</i>
Les disques d'épandage flottent.		<ul style="list-style-type: none"> ▶ Vérifier la fixation et le filetage des écrous borgnes.
La vanne de dosage ne s'ouvre pas.	La vanne de dosage fonctionne difficilement.	<ul style="list-style-type: none"> ▶ Contrôler le bon fonctionnement de la vanne, des leviers et des articulations et l'améliorer si nécessaire. ▶ Vérifier le ressort de traction.
	Orifice de réduction est encrassé au niveau du raccord.	<ul style="list-style-type: none"> ▶ Nettoyer l'orifice de réduction encrassé au niveau du raccord de la connexion du tuyau.

Dysfonctionnement	Cause possible	Mesures
La vanne de dosage s'ouvre trop lentement.	La vanne de dosage fonctionne difficilement.	<ul style="list-style-type: none"> ▶ Nettoyer l'orifice d'étranglement. ▶ Remplacer l'orifice d'étranglement de 0,7 mm par un orifice de 1,0 mm. ▷ L'orifice se trouve au niveau du raccord de la connexion du tuyau.
L'agitateur ne fonctionne pas.	L'entraînement de l'agitateur est défectueux	Vérifier l'entraînement de l'agitateur, voir <i>10.7 Vérification de l'entraînement de l'agitateur</i>
<p>Obstructions des trappes en raison de :</p> <ul style="list-style-type: none"> • Aggloméré d'engrais • Engrais humide • Contaminations diverses (feuilles, paille, restes d'emballage) 	Obstructions	<ul style="list-style-type: none"> ▶ Arrêter le tracteur, retirer la clé de contact, couper l'alimentation électrique. ▶ Ouvrir la vanne de dosage. ▶ Placer un bac récupérateur. ▶ Démontez les disques d'épandage. ▶ Nettoyer l'écoulement par le dessous avec une baguette en bois ou le levier de réglage et passer à travers l'ouverture de dosage, ▶ Retirer les corps étrangers se trouvant dans la trémie. ▶ Monter les disques d'épandage, fermer les vannes de dosage
Les disques d'épandage ne tournent pas ou s'arrêtent brusquement après leur activation.	<p>Lors de l'utilisation d'un arbre de transmission avec sécurité par boulons de cisaillement :</p> <ul style="list-style-type: none"> • Sécurité des boulons de cisaillement défectueuse 	<ul style="list-style-type: none"> • Vérifier la sécurité des boulons de cisaillement, effectuer un remplacement le cas échéant (voir pour cela les Instructions du fabricant de l'arbre articulé).

10 Maintenance et entretien

10.1 Sécurité



Respectez les avertissements donnés dans ce chapitre. 3 *Sécurité*

Observez **en particulier les consignes** figurant dans la section 3.8 *Maintenance et entretien*

Observer en particulier les consignes suivantes :

- Seul le personnel qualifié peut réaliser les travaux de soudage et les travaux sur le dispositif électrique et hydraulique.
- Un **risque de basculement** existe lorsque la machine est relevée. Sécuriser toujours la machine au moyen d'éléments de support appropriés.
- Utiliser toujours les **deux** œillets sur la trémie pour soulever la machine avec un dispositif de levage.
- Un **risque d'écrasement et de cisaillement** existe sur les pièces actionnées par une force externe. Lors de la maintenance, veiller à ce que personne ne se tienne dans la zone des pièces mobiles.
- Les pièces détachées doivent au minimum remplir les critères techniques établis par le fabricant. Ceci est garanti par des pièces détachées d'origine.
- Avant tout travail de nettoyage, de maintenance et d'entretien, ainsi que d'élimination de pannes, arrêter le moteur du tracteur, retirer la clé de contact et attendre que toutes les pièces mobiles soient immobilisées.
- La commande de la machine avec une unité de commande peut entraîner des risques et des dangers supplémentaires dus à des pièces actionnées par une force externe.
 - Couper l'alimentation électrique entre le tracteur et la machine.
 - Débrancher le câble d'alimentation électrique de la batterie.
- Les travaux de réparation sont **EXCLUSIVEMENT** réservés à un **atelier spécialisé instruit et autorisé**.

DANGER !

Risque de blessure dû à un moteur en marche

Lorsque le moteur est en marche, des travaux réalisés sur la machine peuvent donner lieu à de graves blessures dues à la mécanique et à l'expulsion d'engrais.

- ▶ Attendre l'arrêt complet de toutes les pièces rotatives avant d'effectuer tout travail de réglage ou de maintenance.
- ▶ Arrêter le moteur du tracteur.
- ▶ Retirer la clé de contact.
- ▶ Écarter toute personne **de la zone de danger**.

■ **Plan de maintenance**

Tâche	Avant utilisation	Après utilisation	Après les X premières heures	Après les X premières heures	Toutes les X heures	Toutes les X heures	Toutes les X heures	Toutes les X heures	Toutes les X heures	Tous les X jours	Annuellement	Tous les X ans	Au début de la saison	En fin de saison
Valeur (X)			10	100	30	50	50	100	150	6		6		
Nettoyage														
<i>Nettoyage</i>		X												
Lubrification														
<i>Moyeu du disque d'épandage</i>								X					X	
<i>Épandeur à pesée</i>						X							X	
<i>Boules du bras supérieur et du bras inférieur d'attelage</i>						X							X	
<i>Réglage du point de chute</i>							X						X	
<i>Articulations, douilles</i>						X							X	
Vérification														
<i>Pièces d'usure</i>								X					X	
<i>Raccordements à vis</i>	X		X		X								X	
<i>Vérifier le raccordement à vis des cellules de charge</i>									X				X	
<i>Blocage de la grille de protection</i>	X					X								
<i>État du moyeu de disques</i>				X										X
<i>Entraînement de l'agitateur</i>	X													
<i>Palette</i>	X					X								
<i>Vannes de dosage</i>				X									X	

Tâche	Avant utilisation	Après utilisation	Après les X premières heures	Après les X premières heures	Toutes les X heures	Toutes les X heures	Toutes les X heures	Toutes les X heures	Toutes les X heures	Tous les X jours	Annuellement	Tous les X ans	Au début de la saison	En fin de saison
Valeur (X)			10	100	30	50	50	100	150	6		6		
Réglage du point de chute							X						X	
Flexibles hydrauliques	X					X							X	
Moteur hydraulique	X									X			X	
Filtre à pression											X			
Remplacement														
Flexibles hydrauliques												X		

10.2 Utiliser le marchepied

10.2.1 Sécurité

Si vous entrez dans la trémie en cas de dépannage, vous devez vous attendre à des risques supplémentaires.

Utilisez le marchepied avec une attention accrue. Travaillez avec une précaution particulière et restez conscient des dangers. Voir *Chapitre 10.1 - Sécurité - Page 88*

Observez notamment les consignes suivantes :

- Arrêter le moteur du tracteur et attendre que toutes les pièces mobiles de la machine soient immobilisées.
 - Prendre la clé de contact.
- N'utiliser le marchepied que lorsque la machine est abaissée.
- N'utiliser le marchepied que lorsqu'il est enclenché et déplié.
- Ne jamais pénétrer dans la trémie en passant par la bâche de protection.
- Si la machine n'a pas de bâche, utiliser la paroi latérale de la trémie comme poignée pour monter en toute sécurité.

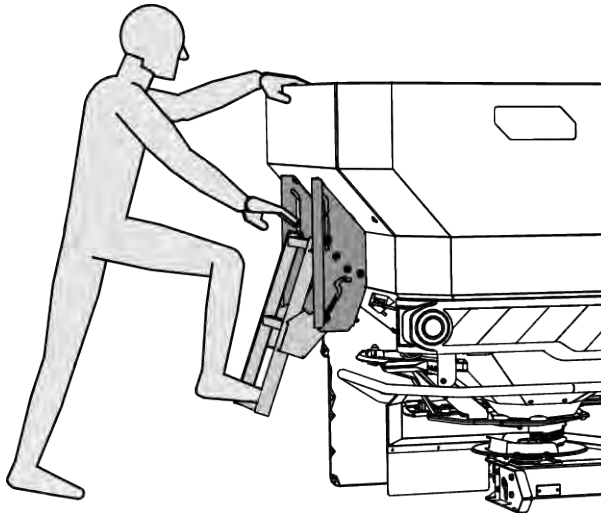


Fig. 41: Montée sans bâche de protection de la trémie

- Si la machine est équipée d'une bâche, utiliser la poignée de la bâche pour monter en toute sécurité.

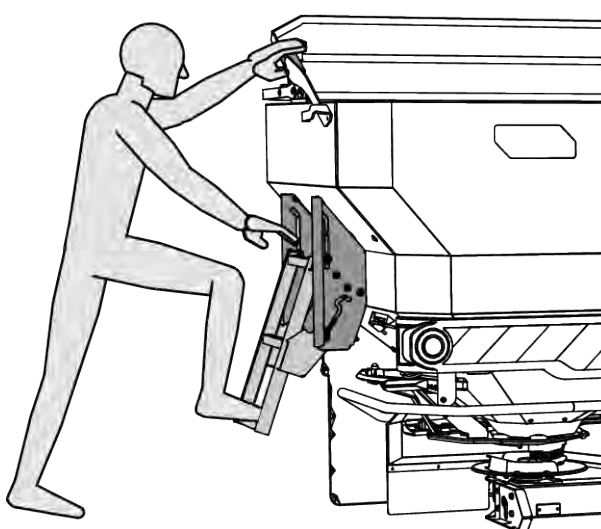


Fig. 42: Montée avec bâche de protection de la trémie

- N'entrer que dans une trémie vide



⚠ DANGER !

Danger de blessure en raison d'éléments mobiles dans la trémie

Des éléments mobiles se trouvent dans la trémie.

Le mélangeur en rotation présente des risques de blessures aux mains et aux pieds.

- ▶ Éteindre l'agitateur
- ▶ N'entrer dans la trémie **uniquement** pour réparer un dysfonctionnement
- ▶ Ouvrir la grille de protection **uniquement** pour les travaux de maintenance ou en cas de dysfonctionnement.

10.2.2 Déplier le marchepied

Avant de déplier le marchepied :

- ✓ Désactiver la prise de force
- ✓ Éteindre le moteur du tracteur
- ✓ Abaisser l'épandeur à engrais
- ▶ Soulever le marchepied au niveau de la marche inférieure et le déplier vers l'extérieur.

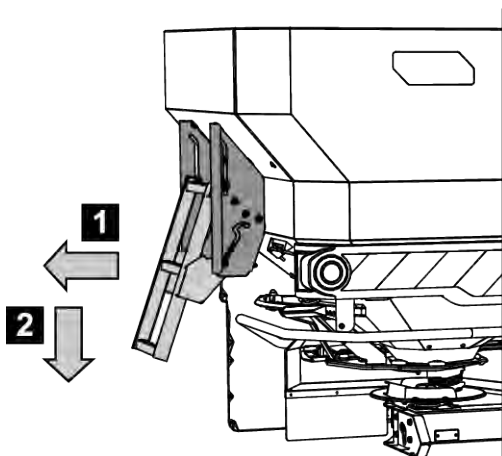


Fig. 43: Dépliage du marchepied

- ▶ Enclencher fermement le marchepied dans sa position dépliée.

10.2.3 Replier le marchepied

Avant chaque trajet et pendant l'épandage :

- ✓ Repliage du marchepied
- ▶ Soulever le marchepied au niveau de la marche inférieure et le replier vers l'intérieur.

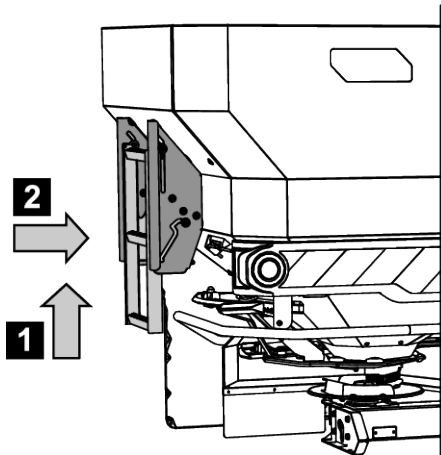


Fig. 44: Marchepied en position repliée

- ▶ Enclencher fermement le marchepied dans sa position repliée.

10.3 Pièces d'usure et raccordements à vis

10.3.1 Vérifier les pièces d'usure

■ Pièces d'usure

Les pièces d'usure sont : **Palettes, agitateur, trappe d'écoulement, flexibles hydrauliques** et toutes les pièces en matière plastique.

Les pièces en plastique sont soumises à un certain vieillissement même dans des conditions d'épandage normales. Les pièces en plastique sont p. ex. le **verrouillage de la grille de protection, la bielle**.

- Contrôler régulièrement les pièces d'usure.

Remplacer ces pièces si elles présentent des signes d'usure, de déformation, des trous ou des signes de vieillissement. Autrement elles entraînent un mauvais schéma d'épandage.

La durée de vie des pièces d'usure dépend entre autres du produit d'épandage utilisé.

10.3.2 Contrôler les raccordements à vis

■ Raccordements à vis

Les raccords à vis sont serrés et sécurisés en usine au couple nécessaire. Les balancements et les secousses, en particulier au cours des premières heures de fonctionnement, peuvent desserrer les raccords à vis.

- ▶ Vérifier la solidité de tous les raccords vissés.
Certaines pièces sont montées avec des écrous autobloquants.
- ▶ Dans le cadre du montage de ces pièces utiliser toujours des écrous neufs.

10.3.3 Vérifier les raccords à vis des pesons

■ Vérifier le raccordement à vis des cellules de charge

La machine est équipée de 2 pesons et d'une barre de traction. La fixation est réalisée au moyen de raccords à vis.

- ▶ Bien serrer le raccordement à vis avec une clé dynamométrique (couple de serrage **300 Nm**).

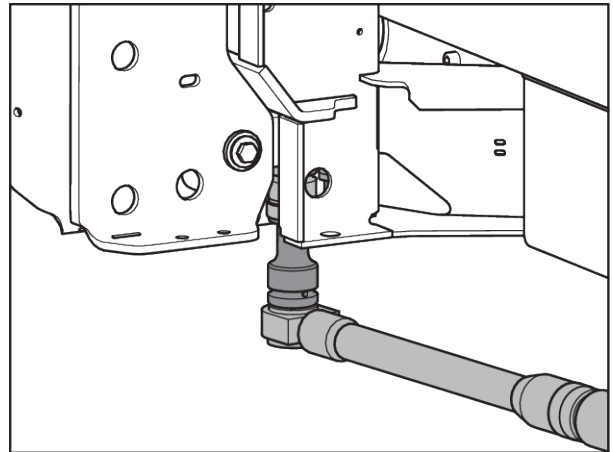


Fig. 45: Fixation des pesons (à gauche dans le sens d'avancement)

- ▶ Bien serrer le raccordement à vis [1] avec une clé dynamométrique (couple de serrage **65 Nm**).

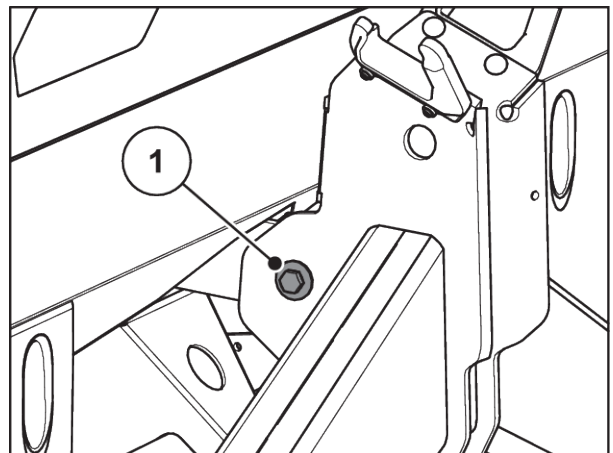


Fig. 46: Fixation de la barre de traction sur le cadre de balancement

- ▶ Bien serrer le raccordement à vis [1] avec une clé dynamométrique (couple de serrage **65 Nm**).

Les raccordements à vis ont été bien serrés.

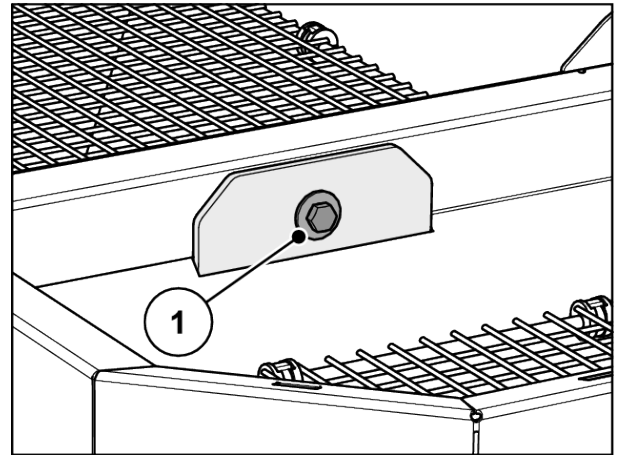


Fig. 47: Fixation de la barre de traction dans la trémie



Après avoir bien serré le raccordement à vis avec une clé dynamométrique, retarder le système de charge. Suivez pour cela les indications des instructions de la notice d'instructions de l'unité de commande dans le chapitre **Tarage machine**.

10.4 Ouvrir la grille de protection dans la trémie

■ *Blocage de la grille de protection*

! AVERTISSEMENT !

Danger de blessure en raison d'éléments mobiles dans la trémie

Des éléments mobiles se trouvent dans la trémie.

Lors de la mise en service et de l'exploitation de la machine, des blessures peuvent survenir aux mains et aux pieds.

- ▶ Monter impérativement la grille de protection avant la mise en service et l'exploitation de la machine et la bloquer.
- ▶ Ouvrir la grille de protection **uniquement** pour les travaux de maintenance ou en cas de dysfonctionnement.

Les grilles de protection sont bloquées mécaniquement sans outil.

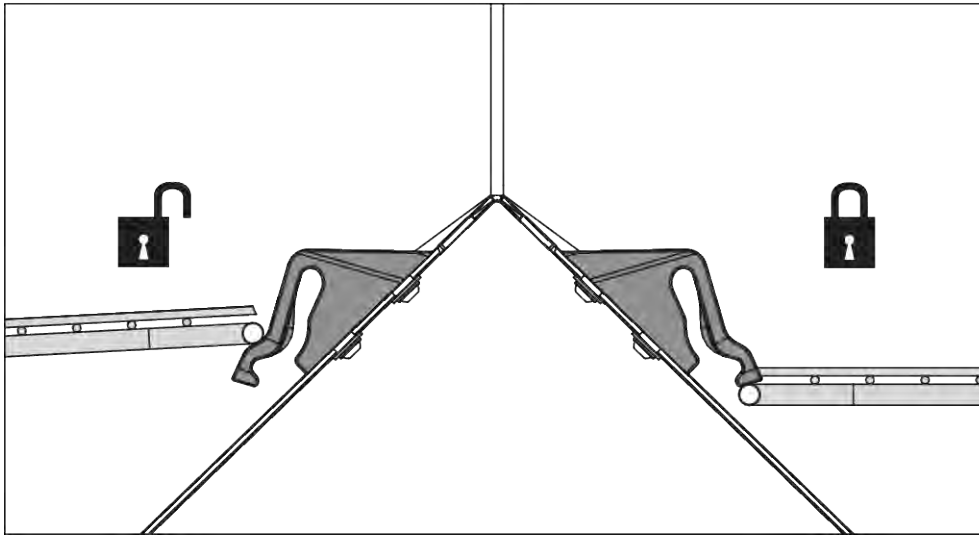


Fig. 48: Blocage de la grille de protection ouvert/fermé

Afin d'éviter une ouverture involontaire de la grille de protection, vous ne pouvez débloquer le blocage de la grille de protection qu'au moyen d'un outil (p. ex. levier de réglage).

Conditions requises :

- Abaisser la machine.
- Éteindre le moteur du tracteur. Retirer la clé de contact.

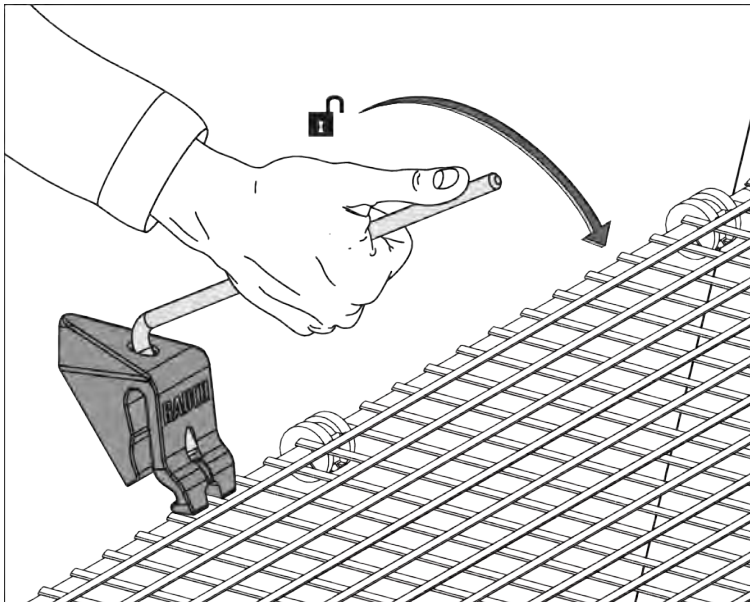


Fig. 49: Ouvrir le blocage de la grille de protection

Contrôle du verrouillage de la grille de protection

- ▶ Réaliser régulièrement des contrôles de fonctionnement du verrouillage de la grille de protection.
- ▶ Remplacer immédiatement les verrouillages de la grille de protection défectueux.
- ▶ Corriger si nécessaire le réglage en déplaçant le verrouillage de la grille de protection [1] vers le bas/haut.

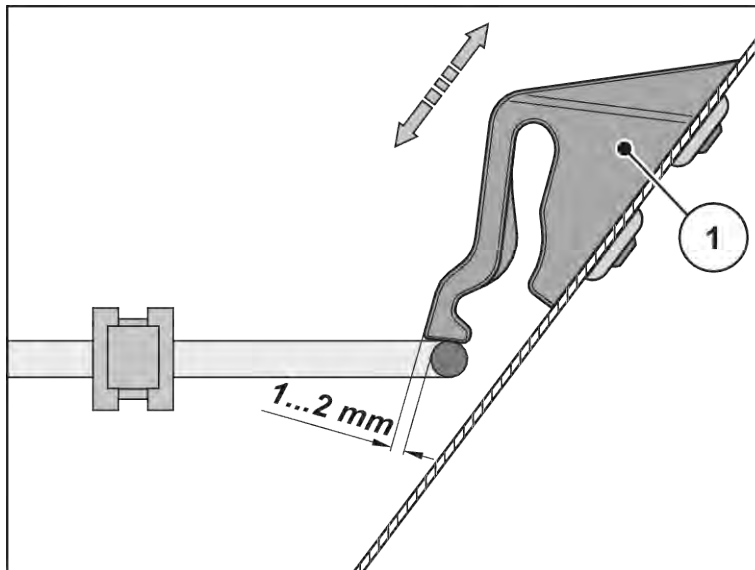


Fig. 50: Mesure de référence pour le contrôle de fonctionnement du verrouillage de la grille de protection

10.5 Nettoyer la machine

■ Nettoyage

- ▶ Relever les grilles de protection dans la trémie (voir le chapitre *Blocage de la grille de protection*).
- ▶ Nettoyer les canaux de sortie et la zone des trappes seulement par dessous.
- ▶ Ne nettoyer les machines huilées que dans des endroits prévus à cet effet avec un déshuileur.
- ▶ En cas d'un nettoyage à haute pression, ne jamais diriger le jet d'eau directement sur les panneaux d'avertissement, les dispositifs électriques, les éléments hydrauliques et les paliers lisses.
- ▶ Après le nettoyage, nous conseillons de traiter la machine **sèche, en particulier les palettes revêtues et les éléments en acier inoxydable** avec un produit anticorrosion respectueux de l'environnement.
 - ▷ Un kit de polissage approprié pour traitement des points de rouille peut être commandé auprès de votre revendeur autorisé.

10.5.1 Démontez les bavettes anti-projections

- ▶ Utiliser le levier de réglage de la machine.
 - ▷ Voir Fig. 26 Position du levier de réglage AXIS xx.2

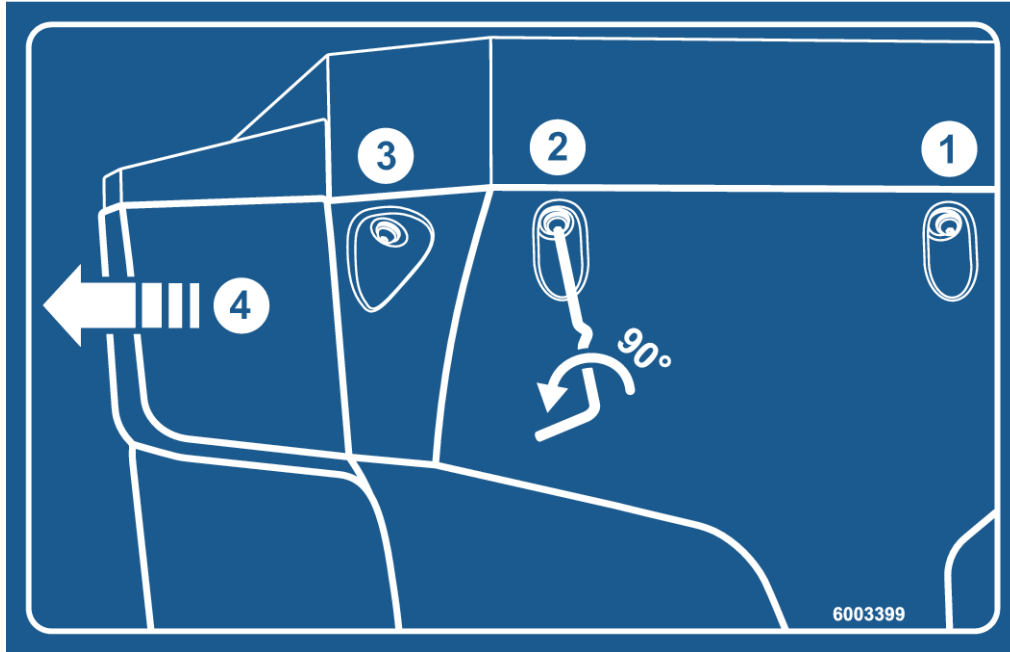


Fig. 51: Autocollant

- ▶ Ouvrir les 3 fermetures rapides des bavettes droite et gauche.
- ▶ Déplacer la bavette vers l'extérieur.
- ▶ Déposer la bavette et la conserver dans un endroit sûr.

10.5.2 Monter les bavettes anti-projections

- ▶ Pousser la bavette latéralement vers l'intérieur jusqu'à ce qu'elle s'enclenche dans le logement.
- ▶ Visser les 3 fermetures rapides des bavettes droite et gauche avec le levier de réglage de la machine.
- ▶ Replacer le levier de réglage dans le support prévu.

10.6 Vérifiez l'état du moyeu de disques

■ État du moyeu de disques

- Lubrifiant : Graisse au graphite

Le moyeu de disque doit être centré exactement sous l'agitateur.

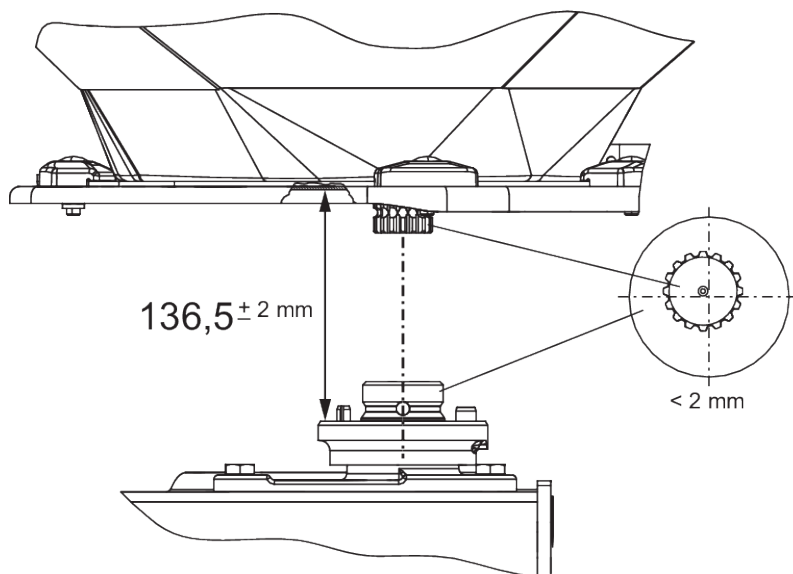


Fig. 52: Vérifiez l'état du moyeu de disques

Conditions requises :

- Les disques d'épandage sont démontés (voir section *État du moyeu de disques*).

Vérifier le système de centrage:

- ▶ Vérifier le système de centrage des moyeux de disque et de l'agitateur à l'aide d'un moyen adapté (p. ex. règle, rapporteur)

Les essieux du moyeu de disque et de l'agitateur doivent être alignés. Il peut y avoir un écart maximum de 2 mm entre les deux éléments.

Vérifier l'écart:

- ▶ Mesurer l'écart entre le bord supérieur du moyeu du disque et le bord inférieur de l'agitateur.
 - ▷ L'écart doit être de 136,5 mm (tolérance autorisée ± 2 mm).



Si cette tolérance est dépassée, adressez-vous à votre revendeur ou à votre atelier spécialisé.

■ *Moyeu du disque d'épandage*

- Lubrifiant : Graisse au graphite

10.7 Vérification de l'entraînement de l'agitateur

■ *Entraînement de l'agitateur*

- Lubrifiant : Graisse/huile



Il existe un agitateur **gauche** et un agitateur **droit**. Les deux agitateurs tournent dans le même sens que les disques d'épandage.

Pour assurer un flux régulier de l'engrais, l'agitateur doit, autant que possible, fonctionner à un régime constant :

- Régime de l'agitateur : 15 - 20 tr/min

Afin d'atteindre le régime d'agitateur nécessaire, l'agitateur nécessite la résistance créée par les granulés d'engrais. Pour cette raison, il est parfaitement possible qu'un agitateur, même intact, n'atteigne pas le régime correct ou qu'il effectue un va-et-vient lorsque la trémie est vide.

Contrôler si l'agitateur n'est ni endommagé, ni usé si le régime demeure hors de cette plage **lors du remplissage de la trémie**.

Contrôle du fonctionnement de l'agitateur

Conditions requises :

- ✓ Le tracteur est arrêté
- ✓ La clé de contact a été retirée
- ✓ La machine est posée au sol

► Contrôle des bielles

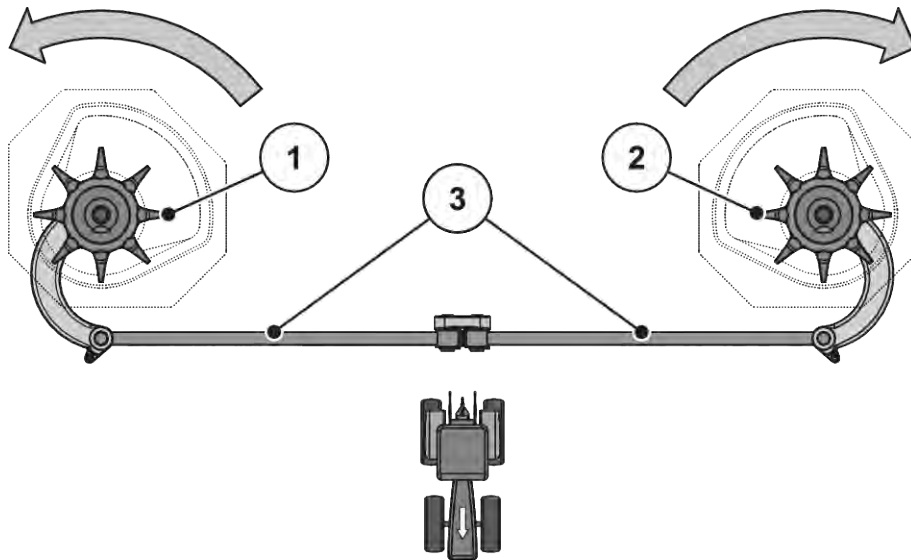


Fig. 53: Vérification de l'entraînement de l'agitateur

- [[1]] Tête d'agitateur droite (dans le sens d'avancement) [[3]] Bielles
 [[2]] Tête d'agitateur gauche (dans le sens d'avancement) [] Flèches : Sens de rotation des disques

- ▷ Le bielles ne doivent présenter aucune fissure ou autres dommages.
- ▷ Contrôler l'usure sur le logement de l'articulation.
- ▷ Contrôler le fonctionnement de tous les éléments de sécurité sur les points d'articulation.
- Faire tourner la tête de l'agitateur à la main. **dans le sens de rotation du disque d'épandage.** Voir Fig. 53 Vérification de l'entraînement de l'agitateur.
 - ▷ La tête d'agitateur doit tourner.

Remplacer la tête de l'agitateur si la tête de l'agitateur ne tourne pas.
- Tourner vigoureusement l'agitateur à la main ou à l'aide d'une sangle pour filtre à huile **dans le sens de rotation inverse du disque d'épandage.** Voir Fig. 53 Vérification de l'entraînement de l'agitateur
 - ▷ La tête d'agitateur doit se verrouiller

Remplacer la tête de l'agitateur, si la tête de l'agitateur tourne.

Si aucune cause ne peut être déterminée à la suite du contrôle, adressez-vous à votre atelier spécialisé qui effectuera d'autres contrôles.

Verifier l'usure ou les dommages de la tête de l'agitateur

- ▶ Contrôler l'usure des doigts de l'agitateur.

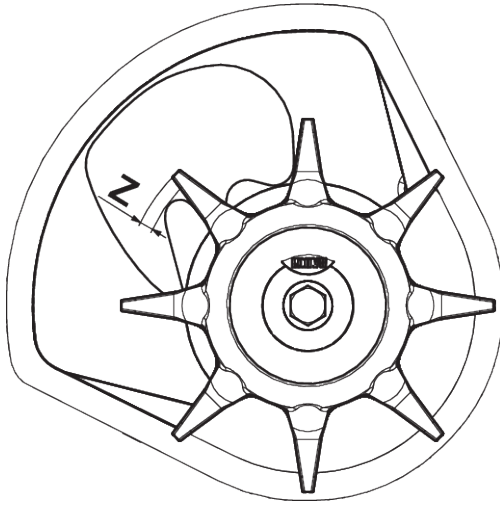


Fig. 54: Zone d'usure de la tête de l'agitateur

La longueur des doigts ne doit pas être inférieure à la zone d'usure ($Z = 9 \text{ mm}$).

Les doigts ne doivent pas être tordus.

10.8 Remplacer les palettes

■ Palette



Faites remplacer les palettes usées **uniquement** par votre revendeur ou par votre atelier spécialisé.

Condition requise :

- Les disques d'épandage sont démontés (voir paragraphe « Démontez et montez les disques d'épandage »)

NOTE !

Harmonisation des types de palettes

Le type et la taille des palettes sont adaptés en fonction du disque d'épandage. Les ailes de distribution inadaptées peuvent entraîner des dommages sur le tracteur et nuire à l'environnement.

- ▶ Monter **UNIQUEMENT** les palettes autorisées pour le disque correspondant.
- ▶ Comparer l'inscription sur la palette. Le type et la taille des nouvelles et des anciennes ailes de distribution doivent être identiques.

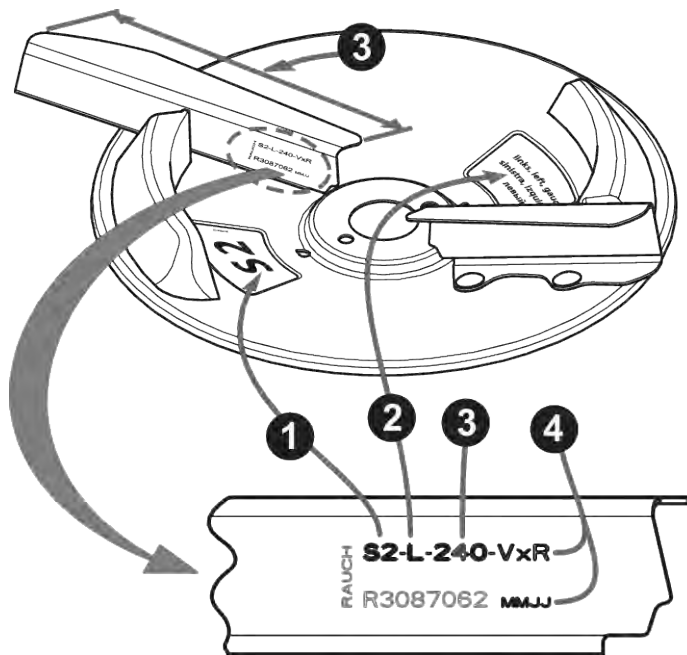


Fig. 55: Inscription du disque d'épandage

[1] Type de disque d'épandage
[2] Côté d'épandage

[3] Longueur des palettes
[4] Revêtement

Remplacement des palettes

- ▶ Desserrer les écrous autobloquants sur la palette et retirer la palette.

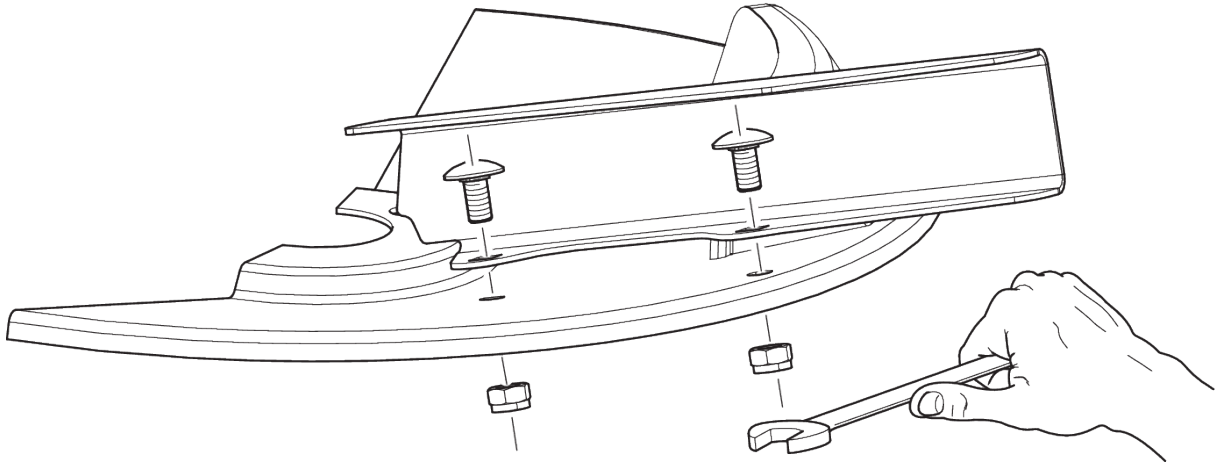


Fig. 56: Dévisser les vis de la palette

- ▶ Mettre en place la nouvelle palette sur le disque d'épandage. Veiller à ce que le type de palette soit correct.
- ▶ Visser la palette (couple de serrage : **20 Nm**). Pour cela, utiliser **toujours de nouveaux écrous autobloquants**.

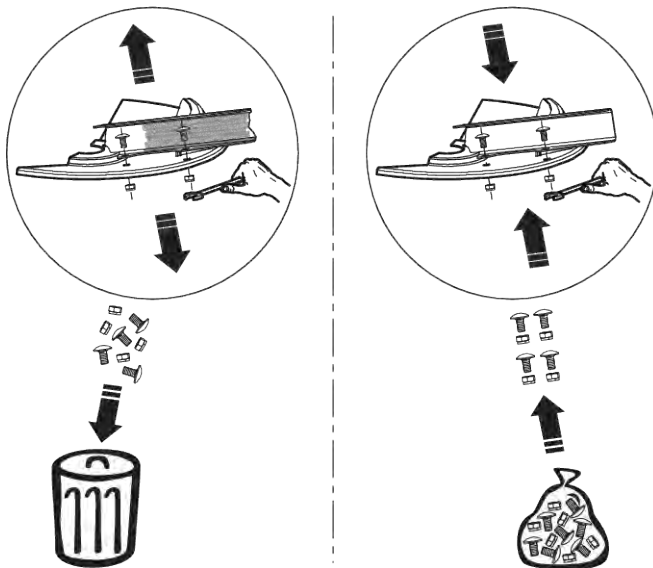


Fig. 57: Utiliser de nouveaux écrous autobloquants

10.9 Ajuster le réglage des vannes de dosage

■ Vannes de dosage

Avant chaque saison d'épandage, éventuellement aussi pendant la saison d'épandage, vérifier le réglage de l'ouverture homogène des deux vannes de dosage.

! AVERTISSEMENT !**Risque de coincement et de cisaillement dû à des pièces actionnées par une force externe**

Lors de travaux sur des éléments actionnant une puissance externe (levier de réglage, vanne de dosage) peuvent comporter un risque de coincement et de cisaillement.

Lors de tous travaux de réglage, veillez aux points de cisaillement de la trappe et de la vanne de dosage.

- ▶ Arrêter le moteur du tracteur
- ▶ Retirer la clé de contact
- ▶ Coupure de l'alimentation électrique entre le tracteur et la machine
- ▶ Ne jamais actionner la vanne de dosage hydraulique pendant les travaux de réglage

Conditions requises :

- La mécanique doit rester mobile
- Variante K : le ressort de rappel est accroché
- Le cylindre hydraulique est accroché

Vérifier (exemple côté gauche de la machine) :

- ▶ Placer un axe de bras inférieur d'attelage d'un diamètre de **28 mm** au centre de la trappe.

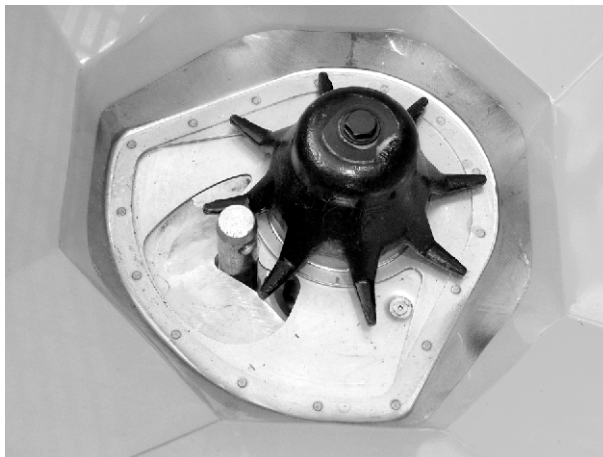


Fig. 58: Axe de bras inférieur d'attelage dans la trappe

- ▶ Déplacer la vanne de dosage contre l'axe et assurer cette position en vissant la vis de fixation.
La butée sur le secteur gradué inférieur (dose) se trouve sur la valeur de secteur 85.
- ▶ La position est incorrecte, régler à nouveau le secteur.

Réglage

- ✓ La vanne de dosage est appuyée contre le boulon. Voir Fig. 58 Axe de bras inférieur d'attelage dans la trappe.
- ▶ Dévisser les vis de fixation du secteur gradué inférieur.

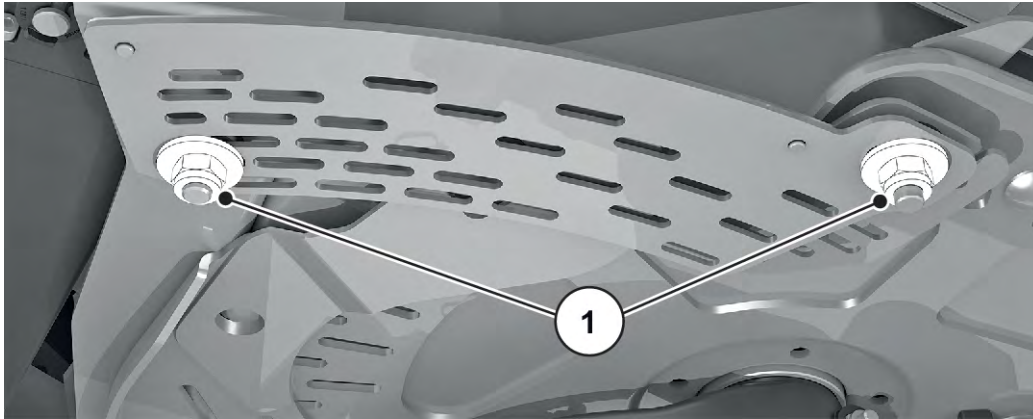


Fig. 59: Vis de fixation du secteur gradué

- ▶ Déplacer l'ensemble du secteur gradué de sorte que la valeur du **secteur 85** se trouve exactement sous l'aiguille repère de l'élément d'affichage.

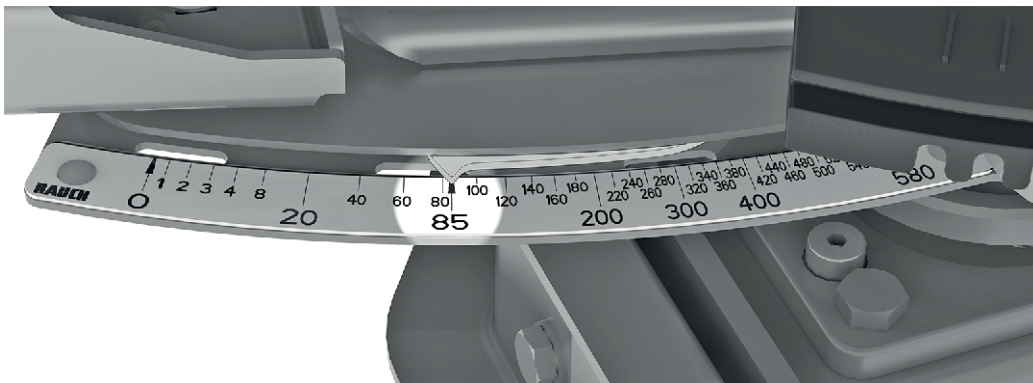


Fig. 60: Aiguille repère de la vanne de dosage sur la valeur de secteur 85

- ▶ Revisser le secteur gradué.
Répéter les étapes pour la vanne de dosage droite.



Les deux vannes de dosage doivent présenter un degré d'ouverture **régulier**. Vérifier donc toujours les deux vannes de dosage.



Après la correction du secteur dans le cas des commandes des vannes de dosage, une vérification des points de contrôle des vannes dans la commande de la machine ISOBUS est également nécessaire.

- Pour ce faire, tenir compte de la notice d'instructions de la commande de la machine.
- En cas de différences, adressez-vous à votre revendeur ou à votre atelier spécialisé pour qu'il effectue un nouveau calibrage.

10.10 Ajustez le réglage du point de chute

■ Réglage du point de chute

La modification du point de chute sert au réglage précis de la largeur de travail et à l'adaptation à différents types d'engrais.

Vérifiez le réglage du point de chute avant chaque saison d'épandage mais aussi pendant la saison d'épandage si nécessaire (si la répartition de l'engrais n'est pas homogène).

Le point de chute se règle à l'aide de l'arc gradué supérieur.

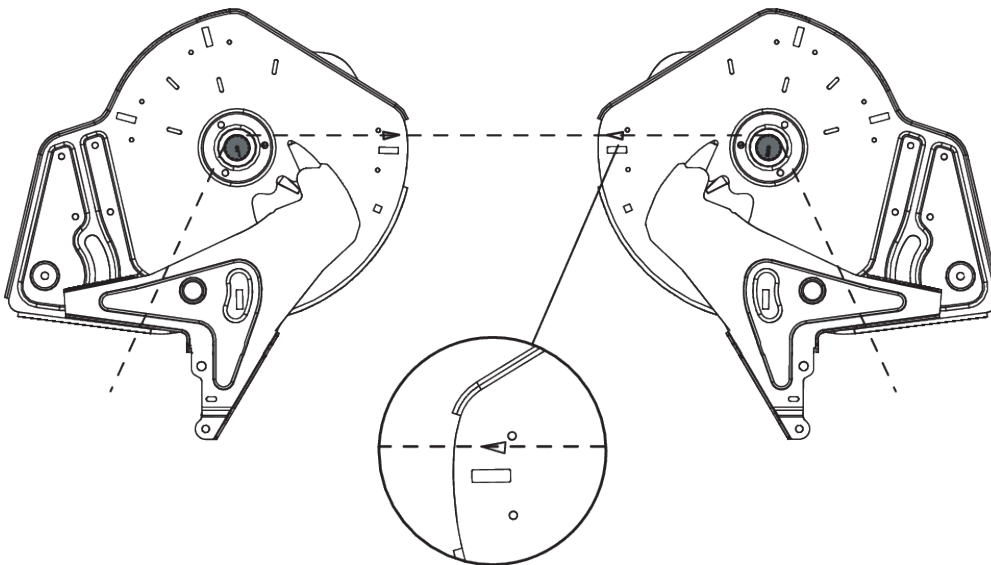


Fig. 61: Vérifier le réglage du point de chute



Le réglage des deux côtés doit être **symétrique**. Vérifiez donc toujours les deux réglages.

Vérifier

- ▶ Ajustez le point de chute sur la **position 6**
- ▶ Démontez l'écoulement de sortie avec les brosses sur les deux ouvertures.
- ▶ Desserrez les deux leviers en plastique (entraînement de l'agitateur) et poussez-les vers le bas jusqu'à ce que l'engrenage des bras agitateurs soient bien visibles.
- ▶ En se positionnant dans le sens de la marche, accrochez et tendez un cordon fin adapté à **l'arrière** de l'engrenage des bras agitateurs.

Le repère triangulaire de la plaque au sol doit être au même niveau que le cordon.

- ▶ Si le repère ne correspond pas au niveau du cordon, réglez de nouveau le point de chute.

Réglage

- ▶ Desserrez la tôle d'ajustage sous la touche « Pointeur point de chute » (2 écrous autobloquants).



Fig. 62: desserrer la tôle d'ajustage du point de chute

- ▶ tourner le centre de réglage jusqu'à ce que le repère triangulaire soit aligné avec la ligne tendue
- ▶ Fixer la tôle d'ajustement
- ▶ Pousser les deux leviers en plastique (entraînement de l'agitateur) vers le haut et les fixer
- ▶ Monter la sortie avec des brosses
- ▶ Uniquement pour les modèles équipés de **VariSpread**: Recalibrer les positions du point de chute avec l'unité de commande



Veuillez suivre pour cela les indications de la notice d'instructions de l'unité de commande dans le chapitre « Tests/Diagnostic »

10.11 Lubrification des cellules de charge

■ *Épandeur à pesée*

Les points de graissage sont répartis sur l'ensemble de la machine et marqués.

Vous reconnaissez les points de lubrification à cet autocollant :



Fig. 63: Autocollant des points de lubrification

- Toujours maintenir les autocollants **propres** et **lisibles**

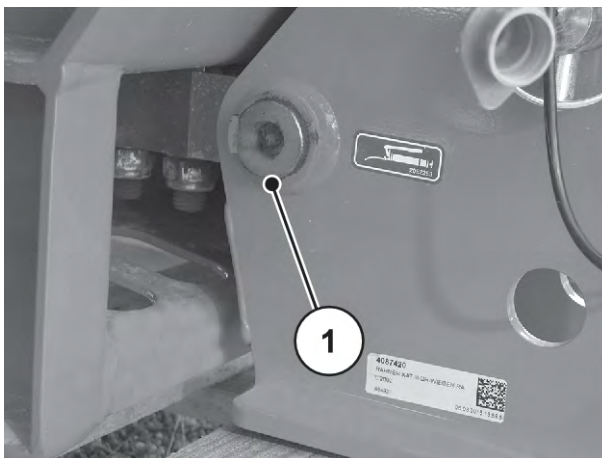


Fig. 64: Point de lubrification sur l'épandeur à pesée

[1] Point de lubrification

10.12 Lubrifiez le bras supérieur et inférieur

■ *Boules du bras supérieur et du bras inférieur d'attelage*

- Lubrifiant : Graisse

10.13 Lubrifier le réglage du point de chute

■ *Réglage du point de chute*

- Lubrifiant : huile
- Maintenez un fonctionnement fluide et huilez régulièrement en partant du bord vers l'intérieur et du fond vers l'extérieur.

10.14 Lubrifiant

■ *Articulations, douilles*

- Lubrifiant : Graisse, huile

10.15 Soin

Pour préserver la valeur de votre machine, nous vous recommandons de nettoyer celle-ci immédiatement après chaque utilisation à l'aide d'un jet d'eau douce. Pour faciliter le nettoyage, la grille de protection peut être relevée dans la trémie (voir chapitre *10.4 Ouvrir la grille de protection dans la trémie*⁹⁶

Observez notamment les consignes suivantes relatives au nettoyage :

- Nettoyer les canaux de sortie et la zone des trappes seulement par dessous.
- Ne nettoyer les machines huilées que dans des endroits prévus à cet effet avec un déshuileur.
- En cas d'un nettoyage à haute pression, ne jamais diriger le jet d'eau directement sur les panneaux d'avertissement, les dispositifs électriques, les éléments hydrauliques et les paliers lisses.

Après le nettoyage, nous conseillons de traiter la machine sèche avec un produit anticorrosion respectueux de l'environnement, et plus particulièrement les palettes avec revêtement et les éléments en acier inoxydable.

Pour traiter les points de rouille, il est possible de commander un kit de polissage adaptée auprès d'un revendeur agréé.

10.16 Maintenance du système hydraulique

AVERTISSEMENT !

Danger dû à la haute pression et la température élevée dans l'installation hydraulique

Les fluides brûlants s'échappant sous haute pression peuvent causer de graves blessures.

- ▶ Mettre l'installation hydraulique hors pression avant tous travaux.
- ▶ Arrêter le moteur du tracteur et protéger le tracteur contre toute remise en marche.
- ▶ Laisser refroidir l'installation hydraulique.
- ▶ Lors de la recherche de fuites, porter toujours des lunettes de protection et des gants de protection.

AVERTISSEMENT !

Danger d'infection dû aux huiles hydrauliques

Les fluides brûlants s'échappant sous haute pression peuvent causer de graves blessures.

- ▶ Mettre l'installation hydraulique hors pression avant tous travaux.
- ▶ Arrêter le moteur du tracteur et protéger le tracteur contre toute remise en marche.
- ▶ Laisser refroidir l'installation hydraulique.
- ▶ Portez toujours des lunettes de protection et des gants de protection lorsque vous recherchez des fuites.

AVERTISSEMENT !

Pollution de l'environnement due à une évacuation des déchets inappropriée de l'huile moteur et hydraulique

Les huiles de moteur et hydraulique ne sont pas entièrement biodégradables. C'est pourquoi il ne faut jamais évacuer de l'huile dans l'environnement de manière incontrôlée.

- ▶ L'huile sortante doit être absorbée ou endiguée dans du sable, de la terre ou dans une autre substance absorbante.
- ▶ Recueillir les huiles moteur ou hydrauliques dans un bac prévu à cet effet et procéder à l'évacuation selon les conditions des directives officielles.
- ▶ Éviter l'écoulement et l'infiltration de l'huile dans les canalisations.
- ▶ Éviter la pénétration d'huile dans le système d'assainissement grâce à la construction de barrages de sable ou de terre ou grâce à des mesures de blocage adaptées.

10.16.1 Contrôlez les tuyaux hydrauliques

■ *Flexibles hydrauliques*

Les flexibles hydrauliques sont soumis à de hautes sollicitations continues. Ils doivent être vérifiés régulièrement et remplacés s'ils sont endommagés.

- ▶ Effectuer un contrôle visuel régulier des flexibles hydrauliques au moins avant chaque début de la saison d'épandage.
- ▶ Contrôler l'âge des flexibles hydrauliques avant le début de la saison d'épandage. Remplacer les flexibles hydrauliques si la durée de stockage ou d'utilisation est dépassée.
- ▶ Remplacer les flexibles hydrauliques lorsqu'ils présentent un ou plusieurs des dommages suivants :
 - ▷ Endommagement de la couche externe jusqu'à la couche de renforcement
 - ▷ Fragilisation de la couche extérieure (fissure)
 - ▷ Déformation du flexible
 - ▷ Sortie de la conduite hors de l'armature
 - ▷ Endommagement de l'armature
 - ▷ Diminution de la résistance et de la fonction de l'armature due à la corrosion

10.16.2 Remplacement des flexibles hydrauliques

■ *Flexibles hydrauliques*

Les flexibles hydrauliques sont sujets à un processus de vieillissement. Ils ne peuvent être utilisés que pendant 6 ans, y compris une durée de stockage de 2 ans maximum.



La date de fabrication d'un flexible est indiquée sur les armatures du flexible en année/mois (par exemple 2012/04).

Préparation

- ▶ Assurez-vous que l'installation hydraulique est hors pression et refroidie.
- ▶ Préparer des bacs collecteurs pour récupérer l'huile hydraulique s'écoulant aux points de raccord.
- ▶ Préparer des obturateurs appropriés pour empêcher l'huile hydraulique de s'évacuer des conduites qui ne doivent pas être remplacées.
- ▶ Préparer l'outillage approprié.
- ▶ Porter des gants de protection et des lunettes de protection.
- ▶ S'assurer que le nouveau flexible hydraulique correspond au type du flexible hydraulique à changer. Observer en particulier la bonne plage de pression et la longueur de flexible.

Deux accumulateurs d'azote se trouvent dans le circuit hydraulique. Ils restent encore sous pression résiduelle même après mise hors service du système.

- ▶ Ouvrir lentement et prudemment les vissages du circuit hydraulique.



Respectez les différentes indications relatives à la pression maximale des conduites hydrauliques qui doivent être changées.

Réalisation :

- ▶ Desserrer le raccord du flexible à l'extrémité du flexible hydraulique à changer.
- ▶ L'huile peut être évacuée du flexible hydraulique.
- ▶ Desserrer l'autre extrémité du flexible hydraulique.
- ▶ Placer immédiatement l'extrémité du flexible desserré dans le collecteur d'huile et fermer le raccord.
- ▶ Desserrer les fixations du flexible et enlever le flexible hydraulique.
- ▶ Brancher le nouveau flexible hydraulique. Serrer les armatures de flexible.
- ▶ Fixer le flexible hydraulique avec les attaches du flexible.
- ▶ Vérifier la position du nouveau flexible hydraulique.
 - ▷ Le guidage du flexible doit être identique à celui de l'ancien flexible hydraulique.
 - ▷ Aucune trace de frottement ne doit être visible.
 - ▷ Ne pas tourner le flexible ni le mettre sous tension.

Les flexibles hydrauliques ont été remplacés avec succès.

10.16.3 Contrôler le moteur hydraulique

- **Moteur hydraulique**

Préparation

- ▶ Vérifiez si les composants ne présentent aucun dommage ni fuite.

Les moteurs hydrauliques servent à propulser les disques d'épandage. Ils sont situés à gauche et à droite en-dessous du capot de protection de la transmission.

- [1] Moteur hydraulique
- [2] Transmission

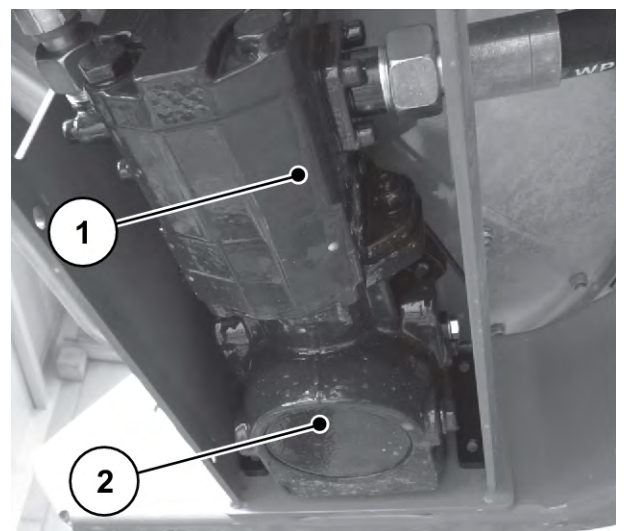


Fig. 65: Moteur hydraulique

10.16.4 Contrôler le filtre à pression

- **Filtre à pression**

Pour assurer un fonctionnement continu et sur le long terme, nous recommandons d'utiliser d'un filtre à pression hydraulique. Si le filtre à pression hydraulique est encrassé, il suffit de remplacer la cartouche filtrante par une nouvelle. Le filtre à pression est équipé d'un indicateur d'encrassement.



En présence d'une huile froide et de pics de pression, la tige témoin peut se déclencher, même si le filtre n'est pas encore encrassé.

- Lorsque la température de service a été atteinte, pousser la tige témoin vers l'intérieur.
- Si la tige témoin se redéclenche, remplacer le filtre à pression.

- [1] Indicateur d'encrassement (la tige témoin devient visible)
- [2] Tête de filtre
- [3] Logement à filtre

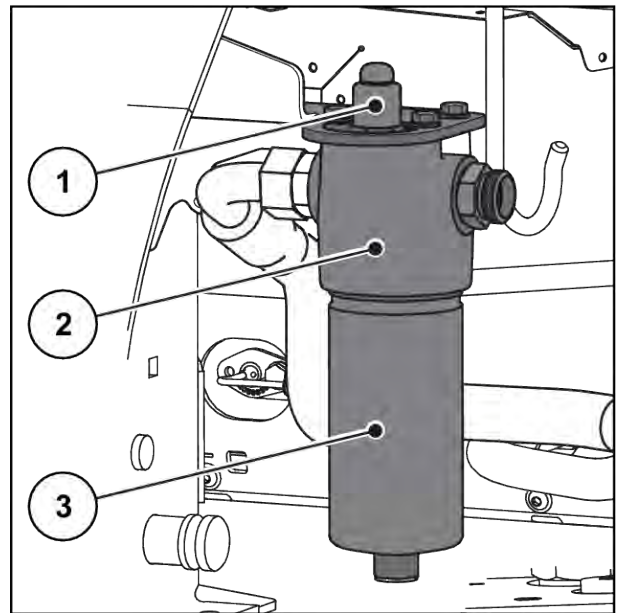


Fig. 66: Filtre à pression hydraulique

Remplacer la cartouche filtrante

- ▶ Vérifiez que l'installation hydraulique est **sans pression et refroidie**.
- ▶ Prévoir un bac récupérateur pour recueillir l'huile hydraulique qui s'écoule sous le filtre à pression.
- ▶ Porter des gants de protection et des lunettes de protection.
 - ▷ Desserrer le logement du filtre [3] à l'aide d'une clé à molette de 24.
 - ▷ Dévisser le logement du filtre du filtre hydraulique.
 - ▷ Remplacer la cartouche filtrante par une nouvelle cartouche.
 - ▷ Nettoyer le logement [3] et la tête [2] du filtre au niveau du filetage et de la surface d'étanchéité et vérifier l'absence de dommages mécaniques.
 - ▷ Vérifier si les joints toriques sont endommagés et les remplacer si nécessaire.
 - ▷ Visser le logement du filtre [3] avec la clé à molette SW24 jusqu'à la butée et le dévisser d'un quart de tour.
 - ▷ Purger le filtre à pression hydraulique

La cartouche filtrante a été remplacée avec succès.

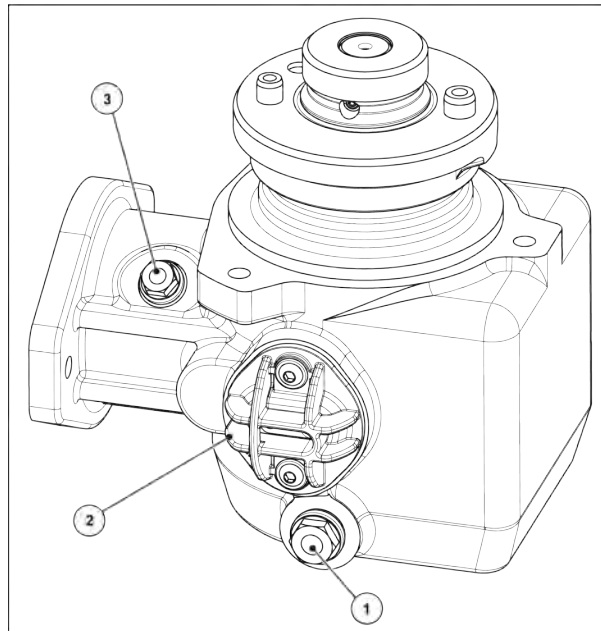
- ▶ Vérifier l'absence de fuites ou de dommages extérieurs sur tous les composants.

10.17 Huile pour carter

10.17.1 Changer l'huile



Pour changer l'huile et démonter l'unité de transmission, adressez-vous à votre revendeur ou à votre atelier spécialisé.



[1] Bouchon de vidange d'huile
[2] Presse-étoupe pour capteur

[3] Ouverture de remplissage avec vis

Vider l'huile

- ▶ Démonter la transmission.
- ▶ Placer le bac récepteur en-dessous du bouchon de vidange d'huile.
- ▶ Ouvrir le bouchon de vidange et laisser s'écouler entièrement l'huile.
- ▶ Refermer le bouchon de vidange.

NOTE !

Pollution de l'environnement due à une évacuation des déchets d'huile moteur et hydraulique inappropriée

Les huiles moteur et hydraulique ne sont pas entièrement biodégradables. C'est pourquoi l'huile ne doit pas être évacuée dans l'environnement sans contrôle.

- ▶ L'huile sortante doit être absorbée ou endiguée dans du sable, de la terre ou dans une autre substance absorbante.
- ▶ Recueillir les huiles moteur ou hydrauliques dans un récipient prévu à cet effet et procéder à l'évacuation selon les conditions des directives officielles.
- ▶ Éviter l'écoulement et la pénétration de l'huile dans les canalisations.
- ▶ Éviter la pénétration d'huile dans le système d'assainissement grâce à la construction de barrages de sable ou de terre ou grâce à des mesures de blocage adaptées.

Remplir d'huile

- ✓ Utiliser exclusivement de l'huile pour transmissions, SAE 85W -90 ou LS 75W-90.
- ▶ Ouvrir l'orifice de remplissage et retirer la vis de contrôle.
- ▶ Verser 0,4 l d'huile de transmission dans l'orifice de remplissage.
- ▶ Refermer l'orifice de remplissage.

⚠ ATTENTION !

Endommagement de la transmission causé par un presse-étoupe non étanche.

Au bout d'un certain temps, le joint du presse-étoupe peut devenir poreux et risque de ne plus assurer correctement l'étanchéité en cas de réutilisation.

- ▶ Mettez systématiquement en place un nouveau joint de presse-étoupe si vous constatez une fuite ou après l'avoir enlevée.

11 Mise en hivernage et stockage

11.1 Sécurité

NOTE !

Pollution de l'environnement due à une évacuation des déchets d'huile moteur et hydraulique inappropriée

Les huiles moteur et hydraulique ne sont pas entièrement biodégradables. C'est pourquoi l'huile ne doit pas être évacuée dans l'environnement sans contrôle.

- ▶ L'huile sortante doit être absorbée ou endiguée dans du sable, de la terre ou dans une autre substance absorbante.
- ▶ Recueillir les huiles moteur ou hydrauliques dans un récipient prévu à cet effet et procéder à l'évacuation selon les conditions des directives officielles.
- ▶ Éviter l'écoulement et la pénétration de l'huile dans les canalisations.
- ▶ Éviter la pénétration d'huile dans le système d'assainissement grâce à la construction de barrages de sable ou de terre ou grâce à des mesures de blocage adaptées.

11.2 Mise en hivernage



Avant la mise en hivernage, lavez soigneusement la machine (voir chapitre 11.3 *Lavage de la machine*)

- ▶ Ouvrez la trappe de dosage, la trappe de prédosage
- ▶ Suspendez les flexibles et câbles, veillez à ce que les fiches soient orientées vers le bas pour que l'eau puisse s'écouler correctement. Voir chapitre *Fig. 40 Rangement des câbles et des tuyaux hydrauliques*)
- ▶ Posez l'épandeur, éventuellement sur les rouleaux de support (voir chapitre 4.4.7 *Rouleaux de support*)
- ▶ Fermer la bâche de protection. Laisser une fente ouverte pour éviter l'humidité dans la trémie.
- ▶ Stockage des composants hydrauliques et des pièces qui risquent de rouiller. Utiliser à cet effet un produit anticorrosion adapté. P.ex. une cire de protection
- ▶ Poser des capuchons sur les flexibles et les câbles pour éviter la poussière.



Ne pas stocker le terminal à l'air libre. Les stocker dans un endroit approprié, chauffé.

11.3 Lavage de la machine

Après chaque intervention **et** avant l'hivernage, un épandeur d'engrais **doit** être nettoyé.

- ▶ Démontez le filtre (voir chapitre 10.5.1 *Démonter les bavettes anti-projections*)
- ▶ Relevez les grilles de protection dans la trémie (voir le chapitre 10.4 *Ouvrir la grille de protection dans la trémie*).
- ▶ Démontez les disques d'épandage
- ▶ Remettez l'écrou borgne sur le moyeu avant le nettoyage.
- ▶ Ouvrez entièrement la trappe de dosage.
- ▶ En cas de nettoyage à haute pression, ne jamais diriger le jet d'eau directement sur les panneaux d'avertissement, les dispositifs électriques, les pièces hydrauliques et les paliers lisses.
- ▶ Nettoyez soigneusement les canaux de sortie et la zone des trappes. Veillez plus particulièrement aux dépôts de saleté dans les zones inaccessibles.
- ▶ Laisser sécher la machine après le nettoyage.



Avant la mise en hivernage, graissez et lubrifiez la machine (voir chapitre 10 *Maintenance et entretien*)

11.4 Conservation de la machine



- Pour la pulvérisation, utiliser exclusivement un produit de conservation **homologué et respectueux de l'environnement**.
- Éviter les produits à base d'huile minérale (diesel, etc.). Ils sont rincés lors du premier lavage et peuvent parvenir dans les canalisations.
- Utiliser uniquement des produits de conservation qui n'attaquent pas la peinture, les plastiques et les joints d'étanchéité en caoutchouc.

- ▶ Ne pulvériser que lorsque la machine est vraiment complètement **propre et sèche**.
- ▶ Traiter la machine avec un produit anti-corrosion respectueux de l'environnement.
 - ▷ Nous recommandons d'utiliser une cire protectrice ou une cire de conservation.



Veillez vous adresser à votre revendeur spécialisé ou à votre atelier spécialisé si vous souhaitez obtenir un produit de conservation.

Conserver les modules ou pièces suivants :

- Tous les composants hydrauliques susceptibles de rouiller, p. ex. les coupleurs hydrauliques, les tubulures, les raccords à sertir et les valves.
- Vis galvanisées
- Si disponibles sur votre machine :
 - Éléments du dispositif de freinage
 - Conduites pneumatiques
 - À l'issue du lavage, pulvériser les **vis galvanisées sur les essieux et les barres d'attelage** avec une cire de protection spéciale.



Des informations supplémentaires utiles relatives au lavage et à la conservation sont disponibles dans la vidéo « Macht euch fit - das A und O zum Einwintern »/« Préparez-vous - le b.a.-ba de l'hivernage ».

- Rendez-vous sur notre chaine YouTube RAUCH.
- Ici le lien pour la vidéo : "*Video Conservation*".

12 Mise au rebut

12.1 Sécurité

NOTE !

Pollution de l'environnement due à une évacuation des déchets d'huile moteur et hydraulique inappropriée

Les huiles moteur et hydraulique ne sont pas entièrement biodégradables. C'est pourquoi l'huile ne doit pas être évacuée dans l'environnement sans contrôle.

- ▶ L'huile sortante doit être absorbée ou endiguée dans du sable, de la terre ou dans une autre substance absorbante.
- ▶ Recueillir les huiles moteur ou hydrauliques dans un récipient prévu à cet effet et procéder à l'évacuation selon les conditions des directives officielles.
- ▶ Éviter l'écoulement et la pénétration de l'huile dans les canalisations.
- ▶ Éviter la pénétration d'huile dans le système d'assainissement grâce à la construction de barrages de sable ou de terre ou grâce à des mesures de blocage adaptées.

NOTE !

Pollution de l'environnement due à un traitement non adapté de matériaux d'emballage

Les matériaux d'emballage contiennent des composés chimiques qui doivent être traités de manière appropriée.

- ▶ Éliminer l'emballage auprès d'une entreprise de recyclage autorisée.
- ▶ Respecter les prescriptions nationales.
- ▶ Ne pas brûler ou déposer des matériaux d'emballage dans le recyclage domestique des déchets.

NOTE !

Pollution de l'environnement due à un traitement inadapté des matériaux d'emballage

L'évacuation inappropriée des composants augmente les risques de danger pour l'environnement.

- ▶ Élimination des composants uniquement par une société autorisée.

12.2 Mise au rebut de la machine

Les points suivants s'appliquent sans restriction. En fonction de la législation nationale, les mesures en découlant sont à déterminer et à mettre en pratique.

- ▶ Faire retirer l'ensemble des pièces et des produits consommables de la machine par le personnel qualifié.
 - ▷ Ils doivent être séparés par type.
- ▶ Tous les déchets doivent être éliminés selon les dispositions et les directives locales en matière de déchets dangereux et de recyclage par une société autorisée.

13 Annexe

13.1 Tableau des valeurs de couple de serrage

Couple de serrage et précharge d'assemblage pour vis à pas métrique standard ou fin.



Les valeurs répertoriées s'appliquent à des raccords vissés secs ou légèrement lubrifiés.
 Ne pas utiliser de visserie galvanisée (plaquée) sans graisse.
 Dans le cas de l'utilisation d'une graisse tenace, réduire la valeur du tableau de 10 %.
 Dans le cas de l'utilisation d'une visserie autobloquante, augmenter la valeur du tableau de 10 %.

Couple de serrage et précharge d'assemblage avec $v = 0,9$ pour vis à pas métrique standard ou fin selon ISO 262 et ISO 965-2.

Éléments de fixation de classe de qualité d'acier selon ISO 898-1.

Dimensions des têtes de vis des vis à tête hexagonale selon ISO 4014 à ISO 4018.

Dimensions des têtes de vis des vis à tête cylindrique selon ISO 4762.

Perçages « medium » selon la norme EN 20273.

Coefficient de frottement : $0,12 \leq \mu \leq 0,18$.

Filetage métrique avec pas standard				
Filetage	Classe	Couple de serrage		Précharge d'assemblage maximale ($\mu_{\min} = 0,12$) N
		N.m	(lbf.in) lbf.ft	
M4 (x0,7)	8,8	3	(26,5)	4400
	10,9	4,9	(40,7)	6500
	12,9	5,1	(45,1)	7600
M5 (x0,8)	8,8	5,9	(52,2)	7200
	10,9	8,6	(76,1)	10600
	12,9	10	(88,5)	12400
M6 (x1)	8,8	10,1	7,4	10200
	10,9	14,9	11	14900
	12,9	17,4	12,8	17500

Filetage métrique avec pas standard				
Filetage	Classe	Couple de serrage		Précharge d'assemblage maximale ($\mu_{\min} = 0,12$) N
		N.m	(lbf.in) lbf.ft	
M8 (x1,25)	8,8	24,6	18,1	18600
	10,9	36,1	26,6	27300
	12,9	42,2	31,1	32000
M10 (x1,5)	8,8	48	35,4	29600
	10,9	71	52,4	43400
	12,9	83	61,2	50800
M12 (x1,75)	8,8	84	62	43000
	10,9	123	90,7	63200
	12,9	144	106,2	74000
M14 (x2)	8,8	133	98	59100
	10,9	195	143,8	86700
	12,9	229	168,9	101500
M16 (x2)	8,8	206	151,9	80900
	10,9	302	222,7	118800
	12,9	354	261	139000
M18 (x2,5)	8,8	295	217,6	102000
	10,9	421	310,5	145000
	12,9	492	363	170000
M20 (x2,5)	8,8	415	306	130000
	10,9	592	436,6	186000
	12,9	692	510,4	217000
M22 (x2,5)	8,8	567	418,2	162000
	10,9	807	595	231000
	12,9	945	697	271000
M24 (x3)	8,8	714	526,6	188000
	10,9	1017	750,1	267000
	12,9	1190	877,1	313000

Filetage métrique avec pas standard				
Filetage	Classe	Couple de serrage		Précharge d'assemblage maximale ($\mu_{\min} = 0,12$) N
		N.m	(lbf.in) lbf.ft	
M27 (x3)	8,8	1050	774,4	246000
	10,9	1496	1013,3	351000
	12,9	1750	1290,7	410000
M30 (x3,5)	8,8	1428	1053,2	300000
	10,9	2033	1499,4	427000
	12,9	2380	1755,4	499000
M36 (x4)	8,8	2482	1830,6	438000
	10,9	3535	2607,3	623000
	12,9	4136	3050,5	729000

Filetage métrique avec pas fin				
Filetage	Classe	Couple de serrage		Précharge d'assemblage maximale ($\mu_{\min} = 0,12$) N
		N.m	lbf.ft	
M8X1	8,8	26,1	19,2	20200
	10,9	38,3	28,2	29700
	12,9	44,9	33,1	34700
M10X1.25	8,8	51	37,6	31600
	10,9	75	55,3	46400
	12,9	87	64,2	54300
M12X1.25	8,8	90	66,4	48000
	10,9	133	98	70500
	12,9	155	114,3	82500
M12X1.5	8,8	87	64,2	45500
	10,9	128	94,4	66800
	12,9	150	110,6	78200

Filetage métrique avec pas fin				
Filetage	Classe	Couple de serrage		Précharge d'assemblage maximale ($\mu_{\min} = 0,12$) N
		N.m	lbf.ft	
M14X1.5	8,8	142	104,7	64800
	10,9	209	154,1	95200
	12,9	244	180	111400
M16X1.5	8,8	218	160,8	87600
	10,9	320	236	128700
	12,9	374	275,8	150600
M18X1.5	8,8	327	241,2	117000
	10,9	465	343	167000
	12,9	544	401	196000
M20X1.5	8,8	454	335	148000
	10,9	646	476,5	211000
	12,9	756	557,6	246000
M22X1.5	8,8	613	452	182000
	10,9	873	644	259000
	12,9	1022	754	303000
M24X2	8,8	769	567	209000
	10,9	1095	807,6	297000
	12,9	1282	945,5	348000

Couples de serrage admissibles pour les vis A2-70 et A4-70 Pour des longueurs atteignant 8 x le diamètre du filetage		
Filetage	Coefficient de friction μ	Couples de serrage admissibles Nm
M5	0,14	4,2
	0,16	4,7
M6	0,14	7,3
	0,16	8,2

Couples de serrage admissibles pour les vis A2-70 et A4-70 Pour des longueurs atteignant 8 x le diamètre du filetage		
Filetage	Coefficient de friction μ	Couples de serrage admissibles Nm
M8	0,14	17,5
	0,16	19,6
M10	0,14	35
	0,16	39
M12	0,14	60
	0,16	67
M14	0,14	94
	0,16	106
M16	0,14	144
	0,16	162
M18	0,14	199
	0,16	225
M20	0,14	281
	0,16	316
M22	0,14	376
	0,16	423
M24	0,14	485
	0,16	546
M27	0,14	708
	0,16	797
M30	0,14	969
	0,16	1092

14 Garantie et prestations de garantie

Les appareils RAUCH sont fabriqués selon les méthodes de fabrication modernes et avec le plus grand soin et subissent de nombreux contrôles.

C'est pourquoi RAUCH garantit ses produits pendant 12 mois selon les conditions suivantes :

- La garantie commence à la date de l'achat.
- La garantie comprend les défauts matériels ou de fabrication. Pour les produits tiers (système hydraulique, électronique), notre garantie s'applique uniquement dans le cadre de la garantie du fabricant respectif. Pendant la période de garantie, les défauts de fabrication et matériels sont éliminés gratuitement par remplacement ou réparation des pièces concernées. Tous les autres droits, également les droits étendus, comme les demandes de transformation, de réduction ou de remplacement des dommages non survenus sur l'objet de la livraison, sont expressément exclus. La prestation de garantie est effectuée par des ateliers autorisés, par un représentant d'usine RAUCH ou par l'usine.
- Sont exclues de la garantie les conséquences de l'usure naturelle, l'encrassement, la corrosion et tous les défauts dus à une manipulation incorrecte ainsi qu'à des facteurs externes. La garantie s'annule en cas de réalisation sans autorisation de réparations ou de modification de l'état d'origine. La demande de remplacement s'annule si aucune pièce détachée d'origine RAUCH n'a été utilisée. Se référer à la notice d'instructions. En cas de doute, s'adresser à notre représentant ou directement à l'usine. Les demandes de garantie doivent être faites au plus tard dans les 30 jours à compter de l'apparition du dommage auprès de l'usine. Indiquer la date d'achat et le numéro de série. Les réparations devant être effectuées dans le cadre de la garantie doivent être exécutées par l'atelier autorisé uniquement après concertation avec RAUCH ou son représentant officiel. Les travaux effectués dans le cadre de la garantie ne prolongent pas la période de garantie. Les défauts dus au transport ne sont pas des défauts d'usine et n'entrent donc pas dans le cadre de la garantie du fabricant.
- Toute demande de remplacement pour des dommages qui ne sont pas survenus sur l'appareil proprement dit, est exclue. Il en découle aussi qu'une garantie pour des dommages consécutifs dus à des erreurs d'épandage est exclue. Les modifications non autorisées sur les appareils peuvent provoquer des dommages consécutifs et annulent la garantie du fournisseur pour ces dommages. En cas de préméditation ou de négligence grave de la part du propriétaire ou d'un employé responsable et dans les cas dans lesquels, selon la réglementation en matière de garantie du produit, en cas de défauts de l'objet de livraison pour les personnes ou les biens matériels il est prévu une garantie sur les objets utilisés de manière privée, l'exclusion de garantie du fournisseur ne s'applique pas. Elle ne s'applique également pas en cas d'absence de propriétés expressément assurées lorsque l'assurance a pour objet de protéger l'acheteur contre des dommages qui ne se produisent pas sur l'objet de la livraison proprement dit.

RAUCH Streutabellen
RAUCH Fertilizer Chart
Tableaux d'épandage RAUCH
Tabele wysiewu RAUCH
RAUCH Strooitabellen
RAUCH Tabella di spargimento
RAUCH Spredetabellen
RAUCH Levitystaulukot
RAUCH Spridningstabellen
RAUCH Tablas de abonado



<https://streutabellen.rauch.de/>



RAUCH Landmaschinenfabrik GmbH

Victoria Boulevard E 200
77836 Rheinmünster · Germany



info@rauch.de · www.rauch.de

Phone +49 (0) 7229/8580-0