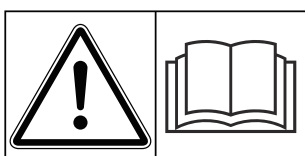


Betriebsanleitung



Vor Inbetriebnahme sorgfältig lesen!

Für künftige Verwendung aufbewahren

Diese Betriebs-, Montageanleitung ist ein Teil der Maschine. Lieferanten von Neu- und Gebrauchsmaschinen sind gehalten, schriftlich zu dokumentieren dass die Betriebs-, Montageanleitung mit der Maschine ausgeliefert und dem Kunden übergeben wurde.



AXIS-H 50.2 EMC + W

5903710-d-de-0924

Originalbetriebsanleitung

Vorwort

Sehr geehrter Kunde,
durch den Kauf des Wurf-Mineraldüngerstreuers der Baureihe AXIS-H EMC haben Sie Vertrauen in unser Produkt gezeigt. Vielen Dank! Dieses Vertrauen wollen wir rechtfertigen. Sie haben eine leistungsfähige und zuverlässige Maschine erstanden.

Sollten wider Erwarten Probleme auftreten: Unser Kundendienst ist immer für Sie da.



Wir bitten Sie, diese Betriebsanleitung vor Inbetriebnahme des Wurf-Mineraldüngerstreuers sorgfältig zu lesen und die Hinweise zu beachten.

Die Betriebsanleitung erklärt Ihnen ausführlich die Bedienung und gibt Ihnen wertvolle Hinweise für die Montage, Wartung und Pflege.

In dieser Anleitung können auch Ausrüstungen beschrieben sein, die nicht zur Ausstattung Ihrer Maschine gehören.

Sie wissen, für Schäden, die aus Bedienfehlern oder unsachgemäßen Einsatz entstehen, können Garantie-Ersatzansprüche nicht anerkannt werden.



Tragen Sie hier bitte Typ und Seriennummer sowie das Baujahr Ihres Wurf-Mineraldüngerstreuers ein.
Diese Angaben können Sie auf dem Fabrikschild bzw. am Rahmen ablesen.
Bei Bestellung von Ersatzteilen, nachrüstbarer Sonderausstattung oder Beanstandungen geben Sie bitte immer diese Daten an.

Typ:

Seriennummer:

Baujahr:

Technische Verbesserungen

Wir sind bestrebt, unsere Produkte ständig zu verbessern. Deshalb behalten wir uns das Recht vor, ohne Vorankündigung alle Verbesserungen und Änderungen, die wir an unseren Geräten für nötig erachten, vorzunehmen, jedoch ohne uns dazu zu verpflichten, diese Verbesserungen oder Änderungen auf bereits verkaufte Maschinen zu übertragen.

Gerne beantworten wir Ihnen weitergehende Fragen.

Mit freundlichen Grüßen,

RAUCH Landmaschinenfabrik GmbH

Inhaltsverzeichnis

1	Bestimmungsgemäße Verwendung	7
2	Benutzerhinweise	8
2.1	Zu dieser Betriebsanleitung	8
2.2	Aufbau der Betriebsanleitung	8
2.3	Hinweise zur Textdarstellung	9
2.3.1	Anleitungen und Anweisungen	9
2.3.2	Aufzählungen	9
2.3.3	Verweise	9
3	Sicherheit	10
3.1	Allgemeine Hinweise	10
3.2	Bedeutung der Warnhinweise	10
3.3	Allgemeines zur Sicherheit der Maschine	11
3.4	Hinweise für den Betreiber	12
3.4.1	Qualifikation des Personals	12
3.4.2	Einweisung	12
3.4.3	Unfallverhütung	12
3.5	Hinweise zur Betriebssicherheit	12
3.5.1	Abstellen der Maschine	12
3.5.2	Befüllen der Maschine	13
3.5.3	Prüfungen vor der Inbetriebnahme	13
3.5.4	Gefahrenbereich	13
3.5.5	Laufender Betrieb	14
3.6	Verwendung des Düngemittels	15
3.7	Hydraulikanlage	15
3.8	Wartung und Instandhaltung	16
3.8.1	Qualifikation des Wartungspersonals	16
3.8.2	Verschleißteile	16
3.8.3	Wartungs- und Instandhaltungsarbeiten	17
3.9	Verkehrssicherheit	17
3.9.1	Prüfung vor Fahrtantritt	17
3.9.2	Transportfahrt mit der Maschine	18
3.10	Schutzeinrichtungen, Warn- und Instruktionshinweise	19
3.10.1	Lage der Schutzeinrichtungen und der Warn- und Instruktionshinweise	19
3.10.2	Funktion der Schutzeinrichtungen	20
3.11	Aufkleber Warn- und Instruktionshinweise	21
3.11.1	Aufkleber Warnhinweise	21
3.11.2	Aufkleber Instruktionshinweise	23
3.12	Fabrikschild und Maschinenkennzeichnung	25
3.13	Rückstrahler	25
4	Maschinenangaben	26
4.1	Hersteller	26
4.2	Beschreibung der Maschine	26

4.2.1	Versionen.....	26
4.2.2	Baugruppenübersicht.....	27
4.2.3	Hydraulikkonsole für die Funktion H EMC.....	29
4.2.4	Rührwerk.....	30
4.3	Technische Daten.....	31
4.3.1	Technische Daten Grundausstattung.....	31
4.3.2	Technische Daten Aufsätze.....	32
4.4	Sonderausrüstungen.....	32
4.4.1	Aufsätze.....	32
4.4.2	Abdeckplane.....	33
4.4.3	Abdeckplanenergänzung.....	33
4.4.4	Elektrische Fernbedienung der Abdeckplane.....	33
4.4.5	Zusatzbeleuchtung.....	33
4.4.6	Aufstieg.....	34
4.4.7	Abstellrollen.....	34
4.4.8	Grenz- und Randstreueinrichtung.....	34
4.4.9	Grenzstreueinrichtung.....	35
4.4.10	Sensor der Grenzstreueinrichtung.....	35
4.4.11	Wurfflüglesatz.....	35
4.4.12	Praxis-Prüfset.....	36
4.4.13	Dünger-Identifikations-System.....	36
4.4.14	Hydraulik-Druckfilter.....	37
4.4.15	Streutabellenbuch.....	37
4.4.16	Arbeitsscheinwerfer.....	37
5	Achslastberechnung.....	38
6	Transport ohne Traktor.....	41
6.1	Allgemeine Sicherheitshinweise.....	41
6.2	Be- und Entladen, Abstellen.....	41
7	Inbetriebnahme.....	42
7.1	Übernahme der Maschine.....	42
7.2	Traktoranforderungen.....	42
7.3	Maschine an Traktor anbauen.....	43
7.3.1	Voraussetzungen.....	43
7.3.2	Anbau.....	44
7.4	Anbauhöhe voreinstellen.....	47
7.4.1	Sicherheit.....	48
7.4.2	Maximal zulässige Anbauhöhe.....	48
7.4.3	Anbauhöhe anhand der Streutabelle einstellen.....	49
7.5	Maschine befüllen.....	52
7.6	Streutabelle verwenden.....	53
7.6.1	Hinweise zur Streutabelle.....	53
7.6.2	Einstellungen nach Streutabelle.....	54
7.7	Grenzstreueinrichtung GSE einstellen.....	59
7.7.1	GSE PRO.....	59
7.8	Einstellungen bei nicht aufgeführten Düngemittelsorten.....	61

8 Streubetrieb	62
8.1 Sicherheit.....	62
8.2 Allgemeine Hinweise	62
8.3 Anleitung zum Streubetrieb.....	63
8.4 Streutabelle verwenden.....	64
8.5 Ausbringmenge einstellen.....	64
8.6 Arbeitsbreite einstellen	65
8.6.1 Richtige Wurfscheibe auswählen.....	65
8.6.2 Wurfscheiben demontieren und montieren.....	66
8.6.3 Aufgabepunkt einstellen.....	68
8.7 Anbauhöhe nachprüfen	69
8.8 Wurfscheibendrehzahl einstellen.....	69
8.9 Düngemittel streuen.....	69
8.10 Streuen im Vorgewende	70
8.11 Streuen mit Teilbreitenschaltung	72
8.12 Abdrehprobe.....	73
8.12.1 Auslaufmenge ermitteln	73
8.12.2 Abdrehprobe durchführen.....	76
8.13 Restmengenentleerung	81
8.14 Maschine abstellen und abkuppeln.....	81
9 Störungen und mögliche Ursachen	83
10 Wartung und Instandhaltung	88
10.1 Sicherheit.....	88
10.2 Aufstieg verwenden	90
10.2.1 Sicherheit.....	90
10.2.2 Aufstieg ausklappen.....	92
10.2.3 Aufstieg einklappen	93
10.3 Verschleißteile und Schraubverbindungen.....	93
10.3.1 Verschleißteile prüfen	93
10.3.2 Schraubverbindungen prüfen	93
10.3.3 Schraubverbindungen der Wiegezellen prüfen.....	94
10.4 Schutzgitter im Behälter öffnen.....	95
10.5 Maschine reinigen.....	97
10.5.1 Schmutzfänger ausbauen.....	98
10.5.2 Schmutzfänger anbauen.....	98
10.6 Lage der Wurfscheibennabe prüfen.....	98
10.7 Rührwerksantrieb prüfen.....	99
10.8 Wurfflügel wechseln.....	102
10.9 Dosierschiebereinstellung justieren.....	104
10.10 Aufgabepunkteinstellung justieren	107
10.11 Schmierer Wiegezelle.....	109
10.12 Ober- und Unterlenker schmieren	109
10.13 Aufgabepunktverstellung schmieren.....	110
10.14 Schmiermittel.....	110
10.15 Pflege	110
10.16 Wartung Hydraulik.....	110

10.16.1	Prüfen Hydraulikschläuche.....	111
10.16.2	Austausch der Hydraulikschläuche.....	111
10.16.3	Hydraulikmotor prüfen.....	113
10.16.4	Prüfen Druckfilter.....	113
10.17	Getriebeöl.....	115
10.17.1	Öl wechseln.....	115
11	Einwintern und Konservieren.....	117
11.1	Sicherheit.....	117
11.2	Einwintern.....	117
11.3	Maschine waschen.....	117
11.4	Maschine konservieren.....	118
12	Entsorgung.....	120
12.1	Sicherheit.....	120
12.2	Maschine entsorgen.....	120
13	Anhang.....	121
13.1	Tabelle der Anzugsdrehmomente.....	121
14	Garantie und Gewährleistung.....	126

1 Bestimmungsgemäße Verwendung

Die Wurf-Mineraldüngerstreuer der Baureihe AXIS-H EMC entsprechend den Angaben in dieser Betriebsanleitung verwenden.

Die Wurf-Mineraldüngerstreuer der Baureihe AXIS-H EMC sind gemäß ihrer bestimmungsgemäßen Verwendung gebaut.

Sie dürfen ausschließlich zum Ausbringen von trockenen, gekörnten und kristallinen Düngemitteln, Saatgütern und Schneckenkörnern eingesetzt werden.

Die Maschine ist bestimmt für einen Heck-Dreipunktbau an einen Traktor und für die Bedienung durch eine Person bestimmt.

Der Wurf-Mineraldüngerstreuer wird in den nachfolgenden Kapiteln als „**Maschine**“ bezeichnet.

Jede über diese Festlegungen hinausgehende Verwendung gilt als nicht bestimmungsgemäß. Für hieraus resultierende Schäden haftet der Hersteller nicht. Das Risiko trägt allein der Betreiber.

Zur bestimmungsgemäßen Verwendung gehören auch die Einhaltung der vom Hersteller vorgeschriebenen Betriebs-, Wartungs- und Instandhaltungsbedingungen. Als Ersatzteile ausschließlich RAUCH Original-Ersatzteile des Herstellers verwenden.

Nur die Personen, die mit den Eigenschaften der Maschine vertraut und über die Gefahren unterrichtet sind dürfen die Maschine nutzen, warten und instandsetzen.

Die Hinweise zum Betrieb, Service und sicheren Umgang mit der Maschine, wie sie in dieser Betriebsanleitung beschrieben und in Form von Warnhinweisen und Warnbildzeichen an der Maschine vom Hersteller angegeben sind, müssen bei der Verwendung der Maschine befolgt werden. Die einschlägigen Unfallverhütungsvorschriften sowie die sonstigen allgemein anerkannten sicherheitstechnischen, arbeitsmedizinischen und straßenverkehrsrechtlichen Regeln müssen bei der Verwendung der Maschine eingehalten werden.

Eigenmächtige Veränderungen an der Maschine sind nicht zulässig. Die Veränderungen schließen eine Haftung des Herstellers für daraus resultierende Schäden aus.

■ **Vorhersehbare Fehlanwendung**

Der Hersteller weist mit den an der Maschine angebrachten Warnhinweisen und Warnbildzeichen auf vorhersehbare Fehlanwendungen hin. Beachten Sie diese Warnhinweise und Warnbildzeichen unbedingt. So vermeiden Sie die Verwendung der Maschine in einer in der Betriebsanleitung nicht beabsichtigten Weise.

2 Benutzerhinweise

2.1 Zu dieser Betriebsanleitung

Diese Betriebsanleitung ist **Bestandteil** der Maschine.

Die Betriebsanleitung enthält wichtige Hinweise für eine **sichere, sachgerechte**, und wirtschaftliche **Nutzung** und **Wartung** der Maschine. Ihre Beachtung hilft **Gefahren** zu **vermeiden**, Reparaturkosten und Ausfallzeiten zu vermindern und die Zuverlässigkeit und Lebensdauer der damit gesteuerten Maschine zu erhöhen.

Die gesamte Dokumentation, bestehend aus dieser Betriebsanleitung sowie allen Lieferantendokumentationen, griffbereit am Einsatzort der Maschine (z. B. in dem Traktor) aufbewahren.

Beim Verkauf der Maschine die Betriebsanleitung ebenfalls weitergeben.

Die Betriebsanleitung richtet sich an den Betreiber der Maschine und dessen Bedienungs- und Wartungspersonal. Jede Person die mit folgenden Arbeiten an der Maschine beauftragt sind, muss sie lesen, verstehen und anwenden:

- Bedienen,
- Warten und Reinigen,
- Beheben von Störungen.

Beachten Sie insbesondere:

- das Kapitel Sicherheit,
- die Warnhinweise im Text der einzelnen Kapitel.

Die Betriebsanleitung ersetzt nicht Ihre **Eigenverantwortung** als Betreiber und Bedienungspersonal der Maschinensteuerung.

2.2 Aufbau der Betriebsanleitung

Die Betriebsanleitung gliedert sich in sechs inhaltliche Schwerpunkte

- Benutzerhinweise
- Sicherheitshinweise
- Maschinenangaben
- Anleitungen zur Bedienung der Maschine
- Hinweise zum Erkennen und Beheben von Störungen
- Wartungs- und Instandhaltungsvorschriften

2.3 Hinweise zur Textdarstellung

2.3.1 Anleitungen und Anweisungen

Vom Bedienungspersonal auszuführende Handlungsschritte sind wie folgt dargestellt.

- ▶ Handlungsanweisung Schritt 1
- ▶ Handlungsanweisung Schritt 2

2.3.2 Aufzählungen

Aufzählungen ohne zwingende Reihenfolge sind als Liste mit Aufzählungspunkten dargestellt:

- Eigenschaft A
- Eigenschaft B

2.3.3 Verweise

Verweise auf andere Textstellen im Dokument sind mit Absatznummer, Überschriftentext bzw. Seitenangabe dargestellt:

- **Beispiel:** Beachten Sie auch 3 *Sicherheit*

Verweise auf weitere Dokumente sind als Hinweis oder Anweisung ohne genaue Kapitel- oder Seitenangaben dargestellt:

- **Beispiel:** Hinweise in der Betriebsanleitung des Gelenkwellenherstellers beachten.

3 Sicherheit

3.1 Allgemeine Hinweise

Das Kapitel **Sicherheit** enthält grundlegende Warnhinweise, Arbeits- und Verkehrsschutzvorschriften für den Umgang mit der angebauten Maschine.

Die Beachtung der in diesem Kapitel aufgeführten Hinweise ist Grundvoraussetzung für den sicherheitsgerechten Umgang und den störungsfreien Betrieb der Maschine.

Darüber hinaus finden Sie in den anderen Kapiteln dieser Betriebsanleitung weitere Warnhinweise, die Sie ebenfalls genau beachten müssen. Die Warnhinweise sind den jeweiligen Handlungen vorangestellt.

Warnhinweise zu den Lieferantenkomponenten finden Sie in den entsprechenden Lieferantendokumentationen. Beachten Sie diese Warnhinweise ebenfalls.

3.2 Bedeutung der Warnhinweise

In dieser Betriebsanleitung sind die Warnhinweise entsprechend der Schwere der Gefahr und der Wahrscheinlichkeit ihres Auftretens systematisiert.

Die Gefahrenzeichen machen auf Restgefahren im Umgang mit der Maschine aufmerksam. Die verwendeten Warnhinweise sind hierbei wie folgt aufgebaut:

Symbol + **Signalwort**

Erläuterung

Gefahrenstufen der Warnhinweise

Die Gefahrenstufe wird durch das Signalwort gekennzeichnet. Die Gefahrenstufen sind wie folgt klassifiziert:

 **GEFAHR!**

Art und Quelle der Gefahr

Dieser Warnhinweis warnt vor einer unmittelbar drohenden Gefahr für die Gesundheit und das Leben von Personen.

Die Missachtung dieser Warnhinweise führt zu schwersten Verletzungen, auch mit Todesfolge.

- ▶ Die beschriebenen Maßnahmen zur Vermeidung dieser Gefahr unbedingt beachten.

! WARNUNG!**Art und Quelle der Gefahr**

Dieser Warnhinweis warnt vor einer möglicherweise gefährlichen Situation für die Gesundheit von Personen.

Die Missachtung dieser Warnhinweise führt zu schweren Verletzungen.

- ▶ Die beschriebenen Maßnahmen zur Vermeidung dieser Gefahr unbedingt beachten.

! VORSICHT!**Art und Quelle der Gefahr**

Dieser Warnhinweis warnt vor einer möglicherweise gefährlichen Situation für die Gesundheit von Personen.

Die Missachtung dieser Warnhinweise führt zu Verletzungen.

- ▶ Die beschriebenen Maßnahmen zur Vermeidung dieser Gefahr unbedingt beachten.

ACHTUNG!**Art und Quelle der Gefahr**

Dieser Warnhinweis warnt vor Sach- und Umweltschäden.

Die Missachtung dieser Warnhinweise führt zu Schäden an der Maschine sowie in der Umgebung.

- ▶ Die beschriebenen Maßnahmen zur Vermeidung dieser Gefahr unbedingt beachten.



Dies ist ein Hinweis:

Allgemeine Hinweise enthalten Anwendungstipps und besonders nützliche Informationen, jedoch keine Warnungen vor Gefährdungen.

3.3 Allgemeines zur Sicherheit der Maschine

Die Maschine ist nach dem Stand der Technik und den anerkannten technischen Regeln gebaut. Dennoch können bei ihrer Verwendung und Wartung Gefahren für Gesundheit und Leben des Benutzers oder Dritter bzw. Beeinträchtigungen der Maschine und anderer Sachwerte entstehen.

Betreiben Sie deshalb die Maschine:

- nur in einwandfreiem und verkehrssicherem Zustand,
- sicherheits- und gefahrenbewusst.

Dies setzt voraus, dass Sie den Inhalt dieser Betriebsanleitung gelesen und verstanden haben. Sie kennen die einschlägigen Unfallverhütungsvorschriften sowie die allgemein anerkannten sicherheitstechnischen, arbeitsmedizinischen und straßenverkehrsrechtlichen Regeln und können die Vorschriften und Regeln auch anwenden.

3.4 Hinweise für den Betreiber

Der Betreiber ist für die bestimmungsgemäße Verwendung der Maschine verantwortlich.

3.4.1 Qualifikation des Personals

Personen, die mit der Bedienung, der Wartung oder der Instandhaltung der Maschine befasst sind, müssen vor Beginn der Arbeiten diese Betriebsanleitung gelesen und verstanden haben.

- Nur eingewiesenes und vom Betreiber autorisiertes Personal darf die Maschine betreiben.
- Personal in der Ausbildung/Schulung/Unterweisung darf nur unter Aufsicht einer erfahrenen Person an der Maschine arbeiten.
- Nur qualifiziertes Wartungspersonal darf Wartungs- und Instandhaltungsarbeiten durchführen.

3.4.2 Einweisung

Vertriebspartner, Werksvertreter oder Mitarbeiter des Herstellers weisen den Betreiber in die Bedienung und Wartung der Maschine ein.

Der Betreiber muss dafür sorgen, dass das neu hinzugekommene Bedienungs- und Wartungspersonal sorgfältig in die Bedienung und Instandhaltung der Maschine unter Berücksichtigung dieser Betriebsanleitung eingewiesen wird.

3.4.3 Unfallverhütung

Die Sicherheits- und Unfallverhütungsvorschriften sind in jedem Land gesetzlich geregelt. Für die Einhaltung dieser im Einsatzland geltenden Vorschriften ist der Betreiber der Maschine verantwortlich.

Beachten Sie darüber hinaus noch folgende Hinweise:

- Lassen Sie die Maschine nie ohne Aufsicht arbeiten.
- Während der Arbeit und der Transportfahrt darf die Maschine keinesfalls bestiegen werden (**Mitfahrverbot**).
- Verwenden Sie die Maschinenteile der Maschine **nicht** als Aufstiegshilfe.
- Tragen Sie eng anliegende Kleidung. Vermeiden Sie Arbeitskleidung mit Gurten, Fransen oder anderen Teilen, die sich verhaken können.
- Achten Sie beim Umgang mit Chemikalien auf die Warnhinweise des jeweiligen Herstellers. Möglicherweise müssen Sie persönliche Schutzausrüstungen (PSA) tragen.

3.5 Hinweise zur Betriebssicherheit

Verwenden Sie die Maschine ausschließlich in betriebssicherem Zustand. So vermeiden Sie gefährliche Situationen.

3.5.1 Abstellen der Maschine

- Stellen Sie die Maschine nur mit leerem Behälter auf einem waagerechten, festen Boden ab.
- Wird die Maschine allein (ohne Traktor) abgestellt, öffnen Sie die Dosierschieber vollständig.

3.5.2 Befüllen der Maschine

- Befüllen Sie die Maschine nur, wenn die Maschine am Traktor angebaut bzw. angehängt ist (maschinenabhängig).
- Befüllen Sie die Maschine nur bei stehendem Motor des Traktors. Ziehen Sie den Zündschlüssel ab, damit der Motor nicht gestartet werden kann.
- Achten Sie auf genügend Freiraum auf der Befüllseite.
- Verwenden Sie zum Befüllen geeignete Hilfsmittel (z. B. Schaufellader, Förderschnecke).
- Beachten Sie die max. zulässige Nutzlast und das zulässige Gesamtgewicht der Maschine.
- Befüllen Sie die Maschine maximal bis zur Randhöhe. Kontrollieren Sie den Füllstand.
- Befüllen Sie die Maschine nur mit geschlossenen Schutzgittern. Sie verhindern dadurch Störungen beim Streuen durch Streustoffklumpen oder andere Fremdkörper.

3.5.3 Prüfungen vor der Inbetriebnahme

Prüfen Sie vor der ersten und vor jeder weiteren Inbetriebnahme die Betriebssicherheit der Maschine.

- Sind alle Schutzeinrichtungen an der Maschine vorhanden und funktionsfähig?
- Sind alle Befestigungsteile und tragenden Verbindungen fest und in ordnungsgemäßem Zustand?
- Sind die Wurfscheiben und deren Befestigungen in ordnungsgemäßem Zustand?
- Sind die Schutzgitter im Behälter geschlossen und verriegelt?
- Liegt das Prüfmaß der Schutzgitterverriegelung in ordnungsgemäßem Bereich? Siehe *Abb. 50 Prüfmaß zur Funktionskontrolle der Schutzgitterverriegelung*.
- Befinden sich **keine** Personen im Gefahrenbereich der Maschine?

3.5.4 Gefahrenbereich

Fortgeschleuderter Streustoff kann zu schweren Verletzungen (z. B. der Augen) führen.

Bei Aufenthalt zwischen Traktor und Maschine besteht hohe Gefahr bis zur Todesfolge durch Wegrollen des Traktors oder durch Maschinenbewegungen.

Das folgende Bild zeigt die Gefahrenbereiche der Maschine.

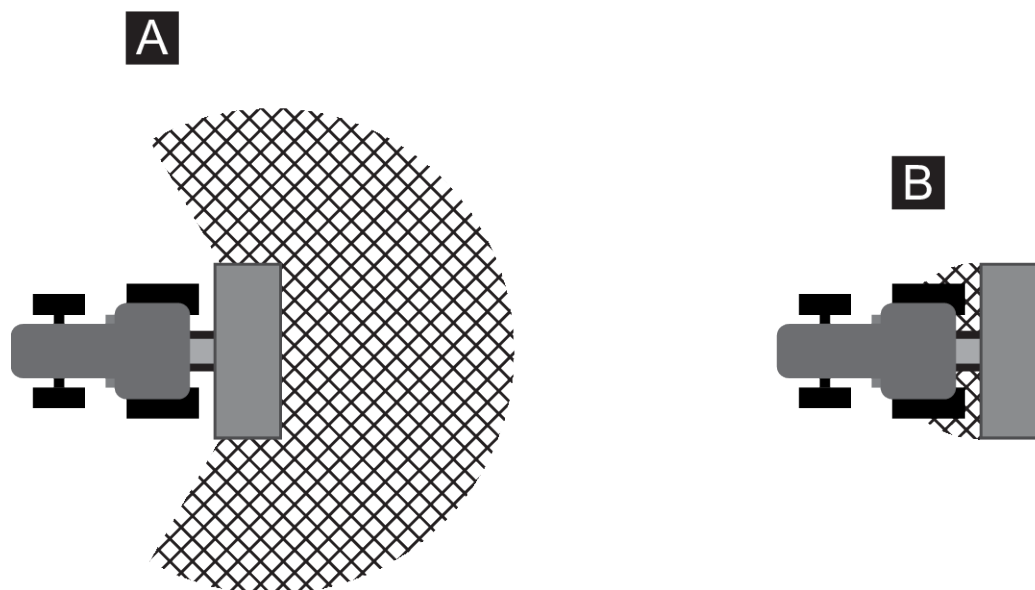


Abb. 1: Gefahrenbereich bei angebauten Geräten

[A] Gefahrenbereich im Streubetrieb

[B] Gefahrenbereich beim Ankuppeln/
Abkuppeln der Maschine

- Achten Sie darauf, dass sich keine Personen im Streubereich [A] der Maschine befinden.
- Stellen Sie die Maschine und den Traktor sofort still, wenn sich Personen im Gefahrenbereich der Maschine befinden.
- Wenn Sie die Maschine am Traktor ankuppeln/abkuppeln oder das Streuwerk anhängen/abhängen, verweisen Sie alle Personen aus den Gefahrenbereichen [B]

3.5.5 Laufender Betrieb

- Bei Funktionsstörungen der Maschine müssen Sie die Maschine sofort stillsetzen und sichern. Lassen Sie die Störungen umgehend von dafür qualifiziertem Personal beseitigen.
- Steigen Sie niemals bei eingeschalteter Streueinrichtung auf die Maschine.
- Betreiben Sie die Maschine nur mit geschlossenen Schutzgittern im Behälter. Das Schutzgitter während des Betriebes **weder öffnen noch entfernen**.
- Rotierende Maschinenteile können schwere Verletzungen verursachen. Achten Sie deshalb darauf, dass Sie niemals mit Körperteilen oder Kleidungsstücken in die Nähe rotierender Teile kommen.
- Legen Sie niemals Fremtteile (z. B. Schrauben, Muttern) in den Behälter.
- Fortgeschleuderter Streustoff kann zu schweren Verletzungen (z. B. der Augen) führen. Achten Sie deshalb darauf, dass sich keine Personen im Streubereich der Maschine befinden.
- Bei zu hohen Windgeschwindigkeiten stellen Sie das Streuen ein, da die Einhaltung des Streubereiches nicht gewährleistet werden kann.
- Besteigen Sie niemals die Maschine oder den Traktor unter elektrischen Hochspannungsleitungen.

3.6 Verwendung des Düngemittels

Unsachgemäße Auswahl oder Verwendung des Düngemittels kann zu ernsthaften Personen- oder Umweltschäden führen.

- Informieren Sie sich bei der Auswahl des Düngemittels über dessen Auswirkungen auf Mensch, Umwelt und Maschine.
- Beachten Sie die Anweisungen des Düngemittelherstellers.

3.7 Hydraulikanlage

Die Hydraulikanlage steht unter hohem Druck.

Unter hohem Druck austretende Flüssigkeiten können schwere Verletzungen verursachen und die Umwelt gefährden. Beachten Sie zur Gefahrenvermeidung folgende Hinweise:

- Betreiben Sie die Maschine nur unterhalb des maximal zulässigen Betriebsdrucks.
- Machen Sie die Hydraulikanlage **vor** allen Wartungsarbeiten **drucklos**. Stellen Sie den Motor des Traktors ab. Sichern Sie ihn gegen Wiedereinschalten.
- Tragen Sie bei der Suche nach Leckagen immer eine **Schutzbrille** und **Schutzhandschuhe**.
- Suchen Sie bei Verletzungen mit Hydrauliköl **sofort einen Arzt** auf, da schwere Infektionen entstehen können.
- Achten Sie beim Anschluss der Hydraulikschläuche an den Traktor darauf, dass die Hydraulikanlage sowohl traktor- als auch maschinenseitig **drucklos** ist.
- Verbinden Sie die Hydraulikschläuche von Traktor- und Steuerhydraulik nur mit den vorgeschriebenen Anschlüssen.
- Vermeiden Sie Verunreinigungen des Hydraulikkreislaufes. Hängen Sie die Kupplungen immer in die dafür vorgesehenen Halterungen ein. Nutzen Sie die Staubkappen. Säubern Sie die Verbindungen vor dem Kuppeln.
- Kontrollieren Sie die hydraulischen Bauteile und Hydraulikschlauchleitungen regelmäßig auf mechanische Defekte, z. B. Schnitt- und Scheuerstellen, Quetschungen, Knickstellen, Rissbildung, Porosität usw.
- Auch bei sachgemäßer Lagerung und zulässiger Beanspruchung unterliegen Schläuche und Schlauchverbindungen einer natürlichen Alterung. Dadurch ist ihre Lagerzeit und Verwendungsdauer begrenzt.

Die Verwendungsdauer der Schlauchleitung beträgt maximal 6 Jahre, einschließlich einer eventuellen Lagerzeit von höchstens 2 Jahren.

Das Herstellungsdatum der Schlauchleitung ist auf der Schlaucharmatur in Monat und Jahr angegeben.

- Lassen Sie die Hydraulikleitungen bei Beschädigungen und nach Ablauf der vorgegebenen Verwendungsdauer austauschen.
- Die Austausch-Schlauchleitungen müssen den technischen Anforderungen des Geräteherstellers entsprechen. Beachten Sie insbesondere die unterschiedlichen Maximaldruckangaben der zu tauschenden Hydraulikleitungen.

3.8 Wartung und Instandhaltung

Bei Wartungs- und Instandhaltungsarbeiten müssen Sie mit zusätzlichen Gefährdungen rechnen, die während der Bedienung der Maschine nicht auftreten.

Deshalb, Wartungs- und Instandhaltungsarbeiten stets mit erhöhter Aufmerksamkeit durchführen. Besonders sorgfältig und gefahrenbewusst arbeiten.

3.8.1 Qualifikation des Wartungspersonals

- Nur Fachkräfte dürfen Schweißarbeiten und Arbeiten an der elektrischen und hydraulischen Anlage durchführen.

3.8.2 Verschleißteile

- Halten Sie die in dieser Betriebsanleitung beschriebenen Wartungs- und Instandhaltungsintervalle genauestens ein.
- Halten Sie ebenfalls die Wartungs- und Instandhaltungsintervalle der Lieferantenkomponenten ein. Informieren Sie sich dazu in den entsprechenden Lieferantendokumentationen.
- Wir empfehlen Ihnen, den Zustand der Maschine, insbesondere Befestigungsteile, sicherheitsrelevante Kunststoffbauteile, Hydraulikanlage, Dosierorgane und Wurfflügel, nach jeder Saison durch Ihren Fachhändler prüfen zu lassen.
- Ersatzteile müssen mindestens den vom Hersteller festgelegten technischen Anforderungen entsprechen. Die technischen Anforderungen sind durch Original-Ersatzteile gegeben.
- Selbstsichernde Muttern sind nur für eine einmalige Verwendung bestimmt. Verwenden Sie zum Befestigen von Bauteilen (z. B. beim Wurfflügeltausch) stets neue selbstsichernde Muttern.

3.8.3 Wartungs- und Instandhaltungsarbeiten

- **Stellen Sie** vor allen Reinigungs-, Wartungs- und Instandhaltungsarbeiten sowie bei einer Störungsbeseitigung **den Motor des Traktors ab. Warten Sie, bis alle rotierenden Teile der Maschine stillstehen.**
- Stellen Sie sicher, dass **niemand** die Maschine unbefugt einschalten kann. Ziehen Sie den Zündschlüssel des Traktors ab.
- Trennen Sie vor jeglichen Wartungs- und Instandhaltungsarbeiten bzw. vor Arbeiten an der elektrischen Anlage die Stromzufuhr zwischen Traktor und Maschine.
- Überprüfen Sie, dass der Traktor mit der Maschine ordnungsgemäß abgestellt ist. Sie müssen mit leerem Behälter auf einem waagerechten, festen Boden stehen und gegen Wegrollen gesichert sein.
- Sichern Sie die angehobene Maschine zusätzlich gegen Abstürzen (z. B. mit einem Unterstellbock), wenn Sie Wartungs- und Instandhaltungsarbeiten oder Inspektionen unter der angehobenen Maschine durchführen müssen.
- Machen Sie vor Wartungs- und Instandhaltungsarbeiten die Hydraulikanlage drucklos.
- Öffnen Sie das Schutzgitter im Behälter nur, wenn die Maschine außer Betrieb genommen ist.
- Müssen Sie mit der rotierenden Zapfwelle arbeiten, darf sich niemand im Bereich der Zapf- oder Gelenkwelle aufhalten.
- Beseitigen Sie niemals Verstopfungen im Streubehälter mit der Hand oder dem Fuß, sondern verwenden Sie ein geeignetes Werkzeug.
- Bei Reinigung mit Hochdruck den Wasserstrahl niemals direkt auf Warnbildzeichen, elektrische Einrichtungen, hydraulische Bauteile und Gleitlager richten.
- Prüfen Sie Muttern und Schrauben regelmäßig auf festen Sitz. Ziehen Sie lockere Verbindungen nach.

3.9 Verkehrssicherheit

Beim Befahren öffentlicher Straßen und Wege muss der Traktor mit angebaute Maschine den Verkehrsvorschriften des jeweiligen Landes entsprechen. Für die Einhaltung dieser Bestimmungen sind Fahrzeughalter und Fahrzeugführer verantwortlich.

3.9.1 Prüfung vor Fahrtantritt

Die Abfahrtskontrolle ist ein wichtiger Beitrag zur Verkehrssicherheit. Prüfen Sie unmittelbar vor jeder Fahrt die Einhaltung der Betriebsbedingungen, der Verkehrssicherheit und der Bestimmungen des Einsatzlandes

- Ist das zulässige Gesamtgewicht eingehalten? Beachten Sie die zulässige Achslast, die zulässige Bremslast und die zulässige Reifentragfähigkeit;
 - Siehe *5 Achslastberechnung*
- Ist die Maschine vorschriftsmäßig angebaut?
- Kann während der Fahrt Düngemittel verloren gehen?
 - Achten Sie auf den Füllstand des Düngemittels im Behälter.
 - Die Dosierschieber müssen geschlossen sein.
 - Schalten Sie die elektronische Bedieneinheit aus.
- Prüfen Sie den Reifendruck und die Funktion des Bremssystems des Traktors.
- Entspricht die Beleuchtung und Kennzeichnung der Maschine den Bestimmungen Ihres Landes zur Benutzung öffentlicher Verkehrswege? Achten Sie auf die vorschriftsmäßige Anbringung.

3.9.2 Transportfahrt mit der Maschine

Das Fahrverhalten, die Lenk- und Bremseigenschaften des Traktors ändern sich durch die angebaute Maschine. So wird z. B. durch ein zu hohes Gewicht der Maschine die Vorderachse Ihres Traktors entlastet und damit die Lenkfähigkeit beeinträchtigt.

- Passen Sie Ihre Fahrweise den geänderten Fahreigenschaften an.
- Achten Sie beim Fahren stets auf ausreichende Sicht. Ist diese nicht gewährleistet (z. B. Rückwärtsfahrt), ist eine einweisende Person erforderlich.
- Beachten Sie die zulässige Höchstgeschwindigkeit.
- Vermeiden Sie bei Berg- und Talfahrten sowie Querfahrten zum Hang plötzliches Kurven fahren. Durch die Verlagerung des Schwerpunktes besteht Umsturzgefahr. Fahren Sie bei unebenem, weichem Boden (z. B. Feldeinfahrten, Bordsteinkanten) besonders vorsichtig.
- Stellen Sie den Unterlenker am Heckkraftheber seitlich starr ein, um ein Hin- und Herpendeln zu vermeiden.
- Der Aufenthalt von Personen auf der Maschine ist während der Fahrt und während des Betriebes verboten.

3.10 Schutzeinrichtungen, Warn- und Instruktionshinweise

3.10.1 Lage der Schutzeinrichtungen und der Warn- und Instruktionshinweise

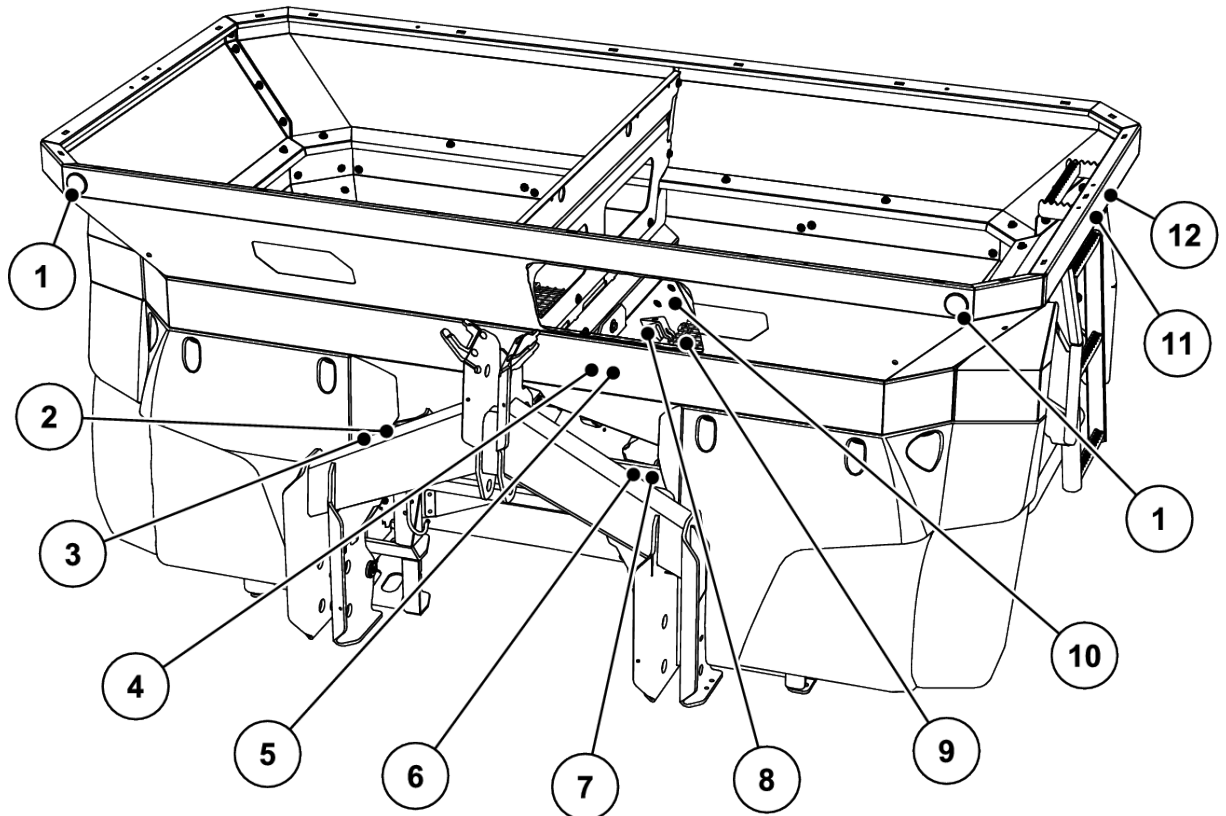


Abb. 2: Schutzeinrichtungen, Aufkleber Warn- und Instruktionshinweise, Vorderseite

- | | |
|---|---|
| [1] Weiße Rückstrahler vorne | [8] Schutzgitterverriegelung |
| [2] Fabrikschild | [9] Schutzgitter im Behälter |
| [3] Seriennummer | [10] Instruktionshinweis Schutzgitterverriegelung |
| [4] Warnhinweis Betriebsanleitung lesen | [11] Instruktionshinweis Aufstieg |
| [5] Warnhinweis Materialauswurf | [12] Warnhinweis Mitfahrverbot |
| [6] Instruktionshinweis maximale Nutzlast | |
| [7] Instruktionshinweis Umschaltung
Konstantstrom/Load Sensing | |

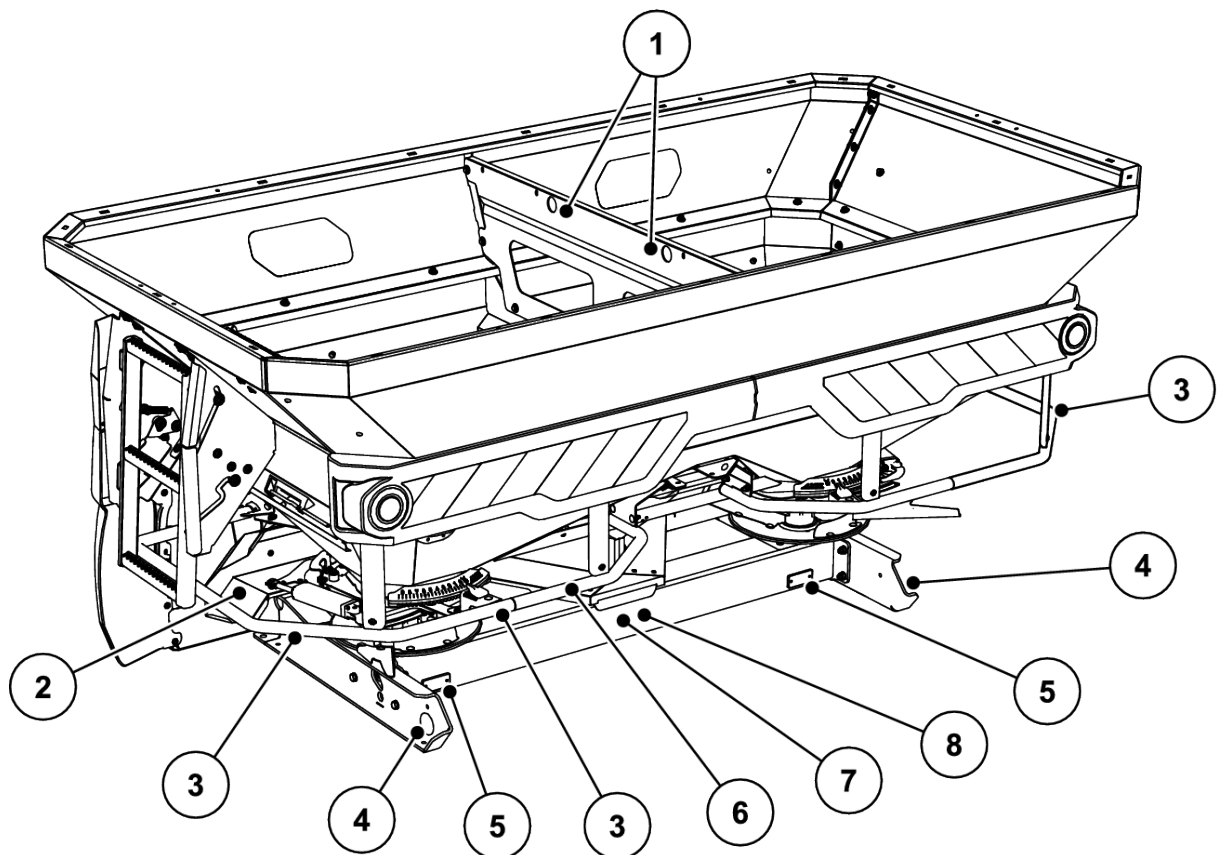


Abb. 3: Schutzeinrichtungen, Aufkleber Warn- und Instruktionshinweise, Rückseite

- | | |
|--|---------------------------------------|
| [1] Instruktionshinweis Aufhängepunkte im Behälter | [5] Rote Rückstrahler |
| [2] Wurfscheibenschutz | [6] Abweisbügel |
| [3] Instruktionshinweis Besteigungsverbot | [7] Warnhinweis bewegliche Teile |
| [4] Seitliche gelbe Rückstrahler | [8] Warnhinweis Zünschlüssel abziehen |

3.10.2 Funktion der Schutzeinrichtungen

Die Schutzeinrichtungen schützen Ihre Gesundheit und Ihr Leben.

- Stellen Sie vor der Arbeit mit der Maschine sicher, dass die Schutzeinrichtungen funktionsfähig und nicht beschädigt sind.
- Betreiben Sie die Maschine nur mit wirksamen Schutzeinrichtungen.

⚠️ WARNUNG!

Verletzungsgefahr durch Herabfallen von der Maschine

Der Abweisbügel ist nicht zum Aufsteigen auf die Maschine geeignet. Es besteht die Gefahr des Herunterfallens.

- ▶ Abweisbügel nicht Aufstiegshilfe verwenden.

Bezeichnung	Funktion
Schutzgitter im Behälter	Verhindert das Mitnehmen von Körperteilen durch das rotierende Rührwerk. Verhindert das Abschneiden von Körperteilen durch den Dosierschieber. Verhindert Störungen beim Streuen durch Streustoffklumpen, größere Steine oder andere große Materialien (Siebwirkung).
Schutzgitterverriegelung	Verhindert das unbeabsichtigte Öffnen des Schutzgitters im Behälter. Rastet beim ordnungsgemäßen Schließen des Schutzgitters mechanisch ein. Kann nur mit einem Werkzeug geöffnet werden.
Abweisbügel	Verhindert das Erfassen durch die rotierenden Wurfscheiben von hinten und von der Seite.
Wurfscheibenschutz	Verhindert das Auswerfen von Düngemittel nach vorne (Richtung Traktor/Arbeitsplatz).

3.11 Aufkleber Warn- und Instruktionshinweise

An der Maschine sind verschiedene Warn- und Instruktionshinweise angebracht (Anbringung an der Maschine siehe 3.10.1 *Lage der Schutzeinrichtungen und der Warn- und Instruktionshinweise*).

Die Warn- und Instruktionshinweise sind Teile der Maschine. Sie dürfen weder entfernt noch verändert werden.

- Fehlende oder unleserliche Warn- oder Instruktionshinweise sofort ersetzen.

Werden bei Reparaturarbeiten neue Bauteile eingebaut, müssen an die Bauteile die gleichen Warn- und Instruktionshinweise angebracht werden, mit denen schon die Originalteile versehen waren.




Die korrekten Warnhinweis- bzw. Instruktionshinweis-Aufkleber können Sie über den Ersatzteildienst beziehen.



3.11.1 Aufkleber Warnhinweise

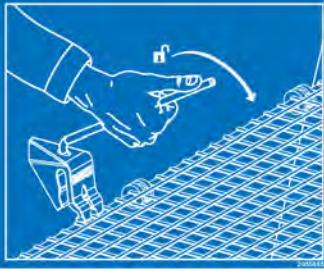
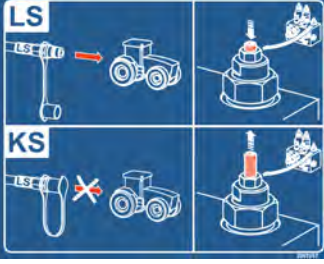

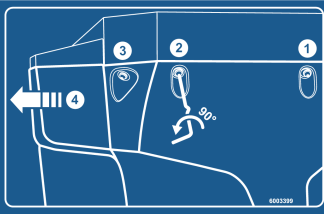

Piktogramm	Beschreibung
	<p>Betriebsanleitung und Warnhinweise lesen.</p> <p>Vor Inbetriebnahme der Maschine die Betriebsanleitung und Warnhinweise lesen und beachten. Die Betriebsanleitung erklärt Ihnen ausführlich die Bedienung und gibt wertvolle Hinweise für die Handhabung, Wartung und Pflege.</p>

Piktogramm	Beschreibung
	<p>Zündschlüssel abziehen. Vor Wartungs- und Reparaturarbeiten Motor abstellen und Zündschlüssel abziehen. Stromzufuhr abziehen</p>
	<p>Mitfahrverbot Rutsch- und Verletzungsgefahr. Während der Streuarbeit und der Transportfahrt Maschine nicht besteigen.</p>
	<p>Besteigen verboten Das Besteigen des Abweissbügels ist verboten.</p>
	<p>Gefahr durch Auswurf von Material Verletzungsgefahr am ganzen Körper durch fortgeschleuderten Streustoff Alle Personen vor der Inbetriebnahme aus dem Gefahrenbereich (Streubereich) der Maschine verweisen.</p>
	<p>Gefahr durch bewegliche Teile Gefahr des Abschneidens von Körperteilen Es ist verboten, in den Gefahrenbereich der rotierenden Teile zu greifen. Vor Wartungs-, Reparatur- und Einstellarbeiten Motor abstellen und Zündschlüssel abziehen.</p>
	<p>Gefahr durch bewegliche Teile Gefahr des Abschneidens von Körperteilen Es ist verboten, in den Gefahrenbereich des Dosierschiebers zu greifen. Vor Wartungs-, Reparatur- und Einstellarbeiten Motor abstellen und Zündschlüssel abziehen.</p>
	<p>Gefahr zwischen Traktor und Maschine Es besteht Lebensgefahr durch Quetschen für Personen, die sich beim Heranfahren oder beim Betätigen der Hydraulik zwischen Traktor und Maschine aufhalten. Der Traktor kann durch Unachtsamkeit oder Fehlbedienung zu spät oder gar nicht abgebremst werden. Alle Personen aus dem Gefahrenbereich zwischen Traktor und Maschine verweisen.</p>

Piktogramm	Beschreibung
	<p>Gefahr durch Hydraulikanlage</p> <p>Unter hohem Druck austretende und heiße Flüssigkeiten können schwere Verletzungen verursachen.</p> <p>Ebenfalls können sie die Haut durchdringen und Infektionen verursachen.</p> <p>Vor Wartungsarbeiten Hydraulikanlage drucklos stellen.</p> <p>Bei der Suche nach Leckstellen immer eine Schutzbrille und Schutzhandschuhe tragen.</p> <p>Bei einer Verletzung mit Hydrauliköl sofort einen Arzt aufsuchen.</p> <p>Herstellerdokumentation beachten.</p>

3.11.2 Aufkleber Instruktionshinweise

Piktogramm	Beschreibung
	<p>Aufstieg</p> <p>Das Besteigen des eingeklappten Aufstiegs ist verboten.</p> <p>Besteigen nur in ausgeklapptem Zustand</p> <p>Straßenfahrt nur in eingeklapptem Zustand</p>
	<p>Ringöse im Behälter</p> <p>Kennzeichnung der Halterung zum Befestigen des Hebegeschirrs</p>
	<p>Schmierstelle</p>

Piktogramm	Beschreibung
	<p>Schutzgitterverriegelung Die Schutzgitterverriegelung verriegelt beim Schließen des Schutzgitters im Behälter automatisch. Sie kann nur mit einem Werkzeug entriegelt werden.</p>
	<p>KS/LS Umschaltung Stellschraube bis Anschlag hineindrehen: LS Betrieb (Load Sensing) Stellschraube bis Anschlag herausdrehen: KS Betrieb (Konstantstrom)</p>
	<p>Maximale Nutzlast</p>
	<p>Schmutzfänger-Verriegelung</p>
	<p>Streutabellen App Für Android/IOS mit DiS-Funktion Mit QR-Code zur schnellen Installation der App</p>

3.12 Fabrikschild und Maschinenkennzeichnung



Bei der Lieferung Ihrer Maschine sicherstellen, dass alle notwendigen Schilder vorhanden sind.

Je nach Zielland können zusätzliche Schilder an der Maschine angebracht werden.

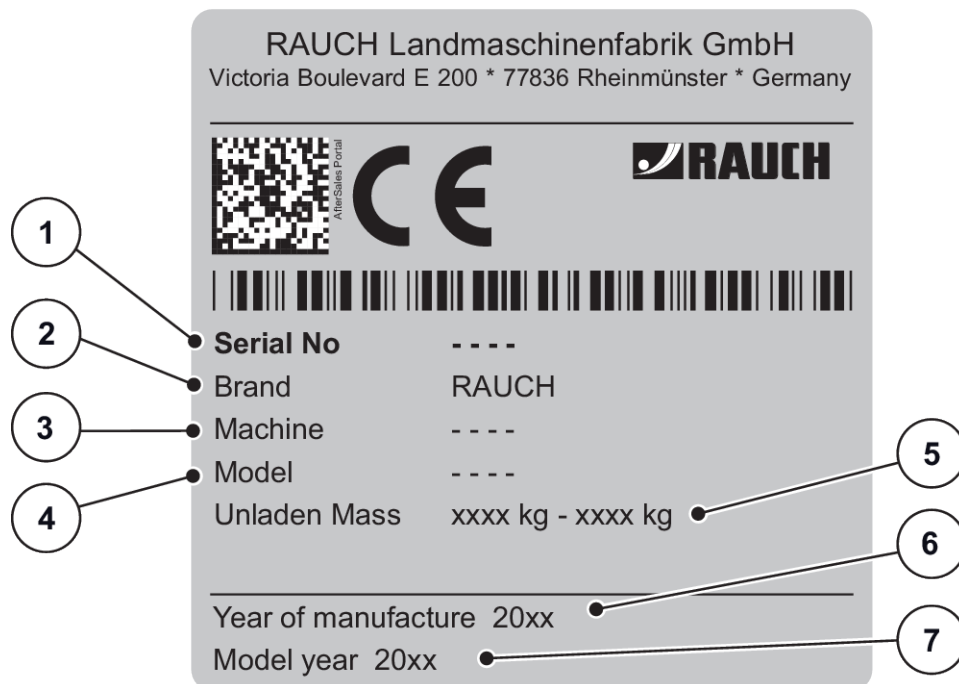


Abb. 4: Fabrikschild

- [1] Seriennummer
- [2] Hersteller
- [3] Maschine
- [4] Typ

- [5] Leergewicht
- [6] Baujahr
- [7] Modelljahr

3.13 Rückstrahler

Die Maschine ist werkseitig mit einer Beleuchtungseinrichtung und einer vorderen, rückwärtigen und seitlichen Kenntlichmachung ausgerüstet (Anbringung an der Maschine siehe 3.10.1 Lage der Schutzeinrichtungen und der Warn- und Instruktionshinweise).

4 Maschinenangaben

4.1 Hersteller

RAUCH Landmaschinenfabrik GmbH
Victoria Boulevard E 200
77836 Rheinmünster
Germany

Telefon: +49 (0) 7229 8580-0
Telefax: +49 (0) 7229 8580-200

4.2 Beschreibung der Maschine

Verwenden Sie die Maschine gemäß dem Kapitel 1 *Bestimmungsgemäße Verwendung*.

Die Maschine besteht aus folgenden Baugruppen.

- 2-Kammer Behälter mit Rührwerken und Ausläufen
- Rahmen und Kupplungspunkte
- Antriebselemente (Antriebswelle und Getriebe)
- Dosierelemente (Rührwerk, Dosierschieber, Streumengenskala)
- Elemente zur Einstellung der Arbeitsbreite
- Schutzeinrichtungen - Siehe 3.10 *Schutzeinrichtungen, Warn- und Instruktionshinweise*

4.2.1 Versionen



Einige Modelle sind nicht in allen Ländern verfügbar.



Die verfügbaren Sonderausstattungen sind vom Einsatzland der Maschine abhängig und hier nicht vollständig aufgelistet.

- Nehmen Sie Kontakt mit Ihrem Händler/Importeur auf, falls Sie eine bestimmte Sonderausstattung benötigen.

Maschinenvariante	Antrieb	Dosierschieberbetätigung		VariSpread	Wiegerahmen	
		Elektronische Massenstromregelung (EMC)				SpeedServos
		QUANTRON-A	ISOBUS			
AXIS-H 50.2 EMC + W ISOBUS	•		•	•	•	

4.2.2 Baugruppenübersicht

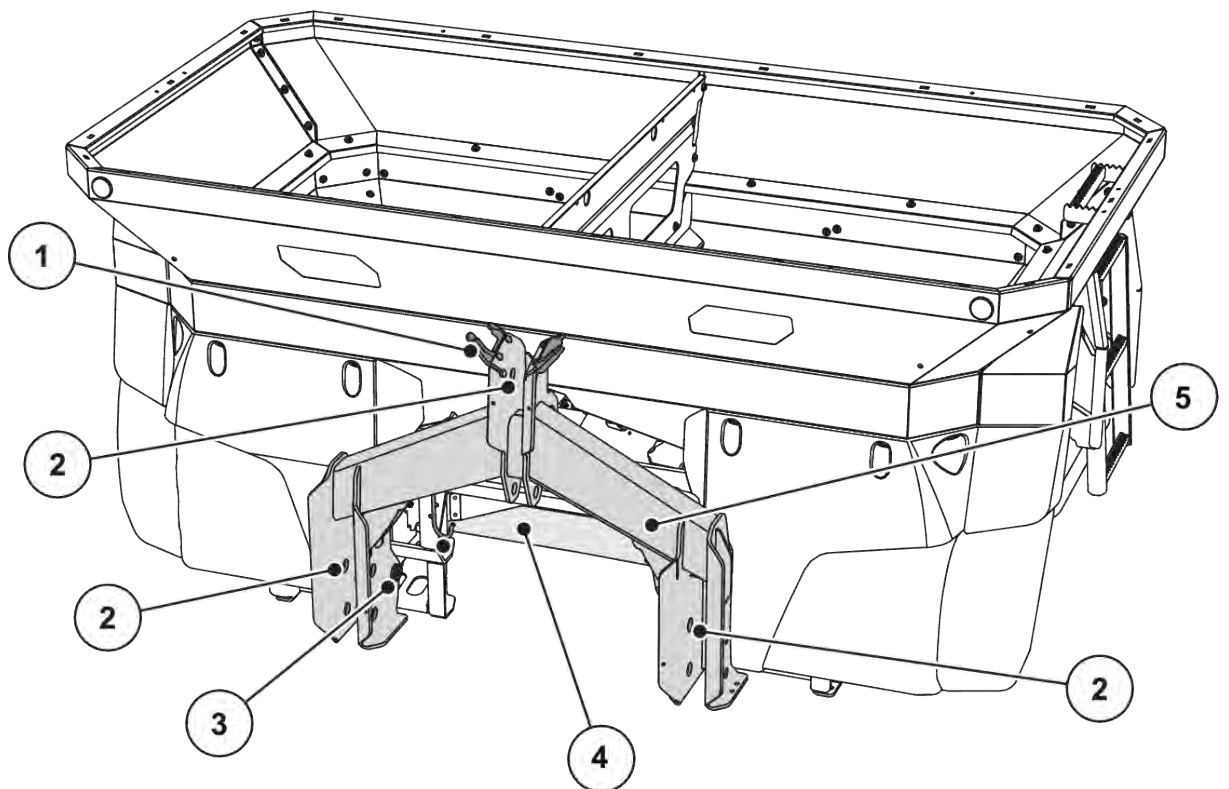


Abb. 5: Baugruppenübersicht: Vorderseite

- [1] Schlauch- und Kabelablage
- [2] Kupplungspunkte
- [3] Wiegezelle

- [4] Hydraulikkonsole für die Funktion H EMC
- [5] Rahmen bzw. Wiegerahmen (typenabhängig)

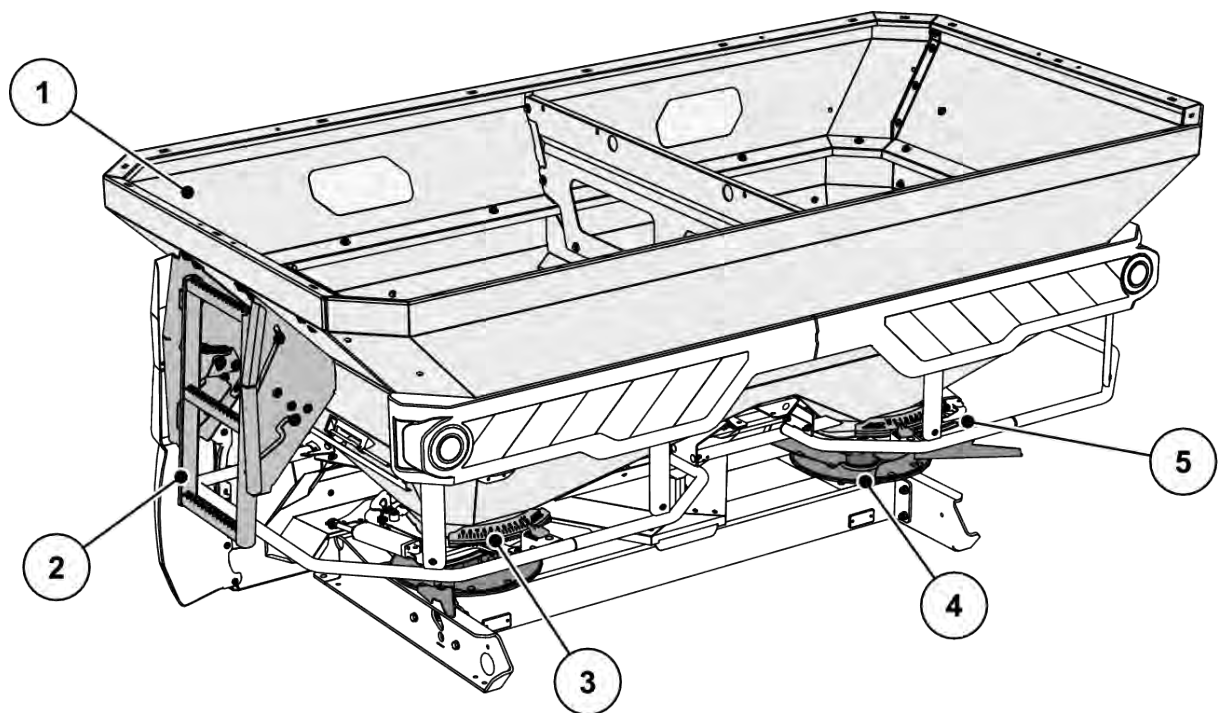


Abb. 6: Baugruppenübersicht: Rückseite

- | | |
|--|-------------------------------------|
| [1] Behälter: Sichtfenster, Füllstandskala (typenabhängig) | [4] Wurfscheibe (links/rechts) |
| [2] Aufstieg | [5] Streumengenskala (links/rechts) |
| [3] Einstellcenter des Aufgabepunktes (links/rechts) | |

4.2.3 Hydraulikkonsole für die Funktion H EMC

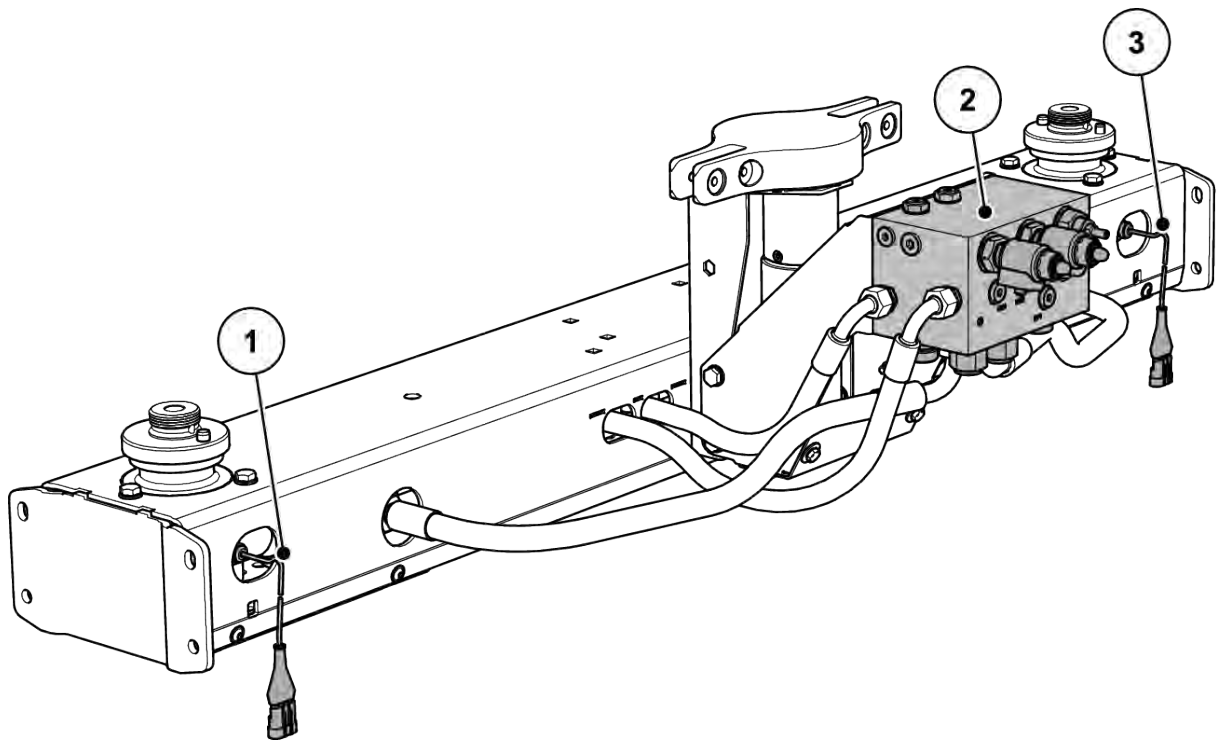


Abb. 7: Massenstromregelung durch Messung des Drehmoments der Wurfscheiben

- | | | | |
|---|--------|---|-------|
| [1] Drehmoment-/Drehzahlsensor
(Fahrtrichtung) | rechts | [3] Drehmoment-/Drehzahlsensor
(Fahrtrichtung) | links |
| [2] Hydraulikblock | | | |

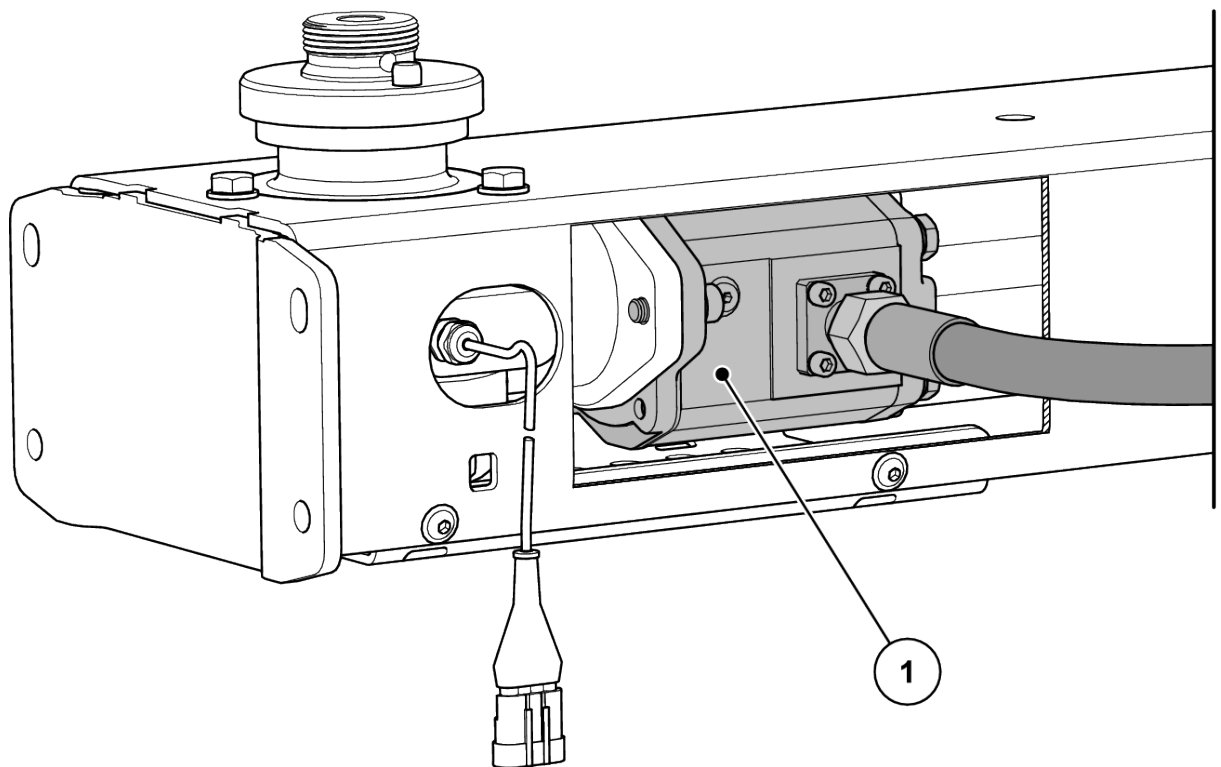


Abb. 8: Hydraulikmotor für den Wurfscheibenantrieb

[1] Hydraulikmotor

4.2.4 Rührwerk

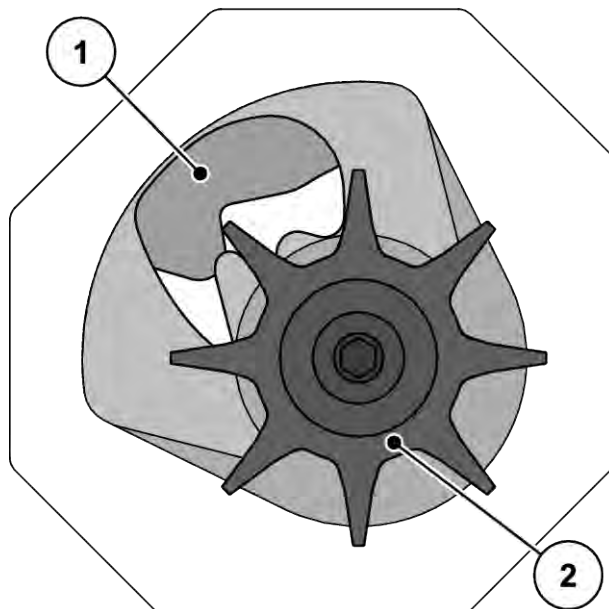


Abb. 9: Rührwerk

[1] Dosierschieber

[2] Rührwerk

4.3 Technische Daten

4.3.1 Technische Daten Grundausstattung

■ Abmessungen

Daten	AXIS-H 50.2 EMC + W
Gesamtbreite	290 cm
Gesamtlänge	161 cm
Einfüllhöhe (Grundmaschine)	131 cm
Abstand Schwerpunkt von Unterlenkerpunkt	74.5 cm
Einfüllbreite	270 cm
Arbeitsbreite ¹	18-50 m
Fassungsvermögen	2200 l
Massenstrom ² max.	500 kg/min
Hydraulikdruck max.	210 bar
Hydraulikleistung	65 l/min
Schalldruckpegel ³ (gemessen in der geschlossenen Fahrkabine des Traktors)	75 dB(A)

■ Gewichte und Lasten



Das Leergewicht (Masse) der Maschine ist je nach Ausstattung und Aufsatzkombination unterschiedlich.

Daten	AXIS-H EMC	AXIS-H EMC + W
Leergewicht	710 kg	710 kg
Düngelmittelnutzlast	4200 kg	

¹⁾ Arbeitsbreite abhängig von Düngemittelsorte und Wurfscheibentyp

²⁾ Max. Massenstrom abhängig von der Düngemittelsorte

³⁾ Da der Schalldruckpegel der Maschine nur bei laufendem Traktor ermittelt werden kann, hängt der tatsächlich gemessene Wert wesentlich von dem verwendeten Traktor ab.

4.3.2 Technische Daten Aufsätze

Verschiedene Aufsätze sind für die Maschinen der Baureihe AXIS-H EMC verfügbar. Je nach verwendeter Ausstattung können sich Fassungsvermögen, Abmessungen und Gewichte ändern.



Die Kombination der Aufsätze darf nur so gewählt werden, dass die maximale Nutzlast nicht überschritten wird.

AXIS 50	GLW1000	GLW2000
Änderung Fassungsvermögen	+ 1000 l	+ 2000 l
Änderung Einfüllhöhe	+ 22 cm	+ 44 cm
Aufsatzgröße max.	290 x 150 cm	290 x 150 cm
Aufsatzgewicht	52 kg	86 kg
Bemerkung	4-seitig	4-seitig

4.4 Sonderausrüstungen



Wir empfehlen Ihnen, die Ausrüstungen durch Ihren Händler bzw. Ihre Fachwerkstatt auf die Grundmaschine montieren zu lassen.



Einige Modelle sind nicht in allen Ländern verfügbar.



Die verfügbaren Sonderausstattungen sind vom Einsatzland der Maschine abhängig und hier nicht vollständig aufgelistet.

- Nehmen Sie Kontakt mit Ihrem Händler/Importeur auf, falls Sie eine bestimmte Sonderausstattung benötigen.

4.4.1 Aufsätze

Mit einem Behälteraufsatz können Sie das Fassungsvermögen der Grundgeräte erhöhen.

Die Aufsätze werden auf das Grundgerät aufgeschraubt.



Eine Übersicht zu Aufsätzen finden Sie in Kapitel 4.3.2 *Technische Daten Aufsätze*

4.4.2 Abdeckplane

Durch Verwendung einer Abdeckplane auf dem Behälter können Sie den Streustoff gegen Nässe und Feuchtigkeit schützen.

Die Abdeckplane wird sowohl auf das Grundgerät als auch auf den zusätzlich montierten Behälteraufsatz geschraubt.

Abdeckplane	Anwendung
AP-L-50, klappbar	• Aufsatz: GLW1000, GLW2000
AP-L-50.2, klappbar	• Aufsatz: GLW1000, GLW2000

4.4.3 Abdeckplanenergänzung

Für die Aufsätze L603 und XL1103 sind zusätzlich zu den Abdeckplanen Abdeckplanenergänzungen erforderlich.

Abdeckplanenergänzung	Anwendung
APE-L-25	• Aufsatz: L603
APE-XL-25	• Aufsatz: XL1103

4.4.4 Elektrische Fernbedienung der Abdeckplane

■ AP-Drive

Mit der Fernbedienung können Sie die Abdeckplane elektrisch von der Traktorkabine aus auf- und zuklappen.

4.4.5 Zusatzbeleuchtung

Die Maschine kann mit einer zusätzlichen Beleuchtung ausgerüstet werden.

Beleuchtung	Anwendung
BLF 25.2	<ul style="list-style-type: none"> • Beleuchtung nach vorne • mit Warntafel • für breite Aufsätze
BLF 50.2	<ul style="list-style-type: none"> • Beleuchtung nach vorne • mit Warntafel • für breite Aufsätze



Die werkseitig montierte Beleuchtung ist vom Einsatzland des Anbaugeräts abhängig.

- Nehmen Sie Kontakt mit Ihrem Händler/Importeur auf, falls Sie Beleuchtung nach hinten benötigen.



Anbaugeräte unterliegen den Beleuchtungsvorschriften der Straßenverkehrszulassungsordnung

- Die jeweils gültigen Vorschriften des entsprechenden Landes beachten.

4.4.6 Aufstieg

Der Aufstieg unterstützt Sie beim Einsteigen im Behälter besonders mit XL-Aufsatz.



Den Aufstieg während des Streubetriebs **auf keinen Fall** verwenden!

Aufstieg vor dem Streubetrieb unbedingt einklappen.

4.4.7 Abstellrollen

■ ASR 25

Zum Abstellen und manuellen Verschieben der leeren Maschine.

Die Abstellrollen bestehen aus zwei Lenkrollen vorne und zwei Bockrollen hinten ohne Feststeller.

4.4.8 Grenz- und Randstreueinrichtung

■ TELIMAT T50

Die TELIMAT Einrichtung dient dem fernbedienten Rand- und Grenzstreuen aus der Fahrgasse (rechts).

Die TELIMAT Einrichtung wird am Terminal aktiviert, diese wird über einen Elektrostellzylinder gesteuert.

4.4.9 Grenzstreueinrichtung

■ GSE PRO

Grundeinstellungen zur Begrenzung der Streubreite im Bereich zwischen ca. 1 m und 2 m von der Traktormitte bis zum äußeren Feldrand (Fahrspurbreiten 2-4 m).



Um die Streubreite stärker zu begrenzen, kann die GSE-Schiebereinstellung erhöht werden. Es wird nicht empfohlen, die GSE-Schiebereinstellung um mehr als einen Punkt zu reduzieren.

Düngertyp	Scheibe	GSE-Schiebereinstellung
Rund gekörnte Dünger mit guten Flugeigenschaften, z. B. KAS, NPK, PK, SSA Grob	S1, S2	0
	S4	0
	S6	0
	S8	3
	S12	2
Kantig gekörnte Dünger mit schlechten Flugeigenschaften, z. B. Kali, SSA Fein	S1, S2	0
	S4	0
	S6	0
	S8	1
	S12	0
Leichte Dünger mit einer Schüttdichte unter 0,9 kg/l, z. B. Harnstoff, organische Dünger	S1, S2	0
	S4	0
	S6	0
	S8	0
	S12	0

4.4.10 Sensor der Grenzstreueinrichtung

■ GSE-Sensor

Positionsanzeige der Grenzstreueinrichtung in der Bedieneinheit QUANTRON-A bzw. im ISOBUS Terminal

4.4.11 Wurfflüglesatz

Der Wurfflüglesatz dient der Ausbringung von Schneckenkorn. Der Schneckenkornwurfflügel ersetzt den kurzen Wurfflügel auf der rechten und linken Wurfscheibe.

Satz	Anwendung
Z14	Wurfscheibe S4
Z16	Wurfscheibe S6
Z18	Wurfscheibe S8

4.4.12 Praxis-Prüfset

■ PPS 5

Zur Überprüfung der Querverteilung im Feld.

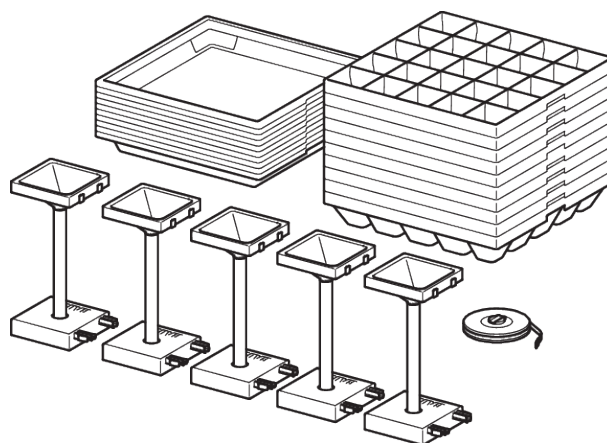


Abb. 10: Sonderausrüstung PPS5

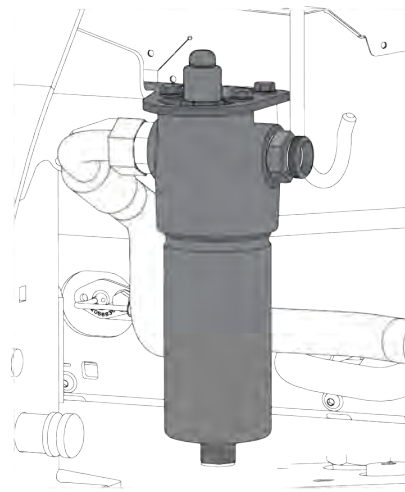
4.4.13 Dünger-Identifikations-System

■ DIS

Schnelle und unkomplizierte Bestimmung der Streueinstellungen bei unbekanntem Düngern.

4.4.14 Hydraulik-Druckfilter

Für einen langen und störungsfreien Betrieb der Hydraulikkomponenten.



4.4.15 Streutabellenbuch

Die neuesten Streutabellen sind jederzeit online oder über die Fertilizer-Chart -App abrufbar.

Falls Sie jedoch eine Druckversion der Streutabellen benötigen, können Sie diese bei Ihrem Händler/Importeur bestellen.

4.4.16 Arbeitsscheinwerfer

■ *SpreadLight*

Nur für Maschinen mit elektronischer Steuerung

Die Sonderausrüstung SpreadLight unterstützt den Anwender die einzelnen Streuerfunktionen während des Streueinsatzes bei Dunkelheit optisch zu überprüfen.

Die Sonderausrüstung SpreadLight besteht aus intensivem LED-Licht und ist gezielt auf die Streufächer ausgerichtet. Mögliche Fehleinstellungen oder Verstopfungen an den Dosierschiebern werden sofort erkannt.

Darüber hinaus kann der Anwender bei Dunkelheit schneller auf schwer erkennbare Hindernisse oder Gefahrenstellen im äußeren Streubereich gerade bei großen Arbeitsbreiten reagieren.

5 Achslastberechnung

⚠️ WARNUNG!

Überlastung

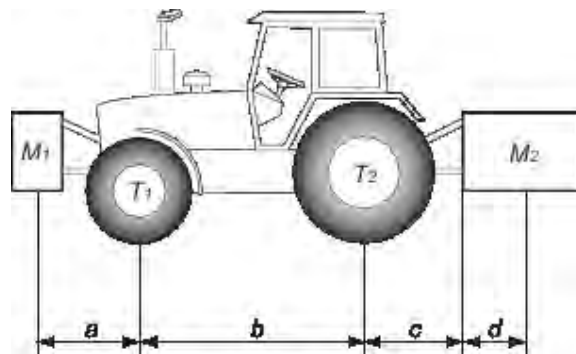
Der Anbau von Geräten im Front- und Heck-Dreipunktgestänge darf nicht zu einer Überschreitung des zulässigen Gesamtgewichts führen. Die Vorderachse des Traktors muss immer mit mindestens 20 % des Leergewichts des Traktors belastet sein.

- ▶ Vor dem Geräteeinsatz sicherstellen, dass diese Voraussetzungen erfüllt sind.
- ▶ Folgende Berechnungen durchführen, oder die Traktor-Geräte-Kombination wiegen.



Definieren Sie das Gesamtgewicht, die Achslasten, die Reifenkapazität und die minimale Zusatzmasse:

Die folgenden Werte sind für die Berechnung erforderlich:



Beschreibung	Einheiten	Beschreibung	Erhalt
T	kg	Leergewicht des Traktors	Siehe Traktor-Betriebsanleitung Gewichtsermittlung auf der Waage
T1	kg	Vorderachslast bei unladenem Traktor	Siehe Traktor-Betriebsanleitung Gewichtsermittlung auf der Waage
T2	kg	Hinterachslast bei leerem Traktor	Siehe Traktor-Betriebsanleitung Gewichtsermittlung auf der Waage
t	kg	Achslasten (Traktor + Maschine)	Gewichtsermittlung auf der Waage
t1	kg	Vorderachslast (Traktor + Maschine)	Gewichtsermittlung auf der Waage
t2	kg	Hinterachslast (Traktor + Maschine)	Gewichtsermittlung auf der Waage

Beschreibung	Einheiten	Beschreibung	Erhalt
M1	kg	Gesamtgewicht des Frontwerkzeugs oder -ballasts	Siehe Preisliste für die Maschine oder Betriebsanleitung Gewichtsermittlung auf der Waage
M2	kg	Gesamtgewicht des Heckwerkzeugs oder -ballasts	Siehe Preisliste für die Maschine oder Betriebsanleitung Gewichtsermittlung auf der Waage
a	m	Abstand zwischen dem Schwerpunkt der Werkzeuge oder dem Frontballast und der Mitte der Vorderachse	Siehe Preisliste für die Maschine oder Betriebsanleitung Abmessungen
b	m	Abstand zwischen den Traktorachsen	Siehe Traktor-Betriebsanleitung Abmessungen
c	m	Abstand zwischen der Mitte der Hinterachse und der Mitte der Unterlenker-Kugelgelenke	Siehe Traktor-Betriebsanleitung Abmessungen
d	m	Abstand zwischen der Mitte der Unterlenker-Kugelgelenke und dem Schwerpunkt des Heckwerkzeugs oder -ballasts	Siehe Preisliste für die Maschine oder Betriebsanleitung

Heckwerkzeug oder Front-/Heckkombination:

1) Berechnung des Mindestgewichts des Frontballasts (M1 minimum)
$M1 \text{ minimum} = [M2 \times (c+d) - T1 \times b + 0.2 \times T \times b] / [a+b]$
Das Mindestzusatzgewicht in der Tabelle eintragen.

Frontwerkzeug:

2) Berechnung des Mindestgewichts des Heckballasts (M2 minimum)
$M2 \text{ minimum} = [M1 \times a - T2 \times b + 0.45 \times T \times b] / [b + c + d]$
Das Mindestzusatzgewicht in der Tabelle eintragen.

3) Berechnung der tatsächlichen Vorderachslast (T1 real)
Wenn das Frontwerkzeug (M1) leichter ist als die erforderliche Mindestlast an der Vorderseite (Minimum), erhöhen Sie das Werkzeuggewicht, bis die erforderliche Mindestlast an der Vorderseite erreicht ist.
$T1 \text{ real} = [M1 \times (a+b) + T1 \times b - M2 \times (c+d)] / [b]$

3) Berechnung der tatsächlichen Vorderachslast (T1 real)

Wert der berechneten Vorderachslast und den in der Betriebsanleitung des Traktors aufgeführten Wert angeben.

4) Berechnung des Gesamtgewichts (M real)

Wenn das Heckwerkzeug (M2) leichter ist als die erforderliche Mindestlast an der Hinterseite (Minimum), erhöhen Sie das Werkzeuggewicht, bis die erforderliche Mindestlast an der Hinterseite erreicht ist.

$$M \text{ real} = M1 + T + M2$$

Gesamtlastwert und den gemäß der Betriebsanleitung des Traktors zulässigen Wert angeben.

5) Berechnung der tatsächlichen Hinterachslast (T2 real)

$$T2 \text{ real} = M \text{ real} - T1 \text{ real}$$

Wert der berechneten Hinterachslast und den in der Betriebsanleitung des Traktors aufgeführten Wert angeben.

6) Reifentragfähigkeit

Geben Sie das Doppelte (2 Reifen) des zulässigen Lastwertes an (siehe Angaben des Reifenherstellers).

Tabelle:

	Tatsächlicher Wert durch Berechnung	Gemäß Betriebsanleitung zulässiger Wert	Doppelter Wert der zulässigen Reifentragfähigkeit (2 Reifen)
Mindestballastierung vorne/hinten	kg		
Gesamtgewicht	kg	kg	
Vorderachslast	kg	kg	kg
Hinterachslast	kg	kg	kg
	Die Mindestballastierung muss durch Anbringen eines Werkzeugs oder einer Zusatzmasse an der Zugmaschine erfolgen. Die erzielten Werte müssen unter oder gleich den zulässigen Werten sein.		

6 Transport ohne Traktor

6.1 Allgemeine Sicherheitshinweise

Vor dem Transport der Maschine beachten Sie folgende Hinweise:

- Ohne Traktor die Maschine nur mit leerem Behälter transportieren.
- Nur geeignete, unterwiesene und ausdrücklich beauftragte Personen dürfen die Arbeiten durchführen.
- Geeignete Transportmittel und Hebezeuge (z. B. Kran, Gabelstapler, Hubwagen, Seilgeschirre ...) verwenden.
- Transportweg frühzeitig festlegen und mögliche Hindernisse entfernen.
- Betriebsfähigkeit aller Sicherheits- und Transporteinrichtungen überprüfen.
- Alle Gefahrenstellen entsprechend absichern, auch wenn diese nur kurzzeitig bestehen.
- Die für den Transport verantwortliche Person sorgt für den ordnungsgemäßen Transport der Maschine.
- Unbefugte Personen vom Transportweg fernhalten. Die betroffenen Bereiche absperren!
- Maschine vorsichtig transportieren und mit Sorgfalt behandeln.
- Auf Schwerpunktausgleich achten! Wenn notwendig, Seillängen so einstellen, dass die Maschine gerade am Transportmittel hängt.
- Maschine möglichst nahe über dem Boden an den Aufstellort transportieren.

6.2 Be- und Entladen, Abstellen

- ▶ Gewicht der Maschine ermitteln.
 - ▷ Angaben auf dem Fabrikschild prüfen.
 - ▷ Das Gewicht der angebauten Sonderausstattungen beachten.
- ▶ Maschine mit einem geeigneten Hebezeug vorsichtig anheben.
- ▶ Maschine vorsichtig auf der Ladepritsche des Transportfahrzeugs beziehungsweise auf stabilem Boden absetzen.

7 Inbetriebnahme

7.1 Übernahme der Maschine

Überprüfen Sie bei der Übernahme der Maschine auf die Vollständigkeit der Lieferung.

Zum Serienumfang gehören:

- 1 Wurf-Mineraldüngerstreuer der Baureihe AXIS
- 1 Betriebsanleitung AXIS-H EMC
- 1 Abdrehschüssel bestehend aus Rutsche und Kalkulator
- Unterlenker- und Oberlenkerbolzen
- Wurfscheibensatz (entsprechend Bestellung)
- 1 Rührwerk
- Schutzgitter im Behälter
- Maschinensteuerung AXIS EMC ISOBUS (einschließlich Betriebsanleitung) für ISOBUS-Terminal

Bitte kontrollieren Sie auch zusätzlich bestellte Sonderausstattungen.

Stellen Sie fest, ob Transportschäden aufgetreten sind oder Teile fehlen. Lassen Sie Transportschäden vom Spediteur bestätigen.



Prüfen Sie bei der Übernahme den festen und ordnungsgemäßen Sitz der Anbauteile. Rechte Wurfscheibe und linke Wurfscheibe müssen jeweils in Fahrtrichtung gesehen montiert sein.

Im Zweifelsfall wenden Sie sich an Ihren Händler oder direkt an das Werk.

7.2 Traktoranforderungen

Zur sicheren und bestimmungsgemäßen Verwendung der Maschine der Baureihe AXIS muss der Traktor die notwendigen mechanischen, hydraulischen und elektrischen Voraussetzungen erfüllen.

- Ölversorgung: max. 210 bar, einfach- oder doppeltwirkendes Ventil (je nach Ausrüstung)
- Freier Rücklauf: **min NW 18 mm**
- Hydraulikleistung je nach Maschinentyp: 45-65 l/min, Konstantstrom oder Load-Sensing-System
- Bordspannung: 12 V
- Dreipunktgestänge Kategorie III

7.3 Maschine an Traktor anbauen

7.3.1 Voraussetzungen

⚠ GEFAHR!

Lebensgefahr durch ungeeigneten Traktor

Die Verwendung eines ungeeigneten Traktors für die Maschine kann zu schwersten Unfällen bei Betrieb und Transportfahrt führen.

- ▶ Nur Traktoren verwenden, die den technischen Anforderungen der Maschine entsprechen.
- ▶ Anhand der Fahrzeugunterlagen prüfen, ob Ihr Traktor für die Maschine geeignet ist.

Prüfen Sie insbesondere folgende Voraussetzungen:

- Sind sowohl Traktor als auch Maschine betriebssicher?
- Erfüllt der Traktor die mechanischen, hydraulischen und elektrischen Anforderungen?
- Stimmen die Anbaukategorien von Traktor und Maschine überein (evtl. Rücksprache mit dem Händler)?
- Steht die Maschine sicher auf ebenem, festem Boden?
- Stimmen die Achslasten mit den vorgegebenen Berechnungen überein?

■ **Lage der Distanzscheiben (Nur III)**

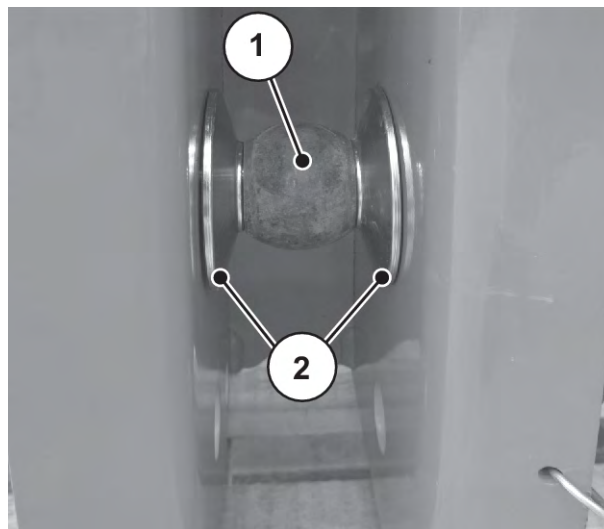


Abb. 11: Lage der Distanzscheiben beim Anbau der Maschine

Achten Sie auf die richtige Lage der mitgelieferten Distanzscheiben [2] auf jeder Seite der Unterlenker-Kugel [1].

7.3.2 Anbau

⚠ GEFAHR!

Lebensgefahr durch Unachtsamkeit oder Fehlbedienung

Es besteht Lebensgefahr durch Quetschen für Personen, die sich beim Heranfahren oder beim Betätigen der Hydraulik zwischen Traktor und Maschine aufhalten.

Der Traktor kann durch Unachtsamkeit oder Fehlbedienung zu spät oder gar nicht abgebremst werden.

- ▶ Alle Personen aus dem Gefahrenbereich zwischen Traktor und Maschine verweisen.

- Maschine am Dreipunktgestänge (Heckkraftheber) des Traktors anbauen.



Für Normaldüngung und Spätdüngung **immer** die **oberen Kuppelpunkte** der Maschine verwenden.

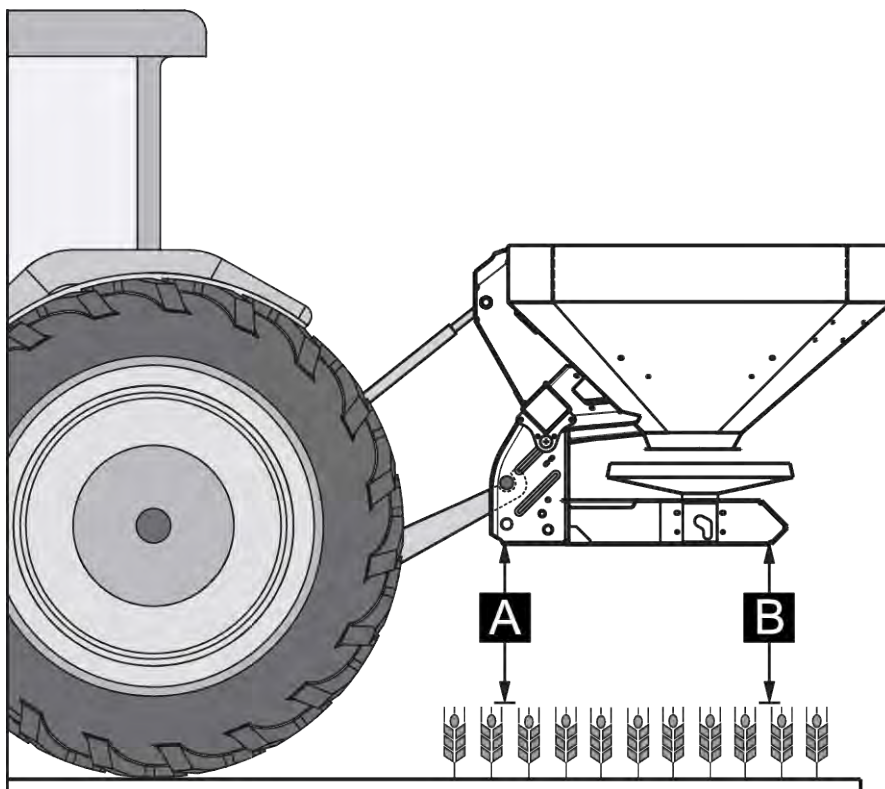


Abb. 12: Anbauposition

Hinweise zum Anbau

- Die Unter- und Oberlenkerbolzen mit den dafür vorgesehenen Klappsplinten oder Federsteckern sichern.
- Die Maschine entsprechend den Angaben in der Streutabelle anbauen. Dies gewährleistet die korrekte Querverteilung des Düngemittels.
- Hin- und Herpendeln während der Streuarbeit vermeiden. Prüfen, dass die Maschine seitlich wenig Spiel hat.

Maschine anbauen

- ▶ Traktor starten.
- ▶ Traktor an die Maschine heranfahren.
 - ▷ Unterlenker-Fanghaken noch nicht einrasten.
 - ▷ Auf ausreichenden Freiraum zwischen Traktor und Maschine zum Anschluss der Antriebe und Steuerelemente achten.
- ▶ Motor des Traktors abstellen. Zündschlüssel abziehen.

Sie können die Maschine an verschiedene Hydrauliksysteme anschließen.

- Hydrauliksystem mit Konstantstrompumpe (Auslieferungszustand)
 - Hydrauliksystem mit Regelpumpe ohne externen Load-Sensing-Anschluss (Konstantstrom-Betrieb)
- Hydrauliksystem mit Regelpumpe mit externen Load-Sensing-Anschluss (Power Beyond)

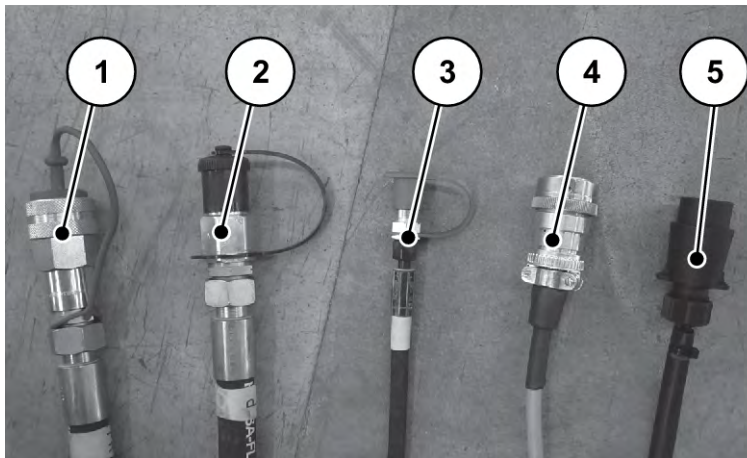


Abb. 13: Anschlussleitungen Wurf-Mineraldüngerstreuer

- | | |
|--------------------------------|--------------------------|
| [1] Freier Rücklauf | [4] ISOBUS-Gerätestecker |
| [2] Druckleitung | [5] Beleuchtungskabel |
| [3] Load-Sensing Signalleitung | |



Die Anschlüsse der Hydraulikleitungen sind formschlüssig. Verbinden Sie immer passende Anschlüsse.

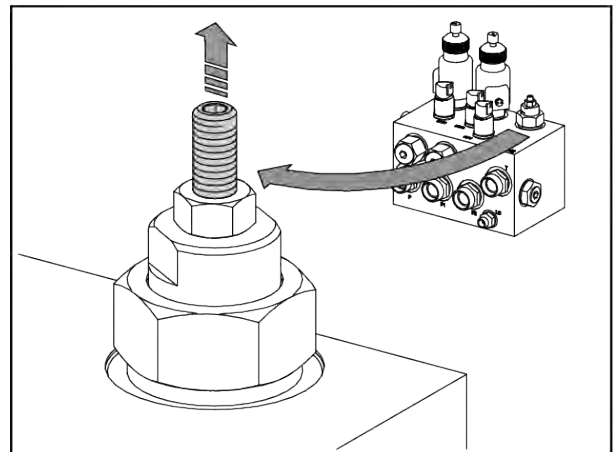
Die Anschlüsse und Kupplungsköpfe der Leitungen müssen sauber sein.

- ▶ Hydraulische Betriebsart auswählen.

■ **Konstantstrom-Betrieb (Auslieferungszustand)**

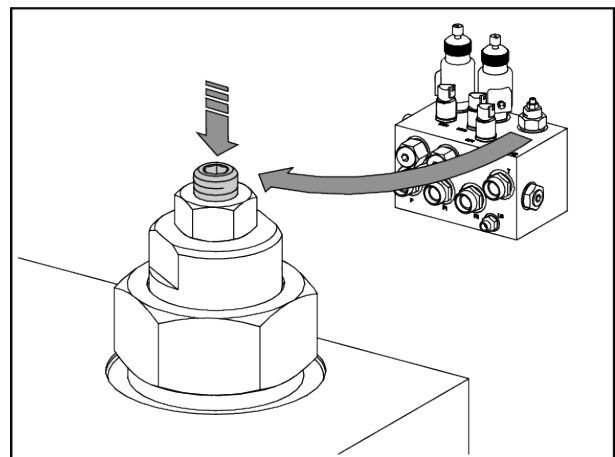
Konstantstrom (Auslieferungszustand)

- ▶ Den freien Rücklauf [1] und die Druckleitung [2] mit Kupplungsstecker BG3 mit den jeweiligen Kupplungen des Traktors verbinden.
- ▶ Die Stellschraube ist am Hydraulikblock bis zum Anschlag ausgedreht.
- ▶ Die Stellschraube ist mit der Kontermutter gesichert.
- ▶ Die Load-Sensing-Leitung [3] ist nicht benutzt. Schlauch auf der Kabelablage der Maschine sicher verwahren.



■ **Load-Sensing-Betrieb (Power Beyond)**

- ▶ Kontermutter der Stellschraube am Hydraulikblock lösen.
- ▶ Die Stellschraube am Hydraulikblock ganz eindrehen.
- ▶ Kontermutter festziehen.
- ▶ Die Druckleitung [2] mit Kupplungsstecker BG4 umrüsten. Der Kupplungsstecker BG4 liegt der Maschine bei.
- ▶ Den freien Rücklauf [1], die Druckleitung [2] und die Load-Sensing Leitung [3] mit den jeweiligen Kupplungen des Traktors verbinden.



- ▶ Den ISOBUS-Gerätestecker [4] an die ISOBUS-Gerätesteckdose am Traktorheck anschließen.
- ▶ Das Beleuchtungskabel [5] anschließen.



Die Maschine der Baureihe AXIS-H EMC ist mit einer elektronischen Schieberbetätigung ausgerüstet.

Die elektronische Schieberbetätigung ist in der separaten Betriebsanleitung der elektronischen Steuerung beschrieben. Diese Betriebsanleitung ist Bestandteil der elektronischen Steuerung.

- ▶ Unterlenker-Fanghaken und Oberlenker, von der Traktorkabine aus, an die dafür vorgesehenen Kuppelpunkte ankuppeln; Siehe Betriebsanleitung des Traktors.



Wir empfehlen aus Sicherheits- und Komfortgründen, Unterlenker-Fanghaken in Verbindung mit einem hydraulischen Oberlenker zu verwenden.

- ▶ Festen Sitz der Maschine prüfen.
- ▶ Maschine vorsichtig auf gewünschte Hubhöhe anheben.
- ▶ Anbauhöhe gemäß Streutabelle voreinstellen. Siehe 7.6.2 *Einstellungen nach Streutabelle*

Die Maschine ist am Traktor angebaut.

7.4 Anbauhöhe voreinstellen

ACHTUNG!

Falsche Einstellung der Maschine

Bei den Wiegesteuern kann ein Absenken während des Beladevorgangs und Aufsetzen des Rahmens am Boden zu einer falschen Anzeige des Gewichts führen. Bei Bestätigung des Gewichts kommt es zu Fehlern in der Regelung.

- ▶ Zwingend die Maße der vorgeschriebenen Bodenfreiheit einhalten.

7.4.1 Sicherheit

GEFAHR!

Quetschgefahr durch Herabfallen der Maschine

Wenn die Oberlenkerhälften versehentlich ganz auseinander gedreht werden, kann der Oberlenker die Zugkräfte der Maschine nicht mehr aufnehmen. Die Maschine kann dann schlagartig nach hinten wegkippen bzw. herabfallen.

Personen können sich schwer verletzen. Maschinen werden beschädigt.

- ▶ Beim Herausdrehen des Oberlenkers unbedingt die von dem Traktor- oder Oberlenkerhersteller angegebene Maximallänge beachten.
- ▶ Alle Personen aus dem Gefahrenbereich der Maschine verweisen.

WARNUNG!

Verletzungsgefahr durch rotierende Wurfscheiben

Die Verteileinrichtung (Wurfscheiben, Wurfflügel) kann Körperteile oder Gegenstände erfassen und einziehen. Das Berühren der Verteileinrichtung kann zum Abscheren, Quetschen oder Abschneiden von Körperteilen führen.

- ▶ Die maximal zulässigen Anbauhöhen vorne (V) und hinten (H) unbedingt beachten.
- ▶ Alle Personen aus dem Gefahrenbereich der Maschine verweisen.
- ▶ Montierten Abweissbügel am Behälter niemals abbauen.

Allgemeine Hinweise vor der Einstellung der Anbauhöhe

- Wir empfehlen den höchsten Kuppelpunkt an dem Traktor für den Oberlenker zu wählen, insbesondere bei großen Aushubhöhen.



Für Normaldüngung und Spätdüngung **immer** die **oberen Kuppelpunkte** der Maschine verwenden.

- Die an der Maschine vorhandenen unteren Kuppelpunkte für die Unterlenker des Traktors sind **nur für Ausnahmefälle** in der Spätdüngung vorgesehen.

7.4.2 Maximal zulässige Anbauhöhe

Die maximal zulässige Anbauhöhe (V + H) immer vom Boden bis zur Unterkante des Rahmens messen.

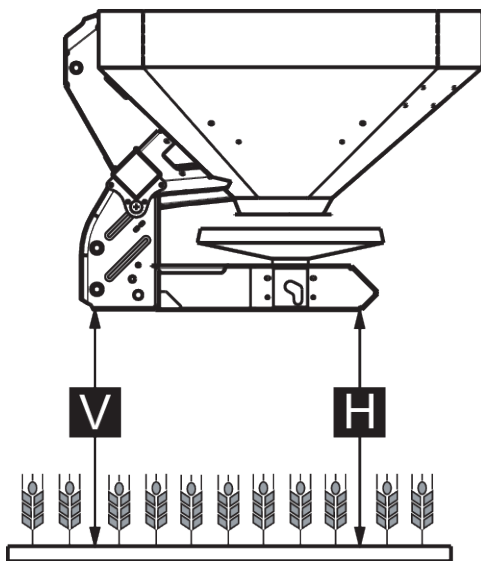


Abb. 14: Maximal zulässige Anbauhöhe in der Normal- und Spätdüngung

Die maximal zulässige Anbauhöhe hängt von folgenden Faktoren ab:

Düngungsart	Maximal zulässige Anbauhöhe	
	V [mm]	H [mm]
Normaldüngung	990	990
Spätdüngung	900	960

7.4.3 Anbauhöhe anhand der Streutabelle einstellen

Die Anbauhöhe der Streutabelle (A und B) immer auf dem Feld von der Oberkante des Pflanzenbestands bis zur Unterkante des Rahmens messen.



Die Werte von A und B entnehmen Sie der **Streutabelle**.

Die maximal zulässige Anbauhöhe hängt von der Düngungsart ab:

Anbauhöhe in der Normaldüngung einstellen

- ✓ Die Maschine ist am höchsten Anlenkungspunkt des Oberlenkers am Traktor angebaut.
- ✓ Der Unterlenker des Traktors ist am oberen Unterlenkerkuppelpunkt der Maschine angebaut.
- ▶ Anbauhöhen **A** und **B** (über Pflanzenbestand) aus der Streutabelle bestimmen.
- ▶ Anbauhöhen **A** und **B** zuzüglich des Pflanzenbestands mit den maximal zulässigen Anbauhöhen vorne (V) und hinten (H) vergleichen.

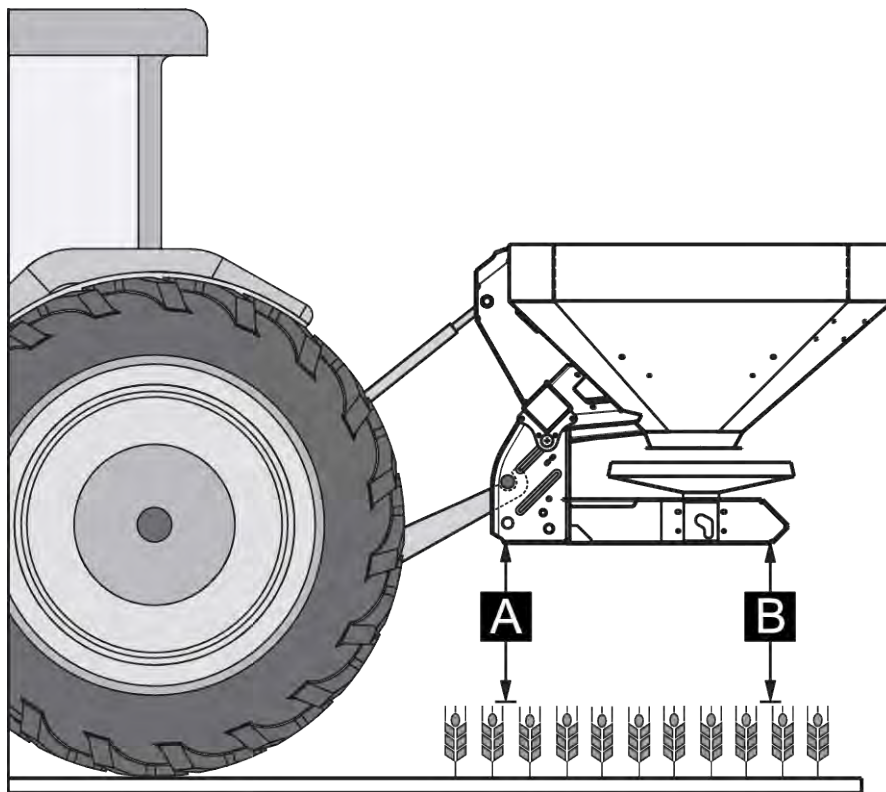


Abb. 15: Anbauposition und -höhe in der Normaldüngung

- ▶ Wenn in der Normaldüngung die Maschine die maximal zulässige Anbauhöhe überschreitet oder wenn die Anbauhöhe A und B nicht mehr erreicht werden kann: Maschine nach den Werten der **Spätdüngung** anbauen.

Grundsätzlich gilt:

- $A + \text{Pflanzenbestand} \leq V$: max. 990
- $B + \text{Pflanzenbestand} \leq H$: max. 990

Einstellung der Anbauhöhe in der Spätdüngung

- ✓ Die Maschine ist am höchsten Anlenkungspunkt des Oberlenkers am Traktor angebaut.
- ✓ Der Unterlenker des Traktors ist am **oberen Unterlenkerkuppelpunkt** der Maschine angebaut.
- ▶ Anbauhöhen **A und B** (über Pflanzenbestand) aus der Streutabelle bestimmen.
- ▶ Anbauhöhen **A und B** zuzüglich des Pflanzenbestands mit den maximal zulässigen Anbauhöhen vorne (V) und hinten (H) vergleichen.

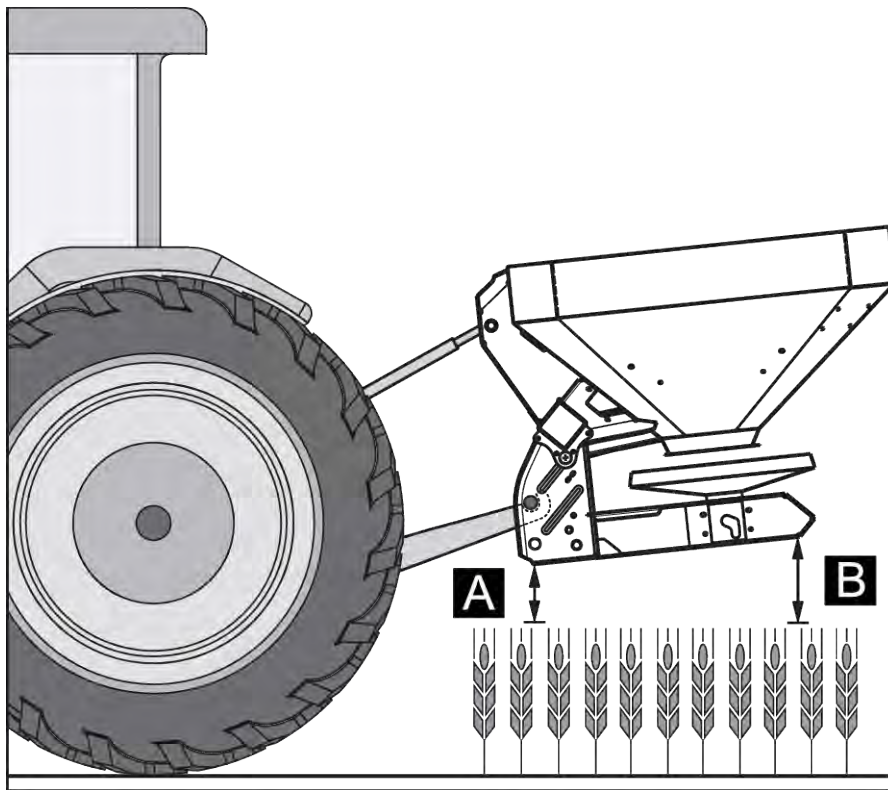


Abb. 16: Anbauposition und -höhe in der Spätdüngung

- ▶ Wenn die Hubhöhe des Traktors dennoch nicht ausreicht, um die gewünschte Anbauhöhe einzustellen: den unteren Unterlenkerkuppelpunkt der Maschine verwenden.

Grundsätzlich gilt:

- $A + \text{Pflanzenbestand} \leq V$: max. 900
- $B + \text{Pflanzenbestand} \leq H$: max. 960



Vergewissern Sie sich, dass die von dem Traktor- bzw. Oberlenkerhersteller vorgeschriebene Maximallänge des Oberlenkers nicht überschritten wird.

- Angaben in der Betriebsanleitung des Traktor- bzw. Oberlenkerherstellers beachten.

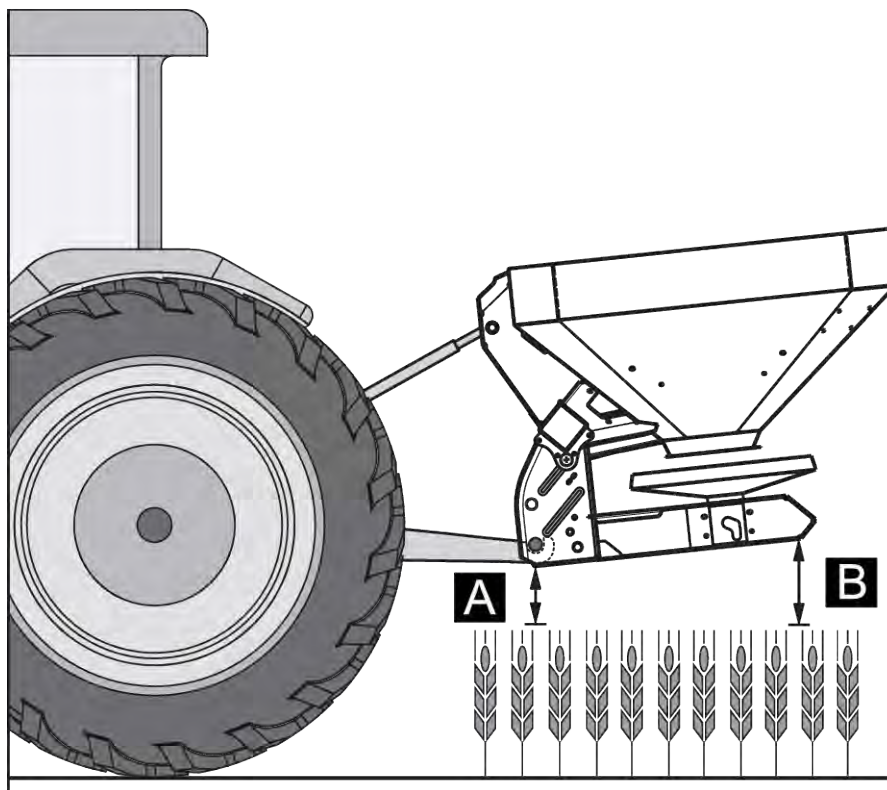


Abb. 17: Anbau der Maschine an den unteren Unterlenkerkuppelpunkt

Grundsätzlich gilt:

- $A + \text{Pflanzenbestand} \leq V$: max. 900
- $B + \text{Pflanzenbestand} \leq H$: max. 960

7.5 Maschine befüllen

GEFAHR!

Verletzungsgefahr durch laufenden Motor

Das Arbeiten an der Maschine bei laufendem Motor kann zu schweren Verletzungen durch die Mechanik und durch austretendes Düngemittel führen.

- ▶ Vor allen Einstell- bzw. Wartungsarbeiten den vollständigen Stillstand aller beweglichen Teile abwarten.
- ▶ Motor des Traktors abstellen.
- ▶ Zündschlüssel abziehen.
- ▶ Alle Personen **aus dem Gefahrenbereich** verweisen.

⚠ GEFAHR!**Gefahr durch unzulässiges Gesamtgewicht**

Das Überschreiten des zulässigen Gesamtgewichts kann zum Bruch während des Betriebes führen und beeinträchtigt die Betriebs- und Verkehrssicherheit des Fahrzeugs (Maschine und Traktor).

Schwerste Personenschäden sind möglich sowie Sach- und Umweltschäden.

- ▶ Angaben im Kapitel 4.3 *Technische Daten* unbedingt beachten.
- ▶ Vor dem Befüllen die Menge bestimmen, die Sie laden können.
- ▶ Zulässiges Gesamtgewicht einhalten.

- ▶ Dosierschieber und gegebenenfalls die Kugelhähne (Variante K) schließen.
- ▶ Maschine **nur** angebaut am Traktor befüllen. Stellen Sie dabei sicher, dass der Traktor auf ebenem, festen Boden steht.
- ▶ Traktor gegen Wegrollen sichern. Handbremse anziehen.
- ▶ Motor des Traktors abschalten und Zündschlüssel abziehen.
- ▶ Bei Einfüllhöhen über 1,25 m Maschine mit geeigneten Hilfsmitteln (z. B. Frontlader, Förderschnecke) befüllen.
- ▶ Maschine maximal bis zur Randhöhe befüllen.
- ▶ Füllstand, beim ausgeklappten Aufstieg oder anhand der Sichtfenster im Behälter (typenabhängig) kontrollieren.

Die Maschine ist befüllt.

■ **Füllstandsskala**

Zur Kontrolle der Füllmenge befindet sich im Behälter eine Füllstandsskala. Anhand dieser Skala können Sie abschätzen, wie lange die Restmenge reicht, bevor Sie nachfüllen müssen.

7.6 Streutabelle verwenden

7.6.1 Hinweise zur Streutabelle

Die Werte in der Streutabelle wurden auf der Prüfanlage des Herstellers ermittelt.

Das dazu verwendete Düngemittel wurde vom Düngemittelhersteller oder vom Handel bezogen. Erfahrungen zeigen, dass das Ihnen vorliegende Düngemittel - selbst bei identischer Bezeichnung - aufgrund von Lagerung, Transport u. v. m. andere Streueigenschaften aufweisen kann.

Dadurch können sich mit den in den Streutabellen angegebenen Maschineneinstellungen eine andere Streumenge und eine weniger gute Düngerverteilung ergeben.

Beachten Sie deshalb folgende Hinweise:

- Überprüfen Sie unbedingt die tatsächlich austretende Streumenge durch eine Abdrehprobe.
- Überprüfen Sie die Düngemittelverteilung auf die Arbeitsbreite mit einem Praxis-Prüfset (4.4.12 *Praxis-Prüfset* Sonderausstattung).
- Verwenden Sie nur Düngemittel, die in der Streutabelle aufgeführt sind.
- Informieren Sie uns, wenn Sie eine Düngemittelsorte in der Streutabelle vermissen.
- Beachten Sie genau die Einstellwerte. Auch eine geringfügig abweichende Einstellung kann eine wesentliche Beeinträchtigung des Streubildes ergeben.

Beachten Sie bei Verwendung von Harnstoff insbesondere:

- Harnstoff gibt es aufgrund von Düngerimporten in unterschiedlichen Qualitäten und Körnungen. Dadurch können andere Streueinstellungen notwendig sein.
- Harnstoff hat eine höhere Windempfindlichkeit und eine höhere Feuchtigkeitsaufnahme als andere Düngemittel.



Für die richtigen Streueinstellungen entsprechend dem tatsächlich verwendeten Düngemittel ist das Bedienungspersonal verantwortlich.

Der Maschinenhersteller weist ausdrücklich darauf hin, dass er keine Haftung für Folgeschäden infolge von Streufehlern übernimmt.

7.6.2 Einstellungen nach Streutabelle

Entsprechend Düngemittelsorte, Arbeitsbreite, Ausbringmenge, Fahrgeschwindigkeit und Düngungsart ermitteln Sie Anbauhöhe, Aufgabepunkt, Dosierschiebereinstellung, Wurfscheibentyp und Zapfwellendrehzahl für die optimale Streufahrt aus der **Streutabelle**.

■ Beispiel für Feldstreuen in der Normaldüngung

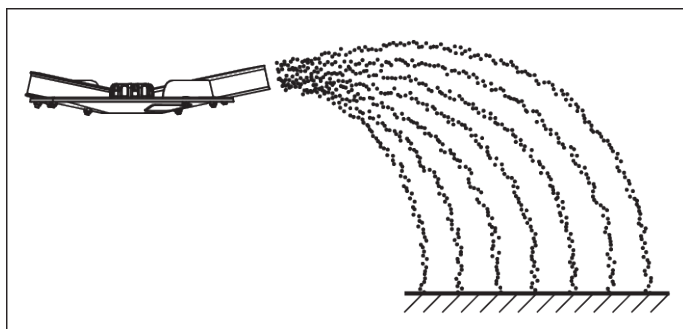


Abb. 18: Feldstreuen in der Normaldüngung

Beim Feldstreuen in der Normaldüngung entsteht ein symmetrisches Streubild. Bei korrekter Streueinstellung (siehe Angaben in der Streutabelle) verteilt sich das Düngemittel gleichmäßig.

Gegebene Parameter

Düngemittelsorte

KAS BASF

Gegebene Parameter

Ausbringmenge	300 kg/ha
Arbeitsbreite	24 m
Fahrgeschwindigkeit	12 km/h

Entsprechend der Streutabelle folgende Einstellungen an der Maschine vornehmen.

Anbauhöhe	50/50 (A = 50 cm, B = 50 cm)
Aufgabepunkt	6
Dosierschiebereinstellung	180
Wurfscheibentyp	S4
Wurfscheibendrehzahl	900 U/min

■ **Beispiel für Grenzstreuen in der Normaldüngung**

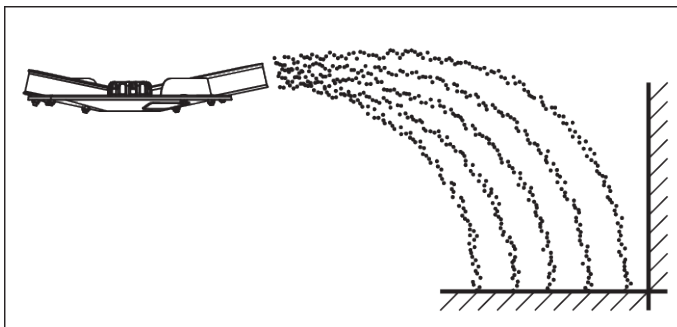


Abb. 19: Grenzstreuen in der Normaldüngung

Beim Grenzstreuen in der Normaldüngung gelangt nahezu kein Düngemittel über die Feldgrenze. Eine Unterdüngung an der Feldgrenze muss dann akzeptiert werden.

Gegebene Parameter

Düngemittelsorte	KAS BASF
Ausbringmenge	300 kg/ha
Arbeitsbreite	24 m
Fahrgeschwindigkeit	12 km/h

Entsprechend der Streutabelle folgende Einstellungen an der Maschine vornehmen.

Anbauhöhe	50/50 (A = 50 cm, B = 50 cm)
Aufgabepunkt	6

Dosierschiebereinstellung	180 links, 150 rechts ⁴
Wurfscheibentyp	S4
Wurfscheibendrehzahl	900 U/min
Grenzstredrehzahl	600 U/min

■ *Beispiel für Randstreuen in der Normaldüngung*

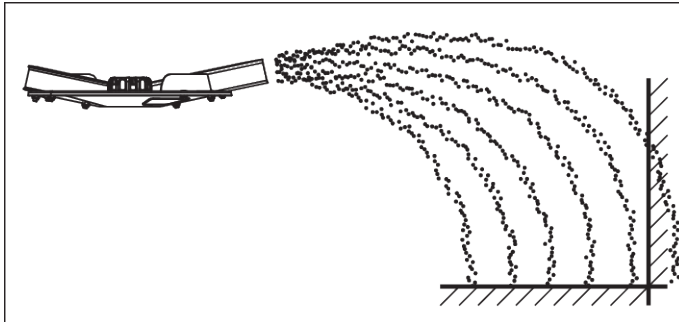


Abb. 20: *Ranstreuen in der Normaldüngung*

Das Randstreuen in der Normaldüngung ist eine Düngerverteilung, bei der noch etwas Düngemittel über die Feldgrenze gelangt. Dadurch ergibt sich nur eine geringe Unterdüngung an der Feldgrenze.

Gegebene Parameter

Düngemittelsorte	KAS BASF
Ausbringmenge	300 kg/ha
Arbeitsbreite	24 m
Fahrgeschwindigkeit	12 km/h

Entsprechend der Streutabelle folgende Einstellungen an der Maschine vornehmen.

Anbauhöhe	50/50 (A = 50 cm, B = 50 cm)
Aufgabepunkt	6
Dosierschiebereinstellung	180
Wurfscheibentyp	S4
Wurfscheibendrehzahl	900 U/min
Grenzstredrehzahl	600 U/min

■ *Beispiel für Feldstreuen in der Spätdüngung*

⁴) Auf Grenzstreuseite Empfehlung zur Mengenreduzierung um 20 %

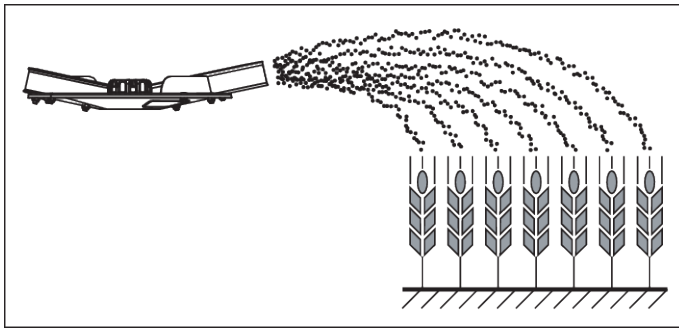


Abb. 21: Feldstreuen in der Spätdüngung

Beim Feldstreuen in der Spätdüngung entsteht ein symmetrisches Streubild. Bei korrekter Streueinstellung (siehe Angaben in der Streutabelle) verteilt sich das Düngemittel gleichmäßig.

Gegebene Parameter

Düngemittelsorte	KAS BASF
Ausbringmenge	150 kg/ha
Arbeitsbreite	24 m
Fahrgeschwindigkeit	12 km/h

Entsprechend der Streutabelle folgende Einstellungen an der Maschine vornehmen.

Anbauhöhe	0/6 (A = 0 cm, B = 6 cm)
Aufgabepunkt	6,5
Dosierschiebereinstellung	90
Wurfscheibentyp	S4
Wurfscheibendrehzahl	900 U/min

■ Beispiel für Grenzstreuen in der Spätdüngung

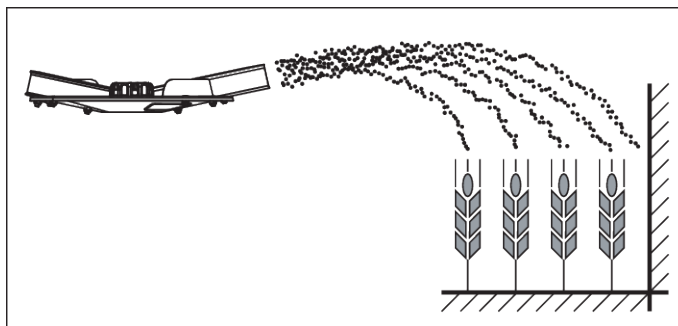


Abb. 22: Grenzstreuen in der Spätdüngung

Beim Grenzstreuen in der Spätdüngung gelangt nahezu kein Düngemittel über die Feldgrenze. Eine Unterdüngung an der Feldgrenze muss dann akzeptiert werden.

Gegebene Parameter

Düngemittelsorte	KAS BASF
Ausbringmenge	150 kg/ha
Arbeitsbreite	24 m
Fahrgeschwindigkeit	12 km/h

Entsprechend der Streutabelle folgende Einstellungen an der Maschine vornehmen.

Anbauhöhe	0/6 (A = 0 cm, B = 6 cm)
Aufgabepunkt	6,5
Dosierschiebereinstellung	90 links, 72 rechts ⁵
Wurfscheibentyp	S4
Wurfscheibendrehzahl	900 U/min
Grenzstreudrehzahl	600 U/min

■ **Beispiel für Randstreuen in der Spätdüngung**

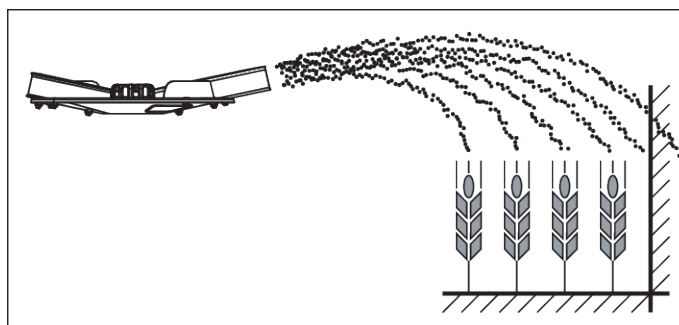


Abb. 23: Randstreuen in der Spätdüngung

Das Randstreuen in der Normaldüngung ist eine Düngerverteilung, bei der noch etwas Düngemittel über die Feldgrenze gelangt. Dadurch ergibt sich nur eine geringe Unterdüngung an der Feldgrenze.

Gegebene Parameter

Düngemittelsorte	KAS BASF
Ausbringmenge	300 kg/ha
Arbeitsbreite	24 m
Fahrgeschwindigkeit	12 km/h

Entsprechend der Streutabelle folgende Einstellungen an der Maschine vornehmen.

⁵⁾ Auf Grenzstreuseite Empfehlung zur Mengenreduzierung um 20 %

Anbauhöhe	0/6 (A = 0 cm, B = 6 cm)
Aufgabepunkt	6,5
Dosierschiebereinstellung	90 links
Wurfscheibentyp	S4
Wurfscheibendrehzahl	900 U/min
Grenzstredrehzahl	600 U/min

7.7 Grenzstreueinrichtung GSE einstellen

7.7.1 GSE PRO

Die Grenzstreueinrichtung ist eine Einrichtung zur Begrenzung der Streubreite (wahlweise rechts oder links) im Bereich zwischen 1 m und 2 m von der Mitte der Traktorspur zum äußeren Feldrand.

- ▶ Den zum Feldrand weisenden Dosierschieber schließen.
- ▶ Die Grenzstreueinrichtung zum Grenzstreuen nach unten klappen.
- ▶ Vor dem beidseitigen Streuen die Grenzstreueinrichtung wieder hochklappen.



Die Einstellungen für die Grenzstreueinrichtung beziehen sich auf die zum **Feldinneren streuende Wurfscheibe**.

Um die Streubreite stärker zu begrenzen, kann die GSE Schiebereinstellung erhöht werden. Es wird nicht empfohlen die GSE Schiebereinstellung um mehr als einen Punkt zu reduzieren.

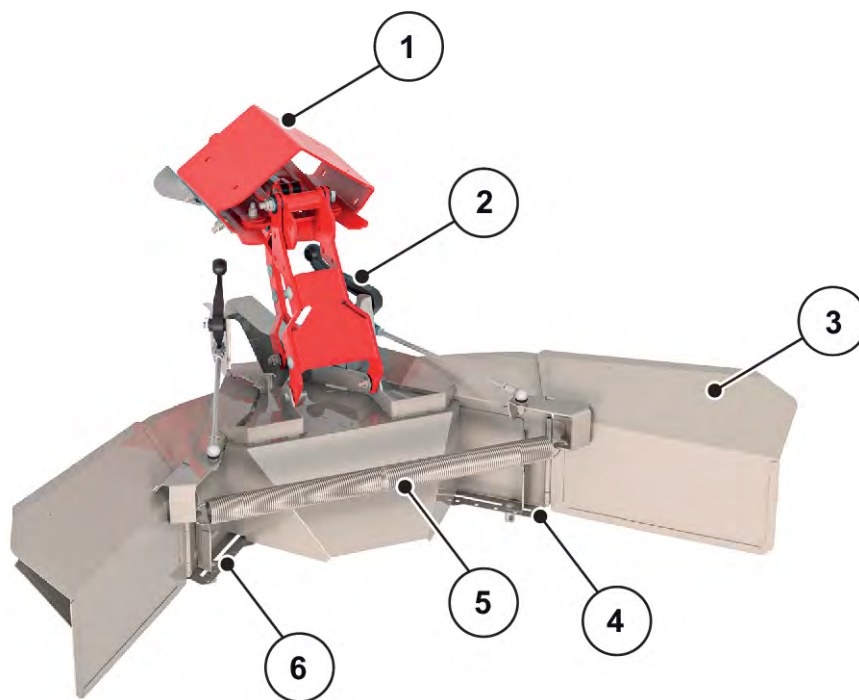


Abb. 24: Einstellung der Grenzstreueinrichtung

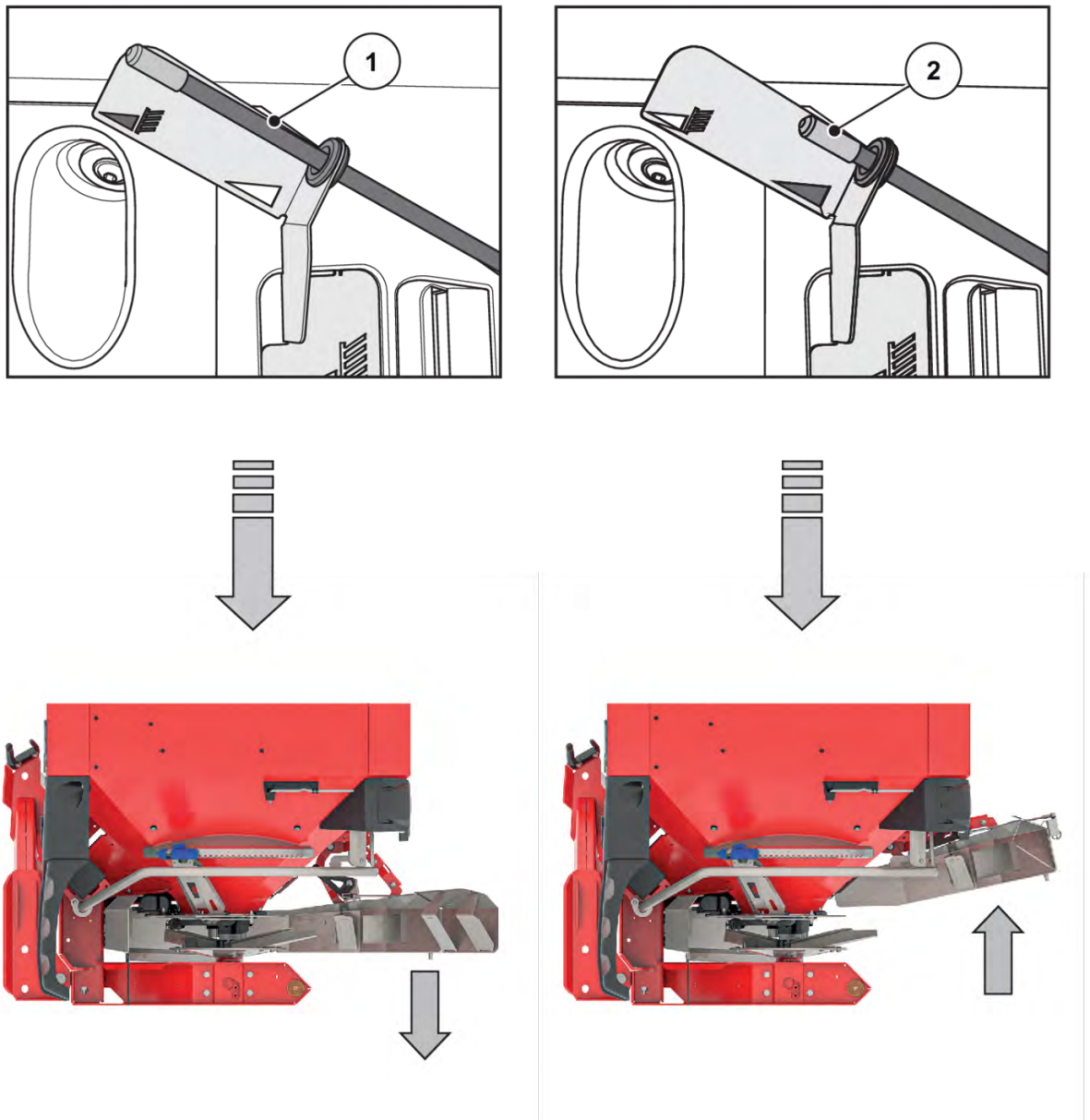
- | | |
|---|--|
| [1] Adapterplatte | [4] Zahlenskala mit Feststellmutter rechts |
| [2] Umlegehebel (automatisch) für Streubreitenbegrenzer | [5] Spannfeder |
| [3] Streubreitenbegrenzer | [6] Zahlenskala mit Feststellmutter links |

- ▶ Feststellmutter [4 oder 6] für den Schieber an der Zahlenskala mit dem Einstellhebel der Maschine lösen.
- ▶ Schieber der Zahlenskala verschieben, sodass der Zeiger auf den ermittelten Wert zeigt.
- ▶ Feststellmutter [2] für den Schieber der Zahlenskala mit dem Einstellhebel der Maschine anziehen.



Die optimalen Einstellwerte für Ihren speziellen Streustoff entnehmen Sie den Streutabellen oder der Streutabellen App.

Die GSE PRO verfügt über eine mechanische Anzeige, die zeigt, ob die GSE PRO ein- oder ausgeklappt ist.



[1] GSE PRO ist ausgeklappt.

[2] GSE PRO ist eingeklappt.

7.8 Einstellungen bei nicht aufgeführten Düngemittelsorten

Sie können die Einstellungen für nicht in der Streutabelle aufgeführte Düngemittelsorten mit dem Praxis-Prüfset (Sonderausstattung) ermitteln.



Siehe auch die Zusatzanleitung für das Praxis-Prüfset.

8 Streubetrieb

8.1 Sicherheit

GEFAHR!

Verletzungsgefahr durch laufenden Motor

Das Arbeiten an der Maschine bei laufendem Motor kann zu schweren Verletzungen durch die Mechanik und durch austretendes Düngemittel führen.

- ▶ Vor allen Einstell- bzw. Wartungsarbeiten den vollständigen Stillstand aller beweglichen Teile abwarten.
- ▶ Motor des Traktors abstellen.
- ▶ Zündschlüssel abziehen.
- ▶ Alle Personen **aus dem Gefahrenbereich** verweisen.

- Die Ausbringmenge immer bei geschlossenen Dosierschiebern einstellen.

8.2 Allgemeine Hinweise

Mit der modernen Technik und Konstruktion unserer Maschinen und durch aufwändige, ständige Tests auf der werkseigenen Düngerstreuer-Prüfanlage wurde die Voraussetzung für ein einwandfreies Streubild geschaffen.

Trotz der von uns mit Sorgfalt hergestellten Maschinen sind auch bei bestimmungsgemäßer Verwendung Abweichungen in der Ausbringung oder etwaige Störungen nicht auszuschließen.

Ursachen können dafür sein:

- Veränderungen der physikalischen Eigenschaften des Saatguts oder des Düngemittels (z. B. unterschiedliche Korngrößenverteilung, unterschiedliche Dichte, Kornform und Oberfläche, Beizung, Versiegelung, Feuchtigkeit)
- Verklumpung und feuchtes Düngemittel
- Abdrift durch Wind: bei zu hohen Windgeschwindigkeiten Streuarbeit abbrechen.
- Verstopfungen oder Brückenbildungen (z. B. durch Fremdkörper, Sackreste, feuchtes Düngemittel ...)
- Geländeunebenheiten
- Abnutzung von Verschleißteilen
- Beschädigung durch äußere Einwirkung
- Mangelnde Reinigung und Pflege gegen Korrosion
- Falsche Antriebsdrehzahlen und Fahrgeschwindigkeiten
- Unterlassen der Abdrehprobe
- Falsche Einstellung der Maschine

- ▶ Genau auf die Einstellungen der Maschine achten. Selbst eine geringfügige Falscheinstellung kann eine wesentliche Beeinträchtigung des Streubildes ergeben.
- ▶ Vor jedem Einsatz und auch während des Einsatzes Ihre Maschine auf richtige Funktion und auf ausreichende Ausbringgenauigkeit (Abdrehprobe durchführen) prüfen.

Besonders harte Düngemittelsorten (z. B. Kalkammonsalpeter, Kieserit) erhöhen den Verschleiß der Dosierteile.

Die Wurfweite beträgt nach hinten ca. eine halbe Arbeitsbreite. Die Gesamtwurfbreite entspricht ca. 2 Arbeitsbreiten beim Dreieckstreubild.

- ▶ **Immer** das mitgelieferte Schutzgitter verwenden, um Verstopfungen z. B. durch Fremdkörper oder Düngerklumpen zu vermeiden.

Ein Anspruch auf Ersatz von Schäden, die nicht an der Maschine selbst entstanden sind, ist ausgeschlossen.

Hierzu gehört auch, dass eine Haftung für Folgeschäden aufgrund von Streufehlern ausgeschlossen ist.



Um ein gutes Streuergebnis bei EMC- und W- Düngestreuern zu erhalten, muss die Ausbringmenge bei **mindestens** 30 kg/min liegen.

8.3 Anleitung zum Streubetrieb

Zur bestimmungsgemäßen Verwendung der Maschine gehört die Einhaltung der vom Hersteller vorgeschriebenen Betriebs-, Wartungs- und Instandhaltungsbedingungen. Zum **Streubetrieb** gehören deshalb immer die Tätigkeiten zur **Vorbereitung** und zur **Reinigung/Wartung**.

- Streuarbeiten gemäß dem nachfolgend dargestellten Ablauf ausführen.

Vorbereitung

- ▶ Maschine an Traktor anbauen: 43
- ▶ Die Dosierschieber schließen.
- ▶ Anbauhöhe voreinstellen: 47
- ▶ Düngemittel einfüllen: 52
- ▶ Ausbringmenge einstellen: 64
- ▶ Arbeitsbreite einstellen.
 - ▷ Richtige Wurfscheibe auswählen: 65
 - ▷ Aufgabepunkt einstellen: 68

Streuarbeit

- ▶ Fahrt zum Streuort.
- ▶ Anbauhöhe kontrollieren.
- ▶ Zapfwelle einschalten.
- ▶ Schieber öffnen und Streufahrt beginnen (Streuen START).
- ▶ Streufahrt beenden (Streuen STOP) und Schieber schließen.
- ▶ Zapfwelle ausschalten.

Reinigung/Wartung

- ▶ Restmengenentleerung: 81
- ▶ Die Dosierschieber öffnen.
- ▶ Maschine vom Traktor abbauen.
- ▶ Reinigung und Wartung: 88

8.4 Streutabelle verwenden



Beachten Sie den Absatz 7.6.1 *Hinweise zur Streutabelle*

8.5 Ausbringmenge einstellen



Die Maschinenvariante Q, W, oder EMC verfügt über eine elektronische Schieberbetätigung zur Einstellung der Streumenge.

Die elektronische Schieberbetätigung ist in der separaten Betriebsanleitung der Bedieneinheit beschrieben. Diese Betriebsanleitung ist Bestandteil der Bedieneinheit

ACHTUNG!

Sachschäden durch falsche Position der Dosierschieber

Sind die Anschlaghebel falsch positioniert, kann die Betätigung der Aktuatoren durch die QUANTRON-A Bedieneinheit die Dosierschieber beschädigen.

- ▶ Anschlaghebel **immer bei maximaler Skalenposition** festklemmen.

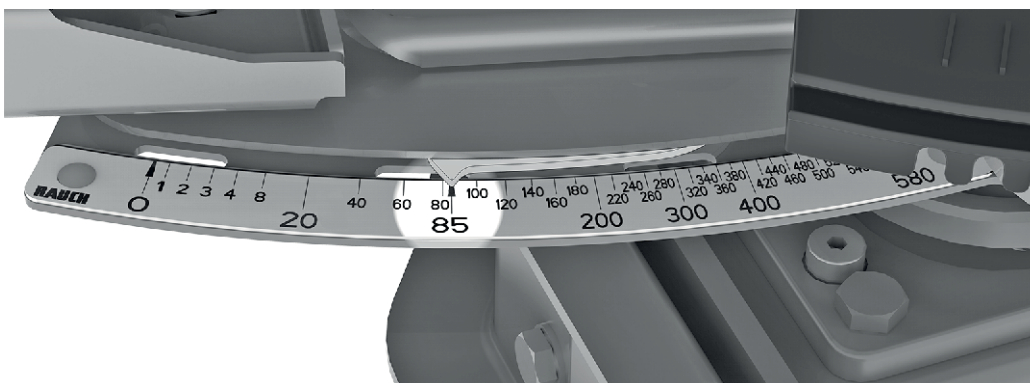


Abb. 25: Skala zur Anzeige der Ausbringmenge

8.6 Arbeitsbreite einstellen

8.6.1 Richtige Wurfscheibe auswählen

Zur Realisierung der Arbeitsbreite stehen je nach Düngemittelsorte verschiedene Wurfscheiben zur Verfügung.

Wurfscheibentyp	Arbeitsbreite
S1	15 m-21 m
S4	20 m-28 m
S6	27 m-33 m
S8	32 m-36 m
S12	36 m-45 m

Auf jeder Wurfscheibe befinden sich zwei unterschiedliche, fest montierte Wurfflügel. Die Wurfflügel sind entsprechend ihres Typs gekennzeichnet.

! WARNUNG!

Verletzungsgefahr durch rotierende Wurfscheiben

Die Verteileinrichtung (Wurfscheiben, Wurfflügel) kann Körperteile oder Gegenstände erfassen und einziehen. Das Berühren der Verteileinrichtung kann zum Abscheren, Quetschen oder Abschneiden von Körperteilen führen.

- ▶ Die maximal zulässigen Anbauhöhen vorne (V) und hinten (H) unbedingt beachten.
- ▶ Alle Personen aus dem Gefahrenbereich der Maschine verweisen.
- ▶ Montierten Abweibügel am Behälter niemals abbauen.

Wurscheibentyp	Wurfscheibe links	Wurfscheiben rechts
S1	S1-L-220 S1-L-320	S1-R-220 S1-R-320
S1 VxR	S2-L-170 VxR S2-L-240 VxR	S2-R-170 VxR S2-R-170VxR
S4	S4-L-200 S4-L-270	S4-R-200 S4-R-270
S4 VxR	S4-L-200 VxR S4-L-270 VxR	S4-R-200 VxR S4-R-270VxR
S6 VxR plus (beschichtet)	S6-L-255 VxR S6-L-360 VxR	S6-R-255 VxR S6-R-360 VxR
S8 VxR plus (beschichtet)	S8-L-390 VxR S8-L-380 VxR	S8-R-390 VxR S8-R-380 VxR
S12 VxR plus (beschichtet)	S12-L-360 VxR S12-L-480 VxR	S12-R-360 VxR S12-R-480 VxR

8.6.2 Wurfscheiben demontieren und montieren

Für die Demontage und Montage bestimmter Teile an der Maschine ist der Einstellhebel als Werkzeug erforderlich. Er befindet sich seitlich an der Maschine. (AXIS xx.1 hinten am Behälter)

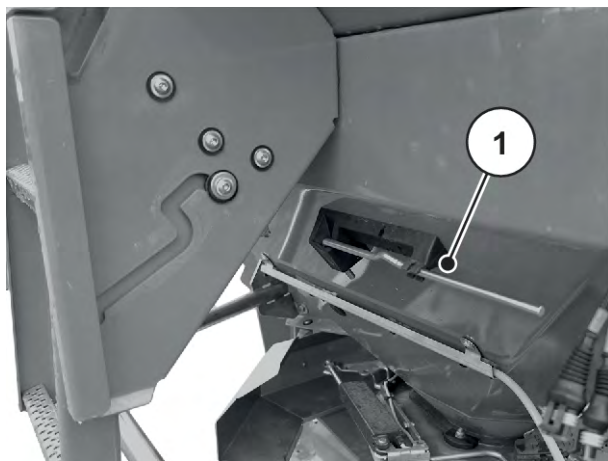


Abb. 26: Lage des Einstellhebels AXIS xx.2

[1] Einstellhebel (Behälter Fahrtrichtung links)

⚠ GEFAHR!

Verletzungsgefahr durch laufenden Motor

Das Arbeiten an der Maschine bei laufendem Motor kann zu schweren Verletzungen durch die Mechanik und durch austretendes Düngemittel führen.

- ▶ Wurfscheiben **niemals** bei laufendem Motor oder rotierender Zapfwelle des Traktors montieren oder demontieren.
- ▶ Motor des Traktors abstellen.
- ▶ Zündschlüssel abziehen.

Wurfscheiben demontieren

- ▶ Mit dem Einstellhebel die Hutmutter der Wurfscheibe lösen.



Abb. 27: Hutmutter lösen

- ▶ Hutmutter abschrauben.
- ▶ Wurfscheibe von der Nabe herausnehmen.
- ▶ Einstellhebel wieder in die dafür vorgesehene Halterung ablegen. Siehe *Abb. 26 Lage des Einstellhebels AXIS xx.2*



Abb. 28: Hutmutter abschrauben

Wurfscheiben montieren

- ✓ Zapfwelle und Motor des Traktors sind abgeschaltet und gegen unbefugtes Einschalten gesichert.
- ✓ Die linke Wurfscheibe in Fahrtrichtung links und die rechte Wurfscheibe in Fahrtrichtung rechts montieren.
 - Darauf achten, dass die Wurfscheiben links und rechts nicht verwechselt werden.
 - Der nachfolgende Montageablauf wird anhand der linken Wurfscheibe beschrieben.
 - Montage der rechten Wurfscheibe diesen Anweisungen entsprechend durchführen.
- ▶ Die linke Wurfscheibe auf die linke Wurfscheibennabe setzen.
Die Wurfscheibe muss eben auf der Nabe aufliegen (gegebenenfalls Schmutz entfernen).



Die Stifte der Wurfscheibenaufnahmen sind auf der linken und rechten Seite unterschiedlich positioniert. Sie montieren nur dann die richtige Wurfscheibe, wenn diese genau in die Wurfscheibenaufnahme passt.

- ▶ Hutmutter vorsichtig ansetzen (nicht verkanten).
- ▶ Hutmutter mit ca. 38 Nm anziehen.



Die Hutmuttern haben innen eine Rasterung, die ein selbstständiges Lösen verhindert. Diese Rasterung muss beim Anziehen spürbar sein, sonst ist die Hutmutter verschlissen und muss gewechselt werden

- ▶ Freien Durchgang zwischen Wurfflügel und Auslauf durch Drehen der Wurfscheiben von Hand prüfen.

8.6.3 Aufgabepunkt einstellen



Die Maschine verfügt über eine elektronische Einstellung des Aufgabepunkts. Die elektronische Aufgabepunkt-Einstellung ist in der separaten Zusatzanleitung der Maschinensteuerung beschrieben. Diese Zusatzanleitung ist mit der Maschinensteuerung mitgeliefert.

Mit der Wahl des Wurfscheibentyps legen Sie einen bestimmten Bereich für die Arbeitsbreite fest. Die Veränderung des Aufgabepunktes dient der genauen Einstellung der Arbeitsbreite und der Anpassung an verschiedene Düngemittelsorten.

Die Einstellung des Aufgabepunkts ist am seitlichen Skalenbogen sichtbar.

- **Verstellen in Richtung kleinerer Zahlen:** Das Düngemittel wird früher abgeworfen. Es ergeben sich Streubilder für kleinere Arbeitsbreiten.
- **Verstellen in Richtung größerer Zahlen:** Das Düngemittel wird später abgeworfen und mehr nach außen in die Überlappungszonen gestreut. Es ergeben sich Streubilder für größere Arbeitsbreiten.



Abb. 29: Anzeige für Aufgabepunkt (Beispiel)

8.7 Anbauhöhe nachprüfen



Mit befülltem Behälter prüfen, ob die eingestellte Anbauhöhe richtig ist.

- Die Werte zur Einstellung der Anbauhöhe aus der Streutabelle entnehmen.
- Die maximal zulässige Anbauhöhe beachten. Siehe auch 7.4.1 *Sicherheit*

8.8 Wurfscheibendrehzahl einstellen



Entnehmen Sie die richtige Wurfscheibendrehzahl aus der Streutabelle und geben diesen Wert im Bedienterminal der Maschine ein.

8.9 Düngemittel streuen

■ Voraussetzungen

Prüfen Sie vor Beginn der Arbeiten, ob alle Voraussetzungen für ein sicheres und wirtschaftlich sinnvolles Streuen erfüllt sind.

Achten Sie insbesondere auf folgende Punkte:

- ▶ Traktor und Maschine betriebssicher.
- ▶ Personen auf der Maschine oder im Streubereich aus den Gefahrenbereichen verweisen.
- ▶ Ein gefahrloses Streuen ist möglich, insbesondere bei zu hohen Windgeschwindigkeiten.
- ▶ Das Gelände ist bekannt und kennt eventuell gefährliche Stellen.
- ▶ Geeignetes Düngemittel vorhanden.
- ▶ Die Ausbringmenge in der Bedieneinheit im Menü **Dünger-Einstellungen** ist eingegeben.
- ▶ Traktorhydraulik ist eingeschaltet.

Sie können mit der Streuarbeit beginnen.

8.10 Streuen im Vorgewende

Für eine gute Düngemittelverteilung im Vorgewende ist das präzise Anlegen der Fahrgassen unerlässlich.

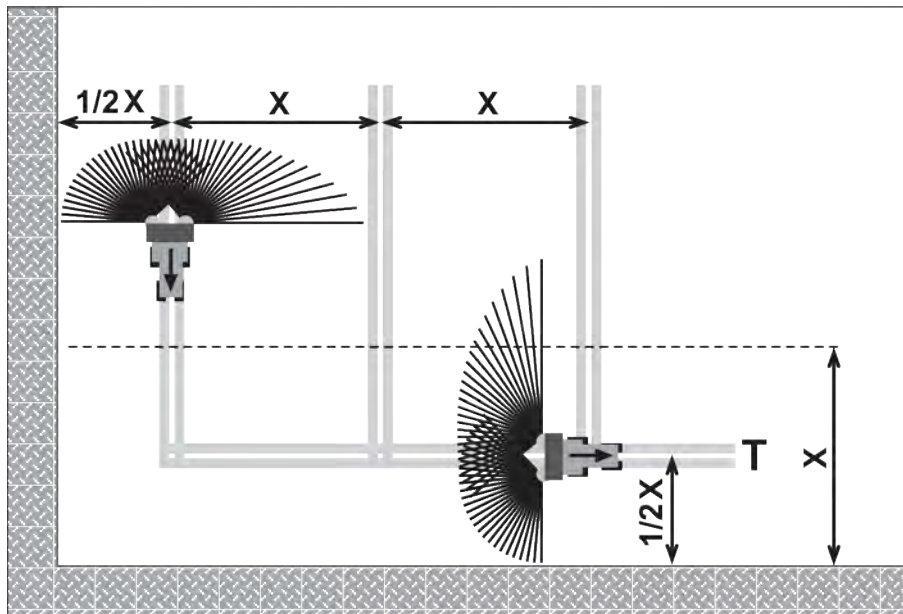


Abb. 30: Grenzstreuen

[T] Vorgewendefahrgasse

[X] Arbeitsbreite

- ▶ Die Vorgewendefahrgasse [T] im Abstand der halben Arbeitsbreite [X] vom Feldrand anlegen.

Wenn Sie nach dem Streuen in der Vorgewendefahrgasse wieder im Feld streuen:

- ▶ Grenzstreueinrichtung TELIMAT aus dem Streubereich heraus schwenken (obere Position).

Die Grenzstreueinrichtung TELIMAT ist inaktiv.

Sie streuen auf die gesamte Arbeitsbreite.

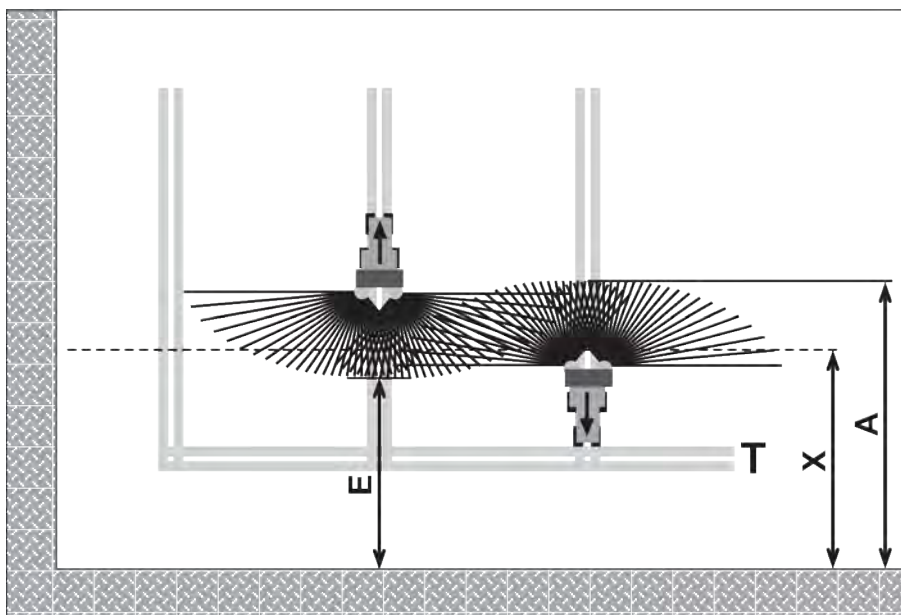


Abb. 31: Normalstreuen

- [A] Ende des Streufächers beim Streuen in der Vorgewendefahrgasse [T] Vorgewendefahrgasse
 [E] Ende des Streufächers beim Streuen auf dem Feld [X] Arbeitsbreite

- ▶ Die Dosierschieber schließen und öffnen bei den Hin- und Herfahrten in unterschiedlichen Entfernungen zur Feldgrenze des Vorgewendes.

Hinfahrt von der Vorgewendefahrgasse

- ▶ Dosierschieber **öffnen**, wenn folgende Bedingung erfüllt ist:
 - ▷ das Ende des Streufächers auf dem Feld [E] liegt etwa eine halbe Arbeitsbreite + 4 bis 8 m von der Feldgrenze des Vorgewendes an.

Der Traktor befindet sich, je nach Wurfweite des Düngermittels, verschieden weit im Feld.

Herfahrt in der Vorgewendefahrgasse

- ▶ Dosierschieber **so spät wie möglich** schließen.
 - ▷ Idealerweise liegt das Ende des Streufächers auf dem Feld [A] ca. 4 bis 8 m weiter als die Arbeitsbreite [X] des Vorgewendes
 - ▷ Dies kann je nach Wurfweite des Düngermittels und Arbeitsbreite nicht immer erreicht werden.
- ▶ Alternativ über die Vorgewendefahrgasse hinausfahren oder eine 2. Vorgewendefahrgasse anlegen.

Bei Beachtung dieser Hinweise gewährleisten Sie eine umweltfreundliche und kostenbewusste Arbeitsweise.

8.11 Streuen mit Teilbreitenschaltung

Mit dem Streubreiten-Assistenten VariSpread können Sie die Streubreite und die Ausbringmenge auf jeder Seite reduzieren. So können Sie Feldkeile mit hoher Präzision streuen.



Einige Modelle sind nicht in allen Ländern verfügbar.

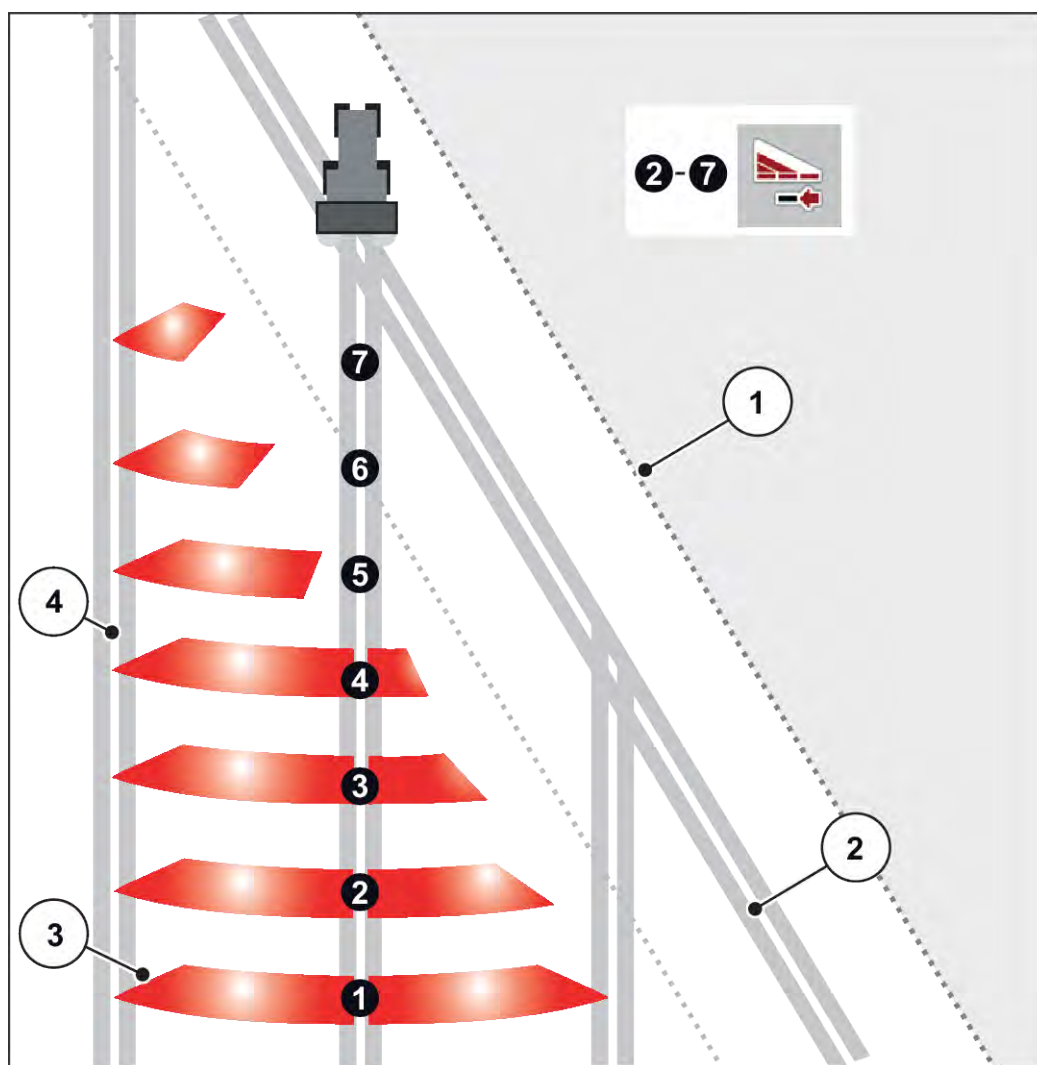


Abb. 32: Beispiel Teilbreitenschaltung mit VariSpread pro

- | | |
|--|-----------------------|
| [1] Feldrand | [4] Fahrgasse im Feld |
| [2] Vorgewendefahrgasse | |
| [3] Streufächer 2 bis 7: sukzessive Teilbreitenreduzierung auf der rechten Seite | |



Die VariSpread compatible Maschine ist mit zwei elektrischen Aufgabepunkt-Aktuatoren ausgerüstet. Sie können mit der ISOBUS EMC NG Maschinensteuerung die Einstellungen der Teilbreiten festlegen und im Streubetrieb an Feldkeilen genau streuen.

Sie finden genauere Information über die möglichen Einstellungen der Teilbreiten in der Zusatzanleitung Ihrer elektronischen Steuerung.

8.12 **Abdrehprobe**

Zur exakten Kontrolle der Ausbringung empfehlen wir, bei jedem Düngemittelwechsel eine Abdrehprobe durchzuführen.

Führen Sie die Abdrehprobe durch:

- vor der ersten Streuarbeit
- wenn sich die Düngemittelqualität stark verändert hat (Feuchtigkeit, hoher Staubanteil, Kornbruch)
- wenn eine neue Düngemittelsorte verwendet wird

Führen Sie die Abdrehprobe mit laufendem Motor im Stand durch.

8.12.1 **Auslaufmenge ermitteln**

- Ermitteln Sie vor Beginn der Abdrehprobe die Soll-Auslaufmenge.

Voraussetzung für die Ermittlung der Soll-Auslaufmenge ist die Kenntnis der genauen Fahrgeschwindigkeit.

Genauere Fahrgeschwindigkeit ermitteln

- ▶ Mit **halb gefüllter** Maschine eine **100 m** lange Strecke **auf dem Feld** abfahren.
- ▶ Die dafür benötigte Zeit stoppen.
- ▶ Die genaue Fahrgeschwindigkeit an der Skala des Abdrehscheibkalkulators ablesen.

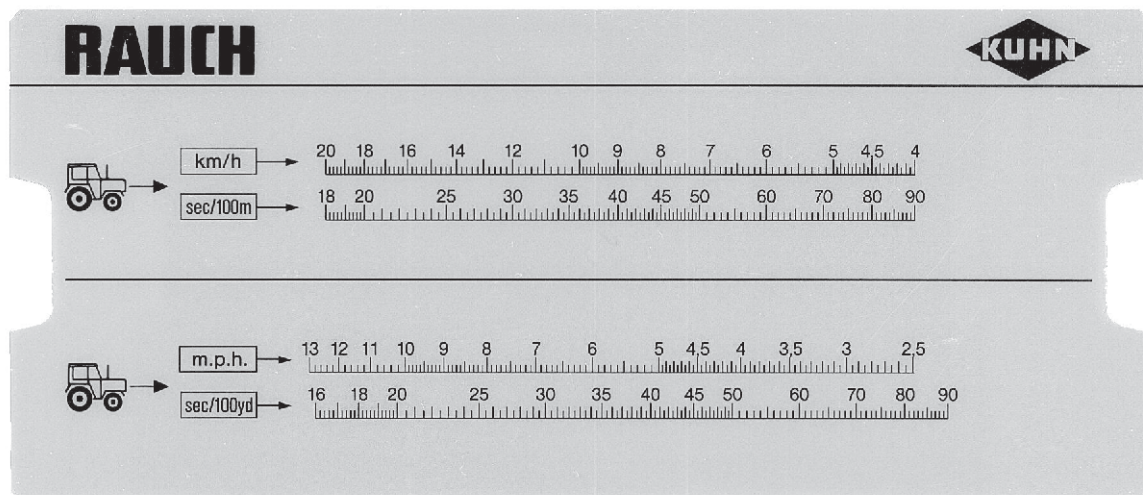


Abb. 33: Skala zur Ermittlung der genauen Fahrgeschwindigkeit

Die genaue Fahrgeschwindigkeit kann auch mit folgender Formel berechnet werden:

$$\text{Fahrgeschwindigkeit (km/h)} = \frac{360}{\text{Gestoppte Zeit auf 100 m}}$$

Beispiel: Sie benötigen für 100 m 45 Sekunden

$$\frac{360}{45 \text{ s}} = 8 \text{ km/h}$$

Soll-Auslaufmenge pro Minute ermitteln

Zur Ermittlung der Soll-Auslaufmenge pro Minute benötigen Sie:

- die genaue Fahrgeschwindigkeit
- die Arbeitsbreite
- die gewünschte Ausbringung

Beispiel: Sie möchten die Soll-Auslaufmenge an einem Auslauf ermitteln. Ihre Fahrgeschwindigkeit beträgt 8 km/h, die Arbeitsbreite ist auf 18 m festgelegt und die Ausbringung soll 300 kg/ha betragen.



Für einige Ausbringmengen und Fahrgeschwindigkeiten sind die Auslaufmengen bereits in der Streutabelle angegeben.

Finden Sie Ihre Werte nicht in der Streutabelle, können Sie diese mit dem Abdreihprobenkalkulator oder über eine Formel bestimmen.

Ermittlung mit dem Abdreihprobenkalkulator

- ▶ Die Zunge so verschieben, dass 300 kg/ha unterhalb von 18 m stehen
- ▶ Den Wert der Soll-Auslaufmenge für beide Ausläufe können Sie nun über dem Wert der Fahrgeschwindigkeit von 8 km/h ablesen.

Die Soll-Auslaufmenge pro Minute beträgt 72 kg/min.

Wenn Sie die Abdrehprobe nur an einem Auslauf durchführen, halbieren Sie den Gesamtwert der Soll-Auslaufmenge.

- ▶ Den abgelesenen Wert durch 2 teilen (= Anzahl der Ausläufe).

Die Soll-Auslaufmenge beträgt pro Auslauf 36 kg/min.

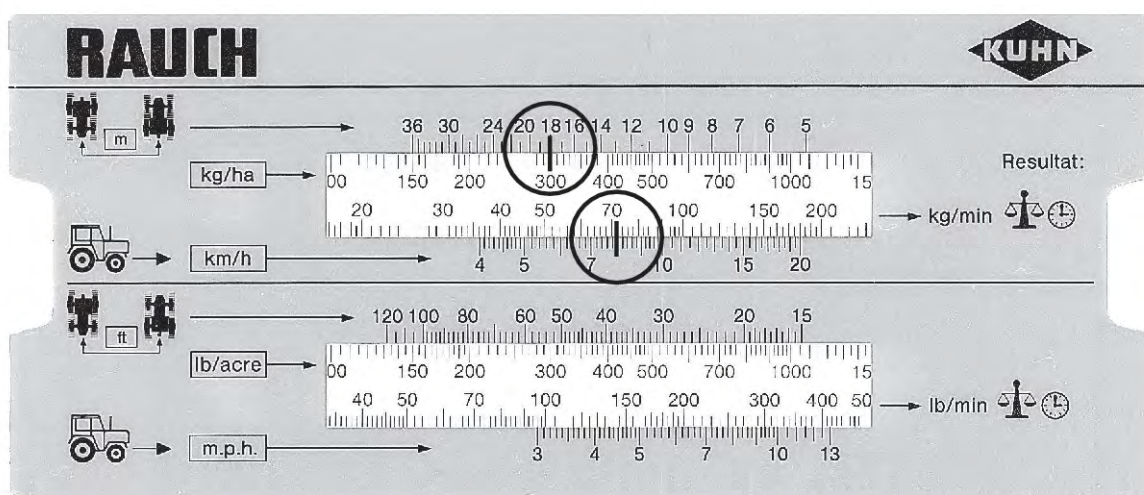


Abb. 34: Skala zur Ermittlung der Soll-Auslaufmenge pro Minute

Berechnung mit Formel

$$\text{Soll-Auslaufmenge (kg/min)} = \frac{\text{Fahrgeschwindigkeit (km/h)} \times \text{Arbeitsbreite (m)} \times \text{Ausbringmenge (kg/ha)}}{\text{Gestoppte Zeit auf 100 m}}$$

Berechnung für Beispiel

$$\frac{8 \text{ km/h} \times 18 \text{ m} \times 300 \text{ kg/ha}}{600} = 72 \text{ kg/min}$$



Sie erreichen eine konstante Düngung nur bei einer gleichmäßigen Fahrgeschwindigkeit.
Beispielweise: 10 % höhere Geschwindigkeit führt zu 10 % Unterdüngung.

8.12.2 Abdrehprobe durchführen

WARNUNG!

Verletzungsgefahr durch Chemikalien

Austretender Streustoff kann zu Verletzungen von Augen und Nasenschleimhäuten führen.

- ▶ Während der Abdrehprobe eine Schutzbrille tragen.
- ▶ Beim Umgang mit Chemikalien auf die Warnhinweise des jeweiligen Herstellers achten. Die empfohlene persönliche Schutzausrüstung (PSA) tragen.
- ▶ Alle Personen vor der Abdrehprobe aus dem Gefahrenbereich der Maschine verweisen.

Voraussetzungen

- Die Dosierschieber sind geschlossen.
- Motor des Traktors ist abgeschaltet und gegen unbefugtes Einschalten gesichert.
- Ein ausreichend großer Behälter zur Aufnahme des Düngemittels steht bereit (Aufnahmekapazität mindestens **25 kg**).
 - Leergewicht des Auffangbehälters bestimmen.
- Abdrehprobenrutsche bereitstellen. Die Abdrehprobenrutsche befindet sich in der Mitte hinter dem Wurfscheibenschutz.
- Im Behälter ist ausreichend Düngemittel.
- Anhand der Streutabelle sind die Voreinstellwerte für den Dosierschieberanschlag, die Zapfwelldrehzahl und die Abdrehprobenzeit festgelegt und bekannt.



Wählen Sie die Werte für die Abdrehprobe so, dass möglichst große Mengen Düngemittel abgedreht werden. Je größer die Menge, desto höher die Genauigkeit der Messung

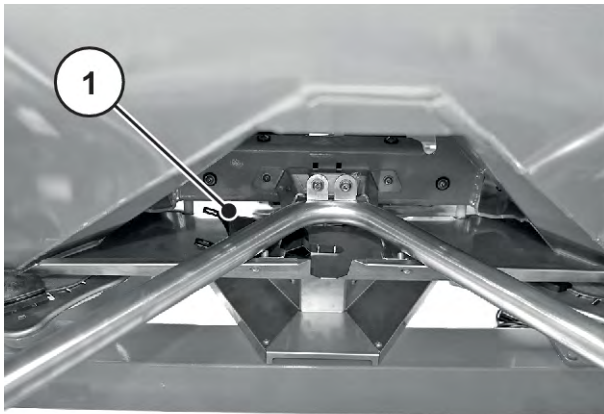


Abb. 35: Abdrehscheibe

[1] Lage der Abdrehscheibe



Führen Sie die Abdrehscheibe nur an **einer** Seite der Maschine durch. Aus Sicherheitsgründen montieren Sie jedoch **beide** Wurfscheiben ab.

Abdrehscheibe durchführen (Beispiel an linker Steuerseite)

- ▶ Mit dem Einstellhebel die Hutmutter der Wurfscheibe lösen.



Abb. 36: Hutmutter lösen

- ▶ Wurfscheibe von der Nabe herausnehmen.
- ▶ Aufgabepunkt auf Position **0** stellen.



- ▶ Abdrehprobenrutsche unter dem linken Auslauf (in Fahrtrichtung gesehen) einhängen.



Abb. 37: Abdrehprobenrutsche einhängen

- ▶ Dosierschieberansschlag auf den Skalenwert aus der Streutabelle einstellen.
- ▶ Auffanggefäß unter den linken Auslauf stellen.

! WARNUNG!

Verletzungsgefahr durch rotierende Maschinenteile

Rotierende Maschinenteile (Gelenkwelle, Naben) können Körperteile oder Gegenstände erfassen und einziehen. Das Berühren von rotierenden Maschinenteilen kann zu Prellungen, Schürfungen und Quetschungen führen.

- ▶ Bei laufender Maschine außerhalb des Bereichs der rotierenden Naben aufhalten.
- ▶ Bei rotierender Gelenkwelle die Dosierschieber immer nur vom Traktorsitz aus betätigen.
- ▶ Alle Personen aus dem Gefahrenbereich der Maschine verweisen.

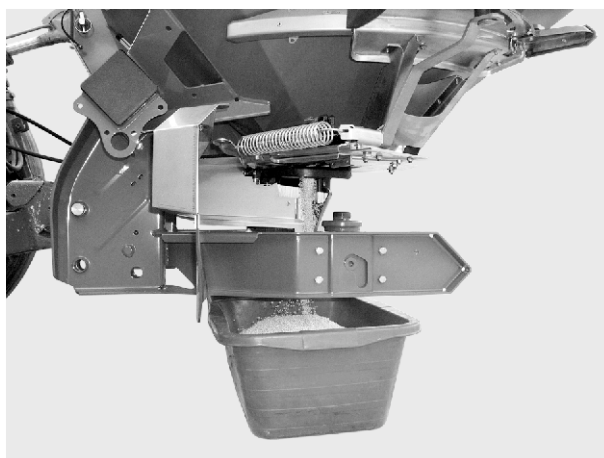


Abb. 38: Abdrehprobe durchführen

- ▶ Traktor einschalten.
- ▶ Drehzahl entsprechend den Angaben in der Streutabelle einstellen.
- ▶ Den linken Dosierschieber für die vorher festgelegte Abdrehprobezeit, vom Traktorsitz aus, öffnen.
- ▶ Den Dosierschieber nach dieser Zeit wieder schließen.
- ▶ Düngemittelgewicht ermitteln (Leergewicht des Auffanggefäßes berücksichtigen).
- ▶ Ist-Menge mit der Soll-Menge vergleichen

Ist-Auslaufmenge = Soll-Auslaufmenge: Streumengenanschlag korrekt eingestellt. Abdrehprobe beenden.

Ist-Auslaufmenge < Soll-Auslaufmenge: Streumengenanschlag auf höhere Position einstellen und Abdrehprobe wiederholen.

Ist-Auslaufmenge > Soll-Auslaufmenge: Streumengenanschlag auf niedrigere Position einstellen und Abdrehprobe wiederholen.



Bei der Neueinstellung der Position des Streumengenanschlags können Sie sich an der prozentualen Skala orientieren. Fehlen beispielsweise noch 10 % Abdrehprobegewicht, stellen Sie den Streumengenanschlag auf eine 10 % höhere Position (z. B. von 150 auf 165).

Siehe auch

- ▶ Abdrehprobe beenden. Motor des Traktors abstellen und diese gegen unbefugtes Einschalten sichern.
- ▶ Wurfscheiben montieren. Darauf achten, dass die Wurfscheiben links und rechts nicht verwechselt werden.



Die Stifte der Wurfscheibenaufnahmen sind auf der linken und rechten Seite unterschiedlich positioniert. Sie montieren nur dann die richtige Wurfscheibe, wenn diese genau in die Wurfscheibenaufnahme passt.

- ▶ Hutmutter vorsichtig ansetzen (nicht verkanten).



Abb. 39: Hutmutter schrauben

- ▶ Hutmutter mit ca. 38 Nm anziehen. Den Einstellhebel nicht verwenden.



Die Hutmuttern haben innen eine Rasterung, die ein selbstständiges Lösen verhindert. Diese Rasterung muss beim Anziehen spürbar sein. Sonst ist die Hutmutter verschlissen und muss gewechselt werden.

- ▶ Den freien Durchgang zwischen Wurfflügel und Auslauf durch Drehen der Wurfscheiben von Hand prüfen.
- ▶ Abdrehprobenrutsche und Einstellhebel wieder an den vorgesehenen Plätzen an der Maschine befestigen.
- ▶ **Wichtig:** Aufgabepunkt auf die ermittelte Position zurückstellen.

Die Abdrehprobe ist beendet.

Berechnung mit Formel

Die Position des Mengenanschlags kann auch mit folgender Formel berechnet werden:

$$\text{Neue Position des Mengenanschlags} = \frac{\text{Position des Mengenanschlags der aktuellen Abdrehprobe} \times \text{Soll-Auslaufmenge}}{\text{Ist-Auslaufmenge der aktuellen Abdrehprobe}}$$

8.13 Restmengenentleerung

WARNUNG!

Verletzungsgefahr durch rotierende Maschinenteile

Rotierende Maschinenteile (Gelenkwelle, Naben) können Körperteile oder Gegenstände erfassen und einziehen. Das Berühren von rotierenden Maschinenteilen kann zu Prellungen, Schürfungen und Quetschungen führen.

- ▶ Bei laufender Maschine außerhalb des Bereichs der rotierenden Naben aufhalten.
- ▶ Bei rotierender Gelenkwelle die Dosierschieber immer nur vom Traktorsitz aus betätigen.
- ▶ Alle Personen aus dem Gefahrenbereich der Maschine verweisen.

Für die Werterhaltung Ihrer Maschine entleeren Sie sofort den Behälter nach jedem Einsatz.

Hinweis für eine vollständige Restmengenentleerung

Bei der normalen Restmengenentleerung können geringe Mengen Streustoff in der Maschine verbleiben. Möchten Sie eine vollständige Restmengenentleerung (z. B. am Ende der Streusaison, bei Streustoffwechsel) durchführen, gehen Sie wie folgt vor:

- ▶ Behälter entleeren, bis kein Streustoff mehr austritt (normale Restmengenentleerung).
- ▶ Motor des Traktors abschalten und gegen unbefugtes Einschalten sichern. Zündschlüssel des Traktors abziehen
- ▶ Bei geöffnetem Dosierschieber Aufgabepunkt hin und her bewegen (Stellung **0** auf **9** und zurück).
- ▶ Verbleibende Düngemittelreste im Zuge der Reinigung der Maschine mit einem weichen Wasserstrahl entfernen. Siehe auch *10.5 Maschine reinigen*.

8.14 Maschine abstellen und abkuppeln

GEFAHR!

Quetschgefahr zwischen Traktor und Maschine

Personen, die sich während des Abstellens oder Abkuppelns zwischen Traktor und Maschine aufhalten, befinden sich in Lebensgefahr.

- ▶ Alle Personen aus dem Gefahrenbereich zwischen Traktor und Maschine verweisen.

Voraussetzungen zum Abstellen der Maschine:

- Maschine nur auf ebenem, festem Boden abstellen.
- Maschine nur mit leerem Behälter abstellen.
- Kupplungspunkte (Unter-/Oberlenker) vor dem Abbau der Maschine entlasten.
- Gelenkwelle, Hydraulikschläuche und Elektrokabel nach dem Abkuppeln auf den dafür vorgesehenen Halterungen ablegen.

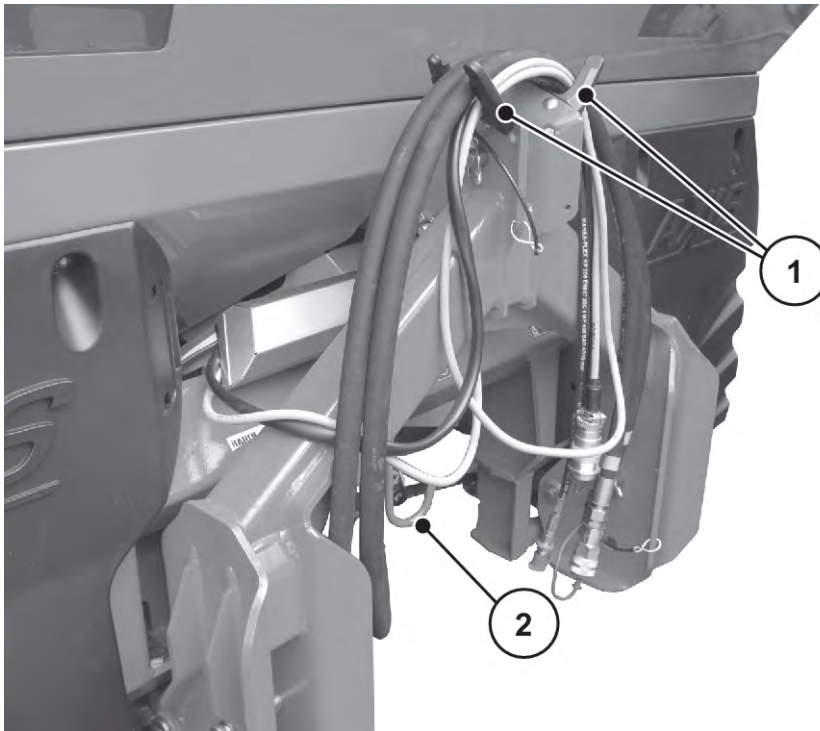


Abb. 40: Ablage der Kabel und Hydraulikschläuche

[1] Halterung Schläuche und Kabel

[2] Halterung Gelenkwelle

9 Störungen und mögliche Ursachen

⚠️ WARNUNG!

Verletzungsgefahr bei ungeeigneter Störungsbeseitigung

Eine verzögerte oder nicht fachgerechte Störungsbeseitigung durch nicht ausreichend qualifiziertes Personal führt zu schweren Körperverletzungen sowie Schäden für Maschinen und Umwelt.

- ▶ Auftretende Störungen **sofort** beheben.
- ▶ Störungsbeseitigung nur dann selbst durchführen, wenn Sie über die entsprechende **Qualifikation** verfügen.

Voraussetzungen zur Beseitigung der Störungen:

- Motor des Traktors abschalten und gegen unbefugtes Einschalten sichern.
- Maschine am Boden abstellen.



Bevor Sie die Störungen beseitigen, beachten Sie insbesondere die Warnhinweise im Kapitel 3 *Sicherheit* und 10 *Wartung und Instandhaltung*.

Störung	Mögliche Ursache	Maßnahme
Ungleichmäßige Düngemittelverteilung	Düngemittelanbackungen an Wurfscheiben, Wurfflügeln, Auslaufkanälen	Düngemittelanbackungen entfernen
	Die Dosierschieber öffnen nicht vollständig	Funktion der Dosierschieber überprüfen
	Aufgabepunkt falsch eingestellt	Einstellung des Aufgabepunkts korrigieren
Zuviel Düngemittel in der Traktorspur	Wurfflügel, Ausläufe defekt	Defekte Teile sofort wechseln
	Das Düngemittel hat eine glattere Oberfläche als das für die Streutabelle getestete Düngemittel.	Einstellung Aufgabepunkt verspäten (z. B. von 4 auf 5)
	Zapfwellendrehzahl zu niedrig	Drehzahl korrigieren

Störung	Mögliche Ursache	Maßnahme
Zuviel Düngemittel in der Traktorspur	Wurfflügel, Ausläufe defekt	Defekte Teile sofort wechseln
	Das Düngemittel hat eine glattere Oberfläche als das für die Streutabelle getestete Düngemittel.	Einstellung Aufgabepunkt verspäten (z. B. von 4 auf 5)
	Wurfscheibendrehzahl zu niedrig	Drehzahl korrigieren
Zuviel Düngemittel im Überlappungsbereich	Das Düngemittel hat eine rauere Oberfläche als das für die Streutabelle getestete Düngemittel.	Einstellung Aufgabepunkt verfrühen (z. B. von 5 auf 4)
	Zapfwellendrehzahl zu hoch	Drehzahl korrigieren
Zuviel Düngemittel im Überlappungsbereich	Das Düngemittel hat eine rauere Oberfläche als das für die Streutabelle getestete Düngemittel.	Einstellung Aufgabepunkt verfrühen (z. B. von 5 auf 4)
	Wurfscheibendrehzahl zu hoch	Drehzahl korrigieren

Störung	Mögliche Ursache	Maßnahme
Streuer dosiert einseitig eine höhere Streumenge. Behälter wird beim Normalstreuen ungleich leer.	Brückenbildung oberhalb des Rührwerks	<ul style="list-style-type: none"> • Düngemittel auf der betreffenden Seite bis Schutzgitterhöhe entfernen. • Brückenbildung mit geeignetem Holzstock durch die Maschen des Schutzgitters zerstören.
	Auslauf verstopft	<ul style="list-style-type: none"> • Siehe Verstopfungen der Dosieröffnungen
	Dosierschieber falsch eingestellt	<ul style="list-style-type: none"> • Restmengenentleerung durchführen. • Dosierschiebereinstellung prüfen. Siehe <i>10.9 Dosierschiebereinstellung justieren</i>
	Rührwerk defekt	<ul style="list-style-type: none"> • Düngemittel auf der betreffenden Seite bis Schutzgitterhöhe entfernen. • Bei geöffnetem Dosierschieber mit geeignetem Holzstock durch die Maschen des Schutzgitters stoßen und so das verbleibende Düngemittel durch die Auslauföffnung entfernen. • Rührwerksantrieb auf Funktion überprüfen. Siehe <i>10.7 Rührwerksantrieb prüfen</i>

Störung	Mögliche Ursache	Maßnahme
Düngemittelzufuhr zur Wurfscheibe unregelmäßig	Brückenbildung oberhalb des Rührwerks	<ul style="list-style-type: none"> • Düngemittel auf der betreffenden Seite bis Schutzgitterhöhe entfernen. • Brückenbildung mit geeignetem Holzstock durch die Maschen des Schutzgitters zerstören.
	Auslauf verstopft	<ul style="list-style-type: none"> • Siehe Verstopfungen der Dosieröffnungen
	Rührwerk defekt	<ul style="list-style-type: none"> • Düngemittel auf der betreffenden Seite bis Schutzgitterhöhe entfernen. • Bei geöffnetem Dosierschieber mit geeignetem Holzstock durch die Maschen des Schutzgitters stoßen und so das verbleibende Düngemittel durch die Auslauföffnung entfernen. • Rührwerksantrieb auf Funktion überprüfen. Siehe <i>10.7 Rührwerksantrieb prüfen</i>
Die Wurfscheiben flattern.		<ul style="list-style-type: none"> ▶ Festsitz und Gewinde der Hutmuttern überprüfen.
Der Dosierschieber öffnet nicht.	Der Dosierschieber geht zu schwer.	<ul style="list-style-type: none"> ▶ Gängigkeit des Schiebers, der Hebel und der Gelenke prüfen und gegebenenfalls verbessern. ▶ Zugfeder überprüfen.
	Die Reduzierblende am Schlauchanschluss der Steckkupplung ist verschmutzt.	<ul style="list-style-type: none"> ▶ Reduzierblende am Schlauchanschluss der Steckkupplung reinigen.

Störung	Mögliche Ursache	Maßnahme
Der Dosierschieber öffnet zu langsam.	Der Dosierschieber geht zu schwer.	<ul style="list-style-type: none"> ▶ Drosselblende reinigen. ▶ Drosselblende 0,7 mm durch Blende 1,0 mm ersetzen. <ul style="list-style-type: none"> ▷ Die Blende befindet sich am Schlauchanschluss der Steckkupplung.
Rührwerk arbeitet nicht.	Rührwerksantrieb ist defekt	Rührwerksantrieb prüfen Siehe <i>10.7 Rührwerksantrieb prüfen</i>
Verstopfungen der Dosieröffnungen durch: <ul style="list-style-type: none"> • Düngemittelklumpen • feuchtes Düngemittel • sonstige Verunreinigungen (Blätter, Stroh, Sackreste) 	Verstopfungen	<ul style="list-style-type: none"> ▶ Traktor abstellen, Zündschlüssel abziehen, Stromzufuhr trennen. ▶ Dosierschieber öffnen. ▶ Auffangbehälter unterstellen. ▶ Wurfscheiben demontieren. ▶ Auslauf von unten mit Holzstab oder Einstellhebel reinigen und Dosieröffnung durchstoßen. ▶ Fremdkörper im Behälter entfernen. ▶ Wurfscheiben montieren, Dosierschieber schließen
Die Wurfscheiben rotieren nicht oder bleiben nach dem Einschalten plötzlich stehen.	Bei Verwendung einer Gelenkwelle mit Scherbolzensicherung: <ul style="list-style-type: none"> • Scherbolzensicherung defekt 	<ul style="list-style-type: none"> • Scherbolzensicherung prüfen, gegebenenfalls austauschen (siehe dazu Anleitung des Gelenkwellenherstellers).

10 Wartung und Instandhaltung

10.1 Sicherheit



Beachten Sie die Warnhinweise im Kapitel 3 *Sicherheit*

Beachten Sie **insbesondere die Hinweise** im Abschnitt 3.8 *Wartung und Instandhaltung*

Beachten Sie besonders folgende Hinweise:

- Nur Fachkräfte dürfen Schweißarbeiten und Arbeiten an der elektrischen und hydraulischen Anlage durchführen.
- Bei Arbeiten an der angehobenen Maschine besteht **Kippgefahr**. Maschine stets durch geeignete Abstützelemente sichern.
- Beim Anheben der Maschine mit Hebezeug immer **beide** Ringösen im Behälter verwenden.
- An fremdkraftbetätigten Teilen besteht **Quetsch- und Schergefahr**. Bei der Wartung darauf achten, dass sich niemand im Bereich der beweglichen Teile aufhält.
- Ersatzteile müssen mindestens den vom Hersteller festgelegten technischen Anforderungen entsprechen. Dies ist durch Original-Ersatzteile gegeben.
- Vor allen Reinigungs-, Wartungs- und Instandhaltungsarbeiten sowie bei einer Störungsbeseitigung den Motor des Traktors abstellen, Zündschlüssel abziehen und warten, bis alle beweglichen Teile der Maschine stillstehen.
- Durch die Steuerung der Maschine mit einer Bedieneinheit können zusätzliche Risiken und Gefahren durch fremdbetätigte Teile entstehen.
 - Stromzufuhr zwischen Traktor und Maschine trennen.
 - Stromversorgungskabel von der Batterie trennen.
- **NUR eine eingewiesene und autorisierte Fachwerkstatt** darf Reparaturarbeiten durchführen.

GEFAHR!

Verletzungsgefahr durch laufenden Motor

Das Arbeiten an der Maschine bei laufendem Motor kann zu schweren Verletzungen durch die Mechanik und durch austretendes Düngemittel führen.

- ▶ Vor allen Einstell- bzw. Wartungsarbeiten den vollständigen Stillstand aller beweglichen Teile abwarten.
- ▶ Motor des Traktors abstellen.
- ▶ Zündschlüssel abziehen.
- ▶ Alle Personen **aus dem Gefahrenbereich** verweisen.

■ **Wartungsplan**

Tätigkeit	Vor dem Einsatz	Nach dem Einsatz	Nach den ersten X Stunden	Nach den ersten X Stunden	Alle X Stunden	Alle X Stunden	Alle X Stunden	Alle X Stunden	Alle X Stunden	Alle X Tage	Jährlich	Alle X Jahre	Zu Beginn der Saison	Am Ende der Saison
	Wert (X)		10	100	30	50	50	100	150	6		6		
Reinigung														
<i>Reinigen</i>		X												
Schmierung														
<i>Wurfscheibennabe</i>								X					X	
<i>Wiegestreuer</i>						X							X	
<i>Kugeln Ober- und Unterlenker</i>						X							X	
<i>Aufgabepunkt-Verstellung</i>							X						X	
<i>Gelenke, Buchsen</i>						X							X	
Überprüfung														
<i>Verschleißteile</i>								X					X	
<i>Schraubverbindungen</i>	X		X		X								X	
<i>Schraubverbindung der Wiegezellen prüfen</i>									X				X	
<i>Schutzgitterverriegelung</i>	X					X								
<i>Lage der Wurfscheibennabe</i>				X										X
<i>Rührwerksantrieb</i>	X													
<i>Wurfflügel</i>	X					X								
<i>Dosierschieber-Einstellung</i>				X									X	
<i>Aufgabepunkt-Einstellung</i>							X						X	
<i>Hydraulikschläuche</i>	X					X							X	
<i>Hydraulikmotor</i>	X									X			X	

Tätigkeit	Vor dem Einsatz	Nach dem Einsatz	Nach den ersten X Stunden	Nach den ersten X Stunden	Alle X Stunden	Alle X Stunden	Alle X Stunden	Alle X Stunden	Alle X Stunden	Alle X Tage	Jährlich	Alle X Jahre	Zu Beginn der Saison	Am Ende der Saison
			10	100	30	50	50	100	150	6		6		
<i>Druckfilter</i>											X			
Austausch														
<i>Hydraulikschläuche</i>												X		

10.2 Aufstieg verwenden

10.2.1 Sicherheit

Bei einer Störungsbeseitigung müssen Sie mit zusätzlichen Gefährdungen rechnen, falls Sie in den Behälter einsteigen.

Verwenden Sie den Aufstieg mit erhöhter Aufmerksamkeit. Arbeiten Sie besonders sorgfältig und gefahrenbewusst. Siehe *Kapitel 10.1 - Sicherheit - Seite 88*

Beachten Sie besonders folgende Hinweise:

- Motor des Traktors abstellen und warten, bis alle beweglichen Teile der Maschine stillgesetzt sind.
 - Zündschlüssel an sich nehmen.
- Aufstieg nur bei abgesenkter Maschine benutzen.
- Aufstieg nur in eingerasteten und ausgeklapptem Zustand benutzen.
- Nicht über die Behälterabdeckplane in den Behälter einsteigen.
- Wenn die Maschine keine Abdeckplane hat, Behälterseitenwand als Handgriff zum sicheren Aufstieg benutzen.

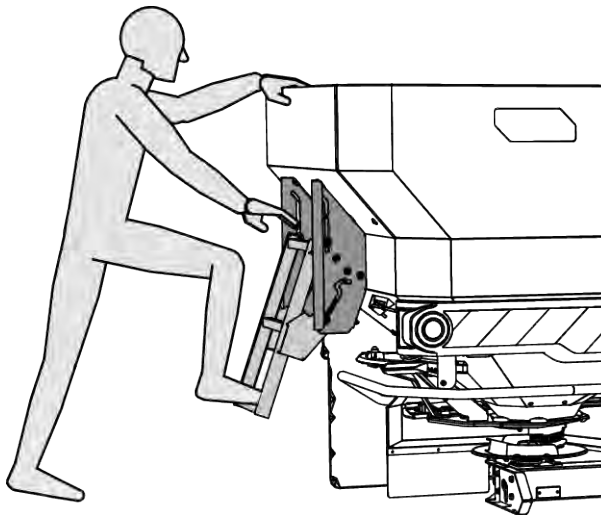


Abb. 41: Aufstieg ohne Behälterabdeckplane

- Wenn die Maschine mit einer Abdeckplane ausgerüstet ist, den Handgriff an der Abdeckplane zum sicheren Aufstieg benutzen.

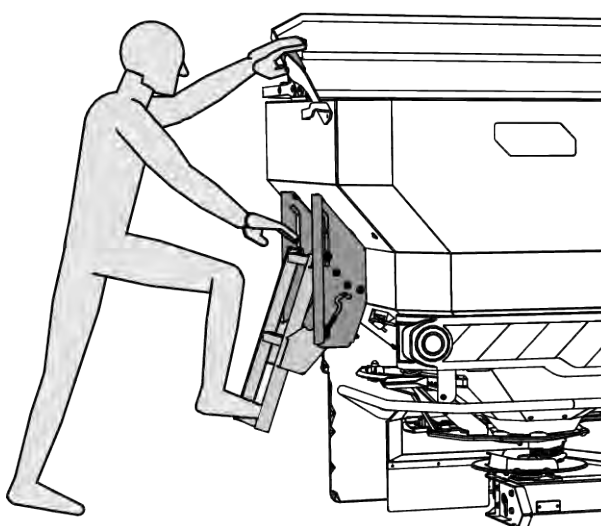


Abb. 42: Aufstieg mit Behälterabdeckplane

- Nur in den leeren Behälter einsteigen



⚠ GEFAHR!

Verletzungsgefahr durch bewegliche Teile in Behälter

Es befinden sich bewegliche Teile im Behälter.

Beim rotierenden Rührwerk bestehen Verletzungen an Händen und Füßen.

- ▶ Rührwerk ausschalten
- ▶ In Behälter **nur** zur Störungsbeseitigung einsteigen
- ▶ Schutzgitter **nur** für Wartungsarbeiten oder bei Störungen öffnen

10.2.2 Aufstieg ausklappen

Vor dem Ausklappen des Aufstiegs:

- ✓ Zapfwelle ausschalten
- ✓ Motor des Traktors abschalten
- ✓ Düngestreuer absenken
- ▶ Aufstieg an der unteren Stufe anheben und nach außen klappen.

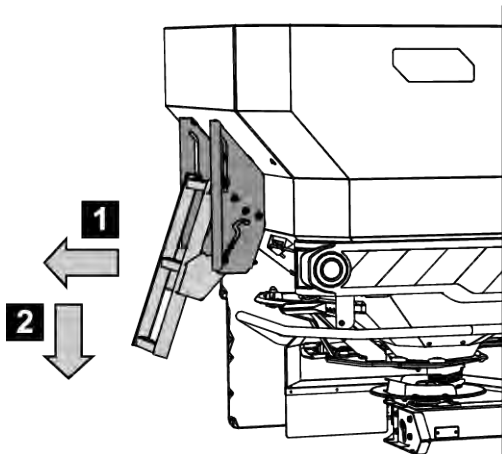


Abb. 43: Aufstieg ausklappen

- ▶ Aufstieg in ausgeklappter Stellung sicher einrasten.

10.2.3 Aufstieg einklappen

Vor jeder Fahrt und beim Streubetrieb:

- ✓ Aufstieg einklappen

- ▶ Aufstieg an der unteren Stufe anheben und nach innen klappen.

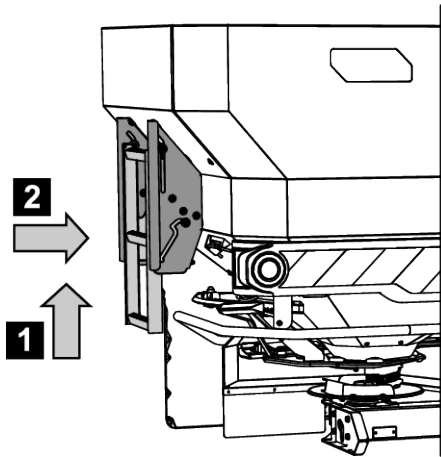


Abb. 44: Aufstieg in eingeklappter Stellung

- ▶ Aufstieg in eingeklappter Stellung sicher einrasten.

10.3 Verschleißteile und Schraubverbindungen

10.3.1 Verschleißteile prüfen

■ Verschleißteile

Verschleißteile sind: **Wurfflügel, Rührkopf, Auslauf, Hydraulikschläuche** und sämtliche Kunststoffteile.

Kunststoffteile unterliegen, auch unter normalen Streubedingungen, einer gewissen Alterung. Kunststoffteile sind z. B. **Schutzgitterverriegelung, Pleuelstab**.

- Verschleißteile regelmäßig prüfen.

Diese Teile austauschen, wenn sie erkennbare Verschleißmerkmale, Deformierungen, Löcher oder Alterung aufweisen. Andernfalls führt dies zu einem fehlerhaften Streubild.

Die Lebensdauer der Verschleißteile ist unter anderem vom verwendeten Streustoff abhängig.

10.3.2 Schraubverbindungen prüfen

■ Schraubverbindungen

Die Schraubverbindungen sind werkseitig mit dem notwendigen Drehmoment angezogen und gesichert. Schwingungen und Erschütterungen, insbesondere in den ersten Betriebsstunden, können die Schraubverbindungen lockern.

- ▶ Alle Schraubverbindungen auf Festigkeit prüfen.
Einige Bauteile sind mit selbstsichernden Muttern montiert.
- ▶ Bei einer Montage dieser Bauteile immer neue selbstsichernde Muttern montieren.

10.3.3 Schraubverbindungen der Wiegezellen prüfen

■ Schraubverbindung der Wiegezellen prüfen

Die Maschine ist mit 2 Wiegezellen und einem Zugstab ausgestattet. Diese sind mit Schraubverbindungen befestigt.

- ▶ Schraubverbindung mit Drehmomentschlüssel fest anziehen (Drehmoment = **300 Nm**).

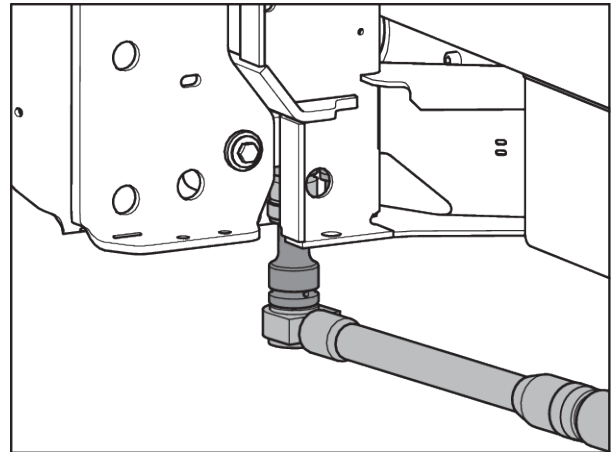


Abb. 45: Befestigung der Wiegezelle (in Fahrtrichtung links)

- ▶ Schraubverbindung [1] mit Drehmomentschlüssel fest anziehen (Drehmoment = **65 Nm**).

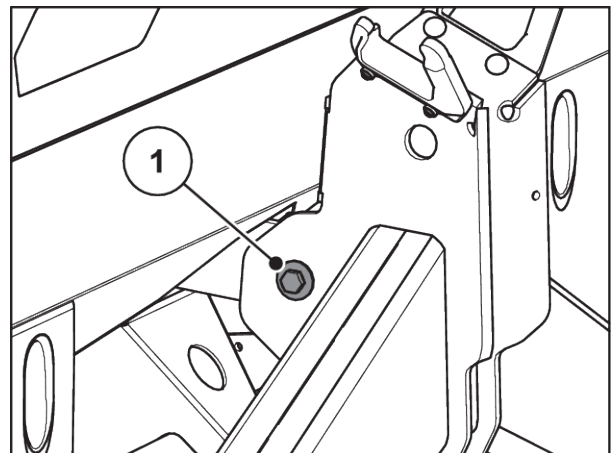


Abb. 46: Befestigung des Zugstabes am Wiegerahmen

- ▶ Schraubverbindung [1] mit Drehmomentschlüssel fest anziehen (Drehmoment = **65 Nm**).

Die Schraubverbindungen sind fest angezogen.

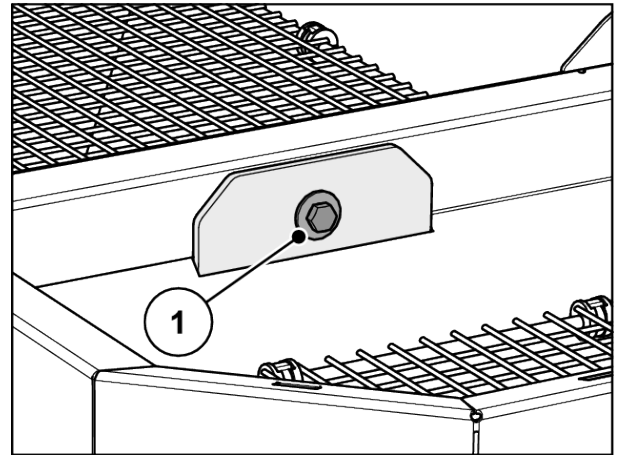


Abb. 47: Befestigung des Zugstabes im Behälter



Nach dem Festziehen der Schraubverbindungen mit dem Drehmomentschlüssel, das Wiegesystem neu tarieren. Folgen Sie dazu den Anweisungen in der Betriebsanleitung der Bedieneinheit unter dem Kapitel **Waage tarieren**.

10.4 Schutzgitter im Behälter öffnen

■ Schutzgitterverriegelung

⚠ **WARNUNG!**

Verletzungsgefahr durch bewegliche Teile in Behälter

Es befinden sich bewegliche Teile im Behälter.

Bei der Inbetriebnahme und dem Betrieb der Maschine können Verletzungen an Händen und Füßen entstehen.

- ▶ Schutzgitter unbedingt vor Inbetriebnahme und Betrieb der Maschine einbauen und verriegeln.
- ▶ Schutzgitter **nur** für Wartungsarbeiten oder bei Störungen öffnen.

Die Schutzgitter werden werkzeuglos mechanisch verriegelt.

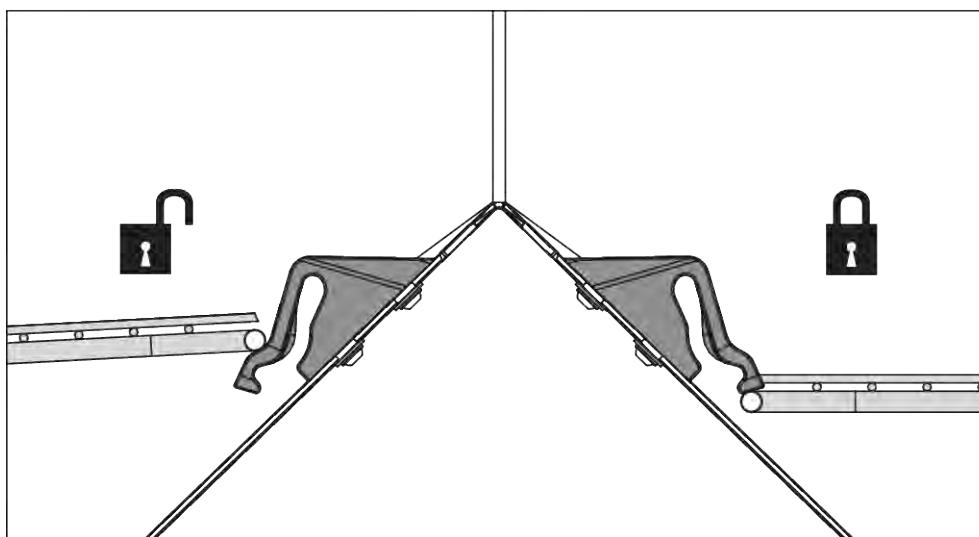


Abb. 48: Schutzgitterverriegelung offen/geschlossen

Um unbeabsichtigtes Öffnen des Schutzgitters zu verhindern, können Sie die Schutzgitterverriegelung nur mit einem Werkzeug lösen (z. B. mit dem Einstellhebel).

Voraussetzungen:

- Maschine absenken.
- Motor des Traktors abschalten. Zündschlüssel abziehen.

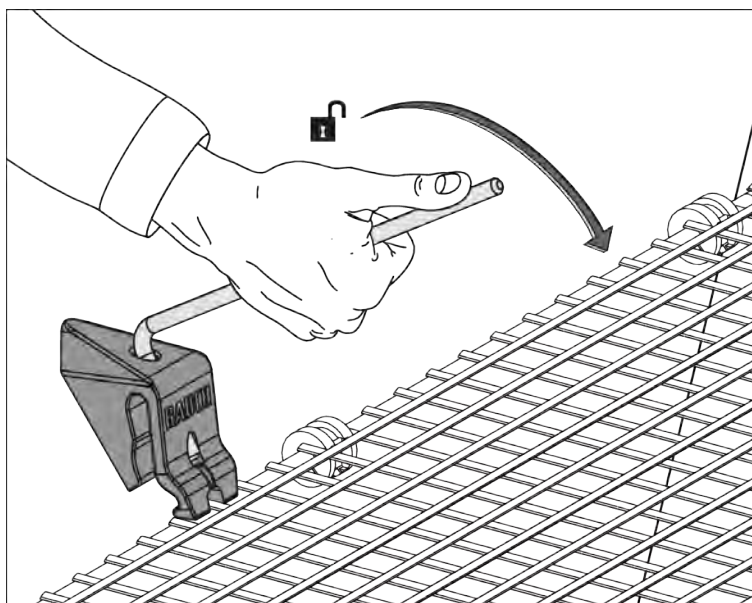


Abb. 49: Schutzgitterverriegelung öffnen

Kontrolle der Schutzgitterverriegelung

- ▶ Regelmäßige Funktionskontrollen der Schutzgitterverriegelung durchführen.
- ▶ Defekte Schutzgitterverriegelungen sofort ersetzen.
- ▶ Gegebenenfalls durch Verschieben der Schutzgitterverriegelung [1] nach unten/oben die Einstellung korrigieren.

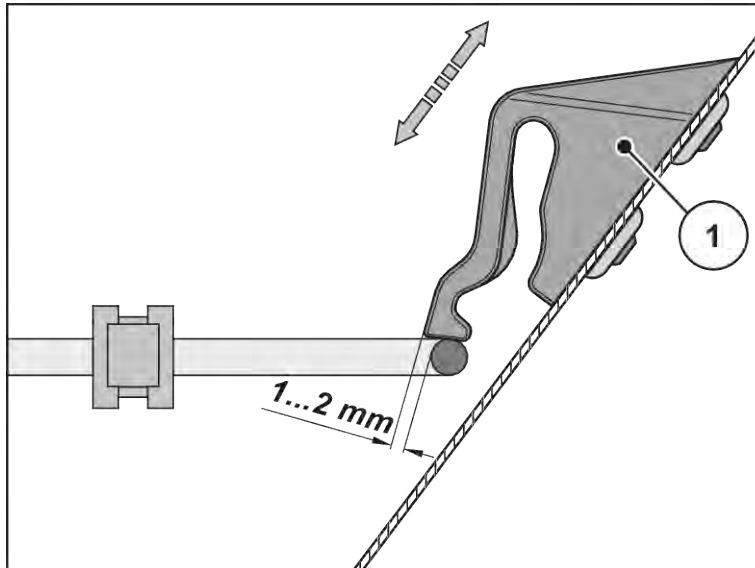


Abb. 50: Prüfmaß zur Funktionskontrolle der Schutzgitterverriegelung

10.5 Maschine reinigen

■ Reinigen

- ▶ Die Schutzgitter im Behälter hochklappen (siehe Kapitel *Schutzgitterverriegelung*).
- ▶ Die Auslaufkanäle und den Bereich der Schieberführung nur von unten reinigen.
- ▶ Eingelöte Maschinen nur auf Waschplätzen mit Ölabscheider reinigen.
- ▶ Bei Reinigung mit Hochdruck den Wasserstrahl niemals direkt auf Warnbildzeichen, elektrische Einrichtungen, hydraulische Bauteile und Gleitlager richten.
- ▶ Nach der Reinigung die **trockene** Maschine, **insbesondere die beschichteten Wurfflügel und die Edelstahlteile**, mit einem umweltverträglichen Korrosionsschutzmittel behandeln.
 - ▷ Bei Ihrem autorisierten Vertragshändler ein geeignetes Politurset zur Behandlung von Roststellen bestellen.

10.5.1 Schmutzfänger ausbauen

- ▶ Einstellhebel der Maschine verwenden.
 - ▷ Siehe *Abb. 26 Lage des Einstellhebels AXIS xx.2*

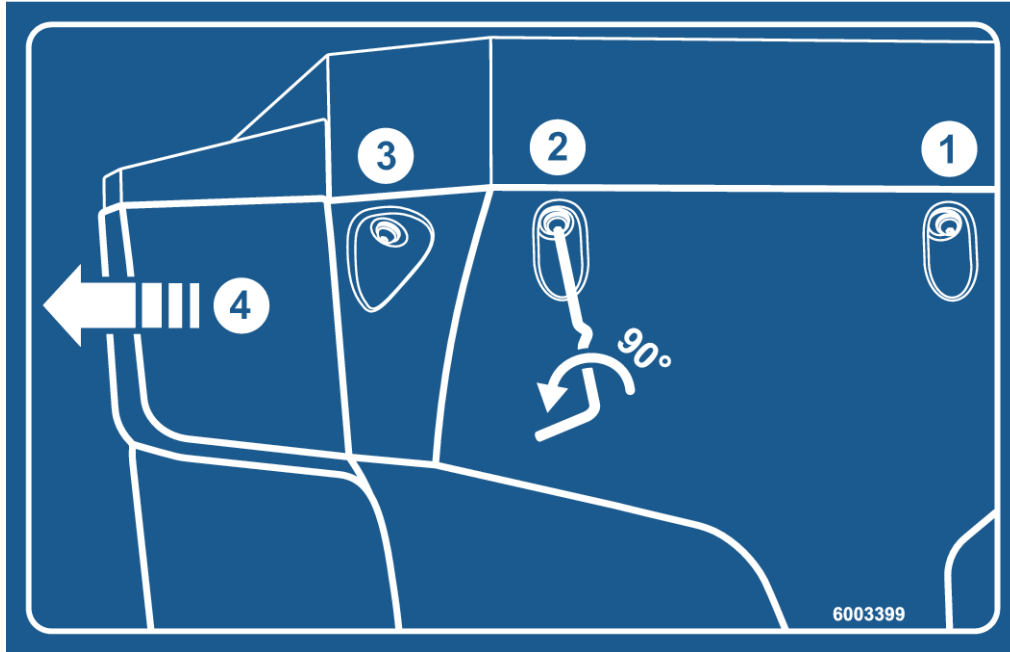


Abb. 51: Instruktionenaufkleber Schmutzfänger

- ▶ Die 3 Schnellverschlüsse des linken und rechten Schmutzfängers öffnen.
- ▶ Schmutzfänger nach außen verschieben.
- ▶ Schmutzfänger abstellen und sicher aufbewahren.

10.5.2 Schmutzfänger anbauen

- ▶ Schmutzfänger seitlich nach innen schieben, bis er in der Aufnahme einrastet
- ▶ Die 3 Schnellverschlüsse des linken und rechten Schmutzfängers mit dem Einstellhebel der Maschine festschrauben
- ▶ Einstellhebel wieder in die dafür vorgesehene Halterung ablegen

10.6 Lage der Wurfscheibennabe prüfen

■ Lage der Wurfscheibennabe

- Schmiermittel: Grafitfett

Die Wurfscheibennabe muss genau unter dem Rührwerk zentriert sein.

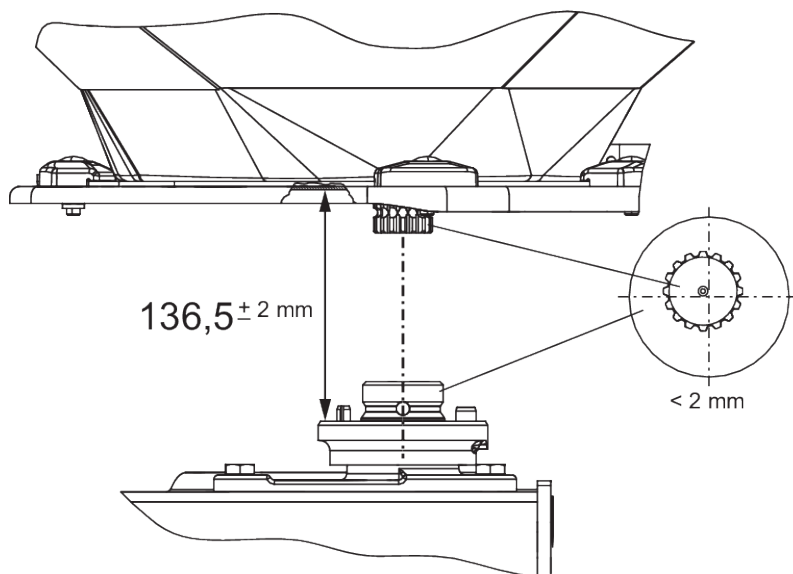


Abb. 52: Lage der Wurfscheibennabe prüfen

Voraussetzungen:

- Die Wurfscheiben sind ausgebaut (siehe *Lage der Wurfscheibennabe*).

Zentrierung prüfen:

- ▶ Zentrierung Wurfscheibennabe und Rührwerk mit geeignetem Hilfsmittel prüfen (z. B. Lineal, Winkelmesser).

Die Achsen der Wurfscheibennabe und des Rührwerks müssen fluchten. Sie dürfen maximal 2 mm voneinander abweichen.

Abstand prüfen:

- ▶ Abstand Oberkante Wurfscheibennabe zu Unterkante des Rührwerks messen.
 - ▷ Der Abstand muss **136,5 mm** betragen (zulässige Toleranz ± 2 mm).



Wenn diese Toleranzen überschritten werden, wenden Sie sich an Ihren Händler bzw. Ihre Fachwerkstatt

■ **Wurfscheibennabe**

- Schmiermittel: Grafitfett

10.7 Rührwerksantrieb prüfen

■ **Rührwerksantrieb**

- Schmiermittel: Fett/Öl



Es gibt ein **linkes** und ein **rechtes** Rührwerk. Beide Rührwerke rotieren jeweils in die gleiche Richtung wie die Wurfscheiben.

Um einen gleichmäßigen Fluss des Düngemittels zu gewährleisten, muss das Rührwerk mit einer möglichst konstanten Drehzahl arbeiten:

- Drehzahl des Rührwerks: 15 - 20 U/min

Um die korrekte Rührwerksdrehzahl zu erreichen, benötigt das Rührwerk den Widerstand des Düngemittelgranulats. Bei leerem Behälter ist es aus diesem Grund durchaus möglich, dass auch ein intaktes Rührwerk die richtige Drehzahl nicht erreicht oder hin- und herpendelt.

Liegt die Drehzahl **beim befüllten Behälter** außerhalb dieses Bereiches, Rührwerk auf Schäden und Verschleiß prüfen.

Funktionsprüfung des Rührwerks

Voraussetzungen:

- ✓ Der Traktor ist abgestellt
- ✓ Der Zündschlüssel ist abgezogen
- ✓ Die Maschine ist auf dem Boden abgestellt

► Pleuelstäbe prüfen

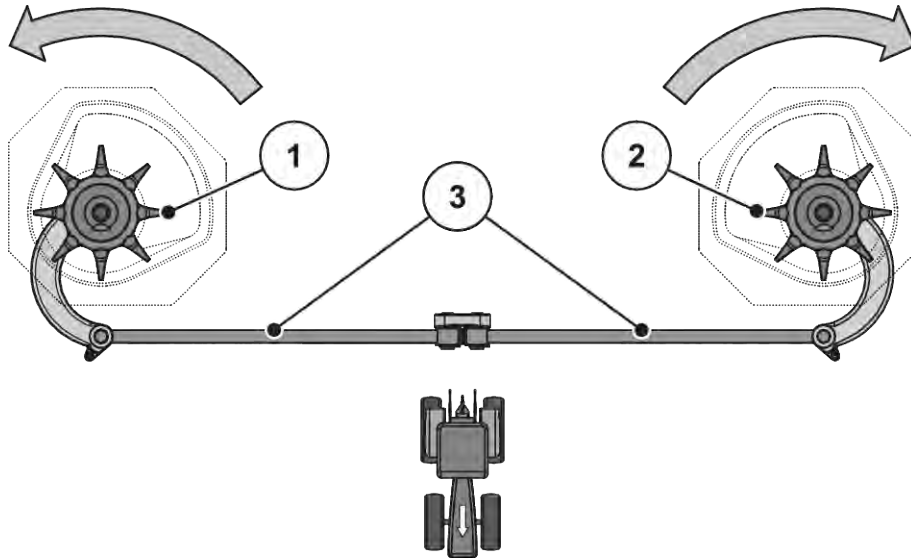


Abb. 53: Rührwerksantrieb prüfen

[[1]] Rechter Rührkopf (in Fahrtrichtung)

[[3]] Pleuelstäbe

[[2]] Linker Rührkopf (in Fahrtrichtung)

[] Pfeile: Drehrichtung der Wurfscheiben

- ▷ Pleuelstäbe dürfen keine Risse oder andere Beschädigungen aufweisen
- ▷ Gelenklagerung auf Verschleiß prüfen
- ▷ Funktion aller Sicherungselemente an den Gelenkstellen prüfen
- Rührkopf von Hand **in die Drehrichtung der Wurfscheibe** drehen. Siehe *Abb. 53 Rührwerksantrieb prüfen*.
 - ▷ Der Rührkopf muss sich drehen lassen
 - Lässt sich der Rührkopf nicht drehen, Rührkopf ersetzen.*
- Rührkopf von Hand oder mithilfe eines Ölfilterbandes kräftig **gegen die Drehrichtung der Wurfscheibe** drehen. Siehe *Abb. 53 Rührwerksantrieb prüfen*
 - ▷ Der Rührkopf muss sperren
 - Lässt sich der Rührkopf drehen, Rührkopf ersetzen.*

Falls Sie durch die Prüfung keine Ursache ermitteln können, wenden Sie sich zu weiteren Untersuchungen an Ihre Fachwerkstatt.

Rührkopf auf Verschleiß oder Beschädigung prüfen

- ▶ Die Finger des Rührkopfs auf Verschleiß prüfen

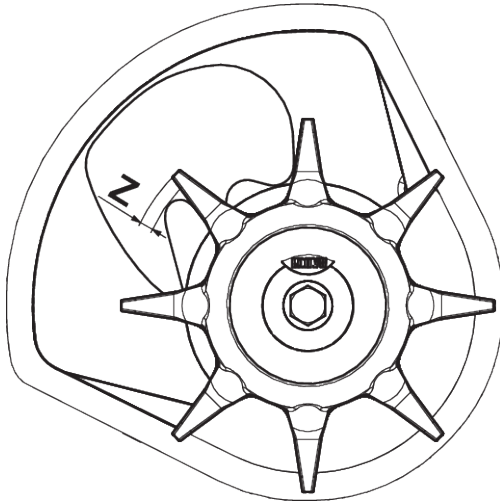


Abb. 54: Verschleißbereich des Rührkopfs

Die Länge der Finger darf den Verschleißbereich ($Z = 9 \text{ mm}$) nicht unterschreiten.

Die Finger dürfen nicht verbogen sein.

10.8 Wurfflügel wechseln

■ Wurfflügel



Lassen Sie verschlissene Wurfflügel **nur** von Ihrem Händler bzw. Ihrer Fachwerkstatt tauschen.

Voraussetzung:

- Die Wurfscheiben sind ausgebaut (siehe Abschnitt „Wurfscheiben demontieren und montieren“)

ACHTUNG!

Übereinstimmung der Wurfflügeltypen

Typ und Größe der Wurfflügel sind auf die Wurfscheibe angepasst. Falsche Wurfflügel können Schäden an der Maschine und der Umwelt verursachen.

- ▶ NUR die für die entsprechende Scheibe zugelassenen Wurfflügel montieren.
- ▶ Beschriftung am Wurfflügel vergleichen. Typ und Größe des neuen und des alten Wurfflügels müssen identisch sein.

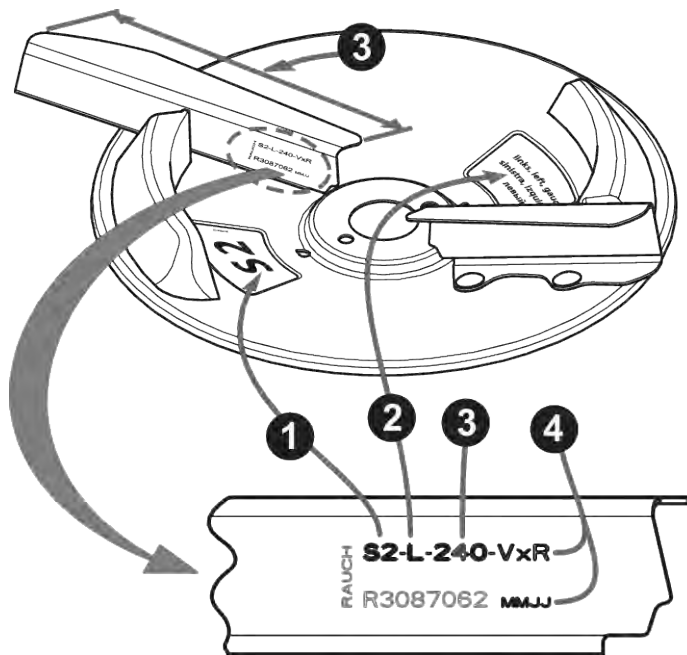


Abb. 55: Beschriftung Wurfscheibe

- [1] Wurfscheibentyp
- [2] Streuerseite

- [3] Länge der Wurfflügel
- [4] Beschichtung

Wurfflügel wechseln

- ▶ Die selbstsichernden Muttern am Wurfflügel lösen und Wurfflügel abnehmen.

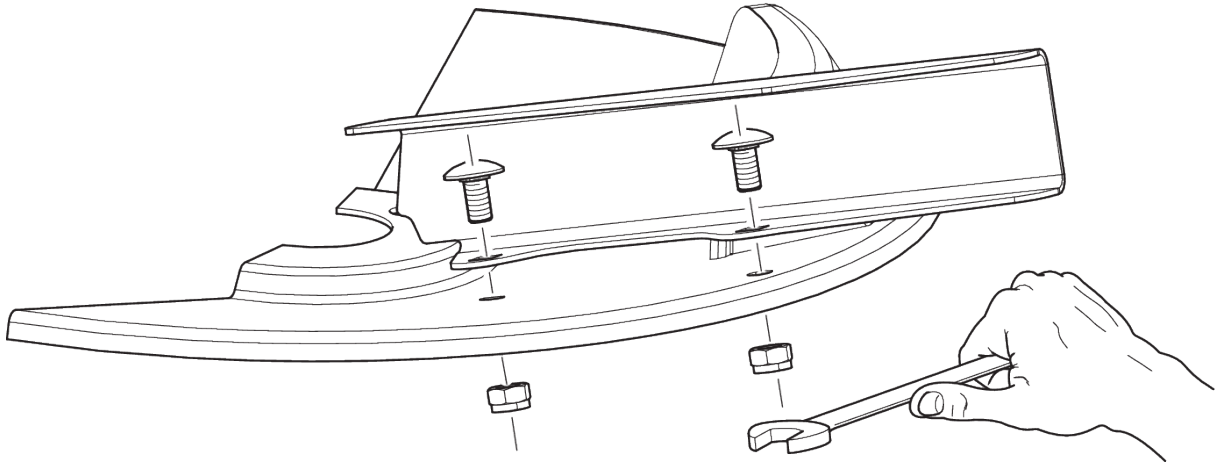


Abb. 56: Schrauben der Wurfflügel lösen

- ▶ Den neuen Wurfflügel auf die Wurfscheibe aufsetzen. Auf den richtigen Wurfflügeltyp achten.
- ▶ Wurfflügel anschrauben (Anzugsdrehmoment: **20 Nm**). Dazu **immer neue selbstsichernde** Muttern verwenden.

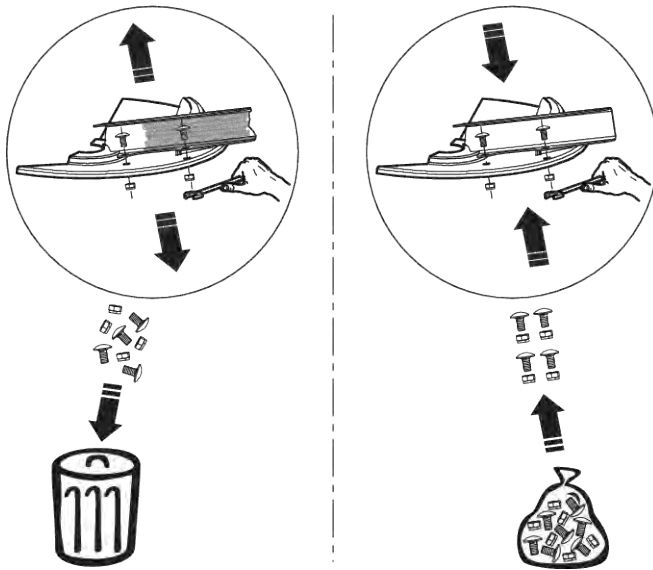


Abb. 57: Neue selbstsichernde Muttern verwenden

10.9 Dosierschiebereinstellung justieren

■ Dosierschieber-Einstellung

Prüfen Sie die Einstellung beider Dosierschieber vor jeder Streusaison, gegebenenfalls auch während der Streusaison, auf gleichmäßiges Öffnen.

! WARNUNG!**Quetsch- und Schergefahr durch fremdkraftbetätigte Teile**

Bei Arbeiten an fremdkraftbetätigten Teilen (Verstellhebel, Dosierschieber) besteht Quetsch- und Schergefahr.

Bei allen Justagearbeiten auf die Scherstellen von Dosieröffnung und Dosierschieber achten.

- ▶ Motor des Traktors abstellen
- ▶ Zündschlüssel abziehen
- ▶ Stromzufuhr zwischen Traktor und Maschine trennen
- ▶ Den hydraulischen Dosierschieber während der Justagearbeiten niemals betätigen

Voraussetzungen:

- Die Mechanik muss frei beweglich sein
- Variante K: die Rückholfeder ist ausgehängt
- Der Hydraulikzylinder ist ausgehängt

Prüfen (Beispiel linke Maschinenseite)

- ▶ Einen Unterlenkerbolzen mit einem Durchmesser von **28 mm** mittig in die Dosieröffnung stecken.



Abb. 58: Unterlenkerbolzen in Dosieröffnung

- ▶ Den Dosierschieber gegen den Bolzen schieben und diese Position durch Anziehen der Feststellschraube sichern.

Der Anschlag am unteren Skalenbogen (Dosierskala) steht auf dem Skalenwert 85.

- ▶ Stimmt die Position nicht, Skala neu einstellen.

Einstellen

- ✓ Der Dosierschieber ist leicht gegen den Bolzen gedrückt. Siehe *Abb. 58 Unterlenkerbolzen in Dosieröffnung*.
- ▶ Befestigungsschrauben der Skala des unteren Skalenbogens lösen.

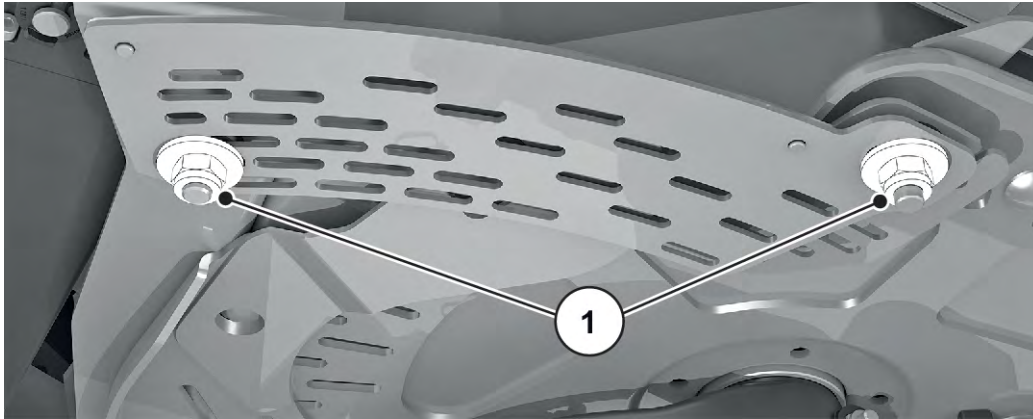


Abb. 59: Befestigungsschrauben der Skala

- ▶ Die gesamte Skala so verschieben, dass der **Skalenwert 85** genau unter dem Zeiger des Anzeigeelements steht.

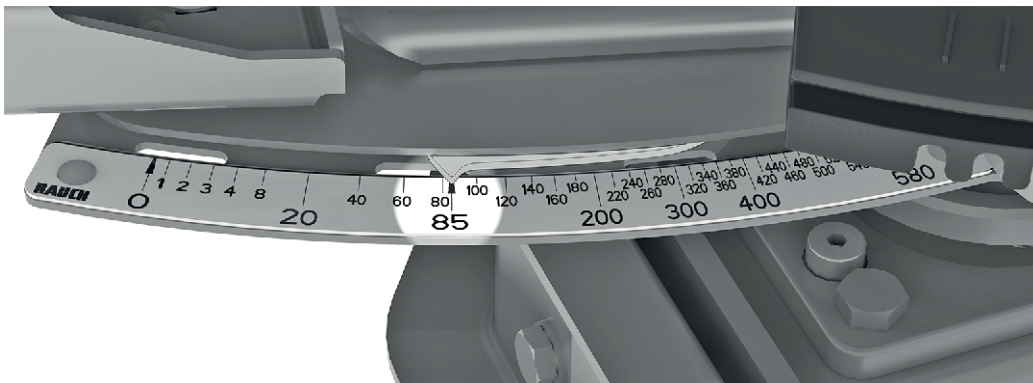


Abb. 60: Dosierschieberzeiger auf Skalenwert 85

- ▶ Skala wieder festschrauben.
Die Arbeitsschritte für den rechten Dosierschieber wiederholen.



Beide Dosierschieber müssen **gleichmäßig** weit öffnen. Prüfen Sie deshalb immer beide Dosierschieber.



Nach der Korrektur der Skala bei elektronischen Dosierschieberbetätigungen ist auch eine Korrektur der Schiebertestpunkte in der ISOBUS Maschinensteuerung erforderlich.

- Beachten Sie dazu die Betriebsanleitung der Maschinensteuerung.
- Bei Abweichungen wenden Sie sich zur Neukalibrierung an Ihren Händler bzw. Ihre Fachwerkstatt.

10.10 Aufgabepunkteinstellung justieren

■ Aufgabepunkt-Einstellung

Die Veränderung des Aufgabepunktes dient der genauen Einstellung der Arbeitsbreite und der Anpassung an verschiedene Düngemittelsorten.

Prüfen Sie die Einstellung des Aufgabepunktes vor jeder Streusaison, gegebenenfalls auch während der Streusaison (bei ungleichmäßiger Düngemittelverteilung).

Der Aufgabepunkt wird über den oberen Skalenbogen eingestellt.

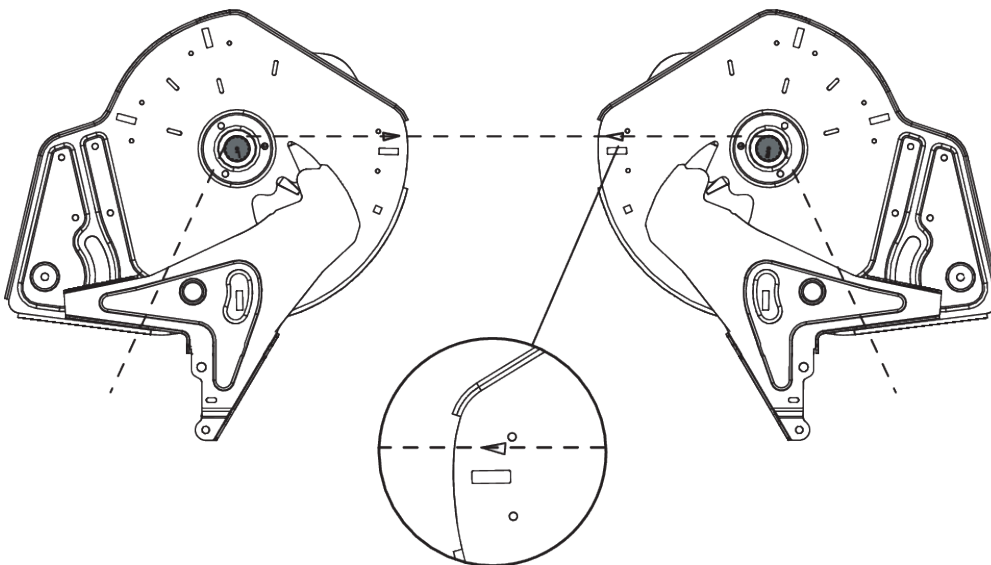


Abb. 61: Aufgabepunkteinstellung prüfen



Der Aufgabepunkt muss auf beiden Seiten **gleichmäßig** eingestellt sein. Prüfen Sie deshalb immer beide Einstellungen.

Prüfen

- ▶ Aufgabepunkt auf **Position 6** stellen
- ▶ Auslauf mit Bürsten an beiden Öffnungen demontieren
- ▶ Beide Kunststoffhebel (Rührwerksantrieb) lösen und nach unten schieben, bis die Verzahnung der Rührwerkswellen gut sichtbar ist
- ▶ Eine geeignete dünne Schnur in Fahrtrichtung **hinten** an der Verzahnung der Rührwerkswellen anlegen und spannen

Die Dreiecksmarkierung an der Bodenplatte muss mit der gespannten Schnur übereinstimmen.

- ▶ Stimmt die Markierung nicht mit der Schnur überein, Aufgabepunkt neu einstellen.

Einstellen

- ▶ Justageblech unterhalb der Taste „Zeiger Aufgabepunkt“ lösen (2 selbstsichernde Muttern).



Abb. 62: Justageblech Aufgabepunkt lösen

- ▶ Einstellcenter drehen, bis die Dreiecksmarkierung mit der gespannten Schnur übereinstimmt
- ▶ Justageblech befestigen
- ▶ Beide Kunststoffhebel (Rührwerksantrieb) nach oben schieben und befestigen
- ▶ Auslauf mit Bürsten montieren
- ▶ Nur für Maschine mit **VariSpread**: Positionen des Aufgabepunkts mit der Bedieneinheit neu kalibrieren



Folgen Sie bitte dazu den Anweisungen in der Betriebsanleitung der Bedieneinheit unter dem Kapitel "Test/Diagnose"

10.11 Schmieren Wiegezelle

■ *Wiegestreuer*

Die Schmierstellen sind über die gesamte Maschine verteilt und gekennzeichnet.

Sie erkennen die Schmierstellen an diesem Hinweisschild:



Abb. 63: Hinweisschild Schmierstelle

- Hinweisschilder stets **sauber** und **leserlich** halten

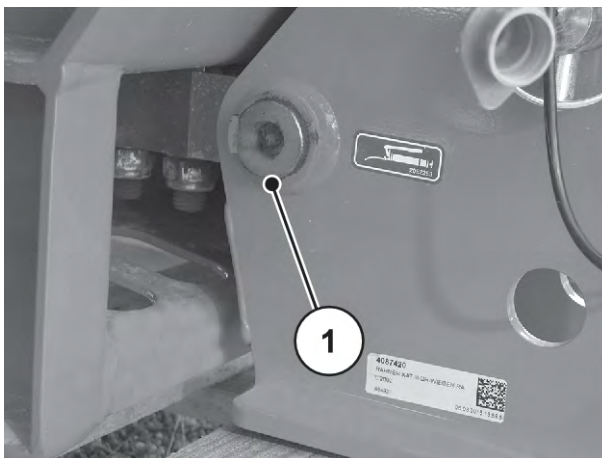


Abb. 64: Schmierstelle Wiegestreuer

[1] Schmierstelle

10.12 Ober- und Unterlenker schmieren

■ *Kugeln Ober- und Unterlenker*

- Schmiermittel: Fett

10.13 Aufgabepunktverstellung schmieren

■ *Aufgabepunkt-Verstellung*

- Schmiermittel: Öl
- Gut gängig halten und regelmäßig einölen, vom Rand nach innen und vom Boden nach außen

10.14 Schmiermittel

■ *Gelenke, Buchsen*

- Schmiermittel: Fett, Öl

10.15 Pflege

Für die Werterhaltung Ihrer Maschine empfehlen wir Ihnen die sofortige Reinigung nach jedem Einsatz mit einem weichen Wasserstrahl. Zur einfacheren Reinigung kann das Schutzgitter im Behälter hochgeklappt werden (siehe Kapitel *10.4 Schutzgitter im Behälter öffnen*⁹⁶)

Beachten Sie besonders folgende Hinweise zur Reinigung:

- Die Auslaufkanäle und den Bereich der Schieberführung nur von unten reinigen.
- Eingölte Maschinen nur auf Waschplätzen mit Ölabscheider reinigen.
- Bei Reinigung mit Hochdruck den Wasserstrahl niemals direkt auf Warnbildzeichen, elektrische Einrichtungen, hydraulische Bauteile und Gleitlager richten.

Nach der Reinigung empfehlen wir, die trockene Maschine, insbesondere die beschichteten Wurf Flügel und die Edelstahlteile, mit einem umweltverträglichen Korrosionsschutzmittel zu behandeln.

Zur Behandlung von Roststellen kann bei den autorisierten Vertragshändlern ein geeignetes Politurset bestellt werden.

10.16 Wartung Hydraulik

WARNUNG!

Gefahr durch hohen Druck und hohe Temperatur in der Hydraulikanlage

Unter hohem Druck austretende und heiße Flüssigkeiten können schwere Verletzungen verursachen.

- ▶ Hydraulikanlage vor allen Arbeiten drucklos machen.
- ▶ Motor des Traktors abstellen und Traktor gegen Wiedereinschalten sichern.
- ▶ Hydraulikanlage abkühlen lassen.
- ▶ Bei der Suche nach Leckstellen immer eine Schutzbrille und Schutzhandschuhe tragen.

! WARNUNG!**Infektionsgefahr durch Hydrauliköle**

Unter hohem Druck austretende und heiße Flüssigkeiten können schwere Verletzungen verursachen.

- ▶ Hydraulikanlage vor allen Arbeiten drucklos machen.
- ▶ Motor des Traktors abstellen und traktor gegen Wiedereinschalten sichern.
- ▶ Hydraulikanlage abkühlen lassen.
- ▶ Bei der Suche nach Leckstellen immer Schutzbrille und Handschuhe tragen.

! WARNUNG!**Umweltverschmutzung durch ungeeignete Entsorgung von Hydraulik und Getriebeöl**

Hydraulik- und Getriebeöl sind nicht vollständig biologisch abbaubar. Daher darf Öl nicht unkontrolliert in die Umwelt gelangen.

- ▶ Ausgelaufenes Öl mit Sand, Erde oder saugfähigem Material aufnehmen bzw. eindämmen.
- ▶ Hydraulik- und Getriebeöl in einem dafür vorgesehenen Behälter sammeln und nach Maßgabe der behördlichen Vorschrift entsorgen.
- ▶ Das Auslaufen und das Eindringen von Öl in die Kanalisation verhindern.
- ▶ Eindringen von Öl in die Entwässerung durch Errichten von Sperren aus Sand bzw. Erde oder durch andere geeignete Absperurmaßnahmen verhindern.

10.16.1 Prüfen Hydraulikschläuche**■ Hydraulikschläuche**

Hydraulikschläuche sind einer hohen Beanspruchung ausgesetzt. Sie müssen regelmäßig überprüft und bei Beschädigung sofort ausgewechselt werden.

- ▶ Hydraulikschläuche regelmäßig, mindestens jedoch vor Beginn der Streusaison, durch Sichtkontrolle auf Beschädigung prüfen.
- ▶ Vor Beginn der Streusaison das Alter der Hydraulikschläuche prüfen. Hydraulikschläuche wechseln, wenn die Lager- und Verwendungsdauer überschritten ist.
- ▶ Hydraulikschläuche wechseln, wenn sie eine oder mehrere der folgenden Schäden aufweisen:
 - ▷ Beschädigung der Außenschicht bis zur Einlage
 - ▷ Versprödung der Außenschicht (Rissbildung)
 - ▷ Deformierung des Schlauches
 - ▷ Herausbewegen des Schlauches aus der Schlaucharmatur
 - ▷ Beschädigung der Schlaucharmatur
 - ▷ Durch Korrosion verminderte Festigkeit und Funktion der Schlaucharmatur

10.16.2 Austausch der Hydraulikschläuche**■ Hydraulikschläuche**

Hydraulikschläuche unterliegen einem Alterungsprozess. Sie dürfen höchstens 6 Jahre, einschließlich einer Lagerzeit von maximal 2 Jahren, verwendet werden.



Das Herstellungsdatum einer Schlauchleitung ist an einer der Schlaucharmaturen in Jahr/Monat angegeben (z. B. 2012/04).

Vorbereitung

- ▶ Sich vergewissern, dass die Hydraulikanlage drucklos und abgekühlt ist.
- ▶ Auffanggefäße für auslaufendes Hydrauliköl unter den Trennstellen bereitstellen.
- ▶ Geeignete Verschlussstücke bereitlegen, um ein Auslaufen des Hydrauliköls aus den nicht zu ersetzenden Leitungen zu verhindern.
- ▶ Geeignetes Werkzeug bereitlegen.
- ▶ Schutzhandschuhe und Schutzbrille anziehen.
- ▶ Sicherstellen, dass der neue Hydraulikschlauch dem Typ des zu tauschten Hydraulikschlauches entspricht. Insbesondere den richtigen Druckbereich und die Schlauchlänge beachten.

Im Hydraulikkreislauf befinden sich zwei Stickstoffspeicher. Diese stehen auch nach dem Herunterfahren des Systems unter Restdruck.

- ▶ Die Verschraubungen des Hydraulikkreislaufs langsam und vorsichtig öffnen.



Beachten Sie die unterschiedlichen Maximaldruckangaben auf den zu tauschten Hydraulikleitungen.

Durchführung:

- ▶ Schlaucharmatur am Ende des zu wechselnden Hydraulikschlauches lösen.
- ▶ Das Öl aus dem Hydraulikschlauch ablassen.
- ▶ Das andere Ende des Hydraulikschlauches lösen.
- ▶ Das gelöste Schlauchende sofort in das Öl-Auffanggefäß ablassen und den Anschluss verschließen.
- ▶ Schlauchbefestigungen lösen und Hydraulikschlauch abnehmen.
- ▶ Den neuen Hydraulikschlauch anschließen. Schlaucharmaturen festziehen.
- ▶ Hydraulikschlauch mit den Schlauchbefestigungen fixieren.
- ▶ Lage des neuen Hydraulikschlauches überprüfen.
 - ▷ Die Schlauchführung muss identisch zu der des alten Hydraulikschlauches sein.
 - ▷ Es dürfen keine Scheuerstellen auftreten.
 - ▷ Den Schlauch weder verdrehen noch unter Spannung verlegen.

Die Hydraulikschläuche sind erfolgreich gewechselt.

10.16.3 Hydraulikmotor prüfen

- **Hydraulikmotor**

Vorbereitung

- ▶ Komponenten auf äußere Beschädigung und Leckage prüfen.

Die Hydraulikmotoren dienen dem Antrieb der Wurfscheiben. Sie befinden sich links und rechts unter der Schutzabdeckung des Getriebes.

[1] Hydromotor

[2] Getriebe

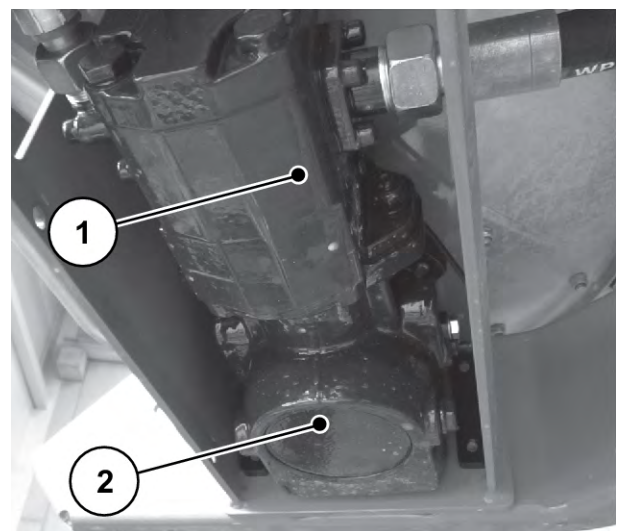


Abb. 65: Hydromotor

10.16.4 Prüfen Druckfilter

- **Druckfilter**

Um einen langen und störungsfreien Betrieb zu gewährleisten, empfehlen wir die Verwendung eines Hydraulik-Druckfilters. Wenn der Hydraulik-Druckfilter verschmutzt ist, ersetzen Sie die Filterpatrone durch eine neue Filterpatrone. Der Druckfilter ist mit einer Verschmutzungsanzeige ausgerüstet.



Bei kaltem Öl und Druckspitzen kann der Anzeigestift auslösen, obwohl der Filter noch nicht verschmutzt ist.

- Anzeigestift bei erreichter Betriebstemperatur nach innen drücken.
- Wenn der Anzeigestift dann wieder auslöst, Druckfilter tauschen.

- [1] Verschmutzungsanzeige (Anzeigestift wird sichtbar)
- [2] Filterkopf
- [3] Filtertopf

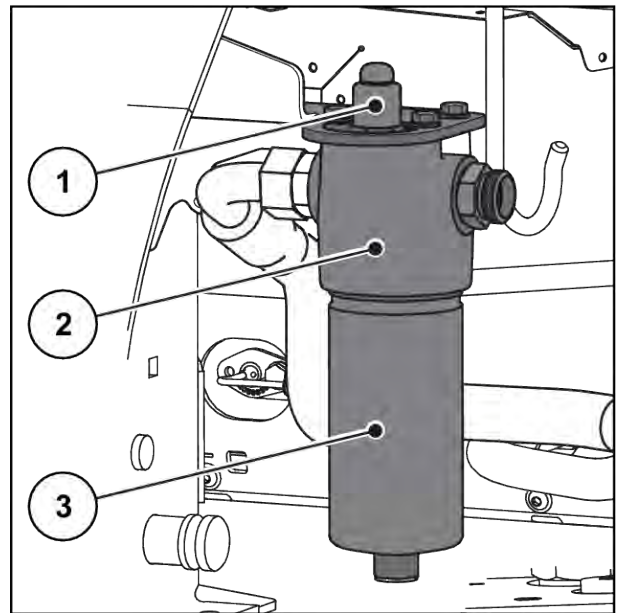


Abb. 66: Hydraulik Druckfilter

Filterpatronen wechseln

- ▶ Prüfen, dass die Hydraulikanlage **drucklos** und **abgekühlt** ist.
- ▶ Auffangbehälter für auslaufendes Hydrauliköl unter dem Druckfilter bereitstellen.
- ▶ Schutzhandschuhe und Schutzbrille anziehen.
 - ▷ Filtertopf [3] mit einem Schraubenschlüssel SW24 lösen.
 - ▷ Filtertopf vom Hydraulik Druckfilter abschrauben.
 - ▷ Die verschmutzte Filterpatrone durch eine neue Filterpatrone ersetzen.
 - ▷ Filtertopf [3] und Filterkopf [2] im Bereich des Gewindes und der Dichtfläche reinigen und auf mechanische Beschädigungen untersuchen.
 - ▷ O-Ringe auf Beschädigung prüfen, falls erforderlich austauschen.
 - ▷ Filtertopf [3] mit dem Schraubenschlüssel SW24 bis auf Anschlag einschrauben und ihn eine viertel Umdrehung zurückdrehen.
 - ▷ Hydraulik-Druckfilter entlüften

Die Filterpatrone wurde erfolgreich gewechselt.

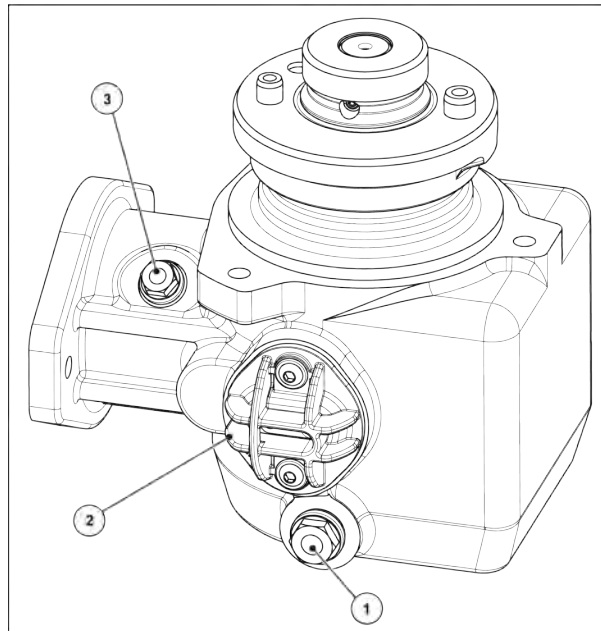
- ▶ Alle Komponenten auf äußere Beschädigung und Leckage prüfen.

10.17 Getriebeöl

10.17.1 Öl wechseln



Zum Ölwechsel und Ausbau der Getriebeeinheit wenden Sie sich an Ihren Händler bzw. Ihre Fachwerkstatt.



[1] Öl-Ablassschraube

[2] Kabelverschraubung für Sensor

[3] Einfüllöffnung mit Schraube

Öl ablassen

- ▶ Getriebe ausbauen.
- ▶ Auffanggefäß unter die Ölablassschraube stellen.
- ▶ Ablassschraube öffnen und Öl vollständig abfließen lassen.
- ▶ Ablassschraube schließen.

ACHTUNG!

Umweltverschmutzung durch ungeeignete Entsorgung von Hydraulik- und Getriebeöl

Hydraulik- und Getriebeöle sind nicht vollständig biologisch abbaubar. Daher darf Öl nicht unkontrolliert in die Umwelt gelangen.

- ▶ Ausgelaufenes Öl mit Sand, Erde oder saugfähigem Material aufnehmen bzw. eindämmen.
- ▶ Hydraulik- und Getriebeöl in einem dafür vorgesehenen Behälter sammeln und nach Maßgabe der behördlichen Vorschriften entsorgen.
- ▶ Das Auslaufen und das Eindringen von Öl in die Kanalisation verhindern.
- ▶ Eindringen von Öl in die Entwässerung durch Errichten von Sperren aus Sand bzw. Erde oder durch andere geeignete Abspermaßnahmen verhindern.

Öl einfüllen

- ✓ Nur Getriebeöl, SAE 85W -90 oder LS 75W-90 verwenden.
- ▶ Einfüllöffnung und Kontrollschraube öffnen.
- ▶ 0,4 l Getriebeöl in die Einfüllöffnung füllen.
- ▶ Einfüllöffnung schließen.

⚠ VORSICHT!

Beschädigung des Getriebes durch undichte Kabelverschraubung.

Nach einiger Zeit kann die Dichtung der Kabelverschraubung porös werden und dichtet vermutlich bei Wiederverwendung nicht mehr richtig ab.

- ▶ Verbauen Sie immer eine neue Dichtung der Kabelverschraubung, falls sie eine Undichtigkeit feststellen oder sie diese entfernt haben.

11 Einwintern und Konservieren

11.1 Sicherheit

ACHTUNG!

Umweltverschmutzung durch ungeeignete Entsorgung von Hydraulik- und Getriebeöl

Hydraulik- und Getriebeöle sind nicht vollständig biologisch abbaubar. Daher darf Öl nicht unkontrolliert in die Umwelt gelangen.

- ▶ Ausgelaufenes Öl mit Sand, Erde oder saugfähigem Material aufnehmen bzw. eindämmen.
- ▶ Hydraulik- und Getriebeöl in einem dafür vorgesehenen Behälter sammeln und nach Maßgabe der behördlichen Vorschriften entsorgen.
- ▶ Das Auslaufen und das Eindringen von Öl in die Kanalisation verhindern.
- ▶ Eindringen von Öl in die Entwässerung durch Errichten von Sperren aus Sand bzw. Erde oder durch andere geeignete Absperrmaßnahmen verhindern.

11.2 Einwintern



Vor dem Einwintern Maschine gründlich waschen (siehe Kapitel *11.3 Maschine waschen*)

- ▶ Dosierschieber, Vordosierschieber öffnen
- ▶ Schläuche und Kabel aufhängen, Stecker nach unten damit das Wasser gut ablaufen kann. (siehe Kapitel *Abb. 40 Ablage der Kabel und Hydraulikschläuche*)
- ▶ Streuer abstellen, evtl. auf die Abstellrollen abstellen (siehe Kapitel *4.7 Abstellrollen*)
- ▶ Abdeckplane schließen. Einen Spalt geöffnet lassen, um Feuchtigkeit im Behälter zu vermeiden.
- ▶ Konservieren von Hydraulikkomponenten und rostanfälligen Teilen. Hierzu ein geeignetes Korrosionsschutzmittel verwenden. Z.B. Schutzwachs
- ▶ Staubkappen auf Schläuche und Kabel aufstecken.



Terminal nicht draussen lagern. An einem geeigneten warmen Ort lagern.

11.3 Maschine waschen

Ein Düngerstreuer **muss** nach jedem Einsatz **und** vor dem Einwintern sauber gemacht werden.

- ▶ Schmutzfänger abbauen (siehe Kapitel 10.5.1 *Schmutzfänger ausbauen*)
- ▶ Die Schutzgitter im Behälter hochklappen (siehe Kapitel 10.4 *Schutzgitter im Behälter öffnen*)
- ▶ Wurfscheiben demontieren
- ▶ Hutmutter vor dem Waschen wieder auf die Nabe setzen.
- ▶ Dosierschieber komplett öffnen.
- ▶ Bei Reinigung mit Hochdruck den Wasserstrahl niemals direkt auf Warnbildzeichen, elektrische Einrichtungen, hydraulische Bauteile und Gleitlager richten.
- ▶ Die Auslaufkanäle und den Bereich der Schieberführung gründlich reinigen. Besonders auf Schmutzanlagerungen in unzugänglichen Bereichen achten.
- ▶ Maschine nach dem Reinigen trocknen lassen.



Vor dem Einwintern Maschine fetten und abschmieren (siehe Kapitel 10 *Wartung und Instandhaltung*)

11.4 Maschine konservieren



- Zum Einsprühen **nur zugelassene und umweltverträgliche** Konservierungsmittel verwenden.
- Mittel aus Mineralölbasis (Diesel etc.) vermeiden. Sie werden beim ersten Waschen abgespült und können in die Kanalisation gelangen.
- Nur Konservierungsmittel verwenden, die Lack, Kunststoffe und Dichtgummis nicht angreifen.

- ▶ Nur Einsprühen, wenn die Maschine auch wirklich komplett **sauber** und **trocken** ist.
- ▶ Maschine mit einem umweltverträglichen Korrosionsschutzmittel behandeln.
 - ▷ Wir empfehlen die Verwendung von Schutzwachs bzw. Konservierungswachs.



Wenden Sie sich an Ihren Fachhändler bzw. Ihre Fachwerkstatt, falls Sie sich Konservierungsmittel besorgen möchten.

Folgende Baugruppen bzw. Teile konservieren:

- Alle rostanfälligen Hydraulikkomponenten, z.B. Hydraulikkuppler, Rohrleitungen, Pressfittinge und Ventile
- Verzinkte Schrauben
- Falls an Ihrer Maschine vorhanden:
 - Teile der Bremsanlage
 - Pneumatikleitungen
 - Verzinkte **Schrauben an Achsen und Zugdeichsel** nach dem Waschen mit einem speziellen Schutzwachs einsprühen.



Sie finden weitere nützliche Informationen zum Waschen und Konservieren im Video "Macht euch fit - das A und O zum Einwintern".

- Besuchen Sie den RAUCH YouTube-Kanal.
- Hier der Link zum Video : "*Video Einwintern*".

12 Entsorgung

12.1 Sicherheit

ACHTUNG!

Umweltverschmutzung durch ungeeignete Entsorgung von Hydraulik- und Getriebeöl

Hydraulik- und Getriebeöle sind nicht vollständig biologisch abbaubar. Daher darf Öl nicht unkontrolliert in die Umwelt gelangen.

- ▶ Ausgelaufenes Öl mit Sand, Erde oder saugfähigem Material aufnehmen bzw. eindämmen.
- ▶ Hydraulik- und Getriebeöl in einem dafür vorgesehenen Behälter sammeln und nach Maßgabe der behördlichen Vorschriften entsorgen.
- ▶ Das Auslaufen und das Eindringen von Öl in die Kanalisation verhindern.
- ▶ Eindringen von Öl in die Entwässerung durch Errichten von Sperren aus Sand bzw. Erde oder durch andere geeignete Abspermaßnahmen verhindern.

ACHTUNG!

Umweltverschmutzung durch ungeeignete Entsorgung von Verpackungsmaterial

Verpackungsmaterial enthält chemische Verbindungen, die entsprechend zu behandeln sind

- ▶ Verpackungsmaterial bei einem dafür autorisierten Entsorgungsunternehmen entsorgen.
- ▶ Nationale Vorschriften beachten.
- ▶ Verpackungsmaterial weder verbrennen noch der häuslichen Abfallverwertung zuführen.

ACHTUNG!

Umweltverschmutzung durch ungeeignete Entsorgung von Bestandteilen

Bei nicht sach- und fachgerechter Entsorgung drohen Umweltgefährdungen.

- ▶ Entsorgung nur durch dafür autorisierte Unternehmen.

12.2 Maschine entsorgen

Die folgenden Punkte gelten uneingeschränkt. Je nach nationaler Gesetzgebung die daraus resultierenden Maßnahmen festlegen und durchführen.

- ▶ Alle Teile, Hilfs- und Betriebsstoffe aus der Maschine durch Fachpersonal entfernen.
 - ▷ Dabei diese sortenrein trennen.
- ▶ Alle Abfallprodukte nach den örtlichen Vorschriften und Richtlinien für Recycling- oder Sondermüll durch autorisierte Unternehmen entsorgen lassen.

13 Anhang

13.1 Tabelle der Anzugsdrehmomente

Anzugsdrehmoment und Montagevorspannung für Schrauben mit metrischem Gewinde und Normal- oder Feingewinde



Die aufgeführten Werte gelten für trockene oder leicht geschmierte Verbindungen.
 Verzinkte Bolzen/Schrauben/Muttern dürfen nicht ungefettet verwendet werden.
 Bei Verwendung von steifem Fett muss der betreffende Wert in der Tabelle um 10% vermindert werden.
 Bei der Verwendung von (selbst-)sichernden Bolzen oder Muttern muss der Wert in der Tabelle um 10% erhöht werden.

Anzugsdrehmoment und Montagevorspannung bei $v=0,9$ für Schaftschrauben mit metrischem Gewinde und Normal- oder Feingewinde nach ISO 262 und ISO 965-2

Qualitätsverbindungselemente der Stahlklasse nach ISO 898-1

Kopfabmessungen von Sechskantschrauben nach ISO 4014 bis ISO 4018

Kopfabmessungen von zylindrischen Schrauben nach ISO 4762

Bohrung "mittel" nach EN 20273

Reibwert: $0,12 \leq \mu \leq 0,18$

Metrisches Normalgewinde				
Gewinde	Klasse	Anzugsdrehmoment		Max. Montagevorspannung ($\mu_{\min}=0,12$) N
		N.m	(lbf.in) lbf.ft	
M4 (X0.7)	8,8	3	(26,5)	4400
	10,9	4,9	(40,7)	6500
	12,9	5,1	(45,1)	7600
M5 (X0.8)	8,8	5,9	(52,2)	7200
	10,9	8,6	(76,1)	10600
	12,9	10	(88,5)	12400

Metrisches Normalgewinde				
Gewinde	Klasse	Anzugsdrehmoment		Max. Montagevorspannung ($\mu_{\min}=0,12$) N
		N.m	(lbf.in) lbf.ft	
M6 (X1)	8,8	10,1	7,4	10200
	10,9	14,9	11	14900
	12,9	17,4	12,8	17500
M8 (X1.25)	8,8	24,6	18,1	18600
	10,9	36,1	26,6	27300
	12,9	42,2	31,1	32000
M10 (X1.5)	8,8	48	35,4	29600
	10,9	71	52,4	43400
	12,9	83	61,2	50800
M12 (X1.75)	8,8	84	62	43000
	10,9	123	90,7	63200
	12,9	144	106,2	74000
M14 (X2)	8,8	133	98	59100
	10,9	195	143,8	86700
	12,9	229	168,9	101500
M16 (X2)	8,8	206	151,9	80900
	10,9	302	222,7	118800
	12,9	354	261	139000
M18 (X2.5)	8,8	295	217,6	102000
	10,9	421	310,5	145000
	12,9	492	363	170000
M20 (X2.5)	8,8	415	306	130000
	10,9	592	436,6	186000
	12,9	692	510,4	217000
M22 (X2.5)	8,8	567	418,2	162000
	10,9	807	595	231000
	12,9	945	697	271000

Metrisches Normalgewinde				
Gewinde	Klasse	Anzugsdrehmoment		Max. Montagevorspannung ($\mu_{\min}=0,12$) N
		N.m	(lbf.in) lbf.ft	
M24 (X3)	8,8	714	526,6	188000
	10,9	1017	750,1	267000
	12,9	1190	877,1	313000
M27 (X3)	8,8	1050	774,4	246000
	10,9	1496	1013,3	351000
	12,9	1750	1290,7	410000
M30 (X3.5)	8,8	1428	1053,2	300000
	10,9	2033	1499,4	427000
	12,9	2380	1755,4	499000
M36 (X4)	8,8	2482	1830,6	438000
	10,9	3535	2607,3	623000
	12,9	4136	3050,5	729000

Metrisches Feingewinde				
Gewinde	Klasse	Anzugsdrehmoment		Max. Montagevorspannung ($\mu_{\min}=0,12$) N
		N.m	lbf.ft	
M8X1	8,8	26,1	19,2	20200
	10,9	38,3	28,2	29700
	12,9	44,9	33,1	34700
M10X1.25	8,8	51	37,6	31600
	10,9	75	55,3	46400
	12,9	87	64,2	54300
M12X1.25	8,8	90	66,4	48000
	10,9	133	98	70500
	12,9	155	114,3	82500

Metrisches Feingewinde				
Gewinde	Klasse	Anzugsdrehmoment		Max. Montagevorspannung ($\mu_{\min}=0,12$) N
		N.m	lbf.ft	
M12X1.5	8,8	87	64,2	45500
	10,9	128	94,4	66800
	12,9	150	110,6	78200
M14X1.5	8,8	142	104,7	64800
	10,9	209	154,1	95200
	12,9	244	180	111400
M16X1.5	8,8	218	160,8	87600
	10,9	320	236	128700
	12,9	374	275,8	150600
M18X1.5	8,8	327	241,2	117000
	10,9	465	343	167000
	12,9	544	401	196000
M20X1.5	8,8	454	335	148000
	10,9	646	476,5	211000
	12,9	756	557,6	246000
M22X1.5	8,8	613	452	182000
	10,9	873	644	259000
	12,9	1022	754	303000
M24X2	8,8	769	567	209000
	10,9	1095	807,6	297000
	12,9	1282	945,5	348000

Zulässige Drehmomente für Schrauben A2-70 und A4-70 für Längen bis 8 x Gewinde-Durchmesser		
Gewinde	Reibungszahl μ	Zulässige Drehmomente Nm
M5	0,14	4,2
	0,16	4,7

Zulässige Drehmomente für Schrauben A2-70 und A4-70 für Längen bis 8 x Gewinde-Durchmesser		
Gewinde	Reibungszahl μ	Zulässige Drehmomente Nm
M6	0,14	7,3
	0,16	8,2
M8	0,14	17,5
	0,16	19,6
M10	0,14	35
	0,16	39
M12	0,14	60
	0,16	67
M14	0,14	94
	0,16	106
M16	0,14	144
	0,16	162
M18	0,14	199
	0,16	225
M20	0,14	281
	0,16	316
M22	0,14	376
	0,16	423
M24	0,14	485
	0,16	546
M27	0,14	708
	0,16	797
M30	0,14	969
	0,16	1092

14 Garantie und Gewährleistung

RAUCH-Geräte werden nach modernen Fertigungsmethoden und mit größter Sorgfalt hergestellt und unterliegen zahlreichen Kontrollen.

Deshalb leistet RAUCH 12 Monate Garantie, wenn nachfolgende Bedingungen erfüllt sind:

- Die Garantie beginnt mit dem Datum des Kaufs.
- Die Garantie umfasst Material- oder Fabrikationsfehler. Für Fremderzeugnisse (Hydraulik, Elektronik) haften wir nur im Rahmen der Gewährleistung des jeweiligen Herstellers. Während der Garantiezeit werden Fabrikations- und Materialfehler kostenlos behoben durch Ersatz oder Nachbesserung der betreffenden Teile. Andere, auch weitergehende Rechte, wie Ansprüche auf Wandlung, Minderung oder Ersatz von Schäden, die nicht am Liefergegenstand entstanden, sind ausdrücklich ausgeschlossen. Die Garantieleistung erfolgt durch autorisierte Werkstätten, durch RAUCH-Werksvertretung oder das Werk.
- Von den Garantieleistungen ausgenommen sind Folgen natürlicher Abnutzung, Verschmutzung, Korrosion und alle Fehler, die durch unsachgemäße Handhabung sowie äußere Einwirkung entstanden sind. Bei eigenmächtiger Vornahme von Reparaturen oder Änderungen des Originalzustandes entfällt die Garantie. Der Ersatzanspruch erlischt, wenn keine RAUCH-Original-Ersatzteile verwendet wurden. Bitte beachten Sie darum die Betriebsanleitung. Wenden Sie sich in allen Zweifelsfragen an unsere Werksvertretung oder direkt ans Werk. Garantieansprüche müssen spätestens innerhalb 30 Tagen nach Eintritt des Schadens beim Werk geltend gemacht sein. Kaufdatum und Maschinenummer angeben. Reparaturen für die Garantie geleistet werden soll, dürfen von der autorisierten Werkstatt erst nach Rücksprache mit RAUCH oder deren offiziellen Vertretung durchgeführt werden. Durch Garantiarbeiten verlängert sich die Garantiezeit nicht. Transportfehler sind keine Werksfehler und fallen deshalb nicht unter die Gewährleistungspflicht des Herstellers.
- Ein Anspruch auf Ersatz von Schäden, die nicht an den RAUCH-Geräten selbst entstanden sind, ist ausgeschlossen. Hierzu gehört auch, dass eine Haftung für Folgeschäden aufgrund von Streufern ausgeschlossen ist. Eigenmächtige Veränderungen an den RAUCH-Geräten können zu Folgeschäden führen und schließen eine Haftung des Lieferanten für diese Schäden aus. Bei Vorsatz oder grober Fahrlässigkeit des Inhabers oder eines leitenden Angestellten und in den Fällen, in denen nach Produkthaftungsgesetz bei Fehlern des Liefergegenstandes für Personen- oder Sachschäden an privat genutzten Gegenständen gehaftet wird, gilt der Haftungsausschluss des Lieferanten nicht. Er gilt auch nicht beim Fehlen von Eigenschaften, die ausdrücklich zugesichert sind, wenn die Zusicherung gerade bezweckt hat, den Besteller gegen Schäden, die nicht am Liefergegenstand selbst entstanden sind, abzusichern.

RAUCH Streutabellen
RAUCH Fertilizer Chart
Tableaux d'épandage RAUCH
Tabele wysiewu RAUCH
RAUCH Strooitabellen
RAUCH Tabella di spargimento
RAUCH Spredetabellen
RAUCH Levitystaulukot
RAUCH Spridningstabellen
RAUCH Tablas de abonado



<https://streutabellen.rauch.de/>



RAUCH Landmaschinenfabrik GmbH

Victoria Boulevard E 200
77836 Rheinmünster · Germany



info@rauch.de · www.rauch.de

Phone +49 (0) 7229/8580-0