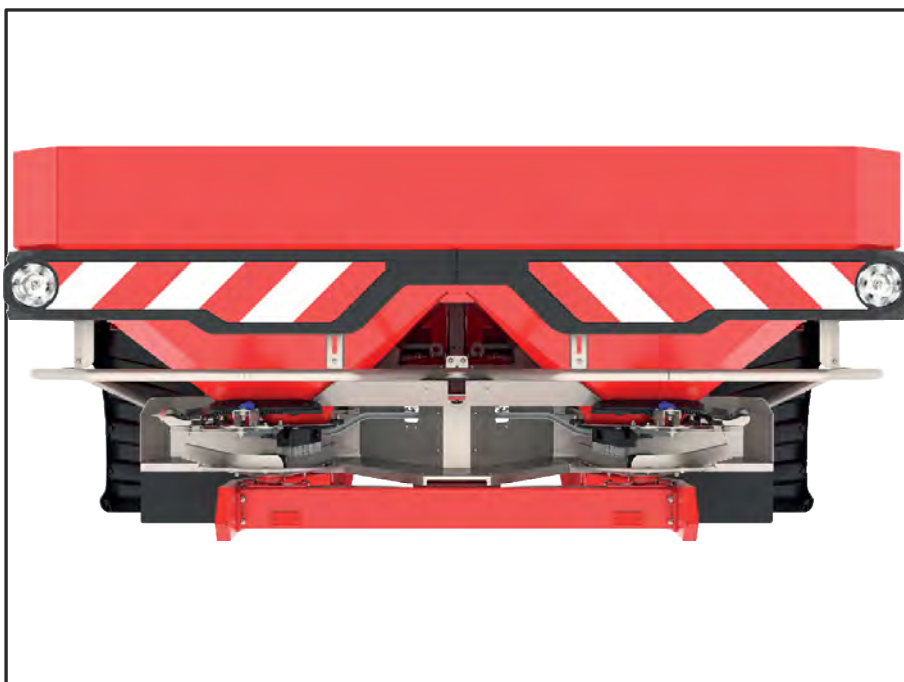


## Uputstvo za rukovaoca



### **Pažljivo pročitati pre puštanja u rad!**

#### **Sačuvati za buduće potrebe**

Ovo uputstvo za upotrebu i montažu je sastavni deo mašine. Dobavljači novih i polovnih mašina moraju pismeno potvrditi da su uputstvo za upotrebu i montažu isporučili zajedno s mašinom i da su ga predali kupcu.



**AXIS-H 30.2 EMC (+W)**

5903736-e-sr-0426

Originalno uputstvo



## Predgovor

Poštovani kupci,

kupovinom rasipača mineralnog đubriva serije AXIS-H EMC ukazali ste poverenje u naš proizvod. Hvala vam! To poverenje želimo da opravdamo. Kupili ste efikasnu i pouzdanu mašinu.

Ako se ipak pojave problemi: naša služba za korisnike je uvek tu da vam pomogne.



**Molimo vas da pre puštanja rasipača mineralnog đubriva u rad pažljivo pročitate ovo uputstvo za upotrebu i da obratite pažnju na napomene.**

Uputstvo za upotrebu detaljno objašnjava način rukovanja i sadrži dragocene napomene za montažu, održavanje i negovanje.

U ovom uputstvu može biti opisana i oprema koja nije sastavni deo opreme vaše mašine.

Imajte na umu da garancija ne važi za štete koje nastanu kao posledica pogrešnog rukovanja ili nepravilne upotrebe.



Ovde unesite tip i serijski broj, kao i godinu proizvodnje svog rasipača mineralnog đubriva.

Te podatke možete pronaći na fabričkoj pločici odn. na okviru.

U slučaju poručivanja rezervnih delova i nadogradive posebne opreme, kao i u slučaju reklamacija, uvek navedite te podatke.

Tip:

Serijski broj:

Godina proizvodnje:

## Tehnička poboljšanja

Uvek nastojimo poboljšati naše proizvode. Zbog toga zadržavamo pravo na to da bez prethodnog obaveštenja preduzmemo sva poboljšanja i izmene koje smatramo potrebnim na našim uređajima, ali bez preuzimanja obaveze da ta poboljšanja ili izmene prenesemo na već prodane mašine.

Rado ćemo vam odgovoriti na dodatna pitanja.

Srdačan pozdrav

RAUCH Landmaschinenfabrik GmbH

# Sadržaj

<b>1</b>	<b>Namenska upotreba</b>	<b>7</b>
<b>2</b>	<b>Napomene za korisnike</b>	<b>8</b>
2.1	O ovom uputstvu za upotrebu	8
2.2	Struktura uputstva za upotrebu	8
2.3	Napomene o prikazu teksta	9
2.3.1	Uputstva i instrukcije	9
2.3.2	Nabrajanja	9
2.3.3	Unakrsna upućivanja	9
<b>3</b>	<b>Bezbednost</b>	<b>10</b>
3.1	Opšte napomene	10
3.2	Značenje upozorenja	10
3.3	Opšte napomene o bezbednosti mašine	11
3.4	Napomene za vlasnika	11
3.4.1	Kvalifikacija osoblja	11
3.4.2	Upućivanje u rad	12
3.4.3	Sprečavanje nesreća	12
3.5	Napomene za bezbedan rad	12
3.5.1	Parkiranje mašine	12
3.5.2	Punjenje mašine	13
3.5.3	Provere pre puštanja u rad	13
3.5.4	Opasno područje	13
3.5.5	Tokom rada mašine	14
3.6	Upotreba đubriva	14
3.7	Hidraulični sistem	15
3.8	Održavanje i servisiranje	15
3.8.1	Kvalifikacija osoblja za održavanje	15
3.8.2	Potrošni delovi	16
3.8.3	Radovi na održavanju i servisiranju	16
3.9	Bezbednost u saobraćaju	16
3.9.1	Provere pre polaska	16
3.9.2	Transportna vožnja s mašinom	17
3.10	Zaštitna oprema, upozorenja i napomene	18
3.10.1	Mesta postavljanja zaštitne opreme, upozorenja i napomena	18
3.10.2	Funkcija zaštitne opreme	19
3.11	Nalepnice sa upozorenjima i napomenama	20
3.11.1	Nalepnice sa upozorenjima	20
3.11.2	Nalepnice s napomenama	22
3.12	Fabrička pločica i označavanje mašine	23
3.13	Katadiopteri	24
<b>4</b>	<b>Podaci o mašini</b>	<b>25</b>
4.1	Proizvođač	25
4.2	Opis mašine	25

4.2.1	Verzije .....	25
4.2.2	Pregled sklopova .....	26
4.2.3	Hidraulična konzola za funkciju H EMC.....	28
4.2.4	Agitator.....	29
4.3	Tehničke specifikacije .....	30
4.3.1	Tehnički podaci za osnovnu opremu.....	30
4.3.2	Tehnički podaci o nastavcima.....	31
4.4	Posebna oprema.....	31
4.4.1	Nastavci.....	31
4.4.2	Prekrivač.....	32
4.4.3	Dodatak za ceradu.....	32
4.4.4	Električno daljinsko upravljanje ceradom.....	32
4.4.5	Dodatna rasveta.....	32
4.4.6	Stepenice.....	33
4.4.7	Točkici za parkiranje .....	33
4.4.8	Uređaj za granično i ivično rasipanje.....	33
4.4.9	Uređaj za granično rasipanje.....	34
4.4.10	Senzor uređaja za granično rasipanje.....	34
4.4.11	Dodaci za hvatače nečistoće.....	34
4.4.12	Komplet lopatica za rasipanje.....	35
4.4.13	Set za praktičnu proveru .....	35
4.4.14	Sistem za identifikaciju đubriva.....	35
4.4.15	Hidraulični filter pritiska .....	36
4.4.16	Knjižica sa tabelama đubriva.....	36
4.4.17	Radni reflektor.....	36
4.4.18	Dvosmerna jedinica.....	36
<b>5</b>	<b>Proračun osovinskog opterećenja.....</b>	<b>37</b>
<b>6</b>	<b>Transport bez traktora .....</b>	<b>40</b>
6.1	Opšte bezbednosne napomene.....	40
6.2	Utovar, istovar i postavljanje .....	40
<b>7</b>	<b>Puštanje u rad.....</b>	<b>41</b>
7.1	Preuzimanje mašine .....	41
7.2	Zahtevi za traktor .....	41
7.3	Montaža mašine na traktor.....	42
7.3.1	Preduslovi.....	42
7.3.2	Montiranje.....	42
7.4	Podešavanje montažne visine.....	46
7.4.1	Bezbednost.....	46
7.4.2	Maksimalna dozvoljena montažna visina.....	47
7.4.3	Nameštanje montažne visine prema tabeli đubriva.....	48
7.5	Punjenje mašine.....	51
7.6	Korišćenje tabele đubriva.....	52
7.6.1	Napomene o tabeli za rasipanje.....	52
7.6.2	Podešavanja prema tabeli đubriva.....	53
7.7	Podešavanje uređaja za granično rasipanje GSEpro.....	58
7.7.1	GSE PRO .....	58

7.8	Podešavanja kod nenavedenih vrsta đubriva .....	60
<b>8</b>	<b>Rasipanje.....</b>	<b>61</b>
8.1	Bezbednost.....	61
8.2	Opšte napomene.....	61
8.3	Uputstvo za pogon rasipanja .....	62
8.4	Korišćenje tabele đubriva.....	63
8.5	Podešavanje količine izbacivanja.....	63
8.6	Podešavanje radne širine.....	64
8.6.1	Izbor pravilnog diska za rasipanje.....	64
8.6.2	Demontaža i montaža diskova za rasipanje.....	65
8.6.3	Podešavanje tačke dovoda.....	66
8.7	Provera montažne visine.....	67
8.8	Podešavanje broja obrtaja diska za rasipanje.....	67
8.9	Rasipanje đubriva .....	67
8.10	Rasipanje na uvratinama.....	68
8.11	Rasipanje s prebacivanjem širine sekcija.....	69
8.12	Kalibracija .....	71
8.12.1	Utvrđivanje izlazne količine đubriva.....	71
8.12.2	Postupak kalibracije.....	74
8.13	Pražnjenje preostale količine .....	78
8.14	Parkiranje i odvajanje mašine.....	79
<b>9</b>	<b>Smetnje i mogući uzroci.....</b>	<b>81</b>
<b>10</b>	<b>Održavanje i servisiranje.....</b>	<b>86</b>
10.1	Bezbednost.....	86
10.2	Upotreba prilaza.....	88
10.2.1	Bezbednost.....	88
10.2.2	Rasklapanje prilaza .....	90
10.2.3	Sklapanje prilaza.....	90
10.3	Potrošni delovi i vijčani spojevi .....	90
10.3.1	Provera potrošnih delova .....	90
10.3.2	Provera vijčanih spojeva.....	91
10.3.3	Provera vijčanih spojeva na ćelijama za vaganje.....	91
10.4	Otvaranje zaštitne rešetke u rezervoaru.....	92
10.5	Čišćenje mašine.....	94
10.5.1	Demontaža hvatača nečistoće .....	95
10.5.2	Montaža hvatača nečistoće .....	95
10.6	Provera položaja glavčine diska za rasipanje .....	95
10.7	Provera pogona mešalice.....	96
10.8	Zamena lopatica za rasipanje.....	99
10.9	Prilagođavanje podešavanja klizača za doziranje.....	101
10.10	Fino podešavanje tačke za dodavanje materijala.....	103
10.11	Podmazivanje ćelije za vaganje.....	104
10.12	Podmazivanje gornje i donje poteznice .....	105
10.13	Podmazivanje mesta za podešavanje tačke za dovod materijala.....	105
10.14	Podmazivanje.....	106
10.15	Nega.....	106

10.16	Održavanje hidraulike.....	106
10.16.1	Provera hidrauličnih creva.....	107
10.16.2	Zamena hidrauličnih creva.....	107
10.16.3	Provera hidrauličnog motora.....	108
10.16.4	Provera filtera pritiska.....	109
10.17	Ulje za prenosnike.....	110
10.17.1	Količina i vrste.....	110
10.17.2	Provera nivoa ulja.....	111
10.17.3	Zamena ulja.....	112
<b>11</b>	<b>Priprema za zimsko skladištenje i konzerviranje.....</b>	<b>113</b>
11.1	Bezbednost.....	113
11.2	Priprema za zimsko skladištenje.....	113
11.3	Pranje mašine.....	113
11.4	Konzerviranje mašine.....	114
<b>12</b>	<b>Odlaganje u otpad.....</b>	<b>116</b>
12.1	Bezbednost.....	116
12.2	Odlaganje mašine u otpad.....	116
<b>13</b>	<b>Dodatak.....</b>	<b>117</b>
13.1	Tabela momenta pritezanja.....	117
<b>14</b>	<b>Garancija i garantni uslovi.....</b>	<b>122</b>

# 1 Namenska upotreba

Rasipači mineralnog đubriva serije AXIS-H EMC smeju da se koriste kao što je navedeno u ovom uputstvu za upotrebu.

Rasipači mineralnog đubriva serije AXIS-H EMC su proizvedeni su u skladu sa svojom namenskom upotrebom.

**Smeju se upotrebljavati isključivo za rasipanje suvog, granulisanog i kristalnog đubriva, semena i granula protiv puževa.**

Mašina je namenjena za montažu u tri tačke na zadnjem delu traktora i za upravljanje od strane jedne osobe.

Svaka vrsta upotrebe koja prelazi ove definicije smatra se nenamenskom. Proizvođač ne preuzima nikakvu odgovornost za štetu koja rezultira iz toga. Rizik snosi isključivo vlasnik.

Pod namenskom upotrebom smatra se i ispunjavanje uslova koje je proizvođač propisao za upotrebu, servis i održavanje mašine. Kao rezervni delovi smeju se koristiti isključivo RAUCH originalni rezervni delovi proizvođača.

Samo lica koja su informisana o opasnostima i upoznata sa karakteristikama mašine smeju da koriste, održavaju i vrše popravke na mašini.

Napomene o radu, servisu i bezbednom rukovanju mašinom koje su opisane u ovom uputstvu za upotrebu, a koje je proizvođač postavio na mašinu u obliku upozorenja i upozoravajućih znakova, moraju se poštovati prilikom korišćenja mašine. Prilikom korišćenja mašine morate se pridržavati odgovarajućih propisa za sprečavanje nesreća i opštepriznatih bezbednosno-tehničkih pravila, pravila vezanih za medicinu rada i drumski saobraćaj.

Neovlašćene izmene na mašini nisu dozvoljene. Izmene isključuju odgovornost proizvođača za nastalu štetu.

## ■ **Predvidiva pogrešna upotreba**

Upozorenjima i upozoravajućim znakovima na mašini proizvođač ukazuje na predvidive pogrešne načine upotrebe. Obavezno obratite pažnju i na ta upozorenja i upozoravajuće znakove. Tako sprečavate korišćenje mašine na način koji nije propisan u uputstvu za upotrebu.

## 2 Napomene za korisnike

### 2.1 O ovom uputstvu za upotrebu

Ovo uputstvo za upotrebu je **sastavni deo** mašine.

Uputstvo za upotrebu sadrži važne napomene za **bezbedno, ispravno** i ekonomično **korišćenje** i **održavanje** mašine. Poštovanje uputstva pomaže u **sprečavanju opasnosti**, smanjenju troškova popravki i zastoja, kao i povećanju pouzdanosti i veka trajanja tako upravljane mašine.

Celokupna dokumentacija, koja se sastoji od ovog uputstva za upotrebu i kompletne dokumentacije dobavljača, mora se čuvati na dohvat ruke na mestu upotrebe mašine (npr. u traktoru).

U slučaju preprodaje mašine uručite i ovo uputstvo za upotrebu.

Uputstvo za upotrebu je namenjeno vlasniku mašine i njegovom osoblju za rukovanje i održavanje. Uputstvo mora da pročita, razume i primenjuje svaka osoba koja je ovlašćena da na mašini obavlja sledeće radove:

- rukovanje,
- održavanje i čišćenje,
- otklanjanje smetnji.

Posebno obratite pažnju na:

- poglavlje o bezbednosti,
- upozorenja u tekstu pojedinih poglavlja.

Uputstvo za upotrebu ne liši vas **lične odgovornosti** kao vlasnika i rukovaoca upravljačkim uređajem mašine.

### 2.2 Struktura uputstva za upotrebu

Sadržaj uputstva za upotrebu je podeljen na šest sadržajnih celina:

- Napomene za korisnike
- Bezbednosne napomene
- Podaci o mašini
- Uputstva za rukovanje mašinom
  - Transport
  - Puštanje u rad
  - Rasipanje
- Napomene za prepoznavanje i otklanjanje smetnji
- Propisi za održavanje i servis

## 2.3 Napomene o prikazu teksta

### 2.3.1 Uputstva i instrukcije

Radni koraci za rukovaoce mašinom prikazani su na sledeći način.

- ▶ Radna instrukcija, korak 1
- ▶ Radna instrukcija, korak 2

### 2.3.2 Nabranja

Nabranja bez obaveznog redosleda prikazana su u vidu liste sa tačkama nabranja:

- Svojstvo A
- Svojstvo B

### 2.3.3 Unakrsna upućivanja

Upućivanja na druga mesta u tekstu dokumenta prikazana su brojevima odeljka, tekstom naslova i brojem strane:

- **Primer:** Takođe obratite pažnju na 3 *Bezbednost*

Upućivanja na druge dokumente prikazana su u vidu napomene ili instrukcije bez navođenja tačnih podataka o poglavlju ili broju strane:

- **Primer:** Obratite pažnju na napomene u uputstvu za upotrebu proizvođača zglobnog vratila.

## 3 Bezbednost

### 3.1 Opšte napomene

Poglavlje **Bezbednost** sadrži osnovna upozorenja, kao i radne i saobraćajne propise za rad sa priključenom mašinom.

Pridržavanje napomena navedenih u tom poglavlju osnovni je preduslov za bezbedno rukovanje i rad mašine bez smetnji.

Osim toga, u drugim poglavljima ovog uputstva naći ćete dalja upozorenja kojih se morate takođe strogo pridržavati. Upozorenja se nalaze ispred odgovarajućih radnih koraka.

Upozorenja koja se odnose na komponente dobavljača možete naći u odgovarajućoj dokumentaciji dobavljača. Takođe se pridržavajte i tih upozorenja.

### 3.2 Značenje upozorenja

U ovom uputstvu za upotrebu upozorenja su sistematizovana prema težini opasnosti i verovatnoći njene pojave.

Znakovi opasnost upozoravaju na preostale rizike pri rukovanju mašinom. Struktura korišćenih upozorenja pritom je sledeća:

---

Znak i **signalna reč**

Objašnjenje

---

#### Stepeni opasnosti upozorenja

Stepen opasnosti je označen signalnom rečju. Stepeni opasnosti klasifikovani su na sledeći način:

#### **OPASNOST!**

##### **Vrsta i izvor opasnosti**

Ovo upozorenje upozorava na neposrednu opasnost po zdravlje i život ljudi.

Nepoštovanje ovih upozorenja dovodi do najtežih povreda, čak i smrtnih.

- ▶ Strogo se pridržavajte opisanih mera za sprečavanje ove opasnosti.

#### **UPOZORENJE!**

##### **Vrsta i izvor opasnosti**

Ovo upozorenje upozorava na moguću situaciju opasnu po zdravlje ljudi.

Nepridržavanje ovih upozorenja dovodi do teških povreda.

- ▶ Strogo se pridržavajte opisanih mera za sprečavanje ove opasnosti.

**⚠ OPREZI!****Vrsta i izvor opasnosti**

Ovo upozorenje upozorava na moguću situaciju opasnu po zdravlje ljudi.

Nepridržavanje ovih upozorenja dovodi do povreda.

- ▶ Strogo se pridržavajte opisanih mera za sprečavanje ove opasnosti.

**NAPOMENA!****Vrsta i izvor opasnosti**

Ovo upozorenje upozorava na materijalne i ekološke štete.

Nepridržavanje ovih upozorenja dovodi do šteta na mašini ili u životnoj sredini.

- ▶ Strogo se pridržavajte opisanih mera za sprečavanje ove opasnosti.



Ovo je napomena:

Opšte napomene sadrže savete za primenu i posebno korisne informacije, ali ne i upozorenja na opasnosti.

### 3.3 Opšte napomene o bezbednosti mašine

Mašina je proizvedena prema najnovijem stanju tehničkog razvoja i opštepriznatim tehničkim pravilima. Međutim, i pored toga postoji mogućnost da prilikom njenog korišćenja i održavanja dođe do pojave opasnosti po zdravlje i život korisnika ili trećih lica, odn. može doći do oštećenja mašine ili materijalnih vrednosti.

Zato mašinu koristite:

- samo u besprekornom stanju i u stanju koje je bezbedno za saobraćaj,
- vodeći računa o bezbednosti i opasnostima.

To podrazumeva da ste pročitali i razumeli sadržaj ovog uputstva za upotrebu, da poznajete odgovarajuće propise za sprečavanje nesreća, kao i opštepriznata bezbednosno-tehnička pravila, pravila vezana za medicinu rada i drumski saobraćaj, te da ste u stanju primenjivati te propise i pravila.

### 3.4 Napomene za vlasnika

Vlasnik je odgovoran za namensko korišćenje mašine.

#### 3.4.1 Kvalifikacija osoblja

Pre početka radova osoblje koje se bavi rukovanjem, održavanjem i servisiranjem mašine mora da pročita i razume ovo uputstvo za upotrebu pre početka radova.

- Samo obučeno osoblje koje ovlastio vlasnik sme da rukuje mašinom.
- Osoblje koje pohađa stručnu školu / obuku / mere osposobljavanja sme da radi na mašini samo pod nadzorom iskusne osobe.
- Održavanje i servis sme da obavlja samo kvalifikovano stručno osoblje.

#### 3.4.2 Upućivanje u rad

Prodajni partneri, zastupnici fabrike ili zaposleni kod proizvođača upućuju vlasnika u rukovanje mašinom i njeno održavanje.

Vlasnik mora voditi računa o tome da svaki novi radnik koji rukuje mašinom ili se bavi njenim održavanjem bude temeljno upućen u rukovanje mašinom i njeno održavanje, uzimajući u obzir ovo uputstvo za upotrebu.

#### 3.4.3 Sprečavanje nesreća

Bezbednosni propisi i propisi o sprečavanju nesreća zakonski su regulisani u svakoj državi. Za poštovanje tih propisa koji važe u državi u kojoj se koristi mašina odgovoran je vlasnik mašine.

Osim toga obratite pažnju i na sledeće napomene:

- Nikada nemojte dozvoliti da mašina radi bez nadzora.
- Tokom rada i transporta niko ne sme da se penje na mašinu (**zabranjena vožnja na mašini**).
- Delovi mašine **ne** smeju da se koriste kao pomagalo za penjanje.
- Nosite usku odeću. Izbegavajte radnu odeću sa pojasevima, resama ili drugim delovima koji mogu da se zahvate.
- Prilikom rada sa hemikalijama pridržavajte se upozorenja odgovarajućeg proizvođača. Možda ćete morati da nosite ličnu zaštitnu opremu (LZO).

### 3.5 Napomene za bezbedan rad

Koristite mašinu isključivo u stanju bezbednom za rad. Tako ćete sprečiti opasne situacije.

#### 3.5.1 Parkiranje mašine

- Mašinu parkirajte samo sa praznim rezervoarom na vodoravnoj i čvrstoj površini.
- Ako želite parkirati samo mašinu (bez traktora), klizač za doziranje otvorite do kraja.

### 3.5.2 Punjenje mašine

- Mašinu punite samo ako je montirana odnosno priključena na traktor (u zavisnosti od mašine).
- Mašinu punite samo kada motor traktora nije uključen. Izvucite ključ za paljenje tako da motor može da se pokrene.
- Vodite računa o tome da ima dovoljno slobodnog prostora na strani za punjenje.
- Za punjenje koristite odgovarajuća pomoćna sredstva (npr. utovarivač s kašikom, pužni transporter).
- Obratite pažnju na maks. dozvoljenu nosivost i dozvoljenu ukupnu težinu mašine.
- Mašinu najviše napunite do ivice. Proverite nivo napunjenosti.
- Mašinu punite samo kada su zaštitne rešetke zatvorene. Tako ćete sprečiti smetnje pri rasipanju izazvane zgrudvanim materijalom ili drugim stranim telima.

### 3.5.3 Provere pre puštanja u rad

Pre prvog, a zatim i pri svakom narednom puštanju u rad proverite da li je mašina bezbedna za rad.

- Da li je postavljena i ispravna sva zaštitna oprema na mašini?
- Da li su dobro pričvršćeni i ispravni svi delovi za pričvršćivanje i noseći spojevi?
- Da li su diskovi za rasipanje i njihovi elementi za pričvršćivanje u propisanom stanju?
- Da li su zaštitne rešetke u rezervoaru zatvorene i blokirane?
- Da li je mera za ispitivanje blokade zaštitne rešetke u propisanom opsegu? Vidi *Sl. 51 Kontrolno merilo za proveru funkcionalnosti blokade zaštitne rešetke*.
- Da li u opasnom području mašine ima ljudi?

### 3.5.4 Opasno područje

Izbačeni materijal može izazvati teške povrede (npr. očiju).

U slučaju zadržavanja između traktora i mašine pretila opasnost od povreda, čak i sa smrtnim posledicama, izazvana otkorljavanjem traktora ili pomeranjem mašine.

Na sledećoj slici su prikazana opasna područja mašine.



Sl. 1: Opasno područje kod montiranih uređaja

[A] Opasno područje pri rasipanju

[B] Opasno područje pri priključivanju/odvajanju mašine

- Vodite računa o tome da se niko ne nalazi u području rasipanja [A] u blizini mašine.
- Ukoliko se u opasnom području nalaza osobe, odmah isključite mašinu i traktor.
- Prilikom priključivanja mašine na traktor, odvajanja mašine od traktora ili postavljanja/skidanja mehanizma za rasipanje, udaljite sve osobe iz područja opasnosti [B].

### 3.5.5 Tokom rada mašine

- U slučaju funkcionalnih smetnji odmah isključite i osigurajte mašinu. Kvalifikovano osoblje mora odmah otkloniti kvar.
- Nikada se ne penjite na mašinu dok je uključen uređaj za rasipanje.
- Mašinu koristite samo sa zatvorenim zaštitnim rešetkama u rezervoaru. Zaštitnu rešetku **ne otvarajte i ne uklanjajte** tokom rada.
- Rotirajući delovi mašine mogu prouzrokovati teške povrede. Zato vodite računa o tome da delove tela ili odeće nikada ne približavate rotirajućim delovima.
- Strana tela nikada ne stavljajte u rezervoar (npr. vijke i navrtke).
- Izbačeni materijal može izazvati teške povrede (npr. očiju). Zbog toga vodite računa o tome da se niko ne nalazi u području rasipanje u blizini mašine.
- U slučaju vetra koji duva velikom brzinom obustavite rad jer u tom slučaju nije zagarantovano da će se održati željeno područje rasipanja.
- Nikada ne penjite na mašinu ili traktor dok se oni nalaze ispod visokonaponskih vodova.

## 3.6 Upotreba đubriva

### Upotreba đubriva, semena ili pesticida

Izbor ili upotreba neodgovarajućeg đubriva, semena ili pesticida može izazvati teške povrede i ekološke štete.

- Prilikom izbora đubriva, semena ili pesticida informišite se o njegovom dejstvu na ljude, životnu sredinu i mašinu.
- Obratite pažnju na uputstva i sigurnosno-tehničke listove proizvođača.

## 3.7 Hidraulični sistem

Hidraulični sistem je pod visokim pritiskom.

Tečnosti pod visokim pritiskom mogu prouzrokovati teške povrede ili ugroziti životnu sredinu. Da biste sprečili potencijalne opasnosti, pridržavajte se sledećih napomena:

- Mašinu koristite samo s radnim pritiskom koji je manji od maksimalno dozvoljenog.
- **Pre** početka bilo kakvih radova na održavanju **ispustite pritisak** iz hidrauličnog sistema. Isključite motor traktora. Osigurajte ga od ponovnog uključivanja.
- Pri traženju mesta curenja uvek nosite **zaštitne naočare** i **zaštitne rukavice**.
- U slučaju povreda izazvanih hidrauličnim uljem **odmah se obratite lekaru** jer može doći do teških infekcija.
- Prilikom priključivanja hidrauličnih creva na traktor vodite računa o tome da u hidrauličnom sistemu bude **ispušten pritisak** kako na strani traktora tako i na strani mašine.
- Hidraulična creva traktora i hidraulike rasipača priključujte samo na propisane priključke.
- Sprečite prodor nečistoće u krug hidrauličnog sistema. Spojnice pričvršćujte samo u predviđene držače. Koristite kapice za zaštitu od prašine. Pre povezivanja očistite spojeve.
- Redovno proveravajte da li na hidrauličnim delovima i crevima ima mehaničkih kvarova, npr. mesta sečenja, trenja, prignječenja i presavijanja, poroznost itd.
- Čak i u slučaju propisnog skladištenja i dozvoljenog opterećenja, creva i spojevi creva podležu prirodnom procesu starenja. Zbog toga je njihov rok skladištenja i korišćenja ograničen.

Rok upotrebe creva iznosi maksimalno 6 godina, uključujući eventualni rok skladištenja od najviše 2 godine.

Datum, mesec i godina proizvodnje creva navedeni su na armaturi creva.

- Hidraulične vodove zamenite u slučaju oštećenja i nakon isteka propisanog roka korišćenja.
- Nova creva moraju biti u skladu sa tehničkim zahtevima proizvođača uređaja. Posebnu pažnju obratite na različite podatke o maksimalnom pritisku hidrauličnih vodova koje treba zameniti.

## 3.8 Održavanje i servisiranje

Prilikom radova na održavanju i servisiranju obratite pažnju na dodatne opasnosti do kojih ne dolazi pri rukovanju mašinom.

Radove na održavanju i servisiranju uvek izvodite uz posebno pažljivo. Radite vrlo pažljivo i svesni opasnosti.

### 3.8.1 Kvalifikacija osoblja za održavanje

- Radove zavarivanja i radove na električnim i hidrauličnim sistemima smeju vršiti samo stručnjaci.

### 3.8.2 Potrošni delovi

- Strogo se pridržavajte intervala za održavanje i servisiranje koji su opisani u ovom uputstvu za upotrebu.
- Takođe se pridržavajte i intervala za održavanje i servisiranje komponenti dobavljača. Informacije o tome potražite u odgovarajućoj dokumentaciji dobavljača.
- Preporučujemo da vam posle svake sezone specijalizovani trgovac proveri stanje mašine, naročito delove za pričvršćivanje, plastične sigurnosne sastavne delove, hidraulični sistem, elemente za doziranje i lopatice za razbacivanje.
- Rezervni delovi moraju odgovarati barem tehničkim zahtevima koje je utvrdio proizvođač. Tehnički zahtevi su obezbeđeni korišćenjem originalnih rezervnih delova.
- Samoosiguravajuće navrtke namenjene su samo za jednokratnu upotrebu. Za pričvršćivanje sastavnih delova (npr. pri zameni lopatica za razbacivanje) uvek koristite nove samoosiguravajuće navrtke.

### 3.8.3 Radovi na održavanju i servisiranju

- Pre početka bilo kakvih radova na čišćenju, održavanju i servisiranju, kao i otklanjanju smetnji, **isključite motor traktora. Sačekajte da se potpuno zaustave svi pokretni delovi mašine.**
- Vodite računa o tome da **niko** bez ovlašćenja ne može da uključi mašinu. Izvucite ključ za paljenje traktora.
- Pre početka bilo kakvih radova na održavanju i servisiranju odnosno pre radova na električnom sistemu prekinite dovod struje između traktora i mašine.
- Proverite da li je traktor sa mašinom propisno parkiran. Mašina sa praznim rezervoarom mora stajati na ravnoj i čvrstoj podlozi zaštićena od otkotrljavanja.
- Tokom radova održavanja i servisiranja ili tokom pregleda koji se vrše ispod podignute mašine, podignutu mašinu dodatno osigurajte od pada (npr. podupiračem).
- Pre izvođenja radova na održavanju i servisiranju isпустite pritisak iz hidrauličnog sistema.
- Zaštitnu rešetku u rezervoaru otvorite tek nakon isključivanja mašine.
- Ako morate raditi s rotirajućim priključnim vratilom, niko ne sme da se zadržava u području oko priključnog ili zglobnog vratila.
- Začepljenja u rezervoaru rasipača nikada ne uklanjajte rukom ili nogom, već koristite odgovarajući alat.
- U slučaju čišćenja vodenim mlazom pod visokim pritiskom, mlaz nikada ne usmeravajte direktno na znakove upozorenja, električne uređaje, hidraulične delove i klizne ležajeve.
- Redovno proveravajte pritegnutost navrtki i vijaka. Pritegnite labave spojeve.

## 3.9 Bezbednost u saobraćaju

Pri vožnji po javnim saobraćajnicama, traktor s montiranim mašinom mora ispunjavati saobraćajne propise dotične zemlje. Za poštovanje tih propisa odgovorni su vlasnik vozila i lice koje upravlja vozilom.

### 3.9.1 Provere pre polaska

Provere pre polaska u znatnoj meri doprinose bezbednosti saobraćaja. Neposredno pre svake vožnje proverite uvažavanje radnih uslova, bezbednosti saobraćaja i propisa date države.

- Da li je ispoštovana dozvoljena ukupna težina? Obratite pažnju na dozvoljeno osovinsko opterećenje, dozvoljeno kočno opterećenje i dozvoljenu nosivost pneumatika;
  - Vidi 5 *Proračun osovinskog opterećenja*
- Da li je mašina propisno montirana?
- Da li postoji mogućnost gubljenja đubriva tokom vožnje?
  - Pazite na nivo napunjenosti đubriva u rezervoaru.
  - Klizači za doziranje moraju biti zatvoreni.
  - Isključite elektronsku komandnu jedinicu.
- Proverite pritisak u pneumaticima i funkcionalnost kočionog sistema traktora.
- Da li osvetljenje i oznake mašine odgovaraju odredbama vaše zemlje za upotrebu po javnim saobraćajnicama? Obratite pažnju na pravilnu montažu.

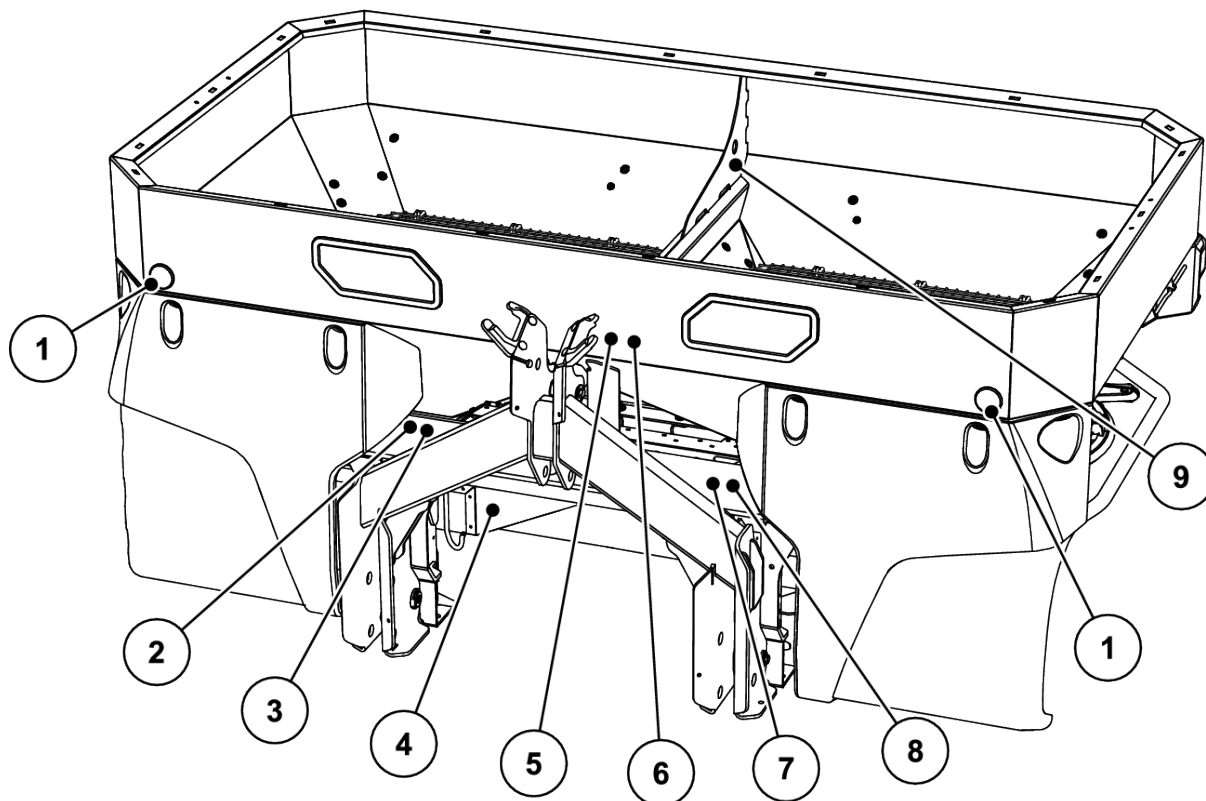
### 3.9.2 Transportna vožnja s mašinom

Ponašanje pri vožnji, upravljivost i sposobnost kočenja traktora menjaju se zbog priključene mašine. Tako se npr. prevelikom težinom mašine rasterećuje prednja osovina traktora pa se time smanjuje upravljivost.

- Svoj stil vožnje prilagodite promenjenim uslovima vožnje.
- Tokom vožnje stalno vodite računa o dovoljnoj preglednosti. Ako preglednosti nije dovoljno dobra (npr. prilikom vožnje unazad), onda je potrebno angažovati lice koje će vam davati instrukcije.
- Obratite pažnju na dozvoljenu maksimalnu brzinu.
- Izbegavajte naglo skretanje prilikom vožnje uzbrdo i nizbrdo, kao i prilikom poprečnih vožnji po padinama. Zbog pomeranja težišta postoji opasnost od prevrtanja. Po neravnom i mekom terenu vozite posebno pažljivo (npr. ulaz u polje, ivičnjaci).
- Da biste sprečili njihanje, blokirajte donji donju poteznicu zadnjeg podizača u bočnom položaju.
- Zabranjeno je zadržavanje osoba na mašini tokom vožnje i tokom rada.

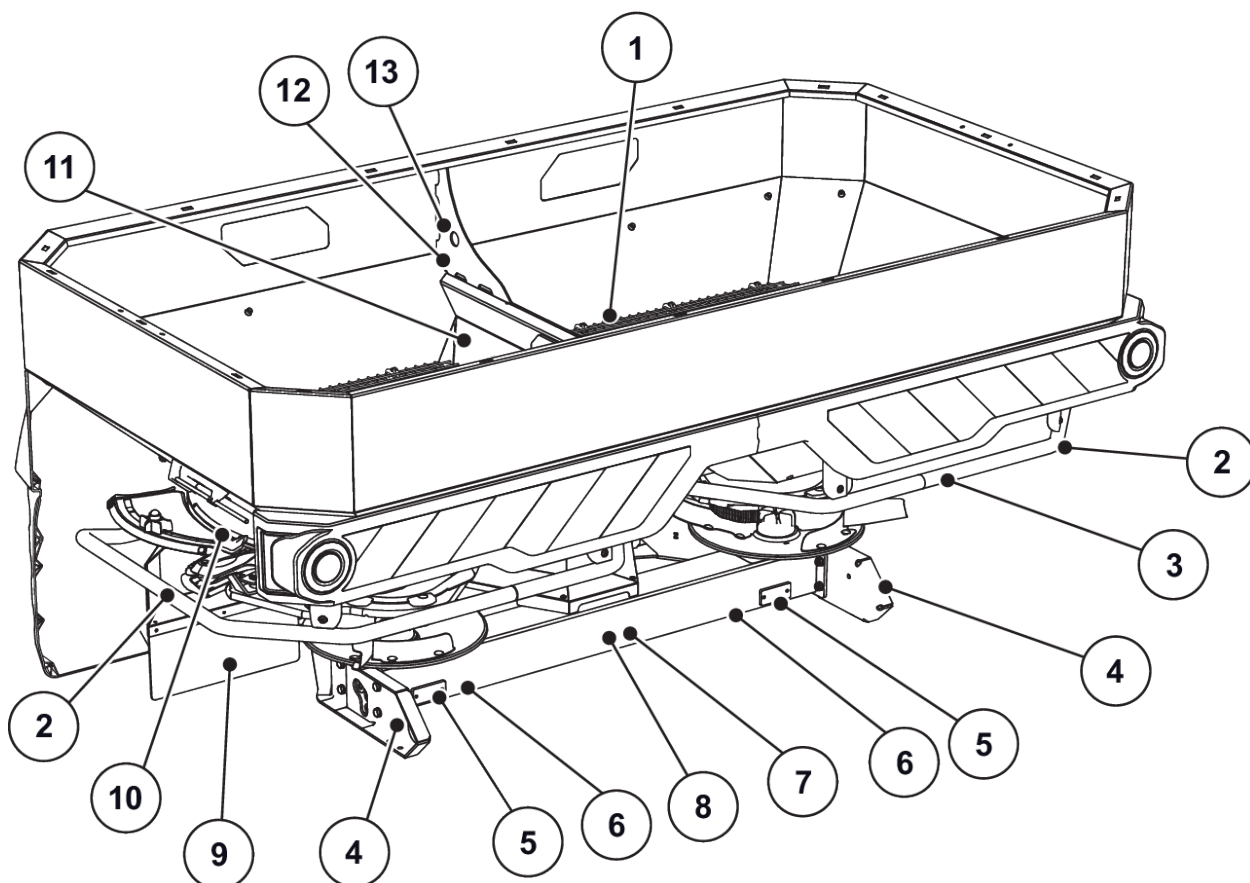
### 3.10 Zaštitna oprema, upozorenja i napomene

#### 3.10.1 Mesta postavljanja zaštitne opreme, upozorenja i napomena



Sl. 2: Zaštitna oprema, nalepnice sa upozorenjima i napomenama na prednjoj strani

- |  |  |
|--|--|
| [1] Prednji beli katadiopteri                                | [6] Upozorenje na izbacivanje materijala                       |
| [2] Fabrička pločica   | [7] Napomena: Maksimalna nosivost                              |
| [3] Serijski broj  | [8] Napomena: Prebacivanje na konstantan protok / Load Sensing |
| [4] Zaštitna disk za rasipanje                               | [9] Napomena sa instrukcijama za tačke vešanja u rezervoaru    |
| [5] Upozorenje na to da treba pročitati uputstvo za upotrebu |  |



Sl. 3: Zaštitna oprema, nalepnice sa upozorenjima i napomenama na zadnjoj strani

- |  |   |
|--|---|
| [1] Zaštitna rešetka u rezervoaru        | [8] Upozorenje: Izbacivanje materijala    |
| [2] Odbojnik                             | [9] Zaštita diska za rasipanje            |
| [3] Napomena: Zabrana penjanja           | [10] Upozorenje: Opasnost od prignječenja |
| [4] Bočni žuti katadiopteri              | [11] Napomena: Blokada zaštitne rešetke   |
| [5] Crveni katadiopteri                  | [12] Napomena: Ušice u rezervoaru         |
| [6] Upozorenje: Pokretni delovi          | [13] Ušice u rezervoaru                   |
| [7] Upozorenje: Izvući ključ za paljenje |   |

### 3.10.2 Funkcija zaštitne opreme

Zaštitna oprema štiti vaše zdravlje i vaš život.

- Pre rada sa mašinom proverite da li je zaštitna oprema funkcionalna.
- Mašinu koristite samo ako je zaštitna oprema ispravni.

#### **⚠ UPOZORENJE!**

##### **Opasnost od povrede izazvane padom s mašine**

Odbojnik nije pogodan za penjanje na mašinu. Postoji opasnost od pada.

- ▶ Odbojnik ne koristite kao pomagalo za penjanje.

Naziv	Funkcija
Zaštitna rešetka u rezervoaru	Sprečava zahvatanje delova tela rotirajućom mešalicom. Sprečava odsecanje delova tela klizačem za doziranje. Sprečava smetnje pri rasipanju izazvane grudvama materijala, većim kamenjem ili drugim većim materijalima (efekt sita).
Blokada zaštitne rešetke	Sprečava slučajno otvaranje zaštitne rešetke u rezervoaru. Mehanički se uglavljuje u slučaju propisnog zatvaranja zaštitne rešetke. Može da se otvori samo pomoću alata.
Odbojnik	Sprečava zahvatanje rotirajućim diskovima za rasipanje otpozadi i sa strane.
Zaštita diska za rasipanje	Sprečava izbacivanje đubriva prema napred (u smeru traktora / radnog mesta).

### 3.11 Nalepnice sa upozorenjima i napomenama

Na mašini su postavljene nalepnice sa raznim upozorenjima i napomenama (njihova mesta na mašini pogledajte 3.10.1 *Mesta postavljanja zaštitne opreme, upozorenja i napomena*).

Upozorenja i napomene predstavljaju sastavni deo mašine. Nije ih dozvoljeno uklanjati ili menjati.

- ▶ Odmah zamenite nedostajuća ili nečitka upozorenja odnosno napomene.

Ako se prilikom popravki ugrađuju novi sastavni delovi, na te sastavne delove treba postaviti ista upozorenja i napomene koji su bili postavljeni na originalne delove.



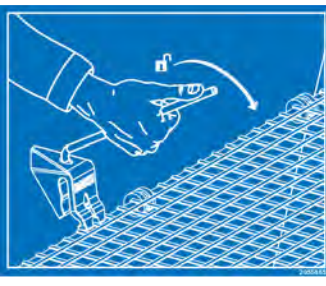
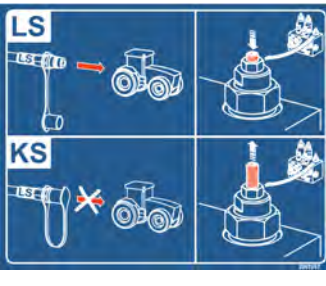
Odgovarajuća upozorenja i napomene možete poručiti putem službe za rezervne delove.

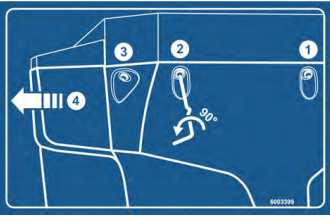


#### 3.11.1 Nalepnice sa upozorenjima

Piktogram	Opis
	Pročitati uputstvo za upotrebu i upozorenja. Pre puštanja mašine u rad pročitajte i pridržavajte se uputstva za upotrebu i upozorenja. Uputstvo za upotrebu vam detaljno objašnjava način rukovanja i daje vam dragocena uputstva za rukovanje, održavanje i negu.
	Izvucite ključ za paljenje. Pre radova na održavanju i popravki isključite motor i izvucite ključ za paljenje. Isključite dovod struje.

Piktogram	Opis
	<p>Zabrana prevoza ljudi Opasnost od klizanja i povrede. Tokom rasipanja i za vreme transporta nije dozvoljeno penjanje na mašinu.</p>
	<p>Zabranjeno penjanje Zabranjeno je penjanje na odbojnik.</p>
	<p>Opasnost pri izbacivanju materijala Opasnost od povrede po celom telu izazvana izbacivanjem materijala Pre puštanja mašine u rad udaljite sva lica koja se nalaze u opasnom području (području rasipanja).</p>
	<p>Opasnost od pokretnih delova Opasnost od odsecanja delova tela Zabranjeno je posezati u opasno područje rotirajućih delova. Pre radova na održavanju, popravki i podešavanju isključite motor i izvucite ključ za paljenje.</p>
	<p>Opasnost od pokretnih delova Opasnost od odsecanja delova tela Zabranjeno je posezati u opasnu zonu klizača za doziranje. Pre radova na održavanju, popravki i podešavanju isključite motor i izvucite ključ za paljenje.</p>
	<p>Opasnost između traktora i mašine Opasnost po život izazvana prignječenjem preči osobama koje se prilikom navoženja ili aktiviranja hidraulike nalaze između traktora i mašine. Zbog nepažnje ili pogrešnog rukovanja, traktor može prekasno da zakoči ili da uopšte ne zakoči. Udaljite sve osobe iz opasnog područja između traktora i mašine.</p>
	<p>Opasnost izazvana hidrauličnim sistemom Vruće tečnosti koje prskaju pod visokim pritiskom mogu izazvati teške povrede. One takođe mogu da prodru kroz kožu i dovedu do infekcija. Pre radova na održavanju rasteretite hidraulični sistem od pritiska. Pri traženju mesta curenja uvek nosite zaštitne naočare i zaštitne rukavice. U slučaju povrede hidrauličnim uljem odmah se obratite lekaru. Obratiti pažnju na dokumentaciju proizvođača.</p>

## 3.11.2 Nalepnice s napomenama

Piktogram	Opis
	<p>Prilaz</p> <p>Zabranjeno je penjanje po sklopljenom prilazu. Penjanje je dozvoljeno samo kada je prilaz otklopljen. Drumska vožnja je dozvoljena samo u sklopljenom stanju.</p>
	<p>Ušice u rezervoaru</p> <p>Oznaka za držač za pričvršćivanje kuke za podizanje</p>
	<p>Mesto za podmazivanje</p>
	<p>Blokada zaštitne rešetke</p> <p>Blokiranje zaštitne rešetke u rezervoaru vrši se automatski prilikom zatvaranja zaštitne rešetke. Može da se otvori samo alatom.</p>
	<p>Prebacivanje KS/LS</p> <p>Zavrtanj za podešavanje zavrtnut do kraja: Režim LS (Load Sensing) Zavrtanj za podešavanje odvrnut do kraja: Režim KS (konstantna struja)</p>
	<p>Maksimalna nosivost</p>

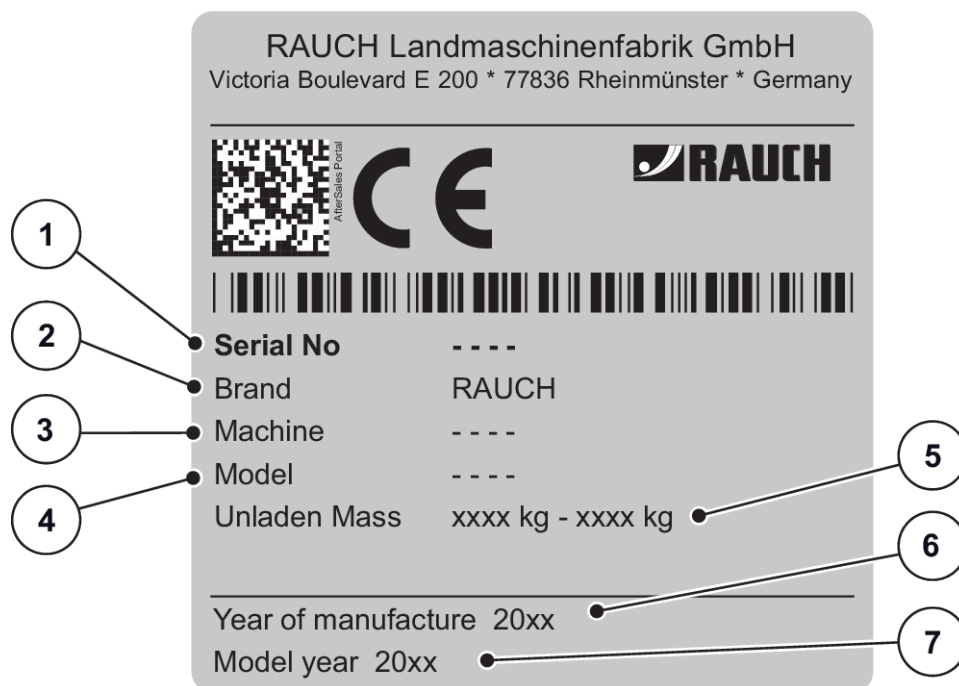
Piktogram	Opis
	Blokada hvatača nečistoće
	<p>Zabrana prskanja vode</p> <p>Zabranjeno je da kapljice vode prskanjem dospeju u kućište radnog računara i drugih elektronskih delova.</p>
	<p>Aplikacija sa tabelom đubriva</p> <p>Za Android / iOS sa DiS funkcijom</p> <p>Sa QR kodom za brzu instalaciju aplikacije</p>

### 3.12 Fabrička pločica i označavanje mašine



Prilikom isporuke mašine proverite da li su postavljene svi neophodni natpisi.

U zavisnosti od ciljne zemlje, na mašini mogu biti dodatni natpisi.



Sl. 4: Fabrička pločica

- [1] Serijski broj
- [2] Proizvođač
- [3] Mašina
- [4] Tip

- [5] Težina prazne mašine
- [6] Godina proizvodnje
- [7] Godina modela

### 3.13 Katadiopteri

Mašina je fabrički opremljena uređajem za rasvetu, kao i prednjim, zadnjim i bočnim pozicionim svetlima (mesta na mašini pogledajte na 3.10.1 *Mesta postavljanja zaštitne opreme, upozorenja i napomena*).

## 4 Podaci o mašini

### 4.1 Proizvođač

RAUCH Landmaschinenfabrik GmbH  
 Victoria Boulevard E 200  
 77836 Rheinmünster  
 Germany

Telefon: +49 (0) 7229 8580-0  
 Telefaks: +49 (0) 7229 8580-200

#### Servisni centar, tehnička služba za korisnike

RAUCH Landmaschinenfabrik GmbH  
 Poštanski fah 1162  
 E-pošta: service@rauch.de  
 Telefaks: +49 (0) 7229 8580-203

### 4.2 Opis mašine

Mašinu koristite u skladu sa poglavljem *1 Namenska upotreba*.

Mašina se sastoji od sledećih sklopova.

- Rezervoar sa 2 komore, mešalicom i ispustima
- Okvir i spojne tačke
- Pogonski elementi (pogonsko vratilo i prenosnik)
- Elementi za doziranje (mešalica, klizač za doziranje, skala za prikaz količine rasipanja)
- Elementi za podešavanje radne širine
- Zaštitna oprema – vidi *3.10 Zaštitna oprema, upozorenja i napomene*

#### 4.2.1 Verzije



Neki modeli nisu dostupni u svim zemljama.

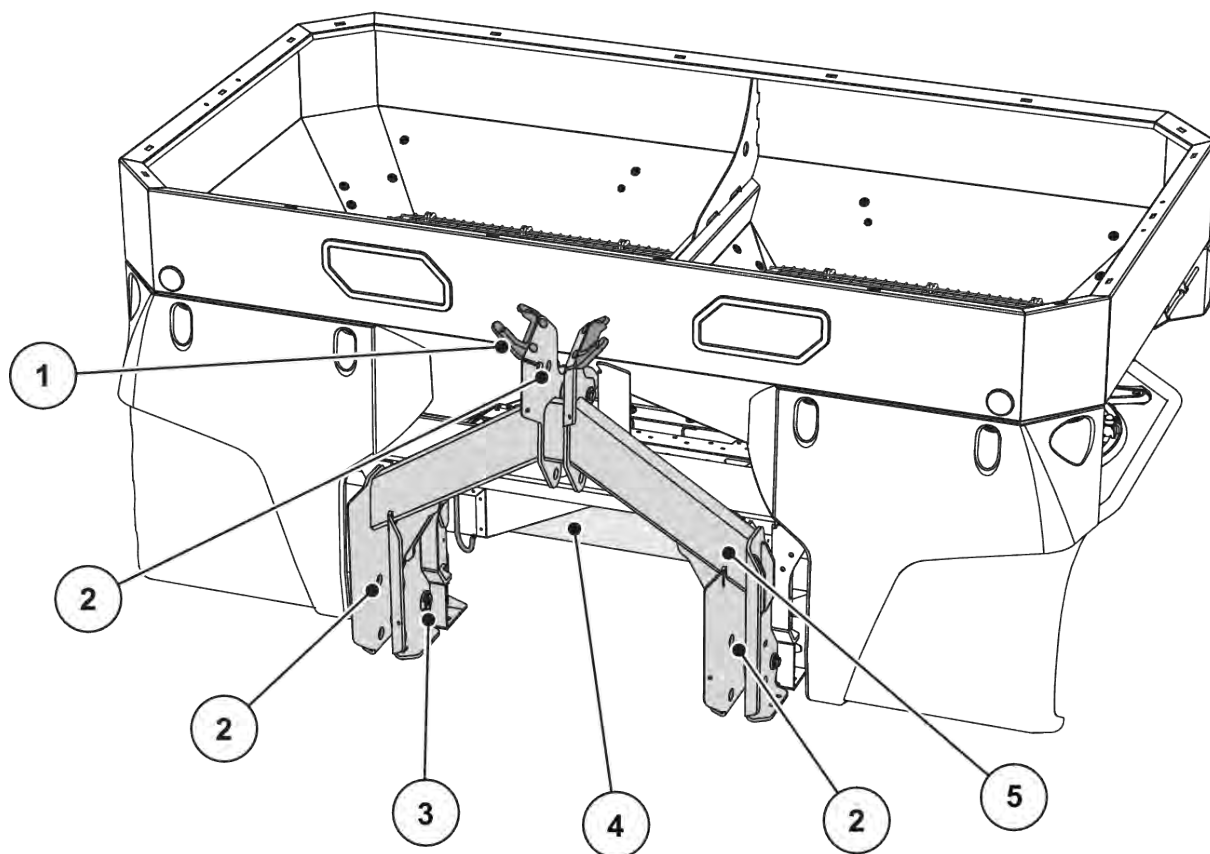


Dostupna posebna oprema zavisi od zemlje u kojoj se mašina koristi i ovde nije u potpunosti navedena.

- Ako vam je potrebna određena posebna oprema, obratite se svom trgovcu/uvozniku.

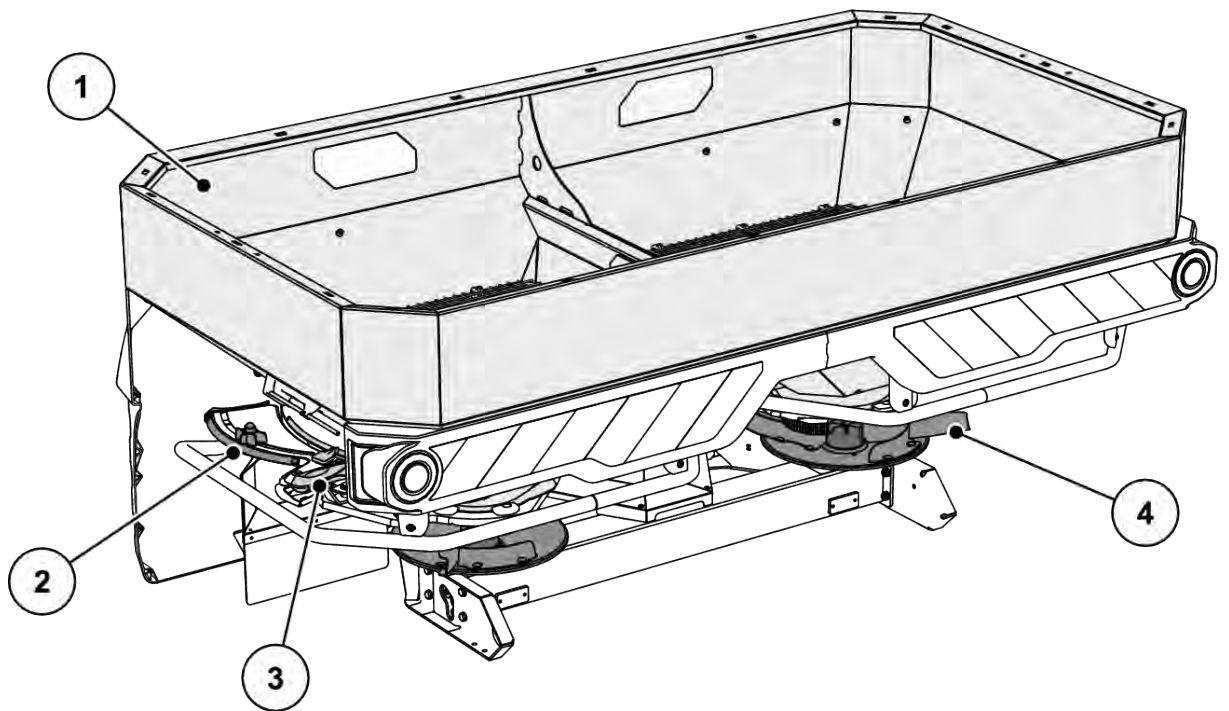
Varijanta mašine	Pogon		Aktiviranje klizača za doziranje		VariSpread	Okvir za vaganje
	Hidraulički prenosnik	Električni pogon mešalice	Elektronska regulacija masenog protoka (EMC)	SpeedServo pogoni	VariSpread pro	
			ISOBUS			
AXIS H 30.2 EMC ISOBUS	•	•	•	•	•	
AXIS H 30.2 EMC W ISOBUS	•	•	•	•	•	•

#### 4.2.2 Pregled sklopova



Sl. 5: Pregled sklopova: Prednja strana

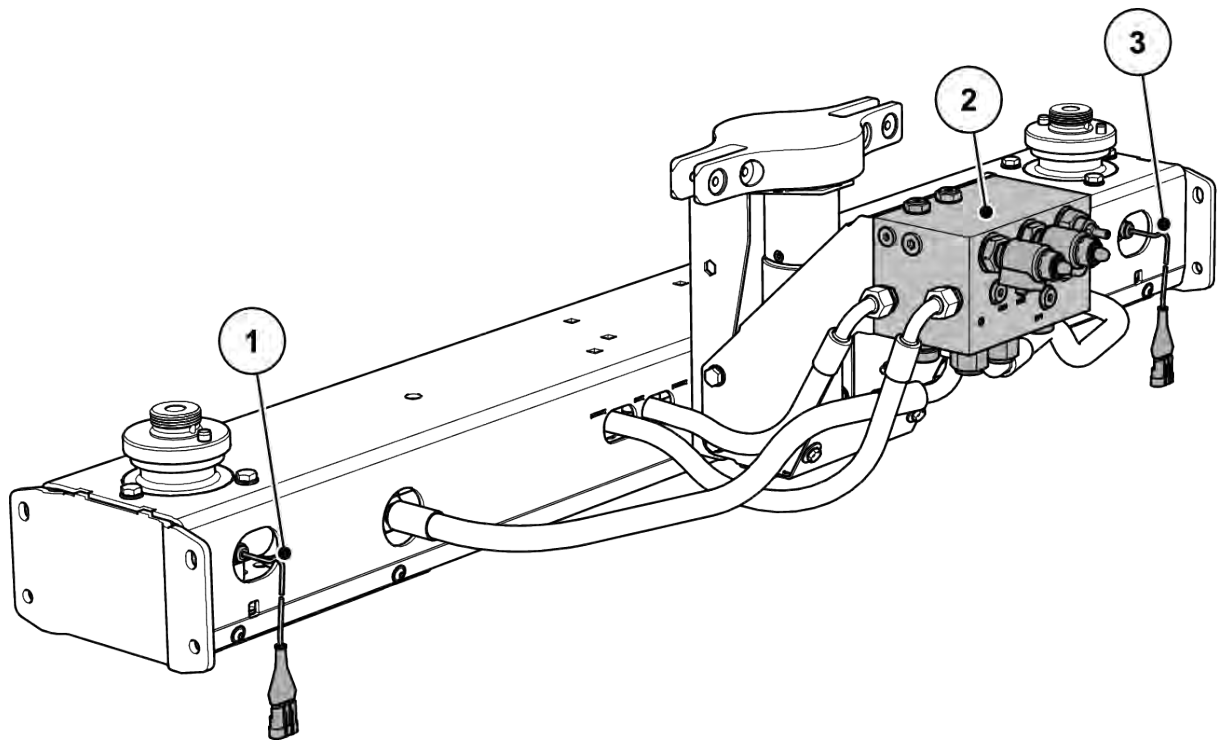
- |  |   |
|--|---|
| [1] Mesto za odlaganje creva i kablova       | [4] Hidraulična konzola za funkciju H EMC         |
| [2] Spojne tačke                             | [5] Okvir odn. okvir za vaganje (zavisno od tipa) |
| [3] Čelija za vaganje (u zavisnosti od tipa) |   |



Sl. 6: Pregled sklopova: Zadnja strana

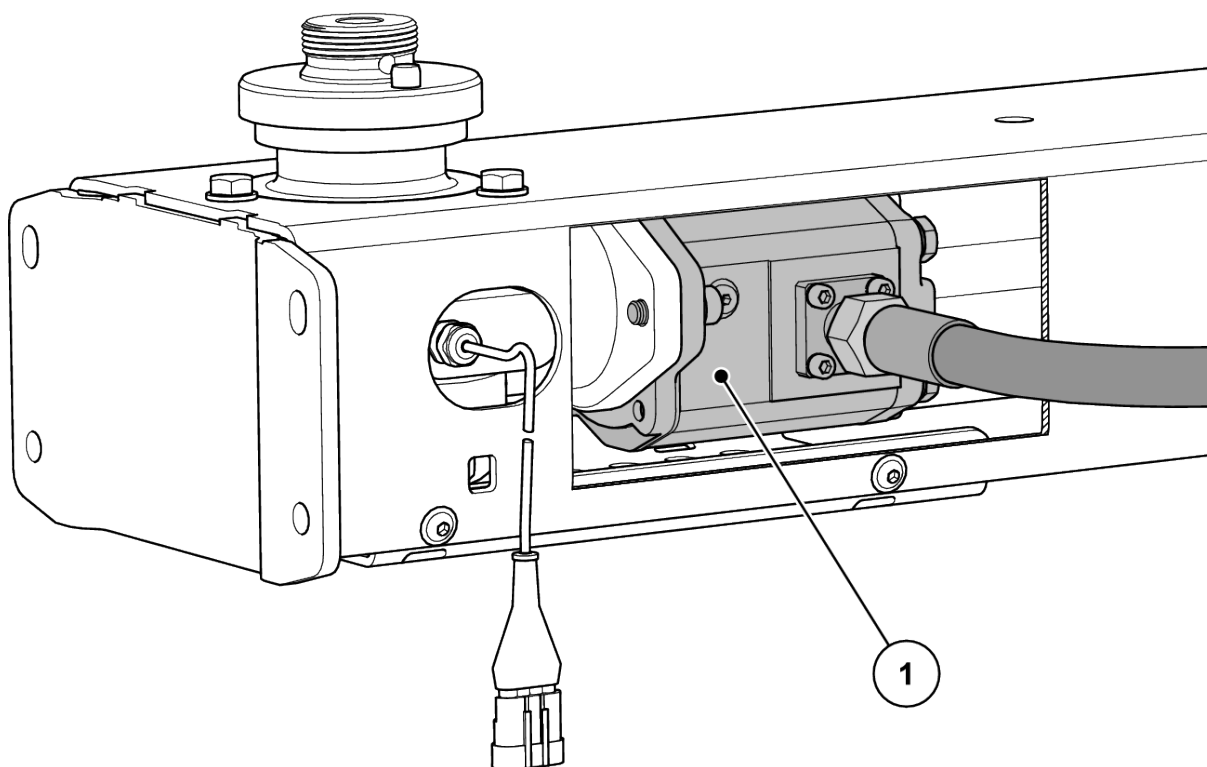
- |  |  |
|--|--|
| [1] Rezervoar: Nadzorno okno, skala za prikaz napunjenosti | [3] Centar za podešavanje tačke za dodavanje materijala (levo/desno) |
| [2] Skala za prikaz količine rasipanja (levo/desno)        | [4] Disk za rasipanje (levo/desno)                                   |

### 4.2.3 Hidraulična konzola za funkciju H EMC



Sl. 7: Regulacija masenog protoka putem merenja obrtnog momenta diska za rasipanje

- [1] Senzor obrtnog momenta/senzor broja obrtaja desno (smer vožnje)      [3] Senzor obrtnog momenta/senzor broja obrtaja levo (smer vožnje)  
[2] Hidraulični blok



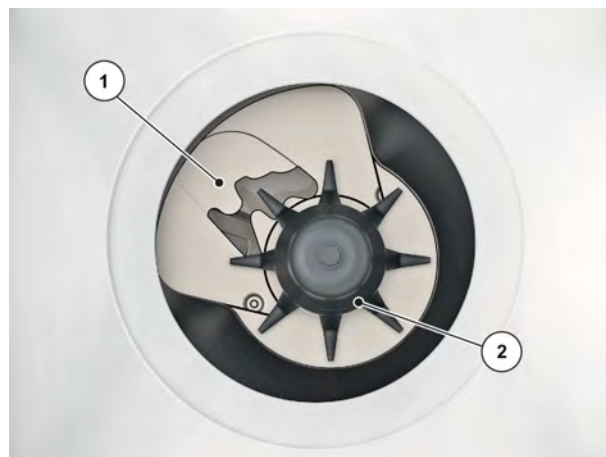
Sl. 8: Hidraulični motor za pogon diska za rasipanje

[1] Hidraulični motor

#### 4.2.4 Agitator

[1] Klizač za doziranje

[2] Mešalica



Sl. 9: Mešalica

## 4.3 Tehničke specifikacije

### 4.3.1 Tehnički podaci za osnovnu opremu

#### ■ Dimenzije

Podaci	AXIS H 30.2 EMC	AXIS H 30.2 EMC + W
Ukupna širina	240 cm	240 cm
Ukupna dužina	141,5 cm	145,0 cm
Visina punjenja (osnovna mašina)	107 cm	107 cm
Udaljenost težišta od tačke donje poteznice	65,5 cm	72,5 cm
Širina punjenja	230 cm	230 cm
Radna širina <sup>1</sup>	12-42 m	12-42 m
Kapacitet	1400 l	1400 l
Maseni protok <sup>2</sup> Maks.	500 kg/min	500 kg/min
Hidraulični pritisak maks.	200 bar	200 bar
Nivo zvučnog pritiska <sup>3</sup> (mereno u zatvorenoj kabini vozača traktora)	75 dB(A)	75 dB(A)

#### ■ Težine i opterećenja



Težina (masa) prazne mašine zavisi od opreme i kombinacije nastavaka.

Podaci	AXIS H 30.2 EMC	AXIS H 30.2 EMC + W
Težina prazne mašine	355 kg	415 kg
Korisno opterećenje đubrivom	3200 kg	

<sup>1</sup>) Radna širina zavisi od vrste đubriva i tipa diska za rasipanje

<sup>2</sup>) Maks. maseni protok zavisi od vrste đubriva

<sup>3</sup>) Pošto nivo zvučnog pritiska mašine može da se utvrdi samo kada je traktor uključen, stvarna izmerena vrednost u velikoj meri zavisi od korišćenog traktora.

### 4.3.2 Tehnički podaci o nastavcima

Za mašine serije AXIS H 30.2 EMC dostupni su razni nastavci. U zavisnosti od korišćene opreme mogu se promeniti kapacitet, dimenzije i težine.



Kombinaciju nastavaka treba izabrati tako da se maksimalna nosivost ne prekorači.

AXIS H 30.2 EMC	L603	L800	L1500	XL1103	XL1300	XL1800
Promena kapaciteta	+ 600 l	+ 800 l	+ 1500 l	+ 1100 l	+ 1300 l	+ 1800 l
Promena visine punjenja	0	+ 26 cm	+ 50 cm	+ 24 cm	+ 38 cm	+ 52 cm
Maks. veličina nastavka	240 x 130 cm			280 x 130 cm		
Težina nastavka	30 kg	45 kg	75 kg	60 kg	65 kg	85 kg
Napomena	3 strane	4 strane	4 strane	3 strane	4 strane	4 strane

### 4.4 Posebna oprema



Preporučujemo da montažu opreme na osnovnu mašinu prepustite svom trgovcu ili specijalizovanoj radionici.



Neki modeli nisu dostupni u svim zemljama.



Dostupna posebna oprema zavisi od zemlje u kojoj se mašina koristi i ovde nije u potpunosti navedena.

- Ako vam je potrebna određena posebna oprema, obratite se svom trgovcu/uvozniku.

#### 4.4.1 Nastavci

Nastavak L ili XL fabrički se montira na mašinu.

S kompletom za proširenje LA dodatno se povećava kapacitet.



Pregled nastavaka: vidi poglavlje 4.3.2 *Tehnički podaci o nastavcima*

#### 4.4.2 Prekrivač

Korišćenjem cerade na poklopcu rezervoara đubrivo se štiti od vlage.

Cerada se pričvršćuje na montirani nastavak rezervoara.

Cerada	Primena
AP-L-25, sklopiv	<ul style="list-style-type: none"> <li>Osnovni uređaj</li> <li>Nastavak: L603<sup>4</sup>, L800</li> </ul>
AP-L-25.2, sklopiv	<ul style="list-style-type: none"> <li>Osnovni uređaj</li> <li>Nastavak: L603<sup>4</sup>, L800, L1500</li> </ul>
AP-XL-25, sklopiv	<ul style="list-style-type: none"> <li>Nastavak: XL1103<sup>4</sup>, XL1300</li> </ul>
AP-XL-25.2, sklopiv	<ul style="list-style-type: none"> <li>Nastavak: XL1103<sup>4</sup>, XL1300, XL 1800</li> </ul>

#### 4.4.3 Dodatak za ceradu

Osim cerade, za nastavke L603 i XL1103 su potrebni i dodaci za ceradu.

Dodatak za ceradu	Primena
APE-L-25	<ul style="list-style-type: none"> <li>Nastavak: L603</li> </ul>
APE-XL-25	<ul style="list-style-type: none"> <li>Nastavak: XL1103</li> </ul>

#### 4.4.4 Električno daljinsko upravljanje ceradom

##### ■ AP-Drive

Ovim daljinskim upravljanjem možete električnim putem rasklopiti i sklopiti ceradu iz kabine traktora.

#### 4.4.5 Dodatna rasveta

Mašina se može opremiti dodatnom rasvetom.

<sup>4)</sup> Za ovaj nastavak neophodan je dodatak za ceradu

Rasveta	Primena
BLF 50,2	<ul style="list-style-type: none"> <li>• Prednja rasveta</li> <li>• S tablom upozorenja</li> <li>• Za široke nastavke</li> </ul>
BLF 25,2	<ul style="list-style-type: none"> <li>• Prednja rasveta</li> <li>• S tablom upozorenja</li> <li>• Za široke nastavke</li> </ul>
BLF 15,2	<ul style="list-style-type: none"> <li>• Prednja rasveta</li> <li>• Bez znaka upozorenja</li> <li>• Za široke nastavke</li> </ul>



Fabrički montirana rasveta zavisi od zemlje u kojoj se koristi priključni uređaj.

- Obratite se svom distributeru/uvozniku ako vam je potrebna rasveta pozadi.



Priključni uređaji podležu propisima o rasveti definisanim prema Zakonu o drumskom saobraćaju.

- Pridržavajte se važećih propisa svoje zemlje.

#### 4.4.6 Stepenice

Prilaz vam pomaže da se popnete u rezervoar, naročito kod XL nastavaka.



Prilaz **ni u kojem slučaju ne koristite** tokom rasipanja!

Pre početka rasipanja obavezno sklopite prilaz.

#### 4.4.7 Točkići za parkiranje

##### ■ ASR 25

Za parkiranje i ručno pomeranje prazne mašine.

Točkići za parkiranje sastoje se od dva prednja točkića za upravljanje i dva fiksna zadnja točkića bez kočnice.

#### 4.4.8 Uređaj za granično i ivično rasipanje

##### ■ TELIMAT T25

Uređaj TELIMAT služi za daljinski upravljano ivično i granično rasipanje iz staze kretanja mašine (desno).

Uređaj TELIMAT aktivira se na terminalu, a njim se upravlja putem električnog servo cilindra.

#### 4.4.9 Uređaj za granično rasipanje

##### ■ GSE PRO

Osnovno podešavanje za ograničenje širine rasipanja u opsegu između oko 1 m i 2 m od sredine traktora do spoljne ivice polja (širine traga traktora 2-4 m).



Kako biste više ograničili širinu rasipanja, moguće je povećati podešavanje GSE klizača. Ne preporučujemo da podešavanje GSE klizača smanjite za više od jedne tačke.

Tip đubriva	Disk	Podešavanje GSE klizača
Đubrivo okruglog zrna s dobrim osobinama za rasipanje, npr. KAS, NPK, PK, SSA grubo	S1, S2	0
	S4	0
	S6	0
	S8	3
	S12	2
Đubrivo ivičastog zrna s lošim osobinama za rasipanje, npr. Kali, SSA fino	S1, S2	0
	S4	0
	S6	0
	S8	1
	S12	0
Laka đubriva nasipne gustoće manje od 0,9 kg/l, npr. urea, organsko đubrivo	S1, S2	0
	S4	0
	S6	0
	S8	0
	S12	0

#### 4.4.10 Senzor uređaja za granično rasipanje

##### ■ GSE senzor

Prikaz položaja uređaja za granično rasipanje na komandnoj jedinici ISOBUS terminalu.

#### 4.4.11 Dodaci za hvatače nečistoće

##### ■ SFG-E 30.2

Ako zaštitna funkcija hvatača nečistoće u kombinaciji sa XL nastavcima nije dovoljna, možete montirati dodatak za hvatač nečistoće SFG-E 30.2.

#### 4.4.12 Komplet lopatica za rasipanje

Komplet lopatica za rasipanje služi za izbacivanje sredstva za suzbijanje puževa. Lopatica za rasipanje sredstva za suzbijanje puževa zamenjuje kratku lopaticu za rasipanje na levom i desnom disku za rasipanje.

Komplet	Primena
Z14	Disk za rasipanje S4
Z16	Disk za rasipanje S6
Z18	Disk za rasipanje S8

#### 4.4.13 Set za praktičnu proveru

##### ■ XCheck

Za proveru poprečne raspodele na polju.



Sl. 10: Posebna oprema XCheck

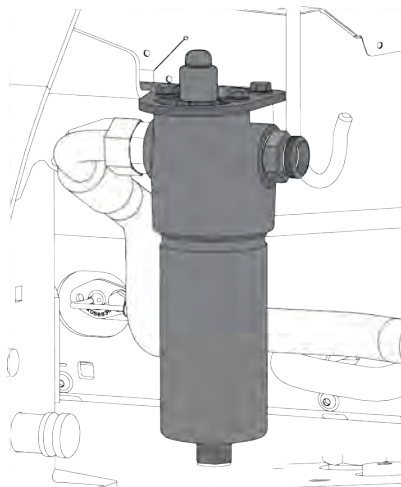
#### 4.4.14 Sistem za identifikaciju đubriva

##### ■ DiS

Brzo i jednostavno određivanje parametara za podešavanje rasipača kod nepoznatih đubriva.

#### 4.4.15 Hidraulični filter pritiska

Za dugotrajan rad hidrauličnih komponenti bez smetnji.



#### 4.4.16 Knjižica sa tabelama đubriva

Najnovije tabele đubriva sada su dostupne na internetu ili putem aplikacije Fertilizer-Chart.

#### 4.4.17 Radni reflektor

##### ■ *SpreadLight*

##### **Samo za mašine sa elektronskim upravljačkim uređajem**

Posebna oprema SpreadLight pomaže korisniku da pojedinačne funkcije rasipanja vizuelno proveri tokom rasipanja po mraku.

Posebna oprema SpreadLight sastoji se od intenzivnog LED svetla i ciljano je usmerena prema lepezi rasipanja. Odmah se prepoznaju moguća pogrešna podešavanja ili začepljenja na klizačima za doziranje.

Zbog toga korisnik po mraku može brže da reaguje na jedva primetne prepreke ili opasna mesta u spoljnom području rasipanja kada su u pitanju velike radne širine.

#### 4.4.18 Dvosmerna jedinica

##### ■ *ZWE 25*

Uz pomoć dvosmerne jedinice mašinu možete priključiti i na traktore koji imaju samo upravljački ventil jednostrukog dejstva.

## 5 Proračun osovinskog opterećenja

### ⚠ UPOZORENJE!

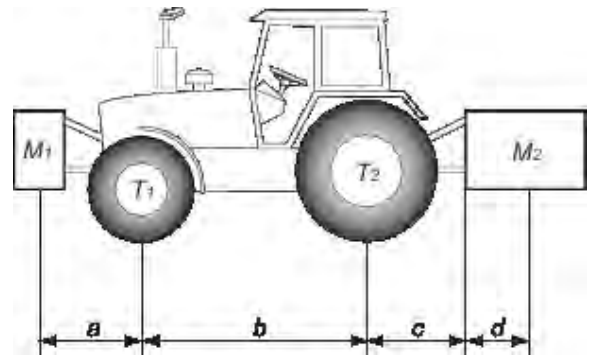
#### Preopterećenje

Montirane jedinice na prednjoj ili zadnjoj sponi u tri tačke ne sme da dovede do prekoračenja ukupne odobrene težine.

- ▶ Pre korišćenja mašine proverite da li su ovi uslovi ispunjeni.
- ▶ Primenite sledeća izračunavanja ili izmerite težinu kombinacije traktora i mašine.



Definišite ukupnu težinu, osovinska opterećenja, kapacitet pneumatika i minimalnu dodatnu masu:  
Sledeće vrednosti su potrebne za izračunavanje:



Opis	Jedinice	Opis	Gde se nalazi
T	kg	Težina praznog traktora	Pogledajte uputstvo za rukovanje traktora Izmerite na vagi
T1	kg	Opterećenje bez tovara na prednjoj osovini traktora	Pogledajte uputstvo za rukovanje traktora Izmerite na vagi
T2	kg	Opterećenje na zadnjoj osovini traktora kad je prazan	Pogledajte uputstvo za rukovanje traktora Izmerite na vagi
t	kg	Osovinska opterećenja (traktor + mašina)	Izmerite na vagi
t1	kg	Opterećenje na prednjoj osovini (traktor + mašina)	Izmerite na vagi
t2	kg	Opterećenje na zadnjoj osovini (traktor + mašina)	Izmerite na vagi

Opis	Jedinice	Opis	Gde se nalazi
M1	kg	Ukupna težina prednje alatke ili prednjeg balasta	Pogledajte cenovnik mašine ili uputstvo za rukovanje Izmerite na vagi
M2	kg	Ukupna težina zadnje alatke ili zadnjeg balasta	Pogledajte cenovnik mašine ili uputstvo za rukovanje Izmerite na vagi
a	m	Rastojanje između centra gravitacije alatke ili prednjeg balasta i centra prednje osovine	Pogledajte cenovnik mašine ili uputstvo za rukovanje Dimenzije
b	m	Rastojanje između osovina traktora	Pogledajte uputstvo za rukovanje traktora Dimenzije
c	m	Udaljenost između centra zadnje osovine i zglobova donjih poluga	Pogledajte uputstvo za rukovanje traktora Dimenzije
d	m	Udaljenost između centra zglobova donjih poluga i centra gravitacije zadnje alatke ili zadnjeg balasta	Pogledajte cenovnik mašine ili uputstvo za rukovanje

**Zadnja alatka ili kombinacija prednje i zadnje alatke:**

1) Izračunavanje minimalne težine prednjeg balasta M1 minimum
$M1 \text{ minimum} = [ M2 \times (c+d) - T1 \times b + 0,2 \times T \times b ] / [a+b]$
Zapišite minimalnu dodatnu težinu u tabeli.

**Prednja alatka:**

2) Izračunavanje minimalne težine zadnjeg balasta M2 minimum
$M2 \text{ minimum} = [ M1 \times a - T2 \times b + 0,45 \times T \times b ] / [ b + c + d ]$
Zapišite minimalnu dodatnu težinu u tabeli.

3) Izračunavanje stvarnog opterećenja na prednju osovinu T1 stvarno
Ako je prednja alatka (M1) laganija od minimalnog potrebnog opterećenja spreda (minimum), povećavajte težinu alatke sve dok ne dostignete minimalno potrebno prednje opterećenje
$T1 \text{ stvarno} = [ M1 \times (a+b) + T1 \times b - M2 \times (c+d) ] / [ b ]$
Naznačite vrednost opterećenja prednje osovine i vrednost koja se nalazi u uputstvo za rukovanje traktora.

<b>4) Izračunavanje ukupne težine M stvarno</b>
Ako je zadnja alatka (M2) laganija od minimalnog potrebnog opterećenja potrebnog pozadi (minimum), povećavajte težinu alatke sve dok ne dostignete minimalno potrebno opterećenje pozadi
$M \text{ stvarno} = M1 + T + M2$
Naznačite vrednost ukupnog izračunatog opterećenja i vrednost koja je odobrena kao što je navedeno u uputstvu za rukovanje traktora.

<b>5) Izračunavanje stvarnog opterećenja zadnje osovine T2 stvarno</b>
$T2 \text{ stvarno} = M \text{ stvarno} - T1 \text{ stvarno}$
Naznačite vrednost izračunatog opterećenja zadnje osovine i vrednost koja je navedena u uputstvu za rukovanje traktora.

<b>6) Kapacitet nosivosti pneumatika</b>
Naznačite dvostruke (2 pneumatika) i vrednost odobrenog opterećenja (videti indikacije proizvođača pneumatika).

Tabela:

	<b>Stvarna vrednost dobijena proračunom</b>	<b>Vrednost odobrena u skladu sa uputstvom za rukovanje</b>	<b>Dvostruka vrednost odobrenog kapaciteta po pneumatiku (2 pneumatika)</b>
Minimalni prednji/zadnji balast	kg		
Ukupna težina	kg	kg	
Opterećenje na prednjoj osovini	kg	kg	kg
Opterećenje na zadnjoj osovini	kg	kg	kg
	Minimalni balast mora da se napravi postavljanjem alatke ili dodatne mase na traktor. Dobijene vrednosti moraju biti ispod ili jednake odobrenim vrednostima.		

## 6 Transport bez traktora

### 6.1 Opšte bezbednosne napomene

Pre transporta mašine obratite pažnju na sledeće napomene:

- Mašina sme se transportovati bez traktora samo kada je njen rezervoar prazan.
- Radove smeju obavljati samo odgovarajuće, upućene i izričito ovlašćene osobe.
- Koristite odgovarajuća sredstva za transport i podizanje (npr. dizalicu, motorni viljuškar, ručni viljuškar, užad za vezivanje...).
- Unapred odredite transportni put i uklonite moguće prepreke.
- Proverite funkcionalnost svih bezbednosnih i transportnih uređaja.
- Sva opasna mesta odgovarajuće ogradite, čak i ako su samo kratkotrajna.
- Osoba koja je odgovorna za transport vodi računa o pravilnom transportu mašine.
- Neovlašćena lica moraju biti udaljena od transportnog puta. Ogradite ugrožena područja!
- Mašinu pažljivo transportujte i oprezno rukujte njome.
- Obratite pažnju na ravnotežu! Ako je potrebno, dužine užadi podesite tako da mašina visi u transportnoj opremi.
- Mašinu transportujte do mesta postavljanja što je moguće bliže tlu.

### 6.2 Utovar, istovar i postavljanje

- ▶ Izmerite težinu mašine.
  - ▷ Proverite podatke na fabričkoj pločici.
  - ▷ Uzmite u obzir i težinu eventualno montirane posebne opreme.
- ▶ Oprezno podignite mašinu odgovarajućom opremom za dizanje.
- ▶ Pažljivo spustite mašinu na transportnu platformu vozila za transport, odnosno na čvrsto tlo.

## 7 Puštanje u rad

### 7.1 Preuzimanje mašine

Prilikom preuzimanja mašine proverite da li je isporuka potpuna.

U standardnoj opremi se nalazi sledeće:

- 1 rasipač mineralnog đubriva serije AXIS
- 1 uputstvo za upotrebu AXIS H 30.2 EMC
- 1 komplet za kalibraciju koji se sastoji od kliznice i kalkulatora
- Klinovi za donje i gornje poteznice
- Komplet diskova za rasipanje (prema porudžbini)
- 1 mešalica
- Zaštitna rešetka u rezervoaru
- Upravljački uređaj mašine AXIS EMC ISOBUS (uključujući uputstvo za upotrebu) za ISOBUS terminal

Proverite dodatno poručenu posebnu opremu.

Proverite da li je došlo do oštećenja prilikom transporta i da li nedostaju neki delovi. Oštećenja nastala prilikom transporta mora da potvrdi prevoznik.



Prilikom preuzimanja proverite da li su montažni delovi dobro pričvršćeni i ispravno postavljeni. Desni i levi disk za rasipanje treba montirati gledano u smeru vožnje.

U slučaju nedoumice obratite se svom trgovcu ili direktno fabrici.

### 7.2 Zahtevi za traktor

Za bezbednu i namensku upotrebu mašine serije AXIS traktor mora ispunjavati neophodne mehaničke, hidrauličke i električne preduslove.

- Dovod ulja: maks. 200 bar, jednosmerni ili dvosmerni ventil (u zavisnosti od opreme)
- Slobodan povratni vod: **min. prečnik 18 mm**
- Hidraulična snaga u zavisnosti od tipa mašine: 45-65 l/min, konstantan protok ili sistem Load Sensing
- Napon u vozilu: 12 V
- Poluge s tri tačke, kategorije II

## 7.3 Montaža mašine na traktor

### 7.3.1 Preduslovi

#### OPASNOST!

##### Opasnost po život zbog neodgovarajućeg traktora

Korišćenje traktora koji ne odgovara mašini može dovesti do najtežih nesreća tokom rada i transporta.

- ▶ Koristite samo traktore koji odgovaraju tehničkim zahtevima mašine.
- ▶ U dokumentaciji vozila proverite da li je vaš traktor pogodan za ovu mašinu.

##### Proverite posebno sledeće preduslove:

- Da li su i traktor i mašina bezbedni za rad?
- Da li traktor ispunjava mehaničke, hidrauličke i električne zahteve?
  - Vidi 7.2 *Zahtevi za traktor*
- Da li se montažne kategorije traktora i mašine podudaraju (eventualno se konsultujte sa trgovcem)?
- Da li mašina sigurno stoji na ravnom i čvrstom tlu?
- Da li se osovinsko opterećenje podudara sa zadatim proračunima?
  - Vidi 5 *Proračun osovinskog opterećenja*

### 7.3.2 Montiranje

#### OPASNOST!

##### Opasnost po život usled nepažnje ili pogrešnog rukovanja

Opasnost po život izazvana prignječenjem pretili osobama koje se prilikom navoženja ili aktiviranja hidraulike nalaze između traktora i mašine.

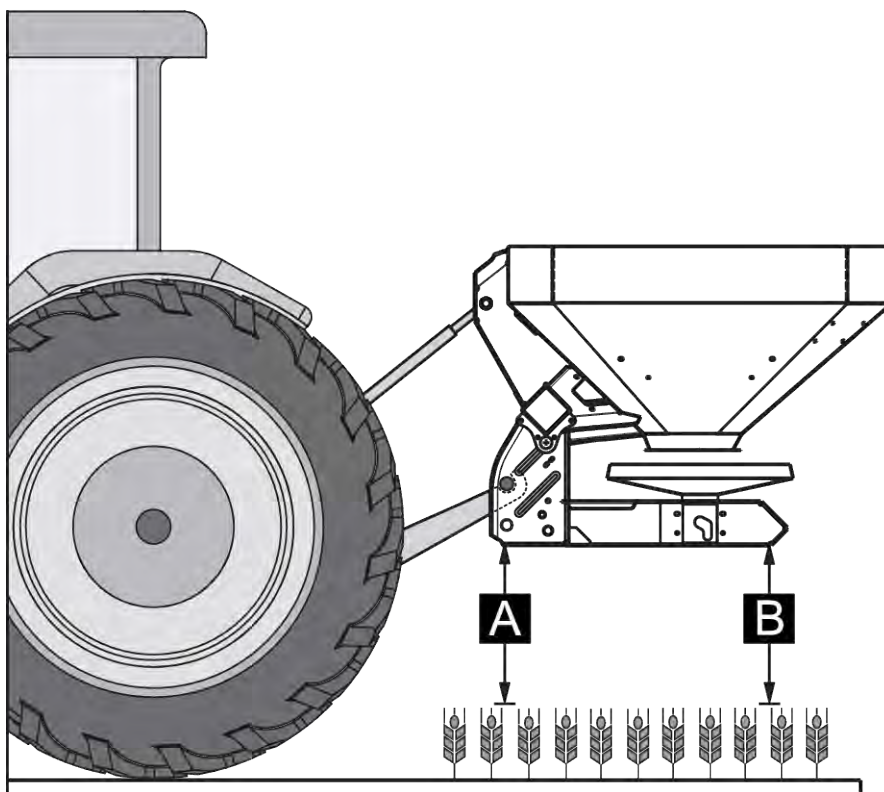
Zbog nepažnje ili pogrešnog rukovanja, traktor može prekasno da zakoči ili da uopšte ne zakoči.

- ▶ Udaljite sve osobe iz opasnog područja između traktora i mašine.

- Mašinu montirajte na poluge s tri tačke (zadnji podizač) traktora.



Za normalno i kasno đubrenje **uvek** koristite **gornje spojne tačke** mašine.



Sl. 11: Montažni položaj

### Napomene za montažu

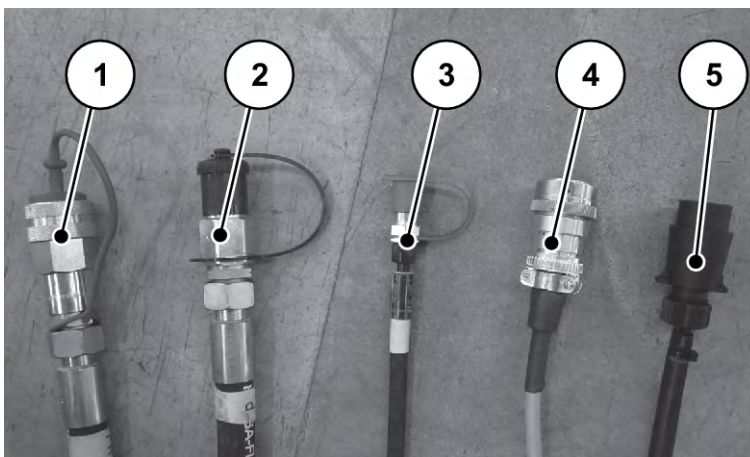
- Priključak na traktoru kategorije III. koristite samo s dimenzijama rastojanja kategorije II. Stavite redukcione čaure.
- Klinove donjih i gornjih poteznica osigurajte predviđenim preklopnim ili opružnim rascepkama.
- Mašinu montirajte prema podacima u tabeli đubriva. To omogućuje pravilnu poprečnu raspodelu đubriva.
- Sprečite njihanje za vreme rasipanja đubriva. Uverite se u to da mašina ima mali bočni zazor.
  - Ruke donje poteznice traktora poduprite stabilizacionim podupiračima ili lancima.

### Montaža mašine

- ▶ Pokrenite traktor.
- ▶ Traktor dovezite do mašine.
  - ▷ Još ne uglavljujte kuku donje poteznice.
  - ▷ Vodite računa o tome da između traktora i mašine bude dovoljno prostora za priključivanje pogona i upravljačkih elemenata.
- ▶ Isključite motor traktora. Izvucite ključ za paljenje.

**Mašinu možete da priključite na različite hidraulične sisteme.**

- Hidraulični sistem sa pumpom konstantnog protoka (stanje pri isporuci)
  - Hidraulični sistem sa regulacionom pumpom bez eksternog priključka Load Sensing (režim konstantnog protoka)
- Hidraulični sistem sa regulacionom pumpom sa eksternim priključkom Load Sensing (Power Beyond)



Sl. 12: Prikaz rasipača mineralnog đubriva

- |                               |                              |
|-------------------------------|------------------------------|
| [1] Slobodan povratni vod     | [4] ISOBUS utikač za uređaje |
| [2] Pneumatski vod            | [5] Kabl za rasvetu          |
| [3] Signalni vod Load Sensing |                              |



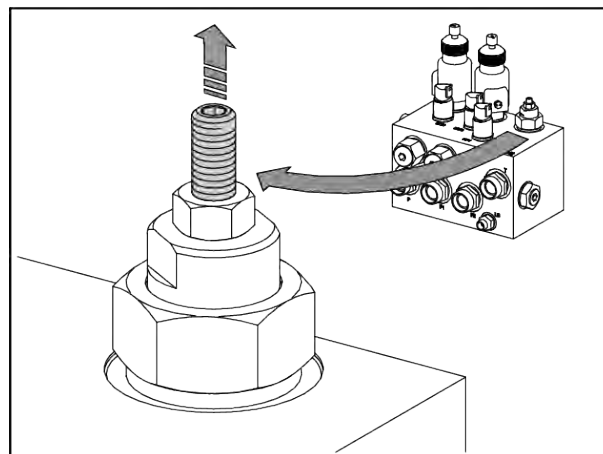
Priključci hidrauličnih vodova su oblikovani za priključivanje bez greške. Uvek povezujte samo odgovarajuće priključke.

Priključci i glave spojnice za vodove moraju uvek da budu čisti.

► Izaberite hidraulični režima rada.

■ **Režim konstantnog protoka (stanje pri isporuci)**

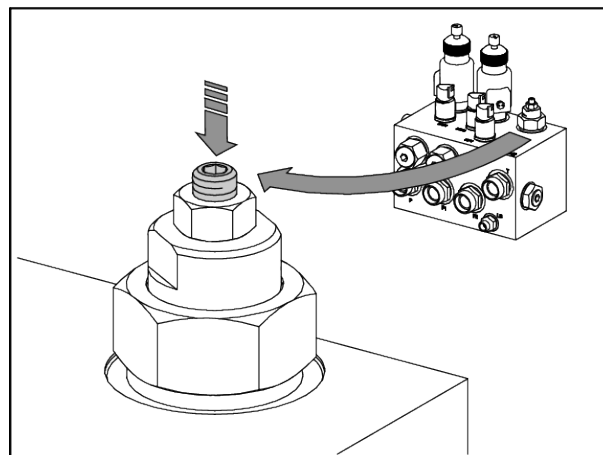
- ▶ Slobodan povratni vod [1] i pneumatski vod [2] povežite pomoću spojnog priključka BG3 sa odgovarajućim spojnica traktora.
- ▶ Zavrtnaj za podešavanje na hidrauličnom bloku je okrenut do kraja.
- ▶ Zavrtnaj za podešavanje je osiguran kontra-navrtkom.
- ▶ Vod za Load Sensing [3] se ne koristi. Crevo dobro čuvajte u odeljku za odlaganje kablova mašine.



Sl. 13: Zavrtnaj za podešavanje na hidrauličnom bloku KS je odvrnut

#### ■ Režim Load Sensing (Power Beyond)

- ▶ Otpustite kontra-navrtku zavrtnja za podešavanje na hidrauličnom bloku.
- ▶ Potpuno uvrnite zavrtnaj za podešavanje na hidrauličnom bloku.
- ▶ Pritegnite kontra-navrtku.
- ▶ Pneumatski vod [2] opremite spojnim priključkom BG4. Spojni priključak BG4 je priložen uz mašinu.
- ▶ Slobodan povratni vod [1], pneumatski vod [2] i vod za Load Sensing [3] povežite sa odgovarajućim spojnica traktora.



Sl. 14: Podešavanje zavrtnja za podešavanje na hidrauličnom bloku LS

- ▶ ISOBUS utikač za uređaje [4] povežite na ISOBUS utičnicu za uređaje na zadnjem delu traktora.
- ▶ Priključite kabl za rasvetu [5].



Mašine serije AXIS-H EMC imaju elektronsko aktiviranje klizača.

Elektronsko aktiviranje klizača je opisano u posebnom uputstvu za upotrebu elektronskog upravljačkog uređaja. To uputstvo za upotrebu je sastavni deo elektronskog upravljačkog uređaja.

- ▶ Kuku donje i gornje poteznice iz kabine traktora montirajte na predviđene spojne tačke; vidi uputstvo za upotrebu traktora.



Radi bezbednosti i komfora preporučujemo da kuku donje poteznice koristite u kombinaciji s hidrauličnom gornjom poteznicom.

- ▶ Proverite da li je mašina dobro učvršćena.
- ▶ Oprezno podignite mašinu na željenu visinu.
- ▶ Montažnu visinu namestite prema tabeli đubriva. Vidi 7.6.1 *Napomene o tabeli za rasipanje*

*Mašina je montirana na traktor.*

## 7.4 Podešavanje montažne visine

### 7.4.1 Bezbednost

#### OPASNOST!

##### **Opasnost od prignječenja usled pada mašine**

Ako se polovine gornje poteznice slučajno potpuno razdvoje, gornja poteznica više ne može preuzimati vučne sile mašine. Mašina se zbog toga može naglo prevrnuti unazad ili pasti.

Može doći do teških povreda. Mašine se oštećuju.

- ▶ Prilikom odvrtnja gornje poteznice obavezno obratite pažnju na maksimalnu dužinu koju je naveo proizvođač traktora ili gornje poteznice.
- ▶ Udaljite sve osobe iz opasnog područja mašine.

**! UPOZORENJE!****Opasnost od povreda zbog rotirajućih diskova za rasipanje**

Uređaji za raspodelu (diskovi za rasipanje, lopatice za razbacivanje) mogu zahvatiti i uvući delove tela ili predmete. Dodirivanje uređaja za raspodelu može dovesti do sečenja, prignječenja ili odsecanja delova tela.

- ▶ Strogo se pridržavajte maksimalnih dozvoljenih montažnih visina spreda (V) i pozadi (H).
- ▶ Sve osobe udaljite iz opasnog područja mašine.
- ▶ Nikada nemojte skinuti montirani odbojnik na rezervoaru.

**Opšte napomene pre nameštanja montažne visine**

- Preporučujemo da za gornju poteznicu izaberete najvišu tačku spajanja na traktoru, posebno u slučaju velikih visina dizanja.

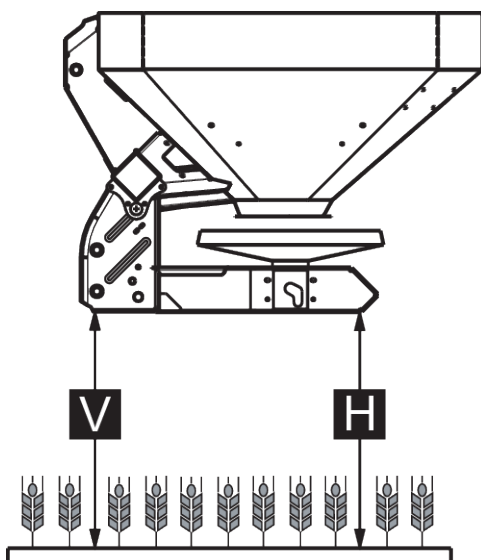


Za normalno i kasno đubrenje **uvek** koristite **gornje spojne tačke** mašine.

- Donje tačke spajanja na mašini za donju poteznicu traktora predviđene su **samo za izuzetne slučajeve** tokom kasnog đubrenja.

**7.4.2 Maksimalna dozvoljena montažna visina**

Maksimalna dozvoljena montažna visina (V + H) meri se od poda do donje ivice okvira.



Sl. 15: Maksimalna dozvoljena ciljna visina kod normalnog i kasnog đubrenja

Maksimalna dozvoljena ciljna visina zavisi od sledećih faktora:

Vrsta đubrenja	Maksimalna dozvoljena montažna visina	
	V [mm]	H [mm]
Normalno đubrenje	1040	1040
Kasno đubrenje	950	1010

### 7.4.3 Nameštanje montažne visine prema tabeli đubriva

Montažnu visinu prema tabeli đubriva (A i B) uvek merite na polju od gornje ivice useva do donje ivice okvira.

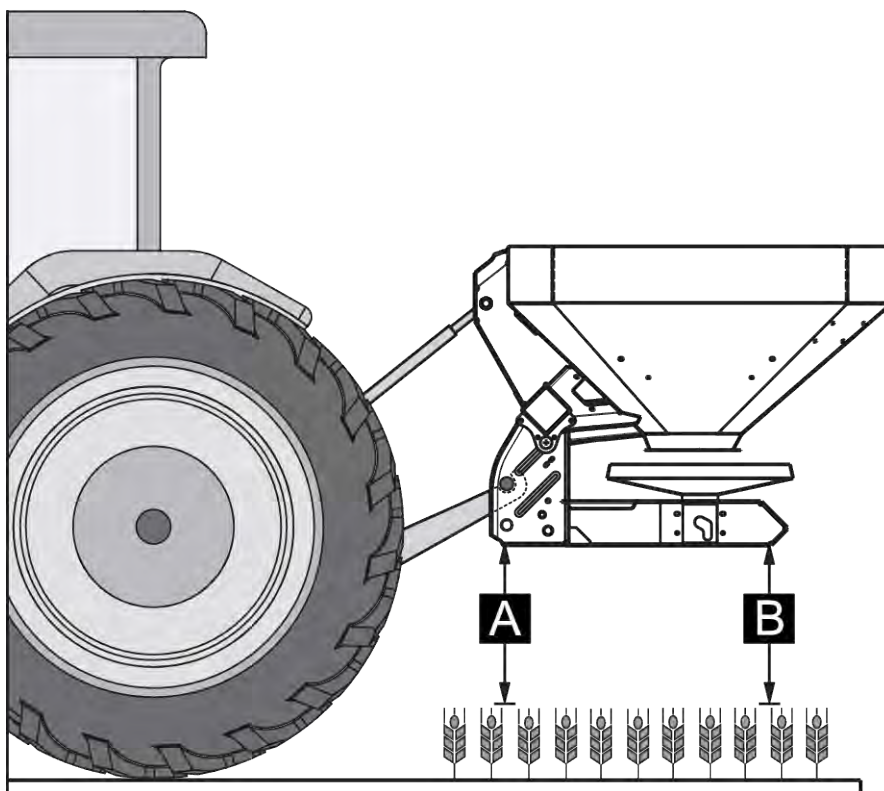


Vrednosti A i B možete očitati iz **tabele đubriva**.

Maksimalna dozvoljena montažna visina zavisi od vrste đubriva:

### Podešavanje montažne visine za normalno đubrenje

- ✓ Mašina je montirana na najvišu spojnu tačku gornje poteznice traktora.
- ✓ Donja poteznica traktora je montirana na gornju spojnu tačku donje poteznice mašine.
- ▶ Montažnu visinu **A i B** (iznad useva) odredite prema tabeli đubriva.
- ▶ Montažne visine **A i B** plus usev uporedite s maksimalnom dozvoljenom montažnom visinom spreda (V) i pozadi (H).



Sl. 16: Montažni položaj i visina za normalno đubrenje

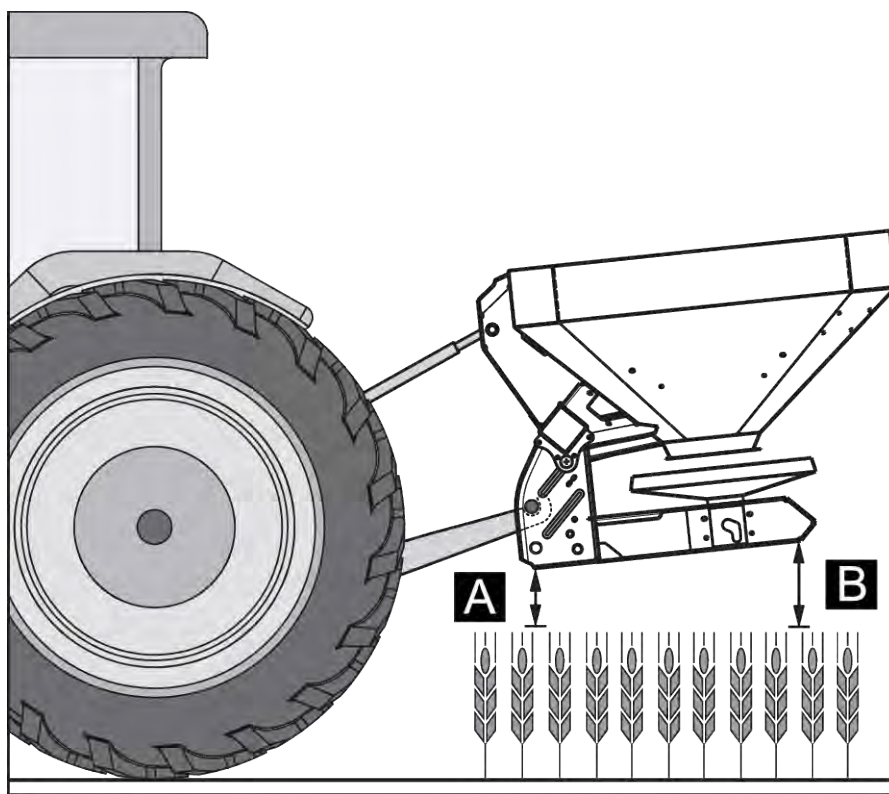
- ▶ Ako mašina tokom normalnog đubrenja prekorači maksimalnu dozvoljenu montažnu visinu ili se montažna visina A i B više ne može dostići: Mašinu montirajte prema vrednostima za **kasno đubrenje**.

Načelno vredi sledeće:

- $A + \text{usev} \leq V$ : maks. 1040
- $B + \text{usev} \leq H$ : maks. 1040

### Podešavanje montažne visine za kasno đubrenje

- ✓ Mašina je montirana na najvišu spojnu tačku gornje poteznice traktora.
- ✓ Donja poteznica traktora je montirana na **gornju spojnu tačku donje poteznice** mašine.
- ▶ Montažnu visinu **A i B** (iznad useva) odredite prema tabeli đubriva.
- ▶ Montažne visine **A i B** plus usev uporedite s maksimalnom dozvoljenom montažnom visinom spreda (V) i pozadi (H).



Sl. 17: Montažni položaj i visina za kasno đubrenje

- ▶ Ako visina podizanja traktora ipak nije dovoljna za podešavanje željene montažne visine: koristite donju spojnu tačku donje poteznice mašine.

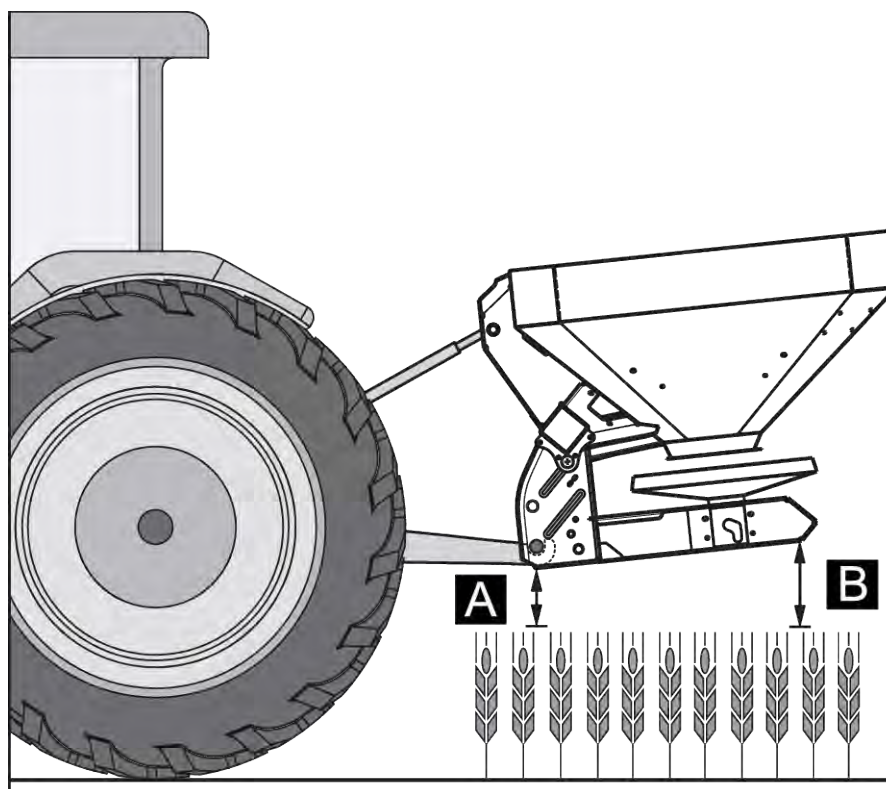
Načelno vredi sledeće:

- $A + \text{usev} \leq V$ : maks. 950
- $B + \text{usev} \leq H$ : maks. 1010



Uverite se u to da nije prekoračena maksimalna dužina gornje poteznice koju je propisao proizvođač traktora odnosno gornje poteznice.

- Obratite pažnju na podatke u uputstvu za upotrebu proizvođača traktora odnosno gornje poteznice.



Sl. 18: Montaža mašine na donju spojnu tačku donje poteznice

Načelno vredi sledeće:

- $A + usev \leq V$ : maks. 950
- $B + usev \leq H$ : maks. 1010

## 7.5 Punjenje mašine

### **⚠ OPASNOST!**

#### **Opasnost od povrede izazvane uključenim motorom**

Radovi na mašini s uključenim motorom mogu dovesti do teških povreda izazvanih mehanikom i izbačenim đubrivom.

- ▶ Pre bilo kakvih radova podešavanja i održavanja sačekajte da se svi pokretni delovi potpuno zaustave.
- ▶ Isključite motor traktora.
- ▶ Izvući ključ za paljenje.
- ▶ Udaljite sve osobe **iz opasnog područja**.

**⚠ OPASNOST!**

**Opasnost usled nedozvoljene ukupne težine**

Prekoračenje dozvoljene ukupne težine može dovesti do loma tokom rada i ugrožava radnu i saobraćajnu bezbednost vozila (mašine i traktora).

Moguće su teške telesne povrede, kao i materijalne i ekološke štete.

- ▶ Strogo se pridržavajte podataka iz poglavlja 4.3 *Tehničke specifikacije*.
- ▶ Pre punjenja odredite koju količinu možete napuniti.
- ▶ Pridržavajte se dozvoljene ukupne težine.

- ▶ Zatvorite klizače za doziranje, a po potrebi i kuglaste ventile (varijanta K).
- ▶ Mašinu puniti **samo** dok je montirana na traktor. Pritom vodite računa o tome da se traktor nalazi na ravnoj i čvrstoj podlozi.
- ▶ Traktor osigurajte od otkotrljavanja. Povucite ručnu kočnicu.
- ▶ Isključite motor traktora i izvucite kontaktni ključ.
- ▶ U slučaju visine punjenja koja je veća od 1,25 m, mašinu puniti uz pomoć pomagala (npr. prednjim utovarivačem, pužnim transporterom).
- ▶ Mašinu napunite najviše do visine ivice.
- ▶ Napunjenost proveravajte na rasklopljenim merdevinama ili putem nadzornog okna u rezervoaru (u zavisnosti od tipa).

*Mašina je napunjena.*

■ **Skala za prikaz napunjenosti**

Radi kontrole količine punjenja u rezervoaru se nalazi skala za prikaz napunjenosti. Na osnovu te skale možete proceniti koliko će dugo trajati preostala količina pre nego što bude potrebno ponovno napuniti rezervoar.

## 7.6 Korišćenje tabele đubriva

### 7.6.1 Napomene o tabeli za rasipanje

Vrednosti u tabeli za rasipanje utvrđene su u pogonu za testiranje kod proizvođača.

Đubriva koja su korišćena za tu svrhu dobijena su od proizvođača đubriva ili su kupljena na tržištu. Iskustva pokazuju da đubriva koja su vam dostupna, čak i sa identičnim nazivom, mogu zbog skladištenja, transporta itd. imati drugačije osobine pri rasipanju.

Zbog toga se može desiti da podešavanja mašine navedena u tabeli za rasipanje rezultiraju drugačijom količinom rasipanja i manje dobrom raspodelom đubriva.

**Zbog toga obratite pažnju na sledeće napomene:**

- Obavezno proverite stvarnu količinu izbacivanja time što ćete izvršiti probno rasipanje.
- Proverite raspodelu đubriva na radnoj širini uz pomoć seta za praktičnu proveru (posebna oprema 4.4.13 Set za praktičnu proveru).
- Koristite samo đubriva koja su navedena u tabeli za rasipanje.
- Obavestite nas ako neka vrsta đubriva nedostaje u tabeli za rasipanje.
- Strogo se pridržavajte vrednosti za podešavanje. Čak i mala odstupanja u podešavanjima mogu znatno poremetiti opseg rasipanja.

**U slučaju korišćenja uree, obratite posebnu pažnju na sledeće:**

- Urea je zbog uvoza đubriva dostupna u različitim kvalitetima i granulacijama. Zbog toga može biti neophodno drugačije podešavanje rasipanja.
- Urea je u odnosu na druga đubriva osetljivija na vetar i upija više vlage.



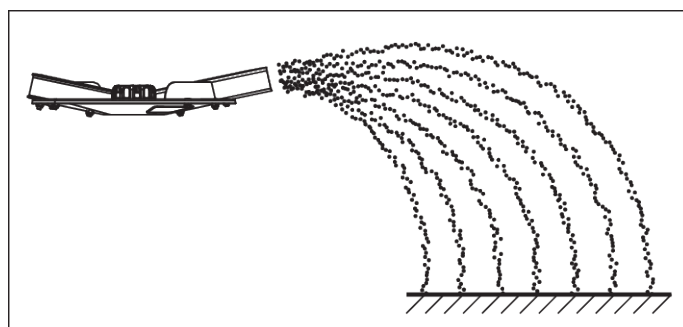
Za ispravno podešavanje rasipanja koje odgovara stvarno korišćenom đubrivu odgovorno je osoblje koje rukuje mašinom.

Proizvođač mašine izričito naglašava da ne snosi nikakvu odgovornost za posledične štete nastale usled grešaka pri rasipanju.

## 7.6.2 Podešavanja prema tabeli đubriva

Prema vrsti đubriva, radnoj širini, izlaznoj količini, brzini vožnje i vrsti đubrenja na osnovu **tabele đubriva** odredite montažnu visinu, tačku dovoda materijala, podešavanja klizača za doziranje, tip diskova za rasipanje i broj obrtaja priključnog vratila kako bi se postiglo optimalno rasipanje.

### ■ Primer rasipanja po polju pri normalnom đubrenju



Sl. 19: Rasipanje po polju kod normalnog đubrenja

Prilikom rasipanja po polju kod normalnog đubrenja nastaje simetrična slika rasipanja. Kod ispravno podešenog rasipanja (vidi podatke u tabeli đubriva), đubrivo se ravnomerno raspoređuje.

#### Dati parametri

Vrsta đubriva

KAS BASF

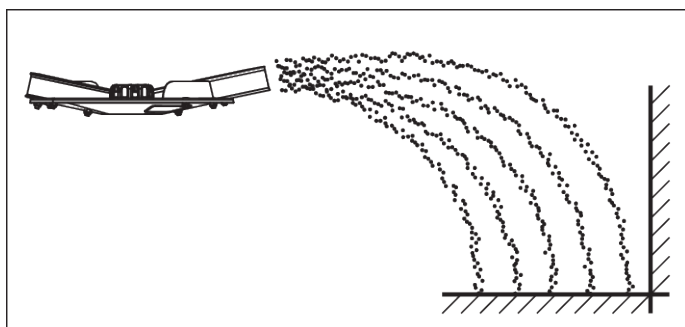
**Dati parametri**

Izlazna količina	300 kg/ha
Radna širina	24 m
Brzina vožnje	12 km/h

Prema tabeli đubriva podesite sledeća podešavanja na mašini.

Montažna visina	50/50 (A = 50 cm, B = 50 cm)
Tačka za dodavanje materijala	6
Podešavanje klizača za doziranje	180
Tip diska za rasipanje	S4
Broja obrtaja diska za rasipanje	900 o/min

■ **Primer za granično rasipanje pri normalnom đubrenju**



Sl. 20: Granično rasipanje kod normalnog đubrenja

Kod graničnog rasipanja pri normalnom đubrenju đubrivo skoro uopšte ne prelazi granicu polja. Tada mora se prihvatiti činjenica da granica polja nije dovoljno nađubrena.

**Dati parametri**

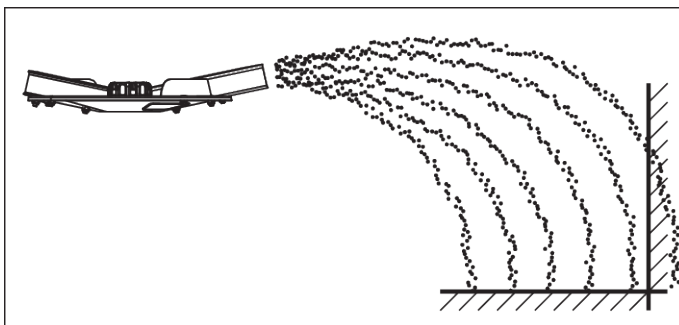
Vrsta đubriva	KAS BASF
Izlazna količina	300 kg/ha
Radna širina	24 m
Brzina vožnje	12 km/h

Prema tabeli đubriva podesite sledeća podešavanja na mašini.

Montažna visina	50/50 (A = 50 cm, B = 50 cm)
Tačka za dodavanje materijala	6

Podešavanje klizača za doziranje	180 levo, 150 desno <sup>5</sup>
Tip diska za rasipanje	S4
Broja obrtaja diska za rasipanje	900 o/min
Broj obrtaja za granično rasipanje	600 o/min

■ **Primer za ivično rasipanje pri normalnom đubrenju**



Sl. 21: Ivično rasipanje đubriva kod normalnog đubrenja

Ivično rasipanje pri normalnom đubrenju predstavlja vrstu raspodele đubriva kod koje se deo đubriva prebacuje preko granice polja. Na taj način se postiže samo mala nedovoljna nađubrenost na granici polja.

**Dati parametri**

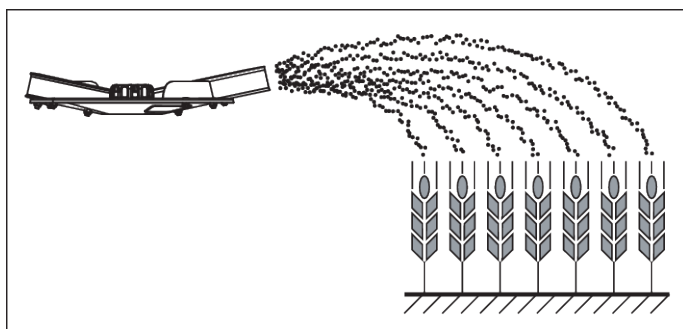
Vrsta đubriva	KAS BASF
Izlazna količina	300 kg/ha
Radna širina	24 m
Brzina vožnje	12 km/h

Prema tabeli đubriva podesite sledeća podešavanja na mašini.

Montažna visina	50/50 (A = 50 cm, B = 50 cm)
Tačka za dodavanje materijala	6
Podešavanje klizača za doziranje	180
Tip diska za rasipanje	S4
Broj obrtaja diska za razbacivanje	900 o/min
Broj obrtaja za granično rasipanje	600 o/min

■ **Primer za rasipanje đubriva po polju pri kasnom đubrenju**

<sup>5)</sup> Na graničnoj strani rasipanja preporučuje se smanjenje količine za 20



Sl. 22: Rasipanje đubriva po polju kod kasnog đubrenja

Pri rasipanju đubriva po polju kod kasnog đubrenja dolazi do simetrične raspodele đubriva. Kod ispravno podešenog rasipanja (vidi podatke u tabeli đubriva), đubrivo se ravnomerno raspoređuje.

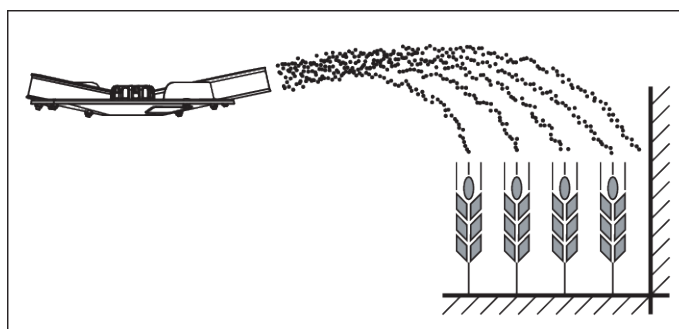
#### Dati parametri

Vrsta đubriva	KAS BASF
Izlazna količina	150 kg/ha
Radna širina	24 m
Brzina vožnje	12 km/h

Prema tabeli đubriva podesite sledeća podešavanja na mašini.

Montažna visina	0/6 (A = 0 cm, B = 6 cm)
Tačka za dodavanje materijala	6,5
Podešavanje klizača za doziranje	90
Tip diska za rasipanje	S4
Broj obrtaja diska za razbacivanje	900 o/min

#### ■ Primer za granično rasipanje po polju pri kasnom đubrenju



Sl. 23: Granično rasipanje pri kasnom đubrenju

Kod graničnog rasipanja pri kasnom đubrenju đubrivo skoro uopšte ne doseže preko granice polja. Tada mora se prihvatiti činjenica da granica polja nije dovoljno nađubrena.

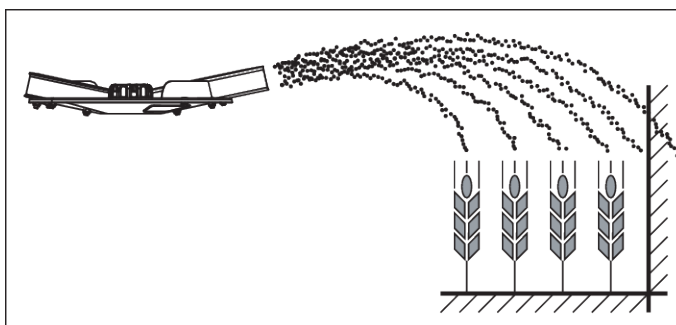
**Dati parametri**

Vrsta đubriva	KAS BASF
Izlazna količina	150 kg/ha
Radna širina	24 m
Brzina vožnje	12 km/h

Prema tabeli đubriva podesite sledeća podešavanja na mašini.

Montažna visina	0/6 (A = 0 cm, B = 6 cm)
Tačka za dodavanje materijala	6,5
Podešavanje klizača za doziranje	90 levo, 72 desno <sup>6</sup>
Tip diska za rasipanje	S4
Broja obrtaja diska za rasipanje	900 o/min
Broj obrtaja za granično rasipanje	600 o/min

■ **Primer ivičnog rasipanja đubriva pri kasnom đubrenju**



Sl. 24: Ivično rasipanje đubriva pri kasnom đubrenju

Ivično rasipanje pri normalnom đubrenju predstavlja vrstu raspodele đubriva kod koje se deo đubriva prebacuje preko granice polja. Na taj način se postiže samo mala nedovoljna nađubrenost na granici polja.

**Dati parametri**

Vrsta đubriva	KAS BASF
Izlazna količina	300 kg/ha
Radna širina	24 m
Brzina vožnje	12 km/h

<sup>6)</sup> Na graničnoj strani rasipanja preporučuje se smanjenje količine za 20

Prema tabeli đubriva podesite sledeća podešavanja na mašini.

Montažna visina	0/6 (A = 0 cm, B = 6 cm)
Tačka za dodavanje materijala	6,5
Podešavanje klizača za doziranje	90 levo
Tip diska za rasipanje	S4
Broja obrtaja diska za rasipanje	900 o/min
Broj obrtaja za granično rasipanje	600 o/min

## 7.7 Podešavanje uređaja za granično rasipanje GSEpro

### 7.7.1 GSE PRO

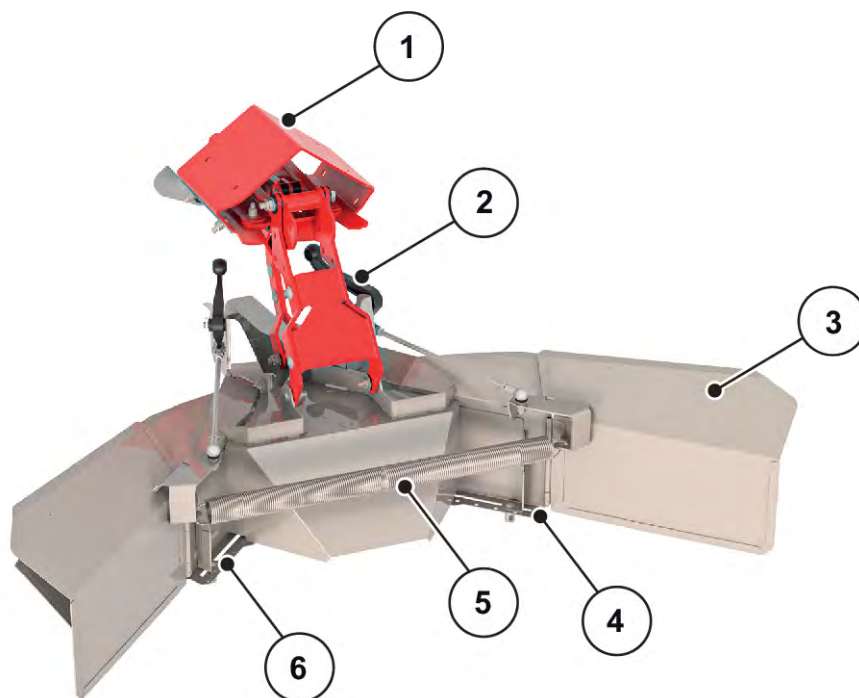
Uređaj za granično rasipanje je uređaj za ograničavanje širine rasipanja (prema izboru levo ili desno) na području između 1 m i 2 m od sredine traktorskog traga ka spoljnoj ivici polja.

- ▶ Zatvorite klizač za doziranje koji je usmeren prema ivici polja.
- ▶ Uređaj za granično rasipanje preklonite nadole da biste đubrivo rasipali na granici.
- ▶ Pre obostranog rasipanja ponovo podignite uređaj za granično rasipanje.



Podešavanja za uređaj za granično rasipanje odnose se na **disk za rasipanje koji rasipa na strani polja**.

Kako biste više ograničili širinu rasipanja, moguće je povećati podešavanje GSE klizača. Ne preporučujemo da podešavanje GSE klizača smanjite za više od jedne tačke.



Sl. 25: Podešavanje uređaja za granično rasipanje

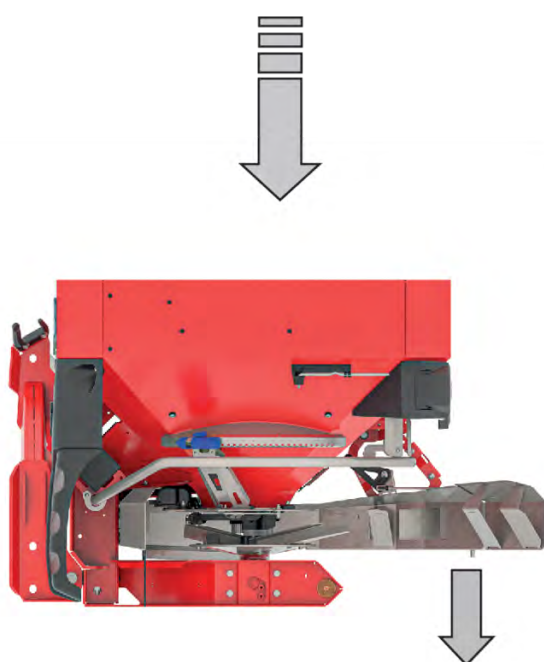
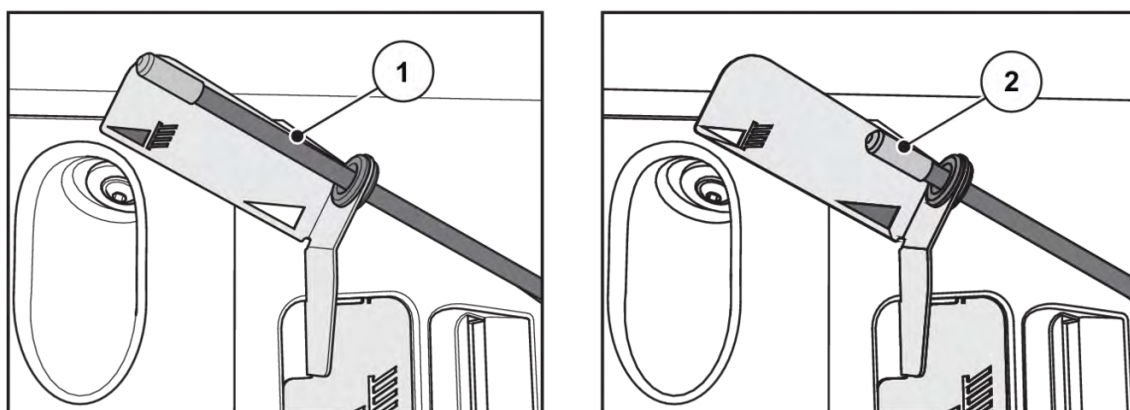
- |   |  |
|---|--|
| [1] Adaptaciona ploča                                 | [5] Stezna opruga                                  |
| [2] Poluga (automatska) ograničavača širine rasipanja | [6] Brojčana skala sa levom navrtkom za fiksiranje |
| [3] Ograničavač širine rasipanja                      |  |
| [4] Brojčana skala sa desnom navrtkom za fiksiranje   |  |

- ▶ Navrtku za fiksiranje klizača [4 ili 6] na brojčanoj skali otpustite polugom za podešavanje mašine.
- ▶ Pomerite brojčanu skalu tako da pokazivač pokazuje utvrđenu vrednost.
- ▶ Navrtku za fiksiranje klizača [2] na brojčanoj skali pritegnite polugom za podešavanje mašine.

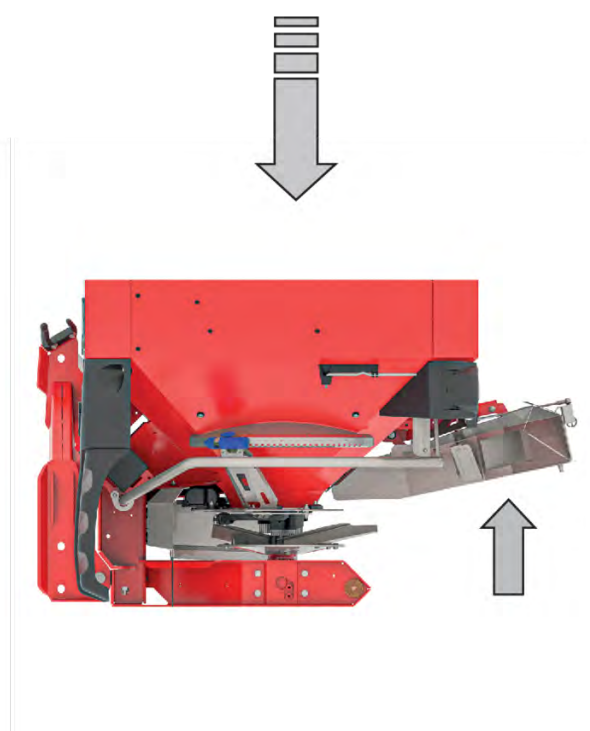


Optimalne vrednosti podešavanja za poseban materijal za rasipanje potražite u tabelama đubriva u aplikaciji sa tabelama đubriva.

GSE PRO ima mehanički pokazivač kojim se pokazuje da li je GSE PRO sklopljen ili otklopljen.



[1] GSE PRO je otklopljen.



[2] GSE PRO je skopljen.

## 7.8 Podešavanja kod nenavedenih vrsta đubriva

Podešavanja za vrste đubriva koja nisu navedena u tabeli đubriva odredite pomoću seta za praktičnu proveru (posebna oprema).



Pogledajte dodatno uputstvo seta za praktičnu proveru.

## 8 Rasipanje

### 8.1 Bezbednost

#### OPASNOST!

##### Opasnost od povrede izazvane uključenim motorom

Radovi na mašini s uključenim motorom mogu dovesti do teških povreda izazvanih mehanikom i izbačenim đubrivom.

- ▶ Pre bilo kakvih radova podešavanja i održavanja sačekajte da se svi pokretni delovi potpuno zaustave.
- ▶ Isključite motor traktora.
- ▶ Izvući ključ za paljenje.
- ▶ Udaljite sve osobe **iz opasnog područja**.

- Izlaznu količinu uvek podešavajte sa zatvorenim klizačem za doziranje.

### 8.2 Opšte napomene

Modernom tehnologijom i konstrukcijom naših mašina i strogim, kontinualnim testiranjem u fabričkom postrojenju za testiranje rasipanja đubriva stvoren je preduslov za postizanje optimalne slike rasipanja.

Uprkos pažljivo proizvedenim mašinama, odstupanja u primeni ili mogući poremećaji ne mogu da se isključe čak ni pri namenskoj upotrebi.

Uzroci za to mogu biti sledeći:

- Promene fizičkih svojstava semena ili đubriva (npr. različita raspodela granulacije, različita gustina, oblik i površina zrna, prevlačenje, završni sloj, vlažnost)
  - Stvaranje grudvi i vlažno đubrivo
  - Zanošenje zbog vetra: pri prejakom vetru prekinite rasipanje.
  - Začepeljavanje ili stvaranje mostova (npr. stranim telima, ostacima vreća, vlažnim đubrivom ...)
  - Neravnine terena
  - Istrošenost potrošnih delova
  - Oštećenja izazvana spoljašnjim uticajima
  - Nedovoljno čišćenje i nega protiv korozije
  - Pogrešan broj obrtaja pogona i brzina vožnje
  - Izostavljeno probno rasipanje
  - Pogrešno podešavanje mašine
- ▶ Strogo se pridržavajte podešavanja mašine. Čak i neznatno pogrešna podešavanja mogu znatno ugroziti opseg rasipanja.
  - ▶ Zato svaki put pre i tokom upotrebe mašine proverite ispravnost rada i dovoljnu preciznost izbacivanja (izvršite probno rasipanje).

Posebno tvrde vrste đubriva (npr. kalcijum amonijum nitrat, kiserit) povećavaju habanje delova za doziranje.

Daljina bacanja prema nazad iznosi oko pola radne širine. Ukupna širina bacanja odgovara oko 2 radne širine kod trouglaste raspodele đubriva.

- ▶ **Uvek** koristite isporučenu zaštitnu rešetku kako biste sprečili zapušnja, npr. stranim telima ili grudvicama đubriva.

Isključeni su zahtevi za naknadu štete do kojih nije došlo na samoj mašini.

**Takođe je isključena odgovornost za posledične štete zbog greški pri rasipanju.**



Da biste dobili dobar rezultat rasipanja kod rasipača đubriva EMC i W, izlazna količina mora iznositi **barem** 30 kg/min.

### 8.3 Uputstvo za pogon rasipanja

U namensku upotrebu mašine ubraja se i ispunjavanje uslova koje je proizvođač propisao za rad, servisiranje i održavanje mašine. Stoga se pod **načinom rada za rasipanje** uvek podrazumeva i **priprema** i **čišćenje/održavanje**.

- Radove rasipanja vršite prema postupku opisanom u nastavku.

#### Priprema

- ▶ Montaža mašine na traktor: 42
- ▶ Zatvorite klizače za doziranje.
- ▶ Podešavanje montažne visine: 46
- ▶ Usipanje đubriva: 51
- ▶ Podešavanje izlazne količine: 63
- ▶ Podesite radnu širinu.
  - ▷ Izbor pravilnog diska za rasipanje: 64
  - ▷ Podešavanje tačke za dodavanje materijala: 66

### Rasipanje

- ▶ Odvezite se do mesta rasipanja.
- ▶ Proverite montažnu visinu.
- ▶ Uključite priključno vratilo.
- ▶ Otvorite klizač i počnite sa vožnjom za rasipanje (rasipanje START).
- ▶ Završite vožnju za rasipanje (rasipanje STOP) i zatvorite klizač.
- ▶ Isključite priključno vratilo.

### Čišćenje/održavanje

- ▶ Pražnjenje preostale količine: 78
- ▶ Otvorite klizače za doziranje.
- ▶ Demontirajte mašinu s traktora.
- ▶ Čišćenje i održavanje: 86

## 8.4 Korišćenje tabele đubriva



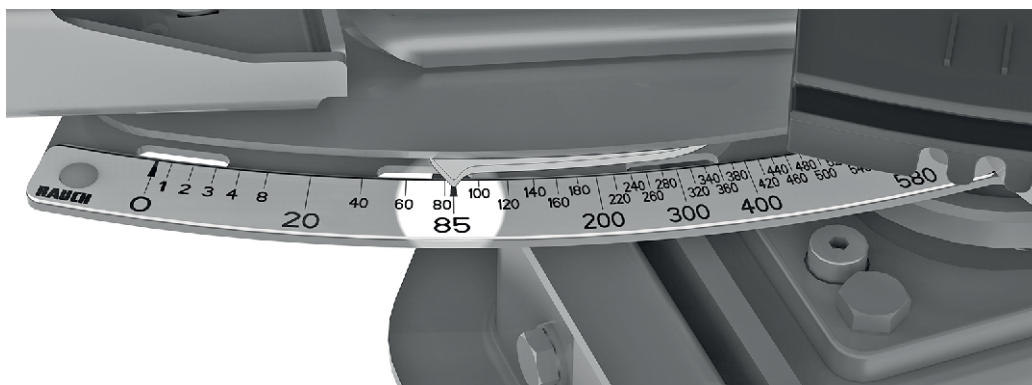
Obratite pažnju na odeljak 7.6.1 *Napomene o tabeli za rasipanje*

## 8.5 Podešavanje količine izbacivanja



U svrhu podešavanja količine izbacivanja na mehanizmu za rasipanje đubriva, mašina poseduje elektronsko aktiviranje klizača.

Elektronsko aktiviranje klizača za doziranje opisano je u posebnom dodatnom uputstvu elektronskog upravljačkog uređaja mašine.



Sl. 26: Skala za pokazivanje količine izbacivanja

## 8.6 Podešavanje radne širine

### 8.6.1 Izbor pravilnog diska za rasipanje

Za realizaciju radne širine na raspolaganju su različite vrste diskova za rasipanje u zavisnosti od vrste đubriva.

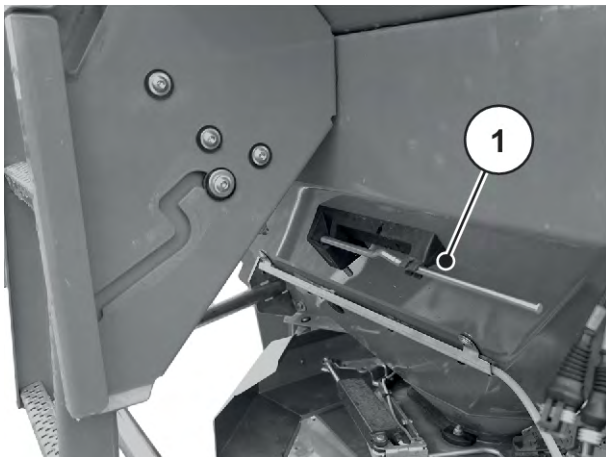
Tip diska za rasipanje	Radna širina
S1	15 m do 21 m
S2	15 m do 18 m
S4	20 m do 28 m
S6	27 m do 33 m
S8	32 m do 36 m

Na svakom disku se nalaze dve različite, čvrsto montirane lopatice za razbacivanje. Lopatice za razbacivanje su označene prema njihovom tipu.

Tip diska za rasipanje	Levi disk za rasipanje	Desni disk za rasipanje
S1	S1-L-220 S1-L-320	S1-R-220 S1-R-320
S1 VxR	S2-L-170 VxR S2-L-240 VxR	S2-R-170 VxR S2-R-170VxR
S2	S2-L-170 S2-L-240	S2-R-170 S2-R-170
S2 VxR	S2-L-170 VxR S2-L-240 VxR	S2-R-170 VxR S2-R-170VxR
S4	S4-L-200 S4-L-270	S4-R-200 S4-R-270
S4 VxR	S4-L-200 VxR S4-L-270 VxR	S4-R-200 VxR S4-R-270VxR
S6 VxR plus (sa premazom)	S6-L-255 VxR S6-L-360 VxR	S6-R-255 VxR S6-R-360 VxR
S8 VxR plus (sa premazom)	S8-L-390 VxR S8-L-380 VxR	S8-R-390 VxR S8-R-380 VxR

## 8.6.2 Demontaža i montaža diskova za rasipanje

Za demontažu i montažu određenih delova na mašini potrebna je poluga za podešavanje kao alat. Nalazi se na bočnoj strani mašine. (kod AXIS xx.1 nazad na rezervoaru)



Sl. 27: Položaj poluge za podešavanje kod AXIS xx.2

[1] Poluga za podešavanje (rezervoar levo gledanu u smeru vožnje)

### OPASNOST!

#### Opasnost od povrede izazvane uključenim motorom

Radovi na mašini s uključenim motorom mogu dovesti do teških povreda izazvanih mehanikom i izbačenim đubrivom.

- ▶ Diskove za rasipanje **nikad** ne montirajte ili demontirajte kada je motor uključen ili kada se okreće priključno vratilo traktora.
- ▶ Isključite motor traktora.
- ▶ Izvući ključ za paljenje.

#### Demontaža diskova za rasipanje

- ▶ Polugom za podešavanje otpustite slepu navrtku na disku za rasipanje.



Sl. 28: Otpuštanje slepe navrtke

- ▶ Odvijte slepu navrtku.
- ▶ Skinite disk za rasipanje sa glavčine.
- ▶ Polugu za podešavanje ponovo vratite u predviđeni držač. Vidi *Sl. 27 Položaj poluge za podešavanje kod AXIS xx.2*



Sl. 29: Odvijanje slepe navrtke

### Montaža diskova za rasipanje

- ✓ Isključite priključno vratilo i motor traktora i osigurajte ih od ponovnog uključivanja bez ovlašćenja.
- ✓ Montirajte levi i desni disk za rasipanje gledano u smeru vožnje.
  - Vodite računa o tome da ne zamenite levi i desni disk za rasipanje.
  - Opis postupka montaže u nastavku odnosno se na montažu levog diska za rasipanje.
  - Montažu desnog diska za rasipanje izvršite analogno prema ovim uputstvima.
- ▶ Levi disk za rasipanje postavite na levu glavčinu diska za rasipanje.  
Disk za rasipanje mora da naleže ravnomerno na glavčinu (po potrebi uklonite prljavštinu).



Klinovi prihvata diskova su u različitom položaju na levoj i desnoj strani. Ispravan disk za rasipanje montirajte samo ako tačno odgovara prihvatnom delu za diskove za rasipanje.

- ▶ Pažljivo postavite slepu navrtku (nemojte je nagnjati).
- ▶ Slepu navrtku pritegnite na oko 38 Nm.



Slepe navrtke imaju u sredini ustavu koja njeno sprečava samostalno otpuštanje. Ako se ta ustava ne oseti prilikom pritezanja; to znači da je slepa navrtka ishabana i da je treba zameniti..

- ▶ Proverite slobodan hod između lopatice za razbacivanje i ispusta tako što ćete disk za rasipanje okrenuti rukom.

### 8.6.3 Podešavanje tačke dovoda



Mašina poseduje elektronsko podešavanje tačke dovoda materijala. Elektronsko podešavanje tačke dovoda materijala je opisano u posebnom dodatnom uputstvu upravljačkog uređaja mašine. To dodatno uputstvo je isporučeno zajedno sa upravljačkim uređajem mašine.

Izborom tipa diska za rasipanje definišete određeno područje za radnu širinu. Promena tačke dovoda služi za preciznije podešavanje radne širine i prilagođavanje različitim vrstama đubriva.

Podešenost tačke dovoda može da se vidi na bočnom luku sa skalom.

- **Pomeranje u smeru manjih brojeva:** Đubrivo će se izbaciti ranije. Time se dobijaju opsezi rasipanja za manje radne širine.
- **Pomeranje u smeru većih brojeva:** Đubrivo će se kasnije izbaciti i rasipa se više ka spolja u zone preklapanja. Time se dobijaju opsezi rasipanja za veće radne širine.



Sl. 30: Pokazivač tačke dovoda (primer)

## 8.7 Provera montažne visine



Napunjenim rezervoarom proverite da li je podešena montažna visina ispravna.

- Vrednosti za podešavanje montažne visine preuzmite iz tabele đubriva.
- Obratite pažnju na maksimalnu dozvoljenu montažnu visinu. Pogledajte i [7.4.1 Bezbednost](#)

## 8.8 Podešavanje broja obrtaja diska za rasipanje



Pravilan broj obrtaja diska za rasipanje možete preuzeti iz tabele za rasipanje i tu vrednost uneti u upravljački terminal mašine.

## 8.9 Rasipanje đubriva

### ■ *Preduslovi*

Pre početka bilo kakvih radova proverite da li su ispunjeni svi preduslovi za sigurno i ekonomično rasipanje.

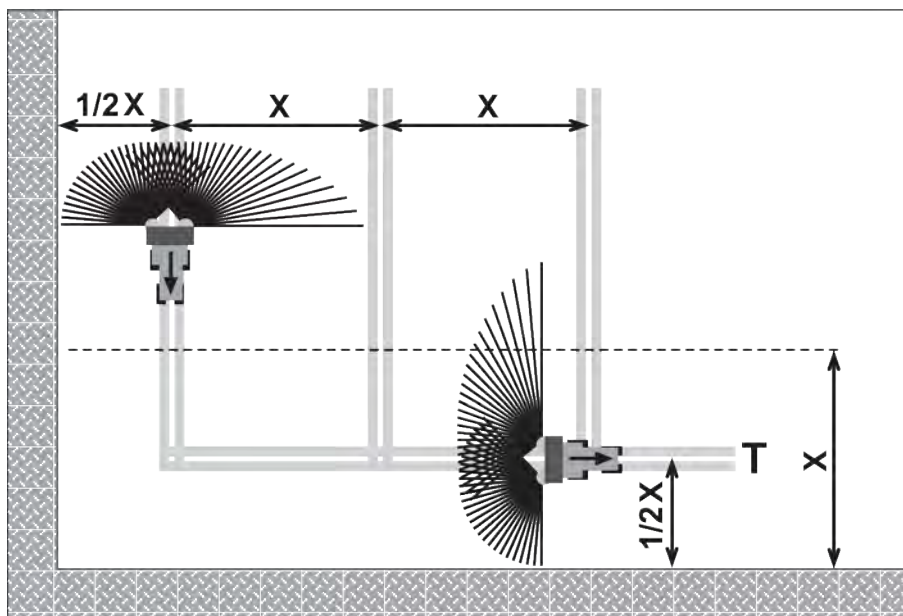
**Posebno obratite pažnju na sledeće tačke:**

- ▶ Traktor i mašina su bezbedni za rad.
- ▶ Osobe na mašini ili u području rasipanja udaljite iz opasnog područja.
- ▶ Moguće je bezopasno rasipanje, posebno u slučaju velikih brzina vetra.
- ▶ Teren je poznat, a poznate su i eventualna opasna mesta.
- ▶ Postoji odgovarajuće đubrivo.
- ▶ Uneta je izlazna količina na komandnoj jedinici u meniju **Podešavanja đubriva**.
- ▶ Hidraulika traktora je uključena.

*Možete početi sa rasipanjem.*

## 8.10 Rasipanje na uvratinama

Za dobru raspodelu đubriva na uvratinama je neophodno precizno formiranje staza.



Sl. 31: Granično rasipanje

[T] Staza na uvratinama

[X] Radna širina

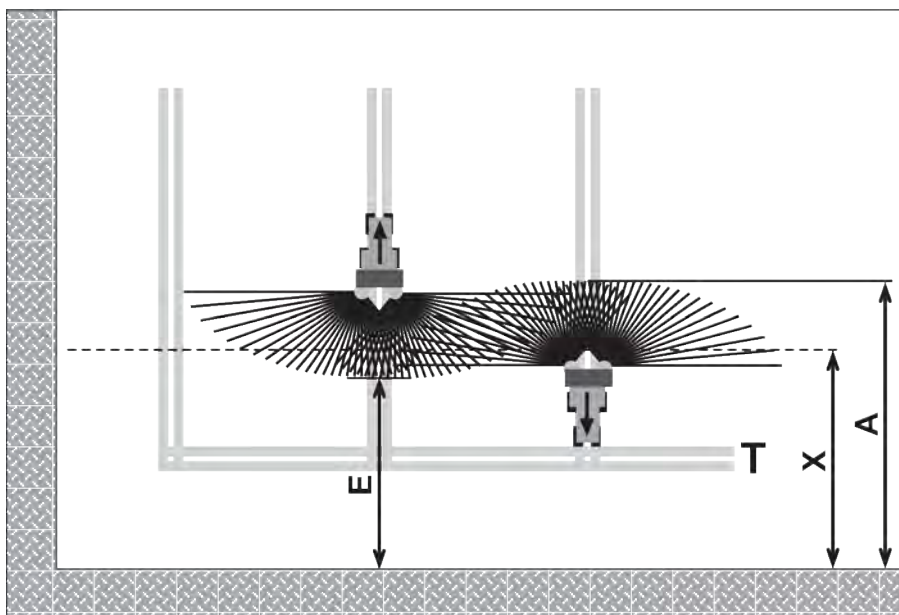
- ▶ Stazu na uvratinama [T] formirajte na rastojanju polovine radne širine [X] od ivice polja.

Ako nakon rasipanja na stazi na uvratinama treba ponovo rasipati po polju:

- ▶ Uređaj za granično rasipanje TELIMAT zakrenite iz područja rasipanja (gornji položaj).

*Uređaj za granično rasipanje TELIMAT nije aktivan.*

*Rasipanje se odvija po celoj radnoj širini.*



Sl. 32: Normalno rasipanje

- [A] Kraj lepeze pri rasipanju na stazi na uvratinama  
 [T] Staza na uvratinama  
 [E] Kraj lepeze pri rasipanju po polju  
 [X] Radna širina

- ▶ Pri vožnji prema napred i nazad u slučaju različitih udaljenosti od granice polja na uvratinama, klizač za doziranje treba otvarati i zatvarati.

#### Vožnja prema napred od staze na uvratinama

- ▶ Klizač za doziranje **otvorite** kada je ispunjen sledeći uslov:
  - ▷ kraj lepeze rasipanja po polju [E] nalazi se na oko pola radne širine + 4 do 8 m od granice polja na uvratinama.

U zavisnosti od daljine rasipanja đubriva, traktor se nalazi na različitim daljinama u polju.

#### Vožnja prema nazad na stazi na uvratinama

- ▶ Klizač za doziranje zatvorite **što je moguće kasnije**.
  - ▷ U idealnom slučaju, kraj lepeze rasipanja po polju [A] nalazi se na oko 4 do 8 m dalje od radne širine [X] na uvratinama.
  - ▷ U zavisnosti od daljine rasipanja đubriva i radne širine, to nije moguće uvek postići.
- ▶ Alternativno je moguće voziti preko staze na uvratinama ili treba napraviti 2. stazu na uvratinama.

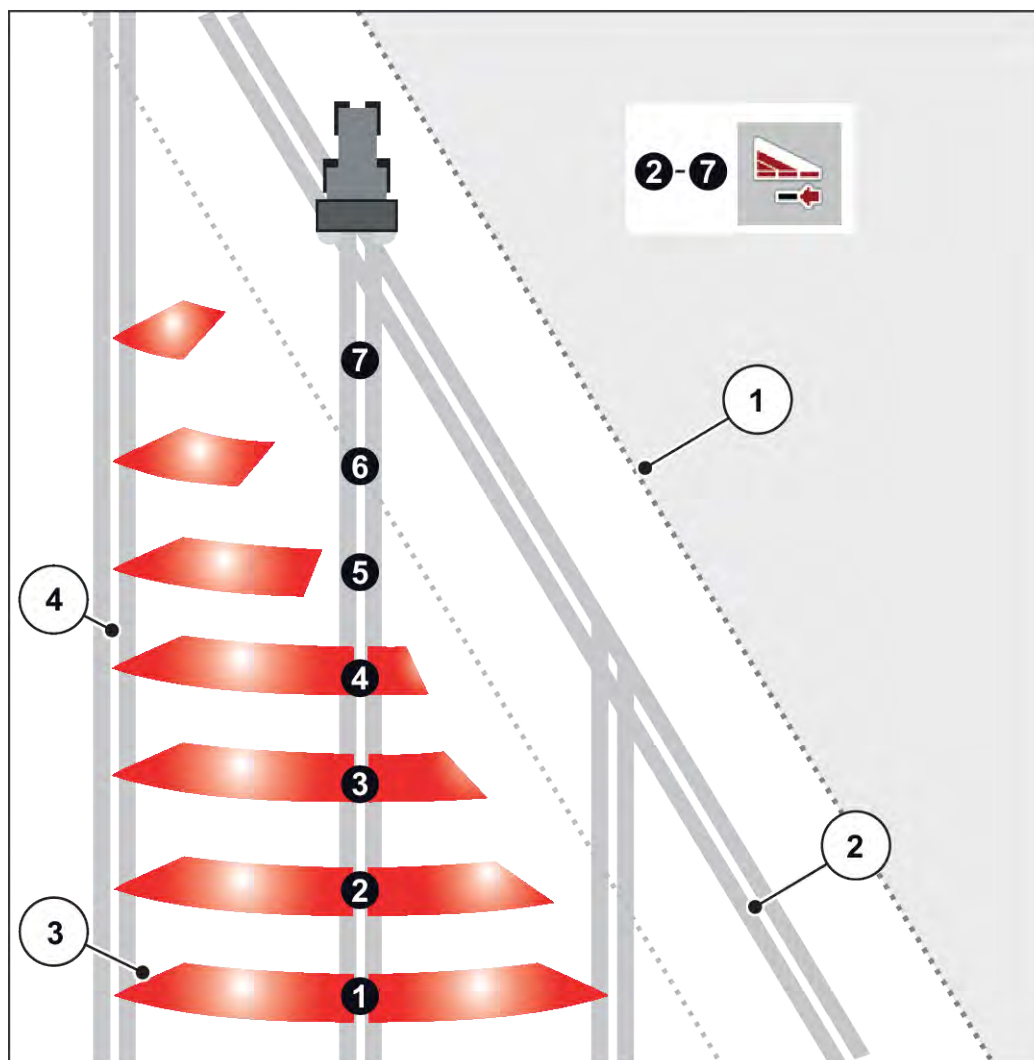
Ukoliko se pridržavate ovih napomena, postićete ekološki i ekonomičan način rada.

## 8.11 Rasipanje s prebacivanjem širine sekcija

Uz pomoć asistenta za širinu rasipanja VariSpread na svakoj strani možete smanjiti širinu rasipanja i izlaznu količinu. Na taj način možete vrlo precizno rasipati đubrivo na delovima polja u obliku klina.



Neki modeli nisu dostupni u svim zemljama.



Sl. 33: Primer prebacivanja širine sekcije VariSpread pro

- [1] Ivica polja
- [2] Staza na uvratinama
- [3] Lepeza razbacivanja 2 do 7: postepeno smanjenje širine sekcije na desnoj strani
- [4] Staza kretanja u polju



Mašina koja je kompatibilna sa VariSpread opremljena je dvama električnim aktivatorima za tačke dodavanja materijala. Putem ISOBUS EMC NG upravljačkog uređaja mašine možete odrediti podešavanja za širine sekcija i tako precizno rasipati na klinastim delovima polja tokom režima rasipanja.

Detaljnije informacije o mogućim podešavanjima za širinu sekcija nalaze se u dodatnom uputstvu elektronskog upravljačkog uređaja.

## 8.12 Kalibracija

Za preciznu kontrolu izbačene količine preporučujemo da pri svakoj promeni đubriva izvršite kalibraciju.

Kalibraciju izvršiti:

- pre prvog rasipanja
- kada se kvalitet đubriva znatno promeni (vlaga, visok udeo prašine, zdrobljena zrna)
- kada se koristi nova vrsta đubriva

Kalibraciju izvršite s uključenim motorom dok traktor stoji.

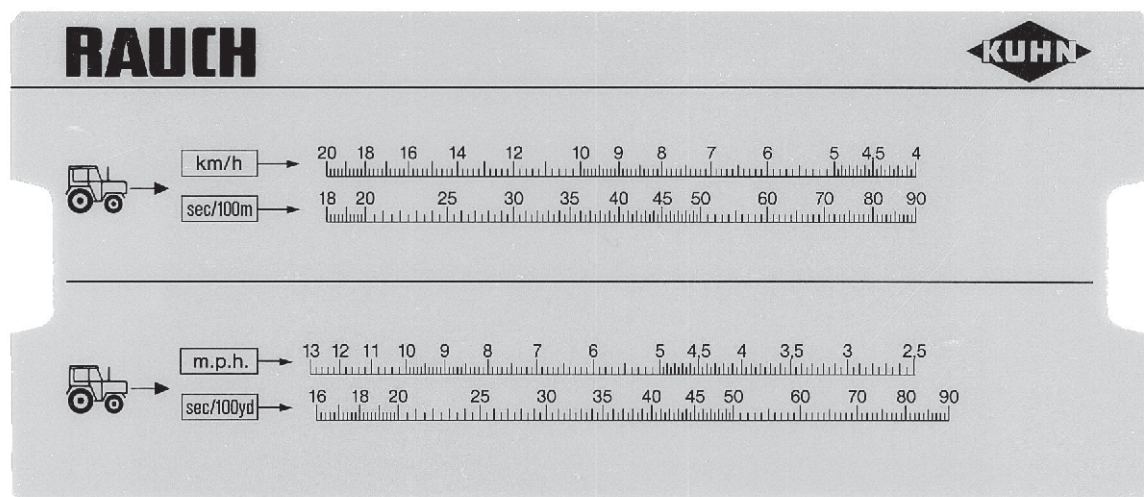
### 8.12.1 Utvrđivanje izlazne količine đubriva

- Pre početka kalibracije utvrdite zadatu izlaznu količinu đubriva.

Preduslov za utvrđivanje zadate izlazne količine đubriva je poznavanje tačne brzine vožnje.

**Utvrđivanje tačne brzine vožnje**

- ▶ Prođite s **napola napunjenom** mašinom po deonici dugoj **100 m na polju**.
- ▶ Izmerite vreme koje je potrebno za to.
- ▶ Očitajte tačnu brzinu vožnje uz pomoć skale na kalkulatoru za kalibraciju.



Sl. 34: Skala za utvrđivanje tačne brzine vožnje

Tačna brzina vožnje se može izračunati i pomoću sledeće formule:

$$\text{brzina vožnje (km/h)} = \frac{360}{\text{izmereno vreme na 100 m}}$$

Primer: Potrebno vam je 45 sekundi za 100 m

$$\frac{360}{45 \text{ s}} = 8 \text{ km/h}$$

**Utvrđivanje zadate izlazne količine po minuti**

Za utvrđivanje zadate izlazne količine po minuti treba vam sledeće:

- tačna brzina vožnje,
- radna širina,
- željena izlazna količina.

**Primer:** Želite utvrditi zadatu izlaznu količinu đubriva na jednom ispustu. Vaša brzina vožnje iznosi 8 km/h, radna širina je postavljena na 18 m, a izlazna količina bi trebala iznositi 300 kg/ha.



Za pojedine izlazne količine i brzine vožnje u tabeli đubriva već su navedene izlazne količine.

Ako potrebne vrednosti nisu navedene u tabeli đubriva, možete ih odrediti kalkulatorom za kalibraciju ili putem formule.

### Utvrđivanje putem kalkulatora za kalibraciju

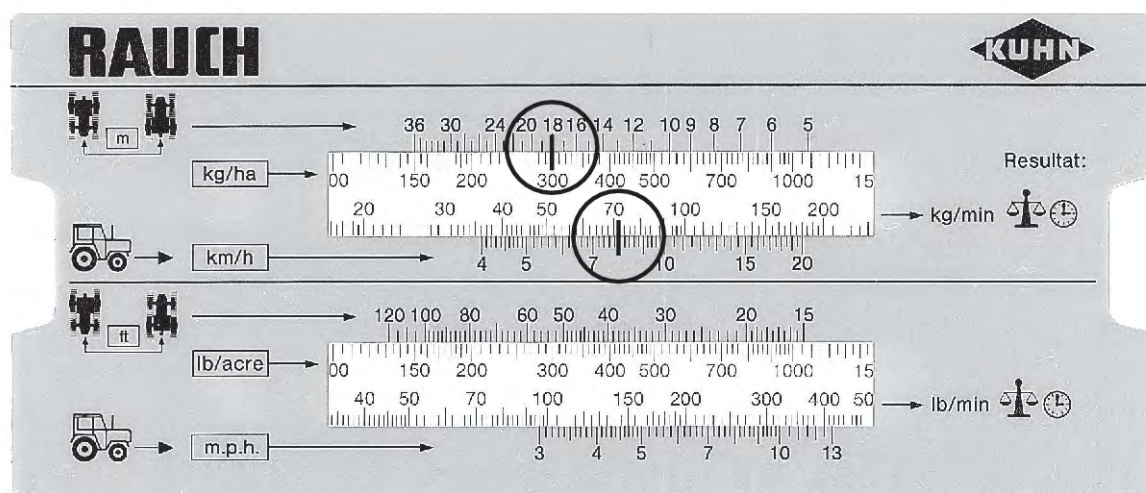
- ▶ Pomerite jezičak tako da se 300 kg/ha nalazi ispod 18 m.
- ▶ Vrednost zadate izlazne količine đubriva za oba ispusta sada možete očitati iznad vrednosti brzine vožnje od 8 km/h.

*Zadata izlazna količina po minuti iznosi 72 kg/min.*

Ako kalibraciju vršite samo na jednom ispustu, prepolovite ukupnu vrednost zadate izlazne količine đubriva.

- ▶ Očitanu vrednost podelite s 2 (= broj ispusta).

*Zadata izlazna količina po ispustu iznosi 36 kg/min.*



Sl. 35: Skala za utvrđivanje zadate izlazne količine po minuti

### Izračunavanje pomoću formule

$$\text{zadana izlazna količina (kg/min)} = \frac{\text{brzina vožnje (km/h)} \times \text{radna širina (m)} \times \text{izlazna količina (kg/ha)}}{\text{izmereno vreme na 100 m}}$$

Izračunavanje na primeru

$$\frac{8 \text{ km/h} \times 18 \text{ m} \times 300 \text{ kg/ha}}{600} = 72 \text{ kg/min}$$



Konstantno đubrenje postiže se samo pri ravnomernoj brzini vožnje.

Na primer: 10 % veće brzine dovodi do 10 % lošijeg đubrenja.

### 8.12.2 Postupak kalibracije

#### **UPOZORENJE!**

##### **Opasnost od povreda hemikalijama**

Izbačeni materijal može oštetiti oči i sluznice nosa.

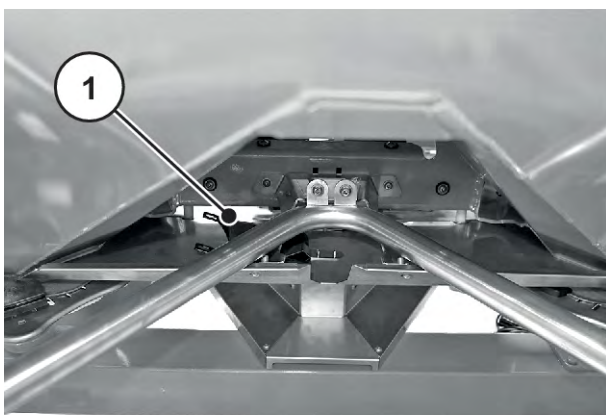
- ▶ Tijekom kalibracije nosite zaštitne naočare.
- ▶ Pri rukovanju hemikalijama pridržavajte se upozorenja odgovarajućeg proizvođača. Nosite preporučenu ličnu zaštitnu opremu.
- ▶ Pre kalibracije udaljite sve osobe iz opasnog područja mašine.

##### **Preduslovi**

- Klizači za doziranje su zatvoreni.
- Motor traktora je isključen i osiguran od neovlašćenog uključivanja.
- Pripremljena je dovoljno velika posuda za prihvat đubriva (prihvatni kapacitet najmanje **25 kg**).
  - Izmerite težinu prazne prihvatne posude.
- Pripremite kliznicu za kalibraciju. Kliznica za kalibraciju se nalazi na sredini iza zaštite diska za rasipanje.
- U rezervoaru ima dovoljno đubriva.
- Vrednosti za podešavanje graničnika klizača za doziranje, broj obrtaja priključnog vratila i vreme kalibracije utvrđeni su i poznati iz tabele đubriva.



Vrednosti za kalibraciju izaberite tako da se izbaci što veća količina đubriva. Što je veća količina, to je tačnije merenje.



Sl. 36: Kliznica za kalibraciju

[1] Položaj kliznice za kalibraciju



Kalibraciju izvršite samo na **jednoj** strani mašine. Iz bezbednosnih razloga ipak demontirajte **oba** diska za rasipanje.

#### Izvođenje kalibracije (primer na levoj strani rasipanja)

- ▶ Polugom za podešavanje otpustite slepu navrtku na disku za rasipanje.
- ▶ Skinite disk za rasipanje sa glavčine.
- ▶ Tačku za dodavanje materijala ručno postavite u položaj **0**.



Sl. 37: Otpuštanje slepe navrtke

- ▶ Kliznicu za kalibraciju okačite ispod levog ispusta (gledano u smeru vožnje).
- ▶ Graničnik klizača za doziranje podesite na vrednost na skali prema tabeli đubriva.



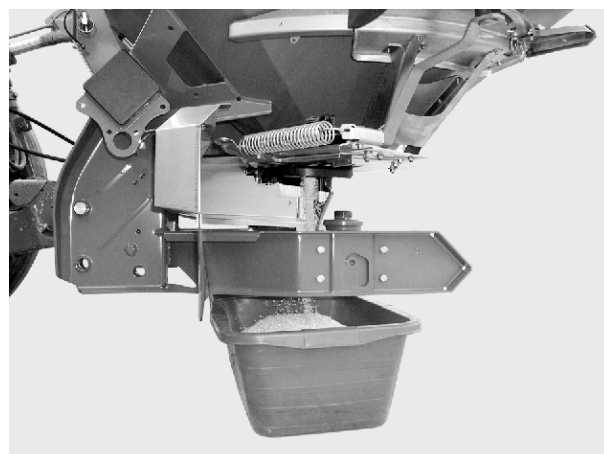
Sl. 38: Kačenje kliznice za kalibraciju

**! UPOZORENJE!**

**Opasnost od povreda izazvanih rotirajućim delovima mašine**

Rotirajući delovi mašine (zglobno vratilo, glavčine) mogu zahvatiti ili uvući delove tela ili predmete. Dodirivanje rotirajućih delova mašine može dovesti do udara, ogrebotina i prignječenja.

- ▶ Ne zadržavajte se u području rotirajućih glavčina dok mašina radi.
  - ▶ Klizačima za doziranje uvek upravljajte isključivo sa sedišta traktora dok se zglobno vratilo okreće.
  - ▶ Udaljite sve osobe iz opasnog područja mašine.
- 
- ▶ Postavite prihvatnu posudu ispod levog ispusta.



Sl. 39: Postupak kalibracije

**Postupak kalibracije**

- ▶ Uključite traktor.
- ▶ Broj obrtaja podesite prema podacima iz tabele đubriva.
- ▶ Levi klizač za doziranje sa sedišta traktora otvorite u trajanju prethodno utvrđenog vremena kalibracije.
- ▶ Nakon isteka tog vremena ponovo zatvorite klizač za doziranje.
- ▶ Odredite težinu đubriva (uzmite u obzir težinu prazne prihvatne posude).
- ▶ Poređenje stvarne i zadate količine

*Stvarna izlazna količina = zadata izlazna količina: Graničnik za količinu rasipanja je pravilno podešen. Završite kalibraciju.*

*Stvarna izlazna količina < zadata izlazna količina: Graničnik za količinu rasipanja postavite na viši položaj i ponovite kalibraciju.*

*Stvarna izlazna količina > zadata izlazna količina: Graničnik za količinu rasipanja postavite na niži položaj i ponovite kalibraciju.*



Prilikom ponovnog podešavanja položaja graničnika za količinu rasipanja možete se orijentisati prema skali u procentima. Ako npr. nedostaje još 10 % težine za kalibraciju, graničnik za količinu rasipanja postavite na 10 % viši položaj (npr. sa 150 na 165).

- ▶ Završite kalibraciju. Isključite priključno vratilo i motor traktora pa ih osigurajte od neovlašćenog uključivanja.
- ▶ Montirajte diskove za rasipanje. Vodite računa o tome da ne zamenite levi i desni disk za rasipanje.



Klinovi prihvat diskova su u različitom položaju na levoj i desnoj strani. Ispravan disk za rasipanje možete montirati samo ako se on tačno uklapa u prihvat diskova.

- ▶ Pažljivo postavite slepu navrtku (nemojte je naginjati).
- ▶ Slepu navrtku pritegnite na oko 38 Nm. Nemojte koristiti polugu za podešavanje.



Slepe navrtke s unutrašnje strane imaju raster koji sprečava njihovo samostalno otpuštanje. Taj raster morate osetiti prilikom pritezanja. U suprotnom slučaju slepa navrtka je istrošena i treba je zamijeniti.



Sl. 40: Pritezanje slepe navrtke

- ▶ Ručnim okretanjem diskova proverite da li postoji slobodan prolaz između lopatica za rasipanje i ispusta.
- ▶ Kliznicu za kalibraciju i polugu za podešavanje ponovo vratite na predviđena mesta na mašini pa ih pričvrstite.
- ▶ **Važno:** Tačku za dodavanje materijala vratite na utvrđeni položaj.

*Kalibracija je završena.*

#### Izračunavanje pomoću formule

Položaj graničnika za količinu rasipanja možete izračunati i pomoću sledeće formule:

$$\text{novi položaj graničnika za količinu rasipanja} = \frac{\text{položaj graničnika za količinu rasipanja trenutne kalibracije} \times \text{zadata izlazna količina}}{\text{stvarna izlazna količina trenutne kalibracije}}$$

## 8.13 Pražnjenje preostale količine

### ! UPOZORENJE!

#### Opasnost od povreda izazvanih rotirajućim delovima mašine

Rotirajući delovi mašine (zglobno vratilo, glavčine) mogu zahvatiti ili uvući delove tela ili predmete. Dodirivanje rotirajućih delova mašine može dovesti do udara, ogrebotina i prignječenja.

- ▶ Ne zadržavajte se u području rotirajućih glavčina dok mašina radi.
- ▶ Klizačima za doziranje uvek upravljajte isključivo sa sedišta traktora dok se zglobno vratilo okreće.
- ▶ Udaljite sve osobe iz opasnog područja mašine.

Svaki put nakon upotrebe odmah ispraznite svoju mašinu kako biste očuvali njenu vrednost.

**Napomena za potpuno pražnjenje preostalih količina**

Pri uobičajenom pražnjenju preostalih količina, u mašini mogu ostati manje količine đubriva. Ako želite izvršiti potpuno pražnjenje preostalih količina (npr. na kraju sezone đubrenja, pri promeni đubriva), postupite na sledeći način:

- ▶ Rezervoar praznite sve dok ne prestane izlaziti đubrivo (uobičajeno pražnjenje preostalih količina đubriva).
- ▶ Isključite motor traktora i osigurajte ga od neovlašćenog uključivanja. Izvucite ključ za paljenje traktora.
- ▶ Uz otvoreni klizač za doziranje pomerite tačku za dodavanje materijala s jedne strane na drugu i obratno (od položaja **0** na položaj **9** i nazad).
- ▶ Preostale ostatke đubriva uklonite čišćenjem mašine slabim mlazom vode. Vidi takođe 10.5 *Čišćenje mašine*.

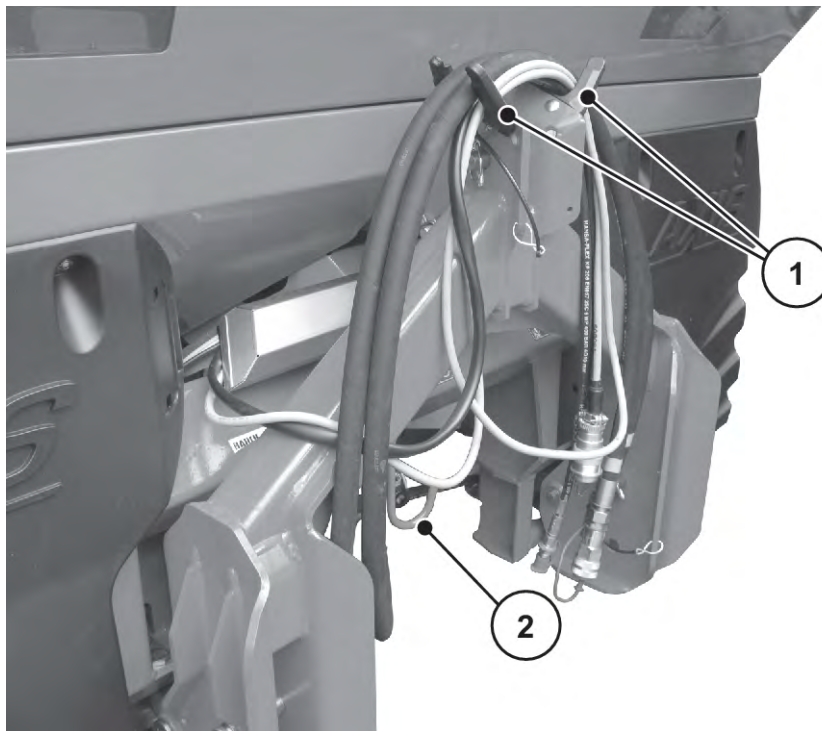
**8.14 Parkiranje i odvajanje mašine**** OPASNOST!****Opasnost od prignječenja između traktora i mašine**

Osobe koje se pri parkiranju ili odvajanju nalaze između traktora i mašine nalaze se u životnoj opasnosti.

- ▶ Udaljite sve osobe iz opasnog područja između traktora i mašine.

Preduslovi za parkiranje mašine:

- Mašinu parkirajte samo na ravnom, čvrstom tlu.
- Mašinu parkirajte samo sa praznim rezervoarom.
- Spojne tačke (donju/gornju poteznicu) rasteretite pre demontaže mašine.
- Zglobno vratilo, hidraulična creva i strujni kabl nakon odvajanja postavite na predviđene držače.



Sl. 41: Odlaganje kablova i hidrauličnih creva

[1] Nosač za creva i kablove

[2] Nosač zglobnog vratila

## 9 Smetnje i mogući uzroci

### ⚠ UPOZORENJE!

#### Opasnost od povreda u slučaju neodgovarajućeg otklanjanja smetnje

Prekasno ili nestručno otklanjanje smetnje od strane osoblja koje nije dovoljno kvalifikovano izaziva teške telesne povrede, kao i oštećenja mašine i životne sredine.

- ▶ Nastale smetnje treba **odmah** otkloniti.
- ▶ Smetnju možete otkloniti sami samo ukoliko raspolazete odgovarajućom **kvalifikacijom**.

#### Preduslovi za otklanjanje smetnji:

- Isključite motor traktora i osigurajte ga od neovlašćenog uključivanja.
- Mašinu odložite na pod.



Pre otklanjanja smetnji obratite posebnu pažnju na upozorenja u poglavlju 3 *Bezbednost* i 10 *Održavanje i servisiranje*.

Smetnja	Moguć uzrok	Mera
Neravnomerna raspodela đubriva	Đubrivo zalepljeno za diskove za rasipanje, lopatice, ispusne kanale	Uklanjanje slepljenih naslaga đubriva
	Klizači za doziranje se ne otvaraju potpuno	Provera funkcionalnost klizača za doziranje
	Tačka predavanja je pogrešno podešena	Korekcija podešavanja tačke za dodavanje materijala
Previše đubriva u tragu traktora	Neispravne lopatice za rasipanje, ispusti	Odmah zameniti oštećene delove
	Đubrivo ima glađu površinu od đubriva koje je ispitano u tabeli đubriva.	Podešavanje tačke za dodavanje materijala na kasnijem trenutak (npr. sa 4 na 5).
	Broj obrtaja priključnog vratila je prenizak	Korekcija broja obrtaja

Smetnja	Moguć uzrok	Mera
Previše đubriva u tragu traktora	Neispravne lopatice za rasipanje, ispusti	Odmah zameniti oštećene delove
	Đubrivo ima glađu površinu od đubriva koje je ispitano u tabeli đubriva.	Podešavanje tačke za dodavanje materijala na kasniji trenutak (npr. sa 4 na 5).
	Broj obrtaja diska za rasipanje je suviše nizak	Korekcija broja obrtaja
Previše đubriva u području preklapanja	Đubrivo je hrapavije od testiranog đubriva iz tabele đubriva.	Podešavanje tačke za dodavanje materijala na raniji trenutak (npr. sa 5 na 4).
	Broj obrtaja priključnog vratila je previsok	Korekcija broja obrtaja
Previše đubriva u području preklapanja	Đubrivo je hrapavije od testiranog đubriva iz tabele đubriva.	Podešavanje tačke za dodavanje materijala na raniji trenutak (npr. sa 5 na 4).
	Broj obrtaja diska za rasipanje je previsok	Korekcija broja obrtaja

Smetnja	Moguć uzrok	Mera
Rasipač sa jedne strane dozira veću količinu za rasipanje. Rezervoar se neravnomerno prazni kod normalnog rasipanja.	Stvaranje mosta iznad mešalice	<ul style="list-style-type: none"> <li>Uklonite đubrivo na datoj strani sve do visine zaštitne rešetke.</li> <li>Stvoreni most rasturite prikladnom drvenom motkom kroz zaštitnu rešetku.</li> </ul>
	Zapušen ispust	<ul style="list-style-type: none"> <li>Pogledajte odeljak Zapušenost otvora za doziranje.</li> </ul>
	Klizač za doziranje je pogrešno podešen	<ul style="list-style-type: none"> <li>Ispraznite preostalu količinu.</li> <li>Proverite podešavanje klizača za doziranje. Vidi <i>10.9 Prilagođavanje podešavanja klizača za doziranje</i></li> </ul>
	Mešalica je neispravna	<ul style="list-style-type: none"> <li>Uklonite đubrivo na datoj strani sve do visine zaštitne rešetke.</li> <li>Uz otvoreni klizač za doziranje udarajte prikladnom drvenom motkom kroz zaštitnu rešetku i tako kroz ispusni otvor uklonite đubrivo koje je preostalo.</li> <li>Proverite funkcionalnost pogona mešalice. Vidi <i>10.7 Provera pogona mešalice</i></li> </ul>

Smetnja	Moguć uzrok	Mera
Dovod đubriva do diska je neravnomeran	Stvaranje mosta iznad mešalice	<ul style="list-style-type: none"> <li>Uklonite đubrivo na datoj strani sve do visine zaštitne rešetke.</li> <li>Stvoreni most rasturite prikladnom drvenom motkom kroz zaštitnu rešetku.</li> </ul>
	Zapušen ispust	<ul style="list-style-type: none"> <li>Pogledajte odeljak Zapušenost otvora za doziranje.</li> </ul>
	Mešalica je neispravna	<ul style="list-style-type: none"> <li>Uklonite đubrivo na datoj strani sve do visine zaštitne rešetke.</li> <li>Uz otvoreni klizač za doziranje udarajte prikladnom drvenom motkom kroz zaštitnu rešetku i tako kroz ispusni otvor uklonite đubrivo koje je preostalo.</li> <li>Proverite funkcionalnost pogona mešalice. Vidi 10.7 <i>Provera pogona mešalice</i></li> </ul>
Diskovi za rasipanje lepršaju.		<ul style="list-style-type: none"> <li>▶ Proverite da li su slepe navrtke čvrsto pritegnute.</li> </ul>
Klizač za doziranje se ne otvara.	Klizač za doziranje se preteško pomera.	<ul style="list-style-type: none"> <li>▶ Proverite pokretljivost klizača, poluga i zglobova pa je po potrebi korigujte.</li> <li>▶ Proverite vučnu oprugu.</li> </ul>
	Zaprljana je redukciona maska na priključku creva utične spojnice.	<ul style="list-style-type: none"> <li>▶ Očistite redukcionu masku na priključku creva utične spojnice.</li> </ul>

Smetnja	Moguć uzrok	Mera
Klizač za doziranje se otvara presporo.	Klizač za doziranje se preteško pomera.	<ul style="list-style-type: none"> <li>▶ Očistite prigušnu masku.</li> <li>▶ Zamenite prigušnu masku od 0,7 mm maskom od 1,0 mm. <ul style="list-style-type: none"> <li>▷ Maska se nalazi na priključku creva utične spojnice.</li> </ul> </li> </ul>
Mešalica ne radi.	Pogon mešalice je неисправan	Proverite pogona mešalice, vidi <i>10.7 Provera pogona mešalice</i>
Zapušenost otvora za doziranje zbog: <ul style="list-style-type: none"> <li>• grudvi đubriva</li> <li>• vlažnog đubriva</li> <li>• ostalih nečistoća (listova, slame, ostataka džakova)</li> </ul>	Zapušenja	<ul style="list-style-type: none"> <li>▶ Isključite traktor, izvucite kontaktni ključ, odvojite dovod struje.</li> <li>▶ Otvorite klizač za doziranje.</li> <li>▶ Podmetnite sabirnu posudu.</li> <li>▶ Demontirajte diskove za rasipanje.</li> <li>▶ Ispuste očistite <b>odozdo</b> drvenim štapom ili polugom za podešavanje i probijte otvor za doziranje.</li> <li>▶ Uklonite strane predmete iz rezervoara.</li> <li>▶ Montirajte diskove za rasipanje, zatvorite klizač za doziranje.</li> </ul>
Diskovi za rasipanje se ne okreću ili se iznenada zaustavljaju nakon uključivanja.	U slučaju upotrebe zglobnog vratila sa sigurnosnim klinom: <ul style="list-style-type: none"> <li>• Sigurnosni klin je неисправan</li> </ul>	<ul style="list-style-type: none"> <li>• Proverite sigurnosni klin, zamenite ga ako je potrebno (u vezi s tim pogledajte uputstvo proizvođača zglobnog vratila).</li> </ul>

## 10 Održavanje i servisiranje

### 10.1 Bezbednost



Obratite pažnju na upozorenja u poglavlju 3 *Bezbednost*

Obratite posebnu pažnju na **napomene** u odeljku 3.8 *Održavanje i servisiranje*

Obratite posebnu pažnju na sledeće napomene:

- Radove zavarivanja i radove na električnim i hidrauličnim sistemima smeju vršiti samo stručnjaci.
- Pri radovima na podignutoj mašini postoji **opasnost od prevrtanja**. Mašinu uvek osigurajte pogodnim potpornim elementima.
- Za podizanje mašine dizalicom koristite uvek **obe** ušice u rezervoaru.
- Kod delova sa eksternim pogonom postoji **opasnost od prignječenja i sečenja**. Prilikom održavanja pazite na to da se niko ne zadržava u području pokretnih delova.
- Rezervni delovi moraju odgovarati barem tehničkim zahtevima koje je utvrdio proizvođač. To je obezbeđeno korišćenjem originalnih rezervnih delova.
- Pre početka bilo kakvih radova na čišćenju, održavanju i servisiranju, kao i otklanjanju smetnji, isključite motor traktora, izvucite ključ za paljenje i sačekajte da se zaustave svi pokretni delovi mašine.
- Upravljanje mašinom putem komandne jedinice može da dovede do dodatnih rizika i opasnosti zbog delova sa eksternim pogonom.
  - Isključite dovod struje između traktora i mašine.
  - Kabl za električno napajanje odvojite od akumulatora.
- **SAMO specijalizovane i ovlašćene radionice** smeju da obavljaju popravke.

#### **OPASNOST!**

##### **Opasnost od povrede izazvane uključenim motorom**

Radovi na mašini s uključenim motorom mogu dovesti do teških povreda izazvanih mehanikom i izbačenim đubrivom.

- ▶ Pre bilo kakvih radova podešavanja i održavanja sačekajte da se svi pokretni delovi potpuno zaustave.
- ▶ Isključite motor traktora.
- ▶ Izvući ključ za paljenje.
- ▶ Udaljite sve osobe **iz opasnog područja**.

#### ■ **Wartungstabelle**

Задатак	Pre rada	Nakon rada	Nakon prvih X sati	Nakon prvih X sati	Nakon prvih X sati	Na X sati	Na X sati	Na X sati	Na X sati	Na X sati	Svaka/ih X dana	Nakon prve/ih X godine/a	Godišnje	Na X godine	Na početku sezone	Na kraju sezone
			10	50	100	30	50	50	100	150	6	10		6		
<b>Čišćenje</b>																
Čišćenje i nega		X														
<b>Podmazivanje</b>																
Glavčina diska za rasipanje									X						X	
Mašina za rasipanje i vaganje							X								X	
Zglobno vratilo															X	
Kugle gornje i donje poteznice							X								X	
Podešavanje tačke za dovod materijala							X								X	
Zglobovi i čaure							X								X	
<b>Provera</b>																
Potrošni delovi									X						X	
Vijačni spojevi	X		X			X									X	
Provera vijčanih spojeva na ćelijama za vaganje										X					X	
Blokada zaštitne rešetke	X						X									
Provera položaja glavčine diska za rasipanje					X											X
Pogon mešalice	X															
Lopatica za rasipanje	X						X									
Podešavanje klizača za doziranje					X										X	

Задатак	Pre rada	Nakon rada	Nakon prvih X sati	Nakon prvih X sati	Nakon prvih X sati	Na X sati	Na X sati	Na X sati	Na X sati	Na X sati	Svaka/ih X dana	Nakon prve/ih X godine/a	Godišnje	Na X godine	Na početku sezone	Na kraju sezone
Vrednost (X)			10	50	100	30	50	50	100	150	6	10		6		
<i>Podešavanje tačke za dodavanje materijala</i>								X							X	
<i>Hidraulična creva</i>	X						X								X	
<i>Hidraulični motor</i>	X										X				X	
<i>Filter pritiska</i>													X			
<i>Provera nivoa ulja</i>				X	X							X			X	
<b>Zamena</b>																
<i>Hidraulična creva</i>														X		

## 10.2 Upotreba prilaza

### 10.2.1 Bezbednost

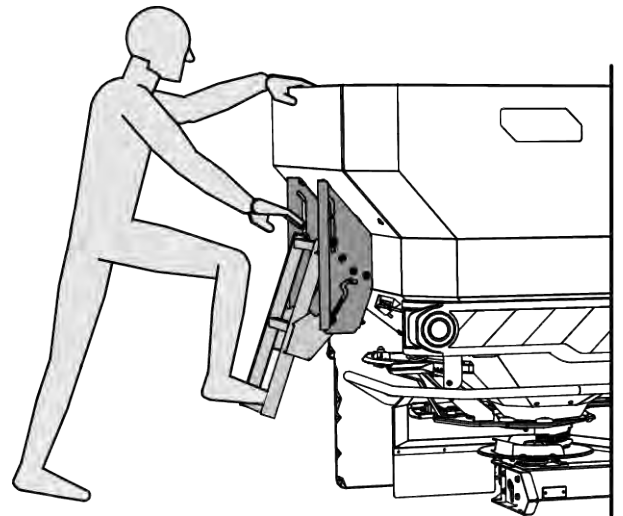
Prilikom otklanjanja smetnje morate računati na dodatne opasnosti ako se penjete u rezervoar.

Prilaz koristite s povećanom pažnjom. Uvek radite pažljivo i budite svesni opasnosti. Vidi *Поглавље 10.2 - Upotreba prilaza - Stranica 88*

Obratite posebnu pažnju na sledeće napomene:

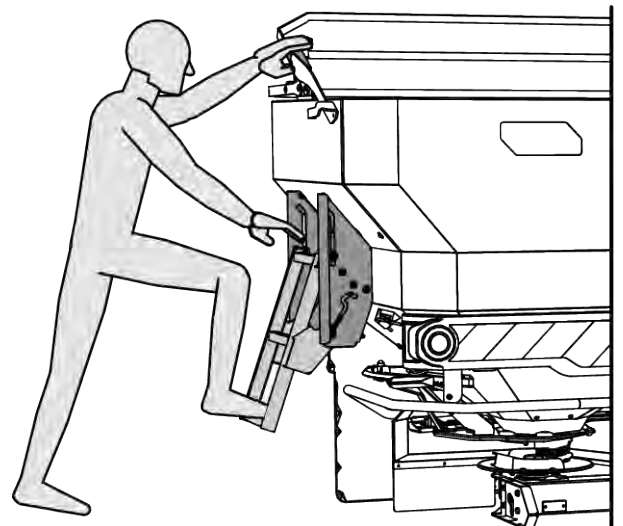
- Isključite motor traktora i sačekajte da se svi pokretni delovi mašine potpuno zaustave.
- Ključ za paljenje stavite kod sebe u džep.
- Prilaz koristite samo ako je mašina spuštena.
- Prilaz koristite samo ako je u fiksiranom i otklopljenom stanju.

- Ako mašina nema ceradu, koristite bočni zid rezervoara kao rukohvat za bezbedno penjanje.



Sl. 42: Prilaz bez cerade za rezervoar

- Ako mašina ima ceradu, koristite rukohvat na prekrivaču da biste se bezbedno popeli.
- Ulazite samo u prazan rezervoar



Sl. 43: Prilaz sa ceradom za rezervoar

### OPASNOST!

#### Opasnost od povreda pokretnim delovima u rezervoaru

U rezervoaru se nalaze pokretni delovi.

Rotirajuća mešalica može da nanese povrede ruku i nogu.

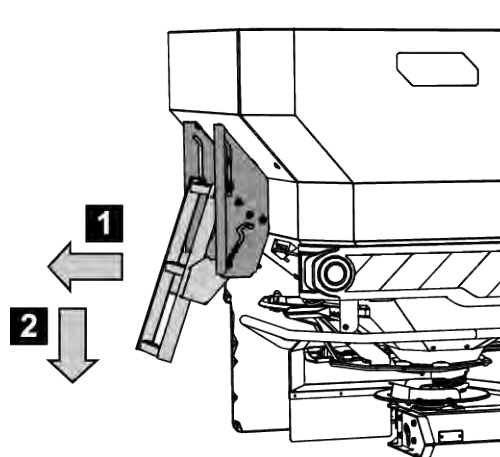
- ▶ Isključivanje mešalice
- ▶ U rezervoar sme da se ulazi **samo** radi otklanjanja smetnji.
- ▶ Zaštitnu rešetku otvarajte **samo** radi održavanja i otklanjanja smetnji.

## 10.2.2 Rasklapanje prilaza

Pre rasklapanja prilaza:

- Isključite priključno vratilo
- Isključite motor traktora
- Spustite rasipač đubriva

- ▶ Podignite prilaz na donjem stepeniku i otklopite ga prema spolja.
- ▶ Prilaz u rasklopljenom položaju bezbedno uglavite u svoje mesto.



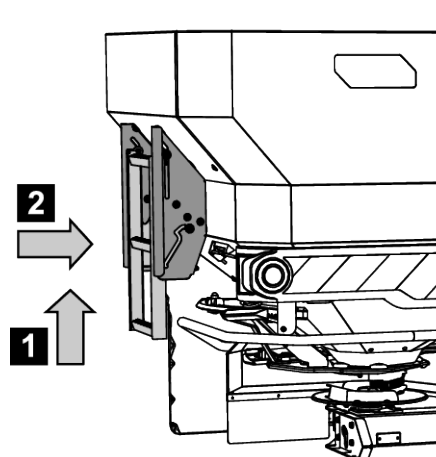
Sl. 44: Rasklapanje prilaza

## 10.2.3 Sklapanje prilaza

Pre svake vožnje i u režimu za rasipanje:

- Sklapanje prilaza

- ▶ Podignite prilaz na donjem stepeniku i sklopite ga prema unutra.
- ▶ Sklopljeni prilaz bezbedno uglavite u svoje mesto.



Sl. 45: Prilaz u sklopljenom položaju

## 10.3 Potrošni delovi i vijčani spojevi

### 10.3.1 Provera potrošnih delova

#### ■ Potrošni delovi

Potrošni delovi su sledeći: **Lopatice za rasipanje, glava za mešanje, ispust s četkama, hidraulična creva** i svi plastični delovi.

Čak i pod normalnim uslovima rasipanja, plastični delovi podležu starenju. Plastični delovi su npr. **blokada zaštitne rešetke, šipka**.

- Redovno proveravajte potrošne delove.

Te delove zamenite ako pokazuju vidljive tragove habanja, deformisanost, rupe ili znakove starenja. U suprotnom slučaju tako može doći do pogrešnog opsega rasipanja.

Vek trajanja potrošnih delova između ostalog zavisi od đubriva koje se koristi.

### 10.3.2 Provera vijčanih spojeva

#### ■ *Vijačni spojevi*

Vijčani spojevi su fabrički pritegnuti i osigurani neophodnim momentom pritezanja. Vibracije i potresi, naročito u prvim radnim satima, mogu da olabave vijčane spojeve.

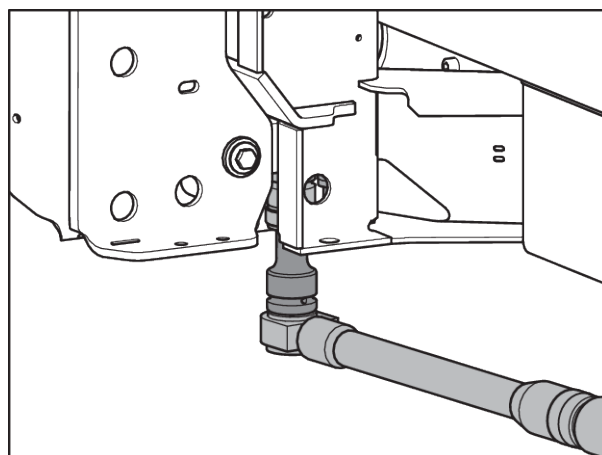
- ▶ Proverite pritegnutost svih vijčanih spojeva.  
Pojedini delovi su montirani samoosiguravajućim navrtkama.
- ▶ Prilikom montaže tih delova uvek koristite nove samoosiguravajuće navrtke.

### 10.3.3 Provera vijčanih spojeva na ćelijama za vaganje

#### ■ *Provera vijčanih spojeva na ćelijama za vaganje*

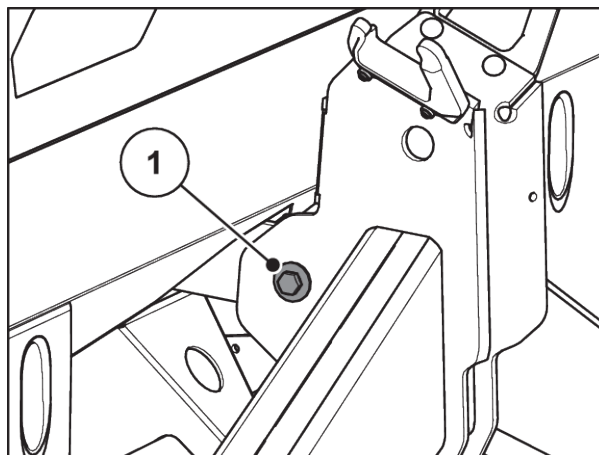
Mašina ima 2 ćelije za vaganje i jednu vučnu šipku. Oni su povezani vijčanim spojevima.

- ▶ Čvrsto pritegnite vijčani spoj moment ključem (moment pritezanja = **300 Nm**).



Sl. 46: Pričvršćivanje ćelije za vaganje (u smeru vožnje levo)

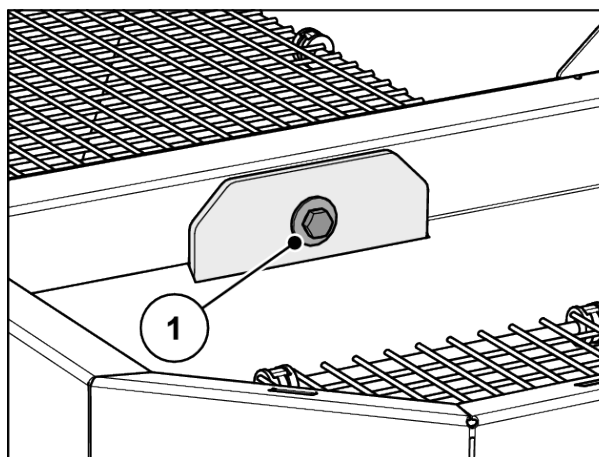
- ▶ Čvrsto pritegnite vijčani spoj [1] moment ključem (moment pritezanja = **65 Nm**).



Sl. 47: Pričvršćivanje vučne šipke na okvir za vaganje

- ▶ Čvrsto pritegnite vijčani spoj [1] moment ključem (moment pritezanja = **65 Nm**).

*Vijčani spojevi su čvrsto pritegnuti.*



Sl. 48: Pričvršćivanje vučne šipke na rezervoar



Nakon što vijčane spojeve pritegnete moment ključem, morate ponovo tarirati sistem za vaganje. Pritom sledite napomene u uputstvu za upotrebu komandne jedinice u poglavlju **Tariranje vage**.

## 10.4 Otvaranje zaštitne rešetke u rezervoaru

- **Blokada zaštitne rešetke**

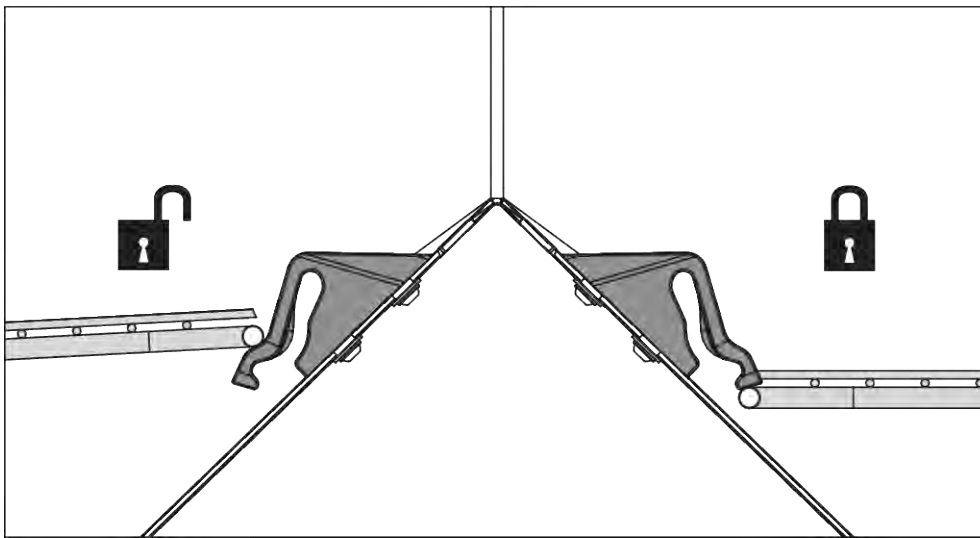
**! UPOZORENJE!****Opasnost od povreda pokretnim delovima u rezervoaru**

U rezervoaru se nalaze pokretni delovi.

Pri puštanju u rad i upotrebi rasipača mašine može doći do povreda ruku i nogu.

- ▶ Obavezno ugradite zaštitnu rešetku pre puštanja u rad i upotrebe pa je blokirajte.
- ▶ Zaštitnu rešetku otvarajte **samo** radi održavanja i otklanjanja smetnji. Isključite traktor pre otvaranja zaštitne rešetke.

Zaštitne rešetke moguće je mehanički blokirati bez alata.



Sl. 49: Otvaranje/zatvaranje blokade zaštitne rešetke

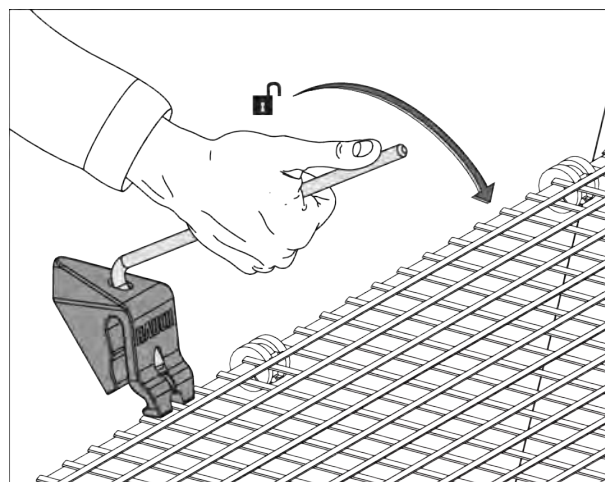
Da bi se sprečilo nenamerno otvaranje zaštitne rešetke, njena blokada se može otpustiti samo alatom (npr. polugom za podešavanje).

**Preduslovi:**

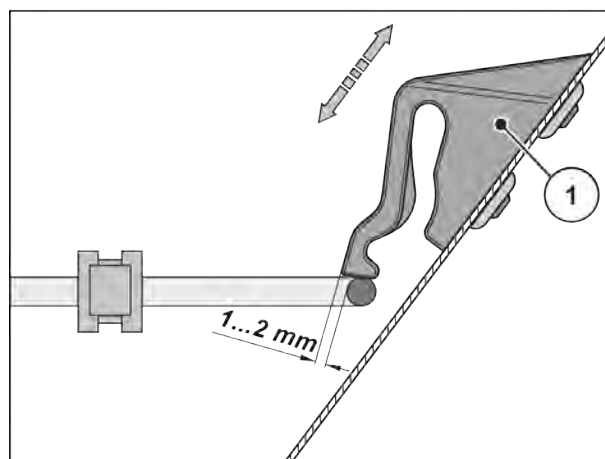
- Spustite mašinu.
- Isključite motor traktora. Izvucite ključ za paljenje.

### Provera blokade zaštitne rešetke

- ▶ Obavljajte redovne provere funkcionalnosti blokade zaštitne rešetke.
- ▶ Odmah zamenite oštećenu blokadu zaštitne rešetke.
- ▶ Prema potrebi ispravite položaj pomeranjem blokade zaštitne rešetke [1] prema dole/gore.



Sl. 50: Otvaranje blokade zaštitne rešetke



Sl. 51: Kontrolno merilo za proveru funkcionalnosti blokade zaštitne rešetke

## 10.5 Čišćenje mašine

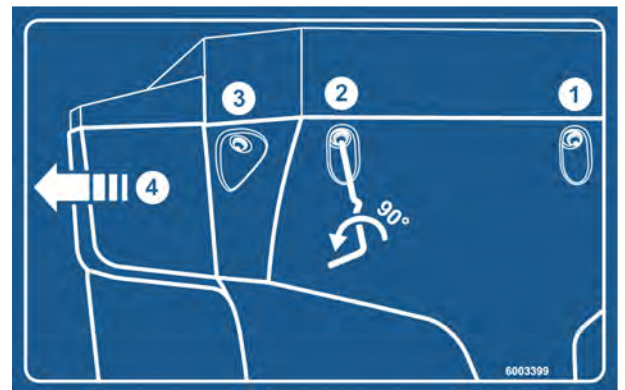
### ■ Čišćenje i nega

Da biste održali vrednost svoje mašine, preporučujemo da je posle svakog korišćenja odmah očistite slabim vodenim mlazom.

- ▶ Zaštitne rešetke u rezervoaru preklopite nagore (vidi poglavlje 10.4 *Otvorjanje zaštitne rešetke u rezervoaru*).
- ▶ Ispusne kanale u području vođica klizača čistite samo odozdo.
- ▶ Mašine podmazane uljem čistite samo na mestima za pranje sa separatorom ulja.
- ▶ U slučaju čišćenja vodenim mlazom pod visokim pritiskom, mlaz nikada ne usmeravajte direktno na znakove upozorenja, električne uređaje, hidraulične delove i klizne ležajeve.
- ▶ Očistite prenosnik.
- ▶ Posle čišćenja **suvu** mašinu, **a posebno premazane lopatice za rasipanje i delove od nerđajućeg čelika** tretirajte ekološkim sredstvom za zaštitu od korozije.
  - ▷ Kod svog ovlašćenog ugovornog trgovca naručite odgovarajući set za poliranje da biste tretirali zarđala mesta.

### 10.5.1 Demontaža hvatača nečistoće

- ▶ Koristite polugu za podešavanje mašine.
  - ▷ Vidi 8.6.2 *Demontaža i montaža diskova za rasipanje*
- ▶ Otvorite 3 brza zatvarača (1, 2 i 3) hvatača nečistoće sa leve i desne strane.
- ▶ Hvatač nečistoće (4) pomerite prema spoljnoj strani.
- ▶ Hvatač nečistoće odložite i čuvajte na bezbednom mestu.



Sl. 52: Nalepnica sa uputstvima za hvatač nečistoće

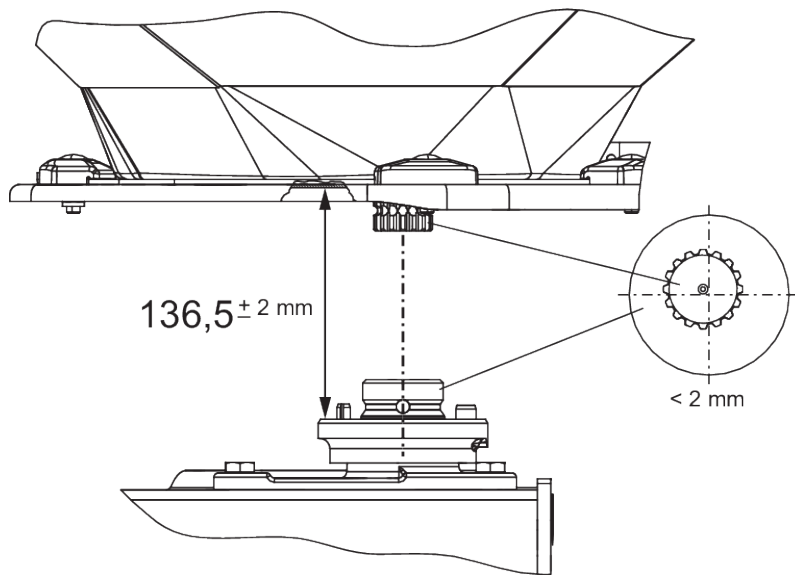
### 10.5.2 Montaža hvatača nečistoće

- ▶ Hvatač nečistoće bočno pomerite prema unutrašnjosti tako da se uglavi u prihvat.
- ▶ Pritegnite 3 brza zatvarača hvatača nečistoće sa leve i desne strane polugom za podešavanje mašine.
- ▶ Polugu za podešavanje ponovo vratite u predviđeni držač.

## 10.6 Provera položaja glavčine diska za rasipanje

### ■ Provera položaja glavčine diska za rasipanje

Glavčina diska za rasipanje mora da bude precizno centrirana ispod mešalice.



Sl. 53: Provera položaja glavčine diska za rasipanje

**Preduslovi:**

- Demontirani su diskovi za rasipanje (vidi *Provera položaja glavčine diska za rasipanje*).

*Provera centriranja:*

- ▶ Centriranje glavčine diska za rasipanje i mešalice proverite odgovarajućim pomagalom (npr. lenjir, uglomer).

*Ose glavčine diska za rasipanje i mešalice moraju biti u istoj liniji. Dozvoljeno maksimalno međusobno odstupanje je 2 mm.*

*Provera rastojanja:*

- ▶ Izmerite rastojanje od gornje ivice glavčine diska za rasipanje do donje ivice mešalice.
  - ▷ Rastojanje mora da iznosi **136,5 mm** (dozvoljena tolerancija  $\pm 2$  mm).



Ako se ove tolerancije prekorače, obratite se svom trgovcu ili specijalizovanoj radionici.

■ **Glavčina diska za rasipanje**

- Sredstvo za podmazivanje: Grafitna mast

## 10.7 Provera pogona mešalice

■ **Pogon mešalice**

- Sredstvo za podmazivanje: Mast/ulje



Postoji **leva** i **desna** mešalica. Obe mešalice se okreću u istom smeru kao i diskovi za rasipanje.

Mešalica mora da radi sa konstantnim brojem obrtaja da bi se zagarantovao ravnomeran protok đubriva:

- Broj obrtaja mešalice: 15 do 20 o/min

Da bi se postigao pravilan broja obrtaja mešalice, mešalica mora da bude pod otporom granulata đubriva. Kada je rezervoar prazan, postoji mogućnost da ni ispravna mešalica ne dostigne pravilan broj obrtaja ili da se njiše napred-nazad.

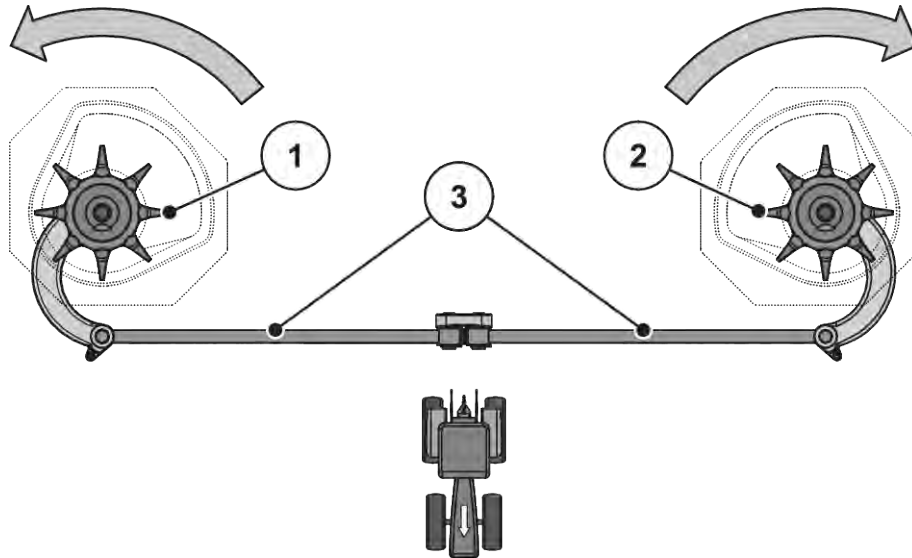
Ako je broj obrtaja sa **napunjenim rezervoarom** van ovog opsega, onda mešalicu treba proveriti u pogledu oštećenja i habanja.

### Funkcionalna provera mešalice

Preduslovi:

- ✓ Traktor je parkiran
- ✓ Ključ za paljenje je izvađen
- ✓ Mašina je odložena na tlo

► Provera šipki



Sl. 54: Provera pogona mešalice

[[1]] Desna glava mešalice (u smeru vožnje)

[[3]] Šipke

[[2]] Leva glava mešalice (u smeru vožnje)

[] Strelice: Smer obrtanja diskova za rasipanje

- ▷ Šipke ne smeju imati pukotine ili druga oštećenja
- ▷ Provera ishibanost zglobnog ležišta
- ▷ Provera funkcionalnosti svih sigurnosnih elemenata na zglobnim mestima.
- Ručno okrećite glavu za mešanje **u smeru obrtanja diska za rasipanje**. Vidi Sl. 54 Provera pogona mešalice.
  - ▷ Glava mešalice mora biti pokretljiva
  - Ako glava mešalice ne može da se okreće, zamenite je.*
- Rukom ili trakastim ključem za filter za ulje snažno okrenite glavu za mešanje **u suprotnom smeru od smera obrtanja diska za rasipanje**. Vidi Sl. 54 Provera pogona mešalice
  - ▷ Glava mešalice mora da se blokira.
  - Ako se glava mešalice okreće, zamenite je.*

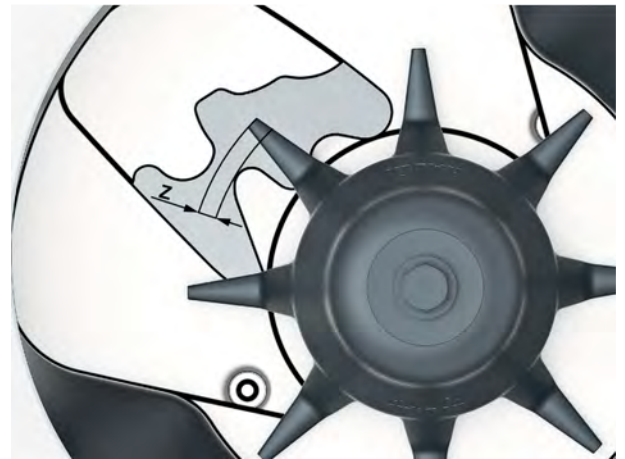
*U slučaju da ovom proverom ne možete utvrditi uzrok, obratite se specijalizovanoj radionici za dalja ispitivanja.*

### Provera ishabanosti i oštećenja glave mešalice

- ▶ Provera ishabanost krakova na glavi mešalice

*Dužina krakova ne sme da bude manja od opsega habanja (Z = 9 mm).*

*Krakovi ne smeju da budu savijeni.*



Sl. 55: Opseg habanja glave mešalice

## 10.8 Zamena lopatica za rasipanje

### ■ Lopatica za rasipanje



Zamenu lopatica za rasipanje sme da vrši **samo** trgovac odn. specijalizovana radionica.

Preduslov:

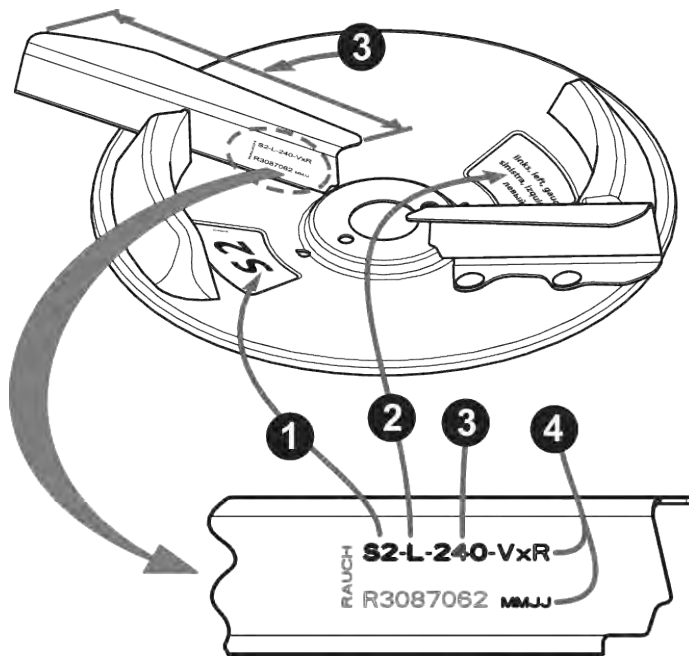
- Diskovi za rasipanje su demontirani (vid odeljak „Demontaža i montaža diskova za rasipanje“).

### **NAPOMENA!**

#### **Tipovi lopatica za rasipanje odgovaraju jedni drugima**

Tip i veličina lopatice za rasipanje su prilagođeni prema disku za rasipanje. Pogrešne lopatice za rasipanje mogu prouzrokovati oštećenja mašine i životne sredine.

- ▶ Montirajte SAMO odobrenu lopaticu za rasipanje za odgovarajući disk.
- ▶ Uporedite natpis na lopaticama za rasipanje. Tip i veličina novih i starih lopatica za rasipanje moraju da budu identični.



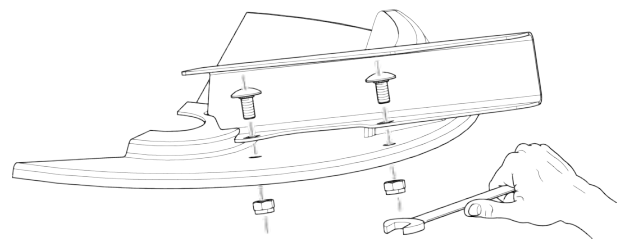
Sl. 56: Natpis na disku za rasipanje

- [1] Tip diska za rasipanje
- [2] Strana rasipanja

- [3] Dužina lopatice za rasipanje
- [4] Premaz

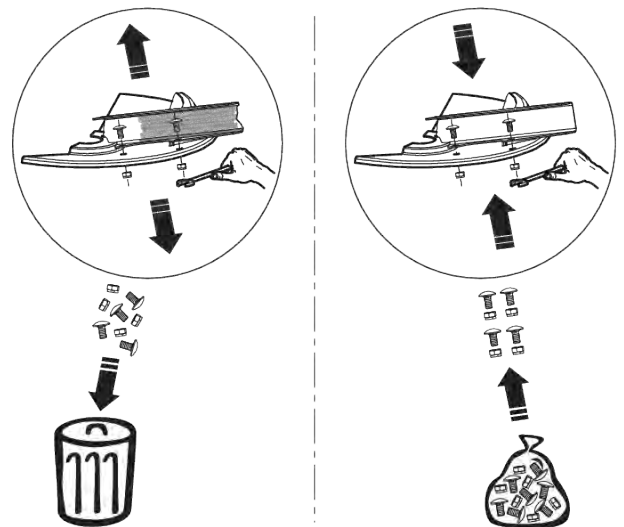
### Zamena lopatica za rasipanje

- ▶ otpustite samoosiguravajuću navrtku na lopatici za rasipanje i skinite lopaticu.
- ▶ Postavite novu lopaticu za rasipanje na disk za rasipanje. Obratite pažnju na pravilan tip lopatice za rasipanje.



Sl. 57: Otpuštanje zavrtnja na lopatici za rasipanje

- ▶ Pričvršćivanje lopatica za rasipanje (moment pritezanja: **20 Nm**). U tu svrhu koristite **uvek nove samoosiguravajuće** navrtke.



Sl. 58: Koristiti nove samoosiguravajuće navrtke

## 10.9 Prilagođavanje podešavanja klizača za doziranje

### ■ Podešavanje klizača za doziranje

Pre svake sezone rasipanja, a eventualno i tokom sezone rasipanja, proverite da li se oba klizača za doziranje ravnomerno otvaraju.

#### ! UPOZORENJE!

##### Opasnost od prignječenja i posekotina izazvanih delovima koji se automatski pokreću

Pri radovima na delovima koji se pokreću automatski (poluga za podešavanje, klizač za doziranje) postoji opasnost od prignječenja i posekotina.

Pri svakom podešavanju pazite na opasna mesta na otvorima i klizačima za doziranje.

- ▶ Isključite motor traktora
- ▶ Izvucite ključ za paljenje
- ▶ Isključite dovod struje između traktora i mašine
- ▶ Nikad ne pokrećite hidraulični klizač za doziranje tokom radova podešavanja.

Preduslovi:

- Mehanika mora da bude slobodno pokretljiva
- Varijanta K: povratna opruga je otkočena
- Hidraulični cilindar je otkočen

#### Provera (primer za levu stranu mašine)

- ▶ Klin donje poteznice prečnika **28 mm** utaknite u sredinu otvora za doziranje.
- ▶ Gurnite klizač za doziranje prema klinu i utvrdite tu poziciju pritezanjem blokirajućeg zavrtnja.

*Graničnik na donjem luku skale (skala za doziranje) stoji na vrednosti 85.*

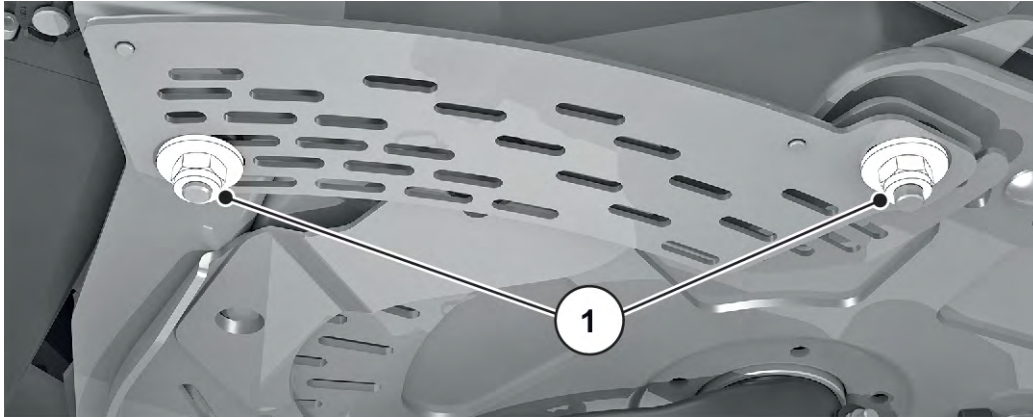
- ▶ Ako položaj ne odgovara toj vrednosti, ponovo podesite skalu.



Sl. 59: Klin donje poteznice u otvoru za doziranje

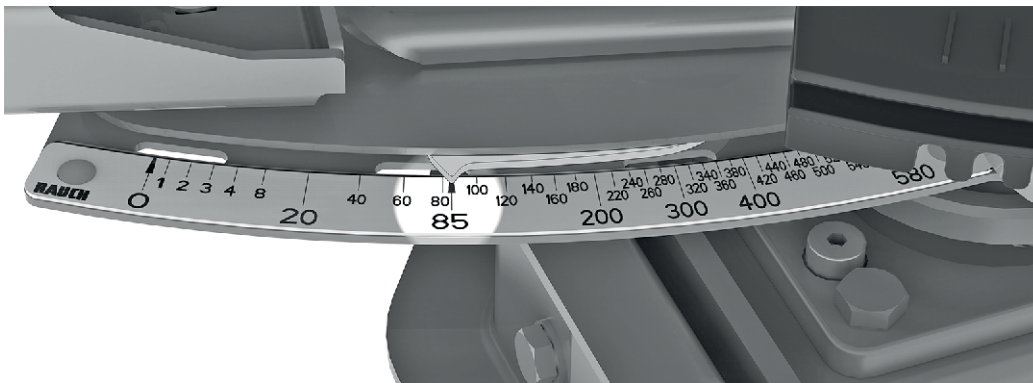
### Podešavanje

- ✓ Klizač za doziranje blago je pritisnut uz klin. Vidi *Sl. 59 Klin donje poteznice u otvoru za doziranje.*
- ▶ Otpustite zavrtnje za pričvršćivanje skale na donjem luku skale.



*Sl. 60: Zavrtnji za pričvršćivanje skale*

- ▶ Pomerite celu skalu tako, da vrednost **85 na skali** stoji tačno ispod elementa za pokazivanje.



*Sl. 61: Pokazivač klizača za doziranje na vrednosti 85 na skali*

- ▶ Ponovo pritegnite skalu.  
*Ponovite radne korake za desni klizač za doziranje.*



Oba klizača za doziranje se moraju otvarati **u podjednako meri**. Stoga uvek proveravajte oba klizača za doziranje.



Posle korigovanja skale, kod elektronskog aktiviranja klizača za doziranje potrebna je i provera tačaka za testiranje klizača u ISOBUS upravljačkom uređaju mašine.

- U tu svrhu obratite pažnju na uputstvo za upotrebu upravljačkog uređaja mašine.
- U slučaju odstupanja obratite se trgovcu ili specijalizovanoj radionici radi ponovne kalibracije.

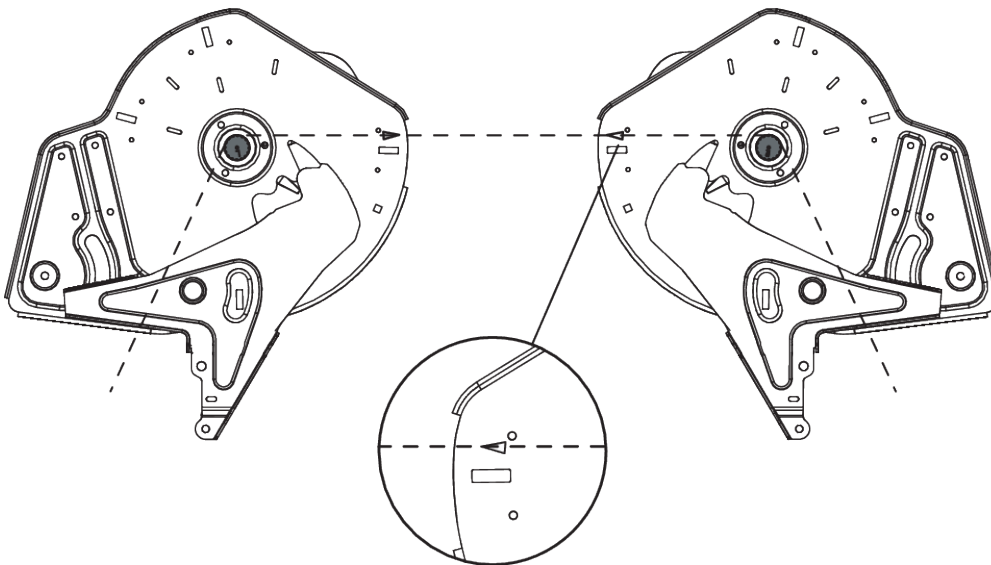
## 10.10 Fino podešavanje tačke za dodavanje materijala

### ■ Podešavanje tačke za dodavanje materijala

Promena tačke za dodavanje materijala služi za preciznije podešavanje radne širine i prilagođavanje različitim vrstama đubriva.

Podešenost tačke za dodavanje materijala podesite pre svake sezone đubrenja, a po potrebi i tokom sezone đubrenja (u slučaju neravnomerne raspodele đubriva).

Tačka za dodavanje materijala se podešava putem gornjeg luka skale.



Sl. 62: Provera podešenosti tačke za dodavanje materijala



Tačka za dodavanje materijala mora da bude **podjednako** podešena na obe strane. Stoga uvek proverite oba podešavanja.

#### Provera

- ▶ Tačku za dodavanje materijala ručno podesite na **položaj 6**.
- ▶ Demontirajte ispust sa četkama na oba otvora
- ▶ Oslobodite obe plastične poluge (pogon mešalice) i gurnite ih do kraja naniže, sve dok ne budete videli ozubljenje na vratilima mešalice.
- ▶ Pogodan tanak kanap postavite na ozubljenje vratila mešalice **nazad** gledano u smeru vožnje i zategnite ga.

*Oznaka trougla na donjoj ploči mora da se podudara sa zategnutim kanapom.*

- ▶ Ako se oznaka ne podudara sa kanapom, ponovo treba podesiti tačku za dodavanje materijala.

### Podešavanje

- ▶ Otpustite lim za fino podešavanje ispod dugmeta „Pokazivač tačke za dodavanje materijala“ (2 samoosiguravajuće navrtke).



Sl. 63: Otpuštanje lima za fino podešavanje tačke za dodavanje materijala

- ▶ Okrećite centar za podešavanje, sve dok se oznaka trougla ne podudara sa kanapom.
- ▶ Pričvrstite lim za fino podešavanje
- ▶ Gurnite obe plastične poluge (pogon mešalice) naviše i pričvrstite ih
- ▶ Montirajte ispušt sa četkama
- ▶ Samo za mašine sa **VariSpread**-om: Ponovna kalibracija položaja tačke za dodavanje materijala uz pomoć komandne jedinice



U tu svrhu sledite instrukcije u uputstvu za upotrebu komandne jedinice navedene u poglavlju „Test/Dijagnoza“.

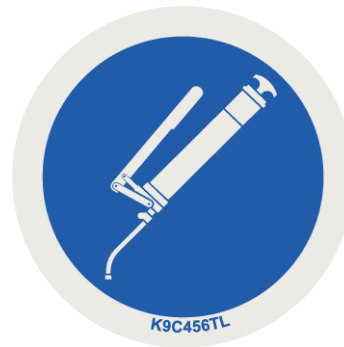
## 10.11 Podmazivanje ćelije za vaganje

### ■ Mašina za rasipanje i vaganje

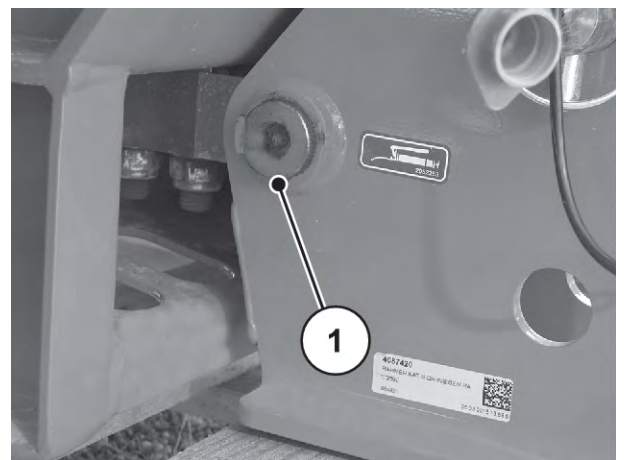
Mesta podmazivanja su raspoređena i označena na celoj mašini.

Mesta podmazivanja možete prepoznati po ovoj pločici sa napomenom:

- Pločice sa napomenama održavajte tako da uvek budu **čiste** i **čitljive**.



Sl. 64: Pločica sa napomenom o mestu podmazivanja



Sl. 65: Mesto podmazivanja mašine za rasipanje i vaganje

[1] Mesto za podmazivanje

#### ■ Zglobno vratilo

- Sredstvo za podmazivanje: Mast
- Vidi uputstvo za upotrebu proizvođača.

## 10.12 Podmazivanje gornje i donje poteznice

#### ■ Kugle gornje i donje poteznice

- Sredstvo za podmazivanje: Mast

## 10.13 Podmazivanje mesta za podešavanje tačke za dovod materijala

#### ■ Podešavanje tačke za dovod materijala

- Sredstvo za podmazivanje: Ulje
- Vodite računa o tome da se uvek lako pomeraju i redovno ih podmazujte uljem, od ivice prema unutrašnjoj strani i od dna prema spoljnoj strani

## 10.14 Podmazivanje

### ■ Zglobovi i čaure

- Sredstvo za podmazivanje: Mast, ulje

## 10.15 Nega

Da biste održali vrednost svoje mašine, preporučujemo da je posle svakog korišćenja odmah očistite slabim vodenim mlazom. Radi jednostavnijeg čišćenja zaštitnu rešetku je moguće podići nagore (pogledajte poglavlje *10.4 Otvaranje zaštitne rešetke u rezervoaru*)

### **Obratite posebnu pažnju na sledeće napomene o čišćenju:**

- ▶ Ispusne kanale u području vođica klizača čistite samo odozdo.
- ▶ Mašine podmazane uljem čistite samo na mestima za pranje sa separatorom ulja.
- ▶ U slučaju čišćenja vodenim mlazom pod visokim pritiskom, mlaz nikada ne usmeravajte direktno na znakove upozorenja, električne uređaje, hidraulične delove i klizne ležajeve.

*Preporučujemo da posle čišćenja suhu mašinu, a posebno premazane lopatice za rasipanje i delove od nerđajućeg čelika, tretirajte ekološkim sredstvom za zaštitu od korozije.*

*Za tretiranje zarđalih mesta možete naručiti odgovarajući set za poliranje kod ovlašćenog trgovca.*

## 10.16 Održavanje hidraulike

### **⚠ UPOZORENJE!**

#### **Opasnost od visokog pritiska i visoke temperature u hidrauličnom sistemu**

Vruće tečnosti koje prskaju pod visokim pritiskom mogu izazvati teške povrede.

- ▶ Pre bilo kakvih radova, hidraulični sistem rasteretite od pritiska.
- ▶ Isključite motor traktora pa traktor osigurajte od ponovnog uključivanja.
- ▶ Hidraulični sistem ostavite da se ohladi.
- ▶ Pri traženju mesta curenja uvek nosite zaštitne naočare i zaštitne rukavice.

**! UPOZORENJE!****Opasnost od infekcije izazvane hidrauličnim uljima**

Vruće tečnosti koje prskaju pod visokim pritiskom mogu izazvati teške povrede.

- ▶ Pre bilo kakvih radova, hidraulični sistem rasteretite od pritiska.
- ▶ Isključite motor traktora pa traktor osigurajte od ponovnog uključivanja.
- ▶ Hidraulični sistem ostavite da se ohladi.
- ▶ Pri traženju mesta curenja uvek nosite zaštitne naočare i zaštitne rukavice.

**! UPOZORENJE!****Zagađivanje životne sredine usled nepropisnog uklanjanja ulja iz hidraulike ili prenosnika**

Ulja iz hidraulike ili prenosnika nisu potpuno biološki razgradiva. Zbog toga ulje na sme nekontrolisano da dospe u životnu sredinu.

- ▶ Iscurilo ulje sakupite ili ogradite peskom, zemljom ili upijajućim materijalom.
- ▶ Ulja iz hidraulike ili prenosnika sakupite u predviđene posude i uklonite ih prema merodavnim lokalnim propisima.
- ▶ Sprečite curenje i prodiranje ulja u kanalizaciju.
- ▶ Sprečite prodor ulja u odvod tako što ćete blokirati ulje peskom odn. zemljom ili nekim drugim merama ograđivanja.

**10.16.1 Provera hidrauličnih creva****■ Hidraulična creva**

Hidraulična creva su izložena velikom opterećenju. Morate ih redovno proveravati, a u slučaju oštećenja morate ih odmah zameniti.

- ▶ Redovno, no bar pre početka sezone rasipanja, vizuelnom kontrolom proverite hidraulična creva.
- ▶ Pre početka sezone rasipanja proverite starost hidrauličnih creva. Hidraulična creva zamenite ako su rok skladištenja i rok upotrebe prekoračeni.
- ▶ Hidraulična creva zamenite ako pokazuju jedno ili više od sledećih oštećenja:
  - ▷ Oštećenje spoljašnjeg sloja do unutrašnjosti
  - ▷ Poroznost spoljašnjeg sloja (formiranje pukotina)
  - ▷ Deformisanje creva
  - ▷ Pomeranje creva iz armature za creva
  - ▷ Oštećenje armature za creva
  - ▷ Smanjena čvrstoća i funkcija armature za creva usled korozije

**10.16.2 Zamena hidrauličnih creva****■ Hidraulična creva**

Hidraulična creva podložna su procesu starenja. Smeju da se koriste najviše 6 godina, uključujući rok skladištenja od najviše 2 godine.



Datum proizvodnje creva naveden je u obliku godine/meseca (npr. 2012/04) na armaturi za creva.

#### **Priprema**

- ▶ Proverite da li je hidraulični sistem rasterećen od pritiska i ohlađen.
- ▶ Pripremite posude za sakupljanje ispuštenog hidrauličnog ulja ispod mesta razdvajanja.
- ▶ Pripremite odgovarajuće čepove da biste sprečili ispuštanje hidrauličnog ulja iz vodova koji se ne zamenjuju.
- ▶ Pripremite odgovarajući alat.
- ▶ Nosite zaštitne rukavice i zaštitne naočare.
- ▶ Vodite računa o tome da novo hidraulično crevo odgovara tipu hidrauličnog creva koje je potrebno zameniti. Posebnu pažnju obratite na pravilan opseg pritiska i dužinu creva.

U hidrauličnom krugu nalaze se dva rezervoara s azotom. Oni su pod pritiskom i nakon isključenja.

- ▶ Navojne spojeve hidrauličnog kruga otvarajte polako i oprezno.



Obratite pažnju na različite podatke o maksimalnom pritisku hidrauličnih vodova koje treba zameniti.

#### **Postupak:**

- ▶ Otpustite armaturu na kraju hidrauličnog creva koje treba zameniti.
- ▶ Ispustite ulje iz hidrauličnog creva.
- ▶ Otpustite drugi kraj hidrauličnog creva.
- ▶ Otpuštene krajeve creva odmah ispustite u posudu za sakupljanje ulja i zatvorite priključak.
- ▶ Otpustite pričvršćenja za crevo i uklonite hidraulično crevo.
- ▶ Priključite novo hidraulično crevo. Pritegnite armature za creva.
- ▶ Hidraulično crevo fiksirajte elementima za pričvršćenje creva.
- ▶ Proverite položaj novog hidrauličnog creva.
  - ▷ Putanja creva mora biti identična kao kod starog hidrauličnog creva.
  - ▷ Ne smeju da se javljaju mesta trenja.
  - ▷ Crevo ne sme da se uvrne niti da se izloži naprezanju.

*Hidraulična creva su uspešno zamenjena.*

### **10.16.3 Provera hidrauličnog motora**

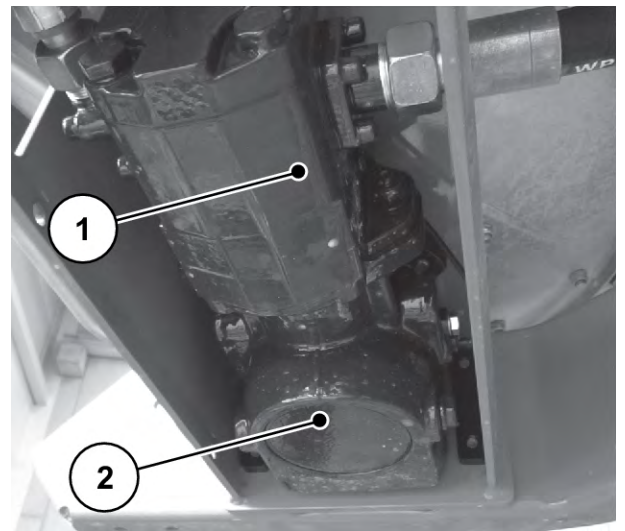
#### **■ Hidraulični motor**

### Priprema

- ▶ Proverite da li na komponentama ima spoljašnjih oštećenja i mesta curenja.

Hidraulični motori služe za pokretanje diskova za rasipanje. Oni se nalaze sa leve i desne strane ispod zaštitnog poklopca prenosnika.

- [1] Hidromotor
- [2] Prenosnik



Sl. 66: Hidromotor

## 10.16.4 Provera filtera pritiska

### ■ Filter pritiska

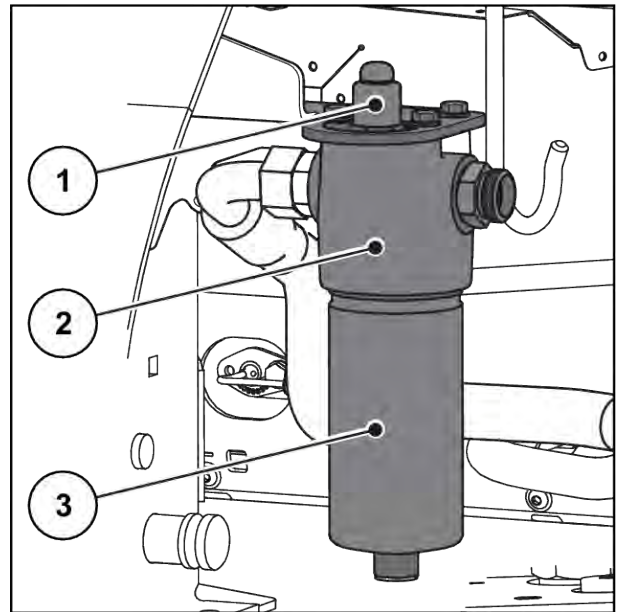
Da bi se osigurao dug i nesmetan rad, preporučujemo upotrebu hidrauličnog filtera pritiska. Ako je hidraulični filter pritiska zaprljan, filterski uložak zamenite novim filterskim uloškom.



U slučaju hladnog ulja i u slučaju udara pritiska indikatorski klin može da se aktivira iako filter još uvek nije zaprljan.

- Indikatorski klin pritisnite prema unutra kada se postigne radna temperatura.
- Ako se indikatorski klin ponovo aktivira, zamenite filter pritiska.

- [1] Indikator zaprljanosti (indikatorski klin postaje vidljiv)
- [2] Glava filtera
- [3] Posuda filtera



Sl. 67: Hidraulični filter pritiska

#### Zamena filterskih uložaka

- ▶ Proverite da li je hidraulični sistem **rasterećen od pritiska i ohlađen**.
- ▶ Pripremite posudu za sakupljanje ispuštenog hidrauličnog ulja ispod filtera pritiska.
- ▶ Nosite zaštitne rukavice i zaštitne naočare.
  - ▷ Posudu filtera [3] otpustite pomoću ključa za zavrtnje veličine 24.
  - ▷ Posudu filtera odvrnite sa hidrauličnog filtera pritiska.
  - ▷ Zaprljani filterski uložak zamenite novim filterskim uloškom.
  - ▷ Očistite posudu filtera [3] i glavu filtera [2] u području navoja i zaptivne površine i proverite da li na njima postoje mehanička oštećenja.
  - ▷ Proverite da li na O-prstenu ima oštećenja i zamenite ga ako je potrebno.
  - ▷ Posudu filtera [3] zavrtnite do kraja ključem za zavrtnje veličine 24 i ponovo je odvrnite za četvrtinu obrtaja.
  - ▷ Ispustite vazduh iz hidrauličnog filtera pritiska

*Filterski uložak je uspešno zamenjen.*

- ▶ Na svim komponentama proverite da li ima spoljašnjih oštećenja i mesta curenja.

## 10.17 Ulje za prenosnike

### 10.17.1 Količina i vrste

Svaki prenosnik (levo/desno) napunjen je s oko **0,4 l** ulja za prenosnike LS 75W-90.



Koristite isključivo istu vrstu ulja.

- **Nikada** ne mešajte ulja.

## 10.17.2 Provera nivoa ulja

### ■ Provera nivoa ulja



Za zamenu ulja i demontažu jedinice prenosnika obratite se trgovcu ili specijalizovanoj radionici.

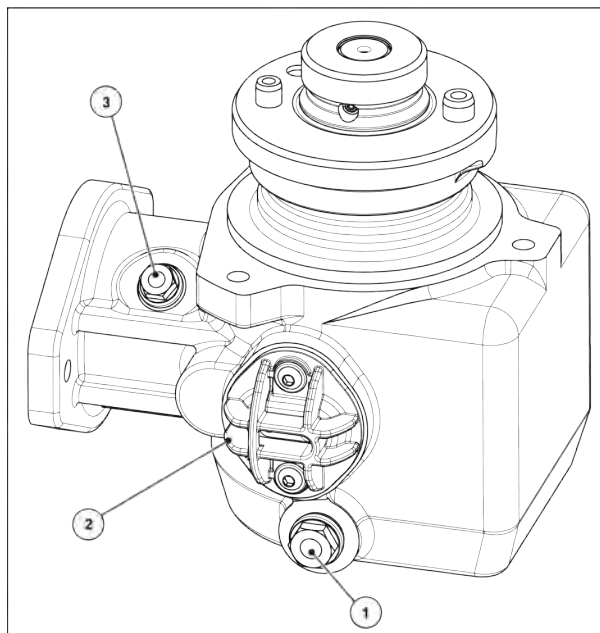
Prenosnik ne treba podmazivati u normalnim uslovima. Ipak preporučujemo zamenu ulja nakon 10 godina korišćenja.

U slučaju čestog korišćenja đubriva s visokim udelom prašine i čestog čišćenja preporučujemo da ulje menjate u kraćim intervalima.

- Jedinica prenosnika mora biti demontirana

#### Preduslovi

- Rasipač mineralnog đubriva stoji horizontalno.
- Isključite motor traktora i ISOBUS upravljački uređaj za mašinu.



Sl. 68: Mesta za punjenje i ispuštanje ulja za prenosnike

[1] Zavrtnanj za ispuštanje ulja

[2] Kablovska uvodnica za senzore / ulaz ulja

**⚠ OPREZI!**

**Oštećenje prenosnika u slučaju propuštanja kablovske uvodnice / ulaza ulja nakon provere nivoa ulja.**

Nakon određenog vremena plastična kablovska uvodnica ili ulaz ulja mogu postati porozni pa verovatno više ne zaptivaju ispravno pri ponovnoj upotrebi.

- ▶ Nivo ulja proverite samo ako ustanovite da ulje za prenosnike curi. Ako proveravate nivo ulja ili ako menjate ulje, ugradite novu kablovsku uvodnicu.

**Provera nivoa ulja**

- ▶ Odvrnite kablovsku uvodnicu za senzore.

*Nivo ulja je u redu ako ulje doseže do donje ivice otvora.*

- ▶ Montirajte **novu** kablovsku uvodnicu za senzore.

**10.17.3 Zamena ulja**

**Ispuštanje ulja**

- ▶ Bočno nagnite mašinu (kosi položaj oko 200 mm).
- ▶ Postavite sabirnu posudu ispod zavrtnja za ispuštanje ulja.
- ▶ Odvrnite zavrtnj za ispuštanje i pustite da ulje potpuno istekne.
- ▶ Zavrnite zavrtnj za ispuštanje.

**NAPOMENA!**

**Zagađivanje životne sredine usled nepropisnog uklanjanja ulja iz hidraulike ili prenosnika**

Ulja iz hidraulike ili prenosnika nisu potpuno biološki razgradiva. Zbog toga ulje na sme nekontrolisano da dospe u životnu sredinu.

- ▶ Iscurilo ulje sakupiti ili ograditi peskom, zemljom ili upijajućim materijalom.
- ▶ Ulja iz hidraulike ili prenosnika sakupite u predviđene posude i uklonite ih prema merodavnim lokalnim propisima.
- ▶ Sprečite curenje i prodiranje ulja u kanalizaciju.
- ▶ Sprečite prodor ulja u odvod tako što ćete blokirati ulje peskom odn. zemljom ili nekim drugim merama ograđivanja.

**Ulivanje ulja**

- ✓ Koristite samo ulje za prenosnike LS 75W-90.
- ▶ Otvorite otvor za ulivanje i kontrolni zavrtnj.
- ▶ Ulje za prenosnik ulivajte u otvor za punjenje sve dok nivo ulja na kontrolnom zavrtnju ne dosegne donju ivicu otvora.
- ▶ Ponovo zatvorite otvor za punjenje i kontrolni zavrtnj.

## 11 Priprema za zimsko skladištenje i konzerviranje

### 11.1 Bezbednost

#### NAPOMENA!

##### Zagađivanje životne sredine usled nepropisnog uklanjanja ulja iz hidraulike ili prenosnika

Ulja iz hidraulike ili prenosnika nisu potpuno biološki razgradiva. Zbog toga ulje na sme nekontrolisano da dospe u životnu sredinu.

- ▶ Iscurilo ulje sakupiti ili ograditi peskom, zemljom ili upijajućim materijalom.
- ▶ Ulja iz hidraulike ili prenosnika sakupite u predviđene posude i uklonite ih prema merodavnim lokalnim propisima.
- ▶ Sprečite curenje i prodiranje ulja u kanalizaciju.
- ▶ Sprečite prodor ulja u odvod tako što ćete blokirati ulje peskom odn. zemljom ili nekim drugim merama ograđivanja.

### 11.2 Priprema za zimsko skladištenje



Pre uskladištenja tokom zime temeljno isperite mašinu (vidi poglavlje 11.3 *Pranje mašine*)

- ▶ Otvorite klizače za doziranje i predoziranje
- ▶ Okačite creva i kablove, utikače usmerite nadole da voda može da iscuri. (vidi poglavlje *Sl. 41 Odlaganje kablova i hidrauličnih creva*)
- ▶ Parkirajte rasipač, eventualno ga postavite na točkiće za parkiranje (vidi poglavlje 4.4.7 *Točkići za parkiranje*)
- ▶ Zatvorite ceradu. Ostavite otvoren mali zazor da bi se sprečila vlaga u rezervoaru.
- ▶ Konzervirajte hidraulične komponente i delove sklone rđanju. U tu svrhu koristite pogodno sredstvo za zaštitu od korozije. Npr. zaštitni vosak
- ▶ Kapice za zaštitu od prašine postavite na creva i kablove.



Terminal ne skladištite napolju. Skladištite ga na pogodnom toplom mestu.

### 11.3 Pranje mašine

Rasipač đubriva **obavezno treba** očistiti nakon svake upotrebe i pre skladištenja tokom zime.

- ▶ Demontirajte hvatač nečistoće (vidi poglavlje 10.5.1 Demontaža hvatača nečistoće).
- ▶ Zaštitne rešetke u rezervoaru preklopite nagore (vidi poglavlje 10.4 Otvaranje zaštitne rešetke u rezervoaru).
- ▶ Demontaža diskova za rasipanje.
- ▶ Slepu navrtku postavite na glavčinu pre pranja.
- ▶ Potpuno otvorite klizač za doziranje.
- ▶ U slučaju čišćenja vodenim mlazom pod visokim pritiskom, mlaz nikada ne usmeravajte direktno na znakove upozorenja, električne uređaje, hidraulične delove i klizne ležajeve.
- ▶ Temeljno očistite ispusne kanale u području vođica klizača. Obratite posebnu pažnju na naslage prljavštine na nedostupnim mestima.
- ▶ Mašinu nakon čišćenja ostavite da se osuši.



Pre uskladištenja tokom zime mašinu podmažite mašću (vidi poglavlje 10 Održavanje i servisiranje).

## 11.4 Konzerviranje mašine



- Za raspršivanje koristite **samo odobrena i ekološki prihvatljiva** sredstva za konzerviranje.
- Izbegavajte sredstva na bazi mineralnog ulja (dizel itd.). Ona će se isprati pri prvom pranju pa tako mogu dospeti u kanalizaciju.
- Koristite samo sredstva za konzerviranje koja ne nagrizaju lakove, plastiku i zaptivne gume.

- ▶ Sredstvo nanesite tek kada je mašina stvarno potpuno **čista i suva**.
- ▶ Mašinu premažite ekološki prihvatljivim sredstvom za zaštitu od korozije.
  - ▷ Preporučujemo upotrebu zaštitnog voska odnosno voska za konzerviranje.



Obratite se svom specijalizovanom trgovcu odnosno svojoj specijalizovanoj radionici ako želite nabaviti sredstvo za konzerviranje.

Konzervirajte sledeće sklopove odnosno delove:

- Sve hidraulične komponente koje mogu zarđati, npr. hidrauličnu spojnicu, cevovod, stezne fittinge i ventile
- Pocinkovane zavrtnje
- Ako na svojoj mašini imate:
  - Delove kočionog sistema
  - Pneumatski vodovi
  - Pocinkovane **zavrtnje i osovine na vučnoj rudi** nakon pranja naprskajte posebnim zaštitnim voskom.



Više korisnih informacija o pranju i konzervisanju možete pronaći u video-zapisu „Pripremite se – od A do Ž o skladištenju tokom zime“.

- Pogledajte RAUCH YouTube kanal.
- Ovde je link na video-zapis: „*Video-zapis o skladištenju tokom zime*“.

## 12 Odlaganje u otpad

### 12.1 Bezbednost

#### **NAPOMENA!**

##### **Zagađivanje životne sredine usled nepropisnog uklanjanja ulja iz hidraulike ili prenosnika**

Ulja iz hidraulike ili prenosnika nisu potpuno biološki razgradiva. Zbog toga ulje na sme nekontrolisano da dospe u životnu sredinu.

- ▶ Iscurilo ulje sakupiti ili ograditi peskom, zemljom ili upijajućim materijalom.
- ▶ Ulja iz hidraulike ili prenosnika sakupite u predviđene posude i uklonite ih prema merodavnim lokalnim propisima.
- ▶ Sprečite curenje i prodiranje ulja u kanalizaciju.
- ▶ Sprečite prodor ulja u odvod tako što ćete blokirati ulje peskom odn. zemljom ili nekim drugim merama ograđivanja.

#### **NAPOMENA!**

##### **Zagađivanje životne sredine usled nepropisnog odlaganja ambalažnog materijala u otpad**

Ambalažni materijal sadrži hemijska jedinjenja koja treba odgovarajuće obraditi.

- ▶ Odlaganje ambalažnog materijala u otpad treba prepustiti ovlašćenom preduzeću za odlaganje otpada.
- ▶ Obavezno se pridržavajte nacionalnih propisa.
- ▶ Nemojte spaljivati ambalažni materijal niti ga odlažite u kućni otpad.

#### **NAPOMENA!**

##### **Zagađivanje životne sredine usled nepropisnog odlaganja sastavnih delova u otpad**

U slučaju nestručnog i nepropisnog odlaganja u otpad pretil opasnost po životnu sredinu.

- ▶ Odlaganje u otpad vršiti samo preko ovlašćenih preduzeća.

### 12.2 Odlaganje mašine u otpad

Sledeće tačke važe bez ograničenja. U zavisnosti od nacionalnog zakonodavstva moraju se utvrditi i sprovesti mere koje proizilaze iz datog zakonodavstva.

- ▶ Sve delove, pomoćna i radna sredstva sme odlagati u otpad samo stručno osoblje.
  - ▷ Pritom je materijale potrebno razvrstati.
- ▶ Ovlašćena preduzeća moraju ukloniti otpadne proizvode u skladu sa lokalnim propisima i smernicama za reciklažu ili poseban otpad.

## 13 Dodatak

### 13.1 Tabela momenta pritezanja

Momenat pritezanja i prethodno opterećenje sklopa za vijke sa metričkim navojem i standardnim ili finim nagibom



Navedene vrednosti se primenjuju na suve i neznatno podmazane veze.

Nemojte koristiti pocinkovane (obložene) zavrtnje i navrtke bez masti.

Kada koristite krutu mast, smanjite vrednost u tabeli sa 10%.

Prilikom korišćenja (samo)zaključavajućih vijaka i matica povećajte vrednost u tabeli sa 10%.

Momenat pritezanja i prethodno opterećenje sklopa sa  $v=0,9$  za zavrtnje sa metričkim navojem i standardnim ili finim nagibom prema ISO 262 i ISO 965-2

Kvalitetni pričvršćivači klase čelika prema ISO 898-1

Dimenzije glave šestougaonih vijaka prema ISO 4014 do ISO 4018

Dimenzije glave cilindričnih vijaka prema ISO 4762

„Srednja“ rupa prema EN 20273

Koeficijent trenja:  $0,12 \leq \mu \leq 0,18$

Metrički navoj sa standardnom glavom				
Navoj	Klasa	Momenat pritezanja		Maks. prethodno opterećenje sklopa ( $\mu_{\min}=0,12$ ) N
		N.m	(lbf.in) lbf.ft	
M4 (X0.7)	8,8	3	(26,5)	4400
	10,9	4,9	(40,7)	6500
	12,9	5,1	(45,1)	7600
M5 (X0.8)	8,8	5,9	(52,2)	7200
	10,9	8,6	(76,1)	10600
	12,9	10	(88,5)	12400
M6 (X1)	8,8	10,1	7,4	10200
	10,9	14,9	11	14900
	12,9	17,4	12,8	17500

Metrički navoj sa standardnom glavom				
Navoj	Klasa	Momenat pritezanja		Maks. prethodno opterećenje sklopa ( $\mu_{\min}=0,12$ ) N
		N.m	(lbf.in) lbf.ft	
M8 (X1.25)	8,8	24,6	18,1	18600
	10,9	36,1	26,6	27300
	12,9	42,2	31,1	32000
M10 (X1.5)	8,8	48	35,4	29600
	10,9	71	52,4	43400
	12,9	83	61,2	50800
M12 (X1.75)	8,8	84	62	43000
	10,9	123	90,7	63200
	12,9	144	106,2	74000
M14 (X2)	8,8	133	98	59100
	10,9	195	143,8	86700
	12,9	229	168,9	101500
M16 (X2)	8,8	206	151,9	80900
	10,9	302	222,7	118800
	12,9	354	261	139000
M18 (X2.5)	8,8	295	217,6	102000
	10,9	421	310,5	145000
	12,9	492	363	170000
M20 (X2.5)	8,8	415	306	130000
	10,9	592	436,6	186000
	12,9	692	510,4	217000
M22 (X2.5)	8,8	567	418,2	162000
	10,9	807	595	231000
	12,9	945	697	271000
M24 (X3)	8,8	714	526,6	188000
	10,9	1017	750,1	267000
	12,9	1190	877,1	313000

Metrički navoj sa standardnom glavom				
Navoj	Klasa	Momenat pritezanja		Maks. prethodno opterećenje sklopa ( $\mu_{\min}=0,12$ ) N
		N.m	(lbf.in) lbf.ft	
M27 (X3)	8,8	1050	774,4	246000
	10,9	1496	1013,3	351000
	12,9	1750	1290,7	410000
M30 (X3.5)	8,8	1428	1053,2	300000
	10,9	2033	1499,4	427000
	12,9	2380	1755,4	499000
M36 (X4)	8,8	2482	1830,6	438000
	10,9	3535	2607,3	623000
	12,9	4136	3050,5	729000

Metrički navoj sa finom glavom				
Navoj	Klasa	Momenat pritezanja		Maks. prethodno opterećenje sklopa ( $\mu_{\min}=0,12$ ) N
		N.m	lbf.ft	
M8X1	8,8	26,1	19,2	20200
	10,9	38,3	28,2	29700
	12,9	44,9	33,1	34700
M10X1.25	8,8	51	37,6	31600
	10,9	75	55,3	46400
	12,9	87	64,2	54300
M12X1.25	8,8	90	66,4	48000
	10,9	133	98	70500
	12,9	155	114,3	82500
M12X1.5	8,8	87	64,2	45500
	10,9	128	94,4	66800
	12,9	150	110,6	78200

Metrički navoj sa finom glavom				
Navoj	Klasa	Momenat pritezanja		Maks. prethodno opterećenje sklopa ( $\mu_{\min}=0,12$ ) N
		N.m	lbf.ft	
M14X1.5	8,8	142	104,7	64800
	10,9	209	154,1	95200
	12,9	244	180	111400
M16X1.5	8,8	218	160,8	87600
	10,9	320	236	128700
	12,9	374	275,8	150600
M18X1.5	8,8	327	241,2	117000
	10,9	465	343	167000
	12,9	544	401	196000
M20X1.5	8,8	454	335	148000
	10,9	646	476,5	211000
	12,9	756	557,6	246000
M22X1.5	8,8	613	452	182000
	10,9	873	644	259000
	12,9	1022	754	303000
M24X2	8,8	769	567	209000
	10,9	1095	807,6	297000
	12,9	1282	945,5	348000

Dozvoljeni momenti pritezanja za vijke A2-70 i A4-70 za dužine do 8 x prečnik navoja		
Navoj	Koeficijent trenja $\mu$	Dozvoljeni momenti pritezanja Nm
M5	0,14	4,2
	0,16	4,7
M6	0,14	7,3
	0,16	8,2

Dozvoljeni momenti pritezanja za vijke A2-70 i A4-70 za dužine do 8 x prečnik navoja		
Navoj	Koeficijent trenja $\mu$	Dozvoljeni momenti pritezanja Nm
M8	0,14	17,5
	0,16	19,6
M10	0,14	35
	0,16	39
M12	0,14	60
	0,16	67
M14	0,14	94
	0,16	106
M16	0,14	144
	0,16	162
M18	0,14	199
	0,16	225
M20	0,14	281
	0,16	316
M22	0,14	376
	0,16	423
M24	0,14	485
	0,16	546
M27	0,14	708
	0,16	797
M30	0,14	969
	0,16	1092

## 14 Garancija i garantni uslovi

Uređaji marke RAUCH izrađeni su vrlo brižljivo prema najmodernijim metodama proizvodnje i podvrgnuti su brojnim ispitivanjima.

Zato kompanija RAUCH daje garanciju u trajanju od 12 meseci ako su ispunjeni sledeći uslovi:

- Garancija počinje datumom kupovine.
- Garancija obuhvata greške u materijalu ili proizvodnji. Za proizvode drugih proizvođača (hidraulika, elektronika) garantujemo samo u okviru garancije dotičnog proizvođača. Tokom trajanja garancije, svi nedostaci u proizvodnji i materijalu biće uklonjeni zamenom ili popravkom predmetnih delova. Ostala i druga prava, kao što su zahtevi za izmene, smanjenje ili uklanjanje oštećenja koja nisu nastala na predmetu isporuke, izričito su isključena od prava na garanciju. Ostvarivanje prava iz garancije vrši se preko ovlašćenih radionica, zastupnika fabrike RAUCH ili same fabrike.
- Garantnim pravom nisu obuhvaćene posledice prirodnog habanja, neodržavanje, korozija i sva oštećenja nastala neodgovarajućom upotrebom ili spoljnim uticajima. Garancijom nisu obuhvaćene svojevoljne popravke, kao ni izmene originalnih stanja. Pravo na garanciju se gubi ako se ne koriste originalni RAUCH rezervni delovi. Zato se pridržavajte uputstva za upotrebu. U slučaju nedoumica ili nejasnoća obratite našem zastupniku fabrike ili samoj fabrici. Zahtjevi iz garancije fabrici se moraju dostaviti najkasnije u roku 30 dana od dana pojave kvara. Navedite datum kupovine i broj mašine. Popravke u garantnom roku vrši ovlašćena radionica tek nakon što primi odgovor od kompanije RAUCH ili nekog službenog zastupnika kompanije RAUCH. Trajanje garancije se ne produžava radovima proizašlim iz garancije. Oštećenja prilikom transporta nisu fabričke greške i ne podležu obavezi garancije proizvođača.
- Isključeni su bilo kakvi zahtevi za naknadu šteta koje nisu nastale na samoj mašini. Takođe je isključena odgovornost za posledične štete zbog greški pri rasipanju. Samovoljne izmene na uređajima marke RAUCH mogu dovesti do posledičnih oštećenja i isključuju odgovornost dobavljača. U slučaju namere ili grubog nemara vlasnika ili neke druge rukovodeće osobe ne vredi ograničenje odgovornosti dobavljača. Isto to vredi i za slučajeve u kojima se prema zakonu o odgovornosti za proizvode garantuje za telesne ili materijalne štete na privatno korišćenim predmetima u slučaju greške na isporučenom predmetu. To ne važi ni u slučaju grešaka u svojstvima koja su izričito potvrđena ako je svrha potvrde u tome da naručilac želi da se osigura od šteta koje nisu nastale na samom isporučenom uređaju.





**RAUCH Streutabellen**  
**RAUCH Fertilizer Chart**  
**Tableaux d'épandage RAUCH**  
**Tabele wysiewu RAUCH**  
**RAUCH Strooitabellen**  
**RAUCH Tabella di spargimento**  
**RAUCH Spredetabellen**  
**RAUCH Levitystaulukot**  
**RAUCH Spridningstabellen**  
**RAUCH Tablas de abonado**



<https://streutabellen.rauch.de/>



**RAUCH Landmaschinenfabrik GmbH**

Victoria Boulevard E 200  
77836 Rheinmünster · Germany



info@rauch.de · www.rauch.de

Phone +49 (0) 7229/8580-0