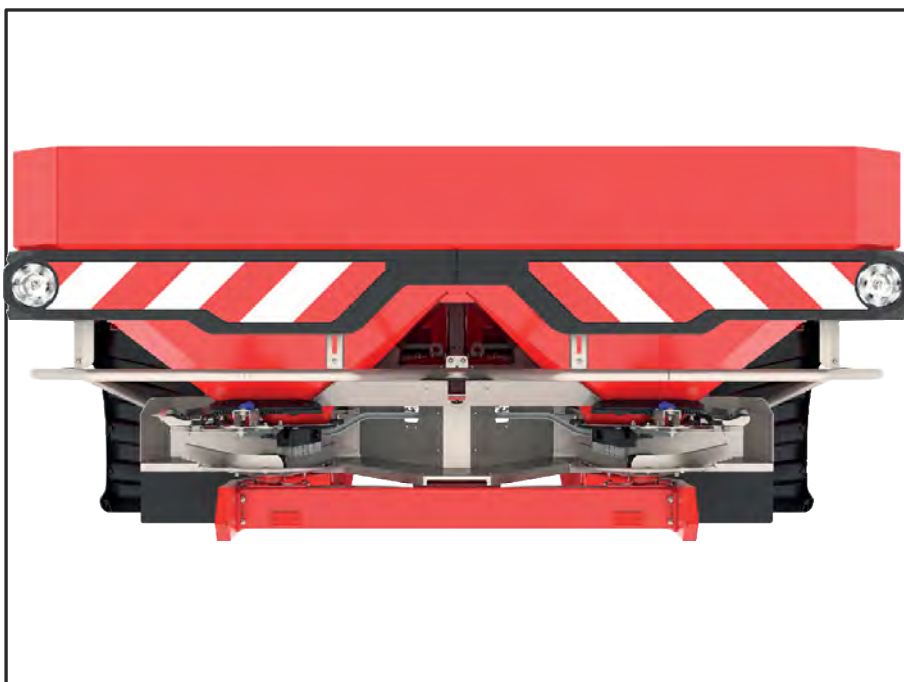


## Naudojimo instrukcija



**Prieš pradėdami  
ekspluatuoti atidžiai  
perskaitykite!**

Išsaugokite, kad  
galėtumėte pasinaudoti  
ateityje.

Ši eksploataavimo ir montavimo instrukcija yra sudėtinė padargo dalis. Naujų ir naudotų padargų tiekėjai privalo pagrįsti dokumentais, kad eksploataavimo ir montavimo instrukcija buvo perduota klientui kartu su padargu.



**AXIS-H 30.2 EMC (+W)**

5903730-C-It-0924

Originali instrukcija

## Pratarmė

Gerbiamas kliente,

Įsigijote AXIS-H EMC serijos trąšų barstytuvą, nes pasitikite mūsų gaminiu. Nuoširdžiai dėkojame! Mes pasistengsime pateisinti šį pasitikėjimą. Jūs įsigijote galingą ir patikimą padargą.

Jeigu vis dėlto kiltų trikčių, mūsų klientų aptarnavimo tarnyba visuomet pasirengusi jums padėti.



## **Prašytume prieš pradėdami eksploatuoti mineralinių trąšų barstytuvą atidžiai perskaityti šią eksploataavimo instrukciją ir laikytis nurodymų.**

Eksploatavimo instrukcijoje išsamiai paaiškinta apie valdymą ir pateikti vertingi montavimo, techninės priežiūros ir einamojo remonto nurodymai.

Šioje instrukcijoje taip pat gali būti aprašyta įranga, kurios nėra jūsų padarge.

Jūs žinote, kad garantiniai įsipareigojimai nėra taikomi gedimams, kurie atsirado dėl valdymo klaidų arba netinkamo naudojimo.



Čia įrašykite mineralinių trąšų barstytuvo rūšį ir serijos numerį bei pagaminimo metus.

Šiuos duomenis rasite gamyklinėje plokštelėje arba ant rėmo.

Šiuos duomenis prašytume visuomet nurodyti užsakant specialiąją įrangą, papildomus priedus arba reiškiant pretenzijas.

Rūšis:

Serijos numeris:

Pagaminimo metai:

## **Techninis tobulinimas**

Mes siekiame nuolat tobulinti savo produkciją. Todėl pasiliegame teisę iš anksto apie tai nepranešdami tobulinti įrenginius ir atlikti tuos jų pakeitimus, kurie, mūsų manymu, yra būtini, neįsipareigodami įdiegti šiuos patobulinius arba pakeitimus jau parduotiems padargams.

Mielai atsakysime į kitus jūsų klausimus.

Pagarbiai

RAUCH Landmaschinenfabrik GmbH

# Turinys

<b>1</b>	<b>Naudojimas atsižvelgiant į paskirtį</b>	<b>7</b>
<b>2</b>	<b>Nurodymai naudotojui</b>	<b>8</b>
2.1	Apie šią eksploataavimo instrukciją	8
2.2	Eksploataavimo instrukcijos struktūra	8
2.3	Nurodymai dėl teksto vaizdavimo	9
2.3.1	Instrukcijos ir nurodymai	9
2.3.2	Išvardijimai	9
2.3.3	Nuorodos	9
<b>3</b>	<b>Sauga</b>	<b>10</b>
3.1	Bendrieji nurodymai	10
3.2	Įspėjamųjų nurodymų reikšmė	10
3.3	Bendroji informacija apie mašinos saugą	11
3.4	Nurodymai naudotojui	11
3.4.1	Personalo kvalifikacija	11
3.4.2	Instruktavimas	12
3.4.3	Nelaimingų atsitikimų prevencija	12
3.5	Nurodymai dėl eksploataavimo saugos	12
3.5.1	Mašinos statymas	12
3.5.2	Mašinos pildymas	13
3.5.3	Tikrinimai prieš pradėdant eksploatuoti	13
3.5.4	Pavojaus zona	13
3.5.5	Veikiantis režimas	14
3.6	Trąšų naudojimas	14
3.7	Hidraulinė sistema	15
3.8	Techninė priežiūra ir einamasis remontas	15
3.8.1	Techninės priežiūros personalo kvalifikacija	15
3.8.2	Dylančios dalys	16
3.8.3	Techninės priežiūros ir einamojo remonto darbai	16
3.9	Kelių eismo saugumas	16
3.9.1	Tikrinimai prieš pradėdant važiuoti	17
3.9.2	Gabenimas mašina	17
3.10	Apsauginiai įtaisai, įspėjamieji nurodymai ir nurodomieji ženklai	18
3.10.1	Apsauginių įtaisų, įspėjamųjų nurodymų ir instrukcijų padėtis	18
3.10.2	Apsauginių įtaisų funkcijos	19
3.11	Įspėjamųjų nurodymų ir nurodomųjų ženklų lipdukai	20
3.11.1	Įspėjamųjų nurodymų lipdukai	20
3.11.2	Nurodomųjų ženklų lipdukai	22
3.12	Fabricschild und Maschinenkennzeichnung	23
3.13	Šviesogražis atšvaitas	24
<b>4</b>	<b>Mašinos duomenys</b>	<b>25</b>
4.1	Gamintojas	25
4.2	Mašinos aprašymas	25

4.2.1	Versijos .....	25
4.2.2	Konstrucinių grupių apžvalga.....	27
4.2.3	Hidraulinė konsolė H EMC funkcijai.....	29
4.2.4	Maišytuvas.....	30
4.3	Techniniai duomenys .....	31
4.3.1	Pagrindinės įrangos techniniai duomenys.....	31
4.3.2	Padidinimo priedų techniniai duomenys.....	32
4.4	Specialioji įranga.....	32
4.4.1	Padidinimo priedai .....	32
4.4.2	Tentas .....	33
4.4.3	Dengiamojo tento priedas.....	33
4.4.4	Elektrinis dengiamojo tento nuotolinis valdiklis.....	33
4.4.5	Papildomas apšvietimas .....	34
4.4.6	Laipteliai.....	34
4.4.7	Atraminiai ratukai .....	34
4.4.8	Ribų ir pakraščių barstymo įrenginys.....	35
4.4.9	Paribių barstymo įrenginys.....	35
4.4.10	Paribių barstymo įrenginio jutiklis.....	35
4.4.11	Purvasaugio priedai.....	36
4.4.12	Barstomųjų menčių komplektas .....	36
4.4.13	„Praxis“ bandymo rinkinys.....	36
4.4.14	Trąšų identifikavimo sistema .....	36
4.4.15	Slėginis hidraulinės sistemos filtras .....	37
4.4.16	Barstymo lentelių žurnalas.....	37
4.4.17	Darbinis žibintas.....	37
4.4.18	Dviejų kanalų blokas.....	37
<b>5</b>	<b>Ašies apkrovos apskaičiavimas .....</b>	<b>38</b>
<b>6</b>	<b>Gabenimas be traktoriaus.....</b>	<b>41</b>
6.1	Bendrieji saugos nurodymai.....	41
6.2	Pakrovimas ir iškrovimas, statymas .....	41
<b>7</b>	<b>Eksploatavimo pradžia .....</b>	<b>42</b>
7.1	Mašinos perėmimas.....	42
7.2	Traktoriaus reikalavimai.....	42
7.3	Mašinos primontavimas prie traktoriaus .....	43
7.3.1	Sąlygos .....	43
7.3.2	Montavimas .....	43
7.4	Montavimo aukščio išankstinis nustatymas.....	47
7.4.1	Sauga.....	47
7.4.2	Didžiausias leidžiamasis montavimo aukštis .....	48
7.4.3	Montavimo aukščio nustatymas atsižvelgiant į trąšų barstymo lentelę.....	49
7.5	Mašinos pripildymas .....	52
7.6	Trąšų barstymo lentelės naudojimas.....	53
7.6.1	Nurodymai dėl barstymo lentelės.....	53
7.6.2	Nustatymas pagal barstymo lentelę.....	54
7.7	Paribių barstymo įrenginio „GSEpro“ nustatymas.....	59
7.8	Nustatymai, kai nenurodytos trąšų rūšys.....	61

<b>8 Barstymo režimas</b> .....	<b>62</b>
8.1 Sauga.....	62
8.2 Bendrieji nurodymai.....	62
8.3 Barstymo režimo instrukcija.....	63
8.4 Trąšų barstymo lentelės naudojimas.....	64
8.5 Barstymo kiekio nustatymas.....	64
8.6 Darbinio pločio nustatymas.....	64
8.6.1 Tinkamo barstymo disko parinktis.....	64
8.6.2 Barstymo diskų išmontavimas ir sumontavimas.....	66
8.6.3 Barstymo taško nustatymas.....	68
8.7 Montavimo aukščio tikrinimas.....	68
8.8 Išmetimo diskų sūkių skaičiaus nustatymas.....	68
8.9 Trąšų barstymas.....	69
8.10 Barstymas lauko gale.....	69
8.11 Darbai su sekcijomis.....	71
8.12 Barstymo normos nustatymas.....	72
8.12.1 Nustatytojo išleidžiamo kiekio apskaičiavimas.....	72
8.12.2 Trąšų įterpimo kiekio nustatymas.....	75
8.13 Likučių šalinimas.....	80
8.14 Mašinos statymas ir atjungimas.....	80
<b>9 Sutrikimai ir galimos priežastys</b> .....	<b>82</b>
<b>10 Techninė priežiūra ir einamasis remontas</b> .....	<b>87</b>
10.1 Sauga.....	87
10.2 Kopėčių naudojimas.....	89
10.2.1 Sauga.....	89
10.2.2 Laidelių išlankstymas.....	91
10.2.3 Laidelių sulankstymas.....	92
10.3 Dylančios dalys ir varžtinės jungtys.....	92
10.3.1 Dylančių dalių tikrinimas.....	92
10.3.2 Varžtinių jungčių tikrinimas.....	92
10.3.3 Svorio jutiklių srieginių jungčių tikrinimas.....	93
10.4 Apsauginių bunkerio grotelių atidarymas.....	94
10.5 Mašinos valymas.....	96
10.5.1 Purvasaugių išmontavimas.....	97
10.5.2 Purvasaugių sumontavimas.....	97
10.6 Išmetimo disko įvorės padėties tikrinimas.....	97
10.7 Maišytuvo pavaros tikrinimas.....	98
10.8 Barstomosios mentės keitimas.....	101
10.9 Dozavimo sklendės nustatymo derinimas.....	103
10.10 Užduoties taško nustatymo derinimas.....	106
10.11 Svorio jutiklių tepimas.....	107
10.12 Kardaninio veleno tepimas.....	108
10.13 Viršutinės ir apatinės trauklės tepimas.....	108
10.14 Užduoties taško reguliavimo įtaiso tepimas.....	109
10.15 Tepalas.....	109
10.16 Priežiūra.....	109

---

10.17 Hidraulinės sistemos techninė priežiūra .....	109
10.17.1 Hidraulinių žarnų patikra .....	110
10.17.2 Hidraulinių žarnų keitimas.....	110
10.17.3 Hidraulinio variklio patikra.....	111
10.17.4 Slėginių filtrų patikra .....	112
10.18 Transmisinė alyva .....	113
10.18.1 Kiekiai ir rūšys.....	113
10.18.2 Alyvos lygio patikra.....	114
10.18.3 Alyvos keitimas .....	115
<b>11 Ruošimas žiemai ir apsauga.....</b>	<b>117</b>
11.1 Sauga.....	117
11.2 Ruošimas žiemai.....	117
11.3 Mašinos plovimas.....	117
11.4 Mašinos apsauga.....	118
<b>12 Šalinimas .....</b>	<b>120</b>
12.1 Sauga.....	120
12.2 Mašinos šalinamas .....	120
<b>13 Priedėlis .....</b>	<b>121</b>
13.1 Užveržimo momento lentelė.....	121
<b>14 Garantija ir jos teikimas.....</b>	<b>126</b>

# 1 Naudojimas atsižvelgiant į paskirtį

AXIS-H EMC konstrukcijos „Wurf“ mineralinių trąšų barstytuvas gali būti naudojamas tik atsižvelgiant į šioje eksploataavimo instrukcijoje pateiktus duomenis.

AXIS-H EMC konstrukcijos „Wurf“ mineralinių trąšų barstytuvai yra sukonstruoti atsižvelgiant į jų naudojimo paskirtį.

**Jis skirtas tik sausoms, granuliuotoms ir kristalizuotoms trąšoms, sėkloms ir granulėms nuo sraigių barstyti.**

Padargas pritaikytas galiniam tritaškiam traktoriaus pakabui ir būti valdomas vieno žmogaus.

Mineralinių trąšų barstytuvas tolesniuose skyriuose vadinamas „**padargu**“.

Kitoks naudojimas nesilaikant šių nurodymų laikomas naudojimu ne pagal paskirtį. Naudojant ne pagal paskirtį atsiradusią žalą gamintojas neatsako. Visa rizika tenka eksploatuotojui.

Naudojimas atsižvelgiant į paskirtį – tai taip pat gamintojo nurodytų eksploataavimo, techninės priežiūros ir remonto sąlygų laikymasis. Kaip atsargines dalis leidžiama naudoti tik originalias RAUCH gamintojo atsargines dalis.

Padargą naudoti, atlikti techninę priežiūrą ir remontuoti gali tik asmenys, kurie yra susipažinę su padargo savybėmis ir yra instruktuoti apie pavojus.

Naudojant padargą būtina laikytis eksploataavimo, techninės priežiūros ir saugaus elgesio su padargu nurodymų, kurie yra gamintojo aprašyti šioje eksploataavimo instrukcijoje bei pateikti įspėjamųjų nurodymų ir ženklų forma ant padargo. Naudojant padargą taip pat būtina laikytis galiojančių nelaimingų atsitikimų prevencijos nuostatų bei bendrai pripažintų saugumo technikos, darbo higienos ir kelių eismo taisyklių.

Draudžiama atlikti savavališkus padargo pakeitimus. Atlikus pakeitimus už dėl to atsiradusią žalą gamintojas neatsako.

## ■ **Numanoma netinkamas naudojimas**

Gamintojas įspėjamaisiais nurodymais ir ženklais ant padargo nurodo nuspėjamas eksploataavimo klaidas. Atkreipkite dėmesį ir į įspėjamuosius nurodymus ir ženklus. Taip išvengsite padargo naudojimo ne pagal eksploataavimo instrukcijos nuorodas.

## 2 Nurodymai naudotojui

### 2.1 Apie šią eksploataavimo instrukciją

Ši eksploataavimo instrukcija yra **sudedamoji mašinos dalis**.

Šioje eksploataavimo instrukcijoje pateikiami svarbūs nurodymai, kaip **saugiai, tinkamai ir ekonomiškai** eksploatuoti ir **prižiūrėti mašiną**. Šios informacijos laikymasis padeda **išvengti pavojų**, sumažinti galimas išlaidas remontui, prastovos laiką, pailginti mašinos eksploataavimo laikotarpį ir padidinti veikimo patikimumą.

Visą dokumentaciją, kurią sudaro ši eksploataavimo instrukcija bei visų tiekėjų dokumentacija, privaloma laikyti mašinos naudojimo vietoje (pvz., traktoriuje).

Parduodant mašiną būtina perduoti ir eksploataavimo instrukciją.

Ši eksploataavimo instrukcija skirta mašinos eksploatuotojui ir jo paskirtam valdymo ir techninės priežiūros darbų personalui. Instrukciją perskaityti, suprasti ir ją taikyti turi kiekvienas asmuo, kuris atlieka toliau nurodytus darbus:

- valdymą,
- techninę priežiūrą ir valymą,
- trikčių šalinimą.

Ypač atkreipkite dėmesį į:

- skyrių „Sauga“,
- įspėjamuosius nurodymus atskiruose skyriuose.

Eksploataavimo instrukcija nepakeičia jūsų kaip naudotojo ir mašiną eksploatuojančių operatorių **atsakomybės**.

### 2.2 Eksploataavimo instrukcijos struktūra

Eksploataavimo instrukcija turinio atžvilgiu suskirstyta į šešias pagrindines dalis:

- Nurodymai naudotojui
- Saugos nurodymai
- Mašinos duomenys
- Mašinos valdymo instrukcijos
- Sutrikimų atpažinimo ir šalinimo nurodymai
- Techninės priežiūros ir remonto potvarkiai



## 2.3 Nurodymai dėl teksto vaizdavimo

### 2.3.1 Instrukcijos ir nurodymai

Operatoriaus atliktini kiti veiksmai nurodomi taip, kaip pateikta toliau.

- ▶ Veiksmų instrukcija: 1-as žingsnis
- ▶ Veiksmų instrukcija: 2-as žingsnis

### 2.3.2 Išvardijimai

Išvardijimai be privalomos eilės tvarkos pateikiami kaip sąrašai su išvardijimų punktais:

- A savybė
- B savybė

### 2.3.3 Nuorodos

Nuorodos į kitas dokumento teksto vietas pateikiamos pastraipos numeriais, antraščių tekstais ir puslapių nuorodomis:

- **Pavyzdys:** Taip pat atsižvelkite 3 *Sauga*

Nuorodos į kitus dokumentus pateikiamos kaip nurodymas arba instrukcija, tačiau nenurodytas tikslus skyrius ar puslapio numeris:

- **Pavyzdys:** Atkreipkite dėmesį į kardaninio veleno gamintojo eksploatavimo instrukcijos nurodymus.

## 3 Sauga

### 3.1 Bendrieji nurodymai

Skyriuje **Sauga** pateikiama esminių įspėjamųjų nurodymų, darbo ir eismo saugos potvarkių dirbant su prikabinta mašina.

Būtina paisyti šiame skyriuje pateiktų nurodymų, kad su mašina dirbtumėte saugiai ir ją eksploatuojant neatsirastų trikčių.

Be to, šios naudojimo instrukcijos kituose skyriuose rasite papildomų įspėjamųjų nurodymų, kurių taip pat turite paisyti. Įspėjamieji nurodymai yra pateikti prieš atitinkamus veiksmus.

Įspėjamieji nurodymai dėl tiekėjų komponentų pateikti atitinkamų tiekėjų dokumentuose. Taip pat laikykitės šių įspėjamųjų nurodymų.

### 3.2 Įspėjamųjų nurodymų reikšmė

Įspėjamieji nurodymai šioje eksploatavimo instrukcijoje susisteminti atsižvelgiant į pavojaus laipsnį ir kilimo tikimybę.

Pavojaus ženklais atkreipiamas dėmesys į liekamąją riziką, kurios dėl konstrukcinių ypatybių dirbant su padargu negalima išvengti. Naudojamų įspėjamųjų nurodymų struktūra:

---

Symbolis + **Signalinis žodis**

Paaiškinimas

---

#### Įspėjamųjų nurodymų pavojaus lygiai

Pavojaus lygis pažymimas įspėjamuoju žodžiu. Pavojaus lygiai klasifikuojami taip:

#### **PAVOJUS!**

##### **Pavojaus rūšis ir šaltinis**

Šiuo įspėjamuoju nurodymu įspėjama apie tiesiogiai gresiantį pavojų žmonių sveikatai ir gyvybei.

Nepaisant šių įspėjamųjų nurodymų galima būti sunkiai sužalotam arba net žūti.

- ▶ Būtinai imkitės aprašytų priemonių šiam pavojui išvengti.

#### **ĮSPĖJIMAS!**

##### **Pavojaus rūšis ir šaltinis**

Šiuo įspėjamuoju nurodymu įspėjama apie galimą žmonių sveikatai pavojingą situaciją.

Nepaisant šių įspėjamųjų nurodymų galima būti sunkiai sužalotam.

- ▶ Būtinai imkitės aprašytų priemonių šiam pavojui išvengti.

**⚠️ PERSPĖJIMAS!****Pavojaus rūšis ir šaltinis**

Šiuo įspėjamoju nurodymu įspėjama apie galimą žmonių sveikatai pavojingą situaciją.

Nepaisant šių įspėjamųjų nurodymų galima būti sužalotam.

- ▶ Būtinai imkitės aprašytų priemonių šiam pavojui išvengti.

**PRANEŠIMAS!****Pavojaus rūšis ir šaltinis**

Šiuo įspėjamoju nurodymu įspėjama apie materialinę žalą ir žalą aplinkai.

Nesilaikant šių įspėjamųjų nurodymų gali būti apgadinintas padargas bei padaroma žala aplinkai.

- ▶ Būtinai imkitės aprašytų priemonių šiam pavojui išvengti.

**Nuoroda:**

Bendruosiuose nurodymuose pateikiami naudojimo patarimai bei ypač naudinga informacija, bet ne įspėjimai apie pavojus.

### 3.3 Bendroji informacija apie mašinos saugą

Mašina sukonstruota atsižvelgiant į naujausią technikos lygį ir patvirtintas technikos taisykles. Tačiau ją naudojant ir atliekant techninę priežiūrą gali kilti pavojus naudotojo ar trečiųjų asmenų sveikatai ir gyvybei arba gali būti padaryta žala mašinai ir kitam materialiniam turtui.

Todėl mašiną eksploatuokite:

- tik reikalavimus atitinkančios būsenos ir pritaikytą naudoti kelių eismo sąlygomis,
- paisydami saugos ir pavojaus nurodymų.

Taip patvirtinsite, kad perskaitėte šios eksploatavimo instrukcijos turinį ir jį supratote. Jūs taip pat turite būti susipažinę su galiojančiomis nelaimingų atsitikimų prevencijos nuostatomis, darbo medicinos ir kelių eismo taisyklėmis bei sugebėti šiuos potvarkius ir taisykles taikyti.

### 3.4 Nurodymai naudotojui

Naudotojas yra atsakingas už mašinos naudojimą atsižvelgiant į paskirtį.

#### 3.4.1 Personalo kvalifikacija

Asmenys, kurie atlieka mašinos valdymo, techninės priežiūros ar remonto darbus, prieš pradėdami dirbti turi būti perskaitę ir supratę šią eksploatavimo instrukciją.

- Mašiną gali eksploatuoti tik instruktuotas ir naudotojo įgaliotas personalas.
- Besimokantis mokykloje / mokomas / instruktuojamas personalas su mašina gali dirbti tik prižiūrimas patyrusio asmens.
- Techninės priežiūros ir remonto darbus gali atlikti tik kvalifikuotas techninės priežiūros personalas.

### 3.4.2 Instrukavimas

Prekybos partneriai, gamyklos atstovai arba įmonės darbuotojai naudotoją instruktuoja, kaip reikia valdyti mašiną.

Naudotojas privalo pasirūpinti, kad naujas valdymo ir techninės priežiūros darbus atliekantis personalas būtų išsamiai supažindintas su mašinos naudojimu ir remontu pagal šią eksploatavimo instrukciją.

### 3.4.3 Nelaimingų atsitikimų prevencija

Saugos ir nelaimingų atsitikimų prevencijos potvarkiai kiekvienoje šalyje yra reglamentuojami įstatymais. Už naudojimo šalyje galiojančių potvarkių laikymąsi atsako mašinos naudotojas.

Taip pat paisykite toliau pateiktų nurodymų.

- Niekada nepalikite veikiančios mašinos be priežiūros.
- Mašinai veikiant ir ją gabenant jokių būdu negalima ant jos lipti (**draudžiama važiuoti kartu**).
- Mašinos dalių **neaudokite** kaip pagalbinių priemonių lipti.
- Dėvėkite prigludusią aprangą. Venkite darbo aprangos su diržais, kutais ar kitomis dalimis, kurios gali įstrigti.
- Dirbdami su chemikalais laikykitės gamintojo pateiktų įspėjamųjų nurodymų. Gali tekti naudoti asmenines apsaugines priemones (AAP).

## 3.5 Nurodymai dėl eksploatavimo saugos

Mašiną naudokite tik tuomet, kai ji yra saugios eksploatuoti būsenos. Taip išvengsite pavojingų situacijų.

### 3.5.1 Mašinos statymas

- Padargą ant horizontalaus, tvirto pagrindo statykite tik tada, kai bunkeris yra tuščias.
- Jei padargas statomas pavieniui (be traktoriaus), dozavimo sklendė visiškai atsidaro.

### 3.5.2 Mašinos pildymas

- Padargą pripildykite tik tada, kai padargas prikabinatas prie traktoriaus arba pritvirtintas prie jo (sujungtas su padargu).
- Padargą pildykite tik neveikiant traktoriaus varikliui. Ištraukite uždegimo raktelį, kad nebūtų įmanoma paleisti variklio.
- Pripildymo pusėje užtikrinkite pakankamai laisvos erdvės.
- Pildydami naudokite tinkamas pagalbines priemones (pvz., kaušinį krautuvą, tiekimo sraigta).
- Laikykitės maks. mašinos leistinos naudingosios pakrovos ir leistino bendrojo svorio.
- Padargą leidžiama pripildyti iki viršutinio krašto. Patikrinkite pripildymo lygį.
- Padargą pildykite tik uždarę apsaugines groteles. Ėmęsi šių veiksmų barstydami išvengsite trikčių, kurias sukeltų barstomosios medžiagos gabalai arba kiti svetimkūniai.

### 3.5.3 Tikrinimai prieš pradėdant eksploatuoti

Prieš pradėdami eksploatuoti pirmą kartą ir prieš kitus naudojimus patikrinkite, ar padargą eksploatuoti saugu.

- Ar veikia ir ar sumontuoti visi padargo apsauginiai įtaisai?
- Ar visos tvirtinimo dalys ir atraminės jungtys yra tvirtos, ar jos tinkamos būklės?
- Ar barstymo diskai ir jų tvirtinimo elementai yra tinkamos būklės?
- Ar talpyklos apsauginės groteles uždarytos ir užfiksuotos?
- Ar apsauginių grotelių fiksatoriaus kontrolinis matmuo yra tinkamame diapazone? Žr. *Pav. 51 Kontrolinis dydis apsauginių grotelių fiksatoriaus veikimo kontrolei.*
- Ar padargo pavojaus zonoje **nėra** žmonių?

### 3.5.4 Pavojaus zona

Sviedžiama barstomoji medžiaga gali sunkiai sužaloti (pvz., akis).

Būnant tarp traktoriaus ir padargo kyla didelis pavojus (galima net žūti), jeigu traktorius imtų riedėti arba pajudėtų padargas.

Toliau pateiktame pav. nurodytos padargo pavojaus zonos.



Pav. 1: Pakabinamųjų prietaisų pavojaus zonos

[A] Pavojaus zona veikiant barstymo režimu

[B] Pavojaus zona prijungiant / atjungiant padargą

- Pasirūpinkite, kad padargo barstymo zonoje [A] nebūtų žmonių.
- Nedelsdami sustabdykite padargą ir traktorių, jei padargo pavojaus zonoje pastebite žmonių.
- Jei norite prie traktoriaus prijungti / atjungti padargą arba prikabinti / atkabinti barstymo įrenginį, liepkite visiems žmonėms pasitraukti iš pavojaus zonos [B].

### 3.5.5 Veikiantis režimas

- Atsiradus funkcijų sutrikimams, turite nedelsdami sustabdyti ir užfiksuoti padargą. Nedelsdami kreipkitės į kvalifikuotą personalą, kad pašalintų triktis.
- Įjungus barstymo įrenginį ant padargo lipti draudžiama.
- Padargą eksploatuokite tik uždarę bunkerio apsaugines groteles. Eksploatuojant apsauginių grotelių **neleidžiama nei atidaryti, nei pašalinti**.
- Besisukančios padargo dalys gali sunkiai sužeisti. Todėl pasirūpinkite, kad kūno dalys ir drabužiai neatsidurtų greta besisukančių dalių.
- Į bunkerį niekada nedėkite pašalinių daiktų (pvz., varžtų, veržlių).
- Sviedžiama barstomoji medžiaga gali sunkiai sužaloti (pvz., akis). Atkreipkite dėmesį, kad padargo barstymo zonoje nebūtų žmonių.
- Nebarstykite pučiant labai stipriam vėjui, nes tada nebūtų įmanoma užtikrinti, kad būtų laikomasi barstymo zonos ribų.
- Niekada nelipkite į padargą ar traktorių po aukštosios įtampos elektros linijomis.

## 3.6 Trąšų naudojimas

Parinkus netinkamas trąšas arba jas netinkamai naudojant gali būti sunkiai sužeisti žmonės ir padaryta žalos aplinkai.

- Rinkdamiesi trąšas susižinokite apie jų poveikį žmogui, aplinkai ir padargui.
- Laikykitės trąšų gamintojo nurodymų.

## 3.7 Hidraulinė sistema

Hidraulinėje sistemoje naudojamas aukštas slėgis.

Besiveržiantys slėginiai skysčiai gali sunkiai sužaloti ir pakenkti aplinkai. Norėdami išvengti pavojų atsižvelkite į toliau pateiktus nurodymus.

- Mašiną eksploatuokite tik paisydami didžiausio leistino darbinio slėgio.
- **Prieš** pradėdami bet kokius **techninės priežiūros** darbus hidraulinėje sistemoje panaikinkite slėgį. Išjunkite traktoriaus variklį. Apsaugokite jį nuo pakartotinio įjungimo.
- Ieškodami nuotėkio vietų visada dėvėkite **apsauginius akinius** ir mūvėkite **apsaugines pirštines**.
- Jeigu jus sužalotų hidraulinė alyva, **nedelsdami kreipkitės į gydytoją**, nes gali kilti pavojinga infekcija.
- Jungdami hidraulinės sistemos žarnas prie traktoriaus atkreipkite dėmesį, kad tiek traktoriaus, tiek mašinos hidraulinėje sistemoje **nebūtų slėgio**.
- Traktoriaus ir valdymo hidraulinės sistemos žarnas prijunkite tik prie nurodytų jungčių.
- Stenkitės neužteršti hidraulinės sistemos kontūro. Movas visada įstatykite į joms skirtus laikiklius. Naudokite apsaugos nuo dulkių gaubtelius. Prieš prijungdami nuvalykite jungtis.
- Reguliariai tikrinkite hidraulinės konstrukcines dalis ir hidraulinės sistemos linijas, ar nėra mechaninių defektų, pvz., įpjautų ir nutrintų vietų, suspaudimų, įlenkimų, įtrūkimų, porėtumo ir t. t.
- Žarnos ir žarnų jungtys natūraliai sensta ir tuomet, kai yra laikomos tinkamomis sąlygomis ir naudojamos neviršijant leistinų apkrovų. Todėl jų sandėliavimo ir naudojimo terminas yra ribotas.

Žarnos ilgiausiai leidžiama naudoti 6 metus, įskaitant ir ilgiausią 2 metų sandėliavimo trukmę.

Žarnos pagaminimo data (mėnuo ir metai) yra nurodyti ant žarnos armatūros.

- Pasirūpinkite, kad pažeista hidraulinė linija arba pasibaigus jos eksploatavimo trukmei būtų pakeista.
- Keičiamosios žarnos turi atitikti techninius prietaiso gamintojo reikalavimus. Visų pirma atkreipkite dėmesį į skirtingus keičiamųjų hidraulinųjų linijų didžiausio slėgio duomenis.

## 3.8 Techninė priežiūra ir einamasis remontas

Atlikdami techninės priežiūros ir einamojo remonto darbus galite tikėtis papildomų pavojų, kurių valdant mašiną neįmanoma.

Todėl techninės priežiūros ir einamojo remonto darbus visada turite atlikti labai atidžiai. Dirbti turite labai apdairiai ir atsižvelgdami į pavojų.

### 3.8.1 Techninės priežiūros personalo kvalifikacija

- Elektros ir hidraulinės įrangos suvirinimo ir kitus darbus leidžiama atlikti tik kvalifikuotiems darbuotojams.

### 3.8.2 Dylančios dalys

- Labai tiksliai laikykitės šioje eksploataavimo instrukcijoje nurodytų techninės priežiūros ir einamojo remonto intervalų.
- Taip pat laikykitės tiekėjų tiekiamų komponentų techninės priežiūros ir einamojo remonto intervalų. Informacijos apie tai pateikta atitinkamuose tiekėjų dokumentuose.
- Rekomenduojame po kiekvieno sezono kreiptis į specializuotų prekių prekybos atstovą, kad patikrintų mašinos būklę, apžiūrėtų tvirtinimo dalis, susijusias plastikines konstrukcines dalis, hidraulinę sistemą, dozavimo įrenginius ir išmetamąsias menteles.
- Atsarginės dalys turi atitikti bent gamintojo nurodytus techninius reikalavimus. Šiuos techninius reikalavimus atitinka originalios atsarginės dalys.
- Savaimė užsifiksuojančias veržles galima naudoti tik vieną kartą. Konstrukcinėms dalims pritvirtinti (pvz., keičiant išmetamąsias menteles) visada naudokite naujas savaimė užsifiksuojančias veržles.

### 3.8.3 Techninės priežiūros ir einamojo remonto darbai

- **Išjunkite traktoriaus variklį prieš atlikdami bet kokius valymo, techninės priežiūros ir einamojo remonto darbus bei šalindami sutrikimus. Palaukite, kol nustos sukis visos padargo besisukančios dalys.**
- Užtikrinkite, kad **niekas** negalėtų įjungti padargo netyčia. Ištraukite traktoriaus uždegimo raktelį.
- Prieš atlikdami bet kokius techninės priežiūros ir remonto darbus bei elektros prietaisų darbus atjunkite srovės tiekimo linijas tarp traktoriaus ir padargo.
- Patikrinkite, ar traktorius su padargu tinkamai pastatyti. Padargas su ištuštintu bunkeriu turi būti pastatytas ant horizontalaus, tvirto pagrindo ir apsaugotas nuo nuriedėjimo.
- Jei po pakeltu padargu reikia atlikti techninės priežiūros darbus ir remonto darbus arba patikrinimą, padargą papildomai apsaugokite nuo virtimo (pvz., pakišamu kėlikliu).
- Prieš pradėdami techninės priežiūros ir einamojo remonto darbus, panaikinkite slėgį hidraulinėje sistemoje.
- Talpyklos apsaugines groteles atidarykite tik tada, kai padargas nebeeksploatuojamas.
- Jei turite dirbti prie besisukančio darbo veleno, niekam neleidžiama stovėti darbo ir kardaninio veleno zonoje.
- Barstytuvo bunkeryje susidariusių kamščių niekada nešalinkite ranka ar koja, visada naudokite tinkamą įrankį.
- Plaudami didžiaslėgiu įrenginiu niekuomet vandens srovės nenukreipkite tiesiai į įspėjamuosius ženklus, elektros įrangą, hidraulinius komponentus ir slydimo guolius.
- Reguliariai tikrinkite, ar veržlės ir varžtai neatsilaisvino. Priveržkite atsilaisvinusias jungtis.

## 3.9 Kelių eismo saugumas

Važiuojant viešosiomis gatvėmis ir viešaisiais keliais traktorius su prikabintu padargu turi atitikti atitinkamoje šalyje galiojančias kelių eismo taisykles. Už šių nuostatų laikymąsi atsako transporto priemonės savininkas ir transporto priemonės vairuotojas.



### 3.9.1 Tikrinimai prieš pradėdant važiuoti

Prieš išvažiuodami atlikite patikrinimą – taip užtikrinsite kelių eismo saugumą. Prieš kiekvieną važiavimą patikrinkite, ar laikomasi eksploataavimo sąlygų, ar saugu važiuoti keliais ir ar paisoma naudojimo šalyje galiojančių nuostatų.

- Ar laikomasi leidžiamojo bendrojo svorio? Atkreipkite dėmesį į leidžiamą ašių apkrovą, leidžiamą stabdymo apkrovą ir leidžiamą padangų krovumą;
  - Žr. 5 Ašies apkrovos apskaičiavimas
- Ar padargas pakabintas pagal reikalavimus?
- Ar važiuojant gali pradėti byrėti trąšos?
  - Atkreipkite dėmesį į trąšų pripildymo kiekį bunkeryje.
  - Dozavimo sklendės turi būti uždarytos.
  - Išjunkite elektroninį valdymo bloką.
- Patikrinkite oro slėgį padangose ir traktoriaus stabdžių sistemos veikimą.
- Ar padargo apšvietimas ir ženklėjimas atitinka jūsų šalyje galiojančias važiavimo viešaisiais keliais nuostatas? Atkreipkite dėmesį, kad būtų pritvirtinta laikantis reikalavimų.

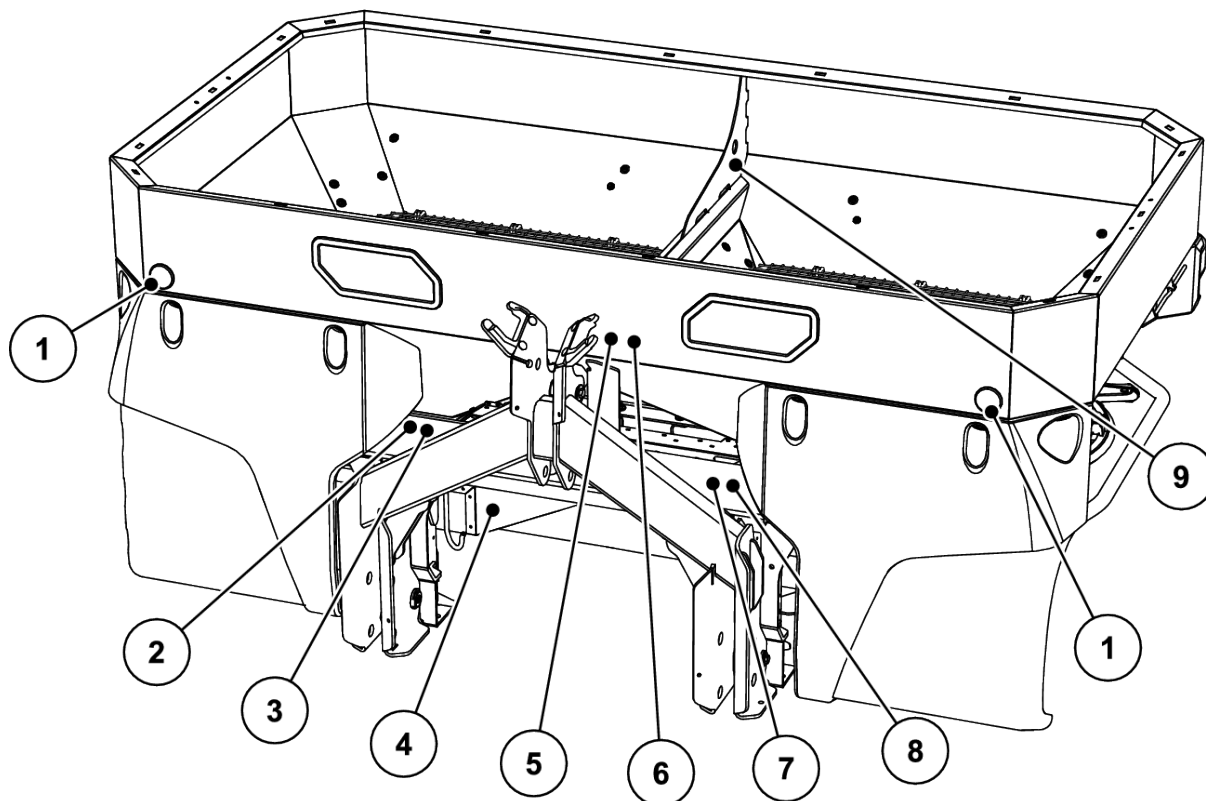
### 3.9.2 Gabenimas mašina

Pakabinus padargą pasikeičia traktoriaus važiavimo būdas, vairavimo ir stabdymo savybės. Pvz., jeigu padargo svoris per didelis, tada sumažėja traktoriaus priekinės ašies apkrova, todėl pakinta jo vairuojamumas.

- Pasirinkite važiavimo savybes atitinkantį važiavimo būdą.
- Važiuojant visada turi būti užtikrinamas pakankamas apžvelgiamumas. Jei taip nėra (pvz., važiuojant atgal), pasikvieskite į pagalbą signalininką.
- Atkreipkite dėmesį į didžiausią leidžiamą greitį.
- Važiuodami kalnais ir įdubomis bei skersai į kalnės stenkites greitai nesukti. Pasikeitus svorio centrui, kyla apvirtimo pavojus. Važiuodami nelygiu ir minkštu gruntu (pvz., įvažiuojant į lauką, bortelių kraštais) važiuokite labai atsargiai.
- Galinio keltuvo apatinę trauklę stabiliai pritvirtinkite šone, kad ji nesiūbuotų į šalis.
- Važiuojant ir eksploatuojant draudžiama žmonėms būti ant padargo.

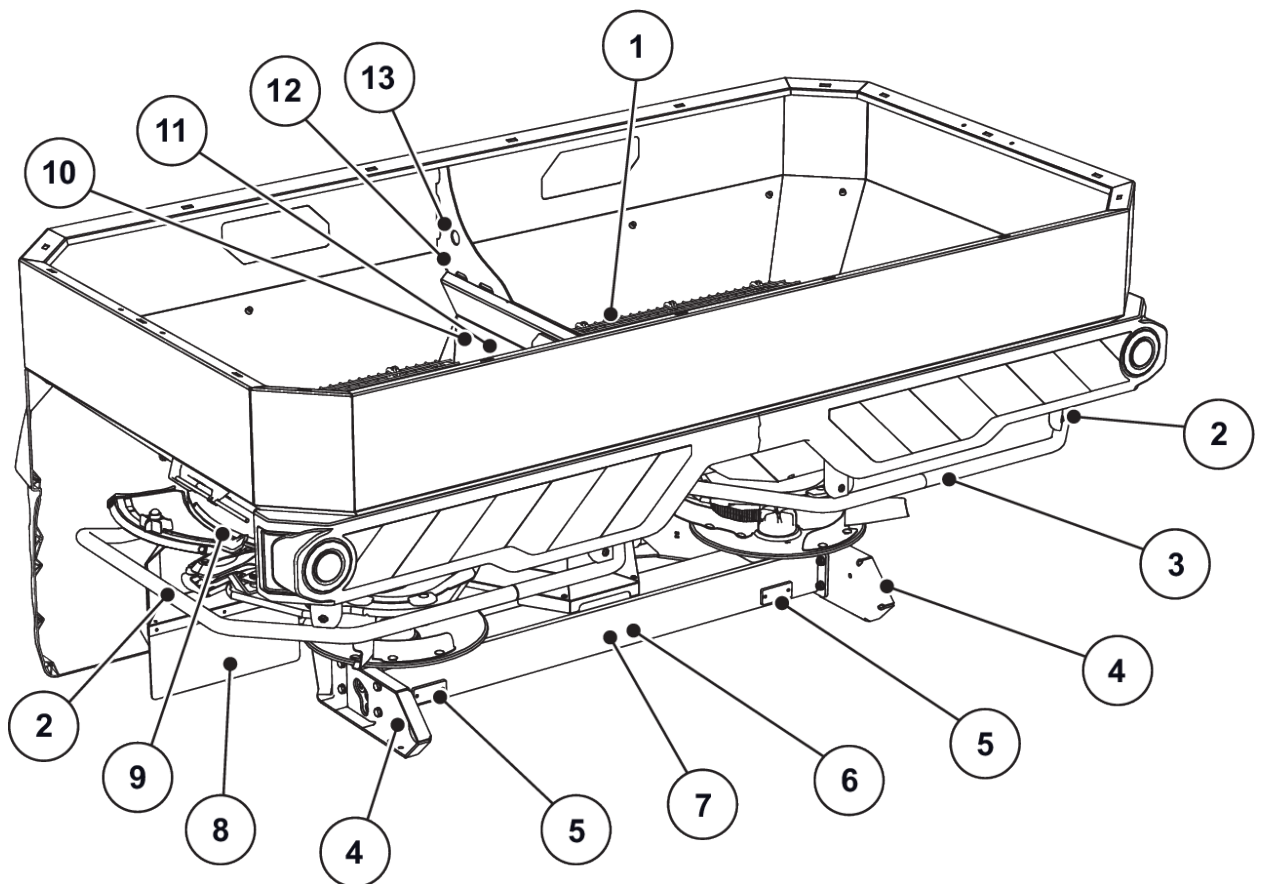
### 3.10 Apsauginiai įtaisai, įspėjamieji nurodymai ir nurodomieji ženklai

#### 3.10.1 Apsauginių įtaisų, įspėjamųjų nurodymų ir instrukcijų padėtis



Pav. 2: Apsauginiai įtaisai, įspėjamųjų nurodymų ir nurodomųjų ženklų lipdukai, priekinė pusė

- |   |  |
|---|--|
| [1] Balti atšvaitai priekyje                                    | [7] Instrukcijos nurodymas „Didžiausia naudingoji apkrova“                       |
| [2] Gamyklinė plokštelė   | [8] Instrukcijos nurodymas „Pastovios srovės arba apkrovos jutiklių perjungimas“ |
| [3] Serijos numeris   | [9] Nurodomasis ženklas, pakabinimo taškai rezervuare                            |
| [4] Apsauginis barstymo diskų įtaisas                           |  |
| [5] Įspėjamasis nurodymas „Perskaitykite naudojimo instrukciją“ |  |
| [6] Įspėjamasis nurodymas „Medžiagų išmetimas“                  |  |



Pav. 3: Apsauginiai įtaisai, įspėjamųjų nurodymų ir nurodomųjų ženklų lipdukai, užpakalinė pusė

- |  |   |
|--|---|
| [1] Bunkerio apsauginės grotelės                       | [8] Apsauginis barstymo diskų įtaisas                         |
| [2] Nukreipiančioji apkaba                             | [9] Įspėjamasis nurodymas „Suspaudimo pavojus“                |
| [3] Nurodomasis ženklas „Lipti draudžiama“             | [10] Instrukcijos nurodymas „Apsauginių grotelių fiksatorius“ |
| [4] Šoninis geltonos spalvos šviesogražis atšvaitas    | [11] Apsauginių grotelių fiksatorius                          |
| [5] Raudonos spalvos šviesogražis atšvaitas            | [12] Nurodomasis ženklas „Bunkerio ąsos“                      |
| [6] Įspėjamasis nurodymas „Ištraukti uždegimo raktelį“ | [13] Bunkerio ąsos  |
| [7] Įspėjamasis nurodymas „Judančios dalys“            |   |

### 3.10.2 Apsauginių įtaisų funkcijos

Apsauginiai įtaisai saugo jūsų sveikatą ir gyvybę.

- Prieš pradėdami dirbti su mašina, patikrinkite, ar kad apsauginiai įtaisai veikia.
- Mašiną eksploatuokite tik veikiant apsauginiams įtaisams.

#### **⚠ ĮSPĖJIMAS!**

##### **Sužalojimų pavojus nukritus mašinai**

Nukreipiančioji apkaba neskirta lipti ant mašinos. Kyla pavojus nukristi.

- ▶ Nenaudokite nukreipiančiosios apkabos kaip pagalbinės priemonės pasilypėti.

Pavadinimas	Funkcija
Bunkerio apsauginės grotelės	Apsaugo, kad besisukantis maišytuvas neįtrauktų kūno dalių. Saugo, kad dozatoriaus sklendės nenupjautų kūno dalių. Barstant apsaugo nuo barstomos medžiagos luitų, didelių akmenų arba kitų medžiagų (sieto poveikis) sukeltų trikčių.
Apsauginių grotelių fiksatorius	Apsaugo nuo netyčinio apsauginių talpyklos grotelių atidarymo. Mechaniškai užsifiksuoja tinkamai uždarius apsaugines groteles. Jas galima atidaryti tik įrankiu.
Nukreipiančioji apkaba	Užtikrina, kad besisukantys barstymo diskai nesugriebtų iš galo arba iš šono.
Apsauginiai barstymo diskų įtaisai	Neleidžia trąšų mesti į priekį (traktoriaus / darbo vietos kryptimi).

### 3.11 Įspėjamųjų nurodymų ir nurodomųjų ženklų lipdukai

Prie mašinos pritvirtinta įvairių įspėjamųjų nurodymų ir nurodomųjų ženklų (apie pritvirtinimą prie mašinos žr. 3.10.1 *Apsauginių įtaisų, įspėjamųjų nurodymų ir instrukcijų padėtis*).

Įspėjamieji nurodymai ir nurodomieji ženklai yra mašinos dalis. Jų negalima nei nuimti, nei keisti.

- ▶ Privaloma nedelsiant pritvirtinti trūkstantus arba pakeisti neįskaitomus įspėjamuosius nurodymus ir nurodomuosius ženklus.

Jei remontuojant įmontuojamos naujos konstrukcinės dalys, prie šių konstrukcinių dalių reikia pritvirtinti tokius pat įspėjamuosius nurodymus ir nurodomuosius ženklus, kokie buvo pritvirtinti prie originalių dalių.




Tinkamų įspėjamųjų nurodymų ir nurodomųjų ženklų galite užsisakyti atsarginių dalių tarnyboje.



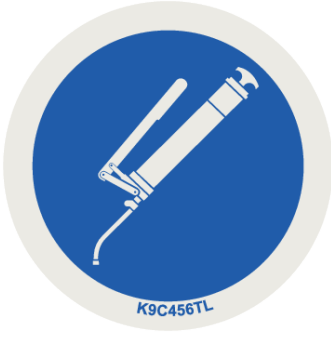

#### 3.11.1 Įspėjamųjų nurodymų lipdukai

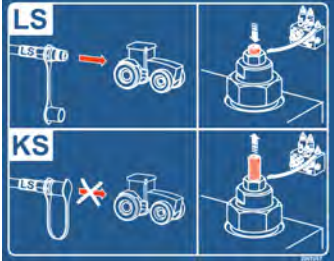

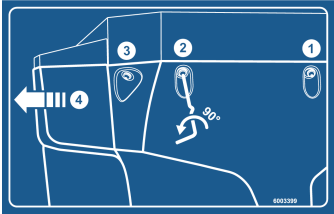

Piktograma	Aprašymas
	Perskaitykite eksploatavimo instrukciją ir įspėjamuosius nurodymus. Prieš pradėdami eksploatuoti mašiną, perskaitykite eksploatavimo instrukciją ir įspėjamuosius nurodymus bei jų laikykitės. Eksploatavimo instrukcijoje išsamiai paaiškinama, kaip naudotis barstytuvu, ir pateikiami vertingi eksploatavimo, remonto ir priežiūros nurodymai.

Piktograma	Aprašymas
	<p>Ištraukite uždegimo raktelį. Prieš imdamiesi techninės priežiūros ir remonto darbų, išjunkite variklį ir ištraukite uždegimo raktelį. Nutraukite elektros energijos tiekimą.</p>
	<p>Draudimas važiuoti kartu Pavojus paslysti ir susižaloti. Barstydami ir gabendami nelipkite ant mašinos.</p>
	<p>Draudžiama lipti Draudžiama lipti ant nukreipiančiosios apkabos.</p>
	<p>Barstomos medžiagos keliamas pavojus Viso kūno sužeidimo pavojus dėl išsviestos barstomosios medžiagos. Prieš pradėdami eksploatuoti mašiną, paprašykite visų žmonių pasitraukti iš pavojaus zonos (barstymo zonos).</p>
	<p>Judančių dalių keliamas pavojus Pavojinga, gali nupjauti kūno dalis Draudžiama kišti rankas į besisukančių barstymo diskų arba maišytuvo pavojaus zoną. Prieš pradėdami techninės priežiūros, remonto ir nustatymo darbus, išjunkite variklį ir ištraukite uždegimo raktelį.</p>
	<p>Judančių dalių keliamas pavojus Pavojinga, gali nupjauti kūno dalis Draudžiama kišti rankas į dozavimo sklendės pavojaus zoną. Prieš pradėdami techninės priežiūros, remonto ir nustatymo darbus, išjunkite variklį ir ištraukite uždegimo raktelį.</p>
	<p>Pavojus būti suspaustam tarp traktoriaus ir mašinos Jei privažiuojant arba aktyvinant hidraulinę sistemą tarp traktoriaus ir mašinos stovi žmonės, jų gyvybei gresia pavojus. Dėl neatidumo arba netinkamo valdymo traktorius gali sustoti per vėlai arba visiškai nesustoti. Visiems žmonėms liepkite pasišalinti iš pavojaus zonos tarp traktoriaus ir mašinos.</p>

Piktograma	Aprašymas
	<p>Hidraulinės sistemos keliamas pavojus Besiveržiantys slėginiai skysčiai gali sunkiai sužaloti. Taip pat jie gali prasiskverbti per odą ir sukelti infekciją. Prieš imdamiesi techninės priežiūros darbų hidraulinėje sistemoje panaikinkite slėgį. leškodami nuotėkio vietų visada dėvėkite apsauginius akinius ir mūvėkite apsaugines pirštines. Susižeidę hidrauline alyva nedelsdami kreipkitės į gydytoją. Atsižvelkite į gamintojo dokumentus.</p>

### 3.11.2 Nurodomųjų ženklų lipdukai

Piktograma	Aprašymas
	<p>Kopėčios Draudžiama lipti užlenktomis kopėčiomis. Lipti galima tik išlanksčius. Važiuoti keliais galima tik sulanksčius.</p>
	<p>Bunkerio ašos Kėlimo įrenginiui tvirtinti skirto laikiklio ženklavimas</p>
	<p>Tepimo vietos</p>
	<p>Apsauginių grotelių fiksatorius Apsauginių grotelių fiksatorius uždarant apsaugines groteles talpykloje fiksuoja automatiškai. Jų blokavimą galima panaikinti tik įrankiu.</p>

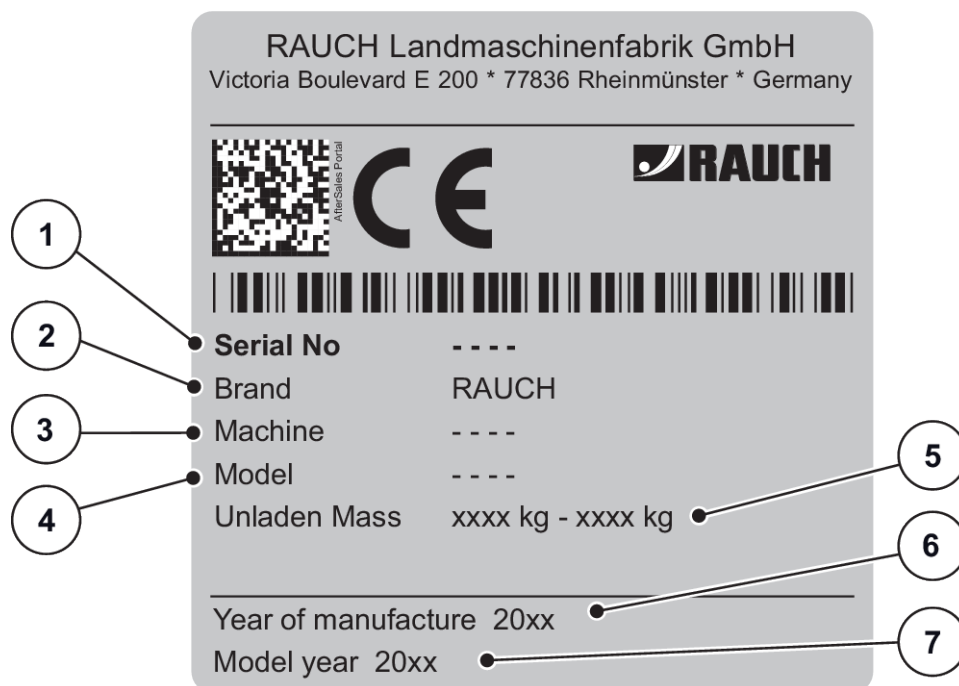
Piktograma	Aprašymas
	<p>KS/LS perjungimas</p> <p>Reguliavimo varžtą įsukite iki atramos: LS režimas (apkrovos jutikliai)</p> <p>Reguliavimo varžtą išsukite iki atramos: KS režimas (pastovi srovė)</p>
	<p>Didžiausia naudingoji apkrova</p>
	<p>Purvasaugio fiksatorius</p>
	<p>Barstymo lentelių programa</p> <p>Skirta „Android“ / IOS su DiS funkcija</p> <p>Su QR kodu, skirtu greitai įdiegti programą</p>

### 3.12 Fabrik Schild und Maschinenkennzeichnung



Pristačius jūsų mašiną patikrinkite, ar yra visi būtini ženklai.

Atsižvelgiant į pristatymo šalį, ant mašinos gali būti papildomų ženklų



Pav. 4: Gamyklinė plokštelė

- [1] Serijos numeris
- [2] Gamintojas
- [3] Padargas
- [4] Rūšis

- [5] Tuščiasis svoris
- [6] Pagaminimo metai
- [7] Modelio metai

### 3.13 Šviesogražis atšvaitas

Gamykloje prie mašinos buvo pritvirtintas apšvietimo įtaisas ir priekinis, galinis ir šoninis žymėjimas (pritvirtinimo prie mašinos padėtys nurodytos 3.10.1 Apsauginių įtaisų, įspėjamųjų nurodymų ir instrukcijų padėtis).



## 4 Mašinos duomenys

### 4.1 Gamintojas

RAUCH Landmaschinenfabrik GmbH  
Victoria Boulevard E 200  
77836 Rheinmünster  
Germany

Telefonas: +49 (0) 7229 8580-0  
Telefaksas: +49 (0) 7229 8580-200

#### Priežiūros centras, techninė klientų aptarnavimo tarnyba

RAUCH Landmaschinenfabrik GmbH  
Pašto indeksas 1162  
E.paštas: service@rauch.de  
Telefaksas: +49 (0) 7229 8580-203

### 4.2 Mašinos aprašymas

Naudokite mašiną atsižvelgiant į skyrių *1 Naudojimas atsižvelgiant į paskirtį*.

Padargą sudaro toliau nurodytos konstrukcinės grupės.

- 2 kamerų rezervuaras su maišytuvais ir išleidimo sritimis
- Rėmas ir prijungimo taškai
- Varomieji elementai (pavaros velenas ir pavara)
- Dozavimo elementai (maišytuvas, dozavimo sklendė, barstymo kiekio skalė)
- Darbinio pločio nustatymo elementai
- Apsauginiai įtaisai, žr. *3.10 Apsauginiai įtaisai, įspėjamieji nurodymai ir nurodomieji ženklai*

#### 4.2.1 Versijos



Kai kuriuos modelius galima įsigyti ne visose šalyse.

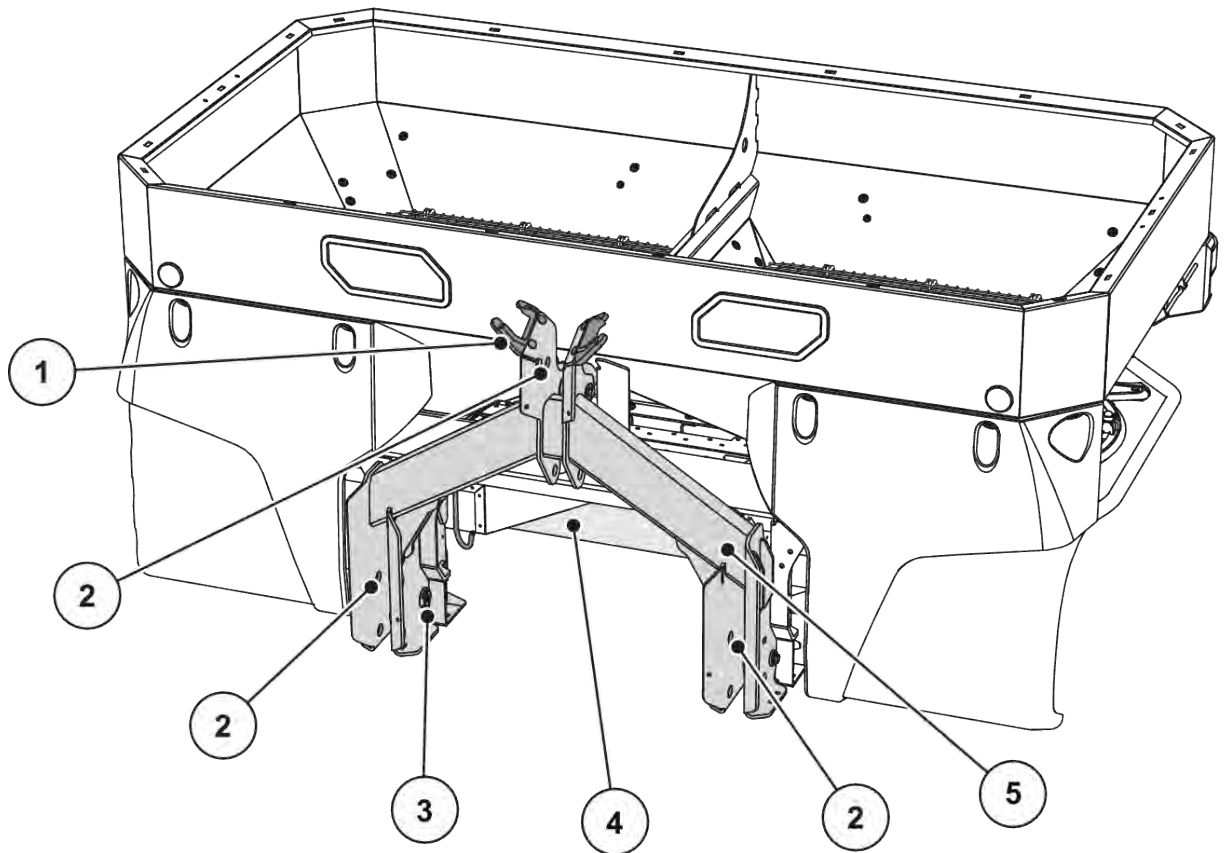


Galima pasirenkamoji įranga priklauso nuo naudojimo šalies ir čia išvardyta ne visa.

- Susisiekite su savo pardavėju / importuotoju, jei jums reikalinga specialioji įranga.

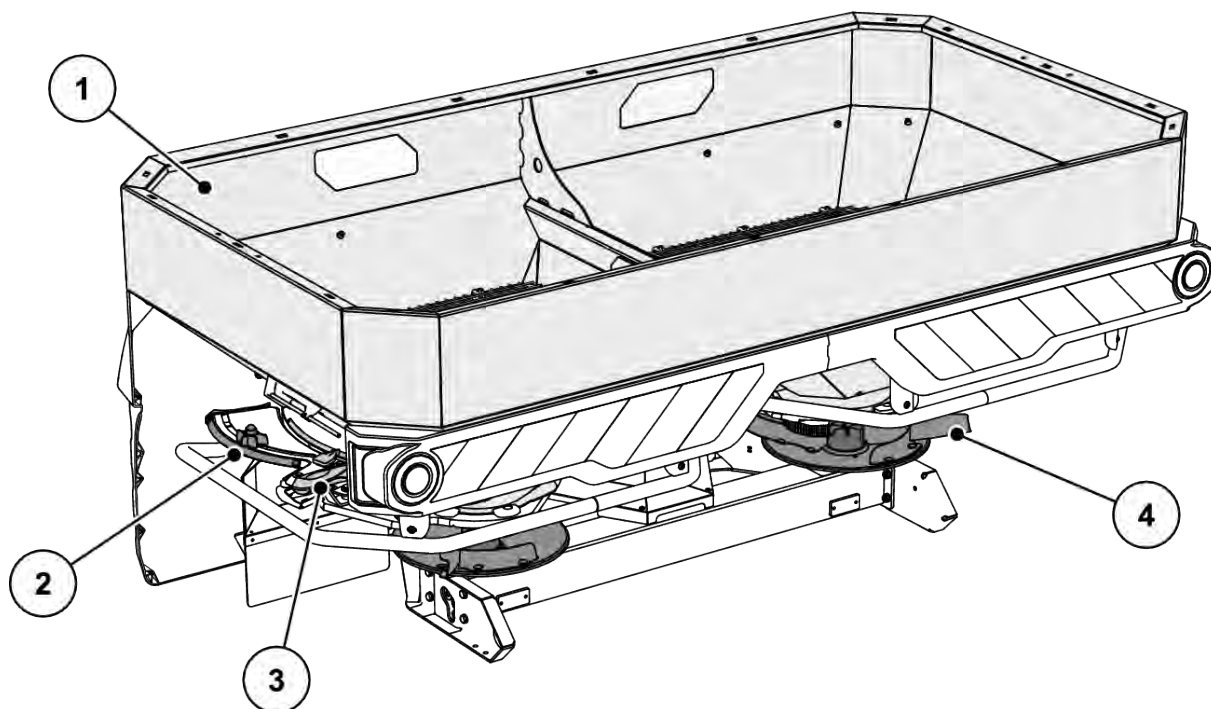
Mašinos variantas	Pavara		Dozavimo sklendės jungiklis		„VariSpread“	Svėrimo sistemos rėmas
	Hidraulinė pavara	Elektrinė maišytuvo pavara	Elektroninis masės srauto reguliavimas (EMC)	„SpeedServos“	„VariSpread Pro“	
			ISOBUS			
AXIS H 30.2 EMC ISOBUS	•	•	•	•	•	
AXIS H 30.2 EMC W ISOBUS	•	•	•	•	•	•

### 4.2.2 Konstrukcinių grupių apžvalga



Pav. 5: Konstrukcinių grupių apžvalga: priekinė pusė

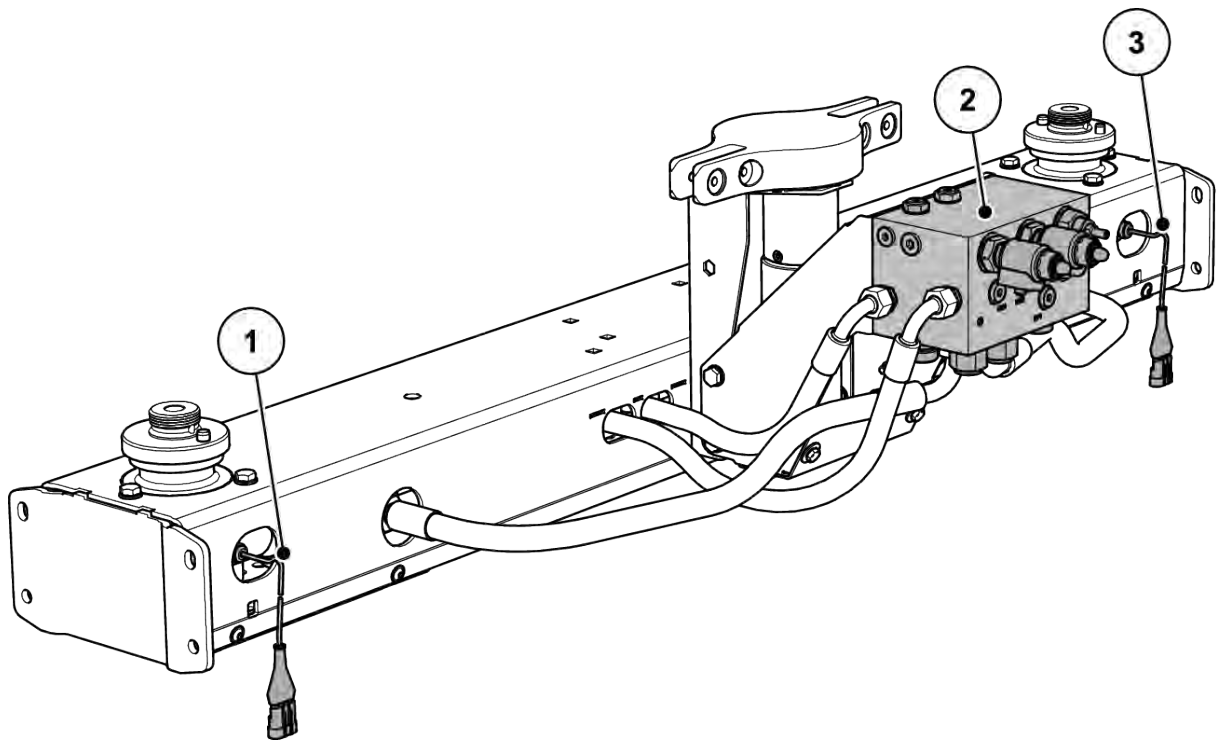
- |                                   |   |
|-----------------------------------|---|
| [1] Žarnų ir kabelių dėklas       | [4] Hidraulinė konsolė H EMC              |
| [2] Sujungimo taškai              | [5] Rėmas arba svėrimo rėmas (pagal tipą) |
| [3] Svorio jutikliai (pagal tipą) |   |



*Pav. 6: Konstrukcinių grupių apžvalga: užpakalinė pusė*

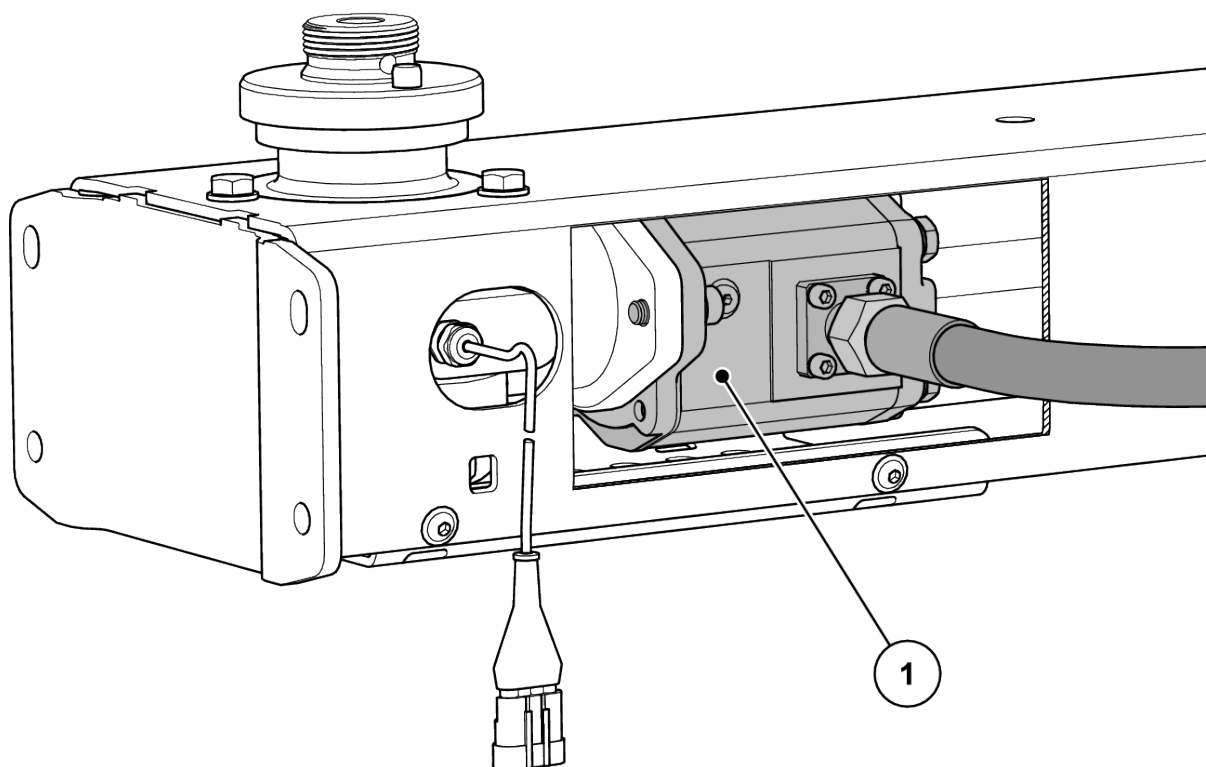
- |  |  |
|--|--|
| [1] Rezervuaras: Apžiūros langelis, pripildymo lygio skalė | [3] Užduoties taško nustatymo centras (kairėje / dešinėje) |
| [2] Išberiamo kiekio skalė (kairėje / dešinėje)            | [4] Barstymo diskas (kairėje / dešinėje)                   |

### 4.2.3 Hidraulinė konsolė H EMC funkcijai



*Pav. 7: Masės srauto reguliavimas matuojant barstymo diskų sukimo momentą*

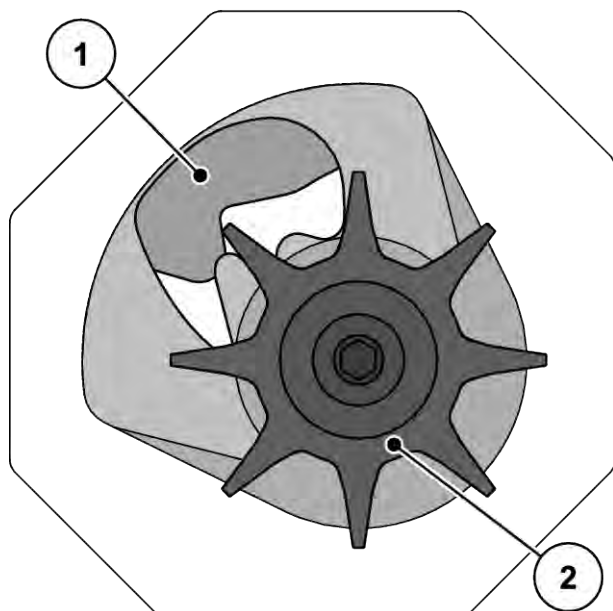
- [1] Sukimo momentas / sukimosi greičio jutiklis dešinėje (važiavimo kryptimi)      [3] Sukimo momentas / sukimosi greičio jutiklis kairėje (važiavimo kryptimi)  
[2] Hidraulinis blokas



Pav. 8: Hidraulinis variklis išmetimo diskų pavarai

[1] Hidraulinis variklis

#### 4.2.4 Maišytuvas



Pav. 9: Maišytuvas

[1] Dozavimo sklendė

[2] Maišytuvas

## 4.3 Techniniai duomenys

### 4.3.1 Pagrindinės įrangos techniniai duomenys

#### ■ Matmenys

Duomenys	AXIS H 30.2 EMC	AXIS H 30.2 EMC + W
Bendras plotis	240 cm	240 cm
Bendras ilgis	141,5 cm	145,0 cm
Pripildymo aukštis (pagrindinis padargas)	107 cm	107 cm
Svorio centro atstumas nuo apatinės trauklės taško	65,5 cm	72,5 cm
Pildymo plotis	230 cm	230 cm
Darbinis plotis <sup>1</sup>	12-42 m	12-42 m
Talpa	1400 l	1400 l
Masės srautas <sup>2</sup> didž.	500 kg/min	500 kg/min
Hidraulinis slėgis ne didesnis kaip	200 bar	200 bar
Garso slėgio lygis <sup>3</sup> Garso slėgio lygis (matuojamas uždarytoje traktoriaus vairuotojo kabinoje)	75 dB(A)	75 dB(A)

#### ■ Svoriai ir apkrovos



Tuščio padargo svoris (masė) priklauso nuo naudojamos įrangos ir papildinimo priedų derinio.

Duomenys	AXIS H 30.2 EMC	AXIS H 30.2 EMC + W
Tuščiasis svoris	355 kg	415 kg
Trąšų naudingasis krovinys	3200 kg	

<sup>1)</sup> Darbinis plotis priklauso nuo trąšų rūšies ir išmetimo disko tipo

<sup>2)</sup> Didž. masės srautas priklauso nuo trąšų rūšies

<sup>3)</sup> Kadangi padargo skleidžiamą garso slėgio lygį galima nustatyti tik veikiant traktoriui, tikroji išmatuota reikšmė iš esmės priklauso nuo naudojamo traktoriaus.

### 4.3.2 Padidinimo priedų techniniai duomenys

Serijos AXIS H 30.2 EMC mašinoms galima naudoti įvairius padidinimo priedus. Tūris, matmenys ir svoris gali būti kitokie, nes priklauso nuo naudojamos įrangos.



Padidinimo priedų derinį pasirinkti galima tokį, kad nebūtų viršyta didžiausia naudingoji apkrova.

AXIS 30.2	L603	L800	L1500	XL1103	XL1300	XL1800
Tūrio keitimas	+ 600 l	+ 800 l	+ 1500 l	+ 1100 l	+ 1300 l	+ 1800 l
Pildymo aukščio keitimas	0	+ 26 cm	+ 50 cm	+ 24 cm	+ 38 cm	+ 52 cm
Padidinimo priedo dydis maks.	240 × 130 cm			280 × 130 cm		
Pakabinamosios įrangos svoris	30 kg	45 kg	75 kg	60 kg	65 kg	85 kg
Pastaba	3 šonų	4 šonų	4 šonų	3 šonų	4 šonų	4 šonų

### 4.4 Specialioji įranga



Rekomenduojame, kad įrangą prie pagrindinės mašinos primontuotų jūsų pardavėjas arba specializuotų dirbtuvių darbuotojai.



Kai kuriuos modelius galima įsigyti ne visose šalyse.



Galima pasirenkamoji įranga priklauso nuo naudojimo šalies ir čia išvardyta ne visa.

- Susisiekite su savo pardavėju / importuotoju, jei jums reikalinga specialioji įranga.

#### 4.4.1 Padidinimo priedai

Naudodami padidinimo priedą galite padidinti pagrindinių padargų tūrį.

Padidinimo priedai prisukami prie pagrindinio padargo.





Padidinimo priedų apžvalga pateikta skyriuje 4.3.2 *Padidinimo priedų techniniai duomenys*

#### 4.4.2 Tentas

Dengiamuoju tentu uždengę bunkerį galite barstomąją medžiagą apsaugoti nuo drėgmės ir šlapumos.

Dengiamasis tentas prisukamas prie pagrindinio padargo ir papildomai prie papildomai sumontuoto talpyklos padidinimo priedo.

Tentas	Naudojimas
AP-L-25, atlenkiamas	<ul style="list-style-type: none"> <li>Pagrindinis padargas</li> <li>Pakabinamoji įranga: L603<sup>4</sup> L800</li> </ul>
AP-L-25.2, atlenkiamas	<ul style="list-style-type: none"> <li>Pagrindinis padargas</li> <li>Pakabinamoji įranga: L603<sup>4</sup>, L800, L1500</li> </ul>
AP-XL-25, atlenkiamas	<ul style="list-style-type: none"> <li>Pakabinamoji įranga: XL1103<sup>4</sup>XL1300</li> </ul>
AP-XL-25.2, atlenkiamas	<ul style="list-style-type: none"> <li>Pakabinamoji įranga: XL1103<sup>4</sup>, XL1300, XL 1800</li> </ul>

#### 4.4.3 Dengiamojo tento priedas

L603 ir XL1103 padidinimo priedams reikia ne tik dengiamųjų tentų, bet ir dengiamųjų tentų priedų.

Dengiamojo tento priedas	Naudojimas
APE-L-25	<ul style="list-style-type: none"> <li>Pakabinamoji įranga: L603</li> </ul>
APE-XL-25	<ul style="list-style-type: none"> <li>Pakabinamoji įranga: XL1103</li> </ul>

#### 4.4.4 Elektrinis dengiamojo tento nuotolinis valdiklis

##### ■ „AP-Drive“

Naudodami nuotolinį valdiklį galite dengiamąjį tentą elektriniu būdu atlenkti nuo traktoriaus kabinos arba užlenkti ant jos.

<sup>4)</sup> Šiam padidinimo priedui reikia dengiamojo tento priedo

#### 4.4.5 Papildomas apšvietimas

Padarge galima įrengti papildomą apšvietimą.

Apšvietimas	Naudojimas
BLF 50,2	<ul style="list-style-type: none"> <li>• Apšvietimas į priekį</li> <li>• su įspėjamąja lentele</li> <li>• Platūs padidinimo priedai</li> </ul>
BLF 25,2	<ul style="list-style-type: none"> <li>• Apšvietimas į priekį</li> <li>• su įspėjamąja lentele</li> <li>• Platūs padidinimo priedai</li> </ul>
BLF 15.2	<ul style="list-style-type: none"> <li>• Apšvietimas į priekį</li> <li>• Be įspėjamosios lentelės</li> <li>• Platūs padidinimo priedai</li> </ul>



Nuo primontuojamojo padargo naudojimo šalies priklauso, koks apšvietimas gamykloje bus montuojamas.

- Susisiekite su savo pardavėju / importuotoju, jei jums būtinas Galinis apšvietimas.



Montuojamiesiems padargams taikomi leidimo transporto priemonėms važiuoti keliais suteikimo tvarkoje nustatyti apšvietimo teisės aktai.

- Laikykitės atitinkamoje šalyje galiojančių teisės aktų.

#### 4.4.6 Laipteliai

Kopėčiomis galite įlipti į rezervuarą, ypač kai naudojamas XL dydžio padidinimo priedas.



Veikiant barstymo režimui **jokiu būdu** nenaudokite kopėčių!

Prieš įjungdami barstymo režimą būtinai užlenkite kopėčias.

#### 4.4.7 Atraminiai ratukai

##### ■ ASR 25

Norint pastatyti ir rankomis perstumti tuščią mašiną.

Atraminis ritinėlius sudaro du vairuojamieji ritinėliai priekyje ir du stabilieji ritinėliai gale be fiksatorių.

#### 4.4.8 Ribų ir pakraščių barstymo įrenginys

##### ■ *TELIMAT T25*

Įrenginio TELIMAT naudojamas, norint nuotoliniu būdu barstyti kraštuose ir paribiuose iš vėžių (dešinėje).

TELIMAT įrenginys aktyvinamas terminale, jis valdomas elektriniu nustatymo cilindru.

#### 4.4.9 Paribių barstymo įrenginys

##### ■ *GSE PRO*

##### ■ *GSE PRO*

Pagrindiniai nustatymai, skirti apriboti barstymo plotį srityje maždaug nuo 1 m iki 2 m nuo traktoriaus vidurio iki išorinio lauko krašto (vėžių plotis 2–4 m).



Norint barstymo plotį apriboti daugiau, galima padidinti GSE sklendės nustatymą. Nerekomenduojama GSE nustatymų sumažinti daugiau nei vienu punktu.

Trąšų tipas	Sklendė	GSE sklendės nustatymai
Apvalių granulių formos trąšos su geromis skriejimo savybėmis, pvz., KAS, NPK, PK, SSA stambios	S1, S2	0
	S4	0
	S6	0
	S8	3
	S12	2
Briaunotų granulių formos trąšos su blogomis skriejimo savybėmis, pvz., kalis, SSA smulkios	S1, S2	0
	S4	0
	S6	0
	S8	1
	S12	0
Lengvos trąšos, kurių barstymo tankis mažesnis negu 0,9 kg/l, pvz., karbamidas, organinės trąšos	S1, S2	0
	S4	0
	S6	0
	S8	0
	S12	0

#### 4.4.10 Paribių barstymo įrenginio jutiklis

##### ■ *GSE jutiklis*

Paribių barstymo įrenginio padėties rodinys valdymo bloke QUANTRON-A arba ISOBUS terminale

#### 4.4.11 Purvasaugio priedai

##### ■ SFG-E 30.2

Jei purvasaugis kartu su XL dydžio padidinimo priedais neužtikrina pakankamos apsaugos funkcijos, galite įmontuoti purvasaugio priedą SFG-E 30.2.

#### 4.4.12 Barstomųjų menčių komplektas

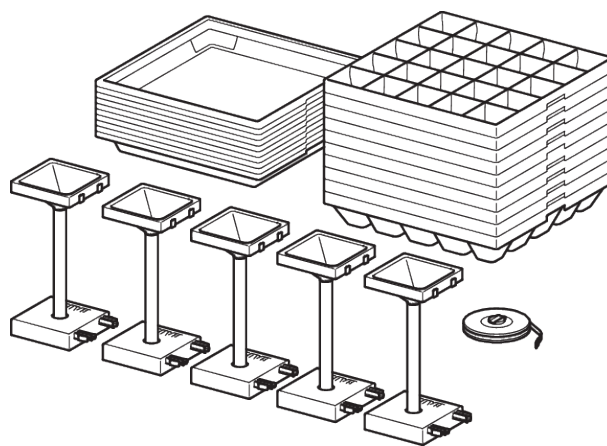
Išmetamųjų mentelių rinkinys naudojamas granulėms nuo sraigių barstyti. Vietoje trumpųjų išmetamųjų mentelių ant dešiniojo ir kairiojo išmetimo diskų galima naudoti sraigių granulių išmetamąsias menteles.

Rinkinys	Naudojimas
Z14	Išmetimo diskas S4
Z16	Išmetimo diskas S6
Z18	Išmetimo diskas S8

#### 4.4.13 „Praxis“ bandymo rinkinys

##### ■ PPS 5

Skersiniam paskirstymui lauke tikrinti.



Pav. 10: Specialioji įranga PPS5

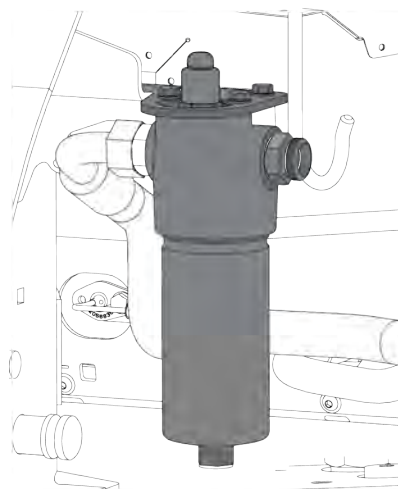
#### 4.4.14 Trašų identifikavimo sistema

##### ■ DIS

Greitas ir nesudėtingas barstymo nustatymų apskaičiavimas naudojant nežinomą trąšų rūšį.

#### 4.4.15 Slėginis hidraulinės sistemos filtras

Ilgam ir sklandžiam hidraulinės sistemos dalių darbui.



#### 4.4.16 Barstymo lentelių žurnalas

Naujausias barstymo lenteles bet kada galima atverti internete arba per „Fertilizer-Chart“ programą.

Bet jei jums reikalinga spausdintinė barstymo lentelių versija, galite užsakyti ją iš savo pardavėjo / importuotojo.

#### 4.4.17 Darbinis žibintas

##### ■ *SpreadLight*

Taikoma tik padargams su elektroniniu valdikliu

Specialioji įranga SpreadLight skirta tam, kad naudotojas galėtų matyti ir patikrinti, kaip veikia atskiros barstytuvo funkcijos, kai barstoma tamsiuoju paros metu.

Specialiąją įrangą SpreadLight sudaro ryškus šviesos diodų apšvietimas, tiesiogiai nukreiptas į barstymo prietaisus. Galimi dozavimo sklendžių neteisingi nustatymai arba kamštatys atpažįstamos nedelsiant.

Be to, naudotojas tamsiu paros metu gali greičiau sureaguoti į sunkiai atpažįstamas kliūtis arba pavojingas vietas išorinėse barstymo zonose, kai darbinis plotis didelis.

#### 4.4.18 Dviejų kanalų blokas

##### ■ *ZWE 25*

Naudojant dviejų kanalų bloką galima padargą prikabinti ir prie traktorių tik su vienkrypčio veikimo valdymo vožtuvu.

## 5 Ašies apkrovos apskaičiavimas

### ⚠ ĮSPĖJIMAS!

#### Perkrova

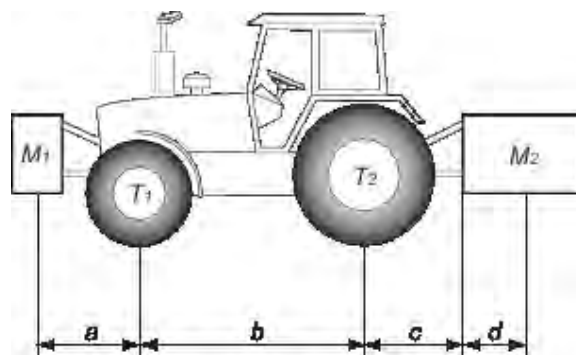
Prie priekinio arba galinio tritaškio pakabo prikabinus padargus patvirtintoji bendrojo svorio vertė neturi būti viršijama.

- ▶ Prieš imdamiesi eksploatuoti padargą užtikrinkite, kad į minėtas sąlygas būtų atsižvelgiama.
- ▶ Atlikite toliau nurodytus skaičiavimus arba pasverkite traktoriaus ir padargo junginį.



Apibrėžkite bendrojo svorio vertę, ašių apkrovas, padangų keliamąją galią ir mažiausią papildomą masę:

Norint atlikti skaičiavimą reikalingos šios vertės:



Aprašymas	Vienetas	Aprašymas	Gauta pagal
T	kg	Nepakrauto traktoriaus svoris	Žr. traktoriaus naudojimo vadovą Pasverta
T1	kg	Nepakrauto traktoriaus priekinės ašies apkrova	Žr. traktoriaus naudojimo vadovą Pasverta
T2	kg	Nepakrauto traktoriaus galinės ašies apkrova	Žr. traktoriaus naudojimo vadovą Pasverta
t	kg	Ašies apkrovos (traktoriaus + padargas)	Pasverta
t1	kg	Priekinės ašies apkrova (traktoriaus + padargas)	Pasverta
t2	kg	Užpakalinės ašies apkrova (traktoriaus + padargas)	Pasverta
M1	kg	Bendras priekyje prijungto padargo arba priekinio balasto svoris	Žr. padargo kainoraštį arba operatoriaus vadovą Pasverta

Aprašymas	Vienetas	Aprašymas	Gauta pagal
M2	kg	Bendras gale pritvirtinto padargo arba užpakalinio balasto svoris	Žr. padargo kainoraštį arba operatoriaus vadovą Pasverta
a	m	Atstumas tarp padargo svorio centro arba priekyje esančio balasto ir priekinės ašies centro	Žr. padargo kainoraštį arba operatoriaus vadovą Matmenys
b	m	Atstumas tarp traktoriaus ašių	Žr. traktoriaus naudojimo vadovą Matmenys
c	m	Atstumas tarp galinės ašies centro ir apatinės jungties rutulinių jungčių centro	Žr. traktoriaus naudojimo vadovą Matmenys
d	m	Atstumas tarp apatinės jungties rutulinių jungčių centro ir gale tvirtinamo padargo arba galinio balasto svorio centro	Žr. padargo kainoraštį arba operatoriaus vadovą

**Galinio padargo arba priekinio-galinio derinys:**

1) Mažiausio priekinio balasto svorio M1 mažiausias skaičiavimas
$M1 \text{ mažiausias} = [ M2 \times (c+d) - T1 \times b + 0,2 \times T \times b ] / [a+b]$
Į lentelę įrašykite mažiausią papildomą svorį.

**Priekinis padargas:**

2) Mažiausio galinio balasto svorio M2 mažiausias skaičiavimas
$M2 \text{ mažiausias} = [ M1 \times a - T2 \times b + 0,45 \times T \times b ] / [ b + c + d ]$
Į lentelę įrašykite mažiausią papildomą svorį.

3) Priekinės ašies T1 tikrosios apkrovos skaičiavimas
Jeigu priekinis padargas (M1) yra lengvesnis nei mažiausia priekyje reikalinga apkrova, padargo svorį didinkite tol, kol bus užtikrinta mažiausia priekinė apkrova
$T1 \text{ realioji} = [ M1 \times (a+b) + T1 \times b - M2 \times (c+d) ] / [ b ]$
Nurodykite apskaičiuotą priekinės ašies apkrovos vertę ir vertę, kuri nurodyta traktoriaus operatoriaus vadove.

4) Bendrojo svorio M realusis apskaičiavimas
Jeigu galinis padargas (M2) yra lengvesnis nei mažiausia gale reikalinga apkrova (mažiausia), didinkite padargo svorį tol, kol bus užtikrinta mažiausia galinė apkrova

4) Bendrojo svorio M realusis apskaičiavimas
$M \text{ realusis} = M1 + T + M2$
Nurodykite apskaičiuotą bendrąją apkrovos vertę ir tą vertę, kuri nurodyta traktoriaus operatoriaus vadove.

5) Galinės ašies tikrosios realiosios apkrovos T2 realioji skaičiavimas
$T2 \text{ realioji} = M \text{ realioji} - T1 \text{ realioji}$
Nurodykite apskaičiuotą galinės ašies apkrovos vertę ir vertę, kuri nurodyta traktoriaus operatoriaus vadove.

6) Padangų keliamoji galia
Nurodykite dvigubą (2 padangų) leistinosios apkrovos vertę (žr. padangų gamintojo nurodymus).

**Stalas:**

	Tikroji vertė, nustatyta atlikus skaičiavimą	Operatoriaus vadove nurodyta leidžiamoji vertė	Vienai padangai leidžiamoji apkrovos dviguba vertė (2 padangų)
Mažiausias priekinis / galinis balastas	kg		
Bendrasis svoris	kg	kg	
Priekinės ašies apkrova	kg	kg	kg
Galinės ašies apkrova	kg	kg	kg
	Mažiausia balasto apkrova turi būti užtikrinama prie traktoriaus tvirtinant padargą arba dedant papildomą masę. Gautos vertės turi būti mažesnės arba atitikti leistinas vertes.		



## 6 Gabenimas be traktoriaus

### 6.1 Bendrieji saugos nurodymai

Prieš gabendami padargą atkreipkite dėmesį į toliau pateiktus nurodymus:

- Padargą be traktoriaus gabenkite tik ištuštinę bunkerį.
- Darbus gali atlikti tik tinkami, išmokyti ir aiškiai įgalioti asmenys.
- Naudokite tinkamas gabenimo priemones ir kėlimo mechanizmus (pvz., kraną, šakinį krautuvą, kėlimo vežimėlį, stropus...).
- Iš anksto numatykite gabenimo kelią ir pašalinkite galimas kliūtis.
- Patikrinkite, ar visi apsauginiai ir gabenimo įtaisai tinkami naudoti.
- Atitinkamai apsaugokite visas pavojingas vietas, net tuo atveju, jeigu jos atsiranda tik trumpam.
- Už gabenimą atsakingas asmuo pasirūpina tinkamu padargo gabenimu.
- Pašaliniamis asmenims liepkite pasitraukti iš gabenimo kelio. Aptverkite susijusias zonas!
- Padargą gabenkite atsargiai ir jį judinkite apdairiai.
- Atkreipkite dėmesį, kad būtų išlygiuotas svorio centras! Jeigu būtina, nustatykite tokį lyno ilgį, kad padargas ant gabenimo priemonės kabėtų tiesiai.
- Padargą į statymo vietą gabenkite kuo arčiau žemės paviršiaus.

### 6.2 Pakrovimas ir iškrovimas, statymas

- ▶ Apskaičiuokite padargo svorį.
  - ▷ Patikrinkite gamyklos plokštelėje pateiktus duomenis.
  - ▷ Jeigu būtina, atsižvelkite į pakabintosios specialiosios įrangos svorį.
- ▶ Atsargiai pakelkite padargą tinkamu kėlimo mechanizmu.
- ▶ Atsargiai nuleiskite padargą ant gabenimo priemonės krovimo platformos arba ant stabilaus pagrindo.

## 7 Eksploatavimo pradžia

### 7.1 Mašinos perėmimas

Priimdami padargą, patikrinkite, ar į jo pristatymo rinkinį įtrauktos visos dalys.

Serijinį komplektą sudaro:

- AXIS konstrukcijos 1 „Wurf“ serijos mineralinių trąšų barstytuvas
- 1 eksploatavimo instrukcija AXIS H 30.2 EMC
- 1 trąšų įterpimo kiekio nustatymo rinkinys, kurį sudaro latakas ir skaičiuotuvas
- Apatinės ir viršutinės trauklių kaiščiai
- Barstymo diskų rinkinys (priklauso nuo užsakymo)
- 1 maišytuvas
- Bunkerio apsauginės grotelės
- Mašinos valdiklis AXIS EMC ISOBUS (kartu su eksploatavimo instrukcija) ISOBUS terminalui

Patikrinkite ir papildomai užsakytą specialiąją įrangą.

Patikrinkite, ar gabenant nebuvo padaryta žalos, ar netrūksta dalių. Gabenant padarytą žalą turi patvirtinti vežėjas.



Perimdami patikrinkite, ar primontuojamos dalys yra stipriai ir tinkamai pritvirtintos. Dešinysis barstymo diskas ir kairysis barstymo diskas turi būti įmontuoti važiavimo kryptimi.

Kilus abejonų kreipkitės į prekybos atstovą arba tiesiogiai į gamyklą.

### 7.2 Traktoriaus reikalavimai

Norint saugiau ir pagal paskirtį naudoti AXIS konstrukcijos padargą traktoriuje turi būti reikiama mechaninė, hidraulinė ir elektros įranga.

- Alyvos tiekimas: maks. 200 bar, vienpusio arba dvipusio veikimo vožtuvas (atsižvelgiant į įrangą)
- Laisva grįžtamoji linija: **min. NW 18 mm**
- Hidraulinės sistemos galia pagal mašinos tipą: 45–65 l/min., pastovios srovės arba apkrovos jutiklių sistema
- Padargo įtampa: 12 V
- Trišakės pakabinimo sistemos kategorija II

## 7.3 Mašinos primontavimas prie traktoriaus

### 7.3.1 Sąlygos

#### PAVOJUS!

##### **Pavojus gyvybei naudojant netinkamą traktorių**

Mašinos parinkus netinkamą traktorių, eksploatuojant ir gabenant gali įvykti pavojingų nelaimingų atsitikimų.

- ▶ Naudokite tik mašinos techninius reikalavimus atitinkančius traktorius.
- ▶ Pagal transporto priemonės duomenis patikrinkite, ar traktorius tinka jūsų mašinai.

##### **Visų pirma patikrinkite toliau nurodytas sąlygas:**

- Ar traktorius ir padargas yra parengti eksploatuoti?
- Ar traktoriuje yra reikiama mechaninė, hidraulinė ir elektros įranga?
- Ar sutampa traktoriaus ir padargo montavimo kategorijos (prireikus pasitarkite su prekiautoju)?
- Ar padargas pastatytas ant lygaus, tvirto pagrindo?
- Ar ašių apkrovos atitinka nurodytas apskaičiuotas reikšmes?

### 7.3.2 Montavimas

#### PAVOJUS!

##### **Pavojus gyvybei elgiantis neatidžiai ir netinkamai valdant**

Jei privažiuojant arba aktyvinant hidraulinę sistemą tarp traktoriaus ir mašinos stovi žmonės, jų gyvybei gresia pavojus.

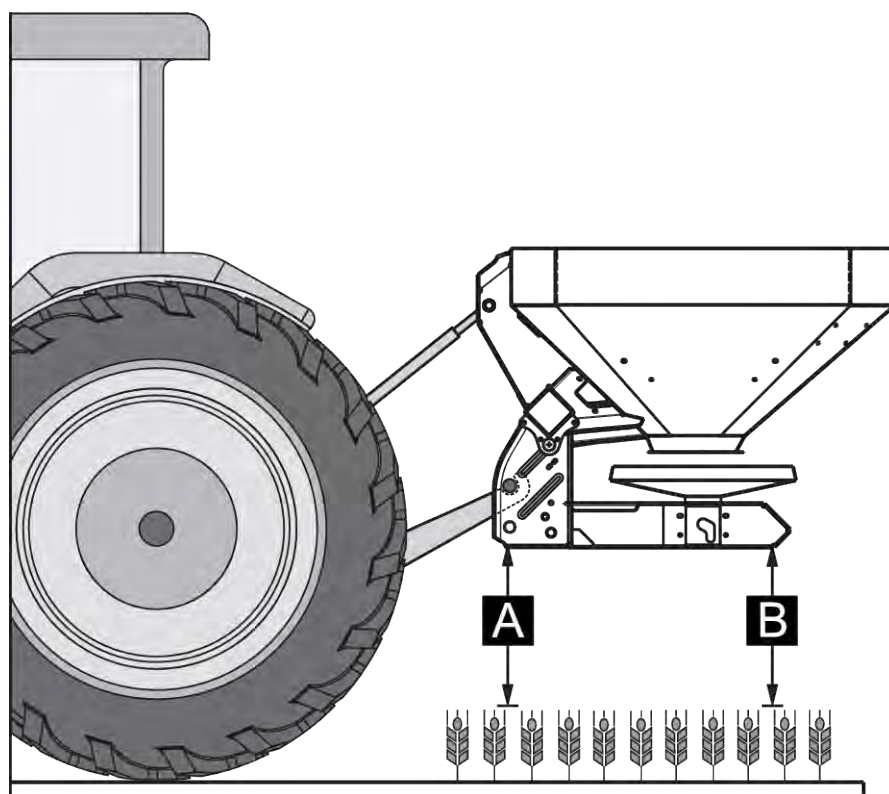
Dėl neatidumo arba netinkamo valdymo traktorius gali sustoti per vėlai arba visiškai nesustoti.

- ▶ Visiems žmonėms liepkite pasišalinti iš pavojaus zonos tarp traktoriaus ir mašinos.

- Padargas montuojamas prie traktoriaus tritaškės pakabinimo sistemos (galinis keltuvas).



Normaliajam tręšimui ir vėlyvajam tręšimui **visada** naudokite **padargo** viršutinius prijungimo taškus.



Pav. 11: Montavimo padėtis

### Montavimo nurodymai

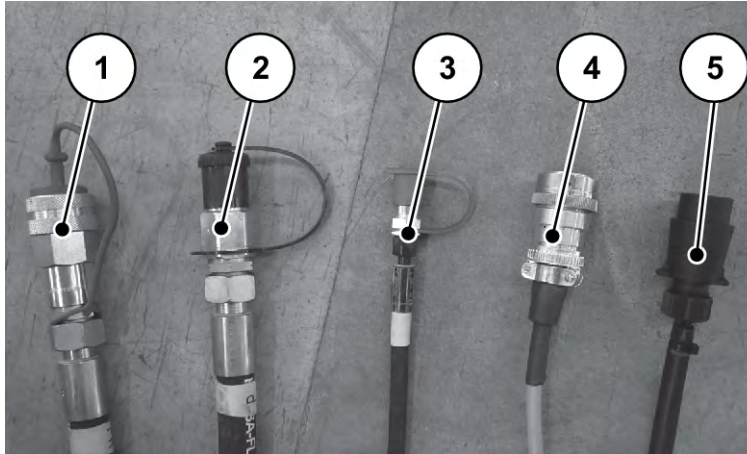
- Prie III kategorijos traktoriaus montuokite tik taikydami II kategorijos atstumo matmenį. Užmaukite tarpines įvoves.
- Apatinės ir viršutinės trauklės kaiščius užfiksuokite numatytais užlenkiamais vielokaiščiais arba spyruokliniais kaiščiais.
- Padargą primontuokite atsižvelgdami į barstymo lentelės duomenis. Tuomet bus užtikrintas tinkamas trąšų skersinis paskirstymas.
- Užtikrinkite, kad barstant nebūtų slankiojama į šonus. Patikrinkite, ar tarpas padargo šone yra nedidelis.

### Padargo pakabinimas

- ▶ Įjunkite traktoriaus variklį.
- ▶ Privažiokite traktoriumi prie padargo.
  - ▷ Dar neužfiksuokite apatinės trauklės kablio.
  - ▷ Atkreipkite dėmesį, kad norint prijungti pavarą ir valdymo elementus tarp traktoriaus ir padargo turi likti pakankamai laisvos vietos.
- ▶ Išjunkite traktoriaus variklį. Ištraukite uždegimo raktelį.

**Prie mašinos galite primontuoti skirtingas hidraulinės sistemas.**

- Hidraulinė sistema su pastovios srovės siurbliu (pristatymo būseną)
  - Hidraulinė sistema su reguliavimo siurbliu be išorinės „Load-Sensing“ sistemos jungties (pastovios srovės režimas)
- Hidraulinė sistema su reguliavimo siurbliu ir išorine „Load-Sensing“ sistemos jungtimi („Power Beyond“)



Pav. 12: Prijungimo linijos prie „Wurf“ mineralinių trąšų barstytuvo

- |                                     |                               |
|-------------------------------------|-------------------------------|
| [1] Laisva grįžtamoji eiga          | [4] ISOBUS prietaiso kištukas |
| [2] Slėginė linija                  | [5] Apšvietimo kabelis        |
| [3] „Load-Sensing“ signalinė linija |                               |

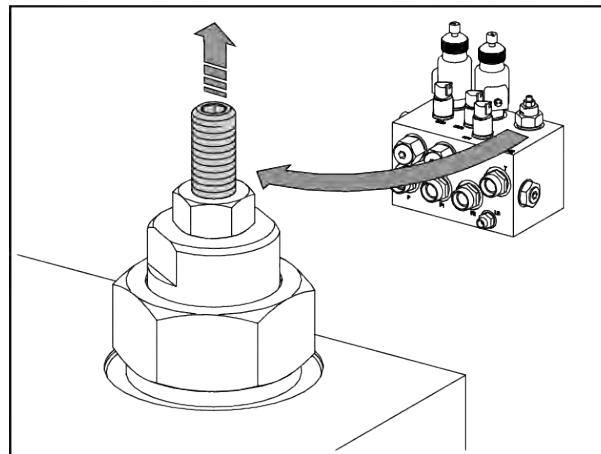


Hidraulinė linijų jungtis su geometrinio blokavimo. Naudokite visada tinkamas jungtis. Jungtis ir linijų movų galvutės turi būti švarios.

► Pasirinkite hidraulinį režimą.

■ **Pastovios srovės režimas (pristatymo būseną)**

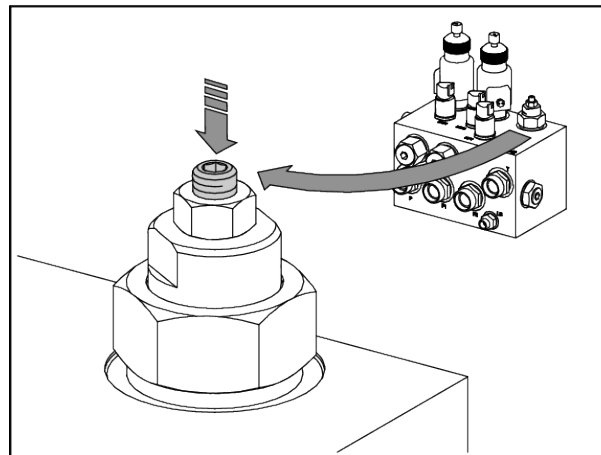
- ▶ Laisvą grįžtamąją liniją [1] ir slėginę liniją [2] su jungiamuoju kištuku BG3 sujunkite su atitinkama traktoriaus mova.
- ▶ Reguliavimo varžtas hidraulinėje sistemoje išsuktas iki fiksatoriaus.
- ▶ Reguliavimo varžtas užfiksuotas antveržle.
- ▶ „Load-Sensing“ linija [3] nenaudotina. Saugiau saugokite žarną mašinos kabelio išėjime.



Pav. 13: Reguliavimo varžtas hidraulinėje sistemoje išsuktas KS

■ **„Load-Sensing“ režimas („Power Beyond“)**

- ▶ Atsukite reguliavimo varžto antveržlę hidraulinėje sistemoje.
- ▶ Visiškai įsukite reguliavimo varžtą hidraulinėje sistemoje.
- ▶ Priveržkite antveržlę.
- ▶ Slėginę liniją [2] sujunkite su jungiamuoju kištuku BG4. Jungiamasis kištukas BG4 yra mašinos komplekte.
- ▶ Laisvą grįžtamąją liniją [1] ir slėginę liniją [2] ir „Load-Sensing“ liniją [3] sujunkite su atitinkamomis traktoriaus movomis.



Pav. 14: Sureguliuokite reguliavimo varžtą hidraulinėje sistemoje LS.

- ▶ ISOBUS prietaiso kištuką [4] įstatykite į ISOBUS prietaiso lizdą traktoriaus galinėje dalyje.
- ▶ Prijunkite apšvietimo kabelį [5].



AXIS-H EMC serijos mašinoje sumontuotas elektroninis sklendės valdymas.

Elektroninis sklendės valdymo įtaisas aprašytas atskiroje valdymo pulto eksploatavimo instrukcijoje. Ši eksploatavimo instrukcija yra sudedamoji elektroninio valdymo pulto dalis.

- ▶ Iš traktoriaus kabinos apatinės trauklės kablį ir viršutinę trauklę prikabinkite prie numatytų prijungimo taškų, žr. traktoriaus eksploatavimo instrukciją.



Dėl saugumo ir patogumo rekomenduojame apatinės trauklės kablį naudoti kartu su hidrauline viršutine traukle.

- ▶ Patikrinkite, ar padargas yra stabilus.
- ▶ Atsargiai pakelkite padargą į pageidaujamą aukštį.
- ▶ Atsižvelgdami į trašų barstymo lentelę iš anksto nustatykite montavimo aukštį. Žr. 7.6.1 *Nurodymai dėl barstymo lentelės*

*Padargas prikabintas prie traktoriaus.*

## 7.4 Montavimo aukščio išankstinis nustatymas

### 7.4.1 Sauga

#### PAVOJUS!

##### **Pavojus būti prispaustom nukritus padargui**

Jeigu netyčia visiškai išsisuktų viršutinės trauklės pusės, viršutinė trauklė negalės išlaikyti padargo tempimo jėgos. Tuomet padargas gali smarkiai pakrypti atgal ir nukristi.

Gali būti sunkiai sužeisti žmonės. Padargas būtų sugadintas.

- ▶ Išsukdami viršutinę trauklę būtinai atkreipkite dėmesį į traktoriaus arba viršutinės trauklės gamintojo nurodytą didžiausią ilgį.
- ▶ Visiems žmonėms liepkite pasitraukti iš pavojingos padargo zonos.

**⚠ ĮSPĖJIMAS!**

**Besisukančių barstymo diskų keliams sužalojimo pavojus**

Skirstomasis įtaisas (barstymo diskai, išmetamosios mentelės) gali įsukti ir įtraukti kūno dalis arba daiktus. Palietus skirstomąjį įtaisą gali būti nukirstos, suspaustos arba nupjautos kūno dalys.

- ▶ Būtinai paisykite didžiausio leistino montavimo aukščio priekyje (V) ir gale (H)
- ▶ Visiems žmonėms liepkite pasitraukti iš mašinos pavojaus zonos.
- ▶ Niekada neišmontuokite bunkerio nukreipiančios apkabos.

**Bendrieji nurodymai prieš nustatant montavimo aukštį**

- Rekomenduojame viršutinei trauklei naudoti aukščiausią prijungimo prie traktoriaus tašką, ypač jeigu iškėlimo aukštis yra didelis.

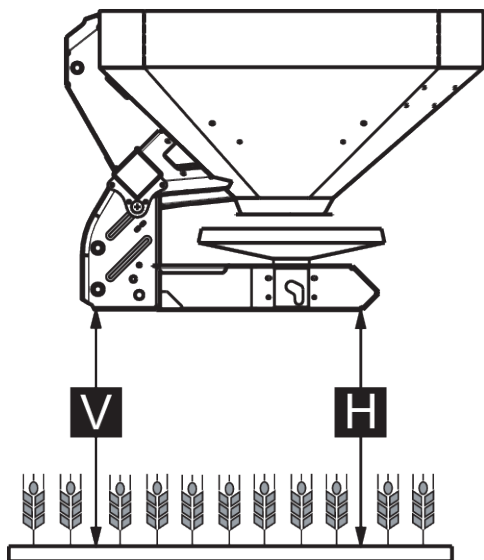


Normaliajam tręsimui ir vėlyvajam tręsimui **visada** naudokite **padargo** viršutinius prijungimo taškus.

- Padarge esantys traktoriaus apatinės trauklės apatiniai prijungimo taškai naudojami **tik išimtiniais atvejais** atliekant vėlyvąjį tręšimą.

**7.4.2 Didžiausias leidžiamasis montavimo aukštis**

Didžiausias leidžiamasis montavimo aukštis (V + H) visada matuojamas nuo žemės paviršiaus iki rėmo apatinio krašto.



*Pav. 15: Didžiausias leidžiamasis montavimo aukštis V ir H įprastajam ir vėlyvajam tręsimui*

Didžiausias leidžiamasis montavimo aukštis priklauso nuo toliau nurodytų veiksnių:



Tręšimo rūšis	Didžiausias leidžiamasis montavimo aukštis	
	V [mm]	H [mm]
Įprastasis tręšimas	1040	1040
Vėlyvasis tręšimas	950	1010

### 7.4.3 Montavimo aukščio nustatymas atsižvelgiant į trąšų barstymo lentelę

Montavimo aukštį atsižvelgiant į trąšų barstymo lentelę(A ir B) visada matuokite lauke nuo augalų iki rėmo apatinio krašto.

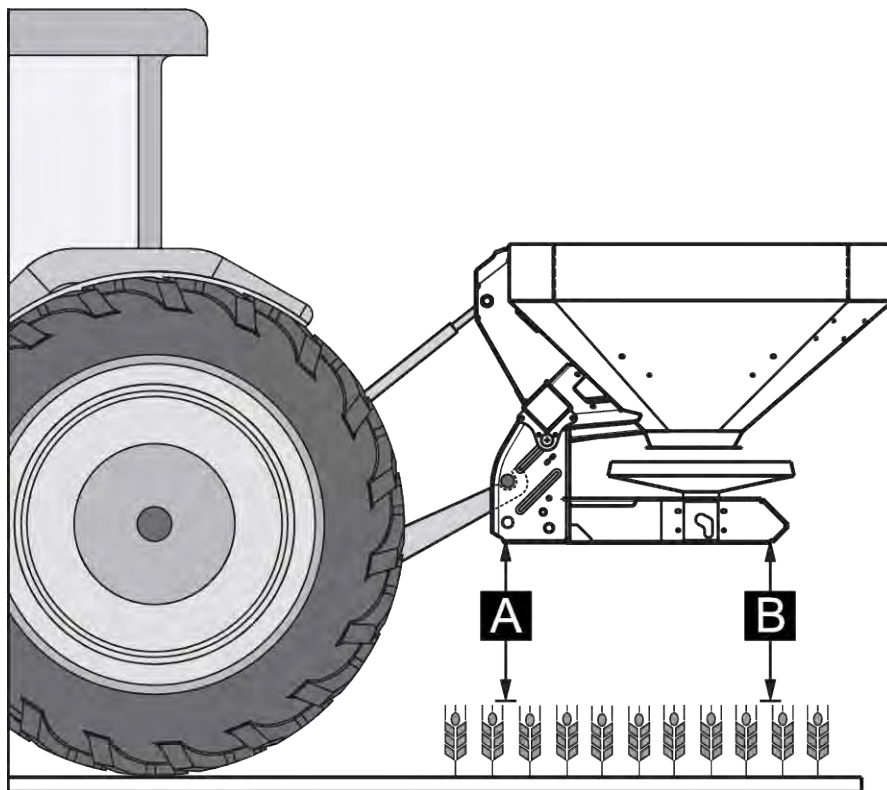


A ir B reikšmės nurodytos **trąšų barstymo lentelėje**.

Didžiausias leidžiamasis montavimo aukštis priklauso nuo toliau nurodytų veiksnių:

### Montavimo aukščio nustatymas tręšiant įprastuoju būdu

- ✓ Padargas primontuotas prie traktoriaus viršutinės trauklės aukščiausiam prijungimo taške.
- ✓ Traktoriaus apatinė trauklė primontuota prie padargo viršutinio apatinės trauklės prijungimo taško.
- ▶ Pažiūrėkite, kokie montavimo aukščiai **A** ir **B** (virš augalų) nurodyti trąšų barstymo lentelėje.
- ▶ Montavimo aukščius **A** ir **B**, pridėję augalų aukštį, palyginkite su didžiausiu leidžiamuoju montavimo aukščiu priekyje (V) ir gale (H).



Pav. 16: Montavimo padėtis ir aukštis įprastajam tręšimui

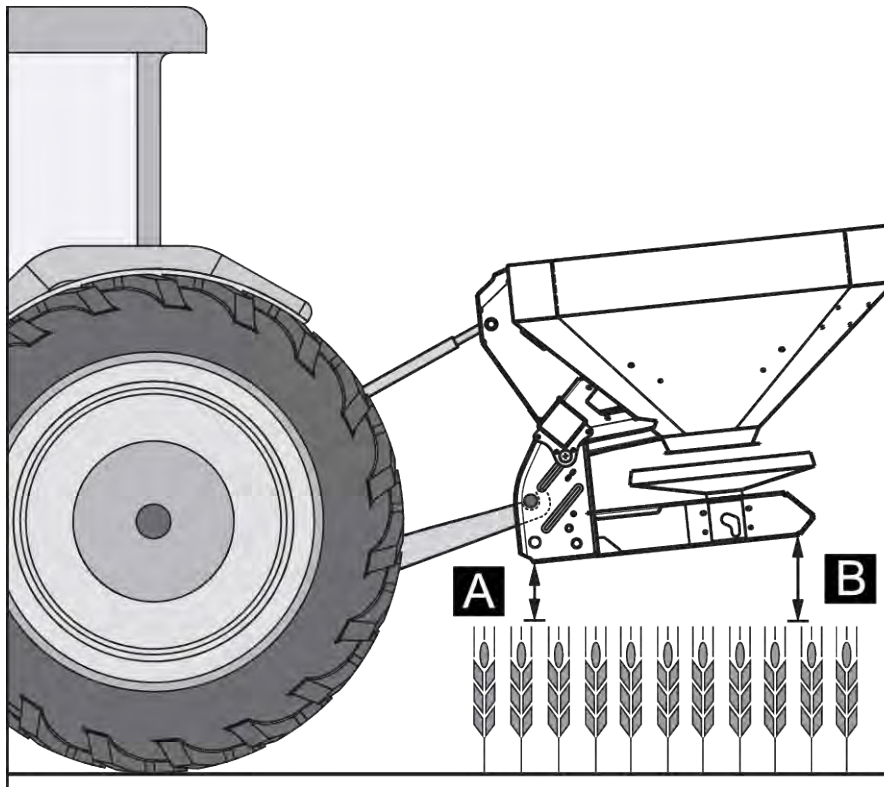
- ▶ Jeigu nustačius įprastojo tręšimo režimą padargas viršija didžiausią leidžiamąjį montavimo aukštį arba negali pasiekti montavimo aukščio A ir B: padargą montuokite taikydami **vėlyvojo** tręšimo reikšmes.

Galioja tokia taisyklė:

- $A + \text{augalų aukštis} \leq V$ : didž. 1040
- $B + \text{augalų aukštis} \leq H$ : didž. 1040

### Montavimo aukščio nustatymas vėlyvajam tręšimui

- ✓ Padargas primontuotas prie traktoriaus viršutinės trauklės aukščiausiame prijungimo taške.
- ✓ Traktoriaus apatinė trauklė primontuota prie padargo **viršutinio apatinės trauklės prijungimo taško**.
- ▶ Pažiūrėkite, kokie montavimo aukščiai **A ir B** (virš augalų) nurodyti trąšų barstymo lentelėje.
- ▶ Montavimo aukščius **A ir B**, pridėję augalų aukštį, palyginkite su didžiausiu leidžiamu montavimo aukščiu priekyje (V) ir gale (H).



Pav. 17: Montavimo padėtis ir aukštis vėlyvajam tręšimui

- ▶ Jeigu vis dėlto traktoriaus pakėlimo aukščio nepakanka norimam montavimo aukščiui užtikrinti, naudokite padargo apatinį apatinės trauklės prijungimo tašką.

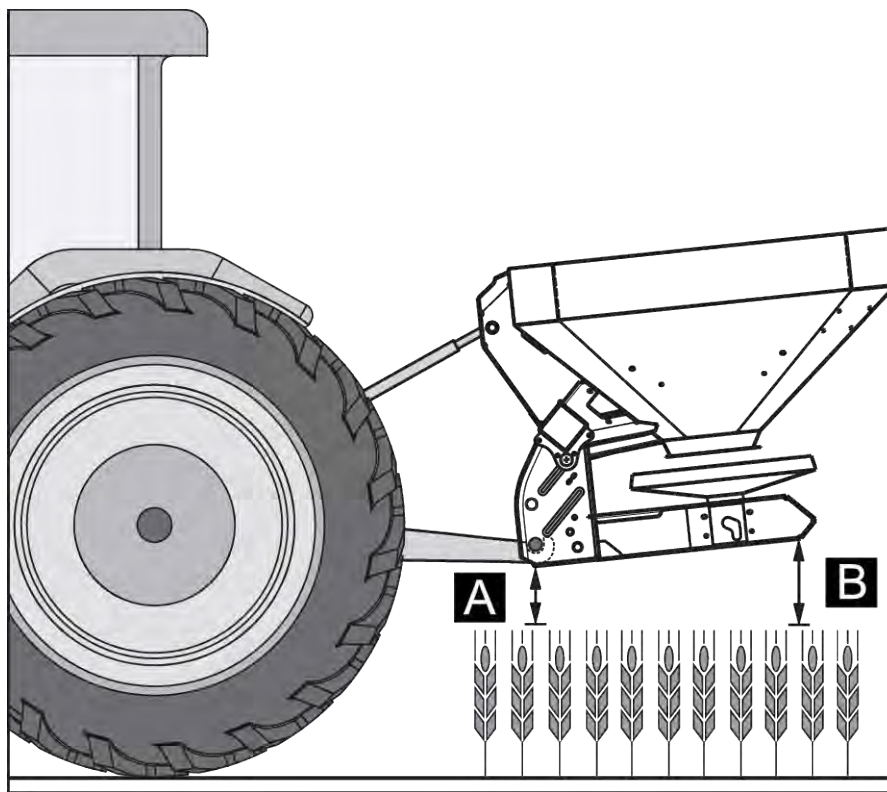
Galioja tokia taisyklė:

- $A + \text{augalų aukštis} \leq V$ : didž. 950
- $B + \text{augalų aukštis} \leq H$ : didž. 1010



Įsitikinkite, kad neviršijamas traktoriaus arba viršutinės trauklės gamintojo nurodytas viršutinės trauklės didžiausias ilgis.

- Atkreipkite dėmesį į traktoriaus arba viršutinės trauklės gamintojo eksploatavimo instrukcijoje pateiktus duomenis.



Pav. 18: Padargo sujungimas su apatinės trauklės sujungimo tašku

Galioja tokia taisyklė:

- A + augalų aukštis ≤ V: didž. 950
- B + augalų aukštis ≤ H: didž. 1010

## 7.5 Mašinos papildymas

### PAVOJUS!

#### Pavojus susižeisti dėl veikiančio variklio

Jeigu mašinai skirtus darbus dirbate neišjungę jos variklio, jus gali sunkiai sužeisti mašinos mechaninės dalys ir išbirusios trąšos.

- ▶ Prieš pradėdami bet kokius nustatymo arba techninės priežiūros darbus palaukite, kol sustos visos judančios dalys.
- ▶ Išjunkite traktoriaus variklį.
- ▶ Ištraukite uždegimo raktelį.
- ▶ Visiems žmonėms liepkite **pasitraukti** iš pavojaus zonos.

**⚠ PAVOJUS!****Kylantis pavojus, jeigu nebūtų laikomasi leidžiamojo bendrojo svorio nustatymo**

Jeigu būtų viršijama leidžiamojo bendrojo svorio vertė, tada eksploatuojant transporto priemonę (padargas ir traktorius) galėtų būti pažeidžiama ir sumažėtų jos saugumas važiuojant keliais.

Gresia sunkus asmenų sužeidimas bei materialinė žala ir aplinkai daroma žala.

- ▶ Privaloma atsižvelgti į 4.3 *Techniniai duomenys* skyriuje pateiktus duomenis.
  - ▶ Prieš pripildydami apskaičiuokite kiekį, kurį galite pilti.
  - ▶ Atsižvelkite į didžiausią leidžiamąjį svorį.
- ▶ Uždarykite dozavimo sklendę ir, jeigu būtina, užsukite rutulinį čiaupą (K / R modeliuose).
  - ▶ Padargą pildykite **tik** jį primontavę prie traktoriaus. Patikrinkite, ar traktoriaus stovi ant lygaus, tvirto pagrindo.
  - ▶ Užtikrinkite, kad traktorius nenuriedėtų. Patraukite stovėjimo stabdį.
  - ▶ Išjunkite traktoriaus variklį ir ištraukite uždegimo raktelį.
  - ▶ Kai pildymo aukštis yra 1,25 m virš padargo, pildydami naudokite tinkamas pagalbines priemones (pvz., priekinį krautuvą, tiekimo sraigta).
  - ▶ Padargą pripildykite daugiausia iki krašto viršaus.
  - ▶ Patikrinkite pripildymo lygį atlenkę kopėčias arba per bunkerio stebėjimo langelį (priklauso nuo rūšies).

*Padargas pripildytas.*

#### ■ **Pripildymo būsenos skalė**

Pripildymo kiekiui patikrinti bunkeryje yra pripildymo lygio skalė. Atsižvelgdami į šią skalę galite įvertinti, kiek ilgai užteks likučio ir kada reikės pildyti iš naujo.

## 7.6 Trašų barstymo lentelės naudojimas

### 7.6.1 Nurodymai dėl barstymo lentelės

Barstymo lentelėje pateiktos reikšmės buvo nustatytos naudojant barstomųjų medžiagų patikros įrangą.

Naudotos trąšos buvo įsigytos iš trąšų gamintojo arba prekybos atstovo. Patirtis patvirtino, kad net ir tuo atveju, kai trąšų pavadinimas yra identiškas pateiktajam, jų barstymo savybės gali skirtis. Tai priklauso nuo sandėliavimo, gabenimo ir daugelių kitų sąlygų.

Dėl šios priežasties gali atsitikti taip, kad pasirinkus barstymo lentelėje pateiktus mašinos nustatymus, bus išbertas kitoks kiekis, o trąšų paskirstymas nebus toks geras.

**Todėl atkreipkite dėmesį į toliau pateiktus nurodymus:**

- Nustatydami išbėrimo normą būtinai patikrinkite tikrąjį išberiamą kiekį.
- „Praxis“ bandymo rinkiniu (4.4.13 „Praxis“ bandymo rinkinys specialioji įranga) patikrinkite trąšų paskirstymą darbiniam plotyje.
- Naudokite tik barstymo lentelėje nurodytas trąšas.
- Informuokite mus, jei barstymo lentelėje nenurodytos trąšų rūšys.
- Tiksliai laikykitės nustatymo reikšmių. Net ir mažiausias netikslumas gali pastebimai pakeisti barstymo rodiklius.

**Naudodami karbamidą visų pirma atkreipkite dėmesį į toliau pateiktus nurodymus:**

- Karbamido kokybė ir grūdėtumas gali skirtis, nes tai priklauso nuo trąšų importuotojo. Todėl gali prireikti kitų barstymo nustatymų.
- Karbamidą lengviau nešioja vėjas ir jis lengviau drėksta nei kitos trąšos.



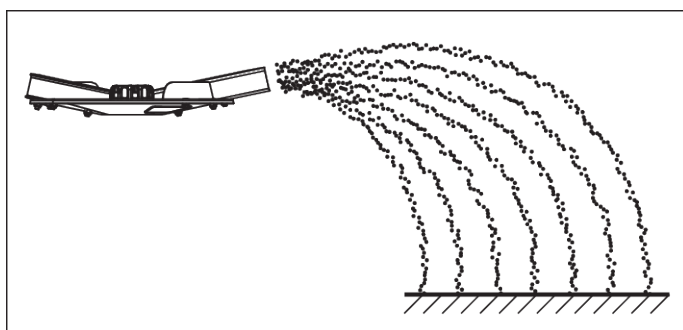
Už teisingą barstymo reikšmių nustatymą atsižvelgiant į naudojamą trąšas atsako valdymo darbus atliekantis personalas.

Mašinos gamintojas aiškiai nurodo, kad neatsako už netiesioginę žalą, padarytą dėl barstymo klaidų.

## 7.6.2 Nustatymas pagal barstymo lentelę

Atsižvelgdami į trąšų rūšį, darbinį plotį, įterpiamų trąšų kiekį, važiavimo greitį ir tręšimo būdą pasirinkite montavimo aukštį, barstymo tašką, dozavimo sklendės nustatymą, barstymo disko rūšį ir darbo veleno sukčių dažnį, kad barstomasis važiavimas vyktų optimaliai atsižvelgiant į **trąšų barstymo lentelę**.

### ■ Barstymo lauke įprastojo tręšimo režimu pavyzdys



Pav. 19: Barstymas lauke įprastojo tręšimo režimu

Įprastai barstant lauką trąšomis susidaro simetrinis barstymo vaizdas. Kai barstytuvas tinkamai nustatytas (žr. trąšų barstymo lentelės duomenis), trąšos paskirstomos tolygiai.

#### Pateikti parametrai

Trąšų rūšis:

KAS BASF

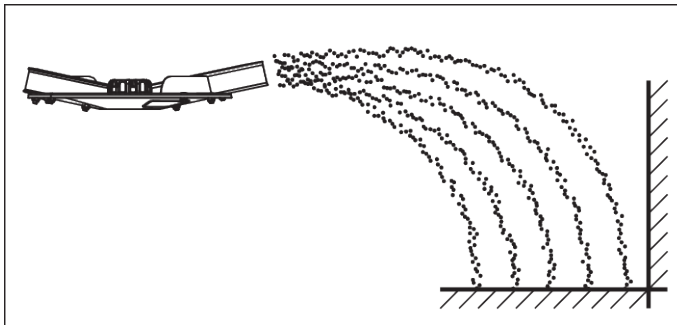
**Pateikti parametrai**

Barstymo norma	300 kg/ha
Darbinis plotis	24 m
Važiavimo greitis;	12 km/val.

Atsižvelgdami į trąšų barstymo lentelę, parinkite toliau nurodytus padargo nustatymus.

Montavimo aukštis	50/50 (A = 50 cm, B = 50 cm)
Barstymo taškas	6
Dozavimo sklendės nustatymas	180
Barstymo diskų rūšis	S4
Barstymo diskų sūkių dažnis	900 sūk./min.

■ **Normaliojo tręšimo barstant paribiuose pavyzdys**



Pav. 20: Įprastas tręšimas barstant paribiuose

Barstant paribiuose įprastu tręšimu trąšos už lauko ribos nepatenka. Todėl lauko paribiai patrešiami nepakankamai.

**Pateikti parametrai**

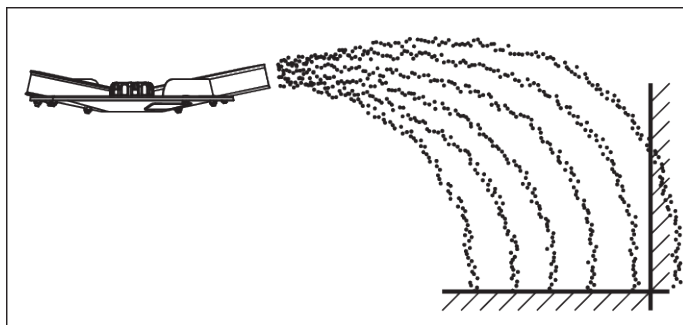
Trąšų rūšis:	KAS BASF
Barstymo norma	300 kg/ha
Darbinis plotis	24 m
Važiavimo greitis;	12 km/val.

Atsižvelgdami į trąšų barstymo lentelę, parinkite toliau nurodytus padargo nustatymus.

Montavimo aukštis	50/50 (A = 50 cm, B = 50 cm)
Barstymo taškas	6

Dozavimo sklendės nustatymas	180 kairėje, 150 dešinėje <sup>5</sup>
Barstymo diskų rūšis	S4
Barstymo diskų sūkių dažnis	900 sūk./min.
Parib.bars.suk.gr.	600 sūk./min.

#### ■ **Normaliojo tręšimo barstant pakraščiuose pavyzdys**



Pav. 21: Įprastas tręšimas barstant pakraščiuose

Įprastas tręšimas barstant pakraščiuose yra toks trąšų paskirstymas, kai nedidelis trąšų kiekis patenka ir į lauko užribį. Todėl laukas ties riba patręšiamas beveik užtektinai.

#### **Pateikti parametrai**

Trąšų rūšis:	KAS BASF
Barstymo norma	300 kg/ha
Darbinis plotis	24 m
Važiavimo greitis;	12 km/val.

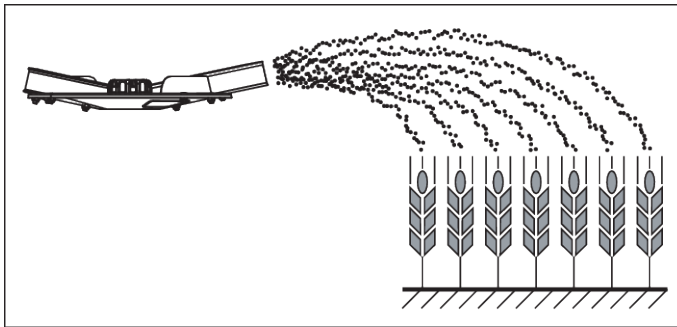
Atsižvelgdami į trąšų barstymo lentelę, parinkite toliau nurodytus padargo nustatymus.

Montavimo aukštis	50/50 (A = 50 cm, B = 50 cm)
Barstymo taškas	6
Dozavimo sklendės nustatymas	180
Barstymo diskų rūšis	S4
Diskų sukimosi greitis	900 sūk./min.
Parib.bars.suk.gr.	600 sūk./min.

#### ■ **Barstymo lauke vėlyvojo tręšimo režimu pavyzdys**

<sup>5)</sup> Paribių barstymo pusėje rekomenduojama kiekį sumažinti 20 %





Pav. 22: Vėlyvasis lauko tręšimas

Barstant lauką trąšomis vėlyvojo tręšimo režimu susidaro simetrinis barstymo vaizdas. Kai barstytuvas tinkamai nustatytas (žr. trąšų barstymo lentelės duomenis), trąšos paskirstomos tolygiai.

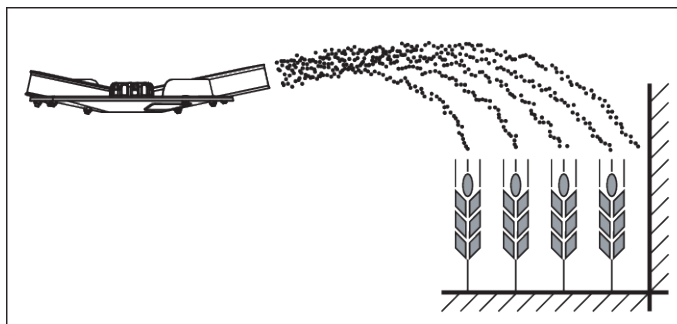
#### Pateikti parametrai

Trąšų rūšis:	KAS BASF
Barstymo norma	150 kg/ha
Darbinis plotis	24 m
Važiavimo greitis;	12 km/val.

Atsižvelgdami į trąšų barstymo lentelę, parinkite toliau nurodytus padargo nustatymus.

Montavimo aukštis	0/6 (A = 0 cm, B = 6 cm)
Barstymo taškas	6,5
Dozavimo sklendės nustatymas	90
Barstymo diskų rūšis	S4
Diskų sukimosi greitis	900 sūk./min.

#### ■ Vėlyvojo tręšimo barstant paribiuose pavyzdys



Pav. 23: Vėlyvasis tręšimas barstant paribiuose

Barstant paribiuose vėlyvojo tręšimo režimu trąšos už lauko ribos beveik nepatenka. Todėl lauko paribiai patręšiami nepakankamai.

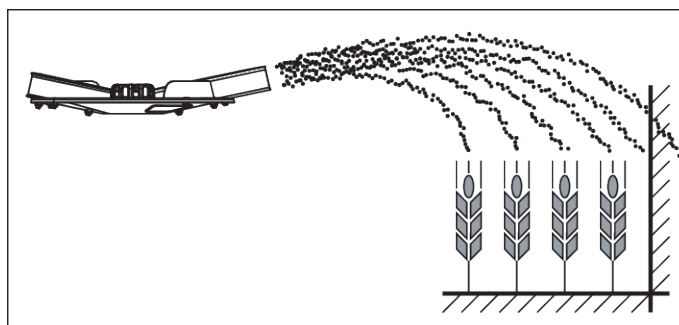
**Pateikti parametrai**

Trąšų rūšis:	KAS BASF
Barstymo norma	150 kg/ha
Darbinis plotis	24 m
Važiavimo greitis;	12 km/val.

Atsižvelgdami į trąšų barstymo lentelę, parinkite toliau nurodytus padargo nustatymus.

Montavimo aukštis	0/6 (A = 0 cm, B = 6 cm)
Barstymo taškas	6,5
Dozavimo sklendės nustatymas	90 kairėje, 72 dešinėje <sup>6</sup>
Barstymo diskų rūšis	S4
Barstymo diskų sūkių dažnis	900 sūk./min.
Parib.bars.suk.gr.	600 sūk./min.

■ **Vėlyvojo tręšimo barstant pakraščiuose pavyzdys**



Pav. 24: Vėlyvasis tręšimas barstant pakraščiuose

Įprastas tręšimas barstant pakraščiuose yra toks trąšų paskirstymas, kai nedidelis trąšų kiekis patenka ir į lauko užribį. Todėl laukas ties riba patręšiamas beveik užtektinai.

**Pateikti parametrai**

Trąšų rūšis:	KAS BASF
Barstymo norma	300 kg/ha
Darbinis plotis	24 m
Važiavimo greitis;	12 km/val.

Atsižvelgdami į trąšų barstymo lentelę, parinkite toliau nurodytus padargo nustatymus.

<sup>6)</sup> Paribių barstymo pusėje rekomenduojama kiekį sumažinti 20 %

Montavimo aukštis	0/6 (A = 0 cm, B = 6 cm)
Barstymo taškas	6,5
Dozavimo sklendės nustatymas	90 kairėje
Barstymo diskų rūšis	S4
Barstymo diskų sūkių dažnis	900 sūk./min.
Parib.bars.suk.gr.	600 sūk./min.

## 7.7 Paribių barstymo įrenginio „GSEpro“ nustatymas

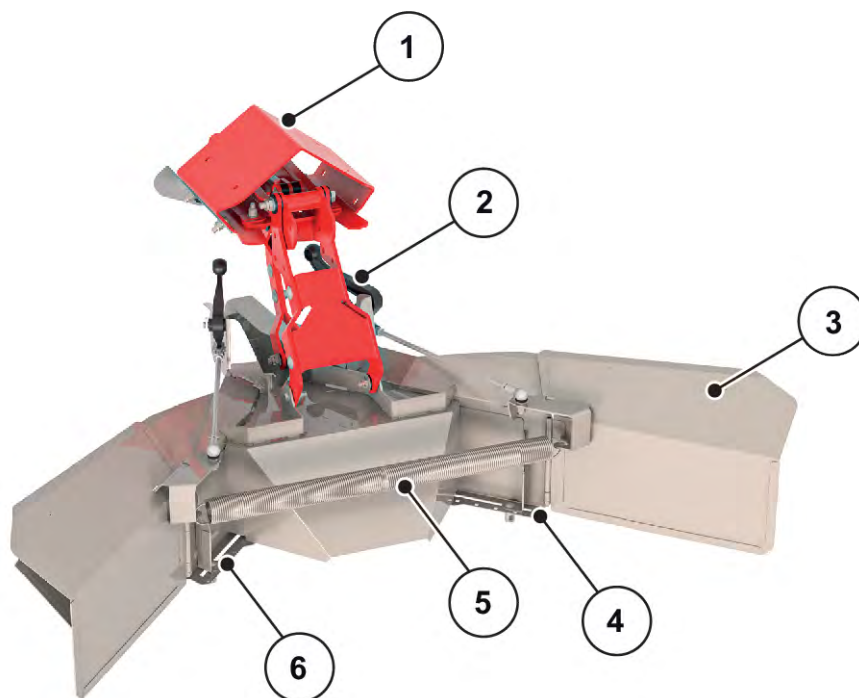
Paribių barstymo įrenginys yra barstymo pločio (pasirinktinai dešinėje arba kairėje pusėje) ribojimo įrenginys, veikiantis maždaug nuo 1 m iki 2 m srityje nuo traktoriaus vėžės vidurio iki lauko išorinio krašto.

- ▶ Uždarykite į lauko kraštą nukreiptą dozavimo sklendę.
- ▶ Barstydami paribius, paribių barstymo įrenginį užlenkite žemyn.
- ▶ Norėdami barstyti abiejose pusėse, paribių barstymo įrenginį vėl atlenkite į viršų.



Paribių barstymo įrenginys nustatomas atsižvelgiant į **lauko viduryje barstantį barstymo diską**.

Norint barstymo plotį apriboti daugiau, galima padidinti GSE sklendės nustatymą. Nerekomenduojama GSE nustatymų sumažinti daugiau nei vienu punktu.



Pav. 25: Paribių barstymo įrenginio nustatymas

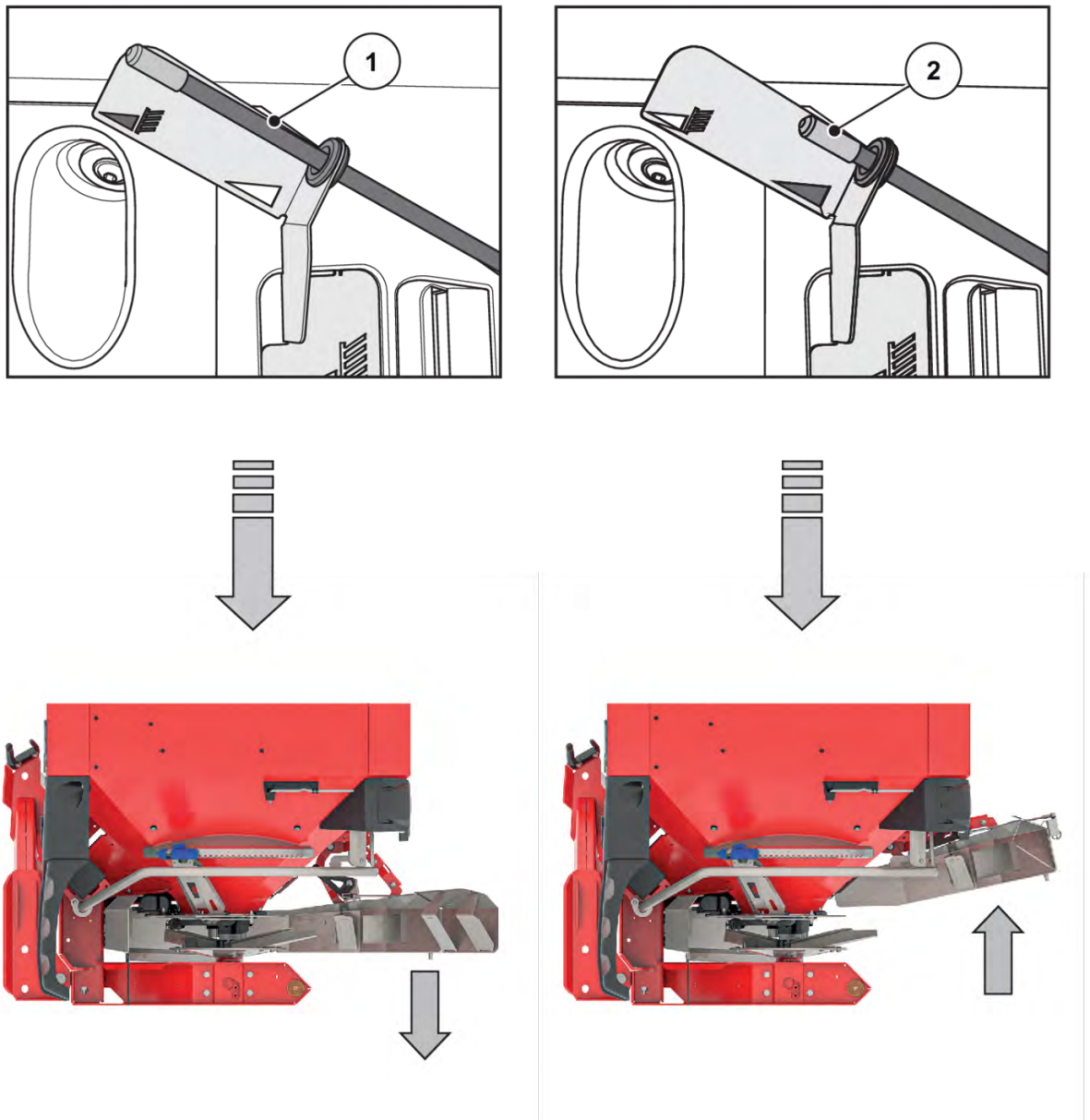
- |  |  |
|--|--|
| [1] Adapterio plokštė  | [4] Skaičių skalė su užfiksavimo veržle dešinėje |
| [2] Perkėlimo svirtis (automatinė) barstymo pločio ribojimui | [5] Įtempimo spyruoklė                           |
| [3] Barstymo pločio ribojimas                                | [6] Skaičių skalė su užfiksavimo veržle kairėje  |

- ▶ Skaičių skalės sklendės užfiksavimo veržlę [4 arba 6] atlaisvinkite mašinos nustatymo svirtimi.
- ▶ Stumkite skaičių skalės sklendę, kol rodyklė pradės rodyti reikiamą reikšmę.
- ▶ Mašinos nustatymo svirtimi priveržkite skaičių skalės sklendės užfiksavimo veržlę [2].



Optimalios nustatymo vertės jūsų specialiai barstymo medžiagai pateiktos barstymo lentelėse arba barstymo lentelių programoje.

Šis GSE PRO turi mechaninį rodinį, kuris rodo, ar GSE PRO nulenktas ar atlenktas.



[1] GSE PRO atlenktas.

[2] GSE PRO nulenktas.

## 7.8 Nustatymai, kai nenurodytos trąšų rūšys

Trąšų barstymo lentelėje trąšų rūšių, kurios nenurodytos, nustatymus galima pasirinkti naudojant trąšų paskirstymo tolygumo kontrolės rinkinį (specialioji įranga).



Taip pat žr. papildomą instrukciją „Praxis“ bandymo rinkinyje.

## 8 Barstymo režimas

### 8.1 Sauga

#### PAVOJUS!

##### Pavojus susižeisti dėl veikiančio variklio

Jeigu mašinai skirtus darbus dirbate neišjungę jos variklio, jus gali sunkiai sužeisti mašinos mechaninės dalys ir išbirusios trąšos.

- ▶ Prieš pradėdami bet kokius nustatymo arba techninės priežiūros darbus palaukite, kol sustos visos judančios dalys.
- ▶ Išjunkite traktoriaus variklį.
- ▶ Ištraukite uždegimo raktelį.
- ▶ Visiems žmonėms liepkite **pasitraukti** iš pavojaus zonos.

- Įterpiamų trąšų kiekį visada reikia nustatyti uždarius dozavimo sklendes.

### 8.2 Bendrieji nurodymai

Dėl mašinos modernios technikos ir konstrukcijos bei sudėtingų, reguliarių bandymų gamyklos bandomojoje teritorijoje pavyko užtikrinti patikimą barstymo kokybę.

Nepaisant aukštos mašinos kokybės, net ir teisingai ją eksploatuojant galimos barstymo paklaidos ir kai kurie gedimai.

Galimos paklaidų ir trikčių priežastys:

- sėklų arba trąšų fizinių savybių pokyčiai (pvz., netolygus grūdėtumas, skirtingas tankis, granulių forma ir paviršius, beicavimas, padengimas specialiosiomis priemonėmis, drėgmė)
  - agliutinacija ir drėgnos trąšos;
  - vėjo įtaka (esant per dideliame vėjui, barstymą nutraukti);
  - užsikimšimas arba skliautų susidarymas (pvz., dėl pašalinių medžiagų, maišų liekanų, drėgnų sudrėkususių trąšų ir t. t.);
  - žemės paviršiaus nelygumai;
  - dylančių dalių nusidėvėjimas;
  - išorinio poveikio sukelti gedimai;
  - nepakankamas valymas ir netinkama priežiūra nuo korozijos;
  - netinkami pavarų sūkių dažniai ir važiavimo greičiai;
  - trąšų įterpimo kiekio nenustatymas;
  - netinkami mašinos nustatymai.
- 
- ▶ Būtina tiksliai atsižvelgti į padargo nustatymus. Net ir mažiausias netikslus nustatymas gali stipriai pakeisti barstymo pavyzdį.
  - ▶ Todėl kiekvieną kartą prieš darbą, taip pat dirbant patikrinkite, ar padargas veikia tinkamai ir ar užtikrinamas pakankamas paskleidimo tikslumas (nustatykite trąšų įterpimo kiekį).

Ypač kietų rūšių trąšos (pvz., kalio amonio salietra, kizeritas) padidina dozavimo dalių nusidėvėjimą.

Atgalinio barstymo plotis lygus maždaug pusei darbinio pločio. Bendrasis barstymo plotis atitinka maždaug 2 darbinio pločio vertes, jeigu taikomas trikampis barstymas.

- ▶ **Visada** naudokite pristatomas apsaugines groteles, kad nesusidarytų kamštis, kurias gali sukelti svetimkūniai arba trąšų luitai.

Kompensacija dėl žalos, padarytos ne mašinai, neatlyginama.

**Gamintojas taip pat neatsako už netiesioginę žalą, padarytą dėl barstymo klaidų.**



Kad būtų pasiektas geras barstymo rezultatas su EMC ir W trąšų barstytuvais, barstymo norma turi būti **bent** 30 kg/min.

### 8.3 Barstymo režimo instrukcija

Mašinos naudojimas atsižvelgiant į paskirtį – tai taip pat gamintojo nurodytų eksploataavimo, techninės priežiūros ir einamojo remonto sąlygų laikymasis. Todėl **barstymo režimui** visada priskiriami **paruošiamieji** ir **valymo / techninės priežiūros** darbai.

- Barstymo darbai turi būti atliekami toliau nurodyta tvarka.

#### Paruošimas

- ▶ Padargo primontavimas prie traktoriaus 43
- ▶ Uždarykite dozavimo sklendes.
- ▶ Montavimo aukščio išankstinis nustatymas: 47
- ▶ Įpilkite trąšų: 52
- ▶ Įterpiamų trąšų kiekio nustatymas: 64
- ▶ Nustatykite darbinį plotį.
  - ▷ Tinkamo barstymo disko parinktis: 64
  - ▷ Užduoties taško nustatymas: 68

#### Barstymas

- ▶ važiuokite į barstymo vietą.
- ▶ Patikrinkite montavimo aukštį.
- ▶ Įjunkite darbo veleną.
- ▶ Sklendės atidarymas ir barstymo eigos pradžia (barstymas START).
- ▶ Barstymo eigos pabaiga (barstymas STOP) ir sklendės uždarymas
- ▶ Darbo veleno išjungimas.

### Valymas / techninė priežiūra

- ▶ Likučių šalinimas: 80
- ▶ Atidarykite dozavimo sklendes.
- ▶ Padargą atkabinkite nuo traktoriaus.
- ▶ Valymas ir techninė priežiūra: 87

## 8.4 Trašų barstymo lentelės naudojimas



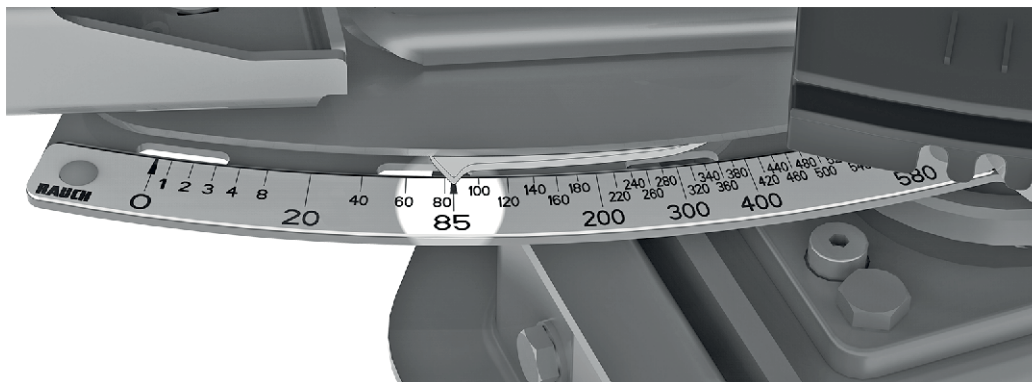
Vadovaukitės šiuo skirsniu 7.6.1 Nurodymai dėl barstymo lentelės

## 8.5 Barstymo kiekio nustatymas



Mašinoje yra elektroninis sklendžių valdymo įtaisas trašų barstymo įrenginyje barstymo kiekiui nustatyti.

Elektroninis dozavimo sklendės valdymo įtaisas aprašytas atskiroje elektroninio valdymo pulto eksploataavimo instrukcijoje.



Pav. 26: Išbėrimo kiekio rodymo skalė

## 8.6 Darbinio pločio nustatymas

### 8.6.1 Tinkamo barstymo disko parinktis

Norint naudoti visą darbinį plotį, atsižvelgiant į trašų rūšį galima rinktis skirtingus barstymo diskus.



Barstymo diskų rūšis	Darbinis plotis
S1	15 m-21 m
S2	15 m-18 m
S4	20 m-28 m
S6	27 m-33 m
S8	32 m-36 m

Ant kiekvieno barstymo disko naudojamos dvi skirtingos, stabiliai primontuotos išmetamosios mentelės. Išmetamosios mentelės pažymėtos atsižvelgiant į tipą.

### **ĮSPĖJIMAS!**

#### **Besisukančių barstymo diskų keliams sužalojimo pavojus**

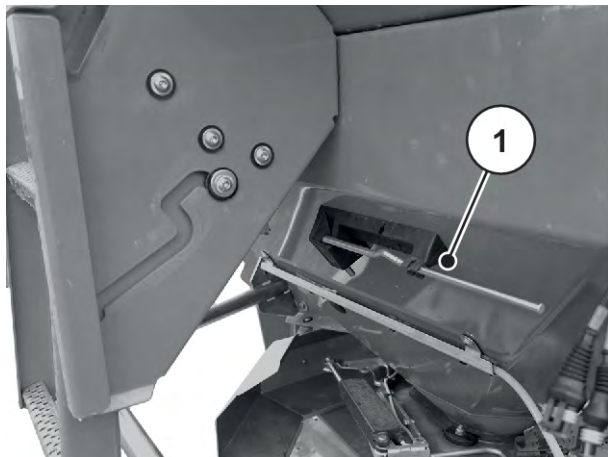
Skirstomasis įtaisas (barstymo diskai, išmetamosios mentelės) gali įsukti ir įtraukti kūno dalis arba daiktus. Palietus skirstomąjį įtaisą gali būti nukirstos, suspaustos arba nupjautos kūno dalys.

- ▶ Būtinai paisykite didžiausio leistino montavimo aukščio priekyje (V) ir gale (H)
- ▶ Visiems žmonėms liepkite pasitraukti iš mašinos pavojaus zonos.
- ▶ Niekada neišmontuokite bunkerio nukreipiančios apkabos.

Barstymo diskų tipas	Barstymo diskas kairėje pusėje	Barstymo diskas dešinėje pusėje
S1	S1-L-220 S1-L-320	S1-R-220 S1-R-320
S1 VxR	S2-L-170 VxR S2-L-240 VxR	S2-R-170 VxR S2-R-170VxR
S2	S2-L-170 S2-L-240	S2-R-170 S2-R-170
S2 VxR	S2-L-170 VxR S2-L-240 VxR	S2-R-170 VxR S2-R-170VxR
S4	S4-L-200 S4-L-270	S4-R-200 S4-R-270
S4 VxR	S4-L-200 VxR S4-L-270 VxR	S4-R-200 VxR S4-R-270VxR
S6 VxR plus (su danga)	S6-L-255 VxR S6-L-360 VxR	S6-R-255 VxR S6-R-360 VxR
S8 VxR plus (su danga)	S8-L-390 VxR S8-L-380 VxR	S8-R-390 VxR S8-R-380 VxR

## 8.6.2 Barstymo diskų išmontavimas ir sumontavimas

Tam tikrų didelių plotų barstytuvo dalių išmontavimui ir įmontavimui kaip įrankis yra privaloma nustatymo svirtis. Ji yra šoninėje mašinos dalyje. (AXIS xx.1 gale ant talpyklos)



Pav. 27: Nustatymo svirties AXIS xx.2 padėtis

- [1] Nustatymo svirtis (rezervuaras važiavimo kryptimi kairėje pusėje)

### PAVOJUS!

#### Pavojus susižeisti dėl veikiančio variklio

Jeigu mašinai skirtus darbus dirbate neišjungę jos variklio, jus gali sunkiai sužeisti mašinos mechaninės dalys ir išbirusios trąšos.

- ▶ Barstymo diskų **niekada** neleidžiama įmontuoti ir išmontuoti veikiant traktoriaus varikliui arba sukantis darbo velenui.
- ▶ Išjunkite traktoriaus variklį.
- ▶ Ištraukite uždegimo raktelį.

#### Barstymo diskų išmontavimas

- ▶ Nustatymo svirtimi atlaisvinkite barstymo disko gaubiamąją veržlę.



Pav. 28: Gaubiamosios veržlės atlaisvinimas

- ▶ Atsukite gaubiamąją veržlę.
- ▶ Išimkite barstymo diską iš įvorės.
- ▶ Nustatymo svirtį vėl įstatykite į jai skirtą laikiklį. Žr. *Pav. 27 Nustatymo svirties AXIS xx.2 padėtis*



*Pav. 29: Gaubiamosios veržlės atsukimas*

### Barstymo diskų sumontavimas

- ✓ Traktoriaus darbo velenas ir variklis išjungti ir apsaugoti, kad neįjungtų pašaliniai.
- ✓ Kairįjį barstymo diską įmontuokite važiavimo kryptimi kairėje pusėje, o dešinįjį barstymo diską – važiavimo kryptimi dešinėje pusėje.
  - Atkreipkite dėmesį, kad nesusipainiotumėte, kurį barstymo diską reikia montuoti kairėje, o kurį – dešinėje pusėje.
  - Toliau aprašyta kairiojo barstymo disko montavimo eiga.
  - Dešiniojo barstymo disko montavimo darbus atlikite atsižvelgiant į šias instrukcijas.
- ▶ Kairįjį barstymo diską uždėkite ant kairiojo barstymo disko įvorės.  
Barstymo diską ant įvorės reikia uždėti tiesiai (prireikus pašalinkite nešvarumus).



Į barstymo disko angas įstatomi kaiščiai kairėje ir dešinėje pusėse yra skirtingose vietose. Tinkamą barstymo diską įmontuosite tik tuomet, kai jis galės tinkamai įsistatyti į barstymo disko angą.

- ▶ Atsargiai uždėkite gaubiamąją veržlę (neperkreipkite).
- ▶ Priveržkite gaubiamąją veržlę maždaug 38 Nm jėga.



Gaubiamosios veržlės viduje yra fiksatorius, kuris neleidžia savaime atsilaisvinti. Priveržiant šis fiksatorius turi būti juntamas, antraip, gaubiamoji veržlė yra susidėvėjusi ir ją reikia pakeisti.

- ▶ Ranka pasukite barstymo diską ir patikrinkite, ar yra laisvas praėjimas tarp išmetamosios mentelės ir išleidimo kanalo.

### 8.6.3 Barstymo taško nustatymas



Mašinoje sumontuotas elektroninis užduoties taško nustatymo įtaisas. Elektroninis užduoties taško nustatymo įtaisas aprašytas atskiroje mašinos elektroninės valdymo sistemos eksploatavimo instrukcijoje. Ši papildoma eksploatavimo instrukcija pristatoma kartu su mašinos valdymo sistema.

Parinkę barstymo disko tipą nustatysite tam tikrą darbinio pločio diapazoną. Užduoties taško pakeitimas skirtas darbiniam pločiui tiksliai nustatyti ir įvairioms trąšų rūšims priderinti.

Užduoties taškų nustatymas matomas šoninėje skalės lanke.

- **Reguliavimas mažesnių skaičių kryptimi:** Trąšos išberiamos anksčiau. Nustatoma barstymo charakteristika mažesniems darbiniam pločiams.
- **Reguliavimas didesnių skaičių kryptimi:** Trąšos išberiamos vėliau ir daugiau beriama į išorę, link persidengimo zonų. Nustatoma barstymo charakteristika didesniems darbiniam pločiams.



Pav. 30: Barstymo taško indikatorius (pavyzdys)

### 8.7 Montavimo aukščio tikrinimas



Pilna talpykla patikrinkite, ar nustatytas montavimo aukštis yra teisingas.

- Montavimo aukščio nustatymo reikšmės pateiktos barstymo lentelėje.
- Atkreipkite dėmesį į didžiausią leistiną montavimo aukštį. Taip pat žr. 7.4.1 Sauga

### 8.8 Išmetimo diskų sūkių skaičiaus nustatymas



Teisingas darbo veleno sukimosi greitis pateiktas barstymo lentelėje, šią vertę įveskite į mašinos valdymo terminalą.

## 8.9 Trąšų barstymas

### ■ Sąlygos

Prieš pradėdami darbus, patikrinkite, ar įvykdytos visos saugiam ir ekonomiškai tikslingam barstymui reikalingos sąlygos.

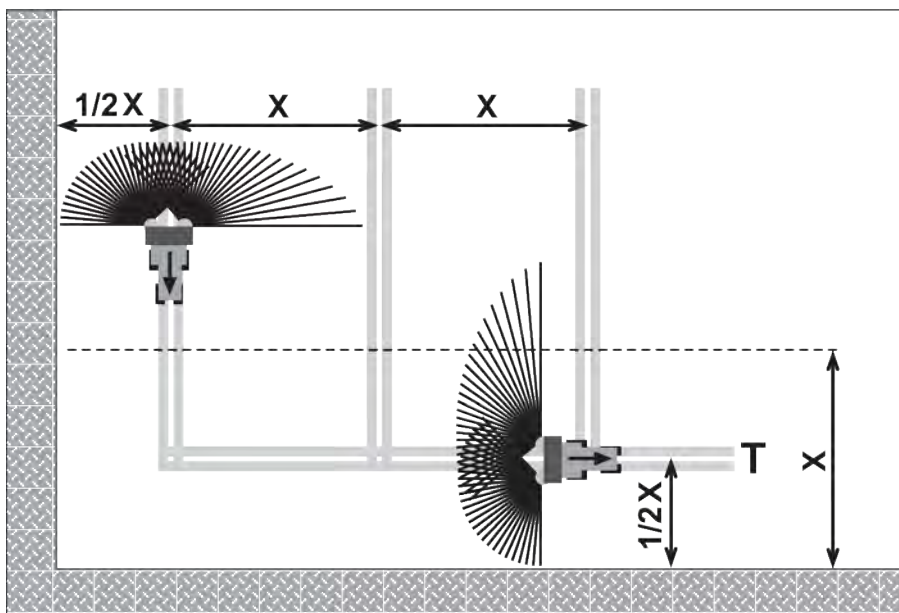
#### Ypač atkreipkite dėmesį į:

- ▶ Traktorius ir mašina saugūs eksploatuoti.
- ▶ Nukreipkite žmones ant mašinos arba barstymo zonoje iš pavojingų sričių.
- ▶ Barstymas be pavojaus galimas, ypač, kai vėjo greitis didelis.
- ▶ Dirvožemis pažįstamas ir galimai pavojingos vietos žinomos.
- ▶ Yra tinkamos trąšos.
- ▶ Meniu **Tręšimo nustatymai** reikia įvesti norimą išberiamą kiekį valdymo pulte.
- ▶ Traktoriaus hidraulika įjungta.

*Galite pradėti barstymą.*

## 8.10 Barstymas lauko gale

Kad pagražoje trąšos pasiskirstytų tolygiai, turi būti tiksliai suformuotos technologinės vėžės.



Pav. 31: Paribių barstymas

[T] Pagražos technologinė vėžė

[X] Darbinis plotis

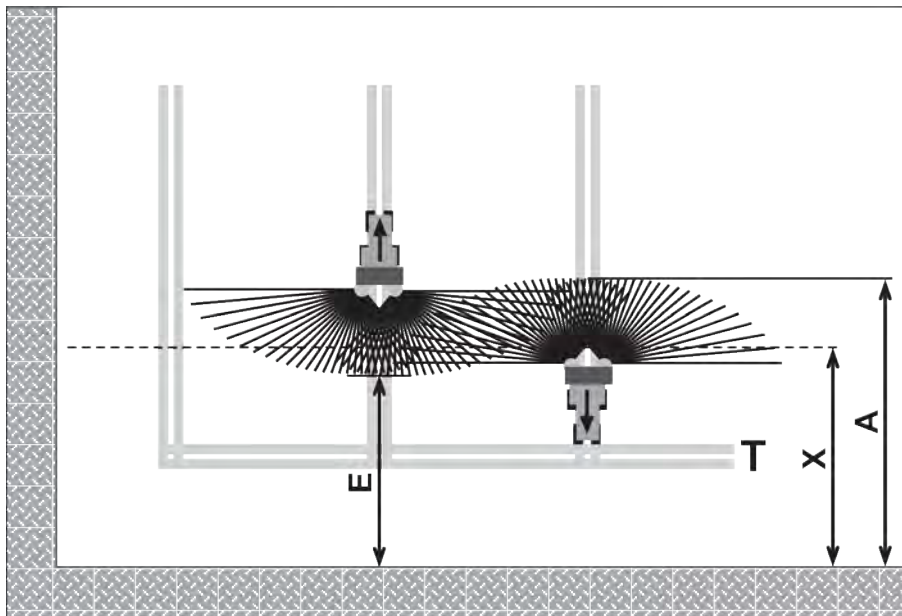
- ▶ Pagražos technologinę vėžę [T] suformuokite pusės darbinio pločio [X] atstumu nuo lauko krašto.

Jeigu baigę tręšti pagražos technologinėje vėžėje vėl norite barstyti lauke:

- ▶ Paribių barstymo įrenginiu TELIMAT išvažiukite iš barstymo zonos (viršutinė padėtis).

*Paribių barstymo įrenginys TELIMAT nėra aktyvus.*

*Barstote per visą darbinį plotį.*



Pav. 32: Įprastas barstymas

- |  |                                |
|--|--------------------------------|
| [A] Barstymo zonos pabaiga barstant pagražos technologinėje vėžėje | [T] Pagražos technologinė vėžė |
| [E] Barstymo zonos pabaiga barstant lauke                          | [X] Darbinis plotis            |

- ▶ Uždarykite dozavimo sklendę ir vėl atidarykite važiuodami skirtingais atstumais iki pagražos lauko ribos.

#### Nuvažiavimas nuo pagražos technologinės vėžės

- ▶ **Atidarykite** dozavimo sklendę, jeigu įvykdyta toliau nurodyta sąlyga:
  - ▷ Barstymo zonos pabaiga lauke [E] yra maždaug pusė darbinio pločio + 4–8 m nuo pagražos lauko ribos.

Atsižvelgiant į trąšų barstymo atstumą traktorius lauke gali būti įvairiose vietose.

#### Privažiavimas prie pagražos technologinės vėžės

- ▶ **Dozavimo sklendę uždarykite kiek įmanoma vėliau.**
  - ▷ Geriausiai užtikrinti, kai barstymo zonos pabaiga lauke [A] yra maždaug 4–8 m toliau nei pagražos darbinis plotis [X].
  - ▷ Ne visada šitą galima užtikrinti, nes tai priklauso nuo trąšų barstymo atstumo ir darbinio pločio.
- ▶ Antraip, pagražos technologine vėže galima išvažiuoti arba 2. Pagražos technologinės vėžės formavimas.

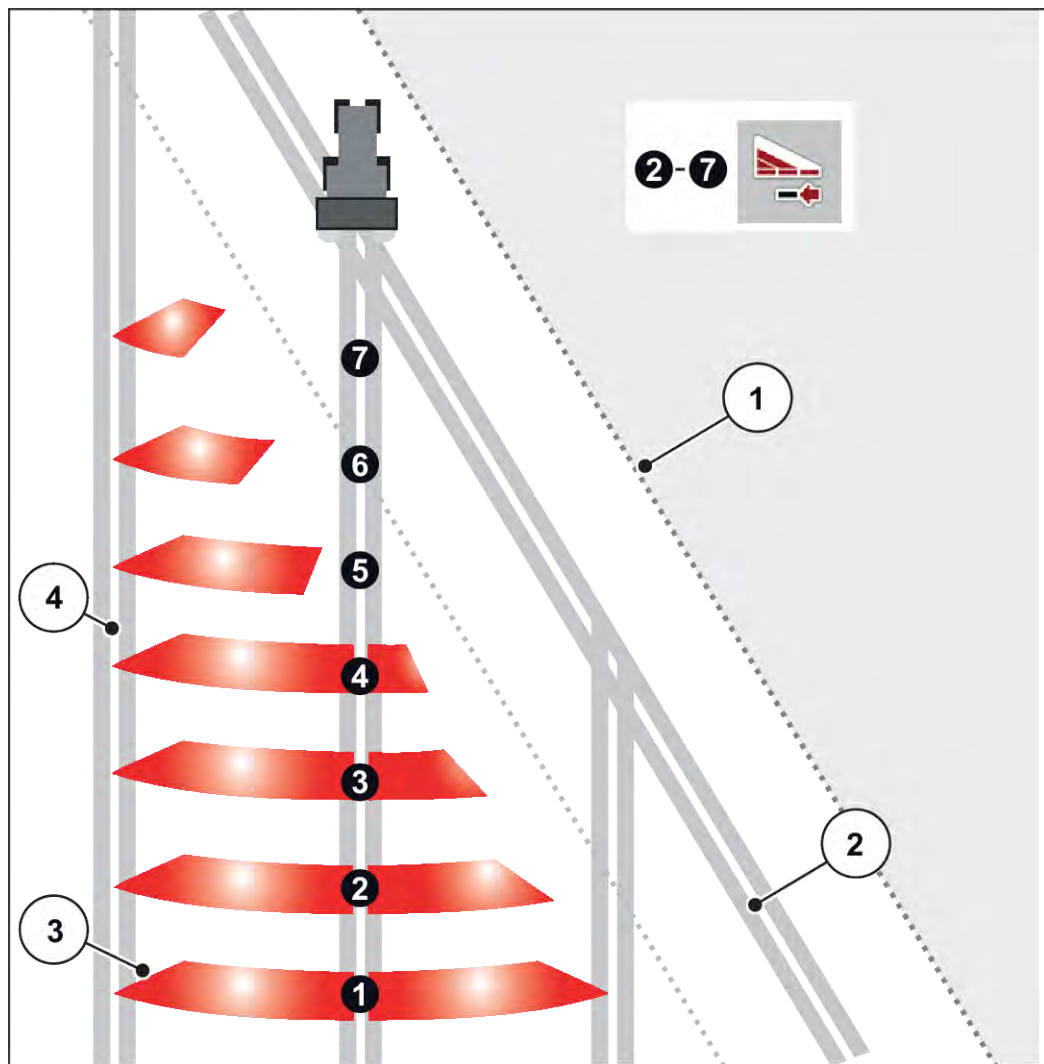
Jei paisysite šių nurodymų, bus užtikrintas aplinkai nekenksmingas ir taupus darbo būdas.

## 8.11 Darbai su sekcijomis

Pagalbine barstymo pločio nustatymo sistema VariSpread galite vienoje pusėje sumažinti barstymo plotį ir įterpiamų trąšų kiekį. Tuomet siaurėjančias lauko dalis galėsite patręšti labai tiksliai.



Kai kuriuos modelius galima įsigyti ne visose šalyse.



Pav. 33: Dalinio pločio įjungimo pavyzdys su VariSpread pro

- |  |                             |
|--|-----------------------------|
| [1] Lauko kraštas  | [4] Technologinė vėžė lauke |
| [2] Išmetimai pakraščiuose   |                             |
| [3] 2–7 barstymo prietaisai: nuoseklus sekcijų mažinimas dešinėje pusėje |                             |



Mašinose, kuriose galima naudoti VariSpread, yra įrengti du elektriniai užduoties taško vykdikliai. Mašinos valdymo sistema ISOBUS EMC NG galite parinkti sekcijų nustatymus ir įjungę barstymo režimą tiksliai barstyti siaurėjančiose lauko vietose.

Tikslesnės informacijos apie galimus sekcijų nustatymus rasite savo elektroninio valdiklio papildomoje instrukcijoje.

### 8.12 Barstymo normos nustatymas

Norint tiksliai patikrinti išbėrimą, rekomenduojama trąšų įterpimo kiekio nustatymą atlikti kiekvieną kartą keičiant trąšas.

Nustatykite barstymo normą:

- prieš pirmąjį barstymą
- jeigu visiškai pasikeičia trąšų kokybė (drėgmė, didelis kiekis dulkių, granulės)
- kai naudojama nauja trąšų rūšis

Vietoje nustatykite trąšų įterpimo kiekį veikiant varikliui.

#### 8.12.1 Nustatytojo išleidžiamo kiekio apskaičiavimas

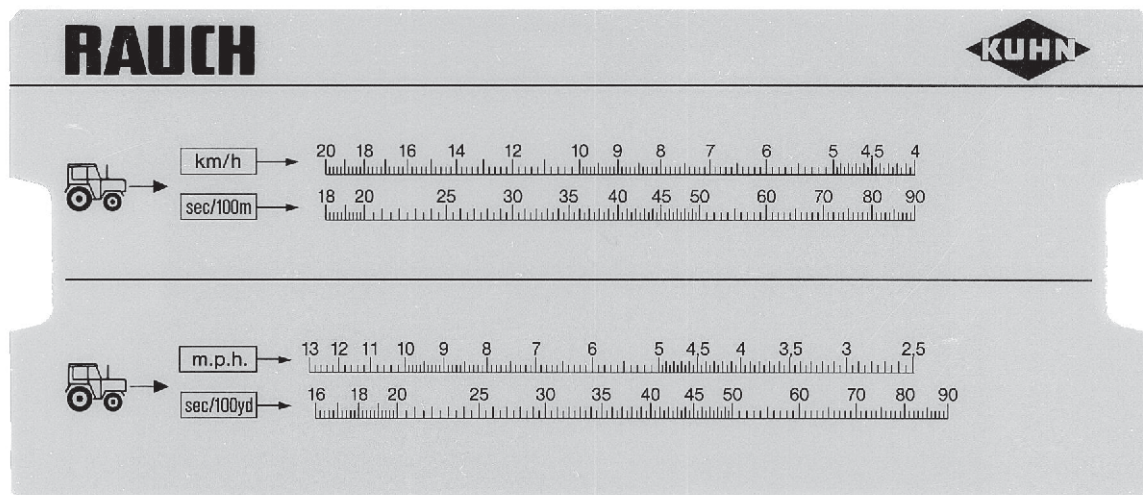
- Prieš pradėdami trąšų įterpimo kiekio nustatymą apskaičiuokite nustatytąjį išleidžiamą kiekį.

Norint nustatyti nustatytąjį išleidžiamą kiekį, reikia žinoti tikslų važiavimo greitį.



**Tikslaus važiavimo greičio nustatymas**

- ▶ **Pusiau pripildytu** padargu nuvažiuokite **100 m** ilgio atkarpą **lauke**.
- ▶ Pasižymėkite laiką, per kurį nuvažiavote.
- ▶ Tikslus važiavimo greitis rodomas trąšų įterpimo kiekio nustatymo skaičiuotuvo skalėje.



*Pav. 34: Tikslaus važiavimo greičio apskaičiavimo skalė*

Tikslų važiavimo greitį galima apskaičiuoti ir atsižvelgiant į toliau pateiktą formulę:

$$\text{Važiavimo greitis (km/h)} = \frac{360}{\text{Laikas, per kurį nuvažiavote 100 m}}$$

Pavyzdys: 100 m nuvažiavote per 45 sekundes:

$$\frac{360}{45 \text{ s}} = 8 \text{ km/h}$$

**Nustatytojo per minutę išleidžiamo kiekio apskaičiavimas**

Norint apskaičiuoti per minutę išleidžiamą kiekį, reikia

- tikslaus važiavimo greičio,
- darbinio pločio,
- norimas įterpiamų trąšų kiekis

**Pavyzdys:** Norite apskaičiuoti iš vieno išleidimo kanalo išleidžiamą nustatytąjį kiekį. Jūsų važiavimo greitis yra 8 km/h, darbinis plotis – 18 m, o įterpiamų trąšų kiekis turi būti 300 kg/ha.



Su kai kuriais įterpiamų trąšų kiekiais ir važavimo greičiais susijęs išleidžiamų trąšų kiekis jau nurodytas barstymo lentelėje.

Jei šių reikšmių trąšų barstymo lentelėje nerandate, galite apskaičiuoti naudodami trąšų įterpimo kiekio nustatymo skaičiuotuvą arba taikydami formulę.

#### Apskaičiavimas naudojant trąšų įterpimo kiekio nustatymo skaičiuotuvą

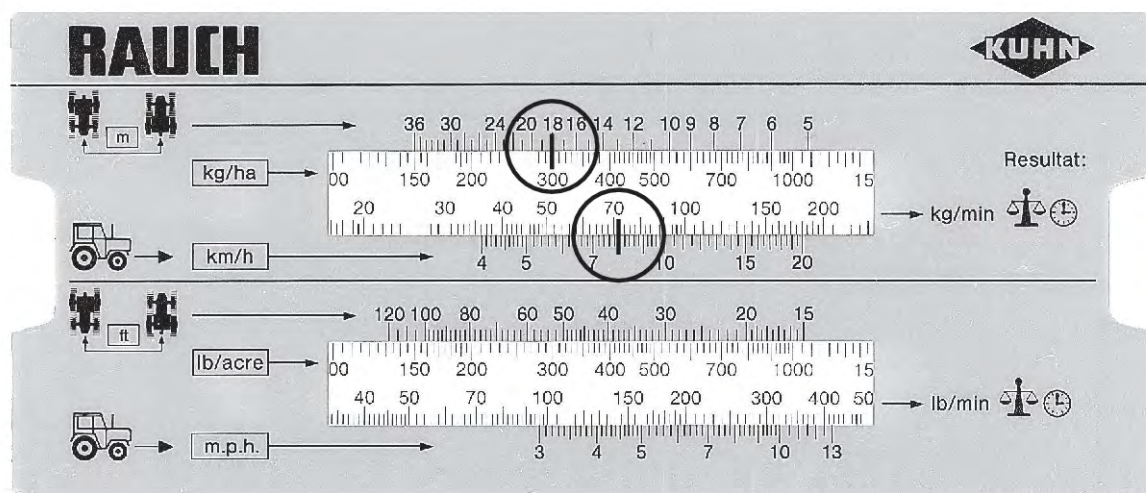
- ▶ Pastumkite liežuvėlį taip, kad 300 kg/ha būtų po 18 m verte.
- ▶ Dabar virš 8 km/h greičio galite matyti nustatytojo per abu išleidimo kanalus išleidžiamo kiekio reikšmę.

*Per minutę išleidžiamas nustatytasis išleidimo kiekis yra 72 kg/min.*

Jeigu trąšų įterpimo kiekį nustatote naudodami tik vieną išleidimo kanalą, nustatytąją išleidimo kiekio reikšmę padalykite iš dviejų.

- ▶ Apskaičiuotą reikšmę padalykite iš 2 (= išleidimo kanalų skaičius).

*Nustatytasis iš kiekvieno išleidimo kanalo išleidžiamas kiekis yra 36 kg/min.*



Pav. 35: Nustatytojo per minutę išleidžiamo kiekio apskaičiavimo skalė

#### Apskaičiavimas atsižvelgiant į formulę

$$\text{Nustatytasis išleidžiamasis kiekis (kg/min.)} = \frac{\text{Važiavimo greitis (km/h)} \times \text{Darbinis plotis (m)} \times \text{Įterpiamų trąšų kiekis (kg/ha)}}{\text{Laikas, per kurį nuvažiovote 100 m}}$$

Apskaičiavimas pagal pavyzdį:

$$\frac{8 \text{ km/h} \times 18 \text{ m} \times 300 \text{ kg/ha}}{600} = 72 \text{ kg/min.}$$



Tolygų trąšų barstymą užtikrinsite tik važiuodami pastoviu greičiu.

Pavyzdžiui: važiuojant 10 proc. didesniu greičiu patrešiama 10 proc. mažiau.

### 8.12.2 Trąšų įterpimo kiekio nustatymas

#### **ĮSPĖJIMAS!**

##### **Chemikalų keliamas susižeidimo pavojus**

Barstomoji medžiaga gali pažeisti akis ir nosies gleivinę.

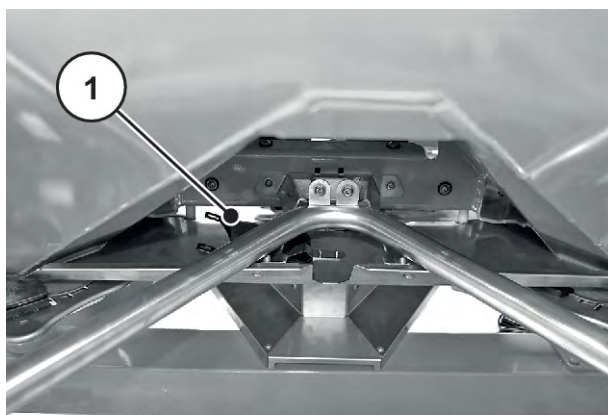
- ▶ Nustatydami barstymo normą dėvėkite apsauginius akinius.
- ▶ Dirbdami su chemikalais laikykitės gamintojo pateiktų įspėjamųjų nurodymų. Dėvėkite rekomenduojamas asmenines apsaugines priemones (PSA).
- ▶ Prieš nustatydami barstymo normą visiems žmonėms liepkite pasitraukti iš pavojingos padargų zonos.

##### **Sąlygos**

- Dozavimo sklendės uždarytos.
- Traktoriaus darbo velenas ir variklis išjungti ir apsaugoti, kad neįjungtų pašaliniai.
- Paruoštas pakankamai didelis rezervuaras trąšoms surinkti (talpa – mažiausiai **25 kg**).
  - Pasverkite tuščią surinkimo talpyklą.
- Paruoškite trąšų įterpimo kiekio nustatymo lataką. Išbėrimo normos nustatymo latakas yra centre už išmetimo diskų apsauginio įtaiso.
- Talpykloje yra pakankamai trąšų.
- Atsižvelgiant į trąšų barstymo lentelę iš anksto nustatytos ir žinomos dozavimo sklendės atramos, darbo veleno sūkių dažnio ir trąšų įterpimo kiekio nustatymo laiko vertės.



Parinkite tokias trąšų įterpimo kiekio nustatymo vertes, kad būtų išbertas kuo didesnis trąšų kiekis. Kuo didesnis kiekis, tuo tikslesnis matavimas.



Pav. 36: Trašų įterpimo kiekio nustatymo latakas

[1] Trašų įterpimo kiekio nustatymo lataką padėtis



Trašų įterpimo kiekį nustatykite tik **vienoje** padargo pusėje. Tačiau saugumo sumetimais išmontuokite **abu** barstymo diskus.

#### Trašų įterpimo kiekio nustatymas (pavyzdys pagal kairiąją barstymo pusę)

- ▶ Nustatymo svirtimi atlaisvinkite barstymo disko gaubiamąją veržlę.



Pav. 37: Gaubiamosios veržlės atlaisvinimas

- ▶ Nuimkite barstymo diską nuo įvorės.
- ▶ Nustatykite užduoties taško **0** padėtį.



- ▶ Pakabinkite trąšų įterpimo kiekio nustatymo lataką po kairiuoju išleidimo kanalu (žiūrint važavimo kryptimi).



Pav. 38: Trąšų įterpimo kiekio nustatymo lataką pakabinimas

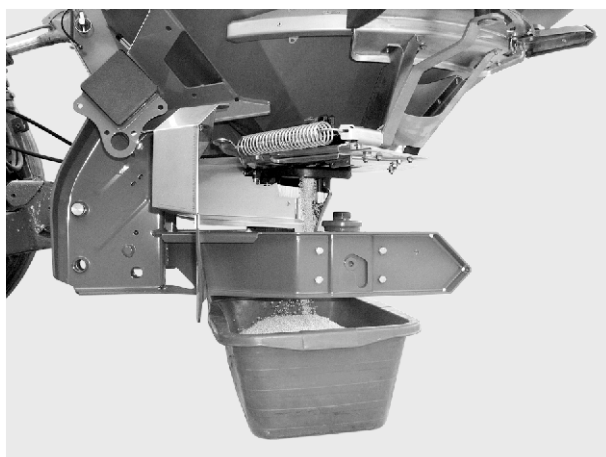
- ▶ Dozavimo sklendės ribotuvą nustatykite ties barstymo lentelėje nurodyta skalės verte.
- ▶ Po kairiuoju išleidimo kanalu pastatykite surinkimo indą.

### ⚠ ĮSPĖJIMAS!

#### Besisukančių padargų dalių keliamas sužalojimo pavojus

Besisukančios padargų dalys (kardaninis velenas, įvorės) gali sugriebti ir įtraukti kūno dalis arba daiktus. Palietus besisukančias padargų dalis kyla sumušimo, įpjovimo ir traiškymo pavojus.

- ▶ Veikiant padargui nestovėkite besisukančių stebulių zonoje.
- ▶ Sukantis kardaniniam velenui dozavimo sklendę visada aktyvinkite tik sėdėdami ant traktoriaus sėdynės.
- ▶ Visiems žmonėms liepkite pasitraukti iš pavojingos padargų zonos.



Pav. 39: Trąšų įterpimo kiekio nustatymas

- ▶ Užveskite traktorių.
- ▶ Sūkių dažnį nustatykite atsižvelgdami į trąšų barstymo lentelės duomenis.
- ▶ Sėdėdami traktoriuje atidarykite kairiąją dozavimo sklendę nustatyta trąšų įterpimo kiekio nustatymo trukmei.
- ▶ Pasibaigus šiai trukmei vėl uždarykite dozavimo sklendę.
- ▶ Pasverkite trąšas (atsižvelkite į tuščio surinkimo indo svorį).
- ▶ Esamą kiekį palyginkite su nustatytoju kiekiu.

*Esamas išleidimo kiekis = nustatytasis išleidimo kiekis: Barstomos medžiagos kiekio reguliavimo ribotuvus nustatytas tinkamai. Užbaikite barstymo normos nustatymo testą.*

*Esamas išleidimo kiekis < nustatytasis išleidimo kiekis: Barstomos medžiagos kiekio reguliavimo ribotuvą nustatykite į aukštesnę padėtį ir dar kartą nustatykite trąšų įterpimo kiekį.*

*Esamas išleidimo kiekis > nustatytasis išleidimo kiekis: Barstomos medžiagos kiekio reguliavimo ribotuvą nustatykite į žemesnę padėtį ir dar kartą nustatykite trąšų įterpimo kiekį.*



Iš naujo nustatydami išbėrimo kiekio ribos padėtį galite orientuotis atsižvelgdami į procentinę skalę. Pavyzdžiui, jei trūksta dar 10 proc. barstomos medžiagos kiekio, barstomos medžiagos kiekio reguliavimo ribotuvą nustatykite 10 proc. didesnėje padėtyje (pvz., vietoje 150 nustatykite 165).

Taip pat žr.

- ▶ Užbaikite barstymo normos nustatymo testą. Išjunkite traktoriaus variklį ir pasirūpinkite, kad jo neįjungtų pašaliniai.
- ▶ Įmontuokite barstymo diskus. Atkreipkite dėmesį, kad nesupainiotumėte, kurį barstymo diską reikia montuoti kairėje, o kurį – dešinėje pusėje.



Į barstymo disko angas įstatomi kaiščiai kairėje ir dešinėje pusėse yra skirtingose vietose. Tinkamą barstymo diską įmontuosite tik tuomet, kai jis galės tinkamai įsistatyti į barstymo disko angą.

- ▶ Atsargiai uždėkite gaubiamąją veržlę (neperkreipkite).



Pav. 40: Gaubiamosios veržlės užveržimas

- ▶ Priveržkite gaubiamąją veržlę maždaug 38 Nm. Nustatymo svirties naudoti neleidžiama.



Gaubiamosios veržlės viduje yra fiksatorius, kuris neleidžia savaime atsilaisvinti. Priveržiant šis fiksatorius turi būti juntamas. Kitaip gaubiamoji veržlė yra nusidėvėjusi ir ją reikia pakeisti.

- ▶ Ranka pasukite barstymo diską ir patikrinkite, ar yra laisvas praėjimas tarp barstomosios mentės ir išbėrimo kanalo.
- ▶ Trąšų įterpimo kiekio nustatymo lataką ir nustatymo svirtį vėl pritvirtinkite numatytose padargo vietose.
- ▶ **Svarbu.** Užduoties tašką vėl nustatykite į apskaičiuotą padėtį.

*Trąšų įterpimo kiekio nustatymas baigtas.*

#### Apskaičiavimas atsižvelgiant į formulę

Išbėrimo kiekio ribos padėtį galima apskaičiuoti ir taikant toliau pateiktą formulę:

$$\text{Išbėrimo kiekio ribos nauja padėtis} = \frac{\text{Kiekio ribotuvą nustatykite atsižvelgdami į einamąjį trąšų įterpimo kiekio nustatymą.} \times \text{Nustatytasis išleidžiamasis kiekis}}{\text{Esamas išleidžiamasis kiekis nustatant trąšų įterpimo kiekį}}$$

## 8.13 Likučių šalinimas

### ĮSPĖJIMAS!

#### Besisukančių padargo dalių keliamas sužalojimo pavojus

Besisukančios padargo dalys (kardaninis velenas, įvorės) gali sugriebti ir įtraukti kūno dalis arba daiktus. Palietus besisukančias padargo dalis kyla sumušimo, įpjovimo ir traiškymo pavojus.

- ▶ Veikiant padargui nestovėkite besisukančių stebulių zonoje.
- ▶ Sukantis kardaniniam velenui dozavimo sklendę visada aktyvinkite tik sėdėdami ant traktoriaus sėdynės.
- ▶ Visiems žmonėms liepkite pasitraukti iš pavojingos padargo zonos.

Norėdami išlaikyti savo padargo vertę po kiekvieno naudojimo nedelsdami ištuštinkite talpyklą.

#### Nurodymas dėl viso likučio ištuštinimo

Įprastai ištuštinant padarge gali likti nedidelis barstomosios medžiagos kiekis. Jeigu norite ištuštinti visą likutį (pvz., pasibaigus barstymo sezonui, keičiant barstomąją medžiagą), atlikite toliau nurodytus veiksmus:

- ▶ Bunkerį tuštinkite tol, kol iš jo nustos bėgti barstomoji medžiaga (įprastas likučio ištuštinimas).
- ▶ Išjunkite traktoriaus darbo veleną ir variklį bei pasirūpinkite, kad jų neįjungtų pašaliniai. Ištraukite iš traktoriaus uždegimo raktelį.
- ▶ Atidarę dozavimo sklendę perstumkite dozavimo tašką pirmyn ir atgal (iš **0** padėties į **9** ir atgal).
- ▶ Valydami padargą nestipria vandens srove išplaukite likusį trąšų kiekį. Taip pat žr. *10.5 Mašinos valymas*.

## 8.14 Mašinos statymas ir atjungimas

### PAVOJUS!

#### Pavojus būti suspaustom tarp traktoriaus ir padargo

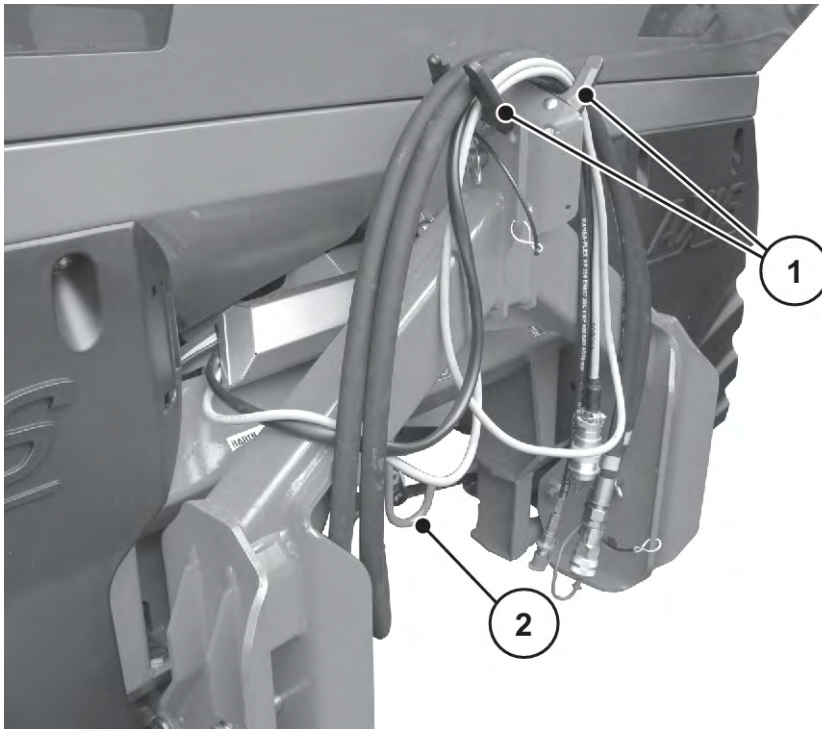
Asmenų, kurie statant ir atjungiant stovi tarp traktoriaus ir padargo, gyvybei kyla pavojus.

- ▶ Visiems žmonėms liepkite pasišalinti iš pavojingos zonos tarp traktoriaus ir padargo.

Padargo statymo sąlygos:

- Padargą statykite tik ant lygaus, tvirto pagrindo.
- Padargą statykite tik tada, kai bunkeris yra tuščias.
- Prieš atjungdami padargą atlaisvinkite prijungimo taškus (apatinė / viršutinė trauklė).
- Atjungtą kardaninį veleną, hidraulines žarnas ir elektros laidus atjungę padėkite į jiems skirtas dėtuves.





Pav. 41: Hidraulinių žarnų ir kabelių dėklas

[1] Žarnų ir kabelio laikiklis

[2] Kardaninio veleno laikiklis

## 9 Sutrikimai ir galimos priežastys

### ⚠ ĮSPĖJIMAS!

#### Pavojus susižeisti netinkamai pašalinus sutrikimus

Sutrikimus pašalinus per vėlai arba sutrikimus šalinant netinkamai kvalifikuotam personalui, gali būti sunkiai sužalotos kūno dalys, pažeista mašina ir pakenkta aplinkai.

- ▶ Atsiradusius sutrikimus pašalinkite **nedelsdami**.
- ▶ Sutrikimus patys galite šalinti tik tuo atveju, jeigu esate įgiję atitinkamą **kvalifikaciją**.

#### Trikčių šalinimo sąlygos

- Išjunkite traktoriaus darbo veleną ir variklį bei pasirūpinkite, kad jų neįjungtų pašaliniai.
- Pastatykite padargą ant žemės.



Norėdami pradėti šalinti sutrikimus visų pirmą atkreipkite dėmesį į *3 Sauga* ir *10 Techninė priežiūra ir einamasis remontas* skyriuose pateiktus įspėjamuosius nurodymus.

Triktis	Galima priežastis	Priemonė
Netolygus tręšimo medžiagų paskirstymas	Trąšų prielipos prie barstymo diskų, barstomųjų menčių, išleidimo kanalų	Pašalinkite prilipusias tręšimo medžiagas
	Dozavimo sklendės atsidaro ne visiškai.	Patikrinkite dozavimo sklendžių veikimą.
	Nustatytas netinkamas barstymo taškas.	Barstymo taškų koregavimas
Per daug tręšimo priemonės traktoriaus vėžėje	Defektinė barstomoji mentė, defektinis išleidimo kanalas	Nedelsdami pakeiskite defektines dalis
	Naudojamų trąšų paviršius lygesnis už tų trąšų, kurios buvo bandomos sudarant trąšų barstymo lentelę.	Nustatykite tolesnį užduoties tašką (pvz., vietoje 4 užduoties taško nustatykite 5).
	Per mažas darbo veleno sukimosi greitis	Pakoreguokite sukimosi greitį

<b>Triktis</b>	<b>Galima priežastis</b>	<b>Priemonė</b>
Per daug tręšimo priemonės traktoriaus vėžėje	Defektinė barstomoji mentė, defektinis išleidimo kanalas	Nedelsdami pakeiskite defektines dalis
	Naudojamų trąšų paviršius lygesnis už tų trąšų, kurios buvo bandomos sudarant trąšų barstymo lentelę.	Nustatykite tolesnį užduoties tašką (pvz., vietoje 4 užduoties taško nustatykite 5).
	Išmetimo diskų sukimosi greitis per mažas	Pakoreguokite sukimosi greitį
Persidengimo srityje per daug trąšų	Naudojamų tręšimo priemonių paviršius šiurkštesnis už tų, kurios buvo bandomos sudarant barstymo lentelę.	Nustatykite ankstesnį užduoties tašką (pvz., vietoje 5 užduoties taško nustatykite 4).
	Per didelis darbo veleno sukimosi greitis	Pakoreguokite sukimosi greitį
Persidengimo srityje per daug trąšų	Naudojamų tręšimo priemonių paviršius šiurkštesnis už tų, kurios buvo bandomos sudarant barstymo lentelę.	Nustatykite ankstesnį užduoties tašką (pvz., vietoje 5 užduoties taško nustatykite 4).
	Per didelis išmetimo diskų sūkių skaičius.	Pakoreguokite sukimosi greitį

Triktis	Galima priežastis	Prieemonė
Vienoje pusėje barstytuvas dozuoja didesnę išberiamą kiekį. Normaliai barstant rezervuaras ištuštėja netolygiai.	Virš maišytuvo susidarė trąšų sangrūdų	<ul style="list-style-type: none"> <li>• Reikiamoje pusėje pašalinkite tiek trąšų, kad jos nesiektų apsauginių grotelių.</li> <li>• Trąšų sangrūdas per apsauginių grotelių akutes išardykite tinkama medine lazda.</li> </ul>
	Užsikimšo išleidimo anga	<ul style="list-style-type: none"> <li>• Žr. „Dozavimo angų užsikimšimas“</li> </ul>
	Netinkamai nustatyta dozavimo sklendė	<ul style="list-style-type: none"> <li>• Ištuštinkite likutį.</li> <li>• Patikrinkite dozavimo sklendės nustatymą. Žr. <i>10.9 Dozavimo sklendės nustatymo derinimas</i></li> </ul>
	Sugedo maišytuvą	<ul style="list-style-type: none"> <li>• Reikiamoje pusėje pašalinkite tiek trąšų, kad jos nesiektų apsauginių grotelių.</li> <li>• Atidarę dozavimo sklendę trąšų sangrūdas per apsauginių grotelių akutes išardykite tinkama medine lazda ir likusias trąšas pašalinkite per išleidimo angą.</li> <li>• Patikrinkite, ar veikia maišytuvo pavara. Žr. <i>10.7 Maišytuvo pavaros tikrinimas</i></li> </ul>

Triktis	Galima priežastis	Prieemonė
Trąšos netolygiai tiekiamos barstymo diskui	Virš maišytuvo susidarė trąšų sangrūdų	<ul style="list-style-type: none"> <li>• Reikiamoje pusėje pašalinkite tiek trąšų, kad jos nesiektų apsauginių grotelių.</li> <li>• Trąšų sangrūdas per apsauginių grotelių akutes išardykite tinkama medine lazda.</li> </ul>
	Užsikimšo išleidimo anga	<ul style="list-style-type: none"> <li>• Žr. „Dozavimo angų užsikimšimas“</li> </ul>
	Sugedo maišytuvas	<ul style="list-style-type: none"> <li>• Reikiamoje pusėje pašalinkite tiek trąšų, kad jos nesiektų apsauginių grotelių.</li> <li>• Atidarę dozavimo sklendę trąšų sangrūdas per apsauginių grotelių akutes išardykite tinkama medine lazda ir likusias trąšas pašalinkite per išleidimo angą.</li> <li>• Patikrinkite, ar veikia maišytuvo pavara. Žr. 10.7 <i>Maišytuvo pavaros tikrinimas</i></li> </ul>
Barstymo diskai vibruoja.		<ul style="list-style-type: none"> <li>▶ Patikrinkite, gaubiamųjų veržlių užveržimą ir sriegius.</li> </ul>
Dozavimo sklendė neatsidaro.	Dozavimo sklendės juda strigdomos.	<ul style="list-style-type: none"> <li>▶ Patikrinkite sklendės, svirties ir lankstų eigą, prireikus pakoreguokite.</li> <li>▶ Patikrinkite tempimo spyruoklę.</li> </ul>
	Užteršta įstatomosios movos žarnos jungties redukcinė sklendė.	<ul style="list-style-type: none"> <li>▶ Išvalykite įstatomosios movos žarnos jungties redukcinę sklendę.</li> </ul>

Triktis	Galima priežastis	Prieemonė
Dozavimo sklendė atsidaro per lėtai.	Dozavimo sklendės juda strigdamas.	<ul style="list-style-type: none"> <li>▶ Nuvalykite debito diafragmą.</li> <li>▶ Debito diafragmą 0,7 mm pakeiskite 1,0 mm diafragma. <ul style="list-style-type: none"> <li>▷ Diafragma yra įstatomosios movos žarnos jungtyje.</li> </ul> </li> </ul>
Neveikia maišytuvas.	Maišytuvo pavara sugedusi	Maišytuvo pavaros tikrinimas, žr. <i>10.7 Maišytuvo pavaros tikrinimas</i>
Dozavimo angas užkišo: <ul style="list-style-type: none"> <li>• Trąšų gabalai</li> <li>• drėgnos trąšos</li> <li>• tam tikros atliekos (lapai, šiaudai, maišų liekanos)</li> </ul>	Kamšatys	<ul style="list-style-type: none"> <li>▶ sustabdykite traktorių, ištraukite uždegimo raktelį, nutraukti elektros srovės tiekimą,</li> <li>▶ Atidarykite dozavimo sklendę.</li> <li>▶ Pastatykite surinkimo talpyklą.</li> <li>▶ Išmontuokite barstymo diskus.</li> <li>▶ Išleidimo kanalą iš <b>apačios</b> išvalykite medine lazda arba nustatymo svirtimi ir prasklaidykite dozavimo angą,</li> <li>▶ Svetimkūniai turi išbirti į talpyklą,</li> <li>▶ Barstymo diskų įmontavimas, dozavimo sklendės uždarymas</li> </ul>
Išmetimo diskai nesisuka arba įjungus staiga sustoja.	Naudojant kardaninį veleną su nukertamojo varžto apsauga: <ul style="list-style-type: none"> <li>• Fiksavimas nukerpamuoju varžtu defektinis</li> </ul>	<ul style="list-style-type: none"> <li>• patikrinkite nukertamojo varžto apsaugą, prireikus jį pakeiskite (žr. kardaninio veleno gamintojo instrukciją).</li> </ul>

## 10 Techninė priežiūra ir einamasis remontas

### 10.1 Sauga



Atkreipkite dėmesį į skyriuje pateiktus įspėjamuosius nurodymus. 3 *Sauga*

**Visų pirma atkreipkite dėmesį į nurodymus skirsnyje. 3.8 Techninė priežiūra ir einamasis remontas**

Visų pirma atkreipkite dėmesį į šiuos nurodymus.

- Elektros ir hidraulinės įrangos suvirinimo ir kitus darbus leidžiama atlikti tik kvalifikuotiems darbuotojams.
- Dirbant prie pakelto padargo jis gali **apvirsti**. Padargą visada užfiksuokite tinkamais atraminiais elementais.
- Keldami padargą kėlimo mechanizmu visada naudokite **abi** bunkerio ašas.
- Pašaline jėga aktyvinamos dalys (reguliavimo svirtis, dozavimo sklendė) **gali suspausti ir nupjauti**. Atlikdami techninę priežiūrą užtikrinkite, kad žmonių nebūtų judančių dalių zonoje.
- Atsarginės dalys turi atitikti bent gamintojo nurodytus techninius reikalavimus. Tai užtikrina originalios atsarginės dalys.
- Išjunkite traktoriaus variklį prieš atlikdami bet kokius valymo, techninės priežiūros ir einamojo remonto darbus bei šalindami sutrikimus ir palaukite, kol nustos suktis visos padargo judančios dalys.
- Padargą valdant valdymo bloku pašaline jėga aktyvinamos dalys kelia papildomą riziką ir pavojų.
  - Atjunkite tarp traktoriaus ir padargo nutiestas srovės tiekimo linijas.
  - Atjunkite maitinimo kabelį nuo akumuliatoriaus.
- **TIK instruktuotas ir įgaliotas specializuotų dirbtuvių personalas** gali atlikti remonto darbus.

#### PAVOJUS!

##### **Pavojus susižeisti dėl veikiančio variklio**

Jeigu mašinai skirtus darbus dirbate neišjungę jos variklio, jus gali sunkiai sužeisti mašinos mechaninės dalys ir išbirusios trąšos.

- ▶ Prieš pradėdami bet kokius nustatymo arba techninės priežiūros darbus palaukite, kol sustos visos judančios dalys.
- ▶ Išjunkite traktoriaus variklį.
- ▶ Ištraukite uždegimo raktelį.
- ▶ Visiems žmonėms liepkite **pasitraukti** iš pavojaus zonos.

#### ■ *Wartungstabelle*

Užduotis	Prieš darbą	Po darbo	Po pirmųjų X valandų	Po pirmųjų X valandų	Po pirmųjų X valandų	Kas X val.	Kas X val.	Kas X val.	Kas X val.	Kas X val.	Kas X dienų	Po pirmųjų X metų	Kasmet	Kas X metų	Sezono pradžioje.	Sezono pabaigoje
<b>Vertė (X)</b>			10	50	100	30	50	50	100	150	6	10		6		
<b>Valymas</b>																
Valymas		X														
<b>Tepimas</b>																
Barstymo disko įvorė									X							X
Barstytuvas su svėrimo sistema							X									X
Kardaninis velenas																X
Viršutinės ir apatinės trauklės rutuliai							X									X
Užduoties taško reguliavimo įtaisas								X								X
Lankstai, įvorės							X									X
<b>Patikrinimas</b>																
Dylančios dalys									X							X
Srieginės jungtys	X		X			X										X
Svorio jutiklių srieginės jungties tikrinimas										X						X
Apsauginių grotelių fiksatorius	X						X									
Išmetimo disko įvorės padėtis					X											X
Maišytuvo pavara	X															
Barstomosios mentės	X						X									
Dozavimo sklendės nustatymas					X											X
Užduoties taško nustatymas								X								X
Hidraulinių žarnų patikra	X						X									X



Užduotis	Prieš darbą	Po darbo	Po pirmųjų X valandų	Po pirmųjų X valandų	Po pirmųjų X valandų	Kas X val.	Kas X val.	Kas X val.	Kas X val.	Kas X val.	Kas X dienų	Po pirmųjų X metų	Kasmet	Kas X metų	Sezono pradžioje.	Sezono pabaigoje
<b>Vertė (X)</b>			10	50	100	30	50	50	100	150	6	10		6		
<i>Hidraulinis variklis</i>	X										X				X	
<i>Slėgio filtras</i>													X			
<i>Alyvos lygio patikra</i>				X	X							X			X	
<b>Pakeitimas</b>																
<i>Hidraulinių žarnų patikra</i>														X		

## 10.2 Kopėčių naudojimas

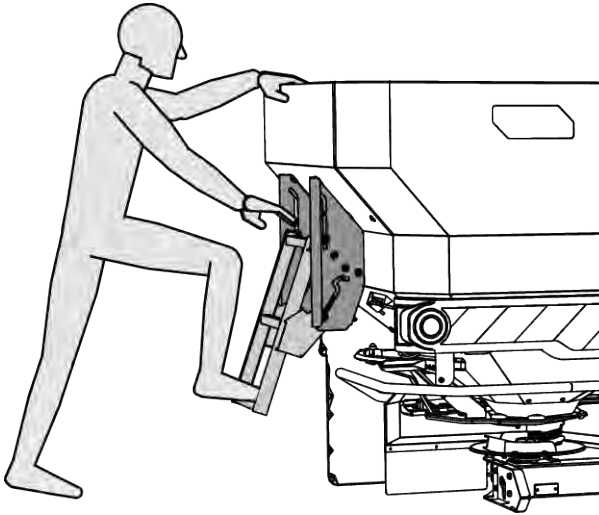
### 10.2.1 Sauga

Šalinant sutrikimus gali kilti papildomų pavojų, jei reikia lipti į rezervuarą.

Kopėčias naudokite labai atsargiai. Dirbkite labai apdairiai ir paisydami pavojų. Žr. skyriuje 10.2 - *Kopėčių naudojimas - Puslapis 89*

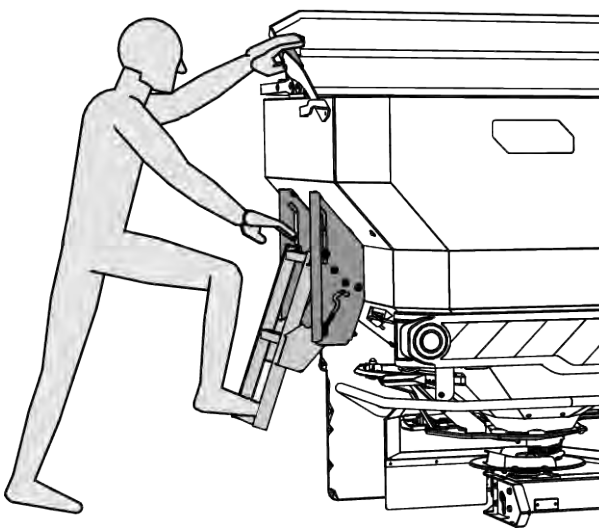
Visų pirma atkreipkite dėmesį į šiuos nurodymus.

- Išjunkite traktoriaus variklį ir palaukite, kol sustos visos mašinos judančios dalys.
  - Pasiimkite uždegimo raktą su savimi.
- Lipkite tik esant nuleistai mašinai.
- Lipkite tik užfiksuotomis ir atlenktomis kopėčiomis.
- Nelipkite į rezervuarą per rezervuaro dengiamąjį tentą.
- Jei mašina neuždengta tentu, norėdami saugiai lipti laikykitės už rezervuaro šoninės sienelės.



*Pav. 42: Kopėčios be rezervuaro dengiamojo tentu*

- Jei mašina uždengta tentu, norėdami saugiai lipti laikykitės už tentu.



*Pav. 43: Kopėčios su rezervuaro dengiamuoju tentu*

- Lipkite tik į tuščią talpyklą



### ⚠ PAVOJUS!

#### Bunkeryje judančios dalys gali sužeisti

Bunkeryje yra judančių dalių.

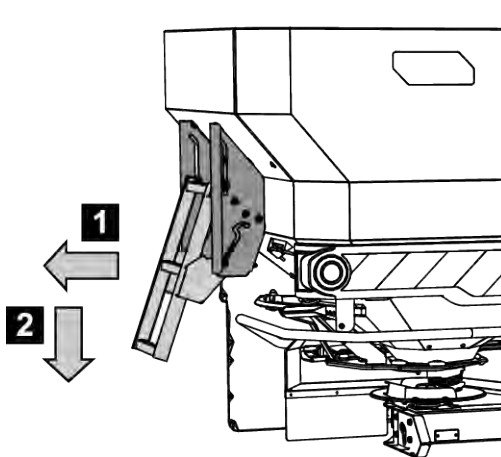
Besisukantis maišytuvas gali sužeisti rankas ir pėdas.

- ▶ Išjunkite maišytuvą
- ▶ Į rezervuarą lipkite **tik** norėdami pašalinti sutrikimus.
- ▶ Apsaugines groteles atidarykite **tik** norėdami atlikti techninės priežiūros arba šalindami triktis.

## 10.2.2 Laiptelių išlankstymas

Prieš atlenkdami kopėčias, atlikite šiuos darbus.

- ✓ Darbo veleno išjungimas
- ✓ Išjunkite traktoriaus variklį
- ✓ nuleiskite trąšų barstytuvą;
- ▶ Pakelkite kopėčias suėmę už apatinės pakopos ir atlenkite į viršų.



Pav. 44: Kopėčių atlenkimas

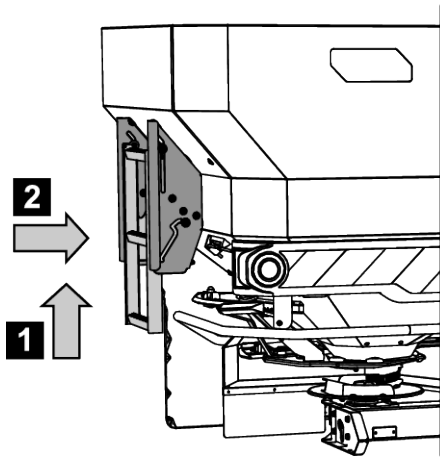
- ▶ Kopėčias saugiai užfiksuokite atlenktoje padėtyje.

### 10.2.3 Laiptelių sulankstymas

Kiekvieną kartą prieš važiuodami ir prieš barstydami atlikite toliau aprašytus darbus.

✓ Kopėčių užlenkimas

- ▶ Pakelkite kopėčias suėmę už apatinės pakopos ir užlenkite į vidų.



Pav. 45: Kopėčios užlenktoje padėtyje

- ▶ Kopėčias saugiai užfiksuokite užlenktoje padėtyje.

## 10.3 Dylančios dalys ir varžtinės jungtys

### 10.3.1 Dylančių dalių tikrinimas

#### ■ *Dylančios dalys*

Dylančios dalys: **Barstomosios mentės, maišymo galvutė, išleidimo kanalas, hidraulinės žarnos** ir visos plastikinės dalys.

Plastikinės dalys sensta net ir įprastomis barstymo sąlygomis. Plastikinės dalys yra, pvz., **apsauginių grotelių fiksatorius, jungiamasis strypas**.

- Reguliariai tikrinkite dylančias dalis.

Šias dalis pakeiskite pastebėję aiškiai pastebimų nusidėvėjimo ar senėjimo požymių, deformacijas, angas. Kitaip barstymo charakteristikos neatitiks reikalavimų.

Dylančių dalių naudojimo trukmei įtakos turi ir barstomoji medžiaga.

### 10.3.2 Varžtinių jungčių tikrinimas

#### ■ *Srieginės jungtys*

Gamykloje srieginės jungtys priveržtos reikiamu sukimo momentu ir užfiksuotos. Vibracijos ir kratymo veikiamos srieginės jungtys gali atsilaisvinti, ypač per pirmąsias eksploataavimo valandas.

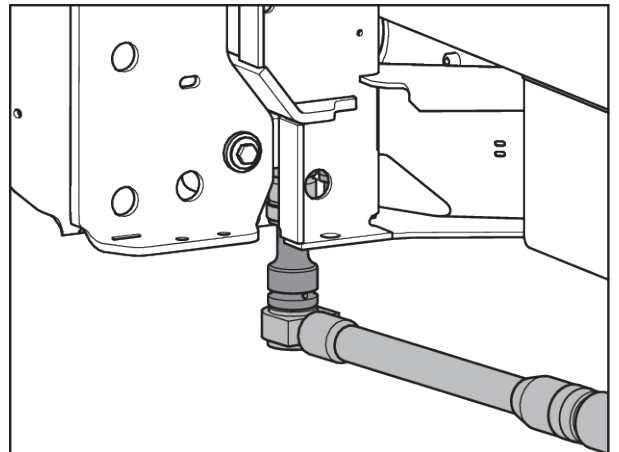
- ▶ Patikrinkite visų srieginių jungčių užveržimą.  
Kai kurios konstrukcinės dalys sumontuotos naudojant savaime užsifiksuojančias veržles.
- ▶ Montuodami šias konstrukcines dalis visada naudokite naujas savaime užsifiksuojančias veržles.

### 10.3.3 Svorio jutiklių srieginių jungčių tikrinimas

#### ■ Svorio jutiklių srieginės jungties tikrinimas

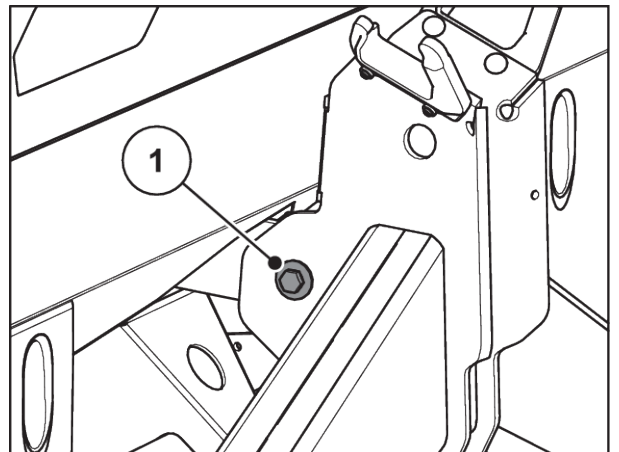
Padargė įrengti 2 svorio jutikliai ir tempiamasis strypas. Jie pritvirtinti srieginėmis jungtimis.

- ▶ Dinamometriniu raktu tvirtai priveržkite srieginę jungtį (užveržimo momentas = **300 Nm**).



Pav. 46: Svorio jutiklio pritvirtinimas (važiavimo kryptimi kairėje pusėje)

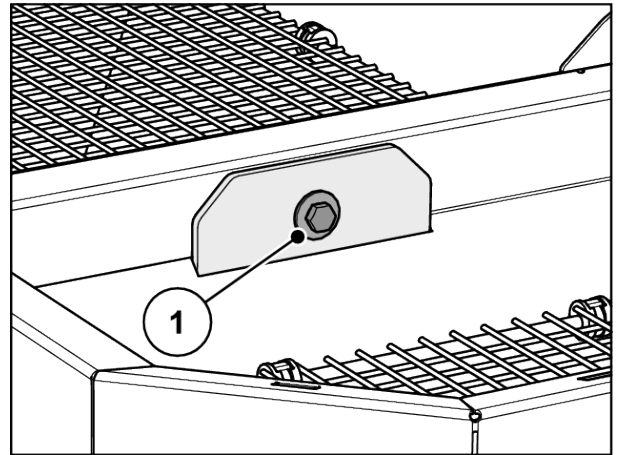
- ▶ Dinamometriniu raktu tvirtai priveržkite srieginę jungtį [1] (užveržimo momentas = **65 Nm**).



Pav. 47: Tempiamojo strypo tvirtinimas prie svėrimo sistemos rėmo

- ▶ Dinamometriniu raktu tvirtai priveržkite srieginę jungtį [1] (užveržimo momentas = **65 Nm**).

*Varžtinės jungtys gerai priveržtos.*



Pav. 48: Tempiamojo strypo tvirtinimas rezervuare



Dinamometriniu raktu priveržus sriegines jungtis privaloma iš naujo taruoti svėrimo sistemą. Taruodami atsižvelkite į valdymo bloko eksploatavimo instrukcijoje pateiktus nurodymus, žr. skyrių **Svarstyklių taravimas**“.

## 10.4 Apsauginių bunkerio grotelių atidarymas

### ■ Apsauginių grotelių fiksatorius

#### ⚠ ĮSPĖJIMAS!

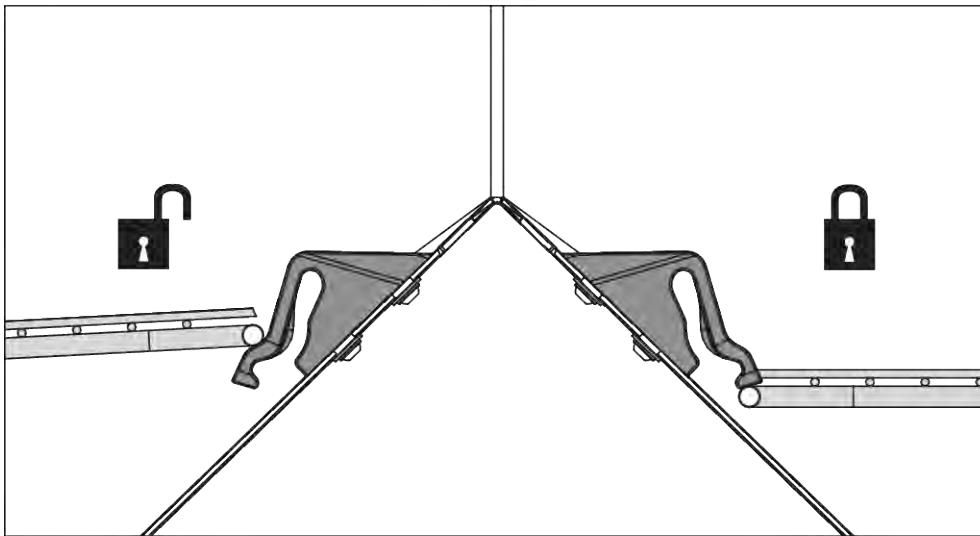
##### **Bunkeryje judančios dalys gali sužeisti**

Bunkeryje yra judančių dalių.

Pradedant eksploatuoti ir eksploatuojant padargą galimi rankų ir kojų sužalojimai.

- ▶ Prieš pradėdami eksploatuoti padargą privaloma sumontuoti apsaugines groteles ir jas įtvirtinti.
- ▶ Apsaugines groteles atidarykite **tik** norėdami atlikti techninės priežiūros arba šalindami triktis.

Apsauginės grotelės be įrankių užfiksuojamos mechaniškai.

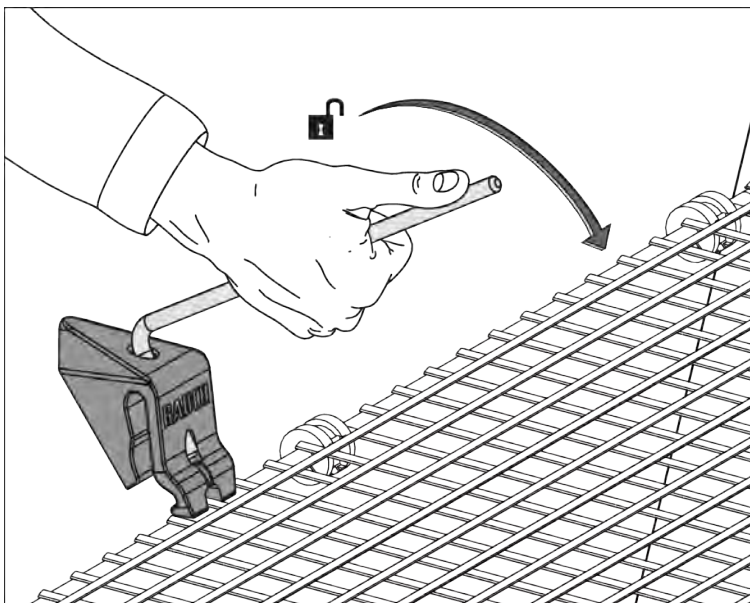


Pav. 49: Apsauginių grotelių fiksatoriaus atidarymas / uždarymas

Siekiant išvengti netyčinio apsauginių grotelių atidarymo, apsauginių grotelių fiksatorių galima atidaryti tik įrankiu (pvz., nustatymo svirtimi).

**Sąlygos:**

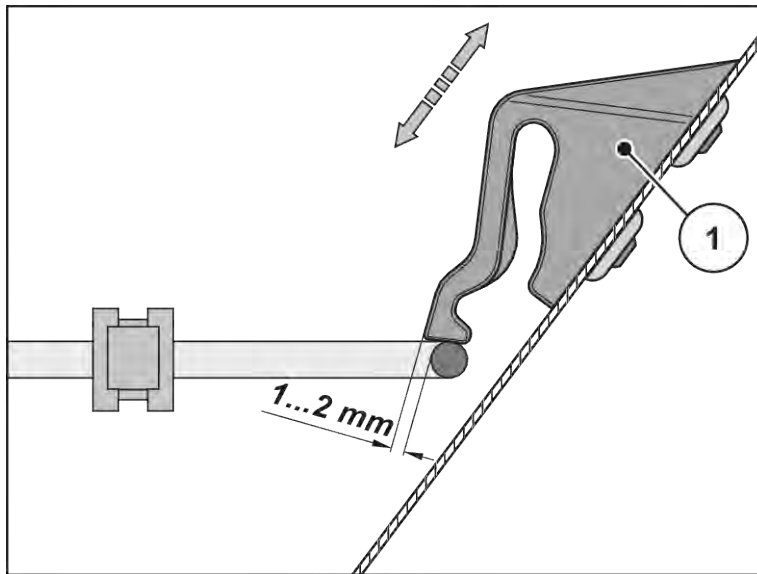
- Nuleiskite padargą.
- Išjunkite traktoriaus variklį. Ištraukite uždegimo raktelį.



Pav. 50: Apsauginių grotelių fiksatoriaus atidarymas

**Apsauginių grotelių fiksatoriaus valdymas**

- ▶ Reguliariai tikrinkite apsauginių grotelių fiksatoriaus veikimą.
- ▶ Nedelsdami pakeiskite sugadintus apsauginių grotelių fiksatorius.
- ▶ Jeigu būtina, stumdami apsauginių grotelių fiksatorių [1] žemyn / aukštyn, koreguokite nustatymą.



Pav. 51: Kontrolinis dydis apsauginių grotelių fiksatoriaus veikimo kontrolei

## 10.5 Mašinos valymas

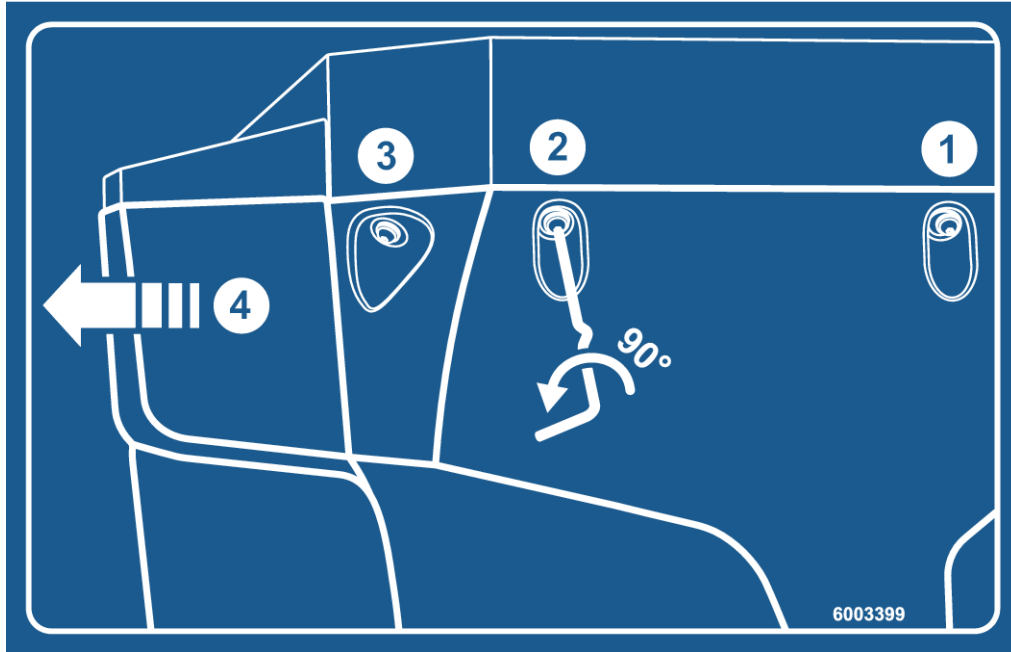
### ■ Valymas

- ▶ Apsaugines groteles bunkeryje palenkite viršun (žr. Skyrių *Apsauginių grotelių fiksatorius*)
- ▶ Išleidimo kanalus ir sklendės kreipiamosios zoną valykite tik iš apačios.
- ▶ Alyva suteptus padargus plaukite tik plovimo aikštelėse naudodami alyvos skirtuvą.
- ▶ Plaudami didžiaslėgiu įrenginiu niekuomet vandens srovės nenukreipkite tiesiai į įspėjamuosius ženklus, elektros įrangą, hidraulinius komponentus ir slydimo guolius.
- ▶ Po valymo rekomenduojama **sausą** padargą, **ypač barstomąsias mentes ir nerūdijančiojo plieno dalis** sutepti ekologiška antikorozine medžiaga.
  - ▷ Iš įgaliotojo savo prekiautojo gaukite tinkamos politūros, kuria apdorokite aprūdijusius vietas.



### 10.5.1 Purvasaugių išmontavimas

- ▶ Naudokite mašinos nustatymo svirtį.
- ▷ Žr. Pav. 27 Nustatymo svirties AXIS xx.2 padėtis



Pav. 52: Purvasaugių instrukcijų lipdukas

- ▶ Atidarykite kairiojo ir dešiniojo purvasaugio 3 sparčiuosius užraktus.
- ▶ Pastumkite purvasaugius į išorę.
- ▶ Nuimkite purvasaugius ir saugiai pasidėkite.

### 10.5.2 Purvasaugių sumontavimas

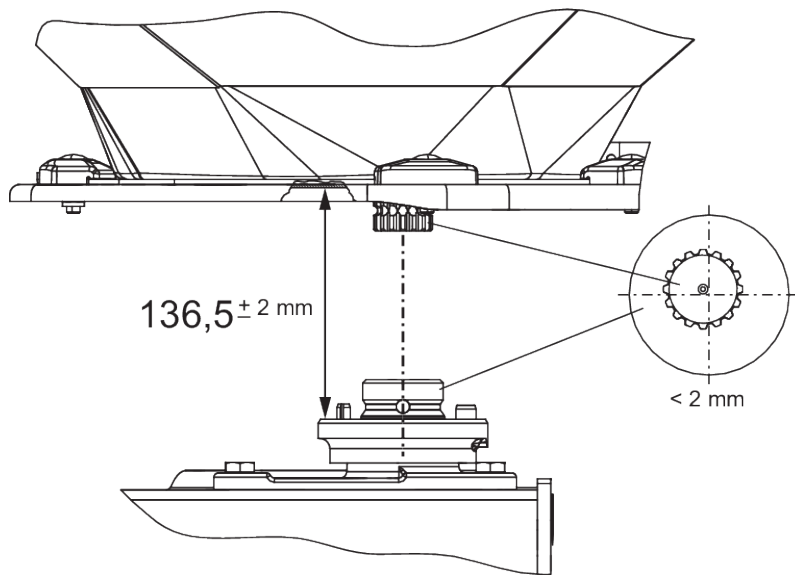
- ▶ Purvasaugius šone pastumkite į vidų, kol jie užsifiksuos laikiklyje
- ▶ Kairiojo ir dešiniojo purvasaugio 3 sparčiuosius užraktus priveržkite nustatymo svirtimi.
- ▶ Nustatymo svirtį vėl įstatykite į jai skirtą laikiklį.

## 10.6 Išmetimo disko įvorės padėties tikrinimas

### ■ Išmetimo disko įvorės padėtis

- Tepimo priemonė Grafitinis tepalas

Išmetimo disko įvorė turi būti tiksliai po maišytuvu.



Pav. 53: Išmetimo disko įvorės padėties tikrinimas

**Sąlygos:**

- Barstymo diskai yra išmontuoti (žr. *Išmetimo disko įvorės padėtis*).

*Centravimo tikrinimas:*

- ▶ Patikrinkite išmetimo disko įvorės ir maišytuvo išcentravimą tinkama pagalbine priemone (pvz., liniuote, matlankiu).

*Išmetimo disko įvorės ir maišytuvo ašys turi sutapti. Didžiausias nuokrypis viena kitos atžvilgiu gali būti 2 mm.*

*Atstumo tikrinimas:*

- ▶ Išmatuokite atstumą nuo išmetimo disko įvorės viršutinio krašto iki maišytuvo apatinio krašto.
  - ▷ Atstumas turi būti **136,5 mm** (leistina paklaida  $\pm 2 \text{ mm}$ ).



Jei šios paklaidos viršijamos, kreipkitės į savo prekybos atstovą arba specializuotas dirbtuves.

■ **Barstymo disko įvorė**

- Tepimo priemonė Grafitinis tepalas

## 10.7 Maišytuvo pavaros tikrinimas

■ **Maišytuvo pavara**

- Tepimo priemonė: Tepalas / alyva



Yra **kairysis** ir **dešinysis** maišytuvas. Abu maišytuvai sukasi tokia pat kryptimi, kaip išmetimo diskai.

Kad trąšų srautas būtų tolygus, maišytuvas turi sukis kuo vienodesniu greičiu.

- Maišytuvo sukimosi greitis: 15–20 sūk./min.

Kad maišytuvas sukėtųsi vienodu sukimosi greičiu, maišytuvui reikia trąšų granulių pasipriešinimo. Jei rezervuarai tušti, gali būti, kad net tinkamai veikiantis maišytuvas nepasieks reikiamo sukimosi greičio arba siūbuos į šalis.

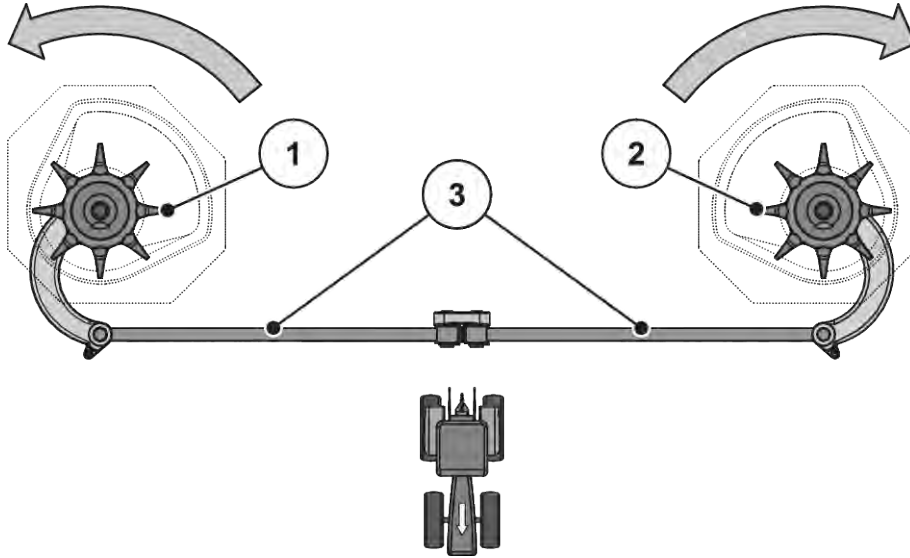
Jeigu **pripildžius rezervuarą** sukimosi greitis nesiekia šio diapazono, patikrinkite, ar maišytuvas nepažeistas ir nenusidėvėjęs.

### Maišytuvo veikimo patikra

Sąlygos:

- ✓ Traktorius pastatytas
- ✓ Degimo raktelis ištrauktas
- ✓ Mašina pastatyta ant žemės

► Patikrinkite švaistiklius



Pav. 54: Maišytuvo pavaros tikrinimas

- [[1]] Dešinioji maišymo galvutė (važiavimo kryptimi)      [[3]] Švaistikliai  
 [[2]] Kairioji maišymo galvutė (važiavimo kryptimi)      □ Rodyklės: išmetimo disko sukimosi kryptis

- ▷ Ant švaistiklių negali būti įtrūkimų ar kitų pažeidimų
- ▷ Patikrinkite, ar nenusidėvėjo kardaninė atrama
- ▷ Lankstų vietose patikrinkite visų saugos elementų veikimą

► Maišymo galvutę ranka pasukite **išmetimo disko sukimosi kryptimi**. Žr. Pav. 54 Maišytuvo pavaros tikrinimas.

- ▷ Maišymo galvutė turi pasisukti

*Jei maišymo galvutės nepavyksta pasukti, pakeiskite ją.*

► Maišymo galvutę ranka arba alyvos filtro juosta stipriai pasukite **prieš išmetimo disko sukimosi kryptį**. Žr. Pav. 54 Maišytuvo pavaros tikrinimas

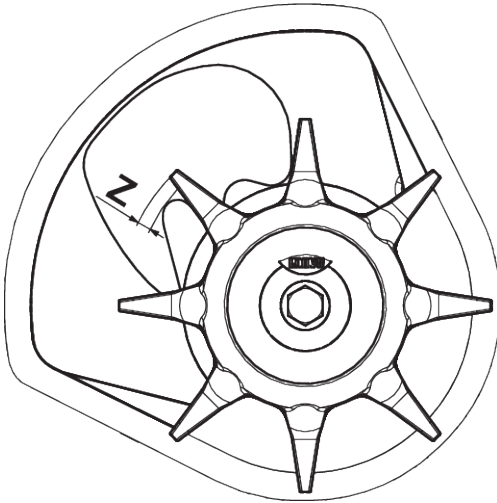
- ▷ Maišymo galvutė turi užsiblokuoti

*Jei maišymo galvutės pasisuka, pakeiskite ją.*

*Jei tikrindami negalite nustatyti priežasties, kreipkitės į specializuotas dirbtuves, kad atliktų kitus patikrinimus.*

**Tikrinimas, ar maišymo galvutė nenusidėvėjo, ar ji nepažeista**

- ▶ Patikrinkite, ar maišymo galvutės pirštai nenusidėvėjo



*Pav. 55: Maišymo galvutės nudilimo riba*

*Pirštų ilgis negali pasiekti nudilimo ribos (Z= 9 mm).*

*Pirštai negali būti sulenkti.*

## 10.8 Barstomosios mentės keitimas

### ■ Barstomosios mentės



Barstomąsias mentes paveskite keisti **tik** savo prekybos atstovui arba specializuotų dirbtuvių darbuotojui.

Sąlyga:

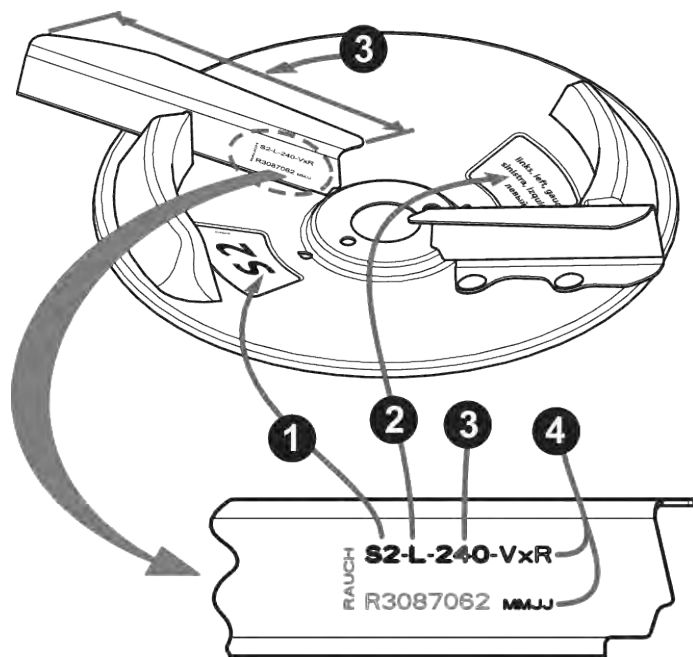
- išmetimo diskai išmontuoti (žr. skirsnį „Išmetimo diskų išmontavimas ir sumontavimas“)

### **PRANEŠIMAS!**

#### **Barstomųjų menčių rūšių sutapimas**

Barstomųjų menčių rūšis ir dydis yra pritaikyti barstymo diskui. Naudojant netinkamas barstomąsias mentes gali būti pažeistas padargas ir pakenkta aplinkai.

- ▶ Naudokite TIK atitinkamam diskui leidžiamąsias barstomąsias mentes.
- ▶ Palyginkite ant barstomųjų menčių pateiktus užrašus. Naujų ir senų barstomųjų menčių rūšis ir dydis turi būti tapatūs.



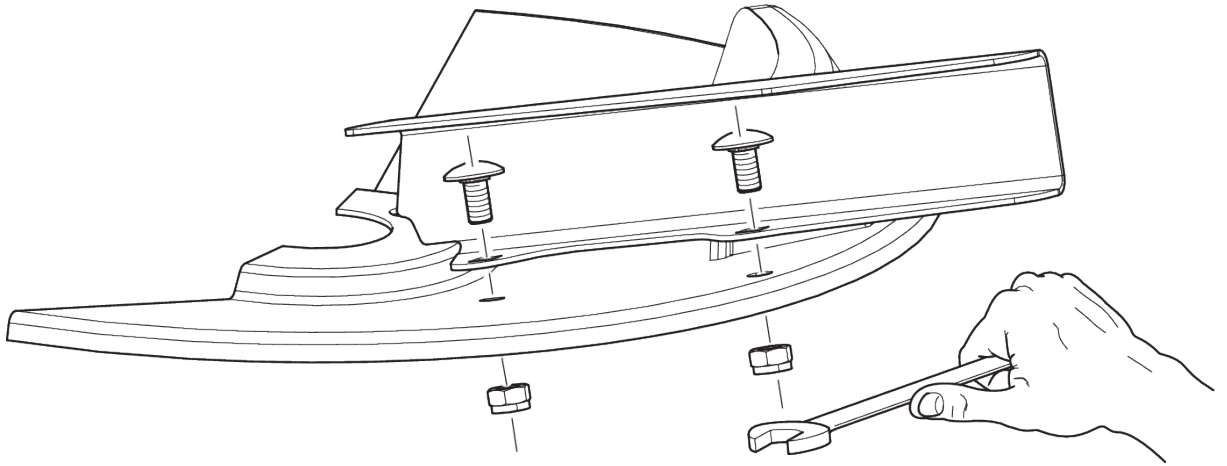
Pav. 56: Užrašas ant išmetimo disko

- [1] Barstymo diskų rūšis
- [2] Barstymo pusė

- [3] Išmetamosios mentelės ilgis
- [4] Užrašas

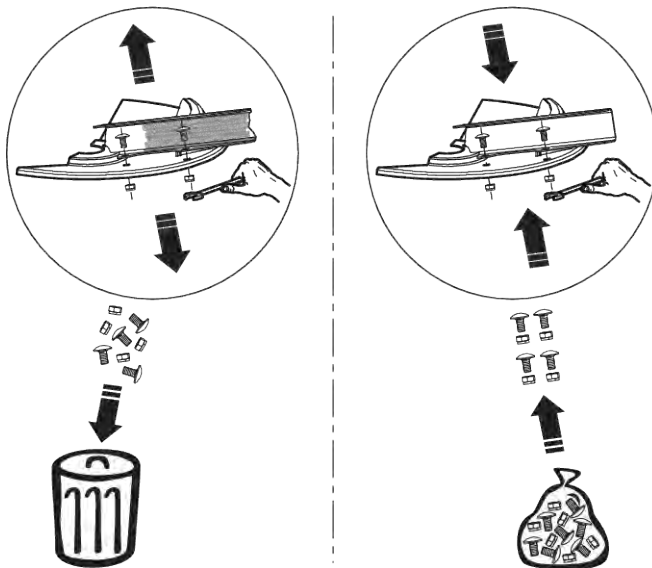
### Barstomųjų menčių keitimas

- ▶ Atlaisvinkite barstomųjų menčių savaime užsifiksuojančias varžles ir nuimkite barstomasias mentes.



Pav. 57: Atlaisvinkite barstomųjų menčių varžtus.

- ▶ Naujas barstomąsias mentes pritvirtinkite prie barstymo disko. Atkreipkite dėmesį, kad reikia naudoti tinkamą barstomųjų menčių rūšį.
- ▶ Prisukite barstomąsias mentes (priveržimo momentas: **20 Nm**). Visada naudokite **naujas savaime užsifiksuojančias** varžles.



Pav. 58: Naudokite naujas savaime užsifiksuojančias varžles.

## 10.9 Dozavimo sklendės nustatymo derinimas

- *Dozavimo sklendės nustatymas*

Prieš kiekvieną barstymo sezoną, o jei reikia, ir barstymo sezono metu patikrinkite, ar abi dozavimo sklendės atsidaro tolygiai.

**⚠ ĮSPĖJIMAS!**

**Pašalinio šaltinio varomų komponentų keliamas suspaudimo ir supjaustymo pavojus**

Atliekant darbus pašalinio šaltinio varomi komponentai (reguliavimo svirtis, dozavimo sklendė) gali suspausti ir nupjauti.

Atlikdami bet kokius derinimo darbus stebėkite dozavimo angoje ir dozavimo sklendėje esančias nupjovimo vietas.

- ▶ Išjunkite traktoriaus variklį
- ▶ Degimo raktelio ištraukimas
- ▶ Atjunkite tarp traktoriaus ir padargo nutiestas srovės tiekimo linijas
- ▶ Atlikdami derinimo darbus draudžiama aktyvinti hidraulinę dozavimo sklendę

Sąlygos:

- Mechanika turi lengvai judėti
- K modelis: grįžtamoji spyruoklė iškabinta
- Hidraulinis cilindras iškabintas

**Tikrinimas (pavyzdys pagal kairiąją mašinos pusę)**

- ▶ Apatinės trauklės varžtą, kurio skersmuo yra **28 mm**, įstatykite dozavimo sklendės centre.



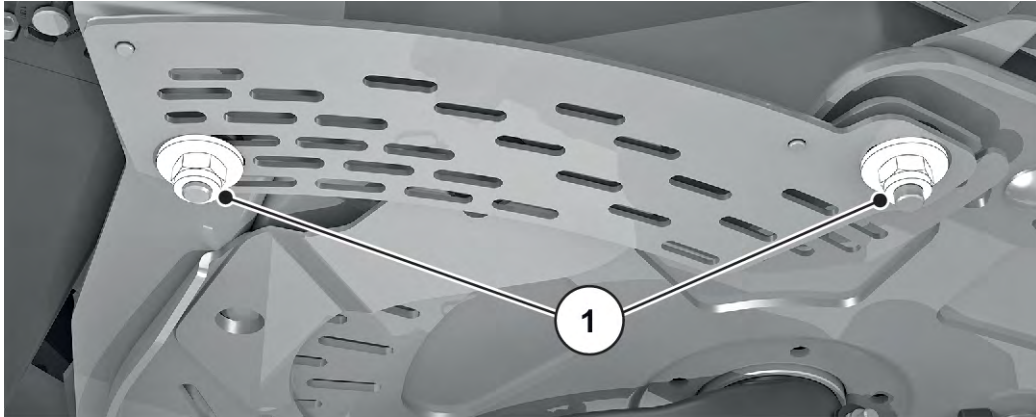
*Pav. 59: Apatinės trauklės varžtas dozavimo angoje*

- ▶ Stumkite dozavimo sklendę link varžto ir šią padėtį užfiksuokite priverždami užfiksavimo varžtą.  
*Ribotuvus ties apatiniu gradavimo (dozavimo skale) nustatytas ties skalės reikšme 85.*
- ▶ Padėtis nesutampa, nustatykite skalę iš naujo.



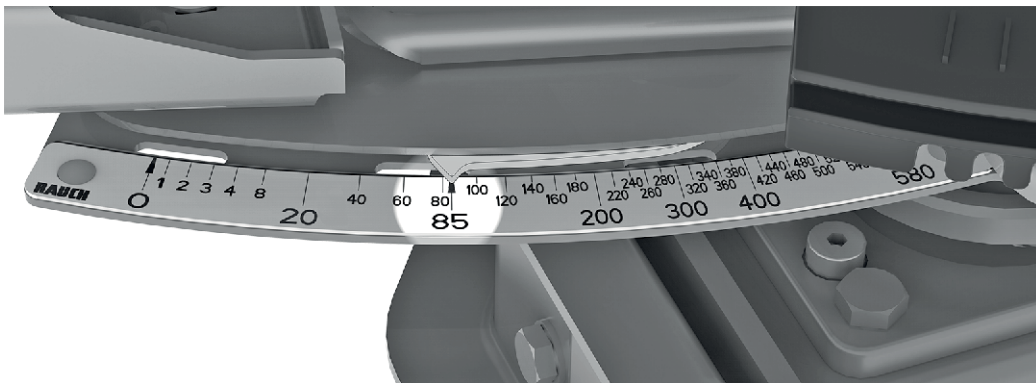
### Nustatymas

- ✓ Dozavimo sklendė pristumta prie varžto. Žr. Pav. 59 Apatinės trauklės varžtas dozavimo angoje.
- ▶ Atlaisvinkite apatinio skalės lanko tvirtinimo varžtus.



Pav. 60: Skalės tvirtinimo varžtai

- ▶ Visą skalę pastumkite taip, kad skalės **reikšmė 85** būtų tiksliai po indikacijos elemento rodykle.



Pav. 61: Dozavimo sklendės rodyklė skalės padėtyje 85

- ▶ Vėl prisukite skalę.  
*Darbo etapus atlikite su dešiniąja dozavimo sklende.*



Abi dozavimo sklendės turi atsidaryti **tolygiai**. Todėl visada patikrinkite abi dozavimo sklendes.



Pakoregavus skalę, kai naudojami elektroniniai dozavimo sklendžių valdymo įtaisai, reikia ISOBUS mašinos valdymo sistemoje pakoreguoti ir sklendės bandymo taškus.

- Laikykites mašinos valdiklio eksploatavimo instrukcijos.
- Pastebėję nuokrypius, dėl naujo kalibravimo kreipkitės į savo prekybos atstovą arba į specializuotas dirbtuves.

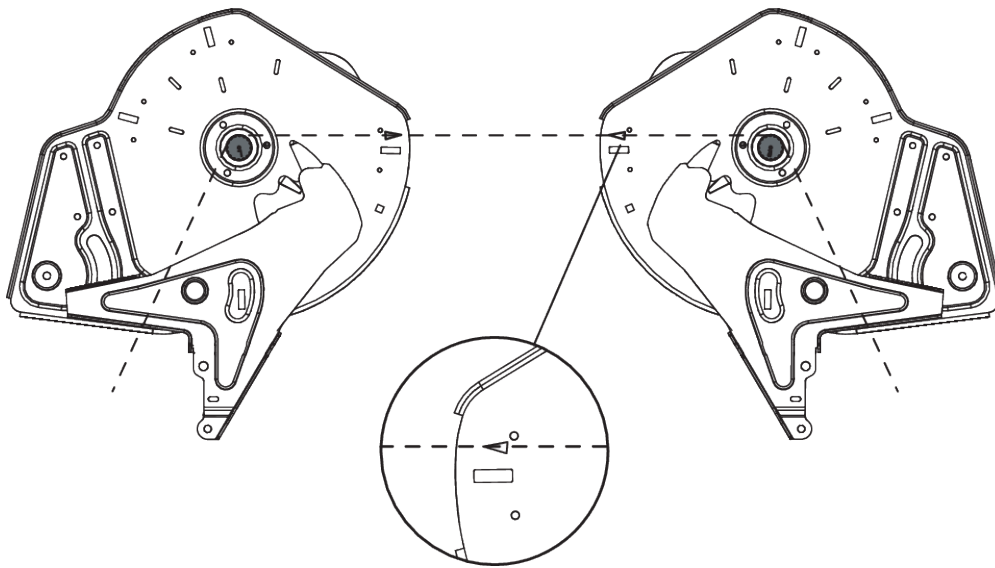
## 10.10 Užduoties taško nustatymo derinimas

### ■ Užduoties taško nustatymas

Užduoties taško pakeitimas skirtas darbiniam pločiui tiksliai nustatyti ir įvairioms trąšų rūšims priderinti.

Prieš kiekvieną barstymo sezoną, o jei reikia, ir sezono metu, patikrinkite užduoties taško nustatymą (jei tręšimo priemonės paskirstomos netolygiai).

Užduoties taškas nustatomas viršutiniu skalės lanku.



Pav. 62: Užduoties taško nustatymo patikra



Abiejose pusėse reikia nustatyti **vienodą** užduoties tašką. Todėl visada patikrinkite abu nustatymus.

#### Tikrinimas

- ▶ Nustatykite užduoties taško **6 padėtį**.
- ▶ Abiejose pusėse išmontuokite išleidimo kanalą su šepetiais
- ▶ Atlaisvinkite abi plastikines svirtis (maišytuvo pavara) ir stumkite žemyn, kol aiškiai matysite maišytuvo veleno krumplius
- ▶ Važiavimo kryptimi **gale** ant maišytuvo veleno krumplio uždėkite tinkamą ploną virvelę ir ją įtempkite  
*Ant pagrindo plokštės esančios trikampės žymos turi sutapti su įtempta virvele.*
- ▶ Jei virvelė nėra žymų padėtyje, nustatykite užduoties tašką iš naujo.

### Nustatymas

- ▶ Atlaisvinkite po mygtuku „Užduoties taško rodyklė“ esančią derinimo plokštelę (2 savaimė užsifiksuojančios veržlės).



Pav. 63: Užduoties taško derinimo plokštelės atlaisvinimas

- ▶ Sukite nustatymo centrą, kol trikampės žymos sutaps su įtempta virvele
- ▶ Pritvirtinkite derinimo plokštelę
- ▶ Abi plastikines svirtis (maišytuvo pavaros) stumkite į viršų ir pritvirtinkite
- ▶ Įmontuokite išleidimo kanalą su šepėčiais
- ▶ Tik mašinai su **VariSpread**: užduoties taško padėtis iš naujo sukalibruokite valdymo pultu



Tai atlikdami paisykite valdymo pulto eksploatavimo instrukcijos skyriuje „Testas/diagnostika“ pateiktų instrukcijų.

## 10.11 Svorio jutiklių tepimas

### ■ Barstytuvas su svėrimo sistema

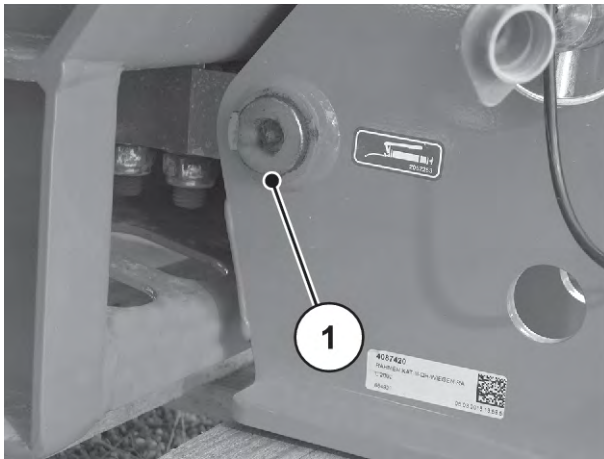
Tepimo vietos paskirstytos po visą mašiną ir pažymėtos.

Tepimo vietas atpažinsite šioje nurodymų plokštelėje:



Pav. 64: Tepimo vietų nurodymų plokštelė

- Nurodymų skydelis visada turi būti **švarus ir įskaitomas**



Pav. 65: Barstytuvo su svėrimo sistema tepimo vietos

[1] Tepimo vietos

## 10.12 Kardaninio veleno tepimas

### ■ Kardaninis velenas

- Tepimo priemonė Tepalas
- Žr. gamintojo eksploataavimo instrukciją.

## 10.13 Viršutinės ir apatinės trauklės tepimas

### ■ Viršutinės ir apatinės trauklės rutuliai

- Tepimo priemonė Tepalas

## 10.14 Užduoties taško reguliavimo įtaiso tepimas

### ■ Užduoties taško reguliavimo įtaisas

- Tepimo priemonė alyva
- Gerai prižiūrėkite ir reguliariai suteptkite alyva, nuo krašto į vidų ir nuo dugno į išorę

## 10.15 Tepalas

### ■ Lankstai, įvorės

- Tepimo priemonė tepalas, alyva

## 10.16 Priežiūra

Jei norite ilgai išlaikyti savo mašinos vertę, kiekvieną kartą, pabaigę dirbti, ją nedelsdami nuplaukite nestipria vandens srove. Kad būtų lengviau valyti, pakelkite į viršų rezervuaro apsaugines groteles (žr. skyrių *10.4 Apsauginių bunkerio grotelių atidarymas*<sup>95</sup>)

**Labiausiai atkreipkite dėmesį į toliau pateiktus valymo nurodymus:**

- Išleidimo kanalus ir sklendės kreipiamosios zoną valykite tik iš apačios.
- Alyva suteptus padargus plaukite tik plovimo aikštelėse naudodami alyvos skirtuvą.
- Plaudami didžiaslėgiu įrenginiu niekuomet vandens srovės nenukreipkite tiesiai į įspėjamuosius ženklus, elektros įrangą, hidraulinius komponentus ir slydimo guolius.

Po valymo rekomenduojama sausą mašiną, ypač išmetamąsias menteles ir nerūdijančiojo plieno dalis sutepti ekologiška antikorozine medžiaga.

Pradėjusioms rūdyti vietoms iš įgalioto prekybos atstovo galite įsigyti tinkamą poliravimo rinkinį.

## 10.17 Hidraulinės sistemos techninė priežiūra

### **ĮSPĖJIMAS!**

#### **Pavojus dėl aukšto slėgio ir aukštos temperatūros hidraulinėje sistemoje**

Esant aukštam slėgiui išsiveržę karšti skysčiai gali sunkiai sužaloti.

- ▶ Prieš pradėdami bet kokius darbus, panaikinkite hidraulinės sistemos slėgį.
- ▶ Išjunkite traktoriaus variklį ir užtikrinkite, kad variklis nebūtų jungtas pakartotinai.
- ▶ Palaukite, kol hidraulinė sistema atvės.
- ▶ Ieškodami nuotėkio vietų visada nešiokite apsauginius akinius ir mūvėkite apsaugines pirštines.

**! ĮSPĖJIMAS!**

**Hidraulinių alyvų keliamas infekcijos pavojus**

Esant aukštam slėgiui išsiveržę karšti skysčiai gali sunkiai sužaloti.

- ▶ Prieš pradėdami bet kokius darbus, panaikinkite hidraulinės sistemos slėgį.
- ▶ Išjunkite traktoriaus variklį ir užtikrinkite, kad variklis nebūtų įjungtas pakartotinai.
- ▶ Palaukite, kol hidraulinė sistema atvės.
- ▶ Ieškodami nuotėkio vietų visada nešiokite apsauginius akinius ir mūvėkite pirštines.

**! ĮSPĖJIMAS!**

**Netinkamai šalinant hidraulinę ir pavaros alyvą teršiama aplinka**

Hidraulinė ir transmisinė alyvos nėra visiškai biologiškai skaidžios. Todėl būtina kontroliuoti, kad alyvos nepatektų į aplinką.

- ▶ Išbėgusią alyvą surinkite naudodami smėlį, žemę, drėgmę sugeriančią medžiagą arba alyvą atitverkite.
- ▶ Hidraulinę ir transmisinę alyvą išleiskite į joms skirtą talpyklą ir šalinkite atsižvelgiant į oficialiųjų potvarkių reikalavimus.
- ▶ Užtikrinkite, kad alyva neišbėgtų ir nepatektų į kanalizaciją.
- ▶ Įrenkite užtvaras iš smėlio ar žemės arba naudokite kitas tinkamas užtvėrimo priemones, kad alyva nepatektų į drenažo sistemą.

### 10.17.1 Hidraulinių žarnų patikra

■ **Hidraulinių žarnų patikra**

Hidraulinės žarnas veikia didelės apkrovos. Žarnas reikia reguliariai tikrinti ir, jei jos pažeistos, nedelsiant pakeisti.

- ▶ Hidraulines žarnas būtina apžiūrinti patikrinti reguliariai, ar jos nepažeistos, tačiau ne rečiau nei prieš prasidedant barstymo sezonui.
- ▶ Prieš prasidedant barstymo sezonui patikrinkite hidraulinių žarnų amžių. Hidraulines žarnas pakeiskite, jeigu viršyta jų sandėliavimo ir naudojimo trukmė.
- ▶ Pastebėję vieną ar keletą pažeidimų, hidraulines žarnas pakeiskite:
  - ▷ išorinio sluoksnio pažeidimas iki įdėklo,
  - ▷ išorinio sluoksnio trapumas (įtrūkia),
  - ▷ žarnos deformacija,
  - ▷ žarnos išslydimas iš armatūros,
  - ▷ žarnos armatūros pažeidimas arba deformacija,
  - ▷ dėl korozijos sumažėjęs armatūros tvirtumas ir pablogėjęs veikimas.

### 10.17.2 Hidraulinių žarnų keitimas

■ **Hidraulinių žarnų patikra**

Hidraulinės žarnos laikui bėgant sensta. Žarnas leidžiama naudoti ne ilgiau kaip 6 metus, įskaitant ir ilgiausią 2 metų sandėliavimo trukmę.



Žarnų linijos pagaminimo data nurodyta žarnų armatūroje (metai / mėnuo) (pvz., 2012/04).

#### Paruošimas

- ▶ Patikrinkite, ar hidraulinėje sistemoje panaikintas slėgis ir ar ji yra ataušusi.
- ▶ Ištekančios hidraulinės alyvos surinkimo indą pastatykite po atskiriamą jungtimi.
- ▶ Paruoškite tinkamus kamščius, kad hidraulinė alyva negalėtų išbėgti iš nekeičiamų linijų.
- ▶ Pasiruoškite tinkamą įrankį.
- ▶ Mūvėkite apsaugines pirštines ir dėvėkite apsauginius akinius.
- ▶ Patikrinkite, ar naujoji hidraulinė žarna tokio tipo, kaip ir keičiama hidraulinė žarna. Patikrinkite, ar tinkamas slėgio diapazonas ir žarnos ilgis.

Hidraulinės sistemos kontūre yra dvi azoto talpyklos. Išjungus sistemą jie yra veikiami likutinio slėgio.

- ▶ Lėtai ir atsargiai atsukite hidraulinės sistemos kontūro varžtus.



Atkreipkite dėmesį į skirtingas didžiausias slėgio reikšmes keičiamose hidraulinėse linijose.

#### Atlikimas

- ▶ Keičiamos hidraulinės žarnos gale atlaisvinkite žarnų armatūrą.
- ▶ Iš hidraulinės žarnos išleiskite alyvą.
- ▶ Atlaisvinkite kitą hidraulinės žarnos galą.
- ▶ Atlaisvintą žarnos galą iš karto nuleiskite į alyvos surinkimo indą ir uždarykite jungtį.
- ▶ Atlaisvinkite žarnų tvirtinamuosius elementus ir nuimkite hidraulinę žarną.
- ▶ Prijunkite naują hidraulinę žarną. Priveržkite žarnos armatūrą.
- ▶ Hidraulinę žarną užfiksukite žarnos tvirtinamaisiais elementais.
- ▶ Patikrinkite naujos hidraulinės žarnos padėtį.
  - ▷ Žarna turi būti tokia pati, kaip ir ankstesnė hidraulinė žarna.
  - ▷ Negali būti jokių paviršiaus nubrozdinimų.
  - ▷ Nepersukite žarnos, neįstatykite jos naudodami apkrovą.

*Hidraulinės žarnos sėkmingai pakeistos.*

### 10.17.3 Hidraulinio variklio patikra

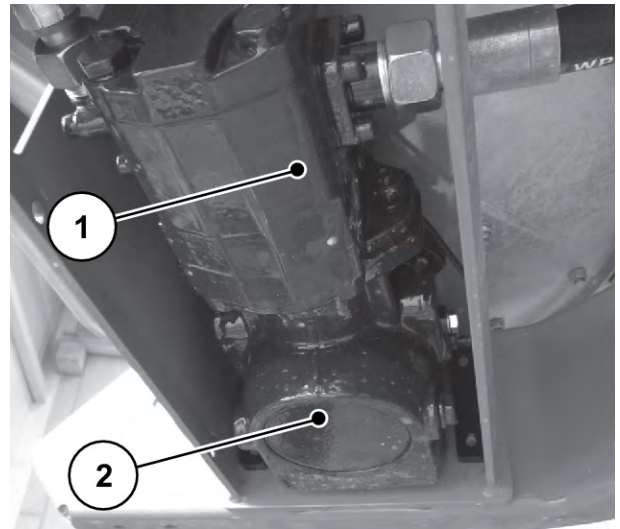
#### ■ Hidraulinis variklis

### Paruošimas

- ▶ Patikrinkite, ar dalys išoriškai nepažeistos ir ar nėra nuotėkio.

Hidrauliniai varikliai suka išmetimo diskus. Jie yra kairėje ir dešinėje po pavaros mechanizmo apsauginiu gaubtu.

- [1] Hidrovariklis
- [2] Pavara



Pav. 66: Hidrovariklis

### 10.17.4 Slėginių filtrų patikra

#### ■ Slėgio filtras

Siekiant užtikrinti ilgą ir sklandų darbą, rekomenduojame naudoti slėginį hidraulinės sistemos filtrą. Kai slėginis hidraulinės sistemos filtras užsiteršia, filtravimo elementą pakeiskite nauja filtro kasete. Slėginiame filtre įrengtas užterštumo rodinys.

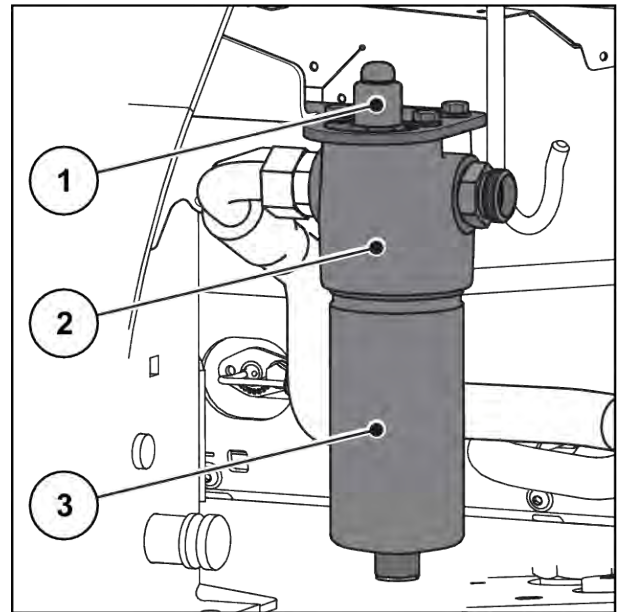


Esant atvėsusiai alyvai ir hidrauliniam smūgiui, gali suveikti indikatorius, nors filtras ir nebus užsiteršęs.

- Kai darbinė temperatūra bus pasiekta, indikatorių įstumkite į vidų.
- Jei indikatorius ir vėl suveiks, slėginį filtrą būtina keisti.



- [1] Užterštumo rodinys (indikatorius tampa matomas)
- [2] Filtro galvutė
- [3] Filtro korpusas



Pav. 67: Slėginis hidraulinės sistemos filtras

### Filtrų kasečių keitimas

- ▶ Patikrinkite, ar hidraulinė sistema yra **be slėgio** ir **atvėsusi**.
- ▶ Ištekanti hidraulinė alyva surinkimo talpyklą pastatykite po slėginio filtro.
- ▶ Mūvėkite apsaugines pirštines ir dėvėkite apsauginius akinius.
  - ▷ Filtro korpusą [3] atlaisvinkite veržliarakčiu SW24.
  - ▷ Filtro korpusą nusukite nuo slėginio hidraulinės sistemos filtro.
  - ▷ Užterštą filtro kasetę pakeiskite nauja kasete.
  - ▷ Filtro korpusą [3] ir galvutę [2] išvalykite sriegių ir sandarinamojo tarpiklio srityse ir patikrinkite, ar nėra mechaninių pažeidimų.
  - ▷ Patikrinkite, ar nepažeistos žiedinės tarpinės, jeigu reikia, pakeiskite.
  - ▷ Filtro korpusą [3] veržliarakčiu SW24 įsukite iki atramos ir pasukite atgal ketvirčiu apsisukimo.
  - ▷ Oro pašalinimas iš slėginio hidraulinės sistemos filtro.

*Filtro kasetė sėkmingai pakeista.*

- ▶ Patikrinkite, ar visos dalys išoriškai nepažeistos ir ar nėra nuotėkio.

## 10.18 Transmisinė alyva

### 10.18.1 Kiekiai ir rūšys

Kiekvienas pavaros mechanizmas pripildytas maždaug **0,4 l** SAE 85W -90 arba LS 75W-90 transmisinės alyvos.



Naudokite tik vienos rūšies alyvą.

- **Maišyti draudžiama.**

## 10.18.2 Alyvos lygio patikra

### ■ *Alyvos lygio patikra*



Norėdami pakeisti alyvą ir išmontuoti pavaros bloką, kreipkitės į savo prekybos atstovą arba specializuotą dirbtuvę.

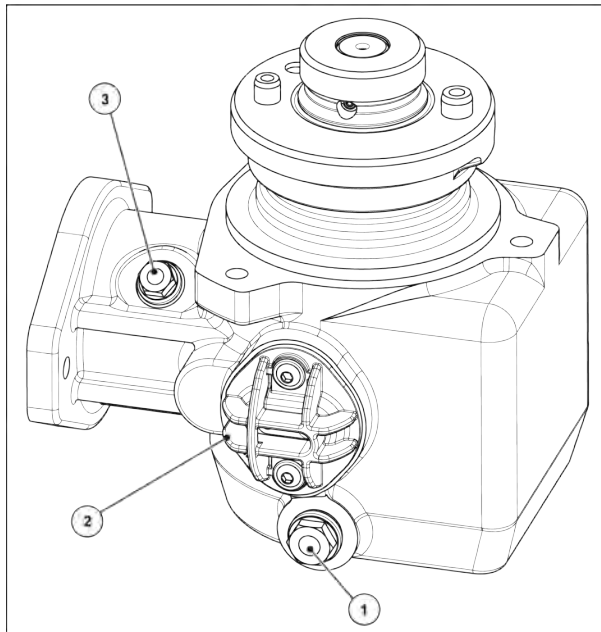
Ekspluatuojant įprastomis sąlygomis pavaros tepti nereikia. Tačiau rekomenduojame alyvą pakeisti kas 10 metų.

Jeigu dažnai naudojate labai dulketas trąšas ir turite dažnai valyti, rekomenduojame trumpesnį alyvos keitimo intervalą.

- Būtina išmontuoti pavaros bloką

#### **Išankstinės sąlygos**

- „Wurf“ mineralinių trąšų barstytuvas stovi horizontaliai.
- Išjunkite traktoriaus variklį ir išjunkite ISOBUS mašinos valdymo sistemą.



*Pav. 68: Transmisinės alyvos įpylimo ir išleidimo vietos*

[1] Alyvos išleidimo varžtas

[2] Kabelio varžtinė jungtis jutikliams / alyvos išleidimo vietai

**⚠ PERSPĖJIMAS!**

**Pavaros mechanizmo pažeidimai dėl nesandarios kabelio varžtinės jungties / alyvos įleidimo vietos patikrinus alyvos lygį.**

Po kurio laiko kabelio varžtinės jungties plastikinis varžtas / alyvos įleidimo vieta tampa porėti ir naudojant jį pakartotinai gali tinkamai nebeužsandarinti.

- ▶ Pripildymo lygį tikrinkite tik tuo atveju, jeigu nustatytas transmisinės alyvos nuotėkis. Jei patikrinate alyvos lygį ir pakeičiate alyvą, sumontuokite naują kabelio varžtinę jungtį.

**Alyvos lygio patikra**

- ▶ Nusukite jutiklių kabelio varžtinę jungtį.

*Alyvos lygis yra tinkamas, kai alyva siekia angos apatinį kraštą.*

- ▶ Sumontuokite **naują** jutiklių kabelio varžtinę jungtį.

**10.18.3 Alyvos keitimas****Išleiskite alyvą**

- ▶ Pakreipkite mašiną į šoną (įstrižoji padėtis maždaug 200 mm).
- ▶ Po alyvos išleidimo varžtu pastatykite surinkimo indą.
- ▶ Atsukite išleidimo varžtą ir išleiskite visą alyvą.
- ▶ Užsukite išleidimo varžtą.

**PRANEŠIMAS!****Netinkamai šalinant hidraulinę ir pavaros alyvą teršiama aplinka**

Hidraulinė ir transmisinė alyvos nėra visiškai biologiškai skaidžios. Todėl būtina kontroliuoti, kad alyvos nepatektų į aplinką.

- ▶ Išbėgusią alyvą surinkite naudodami smėlį, žemę, drėgmę sugeriančią medžiagą arba alyvą atitverkite.
- ▶ Hidraulinę ir transmisinę alyvą išleiskite į joms skirtą talpyklą ir šalinkite atsižvelgiant į oficialiųjų potvarkių reikalavimus.
- ▶ Užtikrinkite, kad alyva neišbėgtų ir nepatektų į kanalizaciją.
- ▶ Įrenkite užtvartą iš smėlio ar žemės arba naudokite kitas tinkamas užtvėrimo priemones, kad alyva nepatektų į drenažo sistemą.

### **Alyvos įpylimas**

- ✓ Naudokite tik transmisinę alyvą, SAE 140 GL-4.
- ▶ Atidarykite pildymo angą ir atsukite kontrolinį varžtą.
- ▶ Pilkite transmisinės alyvos į pildymo angą, kol alyvos lygis ties kontroliniu varžtu pasieks angos apatinį kraštą.
- ▶ Vėl uždarykite pildymo angą ir užsukite kontrolinį varžtą.

## 11 Ruošimas žiemai ir apsauga

### 11.1 Sauga

#### **PRANEŠIMAS!**

##### **Netinkamai šalinant hidraulinę ir pavaros alyvą teršiama aplinka**

Hidraulinė ir transmisinė alyvos nėra visiškai biologiškai skaidžios. Todėl būtina kontroliuoti, kad alyvos nepatektų į aplinką.

- ▶ Išbėgusią alyvą surinkite naudodami smėlį, žemę, drėgmę sugeriančią medžiagą arba alyvą atitverkite.
- ▶ Hidraulinę ir transmisinę alyvą išleiskite į joms skirtą talpyklą ir šalinkite atsižvelgiant į oficialiųjų potvarkių reikalavimus.
- ▶ Užtikrinkite, kad alyva neišbėgtų ir nepatektų į kanalizaciją.
- ▶ Įrenkite užtvartas iš smėlio ar žemės arba naudokite kitas tinkamas užtvėrimo priemones, kad alyva nepatektų į drenažo sistemą.

### 11.2 Ruošimas žiemai



Prieš rengdami padargą žiemai nuosekliai jį išplaukite (žr. skyrių *11.3 Mašinos plovimas*)

- ▶ Dozavimo sklendės, pirminio dozavimo sklendės atidarymas.
- ▶ Žarnas ir kabelius pakabinkite, nulenkite kištuką žemyn, kad vanduo tinkamai išbėgtų. (žr. skyrių *Pav. 41 Hidraulinių žarnų ir kabelių dėklas*)
- ▶ Išjunkite barstytuvą, jei reikia, pastatykite ant pastatymo ratukų (žr. skyrių *4.4.7 Atraminiai ratukai*)
- ▶ Tento uždarymas Palikite tarpelį, kad bunkeryje sumažėtų drėgmės kiekis.
- ▶ Apsaugokite hidraulinius komponentus ir rūdijančiąsias dalis. Šiuo tikslu naudokite tinkamas apsaugos nuo korozijos priemones. Pvz., apsauginį vašką.
- ▶ Žarnas ir kabelius užkimškite gaubteliais nuo dulkių.



Terminalą sandėliuoti lauke draudžiama. Sandėliuokite tinkamoje šiltoje patalpoje.

### 11.3 Mašinos plovimas

Trąšų barstytuvą **būtina** išvalyti po kiekvieno naudojimo ir prieš paruošiant žiemai.

- ▶ Purvasaugių išmontavimas (žr. skyrių 10.5.1 *Purvasaugių išmontavimas*)
- ▶ Apsaugines groteles bunkeryje palenkite viršun (žr. 10.4 *Apsauginių bunkerio grotelių atidarymas*)
- ▶ Barstymo diskų išmontavimas
- ▶ Gaubiamąją veržlę prieš plaudami vėl padėkite ant įvorės.
- ▶ Visiškai atidarykite dozavimo sklendę.
- ▶ Plaudami didžiaslėgiu įrenginiu niekuomet vandens srovės nenukreipkite tiesiai į įspėjamuosius ženklus, elektros įrangą, hidraulinius komponentus ir slydimo guolius.
- ▶ Išleidimo kanalus ir sklendės kreipiamosios zoną valykite kruopščiai. Ypač atkreipkite dėmesį į purvo sankaupas sunkiai pasiekiamose vietose.
- ▶ Išvalę palikite mašiną išdžiūti.



Prieš rengdami padargą žiemai sutepkite jį (žr. skyrių 10 *Techninė priežiūra ir einamasis remontas*)

## 11.4 Mašinos apsauga



- Purkšdami naudokite **tik leidžiamąsias ir aplinkai nekenksmingas** apsaugos priemones.
- Nenaudokite priemonių, kurių sudėtyje yra mineralinių alyvų (dyzelino ir pan.). Šios priemonės pirmą kartą plaunant gali patekti į kanalizaciją.
- Naudokite tik tokias apsaugos priemones, kurios nepažeidžia dažų, plastiko ir guminių sandariklių.

- ▶ Apipurškite tik tada, kai mašina būna iš tikrųjų visiškai **švari** ir **sausa**.
- ▶ Mašiną apdorokite aplinkai nekenksminga nuo korozijos saugančia priemone.
  - ▷ Rekomenduojame naudoti apsauginį vašką arba konservavimo vašką.



Kreipkitės į savo prekiautoją arba specializuotas dirbtuves, iš kurių galėtumėte gauti apsauginės priemonės.

Šias konstrukcines sąrankas arba komponentus apdorokite apsaugine priemone:

- visus rūdams neatsparius hidraulinės sistemos komponentus, pvz., hidraulines jungtis, vamzdžių linijas, apspaudžiamąją armatūrą ir vožtuvus.
- Cinkuotus varžtus
- Jeigu jūsų mašinoje sumontuota:
  - stabdžių sistemos dalis
  - pneumatines linijas
  - Nuplautus cinkuotus **ašių ir gražulo varžtus** apipurškite specialiu apsauginiu vašku.



Išsami naudinga informacija apie plovimą ir išsaugojimą pateikta vaizdo medžiagoje „Pasiruoškite – A ir O ruošiantis žiemai“.

- Peržiūrėkite RAUCH YouTube kanalą.
- Vaizdo medžiagos nuoroda: "*Video Einwintern*".

## 12 Šalinimas

### 12.1 Sauga

#### **PRANEŠIMAS!**

##### **Netinkamai šalinant hidraulinę ir pavaros alyvą teršiama aplinka**

Hidraulinė ir transmisinė alyvos nėra visiškai biologiškai skaidžios. Todėl būtina kontroliuoti, kad alyvos nepatektų į aplinką.

- ▶ Išbėgusią alyvą surinkite naudodami smėlį, žemę, drėgmę sugeriančią medžiagą arba alyvą atitverkite.
- ▶ Hidraulinę ir transmisinę alyvą išleiskite į joms skirtą talpyklą ir šalinkite atsižvelgiant į oficialiųjų potvarkių reikalavimus.
- ▶ Užtikrinkite, kad alyva neišbėgtų ir nepatektų į kanalizaciją.
- ▶ Įrenkite užtvaras iš smėlio ar žemės arba naudokite kitas tinkamas užtvėrimo priemones, kad alyva nepatektų į drenažo sistemą.

#### **PRANEŠIMAS!**

##### **Netinkamai šalinant pakuotes teršiama aplinka**

Pakuotėse yra cheminių junginių, kuriuos reikia atitinkamai apdoroti.

- ▶ Šalinkite pakuotę įgaliotoje utilizavimo įmonėje.
- ▶ Paisykite nacionalinių teisės aktų.
- ▶ Pakuočių neleidžiama nei deginti, nei šalinti su buitinėmis atliekomis.

#### **PRANEŠIMAS!**

##### **Netinkamai šalinant sudedamąsias dalis teršiama aplinka**

Pašalinus netinkamai ir neatsižvelgiant į nurodymus kyla pavojus aplinkai.

- ▶ Šalinkite naudodamiesi tik įgaliotosios įmonės paslaugomis.

### 12.2 Mašinos šalinimas

Būtina griežtai laikytis toliau pateiktų punktų. Susižinokite nacionaliniuose galiojančiuose teisės nurodytas priemones ir jas taikykite.

- ▶ Visas dalis, pagalbines ir eksploatacines medžiagas iš mašinos turi pašalinti kvalifikuotas personalas.
  - ▷ Jas reikia rūšiuoti.
- ▶ Visas atliekas įgaliotos įmonės turi šalinti atsižvelgdamos į galiojančius nacionalinius teisės aktus ir perdavimo arba specialiųjų atliekų šalinimo direktyvas.



## 13 Priedėlis

### 13.1 Užveržimo momento lentelė

Standartinio arba smulkaus žingsnio metrinio sriegio išankstinės apkrovos varžtų veržimo momentas ir surinkimas



Nurodytos reikšmės taikomos sausoms arba šiek tiek suteptoms jungtims.  
 Nenaudokite galvanizuotų (cinkuotų) varžtų ir veržlių be plastiškojo tepalo.  
 Jeigu naudojate tirštą tepalą, sumažinkite lentelėje nurodytą vertę 10 proc.  
 Jeigu naudojate (savaiame) užsifiksuojančius varžtus ir veržles, padidinkite lentelėje nurodytą vertę 10 proc.

Įveržimo momentas ir sąrankos išankstinės apkrovos  $V = 0,9$  varžtų su keturkampe stormena po galvute su metrinio sriegiu arba smulkiuoju žingsniu pagal ISO 262 ir ISO 965-2

Plieno klasės kokybės tvirtinimo elementai pagal ISO 898-1

Šešiabriaunių varžtų galvutės matmenys pagal ISO 4014–ISO 4018

Cilindrinų varžtų galvutės matmenys pagal ISO 4762

Priemonė su angoms pagal EN 20273

Trinties koeficientas:  $0,12 \leq \mu \leq 0,18$

Metrinis sriegis su standartiniu žingsniu				
Sriegis	Klasė	Veržimo sukimo momentai		Didž. sąrankos išankstinis įtempimas ( $\mu_{\text{mažiaus.}}=0,12$ ) N
		N.m	(svar.col.) svarų pėdų	
M4 (X0.7)	8,8	3	(26.5)	4400
	10,9	4,9	(40.7)	6500
	12,9	5,1	(45.1)	7600
M5 (X0.8)	8,8	5,9	(52.2)	7200
	10,9	8,6	(76.1)	10600
	12,9	10	(88.5)	12400
M6 (X1)	8,8	10,1	7,4	10200
	10,9	14,9	11	14900
	12,9	17,4	12,8	17500

Metrinis sriegis su standartiniu žingsniu				
Sriegis	Klasė	Veržimo sukimo momentai		Didž. sąrankos išankstinis įtempimas ( $\mu_{\text{mažiaus.}}=0,12$ ) N
		N.m	(svar.col.) svarų pėdų	
M8 (X1.25)	8,8	24,6	18,1	18600
	10,9	36,1	26,6	27300
	12,9	42,2	31,1	32000
M10 (X1.5)	8,8	48	35,4	29600
	10,9	71	52,4	43400
	12,9	83	61,2	50800
M12 (X1.75)	8,8	84	62	43000
	10,9	123	90,7	63200
	12,9	144	106,2	74000
M14 (X2)	8,8	133	98	59100
	10,9	195	143,8	86700
	12,9	229	168,9	101500
M16 (X2)	8,8	206	151,9	80900
	10,9	302	222,7	118800
	12,9	354	261	139000
M18 (X2.5)	8,8	295	217,6	102000
	10,9	421	310,5	145000
	12,9	492	363	170000
M20 (X2.5)	8,8	415	306	130000
	10,9	592	436,6	186000
	12,9	692	510,4	217000
M22 (X2.5)	8,8	567	418,2	162000
	10,9	807	595	231000
	12,9	945	697	271000
M24 (X3)	8,8	714	526,6	188000
	10,9	1017	750,1	267000
	12,9	1190	877,1	313000

Metrinis sriegis su standartiniu žingsniu				
Sriegis	Klasė	Veržimo sukimo momentai		Didž. sąrankos išankstinis įtempimas ( $\mu_{\text{mažiaus.}}=0,12$ ) N
		N.m	(svar.col.) svarų pėdų	
M27 (X3)	8,8	1050	774,4	246000
	10,9	1496	1013,3	351000
	12,9	1750	1290,7	410000
M30 (X3.5)	8,8	1428	1053,2	300000
	10,9	2033	1499,4	427000
	12,9	2380	1755,4	499000
M36 (X4)	8,8	2482	1830,6	438000
	10,9	3535	2607,3	623000
	12,9	4136	3050,5	729000

Metrinis sriegis su smulkiu žingsniu				
Sriegis	Klasė	Veržimo sukimo momentai		Didž. sąrankos išankstinis įtempimas ( $\mu_{\text{mažiaus.}}=0,12$ ) N
		N.m	svaų pėdų	
M8X1	8,8	26,1	19,2	20200
	10,9	38,3	28,2	29700
	12,9	44,9	33,1	34700
M10X1.25	8,8	51	37,6	31600
	10,9	75	55,3	46400
	12,9	87	64,2	54300
M12X1.25	8,8	90	66,4	48000
	10,9	133	98	70500
	12,9	155	114,3	82500
M12X1.5	8,8	87	64,2	45500
	10,9	128	94,4	66800
	12,9	150	110,6	78200

Metrinis sriegis su smulkiu žingsniu				
Sriegis	Klasė	Veržimo sukimo momentai		Didž. sąrankos išankstinis įtempimas ( $\mu_{\text{mažiaus.}}=0,12$ ) N
		N.m	svarų pėdų	
M14X1.5	8,8	142	104,7	64800
	10,9	209	154,1	95200
	12,9	244	180	111400
M16X1.5	8,8	218	160,8	87600
	10,9	320	236	128700
	12,9	374	275,8	150600
M18X1.5	8,8	327	241,2	117000
	10,9	465	343	167000
	12,9	544	401	196000
M20X1.5	8,8	454	335	148000
	10,9	646	476,5	211000
	12,9	756	557,6	246000
M22X1.5	8,8	613	452	182000
	10,9	873	644	259000
	12,9	1022	754	303000
M24X2	8,8	769	567	209000
	10,9	1095	807,6	297000
	12,9	1282	945,5	348000

A2-70 ir A4-70 varžtų leidžiamieji užveržimo momentai ne ilgesnių kaip 8× už sriegio ilgį		
Sriegis	sriegio trinties koeficientas $\mu$	Leidžiamasis užveržimo momentas
M5	0,14	4,2
	0,16	4,7
M6	0,14	7,3
	0,16	8,2

<b>A2-70 ir A4-70 varžtų leidžiamieji užveržimo momentai ne ilgesnių kaip 8× už sriegio ilgį</b>		
<b>Sriegis</b>	<b>sriegio trinties koeficientas <math>\mu</math></b>	<b>Leidžiamasis užveržimo momentas</b>
M8	0,14	17,5
	0,16	19,6
M10	0,14	35
	0,16	39
M12	0,14	60
	0,16	67
M14	0,14	94
	0,16	106
M16	0,14	144
	0,16	162
M18	0,14	199
	0,16	225
M20	0,14	281
	0,16	316
M22	0,14	376
	0,16	423
M24	0,14	485
	0,16	546
M27	0,14	708
	0,16	797
M30	0,14	969
	0,16	1092

## 14 Garantija ir jos teikimas

„RAUCH“ trąšų prietaisų gamyba reikalauja kruopštaus darbo ir modernių gamybos metodų, jų kokybė tikrinama daugelį kartų.

Todėl „RAUCH“ firma suteikia jiems 12 mėnesių garantinio aptarnavimo laikotarpį, jeigu atsižvelgiama į toliau išvardytas sąlygas:

- Garantinis laikotarpis pradedamas skaičiuoti nuo pirkimo datos.
- Garantinis aptarnavimas teikiamas gamybos ir medžiagų defektams šalinti. Jei tai pašaliniai gaminiai (hidraulinė sistema, elektronika), tada atsakomybę prisiimame tik atsižvelgdami į atitinkamo gamintojo teikiamą garantiją. Garantiniu laikotarpiu gamybos ir medžiagų defektai šalinami nemokai pakeičiant arba ištaisant atitinkamas dalis. Kitos teisės, pvz., reikalavimas dėl prekės broko nutraukti pirkimo-pardavimo sutartį, sumažinti prekės kainą arba reikalavimas atlyginti žalą, padarytą ne šiam gaminiui, netaikomos. Garantinio aptarnavimo darbus vykdo sertifikuotos dirbtuvės, „RAUCH“ atstovybės arba gamykla.
- Garantinis aptarnavimas neteikiamas tais atvejais, kai gedimas atsirado dėl natūralaus nusidėvėjimo, nešvarumų, korozijos bei tais atvejais, kai gedimas atsirado dėl nekvalifikuotos eksploatacijos arba dėl aplinkos poveikių. Jeigu atliekami savavališki remontai arba originalios būklės pakeitimai, garantija nustoja galiojusi. Reikalavimas dėl nuostolių atlyginimo netenka galios, jei buvo naudotos ne originalios „RAUCH“ firmos atsarginės detalės. Todėl prašome atsižvelgti į eksploataavimo instrukciją. Jeigu kiltų dvejonų visais atvejais kreipkitės į mūsų prekiautoją arba tiesiogiai į gamyklą. Iškiniai pagal gamintojo garantiją turi būti ne vėliau kaip per 30 dienų nuo žalos padarymo turi būti patiekiami gamyklai. Nurodykite pirkimo datą ir padargo numerį. Garantinio aptarnavimo laikotarpiu atliekami remonto darbai, kuriuos atliks sertifikuotos dirbtuvės, gali būti pradėti tik gavus „RAUCH“ arba oficialios atstovybės sutikimą. Atliekant garantinius darbus garantijos galiojimo trukmė nėra pratęsiama. Gabenant padaromi pažeidimai nelaikomi gamybiniais pažeidimais ir gamintojas jų atžvilgiu nesuteikia garantinių įsipareigojimų.
- Kompensacija dėl žalos, padarytos ne „RAUCH“ padargui, neatlyginama. Gamintojas taip pat neatsako ir už netiesioginę žalą, padarytą dėl barstymo klaidų. Savavališkai atliekami „RAUCH“ padargų pakeitimai gali sukelti netiesioginę žalą, už kurią gamintojas neatsako. Dėl savininko ar vadovujančio tarnautojo tyčinių veikslių ar aplaidumo ir tais atvejais, kai atsakoma pagal atsakomybės už gaminamą produkciją įstatymą už patiekto gaminio defektus ir žalą padarytą asmenims ir asmeninio naudojimo turtui, šis gamintojo atsakomybės išnykimas negalioja. Ši nuostata taip pat netaikoma tuo atveju, jeigu neužtikrinamos ypatybės, kurių atžvilgiu akivaizdžiai turi būti taikoma garantija, jeigu taikant garantiją tiesiogiai siekiama užsakovą apsaugoti nuo žalos, kuri nebuvo padaryta pristatomam daiktui.



**RAUCH Streutabellen**  
**RAUCH Fertilizer Chart**  
**Tableaux d'épandage RAUCH**  
**Tabele wysiewu RAUCH**  
**RAUCH Strooitabellen**  
**RAUCH Tabella di spargimento**  
**RAUCH Spredetabellen**  
**RAUCH Levitystaulukot**  
**RAUCH Spridningstabellen**  
**RAUCH Tablas de abonado**



<https://streutabellen.rauch.de/>



**RAUCH Landmaschinenfabrik GmbH**

Victoria Boulevard E 200  
77836 Rheinmünster · Germany



info@rauch.de · www.rauch.de

Phone +49 (0) 7229/8580-0