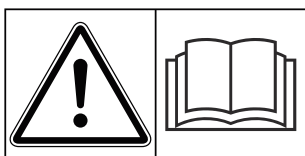
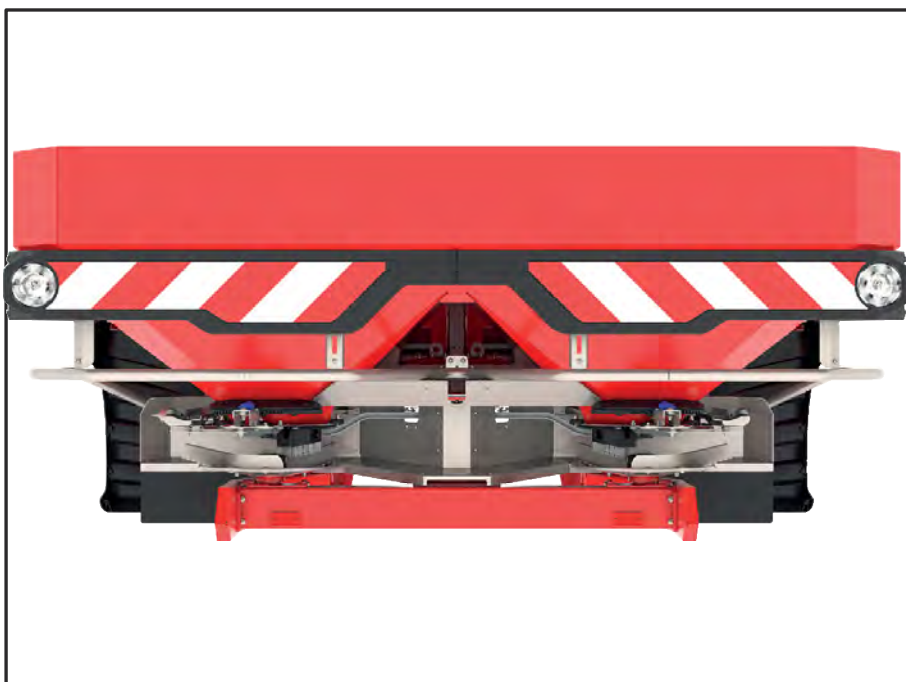


## Kezelői útmutató



**Üzembe helyezés  
előtt figyelmesen  
olvassa el!**

**Későbbi használat  
céljából őrizze meg**

A jelen üzemeltetési és szerelési útmutató a gép része. Az új és használt gépek szállítói kötelesek írásban dokumentálni, hogy az üzemeltetési és szerelési útmutatót a géppel együtt kiszállították és az ügyfélnek átadták.



**AXIS H 30.2 EMC (+W)**

5903725-C-hu-0924

Eredeti használati utasítás

## Előszó

Tisztelt Ügyfelünk!

Az AXIS-H EMC sorozatú szórótárcsás műtrágyaszóró megvásárlásával bizalmat mutatott a termékünk iránt. Köszönjük! Szeretnénk megszolgálni ezt a bizalmat. Ön nagy teljesítményű és megbízható gépet vásárolt.

Ha az elvárások ellenére problémák merülnének fel: ügyfélszolgálatunk mindig a rendelkezésére áll.



**Kérjük, olvassa el a jelen kezelési útmutatót a szórótárcsás műtrágyaszóró üzembe helyezése előtt, és kövesse az utasításokat!**

A kezelési útmutató részletes magyarázatot nyújt Önnek a használathoz, és értékes információkat szolgáltat az összeszereléshez, a karbantartáshoz és az ápoláshoz.

A jelen útmutatóban olyan felszerelések és opciók leírása is megtalálható, amelyek nem tartoznak a gép felszereléséhez.

Fontos, hogy kezelési hibákból, vagy szakszerűtlen alkalmazásból eredő károkért a garanciális igény nem érvényesíthető.



Jegyezze fel ide a berendezés típusát és gyári számát, illetve a gyártási évet. Ezeket az adatokat az adattábláról vagy a gépvázról olvashatja le. Alkatrészek és utólagos külön felszerelések megrendelésekor, valamint reklamációk esetén kérjük, adja meg ezeket az adatokat!

Típus:

Sorozatszám:

Gyártási év:

## Műszaki fejlesztések

Arra törekszünk, hogy termékeinket folyamatosan fejlesszük. Ezért fenntartjuk a jogot, hogy előzetes bejelentés nélkül minden általunk szükségesnek vélt fejlesztést és módosítást elvégezzünk a készülékeinken, de ezzel nem kötelezzük magunkat arra, hogy ezeket a fejlesztéseket vagy módosításokat a már értékesített gépeken is alkalmazzuk.

További kérdésekre készséggel válaszolunk.

Üdvözlettel,

RAUCH Landmaschinenfabrik GmbH

# Tartalomjegyzék

<b>1 Rendeltetésszerű használat</b> .....	<b>7</b>
<b>2 Tudnivalók a felhasználó számára</b> .....	<b>8</b>
2.1 A kezelési útmutatóról.....	8
2.2 A kezelési útmutató felépítése.....	8
2.3 Az információk ismertetésére vonatkozó tudnivalók.....	9
2.3.1 Útmutatók és utasítások.....	9
2.3.2 Felsorolások.....	9
2.3.3 Utalások.....	9
<b>3 Biztonság</b> .....	<b>10</b>
3.1 Általános tudnivalók.....	10
3.2 A figyelmeztetések jelentése.....	10
3.3 Általános tudnivalók a gép biztonságával kapcsolatban.....	11
3.4 Tudnivalók az üzemeltető számára.....	11
3.4.1 A személyzet szakképzettsége.....	11
3.4.2 Betanítás.....	12
3.4.3 Balesetvédelem.....	12
3.5 Az üzembiztonságra vonatkozó tudnivalók.....	12
3.5.1 A gép leállítása.....	12
3.5.2 A gép feltöltése.....	13
3.5.3 Ellenőrzések üzembe helyezés előtt.....	13
3.5.4 Veszélyzóna.....	13
3.5.5 Üzem közben.....	14
3.6 A műtrágya használata.....	14
3.7 Hidraulikus berendezés.....	15
3.8 Karbantartás és üzemben tartás.....	15
3.8.1 A karbantartó személyzet szakképzettsége.....	16
3.8.2 Kopó alkatrészek.....	16
3.8.3 Karbantartási és üzemben tartási munkák.....	16
3.9 Közlekedésbiztonság.....	16
3.9.1 Indulás előtti ellenőrzés.....	17
3.9.2 Haladás a géppel.....	17
3.10 Biztonsági berendezések, figyelmeztető és utasító feliratok.....	18
3.10.1 A biztonsági berendezések, valamint a figyelmeztető és utasító feliratok elhelyezkedése.....	18
3.10.2 A biztonsági berendezések funkciója.....	19
3.11 Figyelmeztető és utasító matricák.....	20
3.11.1 Figyelmeztető matricák.....	20
3.11.2 Utasító matricák.....	22
3.12 Fabrikschild und Maschinenkennzeichnung.....	24
3.13 Fényvisszaverő.....	24
<b>4 Gépadatok</b> .....	<b>25</b>
4.1 Gyártó.....	25
4.2 A gép leírása.....	25

4.2.1	Verziók.....	25
4.2.2	Részegységek áttekintése.....	26
4.2.3	Hidraulikus konzol a H EMC funkcióhoz.....	28
4.2.4	Keverő.....	29
4.3	Specifikációk.....	30
4.3.1	Műszaki adatok, alapfelszereltség.....	30
4.3.2	Toldatok műszaki adatai.....	30
4.4	Egyedi felszerelések.....	31
4.4.1	Toldatok.....	31
4.4.2	Fedőponyva.....	32
4.4.3	Takaróponyva-kiegészítés.....	32
4.4.4	Takaróponyva elektromos távvezérlése.....	32
4.4.5	Kiegészítő világítás.....	32
4.4.6	Fellépő.....	33
4.4.7	Támasztógörgők.....	33
4.4.8	Határ- és szegélyszóró berendezés.....	33
4.4.9	Határszóró berendezés.....	34
4.4.10	Határszóró berendezés érzékelője.....	34
4.4.11	Sárvédő kiegészítők.....	34
4.4.12	Szórólapátkészlet.....	35
4.4.13	Gyakorlati vizsgálókészlet.....	35
4.4.14	Szóróanyag-azonosító rendszer.....	35
4.4.15	Nyomóoldali hidraulikaszűrő.....	36
4.4.16	Szórási táblázatok.....	36
4.4.17	Munkafényszóró.....	36
4.4.18	Kétutas szelep.....	36
<b>5</b>	<b>Tengelyterhelés számítása.....</b>	<b>37</b>
<b>6</b>	<b>Szállítás traktor nélkül.....</b>	<b>40</b>
6.1	Általános biztonsági tudnivalók.....	40
6.2	Fel- és lerakodás, felállítás.....	40
<b>7</b>	<b>Üzembe helyezés.....</b>	<b>41</b>
7.1	A gép átvétele.....	41
7.2	Igények traktoroldalról.....	41
7.3	A gép felszerelése a traktorra.....	42
7.3.1	Előfeltételek.....	42
7.3.2	Felszerelés.....	42
7.4	Előzetesen állítsa be a szerelési magasságot.....	46
7.4.1	Biztonság.....	46
7.4.2	Maximális megengedett felszerelési magasság.....	46
7.4.3	Felszerelési magasság beállítása a szórási táblázat alapján.....	47
7.5	A gép feltöltése.....	50
7.6	Szórási táblázat használata.....	51
7.6.1	A szórási táblázatra vonatkozó tudnivalók.....	51
7.6.2	Beállítások a szórási táblázat alapján.....	52
7.7	A GSEpro határszóró berendezés beállítása.....	57
7.8	Beállítások nem feltüntetett műtrágyatípusok esetén.....	59

<b>8 Szóróüzem</b> .....	<b>60</b>
8.1 Biztonság.....	60
8.2 Általános tudnivalók.....	60
8.3 Útmutató a szórási üzemhez.....	61
8.4 Szórási táblázat használata.....	62
8.5 A kihordott mennyiség beállítása.....	62
8.6 Munkaszélesség beállítása.....	63
8.6.1 A megfelelő szórótárcsa kiválasztása.....	63
8.6.2 Szórótárcsák kiszerelese és beszerelése.....	64
8.6.3 Feladási pont beállítása.....	66
8.7 A felszerelési magasság ellenőrzése.....	67
8.8 Szórótárcsa fordulatszámának beállítása.....	67
8.9 Műtrágya szórása.....	67
8.10 Szórás a fordulóban.....	68
8.11 Munka részszelességekkel.....	70
8.12 Leforgatási próba.....	71
8.12.1 Szórási mennyiség megállapítása.....	71
8.12.2 Leforgatási próba végrehajtása.....	74
8.13 Maradék anyag ürítése.....	79
8.14 A gép leállítása és lecsatolása.....	79
<b>9 Üzemzavarok és lehetséges okok</b> .....	<b>81</b>
<b>10 Karbantartás és üzemben tartás</b> .....	<b>86</b>
10.1 Biztonság.....	86
10.2 A fellépő használata.....	88
10.2.1 Biztonság.....	88
10.2.2 Fellépő kihajtása.....	90
10.2.3 A fellépő behajtása.....	91
10.3 Kopó alkatrészek és csavarkötések.....	91
10.3.1 Kopó alkatrészek ellenőrzése.....	91
10.3.2 Csavarkötések ellenőrzése.....	91
10.3.3 A mérőcella csavarkötéseinek ellenőrzése.....	92
10.4 Védőrács kinyitása a tartályban.....	93
10.5 A gép tisztítása.....	95
10.5.1 Sárvédő kiszerelese.....	96
10.5.2 Sárvédő beszerelése.....	96
10.6 Szórótárcsaagy helyzetének ellenőrzése.....	96
10.7 Ellenőrizze a keverőmű hajtását.....	97
10.8 Szórólapátok cseréje.....	100
10.9 Adagoló tolólap beállításának igazítása.....	102
10.10 A feladási pont beállításának módosítása.....	105
10.11 Mérőcellák kenése.....	106
10.12 Kardántengely kenése.....	107
10.13 Felső és alsó összekötő kenése.....	107
10.14 Feladásipont-beállítás kenése.....	108
10.15 Kenőanyagok.....	108
10.16 Ápolás.....	108

10.17 Hidraulika karbantartása .....	108
10.17.1 A hidraulikus tömlők ellenőrzése.....	109
10.17.2 A hidraulikatömlők cseréje.....	109
10.17.3 A hidraulikus motor ellenőrzése.....	111
10.17.4 A nyomóoldali szűrő ellenőrzése .....	111
10.18 Hajtóműolaj.....	112
10.18.1 Mennyiségek és fajták.....	112
10.18.2 Olajsint ellenőrzése .....	113
10.18.3 Olaj cseréje.....	114
<b>11 Téli előkészítés és konzerválás .....</b>	<b>115</b>
11.1 Biztonság .....	115
11.2 Téli előkészítés.....	115
11.3 A gép mosása.....	115
11.4 A gép konzerválása .....	116
<b>12 Ártalmatlanítás .....</b>	<b>118</b>
12.1 Biztonság .....	118
12.2 A gép ártalmatlanítása.....	118
<b>13 Függelék.....</b>	<b>119</b>
13.1 Meghúzási nyomaték táblázata .....	119
<b>14 Garancia és jótállás.....</b>	<b>124</b>

# 1 Rendeltetésszerű használat

A AXIS-H EMC sorozatú szórótárcsás műtrágyaszóró csak a kezelési útmutatóban foglaltak szerint használható.

A AXIS-H EMC sorozatú szórótárcsás műtrágyaszórót a rendeltetésszerű használatnak megfelelően tervezték meg.

**Kizárólag száraz, szemcsés és kristályos trágyák, vetőmagok és csigaméreg kiszórására használható.**

A gépet traktoron történő hárompontos hátsó felszerelésre és egy személy általi kezelésre szánták.

A szórótárcsás műtrágyaszóró helyett a következő fejezetekben a „**gép**” kifejezést használjuk.

Az itt leírtakon túlmutató egyéb használat nem számít rendeltetésszerűnek. Az ebből eredő károkért a gyártó nem felel. Az ezzel járó kockázatokat kizárólag az üzemeltető viseli.

A gyártó által előírt használati, üzemeltetési és karbantartási feltételek betartása is a rendeltetésszerű használat részét képezi. Pótalkatrészként kizárólag a gyártó RAUCH eredeti pótalkatrészei használhatók.

A gépet csak olyan személyek használhatják, tarthatják karban és javíthatják, akik jól ismerik a gép tulajdonságait és a veszélyeket.

A gyártónak a gép üzemeltetésére, szervizelésére és biztonságos kezelésére vonatkozó, a kezelési útmutatóban és a gépen elhelyezett figyelmeztető feliratokkal és szimbólumokkal meghatározott utasításait mindig be kell tartani a gép használata során. A vonatkozó balesetvédelmi előírásokat, valamint egyéb általánosan elismert biztonságtechnikai, munkaegészségügyi és közúti közlekedési szabályokat a gép használata során be kell tartani.

A gép önhatalmú módosítása tilos. A módosítások kizárják a gyártó ebből eredő károsodásokért való felelősségvállalását.

## ■ **Előre látható rendellenes használat**

A gyártó a gépen elhelyezett figyelmeztető feliratokkal és ábrákkal felhívja a figyelmet az előre látható helytelen alkalmazásokra. Ezeket a figyelmeztető feliratokat és figyelmeztető szimbólumokat mindig tartsa be. Így elkerülheti a gép használati útmutatójának ellentmondó, nem rendeltetésszerű használatát.

## 2 Tudnivalók a felhasználó számára

### 2.1 A kezelési útmutatóról

Ez a kezelési útmutató a gép **részét** képezi.

A kezelési útmutató a gép **biztonságos, szakszerű** és gazdaságos **használatára** és **karbantartására** vonatkozó fontos tudnivalókat tartalmaz. Figyelembevételével segít a **veszélyek elkerülésében**, a javítási költségek és az állásidők csökkentésében, valamint a vezérelt gép megbízhatóságának és élettartamának növelésében.

A teljes dokumentációt a jelen kezelési útmutatóval és a szállítói dokumentációval együtt a gép használatának helyén (pl. a traktoron) könnyen elérhető helyen kell megőrizni.

A gép eladásakor a kezelési útmutatót is tovább kell adni.

A kezelési útmutató a sorozatú gép üzemeltetőjének, valamint kezelő és karbantartó személyzetének készült. A gépen az alább felsorolt munkálatokat végző összes személy olvassa el, értelmezze és alkalmazza:

- kezelés,
- karbantartás és tisztítás,
- zavarelhárítás.

Különösen az alábbiakra ügyeljen:

- a Biztonság című fejezetre,
- az egyes fejezetekben a figyelmeztető feliratokra.

A kezelési útmutató nem helyettesíti a vezérlőegység üzemeltetőjének és kezelőjének **személyes felelősségét**.

### 2.2 A kezelési útmutató felépítése

A kezelési útmutató hat fontos pont köré szerveződik:

- Tudnivalók a felhasználó számára
- Biztonsági tudnivalók
- Gépadatok
- Utasítások a gép üzemeltetéséhez
- Információk a zavarok felismeréséhez és elhárításához
- Karbantartási és üzemben tartási előírások



## 2.3 Az információk ismertetésére vonatkozó tudnivalók

### 2.3.1 Útmutatók és utasítások

A kezelőszemélyzet által végrehajtandó cselekvési lépések a következőképpen vannak ábrázolva.

- ▶ 1. lépés cselekvési utasítása
- ▶ 2. lépés cselekvési utasítása

### 2.3.2 Felsorolások

A kötelező sorrend nélküli felsorolások felsorolási pontokból álló listaként vannak ábrázolva:

- A tulajdonság
- B tulajdonság

### 2.3.3 Utalások

A dokumentum más részeire történő utalások bekezdésszámmal, bekezdéscímmel, ill. oldalszámmal vannak megadva:

- **Példa:** Vegye figyelembe, hogy a további dokumentumokra történő utalások pontos fejezet- vagy oldalszám nélküli megjegyzésként vagy utasításként vannak megadva: *3 Biztonság*
- **Példa:** Tartsa be a kardántengely gyártójának útmutatójában olvasható utasításokat.

## 3 Biztonság

### 3.1 Általános tudnivalók

A **Biztonság** fejezet alapvető figyelmeztető jelzéseket és munka- és forgalomvédelmi előírásokat tartalmaz a vonatott gép kezelésére vonatkozóan.

Az ebben a fejezetben tárgyalt tudnivalók figyelembevételére előfeltétele a gép biztonságos kezelésének és zavarmentes üzemeltetésének.

Ezenkívül a jelen kezelési útmutató további fejezeteiben további figyelmeztetéseket talál, amelyeket szintén pontosan be kell tartani. A figyelmeztetéseket az adott kezelésre kell érteni.

A szállított alkatrészekre vonatkozó figyelmeztetések a megfelelő szállítói dokumentációkban találhatóak. Ezeket a figyelmeztetéseket is tartsa be.

### 3.2 A figyelmeztetések jelentése

Jelen kezelési útmutató a veszély mértékének és előfordulási valószínűségének megfelelően rendszerezi a figyelmeztetéseket.

A veszélyekre utaló jelzések a gép kezelése során fennmaradó veszélyekre hívják fel a figyelmet. Az alkalmazott figyelmeztetések a következőképpen épülnek fel:

---

Szimbólum + **jelzőszó**

Magyarázat

---

#### A figyelmeztetések veszélyszintjei

A veszélyszintet a jelzőszó jelöli. A veszélyszintek a következőképpen vannak osztályozva:

#### **VESZÉLY!**

##### A veszély fajtája és forrása

Ez a figyelmeztetés személyek egészségét és életét közvetlenül fenyegető veszélyre figyelmeztet.

E figyelmeztetések figyelmen kívül hagyása súlyos vagy akár halálos sérülésekhez vezet.

- ▶ Feltétlenül vegye figyelembe a veszély elkerülésére szolgáló intézkedéseket.

#### **FIGYELMEZTETÉS!**

##### A veszély fajtája és forrása

Ez a figyelmeztetés személyek egészségét fenyegető lehetséges veszélyes helyzetre figyelmeztet.

E figyelmeztetések figyelmen kívül hagyása súlyos sérülésekhez vezet.

- ▶ Feltétlenül vegye figyelembe a veszély elkerülésére szolgáló intézkedéseket.

**⚠ VIGYÁZAT!****A veszély fajtája és forrása**

Ez a figyelmeztetés személyek egészségét fenyegető lehetséges veszélyes helyzetre figyelmeztet.

E figyelmeztetések figyelmen kívül hagyása sérülésekhez vezet.

- ▶ Feltétlenül vegye figyelembe a veszély elkerülésére szolgáló intézkedéseket.

**ÉRTESÍTÉS!****A veszély fajtája és forrása**

Ez a figyelmeztetés anyagi és környezeti károkra figyelmeztet.

E figyelmeztetések figyelmen kívül hagyása a gépen és a környezetben bekövetkező károkhoz vezet.

- ▶ Feltétlenül vegye figyelembe a veszély elkerülésére szolgáló intézkedéseket.



Ez egy tudnivaló:

Az általános tudnivalók felhasználási tippeket és hasznos információkat tartalmaznak, veszélyekre való figyelmeztetéseket viszont nem.

### 3.3 Általános tudnivalók a gép biztonságával kapcsolatban

A gép a legkorszerűbb technológiával és az elfogadott műszaki szabályok szerint készült. Ennek ellenére az alkalmazása és karbantartása során veszélyek fenyegethetik a felhasználók és más személyek egészségét és életét, illetve a gép és egyéb anyagi értékek károsodására kerülhet sor.

Ezért a gépet csak a következő feltételekkel üzemeltesse:

- kifogástalan és a forgalomban való részvétellel alkalmas állapotban,
- biztonságosan és a veszélyek tudatában.

A fentiek előfeltétele az, hogy elolvassa és értelmezze a jelen kezelési útmutató tartalmát. Ismerje a vonatkozó baleset-megelőzési előírásokat, valamint az általánosan elfogadott biztonságtechnikai, munkavédelmi és közúti közlekedési szabályokat, és alkalmazza is ezeket az előírásokat és szabályokat.

### 3.4 Tudnivalók az üzemeltető számára

Az üzemeltető felelős a gép rendeltetésszerű használatáért.

#### 3.4.1 A személyzet szakképzettsége

A gép kezelésével, karbantartásával vagy üzemben tartásával megbízott személyeknek a munkakezdés előtt el kell olvasniuk és meg kell érteniük a jelen kezelési útmutatóban leírtakat.

- A gépet kizárólag betanított és az üzemeltető által meghatalmazott személyek üzemeltethetik.
- A képzés/oktatás/betanítás alatt lévő személyek csak egy szakképzett személy felügyelete alatt dolgozhatnak a gépen.
- A karbantartási és üzemben tartási munkákat csak szakképzett karbantartó személyzet végezheti.

### 3.4.2 Betanítás

A gyártó forgalmazási partnerei, képviselői vagy dolgozói tanítják be az üzemeltetőt a gép kezelésére és karbantartására.

Az üzemeltetőnek gondoskodnia kell róla, hogy az újonnan érkezett kezelő és karbantartó személyzet gondos alapossággal, a jelen kezelési útmutató figyelembevételével legyen betanítva a gép kezelésére és üzemben tartására.

### 3.4.3 Balesetvédelem

A biztonsági és balesetvédelmi előírásokat minden országban törvény szabályozza. A gép üzemeltetője felelős az adott országban érvényes előírások betartásáért.

Ezenkívül vegye figyelembe a következő tudnivalókat is:

- Soha ne hagyja a gépet felügyelet nélkül működni.
- A munka és a szállítás során a gépre semmilyen esetben nem szabad felszállni (**utasszállítás tilos**).
- A géprészeket **ne** használja segítségül a felszálláshoz.
- Viseljen szűk ruházatot. Kerülje a pántos, rojtos vagy egyéb típusú ruházatot, amely beakadásra hajlamos lehet.
- Vegyi anyagok kezelése során vegye figyelembe a gyártó figyelmeztetéseit. Lehetőség szerint viseljen egyéni védőeszközöket.

## 3.5 Az üzembiztonságra vonatkozó tudnivalók

Kizárólag üzembiztos állapotban használja a gépet. Így elkerülheti a veszélyes helyzeteket.

### 3.5.1 A gép leállítása

- A gépet csak üres tartállyal, vízszintes, szilárd talajra állítsa le.
- Ha a gépet magában (traktor nélkül) állítja le, nyissa ki teljesen az adagoló tolólapot.

### 3.5.2 A gép feltöltése

- Csak akkor töltsen fel a gépet, ha a gép fel van szerelve, ill. rá van akasztva a traktorra (géptől függően).
- A gép feltöltését csak a traktor motorjának leállított állapotában végezze. Húzza ki a gyújtáskulcsot, hogy a motort ne lehessen elindítani.
- Ügyeljen arra, hogy elegendő szabad hely legyen a feltöltési oldalon.
- A feltöltéshez megfelelő segédeszközöket használjon (pl. lapátos adagoló, felhordócsiga).
- Vegye figyelembe a max. megengedett hasznos terhelést és a gép megengedett össztömegét.
- A gépet legfeljebb a peremig töltsen fel. Ellenőrizze a töltésszintet.
- A gépet csak lezárt védőrácsok mellett szabad feltölteni. Ezzel megakadályozza a szórás közben az összecsomósodott anyag vagy más idegen anyagok által okozott problémákat.

### 3.5.3 Ellenőrzések üzembe helyezés előtt

Az első és minden további üzembe helyezés előtt ellenőrizze a gép üzembiztonságát.

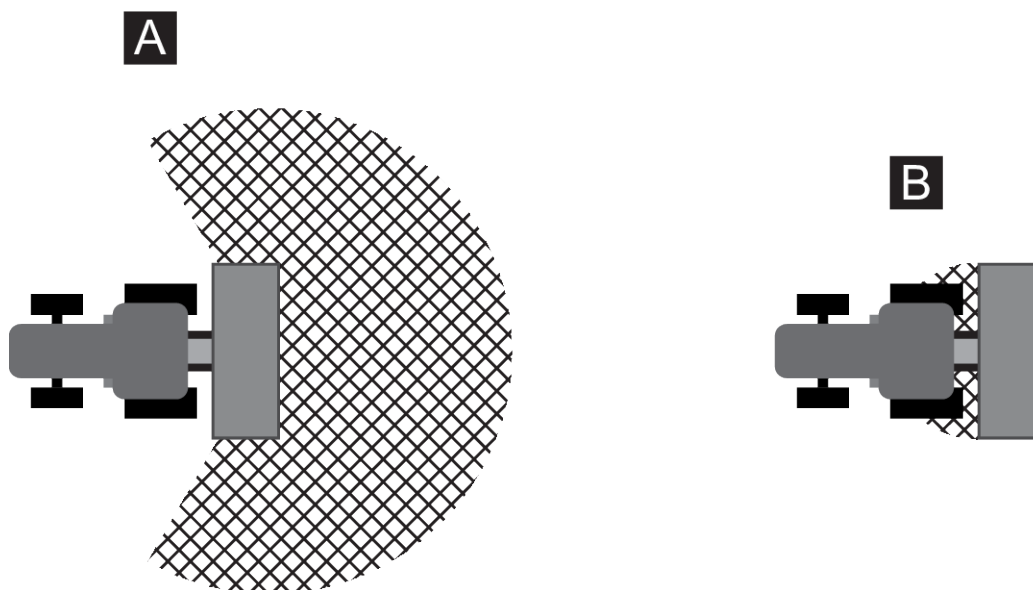
- A gép minden biztonsági berendezése megvan és működőképes?
- Minden rögzítőelem és teher tartó rögzítés meg van húzva és rendeltetés szerű állapotban van?
- A szórótárcsák és azok rögzítései megfelelő állapotban vannak?
- A védőrácsok a tartályban zárva és reteszelve vannak?
- A védőrács-reteszelés vizsgáló idomszere megfelelő tartományban van? Lásd: *Ábr. 51 A védőrács-reteszelés működésének ellenőrzése.*
- **Senki** nem tartózkodik a gép veszélyzónájában?

### 3.5.4 Veszélyzóna

A kisodródó szóróanyag súlyos sérüléseket (pl. szemsérülést) okozhat.

A traktor és a gép között való tartózkodás esetén súlyos vagy akár halálos sérülés veszélye áll fenn a traktor elgurulása vagy a gép mozgásai miatt.

Az alábbi ábrán a gép veszélyzónái láthatók.



Ábr. 1: Veszélyzóna felszerelt készülékeknél

[A] Veszélyzóna szóróüzem közben

[B] Veszélyzóna a gép csatlakoztatása/  
lecsatlakoztatása során

- Ügyeljen arra, hogy senki ne tartózkodjon a gép szórási tartományában [A].
- Azonnal állítsa le a gépet és a traktort, ha személyek tartózkodnak a gép veszélyzónájában.
- Amikor a gépet a traktorhoz csatolja vagy arról lecsatolja, illetve a szóróegységet felszereli/leszereli, mindenkit tartson távol a veszélyzónától [B]

### 3.5.5 Üzem közben

- A gépet üzemzavar esetén azonnal le kell állítani és biztosítani kell. Az üzemzavart azonnal el kell hárítani, és ezt csak szakképzett személy végezheti.
- Bekapcsolt szóróberendezés esetén soha ne szálljon fel a gépre.
- A gépet csak a tartályra helyezett, zárt védőrácsokkal üzemeltesse. Üzem közben a védőrácsot tilos **felnyitni vagy eltávolítani**.
- A forgó gépalkatrészek súlyos sérüléseket okozhatnak. Ezért figyeljen arra, hogy testrészek vagy ruhadarabok soha ne kerüljenek forgó részek közelébe.
- Ne helyezzen idegen anyagokat (pl. csavarokat, anyákat) a tartályba.
- A kisodródó szóróanyag súlyos sérüléseket (pl. szemsérülést) okozhat. Ügyeljen arra, hogy senki ne tartózkodjon a gép szórási tartományában.
- Túl magas szélesség esetén hagyja abba a szórást, mert a szórási tartomány nem tartható be.
- Soha ne másszon fel a gépre vagy a traktorra nagyfeszültségű elektromos vezetékek alatt.

## 3.6 A műtrágya használata

A műtrágya szakszerűtlen kiválasztása vagy használata személyi sérüléshez vagy környezeti károkhoz vezethet.

- A szóróanyag kiválasztásánál tájékozódjon annak emberekre, környezetre és a gépre gyakorolt hatásairól.
- Tartsa be a műtrágya gyártója által meghatározott utasításokat.

### 3.7 Hidraulikus berendezés

A hidraulikus berendezés magas nyomás alatt áll.

A magas nyomás alatt kilépő folyadékok súlyos sérüléseket okozhatnak, és veszélyeztethetik a környezetet. A veszélyek elkerüléséhez vegye figyelembe az alábbi tudnivalókat:

- Csak a legnagyobb megengedett üzemi nyomás alatti nyomáson üzemeltesse a gépet.
- Az összes karbantartási munkát **előtt** tegye **nyomásmentessé** a hidraulikus berendezést. Állítsa le a traktor motorját. Biztosítsa visszakapcsolás ellen.
- A szivárgások keresése során mindig viseljen **védőszemüveget** és **védőkesztyűt**.
- Hidraulikaolaj által okozott sérülések esetén **azonnal forduljon orvoshoz**, mivel súlyos fertőzésekre kerülhet sor.
- A hidraulikatömlőknek a traktorra történő csatlakoztatásakor ügyeljen arra, hogy a hidraulikus berendezés mind a traktor, mind a gép oldalán **nyomásmentes** legyen.
- A traktor és a szóróhidraulika hidraulikatömlőit csak az előírt csatlakozókra csatlakoztassa.
- Akadályozza meg a hidraulikus kör szennyeződését. A csatlakozókat mindig az erre szolgáló tartókba akassza be. Használja a porvédő sapkákat. Csatlakoztatás előtt tisztítsa meg a csatlakozókat.
- Rendszeresen ellenőrizze a hidraulikus alkatrészeket és a hidraulika tömlővezetékeit, hogy nincsenek-e rajtuk mechanikus hibák, például vágások és súrlódó helyek, összenyomódások, megtörések, repedések, porózussá vált részek stb.
- A tömlők és tömlőcsatlakozók szakszerű tárolás és megengedett igénybevétel esetén is természetes öregedésnek vannak kitéve. Emiatt tárolási idejük és használati idejük korlátozott.

A tömlővezeték használati ideje legfeljebb 6 év lehet, beleértve egy esetleges legfeljebb 2 éves tárolási időt is.

A tömlővezeték gyártási dátuma évvel és hónappal van megadva a tömlőszerelvényen.

- Sérülések esetén, illetve a megadott használati idő letelte után cseréltesse ki a hidraulikavezetékeket.
- A csereként használt tömlővezetékek feleljenek meg a készülégyártó műszaki követelményeinek. A kicserélendő hidraulikatömlők esetén különösen ügyeljen a maximális nyomások különböző értékeire.

### 3.8 Karbantartás és üzemben tartás

A karbantartás és az üzemben tartás során további veszélyekkel kell számolni, amelyek a gép kezelése során nem lépnek fel.

Ezért a karbantartási és üzemben tartási munkákat mindig kiemelt figyelemmel hajtsa végre. Különösen gondosan és a veszélyek tudatában dolgozzon.

### 3.8.1 A karbantartó személyzet szakképzettsége

- Hegesztési munkákat, illetve az elektromos és hidraulikus berendezéseken végzett munkákat csak szakemberek végezhetnek.

### 3.8.2 Kopó alkatrészek

- Tartsa be a jelen kezelési útmutatóban leírt karbantartási és üzemben tartási intervallumokat.
- Tartsa be a beszállítói alkatrészekre vonatkozó karbantartási és üzemben tartási intervallumokat is. Tájékozódjon a megfelelő szállítói dokumentációkból.
- Javasoljuk, hogy minden szezon után ellenőriztesse a kereskedővel a gép állapotát, különösen a rögzítőelemeket, a biztonsági szempontból lényeges műanyag alkatrészeket, a hidraulikus berendezést, az adagolóelemeket és a szórólapátokat.
- A cserealkatrészeknek meg kell felelniük a gyártó által megadott műszaki követelményeknek. A műszaki követelmények eredeti pótalkatrészekkel biztosíthatók.
- Az önzáró anyák csak egyszeri használatra készültek. Az alkatrészek rögzítéséhez (pl. szórólapátcserénél) mindig használjon új önzáró anyákat.

### 3.8.3 Karbantartási és üzemben tartási munkák

- Minden tisztítási, karbantartási és üzemben tartási munka, illetve hibaelhárítás előtt **állítsa le a traktor motorját. Várja meg, amíg az összes forgó rész megáll.**
- Gondoskodjon arról, hogy **senki** ne tudja illetéktelenül bekapcsolni a gépet. Vegye ki a traktor gyújtáskulcsát.
- A mindenkor karbantartási és üzemben tartási munkák, illetve az elektromos berendezésen végzett munkálatok előtt válassza le a traktor és a gép közötti áramellátást.
- Ellenőrizze, hogy a traktor és a gép megfelelően van-e leállítva. A gépet üres tartállyal, vízszintes, szilárd talajra állítsa le, és biztosítsa elgurulás ellen.
- Ha a felemelt gép alatt kell karbantartási és javítási munkákat vagy ellenőrzéseket végeznie, biztosítsa külön a felemelt gépet lezuhanás ellen (pl. bakokkal).
- Nyomásmentesítse a hidraulikus berendezést a karbantartási és üzemben tartási munkák előtt.
- A tartály védőrácsát csak akkor nyissa fel, ha a gépet üzemen kívül helyezte.
- Ha forgó teljesítményleadó tengellyel kell dolgoznia, senki nem tartózkodhat az erőleadó- vagy a kardántengely hatósugarában.
- A szórótartályban fellépő eltömődést soha ne hárítsa el kézzel vagy lábbal, hanem mindig használjon megfelelő szerszámot.
- Nagynyomású vízszaggal történő mosáskor a sugarat soha ne irányítsa a figyelmeztető feliratokra, elektromos berendezésekre, hidraulikus alkatrészekre és siklócsapágyakra.
- Rendszeresen ellenőrizze az anyák és csavarok szoros illeszkedését. Húzza után a meglazult kötések.

## 3.9 Közlekedésbiztonság

Közutakon történő közlekedés előtt a traktornak és a felszerelt gépnek meg kell felelnie az adott ország közötti közlekedési szabályainak. A rendelkezések betartásáért a jármű tulajdonosa és vezetője a felelős.



### 3.9.1 Indulás előtti ellenőrzés

Az indulás előtti ellenőrzések közlekedésbiztonsági szempontból fontosak. Közvetlenül az indulás előtt ellenőrizze az üzemi feltételeknek, a közlekedésbiztonságnak és az adott ország törvényeinek való megfelelést.

- Nem haladja meg a megengedett össztömeget? Vegye figyelembe a megengedett tengelyterhelést, fékterhelést és abroncssterhelést.
  - Lásd 5 *Tengelyterhelés számítása*
- A gép előírászerűen van felszerelve?
- Nem juthat ki a műtrágya menet közben?
  - Vegye figyelembe a tartályban lévő műtrágya szintjét.
  - Az adagoló tolólapok legyenek zárva.
  - Kapcsolja ki az elektronikus kezelőegységet.
- Ellenőrizze az abroncsnyomást és a traktor fékrendszerének működését.
- A gép világítása és jelölése megfelel az adott ország közutakon való használatról szóló közlekedési előírásainak? Ügyeljen az előírászerű elhelyezésre.

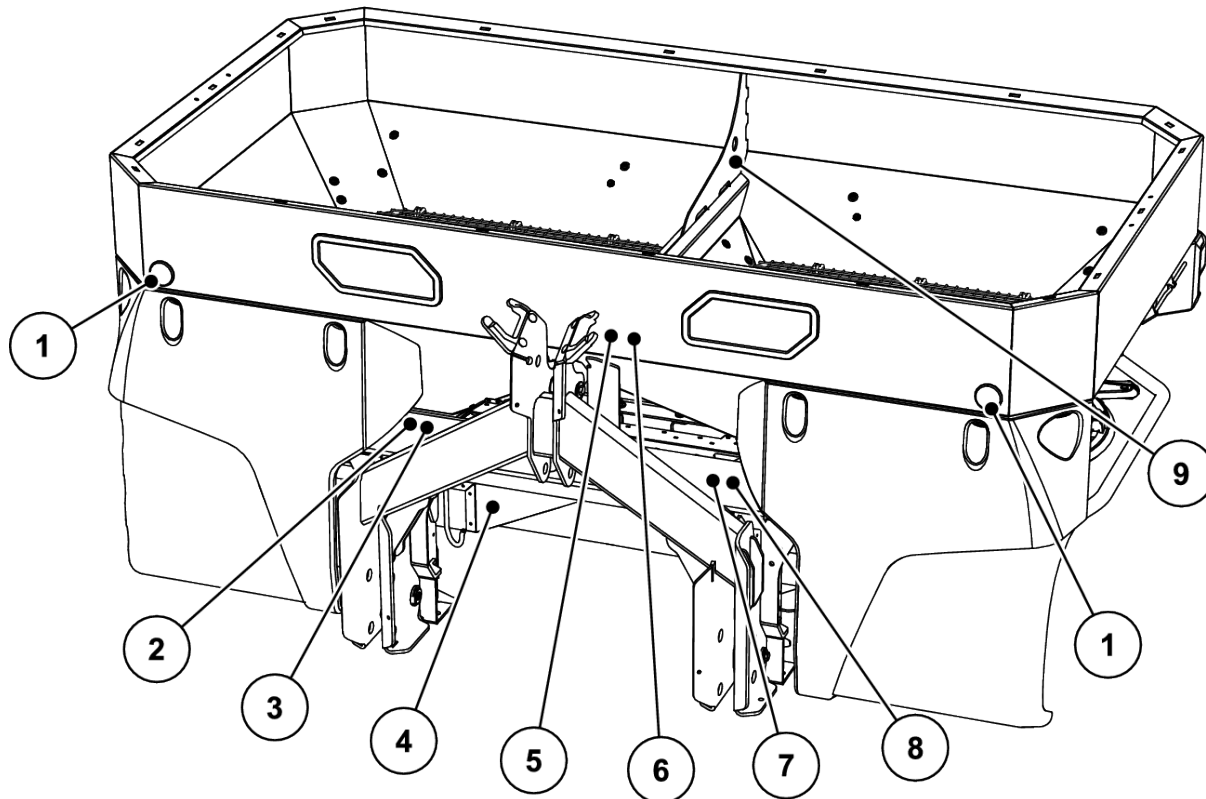
### 3.9.2 Haladás a géppel

A traktor menettulajdonságai, kormányzási és fékjellemzői a felszerelt gép hatására megváltoznak. Így például a gép túl nagy súlya miatt a traktor első tengelye tehermentesül, ami korlátozza a kormányozhatóságot.

- A vezetési stílust igazítsa a megváltozott menettulajdonságokhoz.
- Menet közben mindig figyeljen a megfelelő láthatóságra. Ha ez nem adott (pl. tolatásnál), akkor segítőre van szükség.
- Tartsa be a legnagyobb megengedett sebességet.
- Hegy- és lejtmenetnél, illetve lejtőre merőleges haladásnál kerülje a túl éles íveket. A súlypont eltolódása miatt fennáll a borulás veszélye. Különösen óvatosan haladjon egyenetlen, puha talajon (pl. táblára való behajtáskor, járdaszegélynél).
- Állítsa oldalt merevre az alsó összekötőt a hátsó emelőn, hogy elkerülje az ide-oda mozgást.
- Haladás és üzem közben személyek nem tartózkodhatnak a gépen.

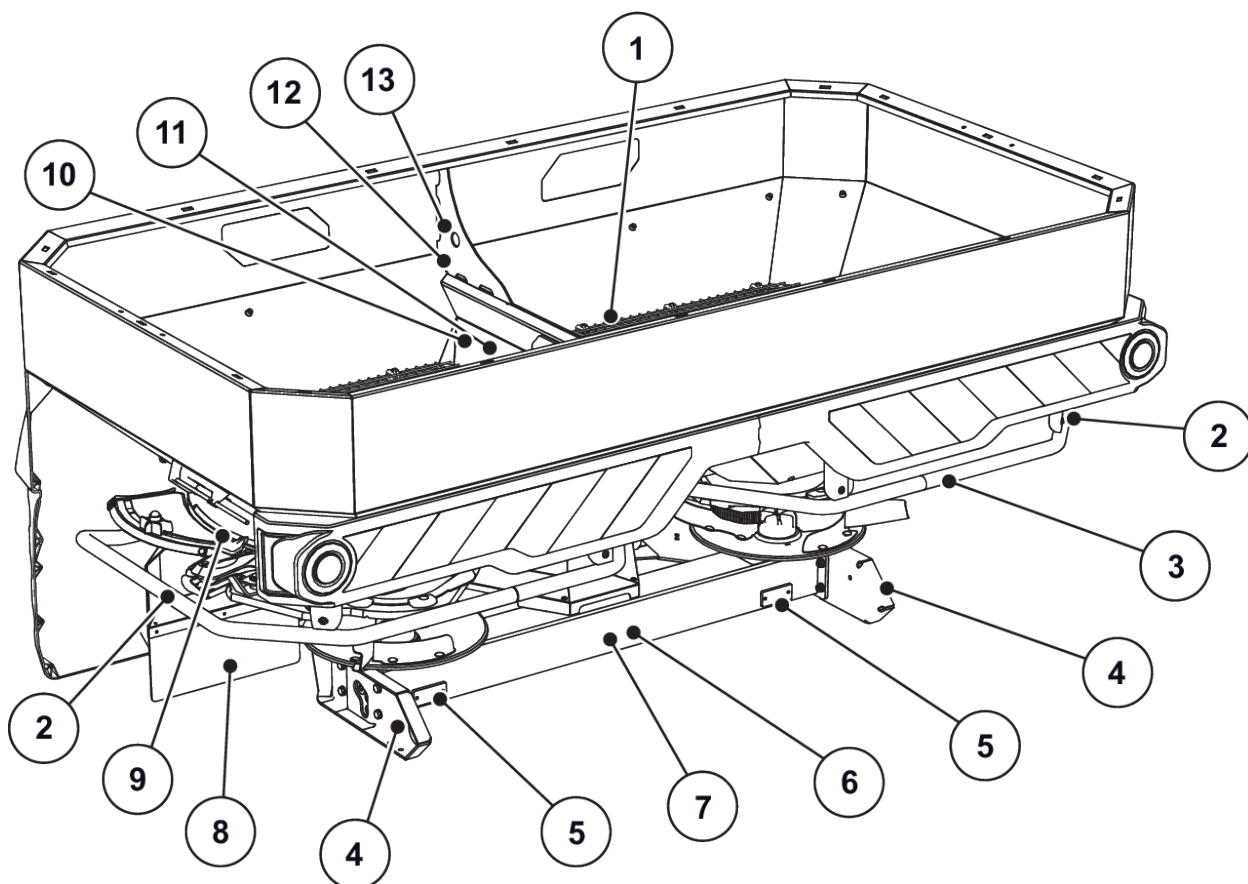
### 3.10 Biztonsági berendezések, figyelmeztető és utasító feliratok

#### 3.10.1 A biztonsági berendezések, valamint a figyelmeztető és utasító feliratok elhelyezkedése



Ábr. 2: Biztonsági berendezések, figyelmeztető és utasító matricák a berendezés elején

- |  |  |
|--|--|
| [1] Első fehér fényvisszaverő                            | [7] Maximális hasznos terhelésre vonatkozó utasítás                    |
| [2] Adattábla  | [8] Állandó térfogatáram/Load Sensing átkapcsolásra vonatkozó utasítás |
| [3] Sorozatszám  | [9] Tartály felfüggesztési pontjaira vonatkozó utasítások              |
| [4] Szórótárcsavédő                                      |  |
| [5] Kezelési útmutató elolvasására figyelmeztető felirat |  |
| [6] Anyagkiszórásra figyelmeztető felirat                |  |



Ábr. 3: Biztonsági berendezések, figyelmeztető és utasító matricák a berendezés hátulján

- |  |  |
|--|--|
| [1] Védőrács a tartályban                            | [7] Mozgó alkatrészekre figyelmeztető felirat  |
| [2] Védőkengyel                                      | [8] Szórótárcsavédő                            |
| [3] Felmászás tilalmára vonatkozó utasítás           | [9] Zúzódásveszélyre figyelmeztető felirat     |
| [4] Oldalsó sárga fényvisszaverő                     | [10] Védőrács-reteszelésre vonatkozó utasítás  |
| [5] Piros fényvisszaverő                             | [11] Védőrács-reteszelés                       |
| [6] Gyújtáskulcs kihúzására vonatkozó figyelmeztetés | [12] Tartály emelőszemére vonatkozó utasítások |
|  | [13] Emelőszem a tartályban                    |

### 3.10.2 A biztonsági berendezések funkciója

A biztonsági berendezések az Ön egészségét és testi épségét óvják.

- A géppel végzett munka megkezdése előtt győződjön meg arról, hogy a biztonsági berendezések működőképesek és épek.
- A gépet csak működő biztonsági berendezésekkel szabad üzemeltetni.

#### **⚠ FIGYELMEZTETÉS!**

##### **Sérülésveszély a gépről való leesés miatt**

A védőkengyel nem használható a gépre való felmászásra. Fennáll a lezuhanás veszélye.

- ▶ Ne álljon rá a védőkengyelre.

Megnevezés	Funkció
Védőrács a tartályban	Megakadályozza, hogy a forgó keverő magával ragadjon testrészeket. Megakadályozza, hogy az adagoló tolólap levágjon testrészeket. Megakadályozza a szórési problémákat, amelyeket csomósodott szóróanyag, nagyobb kövek vagy más nagyobb anyagok okozhatnak (szűrőhatás).
Védőrács-szabályozás	Megakadályozza a tartályban lévő védőrács akaratlan nyitását. A védőrács megfelelő lezárásakor mechanikusan bepattan. Csak szerszámmal nyitható.
Védőkengyel	Megakadályozza a forgó szórótárcsák általi, hátulról és oldalról történő berántást.
Szórótárcsavédő	Megakadályozza a műtrágya előrefelé történő kiszórását (a traktor/ munkahely irányába).

### 3.11 Figyelmeztető és utasító matricák

A gépen különböző figyelmeztető és utasító feliratok vannak elhelyezve (a gépen való elhelyezésüket lásd: 3.10.1 A biztonsági berendezések, valamint a figyelmeztető és utasító feliratok elhelyezkedése).

A figyelmeztető és utasító feliratok a gép részei. Tilos eltávolítani vagy módosítani őket.

- ▶ A hiányzó vagy olvashatatlan figyelmeztető és utasító feliratokat azonnal pótolni kell, illetve ki kell cserélni.

Ha a javítási munkák során új alkatrészeket építenek be, akkor ezeken ugyanúgy el kell helyezni a figyelmeztető és utasító feliratokat, mint ahogy az eredeti alkatrészekeken voltak.




A megfelelő figyelmeztető és utasító matricákat a pótalkatrész-beszállítótól szerezheti be.



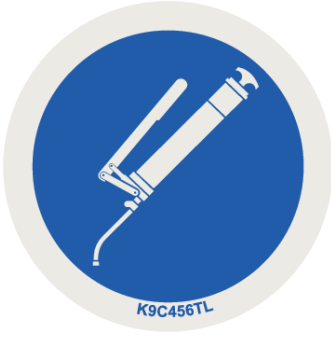
#### 3.11.1 Figyelmeztető matricák

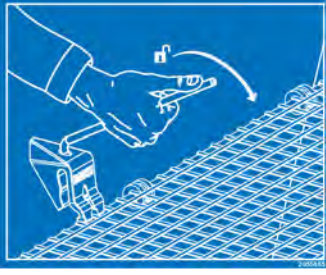
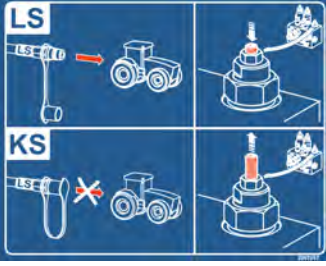

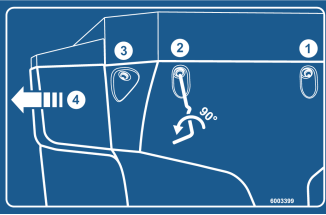

Piktogram	Leírás
	<p>Olvassa el a kezelési útmutatót és a biztonsági utasításokat. A gép üzembe helyezése előtt olvassa el a kezelési útmutatót és a biztonsági utasításokat, és tartsa be ezeket. A kezelési útmutató részletes magyarázatot nyújt Önnek a használathoz, és értékes információkat szolgáltat az összeszereléshez, a karbantartáshoz és az ápoláshoz.</p>

Piktogram	Leírás
	Húzza ki a gyújtáskulcsot. Karbantartási és javítási munkák előtt állítsa le a motort, és vegye ki a gyújtáskulcsot. Húzza ki az áramellátást
	Utasszállítás tilalma Csúszás- és sérülésveszély. A szórás művelet és a szállítás során ne mászson fel a gépre.
	Fellépni tilos A védőkengyelre fellépni tilos.
	Anyagkiszóródás veszélye Kirepülő szóróanyag általi sérülésveszély az egész testen Az üzembe helyezés előtt mindenkit küldjön el a gép veszélyzónájából (szórás tartomány).
	Mozgó alkatrészek miatti veszély Testrészek levágásának veszélye Tilos a forgó alkatrészek veszélyzónájába nyúlni. Karbantartási, javítási és beállítási munkák előtt állítsa le a motort, és vegye ki a gyújtáskulcsot.
	Veszély mozgó alkatrészek miatt Testrészek levágásának veszélye Tilos az adagoló tolólap veszélyzónájába nyúlni. Karbantartási, javítási és beállítási munkák előtt állítsa le a motort, és húzza ki a gyújtáskulcsot.
	Veszély a traktor és a gép között Életveszélyes zúzódás olyan személyek esetén, akik a megközelítés vagy a hidraulika működtetése során a traktor és a gép között tartózkodnak. A traktor figyelmetlenség vagy hibás kezelés esetén túl későn vagy egyáltalán nem lesz lefékezve. Senki nem tartózkodhat a traktor és a gép közötti veszélyzónában.

Piktogram	Leírás
	<p>A hidraulikus berendezés által okozott veszély</p> <p>A nagynyomású és forró kilépő folyadék súlyos sérüléseket okozhat. A nagynyomású folyadék továbbá áthatolhat a bőrön, és fertőzéseket okozhat.</p> <p>A karbantartási munkák előtt a hidraulikus berendezést nyomásmentesíteni kell.</p> <p>A szivárgások keresése során mindig viseljen védőszemüveget és védőkesztyűt.</p> <p>Hidraulikaolaj által okozott sérülés esetén azonnal forduljon orvoshoz. Ügyeljen a gyártási dokumentációban előírtakra.</p>

### 3.11.2 Utasító matricák

Piktogram	Leírás
	<p>Fellépő</p> <p>Behajtva tilos használni a fellépőt.</p> <p>Felmászás csak kihajtott állapotban</p> <p>Közlekedés csak behajtott állapotban</p>
	<p>Emelőszem a tartályban</p> <p>Az emelőszerkezet rögzítési helyének jelölése</p>
	<p>Kenési pont</p>

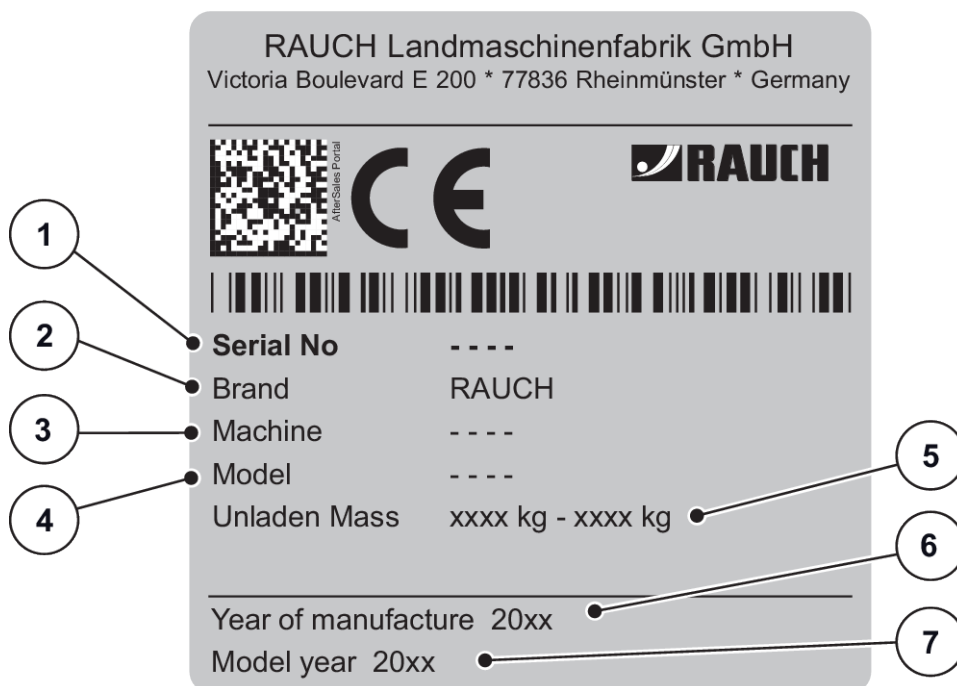
Piktogram	Leírás
	<p>Védőrács-szabályozás</p> <p>A tartály védőrácsának lezárásakor a védőrács-szabályozás automatikusan reteszel. Csak szerszámmal nyitható ki.</p>
	<p>Állandó térfogatáram/Load Sensing átkapcsolás</p> <p>Állítócsavar becsavarása ütközésig: LS (Load Sensing) üzem</p> <p>Állítócsavar kicsavarása ütközésig: KS (állandó térfogatáramú) üzem</p>
	<p>Maximális hasznos terhelés</p>
	<p>Sárvédő reteszelése</p>
	<p>Szórási táblázatok alkalmazás</p> <p>DiS funkcióval rendelkező Android és iOS operációs rendszerekre QR-kód az alkalmazás gyors telepítéséhez</p>

### 3.12 Fabrikschild und Maschinenkennzeichnung



Gépe szállításakor ügyeljen arra, hogy minden szükséges tábla rendelkezésre álljon.

A célszázagtól függően szükség lehet még kiegészítő táblák felhelyezésére is.



Ábr. 4: Adattábla

- [1] Sorozatszám
- [2] Gyártó
- [3] Gép
- [4] Típus

- [5] Önsúly
- [6] Gyártási év
- [7] Modellév

### 3.13 Fényvisszaverő

A gépre gyárilag világítóberendezés és első, hátsó és oldalsó jelölés került felszerelésre (elhelyezésüket a gépen lásd: 3.10.1 A biztonsági berendezések, valamint a figyelmeztető és utasító feliratok elhelyezkedése).



## 4 Gépadatok

### 4.1 Gyártó

RAUCH Landmaschinenfabrik GmbH  
Victoria Boulevard E 200  
77836 Rheinmünster  
Germany

Telefon: +49 (0) 7229 8580-0

Fax: +49 (0) 7229 8580-200

#### Szervizközpont, műszaki ügyfélszolgálat

RAUCH Landmaschinenfabrik GmbH  
Postafiók: 1162  
E-mail: [service@rauch.de](mailto:service@rauch.de)  
Fax: +49 (0) 7229 8580-203

### 4.2 A gép leírása

A gépet a következő fejezetben leírtaknak megfelelően használja: *1 Rendeltetésszerű használat.*

A gép az alábbi részegységekből áll.

- 2 kamrás tartály keverővel és kifolyóval
- Váz és csatlakozási pontok
- Meghajtóelemek (hajtótengely és hajtómű)
- Adagolóelemek (keverő, adagoló tolólap, szórási mennyiségskála)
- Munkaszélesség beállítására szolgáló elemek
- Biztonsági berendezések; lásd: *3.10 Biztonsági berendezések, figyelmeztető és utasító feliratok*

#### 4.2.1 Verziók



Néhány modell nem minden országban áll rendelkezésre.

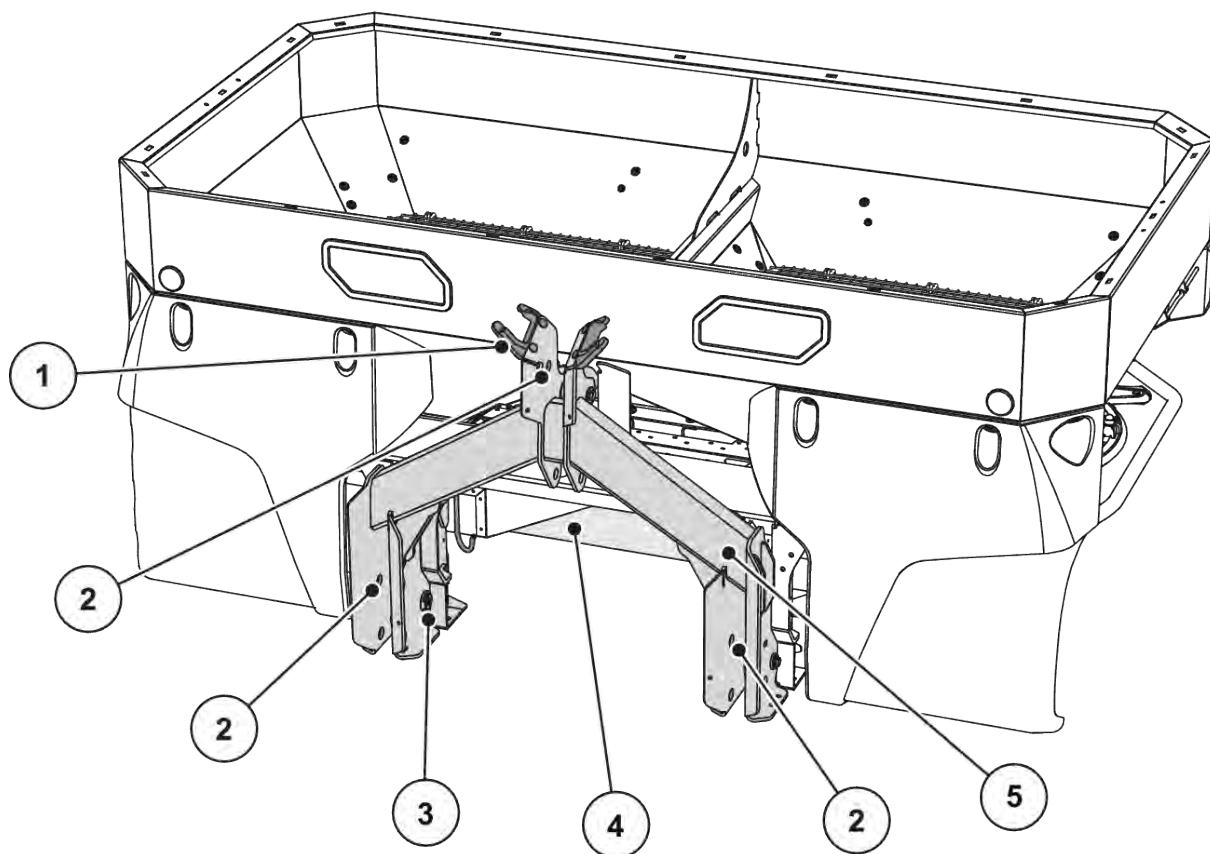


A rendelkezésre álló extra felszerelések listája függ attól az országtól, ahol a gépet használni fogják, és itt azokat nem teljes körűen soroltuk fel.

- Vegye fel a kapcsolatot a kereskedőjével/importőrrel, ha egy meghatározott extra felszerelésre van szüksége.

Gépváltozat	Hajtás		Adagoló tolólap működtetője		VariSpread	Mérőkeret
	Hidraulikus hajtómű	Elektromos keverőműhajtás	Elektronikus tömegáramszabályozás (EMC)	SpeedServos	VariSpread pro	
			ISOBUS			
AXIS H 30.2 EMC ISOBUS	•	•	•	•	•	
AXIS H 30.2 EMC W ISOBUS	•	•	•	•	•	•

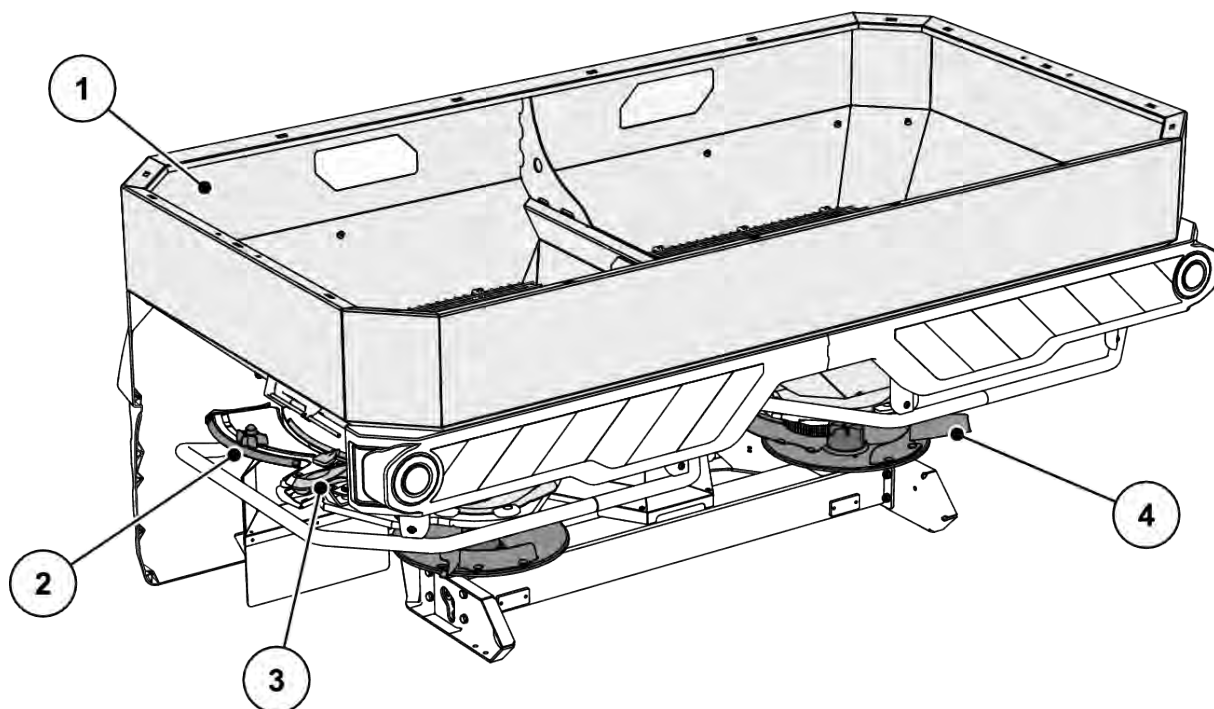
#### 4.2.2 Részegységek áttekintése



Ábr. 5: Részegységek áttekintése: első oldal

- [1] Tömítő- és vezetékartó
- [2] Csatlakoztatási pontok
- [3] Mérőcellák (típusfüggő)

- [4] Hidraulikus konzol a H EMC funkcióhoz
- [5] Keret, ill. mérőkeret (típusfüggő)

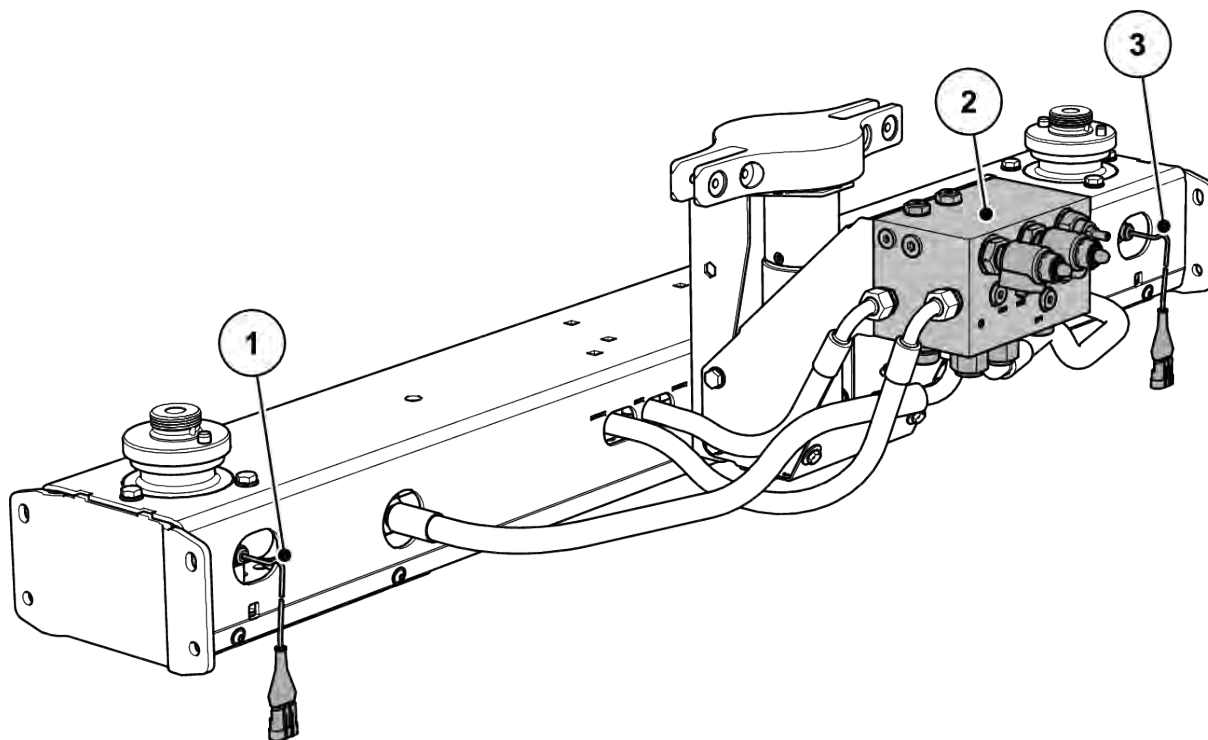


Ábr. 6: Részegységek áttekintése: Hátsó oldal

[1] Tartály: Kémlelőablak, töltésszintjelző skála  
[2] Szórási mennyiségskála (bal/jobb)

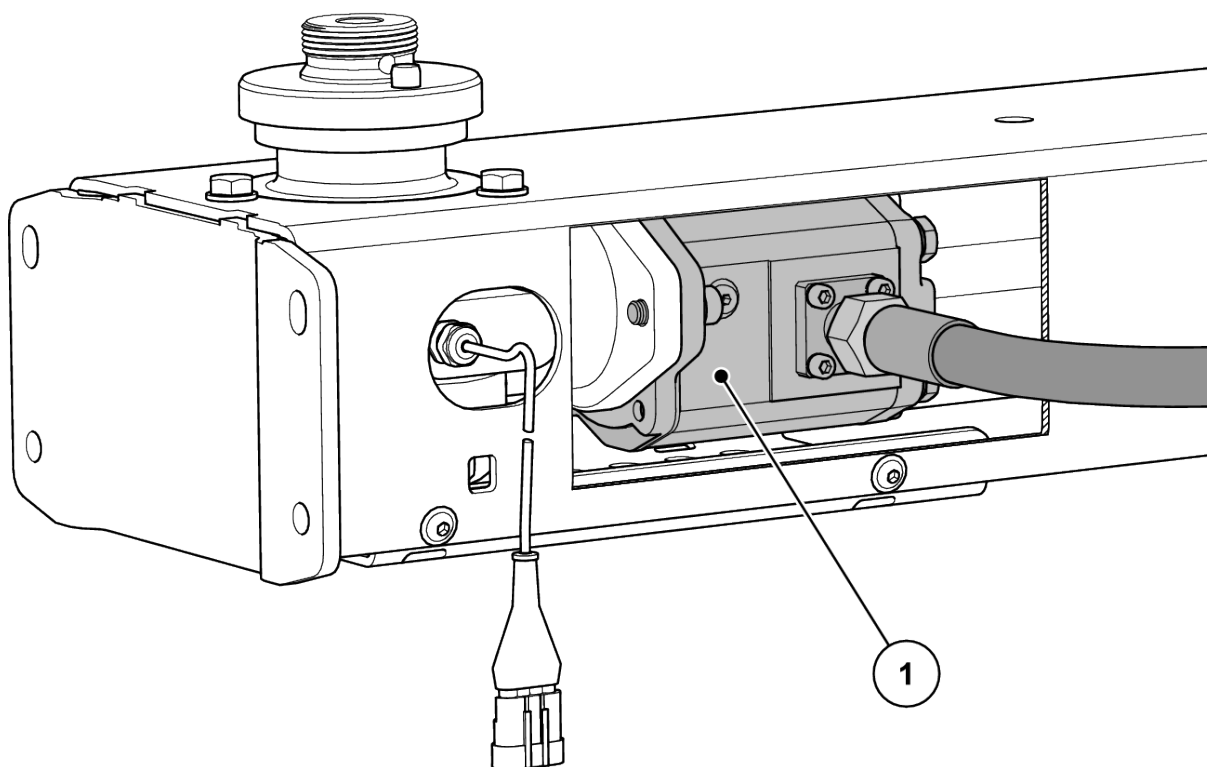
[3] Munkapont beállító középpontja (bal/jobb)  
[4] Szórótárcsa (bal/jobb)

### 4.2.3 Hidraulikus konzol a H EMC funkcióhoz



Ábr. 7: Tömegáram-szabályozás a szórótárcsák nyomaték-mérésével

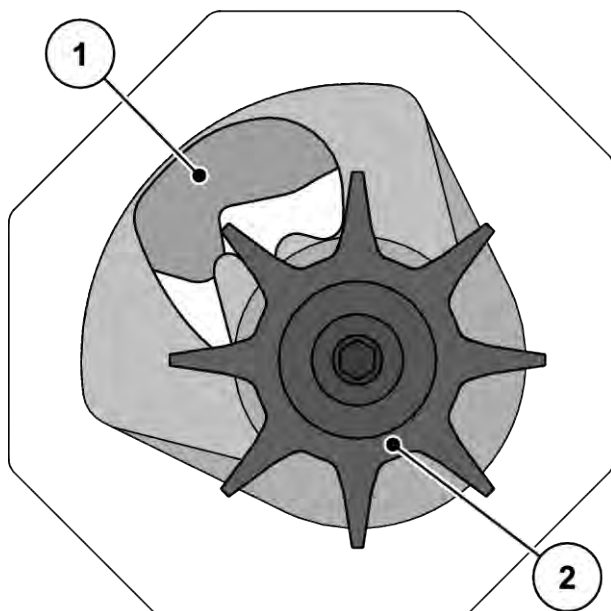
- [1] Jobb (menetirány szerint) szórótárcsa nyomaték-/fordulatszám-érzékelője
- [2] Hidraulikablokk
- [3] Bal (menetirány szerint) szórótárcsa nyomaték-/fordulatszám-érzékelője



Ábr. 8: Szórótárcsát hajtó hidraulikus motor

[1] Hidraulikus motor

#### 4.2.4 Keverő



Ábr. 9: Keverőmű

[1] Adagoló tolólap

[2] Keverőmű

## 4.3 Specifikációk

### 4.3.1 Műszaki adatok, alapfelszereltség

#### ■ Méretek

Adatok	AXIS H 30.2 EMC	AXIS H 30.2 EMC + W
Teljes szélesség	240 cm	240 cm
Teljes hossz	141,5 cm	145,0 cm
Betöltési magasság (alapgép)	107 cm	107 cm
Súlypont távolsága az alsó összekötő ponttól	65,5 cm	72,5 cm
Betöltési szélesség	230 cm	230 cm
Munkaszélesség <sup>1</sup>	12-42 m	12-42 m
Tartálykapacitás	1400 l	1400 l
Tömegáram <sup>2</sup> max.	500 kg/min	500 kg/min
Hidraulikus nyomás max.	200 bar	200 bar
Zajszint <sup>3</sup> (a traktor zárt vezetőfülkéjében mérve)	75 dB(A)	75 dB(A)

#### ■ Súlyok és terhelések



A gép önsúlya (tömege) a felszereltségtől és az összeállítástól függően eltérő lehet.

Adatok	AXIS H 30.2 EMC	AXIS H 30.2 EMC + W
Önsúly	355 kg	415 kg
Műtrágya hasznos terhelése	3200 kg	

### 4.3.2 Toldatok műszaki adatai

Az AXIS H 30.2 EMC sorozatú gépekhez különböző toldatok használhatók. Az adott felszereltségtől függően a tartálykapacitások, befoglaló méretek és súlyok változhatnak.

<sup>1</sup>) A munkaszélesség függ a szóróanyag és a szórótárcsa típusától

<sup>2</sup>) A maximális tömegáram a műtrágya fajtájától függ

<sup>3</sup>) Mivel a gép zajszintje csak járó traktornál határozható meg, a ténylegesen mért érték lényegesen függ a használt traktortól.



A toldatok kombinációja csak úgy választható meg, hogy ne haladja meg a maximális hasznos terhelést.

AXIS 30.2	L603	L800	L1500	XL1103	XL1300	XL1800
Tartálykapacitás változása	+ 600 l	+ 800 l	+ 1500 l	+ 1100 l	+ 1300 l	+ 1800 l
Betöltési magasság változása	0	+ 26 cm	+ 50 cm	+ 24 cm	+ 38 cm	+ 52 cm
Maximális toldatméret	240 x 130 cm			280 x 130 cm		
Toldatsúly	30 kg	45 kg	75 kg	60 kg	65 kg	85 kg
Megjegyzés	3 oldalú	4 oldalú	4 oldalú	3 oldalú	4 oldalú	4 oldalú

#### 4.4 Egyedi felszerelések



Javasoljuk, hogy a felszereléseket kereskedőjével vagy szakműhellyel szereltesse fel az alapgépre.



Néhány modell nem minden országban áll rendelkezésre.



A rendelkezésre álló extra felszerelések listája függ attól az országtól, ahol a gépet használni fogják, és itt azokat nem teljes körűen soroltuk fel.

- Vegye fel a kapcsolatot a kereskedőjével/importőrével, ha egy meghatározott extra felszerelésre van szüksége.

##### 4.4.1 Toldatok

Egy tartálytoldattal megnövelheti az alapgép tartálykapacitását.

A toldatokat az alapgépre kell csavarozni.



A toldatok áttekintése a következő fejezetben található: *4.3.2 Toldatok műszaki adatai*

#### 4.4.2 Fedőponyva

Takaróponyva használatával a tartályon védheti a szóróanyagot a víztől és nedvességtől.

A takaróponyvát az alapgéphez és a kiegészítő tartálytoldathoz egyaránt hozzá kell csavarozni.

Takaróponyva	Alkalmazás
AP-L-25, behajtható	<ul style="list-style-type: none"> <li>Alapgép</li> <li>Toldat: L603<sup>4</sup>, L800</li> </ul>
AP-L-25.2, behajtható	<ul style="list-style-type: none"> <li>Alapgép</li> <li>Toldat: L603<sup>4</sup>, L800, L1500</li> </ul>
AP-XL-25, behajtható	<ul style="list-style-type: none"> <li>Toldat: XL1103<sup>4</sup>, XL1300</li> </ul>
AP-XL-25.2, behajtható	<ul style="list-style-type: none"> <li>Toldat: XL1103<sup>4</sup>, XL1300, XL 1800</li> </ul>

#### 4.4.3 Takaróponyva-kiegészítés

Az L603 és XL1103 toldatokhoz a takaróponyván kívül takaróponyva-kiegészítés is szükséges.

Takaróponyva- kiegészítés	Alkalmazás
APE-L-25	<ul style="list-style-type: none"> <li>Toldat: L603</li> </ul>
APE-XL-25	<ul style="list-style-type: none"> <li>Toldat: XL1103</li> </ul>

#### 4.4.4 Takaróponyva elektromos távvezérlése

##### ■ AP-Drive

A távvezérléssel elektromosan fel- és lehajthatja a takaróponyvát a traktor kabinjából.

#### 4.4.5 Kiegészítő világítás

A gép felszerelhető kiegészítő világítással.

<sup>4)</sup> ehhez a toldathoz takaróponyva-kiegészítés szükséges



Világítás	Alkalmazás
BLF 50.2	<ul style="list-style-type: none"> <li>• Első világítás</li> <li>• Figyelmeztető táblával</li> <li>• széles toldatokhoz</li> </ul>
BLF 25.2	<ul style="list-style-type: none"> <li>• Első világítás</li> <li>• Figyelmeztető táblával</li> <li>• széles toldatokhoz</li> </ul>
BLF 15.2	<ul style="list-style-type: none"> <li>• Elülső világítás</li> <li>• figyelmeztető tábla nélkül</li> <li>• széles toldatokhoz</li> </ul>



A gyárilag felszerelt világítás a gép felhasználási országtól függ.

- Vegye fel a kapcsolatot a kereskedőjével/importőrével, ha hátsó világítást szeretne felszereltetni.



A gépeknek meg kell felelniük a közlekedési szabályok világítási előírásainak.

- Mindig vegye figyelembe az adott ország hatályos előírásait!

#### 4.4.6 Fellépő

A fellépő segít a tartályba való bemászásban, különösen az XL-toldal esetén.



A fellépőt **sose használja** szóróüzemben!

A szórás megkezdése előtt feltétlenül hajtsa vissza a fellépőt.

#### 4.4.7 Támasztógörgők

##### ■ ASR 25

Az üres gép leállításához és kézi mozgatásához.

A támasztógörgők két vezetőgörgőből állnak elől és két támasztógörgőből hátul, rögzítő nélkül.

#### 4.4.8 Határ- és szegélyszórási berendezés

##### ■ TELIMAT T25

A TELIMAT berendezés távvezérlésű mezsgye- és szegélyszórást tesz lehetővé a nyomvonalból (jobbra).

A TELIMAT berendezést a terminállal lehet bekapcsolni, és egy elektromos állítóhenger vezérli.

#### 4.4.9 Határszóró berendezés

##### ■ GSE PRO

##### ■ GSE PRO

Alapbeállítások a szórási szélesség behatárolására kb. 1 m és 2 m között a traktor középvonala és a tábla széle között (2–4 m nyomvonal szélesség).



A szórási szélesség további behatárolása érdekében a GSE tolólap magasabbra állítható. A GSE tolólapot egynél több ponttal nem ajánlatos lesüllyeszteni.

Műtrágya típusa	Tárcsa	GSE tolólap beállítása
Kerek szemcsés műtrágya jó repülési tulajdonságokkal, pl. KAS, NPK, PK, SSA durva	S1, S2	0
	S4	0
	S6	0
	S8	3
	S12	2
Éles szemcséjű műtrágyák rossz repülési tulajdonságokkal, pl. Kali, SSA finom	S1, S2	0
	S4	0
	S6	0
	S8	1
	S12	0
Könnyű műtrágyák 0,9 kg/l-nél kisebb térfogatsűrűséggel, pl. karbamid, szerves trágyák	S1, S2	0
	S4	0
	S6	0
	S8	0
	S12	0

#### 4.4.10 Határszóró berendezés érzékelője

##### ■ GSE-érzékelő

A határszóró berendezés pozíciókijelzése a QUANTRON-A kezelőegységen, illetve az ISOBUS terminálon

#### 4.4.11 Sárvédő kiegészítők

##### ■ SFG-E 30.2

Ha a sárvédők nem biztosítanak megfelelő védelmet az XL-toldatok használata esetén, felszerelhető az SFG-E 30.2 sárvédő kiegészítő.

#### 4.4.12 Szórólapátkészlet

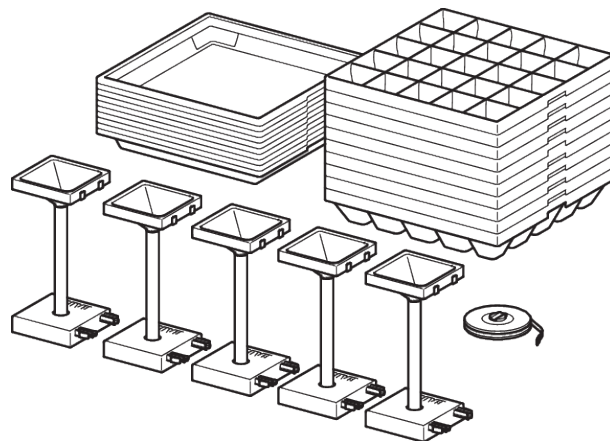
A szórólapátkészlet a csigaölvő szer kiszórására szolgál. A csigaölvő szer szórólapátját a jobb és bal szórótárcsa rövid szórólapátja helyére kell felszerelni.

Típus	Alkalmazás
Z14	S4 szórótárcsa
Z16	S6 szórótárcsa
Z18	S8 szórótárcsa

#### 4.4.13 Gyakorlati vizsgálókészlet

##### ■ PPS 5

A keresztirányú eloszlás szántóföldön történő ellenőrzéséhez.



Ábr. 10: PPS5 extra felszerelés

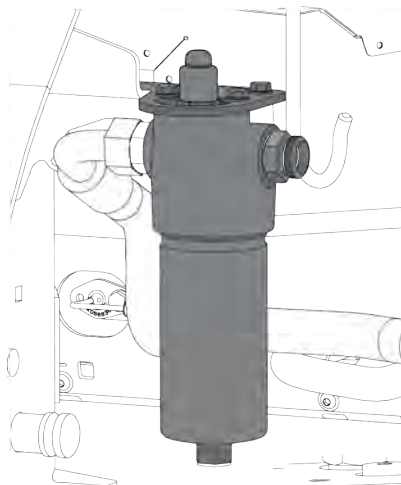
#### 4.4.14 Szóróanyag-azonosító rendszer

##### ■ DiS

A szórási beállítások gyors és egyszerű meghatározására ismeretlen szóróanyag esetén.

#### 4.4.15 Nyomóoldali hidraulikaszűrő

A hidraulikus alkatrészek hosszú és zavartalan működését biztosítja.



#### 4.4.16 Szórási táblázatok

A legújabb szórási táblázatok online vagy a Fertilizer-Chart -App alkalmazás segítségével bármikor lehívhatók.

Ha Önnek mégis nyomtatott szórási táblázatokra lenne szüksége, megrendelheti azokat kereskedőjénél/importőrénél.

#### 4.4.17 Munkafényszóró

##### ■ SpreadLight

##### Csak elektronikus vezérléssel ellátott gépek esetében

A SpreadLight extra felszerelés támogatja a felhasználót az egyes szórási funkciók optikai ellenőrzésében, ha a szórási tevékenységet sötétben kell végezni.

A SpreadLight extra felszerelés intenzív LED-es világításból áll, és célzottan a szórási felületre irányul. Az adagoló tolólapok esetleges hibás beállításait vagy eltömődéseit azonnal fel lehet ismerni.

Ezenfelül a felhasználó sötétedés után, a külső szórási tartományokban gyorsabban tud reagálni a nehezen felismerhető akadályokra vagy veszélyes helyzetekre, különösen a nagy munkaszélességek esetén.

#### 4.4.18 Kétutas szelep

##### ■ ZWE 25

A kétutas szelep segítségével a gép olyan traktorokhoz is csatlakoztatható, amelyek csak egyetlen egyutas vezérlőszeleppel rendelkeznek.

## 5 Tengelyterhelés számítása

### ⚠ FIGYELMEZTETÉS!

#### Túlterhelés

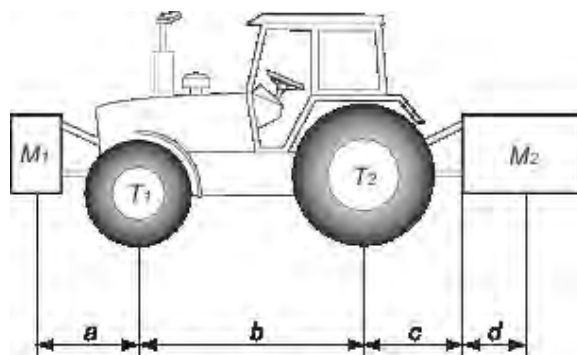
Az elülső és a hátsó hárompontos függesztésre szerelt elemek nem okozhatják a megengedett össztömeg túllépését.

- ▶ Mielőtt használatba veszi a gépet, győződjön meg arról, hogy teljesülnek ezek a feltételek.
- ▶ Alkalmazza az alábbi számításokat, vagy mérje le a traktor-gép-szerelvény össztömegét.



Az össztömeg, a tengelyterhelés, az abroncsok teljesítőképességének és a minimális ellensúly tömegének meghatározása:

A számításhoz a következő értékekre van szükség:



Leírás	Egység	Leírás	Elérhető
T	kg	Traktor terheletlen tömege	A traktor kezelési útmutatója szerint Mérlegen lemérni
T1	kg	Tengelyterhelés üresen az első tengelyen	A traktor kezelési útmutatója szerint Mérlegen lemérni
T2	kg	Üres hátsó tengelyterhelés	A traktor kezelési útmutatója szerint Mérlegen lemérni
t	kg	Tengelyterhelések (traktor + gép)	Mérlegen lemérni
t1	kg	Első tengely terhelése (traktor + gép)	Mérlegen lemérni
t2	kg	Hátsó tengely terhelése (traktor + gép)	Mérlegen lemérni
M1	kg	Az előre szerelt munkaeszköz vagy ellensúly össztömege	A kezelési utasításnak vagy az árlistának megfelelően Mérlegen lemérni

Leírás	Egység	Leírás	Elérhető
M2	kg	A hátra szerelt munkaeszköz vagy ellensúly össztömege	A kezelési utasításnak vagy az árlistának megfelelően Mérlegen lemérni
a	m	A munkaeszköz súlypontja vagy az elülső ellensúly és az első tengely középpontja közötti távolság	A kezelési utasításnak vagy az árlistának megfelelően Méretek
b	m	A traktor tengelyei közötti távolság	A traktor kezelési útmutatója szerint Méretek
c	m	A hátsó tengely középpontja és az alsó gömbfejek középpontja közötti távolság	A traktor kezelési útmutatója szerint Méretek
d	m	Az alsó gömbfejek középpontja és a hátra szerelt munkaeszköz súlypontja vagy a hátsó ellensúly közötti távolság	A kezelési utasításnak vagy az árlistának megfelelően

**Hátsó munkaeszköz vagy első-hátsó kombináció:**

1) A minimális M1 elülső ellensúly számítása
$M1 \text{ minimum} = [ M2 \times (c+d) - T1 \times b + 0,2 \times T \times b ] / [a+b]$
Írja be a minimális többletsúlyt a táblázatba.

**Előre szerelt munkaeszköz:**

2) A minimális M2 hátsó ellensúly számítása
$M2 \text{ minimum} = [ M1 \times a - T2 \times b + 0,45 \times T \times b ] / [ b + c + d ]$
Írja be a minimális többletsúlyt a táblázatba.

3) Az első tengelyre ható tényleges T1 terhelés számítása
Ha az előre szerelt munkaeszköz (M1) könnyebb, mint a minimálisan szükséges elülső terhelés (minimuma), akkor addig növelje az eszköz súlyát, míg el nem éri a minimálisan szükséges elülső terhelést.
$T1 \text{ tényleges} = [ M1 \times (a+b) + T1 \times b - M2 \times (c+d) ] / [ b ]$
Tüntesse fel az első tengelyre számított terhelés értékét, és a traktor kezelési utasításában szereplő értéket.

**4) A tényleges M össztömeg számítása**

Ha a hátsó munkaeszköz (M2) könnyebb, mint a minimálisan szükséges hátsó terhelés (minimuma), akkor addig növelje az eszköz súlyát, míg el nem éri a minimálisan szükséges hátsó terhelést.

$$M \text{ tényleges} = M1 + T + M2$$

Tüntesse fel a számított össztömeg értékét, és a megengedett össztömeget, mely a traktor kezelési útmutatójában van feltüntetve.

**5) A hátsó tengely tényleges T2 terhelésének számítása**

$$T2 \text{ tényleges} = M \text{ tényleges} - T1 \text{ tényleges}$$

Tüntesse fel a hátsó tengely tényleges terhelésének számított értékét, és a traktor kezelési útmutatójában feltüntetett értéket.

**6) Abroncs terhelhetősége**

Tüntesse fel a dupla (2 abroncsos) kerékre vonatkozó megengedett terhelés értékét (lásd az abroncs gyártója által megadott adatokat).

**Táblázat:**

	<b>Számítással kapott tényleges érték</b>	<b>A kezelési útmutató alapján megengedett érték</b>	<b>A megengedett abroncsenkénti terhelhetőség kétszeres értéke (2 abroncs)</b>
Minimális első/hátsó ellensúly	kg		
Össztömeg	kg	kg	
Első tengely terhelése	kg	kg	kg
Hátsó tengely terhelése	kg	kg	kg
	A minimális ellensúlyozás azzal alakítható ki, ha további munkaeszközt szerel a traktorra, vagy további súlyokat helyez el rajta. A kapott értékeknek kisebbnek vagy egyenlőnek kell lenniük, mint a megengedett értékek.		

## 6 Szállítás traktor nélkül

### 6.1 Általános biztonsági tudnivalók

A gép szállítása előtt vegye figyelembe a következő tudnivalókat:

- Traktor nélkül a gépet csak üres tartállyal szabad szállítani.
- A munkákat csak megfelelő, betanított és kifejezetten ezzel megbízott személyeknek végezhetik el.
- A szállításhoz megfelelő szállítóeszközöket és emelőeszközöket (pl. daru, villástargonca, emelőkocsi, rögzítópántok stb.) kell használni.
- A szállítási útvonalat előre tisztázni kell, és az esetleges akadályokat el kell távolítani.
- Az összes biztonsági és szállítási berendezés üzemképességét ellenőrizni kell.
- Minden veszélyes helyet megfelelően biztosítani kell, még akkor is, ha ezek csak rövid ideig állnak fenn.
- A szállításért felelős személy gondoskodik a gép szakszerű szállításáról.
- Az illetéktelen személyeket távol kell tartani a szállítási útvonaltól. Az érintett területeket le kell zárni!
- A gépet óvatosan kell szállítani, és megfelelő gondossággal kell kezelni.
- Ügyeljen a súlypont kiegyenlítésére! Szükség esetén a kötélhosszokat úgy kell beállítani, hogy a gép egyenes pozícióban lógjon le a szállítóeszköztől.
- A gépet lehetőleg a talaj közelében kell a felállítási helyre szállítani.

### 6.2 Fel- és lerakodás, felállítás

- ▶ Állapítsa meg a gép súlyát.
  - ▷ Ellenőrizze az adattáblán szereplő adatokat.
  - ▷ Vegye figyelembe a felszerelt extra felszerelések súlyát.
- ▶ Óvatosan emelje meg a gépet a megfelelő emelőeszkővel.
- ▶ A gépet óvatosan helyezze a szállítójármű platójára vagy stabil felületre.



## 7 Üzembe helyezés

### 7.1 A gép átvétele

A gép átvételkor ellenőrizze a szállítási terjedelem hiánytalanságát.

A sorozat alapfelszereléséhez tartoznak:

- 1 AXIS sorozatú szórótárcsás műtrágyaszóró
- 1 kezelési útmutató AXIS H 30.2 EMC
- 1 leforgatási próbakészlet, amely egy csúszdából és egy kalkulátorból áll
- Alsó és felső összekötő csap
- Szórótárcsakészlet (rendelés szerint)
- 1 keverő
- Védőrács a tartályban
- AXIS EMC ISOBUS gépvezérlés (kezelési útmutatóval együtt) az ISOBUS terminál számára

Kérjük, ellenőrizze a megrendelt extra felszereléseket is.

Kérjük, ellenőrizze, hogy a szállítás során keletkeztek-e károk vagy hiányoznak-e alkatrészek. Igazoltassa a szállítási sérüléseket a szállítmányozóval.



Átvételkor ellenőrizze a felszerelt alkatrészek szoros és megfelelő rögzítését.  
A jobb oldali szórótárcsának és a bal oldali szórótárcsának mindig menetirányban kell állniuk.

Kétség esetén, kérjük, forduljon kereskedőjéhez vagy közvetlenül a gyárhoz!

### 7.2 Igények traktoroldalról

A AXIS sorozatú gép biztonságos és rendeltetésszerű használata érdekében a traktornak meg kell felelnie a szükséges mechanikai, hidraulikai és elektromos előírásoknak.

- Olajellátás: max. 200 bar, egyszerű vagy kettős működésű szelep (a felszereltségtől függően)
- Szabad visszaáramlás **min. névleges átmérő 18 mm**
- Hidraulika teljesítménye a géptípustól függően: 45–65 l/min, állandó térfogatáramú vagy Load-Sensing rendszer
- Fedélzeti feszültség: 12 V
- II. kategóriájú hárompontemelő

## 7.3 A gép felszerelése a traktorra

### 7.3.1 Előfeltételek

#### **VESZÉLY!**

##### **Nem megfelelő traktor által okozott életveszély**

Ha nem megfelelő traktort használ a géphez, akkor az üzemeltetés és a szállítás közben a legsúlyosabb balesetekre kerülhet sor.

- ▶ Csak olyan traktorokat használjon, amelyek megfelelnek a gép műszaki követelményeinek.
- ▶ A jármű dokumentumai alapján ellenőrizze, hogy az Ön traktorja alkalmas-e a géphez.

##### **Különösen a következő előfeltételeket ellenőrizze:**

- Üzembiztos a traktor és a gép is?
- Megfelel a traktor a mechanikus, hidraulikus és elektromos követelményeknek?
- Egyezik a traktor és a gép felszerelési kategóriája (esetleg egyeztetés a kereskedővel)?
- A gép egyenletes, szilárd talajon áll?
- Egyeznek a tengelyterhelések a megadott számításokkal?

### 7.3.2 Felszerelés

#### **VESZÉLY!**

##### **Életveszély figyelmetlenség vagy helytelen kezelés esetén**

Életveszélyes zúzódás olyan személyek esetén, akik a megközelítés vagy a hidraulika működtetése során a traktor és a gép között tartózkodnak.

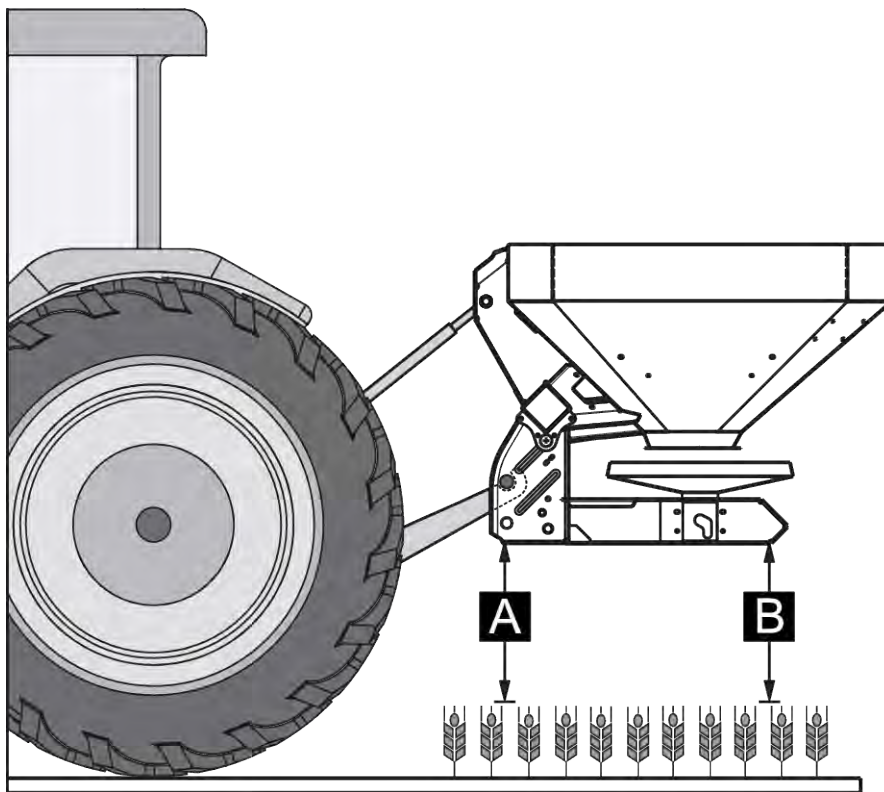
A traktor figyelmetlenség vagy hibás kezelés esetén túl későn vagy egyáltalán nem lesz lefékezve.

- ▶ Senki nem tartózkodhat a traktor és a gép közötti veszélyzónában.

- Szerelje fel a gépet a traktor hárompontos emelőjére (hátsó emelő).



Normál és késői műtrágyázáshoz **mindig** használja a gép **felső csatlakozási pontjait**.



Ábr. 11: Felszerelési pozíció

#### Megjegyzés a felszereléshez

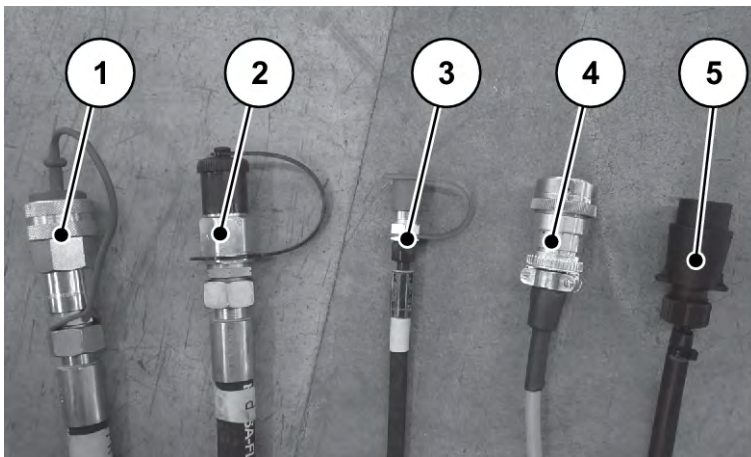
- III. kategóriájú traktorhoz való csatlakoztatást csak II. kategóriás távolsággal lehet felszerelni. A szűkítőhüvelyt csatlakoztassa fel.
- Biztosítsa az alsó és a felső összekötőcsapot a mellékelt csapos vagy rugós biztosítószeeggel.
- Szerelje fel a gépet a szórási táblázat adatai szerint. Ezzel biztosítható a műtrágya megfelelő keresztirányú elosztása.
- Szórás közben kerülje az ide-oda lengést. Győződjön meg róla, hogy a gép oldalirányú játéka kicsi.

#### A gép felszerelése

- ▶ Indítsa el a traktort.
- ▶ Álljon oda a géphez a traktorral.
  - ▷ Még ne reteszelve be az alsó összekötő horgot.
  - ▷ A hajtás és vezérlőelemek csatlakoztatásához figyeljen a megfelelő távolságra a traktor és a gép között.
- ▶ Állítsa le a traktor motorját. Húzza ki a gyújtáskulcsot.

**A géphez különböző hidraulikarendszereket csatlakoztathat.**

- Állandó térfogatú szivattyús hidraulikarendszer (kiszállítási állapot)
  - Szabályozószivattyús hidraulikarendszer külső Load-Sensing csatlakozás nélkül (állandó térfogatú üzem)
- Szabályozószivattyús hidraulikarendszer külső Load-Sensing csatlakozással (Power Beyond)



Ábr. 12: A szórótárcsás ásványitrágya-szóró csatlakozóvezetékei

- |                             |                               |
|-----------------------------|-------------------------------|
| [1] Szabad visszatérő ág    | [4] ISOBUS készülékcsatlakozó |
| [2] Nyomóvezeték            | [5] Világítási kábel          |
| [3] Load-Sensing jelvezeték |                               |



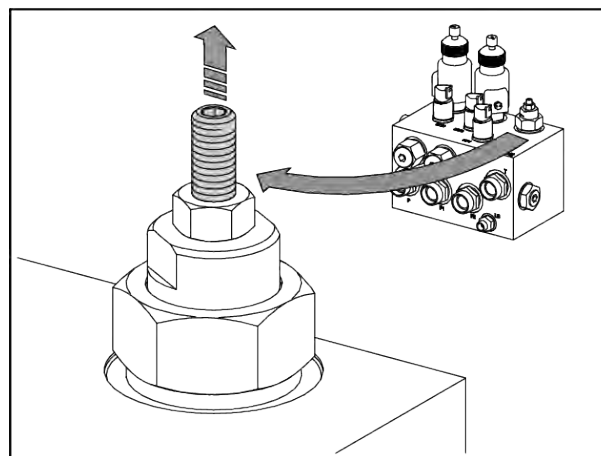
A hidraulikavezetékek csatlakozói alakzárók. Mindig az egymáshoz illő csatlakozókat kösse össze.

A csatlakozóknak és a csatlakozófejeknek tisztának kell lenniük.

- ▶ Válassza ki a hidraulikus üzemmódot.

■ **Állandó térfogatú üzemmód (kiszállítási állapot)**

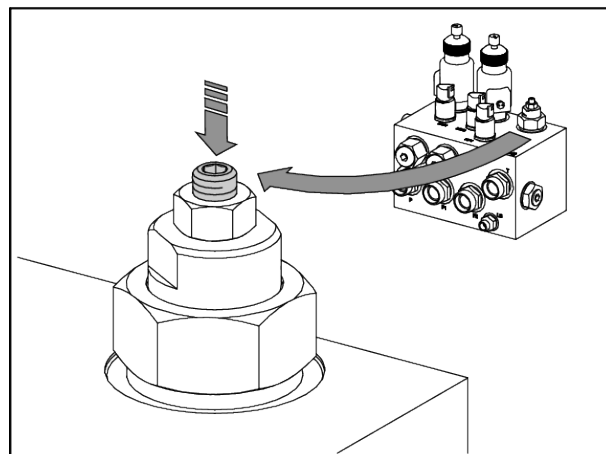
- ▶ Csatlakoztassa a szabad visszatérő ágat [1] és a nyomóvezetékét [2] a BG3 csatlakozófej segítségével a traktor megfelelő csatlakozóihoz.
- ▶ A hidraulikablokk állítócsavarja ütközésig ki van csavarva.
- ▶ Az állítócsavar ellenanyával van rögzítve.
- ▶ A Load-Sensing vezeték [3] nincs használatban. Helyezze el gondosan a tömlőt a gép kábeltartóján.



Ábr. 13: A hidraulikablokk állítócsavarja az állandó térfogatúhoz ki van csavarva

■ **Load-Sensing üzemmód (Power Beyond)**

- ▶ Lazítsa meg a hidraulikablokk állítócsavarjának ellenanyáját.
- ▶ Csavarja be teljesen a hidraulikablokk állítócsavarját.
- ▶ Húzza meg az ellenanyát.
- ▶ Szerelje át a nyomóvezeték [2] a BG4 csatlakozófejjel. A BG4 csatlakozófejet a géphez mellékeljük.
- ▶ Csatlakoztassa a szabad visszatérő ágat [1], a nyomóvezeték [2] és a Load-Sensing vezeték [3] a traktor megfelelő csatlakozóihoz.



Ábr. 14: Állítsa be a hidraulikablokk állítócsavarját a Load-Sensing üzemnek megfelelően

- ▶ Csatlakoztassa az ISOBUS készülécsatlakozót [4] a traktor hátfalán található ISOBUS készülékajzathoz.
- ▶ Csatlakoztassa a világítási kábelt [5].



A AXIS-H EMC sorozatú gép elektronikus tolólapvezérléssel rendelkezik.

Az adagoló tolóajtó elektronikus működtetését az elektronikus vezérlés külön kezelési útmutatója írja le. Ez a kezelési útmutató az elektronikus vezérlés részét képezi.

- ▶ Csatlakoztassa az alsó összekötő horgot és a felső összekötőt a traktor vezetőfülkéjéből a megfelelő csatlakoztatási pontokhoz; lásd a traktor használati utasítását.



Biztonsági és kényelmi okokból javasoljuk, hogy alsó összekötő horgot hidraulikus felső összekötővel használjon.

- ▶ Ellenőrizze a gép szilárd rögzítését.
- ▶ Óvatosan emelje fel a gépet a kívánt magasságra.
- ▶ Állítsa be előre a felszerelési magasságot a szórás táblázat alapján. Lásd 7.6.1 A szórás táblázatra vonatkozó tudnivalók

A gép fel van szerelve a traktorra.

## 7.4 Előzetesen állítsa be a szerelési magasságot

### 7.4.1 Biztonság

#### **VESZÉLY!**

##### **Zúzdásveszély a gép leesése miatt**

Ha a felső összekötő felek véletlenül teljesen szétjönnek, akkor a felső összekötő már nem képes felvenni a gép húzóerőit. A gép ilyen esetben hirtelen hátrabilenhet, ill. leeshet.

Súlyos személyi sérülések keletkezhetnek. A gépek károsodnak.

- ▶ A felső összekötő kicsavarásakor feltétlenül vegye figyelembe a traktor/felső összekötő gyártója által megadott maximális hosszt.
- ▶ Mindenkit küldjön el a gép veszélyzónájából.

#### **FIGYELMEZTETÉS!**

##### **A forgó szórótárcsák által okozott sérülés veszélye**

Az elosztóberendezés (szórótárcsák, szórólapátok) testrészeket vagy tárgyakat ragadhat el és húzhat be. Az elosztóberendezés érintése testrészek becsípéséhez, összezúzásához vagy levágásához vezethet.

- ▶ Feltétlenül vegye figyelembe a maximális megengedett felszerelési magasságot elöl (V) és hátul (H) is.
- ▶ Mindenkit küldjön el a gép veszélyzónájából.
- ▶ A tartályra felszerelt védőkengyelt soha ne szerelje le.

##### **Általános tudnivalók a felszerelési magasság beállítása előtt**

- Javasoljuk a traktoron a legmagasabb csatlakozási pontot kiválasztani a felső összekötőhöz, különösen nagyobb kinyúlási magasságoknál.

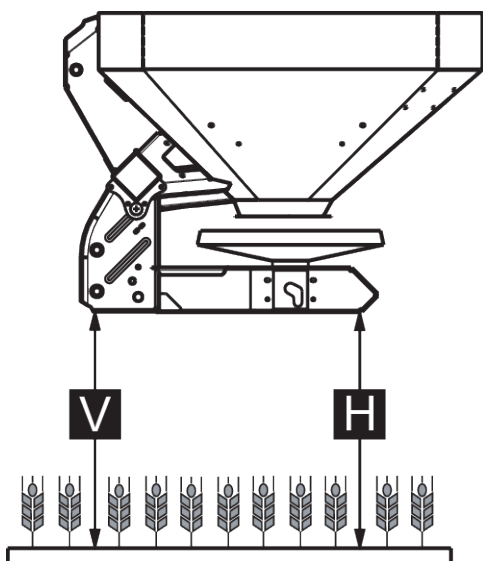


Normál és késői műtrágyázáshoz **mindig** használja a gép **felső csatlakozási pontjait**.

- A gépen rendelkezésre álló alsó csatlakozási pont a traktor alsó összekötőjéhez **csak kivételes esetekben** használható késői műtrágyaszórásnál.

### 7.4.2 Maximális megengedett felszerelési magasság

A maximális megengedett felszerelési magasságot (V + H) mindig a talajtól a keret alsó éléig kell mérni.



Ábr. 15: Maximális megengedett felszerelési magasság normál és késői műtrágyázás esetén

A maximálisan megengedett felszerelési magasság a következő tényezőktől függ:

Trágyázás típusa	Maximális megengedett felszerelési magasság	
	V [mm]	H [mm]
Normál trágyázás	1040	1040
Kései trágyázás	950	1010

### 7.4.3 Felszerelési magasság beállítása a szórási táblázat alapján

A szórási táblázat szerinti felszerelési magasságokat (A és B) mindig a növényállomány felső élétől a keret alsó éléig kell mérni.

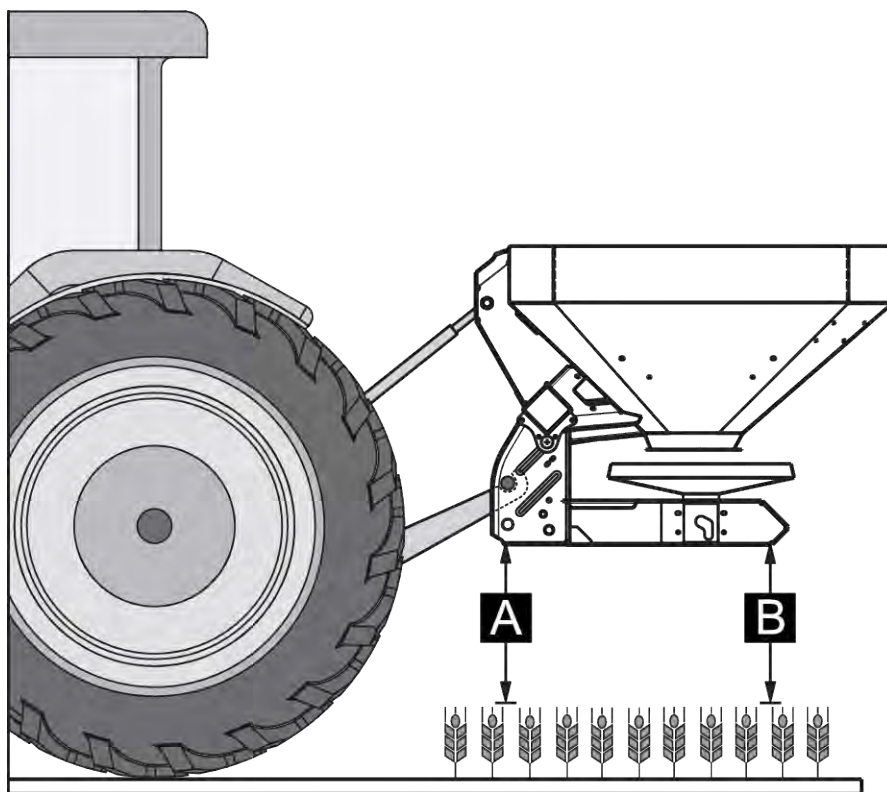


Az A és B értékeket a **szórási táblázatból** kell kiolvasni.

A maximálisan megengedett felszerelési magasság a trágyázás fajtájától függ:

### Felszerelési magasság beállítása normál trágyázásban

- ✓ A gép a traktoron a felső összekötő legmagasabb csatlakozási pontjára van szerelve.
- ✓ A traktor alsó összekötője a gép alsó összekötő csatlakozási pontjára van szerelve.
- ▶ Határozza meg az **A** és **B** felszerelési magasságokat (a növényállomány felett) a szórási táblázatból.
- ▶ Hasonlítsa össze az **A** és **B** felszerelési magasságokat a növényállományhoz képest az első (V) és hátsó (H) maximális megengedett felszerelési magasságokkal.



Ábr. 16: Felszerelési pozíció és -magasság normál trágyázás esetén

- ▶ Ha normál trágyázás esetén a gép meghaladja a maximálisan megengedett felszerelési magasságot, vagy ha az A és B felszerelési magasság már nem érhető el: A gépet a **késői trágyázás** kiértékelése után szerelje fel.

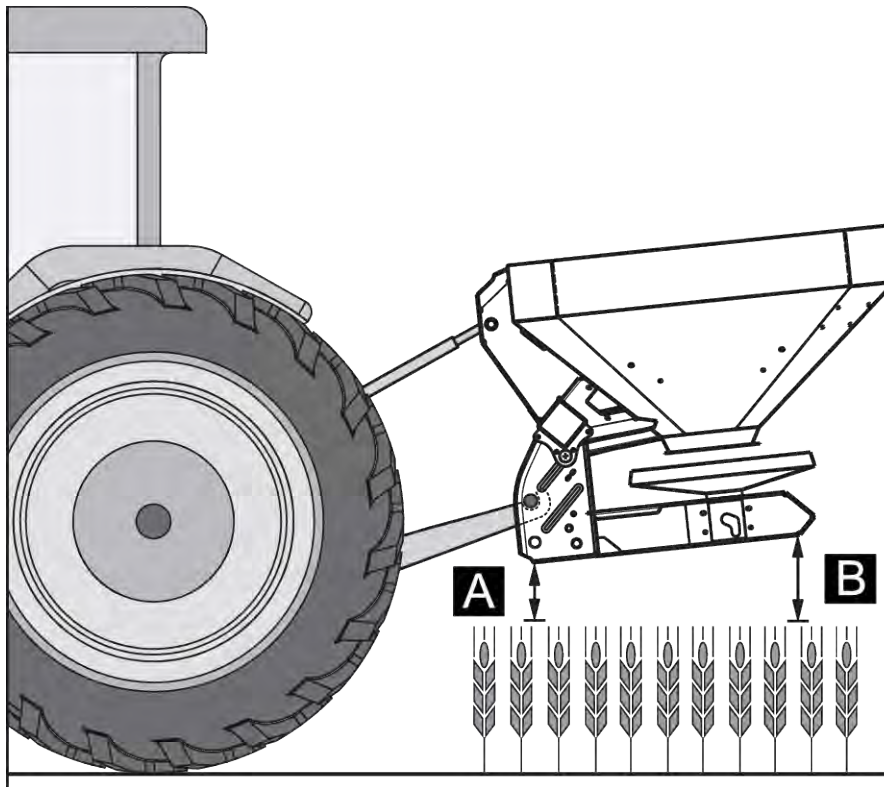
Alapvetően a következők érvényesek:

- $A + \text{növényállomány} \leq V$ : max. 1040
- $B + \text{növényállomány} \leq H$ : max. 1040



**A felszerelési magasság beállítása késői trágyázás esetén**

- ✓ A gép a traktoron a felső összekötő legmagasabb csatlakozási pontjára van szerelve.
- ✓ A traktor alsó összekötője a gép **alsó összekötő felső csatlakozási pontjára** van szerelve.
- ▶ Határozza meg az **A és B** felszerelési magasságokat (a növényállomány felett) a szórási táblázatból.
- ▶ Hasonlítsa össze az **A és B** felszerelési magasságokat a növényállományhoz képest az első (V) és hátsó (H) maximális megengedett felszerelési magasságokkal.



Ábr. 17: Felszerelési pozíció és -magasság késői trágyázás esetén

- ▶ Ha a traktor emelési magassága nem elegendő a kívánt felszerelési magasság eléréséhez: használja a gép alsó összekötő csatlakozási pontját.

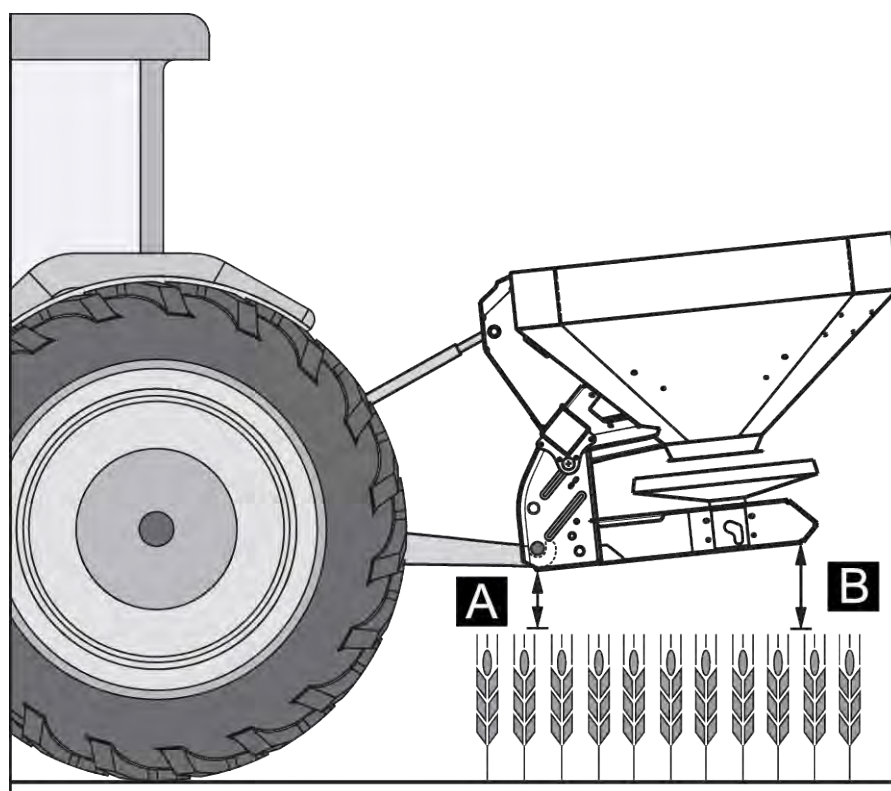
Alapvetően a következők érvényesek:

- $A + \text{növényállomány} \leq V$ : max. 950
- $B + \text{növényállomány} \leq H$ : max. 1010



Biztosítsa, hogy a traktor vagy a felső összekötő gyártója által a felső összekötőre előírt maximális hosszt ne lépje túl.

- Vegye figyelembe a traktor vagy a felső összekötő gyártójának használati útmutatójában szereplő adatokat is.



Ábr. 18: Gép felszerelése az alsó összekötő alsó csatlakozási pontjára

Alapvetően a következők érvényesek:

- A + növényállomány ≤ V: max. 950
- B + növényállomány ≤ H: max. 1010

## 7.5 A gép feltöltése

### **⚠ VESZÉLY!**

#### **A járó motor sérülésveszélyeket okoz**

A gépen járó motornál végzett munka a mechanikus részek és a kiszóródó műtrágya által súlyos sérülésekhez vezethet.

- ▶ Az összes beállítási, illetve karbantartási munkát előtt várja meg, hogy az összes mozgó alkatrész teljesen leálljon.
- ▶ Állítsa le a traktor motorját.
- ▶ Húzza ki a gyújtáskulcsot.
- ▶ Mindenkit küldjön el a **veszélyzónából**.

**⚠ VESZÉLY!****Veszély nem megengedett össz tömeg miatt**

A megengedett össz tömeg túllépése üzem közbeni töréshez vezethet és hátrányosan befolyásolja a jármű (gép és traktor) üzem- és közlekedésbiztonságát.

Súlyos személyi sérülések, valamint anyagi és környezeti károk lehetségesek.

- ▶ Feltétlenül tartsa be a(z) 4.3 *Specifikációk* részben szereplő adatokat.
  - ▶ Feltöltés előtt határozza meg a betölthető mennyiséget.
  - ▶ Tartsa be a megengedett össz tömeget.
- ▶ Csukja be az adagoló tolózárat, és szükség esetén zárja el a gömbcsapot (K változat).
  - ▶ A gépet **csak** akkor töltsse fel, ha fel van szerelve a traktorra. Biztosítsa, hogy a traktor egyenletes, szilárd talajon álljon.
  - ▶ Biztosítsa a traktort elgurulás ellen. Húzza be a kéziféket.
  - ▶ Állítsa le a traktor motorját, és húzza ki a gyújtáskulcsot.
  - ▶ 1,25 m feletti betöltési magasság esetén a megfelelő segédeszköz segítségével (pl. homlokrakodó, felhordócsiga) töltsse fel a gépet.
  - ▶ A gépet maximum a peremig töltsse fel.
  - ▶ Ellenőrizze a feltöltési szintet a csatlakoztatott fellépőlétra vagy a kémlelőablak segítségével (típustól függően).

*A gép feltöltése ezzel elkészült.*

#### ■ Szintjelző skála

A feltöltési szint ellenőrzéséhez a tartályban rendelkezésre áll egy szintjelző. A skála segítségével megbecsülheti, hogy mennyi időre elegendő még a megmaradt mennyiség, mielőtt után kellene töltenie.

## 7.6 Szórási táblázat használata

### 7.6.1 A szórási táblázatra vonatkozó tudnivalók

A szórási táblázat értékeit a gyártó ellenőrző berendezésén határoztuk meg.

Az ehhez használt műtrágyát a gyártótól vagy kereskedőtől szereztük be. A tapasztalat azt mutatja, hogy a rendelkezésre álló műtrágya – azonos megnevezéssel is – a tárolástól, szállítástól függően eltérő szórási tulajdonságokkal rendelkezhet.

A szórási táblázatban megadott gépbeállítási értékekkel így eltérő szórási mennyiséget és kevésbé jó műtrágyaeloszlást lehet elérni.

**Ezért vegye figyelembe az alábbi tudnivalókat:**

- Feltétlenül ellenőrizze a ténylegesen kilépő szórási mennyiséget egy leforgatási próbával.
- Ellenőrizze a műtrágyaelosztást a munkaszélességen egy gyakorlati ellenőrző készüllettel (4.4.13 *Gyakorlati vizsgálókészlet* extra felszerelés).
- Csak a szórási táblázatban megadott műtrágyákat használja.
- Tájékoztasson bennünket, ha a kívánt műtrágyatípus nem szerepel a szórási táblázatban.
- Pontosan tartsa be a beállítási értékeket. Még egy kis mértékben eltérő beállítás is lényeges változást okozhat a szórási képben.

**Karbamid használata esetén különösen figyeljen a következőkre:**

- A karbamid különböző minőségben és szemcseméreteken kapható. Ezért eltérő szórási beállítások lehetnek szükségesek.
- A karbamid érzékenyebb a szélre, és nagyobb a nedvességfelvétele, mint más műtrágyának.



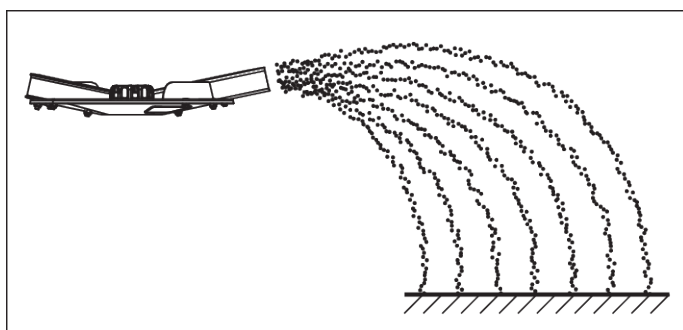
A ténylegesen használt műtrágyának megfelelő szórási beállításokért a kezelőszemélyzet felelős.

A gyártó kifejezetten felhívja a figyelmet arra, hogy nem vállal felelősséget a szórási hibák miatt bekövetkező károkért.

## 7.6.2 Beállítások a szórási táblázat alapján

A műtrágyatípustól, munkaszélességtől, szórási mennyiségtől, menetsebességtől és a trágyázás fajtájától függően határozza meg a felszerelési magasságot, a feladási pontot, az adagoló tolólap beállítását, a szórótárcsa típusát és az erőleadó tengely fordulatszámát az optimális szóráshoz a **szórási táblázatból**.

### ■ Táblaszórás példája normál trágyázás esetén



Ábr. 19: Táblaszórás normál trágyázás esetén

Normál trágyázás esetén történő táblaszórásakor szimmetrikus a szóráskép. Helyes szórási beállítás esetén (lásd a szórási táblázat adatait) a műtrágya egyenletesen oszlik el.

#### Megadott paraméterek

Műtrágyatípus

KAS BASF

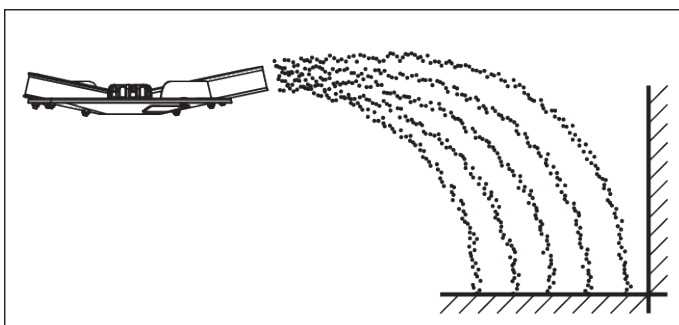
**Megadott paraméterek**

Kihordási mennyiség	300 kg/ha
Munkaszélesség	24 m
Menetsebesség	12 km/h

A szórási táblázatnak megfelelően végezze el a következő beállításokat a gépen.

Felszerelési magasság	50/50 (A = 50 cm, B = 50 cm)
Feladási pont	6
Adagoló tolólap beállítása	180
Szórótárcsa típusa	S4
Szórótárcsa fordulatszáma	900 ford./perc

■ **Határszórás példája normál trágyázás esetén**



Ábr. 20: Határszórás normál trágyázás esetén

Normál trágyázás esetén történő határszórásnál szinte nem kerül műtrágya a határterületen túlra. Ezért el kell fogadni a határterület alultrágyázottságát.

**Megadott paraméterek**

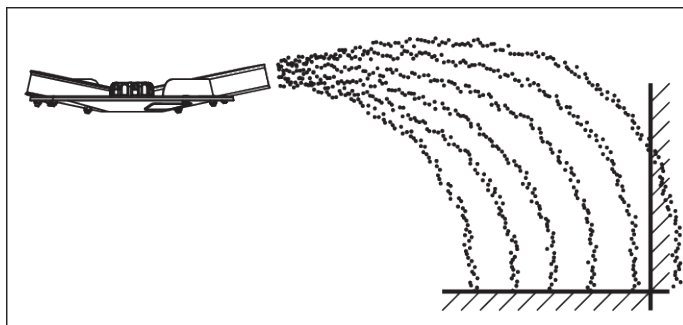
Műtrágyatípus	KAS BASF
Kihordási mennyiség	300 kg/ha
Munkaszélesség	24 m
Menetsebesség	12 km/h

A szórási táblázatnak megfelelően végezze el a következő beállításokat a gépen.

Felszerelési magasság	50/50 (A = 50 cm, B = 50 cm)
Feladási pont	6

Adagoló tolólap beállítása	180 balra, 150 jobbra <sup>5</sup>
Szórótárcsa típusa	S4
Szórótárcsa fordulatszáma	900 ford./perc
Határsz. ford.szám	600 ford./perc

#### ■ Szegélyszórás példája normál trágyázás esetén



Ábr. 21: Szegélyszórás normál trágyázás esetén

A szegélyszórás normál trágyázás esetén olyan műtrágyaelosztás, amelynél valamennyi műtrágya jut a tábla határán túlra is. Ezért a határterület csak enyhén alultrágyázott lesz.

#### Megadott paraméterek

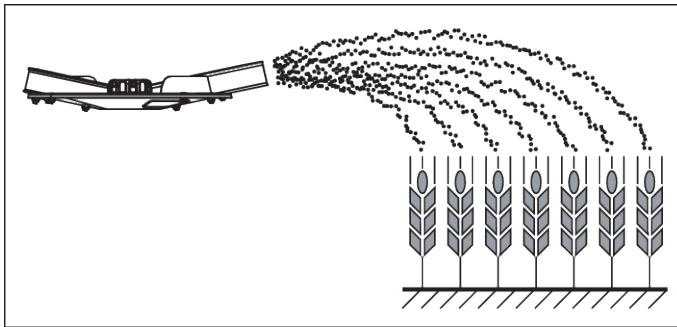
Műtrágyatípus	KAS BASF
Kihordási mennyiség	300 kg/ha
Munkaszélesség	24 m
Menetsebesség	12 km/h

A szórási táblázatnak megfelelően végezze el a következő beállításokat a gépen.

Felszerelési magasság	50/50 (A = 50 cm, B = 50 cm)
Feladási pont	6
Adagoló tolólap beállítása	180
Szórótárcsa típusa	S4
Szórótárcsa fordulatszáma	900 ford./perc
Határsz. ford.szám	600 ford./perc

#### ■ Példa szórásra késői trágyázás esetén

<sup>5)</sup> A határszórás oldalán javasolt mennyiségcsökkentés kb. 20%



Ábr. 22: Szórás késői trágyázás esetén

Késői trágyázás esetén történő szórásakor szimmetrikus a szóráskép. Helyes szórási beállítás esetén (lásd a szórási táblázat adatait) a műtrágya egyenletesen oszlik el.

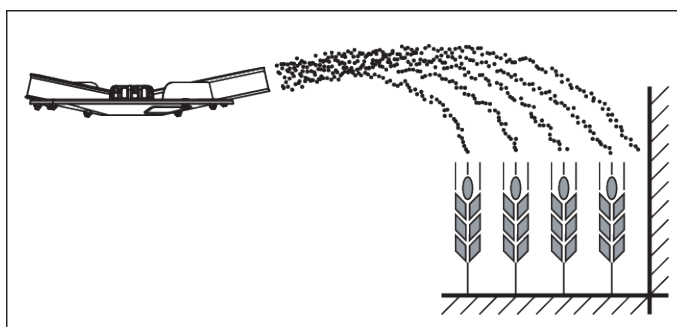
#### Megadott paraméterek

Műtrágyatípus	KAS BASF
Kihordási mennyiség	150 kg/ha
Munkaszélesség	24 m
Menetsebesség	12 km/h

A szórási táblázatnak megfelelően végezze el a következő beállításokat a gépen.

Felszerelési magasság	0/6 (A = 0 cm, B = 6 cm)
Feladási pont	6,5
Adagoló tolólap beállítása	90
Szórótárcsa típusa	S4
Szórótárcsa fordulatszáma	900 ford./perc

#### ■ Példa határszórásra késői trágyázás esetén



Ábr. 23: Határszórás késői trágyázás esetén

Késői trágyázás esetén történő határszórásnál nem kerül műtrágya a határterületre. Ezért el kell fogadni a határterület alutrágyázottságát.

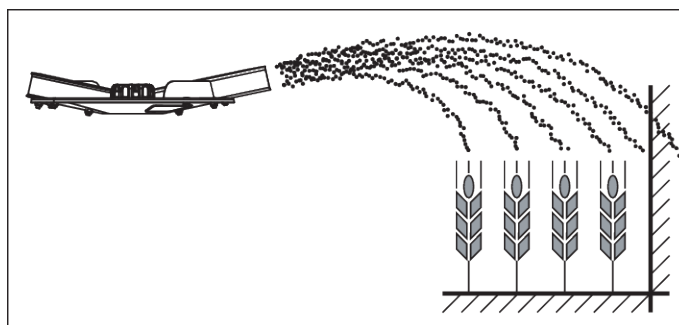
**Megadott paraméterek**

Műtrágyatípus	KAS BASF
Kihordási mennyiség	150 kg/ha
Munkaszélesség	24 m
Menetsebesség	12 km/h

A szórási táblázatnak megfelelően végezze el a következő beállításokat a gépen.

Felszerelési magasság	0/6 (A = 0 cm, B = 6 cm)
Feladási pont	6,5
Adagoló tolólap beállítása	90 balra, 72 jobbra <sup>6</sup>
Szórótárcsa típusa	S4
Szórótárcsa fordulatszáma	900 ford./perc
Határsz. ford.szám	600 ford./perc

■ **Példa szegélyszórásra késői trágyázás esetén**



Ábr. 24: Szegélyszórás késői trágyázás esetén

A szegélyszórás normál trágyázás esetén olyan műtrágyaelosztás, amelynél valamennyi műtrágya jut a tábla határán túlra is. Ezért a határterület csak enyhén alultrágyázott lesz.

**Megadott paraméterek**

Műtrágyatípus	KAS BASF
Kihordási mennyiség	300 kg/ha
Munkaszélesség	24 m
Menetsebesség	12 km/h

A szórási táblázatnak megfelelően végezze el a következő beállításokat a gépen.

<sup>6)</sup> A határszórási oldalon javasolt mennyiségcsökkentés kb. 20%



Felszerelési magasság	0/6 (A = 0 cm, B = 6 cm)
Feladási pont	6,5
Adagoló tolólap beállítása	90 balra
Szórótárcsa típusa	S4
Szórótárcsa fordulatszáma	900 ford./perc
Határsz. ford.szám	600 ford./perc

## 7.7 A GSEpro határszóró berendezés beállítása

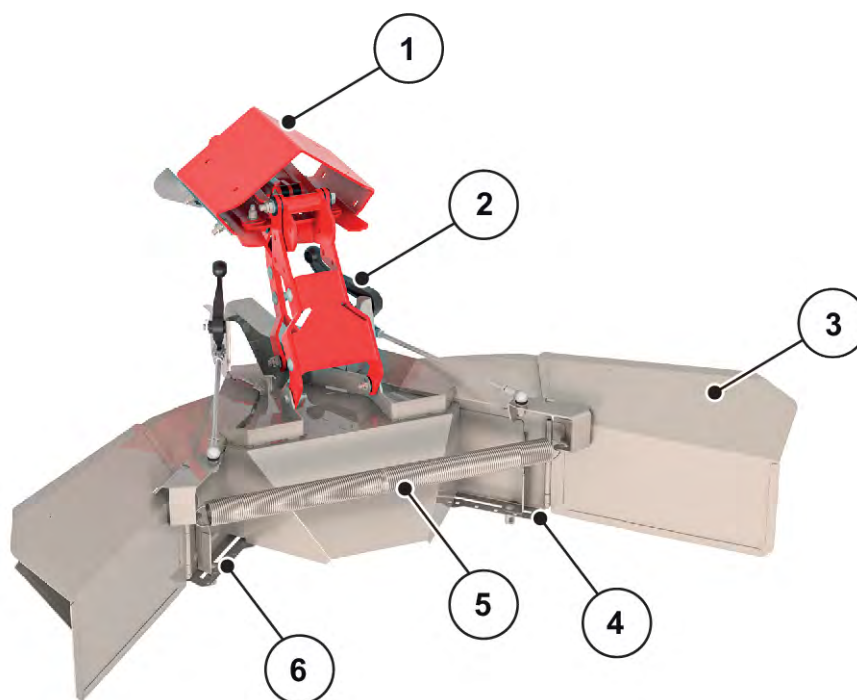
A határszóró berendezéssel a szórási szélesség (választhatóan jobb vagy bal oldalon) korlátozható a traktor középvonala és a külső táblaszegély között m és 2 m közötti tartományban.

- ▶ Zárja a táblaszegélyhez tartozó adagoló tolólapot.
- ▶ A határszóráshoz hajtsa le a határszóró berendezést.
- ▶ A kétoldali szórás előtt hajtsa vissza a határszóró berendezést.



A határszóró berendezés beállításai a **táblán belül szóró tárcsára** vonatkoznak.

A szórási szélesség további behatárolása érdekében a GSE tolólap magasabbra állítható. A GSE tolólapot egynél több ponttal nem ajánlatos lesüllyeszteni.



Ábr. 25: A határszóró berendezés beállítása

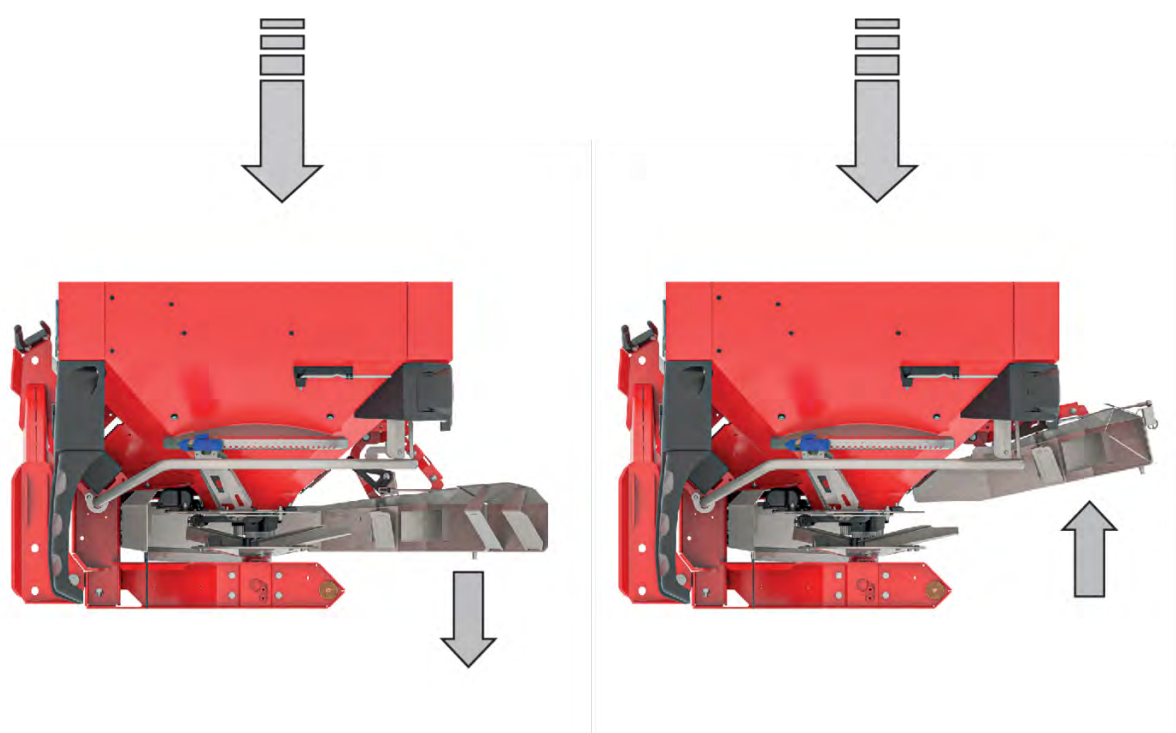
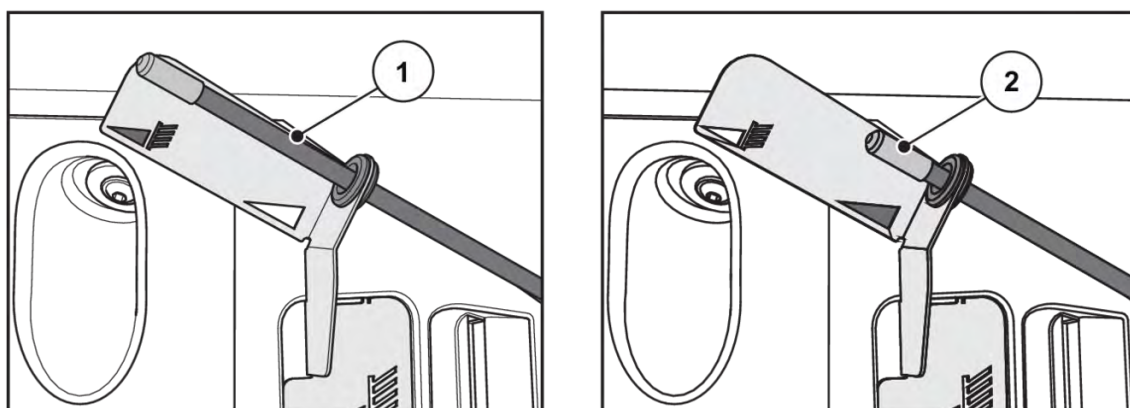
- |  |                                    |
|--|------------------------------------|
| [1] Adapterlemez   | [4] Számskála rögzítőanyával, jobb |
| [2] Kapcsolókar (automatikus) a szórás szélesség határolójához | [5] Feszítőrugó                    |
| [3] Szórás szélesség határolója                                | [6] Számskála rögzítőanyával, bal  |

- ▶ Lazítsa meg a számskálán lévő tolólap rögzítőanyáját [4 vagy 6] a gép beállítókarjával.
- ▶ Tolja el a számskála tolólapját úgy, hogy a mutató a meghatározott értékre mutasson.
- ▶ Húzza meg a számskálán lévő tolólap rögzítőanyáját [2] a gép beállítókarjával.



Az adott szóróanyag optimális beállítási értékeihez lásd a szórás táblázatokat vagy a Szórás táblázatok alkalmazást.

A GSE PRO rendelkezik egy mechanikus kijelzővel, amely a GSE PRO be-b vagy kihajtott állapotát mutatja.



[1] A GSE PRO ki van hajtva.

[2] A GSE PRO be van hajtva.

## 7.8 Beállítások nem feltüntetett műtrágyatípusok esetén

A szórési táblázatban nem megadott műtrágyatípusokhoz tartozó beállításokat a gyakorlati ellenőrző készlettel (extra felszereltség) határozhatja meg.



Lásd még a gyakorlati ellenőrző készlet kiegészítő útmutatóját.

## 8 Szóróüzem

### 8.1 Biztonság

#### **VESZÉLY!**

##### **A járó motor sérülésveszélyeket okoz**

A gépen járó motornál végzett munka a mechanikus részek és a kiszóródó műtrágya által súlyos sérülésekhez vezethet.

- ▶ Az összes beállítási, illetve karbantartási munkálat előtt várja meg, hogy az összes mozgó alkatrész teljesen leálljon.
- ▶ Állítsa le a traktor motorját.
- ▶ Húzza ki a gyújtáskulcsot.
- ▶ Mindenkit küldjön el **a veszélyzónából**.

- A kihordási mennyiséget mindig zárt adagoló tolózárak mellett állítsa be.

### 8.2 Általános tudnivalók

A korszerű technológia alkalmazásával és a gép modern felépítésével, illetve a gyári műtrágyaszóró-tesztberendezésünkön végzett alapos, folyamatos tesztek következtében a problémamentes szórás kép előfeltételei adottak.

Az általunk gondosan legyártott berendezés ellenére, még rendeltetésszerű használat esetén sem zárhatók ki eltérések a szórt mennyiségek vagy esetleges üzemzavarok területén.

Ezek okai a következők lehetnek:

- A műtrágya vagy a vetőmag fizikai tulajdonságainak megváltozása (pl. különböző szemcseméret-eloszlás, különböző sűrűség, szemcsealak vagy felület, pácolás, pecsételések, nedvesség)
- Csomósodás és nedves műtrágya
- Szél általi elhordás: túl erős szél esetén szakítsa félbe a szórási munkát.
- Eltömődések vagy boltozódások (pl. idegen anyagok, zsákmaradékok, nedves szóróanyag stb. miatt)
- A talaj egyenetlenségei
- Kopó alkatrészek elhasználódása
- Külső hatás által okozott sérülés
- Elmaradt tisztítás és korrózió elleni ápolás
- Helytelen hajtásfordulatszámok és menetsebességek
- A leforgatási próba kihagyása
- A gép helytelen beállítása

- ▶ Ügyeljen a gép pontos beállítására. Még egy kis mértékben hibás beállítás is lényeges változást okozhat a szórási képben.
- ▶ A gép minden egyes használata előtt és használat közben is ellenőrizze a gép megfelelő működését és a szórási mennyiség helyességét (végezzen leforgatási próbát).

A különösen kemény műtrágyafajták (pl. mészammon-salétrom, Kieserit) fokozzák az adagolórészek kopását.

A szórási távolság hátrafelé körülbelül egy munkaszélességnek felel meg. A szórás teljes szélessége kb. 2 munkaszélességnek felel meg a háromszög alakú szórás kép esetén.

- ▶ **Mindig** használja a mellékelt védőrácsot az eltömődések (pl. idegen anyagok vagy csomók) megakadályozására.

A nem magán a gépen keletkezett károk megtérítésére vonatkozó igényt kizárjuk.

**Ide tartozik az is, hogy a szórási hibákból eredő következménykárok iránti felelősségvállalást kizárjuk.**



Az EMC és W műtrágyaszórókkal akkor érhet el jó szórási eredményt, ha a kihordási mennyiség **legalább 30 kg/min.**

### 8.3 Útmutató a szórási üzemhez

A gép rendeltetésszerű használatának részét képezi a gyártó által előírt üzemi, karbantartási és üzemben tartásra vonatkozó feltételek betartása. A **szóróüzemhez** ezért mindig hozzátartoznak az **előkészítési** és **tisztítási/karbantartási** munkák.

- Az alább bemutatott folyamat alapján végezze a szórási munkákat.

#### Előkészítés

- ▶ A gép felszerelése a traktorra: 42
- ▶ Az adagoló tolólapok bezáródnak.
- ▶ Előzetesen állítsa be a felszerelési magasságot: 46
- ▶ Töltse be a műtrágyát: 50
- ▶ A kihordott mennyiség beállítása: 62
- ▶ Állítsa be a munkaszélességet.
  - ▷ A megfelelő szórótárcsa kiválasztása: 63
  - ▷ Feladási pont beállítása: 66

### Szórási munka

- ▶ Álljon a géppel a szórás helyére.
- ▶ Ellenőrizze a felszerelési magasságot.
- ▶ Kapcsolja be a teljesítményleadó tengelyt.
- ▶ Nyissa ki a tolólapot, és kezdje meg a szórási munkát (szórás START).
- ▶ Fejezze be a szórási munkát, (szórás STOP), és zárja be a tolólapot.
- ▶ Kapcsolja ki az erőleadó tengelyt.

### Tisztítás/karbantartás

- ▶ Maradék anyag ürítése: 79
- ▶ Nyissa ki a tolólapot.
- ▶ Szerelje le a gépet a traktorról.
- ▶ Tisztítás és karbantartás: 86

## 8.4 Szórási táblázat használata



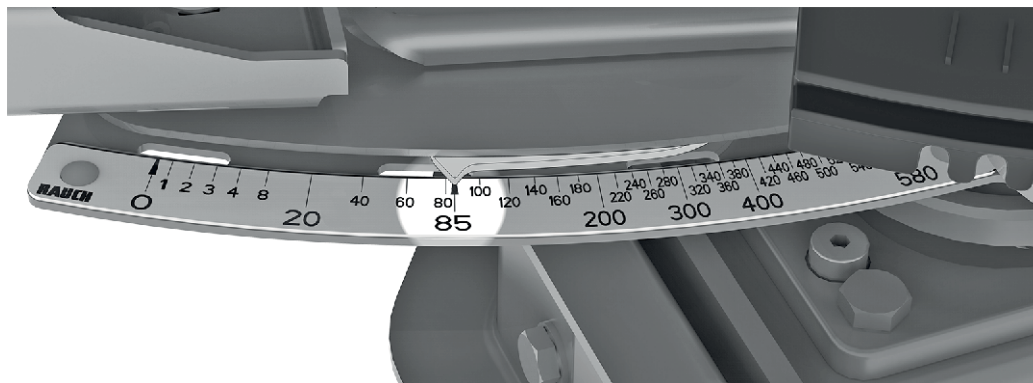
Vegye figyelembe ezt a szakaszt: 7.6.1 A szórási táblázatra vonatkozó tudnivalók

## 8.5 A kihordott mennyiség beállítása



A gép elektronikus tolólapvezérléssel rendelkezik a kihordott mennyiségnek a műtrágyaszóró egységen történő beállításához.

Az elektronikus tolólapvezérlés működtetését az elektronikus gépvezérlés külön kezelési útmutatója ismerteti.



Ábr. 26: A kihordott mennyiség kijelzésére szolgáló skála

## 8.6 Munkaszélesség beállítása

### 8.6.1 A megfelelő szórótárcsa kiválasztása

A munkaszélesség megvalósításához az egyes műtrágyatípusokhoz különböző szórótárcsák állnak rendelkezésre.

Szórótárcsa típusa	Munkaszélesség
S1	15 m-21 m
S2	15 m-18 m
S4	20 m-28 m
S6	27 m-33 m
S8	32 m-36 m

Minden szórótárcsán két különböző, fixen rögzített szórólapát található. A szórólapátokat a típusnak megfelelően jelöljük.

#### FIGYELMEZTETÉS!

##### A forgó szórótárcsák által okozott sérülés veszélye

Az elosztóberendezés (szórótárcsák, szórólapátok) testrészeket vagy tárgyakat ragadhat el és húzhat be. Az elosztóberendezés érintése testrészek becsípéséhez, összezúzásához vagy levágásához vezethet.

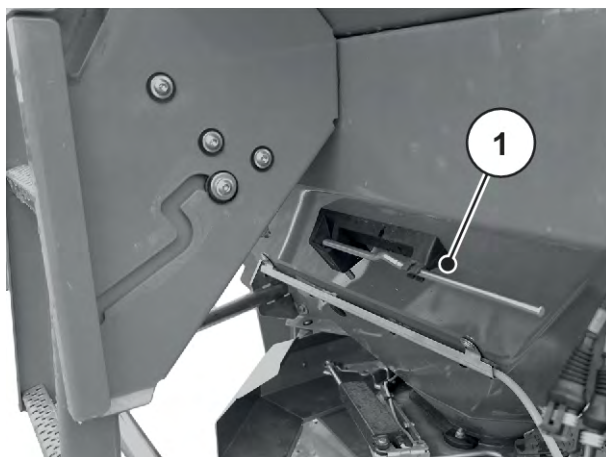
- ▶ Feltétlenül vegye figyelembe a maximális megengedett felszerelési magasságot elöl (V) és hátul (H) is.
- ▶ Mindenkit küldjön el a gép veszélyzónájából.
- ▶ A tartályra felszerelt védőkengyelt soha ne szerelje le.

Szórótárcsa típusa	Bal oldali szórótárcsa	Jobb oldali szórótárcsák
S1	S1-L-220 S1-L-320	S1-R-220 S1-R-320
S1 VxR	S2-L-170 VxR S2-L-240 VxR	S2-R-170 VxR S2-R-170VxR
S2	S2-L-170 S2-L-240	S2-R-170 S2-R-170
S2 VxR	S2-L-170 VxR S2-L-240 VxR	S2-R-170 VxR S2-R-170VxR

Szórótárcsa típusa	Bal oldali szórótárcsa	Jobb oldali szórótárcsák
S4	S4-L-200 S4-L-270	S4-R-200 S4-R-270
S4 VxR	S4-L-200 VxR S4-L-270 VxR	S4-R-200 VxR S4-R-270VxR
S6 VxR plus (bevonatos)	S6-L-255 VxR S6-L-360 VxR	S6-R-255 VxR S6-R-360 VxR
S8 VxR plus (bevonatos)	S8-L-390 VxR S8-L-380 VxR	S8-R-390 VxR S8-R-380 VxR

### 8.6.2 Szórótárcsák kiszérése és beszerelése

Bizonyos alkatrészeknek a gépre való felszereléséhez, illetve az onnan történő leszereléséhez szükség van a beállítókarra mint szerszámmra. Ez a gép oldalán található. (AXIS xx.1 hátul a tartályon)



Ábr. 27: Az AXIS xx.2 beállítókar helye

- [1] Beállítókar (tartály a menetirány szerinti bal oldalon)

#### **⚠ VESZÉLY!**

##### **A járó motor sérülésveszélyeket okoz**

A gépen járó motornál végzett munka a mechanikus részek és a kiszóródó műtrágya által súlyos sérülésekhez vezethet.

- ▶ **Soha** ne járó motornál vagy a traktor forgó erőleadó tengelyénél végezze a szórótárcsák fel- vagy leszerelését.
- ▶ Állítsa le a traktor motorját.
- ▶ Húzza ki a gyújtáskulcsot.



### A szórótárcsák leszerelése

- ▶ Lazítsa meg a beállítókar segítségével a szórótárcsa kalapos anyját.



Ábr. 28: A kalapos anya meglazítása

- ▶ Csavarja le a kalapos anyát.
- ▶ Húzza le a szórótárcsát az agyról.
- ▶ A beállítókart helyezze vissza az erre a célra kialakított tartóba. Lásd: *Ábr. 27 Az AXIS xx.2 beállítókar helye*



Ábr. 29: A kalapos anya lecsavarása

### A szórótárcsák felszerelése

- ✓ A traktor motorja ki van kapcsolva, és biztosítva van illetéktelen bekapcsolás ellen.
- ✓ Szerelje fel a bal oldali szórótárcsát a menetirány szerinti bal oldalra, a jobb oldali szórótárcsát pedig a menetirány szerinti jobb oldalra.
  - Figyeljen arra, hogy ne cserélje fel a bal és jobb szórótárcsákat.
  - A következő szerelési eljárást a bal oldali szórótárcsa alapján mutatjuk be.
  - A jobb oldali tárcsa szerelését a jelen útmutatásoknak megfelelően végezze el.

- ▶ Helyezze a bal szórótárcsát a bal szórótárcsaagra.

A szórótárcsának egyenletesen kell felfeküdnie az agyra (ha szükséges, távolítsa el a szennyeződéseket).



A szórótárcsák befogóinak csapjai a bal és jobb oldalon különböző módon vannak pozicionálva. Akkor szereli be a megfelelő szórótárcsát, ha a szórótárcsa pontosan illeszkedik a befogójába.

- ▶ Óvatosan csavarja fel a kalapos anyát (ne ferdén).
- ▶ Húzza meg a kalapos anyát kb. 38 Nm nyomatékkal.



A kalapos anyák belül biztosítással rendelkeznek, amely megakadályozza az önlazulást. Ennek a biztosításnak a meghúzáskor érezhetőnek kell lennie. Ha nem érezhető, a kalapos anya elkopott, és ki kell cserélni.

- ▶ Ellenőrizze a szórólapát és a kimenet közötti szabad átjárhatóságot a szórótárcsák kézi forgatásával.

### 8.6.3 Feladási pont beállítása



A gép elektronikus feladásipont-beállítással rendelkezik. Az elektronikus feladásipont-beállítást a gépvezérlés külön kezelési útmutatója ismerteti. Ez a kiegészítő útmutató a gépvezérléssel együtt kerül kiszállításra.

A szórótárcsatípus kiválasztásával meghatározza a munkaszélesség adott tartományát. A feladási pont módosítása a munkaszélesség pontos beállítására és a különböző műtrágyatípusokhoz történő igazításra szolgál.

A feladási pont beállítása az oldalsó skálázó íven látható.

- **Átállítás kisebb számértékek felé:** A műtrágyát hamarabb szórja ki. Kisebb munkaszélességekhez való szórásképek keletkeznek.
- **Átállítás nagyobb számértékek felé:** A műtrágyát később szórja ki, és több jut kívülre az átfedési zónába. Nagyobb munkaszélességekhez való szórásképek keletkeznek.



Ábr. 30: A feladási pont kijelzése (példa)

## 8.7 A felszerelési magasság ellenőrzése



Ellenőrizze feltöltött tartállyal, hogy megfelelő-e a beállított felszerelési magasság.

- A felszerelési magasság beállítási értékeihez lásd a szórési táblázatot.
- Tartsa be a maximálisan megengedett felszerelési magasságot. Lásd még 7.4.1 *Biztonság*

## 8.8 Szórótárcsa fordulatszámának beállítása



Keresse ki a szórótárcsa fordulatszámát a szórési táblázatból, és állítsa be az értéket a gép kezelőfelületén.

## 8.9 Műtrágya szórása

### ■ *Előfeltételek*

A munkák megkezdése előtt ellenőrizze, hogy a biztonságos és gazdaságilag ésszerű szórás feltételei adottak-e.

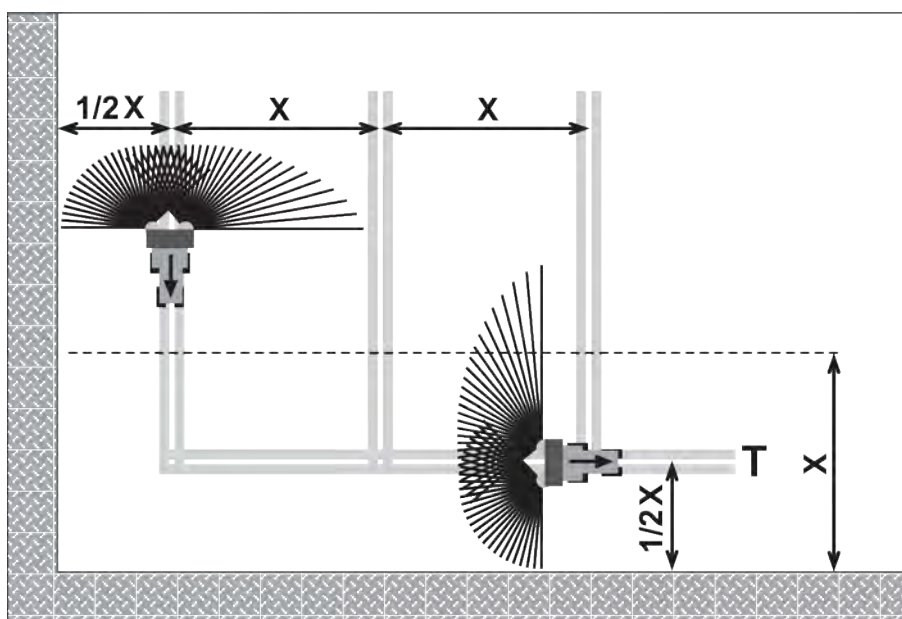
**Különösen ügyeljen az alábbi pontokra:**

- ▶ A traktor és a gép üzembiztos.
- ▶ Szólítsa fel a gépen vagy a szórási tartományban tartózkodó személyeket a veszélyzóna elhagyására.
- ▶ Veszélytelen szórás végezhető, különösen nagy szélességeknél.
- ▶ A terep ismert, ahogy az esetlegesen veszélyes helyek is ismertek.
- ▶ Rendelkezésre áll a kívánt műtrágya.
- ▶ Megadta a kezelőegységen a kívánt szórási mennyiséget a **Műtrágya-beállítások** menüben.
- ▶ Be van kapcsolva a traktor hidraulikája.

*Megkezdheti a szórási munkát.*

## 8.10 Szórás a fordulóban

A fordulóban a megfelelő műtrágyaelosztáshoz elengedhetetlen a művelőutak precíz meghatározása.



Ábr. 31: Határszórás

[T] Forduló-művelőút

[X] Munkaszélesség

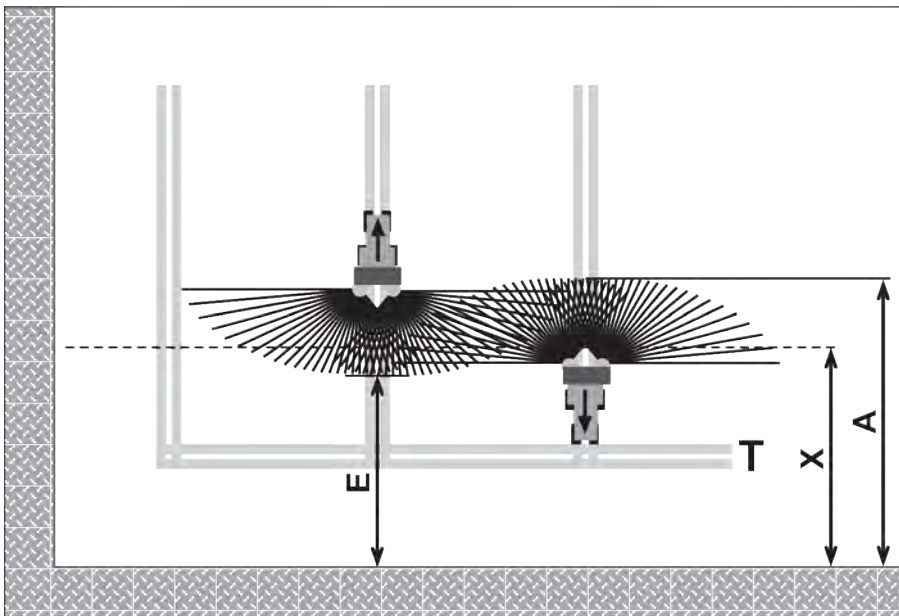
- ▶ A [T] forduló-művelőutat az [X] munkaszélesség felének megfelelő távolságban jelölje ki a tábla szélétől.

Ha a forduló-művelőúton történő szórás után újra a táblán végzi a szórást:

- ▶ Fordítsa ki a TELIMAT határszóró berendezést a szórási tartományból (felső pozíció).

A TELIMAT határszóró berendezés inaktív.

A teljes munkaszélességre szór.



Ábr. 32: Normál szórás

- [A] Szóráskép vége a forduló-művelőútban [T] Táblavégi forduló  
történő szórásnál [X] Munkaszélesség  
[E] Szóráskép vége a táblán történő szórásnál

- ▶ Az adagoló tolólapok az oda- és visszautak során a forduló táblahatárától különböző távolságokra záródnak és nyílnak.

#### Kilépés a forduló-művelőútból

- ▶ Az adagoló tolólapok **kinyílnak**, ha a következő feltétel teljesül:
  - ▷ A szóráskép vége a táblán [E] a forduló táblahatárától körülbelül a fél munkaszélesség + 4–8 m távolságra esik.

A traktor a műtrágya szórási távolságától függően eltérő távolságra lehet a mezőn belül.

#### Belépés a forduló-művelőútba

- ▶ Az adagoló tolólapokat **a lehető legkésőbb** zárja.
  - ▷ A szóráskép vége a táblán [A] ideális esetben körülbelül a forduló [X] munkaszélességet kb. 4–8 m-rel meghaladó távolságra esik.
  - ▷ Ez azonban a műtrágya szórási távolságától és a munkaszélességtől függően nem mindig érhető el.
- ▶ A másik megoldás az, hogy a forduló-művelőúton keresztül távozik, vagy egy 2. forduló-művelőutat hoz létre.

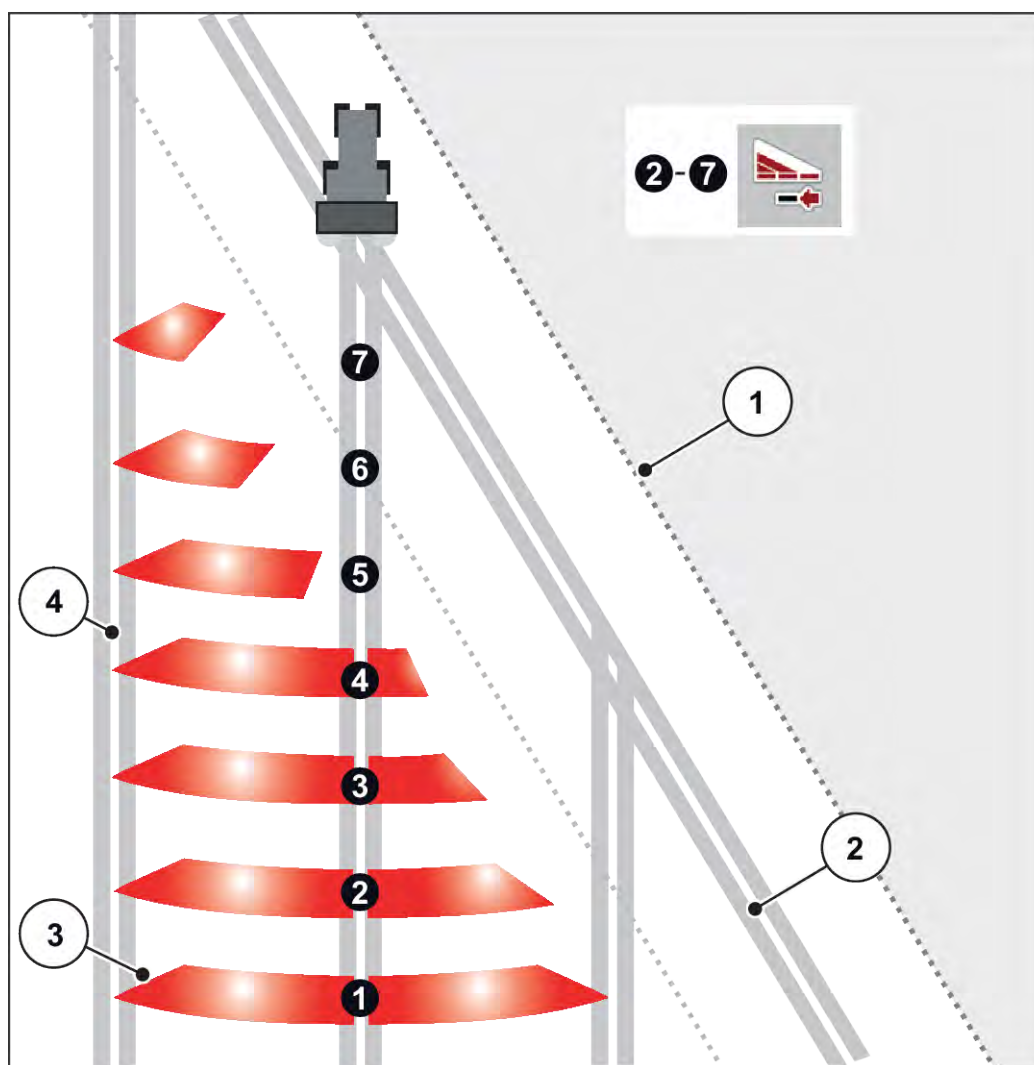
A fentiek betartása esetén környezetbarát és költségtudatos munkát végezhet.

## 8.11 Munka részszélességekkel

A VariSpread szórási szélességet beállító asszisztenssel minden oldalon csökkentheti a szórási szélességet és a kihordási mennyiséget. Így a tábla sarkaiban nagy pontossággal szórhat.



Néhány modell nem minden országban áll rendelkezésre.



Ábr. 33: A részszélesség kapcsolás példája VariSpread pro funkcióval

- |   |                        |
|---|------------------------|
| [1] Táblaszegély  | [4] Nyomvonal a táblán |
| [2] Forduló nyomvonal   |                        |
| [3] 2–7. szórási rekesz: részszélességek csökkentése a jobb oldalon |                        |





A VariSpread kompatibilis gép két elektromos feladásipont-működtetővel rendelkezik. Az ISOBUS EMC NG gépvezérléssel elvégezheti a részszélességek beállításait, és szórási üzemben pontosan szórhat a tábla sarkaiban.

Pontosabb információkat a részszélességek lehetséges beállításairól az elektronikus vezérlés kiegészítő utasításában talál.

## 8.12 Leforgatási próba

A szórás pontos ellenőrzéséhez javasoljuk minden műtrágyaváltásnál leforgatási próbát végezni.

Végezze el a leforgatási próbát:

- az első szórási munka előtt
- ha a műtrágya minősége erősen megváltozott (nedvesség, magas portartalom, törött szemcsék)
- ha új műtrágyafajtát használ

Végezzel leforgatási próbát járó motornál és álló helyzetben.

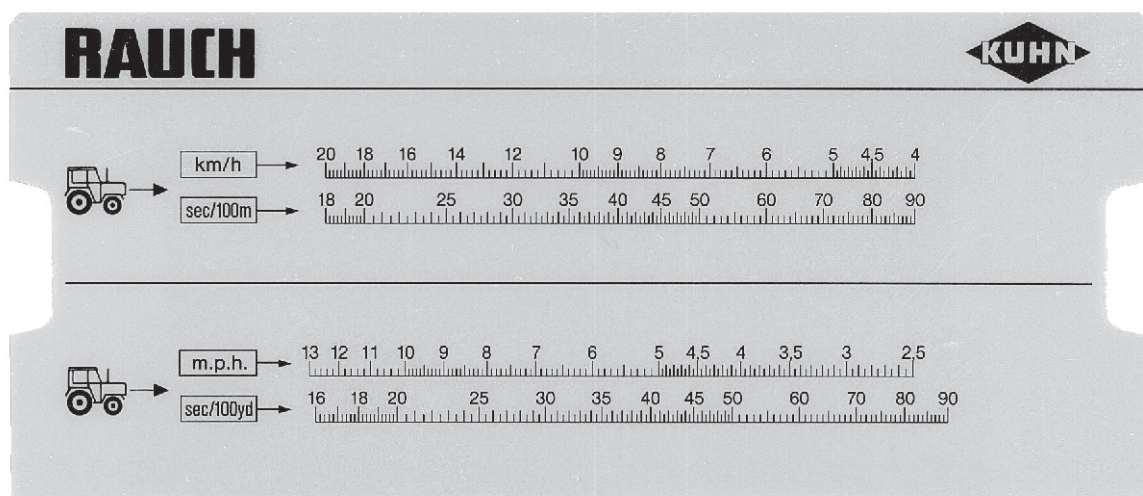
### 8.12.1 Szórási mennyiség megállapítása

- A leforgatási próba kezdete előtt határozza meg a cél szórási mennyiséget.

A cél szórási mennyiség megállapításának feltétele a pontos menetsebesség ismerete.

#### Pontos menetsebesség megállapítása

- ▶ **Félig töltött géppel** tegyen meg **100 m** távolságot **a szántóföldön**.
- ▶ Mérje le az ehhez szükséges időt.
- ▶ Olvassa le a pontos menetsebességet a leforgatásipróba-kalkulátor skáláján.



Ábr. 34: Skála a pontos menetsebesség megállapítására

A pontos menetsebesség a következő képlettel is kiszámítható:

$$\text{Menetsebesség (km/h)} = \frac{360}{\text{Mért idő 100 m-en}}$$

Példa: 100 m-hez 45 mp-re van szüksége

$$\frac{360}{45 \text{ s}} = 8 \text{ km/h}$$

### Percenkénti cél szórási mennyiség megállapítása

A percenkénti cél szórási mennyiség meghatározásához a következőkre van szükség:

- pontos menetsebesség
- munkaszélesség
- kívánt kihordási mennyiség

**Példa:** A cél szórási mennyiséget egy kiömlőn kívánja megállapítani. A menetsebesség 8 km/h, a munkaszélesség 18 m, a kihordási mennyiség pedig 300 kg/ha kell legyen.



Néhány kihordási mennyiséghez és menetsebességhez már meg vannak adva a szórási mennyiségek a szórási táblázatban.

Ha az értékeket nem találja a szórási táblázatban, akkor azokat egy képleten keresztül a leforgatásipróba-kalkulátorral tudja meghatározni.

### Megállapítás a leforgatásipróba-kalkulátorral

- ▶ Mozdítsa el a nyelvet úgy, hogy a 300 kg/ha a 18 m alatt álljon
- ▶ A két kiömlő cél szórási mennyiségének értékét ekkor a 8 km/h-s menetsebesség értéke felett tudja leolvasni.

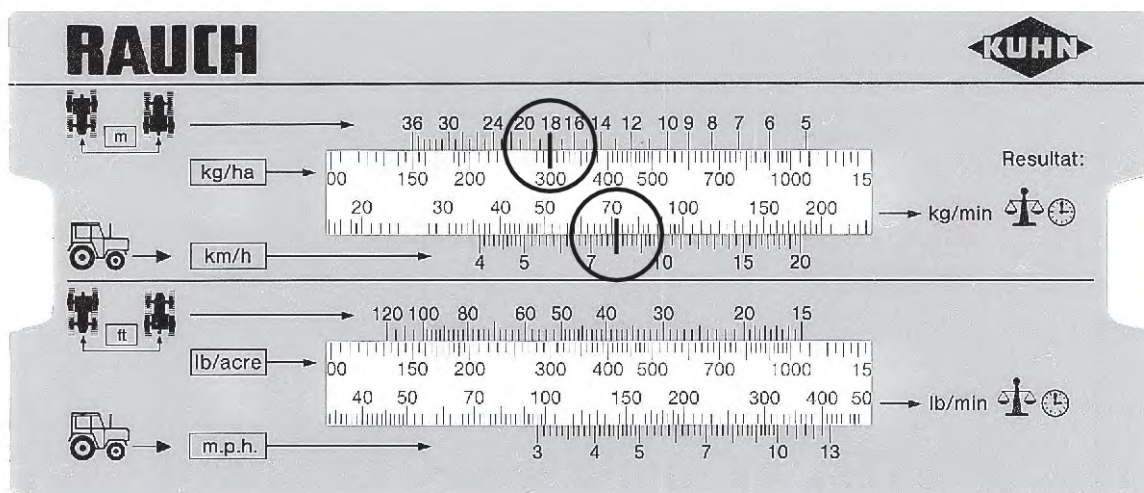
*A percenkénti cél szórási mennyiség 72 kg/min.*

Ha a leforgatási próbát csak egy kiömlőn végzi el, felezze meg a cél szórási mennyiség összértékét.



- ▶ A leolvasott értéket ossza el 2-vel (= kiömlők száma).

A cél szórási mennyiség kiömlőnként 36 kg/min.



Ábr. 35: Skála a percenkénti cél szórási mennyiség megállapítására

### Számítás képlettel

$$\text{Cél szórási mennyiség (kg/min)} = \frac{\text{Menetsebesség (km/h)} \times \text{Munkaszélesség (m)} \times \text{Kihordott mennyiség (kg/ha)}}{\text{Mért idő 100 m-en}}$$

Számítás a példához

$$\frac{8 \text{ km/h} \times 18 \text{ m} \times 300 \text{ kg/ha}}{600} = 72 \text{ kg/perc}$$



Állandó trágyázottságot csak egyenletes menetsebesség esetén lehet elérni.

Például: 10%-kal magasabb sebesség 10%-os alultrágyázottsághoz vezet.

## 8.12.2 Leforgatási próba végrehajtása

### ⚠ FIGYELMEZTETÉS!

#### A vegyi anyagok sérülésveszélyt okoznak

A kilépő szóróanyag a szem és a nyálkahártya sérüléseit okozhatja.

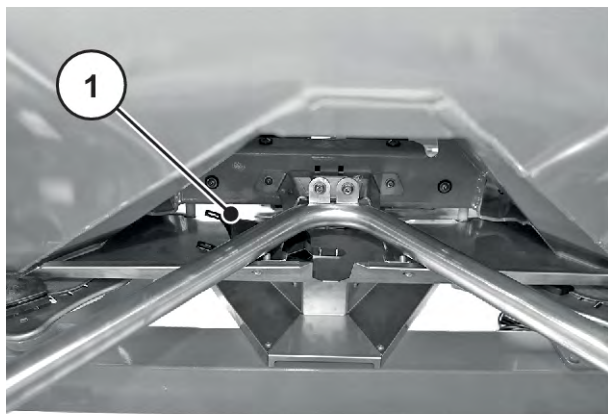
- ▶ A leforgatási próba során viseljen védőszemüveget.
- ▶ Vegyi anyagok kezelése során vegye figyelembe az adott gyártó figyelmeztetéseit. Viselje az ajánlott személyi védőfelszerelést (SZVF).
- ▶ A leforgatási próba során senki nem tartózkodhat a veszélyzónában.

#### Előfeltételek

- Az adagoló tolólapok zárva vannak.
- A traktor motorja ki van kapcsolva, és biztosítva van illetéktelen bekapcsolás ellen.
- Egy megfelelő nagyságú tartály rendelkezésre áll a műtrágya befogadásához (kapacitás legalább **25 kg**).
  - Határozza meg a begyűjtőtartály önsúlyát.
- Készítse elő a leforgatási próba csúszdáját. A leforgatási próba csúszdája középen található a szórótárcsavédő mögött.
- A tartályban elegendő műtrágya van.
- A szórási táblázat alapján meghatározták az előbeállítási értékeket az adagoló tolólaphoz, a kardántengely-fordulatszámhoz és a leforgatási próba idejéhez.



Válassza ki úgy a leforgatási próba értékeit, hogy a lehető legnagyobb mennyiségű műtrágya legyen leforgatható. Minél nagyobb a mennyiség, annál nagyobb a mérés pontossága.



Ábr. 36: A leforgatási próba csúszdája

[1] A leforgatási próba csúszdájának helye



A leforgatási próbát csak a gép **egyik** oldalán végezze el. Biztonsági okokból azonban **mindkét** szórótárcsát szerelje le.

#### Leforgatási próba elvégzése (példa a bal szórási oldalon)

- ▶ Lazítsa meg a beállítókar segítségével a szórótárcsa zárt anyáját.



Ábr. 37: A zárt anya meglazítása

- ▶ Húzza le a szórótárcsát az agyról.
- ▶ Állítsa a munkapontot a **0** pozícióra.



- ▶ Akassza be a leforgatási próba csúszdáját a bal kiömlő alá (menetirány szerint).



Ábr. 38: A leforgatási próba csúszdájának beakasztása

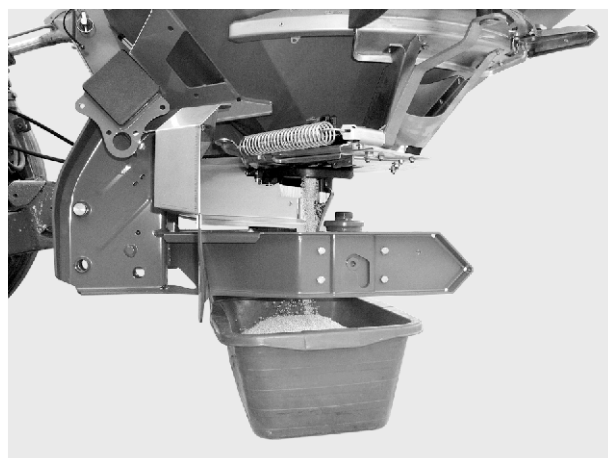
- ▶ Állítsa be az adagoló tolólapot a szórási táblázatból vett skálaértékre.
- ▶ Állítsa a felfogótartályt a bal kiömlő alá.

### **⚠ FIGYELMEZTETÉS!**

#### **A forgó géprészek balesetveszélyt hordoznak.**

A forgó géprészek (kardántengely, agyak) testrészeket vagy tárgyakat kaphatnak el és ránthatnak be. A forgó géprészek megérintése horzsolásokat, becsípődéseket és zúzódásokat okozhat.

- ▶ A gép működése közben tartózkodjon a forgó agyak területén kívül.
- ▶ Forgó kardántengely mellett mindig csak a traktor üléséből működtesse az adagoló tolózárakat.
- ▶ Mindenkit küldjön el a gép veszélyzónájából.



Ábr. 39: Leforgatási próba végreajtása

- ▶ Indítsa el a traktort.
- ▶ Állítsa be a fordulatszámot a szórási táblázat alapján.
- ▶ Nyissa ki a bal adagoló tolólapot a leforgatási próba idejére a traktor üléséből.
- ▶ Ez után zárja el az adagoló tolólapot.
- ▶ Határozza meg a műtrágya súlyát (vegye figyelembe a tartály önsúlyát is).
- ▶ Hasonlítsa össze a tényleges mennyiséget a célmennyiséggel.

*Tényleges szórási mennyiség = Cél szórási mennyiség: A szórási mennyiség beállítása megfelelő volt. Fejezze be a leforgatási próbát.*

*Tényleges szórási mennyiség < Cél szórási mennyiség: Állítsa nagyobbra a szórási mennyiséget és ismétlje meg a leforgatási próbát.*

*Tényleges szórási mennyiség > Cél szórási mennyiség: Állítsa kisebbre a szórási mennyiséget és ismétlje meg a leforgatási próbát.*



A szórási mennyiség ütközőjének újbóli pozícióbeállítása során használhatja a százalékos skálát. Ha például még hiányzik 10% leforgatási próbasúly, állítsa az ütközőt 10%-kal magasabb pozícióba (például 150-ről 165-re).

Lásd még

- ▶ Fejezze be a leforgatási próbát. Állítsa le a traktor motorját, és biztosítsa véletlen bekapcsolás ellen.
- ▶ Szerelje fel a szórótárcsákat. Figyeljen arra, hogy ne cserélje fel a bal és jobb szórótárcsákat.



A szórótárcsák befogóinak csapjai a bal és jobb oldalon különböző módon vannak pozicionálva. Akkor szereli be a megfelelő szórótárcsát, ha a szórótárcsa pontosan illeszkedik a befogójába.

- ▶ Helyezze fel óvatosan a zárt anyát (ne szoruljon meg).



Ábr. 40: Az anya felcsavarása

- ▶ Húzza meg a zárt anyát kb. 38 Nm nyomatékkal. Ne használja a beállítókart.



A zárt anyákban lévő belső biztosítás megakadályozza a kilazulást. Ennek a biztosításnak a meghúzásakor érezhetőnek kell lennie. Ha nem érezhető, az anya elkopott, és ki kell cserélni.

- ▶ Ellenőrizze a szórólapátok és a kiömlők közötti szabad átmenetet a tárcsák kézi forgatásával.
- ▶ Rögzítse újra a leforgatási próbacsúszdát és a beállítókart a megfelelő helyre.
- ▶ **Fontos:** Állítsa vissza a feladási pontot a meghatározott szórási pozícióba.

*A leforgatási próba véget ért.*

### Számítás képlettel

A mennyiség ütközőjének pozíciója a következő képlettel is kiszámítható:

$$\begin{array}{r}
 \text{A mennyiségi ütköző új} \\
 \text{pozíciója}
 \end{array}
 = \frac{\begin{array}{r} \text{Az aktuális leforgatási próba} \\ \text{mennyiségi ütközőjének} \\ \text{pozíciója} \end{array} \times \text{Cél szórási mennyiség}}{\text{Az aktuális leforgatási próba tényleges kiszórási mennyisége}}$$

## 8.13 Maradék anyag ürítése

### FIGYELMEZTETÉS!

#### **A forgó géprészek balesetveszélyt hordoznak.**

A forgó géprészek (kardántengely, agyak) testrészeket vagy tárgyakat kaphatnak el és ránthatnak be. A forgó géprészek megérintése horzsolásokat, becsípődéseket és zúzódásokat okozhat.

- ▶ A gép működése közben tartózkodjon a forgó agyak területén kívül.
- ▶ Forgó kardántengely mellett mindig csak a traktor üléséből működtesse az adagoló tolózárat.
- ▶ Mindenkit küldjön el a gép veszélyzónájából.

A gép értékének megőrzése érdekében használat után azonnal ürítse le azt.

#### **Megjegyzés a maradék anyag teljes leengedéséhez**

Normál maradékanyag-leeresztéskor kis mennyiségű szóróanyag a tartályban maradhat. Ha teljes körű leengedést szeretne végezni (pl. a szórási szezon végén, szóróanyagcsere során), akkor járjon el a következőképpen:

- ▶ Ürítse le a tartályt, amíg nem folyik ki több szóróanyag (normál maradékanyag-leeresztés).
- ▶ Kapcsolja ki a traktor motorját, és biztosítsa illetéktelen bekapcsolás ellen. Vegye ki a traktor gyújtáskulcsát
- ▶ Mozgassa a feladási pontot nyitott adagoló tolólap mellett ( **0**-ról **9**-re és vissza).
- ▶ Távolítsa el a maradék anyagot a gép tisztítása során gyenge vízszugárral. Lásd még: *10.5 A gép tisztítása.*

## 8.14 A gép leállítása és lecsatolása

### VESZÉLY!

#### **Zúzódásveszély a traktor és a gép között**

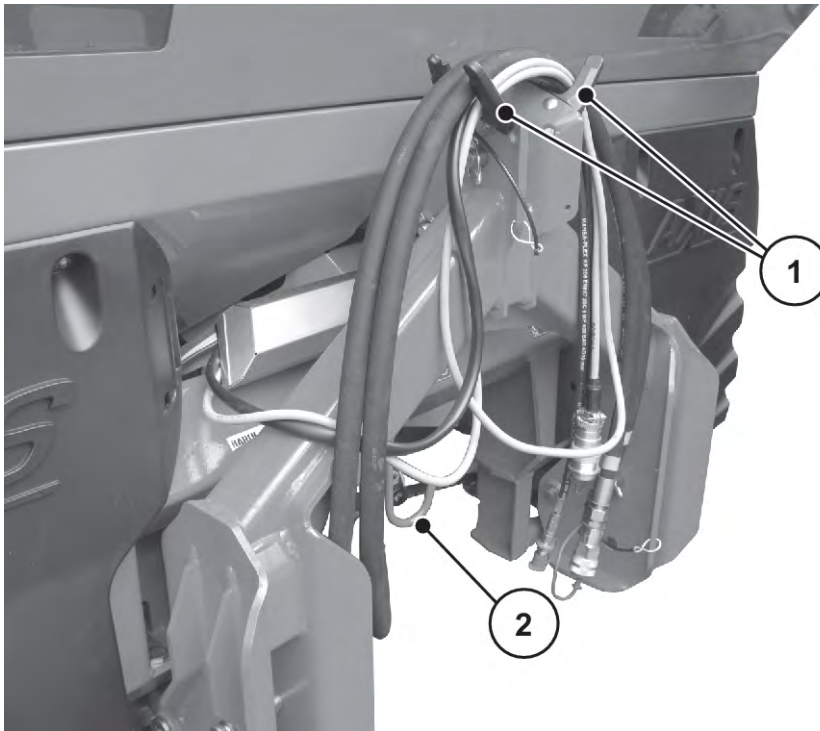
A leállítás vagy leválasztás közben a traktor és a gép között tartózkodó személyek életveszélyben vannak.

- ▶ Senki nem tartózkodhat a traktor és a gép közötti veszélyzónában.

A gép leállítására vonatkozó előfeltételek:

- Állítsa a gépet vízszintes, szilárd talajra.
- A gépet csak üres tartállyal szabad leállítani.
- Tehermentesítse a csatlakozási pontokat (alsó és felső összekötők) a gép leszerelése előtt.
- A lekapcsolás után a kardántengelyt, a hidraulikus tömlőket és az elektromos kábeleket helyezze az alvázon erre a célra kialakított tartókra.





Ábr. 41: A kábel és a hidraulikatömítő lehelyezése

[1] Tömítők és kábelek tartója

[2] Kardántengely tartója



## 9 Üzemzavarok és lehetséges okok

### ⚠ FIGYELMEZTETÉS!

#### Sérülésveszély a nem megfelelő üzemzavar-elhárítás esetén

A későn vagy nem szakszerűen, nem szakképzett személyek által elvégzett üzemzavar-elhárítás súlyos testi sérülésekhez, valamint a gép és a környezet károsításához vezethet.

- ▶ A fellépő üzemzavarokat **azonnal** el kell hárítani.
- ▶ Az üzemzavar-elhárítást önállóan csak akkor szabad elvégezni, ha Ön rendelkezik a megfelelő **képesítéssel**.

#### Az üzemzavar-elhárítás előfeltételei:

- Kapcsolja ki a traktor motorját, és biztosítsa illetéktelen bekapcsolás ellen.
- Állítsa le a gépet a földre.



Az üzemzavarok elhárítása előtt különösen a következő fejezetek figyelmeztető utasításait vegye figyelembe: *3 Biztonság és 10 Karbantartás és üzemben tartás.*

Üzemzavar	Lehetséges ok	Intézkedés
Rendszertelen műtrágyaeloszlás	Műtrágyamaradékok a szórótárcsán, lapátokon és szórócsatornáknakban	Távolítsa el a műtrágyamaradékokat
	Az adagoló tolólapok nem nyílnak ki teljesen	Ellenőrizze az adagoló tolólapok működését
	A feladási pont rosszul van beállítva	Helyesbítse a munkapont beállítását
Túl sok műtrágya a traktor nyomvonalán	A szórólapátok, a kivezetések meghibásodtak	Azonnal cserélje ki a meghibásodott alkatrészeket
	A műtrágya simább felületű, mint ami a szórási táblázatban tesztelt műtrágyáé.	Állítsa későbbre a feladási pontot (pl. 4-ről 5-re)
	Erőleadó tengely fordulatszáma túl kicsi	Korrigálja a fordulatszámot

Üzemzavar	Lehetséges ok	Intézkedés
Túl sok műtrágya a traktor nyomvonalán	A szórólapátok, a kivezetések meghibásodtak	Azonnal cserélje ki a meghibásodott alkatrészeket
	A műtrágya simább felületű, mint ami a szórási táblázatban tesztelt műtrágyáé.	Állítsa későbbre a feladási pontot (pl. 4-ről 5-re)
	Túl alacsony a szórótárcsa fordulatszáma	Korrigálja a fordulatszámot
Túl sok műtrágya az átfedési területen	A műtrágya durvább felületű, mint ami a szórási táblázatban tesztelt műtrágyáé.	Állítsa korábbra a feladási pontot (pl. 5-ről 4-re)
	Túl nagy az erőleadó tengely fordulatszáma	Korrigálja a fordulatszámot
Túl sok műtrágya az átfedési területen	A műtrágya durvább felületű, mint ami a szórási táblázatban tesztelt műtrágyáé.	Állítsa korábbra a feladási pontot (pl. 5-ről 4-re)
	A szórótárcsa fordulatszáma túl nagy	Korrigálja a fordulatszámot

Üzemzavar	Lehetséges ok	Intézkedés
A szóró az egyik oldalon nagyobb mennyiséget adagol. A tartály normál szórás esetén egyenetlenül ürül.	Híd keletkezése a keverőmű felett	<ul style="list-style-type: none"> <li>Távolítsa el a műtrágyát az érintett oldalon a védőrács magasságáig.</li> <li>Szüntesse meg a hidat megfelelő faanyaggal a védőrácson keresztül.</li> </ul>
	A kiömlő eltömődött	<ul style="list-style-type: none"> <li>Lásd Az adagolónyílások eltömődése című részt</li> </ul>
	Az adagoló tolólap rosszul van beállítva	<ul style="list-style-type: none"> <li>Ürítse le a maradék anyagot.</li> <li>Ellenőrizze az adagoló tolólap beállítását. Lásd <i>10.9 Adagoló tolólap beállításának igazítása</i></li> </ul>
	A keverőmű meghibásodott	<ul style="list-style-type: none"> <li>Távolítsa el a műtrágyát az érintett oldalon a védőrács magasságáig.</li> <li>Nyitott adagolónál megfelelő faanyaggal a védőrácson keresztül távolítsa el a maradék műtrágyát a kiömlőnyíláson keresztül.</li> <li>Ellenőrizze a keverőmű működését. Lásd <i>10.7 Ellenőrizze a keverőmű hajtását</i></li> </ul>

Üzemzavar	Lehetséges ok	Intézkedés
A műtrágya adagolása a szórótárcsához rendszertelen	Híd keletkezése a keverőmű felett	<ul style="list-style-type: none"> <li>Távolítsa el a műtrágyát az érintett oldalon a védőrács magasságáig.</li> <li>Szüntesse meg a hidat megfelelő faanyaggal a védőrácson keresztül.</li> </ul>
	A kiömlő eltömődött	<ul style="list-style-type: none"> <li>Lásd Az adagolónyílások eltömődése című részt</li> </ul>
	A keverőmű meghibásodott	<ul style="list-style-type: none"> <li>Távolítsa el a műtrágyát az érintett oldalon a védőrács magasságáig.</li> <li>Nyitott adagolónál megfelelő faanyaggal a védőrácson keresztül távolítsa el a maradék műtrágyát a kiömlőnyíláson keresztül.</li> <li>Ellenőrizze a keverőmű működését. Lásd <i>10.7 Ellenőrizze a keverőmű hajtását</i></li> </ul>
A szórótárcsák csapkodnak.		<ul style="list-style-type: none"> <li>▶ Ellenőrizze a záróanyák szilárdságát és meneteit.</li> </ul>
Az adagoló tolólap nem nyílik.	Az adagoló tolózár nehezen mozog.	<ul style="list-style-type: none"> <li>▶ Ellenőrizze a tolólapok, karok és csuklók mozgását, és szükség esetén javítsa ki őket.</li> <li>▶ Ellenőrizze a húzórugót.</li> </ul>
	A csatlakozó tömlőcsatlakozásának szűkítőblendéje elszennyeződött.	<ul style="list-style-type: none"> <li>▶ Tisztítsa meg a csatlakozó tömlőcsatlakozásának szűkítőblendéjét.</li> </ul>
Az adagoló tolólap túl lassan nyílik.	Az adagoló tolózár nehezen mozog.	<ul style="list-style-type: none"> <li>▶ Tisztítsa meg a torokblendét.</li> <li>▶ Cserélje ki a 0,7 mm-es blendét 1,0 mm-esre. <ul style="list-style-type: none"> <li>▷ A blende a csatlakozó tömlőcsatlakozásán található.</li> </ul> </li> </ul>

Üzemzavar	Lehetséges ok	Intézkedés
A keverőberendezés nem működik.	A keverőberendezés hajtása meghibásodott	Ellenőrizze a keverőmű hajtását, lásd 10.7 <i>Ellenőrizze a keverőmű hajtását</i>
Adagolónyílások eltömődése: <ul style="list-style-type: none"> <li>• Összecsomósodott műtrágya</li> <li>• nedves műtrágya</li> <li>• egyéb szennyeződések (levelek, szalma, zsákmaradványok)</li> </ul>	Eltömődések	<ul style="list-style-type: none"> <li>▶ Állítsa le a traktort, vegye ki a gyújtáskulcsot, áramtalanítsa.</li> <li>▶ Nyissa ki az adagoló tolólapot.</li> <li>▶ Helyezzen alá gyűjtőedényt.</li> <li>▶ Szerelje le a szórótárcsákat.</li> <li>▶ A kifolyót <b>alulról</b> egy léccel vagy beállítókaral tisztítsa meg, és tisztítsa meg az adagolónyílást.</li> <li>▶ Távolítsa el az idegen anyagokat a tartályból.</li> <li>▶ Szerelje vissza a szórótárcsákat, zárja be az adagoló tolólapot</li> </ul>
A szórótárcsák nem forognak, vagy bekapcsolás után állva maradnak.	Nyírócsavar-biztosítással rendelkező kardántengely használata esetén: <ul style="list-style-type: none"> <li>• A nyírócsavaros biztosítás meghibásodott</li> </ul>	<ul style="list-style-type: none"> <li>• Ellenőrizze a nyírócsavar-biztosítást, szükség esetén cserélje (ehhez tekintse meg a kardántengely gyártójának útmutatóját).</li> </ul>

## 10 Karbantartás és üzemben tartás

### 10.1 Biztonság



Vegye figyelembe a következő fejezetben szereplő figyelmeztető utasításokat: *3 Biztonság*

**Különösen** vegye figyelembe a következő szakasz tudnivalóit: *3.8 Karbantartás és üzemben tartás*

Különösen vegye figyelembe az alábbi tudnivalókat:

- Hegesztési munkákat, illetve az elektromos és hidraulikus berendezéseken végzett munkákat csak szakemberek végezhetnek.
- A felemelt géppel történő munkavégzéskor **billenésveszély** áll fenn. Mindig biztosítsa a gépet megfelelő alátámasztással.
- A gép emelőeszkővel végzett emelésekor mindig használja a tartályban lévő **mindkét** emelőszemet.
- A külső erővel működtetett alkatrészeknél **becsípődés- és zúzódásveszély** áll fenn. Karbantartás során ügyeljen arra, hogy senki se tartózkodjon a mozgó alkatrészek közelében.
- A pótalkatrészeknek meg kell felelniük a gyártó által megadott műszaki követelményeknek. Ez eredeti alkatrészek esetén adott.
- Minden tisztítási, karbantartási és üzemben tartási munka, illetve üzemzavar-elhárítás előtt állítsa le a traktor motorját, húzza ki a gyújtáskulcsot, és várja meg, hogy a gép összes mozgó alkatrésze teljesen megálljon.
- A gép kezelőegységgel végzett kezelése esetén a külső működtetésű alkatrészek további kockázatokat és veszélyeket jelenthetnek.
  - Válassza le a traktor és a gép közötti áramellátást.
  - Válassza le az akkumulátorról az áram tápkábelét.
- **KIZÁRÓLAG hozzáértő és felhatalmazott szakműhely** végezhet javítási munkákat.

#### **VESZÉLY!**

##### **A járó motor sérülésveszélyeket okoz**

A gépen járó motornál végzett munka a mechanikus részek és a kiszóródó műtrágya által súlyos sérülésekhez vezethet.

- ▶ Az összes beállítási, illetve karbantartási munkálat előtt várja meg, hogy az összes mozgó alkatrész teljesen leálljon.
- ▶ Állítsa le a traktor motorját.
- ▶ Húzza ki a gyújtáskulcsot.
- ▶ Mindenkit küldjön el **a veszélyzónából**.

#### ■ **Wartungstabelle**

Feladat	Működtetés előtt	Használat után	Az első X óra után	Az első X óra után	Az első X óra után	X óránként	X óránként	X óránként	X óránként	X óránként	X naponta	Az első X évet követően	Évente	Minden X. évben	Az idény kezdetén	Az idény végén
			10	50	100	30	50	50	100	150	6	10		6		
<b>Tisztítás</b>																
Tisztítás		X														
<b>Kenés</b>																
Szórótárcaagy									X						X	
Mérleges műtrágyaszóró gép							X								X	
Kardántengely															X	
Felső és alsó összekötő golyói							X								X	
Feladásipont-beállítás								X							X	
Csuklók, perselyek							X								X	
<b>Ellenőrzés</b>																
Kopó alkatrészek									X						X	
Csavarkötések	X		X			X									X	
Mérőcellák csavarkötéseinek ellenőrzése										X					X	
Védőrács-reteszelés	X						X									
A szórótárcaagy helyzete					X											X
Keverőmű hajtása	X															
Szórólapátok	X						X									
Adagoló tolólap beállítása					X										X	
Feladási pont beállítása								X							X	
Hidraulikatömlők	X						X								X	
Hidraulikus motor	X										X				X	

Feladat	Működtetés előtt	Használat után	Az első X óra után	Az első X óra után	Az első X óra után	X óránként	X óránként	X óránként	X óránként	X óránként	X naponta	Az első X évet követően	Évente	Minden X. évben	Az idény kezdetén	Az idény végén
Érték (X)			10	50	100	30	50	50	100	150	6	10		6		
<i>Nyomóoldali szűrő</i>													X			
<i>Olajszint ellenőrzése</i>				X	X							X			X	
<b>Lecserélése</b>																
<i>Hidraulikatömlők</i>														X		

## 10.2 A fellépő használata

### 10.2.1 Biztonság

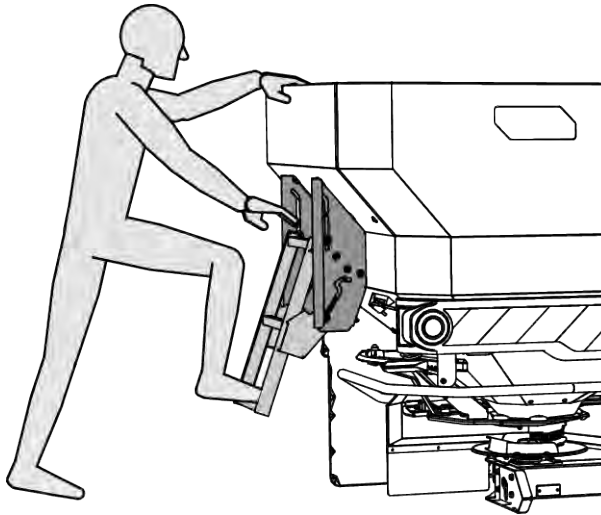
Hibaelhárításkor további veszélyekkel kell számolni, ha belép a tartályba.

Odafigyelve használja a fellépőt. Különösen gondosan és a veszélyekre ügyelve dolgozzon. Lásd *Fejezet 10.2 - A fellépő használata - Oldal 88*



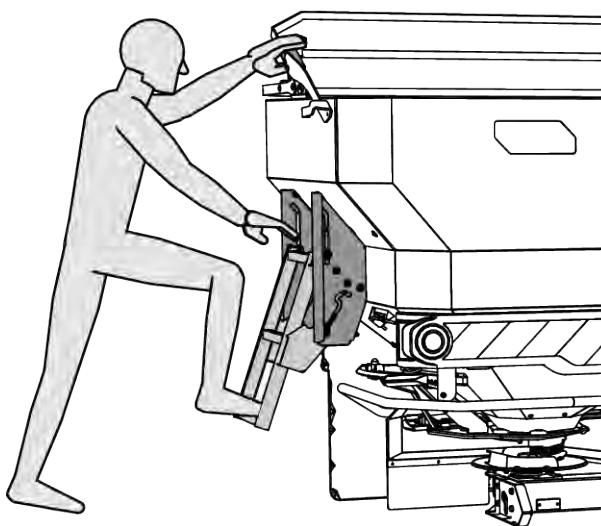
Különösen vegye figyelembe az alábbi tudnivalókat:

- Állítsa le a traktor motorját, és várja meg, amíg megáll a gép összes mozgó alkatrésze.
  - Tegye zsebre a gyújtáskulcsot.
- Csak lesüllyesztett gép esetén használja a fellépőt.
- A fellépőt csak reteszelt és kihajtott állapotban használja.
- Ne lépjen rá a tartály takaróponyvájára.
- Ha a gép nem rendelkezik takaróponyvával, akkor a tartály oldalfalába kapaszkodjon, amikor felmászik.



Ábr. 42: Fellépő takaróponyva nélkül

- Ha a gép rendelkezik takaróponyvával, akkor a takaróponyva fogantyújába kapaszkodjon, amikor felmászik.



Ábr. 43: Létra tartály takaróponyvával

- Csak üres tartályba másszon be



**⚠ VESZÉLY!**

**Veszély a tartály mozgó alkatrészei miatt**

A tartályban mozgó alkatrészek találhatók.

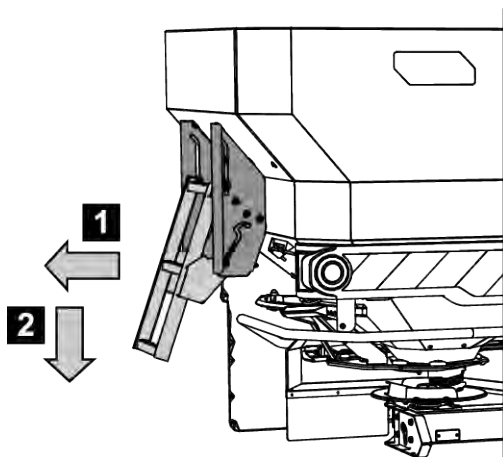
A forgó keverőmű kéz- és lábsérüléseket okozhat.

- ▶ Kapcsolja ki a keverőművet
- ▶ A tartályba **kizárólag** hibaelhárítás céljából másszon be
- ▶ A védőrácsot **kizárólag** karbantartási munkák vagy üzemzavar esetén nyissa fel

## 10.2.2 Fellépő kihajtása

A fellépő kihajtása előtt:

- ✓ Kapcsolja ki az erőleadó tengelyt
- ✓ Állítsa le a traktor motorját
- ✓ Süllyessze le a műtrágyaszórót
- ▶ Emelje meg a fellépőt az alsó foknál, majd hajtja kifelé.



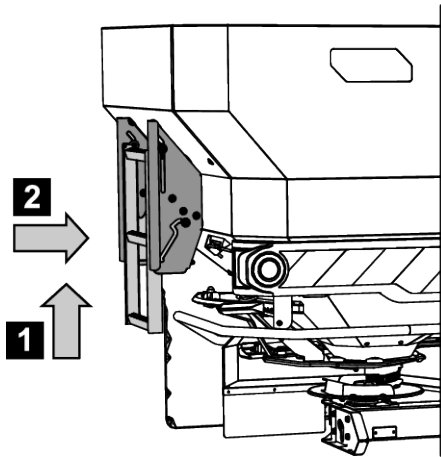
Ábr. 44: Fellépő kihajtása

- ▶ Rendszeresen biztonságosan a fellépőt kihajtott állapotban.

### 10.2.3 A fellépő behajtása

Minden induláskor és szóróüzemben:

- ✓ A fellépő behajtása
- ▶ Emelje meg a fellépőt az alsó foknál, majd hajtsa befelé.



Ábr. 45: Fellépő behajtott állapotban

- ▶ Reteszelje biztonságosan a fellépőt behajtott állapotban.

## 10.3 Kopó alkatrészek és csavarkötések

### 10.3.1 Kopó alkatrészek ellenőrzése

#### ■ Kopó alkatrészek

Kopó alkatrészek: **Szórólapátok, keverőfej, kiömlő, hidraulikus tömlők** és valamennyi műanyag alkatrész.

A műanyag alkatrészek, normál szórási feltételek mellett is, bizonyos mértékű öregedésnek vannak kitéve. A műanyag alkatrészek közé tartozik pl. a **védőrácsretesz, hajtórúd**.

- Rendszeresen ellenőrizze a kopó alkatrészeket.

Ezeket az alkatrészeket látható kopás, deformálódás, lyukak vagy öregedés megjelenése esetén cserélje ki. Ezek különben hibás szórásképet eredményeznek.

A kopó alkatrészek élettartama többek között a használt műtrágyától is függ.

### 10.3.2 Csavarkötések ellenőrzése

#### ■ Csavarkötések

A csavarkötéseket gyárilag a szükséges nyomatékkal meghúzzuk és biztosítjuk. Különösen az első üzemórákban a lengések és rezgések meglazíthatják a csavarkötéseket.

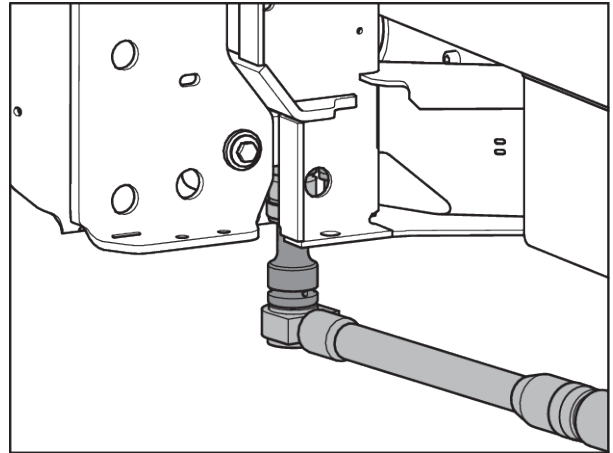
- ▶ Ellenőrizze, hogy az összes csavarkötés szoros-e.  
Egyes alkatrészek önzáró anyákkal vannak rögzítve.
- ▶ Ilyen alkatrészek szerelésekor mindig új önzáró anyákat használjon.

### 10.3.3 A mérőcella csavarkötéseinek ellenőrzése

#### ■ *Mérőcellák csavarkötéseinek ellenőrzése*

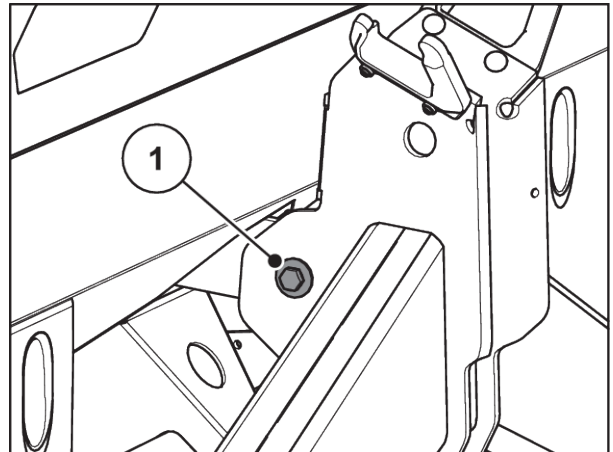
A gép 2 mérőcellával és egy húzórúddal van felszerelve. Ezek csavarkötéssel vannak rögzítve.

- ▶ Nyomatékkulccsal húzza meg erősen a csavarkötést (nyomaték = **300 Nm**).



Ábr. 46: A mérőcella rögzítése (menetirány szerinti bal oldalon)

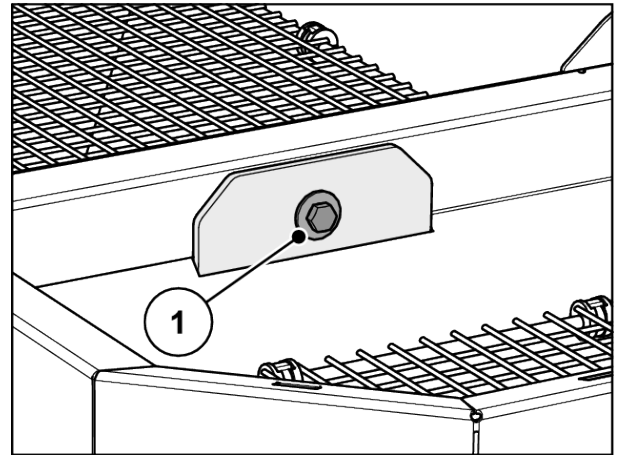
- ▶ Nyomatékkulccsal húzza meg erősen a csavarkötést [1] (nyomaték = **65 Nm**).



Ábr. 47: A húzórúd rögzítése a mérőkereten

- ▶ Nyomatékkulccsal húzza meg erősen a csavarkötést [1] (nyomaték = **65 Nm**).

*A csavarkötések erősen meg vannak húzva.*



Ábr. 48: A húzórud rögzítése a tartályban



A csavarkötések nyomatékkulccsal történő meghúzása után a mérőrendszert tárazza újra. Ehhez a kövesse a kezelőegység használati útmutatójában a **Mérleg tárazása** fejezet utasításait.

## 10.4 Védőrács kinyitása a tartályban

### ■ Védőrács-reteszelés

#### ⚠ FIGYELMEZTETÉS!

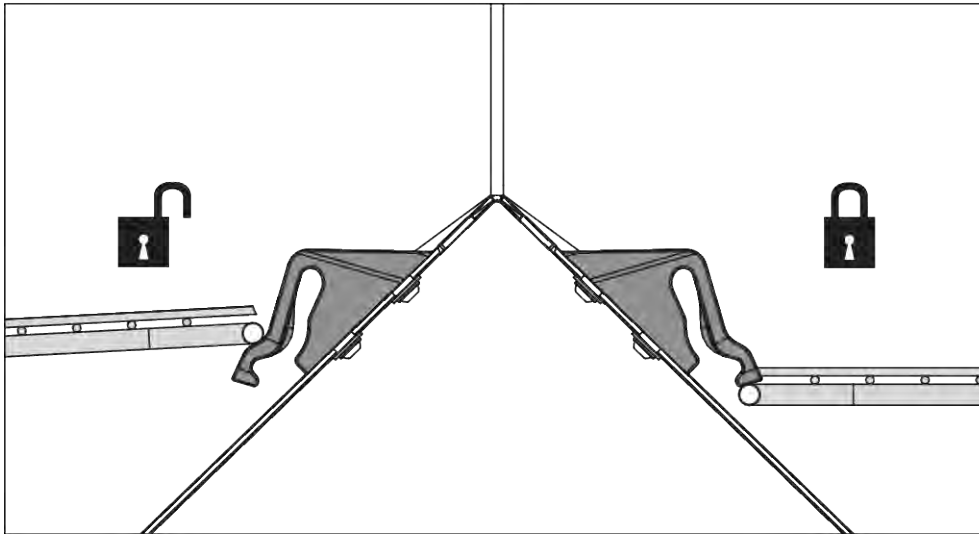
##### A tartály mozgó alkatrészei miatti veszély

A tartályban mozgó alkatrészek találhatóak.

Üzembe helyezéskor és üzemelés közben a kéz és a láb sérülésének veszélye áll fenn.

- ▶ A gép üzembe helyezése és üzemeltetése előtt feltétlenül szerelje be és reteszelve a védőrácsot.
- ▶ A védőrácsot **kizárólag** karbantartási munkák vagy üzemzavar esetén nyissa fel.

A védőrácsok szerszám nélkül, mechanikusan reteszelve lehet.

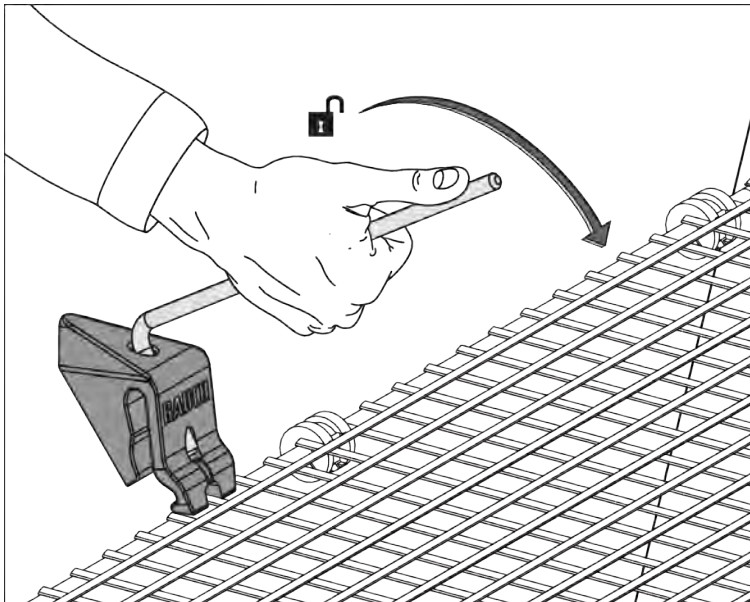


Ábr. 49: Védőrács-reteszelés nyitva/zárva

A védőrács véletlen kinyitásának megakadályozására a védőrács-reteszelés csak szerszámmal oldható ki (pl. a beállítókarral).

**Előfeltételek:**

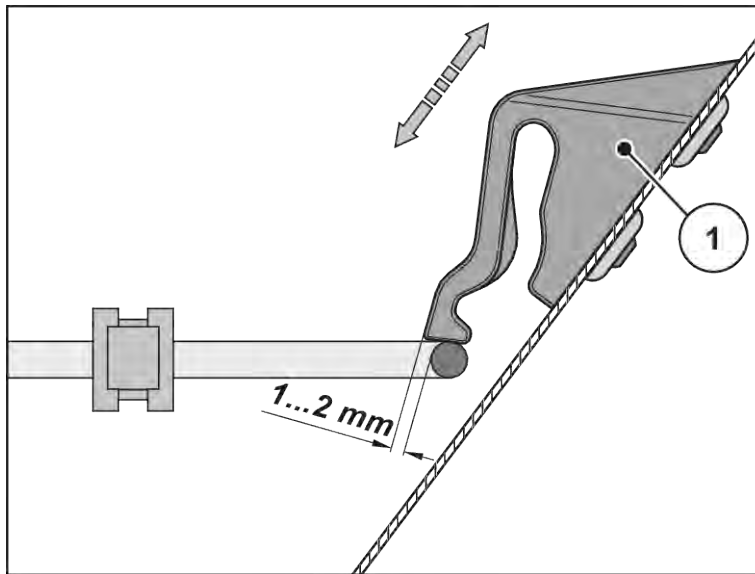
- Engedje le a gépet.
- Állítsa le a traktor motorját. Húzza ki a gyújtáskulcsot.



Ábr. 50: Védőrács-reteszelés kinyitása

**Védőrács-reteszelés ellenőrzése**

- ▶ Végezze el rendszeresen a védőrács-reteszelés működésének ellenőrzését.
- ▶ A meghibásodott reteszelést azonnal cserélje ki.
- ▶ Szükség esetén a védőrács-reteszelés [1] le/fel irányba való eltolásával korigálja a beállítást.



Ábr. 51: A védőrács-reteszelés működésének ellenőrzése

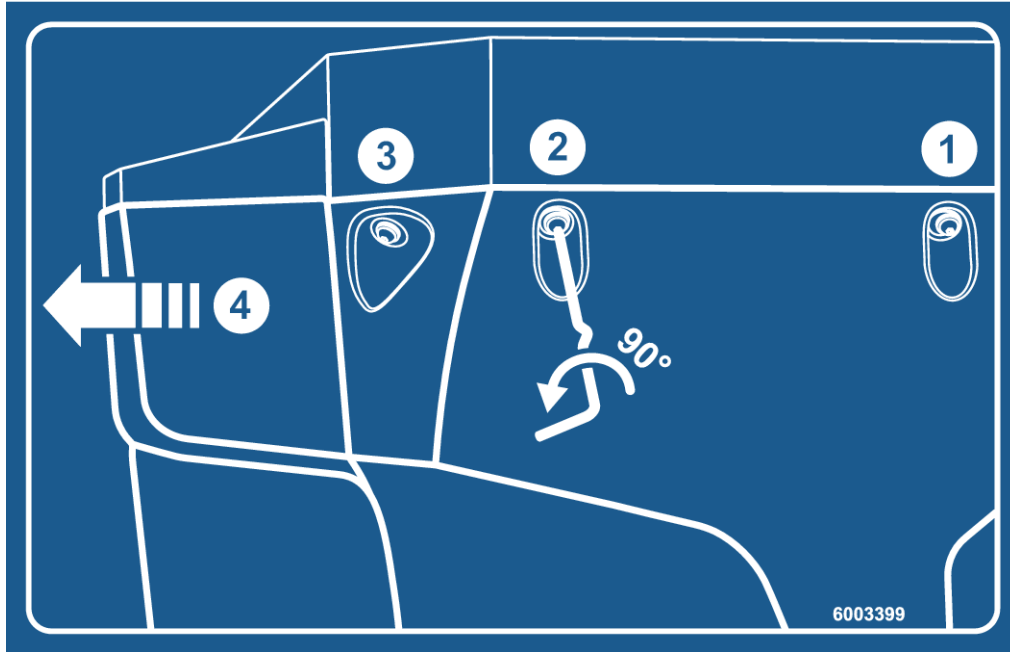
## 10.5 A gép tisztítása

### ■ Tisztítás

- ▶ Hajtsa fel a védőrácsokat a tartályban (lásd *Védőrács-reteszelés* fejezet).
- ▶ A kifutó csatornákat és a tolólap megvezetésének területét csak alulról tisztítsa.
- ▶ Olajozott gépeket csak olajleválasztóval ellátott gépmosóban szabad mosni.
- ▶ Nagynyomású vízszugárral történő mosáskor a sugarat soha ne irányítsa a figyelmeztető feliratokra, elektromos berendezésekre, hidraulikus alkatrészekre és siklócsapágyakra.
- ▶ Tisztítás után a **száraz** gépet, **különösen a bevonatos lapátokat és a rozsdamentes acélból készült alkatrészeket** kezelje környezetbarát korróziógátlóval.
  - ▷ Illetékes kereskedőjénél megfelelő polírozókészletet szerezhet be a rozsdás helyek kezeléséhez.

### 10.5.1 Sárvédő kiszerelése

- ▶ Használja a gép beállítókarját.
  - ▷ Lásd: Ábr. 27 Az AXIS xx.2 beállítókar helye



Ábr. 52: Tájékoztató matrica, sárvédő

- ▶ Nyissa meg a sárvédő bal és jobb oldalán lévő 3 gyorszárat.
- ▶ A sárvédőt tolja kifelé.
- ▶ Állítsa le a sárvédőt és biztonságosan őrizze meg.

### 10.5.2 Sárvédő beszerelése

- ▶ Tolja oldalról befelé a sárvédőt, amíg be nem kattann a rögzítőjébe
- ▶ Húzza meg a gép beállítókarjával a jobb és bal sárvédő 3 gyorszárat
- ▶ Helyezze vissza a beállítókart az erre a célra kialakított tartóba

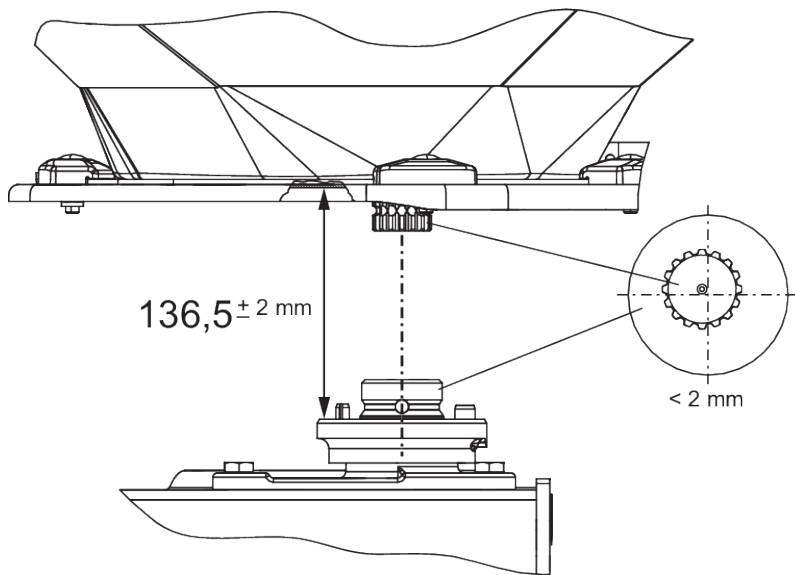
## 10.6 Szórótárcsaagy helyzetének ellenőrzése

### ■ A szórótárcsaagy helyzete

- Kenőanyagok: Grafitos zsír

A szórótárcsaagyat pontosan központosítani kell a keverőműhöz.





Ábr. 53: Szórótárcsaagy helyzetének ellenőrzése

#### Előfeltételek:

- A szórótárcsák ki vannak szerelve (lásd *A szórótárcsaagy helyzete*).

#### A központosítás ellenőrzése:

- ▶ Ellenőrizze a szórótárcsaagy és a keverőmű központosítását erre alkalmas segédeszközzel (pl. vonalzó, szögmérő).

*A szórótárcsaagy és a keverőmű tengelyeinek egy vonalba kell esniük. Az eltérés maximum 2 mm lehet.*

#### A távolság ellenőrzése:

- ▶ Mérje meg a szórótárcsaagy felső pereme és a keverőmű alsó pereme közötti távolságot.
  - ▷ A távolság **136,5 mm** legyen (megengedett tűrés  $\pm 2$  mm).



A tűrések túllépése esetén forduljon kereskedőjéhez vagy szakműhelyéhez

#### ■ Szórótárcsaagy

- Kenőanyagok: Grafitos zsír

## 10.7 Ellenőrizze a keverőmű hajtását

#### ■ Keverőmű hajtása

- Kenőanyagok: Zsír/olaj



A **bal** és a **jobb** oldalon is található egy-egy keverőmű. Mindkét keverőmű a megfelelő szórótárcsával azonos irányba forog.

A szóróanyag egyenletes áramlásának biztosítása érdekében a keverőt lehetőleg állandó fordulatszámon kell üzemeltetni:

- Keverőmű fordulatszáma: 15–20 f/perc

A keverőmű megfelelő fordulatszámának eléréséhez a keverőműnek szüksége van a szóróanyag szemcsék ellenállására. Üres tartály esetén ezért lehetséges, hogy a szabad keverő nem éri el a megfelelő fordulatszámot vagy ide-oda mozog.

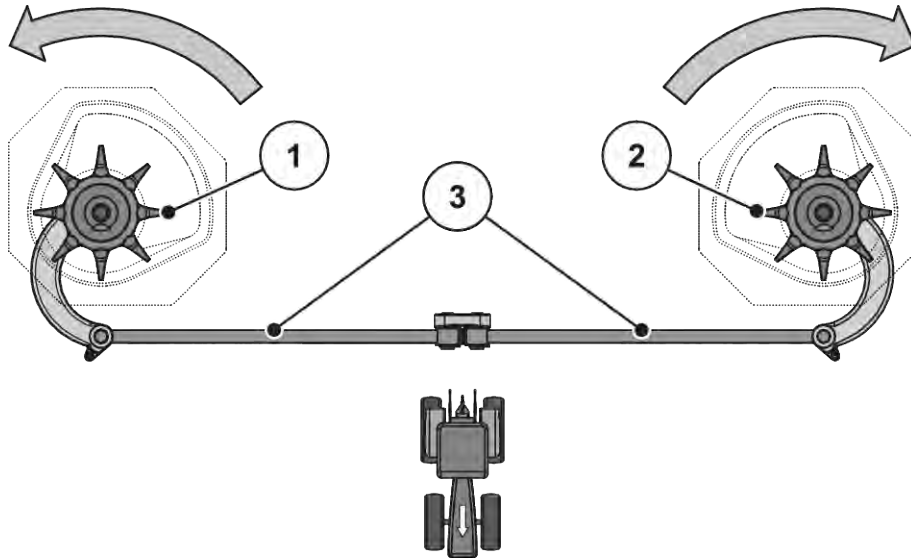
Ha a fordulatszám **feltöltött tartály esetén** a fenti tartományon kívül esik, ellenőrizze a keverőművet sérülések és kopás szempontjából.

### A keverő működésének ellenőrzése

Előfeltételek:

- ✓ A traktor le van állítva
- ✓ A gyújtáskulcs ki van húzva
- ✓ A gép le van állítva a talajra

► Ellenőrizze a hajtórudakat



Ábr. 54: Ellenőrizze a keverőmű hajtását

[[1]] Jobb keverőfej (menetirány szerint)

[[3]] Hajtórudak

[[2]] Bal keverőfej (menetirány szerint)

[] Nyilak: A szórótárcsák forgásiránya

- ▷ A hajtórudakon nem lehet repedés vagy más károsodás
- ▷ Ellenőrizze a csuklócsapágy kopását
- ▷ Ellenőrizze a csukló összes biztonsági elemének működését
- Forgassa kézzel a keverőfejet **a szórótárcsa forgási irányába**. Lásd: *Ábr. 54 Ellenőrizze a keverőmű hajtását.*
  - ▷ A keverőfejnek el kell fordulnia

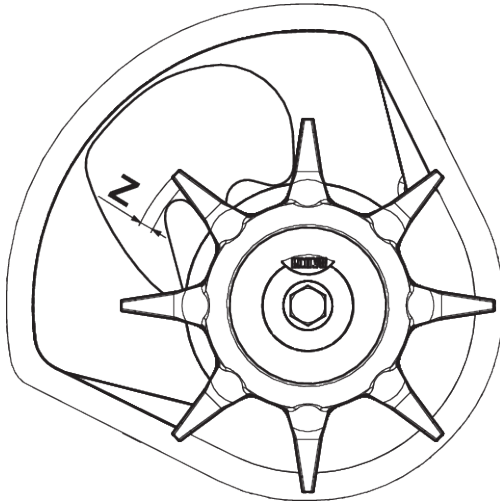
*Ha a keverőfej nem forgatható, cserélje ki a keverőfejet.*
- Forgassa a keverőfejet kézzel vagy egy olajszűrő-leszedővel **a szórótárcsa forgásirányával ellentétes irányba**. Lásd *Ábr. 54 Ellenőrizze a keverőmű hajtását*
  - ▷ A keverőfejnek meg kell akadnia

*Ha a keverőfej forgatható, cserélje ki a keverőfejet.*

*Ha az ellenőrzés során nem tudja megjavítani a hiba okát, további segítségért forduljon a szakszervizhez.*

### Ellenőrizze a keverőfejet kopás vagy sérülés szempontjából

- ▶ Ellenőrizze a keverőfej ujjait kopás szempontjából



Ábr. 55: A keverőujjak kopási tartománya

Az ujjak hossza nem lehet rövidebb a kopási tartománynál ( $Z = 9 \text{ mm}$ ).

Az ujjak nem lehetnek meggömbülve.

## 10.8 Szórolapátok cseréje

### ■ Szórolapátok



Az elkopott szórolapátokat **csak** az illetékes forgalmazóval vagy szakműhellyel cseréltheti ki.

Előfeltétel:

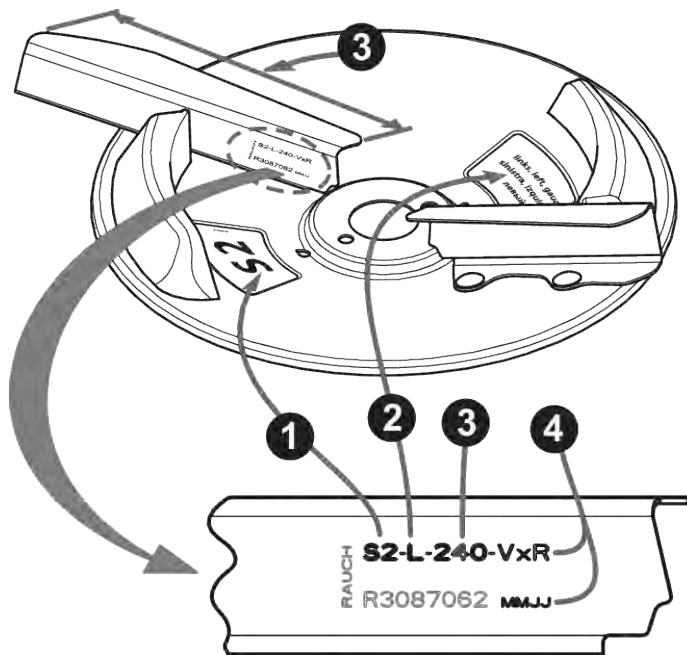
- A szórótárcsák ki vannak szerelve (lásd: „A szórótárcsák ki és beszerelése” című szakaszt)

### ÉRTESÍTÉS!

#### A szórolapáttípusok megfelelősége

A szórolapát típusa és mérete a szórótárcsához illeszkedik. A nem megfelelő szórolapátok károsíthatják a gépet és a környezetet is.

- ▶ **KIZÁRÓLAG** az adott tárcsához engedélyezett szórolapátokat szabad felszerelni.
- ▶ Figyelje a szórolapáton feltüntetett feliratot. Az új és a régi szórolapát típusa és mérete azonos kell legyen.



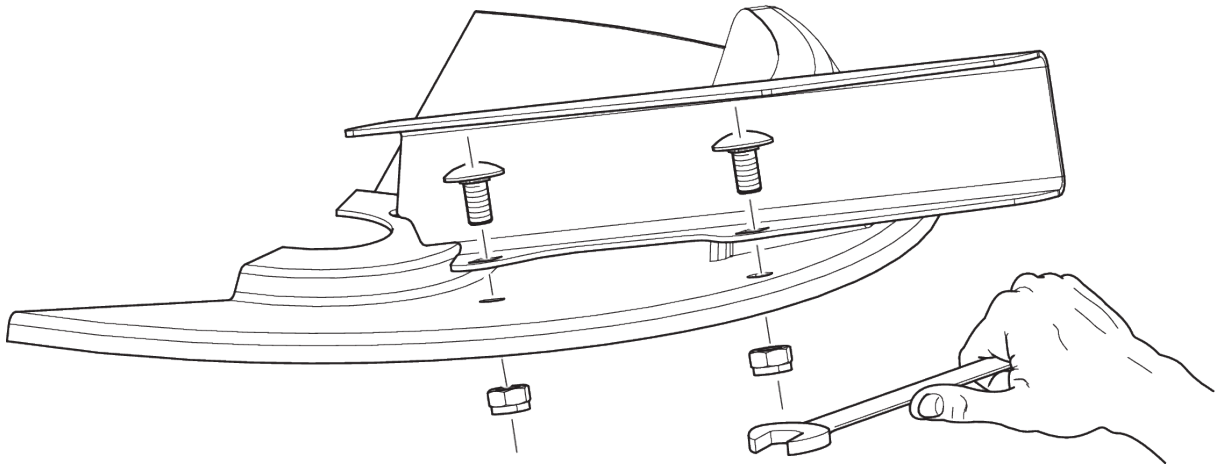
Ábr. 56: A szórótárcsa felirata

[1] Szórótárcsa típusa  
[2] Szórási oldal

[3] Szórólápatok hossza  
[4] Bevonat

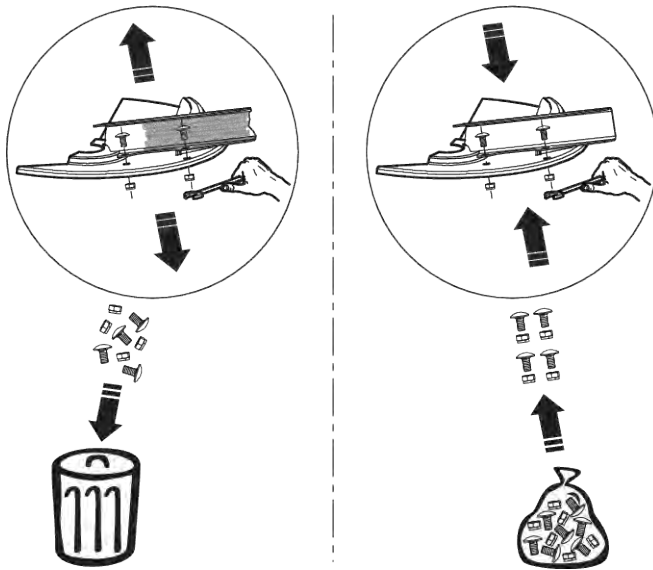
### A szórólapátok cseréje

- ▶ Lazítsa ki a lapát önzáró anyáit, és vegye le a lapátot.



Ábr. 57: Lapát csavarjainak kilazítása

- ▶ Helyezze fel az új lapátot a szórótárcsára. Ügyeljen arra, hogy a lapát típusa megfelelő legyen.
- ▶ Csavarozza fel a szórólapátot (meghúzási nyomaték: **20 Nm**). Ehhez **mindig új önzáró anyákat** használjon.



Ábr. 58: Használjon új önzáró anyát

## 10.9 Adagoló tolólap beállításának igazítása

### ■ Adagoló tolólap beállítása

Minden szórási szezonban, szükség esetén a szórási szezon közben is ellenőrizze a két adagoló tolólap beállításait az egyenletes nyitás érdekében.

**⚠ FIGYELMEZTETÉS!****A motoros működtetésű részek zúzódás- és törésveszélyt okozhatnak**

A segéderővel működtetett részeken (beállítókar, adagoló tolólap) végzett munka zúzódás- és vágásveszéllyel jár.

Minden beállítási munka előtt győződjön meg az adagoló nyílás és az adagoló tolólap biztosításáról.

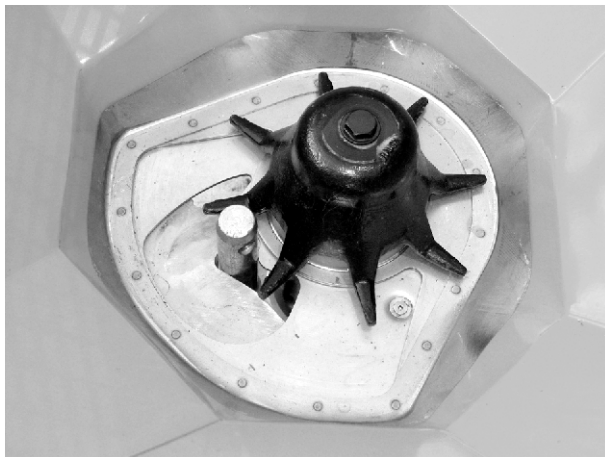
- ▶ Állítsa le a traktor motorját
- ▶ Húzza ki a gyújtáskulcsot
- ▶ Válassza le a traktor és a gép közötti áramellátást
- ▶ Soha ne működtesse a hidraulikus adagoló tolólapot beállítási munkák közben

**Előfeltételek:**

- A mechanikának szabadon mozgathatónak kell lennie
- K változat: A visszahúzó rugó ki van akasztva
- A hidraulikus munkahenger ki van akasztva

**Ellenőrzés (a bal gépoldal példáján)**

- ▶ Vegye egy **28 mm** átmérőjű alsó összekötőcsapot, és helyezze középen az adagolónyílásba.

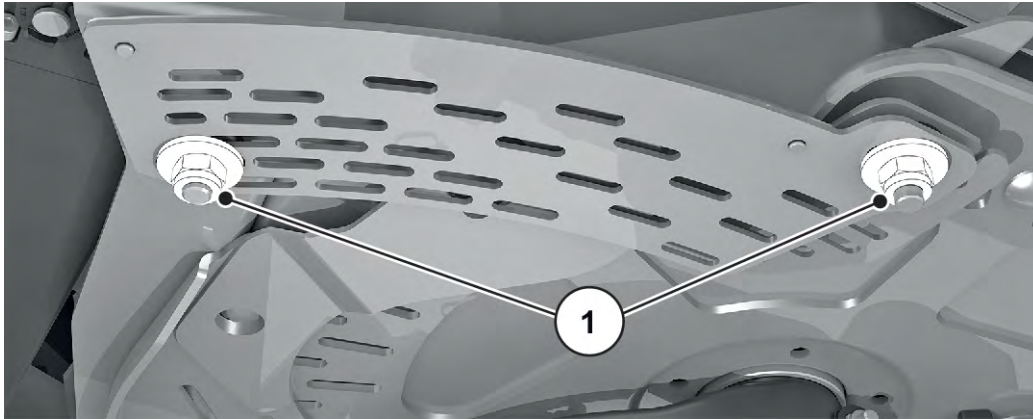


Ábr. 59: Alsó összekötőcsap az adagolónyílásban

- ▶ Tolja az adagoló tolólapot a csap felé, és ezt a pozíciót rögzítse a rögzítőcsavar meghúzásával.  
*Az ütköző az alsó skálaíven (adagolóskála) a 85-ös skálaértéken áll.*
- ▶ Ha nem stimmel a pozíció, állítsa be újra a skálát.

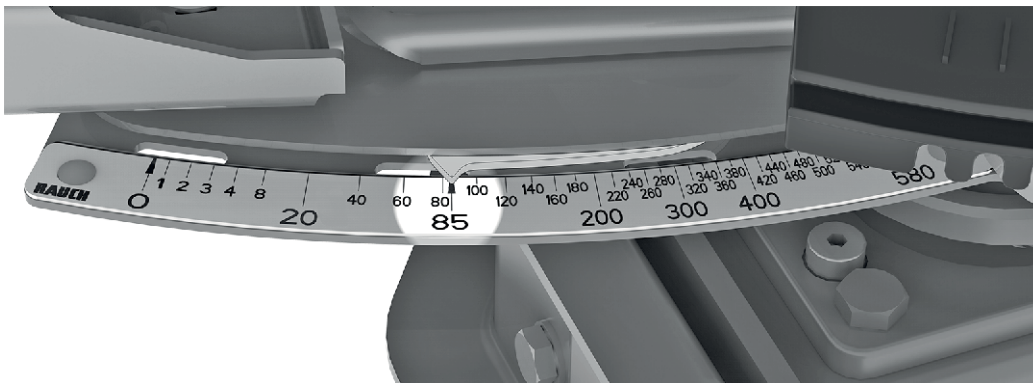
### Beállítás

- ✓ Tolja az adagoló tolólapot finoman a csapszegnek. Lásd: *Ábr. 59 Alsó összekötőcsap az adagolónyílásban.*
- ▶ Csavarja ki az alsó skálaív rögzítőcsavarjait.



Ábr. 60: A skála rögzítőcsavarjai

- ▶ Tolja el úgy az egész skálát, hogy a **85-ös skálaérték** pontosan a kijelzőelem mutatója alá kerüljön.



Ábr. 61: Adagoló tolóajtó mutatója a 85-ös skálaértéken

- ▶ Húzza meg újra a skálát.  
*Ismételje meg a lépéseket a jobb oldali adagoló tolólap esetében is.*



Mindkét adagoló tolólap **ugyanannyira** nyíljon ki. Ezért mindig mindkét adagoló tolólapot ellenőrizze.



A skála korrekciója után az adagoló tolólap elektronikus működtetése esetén a tolóajtó testpontjainak korrekcióját is el kell végezni az ISOBUS gépvézerlésen.

- Ehhez vegye figyelembe a gépvézerlés kezelési útmutatóját is.
- Eltérések esetén az újrakalibráláshoz forduljon kereskedőjéhez vagy szakműhelyéhez.



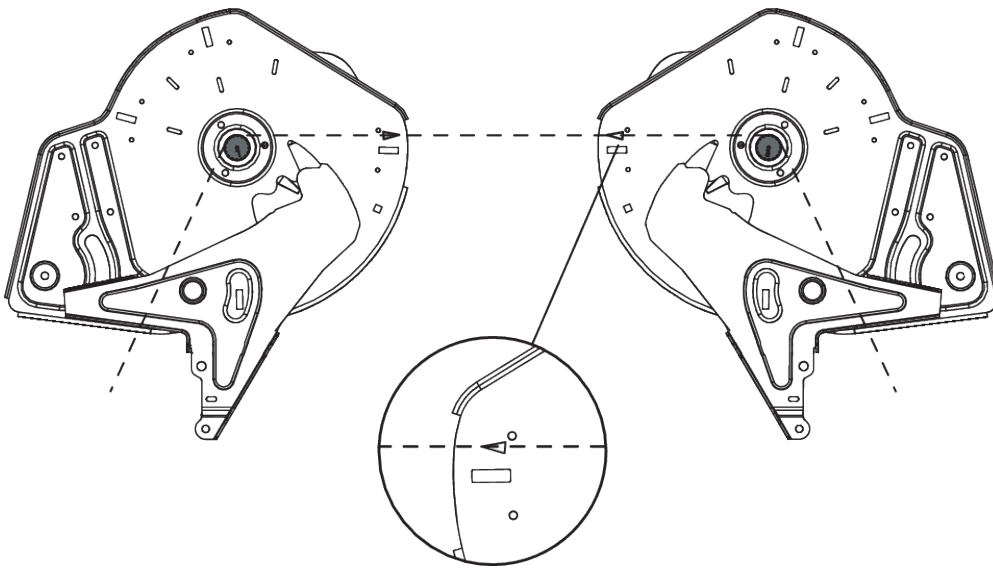
## 10.10 A feladási pont beállításának módosítása

### ■ Feladási pont beállítása

A feladási pont módosítása a munkaszélesség pontos beállítására és a különböző műtrágyatípusokhoz történő igazításra szolgál.

Ellenőrizze a feladási pont beállításait minden szórási szezonban, szükség esetén a szórási szezon közben is (egyenetlen műtrágyaeloszlás esetén).

A feladási pontot a felső skálaíven állíthatja be.



Ábr. 62: Feladási pont beállításának ellenőrzése



A feladási pontot mindkét oldalon **ugyanúgy** kell beállítani. Ezért mindig ellenőrizze mindkét beállítást.

#### Ellenőrizze a következőket:

- ▶ Állítsa a munkapontot a **6 pozícióra**
- ▶ Szerelje le a kefék kiömlőket mindkét nyílásnál
- ▶ Lazítsa meg mindkét műanyag kart (a keverőmű hajtásai), majd tolja lefelé őket, hogy láthatóvá váljon a keverőmű tengelyeinek fogazása
- ▶ Vezessen egy vékony zsinórt menetirányba nézve **hátról** a keverőmű tengelyeinek fogazásához, és húzza meg  
*A fenéklemes háromszögjelölésének egybe kell vágnia a megfeszített zsinórral.*
- ▶ Ha a jelölés nem vág egybe a zsinórral, állítsa be újra a munkapontot.

### Beállítás

- ▶ Oldja ki a „Feladási pont-mutató” gomb alatt található állítólemezt (2 önzáró anya).



Ábr. 63: Feladási pont állítólemezeinek kioldása

- ▶ Forgassa el a beállítóközpontot, amíg a háromszögjelölés egybe nem vág a megfeszített zsinórral
- ▶ Rögzítse az állítólemezt
- ▶ Tolja fel mindkét műanyag kart (a keverőmű hajtásai), majd rögzítse azokat
- ▶ A kefék kiömlő felszerelése
- ▶ Csak **VariSpread** funkcióval rendelkező gépek esetén: Kalibrálja a feladási pont pozícióit a kezelőegységgel



Ehhez a kövesse a kezelőegység használati útmutatójában a „Teszt/diagnózis” fejezet utasításait

## 10.11 Mérőcellák kenése

### ■ Mérleges műtrágyaszóró gép

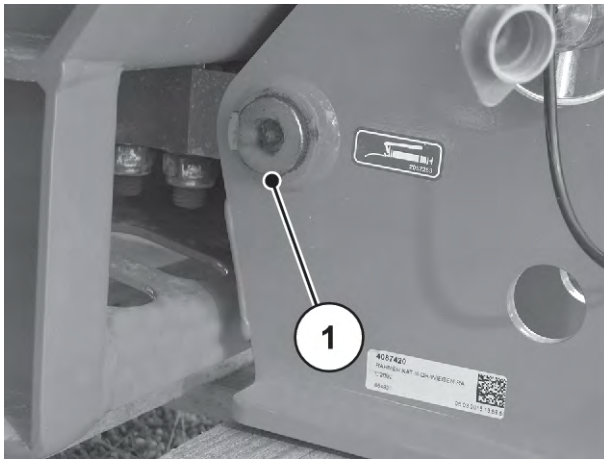
A kenési pontok az egész gép különböző pontjain megtalálhatók, és jelölve vannak.

A kenési pontok erről a figyelmeztető tábláról ismerhetők fel:



Ábr. 64: Kenési pont figyelmeztető táblája

- A figyelmeztető táblákat mindig tartsa **tiszta** és **olvasható** állapotban.



Ábr. 65: Mérleges műtrágyaszóró gép kenési pontja

[1] Kenési pont

## 10.12 Kardántengely kenése

### ■ Kardántengely

- Kenőanyagok: Zsír
- Lásd a gyártó kezelési útmutatójában.

## 10.13 Felső és alsó összekötő kenése

### ■ Felső és alsó összekötő golyói

- Kenőanyagok: Zsír

## 10.14 Feladásipont-beállítás kenése

### ■ *Feladásipont-beállítás*

- Kenőanyagok: Olaj
- Mindig gondoskodjon a könnyű mozgásáról, és rendszeresen olajozza a kerülettől befelé, a fenéktől kifelé

## 10.15 Kenőanyagok

### ■ *Csuklók, perselyek*

- Kenőanyagok: Zsír, olaj

## 10.16 Ápolás

A gép értékének megőrzése érdekében javasoljuk, hogy minden használat után lágy vízszugárral azonnal tisztítsa meg. Az egyszerűbb tisztításhoz a tartály védőrácsa felhajtható (lásd a következő fejezetet: *10.4 Védőrács kinyitása a tartályban*<sup>94</sup>)

**Különösen vegye figyelembe az alábbi tudnivalókat a tisztításhoz:**

- A kifutó csatornákat és a tolólap megvezetésének területét csak alulról tisztítsa.
- Olajozott gépeket csak olajleválasztóval ellátott gépmosóban szabad mosni.
- Nagynyomású vízszugárral történő mosáskor a sugarat soha ne irányítsa a figyelmeztető feliratokra, elektromos berendezésekre, hidraulikus alkatrészekre és siklócsapágyakra.

Azt javasoljuk, hogy tisztítás után kezelje környezetbarát korrózióvédő szerrel a száraz gépet, különösen a bevonatos szórólapatokat és a nemesacél részeket.

A korrodálódott helyek kezeléséhez a hivatalos forgalmazóknál megfelelő politúrkészlet rendelhető.

## 10.17 Hidraulika karbantartása

### **FIGYELMEZTETÉS!**

**A hidraulikus berendezésben uralkodó nagy nyomás és nagy hőmérséklet veszélyes!**

A forró és nagynyomás alatt kilépő folyadék súlyos sérüléseket okozhat.

- ▶ Minden munka előtt nyomásmentesítse a hidraulikus berendezést.
- ▶ Állítsa le a traktor motorját, és biztosítsa visszakapcsolás ellen a traktort.
- ▶ Hagyja lehűlni a hidraulikus berendezést.
- ▶ A szivárgások keresése során mindig viseljen védőszemüveget és védőkesztyűt.

**⚠ FIGYELMEZTETÉS!****Fertőzésveszély hidraulikaolajok miatt**

A nagy nyomással kiömlő, forró folyadék súlyos sérüléseket okozhat.

- ▶ Minden munka előtt nyomásmentesítse a hidraulikus berendezést.
- ▶ Állítsa le a traktor motorját, és biztosítsa a traktort visszakapcsolás ellen.
- ▶ Hagyja lehűlni a hidraulikus berendezést.
- ▶ A szivárgások keresése során mindig viseljen védőszemüveget és kesztyűt.

**⚠ FIGYELMEZTETÉS!****Környezetszennyezés a hidraulika- vagy hajtóműolaj helytelen ártalmatlanítása miatt**

A hidraulika- és hajtóműolaj nem teljesen biológiailag lebomló. Ezért az olajnak nem szabad ellenőrizetlenül a környezetbe jutnia.

- ▶ Homok, föld vagy szívóképes anyag segítségével gyűjtse össze, illetve fékezze meg a kifolyt olajat.
- ▶ Egy erre alkalmas tartályban gyűjtse össze a hidraulika- és hajtóműolajat, és a helyi előírásoknak megfelelő intézkedésekkel ártalmatlanítsa.
- ▶ Akadályozza meg, hogy az olaj kifolyjon és a csatornahálózatba kerüljön.
- ▶ Az olaj vízelvezetésbe történő bejutását homokból, illetve földből készített gátakkal vagy egyéb megfelelő lezáró intézkedésekkel akadályozza meg.

**10.17.1 A hidraulikus tömlők ellenőrzése****■ Hidraulikatömlők**

A hidraulikatömlők nagy igénybevételnek vannak kitéve. Rendszeresen ellenőrizze őket, és azonnal cserélje ki őket, ha sérültek.

- ▶ A hidraulikatömlők sérülésmentességét rendszeresen, de legalább a szórási szezon kezdete előtt ellenőrizze szemrevételezéssel.
- ▶ A szórási szezon kezdete előtt ellenőrizze a hidraulikatömlők korát. Cserélje ki a hidraulikatömlőt, ha túllépte a tárolási és használati időt.
- ▶ Cserélje ki a hidraulikatömlőket, ha az alábbi sérülések közül egy vagy több látható rajtuk:
  - ▷ Külső réteg betétig terjedő sérülése
  - ▷ Külső réteg ridegülése (repedések kialakulása)
  - ▷ Tömlő deformációja
  - ▷ A tömlő kimozdulása a tömlőszerelvényből
  - ▷ Tömlőszerelvény károsodása
  - ▷ A tömlőszerelvény korrózió miatt csökkent szilárdsága és funkciója

**10.17.2 A hidraulikatömlők cseréje****■ Hidraulikatömlők**

A hidraulikatömlők idővel elhasználódnak. Használati idejük legfeljebb 6 év, beleértve legfeljebb 2 év tárolási időt.



Az egyes tömlővezetékek gyártási dátuma a tömlőszerelvények valamelyikén olvasható év/hónap formában (pl. 2012/04).

#### **Előkészítés**

- ▶ Győződjön meg arról, hogy a hidraulikus berendezés nyomásmentes és lehűlt.
- ▶ Készítsen elő gyűjtőedényeket a kifolyó hidraulikaolaj számára a leválasztási helyek alá.
- ▶ A hidraulikaolajnak a nem cserélendő vezetékekből való kifolyásának megakadályozásához készítsen elő alkalmas záróidomokat.
- ▶ Készítsen elő megfelelő szerszámot.
- ▶ Vegyen fel védőkesztyűt és védőszemüveget.
- ▶ Győződjön meg arról, hogy az új hidraulikatömlő megfelel a cserélendő hidraulikatömlő típusának. Különös gondossággal ellenőrizze a megfelelő nyomástartományt és a tömlő hosszát.

A hidraulikus körben két nitrogéntartály található. Ezek a rendszer leállása után is nyomás alatt állnak.

- ▶ Lassan és óvatosan nyissa a hidraulikus kör csavarkötéseit.



Ügyeljen a maximális nyomások különböző értékeire a kicserélendő hidraulikatömlők esetén.

#### **Végrehajtás:**

- ▶ Oldja ki a cserélendő hidraulikatömlő végén lévő csőszerelvényt.
- ▶ Eressze le az olajat a hidraulikatömlőből.
- ▶ Oldja le a hidraulikatömlő másik végét.
- ▶ A leoldott csővéget azonnal engedje az olajgyűjtő edénybe, és zárja le a csatlakozást.
- ▶ Oldja le a tömlő rögzítéseit, és vegye le a hidraulikatömlőt.
- ▶ Csatlakoztassa az új hidraulikatömlőt. Húzza meg a csőszerelvényeket.
- ▶ Rögzítse a hidraulikatömlőt a tömlőrögzítésekkel.
- ▶ Ellenőrizze az új hidraulikatömlő helyzetét.
  - ▷ A tömlőnek a régi hidraulikatömlővel megegyező módon kell futnia.
  - ▷ Nem súrlódhat más alkatrészekhez.
  - ▷ A tömlőnek nem szabad csavarodnia és feszülnie.

*A hidraulikatömlők cseréje sikeresen megtörtént.*

### 10.17.3 A hidraulikus motor ellenőrzése

#### ■ Hidraulikus motor

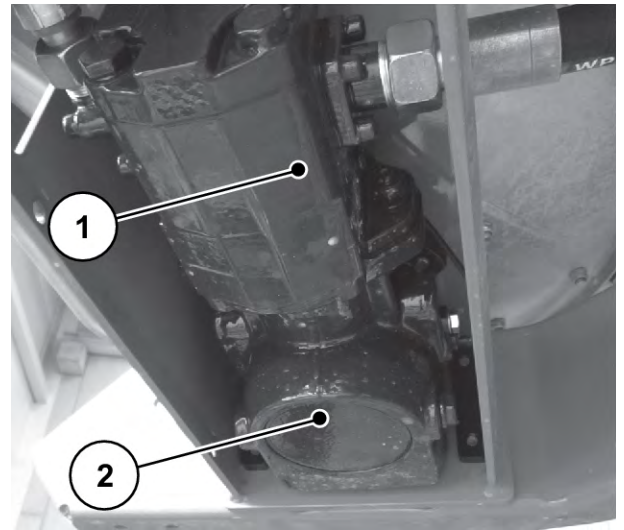
##### Előkészítés

- ▶ Ellenőrizze az alkatrészeket külső sérülések és szivárgás szempontjából.

A hidraulikus motorok a szórótárcsákat hajtják meg. A hajtómű védőburkolata alatt található a jobb és bal oldalon.

[1] Hidromotor

[2] Hajtómű



Ábr. 66: Hidromotor

### 10.17.4 A nyomóoldali szűrő ellenőrzése

#### ■ Nyomóoldali szűrő

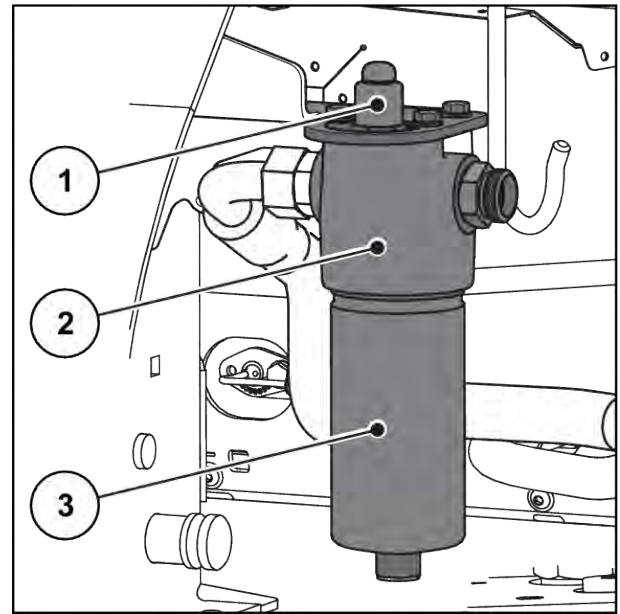
A hosszú és zavarmentes működés érdekében a nyomóoldali hidraulikuszűrő használatát javasoljuk. Ha a hidraulika nyomóoldali szűrője elszennyeződött, cserélje ki a szűrőbetétet. A nyomóoldali szűrő elszennyeződés kijelzővel rendelkezik.



Hideg olaj és nyomáscsúcsok esetén a jelzőcsap kioldhat, miközben a szűrő még nem szennyezett.

- Az üzemi hőmérséklet elérésekor nyomja be a jelzőcsapot.
- Ha a jelzőcsap ilyenkor ismét kiold, cserélje ki a nyomóoldali szűrőt.

- [1] Szennyeződéscélző (a jelzőcsap ismét láthatóvá válik)
- [2] Szűrőfej
- [3] Szűrőház



Ábr. 67: Hidraulika nyomóoldali szűrője

### A szűrőbetétek cseréje

- ▶ Ellenőrizze, hogy a hidraulikus berendezés **nyomásmentes** és **lehűlt-e**.
- ▶ A nyomóoldali szűrő alatt készítsen elő gyűjtőedényt a kifolyó hidraulikaolaj számára.
- ▶ Vegyen fel védőkesztyűt és védőszemüveget.
  - ▷ Bontsa meg a szűrőházat [3] SW24-es csavarkulccsal.
  - ▷ Csavarja le a szűrőházat a nyomóoldali hidraulikaszűrőről.
  - ▷ Cserélje ki újra a szennyezett szűrőbetétet.
  - ▷ Tisztítsa meg a szűrőház [3] és a szűrőfej [2] menetét és tömítőfelületét, és ellenőrizze mechanikus sérülések szempontjából.
  - ▷ Ellenőrizze az O-gyűrűk épségét, szükség esetén cserélje azokat.
  - ▷ SW24-es csavarkulccsal hajtsa be ütközésig a szűrőházat [3], majd fordítsa vissza egy negyedfordulattal.
  - ▷ Légtelenítse a hidraulika nyomóoldali szűrőjét
- ▶ *A szűrőbetét cseréje sikeresen megtörtént.*
- ▶ Minden alkatrész esetében ellenőrizze a külső sérüléseket és a szivárgást.

## 10.18 Hajtóműolaj

### 10.18.1 Mennyiségek és fajták

A gép minden hajtása (bal/jobbs) kb. **0,4 l** SAE 85W -90 vagy LS 75W-90 fajtájú hajtóműolajjal van feltöltve.



Az olajat tisztán használja

- **Soha** ne keverje.



## 10.18.2 Olajsint ellenőrzése

### ■ Olajsint ellenőrzése



Az olajcserével és a hajtóműegység kiszerezésével kapcsolatban forduljon kereskedőjéhez vagy szakműhelyéhez.

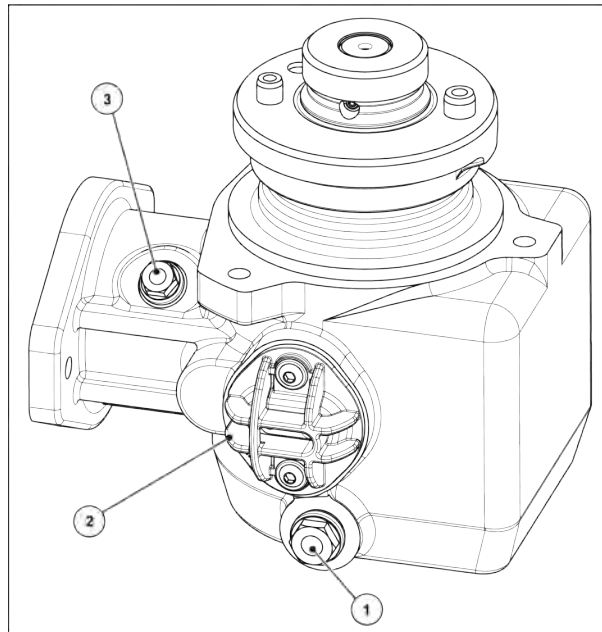
A hajtóművet normál körülmények között nem kell kenni. Ettől függetlenül javasoljuk, hogy 10 év után cserélje ki az olajat.

Magas portartalmú műtrágya gyakori használata és gyakori tisztítás esetén javasoljuk az olajozási intervallum lerövidítését.

- A hajtóműegységet ki kell szerelni

#### Előfeltételek

- A szórótárcsás műtrágyaszóró vízszintesen áll.
- Állítsa le a traktor motorját, és kapcsolja ki az ISOBUS-vezérlőegységet.



Ábr. 68: Hajtóműolaj betöltési és leeresztési helyei

[1] Olajleeresztő csavar

[2] Tömszelence érzékelőkhöz/olajbemenethez

**⚠ VIGYÁZAT!**

**A hajtómű károsodása tömítetlen tömszelence/olajbemenet miatt olajsziint-ellenőrzés után.**

A tömszelence/olajbemenet műanyag csavarkötése egy idő után porózussá válhat, és emiatt elveszíti tömítőképességét.

- ▶ Csak akkor ellenőrizze az olajsziintet, ha a hajtóműolaj szivárgását észleli. Ha ellenőrzi az olajsziintet vagy olajat cserél, szereljen be egy új tömszelencét.

**Olajsziint ellenőrzése**

- ▶ Csavarja ki az érzékelők tömszelencéjét.

*Az olajsziint rendben, ha az olaj a furat aljáig ér.*

- ▶ Szereljen be új tömszelencét az érzékelők számára.

**10.18.3 Olaj cseréje**

**Olaj leengedése**

- ▶ Döntse meg oldalra a gépet (ferdeség: kb. 200 mm).
- ▶ Állítsa a felfogóedényt az olajleeresztő csavar alá.
- ▶ Nyissa ki a leeresztőcsavart, és engedje le teljesen az olajat.
- ▶ Zárja vissza a leeresztőcsavart.

**ÉRTESÍTÉS!**

**A hidraulika- vagy hajtóműolaj helytelen ártalmatlanítása által okozott környezetszennyezés**

A hidraulika- és hajtóműolajok nem teljesen biológiailag lebomlóak. Ezért az olajnak nem szabad ellenőrizetlenül a környezetbe jutnia.

- ▶ Homok, föld vagy szívóképes anyag segítségével gyűjtse össze, illetve fékezze meg a kifolyt olajat.
- ▶ Egy erre alkalmas tartályban gyűjtse össze a hidraulika- és hajtóműolajat, és a helyi előírásoknak megfelelő intézkedésekkel ártalmatlanítsa.
- ▶ Akadályozza meg, hogy az olaj kifolyjon és a vízhálózatba kerüljön.
- ▶ Az olaj vízvezetésbe történő bejutását homokból, illetve földből készített gáttakkal vagy egyéb megfelelő lezáró intézkedésekkel akadályozza meg.

**Olaj betöltése**

- ✓ Csak SAE 140 GL-4 hajtóműolajat használjon.
- ▶ Nyissa ki a betöltőnyílást és az ellenőrzőcsavart.
- ▶ Töltsön be hajtóműolajat a betöltőnyílásba, amíg az olajsziint az ellenőrzőcsavarnál eléri a furat alsó szélét.
- ▶ Zárja vissza a betöltőnyílást és az ellenőrzőcsavart.

## 11 Téli előkészítés és konzerválás

### 11.1 Biztonság

#### ÉRTEŚÍTÉS!

##### A hidraulika- vagy hajtóműolaj helytelen ártalmatlanítása által okozott környezetszennyezés

A hidraulika- és hajtóműolajak nem teljesen biológiailag lebomlóak. Ezért az olajnak nem szabad ellenőrizetlenül a környezetbe jutnia.

- ▶ Homok, föld vagy szívóképes anyag segítségével gyűjtse össze, illetve fékezze meg a kifolyt olajat.
- ▶ Egy erre alkalmas tartályban gyűjtse össze a hidraulika- és hajtóműolajat, és a helyi előírásoknak megfelelő intézkedésekkel ártalmatlanítsa.
- ▶ Akadályozza meg, hogy az olaj kifolyjon és a vízhálózatba kerüljön.
- ▶ Az olaj vízelvezetésbe történő bejutását homokból, illetve földből készített gátakkal vagy egyéb megfelelő lezáró intézkedésekkel akadályozza meg.

### 11.2 Téli előkészítés



A téli raktározás előkészítése előtt a gépet alaposan mossa át (lásd 11.3 A gép mosása fejezet)

- ▶ Adagoló tolólap, előadagoló tolólap nyitása
- ▶ A tömlőket és kábeleket lefelé néző dugókkal függessze fel, hogy a víz megfelelően kifolyhasson. (lásd: Ábr. 41 A kábel és a hidraulikatömlő lehelyezése fejezet)
- ▶ Állítsa le a szórógépet, helyezze le a támasztógörgőkre (lásd: 4.4.7 Támasztógörgők fejezet)
- ▶ Csupkja le a fedőponyvát. Hagyja résnyire nyitva, hogy megelőzhesse a nedvességképződést a tartályban.
- ▶ Konzerválja a hidraulikus részegységeket és a rozsdásodásnak kitett részeket. Ehhez megfelelő korrózióvédő anyagot kell használni. Ilyen pl. a védőviasz
- ▶ Helyezze fel a porvédő sapkákat a tömlőkre és a kábelekre.



Ne tárolja a terminált kültéren. Megfelelő, meleg helyen tárolja.

### 11.3 A gép mosása

A műtrágyaszórókat minden használat után **és** minden téli betárolás előtt meg **kell** tisztítani.

- ▶ Szerelje le a sárfogót (lásd: 10.5.1 Sárvédő kiszérése fejezet)
- ▶ Hajtsa fel a védőrácsokat a tartályban (lásd: 10.4 Védőrács kinyitása a tartályban fejezet)
- ▶ A szórótárcsák leszerelése
- ▶ Tisztítás előtt helyezze vissza a zárt anyát az agyra.
- ▶ Nyissa ki teljesen az adagoló tolólapokat.
- ▶ Nagynyomású vízszugárral végzett mosáskor soha ne irányítsa a sugarat a figyelmeztető feliratokra, elektromos berendezésekre, hidraulikus alkatrészekre és siklócsapágyakra.
- ▶ Alaposan tisztítsa meg a kifolyócsatornákat és a tolólap megvezetésének környékét. Alaposan távolítsa el a szennylekódásokat a nehezen hozzáférhető helyeken.
- ▶ A tisztítást követően hagyja megszáradni a gépet.



A téli betárolás előtt zsírozza meg és kenje le a gépet (lásd 10 Karbantartás és üzemben tartás fejezet)

## 11.4 A gép konzerválása



- A bepermetezéshez **csak engedélyezett és környezetbarát** konzerválószerkeket használjon.
- Kerülje az ásványolaj-alapú szereket (dízelt stb.). Ezek az első mosáskor leöblítésre kerülnek, és a csatornahálózatba juthatnak.
- Csak olyan konzerválószerkeket használjon, amelyek nem kezdik ki a lakkot, a műanyagokat és a tömítőgumikat.

- ▶ Csak akkor végezze a permetezést, ha a gép tényleg teljesen **tiszta** és **száraz**.
- ▶ Környezetbarát korróziógátló szerrel kezelje a gépet.
  - ▷ Védőviasz, illetve konzerváló viasz használatát javasoljuk.



Forduljon forgalmazójához, illetve szakműhelyéhez, ha konzerválószerket kíván vásárolni.

A következő részegységeket, illetve alkatrészeket konzerválja:

- Minden rozsdásodásra hajlamos hidraulikus komponens, pl. hidraulikus csatlakozók, csővezetékek, préselt szerelvények és szelepek
- Horganyzott csavarok
- Ha vannak a gépen:
  - A fékberendezés részei
  - Pneumatikus vezetékek
  - A horganyzott **csavarokat a tengelyen és a vonórúdon** a mosást követően speciális védőviasszal permetezze be.



A „Macht euch fit - das A und O zum Einwintern” című videóban további hasznos információkat talál a mosással és konzerválással kapcsolatban.

- Látogasson el a(z) RAUCH YouTube-csatornára.
- Link a videóhoz: „*Téli raktározás*” videó.

## 12 Ártalmatlanítás

### 12.1 Biztonság

#### ÉRTEŚÍTÉS!

##### **A hidraulika- vagy hajtóműolaj helytelen ártalmatlanítása által okozott környezetszennyezés**

A hidraulika- és hajtóműolajak nem teljesen biológiailag lebomlóak. Ezért az olajnak nem szabad ellenőrizetlenül a környezetbe jutnia.

- ▶ Homok, föld vagy szívóképes anyag segítségével gyűjtse össze, illetve fékezze meg a kifolyt olajat.
- ▶ Egy erre alkalmas tartályban gyűjtse össze a hidraulika- és hajtóműolajat, és a helyi előírásoknak megfelelő intézkedésekkel ártalmatlanítsa.
- ▶ Akadályozza meg, hogy az olaj kifolyjon és a vízhálózatba kerüljön.
- ▶ Az olaj vízvezetésbe történő bejutását homokból, illetve földből készített gátakkal vagy egyéb megfelelő lezáró intézkedésekkel akadályozza meg.

#### ÉRTEŚÍTÉS!

##### **Környezetszennyezés a csomagolóanyag helytelen ártalmatlanítása miatt**

A csomagolóanyag kémiai kötéseket tartalmaz, amelyeket megfelelően kell kezelni

- ▶ Erre jogosult hulladékkezelő vállalatnál adja le a csomagolóanyagot.
- ▶ Kövesse a nemzeti előírásokat.
- ▶ Ne égesse el, illetve ne ártalmatlanítsa háztartási hulladékként a csomagolóanyagot.

#### ÉRTEŚÍTÉS!

##### **Környezetszennyezés az alkotóeleme helytelen ártalmatlanítása miatt**

Szakszerűtlen ártalmatlanítás esetén veszély fenyegeti a környezetet.

- ▶ Csak illetékes vállalatok végezzék az ártalmatlanítást.

### 12.2 A gép ártalmatlanítása

Az alábbi pontok korlátozások nélkül érvényesek. Tájékozódjon a nemzeti törvények által előírt intézkedésekről, és alkalmazza azokat.

- ▶ A gép összes alkatrészét, segéd- és üzemi anyagát szakszeméllyel távolíttassa el.
  - ▷ Ezeket fajtánként válogassa szét.
- ▶ Az összes hulladék ártalmatlanítását az újrahasznosításra és különleges hulladékokra vonatkozó helyi előírásoknak és irányelveknek megfelelően, illetékes vállalattal végeztesse el.

## 13 Függelék

### 13.1 Meghúzási nyomaték táblázata

Meghúzási nyomaték és szerelési előterhelés metrikus menetű és normál vagy finom osztású csavarokhoz



A megadott értékek száraz vagy enyhén zsírozott csatlakozásokra érvényesek.  
 Ne használjon galvanizált (bevonatos) csavart és anyát zsírozás nélkül.  
 Erős zsír használata esetén 10%-kal csökkentse a táblázatban szereplő értéket.  
 Az (ön)záró csavarok és anyák használatakor 10%-kal növelje a táblázatban szereplő értéket.

Meghúzási nyomaték és előfeszített szerelvény  $v=0,9$  értékkel metrikus menetű és normál vagy finom osztású száras csavarok esetében az ISO 262 és az ISO 965-2 szabványnak megfelelően

Acél minőségű kötőelemek az ISO 898-1 szerint

A hatlapfejű csavarok méretei az ISO 4014 - ISO 4018 szabvány szerint

A hengeres csavarok fejének méretei az ISO 4762 szerint

Az EN 20273 szerinti „közepes” furat

Súrlódási együttható:  $0,12 \leq \mu \leq 0,18$

Metrikus menet szabványos menetemelkedéssel				
Csavarmenet	Osztály	Meghúzási nyomaték		Legnagyobb összeszerelési előterhelés ( $\mu_{\min}=0,12$ ) N
		Nm	(lbf.in) lbf.ft	
M4 (X0,7)	8,8	3	(26,5)	4400
	10,9	4,9	(40,7)	6500
	12,9	5,1	(45,1)	7600
M5 (X0,8)	8,8	5,9	(52,2)	7200
	10,9	8,6	(76,1)	10 600
	12,9	10	(88,5)	12 400
M6 (X1)	8,8	10,1	7,4	10 200
	10,9	14,9	11	14 900
	12,9	17,4	12,8	17 500

Metrikus menet szabványos menetemelkedéssel				
Csavarmenet	Osztály	Meghúzási nyomaték		Legnagyobb összeszerelési előterhelés ( $\mu_{\min}=0,12$ ) N
		Nm	(lbf.in) lbf.ft	
M8 (X1,25)	8,8	24,6	18,1	18 600
	10,9	36,1	26,6	27 300
	12,9	42,2	31,1	32 000
M10 (X1,5)	8,8	48	35,4	29 600
	10,9	71	52,4	43 400
	12,9	83	61,2	50 800
M12 (X1,75)	8,8	84	62	43 000
	10,9	123	90,7	63 200
	12,9	144	106,2	74 000
M14 (X2)	8,8	133	98	59 100
	10,9	195	143,8	86 700
	12,9	229	168,9	101 500
M16 (X2)	8,8	206	151,9	80 900
	10,9	302	222,7	118 800
	12,9	354	261	139 000
M18 (X2,5)	8,8	295	217,6	102 000
	10,9	421	310,5	145 000
	12,9	492	363	170 000
M20 (X2,5)	8,8	415	306	130 000
	10,9	592	436,6	186 000
	12,9	692	510,4	217 000
M22 (X2,5)	8,8	567	418,2	162 000
	10,9	807	595	231 000
	12,9	945	697	271 000
M24 (X3)	8,8	714	526,6	188 000
	10,9	1017	750,1	267 000
	12,9	1190	877,1	313 000



Metrikus menet szabványos menetemelkedéssel				
Csavarmenet	Osztály	Meghúzási nyomaték		Legnagyobb összeszerelési előterhelés ( $\mu_{\min}=0,12$ ) N
		Nm	(lbf.in) lbf.ft	
M27 (X3)	8,8	1050	774,4	246 000
	10,9	1496	1013,3	351 000
	12,9	1750	1290,7	410 000
M30 (X3,5)	8,8	1428	1053,2	300 000
	10,9	2033	1499,4	427 000
	12,9	2380	1755,4	499 000
M36 (X4)	8,8	2482	1830,6	438 000
	10,9	3535	2607,3	623 000
	12,9	4136	3050,5	729 000

Metrikus menet kis menetemelkedéssel				
Csavarmenet	Osztály	Meghúzási nyomaték		Legnagyobb összeszerelési előterhelés ( $\mu_{\min}=0,12$ ) N
		Nm	lbf.ft	
M8X1	8,8	26,1	19,2	20 200
	10,9	38,3	28,2	29 700
	12,9	44,9	33,1	34 700
M10X1,25	8,8	51	37,6	31 600
	10,9	75	55,3	46 400
	12,9	87	64,2	54 300
M12X1,25	8,8	90	66,4	48 000
	10,9	133	98	70 500
	12,9	155	114,3	82 500
M12X1,5	8,8	87	64,2	45 500
	10,9	128	94,4	66 800
	12,9	150	110,6	78 200

Metrikus menet kis menetemelkedéssel				
Csavarmenet	Osztály	Meghúzási nyomaték		Legnagyobb összeszerelési előterhelés ( $\mu_{\min}=0,12$ ) N
		Nm	lbf.ft	
M14X1,5	8,8	142	104,7	64 800
	10,9	209	154,1	95 200
	12,9	244	180	111 400
M16X1,5	8,8	218	160,8	87 600
	10,9	320	236	128 700
	12,9	374	275,8	150 600
M18X1,5	8,8	327	241,2	117 000
	10,9	465	343	167 000
	12,9	544	401	196 000
M20X1,5	8,8	454	335	148 000
	10,9	646	476,5	211 000
	12,9	756	557,6	246 000
M22X1,5	8,8	613	452	182 000
	10,9	873	644	259 000
	12,9	1022	754	303 000
M24X2	8,8	769	567	209 000
	10,9	1095	807,6	297 000
	12,9	1282	945,5	348 000

Megengedett nyomatékok A2-70 és A4-70 csavarokhoz 8 x menetátmérőig terjedő hosszakhoz		
Menet	Súrlódási együttható $\mu$	Megengedett nyomatékok Nm
M5	0,14	4,2
	0,16	4,7
M6	0,14	7,3
	0,16	8,2

<b>Megengedett nyomatékok A2-70 és A4-70 csavarokhoz 8 x menetátmérőig terjedő hosszakhoz</b>		
<b>Menet</b>	<b>Súrlódási együttható <math>\mu</math></b>	<b>Megengedett nyomatékok Nm</b>
M8	0,14	17,5
	0,16	19,6
M10	0,14	35
	0,16	39
M12	0,14	60
	0,16	67
M14	0,14	94
	0,16	106
M16	0,14	144
	0,16	162
M18	0,14	199
	0,16	225
M20	0,14	281
	0,16	316
M22	0,14	376
	0,16	423
M24	0,14	485
	0,16	546
M27	0,14	708
	0,16	797
M30	0,14	969
	0,16	1092

## 14 Garancia és jótállás

A RAUCH készülékeket korszerű gyártási módszerekkel és a legnagyobb gondossággal gyártjuk, és számos ellenőrzésnek vetjük alá.

Ezért a RAUCH az alábbi feltételek teljesülése esetén 12 hónap garanciát vállal:

- A garancia a vásárlás dátumával kezdődik.
- A garancia az anyag- és a gyártási hibákra terjed ki. Külső szállító gyártmányaiért (hidraulika, elektronika) csak az adott gyártó jótállása keretében vállalunk felelősséget. A garancia ideje alatt a gyártási és az anyaghibákat az érintett részek cseréjével vagy javításával díjtalanul elhárítjuk. Más, ezen akár túlmutató jogokat, mint például a vételtől való visszalépésre, az árcsökkentésre és a nem a szállítás tárgyán keletkezett károk megtérítése iránti igény, kifejezetten kizárunk. A garanciális szolgáltatást erre kijelölt műhelyek, a RAUCH gyári képviselője vagy a gyár nyújtja.
- Nem tartozik a garanciális szolgáltatások alá a természetes elhasználódás, szennyeződés és a korrózió következménye, valamint minden olyan hiba, amely szakszerűtlen kezelés, valamint külső behatás miatt következett be. Önhatalmúlag végzett javítások, valamint az eredeti állapot önhatalmú megváltoztatása esetén a garancia megszűnik. Nem eredeti RAUCH pótalkatrészek használata esetén a teljesítésre vonatkozó igény megszűnik. Kérjük, ezért ügyeljenek a kezelési útmutatóban foglaltakra. Kétség esetén minden esetben forduljanak kérdéseikkel a gyári képviselőünkhöz vagy közvetlenül a gyárhoz. A garanciális igényeket legkésőbb a káreseménytől számított 30 napon belül érvényesíteni kell. Ehhez szükség van a vásárlás időpontjára és a gép sorozatszámára. A javításokat a garancia keretén belül akkor kell elvégezni, ha előtte a hivatalos márkaszerviz egyeztetett a RAUCH-hal vagy a hivatalos képviselőjével. A garanciális munkák nem eredményezik a garanciaidő meghosszabbítását. A szállítás során keletkezett hibák nem gyári hibák, és ezért nem tartoznak a gyártó jótállási kötelezettsége alá.
- Az olyan kárelhárítási igények, amelyek nem a RAUCH berendezésekre vonatkoznak, ki vannak zárva. Ide tartozik az is, hogy a szórásai hibákból eredő következménykárok iránti felelősségvállalást kizárjuk. A RAUCH berendezéseinek önhatalmú módosításai következménykárokat eredményezhetnek, és kizárják a szállító ilyen károkra kiterjedő felelősségét. A tulajdonos vagy vezető beosztású dolgozó szándékos vagy súlyosan gondatlan magatartása esetén és azokban az esetekben, amikor a termékfelelősségi törvény szerint a szállítás tárgyának hibája esetén a felelősség a személyi sérülésre és a magáncélra használt tárgyakban bekövetkezett anyagi kárra is kiterjed, a szállító felelősséget kizáró nyilatkozata nem érvényes. Nem érvényes azoknak a tulajdonságoknak a hiánya esetén sem, amelyeket a szállító kifejezetten vállalt, ha a vállalásnak éppen az volt a célja, hogy a megrendelőnek biztosítékul szolgáljon az olyan károk vonatkozásában, amelyek nem magában a szállítás tárgyában keletkeztek.



**RAUCH Streutabellen**  
**RAUCH Fertilizer Chart**  
**Tableaux d'épandage RAUCH**  
**Tabele wysiewu RAUCH**  
**RAUCH Strooitabellen**  
**RAUCH Tabella di spargimento**  
**RAUCH Spredetabellen**  
**RAUCH Levitystaulukot**  
**RAUCH Spridningstabellen**  
**RAUCH Tablas de abonado**



<https://streutabellen.rauch.de/>



**RAUCH Landmaschinenfabrik GmbH**

Victoria Boulevard E 200  
77836 Rheinmünster · Germany



info@rauch.de · www.rauch.de

Phone +49 (0) 7229/8580-0