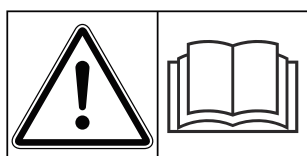
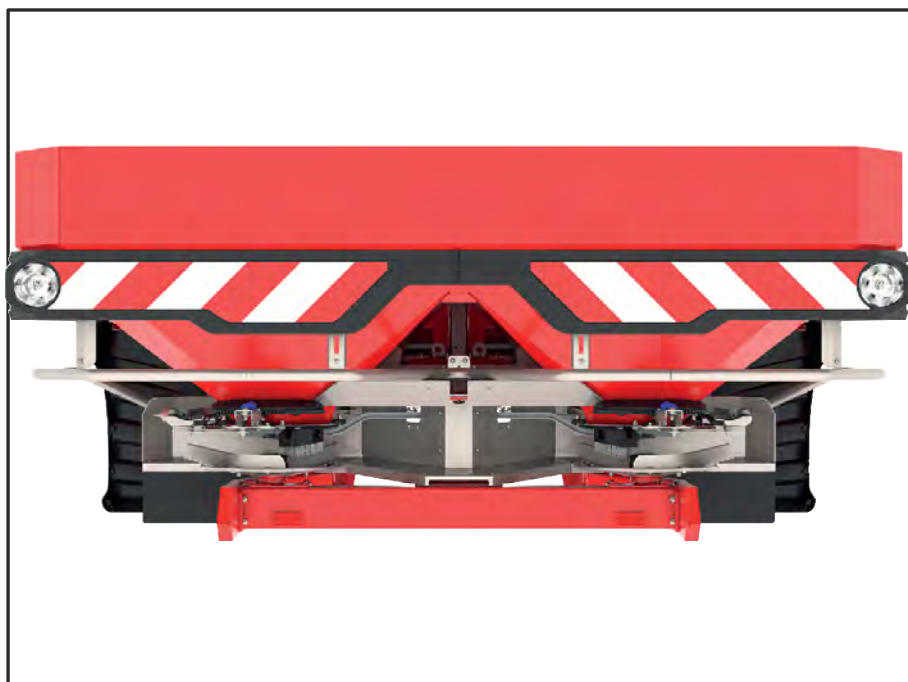


Instruktionsbok



Läs noggrant före användning!

Spara för användning framöver

Denna bruks- och monteringsanvisning är en del av maskinen. Leverantörer av nya och begagnade maskiner ska dokumentera skriftligt att drifts- och monteringsanvisningen har levererats tillsammans med maskinen och överlämnats till kunden.



AXIS-H 30.2 EMC (+W)

5903723-e-sv-0426

Bruksanvisning i original

Förord

Bästa kund,
genom ditt köp av en kast-mineralgödselspridare i-serien AXIS-H EMC har du visat förtroende för vår produkt. Tack! Detta förtroende ska vi försöka förvalta väl. Du har valt en effektiv och pålitlig maskin.

Om du mot förmodan skulle få problem: vår serviceavdelning står alltid till din tjänst.



Vi ber dig att läsa igenom denna bruksanvisning noggrant och beakta alla anvisningar innan kast-mineralgödselspridaren tas i drift.

Bruksanvisningen innehåller en ingående beskrivning av manövreringen och ger värdefulla tips för montering, underhåll och skötsel.

Bruksanvisningen kan även innehålla beskrivningar av utrustning som inte finns på din maskin.

Beakta att skador som orsakas av felaktig eller icke-ändamålsenlig användning inte omfattas av garantin.



Ange här typ och serienummer samt tillverkningsår för kast-mineralspridaren. Uppgifterna finns på typskylten eller på ramen.
Ange alltid denna information vid beställning av reservdelar, extrautrustning eller vid reklamationer.

Typ:

Serienummer:

Tillverkningsår:

Tekniska förbättringar

Vi strävar efter att ständigt förbättra våra produkter. Vi förbehåller oss därför rätten att utan förvarning genomföra förbättringar och förändringar som vi anser vara nödvändiga. Däremot är vi inte förpliktade att genomföra dessa förbättringar och förändringar på redan sålda maskiner.

Vi besvarar gärna eventuella frågor.

Med vänliga hälsningar

RAUCH Landmaschinenfabrik GmbH

Innehåll

1	Avsedd användning	7
2	Användaranvisningar	8
2.1	Om denna bruksanvisning	8
2.2	Bruksanvisningens indelning	8
2.3	Information om texten	9
2.3.1	Instruktioner och anvisningar	9
2.3.2	Uppräkningar	9
2.3.3	Hänvisningar	9
3	Säkerhet	10
3.1	Allmänna anvisningar	10
3.2	Varningsanvisningarnas betydelse	10
3.3	Allmänt beträffande maskinens säkerhet	11
3.4	Anvisningar för den driftansvarige	11
3.4.1	Personalens kvalifikationer	11
3.4.2	Utbildning	12
3.4.3	Undvikande av olycksfall	12
3.5	Anvisningar för driftsäkerhet	12
3.5.1	Parkering av maskinen	12
3.5.2	Påfyllning av maskinen	12
3.5.3	Kontroller före idrifttagning	13
3.5.4	Riskområde	13
3.5.5	Löpande drift	14
3.6	Användning av gödselmedel	14
3.7	Hydraulsystem	14
3.8	Underhåll och skötsel	15
3.8.1	Underhållspersonalens kvalifikationer	15
3.8.2	Slitdelar	16
3.8.3	Underhållsarbeten och skötsel	16
3.9	Trafiksäkerhet	16
3.9.1	Kontroll före körning	16
3.9.2	Transportkörning med maskinen	17
3.10	Skyddsanordningar, varningar och instruktioner	18
3.10.1	Placering av skyddsanordningar, varningar och instruktioner	18
3.10.2	Skyddsanordningarnas funktion	19
3.11	Dekal varningar och instruktioner	20
3.11.1	Dekaler varningar	20
3.11.2	Dekaler instruktioner	22
3.12	Typskylt och maskinens skyltar	23
3.13	Reflexer	24
4	Maskindata	25
4.1	Tillverkare	25
4.2	Beskrivning av maskinen	25

4.2.1	Versioner.....	25
4.2.2	Komponentgruppöversikt.....	26
4.2.3	Hydraulisk konsol för funktionen H EMC.....	28
4.2.4	Omrörare.....	29
4.3	Tekniska specifikationer.....	30
4.3.1	Tekniska data för grundutrustning.....	30
4.3.2	Tekniska data påbyggnader.....	31
4.4	Specialutrustning.....	31
4.4.1	Påbyggnader.....	31
4.4.2	Presenning.....	32
4.4.3	Presenningsförlängning.....	32
4.4.4	Elektrisk fjärrkontroll för presenning.....	32
4.4.5	Extra belysning.....	32
4.4.6	Växelinställning.....	33
4.4.7	Stödrullar.....	33
4.4.8	Gräns- och kantspridningsanordning.....	33
4.4.9	Gränsspridningsutrustning.....	34
4.4.10	Sensor för gränsspridningsutrustning.....	34
4.4.11	Smutsfångartillval.....	34
4.4.12	Spridarvingsats.....	35
4.4.13	Mätsats.....	35
4.4.14	Gödselidentifieringssystem.....	35
4.4.15	Hydrauliskt tryckfilter.....	36
4.4.16	Spridningstabellbok.....	36
4.4.17	Arbetsstrålkastare.....	36
4.4.18	Tvåvägsventil.....	36
5	Axellastberäkning.....	37
6	Transport utan traktor.....	40
6.1	Allmänna säkerhetsanvisningar.....	40
6.2	På- och avlastning, nedsättning.....	40
7	Idrifttagning.....	41
7.1	Mottagning av maskinen.....	41
7.2	Krav på traktorn.....	41
7.3	Koppla på maskinen på traktorn.....	42
7.3.1	Förutsättningar.....	42
7.3.2	Montering.....	42
7.4	Förinställa påkopplingshöjden.....	46
7.4.1	Säkerhet.....	46
7.4.2	Maximalt tillåten påkopplingshöjd.....	46
7.4.3	Ställa in påkopplingshöjd enligt spridningstabellen.....	47
7.5	Fylla på maskinen.....	50
7.6	Använda spridningstabeller.....	51
7.6.1	Information om spridningstabellen.....	51
7.6.2	Inställningar enligt spridningstabellen.....	52
7.7	Ställa gränsspridningsutrustning GSEpro.....	57
7.7.1	GSE PRO.....	57

7.8	Inställningar för sorter av gödselmedel som inte nämns.....	59
8	Spridningsdrift.....	60
8.1	Säkerhet.....	60
8.2	Allmänna anvisningar.....	60
8.3	Anvisningar för spridningsdrift.....	61
8.4	Använda spridningstabeller.....	62
8.5	Ställa in utmatningsmängden.....	62
8.6	Ställa in arbetsbredden.....	63
8.6.1	Välja rätt spridartallrik.....	63
8.6.2	Demontera och montera spridartallriker.....	64
8.6.3	Inställning av utmatningspunkt.....	65
8.7	Efterkontroll av påkopplingshöjd.....	66
8.8	Inställning av spridartallriken varvtal.....	66
8.9	Sprida gödsel.....	66
8.10	Spridning på vändtegen.....	67
8.11	Spridning med delbreddsomkoppling.....	68
8.12	Utmatningsprov.....	70
8.12.1	Beräkna utmatningsmängd.....	70
8.12.2	Genomföra utmatningsprov.....	73
8.13	Tömning av återstående mängd.....	76
8.14	Ställa ned och koppla bort maskinen.....	77
9	Störningar och möjliga orsaker.....	79
10	Underhåll och skötsel.....	83
10.1	Säkerhet.....	83
10.2	Använda fotsteg.....	85
10.2.1	Säkerhet.....	85
10.2.2	Fälla ut fotsteg.....	87
10.2.3	Fälla in fotsteg.....	87
10.3	Slitdelar och skruvförband.....	87
10.3.1	Kontroll av slitdelar.....	87
10.3.2	Kontrollera skruvförband.....	88
10.3.3	Kontrollera lastcellernas skruvförband.....	88
10.4	Öppna skyddsgallret i behållaren.....	89
10.5	Rengöra maskinen.....	91
10.5.1	Montera ur smutsfångaren.....	92
10.5.2	Montera smutsfångaren.....	92
10.6	Kontrollera spridartallriksnavets läge.....	92
10.7	Kontrollera omrörardrivningen.....	93
10.8	Byta spridarvinge.....	96
10.9	Justering av doseringsspjällens inställning.....	98
10.10	Justering av utmatningspunkten.....	100
10.11	Smörja vägningscell.....	101
10.12	Smörja övre och nedre ledarm.....	102
10.13	Smörj matningspunktsjusteringen.....	102
10.14	Smörjmedel.....	103
10.15	Skötsel.....	103

10.16	Underhåll hydraulik.....	103
10.16.1	Kontrollera hydraulslangar.....	104
10.16.2	Byt hydraulslangarna.....	104
10.16.3	Kontrollera hydraulmotor.....	106
10.16.4	Kontrollera tryckfilter.....	106
10.17	Växellådsolja.....	107
10.17.1	Mängd och sorter.....	107
10.17.2	Kontrollera oljenivå.....	108
10.17.3	Byta olja.....	109
11	Vinterförvaring och konservering.....	110
11.1	Säkerhet.....	110
11.2	Vinterförvaring.....	110
11.3	Tvätta maskin.....	110
11.4	Konservera maskin.....	111
12	Avfallshantering.....	113
12.1	Säkerhet.....	113
12.2	Avfallshandera maskin.....	113
13	Bilaga.....	114
13.1	Tabell över åtdragningsmoment.....	114
14	Garanti och garantiåtagande.....	119

1 Avsedd användning

Kastspridarna för mineralgödsel i serien AXIS-H EMC får endast användas i enlighet med anvisningarna i bruksanvisningen.

Kastspridarna för mineralgödsel i serien AXIS-H EMC är tillverkade för att användas inom vissa specifika områden.

De får endast användas för spridning av torrt, kornformat och kristallint gödselmedel, utsäde och snigelpellets.

Maskinen har konstruerats för en bakmonterad trepunktskoppling på en traktor och för att kunna manövreras av en person..

Maskinen får inte användas för några andra syften utöver de ovannämnda. Tillverkaren ansvarar inte för skador som orsakas av felaktig användning. I sådant fall är den driftansvarige ensamt ansvarig.

För att maskinen ska kunna användas för sitt avsedda syfte måste alla tillverkarens föreskrifter beträffande drift, underhåll och skötsel följas. Använd endast RAUCH tillverkarens originalreservdelar.

Maskinen får endast användas, underhållas och repareras av den personal som känner till maskinens egenskaper och är informerad om riskerna.

Informationen om drift, service och säker hantering av maskinen så som den beskrivs i denna bruksanvisning och i form av varningsinformation och varningssymboler på maskinen av tillverkaren måste alltid följas när maskinen används. Gällande föreskrifter för olycksförebyggande åtgärder, övriga allmänt erkända säkerhetstekniska och arbetsmedicinska föreskrifter samt regler för körning på allmän väg måste följas vid användning av maskinen.

Egenmäktiga förändringar på maskinen är inte tillåtet. Tillverkaren ansvarar i sådana fall inte för skador som uppkommer.

■ **Förutsebar felaktig användning**

Tillverkaren uppmärksammar förutsebar felaktig användning via de varningar och varningssymboler som fästs på maskinen. Beakta dessa varningar och varningssymboler. På så sätt undviker du att maskinen används på ett sätt som inte föreskrivs i bruksanvisningen.

2 Användaranvisningar

2.1 Om denna bruksanvisning

Denna bruksanvisning är **en del** av maskinen.

Bruksanvisningen innehåller viktiga anvisningar för att på ett **säkert, korrekt** och kostnadseffektivt sätt **använda** och **underhålla** maskinen. Att följa anvisningarna hjälper dig att **undvika faror**, sänka reparationskostnaderna, minska stilleståndstiderna och ökar samtidigt maskinens tillförlitlighet och livslängd.

All dokumentation, dvs. bruksanvisningen samt all dokumentation från underleverantörer ska förvaras i närheten av maskinens användningsområde (t. ex. i traktorn).

Vid en ev. vidareförsäljning av maskinen ska bruksanvisningen medfölja.

Bruksanvisningen riktar sig till maskinens driftansvarige, operatörer och underhållspersonal. Bruksanvisningen ska läsas och förstås av alla personer som ska utföra följande arbeten på maskinen:

- manövrering
- underhåll och rengöring
- åtgärdande av störningar.

Beakta i synnerhet följande:

- kapitlet "Säkerhet"
- varningarna i resp. kapitel.

Bruksanvisningen ersätter inte det **egenansvar** som maskinstyrningens driftansvariga och operatörer har.

2.2 Bruksanvisningens indelning

Bruksanvisningen är indelad i sex huvudsektioner

- användaranvisningar
- säkerhetsanvisningar
- Maskindata
- anvisning för manövrering av maskinen
 - transport
 - idrifttagning
 - spridningsdrift
- anvisningar för att upptäcka och åtgärda störningar
- föreskrifter för underhåll och skötsel.

2.3 Information om texten

2.3.1 Instruktioner och anvisningar

Åtgärder som ska utföras av användaren visas som en numrerad lista.

- ▶ Åtgärdsanvisning steg 1
- ▶ Åtgärdsanvisning steg 2

2.3.2 Uppräkningar

Uppräkningar utan inbördes ordning visas som en lista med punkter:

- Egenskap A
- Egenskap B

2.3.3 Hänvisningar

Hänvisningar till andra textpassager i dokumentet visas med avsnittsnummer, överskrift och sidnummer:

- **Exempel:** Beakta även 3 *Säkerhet*

Hänvisningar till andra dokument görs utan kapitel- eller sidhänvisningar.

- **Exempel:** Följ anvisningarna i bruksanvisningen från tillverkaren av kraftöverföringsaxeln.

3 Säkerhet

3.1 Allmänna anvisningar

Kapitlet **Säkerhet** innehåller grundläggande varningar, föreskrifter om arbets- och trafikskydd för hanteringen av maskinen.

Att beakta de anvisningar som finns i detta kapitel är en grundläggande förutsättning för att på ett säkert sätt och utan störningar kunna hantera och använda maskinen.

Det finns dessutom andra kapitel i denna bruksanvisning som innehåller varningar som också måste följas. Varningarna visas före respektive åtgärd.

Varningarna för komponenter från underleverantörer finns i den aktuella leverantörens dokumentation. Beakta även dessa varningar.

3.2 Varningsanvisningarnas betydelse

I denna bruksanvisning är varningsskyltarna systematiskt ordnade efter risknivån och sannolikheten för att den uppträder.

Varningssymbolerna uppmärksammar övriga risker med som måste beaktas vid användning av maskinen. Varningsanvisningarna är uppbyggda på följande sätt:

Symbol + **signalord**

Förklaring

Varningarnas risknivåer

Signalordet visar hur stor faran är. De farliga momenten är klassificerade på följande sätt:

FARA!

Riskens typ och orsak

Denna varning påvisar en omedelbar risk för personers liv och hälsa.

Att inte beakta denna symbol kan leda till mycket allvarliga personskador, i värsta fall med dödlig utgång.

- ▶ Följ alltid de beskrivna åtgärderna för att förhindra dessa risker.

VARNING!

Riskens typ och orsak

Denna varning påvisar en potentiell risk för personers hälsa .

Om dessa varningsanvisningar ignoreras leder det till allvarliga personskador.

- ▶ Följ alltid de beskrivna åtgärderna för att förhindra dessa risker.

⚠ OBSERVERA!**Riskens typ och orsak**

Denna varning påvisar en potentiell risk för personers hälsa .

Om dessa varningsanvisningar ignoreras leder det till personskador.

- ▶ Följ alltid de beskrivna åtgärderna för att förhindra dessa risker.

OBS!**Riskens typ och orsak**

Denna varningsanvisning varnar för sak- och miljöskador.

Om dessa varningsanvisningar ej beaktas kan detta leda till skador på maskinen eller i omgivningen.

- ▶ Följ alltid de beskrivna åtgärderna för att förhindra dessa risker.



Detta är en anvisning:

Allmänna anvisningar innehåller användartips och speciellt nyttig information, dock inga varningar.

3.3 Allmänt beträffande maskinens säkerhet

Maskinen är tillverkad enligt de senaste tekniska rönerna och erkända tekniska regler. Trots detta kan det vid användningen av maskinen uppstå fara för användarens eller för tredje persons hälsa samt risk för skador på maskinen eller annan egendom.

Använd därför maskinen

- endast när den är i felfritt och trafiksäkert tillstånd
- på ett säkerhets- och riskmedvetet sätt.

Detta förutsätter att man känner till och följer innehållet i denna instruktionsbok. Detta förutsätter också att man känner till och följer olycksfallsföreskrifter samt allmänna säkerhetstekniska, arbetsmedicinska och trafiksäkerhetsmässiga föreskrifter.

3.4 Anvisningar för den driftansvarige

Den driftansvarige ansvarar för att maskinen används på korrekt sätt.

3.4.1 Personalens kvalifikationer

Personer som manövrerar eller utför underhålls- eller skötselarbeten på maskinen måste ha läst och förstått denna bruksanvisningen innan arbetet påbörjas.

- Maskinen får endast användas av personer som har utbildats och godkänts av den driftansvarige.
- Personal som utbildas/undervisas/instrueras får endast arbeta med maskinen under uppsikt av en erfaren användare.
- Underhålls- och skötselarbeten får endast utföras av kvalificerad personal.

3.4.2 Utbildning

Återförsäljare, representanter från fabriken eller tillverkarens medarbetare informerar den driftansvarige om hur maskinen används och underhålls.

Den driftansvarige måste därför se till att nyligen anlitad manöver- och underhållspersonal noggrant instrueras i manövrering och skötsel av maskinen i enlighet med denna bruksanvisning.

3.4.3 Undvikande av olycksfall

Säkerhets- och olycksfallsföreskrifterna regleras i respektive lands lagstiftning. Den driftansvarige är ansvarig för att dessa föreskrifter följs.

Beakta även följande anvisningar:

- Låt aldrig maskinen arbeta utan uppsikt.
- Under arbete och transport får ingen uppehålla sig på maskinen (**förbud mot skjutsning**).
- Använd **inte** maskinens maskindelar som fotsteg.
- Använd tätt åtsittande kläder. Undvik arbetskläder med remmar, fransar eller andra delar som kan haka fast i maskinen.
- Beakta tillverkarens varningar beträffande hantering av kemikalier. Eventuellt måste personlig skyddsutrustning (PSA) användas.

3.5 Anvisningar för driftsäkerhet

Använd maskinen endast i driftsäkert tillstånd. Så undviker du farliga situationer.

3.5.1 Parkering av maskinen

- Maskinen ska placeras med tom behållare på ett vågrätt och fast underlag.
- Om maskinen parkeras separat (utan traktor) ska doseringsspjällen öppnas fullständigt.

3.5.2 Påfyllning av maskinen

- Fyll på maskinen endast när den har kopplats till/hängts på traktorn (beroende på maskin).
- Fyll endast på maskinen när traktorns motor är avstängd. Ta ur tändningsnyckeln så att motorn inte kan startas.
- Se till att det finns tillräckligt med utrymme på påfyllningssidan.
- Använd lämpliga hjälpmedel vid påfyllningen (t.ex. hjullastare, transportskruv).
- Observera den maximalt tillåtna nyttolasten och den tillåtna totalvikten för maskinen.
- Fyll maskinen max. till kanthöjden. Kontrollera nivån.
- Fyll på maskinens endast när skyddsgallren är stängda. På så sätt förhindras störningar vid spridningen i form av främmande föremål eller klumpar.

3.5.3 Kontroller före idrifttagning

Kontrollera före den första och alla efterföljande idrifttagningar att maskinen är driftsäker.

- Är alla skyddsanordningar på maskinen på plats och fungerar de korrekt?
- Sitter alla fästdelar och bärande anslutningar ordentligt fast och är de i ett funktionsdugligt skick?
- Är alla spridartallrikar och deras fästen i ett korrekt skick?
- Är skyddsgallren i behållaren stängda och låsta?
- Ligger skyddsgallerlåsningens kontrollmått inom rätt område? Se *Fig. 51 Kontrollmått för funktionskontroll av skyddsgallerlåsningen*.
- **Inga** människor befinner sig i maskinens riskområde?

3.5.4 Riskområde

Utslungat spridningsmaterial kan orsaka svåra skador (t.ex. i ögonen).

Om man vistas mellan traktor och maskin finns det en stor risk för allvarliga till dödliga skador på grund av maskinens rörelser eller att traktorn rullar iväg.

Bilden nedan visar maskinens riskområde.

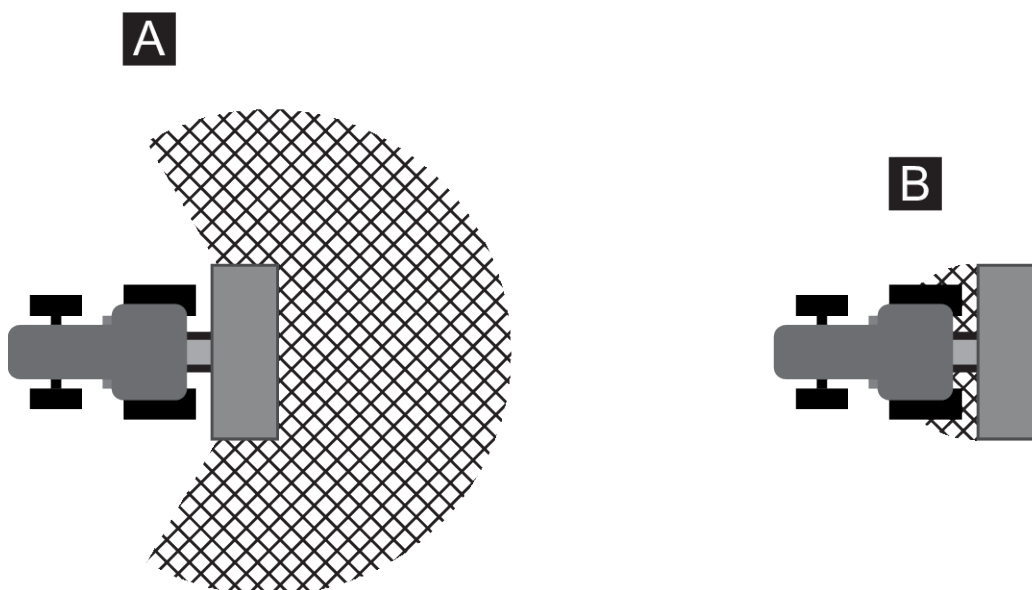


Fig. 1: Riskområden vid påkopplade maskiner

[A] Riskområde vid spridningsdrift

[B] Riskområde när maskinen kopplas på/lossas

- Se alltid till att inga personer befinner sig inom maskinens spridningsområde [A].
- Stäng omedelbart av maskinen och traktorn om det finns personer i maskinens riskområde.
- Instruera alla personer att lämna riskområdena [B] när maskinen kopplas på/lossas från traktorn eller när spridarverket hängs på/hängs av

3.5.5 Löpande drift

- Vid funktionsstörningar på maskinen måste du omedelbart stanna och säkra maskinen. Låt kvalificerad personal åtgärda störningen omedelbart.
- Klättra aldrig upp på maskinen när spridningsutrustningen är igång.
- Använd maskinen endast när skyddsgallren i behållaren är stängda. Under driften får skyddsgallret **inte öppnas eller tas bort**.
- Roterande maskindelar kan orsaka svåra skador. Håll alltid kroppsdelar och klädesplagg på avstånd från roterande maskindelar.
- Lägg aldrig främmande föremål (t.ex. skruvar, muttrar) i behållaren.
- Utslungat spridningsmaterial kan orsaka svåra skador (t.ex. i ögonen). Se därför till att inga människor befinner sig inom maskinens spridningsområde.
- Vid för höga vindhastigheter ska spridningen avbrytas eftersom det inte kan garanteras att spridningsområdet upprätthålls.
- Kliv aldrig upp på maskinen eller på traktorn under högspänningskraftledningar.

3.6 Användning av gödselmedel

Användning av gödsel, utsäde eller växtskyddsmedel

Felaktigt val eller felaktig användning av gödsel, utsäde eller växtskyddsmedel kan orsaka allvarliga person- eller miljöskador.

- Vid val av gödsel, utsäde eller växtskyddsmedel ska du ta reda på hur de påverkar människa, miljö och maskin.
- Beakta tillverkarnas anvisningar och säkerhetsdatablad.

3.7 Hydraulsystem

Hydraulsystemet står under högt tryck.

Vätskor som läcker ut under högt tryck kan orsaka allvarliga personskador och utgöra en fara för miljön. Beakta följande anvisningar för att undvika faror:

- Vid användning av maskinen får det max. tillåtna arbetstrycket aldrig överskridas.
- Gör alltid hydraulsystemet **trycklöst före** alla underhållsarbeten. Stäng av traktorns motor. Ta ur tändningsnyckeln för att förhindra ofrivillig start.
- Vid läcksökning ska alltid **skyddsglasögon** och **skyddshandskar** användas.
- Uppsök **omedelbart läkare** vid skador som orsakats av hydraulolja eftersom detta kan innebära en mycket stor infektionsrisk.
- Vid anslutning av hydraulslangar till traktorn, se till att hydraulsystemet på både traktor- och maskinsidan är **trycklöst**.
- Anslut hydraulledningarna för maskin- och spridarhydraulik endast till de specificerade föreskrivna uttagen.
- Undvik föroreningar i hydraulkretsen. Häng alltid upp anslutningarna alltid i de därför avsedda hållarna. Använd dammkåporna. Rengör anslutningarna innan de kopplas.
- Kontrollera de hydrauliska komponenterna och hydraulslangarna regelbundet med avseende på mekaniska defekter som exempelvis sprickor, repor, kläm- och skärskador, veck, porositet etc.
- Även om slangar och slanganslutningar förvaras korrekt och används på ett godkänt sätt genomgår de en naturlig åldringsprocess. Tiden för deras förvaring och användning är därför begränsad.

Användningstiden för en hydraulslang får inte överskrida 6 år, inklusive en förvaringstid på max. 2 år.

Hydraulslangarnas tillverkningsdatum anges på slangarmaturen med månad och år.

- Byt ut hydraulledningarna om de är skadade och efter att den specificerade användningstiden gått ut.
- Nya hydraulslangar måste uppfylla de tekniska kraven från maskintillverkaren. Beakta i synnerhet de olika angivelser för max. tryck på de hydraulledningarna som ska bytas ut.

3.8 Underhåll och skötsel

Vid underhåll och skötsel måste man beakta andra typer av risker som inte uppstår vid normal användning.

Utför därför arbeten relaterade till underhåll och skötsel med förhöjd uppmärksamhet. Genomför arbetena mycket noggrant och var speciellt riskmedveten.

3.8.1 Underhållspersonalens kvalifikationer

- Svetsarbeten och arbeten på den elektriska och hydrauliska anläggningen får endast utföras av specialister.

3.8.2 Slitdelar

- Följ därför mycket noga de intervaller för skötsel och underhåll som anges i bruksanvisningen.
- Beakta även de intervaller för skötsel och underhåll som anges av underleverantörer. Se motsvarande dokumentation från den aktuella underleverantören.
- Vi rekommenderar att efter varje säsong låta din återförsäljare kontrollera skicket på maskinen, i synnerhet fästdelar, säkerhetsrelevanta plastdelar, hydraulsystem, doseringsorgan och spridarvingar.
- Reservdelar måste uppfylla tillverkarens fastlagda tekniska krav. Originalreservdelarna uppfyller de tekniska kraven.
- Låsmuttrar får endast användas en gång. Använd alltid nya låsmuttrar för att fästa delar (t.ex. vid byte av spridarvingar).

3.8.3 Underhållsarbeten och skötsel

- **Stäng av traktormotorn** före alla rengörings- och underhållsarbeten, vid skötsel samt vid åtgärdande av störningar. **Vänta tills alla roterande maskindelar står stilla.**
- Kontrollera att **ingen** obehörig kan starta maskinen. Ta ur traktorns tändningsnyckel.
- Bryt strömförsörjningen mellan traktor och maskin innan någon typ av underhållsarbete/skötsel påbörjas eller innan arbeten på elsystemet påbörjas.
- Kontrollera att traktorn med maskinen är korrekt parkerad. Den ska stå med tom behållare på ett plant, fast underlag och vara säkrad mot att rulla iväg.
- Säkra en upplyft maskin extra mot att falla ned (t.ex. med pallbock) när underhållsarbeten, skötsel eller inspektioner måste utföras under en upplyft maskin.
- Gör hydraulsystemet trycklöst före underhållsarbeten och skötsel.
- Öppna bara behållarens skyddsgaller när maskinen har tagits ur drift.
- Om kraftuttaget måste vara igång får ingen befinna sig i området kring det roterande kraftuttaget eller den roterande kraftöverföringsaxeln.
- Avlägsna aldrig igensättningar i behållaren med händer eller fötter utan använd alltid ett lämpligt verktyg.
- Vid rengöring med högtryckstvätt får vattenstrålen aldrig riktas direkt mot varningssymboler, elektrisk utrustning, hydrauliska delar och glidlager.
- Kontrollera regelbundet att muttrar och skruvar sitter fast. Efterdra lösa skruvkopplingar.

3.9 Trafiksäkerhet

Vid körning på allmän väg måste traktorn med den påkopplade maskinen uppfylla trafikföreskrifterna i det aktuella landet. Ägaren och traktorföraren är ansvariga för att dessa föreskrifter följs.

3.9.1 Kontroll före körning

Kontrollen före körning är ett viktigt bidrag till trafiksäkerheten. Kontrollera omedelbart före varje körning att samtliga drifts- och trafikföreskrifter är uppfyllda.

- Överskrids den tillåtna totalvikten? Beakta tillåten axellast, tillåten bromskraft och tillåten bärförmåga för däcken;
 - Se 5 Axellastberäkning
- Är maskinen påkopplad på föreskrivet sätt?
- Riskerar gödselmedlet att spillas ut under körningen?
 - Kontrollera gödselmedlets nivå i behållaren.
 - Doseringsspjällen måste vara stängda.
 - Stäng av den elektroniska manöverenheten.
- Kontrollera däcktrycket och att traktorns bromssystem fungerar.
- Uppfyller belysningen och maskinens skyltar gällande bestämmelser för körning på allmän väg? Beakta föreskrifter för montering av varningsskyltar, reflexer och positionsljus.

3.9.2 Transportkörning med maskinen

Traktorns körförhållanden, styr- och bromsegenskaper ändrar sig när maskinen är påkopplad. Om exempelvis maskinens vikt är för hög minskar belastningen på traktorns framaxel, vilket påverkar traktorns styrförmåga.

- Anpassa körsättet efter de förändrade köregenskaperna.
- Se till att sikten är tillräckligt god vid körning. Om så inte är fallet, (t.ex. vid backning) måste en medhjälpare ge instruktioner.
- Beakta den max. tillåtna hastigheten.
- Undvik körning i kraftiga lutningar och sväng aldrig snabbt vid körning på tvären över en lutning. Det finns en risk för att ekipaget tippar om tyngdpunkten förskjuts. Kör extra försiktigt på ojämna och mjuka underlag (t.ex. vid inkörning på fältet, trottoarkanter).
- För att undvika pendling ska den bakre lyftens nedre ledarmen vara stel.
- Ingen får vistas på maskinen under körning och drift.

3.10 Skyddsanordningar, varningar och instruktioner

3.10.1 Placering av skyddsanordningar, varningar och instruktioner

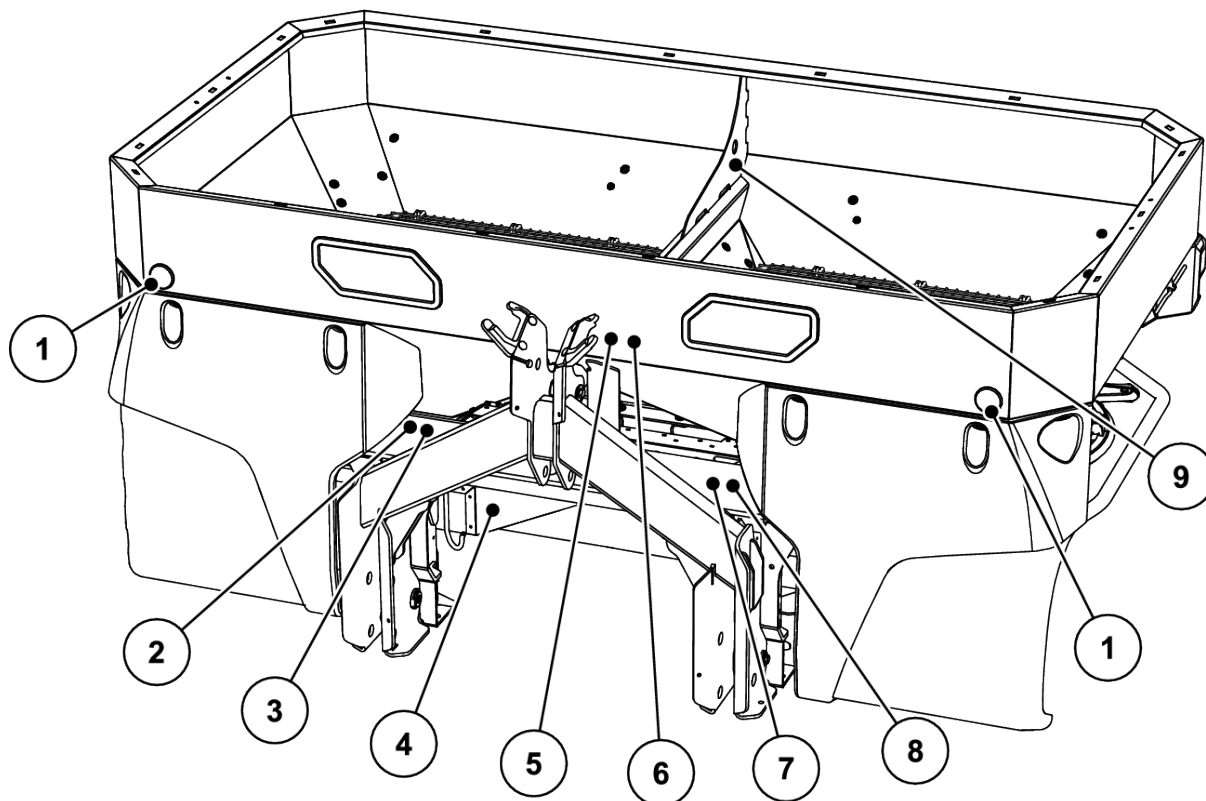


Fig. 2: Skyddsanordningar, dekaler med varningar och instruktioner, framsida

- | | |
|------------------------------------|-------------------------------------------------------------|
| [1] Vit reflex fram | [7] Instruktion – max. nyttolast |
| [2] Typskylt | [8] Instruktion – omkoppling konstantström/
Load Sensing |
| [3] Serienummer | [9] Instruktion – upphängningspunkter i
behållaren |
| [4] Spridartallriksskydd | |
| [5] Varning – läs bruksanvisningen | |
| [6] Varning – materialutkast | |

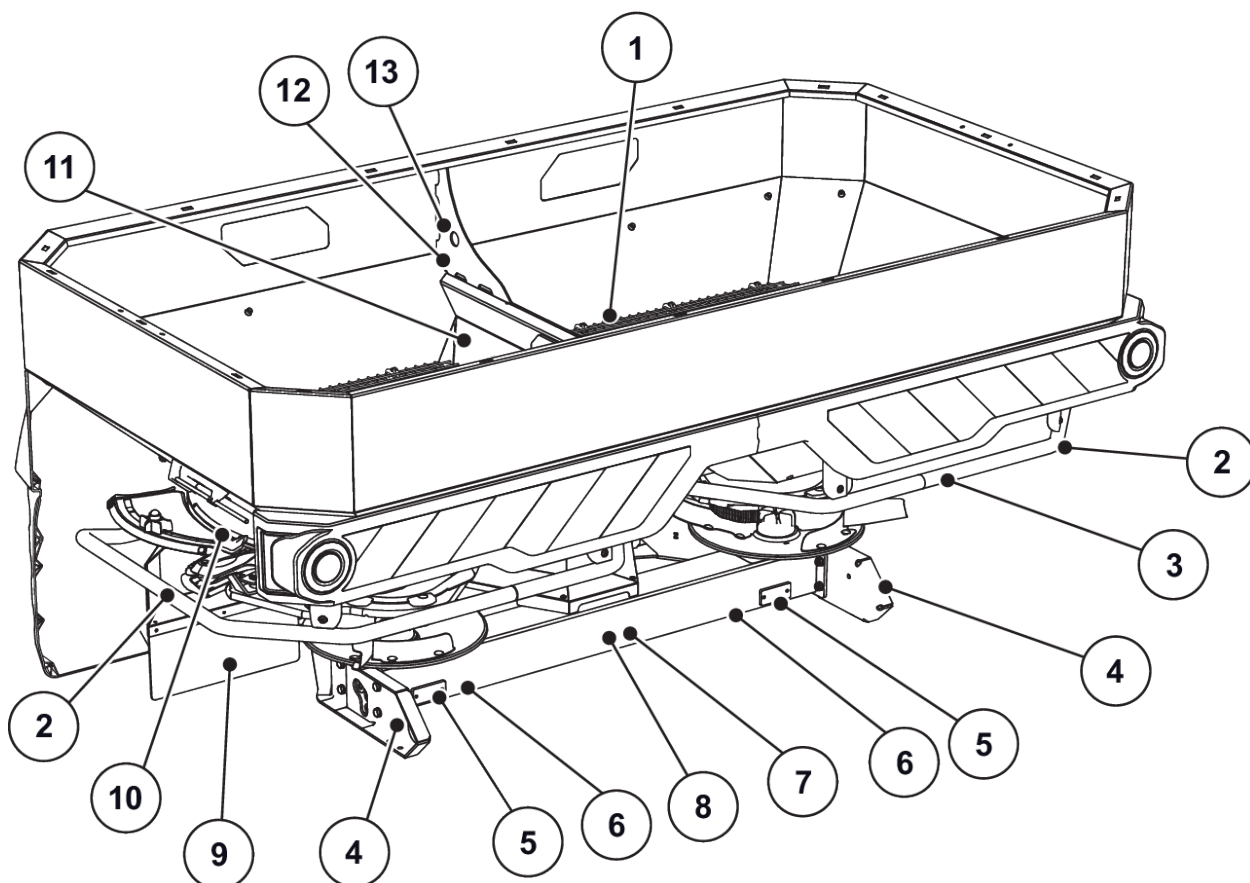


Fig. 3: Skyddsanordningar, dekaler med varningar och instruktioner, baksida

- | | |
|-----------------------------------------|----------------------------------------|
| [1] Skyddsgaller i behållaren | [8] Varning – materialutkast |
| [2] Skyddsbygel | [9] Spridartallriksskydd |
| [3] Instruktion – förbjudet att klättra | [10] Varning – klämrisk |
| [4] Gula reflexer på sidan | [11] Instruktion – skyddsgallerlåsning |
| [5] Röda reflexer | [12] Instruktion ögla i behållaren |
| [6] Varning – rörliga delar | [13] Ögla i behållaren |
| [7] Varning – ta ut tändningsnyckeln | |

3.10.2 Skyddsanordningarnas funktion

Skyddsanordningarna skyddar mot risker för liv och lem.

- Säkerställ före arbetet med maskinen att skyddsanordningarna fungerar som de ska och inte är skadade.
- Använd endast maskinen med fungerande skyddsanordningar.

! VARNING!

Risk för personskador vid fall från maskinen

Skyddsbygeln är inte avsedd att användas för att klättra upp på maskinen. Det föreligger fallrisk.

- ▶ Använd inte skyddsbygeln som fotsteg.

Beteckning	Funktion
Skyddsgaller i behållaren	Förhindrar att kroppsdelar dras in i den roterande omröraren. Förhindrar att doseringsspjället orsakar skärskador. Förhindrar fel vid spridning på grund av klumpar i spridningsmaterialet, större stenar eller andra stora föremål (silfunktion).
Skyddsgallerlåsning	Förhindrar att skyddsgallret i behållaren öppnas oavsiktligt. Hakar i mekaniskt när skyddsgallret stängs. Kan endast låsas upp med ett verktyg.
Skyddsbygel	Förhindrar att föremål eller kroppsdelar fastnar i de roterande spridartallrikarna bakifrån och på sidorna.
Skydd för spridartallrikar	Förhindrar att gödselmateriale sprids framåt (i riktning mot traktorn/arbetsplatsen).

3.11 Dekal varningar och instruktioner

På maskinen har olika varningar och instruktioner satts fit (för deras placering på maskinen, se 3.10.1 *Placering av skyddsanordningar, varningar och instruktioner*).

Varningarna och instruktionerna är en del av maskinen. De får varken tas bort eller förändras.



► Varningar eller instruktioner som saknas eller blivit oläsliga ska omedelbart bytas ut.


Om komponenter med varningar och instruktioner byts ut vid reparationsarbeten ska samma varningar och instruktioner sättas dit på de nya komponenterna.



Via vår reservdelstjänster går det att beställa de rätta dekalerna med varningar och instruktioner.

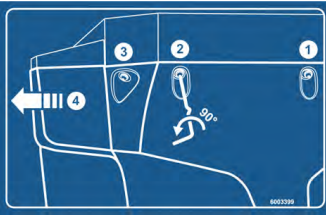


3.11.1 Dekaler varningar

Piktogram	Beskrivning
	Läs bruksanvisningen och varningarna. Bruksanvisningen och varningarna ska läsas och beaktas innan maskinen tas i drift. Bruksanvisningen förklarar utförligt hur maskinen ska användas och innehåller även värdefulla anvisningar beträffande hantering, underhåll och skötsel.
	Dra ut tändningsnyckeln. Stäng av motorn och dra ut tändningsnyckeln före underhålls- och reparationsarbeten. Bryt strömförsörjningen.

Piktogram	Beskrivning
	Förbud mot upptagning av passagerare Halk- och skaderisk Det är förbjudet att kliva på maskinen under spridningsarbete och transportsträckor.
	Klätterförbud Det är förbjudet att klättra på skyddsbygeln.
	Fara p.g.a. att material slungas ut Risk för skador över hela kroppen p.g.a. att spridningsmedel slungas ut Se till att inga människor befinner sig inom maskinens riskområde (spridningsområde) innan den startas.
	Fara p.g.a. rörliga delar Fara för skärskador på kroppsdelar Det är inte tillåtet att sticka in händer eller andra kroppsdelar i riskområdet för roterande delar. Stäng av motorn och ta ut tändningsnyckeln före underhålls-, reparations- och inställningsarbeten.
	Fara p.g.a. rörliga delar Fara för skärskador på kroppsdelar Det är förbjudet att sticka in händerna i doseringsspjällets riskområde. Stäng av motorn och ta ut tändningsnyckeln före underhålls-, reparations- och inställningsarbeten.
	Klämrisk mellan traktorn och maskinen Det är förenat med livsfara att vistas mellan traktor och maskin vid framkörning eller användning av hydrauliken. Traktorn kan p.g.a. bristande uppmärksamhet eller felaktig användning bromsas för sent eller inte alls. Inga personer får vistas inom riskområdet mellan traktorn och maskinen.
	Fara p.g.a. hydraulsystem Vätskor som strömmar ut under högt tryck och heta vätskor kan orsaka allvarliga personskador. Dessutom kan hydraulolja tränga igenom huden och leda till infektioner. Gör hydraulsystemet tryckfritt innan du utför underhållsarbeten. Vid läcksökning ska alltid skyddsglasögon och skyddshandskar användas. Uppsök omedelbart läkare om du skadats av hydraulolja. Följ tillverkarens dokumentation.

3.11.2 Dekaler instruktioner

Piktogram	Beskrivning
	<p>Fotsteg</p> <p>Det är förbjudet att klättra upp på det infällda fotsteget. Klättra endast upp på det när det är utfällt Kör endast på allmän väg när fotsteget är infällt</p>
	<p>Ögla i behållaren</p> <p>Markerar hållaren för fastsättning av lyftdon</p>
	<p>Smörjställe</p>
	<p>Skyddsgallerlåsning</p> <p>Skyddsgallerlåsningen låses automatiskt när skyddsgallret i behållaren stängs. Den kan endast låsas upp med ett verktyg.</p>
	<p>KS/LS-omkoppling</p> <p>Skruva in inställningsskruven tills det tar stopp: LS-drift (Load Sensing) Skruva ut inställningsskruven tills det tar stopp: KS-drift (konstantström)</p>
	<p>Max. nyttolast</p>

Piktogram	Beskrivning
	Spärr för smutsfångare
	Förbud mot att spruta vatten Det är förbjudet att spruta vatten i arbetsdatorns hus eller på andra elektriska delar.
	Spridningstabeller-app För Android/iOS med DiS-funktion Med QR-kod för snabb installation av appen

3.12 Typskylt och maskinens skyltar



Säkerställ vid leveransen av din maskin att alla nödvändiga skyltar finns på plats.

Beroende på mållandet kan ytterligare skyltar fästas på maskinen.

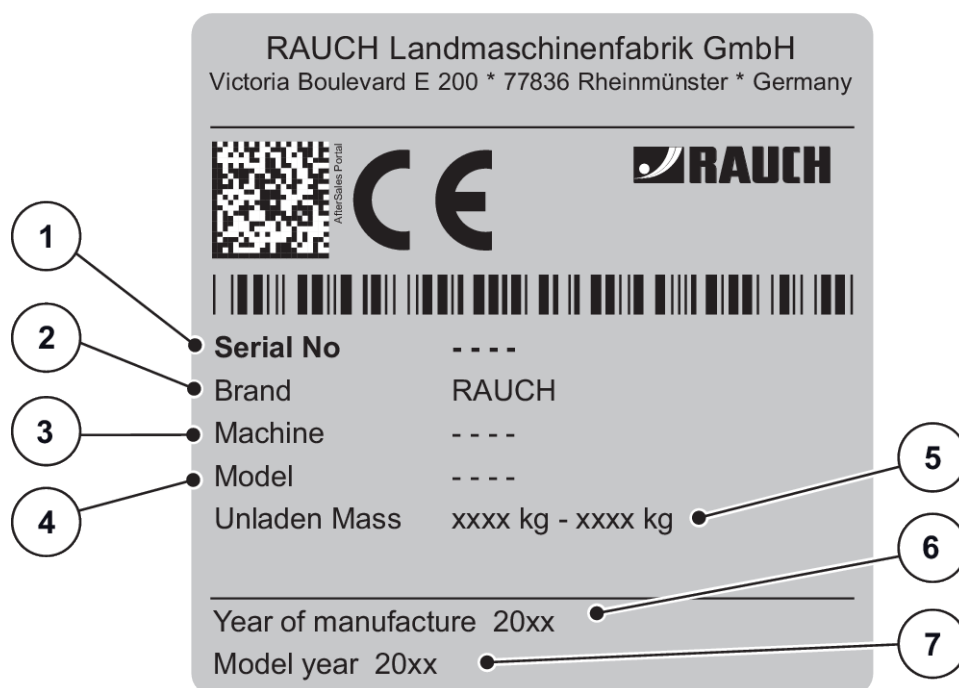


Fig. 4: Typskylt

- [1] Serienummer
- [2] Tillverkare
- [3] Maskin
- [4] Typ

- [5] Egenvikt
- [6] Tillverkningsår
- [7] Årsmodell

3.13 Reflexer

Maskinen är från fabrik utrustad med ett belysningsystem och identifiering fram, bak och på sidan (montering på maskinen, se 3.10.1 *Placering av skyddsanordningar, varningar och instruktioner*).

4 Maskindata

4.1 Tillverkare

RAUCH Landmaschinenfabrik GmbH
Victoria Boulevard E 200
77836 Rheinmünster
Germany

Telefon: +49 (0) 7229 8580-0
Telefax: +49 (0) 7229 8580-200

Servicecentrum, teknisk kundtjänst

RAUCH Landmaschinenfabrik GmbH
Postfach 1162
E-post: service@rauch.de
Telefax: +49 (0) 7229 8580-203

4.2 Beskrivning av maskinen

Använd maskinen enligt kapitel 1 *Avsedd användning*.

Maskinen består av följande komponentgrupper.

- 2-kammarsbehållare med omrörare och utlopp
- ram och kopplingspunkter
- drivelement (drivaxel och växellåda)
- doseringselement (omrörare, doseringsspjäll, skala för inställning av spridningsmängd)
- element för inställning av arbetsbredd
- skyddsanordningar – se 3.10 *Skyddsanordningar, varningar och instruktioner*

4.2.1 Versioner



Vissa modeller är inte tillgängliga i alla länder.



De tillgängliga specialutrustningarna beror på maskinens användningsland och listas inte fullständigt här.

- Kontakta återförsäljaren/importören om du är i behov av någon särskild specialutrustning.

Maskinvariant	Drivenhet		Doseringspjällmanövrering		VariSpread	Vägningsram
	Hydraulisk växel	Elektrisk omrörardrivning	Elektronisk flödesreglering (EMC)	SpeedServos	VariSpread Pro	
			ISOBUS			
AXIS H 30.2 EMC ISOBUS	•	•	•	•	•	
AXIS H 30.2 EMC W ISOBUS	•	•	•	•	•	•

4.2.2 Komponentgruppöversikt

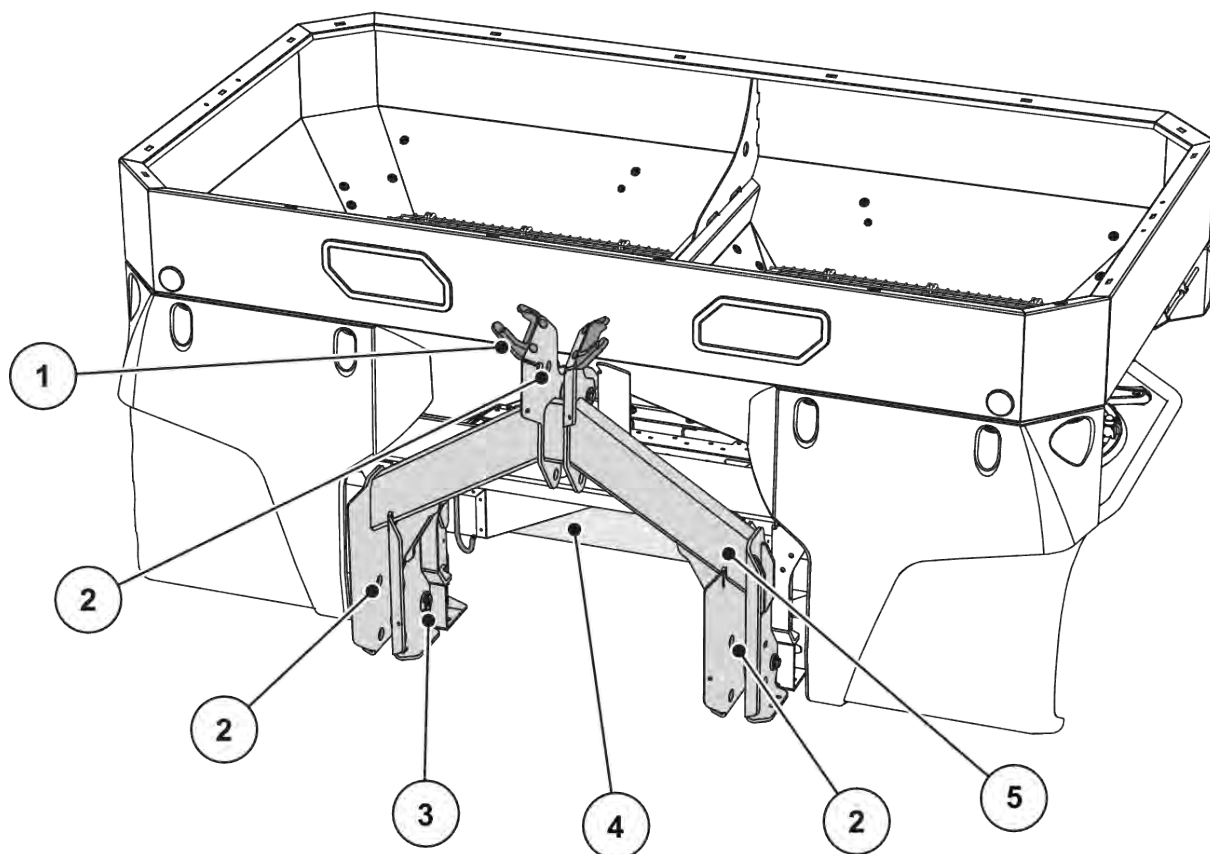


Fig. 5: Komponentgruppöversikt: Framsida

- | | |
|--------------------------------|--------------------------------------------|
| [1] Slang- och kabelhållare | [4] Hydraulisk konsol för funktionen H EMC |
| [2] Kopplingspunkter | [5] Ram eller vägningsram (typberoende) |
| [3] Vägningscell (typberoende) | |

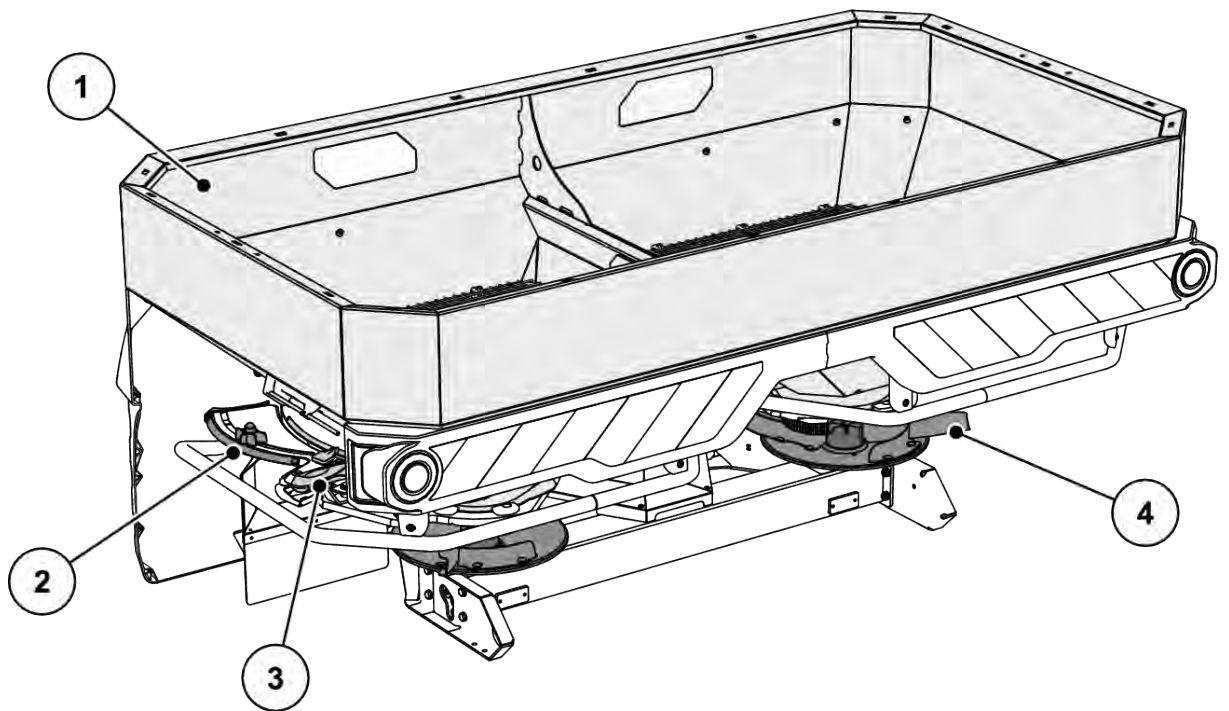


Fig. 6: Komponentgrupsöversikt: Baksida

- | | |
|--------------------------------------------------------------|-------------------------------------------------------------|
| [1] Behållare: Synglas, nivåskala | [3] Inställningscentrum för utmatningspunkt (vänster/höger) |
| [2] Skala för inställning av spridningsmängd (vänster/höger) | [4] Spridartallrik (vänster/höger) |

4.2.3 Hydraulisk konsol för funktionen H EMC

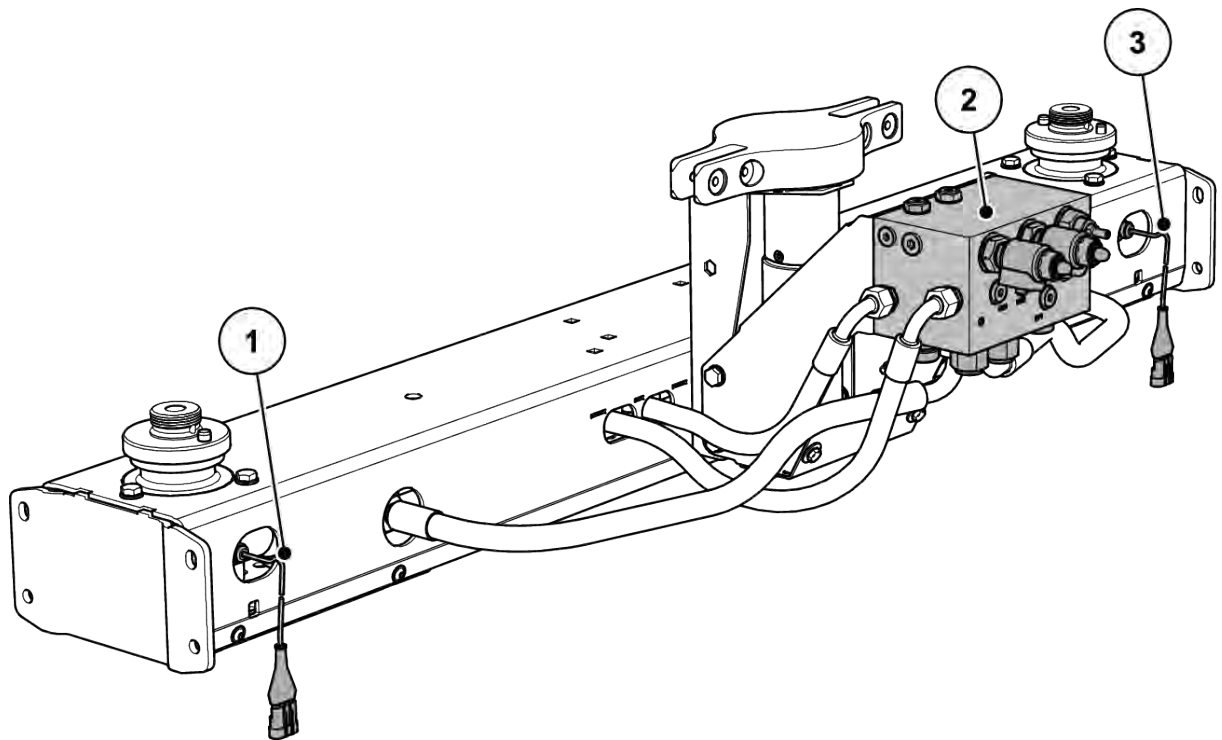


Fig. 7: Flödesreglering genom mätning av spridartallrikarnas vridmoment

- | | | | |
|--------------------------------------------------|-------|--------------------------------------------------|---------|
| [1] Vridmoments-/varvtalsgivare
(körriktning) | höger | [3] Vridmoments-/varvtalsgivare
(körriktning) | vänster |
| [2] Hydraulblock | | | |

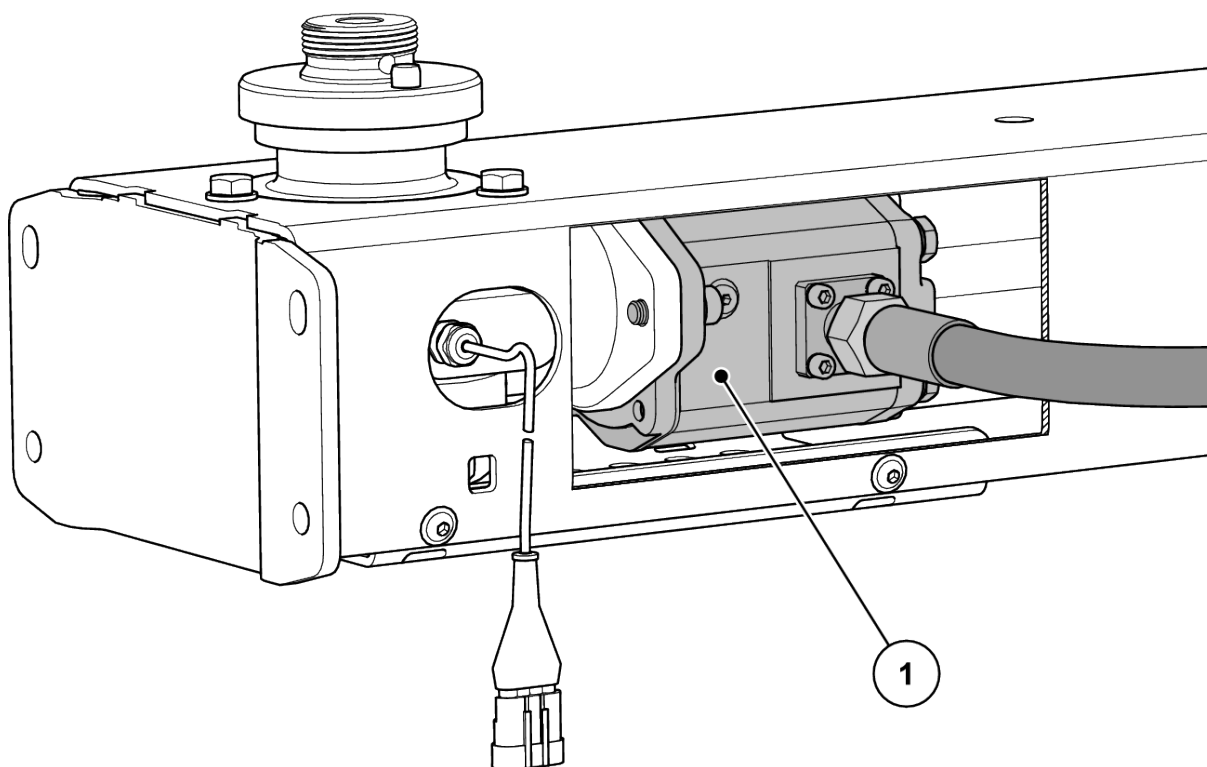


Fig. 8: Hydraulmotor för spridartallriksdrivning

[1] Hydraulmotor

4.2.4 Omrörare

[1] Doseringsspjäll

[2] Omrörare

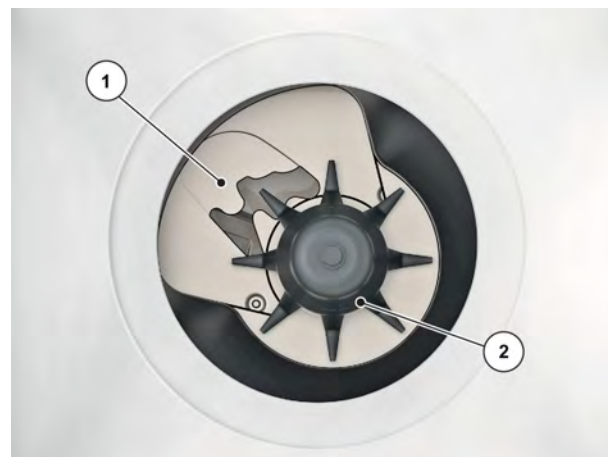


Fig. 9: Omrörare

4.3 Tekniska specifikationer

4.3.1 Tekniska data för grundutrustning

■ Mått

Data	AXIS H 30.2 EMC	AXIS H 30.2 EMC + W
Totalbredd	240 cm	240 cm
Totallängd	141,5 cm	145,0 cm
Påfyllningshöjd (standardmaskin)	107 cm	107 cm
Avstånd tyngdpunkt från nedre ledarmspunkt	65,5 cm	72,5 cm
Påfyllningsbredd	230 cm	230 cm
Arbetsbredd ¹	12-42 m	12-42 m
Behållarvolym	1400 l	1400 l
Massflöde ² Max.	500 kg/min	500 kg/min
Hydraultryck max.	200 bar	200 bar
Bullernivå ³ (uppmätt i traktorns hytt när den är stängd)	75 dB(A)	75 dB(A)

■ Vikter och laster



Tomvikten (massan) hos maskinen skiljer sig åt beroende på utrustning och påbyggnadskombination.

Data	AXIS H 30.2 EMC	AXIS H 30.2 EMC + W
Egenvikt	355 kg	415 kg
Nyttolast gödselmedel	3200 kg	

¹) Arbetsbredd beroende på gödseltyp och spridartallrikstyp

²) Max. massflöde beroende på sorten av gödselmedel

³) Eftersom bullernivån för maskinen endast kan bestämmas när traktorn är igång beror det faktiska uppmätta värdet i hög grad på traktorn som används.

4.3.2 Tekniska data påbyggnader

Olika påbyggnader finns för maskinerna i modellserien AXIS H 30.2 EMC. Kapacitet, mått och vikt kan variera beroende på vilken utrustning som används.



Kombinationen av påbyggnader får endast väljas så att den maximala nyttolasten inte överskrids.

AXIS H 30.2 EMC	L603	L800	L1500	XL1103	XL1300	XL1800
Ändring behållarvolym	+ 600 l	+ 800 l	+ 1500 l	+ 1100 l	+ 1300 l	+ 1800 l
Förändring av påfyllningshöjden	0	+ 26 cm	+ 50 cm	+ 24 cm	+ 38 cm	+ 52 cm
Påbyggnadshöjd max.	240 x 130 cm			280 x 130 cm		
Påbyggnadens vikt	30 kg	45 kg	75 kg	60 kg	65 kg	85 kg
Anmärkning	3-sidig	4-sidig	4-sidig	3-sidig	4-sidig	4-sidig

4.4 Specialutrustning



Vi rekommenderar att låta återförsäljaren eller en specialistverkstad montera utrustningen på standardmaskinen.



Vissa modeller är inte tillgängliga i alla länder.



De tillgängliga specialutrustningarna beror på maskinens användningsland och listas inte fullständigt här.

- Kontakta återförsäljaren/importören om du är i behov av någon särskild specialutrustning.

4.4.1 Påbyggnader

En L- eller XL-påbyggnad monteras som standard från fabrik.

Med en LA-utökningsset ökas behållarvolymen ytterligare.



Översikt över påbyggnader: Se kapitel 4.3.2 *Tekniska data påbyggnader*

4.4.2 Presenning

Genom att lägga en presenning på behållaren skyddas spridningsmaterialet mot väta och fukt.

Presenningen skruvas dit på påbyggnaden som monterats på behållaren.

Presenning	Användning
AP-L-25, fällbar	<ul style="list-style-type: none"> Basenhet Påbyggnad: L603⁴, L800
AP-L-25.2, fällbar	<ul style="list-style-type: none"> Basenhet Påbyggnad: L603⁴, L800, L1500
AP-XL-25, fällbar	<ul style="list-style-type: none"> Påbyggnad: XL1103⁴, XL1300
AP-XL-25.2, fällbar	<ul style="list-style-type: none"> Påbyggnad: XL1103⁴, XL1300, XL 1800

4.4.3 Presenningsförlängning

För påbyggnaderna L603 och XL1103 krävs förutom presenningar även presenningsförlängningar.

Presenningsförlängning	Användning
APE-L-25	<ul style="list-style-type: none"> Påbyggnad: L603
APE-XL-25	<ul style="list-style-type: none"> Påbyggnad: XL1103

4.4.4 Elektrisk fjärrkontroll för presenning

■ AP-Drive

Med denna fjärrkontroll kan du öppna eller stänga presenningen elektriskt från traktorhytten.

4.4.5 Extra belysning

Maskinen kan utrustas med extra belysning.

⁴⁾ För denna påbyggnad krävs en presenningsförlängning

Belysning	Användning
BLF 50.2	<ul style="list-style-type: none"> • Belysning framåt • Med varningsskylt • För breda påbyggnader
BLF 25.2	<ul style="list-style-type: none"> • Belysning framåt • Med varningsskylt • För breda påbyggnader
BLF 15.2	<ul style="list-style-type: none"> • Belysning framåt • Utan varningsskylt • För breda påbyggnader



Den belysning som monterats i fabriken beror på landet som jordbruksredskapet ska användas i.

- Kontakta återförsäljaren/importören om du är i behov av belysning bakåt.



Jordbruksredskap omfattas av Transportstyrelsens belysningsföreskrifter.

- Beakta de gällande reglerna i det aktuella landet.

4.4.6 Växelinställning

Fotsteget hjälper dig när du ska kliver in i behållaren, i synnerhet med XL-påbyggnad.



Använd **under inga omständigheter** fotsteget under spridningen!

Fäll fotsteget under alla omständigheter in före spridningsdriften.

4.4.7 Stödrullar

■ ASR 25

För uppställning och manuell flyttning av en tom maskin.

Stödrullarna består av två styrrullar fram och två bockrullar bak utan spärr.

4.4.8 Gräns- och kantspridningsanordning

■ TELIMAT T25

TELIMAT-anordningen används för att fjärrstyra kant- och gränsspridning från körfältet (höger).

TELIMAT-anordningen aktiveras på terminalen och styrs via en elektrisk ställcylinder.

4.4.9 Gränsspridningsutrustning

■ GSE PRO

Grundinställningar för begränsning av spridningsbredden i områden mellan ca 1 m och 2 m från traktorns mitt till den yttre fältkanten (körspårsbredder 2–4 m).



För att kunna begränsa spridningsbredden ännu mer kan GSE-spjällinställningen ökas. GSE-spjällinställningen bör inte reduceras med mer än en punkt.

Gödseltyp	Tallrik	GSE-spjällinställning
Runt granulerat gödsel med goda spridningsegenskaper, t.ex. KAS, NPK, PK, SSA grov	S1, S2	0
	S4	0
	S6	0
	S8	3
	S12	2
Kantigt granulerat gödsel med dåliga spridningsegenskaper, t.ex. Kali, SSA fin	S1, S2	0
	S4	0
	S6	0
	S8	1
	S12	0
Lätt gödsel med en bulkdensitet under 0,9 kg/l, t.ex. urea, organiskt gödsel	S1, S2	0
	S4	0
	S6	0
	S8	0
	S12	0

4.4.10 Sensor för gränsspridningsutrustning

■ GSE-sensor

Positionsindikering för gränsspridningsutrustning i manöverenheten i ISOBUS-terminalen.

4.4.11 Smutsfångartillval

■ SFG-E 30.2

Om skyddsfunktionen för smutsfångaren i kombination med XL-påbyggnader inte räcker till kan smutsfångartillvalet SFG-E 30.2 monteras.

4.4.12 Spridarvingsats

Spridarvingsatsen används för utmatning av snigelmedel. Spridarvingen för snigelmedel ersätter den korta spridarvingen på högra och vänstra spridartallriken.

Sats	Användning
Z14	Spridartallrik S4
Z16	Spridartallrik S6
Z18	Spridartallrik S8

4.4.13 Mätsats

■ XCheck

För kontroll av tvärfördelningen.



Fig. 10: Specialutrustning XCheck

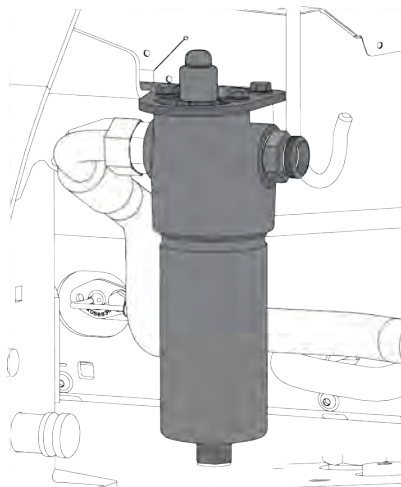
4.4.14 Gödselidentifieringssystem

■ DIS

Snabb och okomplicerad identifiering av spridarinställningar vid okända gödselmedel.

4.4.15 Hydrauliskt tryckfilter

För en lång och felfri drift av hydraulkomponenterna.



4.4.16 Spridningstabellbok

De nyaste spridningstabellerna är alltid tillgängliga online eller via Fertilizer-Chart-appen.

4.4.17 Arbetsstråkastare

■ *SpreadLight*

Endast för maskiner med elektronisk styrning

Specialutrustningen SpreadLight hjälper användaren att kontrollera de enskilda spridningsfunktionerna under spridningen i mörker.

Specialutrustningen SpreadLight består av intensivt LED-ljus och är riktad precis mot spridningsfördelarna. På så sätt upptäcker man omedelbart möjliga felinställningar eller igensättningar vid doseringslidarna.

Dessutom kan användaren i mörker reagera snabbare på svårupptäckta hinder eller faror i kanten av spridningsområdet, inte minst vid stora arbetsbredder.

4.4.18 Tvåvägsventil

■ *ZWE 25*

Med hjälp av tvåvägsventilen kan maskinen även anslutas till traktorer som endast har enkelverkande styrventiler.

5 Axellastberäkning

⚠ VARNING!

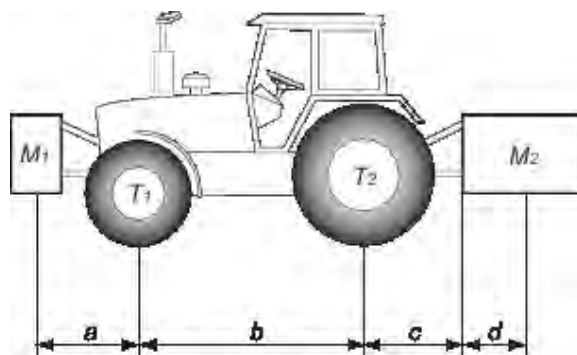
Överbelastning

Monterade enheter på den främre eller bakre trepunktslyften får inte medföra att den godkända totalvikten överskrids.

- ▶ Innan du använder maskinen, se till att dessa villkor är uppfyllda.
- ▶ Genomför följande beräkningar eller väg traktormaskinkombinationen.



Definiera totalvikt, axelbelastning, däckkapacitet och minsta motvikt:
Följande värden krävs till beräkningen:



Beskrivning	Enheter	Beskrivning	Erhålts genom
T	kg	Traktorns egenvikt	Se traktorns instruktionsbok Mät på vågen
T1	kg	Vikt på traktorns framaxel utan belastning	Se traktorns instruktionsbok Mät på vågen
T2	kg	Vikt på traktorns bakaxel utan belastning	Se traktorns instruktionsbok Mät på vågen
t	kg	Axellaster (traktor + maskin)	Mät på vågen
t1	kg	Last på framaxeln (traktor + maskin)	Mät på vågen
t2	kg	Last på bakaxeln (traktor + maskin)	Mät på vågen
M1	kg	Totalvikt för frontmonterat redskap eller frontvikt	Se maskinens prislista eller instruktionsbok Mät på vågen

Beskrivning	Enheter	Beskrivning	Erhållts genom
M2	kg	Totalvikt för bakmonterat redskap eller bakmonterad motvikt	Se maskinens prislista eller instruktionsbok Mät på vågen
a	m	Avstånd mellan redskapets tyngdpunkt eller frontviktens och framaxelns mitt	Se maskinens prislista eller instruktionsbok Mått
b	m	Avstånden mellan traktorns axlar	Se traktorns instruktionsbok Mått
c	m	Avståndet mellan bakaxelns mitt och centrum för nedre länkens kulleleder	Se traktorns instruktionsbok Mått
d	m	Avståndet mellan centrum för nedre länkens kulleleder och det bakmonterade redskapet eller motviktens tyngdpunkt	Se maskinens prislista eller instruktionsbok

Bakmonterat redskap eller front/bak kombination:

1) beräkning av min. frontmonterad motvikt M1 min.
$M1 \text{ min.} = [M2 \times (c+d) - T1 \times b + 0,2 \times T \times b] / [a+b]$
Skriv in den minsta motvikten i schemat.

Frontmonerat redskap:

2) beräkning av min. bakmonterad motvikt M2 min.
$M2 \text{ min.} = [M1 \times a - T2 \times b + 0,45 \times T \times b] / [b + c + d]$
Skriv in den minsta motvikten i schemat.

3) Beräkning av den faktiska belastningen på framaxeln T1 faktisk
Om det frontmonterade redskapet (M1) är lättare än minst krävda frammonterade belastning (minimum), ska redskapets vikt ökas tills den minsta tillåtna belastningen är uppnådd
$T1 \text{ faktisk} = [M1 \times (a+b) + T1 \times b - M2 \times (c+d)] / [b]$
Skriv den beräknade belastningen på framaxeln och den som är angiven i instruktionsboken.

4) Beräkning av totalvikten M faktisk
Om det bakmonterade redskapet (M2) är lättare än minst krävda bakmonterade belastning (minimum), ska redskapets vikt ökas tills den minsta tillåtna bakre belastningen är uppnådd

4) Beräkning av totalvikten M faktisk
$M \text{ faktisk} = M1 + T + M2$
Skriv ner den beräknade totala belastningen och den tillåtna belastningen som är angiven i traktorns instruktionsbok.

5) Beräkning av den faktiska belastningen på traktorns bakaxel T2 faktisk
$T2 \text{ faktisk} = M \text{ faktisk} - T1 \text{ faktisk}$
Skriv ner den beräknade belastningen på bakaxeln och belastningen angiven i traktorns instruktionsbok.

6) Däckens lastkapacitet
Skriv ner den dubbla (2 däck) tillåtna belastningen (se däcktillverkarens angivelser).

Tabell:

	Faktiskt värde uppnått vid beräkningen	Tillåtna värdet enligt instruktionsboken	Dubbla värdet av tillåten kapacitet per däck (2 däck)
Minimum front/bak belastning	kg		
Total vikt	kg	kg	
Belastning på framaxeln	kg	kg	kg
Belastning på bakaxeln	kg	kg	kg
	Minsta tillförsel av motvikt ska uppnås vid montering av ett redskap eller en extra vikt på traktorn. De beräknade värdena ska vara under eller motsvara de tillåtna värdena.		

6 Transport utan traktor

6.1 Allmänna säkerhetsanvisningar

Innan maskinen transporteras ska följande anvisningar beaktas:

- Utan traktor får maskinen endast transporteras med tom behållare.
- Endast lämpliga, instruerade och uttryckligen auktoriserade personer får utföra arbetena.
- Använd lämpliga transporthjälpmiddel och lyftdon (t.ex. kran, gaffeltruck, lyftvagn, lyftselar etc.) för transporten.
- Planera transportsträckan i förväg och avlägsna eventuella hinder.
- Kontrollera att samtliga säkerhets- och transportanordningar är redo för drift.
- Säkra alla ställen som kan medföra fara, även om faran endast består under en kort tid.
- För att lyfta maskinen ska kranöglorna i behållaren användas (i förekommande fall).
- Personen som är ansvarig för transporten ska se till att maskinen transporteras på korrekt sätt.
- Se till att inga obehöriga personer befinner sig på transportsträckan. Spärra av de områden som berörs av transporten!
- Transportera maskinen försiktigt och behandla den omsorgsfullt.
- Se till att tyngdpunkten är jämnt fördelad! Ställ vid behov in lyftselen så att maskinen hänger rakt i transportmedlet.
- Transportera maskinen så nära marken som möjligt på uppställningsplatsen.

6.2 På- och avlastning, nedsättning

- ▶ Fastställ maskinens vikt.
 - ▷ Kontrollera uppgifterna på typskylten.
 - ▷ Beakta vikten på den påkopplade specialutrustningen.
- ▶ Lyft maskinen försiktigt med ett lämpligt lyftredskap.
- ▶ Sätt försiktigt ned maskinen på transportfordonets flak eller på ett stabilt underlag.

7 Idrifttagning

7.1 Mottagning av maskinen

Kontrollera att leveransen är fullständig när maskinen tas emot.

Standardleveransen innehåller:

- 1 kast-mineralgödselspridare i-serien AXIS
- 1 bruksanvisning AXIS H 30.2 EMC
- 1 vridprovssats bestående av glidbana och kalkylator
- nedre och övre dragstångsbult
- spridartallrikssats (i enlighet med beställningen)
- 1 omrörare
- skyddsgaller i behållaren
- maskinstyrning AXIS EMC ISOBUS (inkl. Bruksanvisning) för ISOBUS Terminal.

Kontrollera även extra beställd specialutrustning.

Kontrollera om det finns transportskador eller om det saknas delar. Ev. transportskador ska bekräftas av speditören.



Kontrollera att alla delar sitter fast vid leverans.
Höger och vänster spridartallrik ska båda vara monterade sett i körriktningen.

Kontakta din återförsäljare eller fabriken vid eventuella tveksamheter.

7.2 Krav på traktorn

För en säker och ändamålsenlig användning av maskiner i serien AXIS måste traktorn uppfylla de mekaniska, hydrauliska och elektriska förutsättningar som krävs.

- Oljeförsörjning: max. 200 bar, enkel- eller dubbelverkande ventil (beroende på utrustningen)
- Trycklös retur: **min. NW 18 mm**
- Hydraulisk effekt beroende på maskintyp: 45–65 l/min, konstantström eller Load-Sensing-System
- Strömförsörjning: 12 V
- Trepunktsfäste Kategori II

7.3 Koppla på maskinen på traktorn

7.3.1 Förutsättningar

FARA!

Livsfara på grund av olämplig traktor

Om en olämplig traktor används för maskinen kan leda till mycket allvarliga olyckor vid drift och transport.

- ▶ Använd endast traktorer som uppfyller de tekniska kraven för maskinen.
- ▶ Kontrollera med hjälp av fordonsdokumenten om din traktor är lämplig för maskinen.

Kontrollera i synnerhet följande förutsättningar:

- Är traktorn och maskinen driftsäkra?
- Uppfyller traktorn de mekaniska, hydrauliska och elektriska kraven?
 - Se 7.2 *Krav på traktorn*
- Passar monteringskategorierna för traktorn och maskinen ihop (kontakta återförsäljaren vid oklarheter)?
- Står maskinen på ett jämnt och fast underlag?
- Överensstämmer axellasterna med de specificerade beräkningarna?
 - Se 5 *Axellastberäkning*

7.3.2 Montering

FARA!

Livsfara på grund av bristande uppmärksamhet eller felaktig användning

Det är förenat med livsfara att vistas mellan traktor och maskin vid framkörning eller användning av hydrauliken.

Traktorn kan p.g.a. bristande uppmärksamhet eller felaktig användning bromsas för sent eller inte alls.

- ▶ Inga personer får vistas inom riskområdet mellan traktorn och maskinen.

- Koppla på maskinen på traktorns trepunktsfäste (bakre lyft).



Använd **alltid** de **övre anslutningspunkterna** på maskinen vid normal och sen gödsling.

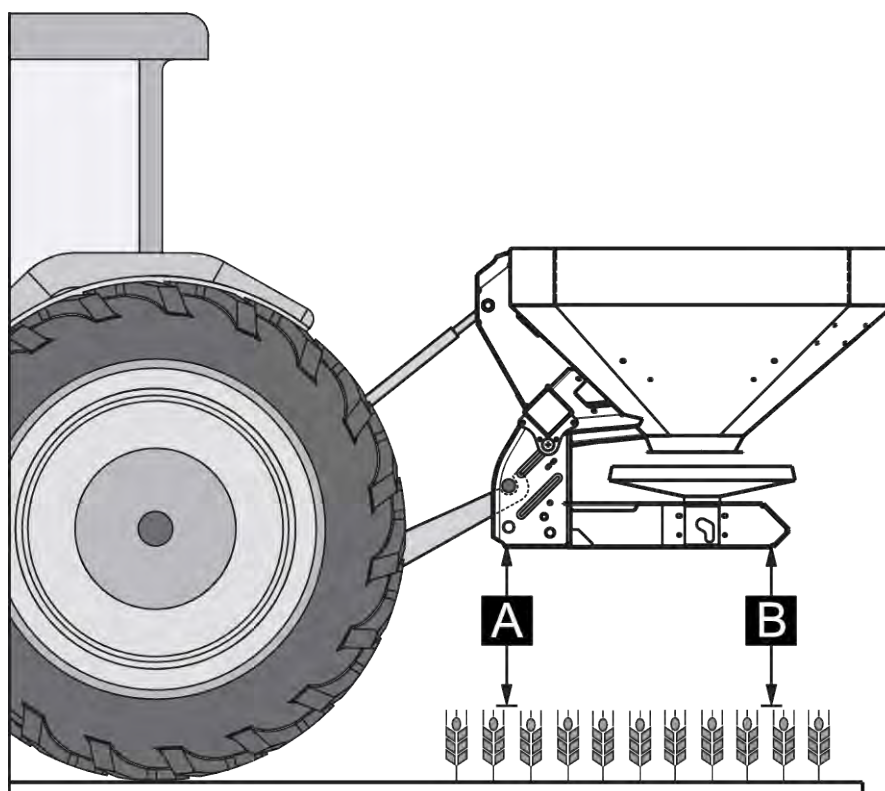


Fig. 11: Monteringsposition

Information om montering

- Anslutning till traktorer med kategori III kan endast göras med avståndsmåttet för kategori II. Sätt på reduceringshylsor.
- Bultarna för de nedre och övre ledarmarna ska säkras med de avsedda klappsprintarna eller låssprintarna.
- Montera maskinen enligt uppgifterna i spridningstabellen. Detta säkerställer korrekt tvärfördelning av gödseln.
- Pendling fram och tillbaka under spridningsarbetet undviks. Se till att maskinen inte har för mycket spel åt sidan.
 - Stötta upp den nedre ledarmen på traktorn med stabiliserande stag eller kedjor.

Montera maskinen

- ▶ Starta traktorn.
- ▶ Kör fram traktorn till maskinen.
 - ▷ Vänta med att haka i den nedre ledarmens fånghake.
 - ▷ Se till att det finns tillräckligt med utrymme mellan traktor och maskin för anslutning av drivningar och styrelement.
- ▶ Stäng av traktorns motor. Dra ut tändningsnyckeln.

Maskinen kan anslutas till olika hydraulsystem.

- Hydraulsystem med konstantflödespump (tillstånd vid leverans)
 - Hydraulsystem med regleringspump utan extern Load-Sensing-anslutning (konstantströmdrift)
- Hydraulsystem med regleringspump med extern Load-Sensing-anslutning (Power Beyond)

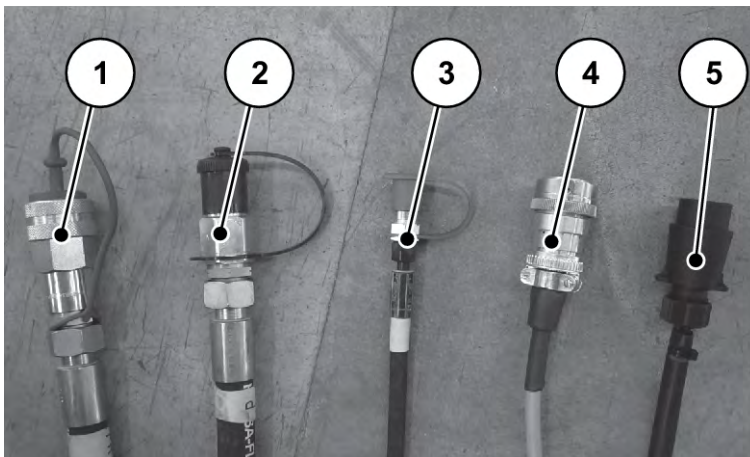


Fig. 12: Anslutningsledning kastspridare för mineralgödsel

- | | |
|--------------------------------|---------------------|
| [1] Trycklös retur | [4] ISOBUS-kontakt |
| [2] Tryckledning | [5] Belysningskabel |
| [3] Load-Sensing-signalledning | |



Hydraulledningarnas anslutningar är formgjutna. Anslut alltid till passande anslutningar. Ledningarnas anslutningar och kopplingshuvuden måste vara rena.

- ▶ Välj hydrauliskt driftläge.
- **Konstantströmdrift (tillstånd vid leverans)**
- ▶ Anslut den trycklösa returen [1] och tryckledningen [2] med kopplingskontakt BG3 till respektive kopplingar på traktorn.
- ▶ Ställskruven skruvas ut till anslaget på hydraulblocket.
- ▶ Ställskruven låses fast med kontramuttern.
- ▶ Load-Sensing-ledningen [3] används inte. Placera slangen säkert i maskinens kabelkanal.

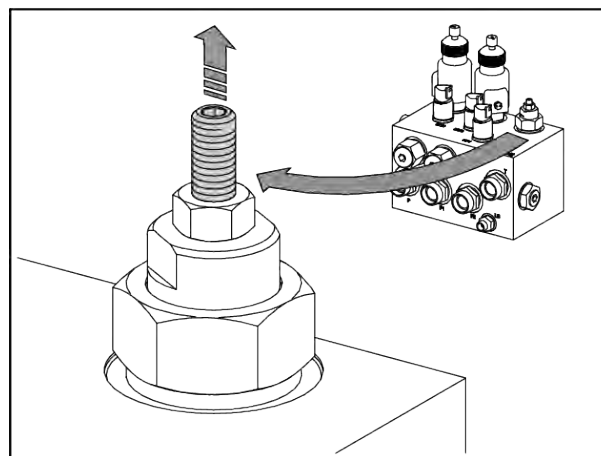


Fig. 13: Skruva ut ställskruven för KS på hydraulblocket

■ **Load-Sensing-drift (Power Beyond)**

- ▶ Lossa kontramuttern på hydraulblockets ställskruv.
- ▶ Dra in ställskruven på hydraulblocket fullständigt.
- ▶ Dra åt kontramuttern.
- ▶ Montera kopplingskontakt BG4 på tryckledningen [2]. Kopplingskontakten BG4 medföljer maskinen.
- ▶ Anslut den trycklösa returen [1], tryckledningen [2] och Load-Sensing-ledningen [3] till respektive kopplingar på traktorn.

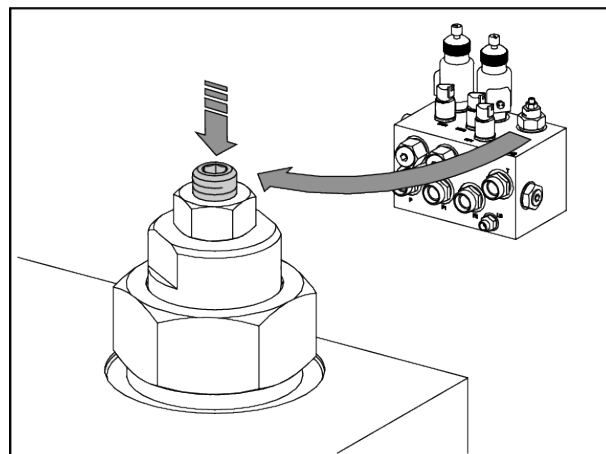


Fig. 14: Ställ in ställskruven för LS på hydraulblocket

- ▶ Anslut ISOBUS-kontaktdonet [4] till ISOBUS-uttaget baktill på traktorn.
- ▶ Anslut belysningskabeln [5].



Maskiner i modellserien AXIS-H EMC är utrustade med en elektronisk spjällmanövrering.

Den elektroniska spjällmanövreringen beskrivs i den separata bruksanvisningen för den elektroniska styrningen. Denna bruksanvisning är en del av den elektroniska styrningen.

- ▶ Koppla på den nedre ledarmens fånghake och den övre ledarmen på de avsedda fästena från traktorhytten: se traktorns bruksanvisning.



Av säkerhets- och bekvämlighetsskäl rekommenderar vi att fånghakarna på de nedre ledarmarna används tillsammans med en hydraulisk övre ledarm.

- ▶ Kontrollera att maskinen sitter fast.
- ▶ Hissa försiktigt upp maskinen till max. lyfthöjd.
- ▶ Förinställ påkopplingshöjden enligt spridningstabellen. Se 7.6.1 Information om spridningstabellen

Maskinen är kopplad på traktorn.

7.4 Förinställa påkopplingshöjden

7.4.1 Säkerhet

FARA!

Klämrisk genom att maskinen faller ned

Om de övre ledarmshalvorna av misstag vrids helt bort från varandra kan den övre ledarmen inte längre absorbera maskinens dragkrafter. Maskinen kan plötsligt tippas bakåt eller ramla ned.

Detta kan orsaka allvarliga personskador. Maskiner skadas.

- ▶ Se till att den angivna max.-längden från tillverkaren av traktorn och den övre ledarmen inte överskrids när den övre ledarmen vrids ut.
- ▶ Instruera alla personer att lämna maskinens riskområde.

VARNING!

Risk för skador p.g.a. roterande spridartallrikar.

Fördelaranordningarna (kraftöverföringsaxel, nav) kan dra in kroppsdelar eller föremål. Att röra vid fördelaranordningen kan leda till att kroppsdelar slits, kläms eller skärs av.

- ▶ Se till att alltid följa de max. tillåtna påkopplingshöjderna fram (V) och bak (H).
- ▶ Instruera alla personer att lämna maskinens riskområde.
- ▶ Demontera aldrig den monterade skyddsbygeln på behållaren.

Allmänna anvisningar inför inställningen av påkopplingshöjden

- Vi rekommenderar att den högsta anslutningspunkten på traktorn väljs för den övre ledarmen. Det gäller särskilt vid höga lyfthöjder.



Använd **alltid** de **övre anslutningspunkterna** på maskinen vid normal och sen gödsling.

- De nedre anslutningspunkterna på maskinen som är till för traktorns nedre länkarmer får endast användas i **undantagsfall** vid sen gödsling.

7.4.2 Maximalt tillåten påkopplingshöjd

Maximalt tillåten påkopplingshöjd (V + H) mäts alltid från marken till nederkanten av ramen.

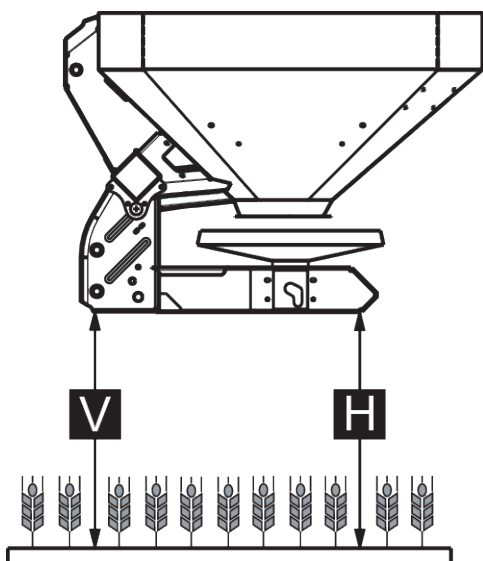


Fig. 15: Max. tillåten påkopplingshöjd vid normal och sen gödsling

Den maximalt tillåtna påkopplingshöjden beror på följande faktorer:

Gödslingstyp	Maximalt tillåten påkopplingshöjd	
	V [mm]	H [mm]
Normal gödsling	1040	1040
Sen gödsling	950	1010

7.4.3 Ställa in påkopplingshöjd enligt spridningstabellen

Spridningstabellens påkopplingshöjd (A och B) mäts alltid på fältet från växtbeståndets överkant upp till ramens nederkant.



Värdena från A och B framgår av **spridningstabellen**.

Den maximalt tillåtna påkopplingshöjden beror på gödslingstypen:

Ställa in påkopplingshöjden i normal gödsling

- ✓ Maskinen är monterad på den högsta anslutningspunkten för den övre ledarmen på traktorn.
- ✓ Traktorns nedre ledarm är påkopplad på maskinens övre kopplingspunkt på den nedre ledarmen.
- ▶ Bestäm påkopplingshöjderna **A** och **B** (över växtbeståndet) med hjälp av spridningstabellen.
- ▶ Jämför påkopplingshöjderna **A** och **B** utöver växtbeståndet med max. tillåtna påkopplingshöjder fram (V) och bak (H).

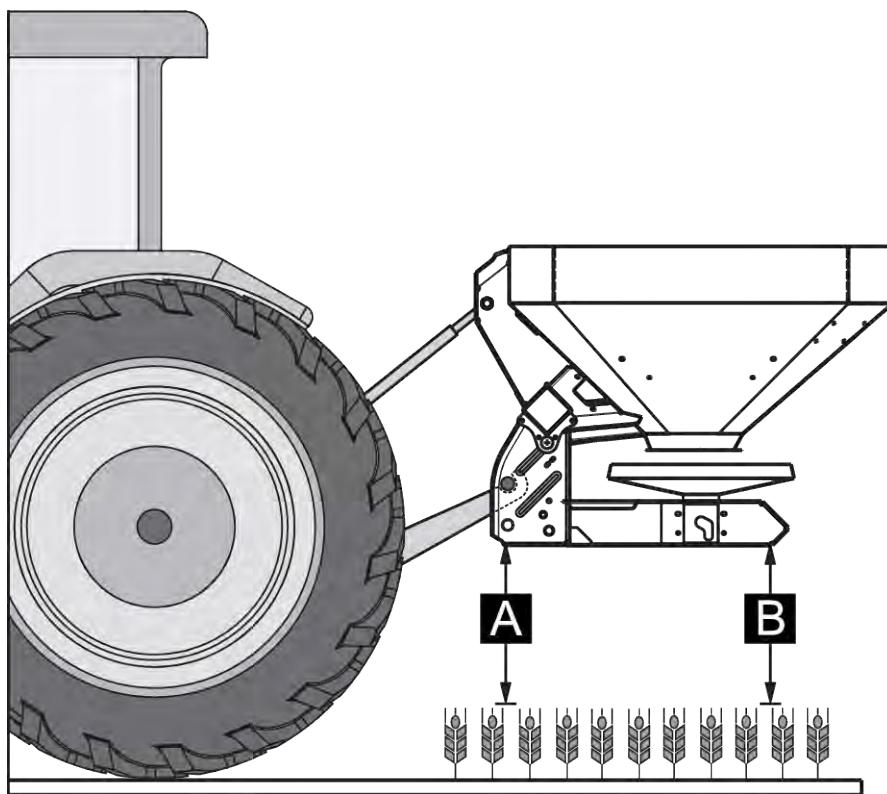


Fig. 16: Påkopplingsposition och -höjd vid normal gödsling

- ▶ Om max. tillåtna påkopplingshöjd överskrids vid normal gödsling eller om påkopplingshöjderna A och B inte kan uppnås: Montera maskinen enligt värdena för **sen gödsling**.

I princip gäller:

- $A + \text{växtbestånd} \leq V$: max. 1040
- $B + \text{växtbestånd} \leq H$: max. 1040

Inställning av påkopplingshöjd vid sen gödsling

- ✓ Maskinen är monterad på den högsta anslutningspunkten för den övre ledarmen på traktorn.
- ✓ Traktorns nedre ledarm är påkopplad på maskinens **övre kopplingspunkt på den nedre ledarmen**.
- ▶ Bestäm påkopplingshöjden **A** och **B** (över växtbeståndet) med hjälp av spridningstabellen.
- ▶ Jämför påkopplingshöjderna **A** och **B** utöver växtbeståndet med max. tillåtna påkopplingshöjder fram (V) och bak (H).

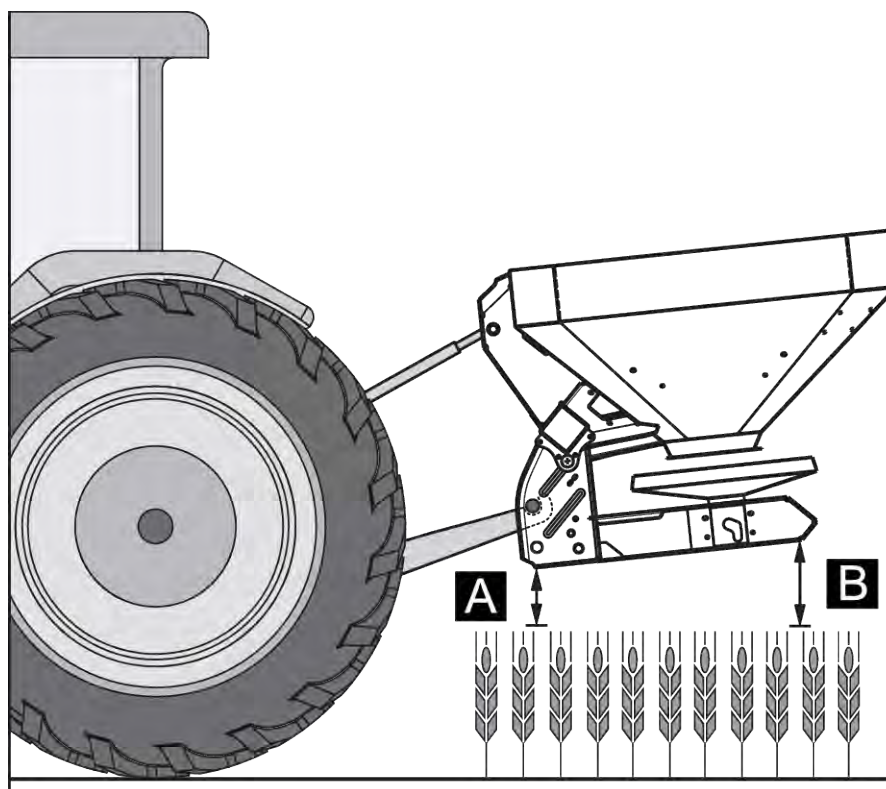


Fig. 17: Påkopplingsposition och -höjd vid sen gödsling

- ▶ Om traktorns lyfthöjd ändå inte räcker till för att ställa in önskad påkopplingshöjd, använd maskinens nedre kopplingspunkt på den nedre ledarmen.

I princip gäller:

- $A + \text{växtbestånd} \leq V$: max. 950
- $B + \text{växtbestånd} \leq H$: max. 1010



Se till att den övre ledarmens max. längd som anges av traktor- och länkmarmstillverkaren inte överskrids.

- Läs bruksanvisningen från traktor- och länkmarmstillverkaren för anvisningar om detta.

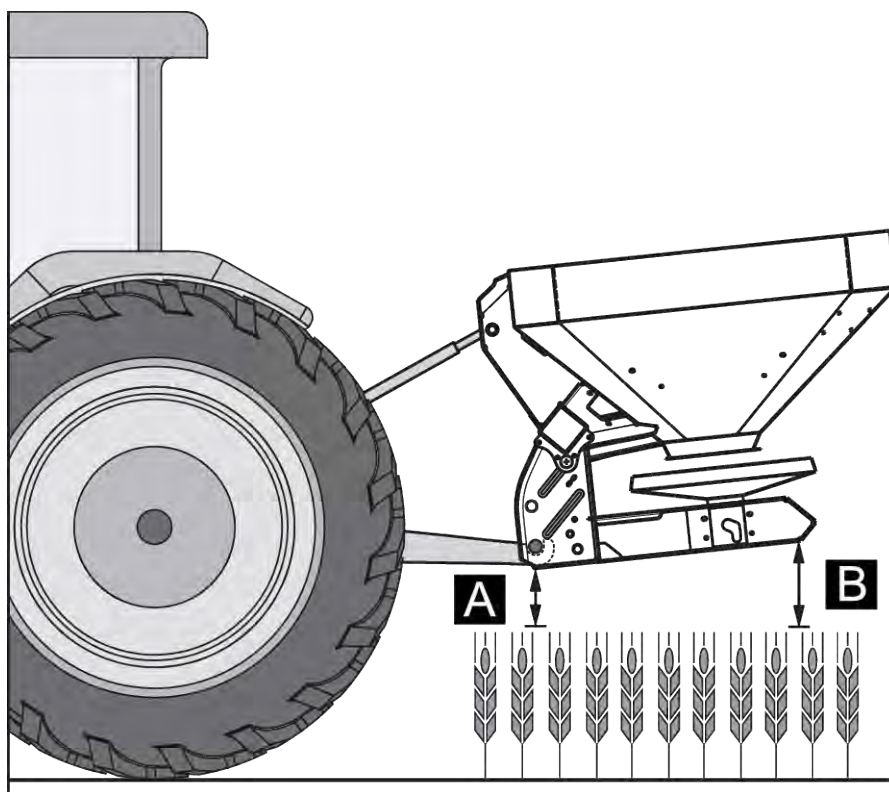


Fig. 18: Montering av maskinen på den nedre kopplingspunkten på den nedre ledarmen

I princip gäller:

- $A + \text{växtbestånd} \leq V$: max. 950
- $B + \text{växtbestånd} \leq H$: max. 1010

7.5 Fylla på maskinen

⚠ FARA!

Risk för personskador när motorn är igång!

Om arbeten utförs på maskinen motorn är igång kan det leda till allvarliga personskador p.g.a. mekaniken eller gödsel som slungas ut.

- ▶ Innan någon typ av inställnings- eller underhållsarbete utförs, vänta på att alla rörliga delar står helt stilla.
- ▶ Stäng av traktorns motor.
- ▶ Dra ut tändningsnyckeln.
- ▶ Uppmana alla personer att **lämna riskområdet**.

 **FARA!**
Fara p.g.a. otillåten totalvikt

Om den tillåtna totalvikten överskrids kan det leda till avbrott under drift och att fordonets (maskin och traktor) drift- och trafiksäkerhet påverkas negativt.

Det finns risk för mycket allvarliga personskador samt egendoms- och miljöskador.

- ▶ Följ alltid uppgifterna i kapitlet *4.3 Tekniska specifikationer*.
 - ▶ Ta reda på mängden som kan lastas innan påfyllningen.
 - ▶ Följ den tillåtna totalvikten.
- ▶ Stäng doseringsspjällen och kulventilerna (variant K) vid behov.
 - ▶ Maskinen får **endast** fyllas på när den är påkopplad på traktorn. Kontrollera att traktorn står på ett jämnt och fast underlag.
 - ▶ Säkra traktorn mot att kunna rulla bort. Dra åt handbromsen.
 - ▶ Stäng av traktorns motor och ta ut tändningsnyckeln.
 - ▶ Vid påfyllningshöjder över 1,25 m ska maskinen fyllas med hjälpmedel (t.ex. hjullastare, transportskruv).
 - ▶ Fyll på maskinen max. till kanthöjden.
 - ▶ Kontrollera nivån, vid utfällt fotsteg eller med synglas i behållaren (beroende på typ).

Maskinen är full.

■ **Nivåskala**

För att kontrollera påfyllningsmängden finns en nivåskala i behållaren. Med hjälp av skalan kan du uppskatta hur långt den återstående mängden räcker innan du behöver fylla på.

7.6 Använda spridningstabeller

7.6.1 Information om spridningstabellen

Värdena i spridningstabellen har fastställts på tillverkarens provanläggning.

Gödselmedlet som användes för detta beställdes från gödselmedlets tillverkare eller från handeln. Av erfarenhet vet vi att även gödselmedel med identiska beteckningar kan ha mycket olika spridningsegenskaper orsakade av bl.a. olika förvaring och transport.

Detta kan medföra att de maskininställningar som anges i spridningstabellen kan resultera i andra spridningsmängder och en sämre fördelning av gödslet.

Beakta därför följande anvisningar:

- Kontrollera alltid den faktiska spridningsmängden med hjälp av ett utmatningsprov.
- Kontrollera fördelningen av gödselmedlet över arbetsbredden med hjälp av en mätsats (4.4.13 *Mätsats* specialutrustning).
- Använd endast de gödselmedel som listas i spridningstabellen.
- Informera oss om du saknar en gödseltyp i spridningstabellen.
- Beakta inställningsvärdena noga. Även en liten avvikelse kan leda till stora skillnader i spridningsbilden.

Beakta i synnerhet följande vid användning av urinämne:

- Urinämne finns p.g.a. av gödselimport i olika kvaliteter och kornstorlekar. Därför måste eventuellt spridaren ställas in på ett annat sätt.
- Urinämne har en högre vindkänslighet och ett högre fuktupptag än andra gödselmedel.



Användaren ansvarar själv för att spridarinställningen är korrekt för det gödselmedel som används.

Vi vill här uttryckligen påpeka att vi som maskintillverkare inte ansvarar för följdskador p.g.a. spridningsfel.

7.6.2 Inställningar enligt spridningstabellen

Utifrån gödseltyp, arbetsbredd, spridningsmängd, hastighet och gödslingstyp ska användaren fastställa påkopplingshöjd, matningspunkt, inställning av slider, spridartallrikstyp och varvtal för kraftöverföringsaxeln för optimal spridning med hjälp av **spridningstabellen**.

■ Exempel på åkerspridning vid normal gödsling

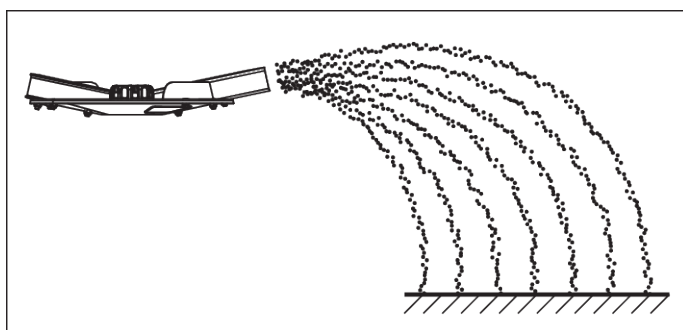


Fig. 19: Fältspridning vid normal gödsling

Vid fältspridning i normal gödsling uppstår en symmetrisk spridningsbild. När spridaren är korrekt inställd (se information i spridningstabellen) fördelas gödselmedlet jämnt.

Givna parametrar

Sorter av gödselmedel

KAS BASF

Givna parametrar

Spridningsmängd	300 kg/ha
Arbetsbredd	24 m
Körhastighet	12 km/h

Följande inställningar ska göras på maskinen enligt spridningstabellen.

Påkopplingshöjd	50/50 (A = 50 cm, B = 50 cm)
Utmatningspunkt	6
Inställning av doseringsspjäll	180
Spridartallrikstyp	S4
Spridartallrikens varvtal	900 varv/min

■ **Exempel på gränsspridning vid normal gödsling**

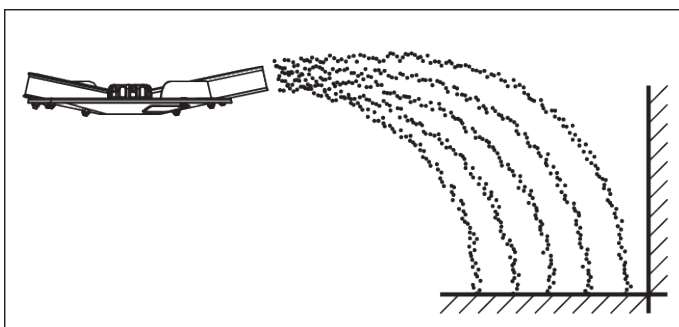


Fig. 20: Gränsspridning vid normal gödsling

Vid gränsspridning vid normal gödsling hamnar nästan inget gödsel utanför fältgränsen. Men samtidigt innebär det en undergödsling av fältgränsen.

Givna parametrar

Sorter av gödselmedel	KAS BASF
Spridningsmängd	300 kg/ha
Arbetsbredd	24 m
Körhastighet	12 km/h

Följande inställningar ska göras på maskinen enligt spridningstabellen.

Påkopplingshöjd	50/50 (A = 50 cm, B = 50 cm)
Utmatningspunkt	6

Inställning av doseringsspjäll	180 vänster, 150 höger ⁵
Spridartallriktyp	S4
Spridartallriktens varvtal	900 varv/min
Gränsspridningsvarvtal	600 varv/min

■ Exempel på kantspridning vid normal gödsling

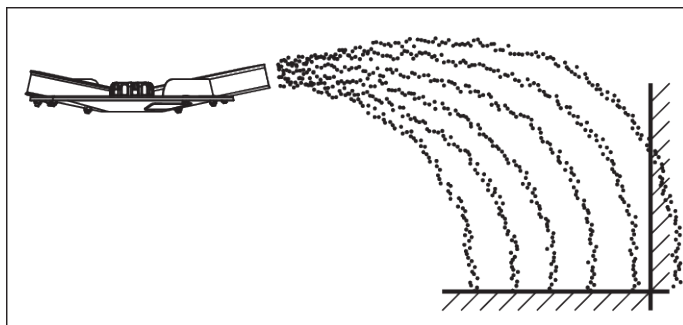


Fig. 21: Kantspridning vid normal gödsling

Med kantspridning i normal gödsling avses gödselspridning som innebär att lite gödselmedel hamnar utanför fältgränsen. Det resulterar i endast en låg undergödsling vid fältgränsen.

Givna parametrar

Sorter av gödselmedel	KAS BASF
Spridningsmängd	300 kg/ha
Arbetsbredd	24 m
Körhastighet	12 km/h

Följande inställningar ska göras på maskinen enligt spridningstabellen.

Påkopplingshöjd	50/50 (A = 50 cm, B = 50 cm)
Utmatningspunkt	6
Inställning av doseringsspjäll	180
Spridartallriktyp	S4
Spridartallriktens varvtal	900 varv/min
Gränsspridningsvarvtal	600 varv/min

■ Exempel för fältspridning vid sen gödsling

⁵⁾ På gränsspridningssida rekommenderas 20 % mindre mängd

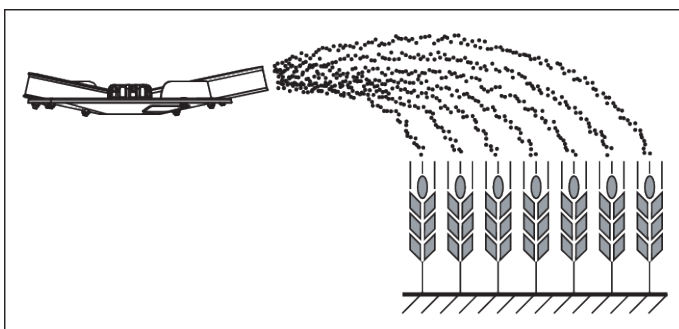


Fig. 22: Fältspridning vid sen gödsling

Vid fältspridning vid sen gödsling skapas en symmetrisk spridningsbild. När spridaren är korrekt inställd (se information i spridningstabellen) fördelas gödselmedlet jämnt.

Givna parametrar

Sorter av gödselmedel	KAS BASF
Spridningsmängd	150 kg/ha
Arbetsbredd	24 m
Körhastighet	12 km/h

Följande inställningar ska göras på maskinen enligt spridningstabellen.

Påkopplingshöjd	0/6 (A = 0 cm, B = 6 cm)
Utmatningspunkt	6,5
Inställning av doseringsspjäll	90
Spridartallrikstyp	S4
Spridartallrikvarvtal	900 varv/min

■ Exempel på gränsspridning vid sen gödsling

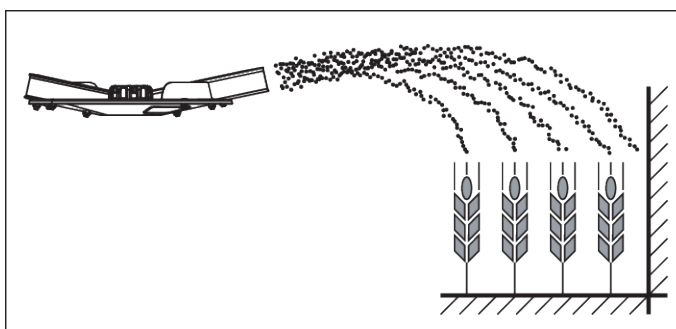


Fig. 23: Gränsspridning vid sen gödsling

Vid gränsspridning vid sen gödsling hamnar nästan inget gödsel utanför fältgränsen. I detta fall måste en acceptera en undergödsling av fältgränsen.

Givna parametrar

Sorter av gödselmedel	KAS BASF
Spridningsmängd	150 kg/ha
Arbetsbredd	24 m
Körhastighet	12 km/h

Följande inställningar ska göras på maskinen enligt spridningstabellen.

Påkopplingshöjd	0/6 (A = 0 cm, B = 6 cm)
Utmatningspunkt	6,5
Inställning av doseringsspjäll	90 vänster, 72 höger ⁶
Spridartallrikstyp	S4
Spridartallrikens varvtal	900 varv/min
Gränsspridningsvarvtal	600 varv/min

■ **Exempel på kantspridning vid sen gödsling**

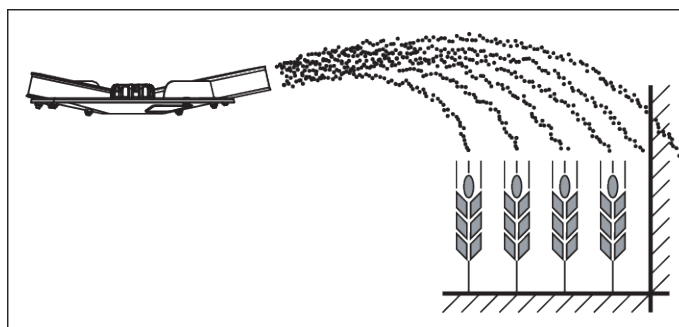


Fig. 24: Kantspridning vid sen gödsling

Med kantspridning vid normal gödsling avses gödselspridning som innebär att lite gödselmedel hamnar utanför fältgränsen. Det resulterar i endast en låg undergödsling vid fältgränsen.

Givna parametrar

Sorter av gödselmedel	KAS BASF
Spridningsmängd	300 kg/ha
Arbetsbredd	24 m
Körhastighet	12 km/h

Följande inställningar ska göras på maskinen enligt spridningstabellen.

⁶) På gränsspridningssida rekommenderas 20 % mindre mängd

Påkopplingshöjd	0/6 (A = 0 cm, B = 6 cm)
Utmatningspunkt	6,5
Inställning av doseringsspjäll	90 vänster
Spridartallrikstyp	S4
Spridartallrikens varvtal	900 varv/min
Gränsspridningsvarvtal	600 varv/min

7.7 Ställa gränsspridningsutrustning GSEpro

7.7.1 GSE PRO

Gränsspridningsutrustningen är en utrustning som begränsar spridningsbredden (valfritt till höger eller vänster) i området mellan 1 m och 2 m från mitten av traktorspår till den yttre fältkanten.

- ▶ Stäng doseringsspjället närmast fältkanten.
- ▶ Fäll gränsspridningsutrustningen för gränsspridningen nedåt.
- ▶ Före spridning på båda sidor ska gränsspridningsutrustningen åter fällas upp.



Inställningarna för gränsspridningsutrustningen baseras på den **spridartallrik som sprider mot fältets inre**.

För att kunna begränsa spridningsbredden ännu mer kan GSE-spjällinställningen ökas. GSE-spjällinställningen bör inte reduceras med mer än en punkt.

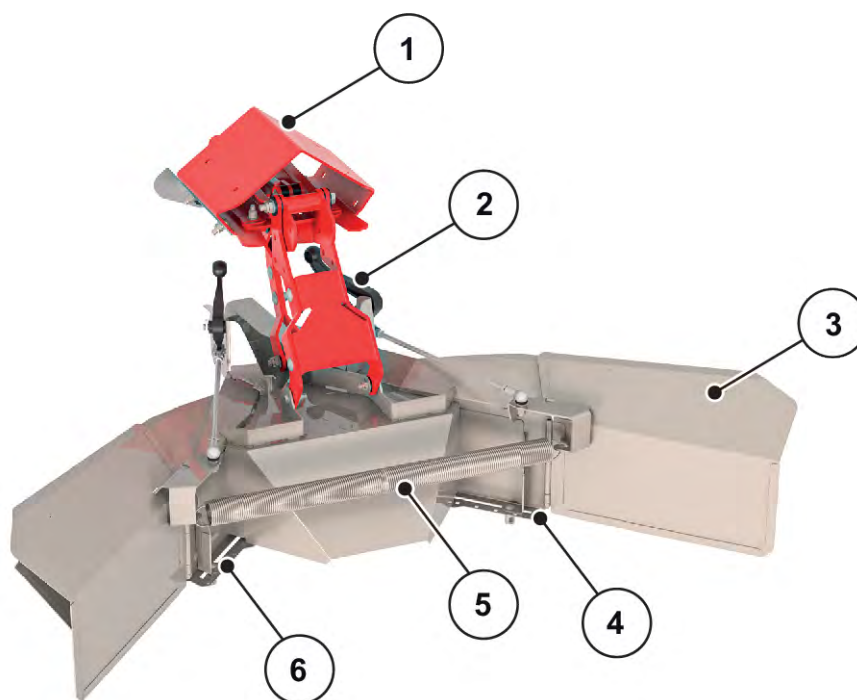


Fig. 25: Inställning av gränsspridningsutrustningen

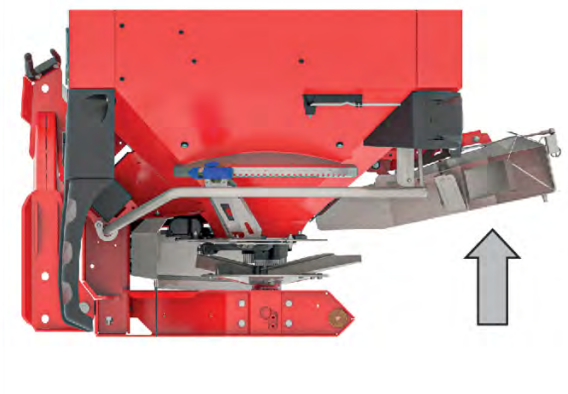
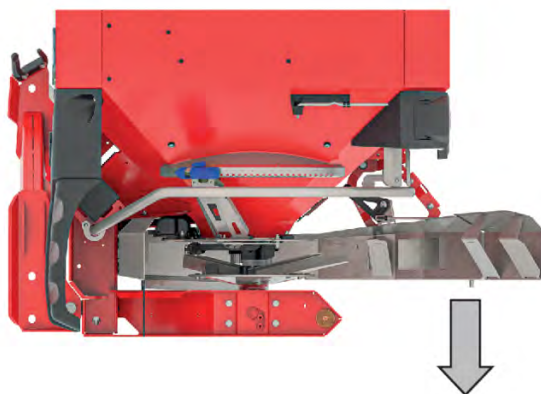
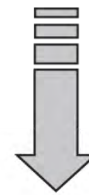
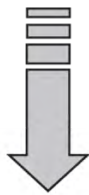
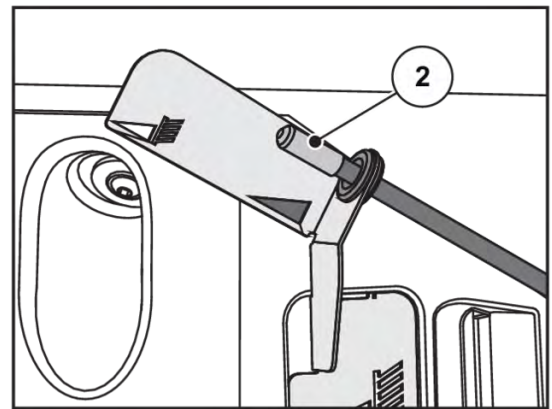
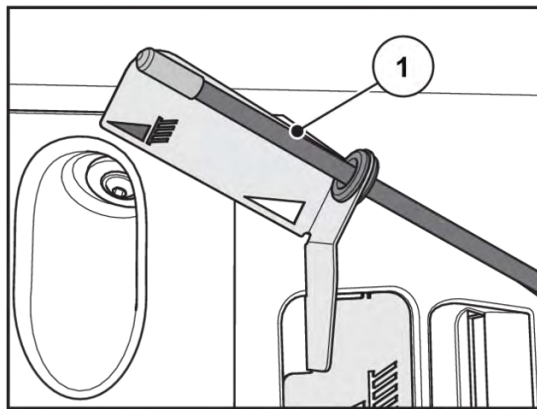
- | | |
|--------------------------------------------------------|---------------------------------------|
| [1] Adapterplatta | [4] Sifferskala med låsmutter höger |
| [2] Spak (automatisk) för spridningsbredds begränsning | [5] Spännfjäder |
| [3] Spridningsbredds begränsning | [6] Sifferskala med låsmutter vänster |

- ▶ Lossa låsmuttern [4 eller 6] för spjället vid sifferskalan med maskinens inställningsspak.
- ▶ Flytta sifferskalans spjäll så att indikatorn pekar på det fastställda värdet.
- ▶ Dra åt låsmuttern [2] för sifferskalans spjäll sifferskalan med maskinens inställningsspak.



Optimala inställningsvärden för ditt särskilda spridningsmaterial finns i spridningstabellerna eller i Spridningstabeller-appen.

GSE PRO har en mekanisk indikator som visar om GSE PRO är in- eller utfälld.



[1] GSE PRO är utfälld.

[2] GSE PRO är infälld.

7.8 Inställningar för sorter av gödselmedel som inte nämns

Bestäm inställningar för gödselmedelstyper som inte finns med i spridningstabellen med hjälp av testsatsen (specialutrustning).



Se den separata bruksanvisningen för testsatsen.

8 Spridningsdrift

8.1 Säkerhet

FARA!

Risk för personskador när motorn är igång!

Om arbeten utförs på maskinen motorn är igång kan det leda till allvarliga personskador p.g.a. mekaniken eller gödsel som slungas ut.

- ▶ Innan någon typ av inställnings- eller underhållsarbete utförs, vänta på att alla rörliga delar står helt stilla.
- ▶ Stäng av traktorns motor.
- ▶ Dra ut tändningsnyckeln.
- ▶ Uppmana alla personer att **lämna riskområdet**.

- Utmatningsmängden ska alltid ställas in när doseringsspjällen är stängda.

8.2 Allmänna anvisningar

Med hjälp av modern teknik och konstruktion av våra maskiner och genom omfattande, ständiga tester på testanläggningen vid fabriken finns det goda förutsättningar för en bra spridningsbild.

Trots att maskinen konstruerats med största noggrannhet kan avvikelser eller störningar i spridningen förekomma även vid korrekt användning.

Möjliga orsaker till detta:

- förändringar av de fysiska egenskaperna hos utsädet eller gödselmedlet (t.ex. olika kornstorlekar, densitet, kornform och kornyta, betning, försegling, fuktighet)
 - klumpar och fuktigt gödsel
 - bortblåsning av vinden (avbryt spridningsarbetet vid kraftig blåst)
 - igensättning eller brobildningar (t.ex. främmande föremål, säckrester, fuktigt gödselmedel ...)
 - ojämnheter i terrängen
 - slitage på slitdelar
 - skador p.g.a. yttre åverkan
 - bristfällig rengöring och skötsel mot korrosion
 - fel varvtal och körhastighet
 - vridprovet har inte genomförts
 - fel inställning av maskinen.
-
- ▶ Kontrollera inställningarna på maskinen noggrant. Även en mindre felinställning kan kraftigt försämra spridningsbilden.
 - ▶ Kontrollera före varje användning och under användningen att maskinen fungerar korrekt och sprider med tillräcklig exakthet (genomför utmatningsprov).

Extra hårda gödselmedelstyper (t.ex. kalciumammoniumnitrat, stenflis) ökar slitaget på doseringsdelarna.

Spridningsbredden är ca en halv arbetsbredd bakåt. Den sammanlagda spridningsbredden motsvarar ca 2 arbetsbredder vid triangelspridningsbild.

- ▶ Använd **alltid** det bifogade skyddsgallret för att undvika igensättning p.g.a. främmande föremål eller klumpar av gödsel.

Anspråk på ersättning gäller endast för skador som uppkommit p.g.a. fel på maskinen.

Dessutom är ett produktansvar för följdskador p.g.a. spridningsfel uteslutet.



För att uppnå ett bra spridningsresultat på EMC- och W-gödselspridare måste spridningsmängden vara **minst** 30 kg/min.

8.3 Anvisningar för spridningsdrift

Korrekt användning av maskinen omfattar att följa tillverkarens föreskrifter beträffande drift, underhåll och skötsel. **Spridningsdrift** inkluderar därför alltid uppgifter rörande **förberedelser** och **rengöring/underhåll**.

- Genomför spridningsarbetet enligt följande förlopp.

Förberedelser

- ▶ Koppla på maskinen på traktorn: 42
- ▶ Doseringsspjället stängs.
- ▶ Förinställa påkopplingshöjd: 46
- ▶ Fylla på gödselmedel: 50
- ▶ Ställa in utmatningsmängd: 62
- ▶ Ställ in arbetsbredden.
 - ▷ Välja rätt spridartallrik 63
 - ▷ Ställa in utmatningspunkt: 65

Spridningsarbete

- ▶ Kör till spridningsplatsen.
- ▶ Kontrollera påkopplingshöjd:
- ▶ Koppla in kraftuttaget.
- ▶ Öppna spjället och påbörja spridningskörningen (spridning START).
- ▶ Avsluta spridningen (spridning STOP) och stäng spjället.
- ▶ Stäng av kraftuttaget.

Rengöring/underhåll

- ▶ Tömning av återstående mängd: 76
- ▶ Öppna doseringsspjället.
- ▶ Koppla bort maskinen från traktorn.
- ▶ Rengöring och underhåll: 83

8.4 Använda spridningstabeller



Beakta avsnittet 7.6.1 *Information om spridningstabellen*

8.5 Ställa in utmatningsmängden



Maskinen är utrustad med en elektronisk slidstyrning för inställning av utmatningsmängden på gödselspridarverket.

Den elektroniska manövreringen av doserslidstyrningen beskrivs i den separata bruksanvisningen för den elektroniska maskinstyrningen.

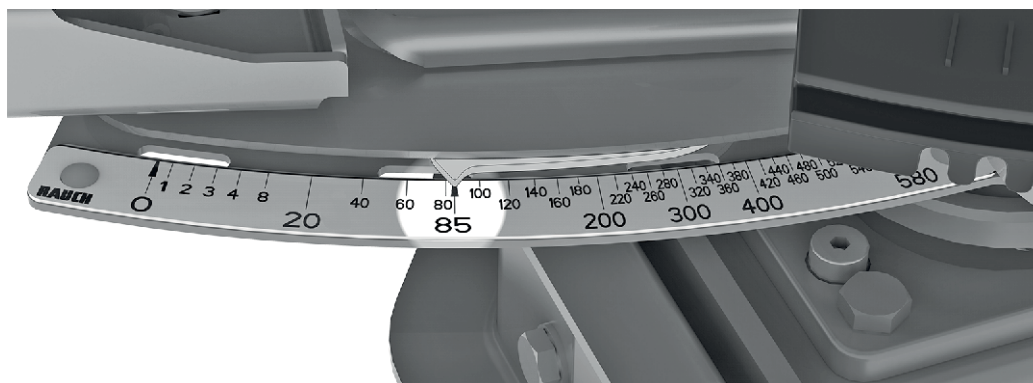


Fig. 26: Skala för inställning av utmatningsmängd

8.6 Ställa in arbetsbredden

8.6.1 Välja rätt spridartallrik

För att realisera arbetsbredden finns olika spridartallrikar tillgängliga, beroende på sorten av gödselmedel.

Spridartallrikstyp	Arbetsbredd
S1	15 m–21 m
S2	15 m–18 m
S4	20 m–28 m
S6	27 m–33 m
S8	32 m–36 m

På varje spridartallrik finns två olika, fast monterade spridarvingar. Spridarvingarna är märkta med respektive typ.

Spridartallrikstyp	Spridartallrik vänster	Spridartallrik höger
S1	S1-L-220 S1-L-320	S1-R-220 S1-R-320
S1 VxR	S2-L-170 VxR S2-L-240 VxR	S2-R-170 VxR S2-R-170VxR
S2	S2-L-170 S2-L-240	S2-R-170 S2-R-170
S2 VxR	S2-L-170 VxR S2-L-240 VxR	S2-R-170 VxR S2-R-170VxR
S4	S4-L-200 S4-L-270	S4-R-200 S4-R-270
S4 VxR	S4-L-200 VxR S4-L-270 VxR	S4-R-200 VxR S4-R-270VxR
S6 VxR plus (med beläggning)	S6-L-255 VxR S6-L-360 VxR	S6-R-255 VxR S6-R-360 VxR
S8 VxR plus (med beläggning)	S8-L-390 VxR S8-L-380 VxR	S8-R-390 VxR S8-R-380 VxR

8.6.2 Demontera och montera spridartallrikar

För demontering och montering av enskilda delar på maskinen krävs inställningsspaken som verktyg. Den sitter på sidan av maskinen. (AXIS xx.1 baktill på behållaren)

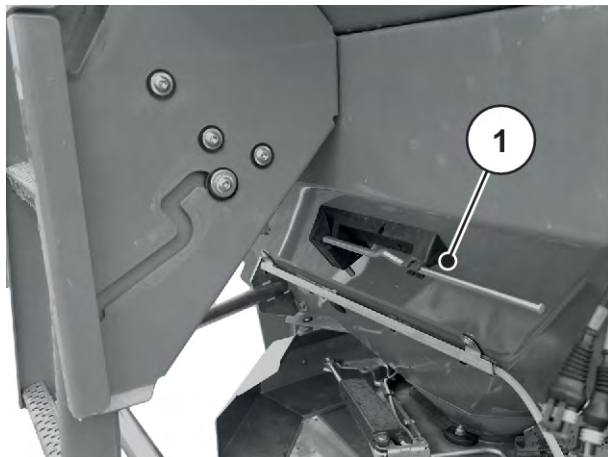


Fig. 27: Inställningsspakens läge AXIS xx.2

[1] Inställningsspak (behållare till vänster i körriktningen)

FARA!

Risk för personskador när motorn är igång

Om arbeten utförs på maskinen motorn är igång kan det leda till allvarliga personskador p.g.a. mekaniken eller gödsel som slungas ut.

- ▶ Montera eller demontera **aldrig** spridartallrikar när motorn är i gång eller när traktorns kraftuttag roterar.
- ▶ Stäng av traktorns motor.
- ▶ Dra ut tändningsnyckeln.

Demontera spridartallrikar

- ▶ Lossa hattmuttern på spridartallriken med inställningsspaken.



Fig. 28: Lossa hattmuttern

- ▶ Skruva bort hattmuttern.
- ▶ Ta ut spridartallriken från navet.
- ▶ Lägg återigen inställningsspaken i den därför avsedda hållaren. Se *Fig. 27 Inställningsspakens läge AXIS xx.2*



Fig. 29: Skruva loss hattmuttern

Montera spridartallrikar

- ✓ Kraftuttaget och traktorns motor är avstängda och säkrade mot att kunna startas av obehöriga.
- ✓ Montera den vänstra spridartallriken i körriktningen till vänster och den högra spridartallriken i körriktningen till höger.
 - Se till att spridartallrikarna till vänster och höger inte förväxlas.
 - Monteringsprocessen nedan beskrivs med hjälp av vänstra spridartallriken.
 - Montera den högra spridartallriken enligt dessa anvisningar.
- ▶ Placera vänster spridartallrik på det vänstra navet för spridartallriken. Spridartallriken måste ligga jämnt på navet (ta eventuellt bort smuts).



Stiften för spridartallrikarnas fästen positioneras på olika sätt på den vänstra och högra sidan. Montera rätt spridartallrik endast om den passar exakt i spridartallrikens fäste.

- ▶ Sätt försiktigt på hattmuttern (se till att den inte hamnar snett).
- ▶ Dra åt hattmuttern med ca 38 Nm



Hattmuttrarna har en spärr inuti som förhindrar att de lossnar av sig själva. Om spärren inte känns vid åtdragningen är hattmuttern nedsliten och måste bytas ut.

- ▶ Vrid spridartallrikarna för hand för att kontrollera att spridarvingen inte vidrör utloppet.

8.6.3 Inställning av utmatningspunkt



Maskinen är utrustad med en elektronisk slidstyrning för matningspunkten. Den elektroniska matningspunkten beskrivs i den separata bruksanvisningen för maskinstyrningen. Den separata bruksanvisningen levereras med maskinstyrningen.

Med valet av spridartallrikstyp bestämmer användaren ett bestämt område för arbetsbredden. Inställningen av matningspunkten används för finjustering av arbetsbredden och anpassning till olika gödseltyper.

Inställningen av matningspunkten visas på skalbågen på sidan.

- **Justering i riktning mot mindre tal:** Gödseln sprids tidigare. På så sätt uppnås spridningsbilder för mindre arbetsbredder.
- **Justering i riktning mot större tal:** Gödseln sprids senare och mer utåt i överlappningszonerna. På så sätt uppnås spridningsbilder för större arbetsbredder.



Fig. 30: Visning av matningspunkten (exempel)

8.7 Efterkontroll av påkopplingshöjd



Kontrollera med fylld behållare om den inställda påkopplingshöjden är korrekt.

- Värden för inställning av påkopplingshöjd finns i spridningstabellen.
- Beakta den maximalt tillåtna påkopplingshöjden. Se även 7.4.1 *Säkerhet*

8.8 Inställning av spridartallrikens varvtal



Läs av spridartallrikens korrekta varvtal i spridningstabellen och ange detta värde på maskinens manöverterminal.

8.9 Sprida gödsel

■ *Förutsättningar*

Kontrollera innan arbetet påbörjas om alla förutsättningar för en säker och effektiv spridning är uppfyllda.

Beakta särskilt följande punkter:

- ▶ Traktorn och maskinen är säkra för drift.
- ▶ Be personer på maskinen eller i spridningsområdet att lämna riskområdena.
- ▶ Säkerställ att spridningen kan utföras på ett säkert sätt, i synnerhet vid höga vindhastigheter.
- ▶ Terrängen är bekant och eventuellt farliga ställen är bekanta.
- ▶ Lämpligt gödselmedel är tillgängligt.
- ▶ Spridningsmängden i manöverenheten i meny **Gödselinställningar** har angetts.
- ▶ Traktorns hydraulik är tillkopplad.

Du kan börja med spridningsarbetet.

8.10 Spridning på vändtegen

För att gödselmedlet ska fördelas väl på vändtegen måste körfälten utformas exakt.

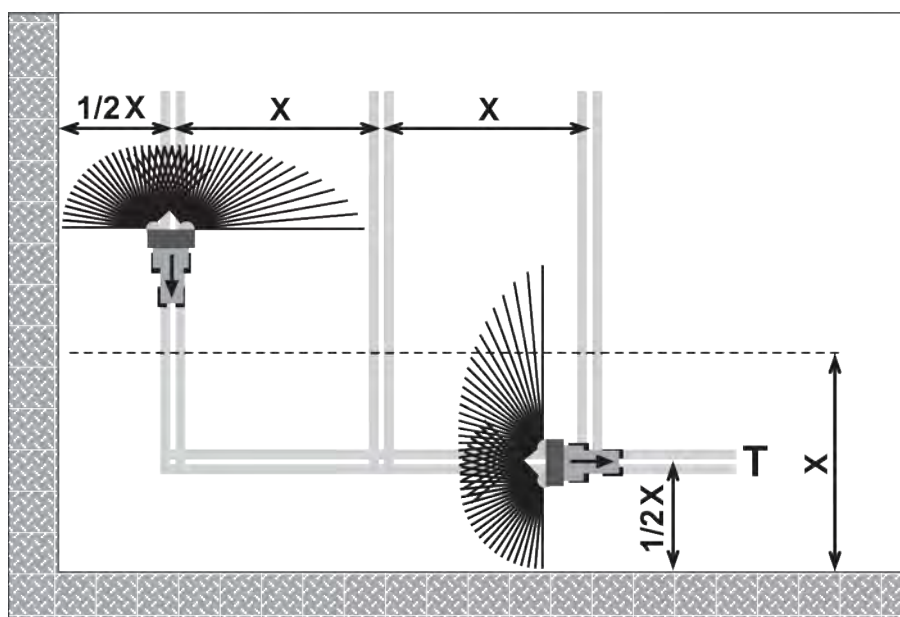


Fig. 31: Gränsspridning

[T] Körfält på vändtegen

[X] Arbetsbredd

- ▶ Skapa körfältet på vändtegen [T] vid ett avstånd som motsvarar halva arbetsbredden [X] av fältkanten.

När du efter spridning i körfältet på vändtegen åter sprider på åkern:

- ▶ Sväng ut gränsspridningsutrustningen TELIMAT ur spridningsområdet (övre position).

Gränsspridningsutrustningen TELIMAT är inaktiv.

Spridningen utförs över hela arbetsbredden.

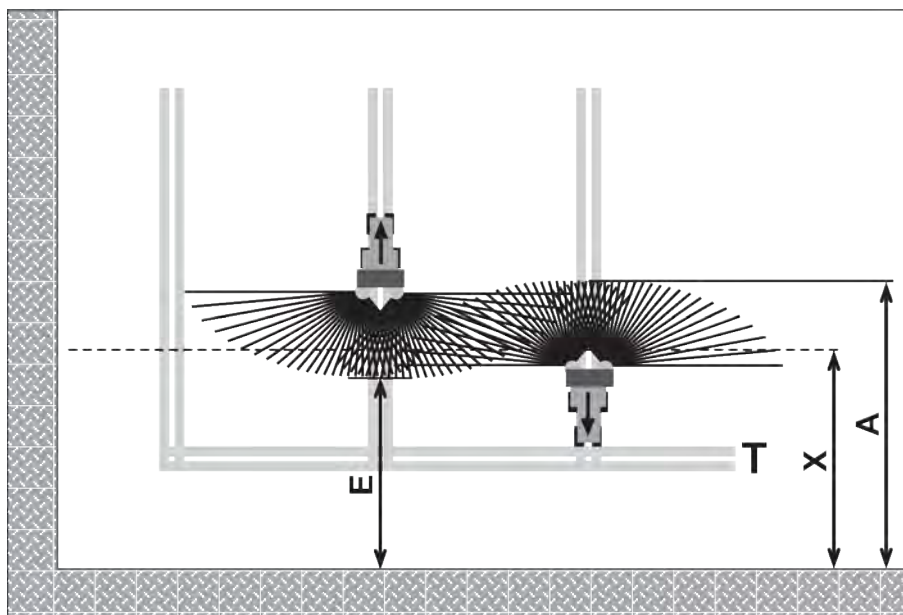


Fig. 32: Normal spridning

- | | |
|-----------------------------------------------------------------------|--------------------------|
| [A] Spridningsfördelarens slut vid spridning i körfältet på vändtegen | [T] Körfält på vändtegen |
| [E] Spridningsfördelarens slut vid spridning på fältet | [X] Arbetsbredd |

- ▶ Doseringspjällen öppnas och stängs vid körning fram och tillbaka i olika avstånd från vändtegens fältgräns.

Körning fram från körfältet på vändtegen

- ▶ Öppna **doseringspjällen** när följande villkor är uppfyllt:
 - ▷ Spridningsfördelarens slutpunkt på fältet [E] ligger ca en halv arbetsbredd + 4 till 8 m från vändtegens fältgräns.

Traktorns position på fältet beror på gödselmedlets spridningsbredd.

Körning tillbaka i körfältet på vändtegen

- ▶ Stäng **doseringspjällen** så sent som möjligt.
 - ▷ I bästa möjliga fall ska spridningsfördelarens slutpunkt ligga på fältet [A] ca 4 till 8 m bortom arbetsbredden [X] för vändtegen.
 - ▷ Detta kan inte alltid uppnås beroende på gödselmedlets spridningsbredd och arbetsbredden.
- ▶ Alternativt kan man köra ut på vändteggsspåret eller anlägga ett andra vändteggsspår.

Genom att du följer de här anvisningarna, garanterar du att arbetet utförs på ett miljövänligt och kostnadseffektivt sätt.

8.11 Spridning med delbreddsomkoppling

Med hjälp av spridningsbreddsassistenten VariSpread kan du reducera spridningsbredden och utmatningsmängden på varje sida. På så sätt kan du sprida fältkilar med hög precision.



Vissa modeller finns inte tillgängliga i alla länder.

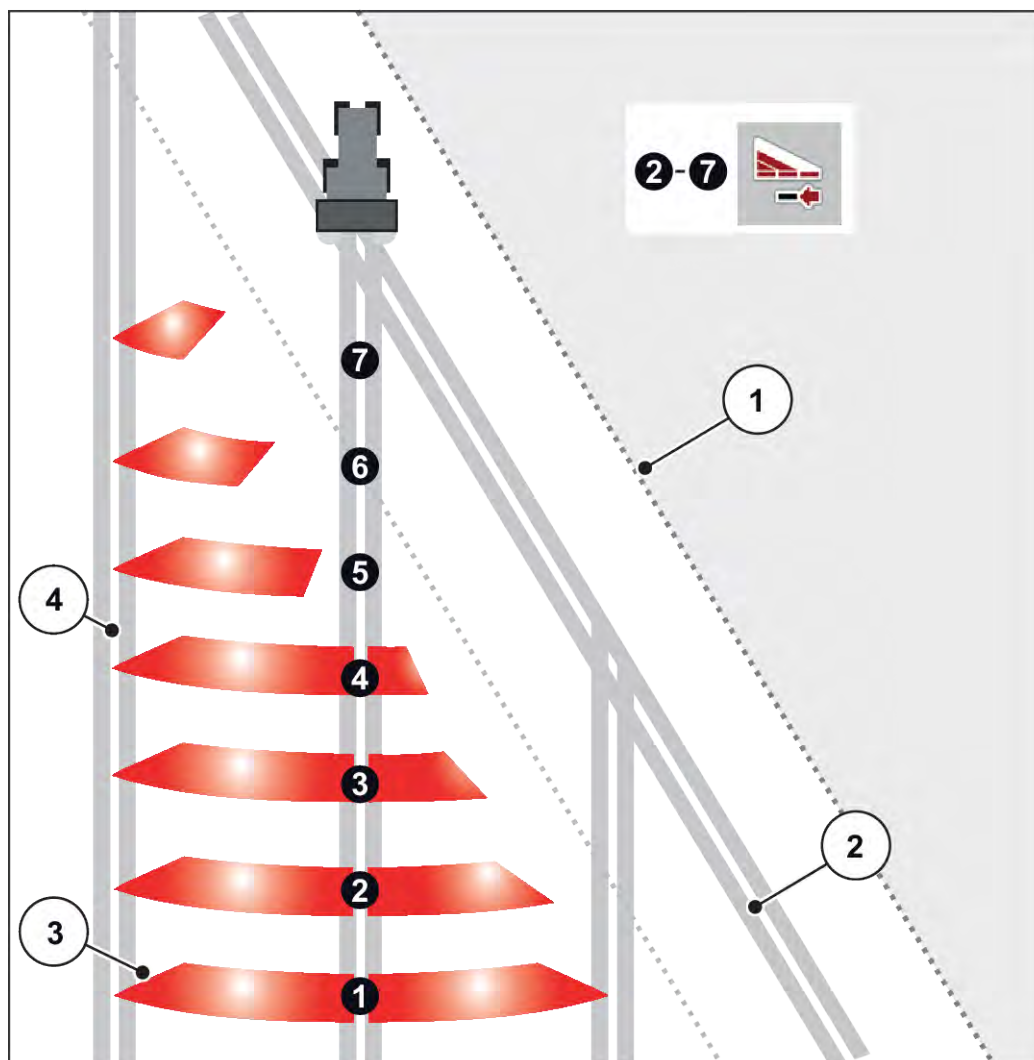


Fig. 33: Exempel delbreddsomkoppling med VariSpread pro

- [1] Fältkant
- [2] Körfält för vändteg
- [3] Spridningsytor 2 till 7: successiv delbreddsreducering på höger sida.
- [4] Körfält på fältet



Den VariSpread-kompatibla maskinen är utrustad med två elektriska utmatningspunktsaktuatorer. Du kan använda ISOBUS EMC NG-maskinstyrningen för att bestämma inställningarna för delbredderna och uppnå en exakt spridning vid fältkilarna.

Mer information om delbreddernas möjliga inställningar finns i den separata bruksanvisningen till den elektroniska styrningen.

8.12 Utmatningsprov

För exakt kontroll av utmatningsmängden rekommenderar vi att ett vridprov görs vid varje byte av gödselmedel.

Utför vridprov:

- före första spridningen
- om gödselmedlets kvalitet förändrats kraftigt (fuktighet, hög andel damm, granulatbrott)
- om en ny typ av gödselmedel ska användas.

Utför vridprovet stillastående med motorn igång.

8.12.1 Beräkna utmatningsmängd

- Beräkna bör-utmatningsmängden innan du påbörjar vridprovet.

Förutsättningen för att beräkna bör-utmatningsmängden är att man känner till körhastigheten.

Beräkna den exakta hastigheten

- ▶ Med **halv fylld** maskin, kör maskinen en **100 m** lång sträcka **på fältet**.
- ▶ Ta tiden med en klocka.
- ▶ Läs av den exakta hastigheten på vridprovskalkylatorns skala.

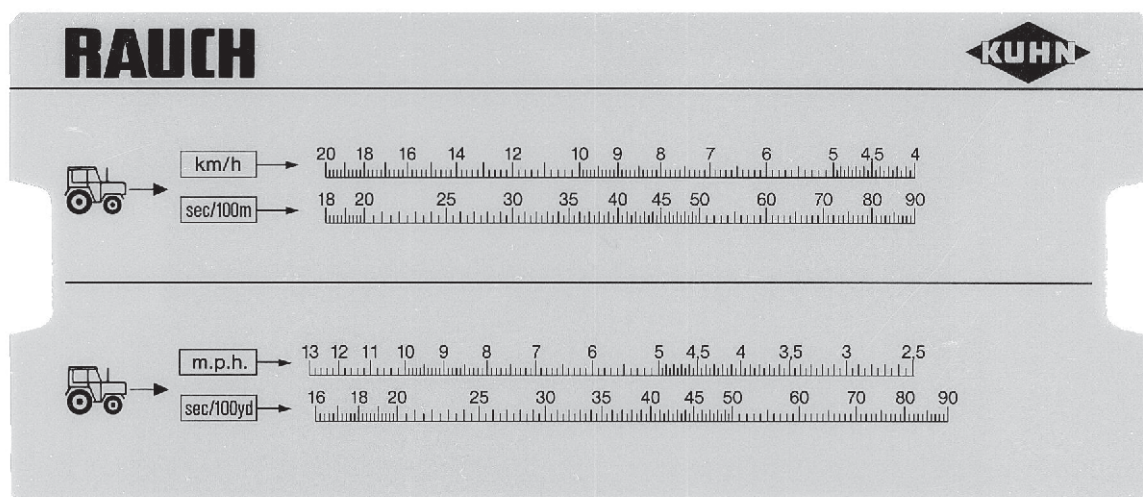


Fig. 34: Skala för beräkning av den exakta hastigheten

Den exakta hastigheten kan även beräknas med hjälp av följande formel:

$$\text{Körhastighet (km/h)} = \frac{360}{\text{Uppmätt tid på 100 m}}$$

Exempel: Du behöver 45 sekunder för 100 m

$$\frac{360}{45 \text{ s}} = 8 \text{ km/h}$$

Beräkna bör-utmatningsmängd per minut

För att beräkna bör-utmatningsmängden per minut krävs:

- exakt hastighet
- arbetsbredd
- önskad utmatningsmängd.

Exempel: Bör-utmatningsmängden ska fastställas på ett utlopp. Hastigheten är 8 km/h, arbetsbredden 18 m och utmatningsmängden ska uppgå till 300 kg/ha.



För en del utmatningsmängder och hastigheter finns utloppsmängderna angivna i spridningstabellen.

Om värdena som behövs inte står i spridningstabellen kan de bestämmas med vridprovskalkylatorn eller med en formel.

Beräkning med vridprovskalkylatorn

- ▶ Förskjut visaren på ett sådant sätt att 300 kg/ha står under 18 m.
- ▶ Värdet för bör-utmatningsmängden för båda utlopp kan nu avläsas ovanför värdet för hastigheten på 8 km/h.

Bör-utmatningsmängden per minut är 72 kg/min.

Om du utför vridprovet endast på ett utlopp ska bör-utloppsmängdens totalvärde halveras.

- Dela det avlästa värdet med 2 (= antalet utgångar).

Bör-utmatningsmängden per utlopp är 36 kg/min.

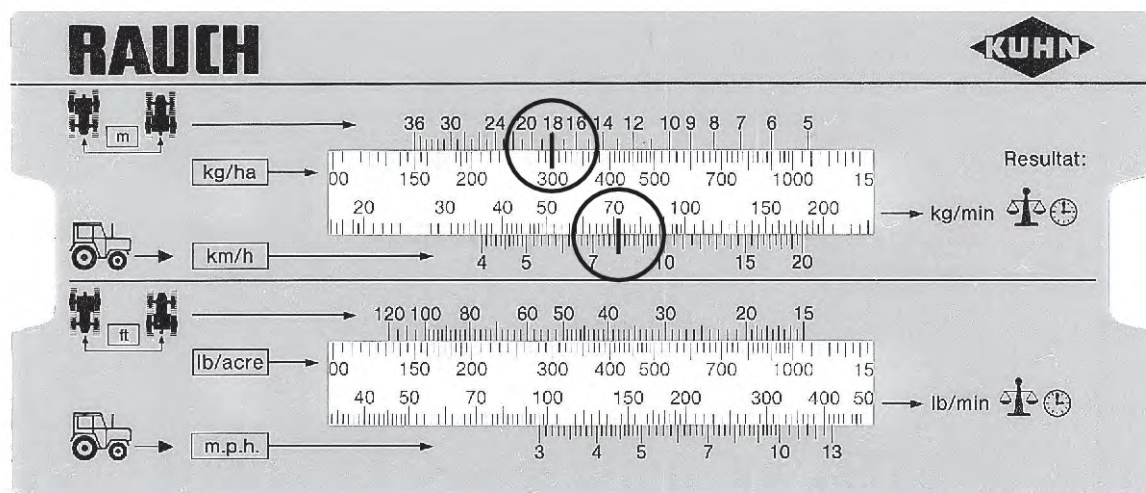


Fig. 35: Skala för beräkning av utmatningsmängd per minut

Beräkning med formel

$$\text{Bör-utmatningsmängd (kg/min)} = \frac{\text{Körhastighet (km/h)} \times \text{Arbetsbredd (m)} \times \text{Utmatningsmängd (kg/ha)}}{\text{Uppmätt tid på 100 m}}$$

Exempel på beräkning:

$$\frac{8 \text{ km/h} \times 18 \text{ m} \times 300 \text{ kg/ha}}{600} = 72 \text{ kg/min.}$$



En konstant gödsling uppnås bara om körhastigheten hålls jämn.

Exempel: En 10 % högre hastighet leder till 10 % undergödsling.

8.12.2 Genomföra utmatningsprov

⚠ VARNING!

Risk för skador p.g.a. kemikalier!

Utströmmande spridningsmaterial kan orsaka skador i ögonen och näsans slemhinnor.

- ▶ Använd skyddsglasögon under utmatningsprovet.
- ▶ Beakta respektive tillverkarens varningar beträffande hantering av kemikalier. Använd rekommenderad personlig skyddsutrustning.
- ▶ Instruera alla människor att lämna maskinens riskområde innan utmatningsprovet påbörjas.

Förutsättningar

- Doseringsspjällen är stängda.
- Traktorns motor är avstängd och säkrad mot att kunna startas av obehörig.
- En tillräckligt stor behållare för att ta upp gödselmedlet finns tillgänglig (kapacitet minst **25 kg**).
 - Fastställ uppsamlingsbehållarens tomvikt.
- Tillhandahåll vridprovsglidbanan. Vridprovsglidbanan sitter i mitten bakom spridartallriksskyddet.
- Det finns tillräckligt med gödsel i behållaren.
- Inställningsvärdena för doseringsspjällets ändläge, kraftuttagets varvtal och vridprovstiden har bestämts med hjälp av spridningstabellen.



Välj värdena för vridprovet så att så stor mängd gödselmedel som möjligt används vid vridprovet. Ju större mängd, desto mer exakt blir mätningen.

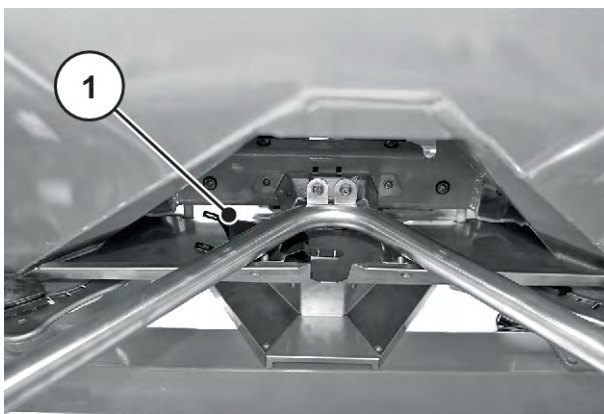


Fig. 36: Vridprovsglidbana

[1] Vridprovsglidbanans läge



Utför vridprovet endast på **en** sida av maskinen. Av säkerhetsskäl måste emellertid **båda** spridartallrikar demonteras.

Genomföra vridprov (exempel vänster spridarsida):

- ▶ Lossa hattmuttern på spridartallriken med inställningsspaken.
- ▶ Ta ut spridartallriken från navet.
- ▶ Ställ in utmatningspunkten på **0**.



Fig. 37: Lossa hattmuttern

- ▶ Haka dit vridprovsglidbanan under vänster utlopp (sett ur körriktningen).
- ▶ Ställ in doseringsspjällets ändläge på skalvärdet som visas i spridningstabellen.



Fig. 38: Haka dit vridprovsglidbanan

! VARNING!

Risk för personskador p.g.a. roterande maskindelar

Roterande maskindelar (kraftöverföringsaxel, nav) kan dra in kroppsdelar eller föremål. Att vidröra roterande maskindelar kan orsaka blåmärken, skrubbsår och klämskador.

- ▶ När maskinen är igång får man endast vistas utanför de roterande navens område.
- ▶ Doseringsspjällen ska alltid aktiveras från traktorhytten när kraftöverföringsaxeln roterar.
- ▶ Instruera alla personer att lämna maskinens riskområde.

- ▶ Ställ en uppsamlingsbehållare under det vänstra utloppet.

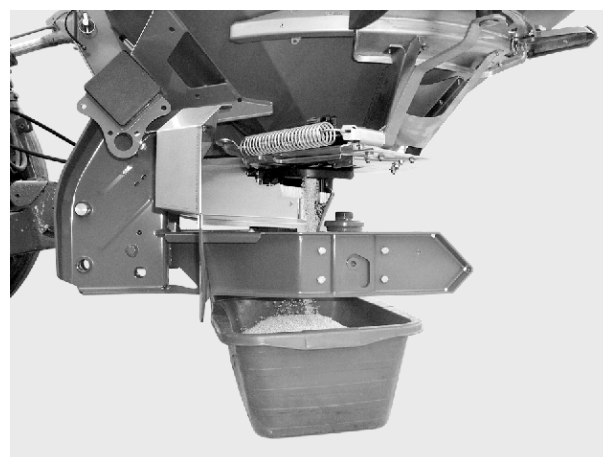


Fig. 39: Genomföra vridprov

Genomföra vridprov

- ▶ Starta traktorn.
- ▶ Ställ in varvtalet i enlighet med uppgifterna i spridningstabellen.
- ▶ Öppna vänster doseringsspjäll, från traktorhytten, för den vridprovstid som har definierats i förväg.
- ▶ Stäng doseringsspjället igen efter denna tid.
- ▶ Bestäm gödselmedlets vikt (beakta uppsamlingsbehållarens tomvikt).
- ▶ Jämför är-mängden med bör-mängden.

Är-utmatningsmängd = bör-utmatningsmängd: Ändläget för spridningsmängd är korrekt inställt. Avsluta vridprovet.

Är-utmatningsmängd < bör-utmatningsmängd: Ställ ändläget för spridningsmängden på en högre position och upprepa vridprovet.

Är-utmatningsmängd > bör-utmatningsmängd: Ställ ändläget för spridningsmängden på en lägre position och upprepa vridprovet.



Vid den nya inställningen av positionen för ändläget för spridningsmängden kan man orientera sig efter den procentuella skalan. Om exempelvis 10 % vikt för vridprovet saknas ska ändläget för spridningsmängden ställas in på en 10 % högre position (t.ex. från 150 till 165).

- ▶ Avsluta vridprovet. Stäng av traktorns motor och säkra den mot att kunna slås på igen av obehöriga.
- ▶ Montera spridartallrikar. Se till att spridartallrikarna till vänster och höger inte förväxlas.



Stiften för spridartallrikarnas fästen positioneras på olika sätt på den vänstra och högra sidan. Rätt spridartallrik kan monteras endast när den passar exakt i spridartallrikens fäste.

- ▶ Sätt försiktigt på hattmuttern (se till att den inte hamnar snett).
- ▶ Dra åt hattmuttern med ca 38 Nm Använd inte inställningsspaken.



Hattmuttrarna har en inre spärr som förhindrar att de lossnar av sig själva. Spärren ska kännas vid åtdragningen. Annars är hattmuttern nedsliten och måste bytas ut.



Fig. 40: Dra åt hattmutter

- ▶ Vrid spridartallrikarna för hand för att kontrollera att spridarvingen inte vidrör utloppet.
- ▶ Sätt åter fast vridprovsglidbanan och inställningsspakarna på de avsedda platserna på maskinen.
- ▶ **Viktigt:** Återställ utmatningspunkten till den fastställda positionen.

Vridprovet har avslutats.

Beräkning med formel

Positionen för mängdändläget kan även beräknas med hjälp av följande formel:

$$\text{Ny position för mängdändläget} = \frac{\text{Position för mängdändläget för aktuellt vridprov} \times \text{Bör-utmatningsmängd}}{\text{År-utmatningsmängd för aktuellt vridprov}}$$

8.13 Tömning av återstående mängd

⚠ VARNING!

Risk för personskador p.g.a. roterande maskindelar

Roterande maskindelar (kraftöverföringsaxel, nav) kan dra in kroppsdelar eller föremål. Att vidröra roterande maskindelar kan orsaka blåmärken, skrubbsår och klämskador.

- ▶ När maskinen är igång får man endast vistas utanför de roterande navens område.
- ▶ Doseringsspjällen ska alltid aktiveras från traktorhytten när kraftöverföringsaxeln roterar.
- ▶ Instruera alla personer att lämna maskinens riskområde.

För att bibehålla maskinens värde, töm den direkt efter varje användning.

Information om fullständig tömning av återstående mängd

Vid normal tömning av återstående mängd kan små mängder spridningsmaterial bli kvar i maskinen. Tillvägagångssätt för att utföra en komplett tömning av återstående mängd (t.ex. vid slutet av säsongen, byte av spridningsmaterial):

- ▶ Töm behållaren tills inget spridningsmaterial längre rinner ut (normal tömning av återstående mängd).
- ▶ Stäng av traktorns motor och säkra den mot att kunna startas av obehörig. Dra ut traktorns tändningsnyckel
- ▶ Rör matningspunkten fram och tillbaka när doseringsspjället är öppet (läge **0** till **9** och tillbaka).
- ▶ Avlägsna återstående gödselmedel med en mjuk vattenstråle när maskinen rengörs. Se även *10.5 Rengöra maskinen*.

8.14 Ställa ned och koppla bort maskinen

FARA!

Klämrisk mellan traktor och maskinen

Personer som befinner sig mellan traktor och maskin när maskinen parkeras eller lossas svävar i livsfara.

- ▶ Inga personer får vistas inom riskområdet mellan traktorn och maskinen.

Förutsättningar för parkering av maskinen:

- Maskinen får endast parkeras på ett jämnt, fast underlag.
- Maskinen får endast parkeras med tom behållare.
- Avlasta kopplingspunkterna (nedre/övre ledarm) innan maskinen kopplas av.
- Placera ledaxeln, hydraulslangar och elkablar på de avsedda hållarna efter att maskinen kopplats av.

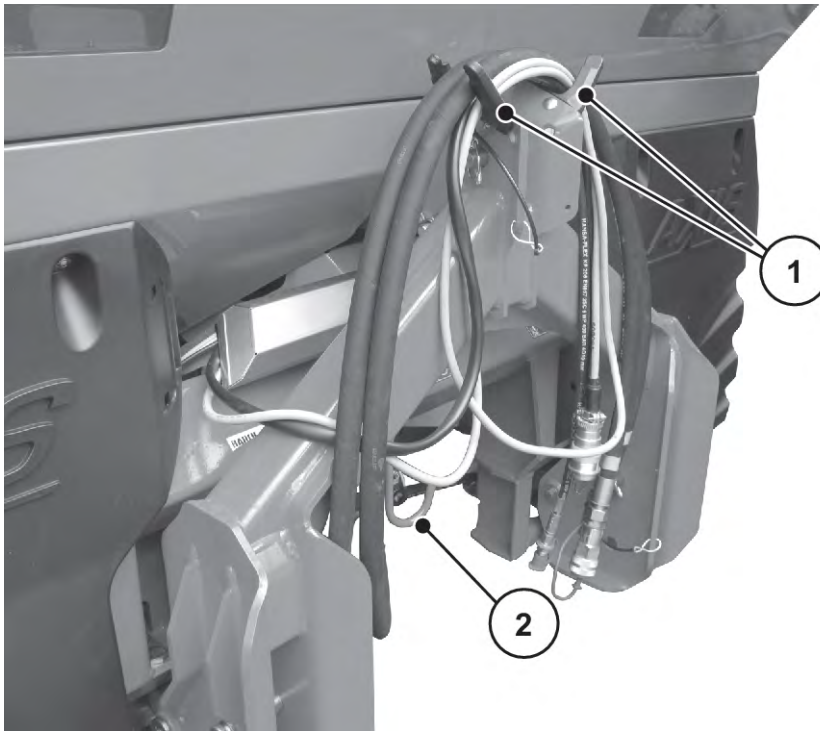


Fig. 41: Hållare för kablar och hydraulslangar

[1] Fäste slangar och kablar

[2] Fäste kardanaxel

9 Störningar och möjliga orsaker

! VARNING!

Risk för personskador vid felaktigt åtgärdande av störningar

En fördröjd eller felaktigt utförd åtgärd av en störning p.g.a. utbildad personal leder till allvarliga personskador samt skador för maskin och miljö.

- ▶ Åtgärda **omedelbart** störningar som uppstår.
- ▶ Åtgärda störningar endast om du har tillräcklig **kompetens** att göra detta.

Förutsättningar för åtgärdande av störningar:

- Stäng av traktorns motor och säkra den mot att kunna startas av obehörig.
- Parkera maskinen på marken.



Beakta i synnerhet varningarna i kapitlet 3 *Säkerhet* och 10 *Underhåll och skötsel* innan störningarna åtgärdas.

Fel	Möjlig orsak	Åtgärd
Ojämn spridning av gödselmedel	Gödselkakor från spridartallrikar, spridarvingar, utloppskanaler	Ta bort gödselkakorna.
	Doseringsspjällen öppnas inte helt.	Kontrollera doseringsspjällens funktion.
	Utmatningspunkt felinställd	Korrigera inställningen av utmatningspunkten.
För mycket gödselmedel i traktorspåret	Spridarvinge, utlopp defekta	Byt genast ut defekta delar
	Gödselmedlets yta är jämnare än det gödselmedel som testats för spridningstabellen.	Ställ in utmatningspunkten senare (t.ex. från 4 till 5)
	För lågt varvtal på kraftuttag	Justera varvtalet
För mycket gödselmedel i traktorspåret	Spridarvinge, utlopp defekta	Byt genast ut defekta delar
	Gödselmedlets yta är jämnare än det gödselmedel som testats för spridningstabellen.	Ställ in utmatningspunkten senare (t.ex. från 4 till 5)
	Spridartallriksvarvtal för lågt	Justera varvtalet

Fel	Möjlig orsak	Åtgärd
För mycket gödsel i det överlappande området	Gödslets yta är ojämna än det gödsel som testats för spridningstabellen.	Ställ in utmatningspunkten tidigare (t.ex. från 5 till 4)
	För högt varvtal på kraftuttag	Justera varvtalet
För mycket gödsel i det överlappande området	Gödslets yta är ojämna än det gödsel som testats för spridningstabellen.	Ställ in utmatningspunkten tidigare (t.ex. från 5 till 4)
	Spridartallrikens varvtal för högt	Justera varvtalet
Spridaren ger en högre spridningsmängd på ena sidan. Behållaren töms ojämnt vid normal gödsling	Brobildning ovanför omröraren	<ul style="list-style-type: none"> • Ta bort gödslet på den aktuella sidan fram till skyddsgallrets höjd. • Använd en lämplig träpinne och förstör brobildningen genom skyddsgallrets öppningar.
	Utlopp igensatt	<ul style="list-style-type: none"> • Se Igensättning av doseringsöppningar
	Doseringsspjället är felinställt.	<ul style="list-style-type: none"> • Utför tömning av behållaren • Kontrollera inställningen av doseringsspjället. Se <i>10.9 Justering av doseringsspjällens inställning</i>
	Omrörare defekt	<ul style="list-style-type: none"> • Ta bort gödslet på den aktuella sidan fram till skyddsgallrets höjd. • Använd en lämplig träpinne när doseringsspjället är öppet och tryck den genom skyddsgallrets öppningar för att på så sätt avlägsna det kvarvarande gödslet genom utloppsöppningen. • Kontrollera att omrörardrivningen fungerar. Se <i>10.7 Kontrollera omrörardrivningen.</i>

Fel	Möjlig orsak	Åtgärd
Gödselmatning till spridartallriken ojämn	Brobildning ovanför omröraren	<ul style="list-style-type: none"> • Ta bort gödslet på den aktuella sidan fram till skyddsgallrets höjd. • Använd en lämplig träpinne och förstör brobildningen genom skyddsgallrets öppningar.
	Utlopp igensatt	<ul style="list-style-type: none"> • Se Igensättning av doseringsöppningar
	Omrörare defekt	<ul style="list-style-type: none"> • Ta bort gödslet på den aktuella sidan fram till skyddsgallrets höjd. • Använd en lämplig träpinne när doseringsspjället är öppet och tryck den genom skyddsgallrets öppningar för att på så sätt avlägsna det kvarvarande gödslet genom utloppsöppningen. • Kontrollera att omrörardrivningen fungerar. Se 10.7 <i>Kontrollera omrörardrivningen.</i>
Spridartallrikarna fladdrar.		<ul style="list-style-type: none"> ▶ Kontrollera att hattmuttrarna sitter korrekt och att gängorna är hela.
Doseringsspjället öppnas inte.	Doseringsspjället går för trögt.	<ul style="list-style-type: none"> ▶ Kontrollera spjällets, spakarnas och ledernas rörlighet och förbättra vid behov. ▶ Kontrollera dragfjädern.
	Reduceringsskärmen vid stickkopplingens slanganslutning är nedsmutsad.	<ul style="list-style-type: none"> ▶ Rengör reduceringsskärmen vid stickkopplingens slanganslutning.

Fel	Möjlig orsak	Åtgärd
Doseringsspjället öppnar för långsamt.	Doseringsspjället går för trögt.	<ul style="list-style-type: none"> ▶ Rengör strypskärmen. ▶ Byt ut strypskärmen 0,7 mm mot skärmen 1,0 mm. <ul style="list-style-type: none"> ▷ Skärmen sitter vid stickkopplingens slanganslutning.
Omröraren fungerar inte.	Omrörarens drivning är defekt	Kontrollera omrörardrivningen <i>Se 10.7 Kontrollera omrörardrivningen.</i>
Igensättning av doseringsöppningarna med: <ul style="list-style-type: none"> • gödselklumpar • fuktigt gödselmedel • övriga föroreningar (blad, halm, säckrester) 	Igensättningar	<ul style="list-style-type: none"> ▶ Parkera traktorn, ta ut tändningsnyckeln, bryt strömförsörjningen. ▶ Öppna doseringsspjällen. ▶ Ställ uppsamlingsbehållarna under. ▶ Demontera spridartallrikarna. ▶ Rengör utloppet underifrån med en träpinne eller inställningsspaken och stöt igenom doseringsöppningen. ▶ Ta bort främmande föremål i behållaren. ▶ Montera spridartallrikar, stäng doseringsspjäll.
Spridartallrikarna roterar inte eller stannar plötsligt efter tillkopplingen.	Vid användning av kraftöverföringsaxel med tistelbult: <ul style="list-style-type: none"> • Tistelbult defekt 	<ul style="list-style-type: none"> • Kontrollera tistelbulten, byt ut vid behov (se kraftöverföringsaxelns instruktion).

10 Underhåll och skötsel

10.1 Säkerhet



Beakta varningarna i kapitel 3 *Säkerhet*.

Beakta **särskilt anvisningarna** i avsnittet 3.8 *Underhåll och skötsel*.

Beakta följande anvisningar:

- Svetsarbeten och arbeten på den elektriska och hydrauliska anläggningen får endast utföras av specialister.
- Vid arbeten på den upplyfta maskinen råder **tipprisk**. Säkra alltid maskinen med lämpliga stöd.
- Vid lyftning av maskinen med lyftdon ska alltid **båda** öglor i behållaren användas.
- Vid alla delar som styrs av externa kraftkällor finns det **risk för kläm- och skärskador**. Kontrollera därför vid underhåll att ingen uppehåller sig i området kring rörliga delar.
- Reservdelar måste uppfylla tillverkarens fastlagda tekniska krav. Originalreservdelar uppfyller dessa krav.
- Stäng av traktorn, dra ut tändningsnyckeln och vänta tills alla roterande delar på maskinen har stannat före alla rengörings-, underhålls- och skötselarbeten samt vid störningsåtgärder på motorn.
- Om maskinen styrs med en manöverenhet kan ytterligare risker och faror uppstå p.g.a. delar som manövreras externt.
 - Bryt strömförsörjningen mellan traktor och maskin.
 - Koppla från strömförsörjningskabeln från batteriet.
- **Endast en instruerad, auktoriserad specialistverkstad** får utföra reparationsarbeten.

FARA!

Risk för personskador när motorn är igång!

Om arbeten utförs på maskinen motorn är igång kan det leda till allvarliga personskador p.g.a. mekaniken eller gödsel som slungas ut.

- ▶ Innan någon typ av inställnings- eller underhållsarbete utförs, vänta på att alla rörliga delar står helt stilla.
- ▶ Stäng av traktorns motor.
- ▶ Dra ut tändningsnyckeln.
- ▶ Uppmana alla personer att **lämna riskområdet**.

■ **Wartungstabelle**

Uppgift	Före drift	Efter driften	Efter de första X timmarna	Efter de första X timmarna	Efter de första X timmarna	Var X timme	Var X timme	Var X timme	Var X timme	Var X timme	En X dagar	Efter de första X åren	Årligen	Vart X år	Vid säsongens början	I slutet av säsongen
Värde (X)			10	50	100	30	50	50	100	150	6	10		6		
Rengöring																
Rengöra		X														
Smörjning																
Spridartallriksnav									X						X	
Vägningssspridare							X								X	
Kraftöverföringsaxel															X	
Kulor övre och nedre ledarm							X								X	
Justering utmatningspunkt							X								X	
Leder, bussningar							X								X	
Kontrollera																
Slitdelar									X						X	
Skruvförband	X		X			X									X	
Kontrollera vägningscellernas skruvförband										X					X	
Skyddsgallerslås	X						X									
Kontrollera spridartallriksnavets läge					X											X
Omrörardrivning	X															
Spridarvinge	X						X									
Inställning av doseringsspjäll					X										X	
Inställning av utmatningspunkt								X							X	

Uppgift	Före drift	Efter driften	Efter de första X timmarna	Efter de första X timmarna	Efter de första X timmarna	Var X timme	Var X timme	Var X timme	Var X timme	Var X timme	En X dagar	Efter de första X åren	Årligen	Vart X år	Vid säsongens början	I slutet av säsongen
Värde (X)			10	50	100	30	50	50	100	150	6	10		6		
Hydraulslangar	X						X								X	
Hydraulmotor	X										X				X	
Tryckfilter													X			
Kontrollera oljenivå				X	X							X			X	
Utbyte																
Hydraulslangar														X		

10.2 Använda fotsteg

10.2.1 Säkerhet

Vid åtgärdande av fel måste du räkna med ytterligare risker om du klättrar in i behållaren.

Var extra försiktig när du använder fotsteget. Genomför arbetena mycket noggrant och var extra riskmedveten. Se *Kapitel 10.2 - Använda fotsteg - Sida 85*

Beakta i synnerhet följande anvisningar:

- Stäng av traktorns motor och vänta tills maskinens samtliga rörliga delar har stannat.
- Ta ut och ta med tändnyckeln.
- Använd fotsteget endast när maskinen är nedsänkt.
- Använd fotsteget endast när det är låst och utfällt.

- Om maskinen inte är utrustad med en presenning, använd behållarens sidovägg som handtag för att använda fotsteget på ett säkert sätt.

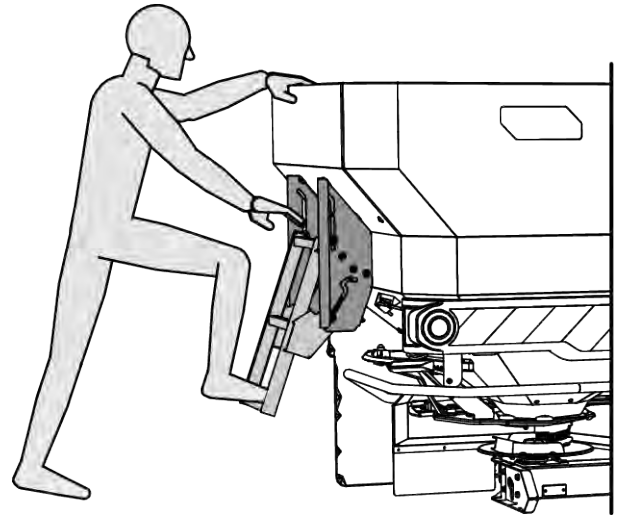


Fig. 42: Använda fotsteg utan behållarpresenning

- Om maskinen är utrustad med en presenning, använd handtaget på presenningen för att använda fotsteget på ett säkert sätt.
- Kliv in i behållaren endast när den är tom

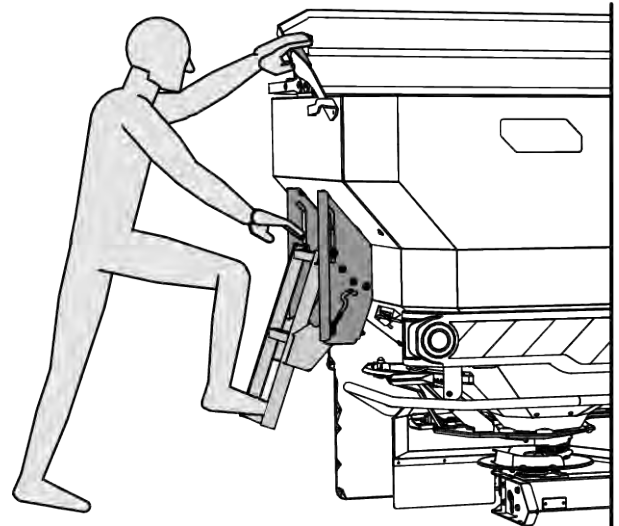


Fig. 43: Använda fotsteg med behållarpresenning

⚠ FARA!

Risk för personskador på grund av rörliga delar i behållaren

Det finns rörliga delar i behållaren.

Vid roterande omrörare finns risk för skador på händer och fötter.

- ▶ Stäng av omröraren.
- ▶ Kliv in i behållaren **endast** för att åtgärda fel.
- ▶ Öppna skyddsgallret **endast** för underhållsarbeten eller vid fel.

10.2.2 Fälla ut fotsteg

Innan fotsteget fälls ut:

- Stäng av kraftuttaget
- Stäng av traktorns motor
- Sänk ned gödselspridaren

- ▶ Lyft fotsteget vid det nedre steget och fäll det utåt.
- ▶ Lås fotsteget i det utfällda läget på ett säkert sätt.

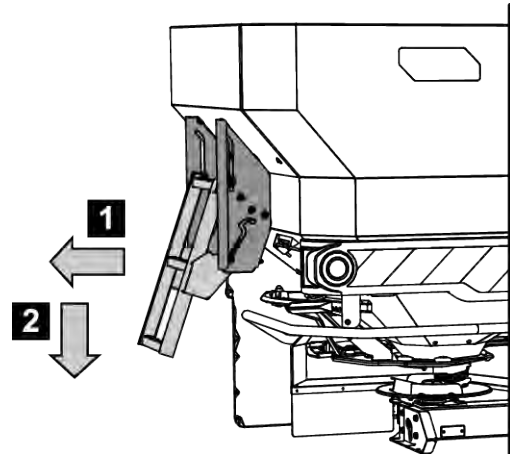


Fig. 44: Fälla ut fotsteg

10.2.3 Fälla in fotsteg

Före varje körning och vid spridningen:

- Fälla in fotsteg
- ▶ Lyft fotsteget vid nedre steget och fäll det inåt.
 - ▶ Lås fotsteget i det infällda läget på ett säkert sätt.

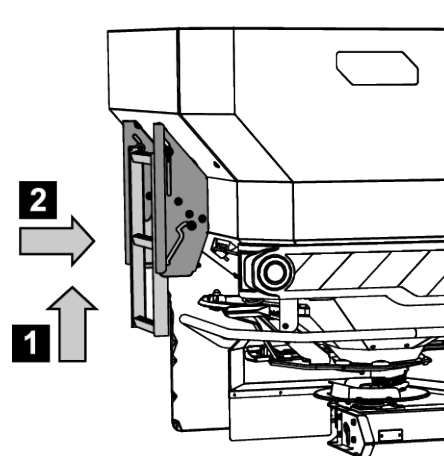


Fig. 45: Fotsteget i infällt läge.

10.3 Slitdelar och skruvförband

10.3.1 Kontroll av slitdelar

■ Slitdelar

Slitdelarna omfattar: **Spridarvingar, omrörare, utlopp med borstar, hydraulslangar** och samtliga plastdelar.

Även vid normala spridningsvillkor utsätts plastdelar för ett visst åldrande. Plastdelar är t.ex. **skyddsgallerlåsning, vevstång**.

- Kontrollera slitdelar regelbundet.

Byt ut dessa delar om de uppvisar synligt slitage, deformationer, hål eller åldrande. Annars uppstår en felaktig spridningsbild.

Slitdelarnas livslängd beror bl.a. på spridningsmaterialet som används.

10.3.2 Kontrollera skruvförband

■ *Skruvförband*

Skruvförbanden är åtdragna och låsta med nödvändigt åtdragningsmoment från fabrik. Vibrationer och skakningar, särskilt under de första driftstimmarerna, kan göra att skruvförbanden lossnar.

- ▶ Kontrollera att alla skruvförband sitter som de ska.
Vissa komponenter är monterade med självlåsande muttrar.
- ▶ Använd alltid nya självlåsande muttrar vid montering av dessa komponenter.

10.3.3 Kontrollera lastcellernas skruvförband

■ *Kontrollera vägningscellernas skruvförband*

Maskinen är utrustad med 2 lastceller och en dragstav. Dessa är fästa med skruvförband.

- ▶ Dra åt skruvförbandet med en momentnyckel (åtdragningsmoment = **300 Nm**).

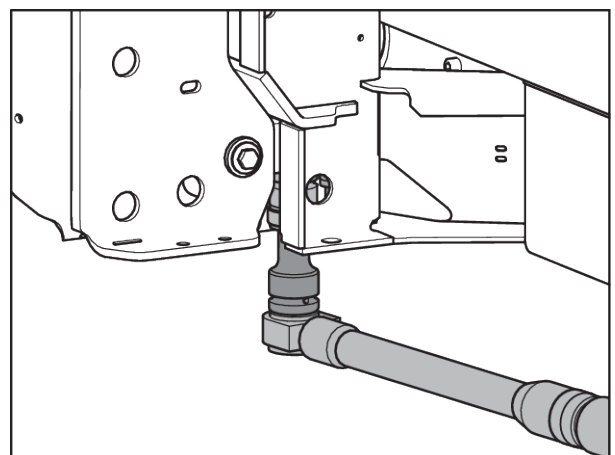


Fig. 46: Vägningscellens festsättning (i färdriktning vänster)

- Dra åt skruvförbandet [1] med en momentnyckel (åtdragningsmoment = **65 Nm**).

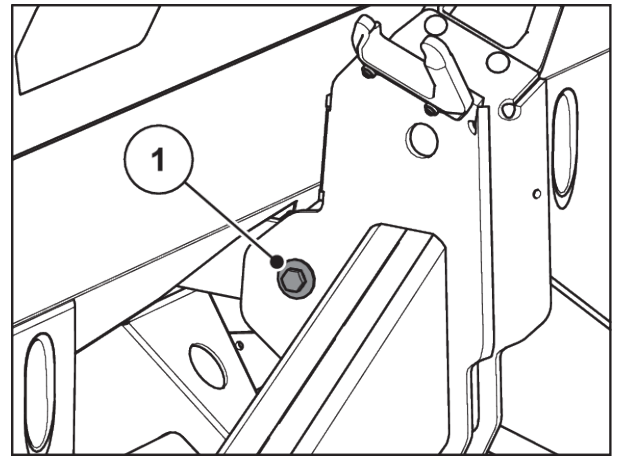


Fig. 47: Fastsättning av dragstången vid vägningsramen

- Dra åt skruvförbandet [1] med en momentnyckel (åtdragningsmoment = **65 Nm**).

Skruvförbanden är ordentligt åtdragna.

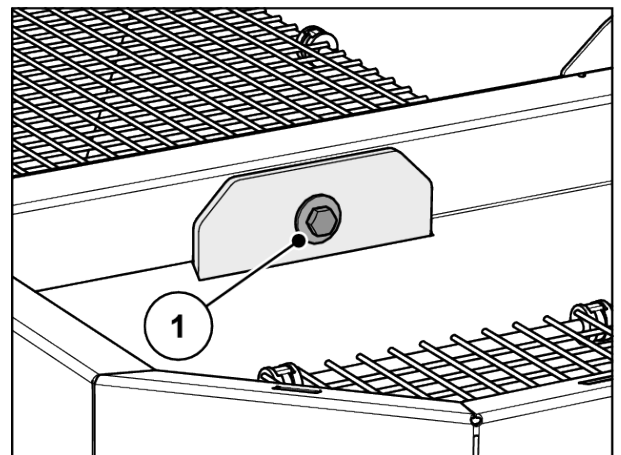


Fig. 48: Montering av dragstången i behållaren



När skruvförbanden har dragits åt med momentnyckeln måste vägningsystemet tareras på nytt. Följ anvisningarna i manöverenhetens bruksanvisning, i kapitlet **Tarera våg**.

10.4 Öppna skyddsgallret i behållaren

- **Skyddsgallerslås**

! VARNING!

Risk för personskador på grund av rörliga delar i behållaren

Det finns rörliga delar i behållaren.

Vid idrifttagning och drift av maskinen finns det risk för hand- och fotskador.

- ▶ Skyddsgallret måste monteras och låsas innan maskinen tas i drift och används.
- ▶ Öppna skyddsgallret **endast** vid underhållsarbeten eller störningar. Stäng av traktorn innan skyddsgallret öppnas.

Skyddsgallret låses mekaniskt utan verktyg.

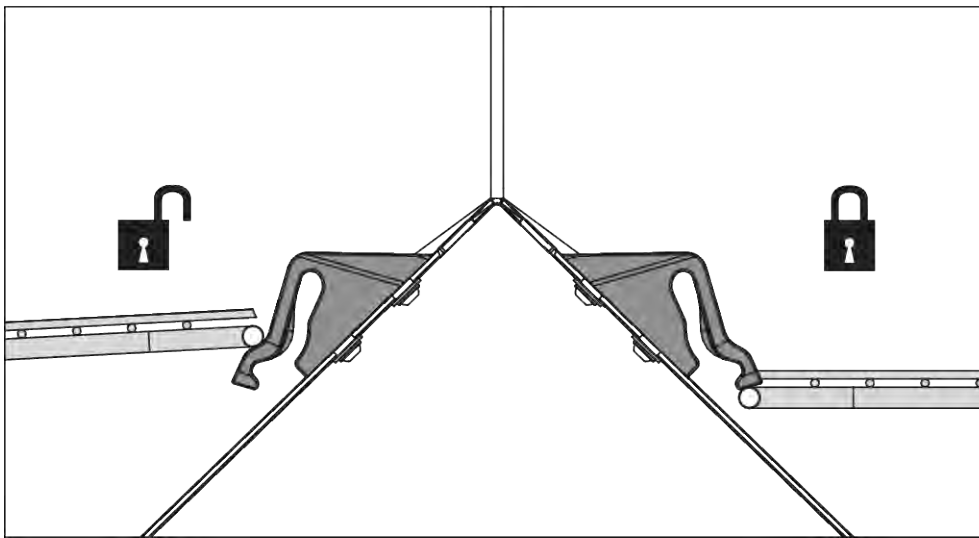


Fig. 49: Skyddsgallerslås öppet/stängt

För att skyddsgallret inte ska öppnas oavsiktligt kan skyddsgallerslåset endast lossas med ett verktyg (t.ex. med inställningsspaken).

Förutsättningar:

- Sänk ned maskinen.
- Stäng av traktorns motor. Dra ut tändningsnyckeln.

Kontroll av skyddsgallerlåsning

- ▶ Utför regelbundna funktionskontroller på skyddsgallerlåsningen.
- ▶ Defekta skyddsgallerlåsningar måste omedelbart bytas ut.
- ▶ Korrigera vid behov inställningen genom att flytta skyddsgallerlåsningen [1] nedåt/uppåt.

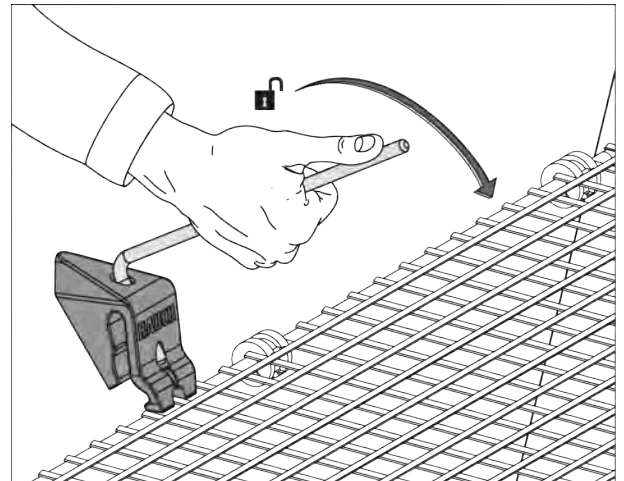


Fig. 50: Öppna skyddsgallerlåsningen

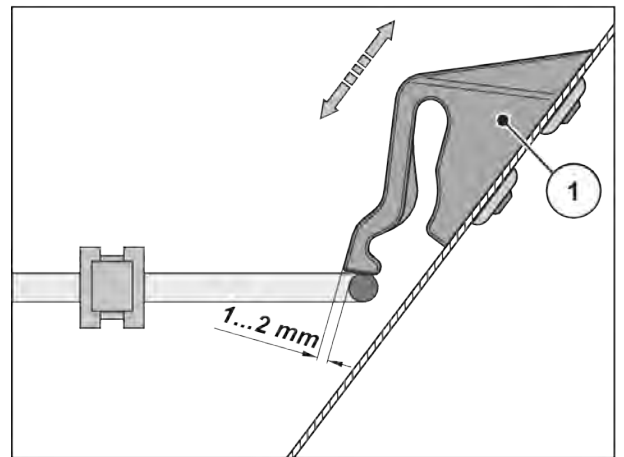


Fig. 51: Kontrollmått för funktionskontroll av skyddsgallerlåsningen

10.5 Rengöra maskinen

■ Rengöra

För att bevara maskinens värde rekommenderar vi att den rengörs direkt efter varje användning med en mjuk vattenstråle.

- ▶ Fäll upp skyddsgallren i behållaren (se kapitel 10.4 *Öppna skyddsgallret i behållaren*)
- ▶ Utloppskanalerna och området kring spjällstyrningen får endast rengöras underifrån.
- ▶ Oljade maskiner får endast rengöras på rengöringsplatser med oljeavskiljare.
- ▶ Vid rengöring med högtryckstvätt får vattenstrålen aldrig riktas direkt mot varningssymboler, elektrisk utrustning, hydrauliska delar och glidlager.
- ▶ Rengör växellådan.
- ▶ Efter rengöringen ska den **torra** maskinen, **i synnerhet spridarvingarna med beläggning och delarna av rostfritt stål**, behandlas med ett miljövänligt korrosionsskyddsmedel.
 - ▷ Beställ en lämplig rengöringssats för behandling av rostställen hos din auktoriserade återförsäljare.

10.5.1 Montera ur smutsfångaren

- ▶ Använd maskinens inställningsspak.
 - ▷ Se 8.6.2 *Demontera och montera spridartallrikar*
- ▶ Öppna de tre snabbkopplingarna (1, 2 och 3) på vänster och höger smutsfångare.
- ▶ Skjut smutsfångaren (4) utåt.
- ▶ Parkera smutsfångaren och förvara den på en säker plats.

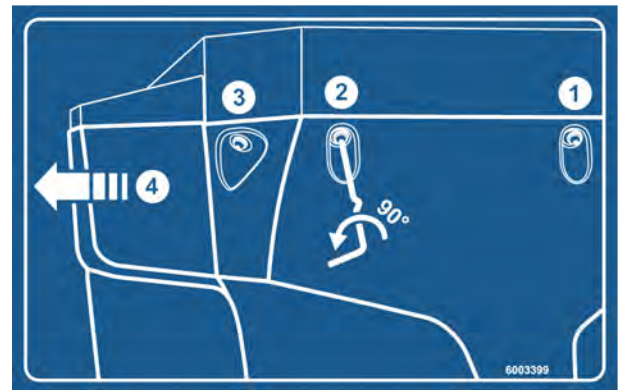


Fig. 52: Instruktionsetikett smutsfångare

10.5.2 Montera smutsfångaren

- ▶ Skjut smutsfångaren inåt åt sidan tills den fastnar i fästet.
- ▶ Skruva fast de tre snabbkopplingarna på vänster och höger smutsfångare med maskinens inställningsspak.
- ▶ Sätt tillbaka inställningsspaken i den därför avsedda hållaren.

10.6 Kontrollera spridartallriksnavets läge

■ Kontrollera spridartallriksnavets läge

Spridartallriksnavet måste vara exakt centrerat under omröraren.

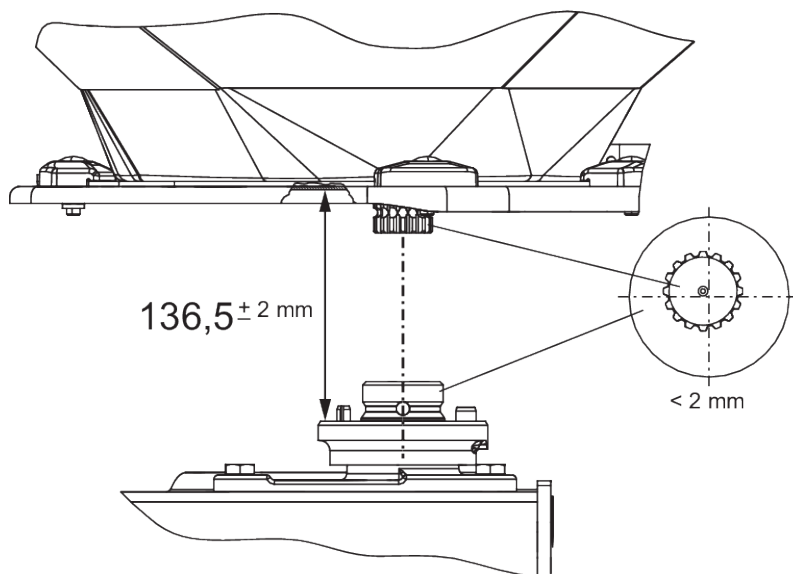


Fig. 53: Kontrollera spridartallriksnavets läge

Förutsättningar:

- Spridartallrikarna är demonterade (se *Kontrollera spridartallriksnavets läge*).

Kontrollera centrering:

- ▶ Kontrollera centreringen av spridartallriksnavets nav och omrörarens nav med lämpligt hjälpmedel (t.ex. linjal, gradskiva).

Spridartallriksnavets och omrörarens axlar måste vara i linje. De får avvika max. 2 mm från varandra.

Kontroll avstånd:

- ▶ Mät avståndet mellan spridartallriksnavets överkant och omrörarens nederkant.
 - ▷ Avståndet måste vara **136,5 mm** (tillåten tolerans ± 2 mm).



Kontakta din återförsäljare eller en auktoriserad verkstad om dessa toleranser överskrids.

■ Spridartallriksnav

- Smörjmedel Grafitfett

10.7 Kontrollera omrörardrivningen.

■ Omrörardrivning

- Smörjmedel: Fett/olja



Den finns en omrörare till **vänster** och till **höger**. Båda omrörarna roterar åt samma håll som spridartallrikarna.

För att säkerställa ett jämnt gödselflöde måste omröraren arbeta med ett så konstant varvtal som möjligt.

- Omrörarens varvtal: 20 varv/min

För att uppnå korrekt varvtal för omröraren behöver omröraren motståndet från gödselmedelgranulatet. Om behållaren är tom kan det därför hända att en omrörare inte når rätt varvtal eller att det varierar.

Om varvtalet ligger utanför detta område **när behållaren är fylld** ska omröraren kontrolleras beträffande skador och slitage.

Funktionskontroll av omrörare.

Förutsättningar:

- ✓ Traktorn är parkerad.
- ✓ Tändnyckeln har tagits ut.
- ✓ Maskinen är parkerat på fast mark.

► Kontrollera vevstängerna.

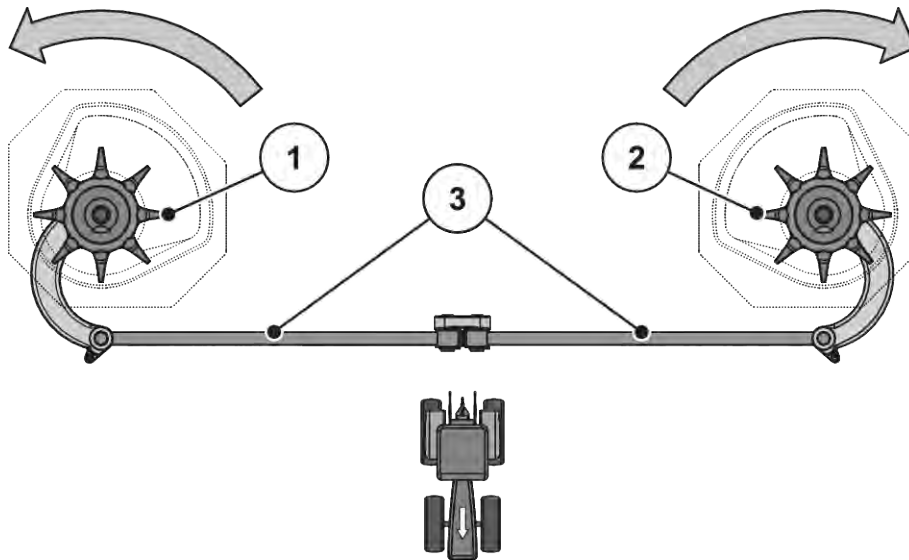


Fig. 54: Kontrollera omrörardrivningen.

[[1]] Höger omrörarhuvud (i körriktning)

[[3]] Vevstänger

[[2]] Vänster omrörarhuvud (i körriktning)

[] Pilar: Spridartallrikarnas rotationsriktning

- ▷ Vevstängerna får inte uppvisa sprickor eller andra skador.
- ▷ Kontrollera ledlagren avseende slitage
- ▷ Kontrollera funktionen hos alla säkringselement vid lederna
- Vrid omröraren för hand i **spridartallrikens rotationsriktning**. Se Fig. 54 Kontrollera omrörardrivningen..
 - ▷ Det måste vara möjligt att vrida omrörarhuvudet.
 - Byt ut omrörarhuvudet om det inte går att vrida.*
- Vrid omrörarhuvudet kraftigt för hand eller med hjälp av ett oljefilterband **mot spridartallrikens rotationsriktning**. Se Fig. 54 Kontrollera omrörardrivningen.
 - ▷ Omrörarhuvudet måste låsas
 - Byt ur omrörarhuvudet om det går att vrida.*

Om du inte kan identifiera en orsak genom kontrollen, kontakta din auktoriserade verkstad för vidare undersökning.

Kontrollera omrörarhuvudet avseende slitage eller skador

- ▶ Kontrollera omrörarhuvudets fingrar avseende slitage.

Längden på fingrarna får inte underskrida slitageområdet ($Z = 9 \text{ mm}$).

Fingrarna får inte vara böjda.

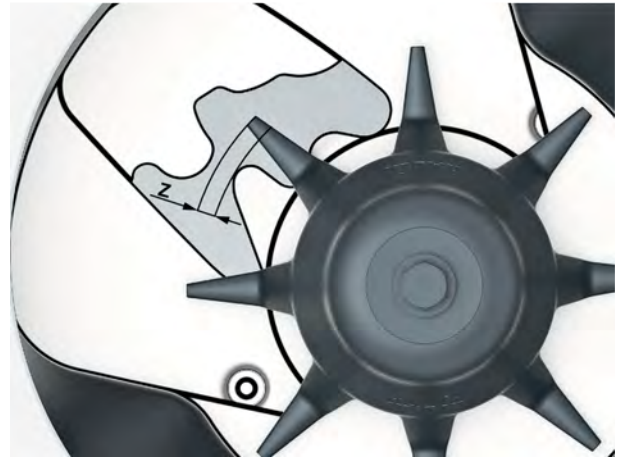


Fig. 55: Omrörarhuvudets slitageområde.

10.8 Byta spridarvinge

■ Spridarvinge



Endast återförsäljaren och behörig verkstad får byta slitna spridarvingar.

Förutsättning:

- Spridartallrikarna är demonterade (se avsnitt "Demontera och montera spridartallriker").

OBS!

Överensstämmelse mellan spridarvingstyper

Spridarvingarnas typ är anpassade till spridartallriken. Spridarvingar som inte passar kan orsaka skador på maskinen och i miljön.

- ▶ Montera **ENDAST** de spridarvingar som är tillåtna för motsvarande spridartallrik.
- ▶ Jämför textmärkningen på spridarvingen. Den nya och den gamla spridarvingens typ och storlek måste vara identiska.

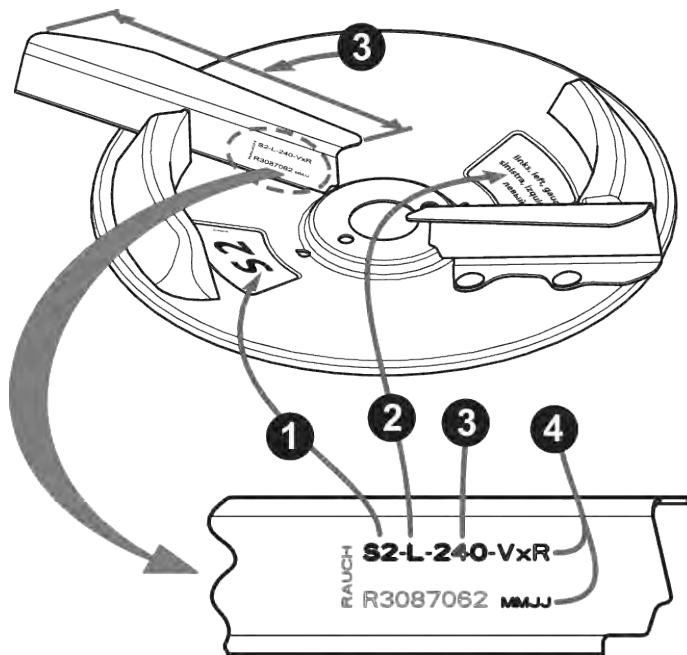


Fig. 56: Textmärkning spridartallrik

- | | |
|------------------------|----------------------------|
| [1] Spridartallrikstyp | [3] Spridarvingarnas längd |
| [2] Spridarsida | [4] Beläggning |

Byta spridarvinge

- ▶ Lossa de självlåsande muttrarna på spridarvingen och ta bort spridarvingen.
- ▶ Placera den nya spridarvingen på spridartallriken. Se till att spridarvingstypen är rätt.
- ▶ Skruva dit spridarvingen (åtdragningsmoment: **20 Nm**). Använd **alltid nya självlåsande muttrar** till detta.

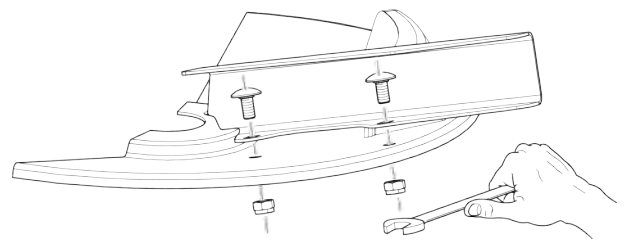


Fig. 57: Lossa spridarvingarnas skruvar

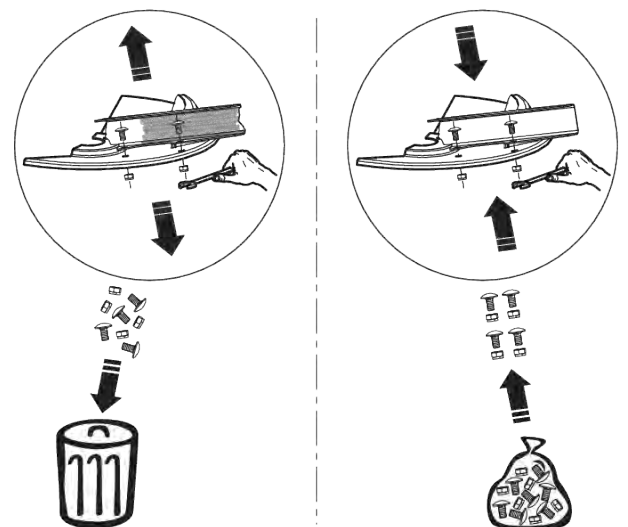


Fig. 58: Använd nya självlåsande muttrar.

10.9 Justering av doseringsspjällens inställning

■ *Inställning av doseringsspjäll*

Kontrollera före varje spridningssäsong att båda doseringsspjällen är inställda så att de öppnas jämnt. Kontrollera även under spridningssäsongen vid behov.

! VARNING!

Kläm- och skärrisk p.g.a. delar som styrs av externa kraftkällor

Vid arbeten på delar som styrs av externa kraftkällor (inställningsspak, doseringsspjäll) finns det risk för kläm- och skärskador.

Vid alla inställningsarbeten, beakta skärställena på doseringsöppning och doseringsspjäll.

- ▶ Stäng av traktorns motor
- ▶ Dra ut tändningsnyckeln.
- ▶ Bryt strömförsörjningen mellan traktor och maskin
- ▶ Använd aldrig det hydrauliska doseringsspjället under justeringsarbetena

Förutsättningar:

- Mekaniken måste kunna röra sig fritt
- Variant K: returfjäders är urkopplad
- Hydraulcylindern är urkopplad

Kontrollera (exempel maskinens vänstra sida)

- ▶ Sätt in en dragarmsbult med en diameter på **28 mm** i mitten av doseringsöppningen.
- ▶ Skjut doseringsspjället mot bulten och säkra positionen genom att dra åt låsskruven.

Åndläget vid den nedre skalan (doseringsskala) står på värdet 85.

- ▶ Ställ in skalan på nytt om positionen inte stämmer.



Fig. 59: Dragarmsbult i doseringsöppning

Inställning

- ✓ Doseringspjället är lätt tryckt mot bulten. Se Fig. 59 Dragarmsbult bult i doseringsöppning.
- ▶ Lossa skalans fästsruvar på den skalans nedre båge.

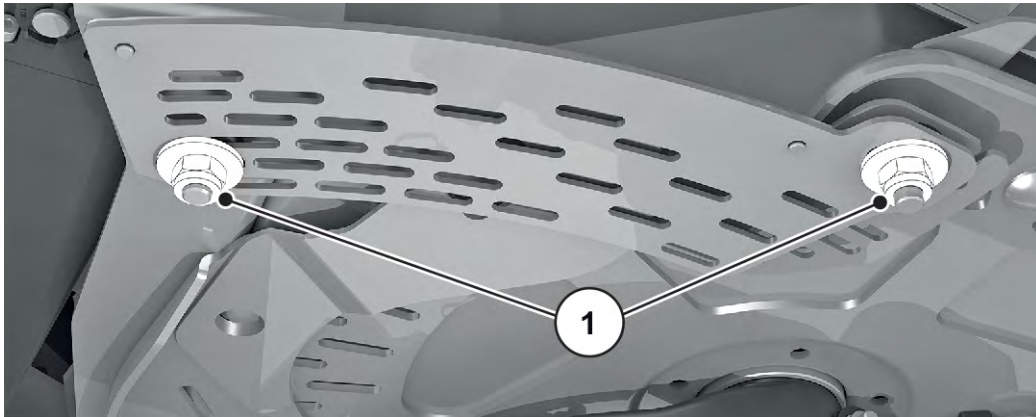


Fig. 60: Fästsruvar för skala

- ▶ Flytta hela skalan så att **skalvärde 85** står exakt under visningselementets indikator.

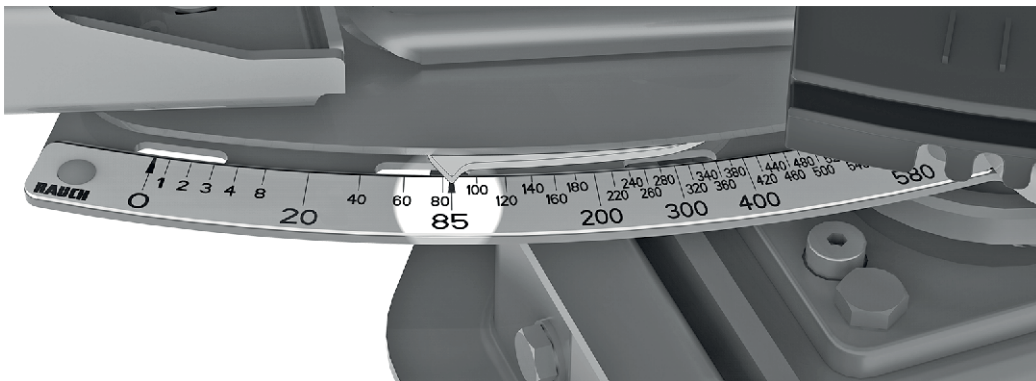


Fig. 61: Doseringspjällets indikator visar på skalvärde 85.

- ▶ Skruva åter fast skalan.
Upprepa arbetsstegen för det högra doseringspjället.



Båda doseringspjäll måste vara **lika mycket** öppna. Kontrollera därför alltid båda doseringspjäll.



Efter att skalan vid den elektroniska doseringspjällmanövreringen har korrigerats måste även spjälltestpunkterna i ISOBUS-maskinstyrningen korrigeras.

- Beakta maskinstyrningens bruksanvisning angående detta.
- Kontakta vid avvikelser din återförsäljare eller en auktoriserad verkstad för omkalibrering.

10.10 Justering av utmatningspunkten

■ *Inställning av utmatningspunkt*

Genom att ändra utmatningspunkten kan arbetsbredden finjusteras och spridningen anpassas till olika typer av gödselmedel.

Kontrollera inställningen av utmatningspunkten före varje säsong, vid behov även under säsongen (vid ojämn fördelning av gödslet).

Utmatningspunkten ställs in med skalans övre båge.

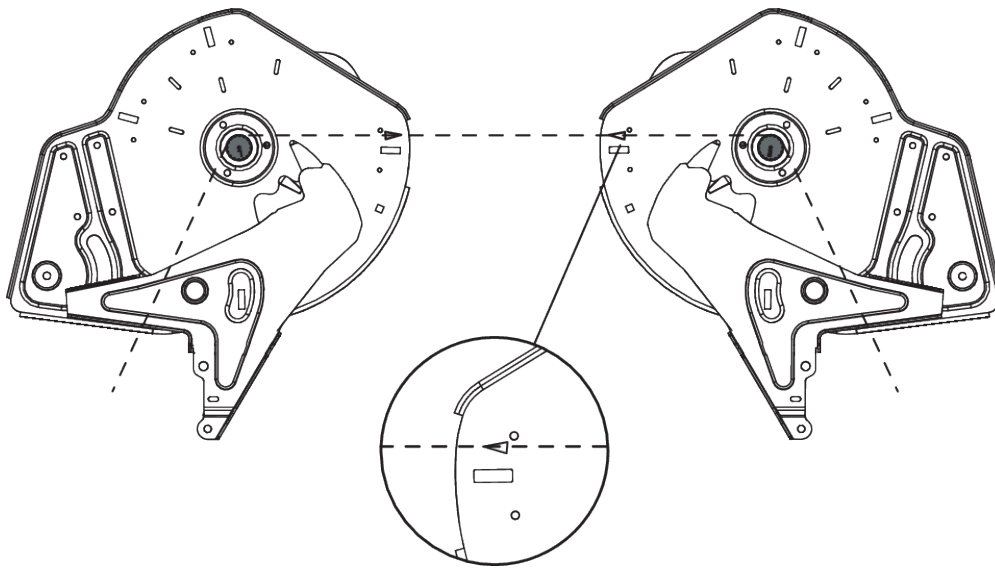


Fig. 62: Kontrollera inställningen av utmatningspunkten



Utmatningspunkten måste vara inställd **likadant** på båda sidor. Kontrollera därför alltid båda inställningarna.

Kontrollera

- ▶ Ställ in utmatningspunkten på **position 6**.
- ▶ Demontera utloppet med borstar vid båda öppningarna
- ▶ Lossa båda plastspakar (omrörardrivning) och skjut dem nedåt, tills omröraraxlarnas tänder syns väl.
- ▶ Fäst ett lämpligt tunt snöre i körriktningen **baktill** vid omröraraxlarnas tänder och spänn det.
Triangelmarkeringen på bottenskivan ska stämma överens med det spända snöret.
- ▶ Om markeringen inte stämmer med snöret, måste utmatningspunkten ställas in på nytt.

Inställning

- ▶ Lossa justeringsplåten under knappen "Indikator utmatningspunkt" (2 självlåsande muttrar).



Fig. 63: Lossa justeringsplåt för utmatningspunkt

- ▶ Vrid inställningscentret tills triangelmarkeringen stämmer överens med det spända snöret
- ▶ Sätt fast justeringsplåten
- ▶ Vrid båda plastpakarna (omrörardrivning) uppåt och fäst dem
- ▶ Montera utloppet med borstarna
- ▶ Endast för maskiner med **VariSpread**: Kalibrera positionerna för utmatningspunkten på nytt med manöverenheten



Följ anvisningarna i bruksanvisningen för manöverenheten, kapitel "Test/diagnos".

10.11 Smörja vägningscell

■ Vägningsspredare

Smörjpunkterna är fördelade över hela maskinen och uppmärkta.

Du kan se var smörjpunkterna finns på denna varningsskylt:

- Håll alltid informationsskyltar **rena** och **läsbara**.

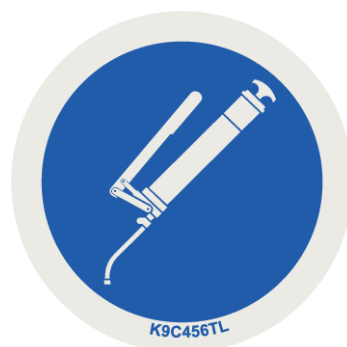


Fig. 64: Informationsskylt smörjpunkt

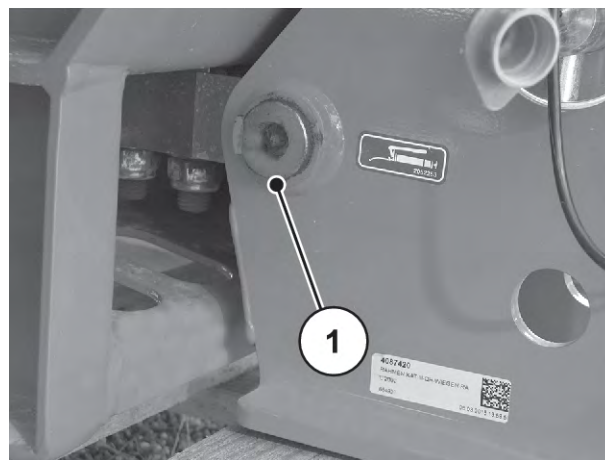


Fig. 65: Smörjpunkt vägningsspidare

[1] Smörjpunkt

■ Kraftöverföringsaxel

- Smörjmedel: Fett
- Se tillverkarens bruksanvisning.

10.12 Smörja övre och nedre ledarm

■ Kulor övre och nedre ledarm

- Smörjmedel Fett

10.13 Smörj matningspunktsjusteringen

■ Justering utmatningspunkt

- Smörjmedel Olja
- Se till att den går smidigt smörj in regelbundet – från kanten och inåt samt från botten och utåt

10.14 Smörjmedel

■ Leder, bussningar

- Smörjmedel Fett, olja

10.15 Skötsel

För att bevara maskinens värde rekommenderar vi att den rengörs direkt efter varje användning med en vattenslang. För att underlätta rengöring kan skyddsgallret i behållaren fällas upp (se kapitel 10.4 *Öppna skyddsgallret i behållaren*)

Beakta särskilt följande anvisningar för rengöring:

- ▶ Utloppskanalerna och området kring spjällstyrningen får endast rengöras underifrån.
- ▶ Oljade maskiner får endast rengöras på rengöringsplatser med oljeavskiljare.
- ▶ Vid rengöring med högtryckstvätt får vattenstrålen aldrig riktas direkt mot varningssymboler, elektrisk utrustning, hydrauliska delar och glidlager.

Efter rengöringen bör den torra maskinen, i synnerhet spridarvingar med beläggning och delar av rostfritt stål, behandlas med ett miljövänligt korrosionsskyddsmedel.

För behandling av rost finns en polityrsats som kan beställas från auktoriserade återförsäljare.

10.16 Underhåll hydraulik

VARNING!

Fara vid högt tryck och hög temperatur hos hydraulsystemet

Vätskor som strömmar ut under högt tryck och heta vätskor kan orsaka allvarliga personskador.

- ▶ Gör hydraulsystemet trycklöst innan alla arbeten.
- ▶ Stäng av traktorns motor och säkra den mot att kunna startas igen.
- ▶ Låt hydraulsystemet svalna.
- ▶ Vid läcksökning ska alltid skyddsglasögon och skyddshandskar användas.

! VARNING!

Risk för infektioner p.g.a. hydraulolja

Vätskor som tränger ut under högt tryck och heta vätskor kan orsaka allvarliga personskador.

- ▶ Gör hydraulsystemet trycklöst före alla arbeten.
- ▶ Stäng av traktorns motor och säkra den mot att kunna startas igen.
- ▶ Låt hydraulsystemet svalna.
- ▶ Vid läcksökning ska alltid skyddsglasögon och skyddshandskar användas.

! VARNING!

Miljöförorening p.g.a. olämplig avfallshantering av hydraul- och växellådsolja

Hydraul- och växellådsoljan är inte helt biologiskt nedbrytbara. Därför får olja inte släppas ut i miljön på ett okontrollerat sätt.

- ▶ Fånga upp eller inneslut olja som runnit ut med sand, jord eller absorberande material.
- ▶ Samla upp hydraul- och växellådsolja i ett lämpligt kärl och avfallshanteras enligt gällande föreskrifter.
- ▶ Förhindra att olja rinner ut och hamnar i avloppssystemet.
- ▶ Bygg skydd av sand eller jord eller annat lämpligt material för att förhindra olja från att tränga ned i avloppet.

10.16.1 Kontrollera hydraulslangar

■ *Hydraulslangar*

Hydraulslangar utsätts för hög belastning. De måste kontrolleras regelbundet och bytas ut omedelbart om de är skadade.

- ▶ Kontrollera regelbundet hydraulslangar avseende skador, dock minst en gång före varje spridningssäsong.
- ▶ Kontrollera de gamla hydraulslangarna innan säsongen påbörjas. Byt hydraulslangar om förvarings- eller användningstiden har överskridits.
- ▶ Byt ut hydraulslangar om de uppvisar en eller flera av följande skador:
 - ▷ Skador på ytterskiktet ner till väven
 - ▷ Sprött ytterskikt (sprickor)
 - ▷ Deformation av slangar
 - ▷ Slangen kryper ut ur slangarmaturen
 - ▷ Skador på slangarmaturen
 - ▷ Slangarmatur som rostade eller på annat sätt försvagats

10.16.2 Byt hydraulslangarna

■ *Hydraulslangar*

Hydraulslangar är utsatta för åldrande. Användningstiden för en hydraulslang får inte överskrida 6 år, inklusive en förvaringstid på max. 2 år.



Hydraulslangars tillverkningsdatum anges på slangarmaturen i formatet år/månad (t.ex. 2012/04).

Förberedelser

- ▶ Se till att hydraulsystemet är trycklöst och nedkyllt.
- ▶ Placera uppsamlingsbehållare för uttrinnande hydraulolja under frånkopplingspunkterna.
- ▶ Tillhandahåll lämpliga pluggar för att förhindra läckage av hydraulolja från de ledningar som inte ska bytas.
- ▶ Tillhandahåll lämpliga verktyg.
- ▶ Bär skyddshandskar och skyddsglasögon.
- ▶ Se till att den nya hydraulslangen motsvarar den hydraulslang som ska bytas ut. Beakta i synnerhet korrekt tryckområde och slanglängden.

Två kvävgasbehållare är monterade i hydraulkretsen. Dessa står under tryck även efter att systemet stängts av.

- ▶ Öppna hydraulkretsens förskruvningar långsamt och försiktigt.



Beakta de olika max-tryckangivelserna på de hydraulledningarna som ska bytas ut.

Genomförande:

- ▶ Lossa slangarmaturen vid änden av den hydraulslang som ska bytas.
- ▶ Töm ut oljan ur hydraulslangen.
- ▶ Lossa den andra änden på hydraulslangen.
- ▶ Töm genast den lossade slangändan i oljeuppsamlingsbehållaren och stäng anslutningen.
- ▶ Lossa slangfästena och ta bort hydraulslangen.
- ▶ Anslut den nya hydraulslangen. Dra åt slangarmaturerna.
- ▶ Fixera hydraulslangen med slangfästena.
- ▶ Kontrollera den nya hydraulslangens läge.
 - ▷ Slangstyrningen måste vara identisk med den gamla hydraulslangens läge.
 - ▷ Det får inte uppstå några repor.
 - ▷ Tvinna inte eller dra slangen under tryck.

Hydraulslangarna har bytts ut.

10.16.3 Kontrollera hydraulmotor

■ *Hydraulmotor*

Förberedelse

- ▶ Kontrollera komponenter avseende yttre skador och läckage.

Hydraulmotorn används för spridartallrikarnas drivning. De sitter till vänster och höger under växellådans skyddskåpa.

[1] Hydraulmotor

[2] Växellåda

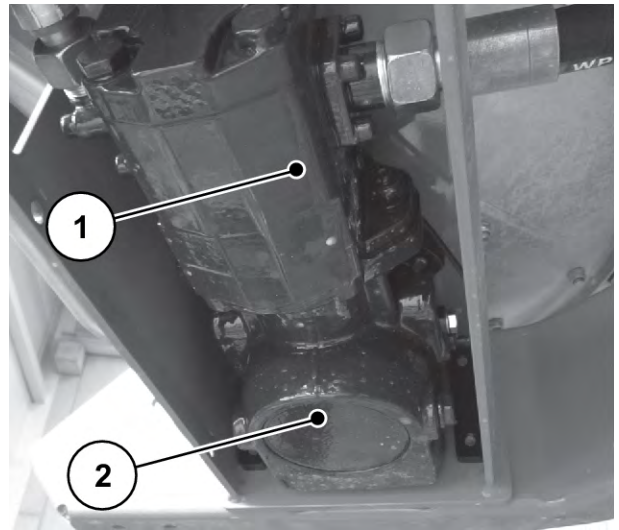


Fig. 66: Hydraulmotor

10.16.4 Kontrollera tryckfilter

■ *Tryckfilter*

För att garantera en lång och problemfri drift rekommenderar vi att ett hydrauliskt tryckfilter används. När det hydrauliska tryckfiltret är smutsigt ska filterpatronen bytas ut mot en ny filterpatron. Tryckfiltret är utrustat med en nedsmutsningsindikator.



Vid kall olja och tryckökningar kan indikatorstiftet lösa ut, även om filtret inte är smutsigt.

- Tryck in indikatorstiftet när driftstemperaturen har uppnåtts.
- När indikatorstiftet åter löser ut är det dags att byta tryckfilter.

- [1] Nedsmutningsindikator (indikatorporten blir synlig)
- [2] Filterhuvud
- [3] Filterburk

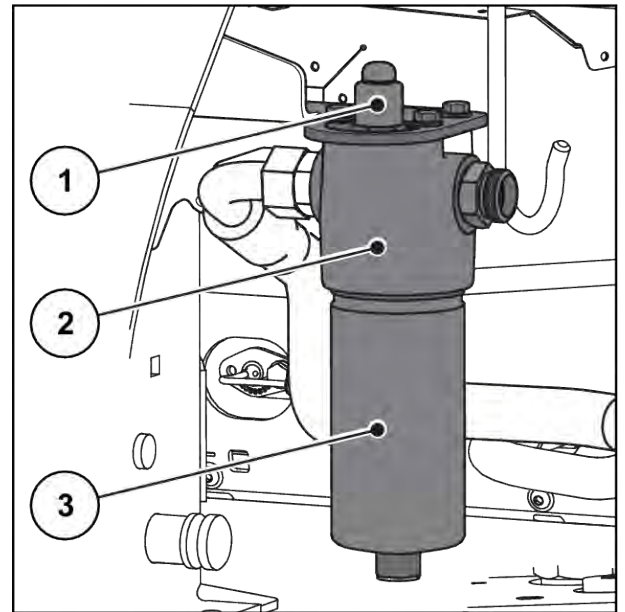


Fig. 67: Hydrauliskt tryckfilter

Byta filterpatroner

- ▶ Kontrollera att hydraulsystemet är **trycklöst** och **nedkyllt**.
- ▶ Placera ett uppsamlingskärl för uttrinnande hydraulolja under tryckfiltret.
- ▶ Bär skyddshandskar och skyddsglasögon.
 - ▷ Lossa filterburken [3] med en skruvnyckel SW24.
 - ▷ Skruva loss filterburken från det hydrauliska tryckfiltret.
 - ▷ Byt den smutsiga filterpatronen mot en ny filterpatron.
 - ▷ Rengör filterburken [3] och filterburkens [2] gänga och tätningssyta samt kontrollera dem avseende mekaniska skador.
 - ▷ Kontrollera O-ringen avseende skador och byt ut vid behov.
 - ▷ Skruva in filterburken [3] med skruvnyckel SW24 till ändläget och skruva därefter tillbaka det ett kvarts varv.
 - ▷ Avlufta hydrauliskt tryckfilter

Filterpatronen har bytts ut.

- ▶ Kontrollera alla komponenter avseende yttre skador och läckage.

10.17 Växellådsolja

10.17.1 Mängd och sorter

Varje växel (vänster/höger) på maskinen är påfylld med ca **0,4 l** LS 75W-90 växellådsolja.



Använd endast en typ av olja.

- Blanda **aldrig**.

10.17.2 Kontrollera oljenivå

■ Kontrollera oljenivå



Kontakta din återförsäljare eller din verkstad för oljebyte och byte av drivenhet.

Växellådan behöver i normala fall aldrig smörjas. Vi rekommenderar att byta olja efter 10 år.

Om gödselmedel med en hög andel damm används ofta och rengöring sker ofta rekommenderas ett kortare oljebytesintervall.

- Drivenheten måste demonteras.

Förutsättningar

- Kastspridaren för mineralgödsel står vågrätt.
- Stäng av traktorns motor och ISOBUS maskinstyrning.

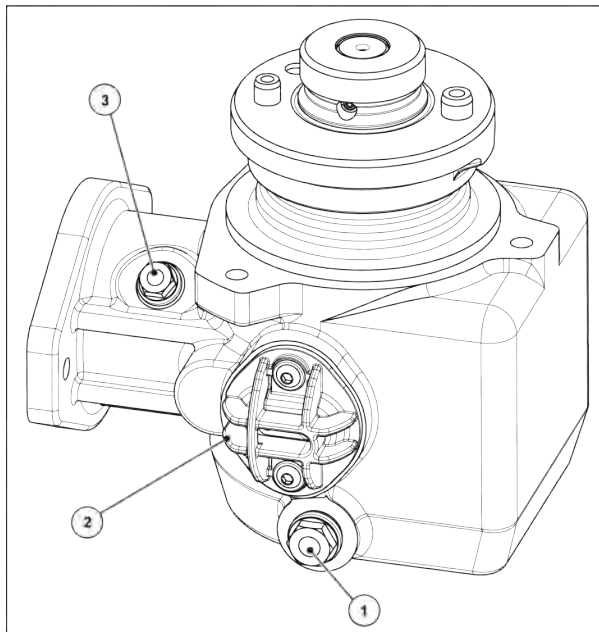


Fig. 68: Påfyllnings- och avtappningsställen för växellådsolja

[1] Oljeavtappningsskruv

[2] Kabelförskruvning för sensorer/oljeinlopp

⚠ OBSERVERA!

Risk för skador på växellådan p.g.a. läckande kabelförskruvning/oljeinlopp efter kontrollen av oljenivån.

Efter en viss tid kan kabelförskruvningens/oljeinloppets plastförskruvning bli porös, vilket innebär att den förmodligen inte längre har tillräckligt bra tätningsegenskaper om den används igen.

- ▶ Kontrollera oljenivån endast om läckage av växellådsolja kan fastställas. Montera en ny kabelförskruvning om du kontrollerar oljenivån eller byter olja.

Kontrollera oljenivå

- ▶ Skruva bort kabelförskruvning för sensorer.

Oljenivån är OK när oljan når underkanten av hålet.

- ▶ Montera en **ny** kabelförskruvning för sensor.

10.17.3 Byta olja**Tappa av olja**

- ▶ Luta maskinen åt sidan (lutande position ca 200 mm).
- ▶ Placera uppsamlingsbehållaren under oljeavtappningsskruven.
- ▶ Öppna avtappningsskruven och låt oljan rinna ut fullständigt.
- ▶ Stäng avtappningsskruven.

OBS!**Miljöförorening p.g.a. olämplig avfallshantering av hydraul- och växellådsolja**

Hydraul- och växellådsoljan är inte fullständigt biologiskt nedbrytbar. Därför måste sådan olja hanteras enligt särskilda rutiner.

- ▶ Fånga upp eller avgränsa utsläppt olja med sand, jord eller saneringsmaterial.
- ▶ Samla upp hydraul- och växellådsolja i ett lämpligt kärl och ta hand om den enligt gällande föreskrifter.
- ▶ Förhindra att olja rinner ut och hamnar i avloppssystemet.
- ▶ Bygg skydd av sand eller jord eller annat lämpligt material för att hindra att olja från att tränga ned i avloppet.

Fyll på olja

- ✓ Använd endast växellådsolja av typen LS 75W-90.
- ▶ Öppna påfyllningsskruv och kontrollskruv.
- ▶ Fyll på växellådsolja i påfyllningsöppningen tills oljenivån når upp till nederkanten av hålet för kontrollskruven.
- ▶ Stäng åter påfyllningsöppningen och kontrollskruven.

11 Vinterförvaring och konservering

11.1 Säkerhet

OBS!!

Miljöförorening p.g.a. olämplig avfallshantering av hydraul- och växellådsolja

Hydraul- och växellådsoljan är inte fullständigt biologiskt nedbrytbar. Därför måste sådan olja hanteras enligt särskilda rutiner.

- ▶ Fånga upp eller avgränsa utsläppt olja med sand, jord eller saneringsmaterial.
- ▶ Samla upp hydraul- och växellådsolja i ett lämpligt kärl och ta hand om den enligt gällande föreskrifter.
- ▶ Förhindra att olja rinner ut och hamnar i avloppssystemet.
- ▶ Bygg skydd av sand eller jord eller annat lämpligt material för att hindra att olja från att tränga ned i avloppet.

11.2 Vinterförvaring



Rengör maskinen noggrant för vinterförvaringen (se kapitel 11.3 *Tvätta maskin*)

- ▶ Doseringspjäll, öppna fördoseringspjäll
- ▶ Häng upp slangar och kablar, låt kontakten peka nedåt så att vattnet kan rinna av ordentligt. (se kapitel *Fig. 41 Hållare för kablar och hydraulslangar*)
- ▶ Parkera spridaren, parkera den eventuell på stödrullarna (se kapitel 4.4.7 *Stödrullar*)
- ▶ Stäng presenningen. Öppna en springa för att förhindra att fukt bildas i behållaren.
- ▶ Konservering av hydraulkomponenter och rostbenägna delar. Använd ett lämpligt korrosionsskyddsmedel för detta. Till exempel skyddsvax
- ▶ Sätt dit dammskydd på slangar och kablar.



Förvara inte terminalen utomhus. Förvara den på en lämplig varm plats.

11.3 Tvätta maskin

En gödselspridare **måste** rengöras efter varje användning **och** före vinterföringen.

- ▶ Demontera smutsfångare (se kapitel 10.5.1 *Montera ur smutsfångaren*).
- ▶ Fäll upp skyddsgallren i behållaren (se kapitel 10.4 *Öppna skyddsgallret i behållaren*).
- ▶ Demontera spridartallrikar.
- ▶ Sätt tillbaka hattmuttern på navet före rengöringen.
- ▶ Öppna doseringsspjällen helt.
- ▶ Vid rengöring med högtryckstvätt får vattenstrålen aldrig riktas direkt mot varningssymboler, elektrisk utrustning, hydrauliska delar och glidlager.
- ▶ Rengör noggrant utloppskanalerna och området kring spjällstyrningen. Var särskilt uppmärksam på smutsansamlingar i svåråtkomliga områden.
- ▶ Låt maskinen torka efter rengöringen.



Fetta och smörj maskinen före vinterföringen (se kapitel 10 *Underhåll och skötsel*).

11.4 Konservera maskin



- Använd **endast godkända och miljövänliga** konserveringsmedel vid sprayningen.
- Undvik att använda medel som bygger på mineralolja (diesel etc.). De spolats bort vid den första tvättningen och hamna i avloppssystemet.
- Använd bara konserveringsmedel som inte angriper lack, plastmaterial och tätningsgummin.

- ▶ Spraya bara om maskinen är helt **ren** och **torr**.
- ▶ Behandla maskinen med ett miljövänligt korrosionsskyddsmedel.
 - ▷ Vi rekommenderar att använda skyddsvax/konserveringsvax.



Kontakta din återförsäljare eller din specialistverkstad om du vill beställa konserveringsmedel.

Konservera följande komponentgrupper/delar:

- Alla rostbenägna hydraulkomponenter, t.ex. hydraulkopplingar, rörledningar, pressbeslag och ventiler
- Zinkbelagda skruvar
- Om de finns på maskinen:
 - delar i bromssystemet
 - pneumatiska ledningar
 - spraya zinkbelagda **skruvar vid axlar och dragstänger** med ett särskilt skyddsvax efter tvättningen.



Mer praktisk information om tvättning och konservering finns i videon "Förbered er – det viktigaste kring vinterförvaring".

- Besök RAUCH YouTube-kanal.
- Här är länken till videon: "*Video vinterförvaring*".

12 Avfallshantering

12.1 Säkerhet

OBS!!

Miljöförorening p.g.a. olämplig avfallshantering av hydraul- och växellådsolja

Hydraul- och växellådsoljan är inte fullständigt biologiskt nedbrytbar. Därför måste sådan olja hanteras enligt särskilda rutiner.

- ▶ Fånga upp eller avgränsa utsläppt olja med sand, jord eller saneringsmaterial.
- ▶ Samla upp hydraul- och växellådsolja i ett lämpligt kärl och ta hand om den enligt gällande föreskrifter.
- ▶ Förhindra att olja rinner ut och hamnar i avloppssystemet.
- ▶ Bygg skydd av sand eller jord eller annat lämpligt material för att hindra att olja från att tränga ned i avloppet.

OBS!!

Miljöförorening p.g.a. olämplig hantering av förpackningsmaterial

Förpackningsmaterial innehåller kemiska föreningar som måste beaktas i hanteringen.

- ▶ Lämna förpackningsmaterialet hos ett avfallsföretag som är auktoriserat för detta.
- ▶ Följ de nationella föreskrifterna.
- ▶ Förpackningsmaterial får inte eldas upp eller läggas i hushållssopor.

OBS!!

Miljöförorening genom olämplig hantering av utrustningsdetaljer

Risk för miljöskador vid felaktig hantering.

- ▶ Avfallshantering får endast utföras av auktoriserade företag.

12.2 Avfallshandera maskin

Följande punkter gäller utan förbehåll. Fastställ och vidta erforderliga åtgärder enligt föreskrifterna i det land där maskinen används.

- ▶ Alla detaljer, hjälp- och driftsmaterial ska avlägsnas från den maskinen av specialistpersonal.
 - ▷ Sortera olika typer av material.
- ▶ Låt ett auktoriserat företag ta hand om alla avfallsprodukter enligt lokala föreskrifter rörande hantering av riskavfall och ev. återvinning.

13 Bilaga

13.1 Tabell över åtdragningsmoment

Åtdragningsmoment och monteringsförspänning för bultar med metrisk gänga och standard eller fin stigning



De värden som anges gäller torra eller lätt insmorda anslutningar.
 Använd inte galvaniserade bultar eller muttrar utan fett.
 Om du använder ett tjockt fett ska du minska värdet i tabellen med 10 %.
 När du använder (själv-)låsand bultar och muttrar öka värdet i tabellen med 10 %.

Åtdragningsmoment och monteringsförspänning med $v=0,9$ för nackbultar med metrisk gänga och standard eller fin stigning enligt ISO 262 och ISO 965-2

Kvalitetsstålklassade fästen enligt ISO 898-1

Huvuddimensioner för sexkantiga bultar enligt ISO 4014 till ISO 4018

Huvuddimensioner för cylindriska bultar enligt ISO 4762

Hål "medium" enligt EN 20273

Friktionskoefficient: $0,12 \leq \mu \leq 0,18$

Metrisk gänga med standardstigning				
Gänga	Klass	Åtdragningsmoment		Max. förspänning för montering ($\mu_{\min}=0,12$) N
		Nm	(lbf.in) lbf.ft	
M4 (X0,7)	8,8	3	(26,5)	4400
	10,9	4,9	(40,7)	6500
	12,9	5,1	(45,1)	7600
M5 (X0,8)	8,8	5,9	(52,2)	7200
	10,9	8,6	(76,1)	10600
	12,9	10	(88,5)	12400
M6 X1	8,8	10,1	7,4	10200
	10,9	14,9	11	14900
	12,9	17,4	12,8	17500

Metrisk gänga med standardstigning				
Gänga	Klass	Åtdragningsmoment		Max. förspänning för montering ($\mu_{\min}=0,12$) N
		Nm	(lbf.in) lbf.ft	
M8 (X1,25)	8,8	24,6	18,1	18600
	10,9	36,1	26,6	27300
	12,9	42,2	31,1	32000
M10 (X1,5)	8,8	48	35,4	29600
	10,9	71	52,4	43400
	12,9	83	61,2	50800
M12 (X1,75)	8,8	84	62	43000
	10,9	123	90,7	63200
	12,9	144	106,2	74000
M14 (X2)	8,8	133	98	59100
	10,9	195	143,8	86700
	12,9	229	168,9	101500
M16 (X2)	8,8	206	151,9	80900
	10,9	302	222,7	118800
	12,9	354	261	139000
M18 (X2,5)	8,8	295	217,6	102000
	10,9	421	310,5	145000
	12,9	492	363	170000
M20 (X2,5)	8,8	415	306	130000
	10,9	592	436,6	186000
	12,9	692	510,4	217000
M22 (X2,5)	8,8	567	418,2	162000
	10,9	807	595	231000
	12,9	945	697	271000
M24 (X3)	8,8	714	526,6	188000
	10,9	1017	750,1	267000
	12,9	1190	877,1	313000

Metrisk gänga med standardstigning				
Gänga	Klass	Åtdragningsmoment		Max. förspänning för montering ($\mu_{\min}=0,12$) N
		Nm	(lbf.in) lbf.ft	
M27 (X3)	8,8	1050	774,4	246000
	10,9	1496	1013,3	351000
	12,9	1750	1290,7	410000
M30 (X3,5)	8,8	1428	1053,2	300000
	10,9	2033	1499,4	427000
	12,9	2380	1755,4	499000
M36 (X4)	8,8	2482	1830,6	438000
	10,9	3535	2607,3	623000
	12,9	4136	3050,5	729000

Metrisk gänga med fin stigning				
Gänga	Klass	Åtdragningsmoment		Max. förspänning för montering ($\mu_{\min}=0,12$) N
		Nm	lbf.ft	
M8X1	8,8	26,1	19,2	20200
	10,9	38,3	28,2	29700
	12,9	44,9	33,1	34700
M10X1.25	8,8	51	37,6	31600
	10,9	75	55,3	46400
	12,9	87	64,2	54300
M12X1.25	8,8	90	66,4	48000
	10,9	133	98	70500
	12,9	155	114,3	82500
M12X1.5	8,8	87	64,2	45500
	10,9	128	94,4	66800
	12,9	150	110,6	78200

Metrisk gänga med fin stigning				
Gänga	Klass	Åtdragningsmoment		Max. förspänning för montering ($\mu_{\min}=0,12$) N
		Nm	lbf.ft	
M14X1.5	8,8	142	104,7	64800
	10,9	209	154,1	95200
	12,9	244	180	111400
M16X1.5	8,8	218	160,8	87600
	10,9	320	236	128700
	12,9	374	275,8	150600
M18X1.5	8,8	327	241,2	117000
	10,9	465	343	167000
	12,9	544	401	196000
M20X1.5	8,8	454	335	148000
	10,9	646	476,5	211000
	12,9	756	557,6	246000
M22X1.5	8,8	613	452	182000
	10,9	873	644	259000
	12,9	1022	754	303000
M24X2	8,8	769	567	209000
	10,9	1095	807,6	297000
	12,9	1282	945,5	348000

Tillåtna vridmoment för skruvarna A2-70 och A4-70 För längder upp till 8x gängdiameter		
Gänga	Friktionskoefficient μ	Tillåtna vridmoment Nm
M5	0,14	4,2
	0,16	4,7
M6	0,14	7,3
	0,16	8,2
M8	0,14	17,5
	0,16	19,6

Tillåtna vridmoment för skruvarna A2-70 och A4-70 För längder upp till 8x gängdiameter		
Gänga	Friktionskoefficient μ	Tillåtna vridmoment Nm
M10	0,14	35
	0,16	39
M12	0,14	60
	0,16	67
M14	0,14	94
	0,16	106
M16	0,14	144
	0,16	162
M18	0,14	199
	0,16	225
M20	0,14	281
	0,16	316
M22	0,14	376
	0,16	423
M24	0,14	485
	0,16	546
M27	0,14	708
	0,16	797
M30	0,14	969
	0,16	1092

14 Garanti och garantiåtagande

RAUCH-maskiner är tillverkade efter moderna tillverkningsmetoder, med största noggrannhet och utsätts för otaliga kontroller.

RAUCH ger därför en 12 månaders garanti om följande villkor är uppfyllda:

- Garantin startar på försäljningsdagen.
- Garantin omfattar material- eller fabrikationsfel. För delar från underleverantörer (hydraulik, elektronik) ansvarar vi endast inom ramen för garantin från de olika tillverkarna. Under garantitiden åtgärdas fabrikations- och materialfel genom utbyte eller reparation av de aktuella delarna. Andra långtgående rättigheter som anspråk på ombyggnad, värdeminskning eller ersättning för skador som uppstått på kringutrustning godkänns ej. Garantin utförs av auktoriserade verkstäder, RAUCH-serviceverkstäder eller på fabriken.
- Följande är undantaget från garantin: Naturlig förslitning, nedsmutsning, rost samt alla fel som kan härröras till felaktig användning eller yttre påverkan. Garantin gäller inte heller vid egenmäktiga reparationer eller ändringar av originalutförandet. Alla ersättningsanspråk bortfaller om inga originalreservdelar från RAUCH har använts. Beakta därför bruksanvisningen. Kontakta återförsäljaren eller fabriken i osäkra fall. Garantianspråk ska anmälas till fabriken inom 30 dagar efter att skadan inträffat. Ange inköpsdatum och maskinnummer. Reparationer som gäller som garantireparationer får utföras först efter godkännande från RAUCH eller dennes representant. En garantireparation förlänger inte garantitiden. Transportfel räknas inte som fabriksfel och ligger därför utanför tillverkarens garanti.
- Anspråk på ersättning för skador som inte har uppstått i RAUCH-enheterna själva är uteslutna. Dessutom är ett produktansvar för följdskador pga. spridningsfel uteslutet. Egenmäktiga förändringar av RAUCH-maskiner kan leda till följdskador. Leverantören ansvarar inte för sådana skador. Leverantörens garantiansvar gäller vid skador som orsakats uppsåtligt eller pga. grov vårdslöshet från användaren eller anställd hos användaren, inte heller i de fall där produktansvarslagen täcker person- och saksador som uppstår på privata föremål. Det gäller inte heller vid felaktiga egenskaper om vilka försäkring uttryckligen skett när denna i första hand haft för avsikt att säkra beställaren mot skador som inte uppstått direkt på det levererade föremålet.

RAUCH Streutabellen
RAUCH Fertilizer Chart
Tableaux d'épandage RAUCH
Tabele wysiewu RAUCH
RAUCH Strooitabellen
RAUCH Tabella di spargimento
RAUCH Spredetabellen
RAUCH Levitystaulukot
RAUCH Spridningstabellen
RAUCH Tablas de abonado



<https://streutabellen.rauch.de/>



RAUCH Landmaschinenfabrik GmbH

Victoria Boulevard E 200
77836 Rheinmünster · Germany



info@rauch.de · www.rauch.de

Phone +49 (0) 7229/8580-0