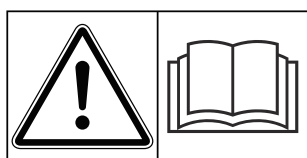
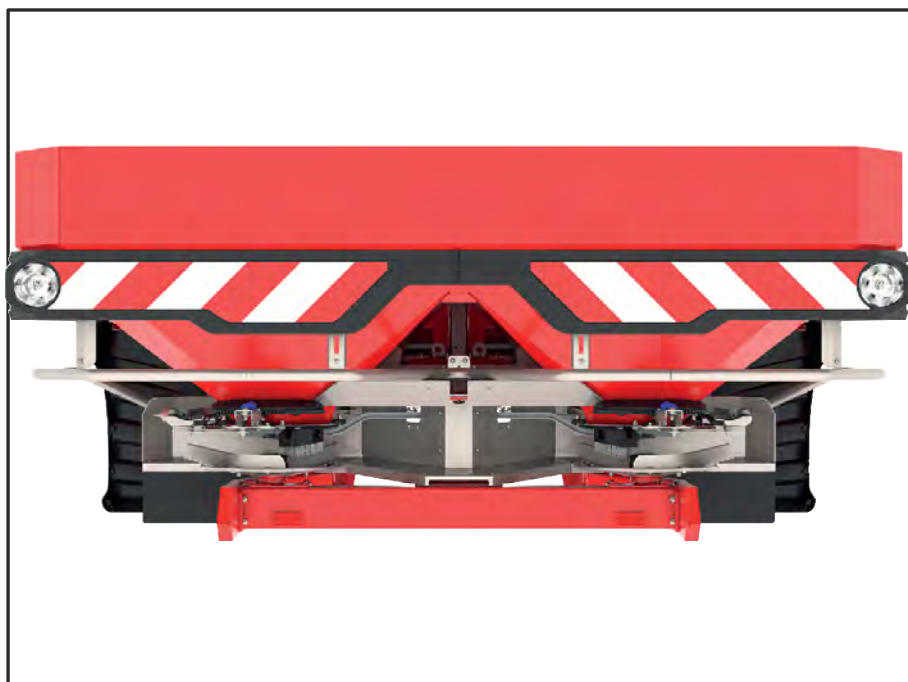


Brugervejledning



Skal læses grundigt inden ibrugtagningen!

Skal opbevares til senere brug

Denne drifts- og monteringsvejledning er en del af maskinen. Leverandører af nye og brugte maskiner er forpligtet til skriftligt at dokumentere, at drifts- og monteringsvejledningen er leveret sammen med maskinen og overdraget til kunden.



AXIS-H 30.2 EMC (+W)

5903717-e-da-0426

Original brugsanvisning

Forord

Kære kunde

Med købet af centrifugalgødningssprederen i serien AXIS-H EMC har du vist tillid til vores produkt. Det vil vi gerne sige tak for! Denne tillid vil vi gerne leve op til. Du har købt en effektiv og driftssikker maskine.

Skulle der mod forventning opstå problemer, står vores kundeservice altid til rådighed for dig.



Vi vil gerne bede dig om, at du læser denne driftsvejledning grundigt igennem, inden du tager centrifugalgødningssprederen i brug, og at du overholder anvisningerne.

Driftsvejledningen indeholder en detaljeret beskrivelse af betjeningen samt nyttige henvisninger vedrørende montering, vedligeholdelse og pleje.

I denne vejledning kan der også være beskrevet udstyr, som ikke hører med til maskinens udrustning.

Du ved, at garanti- og erstatningskrav ikke anerkendes for skader, som skyldes betjeningsfejl eller forkert anvendelse.



Notér her type og serienummer samt fremstillingsåret for din centrifugalgødningsspreder.

Du kan finde disse oplysninger på typeskiltet eller på rammen.

Ved bestilling af reservedele og specialudstyr til eftermontering samt i forbindelse med reklamationer bedes du altid angive disse oplysninger:

Type:

Serienummer:

Byggeår:

Tekniske forbedringer

Vi bestræber os hele tiden på at forbedre vores produkter. Derfor forbeholder vi os retten til uden forhåndsmeddelelse at udføre alle de forbedringer og ændringer på vores maskiner, vi anser for nødvendige, uden dog samtidig at forpligte os til at overføre disse forbedringer eller ændringer til maskiner, der allerede er solgt.

Vi svarer gerne på dine videre spørgsmål.

Med venlig hilsen

RAUCH Landmaschinenfabrik GmbH

Indholdsfortegnelse

1	Tilsligtet anvendelse	7
2	Brugermanvisninger	8
2.1	Om denne driftsvejledning	8
2.2	Driftsvejledningens opbygning	8
2.3	Anvisninger vedrørende tekstformater	9
2.3.1	Vejledninger og anvisninger	9
2.3.2	Opremsninger	9
2.3.3	Henvisninger	9
3	Sikkerhed	10
3.1	Generelle henvisninger	10
3.2	Advarslernes betydning	10
3.3	Generelt om maskinens sikkerhed	11
3.4	Anvisninger til ejeren	11
3.4.1	Personalekvalifikationer	11
3.4.2	Instruktion	12
3.4.3	Forebyggelse af ulykker	12
3.5	Anvisninger vedrørende driftssikkerhed	12
3.5.1	Parkering af maskinen	12
3.5.2	Fyldning af maskinen	12
3.5.3	Kontrol før ibrugtagning	13
3.5.4	Fareområde	13
3.5.5	Løbende drift	14
3.6	Anvendelse af gødning	14
3.7	Hydraulikanlæg	14
3.8	Service og vedligeholdelse	15
3.8.1	Vedligeholdelsespersonalets kvalifikationer	15
3.8.2	Sliddele	16
3.8.3	Service- og vedligeholdelsesarbejde	16
3.9	Trafiksikkerhed	16
3.9.1	Kontrol før kørsel	16
3.9.2	Transportkørsel med maskinen	17
3.10	Beskyttelsesanordninger samt advarsels- og instruktionsanvisninger	18
3.10.1	Placering af beskyttelsesanordninger samt advarsels- og instruktionsanvisninger	18
3.10.2	Beskyttelsesanordningernes funktion	19
3.11	Advarsels- og instruktionsmærkater	20
3.11.1	Advarselsmærkater	21
3.11.2	Instruktionsmærkater	22
3.12	Fabrikskilt og maskinidentifikation	24
3.13	Reflekser	25
4	Maskindata	26
4.1	Producent	26
4.2	Beskrivelse af maskinen	26

4.2.1	Versioner.....	26
4.2.2	Moduloversigt.....	27
4.2.3	Hydraulikkonsol til funktionen H EMC.....	29
4.2.4	Omrører.....	30
4.3	Tekniske specifikationer.....	31
4.3.1	Tekniske data for basisudstyr.....	31
4.3.2	Tekniske data for påbygninger.....	32
4.4	Specialudstyr.....	32
4.4.1	Påbygninger.....	32
4.4.2	Presenning.....	33
4.4.3	Presenningsudvidelse.....	33
4.4.4	Elektrisk fjernbetjening til presenningen.....	33
4.4.5	Ekstra belysning.....	33
4.4.6	Trin.....	34
4.4.7	Parkeringsruller.....	34
4.4.8	Grænse- og kantspredeanordning.....	34
4.4.9	Grænsespredningsanordning.....	35
4.4.10	Sensor til grænsespredeanordning.....	35
4.4.11	Stænklapsupplementer.....	35
4.4.12	Spredevingesæt.....	36
4.4.13	Praksis-prøvesæt.....	36
4.4.14	Gødnings-identifikations-system.....	36
4.4.15	Hydraulik-trykfilter.....	37
4.4.16	Spredningstabeller.....	37
4.4.17	Arbejdslygter.....	37
4.4.18	Tovejsenhed.....	37
5	Beregning af akseltryk.....	38
6	Transport uden traktor.....	41
6.1	Generelle sikkerhedsanvisninger.....	41
6.2	Af- og pålæsning, parkering.....	41
7	Ibrugtagning.....	42
7.1	Modtagelse af maskinen.....	42
7.2	Krav til traktoren.....	42
7.3	Montering af maskinen på traktoren.....	43
7.3.1	Forudsætninger.....	43
7.3.2	Påmontering.....	43
7.4	Forudindstilling af monteringshøjden.....	47
7.4.1	Sikkerhed.....	47
7.4.2	Maksimalt tilladt monteringshøjde.....	47
7.4.3	Indstilling af monteringshøjde iht. spredetabel.....	48
7.5	Fyldning af maskinen.....	51
7.6	Anvendelse af spredetabellen.....	52
7.6.1	Henvisninger om spredetabellen.....	52
7.6.2	Indstillinger i henhold til spredetabel.....	53
7.7	Indstilling af grænsespredeanordning GSEpro.....	58
7.7.1	GSE PRO.....	58

7.8	Indstillinger for gødningssorter, der ikke er anført	60
8	Spredning	61
8.1	Sikkerhed	61
8.2	Generelle henvisninger	61
8.3	Vejledning vedrørende spredning	62
8.4	Anvendelse af spredetabellen	63
8.5	Indstilling af udbringningsmængde	63
8.6	Indstilling af arbejdsbredde	64
8.6.1	Valg af korrekt spredeskive	64
8.6.2	Afmontering og montering af spredeskiver	64
8.6.3	Indstilling af udbringningspunktet	67
8.7	Kontrol af monteringshøjden	67
8.8	Indstilling af spredeskivens omdrejningstal	67
8.9	Spredning af gødning	68
8.10	Spredning i forager	68
8.11	Spredning med delbreddekobling	70
8.12	Kalibreringsprøve	71
8.12.1	Beregning af udløbsmængden	71
8.12.2	Udførelse af kalibreringsprøve	74
8.13	Restmængdetømning	78
8.14	Parkering og afkobling af maskinen	79
9	Fejl og mulige årsager	80
10	Service og vedligeholdelse	84
10.1	Sikkerhed	84
10.2	Anvend stigen	86
10.2.1	Sikkerhed	86
10.2.2	Klap stigen ud	87
10.2.3	Klap stigen ind	88
10.3	Sliddele og skrueforbindelser	88
10.3.1	Kontrol af sliddele	88
10.3.2	Kontrol af skrueforbindelser	88
10.3.3	Kontrol af vejecellernes skrueforbindelser	89
10.4	Åbning af beskyttelsesgitteret i beholderen	90
10.5	Rengøring af maskinen	92
10.5.1	Afmontering af stænklap	93
10.5.2	Montering af stænklap	93
10.6	Kontrol af position for spredeskivenav	93
10.7	Kontrol af røreværksdrevet	94
10.8	Udskiftning af spredevinger	96
10.9	Justering af doseringsspjældenes indstilling	98
10.10	Justering af udbringningspunktets indstilling	100
10.11	Smøring af vejecelle	101
10.12	Smør top- og trækstænger	102
10.13	Smøring af udbringningspunktjustering	102
10.14	Smøremiddel	103
10.15	Pleje	103

10.16	Vedligeholdelse af hydraulikanlægget	103
10.16.1	Kontrol af hydraulikslanger	104
10.16.2	Udskiftning af hydraulikslanger	104
10.16.3	Kontrol af hydraulikmotorer.....	106
10.16.4	Kontrol af trykfilter.....	106
10.17	Gearolie.....	107
10.17.1	Mængder og typer	107
10.17.2	Kontrol af oliestand.....	108
10.17.3	Udskiftning af olie	109
11	Overvintring og konservering	110
11.1	Sikkerhed.....	110
11.2	Overvintring	110
11.3	Vask af maskinen.....	110
11.4	Konservering af maskinen.....	111
12	Bortskaffelse.....	113
12.1	Sikkerhed.....	113
12.2	Bortskaffelse af maskine	113
13	Appendiks	114
13.1	Tabel over tilspændingsmoment.....	114
14	Garanti og mangelansvar	119

1 Tilsigtet anvendelse

Centrifugalgødningsspredere i serien AXIS-H EMC må kun bruges i henhold til anvisningerne i denne driftsvejledning.

Centrifugalgødningsspredere i serien AXIS-H EMC er konstrueret i henhold til deres tilsigtede anvendelse.

De må udelukkende bruges til udbringning af tør, kornet og krystallinsk gødning, såsæd og sneglekorn.

Maskinen er beregnet til et trepunktsophæng på traktorens bagende og beregnet til at blive betjent af én person.

Al anden anvendelse end den, der beskrives i disse definitioner, anses ikke for at være i overensstemmelse med den tilsigtede anvendelse. Producenten hæfter ikke for skader, der måtte opstå som resultat heraf. Det er ejeren alene, der hæfter for risikoen.

Tilsigtet anvendelse omfatter også overholdelse af de drifts-, vedligeholdelses- og servicebetingelser, der er foreskrevet af producenten. Der må udelukkende benyttes RAUCH originale reservedele fra producenten.

Maskinen må kun benyttes, vedligeholdes og repareres af personer, der er fortrolige med maskinens egenskaber og er orienteret om farerne.

De anvisninger vedrørende drift, service og sikker håndtering af maskinen, som producenten har beskrevet i denne driftsvejledning og angivet på maskinen i form af advarselsskilte og piktogrammer, skal overholdes, når maskinen anvendes. De relevante forskrifter om forebyggelse af ulykker samt øvrige alment anerkendte sikkerhedstekniske, arbejdsmedicinske og trafikale regler skal overholdes, når maskinen anvendes.

Uautoriserede ændringer af maskinen er ikke tilladt. Producenten hæfter ikke for skader, der måtte opstå som følge af sådanne ændringer.

■ **Forudsigelig fejlanvendelse**

Producenten gør opmærksom på forudsigelig fejlanvendelse ved hjælp af de advarselsskilte og piktogrammer, der er anbragt på maskinen. Disse advarsler og piktogrammer skal ubetinget overholdes. Sådan undgår du at bruge maskinen på en måde, den ikke er beregnet til i henhold til driftsvejledningen.

2 Brugeranvisninger

2.1 Om denne driftsvejledning

Denne driftsvejledning er en **del** af maskinen.

Driftsvejledningen indeholder vigtige anvisninger for en **sikker, korrekt** og økonomisk **brug** og **vedligeholdelse** af maskinen. At overholde driftsvejledningen bidrager til at **undgå farer**, mindske reparationsomkostninger og nedetid samt øge den styrede maskines driftssikkerhed og levetid.

Den samlede dokumentation, som består af denne driftsvejledning samt al leverandørdokumentation, skal opbevares, så den er lige ved hånden på det sted, hvor maskinen anvendes (f. eks. i traktoren).

Ved salg af maskinen skal driftsvejledningen ligeledes følge med.

Driftsvejledningen henvender sig til ejeren af maskinen samt ejerens betjenings- og vedligeholdelsespersonale. Driftsvejledningen skal læses, forstås og anvendes af alle personer, der beskæftiger sig med følgende arbejder på maskinen:

- Betjening
- Vedligeholdelse og rengøring
- Afhjælpning af fejl.

Vær særligt opmærksom på:

- kapitlet Sikkerhed
- advarslerne i de enkelte kapitlers tekst.

Driftsvejledningen erstatter ikke dit **personlige ansvar** som ejer og bruger af maskinstyringen.

2.2 Driftsvejledningens opbygning

Driftsvejledningens indhold er inddelt i seks hovedpunkter:

- Brugeranvisninger
- Sikkerhedsanvisninger
- Maskindata
- Vejledninger til betjening af maskinen
 - Transport
 - Ibrugtagning
 - Spredning
- Anvisninger vedrørende fejlfinding og afhjælpning af fejl
- Service- og vedligeholdelsesforskrifter

2.3 Anvisninger vedrørende tekstformater

2.3.1 Vejledninger og anvisninger

Handlingstrin, der skal udføres af betjeningspersonalet, vises på følgende måde.

- ▶ Handlingsanvisning, trin 1
- ▶ Handlingsanvisning, trin 2

2.3.2 Opremsninger

Opremsninger uden nødvendig rækkefølge er angivet som liste med opremsningspunkter:

- Egenskab A
- Egenskab B

2.3.3 Henvisninger

Henvisninger til andre tekstafsnit i dokumentet er vist med afsnitsnummer, overskrift hhv. sideangivelse:

- **Eksempel:** Vær også opmærksom på 3 *Sikkerhed*

henvisninger til andre dokumenter er vist som bemærkning eller anvisning uden nøjagtig kapitel- eller sideangivelse:

- **Eksempel:** Overhold anvisningerne i kardanakselproducentens driftsvejledning.

3 Sikkerhed

3.1 Generelle henvisninger

Kapitlet **Sikkerhed** indeholder grundlæggende advarsler samt forskrifter for arbejds- og trafiksikkerhed i forbindelse med håndtering af den påmonterede maskine.

Overholdelse af anvisningerne i dette kapitel er en grundlæggende forudsætning for sikkerhedsmæssig korrekt håndtering og fejlfri drift af maskinen.

Derudover er der også andre advarsler i de øvrige kapitler i denne driftsvejledning, som også skal overholdes nøje. Advarslerne står foran de pågældende handlinger.

Advarslerne vedrørende komponenter fra underleverandører fremgår af de enkelte leverandørdokumentationer. Disse advarsler skal ligeledes overholdes.

3.2 Advarslernes betydning

I denne driftsvejledning er advarslerne systematiseret efter, hvor alvorlig og sandsynlig faren er.

Faretegnene gør opmærksom på restrisici i forbindelse med håndtering af maskinen. De anvendte advarsler er opbygget på følgende måde:

Symbol + **signalord**

Forklaring

Advarslernes faretrin

Faretrinnet er markeret med signalordet. Faretrinnene er klassificeret på følgende måde:

FARE!

Faretype og farekilde

Denne advarsel advarer mod en umiddelbart truende fare for personers liv og helbred.

Manglende overholdelse af disse advarsler resulterer i alvorlig tilskadekomst, der kan have døden til følge.

- ▶ De beskrevne foranstaltninger til at undgå denne fare skal ubetinget følges.

ADVARSEL!

Faretype og farekilde

Denne advarsel advarer mod en eventuel farlig situation for personers helbred.

Manglende overholdelse af disse advarsler fører til alvorlig tilskadekomst.

- ▶ De beskrevne foranstaltninger til at undgå denne fare skal ubetinget følges.

⚠ FORSIGTIG!**Faretype og farekilde**

Denne advarsel advarer mod en eventuel farlig situation for personers helbred.

Manglende overholdelse af disse advarsler fører til tilskadekomst.

- ▶ De beskrevne foranstaltninger til at undgå denne fare skal ubetinget følges.

BEMÆRK!**Faretype og farekilde**

Denne advarsel advarer mod materielle og miljømæssige skader.

Manglende overholdelse af disse advarsler fører til skader på maskinen samt på omgivelserne.

- ▶ De beskrevne foranstaltninger til at undgå denne fare skal ubetinget følges.



Dette er en henvisning:

Generelle anvisninger indeholder anvendelsestips og særligt nyttige oplysninger, men ingen advarsler om farlige situationer.

3.3 Generelt om maskinens sikkerhed

Maskinen er bygget i henhold til det aktuelle tekniske udviklingsniveau og de anerkendte tekniske regler. På trods af dette kan der under anvendelse og vedligeholdelse opstå fare for liv og lemmer for bruger eller tredjemand, eller der kan ske forringelse af maskinen eller andre materielle værdier.

Maskinen må derfor kun bruges:

- i fejlfri og trafiksikker tilstand
- på en fare- og sikkerhedsbevidst måde.

Dette forudsætter, at du har læst og forstået indholdet i denne driftsvejledning. Du er bekendt med de gældende forskrifter til undgåelse af ulykker samt de generelt anerkendte sikkerhedstekniske, arbejdsmedicinske og trafikale regler og kan også anvende disse regler og forskrifter.

3.4 Anvisninger til ejeren

Ejeren er ansvarlig for, at maskinen anvendes i overensstemmelse med dens tilsigtede brug.

3.4.1 Personalekvalifikationer

Personer, der er beskæftiget med betjening, vedligeholdelse og reparation af maskinen, skal have læst og forstået denne driftsvejledning, inden arbejdet påbegyndes.

- Maskinen må kun betjenes af deri instrueret personale, som er autoriseret til arbejdet af ejeren.
- Personale under uddannelse/skoling/oplæring må kun arbejde med maskinen under opsyn af en erfaren person.
- Service- og vedligeholdelsesarbejder må kun udføres af dertil uddannet vedligeholdelsespersonale.

3.4.2 Instruktion

Salgspartnere, fabriksrepræsentanter eller medarbejdere fra producenten instruerer ejeren i betjening og vedligeholdelse af maskinen.

Ejeren skal sørge for, at nyt betjenings- og vedligeholdelsespersonale får en grundig instruktion i betjening og vedligeholdelse af maskinen i henhold til denne driftsvejledning.

3.4.3 Forebyggelse af ulykker

Sikkerhedsforskrifterne og forskrifterne til forebyggelse af ulykker er fastlagt ved lov i de enkelte lande. Maskinens ejer er ansvarlig for, at de forskrifter, der gælder i anvendelseslandet, bliver overholdt.

Derudover skal følgende anvisninger overholdes:

- Maskinen må ikke arbejde uden opsyn.
- Under arbejde og transport må der ikke befinde sig personer på maskinen (**passagerforbud**).
- Brug **ikke** maskinens dele som opstigningshjælp.
- Bær tætsiddende beklædning. Undgå arbejdstøj med remme, frynser eller andre dele, der kan hænge fast i maskinen.
- I forbindelse med håndtering af kemikalier skal kemikalieproducentens anvisninger overholdes. Det kan være nødvendigt at bruge personlige værnemidler.

3.5 Anvisninger vedrørende driftssikkerhed

Maskinen må kun bruges, når den er i driftssikker stand. Så undgår du farlige situationer.

3.5.1 Parkering af maskinen

- Maskinen må kun parkeres med tom beholder på vandret og fast grund.
- Hvis maskinen parkeres alene (uden traktor), skal du åbne doseringsspjældet helt.

3.5.2 Fyldning af maskinen

- Fyld kun maskinen, når den er monteret eller påbygget på traktoren (afhængigt af maskinen).
- Maskinen må kun fyldes, når der er slukket for traktormotoren. Fjern tændingsnøglen, så motoren ikke kan startes.
- Vær opmærksom på tilstrækkelig plads på påfyldningssiden.
- Anvend egnede hjælpemidler til påfyldning (f.eks. læssemaskine eller transportsnegl).
- Overhold den maks. tilladte nyttelast og maskinens totalvægt.
- Maskinen må maksimalt fyldes til kanten. Kontrollér fyldningsniveauet.
- Beskyttelsesgitrene skal være lukkede, når maskinen fyldes. Herved forhindres fejl under spredning, der opstår som følge af sammenklumpet spredemateriale eller andre fremmedlegemer.

3.5.3 Kontrol før ibrugtagning

Kontrollér maskinens driftssikkerhed, inden den tages i brug første gang, og efter følgende hver gang den tages i brug.

- Er alle beskyttelsesanordninger monteret på maskinen, og fungerer de fejlfrit?
- Er alle fastgørelsesdele og bærende forbindelser monteret ordentligt og i korrekt tilstand?
- Er spredeskiverne og deres beslag i korrekt tilstand?
- Er beskyttelsesgitterne i beholderen lukkede og låste?
- Ligger kontrolmålet for beskyttelsesgitterets låseanordning inden for det korrekte område? Se *Fig. 51 Kontrolmål til funktionskontrol af beskyttelsesgitterlåsen.*
- Er det sikret, at der **ikke** befinder sig personer i maskinens fareområde?

3.5.4 Fareområde

Spredemateriale, der slynges ud, kan forårsage alvorlig tilskadekomst (f.eks. af øjnene).

Ved ophold mellem traktoren og maskinen er der stor fare og endda livsfare, hvis traktoren ruller væk eller som følge af maskinbevægelser.

Nedenstående billede viser maskinens fareområder.

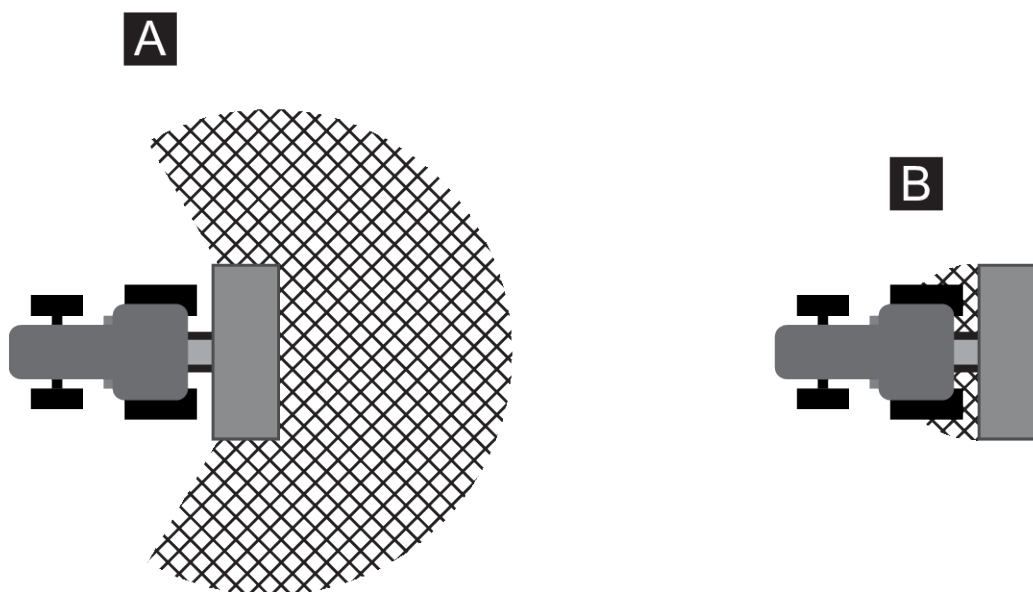


Fig. 1: Fareområde ved påbyggede redskaber

[A] Fareområde under spredning

[B] Fareområde under tilkobling/frakobling af maskinen

- Sørg for, at der ikke befinder sig personer i maskinens spredeområde [A].
- Stands straks maskinen og traktoren, hvis der befinder sig personer i fareområdet.
- Sørg for, at alle personer forlader fareområdet [B], når du kobler maskinen til/fra traktoren eller påmonterer/afmonterer

3.5.5 Løbende drift

- Hvis der er funktionsfejl på maskinen, skal maskinen omgående standses og sikres. Fejlen skal omgående afhjælpes af dertil uddannet personale.
- Træd aldrig op på maskinen, mens spredanordningen er tændt.
- Beskyttelsesgitterne skal være lukkede, når maskinen er i brug. Under drift må beskyttelsesgitteret **hverken åbnes eller fjernes**.
- Roterende maskindele kan forårsage alvorlige kvæstelser. Sørg derfor for, at kropsdele og beklædningsgenstande aldrig kommer i nærheden af roterende dele.
- Læg aldrig fremmedlegemer (f.eks. skruer og møtrikker) i beholderen.
- Spredemateriale, der slynges ud, kan forårsage alvorlig tilskadekomst (f.eks. af øjnene). Sørg derfor for, at der ikke befinder sig personer i maskinens spredområde.
- Ved for høje vindhastigheder skal spredningen afbrydes, da det ikke længere kan garanteres, at spredområdet overholdes.
- Træd aldrig op på maskinen eller traktoren under elektriske højspændingsledninger.

3.6 Anvendelse af gødning

Anvendelse af gødning, såsæd eller plantebeskyttelsesmidler

Forkert valg eller anvendelse af gødning, såsæd eller plantebeskyttelsesmidler kan medføre alvorlige person- eller miljøskader.

- Indhent oplysninger om gødningens, såsædens eller plantebeskyttelsesmidlernes indvirkninger på mennesker, miljø og maskine, når du vælger dem.
- Overhold anvisningerne og sikkerhedsdatabladene fra producenten.

3.7 Hydraulikanlæg

Hydraulikanlægget står under højt tryk.

Væsker, der strømmer ud under højt tryk, kan forårsage alvorlig tilskadecomst og være til fare for miljøet. Overhold følgende anvisninger for at undgå farer:

- Brug altid maskinen med et driftstryk, der ligger under den maksimalt tilladte trykgrænse.
- **Aflast alt tryk** i hydraulikanlægget, **inden** vedligeholdelsesarbejderne påbegyndes. Sluk for traktormotoren. Sørg for at sikre den mod genindkobling.
- Bær altid **beskyttelsesbriller** og **beskyttelseshandsker** under lækagesøgning.
- Kontakt **omgående en læge** ved tilskadecomst med hydraulikolie, da der kan opstå alvorlige infektioner.
- Sørg for, at hydraulikanlægget er **uden tryk** både på traktor- og på maskinsiden, når hydraulikslangerne sluttes til traktoren.
- Hydraulikslangerne fra traktor- og sprederrydraulikken må kun forbindes ved hjælp af dertil beregnede tilslutninger.
- Undgå forurening af hydraulikkredsløbet. Anbring altid koblingerne i de dertil beregnede holdere. Benyt støvhætterne. Rengør forbindelserne før tilkobling.
- Kontrollér de hydrauliske komponenter og hydraulikslangerne regelmæssigt for mekaniske defekter, f.eks. skære- og skureskader, klemmesteder, knæk, revner, porøsitet osv.
- Også ved korrekt opbevaring og tilladt belastning vil slanger og slangeforbindelser være underlagt en naturlig ældningsproces. Det betyder, at deres opbevarings- og levetid er begrænset.

Slangernes levetid må ikke overskride 6 år, inklusive en eventuel opbevaringstid på maks. 2 år.

Slangens fremstillingsdato er angivet på slangearmaturet med måned og år.

- Få hydraulikledningerne udskiftet i tilfælde af beskadigelser og efter udløbet af den oplyste anvendelsestid.
- De nye slanger skal opfylde maskinproducentens tekniske krav. Vær særligt opmærksom på de forskellige angivelser af maksimaltryk på de hydraulikledninger, der skal udskiftes.

3.8 Service og vedligeholdelse

I forbindelse med service- og vedligeholdelsesarbejde er det vigtigt at være opmærksom på andre farer, der ikke optræder under betjeningen af maskinen.

Vær derfor altid ekstra opmærksom, når du udfører service- og vedligeholdelsesarbejder. Arbejd ekstra omhyggeligt og agtpågivende.

3.8.1 Vedligeholdelsespersonalets kvalifikationer

- Det er kun dertil uddannet fagpersonale, der må udføre svejsearbejde samt arbejde på det elektriske og hydrauliske anlæg.

3.8.2 Sliddele

- Overhold nøje de service- og vedligeholdelsesintervaller, der er beskrevet i denne driftsvejledning.
- Overhold ligeledes service- og vedligeholdelsesintervallerne for komponenter fra underleverandører. Find oplysninger herom i den pågældende leverandørdokumentation.
- Vi anbefaler at få maskinens tilstand, særligt fastgørelsesdele, sikkerhedsrelevante plastdele, hydraulikanlæg, doseringsudstyr og spredevinger, kontrolleret af forhandleren efter hver sæson.
- Reservedele skal som minimum opfylde de tekniske krav, som producenten har fastlagt. De tekniske krav er opfyldt ved originale reservedele.
- Selvlåsende møtrikker er kun beregnet til engangsbrug. Anvend altid nye selvlåsende møtrikker til fastgørelse af komponenter (f.eks. ved udskiftning af spredevinger).

3.8.3 Service- og vedligeholdelsesarbejde

- **Sluk for traktormotoren**, inden rengørings-, service- og vedligeholdelsesarbejde påbegyndes samt før afhjælpning af fejl. **Vent, indtil alle maskinens roterende dele er standset.**
- Sørg for, at **ingen** kan starte maskinen utilsigtet. Fjern traktorens tændingsnøgle.
- Afbryd strømforsyningen mellem traktoren og maskinen før alle service- og vedligeholdelsesarbejder hhv. før arbejder på det elektriske anlæg.
- Kontrollér, at traktoren inkl. maskinen er parkeret korrekt. Traktoren og maskinen skal stå med tom beholder på vandret og fast grund og være sikret mod at kunne rulle væk.
- Sørg for at sikre den løftede maskine mod at falde ned (f.eks. med en buk), hvis du skal udføre service- og vedligeholdelsesarbejder eller eftersyn under maskinen, mens den er løftet op.
- Aflast trykket i hydraulikanlægget, før service- og vedligeholdelsesarbejde påbegyndes.
- Beskyttelsesgitteret i beholderen må kun åbnes, når maskinen er taget ud af drift.
- Hvis du skal arbejde med roterende kraftudtag, må der ikke opholde sig personer i nærheden af hverken kraftudtag eller kardanaksel.
- Fjern aldrig tilstopning i spredebeholderen med hånden eller foden, men anvend i stedet et egnet værktøj.
- Ved rengøring med højtryk må vandstrålen aldrig pege direkte mod advarselsskilte, elektriske anordninger, hydrauliske komponenter og glidelejer.
- Kontrollér jævnligt, at møtrikker og bolte er strammet ordentligt. Efterspænd løse forbindelser.

3.9 Trafiksikkerhed

Ved kørsel på offentlig vej skal traktoren med påmonteret maskine overholde færdselsloven i det pågældende land. Køretøjets ejer og fører er ansvarlig for, at disse bestemmelser overholdes.

3.9.1 Kontrol før kørsel

Starteftersynet udgør et vigtigt bidrag til trafiksikkerheden. Kontrollér umiddelbart før kørsel, at driftsbetingelserne, trafiksikkerheden og bestemmelserne i anvendelseslandet overholdes

- Er den tilladte totalvægt overholdt? Overhold det tilladte akseltryk, den tilladte bremsebelastning og dækkenes tilladte bæreevne.
 - Se 5 *Beregning af akseltryk*
- Er maskinen korrekt påmonteret?
- Kan der spildes gødning under kørslen?
 - Vær opmærksom på gødningens fyldningsniveau i beholderen.
 - Doseringsspjældene skal være lukkede.
 - Sluk for den elektroniske betjeningsenhed.
- Kontrollér dæktrykket og bremsefunktionen på traktoren.
- Overholder belysningen og mærkningen af maskinen de nationale bestemmelser for kørsel på offentlig vej? Sørg for korrekt anbringelse.

3.9.2 Transportkørsel med maskinen

Køreegenskaberne samt traktorens styre- og bremseegenskaber ændrer sig på grund af den påbyggede maskine. For eksempel vil en for høj maskinvægt aflaste forakslen på traktoren, hvorved styreevnen reduceres.

- Tilpas kørslen til de ændrede køreegenskaber.
- Sørg altid for frit udsyn under kørsel. Hvis der ikke frit udsyn (f.eks. ved baglæns kørsel), er det påkrævet med en person til at dirigere køretøjet.
- Overhold den tilladte maks. hastighed.
- Undgå ved kørsel op og ned ad bakker og ved kørsel på tværs af skråninger at foretage pludselige sving. Det ændrede tyngdepunkt kan medføre, at køretøjet vælter. Kø ekstra forsigtigt på ujævnt og blødt underlag (f.eks. markindkørsler og kantsten).
- Sæt trækstangen på bagliften fast i siden for at undgå, at den svinger frem og tilbage.
- Det er forbudt for personer at opholde sig på maskinen under kørsel og drift.

3.10 Beskyttelsesanordninger samt advarsels- og instruktionsanvisninger

3.10.1 Placering af beskyttelsesanordninger samt advarsels- og instruktionsanvisninger

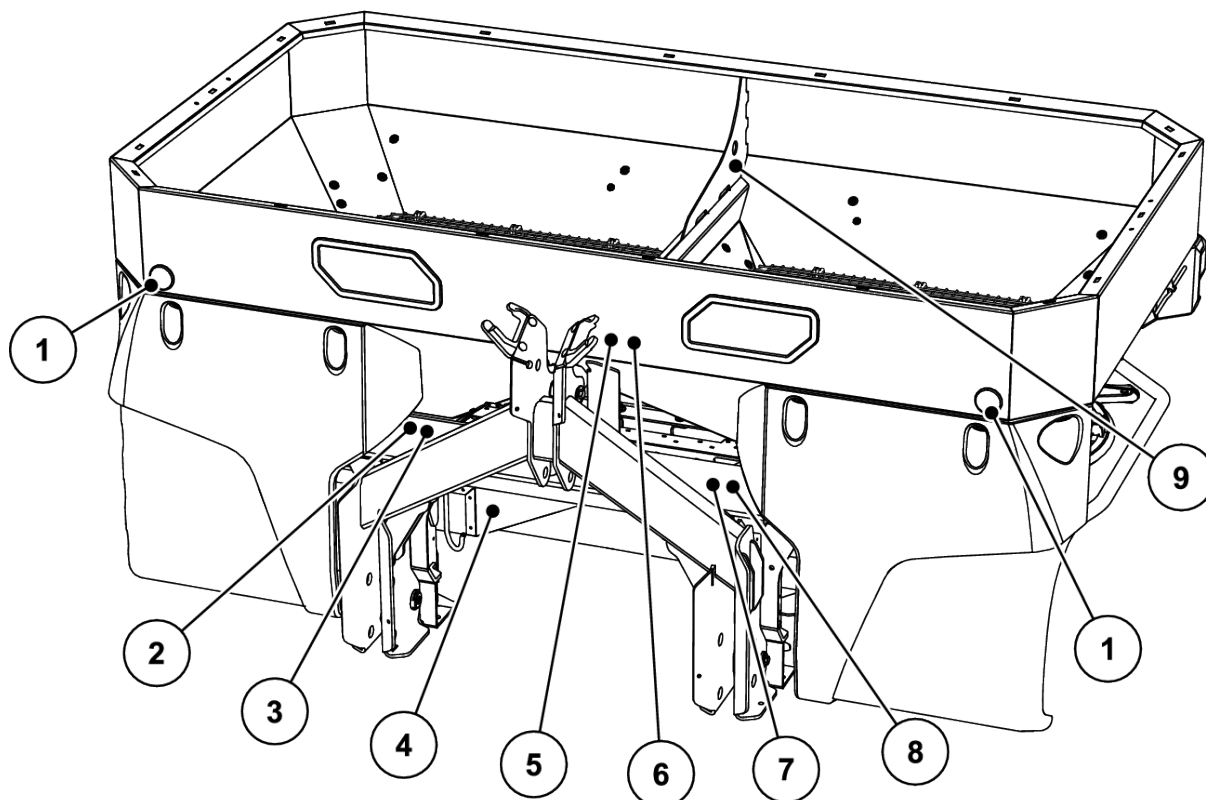


Fig. 2: Beskyttelsesanordninger samt advarsels- og instruktionsmærkater på forsiden

- | | |
|---|---|
| [1] Hvide reflekser foran | [7] Instruktionshenvi-
sning om maksimal
nyttelast |
| [2] Typeskilt | [8] Instruktionshenvi-
sning om skift mellem
konstant strøm/Load
Sensing |
| [3] Serienummer | [9] Instruktion vedr.
ophængspunkter i
beholderen |
| [4] Spredeskivebeskyt-
telse | |
| [5] Advarsel: Læs drifts-
vejledningen | |
| [6] Advarsel: Materialeud-
kastning | |

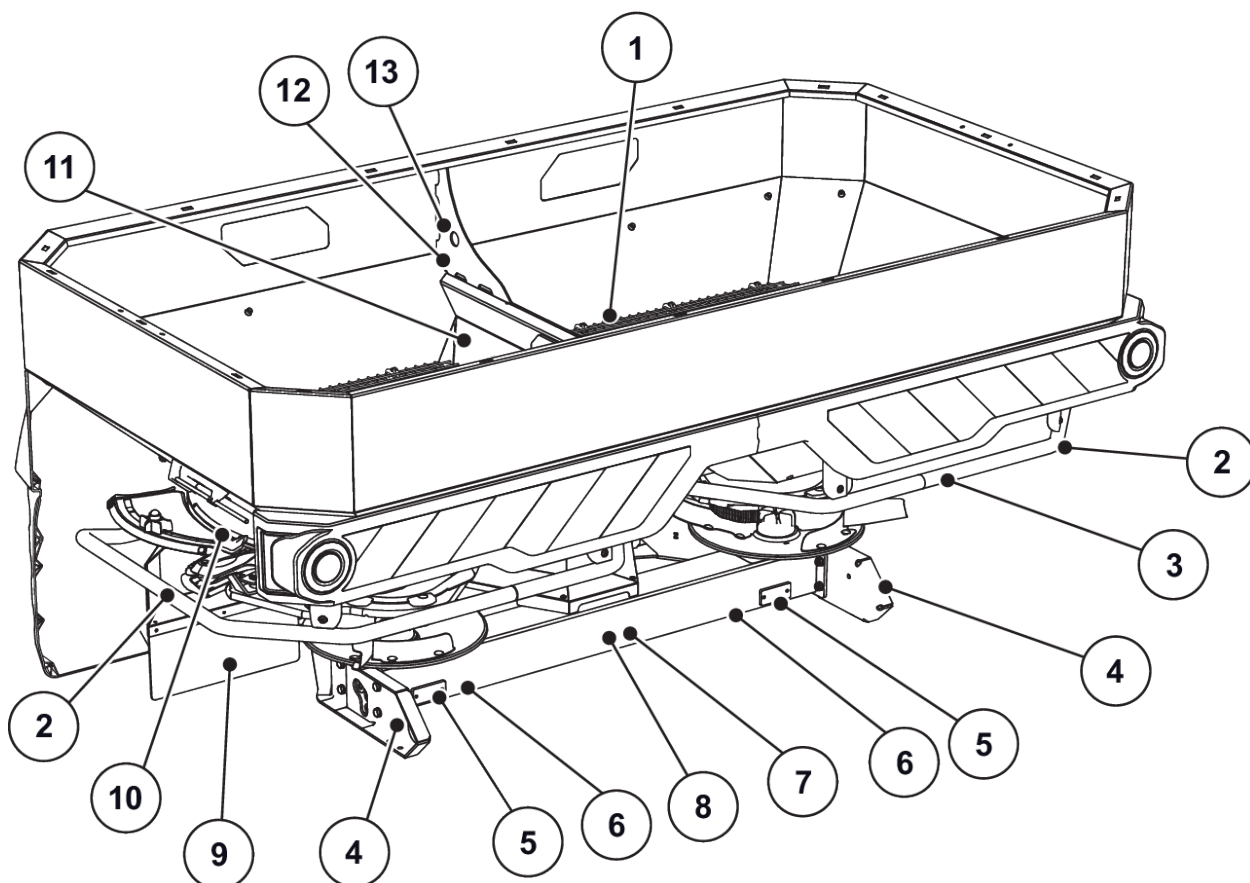


Fig. 3: Beskyttelsesordninger samt advarsels- og instruktionsmærkater på bagsiden

- | | |
|--|---|
| [1] Beskyttelsesgitter i beholderen | [8] Advarsel: Materialeudkastning |
| [2] Afviserbøjle | [9] Spredeskivebeskyttelse |
| [3] Instruktionshenvi- sning vedrørende forbud mod at træde op på maskinen | [10] Advarsel: Fare for at blive klemt |
| [4] Gule reflekser på siden | [11] Instruktionshenvi- sning til beskyttelsesgitterlås |
| [5] Røde reflekser | [12] Instruction vedrørende øje i beholderen |
| [6] Advarsel: Bevægelige dele | [13] Ringøje i beholderen |
| [7] Advarsel: Træk tændingsnøglen ud | |

3.10.2 Beskyttelsesordningernes funktion

Beskyttelsesordningerne beskytter dit liv og helbred.

- Kontrollér, at beskyttelsesordningerne virker korrekt og ikke er beskadiget, inden du påbegynder arbejdet med maskinen.
- Maskinen må kun anvendes med fungerende beskyttelsesordninger.

⚠ ADVARSEL!**Fare for kvæstelser som følge af fald fra maskinen**

Afviserbøjlen er ikke egnet til at blive brugt som opstigning på maskinen. Der er fare for at falde ned.

- ▶ Brug ikke afviserbøjlen til opstigningshjælp.

Betegnelse	Funktion
Beskyttelsesgitter i beholderen	Forhindrer, at kropsdele trækkes med af det roterende røreværk. Forhindrer, at legemsdele afskæres af doseringsspjældet. Forhindrer fejl ved spredning i form af spredematerialeklumper, større sten eller andre store materialer (sigteeffekt).
Beskyttelsesgitterlås	Forhindrer utilsigtet åbning af beskyttelsesgitteret i beholderen. Går mekanisk i indgreb, når beskyttelsesgitteret lukkes korrekt. Kan kun åbnes med værktøj.
Afviserbøjle	Forhindrer, at man bliver trukket med af de roterende spredeskiver bagpå og fra siden.
Spredeskivebeskyttelse	Forhindrer udslyngning af gødning fremad (ind mod traktor/ arbejdsplads).

3.11 Advarsels- og instruktionsmærkater

På maskinen er der anbragt forskellige advarsler og instruktioner (placering på maskinen, se 3.10.1 *Placering af beskyttelsesanordninger samt advarsels- og instruktionsanvisninger*).

Advarslerne og instruktionerne er en del af maskinen. De må hverken fjernes eller ændres.

- ▶ Manglende eller ulæselige advarsler og instruktioner skal straks udskiftes.

Hvis der i forbindelse med reparationer monteres nye komponenter, skal de forsynes med de samme advarsler og instruktioner, som originaldelene var forsynet med.



De korrekte advarsels- og instruktionsmærkater kan bestilles via vores reservedelsservice.

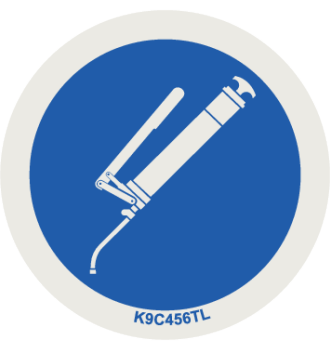
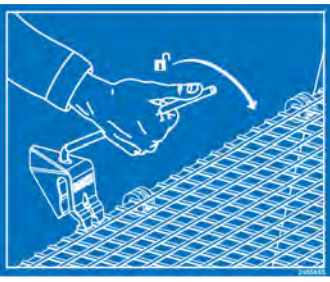
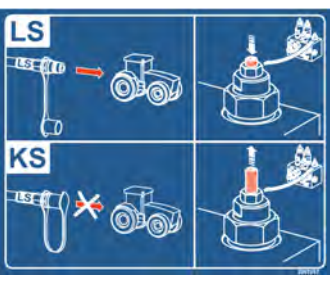

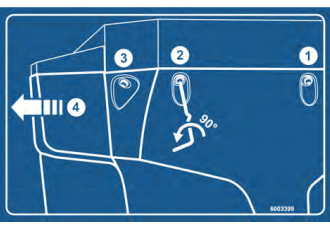

3.11.1 Advarselmærkater

Piktogram	Beskrivelse
	Læs driftsvejledningen og advarserne. Læs og overhold driftsvejledningen og advarserne, inden maskinen tages i brug. Driftsvejledningen indeholder en detaljeret beskrivelse af, hvordan maskinen skal betjenes, samt en række nyttige anvisninger vedrørende håndtering, vedligeholdelse og service.
	Træk tændingsnøglen ud. Sluk motoren, og træk tændingsnøglen ud, inden der udføres vedligeholdelses- og reparationsarbejder. Afbryd strømforsyningen
	Forbud mod passagertransport Fare for kvæstelser og for at glide. Under spredning og transportkørsel er det ikke tilladt at træde op på maskinen.
	Må ikke betrædes Det er forbudt at træde op på afviserbøjlen.
	Fare som følge af udkastning af materiale Fare for tilskadekomst på hele kroppen som følge af spredemiddel, der slynges ud. Alle personer skal forlade maskinens fareområde (spredområde) før idrifttagning.
	Fare som følge af bevægelige dele Fare for afskæring af legemsdele Det er forbudt at gribe ind i fareområdet for de roterende dele. Sluk motoren, og træk tændingsnøglen ud, inden der udføres vedligeholdelses-, reparations- og indstillingsarbejde.
	Fare som følge af bevægelige dele Fare for afskæring af legemsdele Det er forbudt at stikke hænder/arme ind i doseringsspjældets fareområde. Sluk motoren, og træk tændingsnøglen ud, inden der udføres vedligeholdelses-, reparations- og indstillingsarbejde.

Piktogram	Beskrivelse
	<p>Fare mellem traktor og maskine</p> <p>Der er livsfare som følge af kvæstelser for personer, som opholder sig mellem traktor og maskine, når der køres hen til maskinen, eller hydraulikken aktiveres.</p> <p>Traktoren kan som følge af uagtsomhed eller fejlbetjening blive bremset for sent eller slet ikke.</p> <p>Sørg for, at alle personer forlader fareområdet mellem traktor og maskine.</p>
	<p>Fare som følge af hydraulikanlæg</p> <p>Meget varme væsker, der strømmer ud under højt tryk, kan forårsage alvorlig tilskadekomst.</p> <p>De kan også trænge gennem huden og forårsage infektioner.</p> <p>Tag trykket af hydraulikanlægget før vedligeholdelsesarbejder.</p> <p>Bær altid beskyttelsesbriller og beskyttelseshandsker under lækagesøgning.</p> <p>Kontakt omgående en læge ved tilskadekomst med hydraulikolie.</p> <p>Vær opmærksom på producentens dokumentation.</p>

3.11.2 Instruktionsmærkater

Piktogram	Beskrivelse
	<p>Stige</p> <p>Det er forbudt at træde op på stigen, når den er klappet ind.</p> <p>Der må kun trædes op på stigen, når den er klappet ud.</p> <p>Ved kørsel på veje skal stigen være klappet ind.</p>
	<p>Ringøje i beholderen</p> <p>Mærkning af holderen til fastgørelse af løftegrejet</p>

Piktogram	Beskrivelse
	Smørested
	<p>Beskyttelsesgitterlås</p> <p>Beskyttelsesgitterlåsen låser automatisk, når beskyttelsesgitteret i beholderen lukkes. Låsen kan kun åbnes med værktøj.</p>
	<p>KS/LS-omstilling</p> <p>Skru stilleskruen i indtil anslag: LS-drift (Load Sensing)</p> <p>Skru stilleskruen ud indtil anslag: KS-drift (konstant strøm)</p>
	Maksimal nyttelast
	Stænklaplås
	<p>Forbud mod sprøjtevand</p> <p>Det er forbudt at sprøjte vand ind i jobcomputerens hus og i andre elektroniske dele.</p>

Piktogram	Beskrivelse
	<p>App med spredetabeller Til Android / IOS med DiS-funktion Med QR-kode til hurtig installation af appen</p>

3.12 Fabrikskilt og maskinidentifikation



Kontrollér, at alle de nødvendige skilte forefindes, når din maskine leveres.

Alt efter leveringsland kan der placeres yderligere skilte på maskinen.

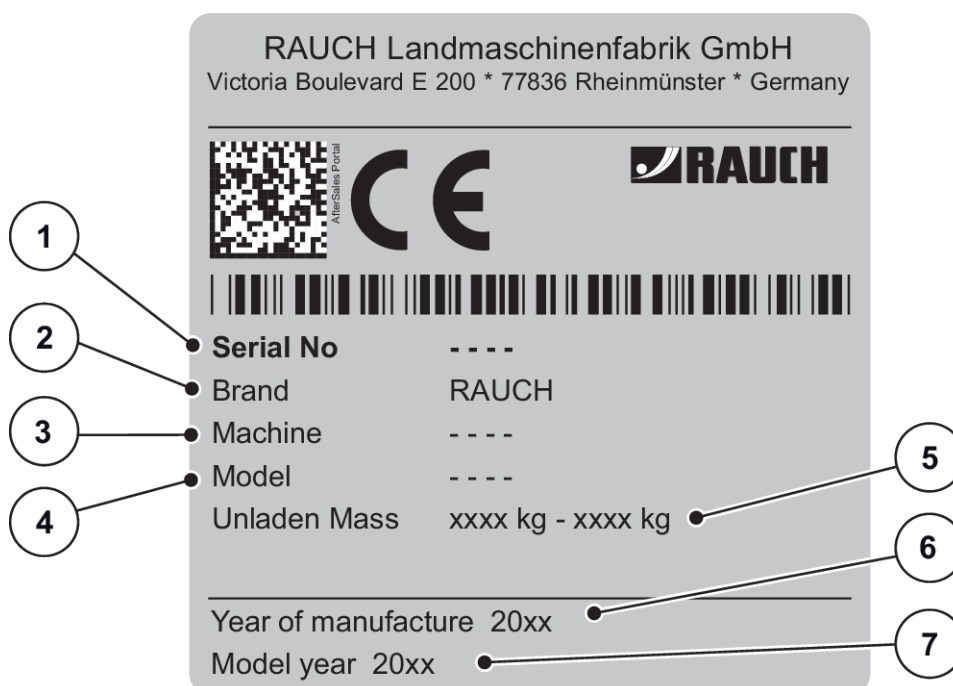


Fig. 4: Typeskilt

- [1] Serienummer
- [2] Producent
- [3] Maskine
- [4] Type

- [5] Egenvægt
- [6] Årgang
- [7] Modelår

3.13 Reflekser

Maskinen er fra fabrikken udstyret med en belysningsanordning og reflekser foran, bagpå og i siderne (placering på maskinen, se 3.10.1 *Placering af beskyttelsesanordninger samt advarsels- og instruktionsanvisninger*).

4 Maskindata

4.1 Producent

RAUCH Landmaschinenfabrik GmbH
Victoria Boulevard E 200
77836 Rheinmünster
Germany

Telefon: +49 (0) 7229 8580-0
Telefax: +49 (0) 7229 8580-200

Servicecenter, Teknisk kundeservice

RAUCH Landmaschinenfabrik GmbH
Postboks 1162
E-mail: service@rauch.de
Telefax: +49 (0) 7229 8580-203

4.2 Beskrivelse af maskinen

Maskinen skal anvendes i henhold til kapitlet 1 *Tilsigtet anvendelse*.

Maskinen består af følgende moduler.

- 2-kammer-beholder med røreværk og udløb
- Ramme og koblingspunkter
- Drivelementer (drivaksel og gear)
- Doseringselementer (røreværk, doseringsspjæld, spredemængdeskala)
- Elementer til indstilling af arbejdsbredden
- Beskyttelsesanordninger - se 3.10 *Beskyttelsesanordninger samt advarsels- og instruktionsanvisninger*

4.2.1 Versioner



Ikke alle modeller fås i alle lande.



Specialudstyret afhænger af det land, maskinen skal anvendes i, og derfor viser vi her heller ikke en komplet liste og al specialudstyr her.

- Tag kontakt med forhandleren/importøren, hvis der kræves særligt ekstraudstyr.

Maskinvariant	Drev		Doserings-spjældaktivering		VariSpread	Vejeramme
	Hydraulisk gear	Elektrisk rørværksdrev	Elektronisk massestrømsregulering (EMC)	SpeedServos	VariSpread pro	
			ISOBUS			
AXIS H 30.2 EMC ISOBUS	•	•	•	•	•	
AXIS H 30.2 EMC W ISOBUS	•	•	•	•	•	•

4.2.2 Moduloversigt

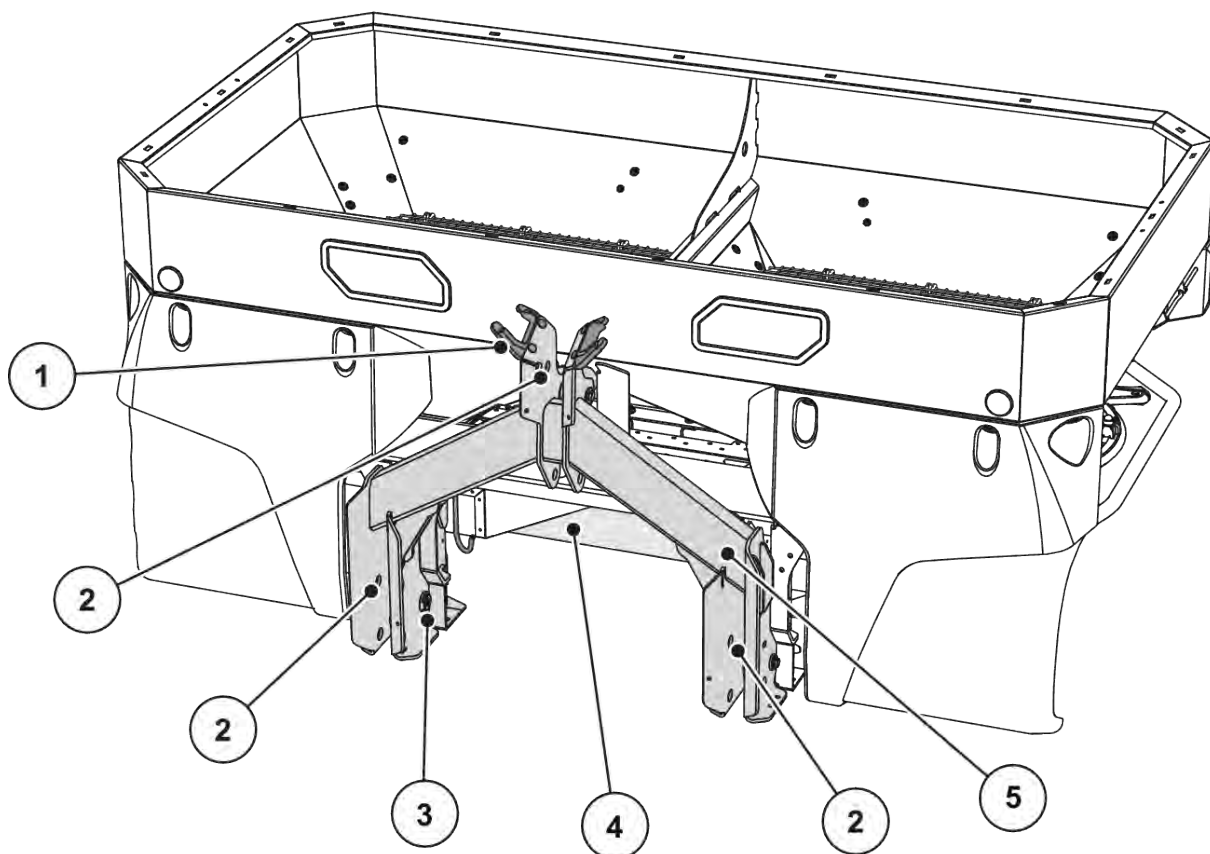


Fig. 5: Moduloversigt: Forside

- [1] Slange- og kabelholder
- [2] Koblingspunkter
- [3] Vejecelle (typeafhængig)

- [4] Hydraulikkonsol til funktionen H EMC
- [5] Ramme eller vejeramme (typeafhængig)

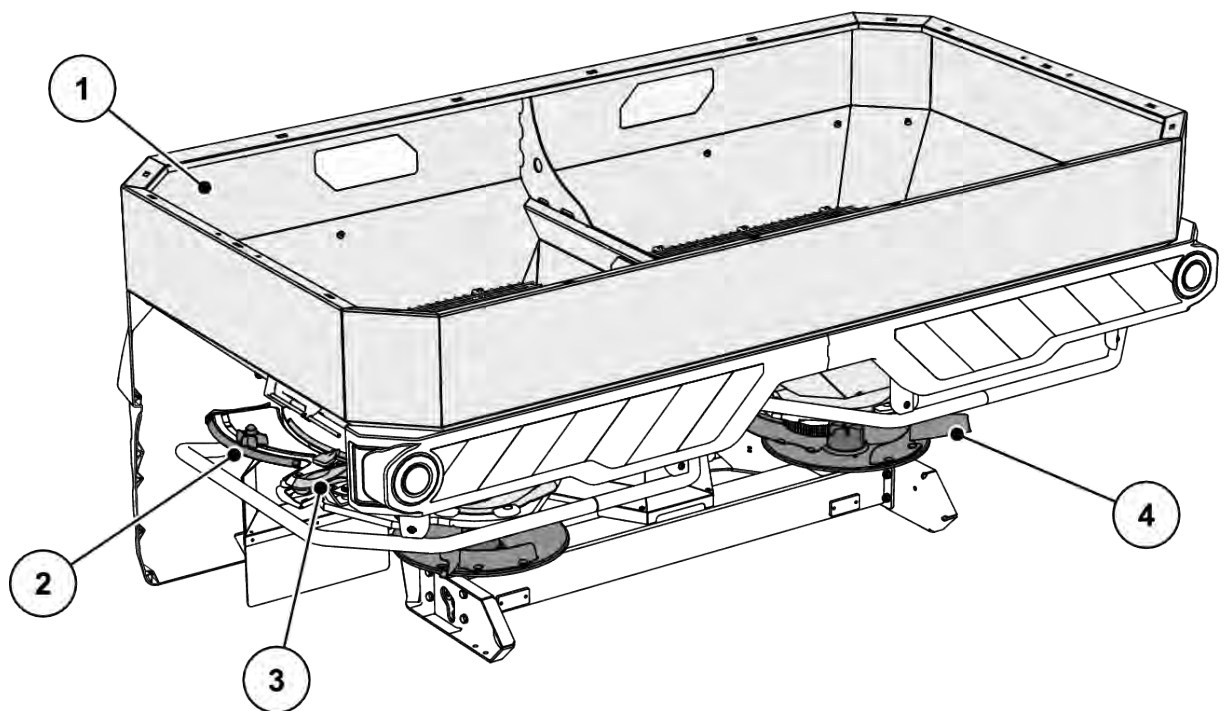


Fig. 6: Moduloversigt: Bagside

[1] Beholder: Skueglas, niveauskala

[4] Spredeskive (venstre/højre)

[2] Spredemængdeskala (venstre/højre)

[3] Indstillingscenter for udbringningspunkt
(venstre/højre)

4.2.3 Hydraulikkonsol til funktionen H EMC

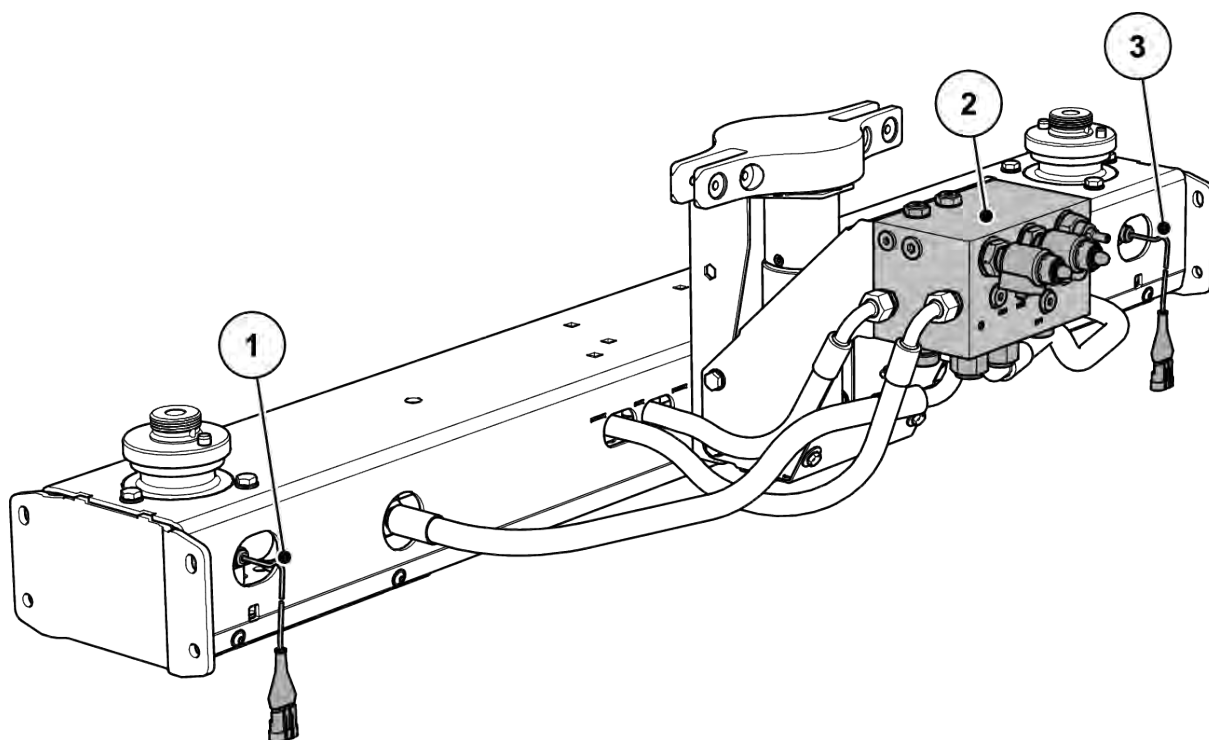


Fig. 7: Regulering af massestrømmen gennem måling af spredeskivernes drejningsmoment

- | | |
|--|--|
| [1] Drejningsmoment-/omdrejningssensor, højre (kørselsretning) | [3] Drejningsmoment-/omdrejningssensor, venstre (kørselsretning) |
| [2] Hydraulikkblok | |

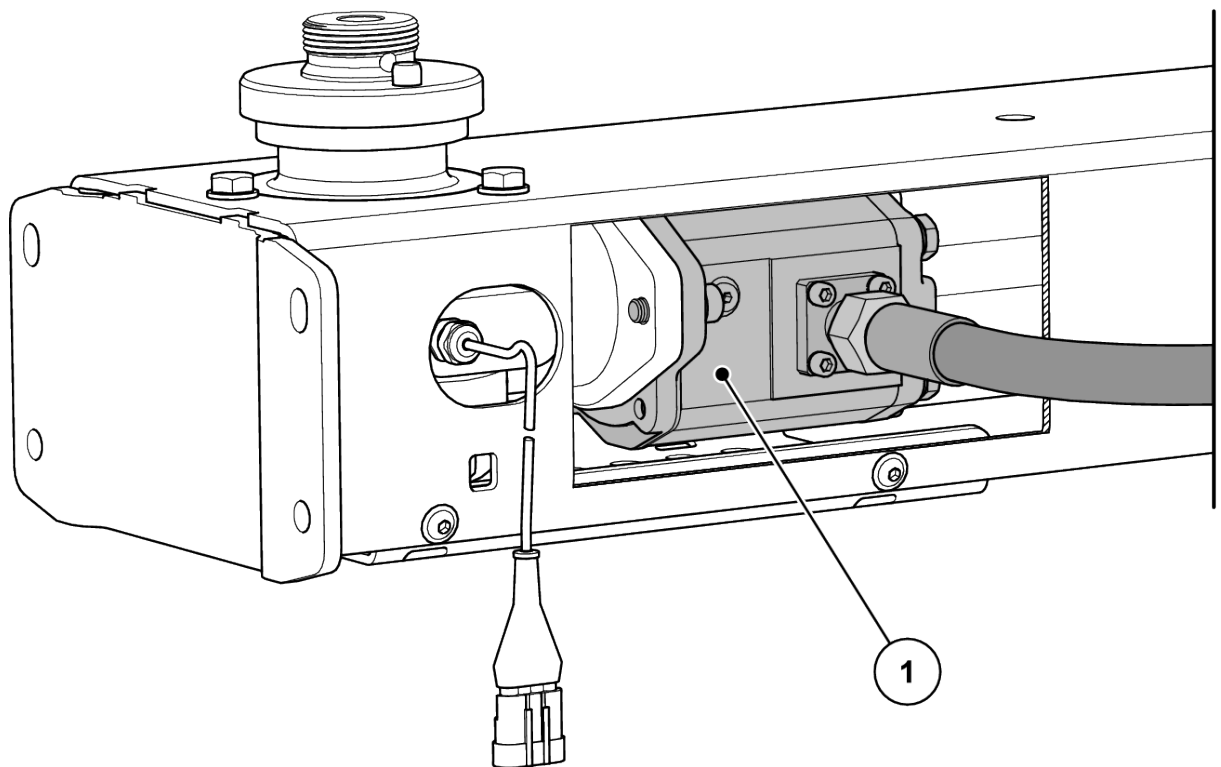


Fig. 8: Hydraulikmotor til spredeskivedrevet

[1] Hydraulikmotor

4.2.4 Omrører

- [1] Doseringsspjæld
- [2] Røreværk

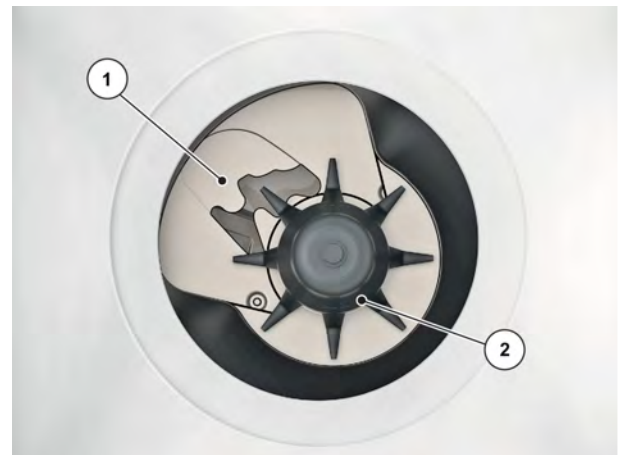


Fig. 9: Røreværk

4.3 Tekniske specifikationer

4.3.1 Tekniske data for basisudstyr

■ Dimensioner

Data	AXIS H 30.2 EMC	AXIS H 30.2 EMC + W
Totalbredde	240 cm	240 cm
Totallængde	141,5 cm	145,0 cm
Påfyldningshøjde (basismaskine)	107 cm	107 cm
Afstand fra tyngdepunkt til trækstangspunkt	65,5 cm	72,5 cm
Påfyldningsbredde	230 cm	230 cm
Arbejdsbredde ¹	12-42 m	12-42 m
Kapacitet	1400 l	1400 l
Massestrøm ² Maks.	500 kg/min	500 kg/min
Hydrauliktryk maks.	200 bar	200 bar
Lydtrykniveau ³ (målt i traktorens lukkede førerkabine)	75 dB(A)	75 dB(A)

■ Vægt og belastning



Maskinens egenvægt (masse) er forskellig alt efter udstyr og påbygningskombination.

Data	AXIS H 30.2 EMC	AXIS H 30.2 EMC + W
Egenvægt	355 kg	415 kg
Gødningsnyttelast	3200 kg	

¹) Arbejdsbredde afhængigt af gødningstype og spredeskivetype

²) Maks. massestrøm afhængigt af gødningstype

³) Da maskinens lydtryk niveau kun kan måles, mens traktoren kører, afhænger den faktisk målte værdi i høj grad af den traktor, der anvendes.

4.3.2 Tekniske data for påbygninger

Der er forskellige påbygninger til rådighed til maskinerne i serien AXIS H 30.2 EMC. Afhængigt af det anvendte udstyr kan kapacitet, mål og vægt ændre sig.



Kombinationen af påbygninger skal vælges således, at den maksimale nyttelast ikke overskrides.

AXIS H 30.2 EMC	L603	L800	L1500	XL1103	XL1300	XL1800
Ændret kapacitet	+ 600 l	+ 800 l	+ 1500 l	+ 1100 l	+ 1300 l	+ 1800 l
Ændret påfyldningshøjde	0	+ 26 cm	+ 50 cm	+ 24 cm	+ 38 cm	+ 52 cm
Maks. påbygningsstørrelse	240 x 130 cm			280 x 130 cm		
Påbygningsvægt	30 kg	45 kg	75 kg	60 kg	65 kg	85 kg
Bemærkning	3-sidet	4-sidet	4-sidet	3-sidet	4-sidet	4-sidet

4.4 Specialudstyr



Vi anbefaler at få forhandleren eller værkstedet til at montere specialudstyret på basismaskinen.



Ikke alle modeller fås i alle lande.



Specialudstyret afhænger af det land, maskinen skal anvendes i, og derfor viser vi her heller ikke en komplet liste og al specialudstyr her.

- Tag kontakt med forhandleren/importøren, hvis der kræves særligt ekstraudstyr.

4.4.1 Påbygninger

En L- eller XL-påbygning er monteret på maskinen fra fabrikken.

Med en LA-udvidelsespåbygning øges kapaciteten endnu mere.



Oversigt over påbygningerne: se kapitel 4.3.2 *Tekniske data for påbygninger*

4.4.2 Presenning

Ved at anvende en presenning på beholderen kan spredematerialet beskyttes mod væde og fugt.

Presenningen skrues på den monterede beholderpåbygning.

Presenning	Anvendelse
AP-L-25, klapbar	<ul style="list-style-type: none"> Basismaskine Påbygning: L603⁴, L800
AP-L-25.2, klapbar	<ul style="list-style-type: none"> Basismaskine Påbygning: L603⁴, L800, L1500
AP-XL-25, klapbar	<ul style="list-style-type: none"> Påbygning: XL1103⁴, XL1300
AP-XL-25.2, klapbar	<ul style="list-style-type: none"> Påbygning: XL1103⁴, XL1300, XL 1800

4.4.3 Presenningsudvidelse

Til påbygningerne L603 og XL1103 kræves presenningsudvidelser til presenningerne.

Presenningsudvidelse	Anvendelse
APE-L-25	<ul style="list-style-type: none"> Påbygning: L603
APE-XL-25	<ul style="list-style-type: none"> Påbygning: XL1103

4.4.4 Elektrisk fjernbetjening til presenningen

■ AP-Drive

Med fjernbetjeningen kan du fra traktorkabinen klappe presenningen ud og ind.

4.4.5 Ekstra belysning

Maskinen kan udstyres med ekstra belysning.

⁴⁾ til denne påbygning kræves en presenningsudvidelse

Belysning	Anvendelse
BLF 50.2	<ul style="list-style-type: none"> • Belysning fortil • Med advarselsskilt • Til brede påbygninger
BLF 25.2	<ul style="list-style-type: none"> • Belysning fortil • Med advarselsskilt • Til brede påbygninger
BLF 15.2	<ul style="list-style-type: none"> • Belysning fortil • Uden advarselsskilt • Til brede påbygninger



Den belysning, der monteres på fabrikken, afhænger af, hvilket land påbygningsredskabet skal bruges i.

- Tag kontakt med forhandleren/importøren, hvis der kræves belysning bagpå.



Påbygningsredskaber er underlagt belysningsforskrifterne iht. færdselsloven.

- De til enhver tid gældende nationale forskrifter skal overholdes.

4.4.6 Trin

Stigen hjælper ved indstigning i beholderen, især ved XL-påbygning.



Stigen må **under ingen omstændigheder** anvendes under spredning!

Stigen skal altid klappes ind inden spredning.

4.4.7 Parkeringsruller

■ ASR 25

Til parkering og manuel flytning af den tomme maskine.

Parkeringsrullerne består af to styrruller foran og to faste ruller bagpå uden bremse.

4.4.8 Grænse- og kantspredeanordning

■ TELIMAT T25

TELIMAT anvendes til fjernbetjent kant- og grænsespredning fra hjulsporet (højre).

TELIMAT aktiveres på terminalen. Denne styres via en elcylinder.

4.4.9 Grænsespredningsanordning

■ GSE PRO

Grundindstillinger til begrænsning af spredbredden i området mellem ca. 1 m og 2 m fra traktorens midte ind til den yderste markkant (køresporsbredder 2-4 m).



For at begrænse spredbredden yderligere kan man forhøje GSE-spjældindstillingen. Det anbefales ikke at reducere GSE-spjældindstillingen med mere end et punkt.

Gødningstype	Skive	GSE-spjældindstilling
Rund kornet gødning med gode flyveegenskaber, f.eks. KAS, NPK, PK, SSA grov	S1, S2	0
	S4	0
	S6	0
	S8	3
	S12	2
Kantet kornet gødning med dårlige flyveegenskaber, f.eks. Kali, SSA fin	S1, S2	0
	S4	0
	S6	0
	S8	1
	S12	0
Let gødning med en rumvægt under 0,9 kg/l, f.eks. urinstof, organisk gødning	S1, S2	0
	S4	0
	S6	0
	S8	0
	S12	0

4.4.10 Sensor til grænsespredeanordning

■ GSE-sensor

Positionsvisning til grænsespredeanordningen i betjeningsenheden i ISOBUS-terminalen.

4.4.11 Stænklapsupplementer

■ SFG-E 30.2

Hvis skænklappens beskyttende funktion ikke er tilstrækkelig, når der bruges XL-påbygninger, kan der monteres stænklapforlænger SFG-E 30.2.

4.4.12 Spredevingesæt

Spredevingesættet bruges til udbringning af sneglekorn. Sneglekornspredevingen erstatter den korte spredevinge på højre og venstre spredeskive.

Sæt	Anvendelse
Z14	Spredeskive S4
Z16	Spredeskive S6
Z18	Spredeskive S8

4.4.13 Praksis-prøvesæt

■ XCheck

Til kontrol af tværfordelingen på marken.



Fig. 10: Specialudstyr XCheck

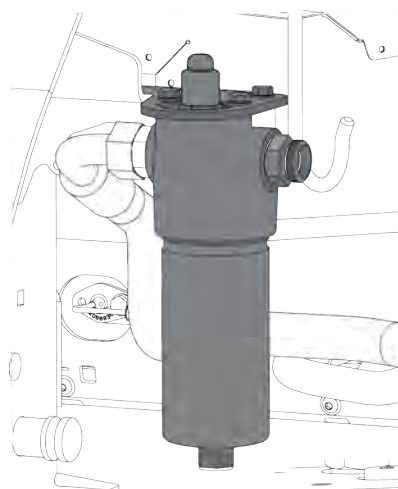
4.4.14 Gødnings-identifikations-system

■ DIS

Hurtig og let bestemmelse af spredeindstillingen ved ukendt gødning.

4.4.15 Hydraulik-trykfilter

Medvirker til, at hydraulikkomponenterne får en lang levetid og en fejlfri drift.



4.4.16 Spredningstabeller

De nyeste spredningstabeller kan til enhver tid hentes online eller downloades via Fertilizer-Chart-appen.

4.4.17 Arbejdslygter

■ *SpreadLight*

Kun for maskiner med elektronisk styring

Specialudstyret SpreadLight hjælper brugeren med visuelt at kunne kontrollere de enkelte sprederfunktioner under spredningen, når det er mørkt.

Specialudstyret SpreadLightSpreadLight består af kraftigt LED-lys og er målrettet i forhold til spredevifterne. Eventuelle fejlindstillinger eller forstoppelser ved doseringsspjældene registreres omgående.

Derudover kan brugeren reagere hurtigere i mørket på vanskeligt synlige forhindringer eller farlige steder i det yderste spredningsområde især ved store arbejdsbredder.

4.4.18 Tovejsenhed

■ *ZWE 25*

Ved hjælp af tovejsenheden kan maskinen også sluttes til traktorer med kun en enkeltvirkende styreventil.

5 Beregning af akseltryk

! ADVARSEL!

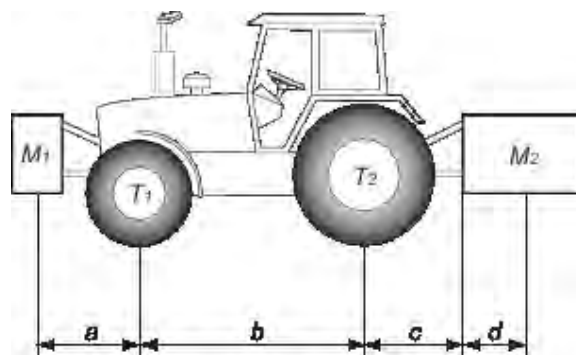
Overbelastning

Monterede enheder på forreste eller bageste trepunktsophæng må ikke medføre, at den godkendte totalvægt overskrides.

- ▶ Inden maskinen benyttes, skal man sikre, at disse betingelser er opfyldt.
- ▶ Foretag følgende beregninger, eller vej traktormaskin-kombinationen.



Definer totalvægt, akselbelastning, dækkapacitet samt minimum-kontravægt:
Følgende værdier kræves til beregningen:



Beskrivelse	Enheder	Beskrivelse	Tilvejebragt fra
T	kg	Traktorens egenvægt	Se traktorens brugervejledning Mål på vægt
T1	kg	Vægt på traktorens foraksel uden belastning	Se traktorens brugervejledning Mål på vægt
T2	kg	Vægt på traktorens bagaksel uden belastning	Se traktorens brugervejledning Mål på vægt
t	kg	Akselbelastninger (traktor + maskine)	Mål på vægt
t1	kg	Belastning på foraksel (traktor + maskine)	Mål på vægt
t2	kg	Belastning på bagaksel (traktor + maskine)	Mål på vægt
M1	kg	Totalvægt for frontmonteret redskab eller frontballast	Se maskinens prisliste eller brugervejledning Mål på vægt

Beskrivelse	Enheder	Beskrivelse	Tilvejebragt fra
M2	kg	Totalvægt for bagmonteret redskab eller bagmonteret ballast	Se maskinens prisliste eller brugervejledning Mål på vægt
a	m	Afstand mellem redskabernes tyngdepunkt eller frontballasten og forakslens center	Se maskinens prisliste eller brugervejledning Dimensioner
b	m	Afstand mellem traktorens aksler	Se traktorens brugervejledning Dimensioner
c	m	Afstand mellem bagakslens center og centeret for liftarmenes kugleled	Se traktorens brugervejledning Dimensioner
d	m	Afstand mellem centret for liftarmenes kugleled og tyngdepunktet for bagmonteret redskab eller bagmonteret ballast	Se maskinens prisliste eller brugervejledning

Bagmonteret redskab eller front/bag-kombination:

1) Beregning af den minimale frontmonterede ballastvægt M1
$M1 \text{ minimum} = [M2 \times (c+d) - T1 \times b + 0.2 \times T \times b] / [a+b]$
Skriv den minimale ekstra vægt ind i skemaet.

Frontmonteret redskab:

2) Beregning af den minimale bagmonterede ballastvægt M2
$M2 \text{ minimum} = [M1 \times a - T2 \times b + 0.45 \times T \times b] / [b + c + d]$
Skriv den minimale ekstra vægt ind i skemaet.

3) Beregning af den faktiske belastning på forakslen T1 reel
Hvis det frontmonterede redskab (M1) er lettere end den minimale belastning, der kræves foran (*2), skal redskabets vægt øges, indtil den minimale frontmonterede belastning er nået
$T1 \text{ reel} = [M1 \times (a+b) + T1 \times b - M2 \times (c+d)] / [b]$
Angiv den beregnede belastning på forakslen og den, der er angivet i traktorens brugervejledning.

4) Beregning af totalvægten M reel
Hvis det bagmonterede redskab (M2) er lettere end den minimale belastning, der kræves bagtil (min.), skal redskabets vægt øges, indtil den minimale frontmonterede belastning er nået

4) Beregning af totalvægten M reel
$M \text{ reel} = M1 + T + M2$
Angiv den beregnede totale belastningsværdi og den tilladte belastning som angivet i traktorens brugervejledning.

5) Beregning af den faktiske belastning på bagakslen T2 reel
$T2 \text{ reel} = M \text{ reel} - T1 \text{ reel}$
Angiv den beregnede belastningsværdi for bagakslen og den belastning, der er angivet i traktorens brugervejledning.

6) Dækkenes bæreevne
Angiv det dobbelte (2 dæk) af den godkendte belastning (se dækproducentens angivelser).

Bord:

	Faktisk værdi opnået ved beregning	Værdi godkendt jf. brugervejledningen	Dobbelt værdi af den godkendte kapacitet pr. dæk 2 dæk)
Minimum front-/ bagbelastning	kg		
Totalvægt	kg	kg	
Belastning på foraksel	kg	kg	kg
Belastning på bagaksel	kg	kg	kg
	Minimum tilførsel af kontravægt skal opnås ved montering af et redskab eller en ekstra vægt på traktoren. De beregnede værdier skal være under eller svare til de autoriserede værdier.		

6 Transport uden traktor

6.1 Generelle sikkerhedsanvisninger

Inden maskinen transporteres, er det vigtigt at være opmærksom på nedenstående anvisninger:

- Maskinen må kun transporteres uden traktor, hvis beholderen er tom.
- Arbejdet må kun udføres af kvalificerede og instruerede personer, som udtrykkeligt har fået dette til opgave.
- Brug egnede transportmidler og egnet løftegrej (f.eks. kran, truck, løftevogn, taljer ...).
- Fastlæg transportvejen på forhånd, og fjern eventuelle forhindringer.
- Kontrollér, at alle sikkerheds- og transportanordninger fungerer fejlfrit.
- Afskærm alle farlige steder, også selvom det kun er for kort tid.
- Benyt kranøjerne i beholderen (såfremt forefindes) for at løfte maskinen.
- Den person, der er ansvarlig for transporten, skal sørge for, at maskinen transporteres korrekt.
- Uvedkommende personer skal holdes væk fra transportvejen. De berørte områder skal afspærres!
- Maskinen skal transporteres forsigtigt og behandles med omhu.
- Vær opmærksom på tyngdepunktet! Indstil om nødvendigt wirernes længde, så maskinen hænger lige i transportgrejet.
- Transportér maskinen hen til opstillingsstedet så tæt over jorden som muligt.

6.2 Af- og pålæsning, parkering

- ▶ Beregn maskinens vægt.
 - ▷ Kontrollér oplysningerne på fabriksskiltet.
 - ▷ Vær opmærksom på vægten af evt. monteret specialudstyr.
- ▶ Løft maskinen forsigtigt op ved hjælp af dertil egnet løftegrej.
- ▶ Sæt maskinen forsigtigt ned på transportkøretøjets lad eller på et stabilt underlag.

7 Ibrugtagning

7.1 Modtagelse af maskinen

Kontrollér ved modtagelse af maskinen, om leverancen er komplet.

Standardleverancen omfatter:

- 1 centrifugalgødningsspreder i serien AXIS
- 1 driftsvejledning AXIS H 30.2 EMC
- 1 kalibreringsprøvesæt bestående af slisk og kalkulator
- Trækstangs- og topstangsbolt
- Spredeskivesæt (i henhold til bestilling)
- 1 røreværk
- Beskyttelsesgitter i beholderen
- Maskinstyring AXIS EMC ISOBUS (inkl. driftsvejledning) til ISOBUS-terminal

Kontrollér også det bestilte ekstraudstyr.

Kontrollér, om der er opstået transportskader, eller om der er dele, der mangler. Sørg for at få transportskaderne bekræftet af speditøren.



Kontrollér ved modtagelsen, at komponenterne sidder korrekt og er ordentligt fastspændt. Højre spredeskive og venstre spredeskive skal være monteret set i kørselsretningen.

I tvivlstilfælde bedes du kontakte din forhandler eller henvende dig direkte til fabrikken.

7.2 Krav til traktoren

For at maskinen i serien AXIS skal kunne bruges sikkert og tilsigtet, skal traktoren opfylde de nødvendige mekaniske, hydrauliske og elektriske betingelser.

- Olieforsyning: maks. 200, enkelt- eller dobbeltvirkende ventil (alt efter udstyr)
- Frit returløb: **min. NB 18 mm**
- Hydraulikydelse alt efter maskintype: 45-65 l/min., konstant strøm eller Load-Sensing-system
- Intern spænding: 12 V
- Trepunktsophæng kategori II

7.3 Montering af maskinen på traktoren

7.3.1 Forudsætninger

FARE!

Livsfare ved uegnet traktor

Brug af en uegnet traktor til maskinen kan føre til meget alvorlige ulykker under drift og transport.

- ▶ Der må udelukkende bruges en traktor, som opfylder de tekniske krav til maskinen.
- ▶ Kontrollér ved hjælp af traktorpapirerne, om din traktor er egnet til maskinen.

Kontrollér især følgende forudsætninger:

- Er både traktor og maskine i driftssikker tilstand?
- Opfylder traktoren de mekaniske, hydrauliske og elektriske krav?
 - Se 7.2 *Krav til traktoren*
- Stemmer monteringskategorierne for traktor og maskine overens (spørg evt. forhandleren)?
- Står maskinen sikkert på et plant og fast underlag?
- Stemmer akseltrykkene overens med de forudindstillede beregninger?
 - Se 5 *Beregning af akseltryk*

7.3.2 Påmontering

FARE!

Livsfare ved uagtsomhed og fejlbetjening

Der er livsfare som følge af kvæstelser for personer, som opholder sig mellem traktor og maskine, når der køres hen til maskinen, eller hydraulikken aktiveres.

Traktoren kan som følge af uagtsomhed eller fejlbetjening blive bremset for sent eller slet ikke.

- ▶ Sørg for, at alle personer forlader fareområdet mellem traktor og maskine.

- Montér maskinen på traktorens trepunktsophæng (baglift).



Til normal gødning og sen gødning er det **altid** maskinens **øverste koblingspunkter**, der skal anvendes.

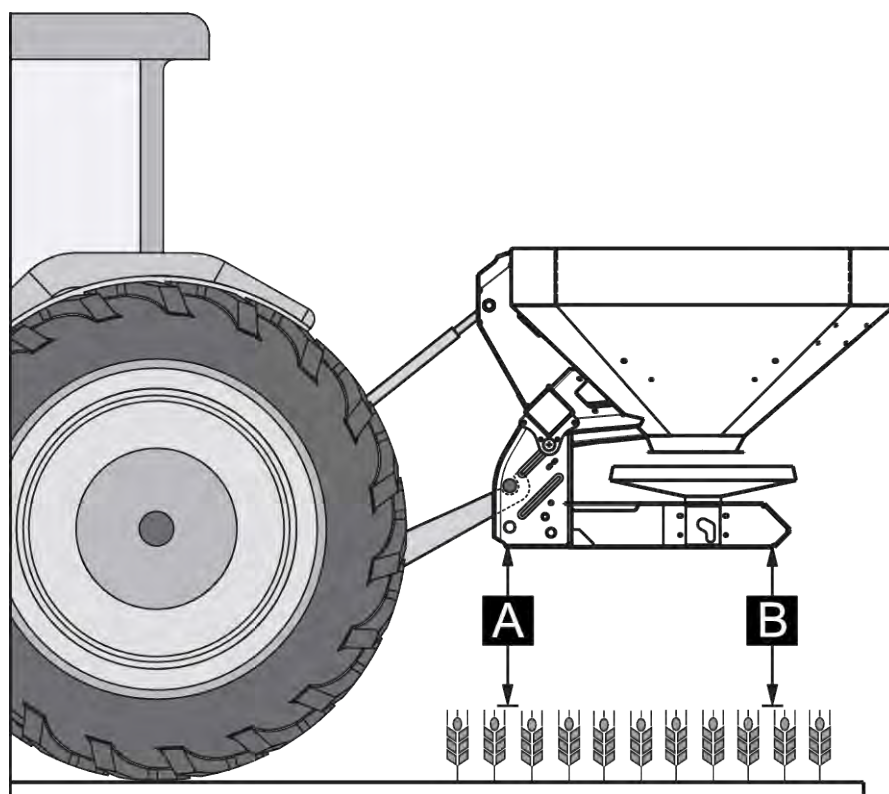


Fig. 11: Monteringsposition

Anvisninger vedrørende monteringen

- Tilslutningen til traktoren med kategori III kun med afstandsmål kategori II. Sæt reduktionsstykker på.
- Sørg for at sikre trækstangs- og topstangsbolten med den dertil beregnede låsesplit eller fjedersplit.
- Monter maskinen i henhold til angivelserne i spredetabellen. Det sikrer en korrekt tværfordeling af gødningen.
- Undgå at svinge fra side til side under spredningen. Kontrollér, at maskinen kun har en smule spillerum sideværts.
 - Stabilisér traktorens trækstangsarme ved hjælp skrånstiver eller kæder.

Montering af maskinen

- ▶ Start traktoren.
- ▶ Kør traktoren hen til maskinen.
 - ▷ Trækstangskrogen må endnu ikke gå i indgreb.
 - ▷ Sørg for, at der er tilstrækkelig fri plads mellem traktor og maskine til tilslutning af drevene og styreelementerne.
- ▶ Sluk for traktormotoren. Træk tændingsnøglen ud.

Du kan slutte maskinen til forskellige hydrauliksystemer.

- Hydrauliksystem med konstantstrømpumpe (leveringstilstand)
 - Hydrauliksystem med reguleringspumpe uden ekstern Load-Sensing-tilslutning (konstantstrøm-drift)
- Hydrauliksystem med reguleringspumpe med ekstern Load-Sensing-tilslutning (Power Beyond)

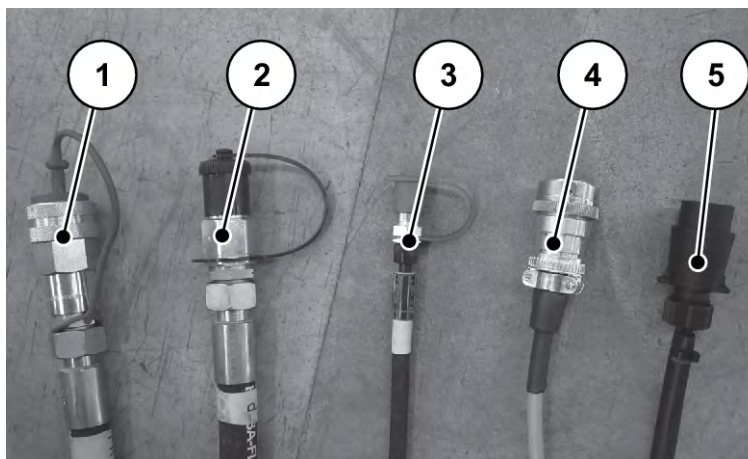


Fig. 12: Tilslutningsledninger til centrifugalgødningsspreder

- | | |
|--------------------------------|------------------------|
| [1] Frit returløb | [4] ISOBUS-apparatstik |
| [2] Trykledning | [5] Belysningskabel |
| [3] Load-sensing signalledning | |



Hydraulikledningernes tilslutninger er formluttende. Forbind altid passende tilslutninger. Ledningernes tilslutninger og koblingshoveder skal være rene.

- ▶ Vælg den hydrauliske driftsart.

■ **Drift med konstant strøm (leveringstilstand)**

- ▶ Forbind den frie retur [1] og trykledningen [2] ved hjælp af koblingsstik BG3 med de tilsvarende koblinger på traktoren.
- ▶ Stilleskruen er skruet helt ud indtil anslag på hydraulikblokken.
- ▶ Stilleskruen er sikret med kontramøtrikken.
- ▶ Load-Sensing-ledningen [3] er ikke i brug. Opbevar slangen sikkert på maskinens kabelholder.

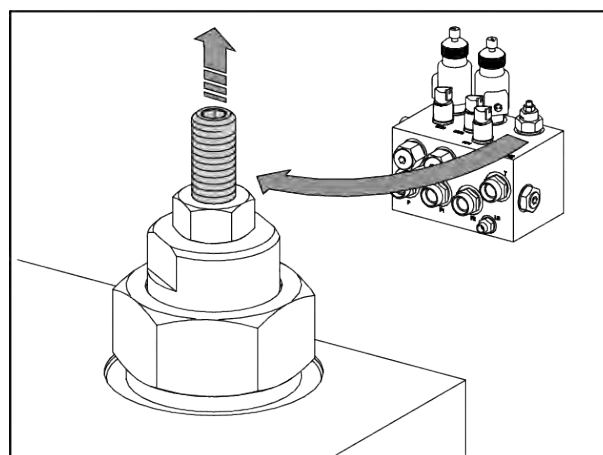


Fig. 13: Stilleskruen på hydraulikblokken til KS skruet helt ud

■ **Load-sensing-drift (power beyond)**

- ▶ Løsn stilleskruens kontramøtrik på hydraulikblokken.
- ▶ Skru stilleskruen på hydraulikblokken helt ind.
- ▶ Spænd kontramøtrikken.
- ▶ Omstil trykledningen [2] ved hjælp af koblingsstik BG4. Koblingsstik BG4 er vedlagt maskinen.
- ▶ Forbind det frie returløb [1], trykledningen [2] og Load-Sensing-ledningen [3] med de tilhørende koblinger på traktoren.

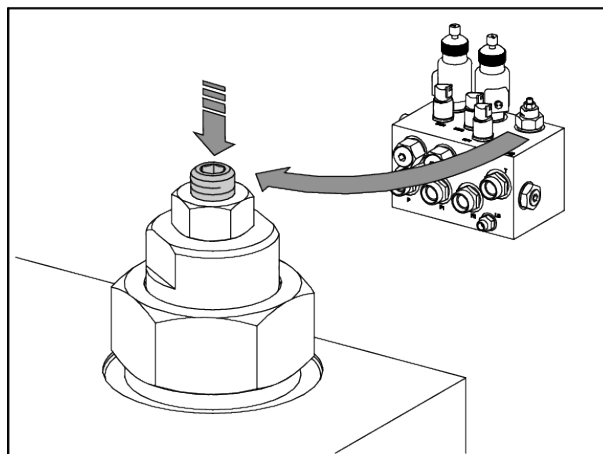


Fig. 14: Indstilling af stilleskruen på hydraulikblokken til LS

- ▶ Tilslut ISOBUS-apparatstikket [4] til ISOBUS-apparatstikdåsen bag på traktoren.
- ▶ Tilslut belysningskablet [5].



Maskinen i serien AXIS-H EMC er udstyret med en elektronisk spjældaktivering.

Den elektroniske spjældaktivering er beskrevet i den separate driftsvejledning til den elektroniske styring. Denne driftsvejledning er en del af den elektroniske styring.

- ▶ Kobl trækstangens krog og topstangen på de dertil beregnede koblingspunkter. Dette gøres fra traktorkabinen. Se driftsvejledningen til traktoren.



Af sikkerheds- og komfortmæssige årsager anbefaler vi at bruge trækstangskrogen sammen med en hydraulisk topstang.

- ▶ Kontrollér, at maskinen sidder ordentligt fast.
- ▶ Løft maskinen forsigtigt op i den ønskede højde.
- ▶ Indstil monteringshøjden i henhold til spredetabellen. Se 7.6.1 Henvisninger om spredetabellen

Maskinen er påmonteret på traktoren.

7.4 Forudindstilling af monteringshøjden

7.4.1 Sikkerhed

FARE!

Risiko for kvæstelser, hvis maskinen falder ned

Hvis topstangsdelenes utilsigtet drejes helt fra hinanden, kan topstangen ikke længere bære maskinens trækraft. Maskinen kan så pludseligt vippe bagover eller falde ned.

Personer kan komme alvorligt til skade. Maskiner bliver beskadiget.

- ▶ Når topstangen drejes ud, er det vigtigt at overholde den maksimale længde, der er angivet af traktor- eller topstangsproducenten.
- ▶ Sørg for, at alle personer forlader maskinens fareområde.

ADVARSEL!

Risiko for tilskadekomst som følge af roterende spredeskiver

Den roterende fordelingsanordning (spredeskiver og spredevinger) kan gribe fat i legemsdele og trække dem med ind. Berøring af fordelingsanordningen kan medføre afklipning, afskæring eller kvæstelse af legemsdele.

- ▶ De maksimalt tilladte monteringshøjder foran (V) og bagpå (H) skal ubetinget overholdes.
- ▶ Sørg for, at alle personer forlader maskinens fareområde.
- ▶ Den monterede afviserbøjle på gødningsbeholderen må ikke afmonteres.

Generelle anvisninger før indstilling af monteringshøjden

- Vi anbefaler at vælge det højeste koblingspunkt på traktoren til topstangen, især ved stor løftehøjde.



Til normal gødning og sen gødning er det **altid** maskinens **øverste koblingspunkter**, der skal anvendes.

- De nederste koblingspunkter på maskinen til traktorens trækstang er **kun beregnet til undtagelsestilfælde** ved sen gødning.

7.4.2 Maksimalt tilladt monteringshøjde

Den maksimalt tilladte monteringshøjde (V + H) skal altid måles fra jorden til rammens nederste kant.

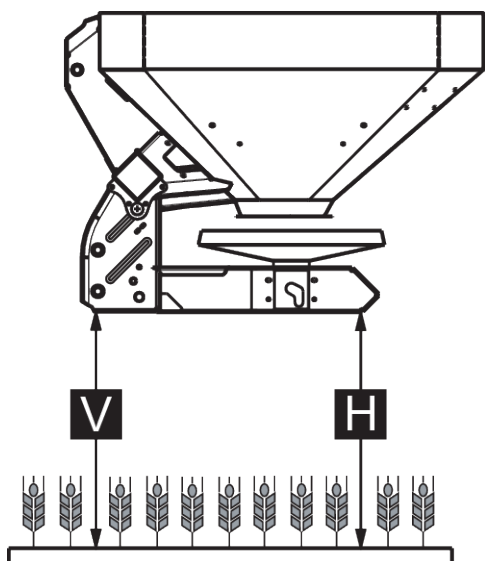


Fig. 15: Maksimal tilladt monteringshøjde ved normal og sen gødning

Den maksimalt tilladte monteringshøjde afhænger af følgende faktorer:

Gødningstype	Maksimalt tilladt monteringshøjde	
	V [mm]	H [mm]
Normal gødning	1040	1040
Sen gødning	950	1010

7.4.3 Indstilling af monteringshøjde iht. spredetabel

Monteringshøjden i spredetabellen (A og B) måles altid på marken fra toppen af plantehøjden til rammens nederste kant.



Værdierne for A og B fremgår af **spredetabellen**.

Den maksimalt tilladte monteringshøjde afhænger af gødningstypen:

Indstilling af monteringshøjde på normal gødning

- ✓ Maskinen er monteret på topstangens højeste tilkoblingspunkt på traktoren.
- ✓ Traktorens trækstang er monteret på maskinens øverste trækstangskoblingspunkt.
- ▶ Find frem til monteringshøjderne **A** og **B** (over plantehøjde) ved hjælp af spredetabellen.
- ▶ Sammenlign monteringshøjderne **A** og **B** plus plantehøjden med de maksimalt tilladte monteringshøjder foran (V) og bagpå (H).

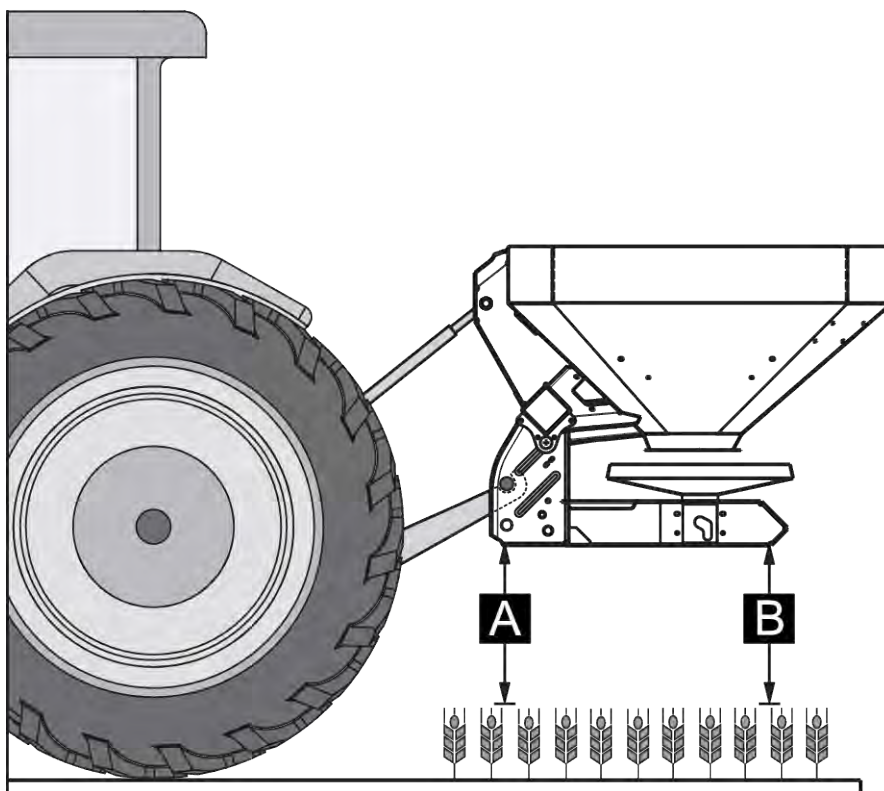


Fig. 16: Monteringsposition og -højde ved normal gødning

- ▶ Hvis maskinen ved normal gødning overskrider den maksimalt tilladte monteringshøjde, eller hvis monteringshøjderne A og B ikke længere er mulige at nå: Montér maskinen iht. værdierne for **sen gødning**.

Grundlæggende gælder:

- $A + \text{plantehøjde} \leq V$: maks. 1040
- $B + \text{plantehøjde} \leq H$: maks. 1040

Indstilling af monteringshøjde ved sen gødning

- ✓ Maskinen er monteret på topstangens højeste tilkoblingspunkt på traktoren.
- ✓ Traktorens trækstang er monteret på maskinens **øverste trækstangskoblingspunkt**.
- ▶ Find frem til monteringshøjderne **A** og **B** (over plantehøjde) ved hjælp af spredetabellen.
- ▶ Sammenlign monteringshøjderne **A** og **B** plus plantehøjden med de maksimalt tilladte monteringshøjder foran (V) og bagpå (H).

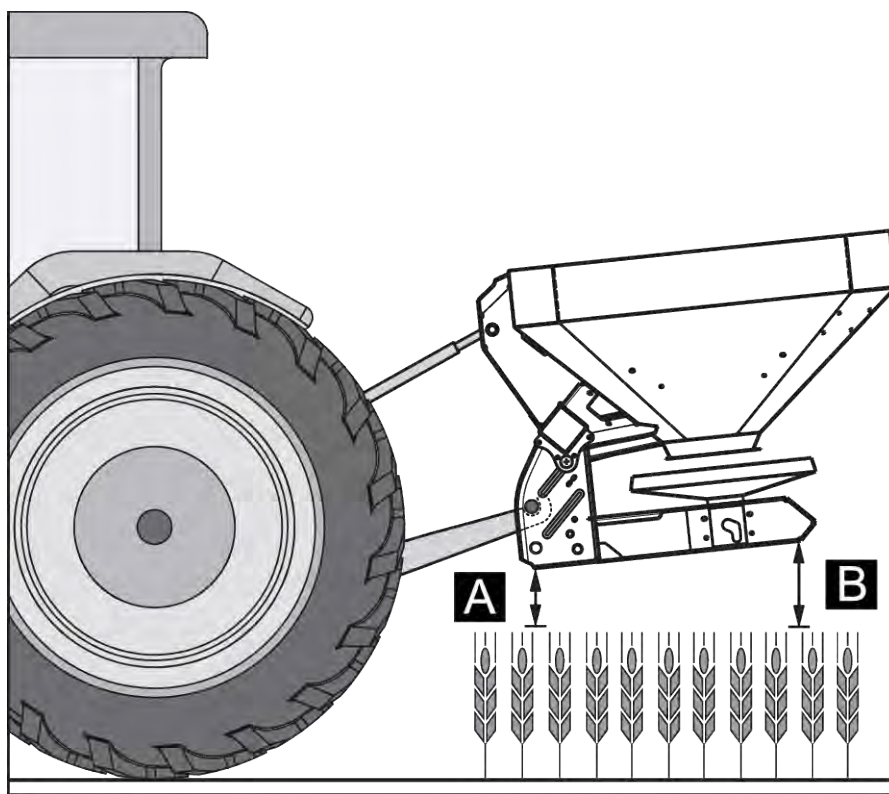


Fig. 17: Monteringsposition og -højde ved sen gødning

- ▶ Hvis traktorens løftehøjde alligevel ikke er tilstrækkelig til at indstille den ønskede monteringshøjde, skal du bruge maskinens nederste trækstangskoblingspunkt.

Grundlæggende gælder:

- $A + \text{plantehøjde} \leq V$: maks. 950
- $B + \text{plantehøjde} \leq H$: maks. 1010



Kontrollér, at topstangens maks. længde, der er angivet af traktor- eller topstangsproducenten, ikke overskrides.

- Overhold anvisningerne i traktor- eller topstangsproducentens driftsvejledning.

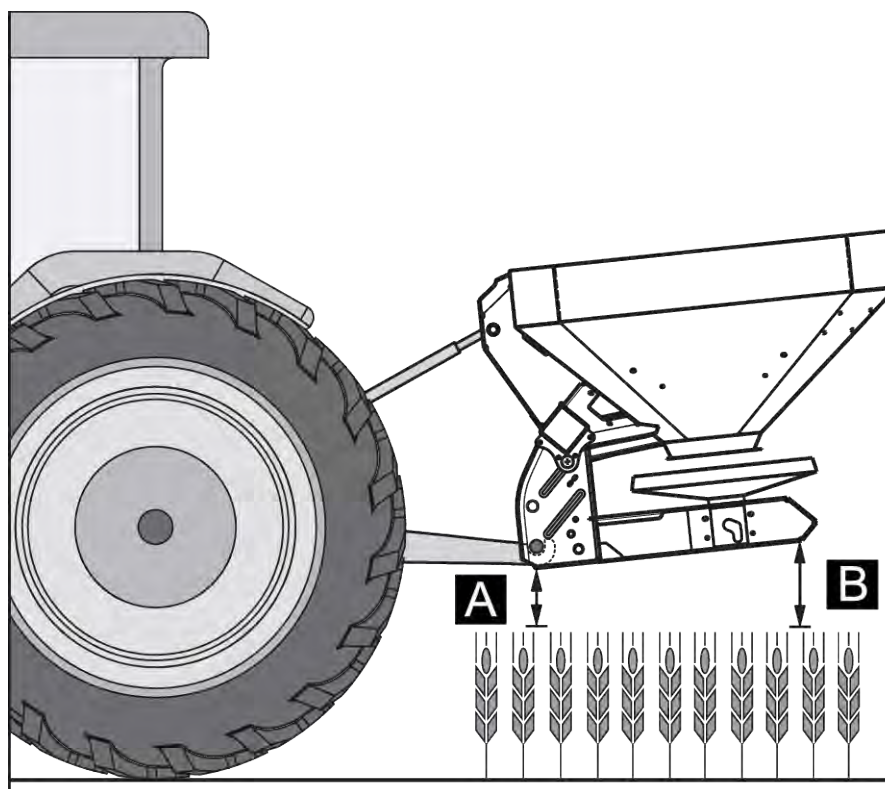


Fig. 18: Montering af maskinen på det nederste trækstangskoblingspunkt

Grundlæggende gælder:

- $A + \text{plantehøjde} \leq V$: maks. 950
- $B + \text{plantehøjde} \leq H$: maks. 1010

7.5 Fyldning af maskinen

⚠ FARE!

Risiko for tilskadekomst, når motoren er i gang

Udførelse af arbejder på maskinen, mens motoren er i gang, kan resultere i alvorlig tilskadekomst som følge af det mekaniske system og gødning, der strømmer ud.

- ▶ Vent, indtil alle bevægelige dele står helt stille, før alle indstillings- hhv. vedligeholdelsesarbejderne påbegyndes.
- ▶ Sluk for traktormotoren.
- ▶ Træk tændingsnøglen ud.
- ▶ Bortvis alle personer **fra fareområdet**.

⚠ FARE!**Fare som følge af ikke-tilladt totalvægt**

Overskridelsen af den tilladte totalvægt kan føre til brud under driften og forringe køretøjets (maskine og traktor) drifts- og trafikikkerhed.

Der er fare for alvorlige personskader samt materielle og miljømæssige skader.

- ▶ Overhold altid angivelserne i kapitel 4.3 *Tekniske specifikationer*.
- ▶ Inden fyldningen skal du først finde frem til den mængde, du kan fylde på.
- ▶ Overhold den tilladte totalvægt.

- ▶ Luk doseringsspjældene og evt. kuglehanerne (variant K).
- ▶ Maskinen må **kun** fyldes, når den er monteret på traktoren. Kontrollér samtidig, at traktoren står på et plant og fast underlag.
- ▶ Sørg for at sikre traktoren, så den ikke kan rulle væk. Træk håndbremsen.
- ▶ Sluk for traktormotoren, og træk tændingsnøglen ud.
- ▶ Ved påfyldningshøjder over 1,25 m skal der bruges egnede hjælpemidler (f.eks. frontlæsser eller transportsnegl) til fyldning af maskinen.
- ▶ Maskinen må maks. fyldes til kanten.
- ▶ Kontrollér fyldningsniveauet, når stigen er vippet ud eller ved hjælp af skueglasset i beholderen (typeafhængigt).

Maskinen er fyldt.

■ **Niveauskala**

Der er anbragt en niveauskala i beholderen til kontrol af påfyldningsmængden. Ved hjælp af denne skala kan du vurdere, hvor langt restmængden rækker, før der skal fyldes mere på.

7.6 Anvendelse af spredetabellen

7.6.1 Henvisninger om spredetabellen

Værdierne i spredetabellen er fundet ved hjælp af producentens prøveanlæg.

Den anvendte gødning er købt hos gødningsproducenten eller i almindelig handel. Erfaringen har lært os, at den gødning, du har til rådighed, kan have andre spredningsegenskaber som følge af blandt andet opbevaring og transport, også selvom gødningen har præcis samme betegnelse, som den vi har brugt.

Derfor kan der ved brug af de maskinindstillinger, der er angivet i spredetabellen, fremkomme en anden spredemængde og en mindre god gødningsfordeling.

Overhold derfor følgende anvisninger:

- Kontrollér altid den faktiske spredningsmængde ved hjælp af en kalibreringsprøve.
- Kontrollér gødningsfordelingen i arbejdsbredden med et praksisprøvesæt (4.4.13 *Praksisprøvesæt* specialudstyr).
- Anvend udelukkende gødning, der er anført i spredetabellen.
- Kontakt os venligst, hvis du savner en gødningstype i spredetabellen.
- Overhold indstillingsværdierne nøje. Selv en mindre afvigelse i indstillingen kan påvirke spredebilledet væsentligt.

Vær ved brug af urinstof særligt opmærksom på følgende:

- Urinstof findes på grund af gødningsimporten i forskellige kvaliteter og kornstørrelser. Det kan gøre det nødvendigt med andre indstillinger af sprederen.
- Urinstof er mere vindfølsom og optager mere fugt end andre gødningstyper.



Betjeningspersonalet er ansvarlig for de korrekte sprederindstillinger i henhold til den faktisk anvendte gødning.

Maskinproducenten gør udtrykkeligt opmærksom på, at der ikke ydes erstatningsansvar for skader som følge af sprededefejl.

7.6.2 Indstillinger i henhold til spredetabel

Afhængigt af gødningsort, arbejdsbredde, udbringningsmængde, kørehastighed og gødningstype skal du beregne monteringshøjde, udbringningspunkt, doseringsspjældindstilling, spredeskivetype og kraftudtagets omdrejningstal for optimal spredning ved hjælp af **spredetabellen**.

■ Eksempel på markspredning ved normal gødning

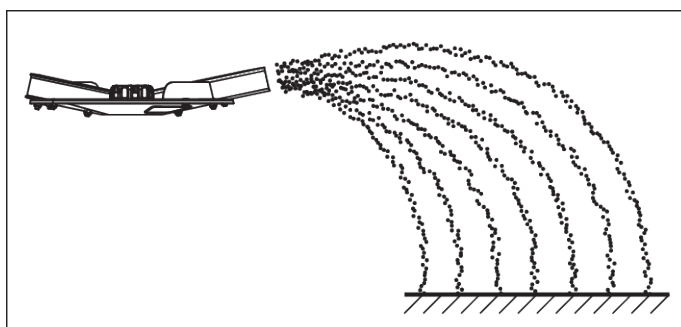


Fig. 19: Markspredning ved normal gødning

Ved markspredning ved normal gødning opstår der et symmetrisk spredebillede. Ved korrekt sprederindstilling (se angivelserne i spredetabellen) fordeles gødningen jævnt.

Givne parametre

Gødningsmiddelsort

KAS BASF

Givne parametre

Udbringningsmængde	300 kg/ha
Arbejdsbredde	24 m
Kørehastighed	12 km/t

I henhold til spredetabellen skal der foretages følgende indstillinger på maskinen.

Påbygningshøjde	50/50 (A = 50 cm, B = 50 cm)
Udbringningspunkt	6
Doseringsspjældindstilling	180
Spredeskivetype	S4
Spredeskiveomdrejningstal	900 o/min

■ **Eksempel på grænsespredning ved normal gødning**

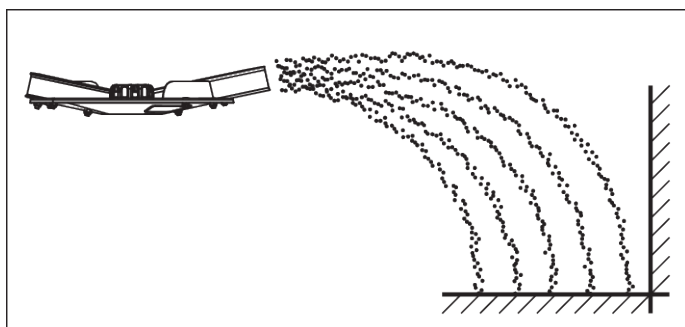


Fig. 20: Grænsespredning ved normal gødning

Ved grænsespredning ved normal gødning kommer der næsten ingen gødning over markgrænsen. Man er således nødt til at acceptere en vis undergødning ved markgrænsen.

Givne parametre

Gødningsmiddelsort	KAS BASF
Udbringningsmængde	300 kg/ha
Arbejdsbredde	24 m
Kørehastighed	12 km/t

I henhold til spredetabellen skal der foretages følgende indstillinger på maskinen.

Påbygningshøjde	50/50 (A = 50 cm, B = 50 cm)
Udbringningspunkt	6

Doseringsspjældindstilling	180 venstre, 150 højre ⁵
Spredeskivetype	S4
Spredeskiveomdrejningstal	900 o/min
Grænsespredningsomdrejningstal	600 o/min

■ Eksempel på kantspredning ved normal gødning

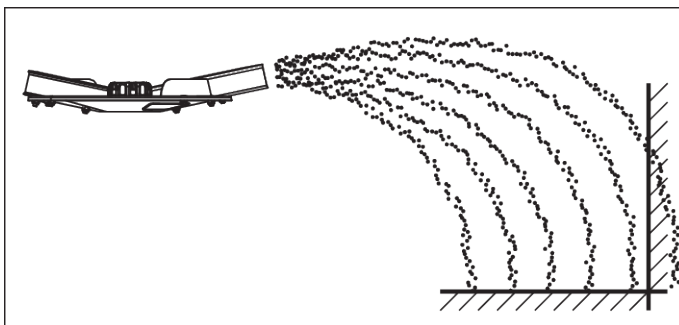


Fig. 21: Kantspredning ved normal gødning

Kantspredning ved normal gødning betegner en gødningsfordeling, hvor der stadig kommer noget gødning over markgrænsen. Derved opstår der blot en lille undergødning ved markgrænsen.

Givne parametre

Gødningsmiddelsort	KAS BASF
Udbringningsmængde	300 kg/ha
Arbejdsbredde	24 m
Kørehastighed	12 km/t

I henhold til spredetabellen skal der foretages følgende indstillinger på maskinen.

Påbygningshøjde	50/50 (A = 50 cm, B = 50 cm)
Udbringningspunkt	6
Doseringsspjældindstilling	180
Spredeskivetype	S4
Spredeskiveomdrejningstal	900 o/min
Grænsespredningsomdrejningstal	600 o/min

■ Eksempel på markspredning ved sen gødning

⁵⁾ På grænsespredesiden anbefales mængdereduktion med 20 %

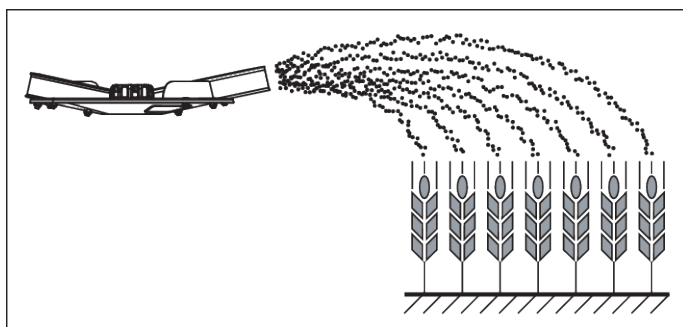


Fig. 22: Markspredning ved sen gødning

Ved markspredning ved sen gødning opstår der et symmetrisk sprederbillede. Ved korrekt sprederrindstilling (se angivelserne i spredetabellen) fordeles gødningen jævnt.

Givne parametre

Gødningsmiddelsort	KAS BASF
Udbringningsmængde	150 kg/ha
Arbejdsbredde	24 m
Kørehastighed	12 km/t

I henhold til spredetabellen skal der foretages følgende indstillinger på maskinen.

Påbygningshøjde	0/6 (A = 0 cm, B = 6 cm)
Udbringningspunkt	6,5
Doseringsøjelindstilling	90
Spredeskivetype	S4
Spredeskiveomdrejningstal	900 o/min

■ Eksempel på grænsespredning ved sen gødning

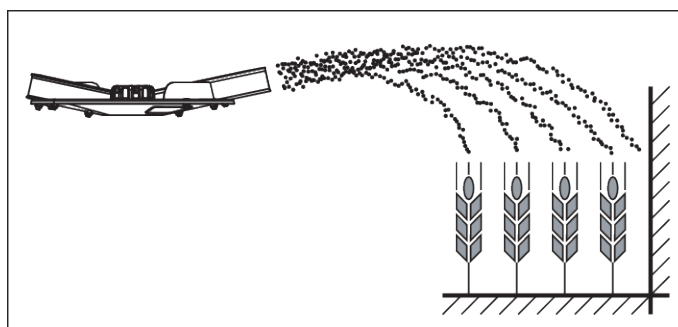


Fig. 23: Grænsespredning ved sen gødning

Ved grænsespredning ved sen gødning kommer der næsten ingen gødning over markgrænsen. Man er således nødt til at acceptere en vis undergødning ved markgrænsen.

Givne parametre

Gødningsmiddelsort	KAS BASF
Udbringningsmængde	150 kg/ha
Arbejdsbredde	24 m
Kørehastighed	12 km/t

I henhold til spredetabellen skal der foretages følgende indstillinger på maskinen.

Påbygningshøjde	0/6 (A = 0 cm, B = 6 cm)
Udbringningspunkt	6,5
Doseringsspjældindstilling	90 venstre, 72 højre ⁶
Spredeskivetype	S4
Spredeskiveomdrejningstal	900 o/min
Grænsespredningsomdrejningstal	600 o/min

■ **Eksempel på kantspredning ved sen gødning**

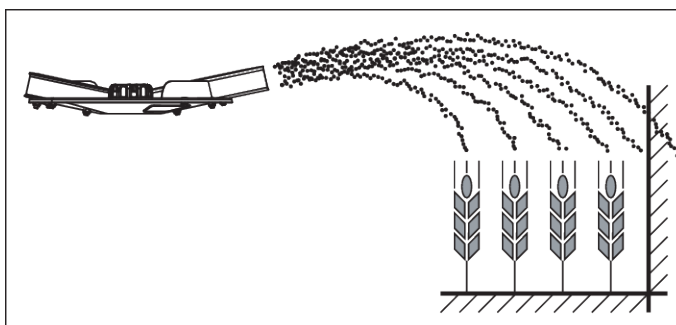


Fig. 24: Kantspredning ved sen gødning

Kantspredning ved normal gødning betegner en gødningsfordeling, hvor der stadig kommer noget gødning over markgrænsen. Derved opstår der blot en lille undergødning ved markgrænsen.

Givne parametre

Gødningsmiddelsort	KAS BASF
Udbringningsmængde	300 kg/ha
Arbejdsbredde	24 m
Kørehastighed	12 km/t

I henhold til spredetabellen skal der foretages følgende indstillinger på maskinen.

⁶⁾ På grænsespredesiden anbefales mængdereduktion med 20 %

Påbygningshøjde	0/6 (A = 0 cm, B = 6 cm)
Udbringningspunkt	6,5
Doseringsspjældindstilling	90 venstre
Spredeskivetype	S4
Spredeskiveomdrejningstal	900 o/min
Grænsespredningsomdrejningstal	600 o/min

7.7 Indstilling af grænsespredeanordning GSEpro

7.7.1 GSE PRO

Grænsespredningsanordningen er en anordning til begrænsning af spredebredden (enten højre eller venstre) i området mellem 1 m og 2 m fra midten af traktorsporet til den yderste markkant.

- ▶ Luk det doseringsspjæld, der vender mod markkanten.
- ▶ Vip grænsespredningsanordningen til grænsespredningen ned.
- ▶ Grænsespredningsanordningen skal vippes op igen, inden der igen skal spredes i begge sider.



Indstillingerne for grænsespredningsanordningen gælder for **den spredeskive, der spredes ind i marken.**

For at begrænse spredebredden yderligere kan man forhøje GSE-spjældindstillingen. Det anbefales ikke at reducere GSE-spjældindstillingen med mere end et punkt.

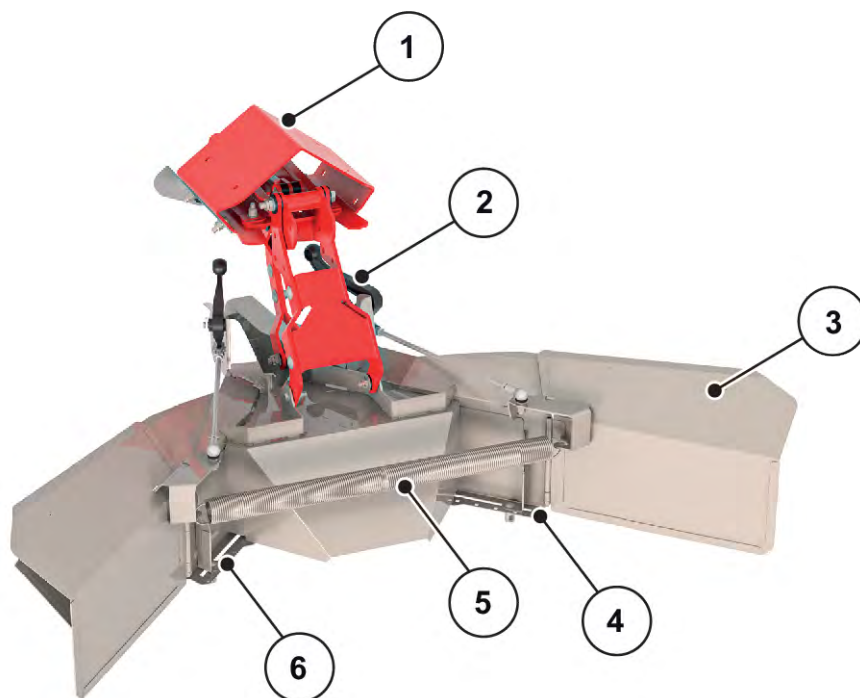


Fig. 25: Indstilling af grænsespredningsanordningen

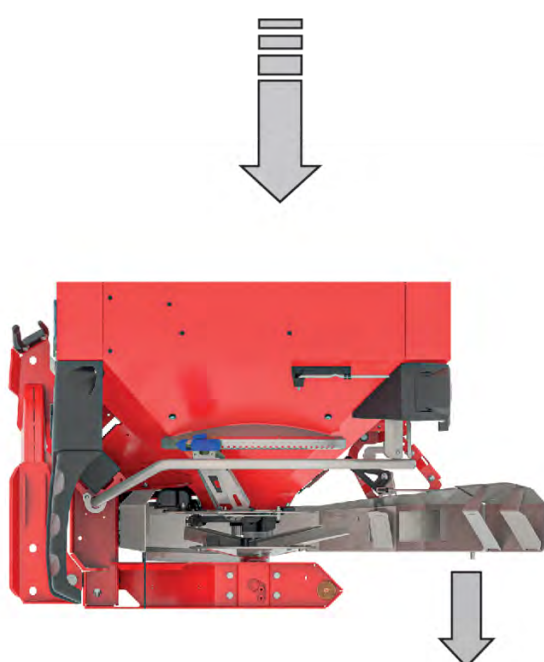
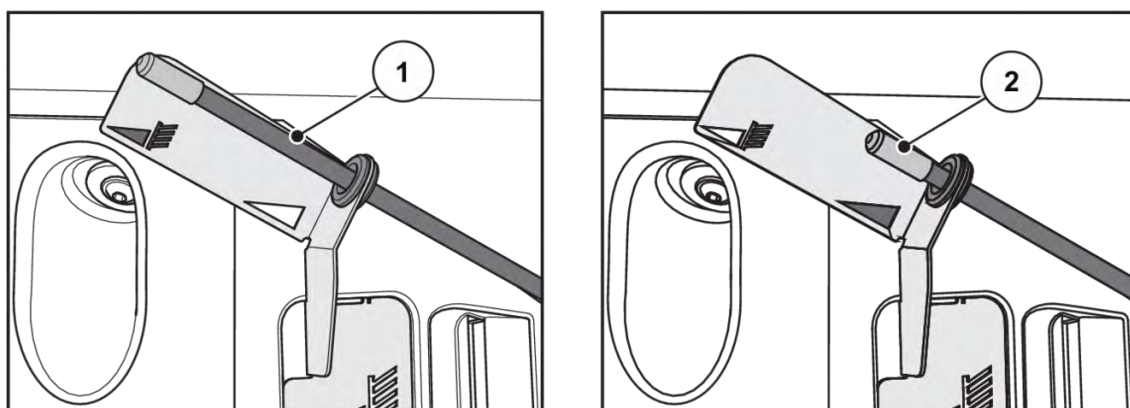
- | | |
|---|--|
| [1] Adapterplade | [4] Talskala med låsemøtrik i højre side |
| [2] Omstillingsarm (automatisk) til spredebreddebegrænser | [5] Spændefjeder |
| [3] Spredebreddebegrænser | [6] Talskala med låsemøtrik i venstre side |

- ▶ Løsn låsemøtrikken [4 eller 6] til spjældet på talskalaen med maskinens indstillingsarm.
- ▶ Skub talskalaens spjæld, indtil viseren peger på den beregnede værdi.
- ▶ Spænd låsemøtrikken [2] til talskalaens spjæld ved hjælp af maskinens indstillingsarm.

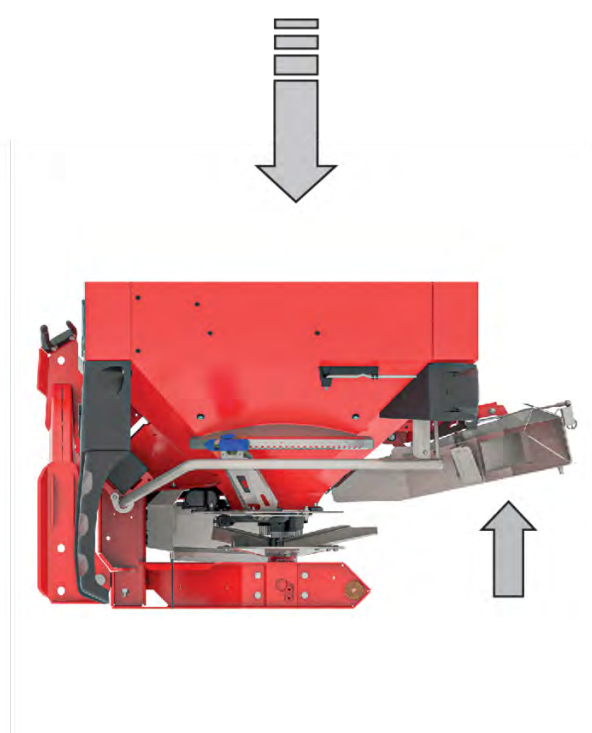


De optimale indstillingsværdier for dit særlige spredemateriale kan du finde i spredetabellen ikke i spredetabel-appen.

GSE PRO har en mekanisk visning, der viser, om GSE PRO er klappet ind eller ud.



[1] GSE PRO er klappet ud.



[2] GSE PRO er klappet ind.

7.8 Indstillinger for gødningssorter, der ikke er anført

Indstillingerne for gødningssorter, der ikke er anført i spredningstabellen, kan beregnes med praksisprøvesættet (ekstraudstyr).



Se tillægsvejledningen til det praktiske prøvesæt.

8 Spredning

8.1 Sikkerhed

FARE!

Risiko for tilskadekomst, når motoren er i gang

Udførelse af arbejder på maskinen, mens motoren er i gang, kan resultere i alvorlig tilskadekomst som følge af det mekaniske system og gødning, der strømmer ud.

- ▶ Vent, indtil alle bevægelige dele står helt stille, før alle indstillings- hhv. vedligeholdelsesarbejderne påbegyndes.
- ▶ Sluk for traktormotoren.
- ▶ Træk tændingsnøglen ud.
- ▶ Bortvis alle personer **fra fareområdet**.

- Doseringsspjældet skal altid være lukket, når udbringningsmængden indstilles.

8.2 Generelle henvisninger

Med den moderne teknik og konstruktion af vores maskiner og ved hjælp af omfattende, konstante test på fabrikens eget gødningsspreder-prøvningsanlæg er der skabt forudsætning for et fejlfrit spredbillede.

På trods af den omhu, hvormed vi har produceret maskinerne, kan det heller ikke ved tilsigtet anvendelse udelukkes, at der kan forekomme afvigelser i udbringningen eller andre fejl.

Årsagerne til disse kan være:

- Forandringer i gødningsmaterialets eller såsædens fysiske egenskaber (f.eks. forskellig kornstørrelsesfordeling, densitet, kornform og overflade, bejdsning, forsegling og fugt).
- Klumper og fugtig gødning
- Afdrift på grund af vinden: Afbryd spredarbejdet ved for høje vindhastigheder.
- Tilstopninger eller ophobninger (f.eks. på grund af fremmedlegemer, sækrester, fugtig gødning ...).
- Ujævnheder i terrænet
- Nedslidning af sliddele
- Beskadigelse på grund af ydre påvirkning
- Manglende rengøring og beskyttelse mod korrosion
- Forkerte drevomdrejninger og kørehastigheder
- Manglende kalibreringsprøve
- Forkert indstilling af maskinen

- ▶ Sørg for, at maskinen indstilles præcist. Selv en mindre afvigelse i indstillingen kan påvirke spredbilledet væsentligt.
- ▶ Kontrollér derfor før brug og også under drift, at maskinen fungerer korrekt, og at udbringningsmængden er tilstrækkelig (udfør en kalibreringsprøve).

Særligt hårde gødnings sorter (f.eks. kalkammonsalpeter og kieserit) øger doseringsdelenes slitage.

Spredebredden bagud udgør ca. en halv arbejdsbredde. Den samlede spredbredde svarer til ca. 2 arbejdsbredder ved trekantspredebillede.

- ▶ Brug **altid** det medfølgende beskyttelsesgitter for at undgå tilstopninger, f.eks. fra fremmedlegemer og gødningsklumper.

Der kan ikke kræves erstatning for skader, der ikke er opstået på selve maskinen.

Det indebærer også, at der ikke hæftes for skader som følge af spredfejl.



For at få et godt spredresultat ved EMC- og W-gødnings sprede, skal udbringningsmængden **mindst** ligge på 30 kg/min.

8.3 Vejledning vedrørende spredning

Tilsligtet anvendelse af maskinen omfatter også overholdelse af de drifts-, vedligeholdelses- og servicebetingelser, der er foreskrevet af producenten. **Spredning** omfatter derfor altid aktiviteterne til **forberedelse** og til **rengøring/vedligeholdelse**.

- Udfør spredningen iht. det efterfølgende viste forløb.

Forberedelse

- ▶ Montering af maskinen på traktoren: 43
- ▶ Luk doseringsskyderne.
- ▶ Forudindstilling af monteringshøjden: 47
- ▶ Påfyldning af gødning: 51
- ▶ Indstilling af udbringningsmængde: 63
- ▶ Indstil arbejdsbredden.
 - ▷ Valg af korrekt spredeskive: 64
 - ▷ Indstilling af udbringningspunktet: 67

Spredning

- ▶ Kørsel til spredstedet.
- ▶ Kontrol af monteringshøjden:
- ▶ Tænd for kraftudtaget.
- ▶ Åbn spjældet, start spredningskørslen (spredning START).
- ▶ Afslut spredningskørslen (spredning STOP), og luk spjældet.
- ▶ Sluk for kraftudtaget.

Rengøring/vedligeholdelse

- ▶ Restmængdetømning: 78
- ▶ Åbn doseringsspjældene.
- ▶ Afmonter maskinen fra traktoren.
- ▶ Rengøring og vedligeholdelse: 84

8.4 Anvendelse af spredetabellen



Vær opmærksom på afsnittet 7.6.1 *Henvisninger om spredetabellen*

8.5 Indstilling af udbringningsmængde



Maskinen er udstyret med en elektronisk spjældaktivering til indstilling af udbringningsmængden på gødningsspredeværket.

Den elektroniske doseringsskyderaktivering er beskrevet i den separate vejledning til maskinstyringen.

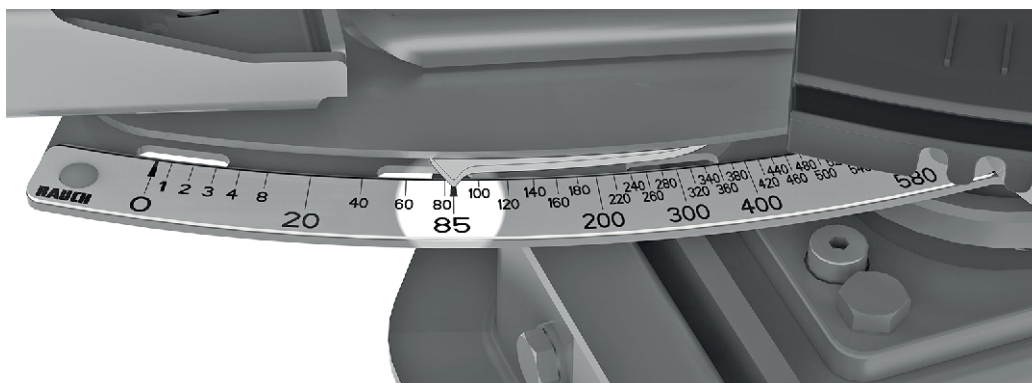


Fig. 26: Skala til visning af udbringningsmængden

8.6 Indstilling af arbejdsbredde

8.6.1 Valg af korrekt spredeskive

Til at opnå arbejdsbredden er der afhængigt af gødningsarten forskellige spredeskiver til rådighed.

Spredeskivetype	Arbejdsbredde
S1	15 m-21 m
S2	15 m-18 m
S4	20 m-28 m
S6	27 m-33 m
S8	32 m-36 m

På hver spredeskive er der to forskellige, fast monterede spredewinger. Spredewingerne er mærket efter type.

Spredeskivetype	Spredeskive venstre	Spredeskiver højre
S1	S1-L-220 S1-L-320	S1-R-220 S1-R-320
S1 VxR	S2-L-170 VxR S2-L-240 VxR	S2-R-170 VxR S2-R-170VxR
S2	S2-L-170 S2-L-240	S2-R-170 S2-R-170
S2 VxR	S2-L-170 VxR S2-L-240 VxR	S2-R-170 VxR S2-R-170VxR
S4	S4-L-200 S4-L-270	S4-R-200 S4-R-270
S4 VxR	S4-L-200 VxR S4-L-270 VxR	S4-R-200 VxR S4-R-270VxR
S6 VxR plus (coatet)	S6-L-255 VxR S6-L-360 VxR	S6-R-255 VxR S6-R-360 VxR
S8 VxR plus (coatet)	S8-L-390 VxR S8-L-380 VxR	S8-R-390 VxR S8-R-380 VxR

8.6.2 Afmontering og montering af spredeskiver

Til afmontering og montering af bestemte dele på maskinen skal indstillingshåndtaget bruges som værktøj. Det er placeret på siden på maskinen. (AXIS xx.1 bag på beholderen)

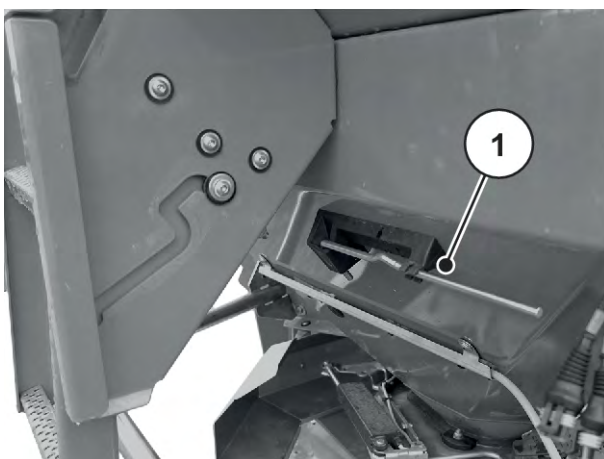


Fig. 27: Indstillingsarmens placering AXIS xx.2

[1] Indstillingsarm (beholder i venstre køreretning)

FARE!

Risiko for tilskadekomst, når motoren kører

Udførelse af arbejder på maskinen, mens motoren er i gang, kan resultere i alvorlig tilskadekomst som følge af det mekaniske system og gødning, der strømmer ud.

- ▶ Spredeskiver må **aldrig** monteres eller afmonteres, mens motoren er i gang, eller traktorens kraftudtag roterer.
- ▶ Sluk for traktormotoren.
- ▶ Træk tændingsnøglen ud.

Afmontering af spredeskiver

- ▶ Løsn spredeskivens kalotmøtrik ved hjælp af indstillingsarmen.



Fig. 28: Løsning af kalotmøtrikken

- ▶ Skru kalotmøtrikken af.
- ▶ Tag spredeskiven af navet.
- ▶ Læg indstillingsarmen tilbage i den dertil beregnede holder. Se *Fig. 27 Indstillingsarmens placering AXIS xx.2*



Fig. 29: Udskruining af kalotmøtrikken

Montering af spredeskiver

- ✓ Traktorens kraftudtag og motor er slukket og sikret mod utilsigtet start.
- ✓ Montér venstre spredeskive i venstre side og højre spredeskive i højre side set i kørselsretningen.
 - Sørg for, at de venstre og højre spredeskiver ikke byttes om.
 - Nedenstående monteringsforløb er beskrevet ved hjælp af venstre spredeskive.
 - Montér højre spredeskive på samme måde.
- ▶ Sæt venstre spredeskive på venstre spredeskivenav. Spredeskiven skal ligge plant på navet (fjern evt. snavs).



Stifterne på spredeskiveholderne er placeret forskelligt i venstre og højre side. Montér kun den rigtige spredeskive, når den passer nøjagtigt i spredeskiveholderen.

- ▶ Sæt kalotmøtrikken forsigtigt på (må ikke sidde skævt).
- ▶ Spænd kalotmøtrikken med ca. 38 Nm.



Kalotmøtrikkerne er indvendigt udstyret med hakker, der forhindrer, at de går løs af sig selv. Hvis hakkerne ikke kan mærkes, når kalotmøtrikken spændes, er den slidt og skal skiftes ud.

- ▶ Kontrollér, at der er fri gennemgang mellem spredevinge og udløb ved at dreje spredeskiverne med hånden.

8.6.3 Indstilling af udbringningspunktet



Maskinen er udstyret med en elektronisk indstilling af udbringningspunktet. Den elektroniske indstilling af udbringningspunktet er beskrevet i den separate vejledning til maskinstyringen. Denne ekstra vejledning følger med maskinstyringen.

Ved at vælge en bestemt type spredeskive fastlægger du et bestemt område for arbejdsbredden. Ændring af udbringningspunktet anvendes til nøjagtig indstilling af arbejdsbredden og tilpasning til forskellige gødningssorter.

Indstillingen af udbringningspunktet kan ses på skalabuen på siden.

- **Justering hen mod lavere tal:** Gødningen kastes ud tidligere. Der opnås spredbillede for mindre arbejdsbredder.
- **Justering hen mod højere tal:** Gødningen kastes ud senere og længere udad i overlappingszonerne. Der opnås spredbillede for større arbejdsbredder.



Fig. 30: Visning af udbringningspunkt (eksempel)

8.7 Kontrol af monteringshøjden



Kontrollér med den fyldte beholder, om den indstillede monteringshøjde er korrekt.

- Find værdierne for indstilling af monteringshøjden i spredetabellen.
- Overhold den maksimalt tilladte monteringshøjde. Se også 7.4.1 Sikkerhed

8.8 Indstilling af spredeskivens omdrejningstal



Find frem til det korrekte omdrejningstal for spredeskiven, og indtast denne værdi i maskinens betjeningsterminal.

8.9 Spredning af gødning

■ Forudsætninger

Kontrollér, inden arbejdet påbegyndes, om alle forudsætninger for sikker og økonomisk spredning er opfyldt.

Vær især opmærksom på følgende punkter:

- ▶ Traktor og maskine i driftssikker tilstand.
- ▶ Bortvis personer på maskinen eller i spredeområdet fra fareområderne.
- ▶ En farefri spredning er mulig, især ved høje vindhastigheder.
- ▶ Terrænet og eventuelle farlige steder kendes.
- ▶ Der findes egnet gødning.
- ▶ Den ønskede udbringningsmængde er indtastet i menuen **Gødningsindstillinger** i betjeningsenheden.
- ▶ Traktorhydraulikken er tilkoblet.

Du kan begynde med spredarbejdet.

8.10 Spredning i forager

For at opnå en god fordeling af gødningen i forageren, skal der ske en præcis anlæggelse af kørespor.

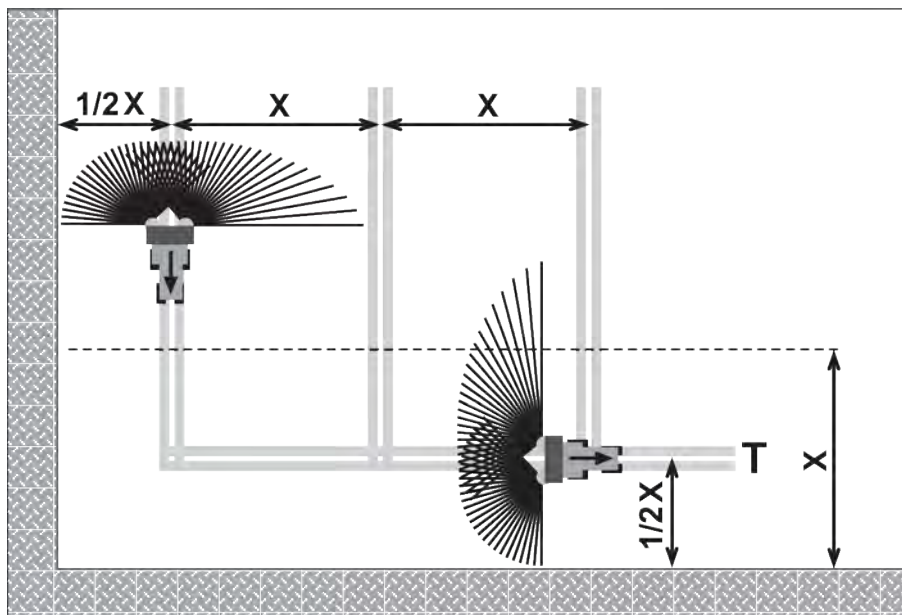


Fig. 31: Grænsespredning

[T] Foragerens kørespor

[X] Arbejdsbredde

- ▶ Anlæg foragerens kørespor [T] med en afstand på en halv arbejdsbredde [X] fra markkanten.

Når du efter spredning i foragerens kørespor igen spreder i marken:

- Drej grænsespredeanordningen TELIMAT ud fra spredeområdet (øverste position).

Grænsespredeanordningen TELIMAT er inaktiv.

Spredningen foretages over hele arbejdsbredden.

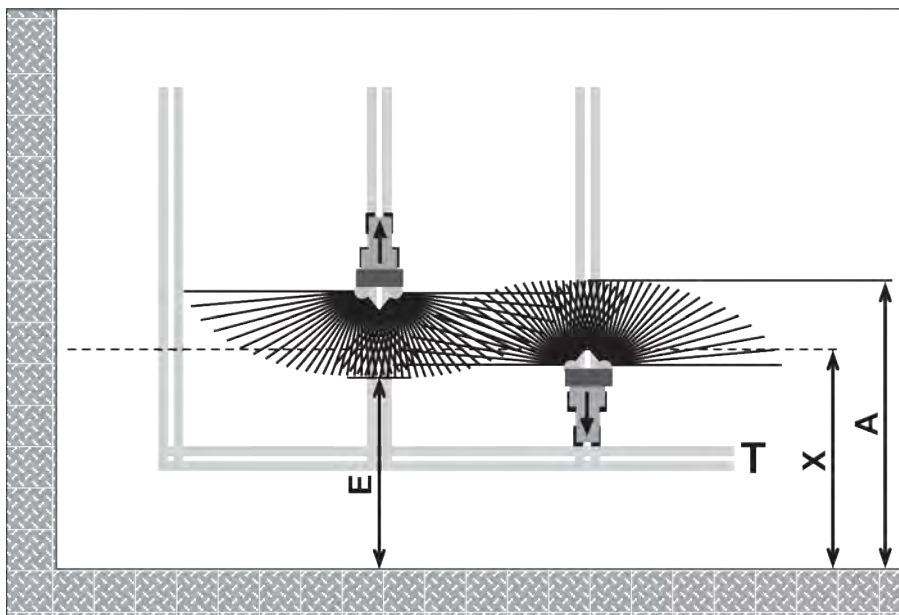


Fig. 32: Normalspredning

- | | |
|--|-------------------------|
| [A] Slutningen af spredeviften ved spredning i foragerens kørespor | [T] Foragerens kørespor |
| [E] Slutningen af spredeviften ved spredning på marken | [X] Arbejdsbredde |

- Doseringsspjældene skal hhv. lukkes og åbnes ved kørsel frem og tilbage i forskellige afstande til foragerens markgrænse.

Kørsel fra foragerens kørespor

- **Åbn** doseringsspjældet, når følgende betingelse er opfyldt:
 - ▷ Slutningen af spredeviften på marken [E] ligger ca. en halv arbejdsbredde + 4 til 8 m fra foragerens markgrænse.

Hvor langt traktoren befinder sig inde på marken, afhænger af gødningens spredebredde.

Kørsel til foragerens kørespor

- Luk doseringsspjældet **så sent som muligt**.
 - ▷ Ideelt skal slutningen af spredeviften på marken [A] ligge ca. 4 bis 8 m længere inde end foragerens arbejdsbredde [X]
 - ▷ Dette kan alt efter gødningens spredebredde og arbejdsbredden ikke altid nås.
- Alternativt kan man køre ud over foragerens kørespor, eller oprette et 2. kørespor for forageren.

Ved at overholde disse anvisninger sikrer du en miljøvenlig og økonomisk arbejdsmåde.

8.11 Spredning med delbreddekobling

Med spreddebredde-assistenten VariSpread kan du reducere spredbredden og udbringingsmængden på hver side. På den måde kan du sprede kiler med stor præcision.



Ikke alle modeller fås i alle lande.

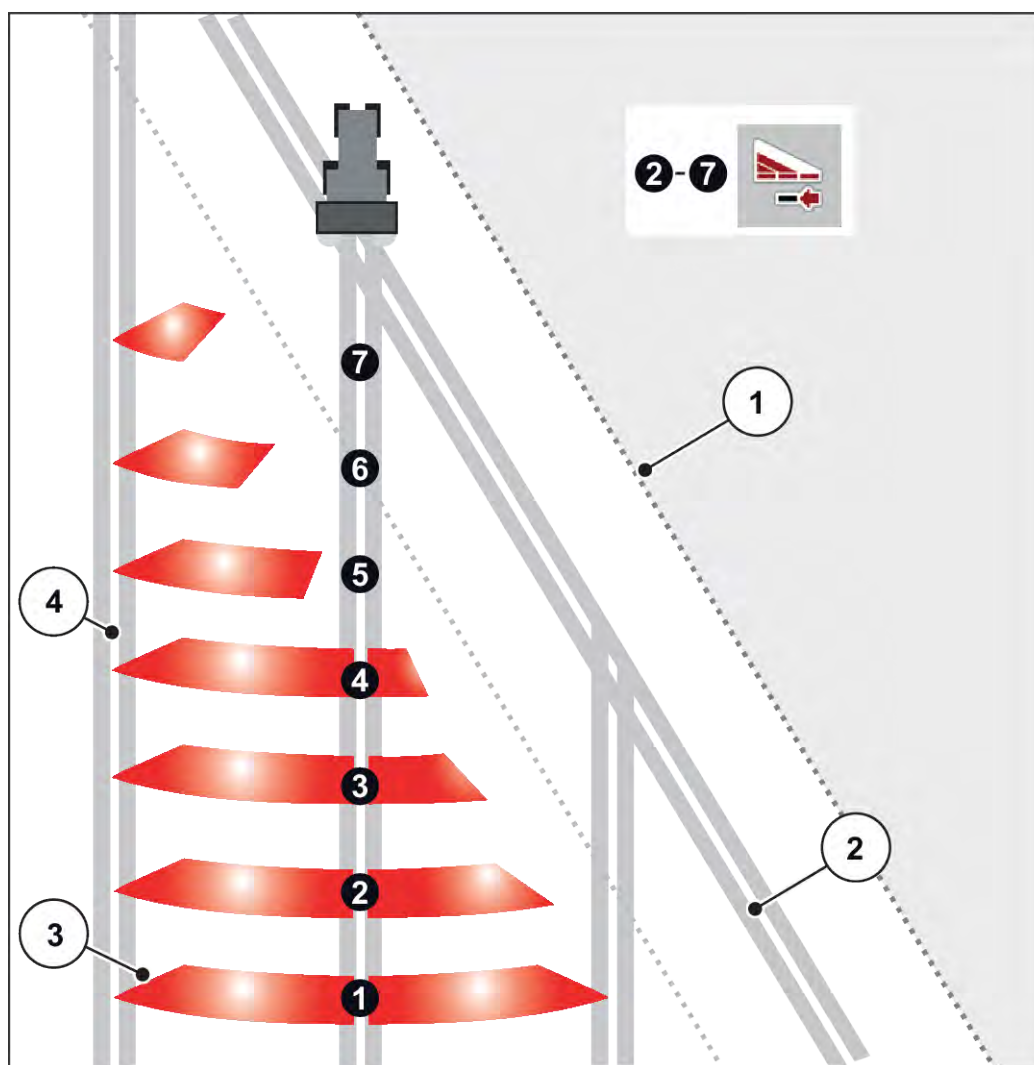


Fig. 33: Eksempel på delbreddekobling med VariSpread pro

- | | |
|--|-----------------------|
| [1] Markkant | [4] Kørespor i marken |
| [2] Foragerkørespor | |
| [3] Spredevifte 2 til 7: successiv delbreddereduktion i højre side | |



Den VariSpreadkompatible maskine er udstyret med to elektriske udbringningspunkt-aktuatorer. Ved hjælp af ISOBUS EMC NG-maskinstyringen kan du fastlægge indstillingen af delbredderne og sprede præcist ved markkiler.

Du kan finde yderligere oplysninger om de mulige indstillinger af delbredderne i tillægsvejledningen til din elektroniske styring.

8.12 Kalibreringsprøve

Af hensyn til en præcis kontrol af udbringningen anbefaler vi at udføre en ny kalibreringsprøve, hver gang der skiftes gødning.

Udfør kalibreringsprøven

- før første spredning
- hvis gødningskvaliteten har ændret sig meget (fugt, højt støvindhold, kornfraktion)
- hvis der anvendes en ny gødningstype

Foretag kalibreringsprøven i parkeret tilstand, mens motoren kører.

8.12.1 Beregning af udløbsmængden

- Beregn den nominelle udbringningsmængde, inden kalibreringsprøven påbegyndes.

Det er en forudsætning for beregning af den nominelle udløbsmængde, at man kender den nøjagtige kørehastighed.

Beregning af nøjagtig kørehastighed

- ▶ Kør med **halvt fyldt** maskine en strækning på **100 m på marken**.
- ▶ Mål den dertil anvendte tid.
- ▶ Aflæs den nøjagtige kørehastighed på skalaen på kalibreringsprøveberegneren.

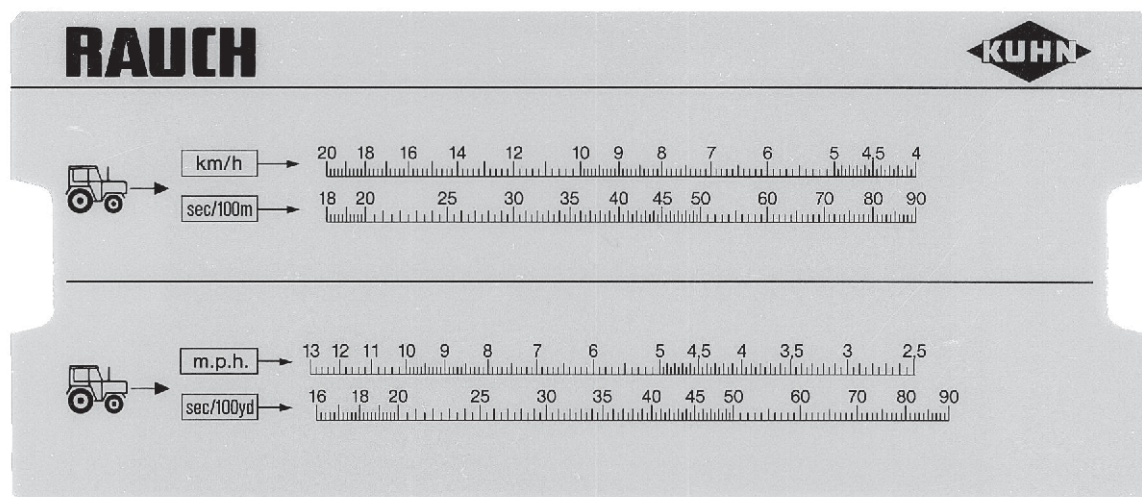


Fig. 34: Skala til beregning af den nøjagtige kørehastighed

Den nøjagtige kørehastighed kan også beregnes ved hjælp af følgende formel:

$$\text{Kørehastighed (km/t)} = \frac{360}{\text{Målt tid på 100 m}}$$

Eksempel: Der kræves 45 sekunder til 100 m

$$\frac{360}{45 \text{ s}} = 8 \text{ km/t}$$

Beregning af den nominelle udløbsmængde pr. minut

Til beregning af den nominelle udløbsmængde pr. minut skal du bruge:

- den nøjagtige kørehastighed
- arbejdsbredden
- den ønskede udbringningsmængde

Eksempel: Du vil beregne den nominelle udløbsmængde ved et udløb. Din kørehastighed er 8 km/t, arbejdsbredden er fastlagt til 18 m, og udbringningsmængden skal være 300 kg/ha.



For nogle udbringningsmængder og kørehastigheder er udløbsmængderne allerede angivet i spredetabellen.

Hvis de krævede værdier ikke findes i spredetabellen, kan du bestemme dem med kalibreringsprøveberegneren eller en formel.

Beregning med kalibreringsprøveberegneren

- ▶ Flyt spjældet, så 300 kg/ha står under 18 m
- ▶ Værdien for den nominelle udløbsmængde for begge udløb kan nu aflæses over værdien for en kørehastighed på 8 km/t.

Den nominelle udløbsmængde pr. minut er 72 kg/min.

Hvis du kun udfører kalibreringsprøven på ét udløb, skal du halvere den samlede værdi for den nominelle udløbsmængde.

- ▶ Dividér den aflæste værdi med 2 (= antal udløb).

Den nominelle udløbsmængde pr. udløb er 36 kg/min.

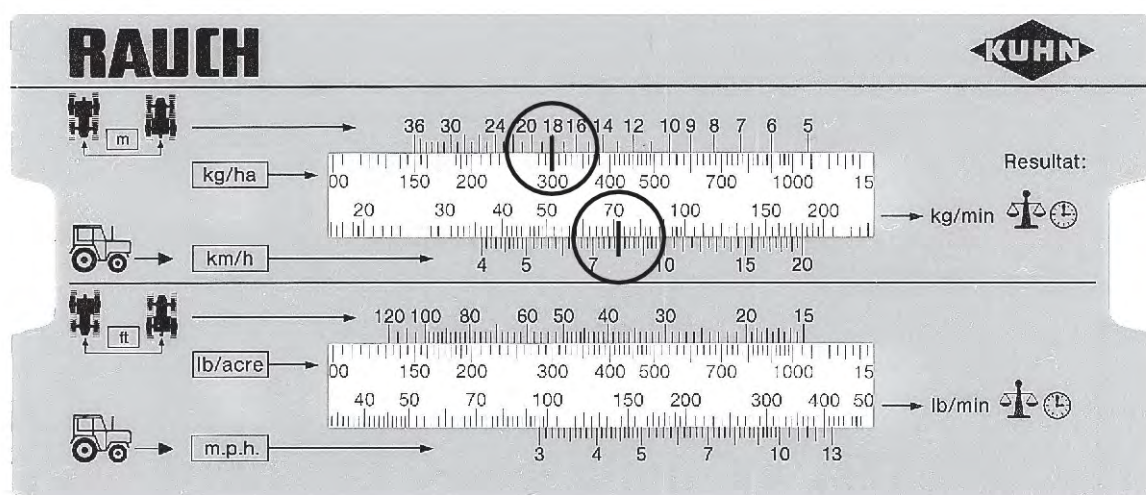


Fig. 35: Skala til beregning af den nominelle udløbsmængde pr. minut

Beregning med formel

$$\text{Nominel udløbsmængde (kg/min)} = \frac{\text{Kørehastighed (km/t)} \times \text{Arbejdsbredde (m)} \times \text{Udbringningsmængde (kg/ha)}}{\text{Målt tid på 100 m}}$$

Beregning af eksempel

$$\frac{8 \text{ km/t} \times 18 \text{ m} \times 300 \text{ kg/ha}}{600} = 72 \text{ kg/min}$$



En konstant gødning opnås kun ved en ensartet kørehastighed.

F.eks.: 10 % højere hastighed medfører 10 % undergødning.

8.12.2 Udførelse af kalibreringsprøve

ADVARSEL!

Risiko for tilskadekomst som følge af kemikalier

Udsivende spredemateriale kan medføre skader på øjne og næseslimhinder.

- ▶ Bær beskyttelsesbriller under kalibreringsprøven.
- ▶ Overhold kemikalieproducentens anvisninger i forbindelse med håndtering af kemikalier. Bær de anbefalede personlige værnemidler (PV).
- ▶ Alle personer skal forlade maskinens fareområde inden kalibreringsprøven.

Forudsætninger

- Doseringsspjældene er lukkede.
- Traktorens motor er slukket og sikret mod utilsigtet start.
- Der er stillet en tilstrækkelig stor beholder klar til at opsamle gødningsmaterialet (kapacitet mindst **25 kg**).
 - Find frem til opsamlingsbeholderens egenvægt.
- Stil slisken til kalibreringsprøven frem. Slisken til kalibreringsprøven er placeret midt bag spredeskivebeskyttelsen.
- Der er tilstrækkelig gødning i beholderen.
- Indstillingsværdierne for doseringsspjældanslaget, kraftudtagets omdrejningstal samt kalibreringsprøvetiden er fastlagt og fremgår af spredetabellen.



Vælg værdierne for kalibreringsprøven således, at der så vidt muligt spredes store mængder gødning. Jo større mængde, desto mere nøjagtig bliver målingen

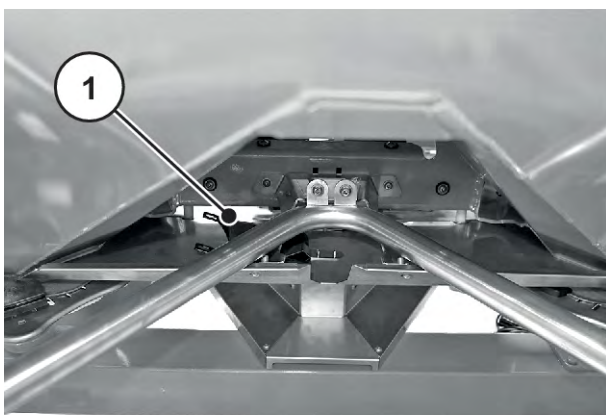


Fig. 36: Kalibreringsprøvesliske

[1] Kalibreringsprøvesliskens position



Kalibreringsprøven skal kun udføres i den **ene** side af maskinen. Men af sikkerhedsmæssige årsager skal **begge** spredeskiver afmonteres.

Udfør kalibreringsprøven (ed venstre side af sprederen som eksempel)

- ▶ Løsn spredeskivens kalotmøtrik ved hjælp af indstillingshåndtaget.
- ▶ Tag spredeskiven af navet.
- ▶ Sæt udbringningspunktet i position **0**.



Fig. 37: Løsning af kalotmøtrikken

- ▶ Sæt kalibreringsprøveslisken fast under venstre udløb (set i kørselsretning).
- ▶ Sæt doseringsspjældanslaget på skalaværdien fra spredetabellen.



Fig. 38: Anbringelse af kalibreringsprøveslisken

! ADVARSEL!

Fare for kvæstelser som følge af roterende maskindele

Roterende maskindele (kardanaksel og nav) kan gribe fat i legemsdele og trække dem med ind. Berøring af roterende maskindele kan medføre blå mærker, hudafskrabninger og kvæstelser.

- ▶ Når maskinen kører, må man kun opholde sig uden for de roterende navs område.
 - ▶ Når kardanakslen roterer, må doseringsspjældende altid kun aktiveres fra traktorsædet.
 - ▶ Sørg for, at alle personer forlader maskinens fareområde.
-
- ▶ Placér opsamlingsbeholderen under venstre udløb.

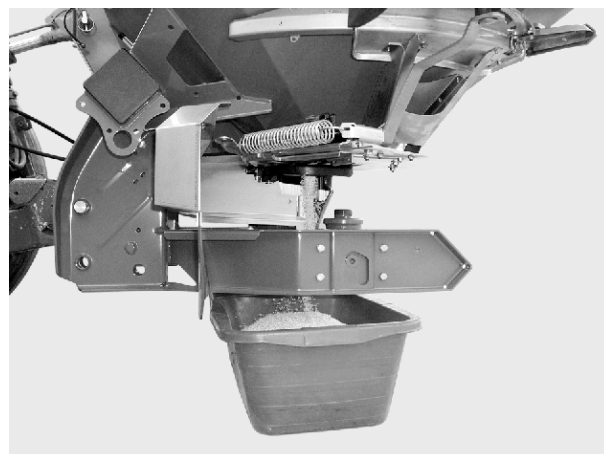


Fig. 39: Udførelse af kalibreringsprøve

Udførelse af kalibreringsprøve

- ▶ Start traktoren.
- ▶ Indstil omdrejningstallet i henhold til angivelserne i spredetabellen.
- ▶ Åbn venstre doseringsspjæld i den forinden fastlagte kalibreringsprøvetid. Dette gøres fra traktorsædet.
- ▶ Luk doseringsspjældet igen, når tiden er gået.
- ▶ Find frem til spredematerialets vægt (tag højde for opsamlingsbeholderens egenvægt).
- ▶ Sammenlign den faktiske mængde med den nominelle mængde

Faktisk udløbsmængde = nominel udløbsmængde: Spredemængdeanslaget er indstillet korrekt. Afslut kalibreringsprøven.

Faktisk udløbsmængde < nominel udløbsmængde: Sæt spredemængdeanslaget på en højere position, og gentag kalibreringsprøven.

Faktisk udløbsmængde > nominel udløbsmængde: Sæt spredemængdeanslaget på en lavere position, og gentag kalibreringsprøven.



Ved ny indstilling af spredemængdeanslagets position kan man orientere sig ved procentskalaen. Mangler der for eksempel 10% kalibreringsprøvevægt, skal man flytte spredemængdeanslaget til en 10% højere position (f.eks. fra 150 til 165).

- ▶ Afslut kalibreringsprøven. Sluk for traktorens motor, og sørg for at sikre den mod utilsigtet start.
- ▶ Montér spredeskiverne. Sørg for, at de venstre og højre spredeskiver ikke byttes om.



Stifterne på spredeskiveholderne er placeret forskelligt i venstre og højre side. Det er kun, når spredeskiven passer præcist i spredeskiveholderen, at det er den rigtige spredeskive, du monterer.

- ▶ Sæt kalotmøtrikken forsigtigt på (må ikke sidde skævt).
- ▶ Spænd kalotmøtrikken med ca. 38 Nm. Brug ikke indstillingsarmen.



Kalotmøtrikkerne er indvendigt udstyret med hakker, der forhindrer, at de går løs af sig selv. Disse hakker skal kunne mærkes, når møtrikken spændes. Ellers er kalotmøtrikken slidt og skal skiftes ud.



Fig. 40: Stramning af kalotmøtrikken

- ▶ Kontrollér, at der er fri gennemgang mellem spredevinge og udløb ved at dreje spredeskiverne med hånden.
- ▶ Sæt kalibreringsprøveslisken og indstillingsarmen tilbage på plads igen på de dertil beregnede pladser på maskinen.
- ▶ **Vigtigt:** Sæt udbringningspunktet tilbage på den beregnede position.

Kalibreringsprøven er afsluttet.

Beregning med formel

Spredemængdeanslagets position kan også beregnes ved hjælp af følgende formel:

$$\text{Ny position for mængdeanslaget} = \frac{\text{Mængdeanslagets position i den aktuelle kalibreringsprøve} \times \text{Nominel udløbsmængde}}{\text{Faktisk udløbsmængde for den aktuelle kalibreringsprøve}}$$

8.13 Restmængdetømning

! ADVARSEL!

Fare for kvæstelser som følge af roterende maskindele

Roterende maskindele (kardanaksel og nav) kan gribe fat i legemsdele og trække dem med ind. Berøring af roterende maskindele kan medføre blå mærker, hudafskrabninger og kvæstelser.

- ▶ Når maskinen kører, må man kun opholde sig uden for de roterende navs område.
- ▶ Når kardanakslen roterer, må doseringsspjældende altid kun aktiveres fra traktorsædet.
- ▶ Sørg for, at alle personer forlader maskinens fareområde.

For at bevare maskinens værdi bør den tømmes umiddelbart efter brug.

Anvisning vedrørende en komplet restmængdetømning

Ved en normal restmængdetømning kan der stadig være små mængder af spredemateriale tilbage i maskinen. Ønskes en komplet restmængdetømning (f. eks. ved spredesæsonens slutning, eller ved skift af gødningsmiddel), er fremgangsmåden følgende:

- ▶ Tøm beholderen, indtil der ikke kommer mere gødning ud (normal restmængdetømning).
- ▶ Sluk for traktorens motor, og sørg for at sikre den mod utilsigtet start. Træk traktorens tændingsnøgle ud
- ▶ Flyt udbringningspunktet frem og tilbage (position **0** til **9** og tilbage igen), mens doseringsspjældet står åbent.
- ▶ Fjern resterende gødningsrester med en blød vandstråle, når maskinen rengøres. Se også *10.5 Rengøring af maskinen*.

8.14 Parkering og afkobling af maskinen

FARE!

Risiko for kvæstelser mellem traktor og maskine

Personer, der befinder sig mellem traktor og maskine under parkering eller frakobling, er i livsfare.

- Sørg for, at alle personer forlader fareområdet mellem traktor og maskine.

Forudsætninger for parkering af maskinen:

- Maskinen må kun parkeres på et plant og fast underlag.
- Maskinen må kun parkeres med tom beholder.
- Aflast koblingspunkterne (træk-/topstang), inden maskinen frakobles.
- Læg kardanaksel, hydraulikslanger og elkabler i de dertil beregnede holdere efter afkoblingen.

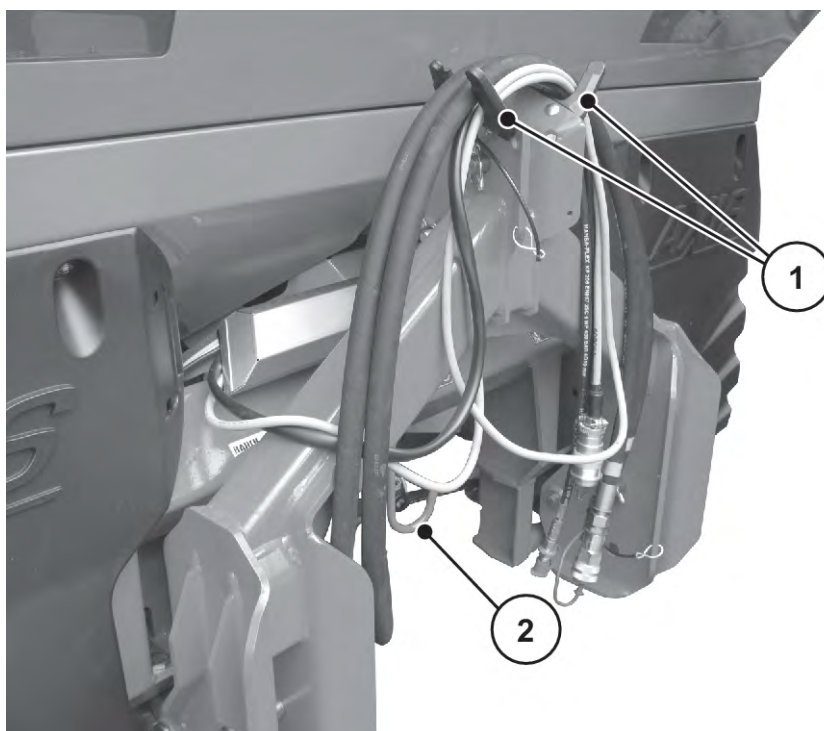


Fig. 41: Holder til kabler og hydraulikslanger

[1] Holder til slanger og kabler

[2] Holder til kardanaksel

9 Fejl og mulige årsager

⚠ ADVARSEL!

Risiko for tilskadekomst ved forkert afhjælpning af fejl

For sen eller ukorrekt afhjælpning af fejl udført af utilstrækkeligt uddannet personale kan resultere i alvorlig legemsbeskadigelse samt skader på maskinen og miljøet.

- ▶ Sørg for **straks** at få afhjulpet eventuelle fejl.
- ▶ Man må kun afhjælpe fejlen selv, hvis man er i besiddelse af de dertil nødvendige **kvalifikationer**.

Forudsætninger for afhjælpning af fejl:

- Sluk for traktorens motor, og sørg for at sikre den mod utilsigtet start.
- Sæt maskinen ned.



Før der afhjælpes fejl, skal man især overholdes advarselserne i kapitel 3 *Sikkerhed* og 10 *Service og vedligeholdelse*.

Fejl	Mulig årsag	Foranstaltning
Uregelmæssig fordeling af spredematerialet	Gødningskager på spredeskiver, spredevinger og udløbskanaler	Fjern gødningskager.
	Doseringsspjældene åbner ikke helt.	Kontrollér doseringsspjældets funktion.
	Udbringningspunktet er indstillet forkert.	Korriger indstillingen af udbringningspunktet.
For meget gødning i traktorsporet	Spredevinger, udløb defekt	Udskift straks defekte dele.
	Gødningen har en glattere overflade end den gødning, der er testet til spredetabellen.	Forsink indstillingen af udbringningspunktet (f.eks. fra 4 til 5).
	Kraftudtagets omdrejningstal er for lavt	Korriger omdrejningstallet
For meget gødning i traktorsporet	Spredevinger, udløb defekt	Udskift straks defekte dele.
	Gødningen har en glattere overflade end den gødning, der er testet til spredetabellen.	Forsink indstillingen af udbringningspunktet (f.eks. fra 4 til 5).
	Spredeskiveomdrejningstallet er for lavt	Korriger omdrejningstallet

Fejl	Mulig årsag	Foranstaltning
For meget gødning i overlappingsområdet	Gødningen har en mere ru overflade end den gødning, der er testet til spredetabellen	Fremskynd indstillingen af udbringningspunktet (f.eks. fra 5 til 4).
	Kraftudtagetets omdrejningstal er for højt.	Korriger omdrejningstallet
For meget gødning i overlappingsområdet	Gødningen har en mere ru overflade end den gødning, der er testet til spredetabellen	Fremskynd indstillingen af udbringningspunktet (f.eks. fra 5 til 4).
	Spredeskiveomdrejningstallet er for højt	Korriger omdrejningstallet
Sprederen doserer en højere spredemængde i den ene side. Beholderen tømmes uensartet ved normal spredning.	Brodannelse over røreværket	<ul style="list-style-type: none"> Fjern gødning i den pågældende side op til beskyttelsesgitteret. Fjern brodannelsen med et egnet stykke træ ind gennem maskerne i beskyttelsesgitteret.
	Udløbet er stoppet	<ul style="list-style-type: none"> Se Tilstopning af doseringsåbninger
	Doseringsspjæld indstillet forkert	<ul style="list-style-type: none"> Udfør en restmængdetømning. Kontrollér doseringsspjældindstillingen. Se <i>10.9 Justering af doseringsspjældenes indstilling</i>
	Røreværket er defekt	<ul style="list-style-type: none"> Fjern gødning i den pågældende side op til beskyttelsesgitteret. Stød med et egnet stykke træ gennem maskerne i beskyttelsesgitteret, mens doseringsskyderen er åben, og fjern således resterende gødning gennem udløbsåbningen. Kontrollér, om røreværksdrevet fungerer korrekt. Se <i>10.7 Kontrol af røreværksdrevet</i>

Fejl	Mulig årsag	Foranstaltning
Gødningstilførslen til spredeskiven er uregelmæssig	Brodannelse over røreværket	<ul style="list-style-type: none"> Fjern gødning i den pågældende side op til beskyttelsesgitteret. Fjern brodannelse med et egnet stykke træ ind gennem maskerne i beskyttelsesgitteret.
	Udløbet er stoppet	<ul style="list-style-type: none"> Se Tilstopning af doseringsåbninger
	Røreværket er defekt	<ul style="list-style-type: none"> Fjern gødning i den pågældende side op til beskyttelsesgitteret. Stød med et egnet stykke træ gennem maskerne i beskyttelsesgitteret, mens doseringsskyderen er åben, og fjern således resterende gødning gennem udløbsåbningen. Kontrollér, om røreværksdrevet fungerer korrekt. Se <i>10.7 Kontrol af røreværksdrevet</i>
Spredeskiverne blaftrer.		<ul style="list-style-type: none"> ▶ Kontrollér kalotmøtrikkernes gevind, og at de er spændt ordentligt fast.
Doseringsspjældet åbner ikke.	Doseringsspjældet går for trægt.	<ul style="list-style-type: none"> ▶ Kontrollér, om spjældet, håndtaget og leddene går let, og afhjælp om nødvendigt problemet. ▶ Kontrollér trækfjederen.
	Reduktionspladen på stikkoblingens slangetilslutning er snavset.	<ul style="list-style-type: none"> ▶ Rengør reduktionspladen på stikkoblingens slangetilslutning.

Fejl	Mulig årsag	Foranstaltning
Doseringsspjældet lukker for langsomt.	Doseringsspjældet går for trægt.	<ul style="list-style-type: none"> ▶ Rens strømningsbegrænseren. ▶ Skift strømningsbegrænseren 0,7 mm ud med en begrænser på 1,0 mm. <ul style="list-style-type: none"> ▷ Begrænseren er placeret ved stikkoblingens slangetilslutning.
Røreværket arbejder ikke.	Røreværksdrevet er defekt	Kontrollér røreværksdrevet, se <i>10.7 Kontrol af røreværksdrevet</i>
Doseringsåbningerne er tilstoppet af: <ul style="list-style-type: none"> • Klumper i gødningen • Fugtig gødning • Andre forureninger (blade, strå, sækresten) 	Tilstopninger	<ul style="list-style-type: none"> ▶ Sluk for traktoren, træk tændingsnøglen ud, og afbryd strømforsyningen. ▶ Abn doseringsspjældet. ▶ Stil en opsamlingsbeholder under. ▶ Afmontér spredeskiverne. ▶ Rens udløbet nedefra med en træpind eller indstillingsarm, og stik gennem doseringsåbningen. ▶ Fjern fremmedlegemer i beholderen. ▶ Montér spredeskiverne, og luk doseringsspjældet
Spredeskiverne roterer ikke eller standser pludseligt efter start.	Ved brug af en kardanaksel med brudboltsikring: <ul style="list-style-type: none"> • Knækboltsikringen er defekt 	<ul style="list-style-type: none"> • Kontrollér knækboltsikringen, og skift den om nødvendigt ud (se vejledningen fra kardanakselproducenten).

10 Service og vedligeholdelse

10.1 Sikkerhed



Overhold advarslen i kapitlet 3 *Sikkerhed*.

Vær særlig opmærksom på anvisningerne i afsnittet 3.8 *Service og vedligeholdelse*.

Overhold følgende anvisninger:

- Det er kun dertil uddannet fagpersonale, der må udføre svejsearbejde samt arbejde på det elektriske og hydrauliske anlæg.
- Hvis der udføres arbejder på maskinen, når den er løftet op, er der **risiko for, at maskinen vælter**. Understøt altid maskinen med egnede støtteelementer.
- Når maskinen løftes med løftegrej, er det vigtigt altid at bruge **begge** ringøjer i beholderen.
- Der er risiko for at komme i **klemme og skære sig** på eksternt kraftbetjente dele. Sørg for, at der ikke befinder sig nogen i nærheden af de bevægelige dele under vedligeholdelse.
- Reservedele skal som minimum opfylde de tekniske krav, som producenten har fastlagt. Det er sikret, når der bruges originale reservedele.
- Før alle rengørings-, service- og vedligeholdelsesarbejder samt ved afhjælpning af fejl skal traktorens motor slukkes, tændingsnøglen trækkes ud, og det skal afventes, at alle maskinens roterende dele står stille.
- Når maskinen styres ved hjælp af en betjeningsenhed, kan der opstå yderligere risici og farer som følge af eksternt aktiverede dele.
 - Afbryd strømforsyningen mellem traktor og maskine.
 - Afbryd strømforsyningskablet fra batteriet.
- Reparationsarbejder må **KUN udføres af et instrueret og autoriseret værksted**.

FARE!

Risiko for tilskadecomst, når motoren er i gang

Udførelse af arbejder på maskinen, mens motoren er i gang, kan resultere i alvorlig tilskadecomst som følge af det mekaniske system og gødning, der strømmer ud.

- ▶ Vent, indtil alle bevægelige dele står helt stille, før alle indstillings- hhv. vedligeholdelsesarbejderne påbegyndes.
- ▶ Sluk for traktormotoren.
- ▶ Træk tændingsnøglen ud.
- ▶ Bortvis alle personer **fra fareområdet**.

■ **Wartungstabelle**

Opgave	Før betjening	Efter betjening.	Efter de første X timer	Efter de første X timer	Efter de første X timer	For X arbejdstimer	For X arbejdstimer	For X arbejdstimer	For X arbejdstimer	For X arbejdstimer	Hver X dag	Efter de første X år	Årligt	For X år	I starten af sæsonen	Efter sæsonen
Værdi (X)			10	50	100	30	50	50	100	150	6	10		6		
Rengøring																
Rengøring		X														
Smøring																
Spredeskivenav									X							X
Vejecellespreder								X								X
Kardanaksel																X
Kugler top- og trækstang								X								X
Udbringningsjustering								X								X
Led, bøsninger								X								X
Kontrol																
Sliddele										X						X
Skrueforbindelser	X		X			X										X
Kontrol af vejecellernes skrueforbindelser										X						X
Beskyttelsesgitterlås	X							X								
Kontrol af position for spredeskivenav					X											X
Røreværksdrev	X															
Spredevinger	X							X								
Indstilling af doseringsspjæld					X											X
Indstilling af udbringningspunktet									X							X
Hydraulikslanger	X							X								X
Hydraulikmotor	X										X					X
Trykfilter													X			

Opgave	Før betjening	Efter betjening.	Efter de første X timer	Efter de første X timer	Efter de første X timer	For X arbejdstimer	For X arbejdstimer	For X arbejdstimer	For X arbejdstimer	For X arbejdstimer	Hver X dag	Efter de første X år	Arligt	For X år	I starten af sæsonen	Efter sæsonen
Værdi (X)			10	50	100	30	50	50	100	150	6	10		6		
Kontrol af oliestand				X	X							X			X	
Udskiftning																
Hydraulikslanger														X		

10.2 Anvend stigen

10.2.1 Sikkerhed

Ved fejlafhjælpning må du påregne yderligere farer, hvis du stiger ned i beholderen.

Vær ekstra opmærksom, når du benytter stigen. Arbejd ekstra omhyggeligt og agtpågivende. Se *kapitlet 10.2 - Anvend stigen - Side 86*

Vær især opmærksom på følgende anvisninger:

- Sluk traktormotoren, og vent, indtil alle bevægelige dele på maskinen er standset.
- Tag tændingsnøglen med.
- Brug kun stigen, når maskinen er sænket.
- Stigen må kun bruges, når den er klappet ud og i indgreb.
- Hvis maskinen ikke har en presenning, kan du bruge beholderens sidevæg som håndtag til sikker opstigning på stigen.

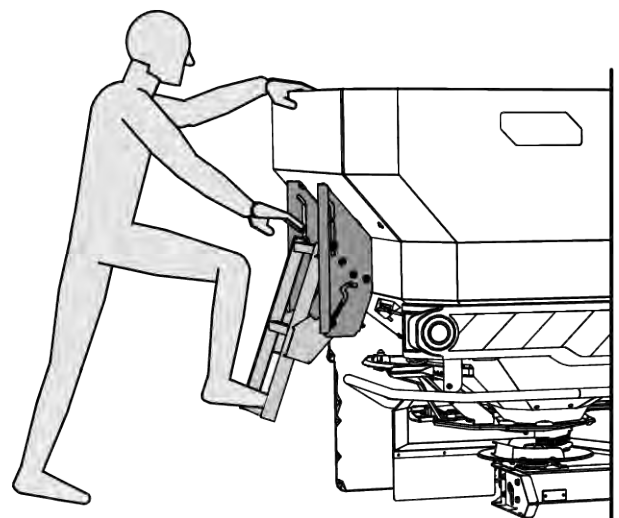


Fig. 42: Stige uden beholderpresenning

- Hvis maskinen er udstyret med en presenning, kan du bruge håndtaget på presenningen til sikker opstigning.
- Stig kun ned, når beholderen er tom

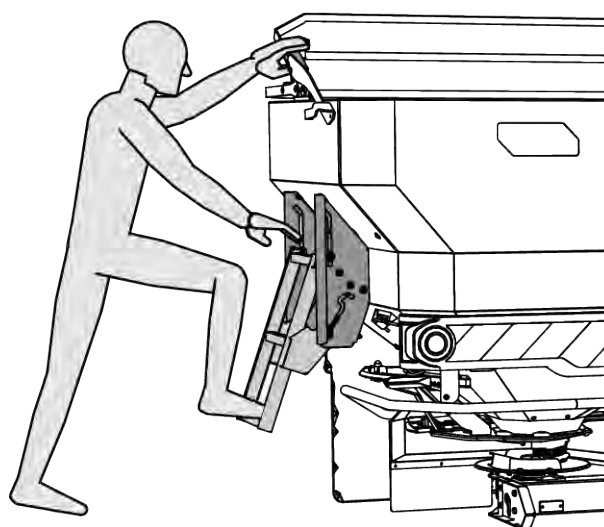


Fig. 43: Stige med beholderpresenning

⚠ FARE!

Fare for kvæstelser som følge af bevægelige dele i beholderen

Der findes bevægelige dele i beholderen.

Når røreværket roterer, er der fare for kvæstelser af hænder og fødder.

- ▶ Sluk røreværket.
- ▶ Stig **kun** ned i beholderen for at afhjælpe fejl.
- ▶ Beskyttelsesgitteret må **kun** åbnes i forbindelse med vedligeholdelsesarbejder eller ved fejl.

10.2.2 Klap stigen ud

Inden stigen klappes ud:

- Sluk for kraftudtaget
 - Sluk for traktormotoren
 - Sænk gødningssprederen ned
- ▶ Løft stigen op i det nederste trin, og klap stigen ud.
 - ▶ Sørg for, at stigen går sikkert i indgreb i udklappet stilling.

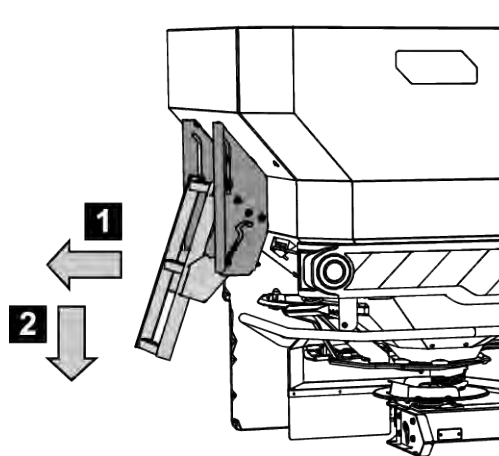


Fig. 44: Klap stigen ud

10.2.3 Klap stigen ind

Før kørsel og under spredning:

- Klap stigen ind
- ▶ Løft stigen op i det nederste trin, og klap stigen ind.
- ▶ Sørg for, at stigen går sikkert i indgreb i indklappet stilling.

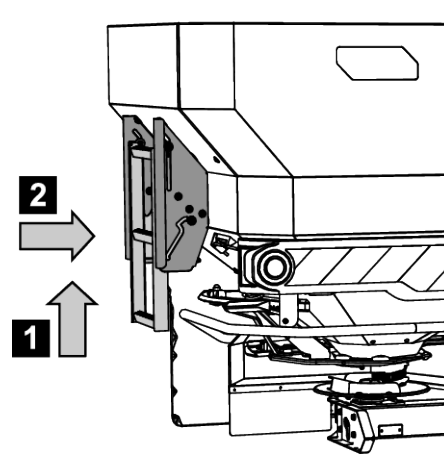


Fig. 45: Stige i indklappet stilling

10.3 Sliddele og skrueforbindelser

10.3.1 Kontrol af sliddele

■ *Sliddele*

Sliddele er: **Spredvinge, rørehoved, udløb med børster, hydraulikslanger** og alle kunststofkomponenter.

Også ved normale spredbetingelser vil kunststofkomponenter være underlagt en vis ældning. Kunststofkomponenter er f.eks. **beskyttelsesgitterlås og plejstang**.

- Kontrollér sliddele med jævne mellemrum.

Skift disse dele ud, hvis de har synlige tegn på slitage, deformationer, huller og ældning. Ellers kan der forekomme et forkert spredbillede.

Sliddeleenes holdbarhed afhænger blandt andet af det anvendte spredmateriale.

10.3.2 Kontrol af skrueforbindelser

■ *Skrueforbindelser*

Skrueforbindelserne er fra fabrikken spændt med det nødvendige tilspændingsmoment og sikret. Vibrationer og rystelser, særlig i de første driftstimer, kan løsne skrueforbindelserne.

- ▶ Kontrollér, om alle skrueforbindelser sidder fast.
Enkelte komponenter er monteret med selvlåsende møtrikker.
- ▶ Brug altid nye selvlåsende møtrikker ved montering af disse komponenter.

10.3.3 Kontrol af vejecellernes skrueforbindelser

■ Kontrol af vejecellernes skrueforbindelser

Maskinen er forsynet med 2 vejeceller og en trækstav. Disse er fastgjort med skrueforbindelser.

- ▶ Spænd skrueforbindelsen med en momentnøgle (drejemoment = **300 Nm**).

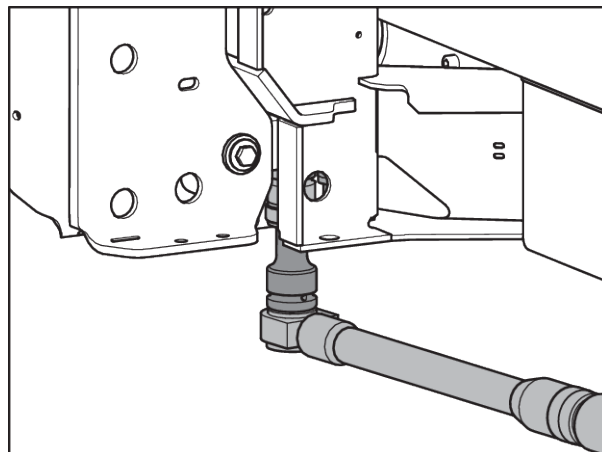


Fig. 46: Fastgørelse af vejecellen (til venstre set i kørselsretningen)

- ▶ Spænd skrueforbindelsen [1] med en momentnøgle (drejemoment = **65 Nm**).

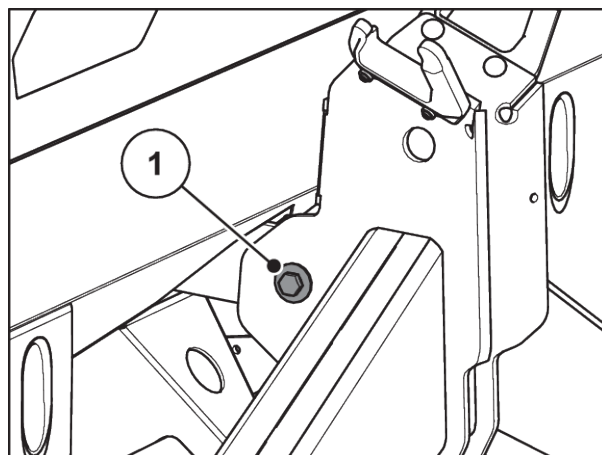


Fig. 47: Fastgørelse af trækstaven på vejerammen

- ▶ Spænd skrueforbindelsen [1] med en momentnøgle (drejemoment = **65 Nm**).

Skrueforbindelserne er spændt fast.

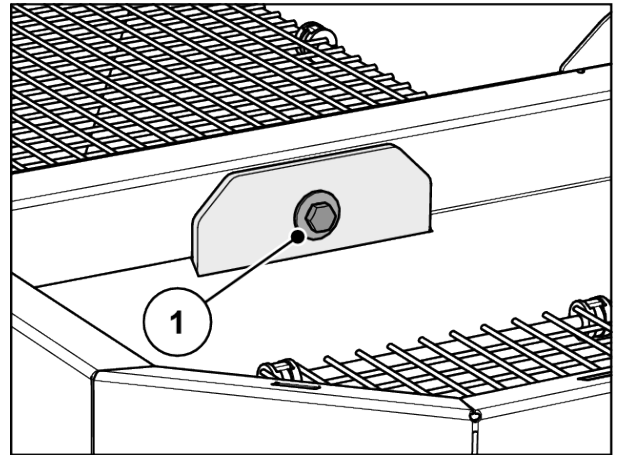


Fig. 48: Fastgørelse af trækstaven i beholderen



Når skrueforbindelserne er blevet spændt efter med momentnøglen, skal vejesystemet tareres igen. Følg anvisningerne i driftsvejledningen til betjeningsenheden i kapitlet **Tarering af vægt**.

10.4 Åbning af beskyttelsesgitteret i beholderen

■ Beskyttelsesgitterlås

⚠ ADVARSEL!

Risiko for personskade pga. bevægelige dele i beholderen

Der er bevægelige dele i beholderen.

Der kan opstå skader på hænder og fødder under idriftsættelse og drift af maskinen.

- ▶ Installér og lås altid sikkerhedsgitteret, før maskinen idriftsættes og betjenes.
- ▶ Åbn **kun** beskyttelsesgitteret i forbindelse med vedligeholdelsesarbejde eller i tilfælde af funktionsfejl. Sluk for traktoren, før du åbner sikkerhedsgitteret.

Beskyttelsesgitterne låses mekanisk uden brug af værktøj.

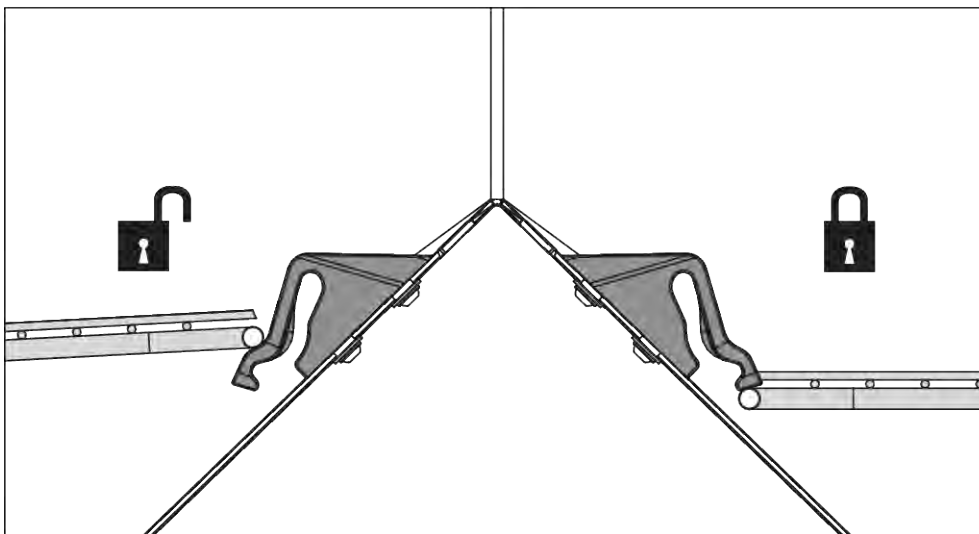


Fig. 49: Beskyttelsesgitterlås åben/lukket

For at forhindre utilsigtet åbning af beskyttelsesgitteret kan beskyttelsesgitterlåsen kun åbnes ved hjælp af værktøj (f.eks. med indstillingsarmen).

Forudsætninger:

- Sænk maskinen.
- Sluk for traktormotoren. Træk tændingsnøglen ud.

Kontrol af beskyttelsesgitterlåsen

- ▶ Kontrollér med jævne mellemrum, at beskyttelsesgitterlåsen fungerer korrekt.
- ▶ Hvis beskyttelsesgitterlåsen er defekt, skal den omgående skiftes ud.
- ▶ Korrigér om nødvendigt indstillingen ved at flytte beskyttelsesgitterlåsen [1] nedad/opad.

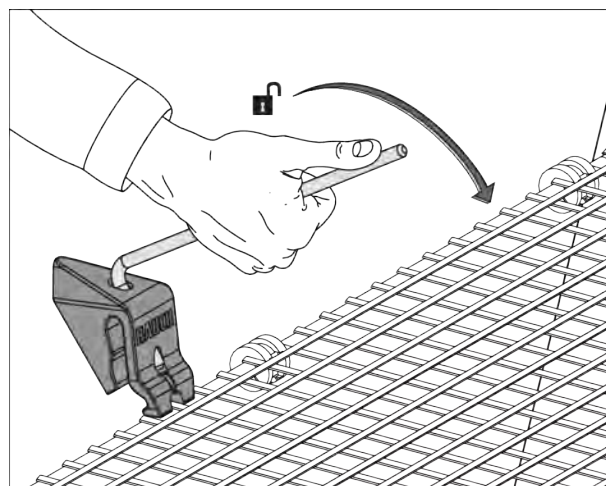


Fig. 50: Åbn beskyttelsesgitterlåsen

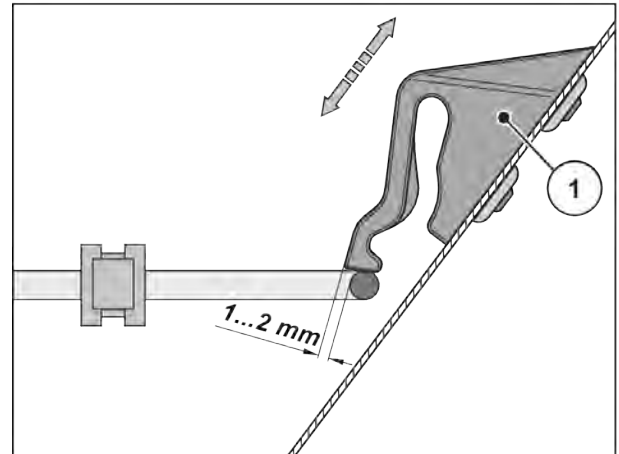


Fig. 51: Kontrolmål til funktionskontrol af beskyttelsesgitterlåsen

10.5 Rengøring af maskinen

■ Rengøring

Af hensyn til bevarelse af maskinens værdi anbefaler vi, at maskinen straks rengøres med en blød vandstråle efter brug.

- ▶ Klap beskyttelsesgitteret i beholderen op (se kapitlet *10.4 Åbning af beskyttelsesgitteret i beholderen*).
- ▶ Udløbskanalerne og området omkring spjældføringen må kun rengøres nedefra.
- ▶ Oliesmurte maskiner må kun rengøres på rengøringspladser med olieudskillere.
- ▶ Ved rengøring med højtryk må vandstrålen aldrig pege direkte mod advarselsskilte, elektriske anordninger, hydrauliske komponenter og glidelejer.
- ▶ Rengør gearet.
- ▶ Efter rengøringen skal den **tørre** maskine, **især de coatede spredevinger og delene af rustfrit stål**, behandles med et miljøvenligt korrosionsbeskyttelsesmiddel.
 - ▷ Der kan bestilles et egnet politursæt til behandling af ruststeder hos din autoriserede forhandler.

10.5.1 Afmontering af stænklap

- ▶ Brug maskinens indstillingshåndtag.
 - ▷ Se 8.6.2 Afmontering og montering af spredeskiver
- ▶ Åbn de 3 snaplåse (1, 2 og 3) på venstre og højre stænklap.
- ▶ Skub stænklappen (4) ud.
- ▶ Sæt stænklappen hen, og opbevar den sikkert.

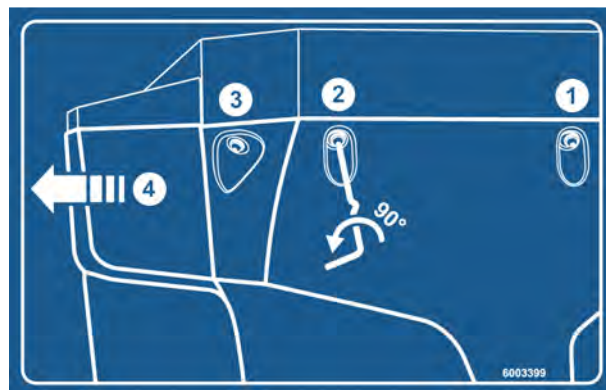


Fig. 52: Instruktionsmærkat stænklap

10.5.2 Montering af stænklap

- ▶ Skub stænklappen sidelæns ind, indtil den går i indgreb i holderen.
- ▶ Spænd de 3 snaplåse på venstre og højre stænklap ved hjælp af maskinens indstillingshåndtag.
- ▶ Læg indstillingsarmen tilbage i den dertil beregnede holder.

10.6 Kontrol af position for spredeskivenav

■ Kontrol af position for spredeskivenav

Spredeskivenavet skal være centreret præcist under røreværket.

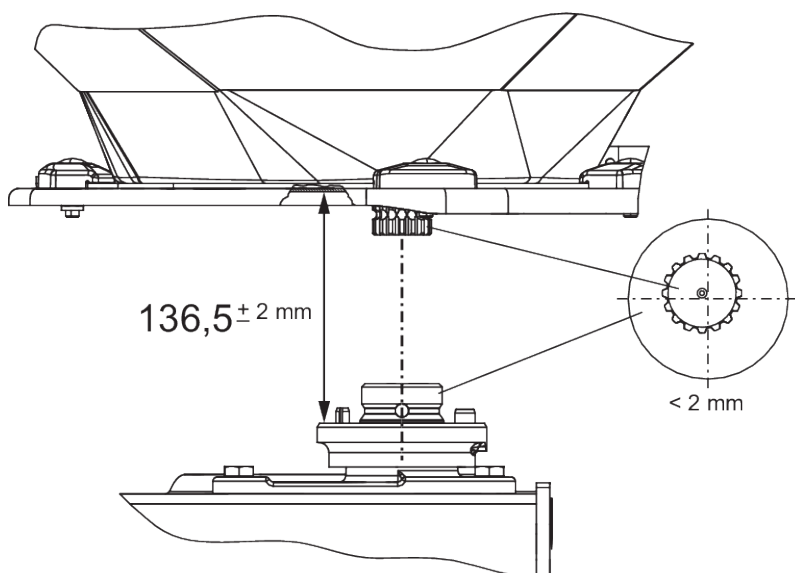


Fig. 53: Kontrol af position for spredeskivenav

Forudsætninger:

- Spredeskiverne er afmonteret (se Kontrol af position for spredeskivenav).

Kontrol af centrering:

- ▶ Kontrollér centreringen af spredeskivenav og røreværk med et dertil egnet hjælpemiddel (f.eks. lineal, vinkelmåler).

Spredeskivenavets og røreværkets aksler skal flugte. De må maksimalt afvige 2 mm fra hinanden.

Kontrol af afstand:

- ▶ Mål afstanden fra spredeskivenavets overkant til røreværkets underkant.
 - ▷ Afstanden skal være **136,5 mm** (tilladt tolerance ± 2 mm).



Hvis disse tolerancer overskrides, bedes du kontakte din forhandler eller dit værksted.

■ **Spredeskivenav**

- Smøremiddel: Grafitfedt

10.7 Kontrol af røreværksdrevet

■ **Røreværksdrev**

- Smøremiddel: Fedt/olie



Der findes et **venstre** og et **højre** røreværk. Begge røreværker roterer venstre og højre om i samme retning som spredeskiverne.

For at sikre at gødningsmidlet får et regelmæssigt flow skal røreværket arbejde med et så konstant omdrejningstal som muligt.

- Omdrejningstal for røreværket: 15 - 20 o/min

For at opnå det korrekte røreværksomdrejningstal på 15 - 20 o/m har røreværket brug for modstanden i gødningsmidlet. Ved tom beholder er det derfor muligt, at et intakt røreværk ikke opnår det korrekte omdrejningstal eller svinger frem og tilbage.

Ligger omdrejningstallet **ved fyldt beholder** uden for dette område, skal røreværket kontrolleres for skader og slitage.

Funktionskontrol af røreværket

Forudsætninger:

- ✓ Traktoren er parkeret
- ✓ Tændingsnøglen er trukket ud
- ✓ Maskinen er parkeret på jorden.

► Kontrol af plejstænger

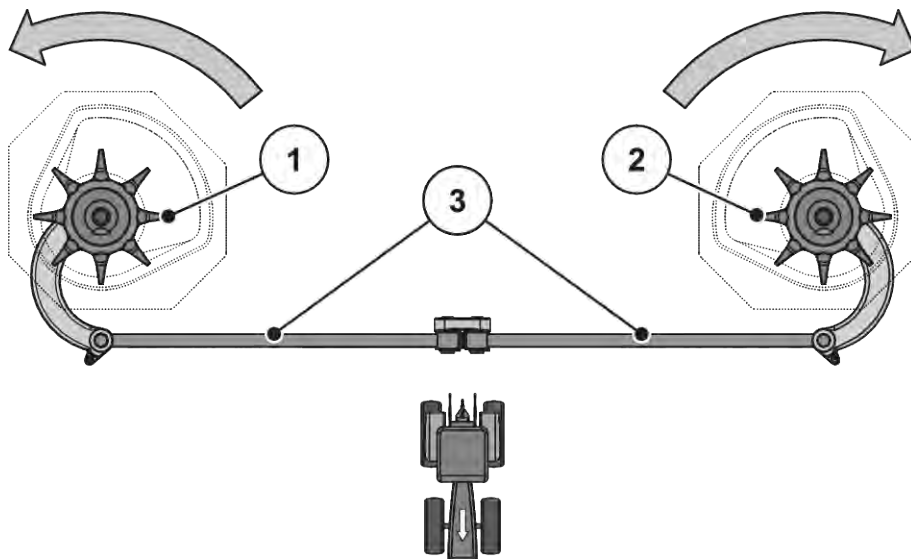


Fig. 54: Kontrol af røreværksdrevet

- | | |
|--|--|
| [1] Højre rørehoved (i kørselsretning) | [3] Plejstænger |
| [2] Venstre rørehoved (i kørselsretning) | [] Pile: Spredskivernes rotationsretning |

- ▷ Plejstængerne må ikke have ridser eller andre skader.
- ▷ Kontrollér ledlejerne for slitage.
- ▷ Kontrollér, at alle sikringselementer på ledstederne fungerer korrekt.
- Drej rørehovedet med hånden i **spredskivens rotationsretning**. Se Fig. 54 Kontrol af røreværksdrevet.
 - ▷ Rørehovedet skal kunne drejes
 - Hvis rørehovedet ikke kan drejes, skal det skiftes ud.*
- Drej rørehovedet med hånden eller ved hjælp af et oliefilterbånd kraftigt **mod spredskivens rotationsretning**. Se Fig. 54 Kontrol af røreværksdrevet
 - ▷ Rørehovedet skal låse
 - Hvis rørehovedet kan drejes, skal det skiftes ud.*

Hvis kontrollen ikke påviser årsager, bedes du kontakte dit værksted for at få foretaget yderligere undersøgelser.

Kontrol af rørehovedet for slitage og skader

- ▶ Kontrol af rørehovedets fingre for slitage

Fingrenes længde må ikke komme under slitageområdet (Z = 9 mm).

Fingrene må ikke være bøjet.

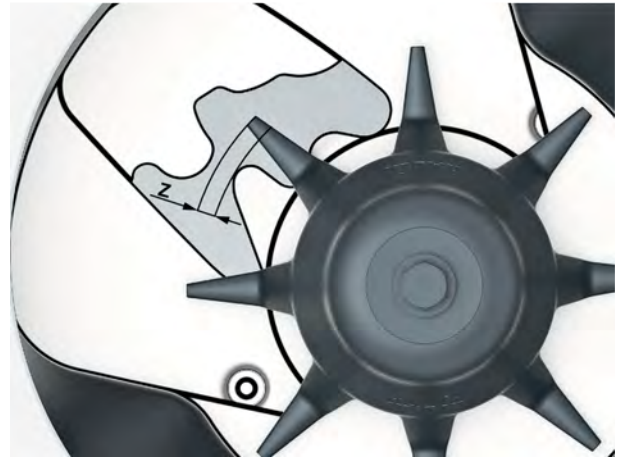


Fig. 55: Rørehovedets slitageområde

10.8 Udskiftning af spredevinger

■ Spredevinger



Slidte spredevinger må **kun** skiftes ud af din forhandler eller dit værksted.

Forudsætning:

- Spredeskiverne er afmonteret (se afsnittet "Afmontering og montering af spredeskiver").

BEMÆRK!

Spredevingetypernes overensstemmelse

Spredevingernes type og størrelse er tilpasset spredeskiven. Forkerte spredevinger kan forårsage skader på maskinen og miljøet.

- ▶ Monter **KUN** spredevinger, som er godkendt til den anvendte skive.
- ▶ Sammenlign mærkningen på spredevingen. Type og størrelse på den nye og den gamle spredevinge skal være identisk.

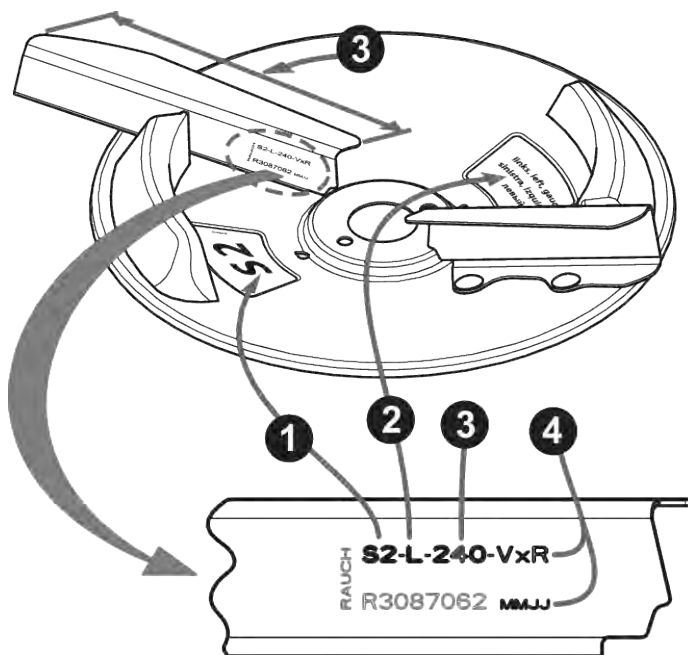


Fig. 56: Mærkning på spredeskiven

- [1] Spredeskivetype
- [2] Sprederside

- [3] Spredervingernes længde
- [4] Belægning

Udskiftning af spredervinger

- ▶ Løsn de selvlåsende møtrikker på spredervingen, og tag spredervingen af.
- ▶ Sæt den nye sprederving på spredeskiven. Sørg for at bruge den korrekte spredervingstype.

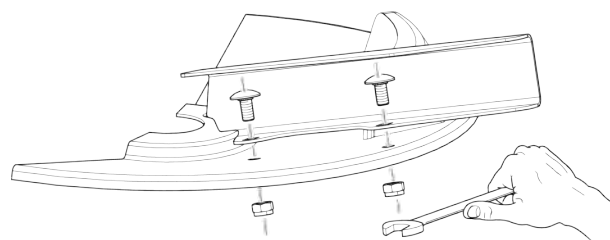


Fig. 57: Løsning af skruerne på spredervingen

- ▶ Skru spredervingen fast (tilspændingsmoment: **20 Nm**). Brug **altid nye selvlåsende møtrikker**.

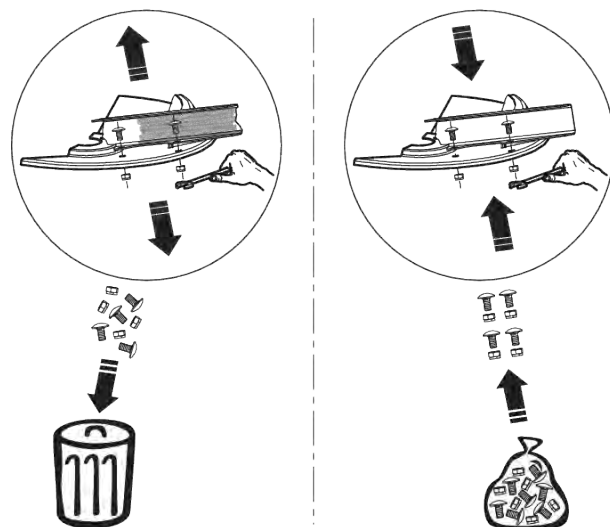


Fig. 58: Benyt nye selvlåsende møtrikker

10.9 Justering af doseringsspjældenes indstilling

■ *Indstilling af doseringsspjæld*

Kontrollér indstillingen af doseringsspjældene for ensartet åbning før hver gødningssæson, i givet fald også i løbet af gødningssæsonen.

⚠ **ADVARSEL!**

Risiko for at komme i klemme og skære sig som følge af eksternt drevne dele

Når der arbejdes på elektrisk drevne dele (justeringshåndtag, doseringsspjæld) er der risiko for at komme i klemme og skære sig.

I forbindelse med alle justeringsarbejder er det vigtigt at passe på skærestederne ved doseringsåbning og doseringsspjæld.

- ▶ Sluk for traktormotoren.
- ▶ Træk tændingsnøglen ud
- ▶ Afbryd strømforsyningen mellem traktor og maskine.
- ▶ Aktivér aldrig det hydrauliske doseringsspjæld, mens der udføres justeringsarbejder.

Forudsætninger:

- De mekaniske dele skal kunne bevæge sig frit.
- Variant K: Returfjedrene er løftet af
- Hydraulikcylinderen er løftet af

Kontrol (med venstre side af maskinen som eksempel):

- ▶ Tag en trækstangsbolt med en diameter på **28 mm**, og sæt den midt i doseringsåbningen.
- ▶ Skub doseringsspjældet ind mod bolten, og lås denne position ved at spænde låseskruen.

Anslaget på den nederste skalabue (doseringsskala) står på skalaværdien 85.

- ▶ Indstil skalaen igen, hvis positionen ikke passer.



Fig. 59: Trækstangbolt i doseringsåbningen

Indstilling

- ✓ Doseringsspjældet er trykket let mod bolten. Se Fig. 59 *Trækstangbolt i doseringsåbningen*.
- ▶ Løsn fastgørelsesskruerne på den nederste skalabues skala.

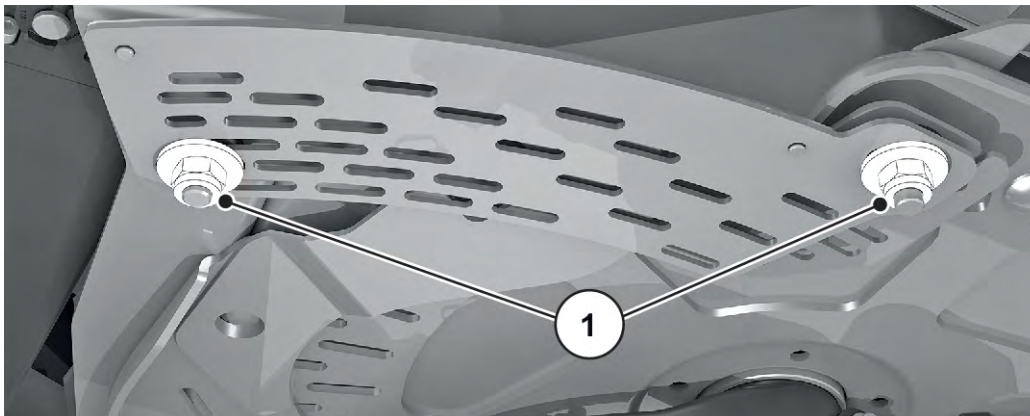


Fig. 60: Skalaens fastgørelsesskruer

- ▶ Flyt hele skalaen, således at **skalaværdien 85** står præcis under visningselementets viser.

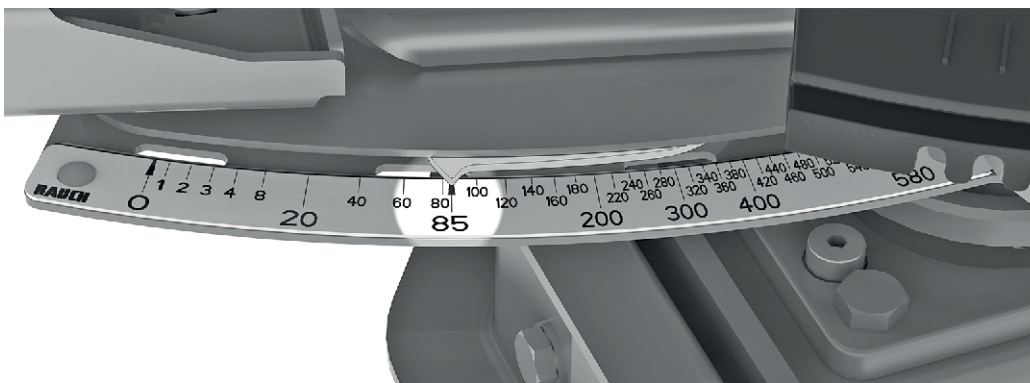


Fig. 61: Doseringsspjældviser på skalaværdi 85

- ▶ Spænd skalaen fast igen.
Gentag arbejdsrinnene for højre doseringsspjæld.



Begge doseringsspjæld skal åbnes **lige meget**. Kontrollér derfor altid begge doseringsspjæld.



Når skalaen ved elektroniske doseringsspjældaktiveringer er korrigeret, skal spjældtestpunkterne i ISOBUS-maskinstyringen ligeledes korrigeres.

- Se driftsvejledningen til maskinstyringen.
- Ved afvigelser bedes du kontakte din forhandler eller dit værksted for at få foretaget en ny kalibrering.

10.10 Justering af udbringningspunktets indstilling

■ Indstilling af udbringningspunktet

Ændring af udbringningspunktet anvendes til nøjagtig indstilling af arbejdsbredden og tilpasning til forskellige gødningssorter.

Kontrollér indstillingen af udbringningspunktet før hver gødningssæson, om nødvendigt også i løbet af gødningssæsonen (ved uregelmæssig fordeling af gødningen).

Udbringningspunktet indstilles via den øverste skalabue.

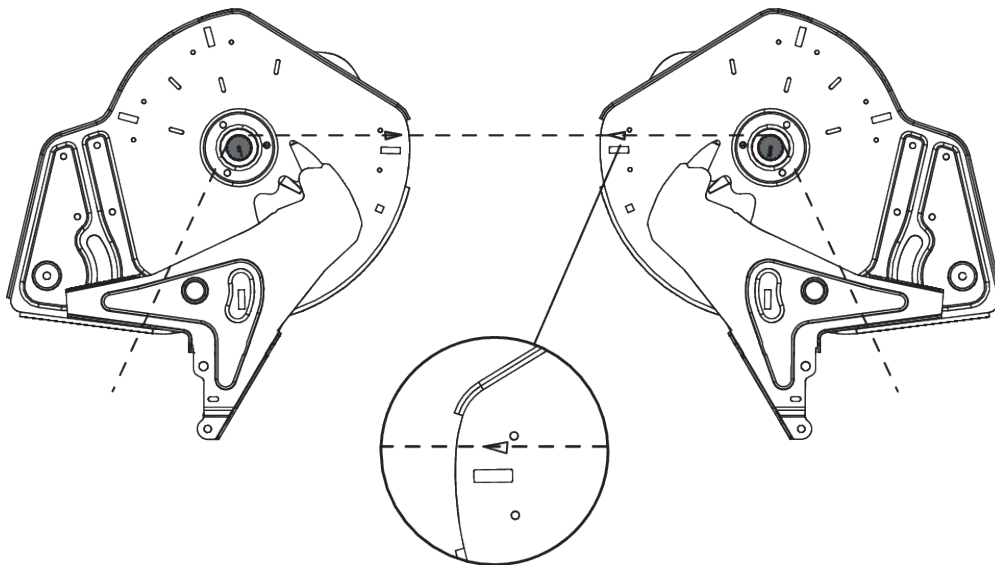


Fig. 62: Kontrol af indstillingen af udbringningspunktet



Udbringningspunktet skal være indstillet **ens** i begge sider. Kontrollér derfor altid begge indstillinger.

Kontrol

- ▶ Sæt udbringningspunktet i **position 6**.
- ▶ Afmontér udløbet med børster på begge åbninger.
- ▶ Løsn begge plasthåndtag (røreværksdrev), og skub dem ned, indtil røreværksakslernes tænder er godt synlige.
- ▶ Sæt en dertil egnet tynd snor **bag** på røreværksakslernes tænder set i kørselsretning, og spænd snoren.

Trekantmarkeringen på bundpladen skal stemme overens med den spændte snor.

- ▶ Hvis markeringen ikke stemmer overens med snoren, skal udbringningspunktet indstilles på ny.

Indstilling

- ▶ Løsn justeringspladen under knappen "Viser udbringningspunkt" (2 selvåsende møtrikker).



Fig. 63: Løsning af udbringningspunktets justeringsplade

- ▶ Drej indstillingscenteret, indtil trekantmarkeringen stemmer overens med den spændte snor.
- ▶ Fastgør justeringspladen
- ▶ Skub begge plasthåndtag (røreværksdrev) opad, og spænd dem fast.
- ▶ Montér udløbet med børster.
- ▶ Kun for maskiner med **VariSpread**: Kalibrér udbringningspunktets positioner med betjeningsenheden på ny.



Følg anvisningerne i driftsvejledningen til betjeningsenheden i kapitlet "Test/diagnose".

10.11 Smøring af vejecelle

■ Vejecellespreder

Smørestederne er markerede og fordelt over hele maskinen.

Smørestederne kendes på dette henvisningsskilt:

- Henviingskilte skal altid holdes **rene** og i **læsbar** stand.

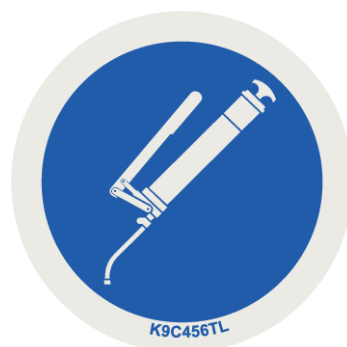


Fig. 64: Henviingskilt for smørested

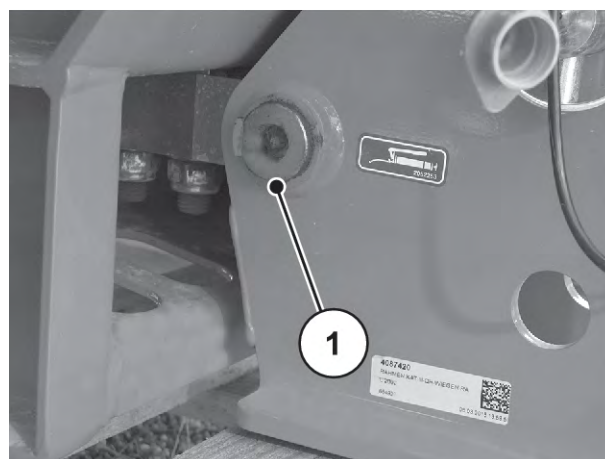


Fig. 65: Smørested på vejecellespreder

[1] Smørested

■ **Kardanaksel**

- Smøremiddel: Fedt
- Se producentens driftsvejledning.

10.12 Smør top- og trækstænger

■ **Kugler top- og trækstang**

- Smøremiddel: Fedt

10.13 Smøring af udbringningspunktjustering

■ **Udbringningsjustering**

- Smøremiddel: Olie
- Hold letløbende, og smør regelmæssigt, fra kant indad og fra bund udad

10.14 Smøremiddel

■ Led, bøsninger

- Smøremiddel: Fedt, olie

10.15 Pleje

Af hensyn til bevarelse af maskinens værdi anbefaler vi, at maskinen efter hver brug straks rengøres med en blød vandstråle. For nemmere rengøring kan beskyttelsesgitteret i beholderen klappes op (se kapitel 10.4 *Åbning af beskyttelsesgitteret i beholderen*)

Vær især opmærksom på følgende anvisninger vedrørende rengøring:

- ▶ Udløbskanalerne og området omkring spjældføringen må kun rengøres nedefra.
- ▶ Oliesmurte maskiner må kun rengøres på rengøringspladser med olieudskillere.
- ▶ Ved rengøring med højtryk må vandstrålen aldrig pege direkte mod advarselsskilte, elektriske anordninger, hydrauliske komponenter og glidelejer.

Efter rengøringen anbefaler vi at behandle den tørre maskine, især de coatede spredevinger og delene af rustfrit stål, med et miljøvenligt korrosionsbeskyttelsesmiddel.

Til behandling af ruststeder kan der bestilles et egnet poleringssæt hos autoriserede forhandlere.

10.16 Vedligeholdelse af hydraulikanlægget

ADVARSEL!

Fare som følge af højt tryk og høje temperaturer i hydraulikanlægget

Meget varme væsker, der strømmer ud under højt tryk, kan forårsage alvorlig tilskadekomst.

- ▶ Sørg for, at fjerne hydraulikanlæggets tryk, inden enhver form for arbejde påbegyndes.
- ▶ Sluk for traktormotoren, og sørg for at sikre traktoren mod genindkobling.
- ▶ Lad hydraulikanlægget køle af.
- ▶ Bær altid beskyttelsesbriller og beskyttelseshandsker under lækagesøgning.

! ADVARSEL!

Infektionsfare som følge af hydraulikolie

Meget varme væsker, der strømmer ud under højt tryk, kan forårsage alvorlig tilskadekomst.

- ▶ Sørg for, at fjerne hydraulikanlæggets tryk, inden enhver form for arbejde påbegyndes.
- ▶ Sluk for traktormotoren, og sørg for at sikre traktoren mod genindkobling.
- ▶ Lad hydraulikanlægget køle af.
- ▶ Bær altid beskyttelsesbriller og handsker under lækagesøgning.

! ADVARSEL!

Miljøforurening ved uegnet bortskaffelse af hydraulik- og gearolie

Hydraulik- og gearolie er ikke fuldstændig biologisk nedbrydelig. Derfor må olie ikke ledes ukontrolleret ud til miljøet.

- ▶ Udløbet olie skal opsamles eller inddæmnes med sand, jord eller andet sugende materiale.
- ▶ Hydraulik- og gearolie skal opsamles i en dertil beregnet beholder og bortskaffes i henhold til gældende forskrifter.
- ▶ Udløb og indtrængning af olie i kloaksystemet skal forhindres.
- ▶ Indtrængning af olie i kloakeringen skal forhindres ved at etablere afspærringer af sand eller jord eller andre egnede afspærringsforanstaltninger.

10.16.1 Kontrol af hydraulikslanger

■ *Hydraulikslanger*

Hydraulikslanger er udsat for en hård belastning. De skal kontrolleres regelmæssigt og udskiftes omgående, hvis der konstateres beskadigelse.

- ▶ Udfør en visuel kontrol af hydraulikslangerne for skader regelmæssigt, dog som minimum før starten af hver spredningssæson.
- ▶ Kontrollér hydraulikslangernes alder, før gødningssæsonen påbegyndes. Skift hydraulikslangerne ud, når lager- og anvendelsestiden er overskredet.
- ▶ Skift hydraulikslangerne ud, hvis de har en eller flere af følgende skader:
 - ▷ Beskadigelse af det udvendige lag ned til armeringen
 - ▷ Skørhed i det udvendige lag (revnedannelse)
 - ▷ Deformering af slangen
 - ▷ Udstødning af slangen ud af slangearmaturet
 - ▷ Beskadigelse af slangearmaturet
 - ▷ Slangearmaturet har nedsat styrke og funktionsevne som følge af korrosion

10.16.2 Udskiftning af hydraulikslanger

■ *Hydraulikslanger*

Hydraulikslanger er underlagt en ældningsproces. Slangerne må højst bruges i 6 år, inklusive en eventuel lagertid på maks. 2 år.



En slangelednings produktionsdato er angivet på et af slangearmaturerne med år/måned (f.eks. 2012/04).

Forberedelse

- ▶ Kontrollér, at hydraulikanlægget er uden tryk og kølet af.
- ▶ Stil opsamlingsbeholdere til udstrømmende hydraulikolie ned under skillestederne.
- ▶ Hav egnede lukkekomponenter parat for at forhindre, at hydraulikolien løber ud af de ledninger, der ikke skal skiftes ud.
- ▶ Læg egnet værktøj parat.
- ▶ Bær beskyttelseshandsker og beskyttelsesbriller.
- ▶ Kontrollér, at den nye hydraulikslange er af samme type som den hydraulikslange, der skiftes ud. Vær særligt opmærksom på, at trykområdet og slangelængden er korrekt.

Der er to kvælstofakkumulatorer i hydraulikkredsløbet. Her vil der være et resttryk, også når systemet er lukket ned.

- ▶ Åbn hydraulikkredsløbets forskruninger langsomt og forsigtigt.



Vær opmærksom på de forskellige angivelser af maksimaltryk på de hydraulikledninger, der skal udskiftes.

Udførelse:

- ▶ Løsn slangearmaturet for enden af den hydraulikslange, der skal skiftes ud.
- ▶ Aftap olien fra hydraulikslangen.
- ▶ Løsn den anden ende af hydraulikslangen.
- ▶ Læg den løsnede slangeende straks ned i olieopsamlingsbeholderen, og luk tilslutningen.
- ▶ Løsn slangefastgørelserne, og fjern hydraulikslangen.
- ▶ Slut den nye hydraulikslange til. Spænd slangearmaturerne.
- ▶ Fastgør hydraulikslangen med slangefastgørelserne.
- ▶ Kontrollér den nye hydraulikslanges position.
 - ▷ Slangeføringen skal være den samme som den gamle hydraulikslanges føring.
 - ▷ Slangen må ikke skure imod nogen steder.
 - ▷ Slangen må hverken snoes eller være i spænd.

Hydraulikslangerne er nu skiftet ud.

10.16.3 Kontrol af hydraulikmotorer

■ *Hydraulikmotor*

Forberedelse

- ▶ Kontrol af komponenterne for udvendige skader og lækage.

Hydraulikmotorerne driver spredeskiverne. De er placeret i venstre og højre side under gearets beskyttelsesafdækning.

[1] Hydromotor

[2] Gear

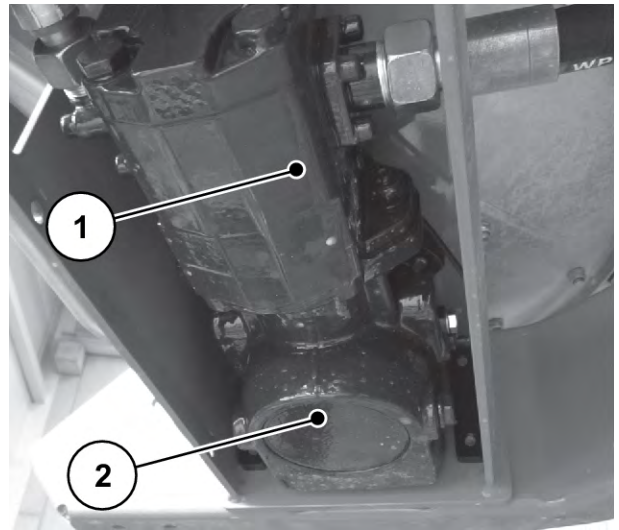


Fig. 66: Hydromotor

10.16.4 Kontrol af trykfilter

■ *Trykfilter*

For at sikre en lang levetid og en fejlfri drift anbefaler vi at bruge et hydrauliktrykfilter. Når hydrauliktrykfilteret er tilsmudset, skal filterpatronen udskiftes med en ny filterpatron. Trykfilteret er udstyret med en smudsindikator.



Ved kold olie og trykspidser kan indikatorstiften blive udløst, selvom filteret endnu ikke er snavset.

- Tryk indikatorstiften ind, når driftstemperaturen er nået.
- Hvis indikatorstiften udløser igen, skal trykfilteret skiftes ud.

- [1] Smudsindikator (indikatorstiften bliver synlig)
- [2] Filterhoved
- [3] Filterhus

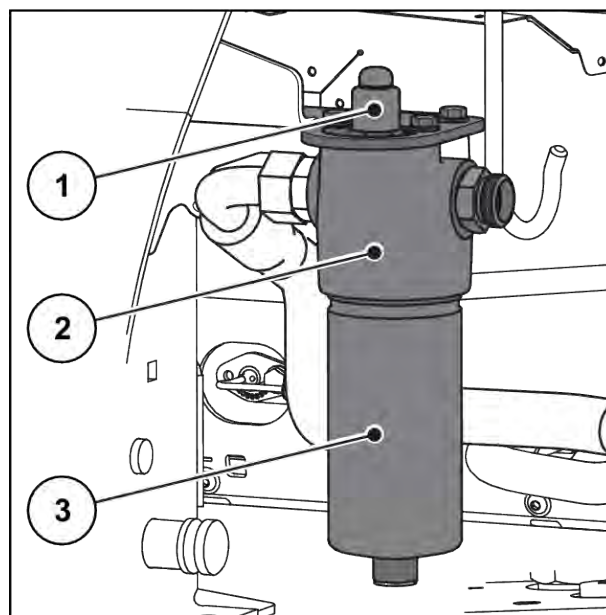


Fig. 67: Hydrauliktrykfilter

Skift af filterpatroner

- ▶ Kontrollér, at hydraulikanlægget er **uden tryk** og **kølet af**.
- ▶ Stil en opsamlingsbeholder til udstrømmende hydraulikolie ned under trykfilteret.
- ▶ Bær beskyttelseshandsker og beskyttelsesbriller.
 - ▷ Løsn filterhuset [3] ved hjælp af en skruenøgle str. 24.
 - ▷ Skru filterhuset af hydrauliktrykfilteret.
 - ▷ Skift den tilsmudsede filterpatron ud med en ny filterpatron.
 - ▷ Rengør filterhus [3] og filterhoved [2] omkring gevind og tætningsflade, og kontrollér delene for mekaniske skader.
 - ▷ Kontrollér O-ringene for skader, og skift dem om nødvendigt ud.
 - ▷ Skru filterhuset [3] i indtil anslag ved hjælp af en skruenøgle str. 24, og skru det derefter en kvart omgang tilbage igen.
 - ▷ Udluft hydrauliktrykfilteret.

Filterpatronen er nu skiftet ud.

- ▶ Kontrollér alle komponenter for udvendige skader og lækage.

10.17 Gearolie

10.17.1 Mængder og typer

Hvert gear (venstre/højre) på maskinen er fyldt med ca. **0,4 l** LS 75W-90.



Brug kun én type olie

- Bland **aldrig** forskellige olietyper.

10.17.2 Kontrol af oliestand

■ Kontrol af oliestand



Vedrørende olieskiift og afmontering af gearenheden bedes du kontakte din forhandler eller dit værksted.

Gearkassen behøver under normale omstændigheder ikke at blive smurt. Vi anbefaler dog et olieskiift efter 10 år.

Ved hyppig anvendelse af gødning med højt støvindhold og hyppig rengøring anbefales et kortere interval mellem olieskiiftene.

- Gearenheden skal afmonteres.

Forudsætninger

- Centrifugal-mineralgødningssprederen står vandret.
- Sluk for traktormotoren og for ISOBUS maskinstyringen.

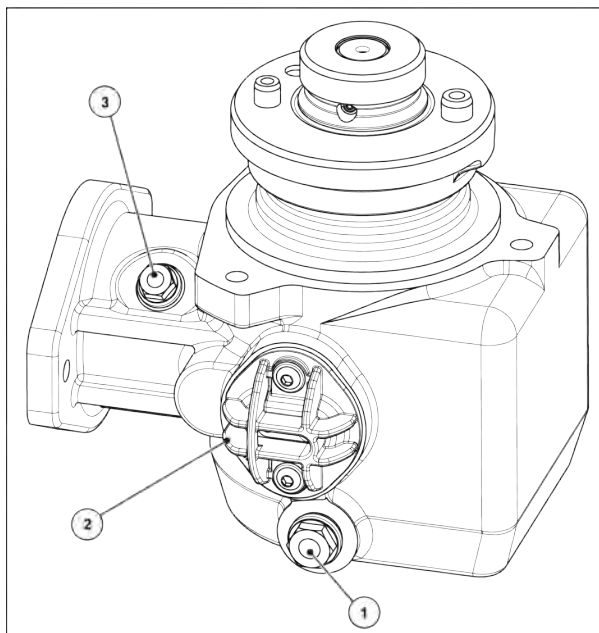


Fig. 68: Påfyldnings- og aftapningssteder til gearolie

[1] Olieaftapningsskrue

[2] Kabelforskruing til sensorer/olieindgang

⚠ FORSIGTIG!**Beskadigelse af gearet på grund af utæt kabelforskruning/olieindgang efter oliekontrol.**

Efter noget tid kan kabelforskruningens/olieindgangens tætning blive porøs og tætner sandsynligvis ikke længere korrekt, hvis den anvendes igen.

- ▶ Kontrollér kun oliestanden, hvis du konstaterer et udløb af gearolie. Hvis du kontrollerer oliestanden eller skifter olie, skal du montere en ny kabelforskruning.

Kontrol af oliestand

- ▶ Skru kabelforskruningen til sensorerne af.

Oliestanden er i orden, hvis olien når underkanten af hullet.

- ▶ Montér den **nye** kabelforskruning til sensorerne.

10.17.3 Udskiftning af olie**Aftapning af olie**

- ▶ Stil maskinen skråt (skråstilling ca. 200 mm).
- ▶ Stil opsamlingsbeholderen under olieaftapningsskruen.
- ▶ Åbn aftapningsskruen, og lad al olie strømme ud.
- ▶ Luk aftapningsskruen.

BEMÆRK!**Miljøforurening ved uegnet bortskaffelse af hydraulik- og gearolie**

Hydraulik- og gearolie er ikke fuldstændig biologisk nedbrydelig. Derfor må olie ikke ledes ukontrolleret ud i miljøet.

- ▶ Udløbet olie skal opsamles eller inddæmmes med sand, jord eller andet sugende materiale.
- ▶ Hydraulik- og gearolie skal opsamles i en dertil beregnet beholder og bortskaffes i henhold til gældende bestemmelser.
- ▶ Udløb og indtrængning af olie i kloaksystemet skal forhindres.
- ▶ Indtrængning af olie i kloakeringen skal forhindres ved at etablere afspærringer af sand eller jord eller andre egnede afspærringsforanstaltninger.

Påfyldning af olie

- ✓ Brug kun gearolie LS 75W-90.
- ▶ Åbn påfyldningsåbningen og kontrolskruen.
- ▶ Fyld gearolie i påfyldningsåbningen, indtil oliestanden ved kontrolskruen når underkanten af hullet.
- ▶ Luk påfyldningsåbningen og kontrolskruen igen.

11 Overvintring og konservering

11.1 Sikkerhed

BEMÆRK!

Miljøforurening ved uegnet bortskaffelse af hydraulik- og gearolie

Hydraulik- og gearolie er ikke fuldstændig biologisk nedbrydelig. Derfor må olie ikke ledes ukontrolleret ud i miljøet.

- ▶ Udløbet olie skal opsamles eller inddæmnes med sand, jord eller andet sugende materiale.
- ▶ Hydraulik- og gearolie skal opsamles i en dertil beregnet beholder og bortskaffes i henhold til gældende bestemmelser.
- ▶ Udløb og indtrængning af olie i kloaksystemet skal forhindres.
- ▶ Indtrængning af olie i kloakeringen skal forhindres ved at etablere afspærringer af sand eller jord eller andre egnede afspærringsforanstaltninger.

11.2 Overvintring



Vask maskinen grundigt før overvintringen (se kapitlet *11.3 Vask af maskinen*)

- ▶ Åbn doseringsspjæld, fordoseringsspjæld
- ▶ Hæng slanger og kabler op med stikkene nedad, så vandet kan løbe godt af. (se kapitel *Fig. 41 Holder til kabler og hydraulikslanger*)
- ▶ Parkér sprederen, stil den evt. på parkeringsrullerne (se kapitel *4.4.7 Parkeringsruller*)
- ▶ Luk presenningen. Lad der være en spalte åben, får der ikke dannes fugt i beholderen.
- ▶ Konservering af hydraulikkomponenter og rustudsatte dele. Anvend i den forbindelse et egnet korrosionsbeskyttelsesmiddel. F.eks. beskyttende voks
- ▶ Sæt støvhætter på slanger og kabler.



Terminalen må ikke opbevares udendørs. Den skal opbevares på et egnet varmt sted.

11.3 Vask af maskinen

En gødningsspreader **skal** rengøres før hver anvendelse **og** før overvintring.

- ▶ Afmonter smudsfangerne (se kapitel 10.5.1 Afmontering af stænklap).
- ▶ Klap beskyttelsesgitterene i beholderen op (se kapitel 10.4 Åbning af beskyttelsesgitteret i beholderen).
- ▶ Afmontering af spredeskiver.
- ▶ Sæt kalotmøtrikken på navet igen før vask.
- ▶ Åbn doseringsspjældet helt.
- ▶ Ved rengøring med højtryk må vandstrålen aldrig pege direkte mod advarselsskilte, elektriske anordninger, hydrauliske komponenter og glidelejer.
- ▶ Udløbskanalerne og området omkring spjældføringen skal rengøres grundigt. Vær især opmærksom på smudsophobninger i utilgængelige områder.
- ▶ Lad maskinen tørre efter rengøringen.



Giv maskinen fedt, og smør den før overvintringen (se kapitel 10 Service og vedligeholdelse).

11.4 Konservering af maskinen



- Der må kun sprøjtes **anvendes godkendte og miljøvenlige** konserveringsmidler på.
- Undgå midler på basis af mineralisk olie (diesel osv.). De skylles bort ved den første vask og kan komme ned i kloakken.
- Anvend kun konserveringsmidler, der ikke angriber lak, kunststoffer, og tætningsgummi.

- ▶ Der må kun sprøjtes, når maskinen er helt **ren og tør**.
- ▶ Behandl maskinen med et miljøvenligt korrosionsbeskyttelsesmiddel.
 - ▷ Vi anbefaler at anvende beskyttende voks hhv. konserverende voks.



Kontakt din forhandler eller dit fagværksted, hvis du ønsker at købe konserveringsmiddel.

Følgende moduler hhv. dele skal konserveres:

- Alle hydraulikkomponenter, der er udsat for rust, f.eks. hydraulikkoblinger, rørledninger, presfittings og ventiler
- Forzinkede skruer
- Såfremt det findes på din maskine:
 - Bremselanlæggets dele
 - Pneumatikledninger
 - Sprøjt forzinkede **skruer på aksler og trækstænger** med en speciel beskyttende voks efter vask.



Der kan findes flere nyttige oplysninger om vask og konservering i videoen "Macht euch fit - das A und O zum Einwintern" - (Gør dig parat - alfa og omega for overvintring).

- RAUCH Besøg YouTube-kanalen.
- Her er linket til videoen: "*Video overvintring*".

12 Bortskaffelse

12.1 Sikkerhed

BEMÆRK!

Miljøforurening ved uegnet bortskaffelse af hydraulik- og gearolie

Hydraulik- og gearolie er ikke fuldstændig biologisk nedbrydelig. Derfor må olie ikke ledes ukontrolleret ud i miljøet.

- ▶ Udløbet olie skal opsamles eller inddæmnes med sand, jord eller andet sugende materiale.
- ▶ Hydraulik- og gearolie skal opsamles i en dertil beregnet beholder og bortskaffes i henhold til gældende bestemmelser.
- ▶ Udløb og indtrængning af olie i kloaksystemet skal forhindres.
- ▶ Indtrængning af olie i kloakeringen skal forhindres ved at etablere afspærringer af sand eller jord eller andre egnede afspærringsforanstaltninger.

BEMÆRK!

Miljøforurening ved ukorrekt bortskaffelse af emballage

Emballage indeholder kemiske forbindelser, som skal behandles derefter.

- ▶ Bortskaf emballagen hos en dertil autoriseret bortskaffelsesvirksomhed.
- ▶ Overhold de nationale forskrifter.
- ▶ Emballage må hverken brændes eller bortskaffes som almindeligt husholdningsaffald.

BEMÆRK!

Miljøforurening ved ukorrekt bortskaffelse af bestanddele

Ved ukorrekt bortskaffelse er der fare for miljøet.

- ▶ Bortskaffelse må kun udføres af dertil autoriserede virksomheder.

12.2 Bortskaffelse af maskine

Nedenstående punkter gælder uindskrænket. Alt efter national lovgivning skal de heraf resulterende foranstaltninger fastlægges og udføres.

- ▶ Alle dele samt hjælpe- og driftsstoffer skal fjernes fra maskinen af fagpersonale.
 - ▷ Materialerne skal sorteres efter type.
- ▶ Få en autoriseret virksomhed til at bortskaffe alle affaldsprodukter i henhold til de lokalt gældende regler og bestemmelser vedrørende genbrug og farligt affald.

13 Appendiks

13.1 Tabel over tilspændingsmoment

Tilspændingsmoment og monteringsforspænding for bolte med metrisk gevind og standard eller fin stigning



De angivne værdier gælder tørre eller let smurte forbindelser.
 Brug ikke galvaniserede (overfladebehandlede) bolte og møtrikker uden fedt.
 Når der anvendes sejt fedt, skal værdien i tabellen reduceres med 10%.
 Ved brug af (selv)låsende bolte og møtrikker øges værdien i tabellen med 10%.

Tilspændingsmoment og monteringsforspænding med $v=0,9$ for skafbolte med metrisk gevind og standard eller fin stigning iht. ISO 262 og ISO 965-2

Fastgørelsesanordninger af stål kvalitet iht. ISO 898-1

Hovedmål for sekskantede bolte iht. ISO 4014 til ISO 4018

Hovedmål for cylindriske bolte iht. ISO 4762

Hul "medium" iht. EN 20273

Friktionskoefficient: $0,12 \leq \mu \leq 0,18$

Metrisk gevind med standardstigning				
Gevind	Klasse	Tilspændingsmoment		Maks. forspænding af samling ($\mu_{\min}=0,12$) Nitrogen
		N.m	(lbf.in) lbf.ft	
M4 (X0.7)	8,8	3	(26,5)	4400
	10,9	4,9	(40,7)	6500
	12,9	5,1	(45,1)	7600
M5 (X0.8)	8,8	5,9	(52,2)	7200
	10,9	8,6	(76,1)	10600
	12,9	10	(88,5)	12400
M6 (X1)	8,8	10,1	7,4	10200
	10,9	14,9	11	14900
	12,9	17,4	12,8	17500

Metrisk gevind med standardstigning				
Gevind	Klasse	Tilspændingsmoment		Maks. forspænding af samling ($\mu_{\min}=0,12$) Nitrogen
		N.m	(lbf.in) lbf.ft	
M8 (X1.25)	8,8	24,6	18,1	18600
	10,9	36,1	26,6	27300
	12,9	42,2	31,1	32000
M10 (X1.5)	8,8	48	35,4	29600
	10,9	71	52,4	43400
	12,9	83	61,2	50800
M12 (X1.75)	8,8	84	62	43000
	10,9	123	90,7	63200
	12,9	144	106,2	74000
M14 (X2)	8,8	133	98	59100
	10,9	195	143,8	86700
	12,9	229	168,9	101500
M16 (X2)	8,8	206	151,9	80900
	10,9	302	222,7	118800
	12,9	354	261	139000
M18 (X2.5)	8,8	295	217,6	102000
	10,9	421	310,5	145000
	12,9	492	363	170000
M20 (X2.5)	8,8	415	306	130000
	10,9	592	436,6	186000
	12,9	692	510,4	217000
M22 (X2.5)	8,8	567	418,2	162000
	10,9	807	595	231000
	12,9	945	697	271000
M24 (X3)	8,8	714	526,6	188000
	10,9	1017	750,1	267000
	12,9	1190	877,1	313000

Metrisk gevind med standardstigning				
Gevind	Klasse	Tilspændingsmoment		Maks. forspænding af samling ($\mu_{\min}=0,12$) Nitrogen
		N.m	(lbf.in) lbf.ft	
M27 (X3)	8,8	1050	774,4	246000
	10,9	1496	1013,3	351000
	12,9	1750	1290,7	410000
M30 (X3.5)	8,8	1428	1053,2	300000
	10,9	2033	1499,4	427000
	12,9	2380	1755,4	499000
M36 (X4)	8,8	2482	1830,6	438000
	10,9	3535	2607,3	623000
	12,9	4136	3050,5	729000

Metrisk gevind med fin stigning				
Gevind	Klasse	Tilspændingsmoment		Maks. forspænding af samling ($\mu_{\min}=0,12$) Nitrogen
		N.m	lbf.ft	
M8X1	8,8	26,1	19,2	20200
	10,9	38,3	28,2	29700
	12,9	44,9	33,1	34700
M10X1.25	8,8	51	37,6	31600
	10,9	75	55,3	46400
	12,9	87	64,2	54300
M12X1.25	8,8	90	66,4	48000
	10,9	133	98	70500
	12,9	155	114,3	82500
M12X1.5	8,8	87	64,2	45500
	10,9	128	94,4	66800
	12,9	150	110,6	78200

Metrisk gevind med fin stigning				
Gevind	Klasse	Tilspændingsmoment		Maks. forspænding af samling ($\mu_{\min}=0,12$) Nitrogen
		N.m	lbf.ft	
M14X1.5	8,8	142	104,7	64800
	10,9	209	154,1	95200
	12,9	244	180	111400
M16X1.5	8,8	218	160,8	87600
	10,9	320	236	128700
	12,9	374	275,8	150600
M18X1.5	8,8	327	241,2	117000
	10,9	465	343	167000
	12,9	544	401	196000
M20X1.5	8,8	454	335	148000
	10,9	646	476,5	211000
	12,9	756	557,6	246000
M22X1.5	8,8	613	452	182000
	10,9	873	644	259000
	12,9	1022	754	303000
M24X2	8,8	769	567	209000
	10,9	1095	807,6	297000
	12,9	1282	945,5	348000

Tilladte drejemomenter for skruer A2-70 og A4-70 for længder op til 8x gevinddiameter		
Gevind	Friktionsfaktor μ	Tilladte drejemomenter Nm
M5	0,14	4,2
	0,16	4,7
M6	0,14	7,3
	0,16	8,2

Tilladte drejemomenter for skruer A2-70 og A4-70 for længder op til 8x gevinddiameter		
Gevind	Friktionsfaktor μ	Tilladte drejemomenter Nm
M8	0,14	17,5
	0,16	19,6
M10	0,14	35
	0,16	39
M12	0,14	60
	0,16	67
M14	0,14	94
	0,16	106
M16	0,14	144
	0,16	162
M18	0,14	199
	0,16	225
M20	0,14	281
	0,16	316
M22	0,14	376
	0,16	423
M24	0,14	485
	0,16	546
M27	0,14	708
	0,16	797
M30	0,14	969
	0,16	1092

14 Garanti og mangelansvar

RAUCH-produkter fremstilles efter moderne produktionsmetoder og med største omhu, og de gennemgår talrige kontroller.

Derfor giver RAUCH 12 måneders garanti, når følgende betingelser er opfyldt:

- Garantien begynder fra købsdatoen.
- Garantien omfatter materiale- eller fabrikationsfejl. I forbindelse med produkter fra andre producenter (hydraulik, elektronik) hæfter vi kun inden for rammerne for garantien fra den pågældende producent. Under garantiperioden afhjælpes fabrikations- og materialefejl uden beregning med udskiftning eller udbedring af de pågældende dele. Andre, også videregående rettigheder, som krav på omregning, reduktion eller erstatning for skader, der ikke er opstået på det leverede produkt, er udtrykkeligt udelukket. Garantiydelsen udføres af autoriserede værksteder, af RAUCH-repræsentationer eller fabrikken.
- Følger af naturligt slid, tilsmudsning, korrosion og alle fejl, der skyldes ukorrekt håndtering samt ydre påvirkninger, er undtaget fra garantiydelsen. Garantien bortfalder i tilfælde af egne reparationer eller ændringer af den originale tilstand. Kravet på erstatning bortfalder, når der ikke anvendes originale reservedele fra RAUCH. Overhold derfor driftsvejledningen. Kontakt vores repræsentation eller fabrikken direkte, hvis du er i tvivl. Der skal rejses garantikrav over for fabrikken senest inden for 30 dage efter skadens opståen. Oplys købsdato og maskinnummer. Reparationerne i forbindelse med garantien må kun udføres af et autoriseret værksted efter aftale med RAUCH eller dennes officielle repræsentation. Garantiperioden forlænges ikke af garantiarbejderne. Transportfejl er ingen fabriksfejl og er derfor ikke underlagt producentens garantiforpligtelse.
- Der kan ikke kræves erstatning for skader, der ikke er opstået på selve RAUCH-produktet. Det indebærer også, at der ikke hæftes for skader som følge af spredfejl. Egne ændringer på RAUCH-produkter kan resultere i følgeskader og udelukker en ansvarshæftelse for leverandøren for disse skader. Udelukkelsen af leverandørens erstatningsansvar gælder ikke i tilfælde af indehaverens eller en ledende medarbejders forsætlighed eller grov uagtsomhed og i de tilfælde, hvor der iht. produktansvarsloven hæftes for personskader og materielle skader på privat anvendte genstande som følge af en fejl på den leverede genstand. Det gælder heller ikke ved fejl ved egenskaber, der blev udtrykkeligt tilsikret, når netop tilsikringen har bevirket at sikre den bestillende part mod skader, der ikke er opstået på selve den leverede genstand.

RAUCH Streutabellen
RAUCH Fertilizer Chart
Tableaux d'épandage RAUCH
Tabele wysiewu RAUCH
RAUCH Strooitabellen
RAUCH Tabella di spargimento
RAUCH Spredetabellen
RAUCH Levitystaulukot
RAUCH Spridningstabellen
RAUCH Tablas de abonado



<https://streutabellen.rauch.de/>



RAUCH Landmaschinenfabrik GmbH

Victoria Boulevard E 200
77836 Rheinmünster · Germany



info@rauch.de · www.rauch.de

Phone +49 (0) 7229/8580-0