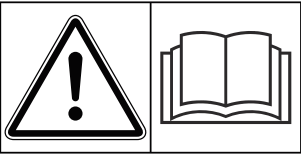




Kullanım kılavuzu



Makineyi işleme almadan önce dikkatlice okuyun!

İleride kullanmak üzere saklayın

Bu işletme ve montaj kılavuzu makinenin bir parçasını teşkil eder. Yeni ve ikinci el makine tedarikçileri, bu işletme ve montaj kılavuzunun makine ile birlikte teslim edildiğini yazılı olarak belgelemek ile yükümlüdürler.

AXIS-H 30.2 EMC (+W)

5903678-e-tr-0426

Asıl talimatlar

Önsöz

Sayın müşterimiz,

AXIS-H EMC serisi mineral gübre serpmek için makinesini satın alarak ürünümüze olan güveninizi gösterdiniz. Çok teşekkür ederiz! Bu güvenin karşılığını vermek isteriz. Yüksek performanslı ve güvenilir bir makineye sahip durumdasınız.

Beklenmedik bir sorun çıkması durumunda: Müşteri hizmetlerimiz size yardımcı olmak için her zaman hazırdır.



Mineral gübre serpmek için makinesini işleme almadan önce bu işletme kılavuzunu iyice okumanızı ve içindeki bilgileri dikkate almanızı rica ediyoruz.

İşletme kılavuzu, makine işlemini ayrıntılı bir şekilde açıklamakta olup, montaj, servis ve bakım hakkında önemli bilgiler sunmaktadır.

Bu kılavuzda, makinenin donanımında bulunmayan ekipmanlar da açıklanmış olabilir.

Hatalı işletim ve uygunsuz kullanım sonucu ortaya çıkan hasarların garanti tarafından karşılanmayacağını bilmeniz gerekmektedir.



Bu alana lütfen mineral gübre serpmek için makinenizin tipini, seri numarasını ve üretim yılını girin.
Bu bilgileri, üreticinin imalatçı plakasında veya makinenin çatkısında bulabilirsiniz.
Yedek parça ve aksesuar siparişlerinizde ya da şikayetlerinizde lütfen bu bilgileri daima belirtin.

Tip:

Seri No.:

Üretim yılı:

Teknik geliştirmeler

Ürünlerimizi sürekli olarak geliştirmek üzere çaba gösteririz. Bu sebeple, önceden haber vermeksizin, cihazlarımızda gerekli gördüğümüz tüm iyileştirme ve değişiklikleri, söz konusu geliştirme ve değişiklikleri hali hazırda satılmış olan makinelere aktarma yükümlülüğüne sahip olmaksızın gerçekleştirme hakkını saklı tutarız.

Olası diğer tüm sorularınızı yanıtlamaktan memnuniyet duyarız.

Saygılarımızla,

RAUCH Landmaschinenfabrik GmbH

İçindekiler

1	Amacına uygun kullanım	7
2	Kullanıcı talimatları	8
2.1	Bu işletme kılavuzu hakkında	8
2.2	İşletme kılavuzunun yapısı	8
2.3	Metne yönelik bilgilendirmeler	9
2.3.1	Yönergeler ve talimatlar	9
2.3.2	Listeler	9
2.3.3	Referanslar	9
3	Güvenlik	10
3.1	Genel Bilgiler	10
3.2	Uyarıların önemi	10
3.3	Makine güvenliğine yönelik genel bilgiler	11
3.4	İşletmeciye yönelik talimatlar	11
3.4.1	Personelin kalifikasyonu	11
3.4.2	Eğitim	12
3.4.3	Kazaların önlenmesi	12
3.5	İşletim güvenliğine yönelik talimatlar	12
3.5.1	Makinenin park edilmesi	12
3.5.2	Makinenin doldurulması	13
3.5.3	İşletime almadan önce yapılması gereken kontroller	13
3.5.4	Tehlike bölgesi	13
3.5.5	İşletim sırasında	14
3.6	Gübre kullanımı	14
3.7	Hidrolik sistem	15
3.8	Bakım ve onarım	15
3.8.1	Bakım personelinin kalifikasyonu	15
3.8.2	Aşınma parçaları	16
3.8.3	Bakım ve onarım çalışmaları	16
3.9	Trafik güvenliği	16
3.9.1	Sürüş öncesi kontrolü	16
3.9.2	Makine ile nakliye sürüşü	17
3.10	Koruma donanımları, uyarı ve talimat etiketleri	18
3.10.1	Koruma donanımlarının, uyarı ve talimat etiketlerinin yeri	18
3.10.2	Koruma donanımlarının işlevi	19
3.11	Uyarı ve talimat etiketleri	20
3.11.1	Uyarı etiketleri	20
3.11.2	Talimat etiketleri	22
3.12	İmalatçı plakası ve makine tanımlaması	23
3.13	Reflektörler	24
4	Makine bilgileri	25
4.1	Üretici	25
4.2	Makinenin tanımı	25

4.2.1	Versiyonlar.....	25
4.2.2	Yapı gruplarına genel bakış:.....	26
4.2.3	H EMC fonksiyonu için hidrolik konsol.....	28
4.2.4	Karıştırıcı	30
4.3	Teknik özellikler	30
4.3.1	Standart donanım teknik verileri.....	30
4.3.2	Eklentilerin teknik verileri.....	31
4.4	Opsiyonel donanımlar.....	32
4.4.1	Eklentiler	32
4.4.2	Kapama brandası	32
4.4.3	Kapama brandası eki	33
4.4.4	Kapama brandasının elektrikli uzaktan kumandası.....	33
4.4.5	Ek aydınlatma	33
4.4.6	Merdiven.....	34
4.4.7	Park tekerlekleri	34
4.4.8	Sınır ve kenar serpme tertibatı.....	34
4.4.9	Sınır serpme tertibatı.....	34
4.4.10	Sınır serpme tertibatının sensörü.....	35
4.4.11	Çamurluk eklentileri	35
4.4.12	Fırlatma kanadı eklentisi	35
4.4.13	Pratik test seti.....	36
4.4.14	Gübre Tanımlama Sistemi.....	36
4.4.15	Hidrolik basınç filtresi	37
4.4.16	Serpme tablosu defteri.....	37
4.4.17	Çalışma farları.....	37
4.4.18	İki yönlü ünite	37
5	Aks yükü hesabı.....	38
6	Traktörsüz nakliye.....	41
6.1	Genel güvenlik talimatları.....	41
6.2	Yükleme ve boşaltma, park etme	41
7	İşletime alma.....	42
7.1	Makinenin teslim alınması.....	42
7.2	Traktör gereksinimleri	42
7.3	Makinenin traktöre bağlanması.....	43
7.3.1	Ön koşullar	43
7.3.2	Takılması.....	43
7.4	Montaj yüksekliğinin ön ayarı.....	47
7.4.1	Güvenlik.....	47
7.4.2	İzin verilen azami montaj yüksekliği.....	47
7.4.3	Serpme tablosunu kullanarak montaj yüksekliğinin ayarı.....	48
7.5	Makinenin doldurulması.....	51
7.6	Serpme tablosunun kullanımı	52
7.6.1	Serpme tablosuna ilişkin bilgiler.....	52
7.6.2	Serpme tablosuna göre ayar	53
7.7	GSEpro sınır serpme tertibatının ayarlanması.....	58
7.7.1	GSE PRO	58

7.8	Listelenmemiş gübre çeşitlerinde ayarlama	60
8	Serpme işlemi	61
8.1	Güvenlik	61
8.2	Genel Bilgiler	61
8.3	Serpme işlemine yönelik talimatlar	62
8.4	Serpme tablosunun kullanımı	63
8.5	Uygulama miktarının ayarı	63
8.6	Çalışma genişliğinin ayarlanması	64
8.6.1	Doğru fırlatma diski seçimi	64
8.6.2	Fırlatma disklerinin sökülmesi ve takılması	64
8.6.3	Gübre verme noktası ayarı	67
8.7	Montaj yüksekliğinin kontrolü	67
8.8	Fırlatma diski hızının ayarlanması	67
8.9	Gübre serpilmesi	68
8.10	Sürülmemiş arazide serpme	68
8.11	Kısmi genişlik anahtarlama ile serpme	70
8.12	Serpme testi	71
8.12.1	Çıkış miktarının belirlenmesi	72
8.12.2	Serpme testinin gerçekleştirilmesi	74
8.13	Kalan miktarın boşaltılması	78
8.14	Makinenin durdurulması ve ayrılması	79
9	Arızalar ve olası sebepleri	81
10	Bakım ve onarım	85
10.1	Güvenlik	85
10.2	Merdivenin kullanımı	87
10.2.1	Güvenlik	87
10.2.2	Merdiveni açma	88
10.2.3	Merdiveni kapama	89
10.3	Aşınma parçaları ve cıvata bağlantıları	89
10.3.1	Aşınma parçalarının kontrolü	89
10.3.2	Cıvata bağlantılarının kontrolü	89
10.3.3	Tartı hücrelerinin cıvata bağlantılarını kontrol edin	90
10.4	Haznedeki koruyucu ızgaranın açılması	91
10.5	Makinenin temizlenmesi	93
10.5.1	Kir tutucunun sökülmesi	94
10.5.2	Kir tutucunun montajı	94
10.6	Fırlatma diski göbeğinin konumunun kontrolü	94
10.7	Karıştırıcı tahrikinin kontrol edilmesi	95
10.8	Fırlatma kanatlarının değiştirilmesi	97
10.9	Dozaj sürgüsü ayarının düzeltilmesi	99
10.10	Gübre verme noktası ayarının düzeltilmesi	101
10.11	Tartı hücresinin yağlanması	102
10.12	Üst ve alt bağlantı noktalarını yağlayın	103
10.13	Gübre verme noktası ayarını yağlayın	103
10.14	Yağlama maddesi	104
10.15	Bakım	104

10.16 Hidrolik bakımı.....	104
10.16.1 Hidrolik hortumlarının kontrolü.....	105
10.16.2 Hidrolik hortumların değiştirilmesi.....	105
10.16.3 Hidrolik motoru kontrol edin.....	107
10.16.4 Basınç filtresinin kontrolü.....	107
10.17 Şanzıman yağı.....	108
10.17.1 Miktarlar ve çeşitler.....	108
10.17.2 Yağ seviyesinin kontrol edilmesi.....	109
10.17.3 Yağın değiştirilmesi.....	110
11 Kışa hazırlanması ve muhafaza edilmesi.....	111
11.1 Güvenlik.....	111
11.2 Kışa hazırlanması.....	111
11.3 Makinenin yıkanması.....	111
11.4 Makinenin koruma altına alınması.....	112
12 Bertaraf.....	114
12.1 Güvenlik.....	114
12.2 Makinenin elden çıkarılması.....	114
13 Ek.....	115
13.1 Sıkma torku tablosu.....	115
14 Garanti ve tazminat.....	120

1 Amacına uygun kullanım

AXIS-H EMC serisi mineral gübre serpm makineleri sadece bu işletme kılavuzunda verilmiş bilgilere uyularak kullanılmalıdır.

AXIS-H EMC serisi mineral gübre serpm makineleri kullanım amaçları uyarınca üretilmiştir.

Sadece kuru, granül ve kristal gübre, tohum ve salyangoz kovucu serpilmesi için kullanılabilirler.

Makine, bir traktöre arkadan üç noktalı bağlantı ile bağlanacak ve bir kişi tarafından işletilecek şekilde tasarlanmıştır.

Bunların dışındaki tüm kullanımlar amacına aykırı kullanım kabul edilir. Bu tür kullanımlardan kaynaklanacak zararlardan üretici sorumlu değildir. Risk tamamen makinenin işletmecisine aittir.

Amacına uygun kullanıma, üretici tarafından belirlenen işletme, servis ve bakım şartlarının karşılanması da dahildir. Yedek parça olarak sadece üreticinin RAUCH orijinal yedek parçalarını kullanın.

Makinenin kullanımı, servis ve bakımı sadece makine özelliklerini tanıyan ve tehlikeler konusunda eğitilmiş kişiler tarafından gerçekleştirilmelidir.

Bu işletme kılavuzunda açıklanan ve üretici tarafından makine üzerinde uyarı bilgileri ve sembolleri şeklinde belirtilmiş olan işletme, servis ve güvenli kullanım bilgilerine makinenin kullanımı sırasında uyulmalıdır. İlgili kaza önleme yönetmelikleri ve diğer genel olarak kabul görmüş iş sağlığı ve güvenliği yönetmeliklerinin yanı sıra trafik yönetmeliklerine de makinenin kullanımı sırasında uyulmalıdır.

Makine üzerinde izinsiz olarak değişiklik yapılmasına izin verilmez. Bu değişikliklerden kaynaklanacak zararlardan üretici sorumlu tutulamaz.

■ Öngörülebilir hatalı kullanım

Üretici, makinenin öngörülebilir hatalı kullanımlarına makine üzerine uyarı işaretleri ve sembolleri yerleştirerek dikkat çekmiştir. Bu uyarılara da mutlaka uyun. Bu sayede makinenin işletme kılavuzunda öngörülme-yen şekilde kullanımını önlemiş olursunuz.

2 Kullanıcı talimatları

2.1 Bu işletme kılavuzu hakkında

Bu işletme kılavuzu, makinenin bir **bileşenidir**.

İşletme kılavuzu, makinenin **güvenli, düzgün** ve verimli **kullanımı** ve **bakımına** yönelik önemli talimatlar içerir. Buradaki talimatlara uyarak, **tehlikeleri önleyebilir**, onarım maliyetlerini ve makinenin çalışmadığı süreleri azaltabilir ve böylece makinenin ömrünü artırılmasına yardımcı olabilirsiniz

Bu işletme kılavuzunun yanı sıra tüm tedarikçi dokümanlarını da içeren dokümantasyonu makinenin işletildiği yerde erişilebilir bir şekilde (ör. traktörde) muhafaza edilmelidir.

Makinenin satılması halinde işletme kılavuzu da makine ile birlikte verilmelidir.

İşletme kılavuzu, makinenin operatörüne ve bunun işletim ve bakım personeline yöneliktir. Makine üzerinde aşağıdaki işleri gerçekleştirecek herkes tarafından okunmalı, kavranmalı ve kullanılmalıdır:

- İşletme,
- Bakım ve temizlik,
- Arıza giderme.

Özellikle dikkate alın:

- Güvenlik bölümü,
- Münferit bölümlerde bulunan yazılı uyarı bilgileri.

İşletme kılavuzu, makine kumanda ünitesinin işletmecisi ve operatörü olarak taşıdığınız **kişisel sorumluluğun** yerine geçmez.

2.2 İşletme kılavuzunun yapısı

İşletme kılavuzu içeriği altı ana konuya ayrılmıştır:

- Kullanıcı talimatları
- Güvenlik talimatları
- Makine bilgileri
- Makinenin kullanımına yönelik talimatlar
 - Nakliye
 - İşletme alma
 - Serpme işlemi
- Arızaların tespiti ve giderilmesine yönelik talimatlar
- Bakım ve onarım çalışmaları

2.3 Metne yönelik bilgilendirmeler

2.3.1 Yönergeler ve talimatlar

İşletme personeli tarafından yürütülecek işlemler numaralı bir liste olarak sunulmuştur.

- ▶ İşlem talimatı adım 1
- ▶ İşlem talimatı adım 2

2.3.2 Listeler

Belirli bir sıralama içermeyen listeler, madde imli listeler olarak gösterilmiştir:

- Özellik A
- Özellik B

2.3.3 Referanslar

Doküman dahilinde başka metinlere yapılan referanslar, madde numarası, başlık ve sayfa numarası ile birlikte sağlanmıştır:

- **Örnek:** Şu bölümü de dikkate alın: 3 *Güvenlik*

Diğer dokümanlara yapılan referanslar, kesin bölüm veya sayfa numarası olmaksızın verilmiştir:

- **Örnek** Kardan mili üreticisinin işletme kılavuzundaki uyarılara uyun.

3 Güvenlik

3.1 Genel Bilgiler

Güvenlik bölümü, kurulu durumdaki makinenin kullanımına ilişkin temel uyarıları, iş ve trafik güvenliği yönetmeliklerini içerir.

Bu bölümde verilen talimatlara uyulması, makinenin güvenli ve sorunsuz işletimi için bir ön koşuldur.

Ayrıca, bu işletme kılavuzunun diğer bölümlerinde de aynı şekilde dikkate alınması gereken başka uyarılar bulunmaktadır. Uyarılar daima ilgili işlemlerden önce verilmiştir.

Tedarikçi bileşenlerine yönelik uyarıları ilgili tedarikçi dokümantasyonunda bulabilirsiniz. Bu uyarılara da uyun.

3.2 Uyarıların önemi

Bu işletim kılavuzunda uyarılar, tehlike derecelerine ve ortaya çıkma olasılıklarına göre düzenlenmişlerdir.

Tehlike işaretleri, makine işletiminde geçerli olan artık risklere dikkat çeker. Uyarılar şu şekilde yapılandırılmışlardır:

Sembol + **sinyal kelimesi**

Açıklama

Uyarıların tehlike derecesi

Tehlike derecesi sinyal kelimesi ile belirtilir. Tehlike dereceleri aşağıdaki şekilde sınıflandırılmıştır:

TEHLİKE!

Tehlikenin türü ve kaynağı

Bu uyarı, insan sağlığı ve yaşamını doğrudan tehdit eden bir tehlike hakkında uyarı yapar.

Bu uyarılara uyulmaması, ölümlü de sonuçlanabilecek ciddi yaralanmalara sebep olur.

- Bu tehlikeden kaçınılmasına yönelik açıklanan önlemleri mutlaka dikkate alın.

UYARI!

Tehlikenin türü ve kaynağı

Bu uyarı insan sağlığı için tehlikeli olabilecek bir durum hakkında uyarı yapar.

Bu uyarılara uyulmaması, ağır yaralanmalara sebep olur.

- Bu tehlikeden kaçınılmasına yönelik açıklanan önlemleri mutlaka dikkate alın.

⚠ DİKKAT!**Tehlikenin türü ve kaynağı**

Bu uyarı insan sağlığı için tehlikeli olabilecek bir durum hakkında uyarı yapar.

Bu uyarıların dikkate alınmaması yaralanmalara sebep olur.

- Bu tehlikeden kaçınılmasına yönelik açıklanan önlemleri mutlaka dikkate alın.

DUYURU!**Tehlikenin türü ve kaynağı**

Bu uyarı, maddi hasarlar ve çevreye yönelik zararlar hakkında uyarı yapar.

Bu uyarıların dikkate alınmaması makinenin ve çevrenin zarar görmesine sebep olur.

- Bu tehlikeden kaçınılmasına yönelik açıklanan önlemleri mutlaka dikkate alın.



Bu bir bilgilendirmedir:

Genel bilgilendirmeler, kullanıma dair ipuçları ve özellikle yararlı bilgiler içerir; ancak tehlikelere dair uyarılar içermez.

3.3 Makine güvenliğine yönelik genel bilgiler

Makine, modern teknolojiye ve kabul görmüş teknik yönetmeliklere uygun olarak üretilmiştir. Bununla birlikte, kullanımı ve bakımı sırasında kullanıcının ya da üçüncü şahısların sağlık ve yaşamlarını tehdit edecek veya makine ve diğer varlıklara zarar verebilecek tehlikeler ortaya çıkabilir.

Bu sebeple makineyi:

- Sadece sorunsuz ve trafiğe çıkabilecek durumdaysa,
- Güvenlik ve tehlikeler konusunda bilinçli olarak işletin.

Bunun için de, bu işletme kılavuzunun içeriğini okumuş ve anlamış olmanız gereklidir. İlgili kaza önleme tedbirlerinin yanı sıra, genel olarak kabul görmüş iş güvenliği ve sağlığı ve trafik kurallarını bilmeniz ve bu bilgileri pratik olarak uygulayabilecek durumda olmanız gerekir.

3.4 İşletmeciye yönelik talimatlar

İşletmeci, makinenin amacına uygun olarak kullanılmasından sorumludur.

3.4.1 Personelin kalifikasyonu

Makinenin işletimi, bakımı ve onarımından sorumlu kişilerin çalışmaya başlamadan önce bu işletme kılavuzunu okumuş ve anlamış olmaları gereklidir.

- Makine sadece eğitimli ve işletmeci tarafından yetkilendirilmiş personel tarafından kullanılabilir.
- Eğitim görmekte olan personel, makinede sadece deneyimli bir kişinin gözetimi altında çalışabilir.
- Bakım ve onarım çalışmaları sadece kalifiye bakım personelleri tarafından yapılabilir.

3.4.2 Eğitim

RAUCH firmasının satış ortakları, fabrika temsilcileri veya çalışanları, işletmeciye makinenin işletimi ve bakımı hakkında eğitim sağlar.

İşletmeci, yeni göreve gelen işletme ve bakım personelinin makinenin işletimi ve onarımı hakkında bu işletme kılavuzuna uygun olarak özenli bir şekilde eğitilmesini sağlamalıdır.

3.4.3 Kazaların önlenmesi

Güvenlik ve kaza önleme yönetmelikleri her ülkede yasalarca düzenlenir. Makinenin kullanıldığı ülkedeki yönetmeliklere uyulması işletmecinin sorumluluğundadır.

Ayrıca aşağıdaki talimatları da dikkate alın:

- Makineyi asla gözetimsiz halde çalıştırmayın.
- Çalışma ve nakliyat sırasında makinenin üzerine çıkılmamalıdır (**operatör hariç binme yasağı**).
- Makinenin parçaları, makineye tırmanmak için **kullanılmamalıdır**.
- Üzerinize sıkıca oturan kıyafetler giyin. Kemerler, püsküller ya da takılabilecek başka parçalar içeren iş kıyafetlerinden kaçının.
- Kimyasallar ile çalışırken üretici firmanın uyarılarını dikkate alın. Kişisel koruyucu ekipman (KKE) giymeniz gerekebilir.

3.5 İşletim güvenliğine yönelik talimatlar

Makineyi sadece işletim güvenliği sağlanmış durumda kullanın. Böylece tehlikeli durumları önlemiş olursunuz.

3.5.1 Makinenin park edilmesi

- Makineyi sadece hazne boşken düz ve sabit bir zemin üzerinde park edin.
- Makine tek başına park edilecekse (traktörsüz) dozaj sürgüsünü tamamen açın.

3.5.2 Makinenin doldurulması

- Makine haznesini yalnızca makine traktöre takılı veya bağlı durumdayken (makineye bağlı olarak) doldurun.
- Makineyi traktörün motoru durmuş haldeyken doldurun. Motorun çalıştırılmaması için kontak anahtarını çıkarın.
- Doldurma tarafında yeterli boş alan bulunduğundan emin olun.
- Doldurma sırasında uygun yardımcı teçhizattan yararlanın (ör. kürekli yükleyici, helezon konveyör).
- Makine için izin verilen maksimum taşıma yükünü ve izin verilen toplam ağırlığını dikkate alın.
- Makineyi en fazla kenar yüksekliğine kadar doldurun. Dolum seviyesini kontrol edin.
- Makineyi sadece koruyucu ızgara kapalı durumdayken doldurun. Bu şekilde serpme esnasında, serpme malzemesi toprakları veya başka yabancı maddeler nedeniyle meydana gelebilecek sorunlarını önlemiş olursunuz.

3.5.3 İşletime almadan önce yapılması gereken kontroller

İşletime almadan ve daha sonraki tüm kullanımlardan önce makinenin işletim güvenliğini kontrol edin.

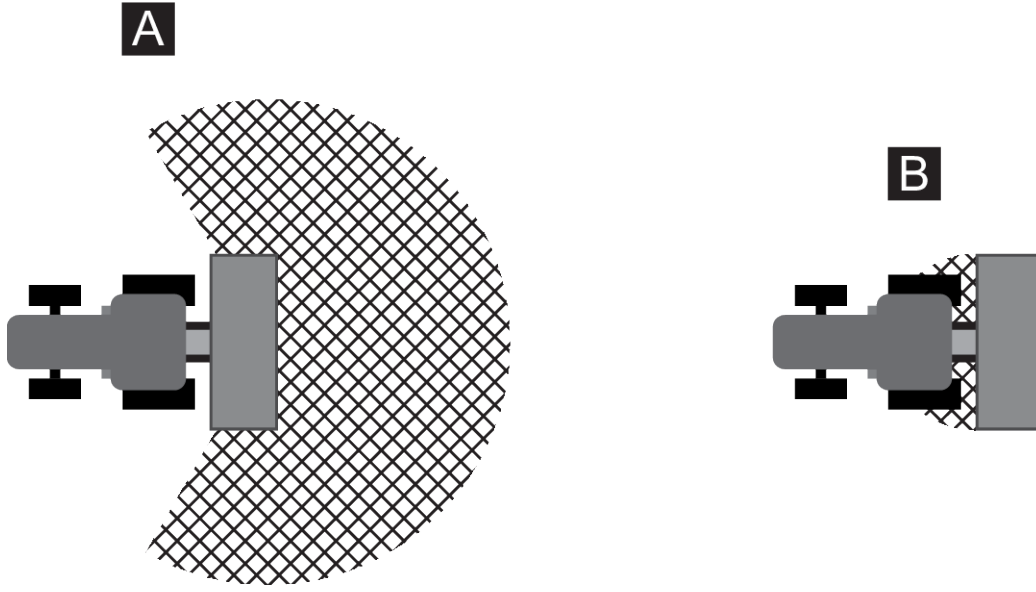
- Makinede tüm koruma donanımları mevcut ve işler durumda mı?
- Tüm bağlantı parçaları ve taşıyıcı bağlantılar sıkı bir şekilde takılı ve iyi durumda mı?
- Fırlatma diskleri ve bağlantı elemanları iyi durumda mı?
- Haznedeki koruyucu ızgara kapalı ve kilitli mi?
- Koruyucu ızgara kilidinin kontrol göstergesi doğru bölgede mi? Bkz. *Şek. 51 Koruyucu ızgaranın fonksiyon kontrolü için kontrol göstergesi.*
- Makinenin tehlike bölgesinde **herhangi bir kimse** var mı?

3.5.4 Tehlike bölgesi

Makineden fırlayan serpme malzemeleri ciddi yaralanmalara (ör. gözlerde) sebep olabilir.

Traktör ile makine arasında durulması halinde, traktörün yuvarlanması veya makinenin hareket etmesi sonucunda ölümcül yaralanma tehlikesi yüksektir.

Aşağıdaki resim makinenin tehlike bölgelerini gösterir.



Şek. 1: Takılı eklentiler durumunda tehlike bölgesi

[A] Serpme işletiminde tehlike bölgesi

[B] Makine bağlanırken/ayırılırken tehlike bölgesi

- Makinenin serpme bölgesinde [A] kimsenin bulunmamasına dikkat edin.
- Makinenin tehlike bölgesinde insanlar bulunuyorsa, makineyi ve traktörü derhal durdurun.
- Makineyi traktöre bağlarken / traktörden ayırırken veya serpme ünitesini bağlarken / ayırırken, tüm kişileri tehlike bölgelerinin [B] dışına çıkarın.

3.5.5 İşletim sırasında

- Makinenin arızalanması durumunda makineyi derhal durdurmanız ve güvence altına almanız gereklidir. Arızaların ilgili alanda kalifiye personel tarafından derhal giderilmesini sağlayın.
- İşletim sırasında makinenin üstüne kesinlikle çıkmayın.
- Makineyi sadece haznenin koruyucu ızgarası kapalıyken işletin. Koruyucu ızgara işletim esnasında **açılmamalı ve çıkarılmamalıdır**.
- Dönen makine parçaları ciddi yaralanmalara sebep olabilir. Bu sebeple, uzuvlarınızın veya giysilerinizin dönen parçaların yakınına gelmemesine dikkat edin.
- Hazneye kesinlikle yabancı madde (ör. vida, somun) yerleştirmeyin.
- Makineden fırlayan serpme malzemeleri ciddi yaralanmalara (ör. gözlerde) sebep olabilir. Bu sebeple makinenin serpme bölgesinde kimsenin bulunmamasına dikkat edin.
- Yüksek rüzgar hızlarında, serpme bölgesinin doğruluğu sağlanamayacağından serpme işlemi durdurulmalıdır.
- Yüksek gerilim hatlarının altında kesinlikle makine ya da traktörün üzerine çıkmayın.

3.6 Gübre kullanımı

Gübre, tohum ve bitki koruma ürünü kullanımı

Gübre, tohum veya bitki koruma ürünlerinin yanlış seçimi veya kullanımı insanlara ve çevreye ciddi zararlar verebilir.

- Gübre, tohum ve bitki koruma ürünlerinin seçimi sırasında, ilgili gübrenin insanlar, çevre ve makine üzerindeki etkileri hakkında bilgi edinin.
- Üreticinin talimatlarını ve güvenlik veri formunu dikkate alın.

3.7 Hidrolik sistem

Hidrolik sistem yüksek basınç altındadır.

Yüksek basınçla çıkan sıvılar ciddi yaralanmalara sebep olabilir ve çevreyi tehdit edebilirler. Tehlikeleri önlemek için aşağıdaki hususları dikkate alın:

- Makineyi sadece izin verilen azami basınç altında çalıştırın.
- Tüm bakım çalışmaları **öncesinde** hidrolik sistemin **basıncını alın**. Traktörün motorunu durdurun. Tekrar çalıştırılmaya karşı emniyete alın.
- Sızıntı yerlerini ararken daima **koruyucu gözlük** ve **iş eldiveni** takın.
- Hidrolik yağının sebep olduğu yaralanmalarda, ciddi enfeksiyonlar oluşabileceğinden **derhal bir doktora** görünün.
- Hidrolik hortumlarını traktöre bağlarken, hidrolik sistemin hem traktör hem de makine tarafında **basıncısız** olmasına dikkat edin.
- Traktör ve serpme makinesi hidroliğinin hidrolik hortumlarını sadece öngörülen bağlantılara bağlayın.
- Hidrolik devrede oluşabilecek kirlenmeleri önleyin. Bağlantıları daima bunlar için öngörülmüş özel tutuculara asın. Toz kapakları kullanın. Bağlamadan önce bağlantıları temizleyin.
- Hidrolik parçaları ve hidrolik hortum hatlarını, ör. kesik ve aşınmış kısımlar, ezilmeler, kırıklar, yırtıklar, delikli bölgeler gibi mekanik kusurlar bakımından düzenli olarak kontrol edin.
- Düzgün muhafaza ve kullanım durumunda dahi hortumlar ve hortum bağlantıları doğal bir eskime sürecinden geçerler. Bu sebeple raf ve kullanma süreleri sınırlıdır.

Hortumun kullanma süresi, azami 2 yıllık olası raf süresinin ardından azami 6 yıldır.

Hortumun üretim tarihi, hortum kaplini üzerinde ay ve yıl cinsinden belirtilmiştir.

- Hasarlı olması ve belirtilen kullanım süresinin dolması halinde, hidrolik hatların değiştirilmesini sağlayın.
- İkame hortum hatlarının cihaz üreticisinin teknik şartlarını karşılaması gerekir. Özellikle, değiştirilecek olan hidrolik hatların farklı azami basınç belirtilmelerini dikkate alın.

3.8 Bakım ve onarım

Bakım ve onarım çalışmalarında makinenin işletimi sırasında ortaya çıkabilecek ek tehlikeleri dikkate almanız gereklidir.

Bakım ve onarım çalışmalarını daima en üst düzeyde dikkat göstererek yürütün. Son derece özenli ve tehlikelerden haberdar bir şekilde çalışın.

3.8.1 Bakım personelinin kalifikasyonu

- Kaynak işleri ve elektrik donanımı ile hidrolik donanımdaki çalışmaların sadece yetkili kişiler tarafından gerçekleştirilmesi gerekir.

3.8.2 Aşınma parçaları

- Bu işletme kılavuzunda belirtilmiş olan bakım ve onarım aralıklarına tam olarak uyun.
- Aynı zamanda tedarikçi bileşenlerinin bakım ve onarım aralıklarına da uyun. Bu konuda ilgili tedarikçi dokümantasyonundan bilgi alın.
- Makinenin, özellikle de sabitleme parçalarının, güvenlik ile ilgili plastik parçaların, hidrolik sistemin, dozaj parçalarının ve fırlatma kanatlarının, her mevsimin ardından yetkili bayiniz tarafından kontrol edilmesini sağlayın.
- Yedek parçaların üretici tarafından belirlenen teknik şartları karşılaması gerekir. Teknik şartlar orijinal yedek parçalar tarafından karşılanır.
- Kendinden kilitlemeli somunlar bir kerelik kullanım içindir. Parçaların sabitlenmesinde (ör. fırlatma kanatlarının değiştirilmesinde) daima yeni kendinden kilitlemeli somunlar kullanın.

3.8.3 Bakım ve onarım çalışmaları

- **Tüm** temizlik, bakım ve onarım çalışmaları öncesinde ve arıza giderme çalışmaları sırasında **traktörün motorunu durdurun. Makinenin tüm döner parçaları durana kadar bekleyin.**
- Makinenin **kimse tarafından** yetkisiz çalıştırılmayacağını güvence altına alın. Traktörün kontak anahtarını çıkarın.
- Olası bakım veya onarım çalışmaları öncesinde veya elektrik sistemi üzerinde çalışmadan önce, traktör ile makine arasındaki güç beslemesini kesin.
- Traktörün makine ile birlikte doğru park edilip edilmediğini kontrol edin. Traktör ve makinenin, hazne boş olarak, düz ve sağlam bir zemin üzerinde durmaları ve kaymaya karşı güvence altına alınmış olmaları gerekir.
- Kaldırılmış durumdaki makinenin altında bakım ve servis çalışmaları veya kontroller yapmanız gerekiyorsa, kaldırılmış olan makineyi düşmeye karşı ilave olarak (ör. bir alt destek ile) emniyete alın.
- Bakım ve onarım çalışmaları öncesinde hidrolik sistemin basıncını alın.
- Haznedeki koruyucu ızgarayı sadece makine çalışmıyor durumdayken açın.
- Döner kuyruk mili ile çalışmanız gerekmesi halinde, kuyruk mili ve tahrik mili yakınında kimsenin bulunmaması gerekir.
- Haznedeki tıkanıklıkları kesinlikle eliniz veya ayağınız ile gidermeye çalışmayın, bu iş için uygun bir alet kullanın.
- Yüksek basınçlı su ile temizleme sırasında su jetini kesinlikle doğrudan uyarı işaretleri, elektrik donanımı, hidrolik parçalar ve sürgü yataklarına tutmayın.
- Somun ve vidaların sıklığını düzenli olarak kontrol edin. Gevşemiş olan bağlantıları sıkın.

3.9 Trafik güvenliği

Makine takılı olarak traktör kamuya açık yol ve sokaklarda sürülürken, ilgili ülkenin trafik kurallarına uyulmalıdır. Bu yönetmeliklere uyulmasından araç sahibi ve sürücüsü sorumludur.

3.9.1 Sürüş öncesi kontrolü

Sürüş öncesi kontrolü, trafik güvenliğine önemli düzeyde katkıda bulunur. Her sürüş öncesinde işletim şartlarının, trafik güvenliğinin ve ilgili ülkenin yönetmeliklerinin sağlanıp sağlanmadığını kontrol edin.

- İzin verilen toplam ağırlığa uyuluyor mu? İzin verilen aks yükünü, fren yükünü ve tekerlek yük kapasitesini dikkate alın;
 - Bkz. 5 Aks yükü hesabı
- Makine doğru bir şekilde takılı mı?
- Sürüş sırasında gübre kaybı yaşanabilir mi?
 - Haznedeki gübre dolum seviyesine dikkat edin.
 - Dozaj sürgülerinin kapalı olması gerekir.
 - Elektronik kumanda ünitesini kapatın.
- Traktörün lastik basıncını ve fren sistemlerini kontrol edin.
- Makinenin aydınlatması ve işaretlemesi ülkenizdeki kamuya açık yol kullanımına yönelik yönetmeliklere uygun mu? Makinenin yönetmeliklere uygun olarak takılmasına dikkat edin.

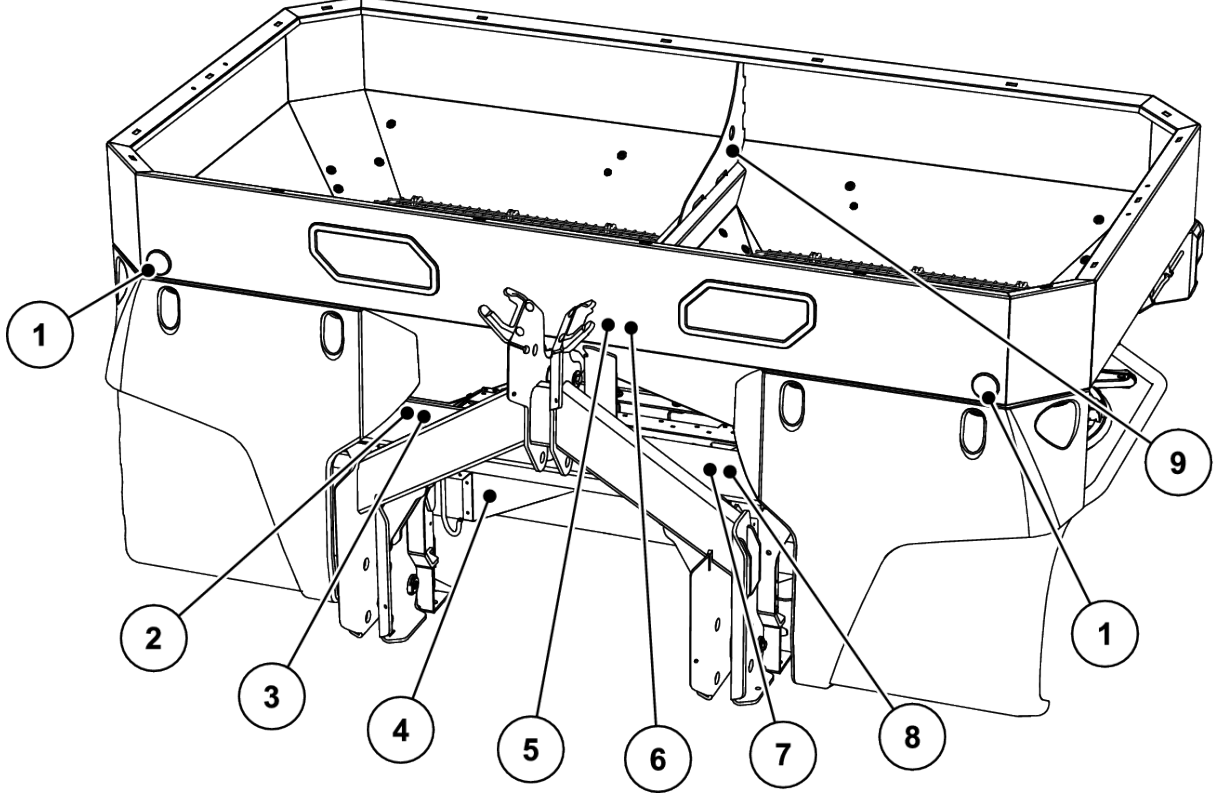
3.9.2 Makine ile nakliye sürüşü

Traktörün sürüşü, manevra ve fren özellikleri, bağlı makineye göre değişiklik gösterir. Buna göre, örneğin makinenin ağırlığının çok yüksek olması, traktörünüzün ön aksı üzerindeki yükü azaltır ve bu şekilde manevra kabiliyetini olumsuz etkiler.

- Sürüşünüzü değişen sürüş özelliklerine göre uyarlayın.
- Sürüş sırasında yeterli görüş alanınız olmasına dikkat edin. Bu sağlanamazsa (ör. geri manevra sırasında), sürücüyü yönlendirecek birinin olması gerekir.
- İzin verilen azami hıza dikkat edin.
- Yokuş yukarı ve aşağı sürüşlerde ve eğimli yerlerde enine sürüşlerde ani dönüşlerden kaçınınız. Ağırlık merkezinin yer değiştirmesi sonucunda devrilme tehlikesi söz konusudur. Düz olmayan ve yumuşak zeminlerde (ör. tarlaya girerken, bordürlerde) özellikle dikkatli olun.
- Sağa sola salınmayı önlemek için üç nokta askı tertibatının alt askısını yanal olarak sıkın.
- Sürüş ve işletim sırasında makine üzerinde insan bulunması yasaktır.

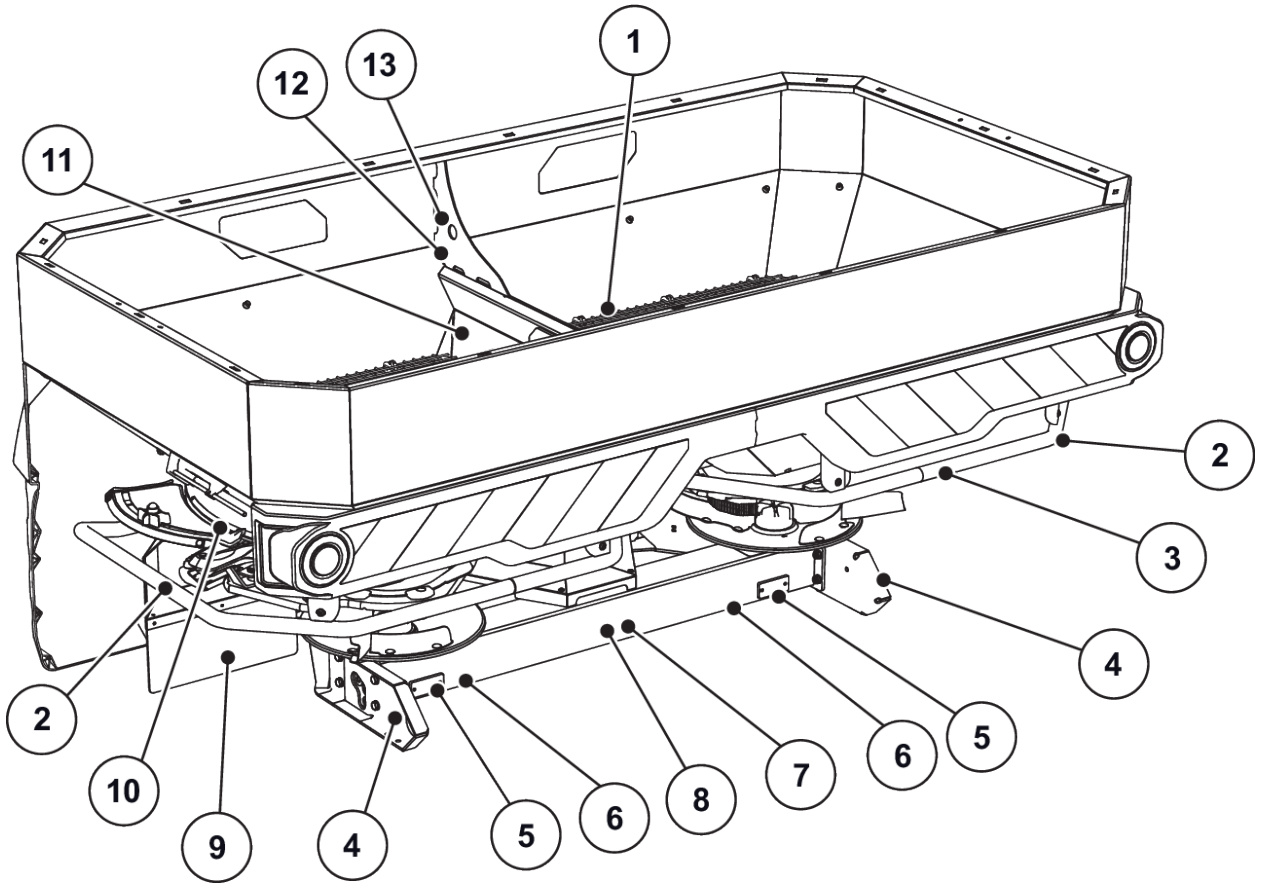
3.10 Koruma donanımları, uyarı ve talimat etiketleri

3.10.1 Koruma donanımlarının, uyarı ve talimat etiketlerinin yeri



Şek. 2: Koruma donanımları, Uyarı ve talimat etiketleri, ön taraf

- | | |
|---|---|
| [1] Beyaz ön reflektör | [6] Malzeme çıkışı uyarı etiketi |
| [2] İmalatçı plakası | [7] Azami yük talimat etiketi |
| [3] Seri numarası | [8] Sürekli akış/Load Sensing geçiş talimat etiketi |
| [4] Fırlatma diski koruması | [9] Haznedeki askı noktaları talimat etiketi |
| [5] İşletme kılavuzunu okuyun uyarı etiketi | |



Şek. 3: Koruma donanımları, uyarı ve talimat etiketleri, arka taraf

- | | |
|---|--|
| [1] Haznedeki koruyucu ızgara | [8] Malzeme çıkışı uyarı etiketi |
| [2] Emniyet demiri | [9] Fırlatma diski koruması |
| [3] Tırmanma yasağı talimat notu | [10] Uyarı: sıkışma tehlikesi |
| [4] Sarı yan reflektörler | [11] Koruyucu ızgara kilidi talimat notu |
| [5] Kırmızı reflektörler | [12] Haznedeki halka talimat notu |
| [6] Hareketli parçalar uyarı etiketi | [13] Haznedeki halkalar |
| [7] Kontak anahtarını çıkarın uyarı etiketi | |

3.10.2 Koruma donanımlarının işlevi

Koruma donanımları sağlığını ve hayatınızı korur.

- Makine ile çalışmaya başlamadan önce koruma donanımlarının işler ve hasarsız durumda olduğundan emin olun.
- Makineyi sadece koruma donanımları işler durumda ise çalıştırın.

! UYARI!

Makineden düşme nedeniyle yaralanma tehlikesi

Emniyet demiri makineye tırmanmak için uygun değildir. Düşme tehlikesi vardır.

- Emniyet demirini tırmanma yardımı olarak kullanmayın.

Adlandırma	Fonksiyon
Haznedeki koruyucu ızgara	Vücut uzuvlarının dönen karıştırıcı tarafından içeri çekilmesini engeller. Dozaj sürgüsünün vücut uzuvlarını kesmesini engeller. Gübre toprakları, büyükçe taşlar veya diğer büyük maddeler nedeniyle serpme işlemi sırasında oluşabilecek arızaları önler (elek işlevi).
Koruyucu ızgara kilidi	Haznedeki koruyucu ızgaranın yanlışlıkla açılmasını önler. Koruyucu ızgaranın düzgün kapatılması halinde mekanik olarak yerine oturur ve kilitletir. Sadece bir alet yardımı ile açılabilir.
Emniyet demiri	Arkadan ve yanlardan döner fırlatma disklerine kapılmayı önler.
Fırlatma diski koruması	Gübrenin (traktör/çalışma alanı yönünde) öne doğru fırlatılmasını önler.

3.11 Uyarı ve talimat etiketleri

Makinede çeşitli uyarı ve talimat etiketleri mevcuttur (makinedeki yerleri için bkz. 3.10.1 Koruma donanımlarının, uyarı ve talimat etiketlerinin yeri).

Uyarı ve talimat etiketleri makinenin parçalarıdır. Sökülmemeli ve değiştirilmemelidirler.

- Eksik veya okunamayan uyarı ve talimat etiketlerinin derhal yenilenmesi gerekir.

Onarım çalışmaları sırasında yeni parçalar takılması durumunda, yeni parçalara orijinal parçalarda bulunan uyarı ve talimat etiketlerinin aynılarının takılması gerekir.







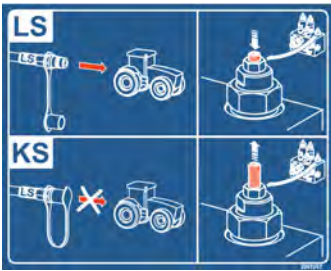

Doğru uyarı ve talimat etiketlerini yedek parça servisinden edinebilirsiniz.




3.11.1 Uyarı etiketleri

Piktogram	Açıklama
	İşletme kılavuzunu ve uyarıları okuyun. Makineyi işleme almadan önce işletme kılavuzunu ve uyarıları okuyun ve dikkate alın. İşletme kılavuzu, makinenin işletimini ayrıntılı bir şekilde açıklar ve işletme, bakım ve onarıma ilişkin önemli uyarılar sunar.
	Kontak anahtarını çıkarın. Bakım ve onarım çalışmaları öncesinde motoru kapatın ve kontak anahtarını çıkarın. Güç beslemesini kesin

Piktogram	Açıklama
	Hareketli parçaların üstüne çıkmak yasaktır. Kayma ve yaralanma tehlikesi Serpme ve nakliye sürüşü sırasında makineye çıkmayın.
	Çıkmak yasaktır Emniyet demirine çıkmak yasaktır
	Dışarı atılan malzemeler nedeniyle tehlike Fırlatılan serpme malzemeleri nedeniyle tüm vücutta yaralanma tehlikesi İşletime almadan önce herkesin makinenin tehlike bölgesinden (serpme bölgesi) çıkmasını sağlayın.
	Hareketli parçalar nedeniyle tehlike Uzuvların kesilmesi tehlikesi Dozaj sürgüsünün tehlike bölgesine el uzatmak yasaktır. Bakım, onarım ve ayar çalışmaları öncesinde motoru kapatın ve kontak anahtarını çıkarın.
	Hareketli parçalar nedeniyle tehlike Uzuvların kesilmesi tehlikesi Dozaj sürgüsünün tehlike bölgesine el sokmak yasaktır Bakım, onarım ve ayar çalışmaları öncesinde motoru kapatın ve kontak anahtarını çıkarın.
	Traktör ve makine arasında sıkışma tehlikesi Traktör yaklaşırken veya hidrolik sistem çalışırken traktör ve makine arasında duran kişiler için ölümlü sonuçlanabilecek sıkışma tehlikesi bulunur. Traktör dikkatsizlik veya yanlış işletim sonucunda çok geç durdurulabilir ya da hiç durdurulamayabilir. Traktör ve makine arasındaki tehlike bölgesinden herkesi uzaklaştırın.
	Hidrolik sistem tenediyle tehlike Yüksek basınç altındaki ve sıcak sıvılar dışarı kaçarak ciddi yaralanmalara yol açabilir. Bunun yanı sıra deriye nüfuz edebilir ve enfeksiyonlara neden olabilirler. Hidrolik sisteminde bakım çalışmaları yapmadan önce basıncını düşürün. Sızıntı yerlerini ararken daima koruyucu gözlük ve iş eldiveni takın. Hidrolik yağı nedeniyle yaralanma durumunda derhal bir doktora başvurun. Üretici dokümantasyonunu dikkate alın.

3.11.2 Talimat etiketleri

Piktogram	Açıklama
	Merdiven Kapalı merdivene çıkmak yasaktır. Sadece açılmış durumdayken çıkılabilir Trafiğe sadece merdiven kapalı durumdayken çıkılabilir
	Haznedeki kaldırma halkaları Kaldırma donanımının sabitlenmesine yönelik tutucunun tanım işareti
	Yağlama noktaları
	Koruyucu ızgara kilidi Koruyucu ızgara kilidi, haznedeki koruyucu ızgara kapandığında otomatik olarak kilitlenir. Sadece bir alet ile açılabilir.
	SA/LS geçişi Ayar vidasını dayanak noktasına kadar vidalayın: LS işletimi (Load Sensing) Ayar vidasını dayanak noktasına kadar gevşetin: SA işletimi (sürekli akım)
	Azami yük

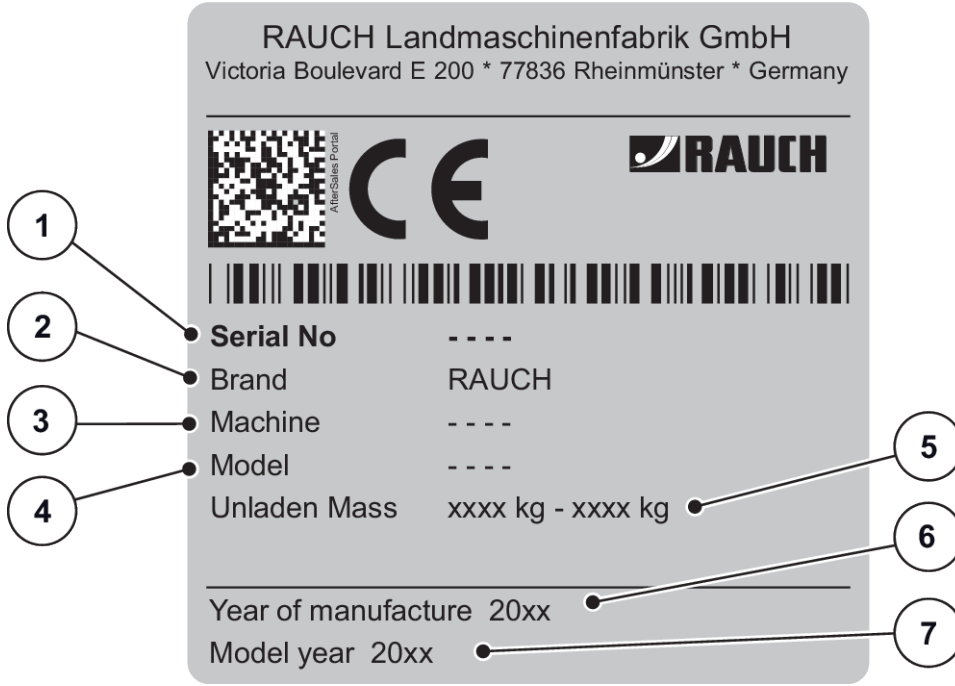
Piktogram	Açıklama
	Kir tutucu kilidi
	Sıçrayan su yasağı İş bilgisayarının gövdesine ve diğer elektronik parçalarına su sıçratılması yasaktır.
	Serpme tabloları uygulaması DiS fonksiyonu ile Android/IOS için Hızlı uygulama kurulumu için QR kodu ile

3.12 İmalatçı plakası ve makine tanımlaması



Makineyi teslim alırken gerekli tüm levhaların mevcut olduğundan emin olun.

Teslim edilen ülkeye göre makineye ek levhalar takılmış olabilir.



Şek. 4: İmalatçı plakası

- [1] Seri numarası
- [2] Üretici
- [3] Makine
- [4] Tip

- [5] Yüksüz ağırlık
- [6] Üretim yılı
- [7] Model yılı

3.13 Reflektörler

Makine, fabrika çıkışında bir aydınlatma tertibatı ve pasif ön, arka ve yan belirteç işaretlerle donatılmıştır (Makine üzerindeki konumları için bkz. 3.10.1 Koruma donanımlarının, uyarı ve talimat etiketlerinin yeri).

4 Makine bilgileri

4.1 Üretici

RAUCH Landmaschinenfabrik GmbH
Victoria Boulevard E 200
77836 Rheinmünster
Germany

Telefon: +49 (0) 7229 8580-0

Faks: +49 (0) 7229 8580-200

Servis merkezi, teknik müşteri servisi

RAUCH Landmaschinenfabrik GmbH
Posta kutusu 1162
E-posta: service@rauch.de
Faks: +49 (0) 7229 8580-203

4.2 Makinenin tanımı

Makineyi *1 Amacına uygun kullanım* bölümüne uygun olarak kullanın.

Makine aşağıdaki yapı gruplarından oluşur.

- Karıştırıcı ve çıkışlı 2 bölümlü hazne
- Çatki ve bağlantı noktaları
- Tahrik elemanları (Tahrik mili ve şanzıman)
- Dozaj elemanları (karıştırıcı, dozaj sürgüsü, serpm miktarı skalası)
- Çalışma genişliği ayar elemanları
- Koruma donanımları - bkz. *3.10 Koruma donanımları, uyarı ve talimat etiketleri*

4.2.1 Versiyonlar



Bazı modeller tüm ülkelerde mevcut değildir.

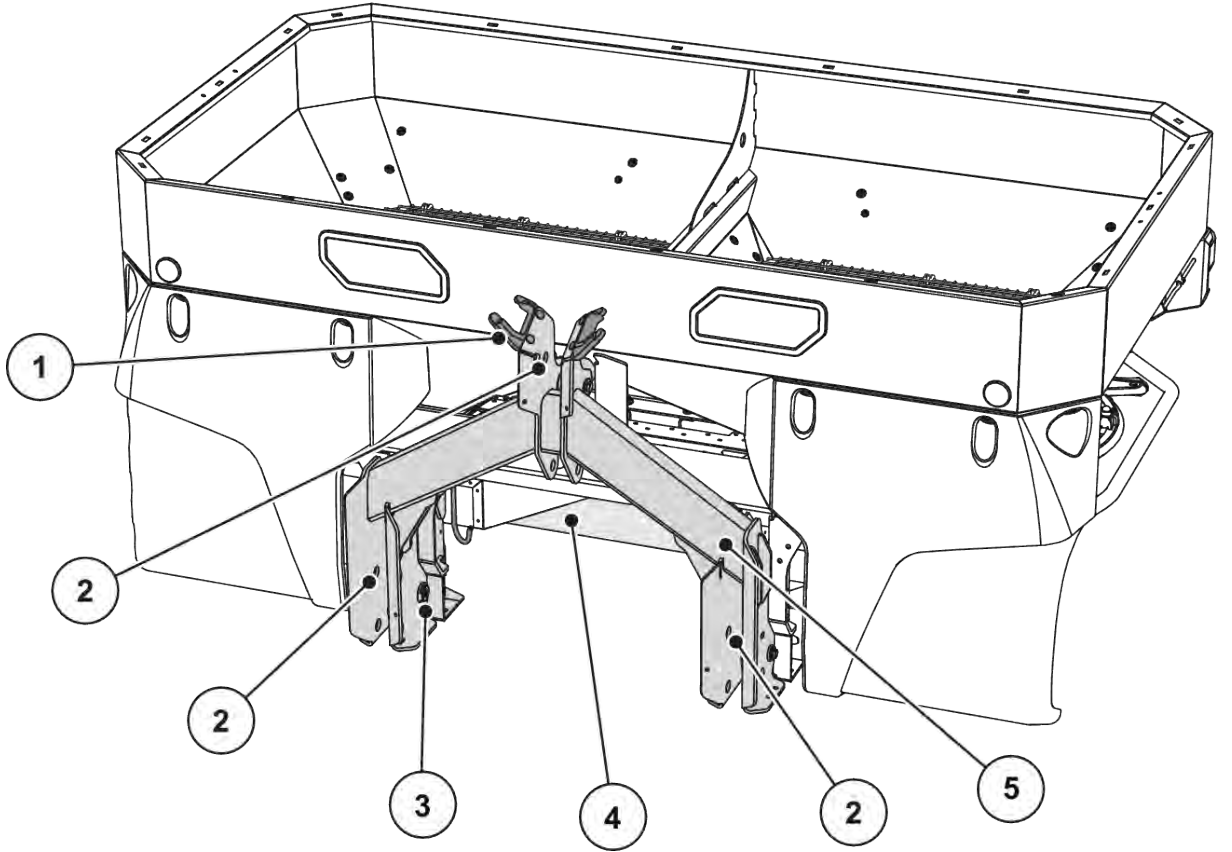


Mevcut özel donanımlar makinenin kullanılacağı ülkeye bağlıdır ve burada hepsi gösterilmemektedir.

- Belirli bir özel donanıma ihtiyacınız varsa, bayinizle/ithalatçınızla irtibata geçin.

Makine varyantı	Tahrik		Dozaj sürgüsü işletim tertibatı		VariSpread	Tartılı çatki
	Hidrolik şanzıman	Elektrikli karıştırıcı tahriki	Elektronik kütle akış denetimi (EMC)	SpeedServos	VariSpread pro	
			ISOBUS			
AXIS H 30.2 EMC ISOBUS	•	•	•	•	•	
AXIS H 30.2 EMC W ISOBUS	•	•	•	•	•	•

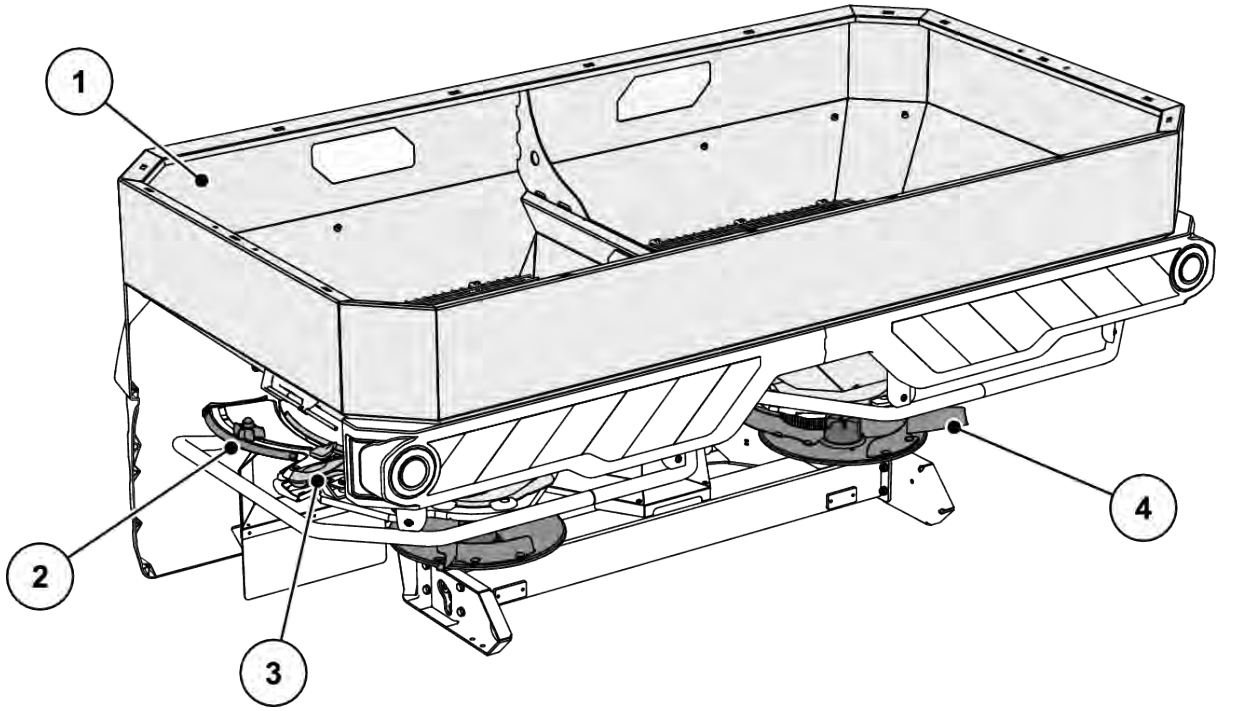
4.2.2 Yapı gruplarına genel bakış:



Şek. 5: Yapı gruplarına genel bakış: Ön taraf

- [1] Hortum ve kablo yeri
- [2] Bağlantı noktaları
- [3] Tartma hücresi (tipe bağlı)

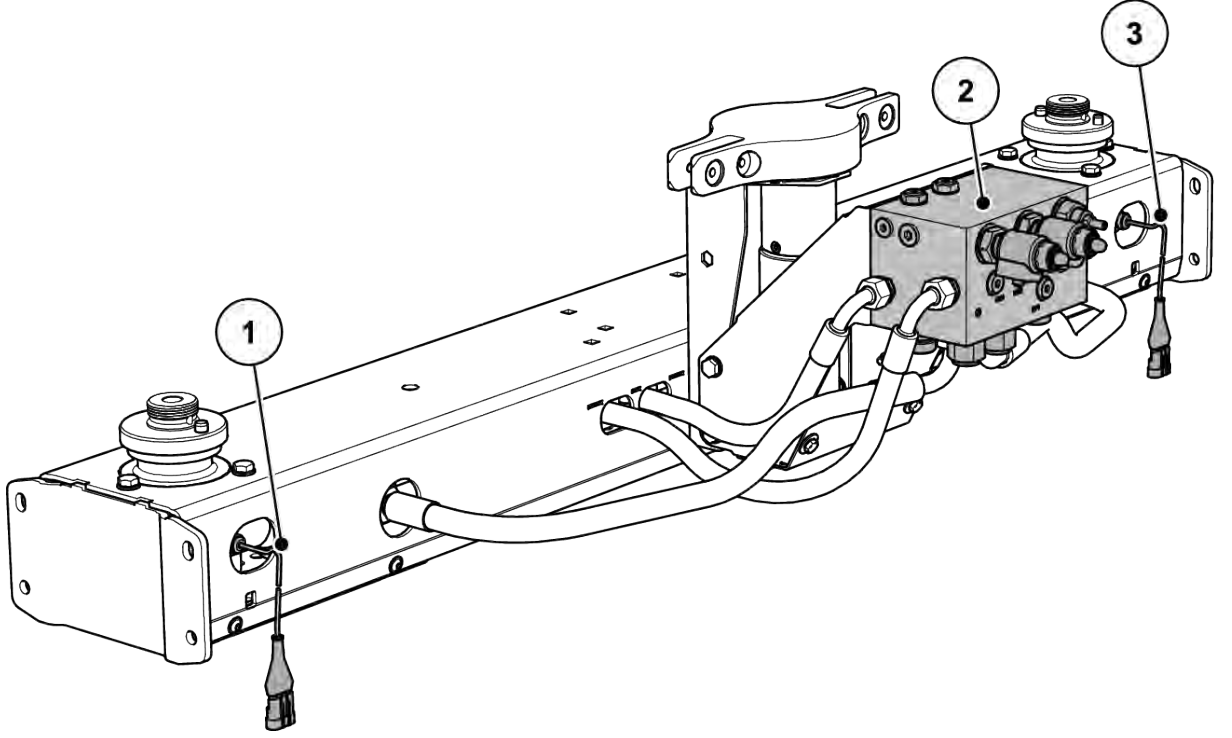
- [4] H EMC fonksiyonu için hidrolik konsol
- [5] Çatki veya tartılı çatki (tipe bağlı)



Şek. 6: Yapı gruplarına genel bakış: Arka taraf

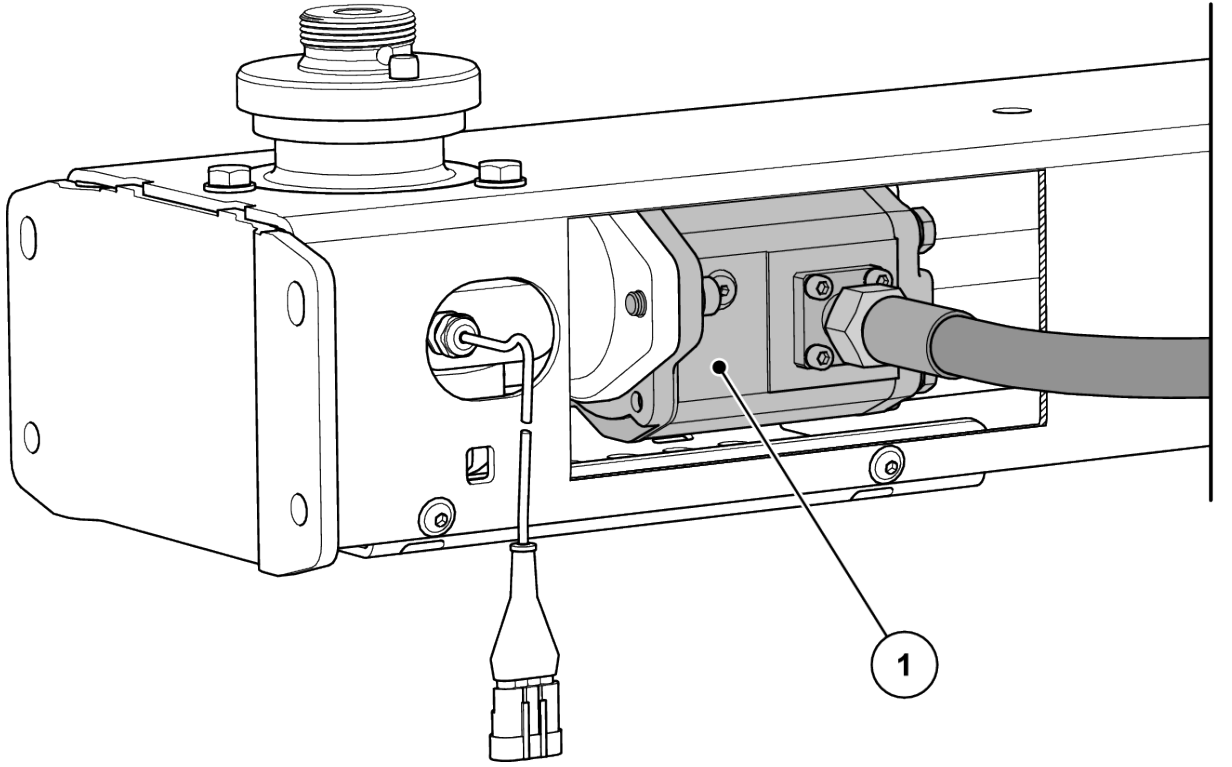
- | | |
|--|---|
| [1] Hazne: Gözetleme penceresi, dolum seviyesi skalası | [3] Gübre verme noktasının ayar merkezi (sol/sağ) |
| [2] Serpme miktarı skalası (sol/sağ) | [4] Fırlatma diskleri (sol/sağ) |

4.2.3 H EMC fonksiyonu için hidrolik konsol



Şek. 7: Fırlatma disklerinin hızının ölçülmesi yoluyla kitle akışı denetimi

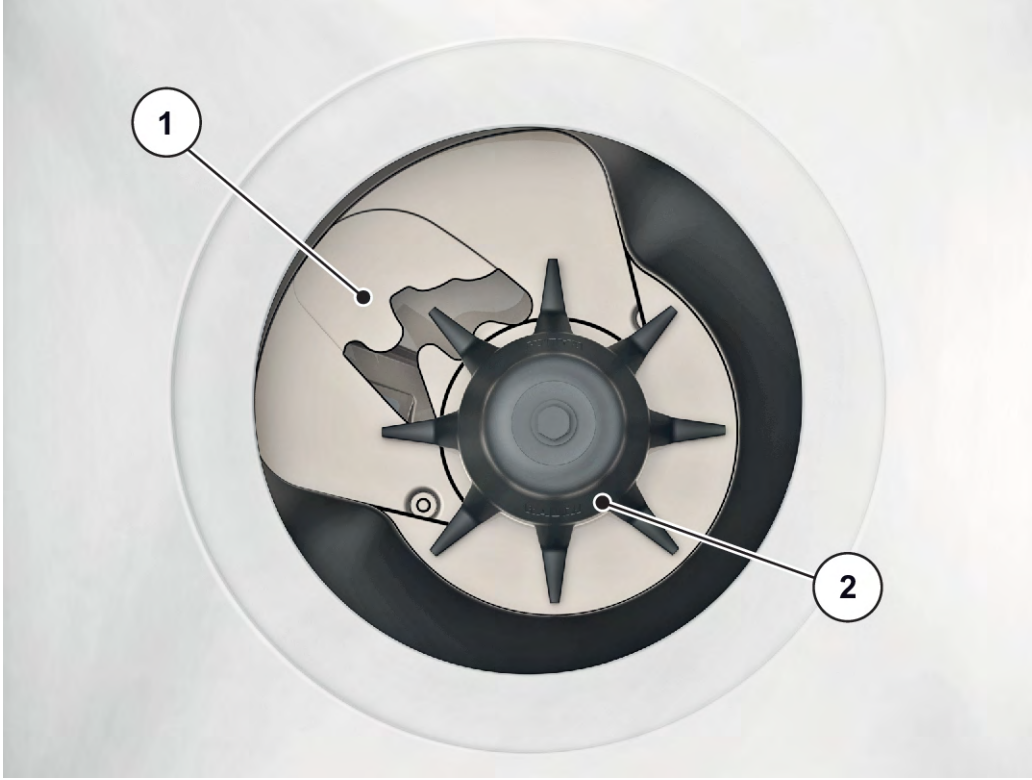
- | | |
|---|---|
| [1] Sağ tork/devir sayısı sensörü (sürüş yönüne göre) | [3] Sol tork/devir sayısı sensörü (sürüş yönüne göre) |
| [2] Hidrolik blok | |



Şek. 8: Fırlatma diski tahriki için hidrolik motor

[1] Hidrolik motor

4.2.4 Karıştırıcı



Şek. 9: Karıştırıcı

[1] Dozaj sürgüsü

[2] Karıştırıcı

4.3 Teknik özellikler

4.3.1 Standart donanım teknik verileri

■ Ebatlar

Veriler	AXIS H 30.2 EMC	AXIS H 30.2 EMC + W
Toplam genişlik	240 cm	240 cm
Toplam uzunluk	141,5 cm	145,0 cm
Dolum yüksekliği (Standart makine)	107 cm	107 cm
Ağırlık merkezinin alt bağlantı noktasına mesafesi	65,5 cm	72,5 cm
Dolum genişliği	230 cm	230 cm
Çalışma genişliği ¹	12-42 m	12-42 m
Kapasite	1400 l	1400 l

¹) Gübre çeşidi ve fırlatma diski tipine bağlı çalışma genişliği

Veriler	AXIS H 30.2 EMC	AXIS H 30.2 EMC + W
Kütle akışı ² maks.	500 kg/dk.	500 kg/dk.
Hidrolik basınç maks.	200 bar	200 bar
Ses basıncı seviyesi ³ (traktörün kapalı kabininde ölçülen)	75 dB(A)	75 dB(A)

■ Yükler ve ağırlıklar:



Makinenin yüksüz ağırlığı (kütlesi) donanıma ve eklenti kombinasyonuna bağlı olarak değişir.

Veriler	AXIS H 30.2 EMC	AXIS H 30.2 EMC + W
Yüksüz ağırlık	355 kg	415 kg
Gübre taşıma yükü	3200 kg	

4.3.2

Eklentilerin teknik verileri

AXIS H 30.2 EMC serisi makineler için farklı eklentiler mevcuttur.. Kullanılan donanıma bağlı olarak kapasite, boyutlar ve ağırlıklar değişebilir.



Eklentilerin bir kombinasyonu sadece, maksimum taşıma yükü aşılmayacak şekilde seçilebilir.

AXIS H 30.2 EMC	L603	L800	L1500	XL1103	XL1300	XL1800
Kapasitenin değiştirilmesi	+ 600 l	+ 800 l	+ 1500 l	+ 1100 l	+ 1300 l	+ 1800 l
Dolum yüksekliğinin değiştirilmesi	0	+ 26 cm	+ 50 cm	+ 24 cm	+ 38 cm	+ 52 cm
Eklenti boyutu maks.	240 x 130 cm			280 x 130 cm		
Eklenti ağırlığı	30 kg	45 kg	75 kg	60 kg	65 kg	85 kg

²⁾ Gübre çeşidine bağlı azami kütle akışı

³⁾ Makinenin ses basıncı seviyesi sadece traktör çalışırken hesaplanabildiğinden, gerçekte ölçülen değer, önemli ölçüde kullanılan traktöre bağlıdır.

AXIS H 30.2 EMC	L603	L800	L1500	XL1103	XL1300	XL1800
Not	3 taraflı	4 taraflı	4 taraflı	3 taraflı	4 taraflı	4 taraflı

4.4 Opsiyonel donanımlar



Donanımları makineye bayiniz veya yetkili servisiniz tarafından monte ettirmenizi tavsiye ederiz.



Bazı modeller tüm ülkelerde mevcut değildir.



Mevcut özel donanımlar makinenin kullanılacağı ülkeye bağlıdır ve burada hepsi gösterilmemektedir.

- Belirli bir özel donanıma ihtiyacınız varsa, bayinizle/ithalatçınızla irtibata geçin.

4.4.1 Eklentiler

Hazne eklentisi ile standart makinelerin kapasitesini artırmanız mümkündür.

Eklentiler standart üniteye vidalanırlar.



Eklentilere genel bir bakış için bkz. Bölüm 4.3.2 *Eklentilerin teknik verileri*

4.4.2 Kapama brandası

Hazne üzerinde kapama brandası kullanarak serpme malzemelerini yağmur ve nemden koruyabilirsiniz.

Örtü, monte edilmiş konteyner üst kısmına vidalanır.

Kapama brandası	Kullanım
AP-L-25, katlanır	<ul style="list-style-type: none"> Standart ünite Eklenti: L603⁴, L800
AP-L-25.2, katlanır	<ul style="list-style-type: none"> Standart ünite Eklenti: L603⁴, L800, L1500
AP-XL-25, katlanır	<ul style="list-style-type: none"> Eklenti: XL1103⁴, XL1300
AP-XL-25.2, katlanır	<ul style="list-style-type: none"> Eklenti: XL1103⁴, XL1300, XL 1800

4.4.3 Kapama brandası eki

L603 ve XL1103 eklentileri için, kapama brandalarına ek olarak, kapama brandası ekleri de gereklidir.

Kapama brandası eki	Kullanım
APE-L-25	<ul style="list-style-type: none"> Eklenti: L603
APE-XL-25	<ul style="list-style-type: none"> Eklenti: XL1103

4.4.4 Kapama brandasının elektrikli uzaktan kumandası

■ AP-Drive

Uzaktan kumandayla, kapama brandasını traktör kabininden elektrikle açıp kapatabilirsiniz.

4.4.5 Ek aydınlatma

Makine ek bir aydınlatma ile donatılabilir.

Aydınlatma	Kullanım
BLF 50,2	<ul style="list-style-type: none"> Öne doğru ışıklandırma Uyarı levhalı geniş eklentiler için
BLF 25,2	<ul style="list-style-type: none"> Öne doğru ışıklandırma Uyarı levhalı geniş eklentiler için

⁴⁾ bu eklenti için bir kapama brandası eki gereklidir.

Aydınlatma	Kullanım
BLF 15,2	<ul style="list-style-type: none">• Öne doğru ışıklandırma• Uyarı levhasız• geniş eklentiler için



Fabrika çıkışında mevcut bulunan aydınlatma, traktörün kullanıldığı ülkeye bağlıdır.

- Arkaya doğru ışığa ihtiyacınız varsa, bayinizle/ithalatçınızla irtibata geçin.



Eklentiler, trafik yönetmeliklerinde belirtilen aydınlatma şartlarına tabidir.

- Ülkenizde geçerli olan yönetmeliklere uyun.

4.4.6 Merdiven

Merdiven, özellikle XL eklentili, hazneye ulaşmanızı kolaylaştırır.



Merdiveni serpme işletimi esnasında **kesinlikle** kullanmayın!

Merdiveni serpme işleminden önce mutlaka kapatınız.

4.4.7 Park tekerlekleri

■ ASR 25

Yüksüz makinenin park edilmesi ve elle itilmesi için.

Park tekerlekleri önde iki adet kılavuz tekerlekten ve arkada iki adet kiltsiz sabit tekerlekten oluşmaktadır

4.4.8 Sınır ve kenar serpme tertibatı

■ TELIMAT T25

TELIMAT, kılavuz çizgi üzerinden, uzaktan kumandalı kenar ve sınır serpme için kullanılır (sağ).

TELIMAT düzeneği terminalde etkinleştirilir ve bir elektrikli aktüatör aracılığıyla kumanda edilir.

4.4.9 Sınır serpme tertibatı

■ GSE PRO

Serpme genişliğini traktörün merkezinden tarlanın dış kenarına kadar yakl. 1 m ile 2 m arasında sınırlandırmak için temel ayarlar (seyir şeridi genişlikleri 2-4 m).



Serpme genişliğini daha fazla sınırlamak için, GSE sürgü ayarı artırılabilir. GSE sürgü ayarının bir noktadan daha fazla azaltılması tavsiye edilmez.

Gübre tipi	Disk	GSE sürgü ayarı
İyi uçuş niteliklerine sahip yuvarlak taneli gübreler, örn. KAS, NPK, PK, SSA Kaba	S1, S2	0
	S4	0
	S6	0
	S8	3
	S12	2
Zayıf uçuş niteliklerine sahip köşeli taneli gübreler, örn. potas, SSA İnce	S1, S2	0
	S4	0
	S6	0
	S8	1
	S12	0
Yığın yoğunluğu 0,9 kg/l'nin altında olan hafif gübreler, örn. karbomit, organik gübreler	S1, S2	0
	S4	0
	S6	0
	S8	0
	S12	0

4.4.10 Sınır serpme tertibatının sensörü

■ Sınır serpme tertibatı (GSE) sensörü

ISOBUS terminal kontrol ünitesinde sınır serpme makinesinin konumunun gösterilmesi.

4.4.11 Çamurluk eklentileri

■ Çamurluk eklentisi SFG-E 30.2

XL eklenti kombinasyonlu çamurluğun koruma işlevi yetersiz kaldığında, SFG-E 30.2 çamurluk eklentisini monte edebilirsiniz.

4.4.12 Fırlatma kanadı eklentisi

Fırlatma kanadı eklentisi, salyangoz kovucu granüllerinin serpilmesine yöneliktir. Salyangoz kovucu granülü fırlatma kanadı, fırlatma diskinin sağ ve solundaki kısa fırlatma kanadının yerine geçer.

Takım	Kullanım
Z14	Fırlatma diski S4
Z16	Fırlatma diski S6
Z18	Fırlatma diski S8

4.4.13 Pratik test seti

■ XCheck

Tarladaki enine dağılımın kontrolü içindir.



Şek. 10: XCheck opsiyonel donanım

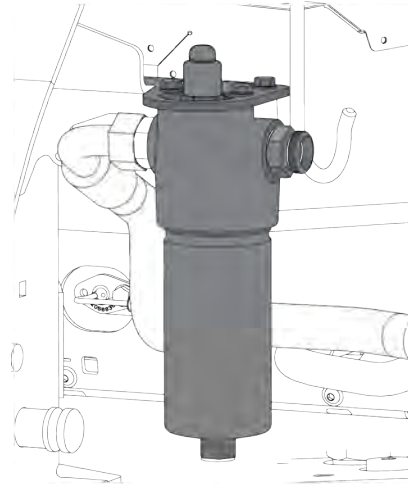
4.4.14 Gübre Tanımlama Sistemi

■ DIS

Bilinmeyen gübrelerde serpmeye özelliklerinin hızlı ve kolay bir şekilde belirlenmesi.

4.4.15 Hidrolik basınç filtresi

Hidrolik bileşenlerin uzun süreli ve sorunsuz işletimi için.



4.4.16 Serpme tablosu defteri

En yeni serpme tablolarını her zaman internette veya Fertilizer-Chart uygulamasında görebilirsiniz.

4.4.17 Çalışma farları

■ *SpreadLight*

Yalnızca elektronik kumandalı makineler için

SpreadLight özel donanımı, kullanıcının karanlıkta serpme işlemi sırasında serpme işlevlerini görsel olarak kumanda etmesini destekler.

SpreadLight özel donanımı, yoğun LED ışığından oluşur ve hedefli olarak serpme yollarına odaklanmıştır. Olası yanlış ayarlar veya dozaj sürgülerindeki tıkanıklıklar derhal belirlenir.

Ayrıca, kullanıcı, karanlıkta, özellikle de geniş çalışma genişliklerinde dış serpme alanındaki engellere veya tehlike noktalarına daha hızlı reaksiyon gösterebilir.

4.4.18 İki yönlü ünite

■ *ZWE 25*

İki yönlü ünite yardımıyla makine sadece tek etkili kumanda valfi olan traktörlere de takılabilir.

5 Aks yükü hesabı

! UYARI!

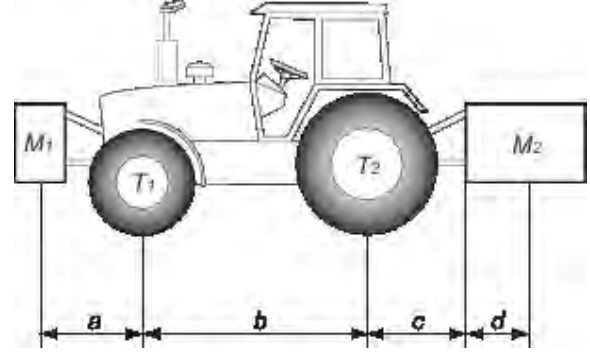
Aşırı yük

Ön veya arka üç noktalı bağlantıya monte edilen üniteler, onaylanan toplam ağırlığın aşılmasına neden olmamalıdır.

- ▶ Makineyi kullanmadan önce bu koşulların yerine getirildiğinden emin olun.
- ▶ Aşağıdaki hesaplamaları yapın veya traktör-makine kombinasyonunu tartın.



Toplam ağırlığı, aks yüklerini, lastik kapasitesini ve minimum ek kütleyi tanımlayın:
Aşağıdaki değerler, hesaplama için gereklidir:



Açıklama	Birim	Açıklama	Elde edilen
T	kg	Traktörün yüksüz ağırlığı	Traktörün kullanım kılavuzuna bakınız Ölçekteki ölçü
T1	kg	Traktörün ön aksındaki yüksüz yük	Traktörün kullanım kılavuzuna bakınız Ölçekteki ölçü
T2	kg	Traktör arka aksındaki boş yük	Traktörün kullanım kılavuzuna bakınız Ölçekteki ölçü
t	kg	Aks yükleri (Traktör + makine)	Ölçekteki ölçü
t1	kg	Ön aks yükü (Traktör + makine)	Ölçekteki ölçü
t2	kg	Arka aks yükü (Traktör + makine)	Ölçekteki ölçü
M1	kg	Ön takımın veya ön balastın toplam ağırlığı	Makinenin fiyat listesine veya kullanım kılavuzuna bakınız Ölçekteki ölçü

Açıklama	Birim	Açıklama	Elde edilen
M2	kg	Arka takımın veya arka balastın toplam ağırlığı	Makinenin fiyat listesine veya kullanım kılavuzuna bakınız Ölçekteki ölçü
a	m	Takımların ağırlık merkezi veya ön balast ile ön aks merkezi arasındaki mesafe	Makinenin fiyat listesine veya kullanım kılavuzuna bakınız Ebatlar
b	m	Traktör aksları arasındaki mesafe	Traktörün kullanım kılavuzuna bakınız Ebatlar
c	m	Arka aks merkezi ile alt bağlantı bilyalı mafsalların merkezi arasındaki mesafe	Traktörün kullanım kılavuzuna bakınız Ebatlar
d	m	Alt bağlantı bilyalı mafsallarının merkezi ile arka takımın veya arka balansın ağırlık merkezi arasındaki mesafe	Makinenin fiyat listesine veya kullanım kılavuzuna bakınız

Arka takım veya ön-arka kombinasyonu:

1) Minimum ön balast ağırlığı M1 minimum hesaplaması
$M1 \text{ minimum} = [M2 \times (c+d) - T1 \times b + 0.2 \times T \times b] / [a+b]$
Minimum ek ağırlığı çizelgeye yazın.

Ön takım:

2) Minimum arka balast ağırlığı M2 minimum hesaplaması
$M2 \text{ minimum} = [M1 \times a - T2 \times b + 0.45 \times T \times b] / [b + c + d]$
Minimum ek ağırlığı çizelgeye yazın.

3) Ön aks gerçek yük hesaplaması T1 gerçek
Ön takım (M1) ön tarafta gereken minimum yükten (minimum) daha hafifse, gerekli minimum ön yüke ulaşılan kadar takım ağırlığını artırın
$T1 \text{ gerçek} = [M1 \times (a+b) + T1 \times b - M2 \times (c+d)] / [b]$
Ön aks hesaplanan yük değerini ve traktör kullanım kılavuzunda belirtilen değeri belirtin.

4) M gerçek toplam ağırlık hesaplaması
Arka takım (M2) arka tarafta gereken minimum yükten (minimum) daha hafifse, gerekli minimum arka yüke ulaşılan kadar takım ağırlığını artırın

4) M gerçek toplam ağırlık hesaplaması
$M \text{ gerçek} = M1 + T + M2$
Hesaplanan toplam yük değerini ve traktör kullanma kılavuzunda belirtildiği şekilde yetkilendirilmiş olanı belirtin.

5) Arka aks üzerindeki gerçek yük hesaplanması T2 gerçek
$T2 \text{ gerçek} = M \text{ gerçek} - T1 \text{ gerçek}$
Arka aks hesaplanan yük değerini ve traktör kullanım kılavuzunda belirtilen değeri belirtin.

6) Lastik taşıma kapasitesi
İzin verilen yük değerini iki kat (2 lastik) belirtin (lastik üreticisinin açıklamalarına bakın).

Tablo:

	Hesaplama ile elde edilen gerçek değer	Kullanım kılavuzuna göre izin verilen değer	Lastik başına izin verilen kapasitenin iki katı değeri (2 lastik)
Minimum ön/arka balast uygulaması	kg		
Toplam ağırlık	kg	kg	
Ön aks yükü	kg	kg	kg
Arka aks yükü	kg	kg	kg
	Minimum balast uygulaması, traktöre bir takım veya ek bir kütle takılarak yapılmalıdır. Elde edilen değerler, izin verilen değerlerin altında veya bunlara eşit olmalıdır.		

6 Traktörsüz nakliye

6.1 Genel güvenlik talimatları

Makine nakledilmeden önce aşağıdaki talimatları dikkate alın:

- Traktörsüz olarak makine sadece haznesi boş iken nakledilebilir.
- Çalışmalar sadece kalifiye, eğitilmiş ve özel olarak yetkilendirilmiş kişiler tarafından gerçekleştirilebilir.
- Uygun nakliye ve kaldırma araçları (ör. vinç, forklift, yük kaldırma aracı, halat bağlantıları vb.) kullanın.
- Nakliye güzergahını önceden belirleyin ve olası engelleri kaldırın.
- Tüm güvenlik ve nakliye donanımlarının işlerliğini kontrol edin.
- Sadece kısa süreliğine ortaya çıksalar dahi, tüm tehlike bölgelerini uygun şekilde emniyet altına alın.
- Nakliyeden sorumlu kişi, makinenin usulüne uygun şekilde nakledilmesini sağlamalıdır.
- Yetkisiz kişileri nakliye güzergahından uzaklaştırın. İlgili bölgeleri kordon altına alın!
- Makineyi dikkatli bir şekilde nakledin ve özenle taşıyın.
- Ağırlık merkezi dengesine dikkat edin! Gerekirse, halat uzunluklarını makine tam olarak taşıma aracında asılı olacak şekilde ayarlayın.
- Makineyi kurulacağı konuma yere mümkün olduğunca yakın bir yükseklikte nakledin.

6.2 Yükleme ve boşaltma, park etme

- ▶ Makinenin ağırlığını belirleyin.
 - ▷ Bilgileri imalatçı plakasından kontrol edin.
 - ▷ Takılan opsiyonel donanımın ağırlığını dikkate alın.
- ▶ Makineyi uygun bir kaldırma aracı ile dikkatli bir şekilde kaldırın.
- ▶ Makineyi dikkatli bir şekilde nakliye aracının yük platformuna veya sağlam bir zemine bırakın.

7 İşletme alma

7.1 Makinenin teslim alınması

Makineyi teslim alırken, teslimatın eksiksiz olup olmadığını kontrol edin.

Standart donanım şunları içerir:

- 1 adet AXIS serisi mineral gübre serpm makinesi
- 1 AXIS H 30.2 EMC işletme kılavuzu
- 1 adet oluk ve hesaplama cetvelinden oluşan serpm testi seti
- Alt ve üst bağlantı kolu pimi
- Fırlatma diski takımı (siparişe göre)
- 1 adet karıştırıcı
- Haznedeki koruyucu ızgara
- ISOBUS terminali için AXIS EMC ISOBUS makine kumandası (işletme kılavuzu dahil)

Lütfen ek olarak sipariş etmiş olduğunuz opsiyonel donanımları da kontrol edin.

Nakliye hasarları veya eksik parçalar olup olmadığını belirleyin. Nakliye hasarlarını nakliye şirketine teyit ettirin.



Teslim alırken takılı tüm parçaların sıkı ve düzgün bir şekilde takılı olup olmadığını kontrol edin. Sağ ve sol fırlatma disklerinin sürüş yönüne bakacak şekilde monte edilmiş olması gerekir.

Belirsizlik durumunda bayinize veya doğrudan fabrikaya başvurun.

7.2 Traktör gereksinimleri

AXIS serisi makinenin güvenli ve amacına uygun kullanımı için, traktörün gerekli mekanik, hidrolik ve elektrik şartları sağlaması gerekir.

- Yağ beslemesi: maks. 200 bar, tek veya çift etkili valf (donanıma bağlı)
- Serbest geri dönüş: **min. NW 18 mm**
- Makine tipine göre hidrolik gücü: 45-65 l/dk. sürekli akış veya Load Sensing sistemi
- Araç voltajı: 12 V
- Üç nokta askı sistemi, sınıf II

7.3 Makinenin traktöre bağlanması

7.3.1 Ön koşullar

⚠ TEHLİKE!

Uygun olmayan traktör nedeniyle hayati tehlike

Serisi makineye uygun olmayan traktör kullanılması, işletme ve nakliye sürüşü sırasında son derece ciddi kazalara sebep olabilir.

- ▶ Sadece makinenin teknik şartlarını sağlayan traktörler kullanın.
- ▶ Araç dokümanları yardımıyla traktörünüzün makine için uygun olup olmadığını kontrol edin.

Özellikle şu ön koşulları kontrol edin:

- Hem traktör hem de makinenin işletimi güvenli mi?
- Traktör mekanik, hidrolik ve elektriksel gereklilikleri karşılıyor mu?
 - Bkz. 7.2 Traktör gereksinimleri
- Traktörün ve makinenin ara bağlantı sınıfları birbirini tutuyor mu (gerekirse bayinize danışın)?
- Makine güvenli bir şekilde düz ve sağlam bir zemin üzerinde duruyor mu?
- Aks yükleri belirtilen hesaplara uyuyor mu?
 - Bkz. 5 Aks yükü hesabı

7.3.2 Takılması

⚠ TEHLİKE!

Dikkatsizlik veya yanlış işletim sonucu hayati tehlike

Traktör yaklaşırken veya hidrolik sistem çalışırken traktör ve makine arasında duran kişiler için ölümlü sonuçlanabilecek sıkışma tehlikesi bulunur.

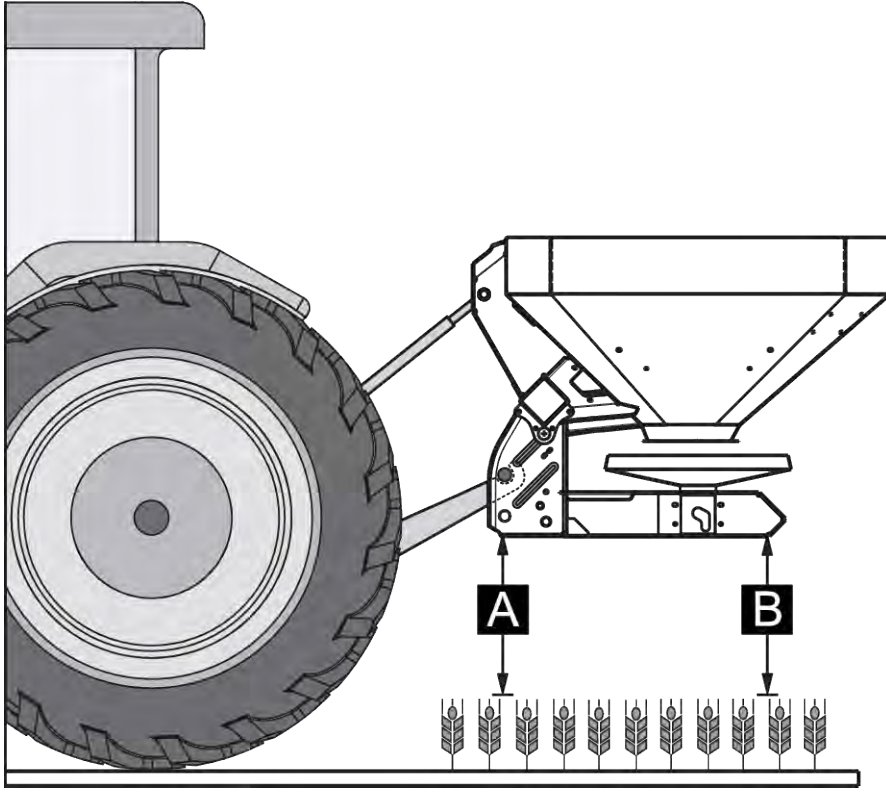
Traktör dikkatsizlik veya yanlış işletim sonucunda çok geç durdurulabilir ya da hiç durdurulamayabilir.

- ▶ Traktör ve makine arasındaki tehlike bölgesinden herkesi uzaklaştırın.

- Makine, traktörün üç nokta askı tertibatına (arka bağlantı) bağlanır.



Normal gübreleme ve geç gübreleme için **daima** makinenin **üst bağlantı noktalarını** kullanın.



Şek. 11: Montaj konumu

Montaj talimatları

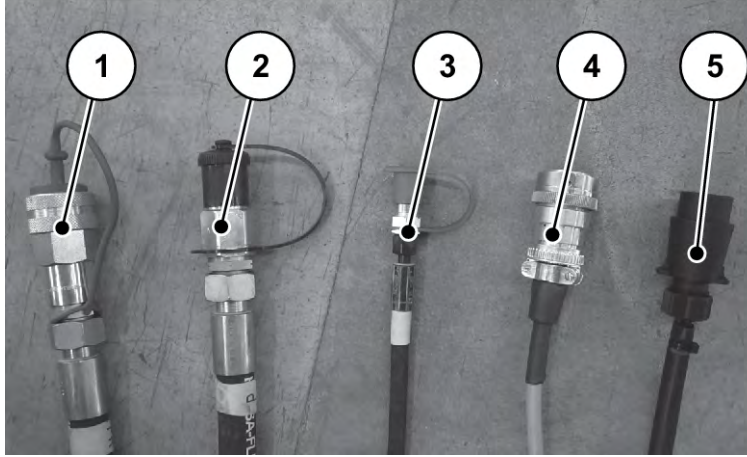
- Sınıf III tipi traktöre bağlantı sadece sınıf II tipi mesafe ölçüsü kullanılarak yapılabilir. Redüksiyon manşonlarını takın.
- Alt ve üst bağlantı pimlerinin, pim klipsi veya yaylı klipsler yardımı ile kilitlenmesi gerekir.
- Makineyi serpme tablosundan alınan bilgilere göre ayarlayın. Bu, gübrenin düzgün dağılımını sağlar.
- Serpme işlemi esnasında sağa sola salınmalardan kaçının. Makinenin yanlara doğru oynama payının çok fazla olup olmadığını kontrol edin:
 - Traktörün alt bağlantı kolları, sabitleme kirişleri ve zincirler ile desteklenmelidir.

Makinenin takılması

- ▶ Traktörü çalıştırın.
- ▶ Traktörü makineye doğru sürün.
 - ▷ Alt kontrol kollarının kancalarını henüz takmayın.
 - ▷ Tahrik milinin ve kumanda elemanlarının bağlanabilmesi için traktör ve makine arasında yeterli alan olmasına dikkat edin.
- ▶ Traktörün motorunu kapatın. Kontak anahtarını çıkarın.

Makineyi farklı hidrolik sistemlere bağlayabilirsiniz.

- Sürekli akış pompalı hidrolik sistem (teslimat itibariyle durum)
 - Harici Load Sensing bağlantısı bulunmayan kontrol pompalı hidrolik sistem (sürekli akım işletimi)
- Harici Load Sensing bağlantısı bulunan kontrol pompalı hidrolik sistem (Power Beyond)



Şek. 12: Mineral gübre serpme makinesi ağırlantı hatları

- | | |
|-------------------------------|-----------------------------|
| [1] Serbest dönüş | [4] ISOBUS cihaz konnektörü |
| [2] Basınç hattı | [5] Aydınlatma kablosu |
| [3] Load Sensing sinyal hattı | |



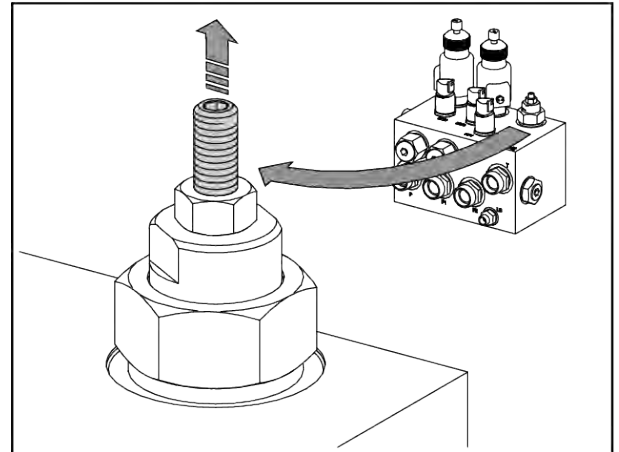
Hidrolik hatların bağlantıları form uyumludur. Her zaman birbirine uyumlu bağlantıları bağlayın.

Hatların bağlantıları ve kuplaj başlıkları temiz durumda olmalıdır.

- ▶ Hidrolik işletim türünü seçin.

■ **Sürekli akış işletimi (teslimat itibariyle durum)**

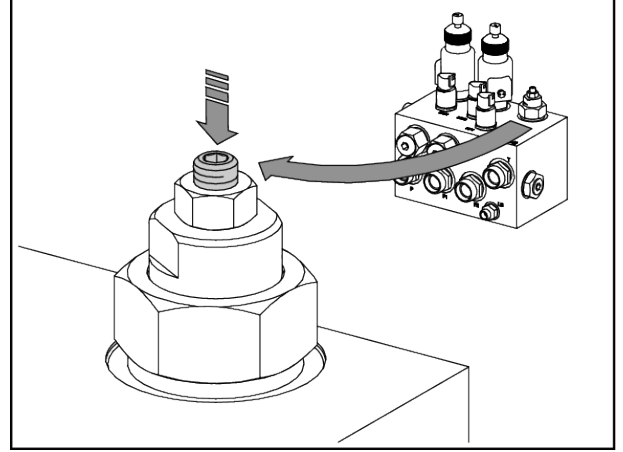
- ▶ Serbest dönüşü [1] ve basınç hattını [2] BG3 bağlantı tapası ile traktörün ilgili bağlantılarına bağlayın.
- ▶ Hidrolik bloktaki ayar vidası dayanak noktasına kadar gevşetilmiştir.
- ▶ Ayar vidası kontra somun ile emniyete alınmıştır.
- ▶ Load-Sensing hattı [3] kullanılmaz. Hortumu makinenin kablo tepeşisinde güvenli şekilde saklayın.



Şek. 13: Hidrolik bloktaki ayar vidası SA için gevşetilmiş

■ **Load Sensing işletimi (Power Beyond)**

- ▶ Hidrolik bloktaki ayar vidasının kontra somununu gevşetin.
- ▶ Hidrolik bloktaki ayar vidasını tamamen vidalayın.
- ▶ Kontra somunu sıkın.
- ▶ Basınç hattını [2] BG4 bağlantı tapası ile donatın. BG4 bağlantı tapası makine ile birlikte sağlanır.
- ▶ Serbest dönüşü [1], basınç hattını [2] ve Load Sensing hattını traktörün ilgili bağlantılarına bağlayın.



Şek. 14: Hidrolik bloktaki ayar vidasını LS için ayarlayın

- ▶ ISOBUS cihaz konektörünü [4] traktörün arka tarafındaki ISOBUS cihaz soketine bağlayın.
- ▶ Aydınlatma kablosunu [5] bağlayın.



AXIS-H EMC serisi makine, elektronik bir sürgü işletim tertibatı ile donatılmıştır.

Elektronik sürgü işletim tertibatı, elektronik kumanda ünitesinin ayrı işletme kılavuzunda açıklanmıştır. Bu işletme kılavuzu, elektronik kumanda ünitesinin bir parçasıdır.

- ▶ Traktör kabininden, alt bağlantının kancasını ve üst bağlantıyı, bunun için öngörölmüş bağlantı noktalarına, traktörünüzün işletme kılavuzunda tarif edildiği şekilde bağlayın.



Güvenlik ve kullanım kolaylığı sebebiyle, alt bağlantı kancasının hidrolik bir üst bağlantı ile birlikte kullanılmasını tavsiye ederiz.

- ▶ Makinenin sıkı bir şekilde bağlanıp bağlanmadığını kontrol edin.
- ▶ Makineyi dikkatli bir şekilde istenen kaldırma yüksekliğine kaldırın.
- ▶ Montaj yüksekliğini serpm tablosuna göre önceden ayarlayın. Bkz. 7.6.1 Serpme tablosuna ilişkin bilgiler

Makine, traktöre takılmış durumdadır.

7.4 Montaj yüksekliğinin ön ayarı

7.4.1 Güvenlik

⚠ TEHLİKE!

Düşen makinenin altında ezilme tehlikesi

Üst bağlantı kollarının iki yarısı yanlışlıkla birbirinden çok fazla uzaklaştırılırsa, üst bağlantı kolu makinenin çekme gücünü daha fazla dengeleyemez. Bu durumda makine aniden geriye doğru devrilebilir ya da aşağı düşebilir.

İnsanlar ağır yaralanabilir. Makineler hasar görür.

- ▶ Üst bağlantı kolunu uzatırken, traktör ve üst bağlantı kolu üreticisi tarafından belirtilen azami uzunluğu dikkate alın.
- ▶ Makinenin tehlike bölgesinden herkesi uzaklaştırın.

⚠ UYARI!

Dönen fırlatma diskleri nedeniyle yaralanma tehlikesi

Dağıtıcı düzeneği (fırlatma diskleri, fırlatma kanatları), uzuvları veya cisimleri yakalayabilir ve içine çekebilir. Dağıtıcı düzeneğine temas etmek uzuvların sıyrılmasına, ezilmesine veya kopmasına sebep olabilir.

- ▶ Ön (V) ve arkada (H) izin verilen azami montaj yüksekliklerine mutlaka uyun.
- ▶ Makinenin tehlike bölgesinden herkesi uzaklaştırın.
- ▶ Gübre haznesine monte edilmiş olan güvenlik demirini asla sökmeyin.

Montaj yüksekliğinin ayarlanmasından önce genel talimatlar

- Özellikle büyük kaldırma yüksekliklerinde, üst bağlantı kolunun bağlantısı için traktörde en yüksek bağlantı noktasını seçmenizi tavsiye ederiz.

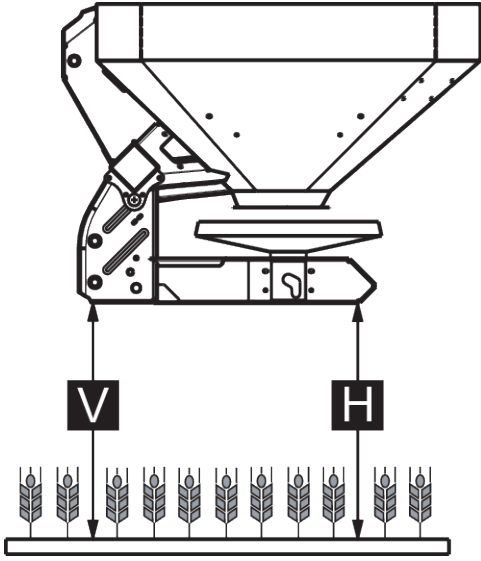


Normal gübreleme ve geç gübreleme için **daima** makinenin **üst bağlantı noktalarını** kullanın.

- Traktörün alt bağlantı kolu için öngörülmuş makinede bulunan alt bağlantı noktaları sadece geç gübreleme sırasındaki **istisnai durumlarda** kullanılmalıdır.

7.4.2 İzin verilen azami montaj yüksekliği

İzin verilen azami montaj yüksekliğini (V + H) daima yerden çatkının alt kenarına kadar ölçün.



Şek. 15: Normal ve geç gübrelemede izin verilen azami montaj yüksekliği

İzin verilen azami montaj yüksekliği aşağıdaki faktörlere bağlıdır:

Gübreleme türü	İzin verilen azami montaj yüksekliği	
	V (ön) [mm]	H (arka) [mm]
Normal gübreleme	1040	1040
Geç gübreleme	950	1010

7.4.3 Serpme tablosunu kullanarak montaj yüksekliğinin ayarı

Serpme tablosundaki montaj yüksekliği (A ve B), daima tarladaki ekinin yüksekliğinden çatkının alt kenarına kadar ölçülür.

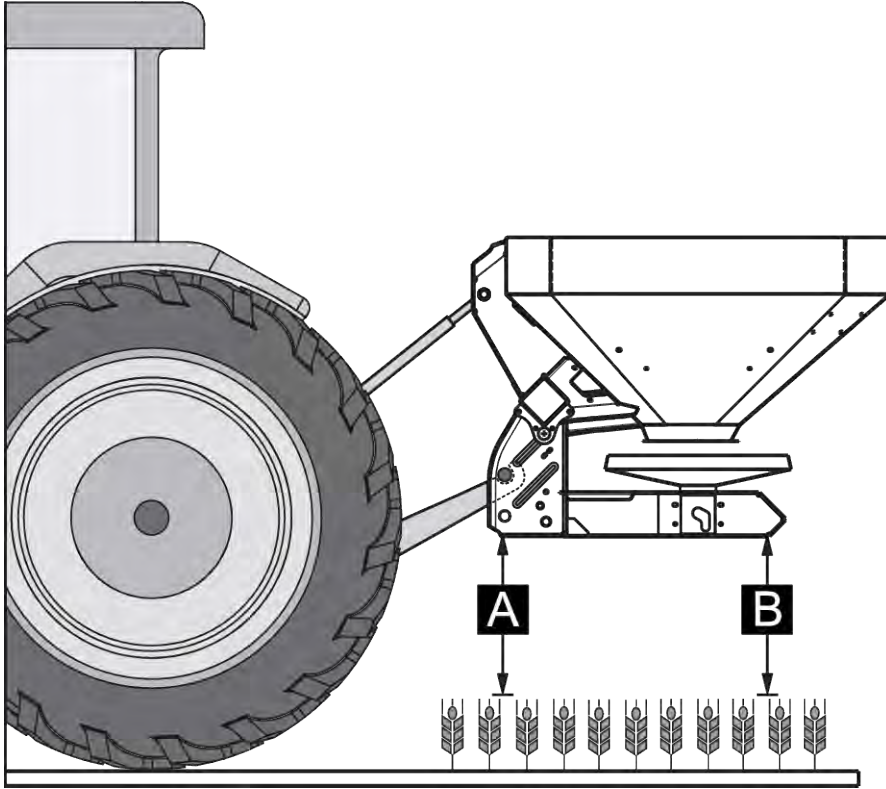


A ve B değerlerini **serpme tablosunda** bulabilirsiniz.

İzin verilen azami montaj yüksekliği gübreleme türüne bağlıdır:

Normal gübreleme sırasında montaj yüksekliğinin ayarı

- ✓ Makine, traktörün üst bağlantı kolunun en üst bağlantı noktasına bağlanmıştır.
- ✓ Traktörün alt bağlantı kolunun makinenin üst bağlantı noktasına bağlanması gerekir.
- ▶ Montaj yükseklikleri **A ve B** (ekinin üstünde) serpm tablosundan belirlenir.
- ▶ Montaj yükseklikleri **A ve B'yi** (artı ekinin yüksekliği) ön (V) ve arka (H) azami montaj yükseklikleri ile karşılaştırın.



Şek. 16: Normal gübrelemede montaj konumu ve yüksekliği

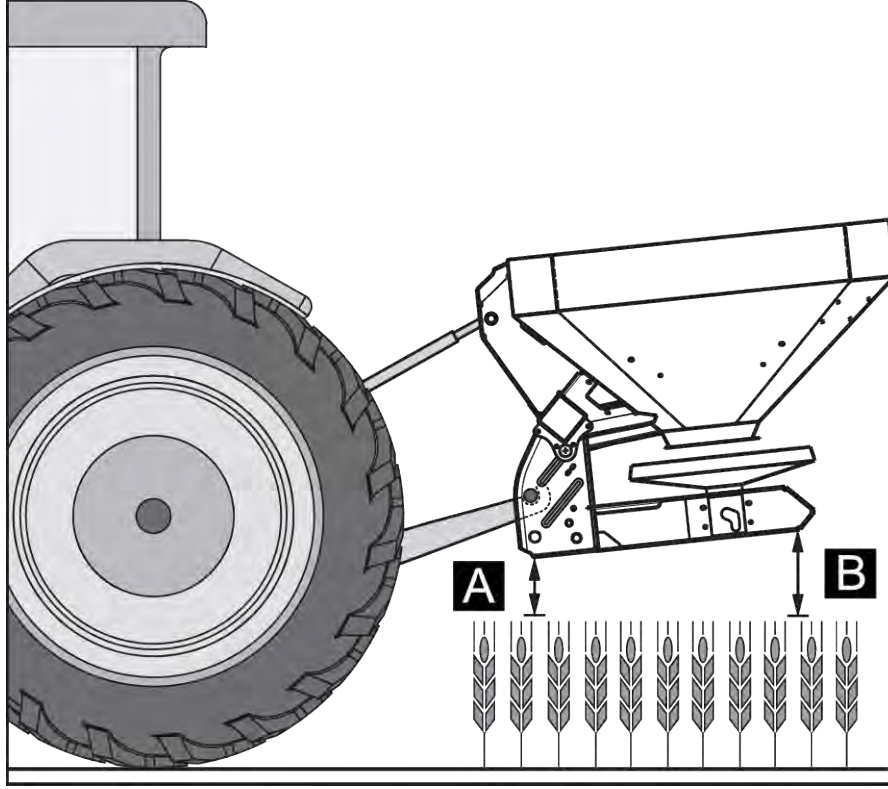
- ▶ Normal gübreleme sırasında makine izin verilen azami montaj yüksekliğini aşarsa veya A ve B montaj yüksekliklerine erişilemezse: Makineyi **geç gübreleme** için verilen değerler ile monte edin.

Esas olarak şunlar geçerlidir:

- $A + \text{ekin yüksekliği} \leq V$: maks. 1040
- $B + \text{ekin yüksekliği} \leq H$: maks. 1040

Geç gübrelemede montaj yüksekliği ayarı

- ✓ Makine, traktörün üst bağlantı kolunun en üst bağlantı noktasına bağlanmıştır.
- ✓ Traktörün alt bağlantı kolunun makinenin **üst bağlantı noktasına** bağlanması gerekir.
- ▶ Montaj yükseklikleri **A ve B** (ekinin üstünde) serpmeye tablosundan belirlenir.
- ▶ Montaj yükseklikleri **A ve B'yi** (artı ekinin yüksekliği) ön (V) ve arka (H) azami montaj yükseklikleri ile karşılaştırın.



Şek. 17: Geç gübrelemede montaj konumu ve yüksekliği

- ▶ Buna rağmen traktörün kaldırma yüksekliği, istenen montaj yüksekliğini ayarlamaya yetmezse, makinenin alt bağlantı kolunun alt bağlantı noktalarını kullanın.

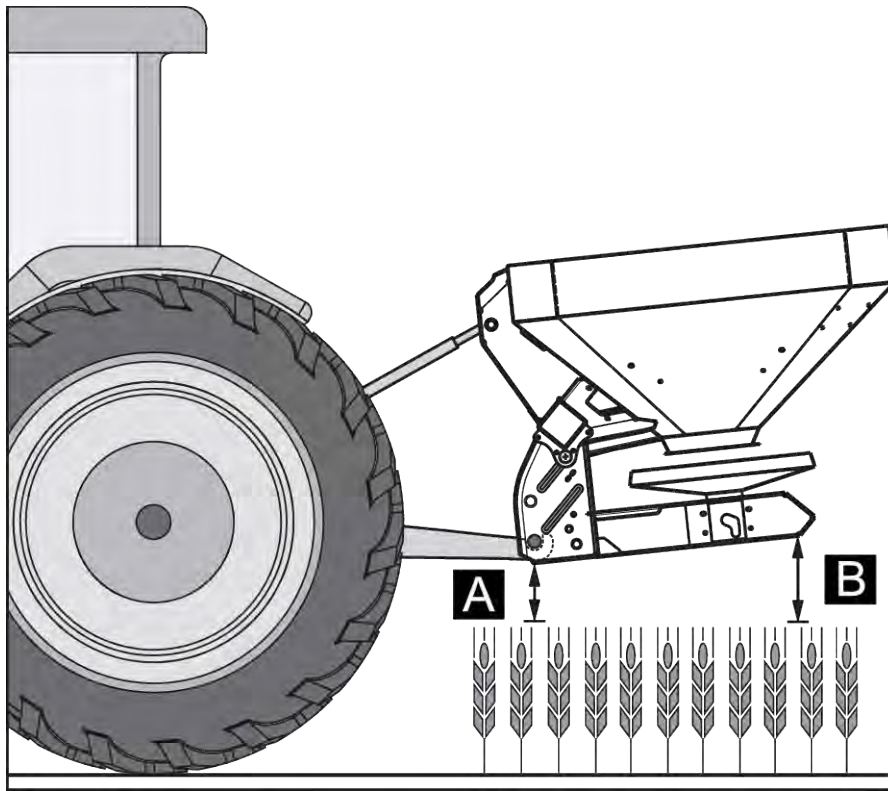
Esas olarak şunlar geçerlidir:

- A + ekinin yüksekliği $\leq V$: maks. 950
- B + ekinin yüksekliği $\leq H$: maks. 1010



Traktör ya da üst bağlantı kolu üreticisi tarafından belirlenmiş üst bağlantı kolunun azami uzunluk değerinin aşılmasına dikkat edin.

- Traktör ya da üst bağlantı kolu üreticisinin işletme kılavuzundaki bilgileri dikkate alın.



Şek. 18: Makinenin alt bağlantı noktasına bağlanması

Esas olarak şunlar geçerlidir:

- A + ekinin yüksekliği ≤ V: maks. 950
- B + ekinin yüksekliği ≤ H: maks. 1010

7.5 Makinenin doldurulması

⚠ TEHLİKE!

Çalışan motor nedeniyle yaralanma tehlikesi

Motor çalışırken makinede çalışılması mekanik aksam ve sızan gübreden dolayı ciddi yaralanmalara yol açabilir.

- ▶ Tüm ayar ve bakım çalışmaları öncesinde tüm hareketli parçaların tamamıyla durmasını bekleyin.
- ▶ Traktörün motorunu kapatın.
- ▶ Kontak anahtarını çıkarın.
- ▶ Tüm insanları **tehlike bölgesinden** çıkarın.

⚠ TEHLİKE!

İzin verilmeyen toplam ağırlık nedeniyle tehlike

İzin verilen toplam ağırlığın aşılması, işletim sırasında kırılmalara yol açabilir ve aracın (makine ve traktörün) işletim ve yol güvenliğini olumsuz yönde etkileyebilir.

Ciddi kişisel yaralanmaların ve maddi ve çevre üzerindeki zararlar da mümkündür.

- ▶ Bölüm 4.3 *Teknik özellikler* altındaki bilgileri mutlaka dikkate alın.
- ▶ Doldurma işlemi öncesinde yükleyebileceğiniz miktarı belirleyin.
- ▶ İzin verilen toplam ağırlığı gözetin.

- ▶ Dozaj sürgüsünü ve gerekirse küresel valfleri (K varyantı) kapatın.
- ▶ Makineyi **sadece** traktöre bağlı iken doldurun. Bu işlem sırasında, traktörün düz ve sağlam bir zemin üzerinde durmasını sağlayın.
- ▶ Traktörü kaymaya karşı güvenceye alın. El frenini çekin.
- ▶ Traktörün motorunu kapatın ve kontak anahtarını çıkarın.
- ▶ 1,25 metrenin üstündeki doldurma yükseklikleri için uygun yardımcı teçhizat kullanın, (ör. önden yükleyici, helezon konveyör).
- ▶ Makineyi en fazla kenar yüksekliğine kadar doldurun.
- ▶ Dolu seviyesini, merdiven dışarı katlanmışken veya haznede bulunan gözetleme penceresi (modele bağlı) yardımıyla kontrol edin.

Makine doldurulmuş durumdadır.

■ **Dolum seviyesi skalası**

Dolum miktarının kontrolü için haznede bir dolum seviyesi skalası bulunur. Bu skala yardımı ile, kalan gübre miktarının ekleme gerekmeden ne kadar süre yeteceğini tahmin edebilirsiniz.

7.6 Serpme tablosunun kullanımı

7.6.1 Serpme tablosuna ilişkin bilgiler

Serpme tablosundaki değerler, üreticinin test donanımı kullanarak belirlenmiştir.

Bunun için kullanılan gübre, gübre üreticisinden veya mağazadan temin edilmiştir. Deneyimlerimiz, sizin kullanacağınız gübrenin (tanım aynı olsa dahi) depolama, nakliye ve başka birçok sebepten dolayı farklı serpme özellikleri sergileyebileceğini göstermektedir.

Bunun sonucunda, serpme tablolarında verilmiş olan makine ayarları ile farklı bir serpme miktarı ve daha kötü bir gübre dağılımı elde edilebilir.

Bu yüzden aşağıdaki talimatları dikkate alın:

- Gerçek serpme miktarını mutlaka bir serpme testi aracılığıyla kontrol edin.
- Çalışma genişliği üzerindeki gübre dağılımını bir pratik test seti (4.4.13 *Pratik test seti* opsiyonel donanım) aracılığıyla kontrol edin.
- Sadece serpme tablosunda listelenen gübreleri kullanın.
- Herhangi bir gübre çeşidini serpme tablosunda bulamazsanız bizi bilgilendirin.
- Ayar değerlerine kesin olarak uyun. Çok az miktarda sapma içeren ayarlar bile serpme örüntüsünde önemli bir bozulmaya neden olabilir.

Karbamit kullanırken şunlara özellikle dikkat edin:

- Gübre ithalatı dolayısıyla piyasada farklı kalite ve partikül büyüklüklerinde karbamit bulunmaktadır. Bunun sonucunda farklı serpme ayarları gerekebilir.
- Karbamit diğer gübrelerden daha yüksek rüzgar duyarlılığına ve daha yüksek nem emme özelliğine sahiptir.

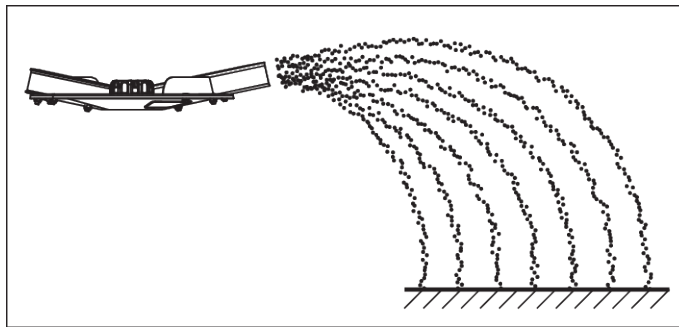


Kullanılan gübre için doğru serpme ayarlarından operatör sorumludur.

Makine üreticisi, serpme hatalarından kaynaklanacak hasarlar için hiçbir sorumluluk kabul etmediğini açıkça belirtir.

7.6.2**Serpme tablosuna göre ayar**

Gübre çeşidi, çalışma genişliği, uygulama miktarı, sürüş hızı ve gübreleme türüne bağlı olarak, en uygun montaj yüksekliğini, verme noktasını, dozaj sürgüsü ayarını, fırlatma diski türünü ve kuyruk mili hızını **serpme tablosu** aracılığıyla belirleyebilirsiniz.

■ Normal gübreleme sırasında serpme işlemine örnek

Şek. 19: Normal gübreleme sırasında serpme işlemi

Normal gübreleme sırasında serpme işlemi, simetrik bir serpme örüntüsü oluşturur. Doğru serpme ayarında (bkz. serpme tablosundaki bilgiler) gübre eşit bir şekilde dağıtılır.

Mevcut parametreler

Gübre çeşidi

KAS BASF

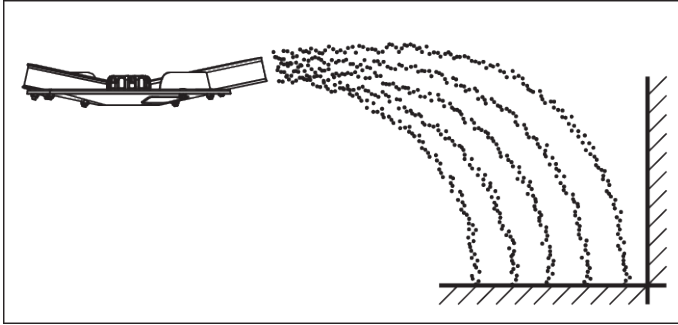
Mevcut parametreler

Uygulama miktarı	300 kg/ha
Çalışma genişliği	24 m
Sürüş hızı	12 km/sa.

Serpme tablosuna göre makinede aşağıdaki ayarların yapılması gerekir.

Montaj yüksekliği	50/50 (A = 50 cm, B = 50 cm)
Gübre verme noktası	6
Dozaj sürgüsü ayarı	180
Fırlatma disk tipi	S4
Fırlatma disklerinin hızı	900 dev/dk.

■ **Normal gübrelemede sınır serpmeye örnek**



Şek. 20: Normal gübrelemede sınır serpmeye

Normal gübreleme sırasında sınır serpmeye tarla sınırının ötesine neredeyse hiç gübre geçmez. Bu durumda tarla sınırında az gübreleme gerçekleşmesinin kabul edilmesi gerekir.

Mevcut parametreler

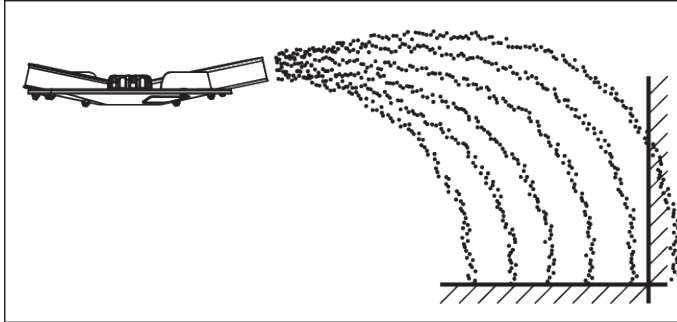
Gübre çeşidi	KAS BASF
Uygulama miktarı	300 kg/ha
Çalışma genişliği	24 m
Sürüş hızı	12 km/sa.

Serpme tablosuna göre makinede aşağıdaki ayarların yapılması gerekir.

Montaj yüksekliği	50/50 (A = 50 cm, B = 50 cm)
Gübre verme noktası	6

Dozaj sürgüsü ayarı	180 sol, 150 sağ ⁵
Fırlatma diski tipi	S4
Fırlatma disklerinin hızı	900 dev/dk.
Sınır serpmeye hızı	600 dev/dk.

■ **Normal gübreleme sırasında kenar serpmeye işlemine örnek**



Şek. 21: Normal gübreleme sırasında kenar serpmeye işlemi

Normal gübreleme sırasında kenar serpmeye işlemi, bir miktar gübrenin tarla sınırını aştığı bir gübre dağılımıdır. Bunun sonucunda tarla sınırında gerçekleşen yetersiz gübreleme miktarı düşük olur.

Mevcut parametreler

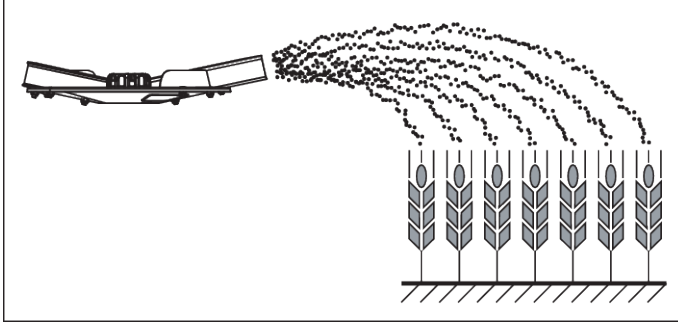
Gübre çeşidi	KAS BASF
Uygulama miktarı	300 kg/ha
Çalışma genişliği	24 m
Sürüş hızı	12 km/sa.

Serpme tablosuna göre makinede aşağıdaki ayarların yapılması gerekir.

Montaj yüksekliği	50/50 (A = 50 cm, B = 50 cm)
Gübre verme noktası	6
Dozaj sürgüsü ayarı	180
Fırlatma diski tipi	S4
Fırlatma diski hızı	900 dev/dk.
Sınır serpmeye hızı	600 dev/dk.

■ **Geç gübreleme sırasında serpmeye işlemine örnek**

⁵⁾ Sınır serpmeye tarafında tavsiye edilen miktar azaltımı % 20



Şek. 22: Geç gübreleme sırasında serpme işlemi

Geç gübreleme sırasında serpme işlemi, simetrik bir serpme örüntüsü oluşturur. Doğru serpme ayarında (bkz. serpme tablosundaki bilgiler) gübre eşit bir şekilde dağıtılır.

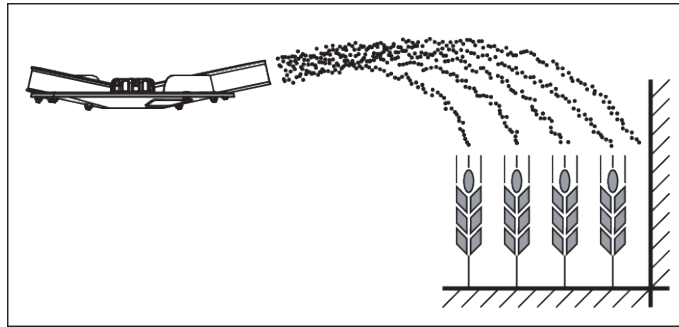
Mevcut parametreler

Gübre çeşidi	KAS BASF
Uygulama miktarı	150 kg/ha
Çalışma genişliği	24 m
Sürüş hızı	12 km/sa.

Serpme tablosuna göre makinede aşağıdaki ayarların yapılması gerekir.

Montaj yüksekliği	0/6 (A = 0 cm, B = 6 cm)
Gübre verme noktası	6,5
Dozaj sürgüsü ayarı	90
Fırlatma disk tipi	S4
Fırlatma disk hızı	900 dev/dk.

■ Geç gübrelemede sınır serpmeye örnek:



Şek. 23: Geç gübrelemede sınır serpme

Geç gübreleme sırasında sınır serpmeye tarla sınırının ötesine neredeyse hiç gübre geçmez. Bu durumda tarla sınırında az gübreleme gerçekleşmesinin kabul edilmesi gerekir.

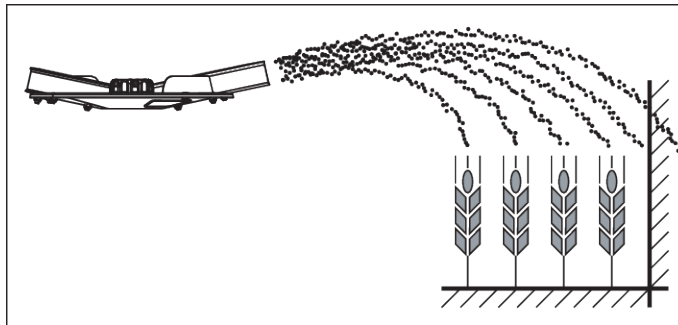
Mevcut parametreler

Gübre çeşidi	KAS BASF
Uygulama miktarı	150 kg/ha
Çalışma genişliği	24 m
Sürüş hızı	12 km/sa.

Serpme tablosuna göre makinede aşağıdaki ayarların yapılması gerekir.

Montaj yüksekliği	0/6 (A = 0 cm, B = 6 cm)
Gübre verme noktası	6,5
Dozaj sürgüsü ayarı	90 sol, 72 sağ ⁶
Fırlatma disk tipi	S4
Fırlatma disklerinin hızı	900 dev/dk.
Sınır serpme hızı	600 dev/dk.

■ **Geç gübreleme sırasında kenar serpme işlemine örnek**



Şek. 24: Geç gübreleme sırasında kenar serpme işlemi

Normal gübreleme sırasında kenar serpme işlemi, bir miktar gübrenin tarla sınırını aştığı bir gübre dağılımıdır. Bunun sonucunda tarla sınırında gerçekleşen yetersiz gübreleme miktarı düşük olur.

Mevcut parametreler

Gübre çeşidi	KAS BASF
Uygulama miktarı	300 kg/ha
Çalışma genişliği	24 m
Sürüş hızı	12 km/sa.

Serpme tablosuna göre makinede aşağıdaki ayarların yapılması gerekir.

⁶) Sınır serpme tarafında tavsiye edilen miktar azaltımı % 20

Montaj yüksekliği	0/6 (A = 0 cm, B = 6 cm)
Gübre verme noktası	6,5
Dozaj sürgüsü ayarı	90 sol
Fırlatma diski tipi	S4
Fırlatma disklerinin hızı	900 dev/dk.
Sınır serpme hızı	600 dev/dk.

7.7 GSEpro sınır serpme tertibatının ayarlanması

7.7.1 GSE PRO

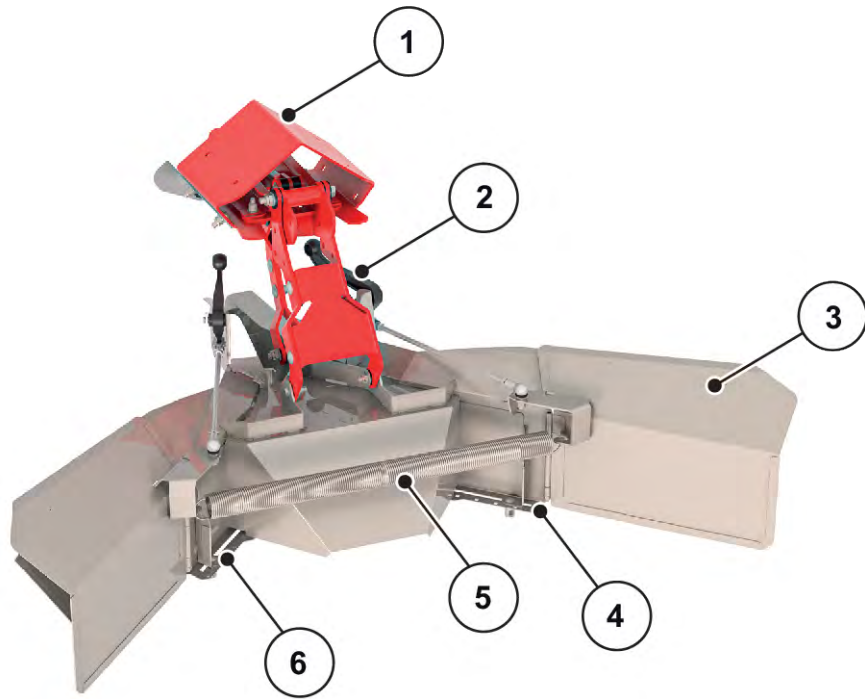
Sınır serpme tertibatı, fırlatma genişliğini (sola veya sağa doğru) traktör yolunun ortasından tarla dış kenarına doğru 1 m ile 2 m aralığında sınırlamayı sağlayan bir tertibattır.

- ▶ Tarla kenarına bakan dozaj sürgüsü kapatılmalıdır.
- ▶ Sınır serpme için sınır serpme tertibatını aşağı doğru katlayın.
- ▶ İki taraflı serpme işlemi öncesinde, sınır serpme tertibatını tekrar yukarı katlayın.



Sınır serpme tertibatının ayarı, **tarlanın iç tarafına doğru serpme gerçekleştiren fırlatma diskine** yöneliktir.

Serpme genişliğini daha fazla sınırlamak için, GSE sürgü ayarı artırılabilir. GSE sürgü ayarının bir noktadan daha fazla azaltılması tavsiye edilmez.



Şek. 25: Sınır serpme tertibatının ayarı

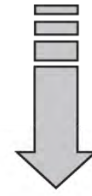
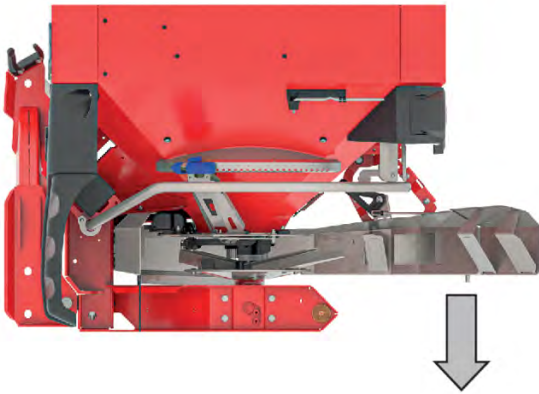
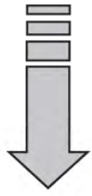
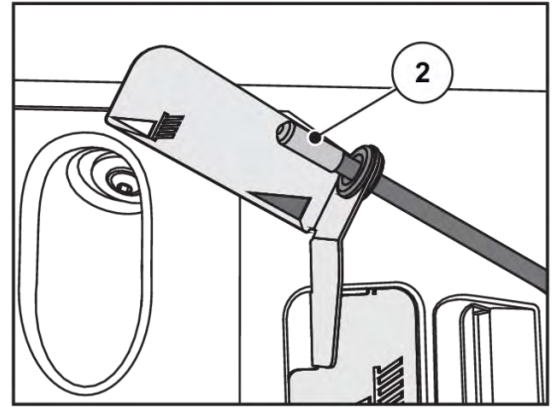
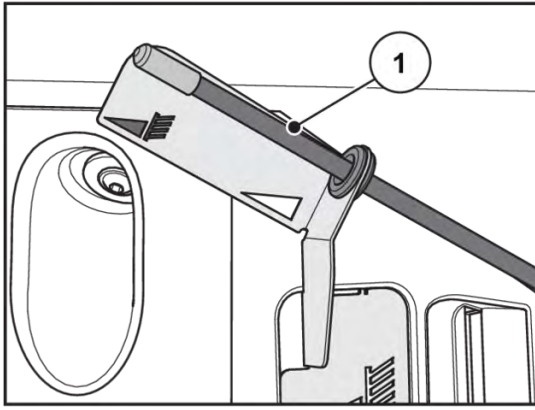
- | | |
|--|---|
| [1] Adaptör plakası | [4] Sabitleme somunu ile sayısal skala, sağ |
| [2] Serpme genişliği sınırlayıcı için ters çevirme kolu (otomatik) | [5] Germe yayı |
| [3] Serpme genişliği sınırlayıcı | [6] Sabitleme somunu ile sayısal skala, sol |

- ▶ Sayısal skalada sürgünün kilitleme somununu [4 veya 6] makinenin ayar kolu ile gevşetin.
- ▶ Sayısal skalanın sürgüsünü, ibre belirlenen değeri gösterene dek kaydırın.
- ▶ Sayısal skalada sürgünün sabitleme somununu [2] makinenin ayar kolu ile sıkın.



Özel serpme malzemeniz için optimum ayar değerlerine, serpme tablolarından veya serpme tablosu uygulamasından ulaşabilirsiniz.

GSE PRO, GSE PRO'nun içeri katlanma veya dışarı açılma durumunu gösteren mekanik bir gösteregeye sahiptir.



[1] GSE PRO dışarı açılmıştır.

[2] GSE PRO içeri katlanmışdır.

7.8 Listelenmemiş gübre çeşitlerinde ayarlama

Serpme tablosunda listelenmemiş gübre çeşitleri için ayarlar, pratik test seti (opsiyonel donanım) yardımıyla yapılabilir.



Ayrıca Pratik test setine yönelik ilave kılavuza da bakın.

8 Serpme işlemi

8.1 Güvenlik

TEHLİKE!

Çalışan motor nedeniyle yaralanma tehlikesi

Motor çalışırken makinede çalışılması mekanik aksam ve sızan gübreden dolayı ciddi yaralanmalara yol açabilir.

- ▶ Tüm ayar ve bakım çalışmaları öncesinde tüm hareketli parçaların tamamıyla durmasını bekleyin.
- ▶ Traktörün motorunu kapatın.
- ▶ Kontak anahtarını çıkarın.
- ▶ Tüm insanları **tehlike bölgesinden** çıkarın.

- Miktarı daima dozaj sürgüsü kapalı durumda iken ayarlayın.

8.2 Genel Bilgiler

Makinelerimizin modern teknolojisi ve tasarımıyla fabrikamızdaki kendi gübre serpme makinesi test tesisinde yürüttüğümüz kapsamlı ve sürekli testler, mükemmel bir serpme örüntüsü için gerekli ön koşulu oluşturmuş durumdadır.

Tarafımızca özenle üretilen makinelere rağmen, amacına uygun kullanım kapsamında dahi ortaya çıkan çıktıda sapmalar veya olası arızalar ihtimali göz ardı edilemez.

Bunlar şu gibi nedenlerden dolayı oluşabilir:

- Tohumun veya gübrenin fiziksel niteliklerindeki değişiklikler (ör. farklı tane boyutu dağılımı, farklı yoğunluk, tane şekli ve yüzeyi, soyulma, yapışma, nem).
- Topaklanma ve nemli durumdaki gübre
- Rüzgar nedeniyle savrulma: Rüzgar hızı çok yüksek olduğunda serpme çalışmasını durdurun.
- Tıkanmalar veya düşümlenmeler (ör. yabancı cisimler, torba kalıntıları, nemli gübre vb. nedeniyle)
- Engebeli arazi
- Aşınma parçalarındaki yıpranmalar
- Dış etkiler kaynaklı hasarlar
- Yetersiz temizlik ve korozyon önleyici bakım
- Yanlış tahrik devri ve sürüş hızları
- Serpme testinin ihmal edilmesi
- Yanlış makine ayarları

- ▶ Makine ayarlarına özellikle dikkat gösterin. Çok az miktarda sapma içeren ayarlar bile serpme örüntüsünde önemli bir bozulmaya neden olabilir.
- ▶ Her kullanım öncesinde ve kullanım sırasında, makinenizin doğru çalışıp çalışmadığını ve uygulamanın yeterli doğrulukta olup olmadığını kontrol edin (serpme testi gerçekleştirin).

Özellikle sert gübre çeşitleri (ör. kalsiyum amonyum nitrat, kieserit), dozaj parçalarının aşınmasını hızlandırır.

Fırlatma genişliği yaklaşık olarak çalışma genişliğinin yarısına eşittir. Toplam fırlatma genişliği, üçgen serpme örlütüsünde yaklaşık 2 çalışma genişliğine karşılık gelir.

- ▶ Örneğin yabancı cisimler veya gübre toprakları kaynaklı tıkanmaları önlemek için, **daima** birlikte sağlanan koruyucu ızgarayı kullanın.

Makinelerin kendisi üzerinde oluşmamış hasarların tazminine yönelik bir talep kabul edilmez.

Buna göre aynı şekilde, bir serpme hatası nedeniyle oluşan müteakip hasarlara yönelik bir yükümlülük de kabul edilmez.



EMC ve W gübre serpme makineleri ile iyi bir serpme sonucu elde etmek için, uygulama miktarı **en az** 30 kg/dk. olmalıdır.

8.3 Serpme işlemine yönelik talimatlar

Makinenin amacına uygun kullanımına, üretici firma tarafından belirlenen işletme, bakım ve onarım şartlarının sağlanması dahildir. **Serpme işlemi** bu sebeple daima **hazırlık** ve **temizlik/bakım** faaliyetlerini de içerir.

- Serpme çalışmalarını aşağıdaki prosedür uyarınca gerçekleştirin.

Hazırlık

- ▶ Makinenin traktöre bağlanması: 43
- ▶ Dozaj sürgüsünü kapatın.
- ▶ Montaj yüksekliğinin ön ayarı: 47
- ▶ Gübre doldurulması: 51
- ▶ Uygulama miktarının ayarı: 63
- ▶ Çalışma genişliğinin ayarlanması.
 - ▷ Doğru fırlatma diski seçimi: 64
 - ▷ Gübre verme noktasının ayarı: 67

Serpme çalışması

- ▶ Serpme bölgesine gidin.
- ▶ Montaj yüksekliğini kontrol edin.
- ▶ Kuyruk milini çalıştırın.
- ▶ Sürgüyü açın ve serpme sürüşünü başlatın (Serpme START)
- ▶ Serpme sürüşünü sonlandırın (Serpme STOP) ve sürgüyü kapatın.
- ▶ Kuyruk milini durdurun.

Temizlik/bakım

- ▶ Kalan miktarın boşaltılması: 78
- ▶ Dozaj sürgüsünü açın.
- ▶ Makineyi traktörden ayırın.
- ▶ Temizlik ve bakım: 85

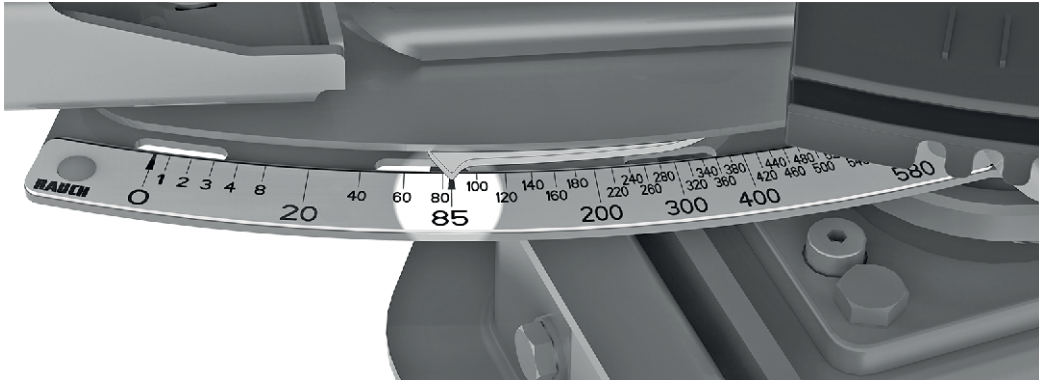
8.4 Serpme tablosunun kullanımı

Şu başlığı dikkate alın: 7.6.1 Serpme tablosuna ilişkin bilgiler

8.5 Uygulama miktarının ayarı

Makine, gübre serpme ünitesindeki uygulama miktarı ayarı için bir elektronik sürgü tahrik tertibatı ile donatılmıştır.

Elektronik gübre ayar sürgüsü işletim tertibatı, elektronik kumanda ünitesinin ayrı işletme kılavuzunda açıklanmıştır.



Şek. 26: Gübre uygulama miktarı gösterge skalası

8.6 Çalışma genişliğinin ayarlanması

8.6.1 Doğru fırlatma diski seçimi

Çalışma genişliğinin ayarlanabilmesi için gübre çeşidine bağlı olarak farklı fırlatma diskleri mevcuttur.

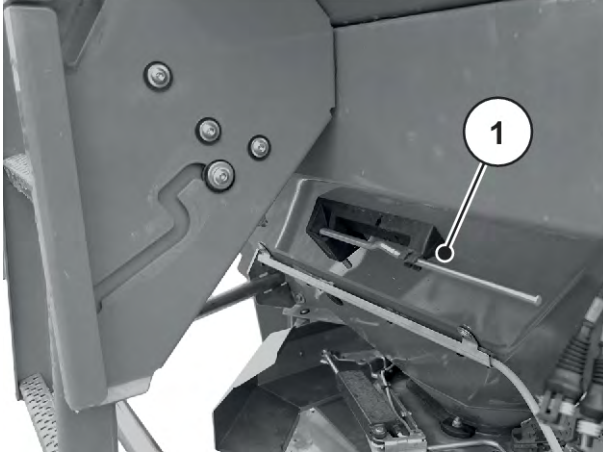
Fırlatma diski tipi	Çalışma genişliği
S1	15 m-21 m
S2	15 m-18 m
S4	20 m-28 m
S6	27 m-33 m
S8	32 m-36 m

Her bir fırlatma diski üzerinde iki adet farklı, sabit fırlatma kanadı bulunur. Fırlatma kanatları modellerine göre tanımlanmışlardır.

Fırlatma diski tipi	Sol fırlatma diski	Sağ fırlatma diski
S1	S1-L-220 S1-L-320	S1-R-220 S1-R-320
S1 VxR	S2-L-170 VxR S2-L-240 VxR	S2-R-170 VxR S2-R-170VxR
S2	S2-L-170 S2-L-240	S2-R-170 S2-R-170
S2 VxR	S2-L-170 VxR S2-L-240 VxR	S2-R-170 VxR S2-R-170VxR
S4	S4-L-200 S4-L-270	S4-R-200 S4-R-270
S4 VxR	S4-L-200 VxR S4-L-270 VxR	S4-R-200 VxR S4-R-270VxR
S6 VxR plus (kaplama)	S6-L-255 VxR S6-L-360 VxR	S6-R-255 VxR S6-R-360 VxR
S8 VxR plus (kaplama)	S8-L-390 VxR S8-L-380 VxR	S8-R-390 VxR S8-R-380 VxR

8.6.2 Fırlatma disklerinin sökülmesi ve takılması

Ayar kolu, makine üzerindeki belirli parçaların sökülmesi ve takılmasına yönelik bir araç olarak gereklidir. Makinenin yan tarafında yerleşik bulunur. (AXIS xx.1 için haznenin arkasında)



Şek. 27: AXIS xx.2 için ayar kolunun konumu

[1] Ayar kolu (sürüş yönüne göre haznenin solunda)

⚠ TEHLİKE!

Çalışan motordan kaynaklanabilecek yaralanma tehlikesi

Motor çalışırken makinede çalışılması mekanik aksam ve sıyan gübreden dolayı ciddi yaralanmalara yol açabilir.

- ▶ Fırlatma disklerini **kesinlikle** motor çalışırken veya traktörün kuyruk mili dönerken monte etmeyin ya da sökmeyin.
- ▶ Traktörün motorunu kapatın.
- ▶ Kontak anahtarını çıkarın.

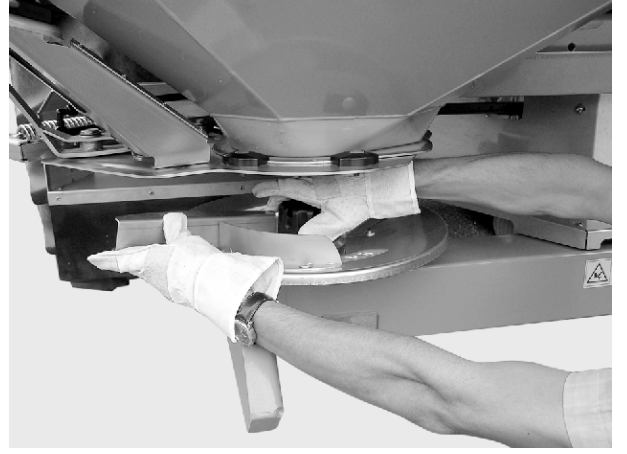
Fırlatma disklerinin sökülmesi

- ▶ Ayar kolu yardımıyla fırlatma diskinin başlıklı somununu gevşetin.



Şek. 28: Başlıklı somunun gevşetilmesi

- ▶ Başlıklı somunu çıkarın.
- ▶ Fırlatma diskini göbekten çıkarın.
- ▶ Ayar kolunu bunun için öngörölmüş olan tutucuya koyun. Bkz. Şek. 27 AXIS xx.2 için ayar kolunun konumu



Şek. 29: Başlıklı somunu çıkarın

Fırlatma disklerinin takılması

- ✓ Traktörün kuyruk mili ve motorunu kapatın ve yetkisiz çalıştırmaya karşı emniyet altına alın.
- ✓ Sol fırlatma diskini ilerleme yönüne göre sol tarafa ve sağ fırlatma diskini de sürüş yönüne göre sağ tarafa monte edin.
 - Sol ve sağ fırlatma disklerinin karışmamasına dikkat edin.
 - Aşağıdaki montaj adımları sol fırlatma diskine göre açıklanmıştır.
 - Sağ fırlatma diskini de bu talimatlara uygun olarak takın.
- ▶ Sol fırlatma diskini sol fırlatma diski göbeğine yerleştirin.

Fırlatma diskinin göbek üzerinde düz bir şekilde durması gerekir (gerekirse üzerindeki kirleri temizleyin).



Fırlatma diski yuvaları üzerindeki pimler sol ve sağ tarafta farklı konumlandırılmıştır. Bu pimler fırlatma diski yuvasına tam olarak oturuyorsa, doğru diski monte ediyorsunuz demektir.

- ▶ Başlıklı somunu dikkatlice yerleştirin (bükmeyin).
- ▶ Başlıklı somunu yakl. 38 Nm ile sıkın.



Başlıklı somunların içerilerinde, kendi kendilerine gevşemelerini önleyen bir tutucu mekanizma vardır. Bu mekanizmanın sıkma sırasında hissedilebilmesi gerekir, aksi takdirde başlıklı somun aşınmıştır ve değiştirilmesi gerekir.

- ▶ Fırlatma kanadı ile çıkış arasındaki serbest geçişi fırlatma diskini elle çevirerek kontrol edin.

8.6.3 Gübre verme noktası ayarı



Makine, elektronik bir gübre verme noktası ayarı ile donatılmıştır. Elektronik gübre verme noktası ayarı, makine kumanda ünitesinin ayrı işletme kılavuzunda açıklanmıştır. Bu ayrı işletme kılavuzu, makine kumanda ünitesi ile birlikte sağlanır.

Fırlatma diski seçimi ile operatör çalışma genişliği için belli bir aralık belirler. Gübre verme noktasının değiştirilmesi, çalışma genişliğinin hassas ayarına ve farklı gübre çeşitlerine göre uyarlanmasına olanak sağlar.

Gübre verme noktasının ayarı, yan skala levhasında görülebilir.

- **Küçük rakamlar yönünde değiştirme:** Gübre daha erken atılır. Daha küçük çalışma genişliklerine uygun serpme düzeni oluşur.
- **Büyük rakamlar yönünde değiştirme:** Gübre daha geç atılır ve daha çok dışarıya doğru örtüşme bölgelerine serpilir. Daha büyük çalışma genişliklerine uygun serpme düzeni oluşur.



Şek. 30: Gübre verme noktası ibresi (örnek)

8.7 Montaj yüksekliğinin kontrolü



Hazne dolu durumdayken, ayarlanan montaj yüksekliğinin doğru olup olmadığını kontrol edin.

- Montaj yüksekliğinin ayarına yönelik değerleri ayar tablosundan alın.
- İzin verilen maksimum montaj yüksekliğine dikkat edin. Aynı zamanda bkz. *7.4.1 Güvenlik*

8.8 Fırlatma diski hızının ayarlanması



Doğru fırlatma diski hızını serpme tablosundan alın ve bu değeri makinenin kumanda terminaline girin.

8.9 GÜBRE SERPİLMESİ

■ Ön koşullar

Çalışmalara başlamadan önce, güvenli ve ekonomik bakımdan mantıklı bir serpme için tüm gerekliliklerin karşılanıp karşılanmadığını kontrol edin.

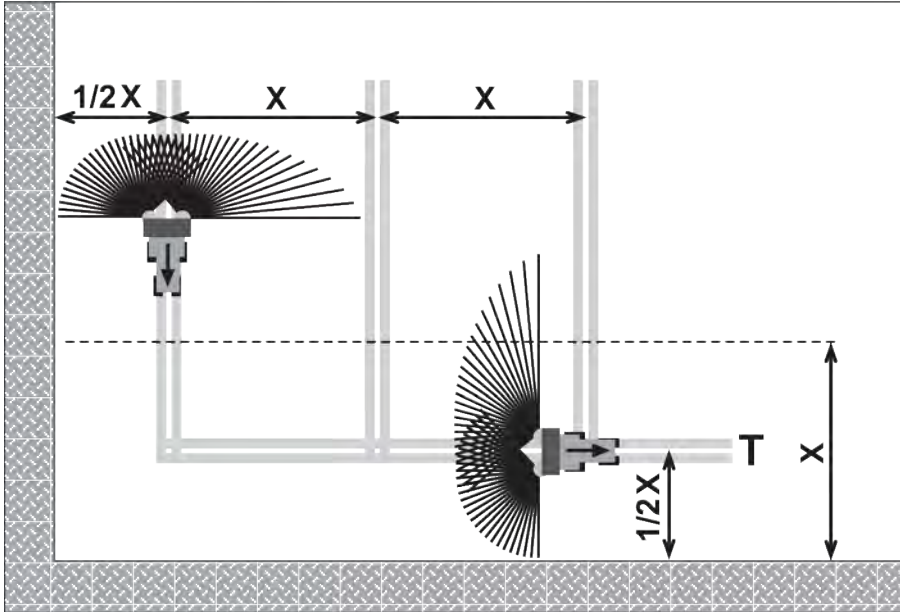
Özellikle şu noktalara dikkat edin:

- ▶ Traktör ve makinenin kullanımı güvenli durumda.
- ▶ Makine üzerinde veya serpme alanında bulunan kişileri tehlike bölgelerini terk etmeleri yönünde bilgilendirin.
- ▶ Özellikle rüzgar hızının çok yüksek olduğu durumlarda, tehlikesiz bir serpme işlemi mümkün olup olmadığı güvence altına alınmalıdır.
- ▶ Arazi tanıdık ve tehlikeli noktaları biliniyor olmalıdır.
- ▶ Uygun gübre mevcut olmalıdır.
- ▶ Uygulama miktarı, kumanda ünitesindeki **Gübre ayarları** menüsünde girilmiş olmalıdır.
- ▶ Traktör hidrolik sistemi açılmıştır.

Serpme çalışmasına başlayabilirsiniz.

8.10 SÜRÜLMEMİŞ ARAZİDE SERPME

Sürülmemiş arazide iyi bir gübre dağılımı elde etmek için belirgin kılavuz çizgiler oluşturulması çok önemlidir.



Şek. 31: Sınır serpme

[T] Sürülmemiş arazide kılavuz çizgiler

[X] Çalışma genişliği

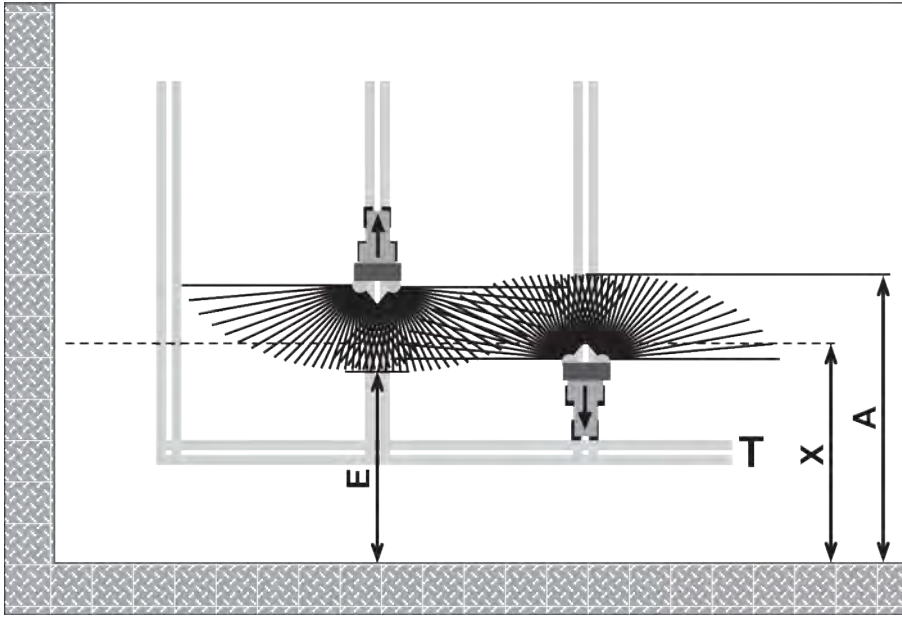
- Sürülmemiş arazi kılavuz çizgisini [T] çalışma genişliğinin [X] yarısına karşılık gelen mesafede oluşturun.

Sürülmemiş arazideki serpme işleminin ardından tarlada serpme işlemine devam ederken dikkat edilmesi gerekenler:

- TELIMAT sınır serpme tertibatını serpme alanının dışına doğru döndürün (üst konum).

TELIMAT sınır serpme tertibatı devre dışıdır.

Çalışma genişliğinin tamamı boyunca serpme uygulanır.



Şek. 32: Normal serpme işlemi

- [A] Sürülmemiş arazi kılavuz çizgisindeki serpme işlemi sırasında serpme yolunun sonu
- [T] Sürülmemiş arazide kılavuz çizgiler
- [X] Çalışma genişliği
- [E] [E] Tarlada serpme işlemi sırasında serpme yolunun sonu

- Sürülmemiş arazinin tarla sınırına farklı mesafelerde gidiş gelişlerde dozaj sürgüsü kapanır ve açılır.

Sürülmemiş arazi kılavuz çizgisinden çıkış

- Aşağıdaki koşul sağlanıyorsa, dozaj sürgüsünü **açın**:
 - ▷ Tarla üzerindeki serpme yolunun sonu [E] sürülmemiş arazinin sınırından yaklaşık olarak çalışma genişliğinin yarısı + 4 ila 8 m mesafededir.

Traktör, gübrenin fırlatma mesafesine bağlı olarak tarlada farklı mesafelerde bulunur.

Sürülmemiş arazideki kılavuz çizgisine giriş

- ▶ Dozaj sürgüsünü **mümkün olduğunca geç** kapatın.
 - ▷ İdeal olarak tarlada serpme yolunun ucu [A] sürülmemiş arazinin çalışma genişliğinden [X] yaklaşık 4 ila 8 m daha geniştir.
 - ▷ Bu koşul, gübrenin fırlatma mesafesine bağlı olarak her zaman sağlanamaz.
- ▶ Alternatif olarak, sürülmemiş arazi kılavuz çizgisinin ötesine geçin veya 2. bir sürülmemiş arazi kılavuz çizgisi oluşturun.

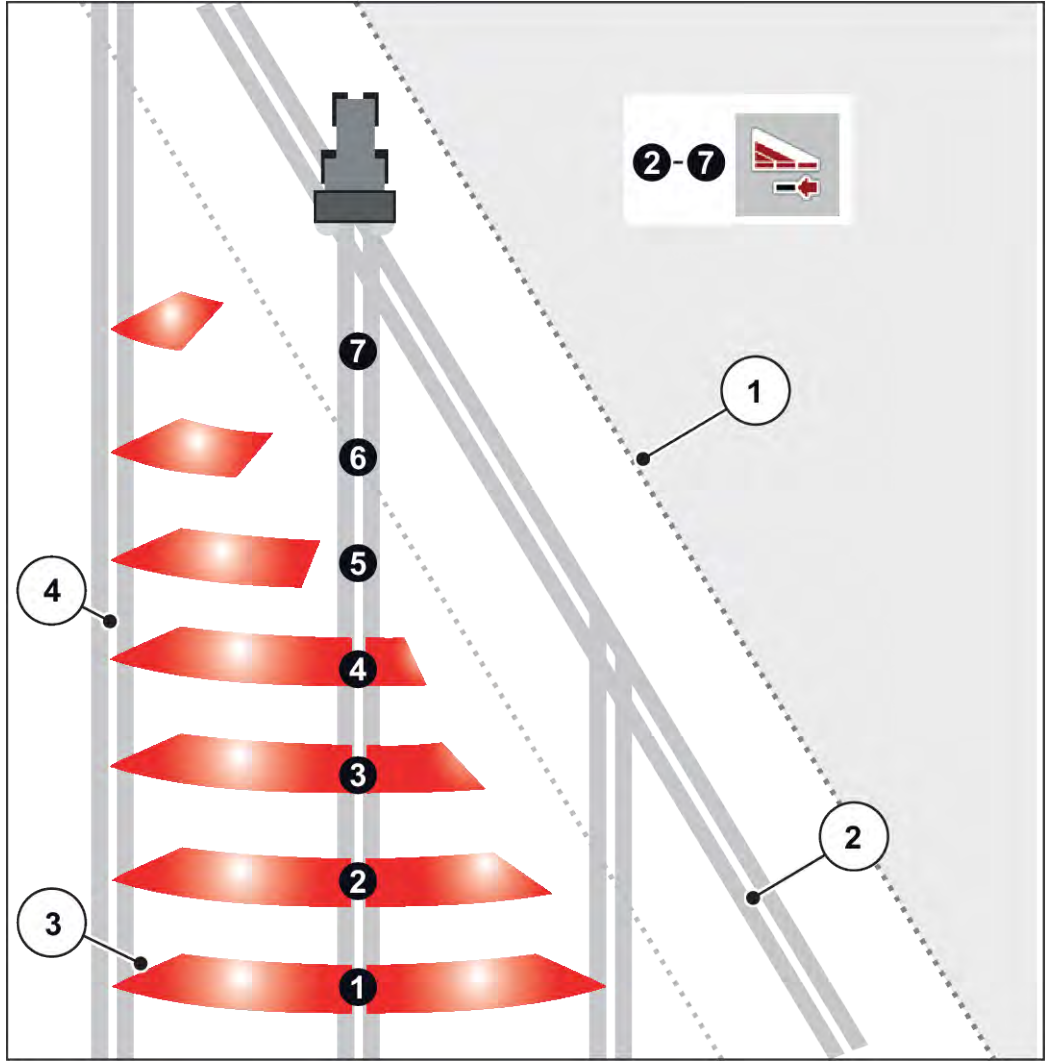
Bu talimatları dikkate alarak çevre dostu ve ekonomik bir çalışma yöntemini garanti edersiniz.

8.11 Kısmi genişlik anahtarlama ile serpme

Kısmi genişlik asistanı VariSpread her iki taraftaki serpme genişliğini ve uygulama miktarını azaltabilirsiniz. Böylece tarla kamalarında yüksek hassasiyetle serpme yapabilirsiniz.



Bazı modeller tüm ülkelerde mevcut değildir.



Şek. 33: VariSpread pro ile kısmi genişlik anahtarlama örneği

- [1] Tarla kenarı [4] Tarladaki kılavuz çizgiler
 [2] Tarla başı kılavuz çizgileri
 [3] Kısmi genişlikler 2 ila 7: Sağ yanda ardışık kısmi genişlik azaltımı



VariSpread uyumlu makine, iki elektrikli gübre verme noktası aktüatörü ile donatılmıştır. ISOBUS EMC NG kumanda ünitesi üzerinden kısmi genişlik ayarlarını belirleyebilir ve tarla kamalarındaki serpme işlemi için hassas serpme uygulayabilirsiniz.

Yapılabilecek kısmi genişlik ayarları hakkında elektronik kumanda ünitenizin ayrı işletme kılavuzunda daha ayrıntılı bilgiler bulabilirsiniz.

8.12 Serpme testi

Uygulamanın tam kontrolü için her gübre değişiminde bir serpme testi gerçekleştirilmesini tavsiye ederiz.

Şu durumlarda serpme testi gerçekleştirin:

- İlk serpme işleminden önce
- Gübre kalitesi belirgin derecede değiştiğinde (nem, yüksek toz içeriği, kırık tane)
- Yeni bir gübre çeşidi kullanılacaksa

Serpme testini araç durmuş ve motor çalışırken gerçekleştirin.

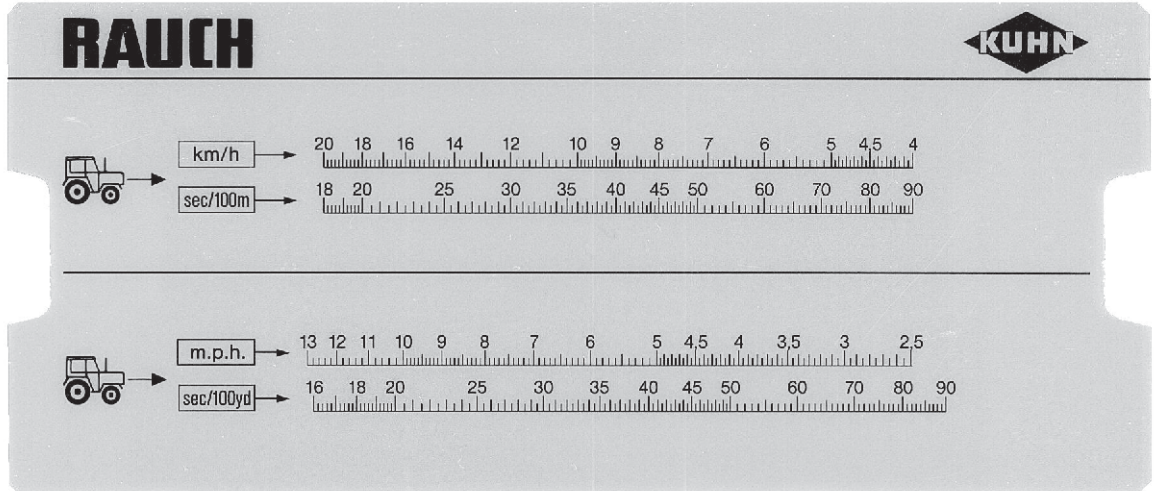
8.12.1 Çıkış miktarının belirlenmesi

- Serpme testi öncesinde nominal çıkış miktarını belirleyin.

Nominal çıkış miktarının belirlenebilmesi için kesin sürüş hızının bilinmesi gereklidir.

Kesin sürüş hızının belirlenmesi

- ▶ Yarisına kadar dolu makine ile tarla üzerinde 100 m uzunluğunda bir mesafe gidin.
- ▶ Bunun için gereken zamanı kaydedin.
- ▶ Serpme testi hesap cetvelinin skalasında kesin sürüş hızını okuyun.



Şek. 34: Kesin sürüş hızının belirlenmesinde kullanılan skala

Sürüş hızı şu formülle de hesaplanabilir:

$$\text{Sürüş hızı (km/sa.)} = \frac{360}{100 \text{ metre için kaydedilen süre}}$$

Örnek: 100 metre için 45 saniye gerektiyse:

360

 $\frac{360}{45} = 8 \text{ km/sa.}$

sn.

Birim zaman başına nominal çıkış miktarının belirlenmesi

Birim zaman başına nominal çıkış miktarını belirlemek için şunlara ihtiyacınız vardır:

- Kesin sürüş hızı
- Çalışma genişliği
- İstenen uygulama miktarı

Örnek: Bir çıkıştaki nominal çıkış miktarını hesaplamak istiyorsunuz. Sürüş hızınız 8 km/sa. ve çalışma genişliği 18 m olarak belirlenmiş olup uygulama miktarı da 300 kg/ha olacak.



Belirli uygulama miktarları ve sürüş hızları için çıkış miktarları serpme tablosunda sağlanmıştır.

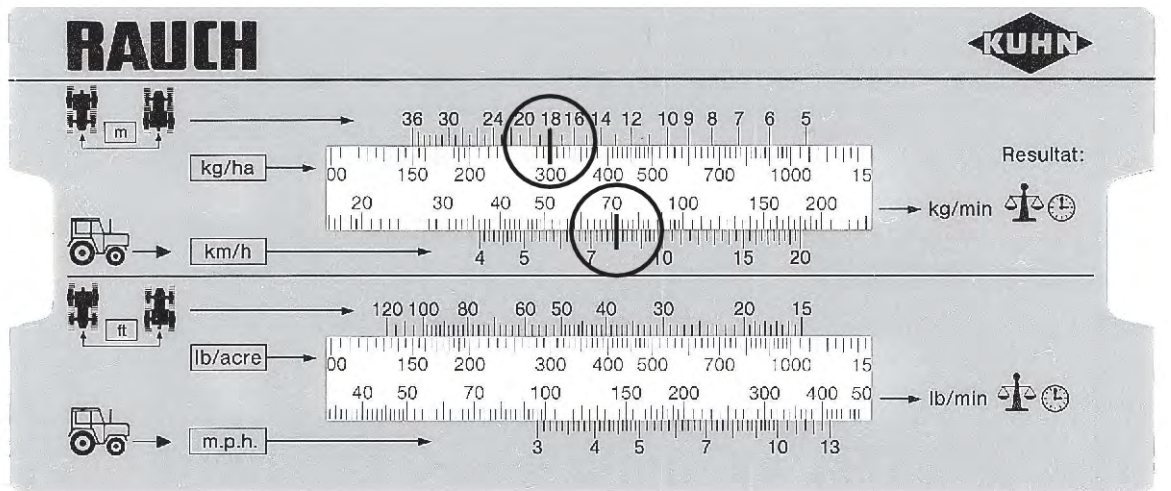
Değerlerinizi serpme tablosunda bulamazsanız, bu değerleri serpme testi hesap cetveli veya bir formül yardımıyla belirleyebilirsiniz.

Serpme testi hesap cetveli ile belirleme

- ▶ İbreyi 18 m altında 300 kg/ha durana kadar çekin.
- ▶ Şimdi her iki çıkış için nominal çıkış miktarı, 8 km/sa sürüş hızının üzerinden okunabilir.
Birim zaman başına nominal çıkış miktarı 72 kg/dk.'dır.

Serpme testini sadece bir çıkışta yapıyorsanız, hedef çıkış miktarını ikiye bölün.

- ▶ Okunan değeri ikiye bölün (= çıkış sayısı).
Çıkış başına nominal çıkış miktarı 36 kg/dk.'dır.



Şek. 35: Birim zaman başına nominal çıkış miktarı hesaplama skalası

Formül ile hesaplama

$$\text{Nominal çıkış miktarı (kg/dk.)} = \frac{\text{Sürüş hızı (km/sa.)} \times \text{Çalışma genişliği (m)} \times \text{Uygulama miktarı (kg/ha)}}{100 \text{ metre için kaydedilen süre}}$$

Örnek hesaplama

$$\frac{8 \text{ km/sa.} \times 18 \text{ m} \times 300 \text{ kg/ha}}{600} = 72 \text{ kg/dk.}$$



Sabit bir gübreleme düzeyini ancak sabit bir sürüş hızıyla elde edebilirsiniz.

Örnek: %10 daha yüksek hız ile %10 daha az gübreleme sonucu elde edilir.

8.12.2

Serpme testinin gerçekleştirilmesi

! UYARI!

Kimyasallar nedeniyle yaralanma tehlikesi

Dışarı sızan serpme malzemeleri gözlerde ve burun mukozasında hasara yol açabilir.

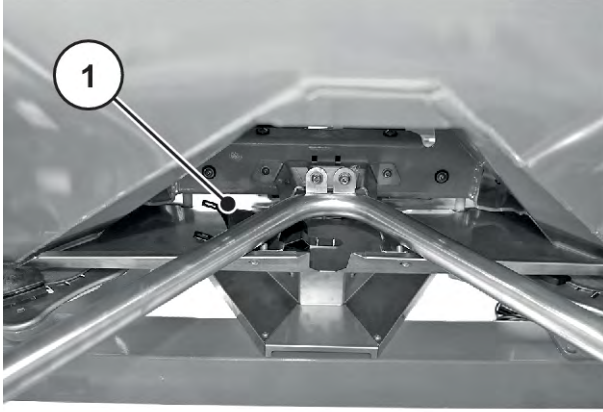
- ▶ Serpme testi sırasında koruyucu gözlük takın.
- ▶ Kimyasalların elleçlenmesi sırasında üretici firmanın uyarılarını dikkate alın. Tavsiye edilen kişisel koruyucu ekipmanı (KKE) kullanın.
- ▶ Serpme testi öncesinde makinenin tehlike bölgesinden herkesi uzaklaştırın.

Ön koşullar

- Dozaj sürgüleri kapalı olmalıdır.
- Traktörün motorunu kapatın ve yetkisiz çalıştırmaya karşı emniyet altına alın.
- Gübrenin toplanması için yeterli büyüklükte bir hazne yerleştirin (Asgari toplama kapasitesi **25 kg**).
 - Toplama haznesinin yüksüz ağırlığını belirleyin.
- Serpme testi oluşunu hazırlayın. Serpme testi oluşu, fırlatma diski korumasının arkasında, ortada bulunur.
- Haznede yeterli miktarda gübre bulunmalıdır.
- Serpme tablosu yardımıyla, dozaj sürgüsü durdurma parçasının ön ayarları, kuyruk mili hızı ve serpme testi süresi belirlenmeli ve bilinmelidir.



Serpme testi için değerleri mümkün olduğunca fazla miktarda gübre test edilecek şekilde seçin. Miktar ne kadar fazla olursa, ölçüm hassasiyeti de o kadar yüksek olur.



Şek. 36: Serpme testi oluğu

[1] Serpme testi oluğunun konumu



Serpme testi makinenin sadece **bir** tarafında gerçekleştirilmelidir. Bununla birlikte güvenlik sebebiyle **her iki** taraftaki fırlatma diski de çıkarılmalıdır.

Serpme testi gerçekleştirin (sol serpme tarafı için örnek)

- ▶ Ayar kolu yardımıyla fırlatma diskinin başlıklı somununu gevşetin.
- ▶ Fırlatma diskini göbekten çıkarın.
- ▶ Gübre verme noktasını **0** olarak belirleyin.



Şek. 37: Başlıklı somunun gevşetilmesi

- ▶ Serpme testi oluğunu (sürüş yönüne göre) sol çıkışın altına takın.
- ▶ Dozaj sürgüsü durdurma parçasını serpme tablosundan belirlenen skala değerine ayarlayın.



Şek. 38: Serpme testi oluğunun takılması

! UYARI!

Dönen makine parçaları nedeniyle yaralanma tehlikesi

Dönen makine parçaları (Tahrik mili, göbekler) uzuvları veya cisimleri yakalayabilir ve içine çekebilir. Döner makine parçalarına temas edilmesi morarmalara, sıyrılmalara ve ezilmelere sebep olabilir.

- ▶ Makine çalışırken dönen göbeğin bulunduğu alandan uzak durun.
- ▶ Tahrik mili dönüyorken, dozaj sürgüsünü daima traktörün sürücü kabininden işletin.
- ▶ Makinenin tehlike bölgesinden herkesi uzaklaştırın.

- ▶ Toplama haznesini sol çıkışın altına yerleştirin.



Şek. 39: Serpme testinin gerçekleştirilmesi

Serpme testinin gerçekleştirilmesi

- ▶ Traktörü çalıştırın.
- ▶ Hızı serpme tablosundan alınan bilgilere göre ayarlayın.
- ▶ Sol dozaj sürgüsünü traktörün sürücü kabininden önceden belirlenen serpme testi süresi boyunca açın.
- ▶ Bu sürenin ardından dozaj sürgüsünü tekrar kapatın.
- ▶ Gübre ağırlığını belirleyin (Toplama haznesinin yüksüz ağırlığını dikkate alın).
- ▶ Gerçek miktarı nominal miktar ile karşılaştırın.

Gerçek çıkış miktarı = nominal çıkış miktarı: Serpme miktarı sınırlayıcısı doğru ayarlanmıştır. Serpme testini sonlandırın.

Gerçek çıkış miktarı < nominal çıkış miktarı: Serpme miktarı sınırlayıcısını daha yüksek bir konuma ayarlayın ve serpme testini tekrarlayın.

Gerçek çıkış miktarı > nominal çıkış miktarı: Serpme miktarı sınırlayıcısını daha düşük bir konuma ayarlayın ve serpme testini tekrarlayın.



Serpme miktarı sınırlayıcısının konumunu yeniden ayarlarken yüzdelikli skaladan yararlanabilirsiniz. Örneğin, serpme testi ağırlığının %10 eksik olması durumunda, serpme miktarı sınırlayıcıyı %10 daha yüksek bir konuma ayarlayın (ör. 150'den 165'e).

- ▶ Serpme testini sonlandırın. Traktörün motorunu kapatın ve yetkisiz çalıştırmaya karşı emniyet altına alın.
- ▶ Fırlatma disklerini monte edin. Sol ve sağ fırlatma disklerinin karışmamasına dikkat edin.



Fırlatma diski yuvaları üzerindeki pimler sol ve sağ tarafta farklı konumlandırılmıştır. Bu pimler fırlatma diski yuvasına tam olarak oturuyorsa, doğru diski monte ediyorsunuz demektir.

- ▶ Başlıklı somunu dikkatlice yerleştirin (bükmeyin).
- ▶ Başlıklı somunu yakl. 38 Nm ile sıkın. Ayar kolunu kullanmayın.



Başlıklı somunların iç kısmında, kendi kendilerine gevşemelerini önleyen bir tutucu mekanizma bulunur. Bu mekanizmanın sıkma sırasında hissedilebilmesi gerekir. Aksi takdirde başlıklı somun aşınmıştır ve değiştirilmesi gerekir.



Şek. 40: Kapak somununu sıkın

- ▶ Fırlatma kanadı ile çıkış arasındaki serbest geçişi fırlatma diskini elle çevirerek kontrol edin.
- ▶ Serpme testi oluşu ve ayar kolunu makinede bunlara ayrılmış olan yerlere sabitleyin.
- ▶ **Önemli:** Gübre verme noktasını belirlenen konuma geri getirin.

Serpme testi tamamlanmıştır.

Formül ile hesaplama

Miktar sınırlayıcısının konumu aşağıdaki formül ile de hesaplanabilir:

$$\text{Miktar sınırlayıcısının yeni konumu} = \frac{\text{Güncel serpme testindeki miktar sınırlayıcısı konumu} \times \text{nominal çıkış miktarı}}{\text{Güncel serpme testindeki gerçek çıkış miktarı}}$$

8.13 Kalan miktarın boşaltılması

⚠ UYARI!

Dönen makine parçaları nedeniyle yaralanma tehlikesi

Dönen makine parçaları (Tahrik mili, göbekler) uzuvları veya cisimleri yakalayabilir ve içine çekebilir. Döner makine parçalarına temas edilmesi morarmalara, sıyrılmalara ve ezilmelere sebep olabilir.

- ▶ Makine çalışırken dönen göbeğin bulunduğu alandan uzak durun.
- ▶ Tahrik mili dönüyorken, dozaj sürgüsünü daima traktörün sürücü kabininden işletin.
- ▶ Makinenin tehlike bölgesinden herkesi uzaklaştırın.

Makinenizi, değerinin korunması için, her kullanımın ardından derhal boşaltmanızı tavsiye ederiz.

Kalan miktarın tam olarak boşaltılmasına yönelik notlar

Normal kalan miktar boşaltması sırasında az miktarda serpme malzemesi makinede kalabilir. Kalan miktarın tamamını boşaltmak istemeniz halinde (ör. gübreleme mevsimi sonunda, gübre değişiminde) aşağıdaki adımları gerçekleştirin:

- ▶ Hazneyi daha fazla serpme malzemesi çıkmayana kadar boşaltın (normal kalan miktar boşaltması).
- ▶ Traktörün motorunu kapatın ve yetkisiz çalıştırmaya karşı emniyet altına alın. Traktörün kontak anahtarını çıkarın.
- ▶ Gübre ayar sürgüsü açık durumdayken gübre verme noktasını ileri geri hareket ettirin (Konumu 0'dan 9'a götürün ve geri getirin).
- ▶ Geride kalan gübre artıklarını makinenin temizliği sırasında yumuşak bir su jeti ile temizleyin. Ayrıca bkz. 10.5 Makinenin temizlenmesi.

8.14 Makinenin durdurulması ve ayrılması

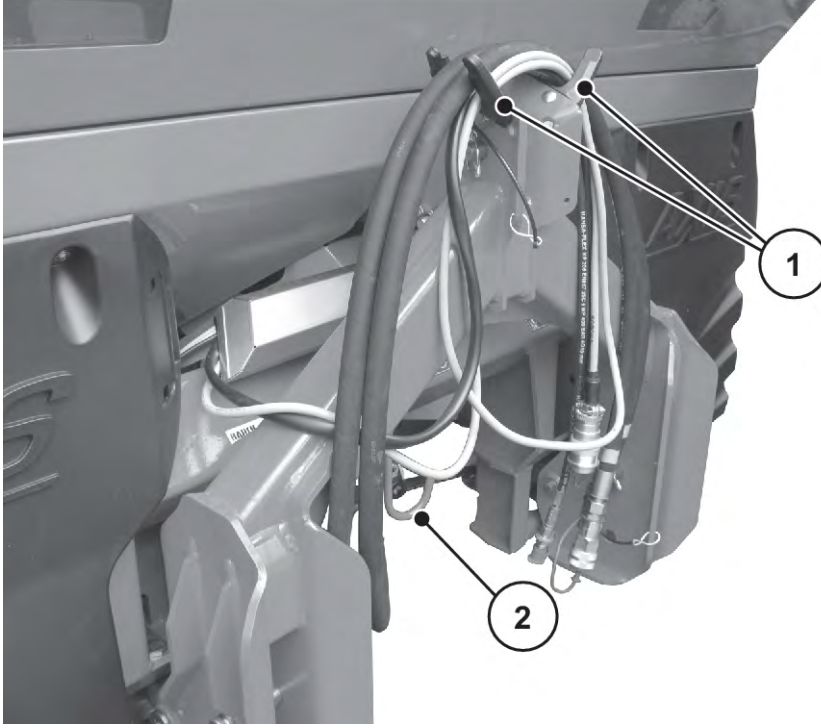
⚠ TEHLİKE!**Traktör ve makine arasında sıkışma tehlikesi**

Park etme ve ayırma işlemi sırasında traktör ve makine arasında duran kişilerin hayatları tehlike altındadır.

- ▶ Traktör ve makine arasındaki tehlike bölgesinden herkesi uzaklaştırın.

Makinenin park edilmesi için ön koşullar:

- Makineyi sadece düz ve sert bir zemin üzerinde park edin.
- Makineyi sadece hazne boş iken park edin.
- Makineyi sökmeden önce bağlantı noktaları (üst/alt bağlantı kolu) üzerindeki yükü boşaltın.
- Tahrik mili, hidrolik hortumlar ve elektrik kablolarını makineyi ayırdıktan sonra bunlar için öngörülen tutuculara koyun.



Şek. 41: Kablo ve hidrolik hortumları koyma yeri

[1] Hortum ve kablo tutucu

[2] Tahrik mili tutucu

9 Arızalar ve olası sebepleri

⚠ UYARI!

Arızaların eksik ya da hatalı bir şekilde giderilmesi durumunda yaralanma tehlikesi

Geciken ya da yeterli kalifikasyona sahip olmayan kişilerce yapılan arıza giderme işlemleri ciddi fiziksel yaralanmalara ve makinenin ve çevrenin zarar görmesine sebep olur.

- ▶ Ortaya çıkan arızaların **derhal** giderilmesini sağlayın.
- ▶ Arıza giderme işlemlerini sadece gerekli **kalifikasyona** sahip olmanız durumunda kendiniz gerçekleştirin.

Arıza giderme için ön koşullar:

- Traktörün motorunu kapatın ve yetkisiz çalıştırmaya karşı emniyet altına alın.
- Makineyi zemine park edin.



Arızaları giderme işlemleri öncesinde özellikle 3 *Güvenlik* ve 10 *Bakım ve onarım* bölümündeki uyarıları dikkate alın.

Arıza	Olası nedeni	Önlem
Gübre dağılımı eşit değil	Fırlatma diskleri, fırlatma kanatları ve çıkış kanallarına gübre yapışmış	Yapışan gübre parçalarını çıkarın
	Dozaj sürgüleri tamamen açılmıyor.	Dozaj sürgüsünün fonksiyonunu kontrol edin
	Gübre verme noktası yanlış ayarlanmış.	Gübre verme noktası ayarını düzeltin.
Traktör yolunda çok fazla gübre var.	Fırlatma kanatları, çıkışlar bozuk	Arızalı parçaları derhal değiştirin
	Gübrenin üst yüzeyi, serpme tablosu için test edilen gübreninkinden daha düz.	Daha geç bir gübre verme noktası seçin (örn. 4'ten 5'e).
	Kuyruk mili hızı çok düşük	Hızı düzeltin
Traktör yolunda çok fazla gübre var.	Fırlatma kanatları, çıkışlar bozuk	Arızalı parçaları derhal değiştirin
	Gübrenin üst yüzeyi, serpme tablosu için test edilen gübreninkinden daha düz.	Daha geç bir gübre verme noktası seçin (örn. 4'ten 5'e).
	Fırlatma diski hızı çok düşük	Hızı düzeltin

Arıza	Olası nedeni	Önlem
Örtüşme bölgesinde çok fazla gübre var.	Gübrenin üst yüzeyi ayar tablosu için test edilen gübreninkinden daha pürüzlü.	Daha erken bir gübre verme noktası seçin (örn. 5'ten 4'e).
	Kuyruk mili hızı çok yüksek	Hızı düzeltin
Örtüşme bölgesinde çok fazla gübre var.	Gübrenin üst yüzeyi ayar tablosu için test edilen gübreninkinden daha pürüzlü.	Daha erken bir gübre verme noktası seçin (örn. 5'ten 4'e).
	Fırlatma diski hızı çok yüksek	Hızı düzeltin
Serpme makinesi tek taraftan daha fazla miktarda dozaj yapıyor. Hazne normal serpme işleminde eşit olmayan bir şekilde boşalıyor.	Karıştırıcının üzerinde köprü oluşumu	<ul style="list-style-type: none"> İlgili taraftaki gübreyi koruyucu ızgara seviyesine kadar boşaltın. Bir tahta çubuk yardımı ile koruyucu ızgaranın telleri arasından köprü oluşumunu parçalayın.
	Çıkış tıkalı	<ul style="list-style-type: none"> Dozaj açıklıklarında tıkanıklık konusuna bakın
	Gübre ayar sürgüsü yanlış ayarlanmış	<ul style="list-style-type: none"> Artık gübre boşaltma işlemini uygulayın. Gübre ayar sürgüsünü kontrol edin. Bkz. <i>10.9 Dozaj sürgüsü ayarının düzeltilmesi</i>
	Karıştırıcı arızalı	<ul style="list-style-type: none"> İlgili taraftaki gübreyi koruyucu ızgara seviyesine kadar boşaltın. Gübre ayar sürgüsü açık durumda iken bir tahta parçası yardımıyla koruyucu ızgaranın telleri arasından birikmiş gübreyi parçalayın ve çıkış ağzından akmasını sağlayın. Karıştırıcı tahrik ünitesinin işlerliğini kontrol edin. Bkz. <i>10.7 Karıştırıcı tahrikinin kontrol edilmesi</i>

Arıza	Olası nedeni	Önlem
Fırlatma diskine gübre beslemesi düzensiz	Karıştırıcının üzerinde köprü oluşumu	<ul style="list-style-type: none"> İlgili taraftaki gübreyi koruyucu ızgara seviyesine kadar boşaltın. Bir tahta çubuk yardımı ile koruyucu ızgaranın telleri arasından köprü oluşumunu parçalayın.
	Çıkış tıkalı	<ul style="list-style-type: none"> Dozaj açıklıklarında tıkanıklık konusuna bakın
	Karıştırıcı arızalı	<ul style="list-style-type: none"> İlgili taraftaki gübreyi koruyucu ızgara seviyesine kadar boşaltın. Gübre ayar sürgüsü açık durumda iken bir tahta parçası yardımıyla koruyucu ızgaranın telleri arasından birikmiş gübreyi parçalayın ve çıkış ağzından akmasını sağlayın. Karıştırıcı tahrik ünitesinin işlerliğini kontrol edin. Bkz. <i>10.7 Karıştırıcı tahrikinin kontrol edilmesi</i>
Fırlatma diskleri savruluyor.		<ul style="list-style-type: none"> Başlıklı somunların sıkılığını ve dişlerini kontrol edin.
Dozaj sürgüsü açılmıyor.	Dozaj sürgüsü çok ağır işliyor.	<ul style="list-style-type: none"> Sürgü, kol ve mafsalların hareketliliğini kontrol edin ve gerekirse iyileştirin. Germe yayını kontrol edin.
	Dişi kuplörün hortum bağlantısındaki sınırlandırma plakası kirli.	<ul style="list-style-type: none"> Dişi kuplörün hortum bağlantısındaki sınırlandırma plakasını temizleyin.

Arıza	Olası nedeni	Önlem
Dozaj sürgüsü çok yavaş açılıyor.	Dozaj sürgüsü çok ağır işliyor.	<ul style="list-style-type: none"> ▶ Delikli plakayı temizleyin. ▶ 0,7 mm delikli plakayı 1,0 mm plaka ile değiştirin. <ul style="list-style-type: none"> ▷ Plaka, kuplörün hortum bağlantısında yerleşik bulunur.
Karıştırıcı çalışmıyor.	Karıştırıcı arızalı	Karıştırıcı tahrikini kontrol edin; bkz. <i>10.7 Karıştırıcı tahrikinin kontrol edilmesi</i>
Dozaj deliklerinde aşağıdakilere bağlı tıkanıklık: <ul style="list-style-type: none"> • Gübre toplakları • Nemli durumdaki gübre • Diğer kirlilik unsurları (yaprak, saman, torba kalıntıları) 	Tıkanıklıklar	<ul style="list-style-type: none"> ▶ Traktörü durdurun, kontak anahtarını çıkarın, güç beslemesini kesin. ▶ Dozaj sürgüsünü açın. ▶ Toplama haznesini altına yerleştirin. ▶ Fırlatma disklerini sökün. ▶ Çıkışı alttan bir tahta çubuk veya ayar kolu yardımıyla temizleyin ve çubuğu dozaj deliğinden içeri doğru itin, ▶ Haznedeki yabancı maddeleri temizleyin. ▶ Fırlatma disklerini monte edin, dozaj sürgüsünü kapatın.
Fırlatma diskleri dönmüyor veya çalıştırdıktan sonra birden duruyor.	Emniyet pimli tahrik mili kullanımında: <ul style="list-style-type: none"> • Emniyet mili arızalı 	<ul style="list-style-type: none"> • Emniyet pimini kontrol edin, gerekirse değiştirin (bkz. tahrik mili üreticisinin talimatları).

10 Bakım ve onarım

10.1 Güvenlik



Şu bölümdeki uyarıları dikkate alın: *3 Güvenlik*

Özellikle şu bölümdeki talimatları dikkate alın: *3.8 Bakım ve onarım*

Özellikle şu talimatları dikkate alın:

- Kaynak işleri ve elektrik donanımı ile hidrolik donanımdaki çalışmaların sadece yetkili kişiler tarafından gerçekleştirilmesi gerekir.
- Kaldırılmış durumdaki makinede gerçekleştirilen çalışmalar sırasında **devrilme tehlikesi** bulunur. Makineyi daima uygun destek elemanlarıyla emniyete alın.
- Makinenin kaldırma aracı ile kaldırılması sırasında daima haznede bulunan **her iki** kaldırma halkasını da kullanın.
- Harici tahrikli parçalarda **sıkışma ve yaralanma tehlikesi** bulunur. Bakım sırasında, hareketli parçaların yakınında kimsenin bulunmamasına dikkat edin.
- Yedek parçaların üretici tarafından belirlenen teknik şartları karşılaması gerekir. Bu orijinal yedek parçalar ile sağlanır.
- Tüm temizlik, bakım ve onarım çalışmaları öncesinde ve arıza giderme sırasında traktörün motorunu durdurun, kontak anahtarını çıkarın ve makinenin tüm hareketli parçaları durana kadar bekleyin.
- Makinenin bir kumanda ünitesi yardımıyla kumanda edilmesi nedeniyle, harici olarak tahrik edilen parçalar kaynaklı riskler ve tehlikeler oluşabilir.
 - Traktör ile makine arasındaki güç beslemesini kesin.
 - Güç kablosunu aküden sökün.
- Onarım işleri **sadece eğitimli ve yetkili bir servis** tarafından yapılmalıdır.

TEHLİKE!

Çalışan motor nedeniyle yaralanma tehlikesi

Motor çalışırken makinede çalışılması mekanik aksam ve sızan gübreden dolayı ciddi yaralanmalara yol açabilir.

- ▶ Tüm ayar ve bakım çalışmaları öncesinde tüm hareketli parçaların tamamıyla durmasını bekleyin.
- ▶ Traktörün motorunu kapatın.
- ▶ Kontak anahtarını çıkarın.
- ▶ Tüm insanları **tehlike bölgesinden** çıkarın.

■ **Wartungstabelle**

Görev	Çalışmadan önce	İşletimden sonra	İlk X saatten sonra	İlk X saatten sonra	İlk X saatten sonra	Her X saatte	Her X saatte	Her X saatte	Her X saatte	Her X saatte	X günde bir	İlk X yıldan sonra	Yıllık	X yılda bir	Mevsim başlangıcında	Her mevsim sonunda
Değer (X)			10	50	100	30	50	50	100	150	6	10		6		
Temizlik																
Temizlik		X														
Yağlama																
Fırlatma diski göbeği									X						X	
Tartımlı serpmek makinesi							X								X	
Tahrik mili															X	
Üst ve alt bağlantı noktaları bilyaları							X								X	
Gübre verme noktası ayarı							X								X	
Mafsallar, burçlar							X								X	
doğrulama																
Aşınma parçaları									X						X	
Cıvata bağlantıları	X		X			X									X	
Tartı hücrelerinin cıvata bağlantılarını kontrol edin										X					X	
Koruyucu ızgara kilidi	X						X									
Fırlatma diski göbeğinin konumunun kontrolü					X											X
Karıştırıcı tahriki	X															
Fırlatma kanatları	X						X									
Dozaj sürgüsü ayarı					X										X	
Gübre verme noktası ayarı								X							X	
Hidrolik hortumları	X						X								X	
Hidrolik motor	X										X				X	

Görev	Çalışmadan önce	İşletimden sonra	İlk X saatten sonra	İlk X saatten sonra	İlk X saatten sonra	Her X saatte	Her X saatte	Her X saatte	Her X saatte	Her X saatte	X günde bir	İlk X yıldan sonra	Yıllık	X yılda bir	Mevsim başlangıcında	Her mevsim sonunda
Değer (X)			10	50	100	30	50	50	100	150	6	10		6		
<i>Basınç filtresi</i>													X			
<i>Yağ seviyesinin kontrol edilmesi</i>				X	X							X			X	
Yenileme																
<i>Hidrolik hortumları</i>														X		

10.2 Merdivenin kullanımı

10.2.1 Güvenlik

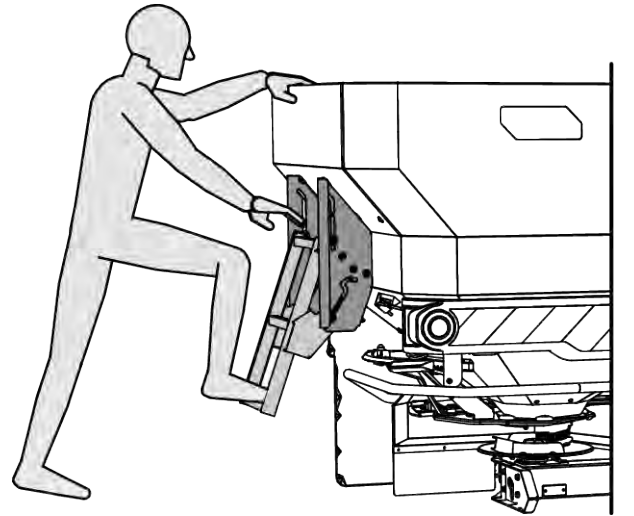
Arıza giderme sırasında, hazneye tırmanmanız halinde ek tehlikeleri hesaba katmanız gerekir.

Merdiveni azami dikkat ile kullanın. Son derece özenli ve tehlikelerden haberdar bir şekilde çalışın. Bkz. *Bölüm 10.2 - Merdivenin kullanımı - Sayfa 87*

Özellikle şu talimatları dikkate alın:

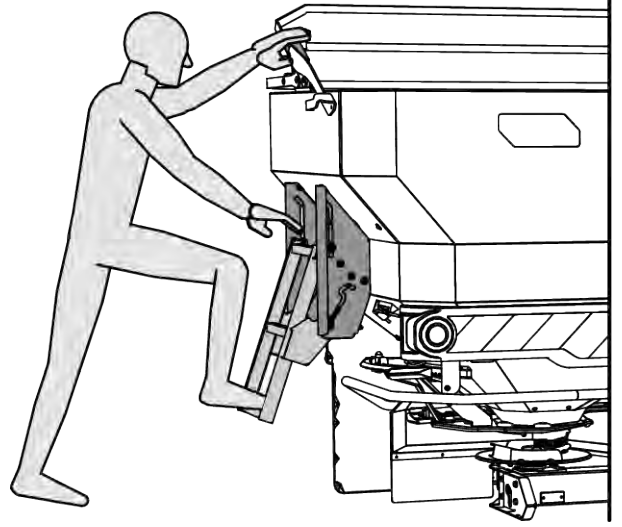
- Traktörün motorunu durdurun ve makinenin tüm hareketli parçaları durana kadar bekleyin.
- Kontak anahtarını çıkarın.
- Merdiveni sadece makine alçaltılmışken kullanın.
- Merdiveni sadece takılı ve açılmış durumdayken kullanın.

- Makinenin kapama brandası kapağı yoksa, haznenin kenarını güvenli bir şekilde çıkarmak üzere tutacak olarak kullanın.



Şek. 42: Hazne kapama brandası olmaksızın çıkış

- Eğer makine bir kapama brandası ile donatılmışsa, güvenli bir şekilde çıkabilmek için kapatma brandasındaki tutacağı kullanın.
- Hazneye sadece boş durumdayken çıkın.



Şek. 43: Hazne kapama brandası ile çıkış

⚠ TEHLİKE!

Haznedeki hareketli parçalar nedeniyle yaralanma tehlikesi

Haznede hareketli parçalar bulunur.

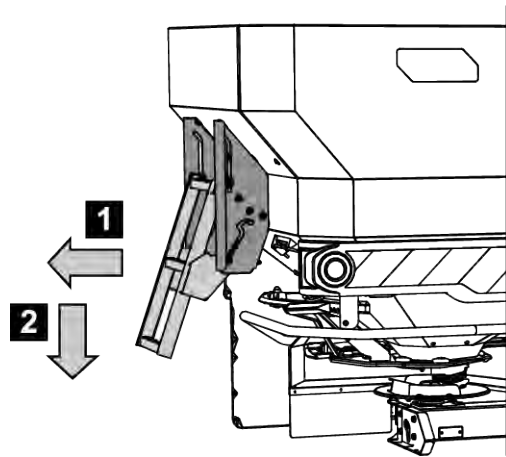
Karıştırıcı dönerken el ve ayaklarınızdan yaralanma riskiniz mevcuttur.

- ▶ Karıştırıcıyı durdurun
- ▶ Hazneye **sadece** arıza giderme çalışmaları için çıkın.
- ▶ Koruyucu ızgarayı **sadece** bakım çalışmaları ve arızalar için açın.

10.2.2 Merdiveni açma

Merdiven açılmadan önce:

- Kuyruk milini durdurun
 - Traktörün motorunu kapatın
 - Gübre serpmeye makinesini alçaltın
- ▶ Merdiveni en alt basamağından tutarak kaldırın ve dışarıya doğru çekin.
 - ▶ Merdiveni durdurma tertibatına kadar indirin.

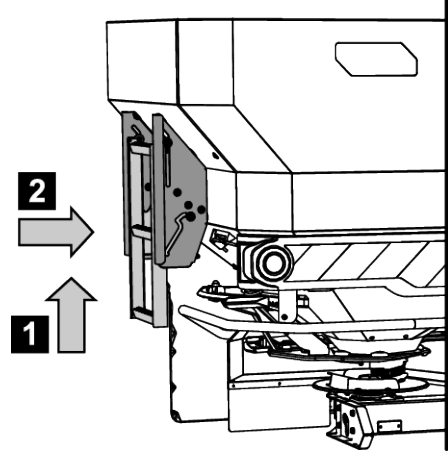


Şek. 44: Merdiveni açma

10.2.3 Merdiveni kapama

Her sürüş öncesinde ve serpme işlemi sırasında:

- Merdiveni kapama
- ▶ Merdiveni en alt basamağından tutarak kaldırın ve içeriye doğru itin.
- ▶ Merdiveni kapatılmış durumda güvenli bir şekilde sabitleyin.



Şek. 45: Merdiven kapalı konumda

10.3 Aşınma parçaları ve civata bağlantıları

10.3.1 Aşınma parçalarının kontrolü

■ Aşınma parçaları

Aşınma parçaları şunlardır: **Fırlatma kanatları, karıştırıcı kafası, çıkış ağız, hidrolik hortumlar** ve tüm plastik parçalar.

Plastik parçalar normal serpme koşulları altında da belirli bir eskimeye maruz kalır. Plastik parçalar örneğin **koruyucu ızgara sürgüsü ve biyel koludur**.

- Aşınma parçalarını düzenli kontrol edin.

Bu parçalarda görünür aşınma belirtileri, deformasyonlar, delikler veya eskime söz konusuysa bunları değiştirin. Aksi takdirde bu durumda hatalı bir serpme örüntüsüne yol açar.

Aşınma parçalarının kullanım ömrü, diğer unsurların yanı sıra kullanılan serpme malzemesine bağlıdır.

10.3.2 Civata bağlantılarının kontrolü

■ Civata bağlantıları

Civata bağlantıları fabrikada gerekli tork ile sıkılıp ve emniyet altına alınmıştır. Titreşim ve sarsıntılar, özellikle işletimin ilk saatlerinde, civata bağlantılarını gevşetebilir.

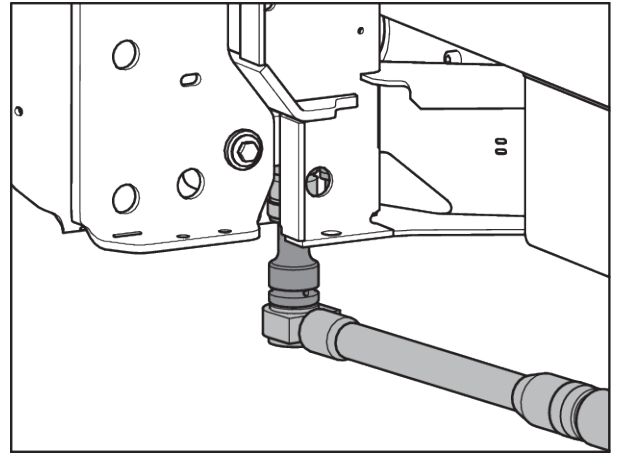
- ▶ Tüm cıvata bağlantılarını sıkılık bakımından kontrol edin.
Bazı parçalar (ör. fırlatma kanadı) kendinden kilitlemeli somunlar ile monte edilmiştir.
- ▶ Bu parçaların montajı sırasında daima yeni kendinden kilitlemeli somunlar kullanın.

10.3.3 Tartı hücrelerinin cıvata bağlantılarını kontrol edin

■ *Tartı hücrelerinin cıvata bağlantılarını kontrol edin*

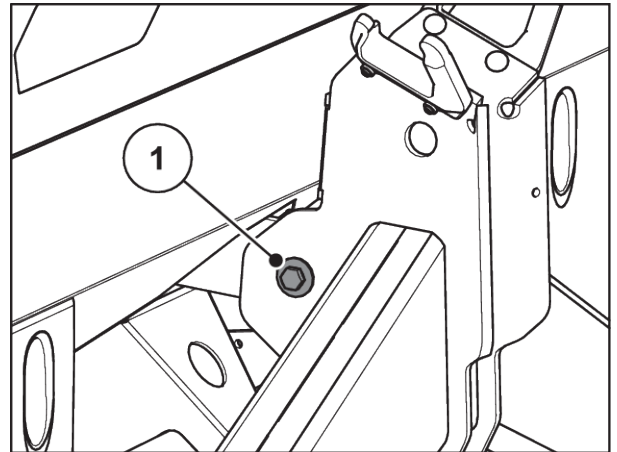
Makine, 2 adet tartı hücresi ve bir gergi çubuğu ile donatılmıştır. Bunlar cıvata bağlantıları ile tespit edilmiştir.

- ▶ Cıvata bağlantısını tork anahtarı ile sıkın (tork = **300 Nm**).



Şek. 46: Tartı hücresini sabitleyin (sürüş yönüne göre solda)

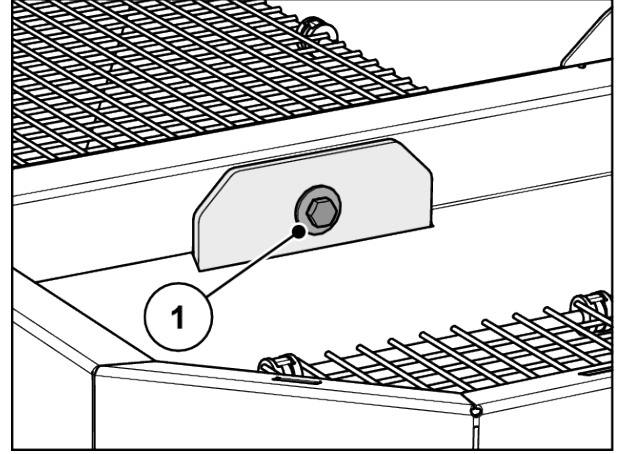
- ▶ Cıvata bağlantısını [1] tork anahtarı ile sıkın (tork = **65 Nm**).



Şek. 47: Gergi çubuğunun tartılı çatkıya sabitlenmesi

- Cıvata bağlantısını [1] tork anahtarı ile sıkın (tork = **65 Nm**).

Vida bağlantıları sıkılmış durumdadır.



Şek. 48: Haznedeki bağlantı kolunun takılması



Cıvata bağlantılarının tork anahtarı ile sıkılmasından sonra tartı sisteminin darasının tekrar alınması gerekir. Bunun için, işletme kılavuzunun **Tartıların daralarının alınması** başlıklı bölümündeki talimatlara uyun.

10.4 Haznedeki koruyucu ızgaranın açılması

■ Koruyucu ızgara kilidi

⚠ UYARI!

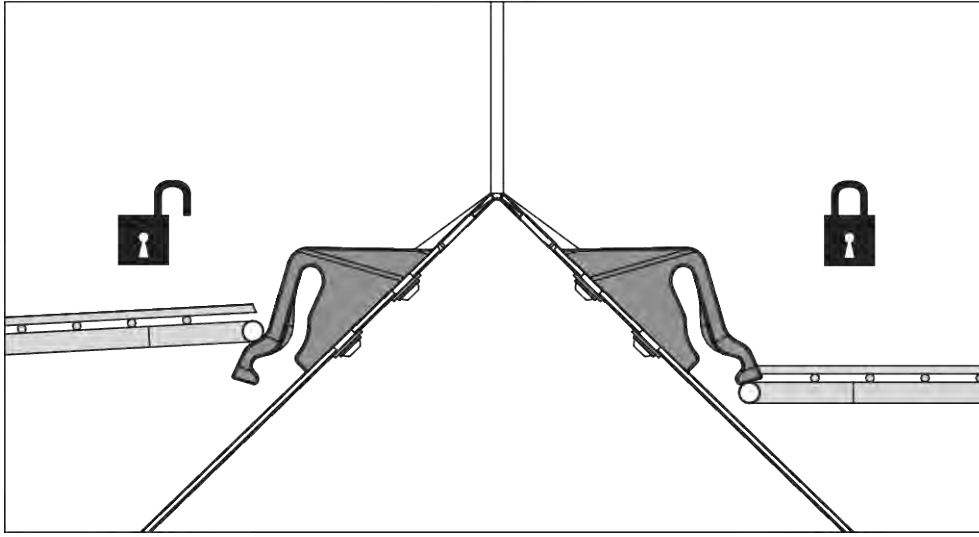
Haznedeki hareketli parçalar nedeniyle yaralanma tehlikesi

Haznede hareketli parçalar bulunur.

Makine işleme alınırken ve işletim sırasında el ve ayaklarda yaralanma meydana gelebilir.

- Makine işleme alınmadan ve çalıştırılmadan önce koruyucu ızgarayı mutlaka takın ve kilitleyin.
- Koruyucu ızgarayı **sadece** bakım çalışmaları ve arızalar için açın. Koruyucu ızgarayı açmadan önce traktörü kapatın.

Koruyucu ızgaralar alet kullanmadan mekanik olarak kilitletir.



Şek. 49: Koruyucu ızgara açık/kapalı

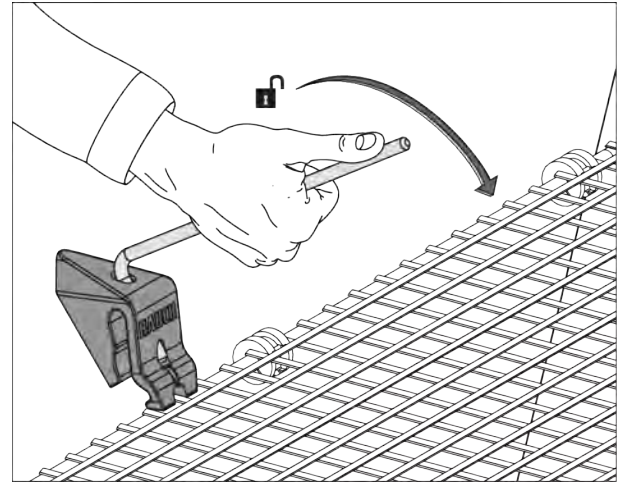
Koruyucu ızgaranın yanlışlıkla açılmasını önlemek amacıyla, koruyucu ızgaranın kilidi sadece bir alet yardımıyla (ör. ayar kolu ile) açılır.

Ön koşullar:

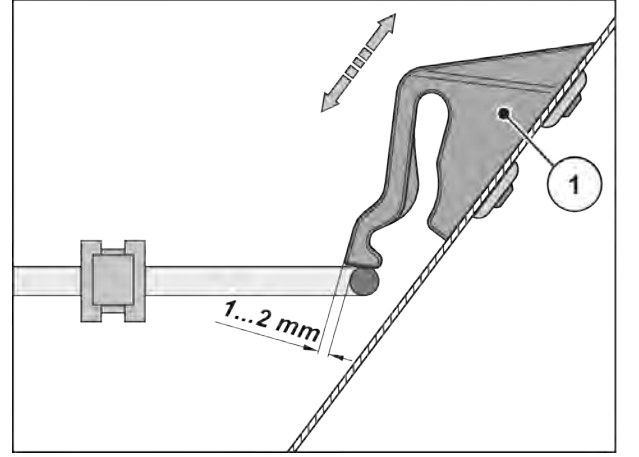
- Makineyi indirin.
- Traktörün motorunu kapatın. Kontak anahtarını çıkarın.

Koruyucu ızgara kilidinin kontrolü

- ▶ Koruyucu ızgarayı düzenli olarak fonksiyon bakımından kontrol edin.
- ▶ Arızalı durumdaki koruyucu ızgarayı derhal değiştirin.
- ▶ Gerekirse, koruyucu ızgara kilidini [1] aşağı/yukarı kaydırarak ayarı düzeltin.



Şek. 50: Koruyucu ızgara kilidini açın



Şek. 51: Koruyucu ızgaranın fonksiyon kontrolü için kontrol göstergesi

10.5 Makinenin temizlenmesi

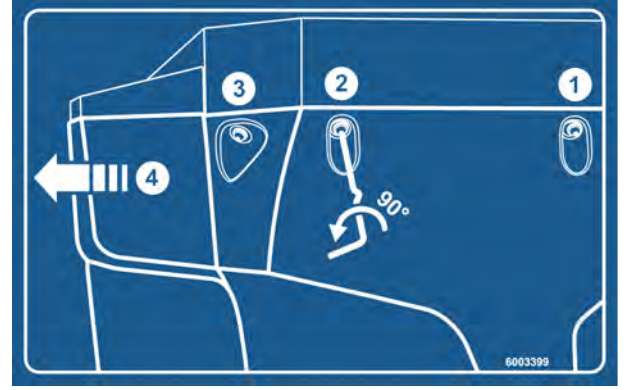
■ Temizlik

Makinenin değerini korumak için, her kullanımdan sonra yumuşak bir su püskürtmeyle derhal temizlemenizi öneririz.

- ▶ Haznedeki koruyucu ızgarayı yukarı katlayın (bkz. 10.4 Haznedeki koruyucu ızgaranın açılması bölümü)
- ▶ Çıkış kanallarını ve sürgü kılavuzlarını sadece alttan temizleyin.
- ▶ Yağlanmış makineleri sadece yağ ayırıcı ile donatılmış yıkama alanlarında temizleyin.
- ▶ Yüksek basınçlı su ile temizleme sırasında su jetini asla doğrudan uyarı işaretleri, elektrik donanımı, hidrolik parçalar ve sürgü yataklarına tutmayın.
- ▶ Şanzımanı temizleyin.
- ▶ Temizlikten sonra **kuru** makineye özellikle de **kaplamalı fırlatma kanadına ve paslanmaz çelik parçalara** çevre dostu bir korozyon önleyici uygulayın.
 - ▷ Yetkili bayinizden pas lekelerine uygulamak için uygun bir cila seti sipariş edin.

10.5.1 Kir tutucunun sökülmesi

- ▶ Makinenin ayar kolunu kullanın.
 - ▷ Bkz. 8.6.2 Fırlatma disklerinin sökülmesi ve takılması
- ▶ Sol ve sağ kir tutucunun 3 kilidini (1, 2 ve 3) açın.
- ▶ Kir tutucuyu dışa doğru kaydırın.
- ▶ Kir tutucuyu koyun ve güvenli bir şekilde saklayın.



Şek. 52: Kir tutucu talimat etiketi

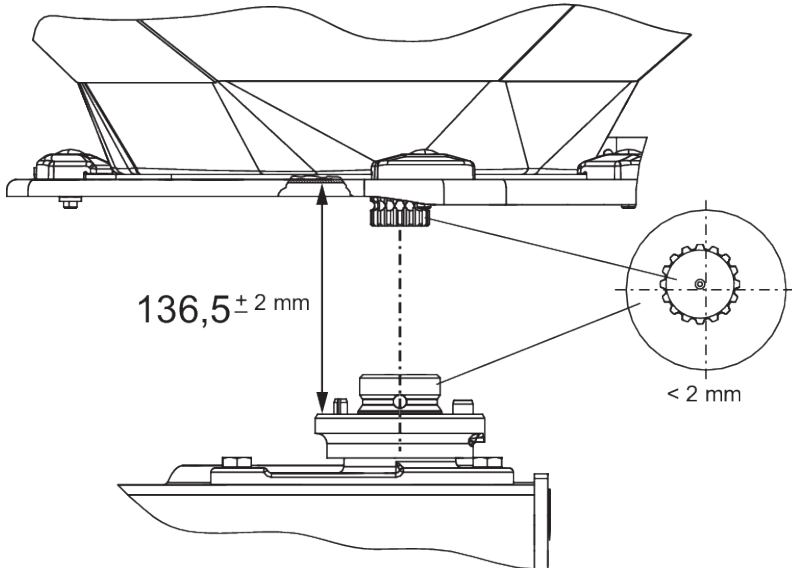
10.5.2 Kir tutucunun montajı

- ▶ Kir tutucuyu yerine kilitlene kadar yandan içeri itin.
- ▶ Makinenin ayar koluyla sol ve sağ kir tutucu kapaklarının 3 kilit mandalını sıkın.
- ▶ Ayar kolunu bunun için öngörölmüş olan tutucuya koyun.

10.6 Fırlatma diski göbeğinin konumunun kontrolü

■ Fırlatma diski göbeğinin konumunun kontrolü

Fırlatma diski göbeği tam olarak karıştırıcının altında ortalanmış olmalıdır.



Şek. 53: Fırlatma diski göbeğinin konumunun kontrolü

Ön koşullar:

- Fırlatma diskleri takılı durumdadır (bkz. Fırlatma diski göbeğinin konumunun kontrolü).

Merkezlemenin kontrol edilmesi:

- Fırlatma diski göbeği ile karıştırıcının merkezlenmesinin uygun yardımcı araçlar ile kontrolü (örn. cetvel, açı ölçer)

Fırlatma diski göbeğinin ve karıştırıcının merkezlerinin hizalı olması gerekir. Bunlar birbirlerinden en fazla 2 mm sapabilirler.

Mesafenin kontrol edilmesi:

- Fırlatma diski göbeğinin üst kenarı ile alt kenarı arasındaki mesafeyi ölçün.
 - ▷ Bu mesafenin **136,5 mm** olması gerekir (izin verilen tolerans ± 2 mm).



Bu toleranslar aşılsa, bayinize veya teknik servisimize başvurun.

- **Fırlatma diski göbeği**

- Yağlama maddesi: Grafitli gres

10.7

Karıştırıcı tahrikinin kontrol edilmesi

- **Karıştırıcı tahriki**

- Yağlama maddesi: Gres/yağ



Bir adet **sol** ve bir adet de **sağ** karıştırıcı bulunur. Her iki karıştırıcı da fırlatma diskleri ile aynı yönde dönerler.

Gübrenin eşit akışını sağlamak için, karıştırıcının mümkün olduğunca sabit bir hızla çalışması gerekir.

- Karıştırıcının hızı: 20 dev/dk.

15 - 20 dev/dk. Seviyesinde doğru karıştırıcı hızını elde edebilmek için karıştırıcı, gübre granüllerinin direncine ihtiyaç duyar. Bu sebeple hazne boşken arızasız karıştırıcının da doğru hızı elde edememesi ve sağa sola salınması mümkündür.

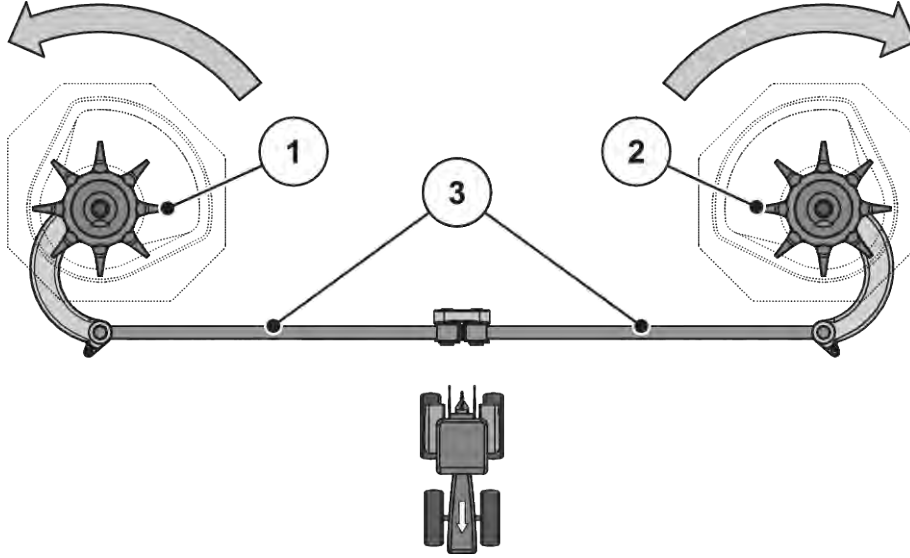
Hız, **hazne doluyken** bu aralığın dışındaysa, karıştırıcıda hasar ve aşınma kontrolü yapılması gerekir.

Karıştırıcı işlev kontrolü

Ön koşullar:

- ✓ Traktör park halinde olmalıdır
- ✓ Kontak anahtarı çıkarılmış olmalıdır
- ✓ Makine yere oturtulmuş olmalıdır

► Bağlantı çubuklarının kontrolü



Şek. 54: Karıştırıcının tahrik tertibatının kontrolü

[[1]] Sağ karıştırıcı kafası (sürüş yönünde)
[[2]] Sol karıştırıcı kafası (sürüş yönünde)

[[3]] Bağlantı çubukları

□ Oklar: Fırlatma disklerinin dönüş yönü

- ▷ Bağlantı çubuklarında çatlaklar ve başka hasarlar bulunmamalıdır
- ▷ Bağlantı yatağında aşınma kontrolü yapın
- ▷ Bağlantı yerlerinde tüm emniyet bileşenlerinin işlevini kontrol edin.
- Karıştırıcı kafasını elle **fırlatma diskinin dönüş yönünde** döndürün. Bkz. Şek. 54 Karıştırıcının tahrik tertibatının kontrolü.
 - ▷ Karıştırıcı kafası döndürülebilir.

Karıştırıcı kafası döndürülemiyorsa, değiştirin.
- Karıştırıcı kafasını elle ya da bir yağ filtresi kayışı ile **fırlatma diskinin dönüş yönünün tersine** döndürün. Bkz. Şek. 54 Karıştırıcının tahrik tertibatının kontrolü
 - ▷ Karıştırıcı kafasının dönmemesi gerekir

Karıştırıcı kafası dönüyorsa, yenisiyle değiştirin.

Kontrol sonucunda sebep bulunamadıysa, ek inceleme için teknik servisimize başvurun.

Karıştırıcı kafasında aşınma ve hasar kontrolü:

- Karıştırıcı kafasının çıkıntılarında aşınma kontrolü yapın.

Çıkıntılarının uzunluğu aşınma bölgesinin ($Z = 9$ mm) altında kalmamalıdır.

Çıkıntılarının eğilmemiş olması gerekir.



Şek. 55: Karıştırıcı kafasının aşınma bölgesi

10.8 Fırlatma kanatlarının değiştirilmesi

■ Fırlatma kanatları



Aşınmış fırlatma kanatlarını **sadece** bayiiniz ya da teknik servisimize değiştirin.

Ön koşul:

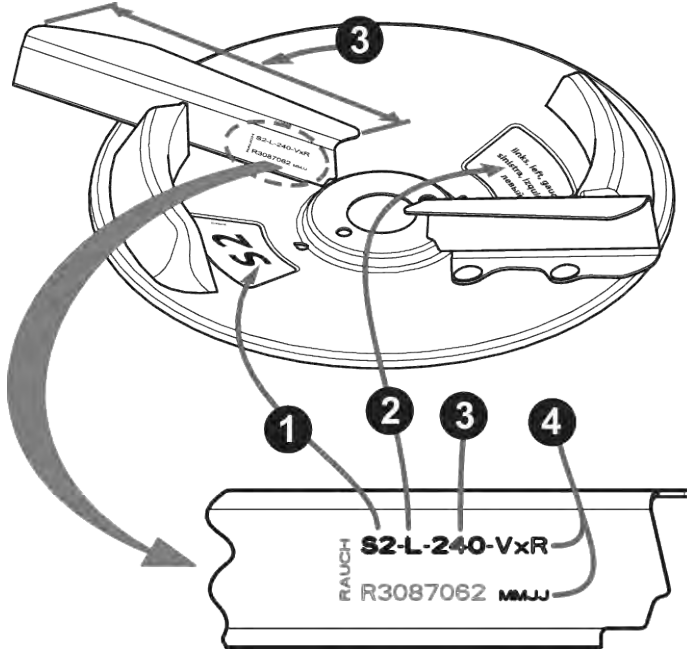
- Fırlatma diskleri sökülmüştür (bkz. bölüm "Fırlatma disklerinin sökülmesi ve takılması").

DUYURU!

Fırlatma kanadı tiplerinin birbirini tutması

Fırlatma kanadının türü ve boyutu, fırlatma diskine göre ayarlanır. Yanlış fırlatma kanatları makineye ve çevreye zarar verebilir.

- SADECE ilgili disk için izin verilen fırlatma kanadını monte edin.
- Fırlatma kanadındaki yazıları karşılaştırın. Eski ve yeni fırlatma kanadının model ve boyutu özdeş olmalıdır.

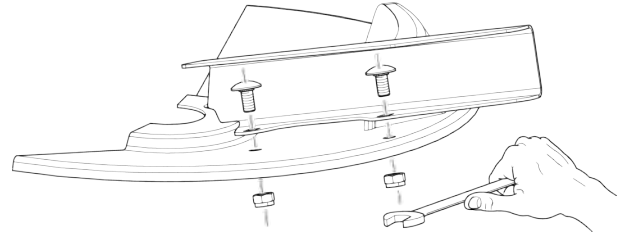


Şek. 56: Fırlatma diski etiketi

- | | |
|-------------------------|--------------------------|
| [1] Fırlatma diski tipi | [3] Fırlatma kanadı boyu |
| [2] Serpme yüzü | [4] Kaplama |

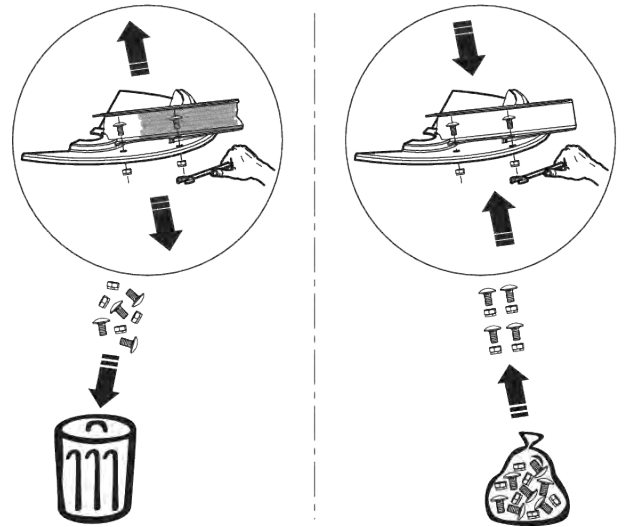
Fırlatma kanatlarının değiştirilmesi

- ▶ Fırlatma kanadındaki kendinden kilitlemeli somunları gevşetin ve fırlatma kanadını çıkarın.
- ▶ Yeni fırlatma kanadını fırlatma diski üzerine yerleştirin. Doğru fırlatma kanadı tipinin kullanılmasına dikkat edin



Şek. 57: Fırlatma kanadının vidalarının sökülmesi

- ▶ Fırlatma kanadını vidalayın (Sıkma torku: **20 Nm**). Bunun için daima **yeni kendinden kilitlemeli somunlar** kullanın.



Şek. 58: Yeni kendinden kilitlemeli somunlar kullanın

10.9 Dozaj sürgüsü ayarının düzeltilmesi

■ Dozaj sürgüsü ayarı

Her bir gübreleme mevsimi öncesinde ve gerekirse ayrıca gübreleme mevsimi sırasında, her iki dozaj sürgüsünün ayarını çıkış homojenliği bakımından kontrol edin.

⚠ UYARI!

Harici tahrikli parçalar nedeniyle sıkışma ve yaralanma tehlikesi

Harici tahrikli parçalarda gerçekleştirilen çalışmalar sırasında (ayar kolu, dozaj sürgüsü) sıkışma ve yaralanma tehlikesi bulunur.

Tüm ayar düzeltme çalışmaları sırasında dozaj deliği ve dozaj sürgüsünün emniyet altına alınmasına dikkat edin.

- ▶ Traktörün motorunu kapatın
- ▶ Kontak anahtarını çıkarın
- ▶ Traktör ile makine arasındaki güç beslemesini kesin
- ▶ Hidrolik dozaj sürgüsü, ayar düzeltme çalışmaları sırasında kesinlikle işletilmemelidir.

Ön koşullar:

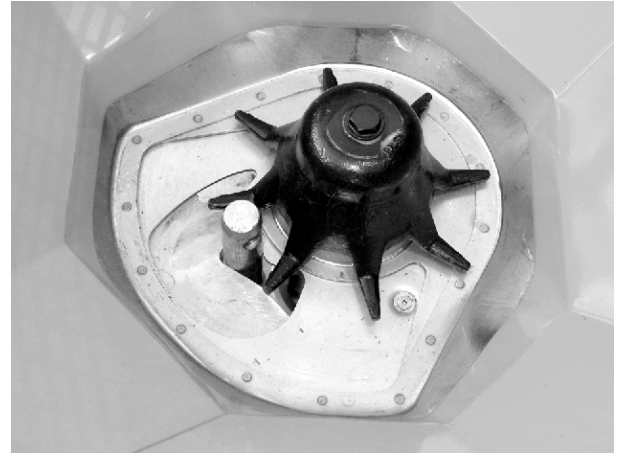
- Mekaniğin serbestçe hareket edebiliyor olması gerekir.
- Model K: Tutucu yayın bağlantısı çıkarılmış olmalıdır
- Hidrolik silindirin bağlantısı çıkarılmış olmalıdır

Kontrol (Örnek olarak makinenin sol tarafı):

- ▶ **28 mm** çapında bir alt bağlantı pimi alın ve bunu dozaj açıklığının ortasına sokun.
- ▶ Gübre ayar sürgüsünü pime doğru itin ve bu konumu ayar vidasını sıkıştırmak yolu ile kilitleyin.

Alt skala levhasındaki durdurma parçası (dozaj ölçüm skalası) skala değeri 85'te durur.

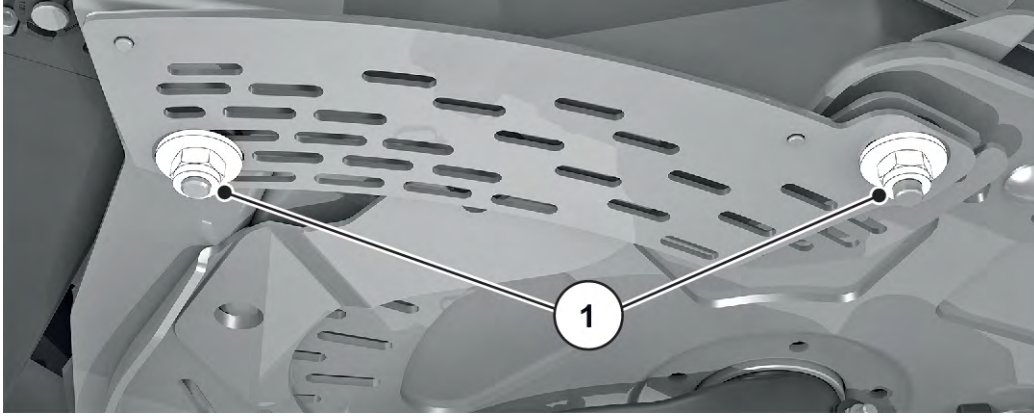
- ▶ Pozisyon doğru değilse, skalayı yeniden ayarlayın.



Şek. 59: Dozaj açıklığındaki alt bağlantı pimi

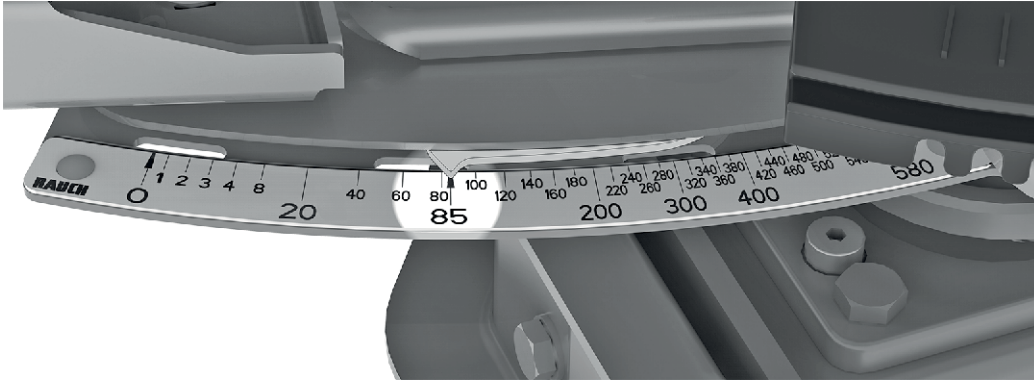
Ayarlanması

- ✓ Dozaj sürgüsü hafifçe vidaya doğru bastırılır. Bkz. Şek. 59 Dozaj açıklığındaki alt bağlantı pimi.
- ▶ Alt skala levhasının tespit vidalarını gevşetin.



Şek. 60: Skalanın tespit vidaları

- ▶ Tüm skalayı, **skala değeri 85** tam olarak göstergenin ibresinin altında duracak şekilde kaydırın.



Şek. 61: Gübre ayar sürgüsü ibresi, skala değeri 85'te

- ▶ Skalayı tekrar vidalayın.
İşlem adımlarını sağ dozaj sürgüsü için tekrarlayın.



Her iki dozaj sürgüsünün de **eşit genişlikte** açılması gerekir. Bu sebeple daima her iki dozaj sürgüsünü de kontrol edin.



Elektronik dozaj sürgüsü işletim tertibatlarında skalanın düzeltilmesinin ardından ISOBUS kumanda ünitesinde sürgü test noktalarının da düzeltilmesi gerekir.

- Bunun için makine kumanda ünitesinin işletme kılavuzuna başvurun.
- Sapmalar halinde, yeniden kalibrasyon için bayinize veya teknik servisimize başvurun.

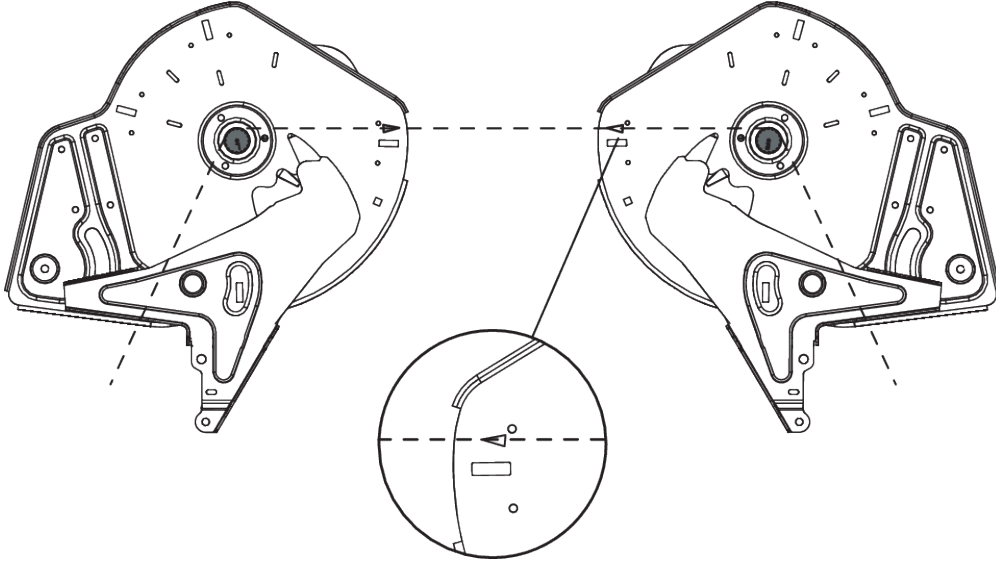
10.10 Gübre verme noktası ayarının düzeltilmesi

■ Gübre verme noktası ayarı

Gübre verme noktasının değiştirilmesi, çalışma genişliğinin hassas ayarına ve farklı gübre çeşitlerine göre uyarlanmasına olanak sağlar.

Gübre verme noktası ayarını her bir gübreleme mevsimi öncesinde, gerekirse gübreleme mevsimi sırasında, (eşit çıkış açısından) kontrol edin.

Gübre verme noktasını üst skala levhası aracılığı ile ayarlayabilirsiniz.



Şek. 62: Gübre verme noktası ayarı kontrolü



Gübre verme noktasının her iki tarafta **eşit şekilde** ayarlanmış olması gerekir. Bu sebeple daima her iki gübre verme noktasını da kontrol edin.

Kontrol edilmesi

- ▶ Gübre verme noktasını pozisyon **6** olarak ayarlayın.
- ▶ Her iki ağızdaki fırçalı çıkışları sökün.
- ▶ Her iki plastik kolu da (karıştırıcı tahrik tertibatı) sökün ve karıştırıcının mil yivleri belirgin bir şekilde görünene kadar aşağı doğru itin.
- ▶ Karıştırıcının mil yivlerinin sürüş yönüne göre **arkasına** uygun incelikte bir sicim sarın ve gerin *Taban plakası üzerindeki üçgen işareti gergin sicim hizasında olmalı.*
- ▶ İşaret ve sicim aynı hizada değil ise, gübre verme noktasını tekrar ayarlayın.

Ayarlanması

- ▶ “Gübre verme noktası ibresi” düğmesinin altındaki düzeltme levhasını sökün (2 adet kendinden kilitlemeli somun).



Şek. 63: Gübre verme noktası düzeltme levhasının sökülmesi

- ▶ Üçgen işareti gergin sicim ile aynı hizada oluncaya dek ayar merkezini çevirin.
- ▶ Düzeltme levhasını takın.
- ▶ Her iki plastik kolu (Karıştırıcı tahrik tertibatı) yukarı itin ve sabitleyin.
- ▶ Fırçalı çıkışları monte edin.
- ▶ Sadece **VariSpread** olan makine için: Gübre verme noktası konumlarını kumanda ünitesi ile tekrar kalibre edin.



Bu amaçla kumanda ünitesinin işletme kılavuzunda Test/Teşhis bölümünde sağlanan talimatlara uyun.

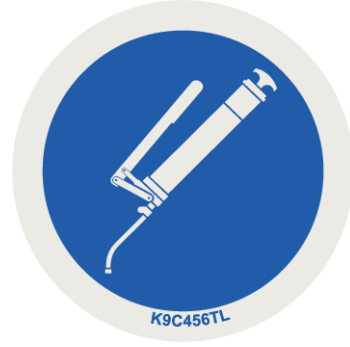
10.11 Tartı hücresinin yağlanması

■ *Tartımlı serpme makinesi*

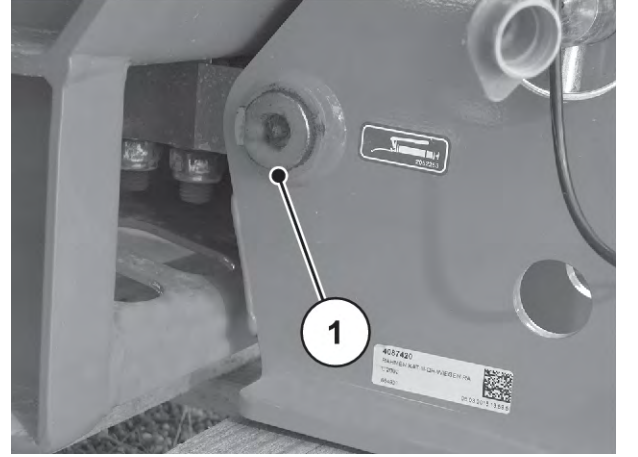
Yağlama noktaları makine boyunca dağıtılmış ve etiketlenmiş durumdadır.

Yağlama noktalarını şu uyarı işareti aracılığıyla tanıyabilirsiniz:

- Uyarı işaretlerini daima **temiz** ve **okunabilir** durumda tutun



Şek. 64: Yağlama noktası uyarı işareti



Şek. 65: Ağırlık yayıcı yağlama noktaları

[1] Yağlama noktaları

■ Tahrik mili

- Yağlama maddesi: Gres
- Üreticinin işletme kılavuzuna bakın.

10.12 Üst ve alt bağlantı noktalarını yağlayın

■ Üst ve alt bağlantı noktası bilyaları

- Yağlama maddesi: Gres

10.13 Gübre verme noktası ayarını yağlayın

■ Gübre verme noktası ayarı

- Yağlama maddesi: Yağ
- Sorunsuz hareket edebilmesini sağlayın ve düzenli olarak dışarıdan içeri, tabandan dışarı doğru yağlayın.

10.14 Yağlama maddesi

■ *Mafsallar, burçlar*

- Yağlama maddesi: Gres, yağ

10.15 Bakım

Makinenizi, değerinin korunması için her kullanımdan sonra derhal hafif bir su jeti ile temizlemenizi tavsiye ederiz. Temizlik kolaylığı için haznedeki koruyucu ızgara yukarı kaldırılabilir (bkz. Bölüm). *10.4 Haznedeki koruyucu ızgaranın açılması*

Özellikle, temizliğe ilişkin şu talimatları dikkate alın:

- ▶ Çıkış kanallarını ve sürgü kılavuzu alanını sadece alttan temizleyin.
- ▶ Yağlanmış makineleri sadece yağ ayırıcı ile donatılmış yıkama alanlarında temizleyin.
- ▶ Yüksek basınçlı su ile temizleme sırasında su jetini asla doğrudan uyarı işaretleri, elektrik donanımı, hidrolik parçalar ve sürgü yataklarına tutmayın.

Temizlikten sonra kuru makineye özellikle de kaplama fırlatma kanadına ve paslanmaz çelik parçalara çevre dostu bir korozyon önleyici uygulayın.

Paslı yerlerin bakımı için yetkili bayilerden uygun bir cila seti sipariş edilebilir.

10.16 Hidrolik bakımı

! UYARI!

Hidrolik sistemde yüksek basınç ve yüksek sıcaklık nedeniyle tehlike

Yüksek basınç altındaki ve sıcak sıvılar dışarı kaçarak ciddi yaralanmalara yol açabilir.

- ▶ Tüm çalışmalar öncesinde hidrolik sisteminin basıncını alın.
- ▶ Traktörün motorunu kapatın ve traktörü tekrar çalıştırılmaya karşı emniyete alın.
- ▶ Hidrolik sistemin soğumasını bekleyin.
- ▶ Sızıntı yerlerini ararken daima koruyucu gözlük ve iş eldiveni takın.

! UYARI!**Hidrolik yağları nedeniyle enfeksiyon tehlikesi**

Yüksek basınç altındaki ve sıcak sıvılar dışarı kaçarak ciddi yaralanmalara yol açabilir.

- ▶ Tüm çalışmalar öncesinde hidrolik sisteminin basıncını alın.
- ▶ Traktörün motorunu kapatın ve traktörü tekrar çalıştırılmaya karşı emniyete alın.
- ▶ Hidrolik sistemin soğumasını bekleyin.
- ▶ Sızıntı yerlerini ararken daima koruyucu gözlük ve iş eldiveni takın.

! UYARI!**Hidrolik ve şanzıman yağının uygunsuz bertarafı nedeniyle çevre kirliliği**

Hidrolik ve şanzıman yağı biyolojik olarak tam olarak çözünmezler. Bundan dolayı yağın kontrolsüz bir şekilde çevreye salınmaması gerekir.

- ▶ Sızan yağı kum, toprak veya emici maddeye emdirin ya da kontrol altına alın.
- ▶ Hidrolik ve şanzıman yağınızı bu işe uygun bir kaptan toplayın ve resmi yönetmeliklere uygun bir şekilde bertaraf edin.
- ▶ Yağın sızmasını ve kanalizasyona karışmasını önleyin.
- ▶ Yağın drenaja girmesini kum ya da topraktan yapılacak bariyerler ya da başka türlü uygun blokaj tedbirleri ile engelleyin.

10.16.1 Hidrolik hortumlarının kontrolü**■ Hidrolik hortumları**

Hidrolik hortumlar yüksek gerilime maruz kalır. Düzenli olarak kontrol edilmeleri ve hasar görmeleri durumunda derhal değiştirilmeleri gereklidir.

- ▶ Hidrolik hortumları düzenli aralıklarla ve en azından serpme sezonu başlamadan önce hasar bakımından gözle kontrol edin.
- ▶ Serpme sezonu başlamadan önce hidrolik hortumların kullanım ömrünü kontrol edin. Depolama ve kullanım süresi aşılmışsa hidrolik hortumları değiştirin.
- ▶ Aşağıdaki hasarlardan biri veya daha fazlası durumunda hidrolik hortumları değiştirin:
 - ▷ Dış katmanda ek parçaya kadar oluşan hasarlar
 - ▷ Dış katmanda gevrekleşme (çatlama)
 - ▷ Hortumda deformasyon
 - ▷ Hortumun hortum kaplininden dışarı çıkması
 - ▷ Hortum kaplininde hasar
 - ▷ Hortum kaplini mukavemeti ve fonksiyonunda korozyon nedeniyle azalma

10.16.2 Hidrolik hortumların değiştirilmesi**■ Hidrolik hortumları**

Hidrolik hortumlar zaman içerisinde bir eskime sürecine maruz kalır. En fazla 2 yıllık saklama süresi de dahil olarak, en fazla 6 yıl boyunca kullanılabilirler.



Bir hortum hattının üretim tarihi, hortum kaplılarından birinin üzerinde yıl/ay olarak sağlanır (ör. 2012/04).

Hazırlık

- ▶ Hidrolik sistemin basınçsız ve soğutulmuş durumda olduğundan emin olun.
- ▶ Sızabilecek hidrolik yağları için ayırma noktalarının altında toplama kapları hazır bulundurun.
- ▶ Değiştirilmeyecek hatlardan hidrolik yağı sızmasını önlemek için, uygun tapaları hazır bulundurun.
- ▶ Uygun aleti hazır bulundurun.
- ▶ Koruyucu eldivenler ve gözlük takın.
- ▶ Yeni hidrolik hortumunun değiştirilecek olan hidrolik hortumunun tipine uygun olduğundan emin olun. Özellikle doğru basınç aralığına ve hortum uzunluğuna dikkat gösterin.

Hidrolik devrede iki adet nitrojen akümülatörü yerleşik bulunur. Bunlar, sistem kapatıldıktan sonra dahi artık basınç altında kalır.

- ▶ Hidrolik devrenin vida bağlantılarını yavaşça ve dikkatli bir şekilde açın.



Değiştirilecek hidrolik hatlar üzerindeki farklı maksimum basınç değerlerini dikkate alın.

İşlemin yürütülme biçimi:

- ▶ Değiştirilecek olan hidrolik hortumunun ucundaki hortum kaplinini gevşetin.
- ▶ Hidrolik hortumundaki yağı boşaltın.
- ▶ Hidrolik hortumunun diğer ucunu gevşetin.
- ▶ Gevşemiş durumdaki hortum ucunun içeriğini derhal yağ toplama kabına boşaltın ve bağlantıyı kapatın.
- ▶ Hortum bağlantılarını gevşetin ve hidrolik hortumunu çıkarın.
- ▶ Yeni hidrolik hortumunu bağlayın. Hortum kaplinini sıkın.
- ▶ Hidrolik hortumunu hortum sabitleyiciler aracılığıyla sabitleyin.
- ▶ Yeni hidrolik hortumunun konumunu kontrol edin.
 - ▷ Hortumun döşeme rotası, eski hidrolik hortumunkiyle aynı olmalıdır.
 - ▷ Hiçbir sürtünme noktası olmamalıdır.
 - ▷ Hortumu bükmeyin ve gerilme yükleri altında bırakmayın.

Hidrolik hortumları başarıyla değiştirilmiş durumdadır.

10.16.3 Hidrolik motoru kontrol edin

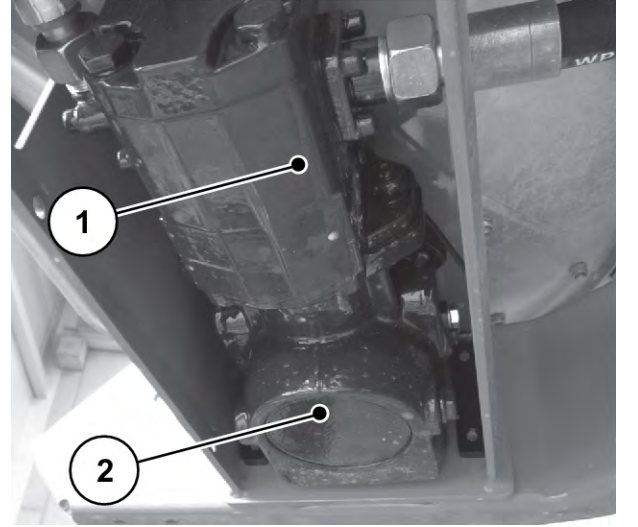
■ Hidrolik motor

Hazırlık

- Bileşenleri dış hasar ve sızıntı bakımından kontrol edin.

Hidrolik motorlar fırlatma disklerinin tahriki amacıyla kullanılır. Solda ve sağda, şanzımanın koruyucu kapağının altında yerleşik bulunurlar.

- [1] Hidrolik motor
- [2] Şanzıman



Şek. 66: Hidrolik motor

10.16.4 Basınç filtresinin kontrolü

■ Basınç filtresi

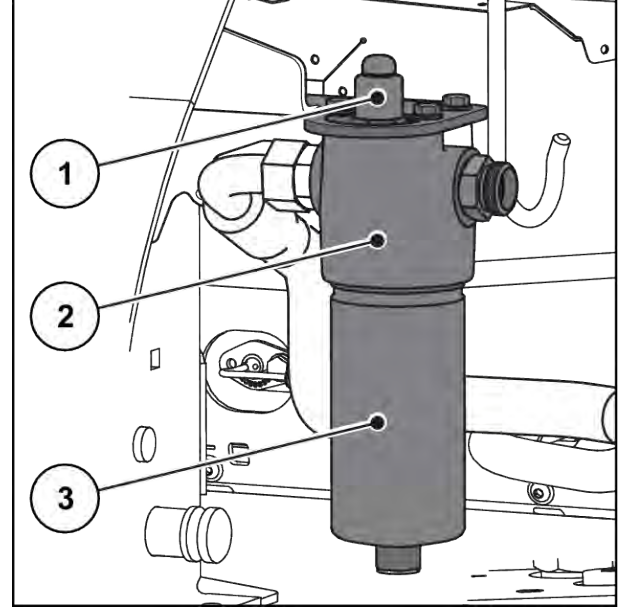
Uzun ve sorunsuz bir işletimi güvence altına almak için, bir hidrolik basınç filtresi kullanılmasını tavsiye ederiz. Eğer hidrolik basınç filtresi tıkanır, filtre kartuşunu yenisiyle değiştirin. Basınç filtresi, bir tıkanma göstergesi ile donatılmış durumdadır.



Soğuk yağ durumunda ve basınç pik noktalarında, filtre henüz kirlenmemiş olsa dahi gösterge pimi tetiklenebilir.

- Çalışma sıcaklığına ulaşıldığında, gösterge pimi içeri bastırın.
- Eğer gösterge pimi tekrar tetiklenirse, basınç filtresini değiştirin.

- [1] Kirlenme göstergesi (gösterge pimi görünür durumdadır)
 [2] Filtre başlığı
 [3] Filtre çanağı



Şek. 67: Hidrolik basınç filtresi

Filtre kartuşunun değiştirilmesi

- ▶ Hidrolik sistemin **basıncsız** ve **soğutulmuş** durumda olduğundan emin olun.
- ▶ Sızan hidrolik yağ için Basınç filtresinin altına toplama haznesi yerleştirin.
- ▶ Koruyucu eldivenler ve gözlük takın.
 - ▷ Filtre çanağını [3] 24 numara ağız ölçüsüne sahip bir anahtarla gevşetin.
 - ▷ Filtre çanağını hidrolik basınç filtresinden sökün.
 - ▷ Kirlenmiş durumdaki filtre kartuşunu yenisiyle değiştirin.
 - ▷ Filtre çanağını [3] ve filtre başlığını [2] dış ve sızdırmazlık yüzeyi alanlarında temizleyin ve mekanik hasar bakımından kontrol edin.
 - ▷ O-ringleri hasar bakımından kontrol edin ve gerekirse değiştirin.
 - ▷ Filtre çanağını [3] 24 numara ağız ölçüsüne sahip anahtarla dayanak noktasına kadar vidalayın ve çeyrek tur geri çevirin.
 - ▷ Hidrolik basınç filtresinin havasını alın.

Filtre kartuşu başarıyla değiştirilmiştir.

- ▶ Tüm bileşenleri dış hasar ve sızıntı bakımından kontrol edin.

10.17 Şanzıman yağı

10.17.1 Miktarlar ve çeşitler

Makine üzerindeki her bir şanzıman (sol/sağ) yakl. **0,4 litre** LS 75W-90 dişli yağı ile doldurulur.



Yağı başka yağ çeşitleri ile karıştırmadan kullanın.

- **Kesinlikle** karıştırmayın.

10.17.2 Yağ seviyesinin kontrol edilmesi

■ Yağ seviyesinin kontrol edilmesi



Yağ değişimi ve şanzıman ünitesinin sökülmesi için bayinize veya yetkili servisimize başvurun.

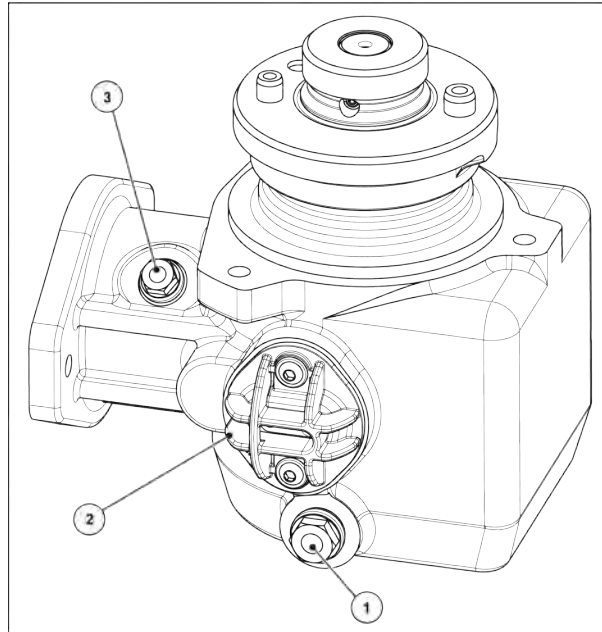
Şanzımanın normal şartlarda yağlanması gerekmez. Bununla birlikte 10 senenin ardından yağın değiştirilmesini tavsiye ederiz.

Yüksek toz içerikli gübrelerin sık kullanımı ya da sık temizlik durumunda daha kısa bir yağ değişimi aralığı tavsiye edilir.

- Şanzıman ünitesi sökülmelidir.

Ön koşullar

- Mineral gübre serpme makinesi yatay olarak duruyor.
- Traktör motorunu durdurun ve ISOBUS makine kumanda ünitesini kapatın.



Şek. 68: Şanzıman yağı için doldurma ve boşaltma yerleri

[1] Yağ boşaltma tapası

[2] Sensörler/yağ girişi için kablo rakoru

⚠ DİKKAT!

Yağ seviyesi kontrolünden sonra sızdıran kablo rakoru/yağ girişi nedeniyle şanzımanda hasar söz konusudur.

Bir süre sonra kablo rakorunun/yağ girişinin plastik vida bağlantısı gözenekli bir hale gelir ve tekrar kullanılması durumunda muhtemelen düzgün sızdırmazlık sağlayamaz.

- ▶ Yağ seviyesini sadece bir şanzıman yağı sızıntısı fark etmeniz halinde kontrol edin. Yağ seviyesini kontrol ettikten veya yağı yeniledikten sonra yeni bir kablo rakoru takın.

Yağ seviyesinin kontrol edilmesi

- ▶ Sensörlere yönelik kablo rakorunu sökün.

Eğer yağ deliğin alt kenarına ulaşıyorsa, yağ seviyesi uygundur.

- ▶ Sensörlere yönelik **yeni** kablo rakorunu takın.

10.17.3 Yağın değiştirilmesi**Yağın tahliye edilmesi**

- ▶ Makineyi yana doğru eğin (yaklaşık 200 mm eğik konum).
- ▶ Toplama kabını yağ boşaltma tapasının altına yerleştirin.
- ▶ Boşaltma tapasını açın ve yağı tamamen akıtın.
- ▶ Boşaltma tapasını kapatın.

DUYURU!**Hidrolik ve şanzıman yağının uygunsuz bertarafı nedeniyle çevre kirliliği**

Hidrolik ve şanzıman yağı biyolojik olarak tamamen çözünmezler. Bu sebepten dolayı yağın kontrolsüz bir şekilde çevreye salınmaması gerekir.

- ▶ Sızan yağı kum, toprak veya emici maddeye emdirin ya da kontrol altına alın.
- ▶ Hidrolik ve şanzıman yağınızı bu işe uygun bir kaptan toplayın ve resmi yönetmeliklere uygun bir şekilde bertaraf edin.
- ▶ Yağın sızmasını ve kanalizasyona karışmasını önleyin.
- ▶ Yağın drenaja girmesini kum ya da topraktan yapılacak bariyerler ya da başka türlü uygun blokaj tedbirleri ile engelleyin.

Yağ doldurulması

- ✓ Sadece LS 75W-90 motor yağı kullanın.
- ▶ Doldurma ağzının ve kontrol tapasını açın.
- ▶ Şanzıman yağınızı doldurma ağzından, kontrol tapasında yağ seviyesi deliğin alt kenarına gelinceye kadar doldurun.
- ▶ Doldurma ağzını ve kontrol tapasını kapatın.

11 Kışa hazırlanması ve muhafaza edilmesi

11.1 Güvenlik

DUYURU!

Hidrolik ve şanzıman yağının uygunsuz bertarafı nedeniyle çevre kirliliği

Hidrolik ve şanzıman yağı biyolojik olarak tamamen çözünmezler. Bu sebepten dolayı yağın kontrolsüz bir şekilde çevreye salınmaması gerekir.

- ▶ Sızan yağı kum, toprak veya emici maddeye emdirin ya da kontrol altına alın.
- ▶ Hidrolik ve şanzıman yağınızı bu işe uygun bir kaptan toplayın ve resmi yönetmeliklere uygun bir şekilde bertaraf edin.
- ▶ Yağın sızmasını ve kanalizasyona karışmasını önleyin.
- ▶ Yağın drenaja girmesini kum ya da topraktan yapılacak bariyerler ya da başka türlü uygun blokaj tedbirleri ile engelleyin.

11.2 Kışa hazırlanması



Kışa hazırlanma öncesinde makineyi etraflıca yıkayın (bkz. Bölüm 11.3 *Makinenin yıkanması*)

- ▶ Dozaj sürgülerini, ön dozaj sürgülerini açın
- ▶ Suyun kolayca akabilmesi için hortumları, kabloları ve tapaları aşağıya doğru asın. (Bkz. Bölüm Şek. 41 *Kablo ve hidrolik hortumları koyma yeri*)
- ▶ Serpme makinesini kapatın, gerekirse park tekerlekleri üzerine yerleştirin (bkz. Bölüm 4.4.7 *Park tekerlekleri*)
- ▶ Kapama brandasını kapatın. Haznenin nemlenmesini önlemek amacıyla brandada bir aralık bırakın.
- ▶ Hidrolik bileşenler ve paslanmaya karşı hassas parçalar koruma altına alınmalıdır. Bunun için uygun bir korozyon önleyici kullanın (örn. koruyucu balmumu).
- ▶ Hortumlara ve kablolara toz kapakları takın.



Terminali dışarıda depolamayın. Uygun ve sıcak bir yerde depolayın.

11.3 Makinenin yıkanması

Bir gübre serpme makinesi her kullanım öncesinde **ve** her kışa hazırlama öncesinde **temizlenmelidir**.

- ▶ Çamurlukları sökün (bkz. Bölüm 10.5.1 Kir tutucunun sökülmesi).
- ▶ Haznedeki koruyucu ızgarayı yukarı katlayın (bkz. Bölüm 10.4 Haznedeki koruyucu ızgaranın açılması).
- ▶ Fırlatma disklerini sökün.
- ▶ Yıkamadan önce göbek üzerindeki kapak somununu yerine takın.
- ▶ Dozaj sürgüsünü tamamen açın.
- ▶ Yüksek basınçlı su ile temizleme sırasında su jetini kesinlikle doğrudan uyarı işaretleri, elektrik donanımı, hidrolik parçalar ve sürgü yataklarına tutmayın.
- ▶ Çıkış kanallarını ve sürgü sürgü kılavuzu alanını etraflıca temizleyin. Erişilemeyen alanlarda bulunan kir birikintilerine özellikle dikkat edin.
- ▶ Temizlik sonrasında makinenin kurumasını bekleyin.



Kışa hazırlama öncesinde makineyi gresleyin ve yağlayın (bkz. Bölüm 10 Bakım ve onarım).

11.4 Makinenin koruma altına alınması



- Püskürtme amaçlı olarak yalnızca **onaylı ve çevre dostu koruyucular** kullanın.
- Mineral yağ bazlı maddeler (dizel vb.) kullanmaktan kaçının. Bunlar ilk yıkama sırasında durularak kanalizasyon sistemine karışabilir.
- Yalnızca boyaya, plastik parçalara ve sızdırmazlık lastiklerine zarar vermeyen koruyucular kullanın.

- ▶ Yalnızca makine gerçekten tamamen **temiz** ve **kuru** durumdayken püskürtme uygulayın.
- ▶ Makineye çevre dostu bir korozyon önleyici madde uygulayın.
 - ▷ Koruyucu vaks veya koruma vaksı varyantları kullanılmasını tavsiye ederiz.



Koruyucu madde temin etmeniz gerekiyorsa, uzman bayinize veya yetkili servisimize başvurabilirsiniz.

Şu yapı gruplarını veya parçaları koruma altına alın:

- Paslanmaya yatkın olan tüm hidrolik bileşenler, ör. hidrolik kaplinler, boru hatları, pres bağlantı parçaları ve valfler
- Galvanizli cıvatalar
- Makinenizde mevcutsa:
 - Fren sisteminin parçaları
 - Pnömatik hatları
 - **Akslar ve çeki demiri üzerindeki galvanizli cıvatalara** yıkadıktan sonra özel koruyucu vaks püskürtün.



Yıkamaya ve koruma altına almaya yönelik diğer kullanışlı bilgilere "Macht euch fit - das A und O zum Einwintern" videomuzdan ulaşabilirsiniz.

- RAUCH YouTube kanalımızı ziyaret edin.
- Videoya şu bağlantıdan ulaşabilirsiniz: "*Kışa hazırlama videosu*".

12 Bertaraf

12.1 Güvenlik

DUYURU!

Hidrolik ve şanzıman yağının uygunsuz bertarafı nedeniyle çevre kirliliği

Hidrolik ve şanzıman yağı biyolojik olarak tamamen çözünmezler. Bu sebepten dolayı yağın kontrolsüz bir şekilde çevreye salınmaması gerekir.

- ▶ Sızan yağı kum, toprak veya emici maddeye emdirin ya da kontrol altına alın.
- ▶ Hidrolik ve şanzıman yağınızı bu işe uygun bir kapta toplayın ve resmi yönetmeliklere uygun bir şekilde bertaraf edin.
- ▶ Yağın sızmasını ve kanalizasyona karışmasını önleyin.
- ▶ Yağın drenaja girmesini kum ya da topraktan yapılacak bariyerler ya da başka türlü uygun blokaj tedbirleri ile engelleyin.

DUYURU!

Ambalaj malzemesinin uygunsuz bertarafı nedeniyle çevre kirliliği

Ambalaj malzemesi uygun şekilde elleçlenmesi gereken kimyasal bileşenler içerir.

- ▶ Ambalaj malzemesini bu alanda yetkili bir bertaraf şirketine teslim edin.
- ▶ Ulusal yönetmeliklere uyun.
- ▶ Ambalaj malzemelerini yakmayın ve evsel atık olarak bertaraf etmeyin.

DUYURU!

Bileşenlerin uygunsuz bertarafı nedeniyle çevre kirliliği

Uygunsuz ve yanlış bertaraf, çevreyi tehdit eder.

- ▶ Sadece bu iş için yetkili bir şirket tarafından bertaraf edilmelidir.

12.2 Makinenin elden çıkarılması

Aşağıdaki hususlar sınırlama olmaksızın geçerlidir. Ülke mevzuatından kaynaklanan tedbirler belirlenmeli ve uygulanmalıdır.

- ▶ Tüm parçalar, yardımcı maddeler ve yakıtlar makineden uzman personel tarafından çıkarılmalıdır.
 - ▷ Bu kapsamda, söz konusu parçalar ve maddeler türlerine göre ayrılmalıdır.
- ▶ Tüm atıkların geri dönüşüm atıkları ve tehlikeli atıklara yönelik yerel yönetmelik ve talimatlara uygun olarak yetkili firmalar tarafından bertaraf edilmesi sağlanmalıdır.

13 Ek

13.1 Sıkma torku tablosu

Metrik vida dişlerine ve standart veya ince adımlara sahip cıvatalar için sıkma torku ve montaj ön yükü



Kuru veya hafif yağlanmış bağlantılara uygulanacak değerler listesi.
Galvanize kaplı (zırlı) cıvatalar ve somunları gres olmadan kullanmayın.
Sert gres kullanırken tablodaki değeri %10 azaltın.
(Kendinden) kilitlenen cıvata ve somunları kullanırken tablodaki değeri %10 artırın.

Metrik vida dişlerine ve ISO 262 ile ISO 965-2 uyarınca standart veya ince adımlara sahip şaft cıvataları için sıkma torku ve $v=0,9$ ile montaj ön yükü

ISO 898-1 uyarınca çelik sınıfı kalitesine sahip bağlantı elemanları

ISO 4014 ile ISO 4018 uyarınca altıgen cıvataların baş boyutları

ISO 4762 uyarınca silindirik cıvataların baş boyutları

EN 20273 uyarınca "orta" delik

Sürtünme katsayısı: $0,12 \leq \mu \leq 0,18$

Standart adımlı metrik vida dişi				
Diş	Sınıf	Sıkma torku		Maks. montaj ön yükü ($\mu_{\min}=0,12$) N
		N.m	(lbf.in) lbf.ft	
M4 (X0.7)	8,8	3	(26,5)	4400
	10,9	4,9	(40,7)	6500
	12,9	5,1	(45,1)	7600
M5 (X0.8)	8,8	5,9	(52,2)	7200
	10,9	8,6	(76,1)	10600
	12,9	10	(88,5)	12400
M6 (X1)	8,8	10,1	7,4	10200
	10,9	14,9	11	14900
	12,9	17,4	12,8	17500

Standart adımlı metrik vida diři				
Diř	Sınıf	Sıkma torku		Maks. montaj ön yükü ($\mu_{\min}=0,12$) N
		N.m	(lbf.in) lbf.ft	
M8 (X1.25)	8,8	24,6	18,1	18600
	10,9	36,1	26,6	27300
	12,9	42,2	31,1	32000
M10 (X1.5)	8,8	48	35,4	29600
	10,9	71	52,4	43400
	12,9	83	61,2	50800
M12 (X1.75)	8,8	84	62	43000
	10,9	123	90,7	63200
	12,9	144	106,2	74000
M14 (X2)	8,8	133	98	59100
	10,9	195	143,8	86700
	12,9	229	168,9	101500
M16 (X2)	8,8	206	151,9	80900
	10,9	302	222,7	118800
	12,9	354	261	139000
M18 (X2.5)	8,8	295	217,6	102000
	10,9	421	310,5	145000
	12,9	492	363	170000
M20 (X2.5)	8,8	415	306	130000
	10,9	592	436,6	186000
	12,9	692	510,4	217000
M22 (X2.5)	8,8	567	418,2	162000
	10,9	807	595	231000
	12,9	945	697	271000
M24 (X3)	8,8	714	526,6	188000
	10,9	1017	750,1	267000
	12,9	1190	877,1	313000

Standart adımlı metrik vida diři				
Diř	Sınıf	Sıkma torku		Maks. montaj ön yükü ($\mu_{\min}=0,12$) N
		N.m	(lbf.in) lbf.ft	
M27 (X3)	8,8	1050	774,4	246000
	10,9	1496	1013,3	351000
	12,9	1750	1290,7	410000
M30 (X3.5)	8,8	1428	1053,2	300000
	10,9	2033	1499,4	427000
	12,9	2380	1755,4	499000
M36 (X4)	8,8	2482	1830,6	438000
	10,9	3535	2607,3	623000
	12,9	4136	3050,5	729000

İnce adımlı metrik vida diři				
Diř	Sınıf	Sıkma torku		Maks. montaj ön yükü ($\mu_{\min}=0,12$) N
		N.m	lbf.ft	
M8X1	8,8	26,1	19,2	20200
	10,9	38,3	28,2	29700
	12,9	44,9	33,1	34700
M10X1.25	8,8	51	37,6	31600
	10,9	75	55,3	46400
	12,9	87	64,2	54300
M12X1.25	8,8	90	66,4	48000
	10,9	133	98	70500
	12,9	155	114,3	82500
M12X1.5	8,8	87	64,2	45500
	10,9	128	94,4	66800
	12,9	150	110,6	78200

İnce adımlı metrik vida dişi				
Diş	Sınıf	Sıkma torku		Maks. montaj ön yükü ($\mu_{\min}=0,12$) N
		N.m	lbf.ft	
M14X1.5	8,8	142	104,7	64800
	10,9	209	154,1	95200
	12,9	244	180	111400
M16X1.5	8,8	218	160,8	87600
	10,9	320	236	128700
	12,9	374	275,8	150600
M18X1.5	8,8	327	241,2	117000
	10,9	465	343	167000
	12,9	544	401	196000
M20X1.5	8,8	454	335	148000
	10,9	646	476,5	211000
	12,9	756	557,6	246000
M22X1.5	8,8	613	452	182000
	10,9	873	644	259000
	12,9	1022	754	303000
M24X2	8,8	769	567	209000
	10,9	1095	807,6	297000
	12,9	1282	945,5	348000

A2-70 ve A4-70 cıvatalar için izin verilen torklar 8 x diş çapına kadar uzunluklar için		
Vida dişi	Sürtünme katsayısı μ	İzin verilen torklar Nm
M5	0,14	4,2
	0,16	4,7
M6	0,14	7,3
	0,16	8,2
M8	0,14	17,5
	0,16	19,6

A2-70 ve A4-70 cıvatalar için izin verilen torklar 8 x diş çapına kadar uzunluklar için		
Vida dişi	Sürtünme katsayısı μ	İzin verilen torklar Nm
M10	0,14	35
	0,16	39
M12	0,14	60
	0,16	67
M14	0,14	94
	0,16	106
M16	0,14	144
	0,16	162
M18	0,14	199
	0,16	225
M20	0,14	281
	0,16	316
M22	0,14	376
	0,16	423
M24	0,14	485
	0,16	546
M27	0,14	708
	0,16	797
M30	0,14	969
	0,16	1092

14 Garanti ve tazminat

RAUCH üretimi cihazlar modern imalat yöntemleri uyarında ve mümkün olan en büyük özenle üretilmiş olup çok sayıda kontrolden geçer.

Bundan dolayı RAUCH, aşağıdaki koşulların karşılanması kaydıyla 12 aylık bir garanti sunar:

- Garanti, satın alma tarihinden itibaren başlar.
- Garantinin kapsamına malzeme ve fabrikasyon kusurları dahildir. Üçüncü taraflara ait ürünler (hidrolik, elektronik) için, yalnızca ilgili üreticinin garanti kapsamında bir yükümlülük üstleniriz. Garanti süresi boyunca fabrikasyon ve malzeme kusurları, ilgili parçaların değiştirilmesi veya iyileştirilmesi yoluyla ücretsiz olarak giderilir. Sözleşmeden dönme ve teslim edilen malın kendisi üzerinde oluşmayan zararların hafifletilmesi veya karşılanması gibi diğer hak talepleri kesinlikle kabul edilmez. Garanti hizmetleri, yetkili atölyeler, RAUCH fabrika temsilciliği veya fabrika tarafından sağlanır.
- Doğal aşınma, kirlenme, korozyon ve usulüne uygun olmayan kullanım kaynaklı ve dış etkiler sonucunda ortaya çıkan tüm kusurlar garanti hizmetlerinin kapsamı dışındadır. Orijinal durumun yetkisiz olarak onarımlara veya değişikliklere uğratılması garantiyi geçersiz kılar. Orijinal RAUCH yedek parçaları kullanılmaması durumunda tazminat talebi hakkı ortadan kalkar. Bundan dolayı, lütfen işletme kılavuzundaki talimatlara uyun. Belirsizlik durumunda, lütfen fabrika temsilciliğimizle veya doğrudan fabrika ile iletişim kurun. Garanti talepleri, hasarın oluşmasından sonra en geç 30 gün içerisinde fabrikaya ibraz edilmiş olmalıdır. Lütfen satın alma tarihini ve makine seri numarasını belirtin. Garanti hizmeti kapsamındaki onarımların yetkili atölye tarafından yürütülebilmesi için, bunun öncesinde durumun RAUCH veya buna bağlı resmi temsilcilikle ayrıntılı olarak görüşülmesi gereklidir. Garanti kapsamındaki çalışmalar garanti süresini uzatmaz. Nakliye kaynaklı kusurlar fabrika kusuru olarak kabul edilmez ve bundan dolayı da üreticinin garanti hizmeti yükümlülüğü altında değildir.
- RAUCH üretimi cihazların kendisi üzerinde oluşmamış hasarların tazminine yönelik bir talep kabul edilmez. Buna göre aynı şekilde, bir serpmeye hatası nedeniyle oluşan müteakip hasarlara yönelik bir yükümlülük de kabul edilmez. RAUCH üretimi cihazlar üzerinde yapılacak yetkisiz değişiklikler, müteakip hasarlara yol açabilir ve tedarikçinin bu türde hasarlara yönelik yükümlülüğünü ortadan kaldırır. Ürün sahibinin veya yönetici rolündeki bir çalışanın kasıtlı olarak veya büyük ihmalle hareket ettiği durumlarda veya Ürün Sorumluluğu Kanunu uyarınca teslim edilen malın kusuru nedeniyle kişilerin zarar görmesine veya özel olarak kullandığı eşyalarda maddi hasara yol açtığı hallerde, tedarikçinin yükümlülük reddi geçersiz olacaktır. Bu yükümlülük reddi aynı şekilde, açıkça güvence altına alınmış niteliklerin karşılanmadığı ve bu güvencenin satın alan tarafı teslim edilen malın kendisinde oluşabilecek hasarlara karşı korumayı amaçladığı durumlarda da geçersiz olacaktır.

RAUCH Streutabellen
RAUCH Fertilizer Chart
Tableaux d'épandage RAUCH
Tabele wysiewu RAUCH
RAUCH Strooitabellen
RAUCH Tabella di spargimento
RAUCH Spredetabellen
RAUCH Levitystaulukot
RAUCH Spridningstabellen
RAUCH Tablas de abonado



<https://streutabellen.rauch.de/>



RAUCH Landmaschinenfabrik GmbH

Victoria Boulevard E 200
77836 Rheinmünster · Germany



info@rauch.de · www.rauch.de

Phone +49 (0) 7229/8580-0